

---

ФЕДЕРАЛЬНОЕ АГЕНТСТВО

ПО ТЕХНИЧЕСКОМУ РЕГУЛИРОВАНИЮ И МЕТРОЛОГИИ

---



НАЦИОНАЛЬНЫЙ  
СТАНДАРТ  
РОССИЙСКОЙ  
ФЕДЕРАЦИИ

ГОСТ Р EN  
ISO 13982-2—  
2009

---

Система стандартов безопасности труда

**ОДЕЖДА СПЕЦИАЛЬНАЯ  
ДЛЯ ЗАЩИТЫ ОТ ТВЕРДЫХ АЭРОЗОЛЕЙ**

Часть 2

**Метод определения проникания  
высокодисперсных аэрозолей**

EN ISO 13982-2:2004

Protective clothing for use against solid particulates — Part 2: Test method of  
determination of inward leakage of aerosols of fine particles into suits  
(IDT)

Издание официальное

БЗ 12—2009/967



Москва  
Стандартинформ  
2010

## Предисловие

Цели и принципы стандартизации в Российской Федерации установлены Федеральным законом от 27 декабря 2002 г. № 184-ФЗ «О техническом регулировании», а правила применения национальных стандартов Российской Федерации — ГОСТ Р 1.0—2004 «Стандартизация в Российской Федерации. Основные положения»

### Сведения о стандарте

1 ПОДГОТОВЛЕН Техническим комитетом по стандартизации средств индивидуальной защиты ТК 320 «СИЗ» на основе собственного аутентичного перевода стандарта, указанного в пункте 4

2 ВНЕСЕН Техническим комитетом по стандартизации средств индивидуальной защиты ТК 320 «СИЗ»

3 УТВЕРЖДЕН И ВВЕДЕН В ДЕЙСТВИЕ Приказом Федерального агентства по техническому регулированию и метрологии от 15 декабря 2009 г. № 882-ст

4 Настоящий стандарт идентичен международному стандарту ЕН ИСО 13982-2:2004 «Одежда для защиты от твердых аэрозолей — Часть 2. Метод определения проникания высокодисперсных аэрозолей» (EN ISO 13982-2:2004 «Protective clothing for use against solid particulates — Part 2: Test method of determination of inward leakage of aerosols of fine particles into suits»).

Наименование настоящего стандарта изменено относительно наименования указанного регионального стандарта для приведения в соответствие с ГОСТ Р 1.5—2004 (подраздел 3.5).

При применении настоящего стандарта рекомендуется использовать вместо ссылочных международных стандартов соответствующие им национальные стандарты, сведения о которых приведены в дополнительном приложении ДА

### 5 ВВЕДЕН ВПЕРВЫЕ

*Информация об изменениях к настоящему стандарту публикуется в ежегодно издаваемом информационном указателе «Национальные стандарты», а текст изменений и поправок — в ежемесячно издаваемых информационных указателях «Национальные стандарты». В случае пересмотра (замены) или отмены настоящего стандарта соответствующее уведомление будет опубликовано в ежемесячно издаваемом информационном указателе «Национальные стандарты». Соответствующая информация, уведомление и тексты размещаются также в информационной системе общего пользования — на официальном сайте Федерального агентства по техническому регулированию и метрологии в сети Интернет*

© Стандартиформ, 2010

Настоящий стандарт не может быть полностью или частично воспроизведен, тиражирован и распространен в качестве официального издания без разрешения Федерального агентства по техническому регулированию и метрологии

**Содержание**

1	Область применения . . . . .	1
2	Нормативные ссылки . . . . .	1
3	Термины, определения и сокращения . . . . .	1
4	Сущность метода . . . . .	2
5	Испытательное оборудование и средства измерений . . . . .	2
6	Порядок проведения испытания . . . . .	6
7	Расчет результатов испытания . . . . .	8
8	Протокол испытаний . . . . .	9
9	Приложение ДА (справочное) Сведения о соответствии ссылочных международных стандартов ссылочным национальным стандартам Российской Федерации . . . . .	11

## Система стандартов безопасности труда

## ОДЕЖДА СПЕЦИАЛЬНАЯ ДЛЯ ЗАЩИТЫ ОТ ТВЕРДЫХ АЭРОЗОЛЕЙ

## Часть 2

## Метод определения проникания высокодисперсных аэрозолей

Occupational safety standards system. Protective clothing for use against solid particulates. Part 2. Test method of determination of inward leakage of aerosols of fine particles into suits

Дата введения — 2010—12—01

## 1 Область применения

Настоящий стандарт устанавливает метод определения устойчивости одежды специальной для химической защиты от твердых высокодисперсных аэрозолей.

## 2 Нормативные ссылки

В настоящем стандарте использованы ссылки на следующие стандарты:

ИСО/ТР 11610 Защитная одежда. Словарь терминов (ISO/TR 11610, Protective clothing — Vocabulary)

ЕН 136—1998 Средства защиты органов дыхания. Полные лицевые маски. Требования, испытания, маркировка (EN 136:1998, Respiratory protective devices — Full face masks — Requirements, testing, marking)

ЕН 340 Защитная одежда. Общие требования (EN 340, Protective clothing — General requirements)

**П р и м е ч а н и е** — При пользовании настоящим стандартом целесообразно проверить действие ссылочных стандартов в информационной системе общего пользования — на официальном сайте Федерального агентства по техническому регулированию и метрологии в сети Интернет или по ежегодно издаваемому информационному указателю «Национальные стандарты», который опубликован по состоянию на 1 января текущего года, и по соответствующим ежемесячно издаваемым информационным указателям, опубликованным в текущем году. Если ссылочный стандарт заменен (изменен), то при пользовании настоящим стандартом следует руководствоваться заменяющим (измененным) стандартом. Если ссылочный стандарт отменен без замены, то положение, в котором дана ссылка на него, применяется в части, не затрагивающей эту ссылку.

## 3 Термины, определения и сокращения

### 3.1 Термины и определения

В настоящем стандарте применены термины и определения, приведенные в стандарте ИСО/ТР 11610, а также нижеуказанные термины.

3.1.1 **аэрозоль**: Взвесь твердых, жидких или твердых и жидких частиц в газовой среде, обладающих пренебрежимо малой скоростью оседания.

**П р и м е ч а н и е** — Пренебрежимо малая скорость оседания обычно составляет менее 0,25 м/с.

### 3.2 Сокращения

3.2.1  $L_{ijmn}$ : Проникание под костюм при данном испытателе ( $i$ ), костюме ( $j$ ), упражнении ( $m$ ) и точке отбора пробы ( $n$ ).

3.2.2  $C_{ijmn}$ : Концентрация аэрозоля, измеренная в точке образца под костюмом при данном испытателе ( $i$ ), костюме ( $j$ ), упражнении ( $m$ ) и точке отбора пробы ( $n$ ).

3.2.3  $L_S$ : Общее проникание под костюм для всех испытателей (среднеарифметическое значение по всем упражнениям и точкам отбора проб).

3.2.4  $L_H$ : Общее проникание под костюм для испытателя (среднеарифметическое значение по всем упражнениям, точкам отбора проб и костюмам, надевавшимся данным испытателем).

3.2.5  $L_E$ : Общее проникание под костюм для упражнения (среднеарифметическое значение по всем костюмам и точкам отбора проб).

3.2.6  $L_P$ : Общее проникание под костюм для точки отбора пробы (среднеарифметическое значение по всем костюмам и упражнениям).

3.2.7  $L_{EP}$ : Общее проникание под костюм для одной точки отбора пробы и для одного упражнения (среднеарифметическое значение по всем костюмам).

3.2.8  $\bar{L}$ : Среднее общее проникание под костюм (среднеарифметическое значение по всем испытателям, костюмам, упражнениям и точкам отбора проб).

## 4 Сущность метода

В испытательной камере, в которой испытатель в надетом на него испытуемом костюме производит ряд определенных упражнений, генерируется стандартный аэрозоль хлорида натрия. Проникание аэрозоля под костюм в каждой точке отбора проб измеряют методом пламенной фотометрии.

Рассчитывают процент проникания в каждой точке отбора пробы ( $L_{ijmn}$ ), общее проникание под один костюм ( $L_S$ ) и на одного испытателя ( $L_H$ ), общее проникание на одно упражнение ( $L_E$ ) и на одну точку отбора пробы ( $L_P$ ), а также среднеарифметическое проникание под костюм ( $L$ ).

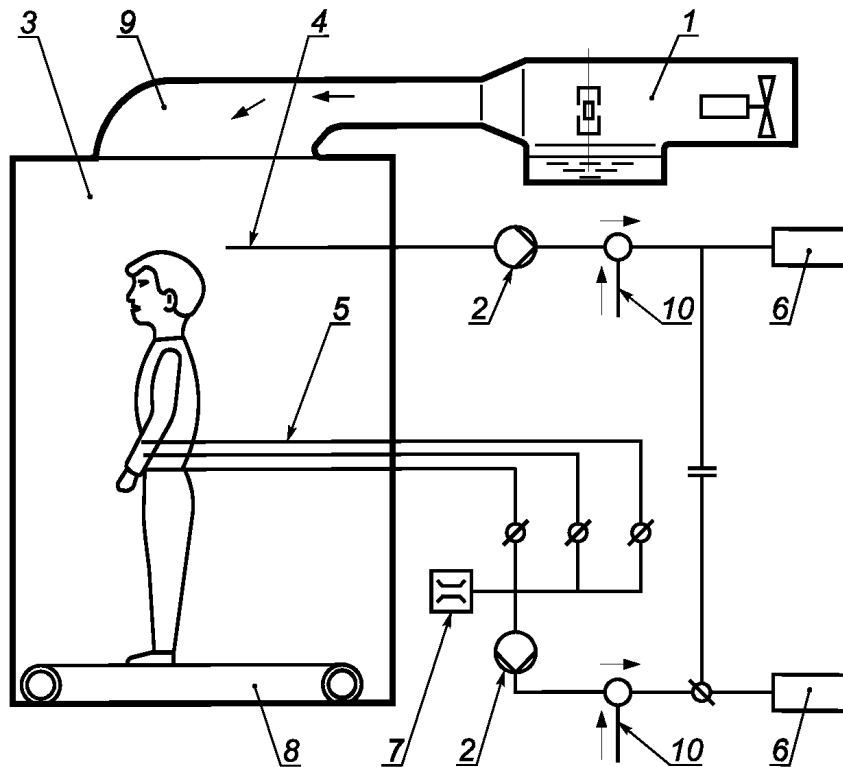
**П р и м е ч а н и е** — Настоящий метод испытаний основан на принципе, аналогичном методу испытаний на проникание аэрозоля для дыхательных аппаратов, одежды для химической защиты типов 1 и 2 и защитной одежды от радиоактивного загрязнения. Настоящий метод обеспечивает измерение проникания под защитную одежду аэрозоля (генерируемого из раствора хлорида натрия) со среднемассовым диаметром аэродинамических частиц 0,6 мкм.

## 5 Испытательное оборудование и средства измерений

5.1 Генератор аэрозоля, один или два пламенных фотометра и испытательная камера, соответствующая описанию, приведенному в ЕН 136.

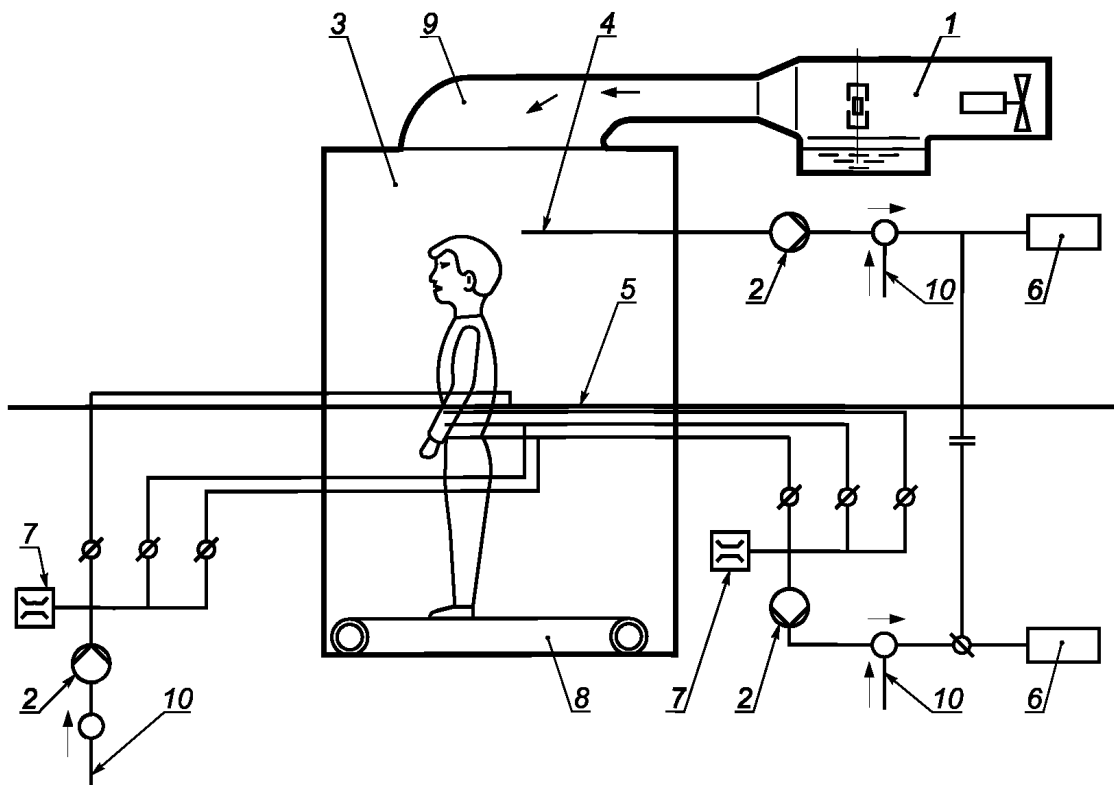
5.2 «Бегущая дорожка», работающая со скоростью до  $(5 \pm 0,5)$  км/час, установленная внутри камеры.

Испытательная установка для определения проникания под костюм схематически изображена на рисунках 1 и 2.



1 — распылитель; 2 — насос; 3 — камера; 4 — испытуемый образец; 5 — воздухопроводы к костюму и от него (пробоотборники и подающие линии); 6 — фотометр; 7 — расходомер; 8 — «беговая дорожка»; 9 — короб и дефлектор; 10 — дополнительное поступление сухого, чистого воздуха

Рисунок 1 — Испытательная установка (схематическое изображение)



1 — распылитель; 2 — насос; 3 — камера; 4 — испытуемый образец; 5 — воздухопроводы к костюму и от него (пробоотборники и подающие линии); 6 — фотометр; 7 — расходомер; 8 — «беговая дорожка»; 9 — короб и дефлектор; 10 — дополнительное поступление сухого, чистого воздуха

Рисунок 2 — Модифицированная испытательная установка, предусматривающая подачу дополнительного сухого, чистого воздуха в трубки рядом с пробоотборниками (схематическое изображение)

5.3 Аэрозоль хлорида натрия для проведения испытания со средней концентрацией по всему эффективному рабочему объему испытательной камеры и распределением аэродинамических частиц со среднемазовым диаметром 0,6 мкм в соответствии с ЕН 136.

5.4 Регулируемый насос и воздуховоды, применяемые для отбора проб воздуха из-под испытуемого костюма.

Насос регулируется таким образом, чтобы скорость потока при отборе проб из внутренней части костюма находилась в пределах  $(2 \pm 0,5)$  л/мин. Скорость потока при отборе проб должна быть постоянной, отклонение не должно превышать  $\pm 0,2$  дм<sup>3</sup>/мин. В зависимости от типа фотометра может потребоваться разбавление пробы чистым воздухом. При проведении испытаний не допускается наличие конденсата в трубках. Конденсации в трубках можно избежать, подавая сухой, чистый воздух непосредственно в трубки до места, где образуется конденсат (рисунок 2), нагревая трубки или пользуясь иными подходящими способами. При расчете концентрации в точке отбора пробы необходимо принимать во внимание разбавление.

5.5 Пробоотборники (четыре), имеющие конструкцию, приведенную на рисунке 3, один из которых используется для измерения концентрации аэрозоля в камере, а три необходимы для измерения концентрации аэрозоля под костюмом.

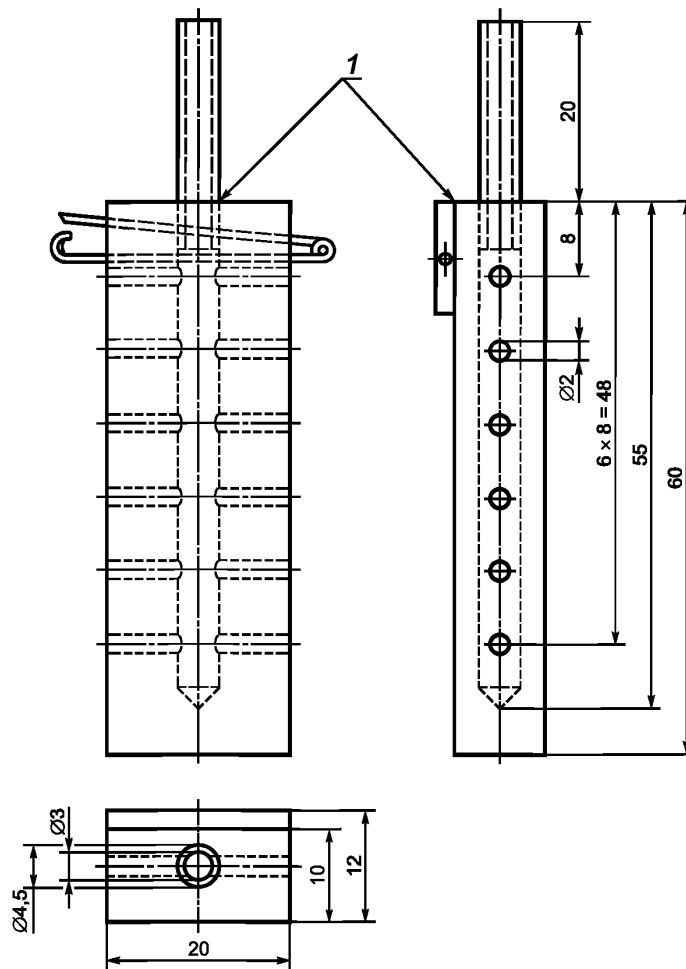
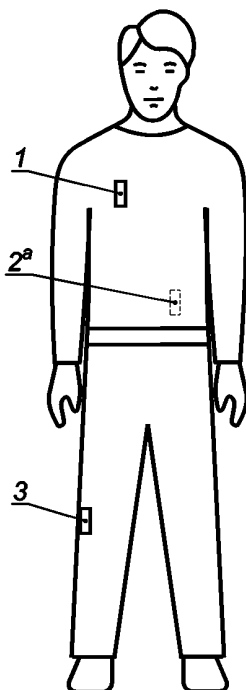


Рисунок 3 — Пробоотборник

Все три пробоотборника для измерения концентрации под костюмом должны размещаться близко к телу испытуемого, в местах, показанных на рисунке 4.



1 — на правой стороне груди; 2<sup>a</sup> — на спине, у талии; 3 — на высоте колена, сбоку

Рисунок 4 — Положение трех пробоотборников на теле испытуемого

Положение точек отбора проб необходимо особенно тщательно выбирать при испытаниях костюмов, состоящих из двух предметов, и комбинезонов с эластичной резинкой на талии или с ремнем, носимым поверх костюма.

Пробоотборники не должны располагаться прямо на коже, а должны закрепляться на нижнем белье.

Трубки, идущие к пробоотборникам и в обратном направлении под костюмом, должны быть закреплены в непосредственной близости к телу испытуемого и проходить через материал костюма на расстоянии от 5 до 15 см над одной из нарукавных манжет, не нарушая герметичности.

Крепления трубок пробоотборников и их положение должны оказывать, по возможности, минимальное воздействие на облегаемость костюма и не должны стеснять движения испытуемого.

Для того чтобы не допустить дополнительного проникновения аэрозольных частиц под костюм из-за отрицательного давления, вызываемого отбором воздуха для измерений, под костюм необходимо вводить чистый воздух с той же скоростью, с какой откачивается воздух для измерений, т.е. со скоростью  $(2 \pm 0,5)$  дм<sup>3</sup>/мин. Этот чистый воздух вводят через один из дополнительных пробоотборников в последовательности, указанной в таблице 1.

Необходимо предусмотреть нагнетание воздуха в нужную часть костюма, в частности если речь идет о костюме, состоящем из двух предметов, или комбинезоне, включая ремень или эластичную резинку на талии, где может быть недостаточный обмен воздуха между различными частями.

Т а б л и ц а 1 — Последовательность отбора проб пробоотборниками под костюмом в течение всего периода нахождения испытуемого в камере и в процессе соответствующих упражнений

Последовательность действия	Время, мин	Отбор проб через пробоотборники в положении	Подача чистого воздуха через пробоотборник в положении	Упражнение
1 Измерение фоновой концентрации аэрозоля хлорида натрия под костюмом (до подачи аэрозоля)	—	Колено	Грудь	Стоя неподвижно
	—	Спина	Колено	
	—	Грудь	Спина	



Окончание таблицы 1

Последовательность действий	Время, мин	Отбор проб через пробоотборники в положении	Подача чистого воздуха через пробоотборник в положении	Упражнение
2 Ожидание стабилизации и измерение концентрации аэрозоля хлорида натрия в камере	—	—	—	Стоя неподвижно
3 Измерение концентрации аэрозоля хлорида натрия под костюмом	3	Колено	Грудь	Стоя неподвижно
	3	Спина	Колено	
	3	Грудь	Спина	
	3	Колено	Грудь	Ходьба
	3	Спина	Колено	
	3	Грудь	Спина	
4 Стабилизация между ходьбой и сидением на корточках	1	Колено	Грудь	Стоя неподвижно
	1	Спина	Колено	
	1	Грудь	Спина	
5 Измерение концентрации аэрозоля хлорида натрия под костюмом	3	Колено	Грудь	Приседания
	3	Спина	Колено	
	3	Грудь	Спина	
6 Измерение концентрации аэрозоля хлорида натрия в испытательной камере	—	—	—	Стоя неподвижно

### 5.6 Система отбора проб аэрозоля в испытательной камере

Концентрацию аэрозоля в испытательной камере контролируют во время испытаний с помощью отдельной системы отбора проб для предотвращения загрязнения системы отбора проб под костюмом. Для этой цели желательно использовать и второй пламенный фотометр.

При отсутствии второго фотометра для определения концентрации аэрозоля в испытательной камере можно использовать тот же фотометр, но при этом необходимо дождаться стабильного фонового уровня сигнала и только после этого приступить к измерениям проникания аэрозоля под костюм.

## 6 Порядок проведения испытания

### 6.1 Отбор испытателей

Для проведения испытаний отбирают лиц, знакомых с использованием данных или аналогичных средств защиты, не имеющих противопоказаний в медицинской карте. Перед проведением испытаний, в которых участвуют люди, принимают во внимание диагноз испытателя, отраженный в медицинской карте, любые особенности, выявленные при осмотре или наблюдении.

Испытатель надевает плотно облегающую нижнюю одежду (например, длинные полиэфирные/хлопчатобумажные брюки и майку с длинными рукавами). Нижнюю одежду после испытания каждого костюма меняют.

Размер костюма подбирают в соответствии с размерами тела испытателя и в соответствии с инструкциями изготовителя.

Перед проведением испытания проверяют исправность состояния каждого костюма для того, чтобы убедиться, что им можно пользоваться без опасений.

### 6.2 Общие положения

В испытаниях участвуют не менее пяти испытателей, каждый из которых испытывает не менее двух костюмов; таким образом, испытывают не менее 10 костюмов.

Испытателям предлагают прочесть инструкции изготовителя, и, при необходимости, руководитель испытания показывает испытателям, как правильно носить костюм в соответствии с инструкциями. Испытателей информируют о том, что если они захотят подогнать костюм во время испытания, они могут это сделать. В этом случае, однако, соответствующую часть испытания повторяют по истечении достаточного времени, необходимого для стабилизации системы.

После того, как костюм будет надет, каждому испытателю задают вопрос: «Костюм хорошо сидит?» При утвердительном ответе приступают к испытанию. Если же дан отрицательный ответ, испытателя выводят из группы испытателей, сообщив об этом факте и заменив испытателя другим человеком. По ходу испытания испытателям о результатах не сообщают.

Если не оговорено иное, все испытания проводят при температуре  $(20 \pm 5)$  °С, а относительная влажность внутри испытательной камеры не должна превышать 60 %. Температуру испытаний и относительную влажность внутри испытательной камеры регистрируют и вносят в протокол до испытания каждого костюма и по завершении всех опытных упражнений.

### 6.3 Последовательность проведения испытания

Испытание каждого костюма проводят в следующей последовательности:

соединяют трубки с точками отбора проб и одевают испытателя в костюм в соответствии с инструкциями изготовителя. Убеждаются в том, что трубки для отбора проб установлены герметично. Дают испытателю также надеть дополнительные средства защиты, например ботинки, перчатки, капюшон, маску и т.д., в соответствии с инструкциями изготовителя.

Если в инструкциях изготовителя не указывается необходимость в дополнительных средствах защиты, то эти средства не надевают. При этом испытатель может надеть подходящее средство индивидуальной защиты органов дыхания, например, фильтрующее СИЗОД (полумаску). Помимо этого, если в инструкциях изготовителя нет требования о закреплении (приклеивании) костюма к какой-либо части тела пользователя (например, на запястьях или лодыжках) или к какому-либо дополнительному средству защиты (например, к перчаткам или ботинкам), надетому на испытателя, то от такого закрепления (приклеивания) необходимо отказаться. Рекомендуется все дополнительные средства защиты приобретать у изготовителя костюмов.

Впускают испытателя в испытательную камеру.

Измеряют и записывают концентрацию аэрозоля под костюмом во всех трех точках отбора проб до подачи аэрозоля, чтобы убедиться в том, что во всех случаях фоновая концентрация оказывается на порядок ниже ожидаемой концентрации во время испытания. Если фоновая концентрация окажется выше, выясняют причину и устраняют данную проблему. Это может потребовать проведения предварительных испытаний.

Приступают к генерированию аэрозоля и дают время для стабилизации его концентрации в камере. Убеждаются в том, что испытатель в течение этого времени стоит неподвижно. Измеряют и записывают концентрацию аэрозоля. Если стабилизация концентрации аэрозоля в камере занимает больше 1 минуты, костюм вентилируют во избежание попадания в него аэрозоля.

Измеряют концентрацию аэрозоля в следующих точках отбора проб (см. рисунок 4):

- колено (сбоку);
- талия (сзади);
- грудь (справа),

в соответствии с принятой последовательностью отбора проб и соответствующей последовательностью подачи чистого воздуха в костюм (см. описание в таблице 1);

в это время испытатель выполняет опытные упражнения в следующем порядке:

- а) положение стоя неподвижно;
- в) ходьба со скоростью 5 км/час;

с) постоянные приседания с частотой пять приседаний в минуту, между положениями стоя и полностью согнув колени; во время всех приседаний руки находятся на рукоятке, расположенной на высоте  $(1 \pm 0,05)$  м от поверхности пола.

Дают испытателю передышку на 3 минуты (в положении стоя) между ходьбой и приседаниями.

На четвертом этапе упражнений (стабилизация между ходьбой и приседанием) измеряют концентрацию, но данные в протокол не записывают. Продолжительность каждого упражнения при каждом положении для отбора проб составляет 3 минуты. Среднюю концентрацию в течение последних 100 секунд каждого упражнения и в каждой из точек отбора проб рассчитывают и вносят в протокол. Измерение средней концентрации делают с помощью интегрирующего записывающего устройства.

В тех случаях, когда для измерения концентрации аэрозоля в испытательной камере и концентрации аэрозоля хлорида натрия под костюмом применяют один и тот же фотометр, концентрацию аэрозоля в камере измеряют и регистрируют по завершении упражнений испытателя в камере.

Концентрация аэрозоля в камере по завершении всех упражнений должна находиться в пределах  $\pm 10\%$  от начальной концентрации аэрозоля в камере. Если это не так, то результаты испытания отбраковывают и возникшую проблему устраняют.

Прекращают подачу аэрозоля, отсоединяют трубки отбора проб и выпускают испытателя из испытательной камеры.

## 7 Расчет результатов испытания

### 7.1 Расчет процента проникания аэрозоля под костюм

Проникание под костюм,  $L_{ijmn}$ , в процентах, рассчитывают на основе измерений, проведенных в течение последних 100 с (во избежание переноса результатов одного упражнения на другое) при каждой из трех точек для отбора проб ( $n$ ), по каждому из трех периодов проведения упражнений ( $m$ ), по каждому из костюмов, подвергшихся испытанию ( $j$ ) (как минимум по два костюма на испытателя), по каждому из испытателей ( $i$ ) (не менее пяти испытателей) в соответствии с формулой (1):

$$L_{ijmn} = \frac{C_{ijmn} \cdot 100}{C}, \quad (1)$$

где  $C$  — концентрация аэрозоля в камере;

$C_{ijmn}$  — концентрация аэрозоля в точке отбора проб  $n$ , при исполнении упражнения  $m$ , для костюма  $j$  и испытателя  $i$ .

В протокол вносят все значения проникания аэрозоля под костюм в процентах.

### 7.2 Расчет общего проникания под костюм

7.2.1 Общее проникание под костюм,  $L_{S,j}$ , в расчете на костюм при числе костюмов  $j$ , рассчитывают в соответствии с формулой (2):

$$L_{S,j} = \frac{1}{mn} \sum_m \sum_n L_{ijmn}. \quad (2)$$

Данные, вносимые в протокол, относятся к 10 результатам из 10 или более костюмов.

7.2.2 Общее проникание под костюм,  $L_{H,i}$ , в расчете на испытателя при числе испытателей  $i$ , рассчитывают в соответствии с формулой (3):

$$L_{H,i} = \frac{1}{jmn} \sum_j \sum_m \sum_n L_{ijmn}. \quad (3)$$

Данные, вносимые в протокол, относятся к пяти результатам из пяти или более испытателей.

7.2.3 Общее проникание под костюм,  $L_{E,m}$ , в расчете на упражнение при числе упражнений  $m$ , рассчитывается в соответствии с формулой (4):

$$L_{E,m} = \frac{1}{jn} \sum_j \sum_n L_{ijmn}. \quad (4)$$

Данные, вносимые в протокол, относятся к трем результатам из трех упражнений.

7.2.4 Общее проникание под костюм,  $L_{P,n}$ , в расчете на точку отбора проб при числе точек отбора  $n$ , рассчитывают в соответствии с формулой (5):

$$L_{P,n} = \frac{1}{jm} \sum_j \sum_m L_{ijmn}. \quad (5)$$

Данные, вносимые в протокол, относятся к трем результатам из трех точек для отбора проб.

7.2.5 Общее проникание под костюм в расчете на точку отбора проб и на упражнение,  $L_{EP,mn}$ , при числе точек отбора  $n$  и при упражнении  $m$ , рассчитывают в соответствии с формулой (6):

$$L_{EP,mn} = \frac{1}{j} \sum_j L_{ijmn}. \quad (6)$$

Данные, вносимые в протокол, относятся к 10 костюмам (или более).

7.2.6 Среднеарифметическое значение общего проникания под костюм

Среднее общее значение  $\bar{L}$  всех измерений проникания под костюм затем рассчитывают в соответствии со следующей формулой (7) и вносят в протокол:

$$\bar{L} = \frac{1}{j} \sum_j L_{S,j} = \frac{1}{i} \sum_i L_{H,i} = \frac{1}{m} \sum_m L_{E,m} = \frac{1}{n} \sum_n L_{P,n}. \quad (7)$$

## 8 Протокол испытаний

Протокол о результатах испытания должен содержать следующую информацию:

- a) ссылку на настоящий стандарт;
- b) наименование изготовителя костюма;
- c) размеры костюмов, прошедших испытание, и размеры тела испытателей в соответствии с требованиями ЕН 340;
- d) описание нижней одежды, которой пользовались испытатели;
- e) описание любой предварительной обработки и/или предварительного кондиционирования прошедших испытание костюмов, например, предварительного механического воздействия на костюмы для определения долговечности защитных свойств;
- f) описание любых дополнительных средств защиты или любых аксессуаров, надетых во время испытания, и данные о том, были ли эти аксессуары приклеены или присоединены к костюму с помощью адаптера, и если да, то каким образом;
- g) температуру и относительную влажность в испытательной камере до проведения испытания каждого костюма и в конце всех опытных упражнений в каждом костюме;
- h) концентрацию аэрозоля под костюмом во всех трех положениях для отбора проб в каждом костюме до проведения испытания; концентрацию аэрозоля в испытательной камере после стабилизации и концентрацию аэрозоля в камере по завершении всех упражнений;
- i) все результаты по прониканию под костюм, представленные в форме таблиц с данными:
  - 1) таблицы со значениями проникания под костюм в процентах,  $L_{ijmn}$ , и средние значения на одного испытателя и один испытанный костюм (т.е. не менее 10 таблиц, оформленных в соответствии с таблицей 2);
  - 2) таблицы со значениями общего проникания под костюм по всем испытателям и всем костюмам в соответствии с таблицей 3;
  - 3) таблицы со значениями общего проникания под костюм на одного испытателя в соответствии с таблицей 4;
- j) любые примечания, которые лицо, проводившее испытание, сочтет нужным внести.

Т а б л и ц а 2 — Пример протокола по значениям проникания под костюм, выраженным в процентах, относительно костюма  $j$  на испытателе  $i$

Упражнение	Положение для отбора проб/подачи чистого воздуха			Среднее значение на упражнение, %
	Колено/Грудь	Спина/Колено	Грудь/Спина	
Положение стоя	$L_{ij11}$	$L_{ij12}$	$L_{ij13}$	$L_{E1j}$
Ходьба	$L_{ij21}$	$L_{ij22}$	$L_{ij23}$	$L_{E2ij}$
Приседание	$L_{ij31}$	$L_{ij32}$	$L_{ij33}$	$L_{E3ij}$
Среднее на положение для взятия проб	$L_{P1ij}$	$L_{P2ij}$	$L_{P3ij}$	$L_{Sij}$

**ГОСТ Р ЕН ИСО 13982-2—2009**

Т а б л и ц а 3 — Пример протокола по значениям общего проникания под костюм, выраженным в процентах, в одной точке отбора проб, на одно положение для взятия проб и на одно упражнение (в среднем по всем костюмам)

Упражнение	Положение для отбора проб/подачи чистого воздуха			Среднее значение на упражнение, %
	Колено/Грудь	Спина/Колено	Грудь/Спина	
Положение стоя	$L_{EP11}$	$L_{EP12}$	$L_{EP13}$	$L_{E1}$
Ходьба	$L_{EP21}$	$L_{EP22}$	$L_{EP23}$	$L_{E2}$
Приседание	$L_{EP31}$	$L_{EP32}$	$L_{EP33}$	$L_{E3}$
Среднее на положение для отбора проб	$L_{P1}$	$L_{P2}$	$L_{P3}$	$L$

Т а б л и ц а 4 — Пример протокола по значениям общего проникания под костюм, выраженным в процентах, на одного испытателя

Испытатель	Общее проникание под костюм, $L_{Sj}$	Общее проникание под костюм одного испытателя, $L_{Hj}$
1	$L_{S1}, L_{S2}$	$L_{H1}$
2	$L_{S3}, L_{S4}$	$L_{H2}$
$i$	$L_{S2i-1}, L_{S2i}$	$L_{Hi}$
Среднее значение	$\bar{L}$	$\bar{L}$

**Приложение ДА  
(справочное)**

**Сведения о соответствии ссылочных международных стандартов ссылочным  
национальным стандартам Российской Федерации**

Т а б л и ц а ДА.1

Обозначение ссылочного международного стандарта	Степень соответствия	Обозначение и наименование соответствующего национального стандарта
ИСО/ТР 11610:2004	—	*
ЕН 136:1998	—	ГОСТ Р 12.4.189—99 «Система стандартов безопасности труда. СИЗОД. Маски. Общие технические условия»
ЕН 340:2003	—	ГОСТ Р 12.4.218—99 «Система стандартов безопасности труда. Одежда специальная. Общие технические требования»
* Соответствующий национальный стандарт отсутствует. До его утверждения рекомендуется использовать перевод на русский язык данного международного стандарта, который находится в Федеральном информационном фонде технических регламентов и стандартов.		

УДК 614.895:687.17:620:006.354

ОКС 13.340.10

T58

ОКП 85 7200

Ключевые слова: безопасность труда, одежда специальная, защита от химических веществ, метод испытаний, твердые аэрозоли

---

Редактор *Т.М. Кононова*  
Технический редактор *В.Н. Прусакова*  
Корректор *М.С. Кабаева*  
Компьютерная верстка *А.Н. Золотаревой*

Сдано в набор 18.11.2010. Подписано в печать 30.11.2010. Формат 60 × 84  $\frac{1}{8}$ . Бумага офсетная. Гарнитура Ариал.  
Печать офсетная. Усл. печ. л. 1,86. Уч.-изд. л. 1,20. Тираж 101 экз. Зак. 973.

---

ФГУП «СТАНДАРТИНФОРМ», 123995 Москва, Гранатный пер., 4.  
[www.gostinfo.ru](http://www.gostinfo.ru) [info@gostinfo.ru](mailto:info@gostinfo.ru)

Набрано во ФГУП «СТАНДАРТИНФОРМ» на ПЭВМ.

Отпечатано в филиале ФГУП «СТАНДАРТИНФОРМ» — тип. «Московский печатник», 105062 Москва, Лялин пер., 6.