

ТИПОВОЙ ПРОЕКТ
902-2-330

ОТСТОЙНИКИ КАНАЛИЗАЦИОННЫЕ
ГОРИЗОНТАЛЬНЫЕ С МЕХАНИЗИРОВАННЫМ
УДАЛЕНИЕМ ОСАДКА

АЛЬБОМ II

ТЕХНОЛОГИЧЕСКАЯ ЧАСТЬ

КФ ЦИТП Инв. № 7546/II

ЦЕНТРАЛЬНЫЙ ИНСТИТУТ ТИПОВОГО ПРОЕКТИРОВАНИЯ
ГОССТРОЯ СССР
КИЕВСКИЙ ФИЛИАЛ
г. Киев 574 м. Эжена Пастье № 12

64
Заказ № 590 инв. № 7546/II тираж 550
Сдано в печать 31 I 1980 г. цена 1-67

ТИПОВОЙ ПРОЕКТ 902-2-330

ОТСТОЙНИКИ КАНАЛИЗАЦИОННЫЕ
ГОРИЗОНТАЛЬНЫЕ С МЕХАНИЗИРОВАННЫМ
УДАЛЕНИЕМ ОСАДКА

АЛЬБОМ II СОСТАВ ПРОЕКТА

АЛЬБОМ I ПОЯСНИТЕЛЬНАЯ ЗАПИСКА

АЛЬБОМ II ТЕХНОЛОГИЧЕСКАЯ ЧАСТЬ

АРХИТЕКТУРНО-СТРОИТЕЛЬНАЯ ЧАСТЬ

- АЛЬБОМ III ТИП I ПЕРВИЧНЫЙ ОТСТОЙНИК ЧЕТЫРЕХСЕКЦИОННЫЙ $L=27\text{м}; h=3\text{м}$ ИЗ СБОРНОГО ЖЕЛЕЗОБЕТОНА
АЛЬБОМ IV ТИП I ПЕРВИЧНЫЙ ОТСТОЙНИК ДВУХСЕКЦИОННЫЙ $L=27\text{м}; h=3\text{м}$ ИЗ СБОРНОГО ЖЕЛЕЗОБЕТОНА
АЛЬБОМ V ТИП II ПЕРВИЧНЫЙ ОТСТОЙНИК ЧЕТЫРЕХСЕКЦИОННЫЙ $L=24\text{м}; h=2\text{м}$ ИЗ СБОРНОГО ЖЕЛЕЗОБЕТОНА
АЛЬБОМ VI ТИП II ПЕРВИЧНЫЙ ОТСТОЙНИК ДВУХСЕКЦИОННЫЙ $L=24\text{м}; h=2\text{м}$ ИЗ СБОРНОГО ЖЕЛЕЗОБЕТОНА
АЛЬБОМ VII ТИП III ВТОРИЧНЫЙ ОТСТОЙНИК ЧЕТЫРЕХСЕКЦИОННЫЙ $L=27\text{м}; h=3\text{м}$ ИЗ СБОРНОГО ЖЕЛЕЗОБЕТОНА
АЛЬБОМ VIII ТИП IV ВТОРИЧНЫЙ ОТСТОЙНИК ЧЕТЫРЕХСЕКЦИОННЫЙ $L=27\text{м}; h=2\text{м}$ ИЗ СБОРНОГО ЖЕЛЕЗОБЕТОНА
АЛЬБОМ IX ТИП I-IV ПЕРВИЧНЫЕ И ВТОРИЧНЫЕ ОТСТОЙНИКИ ИЗ МОНОЛИТНОГО ЖЕЛЕЗОБЕТОНА
АЛЬБОМ X ЭЛЕКТРОТЕХНИЧЕСКАЯ ЧАСТЬ
АЛЬБОМ XI НЕСТАНДАРТИЗИРОВАННОЕ ОБОРУДОВАНИЕ
АЛЬБОМ XII ЗАКАЗНЫЕ СПЕЦИФИКАЦИИ
АЛЬБОМ XIII СМЕТЫ *кн. 1.2*

РАЗРАБОТАН
ПРОЕКТНЫМ ИНСТИТУТОМ
„УкркоммунНИИпроект“

ДИРЕКТОР ИНСТИТУТА
ГЛАВНЫЙ ИНЖЕНЕР ПРОЕКТА

УТВЕРЖДЕН
И ВВЕДЕН В ДЕЙСТВИЕ
„УкркоммунНИИпроект“
приказ № 315 от 15.06.1979 г.

Ю.Д. Матяш
С.Б. Козловская

Ведомость чертежей основного комплекта

№ листа	Лист	Наименование	Примечание (стр.)
1	1	Общие данные	2
2	2	Компоновка из 2-х и 4-х секций	3
3	3	Тип I. План одной секции. Разрезы I-I, II-II	4
4	4	Тип II. План одной секции. Разрезы I-I, II-II	5
5	5	Разрезы III-III, IV-IV, V-V, VI-VI	6
6	6	Поперечный трубопровод, подающий сточные воды в отстойники №1-4	7
7	7	Профиль трубопровода и трубопровода опорожнения отстойников	8
8	8	Распределительная часть. План, разрезы I-I, II-II	9
9	9	Тип I. Спецификация для 2-х и 4-х секций	10
10	10	Тип II. Спецификация для 2-х и 4-х секций	11

Ведомость примененных и ссылочных документов

Обозначение	Наименование	Примечание
З04 Б4Р	Задвижки	
МН 2880-62	Отводы сварные из легированной стали	
ГОСТ 5525-61	Отводы чужеродные	
ГОСТ 5525-61	Трубки чужеродные	
ГОСТ 10704-76	Трубы стальные	
ГОСТ 5525-61	Трубы чужеродные	
ГОСТ 1839-72	Трубы асбестоцементные	
ГОСТ 18698-73	Резина-тканевые рукова	
Серия 3.901-8 вып.6	Щитовой затвор 600×900	

Проект разработан в соответствии с действующими нормами и правилами и предусматривает мероприятия, обеспечивающие взрывную, взрывопожарную и пожарную безопасность при эксплуатации здания.
 Эл. инженер проекта *В.А. Казлауска* 0.6/

Ведомость основных комплектов

Обозначение	Наименование	Примечание
	Пояснительная записка	Альбом I
	Технологическая часть	Альбом II
	Архитектурно-строительная часть	Альбом III
	Тип I. Первичный отстойник четырехсекционный L=27м, h=3м из сборного железобетона	Альбом IV
	Тип II. Первичный отстойник четырехсекционный L=27м, h=2м из сборного железобетона	Альбом V
	Тип III. Вторичный отстойник четырехсекционный L=27м, h=3м из сборного железобетона	Альбом VI
	Тип IV. Вторичный отстойник четырехсекционный L=27м, h=3м из сборного железобетона	Альбом VII
	Тип V. Вторичный отстойник четырехсекционный L=27м, h=3м из сборного железобетона	Альбом VIII
	Тип I-II. Первичные и вторичные отстойники из монолитного железобетона	Альбом IX
	Электротехническая часть	Альбом X
	Нестандартизированное оборудование	Альбом XI
	Заказные спецификации	Альбом XII
	Сметы	Альбом XIII

Экспликация сооружений и оборудования

I	Распределительная часть
II	Впускной лоток
III	Отстойник
IV	Сборный лоток осветленной воды
V	Помещение привода илоскреба
VI	Стойка для натяжки троса
VII	Караб для удаления плавящихся веществ
VIII	Илоскреб

Условные обозначения

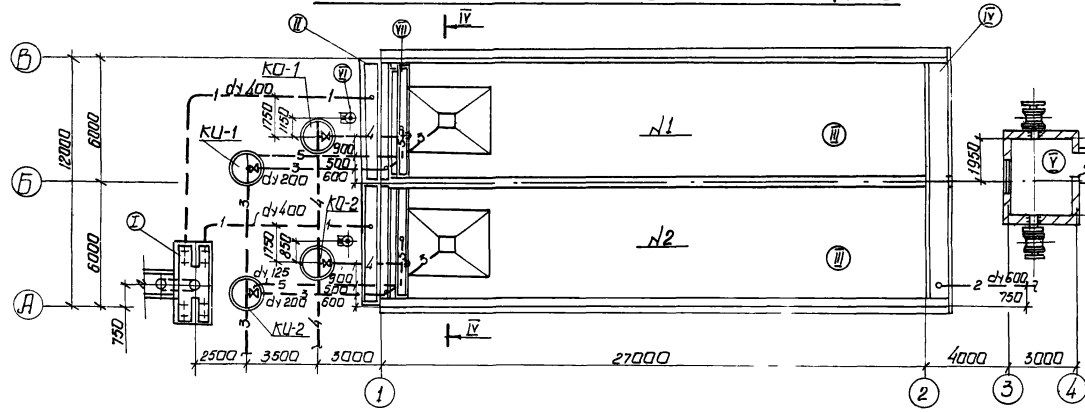
- 1 — Подводящий трубопровод
 - 2 — Отводящий трубопровод
 - 3 — Илоскреб
 - 4 — Трубопровод опорожнения
 - 5 — Трубопровод удаления плавящихся веществ
- КУ-1 ÷ КУ-4 Условные колодцы
 КО-1 ÷ КО-4 Колодцы опорожнения

- 3а отметку 0,000 условно принята отметка борта отстойника.
- Технологические чертежи проекта выполнены для отстойников из сборного железобетона. Для отстойников из монолитного железобетона технологические чертежи применяются в полном объеме без корректировки.

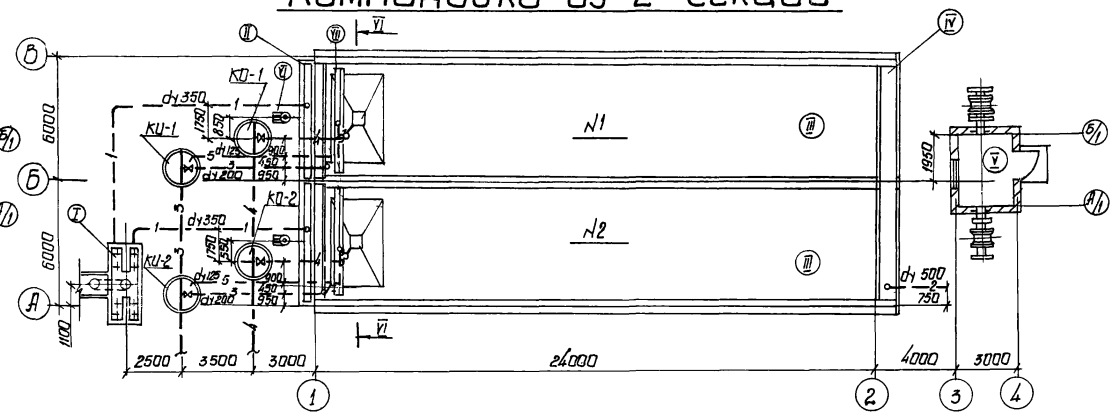
7546/II 2

ТП 902-2-330 ТХ			
Отстойники канализационные горизонтальные механизированным удалением осадка			
Изм. лист	№	Продолжение	№
Провер.	Сопрыкин	Лист	1
Инженер	Коларова	Лист	1
Рук. гр.	Теребков	Лист	10
Эл. инж.	Козлауска	Лист	10
Нач. отд.	Личачев	Лист	10
Общие данные			МЭК-8 - СССР Укркоминиипроект г.р. Львов

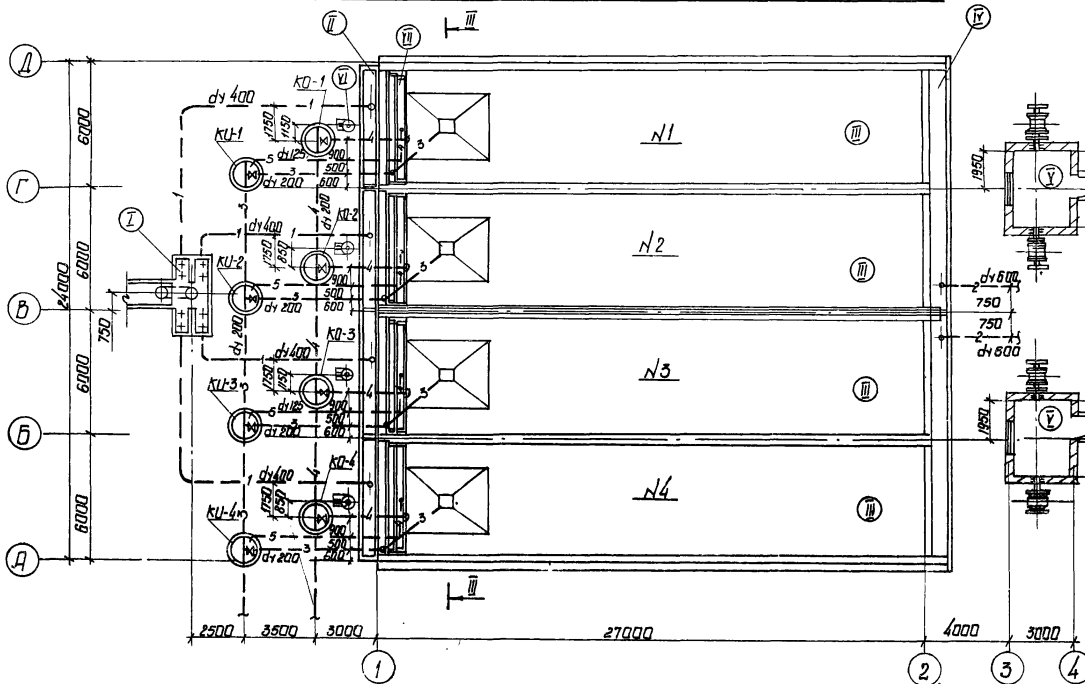
I типоразмер
Компоновка из 2^х секций



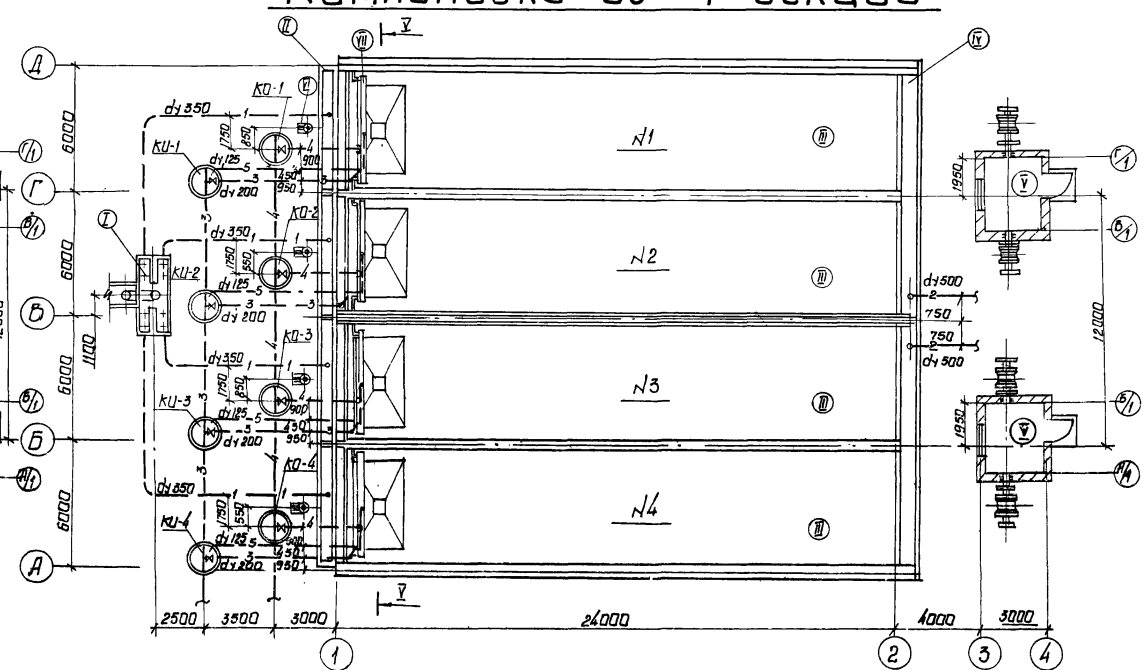
II типоразмер
Компоновка из 2^х секций



Компоновка из 4^х секций



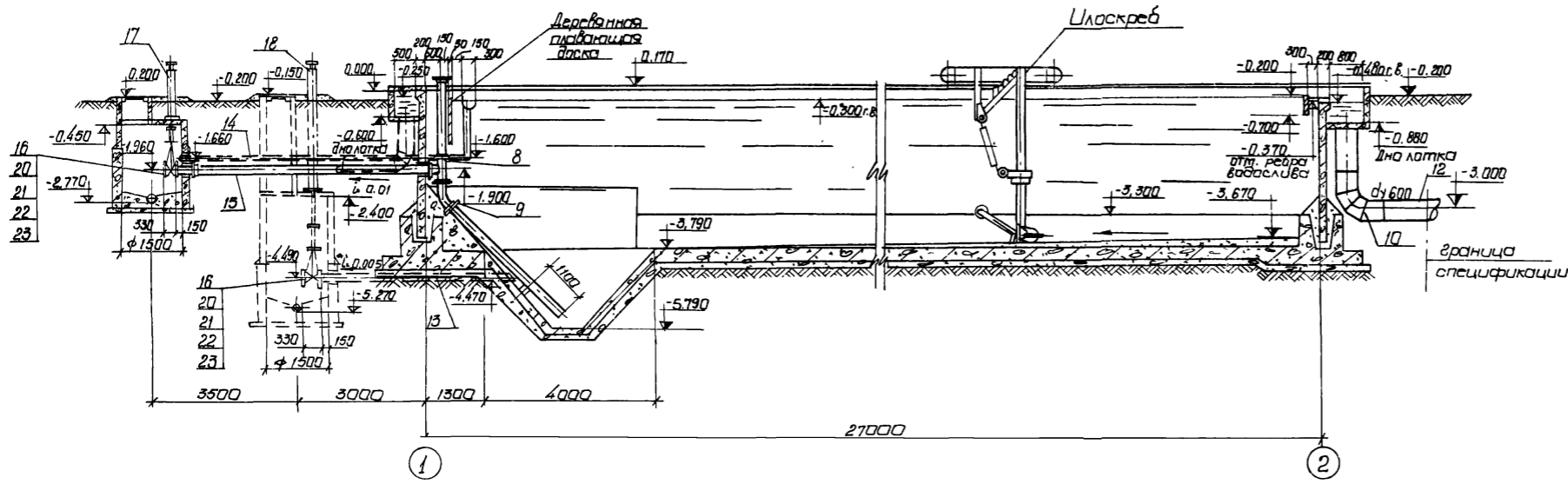
Компоновка из 4^х секций



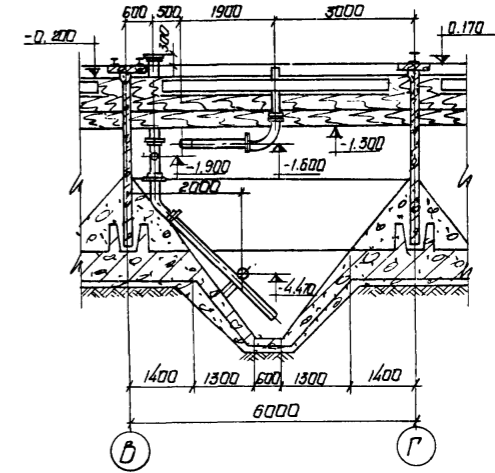
7546/II 3

			ТП 902-2-330			ТХ		
			Отстойники канализационные горизонтальные с механизированным удалением осадка					
Усть. Лист	№ в акв.	Подпись	Дата	Тип I. Первичный отстойник	Лит.	Лист	Листов	
Провер.	Сопрыкин	Б.С.		L=27м; h=3м	Р	2		
Утвержден	Камарова	Е.В.		Тип II. Первичный отстойник				
Рук. групп	Тертыцкий	Л.В.		L=24м; h=2м				
ЭИП	Казюкская	Е.В.		Компоновка из 2 ^х и 4 ^х секций				
Испол. отд.	Пичаевский	Л.В.						
					МНЖКХ - УССР			
					Укркоммунпроект			
					гор. Харьков			

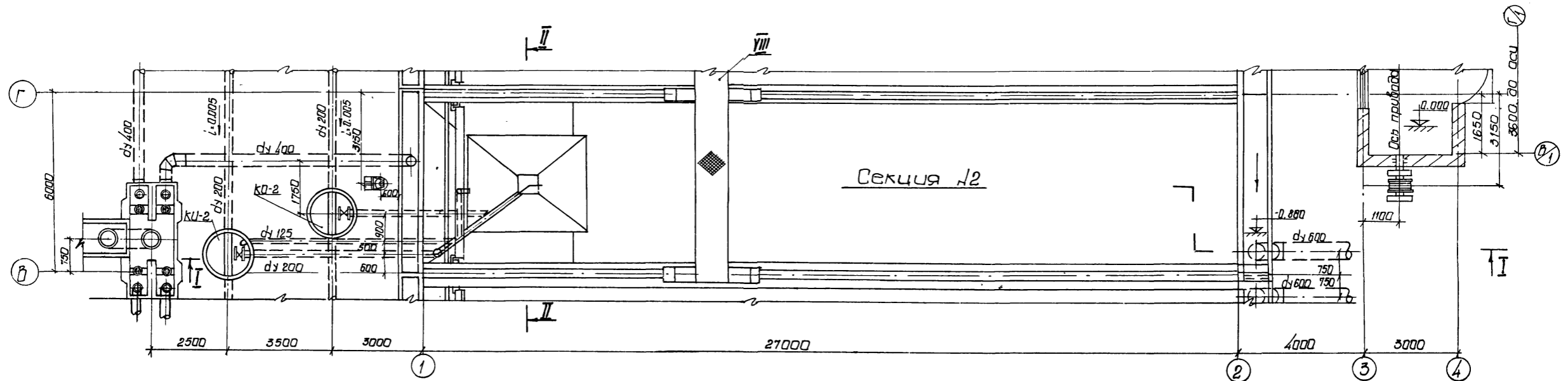
Разрез I-I



Разрез II-II



План одной секции

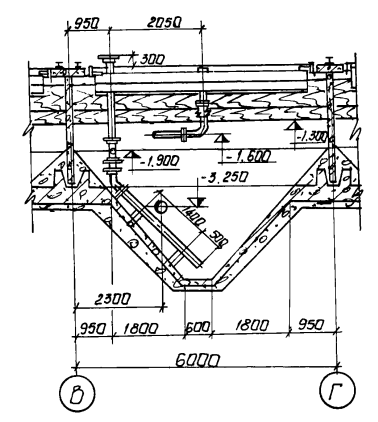


За отметку 0.000 условно принята отметка борта отстойника.

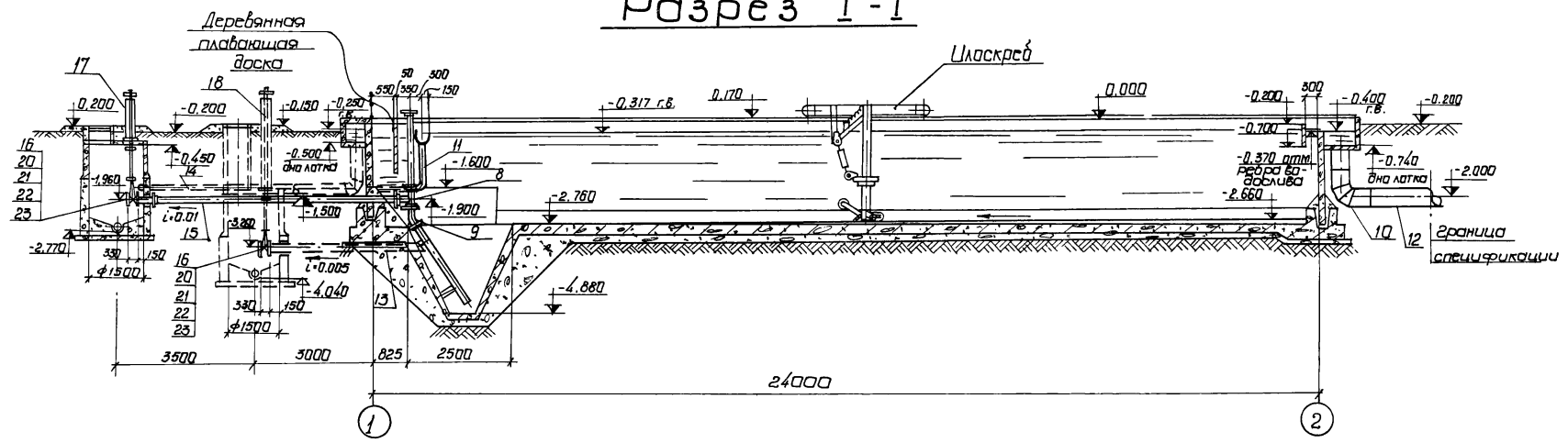
7546/II 4

			ТТ 902-2-330			ТХ				
			Отстойники канализационные горизонтальные с механизированным удалением осадка							
Изм.	Лист	№ докум.	Подпись	Дата	Тип I. Первичный отстойник			Лит.	Лист	Листов
	Провер.	Сопровож.			L=27m; H=3m			Р	3	
	Рук. эрп.	Терейков			План одной секции			МЖКЭС - УССР		
	ЭИП	Козловская			Разрезы I-I; II-II			Укркоммунпроект		
	Нач. отд.	Личащук						вар. Заряков		

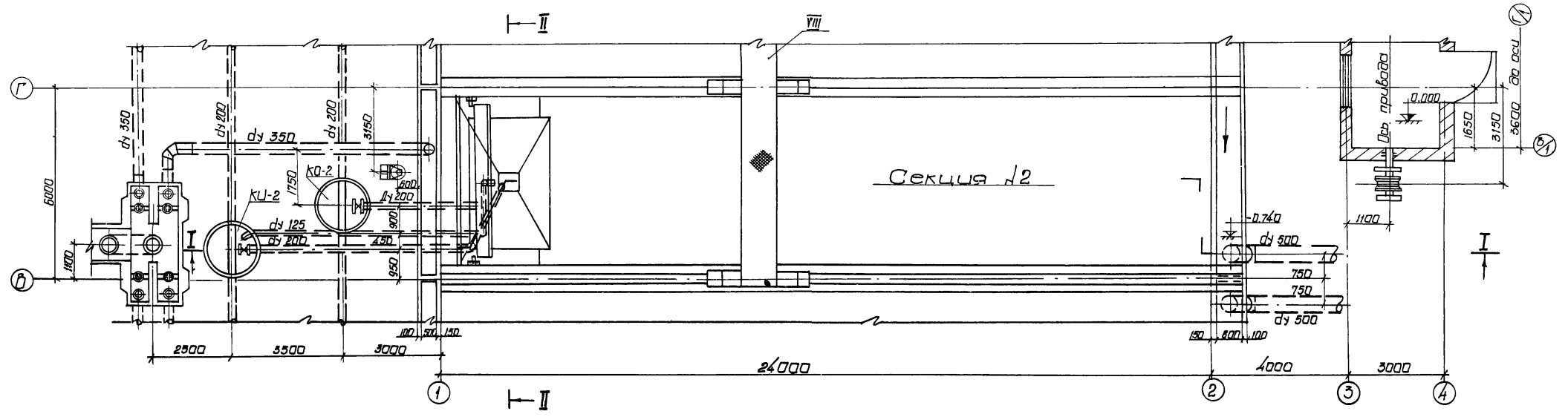
Разрез II-II



Разрез I-I



План одной секции

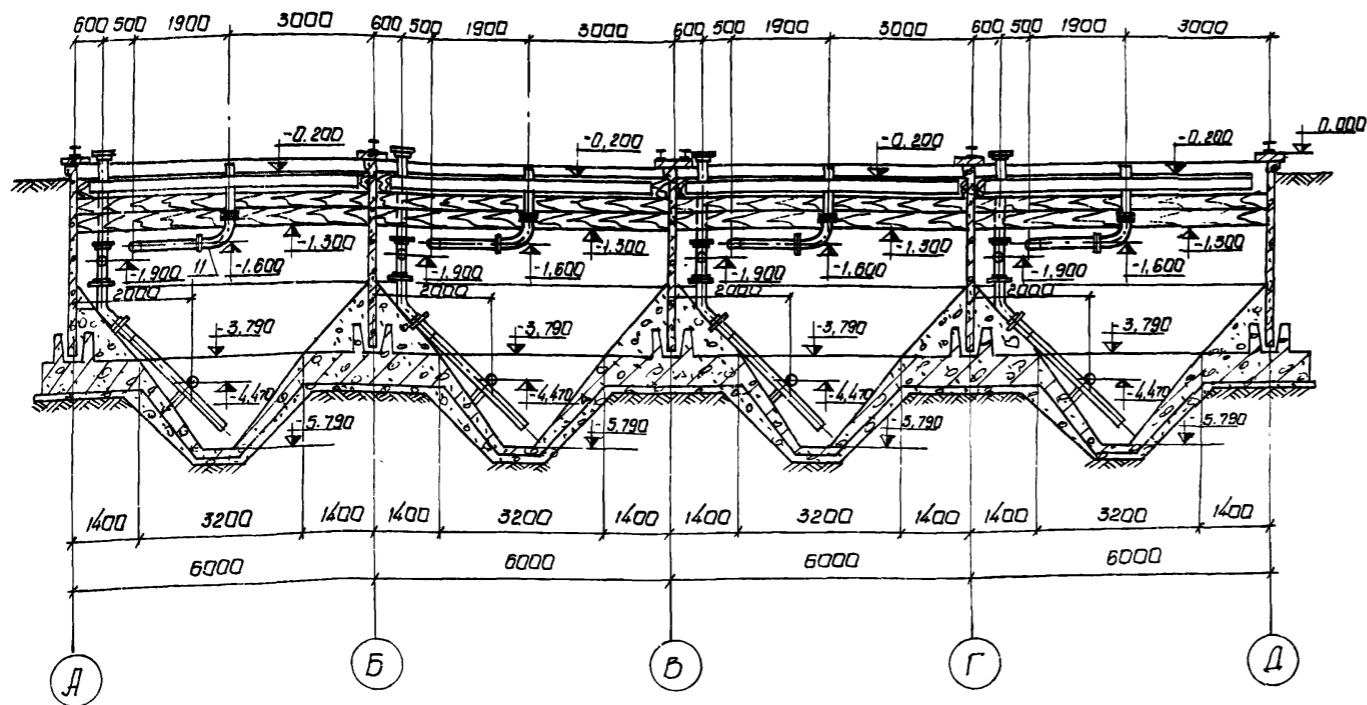


За отметку 0.000 условно принята отметка борта отстойника.

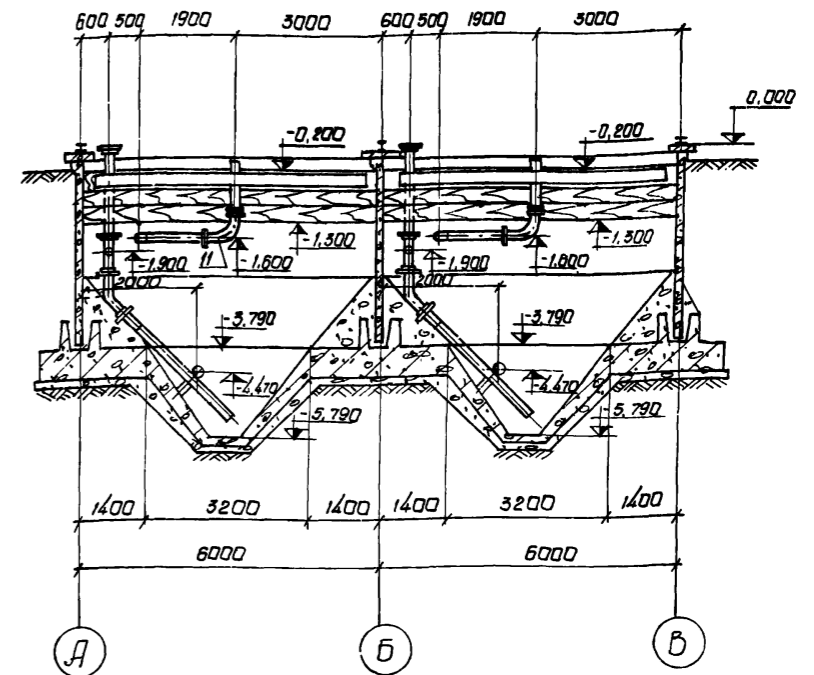
7546/II 5

		ТП 902-2-330		ТХ	
		Отстойники канализационные горизонтальные с механизированным удалением осадка			
Изм.	Лист	№ докум.	Подпись	Дата	
Провер.	Сопровож.	Экз.			
Инженер	Комарова	Экз.			
Рук. экзп.	Терейков	Экз.			
ЗУП	Козлова	Экз.			
Тип II. Первичный отстойник			Лит.	Лист	Листов
L=24 м; h=2 м			Р	4	
План одной секции			МЯКХ - УССР		
Разрезы I-I, II-II			Укркоммунпроект		
			г.р. Харьков		

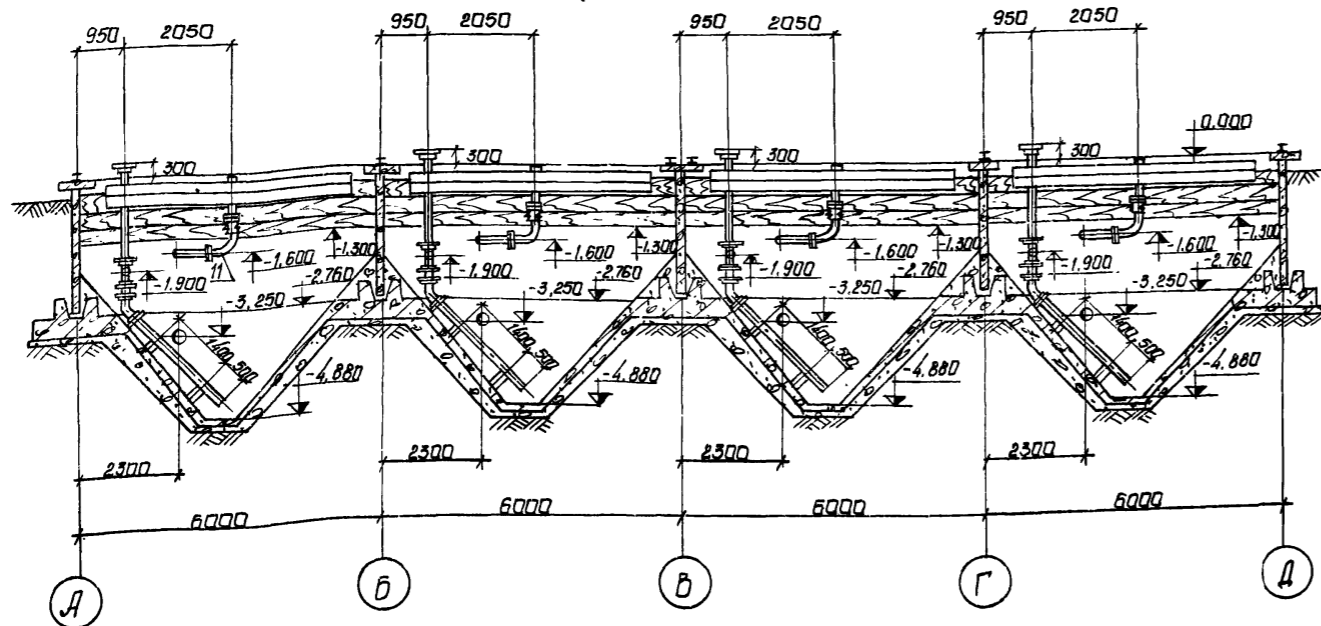
Разрез III-III (тип I)



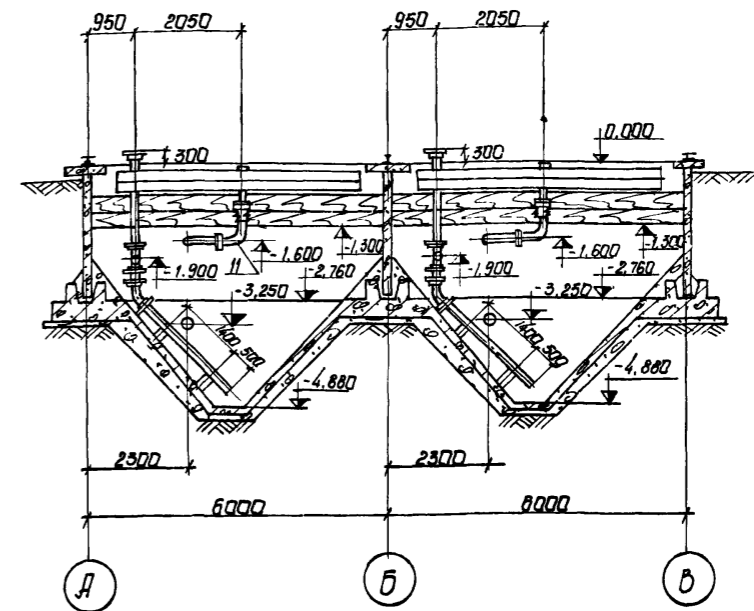
Разрез IV-IV (тип I)



Разрез V-V (тип II)



Разрез VI-VI (тип II)

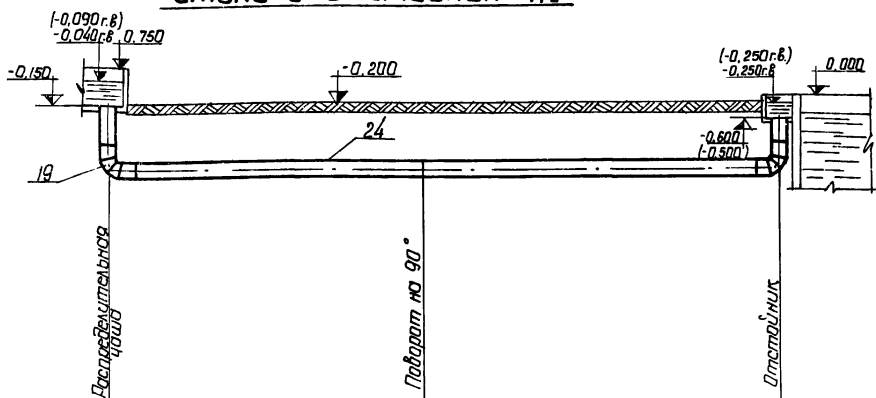


1. За отметку 0.000 условно принята отметка борта отстойника.
2. Данный лист комплектен с листом 2

7546/II 6

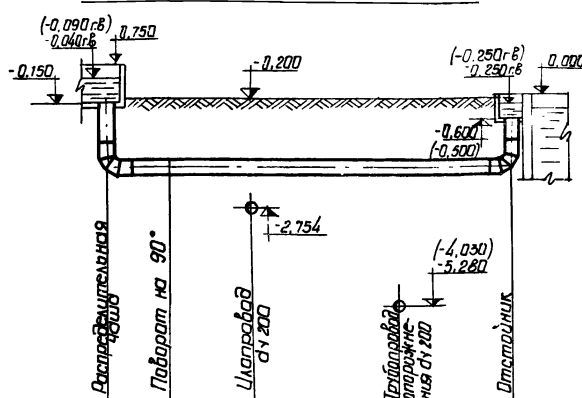
		ТП 902-2-330		ТХ	
		Отстойники канализационные горизонтальные с механизированным удалением осадка			
Изм. Лист	И.В.С.К.И.М.	Подпись	Дата	Тип I. Первичный отстойник	Лит.
Провер.	С.П.Р.Ы.К.И.Н.			L=27м; h=3м	Лист
Инженер	П.А.Р.А.З.Ы.В.А.			Тип II. Первичный отстойник	5
Р.Ч.К.Е.Р.И.П.	Т.Е.Р.Е.Й.К.А.В.			L=24м; h=2м	
Э.И.П.	К.А.З.Ы.В.А.С.К.А.Я.			Разрезы III-III; IV-IV	
Н.Ч.А.Т.А.	П.И.Ч.А.С.Ч.И.			V-V; VI-VI	МЗКХ - УССР Укркоммунпроект г.р. Харьков

Профиль трубопровода, подающего стоки в отстойник №1



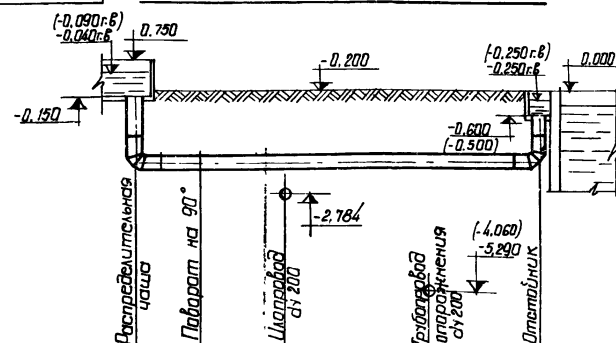
Материал труб	Трубы стальные эл. сварные $\varnothing 400$ (350) ГОСТ 10704-63. Изоляция усиленная			
Длина	Уклон	$i = 0,000$ $L = 16,5$		
Отметки лотка трубы	-1,900 (-1,880)	-1,900 (-1,880)		
Проектные отметки земли	-0,200	-0,200		
Расстояние между колодцами и точками	(7,45) 7,50	(9,05) 9,00		

Профиль трубопровода, подающего стоки в отстойник №2



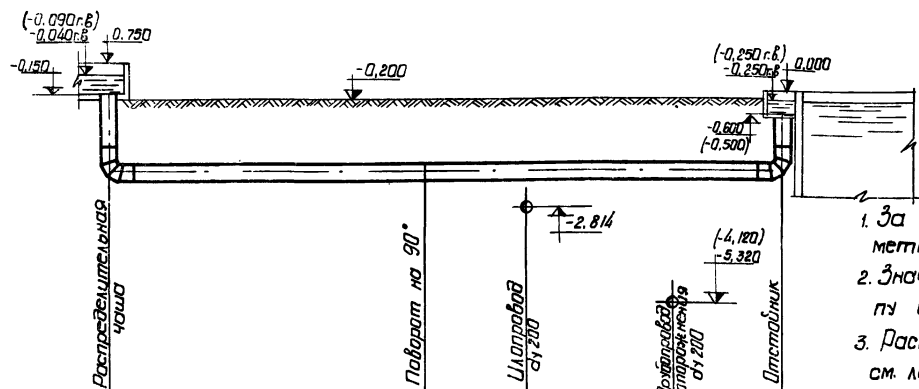
Материал труб	Трубы стальные эл. сварные $\varnothing 400$ (350) ГОСТ 10704-63. Изоляция усиленная			
Длина	Уклон	$i = 0,000$ $L = 9,60$		
Отметки лотка трубы	-1,900 (-1,880)	-1,900 (-1,880)	-1,900 (-1,880)	
Проектные отметки земли	-0,200	-0,200	-0,200	
Расстояние между колодцами и точками	(1,45) 1,50	2,05	3,50	(2,60) 2,55

Профиль трубопровода, подающего стоки в отстойник №3



Материал труб	Трубы стальные эл. сварные $\varnothing 400$ (350) ГОСТ 10704-63. Изоляция усиленная			
Длина	Уклон	$i = 0,000$ $L = 9,60$ (9,70)		
Отметки лотка трубы	-1,900 (-1,880)	-1,900 (-1,880)	-1,900 (-1,880)	
Проектные отметки земли	-0,200	-0,200	-0,200	
Расстояние между колодцами и точками	(1,55) 1,50	2,05	3,50	(2,60) 2,55

Профиль трубопровода, подающего стоки в отстойник №4



Материал труб	Трубы стальные эл. сварные $\varnothing 400$ (350) ГОСТ 10704-63. Изоляция усиленная			
Длина	Уклон	$i = 0,000$ $L = 16,50$ (16,60)		
Отметки лотка трубы	-1,900 (-1,880)	-1,900 (-1,880)	-1,900 (-1,880)	
Проектные отметки земли	-0,200	-0,200	-0,200	
Расстояние между колодцами и точками	(7,55) 7,50	2,950	3,500	(2,60) 2,55

- За отметку 0,000 условно принята отметка борта отстойника.
- Значения в скобках соответствуют типичным отстойникам.
- Расположение трасс трубопроводов в плане см. лист 2.
- Стальные трубопроводы, укладываемые в земле; покрыть усиленной битумной изоляцией.
- Основание под стальные трубопроводы определяется при привязке проекта с соблюдением следующего требования: уложенный трубопровод на всем протяжении должен опираться на нетронутый или плотно утрамбованный грунт.

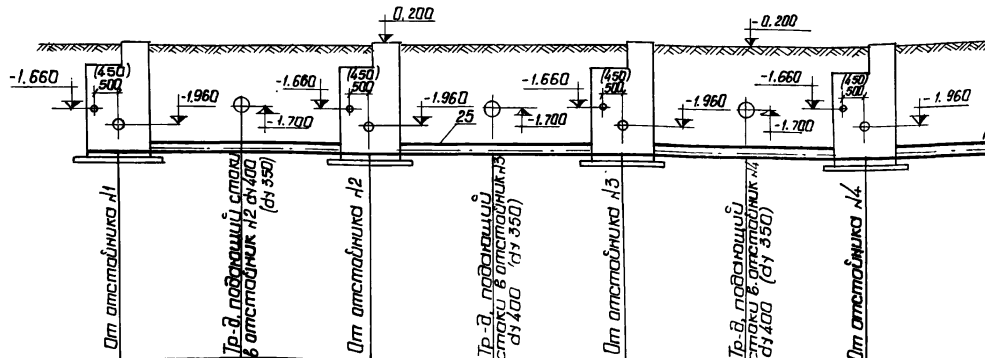
7546/II 7

ТП 902-2-330 ТХ

Изм. лист	№ в кум.	Подпись	Дата	Отстойники канализационные горизонтальные с механизированным удалением осадка
Провер.	Ситрыкин	Ситрыкин		Тип I. Первичный отстойник
Инженер	Комарова	Комарова		Тип II. Первичный отстойник
Рук. пр.	Терещков	Терещков		$L = 24$ $h = 2m$
ЭИП	Козмакская	Козмакская		Профили трубопроводов
Нач. отд.	Пичаевич	Пичаевич		подающих стоки в отстойники №1-4

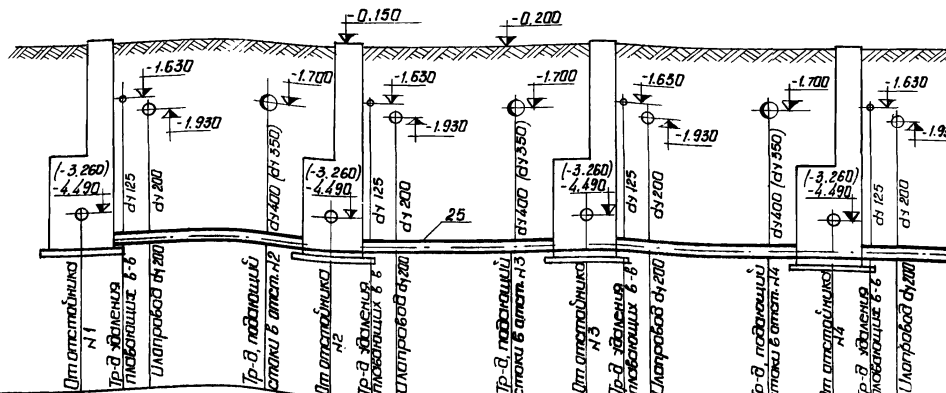
МЖСК - УССР
Укркоммунпроект
гар. Харьков

Профиль трубопровода



Материал труб	Трубы асбестоцементные \varnothing 200 ГОСТ 1839-72			
Длина	$\ell = 22.0$		$i = 0.005$	
Уклон				
Отметки лотка трубы	-2.740	-2.770	-2.800	-2.830
Проектные отметки земли	-0.200	-0.200	-0.200	-0.200
Расстояния между колодцами и точками	2.85 (2.90)	3.15 (3.10)	2.85 (2.90)	3.15 (3.10)
№№ колодцев и точек	1	2	3	4

Профиль трубопровода опорожнения отстойников



Материал труб	Трубы асбестоцементные \varnothing 200 ГОСТ 1839-72			
Длина	$\ell = 22.0$		$i = 0.005$	
Уклон				
Отметки лотка трубы	-5.340 (-4.010)	-5.270 (-4.010)	-5.300 (-4.010)	-5.330 (-4.100)
Проектные отметки земли	-0.200	-0.200	-0.200	-0.200
Расстояния между колодцами и точками	0.90 (1.25) (2.85)	1.75 (0.45) (2.90) (2.85)	1.75 (0.90) (0.50) (2.90) (2.85)	1.75 (0.90) (0.45) (2.65) (2.60)
№№ колодцев и точек	1	2	3	4

1. За отметку 0,000 условно принята отметка борта отстойника.
2. Значения в скобках соответствуют II типу отстойников.
3. Расположение трасс трубопроводов в плане см лист 2.

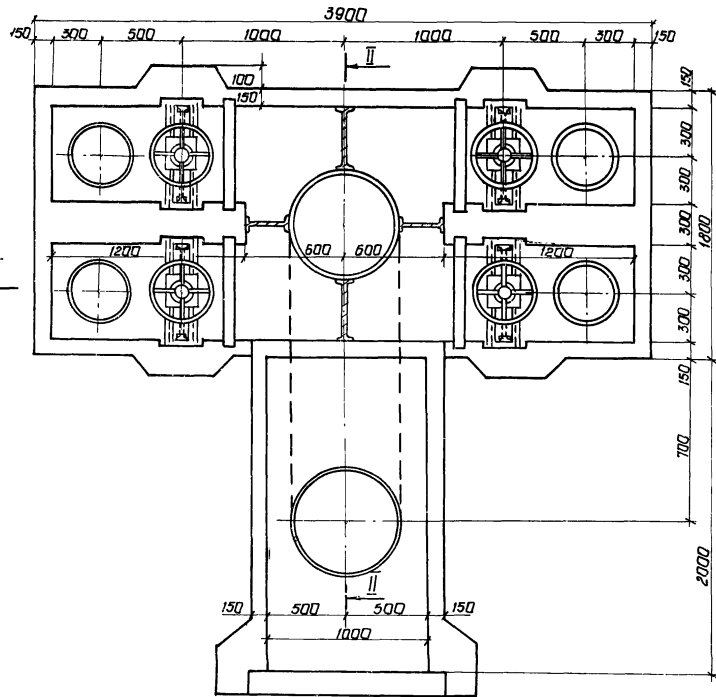
7546/II 8

ТП 902-2-330 ТХ

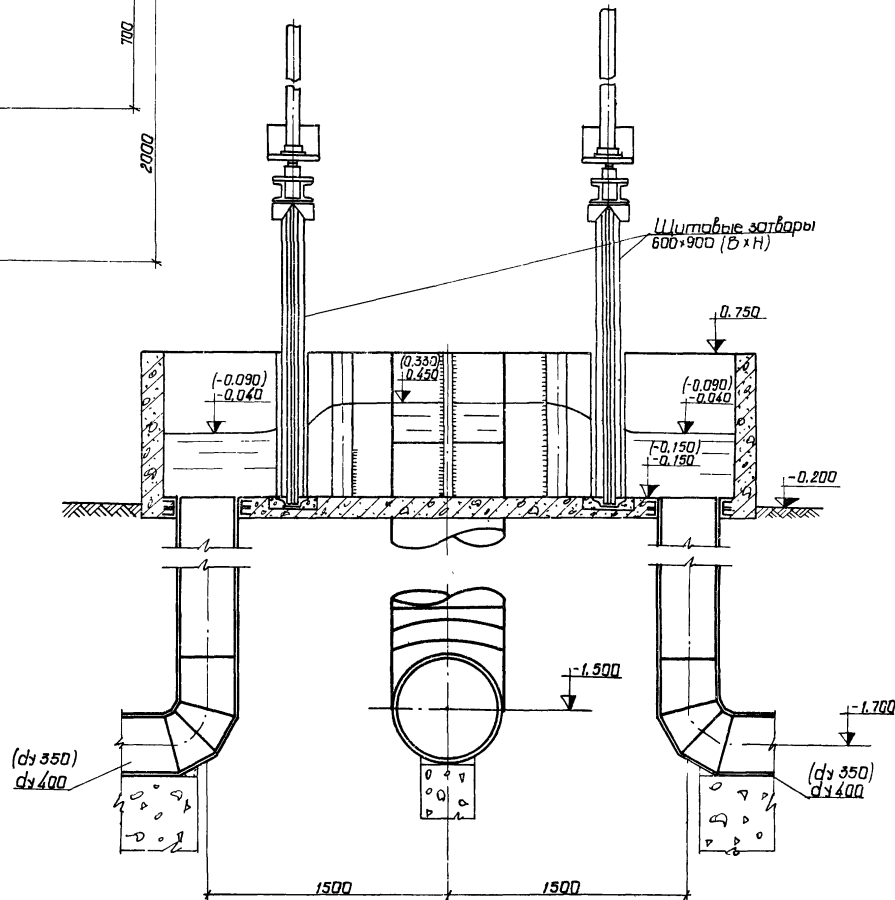
Изм.	Лист	№ в акт.	Подпись	Дата	Отстойники канализационные горизонтальные с механизированным удалением осадка		
Провер.	Степанкин				Лин I. Первичный отстойник	Лит.	Лист
Инженер	Капарова				L=27m h=3m	Р	7
Рук. груп.	Терскаков				Лин II. Первичный отстойник		
2.ИП	Каллашова				L=21m h=2m		
Нач. отд.	Пичаеви				Профили трубопровода и трубопровода опорожнения отстойников		

МЭЖКЭ - ЭССР
Укркоммунпроект
гор Харьков

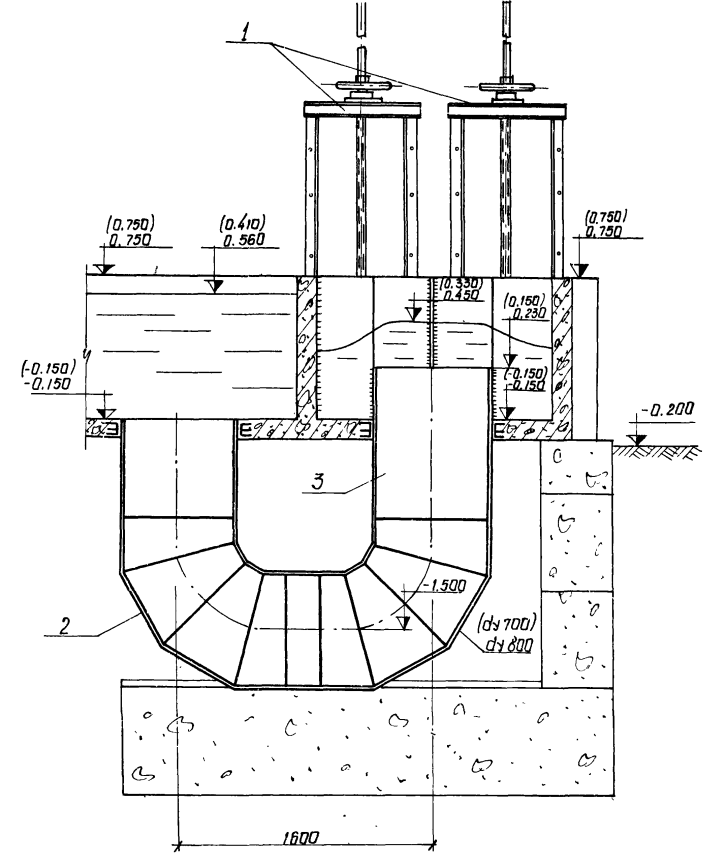
План



Разрез I-I



Разрез II-II



1. За отметку 0.000 условно принята отметка борта отстойника.
2. Значения в скобках соответствуют II типу отстойников.

7546/II 9

				ТП 902-2-330			ТХ		
				Отстойники канализационные горизонтальные с механизированным удалением осадка					
Исполнитель	Инженер	Провер.	Лист	Распределительная часть для I и II типа отстойников			Лист	Лист	Листов
П. Саврикин	Шевцова	Шевцова	Р	План. Разрезы I-I, II-II.			8		
Инженер	Инженер	Инженер					м.ж.к. - УССР		
В.к. групп	Терещак	Терещак					Укркоммунпроект		
ЗУП	Козловская	Козловская					г.р. Харьков		
Нач. отд.	Пичаеви	Пичаеви							

Тип I 2 секции

Марка	Обозначение	Наименование	Кол.	Примечание
Распределительная чаша				
1	Серия 3.901-8 вып.6	Щитовой затвор		
		600×900 шт.	2	139,0
2	МН 2880-62	Отвод I 90° 820×8 шт.	2	209,0
3	ГОСТ 10704-76	Труба 820×10 п.м.	2,0	199,8
Отстойники				
4	ОН 164.02.00.000	Улоскреб	1	206,0
5	ОН 164.01.00.000	Привод	1	774,0
6	ОН 164.05.00.000	Короб плавающий	2	320,0
7	ОН 164.04.00.000	Стойка	2	42,00
8	ГОСТ 5525-61	Тройник ТР 200×200 шт.	2	81,90
9	ГОСТ 5525-61	Отвод ОРГ 45° 200 шт.	2	47,50
10	МН 2880-62	Отвод I 90° 630×10 шт.	1	3.390
11	ГОСТ 18698-73	Рукав Ø(П)-1-125-136-4 п.м.	4,0	5.100
12	ГОСТ 10704-76	Труба 630×10 п.м.	3,0	152,8
13	ГОСТ 10704-76	Труба 219×8 п.м.	9,0	41,63
14	ГОСТ 10704-76	Труба 140×4,0 п.м.	17,5	13,42
15	ГОСТ 5525-61	Труба 4НР 200А п.м.	23,0	48,80
Наружные коммуникации				
16	Зочбёр	Забивка Ду 200; Ру 10 шт.	4	125,0
17	ОН 191.00.00.000	Колонка для управления забивкой шлага колоды	2	75,00
18	ОН 191.00.00.000 - П1	Колонка для управления забивкой колоды опорной	2	136,0
19	МН 2880-62	Отвод 90° 426×7 шт.	6	71,20
20	ГОСТ 1255-67	Фланец Ду 200; Ру 10 шт.	4	8,05
21	ГОСТ 7798-70	Болт М20×70,58,05 шт.	32	0,243
22	ГОСТ 5915-70	Сайка М20,5,05 шт.	32	0,083
23	ГОСТ 7338-77	Прокладка 268×206×3,5 шт.	4	0,104
24	ГОСТ 10704-76	Труба 426×8 п.м.	30	82,50
25	ГОСТ 1839-72	Труба 211×11 п.м.	22	3950/32
Масса указана одного изделия, в кг				

Тип I 4 секции

Марка	Обозначение	Наименование	Кол.	Примечание
Распределительная чаша				
1	Серия 3.901-8 вып.6	Щитовой затвор		
		600×900 шт.	4	139,0
2	МН 2880-62	Отвод I 90° 820×8 шт.	2	209,0
3	ГОСТ 10704-76	Труба 820×10 п.м.	2,0	199,8
Отстойники				
4	ОН 164.02.00.000	Улоскреб	2	206,0
5	ОН 164.01.00.000	Привод	2	774,0
6	ОН 164.05.00.000	Короб плавающий	4	320,0
7	ОН 164.04.00.000	Стойка	4	42,00
8	ГОСТ 5525-61	Тройник ТР 200×200 шт.	4	81,90
9	ГОСТ 5525-61	Отвод ОРГ 45° 200 шт.	4	47,50
10	МН 2880-62	Отвод I 90° 630×10 шт.	2	3.390
11	ГОСТ 18698-73	Рукав Ø(П)-1-125-136-4 п.м.	8,0	5.100
12	ГОСТ 10704-76	Труба 630×10 п.м.	6,0	152,8
13	ГОСТ 10704-76	Труба 219×8 п.м.	18,0	41,63
14	ГОСТ 10704-76	Труба 140×4,0 п.м.	35,0	13,42
15	ГОСТ 5525-61	Труба 4НР 200А п.м.	46,0	48,80
Наружные коммуникации				
16	Зочбёр	Забивка Ду 200; Ру 10 шт.	8	125,0
17	ОН 191.00.00.000	Колонка для управления забивкой шлага колоды	4	75,00
18	ОН 191.00.00.000 - П1	Колонка для управления забивкой колоды опорной	4	136,0
19	МН 2880-62	Отвод 90° 426×7 шт.	12	71,20
20	ГОСТ 1255-67	Фланец Ду 200; Ру 10 шт.	8	8,05
21	ГОСТ 7798-70	Болт М20×70,58,05 шт.	64	0,243
22	ГОСТ 5915-70	Сайка М20,5,05 шт.	64	0,083
23	ГОСТ 7338-77	Прокладка 268×206×3,5 шт.	8	0,104
24	ГОСТ 10704-76	Труба 426×8 п.м.	60	82,50
25	ГОСТ 1839-72	Труба 211×11 п.м.	44	3950/32
Масса указана одного изделия, в кг				

7546/II 10

				ТТ 902-2-330 ТХ		
				Отстойники, канализационные горизонтальные с механизированным удалением осадка		
Исполн.	Инженер	Рис. арт.	Нач. отд.	Лит.	Лист	Листов
С.В.С.	С.В.С.	С.В.С.	С.В.С.	Р	9	
				Тип I. Первичный отстойник L=21м H=3м		
				Спецификация для 2 ^х и 4 ^х секций		
				Укр.ком.инж.проект г. Харьков		

Тип II 2 секции

Марка	Обозначение	Наименование	Кол.	Примеч.
Распределительная чаша				
1	Серия 3.901-8 вып.6	Щитовой затвор 600×900 шт.	2	139.0
2	МН 2880-62	Отвод II 90° 720×9 шт.	2	182.0
3	ГОСТ 10704-76	Труба 720×9 п.м.	2.0	157.8
Отстойники				
4	ОН 164.02.00.000	Улоскреб	1	2060
5	ОН 164.01.00.000	Привод	1	774.0
6	ОН 164.05.00.000	Короб плавящийся	2	320.0
7	ОН 164.04.00.000	Стяжка	2	42.00
8	ГОСТ 5525-61	Тройник ТР 200×200 шт.	2	81.90
9	ГОСТ 5525-61	Отвод ОРГ 45° 200 шт.	2	47.50
10	МН 2880-62	Отвод 90° 530×9 шт.	1	142.0
11	ГОСТ 18698-73	Рукав Ø(II)-1-125-136-У, п.м.	4.0	5.100
12	ГОСТ 10704-76	Труба 530×9 п.м.	3.0	115.6
13	ГОСТ 10704-76	Труба 219×8 п.м.	9.0	41.63
14	ГОСТ 10704-76	Труба 140×4.0 п.м.	18.0	13.42
15	ГОСТ 5525-61	Труба 4НР 200А п.м.	22.0	48.80
Наружные коммуникации				
16	Зочбёр	Задвижка Дх 200; Ру 10 шт.	4	125.0
17	ОН 191.00.00.000	Колонка для управления задвижкой шлюзового колодца	2	75.00
18	ОН 191.00.00.000 - ПЗ	Колонка для управления задвижкой колодца опорожнения	2	106.0
19	МН 2880-62	Отвод 90° 377×9 шт.	6	71.20
20	ГОСТ 1255-67	Фланец дх 200; Ру 10 шт.	4	8.05
21	ГОСТ 7798-70	Балт М20×70.38.05 шт.	32	0.243
22	ГОСТ 5915-70	Защита М20.5.05 шт.	32	0.063
23	ГОСТ 7338-77	Прокладка 268×206×3.5 шт.	4	0.104
24	ГОСТ 10704-76	Труба 377×9 п.м.	3.0	81.68
25	ГОСТ 1839-72	Труба 211×11 п.м.	22	3950/52
Масса указана одного изделия, в кг				

Тип II 4 секции

Марка	Обозначение	Наименование	Кол.	Примеч.
Распределительная чаша				
1	Серия 3.901-8 вып.6	Щитовой затвор 600×900 шт.	4	139.0
2	МН 2880-62	Отвод II 90° 720×9 шт.	2	182.0
3	ГОСТ 10704-76	Труба 720×9 п.м.	2.0	157.8
Отстойники				
4	ОН 164.02.00.000	Улоскреб	2	2060
5	ОН 164.01.00.000	Привод	2	774.0
6	ОН 164.05.00.000	Короб плавящийся	4	320.0
7	ОН 164.04.00.000	Стяжка	4	42.00
8	ГОСТ 5525-61	Тройник ТР 200×200 шт.	4	81.90
9	ГОСТ 5525-61	Отвод ОРГ 45° 200 шт.	4	47.50
10	МН 2880-62	Отвод 90° 530×9 шт.	2	142.0
11	ГОСТ 18698-73	Рукав Ø(II)-1-125-136-У, п.м.	8.0	5.100
12	ГОСТ 10704-76	Труба 530×9 п.м.	6.0	115.6
13	ГОСТ 10704-76	Труба 219×8 п.м.	18.0	41.63
14	ГОСТ 10704-76	Труба 140×4.0 п.м.	36.0	13.42
15	ГОСТ 5525-61	Труба ЧНР 200А п.м.	44.0	48.80
Наружные коммуникации				
16	Зочбёр	Задвижка Дх 200; Ру 10 шт.	8	125.0
17	ОН 191.00.00.000	Колонка для управления задвижкой шлюзового колодца	4	75.00
18	ОН 191.00.00.000 - ПЗ	Колонка для управления задвижкой колодца опорожн.	4	106.0
19	МН 2880-62	Отвод 90° 377×9 шт.	12	71.20
20	ГОСТ 1255-67	Фланец дх 200; Ру 10; шт.	8	8.05
21	ГОСТ 7798-70	Балт М20×70.38.05 шт.	64	0.243
22	ГОСТ 5915-70	Защита М20.5.05 шт.	64	0.063
23	ГОСТ 7338-77	Прокладка 268×206×3.5 шт.	8	0.104
24	ГОСТ 10704-76	Труба 377×9 п.м.	6.0	81.68
25	ГОСТ 1839-72	Труба 211×11 п.м.	44	3950/52
Масса указана одного изделия, в кг				

7546/II 11

				ТП 902-2-330 ТХ	
				Отстойники канализационные горизонтальные с механизированным засорением осадка	
Уч. лист	Л. в. к. м.	Листов	Дата	Тип II. Первичный отстой.	Лист
Инженер	Комарова	С. С.		ник L=24 м; h=2 м	Листов
Рук. пр.	Трещинин	В. В.		Р	10
ЭИП	Козловская	В. В.		Спецификация	м.ж.к.э.-УССР

Ведомость чертежей основного комплекта

Лист	Наименование	Примечание (стр.)
1	Общие данные	12
2	Компоновка из 2-х и 4-х секций	13
3	Тип III. План одной секции. Разрезы I-I, II-II	14
4	Тип IV. План одной секции. Разрезы I-I, II-II	15
5	Разрезы III-III, IV-IV, V-V, VI-VI	16
6	Профили трубопроводов, подающих, сточные воды в отстойники Л-24	17
7	Профили шлапровода и трубопровода опорожнения отстойников	18
8	Распределительная часть. План, разрезы I-I, II-II	19
9	Тип VII. Спецификация для 4-х секций	20

Ведомость примененных и ссылочных документов

Обозначение	Наименование	Примечание
ЗДЧ 6бр	Задвижки	
МН 2880-62	Отводы сварные из углеродистой стали	
ГОСТ 5525-61	Отводы чугунные	
ГОСТ 5525-61	Тройники чугунные	
ГОСТ 10704-76	Трубы стальные	
ГОСТ 5525-61	Трубы чугунные	
ГОСТ 1839-72	Трубы асбестоцементные	
ГОСТ 18698-75	Резина-тканевые рукава	
Серия Э. 901-8 вып.6	Щитовой затвор 600*900	

Проект разработан в соответствии с действующими нормами и правилами и предусматривает мероприятия, обеспечивающие взрывную, взрывопожарную и пожарную безопасность при эксплуатации здания.
Бл. инженер проекта *Козлова* / Козловская С.В.

Ведомость основных комплектов

Обозначение	Наименование	Примечание
	Пояснительная записка	Альбом I
	Технологическая часть	Альбом II
	Архитектурно-строительная часть	
	Тип I. Первичный отстойник четырехсекционный Л-27м, н-3м из сборного железобетона	Альбом III
	Тип I. Первичный отстойник двухсекционный Л-24м, н-3м из сборного железобетона	Альбом IV
	Тип II. Первичный отстойник четырехсекционный Л-27м, н-2м из сборного железобетона	Альбом I
	Тип II. Первичный отстойник двухсекционный Л-24м, н-2м из сборного железобетона	Альбом II
	Тип III. Вторичный отстойник четырехсекционный Л-27м, н-3м из сборного железобетона	Альбом VII
	Тип IV. Вторичный отстойник четырехсекционный Л-27м, н-2м из сборного железобетона	Альбом VIII
	Тип I-IV. Первичные и вторичные отстойники из монолитного железобетона	
	Электротехническая часть нестандартизированное оборудование	Альбом IX
	Заказные спецификации	Альбом XII
	Сметы	Альбом XIII

Экспликация сооружений и оборудования

I	Распределительная чаша
II	Впускной лоток
III	Отстойник
IV	Сборный лоток осветленной воды
V	Помещение привода илоскреба
VI	Стеллаж для натяжки троса.
VII	Илоскреб

Условные обозначения

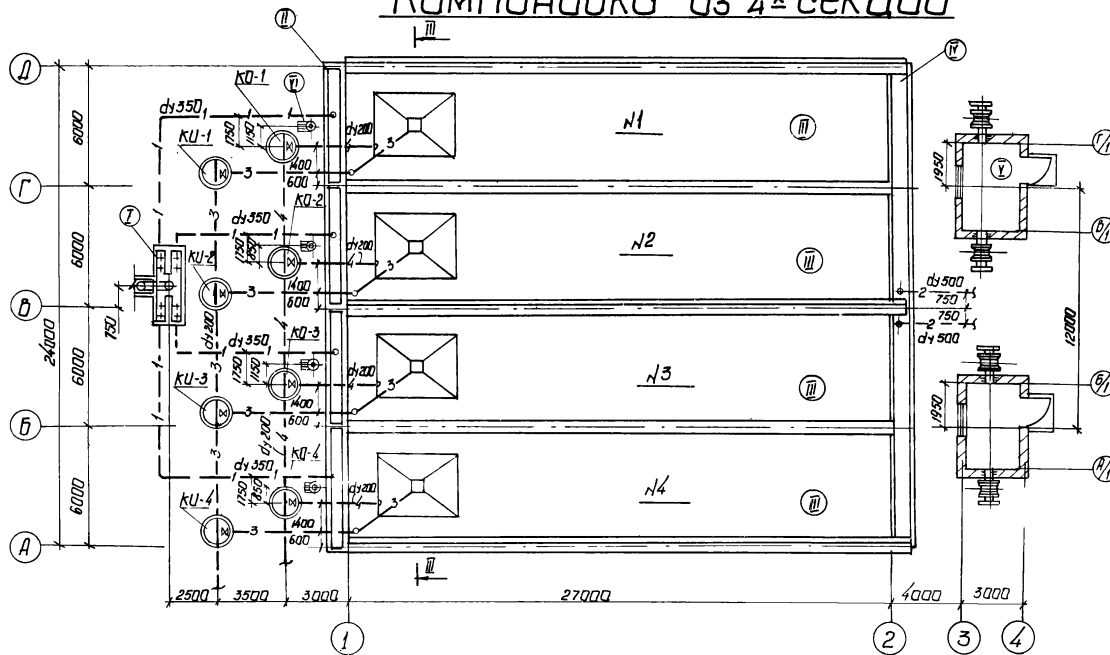
- 1 — Подводящий трубопровод
- 2 — Отводящий трубопровод
- 3 — Шлапровод
- 4 — Трубопровод опорожнения
- КУ-1÷КУ-4 Улавливатели
- КО-1÷КО-4 Колодцы опорожнения

1. За отметку 0.000 условно принята отметка дна отстойника.
2. Технологические чертежи проекта выполнены для отстойников из сборного железобетона. Для отстойников из монолитного железобетона технологические чертежи применяются в полном объеме без корректировки.

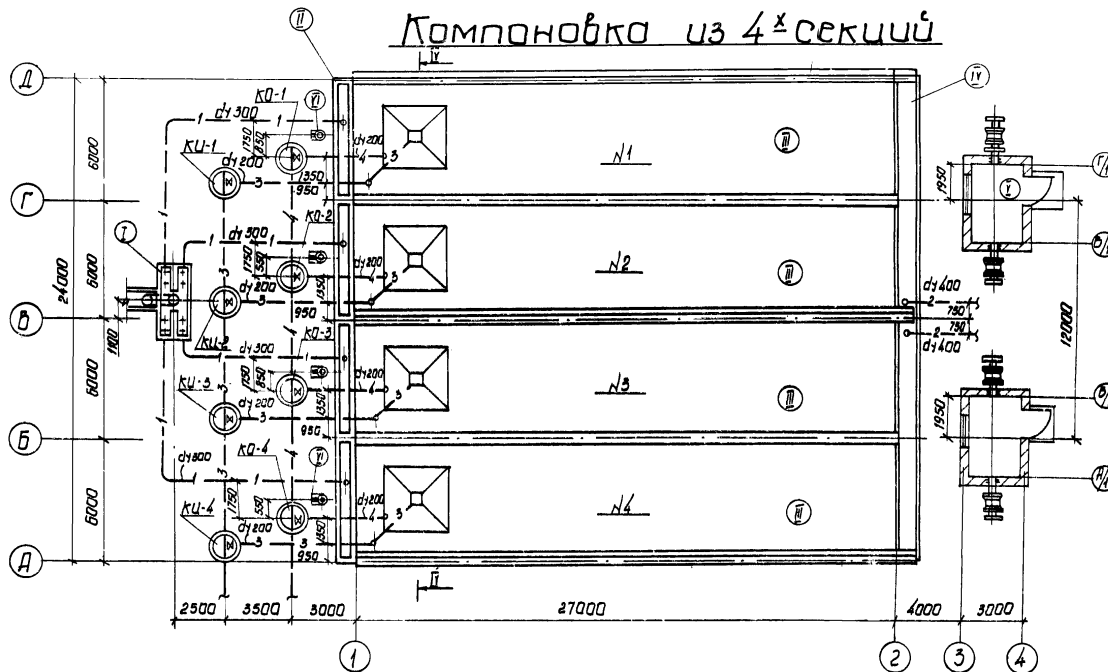
7546/II 12

ТЛ 902-2-330		ТХ		
Отстойники канализационные горизонтальные				
с механизированным оседанием осадка				
Взм/лист	Исполн.	Подпись	Дата	
Провер.	Сопровод.			
Инженер	Камарова	С.С.		
Рук.пр.	Терякова			
Электрик	Козловская			
Нач.отд.	Пичаева			
Общие данные		Лист	Лист	Мест
		Р	1	9
		Минск - УССР ЖРКаммунипроект г. Харьков		

III типоразмер
Компоновка из 4-х секций



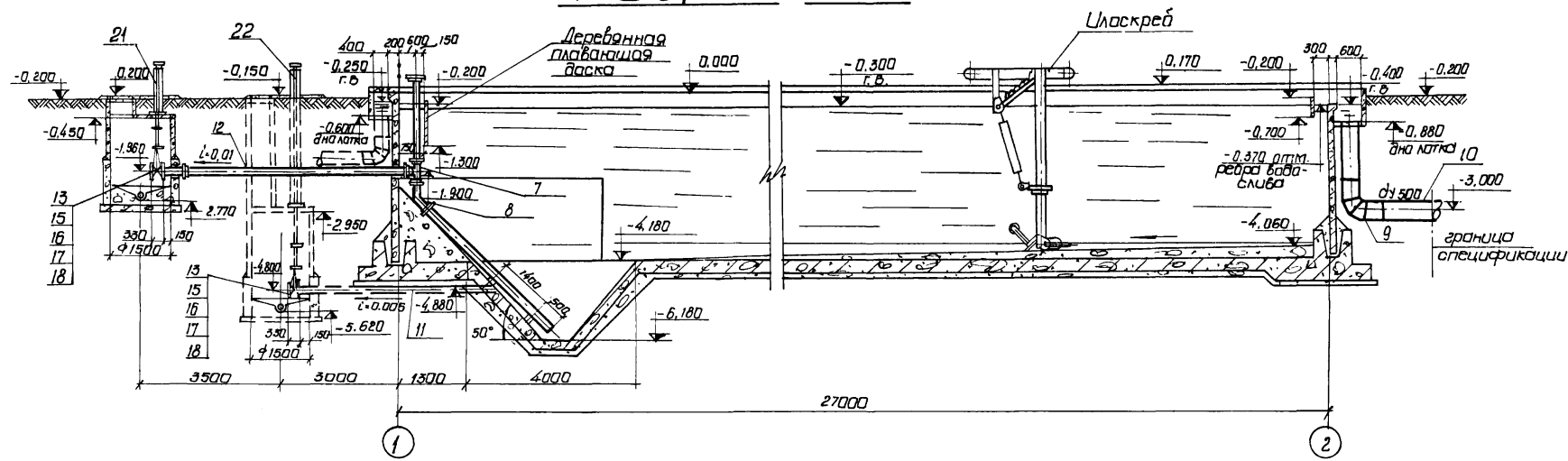
IV типоразмер
Компоновка из 4-х секций



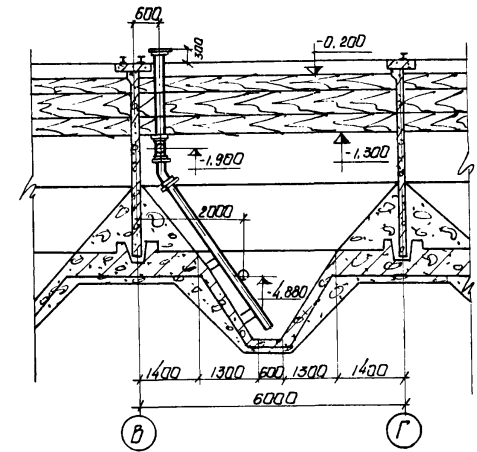
7546/II 13

			ТП 902-2-330 ТХ		
Изм/лист	1/в.к.м.	Подпись	Дата	Отстойники канализационные горизонтальные с механизированным удалением осадка	
Пробер	Сопрыкин			Тип III. Вторичный отстойник	Лист
Инженер	Шубинова			L=27m h=3m	Лист
Рук. экз.	Терехова			Тип IV. Вторичный отстойник	Р
ЭИП	Козловская			L=27m h=2m	2
Нач. отд.	Пичаева			Компоновка из 4-х секций	МЖКХ-УССР Чкаловский проект

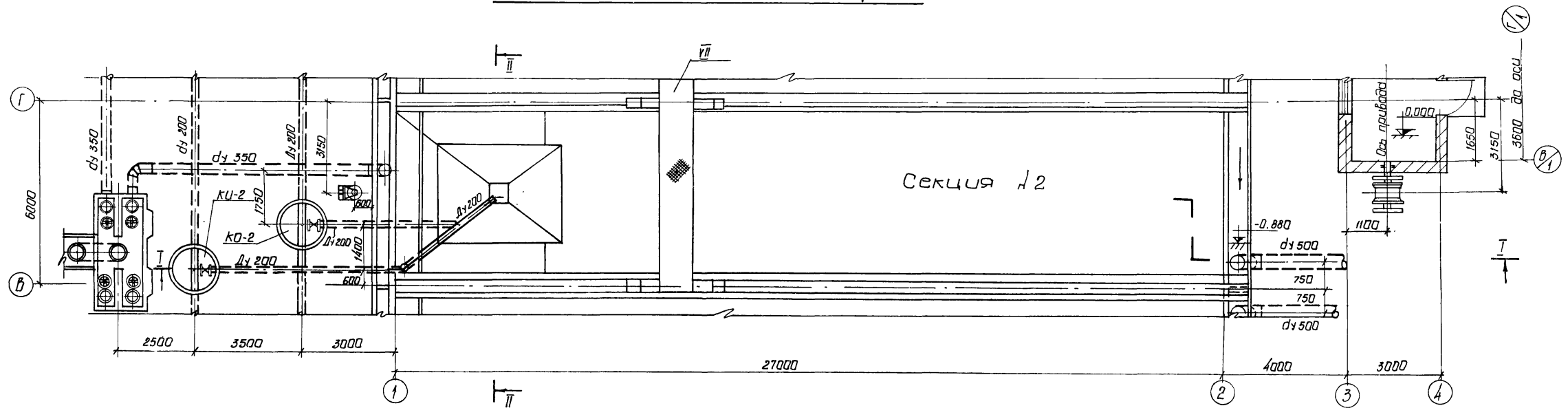
Разрез I-I



Разрез II-II



План одной секции



За отметку 0,000 условно принята отметка борта отстойника.

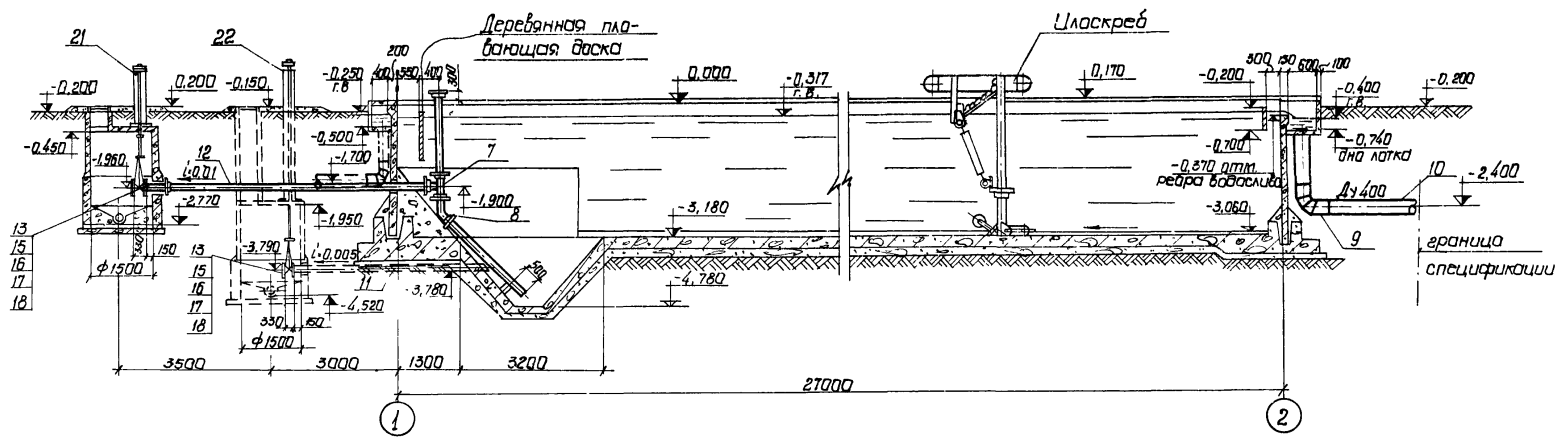
7546/II 14

			ТХ		
			ТП 902-2-330		
			Отстойники канализационные горизонтальные с механизированным удалением осадка		
Изм. Лист	№ докум.	Подпись	Дата	Лист	Листов
Провер.	Сатрыкин	Виз		Лист	Листов
Инженер	Катарова	С.Ков		Р	3
Рук. груп.	Терсакба	Сидр			
ЭИП	Козловская	Виз			
Нач. отд.	Пичаеви	И			
				МНЖКХ - УССР	
				Укркоммунарпроект	

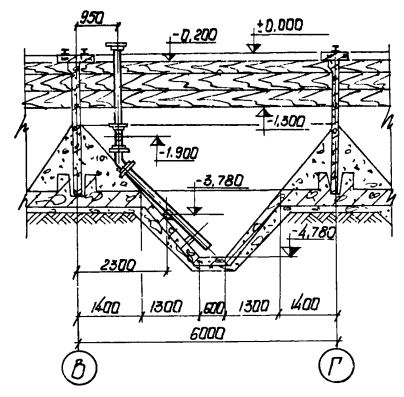
Тип III. Вторичный отстойник L=27м h=3м

План одной секции. Разрезы I-I, II-II

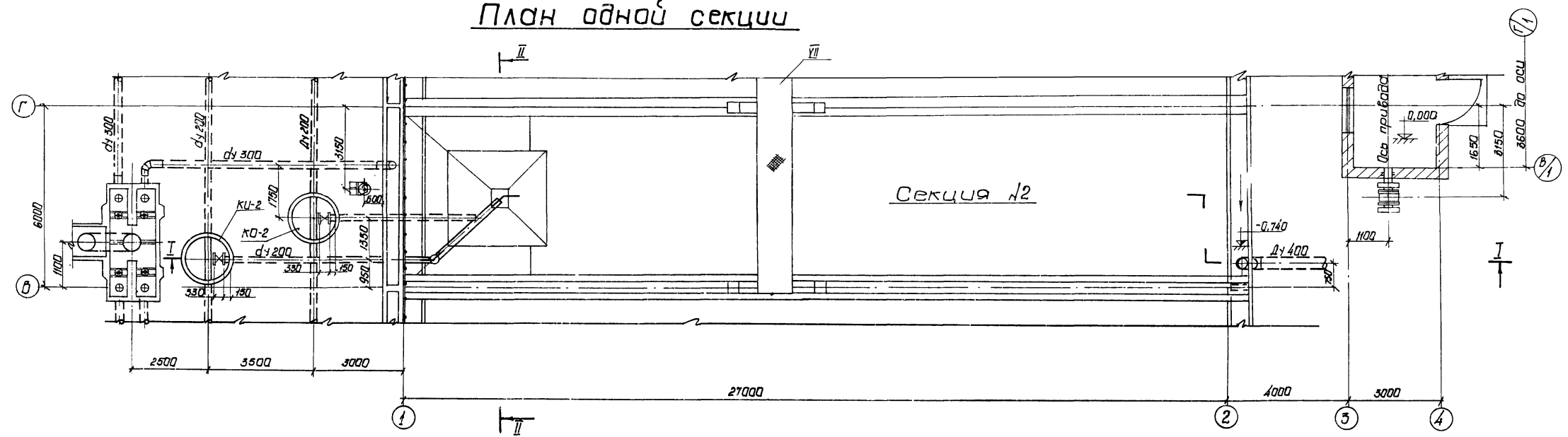
Разрез I-I



Разрез II-II



План одной секции

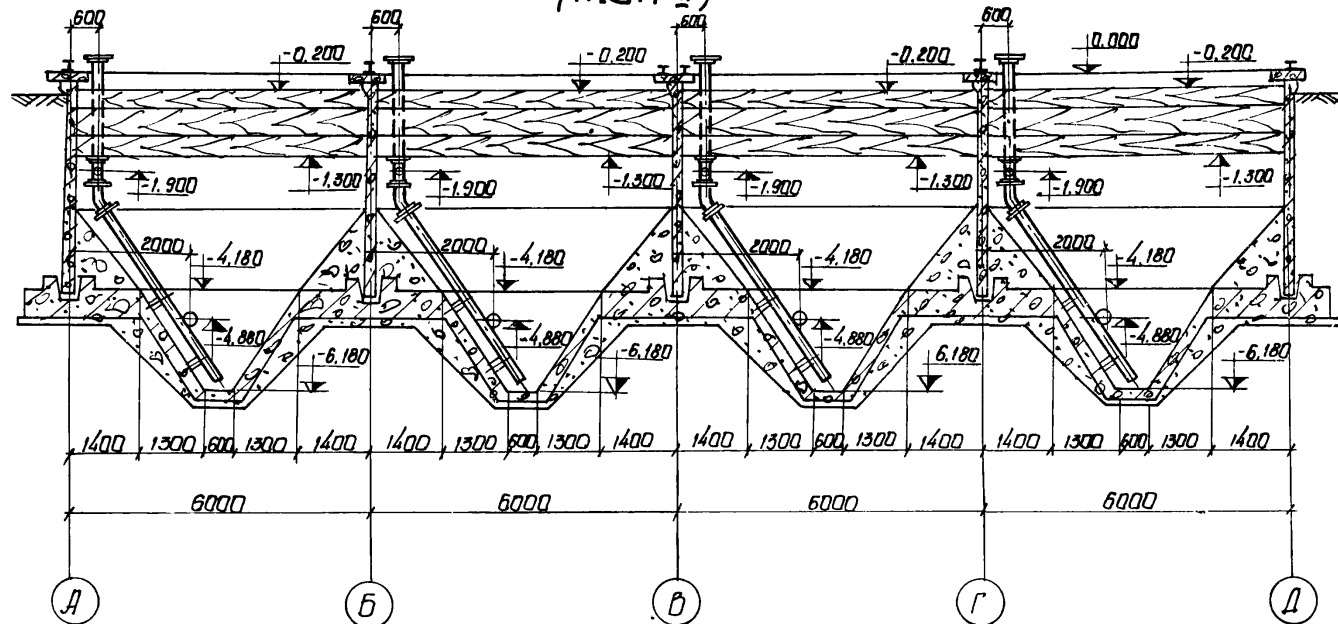


За отметку 0,000 условно принята отметка борта отстойника.

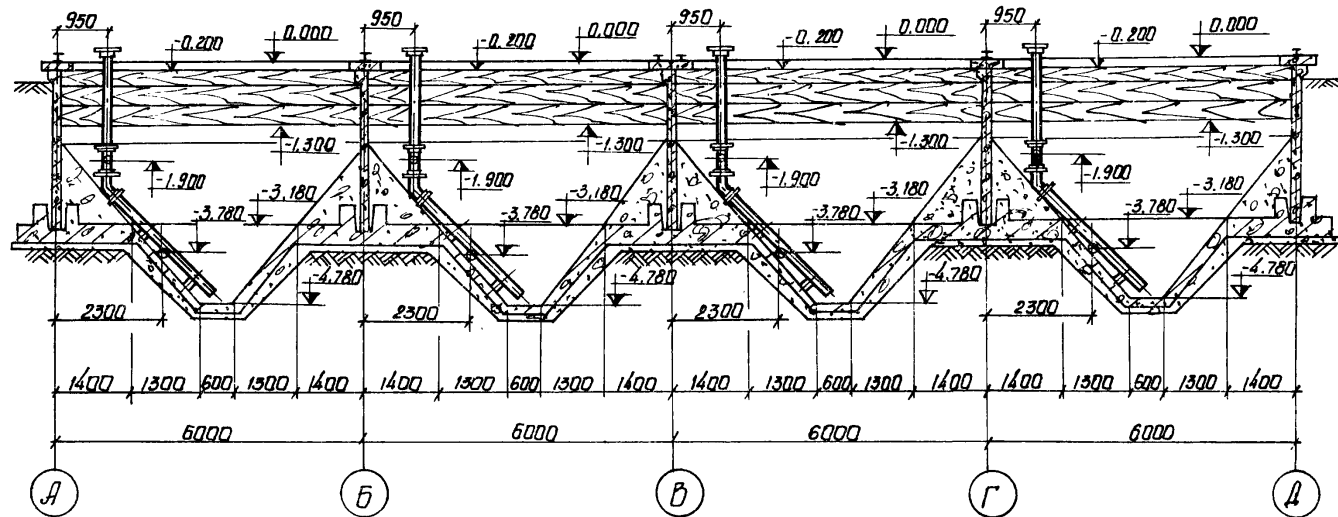
7546/II 15

				ТП 902-2-330 ТХ					
				Отстойники канализационные горизонтальные с механизированным удалением осадка					
Изм.	Лист	№ док. №	Подпись	Дата	Тип IV. Вторичный отстойник L=27м; h=2м План одной секции. Разрезы I-I, II-II.	Лит.	Лист	Листов	
Провер.	Саврыкин					P	4		
Инженер	Камарова								
Рук.впр.	Терещак								
				МУП Казловская			Можжж - УССР		
				Нач. отд. Пичаиччи			Укркоммунпроект г.ар. Дарьков		

Разрез III - III (тип III)



Разрез IV - IV (тип IV)

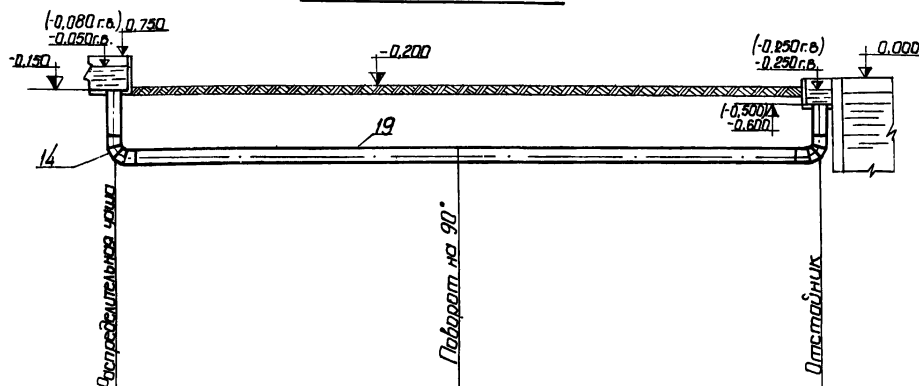


1. За отметку 0.000 условно принята отметка борта отстойника.
2. Данный лист комплектен с листом 2

7546/II 16

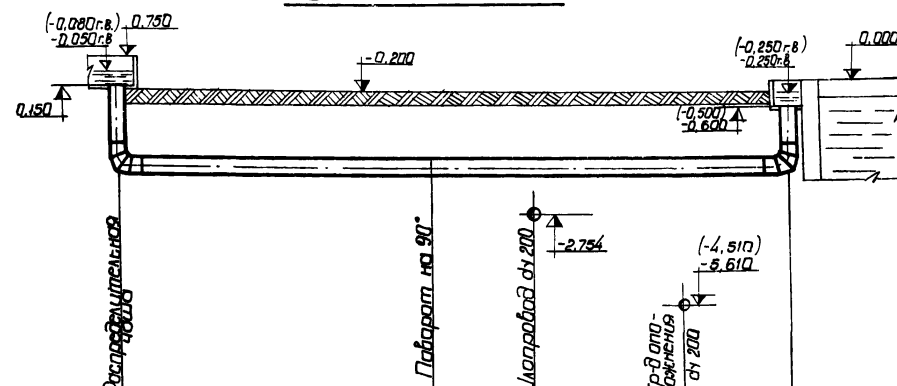
			ТП 902-2-330 ТХ		
			Отстойники канализационные горизонтальные с механизированным удалением осадка		
Изм.	Лист	Л. в. ак. км.	Подпись	Дата	
Провер.	Сапрыкин				Тип III. Отстойник
Инженер	Образцова				L = 27 м, h = 3 м
Рук. пр.	Терсиков				Тип IV. Отстойник
ГУП	Казаковская				L = 27 м, h = 2 м
Нач. отд.	Пичаева				Разрезы III-III, IV-IV
			МЖКХ - ЭССР Укркоммунпроект гор. Дзержков		

Профиль трубопровода, подающего стоки в
отстойник №1



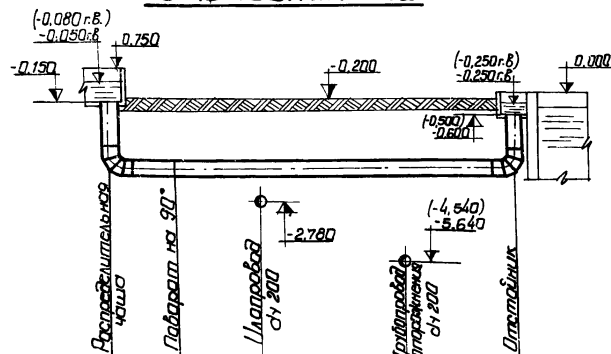
Материал трубы	Трубы стальные электросварные $\text{Dy } 350$ (300) ГОСТ 10704-63 изоляция усиленная			
Уклон	$i = 0.000$			
Длина	$L = 16.55$ (16.50)			
Отметка лотка трубы	-1.880 (-1.850)	-1.880 (-1.850)	-1.880 (-1.850)	-1.880 (-1.850)
Проектные отметки земли	-0.200	-0.200	-0.200	-0.200
Расстояние между колодцами и точками	7.50 (7.45)		3.05	

Профиль трубопровода, подающего стоки в
отстойник №4



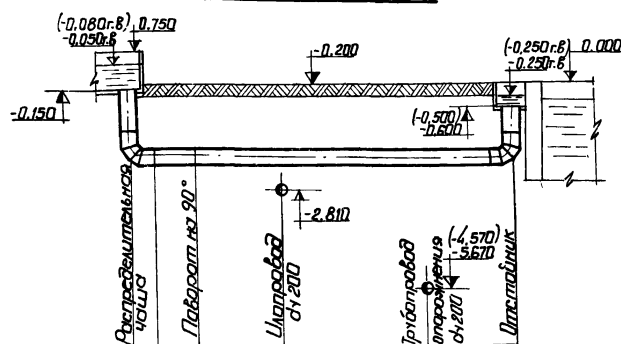
Материал трубы	Трубы стальные электросварные $\text{Dy } 350$ (300) ГОСТ 10704-63 изоляция усиленная			
Уклон	$i = 0.000$			
Длина	$L = 16.55$ (16.60)			
Отметки лотка трубы	-1.880 (-1.850)	-1.880 (-1.850)	-1.880 (-1.850)	-1.880 (-1.850)
Проектные отметки земли	-0.200	-0.200	-0.200	-0.200
Расстояние между колодцами и точками	7.50 (7.55)	2.950	3.500	2.600

Профиль трубопровода, подающего стоки в
отстойник №2



Материал трубы	Трубы стальные электросварные $\text{Dy } 350$ (300) ГОСТ 10704-63 изоляция усиленная			
Уклон	$i = 0.000$			
Длина	$L = 9.65$ (9.70)			
Отметки лотка трубы	-1.880 (-1.850)	-1.880 (-1.850)	-1.880 (-1.850)	-1.880 (-1.850)
Проектные отметки земли	-0.200	-0.200	-0.200	-0.200
Расстояние между колодцами и точками	1.50 (1.45)	2.05	3.50	2.60

Профиль трубопровода, подающего стоки в
отстойник №3



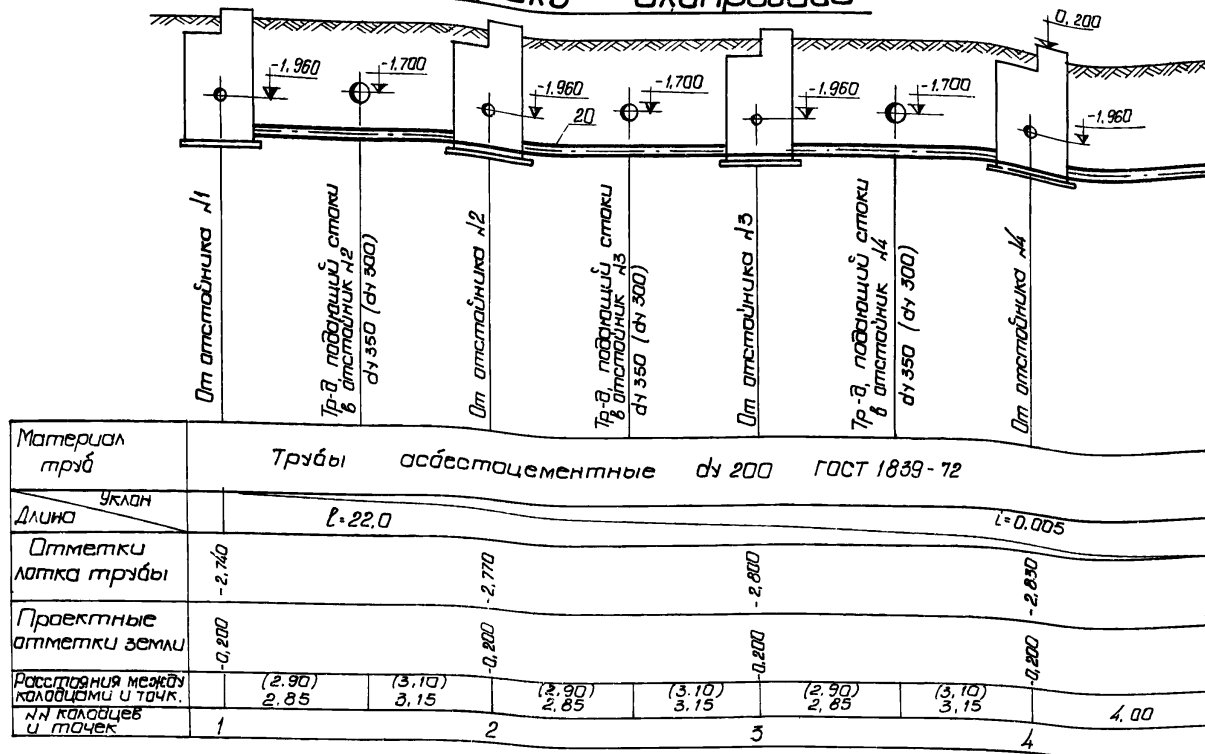
Материал трубы	Трубы стальные электросварные $\text{Dy } 350$ (300) ГОСТ 10704-63 изоляция усиленная			
Уклон	$i = 0.000$			
Длина	$L = 9.65$ (9.70)			
Отметки лотка трубы	-1.880 (-1.850)	-1.880 (-1.850)	-1.880 (-1.850)	-1.880 (-1.850)
Проектные отметки земли	-0.200	-0.200	-0.200	-0.200
Расстояние между колодцами и точками	1.50 (1.55)	2.05	3.50	2.60

- За отметку 0.000 условно принята отметка борта отстойника.
- Значения в скобках соответствуют II типу отстойника.
- Расположение трасс трубопроводов в плане см. лист 2.
- Стальные трубопроводы, укладываемые в землю, покрыть усиленной битумной изоляцией.
- Уклоны под стальные трубопроводы определяется при привязке проекта с соблюдением следующего требования: уложенный трубопровод на всем протяжении должен опираться на нетранзитный или плотна утрамбованный грунт.

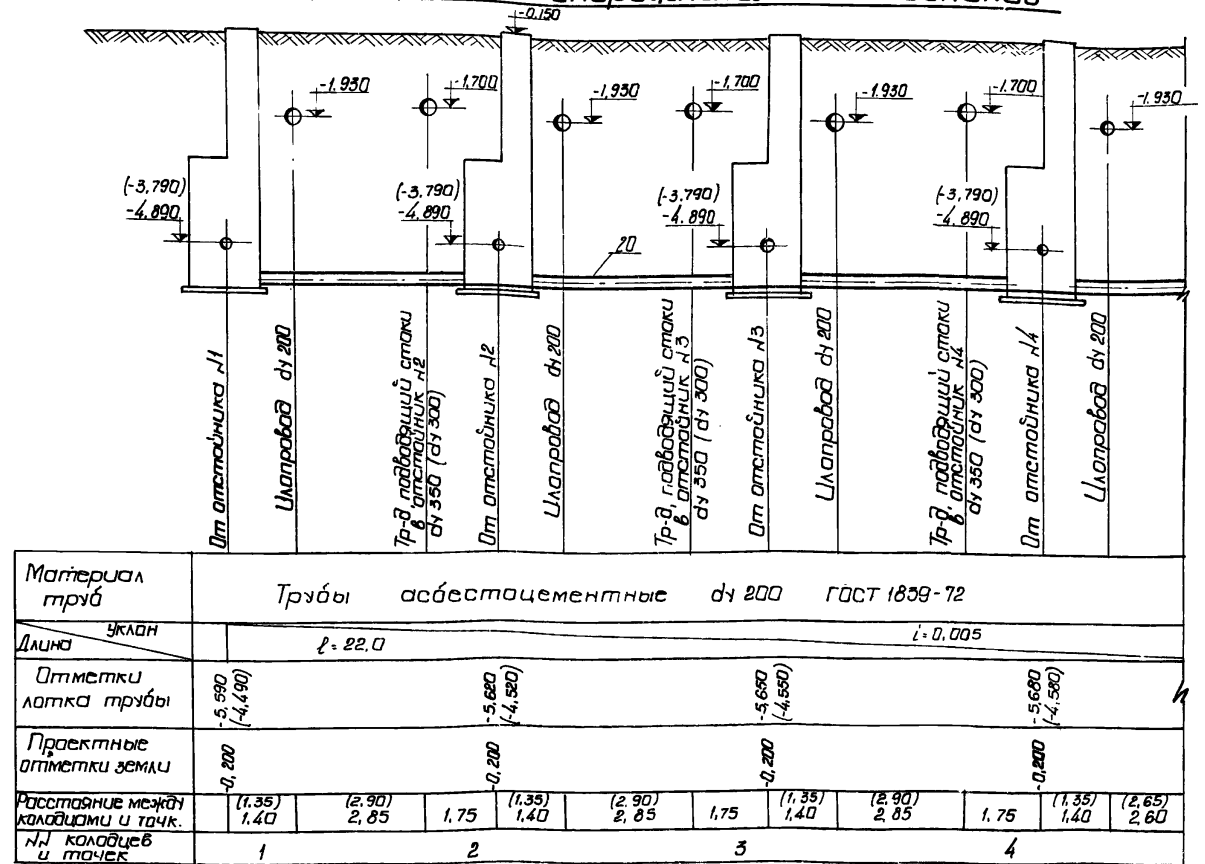
7546/II 1X

			ТП 902-2-330			7X
Отстойники канализационные горизонтальные с механизированным удалением осадка						
Лист	№ докум.	Подпись	Дата	Тип II, вторичный отстойник	Лист	Листов
Провер.	Сопровож.	Дж		$L = 27 \text{ м}$ $n = 3 \text{ м}$	Р	6
Инженер	Шейнаба	Ш		Тип II, вторичный отстойник		
Рук.пр.	Требков	Т		$L = 27 \text{ м}$ $n = 2 \text{ м}$		
ЭЛП	Козловская	К		Профили трубопроводов, подающих стоки в отстойники №1-№4	МЖКЭС - ЭССР Украининишпроект г.р. Харьков	
Исполн.	Личаччи	Л				

Профиль илпровода



Профиль трубопровода опорожнения отстойников

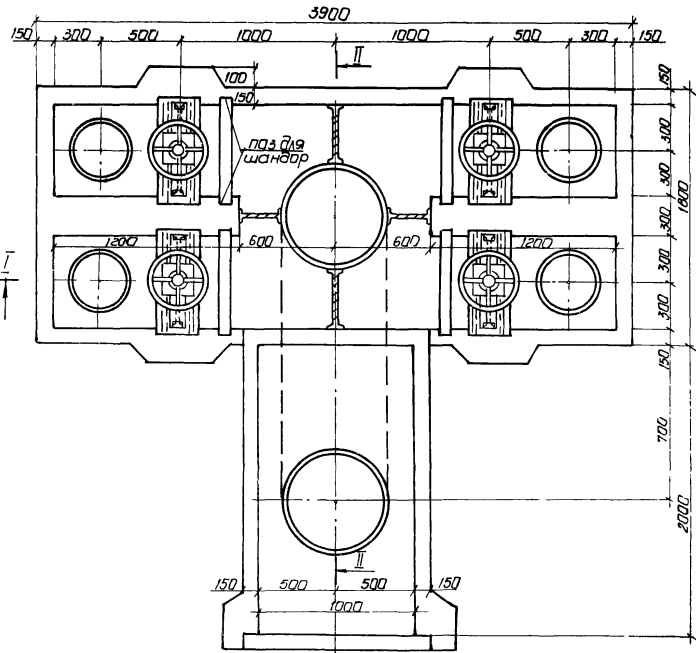


- За отметку 0,000 условно принята отметка борта отстойника.
- Значения в скобках соответствуют IV типу отстойников.
- Расположение трасс трубопроводов в плане см. лист 2

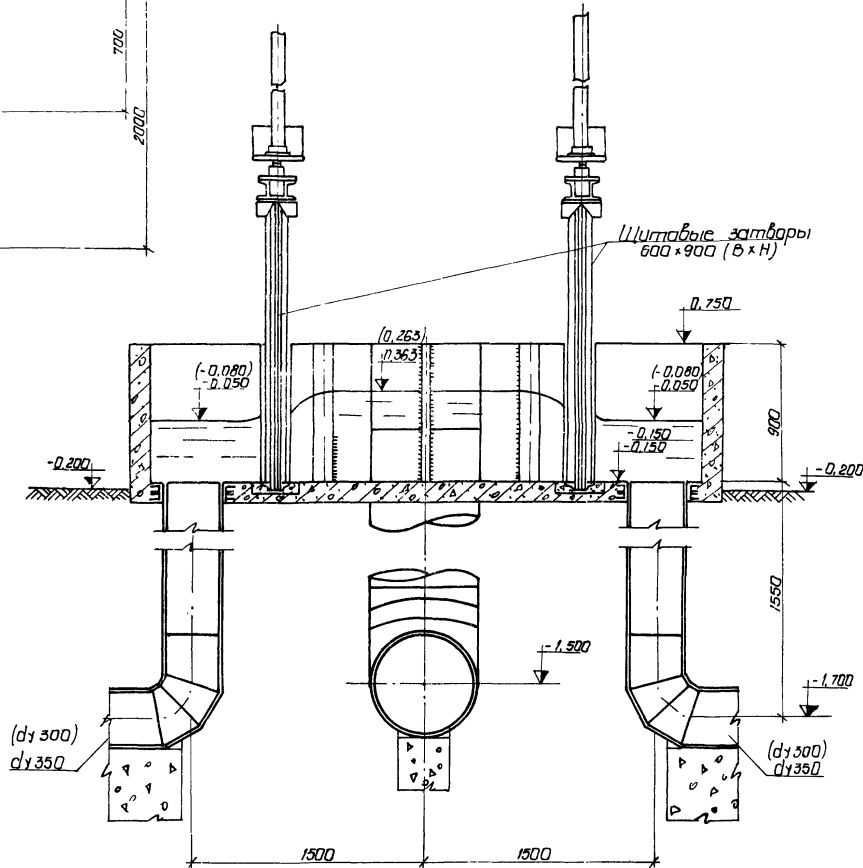
7546/ii 18

ТП 902-2-330				ТХ		
Изм. лист	№ докум.	Подпись	Дата	Отстойники канализационные горизонтальные с механизированным удалением осадка		
Проект	Сопровож.	С		Тип III. Вторичный отстойник		
Инженер	Образова	С		L=27м H=3м		
Рук.вр.	Требков	С		Тип IV. Вторичный отстойник		
ЭИП	Козловская	С		L=27м H=3м		
Нач.отд.	Пичаева	С		Профиль илпровода и трубопровода опорожнения отстойников		
				МЖКХ - УССР Укркоммунипроект гар. Варьяк		

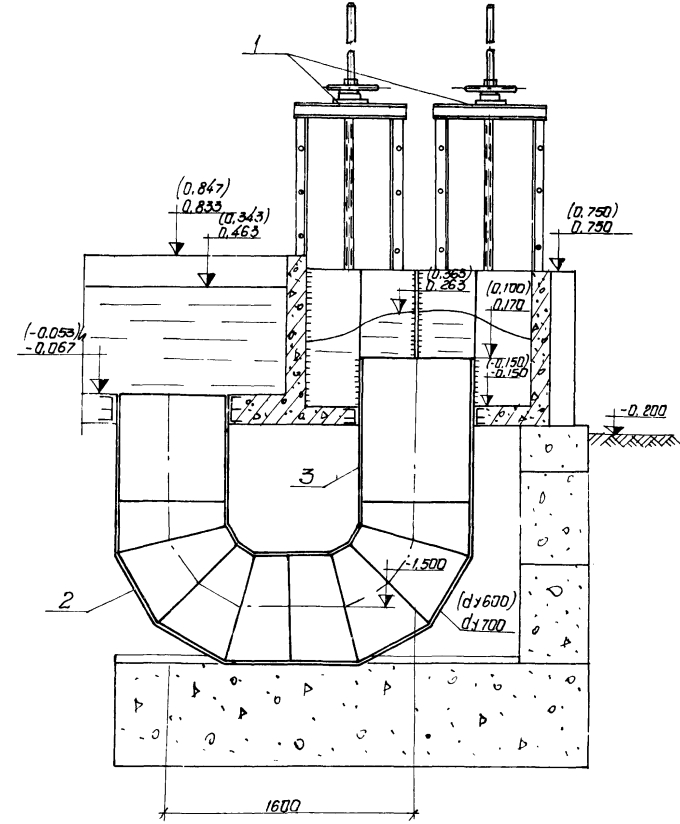
План



Разрез I-I



Разрез II-II



1. Эта отметка 0.000 условно принята
 отметка верха отстойника
 2. Значения в скобках соответствуют
 II типу отстойника

7546/II 19

			ТП 902-2-330 ТХ		
Отстойники канализационные горизонтальные с механизированным удалением осадка					
Изм. лист	И. Давыд.	Подпись	Дата	Лит	Лист
Провер.	Сопрыкин	Шевы		Р	8
Инженер	Шевыба	Шевы		МЭКС - УССР	
Рук. гр.	Теребков	Шевы		Укррамуннипроект	
Э.П.	Козыбаская	Шевы		гор. отдел	
Нач. отд.	Пичахи	Шевы		планы, Разрезы I-I, II-II	

Тип III 4 секции

Марка	Обозначение	Наименование	Кол.	Примечание
Распределительная часть				
1	Серия 3.901-8 вып. 6	Щитовой затвор	4	139,0
		600 × 900 шт.		
2	МН 2880-62	Отвод II 90° 720 × 9 шт.	2	271,0
3	ГОСТ 10704-76	Труба 720 × 9 п.м.	2,0	157,8
Отстойники				
4	ОН 164.02.00.000	Улоскреб	2	206,0
5	ОН 164.01.00.000	Привод	2	774,0
6	ОН 164.04.00.000	Станка	4	42,00
7	ГОСТ 5525-61	Трапник ТР 200 × 200 шт.	4	81,90
8	ГОСТ 5525-61	Отвод ОРГ 45° 200 шт.	4	47,50
9	МН 2880-62	Отвод I 90° 530 × 9 шт.	2	142,0
10	ГОСТ 10704-76	Труба 530 × 9 п.м.	7,0	115,6
11	ГОСТ 10704-76	Труба 219 × 8 п.м.	18,0	41,63
12	ГОСТ 5525-61	Труба 4НР 200А п.м.	49,0	48,80
Наружные коммуникации				
13	ЗОЧ 6 бр	Задвижка Ду 200; Рч10 шт.	8	125,0
14	МН 2880-62	Отвод 90° 377 × 9 шт.	12	71,20
15	ГОСТ 1255-67	Фланец Ду 200; Рч10 шт.	8	8,05
16	ГОСТ 7798-70	Болт М20 × 70,58,05 шт.	64	0,243
17	ГОСТ 5915-70	Гайка М20, 5,05 шт.	64	0,063
18	ГОСТ 7338-77	Прокладка 268 × 206 × 3,5 шт.	8	0,104
19	ГОСТ 10704-76	Труба 377 × 9 п.м.	54,0	81,68
20	ГОСТ 1839-72	Труба 211 × 11 п.м.	44,0	3950/52
21		Каленка для управления задвижкой илавого колодца	4	75,00
22		Каленка для управления задвижкой колодца	4	142,0
		опоржения		
Масса указана одного изделия, 6 кг				

Тип II 4 секции

Марка	Обозначение	Наименование	Кол.	Примечание
Распределительная часть				
1	Серия 3.901-8 вып. 6	Щитовой затвор	4	139,0
		600 × 900 шт.		
2	МН 2880-62	Отвод II 90° 630 × 9 шт.	2	137,0
3	ГОСТ 10704-76	Труба 630 × 9 п.м.	2,0	137,8
Отстойники				
4	ОН 164.02.00.000	Улоскреб	2	206,0
5	ОН 164.01.00.000	Привод	2	774,0
6	ОН 164.04.00.000	Станка	4	42,00
7	ГОСТ 5525-61	Трапник ТР 200 × 200 шт.	4	81,90
8	ГОСТ 5525-61	Отвод ОРГ 45° 200 шт.	4	47,50
9	МН 2880-62	Отвод 90° 426 × 7 шт.	2	71,20
10	ГОСТ 10704-76	Труба 426 × 8 п.м.	6,0	82,46
11	ГОСТ 10704-76	Труба 219 × 8 п.м.	18,0	41,63
12	ГОСТ 5525-61	Труба 4НР 200А п.м.	49,0	48,80
Наружные коммуникации				
13	ЗОЧ 6 бр	Задвижка Ду 200; Рч10 шт.	8	125,0
14	МН 2880-62	Отвод 90° 325 × 9 шт.	12	52,20
15	ГОСТ 1255-67	Фланец Ду 200; Рч10 шт.	8	8,050
16	ГОСТ 7798-70	Болт М20 × 70,58,05 шт.	64	0,243
17	ГОСТ 5915-70	Гайка М20, 5,05 шт.	64	0,063
18	ГОСТ 7338-77	Прокладка 268 × 206 × 3,5 шт.	8	0,104
19	ГОСТ 10704-76	Труба 325 × 8 п.м.	64,0	62,54
20	ГОСТ 1839-72	Труба 211 × 11 п.м.	44,0	3950/52
21		Каленка для управления задвижкой илавого колодца	4	75
22		Каленка для управления задвижкой колодца оп-разжения	4	115,0
Масса указана одного изделия, 6 кг				

7546/11 (20)

		ТП 902-2-330 ТХ	
Отстойники канализационные горизонтальные с механизированным удалением осадка			
Исполн. Давыд. П.И.	Провер. Сапрыкин. С.С.	Тип III. Вторичный отстойник L=27м H=3м	Лист 1
Инженер Комарова Е.К.	Рук. зр. Трубачев А.В.	Тип II. Вторичный отстойник L=27м H=2м	Лист 2
ЭИП Казаков. А.В.	Нач. отд. Пинявич. А.В.	Спецификация для 4-х секций	Лист 3
		ИЗЖЭС-ЭСЕР Укркоммунипроект г.р. Харьков	