

ТИПОВОЙ ПРОЕКТ
902-2-330

ОТСТОЙНИКИ КАНАЛИЗАЦИОННЫЕ
ГОРИЗОНТАЛЬНЫЕ С МЕХАНИЗИРОВАННЫМ
УДАЛЕНИЕМ ОСАДКА

АЛЬБОМ III

АРХИТЕКТУРНО-СТРОИТЕЛЬНАЯ ЧАСТЬ

Тип I первичный отстойник четырехсекционный $L=27\text{м}$; $h=3\text{м}$ из сборного железобетона

ЦЕНТРАЛЬНЫЙ ИНСТИТУТ ТИПОВОГО ПРОЕКТИРОВАНИЯ
ГОССТРОЯ СССР
КИЕВСКИЙ ФИЛИАЛ
г. Киев-57 Эжена Пастье № 12

65
Заказ № 591 инв. № 7546/III тираж 550
Сдано в печать 31 I 1980 г. цена 3-80

ТИПОВОЙ ПРОЕКТ 902-2-330

ОТСТОЙНИКИ КАНАЛИЗАЦИОННЫЕ
ГОРИЗОНТАЛЬНЫЕ С МЕХАНИЗИРОВАННЫМ
УДАЛЕНИЕМ ОСАДКА

АЛЬБОМ III СОСТАВ ПРОЕКТА

АЛЬБОМ I ПОЯСНИТЕЛЬНАЯ ЗАПИСКА
АЛЬБОМ II ТЕХНОЛОГИЧЕСКАЯ ЧАСТЬ

АРХИТЕКТУРНО-СТРОИТЕЛЬНАЯ ЧАСТЬ

АЛЬБОМ III ТИП I ПЕРВИЧНЫЙ ОТСТОЙНИК ЧЕТЫРЕХСЕКЦИОННЫЙ L=27м; h=3м ИЗ СБОРНОГО ЖЕЛЕЗОБЕТОНА
АЛЬБОМ IV ТИП I ПЕРВИЧНЫЙ ОТСТОЙНИК ДВУХСЕКЦИОННЫЙ L=27м; h=3м ИЗ СБОРНОГО ЖЕЛЕЗОБЕТОНА
АЛЬБОМ V ТИП II ПЕРВИЧНЫЙ ОТСТОЙНИК ЧЕТЫРЕХСЕКЦИОННЫЙ L=24м; h=2м ИЗ СБОРНОГО ЖЕЛЕЗОБЕТОНА
АЛЬБОМ VI ТИП II ПЕРВИЧНЫЙ ОТСТОЙНИК ДВУХСЕКЦИОННЫЙ L=24м; h=2м ИЗ СБОРНОГО ЖЕЛЕЗОБЕТОНА
АЛЬБОМ VII ТИП III ВТОРИЧНЫЙ ОТСТОЙНИК ЧЕТЫРЕХСЕКЦИОННЫЙ L=27м; h=3м ИЗ СБОРНОГО ЖЕЛЕЗОБЕТОНА
АЛЬБОМ VIII ТИП IV ВТОРИЧНЫЙ ОТСТОЙНИК ЧЕТЫРЕХСЕКЦИОННЫЙ L=27м; h=3м ИЗ СБОРНОГО ЖЕЛЕЗОБЕТОНА
АЛЬБОМ IX ТИП I-IV ПЕРВИЧНЫЕ И ВТОРИЧНЫЕ ОТСТОЙНИКИ ИЗ МОНОЛИТНОГО ЖЕЛЕЗОБЕТОНА
АЛЬБОМ X ЭЛЕКТРОТЕХНИЧЕСКАЯ ЧАСТЬ
АЛЬБОМ XI НЕСТАНДАРТИЗИРОВАННОЕ ОБОРУДОВАНИЕ
АЛЬБОМ XII ЗАКАЗНЫЕ СПЕЦИФИКАЦИИ
АЛЬБОМ XIII С М Е Т Ы кн. 1, 2

РАЗРАБОТАН
ПРОЕКТНЫМ ИНСТИТУТОМ
„УкркоммунНИИпроект“

ДИРЕКТОР ИНСТИТУТА
ГЛАВНЫЙ ИНЖЕНЕР ПРОЕКТА



УТВЕРЖДЕН
И ВВЕДЕН В ДЕЙСТВИЕ
„УкркоммунНИИпроект“
приказ № 315 от 15.06 1979г.

Ю.А. МАТЯШ
С.Б. КОЗЛОВСКАЯ

Содержание альбома

Наименование	Марка листа	№ стр.
Обложка		1
титульный лист		2
Содержание альбома		3
Общие данные (Заглавный лист)	кж-1	4
План на отм. 0.000. Разрез 1-1	кж-2	5
Разрезы 2-2, 3-3.	кж-3	6
Узлы 1-7; Сечения	кж-4	7
Узлы 8-11	кж-5	8
Маркировочная схема стеновых панелей Виды 1-1 ÷ 5-5	кж-6	9
Маркировочные схемы мостиков, лотков, плит перекрытия лотков. Сечения 6-6 ÷ 10-10	кж-7	10
Маркировочные схемы стеновых панелей, лотков и мостиков. Узлы 1 ÷ 7	кж-8	11
Маркировочные схемы стеновых панелей, лотков и мостиков. Узлы 8 ÷ 10	кж-9	12
Монолитный участок УМ-1 Опалубочные чертежи и армирование	кж-10	13
Монолитный участок УМ-2 Опалубочные чертежи и армирование	кж-11	14
Монолитный участок УМ-3 Опалубочные чертежи и армирование	кж-12	15
Монолитные участки УМ-4, УМ-6. Опалубочные чертежи и армирование	кж-13	16

Наименование	Марка листа	№ стр.
Монолитный участок УМ-5 Опалубочный чертеж и армирование	кж-14	17
Опалубочные чертежи и армирование Монолитных участков УМ-1 ÷ УМ-6. Ведро- мосты стержней на один элемент	кж-15	18
Опалубочные чертежи и армирование моно- литных участков УМ-1 ÷ УМ-6. Спецификация марок арматурных изделий на 1 элемент Выборка стали	кж-16	19
Днище, фрагмент опалубочного плана Сечения 1-1 ÷ 8-8	кж-17	20
Днище. Армирование. План раскладки нижних сеток.	кж-18	21
Днище. Армирование. План раскладки верхних сеток	кж-19	22
Днище. Армирование. План раскладки каркасов.	кж-20	23
Днище. Армирование. Сечения 1-1 ÷ 8-8.	кж-21	24
Днище. Армирование. Узлы 1 ÷ 6	кж-22	25
Днище. Армирование бункерной части	кж-23	26
Днище. Армирование. Спецификации	кж-24	27
Опалубочные чертежи стеновых панелей ПК-1-36-19, ПК-1-36-29, ПК-1-36-19, ПК-1-36-19, ПК-1-36-29, ПК-1-36-29	кж-25	28
Плиты мостиков ПТ-3 ÷ ПТ-4; ПТ-2 - ПТ-2 ^а Плита перекрытия П-1 ^а	кж-26	29

Наименование	Марка листа	№ стр.
Плиты мостиков ПТ-3 ÷ ПТ-4 Опалубочные чертежи и армирование	кж-27	30
Опалубочные чертежи и армирование оборудованных железобетонных лотков ПЛ-1 ÷ ПЛ-4	кж-28	31
Днище. Армирование. Сетки С-1 ÷ С-10, КП-1 ÷ КП-2	кж-29	32
Лотки, мостики. Плиты перекрытий лотков Конструкция сеток С-1 ÷ С-2 и каркасов КР-1 ÷ КР-2	кж-30	33
Монолитные участки УМ-1 ÷ УМ-6. Стеновые панели, лотки Закладные детали МН-1 ÷ МН-7	кж-31	34
Соединительные детали МС-1 ÷ МС-9	кж-32	35
Маркировочные схемы рельсовых путей под скребковый механизм	кж-33	36
План опор на отм. -1.910. План расположе- ния колодцев и распределительной чаши	кж-34	37
Распределительная чаша. Опалубочный и арматурный планы	кж-35	38
Распределительная чаша. Опалубочные чертежи и армирование. Сечения 1-1 ÷ 4-4	кж-36	39
Конструкция колодцев КУ-1 ÷ КУ-4 КО-1 ÷ КО-4	кж-37	40
Помещение привода скребкового механизма. План на отм. 0.000. Разрезы 1-1 ÷ 2-2. Среды. План кровли	кж-38	41
Помещение привода скребкового механизма Маркировочные схемы фундаментов и плит покрытия	кж-39	42

Вариант с угловым сопряжением стен на герметиках

наименование альбома	Марка листа	№ стр.
маркировочная схема стеновых панелей виды по 1-1 ÷ 5-5	кж-40	43
опалубочные чертежи панелей	кж-41	44
опалубочные чертежи панелей	кж-42	45
Армирование стеновых панелей,	кж-43	46

наименование альбома	Марка листа	№ стр.
Армирование панелей. Спецификация марок арматурных изделий на 1 элемент.	кж-44	47
Армирование панелей. Спецификация марок арматурных изделий на 1 элемент	кж-45	48
Армирование панелей. Сетки и каркасы панелей.	кж-46	49

7546/III 3

ТП 902-2-330 кжс

Имя	Лист	Невозв. ком.	Подпись	Дата	Отстойники канализационные, горизонтальные с механизированным удалением осадка	Лит.	Лист	Листов
Проверил	Зантберг				Тип I. Первичный отстой- ник четырехсекционный 1х21 1х3м. из сборного железобетона	Р	Б/Н	
Инженер	Коптев							
Дир. з/уч.	Зантберг							
Гл. спец.	Браславский							
Гл. п.	Козловская				Содержание альбома			
Нач. отд.	Пичаски							

МЖКХ-УСР
Укркоминиципроект
г. Зарьков

Сводная спецификация железобетонных и стальных конструкций.

Марка	Обозначение	Наименование	Кол.	Примеч.
Сборные железобетонные конструкции				
Горизонтальные отстойники.				
ПС-1	Серия 3.900-2 вып.2 КЖ-25	Стеновая панель ПК1-36-1 ^а	12	4.27м
ПС-2	Серия 3.900-2 вып.7 КЖ-25	Угловая стеновая панель ПКУ1-36-1 ^а	9	4.27м
ПС-3	"	" ПКУ1-36-1 ^б	3	4.27м
ПС-4	Серия 3.900-2 вып.2 КЖ-25	Стеновая панель ПК1-36-2 ^а	8	4.27м
ПС-5	Серия 3.900-2 вып.7 КЖ-25	Угловая стеновая панель ПКУ1-36-2 ^а	6	4.27м
ПС-6	"	" ПКУ1-36-2 ^б	2	4.27м
ПС-7	"	" ПКУ1-36-2 ^в	4	4.27м
ПС-8	"	" ПКУ1-36-2 ^г	4	4.27м
ПТ-1	КЖ-26	Плита настига ПТ-1	14	0.9м
ПТ-1 ^а	КЖ-26	" ПТ-1 ^а	14	0.9м
ПТ-1 ^б	КЖ-26	" ПТ-1 ^б	1	0.9м
ПТ-1 ^в	КЖ-26	" ПТ-1 ^в	1	0.9м
ПТ-1 ^г	КЖ-26	" ПТ-1 ^г	2	0.9м
ПТ-2	КЖ-26	" ПТ-2	1	1.1м
ПТ-2 ^а	КЖ-26	" ПТ-2 ^а	1	1.1м
ПТ-2 ^б	КЖ-26	" ПТ-2 ^б	2	1.1м
ПТ-3	КЖ-27	" ПТ-3	7	1.0м
ПТ-3 ^а	КЖ-27	" ПТ-3 ^а	1	1.0м
ПТ-4	КЖ-27	" ПТ-4	1	1.3м
ЛТ-1	КЖ-27	Панель лотка ЛТ-1	4	1.9м
ЛТ-2	КЖ-27	" ЛТ-2	2	2.8м
ЛТ-3	КЖ-27	" ЛТ-3	1	2.8м
ЛТ-4	КЖ-27	" ЛТ-4	1	2.8м
ФС-8	Серия 1.116-1 вып.1	Блоки стен подвалов	30	0.92м
П.1 ^а	Серия УС-01-04 вып.2 КЖ-27	Плита перекрытия	8	0.34м
Распределительная чаша опоры под трубопроводы и колодезь в помещении привода скрепкового механизма.				
КО7-1-1	Серия 3.900-2 вып.5	Кольцо опорное	8	0.05м
КО7-1-1	"	Кольцо стеновое	4	0.13м
КО7-2-1	"	"	8	0.13м
КО15-1-1	"	"	12	0.66м
КО15-2-1	"	"	4	1.0м
ПП15-1-2 ^а	" КЖ-31	Плита перекрытия	8	0.89м
ПП15-1-1	"	Плита днища	8	0.94м

Марка	Обозначение	Наименование	Кол.	Примеч.
ФС-4	Серия 1.116-1 вып.1	Блоки бетонные для стен подвалов.	4	1.3м
ФС-4-8	"	"	137	0.42м
ФС-4	"	"	16	0.31м
П-1	Серия 1.141-1 вып.10	Плита покрытая ПС-30-12	6	1.08м
БУ-13	Серия 1.139-1 вып.1	Перемычка БУ-13	6	0.085м
БУ-19	"	" БУ-19	6	0.13м
Монолитные железобетонные конструкции				
Горизонтальные отстойники.				
Ум-1	КЖ-10	Монолитный участок Ум-1	1	
Ум-2	КЖ-11	" Ум-2	3	
Ум-3	КЖ-12	" Ум-3	1	
Ум-4	КЖ-13	" Ум-4	1	
Ум-5	КЖ-14	" Ум-5	3	
Ум-6	КЖ-13	" Ум-6	1	
Узел 1	КЖ-8	Стыки панелей	35	
Узел 2	КЖ-8	"	75	
Узел 7	КЖ-8	Монолитная стенка лотка	2	
Узел 8	КЖ-9	"	3	
Узел 9	КЖ-9	"	2	
Узел 10	КЖ-9	"	1	
Распределительная чаша по трубопроводы и колодезь в помещении привода скрепкового механизма				
Распредел. чаша	КЖ-35, КЖ-36		1	
Фон-1	КЖ-39		2	

Стальные элементы				
Горизонтальные отстойники				
МС-1	КЖ-32	Соединительные элементы	МС-1	6
МС-2	КЖ-32	"	МС-2	10
МС-3	КЖ-32	"	МС-3	10
МС-4	КЖ-32	"	МС-4	6
МС-5	КЖ-32	"	МС-5	4
МС-6	КЖ-32	"	МС-6	8
МС-7	КЖ-32	"	МС-7	360
МС-8	КЖ-32	"	МС-8	6
МС-9	КЖ-32	"	МС-9	8
ПП-12	Серия 1.459-2 вып.4	Ограждение переходных площадок	4	
У-1	КЖ-32	Упор У-1	4	
У-2	КЖ-32	Упор У-2	4	
У-3	КЖ-32	Упор У-3	2	

Ведомость примененных и сылочных документов.

Обозначение	Наименование	Примечан.		
Серия 3.900-2 вып.2	Унифицированные сборные железобетонные конструкции водопроводных и канализационных емкостных сооружений.			
" вып.5	"			
" вып.7	"			
Серия УС-01-04 вып.2	Унифицированные сборные жел. бет. непроточные каналы для прокладки трубопроводов и кабелей.			
Серия 3.400-6	Унифицированные закладные детали сборных железобетонных конструкций инженерных сооружений, промышленных предприятий.			
Серия 1.459-2 вып.4	Стальные лестницы переходные площадки и ограждения.			
Серия 1.116-1 вып.1	Блоки бетонные для стен подвалов			
Серия 1.141-1 вып.10	Панели перекрытий железобетонные многоярусные: Панели с круглыми пустотами длиной 298 см. шириной 143 и 119 см, армированные сетками с рабочей арматурой из стали класса А-III			
Серия 1.139-1 вып.1	Перемычки железобетонные сборные для жилых и общественных зданий.			
Серия 3.901-5	Сальники надвальные ДУ-50-140мм для пропускa труб через стены			
Вариант с сопряжением стен на герметиках сводная спецификация железобетонных конструкций.				
Марка	Обозначение	Наименование	Кол.	Примеч.
Горизонтальные отстойники.				
ПС-1	Серия 3.900-2 в.2 КЖ-41	Стеновая панель ПК1-36-1 ^а	12	4.27м
ПС-2	" КЖ-41	" ПК1-36-1 ^б	9	4.27м
ПС-3	" КЖ-41	" ПК1-36-1 ^в	3	4.27м
ПС-4	" КЖ-41	" ПК1-36-2 ^а	8	4.27м
ПС-5	" КЖ-41	" ПК1-36-2 ^б	6	4.27м
ПС-6	" КЖ-41	" ПК1-36-2 ^в	2	4.27м
ПС-7	" КЖ-41	" ПК1-36-2 ^г	4	4.27м
ПС-8	" КЖ-41	" ПК1-36-2 ^д	4	4.27м
ПС-9	" КЖ-42	" ПК1-36-2 ^е	1	4.27м
ПС-10	" КЖ-42	" ПК1-36-2 ^ж	1	4.27м
ПС-11	" КЖ-42	" ПК1-36-1 ^з	3	4.27м
ПС-12	" КЖ-42	" ПК1-36-1 ^и	3	4.27м
ПС-13	" КЖ-42	" ПК1-36-2 ^к	1	4.27м
ПС-14	" КЖ-42	" ПК1-36-2 ^л	1	4.27м
ПС-15	" КЖ-42	" ПК1-36-2 ^м	1	4.27м
ПС-16	" КЖ-42	" ПК1-36-2 ^н	1	4.27м
ПС-17	" КЖ-42	" ПК1-36-2 ^о	1	4.27м
ПС-18	" КЖ-42	" ПК1-36-2 ^п	1	4.27м
ПС-19	" КЖ-42	" ПК1-36-2 ^р	3	4.27м
ПС-20	" КЖ-42	" ПК1-36-2 ^с	3	4.27м

Типовой проект разработан в соответствии с действующими нормами и правилами и предусматривает мероприятия, обеспечивающие взрывную и пожарную безопасность при эксплуатации сооружения.
Главный инженер проекта: Козловская

ТП 902-2-330 КЖ 4

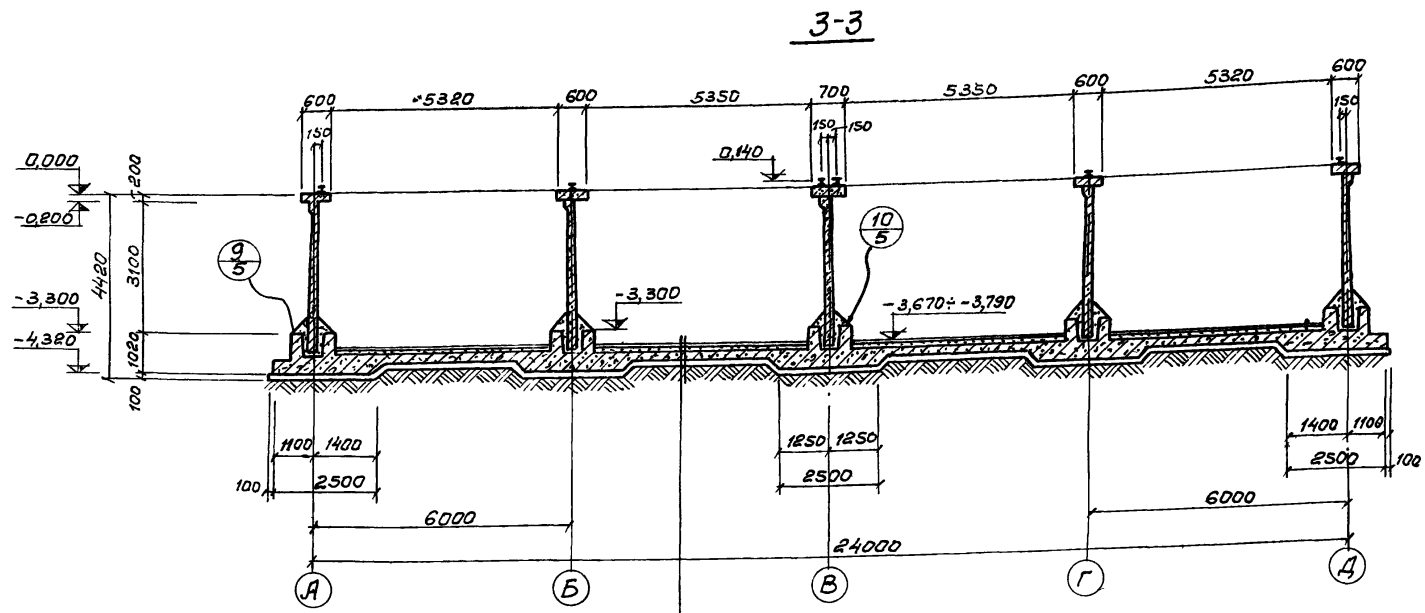
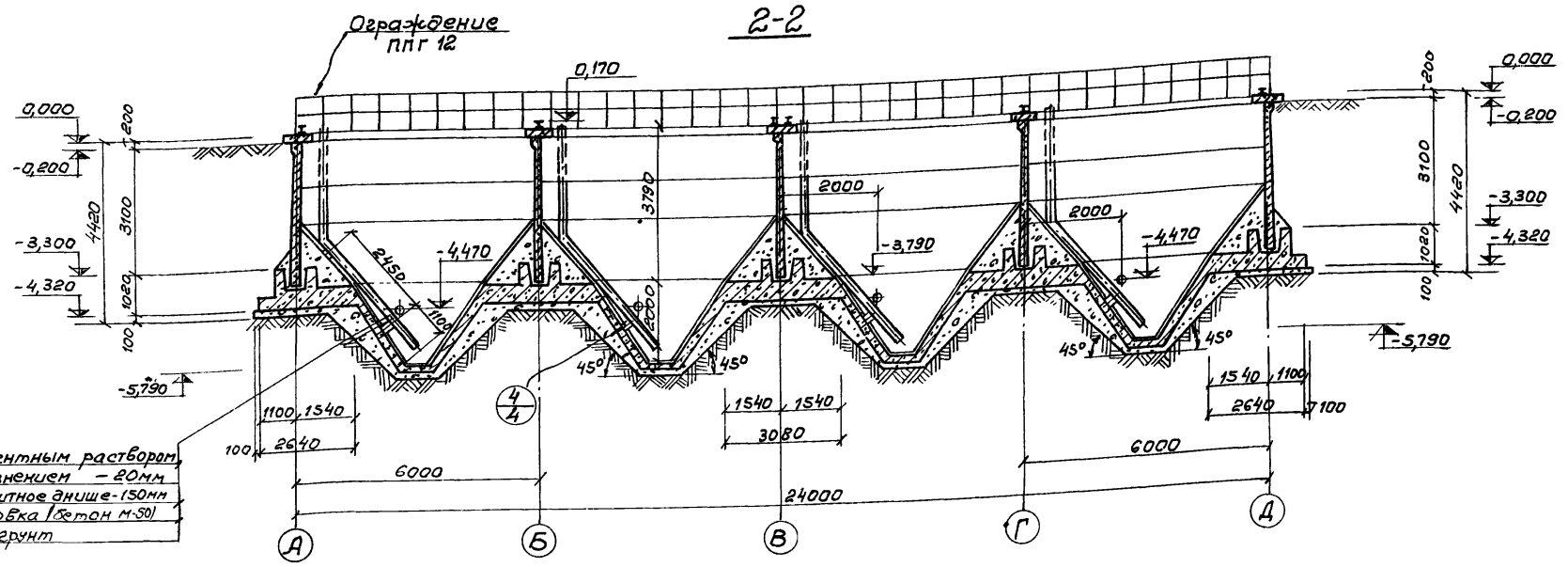
Исп. Лист 1 из 4
 Провер. Зантберг
 Ст. техн. Шепеленко
 Рук. гр. Зантберг
 Ил. спец. Браславский
 ГИП Козловская
 Нач. отд. Пичахи

Отстойники канализационные горизонтальные с механизированным удалением осадка
 Тип I. Первичный отстойник
 четыре секционных L=27м
 H=3м из сборного железобетона

Лист 1 из 4
 Лист 2 из 4
 Лист 3 из 4
 Лист 4 из 4

Общие данные.
(Заглавный лист).

МОН КЖ-УССР
 Жиркоммунпроект
 г. Харьков

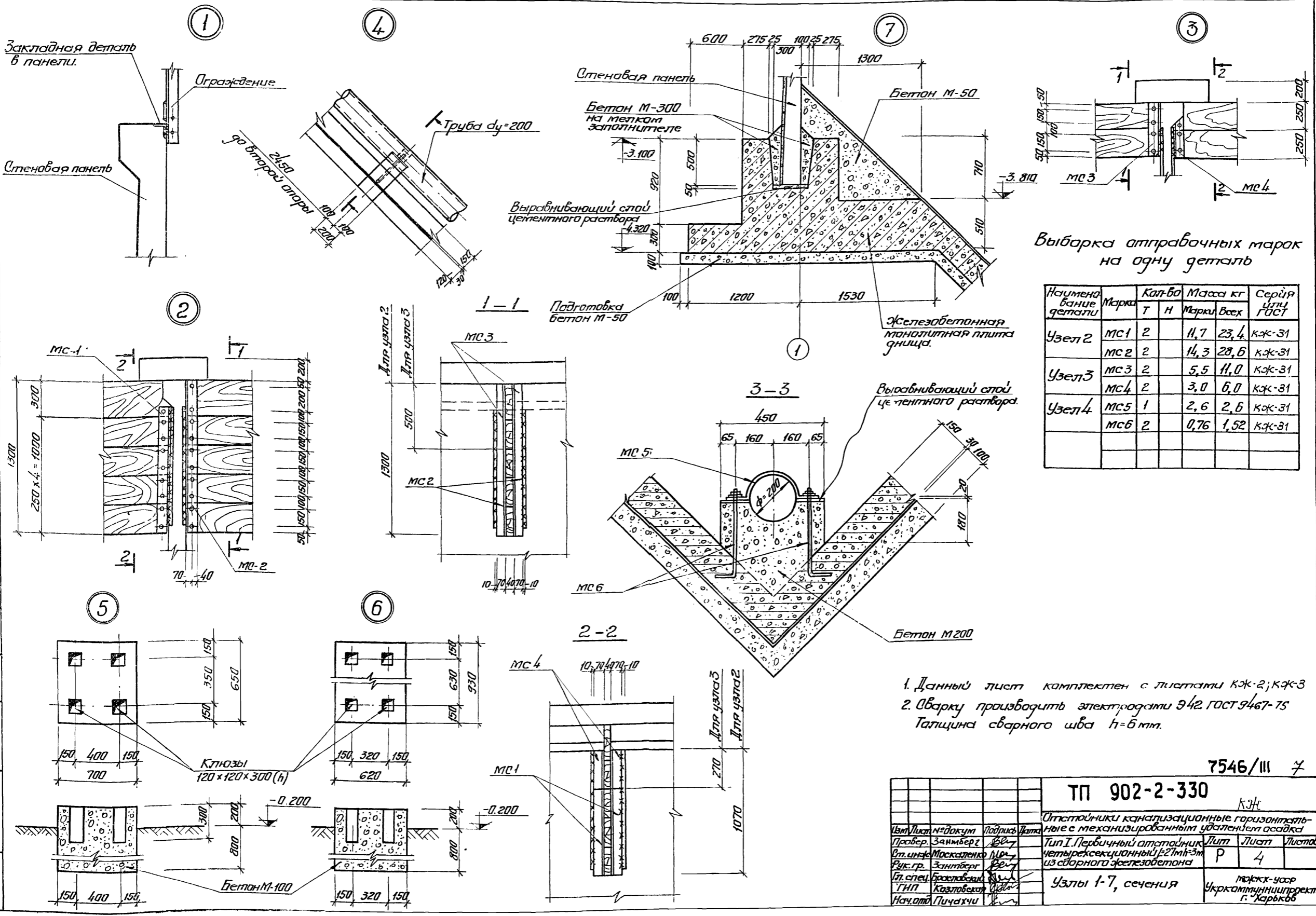


1. За условную отметку 0,000 принят верх борта отстойника, что соответствует абсолютной отметке .
2. Внутреннюю к воде поверхность стыков и монолитных участков стен торкретировать цементным раствором 20мм за два раза с последующей затиркой.
3. Вертикальные поверхности лотков затираются цементно-песчаным раствором.
4. После монтажа и регулировки рельс под скребковый механизм по мостикам выполняется пол из цементно-песчаной стяжки толщиной 20мм.
5. Трубы расположенные под днищем отстойника уложить при бетонировании днища и устройстве подготовки отстойника.
6. В разрезе 1-1 условно не показаны колодцы и распределительная чаша.
7. Данный лист комплектен с листами кжс-2, кжс-4, кжс-5

7546/III 6

ТП 902-2-330

			кжс		
			Отстойники канализационные горизонтальные с механизированным удалением осадка		
Изм/Лист	и документа	Подпись	Дата	Лит.	Лист
Проверил	Зантберг			Р	3
Инженер	Юрковский				
Рук. пр.	Зантберг				
Дл. спец.	Браславская				
ГИП	Козловская				
нач. отд.	Пичахчи				
				Разрезы 2-2, 3-3.	
				мжкжс-УССР Укркомунпроект г. Харьков	



Выборка отправочных марок на одну деталь

Наименование детали	Марка	Кал-во		Масса кг		Серия или ГОСТ
		T	H	Марки	Всех	
Узел 2	МС1	2		11,7	23,4	КЖ-31
	МС2	2		14,3	28,6	КЖ-31
Узел 3	МС3	2		5,5	11,0	КЖ-31
	МС4	2		3,0	6,0	КЖ-31
Узел 4	МС5	1		2,6	2,6	КЖ-31
	МС6	2		0,76	1,52	КЖ-31

7546/III 7

ТП 902-2-330

Изм/Лист	№ докум	Подпись	Дата	Лист	Листов
Провер.	Зантберг	В.В.		Р	4
Вп.инж.	Москаленко	М.В.			
Рук.гр.	Зантберг	В.В.			
Тп. спец.	Брацковский	В.В.			
ТНП	Козловская	О.В.			
Нач.отд.	Пичахи	В.В.			

Отстойники канализационные горизонтальные с механизированным удалением осадка

Тип I. Первичный отстойник

четырёхсекционный $\phi 2100 \times 3$ м

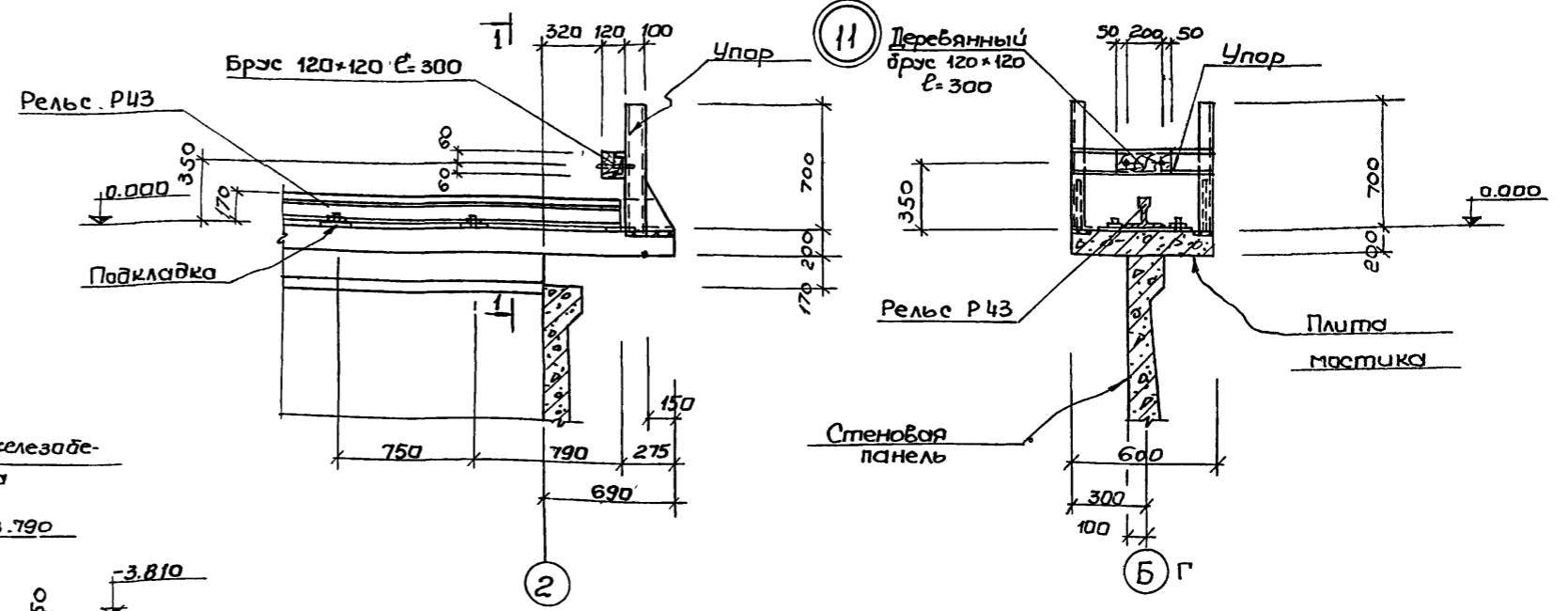
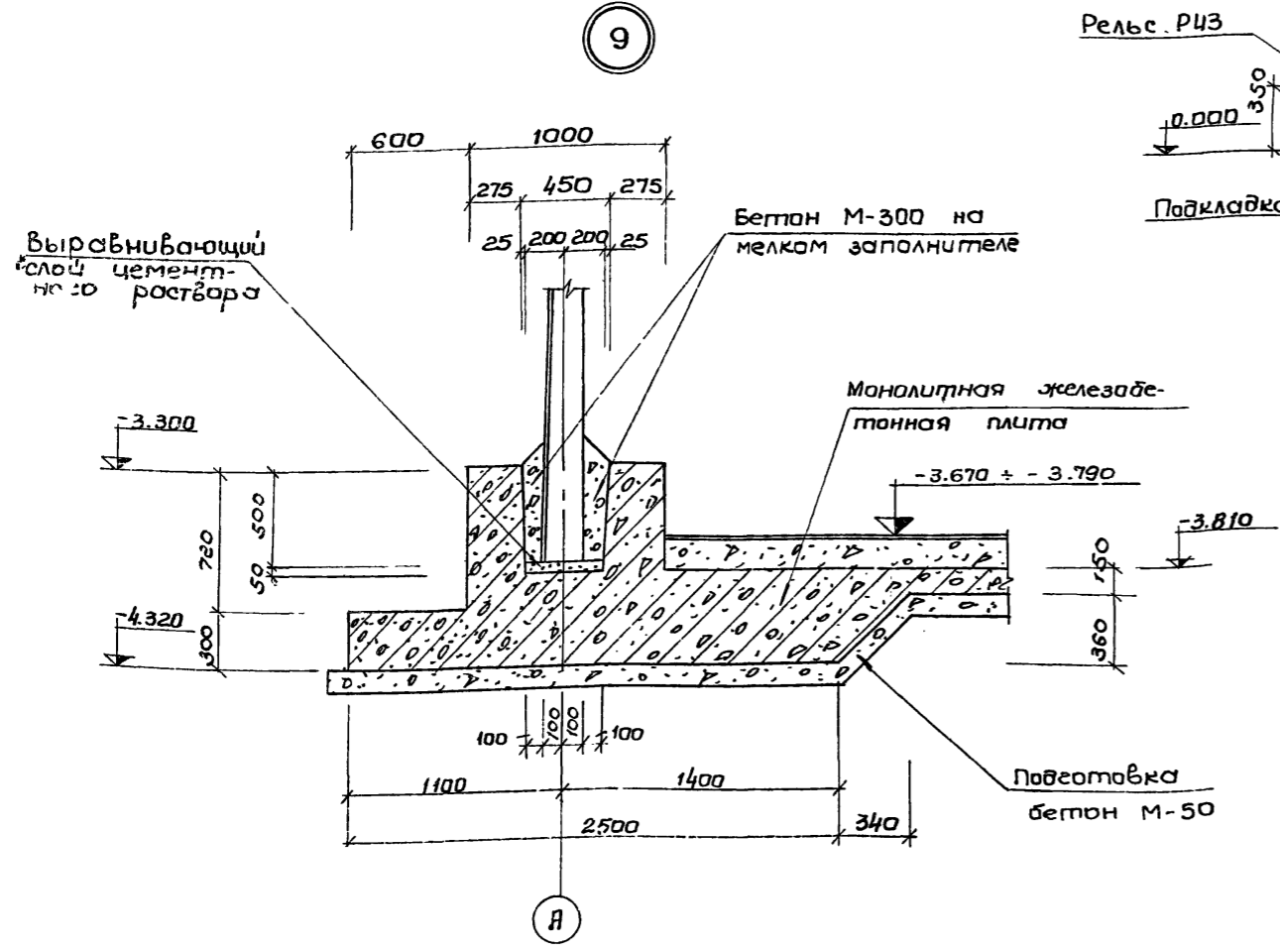
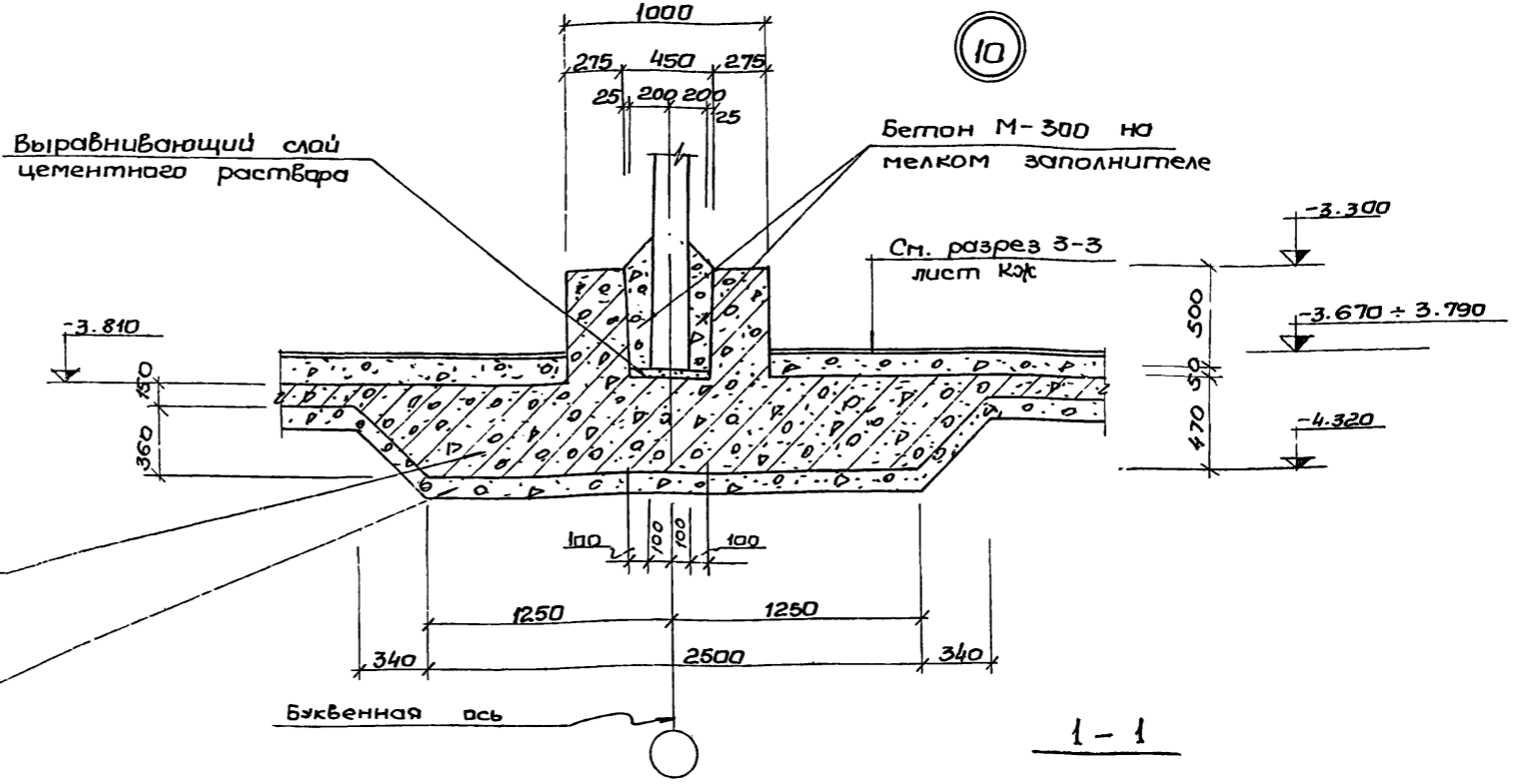
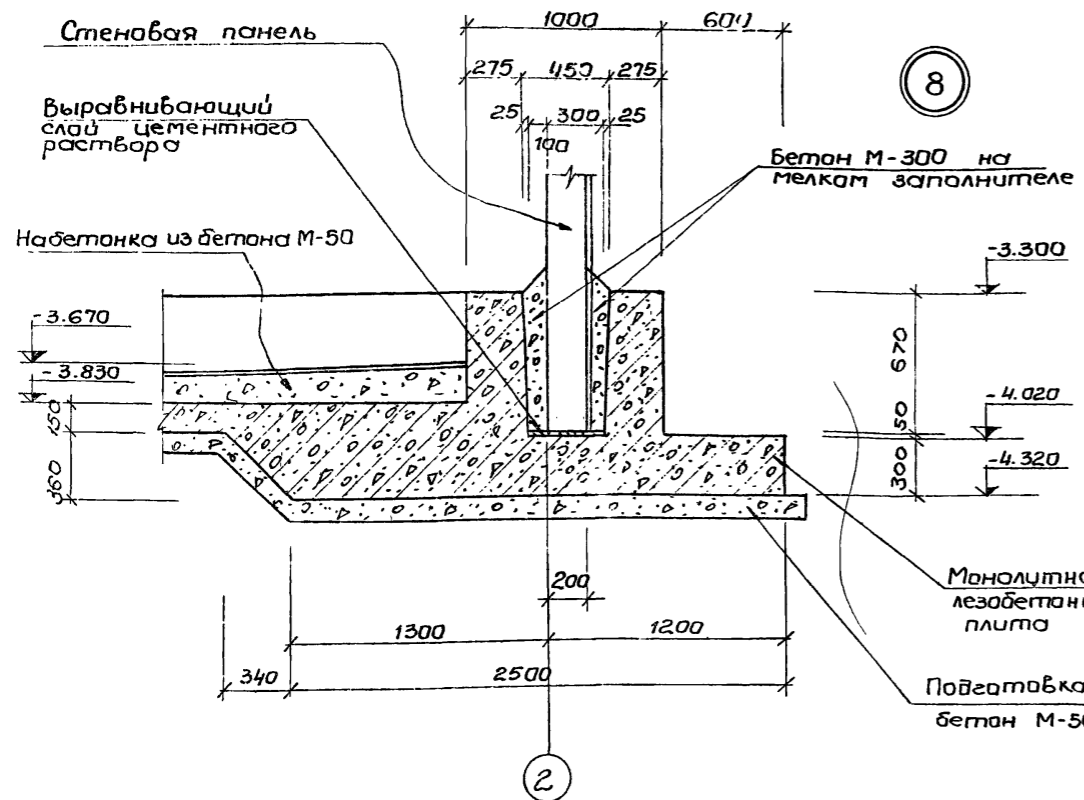
из сборного железобетона

Узлы 1-7, сечения

м.кж-х-у.ср

Укр.комму.инж.проект

Г. Харьков

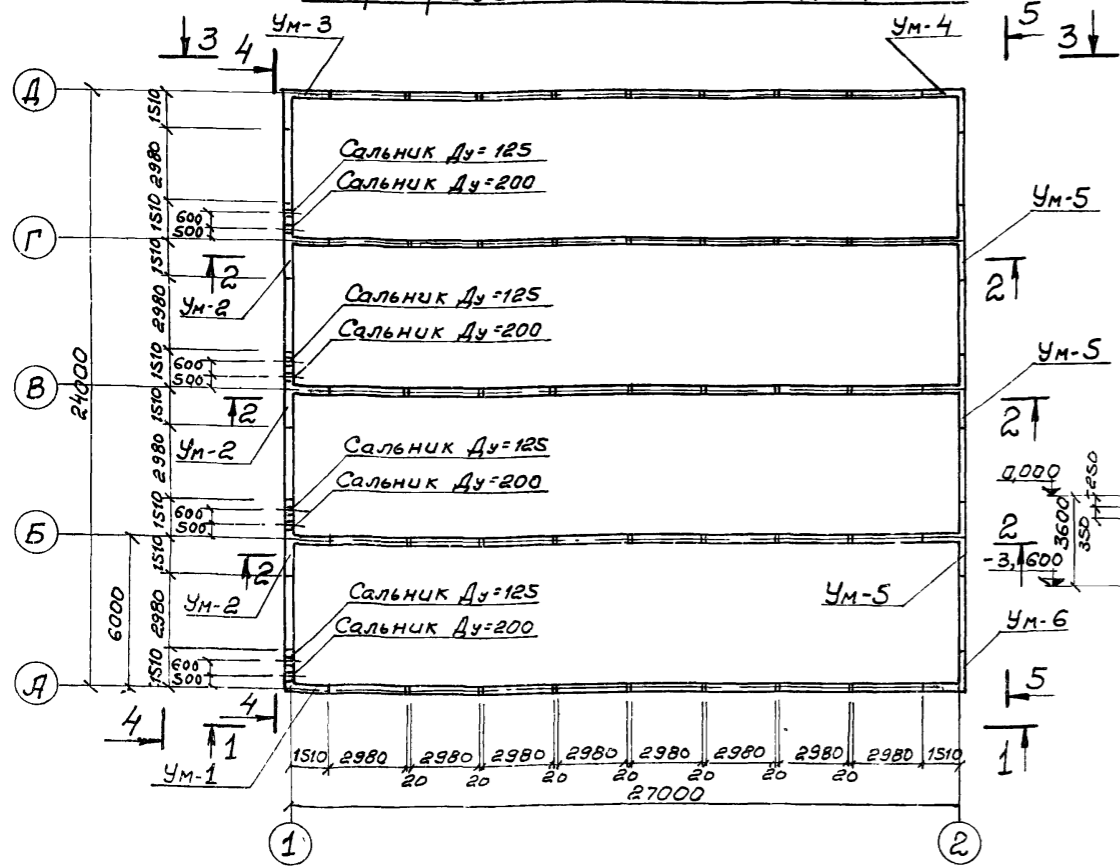


1. Данный лист комплектен с листами кж-2, кж-3

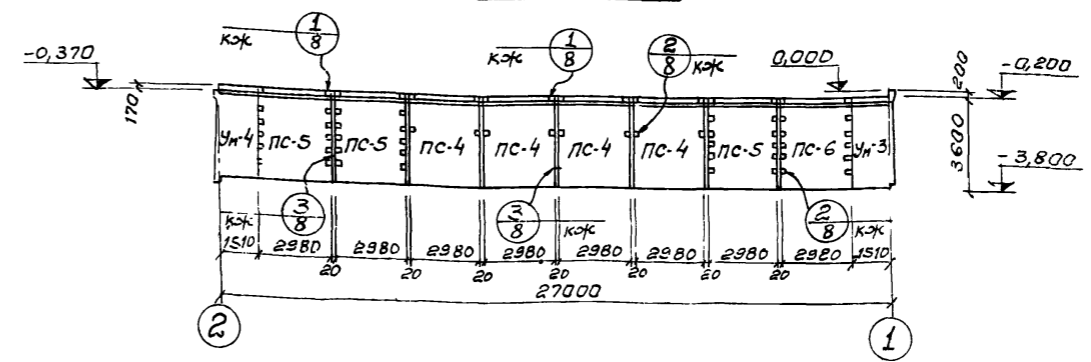
7546/III 8

ТП 902-2-330		кж	
Изм.	Лист	№ документа	Пояснение
Ст. инж.	Маскаленко	Машинист	Лит
Рук. пр.	Зантберг	Инженер	Лист
Сл. спец.	Браславский	Инженер	Листов
СНП	Козловская	Инженер	Р
Нач. отд.	Пичаева	Инженер	5
Узлы 8-11			МЖКХ-УССР
			Укркомпробпроект
			г. Харьков

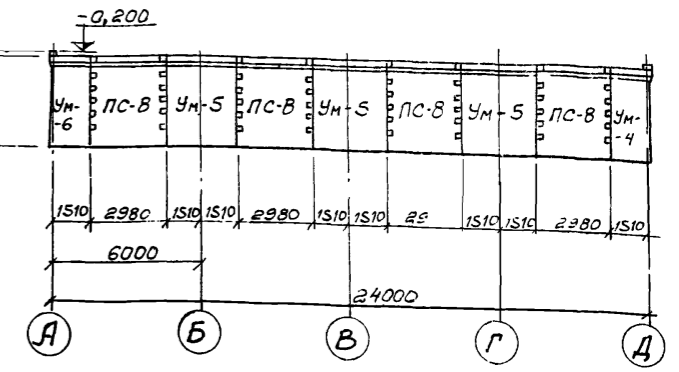
Маркировочная схема панелей



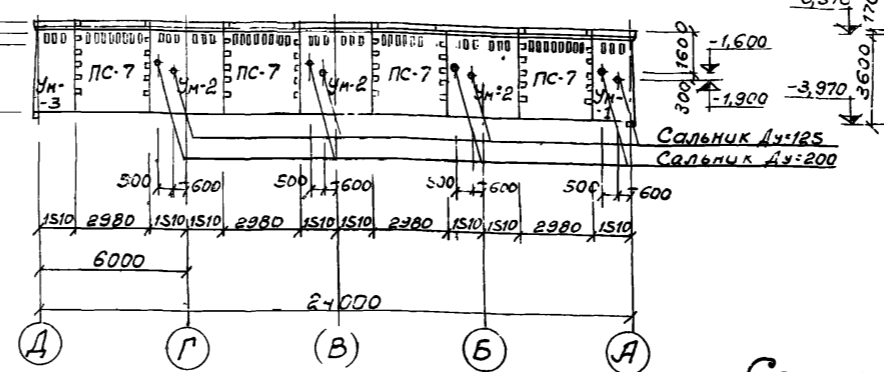
Вид по 3-3



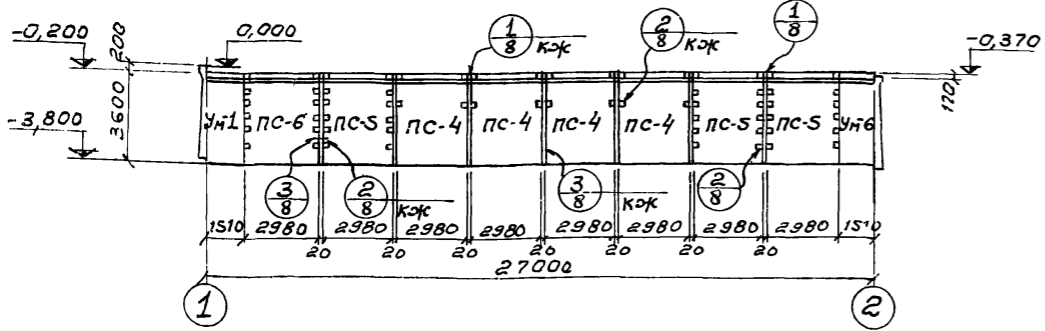
Вид по 5-5



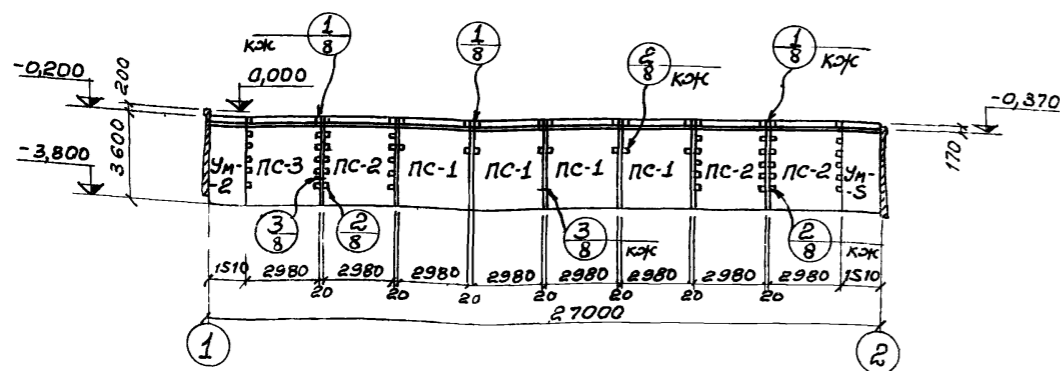
Вид по 4-4



Вид по 1-1



Вид по 2-2



1. Данный лист комплектен с листами КЖ-2, КЖ-3
 2. Общие указания по монтажу панелей, заделке стыков и отделке см. пояснительную записку и серию 3.900-2 вып.2и7

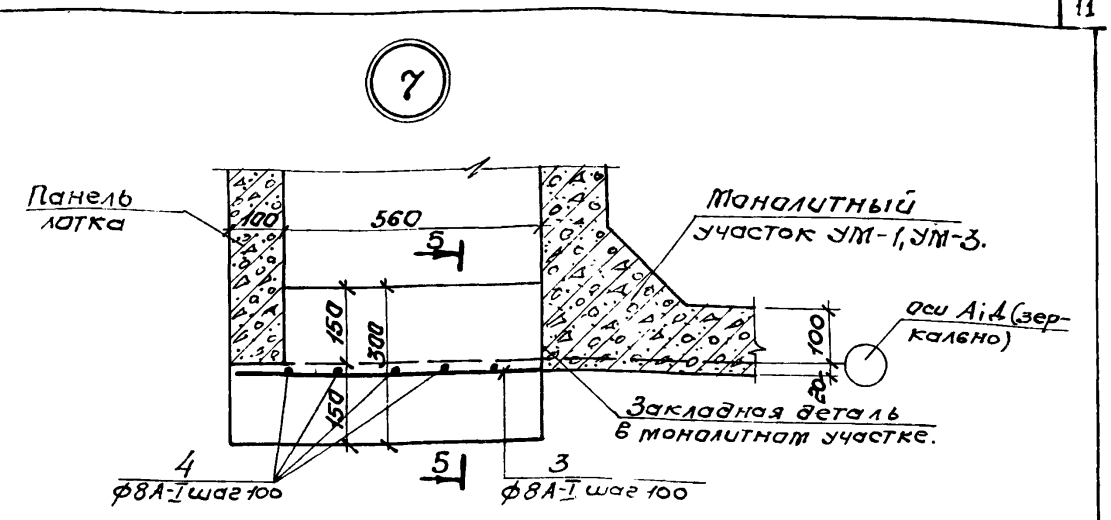
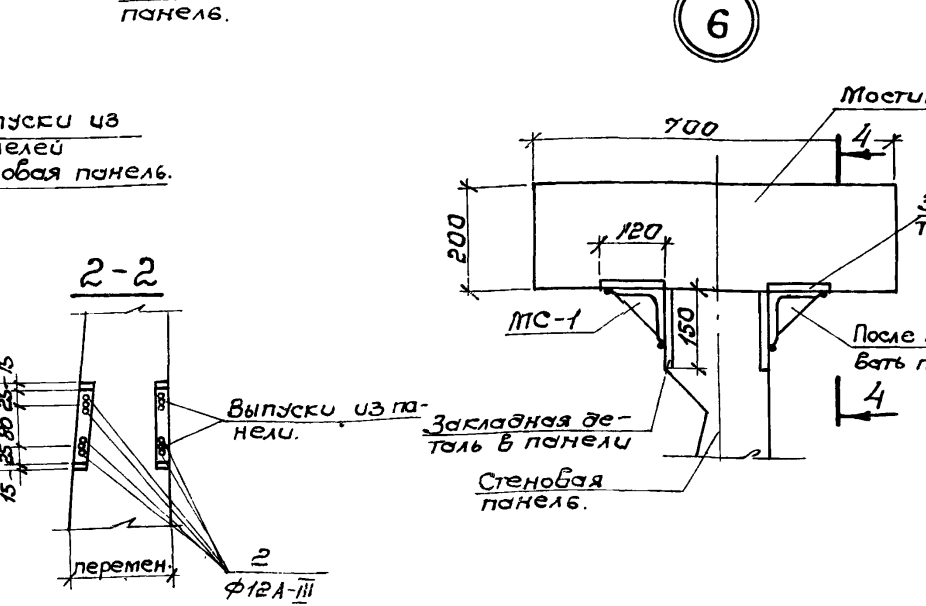
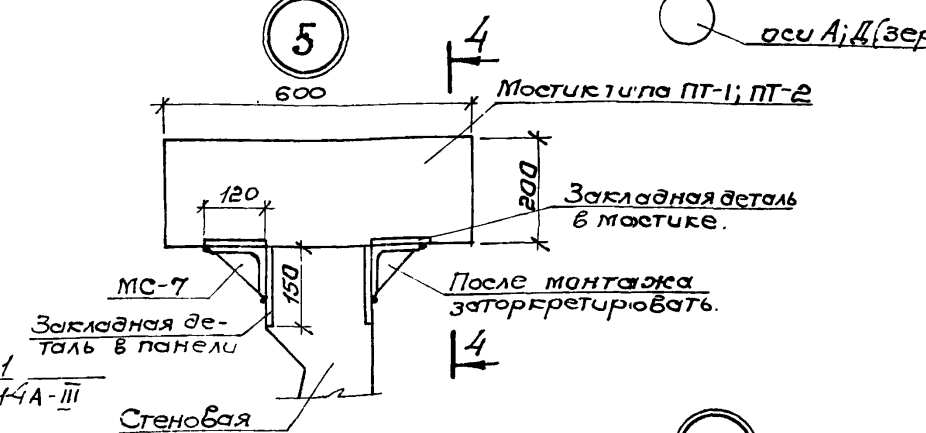
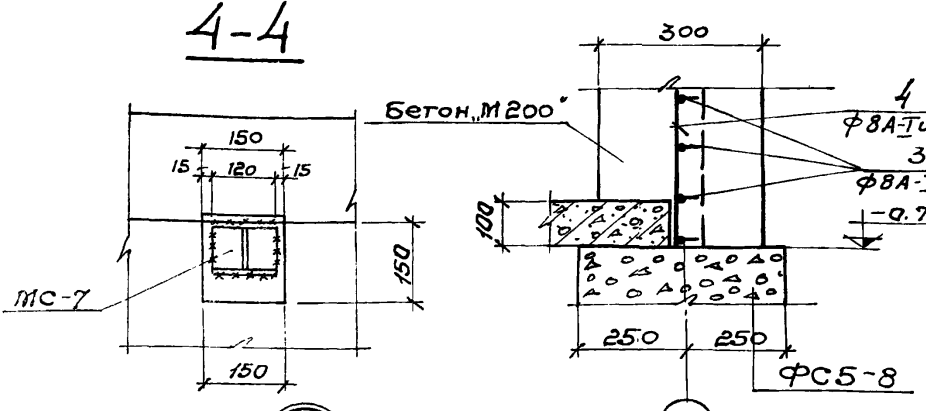
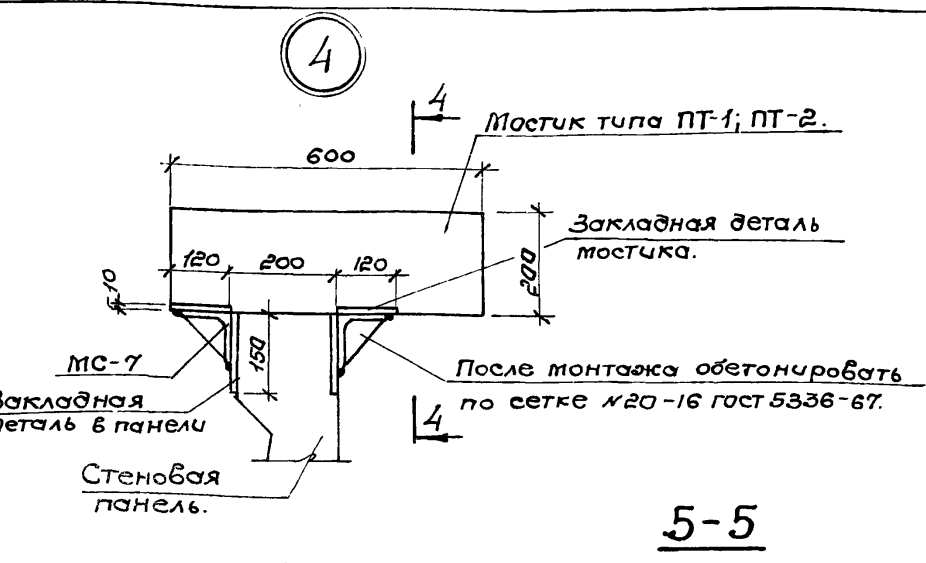
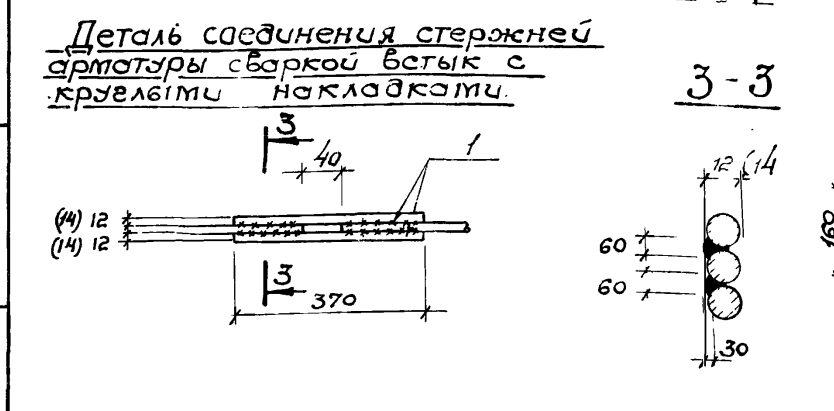
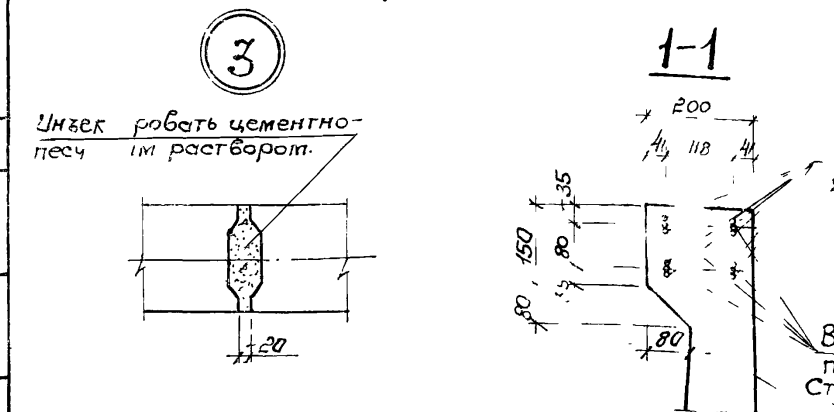
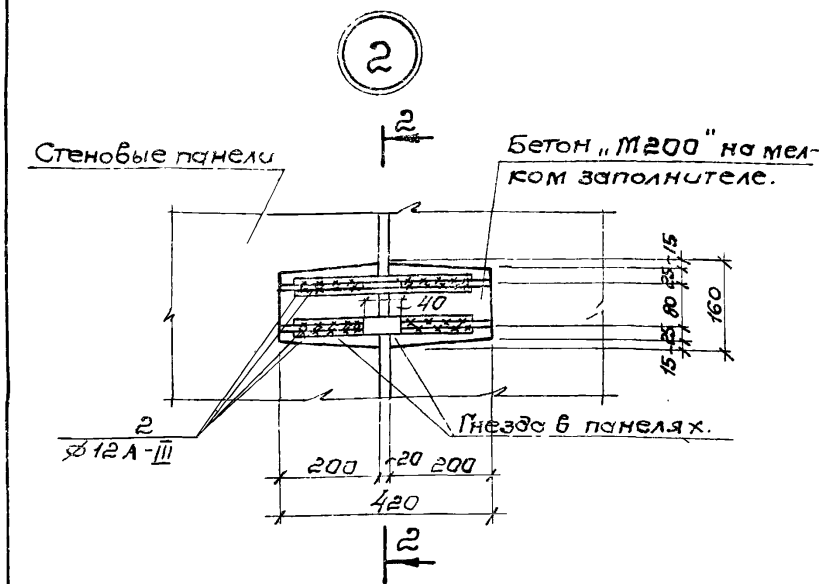
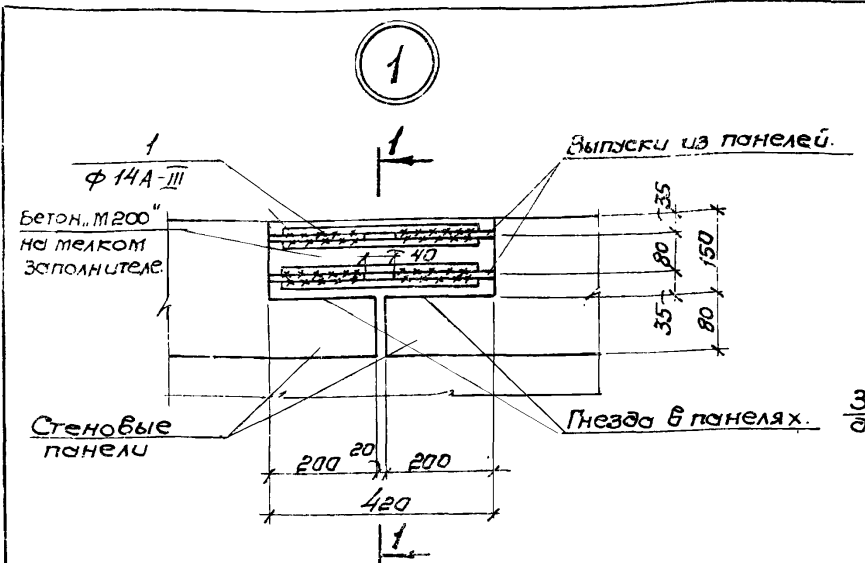
Спецификация элементов к маркировочной схеме

Марка	Обозначение	Наименование	К-во	Примеч.
ПС-1	Серия 3.900-2 в.2 и КЖ-25	Стеновая панель ПК1-36-1А	12	4,27т
ПС-2	Серия 3.900-2 вып.7 и КЖ-25	Угловая стеновая панель ПКУ1-36-1А	9	4,27т
ПС-3	и КЖ-25	Угловая стеновая панель ПКУ1-36-1Б	3	4,27т
ПС-4	Серия 3.900-2 вып.2 и КЖ-25	Стеновая панель ПК1-36-2А	8	4,27т
ПС-5	и КЖ-25	Угловая стеновая панель ПКУ1-36-2А	6	4,27т
ПС-6	и КЖ-25	Угловая стеновая панель ПКУ1-36-2Б	2	4,27т
ПС-7	и КЖ-25	Угловая стеновая панель ПКУ1-36-2В	4	4,27т
ПС-8	и КЖ-25	Угловая стеновая панель ПКУ1-36-2Г	4	4,27т
Ум-1	КЖ-10	Монолитный участок	1	
Ум-2	КЖ-11	Монолитный участок	3	
Ум-3	КЖ-12	Монолитный участок	1	
Ум-4	КЖ-13	Монолитный участок	1	
Ум-5	КЖ-14	Монолитный участок	3	
Ум-6	КЖ-13	Монолитный участок	1	

7546/III

ТП 902-2-330

Изм/Лист	в документа	Подг. и дата	Отстойники канализационные горизонтальные с механизированным удалением осадка.	Лит.	Лист	Листов
Проверил	Инженер Юровский	7.10.77	Тип I. Первичный отстойник четырехсекционный L=27м; h=3м из сборного железобетона	Р	6	
Рук. пр.	Зантберг		Маркировочная схема стеновых панелей.	МЖКХ-УССР УКРКОМУНИПРОЕКТ г. Харьков		
Л. спец.	Браславский		Виды 1-1, 2-2, 3-3, 4-4, 5-5			
Г.И.П.	Козловская					
Науч. р.	Пичахи					



Ведомость стержней на один элемент, кг.

Узел	Поз.	Эскиз или сечение	φ мм	Длина мм	К-во
Узел 1	1		14A-III	370	8
Узел 2	2		12A-III	370	8
Узел 7	3		8A-I	690	7
	4		8A-I	680	6

Выборка стали на один элемент.

Марка эл-та	Арматурные изделия					Всего
	Арматурная сталь по ГОСТ 5781-75					
	Класс А-I		Класс А-III		УГО 20	
φ мм	УГО 80	φ мм	УГО 20			
Узел 1			3,58		3,58	3,58
Узел 2			2,63		2,63	2,63
Узел 7	3,60		3,60			3,60

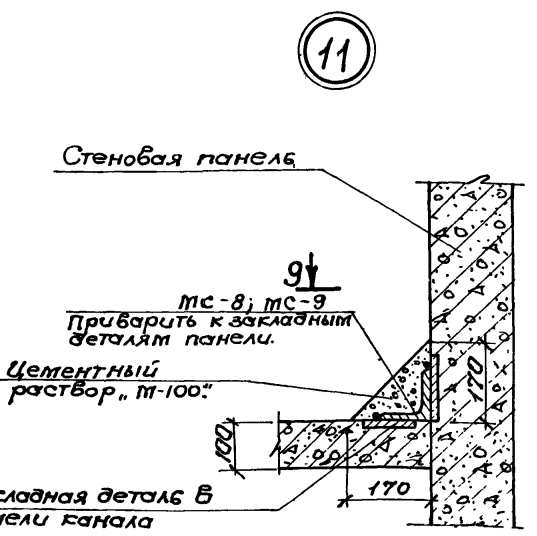
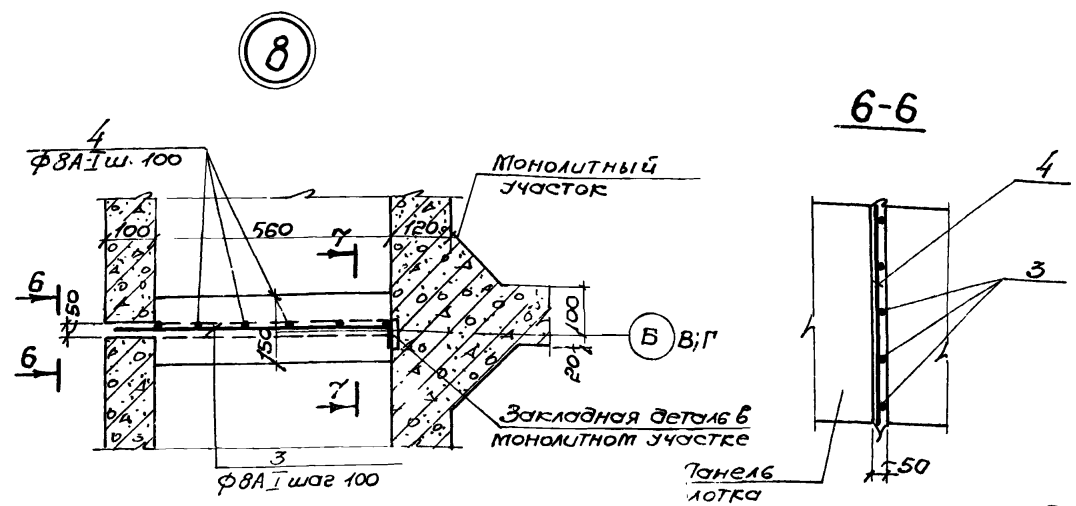
1. Данный лист комплектен с листами КЖ-6, КЖ-7
2. Выпуски арматуры стеновых панелей свариваются между собой накладками из арматурных стержней класса А-III.
3. При соединении стержней сваркой необходима соблюдать соосность стыкуемых стержней.
4. Для сварных соединений стержней арматуры класса А-III следует применять электроды типа Э42А-Ф; 350А-Ф или Э55-Ф.

7546/III 1/1

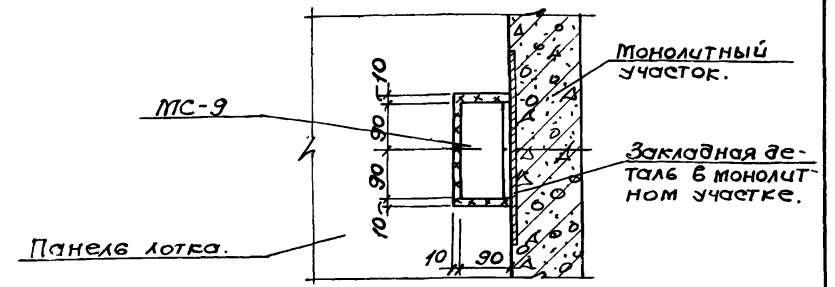
ТП 902-2-330

КЖ

Изм.	Лист	№ документа	Подпись	Дата	Отстойники канализационные горизонтальные с механизированным удалением осадка.	Тип I. Первичный отстойник. четырехсекционный L=27m; h=3m из сборного железобетона.	Лит.	Лист	Листов
Провер.	Зантберг								
Утвержден	Левина				Маркировочные схемы панелей, мостиков и лотков.	Узел 1-7	Сечения 1-1-5-5.	МЖКХ УССР	Укркомгидропроект г. Харьков
Рук. гр.	Зантберг								
Пл. спец.	Браславский								
Г.И.П.	Комаровская								
Нач. отд.	Пичахчи								



9-9
Деталь на середине панели лотка.

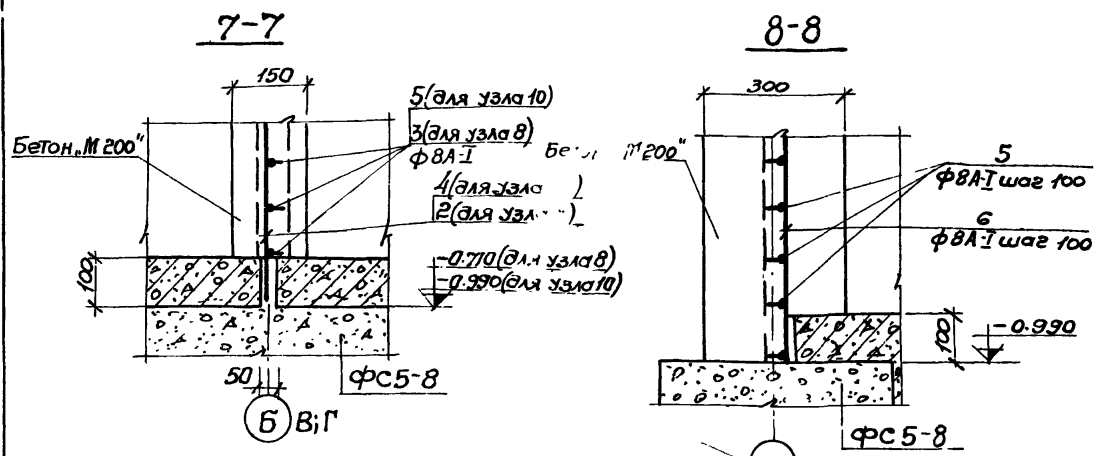


Ведомость стержней на один элемент.

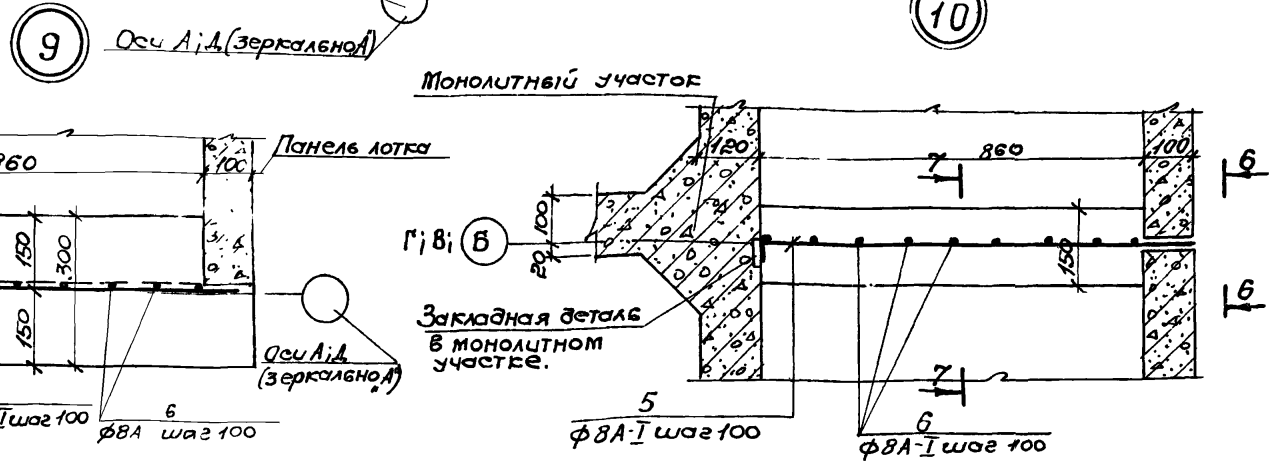
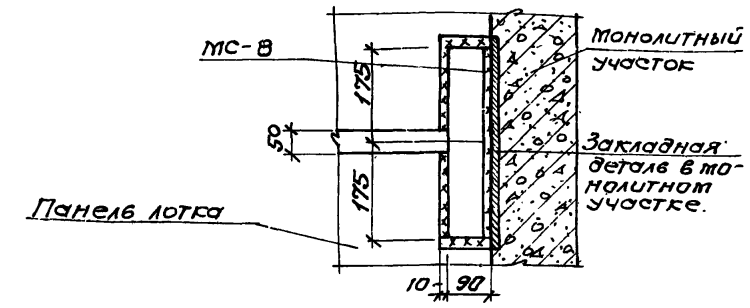
	Поз.	Эскиз или сечение	φ мм	Длина мм	К-во
Узел 8	3		8A-I	690	6
	4		8A-I	680	6
Узел 9	5		8A-I	990	9
	6		8A-I	970	9
Узел 10	5		8A-I	990	9
	6		8A-I	970	8

Выборка стали на один элемент, кг.

Марка эл-та	Арматурные изделия					Вес
	Арматурная сталь по ГОСТ 5781-75					
	Класс А-I					
	φ мм					
	8	10	12	14	16	Усред
Узел 8	3,30					3,30
Узел 9	6,70					6,70
Узел 10	6,70					6,70



9-9
Деталь на стыке панелей лотков.



- Данный лист комплектен с листами КЖ-7, КЖ-8
- Монолитные железобетонные стенки в лотках выполняются из бетона М-200. Расход бетона на монолитные стенки: Узел 7 - 0,12 м³; Узел 8 - 0,06 м³; Узел 9 - 0,26 м³; Узел 10 - 0,11 м³
- Сварные швы выполнять электродами Э-42А, толщина шва δ = 6 мм по катету.

7546/III 12

Изм.		Лист		ТП 902-2-330		КЖ	
Изм.	Лист	Изм.	Лист	Отстойники канализационные горизонтальные с механизированным удалением осадка.			
Провер.	Зантберг	Инжен.	Лебина	Тип I. Первичный отстойник	Лит.	Лист	Листов
Рук. пр.	Зантберг	Рук. пр.	Зантберг	четырёхсекционный L=27м; h=3м из сборного железобетона.	Р	9	
Гл. спей.	Браславский	Гл. спей.	Коздобека	Маркировочные схемы панелей, мостиков лотков.	МЖКХ ЗЭСР		
Нач. отд.	Пичахчи	Нач. отд.	Пичахчи	Узлы 8, 11. Сечения 6-6, 9-9.	Эксп. проект г. Харьков.		

Ведомость стержней на один элемент

Марка эл-та	поз	эскиз или сечение	φ мм	длина мм	кол
УМ 1	1	160 L 1770	14A II	1930	4
	2	330 L 1870	14A II	2200	4
	3	1690 ÷ 1720 L 1590 ÷ 1620	14A II	CP 3330	6
	4	1690 ÷ 1720 L 340	12A II	CP 2055	6
	5	340 L 1590 ÷ 1620	12A II	CP 1955	6
	6	1730 ÷ 1740 L 1630 ÷ 1640	12A II	CP 3370	4
	7	1730 ÷ 1740 L 220	10A II	CP 1955	4
	8	220 L 1630 ÷ 1640	10A II	CP 1855	4
	9	1500 ÷ 1530 L 1800 ÷ 1830	14A II	CP 3330	6
	10	340 L 1800 ÷ 1830	12A II	CP 2155	6
	11	1500 ÷ 1530 L 340	12A II	CP 1855	6
	12	1540 ÷ 1550 L 1840 ÷ 1850	12A II	CP 3390	4
	13	220 L 1840 ÷ 1850	10A II	CP 2065	4
	14	1540 ÷ 1550 L 220	10A II	CP 1765	4
	15	280 L 1570	12A II	CP 1850	4
	16	1490 ÷ 1560 L 1590 ÷ 1660	12A II	CP 3150	8
	17	270 L 1590 ÷ 1660	10A II	CP 1895	8
	18	1490 ÷ 1560 L 270	10A II	CP 1795	8
	19	45° X 700 X 45°	14A II	CP 1460	2
	20	45° X 400 ÷ 680 X 45°	12A II	CP 1220	25
	21		8A II	CP 3630	23
	22		22A II	CP 2300	8
	23		16A II	CP 2300	8
	24		22A II	CP 200	16
	25	45° X 200 X 110 L 240 160	6A I	CP 750	10
	26	45° X 200 X 110 L 140 160	6A I	CP 1150	3
	27		12A II	CP 1480	4
	28		14A II	CP 1300	8
УМ 2	10	см. выше	12A II	CP 2155	12
	13	"	10A II	CP 2065	8
	17	"	10A II	CP 1895	26
	19	"	14A II	CP 1420	4
	20	"	12A II	CP 1220	38
	21	"	8A II	CP 3630	33
	22	"	22A II	CP 2300	8
	23	"	16A II	CP 2300	16
	24	"	22A II	CP 200	16
25	"	6A I	CP 750	18	
27	"	12A II	CP 1480	4	

Марка эл-та	поз	эскиз или сечение	φ мм	длина мм	кол	
УМ 2	28	см. выше	14A II	1300	8	
	29		14A II	3380	10	
	30		12A II	3380	10	
	31		10A II	3380	4	
	32		12A II	2980	13	
	33		10A II	2980	13	
	34	420 L 1790	14A II	2210	4	
	УМ 3	1	см. выше	14A II	1980	4
		2	"	14A II	2200	4
		3	"	14A II	CP 3330	6
		4	"	12A II	CP 2055	6
		5	"	12A II	CP 1955	6
		6	"	12A II	CP 3370	4
		7	"	10A II	CP 1955	4
8		"	10A II	CP 1855	4	
9		"	14A II	CP 3330	6	
10		"	12A II	CP 2155	6	
11		"	12A II	CP 1855	6	
12		"	12A II	CP 3390	4	
13		"	10A II	CP 2065	4	
14		"	10A II	CP 1765	4	
15		"	12A II	CP 1850	4	
16		"	12A II	CP 3150	8	
17		"	10A II	CP 1895	8	
18		"	10A II	CP 1795	8	
19		"	14A II	CP 1460	2	
20		"	12A II	CP 1220	25	
21		"	8A II	CP 3630	23	
22		"	22A II	CP 2300	8	
23		"	16A II	CP 2300	8	
24		"	22A II	CP 200	16	
25		"	6A I	CP 750	10	
26		"	6A I	CP 1150	3	
УМ 4, УМ 6	3	см. выше	14A II	CP 3330	6	
	4	"	12A II	CP 2055	6	
	5	"	12A II	CP 1955	6	
	6	"	12A II	CP 3370	4	

Марка эл-та	поз	эскиз или сечение	φ мм	длина мм	кол
УМ 5, УМ 6	7	см. выше	10A II	CP 1955	4
	8	"	10A II	CP 1855	4
	9	"	14A II	CP 3330	6
	10	"	12A II	CP 2155	6
	11	"	12A II	CP 1855	6
	12	"	12A II	CP 3390	4
	13	"	10A II	CP 2065	4
	14	"	10A II	CP 1765	4
	16	"	12A II	CP 3150	8
	17	"	10A II	CP 1895	8
	18	"	10A II	CP 1795	8
	19	"	14A II	CP 1460	2
	20	"	12A II	CP 1220	25
	21	"	8A II	CP 3630	23
	22	"	22A II	CP 2300	8
	23	"	16A II	CP 2300	8
	24	"	22A II	CP 200	16
	25	"	6A I	CP 750	10
	26	"	6A I	CP 1150	3
	35	330 L 1770	14A II	CP 2100	4
	36	160 L 1870	14A II	CP 2030	4
	37	280 L 1670	12A II	CP 1950	4

1. Данный лист комплектен с листами КЭЖ-10 ÷ КЭЖ-13, КЭЖ-16

18
7546/III

ТП 902-2-330 КЭЖ

Отстойники канализационные горизонтальные механизированным удалением осадка

Тип I. Первичный отстойник четырехсекционный L=27м, из одного железобетона

Монolitные участки УМ1-УМ4, УМ6. Ведомость стержней на один элемент.

м.ж.к х у.с.р. г. Харьков

Имя: Юрбенский
Рук. гр. Зантваре
Эл. спец. Браславский
Имя: [подпись]
Имя: [подпись]

Лист 15

Ведомость стержней на один элемент

Спецификация марок арматурных изделий на 1 элемент

Марка стержня	№ стержня	эскиз или сечение	φ мм	длина мм	кол
УМ 5	2	см. выше	14А II	2200	6
	10	"	12А II	2155	12
	13	"	10А II	2065	8
	17	"	10А II	1825	26
	20	"	12А II	1220	44
	21	"	8А II	3630	33
	22	"	22А II	2300	8
	23	"	16А II	2300	16
	24	"	22А II	200	16
	25	"	6А I	750	18
	29	"	14А II	3380	10
	30	"	12А II	3380	10
	31	"	10А II	3380	14
	32	"	12А II	2980	13
	33	"	10А II	2980	13

Обозначение	Наименование	кол	Примечания
УМ 1			
Сборочные единицы и детали			
кж - 15	стержни одиночные		
38 серия 3.901-5	Сальник Ду=125	1	7.0 кг
39 " "	то же Ду=200	1	15.7 кг
40 серия 3.400-6	Изделие закладное МУ4-13	1.80	м
41 кж - 31	Изделие закладное МН-1	2	
42 кж - 31	Изделие закладное МН-2	2	
44 серия 3.400-6	Изделие закладное МУ1-2	0.5	м
45 серия 3.400-6	Изделие закладное МУ2-6	1	
Материалы:			
	Бетон "М200"	1.8	м³
УМ 2			
Сборочные единицы и детали			
кж - 15	стержни одиночные		
кж - 15	стержни одиночные		
33 серия 3.401-5	Сальник Ду=125	1	7.0 кг
33 " "	Сальник Ду=200	1	15.7 кг
40 серия 3.400-6	Изделие закладное МУ4-13	3.40	м
41 кж - 31	Изделие закладное МН-1	2	
42 кж - 31	Изделие закладное МН-2	2	
44 серия 3.400-6	Изделие закладное МУ1-2	0.5	м
45 серия 3.400-6	Изделие закладное МУ2-6	2	
Материалы:			
	Бетон "М200"	2.57	м³

Обозначение	Наименование	кол	Примечания
УМ 3			
Сборочные единицы и детали			
кж - 15	стержни одиночные		
40 серия 3.400-6	Изделие закладное МУ4-13	1.80	м
41 кж - 31	Изделие закладное МН-1	2	
42 кж - 31	Изделие закладное МН-2	2	
44 серия 3.400-6	Изделие закладное МУ1-2	0.5	м
45 серия 3.400-6	Изделие закладное МУ2-6	1	
Материалы:			
	Бетон "М200"	1.8	м³
УМ 4 УМ 6			
Сборочные единицы и детали			
кж - 15	стержни одиночные		
кж - 15	стержни одиночные		
41 кж - 31	Изделие закладное МН-1	2	
43 кж - 31	Изделие закладное МН-3	2	
44 серия 3.400-6	Изделие закладное МУ1-2	0.5	
45 серия 3.400-6	Изделие закладное МУ2-6	1	
Материалы:			
	Бетон "М200"	1.8	м³
УМ 5			
Сборочные единицы и детали			
кж - 16	стержни одиночные		
кж - 16	стержни одиночные		
41 кж - 31	Изделие закладное МН-1	2	
44 серия 3.400-6	Изделие закладное МУ1-2	0.5	м
45 серия 3.400-6	Изделие закладное МУ2-6	2	
46 кж - 31	Изделие закладное МН-4	2	
Материалы:			
	Бетон "М200"	2.59	м³

Выборка стали на 1 элемент (кг)

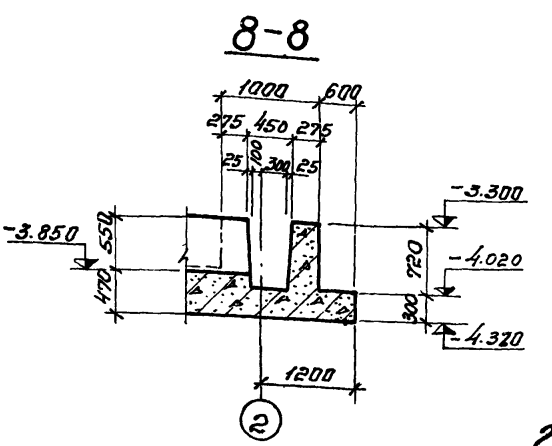
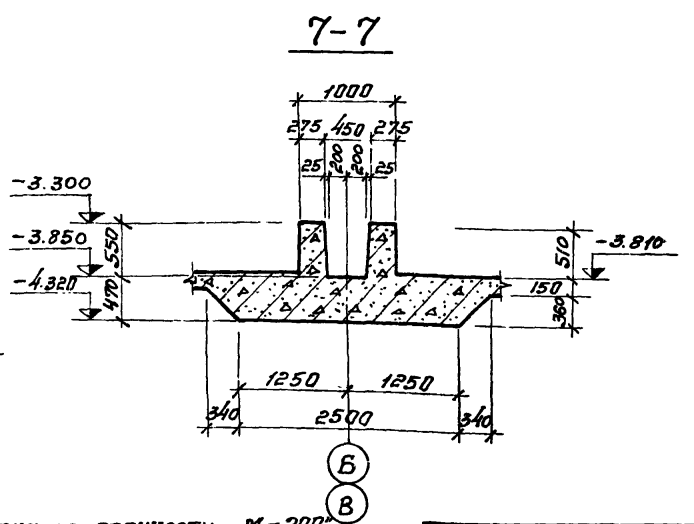
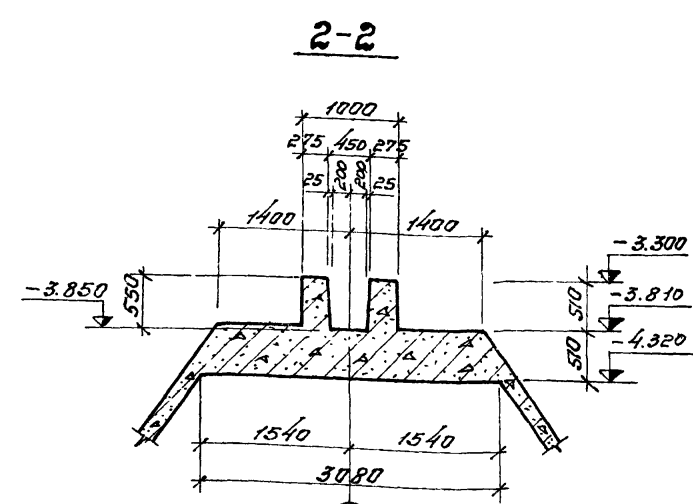
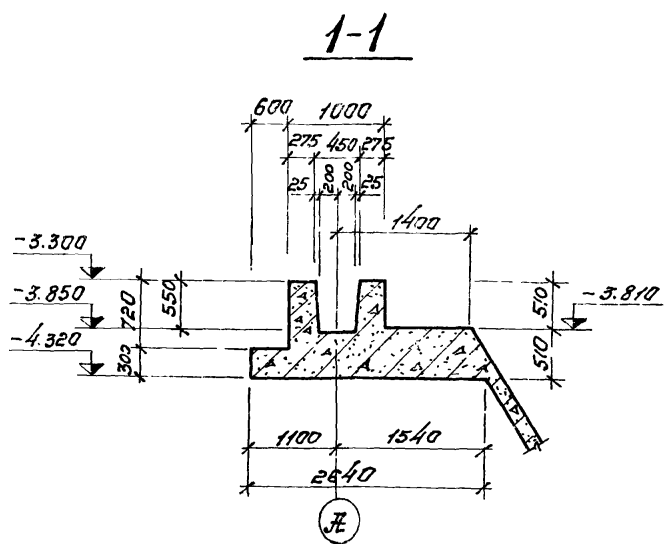
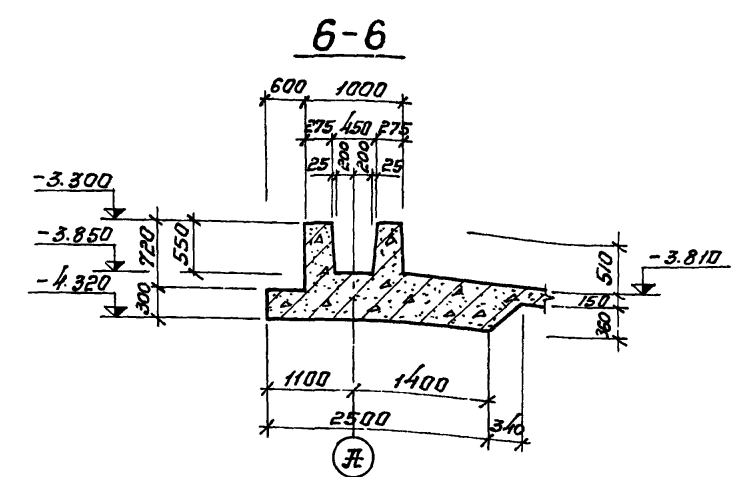
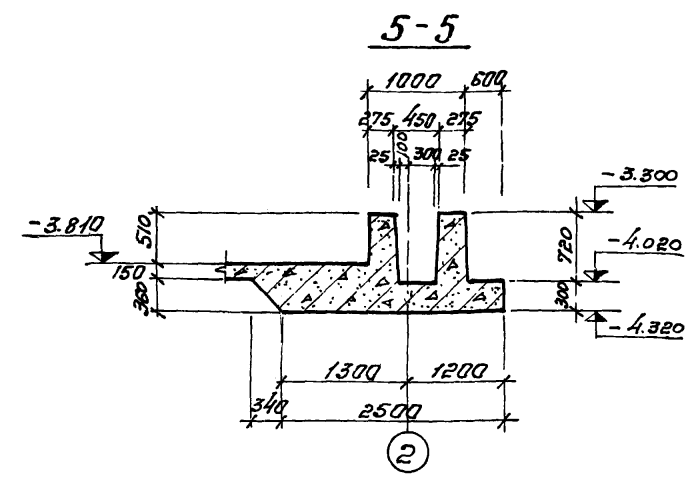
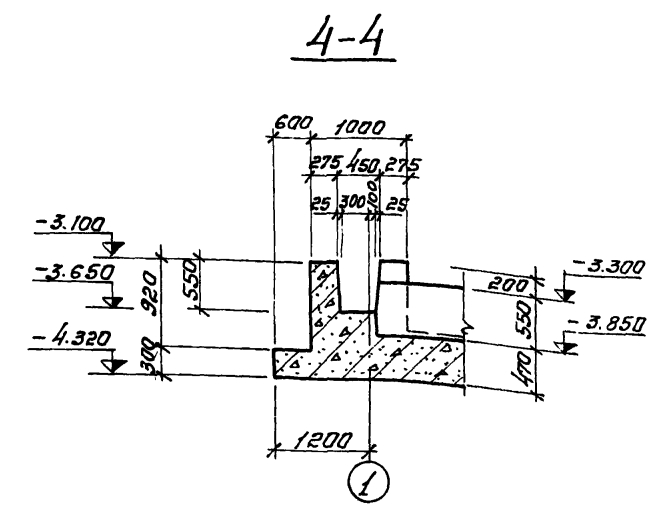
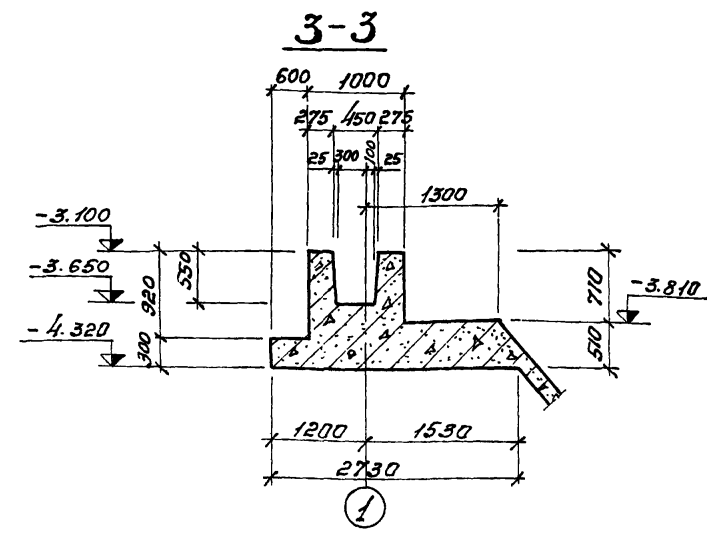
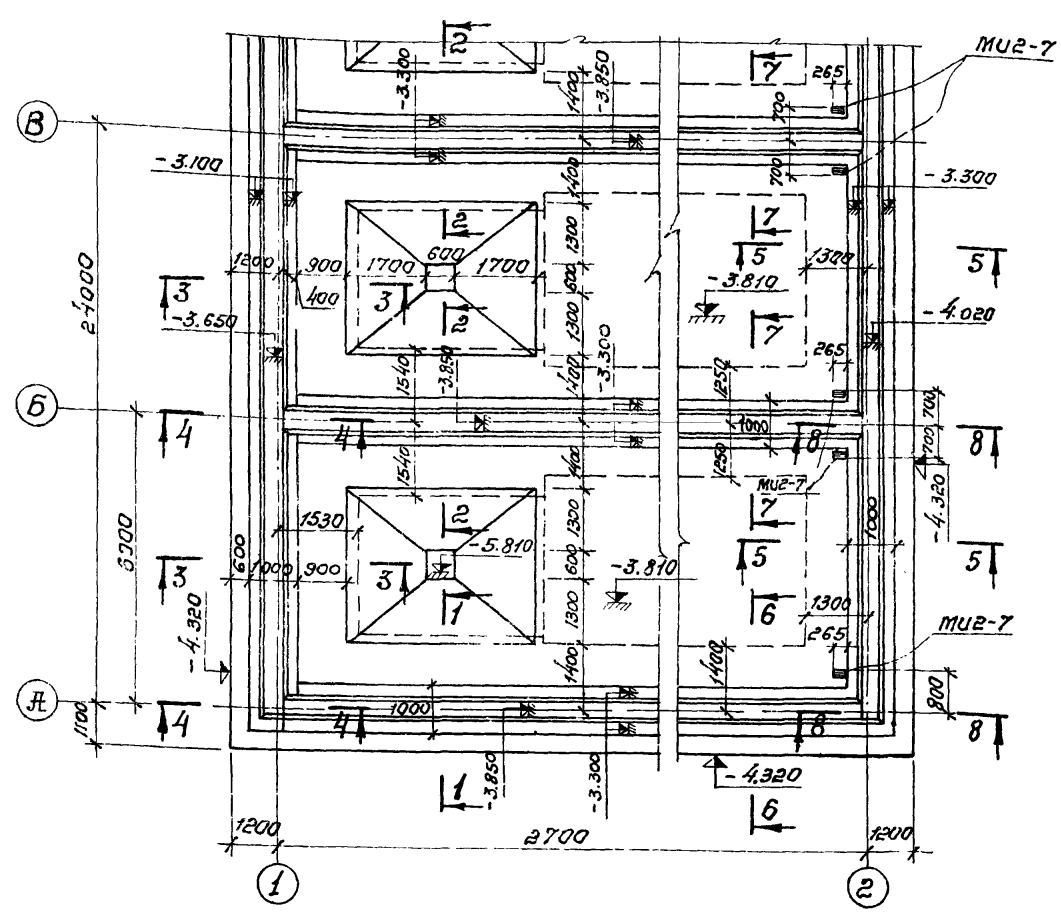
Марка элемента	Арматурные изделия										Закладные изделия										Итого	всего
	Арматурная сталь ГОСТ 5781-75										Профильная сталь											
	класс А I					класс А III					класс А-I					класс А-III						
	φ мм	Итого	8	10	12	14	16	22	Итого	Итого	φ мм	50	56	58	610	φ мм	10	8	10	Итого		
УМ-1	2.4	2.4	33.4	37.3	129.8	60.3	29.4	64.6	354.8	357.2	6.8	-	4.7	25.9	0.3	1.3	1.0		40.0	397.2		
УМ-2	3.0	3.0	47.9	73.2	135.6	71.1	58.9	64.6	451.3	460.3	12.9	-	7.5	25.9	0.6	2.0	1.3		50.2	510.5		
УМ-3	2.4	2.4	33.4	37.3	124.5	47.7	29.4	64.6	336.9	339.3	6.8	-	4.7	25.9	0.3	1.3	1.0		40.0	379.3		
УМ-4	2.5	2.5	33.4	37.3	130.0	71.9	29.4	64.6	366.6	369.1	-	0.5	4.7	11.8	0.3	0.5	0.8		18.6	387.7		
УМ-5	3.0	3.0	47.9	94.0	136.9	51.6	58.1	64.4	452.9	455.9	-	-	7.5	12.38	0.6	0.5	0.7		21.7	477.6		
УМ-6	2.5	2.5	33.4	37.3	130.0	71.9	29.4	64.6	366.6	369.1	-	0.5	4.7	11.8	0.3	0.5	0.8		18.6	387.7		

1. Данный лист комплектен с листами кж-10-кж-15
 2. В выборке стали на 1 элемент не учтен расход стали на сальники.

19
7546/III

ТП 902-2-330				Кж:					
Изм	Лист	И документа	Подп	Дата	Отстойники канализационные горизонтальные с механизированным удалением осадка				
Ст. инж.	Лазуан				тип I Первичный отстойник четырёхсекционный L=27m, h=3m из сборного железобетона				
Рук. пр.	Зинтберг				Изм	Лист	Итого		
Сп. спец.	Браславский				P	16			
Гип	Козловская				Мановитные участки УМ-1 ÷ УМ-6				
Нач. отд.	Пичахич				Спецификации				
							мощк учср		Иркутский проект
									г. Сарыков

Фрагмент опалубочного плана дна

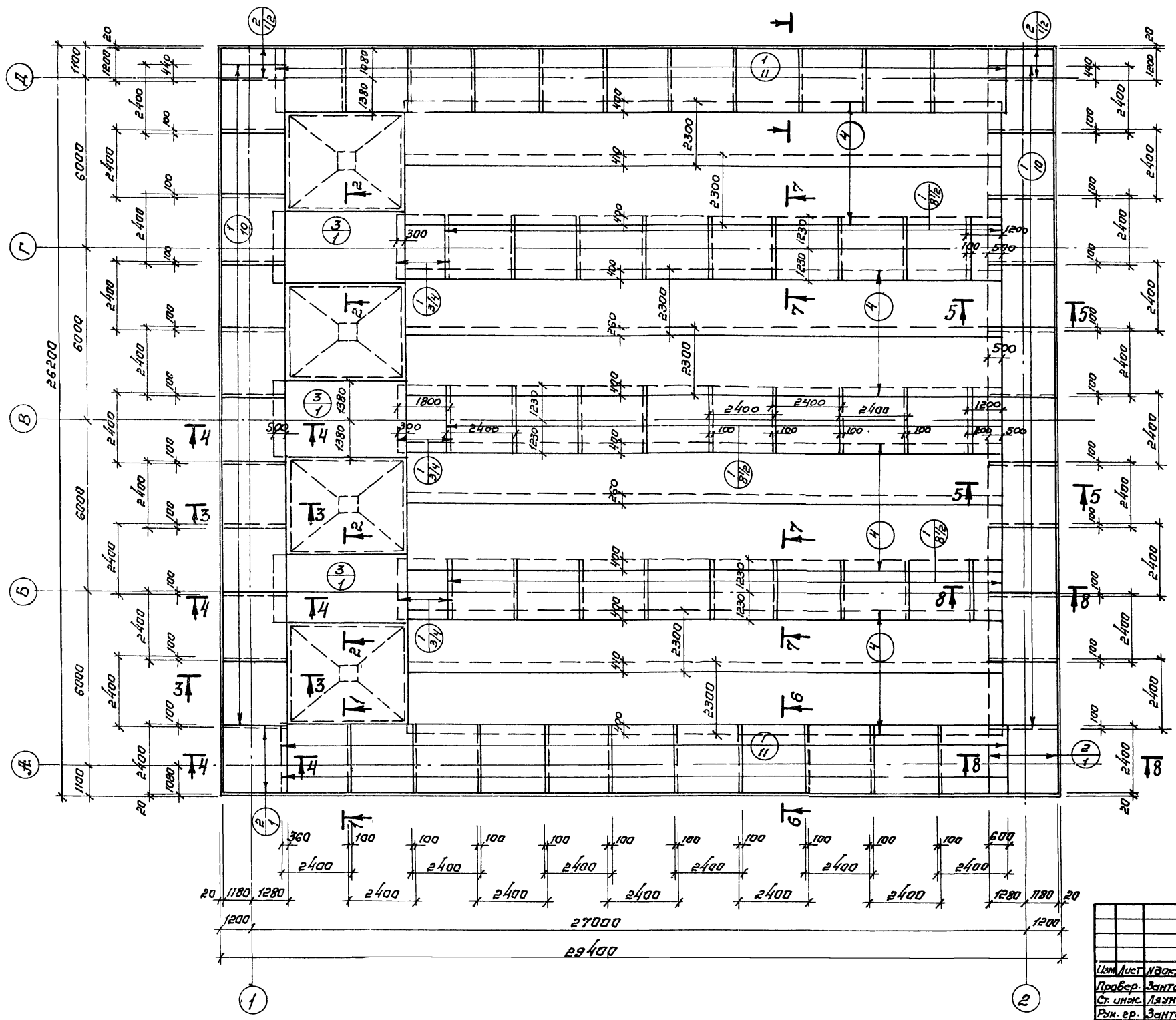


1. Днище выполнять из бетона по прочности "М-200" по плотности "В-4" по морозостойкости при t = -20° Мрз-100 при t = -30° Мрз-150.
2. Армирование днища см. листы КЖ -18 ÷ КЖ -24
3. Внутреннюю поверхность паза бетонировать только в деревянной опалубке.

20
7546/III

ТП 902-2-330			
Отстойники канализационные горизонтальные с механизированным удалением осадка			
Уч. лист	М. в. к. з. т.	Подпись	Дата
Провер.	Зантсера	<i>[Signature]</i>	
Инж.	Юрковский	<i>[Signature]</i>	
Рук. гр.	Зантсера	<i>[Signature]</i>	
Гл. спец.	Браславский	<i>[Signature]</i>	
ГИП	Козава	<i>[Signature]</i>	
Нач. отд.	Пичахи	<i>[Signature]</i>	
Тип I. Первичный отстойник четырехсекционный L=27м h=2м из сборного железобетона.		Лит.	Лист
Днище. Фрагмент опалубочного плана		Р	17
Сечения 1-1 ÷ 8-8		Листов	
		мжкх эср	
		Укркоммунпроект	
		г. Харьков	

План раскладки нижних сеток.

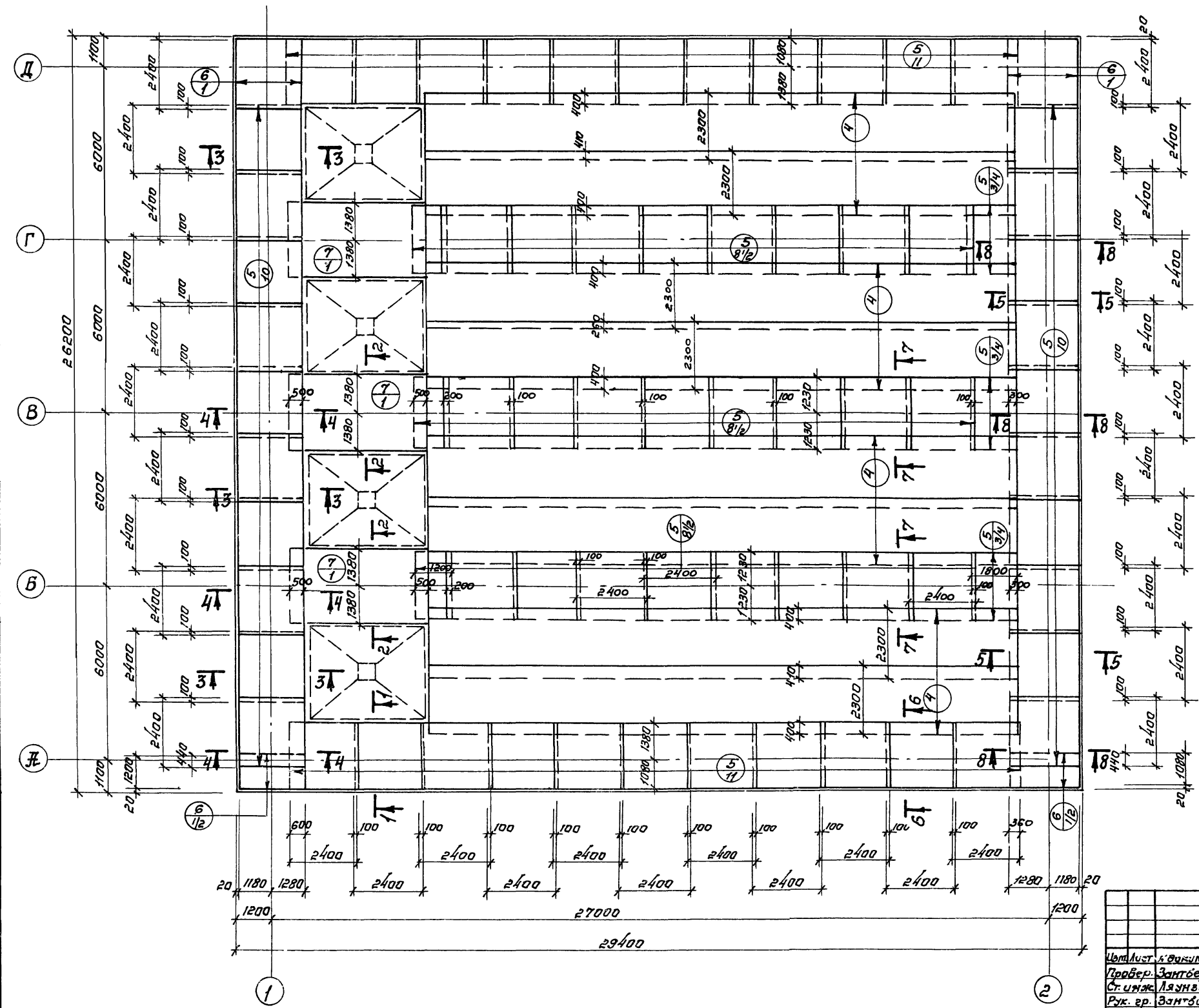


1. Разбивка сеток в нерабочем направлении дана по осям крайних стержней, в рабочем направлении по габариту сетки.
2. Данный лист комплектен с листами кэж-17, кэж-21, кэж-24

21
7546/III

ТП 902-2-330			
КЭЖ			
Остойники канализационные горизонтальные с механизированным удалением осадка			
Изм. Лист	ИЗ документа	Подпись	Дата
Проект	Зантсберг	<i>[Signature]</i>	
Ст. инж.	Ляшко	<i>[Signature]</i>	
Рук. гр.	Зантсберг	<i>[Signature]</i>	
Гл. спец.	Брацлавский	<i>[Signature]</i>	
Нач. отд.	Козловская	<i>[Signature]</i>	
	Пичахчи	<i>[Signature]</i>	
Лит	Лист	Листов	
Р	18		
Днище. Фермированная.		МЖХХ УССР	
План раскладки нижних сеток.		Укркоммунпроект г. Харьков	

План раскладки верхних сеток.

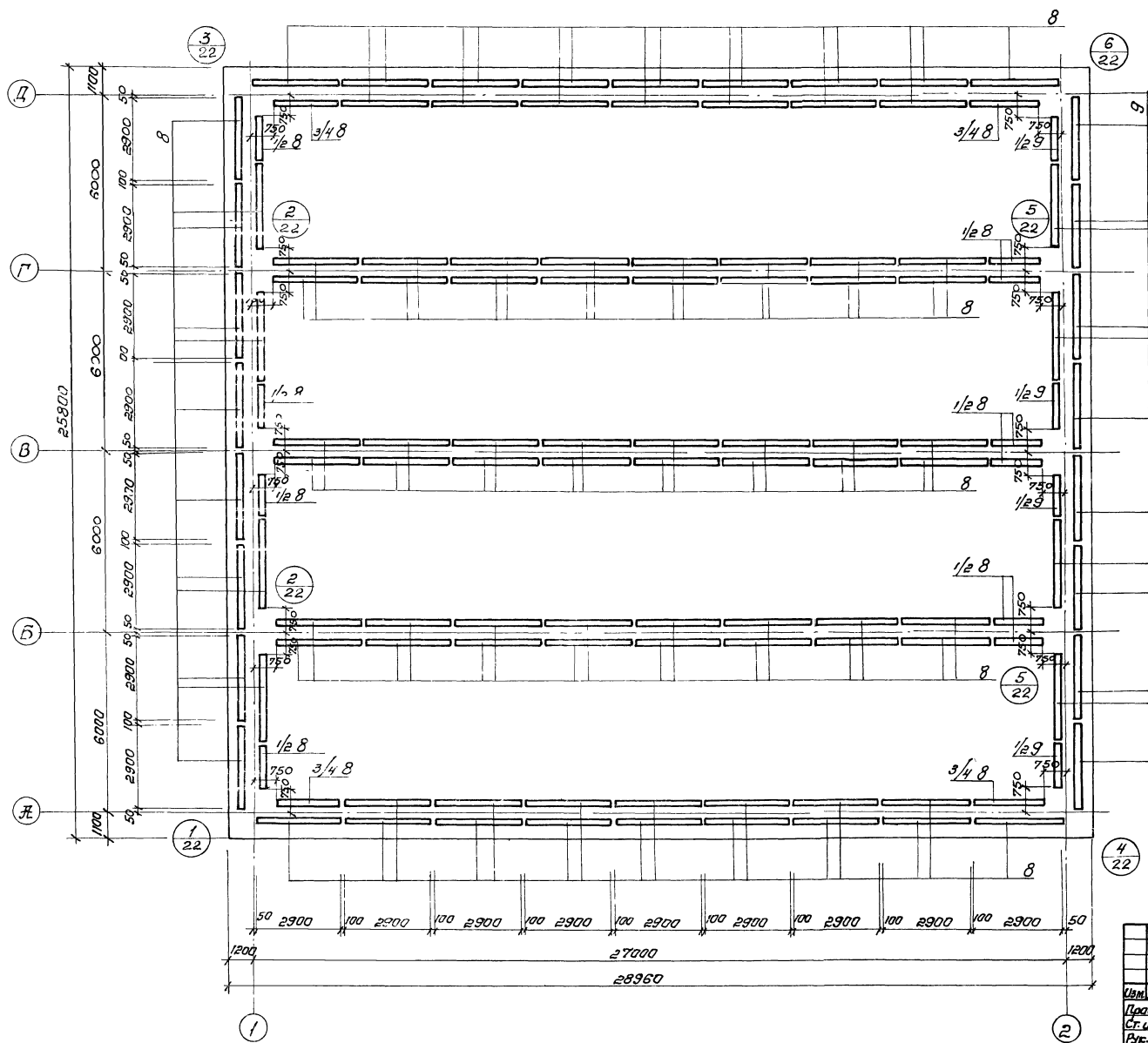


1. Разбивка сеток в направлении дана по осям крайних стержней, в рабочем направлении по габариту сетки.
2. Данный лист комплектен с листами КЖ-17, КЖ-21, КЖ-24

22
7546/III

		ТП 902-2-330		
		КЖ		
		Отстойники канализационные горизонтальные с механизированным удалением осадка.		
Ист. лист	Л. докумен.	Подпись	Дата	
Пробер.	Зантсберг	<i>[Signature]</i>		
Ст. инж.	Ляунзон	<i>[Signature]</i>		
Рук. гр.	Зантсберг	<i>[Signature]</i>		
Л. спец.	Браславский	<i>[Signature]</i>		
Г.И.П.	Ковалевская	<i>[Signature]</i>		
Нач. отд.	Пичахчи	<i>[Signature]</i>		
		Тип. Первичный отстойник четырехсекционный L=27м h=3м из сборного железобетона.		Лит. Лист Листов
		Днище. Жертирование. План раскладки верхних сеток.		м.ж.к.х. з.с.р. Укр.к.м.з.н.и.п.р.о.е.к.т. г. Харьков

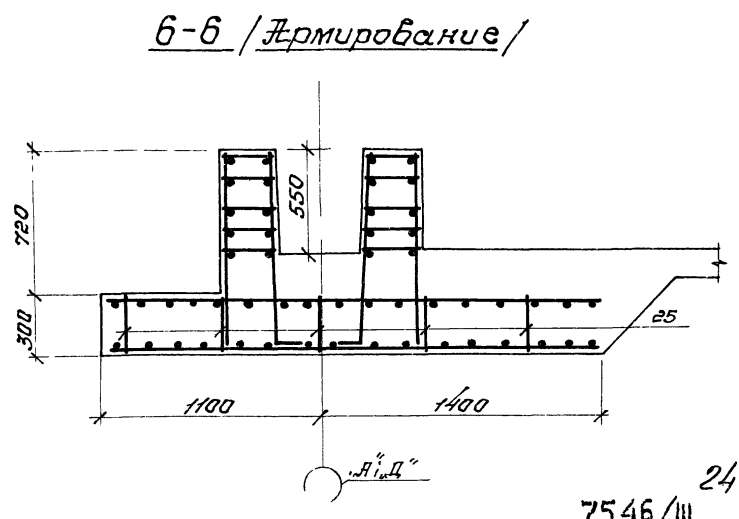
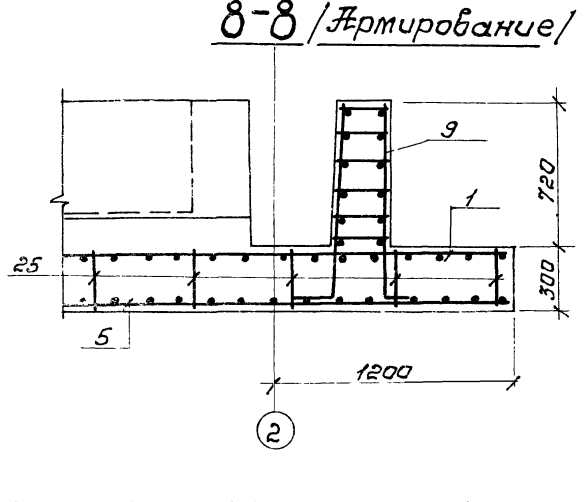
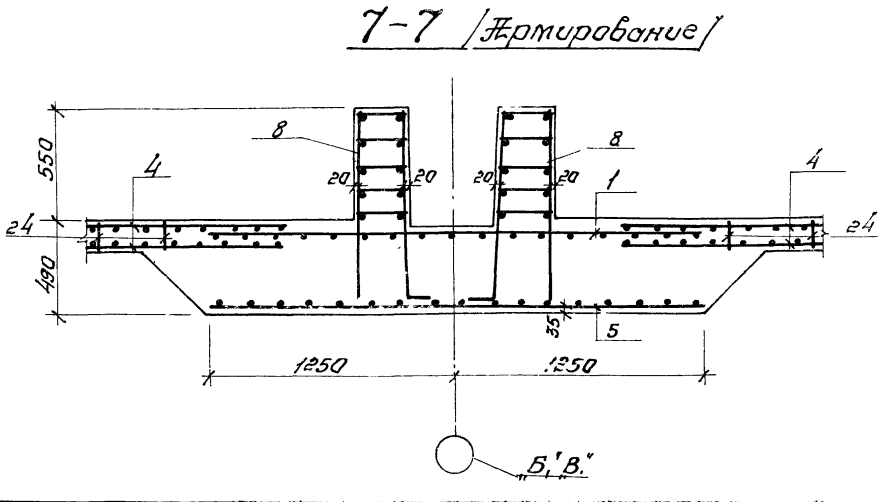
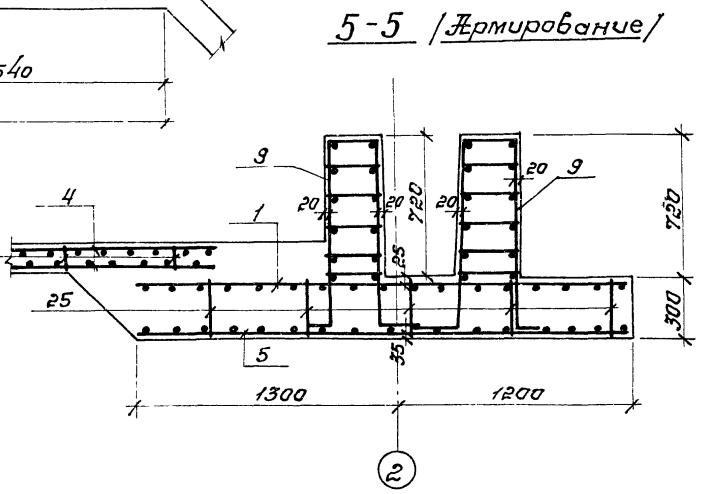
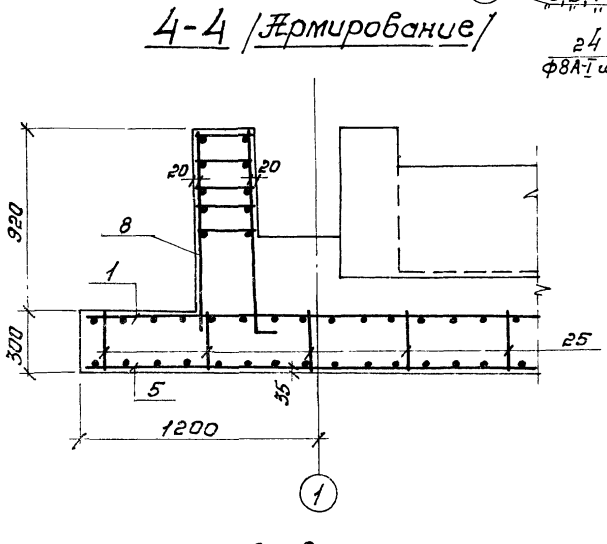
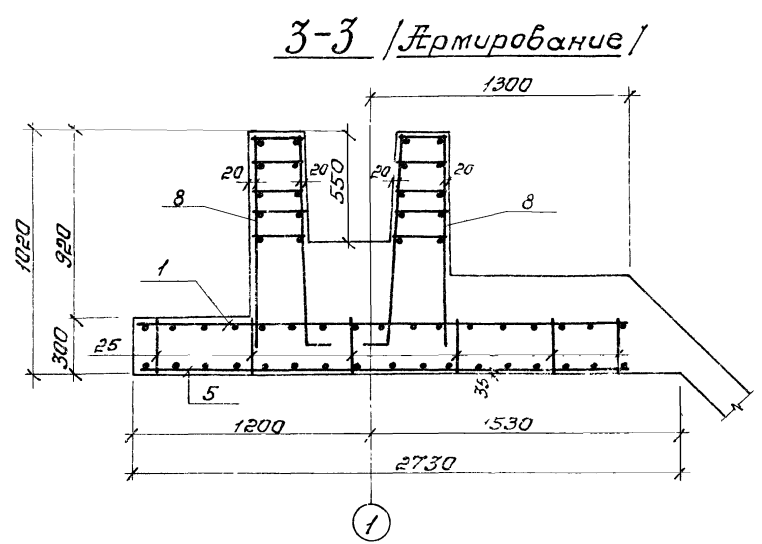
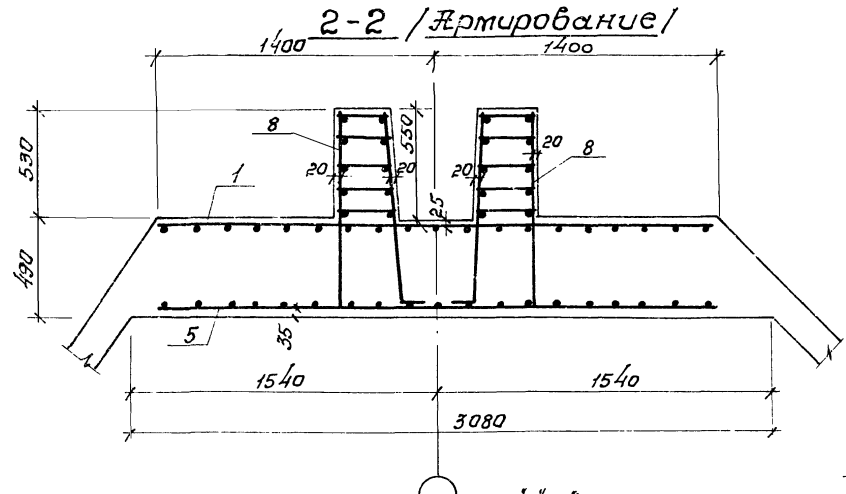
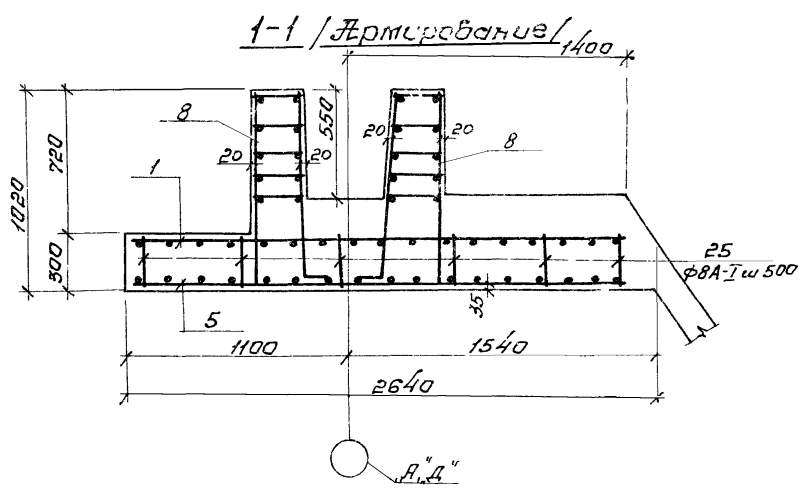
План раскладки каркасов



1. Данный лист комплектен с листами КЖ-17, КЖ-21, КЖ-24

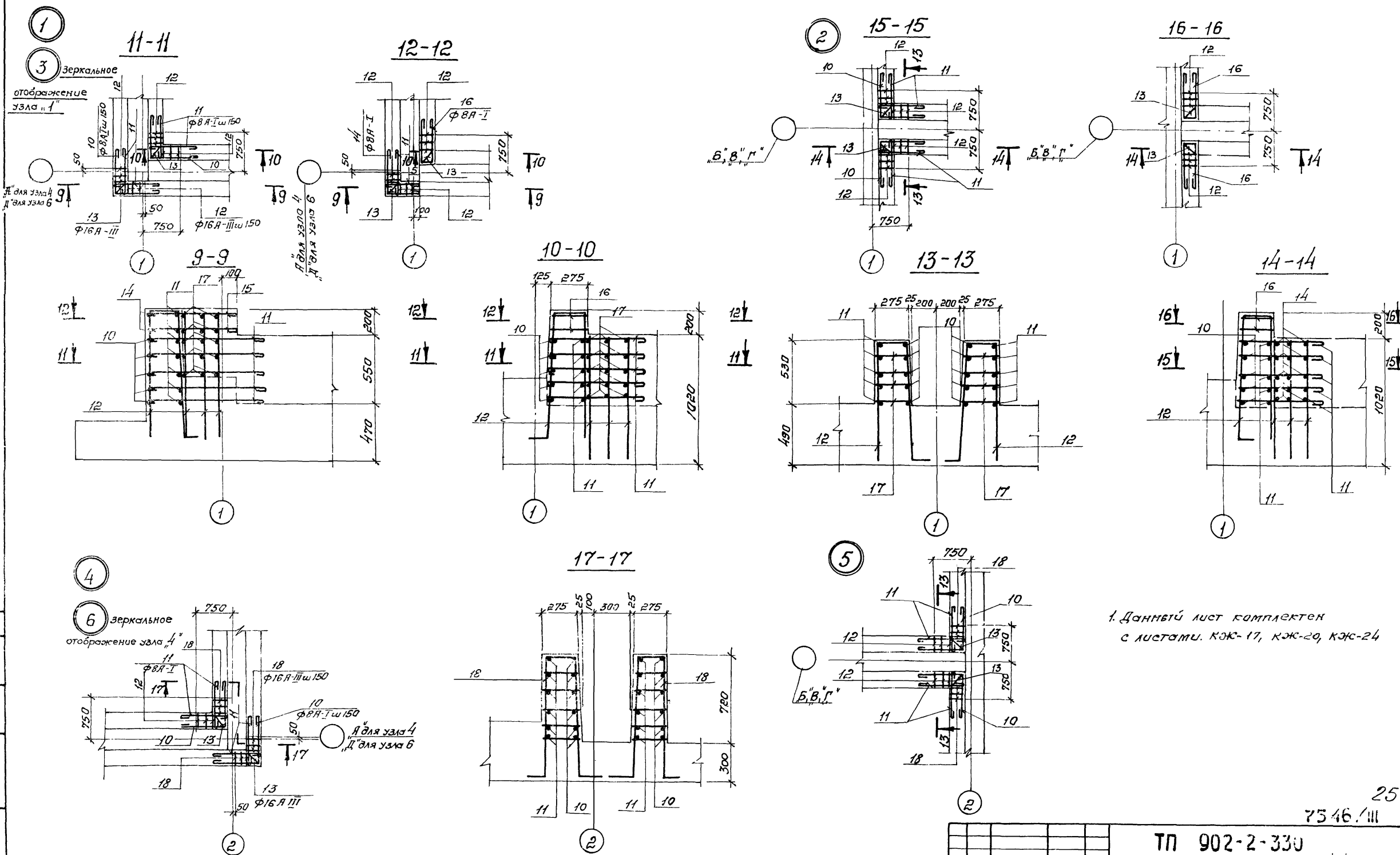
23
7546/III

			ТП 902-2-330		
			<i>КЖ</i>		
			Отстойники канализационные горизонтальные с механизированным удалением осадка.		
Изм. лист	И. Васильев	Л. Давыдов	Лит.	Лист	Листов
Проект	Зантсберг	С. М.	Тип Т. Первичный отстойник	четырехсекционный 1-27м 1-3м	р 20
Ст. инж.	Лазунзон	С. М.	из сборного железобетона.		
Вур. ар.	Зантсберг	С. М.	Днище. Ярмировка.		МЖХХ УССР
Ин. спец.	Брамабский	С. М.	План раскладки каркасов.		Укркоммунпроект
Инж. отв.	Камаровская	С. М.			г. Харьков
	Пичакчи	С. М.			



7546 / III 24

ТП 902-2-330					
К.Ж.					
Отстойники канализационные горизонтальные с механизированным удалением осадка.					
Изм/Лист	№ док. эмер.	Поз./Изм./Лист			
Оп.инж.	Ляунзон	Э.И.	Исп. Т. Первичный отстойник четырехсекционный L=27м h=3м из сборного железобетона.	Лит.	Лист
Рук. пр.	Зантберг	В.И.		Р	21
Гл. спец.	Браславский	И.И.	Днище. Жермировка. Сечения 1-1 ÷ 8-8.	МЖКХ ЗССР Укркоммунпроект г. Харьков	
Г.И.П.	Козловская	И.И.			
Нач. отв.	Пичухин	И.И.			



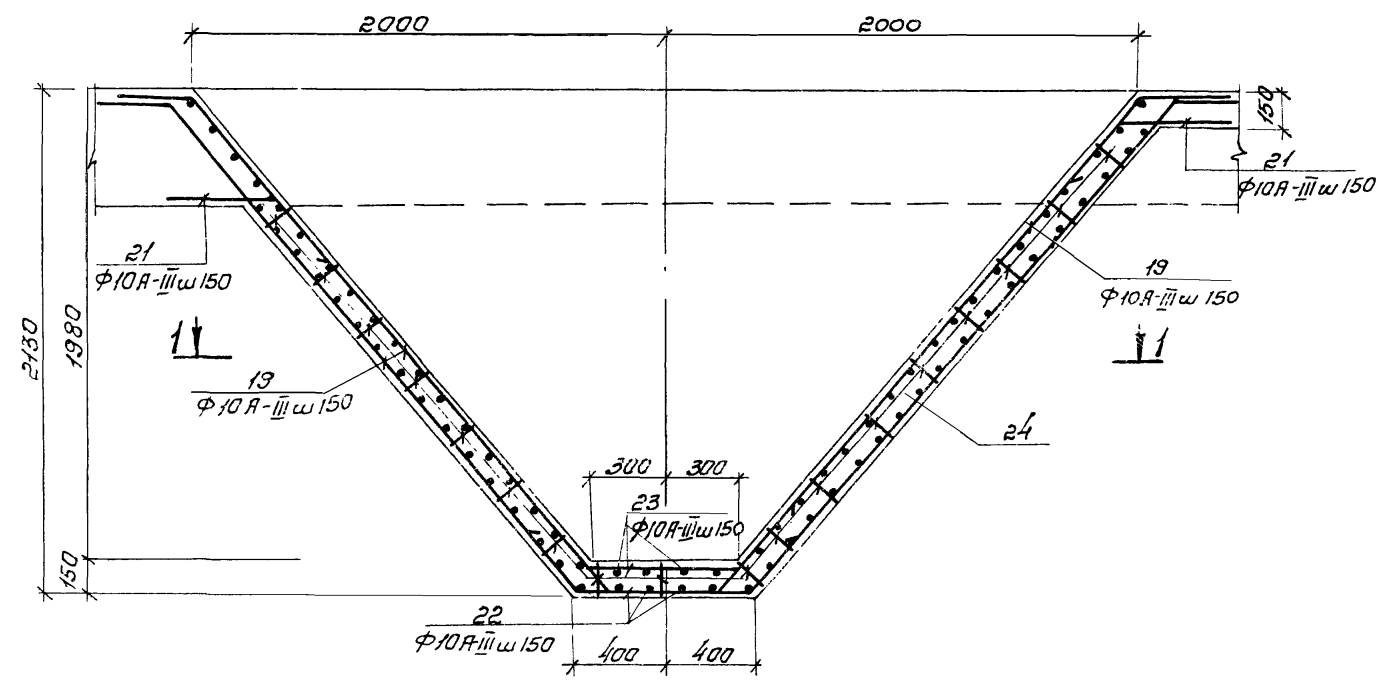
1. Данный лист комплекта с листами КЖ-17, КЖ-20, КЖ-24

25
7546.1/III

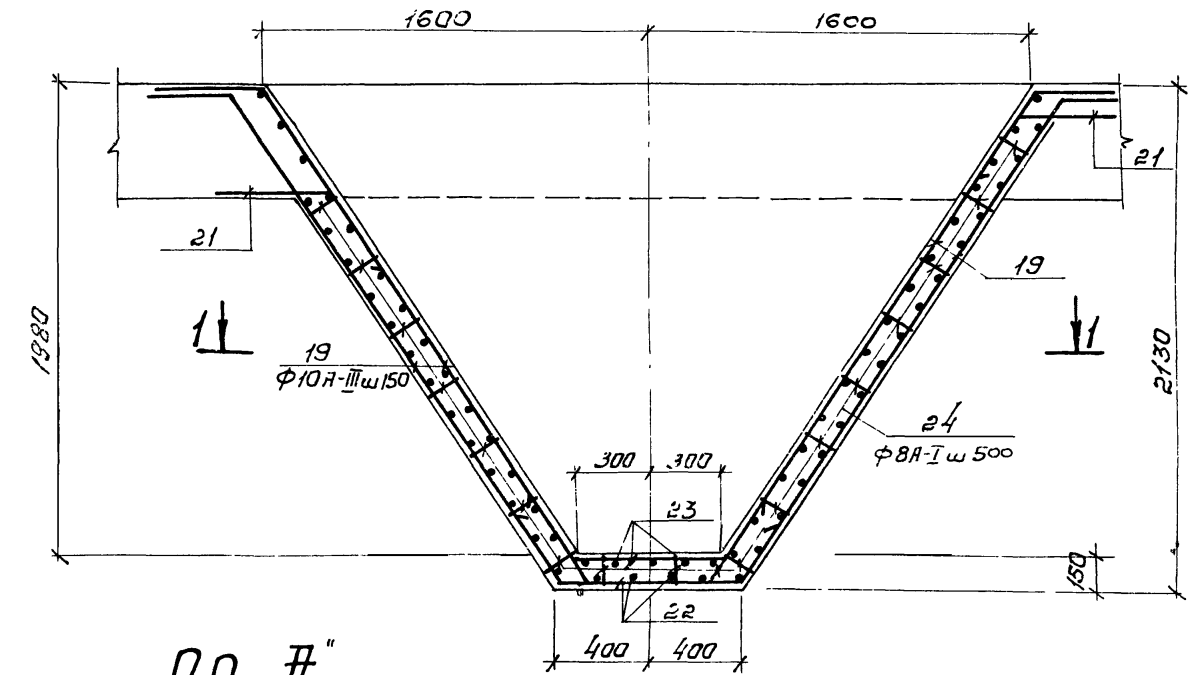
ТП 902-2-330		КЖ	
Отстойники канализационные горизонтальные с механизированным удалением осадка.			
Изм/лист	Исх/исп	Подпись	Дата
Провер. Зантберг	Провер. Зантберг		
Ст. инж. Лазунзон	Ст. инж. Лазунзон		
Рис. гр. Зантберг	Рис. гр. Зантберг		
Гл. спец. Браславский	Гл. спец. Браславский		
ГИП Ковалевская	ГИП Ковалевская		
Нач. отд. Пичахчи	Нач. отд. Пичахчи		
Тип. Первичный отстойник четырехсекционный L=27м h=3м из сборного железобетона.		Лит.	Лист
Днище. Фртырование.		Р	22
Узел 1"6"		МЖКХ ЭССР Укротмуннипроект г. Харьков	

Шрифт и стиль подписи и даты

2-2

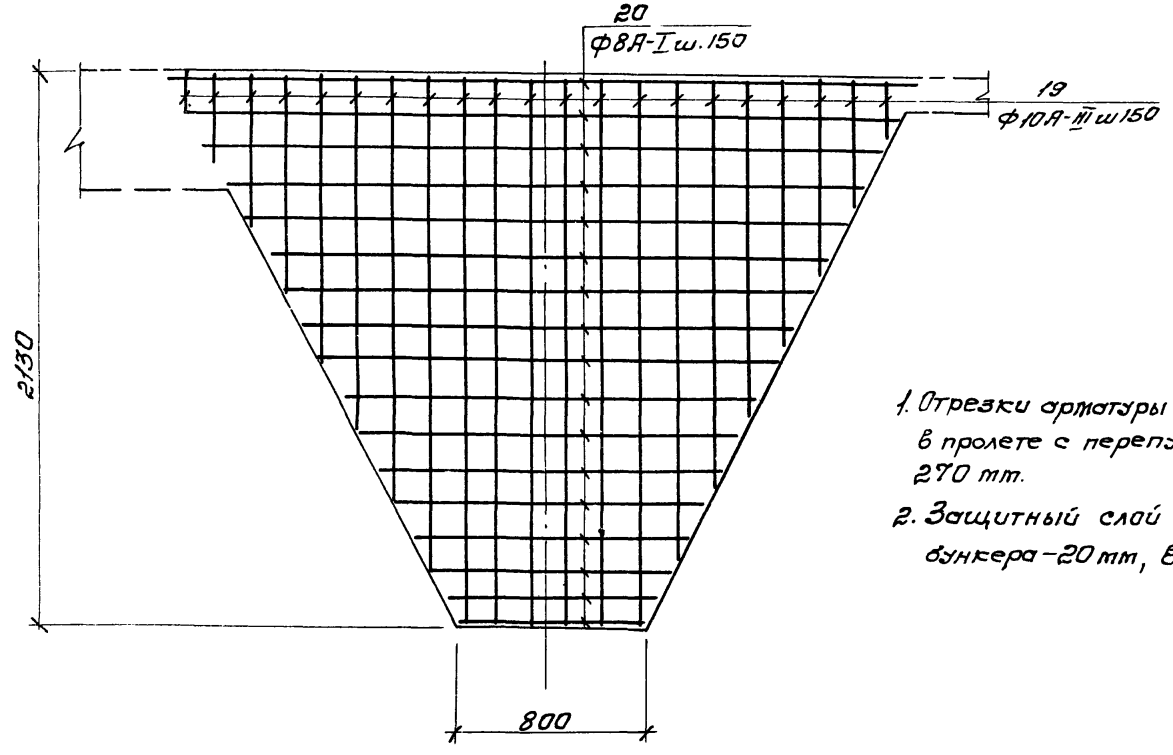
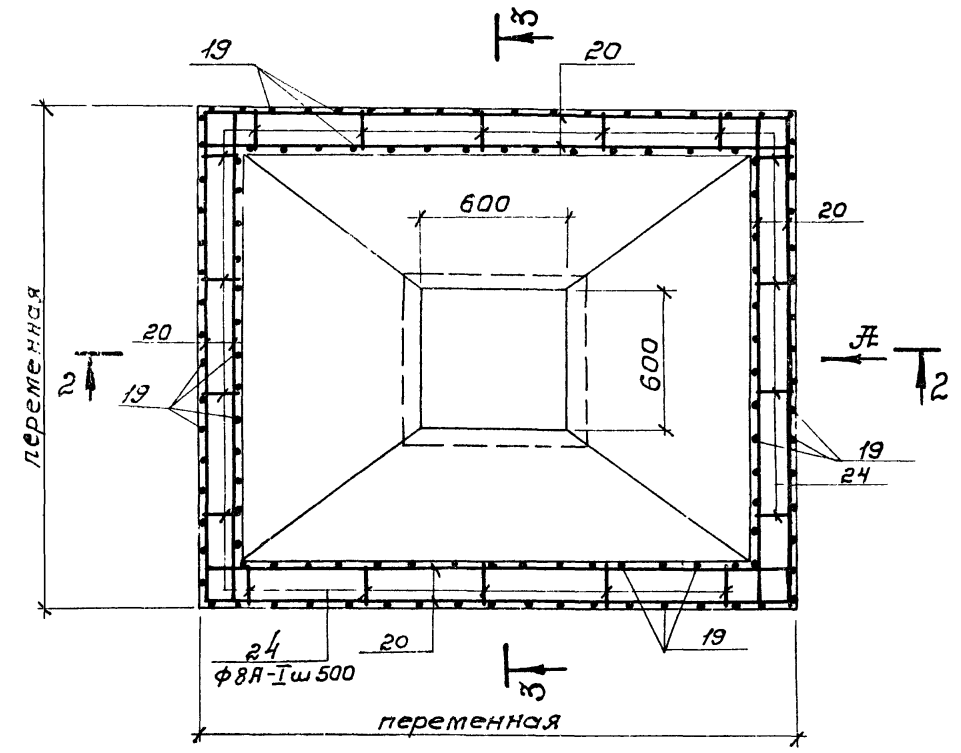


3-3



по.Ж

1-1



1. Отрезки арматуры по 20 стыкуются в пролете с перепуском не менее 270 мм.
2. Защитный слой бетона в стенках бункера - 20 мм, в днище 35 мм.

7546/III

				ТП 902-2-330		
				КЭЖ		
				Отстойники канализационные горизонтальные с механизированным удалением осадка.		
Изм.	Лист	№ документа	Подпись	Дата	Тип I. Первичный отстойник четырехсекционный L=27м h=3м из сборного железобетона.	Лист
						23
				Днище. Жермирование бункерной части.		МЖКХ УССР Укркоммунпроект г. Харьков
Проберин	Зангобер					
Ст. инж.	Ляшко					
Рис. ср.	Зангобер					
Гл. спец.	Браславский					
ГИП	Козубский					
Нач. отд.	Пичухчи					

Ведомость стержней на элемент

Марка ст-га	Поз.	Эскиз или сечение	φ мм	Длина мм	Кол.
Днище	10		8A-I	1900	110
	11		8A-I	1000	224
	12		16A-III	2270	84
	13		16A-III	2370	20
	14		8A-I	1650	4
	15		8A-I	750	4
	16		8A-I	2150	16
	17		8A-I	288	516
	18		16A-III	2470	36
	19		10A-III	1730	768
	20		8A-I	2160,0	—
	21		10A-III	700	384
	22		10A-III	1450	48
	23		10A-III	1350	40
	24		8A-I	340	1708
	25		8A-I	1240	1995

Спецификация марок арматурных изделий.

Формат	Вона	Поз.	Обозначения	Наименование	Кол.	Примеч.
				Сборочные едини-		
				цы и детали		
		1	кжс-29	Сетка арматурная С-1	70	
		2	кжс-29	С-2	3	
		3	кжс-29	С-3	3	
		4	ГОСТ 8478-66	Сетка 150/50/7/7 ГОСТ 8478-66	326,9	п.м
		5	кжс-29	Сетка арматурная С-4	70	
		6	кжс-29	С-5	3	
		7	кжс-29	С-6	3	
		8	кжс-29	Каркас простран-	100	
		9	кжс-29	Каркас простран-	14	
		10-25	кжс-24	Стержни одиночные		
		26	Серия З. 400-6	Изделие заводное	8	
				МИЗ-7		
				Материалы:		
				Бетон „М-200“	324,1	м³

Выборка стали на один элемент.

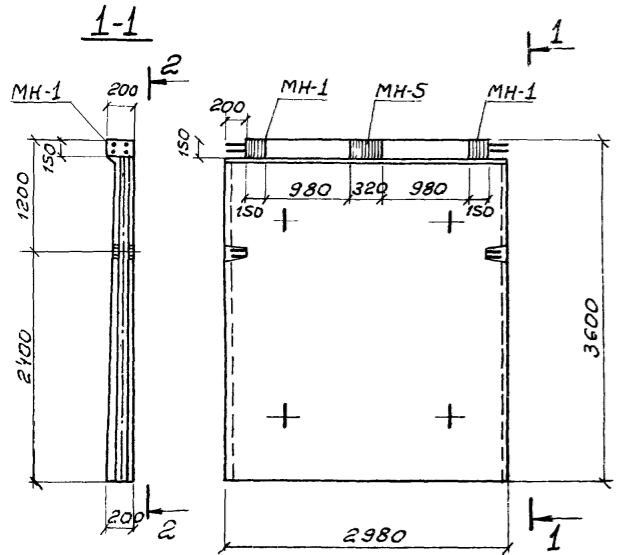
Марка ст-га	Арматурные изделия								Закладные изделия				Всего
	Арматурная сталь ГОСТ 5781-75								Профильная стале				
	Класс А-I				Класс А-III				Профильная стале		Арм. сталь		
	φ мм		Угово		φ мм		Угово		φ мм		Угово		
Днище	3121,3	7320,0	1001,3	1067,1	1993,2	4155,8	9842,0	7058,1	21,6	3,2	24,8	28100,0	

1 Данный лист комплектен с листами кжс 18-23

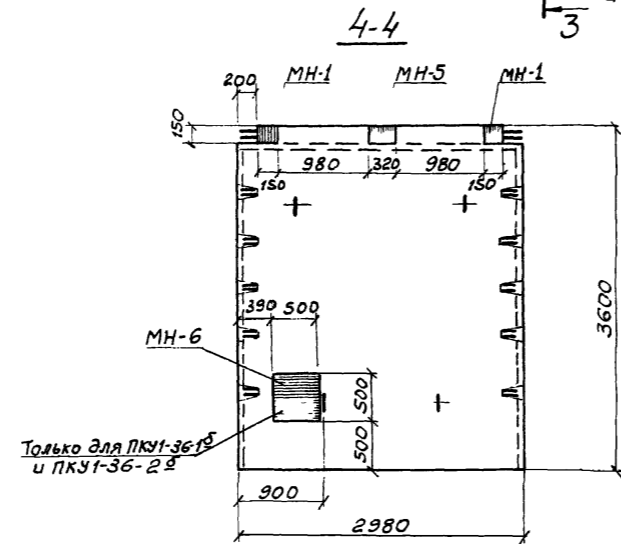
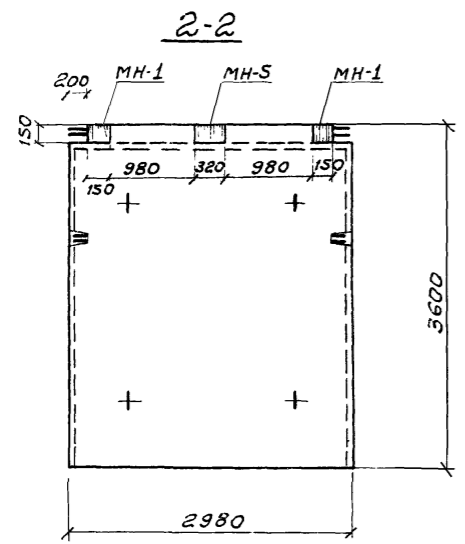
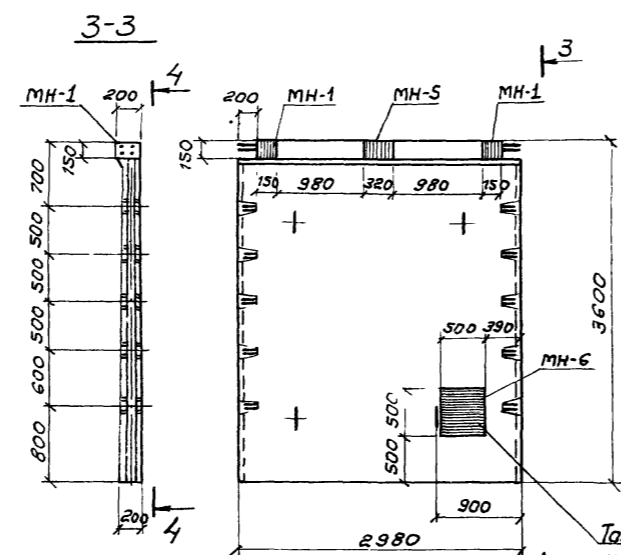
27
7546,1/III

ТН 902-2-330				кжс			
Изм. лист	Изд. сметы	Подпись	Дата	Отстойники канализационные горизонтальные с механизированным удалением осадка.			
Провер	Зантоберг			Тип I, Первичный отстойник	Лит	Лист	Листов
Ст. инж.	Лазнзон			четырёхсекционный L=27м; Н=3м	р	24	
Рук. гр.	Зантоберг			из соорного железобетона.			
Гл. спец.	Браславский			Днище. Формирование.	тжжх эср		
Г.ч.п.	Козыбаская			Спецификации.	Укркоммунпроект		
На отв.	Пичахчи				г. Харьков.		

ПК1-36-1^а; ПК1-36-2^а

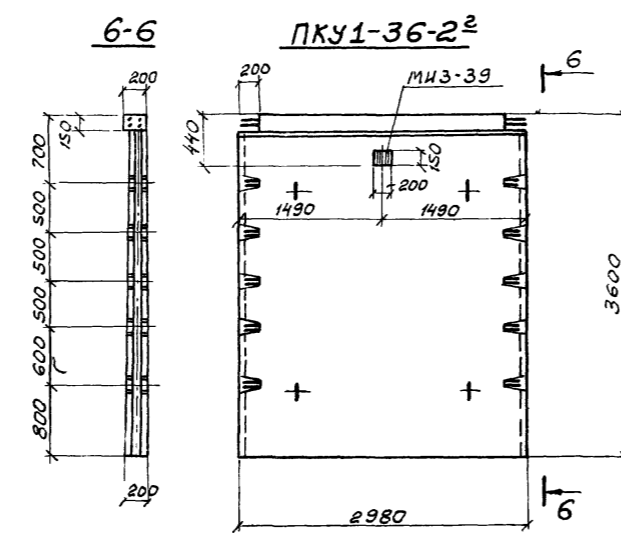
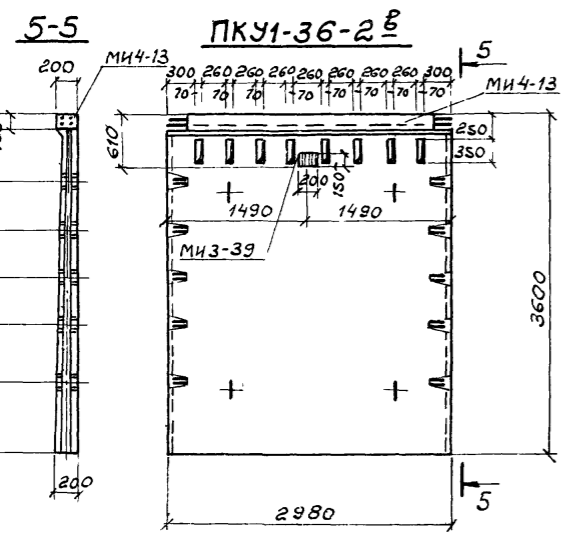


ПКУ1-36-1^б; ПКУ1-36-1^в
ПКУ1-36-2^а; ПКУ1-36-2^б



Выборка отправочных марок на одно изделие

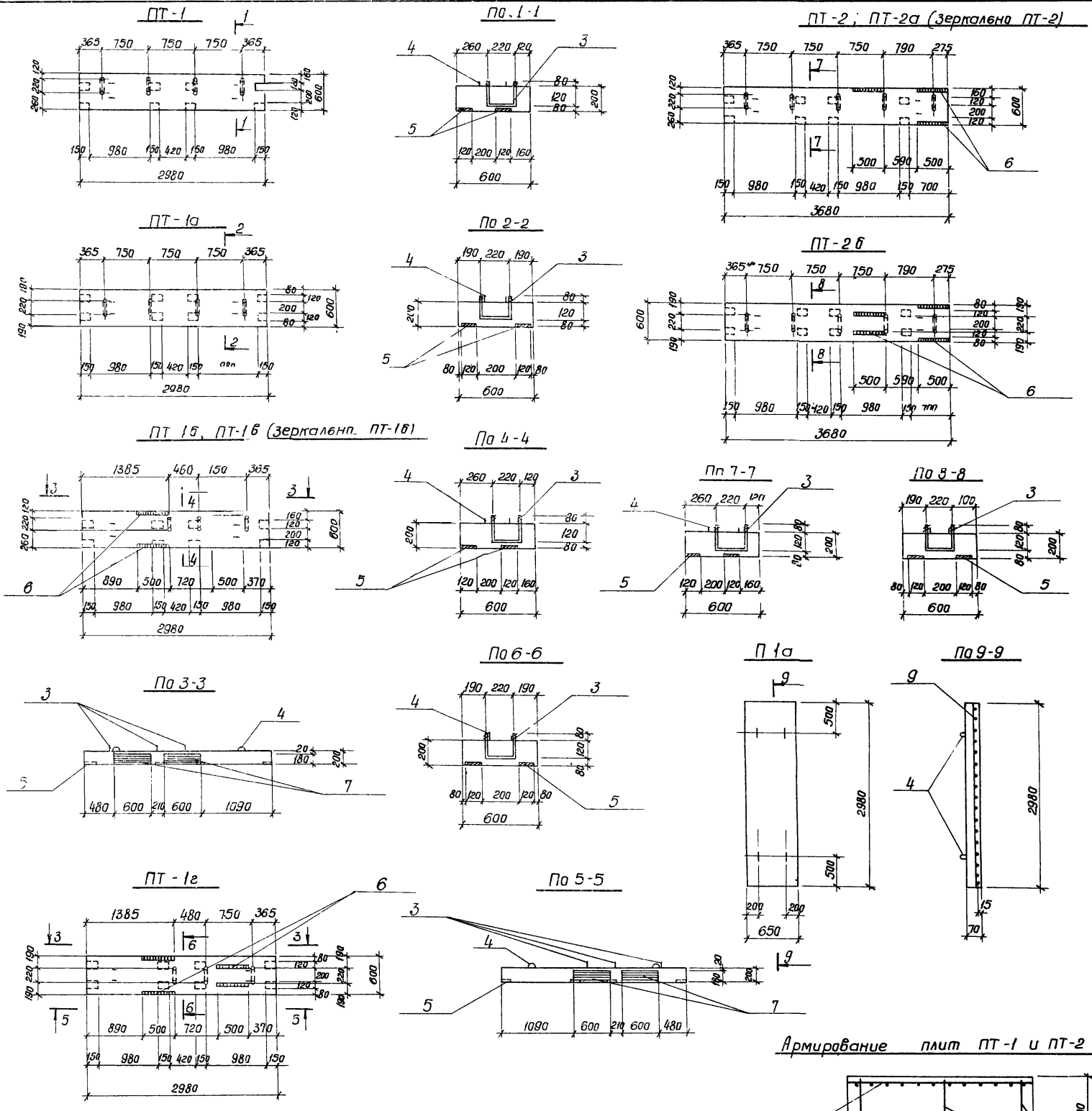
Наименов. изделия	Марка	Кол-во		Масса кг		Серия или ГОСТ
		Т	Н	Марки	Всех	
ПК1-36-1 ^а	МН-1	2	—	4,00	8,00	КЖ-31
	МН-5	1	—	8,26	8,26	КЖ-31
ПК1-36-2 ^а	МН-1	2	—	4,00	8,00	КЖ-31
	МН-5	1	—	8,26	8,26	КЖ-31
ПКУ1-36-1 ^б	МН-1	2	—	4,00	8,00	КЖ-31
	МН-5	1	—	8,26	8,26	КЖ-31
ПКУ1-36-1 ^в	МН-1	2	—	4,00	8,00	КЖ-31
	МН-5	1	—	8,26	8,26	КЖ-31
	МН-6	1	—	40,14	40,14	КЖ-31
ПКУ1-36-2 ^а	МН-1	2	—	4,00	8,00	КЖ-31
	МН-5	1	—	8,26	8,26	КЖ-31
ПКУ1-36-2 ^б	МН-1	2	—	4,00	8,00	КЖ-31
	МН-5	1	—	8,26	8,26	КЖ-31
	МН-6	1	—	40,14	40,14	КЖ-31
ПКУ1-36-2 ^в	МН4-13	1	—	10,84	10,84	Серия з 400-6
	МН3-39	1	—	2,8	2,8	—
ПКУ1-36-2 ^г	МН3-39	1	—	2,8	2,8	—



1. Данный лист комплектен с листом КЖ-6
2. Стеновые панели с индексами отличаются от типовых по серии 3.900-2 вып. 2 и 7 наличием дополнительных закладных элементов и отверстий.

28
7546/III

Изм. лист				№ документа			Подпись			Дата		
ТП 902-2-330												
КЖ												
Отстойники канализационные горизонтальные с механизированным удалением осадка												
Исп. лист	№ документа	Подпись	Дата	Тип I. Первичный отстойник четырехсекционный L=27м h=3м из сборного железобетона.				Лит.	Лист	Листов		
Проверил	Зантберг	[Signature]						Р	25			
Ст. техн.	Шепеленко	[Signature]										
Рук. гр.	Зантберг	[Signature]										
Гл. спец.	Браславский	[Signature]		Опалубочные чертежи панелей ПК1-36-1 ^а ; ПК1-36-2 ^а ; ПКУ1-36-1 ^б ; ПКУ1-36-1 ^в ; ПКУ1-36-2 ^а ; ПКУ1-36-2 ^б				МЖКХ-УССР УКРКОМУНИПРОЕКТ г. Харьков				
Нач. отд.	Пичахчы	[Signature]										



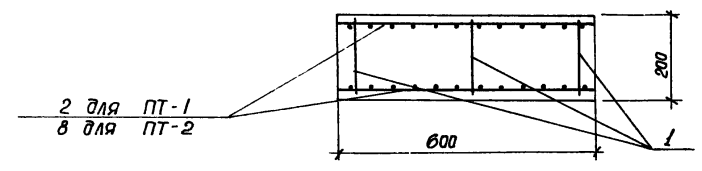
Спецификация марок арматурных изделий на 1 элемент

Обозначение	Наименование	Кол.	Примеч.
PT-1; PT-1a			
Сборочные единицы и детали			
1	КЭС-30	3	Каркас плоский КР-2
2	КЭС-30	2	Сетка арматурная С-17
34	КЭС-27		Стержни одиночные
5	З. 400-6; лист-30	8	Изделие закладное Ми-2-4
Материалы			
	Бетон марки 200	0,36	м ³
PT-1б; PT-1в			
Сборочные единицы и детали			
1	КЭС-30	3	Каркас плоский КР-2
2	КЭС-30	2	Сетка арматурная С-17
34	КЭС-27		Стержни одиночные
5	З. 400-6 лист 30	8	Изделие закладное Ми-2-4
6	— " — лист 24	3	То же, Ми 1-6
7	— " — лист 95	2	То же, Ми 4-7
Материалы			
	Бетон марки 200	0,36	м ³
PT-1г			
Сборочные единицы и детали			
1	КЭС-30	3	Каркас плоский КР-2
2	КЭС-30	2	Сетка арматурная С-17
34	КЭС-27		Стержни одиночные
5	З. 400-6 лист 30	8	Изделие закладное Ми-2-4
6	— " — лист 24	4	То же, Ми 1-6
7	— " — лист-95	4	То же, Ми 4-7
Материалы			
	Бетон марки 200	0,36	м ³
PT-2; PT-2a			
Сборочные единицы и детали			
1	КЭС-30	3	Каркас плоский КР-2
8	КЭС-30	2	Сетка арматурная С-18
34	КЭС-27		Стержни одиночные
5	З. 400-6 лист 30	8	Изделие закладное Ми-2-4
6	— " — лист 24	3	То же, Ми 1-6
Материалы			
	Бетон марки 200	0,44	м ³

1. Данный лист комплектен с листами КЭС-7, КЭС-27
 2. Мастички выполняются из бетона "М-200", В-4, марки бетона по морозостойкости принята по пояснительной записке.

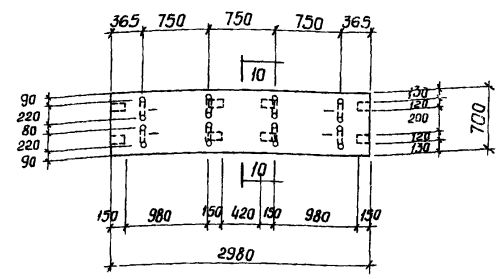
29
7546/III

Армирование плит PT-1 и PT-2

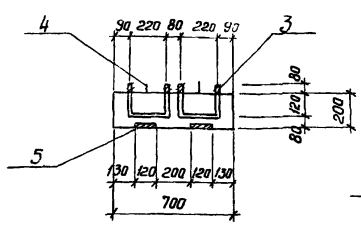


				ТП 902-2-330		
				КЭС		
				Отстойники канализационные горизонтальные с механизированным удалением донного ила		
Изм. лист	Исполнитель	Подпись	Дата	Тип	Лист	Листов
Провер.	Зантверг	<i>[Signature]</i>		Тип I. Первичный. отстойник	Р	26
Инженер	Цапаян	<i>[Signature]</i>		четырёхсекционный L=27м, h=3м		
Рук. гр.	Зантверг	<i>[Signature]</i>		из сборного железобетона.		
Э.слес.	Браславский	<i>[Signature]</i>		Опалубочные чертежи и армирование		МФКХ-УССР
С.И.П.	Козловская	<i>[Signature]</i>		для монтаж PT-1; PT-1a; PT-1б; PT-1в; PT-2; PT-2a; плиты перекрытия П.К.		Укркоммунпроект
Нач. отд.	Пичаичи	<i>[Signature]</i>				г. Харьков

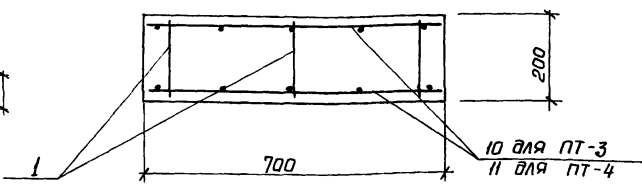
ПТ-3



По 10-10



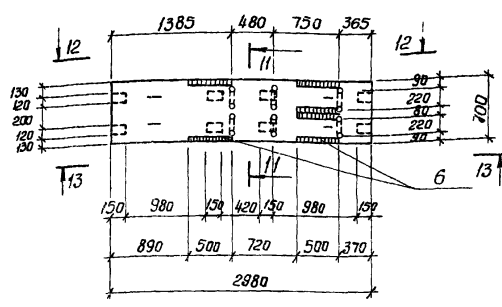
Армирование плит ПТ3 и ПТ-4



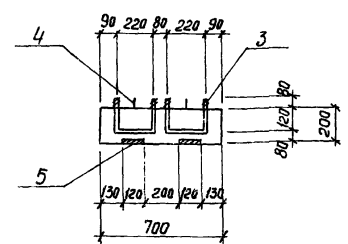
Спецификация марок арматурных изделий на 1 элемент

Формат	Зона	Поз.	Обозначение	Наименование	Кол.	Прим.
				ПТ-2а		
				Сборочные единицы и детали		
		1	кэж-30	Каркас плоский КР-2	3	
		8	кэж-30	Сетка арматурная С-18	2	
		3,4	кэж-27	Стержни одиночные		
		5	3,400-6 лист 30	Изделие закладное Ми-2-4	8	
		6	— II — лист 24	То же, Ми-1-6	4	
				Материалы		
				Бетон марки 200	0,44	м ³
				ПТ-а		
				Сборочные единицы и детали		
		9	кэж-30	Сетка арматурная С-21	1	
		12	ИС-01-04 в. 2 лист 54	Изделие закладное М-5	4	
				Материалы		
				Бетон марки 200	0,14	м ³
				ПТ-3		
				Сборочные единицы и детали		
		1	кэж-30	Каркас плоский КР-2	3	
		10	кэж-30	Сетка арматурная С-19	2	
		3,4	кэж-27	Стержни одиночные		
		5	3,400-6 лист 30	Изделие закладное Ми-2-4	8	
				Материалы		
				Бетон марки 200	0,36	м ³
				ПТ-3а		
				Сборочные единицы и детали		
		1	кэж-30	Каркас плоский КР-2	3	
		10	кэж-30	Сетка арматурная С-19	2	
		3,4	кэж-27	Стержни одиночные		
		5	3,400-6 лист 30	Изделие закладное Ми-2-4	8	
		6	— II — лист 24	То же, Ми-1-6	4	
		7	— II — лист 95	То же, Ми-4-7	4	
				Материалы		
				Бетон марки 200	0,36	м ³
				ПТ-4		
				Сборочные единицы и детали		
		1	кэж-30	Каркас плоский КР-2	3	
		11	кэж-30	Сетка арматурная С-20	2	
		3,4	кэж-27	Стержни одиночные		
		5	3,400-6 лист 30	Изделие закладное Ми-2-4	8	
		6	— II — лист 24	То же, Ми-1-6	6	
				Материалы		
				Бетон марки 200	0,44	м ³

ПТ-3а



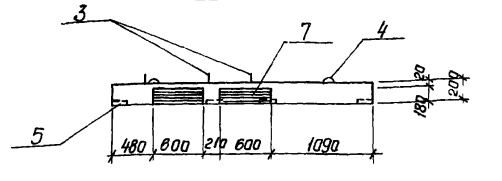
По 11-11



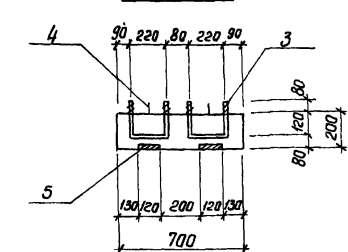
Ведомость стержней на 1 элемент

Марка	Поз.	Эскиз или сечение	Ф	Длина	Кол
эл-та			мм	мм	
ПТ-1	3		20 А I	620	4
ПТ-1а	4		16 А I	720	4
ПТ-1б	3		20 А I	620	3
ПТ-1в	4		16 А I	720	4
ПТ-2	3		20 А I	620	5
ПТ-2а	4		16 А I	720	4
ПТ-2б	4		16 А I	720	4
ПТ-3	3		20 А I	620	8
	4		16 А I	720	4
ПТ-3а	3		20 А I	620	6
	4		16 А I	720	4
ПТ-4	3		20 А I	620	10
	4		16 А I	720	4

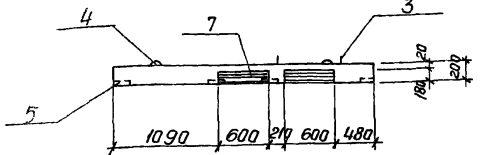
По 12-12



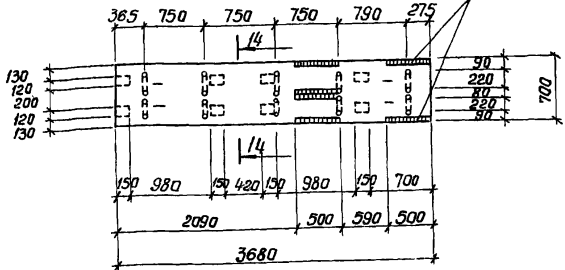
По 14-14



По 13-13



ПТ-4



Выборка стали на 1 элемент, кг

Марка	Арматурные изделия										Закладные изделия				Всего
	Арматурная сталь ГОСТ 5781-75										Арматурная сталь ГОСТ 5781-75				
	Класс А I					Класс А II					Профильная сталь				
	Ф мм		Итого		Итого	Ф мм		Итого		Итого	Ф мм		Итого		
ПТ-1	10,4	4,6	6,1	21,1		23,3	23,3	8,8	-		-	4,0	-	-	12,8
ПТ-1а	10,4	4,6	6,1	21,1	23,3	23,3	8,8	-	-	4,0	-	-	12,8	57,2	
ПТ-1б; ПТ-1в	10,4	4,6	4,6	19,6	23,3	23,3	20,2	17,0	-	4,0	4,0	0,9	46,1	89,0	
ПТ-12	10,4	4,6	4,6	19,6	23,3	23,3	24,0	34,0	-	4,0	8,0	1,2	71,2	114,1	
ПТ-2; ПТ-2а	10,4	4,6	7,7	22,7	39,6	39,6	20,0	-	-	4,0	-	0,9	25,1	87,4	
ПТ-2б	10,4	4,6	7,7	22,7	39,6	39,6	24,0	-	-	4,0	-	-	29,2	91,5	
ПТ-а	4,8	-	-	4,8	5,1	5,1	-	-	3,6	-	-	-	3,6	13,5	
ПТ-3	-	10,4	4,6	12,4	27,5	24,8	24,8	8,8	-	4,0	-	-	12,8	65,1	
ПТ-3а	-	10,4	4,6	9,2	24,3	24,8	24,8	31,6	34,0	-	4,0	8,0	1,8	79,4	
ПТ-4	-	10,4	4,6	13,3	30,4	27,6	27,6	31,6	-	4,0	-	1,8	37,4	95,4	

1. Данный лист комплектен с листами КЭЖ-7, КЭЖ-26
 2. Общие примечания см. лист КЭЖ-26

30

ТП 902-2-330

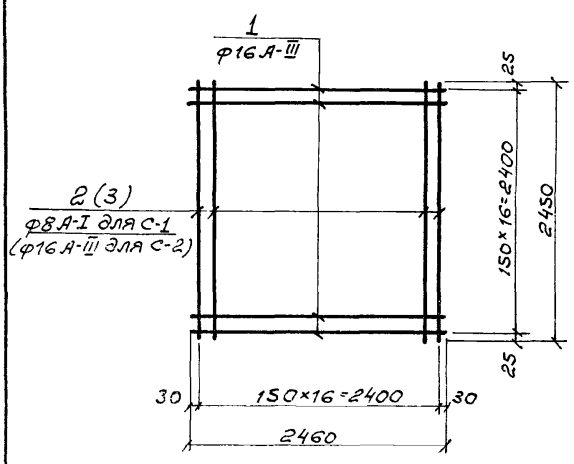
кэж

Изм	Лист	И в документе	Подпись	Дата	Лит.	Лист	Листов
					р	27	

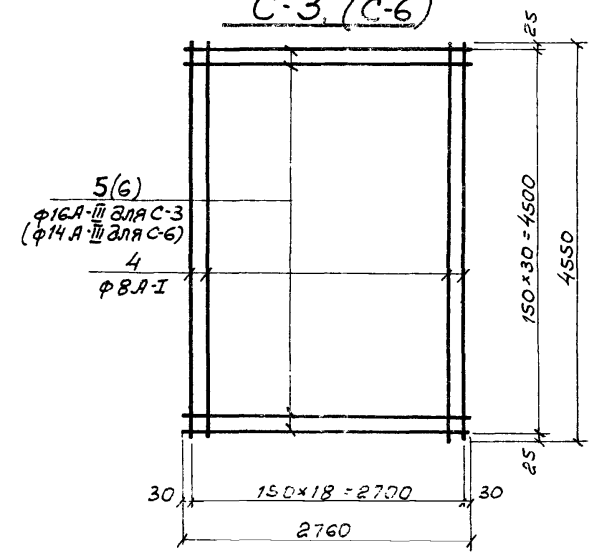
Отстойники донализационные горизонтальные с механизированным удалением осадка
 Тип I. Первичный отстойник четырехсекционный L=27м, h=3м из сварного железобетона.
 Мостики ПТ-3 = ПТ-4. Опалубочные чертежи и армирование. Спецификация.
 Мэжлх-УССР
 Укрпромминпроект
 г. Харьков.

7546/III

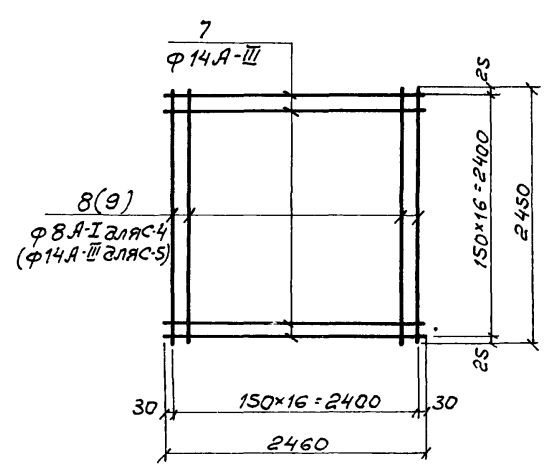
C-1, (C-2)



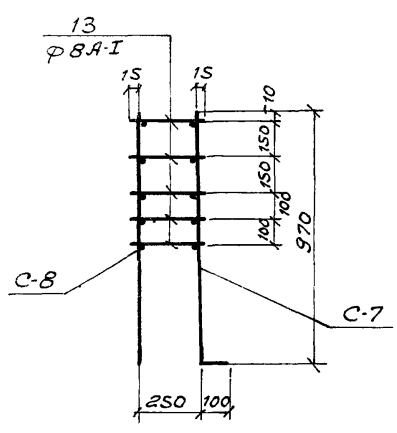
C-3, (C-6)



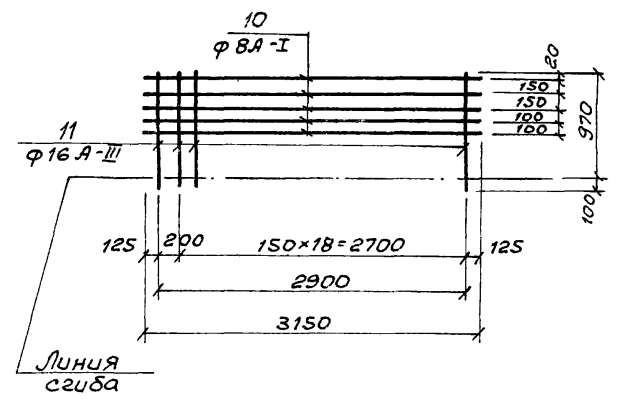
C-4, (C-5)



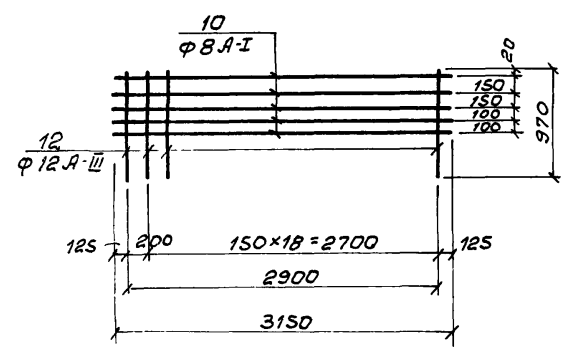
КП-1



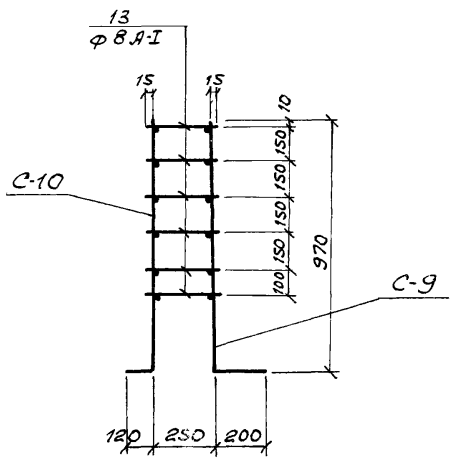
C-7



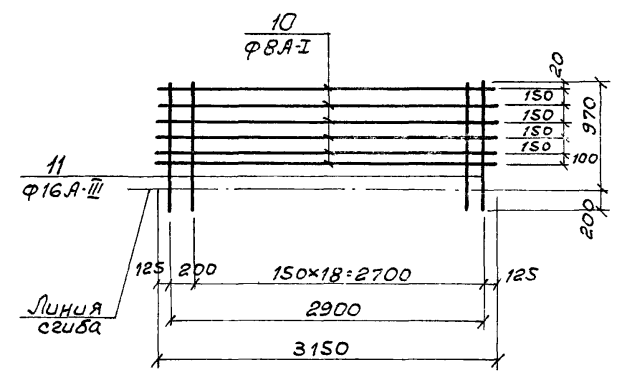
C-8



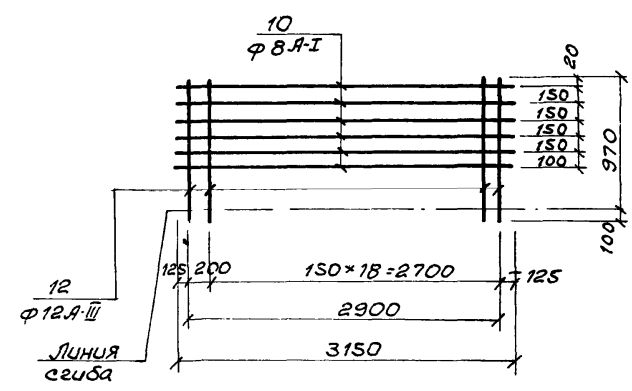
КП-2



C-9



C-10



Ведомость стержней на один элемент

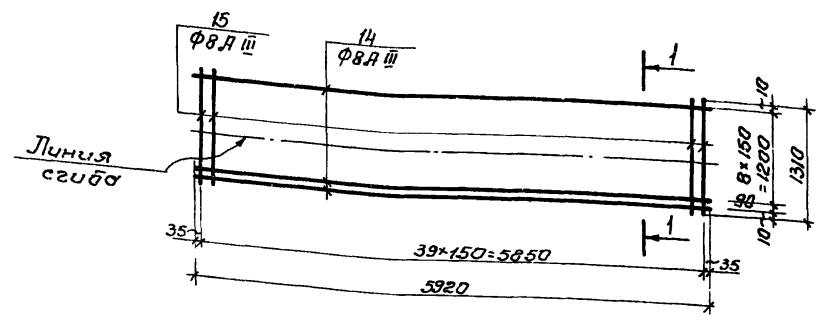
Марка эл-та	Поз.	Эскиз	Ф мм	Длина мм	Кол.
C-1	1	—	16A-III	2460	17
	2	—	8A-I	2450	17
C-2	1	—	16A-III	2460	17
	3	—	16A-III	2450	17
C-3	4	—	8A-I	4550	19
	5	—	16A-III	2760	31
C-4	7	—	14A-III	2460	17
	8	—	8A-I	2450	17
C-5	7	—	14A-III	2460	17
	9	—	14A-III	2450	17
C-6	4	—	8A-I	4550	19
	6	—	14A-III	2760	31
Каркас КП-1	C-7	10	8A-I	3150	5
		11	16A-III	1070	20
Каркас КП-2	C-8	10	8A-I	3150	5
		12	12A-III	970	20
	отд. стержни	13	8A-I	ср. 290	100
Каркас КП-2	C-9	10	8A-I	3150	6
		11	φ16A-III	1170	20
Каркас КП-2	C-10	10	8A-I	3150	6
		12	12A-III	1070	20
	отд. стержни	13	8A-I	ср. 290	120

1. Каркасы и сетки изготовлять при помощи контактной точечной сварки в соответствии с ГОСТ 10922-75 «Арматура и закладные детали сварные для железобетонных конструкций. Технические требования и методы испытаний.»
2. Для обеспечения точной разбивки арматуры, каркасы и сетки изготовлять в кондукторах.
3. Все размеры даны по осям стержней.

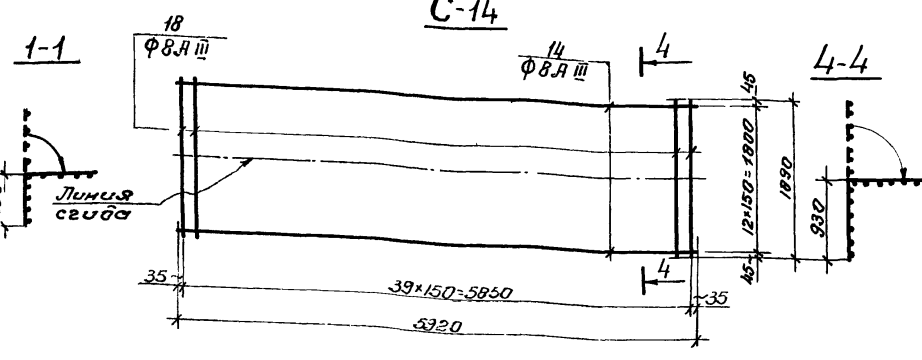
7546/III

				ТП 902-2-330			кж		
				Отстойники канализационные горизонтальные с механизированным удалением осадка.					
Изм. Лист	№ документа	Подпись	Дата	Тип I. Первичный отстойник			Лит.	Лист	Листов
Проверил	Лячзон	ОМ		четырёхсекционный L=27,0м			P	29	
Инженер	Коттеб	Коттеб		h=30м из сборного железобетона					
Рук. групп.	Зантберг	Зантберг		Днище. Армирование.			мжкх-УССР укркомуншипроект г. Харьков		
Сл. спец.	Браславский	Браславский		Сетки C-1-C-10,					
ГИП	Козловская	Козловская		каркасы КП-1; КП-2.					
Нач. отд.	Пучахчи	Пучахчи							

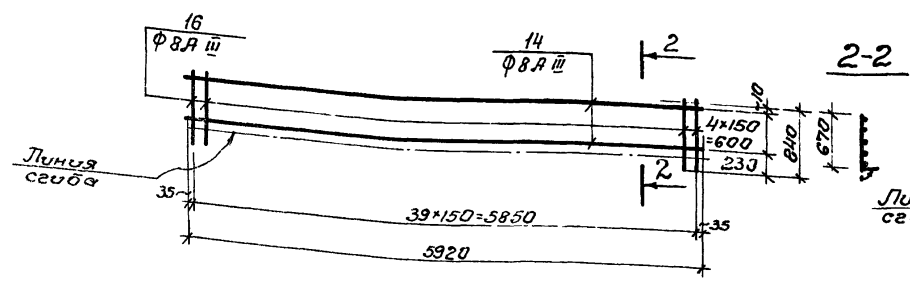
C-11



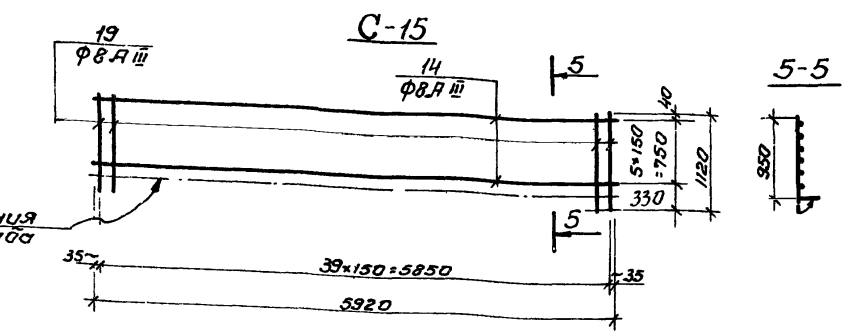
C-14



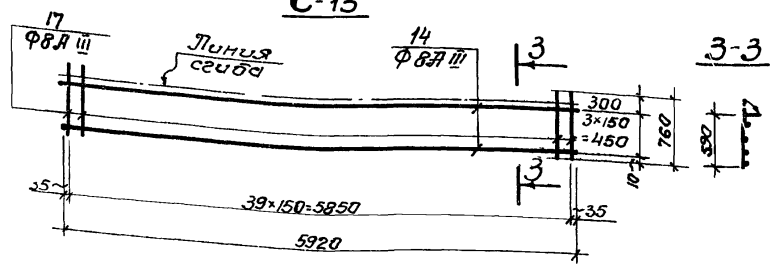
C-12



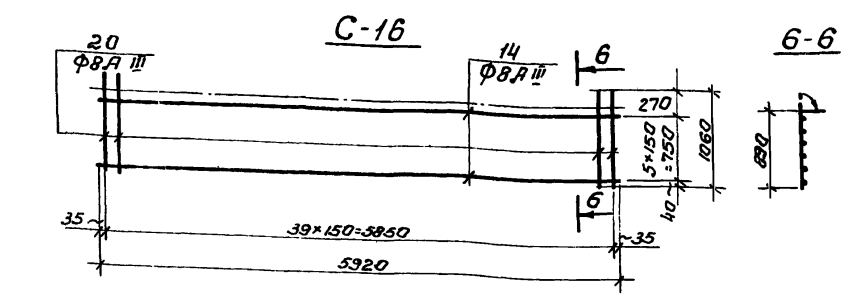
C-15



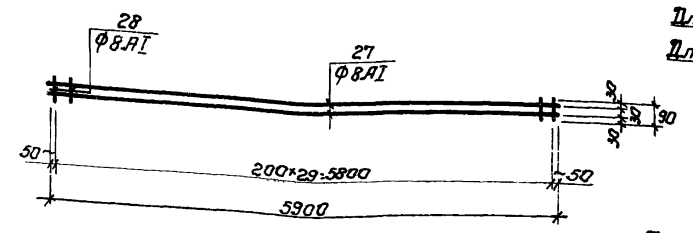
C-13



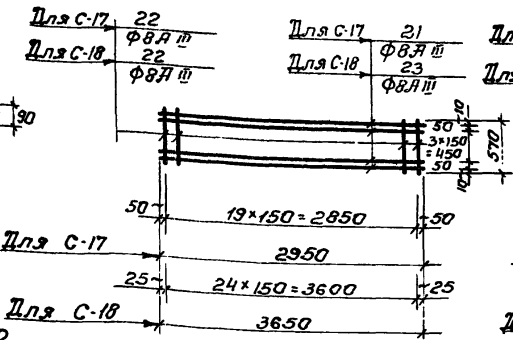
C-16



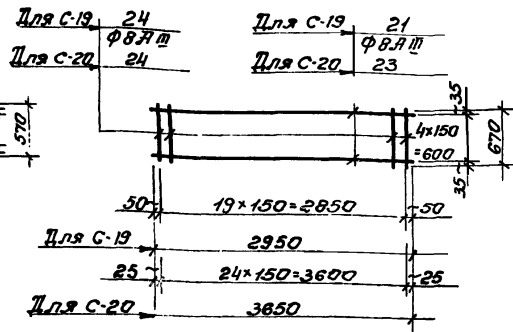
KP-1



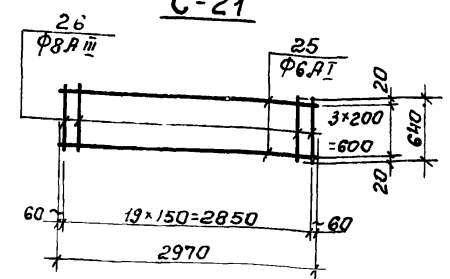
C-17; C-18



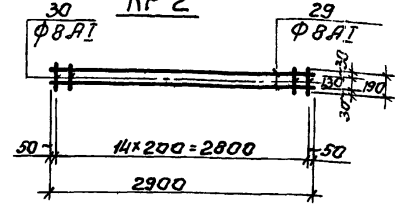
C-19; C-20



C-21



KP-2



1. Каркасы и сетки изготавливать при помощи контактной точечной сварки в соответствии с ГОСТ 10922-75 "Арматура и закладные детали сварные для железобетонных конструкций. Технические требования и методы испытаний".
 2. Для обеспечения точечной разбивки арматуры каркасы и сетки изготавливать в кондукторах.
 3. Все размеры даны по осям стержней.
 4. Данный лист комплекта с листами КЭЖ - 26 → КЭЖ - 28

Ведомость стержней на один элемент

Марка эл-та	Поз.	Эскиз или сечение	Φ мм	Длина мм	Кол.
C-11	14	—	8A III	5920	10
	15	—	8A III	1310	40
C-12	14	—	8A III	5920	5
	16	—	8A III	840	40
C-13	14	—	8A III	5920	4
	17	—	8A III	760	40
C-14	14	—	8A III	5920	13
	18	—	8A III	1890	40
C-15	14	—	8A III	5920	6
	19	—	8A III	1120	40
C-16	14	—	8A III	5920	6
	20	—	8A III	1060	40
C-17	21	—	8A III	2950	6
	22	—	8A III	570	20
C-18	23	—	8A III	3650	6
	22	—	8A III	570	25
C-19	21	—	8A III	2950	5
	24	—	8A III	670	20
C-20	23	—	8A III	3650	5
	24	—	8A III	670	25
C-21	25	—	8A I	2970	4
	26	—	8A III	640	20
KP-1	27	—	8A I	5900	2
KP-2	28	—	8A I	90	30
	29	—	8A I	2900	2
KP-2	30	—	8A I	190	15

ТП 902-2-330 КЭЖ 33

Лист 30

МЖКХ - УССР
 Инж.коммунальпроект
 2 Харьков

Лотки, мастике, плиты перекрытий лотков.
 Конструкция сеток C-11-C-21 и каркасов K1, K2

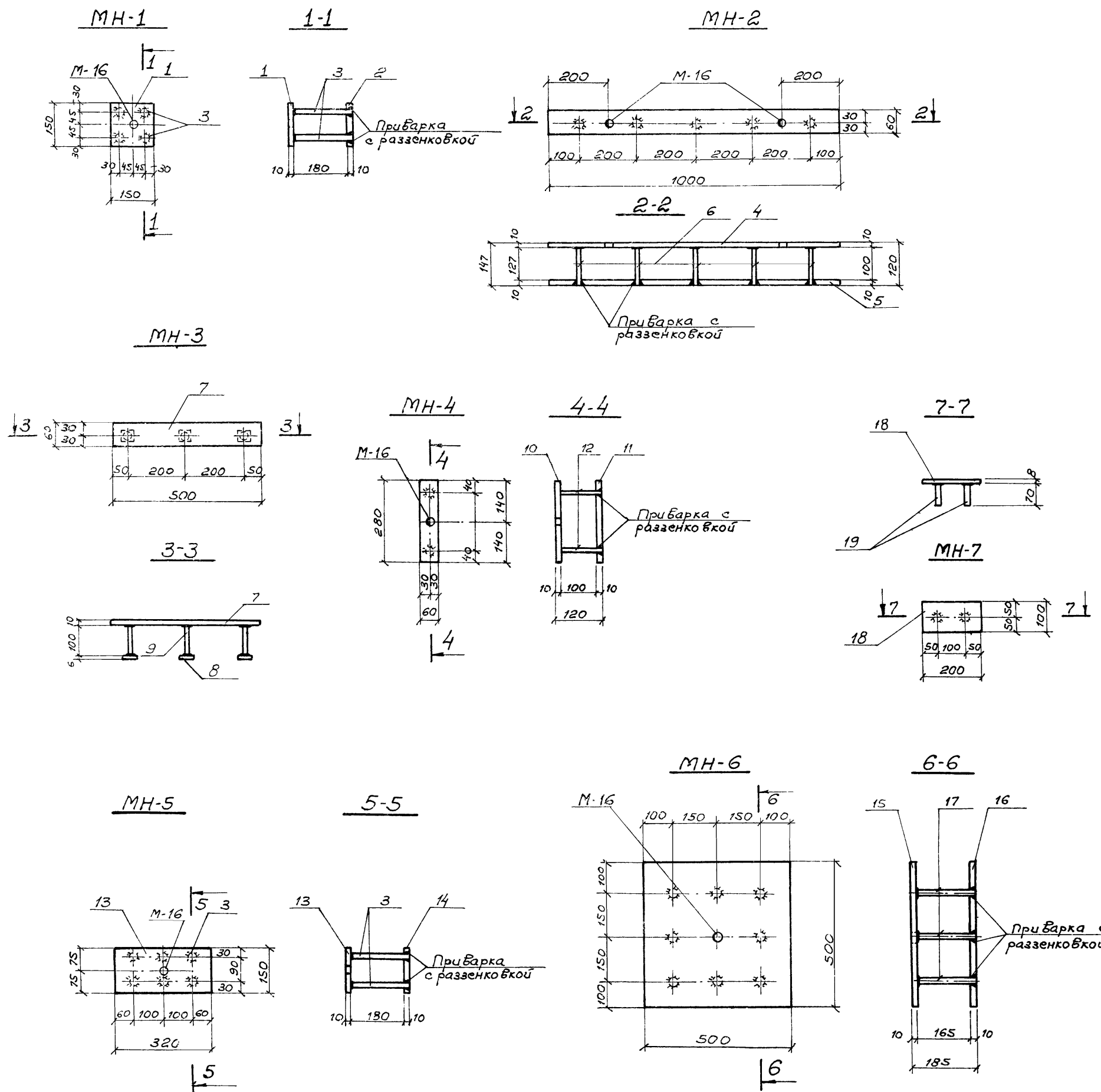
Лит Лист Листов

р 30

7546/III

Спецификация металла на одну марку

Марка элемента	№ позиции	Эскиз	Длина мм	К-во шт.		Масса кг		Примечание
				Т	Н	Поз.	Всех	
МН-1	1	-150x10	150	1		1,77	1,77	4,00
	2	-150x10	150	1		1,77	1,77	
	3	φ10 АШ	190	4		0,12	0,48	
МН-2	4	-60x10	1000	1		4,71	4,71	9,67
	5	-60x10	1000	1		4,71	4,71	
	6	φ8 АШ	130 ср	5		0,05	0,25	
МН-3	7	-60x10	500	1		2,36	2,36	2,72
	8	-40x6	40	3		0,08	0,24	
	9	φ8 АШ	100	3		0,04	0,12	
МН-4	10	-60x10	280	1		1,32	1,32	2,74
	11	-60x10	280	1		1,32	1,32	
	12	φ8 АШ	110	2		0,05	0,10	
МН-5	13	-150x10	320	1		3,77	3,77	8,26
	14	-150x10	320	1		3,77	3,77	
	3	φ10 АШ	190	6		0,12	0,72	
МН-6	15	-500x10	500	1		19,63	19,63	40,14
	16	-500x10	500	1		19,63	19,63	
	17	φ10 АШ	175	8		0,11	0,88	
МН-7	18	-100x8	200	1		1,26	1,26	1,34
	19	φ10 АШ	70	2		0,04	0,08	



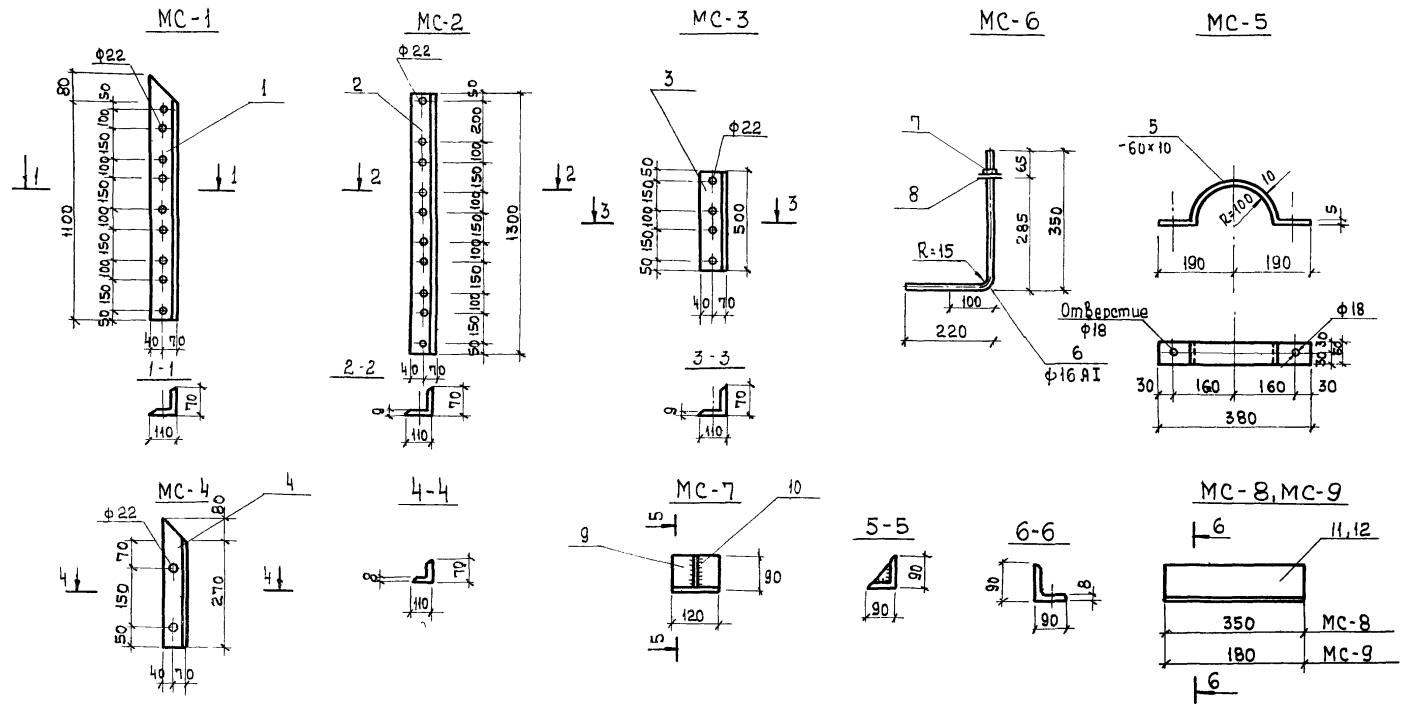
1. Данный лист комплектен с листами КЖ-26÷КЖ-28
2. Сварку стержней веток производить под слоем флюса, остальных стержней электродами Э-50А.
3. Электродуговая сварка выполняется в соответствии с ГОСТ 10922-75, Арматура и закладные детали сварные для железобетонных конструкций.

34
7546/III

Изм.				Лист				ТП 902-2-330			
Проверил				Инженер				Тип I. Первичный отстойник			
Рек. гр.				Гл. спец.				четырёхсекционный L=27м; из сборного железобетона			
Нач. отд.				Гл. инж.				Монолитные участки УМ-1-УМ-4			
								стеночные панели, лотки, закладные детали МН-1÷МН-7			
								м.ж.к. УССР			
								УКРКОМУНИПРОЕКТ			
								г. Харьков			

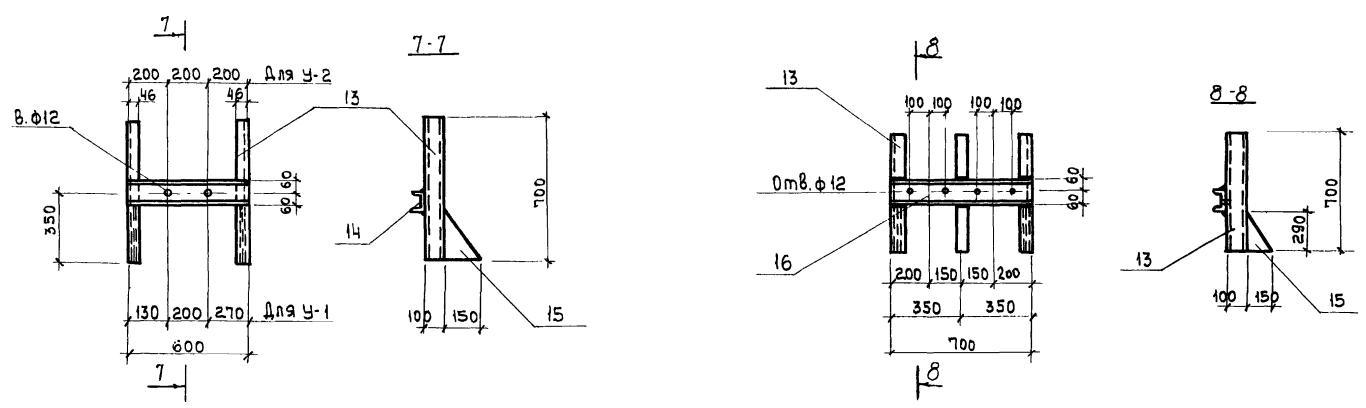
Спецификация металла на одну марку

Марка элемента	№ позиции	Эскиз	Длина мм	К-во шт.		Масса в кг			Примечание
				Т	Н	Поз.	всех	Марки	
МС-1	1	∠110×70×9	1180	1		11,7	11,7	11,7	
МС-2	2	∠110×70×9	1300	1		14,3	14,3	14,3	
МС-3	3	∠110×70×9	500	1		5,5	5,5	5,5	
МС-4	4	∠110×70×9	350	1		3,0	3,0	3,0	
МС-5	5	-60×10	550	1		2,6	2,6	2,6	
МС-6	6	Янкер φ16 А1	570	1		0,9	0,9		1
	7	Гайка М16	—	1		0,034	0,034		
	8	Шайба 16	—	1		0,01	0,01		
МС-7	9	∠90×8	120	1		1,31	1,31		1,8
	10	∠90×8	90	1		0,49	0,49		
МС-8	11	∠90×8	350	1		3,82	3,82	3,82	
МС-9	12	∠90×8	180	1		1,96	1,96	1,96	
У1	13	∟10	700	2		6,0	12		25,2
	14	∟12	600	1		6,2	6,2		
	15	-150×8	290	2		3,5	7,0		
У2	13	∟10	700	2		6,0	12,0		25,2
	14	∟12	600	1		6,2	6,2		
	15	-150×8	290	2		3,5	7,0		
У3	13	∟10	700	2		6,0	12,0		26,3
	15	-150×8	290	2		3,5	7,0		
	16	∟12	700	1		7,3	7,3		



У1, У2

У3



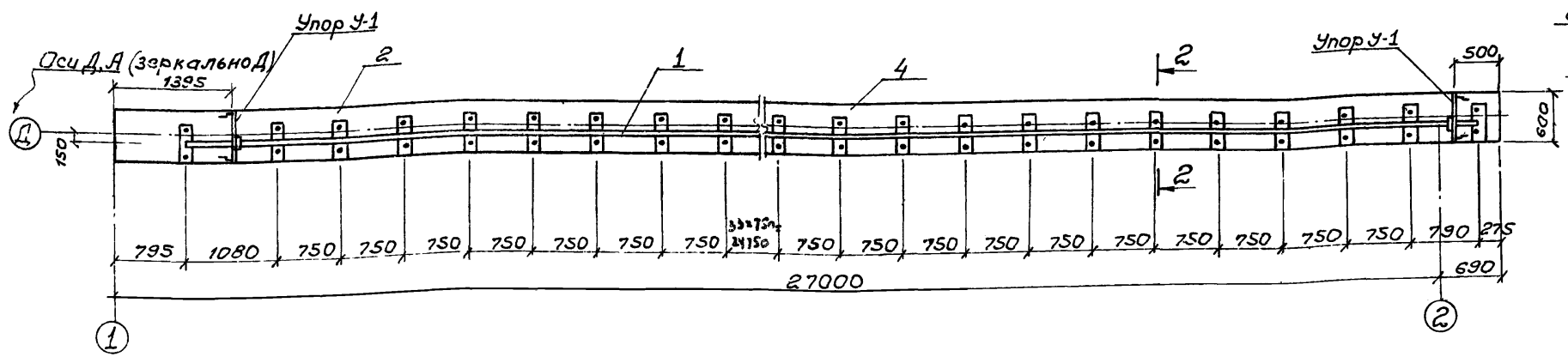
Примечания

1. Данный лист комплектен с листами кэж-4, кэж-33
2. Сварку производить электродами Э-42 по гост 9467-75. Толщину сварных швов принять равной 6мм.

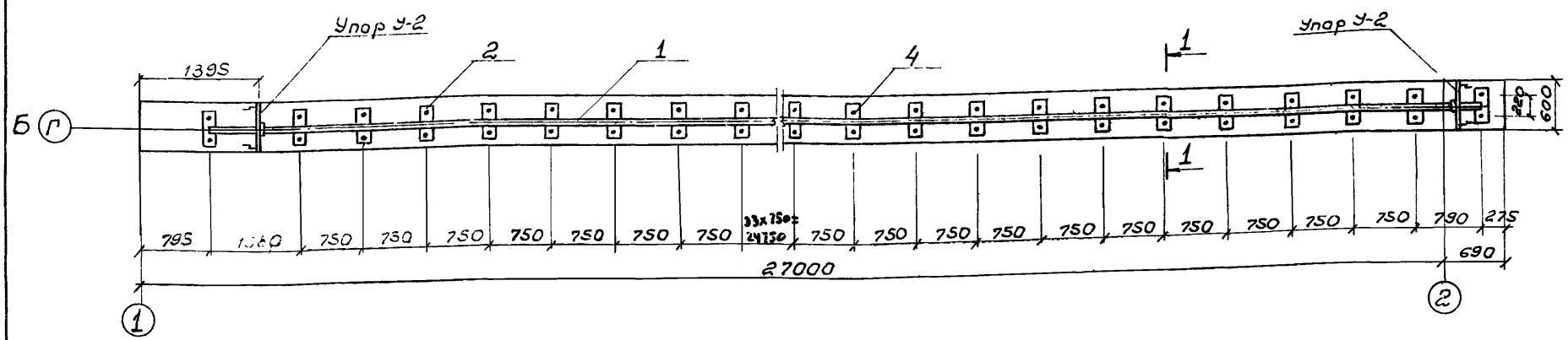
35
7546/III

				ТП 902-2-330		
				<i>кэж</i>		
Изм.	Лист	№ документа	Подпись	Дата	Отстойники канализационные горизонтальные с механизированным удалением осадка.	
Проверка	Зантсберг				тип I Первичный отстойник	
Инженер	Коптев				четырёхсекционный L=27м	
рук. гр.	Зантсберг				h=13м из сборного железобетона.	
гл. спец.	Браславский				Соединительные детали	
ГЧП	Козловская				МС1 ÷ МС9	
Исполнитель	Пичагасчи				МЭЖКХ УССР укркомунпроект г. Харьков	

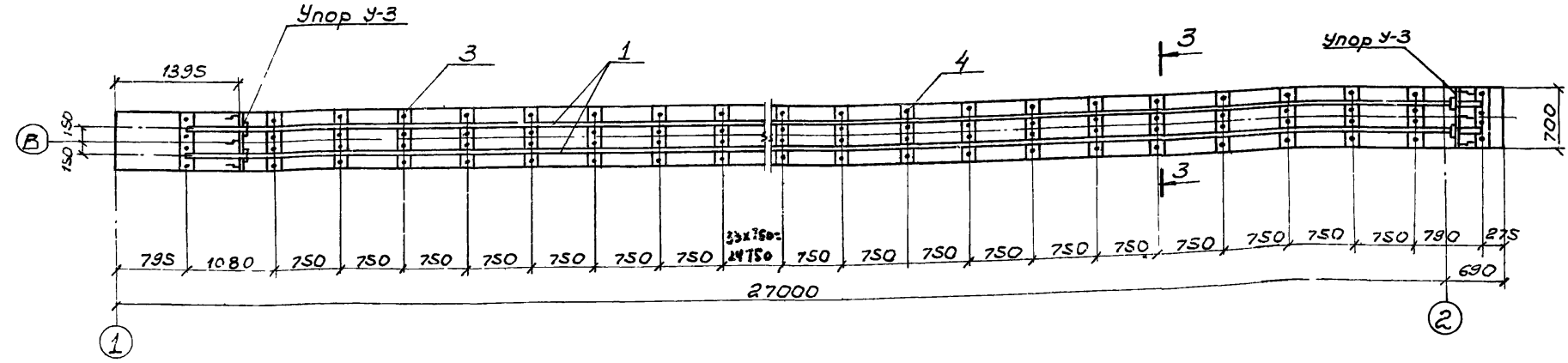
Маркировочная схема рельсового пути по оси "А"



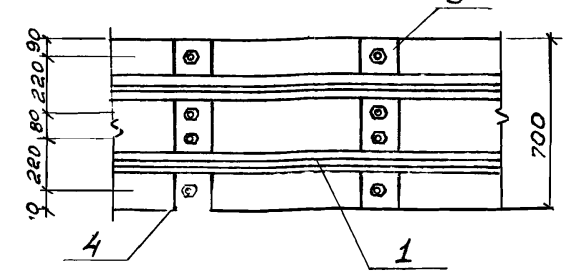
Маркировочная схема рельсового пути по оси "Г"



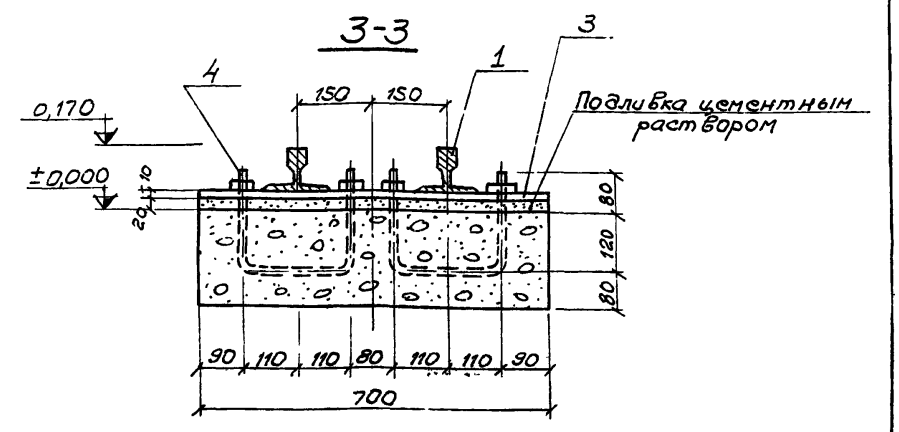
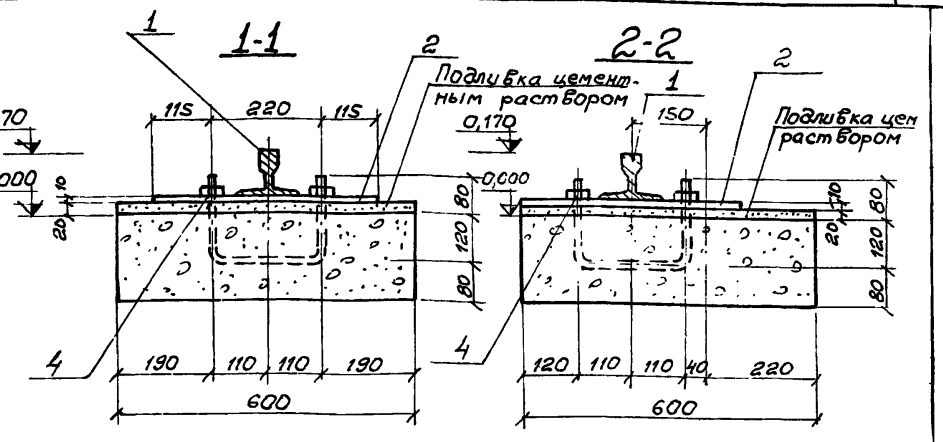
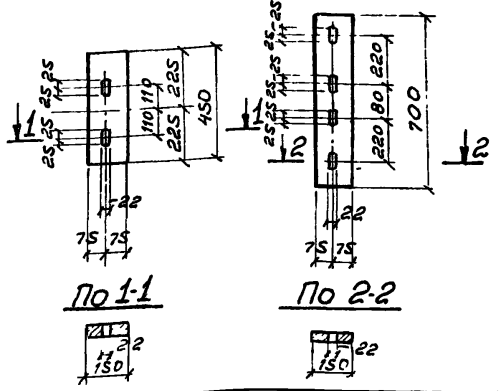
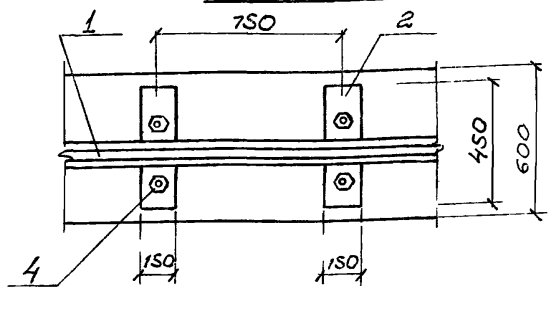
Маркировочная схема рельсового пути по оси "В"



Фрагмент плана рельсового пути по оси В



Фрагмент плана рельсового пути по оси Г



Спецификация стали

Наим.	№№ поз.	Сечение	Длина мм	К-во шт.	Масса, кг		
					1шт.	Всех	Общий
Рельсовый путь под скребковым механизмом	1	Рельс Р-43	159720	—	—	7131,5	
	2	Подкладка 150×10	450	144	5,3	163,2	7982,3
	3	Подкладка 150×10	700	36	8,3	298,8	
	4	Болт φ 20 с гайкой и шайбой	200	432	0,9	388,8	

1. Данный лист комплектен с листами КЖ-2, КЖ-3
2. Рельсы укладываются в виде плетей длиной 26,62 м.
3. Расход стали на упоры см. лист КЖ-32

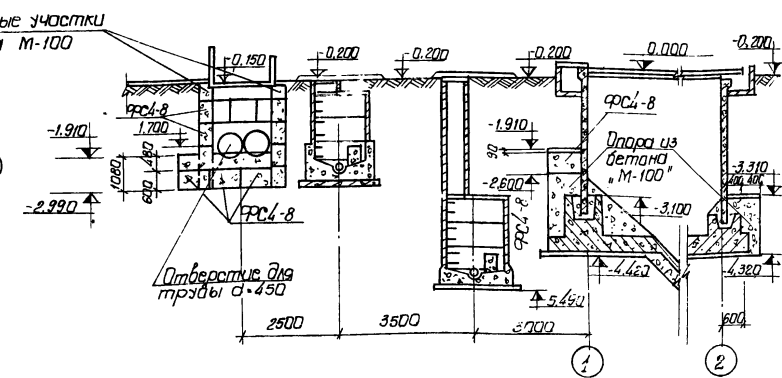
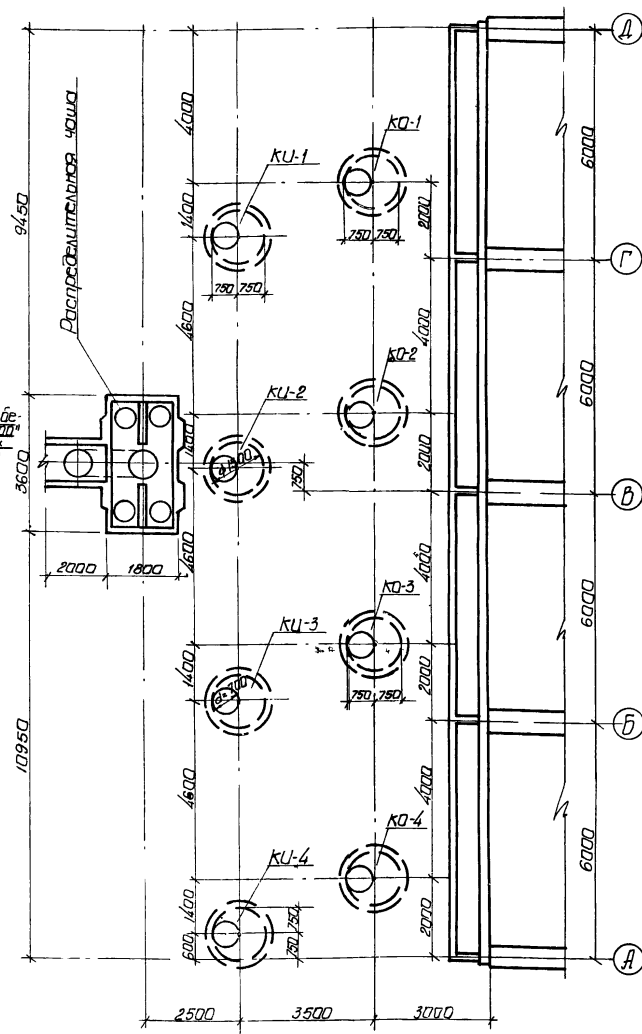
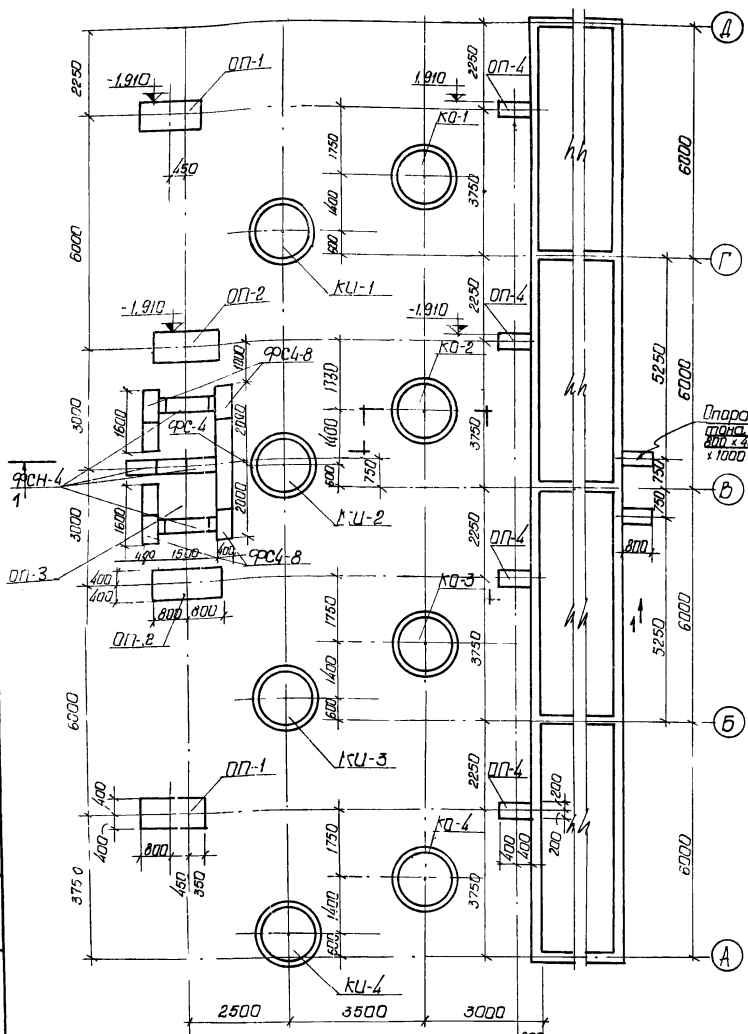
36
7546/III

ТП 902-2-330				
КЖ				
Отстойники канализационные горизонтальные с механизированным удалением осадка				
Изм. Лист № документа	Подпись	Дата	Тип I. Первичный отстойник четырёхсекционный L=27м, h=3м из сборного железобетона	Лист Листов
Проверил	Зантберг	02		Р 33
Инженер	Коптев	02		
Рук. пр.	Зантберг	02		
Гл. инж.	Браславский	02		
Рук. пр.	Козлова	02		
Нач. отд.	Личаши	02		
Маркировочные схемы рельсовых путей под скребковым механизмом				МЖ КЖ-УССР УКРКОММУНИПРОЕКТ г. Харьков

План опор на отм. -1.910

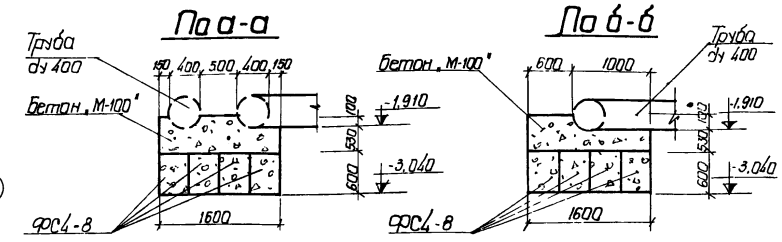
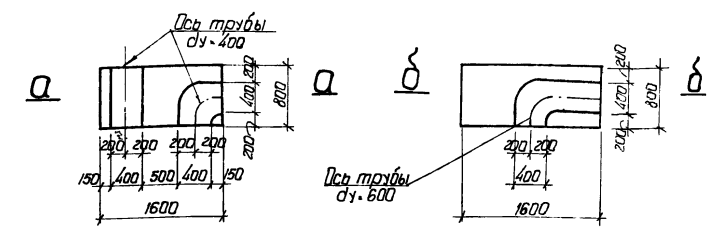
План расположения колодцев и распределительной чаши

Разрез 1-1



Опора ОП-2

Опора ОП-1



1. Данный лист комплектен с листом КЖС-2, КЖС-35-КЖС-39
2. Блоки под опоры укладываются на цементном растворе М-50.
3. Расход бетона М-100 на монолитные участки опор $V = 6.6 \text{ м}^3$

Спецификация сборных железобетонных и бетонных элементов

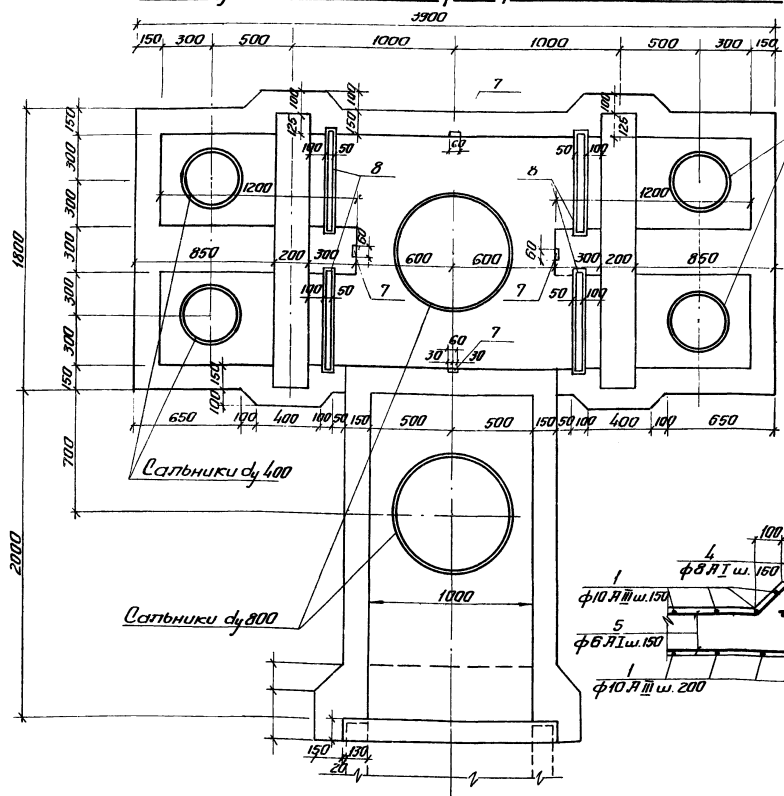
Марка	Обозначение	Наименование	кол.	Примечание
ФРС4-8	1.116-1 Выпуск 1	Опора ОП-1	4	0,42т
		Блоки бетонные для стен колодцев		
ФРС4-8	1.116-1 Выпуск 1	Опора ОП-2	4	0,42т
		Блоки бетонные для стен колодцев		

Марка	Обозначение	Наименование	кол.	Примечание
ФРС4	1.116-1 Выпуск 1	Опора ОП-3	4	1,3т
		Блоки бетонные для стен колодцев		
ФРС4-8	1.116-1 Выпуск 1	Опора ОП-4	31	0,42т
		Блоки бетонные для стен колодцев		
ФРС4-8		Опора ОП-4	1	0,42
ФРС4-8		Блоки бетонные для стен колодцев		

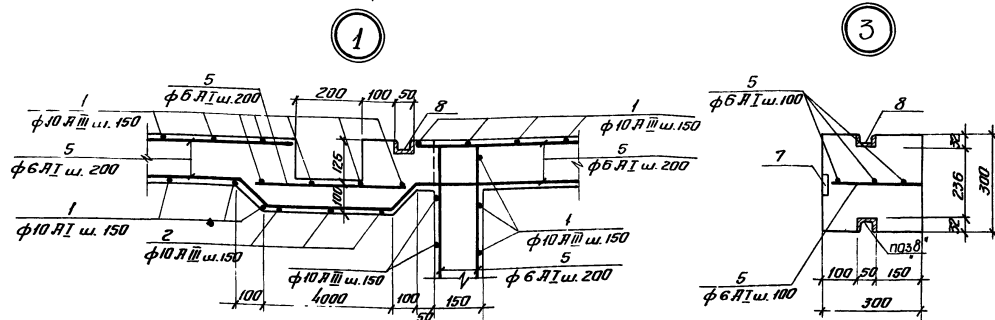
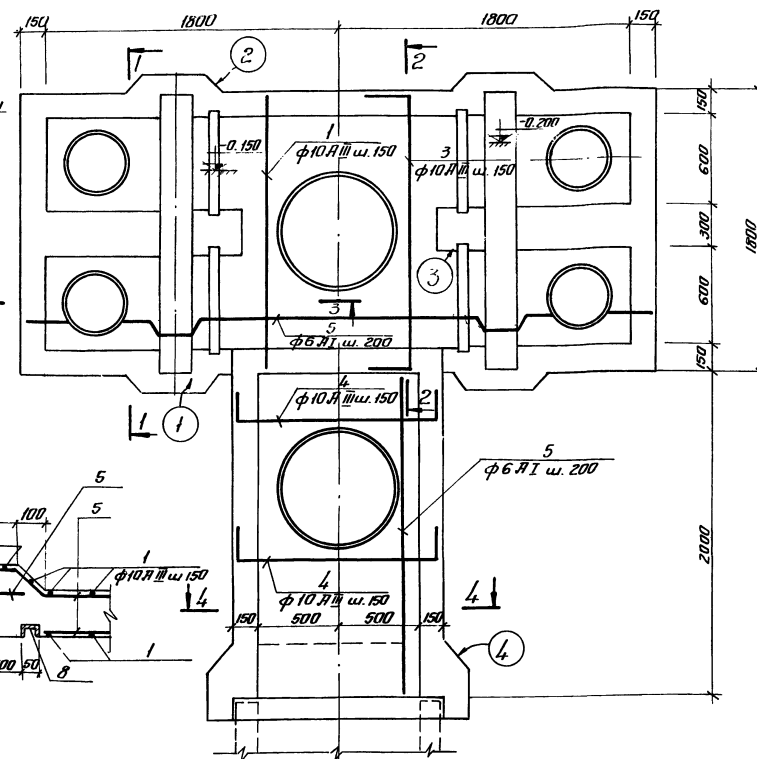
ТП 902-2-330			КЖС		
Исполнитель	Проверено	Подписано	Лист	Лист	Листов
И.И. Иванов	С.С. Сидоров	И.И. Иванов	Р	34	
Исполнитель: И.И. Иванов			М.И.М.С.С. - СССР		
Проверено: С.С. Сидоров			Эксплуатационный проект в 3-х экземплярах		
Подписано: И.И. Иванов			И.И. Иванов		

37
7546/III

Опалубочный план распределительной чаши



Арматурный план распределительной чаши



1. Данный лист комплектен с листами кж-2, кж-3, 4
2. Распределительную чашу выполнять из бетона М-200, В-4. Бетон по морозостойкости принять по проектной записке
3. Арматуру днища чаши в местах прохода сальников вырезать по месту и приварить к корпусу сальника.

7546/III

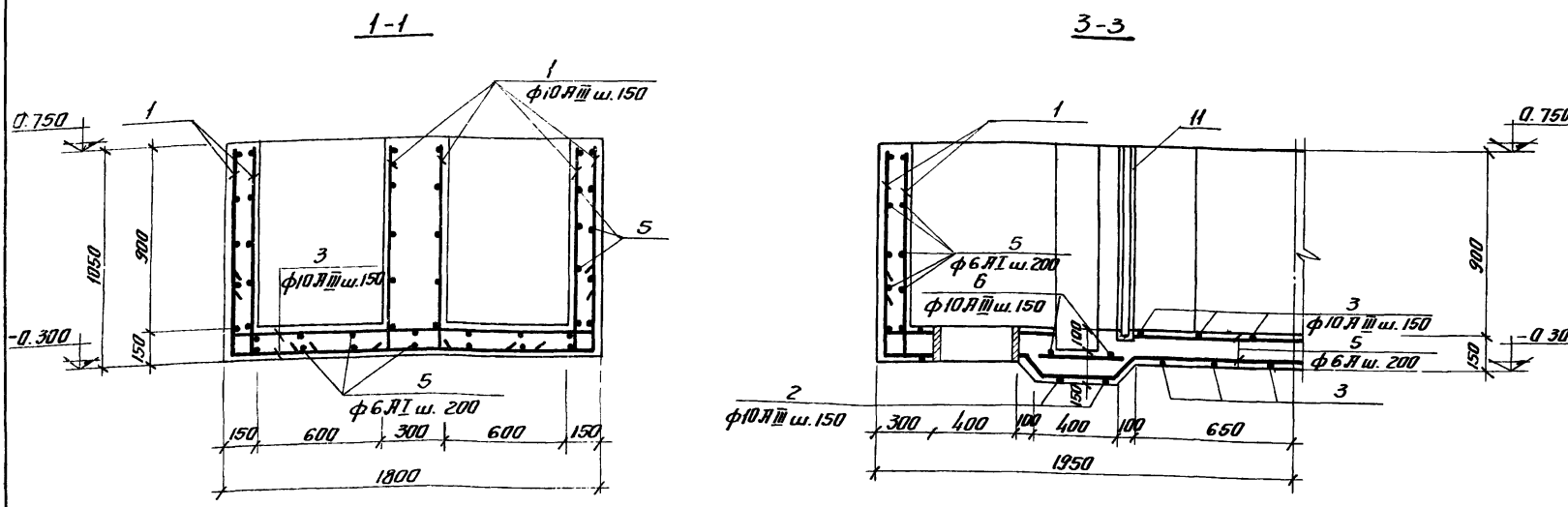
ТП 902-2-330

к.э.т.

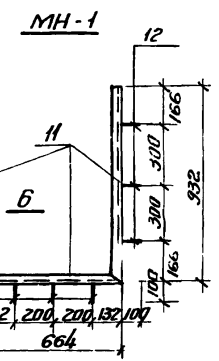
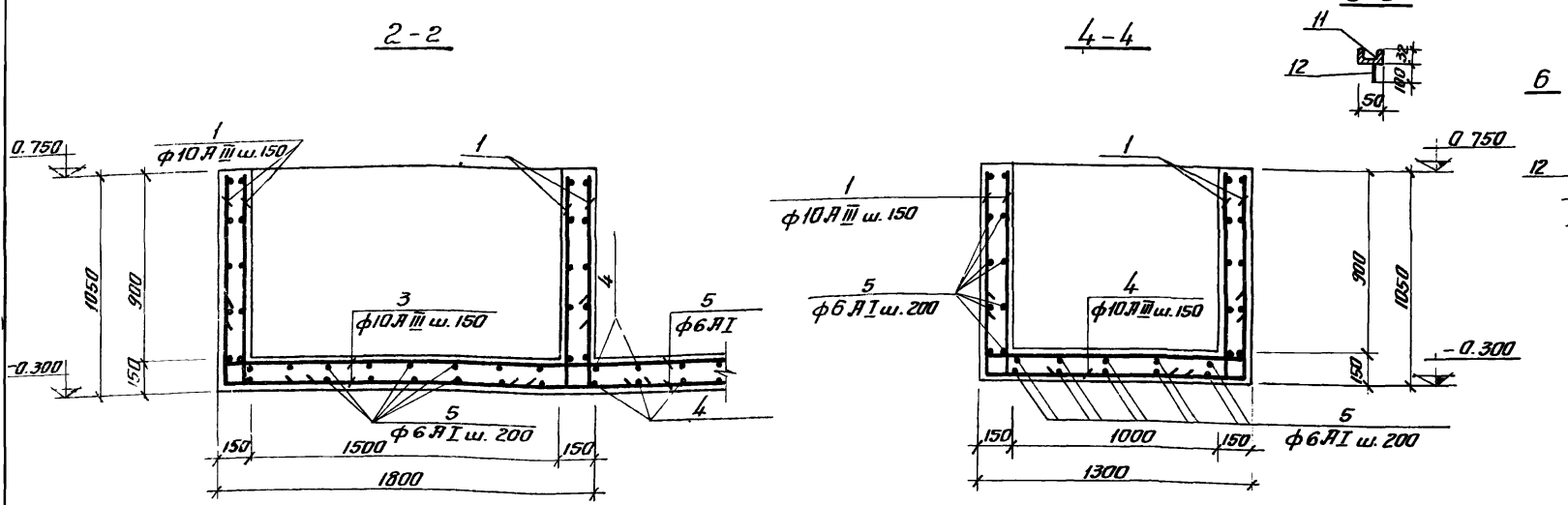
Изм.	Лист	№ докум.	Исполн.	Дата	Отстойники канализационные горизонтальные с механизированным удалением осадка.	Лит.	Лист	Листов
					Тип Т.1 первичный отстойник			
					четыре реакционных ёмк. №3 из абразива железобетона		Р	35
					Распределительная чаша.			
					Опалубочный и арматурный план.			

м.п.с.ж. УССР
Український проект
г. Харьков.

Спецификация оборочных единиц и деталей



Формат	Элемент	Позиция	Обозначение	Наименование	Кол	Примеч
Распределительная чаша						
Оборочные единицы и детали						
	1-6		КЖ-36	Стержни одиночные		
	7		3-400-6	Изделие закладное МН-2	4	
	8		КЖ-3Б	МН-1	4	
	9		3.901-5	Сальники $\phi 400$	2	29 кг
	10		3.901.5	Сальники $\phi 800$	2	65 кг
Материалы						
			Бетон М-200		42	м ³



Ведомость стержней на один элемент

Матр. код	Поз	Эскиз или сечение	ϕ мм	Длина мм	Кол
Распределительная чаша	1		10	1150	232
			10	2200	4
	3		10	2050	30
	4		10	1550	28
	5		6	1700	17
	6		10	1850	8

Спецификация металла на одну тарку

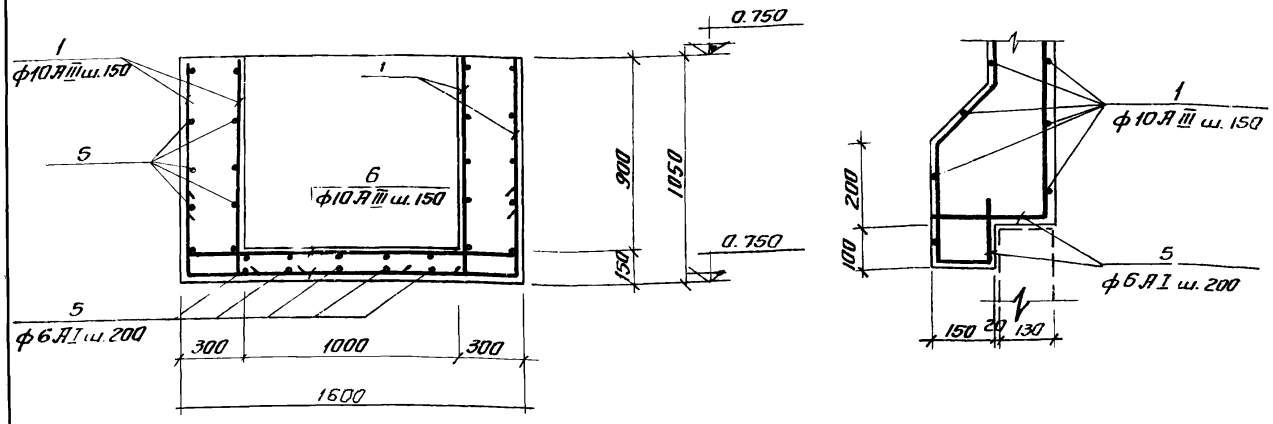
Марка эл-та	№ поз	Эскиз	Длина мм	К-во шт		Масса, кг		Примеч.
				Т	Н	Поз	Всех	
МН-1	11		—	17	2.53	12.24		
	12		150	6	0.06	0.4	12.6	

Выборка стали на один элемент

Марка эл-та	Арматурные изделия				Закладные изделия			Всего	
	Арматурная сталь ГОСТ 5781-75		Прокатная сталь		Прокатная сталь класс ВIII	Утлога			
	Класс А I	Класс А III	Утлога	Утлога					
Распределительная чаша	46.6	46.6	248.8	295.4	48.8	15.2	15.3	79.3	374.7

1. Закладную деталь МН-2, ригель цитового затвора МН-1 и сальники закладывать во время бетонирования чаши.
2. Арматуру днища чаши в местах прохода сальников вырезать и приварить к корпусу сальника.
3. В выборке стали на один элемент не учтен расход стали на сальники

7546/III



ТП 902-2-330

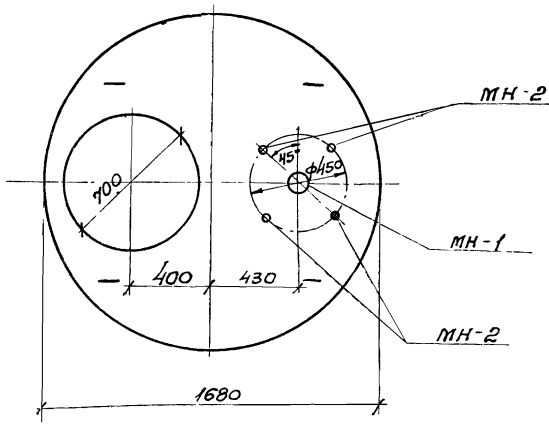
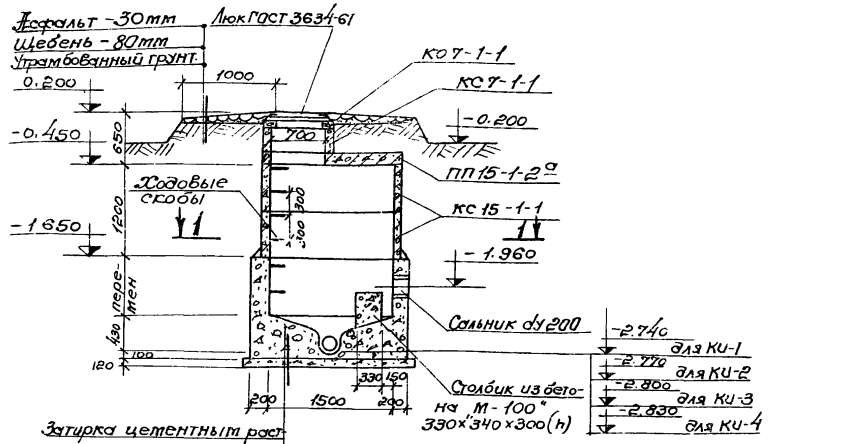
Имя	Фамилия	Подпись	Дата	Лист
Провер.	Зантберг			36
Инженер	Карченко			
Вед. гр.	Зантберг			
Гл. спец.	Браславский			
ТНП	Козыбская			
Нач. отд.	Личахчи			

Отстойники канализационные горизонтальные с механическим удалением осадка
 Тип I Первичный отстойник четырёхсекционный Е27м, 4-3 м из сборного железобетона.
 Тип I Первичный отстойник четырёхсекционный Е27м, 4-3 м из сборного железобетона.
 Тип I Первичный отстойник четырёхсекционный Е27м, 4-3 м из сборного железобетона.
 Тип I Первичный отстойник четырёхсекционный Е27м, 4-3 м из сборного железобетона.
 Тип I Первичный отстойник четырёхсекционный Е27м, 4-3 м из сборного железобетона.

КУ-1÷КУ-4

Плита перекрытия
ПП.15-1-2²

Спецификация сборных железобетонных элементов на один колодец.



Марка	Обозначение	Наименование	Кол.	Примечание
		КУ-1÷КУ-4		
КО-1-1	Серия 3.900-2 6.5	Кольцо опорное	1	0.05т
КО-2-1	"	Кольцо стеновое	1	0.13т
КО-15-1-1	"	Кольцо стеновое	2	0.66т
ПП.15-1-2 ²	"	Плита перекрытия	1	0.69т
ПД.15-1-1	"	Плита днища	1	0.94т
		КО-1÷КО-4		
КО-1-1	Серия 3.900-2 6.5	Кольцо опорное	1	0.05т
КО-2-1	"	Кольцо стеновое	2	0.13т
КО-15-1-1	"	Кольцо стеновое	1	0.66т
ПП.15-1-2 ²	"	Плита перекрытия	1	0.69т
ПД.15-1-1	"	Плита днища	1	0.94т
КО-15-2-1	"	Кольцо стеновое	1	1.0т

Спецификация металла на одну тарку

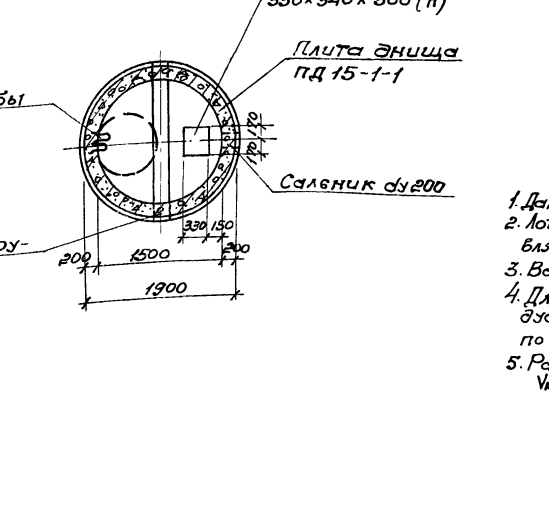
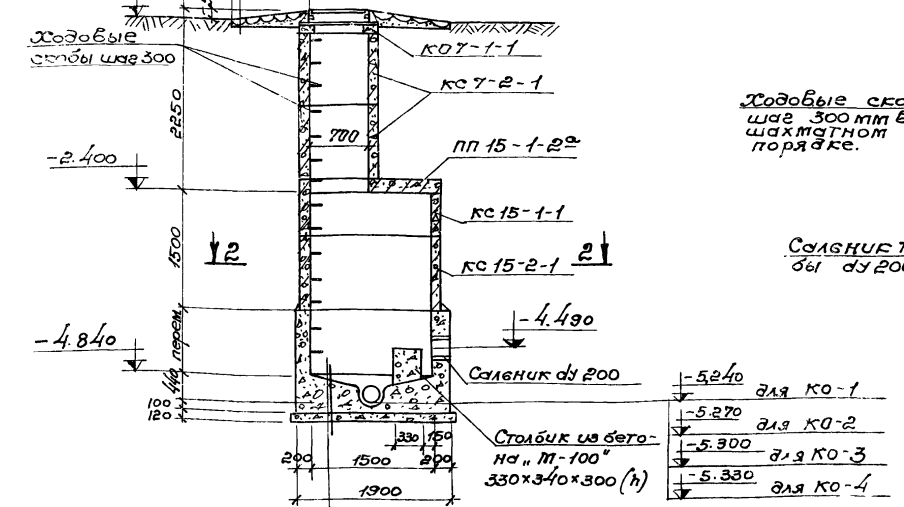
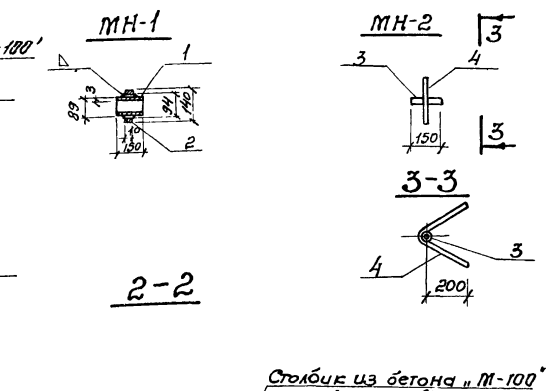
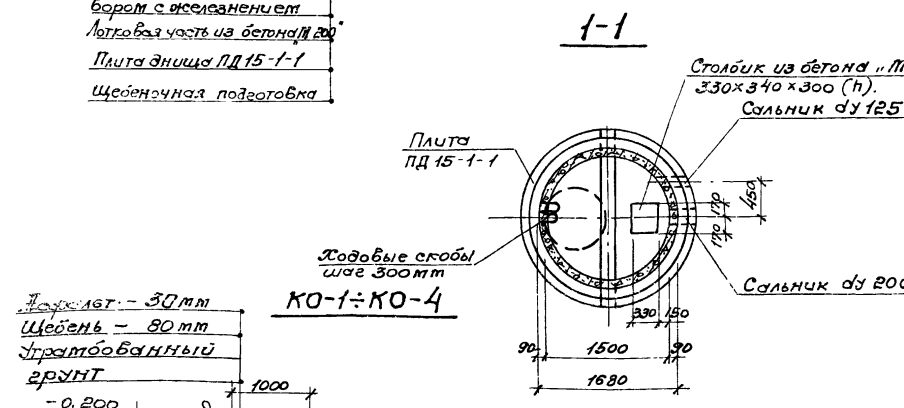
Марка эл-та	№ позиции	Экскуз	Длина мм	К-во шт.		Масса, кг		Примечан.
				Т	Н	Паз	Всех	
МН-1	1	Труба 89х3	150	1		0.95	0.95	1.0 гост 10704-63 ст.3 гост 380-71
	2	Ребро ф10х94х10	440	1		0.5	0.5	
МН-2	3	Головая труба ф20	150	1		0.23	0.23	0.47 гост 3262-62 гост 5781-75
	4	ф.В.ИИ	600	1		0.24	0.24	

Выборка отработанных марок на одно изделие.

Марка изделия	Марка металла	К-во шт.	шт.	Всех	Стандарт, лист, проект
Плита ПД.15-1-2 ²	МН-1	1	1.0	1.0	КЖ-37
	МН-2	4	0.47	1.9	КЖ-37

1. Данный лист комплект с листами КЖ-2, КЖ-34
2. Лотковая часть выполняется из бетона М200 В-4. Устройство лотка осуществляется по специальным шаблонам.
3. Все сборные элементы устанавливаются на цементном растворе М-50.
4. Для спуска в колодец по боковым стенкам горловины и рабочей части предусмотрены скобы, устанавливаемые в шахматном порядке с расстоянием по вертикали и горизонтали 300мм.
5. Расход бетона на монолитные стены и лотковую часть колодца V_{кв} 2,3м³; V_л 2,3м³.

7546/III

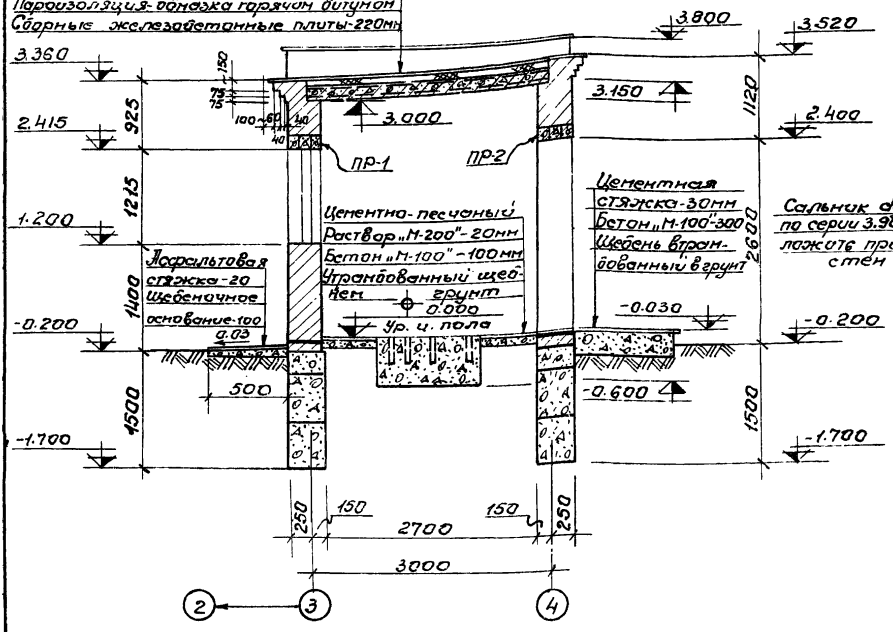


Затирка цементным раствором с железнением.
Лотковая часть из бетона М-200.
Плита днища ПД.15-1-1
Щебеночная подготовка

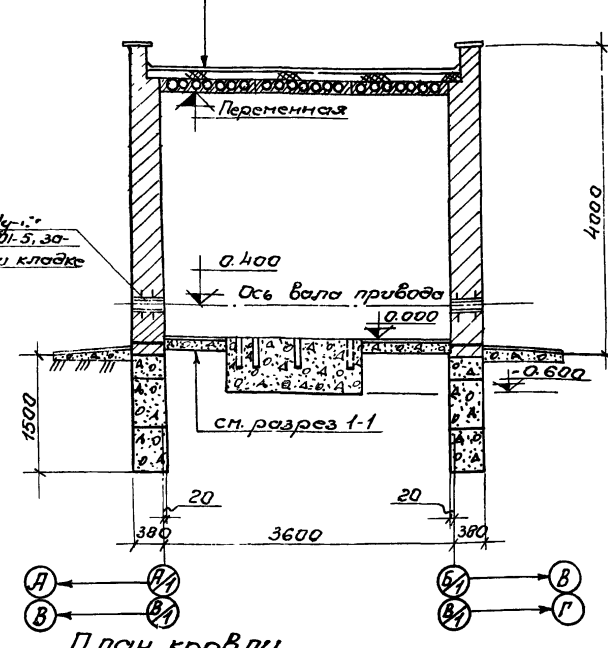
ТТН 902-2-330		КЖ
Имя	Подпись	
Имя	Подпись	Опайщики канализационные горизонтальные с механизированным удалением осадка.
Имя	Подпись	
Имя	Подпись	Лит. Лист Листов
Имя	Подпись	
Имя	Подпись	МЖКХ-ЭСР
Имя	Подпись	
Имя	Подпись	Экспертный проект
Имя	Подпись	
Имя	Подпись	г. Харьков.
Имя	Подпись	

Кровля (ГОСТ 8268-74) в толпелный в битумно-мастику
 Эласт. руберойда РКМ-3505 (ГОСТ 10923-76)
 на битумной мастике МБК-Г-75 (ГОСТ 8889-67)
 Цементная стяжка - 20мм
 Теплоитель пенобетон $\gamma=500$ кг/см³ - 100мм
 Пароизоляция: обивка горячим битумом
 Сборные железобетонные плиты 220мм

Разрез 1-1

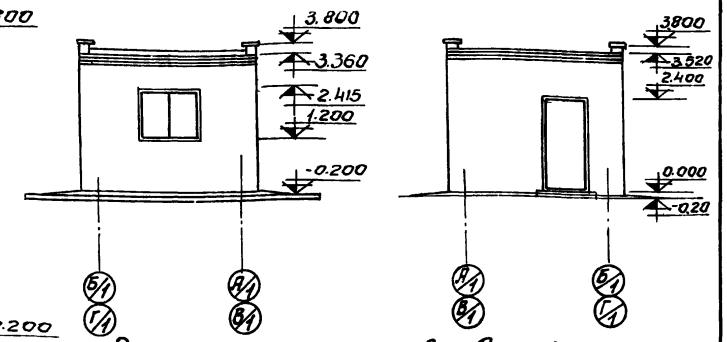


Разрез 2-2



Фасад Б/И(Г/И)-Я/И(В/И)

Фасад Я/И(В/И)-Б/И(Г/И)



Ведомость проемов дверей и окон

Проемы		Элементы заполнения проема			
Тип по проекту	Размер в кладке в х н мм	Кол. мест	Марка	Обозначение	Кол.
1	1060 x 2400	1	А 53-П	ГОСТ 14624-69	1
2	1520 x 1215	1	ВС 1-94	ГОСТ 12506-67	1

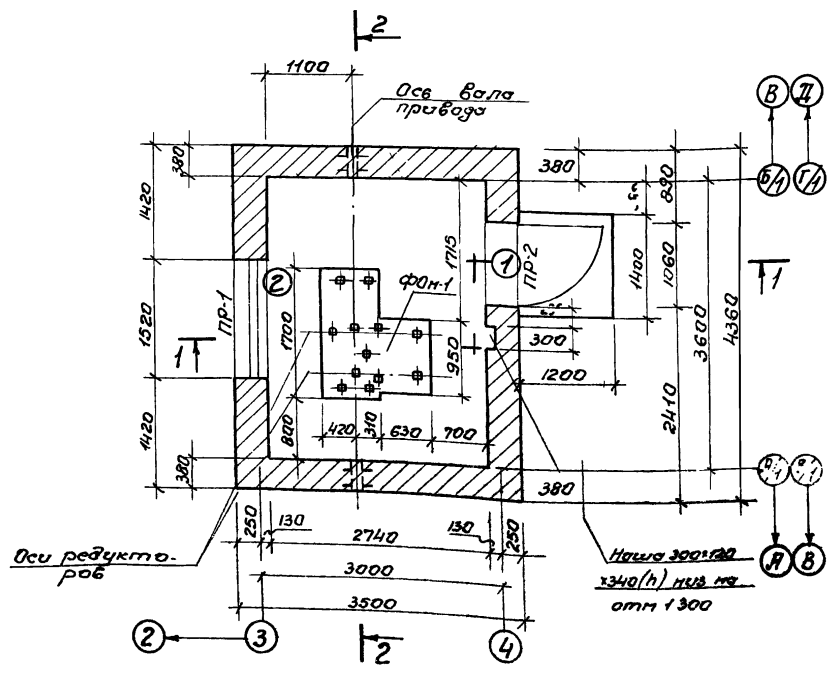
Ведомость перемычек

Перемычки		Элементы перемычки			
Тип по проекту	Схема сечения	Кол. мест	Марка	Обозначение	Кол.
ПР-1		1	БЧ-19	Серия 1.139-1	3
ПР-2		1	БЧ-13	Серия 1.139-1	3

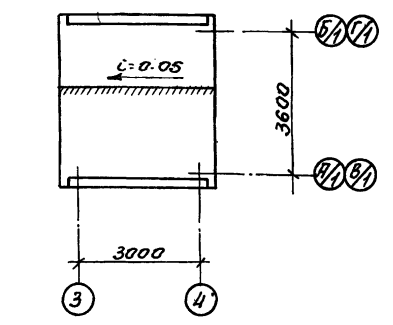
Ведомость отделки помещений

Наименование или эксплик. номер помещения	Потолок		Стены и перегородки		Отделка низа стен и перегородок	
	Штукатурка или затирка	Окраска	Штукатурка или затирка	Окраска или облицовка	Окраска или облицовка	Высота в мм
Помещение привода	Затирка	Клеевая побелка	Штукатурка кирпичных стен	Клеевая окраска светлых	—	—

План на отм. 0.000



План кровли



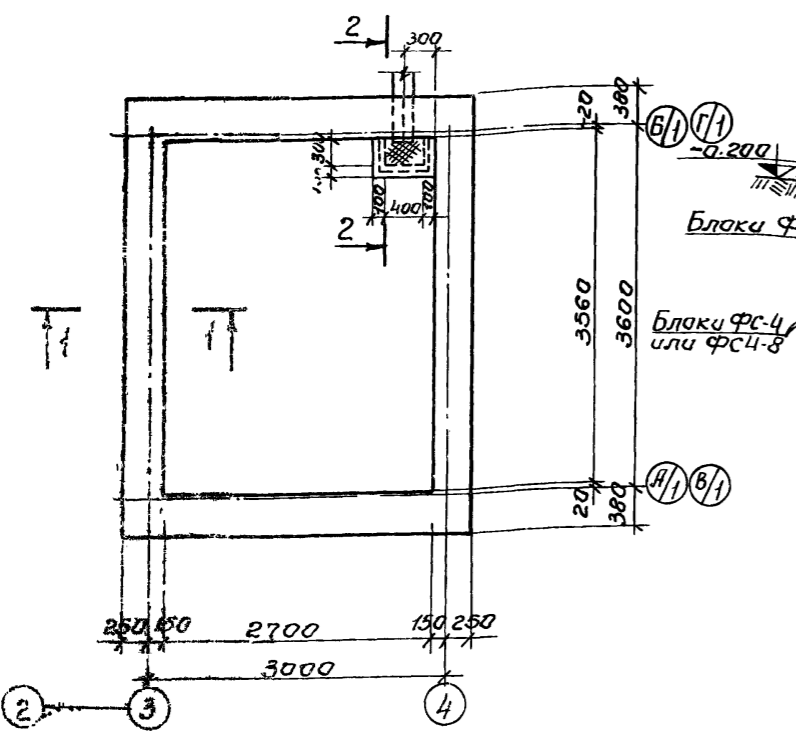
- За отм. 0.000 принят уровень чистого пола помещения привода, что соответствует абсолютной отметке \square
- Кладку стен выполнять из полнотелого красного кирпича 1-75" на растворе "М-25"
- Перемычки укладываются на цементном растворе состава 1:2 толщиной 30мм
- Горизонтальная гидроизоляция стен выполняется из цементного раствора состава 1:2 толщиной 30мм на отметке -0.030
- Наружная отделка: кладку стен выполнять

под расшивку швов, цоколь и откосы оштукатурить цементным раствором. Окна и двери окрасить масляной краской за 2 раза.

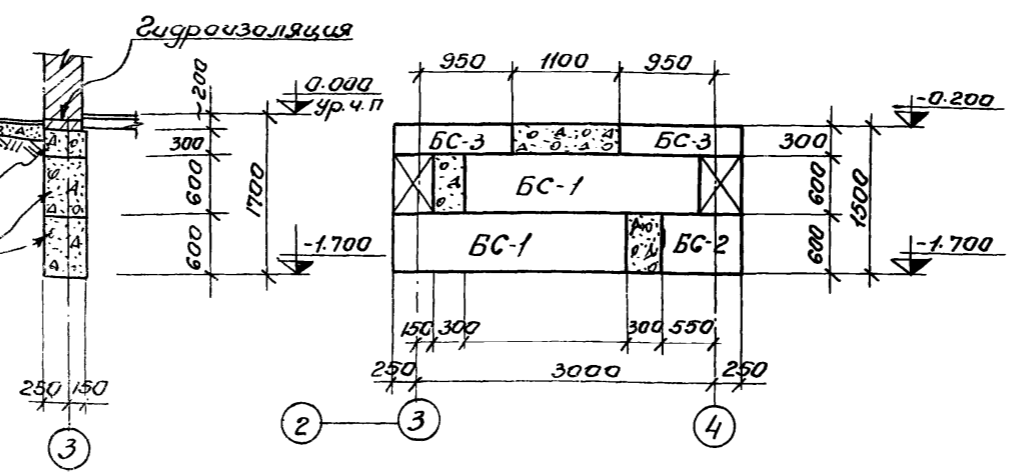
6. Вокруг здания устраивается асфальтовая отмостка шириной 0,5м.

ТП 902-2-330				Колл		
Вид	Исполнение	Подп.	Зат.	Отстойники канализационные горизонтальные с механизированным удалением осадка		
Провер	Зантыбара	ВЗ	ВЗ	Тип	Первичный отстойник	Лит
Стенки	Шпеленка	ШШ	ШШ	н-3м	из сварного экзель-забеганы	р
Рук.грун	Зантыбара	ВЗ	ВЗ	Помещение привода, середина вала механизма. План на отм. 0.000; Разрезы 1-1, 2-2, Фасады, Планы, разрезы		
Рис.вкл	Брасловский	ВЗ	ВЗ	м.жжк-усср		
ГНП	Козловская	ВЗ	ВЗ	Укркоммунпроект		
Исполн	Плюшкин	ВЗ	ВЗ	г.Тарьков		

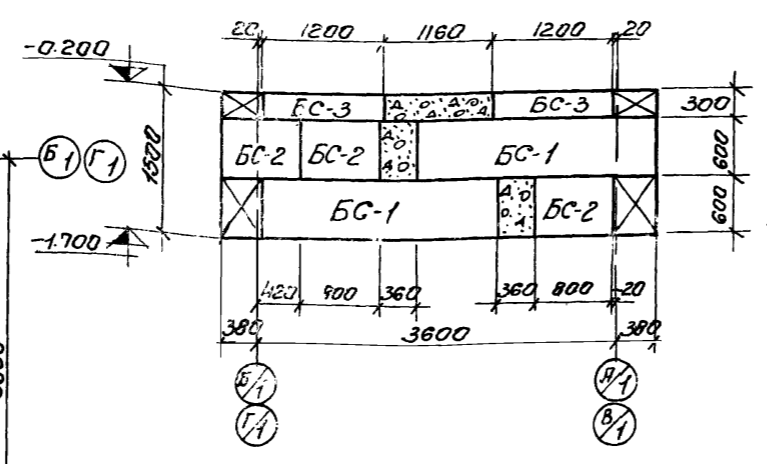
Маркировочная схема фундаментов



Раскладки по оси АН(В/Н)



Раскладка по оси 3(4)



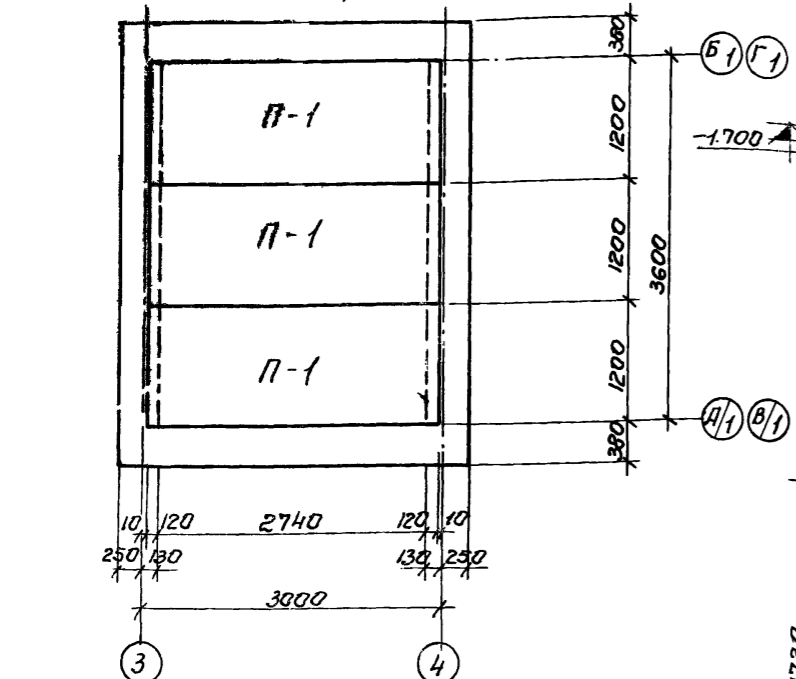
Спецификация элементов к маркировочным схемам, расположенным на листе.

Марка	Обозначение	Наименование	Кол.	Прим.
		Маркировочная схема фундаментных блоков		
БС-1	Серия 1.116-1 в.1	Блок ФС-4	8	1,3т
БС-2	"	" ФС-4-8	6	0,415т
БС-3	"	" ФСН-4	8	0,305т
		Маркировочная схема плит покрытия		
П-1	Серия 1.141-1 в.10	Плита ПС-30-12	3	1,080т

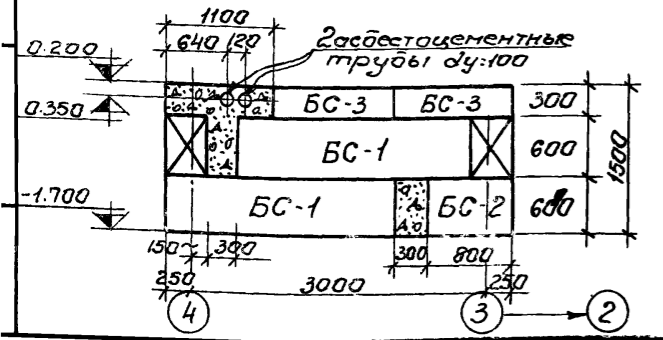
Выборка отправочных марок на изделие

Марка изделия	Марка элем.	К-во шт		Масса в кг		Стандарт или лист проекта
		т	н	1шт	всех	
Прямок	МН4-13	1	М	-	4.2	Серия Э.И.до-6

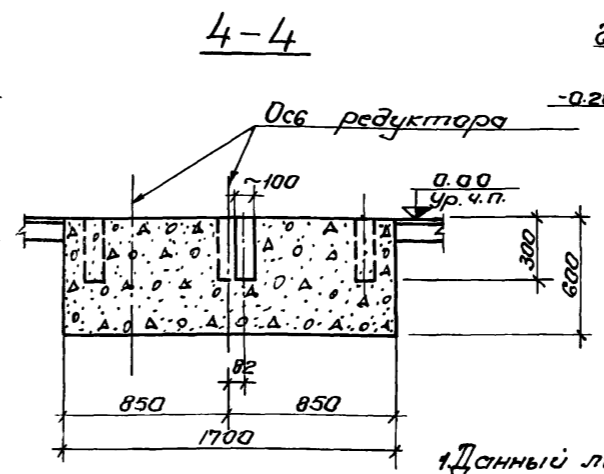
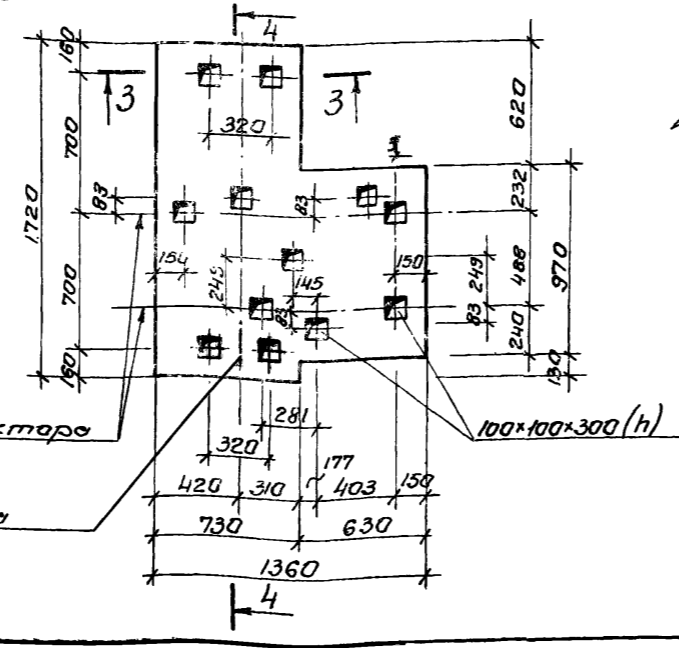
Маркировочная схема плит покрытия



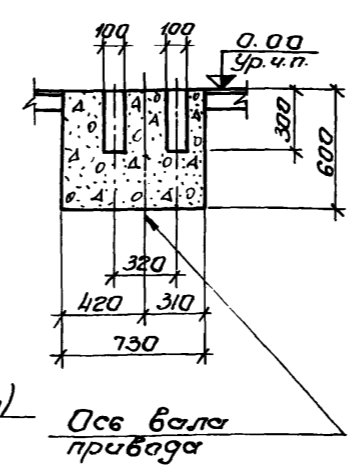
Раскладка по оси БН(Г/Н)



План ФДМ-1



3-3

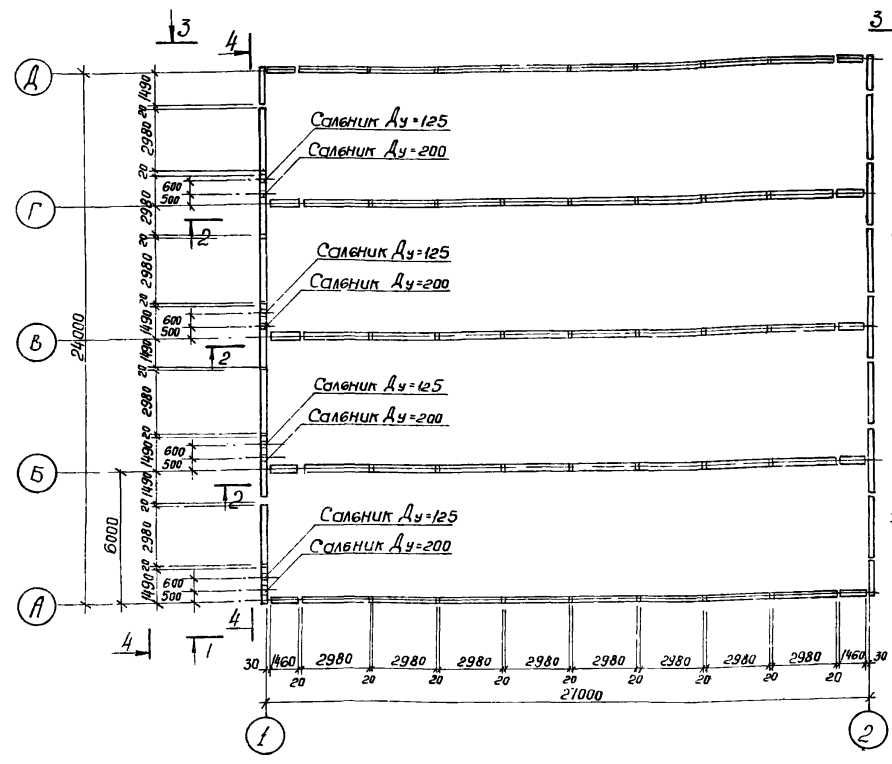


1. Данный лист комплектен с листом КЖ-38
2. Под ленточные фундаменты - песчаную подушку толщи. 100мм
3. Кладку фундаментных блоков вести на растворе "М-50" с перевязкой вертикальных швов не менее 300мм. Участки между блоками заполнить бетоном "М-100"
4. Указания по монтажу плит покрытия даны в серии 1.141-1 в.10 Швы между плитами покрытия заполнить мелкозернистым бетоном, соответствующим по марке и по плотности бетону плит покрытия
5. Фундамент ФДМ-1 и прямок выполнять из бетона "М-100"
6. Расход бетона "М-100" на монолитные участки фундаментов - 1,76м³. Фундамент ФДМ-1 и прямок V=0,10 м³
7. Расход рифленой стали δ=5мм на перекрытие прямока - 12,6кг

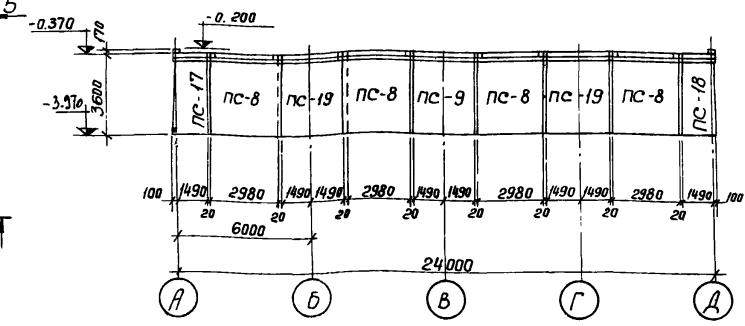
ТП 902-2-330					
Изм. Лист. № докум. Подпись. Дата			Отстойники канализационные горизонтальные с механизированным удалением осадка.		
Проверил	Зам. тех. Шпеленко	И.И.	Тип I	Первичный отстойник	Лит
Рук. эр. И.И. Зам. тех. Шпеленко	И.И.	И.И.	Четырехсекционный	Л=27м; н=3м. из сборного железобетона	Лист
И.И. Шпеленко	И.И.	И.И.	Полосчатый	Л=27м; н=3м. из сборного железобетона	Листов
Г.И. Шпеленко	И.И.	И.И.	Полосчатый	Л=27м; н=3м. из сборного железобетона	Р
И.И. Шпеленко	И.И.	И.И.	Полосчатый	Л=27м; н=3м. из сборного железобетона	39
Назначение: Привод скрепов механизма			Укр. ком. проект		
Маркировочные схемы фундаментов и плит покрытия			г. Харьков.		

7546/III

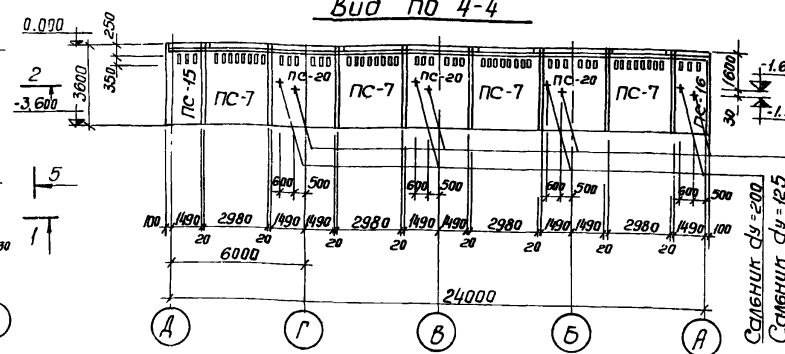
Маркировочная схема панелей



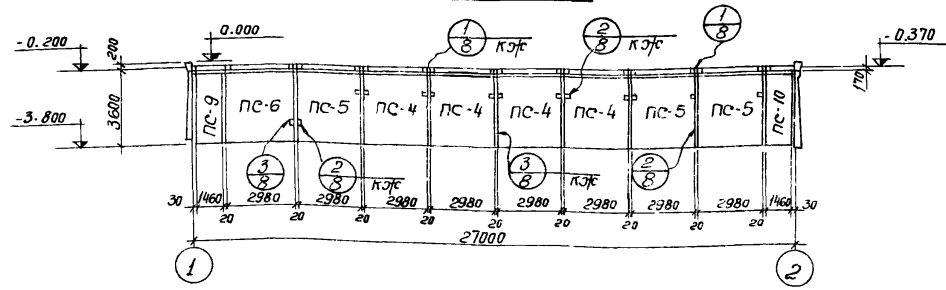
Вид по 5-5



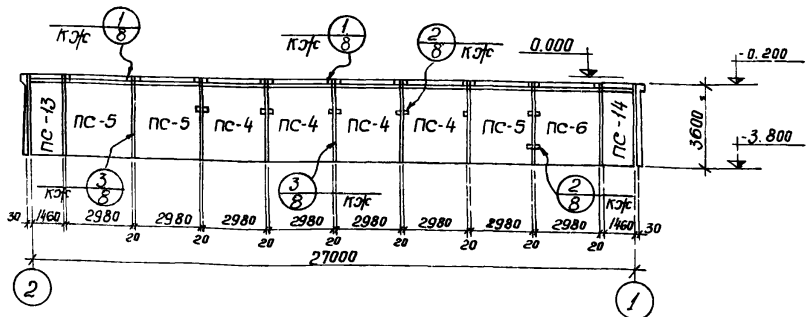
Вид по 4-4



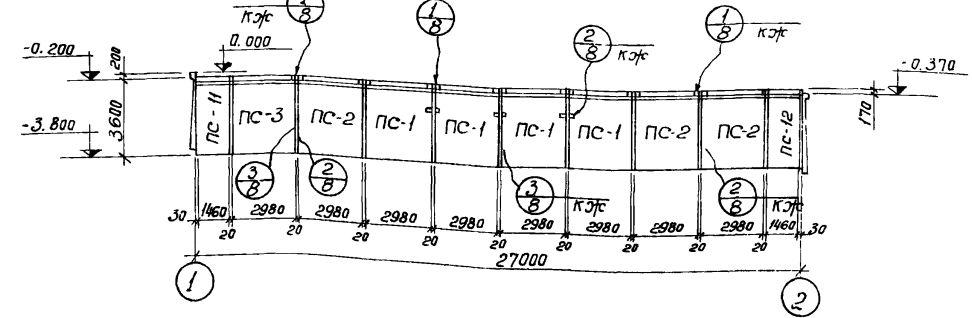
Вид по 1-1



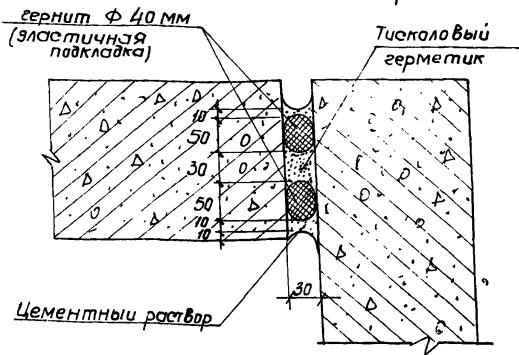
Вид по 3-3



Вид по 2-2



Гибкое угловое сопряжение



Спецификация элементов к маркировочной схеме

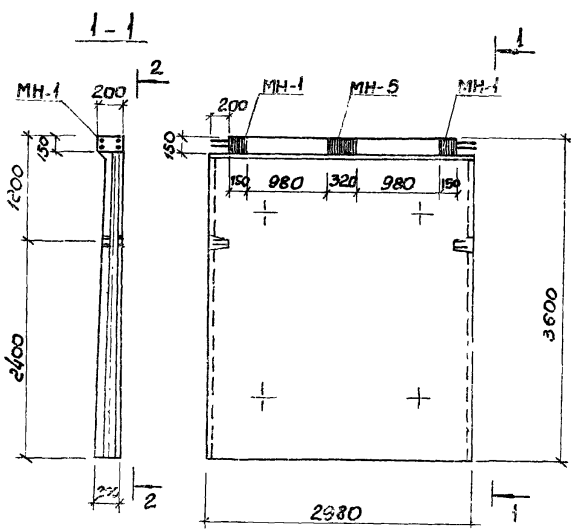
Марка	Обозначение	Наименование	К-во	Примеч
ПС-1	Серия 3.900-2 В.2 и КЖ-42	Стеновая панель ПК 1-36-1А	12	4.27г
ПС-2	Серия 3.900-2 В.п.1 и КЖ-42	Стеновая панель ПК 1-36-1Б	9	4.27г
ПС-3	" и КЖ-42	Стеновая панель ПК 1-36-1В	3	4.27г
ПС-4	Серия 3.900-2 В.п.2 и КЖ-42	Стеновая панель ПК 1-36-2А	8	4.27г
ПС-5	" и КЖ-42	Стеновая панель ПК 1-36-2Б	6	4.27г
ПС-6	" и КЖ-42	Стеновая панель ПК 1-36-2В	2	4.27г
ПС-7	" и КЖ-42	Стеновая панель ПК 1-36-2Г	4	4.27г
ПС-8	" и КЖ-42	Стеновая панель ПК 1-36-2Д	4	4.27г
ПС-9	КЖ-43	Стеновая панель ПК 1-36-2Е	1	2.09г
ПС-10	КЖ-43	Стеновая панель ПК 1-36-2Ж	1	2.09г
ПС-11	КЖ-43	Стеновая панель ПК 1-36-2З	3	2.09г
ПС-12	КЖ-43	Стеновая панель ПК 1-36-2И	3	2.09г
ПС-13	КЖ-43	Стеновая панель ПК 1-36-2К	1	2.09г
ПС-14	КЖ-43	Стеновая панель ПК 1-36-2Л	1	2.09г
ПС-15	КЖ-43	Стеновая панель ПК 1-36-2М	1	2.28г
ПС-16	КЖ-43	Стеновая панель ПК 1-36-2Н	1	2.28г
ПС-17	КЖ-43	Стеновая панель ПК 1-36-2О	1	2.28г
ПС-18	КЖ-43	Стеновая панель ПК 1-36-2П	1	2.28г
ПС-19	КЖ-43	Стеновая панель ПК 1-36-2Р	3	4.27г
ПС-20	КЖ-43	Стеновая панель ПК 1-36-2С	3	4.27г

1. Данный лист комплектен с листами КЖ-41 ÷ КЖ-45.
2. Общие указания по монтажу панелей, заделке стыков и отделке см. пояснительную записку и серию 3.900-2 вып. 2 и 7.

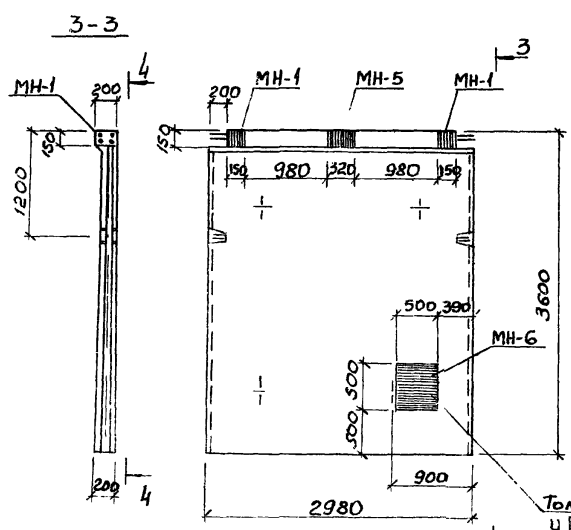
43
7546/III

ТП 902-2-330		КЖ		
Изм. Лист	Исполнитель	Подпись	Дата	Отстойники канализационные горизонтальные с механизированным удалением осадка
Пробер	Саксанова	С.С.		Тип 1. Первичный отстойник четырехректанционный L=27м, H=3м из сборного железобетона
Инженер	Лебина	Л.В.		Р
Рук.пр.	Затверг	З.В.		40
Эл. спец.	Браславский	Б.В.		Маркировочная схема стеновых панелей, виды по П1-5-5
ЭИП	Лазовская	Л.В.		Вариант с угловым сопряжением стен на герметиках
Нач.отд.	Ишачки	И.В.		М.Я.К.У. - УССР Ипротамуннишпроект г. Харьков

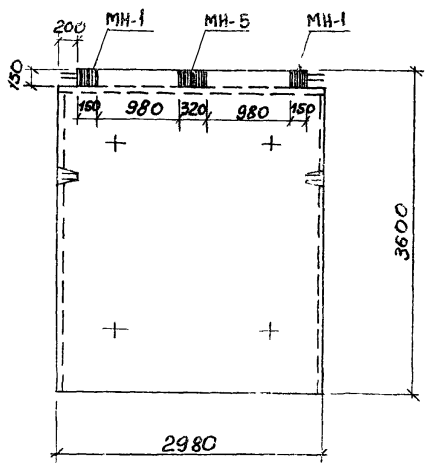
ПК1-36-1^а; ПК1-36-2^а



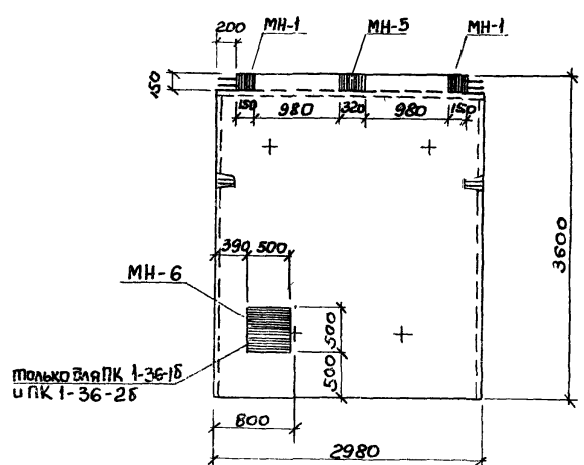
ПК1-36-1^б; ПК1-36-1^в
ПК1-36-2^б; ПК1-36-2^в



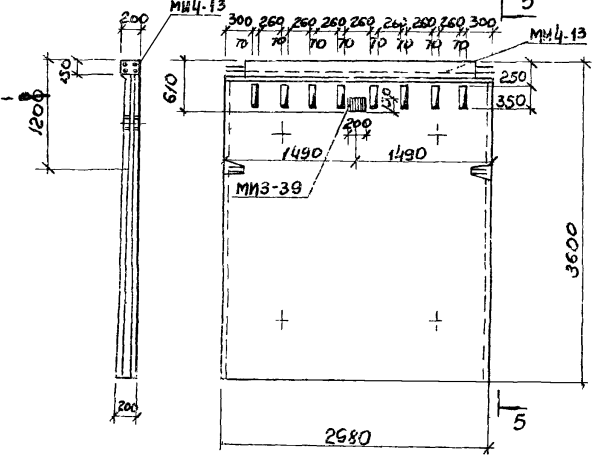
2-2



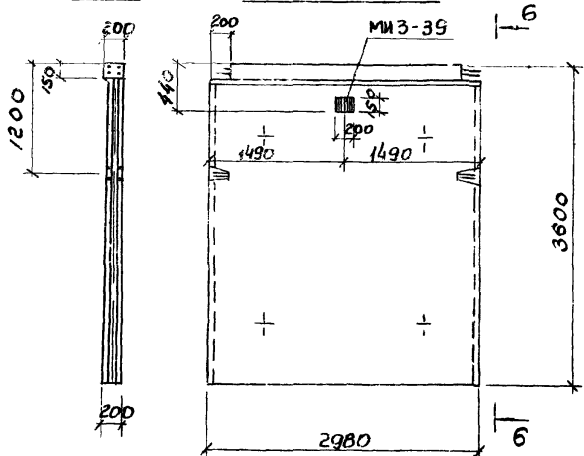
4-4



5-5



6-6



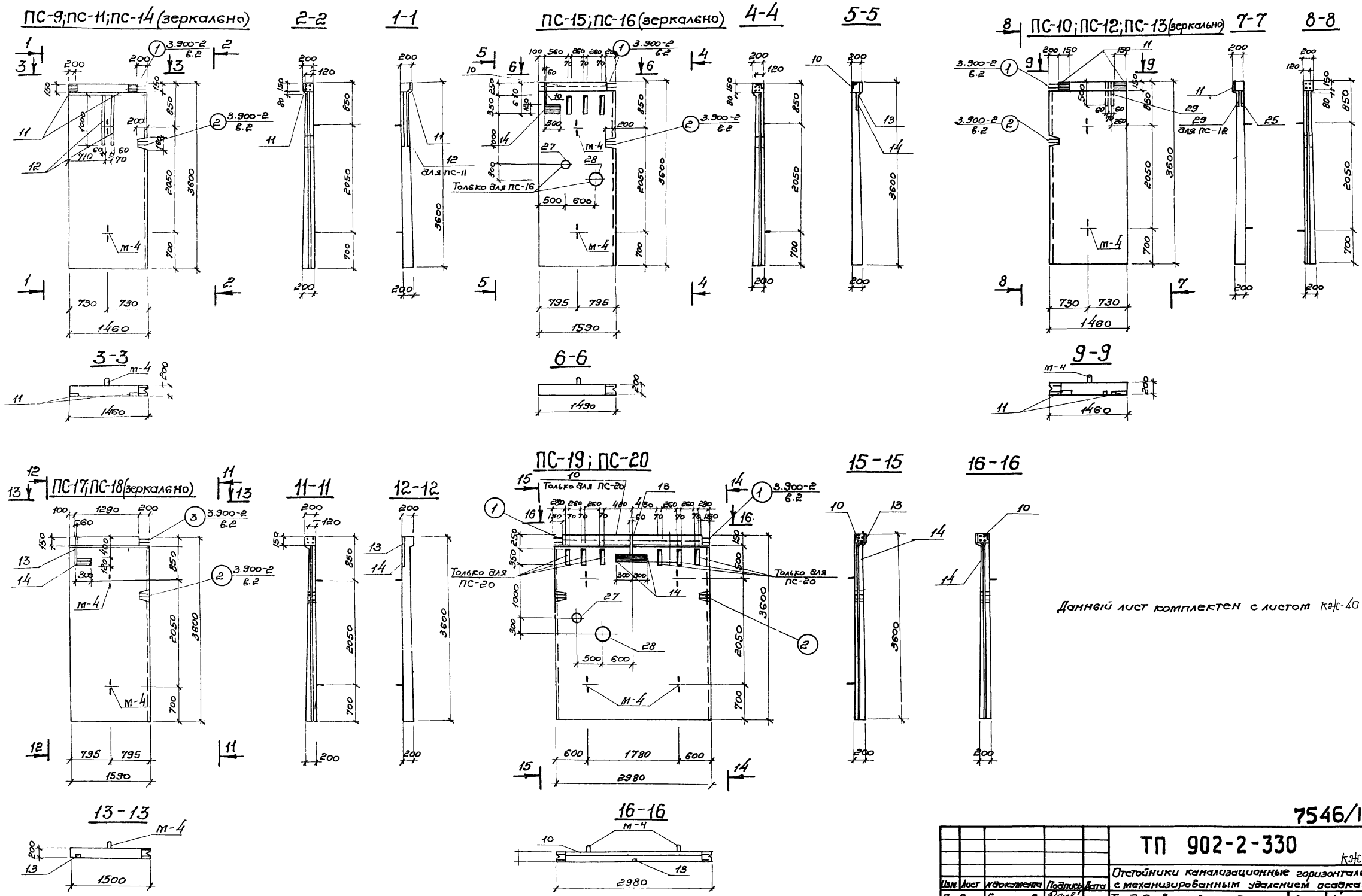
Выборка отправочных марок на одно изделие

Наименов. изделия	Марка	Кол-во		масса кг		Серия или ГОСТ
		г	н	марки	всех	
ПК1-36-1 ^а	МН-1	2	—	4.00	8.00	кжс-31
	МН-5	1	—	8.26	8.26	кжс-31
ПК1-36-2 ^а	МН-1	2	—	4.00	8.00	кжс-31
	МН-5	1	—	8.26	8.26	кжс-31
ПК1-36-1 ^б	МН-1	2	—	4.00	8.00	кжс-31
	МН-5	1	—	8.26	8.26	кжс-31
ПК1-36-1 ^в	МН-1	2	—	4.00	8.00	кжс-31
	МН-5	1	—	8.26	8.26	кжс-31
	МН-6	1	—	40.14	40.14	кжс-31
ПК1-36-2 ^б	МН-1	2	—	4.00	8.00	кжс-31
	МН-5	1	—	8.26	8.26	кжс-31
	МН-6	1	—	40.14	40.14	кжс-31
ПК1-36-2 ^в	МН4-13	1	—	10.84	10.84	серия 3400-6
	МН3-39	1	—	2.8	2.8	—
ПК1-36-2 ^б	МН3-39	1	—	2.8	2.8	—

1. Данный лист комплектен с листом КЖС-40
2. Стеновые панели с индексами отличаются от типовых по серии 3.900-2 вып.2 наличием дополнительных закладных элементов и отверстий.

44
7546/III

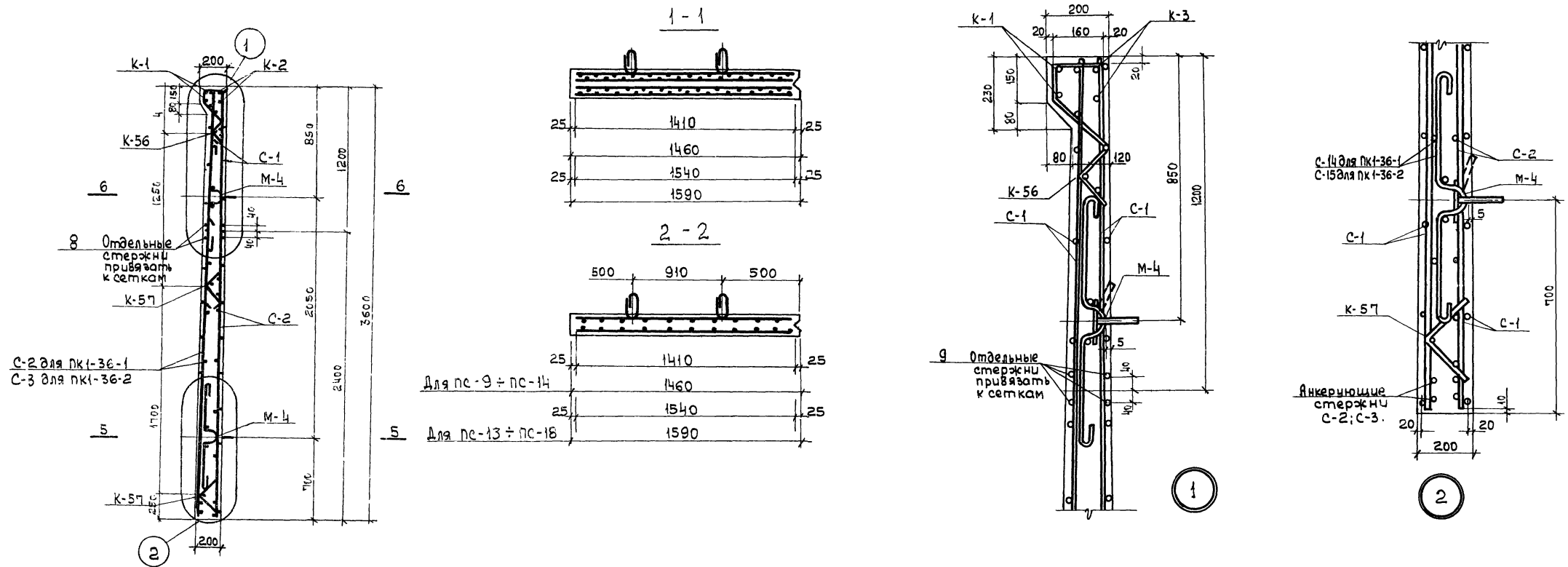
ТП 902-2-330			
кжс			
Отстойники канализационные горизонтальные с механизированным удалением осадка			
Изм. лист	№ документа	Подпись	Дата
Тип: Первичный отстойник четырёхсекционный L=27м, h=3м из сборного железобетона			
Ст. техн.	Шенелер	ка	ИИИ
Рис. ар.	Зантвель	ка	ИИИ
Эл. спец.	Браслав	ка	ИИИ
Эксп.	Кравченко	ка	ИИИ
Опалубочные чертежи панелей. Вариант с желобым сопряжением стенов на			Лист Листов
			Р 41
			мэжкх - УССР укркомзентипроект



Данный лист комплектен с листом КЖ-40

7546/III 45

				ТП 902-2-330			КЖ		
				Отстойники канализационные горизонтальные с механизированным удалением осадка.					
Изм. Лист	Исполнитель	Подпись	Дата	Тип Т. Первичный отстойник четырехреакционный L=27м; h=3м из сборного железобетона.			Лист	Лист	Листов
Проверил	Саксонова	<i>[Signature]</i>		из сборного железобетона.			Р	42	
Инженер	Левина	<i>[Signature]</i>		Опалубочные чертежи панелей.			ТЖХ УССР		
Рук. пр.	Зантбаре	<i>[Signature]</i>		Вариант с углом сопряжения стен на герметиках.			Укркоммунпроект г. Харьков		
П. спец.	Браславский	<i>[Signature]</i>							
Г.И.П.	Ковалевская	<i>[Signature]</i>							
Нач. отд.	Пичехуч	<i>[Signature]</i>							



Выборка стали на один элемент, кг

Марка элемента	Арматурные изделия												Закладные изделия										Всего
	Арматурная сталь ГОСТ 5781-75												Профильная сталь					Арматурная сталь ГОСТ 5781-75					
	Класс А I			Класс А III						Шторо	Шторо	Шторо	Класс А I		Класс А II		Класс А III		Шторо				
	6	8	10	8	10	12	14	16	22				6	8	10	10	8	10		8	10		
пс-9	13,4	4,8	1,6	19,2	22,9	—	5,3	6,8	21,3	45,9	102,2	122,0	—	—	23,9	—	0,1	7,9	—	0,5	1,0	33,4	155,4
пс-10	13,4	4,8	1,6	19,8	22,9	—	5,3	6,8	21,3	45,9	102,2	122,0	0,5	—	11,8	—	0,1	7,9	—	0,3	1,0	21,4	143,6
пс-11	10,0	1,8	—	11,8	11,5	—	5,3	6,82	21,3	—	44,9	56,7	—	—	23,9	—	0,1	7,9	—	0,5	1,0	33,4	90,1
пс-12	10,0	1,8	—	11,8	11,5	—	5,3	6,82	21,3	—	44,9	56,7	—	—	12,4	—	0,1	7,9	—	0,2	1,0	21,6	99,9
пс-13	13,4	4,8	1,6	19,8	22,9	—	5,3	6,8	21,3	45,9	102,2	122,0	0,5	—	11,8	—	0,1	7,9	—	0,3	1,0	21,4	143,6
пс-14	13,4	4,8	1,6	19,8	22,9	—	5,3	6,8	21,3	45,9	102,2	122,0	—	—	23,9	—	0,1	7,9	—	0,5	1,0	33,4	155,4
пс-15	24,3	4,5	1,7	30,5	40,5	—	5,3	7,5	21,3	45,9	120,0	150,5	—	6,6	—	6,9	0,1	7,9	0,3	3,7	—	25,5	176,0
пс-16	24,3	4,5	1,7	30,5	40,5	—	5,3	7,5	21,3	45,9	120,0	150,5	—	6,6	—	6,9	0,1	7,9	0,3	3,7	—	25,5	176,0
пс-17	24,3	4,5	1,7	30,5	40,5	—	5,3	7,5	21,3	45,9	120,0	150,5	0,5	—	11,8	—	0,1	7,9	—	0,3	1,0	21,4	178,1
пс-18	24,3	4,5	1,7	30,5	40,5	—	5,3	7,5	21,3	45,9	120,0	150,5	0,5	—	11,8	—	0,1	7,9	—	0,3	1,0	21,4	172,1

1. Панели выполнять из бетона марки 200 В4, МРЗ
принять по пояснительной записке.

46
7546/III

ТП 902-2-330				КЖ	
Изыскан. Недок. член. Подпис. Дата				Отстойники канализационные горизонтальные механизированным удалением осадка.	
Проверил: Сазонова	Стиль: Середенко	Рис. гр. Зантсера	Эл. спец. Брадавич	Тип 1. Первичный отстойник четырехсекционный L=27м h=3м из сборного железобетона.	Лист 43
Исполн. Пичурин				Армирование стеновых панелей. Вариант с угловым сопряжением стенов на вертикальных.	
				МЖК-УСР Укркоммунпроект г. Харьков	

Формат	Зона	Поз.	Обозначение	Наименование	Кол.	Примеч.
				<u>ПК1-36-19</u>		
				Сборочные единицы и детали		
	11	кж-31		Изделие закладное МН-1	2	
	24	кж-31		" МН-5	1	
				<u>Материалы</u>		
				Бетон марки 200	1,71	м ³
				<u>ПК1-36-15</u>		
				Сборочные единицы и детали		
	11	кж-31		Изделие закладное МН-1	2	
	24	кж-31		" МН-5	1	
				<u>Материалы</u>		
				Бетон марки 200	1,71	м ³
				<u>ПК1-36-18</u>		
				Сборочные единицы и детали		
	11	кж-31		Изделие закладное МН-1	2	
	24	кж-31		" МН-5	1	
	25	кж-31		" МН-6	1	
				<u>Материалы</u>		
				Бетон марки 200	1,71	м ³
				<u>ПК1-36-20</u>		
				Сборочные единицы и детали		
	11	кж-31		Изделие закладное МН-1	2	
	24	кж-31		" МН-5	1	
				<u>Материалы</u>		
				Бетон марки 200	1,71	м ³
				<u>ПК1-36-21</u>		
				Сборочные единицы и детали		
	11	кж-31		Изделие закладное МН-1	2	
	24	кж-31		" МН-5	1	
				<u>Материалы</u>		
				Бетон марки 200	1,71	м ³
				<u>ПК1-36-22</u>		
				Сборочные единицы и детали		
	11	кж-31		Изделие закладное МН-1	2	
	24	кж-31		" МН-5	1	
				<u>Материалы</u>		
				Бетон марки 200	1,71	м ³
				<u>ПК1-36-23</u>		
				Сборочные единицы и детали		
	11	кж-31		Изделие закладное МН-1	2	
	24	кж-31		" МН-5	1	
				<u>Материалы</u>		
				Бетон марки 200	1,71	м ³

Формат	Зона	Поз.	Обозначение	Наименование	Кол.	Примеч.
				<u>ПК1-36-24</u>		
				Сборочные единицы и детали		
	11	кж-31		Изделие закладное МН-1	2	
	24	кж-31		" МН-5	1	
	25	кж-31		" МН-6	1	
				<u>Материалы</u>		
				Бетон марки 200	1,71	м ³
				<u>ПК1-36-25</u>		
				Сборочные единицы и детали		
	10	Серия 3.400-6		Изделие закладное МИ4-13	1	
	26	"		" МИ3-39	1	
				<u>Материалы</u>		
				Бетон марки 200	1,71	м ³
				<u>ПК1-36-26</u>		
				Сборочные единицы и детали		
			Серия 3.400-6	Изделие закладное МИ3-39	1	
				<u>Материалы</u>		
				Бетон марки 200	1,71	м ³
				<u>ПК1-36-27</u>		
				Сборочные единицы и детали		
	13	Серия 3.400-6		Изделие закладное МИ1-2	0,5	м
	14	"		" МИ2-6	2	
				<u>Материалы</u>		
				Бетон марки 200	1,71	м ³
				<u>ПК1-36-28</u>		
				Сборочные единицы и детали		
	10	Серия 3.400-6		Изделие закладное МИ4-13	3,4	м
	13	"		" МИ1-2	0,5	м
	14	"		" МИ2-6	2	
	27	Серия 3.901-5		Сальник dy = 125	1	
	28	"		" dy = 200	1	
				<u>Материалы</u>		
				Бетон марки 200	1,71	м ³

Формат	Зона	Поз.	Обозначение	Наименование	Кол.	Примеч.
				<u>ПК1-36-29</u>		
				Сборочные единицы и детали		
	1	кж-46		Каркас плоский КР-1	1	
	2	кж-46		" КР-2	1	
	3	Серия 3.900-2 В.2		" КР-56	1	
	4	"		" КР-57	2	
	5	кж-46		Сетка арматурная С-1	1	
	6	кж-46		" С-2	1	
	8	кж-46		Стержни одиночные	4	
	9	Серия 3.900-2 В.2		Изделие закладное М-4	2	
	11	кж-31		" МН-1	2	
	12	кж-31		" МН-2	2	
				<u>Материал</u>		
				Бетон марки 200	0,84	м ³

47
7546/III

ТП 902-2-330			
Изм.	Лист	Исполнитель	Дата
Проект	Саксонова	Резь	
Ст. инж.	Серебенко	Сереж	
Рук. гр.	Зантберг	Зант	
Гл. спец.	Браславский	Брас	
Г.И.П.	Козловская	Козл	
Нач. отд.	Пичурский	Пичур	

КЖ

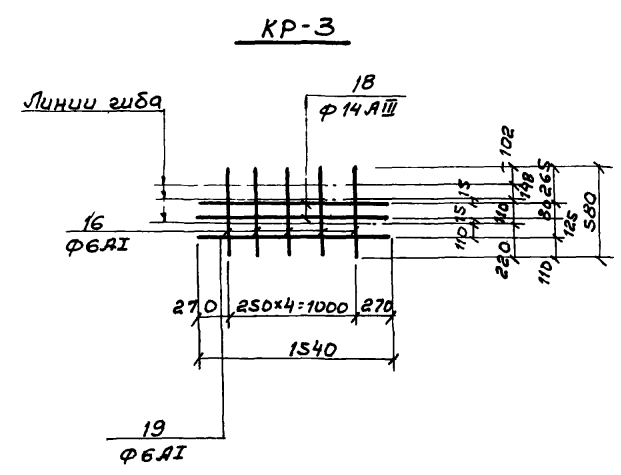
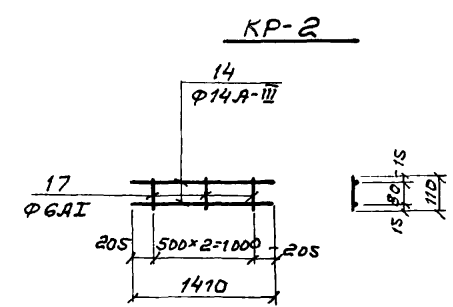
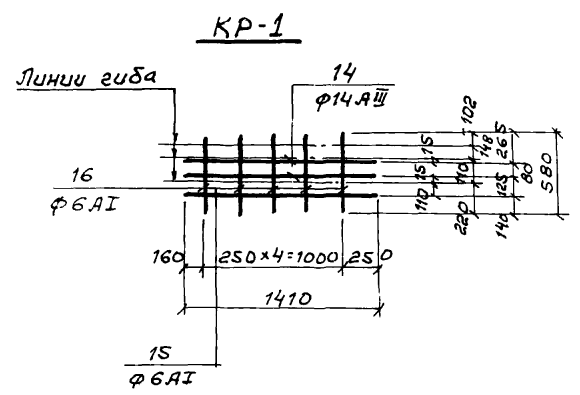
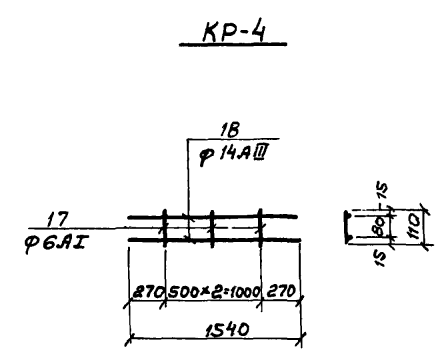
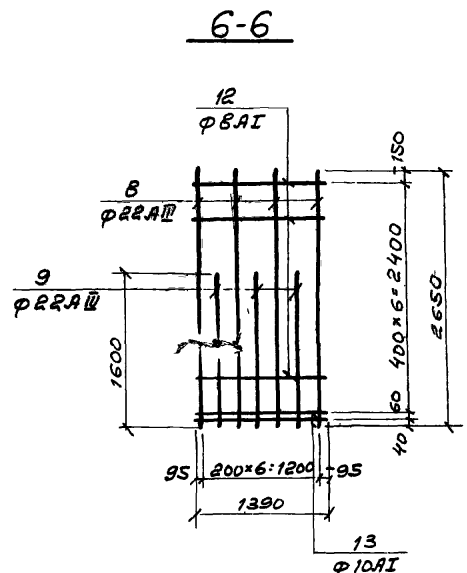
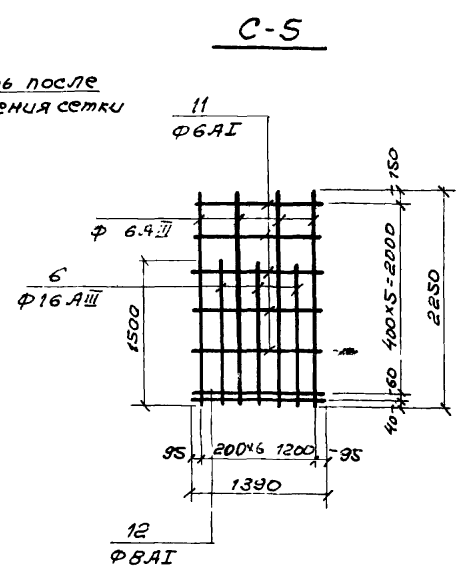
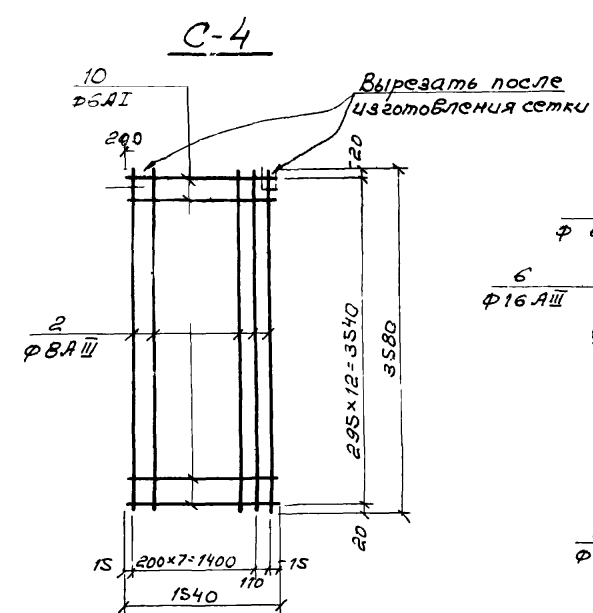
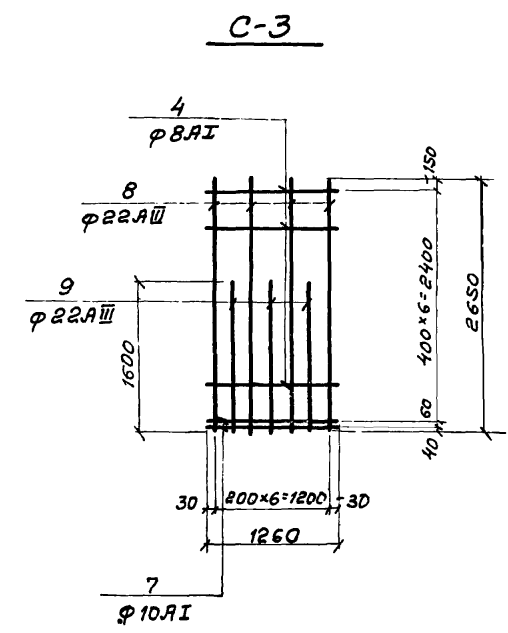
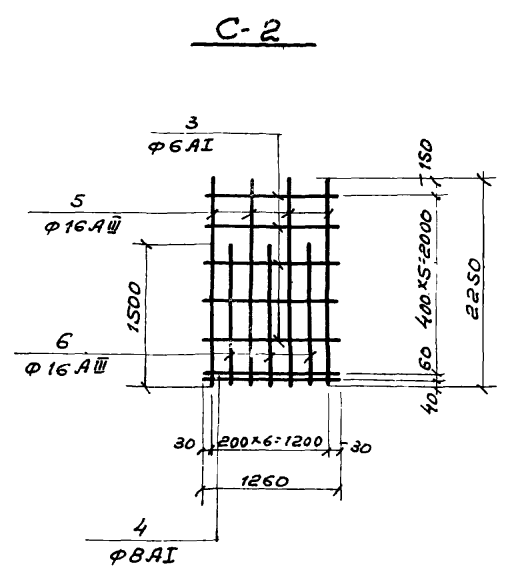
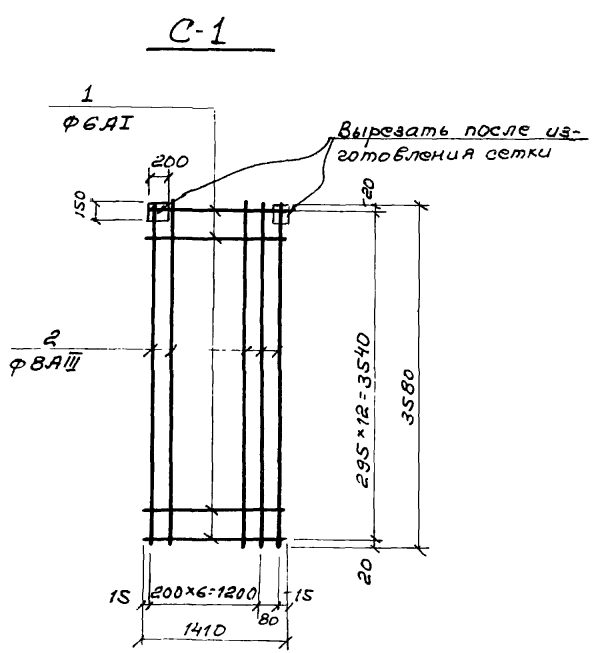
Отстойники канализационные горизонтальные с механизированным удалением осадка

Тип I. Первичный отстойник
четырехсекционный 1,27м
h: 3м из сборного железобетона

Армирование панелей. Спецификация на арматурные изделия на обив элемент. Вариант 8 углов сопряжения стеной на герметиках

Лит.	Лист	Листов
Р	44	

М.Ж.Х. - УССР
Укркоммунпроект
г. Харьков



Ведомость стержней на один элемент

Марка эл-та	Поз.	Эскиз или сечение	φ мм	Длина мм	Кол.
C-1	1		6 A I	1440	13
	2		8 A II	3580	8
C-2	3		6 A I	1260	5
	4		8 A I	1260	2
	5		16 A II	2250	4
	6		16 A II	1500	3
C-3	4		8 A I	1260	6
	7		10 A I	1260	2
	8		22 A II	2650	4
C-4	9		22 A II	1600	3
	10		6 A I	1540	13
	2		8 A II	3580	9
C-5	11		6 A I	1390	5
	12		8 A I	1390	2
	5		16 A II	2250	4
	6		16 A II	1500	3
	12		8 A I	1390	6
	13		10 A I	1390	2
C-6	8		22 A II	2650	4
	9		22 A II	1600	3
KP-1	14		14 A II	1410	2
	15		6 A I	1410	1
	16		6 A I	580	5
KP-2	14		14 A II	1410	2
	17		6 A I	110	3
KP-3	18		14 A II	1540	2
	19		6 A I	1540	1
	16		6 A I	580	5
KP-4	18		14 A II	1540	2
	17		6 A I	110	3

7546/III (49)

ТП 902-2-330			КЖ		
Изм. Лист в документе			Отстойники канализационные горизонтальные с механизированным удалением осадка.		
Провер. Середенко Сергей	Секция	Дата	Тип I. Первичный отстойник четырехсекционный L=27м, h=3м из сборного железобетона.	Лит.	Лист
Инженер Цаханян Навар	Исполн.	Дата		Р	46
Рук. зр. Зантсверг Вадим	Исполн.	Дата			
Гл. спец. Браславский ГИП	Исполн.	Дата	Армирование панелей, сетки и каркасы панелей. Вариант с заловым сопряжением стержней на вертикальных стенах.	МЖКХ-УССР УКРКОМУНИПРОЕКТ г. Харьков	
Нач. отд. Личахчи	Исполн.	Дата			