

ТИПОВОЙ ПРОЕКТ
902-2-330

ОТСТОЙНИКИ КАНАЛИЗАЦИОННЫЕ
ГОРИЗОНТАЛЬНЫЕ С МЕХАНИЗИРОВАННЫМ
УДАЛЕНИЕМ ОСАДКА

АЛЬБОМ IV

АРХИТЕКТУРНО-СТРОИТЕЛЬНАЯ ЧАСТЬ

Тип I первичный отстойник двухсекционный $L=27\text{м}$; $h=3\text{м}$ из сборного железобетона

ЦЕНТРАЛЬНЫЙ ИНСТИТУТ ТИПОВОГО ПРОЕКТИРОВАНИЯ
ГОССТРОЯ СССР
КИЕВСКИЙ ФИЛИАЛ
г Киев-57, ул Эжена Петье № 12

⁶⁶
Заказ № 592 инв № 7546/17 тираж 550
Сдано в печать 31 I 1980 цена 3.72

ТИПОВОЙ ПРОЕКТ
902-2-330
ОТСТОЙНИКИ КАНАЛИЗАЦИОННЫЕ
ГОРИЗОНТАЛЬНЫЕ С МЕХАНИЗИРОВАННЫМ
УДАЛЕНИЕМ ОСАДКА

АЛЬБОМ IV
СОСТАВ ПРОЕКТА

АЛЬБОМ I ПОЯСНИТЕЛЬНАЯ ЗАПИСКА

АЛЬБОМ II ТЕХНОЛОГИЧЕСКАЯ ЧАСТЬ

АРХИТЕКТУРНО-СТРОИТЕЛЬНАЯ ЧАСТЬ

АЛЬБОМ III ТИП I ПЕРВИЧНЫЙ ОТСТОЙНИК ЧЕТЫРЕХСЕКЦИОННЫЙ L=27м; h=3м ИЗ СБОРНОГО ЖЕЛЕЗОБЕТОНА

АЛЬБОМ IV ТИП I ПЕРВИЧНЫЙ ОТСТОЙНИК ДВУХСЕКЦИОННЫЙ L=27м; h=3м ИЗ СБОРНОГО ЖЕЛЕЗОБЕТОНА

АЛЬБОМ V ТИП II ПЕРВИЧНЫЙ ОТСТОЙНИК ЧЕТЫРЕХСЕКЦИОННЫЙ L=24м; h=2м ИЗ СБОРНОГО ЖЕЛЕЗОБЕТОНА

АЛЬБОМ VI ТИП II ПЕРВИЧНЫЙ ОТСТОЙНИК ДВУХСЕКЦИОННЫЙ L=24м; h=2м ИЗ СБОРНОГО ЖЕЛЕЗОБЕТОНА

АЛЬБОМ VII ТИП III ВТОРИЧНЫЙ ОТСТОЙНИК ЧЕТЫРЕХСЕКЦИОННЫЙ L=27м; h=3м ИЗ СБОРНОГО ЖЕЛЕЗОБЕТОНА

АЛЬБОМ VIII ТИП IV ВТОРИЧНЫЙ ОТСТОЙНИК ЧЕТЫРЕХСЕКЦИОННЫЙ L=27м; h=2м ИЗ СБОРНОГО ЖЕЛЕЗОБЕТОНА

АЛЬБОМ IX ТИП I-IV ПЕРВИЧНЫЕ И ВТОРИЧНЫЕ ОТСТОЙНИКИ ИЗ МОНОЛИТНОГО ЖЕЛЕЗОБЕТОНА

АЛЬБОМ X ЭЛЕКТРОТЕХНИЧЕСКАЯ ЧАСТЬ

АЛЬБОМ XI НЕСТАНДАРТИЗИРОВАННОЕ ОБОРУДОВАНИЕ

АЛЬБОМ XII ЗАКАЗНЫЕ СПЕЦИФИКАЦИИ

АЛЬБОМ XIII СМЕТЫ кн.1,2

РАЗРАБОТАН
ПРОЕКТНЫМ ИНСТИТУТОМ
"УкркоммунНИИпроект"

ДИРЕКТОР ИНСТИТУТА
ГЛАВНЫЙ ИНЖЕНЕР ПРОЕКТА



УТВЕРЖДЕН
И ВВЕДЕН В ДЕЙСТВИЕ
"УкркоммунНИИпроект"
ПРИКАЗ N 315 ОТ 15.06.1979г.

Ю.Д. МАТЯШ
С.Б. КОЗЛОВСКАЯ

Содержание альбома

Наименование	Марка листа	№ стр.
Обложка		1
Титульный лист		2
Содержание альбома		3
Общие данные (Заглавный лист)	кж-1	4
План на отм. 0.000. Разрез 1-1	кж-2	5
Разрезы 2-2., 3-3.	кж-3	6
Узлы 1-7, Сечения	кж-4	7
Узлы 8-11	кж-5	8
Маркировочная схема стеновых панелей Виды 1-1 ÷ 5-5	кж-6	9
Маркировочные схемы мостиков, лотков, плит перекрытия лотков. Сечения 6-6 ÷ 10-10	кж-7	10
Маркировочные схемы стеновых панелей, лотков и мостиков. Узлы 1 ÷ 8	кж-8	11
Маркировочные схемы стеновых панелей, лотков и мостиков. Узлы 7 ÷ 9	кж-9	12
Монолитный участок УМ-1 Опалубочные чертежи и армирование	кж-10	13
Монолитный участок УМ-2 Опалубочные чертежи и армирование	кж-11	14
Монолитный участок УМ-3 Опалубочные чертежи и армирование	кж-12	15
Монолитные участки УМ-4, УМ-6. Опалубочные чертежи и армирование	кж-13	16

Наименование	Марка листа	№ стр.
Монолитный участок УМ-5. Опалубочный чертеж и армирование	кж-14	17
Опалубочные чертежи и армирование монолитных участков УМ-1 ÷ УМ-6. Ведомость стержней на один элемент	кж-15	18
Опалубочные чертежи армирование монолитных участков УМ-1 ÷ УМ-6. Спецификация марок арматурных изделий на 1 элемент Выборка стали	кж-16	19
Днище, фрагмент опалубочного плана сечения 1-1 ÷ 8-8	кж-17	20
Днище. Армирование. План раскладки нижних и верхних сеток	кж-18	21
Днище. Армирование. План раскладки каркасов.	кж-19	22
Днище. Армирование сечения 1-1 ÷ 8-8	кж-20	23
Днище. Армирование узлы 1 ÷ 6	кж-21	24
Днище. Армирование бункерной части	кж-22	25
Днище. Армирование. Спецификации	кж-23	26
Опалубочные чертежи стеновых панелей ПК1-36-19, ПК1-36-23, ПК1-36-19, ПК1-36-19, ПК1-36-23, ПК1-36-23	кж-24	27
Плиты мостиков ПТ-19 ÷ ПТ-19. Опалубочные чертежи и армирование	кж-25	28
Плиты мостиков ПТ-2 ÷ ПТ-23. Плита перекрытия П19. Опалубочные чертежи и армирование	кж-26	29

Наименование	Марка листа	№ стр.
Опалубочные чертежи и армирование сборных железобетонных лотков ПЛ1 ÷ ПЛ4	кж-27	30
Днище. Армирование. Сетки С-1 ÷ С-10 КР-1 ÷ КР-2	кж-28	31
Лотки, мостики. Плиты перекрытия лотков конструкция веток С-11 ÷ С-19 и каркасов КР-1 ÷ КР-2	кж-29	32
Монолитные участки УМ-1 ÷ УМ-6. Стеновые панели лотки МН-1 ÷ МН-7 Закладные детали	кж-30	33
Соединительные детали МС1 ÷ МС9	кж-31	34
Маркировочные схемы рельсовых путей под скребковый механизм	кж-32	35
План опор на отм. -1.910. План расположения колодцев и распределительной чаши	кж-33	36
Распределительная чаша. Опалубочный и арматурный планы.	кж-34	37
Распределительная чаша. Опалубочные чертежи и армирование. Сечения 1-1 ÷ 4-4	кж-35	38
Конструкция колодцев КУ-1 ÷ КУ-4 КО-1 ÷ КО-4	кж-36	39
Помещение привода скребкового механизма. План на отм. 0.000. Разрезы 1-1 ÷ 2-2 фасады. План кровли.	кж-37	40
Помещение привода скребкового механизма. Маркировочные схемы фунда-ментов и плит покрытия	кж-38	41

Вариант с угловым сопряжением стен на герметиках.

Наименование альбома	Марка листа	№ стр.
Маркировочная схема стеновых панелей. Виды по 1-1 ÷ 5-5.	кж-39	42
Опалубочные чертежи панелей.	кж-40	43
Опалубочные чертежи панелей.	кж-41	44
Армирование стеновых панелей.	кж-42	45

Наименование альбома	Марка листа	№ стр.
Армирование панелей. Спецификация марок арматурных изделий на 1 элемент.	кж-43	46
Армирование панелей. Спецификация марок арматурных изделий на 1 элемент.	кж-44	47
Армирование панелей. Сетки и каркасы панелей.	кж-45	48

7546/IV 3

ТП 902-2-330		кж
Усть-Луга	Инженер	П. Д/Н
Провер	Инженер	Р
Дир. групп	Инженер	Д/Н
Тех. спец.	Инженер	Д/Н
Нач. отд.	Инженер	Д/Н

Отстойники канализационные горизонтальные с механизированным удалением осадка
Мин I. Первичный отстойник двухсекционный 1,527м х 3м из сборного железобетона

Ижжк - УССР
Укркоммунпроект г. Харьков

Сводная спецификация железобетонных и стальных конструкций.

Ведомость примененных и ссылочных документов

Марка	Обозначение	Наименование	кол	Примеч.
Сборные железобетонные конструкции				
Горизонтальные отстойники				
ПС-1	Серия 3.900-2 Вып. 2 кж-24	Стеновая панель ПК1-36-1 ^а	4	4.27т
ПС-2	Серия 3.900-2 Вып. 7 кж-24	Угловая стеновая панель ПКУ1-36-1 ^а	3	4.27т
ПС-3	" " " кж-24	" " ПКУ1-36-1 ^б	1	4.27т
ПС-4	Серия 3.900-2 Вып. 2 кж-24	Стеновая панель ПК1-36-2 ^а	8	4.27т
ПС-5	Серия 3.900-2 Вып. 7 кж-24	Угловая стеновая панель ПКУ1-36-2 ^а	6	4.27т
ПС-6	" " " " "	" " ПКУ1-36-2 ^б	2	4.27т
ПС-7	" " " " "	" " ПКУ1-36-2 ^б	2	4.27т
ПС-8	" " " " "	" " ПКУ1-36-2 ^г	2	4.27т
ПТ-1	кж-25	Плита мостика ПТ-1	14	0.9т
ПТ-1 ^а	кж-25	" " ПТ-1 ^а	7	0.9т
ПТ-1 ^б	кж-25	" " ПТ-1 ^б	1	0.9т
ПТ-1 ^в	кж-25	" " ПТ-1 ^в	1	0.9т
ПТ-1 ^г	кж-25	" " ПТ-1 ^г	1	0.9т
ПТ-2	кж-26	" " ПТ-2	1	1.1т
ПТ-2 ^а	кж-26	" " ПТ-2 ^а	1	1.1т
ПТ-2 ^б	кж-26	" " ПТ-2 ^б	1	1.1т
ЛТ-1	кж-27	Панель лотка ЛТ-1	2	1.9т
ЛТ-2	кж-27	" " ЛТ-2	1	2.8т
ЛТ-3	кж-27	" " ЛТ-3	1	2.8т
РС5-8	Серия 1.116-1 Вып. 1	Блоки стен подвалов РС5-8	18	0.52т
П-1 ^а	Серия УС-01-04 Вып. 2 кж-25	Плита перекрытия П-1 ^а	4	0.34т
Распределительная чаша. Опоры под трубопроводы и колодцы. помещение прибора скрепкового механизма.				
КО7-1-1	Серия 3.900-2 Вып. 5	кольцо опорное	4	0.05т
КС7-1-1	" " "	кольцо стеновое	2	0.13т
КС7-2-1	" " "	" " "	4	0.13т
КС15-1-1	" " "	" " "	6	0.66т
КС15-2-1	" " "	" " "	2	1.0т
П15-1-2 ^а	" " " кж-36	Плита перекрытия	4	0.69т
П15-1-1	" " "	Плита днища	4	0.94т
РС-4	Серия 1.116-1 Вып. 1	Блоки бетонные для стен подвалов	12	1.3т
РС4-8	" " "	" " "	47	0.42т
РСН-4	" " "	" " "	8	0.31т

Марка	Обозначение	Наименование	кол	Примеч.
П-1	Серия 1.141-1 Вып. 10	Плита покрытия ПС-30-12	3	1.08т
БУ-13	Серия 1.139-1 Вып. 1	Перемычка БУ-13	3	0.085т
БУ-19	" " "	" " БУ-19	3	0.13т
Монолитные железобетонные конструкции				
Горизонтальные отстойники				
Ум-1	кж-10	Монолитный участок Ум-1	1	
Ум-2	кж-11	" " Ум-2	1	
Ум-3	кж-12	" " Ум-3	1	
Ум-4	кж-13	" " Ум-4	1	
Ум-5	кж-14	" " Ум-5	1	
Ум-6	кж-13	" " Ум-6	1	
Узел 1	кж-8	стыки панелей	21	
Узел 2	кж-8	" " "	45	
Узел 6	кж-8	Монолитная стенка лотка	2	
Узел 7	кж-8	" " "	1	
Узел 8	кж-9	" " "	2	
Распределительная чаша. Опоры под трубопроводы и колодцы. помещение прибора скрепкового механизма.				
Распр. чаша	кж-34 кж-35		1	
Фом-1	кж-38		1	
Стальные элементы				
Горизонтальные отстойники				
МС-1	кж-31	Соединительные элементы	2	
МС-2	кж-31	" " "	6	
МС-3	кж-31	" " "	6	
МС-4	кж-31	" " "	2	
МС-5	кж-31	" " "	2	
МС-6	кж-31	" " "	4	
МС-7	кж-31	" " "	216	
МС-8	кж-31	" " "	2	
МС-9	кж-31	" " "	4	
ППГ-12	Серия 1.459-2 Вып. 4	Ограждение переходных площадок	2	
У-1	кж-31	" " "	4	
У-2	кж-31	" " "	2	

Обозначение	Наименование	Примечание
Серия 3.900-2 Вып. 2	Унифицированные сборные железобетонные конструкции водопроводных и канализационных емкостных сооружений.	
" " " Вып. 5	" " "	
" " " Вып. 7	" " "	
Серия УС-01-04 Вып. 2	Унифицированные сборные железобетонные непроходные каналы для прокладки трубопроводов и кабелей	
Серия 3.400-6	Унифицированные заводные детали сборных железобетонных конструкций инженерных сооружений промышленных предприятий	
Серия 1.459-2 Вып. 4	Стальные лестницы, переходные площадки и ограждения	
Серия 1.116-1 Вып. 1	Блоки бетонные для стен подвалов	
Серия 1.141-1 Вып. 10	Панели перекрытий железобетонные монолитные: панели с железными пластинами длиной 200 см, шириной 140 и 119 см, армированные сетками с рабочей арматурой из стали класса А-III	
Серия 1.139-1 Вып. 1	Перемычки железобетонные сборные для факель и общественных зданий	
Серия 3.901-5	Сальники набивные Ду=50 + 1400 мм для пропуска труб через стены	

Вариант с сопряжением стен на герметиках свободная спецификация железобетонных конструкций

Марка	Обозначение	Наименование	кол	Примеч.
Горизонтальные отстойники				
ПС-1	Серия 3.900-2 Б.2 кж-40	стеновая панель ПК1-36-1 ^а	4	4.27т
ПС-2	" " " кж-40	" " ПК1-36-1 ^б	3	4.27т
ПС-3	" " " кж-40	" " ПК1-36-1 ^в	1	4.27т
ПС-4	" " " кж-40	" " ПК1-36-2 ^а	8	4.27т
ПС-5	" " " кж-40	" " ПК1-36-2 ^б	6	4.27т
ПС-6	" " " кж-40	" " ПК1-36-2 ^в	2	4.27т
ПС-7	" " " кж-40	" " ПК1-36-2 ^г	2	4.27т
ПС-8	" " " кж-40	" " ПК1-36-2 ^д	2	4.27т
ПС-9	" " " кж-41	" " ПК1-36-2 ^е	1	4.27т
ПС-10	" " " кж-41	" " ПК1-36-2 ^ж	1	4.27т
ПС-11	" " " кж-41	" " ПК1-36-1 ^е	1	4.27т
ПС-12	" " " кж-41	" " ПК1-36-1 ^д	1	4.27т
ПС-13	" " " кж-41	" " ПК1-36-2 ^у	1	4.27т
ПС-14	" " " кж-41	" " ПК1-36-2 ^к	1	4.27т
ПС-15	" " " кж-41	" " ПК1-36-2 ^л	1	4.27т
ПС-16	" " " кж-41	" " ПК1-36-2 ^м	1	4.27т
ПС-17	" " " кж-41	" " ПК1-36-2 ^н	1	4.27т
ПС-18	" " " кж-41	" " ПК1-36-2 ^п	1	4.27т
ПС-19	" " " кж-41	" " ПК1-36-2 ^р	1	4.27т
ПС-20	" " " кж-41	" " ПК1-36-2 ^с	1	4.27т

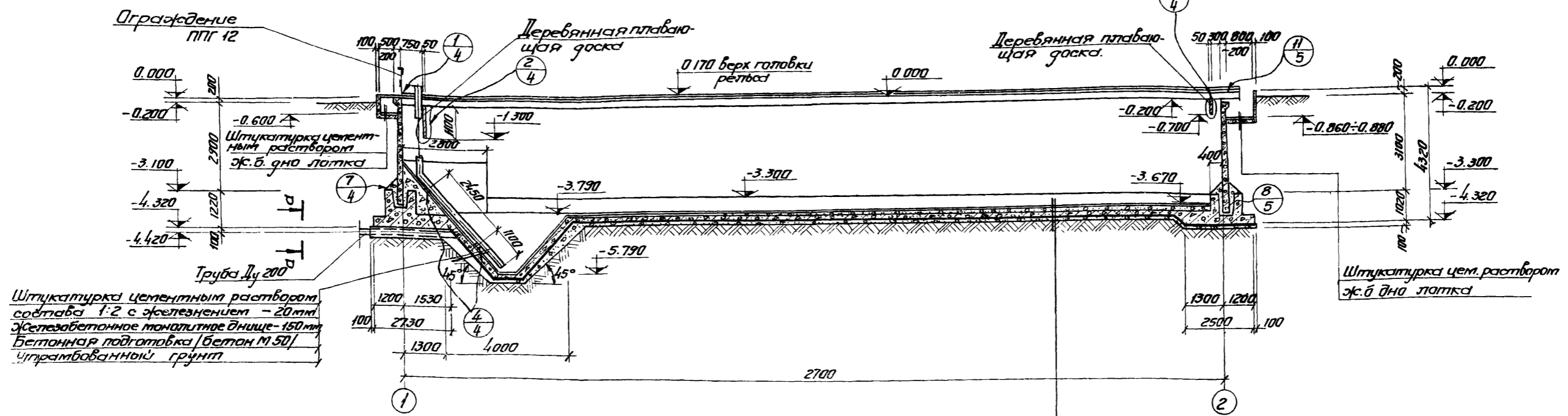
7546/IV 4

Типовой проект разработан в соответствии с действующими нормами и правилами и предусматривает мероприятия, обеспечивающие взрывную, взрывопожарную и пожарную безопасность при эксплуатации сооружения.

Главный инженер проекта *Козловская*

ТП 902-2-330				кжс		
Изд. лист	№ документа	Подпись	Дата	Отстойники канализационные горизонтальные с механизированным удалением осадка		
Провер. Зантберг	Зантберг	Зантберг		Тип I Первичный отстойник	Лист	Листов
Ст. техн. Шепелько	Шепелько	Шепелько		Объемный L=27м, H=3м	Р	1 / 45
Вук. гр. Зантберг	Зантберг	Зантберг		из сборного железобетона		
Эл. спец. Бравацкий	Бравацкий	Бравацкий		Общие данные (заглавный лист)	МЖКХ - УССР	Укркоммунпроект
Ин. ст. Пучков	Пучков	Пучков			г. Харьков	

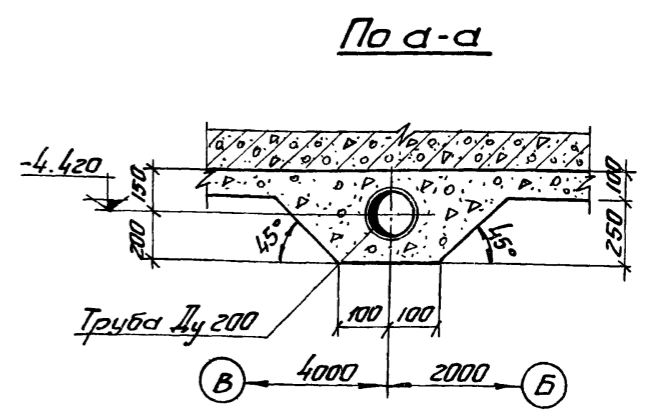
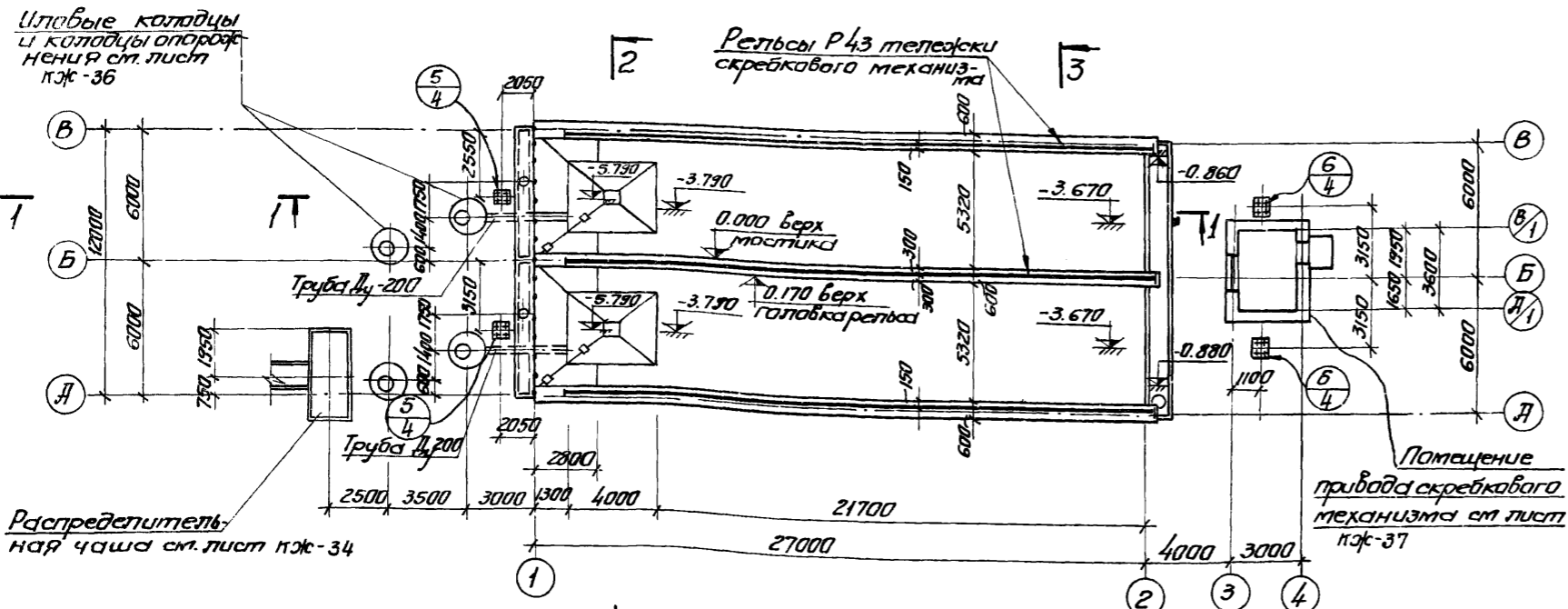
1-1



Штукатурка цементным раствором состава 1:2 с железнением - 20мм
Железобетонное монолитное днище - 150мм
Бетонная подготовка / бетон М 50 / утрамбованный грунт

Штукатурка цементным раствором состава 1:2 с железнением - 20мм
Бетон по уклону 10-140 мм
Железобетонное монолитное днище - 150мм
Бетонная подготовка / бетон М 50 / утрамбованный грунт.

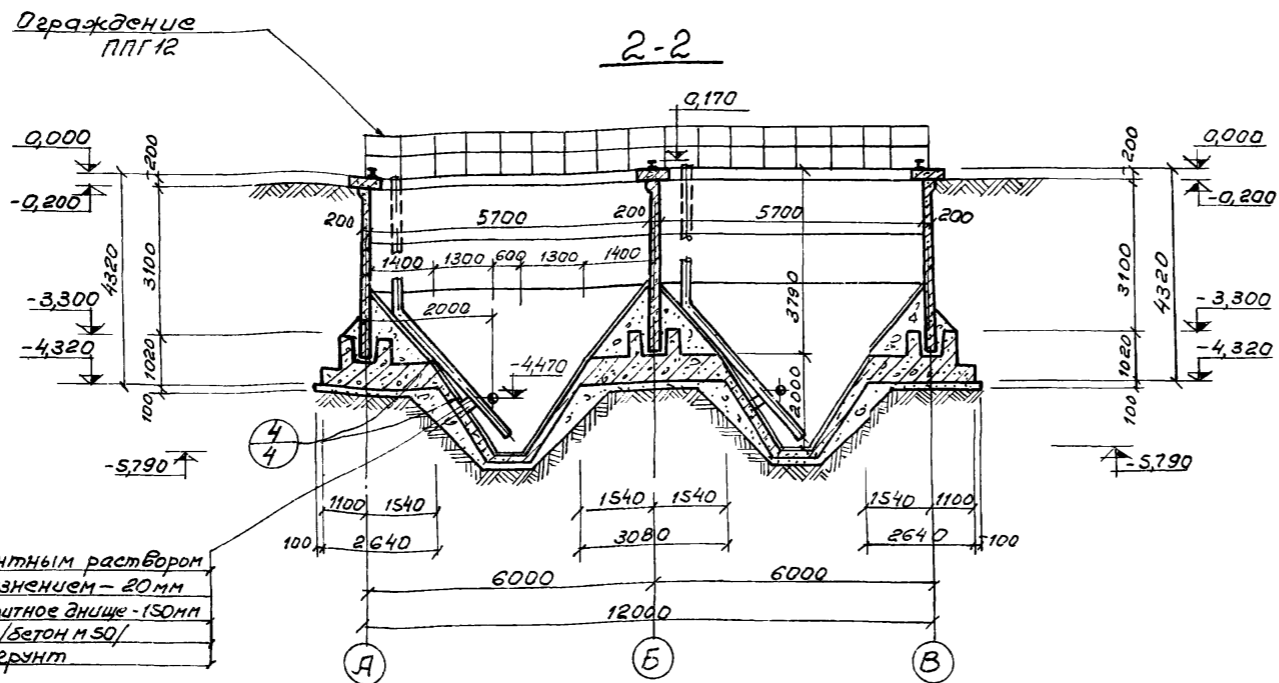
План на отм. 0.000



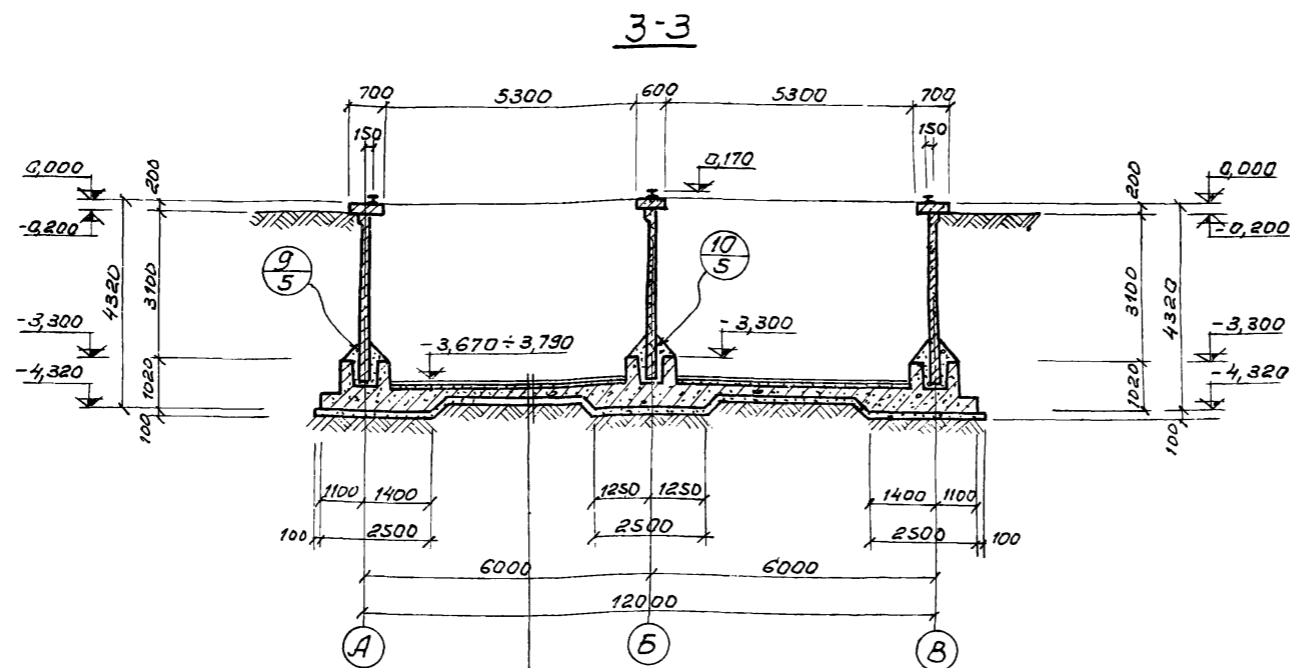
1. Данный лист комплектен с листами кжс 3 ÷ 5
2. Общие примечания см. лист кжс-3

7546/IV 5

ТП 902-2-330		кжс		
Изм. Лист № докум.	Подпись	Дата	Отстойники канализационные горизонтальные с механизированным удалением осадка	
Провер. Зантберг	В.В.		Тип. Первичный отстойник двухсекционный L=21м h=3м из сборного железобетона	Лист Лист Листов
Ин.ж. Игровский	И.В.		P.	2
Рук. гр. Зантберг	В.В.		План на отм. 0.000	
Ин. спец. Васильевский	В.В.		Разрез 1-1	
ГНП Казловский	В.В.		мскх-успр	
Нач. отд. Пичахи	В.В.		Укркоммунпроект г. Харьков	



Штукатурка цементным раствором
состава 1:2 с железнением - 20 мм
Железобетонное монолитное днище - 150 мм
бетонная подготовка / бетон м 50 /
Утрамбованный грунт



Штукатурка цементным раствором
состава 1:2 с железнением - 10 мм
Бетон по уклону - 10 ÷ 140 мм
Железобетонное монолитное днище - 150 мм
бетонная подготовка / бетон м 50 /
Утрамбованный грунт

1. За условную отметку 0,000 принят верх борта отстойника, что соответствует абсолютной отметке
2. Внутреннюю к воде поверхность стыков монолитных участков стен торкретировать цементным раствором 20 мм за два раза с последующей затиркой.
3. Вертикальные поверхности лотков затираются цементно-песчаным раствором.
4. После монтажа и рихтовки рельс под скребковый механизм, по мостикам выполняется пол из цементно-песчаной стяжки толщиной 20 мм.
5. Трубы расположенные под днищем отстойника уложить при бетонировании днища и устройстве подготовки отстойника.
6. В разрезе 1:1 условно не показаны колодцы и распределительная чаша.
7. Данный лист комплектен с листами КЖ-2.

7546/IV 6

		ТП 902-2-330		КЖ	
Изм. Лист документа		Подпись		Дата	
Проверил Зантберг		Инженер Кривобокский		Рук. гр. Зантберг	
М. спец. Браславский		Г.И.П. Козловская		Нач. отд. Пичахчи	
		Отстойники канализационные горизонтальные с механизированным удалением осадка		Лит. Лист Листов	
		Тип I. Первичный отстойник двухсекционный L=27м H=3м из сборного железобетона.		Р 3	
		Разрез 2-2, 3-3.		МЖКХ-УССР Укркоммунпроект	

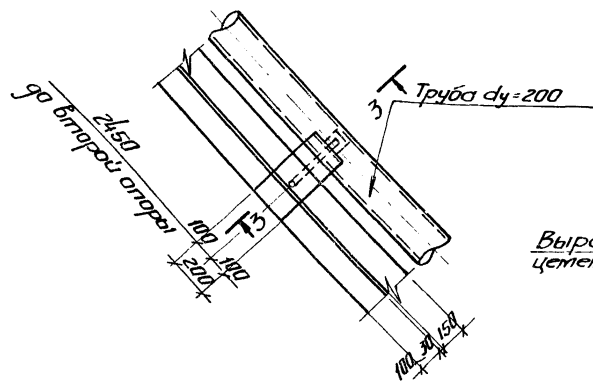
Закладная деталь в панели

1

Ограждение

Стеновая панель

4



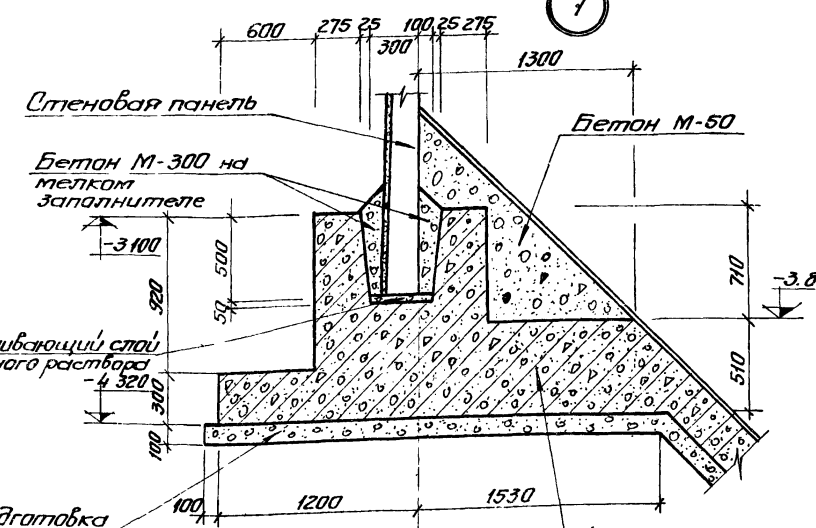
Стеновая панель

Бетон М-300 на мелком заполнителе

Выравнивающий слой цементного раствора

Подготовка бетон М-50

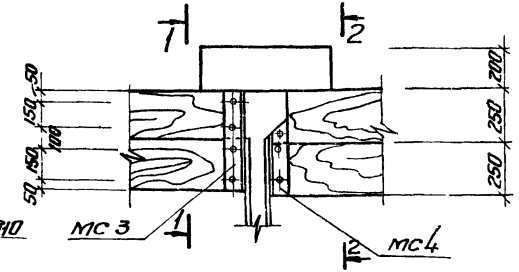
7



Бетон М-50

Железобетонная монолитная плита днища

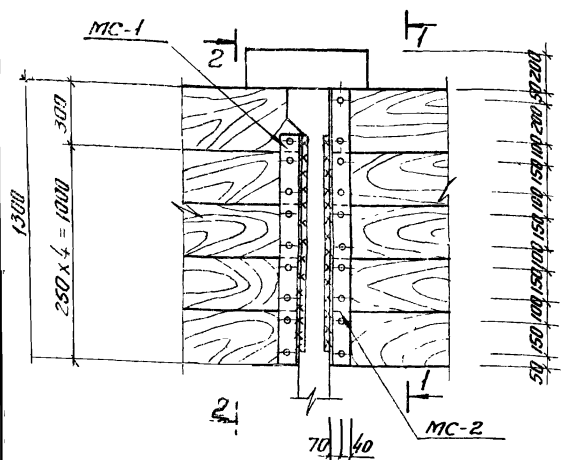
3



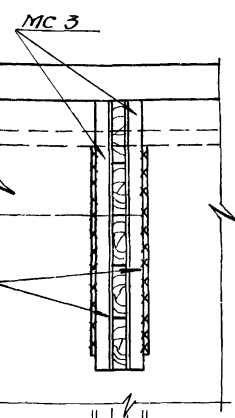
Выборка отправочных марок на одну деталь.

Наименование детали	Марка	Кол-во		Масса кг	Серия
		т	н		
Узел 2	МС 1	2	11,7	23,4	КЖ-31
	МС 2	2	14,3	28,6	
Узел 3	МС 3	2	5,5	11,0	КЖ-31
	МС 4	2	3,0	6,0	
Узел 4	МС 5	1	2,6	2,6	КЖ-31
	МС 6	2	0,76	1,52	

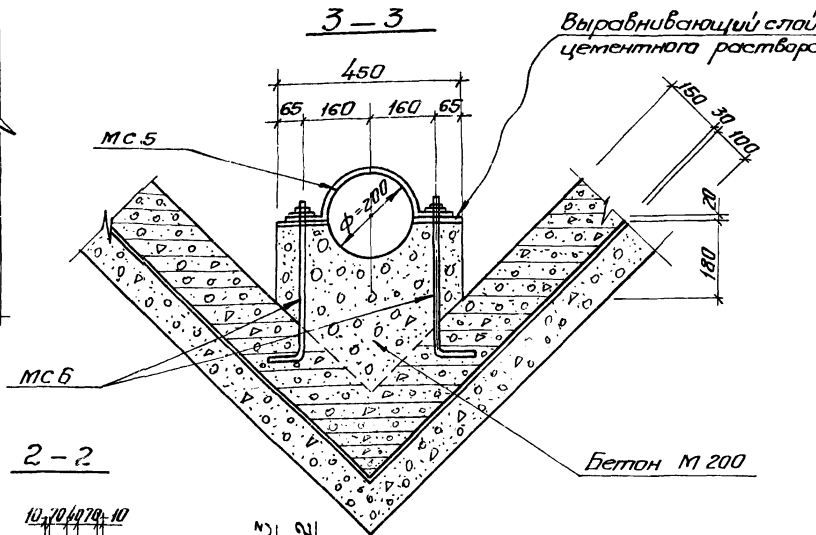
2



1-1



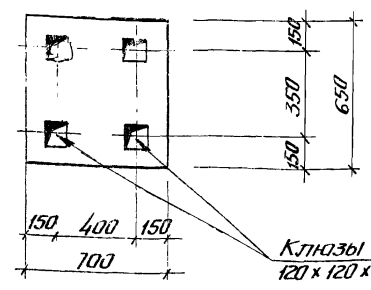
3-3



Выравнивающий слой цементного раствора

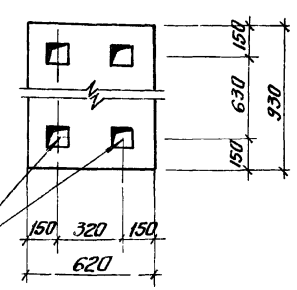
Бетон М 200

5

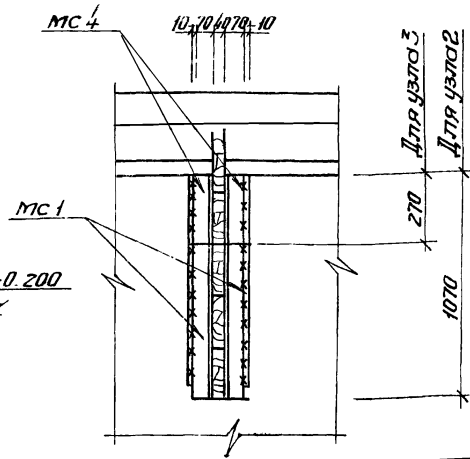


Ключи 120 x 120 x 300 (h)

6



2-2

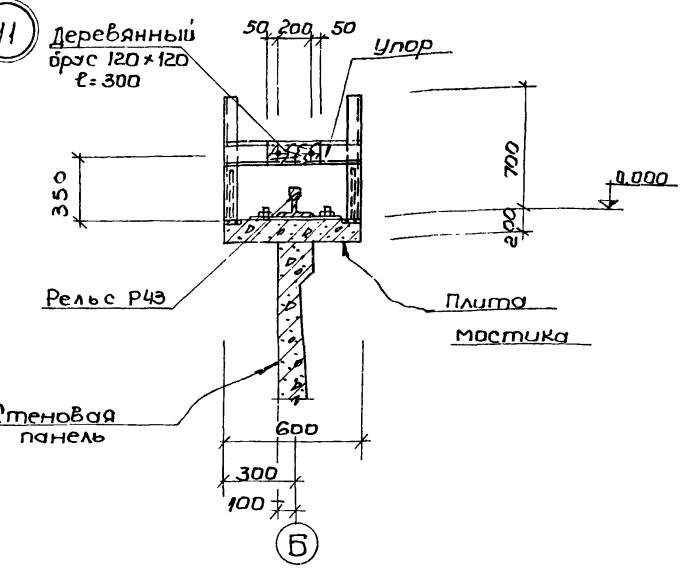
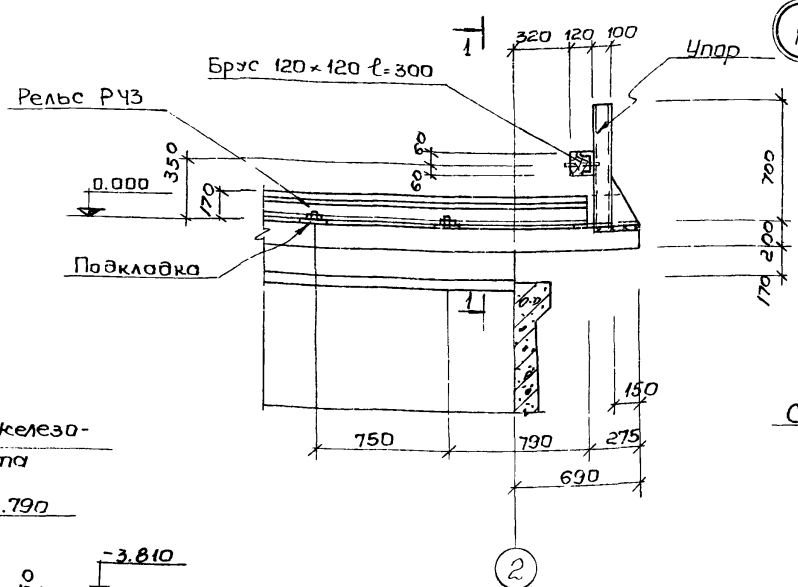
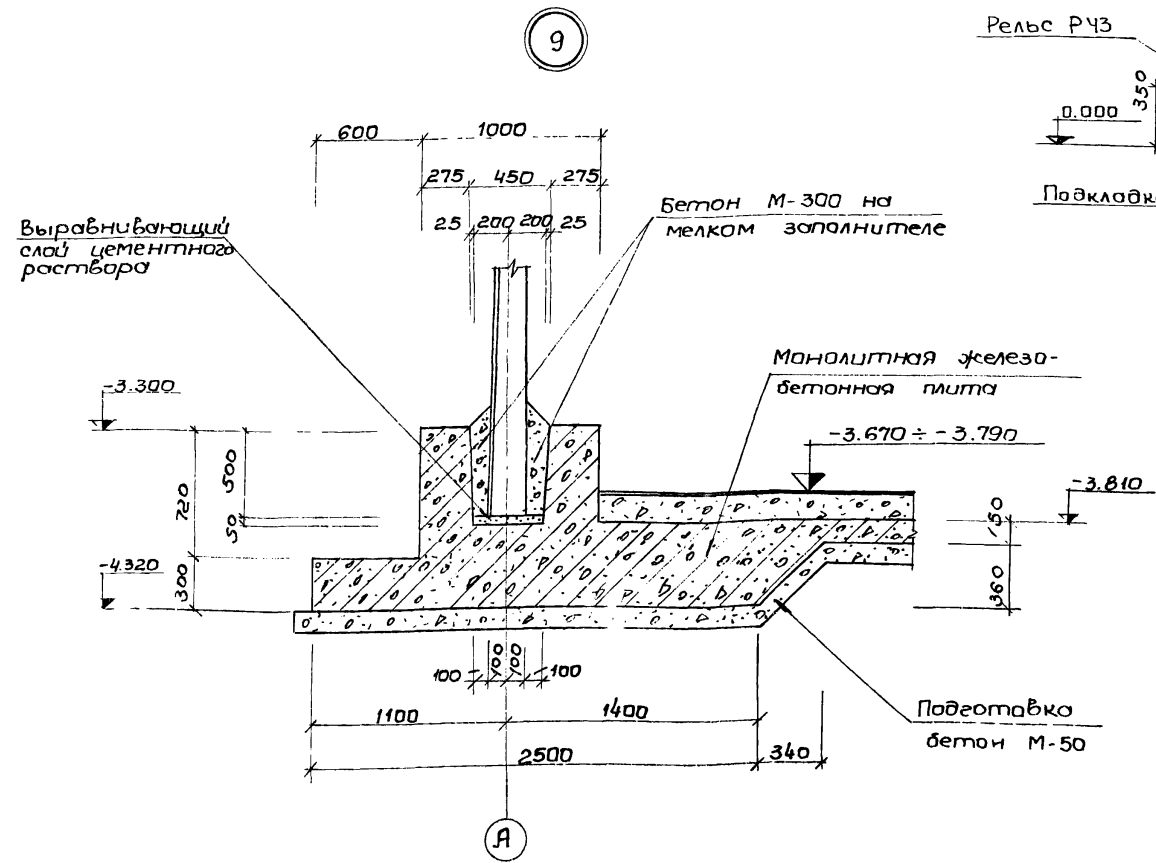
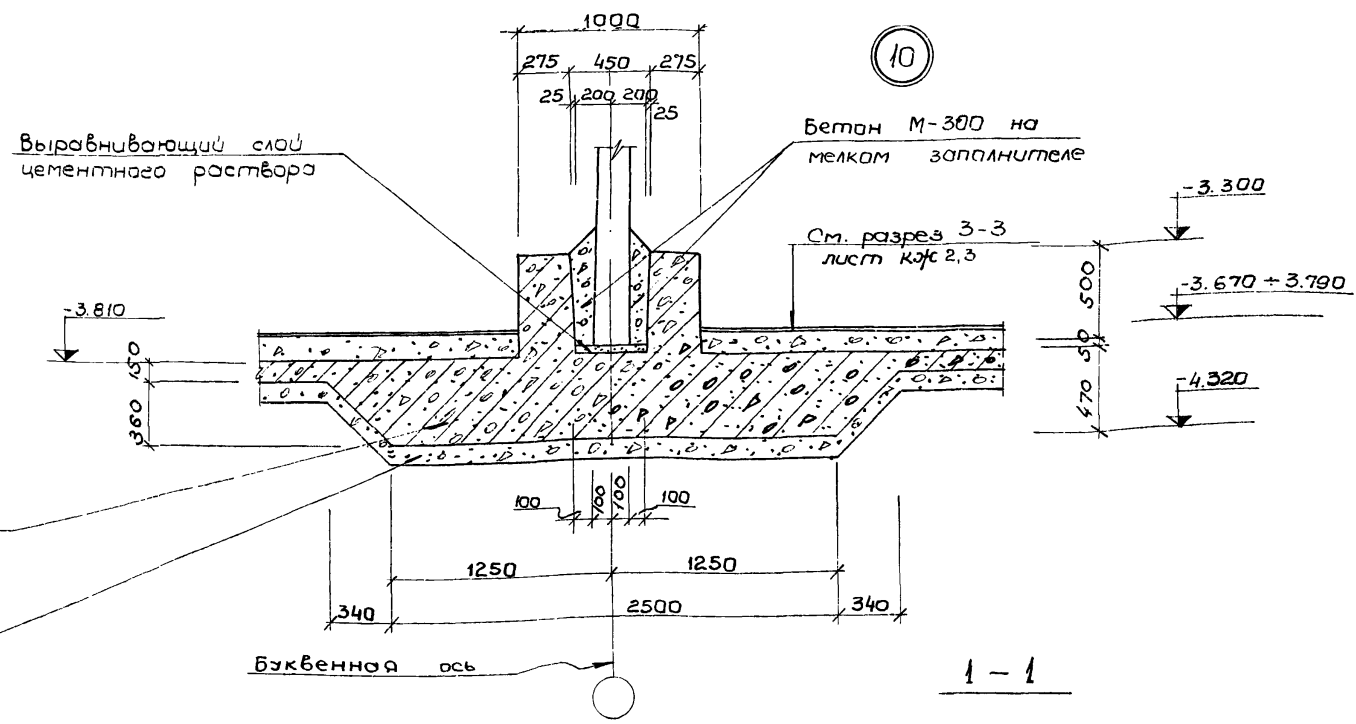
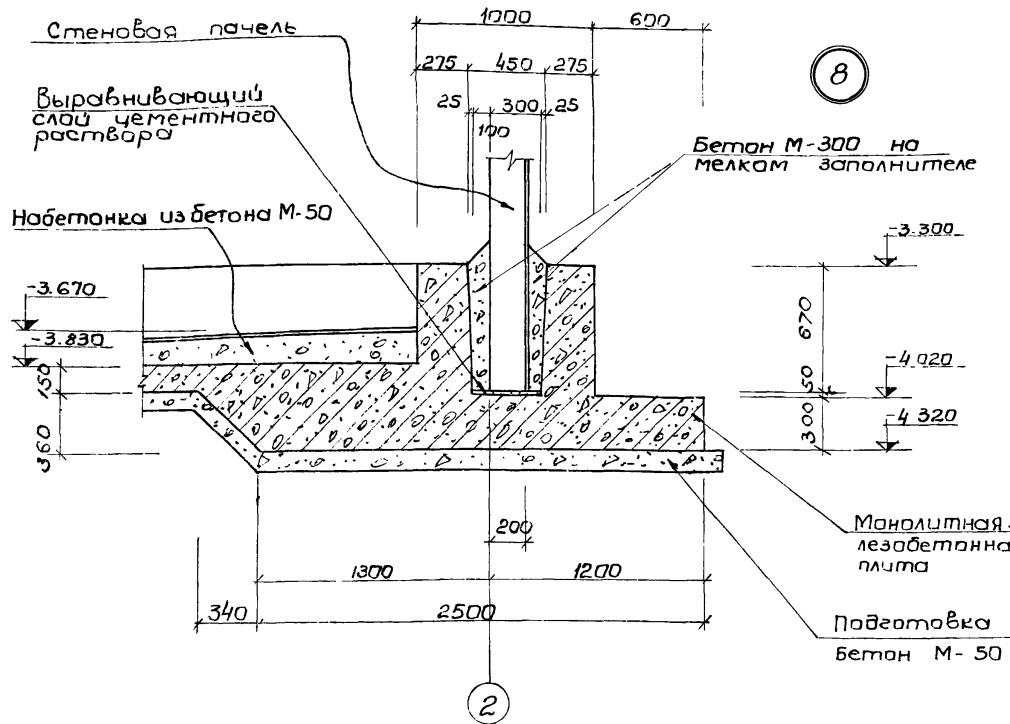


- Данный лист комплектен с листами КЖ-2; КЖ-3
- Сварку производить электродами Э42 ГОСТ 9467-15. Толщина сварного шва h=6 мм.

7546/IV

ТП 902-2-330

Изм/Лист № докум.		Подпись		Дата		Отстойники канализационные горизонтальные с механизированным удалением осадка		
Провер.	Замберг	Лит	Лист	Листов	Тип I Первичный отстойник двухсекционный L=2/м. h=3м. из сборного железобетона			Р 4
Ст. инж.	Масалена							Можжух-Усв
Инж. гр.	Зантберг							Укркоммунпроект
Инж. спец.	Брадобин							г. Харьков
Инж. спец.	Козловская							
Нач. отд.	Личакчи							

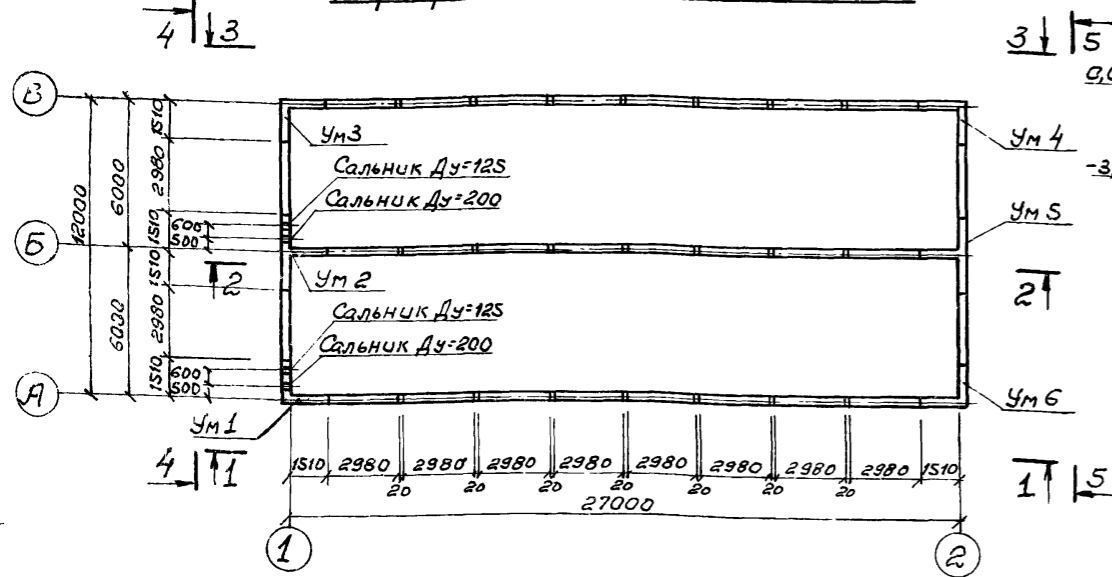


1. Данный лист комплектен с листами КЖС-2, КЖС-3

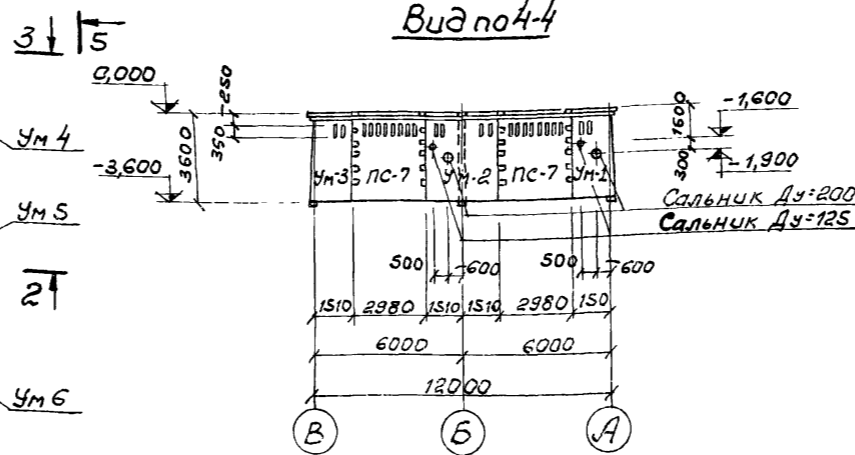
7546/IV 8

				ТП 902-2-330		
				КЖС		
				Отстойники канализационные горизонтальные с механизированным удалением осадка		
Изм/лист	№ документа	Подпись	Дата	Тип I первичный отстойник двухсекционный L=27m; h=3m из сборного железобетона	Лит	Лист
Ст. инж.	Маскаленко	М.В.			Р	5
Рук. пр.	Зантосберг	В.В.				
Ст. спец.	Бориславская	О.И.				
Р.И.П.	Колобовская	О.И.		Узлы 8-11		
Нач. отд.	Пичаев	И.И.				
				м.ж.к.х. - усад Укркоммунпроект г. Харьков		

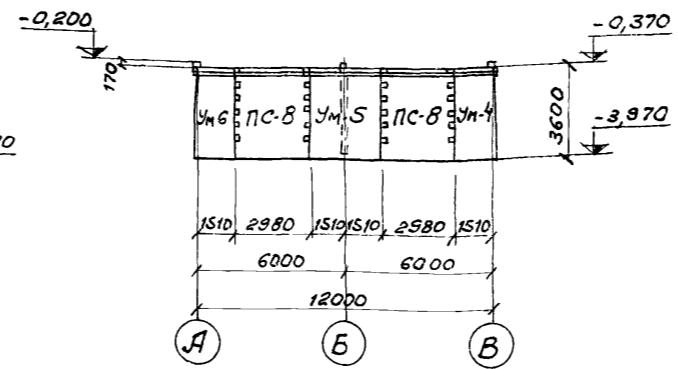
Маркировочная схема панелей



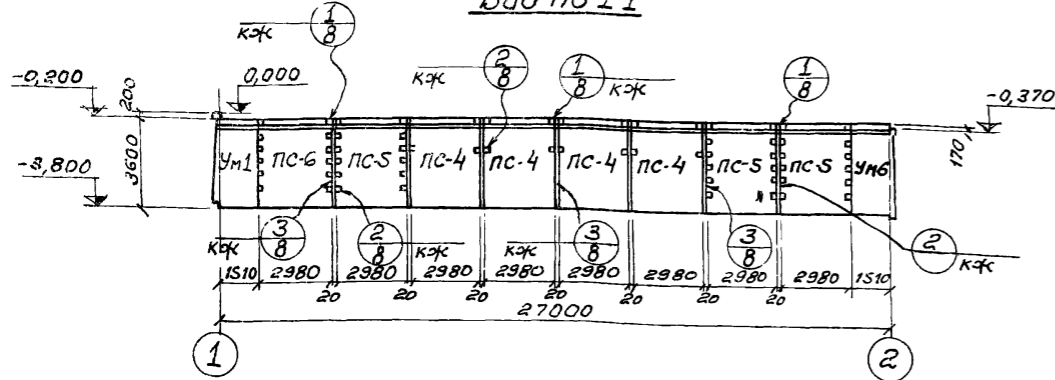
Вид по 4-4



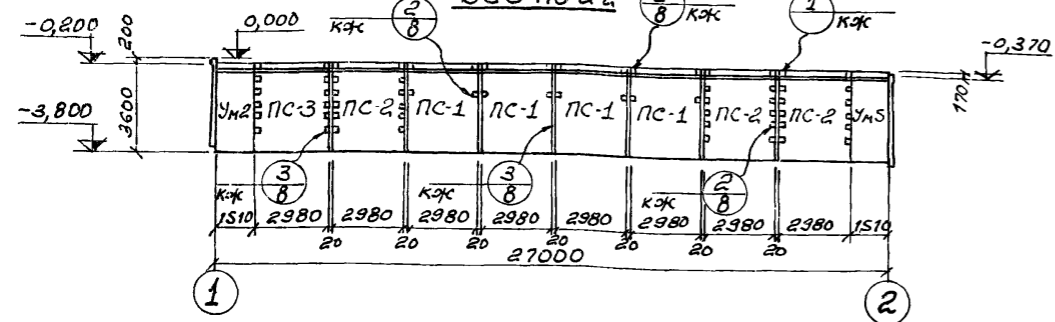
Вид по 5-5



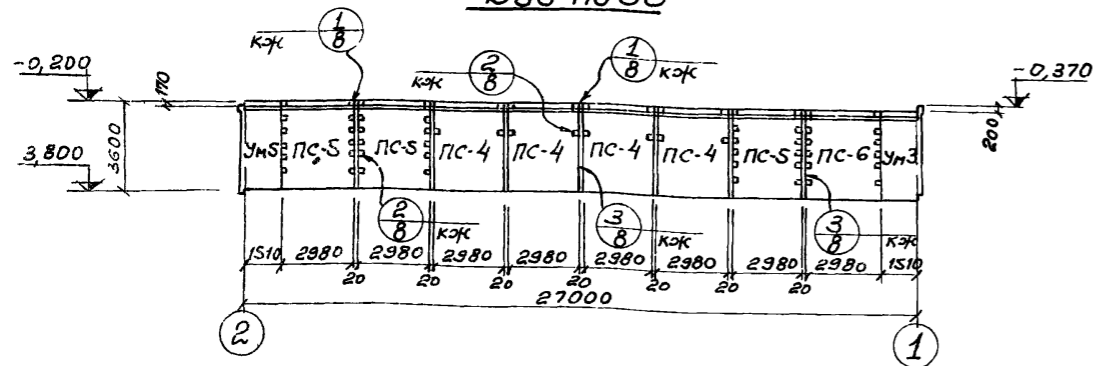
Вид по 1-1



Вид по 2-2



Вид по 3-3



Спецификация элементов к маркировочной схеме

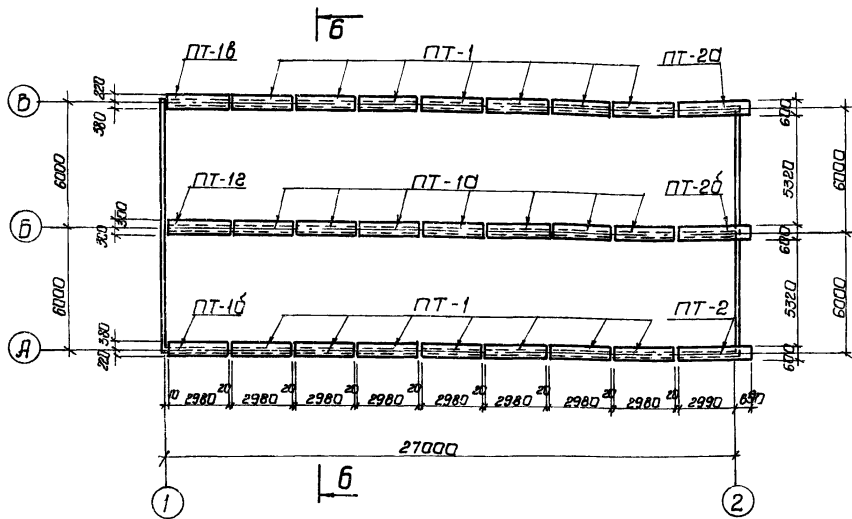
Марка	Обозначение	Наименование	кол.	Примечания
ПС-1	Серия 3.900-2 Вып.2 и КЖ-24	Стеновая панель ПК-1-36-1А	4	4,27м.
ПС-2	Серия 3.900-2 Вып.7 и КЖ-24	Угловая стеновая панель ПКУ1-36-1А	3	4,27м.
ПС-3	и КЖ-24	Угловая стеновая па- нель ПКУ1-36-1Б	1	4,27м.
ПС-4	Серия 3.900-2. Вып.2 и КЖ-24	Стеновая панель ПК1-36-2А	8	4,27м.
ПС-5	Серия 3.900-2 Вып.7 и КЖ-24	Угловая стеновая па- нель ПКУ1-36-2А	6	4,27м.
ПС-6	и КЖ-24	Угловая стеновая па- нель ПКУ1-36-2Б	2	4,27м.
ПС-7	и КЖ-24	Угловая стеновая па- нель ПКУ1-36-2В	2	4,27м.
ПС-8	и КЖ-24	Угловая стеновая па- нель ПКУ1-36-2Г	2	4,27м.
УМ-1	КЖ-10	Монолитный участок	1	
УМ-2	КЖ-11	Монолитный участок	1	
УМ-3	КЖ-12	Монолитный участок	1	
УМ-4	КЖ-13	Монолитный участок	1	
УМ-5	КЖ-14	Монолитный участок	1	
УМ-6	КЖ-13	Монолитный участок	1	

1. Данный лист комплектен с листами КЖ-2, КЖ-3
2. Общие указания по монтажу панелей, заделке стыков
и отделке см. пояснительную записку и серию 3.900-2
Вып. 2 и 7.

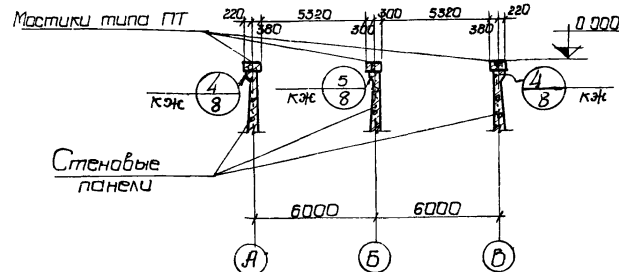
7546/IV 9

ТП 902-2-330				КЖ		
Изм.	Лист	Исполнитель	Дата	Отстойники канализационные горизонталь- ные с механизированным удалением осадка.		
Проверил	Зантберг	Л.С.		Тип I, Первичный отстойник	Лит.	Лист
Инженер	Юровский	Л.С.		двухсекционный L=27м; h=3м	Р	6
Руч. зр.	Зантберг	Л.С.		из сборного железобетона.		
М. спец.	Бваславский	Л.С.		Маркировочная схема	м.к.ж.-у.сер	
Г.ч.п.	Козлабская	Л.С.		панелей.	Укркоммунпроект	
Нач. отд.	Личажи	Л.С.		Вид по 1-1 ÷ 5-5.	г. Харьков	

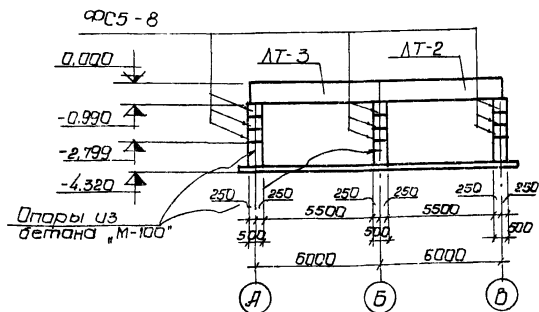
Маркировочная схема мостиков



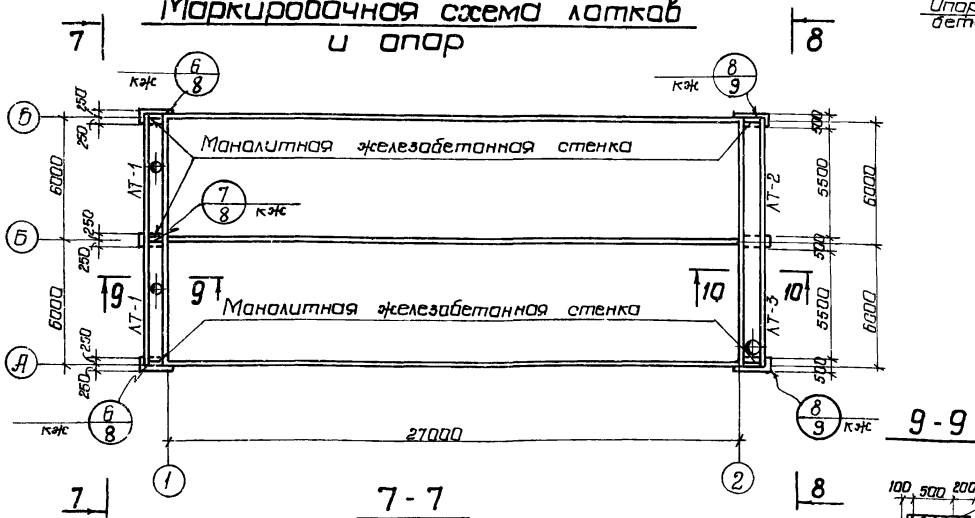
6-6



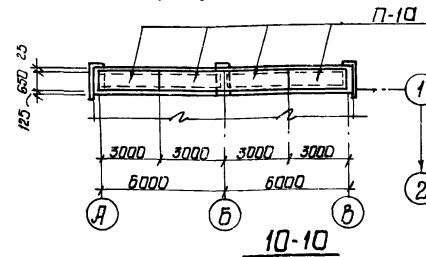
8-8



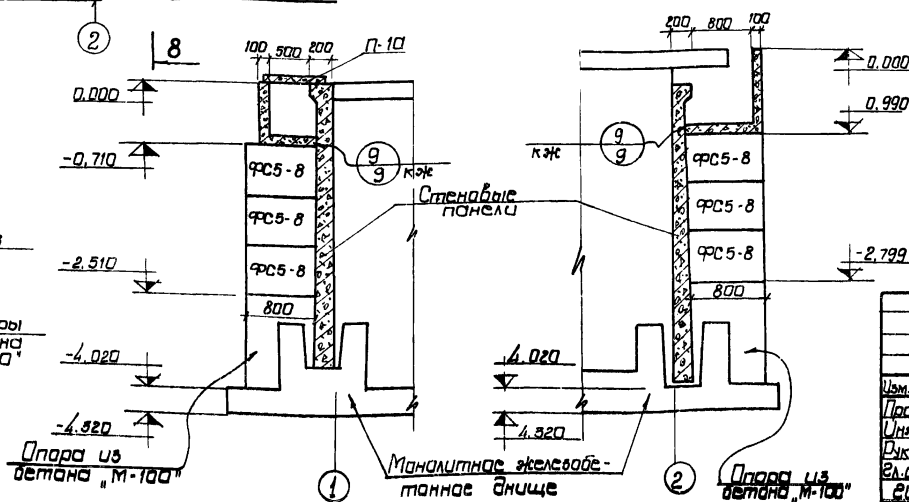
Маркировочная схема латок и опор



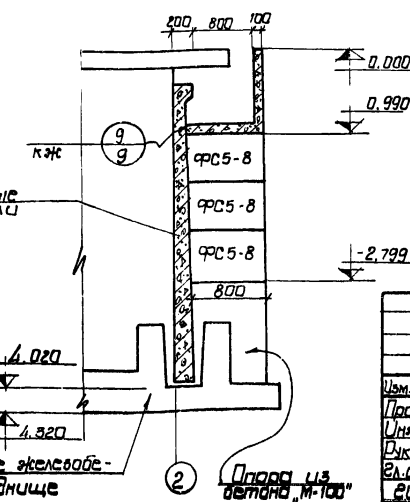
Маркировочная схема плит перекрытия латок



9-9



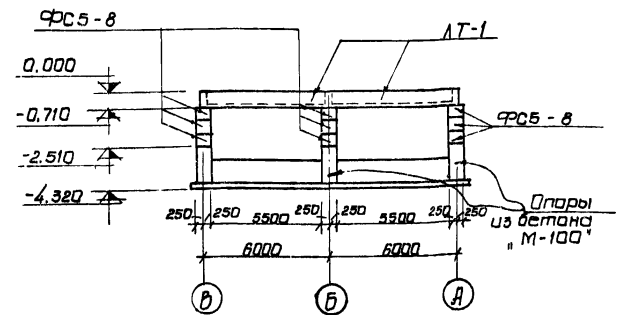
10-10



Спецификация элементов к маркировочным схемам расположенным на листе

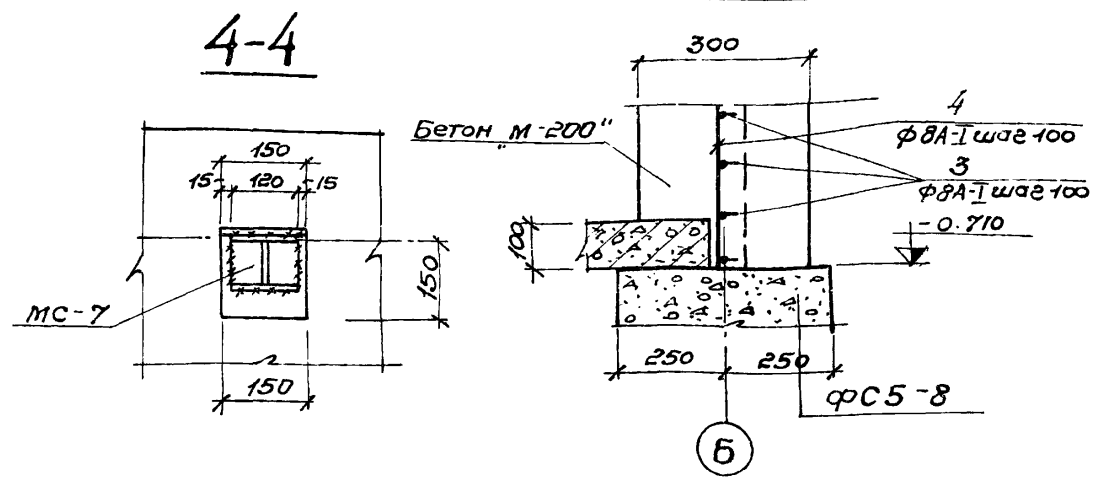
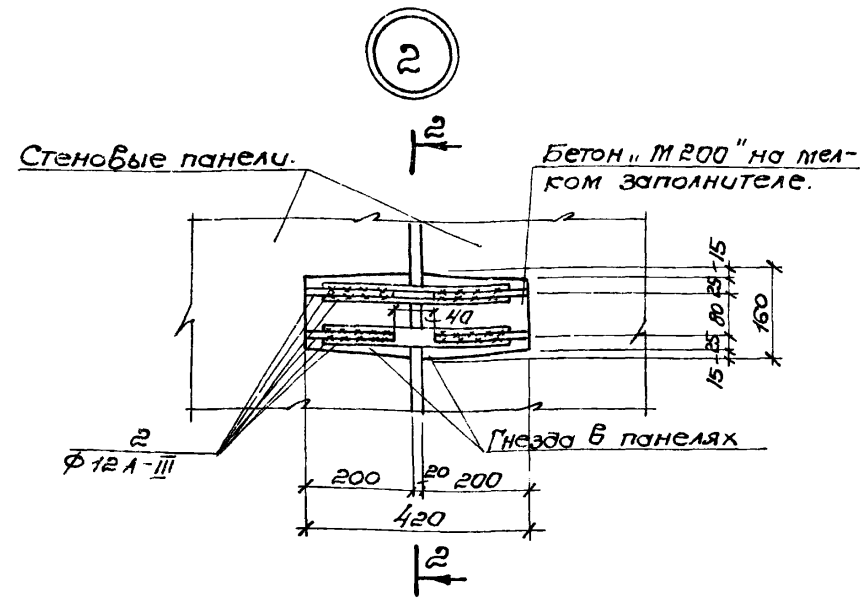
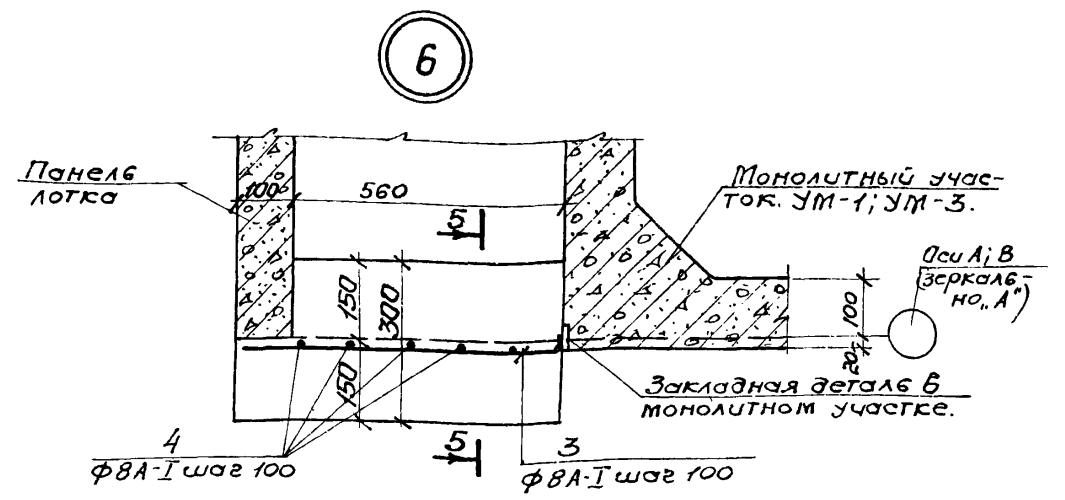
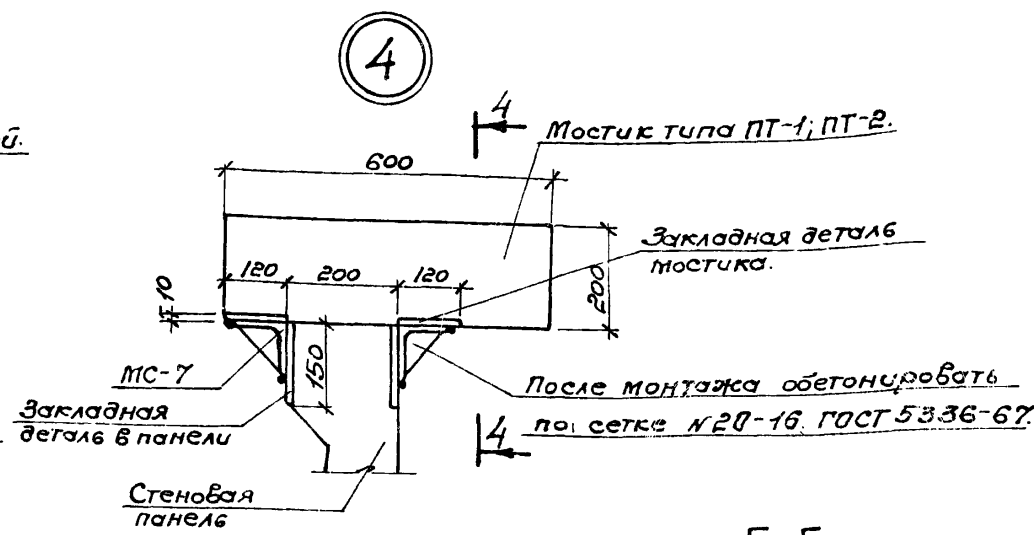
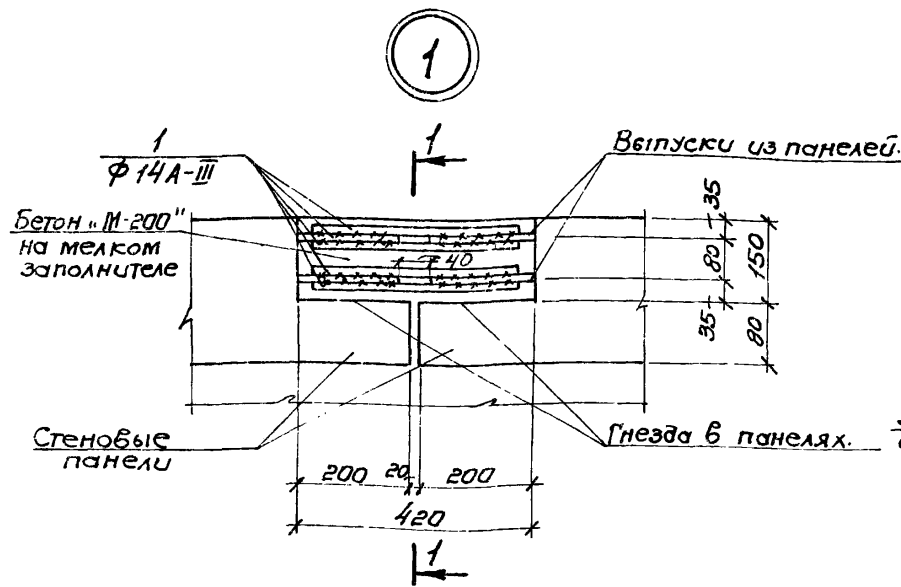
Марка	Обозначение	Наименование	Кол.	Примеч.
		Маркировочная схема мостиков		
ПТ-1	КЖ-25	Плита мостика ПТ-1	14	0,9т
ПТ-1а	КЖ-25	Плита мостика ПТ-1а	7	0,9т
ПТ-1б	КЖ-25	Плита мостика ПТ-1б	1	0,9т
ПТ-1в	КЖ-25	Плита мостика ПТ-1в	1	0,9т
ПТ-1г	КЖ-25	Плита мостика ПТ-1г	1	0,9т
ПТ-2	КЖ-26	Плита мостика ПТ-2	1	1,1т
ПТ-2а	КЖ-26	Плита мостика ПТ-2а	1	1,1т
ПТ-2б	КЖ-26	Плита мостика ПТ-2б	1	1,1т
		Маркировочная схема латок и опор		
ЛТ-1	КЖ-27	Панель латка ЛТ-1	2	1,9т
ЛТ-2	КЖ-27	Панель латка ЛТ-2	1	2,8т
ЛТ-3	КЖ-27	Панель латка ЛТ-3	1	2,8т
ФРС-8	Серия 1.116-1 вып.1	Блоки стен подва-лов	18	0,52т
		Маркировочная схема плит перекрытия латок		
П-1а	КЖ-27	Плита перекрытия П1а	4	0,34т

- Данный лист комплектен с листами КЖ-2, КЖ-3
- Швы между плитами мостиков заполнить плотным мелкозернистым бетоном, соответствующим по марке и плотности бетону плит
- Расход бетона "М-100" на монолитные опоры V = 3,3 м³



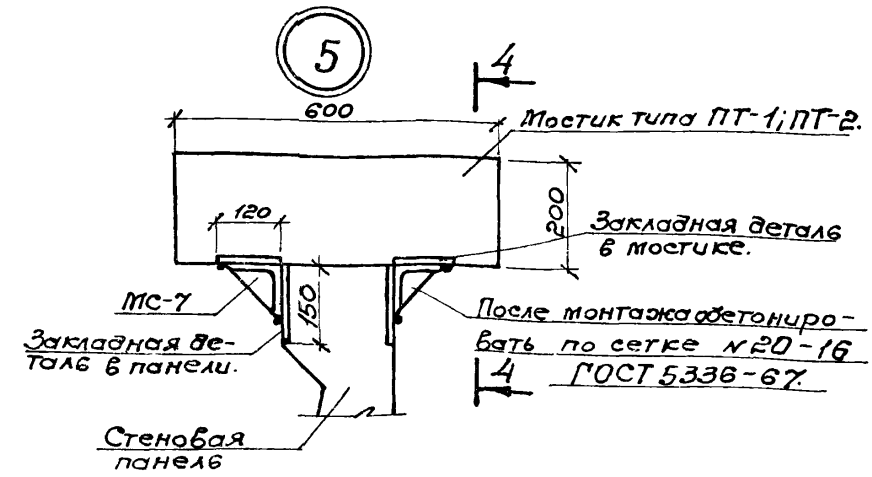
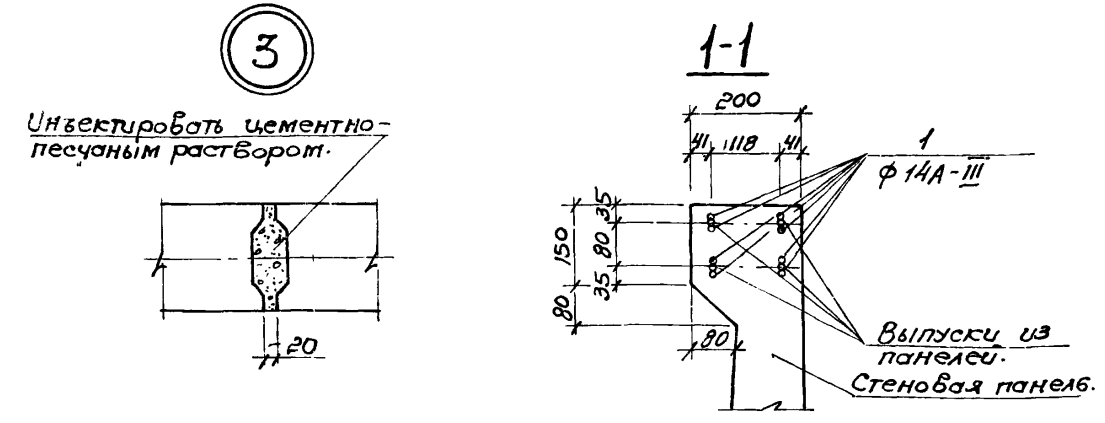
10
7546 / IV

ТП 902-2-330			КЖ		
Отстойники канализационные горизонтальные с механизированным удалением осадка					
Исполн. В.В.К.	Получил Л.И.П.	Тип 1. Первичный отстойник	Лист	Лист	Листов
Проект. Зинтарева	2	объемный L=27 м; h=3 м	Р	7	
Инженер Зинтарева	2	из сборного железобетона			
Дир. экпл. Зинтарева	2				
Эксперт. Зинтарева	2	Маркировочные схемы мостиков, латок, плит перекрытия	МЭСХ-ЗЭСР		
Эксперт. Зинтарева	2	сечения 3,6 x 10,10	Иркутский проект		
Инженер Зинтарева	2		Зав. Иванов		



Ведомость стержней на один элемент

	Поз.	Эскиз или сечение	φ мм	Длина мм	к-во
Узел 1	1		14A-III	370	8
Узел 2	2		12A-III	370	8
Узел 6	3		8A-I	690	7
	4		8A-I	680	6



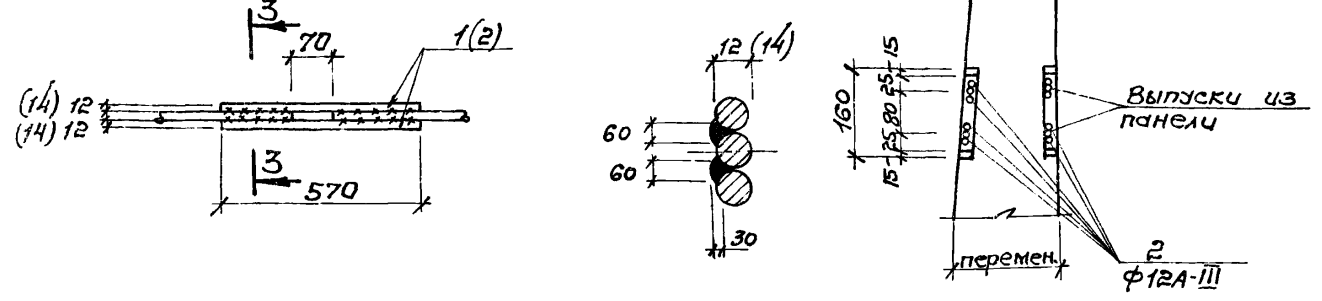
Выборка стали на один элемент, кг

Марка эл-та	Арматурные изделия					Всего
	Арматурная сталь по ГОСТ 5781-75					
	Класс А-I		Класс А-III		Итого	
φ мм	Угол	φ мм	Угол			
Узел 1			3,58		3,58	3,58
Узел 2			2,63		2,63	2,63
Узел 6	3,60		3,60			3,60

1. Данный лист комплектен с листами КЖ-6, КЖ-7, КЖ-31
2. Выпуски арматуры стеновых панелей собираются между собой накладками из арматурных стержней класса А-III.
3. При соединении стержней сваркой необходимо соблюдать соосность стыкуемых стержней.
4. Для сварных соединений стержней арматуры класса А-III следует применять электроды типа Э42А-Ф; Э50А-Ф или Э55-Ф.

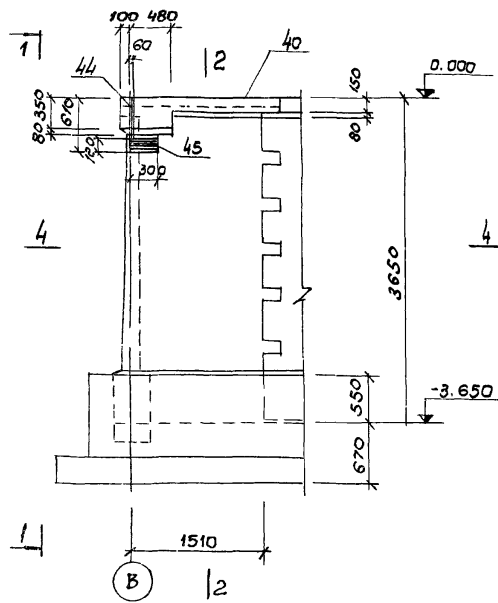
7546/IV

Деталь соединения стержней арматуры сваркой встык с круглыми накладками.

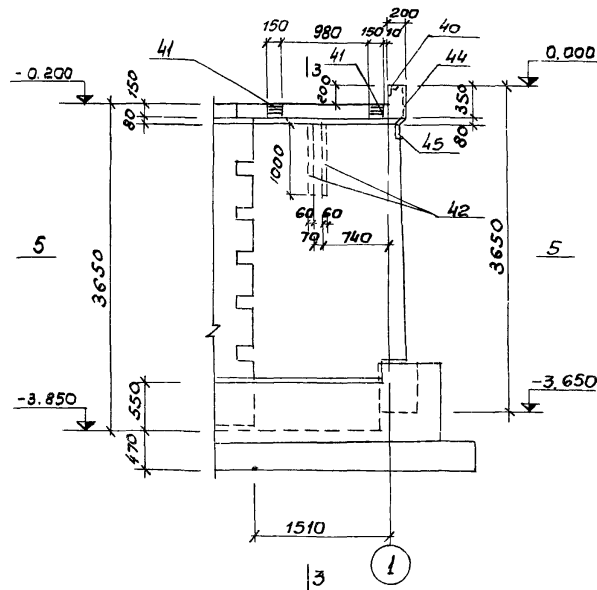


ТП 902-2-330					
Центр	Лист	Изобретатель	Лист	Дата	К.С.С.
Отстойники канализационные горизонтальные с механизированным удалением осадка					
Лавренко	Зантсверг	Лавренко	Лавренко	1972	Тип I Первичный отстойник двухсекционный L=27m, h=3.0m из сборного железобетона
Лавренко	Зантсверг	Лавренко	Лавренко	1972	Маркировочные схемы панелей, мостиков и лотков
Лавренко	Зантсверг	Лавренко	Лавренко	1972	Узлы, ф. 6 Сечения ф. 1-5-5
Лавренко	Зантсверг	Лавренко	Лавренко	1972	Лит Лист Листов
Лавренко	Зантсверг	Лавренко	Лавренко	1972	МЖКХ ЭССР Укркомтуннпроект Харьков

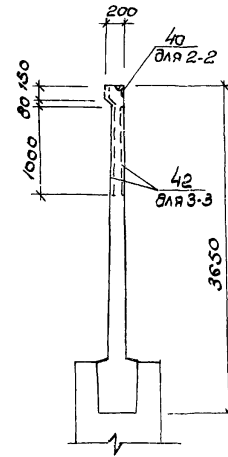
Монолитный участок УМЗ



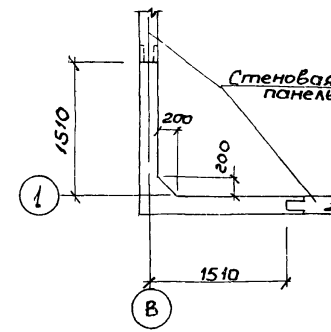
1-1



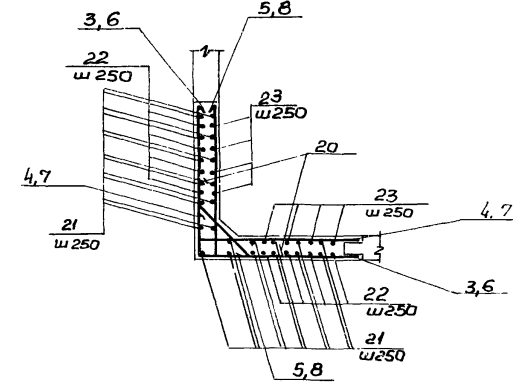
2-2, 3-3



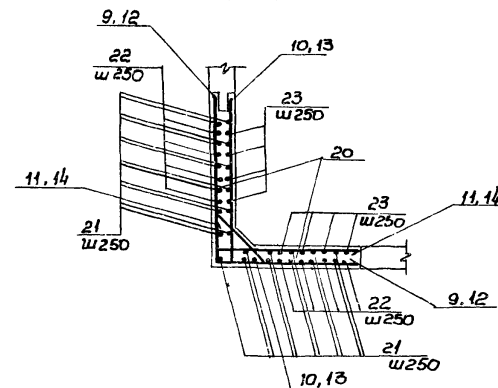
4-4, 5-5



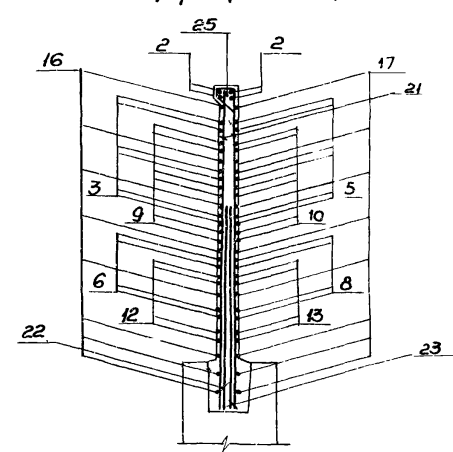
4-4
[армирование]



5-5
[армирование]

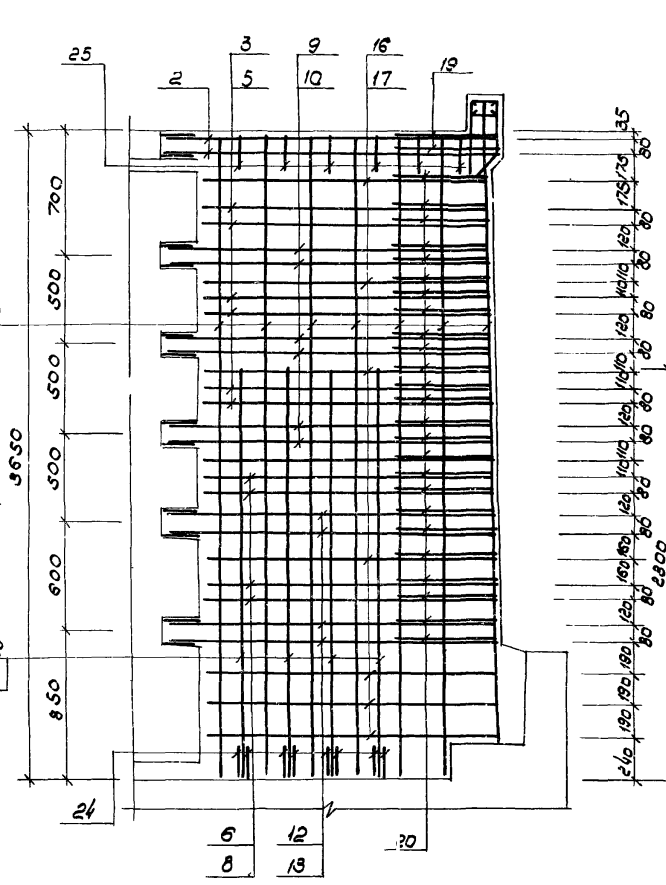
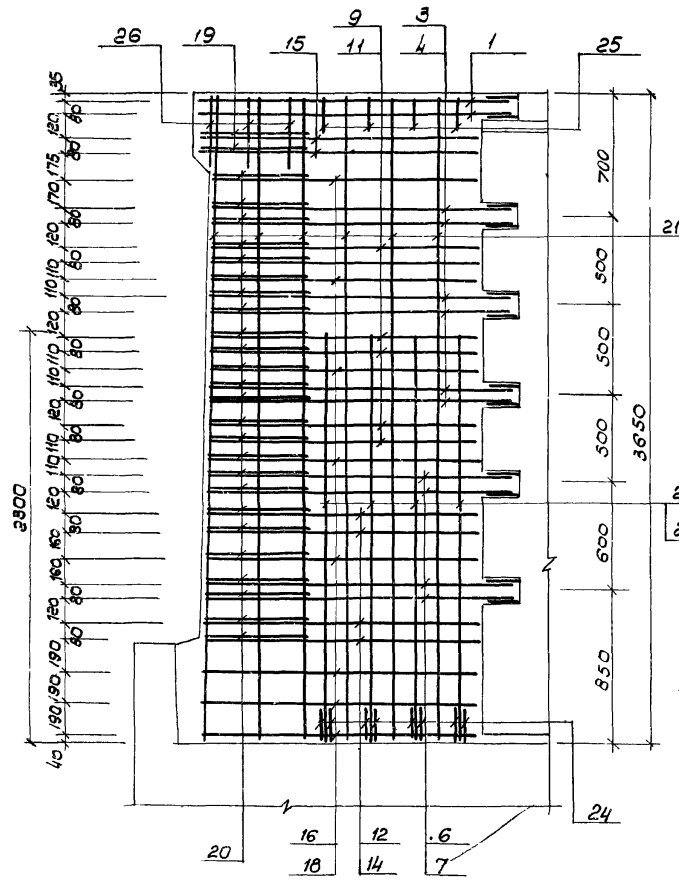


3-3
[армирование]

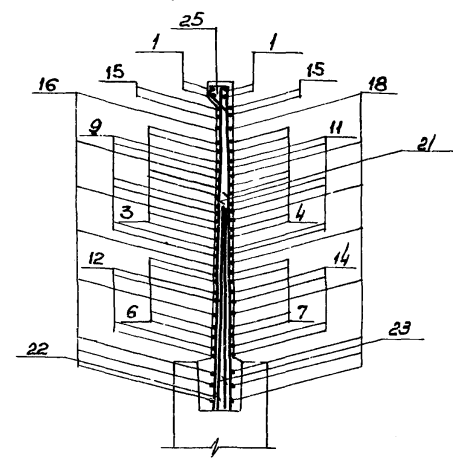


Монолитный участок УМЗ
[армирование]

1-1
[армирование]



2-2
[армирование]



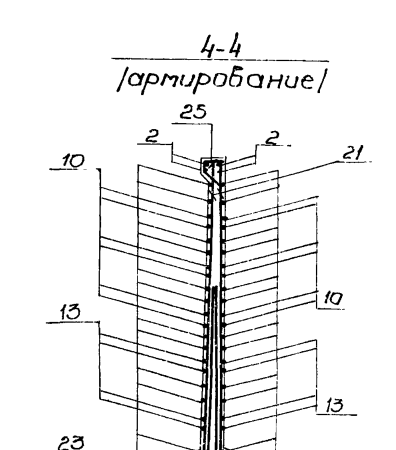
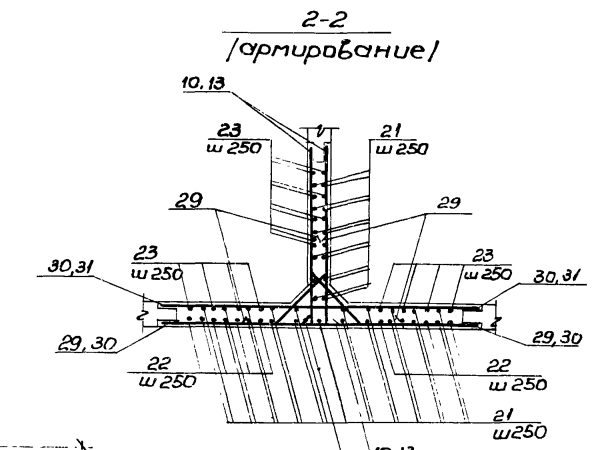
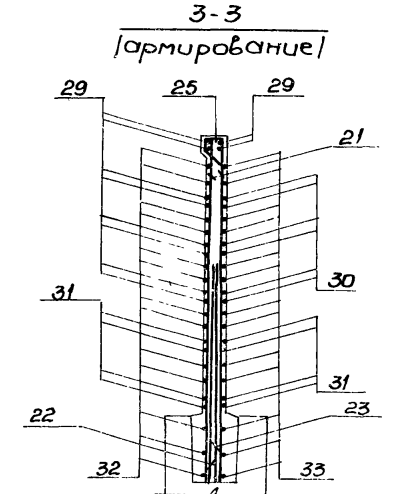
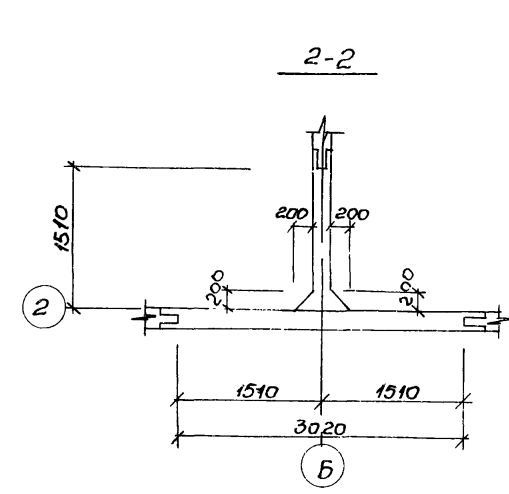
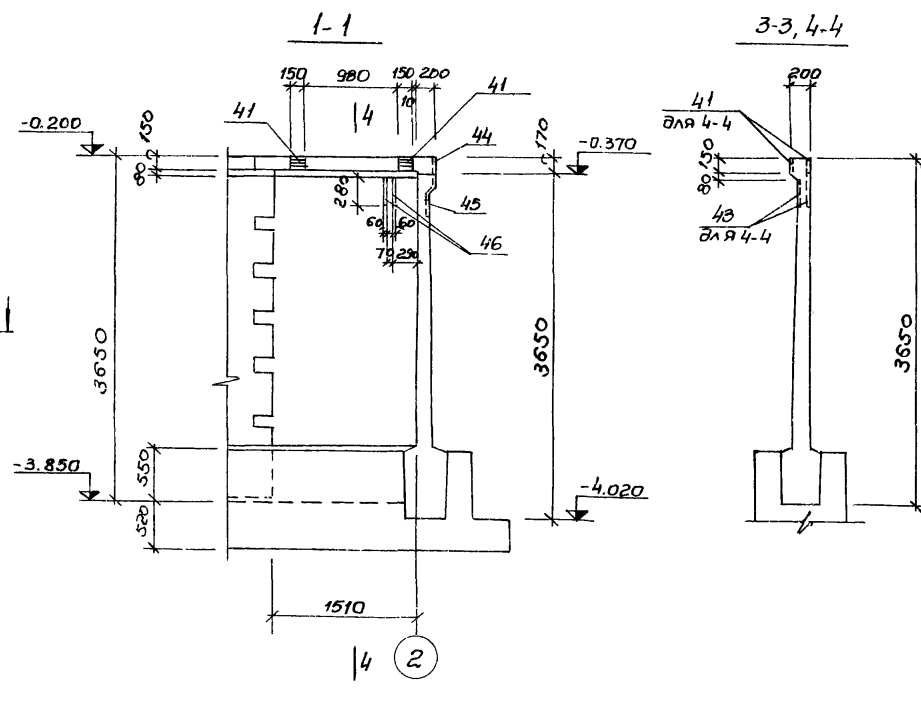
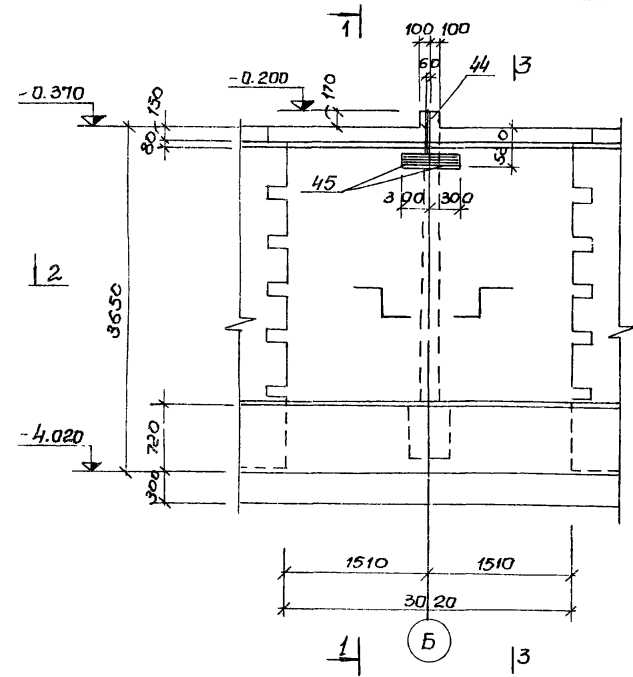
1. Данный лист комплектен с листами кж-6, кж-7
2. Общие примечания см. лист кж-11

7546/IV 15

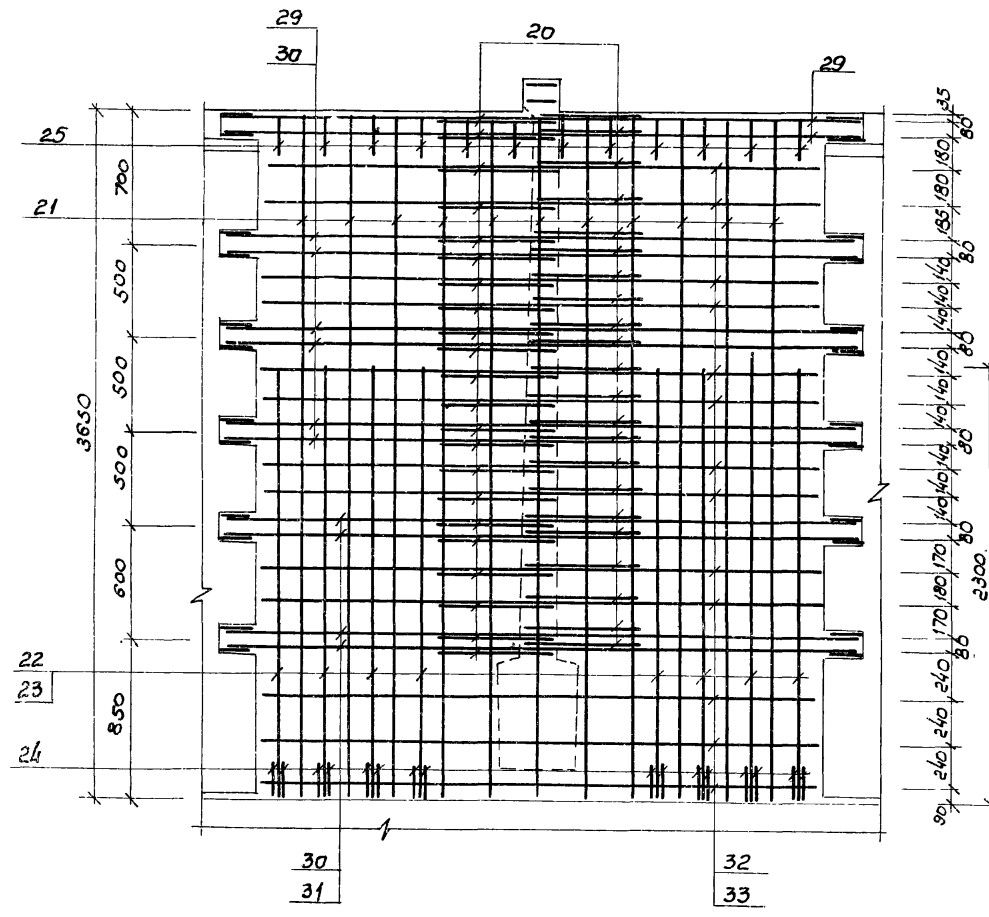
ТП 902-2-330

				КЖ		
				Отстойники канализационные горизонтальные с механизированным удалением осадка		
Ум. №	Юрковский	Получ.	Дата	Тип I Первичный, отстойник двухсекционный L=27м, h=3м из сборного железобетона	Лит	Лист
Вук. гр.	Зантберг	Зантберг			P	12
Вн. спец.	Браславец	Браславец		Монолитный участок УМЗ опалубочные чертежи и армирование	МЖКХ УССР Украинский проект г. Харьков	
Нач. отд.	Пичахчи	Пичахчи				

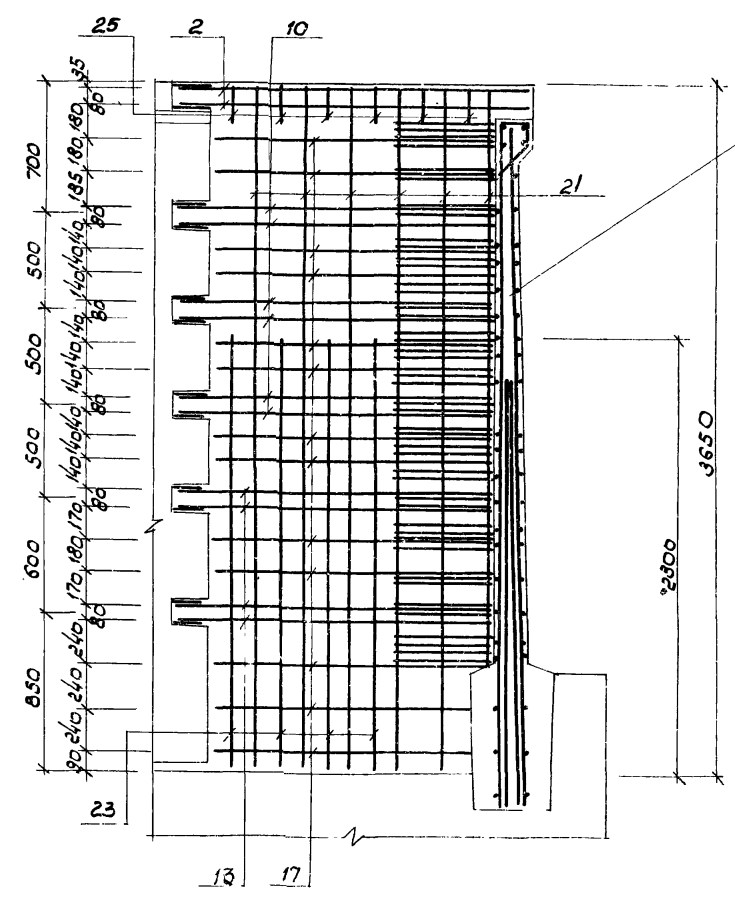
Монолитный участок Ум 5



Монолитный участок Ум 5
[армирование]



2-2
[армирование]



Армирование монолитного участка по оси „2“ показано условно

1. Данный лист комплектен с листами КЖ-6, КЖ-15, КЖ-16
2. Общие примечания см. лист КЖ-11

7546/IV

				ТП 902-2-330		
				КЖ		
				Отстойники канализационные горизонтальные с механизированным удалением осадка		
Имя	Подпись	Дата	Тип	Лит	Лист	Листов
Инж. Куровский	<i>[Signature]</i>		Тип 1. Первичный отстойник двухсекционный L=27м, h=3м из сборного железобетона	Р	14	
Инж. Зонтов	<i>[Signature]</i>		Монолитный участок ум 5 опалубочные чертежи и армирование			
Инж. Браславский	<i>[Signature]</i>					
Инж. Козловская	<i>[Signature]</i>					
Инж. Пичаков	<i>[Signature]</i>					
				МЖХ УССР Укркоммунпроект г. Харьков		

Ведомость стержней на один элемент

Марка ст-ла	поз	эскиз или сечение	φ мм	длина мм	кол
УМ 1	1	160 1770	14А II	1930	4
	2	330 1870	14А II	2200	4
	3	1690 ÷ 1720 1590 ÷ 1620	14А II	CP 3330	6
	4	1690 ÷ 1720 340	12А II	CP 2055	6
	5	340 1590 ÷ 1620	12А II	CP 1955	6
	6	1730 ÷ 1740 1630 ÷ 1640	12А II	CP 3370	4
	7	1730 ÷ 1740 220	10А II	CP 1955	4
	8	220 1630 ÷ 1640	10А II	CP 1855	4
	9	1500 ÷ 1530 1800 ÷ 1830	14А II	CP 3330	6
	10	340 1800 ÷ 1830	12А II	CP 2155	6
	11	1500 ÷ 1530 340	12А II	CP 1855	6
	12	1540 ÷ 1550 1840 ÷ 1850	12А II	CP 3390	4
	13	220 1840 ÷ 1850	10А II	CP 2065	4
	14	1540 ÷ 1550 220	10А II	CP 1765	4
	15	280 1570	12А II	1850	4
	16	1490 ÷ 1560 1590 ÷ 1660	12А II	CP 3150	8
	17	270 1590 ÷ 1660	10А II	CP 1895	8
	18	1430 ÷ 1560 270	10А II	CP 1795	8
	19	45° X 700 X 45°	14А II	1460	2
	20	45° X 400 ÷ 680 X 45°	12А II	CP 1220	25
	21		8А II	3630	23
	22		22А II	2300	8
	23		16А II	2300	8
	24		22А II	200	16
	25	45° X 110 X 240 X 160	6А I	750	10
	26	45° X 200 X 310 X 440 X 160	6А I	1150	3
	27		12А II	1480	4
	28		14А II	1300	8
УМ 2	10	см. выше	12А II	CP 2155	12
	13	"	10А II	CP 2065	8
	17	"	10А II	CP 1895	20
	19	"	14А II	1420	4
	20	"	12А II	CP 1220	38
	21	"	8А II	3630	33
	22	"	22А II	2300	8
	23	"	16А II	2300	16
	24	"	22А II	200	16
25	"	6А I	750	18	
27	"	12А II	1480	4	

Марка ст-ла	поз	эскиз или сечение	φ мм	длина мм	кол	
УМ 5	28	см. выше	14А II	1300	8	
	29		14А II	3380	10	
	30		12А II	3380	10	
	31		10А II	3380	4	
	32		12А II	2980	13	
	33		10А II	2980	13	
	34	420 1790	14А II	2210	4	
	УМ 3	1	см. выше	14А II	1930	4
		2	"	14А II	2200	4
		3	"	14А II	CP 3330	6
		4	"	12А II	CP 2055	6
		5	"	12А II	CP 1955	6
		6	"	12А II	CP 3370	4
		7	"	10А II	CP 1955	4
8		"	10А II	CP 1855	4	
9		"	14А II	CP 3330	6	
10		"	12А II	CP 2155	6	
11		"	12А II	CP 1855	6	
12		"	12А II	CP 3390	4	
13		"	10А II	CP 2065	4	
14		"	10А II	CP 1765	4	
15		"	12А II	1850	4	
16		"	12А II	CP 3150	8	
17		"	10А II	CP 1895	8	
18		"	10А II	CP 1795	8	
19		"	14А II	1460	2	
20		"	12А II	CP 1220	25	
21		"	8А II	3630	23	
22		"	22А II	2300	8	
23		"	16А II	2300	8	
24		"	22А II	200	16	
25		"	6А I	750	10	
26		"	6А I	1150	3	
УМ 4, УМ 6	3	см. выше	14А II	CP 3330	6	
	4	"	12А II	CP 2055	6	
	5	"	12А II	CP 1955	6	
	6	"	12А II	CP 3370	4	

Марка ст-ла	поз	эскиз или сечение	φ мм	длина мм	кол
УМ 4, УМ 6	7	см. выше	10А II	CP 1955	4
	8	"	10А II	CP 1855	4
	9	"	14А II	CP 3330	6
	10	"	12А II	CP 2155	6
	11	"	12А II	CP 1855	6
	12	"	12А II	CP 3390	4
	13	"	10А II	CP 2065	4
	14	"	10А II	CP 1765	4
	16	"	12А II	CP 3150	8
	17	"	10А II	CP 1895	8
	18	"	10А II	CP 1795	8
	19	"	14А II	1460	2
	20	"	12А II	CP 1220	25
	21	"	8А II	3630	23
	22	"	22А II	2300	8
	23	"	16А II	2300	8
	24	"	22А II	200	16
	25	"	6А I	750	10
	26	"	6А I	1150	3
	35	330 1770	14А II	2100	4
	36	160 1870	14А II	2030	4
	37	280 1670	12А II	1950	4

1. Данный лист комплектен с листами кэж 10 ÷ кэж 13, кэж 16

7546/IV 18

ТП 902-2-330				кэж
Отстойники канализационные горизонтальные с механизированным удалением осадка				Лит
Тип I. Первичный отстойник двухсекционный L: 27м, h: 3м из сборного железобетона				Лист
Монтажные участки УМ 1-УМ 6. Ведомость стержней на один элемент.				Листов
УМ 1, УМ 2, УМ 3, УМ 4, УМ 5, УМ 6				Р 15
Мэжкх УССР				Укркоммунпроект

Ведомость стержней на один элемент

Спецификация марок арматурных изделий на 1 элемент

Марка элемента	поз	эскиз или сечение	φ мм	длина мм	кол
УМ-5	2	ст. выше	14АIII	2200	4
	10	"	12АIII	2155	12
	13	"	10АIII	2065	8
	17	"	10АIII	1895	26
	20	"	12АIII	1220	44
	21	"	8АIII	3630	33
	22	"	22АIII	2300	8
	23	"	16АIII	2300	16
	24	"	22АIII	200	16
	25	"	6АI	750	18
	29	"	14АIII	3380	10
	30	"	12АIII	3380	10
	31	"	10АIII	3380	14
	32	"	12АIII	2980	13
	33	"	10АIII	2980	13

Профиль	Зона	№	Обозначение	Наименование	кол	примечания
				Ум 1		
				Сборочные единицы и детали		
4/28			кжс - 15	стержни одиночные		
38			серия 3.901-5	сальник Ду-125	1	7.0 кг
39			"	то же Ду=200	1	15.7 кг
40			серия 3.400-6	Изделие закладное МУ4-13	1.80	м
41			кжс - 30	Изделие закладное МН-1	2	
42			кжс - 30	Изделие закладное МН-2	2	
44			серия 3.400-6	Изделие закладное МУ1-2	0.5	м
45			серия 3.400-6	Изделие закладное МУ2-6	1	
				Материалы:		
				Бетон "М200"	1.8	м³
				Ум 2		
				Сборочные единицы и детали		
19/13			кжс - 15	стержни одиночные		
19/28			кжс - 15	стержни одиночные		
38			Серия 3.901-5	Сальник Ду-125	1	7.0 кг
39			"	Сальник Ду-200	1	15.7 кг
40			серия 3.400-6	Изделие закладное МУ4-13	3.40	м
41			кжс - 30	Изделие закладное МН-1	2	
42			кжс - 30	Изделие закладное МН-2	2	
44			серия 3.400-6	Изделие закладное МУ1-2	0.5	м
45			серия 3.400-6	Изделие закладное МУ2-6	2	
				Материалы:		
				Бетон "М200"	2.57	м³

Профиль	Зона	№	Обозначение	Наименование	кол	примечания
				УМ 3		
				Сборочные единицы и детали		
4/28			кжс - 15	стержни одиночные		
40			серия 3.400-6	Изделие закладное МУ4-13	1.80	м
41			кжс - 30	Изделие закладное МН-1	2	
42			кжс - 30	Изделие закладное МН-2	2	
44			серия 3.400-6	Изделие закладное МУ1-2	0.5	м
45			серия 3.400-6	Изделие закладное МУ2-6	1	
				Материалы:		
				Бетон "М200"	1.8	м³
				УМ 4, УМ 6		
				Сборочные единицы и детали		
19/13			кжс - 15	стержни одиночные		
35/37			кжс - 15	стержни одиночные		
41			кжс - 30	Изделие закладное МН-1	2	
43			кжс - 30	Изделие закладное МН-3	2	
44			серия 3.400-6	Изделие закладное МУ1-2	0.5	
45			серия 3.400-6	Изделие закладное МУ2-6	1	
				Материалы:		
				Бетон "М200"	1.8	м³
				УМ 5		
				Сборочные единицы и детали		
19/13			кжс - 16	стержни одиночные		
19/28			кжс - 16	стержни одиночные		
41			кжс - 30	Изделие закладное МН-1	2	
44			серия 3.400-6	Изделие закладное МУ1-2	0.5	м
45			серия 3.400-6	Изделие закладное МУ2-6	2	
46			кжс	Изделие закладное МН-4	2	
				Материалы:		
				Бетон "М200"	2.59	м³

Выборка стали на 1 элемент (кг)

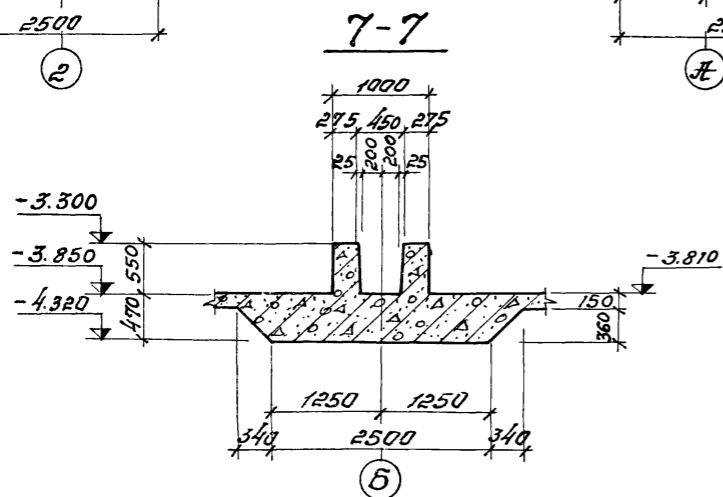
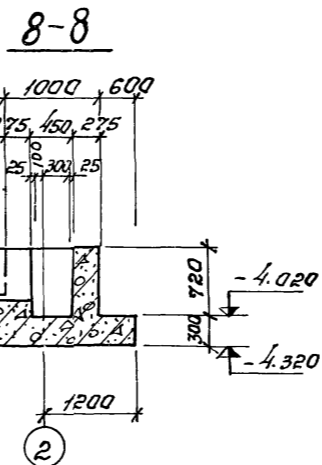
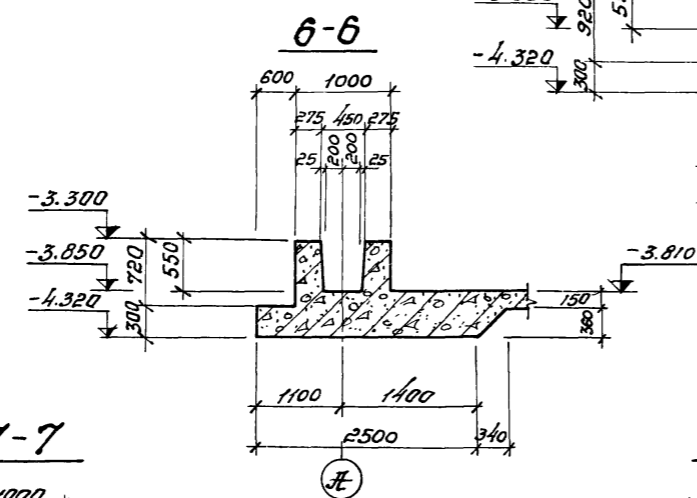
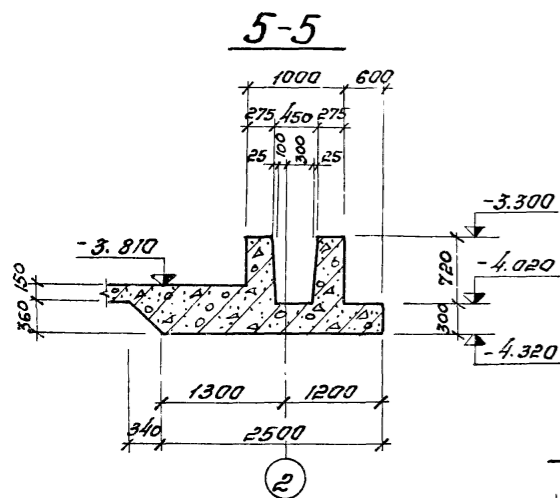
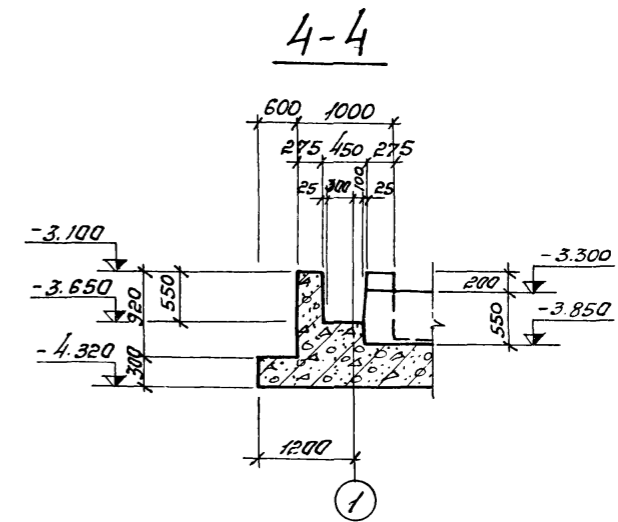
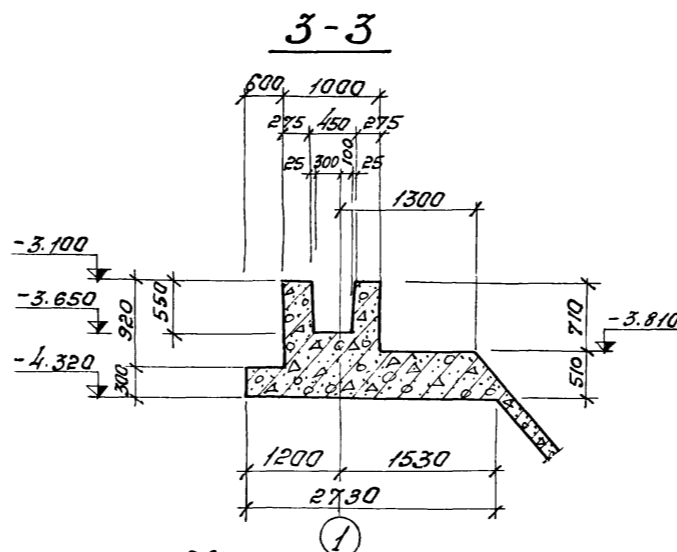
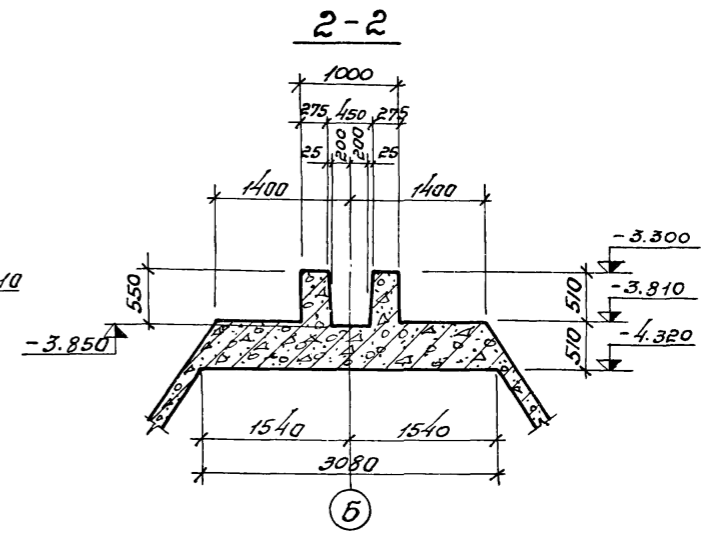
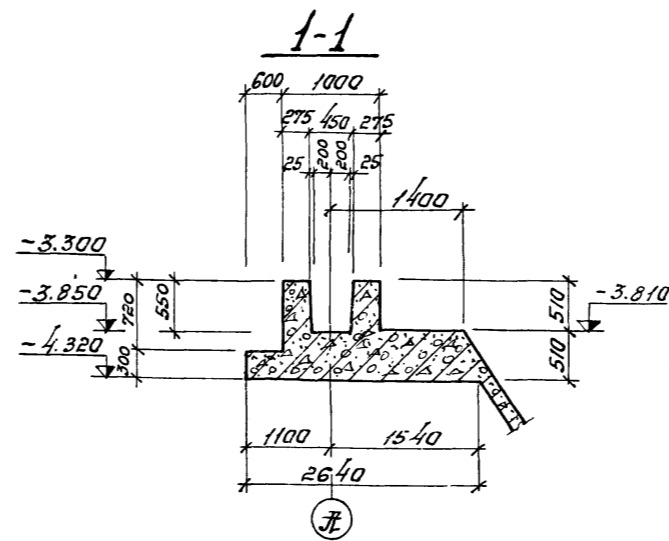
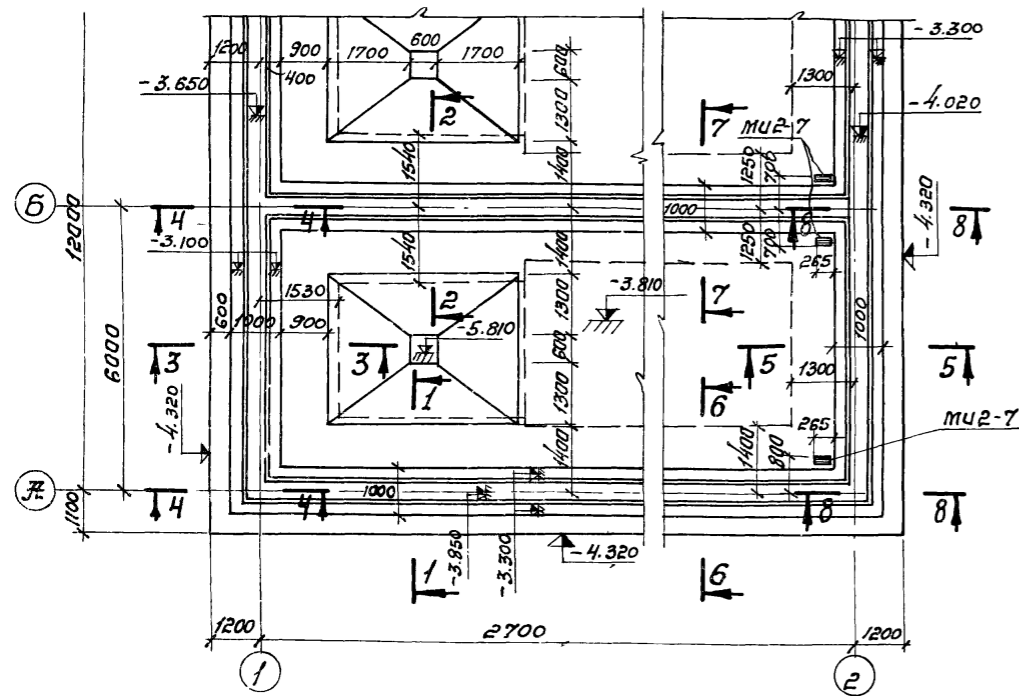
Марка элемента	Арматурные изделия										Закладные изделия										Итого	всего	
	Арматурная сталь ГОСТ 5781-75										профильная сталь												
	класс АI										класс АIII												
	φ мм										φ мм												
Ум-1	2.4	24	33.4	37.3	129.8	60.3	29.4	64.6			354.8	357.3	6.8	-	4.7	25.9	0.3	1.3	1.0			40.0	397.2
Ум-2	3.0	3.0	47.9	73.2	135.6	71.1	58.9	64.6			431.3	460.3	12.9	-	7.5	25.9	0.6	2.0	1.3			50.2	510.5
Ум-3	2.4	2.4	33.4	37.3	124.5	47.7	29.4	64.6			326.9	333.3	6.8	-	4.7	25.9	0.3	1.3	1.0			40.0	379.3
Ум-4	2.5	2.5	33.4	37.3	130.0	71.9	29.4	64.6			366.6	369.1	-	0.5	4.7	11.8	0.3	0.5	0.8			18.6	387.7
Ум-5	3.0	3.0	47.9	94.0	136.9	51.6	58.1	64.4			452.9	455.9	-	-	7.5	12.36	0.6	0.5	0.7			21.7	477.6
Ум-6	2.5	2.5	33.4	37.3	130.0	71.9	29.4	64.6			366.6	369.1	-	0.5	4.7	11.8	0.3	0.5	0.8			18.6	387.7

1. Данный лист комплектен с листами кжс10 ÷ кжс-15 19
 2. В выборке стали на 1 элемент не учтен расход стали на сальники.

7546/IV

ТП 902-2-330			
Ист. Лист	И.В.Курманов	Подпись	Дата
Отстойники, канализационные горизонтальные стоканализационными удалением осадка			
Ст. кжс	Лянзон	Э.И.	
Рук. пр.	Зонтберг	Э.И.	
Эл. спец.	Браславский	Э.И.	
Э.И.П.	Козловская	Э.И.	
Ист. ст.	Личахчи	Э.И.	
Лит Лист		Листов	
Р		16	
Монолитные участки УМ-1 + УМ-6		МЖКХ УССР Укркоммунпроект г. Харьков	
Спецификацию			

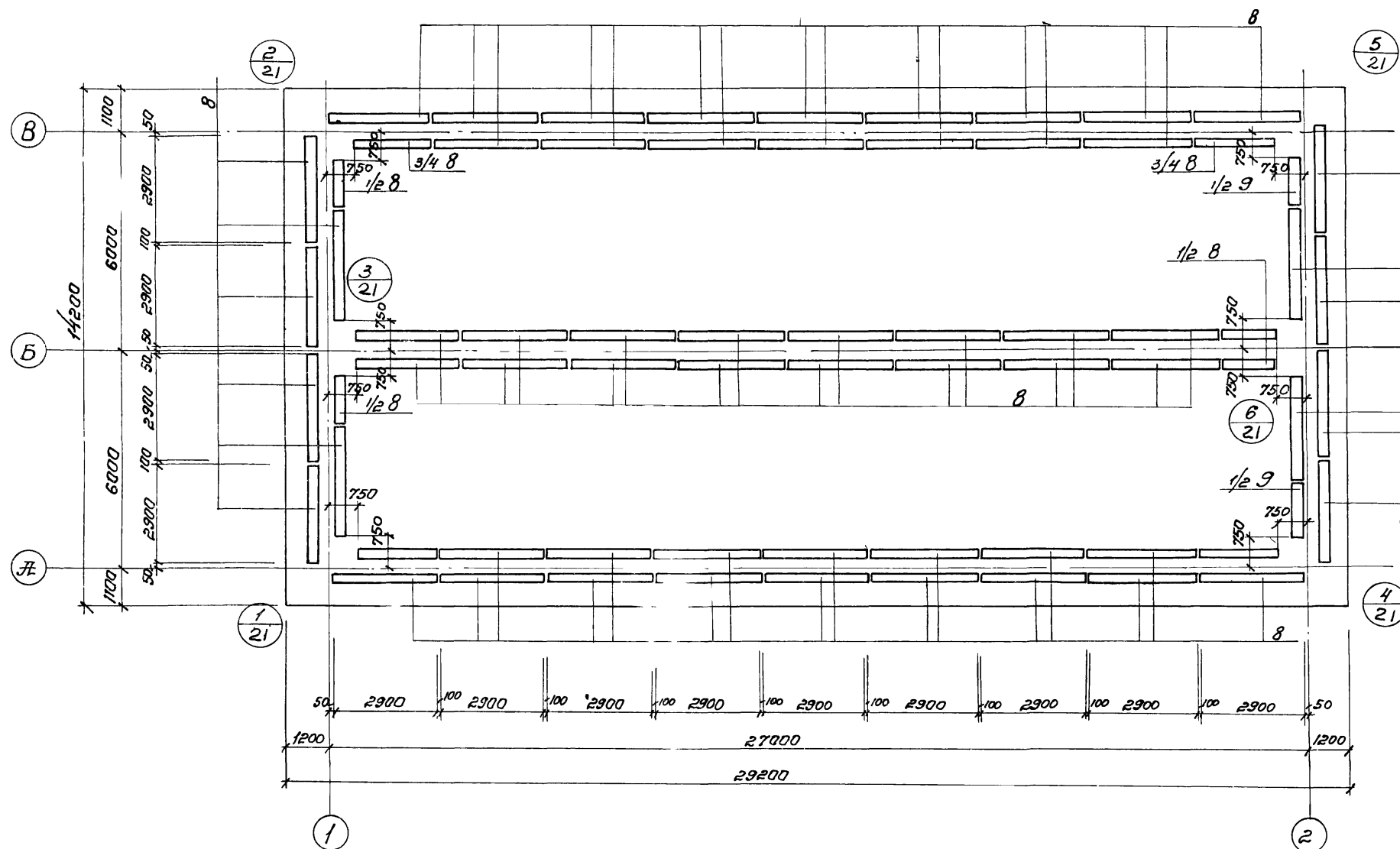
Фрагмент опалубочного плана днища.



1. Днище выполнять из бетона по прочности "М-200" по плотности "В-4" по морозостойкости: при $t = -20^{\circ}$ Мрз-100, при $t = -30^{\circ}$ Мрз-150.
2. Жертирование днища см. листы кж-18 ÷ кж-23
3. Внутреннюю поверхность паза бетонировать только в деревянной опалубке.

ТП 902-2-330				КЖ		
Изм/лист	И докумен	Подпись	Дата	Отстойники канализационные горизонтальные с механизированным удалением осадка.		
Провер	Зантберг	В.А.		Тип I. Первичный отстойник		
Инж.	Юровский	Ю.М.		двухсекционный L=27м h=3м		
Рук. гр.	Зантберг	В.А.		из сборного железобетона.		
Лит.	Лист	Листов				
Р	17					
Гл. спец.	Браславский	В.И.	Днище. Фрагмент опалубочного плана.			МЖКХ ЗССР
Г.И.П.	Козловская	Л.В.	Сечения 1-1 ÷ 8-8			Укркоммунпроект
Нач. отд.	Пичахчи	Л.В.				г. Харьков

ПЛАН РАСКЛАДКИ КАРКАСОВ.

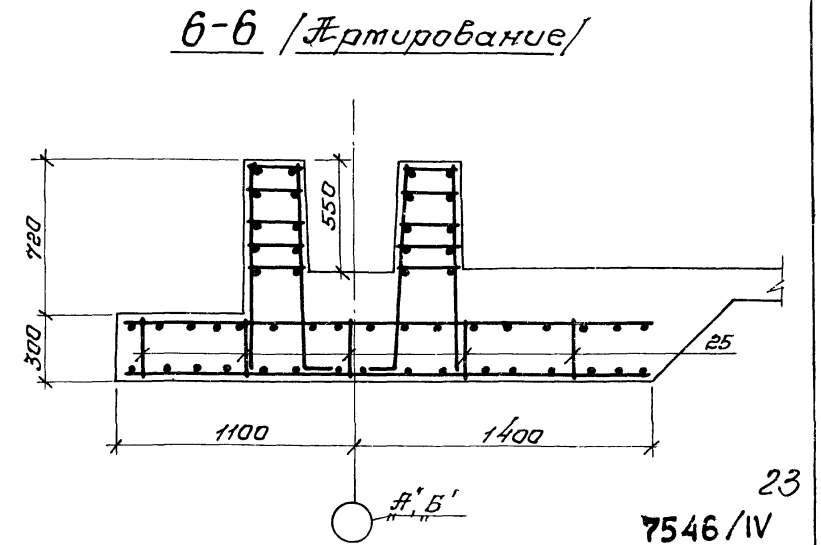
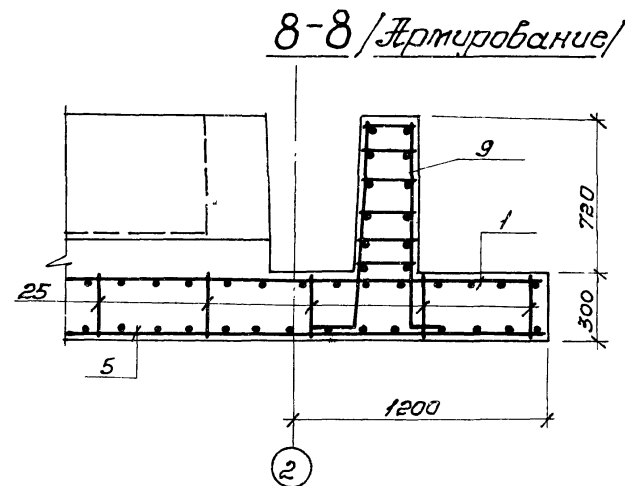
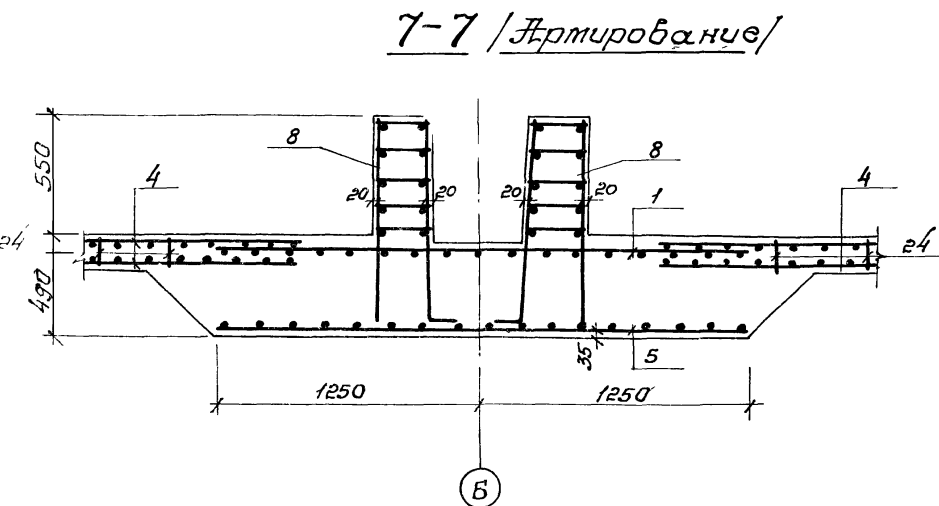
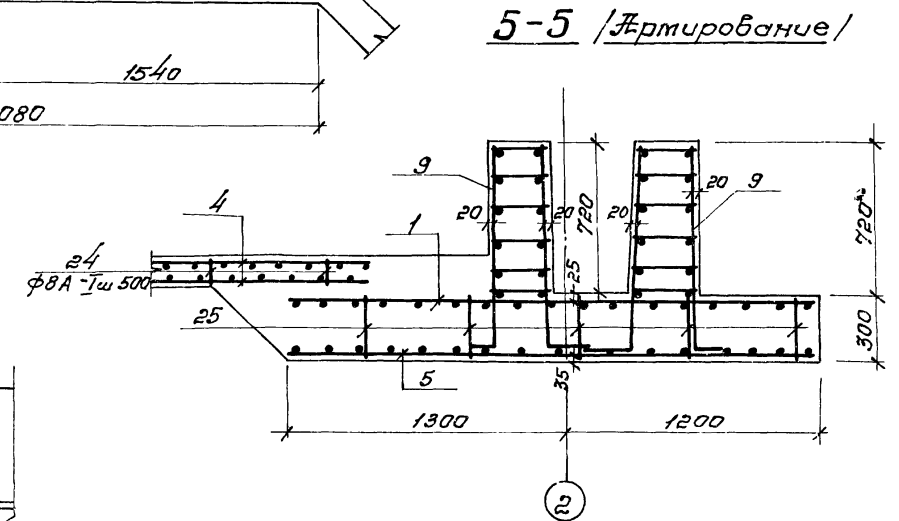
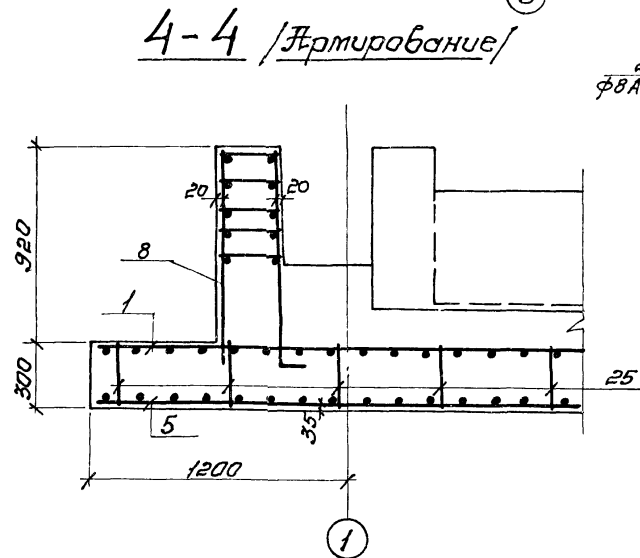
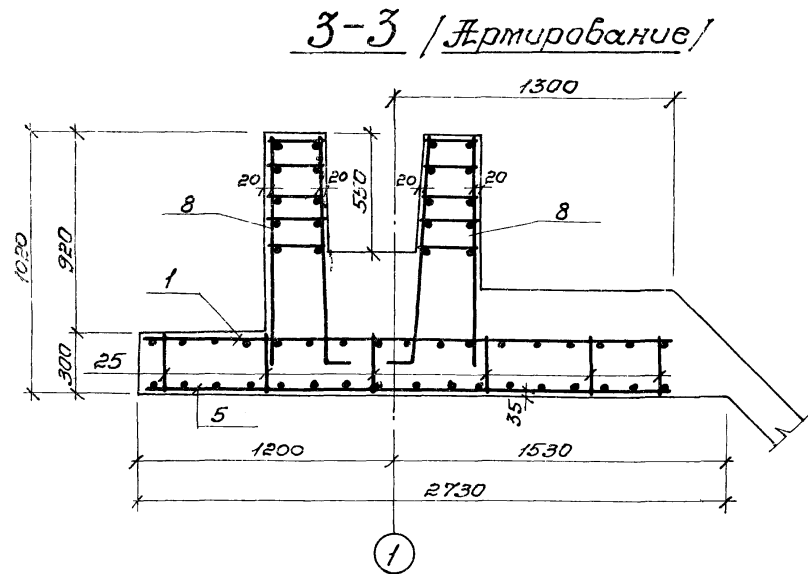
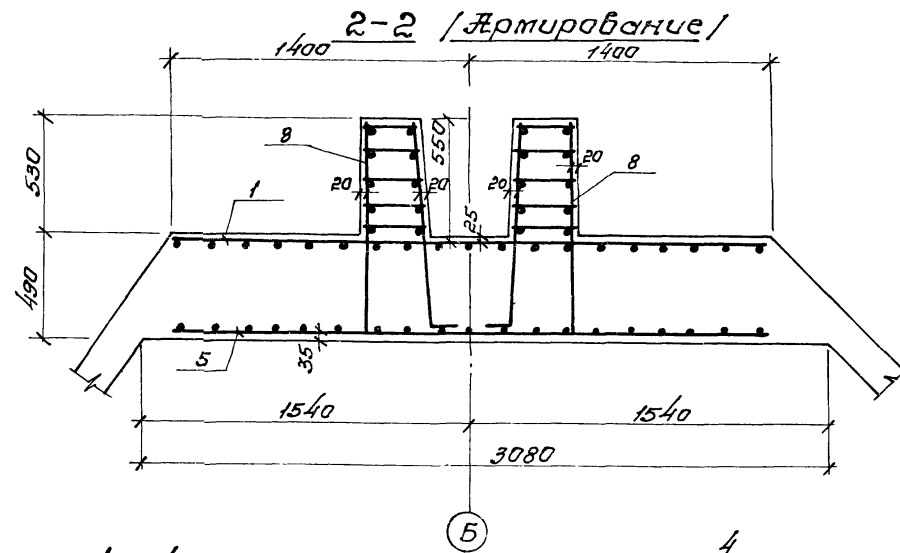
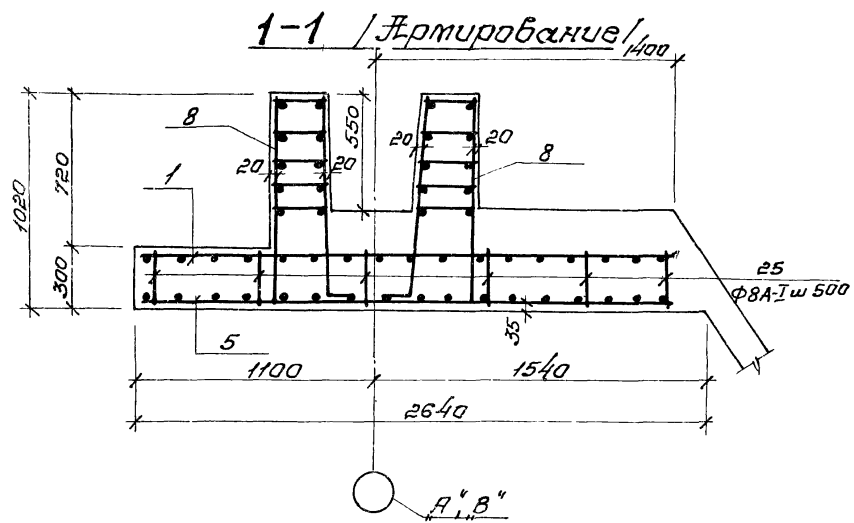


1. Данный лист комплектен с листами КЖК-17,
КЖК-20

22

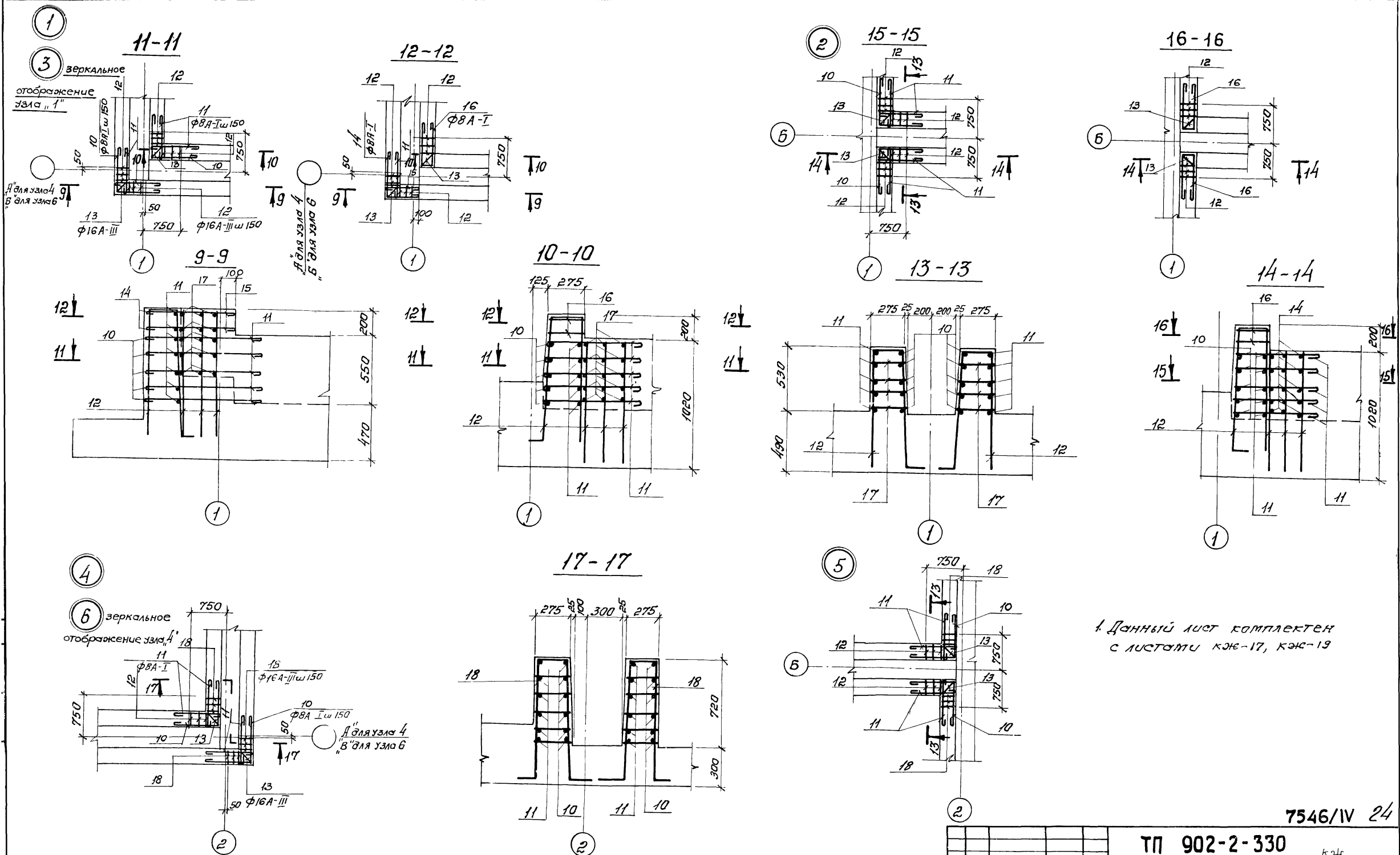
7546/IV

ТП 902-2-330				КЖК		
Отстойники канализационные горизонтальные с механизированным удалением осадка.						
Изм. лист	И.документ	Подпись	Дата	Тип I. Первичный отстойник двухсекционный L=27м; h=3 м из сборного железобетона.	Лит.	Лист
Пробер	Зантоберг	<i>[Signature]</i>			Р	19
Ст. инж.	Лазузан	<i>[Signature]</i>				
Рук. пр.	Зантоберг	<i>[Signature]</i>				
М. спец.	Браславский	<i>[Signature]</i>		Днище. Ярмирование	МЖКХ ЭССР	
Г.И.П.	Козловская	<i>[Signature]</i>		План раскладки каркасов	Укркоммунпроект	
Нач. отд.	Пичахчи	<i>[Signature]</i>			г. Харьков.	



23
7546/IV

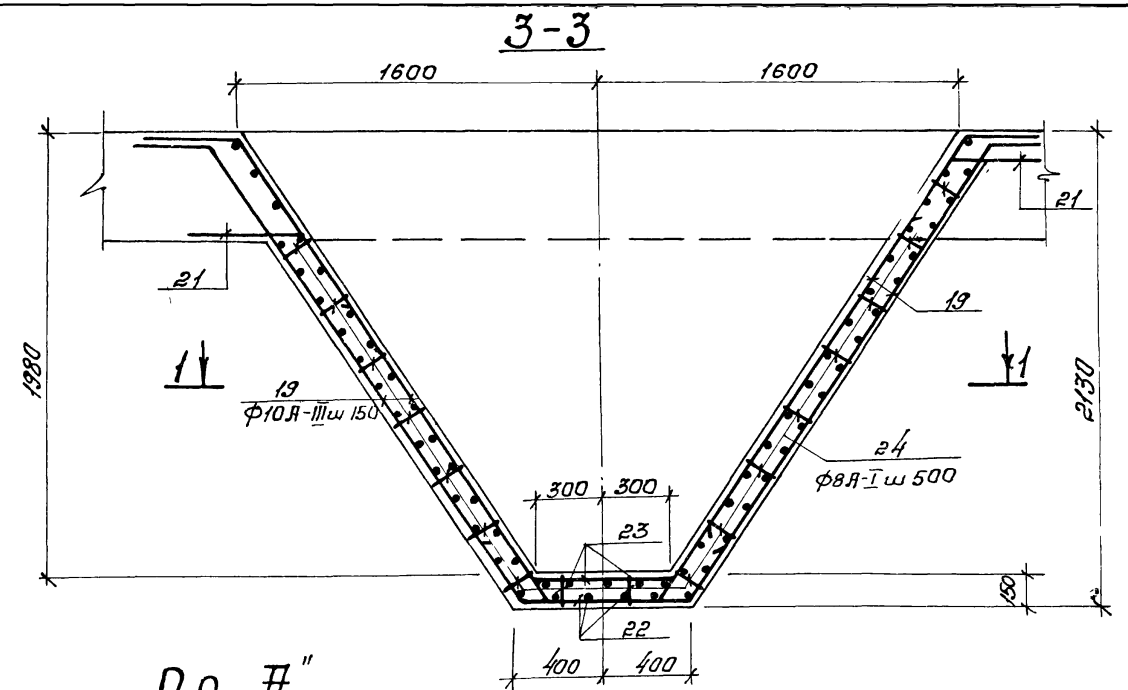
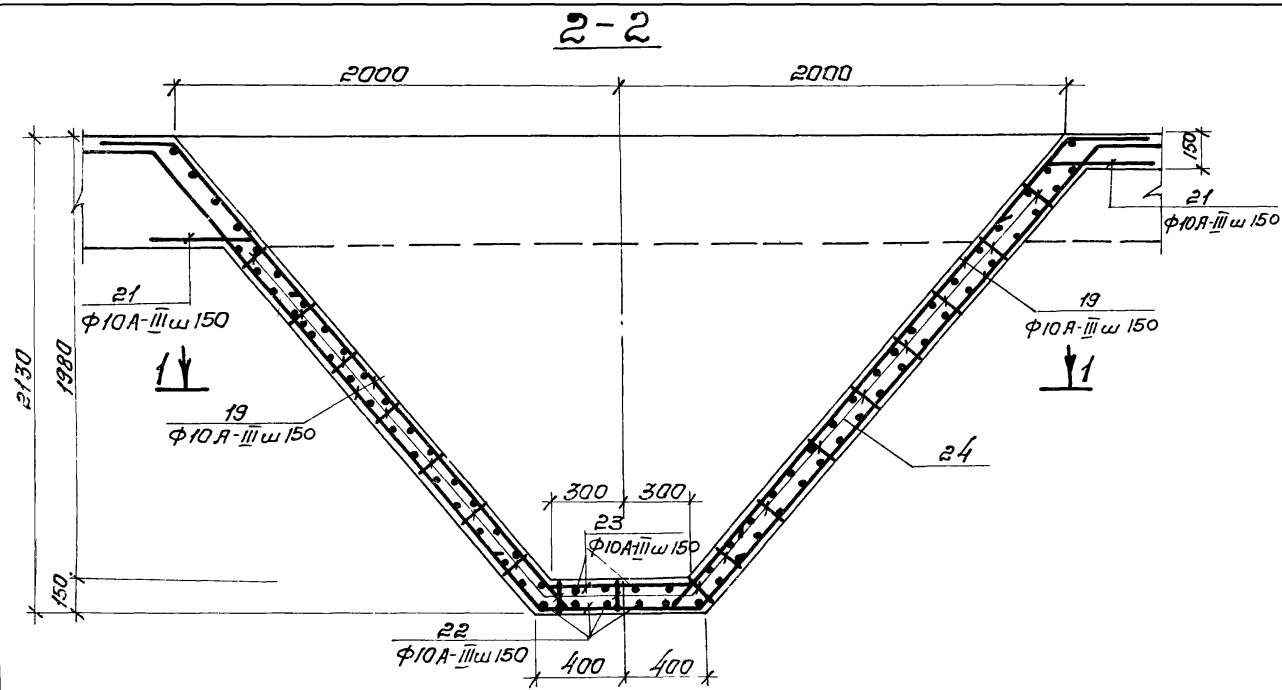
				ТП 902-2-330			КЭФ		
				Отстойники канализационные горизонтальные с механизированным удалением осадка.					
Ст. инж.	Лялзюн	СЖ		Тип I. Первичный отстойник			Лит.	Лист	Листов
Рук. зр.	Зантоберг	СЖ		объёмный L=27м k=5м			Р	20	
Гл. спец.	Браславский	СЖ		из сборного железобетона.			МЖКХ УССР		
Гип	Козюбская	СЖ		Днище. Жирование.			Укркоммунпроект		
Нач. отд.	Личахчи	СЖ		сечения 1-1-8-8			г. Харьков		



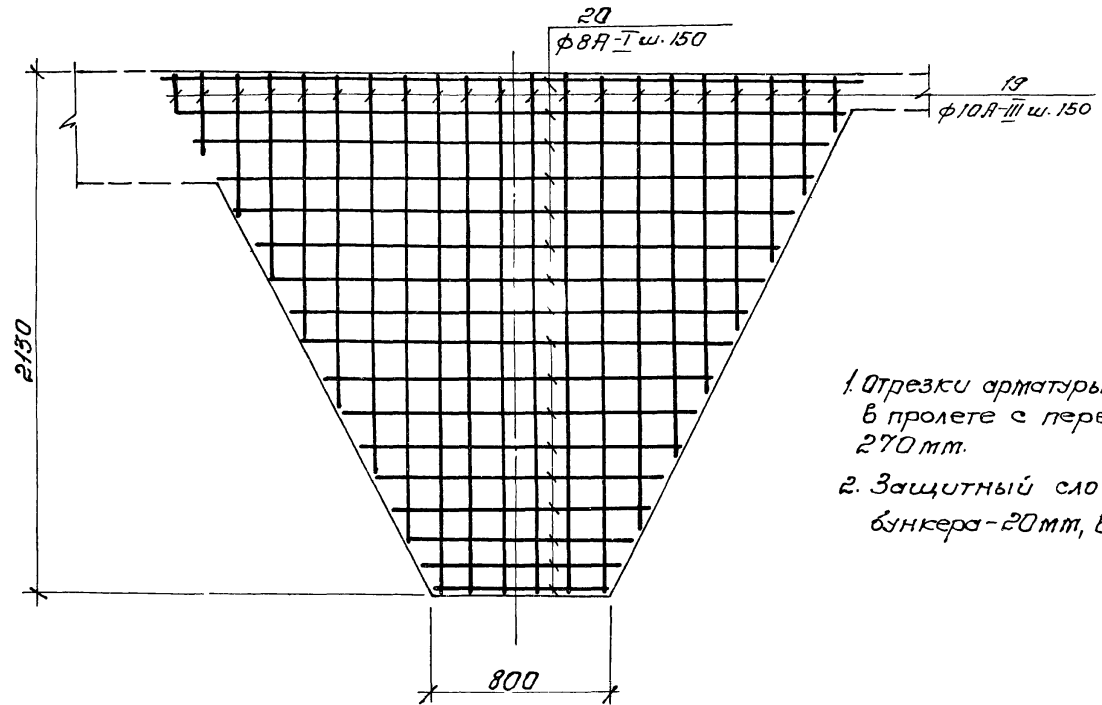
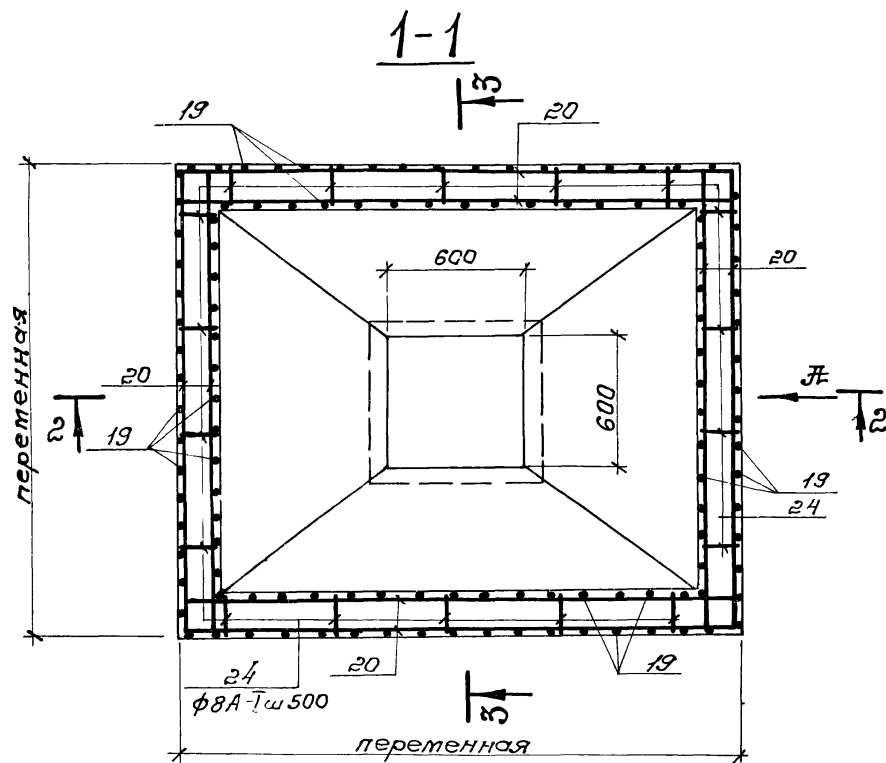
1. Данный лист комплекта с листами КЖ-17, КЖ-19

7546/IV 24

ТП 902-2-330				КЖ
Отстойники канализационные горизонтальные с механизированным удалением осадка.				
Изм. лист	Исполнитель	Подпись	Дата	Лит.
Проект	Зантберг	<i>[Signature]</i>		Р
Структур.	Ляунзон	<i>[Signature]</i>		21
Рук. гр.	Зантберг	<i>[Signature]</i>		
П. спец.	Браславский	<i>[Signature]</i>		
Гип	Лодовская	<i>[Signature]</i>		
Нач. отв.	Личакчи	<i>[Signature]</i>		
Тип I. Первичный отстойник двухсекционный L=27м h=3м из сборного железобетона.				
Днище. Жермирование.			мжкх СССР	
Узел 1 ÷ 6.			Укркоммунпроект г. Харьков	



№ "Ж"



1. Отрезки арматуры поз 20 стыкуются в пролете с перепуском не менее 270 мм.
2. Защитный слой бетона в стенках бункера - 20 мм, в днище 35 мм.

7546/IV 25

ТП 902-2-330

к.ж

Изм.	Лист	№ документа	Подпись	Дата	Лит. Лист Листов		
Провер.	Зантберг	Ва			Лит.	Лист	Листов
Ст. инж.	Лявзон	Л			Р	22	
Рук. гр.	Зантберг	Ва			м.ж.к.х. у.с.р.		
Гл. спец.	Браславский	М			Укркоммунпроект		
Нач. отд.	Козловская	К			г. Харьков.		
	Личухчи	Л					

Отстойники канализационные горизонтальные с механизированным удалением осадка.

Тип 1. Первичный отстойник 36-секционный L=27м h=3м из сборного железобетона.

Днище. Фрतिрование бункерной части.

Ведомость СТЕРЖНЕЙ НА ЭЛЕМЕНТ.

Марка эл-та	Пов.	Эскиз или сечение	φ мм	Длина мм	Кол.
Днище	10		8A-I	1900	66
	11		8A-I	1000	136
	12		16A-III	2270	48
	13		16A-III	2370	12
	14		8A-I	1650	4
	15		8A-I	750	4
	16		8A-I	2150	8
	17		8A-I	238	312
	18		16A-III	2470	24
	19		10A-III	1730	384
	20		8A-I	1080,0	—
	21		10A-III	700	132,6
	22		10A-III	1450	24
	23		10A-III	1350	20
	24		8A-I	940	854
	25		8A-I	1240	1075

Спецификация марок АРМАТУРНЫХ ИЗДЕЛИЙ.

Формат	Зона	Пов.	Обозначения	Наименование	Кол.	Примеч.
				Сборочные единицы и детали		
		1	кж-28	Сетка арматурная С-1	42	
		2	кж-28	— " — С-2	3	
		3	кж-28	— " — С-3	1	
		4	ГОСТ 8478-66	Сетка 150/150/12/2300 ГОСТ 8478-66	163,4	п.м.
		5	кж-28	Сетка арматурная С-4	42	
		6	кж-28	— " — С-5	3	
		7	кж-28	— " — С-6	1	
		8	кж-28	Каркас пространственный КП-1	59	
		9	кж-28	Каркас пространственный КП-2	7	
		10-25	кж-23	Стержни одиночные		
		26	Серия 3.400-6	Изделие закладное МУ-7	4	
				Материалы:		
				Бетон "М200"	182,8	м ³

Выборка стали на один элемент.

Марка эл-та	Арматурные изделия								Закладные изделия				Всего			
	Арматурная сталь ГОСТ 5781-75								Профильная сталь							
	Класс А-I				Класс А-III				Арм. сталь Класс А-III							
	φ мм		У1080		φ мм		У1080		φ мм		Утого					
Днище	1660,47	4200,0			5760,5	533,6	1152,0	2531,8	5870,5	10087,9	10,8			1,6	12,4	15860,5

1. Данный лист комплектен с листами кж-17÷кж-22

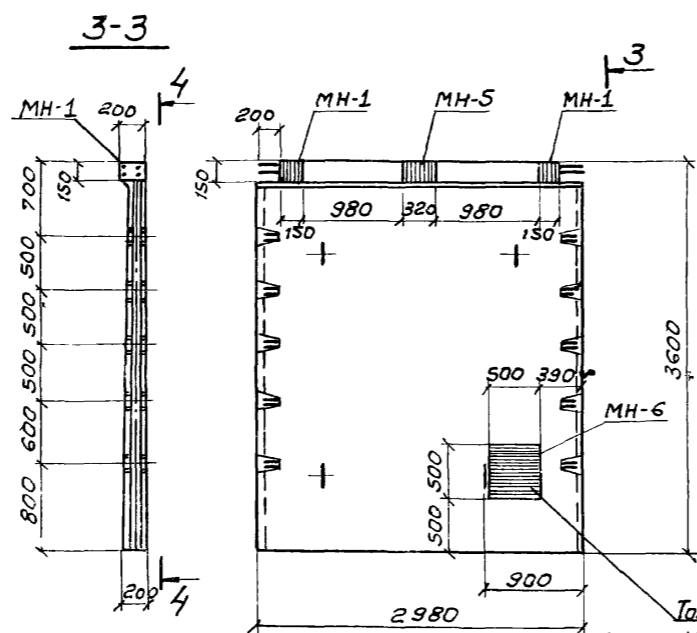
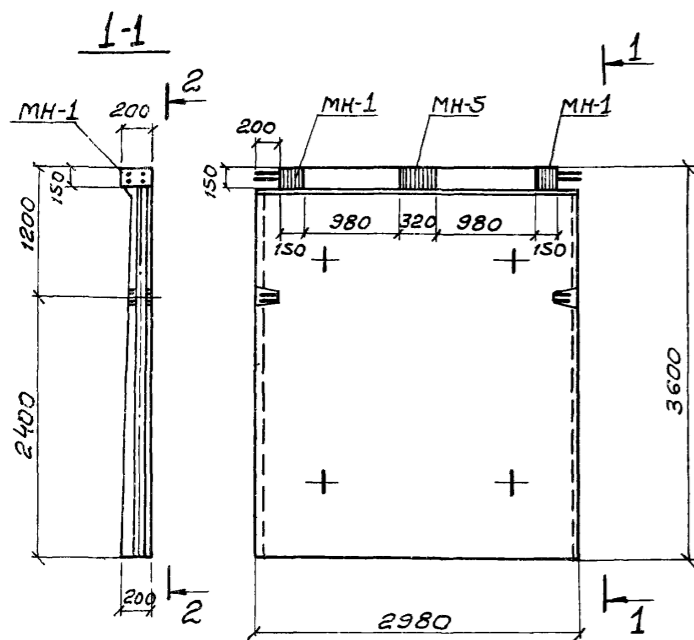
7546/IV 26

ТП 902-2-330				кж		
Изм. лист	К.документа	Подпись	Дата	Отстойники канализационные горизонтальные с механизированным удалением осадка.		
Провер. Зантберг	Ляунзон			Тип Т. Первичный отстойник	Лит.	Лист
Ст. инж. Ляунзон				автосекционный L=27м; h=3м	Р	23
Рук. пр. Зантберг				из сборного железобетона.		
Гл. спец. Браславский				Днище. Формирование.	МЖКХ эср	
М.П. Калюбская				Спецификации.	Укркоммунинициатив	
Нач. отд. Личахчи					г. Харьков	

ПК1-36-1^а; ПК1-36-2^а

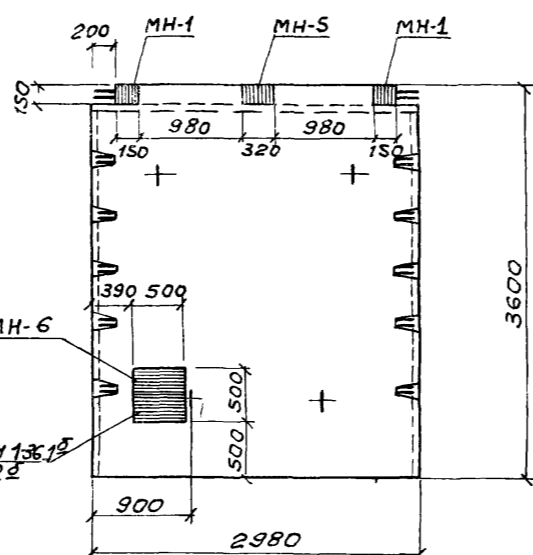
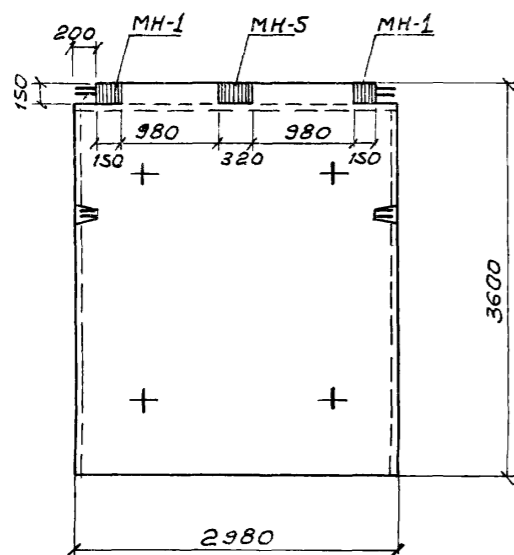
ПКУ1-36-1^а; ПКУ1-36-1^б
 ПКУ1-36-2^а; ПКУ1-36-2^б

Выборка отправочных марок на одно изделие



2-2

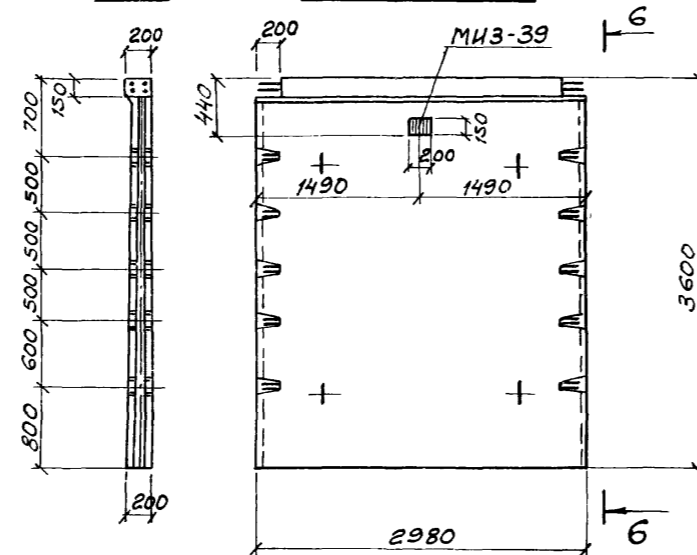
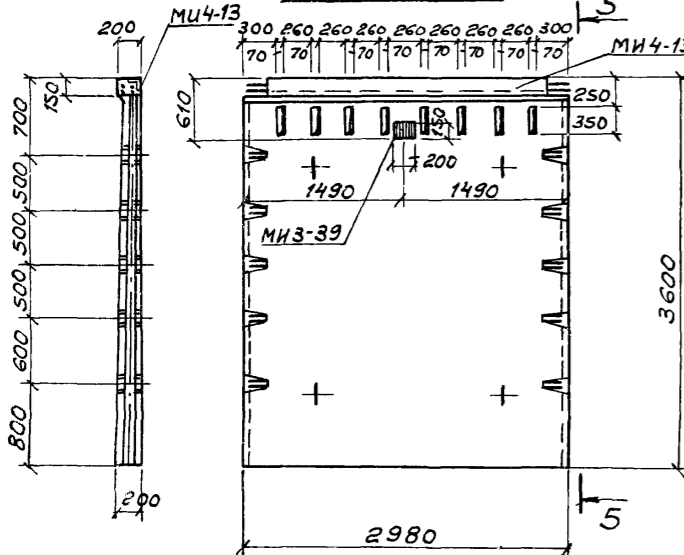
4-4



Только для ПКУ 1-36-1^б
и ПКУ 1-36-2^б

5-5 ПКУ1-36-2^б

6-6 ПКУ1-36-2^б

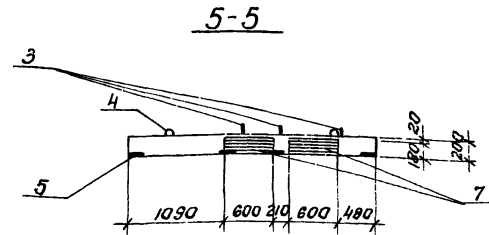
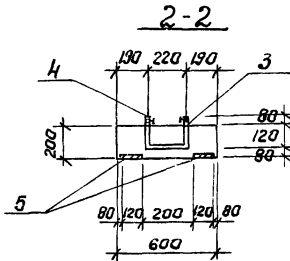
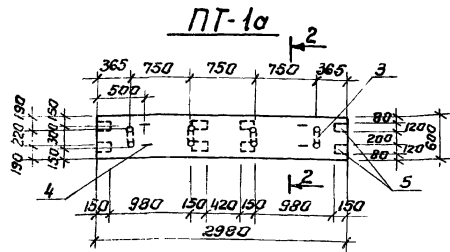
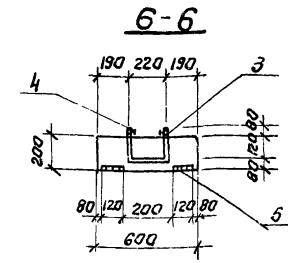
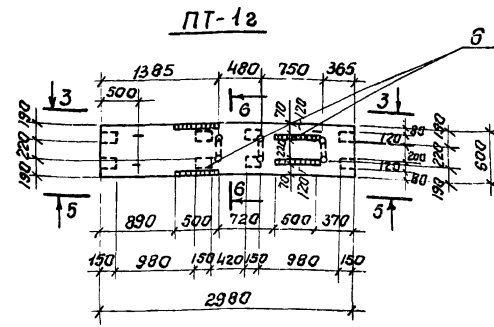
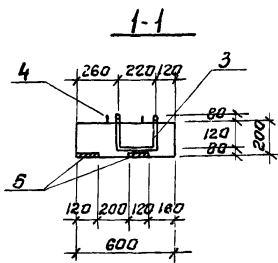
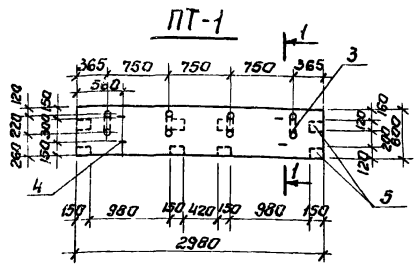


Наименов. изделия	Марка	Кол-во		Масса кг		Серия или ГОСТ
		Т	Н	Марки	Всех	
ПК1-36-1 ^а	МН-1	2	—	4,00	8,00	КЖ-30
	МН-5	1	—	8,26	8,26	КЖ-30
ПК1-36-2 ^а	МН-1	2	—	4,00	8,00	КЖ-30
	МН-5	1	—	8,26	8,26	КЖ-30
ПКУ1-36-1 ^а	МН-1	2	—	4,00	8,00	КЖ-30
	МН-5	1	—	8,26	8,26	КЖ-30
ПКУ1-36-1 ^б	МН-1	2	—	4,00	8,00	КЖ-30
	МН-5	1	—	8,26	8,26	КЖ-30
	МН-6	1	—	40,14	40,14	КЖ-30
ПКУ1-36-2 ^а	МН-1	2	—	4,00	8,00	КЖ-30
	МН-5	1	—	8,26	8,26	КЖ-30
ПКУ1-36-2 ^б	МН-1	2	—	4,00	8,00	КЖ-30
	МН-5	1	—	8,26	8,26	КЖ-30
	МН-6	1	—	40,14	40,14	КЖ-30
ПКУ1-36-2 ^в	МИ4-13	1	—	10,84	10,84	Серия 3.400-6
	МИ3-39	1	—	2,8	2,8	—
ПКУ1-36-2 ^г	МИ3-39	1	—	2,8	2,8	—

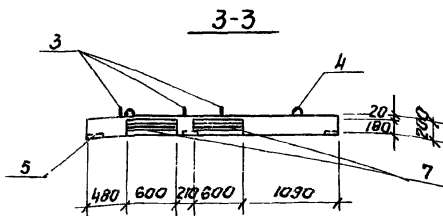
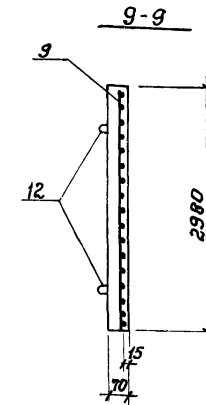
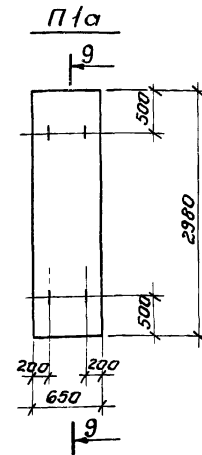
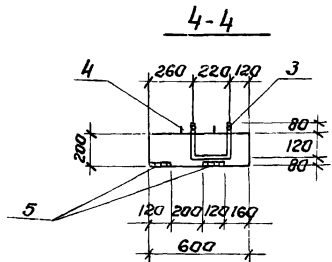
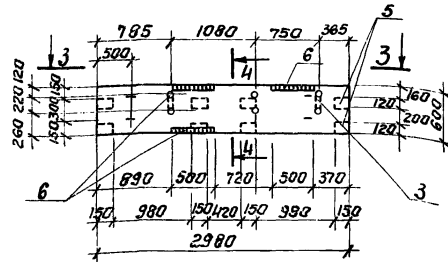
1. Данный лист комплектен с листом КЖ-6
2. Стеновые панели с индексами отличаются от типовых по серии 3.900-2 Вып. 2 и 7 наличием дополнительных закладных элементов и отверстий.

27
7546/IV

ТП 902-2-330 КЖ				Лит. Лист Листов		
Изм.	Лист	№ документа	Подпись	Дата		
Проверил	Зантберг				Р	24
Ст. техн.	Шелепенко					
Рук. гр.	Зантберг					
Гл. спец.	Браславский					
ГИП	Козловская					
Нач. отд.	Пичахчи					
Отстойники канализационные горизонтальные с механизированным удалением осадка.						
Тип I Первичный отстойник двухсекционный L=27м, h=3м. Из сборного железобетона.						
Опалубочные чертежи панелей ПК1-36-1 ^а ; ПК1-36-2 ^а ; ПКУ1-36-1 ^а ; ПКУ1-36-1 ^б ; ПКУ1-36-2 ^а ; ПКУ1-36-2 ^б .				МЖКХ-УССР УКРКОМУНИПРОЕКТ г. Харьков		



PT-1б; PT-1в (зеркально PT-1б)

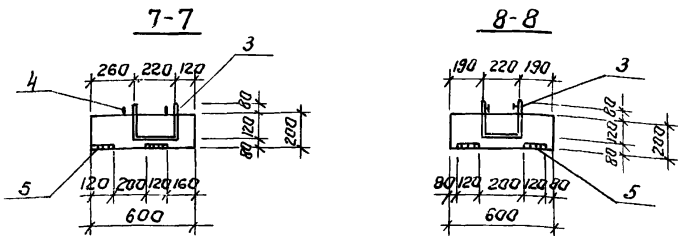
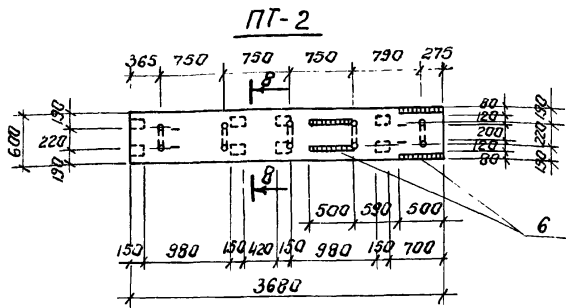
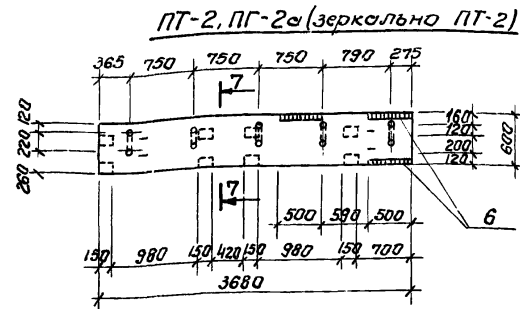


1. Данный лист комплектен с листами КЖ-7, КЖ-26
2. Плиты мастиков выполнить из бетона М-200, В4. Марку бетона по морозостойкости принять по пояснительной записке.

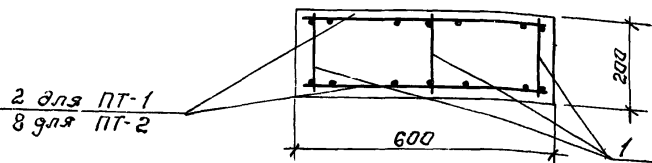
ТП 902-2-330				КЖС		
Изм	Лист	№ докум	Подп.	Дата	Отстойники канализационные горизонтальные с механизированным удалением осадка.	
Провер	Зантберг	И.И.	И.И.	И.И.	Лист	Лист
Умод	Цуканян	И.И.	И.И.	И.И.	р	25
Рук.пр.	Зантберг	И.И.	И.И.	И.И.	Плиты мастиков ПТ-1=ПТ-1а	
Гл. спец.	Браславский	И.И.	И.И.	И.И.	Плита перекрытия ПТ-1а	
ГНП	Козловская	И.И.	И.И.	И.И.	Плоскостные железобетонные	
Нач.отд.	Личаки	И.И.	И.И.	И.И.	г.д.з.з.з.з.з.	

Спецификация марок арматурных изделий на 1 элемент.

Ведомость стержней на 1 элемент



Армирование плит ПТ-1 и ПТ-2



Фабрика	Длина	Лист	Обозначение	Наименование	Кол.	Примеч.
				ПТ-1; ПТ-1а		
				<u>Сборочные единицы и детали</u>		
	1		КЖ-29	Каркас плоский КР-2	3	
	2		КЖ-29	Сетка арматурная С-17	2	
	3,4		КЖ-26	Стержни одиночные		
	5		3,400-6 лист 30	Изделие закладное МН2-4	8	
				<u>Материалы</u>		
				Бетон марки 200	0,36	м ³
				ПТ-1б; ПТ-1в		
				<u>Сборочные единицы и детали</u>		
	1		КЖ-29	Каркас плоский КР-2	3	
	2		КЖ-29	Сетка арматурная С-17	2	
	3,4		КЖ-26	Стержни одиночные		
	5		3,400-6 лист 30	Изделие закладное МН2-4	8	
	6		— " — лист 24	То же, МН 1-6	3	
	7		— " — лист 95	То же, МН 4-7	2	
				<u>Материалы</u>		
				Бетон марки 200	0,36	м ³
				ПТ-1г		
				<u>Сборочные единицы и детали</u>		
	1		КЖ-29	Каркас плоский КР-2	3	
	2		КЖ-29	Сетка арматурная С-17	2	
	3,4		КЖ-26	Стержни одиночные		
	5		3,400-6 лист 30	Изделие закладное МН2-4	8	
	6		— " — лист 24	То же, МН 1-6	4	
	7		— " — лист 95	То же, МН 4-7	4	
				<u>Материалы</u>		
				Бетон марки 200	0,36	м ³
				ПТ-2; ПТ-2а		
				<u>Сборочные единицы и детали</u>		
	1		КЖ-29	Каркас плоский КР-2	3	
	8		КЖ-29	Сетка арматурная С-18	2	
	3,4		КЖ-26	Стержни одиночные		
	5		3,400-6 лист 30	Изделие закладное МН2-4	8	
	6		— " — лист 24	То же, МН 1-6	4	
				<u>Материалы</u>		
				Бетон марки 200	0,44	м ³
				ПТ-а		
				<u>Сборочные единицы и детали</u>		
	9		КЖ-29	Сетка арматурная С-18	1	
	12		Серия ИС-01-04 В.2 лист 54	Изделие закладное Н5	4	
				<u>Материалы</u>		
				Бетон марки 200	0,14	м ³

Марка эл-та	Поз.	Эскиз или сечение	Ф мм	Длина мм	Кол.
ПТ-1	3		20A1	620	4
	4		16A1	720	4
ПТ-1а	3		20A1	620	4
	4		16A1	720	4
ПТ-1б	3		20A1	620	3
	4		16A1	720	4
ПТ-1в	3		20A1	620	3
	4		16A1	720	4
ПТ-2	3		20A1	620	5
	4		16A1	720	4
ПТ-2а	3		20A1	620	5
	4		16A1	720	4

Выборка стали на 1 элемент.

Марка эл-та	Арматурные изделия				Закладные изделия				Всего				
	Арматурная сталь ГОСТ 5781-75				Арматурная сталь ГОСТ 5781-75								
	Класс А1		Класс АII		Класс АIII		Итого						
	Ф мм	Итого	Ф мм	Итого	Ф мм	Итого	Ф мм	Итого					
ПТ-1	10,5	4,6	6,1	212	23,0	23,0	8,8	—	4,0	—	12,8	57,0	
ПТ-1а	10,5	4,6	6,1	212	23,0	23,0	8,8	—	4,0	—	12,8	57,0	
ПТ-1б; ПТ-1в	10,5	4,6	4,6	19,7	23,0	23,0	20,2	17,0	4,0	4,0	0,9	46,1	88,8
ПТ-1в	10,5	4,6	4,6	19,7	23,0	23,0	24,0	34,0	4,0	8,0	1,2	71,2	113,9
ПТ-2; ПТ-2а	10,5	4,6	7,7	22,8	39,6	39,6	20,2	—	4,0	—	0,9	25,1	87,5
ПТ-2б	10,5	4,6	7,7	22,8	39,6	39,6	24,0	—	4,0	—	1,2	29,2	91,6
ПТ-а	2,7	—	—	2,7	5,1	5,1	—	—	3,6	—	—	3,6	11,4

1. Данный лист комплектен с листами КЖ-7, КЖ-25
 2. Плиты мостиков выполнять из бетона «М-200» В-4, марку бетона по морозостойкости принять по пояснительной записке.

7546/IV 29

Исполнитель				Проверено				Утверждено			
Имя	Подпись	Дата	Подпись	Имя	Подпись	Дата	Имя	Подпись	Дата	Имя	Подпись
Исполн.	Зантберг	2007	Провер.	Зантберг	2007	Утверд.	Зантберг	2007	Исполн.	Зантберг	2007
Провер.	Зантберг	2007	Провер.	Зантберг	2007	Утверд.	Зантберг	2007	Исполн.	Зантберг	2007
Умкел.	Умкелян	2007	Провер.	Умкелян	2007	Утверд.	Умкелян	2007	Исполн.	Умкелян	2007
Рук.вр.	Зантберг	2007	Провер.	Зантберг	2007	Утверд.	Зантберг	2007	Исполн.	Зантберг	2007
Гл. спец.	Браславский	2007	Провер.	Браславский	2007	Утверд.	Браславский	2007	Исполн.	Браславский	2007
ГИП	Козловская	2007	Провер.	Козловская	2007	Утверд.	Козловская	2007	Исполн.	Козловская	2007
Начальн.	Полыкин	2007	Провер.	Полыкин	2007	Утверд.	Полыкин	2007	Исполн.	Полыкин	2007

ТП 902-2-330

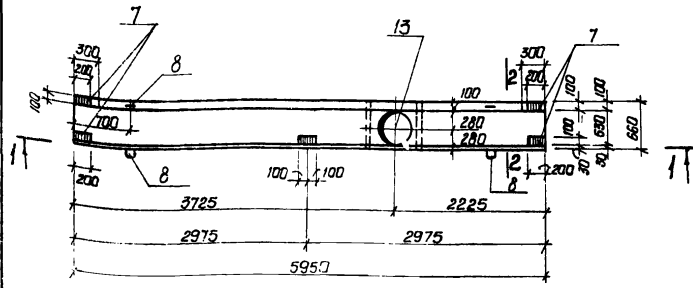
КЖ

Отстойники канализационные горизонтальные с механизированным удалением осадка.
 Тип I. Первичный отстойник с гидромеханическим устройством L=27м.
 №-ЭМ из сборного железобетона.
 Плиты мостиков ПТ-2; ПТ-2а. Опалубочные чертежи и армирование.

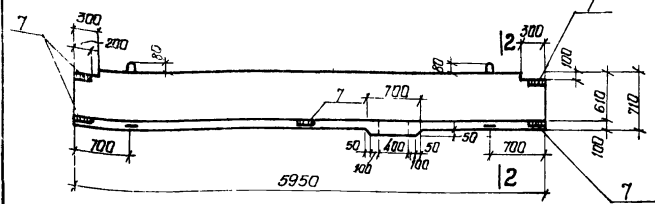
Лист 26

Исполн. Зантберг

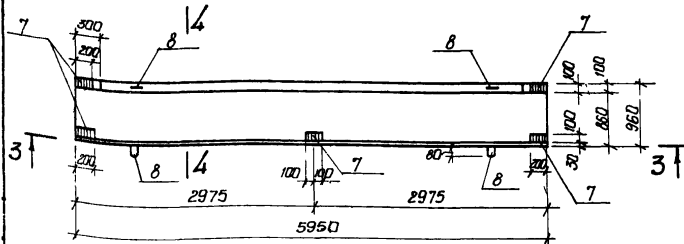
ЛТ-1



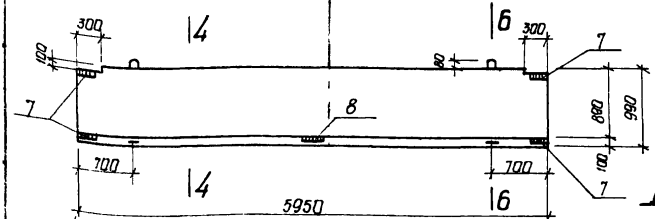
1-1



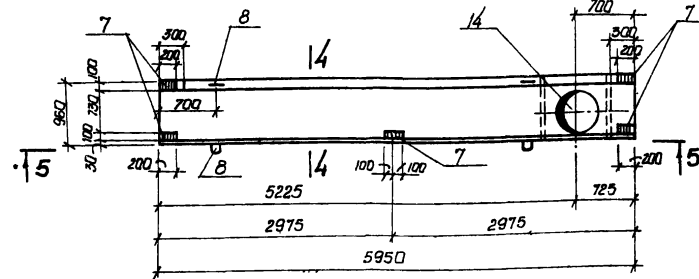
ЛТ-2



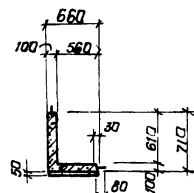
3-3



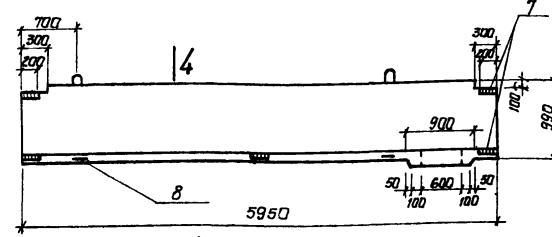
ЛТ-3



2-2

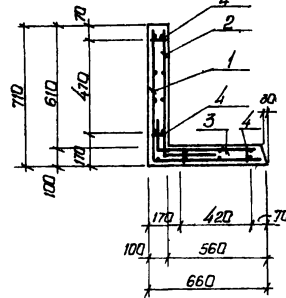


5-5

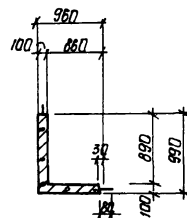


14

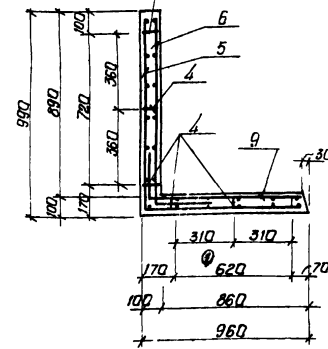
2-2 (армирование)



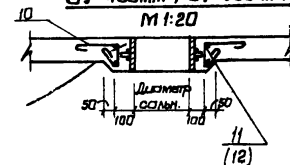
4-4



4-4 (армирование)



Деталь заделки салоники
 диаметр салоники М1:20
 диаметр болта М1:20



Ведомость стержней на один элемент

Марка	Поз.	Эскиз или сечение	φ мм	Длина мм	кол
ЛТ-1	10		6.А1	870	14
	11		20.А1	2380	2
	6		16.А1	1340	4
ЛТ-3	10		6.А1	870	19
	12		φ20.А1	3030	2
ЛТ-2	8		16.А1	1340	4
	8		16.А1	1340	4

Спецификация марок арматурных изделий на элемент

Поз.	Марка	Обозначение	Наименование	кол-во	Примечание
ЛТ-1					
Сборочные единицы и детали					
1	КЖ-29		Сетка арматурная С-11	1	
2	КЖ-29		Сетка арматурная С-12	1	
3	КЖ-29		Сетка арматурная С-13	1	
4	КЖ-29		Каркас плоский КР-1	4	
5	КЖ-27		Стержни одиночные		
7	КЖ-30		Изделие закладное МН-7	5	
13	3.901-5		Сальник д-р 400	1	29,3 кг
Материалы					
			Бетон марки 200		0,76 м ³
ЛТ-2					
Сборочные единицы и детали					
5	КЖ-29		Сетка арматурная С-14	1	
6	КЖ-29		Сетка арматурная С-15	1	
9	КЖ-29		Сетка арматурная С-16	1	
4	КЖ-29		Каркас плоский КР-1	6	
7	КЖ-30		Изделие закладное МН-7	5	
8	КЖ-27		Одиночные стержни	4	
Материалы					
			Бетон марки 200		11 м ³
ЛТ-3					
Сборочные единицы и детали					
5	КЖ-29		Сетка арматурная С-14	1	
6	КЖ-29		Сетка арматурная С-15	1	
9	КЖ-29		Сетка арматурная С-16	1	
4	КЖ-29		Каркас плоский КР-1	6	
5	КЖ-27		Стержни одиночные		
7	КЖ-30		Изделие закладное МН-7	5	
14	3.901-5		Сальник д-р 600	1	48,0 кг
Материалы					
			Бетон марки 200		11 м ³

Выборка стали на элемент, кг

Марка элемента	Арматурные изделия				Закладные изделия				Итого	Всего	
	Арматурная сталь ГОСТ 5781-75		Профиль Арм. сталь ГОСТ 5781-75		Профиль Арм. сталь ГОСТ 5781-75		Итого				
	Класс А I	Класс А II	φ мм	δ-в	φ мм	δ-в					
ЛТ-1	2,7	23,2	8,5	34,4	91,3	11,7	109,0	6,3	0,4	6,7	144,1
ЛТ-2	-	34,8	8,5	43,3	126,4	-	126,4	7,6	0,5	8,1	177,8
ЛТ-3	3,7	34,8	8,5	47,0	126,4	14,9	141,3	7,6	0,5	8,1	196,4

ТП 902-2-330 30

- Данный лист комплектен с листами КЖ-7
- Лотки выполнять из бетона М-200 В-4
- В выборке стали на элемент не учтен расход стали на салоники.
- В местах прогнетки салоники арматура вырезается по месту.

Указ. лист. Листов. Подпись. Дата

Исполнитель: Капитан [подпись]

Экз. в р. [подпись]

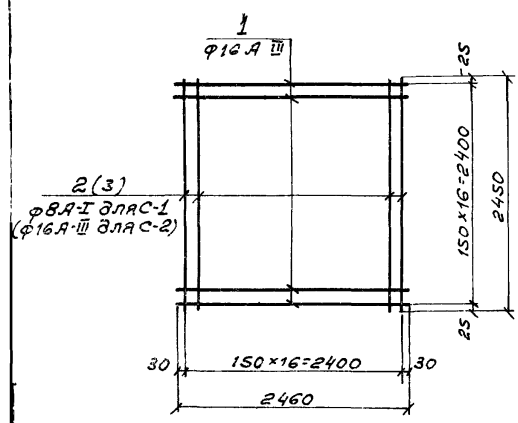
В.с. [подпись]

С.И. [подпись]

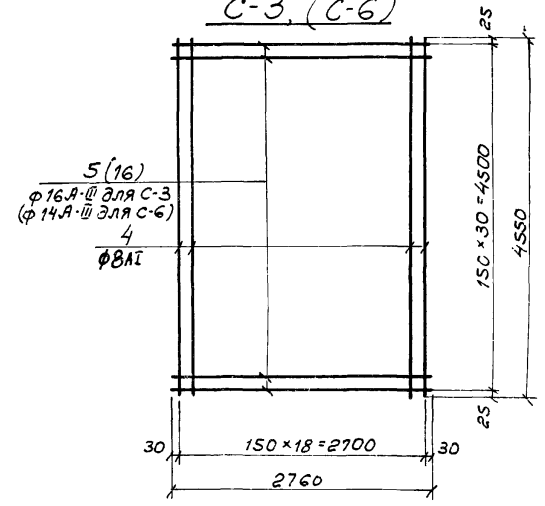
Начальник [подпись]

Итого: 27

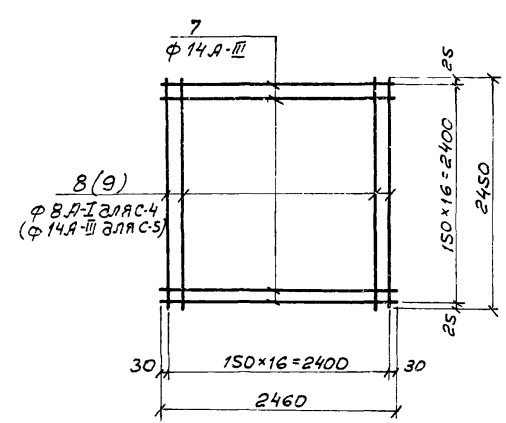
C-1, (C-2)



C-3, (C-6)



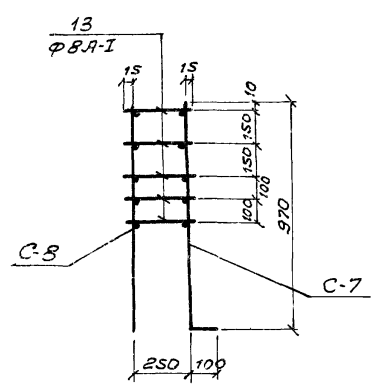
C-4, (C-5)



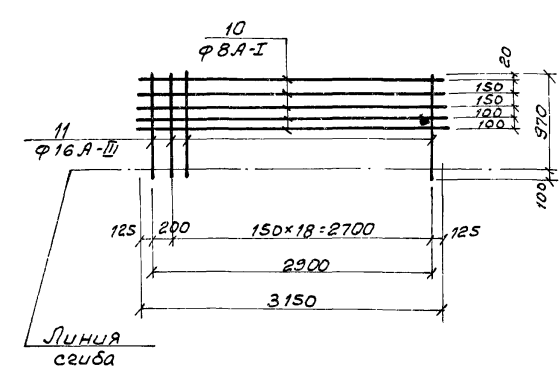
Ведомость стержней на один элемент

Марка эл-та	Поз.	Эскиз	Ф мм	Длина мм	Кол.
C-1	1	—————	16A-III	2460	17
	2	—————	8A-I	2450	17
C-2	1	—————	16A-III	2460	17
	3	—————	16A-III	2450	17
C-3	4	—————	8A-I	4550	19
	5	—————	16A-III	2760	31
C-4	7	—————	14A-III	2460	17
	8	—————	8A-I	2450	17
C-5	7	—————	14A-III	2460	17
	9	—————	14A-III	2450	17
C-6	4	—————	8A-I	4550	19
	6	—————	14A-III	2760	31
Каркас КП-1	C-7	—————	8A-I	3150	5
	11	—————	16A-III	1070	20
C-8	10	—————	8A-I	3150	5
	12	—————	12A-III	970	20
отд. стержни	13	—————	8A-I	ср. 290	100
Каркас КП-2	C-9	—————	8A-I	3150	6
	11	—————	φ16A-III	1170	20
C-10	10	—————	8A-I	3150	6
	12	—————	12A-III	1070	20
отд. стержни	13	—————	8A-I	ср. 290	120

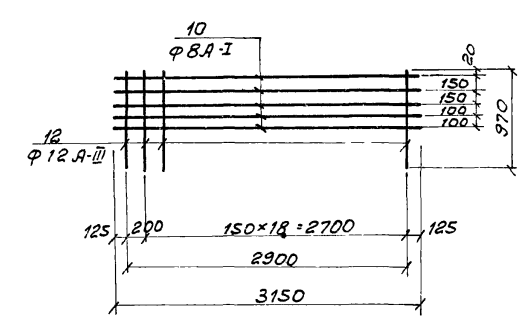
КП-1



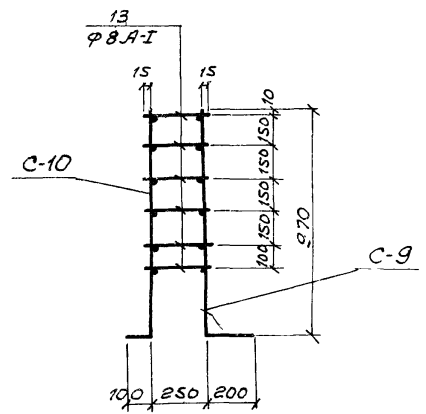
C-7



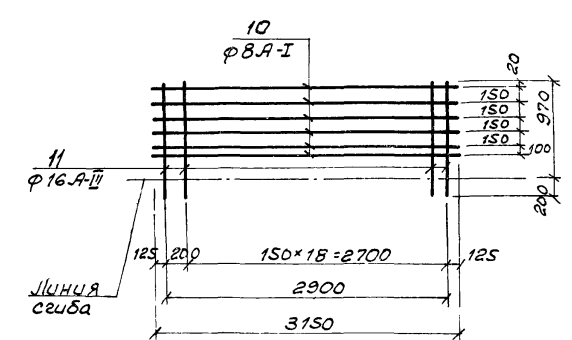
C-8



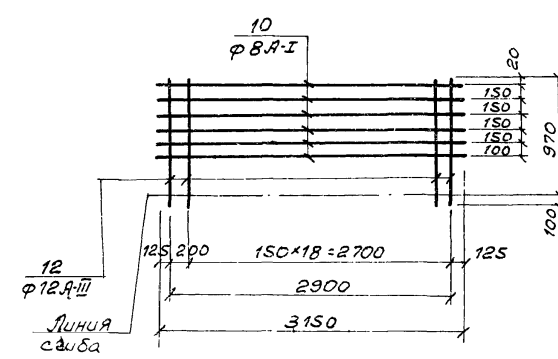
КП-2



C-9



C-10

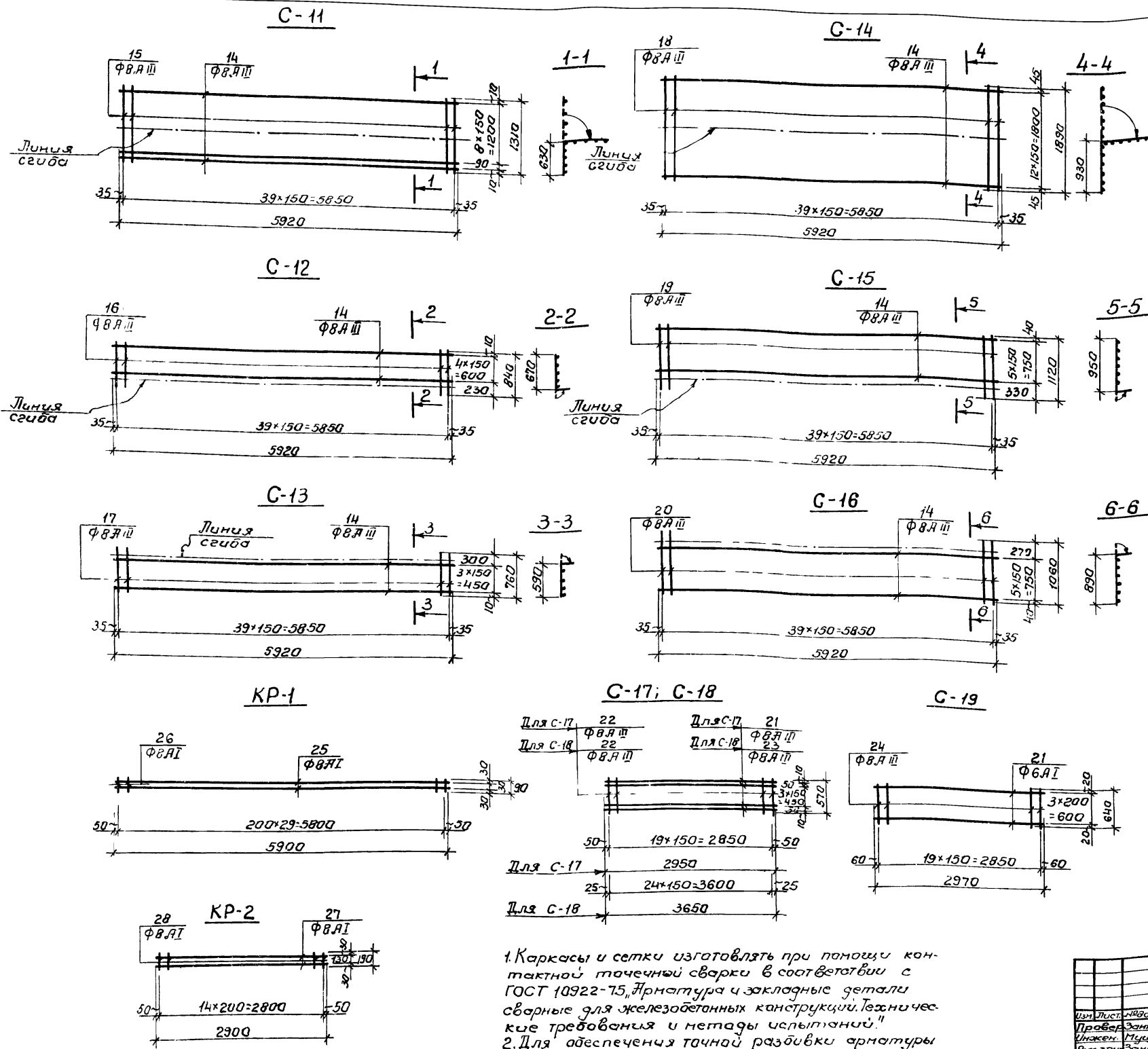


1. Каркасы и сетки изготовлять при помощи контактной точечной сварки в соответствии с ГОСТ 10922-75 „Арматура и закладные детали сварные для железобетонных конструкций. Технические требования и методы испытаний.“
 2. Для обеспечения точной разбивки арматуры, каркасы и сетки изготовлять в кондукторах.
 3. Все размеры даны по осям стержней.

31
7546/IV

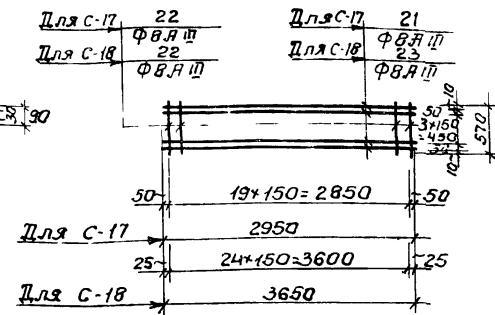
ТП 902-2-330

Изм.	Лист	№ документа	Подпись	Дата	Лит	Лист	Листов
Отстойники канализационные горизонтальные с механизированным удалением осадка.							
Проверил Ляунзон					Лит		
Инженер Колтев					Лит		
Рук. гр. Зантберг					Р		
Гл. спец. Браславский					МЖКХ-УССР		
Гип. Козловская					УКРКОМУНИИПРОЕКТ		
Нач. отд. Пичахчи					г. Харьков		



Ведомость стержней на один элемент

Марка эл-та	Поз.	Эскиз или сечение.	Ф мм	Длина мм	Кол.
C-11	14		8А III	5920	10
	15		8А III	1310	40
C-12	14		8А III	5920	5
	16		8А III	840	40
C-13	14		8А III	5920	4
	17		8А III	760	40
C-14	14		8А III	5920	13
	18		8А III	1890	40
C-15	14		8А III	5920	6
	19		8А III	1120	40
C-16	14		8А III	5920	6
	20		8А III	1060	40
C-17	21		8А III	2950	6
	22		8А III	570	20
C-18	23		8А III	3650	6
	22		8А III	570	25
C-19	21		8А III	2970	4
	24		8А III	640	20
KP-1	25		8А I	5900	2
	26		8А I	90	30
KP-2	27		8А I	2900	2
	28		8А I	190	15



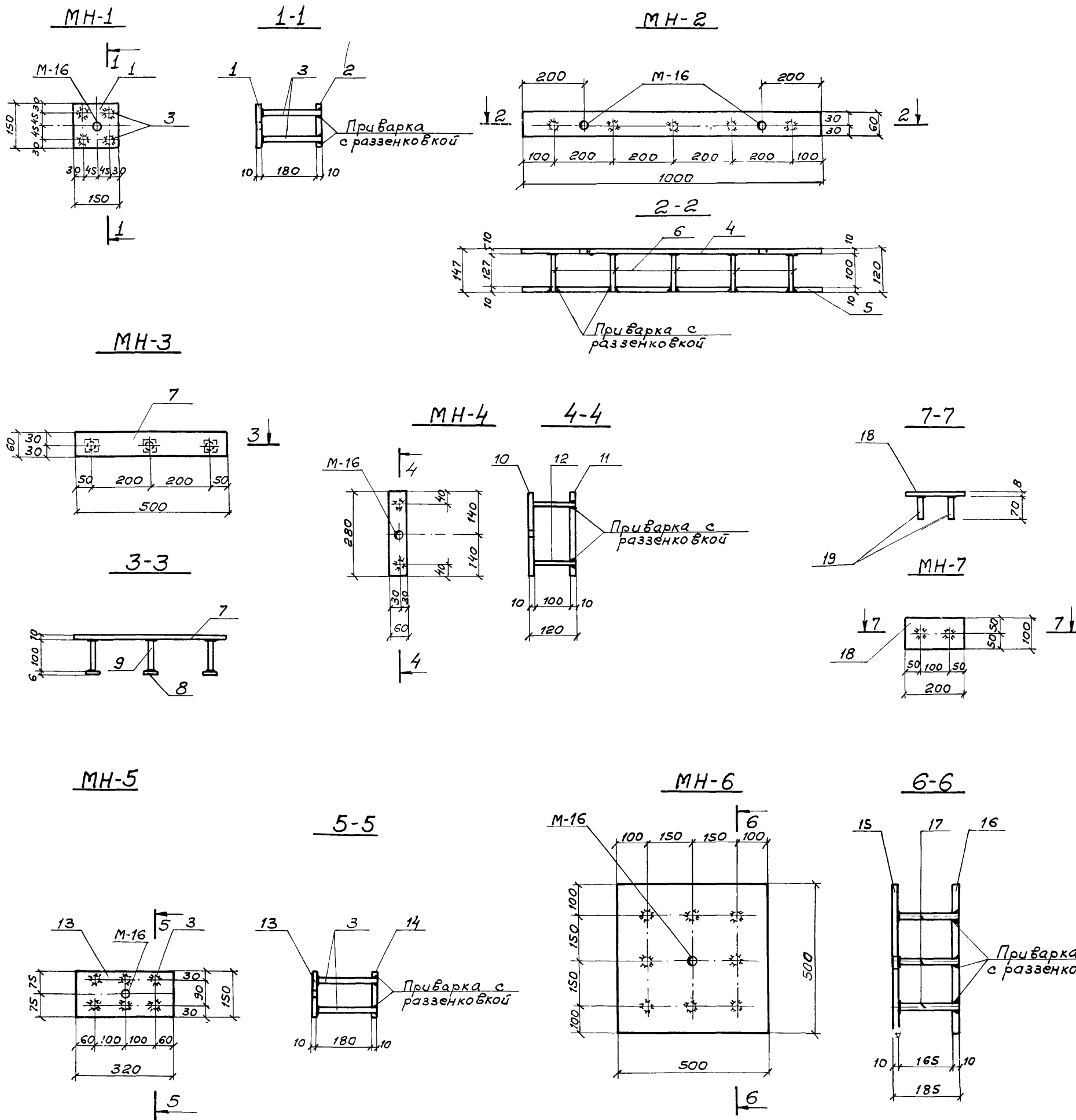
- Каркасы и сетки изготавливать при помощи контактной точечной сварки в соответствии с ГОСТ 10922-75 "Арматура и закладные детали сварные для железобетонных конструкций, технические требования и методы испытаний".
- Для обеспечения точной разбивки арматуры и сетки изготавливать в кондукторах.
- Все размеры даны по осям стержней.
- Данный лист комплектен с листом ч. КЖ-25 + КЖ-27

32
7546/IV

ТП 902-2-330				КЖ	
Изм.	Лист	Исполн.	Подп.	Дата	Лист
	1	Мухомов	Мухомов	19.08.2019	29
Провед.	Зам.пр.	Мушкетер	Мушкетер		
Инженер	Мушкетер	Мушкетер	Мушкетер		
Рис. групп.	Зам.пр.	Мушкетер	Мушкетер		
Инспектор	Борисов	Борисов	Борисов		
Г.Н.П.	Козловский	Козловский	Козловский		
Начальн.	Пичаев	Пичаев	Пичаев		

Отстойники канализационные горизонтальные с механизированным удалением осадка тип I. Первичный отстойник, двухсекционный и-2тн, п-3тн из сборного железобетона. Лотки, подставки, плиты перекрытий лотков. Конструкции силосов С.Н. с 19.08.2019 г. КЖ-25 и КЖ-27

Укркоммунпроект г. Харьков



Спецификация металла на одну марку

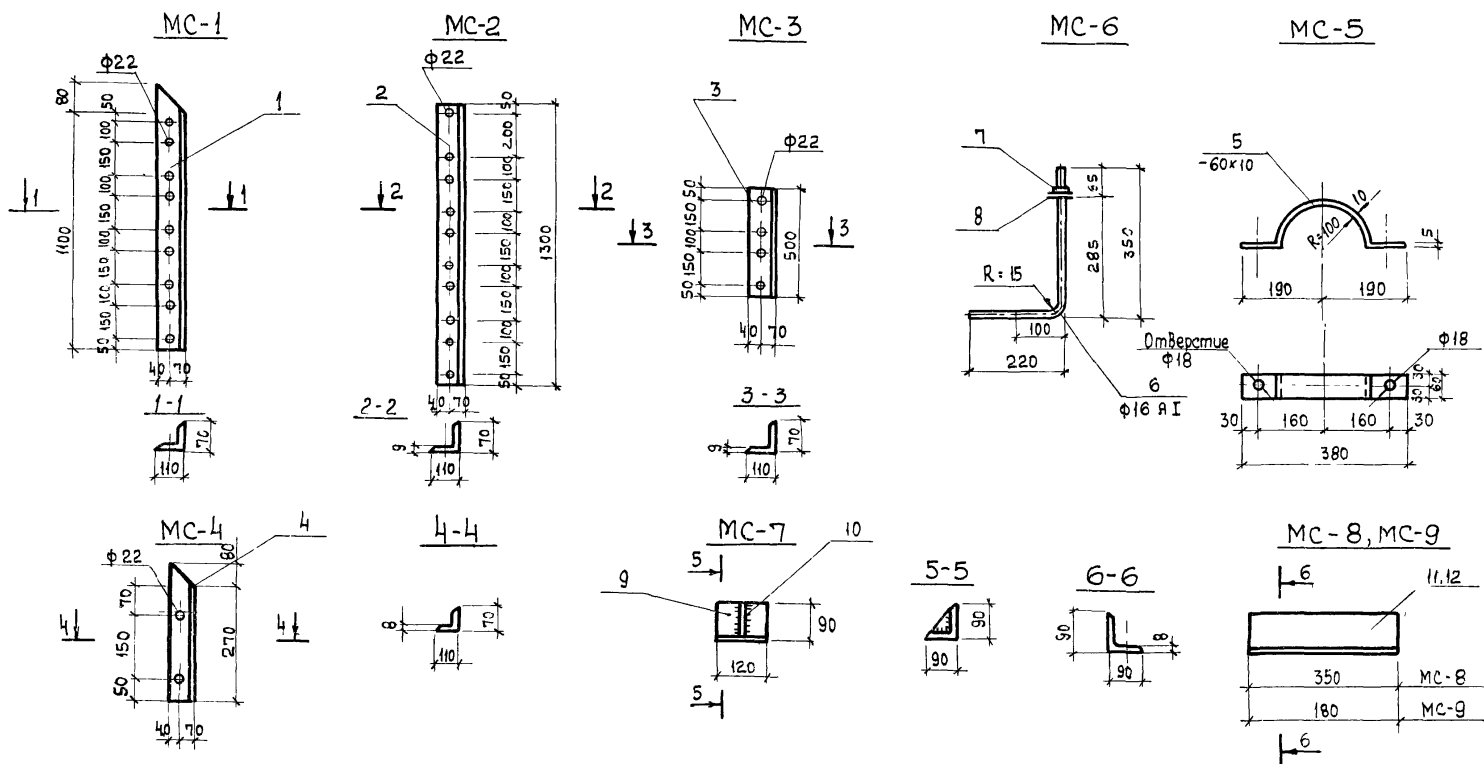
Марка элемента	№ позиции	Эскиз	Длина мм	К-во шт.		Масса в кг		Примечания
				Г	Н	Поз. Всего	Марку	
MH-1	1	-150x10	150	1		1,77	1,77	4,00
	2	-150x10	150	1		1,77	1,77	
	3	φ10 А-III	190	4		0,12	0,48	
MH-2	4	-60x10	1000	1		4,71	4,71	9,67
	5	-60x10	1000	1		4,71	4,71	
	6	φ8 А-III	130	5		0,05	0,25	
MH-3	7	-60x10	500	1		2,36	2,36	2,72
	8	-40x6	40	3		0,08	0,24	
	9	φ8 А-III	100	3		0,04	0,12	
MH-4	10	-60x10	280	1		1,32	1,32	2,74
	11	-60x10	280	1		1,32	1,32	
	12	φ8 А-III	110	2		0,05	0,10	
MH-5	13	-150x10	320	1		3,77	3,77	8,26
	14	-150x10	320	1		3,77	3,77	
	3	φ10 А-III	190	6		0,12	0,72	
MH-6	15	-500x10	500	1		19,63	19,63	40,14
	16	-500x10	500	1		19,63	19,63	
	17	φ10 А-III	175	8		0,11	0,88	
MH-7	18	-100x8	200	1		1,26	1,26	1,34
	19	φ10 А-III	70	2		0,04	0,08	

1. Данный лист комплектен с листами КЖ-24-КЖ-27
2. Сварку стержней встык производить под слоем флюса, остальных стержней электродами Э-50А.
3. Электродуговая сварка выполняется в соответствии с ГОСТ 10922-75 „Арматура и закладные детали сварные для железобетонных конструкций“.

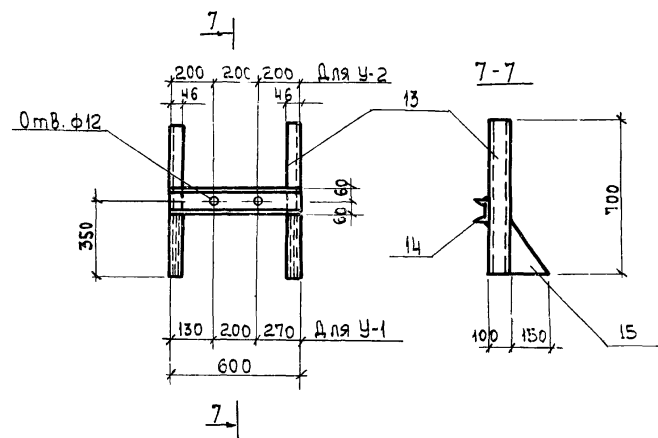
				ТП 902-2-330			КЖ		
				Отстойники канализационные горизонтальные с механизированным удалением осадка					
Изм.	Лист	№ документа	Подпись	Дата	Тип I, Первичный отстойник двухсекционный, L=27м, h=3м из сборного железобетона	Лит.	Лист	Листов	
Проверил	Зантберг					Р	30		
Инженер	Муценко				Монолитные участки УМ-УМ-6; стеновые панели лотки				МЖХ-УССР
Рук. гр.	Зантберг				Закладные детали 1-1-МН-7				Укр. инж. проект
Гл. спец.	Браславский								КОВ
ГЛП	Козловская								

Спецификация металла на одну марку

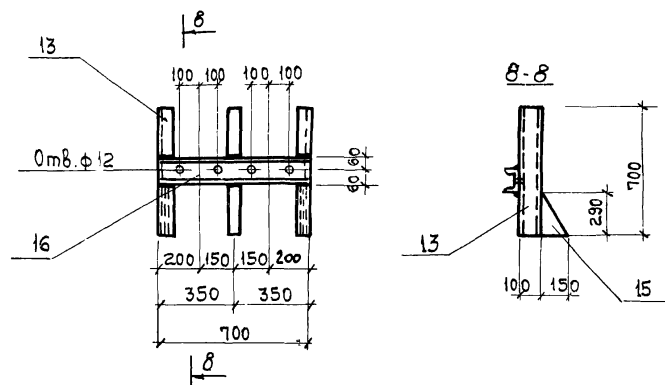
Марка элемента	№ позиции	Эскиз	Длина мм	К-во шт.		Масса в кг			Примечания
				Т	И	Поз.	Всех	Марки	
МС-1	1	L110x70x9	1180	1		11,7	11,7	11,7	
МС-2	2	L110x70x9	1300	1		14,3	14,3	14,3	
МС-3	3	L110x70x9	500	1		5,5	5,5	5,5	
МС-4	4	L110x70x9	350	1		3,0	3,0	3,0	
МС-5	5	-60x10	550	1		2,6	2,6	2,6	
МС-6	6	Янкерф16А1	570	1		0,9	0,9		
	7	Гайка М16	—	1		0,034	0,034		1
	8	Шайба 16	—	1		0,01	0,01		
МС-7	9	L90x8	120	1		1,31	1,31		1,8
	10	L90x8	90	1		0,49	0,49		
МС-8	11	L90x8	350	1		3,82	3,82	3,82	
МС-9	12	L90x8	180	1		1,96	1,96	1,96	
У1	13	С10	700	2		6,0	12		25,2
	14	С12	600	1		6,2	6,2		
	15	-150x8	290	2		3,5	7,0		
У2	13	С10	700	2		6,0	12,0		25,2
	14	С12	600	1		6,2	6,2		
	15	-150x8	290	2		3,5	7,0		
У3	13	С10	700	2		6,0	12,0		26,3
	15	-150x8	290	2		3,5	7,0		
	16	С12	700	1		7,3	7,3		



У1, У2



У3



Примечания

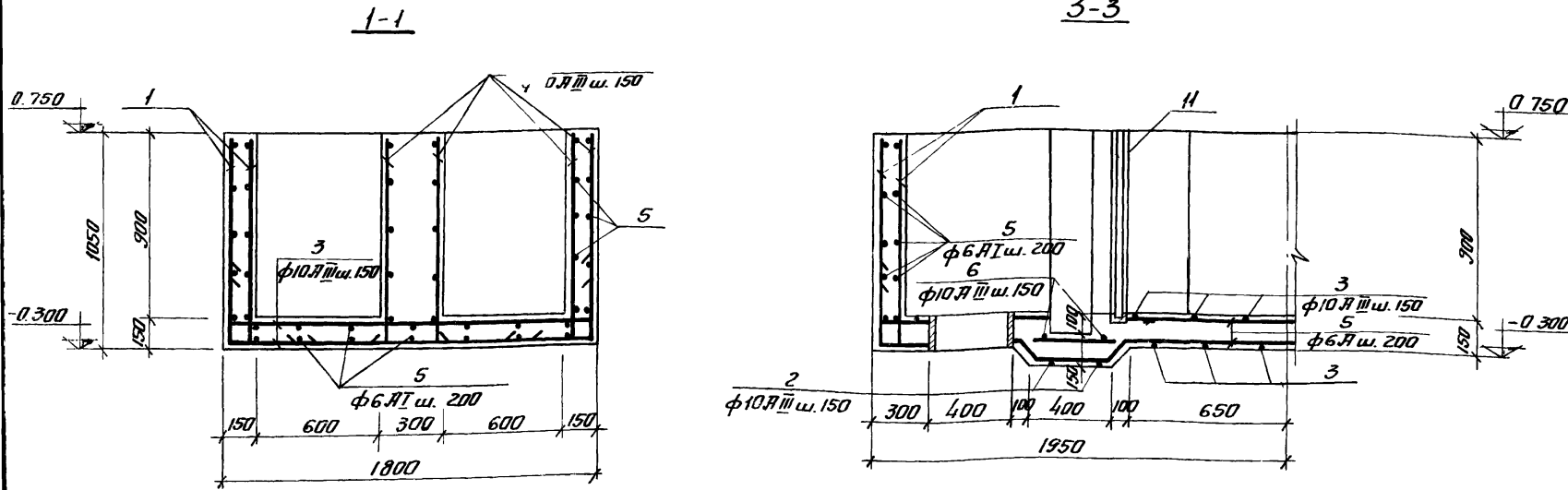
- Данный лист комплектен с листами кэж-4, кэж-5
- Сварку производить электродами Э-42 по ГОСТ 9467-75. Толщину сварных швов принять равной 6мм.

7546 /IV

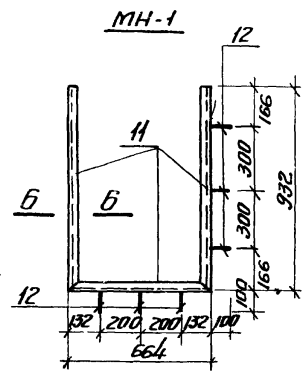
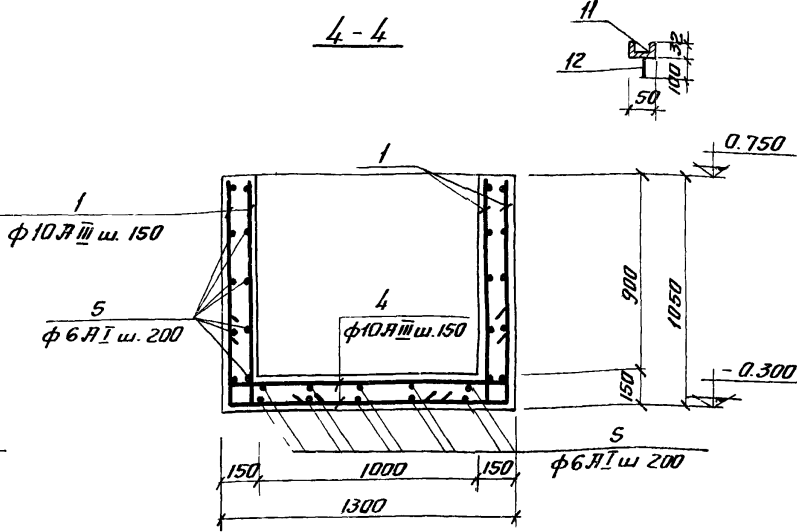
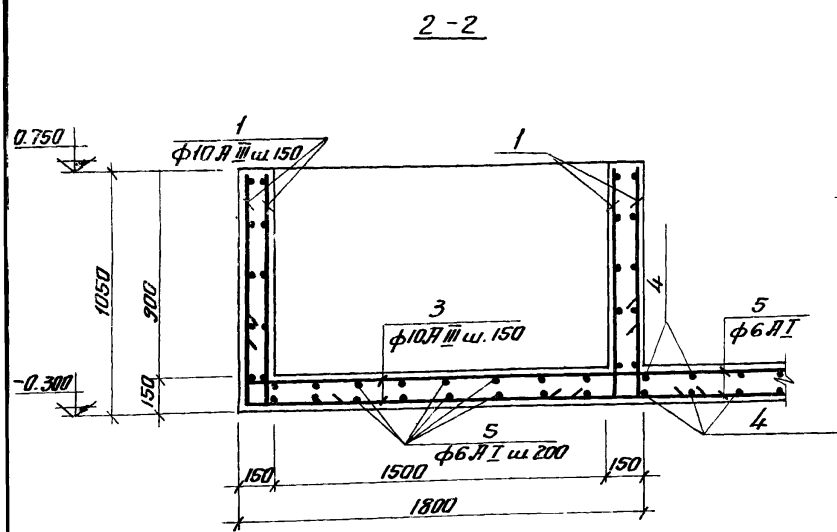
Изм.				Лист			
				ТП 902-2-330			
				кэж			
Изм. Лист				Отстойники канализационные горизонтальные с механизированным удалением осадка			
Проверил	Зантберг	Подпись	Дата	Тип	И.	Лист	Листов
Инженер	Коптев			тип I. Первичный отстойник			
Дир. зр.	Зантберг			двухсекционный L=27м, h=3м			
Гл. слес.	Браславский			из сборного железобетона		Р	31
Г.ч.п.	Козлова			Соединительные детали			
Нач. отд.	Пичахчи			МС1 ÷ МС9			
				МЖХ УССР Укркомунпроект г. Харьков			

34

Спецификация сборочных единиц и деталей

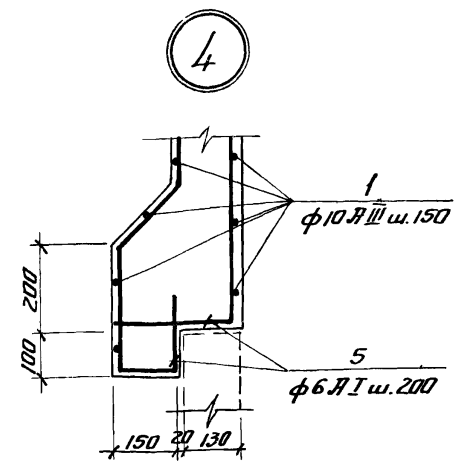
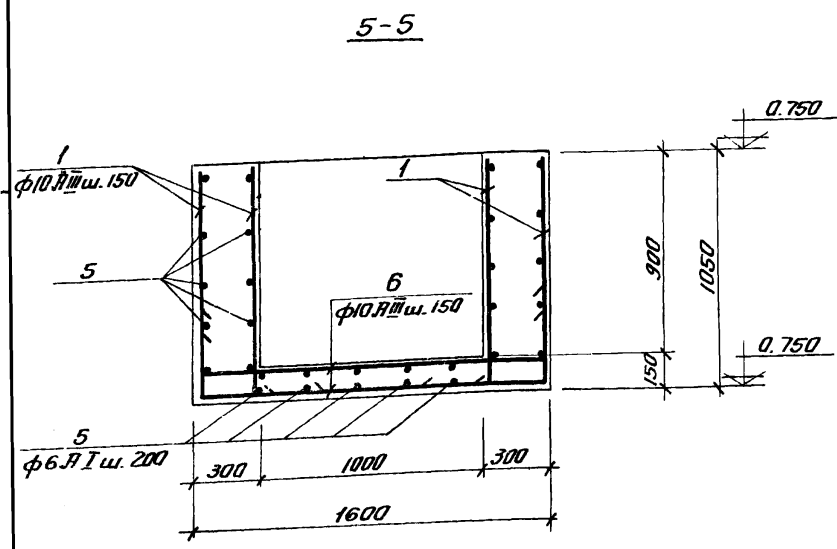


Код	Обозначение	Наименование	Кол.	Примеч.
Распределительная чаша				
Сборочные единицы и детали				
1-6	КЭЖ-35	Стержни одиночные		
7	З.400-6	Изделие закладное МН-2	4	
8	КЭЖ-35	МН-1	4	
9	З.901-5	Сальники $\phi 400$	2	29.3 кг
10	З.901-5	Сальники $\phi 800$	2	65 кг
Материалы				
	Бетон М-200		4.2	м ³



Ведомость стержней на один элемент

Марк. код	Поз.	Эскиз или сечение	ϕ мм	Длина мм	Кол.
Распределительная чаша	1		10.8 III	1150	232
	2		10.8 III	2200	4
	3		10.8 III	2050	30
	4		10.8 III	1550	28
	5		6.8 I	п.м.	210
	6		10.8 III	1850	8



Спецификация металла на одну марку

Марка эл-та	№ поз.	Эскиз	Длина мм	К-во шт.		Масса, кг	Примеч.
				Т	Н		
МН-1	11		—	п.м.	2.33	12.24	
	12		100 $\phi 8$ III	6	0.06	0.4	12.6

Выборка стали на один элемент

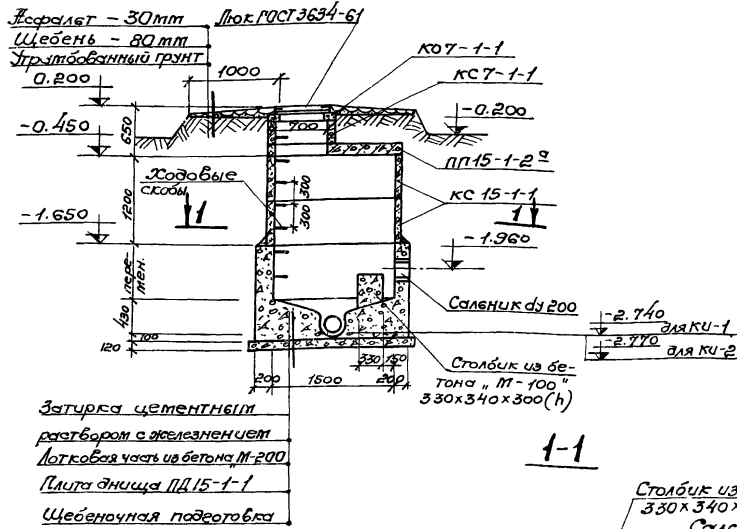
Марка эл-та	Арматурные изделия			Закладные изделия			Всего		
	Арматурная сталь ГОСТ 5781-75			Прокатная сталь					
	Класс А I	Класс А II	Класс А III	Уголок	Лист	Класс III			
Распределительная чаша	46.6	46.6	218.8	218.8	295.4	15.2	15.3	79.3	374.7

1. Закладную деталь МН-2, раму щитового затвора МН-1 и сальники заложить во время бетонирования чаши
2. Арматуру днища чаши в местах прохода сальников вырезать и приварить к корпусу сальника.
3. В выборке стали на один элемент не учтен расход стали на сальники.

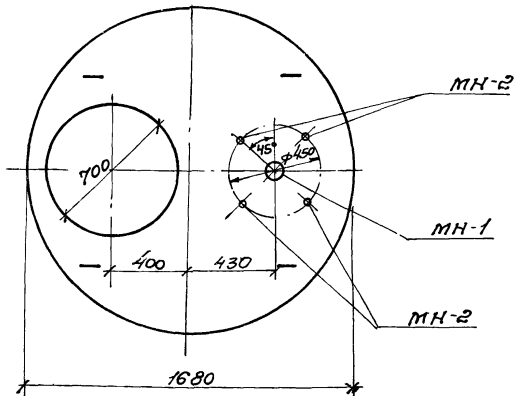
7546/IV 38

ТП 902-2-330				КЭЖ		
Изм. Лист	№ докум.	Подпись	Дата	Отстойники канализационные горизонтальные с механизированным убалтением осадка		
Провер. Зантберг				Лит	Лист	Листов
Инженер Харченко				Р	35	
Рук. гр. Зантберг				Распределительная чашка		
Ил. спец. Бражников				Опалубочный чертеж и арматурные сетки		
ГНП Козыбская				турбание. Сечение: 1-1 ÷ 5-5		
Нач. отд. Пичухин				Укркомпробпроект г. Харьков		

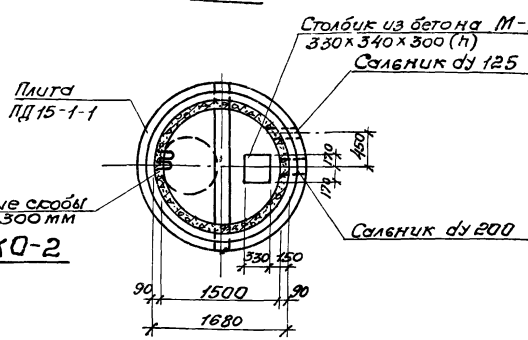
КУ-1÷КУ-2



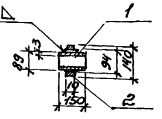
Плита перекрытия ПП 15-1-2^а



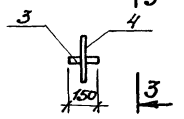
1-1



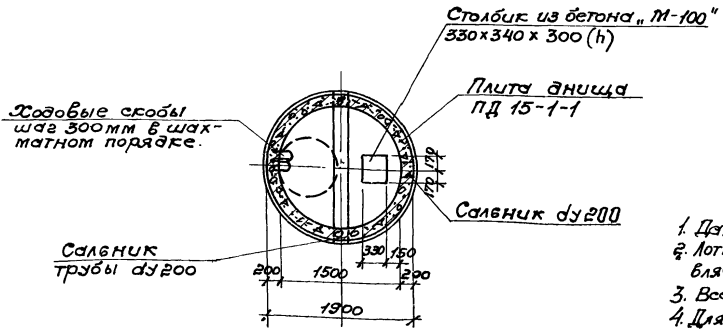
МН-1



МН-2



2-2



Спецификация сборных железобетонных элементов на один колодец.

Марка	Обозначение	Наименование	Кол.	Примечание
КУ-1÷КУ-2				
КО7-1-1	Серия 3.900-2 Б.5	Кольцо опорное	1	0.05т
КС7-1-1	"	Кольцо стеновое	1	0.13т
КС15-1-1	"	Кольцо стеновое	2	0.66т
ПП15-1-2 ^а	"	Плита перекрытия	1	0.69т
ПД15-1-1	"	Плита днища	1	0.94т
КО-1÷КО-2				
КО7-1-1	Серия 3.900-2 Б.5	Кольцо опорное	1	0.05т
КС7-2-1	"	Кольцо стеновое	2	0.13т
КС15-1-1	"	Кольцо стеновое	1	0.66т
ПП15-1-2 ^а	"	Плита перекрытия	1	0.69т
ПД15-1-1	"	Плита днища	1	0.94т
КС15-2-1	"	Кольцо стеновое	1	1.0т

Спецификация металла на одну марку.

Марка эл-та	№ поз.	Эскиз	Длина мм	К-во шт.		Масса, кг		Примечания
				Т	Н	Лот. Веш	Марка	
МН-1	1	Труба 89x3	150	1		0,95	0,95	ГОСТ 10704-63
	2	Ребро ф40x6x34x10	440	1		0,5	0,5	ГОСТ 380-71
МН-2	3	Труба ф120x6x20	150	1		0,23	0,23	ГОСТ 3262-62
	4	ф8А-III	600	1		0,24	0,24	ГОСТ 5781-75

Выборка отбракованных марок на одно изделие.

Марка изделия	Марка детали	К-во шт.	Масса, кг		Стандарт, лист, проект
			1шт.	Всех	
Плита ПП15-1-2 ^а	МН-1	1	1.0	1.0	КЖ-36
	МН-2	4	0.47	1.9	КЖ-36

- Данный лист комплектен с листами КЖ-2; КЖ-33
- Лотковая часть выполняется из бетона М-200 Б-4. Устройство лотка осуществляется по специальным шаблонам.
- Все сборные элементы устанавливаются на цементном растворе М-50.
- Для спуска в колодец по боковым стенкам зоробины и рабочей части предусмотрены скобы, устанавливаемые в шахматном порядке с расстоянием по вертикали и горизонтали 300мм.
- Расход бетона на монолитные стены и лотковую часть колодца $V_{ки} = 2,3 м^3$; $V_{ко} = 2,3 м^3$.

7546/IV 39

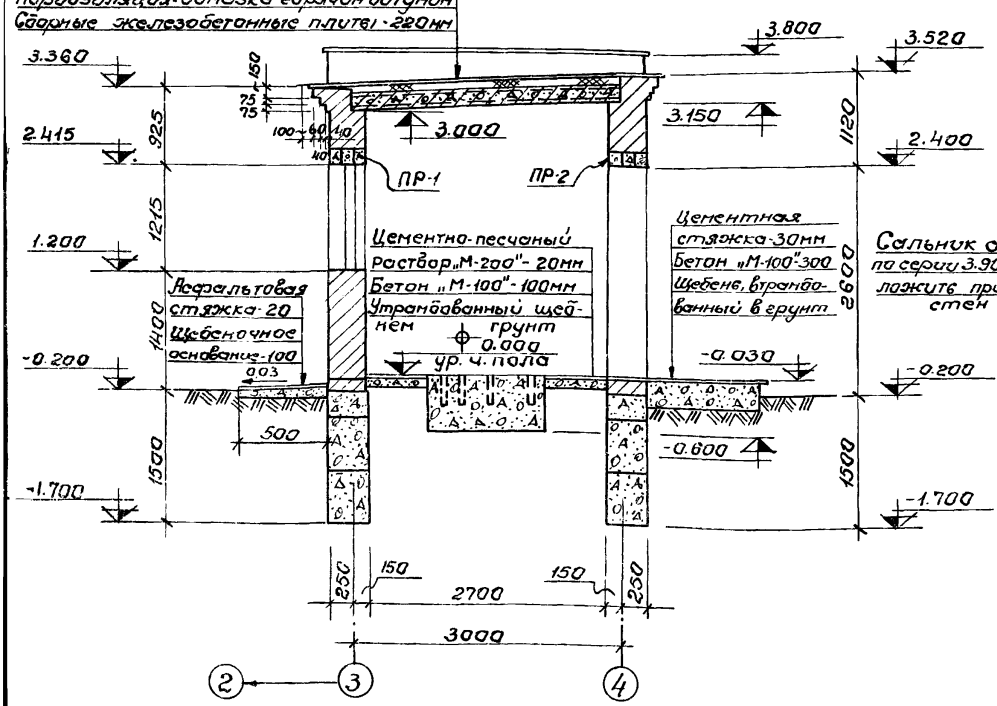
ТП 902-2-330

Имя	Лист	Исполн.	Подпись	Дата	Лист	Листов
Провер.	Энтберг	В.А.			Лист	Листов
Инжен.	Харченко	В.В.			Лист	Листов
Вук. пр.	Энтберг	В.А.			Лист	Листов
Инспект.	Браславский	В.В.			Лист	Листов
Инспект.	Колобова	В.В.			Лист	Листов
Начальн.	Пичахи	В.В.			Лист	Листов

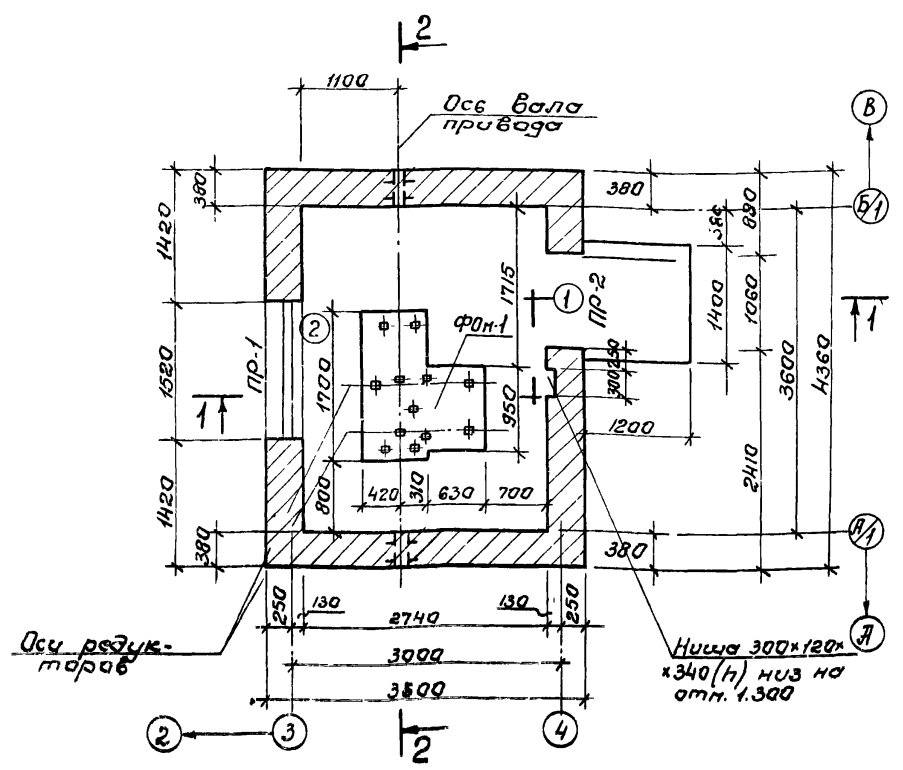
Отстойники канализационные горизонтальные с механическим удалением осадка.
Тип I. Первичный отстойник объёмный L=27м H=3м из сборного железобетона.
Конструкция колодцев КУ-1÷КУ-2; КО-1÷КО-2.
МЖКХ УССР
Укркоминпроект г. Харьков

Пробитый ГОСТ 6268-74) Всплывший в битумную мастику
 Эласт. рубероида РКМ-350Б (ГОСТ 10923-76)
 На битумной мастике МБК-Г-75 (ГОСТ 2889-67)
 Цементная стяжка - 20мм
 Утеплитель - пенобетон $\rho=300$ кг/см³ - 100мм
 Пароизоляционная обложка горячим битумом
 Сварные железобетонные плиты - 280мм

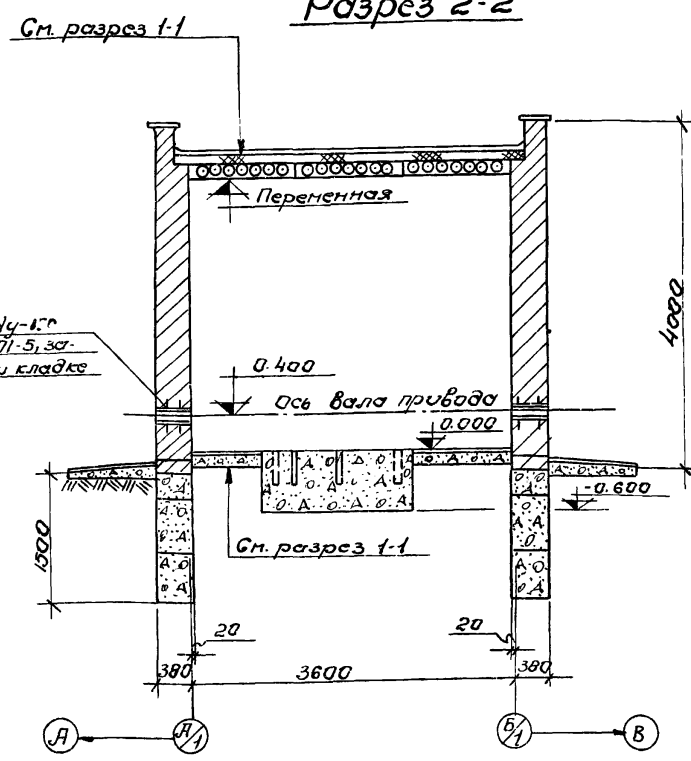
Разрез 1-1



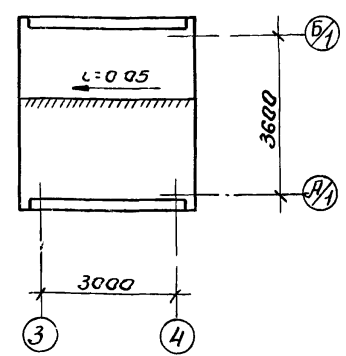
План на отм. 0.000



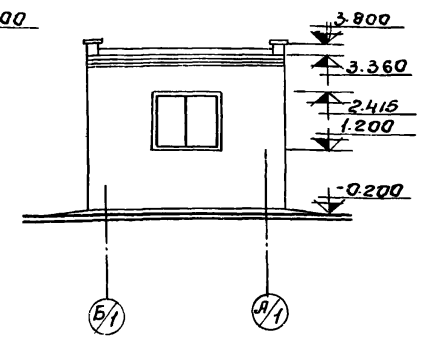
Разрез 2-2



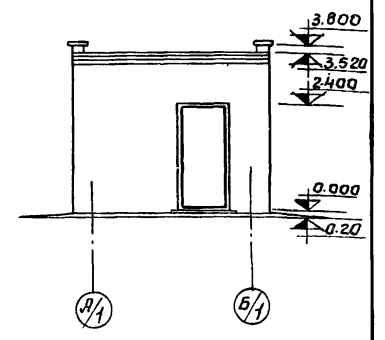
План кровли



Фасад Б/1-Д/1



Фасад А/1-Б/1



Ведомость проемов дверей и окон

Промы		Элементы заполнения проема			
Тип по проекту	Размер в кладке в х н мм	Кол. мест	Марка	Обозначение	Кол.
1	1060 x 2400	1	Д 53-П	ГОСТ 14624-69	1
2	1520 x 1215	1	ВС 1-94	ГОСТ 12506-67	1

Ведомость перемычек

Перемычки		Элементы перемычки			
Тип по проекту	Схема сечения	Кол. мест	Марка	Обозначение	Кол.
ПР-1		1	Бу-19	Серия 1.139-1	3
ПР-2		1	Бу-13	Серия 1.139-1	3

Ведомость отделки помещений

Наименование или экспл. номер помещения	Потолок		Стены и перегородки		Отделка низа стен и перегородок	
	Штукатурка или затирка	Окраска	Штукатурка или затирка	Окраска или облицовка	Окраска или облицовка	Высота в мм
Помещение привода	Затирка	Клеевая побелка	Штукатурка кирпичных стен	Клеевая окраска светлых тонов	-	-

1. За отм. 0.000 принят уровень чистого пола помещения привода, что соответствует абсолютной отметке \square
2. Кладку стен выполнять из полнотелого красного кирпича "М-75" на растворе "М-25"
3. Перемычки укладываются на цементном растворе состава 1:2 толщиной 30мм.
4. Горизонтальная гидроизоляция стен выполняется из цементного раствора состава 1:2 толщиной 30мм на отметке -0.030
5. Наружная отделка: кладку стен выполнять

под расшивку швов, цоколь и откосы оштукатурить цементным раствором. Окна и двери окрасить масляной краской за 2 раза.

Вокруг здания устраивается асфальтовая отмостка шириной 0,5м

40

7546/IV

ТП 902-2-330

Исполн.	Экспл.	Проект.	Лист	Лист	Лист
И.И.И.	И.И.И.	И.И.И.	Р	37	

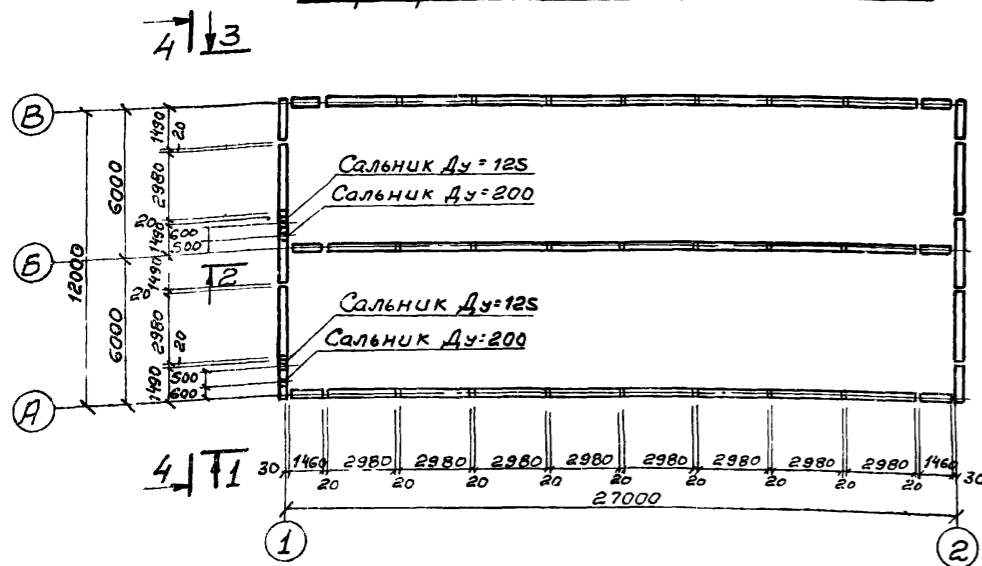
Отстойники канализационные горизонтальные с механизированным удалением осадка.

Исполнитель: И.И.И. Проверил: И.И.И. Руководитель: И.И.И.

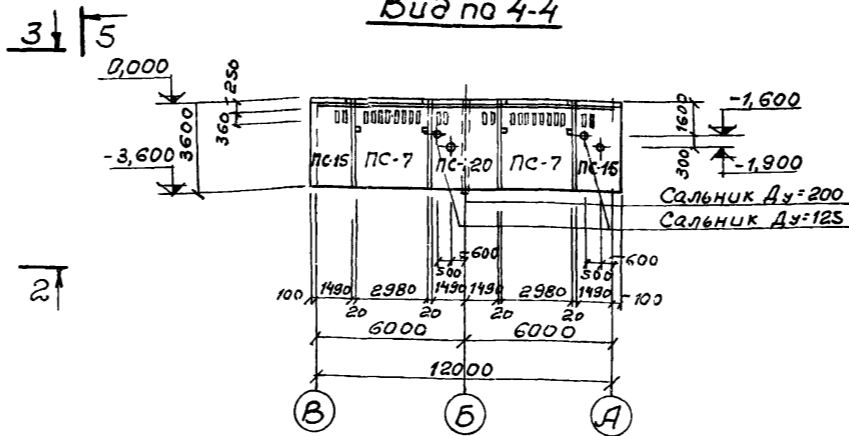
Масштаб: 1:50. Из сборного железобетона.

Место: И.И.И. Район: И.И.И.

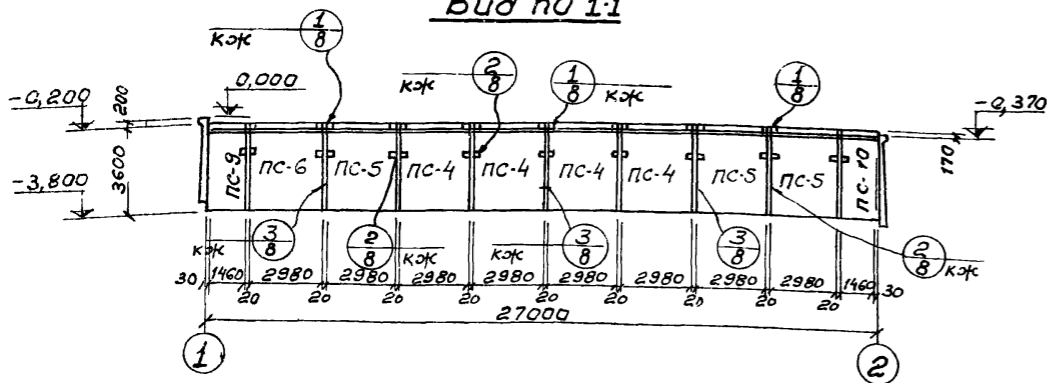
Маркировочная схема панелей



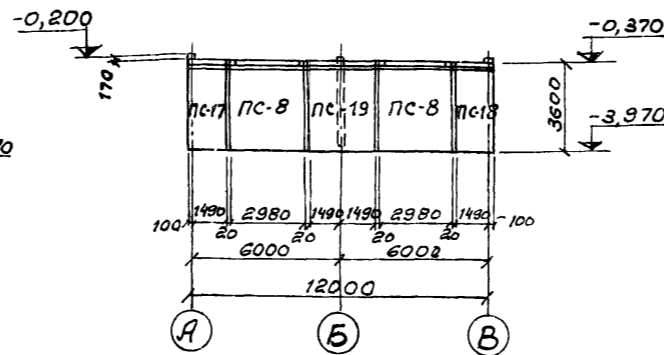
Вид по 4-4



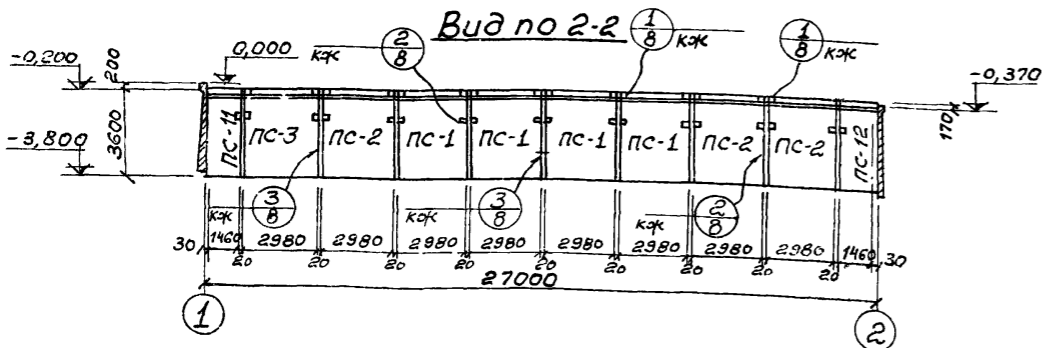
Вид по 1-1



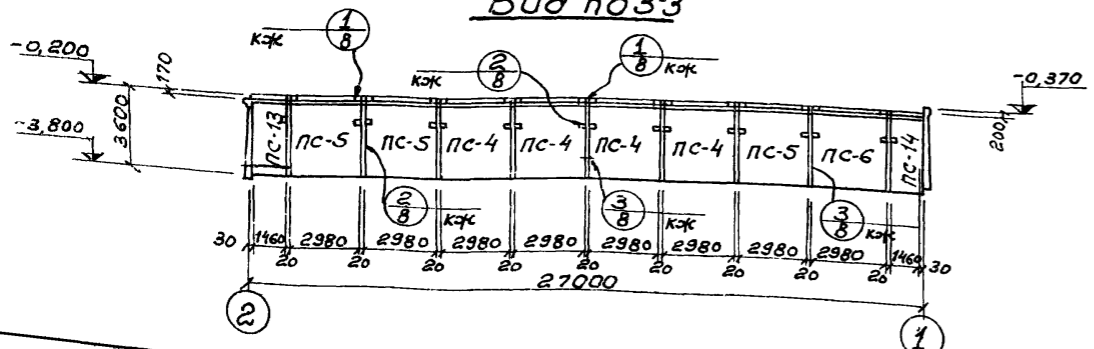
Вид по 5-5



Вид по 2-2



Вид по 3-3

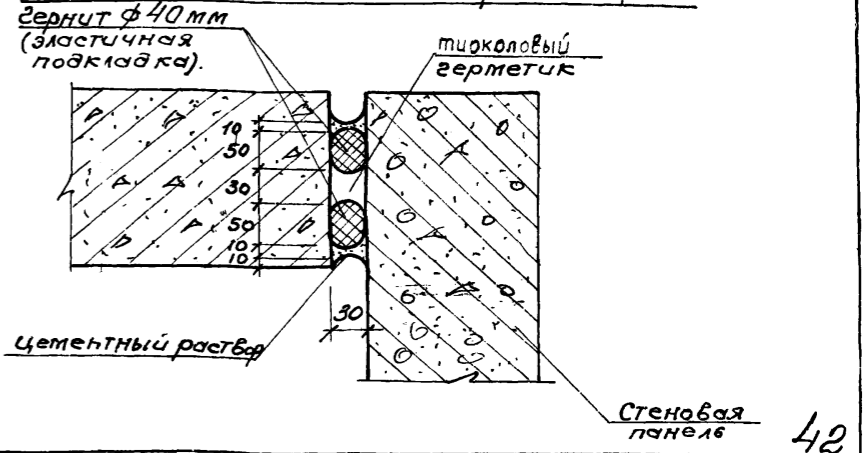


1. Данный лист комплектен с листами КЖ 40, 41.
2. Общие указания по монтажу панелей, заделке стыков и отделке см. пояснительную записку серии 3.900-2, Вып. 2 и 7.

Спецификация элементов к маркировочной схеме

Марка	Обозначение	Наименование	Кол.	Примечания
ПС-1	Серия 3.900-2 Вып. 2 и КЖ-40	Стеновая панель ПК1-36-1А	4	4,27т
ПС-2	Серия 3.900-2 Вып. 7 и КЖ-40	Стеновая панель ПК1-36-1Б	3	4,27т
ПС-3	" и КЖ-40	Стеновая панель ПК1-36-1В	1	4,27т
ПС-4	Серия 3.900-2 Вып. 2 и КЖ-40	Стеновая панель ПК1-36-2А	8	4,27т
ПС-5	Серия 3.900-2 Вып. 7 и КЖ-40	Стеновая панель ПК1-36-2Б	6	4,27т
ПС-6	" и КЖ-40	Стеновая панель ПК1-36-2В	2	4,27т
ПС-7	" и КЖ-40	Стеновая панель ПК1-36-2Г	2	4,27т
ПС-8	" и КЖ-40	Стеновая панель ПК1-36-2Д	2	4,27т
ПС-9	" и КЖ-41	Стеновая панель ПК1-36-2Е	1	2,09т
ПС-10	" и КЖ-41	Стеновая панель ПК1-36-2Ж	1	2,09т
ПС-11	" и КЖ-41	Стеновая панель ПК1-36-2И	1	2,09т
ПС-12	" и КЖ-41	Стеновая панель ПК1-36-2К	1	2,09т
ПС-13	" и КЖ-41	Стеновая панель ПК1-36-2Л	1	2,09т
ПС-14	" и КЖ-41	Стеновая панель ПК1-36-2М	1	2,09т
ПС-15	" и КЖ-41	Стеновая панель ПК1-36-2Н	1	2,28т
ПС-16	" и КЖ-41	Стеновая панель ПК1-36-2О	1	2,28т
ПС-17	" и КЖ-41	Стеновая панель ПК1-36-2П	1	2,28т
ПС-18	" и КЖ-41	Стеновая панель ПК1-36-2Р	1	4,27т
ПС-19	" и КЖ-41	Стеновая панель ПК1-36-2С	1	4,27т
ПС-20	" и КЖ-41	Стеновая панель ПК1-36-2Т	1	4,27т

Глубокое угловое сопряжение

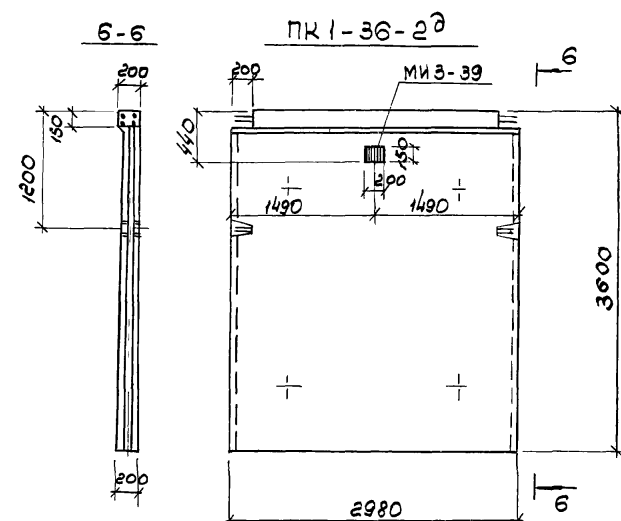
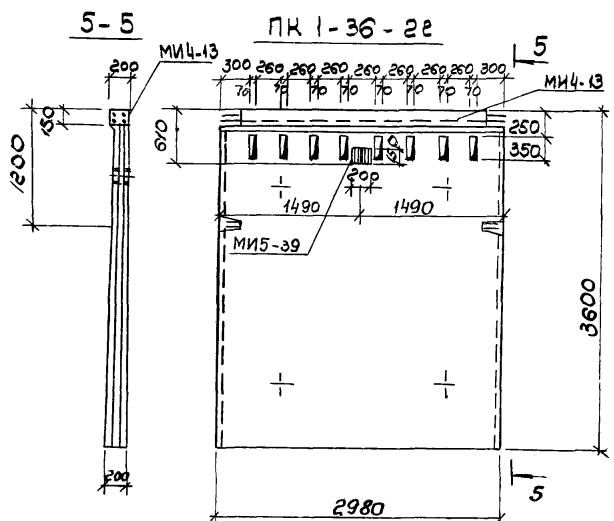
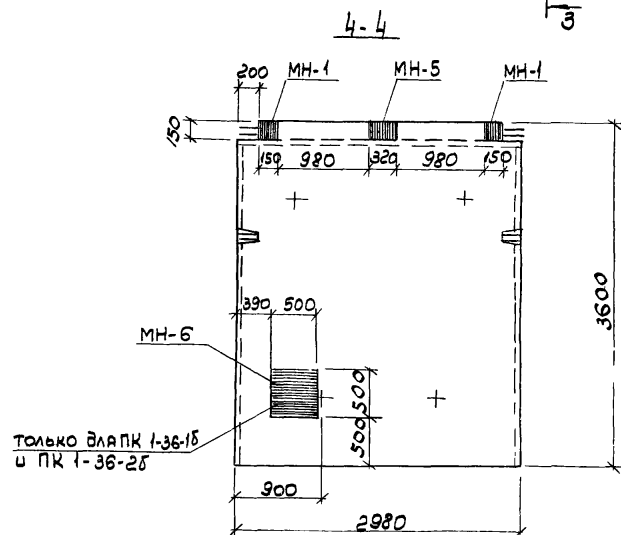
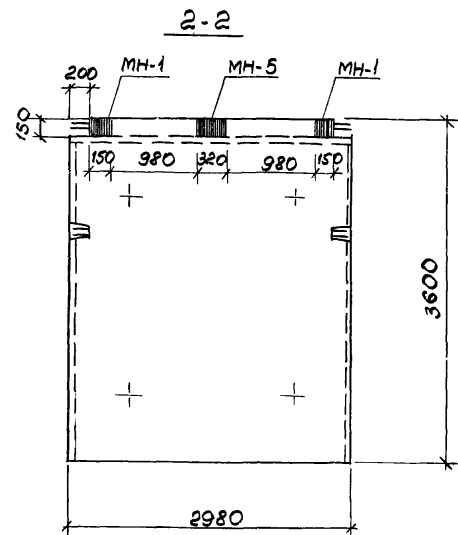
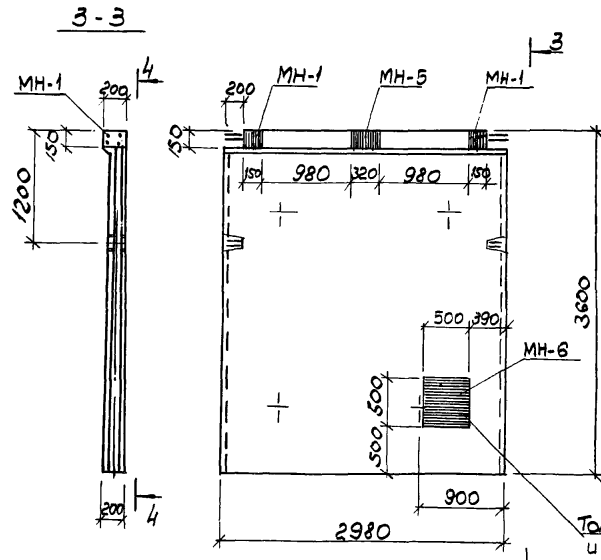
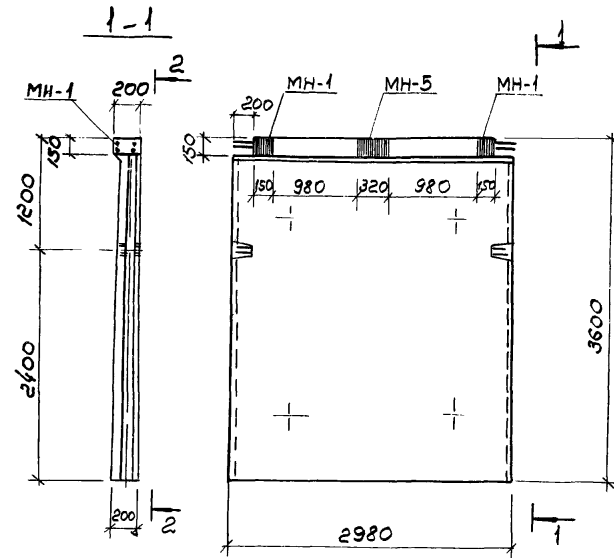


ТП 902-2-330				КЖ		
Изм	Лист	Л документа	Подпись	Дата	Отстойники канализационные горизонтальные с механизированным удалением осадка.	
Инженер	Нуровский	Проверка	Сажконова	1987	Тип I, Первичный отстойник.	Лит. Лист Листов
Рук. пр.	Сажконова	Сажконова	Сажконова	1987	двухсекционный L=27м; h=3м из сборного железобетона.	P 39
Гл. спец.	Бориславский	Бориславский	Бориславский	1987	Маркировочная схема панелей.	Можжох-УССР
Нач. отд.	Козловская	Козловская	Козловская	1987	Вариант с угловым сопряжением стен на герметиках.	Укркоммунпроект г. Харьков

7546/IV

ПК1-36-1^а; ПК1-36-2^а

ПК1-36-1^б; ПК1-36-1^в
ПК1-36-2^б; ПК1-36-2^в



Выборка отправочных марок на одно изделие

Наименов. изделия	Марка	Кол-во		Масса кг		Серия или ГОСТ
		Т	Н	Марки	Всек	
ПК1-36-1 ^а	МН-1	2	—	4.00	8.00	КЖС-30
	МН-5	1	—	8.26	8.26	КЖС-30
ПК1-36-2 ^а	МН-1	2	—	4.00	8.00	КЖС-30
	МН-5	1	—	8.26	8.26	КЖС-30
ПК1-36-1 ^б	МН-1	2	—	4.00	8.00	КЖС-30
	МН-5	1	—	8.26	8.26	КЖС-30
ПК1-36-1 ^в	МН-1	2	—	4.00	8.00	КЖС-30
	МН-5	1	—	8.26	8.26	КЖС-30
	МН-6	1	—	40.14	40.14	КЖС-30
ПК1-36-2 ^б	МН-1	2	—	4.00	8.00	КЖС-30
	МН-5	1	—	8.26	8.26	КЖС-30
ПК1-36-2 ^в	МН-1	2	—	4.00	8.00	КЖС-30
	МН-5	1	—	8.26	8.26	КЖС-30
	МН-6	1	—	40.14	40.14	КЖС-30
ПК1-36-2 ^г	МИ4-13	1	—	10.84	10.84	серия З.400-6
	МИ3-39	1	—	2.8	2.8	—
ПК1-36-2 ^д	МИ3-39	1	—	2.8	2.8	—

Только для ПК1-36-1^б и ПК1-36-2^б

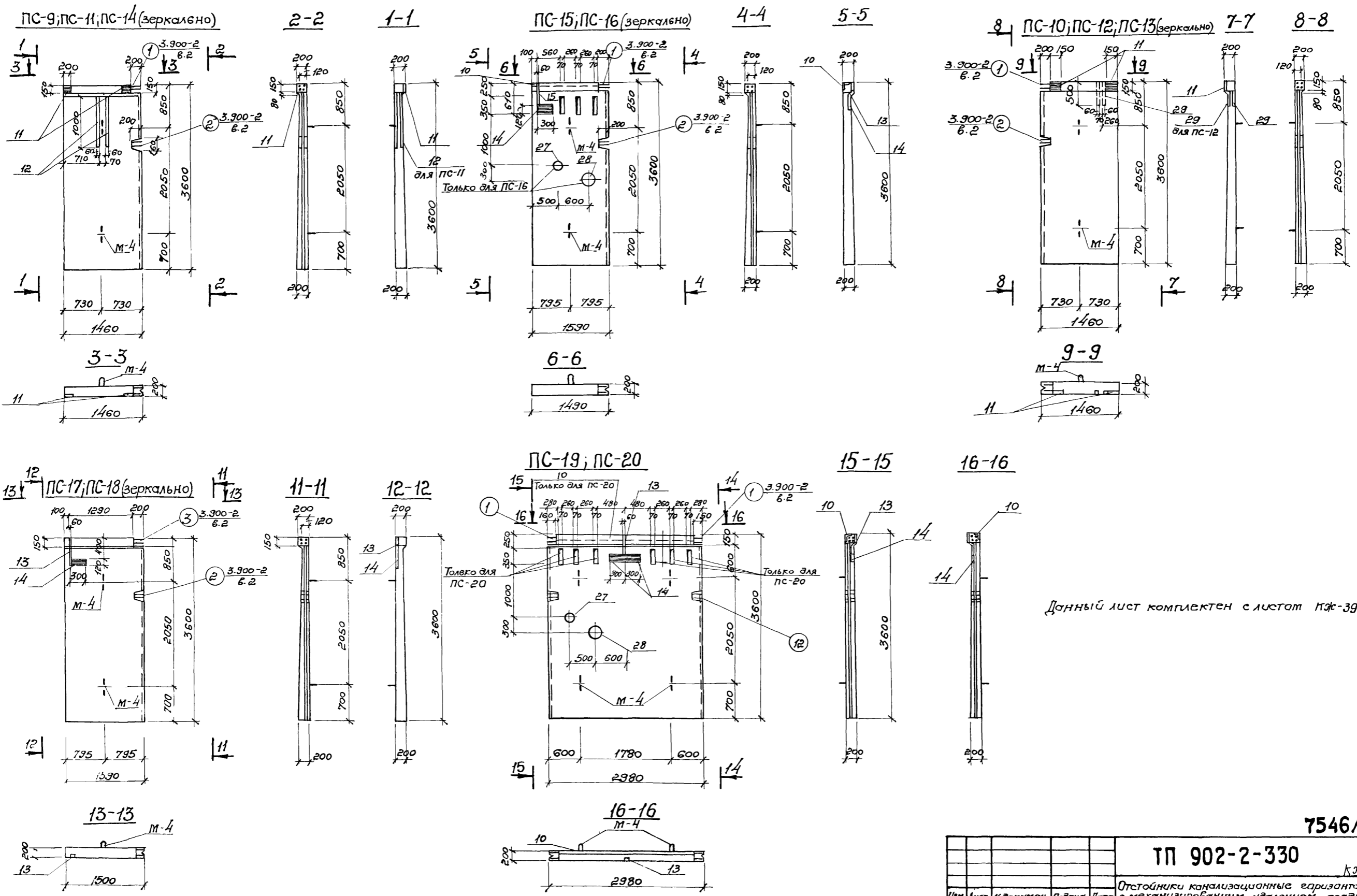
Только для ПК1-36-1^б и ПК1-36-2^б

1. Данный лист комплектен с листом КЖС-39
2. Стеновые панели с индексами отличаются от типовых по серии З.900-2 вып.2 наличием дополнительных закладных элементов и отверстий.

7546/IV 43

Изм. лист / Документ		Подпись	Дата	Лист / Мест		
				КЖС		
Отстойники канализационные горизонтальные с механизированным удалением осадка						
Тип I. Первичный отстойник 3-секционный L=27м, H=3м из сборного железобетона						
Ст. техн.	Шепеленко	М.И.		Р	40	
Рук. гр.	Зантсберг	В.И.				
Гл. спец.	Браславский	В.И.				
ЭИП	Козловская	Л.И.				
Иач. отд.	Пичахчи	Л.И.				
				МФСКХ - УССР Укркоммунпроект г. Харьков		

ТП 902-2-330

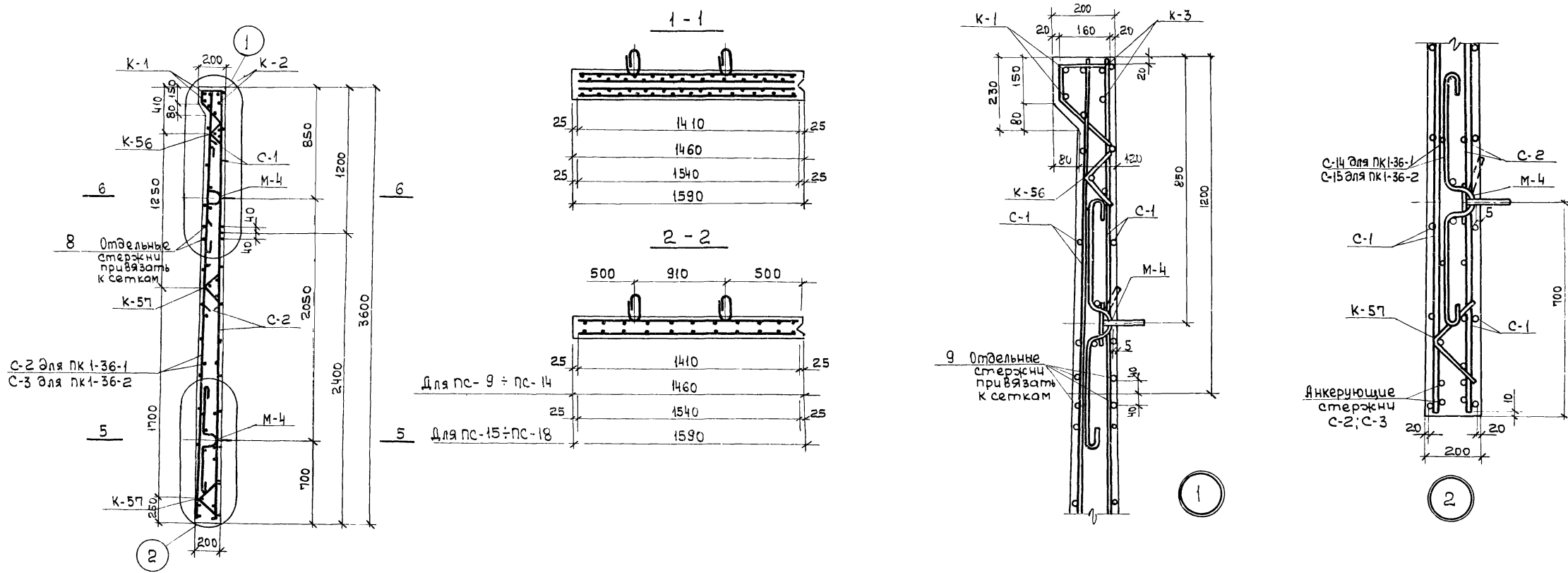


Данный лист комплектен с листом КЖ-39

7546/IV 44

ТП 902-2-330

			КЖ		
Отстойники канализационные горизонтальные с механизированным удалением осадка.					
Изм. Лист	К.С.К.У.М.Е.Н.	Подпись	Дата	Лит.	Лист
Проверил	Савицкая	В.А.		Р	41
Утвердил	Левина	Л.В.			
Рук. гр.	Зантберг	В.В.			
Гл. спец.	Браславский	В.И.			
Инж. пр.	Козловская	Л.И.			
Тип I. Первичный отстойник двухсекционный L=27м, h=3м из сборного железобетона.					
Опалубочные чертежи панелей. Вариант с угловыми соединениями стенов на герметиках					
				МЖКХ ЗССР Институт «Мирпроект» г. Харьков	



Выборка стали на один элемент, кг

Марка элемента	Арматурные изделия												Закладные изделия										Всего	
	Арматурная сталь ГОСТ 5781-75													Профильная сталь					Арматурная сталь ГОСТ 5781-75					
	класс А I			Итого	класс А II								Итого	δ=6	δ=8	δ=10	150x5	класс А I		класс А II				
	6	8	10		8	10	12	14	16	22	Итого	Итого						6	10	8	10	Итого		
ПС-9	13,4	4,8	1,6	19,8	22,9	—	5,3	6,8	21,3	45,9	102,2	122,0	—	—	23,9	—	0,1	7,9	—	0,5	1,0	33,4	155,4	
ПС-10	13,4	4,8	1,6	19,8	22,9	—	5,3	6,8	21,3	45,9	102,2	122,0	0,5	—	11,8	—	0,1	7,9	—	0,3	1,0	21,4	143,6	
ПС-11	10,0	1,8	—	11,8	11,5	—	5,3	6,82	21,3	—	44,9	56,7	—	—	23,9	—	0,1	7,9	—	0,5	1,0	33,4	90,1	
ПС-12	10,0	1,8	—	11,8	11,5	—	5,3	6,82	21,3	—	44,9	56,7	—	—	12,4	—	0,1	7,9	—	0,2	1,0	21,6	99,9	
ПС-13	13,4	4,8	1,6	19,8	22,9	—	5,3	6,8	21,3	45,9	102,2	122,0	0,5	—	11,8	—	0,1	7,9	—	0,3	1,0	21,4	143,6	
ПС-14	13,4	4,8	1,6	19,8	22,9	—	5,3	6,8	21,3	45,9	102,2	122,0	—	—	23,9	—	0,1	7,9	—	0,5	1,0	33,4	155,4	
ПС-15	24,3	4,5	1,7	30,5	40,0	—	5,3	7,5	21,3	45,9	120,0	150,5	—	6,6	—	6,9	0,1	7,9	0,3	3,7	—	25,5	176,0	
ПС-16	24,3	4,5	1,7	30,5	40,5	—	5,3	7,5	21,3	45,9	120,0	150,5	—	6,6	—	6,9	0,1	7,9	0,3	3,7	—	25,5	176,0	
ПС-17	24,3	4,5	1,7	30,5	40,5	—	5,3	7,5	21,3	45,9	120,0	150,5	0,5	—	11,8	—	0,1	7,9	—	0,3	1,0	21,4	178,1	
ПС-18	24,3	4,5	1,7	30,5	40,5	—	5,3	7,5	21,3	45,9	120,0	150,5	0,5	—	11,8	—	0,1	7,9	—	0,3	1,0	21,4	172,1	

1. Панели выполнять из бетона марки 200 В4, МРЗ принять по пояснительной записке.

45
7546/IV

ТП 902-2-330											
Изм.	Лист	Недокумент	Подпись	Дата	Отстойники канализационные горизонтальные с механизированным удалением осадка					Лист	Листов
Проверил	Саксонова				тип I, первичный отстойник двухсекционный L=27м, h=3м из сборного железобетона					Р	42
Рук.гр.	Зантберг				Армирование стеновых панелей. Вариант с угловым сопряжением стен на герметиках.					мжкс-УССР	
Гл. спец.	Браславский									Укркоммунпроект г. Харьков	
Нач.отд.	Пичагачи										

Формат	Зона	Пов.	Обозначение	Наименование	Кол.	Примеч.
				<u>ПК1-36-19</u>		
				<u>Сборочные ед ницы и детали</u>		
	11		КЖ-30	Изделие закладное МН-1	2	
	24		КЖ-30	" МН-5	1	
				<u>Материалы</u>		
				Бетон марки 200	1,71	м ³
				<u>ПК1-36-18</u>		
				<u>Сборочные ед ницы и детали</u>		
	11		КЖ-30	Изделие закладное МН-1	2	
	24		КЖ-30	" МН-5	1	
				<u>Материалы</u>		
				Бетон марки 200	1,71	м ³
				<u>ПК1-36-18</u>		
				<u>Сборочные ед ницы и детали</u>		
	11		КЖ-30	Изделие закладное МН-1	2	
	24		КЖ-30	" МН-5	1	
	25		КЖ-30	" МН-6	1	
				<u>Материалы</u>		
				Бетон марки 200	1,71	м ³
				<u>ПК1-36-20</u>		
				<u>Сборочные ед ницы и детали</u>		
	11		КЖ-30	Изделие закладное МН-1	2	
	24		КЖ-30	" МН-5	1	
				<u>Материалы</u>		
				Бетон марки 200	1,71	м ³
				<u>ПК1-36-20</u>		
				<u>Сборочные ед ницы и детали</u>		
	11		КЖ-30	Изделие закладное МН-1	2	
	24		КЖ-30	" МН-5	1	
				<u>Материалы</u>		
				Бетон марки 200	1,71	м ³
				<u>ПК1-36-20</u>		
				<u>Сборочные ед ницы и детали</u>		
	11		КЖ-30	Изделие закладное МН-1	2	
	24		КЖ-30	" МН-5	1	
				<u>Материалы</u>		
				Бетон марки 200	1,71	м ³

Формат	Зона	Пов.	Обозначение	Наименование	Кол.	Примеч.
				<u>ПК1-36-28</u>		
				<u>Сборочные ед ницы и детали</u>		
	11		КЖ-30	Изделие закладное МН-1	2	
	24		КЖ-30	" МН-5	1	
	25		КЖ-30	" МН-6	1	
				<u>Материалы</u>		
				Бетон марки 200	1,71	м ³
				<u>ПК1-36-2Г</u>		
				<u>Сборочные ед ницы и детали</u>		
	10		Серия 3.400-6	Изделие закладное МЦ-13	1	
	26		"	" МЦ-39	1	
				<u>Материалы</u>		
				Бетон марки 200	1,71	м ³
				<u>ПК1-36-29</u>		
				<u>Сборочные ед ницы и детали</u>		
	26		Серия 3.400-6	Изделие закладное МЦ-39	1	
				<u>Материалы</u>		
				Бетон марки 200	1,71	м ³
				<u>ПК1-36-2Р</u>		
				<u>Сборочные ед ницы и детали</u>		
	13		Серия 3.400-6	Изделие закладное МЦ-2	0,5	м
	14		"	" МЦ-6	2	
				<u>Материалы</u>		
				Бетон марки 200	1,71	м ³
				<u>ПК1-36-2С</u>		
				<u>Сборочные ед ницы и детали</u>		
	10		Серия 3.400-6	Изделие закладное МЦ-13	3,4	м
	13		"	" МЦ-2	0,5	м
	14		"	" МЦ-6	2	
	27		Серия 3.901-5	Сальник dy=125	1	
	28		"	dy=200	1	
				<u>Материалы</u>		
				Бетон марки 200	1,71	м ³

Формат	Зона	Пов.	Обозначение	Наименование	Кол.	Примеч.
				<u>ПК1-36-12</u>		
				<u>Сборочные ед ницы и детали</u>		
	1		КЖ-45	Каркас плоский КР-1	1	
	2		КЖ-45	" КР-2	1	
	3		Серия 3.900-2 В.2	" КР-56	1	
	4		"	" КР-57	2	
	5		КЖ-45	Сетка арматурная С-1	1	
	6		КЖ-45	" С-2	1	
	8		КЖ-42	Стержни одиночные	4	
	9		Серия 3.900-2 В.2	Изделие закладное М-4	2	
	11		КЖ-30	" МН-1	2	
	12		КЖ-30	" МН-2	2	
				<u>Материал</u>		
				Бетон марки 200	0,84	м ³

7546/IV 46

ТП 902-2-330				КЖ		
Изм.	Лист	№ документа	Подпись	Дата	Отстойники канализационные горизонтальные с механизированным удалением осадка.	
Провер.	Савченко	Рез			тип 1. первичный отстойник	Лист
Ст. инж.	Середенко				двухсекционный L=27м	Лист
Рук. ср.	Зантберг				из сборного железобетона.	43
Гл. спец.	Браславский				Армирование панелей и стенок	
Г.И.П.	Козловская				на один элемент и в стыках	
Нач. отд.	Пичагич				с угловым сопряжением стен на герметиках	

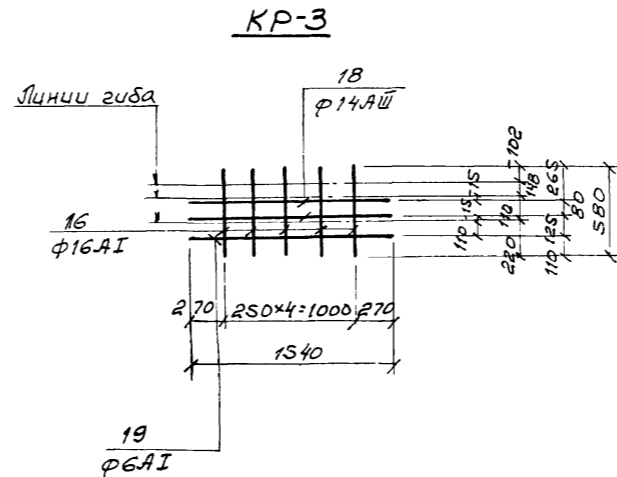
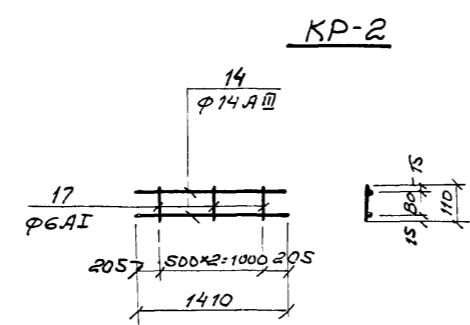
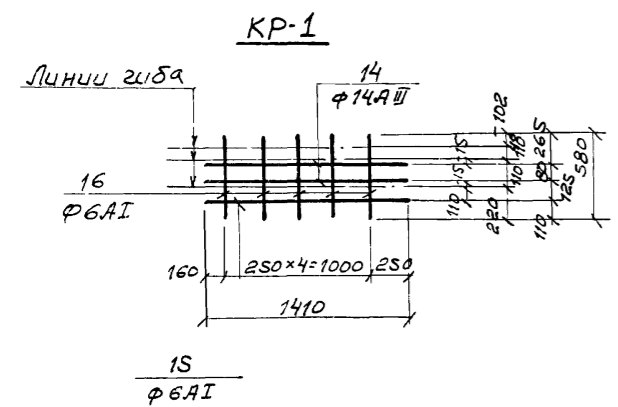
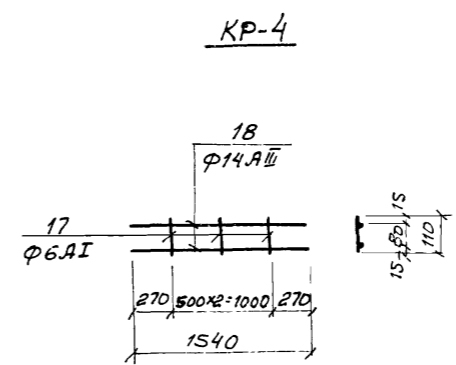
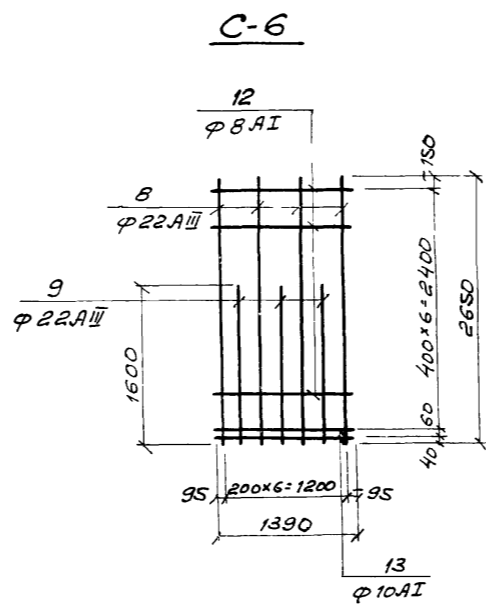
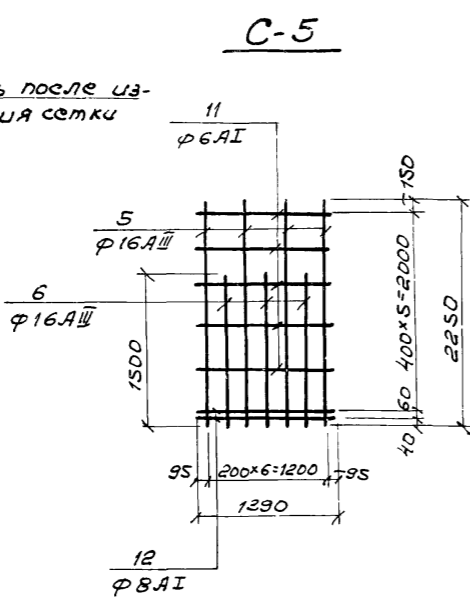
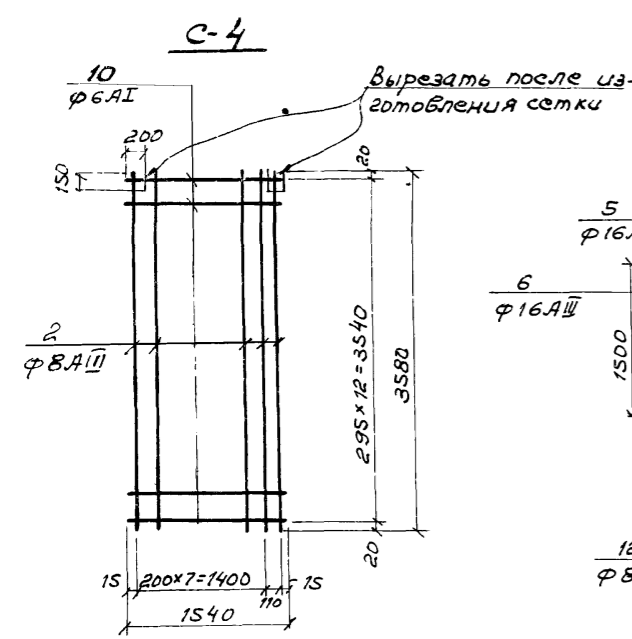
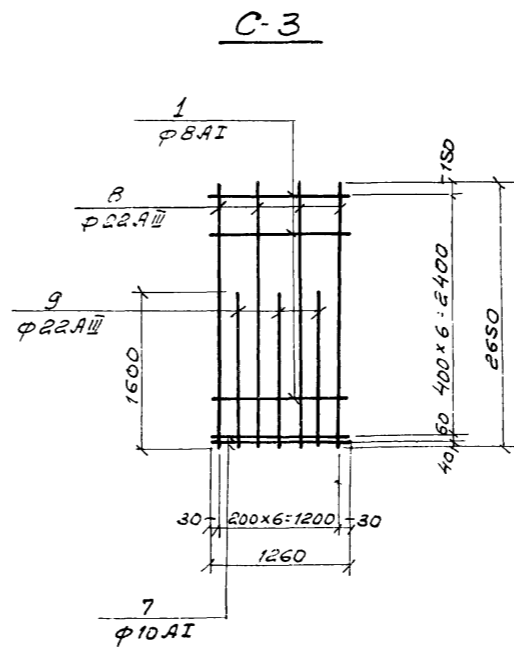
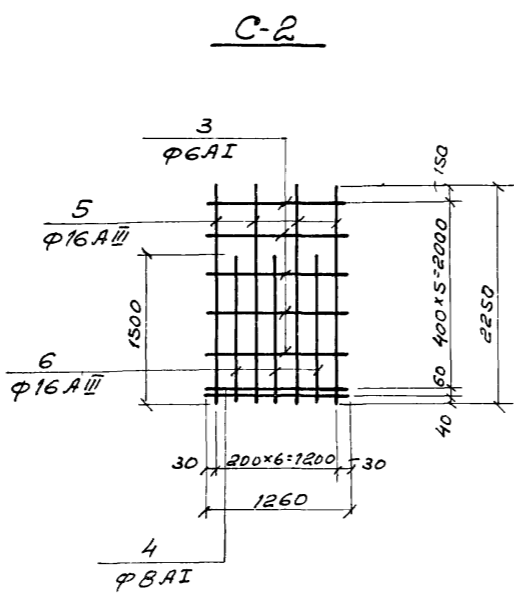
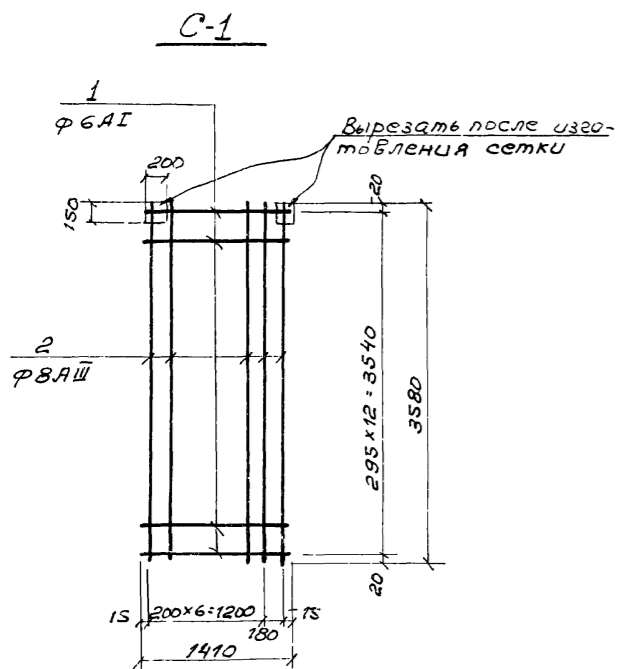
МЭСКХ - УССР
Укркоммунпроект
г. Харьков

Форм.	Зона	Пов.	Обозначение	Наименование	Кол.	Примеч.
				<u>ПК1-36-2^ж; ПК1-36-2^к</u>		
				<u>Сборочные единицы и детали</u>		
	1		кж-45	Каркас плоский КР-1	1	
	2		"	" КР-2	1	
	3		Серия 3.900-2 6.2	" К-56	1	
	4		"	" К-57	2	
	5		кж-45	Сетка арматурная С-1	2	
	6		кж-45	" С-2	1	
	7		кж-45	" С-3	1	
	8		кж-45	Стержни одиночные	4	
	9		Серия 3.900-2 6.2	Изделие закладное М4	2	
	11		кж-30	" МН-1	2	
	12		кж-30	" МН-2	2	
				<u>Материалы</u>		
				Бетон марки 200	0,83	м ³
				<u>ПК1-36-2^ж; ПК1-36-2^к</u>		
				<u>Сборочные единицы и детали</u>		
	1		кж-45	Каркас плоский КР-1	1	
	2		кж-45	" КР-2	1	
	3		Серия 3.900-2 6.2	" К-56	1	
	4		"	" К-57	2	
	5		кж-45	Сетка арматурная С-1	2	
	6		кж-45	" С-2	1	
	7		кж-45	" С-3	1	
	8		кж-42	Стержни одиночные	4	
	9		Серия 3.900-2 6.2	Изделие закладное М4	2	
	11		кж-30	" МН-1	2	
	15		кж-30	" МН-3	2	
				<u>Материалы</u>		
				Бетон марки 200	0,83	м ³
				<u>ПК1-36-2^л</u>		
				<u>Сборочные единицы и детали</u>		
	16		кж-45	Каркас плоский КР-3	1	
	17		кж-45	" КР-4	1	
	18		Серия 3.900-2 6.2	" К-56	1	
	19		"	" К-57	2	

Форм.	Зона	Пов.	Обозначение	Наименование	Кол.	Примеч.
	20		кж-45	Сетка арматурная С-4	2	
	21		кж-45	" С-5	1	
	22		кж-45	" С-6	1	
	23		кж-42	Стержни одиночные	4	
	9		Серия 3.900-2 6.2	Изделие закладное М4	2	
	10		Серия 3.400-6	" МУ4-13	1,8	м
	13		"	" МУ1-2	0,5	м
	14		"	" МУ2-6	1	
				<u>Материалы</u>		
				Бетон марки 200	0,9	м ³
				<u>ПК1-36-2^м</u>		
				<u>Сборочные единицы и детали</u>		
	16		кж-45	Каркас плоский КР-3	1	
	17		кж-45	" КР-4	1	
	18		Серия 3.900-2 6.2	" К-56	1	
	19		"	" К-57	2	
	20		кж-45	Сетка арматурная С-4	2	
	21		кж-45	" С-5	1	
	22		кж-45	" С-6	1	
	23		кж-45	Стержни одиночные	4	
	9		Серия 3.900-2 6.2	Изделие закладное М4	4	
	10		Серия 3.400-6	" МУ4-13	1,8	м
	13		"	" МУ1-2	0,5	м
	14		"	" МУ2-6	1	
	27		Серия 3.901-5	Сальник d _у =125	1	
	28		"	Сальник d _у 200	1	
				<u>Материалы</u>		
				Бетон марки 200	0,9	м ³
				<u>ПК1-36-2^н; ПК1-36-2^п</u>		
				<u>Сборочные единицы и детали</u>		
	16		кж-45	Каркас плоский КР-3	1	
	17		кж-45	" КР-4	1	
	18		Серия 3.900-2	" К-56	1	
	19		"	" К-57	2	
	20		кж-45	Сетка арматурная С-4	2	
	21		кж-45	" С-5	1	
	22		кж-45	" С-6	1	
	23		кж-42	Стержни одиночные	4	
	9		Серия 3.900-2 6.2	Изделие закладное М4	4	
	14		кж-Серия 3.400-6	" МУ2-6	1	
	13		"	" МУ1-2	2	

Форм.	Зона	Пов.	Обозначение	Наименование	Кол.	Примеч.
				<u>Материал</u>		
				Бетон марки 200	0,9	м ³
				<u>ПК1-36-1^г</u>		
				<u>Сборочные единицы и детали</u>		
	1		кж-45	Каркас плоский КР-1	1	
	2		кж-45	" КР-2	1	
	3		Серия 3.900-2 6.2	" К-56	1	
	4		"	" К-57	2	
	5		кж-45	Сетка арматурная С-1	1	
	6		кж-45	" С-2	1	
	8		кж-42	Стержни одиночные	4	
	9		Серия 3.900-2 6.2	Изделие закладное М4	2	
	11		кж-30	" МН-1	2	
	29		кж-30	" МН-4	2	
				<u>Материал</u>		
				Бетон марки 200	0,83	м ³

				47 7546/IV	
				ТП 902-2-330	
				кж	
				Отстойники канализационные горизонтальные с механизированным удалением осадка.	
Изм. Лист		и документа		Подпись Дата	
Провер. Саксонова		С		19.05.11	
Ст. инж. Середенко		С		19.05.11	
Рж. гр. Зантберг		С		19.05.11	
Ин. спец. Браславский		С		19.05.11	
ГУП Каловская		С		19.05.11	
Нач. отд. Пичахчи		С		19.05.11	
				Тип I. Первичный отстойник двухсекционный L=27м h=3м из сборного железобетона.	
				Лит. Лист Листов	
				Р 44	
				тжкх эср	
				Жркоммунпроект	
				г. Харьков	



Ведомость стержней на один элемент

Марка эл-та	Поз.	Эскиз или сечение	Ф мм	Длина мм	Кол.
C-1	1	—	6AI	1410	13
	2	—	8AIII	3580	8
C-2	3	—	6AI	1260	5
	4	—	8AI	1260	2
	5	—	16AIII	2250	4
	6	—	16AIII	1500	3
C-3	4	—	8AI	1260	6
	7	—	10AI	1260	2
	8	—	22AIII	2650	4
C-4	9	—	22AIII	1600	3
	10	—	6AI	1540	13
C-5	2	—	8AIII	3580	9
	11	—	6AI	1390	5
	12	—	8AI	1390	2
C-6	5	—	16AIII	2250	4
	6	—	16AIII	1500	3
	12	—	8AI	1390	6
	13	—	10AI	1390	2
КР-1	8	—	22AIII	2650	4
	9	—	22AIII	1600	3
	14	—	14AIII	1410	2
КР-2	15	—	6AI	1410	1
	16	—	6AI	580	5
КР-3	14	—	14AIII	1410	2
	17	—	6AI	110	3
КР-4	18	—	14AIII	1540	2
	19	—	6AI	1540	1
КР-3	16	—	6AI	580	5
	18	—	14AIII	1540	2
КР-4	17	—	6AI	110	3
	19	—	6AI	1540	1

(48)
7546/IV

ТП 902-2-330 КЭЖ

Отстойники канализационные горизонтальные с механизированным удалением осадка.

Изм. Лист	№ документа	Подпись	Дата	Лит.	Лист	Листов
Проверил	Середенко	Иванов		Р	45	
Инженер	Цакарян	Иванов				
Рук. гр.	Зантберг	Иванов				
Гл. спец.	Браславский	Иванов				
Г.И.П.	Козловская	Иванов				
Нач. отд.	Пичахчи	Иванов				

Дрмирование панелей, сетки и каркасы панелей. Вариант с уловителем сорняков. Арматура на заготовках.

МЖКХ-УССР
УКРМУНЦИПРОЕКТ
г. Харьков