

ТИПОВОЙ ПРОЕКТ
902-2-330

ОТСТОЙНИКИ КАНАЛИЗАЦИОННЫЕ
ГОРИЗОНТАЛЬНЫЕ С МЕХАНИЗИРОВАННЫМ
УДАЛЕНИЕМ ОСАДКА

АЛЬБОМ V

АРХИТЕКТУРНО-СТРОИТЕЛЬНАЯ ЧАСТЬ

Тип II первичный отстойник четырехсекционный $L=24\text{м}$; $h=2\text{м}$ из сборного железобетона

7546/V
цена 2-88
3-65

КФ ЦИТП Инв. № 7546/V

ЦЕНТРАЛЬНЫЙ ИНСТИТУТ ТИПОВОГО ПРОЕКТИРОВАНИЯ
ГОССТРОЯ СССР
КИЕВСКИЙ ФИЛИАЛ
г Киев-57, ул Эжена Потье, № 12

⁶⁷
Заказ. № 593 инв. № 7546/1 тираж 550
Сдано в печать 31. I 1980 г. цена 3.65

ТИПОВОЙ ПРОЕКТ
902-2-330

ОТСТОЙНИКИ КАНАЛИЗАЦИОННЫЕ
ГОРИЗОНТАЛЬНЫЕ С МЕХАНИЗИРОВАННЫМ
УДАЛЕНИЕМ ОСАДКА

АЛЬБОМ V

АРХИТЕКТУРНО-СТРОИТЕЛЬНАЯ ЧАСТЬ

Тип II первичный отстойник четырехсекционный $L=24\text{м}$; $h=2\text{м}$ из сборного железобетона

7546/V
цена 2-88
3-65

КФ ЦИТП Инв. № 7546/V

Содержание альбома

Наименование	Марка листа	№ стр.
Обложка		1
Титульный лист		2
Содержание альбома		3
Общие данные (заглавный лист)	КЖ-1	4
План на отм. 0.000. Разрез 1-1	КЖ-2	5
Разрезы 2-2, 3-3	КЖ-3	6
Узлы 1-7, Сечения 1-1÷2-2	КЖ-4	7
Узлы 8-11	КЖ-5	8
Маркировочная схема панелей Виды 1-1÷5-5	КЖ-6	9
Маркировочные схемы мостиков, лотков, плит перекрытия. Сечения 6-6÷10-10	КЖ-7	10
Маркировочные схемы панелей, мостиков, и лотков. Узлы 1-6 Сечения 1-1÷4-4	КЖ-8	11
Маркировочные схемы панелей, мостиков и лотков. Узлы 7÷10 Сечения 5-5÷7-7	КЖ-9	12
Монолитный участок УМ-1 Опалубочные чертежи и армирование	КЖ-10	13
Монолитный участок УМ-2; УМ-5 Опалубочные чертежи и армирование	КЖ-11	14
Монолитный участок УМ-3 Опалубочные чертежи и армирование	КЖ-12	15
Монолитные участки УМ-4, УМ-6 Опалубочные чертежи и армирование	КЖ-13	16

Наименование	Марка листа	№ стр.
Монолитные участки УМ-1÷УМ-6 Ведомость стержней на 1 элемент	КЖ-14	17
Монолитные участки УМ-1÷УМ-6 Спецификация марок на 1 элемент.	КЖ-15	18
Днище, фрагмент опалубочного плана Сечения 1-1÷8-8	КЖ-16	19
Днище. Армирование. План раскладки нижних сеток.	КЖ-17	20
Днище. Армирование. План раскладки верхних сеток.	КЖ-18	21
Днище Армирование. План раскладки каркасов.	КЖ-19	22
Днище. Армирование Сечения 1-1÷8-8	КЖ-20	23
Днище. Армирование Узлы 1÷6	КЖ-21	24
Днище. Армирование бункерной части.	КЖ-22	25
Днище Армирование. Спецификации	КЖ-23	26
Опалубочные чертежи стеновых панелей/ ПК1-24-1 ^а ; ПК1-24-2 ^а ; ПКУ1-24-1 ^а ; ПКУ1-24-2 ^а , ПКУ1-24-2 ^б ÷ПКУ1-24-2 ^в	КЖ-24	27
Плиты мостиков ПТ-1÷ПТ-1 ^а ; ПТ-2÷ПТ-2 ^а Плиты перекрытия П-1 ^а Опалубочные чер- тежи и армирование	КЖ-25	28
Плиты мостиков ПТ-3; ПТ-3 ^а ; ПТ-4 Опалубочные чертежи и армирование	КЖ-26	29

Наименование	Марка листа	№ стр.
Опалубочные чертежи и армирование сборных железобетонных лотков ЛП1÷ЛП4	КЖ-27	30
Днище. Армирование. Сетки С-1÷С-7 КП-1÷КП-2	КЖ-28	31
Лотки, мостики. Плиты перекрытий лотков Конструкция сеток С-8÷С-11 и каркасов КР-1÷КР-2	КЖ-29	32
Монолитные участки УМ-1-УМ-6 Стеновые панели, лотки. Закладные детали МН-1÷МН-8	КЖ-30	33
Соединительные детали МС1÷МС-7	КЖ-31	34
Маркировочные схемы рельсовых путей для скрепового механизма.	КЖ-32	35
План опор на отм. 1880. План распо- ложения колодцев и распределительной чаши.	КЖ-33	36
Распределительная чаша. Опалубочный и арматурный планы	КЖ-34	37
Распределительная чаша. Опалубочный чертеж и армирование. Сечения 1-1÷5-5	КЖ-35	38
Конструкция колодцев КУ-1÷КУ-4 КО-1÷КО-4	КЖ-36	39
Помещение привода скрепового механиз- ма. План на отм. 0,000. Разрезы 1-1 2-2 Фронталь. План кровли.	КЖ-37	40
Помещение привода скрепового меха- низма. Маркировочные схемы фунда- ментов и плит покрытия	КЖ-38	41

Вариант с угловым сопряжением стен на герметиках.

Наименование альбома	Марка листа	№ стр.
Маркировочная схема панелей. Виды по 1-1÷5-5	КЖ-39	42
Опалубочные чертежи стеновых панелей	КЖ-40	43
Опалубочные чертежи панелей ПС-10÷ПС-19	КЖ-41	44
Армирование стеновых панелей.	КЖ-42	45

Наименование альбома	Марка листа	№ стр.
Спецификация сборных единиц на стеновые панели.	КЖ-43	46
Сетки и каркасы панелей.	КЖ-44	47

ТМ 902-2-330			
Изм. Лист	№ докум.	Подпись	Дата
Провер. Зинтберг			
Инженер Коптев			
Рук. гр. Зинтберг			
Гл. спец. Брававак			
Г.Ц.П. Козловская			
Меч. стар. Плущак			
Отстойники канализационные горизонтальные стеханизированным удалением осадка			Лист
Тип II. Первичный отстойник четырёхсекционный L=24m H=2m из сборного железобетона			Листов
			Р
			б/м
Содержание альбома.			МЖКХ - СССР
			Укркоммунпроект
			г. Харьков

3
7546/1

Свободная спецификация железобетонных и стальных конструкций

Ведомость примененных и ссылочных документов

Марка	Обозначение	Наименование	Кол	Примеч.
Сборные железобетонные конструкции				
Горизонтальные отстойники				
ПС-1	Серия 3.900-2 Вып.2 кж-24	Стеновые панели ПК1-24-1 ^а	12	2.65 т
ПС-2	" " Вып.7 кж-24	" " ПКУ1-24-1 ^а	6	2.65 т
ПС-3	" " Вып.7 кж-24	" " ПКУ1-24-1 ^б	3	2.65 т
ПС-4	" " Вып.7 кж-24	" " ПКУ1-24-1 ^в	3	2.65 т
ПС-5	Серия 3.900-2 Вып.2 кж-24	" " ПК1-24-2 ^а	10	2.65 т
ПС-6	Серия 3.900-2 Вып.7 кж-24	" " ПКУ1-24-2 ^а	2	2.65 т
ПС-7	" " Вып.7 кж-24	" " ПКУ1-24-2 ^б	2	2.65 т
ПС-8	" " Вып.7 кж-24	" " ПКУ1-24-2 ^в	4	2.65 т
ПС-9	" " Вып.7 кж-24	" " ПКУ1-24-2 ^г	4	2.65 т
ПТ-1	кж-25	Плиты мостиков ПТ-1	12	0.9 т
ПТ-1 ^а	кж-25	" " ПТ-1 ^а	12	0.9 т
ПТ-1 ^б	кж-25	" " ПТ-1 ^б	1	0.9 т
ПТ-1 ^в	кж-25	" " ПТ-1 ^в	1	0.9 т
ПТ-1 ^г	кж-25	" " ПТ-1 ^г	2	0.9 т
ПТ-2	кж-25	" " ПТ-2	1	1.1 т
ПТ-2 ^а	кж-25	" " ПТ-2 ^а	1	1.1 т
ПТ-2 ^б	кж-25	" " ПТ-2 ^б	2	1.1 т
ПТ-3	кж-26	" " ПТ-3	6	1.0 т
ПТ-3 ^а	кж-26	" " ПТ-3 ^а	1	1.0 т
ПТ-4	кж-26	" " ПТ-4	1	1.0 т
ЛТ-1	кж-27	Панели лотка ЛТ-1	4	1.9 т
ЛТ-2	кж-27	" " ЛТ-2	2	2.8 т
ЛТ-3	кж-27	" " ЛТ-3	1	2.8 т
ЛТ-4	кж-27	" " ЛТ-4	1	2.8 т
ФС-8	Серия 1.116-1 Вып.1 кж-25	Блоки стен подвалов ФС-8	20	0.52 т
П-1 ^а	Серия УС-01-04 Вып.2 кж	Плиты перекрытия П-1 ^а	8	0.34 т
Распределительная чаша. Опоры под трубопроводы и колодцы. Помещение привода скрепкового механизма.				
КО7-1-1	Серия 3.900-2 Вып.5	Кольцо опорное	8	0.05 т
КО7-1-1	" "	Кольцо стеновое	4	0.13 т
КО7-1-2	" "	" "	4	0.13 т
КС15-1-1	" "	" "	12	0.66 т
КС15-2-1	" "	" "	4	1.0 т
ПП15-1-2	" " кж-36	Плита перекрытия	8	0.69 т
ПД15-1-1	" "	Плита днища	8	0.94 т

Марка	Обозначение	Наименование	Кол	Примеч.
ФС-4	Серия 1.116-1 Вып.1	Блоки бетонные для стен подвалов	12	1.3 т
ФС-8	" "	" "	50	0.42 т
ФСН-4	" "	" "	16	0.31 т
П-1	Серия 1.141-1 Вып.1	Плита покрытия ПС-30-12	6	1.08 т
БУ-19	Серия 1.139-1 Вып.1	Перемычка БУ-19	6	0.13 т
БУ-13	" "	" " БУ-13	6	0.085 т
Монолитные железобетонные конструкции				
Горизонтальные отстойники				
Ум-1	кж-10	Монолитный участок Ум-1	1	
Ум-2	кж-11	" " Ум-2	3	
Ум-3	кж-12	" " Ум-3	1	
Ум-4	кж-13	" " Ум-4	1	
Ум-5	кж-11	" " Ум-5	3	
Ум-6	кж-13	" " Ум-6	1	
Узел 1	кж-8	стыки панелей	33	
Узел 2	кж-8	" "	33	
Узел 6	кж-8	Монолитная стенка лотка	2	
Узел 7	кж-8	" "	3	
Узел 8	кж-9	" "	2	
Узел 9	кж-9	" "	1	
Распределительная чаша. Опоры под трубопроводы и колодцы. Помещение привода скрепкового механизма.				
Распр. чаша	кж-34; кж-35			
Фом-1	кж-38		2	
Стальные элементы				
Горизонтальные отстойники				
МС-1	кж-31	соединительные элементы	МС-1	16
МС-2	кж-31	" "	МС-2	16
МС-3	кж-31	" "	МС-3	4
МС-4	кж-31	" "	МС-4	8
МС-5	кж-31	" "	МС-5	268
МС-6	кж-31	" "	МС-6	6
МС-7	кж-31	" "	МС-7	8
ППГ-12	Серия 1.459-2 Вып.4	аerофудение переходных	плщ. 4	
У-1	кж-31		4	
У-2	кж-31		4	
У-3	кж-31		2	

Обозначение	Наименование	Примеч.
Серия 3.900-2 Вып.2	Унифицированные сборные железобетонные конструкции водопроводных и канализационных емкостных сооружений	
" " Вып.5	" "	
" " Вып.7	" "	
Серия УС-01-04 Вып.2	Унифицированные сборные железобетонные непереходные каналы для прокладки трубопроводов и кабелей	
Серия 3.400-6	Унифицированные закладные детали сборных железобетонных конструкций инженерных сооружений промышленных предприятий	
Серия 1.459-2 Вып.4	Стальные лестницы, переходные площадки и ограждения	
Серия 1.116-1 Вып.1	Блоки бетонные для стен подвалов	
Серия 1.141-1 Вып.10	Панели перекрытий железобетонные многоразовные: панели с круглыми, люкстатами длиной 298см, шириной 149 и 119см, армированные сетками арматурой из стали класса А-III.	
Серия 1.139-1 Вып.1	Перемычки железобетонные сборные для жилых и общественных зданий	
Серия 3.901-5	Сальники набивные для 50-1400 мм для пропуска труб через стены.	

Вариант с сопряжением стен на герметиках свободная спецификация сборных железобетонных конструкций

Марка	Обозначение	Наименование	Кол	Примеч.
Горизонтальные отстойники				
ПС-1	3.900-2 Вып.2 кж-40	Стеновая панель ПК1-24-1 ^а	12	2.65 т
ПС-2	" " кж-40	" " ПК1-24-1 ^б	6	2.65 т
ПС-3	" " кж-40	" " ПК1-24-1 ^в	3	2.65 т
ПС-4	" " кж-40	" " ПК1-24-1 ^г	3	2.65 т
ПС-5	" " кж-40	" " ПК1-24-2 ^а	10	2.65 т
ПС-6	" " кж-40	" " ПК1-24-2 ^б	2	2.65 т
ПС-7	" " кж-40	" " ПК1-24-2 ^в	2	2.65 т
ПС-8	" " кж-40	" " ПК1-24-2 ^г	4	2.65 т
ПС-9	" " кж-41	" " ПК1-24-2 ^д	4	2.65 т
ПС-10	" " кж-41	" " ПК1-24-2 ^е	1	2.65 т
ПС-11	" " кж-41	" " ПК1-24-2 ^ж	1	2.65 т
ПС-12	" " кж-41	" " ПК1-24-2 ^з	1	2.65 т
ПС-13	" " кж-41	" " ПК1-24-2 ^и	1	2.65 т
ПС-14	" " кж-41	" " ПК1-24-2 ^к	1	2.65 т
ПС-15	" " кж-41	" " ПК1-24-2 ^л	1	2.65 т
ПС-16	" " кж-41	" " ПК1-24-2 ^м	1	2.65 т
ПС-17	" " кж-41	" " ПК1-24-2 ^н	1	2.65 т
ПС-18	" " кж-40	" " ПК1-24-2 ^о	3	2.65 т
ПС-19	" " кж-41	" " ПК1-24-2 ^п	3	2.65 т

7546/В

Типовой проект разработан в соответствии с действующими нормами и правилами и предусматривает мероприятия, обеспечивающие взрывобезопасную и пожарную безопасность при эксплуатации сооружения.
Главный инженер проекта Казлавецкая

ТП 902-2-330 кж

Отстойники, канализационные горизонтальные смеханизированным удалением осадка

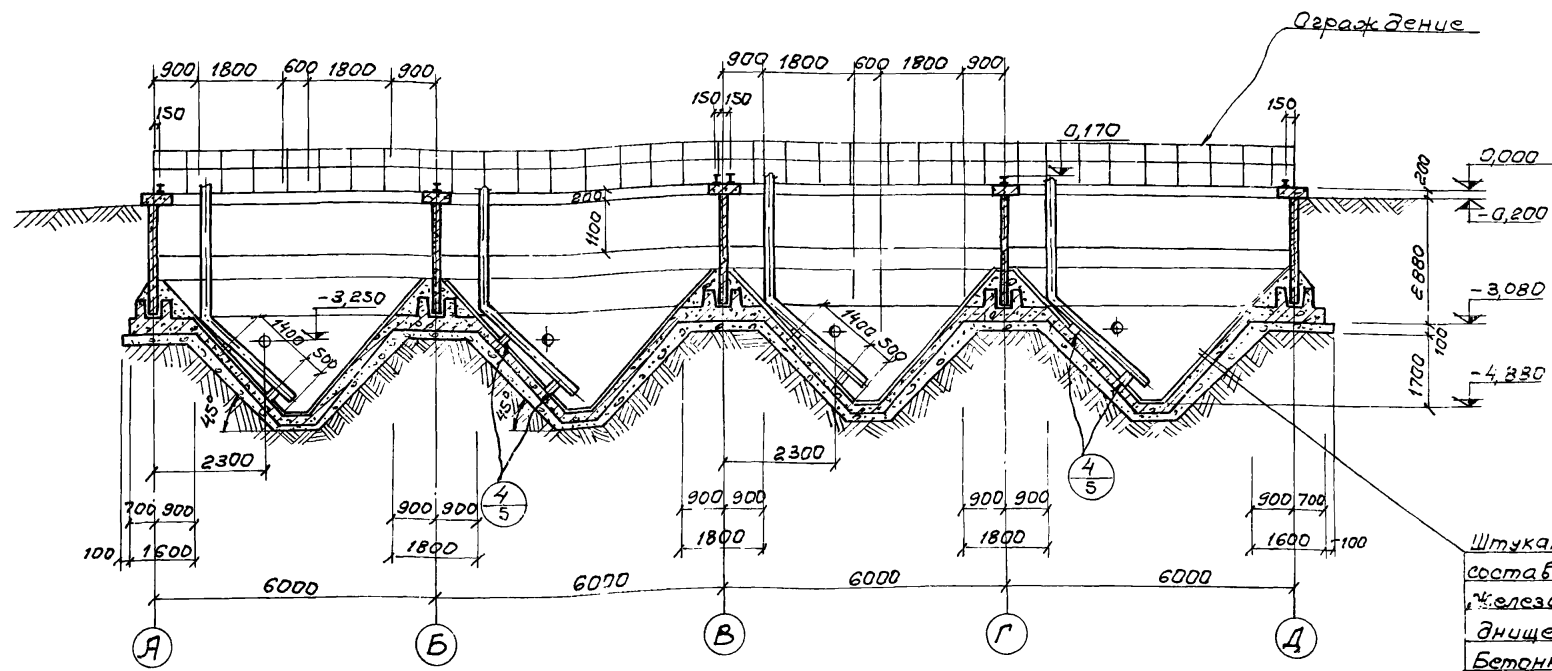
Тип II. Первичный отстойник четырехсекционный L=24м, n=2миз сборного железобетона

Общие данные (задаваемые лист)

МЖХХ УССР
Эксплуатационный проект г. Харьков.

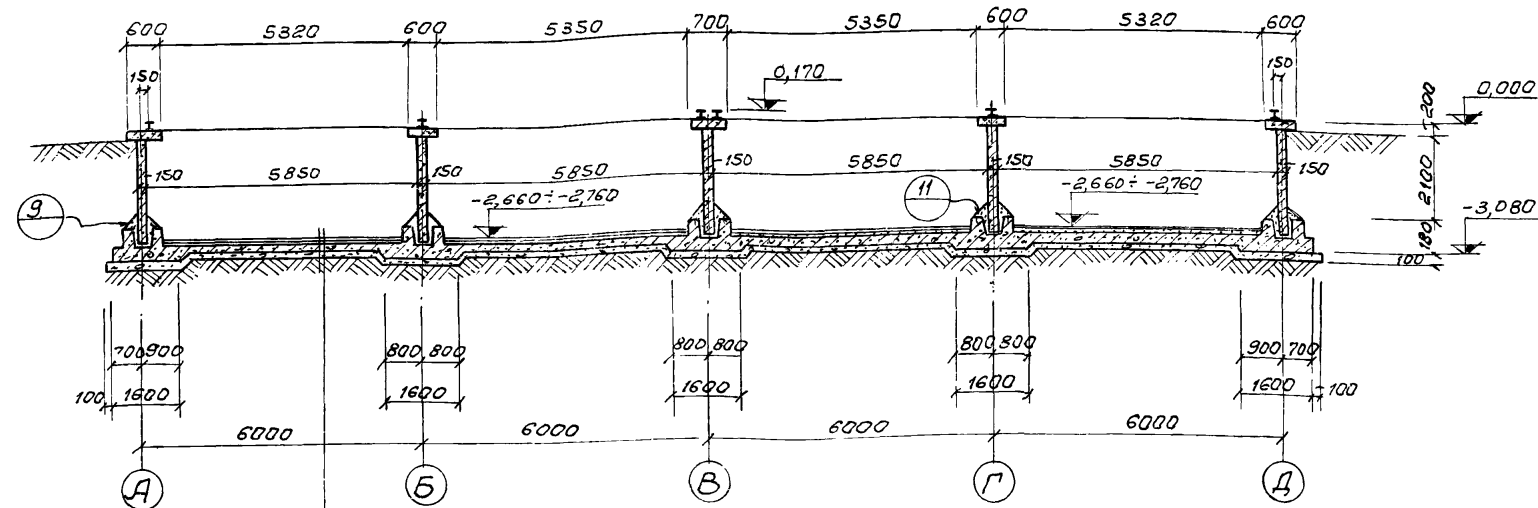
Изм/лист	Итого	Дата	Лист	Лист	Листов
Ст. техн.	Ше: еленко	1988	Р	1	44
Рук. гр.	Зантберг				
Эл. спец.	Брадобой				
ЭИП	Казлавецкая				
Исполт.	Личуцки				

2-2



Штукатурка цементным раствором
 состава 1:2 с железнением - 20мм
 Железобетонное монолитное
 днище - 150мм
 Бетонная подготовка (бетон м.50)
 Утрамбованный грунт

3-3

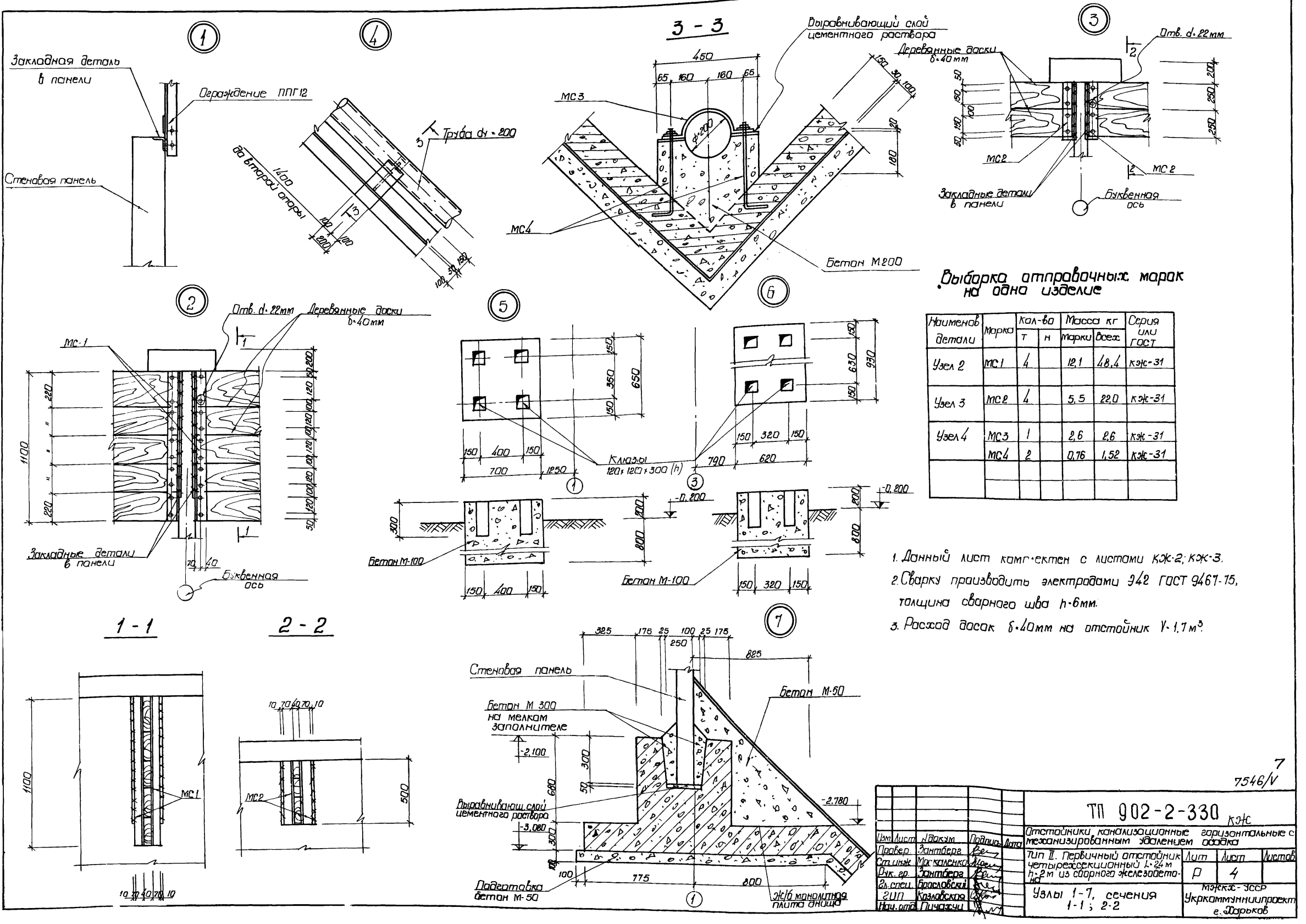


Штукатурка цементным раствором
 состава 1:2 с железнением - 10мм
 Бетон по уклону 10±100мм
 Железобетонное монолитное днище - 150мм
 Бетонная подготовка (бетон м.100)
 Утрамбованный грунт

1. Данный лист комплектен с листами КЖ-2
2. Общие примечания см. лист КЖ-2

6
7546/V

				ТН 902-2-330 КЖ		
				Отстойники канализационные горизонтальные с механизированным удалением осадка		
Изм/Лист	Исходный документ	Подпись	Дата	Тип II. Первичный отстойник четырехсекционный L=24м, h=2м из сборного железобетона.	Лит.	Лист
Проверил	Зантберг	И.И.	12.12	из сборного железобетона.	Р	3
Ст. инж.	Лячизон	И.И.				
Рук. гр.	Зантберг	И.И.				
Ин. спец.	Брадабич	И.И.				
Ин. спец.	Козловская	И.И.				
Ин. спец.	Пичащук	И.И.				
				Разрезы 2-2, 3-3		
				МЖКХ-УС-Р УКРКОМУНИПРОЕКТ г. Харьков		



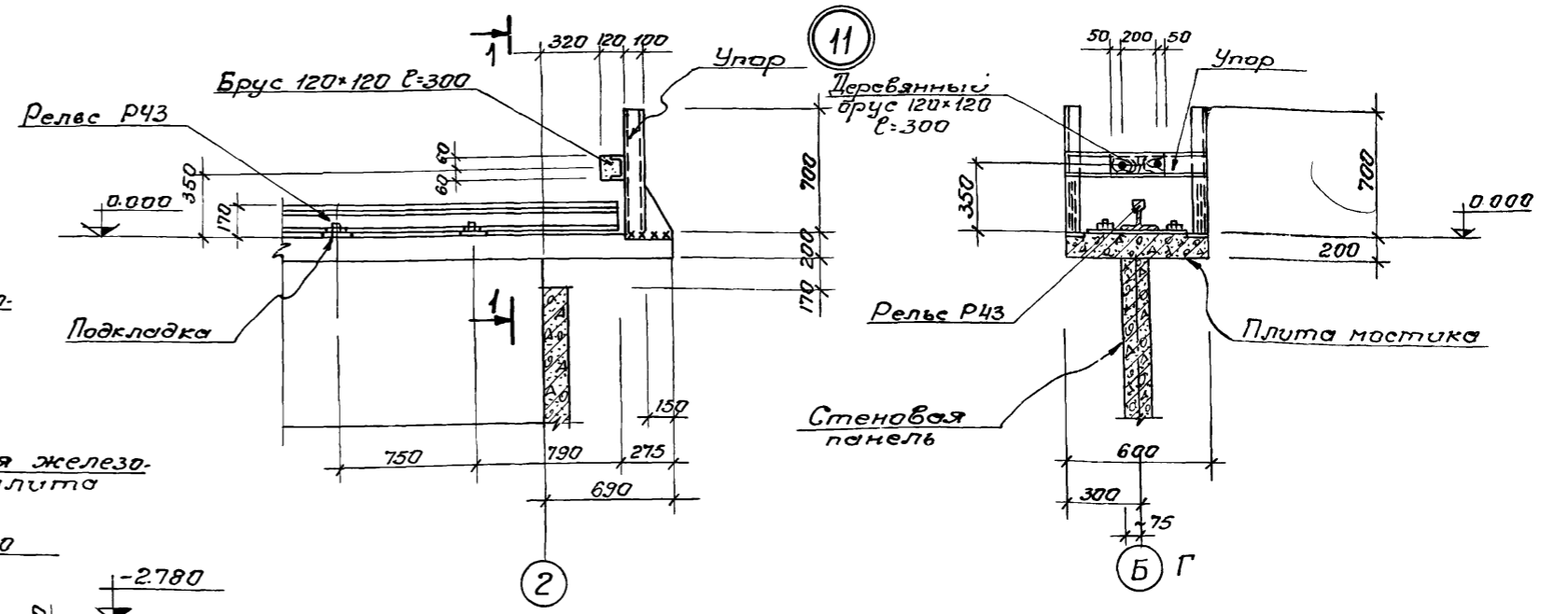
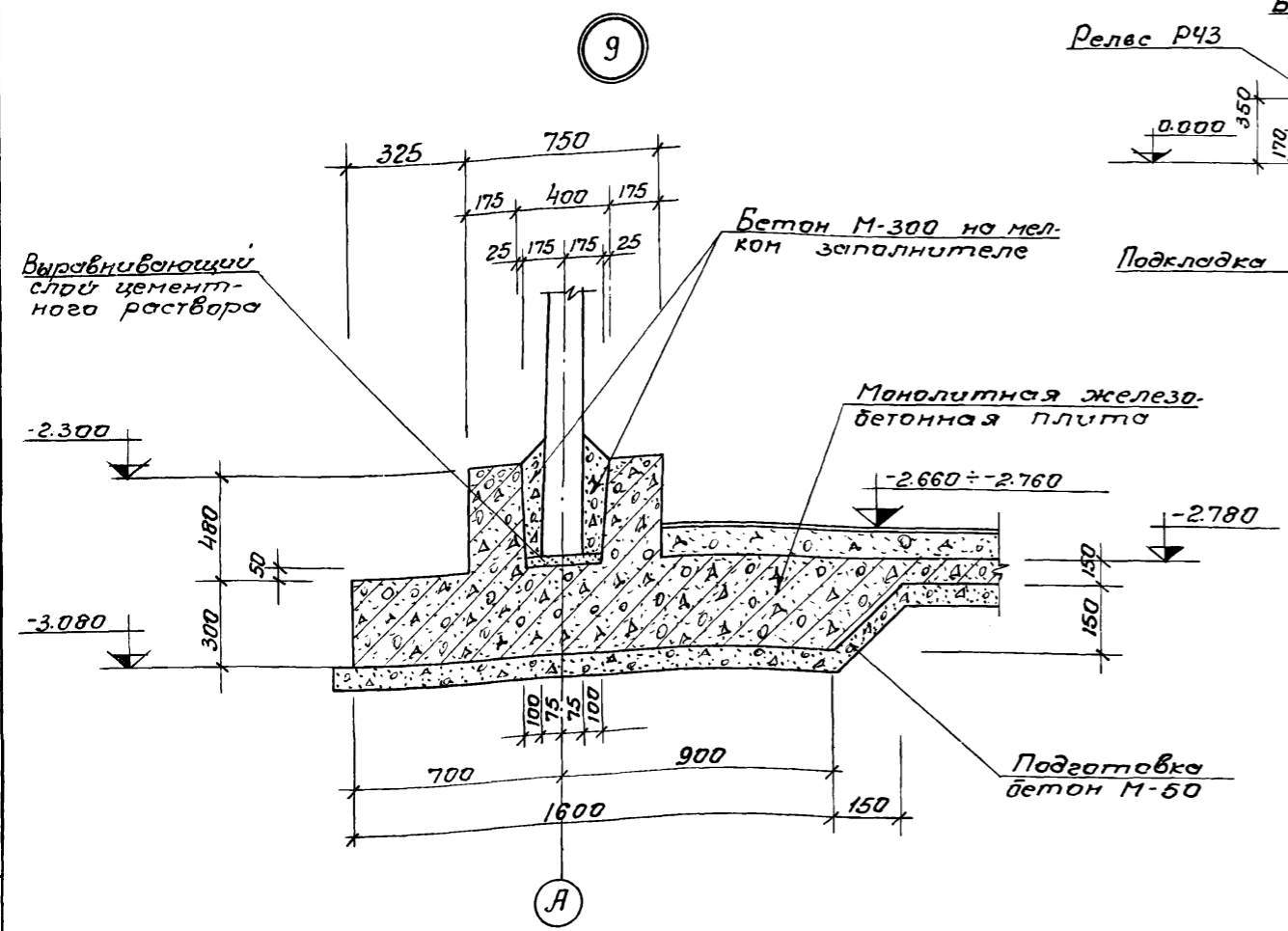
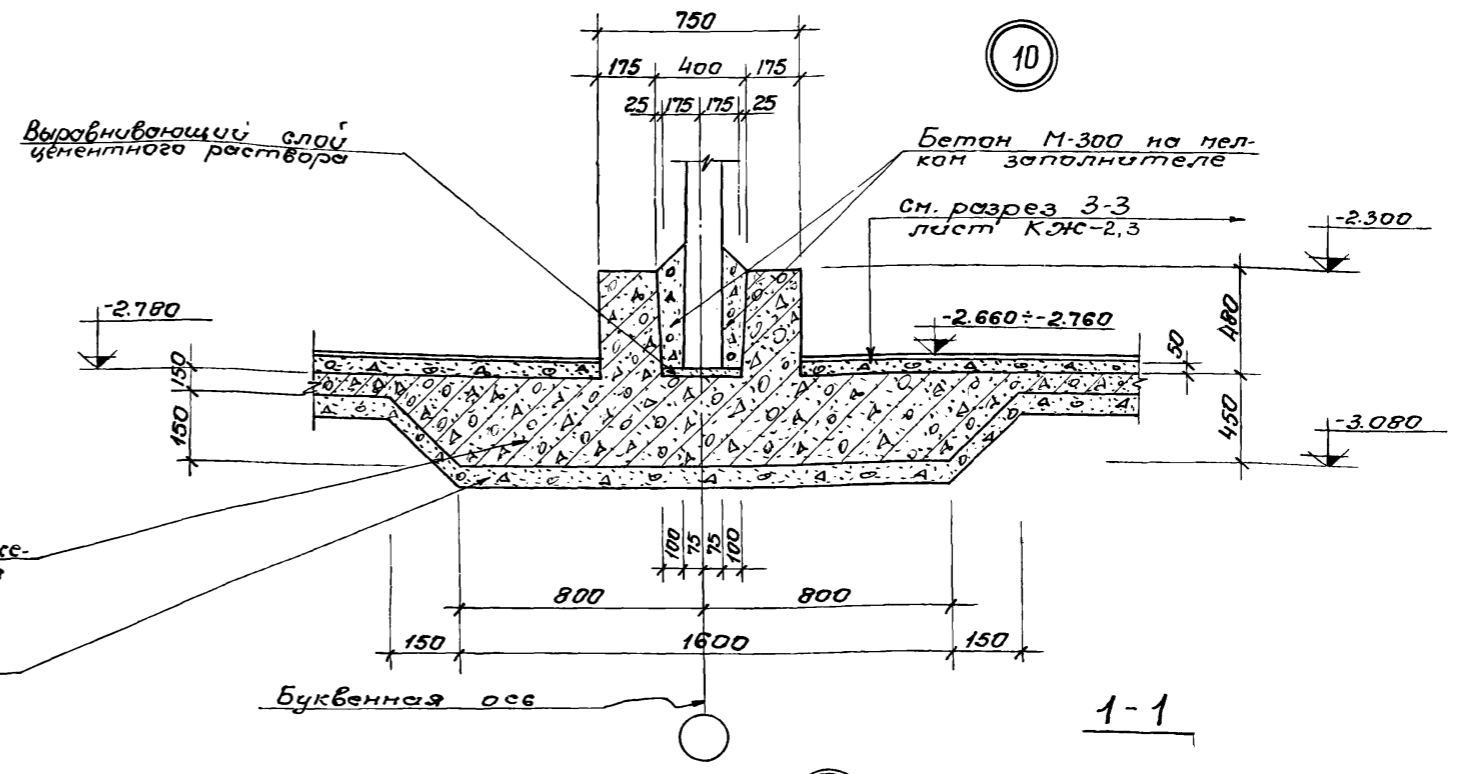
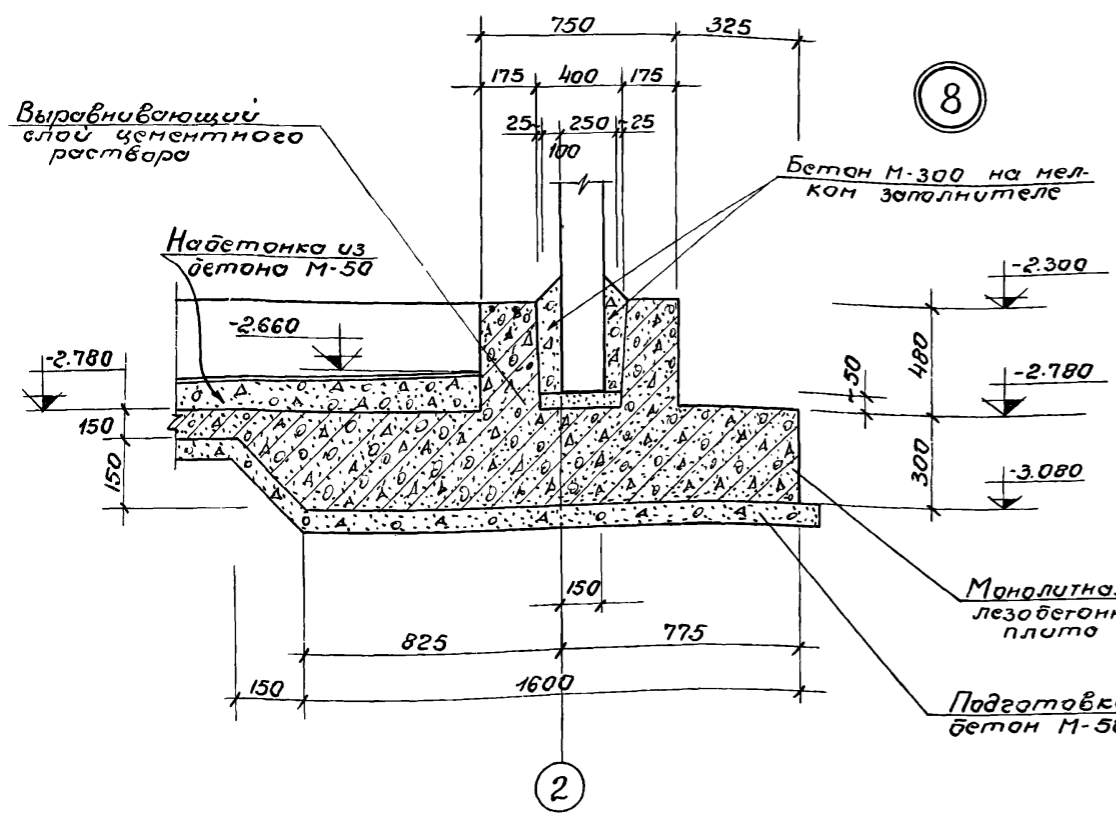
Выборка отправочных марок на одно изделие

Наименование детали	Марка	Кол-во		Масса кг		Серия или ГОСТ
		г	н	марки	весов	
Узел 2	МС1	4		12,1	48,4	КЖ-31
Узел 3	МС2	4		5,5	22,0	КЖ-31
Узел 4	МС3	1		2,6	2,6	КЖ-31
	МС4	2		0,76	1,52	КЖ-31

- Данный лист комплект с листами КЖ-2, КЖ-3.
- Сварку производить электродом Э42 ГОСТ 9467-15, толщина сварного шва $t=6$ мм.
- Расход досок 6.40 мм на отстойник $V=1,1$ м³.

7
7546/V

ТП 902-2-330 КЖ			Отстойники канализационные горизонтальные с механизированным удалением осадка		
Уч. лист	Л.В.Кам	Л.В.Кам	Лит	Лист	Листов
Провер.	Зантберг	Зантберг	Р	4	
Ст. инж.	Михаленко	Михаленко	Тип II. Первичный отстойник четырехсекционный L=24 м h=2 м из сварного железобетона		
Инж. пр.	Зантберг	Зантберг	Узлы 1-7, сечения 1-1; 2-2		
Инж. спец.	Борисовский	Борисовский	Маска-ЗЭСР		
Инж. пр.	Козловская	Козловская	Укркоммунпроект		
Инж. пр.	Пичаев	Пичаев	г. Харьков		

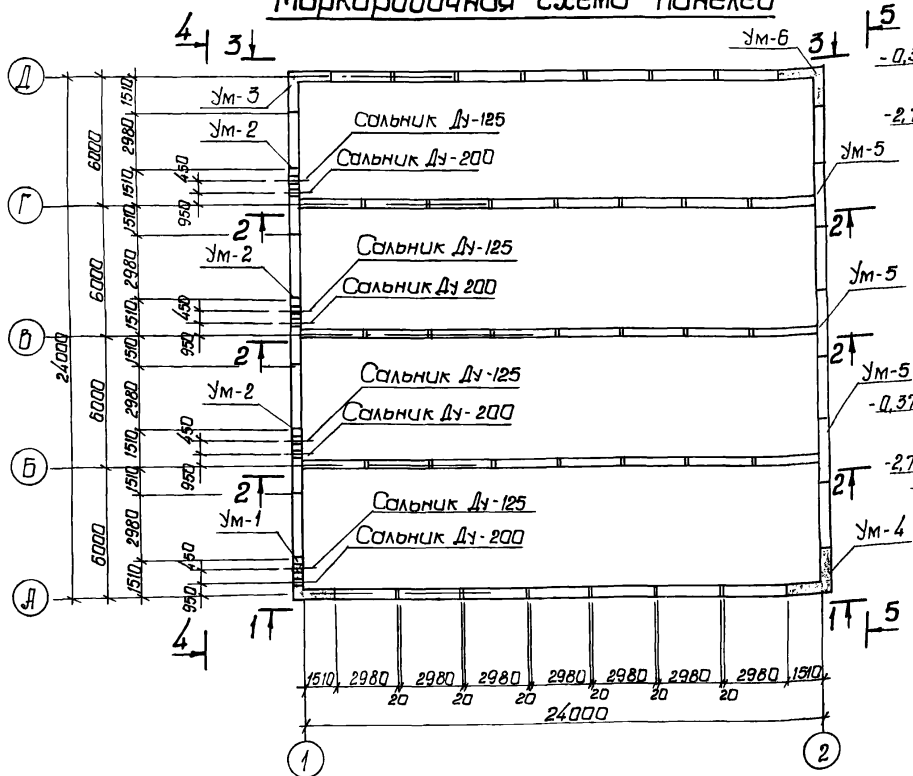


1. Детальный лист комплекта с листами КЖ-2÷КЖ-4

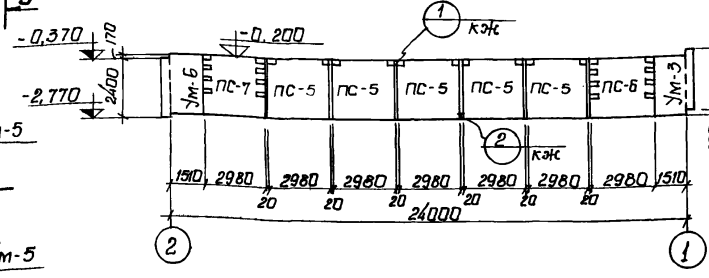
8
7546/V

				ТП 902-2-330 КЖ		
				Отстойники канализационные горизонтальные с механизированным удалением осадка		
Изм.	Лист	№ докум.	Прод.	Дата	Лит	Лист
Провер.	Зантберг	В.И.	Л.И.		р	5
Ст. инж.	Мискаленко	Л.И.	Л.И.		Тип II Первичный отстойник четырехсекционный L=24м h=2м из сборного железобетона.	
Рук. гр.	Зантберг	Л.И.	Л.И.		Узлы 8-11	
Гл. спец.	Браславский	Л.И.	Л.И.		МЖКХ-УССР	
ГНП	Козловская	Л.И.	Л.И.		Жркомунпроект	
Нач. отд.	Личажи	Л.И.	Л.И.		г. Харьков	

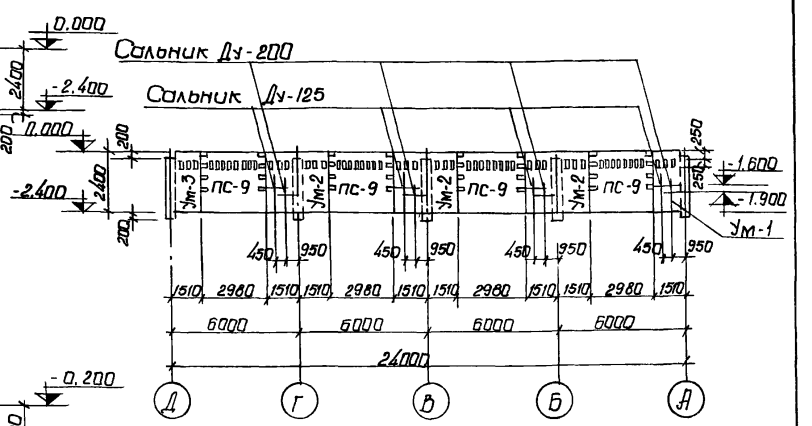
Маркировочная схема панелей



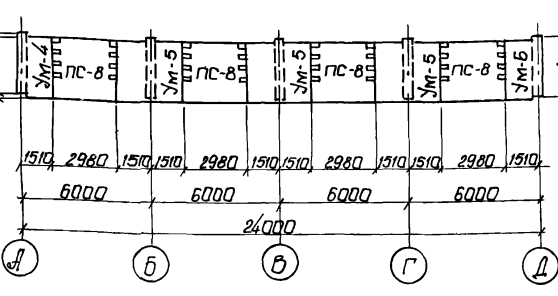
Вид по 3-3



Вид по 4-4



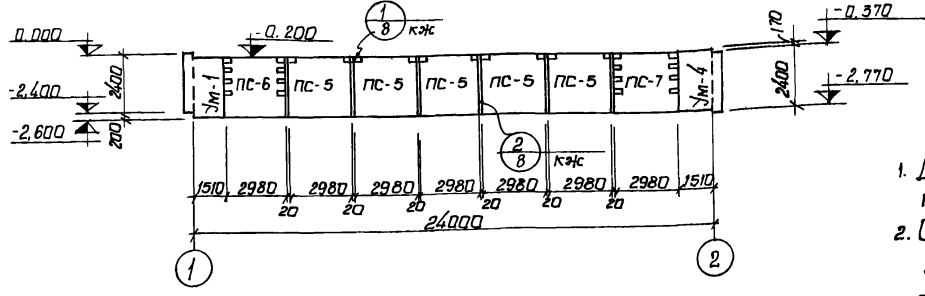
Вид по 5-5



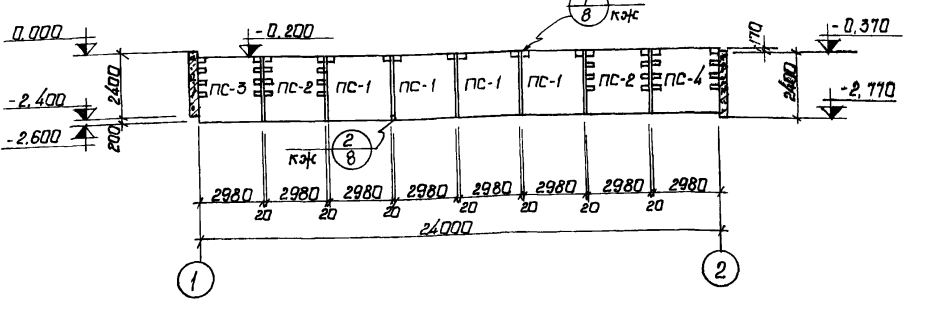
Спецификация элементов к маркировочной схеме

Марка	Обозначение	Наименование	кол	Примеч
ПС-1	3.900-2 в.2 кжк-24	Стеновая панель ПК1-24-10	12	2,65т
ПС-2	3.900-2 в.7 кжк-24	Угловая стеновая панель ПКУ1-24-10	6	2,65т
ПС-3	" " в.7 кжк-24	Угловая стеновая панель ПКУ1-24-10	3	2,65т
ПС-4	" " в.7 кжк-24	Угловая стеновая панель ПКУ1-24-10	3	2,65т
ПС-5	3.900-2 в.2 кжк-24	Стеновая панель ПК1-24-20	10	2,65т
ПС-6	3.900-2 в.7 кжк-24	Угловая стеновая панель ПКУ1-24-20	2	2,65т
ПС-7	" " в.7 кжк-24	Угловая стеновая панель ПКУ1-24-20	2	2,65т
ПС-8	" " в.7 кжк-24	Угловая стеновая панель ПКУ1-24-20	4	2,65т
ПС-9	" " в.7 кжк-24	Угловая стеновая панель ПКУ1-24-20	4	2,65т
УМ-1	кжк - 10	Монолитный участок	1	
УМ-2	кжк - 11	Монолитный участок	3	
УМ-3	кжк - 12	Монолитный участок	1	
УМ-4	кжк - 13	Монолитный участок	1	
УМ-5	кжк - 14	Монолитный участок	3	
УМ-6	кжк - 13	Монолитный участок	1	

Вид по 1-1



Вид по 2-2

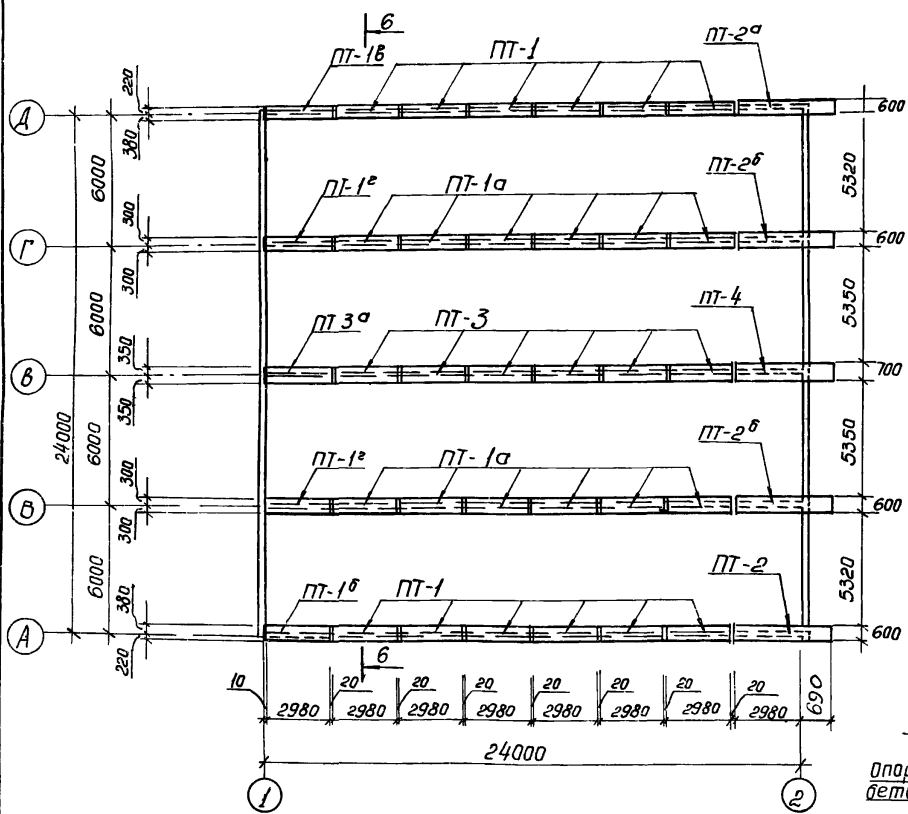


1. Данный лист комплектен с листами кжк-2,3
2. Общие указания по монтажу панелей, заделке стыков и отделке см пояснительную записку и серия 3.900-2 вып. 2 и 7.

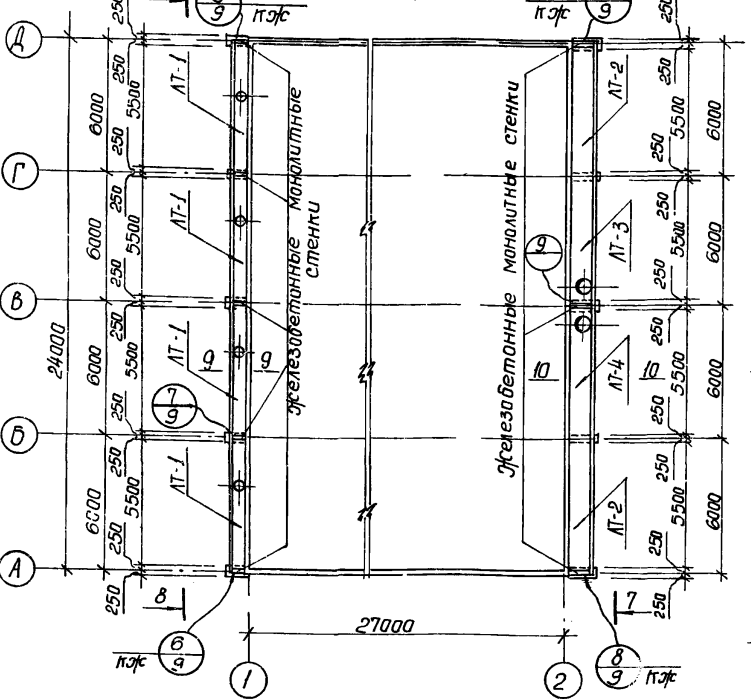
9
7546/V

ТП 902-2-330			кжк		
Исполн	Провер	Дат	Отстойники канализационные с механизированным удалением осадка		
Исполн	Провер	Дат	тип II, Первичный отстойник четырехсекционный 4-24м ² из сборного железобетона		
Исполн	Провер	Дат	л.т.	л.ст.	л.ств
Маркировочная схема панелей вида по 1-1-5-5			Р	В	
М.п. Укр. Арм. Институт			М.п. Укр. Арм. Институт		

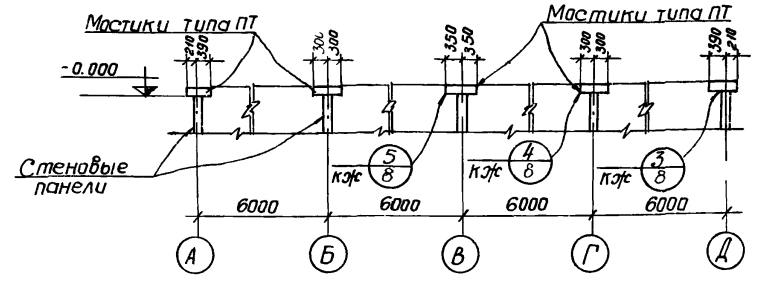
Маркировочная схема мастиков



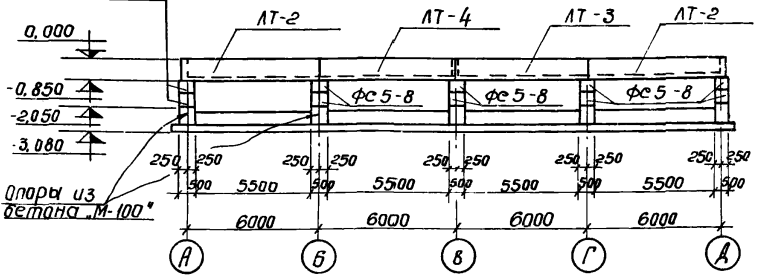
Маркировочная схема лотков и опор



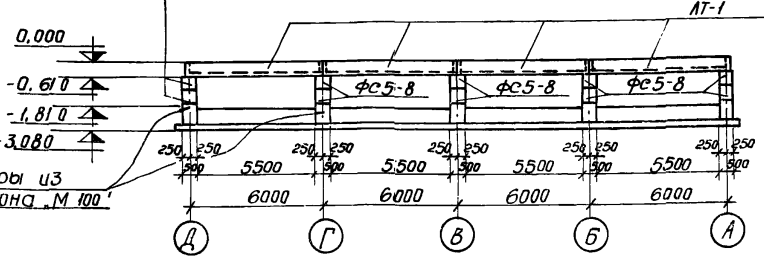
6-6



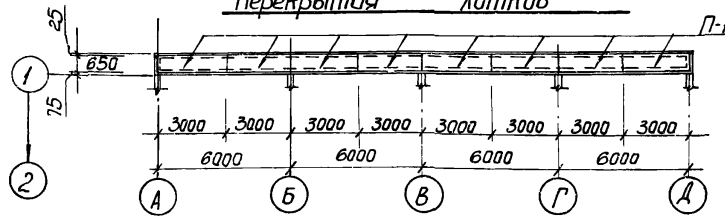
7-7



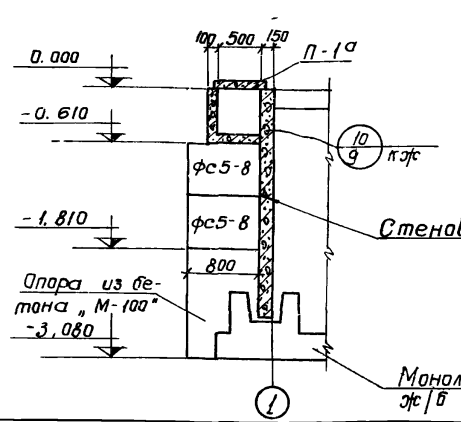
8-8



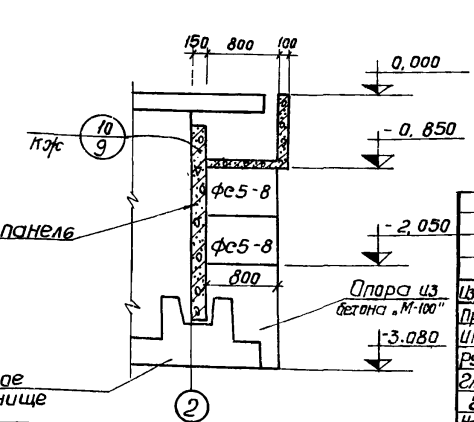
Маркировочная схема плит перекрытия лотков



9-9



10-10



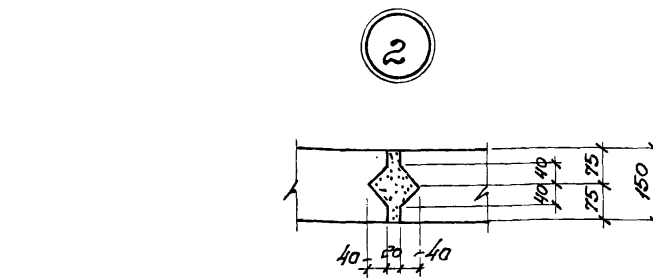
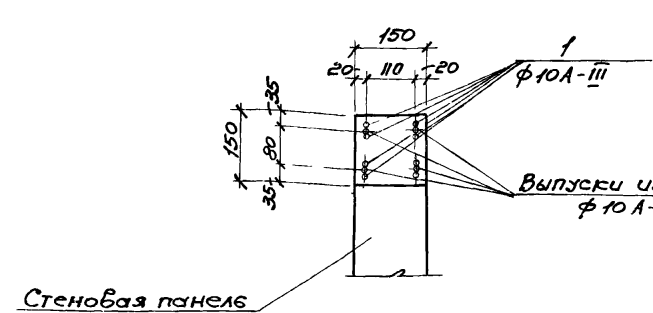
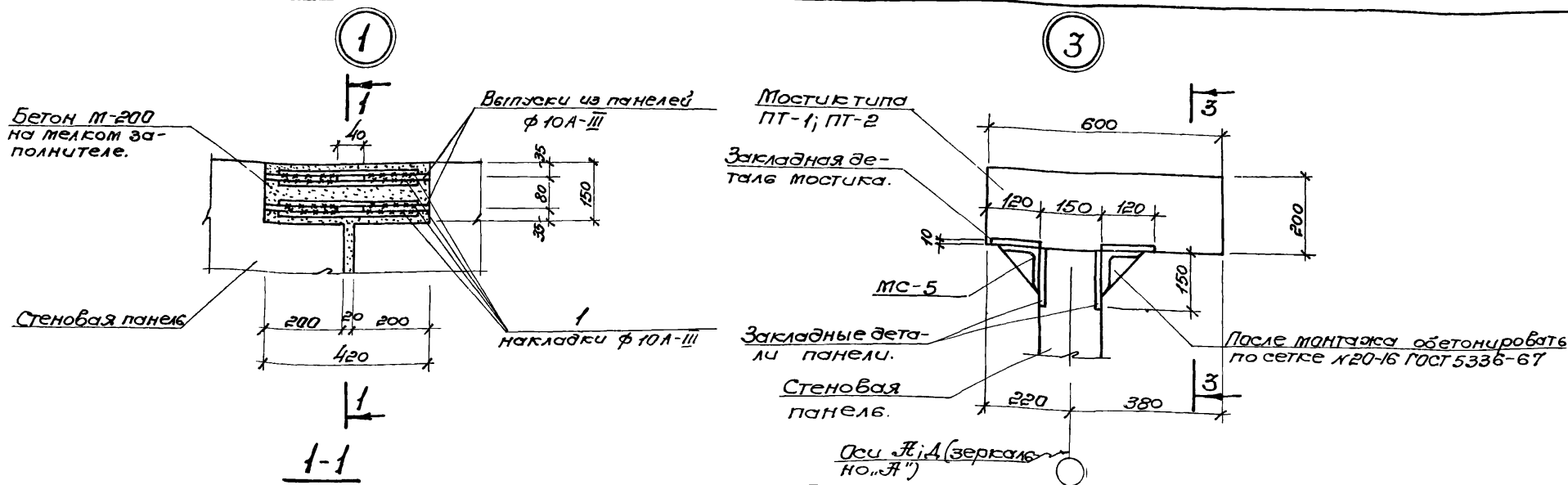
Спецификация элементов к маркировочным схемам, расположенным на листе

Марка	Обозначение	Наименование	кол.	Примечание
		Маркировочная схема мастиков		
ПТ-1	кэж-25	Плита мастика ПТ-1	12	0,9т
ПТ-1 ^а	кэж-25	Плита мастика ПТ-1 ^а	12	0,9т
ПТ-1 ^б	кэж-25	Плита мастика ПТ-1 ^б	1	0,9т
ПТ-1 ^в	кэж-25	Плита мастика ПТ-1 ^в	1	0,9т
ПТ-1 ^г	кэж-25	Плита мастика ПТ-1 ^г	2	0,9т
ПТ-2	кэж-25	Плита мастика ПТ-2	1	1,1т
ПТ-2 ^а	кэж-25	Плита мастика ПТ-2 ^а	1	1,1т
ПТ-2 ^б	кэж-25	Плита мастика ПТ-2 ^б	2	1,1т
ПТ-3	кэж-26	Плита мастика ПТ-3	6	1,0
ПТ-3 ^а	кэж-26	Плита мастика ПТ-3 ^а	1	1,0
ПТ-4	кэж-26	Плита мастика ПТ-4	1	1,0
		Маркировочная схема лотков и опор		
ЛТ-1	кэж-27	Панель лотка ЛТ-1	4	1,9т
ЛТ-2	кэж-27	Панель лотка ЛТ-2	2	2,8т
ЛТ-3	кэж-27	Панель лотка ЛТ-3	1	2,8т
ЛТ-4	кэж-27	Панель лотка ЛТ-4	1	2,8т
ФС-5-8	1, ИБ-1 вып. 1	блоки стен подвала	20	0,5-т
		Маркировочная схема плит перекрытия лотков		
П-1 ^а	НС-01-04 вып. 2 и кэж	Плита перекрытия	8	0,34т

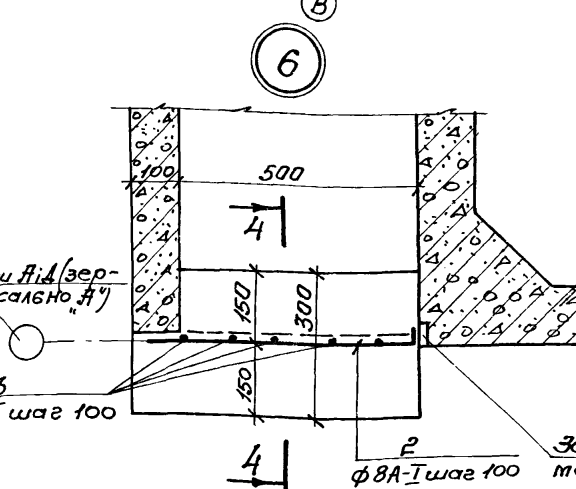
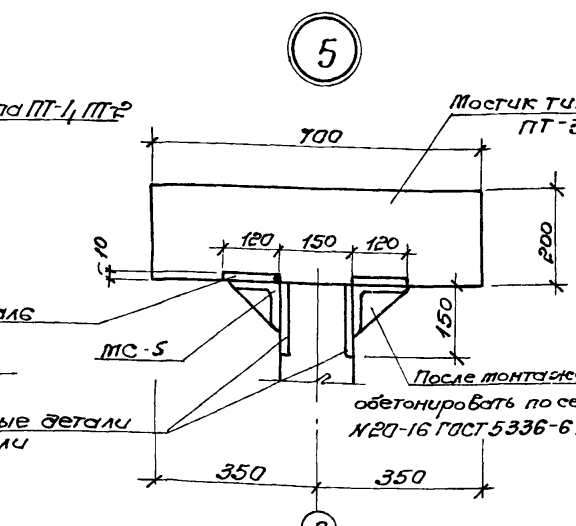
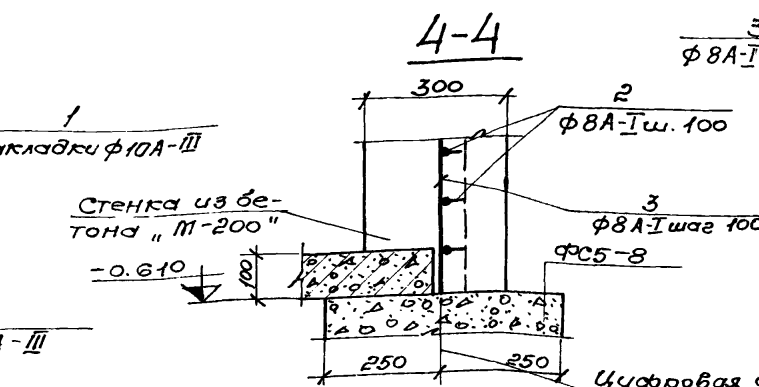
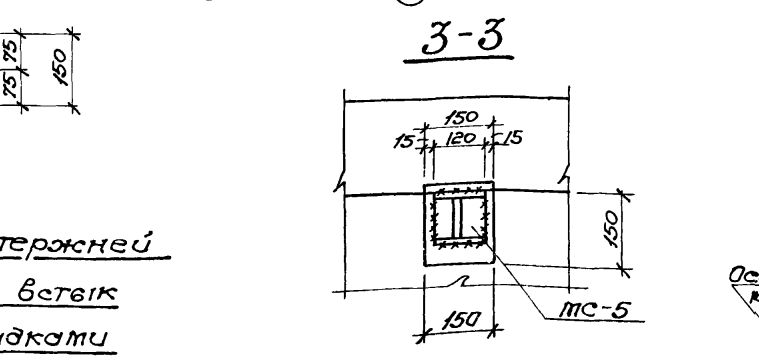
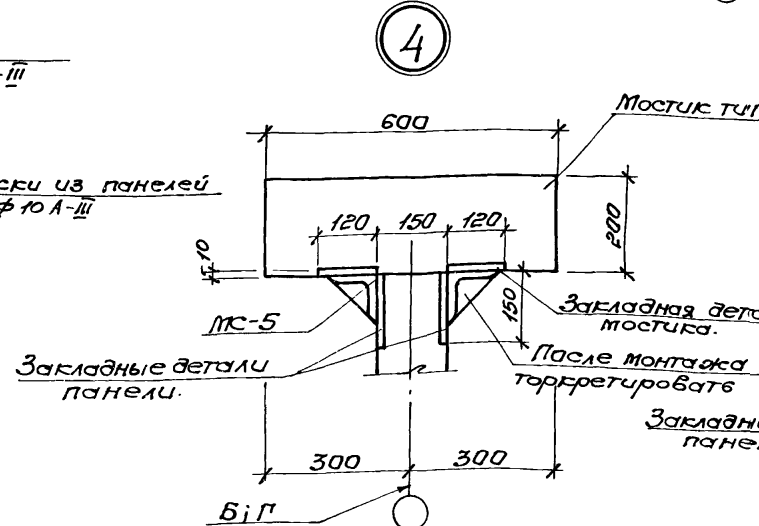
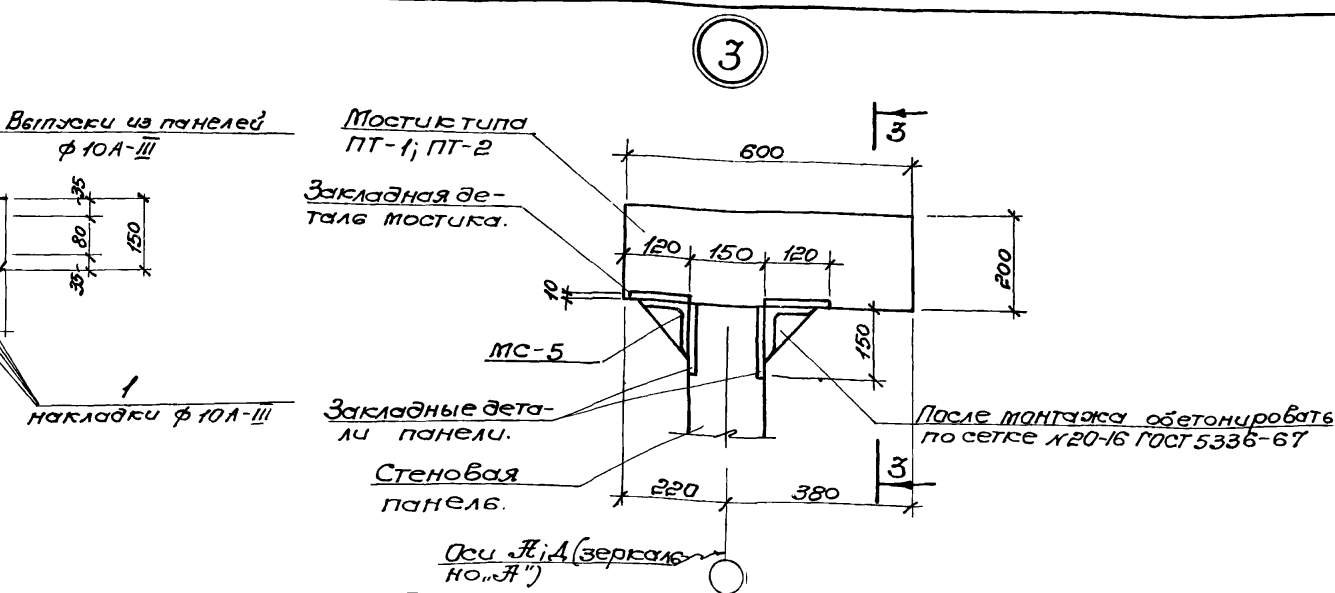
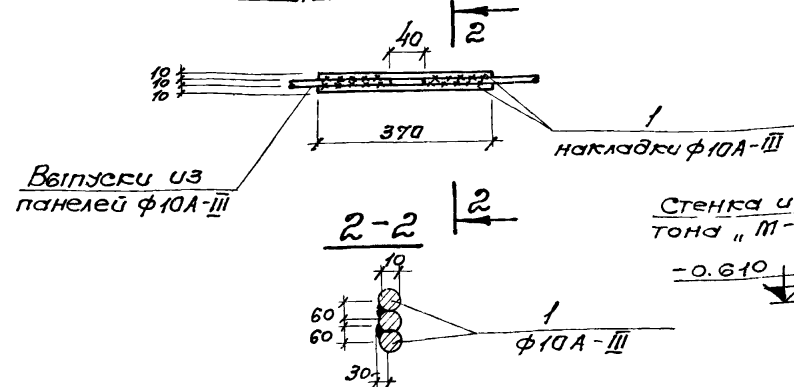
- Данный лист комплектен с листами кэж-25; кэж-26
- Швы между плитами заполнить плотным мелкозернистым бетоном, соответствующим по марке и плотности бетону плит.
- Расход бетона „М-100“ на опоры $V=3,85 м^3$

10
7546/V

ТП 902-2-330 кэж			
Изм. Лист	Исполнитель	Подпись	Дата
Провер.	Зантберг		
Инж.пр.	Ларченко		
Рук.пр.	Зантберг		
Эл. спец.	Браславский		
ЭИП	Лазовская		
Нач. отд.	Пичахи		
Отстойники канализационные горизонтальные с механизированным удалением осадка.			
Тип II Первичный отстойник четырехсекционный L=24м, h=2м из сборного железобетона			
Лит	Лист	Листов	
Р	7		
Маркировочные схемы мастиков, лотков, плит перекрытия сечения 6-6; 7-7; 8-8; 9-9; 10-10			
МЖСК-УССР укркоммунипроект г. Харьков			



Деталь соединения стержней арматуры сваркой ветвик с круглыми накладками



Ведомость стержней на один элемент.

Марка эл-та	Поз.	Эскиз или сечение	φ мм	Длина мм	Кол.
Узел 1	1		10A-III	370	8
Узел 6	2		8A-I	630	6
	3		8A-I	590	5

Выборка стали на один элемент, кг.

Марка эл-та	Арматурные изделия				Q
	Арматурная сталь по ГОСТ 5781-75				
	Класс А-I		Класс А-III		
	φ мм	Утого	φ мм	Утого	
Узел 1			1,85	1,85	1,85
Узел 6	3,0		3,0		3,0

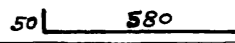
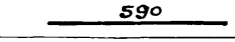
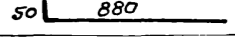
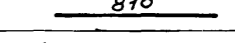
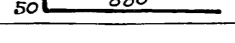
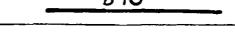
1. Данный лист комплектен с листами КЖ-6; КЖ-7
2. Выпуски арматуры стеновых панелей свариваются между собой накладками из арматурных стержней класса А-III.
3. При соединении стержней сваркой необходимо соблюдать соосность стыкуемых стержней.
4. Для сварных соединений стержней арматуры класса А-III следует применять электроды типа Э42-Ф; Э50А-Ф или Э55-Ф.

Монолитный участок.

ТП 902-2-330 КЖС			
Изм. лист	И.документ	Подпись	Дата
Провер. Зантберг			
Инжен. Хорченко			
Вук. гр. Зин. бере			
И. спец. Васильев			
Г.И.П. Казюбека			
Нач. отд. Пичахи			
Отстойники канализационные горизонтальные с механизированным заселением дна.			
Тип II. Первичный отстойник четырехсекционный L=24м, h=2м из сборного железобетона.			
Лит.	Лист	Листов	
Р	8		
Маркировочные схемы панелей, мостиков и латков.			
Элемент "1"-6. сечения Н=4-4.			
МЖКХ УССР Укркоммунпроект г Харьков.			

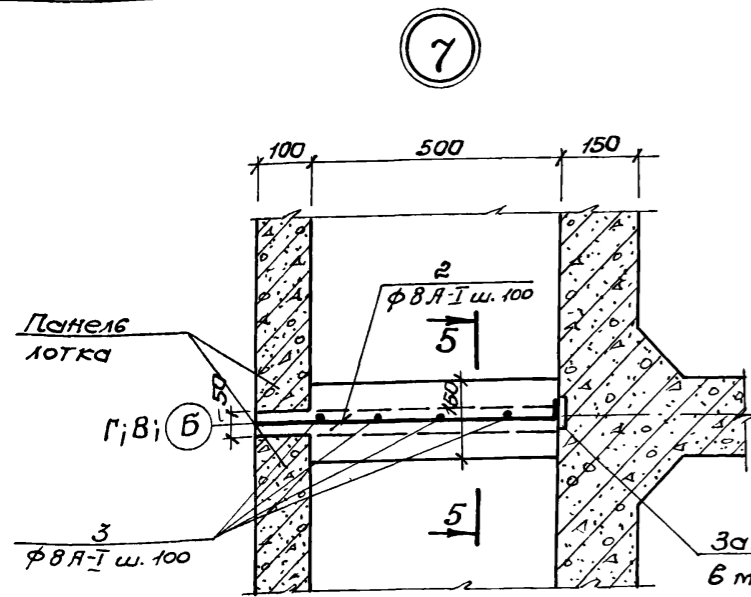
11
7546/V

Ведомость стержней на один элемент.

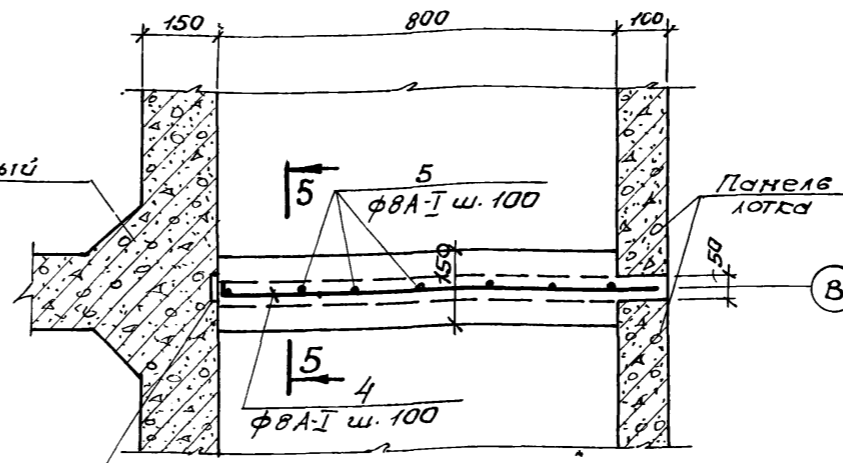
Марка эл-та	Поз.	Эскиз или сечение	φ мм	Длина мм	Кол.
Узел 7	2	50 	8A-I	630	6
	3		8A-I	590	5
Узел 8	4	50 	8A-I	930	8
	5		8A-I	810	8
Узел 9	4	50 	8A-I	930	8
	5		8A-I	810	8

Выборка стали на один элемент, кг

Марка эл-та	Арматурные изделия		Уточ	Всего
	Арматурная сталь по ГОСТ 5781-75			
	φ мм	Уточ		
Узел 7	3,0		3,0	3,0
Узел 8	6,4		6,4	6,4
Узел 9	6,4		6,4	6,4

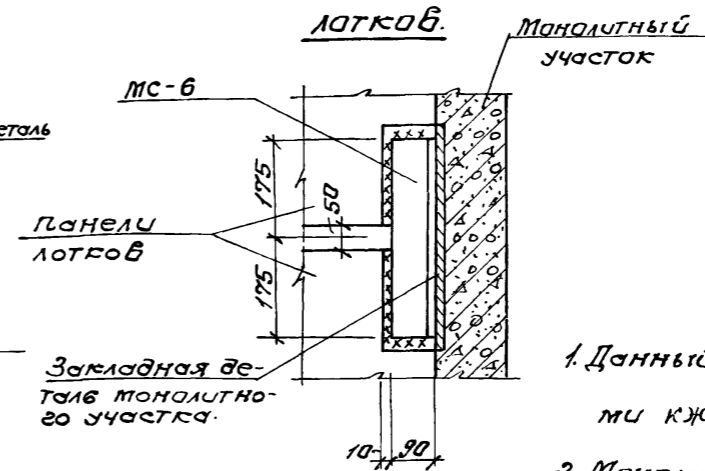


Монолитный участок

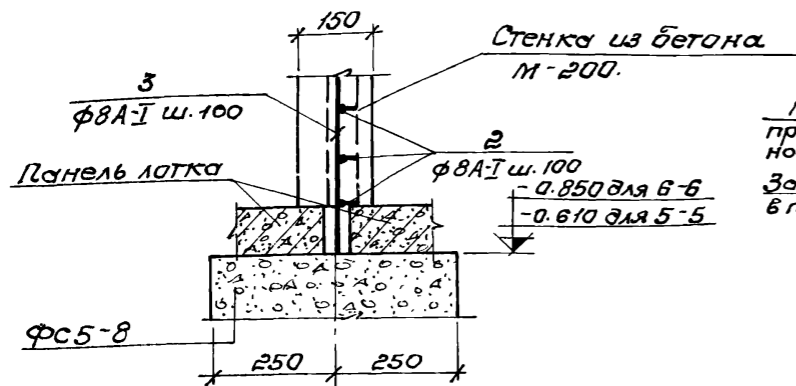


7-7

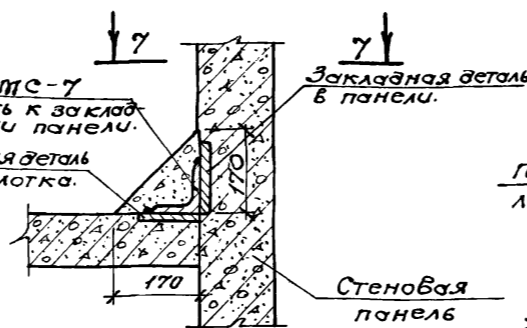
Деталь на стыке панелей лотков



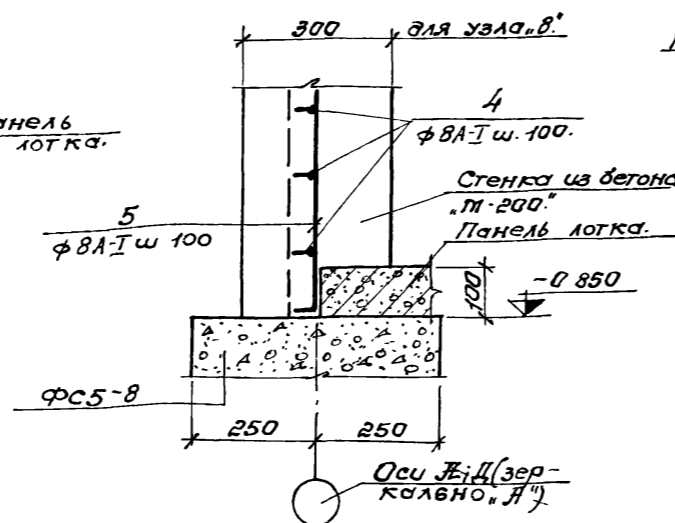
5-5



10

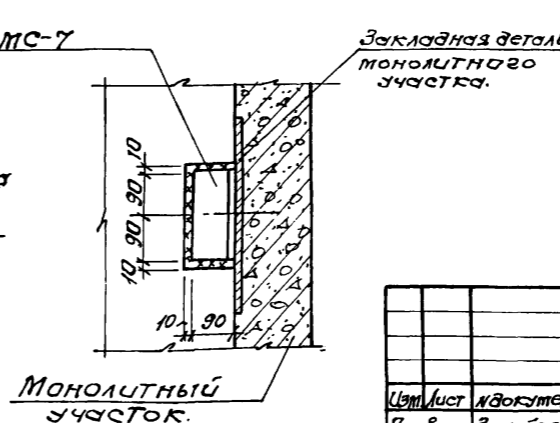


6-6

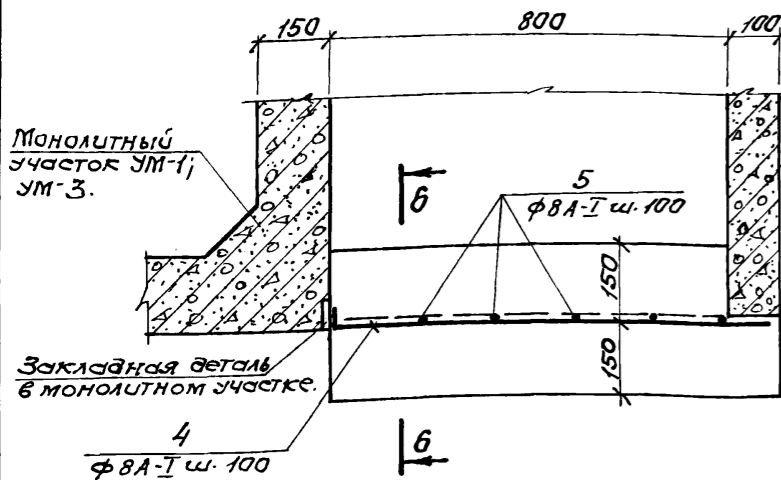


7-7

Деталь на середине панели лотка



8



1. Данный лист комплектен с листами КЖ-7

2. Монолитные железобетонные стены в лотках выполняются из бетона М-200.

Расход бетона на монолитные стены:

Узел 6 - 0,09 м³; Узел 7 - 0,05 м³,

Узел 8 - 0,12 м³; Узел 9 - 0,1 м³.

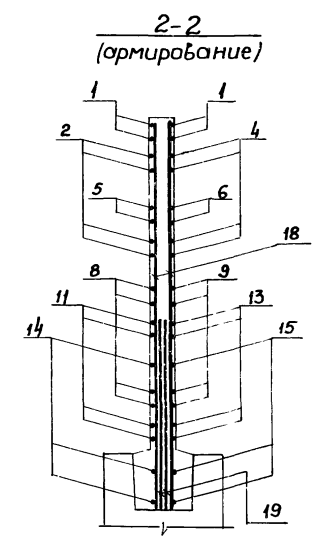
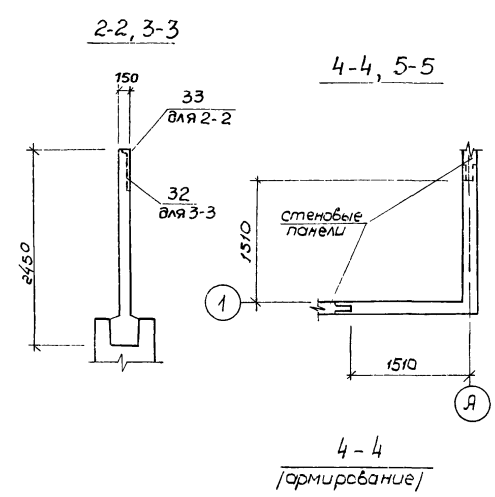
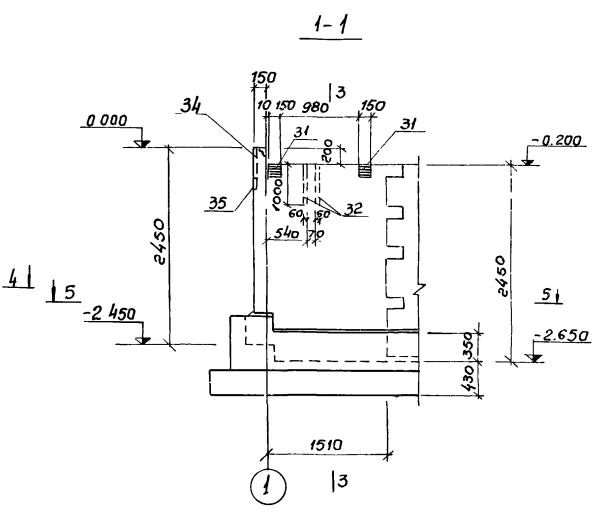
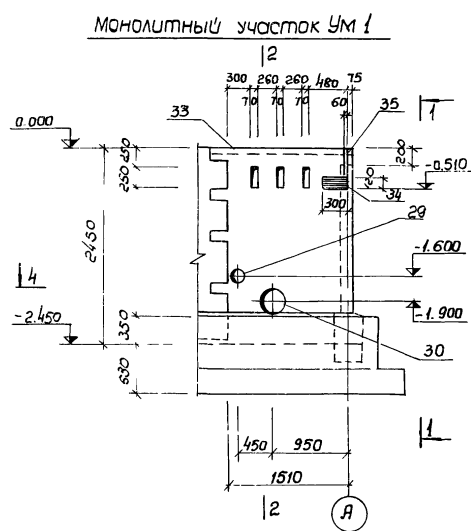
3. Сварные швы выполнять электродами Э-42А, толщина шва δ = 6 мм по катету.

12
7546/IV

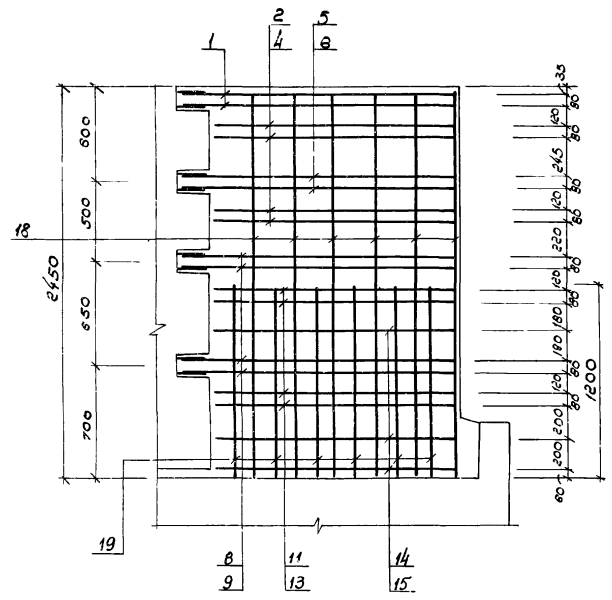
ТП 902-2-330 КЖ				Лит.		
Исполнитель	Инженер	Проверен	Дата	Лит.	Лист	Листов
Л.С.П.	Занченко	Занченко	1975	Р	9	
Гл. спец.	Браславский	Л.С.П.		ТЖКХ ЭСР		
Нач. отд.	Ковалевская	Л.С.П.		Укркомпробпроект г. Харьков		

Отстойники канализационные горизонтальные с механизированным удалением осадка.
Тип II. Первичный отстойник четырехсекционный, L=24м, H=2м из сборного железобетона.

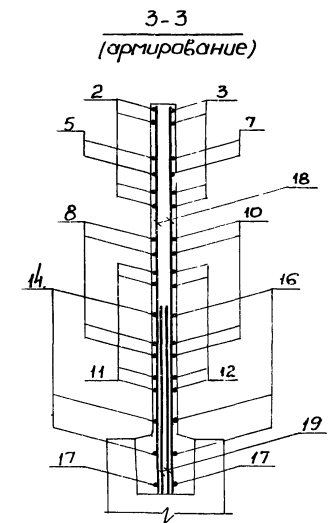
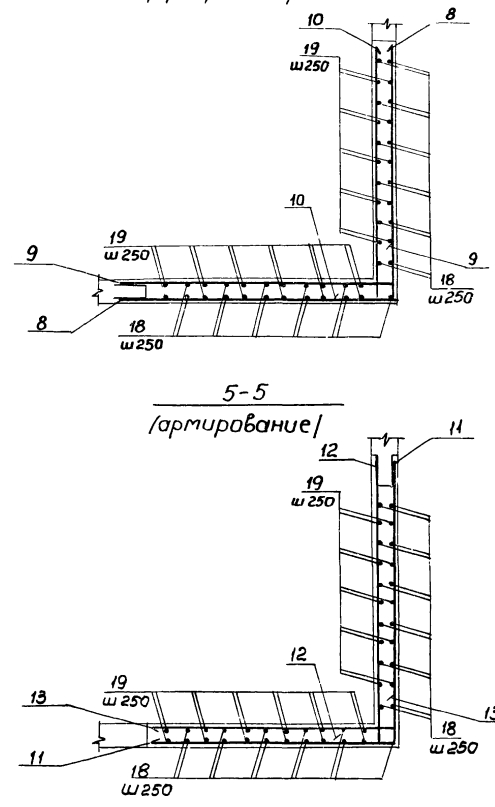
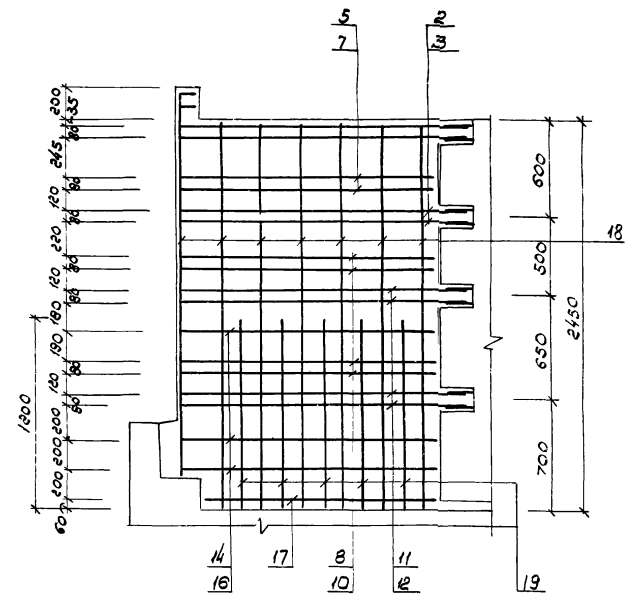
Маркировочные схемы панелей, лотков и лотков. Узлы "7" и "10" сечением 5-5 и 7-7.



Монолитный участок Ум 1 (армирование)

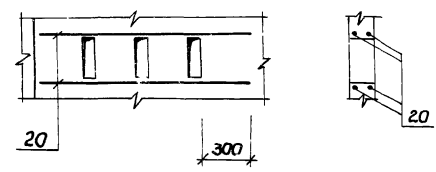


1-1 (армирование)

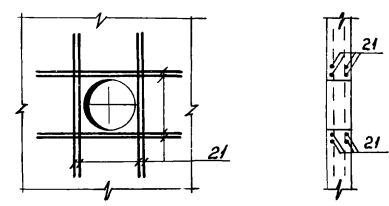


1. Данный лист рассматривать совместно с листами КЖ-6; КЖ-14; КЖ-15
 2. Общие примечания см. лист КЖ-11

Дополнительное армирование



Дополнительное армирование



		ТП 902-2-330 КЖ			
		Отстойники канализационные горизонтальные с механизированным удалением осадка			
Изд.	Исполн.	Исп.	Лит	Лист	Листов
Инж. гр. Зангелере	И.А.	В.А.	Р	10	
Эл. спец. Брословский	В.А.	В.А.	Монолитный участок Ум 1 опалубочные чертежи и армирование		
Эл. спец. Козловская	В.А.	В.А.	МэЖХ УССР Укркоммунипроект г. Харьков		
Нач. отд. Пичухи	В.А.	В.А.			

13
7546/1

Ведомость стержней на один элемент

Марка ст-го	поз	эскиз или сечение	φ мм	длина мм	кол
Ум 1	1	110 1750	12А III	1860	4
	2	1550 1820	12А III	3370	4
	3	320 1820	12А III	2140	4
	4	1550 320	12А III	1870	4
	5	1750 1620	12А III	3370	2
	6	1750 320	12А III	1070	2
	7	320 1620	12А III	1940	2
	8	1750 1620	10А III	3370	4
	9	1750 240	10А III	1990	4
	10	240 1620	10А III	1860	4
	11	1550 1820	10А III	3370	4
	12	240 1820	10А III	2060	4
	13	1550 240	10А III	1790	4
	14	1550 1620	8А III	3210	3
	15	1550 170	8А III	1720	3
	16	170 1620	8А III	1790	3
	17	_____	8А III	1370	2
	18	_____	8А III	2430	23
	19	_____	12А III	1200	22
	20	_____	10А III	1310	4
	21	_____	10А III	900	16
Ум 2	18	см выше	8А III	2430	24
	19	— " —	12А III	1200	24
	20	— " —	10А III	1310	8
	21	— " —	10А III	900	16
	22	_____	12А III	3380	8
	23	_____	10А III	3380	8
Ум 3	24	_____	8А III	2980	14
	25	320 310	12А III	630	4
	26	240 310	10А III	550	12
	1	см выше	12А III	1860	4
	2	— " —	12А III	3370	4
	3	— " —	12А III	2140	4
	4	— " —	12А III	1870	4
5	— " —	12А III	3370	2	
6	— " —	12А III	1070	2	
7	— " —	12А III	1940	2	

Марка ст-го	поз	эскиз или сечение	φ мм	длина мм	кол	
Ум 3	8	см выше	10А III	3370	4	
	9	— " —	10А III	1990	4	
	10	— " —	10А III	1860	4	
	11	— " —	10А III	3370	4	
	12	— " —	10А III	2060	4	
	13	— " —	10А III	1790	4	
	14	— " —	8А III	3210	3	
	15	— " —	8А III	1720	3	
	16	— " —	8А III	1790	3	
	17	— " —	8А III	1370	2	
	18	— " —	8А III	2430	23	
	19	— " —	12А III	1200	22	
	20	— " —	10А III	1310	4	
	Ум 4, Ум 6	2	см выше	12А III	3370	2
		3	— " —	12А III	2140	2
		4	— " —	12А III	1870	2
		5	— " —	12А III	3370	4
		6	— " —	12А III	1070	4
		7	— " —	12А III	1940	4
		8	— " —	10А III	3370	4
9		— " —	10А III	1990	4	
10		— " —	10А III	1860	4	
11		— " —	10А III	3370	4	
12		— " —	10А III	2060	4	
13		— " —	10А III	1790	4	
14		— " —	8А III	3210	3	
15		— " —	8А III	1720	3	
16		— " —	8А III	1790	3	
17		— " —	8А III	1370	2	
18		— " —	8А III	2430	23	
19	— " —	12А III	1200	22		
27	110 1820	12А III	1930	4		
Ум 5	18	см выше	8А III	2430	24	
	19	— " —	12А III	1200	24	
	22	— " —	12А III	3380	8	
	23	— " —	10А III	3380	8	
	24	— " —	8А III	2980	14	

Марка ст-го	поз	эскиз или сечение	φ мм	длина мм	кол
Ум 5	26	см выше	10А III	550	12
	28	320 110 320	12А III	750	2

7546/V¹⁷

ТП 902-2-330			к.э.с.
Отстойники канализационные горизонтальные с механизированным удалением осадка			
Изм	Лист	И документа	Подпись Дата
Изд	1	Юровский	1980
Рук. гр.	Зантберг	1980	
Эл. спец.	Браславский	1980	
ЭП	Козловская	1980	
Иач. отд.	Личахчи	1980	
Тип II первичный отстойник четырехсекционный L=24м, H=2м из сборного железобетона		Лит	Лист
		P	14
Монолитные участки Ум1-Ум6		МЖСКХ УССР	
ведомость стержней на один элемент		Укркоммунниипроект	
		г. Харьков	

Спецификация марок арматурных изделий на 1 элемент

Формат	Зона	Поз.	Обозначение	Наименование	Кол.	Примечания
				<u>УМ 1</u>		
				Сборочные единицы и детали		
	1-2/		кж - 14	Стержни одиночные		
	29		серия 3.901-6	Сальник Ду-125	1	7.0 кг
	30		-----	Сальник Ду-200	1	15.7 кг
	31		кж - 30	Изделие закладное МН-1	2	
	32		кж - 30	Изделие закладное МН-2	2	
	33		серия 3.400-6	Изделие закладное МИ4-13	1.8	м
	34		-----	Изделие закладное МИ2-6	1	
	35		-----	Изделие закладное МИ1-2	0.5	м
				Материалы:		
				Бетон „М200“	1.1	м ³
				<u>УМ 2</u>		
				Сборочные единицы и детали		
	14-ж		кж - 14	Стержни одиночные		
	29		серия 3.901-6	Сальник Ду 125	1	7.0 кг
	30		-----	Сальник Ду 200	1	15.7 кг
	33		серия 3.400-6	Изделие закладное МИ4-13	3.4	м
	34		серия 3.400-6	Изделие закладное МИ2-6	2	

Формат	Зона	Поз.	Обозначение	Наименование	Кол.	Примечания
		35	серия 3.400-6	Изделие закладное МИ1-2	0.4	м
				Материалы:		
				Бетон „М200“	1.6	м ³
				<u>УМ 3</u>		
				Сборочные единицы и детали		
	1-2/		кж - 14	Стержни одиночные		
	31		кж - 30	Изделие закладное МН-1	2	
	32		кж - 30	Изделие закладное МН-2	2	
	33		серия 3.400-6	Изделие закладное МИ4-13	1.8	м
	34		-----	Изделие закладное МИ2-6	1	
	35		-----	Изделие закладное МИ1-2	0.4	м
				Материалы:		
				Бетон „М200“	1.1	м ³
				<u>УМ 4</u> , <u>УМ-6</u>		
				Сборочные единицы и детали		
	14-ж		кж - 14	Стержни одиночные		
	27		кж - 14	Стержни одиночные		
	31		кж - 30	Изделие закладное МН-1	2	

Формат	Зона	Поз.	Обозначение	Наименование	Кол.	Примечания
		34	Серия 3.400-6	Изделие закладное МИ2-6	1	
		35	-----	Изделие закладное МИ1-2	0.5	м
		36	кж - 30	Изделие закладное МН3	2	
				Материалы:		
				Бетон „М200“	1.6	м ³
				<u>УМ 5</u>		
	18,9		кж - 14	стержни одиночные		
	22ж		кж - 14	стержни одиночные		
	28		кж - 14	Стержни одиночные		
	34		серия 3.400-6	Изделие закладное МИ2-6	2	
	35		серия 3.400-6	Изделие закладное МИ1-2	0.5	м
				Материалы:		
				Бетон „М200“	1.1	м ³

Выборка стали на 1 элемент кг

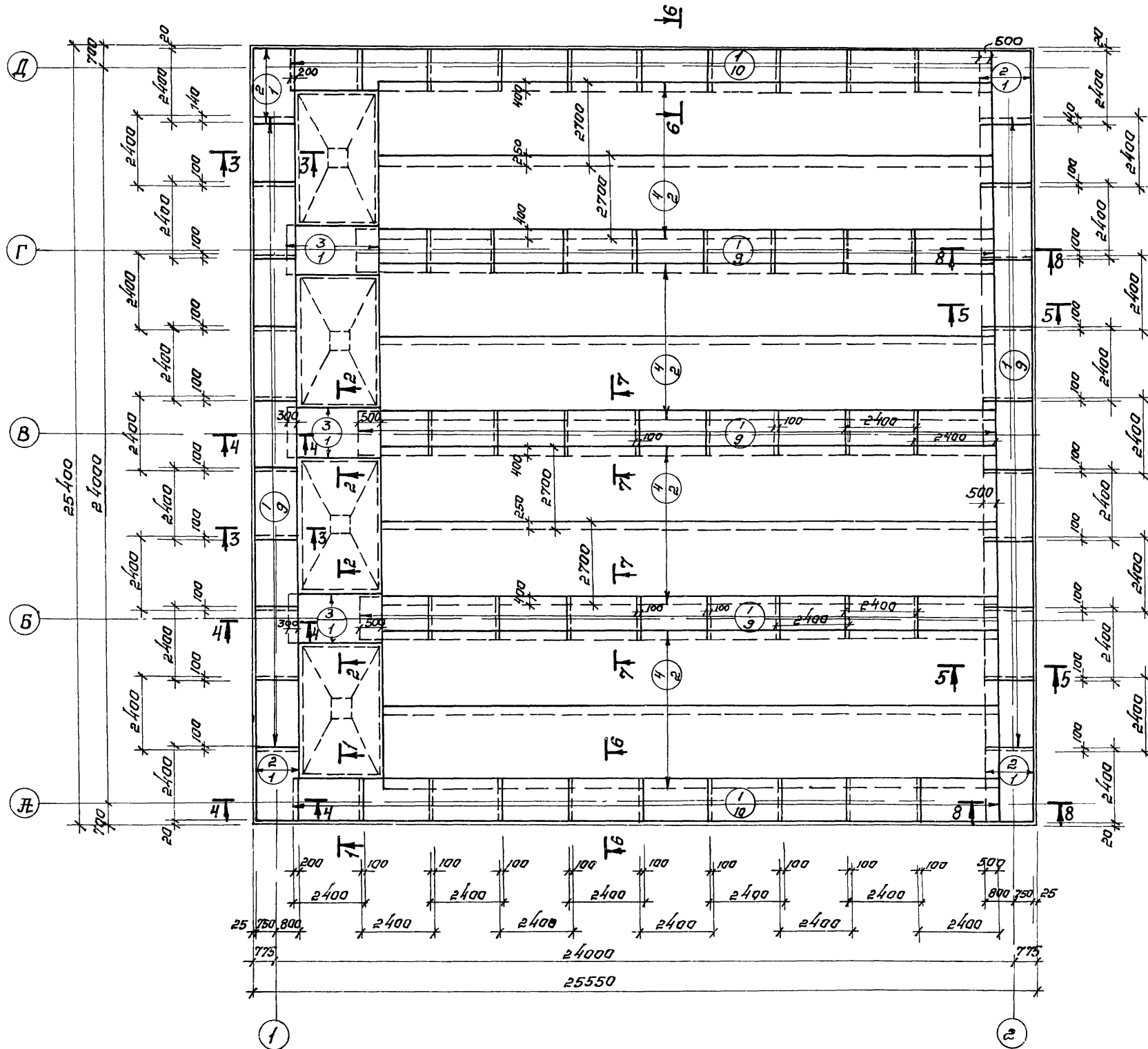
Марка эл-та	Арматурные изделия					Закладные изделия					Арматурная сталь ГОСТ 5781-75					Итого	Всего
	Арматурная сталь ГОСТ 5781-75					Профильная сталь					Класс А-III						
	Класс А-III					Умно	150х5	86	88	810	Класс А-II						
	8	10	12								Класс А-II						
УМ 1	31.2	48.0	68.5			47.7	6.8	-	4.7	25.9	0.3	1.3	1.0		40.0	187.7	
УМ 2	40.0	36.3	52.5			128.5	12.9	-	7.5	-	0.6	0.7	0.3		9.1	146.7	
УМ 3	31.2	39.1	68.5			138.8	6.8	-	4.7	25.9	0.3	1.3	1.0		40.0	178.8	
УМ 4	31.2	48.0	67.2			146.4	-	0.5	4.7	11.8	0.3	0.5	0.8		18.6	165.0	
УМ 5	40.0	20.9	51.6			112.5	-	-	4.1	-	1.0	0.3	-		5.4	117.9	
УМ 6	31.2	48.0	67.2			146.4	-	0.5	4.7	11.8	0.3	0.5	0.8		18.6	165.0	

1. Данный лист комплектен с листами кж - 10 ÷ кж - 14
 2. В выборке стали на 1 элемент не учтен расход стали на сальники

18
7546/У

Изм	Лист	№ документа	Подпись	Дата	Тип	Лист	Лист	Листов
					ТП 902-2-330 кж			
					Отстойники, канализационные горизонтальные с механизированным удалением осадка			
					Тип II Первичный отстойник			
					четырёхсекционный 4-21м, МН из сборного железобетона			
					Р 15			
					Монолитные участки и т.п.			
					Спецификация марок на 1 элемент			
					м.ж.кх УССР			
					Укркоммунпроект г. Харьков			

План раскладки нижних сеток



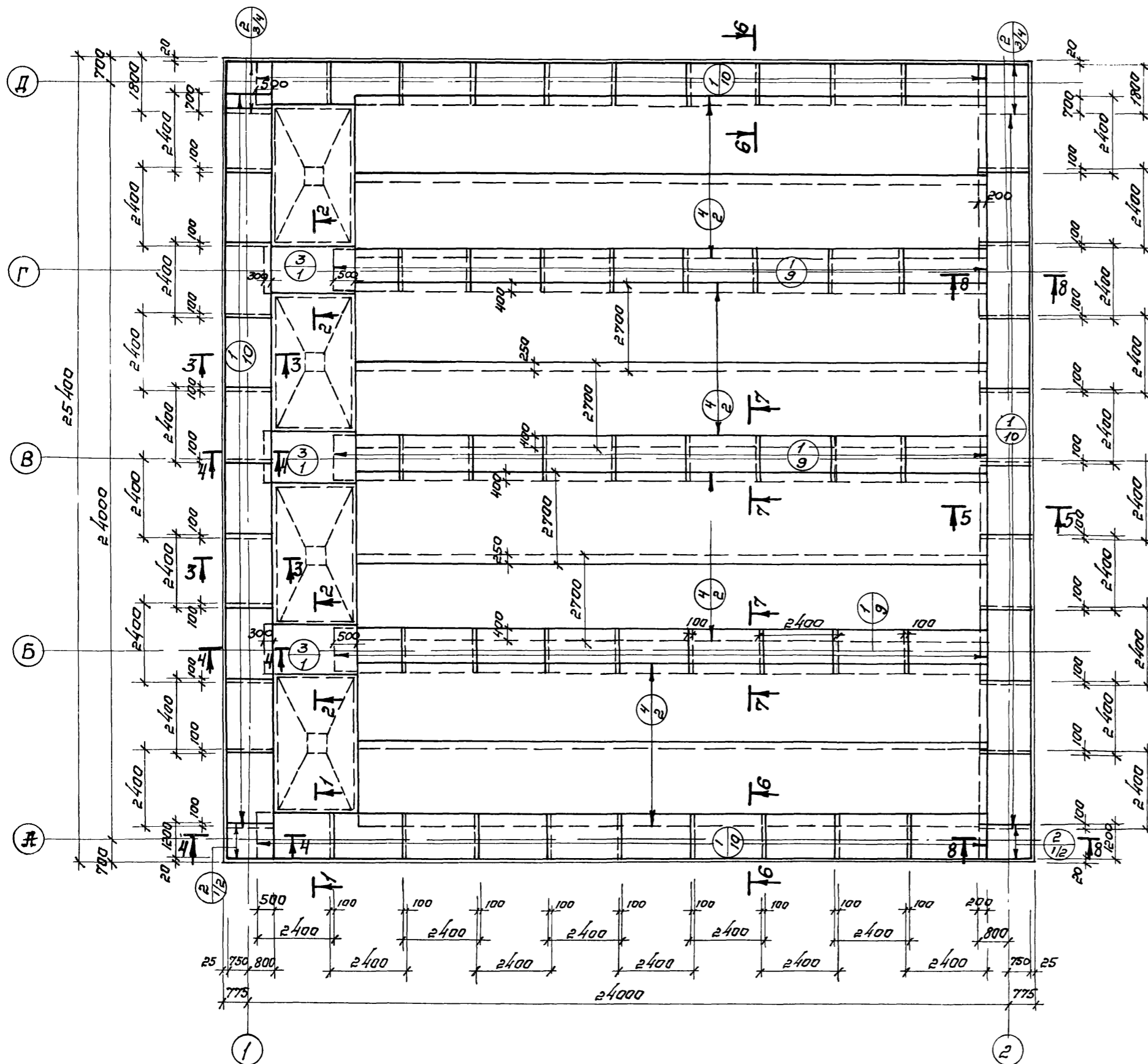
1. Разбивка сеток в нерабочем направлении дана по осям крайних стержней, в рабочем направлении по габаритам сетки.

2. Данный лист комплектен с листами КЖ-16, КЖ-20; КЖ-23

20
7546/V

				ТП 902-2-330 КЖ		
				Отстойники канализационные горизонтальные с механизированным удалением осадка.		
Цзт/Лис	Удкз/мен	Подпис	Дата	Тип II. Первичный отстойник четырехсекционный L=24м h=2м из сборного железобетона.	Лит	Лист
Пробер	Зантберг	Л.В.	19.08.75		Р	17
Ст. инж.	Ля. НЗОН	С.В.				
Рук. гр.	Зантберг	Л.В.				
Гл. спец.	Браславский	Л.В.		Д. Нище. Жертировка ие.	МЖКХ УССР	
Г.И.П.	Козловская	Л.В.		План раскладки нижних сеток.	Укркоммунпроект	
Нач. отд.	Личахчи	Л.В.			г. Харьков	

План раскладки верхних сеток.

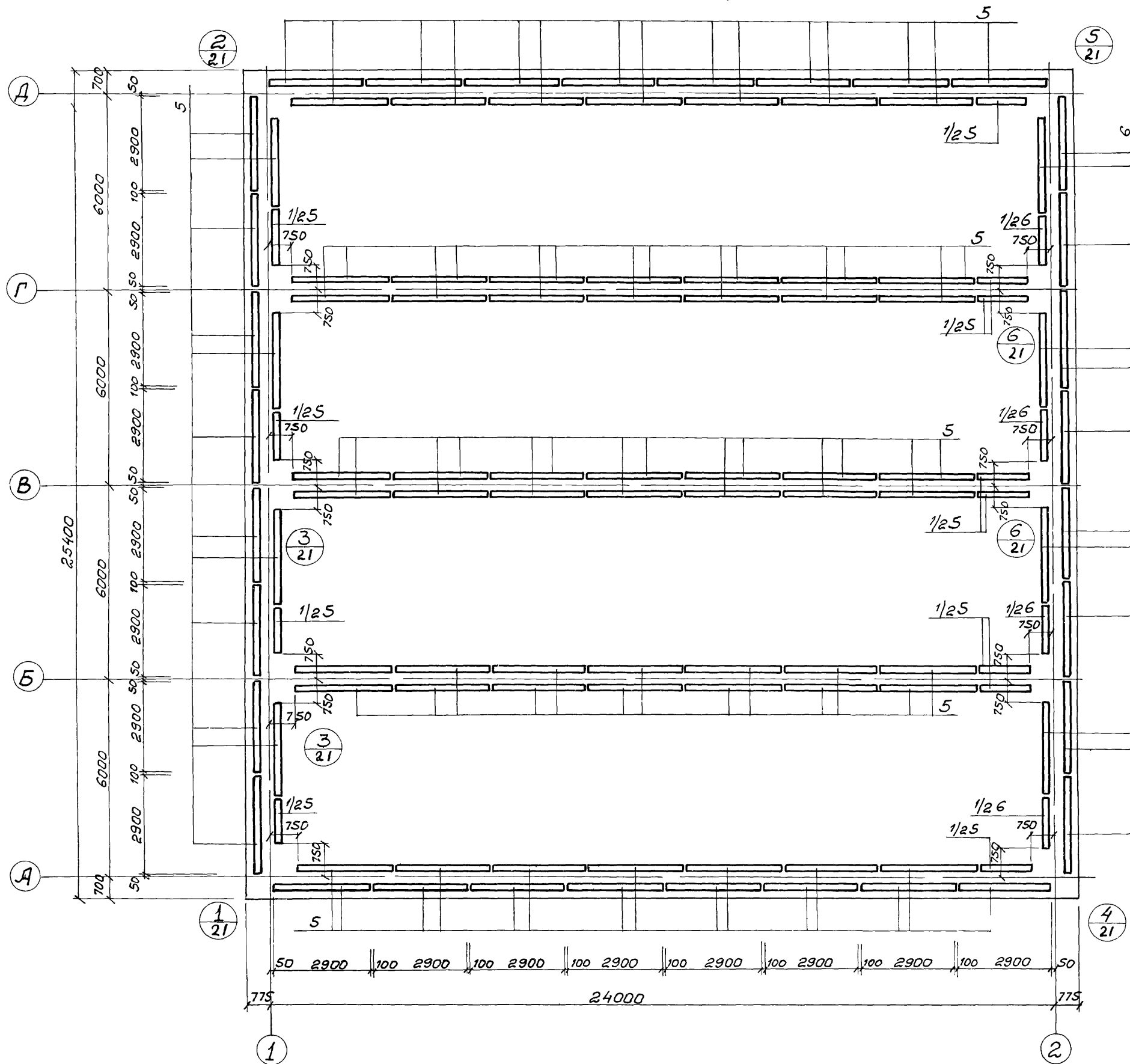


1. Разбивку сеток в нерабочем направлении дана по осям крайних стержней, в рабочем по габариту сетки.
2. Данный лист комплектен с листами КЖ-16; КЖ-20, КЖ-23

21
7546/V

				ТП 902-2-330			КЖ
				Отстойники канализационные горизонтальные с механизированным удалением осадка.			
Исполн.	Лист	№ документа	Подпись	Дата	Тип II. Первичный отстойник четырехсекционный L=24 м h=2 м из сборного железобетона.	Лист	Листов
Провер.	Зантберг					Р	18
Ст. инж.	Ляунзон						
Рук. пр.	Зантберг						
Гл. спец.	Браславский				Днище. Зертирование.	МЖКХ УССР	
Нач. отд.	Козловская				План раскладки верхних сеток.	Укркоммунпроект г. Харьков	

План раскладки каркасов

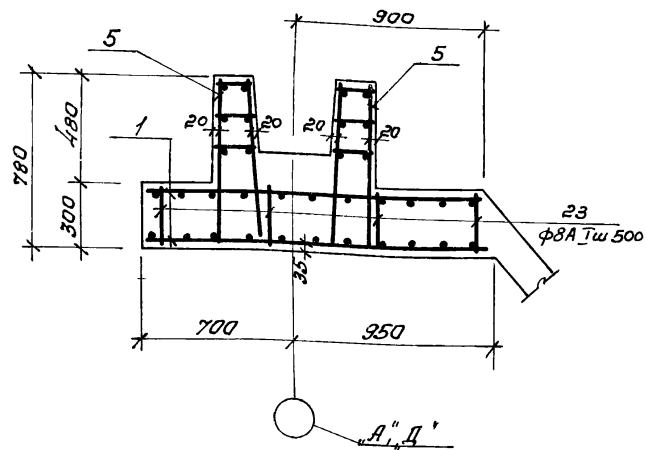


1. Данный лист комплектен с листами кж-б; кж-28

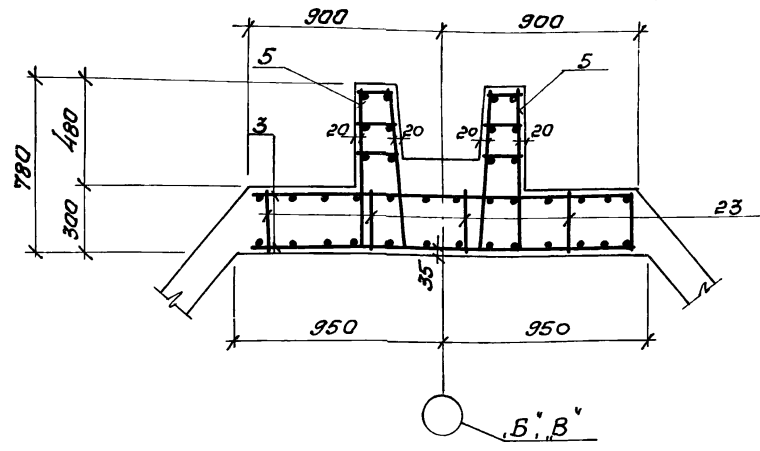
22
7546/v

				ТП 902-2-330 кж		
				Отстойники канализационные горизонтальные с механизированным удалением осадка.		
Изм.	Лист	и документ	Подпись	Дата	Лит.	Лист
Проверил	Зантберг		<i>[Signature]</i>		Р	19
Ст. инж.	Ляунзон		<i>[Signature]</i>			
Рук. гр.	Зантберг		<i>[Signature]</i>			
Гл. спец.	Браславский		<i>[Signature]</i>			
ГИП	Козловская		<i>[Signature]</i>			
				Днище. Армирование.		
				План раскладки каркасов		
				МЖКХ-УССР УКРКОМУНИПРОЕКТ г. Харьков		

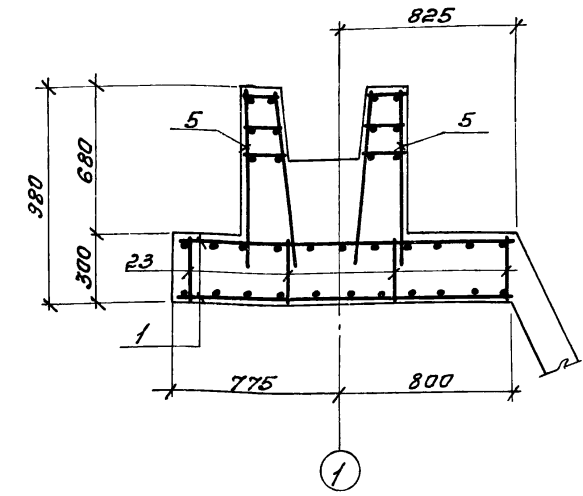
1-1 /Армирование/



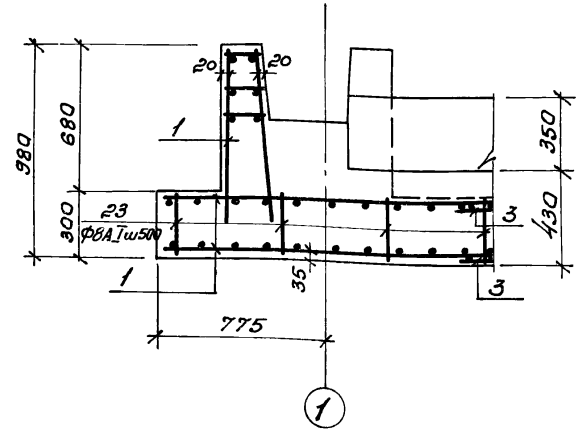
2-2 /Армирование/



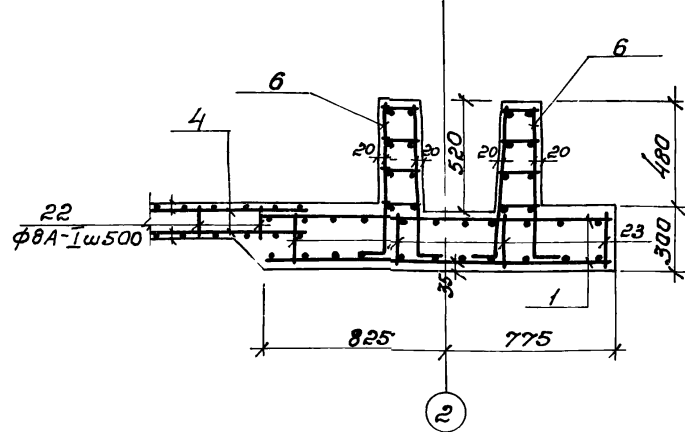
3-3 /Армирование/



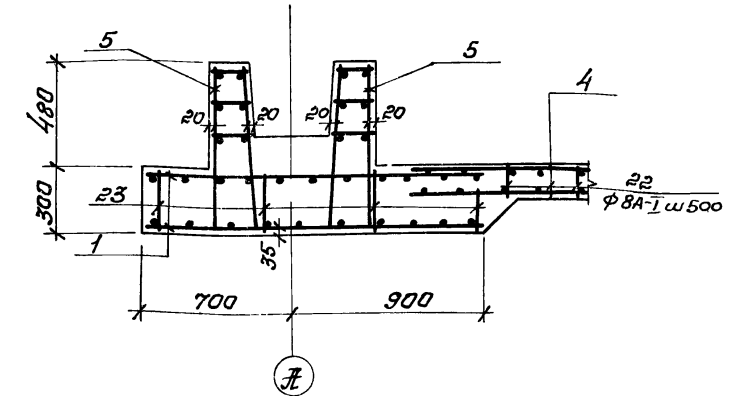
4-4 /Армирование/



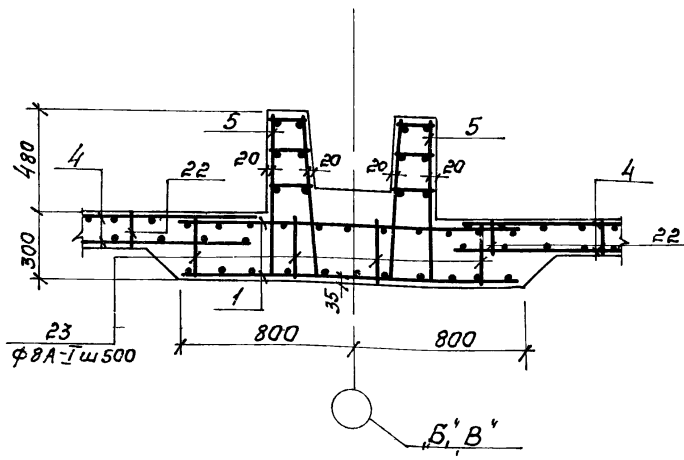
5-5 /Армирование/



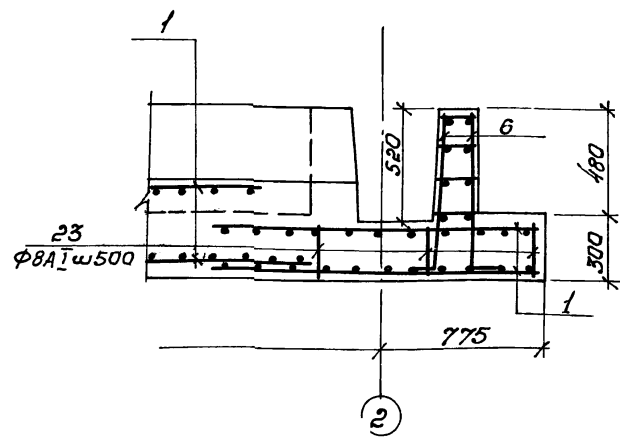
6-6 /Армирование/



7-7 /Армирование/



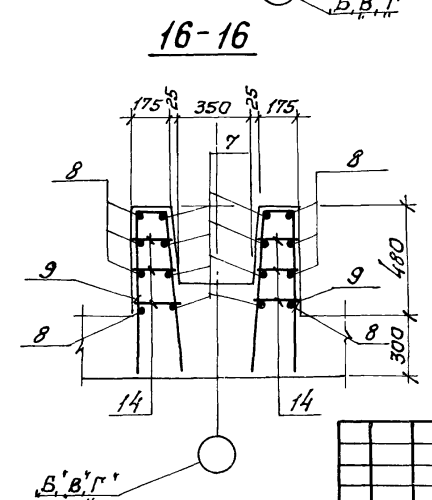
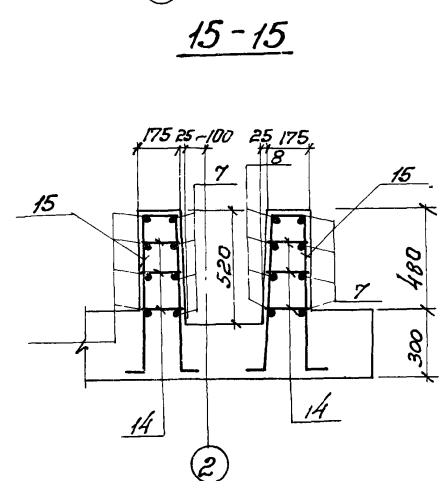
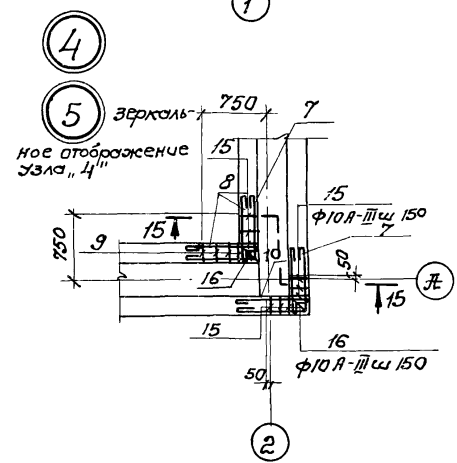
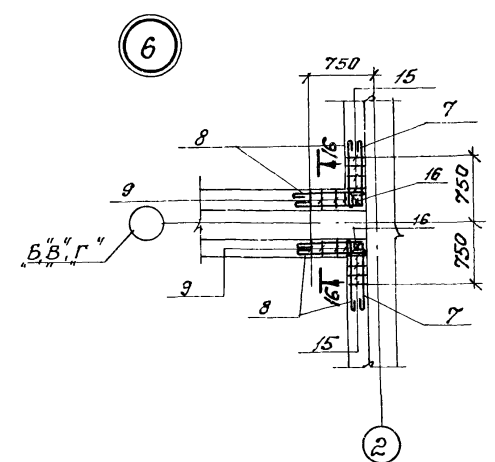
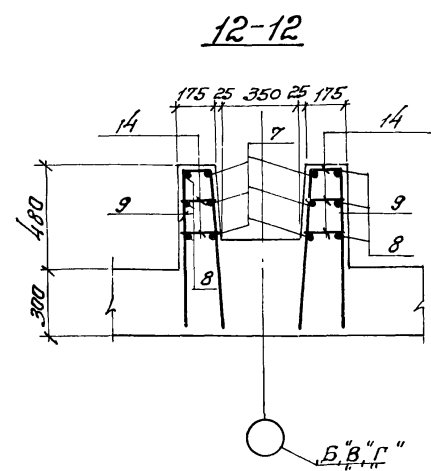
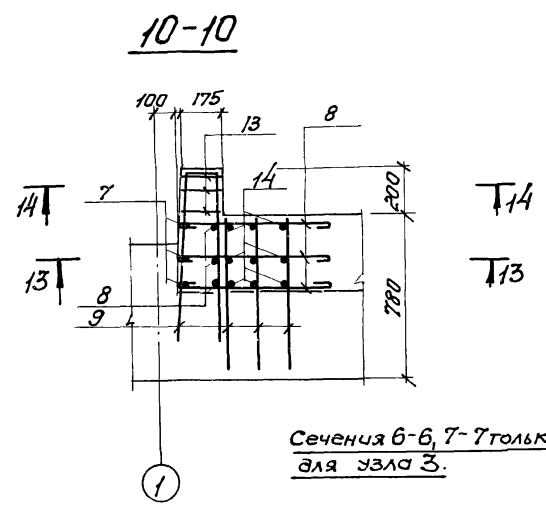
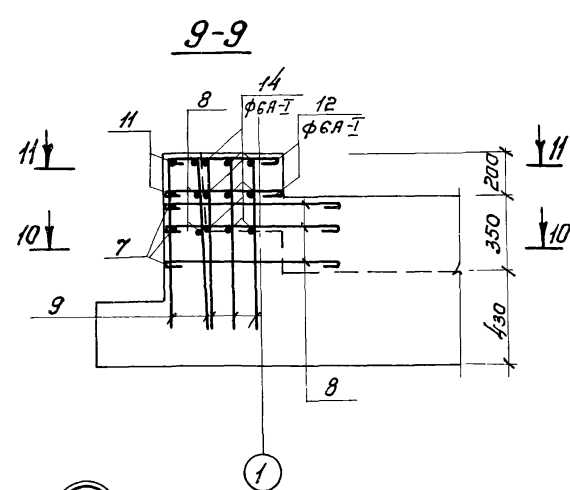
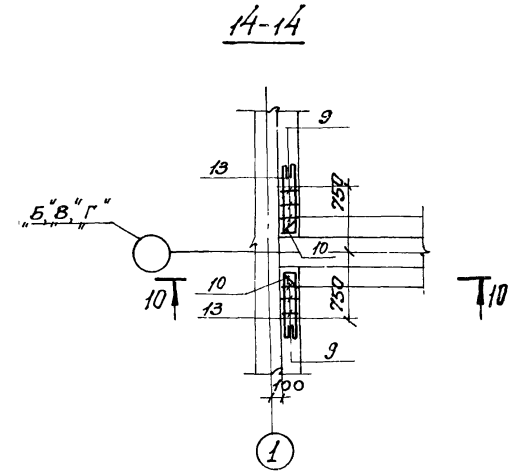
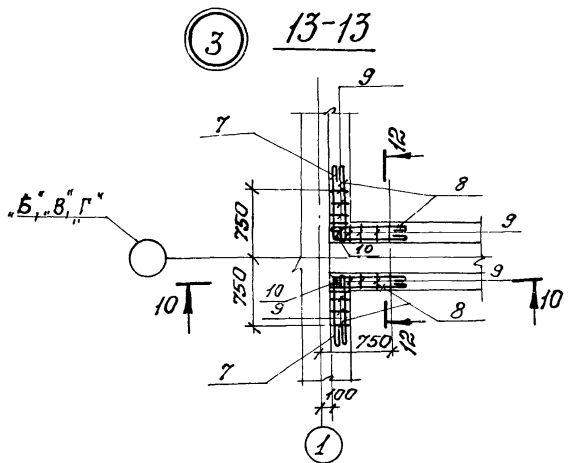
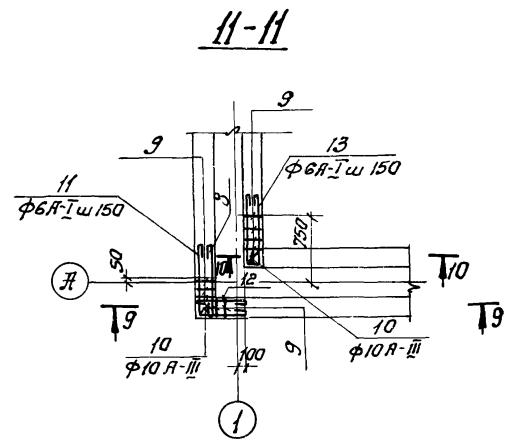
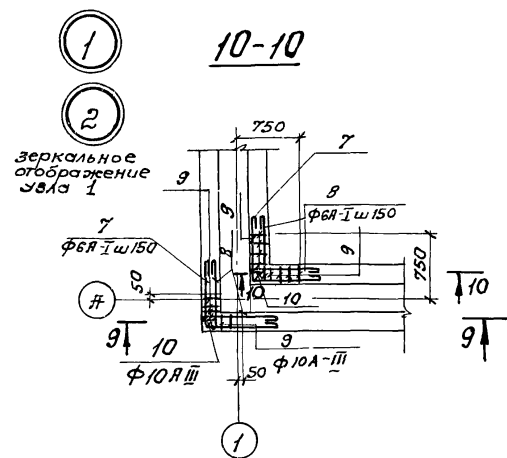
8-8 /Армирование/



1 Данный лист комплектен с листами КЖ-17, КЖ-18, КЖ-23

23
7546/V

				ТП 902-2-330 КЭЖ		
				Отстойники канализационные горизонтальные с механизированным удалением осадка		
Изм	Лист	Исполнитель	Подпись	Дата	Лит	Лист
Пробери	Зантберг	2001			Р	20
Ст инж	Лянзон					
Рук гр	Зантберг					
Ин спец	Борисовский					
ГИП	Ковалевская					
Нач отд	Пичахчи					
				Днище Армирование		МЖКХ ЗЭСР
				Сечения 1-1-8-8		Укркоммунпроект
						г. Харьков



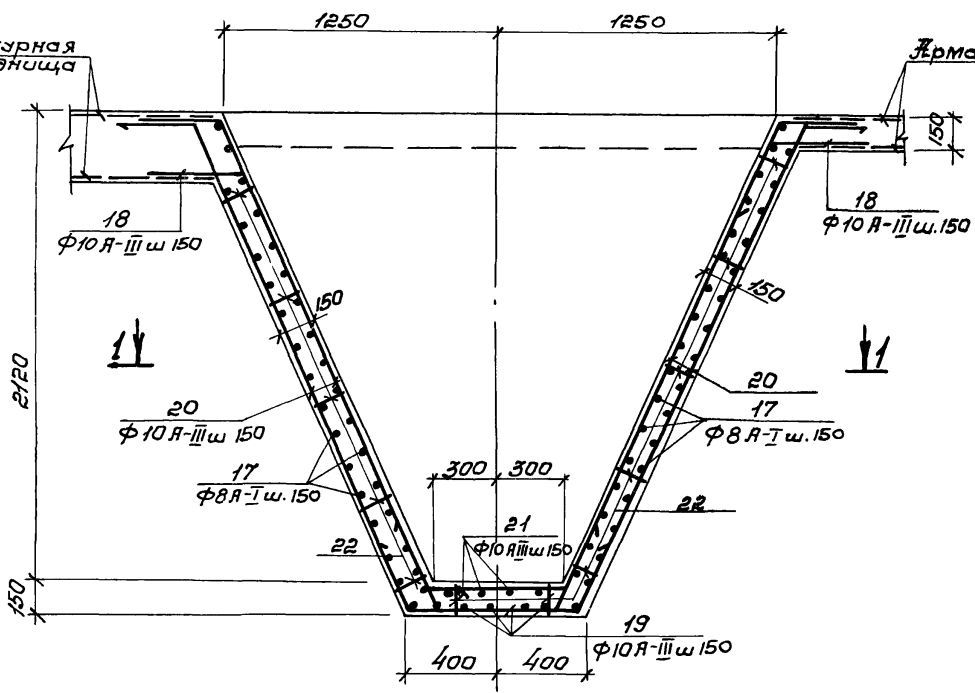
Сечения 6-6, 7-7 только
для узла 3.

1 Расположение узлов в плане см. лист к.ж-19
к.ж-23

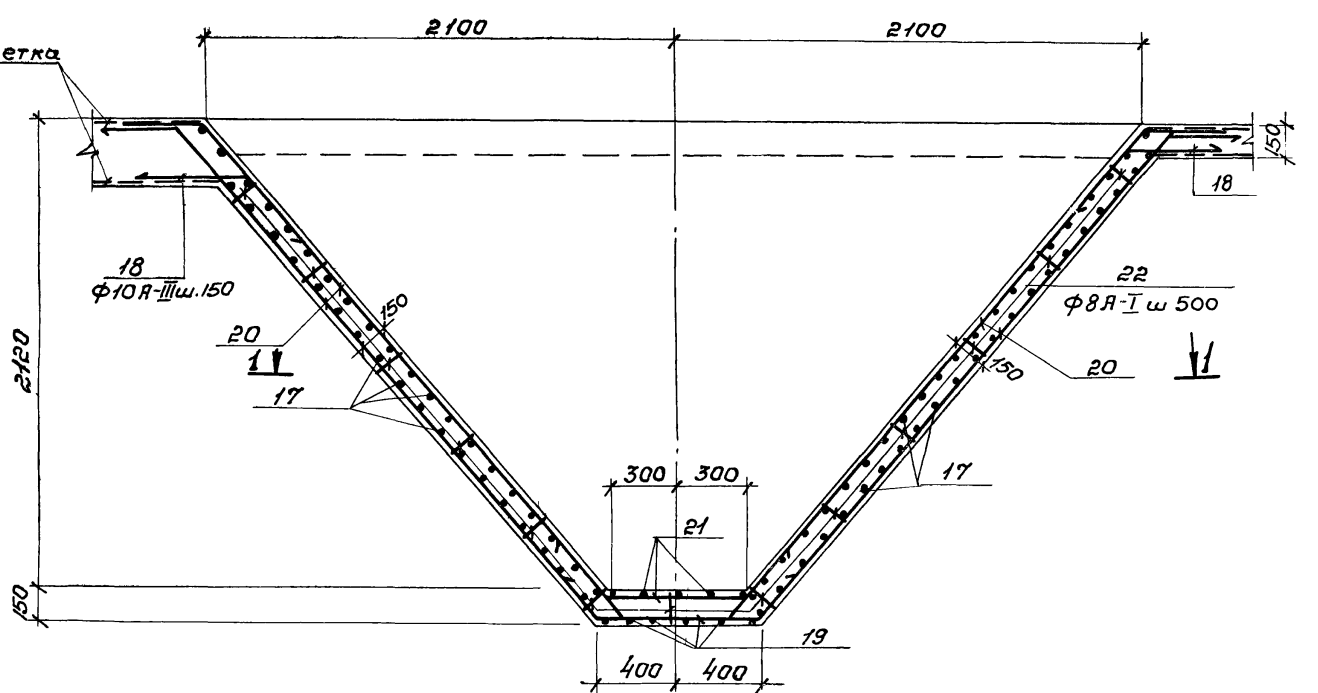
24
7546/V

				ТП 902-2-330 к.жс		
Изм/Лист	Исход. докумен	Подпись	Дата	Отстойники канализационные горизонтальные с механизированным удалением осадка.		
Проект	Зантберг	В.В.		Тип II. Первичный отстойник	Лит.	Лист
Ст. инж.	Ляушон	А.А.		четырёхсекционный l=24м h=2м	Р	21
Рук. гр.	Зантберг	В.В.		из сборного железобетона.		
Гл. спец.	Браславский	В.В.		Днище. Ж. армирование.	МЖКХ УССР	
Гип	Козлова	В.В.		Узлы "1-6"	Укркоммунпроект	
Нач. отд.	Пичахи	В.В.			г. Житомир	

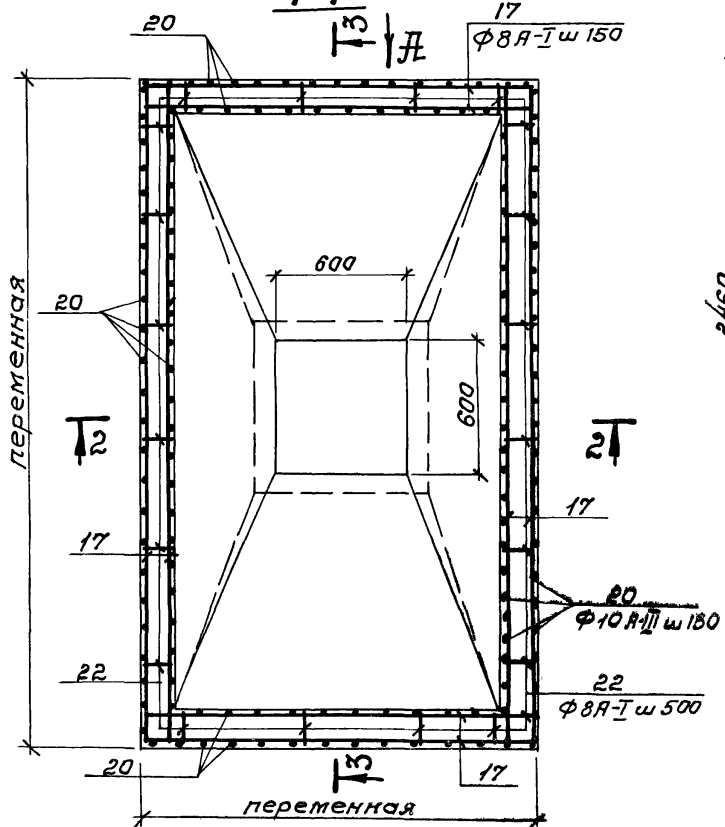
2-2



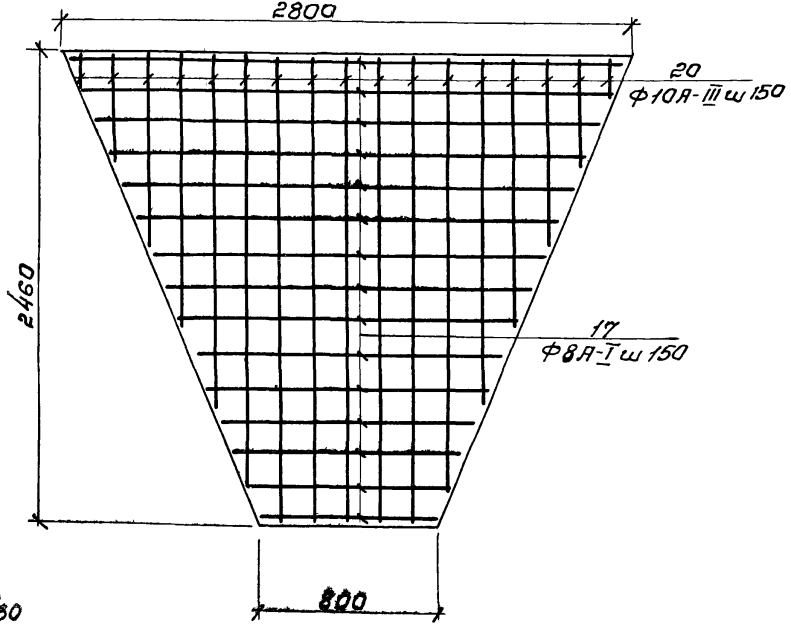
3-3



1-1



по Я"



1. Отрезки арматуры поз 17 стыкуются в пролете с перелеском не менее 270 мм.
2. Защитный слой бетона в стенках бункера - 20 мм, в днище - 35 мм.

25
7546/V

				ТП 902-2-330 <small>к.э.с.</small>			
				Отстойники канализационные горизонтальные с механизированным удалением осадка			
Изм/Лист	И. документ	Подпись	Дата	Тип II. Первичный отстойник четырехсекционный L=24 м Я-2т из сборного железобетона.	Лит.	Лист	Листов
Пробер.	Зантберг	<i>[Signature]</i>	1979		р	22	
Ст. инж.	Лазузон	<i>[Signature]</i>	1979				
Рук. гр.	Зантберг	<i>[Signature]</i>	1979				
Гл. спец. <small>Брянский</small>				Днище. Арматурование бункерной части		МЖКХ УССР Укркоммунпроект г. Харьков	
Г/П <small>Хмельницкая</small>							
Нач. отд. <small>Лычахи</small>							

Ведомость стержней на 1 элемент.

Спецификация марок арматурных изделий.

Марка эл-та	Поз.	Эскиз или сечение	Ø мм	Дли-на мм	Кол.
Днище	7		6A-I	1680	70
	8		6A-I	880	144
	9		10A-III	1595	106
	10		10A-III	1700	10
	11		6A-I	1410	4
	12		6A-I	610	4
	13		6A-I	1815	22
	14		6A-I	190	444
	15		10A-III	1795	42
	16		10A-III	1900	10
	17		8A-I	331000	-
	18		10A-III	700	560
	19		10A-III	1450	48
	20		10A-III	1650	720
	21		10A-III	1350	40
	22		8A-I	940	1840
	23		8A-I	1240	288

Формат	Зона	Поз.	Обозначение	Наименование	Кол.	Прим.
				Сборочные едини-		
				цы и детали.		
		1	КЖ-28	Сетка арматурная С-1	132	
		2	КЖ-28	С-2	7	
		3	КЖ-28	С-3	6	
		4	ГОСТ 8478-66	Сетка 150/150/7/7-2700	320,0	п.м
		5	КЖ-28	Каркас пространствен-ный кл-1	90	
		6	КЖ-28	Каркас пространствен-ный кл-2	14	
		7-23	КЖ-28	Стержни одиночные		
		24	Серия 3.400-6	Изделие закладное тп2-γ	8	
				Материалы:		
				Бетон "М 200"	163,1	м³

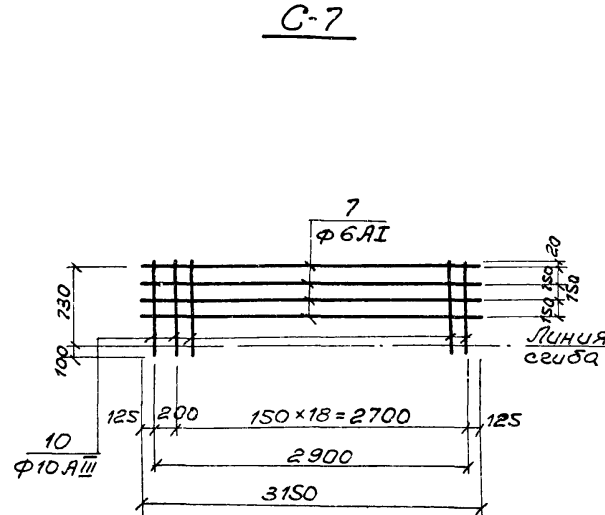
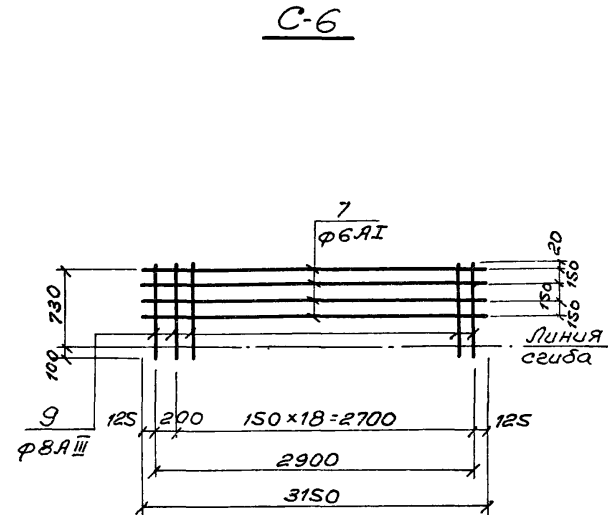
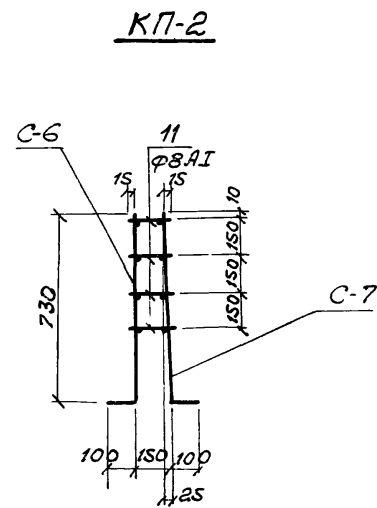
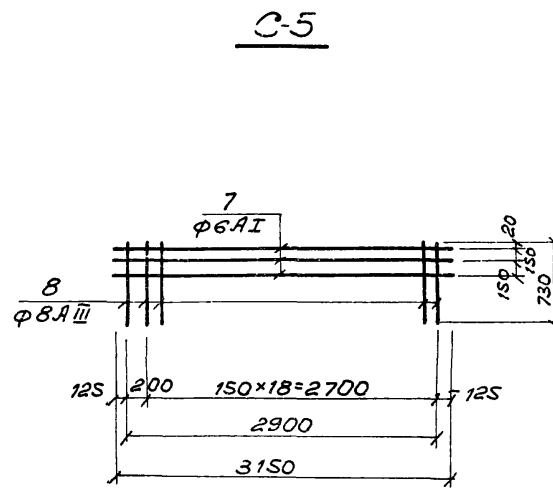
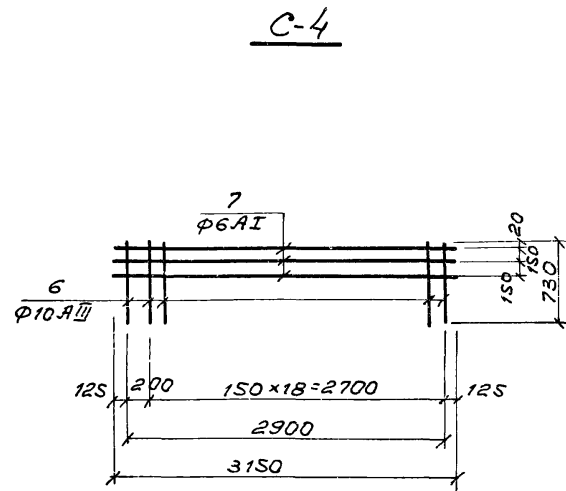
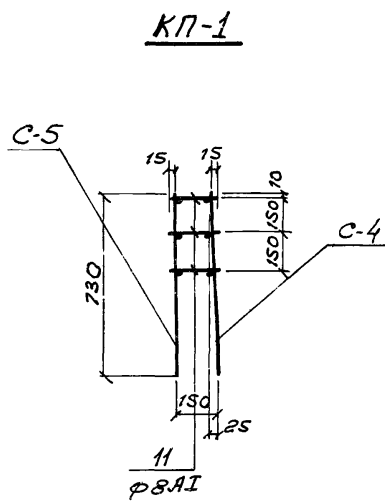
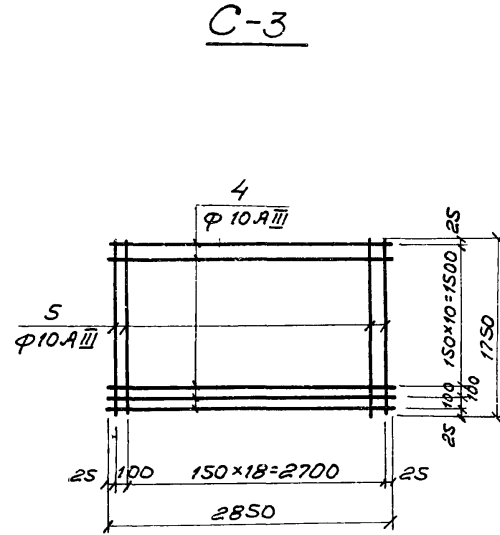
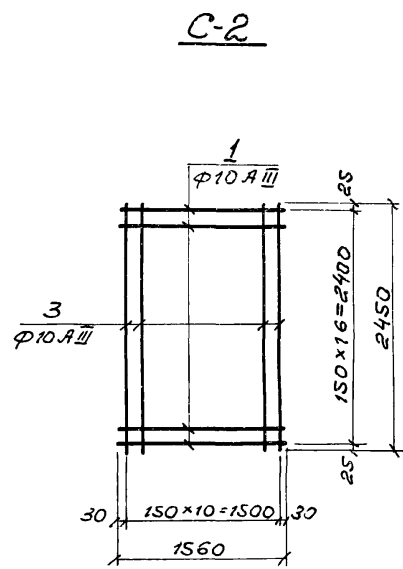
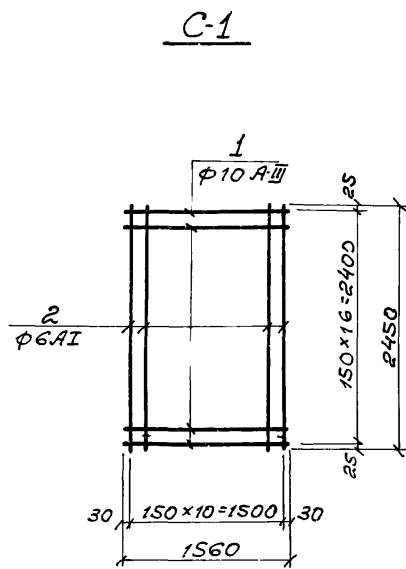
Выборка стали на один элемент.

Марка эл-та	Арматурные изделия						Закладные изделия			Итого	Всего
	Арматурная сталь ГОСТ 5781-75						Профилированная сталь				
	Класс А-I			Класс А-III			Ярн. сталь Класс А-III				
Днище	Ø мм	7	8	10	10	10	Ø 8		Ø 8		
	Ф мм	1314,5	1606,4	2081,1	7002,4	4751,4		21,6		3,2	24,8
											11178,2

1. Данный лист комплектен с листами 17+22

26
7546/v

Тп 902-2-330 КЖ			
Отстойники канализационные горизонтальные с механизированным удалением осадка			
Изм. лист	№	Дата	Исполн.
Провер.	Зач. номер	Класс	Материал
Ст. инж.	Диз. инж.	Эксп.	Материал
Рук. пр.	Эксп. номер	Класс	Материал
И. спец.	Проект. номер	Класс	Материал
Г.И.П.	Код объекта	Класс	Материал
Имя отд.	Имя инж.	Класс	Материал
Днище. Армирование.		МЖЕХ ЖСР	
Спецификации.		ЖКР коммуналь. проект г. Харьков	
Лит.	Лист	Р	23



Ведомость стержней на один элемент

Марка эл-та	Поз.	Эскиз	Ф мм	Длина мм	Кол.
C-1	1		10A-III	1560	17
	2		6A-I	2450	11
C-2	1		10A-III	1560	17
	3		10A-III	2450	11
C-3	4		10A-III	2850	11
	5		10A-III	1750	20
Каркас КП-1	6		10A-III	730	20
	7		6A-I	3150	3
Каркас КП-2	7		6A-I	3150	3
	8		8A-III	730	20
отд. стерж.	11		8A-I	ср. 190	60
	7		6A-I	3150	4
C-6	9		8A-III	830	20
	7		6A-I	3150	4
отд. стерж.	10		10A-III	830	20
	11		8A-I	ср. 190	80

1. Каркасы и сетки изготавливать при помощи контактной точечной сварки в соответствии с ГОСТ 10922-75, "Арматура и закладные детали сварные для железобетонных конструкций. Технические требования и методы испытаний".
2. Для обеспечения точной разбивки арматуры, каркасы и сетки изготавливать в кондукторах.
3. Все размеры даны по осям стержней.

31
7546/IV

Изм.		Лист и документа		Подпись		Дата	
Проверил	Лавунов	Инженер	Коптев	Рук. гр.	Зантберг	Гл. спец.	Браславский
Нач. отд.	Пичахчи						

ТП 902-2-330 КЖ

Отстойники канализационные горизонтальные с механизированным удалением осадка

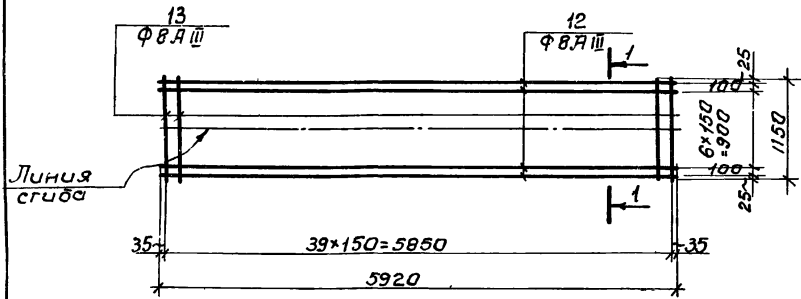
Тип II. Первичный отстойник четырехсекционный L=240м h=2,0м из сборного железобетона.

Днище. Армирование Сетки С-1-С-7. Каркасы КП-1, КП-2.

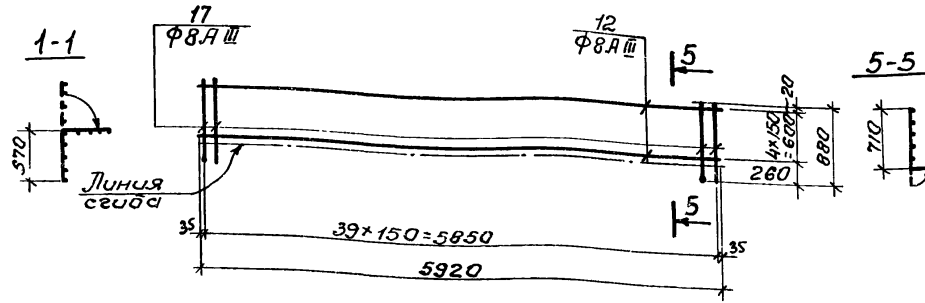
Лит	Лист	Листов
Р	28	

МЖКХ-УССР
УКРКОМУНИПРОЕКТ
г. Харьков

C-8



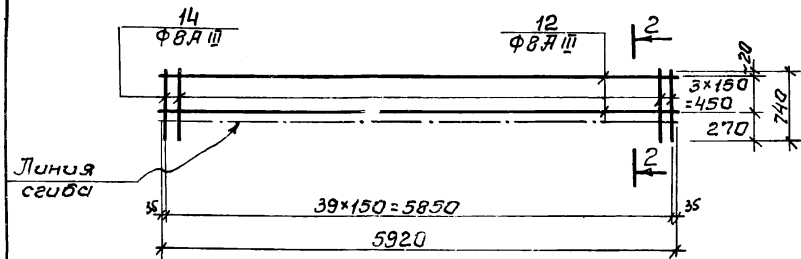
C-12



Ведомость стержней на один элемент

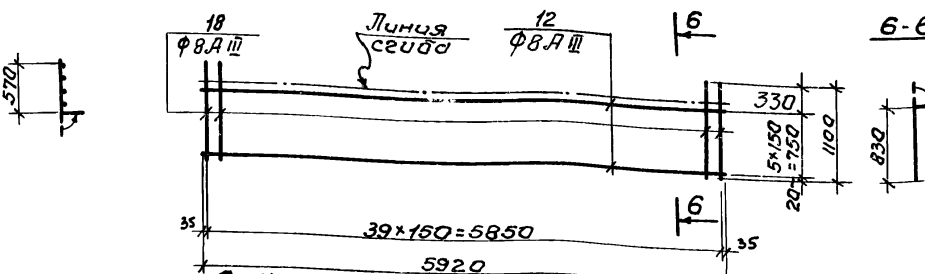
Марка элемента	Поз	Эскиз или сечение	Ф мм	Длина мм	Кол.
C-8	12		8А III	5920	9
	13		8А III	1150	40
C-9	12		8А III	5920	4
	14		8А III	740	40
C-10	12		8А III	5920	4
	15		8А III	730	40
C-11	12		8А III	5920	12
	16		8А III	1590	40
C-12	12		8А III	5920	5
	17		8А III	880	40
C-13	12		8А III	5920	6
	18		8А III	1100	40
C-14	19		8А III	2950	6
	20		8А III	570	20
C-15	21		8А III	3650	6
	20		8А III	570	25
C-16	19		8А III	2950	5
	22		8А III	670	20
C-17	21		8А III	3650	5
	22		8А III	670	25
C-18	23		6А I	2970	4
	24		8А III	640	20
КР-1	25		8А I	5900	2
	26		8А I	90	30
КР-2	27		8А I	2900	2
	28		8А I	190	15

C-9

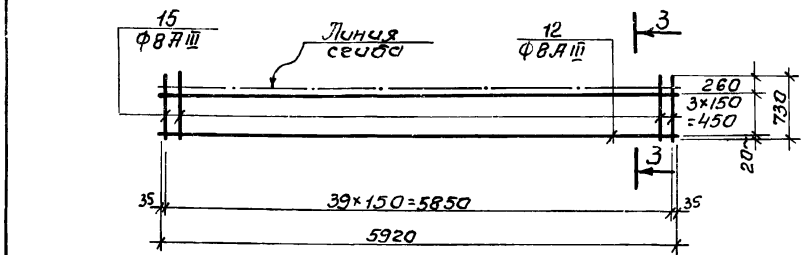


2-2

C-13

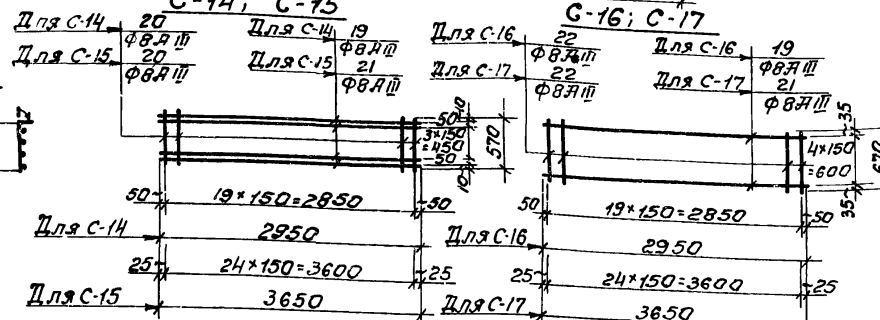


C-10



3-3

C-14; C-15

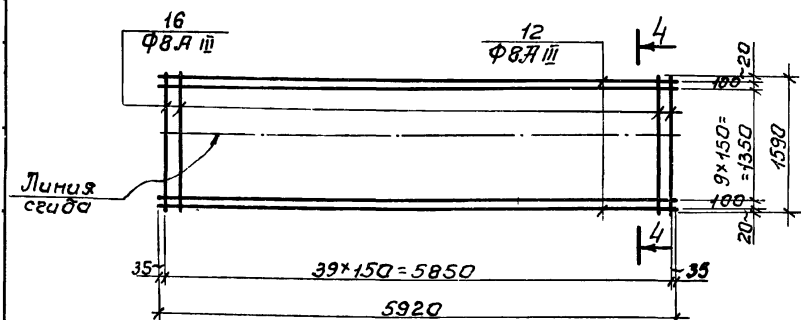


C-18

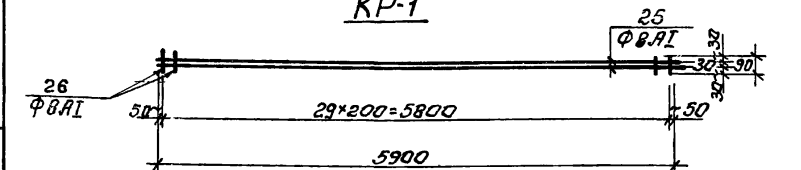
КР-2

4-4

C-11



КР-1



1. Каркасы и сетки изготавливать при помощи контактной точечной сварки в соответствии с ГОСТ 10922-75 "Арматура и закладные детали сварные для железобетонных конструкций. Технические требования и методы испытаний"
2. Для обеспечения точной разбивки арматуры каркасы и сетки изготавливать в кондукторах.
3. Все размеры даны по осям стержней.
4. Данный лист комплектен с листами КЖ-25; КЖ-26; КЖ-27

ТП 902-2-330				32
Изм.	Лист	№ документа	Подпись	Дата
Проверил	Зантберг			
Инженер	Миценко			
Рук. групп	Зантберг			
Ин. спец.	Бориславская			
Г.И.П.	Козловская			
Нач. отд.	Иличакчи			

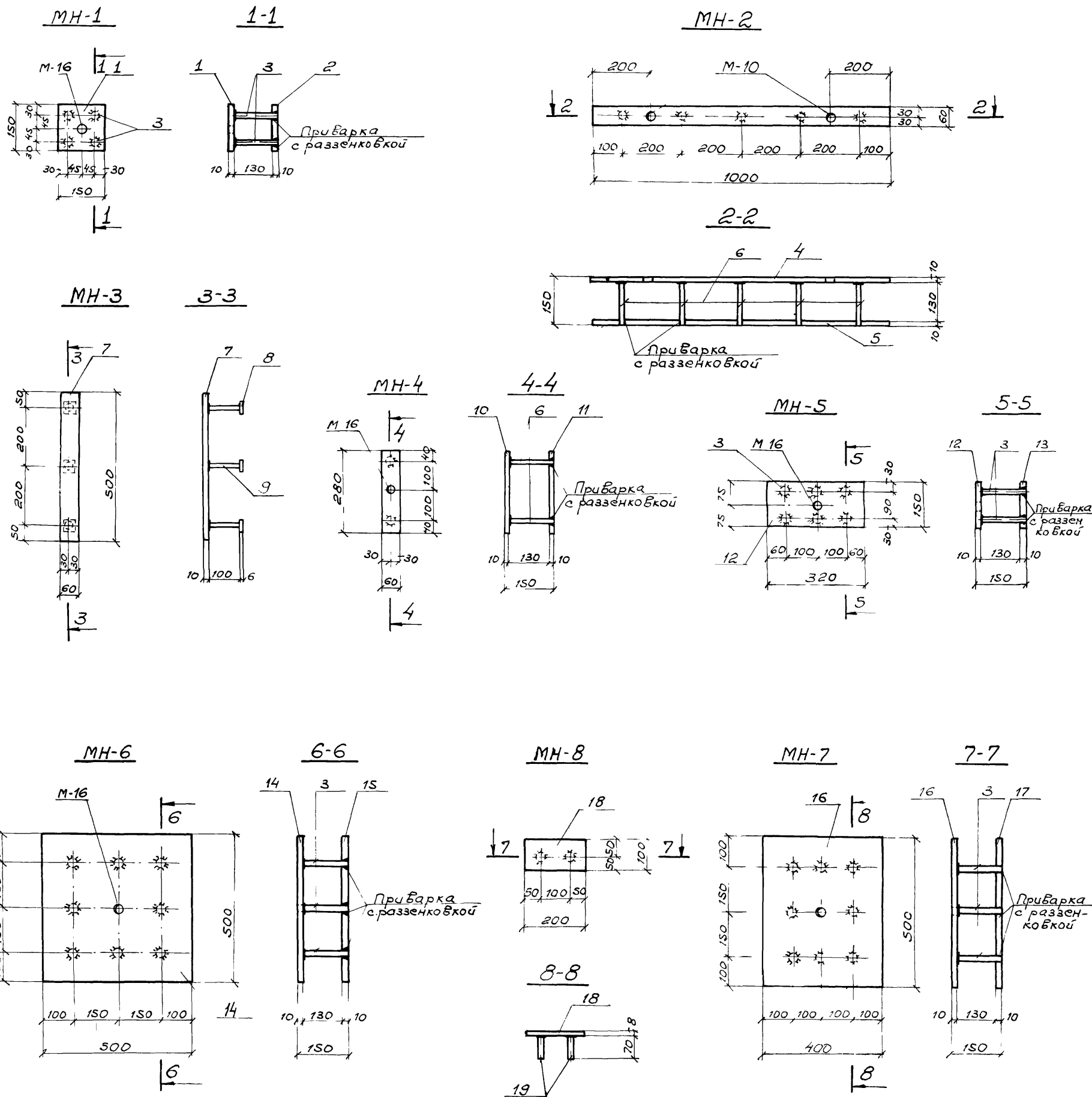
Отстойники канализационные горизонтальные с механизированным удалением осадка
Тип II. Первичный отстойник
четырёхсекционный L=24м
h=2м из сборного железобетона

Лит. Лист Листов
Р 29

Латки, мастике, плиты перекрытий, лотки в. Конструкция сеток С-8; С-16 и каркасов КР-1, КР-2

Укркоммунпроект г. Харьков

7546/V



Спецификация металла на одну марку

Марка элемента	№ позиции	Эскиз	Длина мм	К-во шт.		Масса Б кг		Примечания
				Т	Н	Поз.	Всех Марки	
MH-1	1	-150x10	150	1		1,77	1,77	3,9
	2	-150x10	150	1		1,77	1,77	
	3	φ10АШ	140	4		0,09	0,36	
MH-2	4	-60x10	1000	1		4,71	4,71	9,72
	5	-60x10	1000	1		4,71	4,71	
	6	φ8АШ	140	5		0,06	0,3	
MH-3	7	-60x10	500	1		2,36	2,36	2,72
	8	-40x6	40	3		0,08	0,24	
	9	φ8АШ	100	3		0,04	0,12	
MH-4	10	-60x10	280	1		1,32	1,32	2,76
	11	-60x10	280	1		1,32	1,32	
	6	φ8АШ	140	2		0,06	0,12	
MH-5	12	-150x10	320	1		3,77	3,77	8,1
	13	-150x10	320	1		3,77	3,77	
	3	φ10АШ	140	6		0,09	0,54	
MH-6	14	-500x10	500	1		19,63	19,63	39,26
	15	-500x10	500	1		19,63	19,63	
	3	φ10АШ	140	8		0,09	0,72	
MH-7	16	-400x10	500	1		15,7	15,7	32,12
	17	-400x10	500	1		15,7	15,7	
	3	φ10АШ	140	8		0,09	0,72	
MH-8	18	-100x8	200	1		1,26	1,26	1,34
	19	φ10АШ	70	2		0,04	0,08	

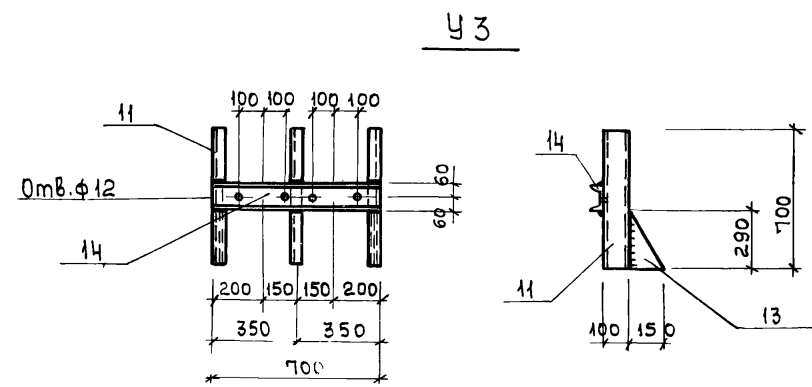
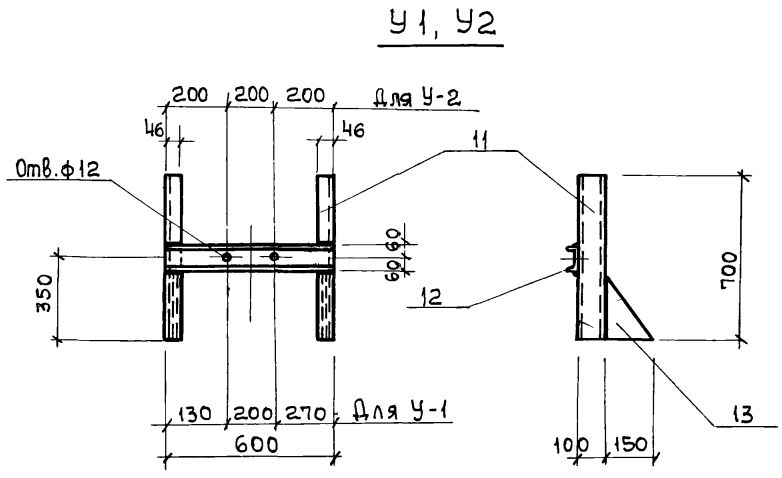
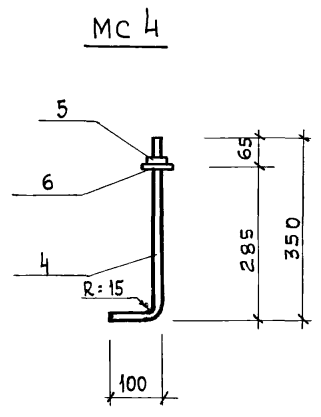
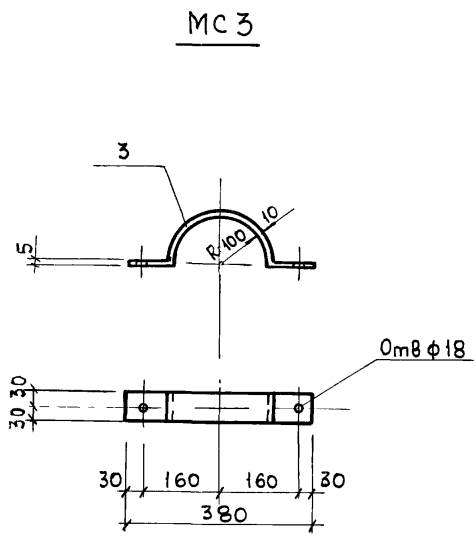
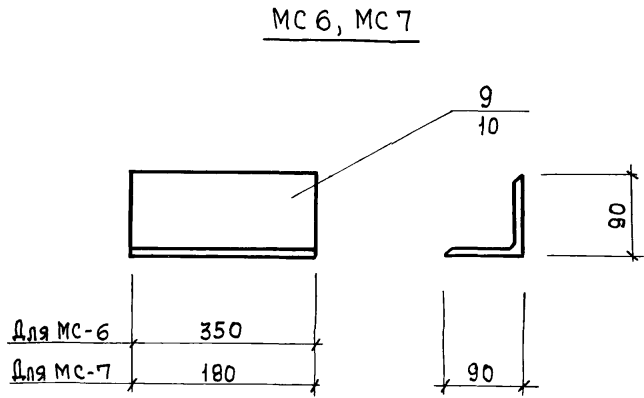
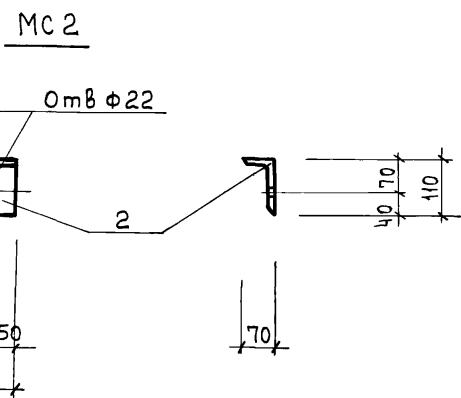
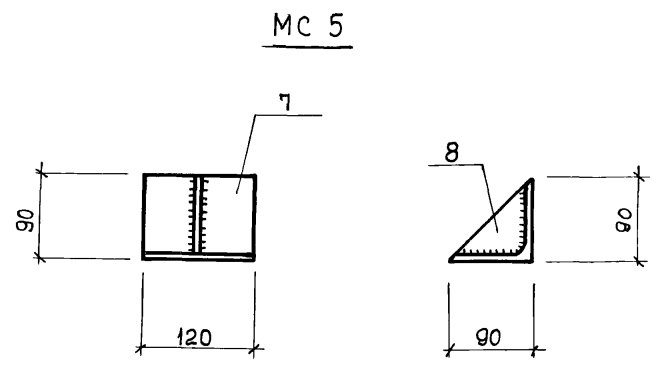
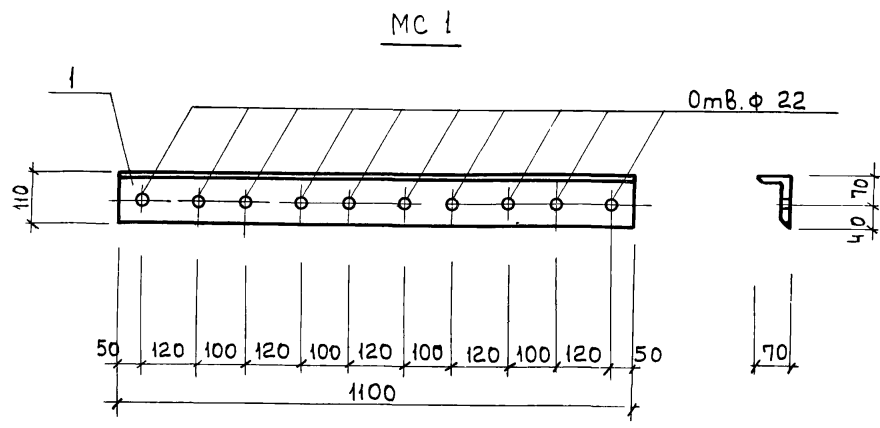
- Данный лист комплектен с листами КЖ-24 ÷ КЖ-26
- Сварку стержней встык производить под слоем флюса, остальных стержней - электродами Э-50А.
- Электродуговая сборка выполняется в соответствии с ГОСТ 10922-75 "Арматура и закладные детали сварные для железобетонных конструкций."

33
7546/V

Шт. Лист		№ документа		Подпись		Дата	
ТП 902-2-330 КЖ							
Отстойки канализационные горизонтальные с механизированным удалением осадка							
Проверил	Зантберг	Инженер	Мусиенко	Рис.	Лит	Лист	Листов
Рис. эр.	Зантберг	Рис.	Лит	Р	30		
Гл. спец. Браславский				МЖКХ-УССР			
ГСП - Козловская				Укркоммунпроект			
Нач. отд. Пичахчи				г. Харьков			

Спецификация металла на одну марку

Марка элемента	N поз.	Эскиз	Длина мм	Кол. шт.		Масса кг			Примечание
				т	н	поз.	всех	марки	
МС1	1	L110 x 70 x 8	1100	1		12,1	12,1	12,1	
МС2	2	L110 x 70 x 8	500	1		5,5	5,5	5,5	
МС3	3	- 60 x 10	550	1		2,6	2,6	2,6	
МС4	4	ЯнкерФ16А1	450	1		0,72	0,72		0,76
	5	Гайка М16	—	1		0,034	0,034		
	6	Шайба 16	—	1		0,01	0,01		
МС5	7	L90 x 8	120	1		1,32	1,32		1,82
	8	- 90 x 8	90	1		0,5	0,5		
МС6	9	L90 x 8	350	1		3,85	3,85		3,85
МС7	10	L90 x 8	180	1		2,0	2,0		2,0
У1	11	C10	700	2		6,0	12,0		25,2
	12	C12	600	1		6,2	6,2		
	13	-150 x 8	290	2		3,5	7,0		
У2	11	C10	700	2		6,0	12,0		25,2
	12	C12	600	1		6,2	6,2		
	13	-150 x 8	290	2		3,5	7,0		
У3	11	C10	700	2		6,0	12,0		26,3
	13	-150 x 8	290	2		3,5	7,0		
	14	C12	700	1		7,3	7,3		

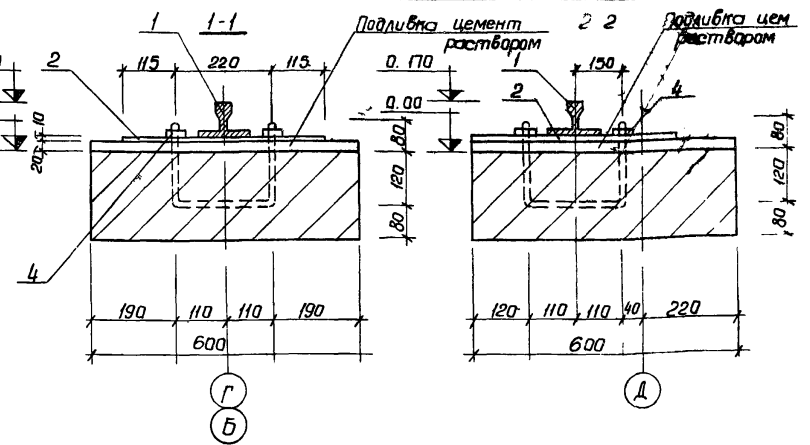
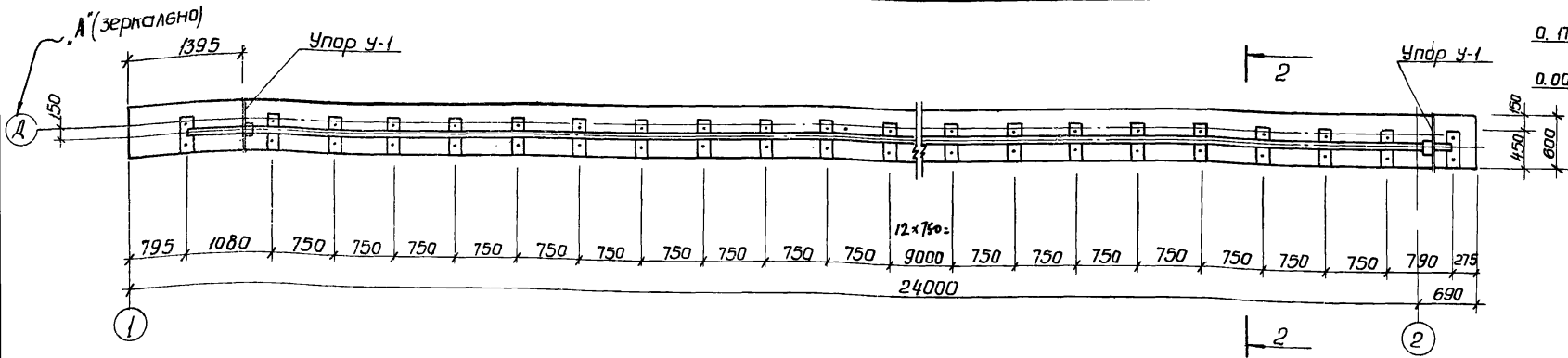


1. Данный лист комплектен с листами кж-4 ÷ кж-7; кж-3.
 2. Сварку производить электродами Э-42 по ГОСТ 9467-75
 Толщину сварных швов принять равной 6мм.

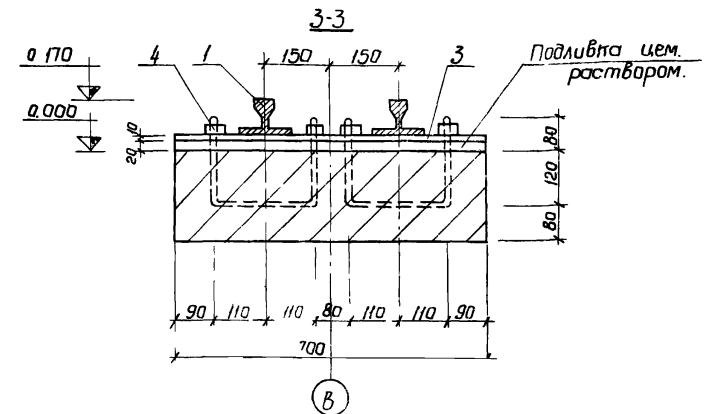
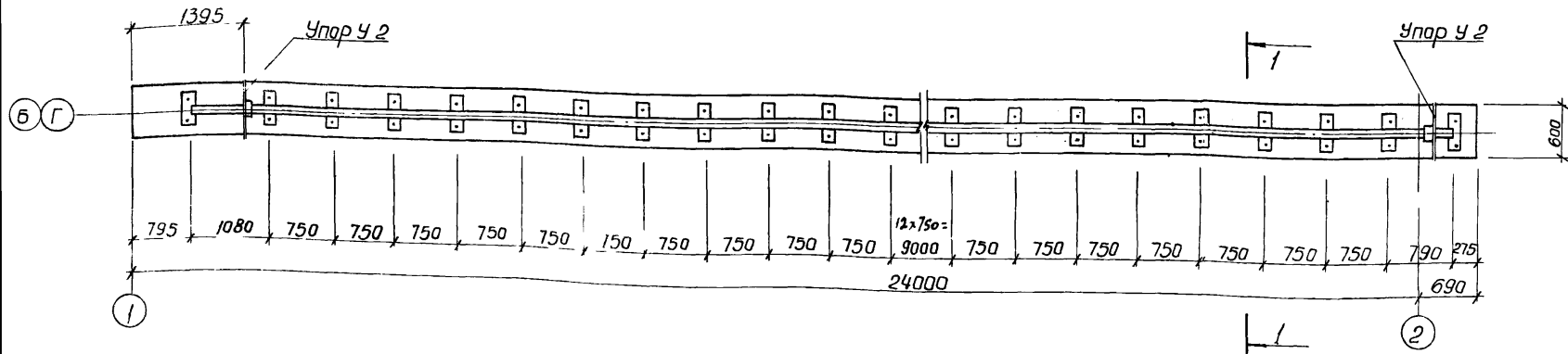
34
7546/V

ТП 902-2-330				кэп		
Отстойники канализационные горизонтальные с механизированным удалением осадка						
Изм.	Лист	недокумен.	Поделка	дата	Лит	Лист
Проверил	Зантберг				Р	31
Ст. инж.	Маскаленко					
Рук. зр.	Зантберг					
Гл. спец.	Браславский					
Г.ч.п.	Козловская					
Нач.отд.	Пичагачи					
Соединительные детали МС1 ÷ МС7					МЖКХ УССР укркомунпроект г. Харьков	

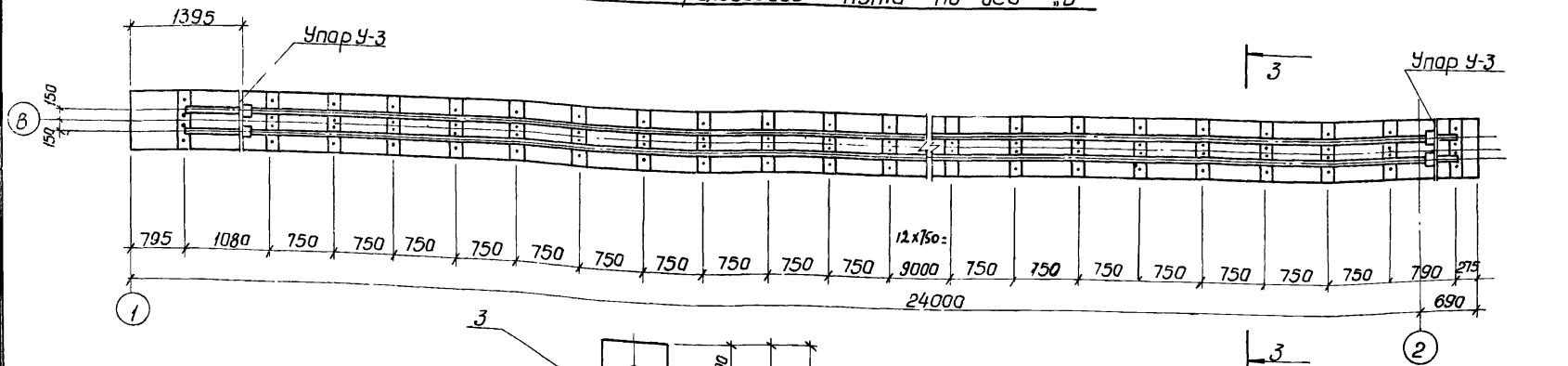
Маркировочная схема рельсового пути по оси „А“ „А“ (зеркально)



Маркировочная схема рельсового пути по оси „Г“



Маркировочная схема рельсового пути по оси „В“

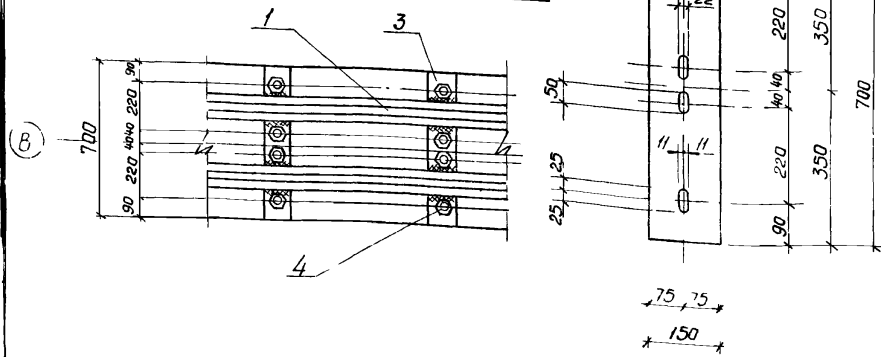


Спецификация стали.

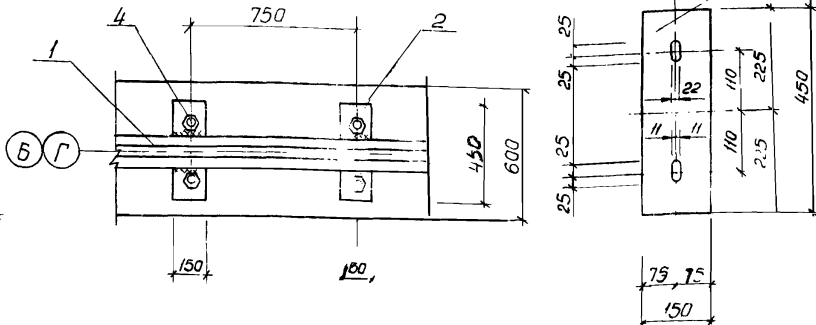
Наименов.	№№ поз.	Сечение	Длина мм	кол-во шт.	Масса кг	
					/шт	Всех
Рельсовый путь под стрелочный механизм.	1	Рельс Р-43	133980	-	-	5983,0
	2	Подкладка 150 x 10	450	120	5,3	636,0
	3	Подкладка 150 x 10	700	30	8,25	247,5
	4	Гайка М-20 с шайбой	-	360	0,09	32,4
						6899,0

1. Данный лист комплектен с листами КЖ-2; КЖ-31
2. Рельсы укладываются в виде петель длиной 23 м.
3. Расход стали на упоры см. лист КЖ-31

Фрагмент плана рельсового пути по оси „В“



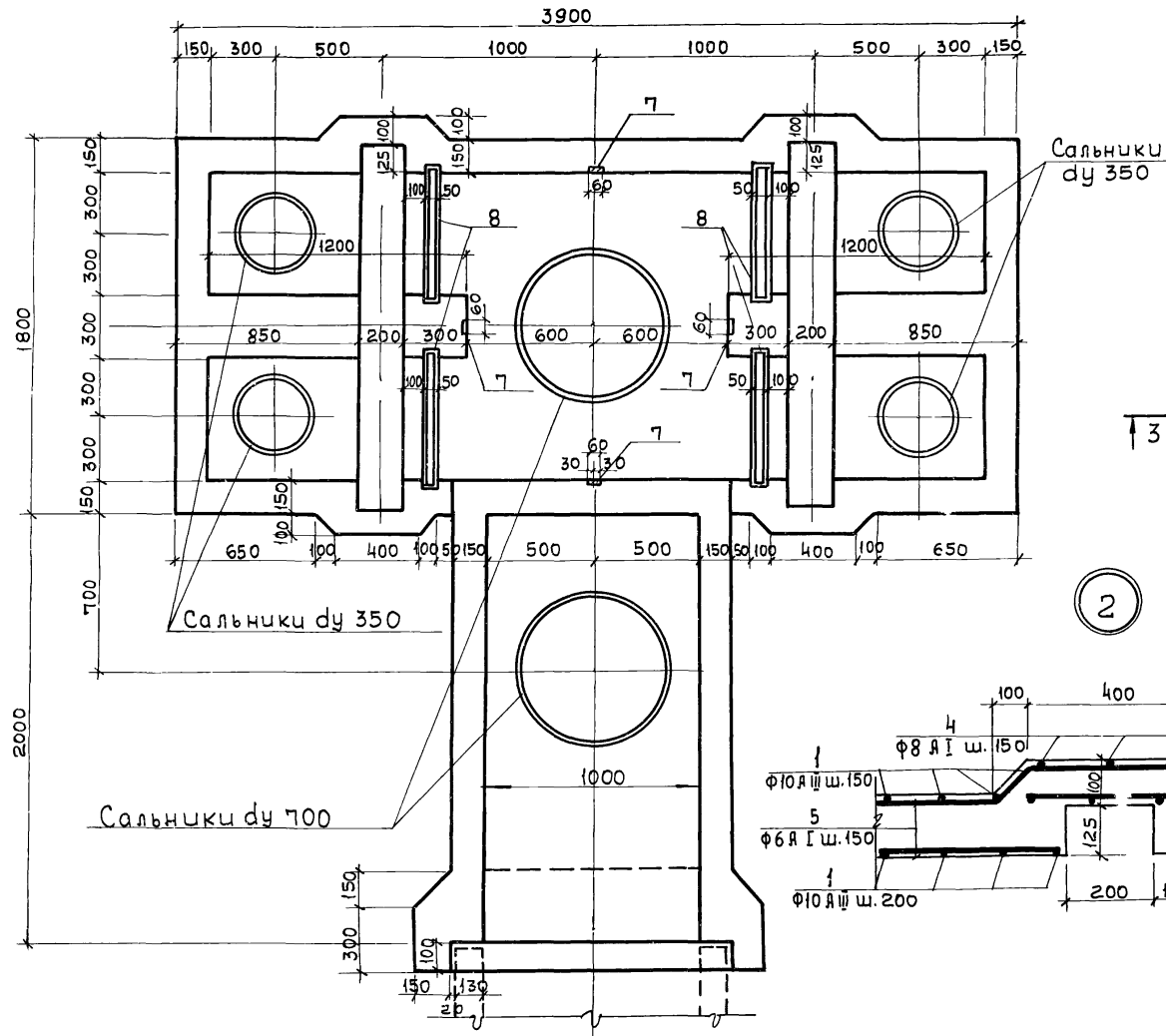
Фрагмент плана рельсового пути по оси „Г“



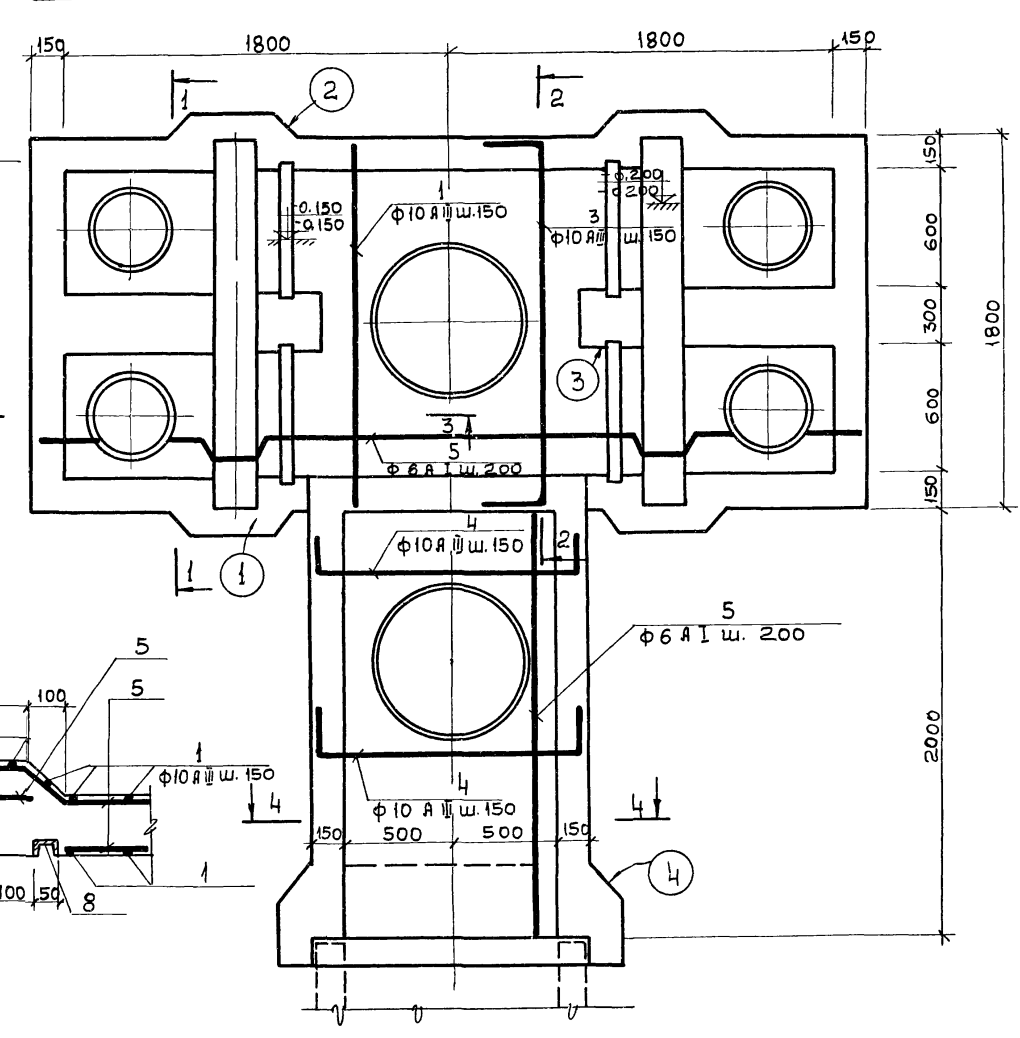
			ТП 902-2-330		кж	
Изм. лист	Исполнитель	Подпись	Дата	Отстойники канализационные горизонтальные с механизированным удалением осадка.		
Провер.	Зантберг	<i>[Signature]</i>		Тип II	Первичный отстойник	Лит. лист. листов.
Ст. техник	Землячко	<i>[Signature]</i>		четырёхсекционный L=24 м, h=2 м из сборного железобетона		Р 32
Руковод.	Зантберг	<i>[Signature]</i>		Маркировочные схемы рельсовых путей для стрелочного механизма.		
Эл. спец.	Браславский	<i>[Signature]</i>		МЖКХ ЗССР		
ГУП	Лозовская	<i>[Signature]</i>		Укркоммунпроект		
Нач. отд.	Пичахи	<i>[Signature]</i>		г. Харьков		

35
7546/V

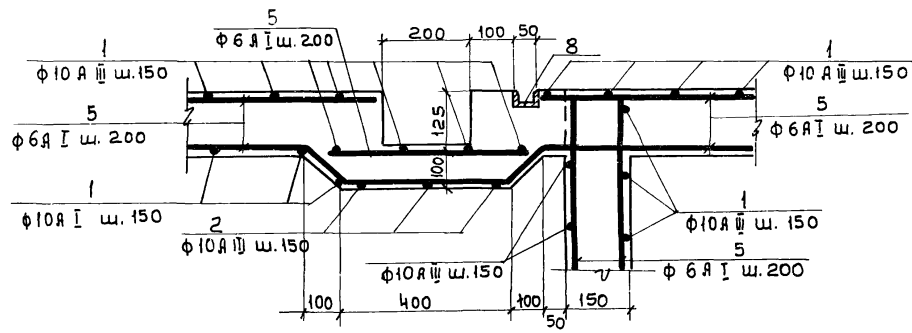
Опалубочный план распределительной чаши



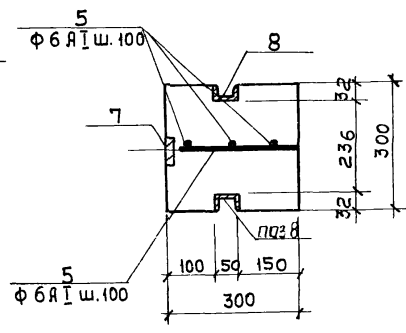
Арматурный план распределительной чаши



1



3

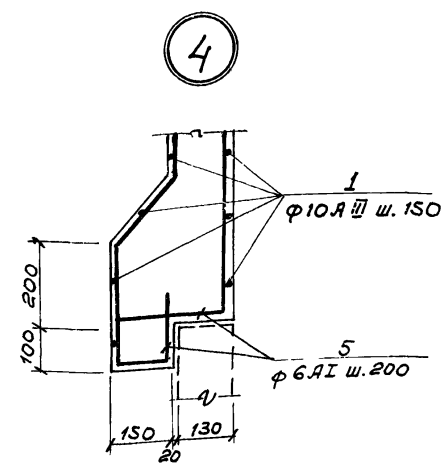
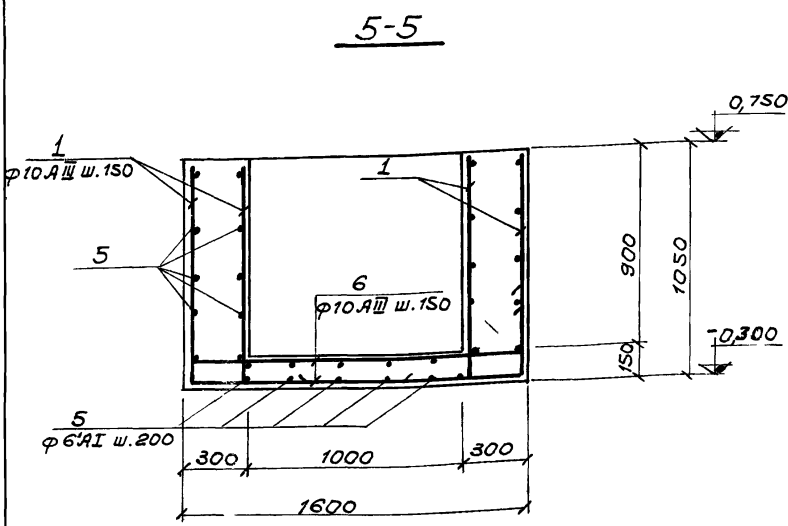
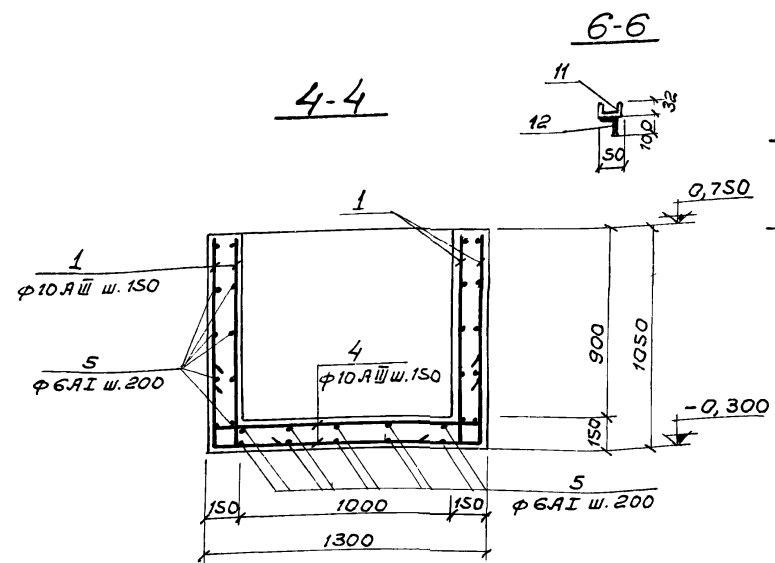
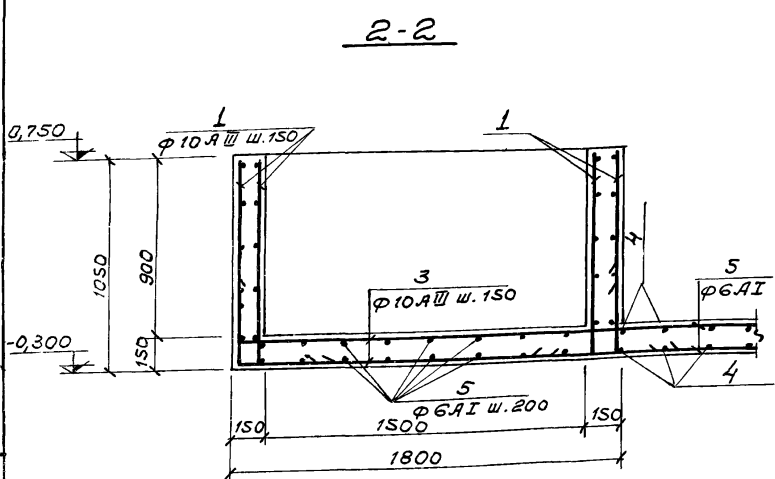
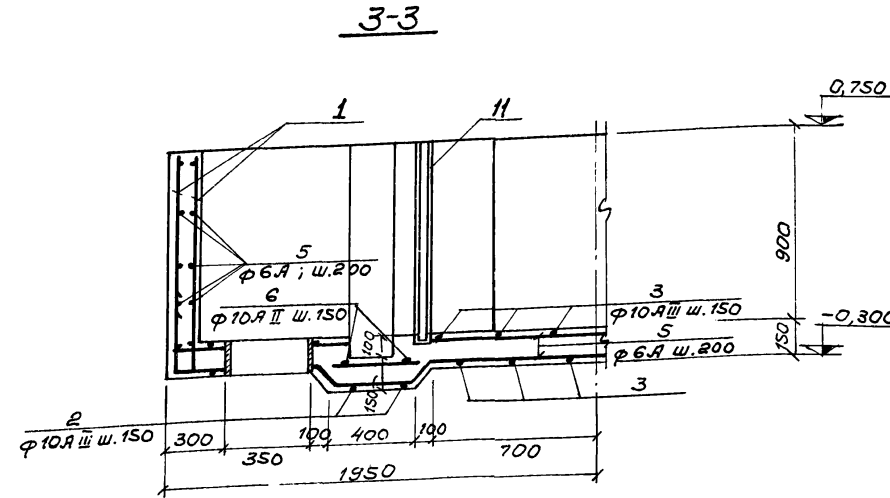
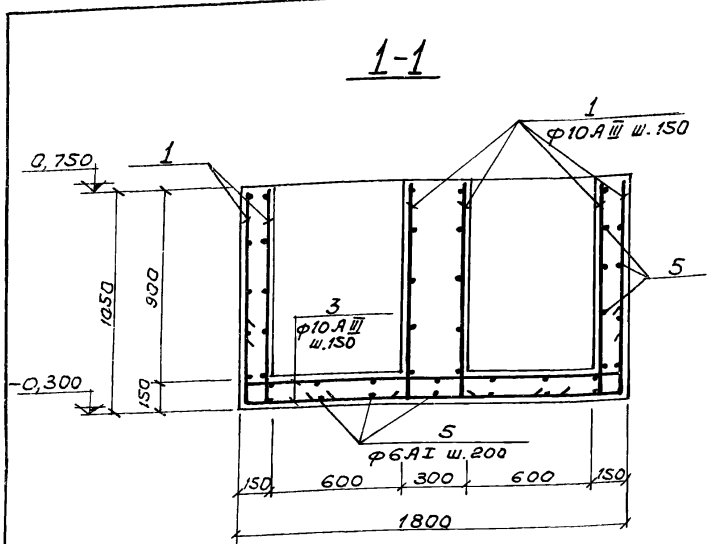


1. Данный лист комплектен с листами КЖ-2; КЖ-33
2. Распределительную чашу выполнять из бетона М-200, В-4. Бетон по морозостойкости принять по пояснительной записке
3. Арматуру днища чаши в местах прохода сальников вырезать по месту и приварить к корпусу сальника.

37
7546/V

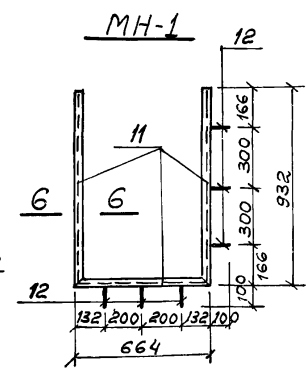
ТП 902-2-330 КЖ				Отстойники канализационные горизонтальные с механизированным удалением осадка			
Изм.	Лист	№ документа	Подпись	Дата	Лит.	Лист	Листов
					Р	34	
Инженер	Сарченко				тип II, первичный отстойник четырехсекционный L=24м, H=2.4м из сборного железобетона		
Дир. групп.	Вантерберг				Распределительная чаша. Опалубочный и арматурный планы		
Гл. спец.	Браславский				МЖКХ-УССР		
Нач. отд.	Пичаев				УКРКОММУНИПРОЕКТ г. Харьков		

Спецификация сборочных единиц и деталей



Формат	Зона	Позиц.	Обозначение		
Распределительная чаша					
Сборочные единицы и детали					
	16		кж-35	Стержни одиночные	
	7		3.400-6	Изделие закладное му-2	4
	8		кж-35	Изделие закладное му-1	4
	9		3.901-5	Сальники ду350	2 28,7кг
	10		3.901-5	Сальники ду700	2 56,6кг
Материалы					
			Бетон М-200	4,2	м ³

Ведомость стержней на один элемент



Марка эл-та	Поз.	Эскиз или сечение	Ф мм	Длина мм	Кол.
Распределительная чаша	1		10.A III	1150	232
	2		10.A III	2200	4
	3		10.A III	2050	30
	4		10.A III	1550	28
	5		6.A I	п.м.	210
	6		10.A III	1850	8

Спецификация металла на одну марку

Марка эл-та	N поз.	Эскиз	Длина мм	К-во шт.		Масса, кг	при-меч.
				Т	Н		
МН-1	11		—	п.м.	2,53	—	1224
	12		150	6	0,06	0,4	12,6

Выборка стали на один элемент

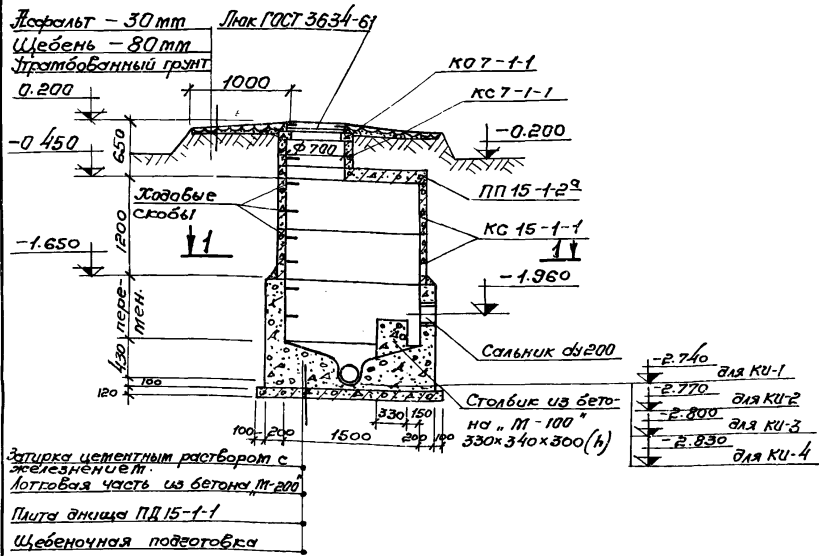
Марка эл-та	Арматурные изделия				Закладные изделия			Всего		
	Арматурная сталь ГОСТ 5781-75				Профильная сталь	Арм. сталь	Всего			
	Класс А I	Класс А II	Ф мм	Литого						
Распределительная чаша	466	466	2488	2488	2954	488	15,8	15,3	79,3	374,7

1. Закладную деталь му1-2, раму щитового затвора МН-1 и сальники заложить во время бетонирования чаши.
2. Арматуру днища чаши в местах прохода сальников вырезать и прибарить к корпусу сальника.
3. В выборке стали на один элемент не учтен расход 38 стали на сальники.

7546/V

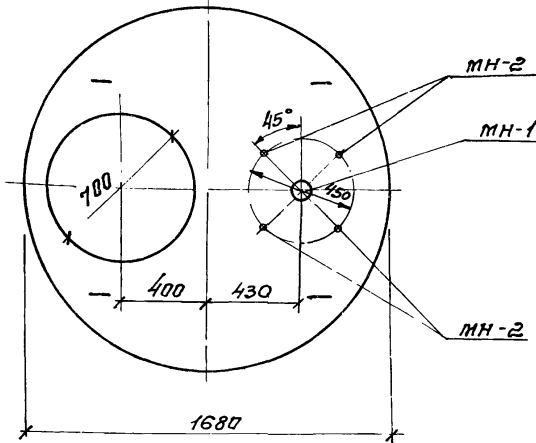
Изм.		Лист		Документ		Подпись		Дата	
Проверил	Зантберг	Инженер	Харченко	Рук.гр.	Зантберг	М.п.	Браславский	Г.П.	Козловская
ТП 902-2-330					к.жэ				
Отстойники канализационные горизонтальные с механизированным удалением осадка									
Тип II. Первичный отстойник Лит. Лист Листов									
четырёхсекционный L=24м, h=2м из сборного железобетона.									
Распределительная чаша.					М.п.жкз-уоср				
Опалубочный чертеж и арматурный валик. Сечения 1-1÷5-5.					УКРКОМУНИПРОЕКТ г.Харьков				

KU-1 ÷ KU-4



Защитка цементным раствором с железнением т. лотковая часть из бетона М-200
Плита днища ПД 15-1-1
Щебеночная подготовка

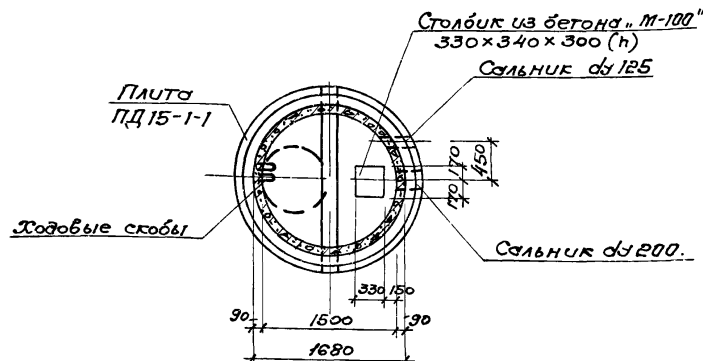
**Плита перекрытия
ПД 15-1-2^а**



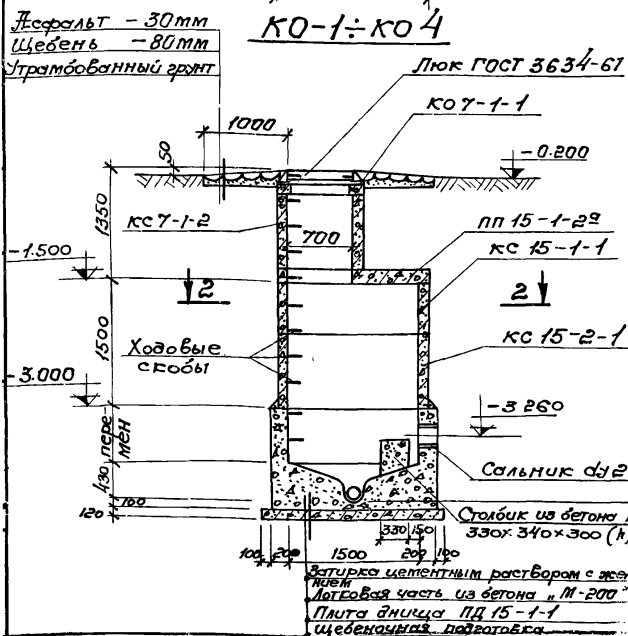
Спецификация сборных железобетонных элементов на один колодец.

Марка	Обозначение	Наименование	кол.	Примечание
		KU-1 ÷ KU-4		
КО 7-1-1	Серия 3.900-2 В 5	Кольцо опорное	1	0,05т
КС 7-1-1	"	Кольцо стеновое	1	0,13т
КС 15-1-1	"	Кольцо стеновое	2	0,66т
ПП 15-1-2 ^а	"	Плита перекрытия	1	0,69т
ПД 15-1-1	"	Плита днища	1	0,94т
		KO-1 ÷ KO-4		
КО 7-1-1	Серия 3.900-2 В 5	Кольцо опорное	1	0,05т
КС 7-1-2	"	Кольцо стеновое	1	0,13т
КС 15-1-1	"	Кольцо стеновое	1	0,66т
ПП 15-1-2 ^а	"	Плита перекрытия	1	0,69т
ПД 15-1-1	"	Плита днища	1	0,94т
КС 15-2-1	"	Кольцо стеновое	1	1,0т

1-1



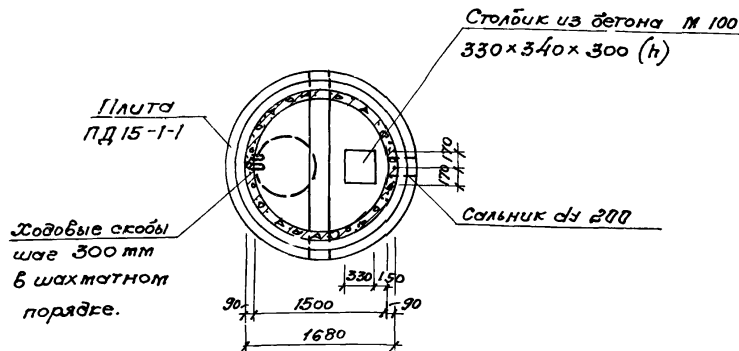
KO-1 ÷ KO-4



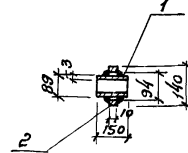
Защитка цементным раствором с железнением т. лотковая часть из бетона М-200
Плита днища ПД 15-1-1
Щебеночная подготовка

-4.010	для КО-1
-4.040	для КО-2
-4.070	для КО-3
-4.100	для КО-4

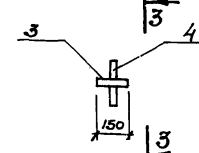
2-2



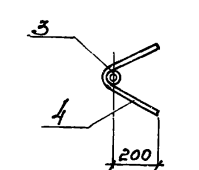
МН-1



МН-2



3-3



Спецификация металла на одну марку.

Марка стал	№ позиции	Эскиз	Длина мм	К-во шт.		Масса, кг		Примечан
				т	н	Лов. Вес	Марки	
МН-1	1	Труба 89x3	150	1		0,95	0,95	ГОСТ 10704-63 Ст.3 ГОСТ 380-71
	2	Редра ф140x4x10	440	1		0,5	0,5	
МН-2	3	Угловая труба ф200	150	1		0,23	0,23	ГОСТ 2262-62 ГОСТ 5781-75
	4	ф8А-III	600	1		0,24	0,24	

Выборка отработанных марок на одно изделие.

Марка изделия	Марка детали	К-во шт.	Масса, кг		Стандарт, лист, проект.
			1шт.	Всех	
Плита ПД 15-1-2 ^а	МН-1	1	1,0	1,0	КЖ-36
	МН-2	4	0,47	1,9	

- Данный лист комплектен с листами КЖ-2; КЖ-33
- Лотковая часть выполняется из бетона М-200, В-4; Устройство лотка осуществляется по специальным шаблонам.
- Все сборные элементы устанавливаются на цементном растворе М-50.
- Для спуска в колодец по боковым стенкам горловины и рабочей части предусмотрены скобы, устанавливаемые в шахматном порядке с расстоянием по вертикали и горизонтали 300мм.
- Расход бетона на монолитные стены и лотковую часть колодца $V_{ку} = 2,3 м^3$; $V_{ко} = 2,3 м^3$.

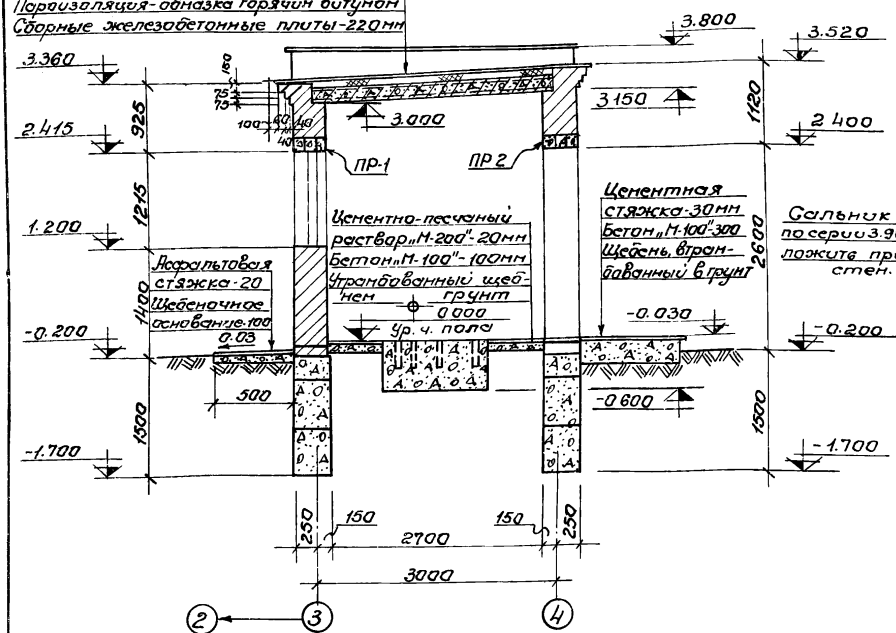
39

7546/1

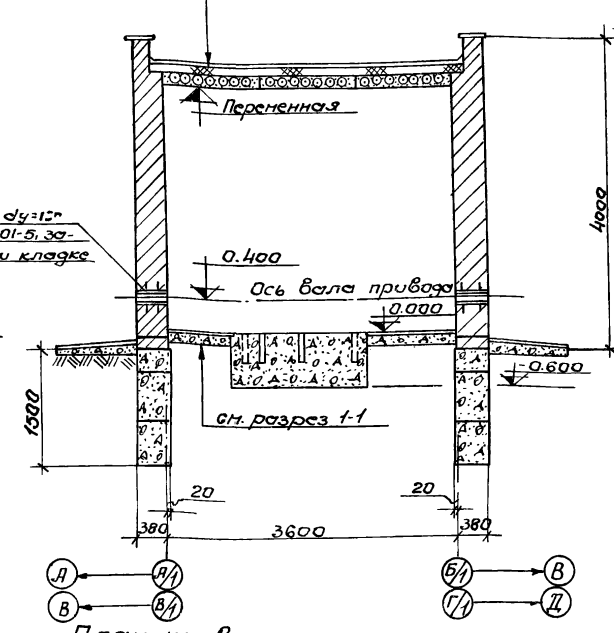
Изм. Лист			ТП 902-2-330 КЖ		
Изм. Лист	к документам	Подпись	Дата	Отстойники канализационные горизонтальные с механизированным удалением осадка.	
Провер.	Зантберг			Тип II. Первичный отстойник четырехсекционный L=27м; h=2м из сборного железобетона.	Лит. Лист Листов
Утвержден	Зарченко			КОНСТРУКЦИЯ КОЛОДЕЦВ	МЖКХ УССР
Рис. впр.	Зантберг			КИ-1 ÷ КУ-4; КО-1 ÷ КО-4.	Эксплуатационный проект г. Харьков
Гл. спец.	Браславский				
ГИП	Козубская				
Нач. отд.	Пичакчи				

Гравий (ГОСТ 8268-74) в уплотненный битумную мастку
 Элемент рудероида РКМ-350Б (ГОСТ 10923-76)
 на битумной мастке МБК-Г-75 (ГОСТ 8888-67)
 Цементная стяжка - 20мм
 Утеплитель-пенобетон $\gamma=500$ кг/м³ - 100мм
 Пароизоляция-обмазка горячим битумом
 Сборные железобетонные плиты-220мм

Разрез 1-1

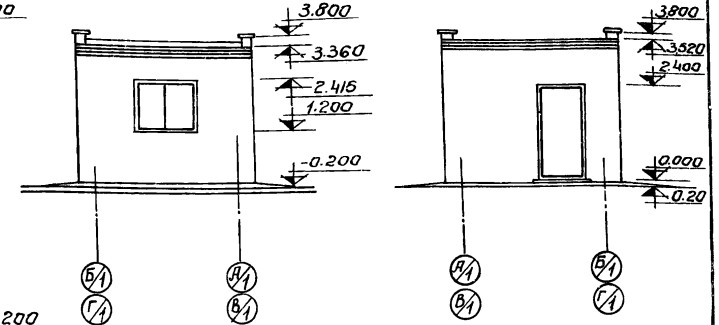


Разрез 2-2



Фасад В1(Г1)-Д1(В1)

Фасад Д1(В1)-В1(Г1)



Ведомость проемов дверей и окон

Проемы		Элементы заполнения проема			
Тип по проекту	Размер в кладке в х в мм	Кол. мест	Марка	Обозначение	Кол.
1	1060 x 2400	1	Д 53-П	ГОСТ 14624-69	1
2	1520 x 1215	1	ВС 1 94	ГОСТ 12506-67	1

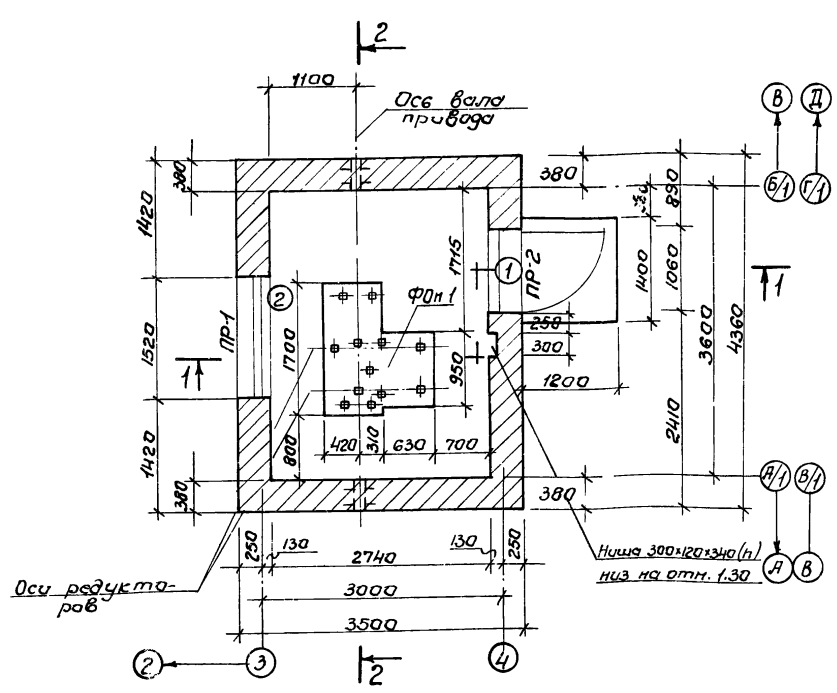
Ведомость перемычек.

Перемычки		Элементы перемычки			
Тип по проекту	Схема сечения	Кол. мест	Марка	Обозначение	Кол.
ПР-1		1	БЧ-19	Серия 1.139-1	3
ПР-2		1	БЧ-13	Серия 1.139-1	3

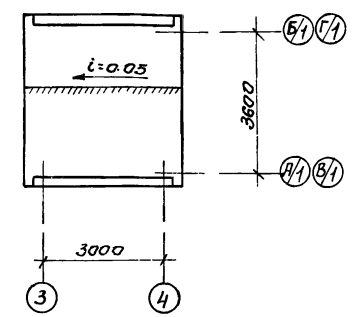
Ведомость отделки помещений.

Наименование или экспликационный номер помещения	Паталак		Стены и перегородки		Отделка низа стен и перегородок
	штукатурка или затирка	окраска	штукатурка или затирка	окраска или облицовка	окраска или облицовка в мм
Помещение привода	Затирка	Клеевая пабелка	штукатурка кирпичных стен	Клеевая окраска светлык	

План на отм. 0.000



План кровли.

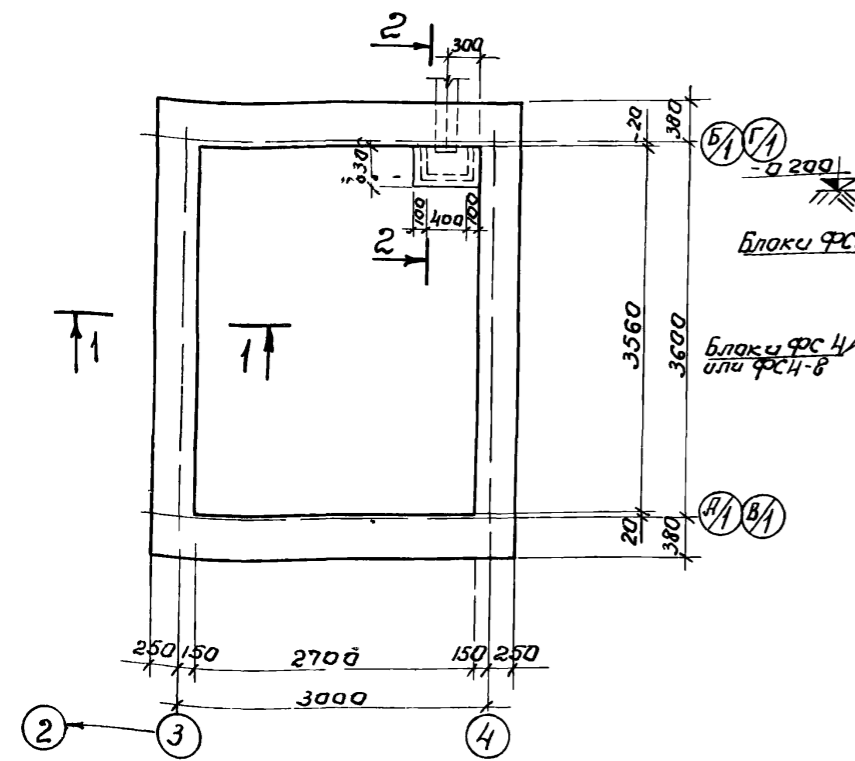


1. За отм. 0.000 принят уровень чистого пола помещения привода, что соответствует абсолютной отметке \square
2. Кладку стен выполнять из полнотелого красного кирпича "М-75" на растворе "1-2".
3. Перемычки укладываются на цементном растворе состава 1:2 толщиной 30мм.
4. Горизонтальная гидроизоляция стен выполняется из цементного раствора состава 1:2 толщиной 30мм на отметке -0.030.
5. Наружная отделка кладку стен выполнять

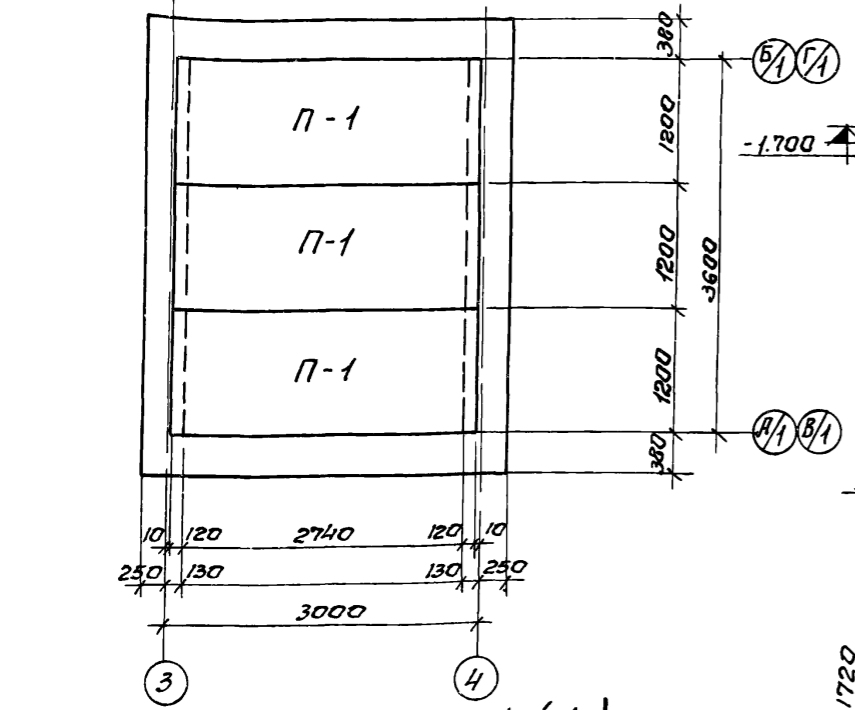
под расширку швов, цоколь и откосы оштукатурить цементным раствором. Окна и двери окрасить масляной краской во 2 раза.
 6. Вокруг здания устраивается асфальтовая отмостка шириной 0,5м

ТН 902-2-330					
Исполн.	Провер.	Дат.	Лист	Листов	Листов
И.И.И.	И.И.И.	И.И.И.	1	3	3
Итого: 3 листа			Итого: 3 листа		

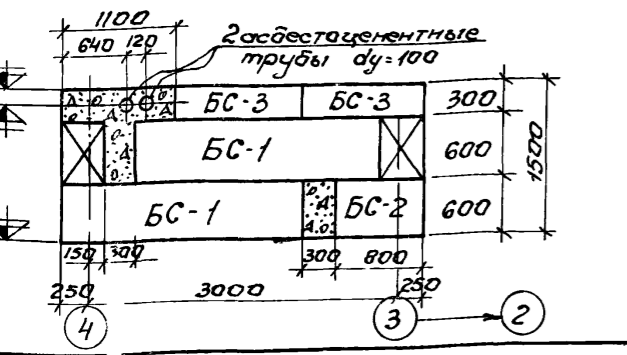
Маркировочная схема фундаментов



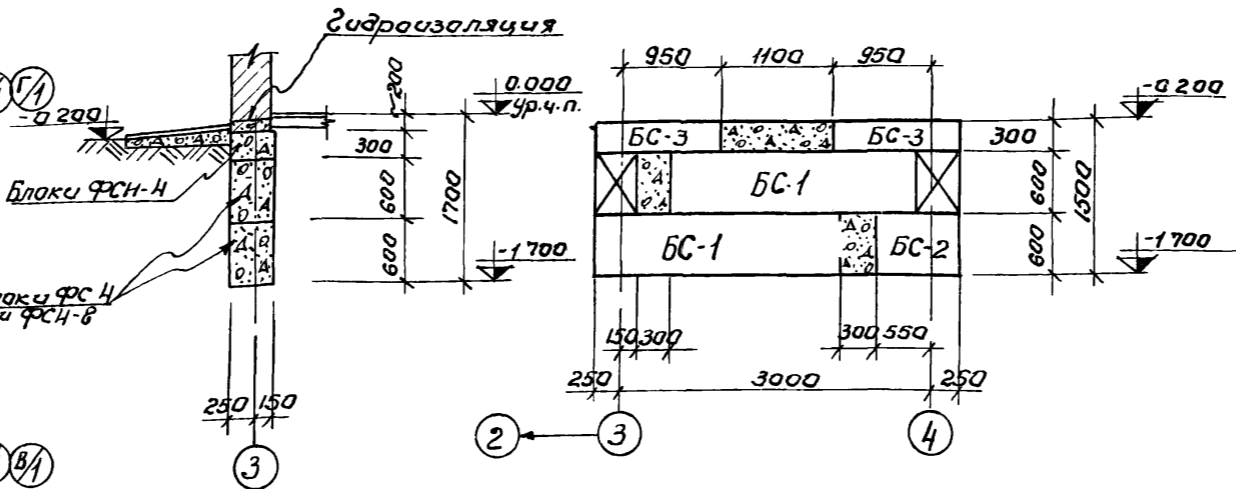
Маркировочная схема плит покрытия



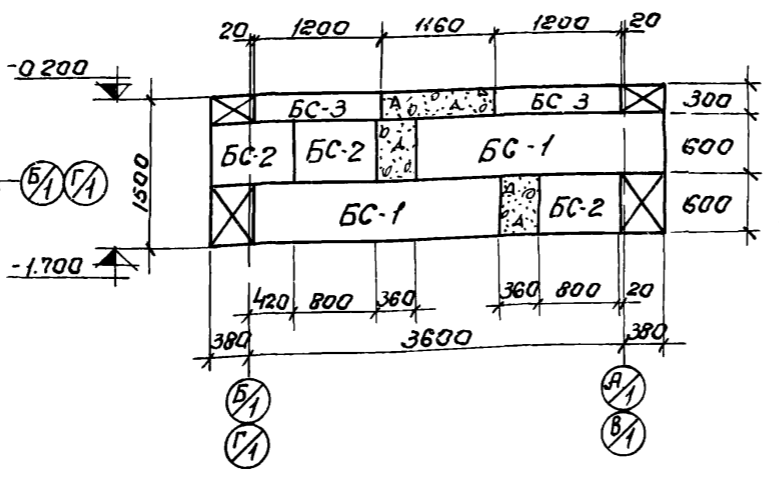
Раскладка по оси Б/1(Г/1)



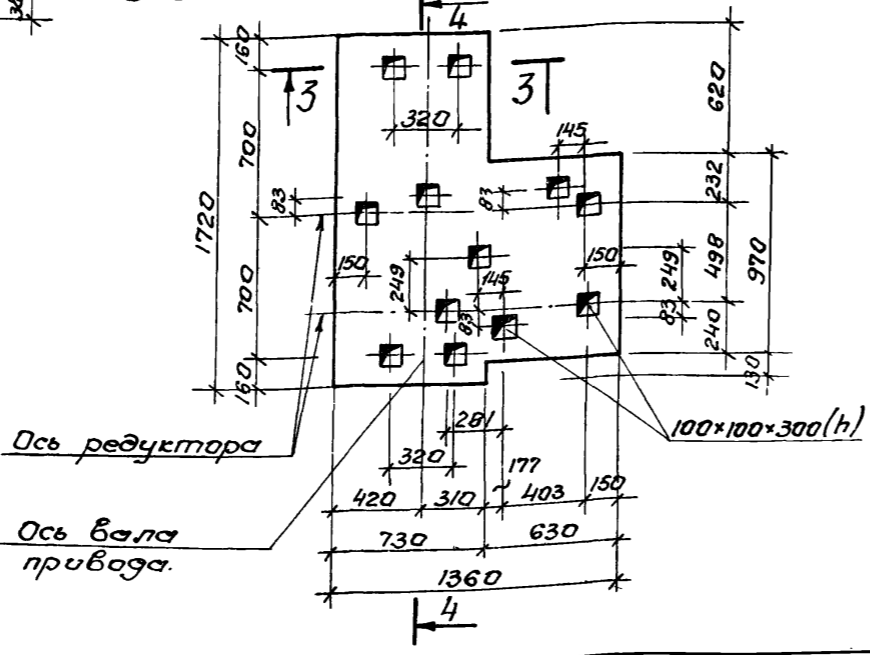
Раскладка по оси А/1(В/1)



Раскладка по оси 3(4)



План ФФМ-1



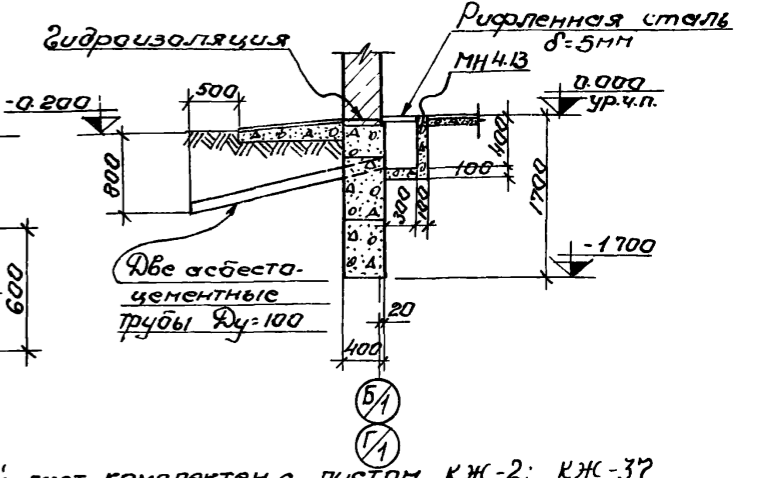
Спецификация элементов к маркировочным схемам, расположенным на листе.

Марка	Обозначение	Наименование	Кол.	Прим.
		Маркировочная схема фундаментных блоков		
БС-1	Серия 1.116-1 в.1	Блок ФСН-4	8	13т
БС-2	"	" ФСН-8	6	0,415т
БС-3	"	" ФСН-4	8	0,305т
		Маркировочная схема плит покрытия		
П-1	Серия 1.141-1 в.10	Плита ПС 30-12	3	1,080т

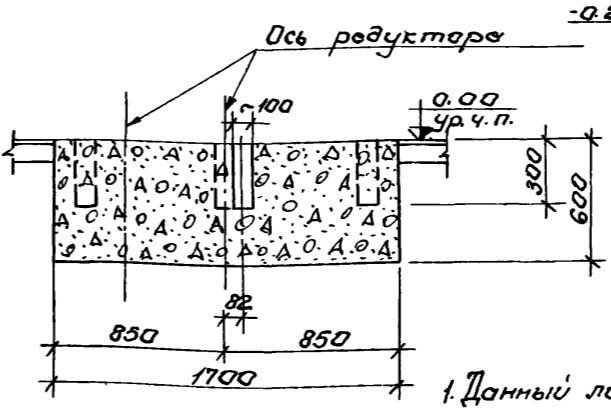
Выборка отправочных марок на изделие

Марка изделия	Марка элем.	К-во шт.		Масса в кг.		Стандарт или лист проекта
		Т	И	шт	всех	
Прямак	МНЧ-13	1ПМ	-	-	4,2	Серия 3 400-6

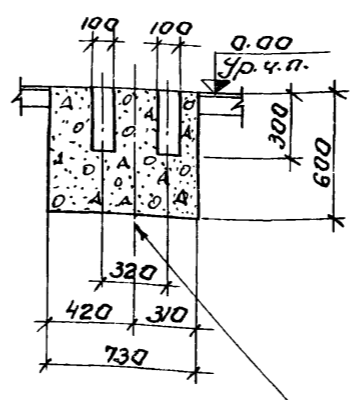
2-2



4-4



3-3



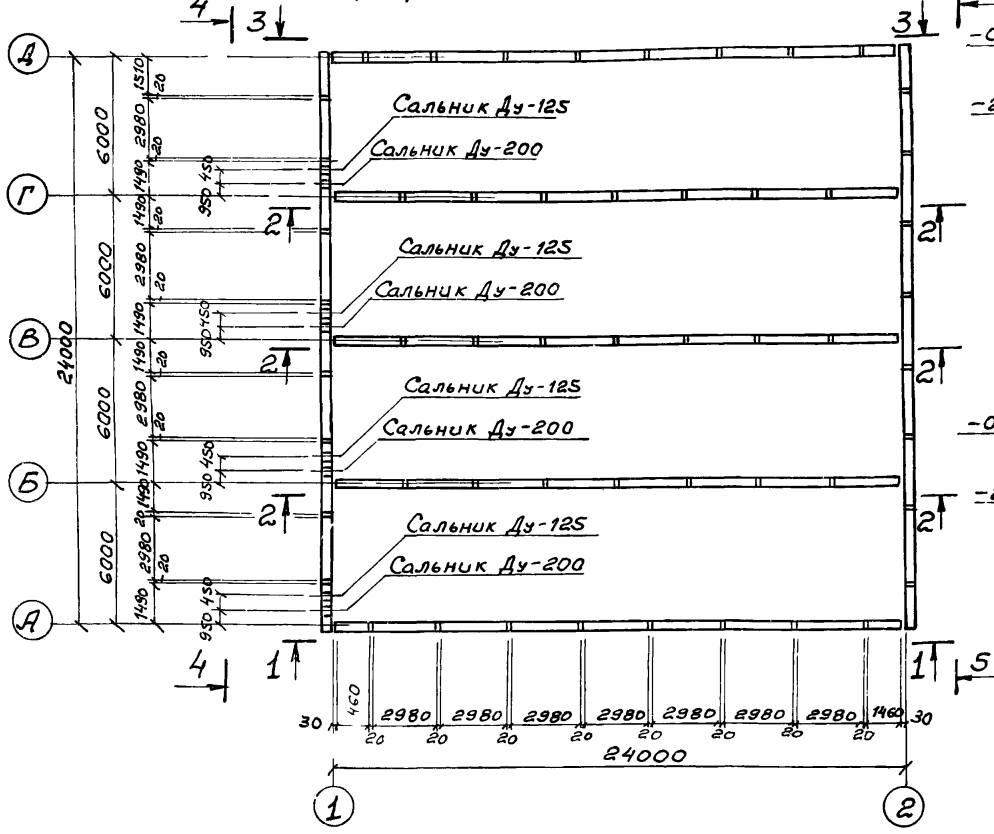
1. Данный лист комплектен с листом КЖ-2; КЖ-3?
2. Под ленточные фундаменты - песчаную подушку толщиной 100мм
3. Кладку фундаментных блоков вести на растворе "М-50" с перевязкой вертикальных швов не менее 300мм. Участки между блоками заполнить бетоном "М-100"
4. Указания по монтажу плит покрытия даны в серии 1.141-1 в.10. Швы между плитами покрытия заполнить мелкозернистым бетоном, соответствующим по марке и по плотности бетону плит покрытия
5. Фундамент ФФМ-1 и прямак выполнять из бетона "М-100"
6. Расход бетона "М 100" на монолитные участки фундаментов, фундамент ФФМ-1, прямак V=0,10м³
7. Расход рифленой стали δ=5мм на перекрытие прямака-126кг.

ТП 902-2-330 КЖ			
Изм.	Лист	Изд.	Конт.
Провер.	Дантберг	Подп.	Лист
Ст. техн.	Мандрыка	Лист	Лист
Рук. пр.	Дантберг	Лист	Лист
Гл. спец.	Брославский	Лист	Лист
ГНП	Казловская	Лист	Лист
Нач. отд.	Пичухи	Лист	Лист

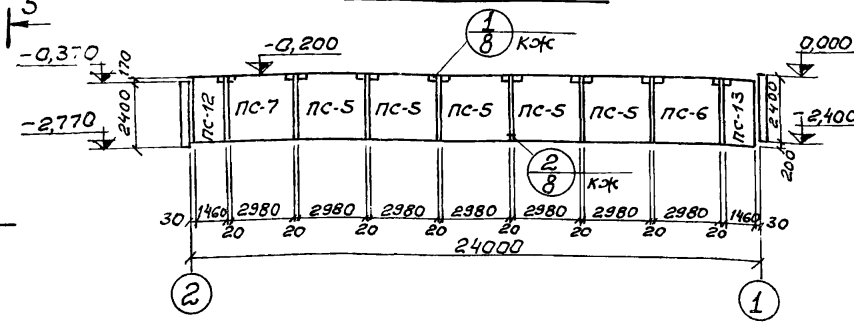
Отстойники канализационные горизонтальные стационарные с механизированным удалением осадка.
Тип II первичный отстойник Лист Лист
четырёхсекционный
L: 24м; H: 2м. из сборного железобетона.
Помещение привода скребкового механизма. Маркировка: проектные схемы фундаментов и плит покрытия.
МЖКХ УССР
г. Харьков

7546/v

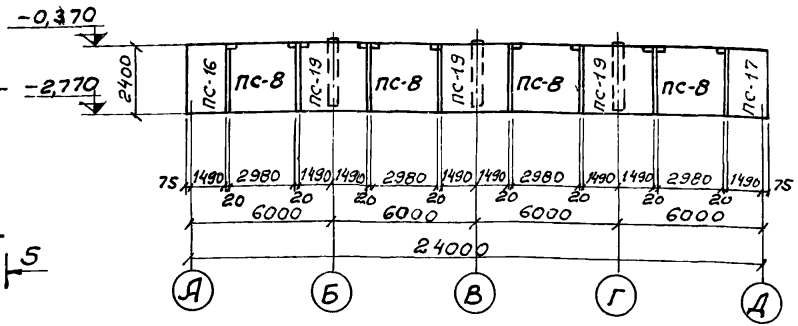
Маркировочная схема панелей



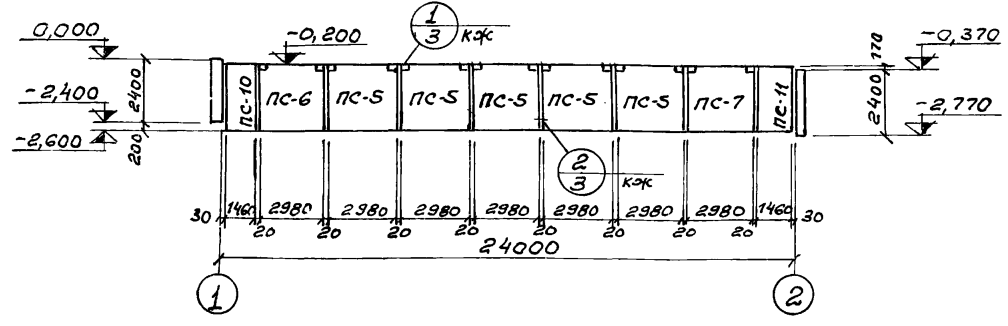
Вид по 3-3



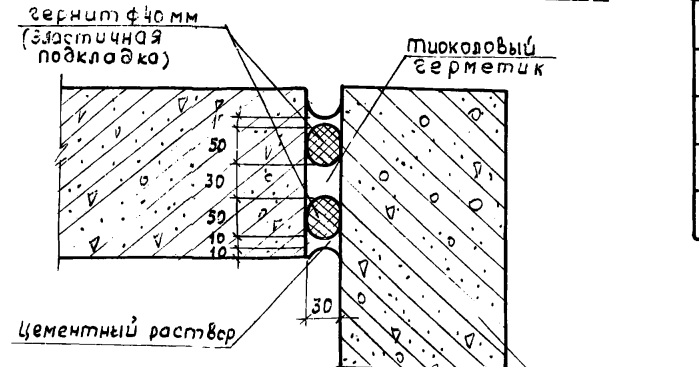
Вид по 5-5



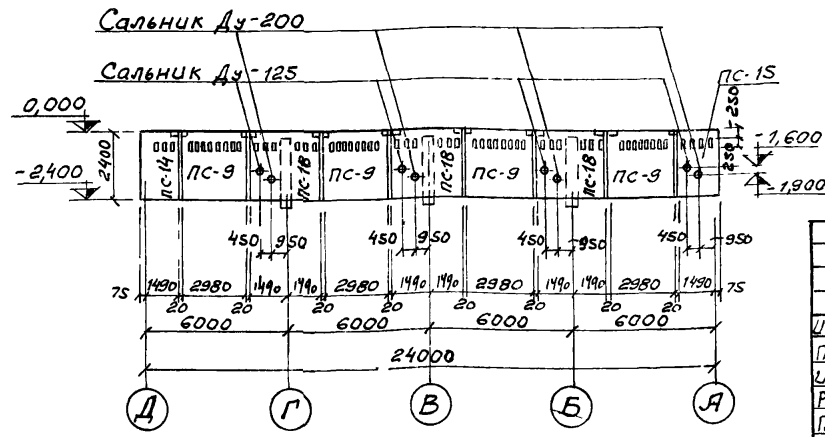
Вид по 1-1



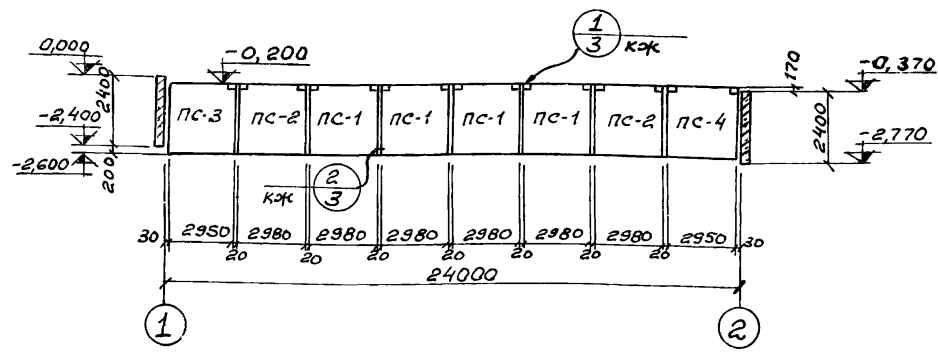
Гибкое угловое сопряжение



Вид по 4-4



Вид по 2-2



Спецификация элементов к маркировочной схеме

Марка	Обозначение	Наименование	Кол.	Примеч.
ПС-1	3.900-2 Б.2 КЖ-10	Стеновая панель ПК1-24-1 ^а	12	2,65т
ПС-2	3.900-2 Б.2 КЖ-40	Стеновая панель ПК1-24-1 ^б	6	2,65т
ПС-3	" " " Б.2 КЖ-40	Стеновая панель ПК1-24-1 ^в	3	2,65т
ПС-4	" " " Б.2 КЖ-40	Стеновая панель ПК1-24-1 ^г	3	2,65т
ПС-5	" " " Б.2 КЖ-40	Стеновая панель ПК1-24-2 ^а	10	2,65т
ПС-6	" " " Б.2 КЖ-40	Стеновая панель ПК1-24-2 ^б	2	2,65т
ПС-7	" " " Б.2 КЖ-40	Стеновая панель ПК1-24-2 ^в	2	2,65т
ПС-8	" " " Б.2 КЖ-40	Стеновая панель ПК1-24-2 ^г	4	2,65т
ПС-9	" " " Б.2 КЖ-40	Стеновая панель ПК1-24-2 ^д	4	2,65т
ПС-10	КЖ-41	Стеновая панель ПК1-24-2 ^е	1	1,30т
ПС-11	КЖ-41	Стеновая панель ПК1-24-2 ^ж	1	1,30т
ПС-12	КЖ-41	Стеновая панель ПК1-24-2 ^з	1	1,30т
ПС-13	КЖ-41	Стеновая панель ПК1-24-2 ^к	1	1,30т
ПС-14	КЖ-41	Стеновая панель ПК1-24-2 ^л	1	1,40т
ПС-15	КЖ-41	Стеновая панель ПК1-24-2 ^м	1	1,40т
ПС-16	КЖ-41	Стеновая панель ПК1-24-2 ^н	1	1,40т
ПС-17	КЖ-41	Стеновая панель ПК1-24-2 ^п	1	1,40т
ПС-18	3.900-2 Б.2 КЖ-40	Стеновая панель ПК1-24-2 ^р	3	2,65т
ПС-19	3.900-2 Б.2 КЖ-41	Стеновая панель ПК1-24-2 ^с	3	2,65т

1. Данный лист комплектен с листами КЖ-40; КЖ-41.
2. Общие указания по монтажу панелей, заделке стыков и отделке см. пояснительную записку 3.900-2 Б.п. 2 и 7.

42
7546/V

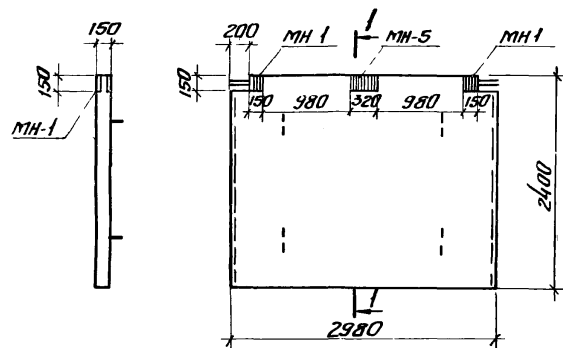
ТП 902-2-330 КЖ

Изм/Лист	И документа	Подпись	Дата	Лит.	Лист	Листов
		Сакснова	Ваз	Р	39	
		Левина	Левина			
		Зантберг	Зантберг			
		Браславский	Браславский			
		Козловская	Козловская			

Отстойники канализационные горизонтальные с механизированным удалением осадка.
 Тип П. Первичный отстойник четырехсекционный L=24м, h=2м из сборного железобетона
 Маркировочная схема панелей. Вид 1-1 и 5-5.
 Вариант с эластичным сопряжением стыков на герметиках
 м.ж.к.х.-у.с.с.р
 укроммунипроект
 г. Харьков

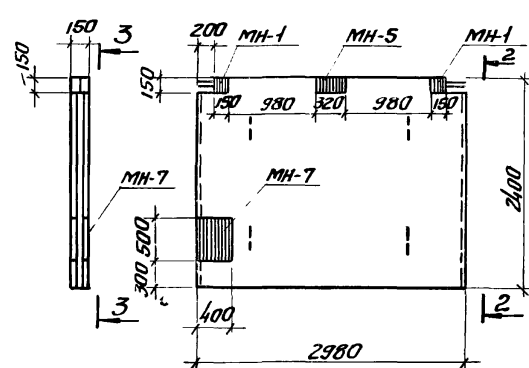
1-1

ПК1-24-1^а, ПК1-24-2^а

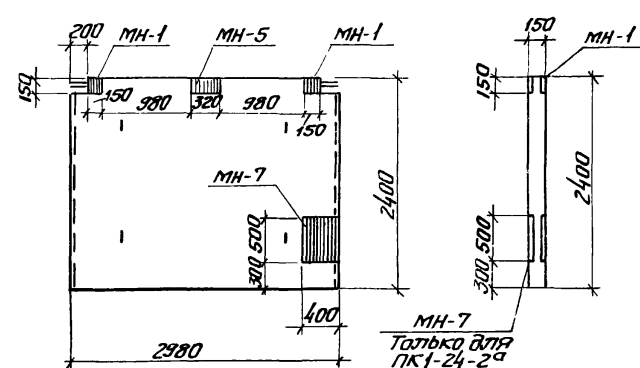


2-2

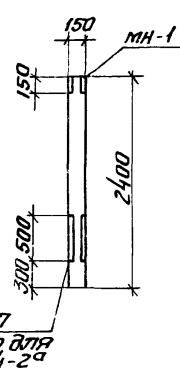
ПК1-24-1^б



3-3



7-7

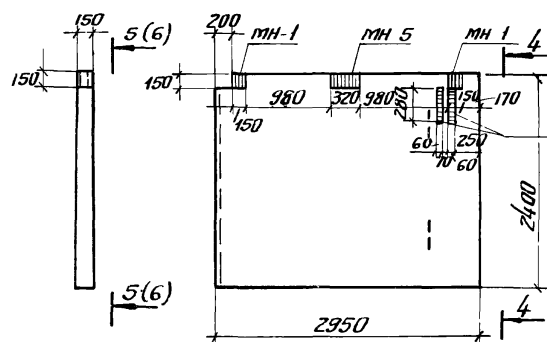


Выборка отправочных марок на одно изделие.

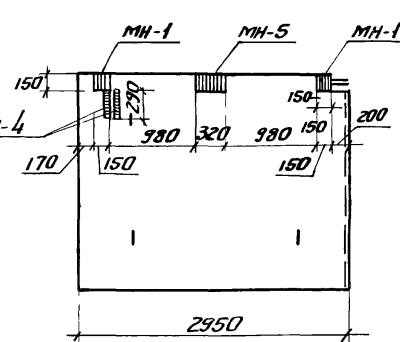
Наименование изделия	Марка	Кол-во		Масса кг		Серия или ГОСТ
		г	н	Марки	всех	
ПК1-24-1 ^а	МН-1	2		3.9	7.8	КЖ-30
	МН-5	1		8.1	8.1	КЖ-30
ПК1-24-2 ^а	МН-1	2		3.9	7.8	КЖ-30
	МН-5	1		8.1	8.1	КЖ-30
ПК1-24-1 ^б	МН-1	2		3.9	7.8	КЖ-30
	МН-5	1		8.1	8.1	КЖ-30
	МН-7	1		32.12	32.12	КЖ-30
ПК1-24-1 ^в	МН-1	2		3.9	7.8	КЖ-30
	МН-2	2		9.72	9.72	КЖ-30
	МН-5	1		8.1	8.1	КЖ-30
ПК1-24-1 ^г	МН-1	2		3.9	7.8	КЖ-30
	МН-4	2		2.76	5.52	КЖ-30
	МН-5	1		8.1	8.1	КЖ-30
ПК1-24-2 ^б	МН-1	2		3.9	7.8	КЖ-30
	МН-5	1		8.1	8.1	КЖ-30
	МН-6	1		39.26	39.26	КЖ-30
ПК1-24-2 ^в	МН-1	2		3.9	7.8	КЖ-30
	МН-5	1		8.1	8.1	КЖ-30
ПК1-24-2 ^г	МН3-39	1		2.8	2.8	Серия 3.400-6
	МН4-13	1		2.55	2.55	"
ПК1-24-2 ^д	МН4-13	1		4.2	10.7	"

4-4

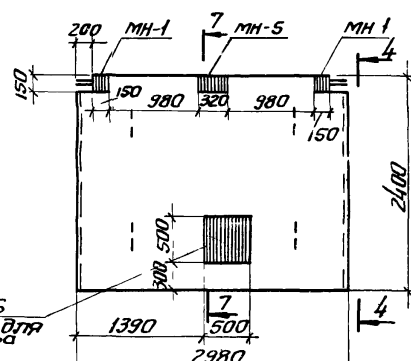
ПК1-24-1^з



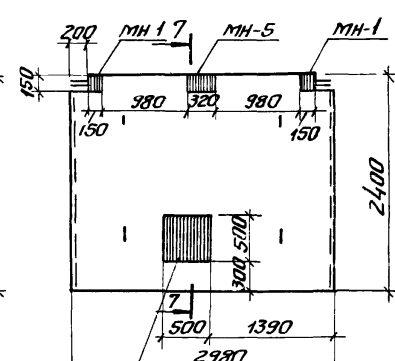
5-5



ПК1-24-2^б; ПК1-24-2^в

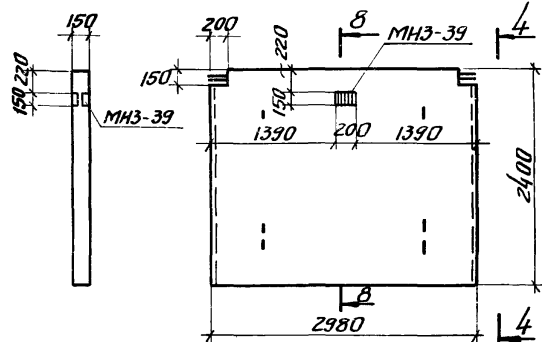


6-6



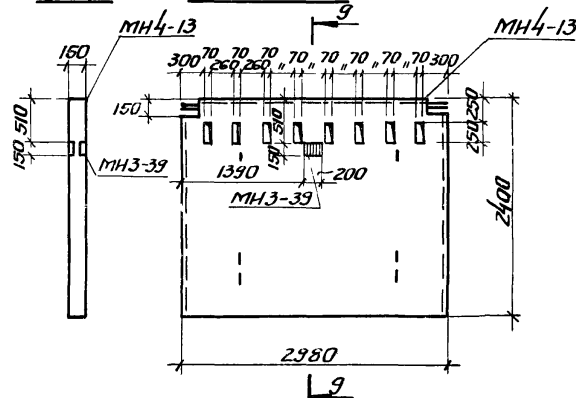
8-8

ПК1-24-2^з



9-9

ПК1-24-2^д

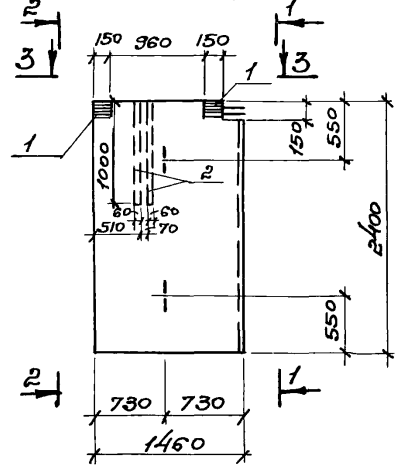


1. Данный лист комплектуется с листами КЖ-39.
2. Стеновые панели с индексами отличаются от типовых по серии 3.900-2 вып.2; наличием дополнительных закладных элементов и отверстий.

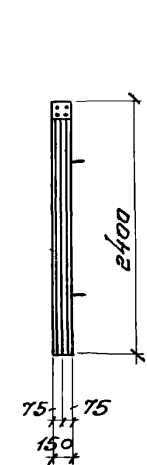
43
7546/V

ТП 902-2-330 КЖ					
Изм.	Лист	№ докум.	Подпись	Дата	
Пробер	Зантберг				
Инженер	Лизвина				
Рук. гр.	Зантберг				
Ин. спец.	Брацлавский				
ГНП	Козловская				
Маш. инж.	Пичахи				
Отстойники канализационные горизонтальные с механизированным удалением осадка					
Тип II Первичный отстойник					
четырёхсекционный 1-24м ² из сборного железобетона					
Лит.	Лист	Листов			
P	40				
Исполнительные чертежи стеновых панелей вариант с узловым сопряжением стенов на герметиках					
МФКК-УСР Укркоммунипроект г. Киев					

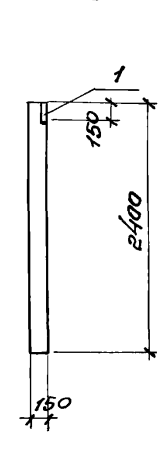
ПС-10; ПС-13 (зеркально)



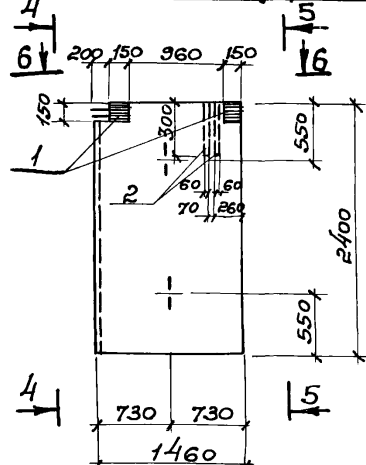
1-1



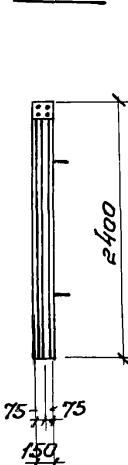
2-2



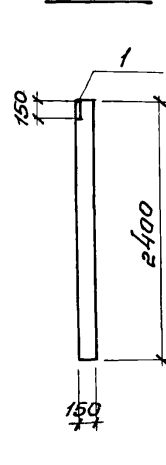
ПС-11; ПС-12 (зеркально)



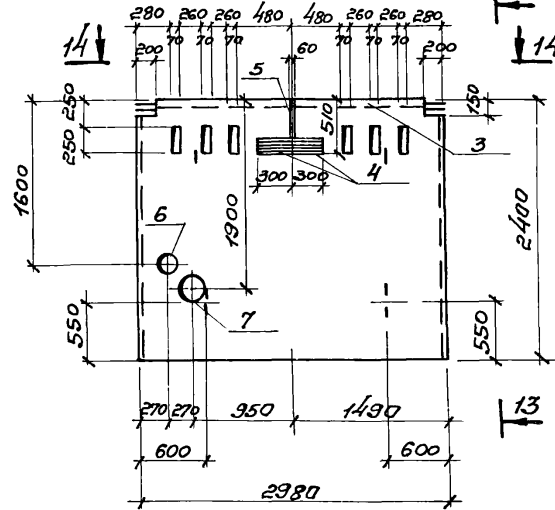
4-4



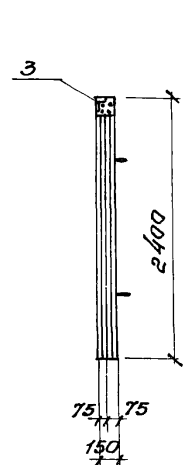
5-5



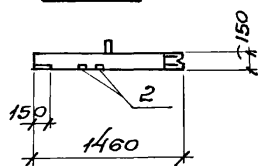
ПС-18



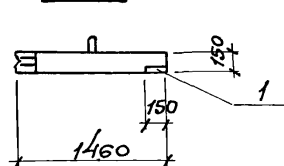
13-13



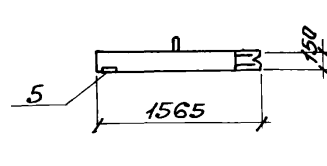
3-3



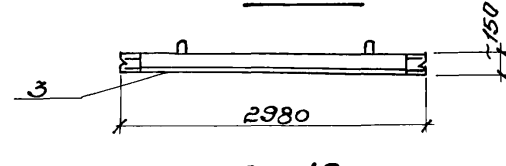
6-6



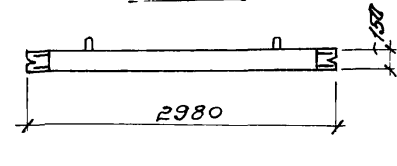
12-12



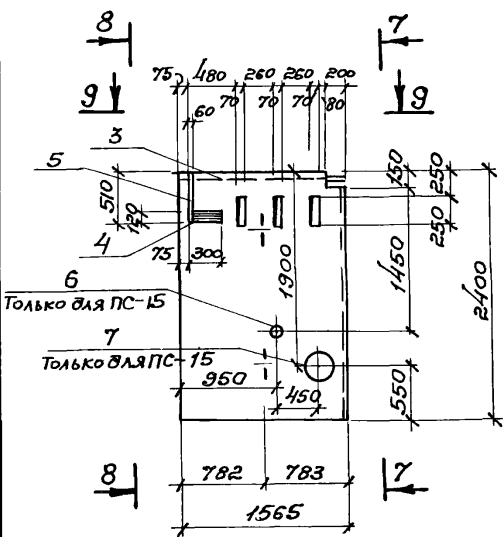
14-14



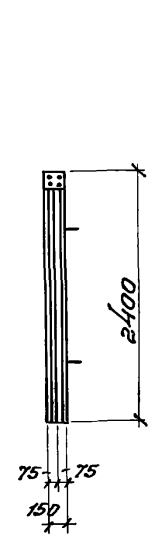
16-16



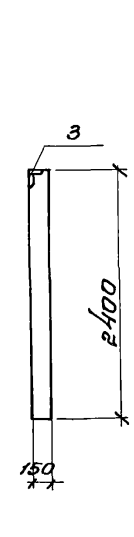
ПС-14; ПС-15 (зеркально)



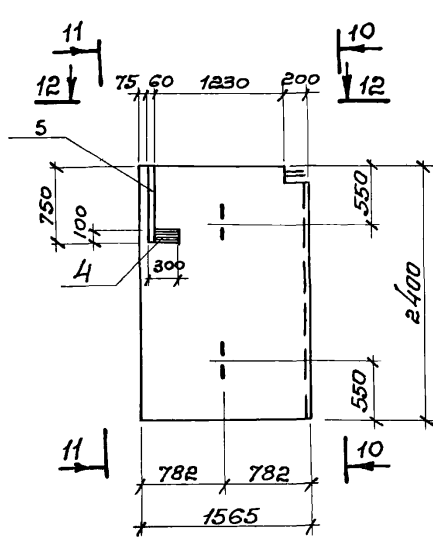
7-7



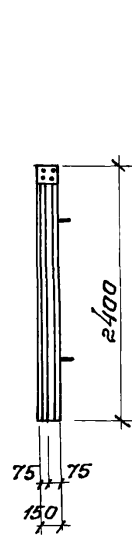
8-8



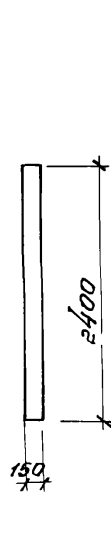
ПС-16; ПС-17 (зеркально)



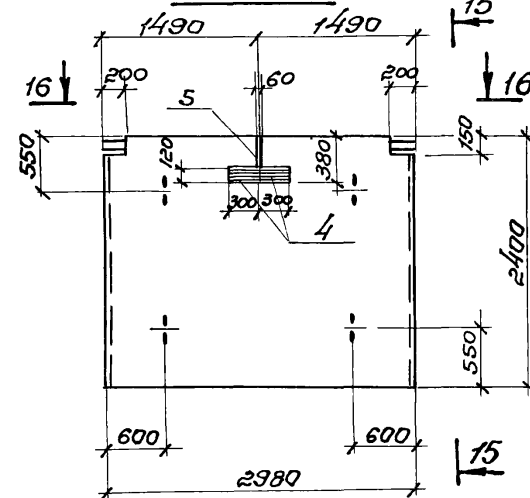
10-10



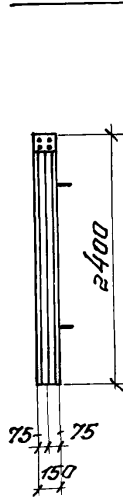
11-11



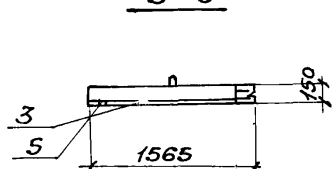
ПС-19



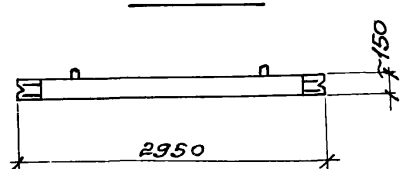
15-15



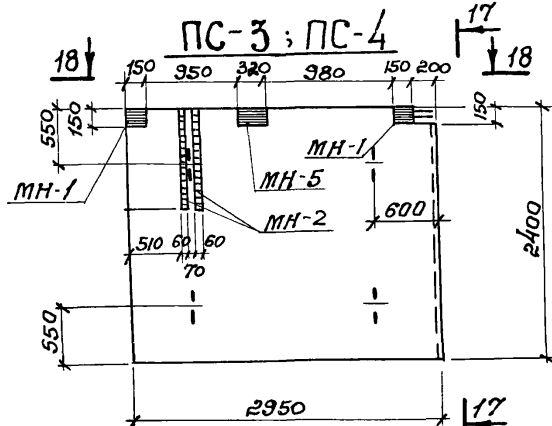
9-9



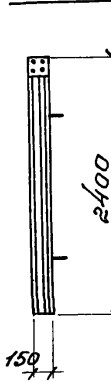
18-18



ПС-3; ПС-4



17-17



Панели ПС-18; ПС-19 отличаются от типовых ПК-24-2 наличием дополнительных закладных деталей и отверстий.

44
7546/V

				ТП 902-2-330 кэж		
Отстойники канализационные горизонтальные с механизированным удалением осадка.				Лит. Лист Листов		
Инжен. Звина				Тип II Первичный отстойник		
Рук. гр. Зантоберг				четырёхсекционный L=24м; h=2м		
Гл. спец. Браславский				из сборного железобетона.		
ГЧП Калябова				Опалубочные чертежи панелей		
Нач. отд. Пичухин				ПС-10; ПС-19.		
				Вариант с злоговым сопряжением		
				стен на герметиках.		
				Укркоммунпроект		
				г. Харьков.		

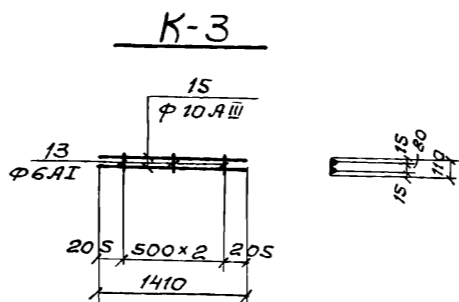
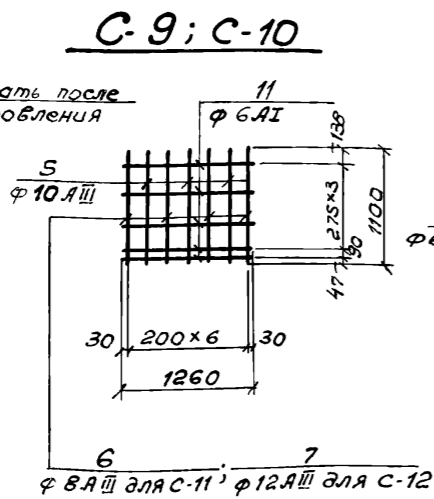
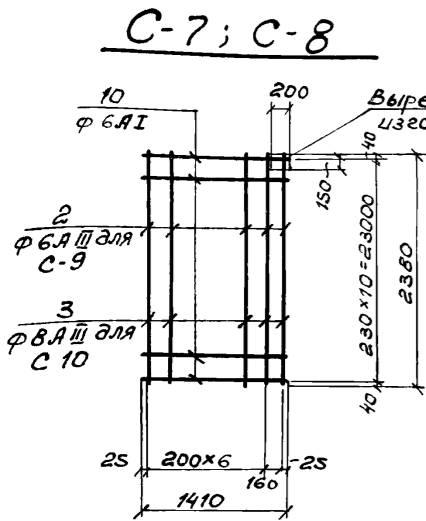
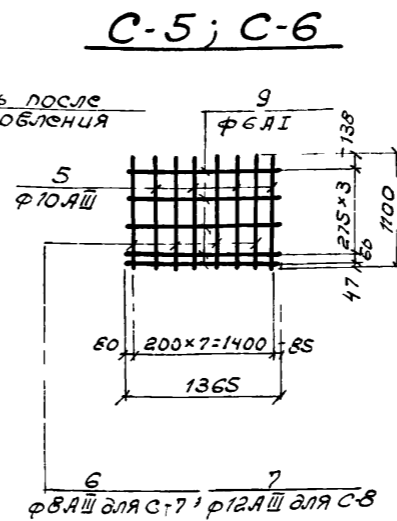
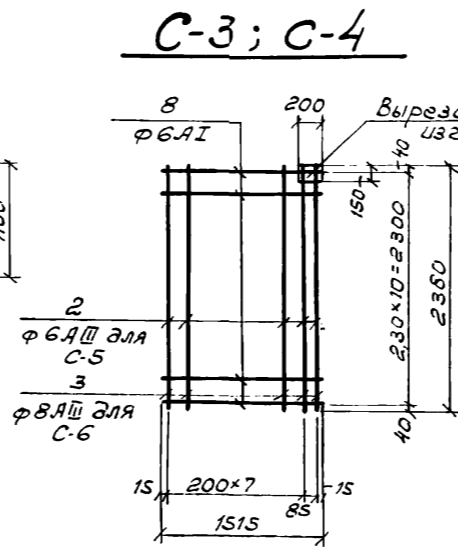
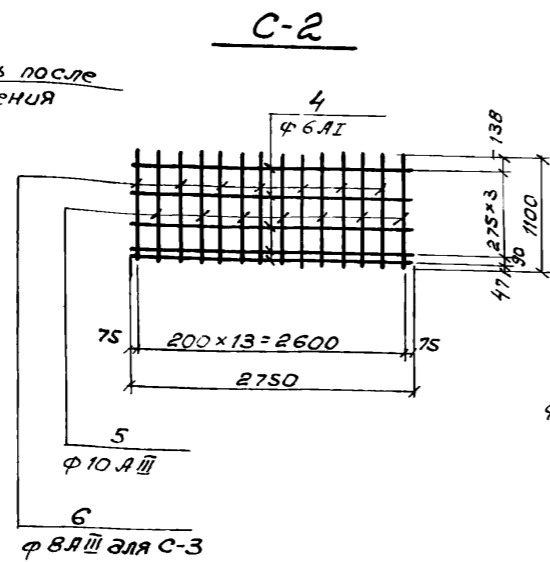
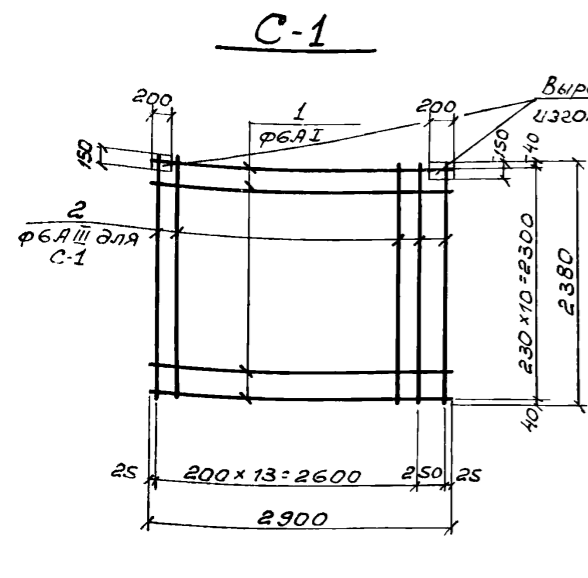
1	2	3	4	5	6	7
			Обозначение	Наименование	Кол.	Прим.
			4	5	6	7
				ПКТ-24-1 ^б ; ПКТ-24-1 ^г		
			Сборочные единицы и детали.			
			КЖ-44	Сетка арматурная С-1	2	
			КЖ-44	" " С-2	2	
			КЖ-44	Каркас плоский К-1	2	
			3.900-2 Б.2.Л.71	" " К-56	4	
			3.900-2 Б.2.Л.88	Изделие закладное М-2	4	
			<u>Материалы</u>			
			Бетон марки 200		1,06	м ³
				ПКТ-24-2 ^б ; ПКТ-24-2 ^к		
			Сборочные единицы и детали.			
			КЖ-44	Сетка арматурная С-7	1	
			КЖ-44	" " С-8	1	
			КЖ-44	" " С-9	1	
			КЖ-44	" " С-10	1	
			КЖ-44	Каркас плоский К-3	2	
			3.900-2 Б.2.Л.71	" " К-56	2	
			3.900-2 Б.2.Л.88	Изделие закладное М-2	2	
1			КЖ-29	" " МН-1	2	
2			КЖ-29	" " МН-2	2	
			<u>Материалы</u>			
			Бетон марки 200		0,5	м ³
				ПКТ-24-2 ^ж ; ПКТ-24-2 ^ч		
			Сборочные единицы и детали.			
			КЖ-44	Сетка арматурная С-7	1	
			КЖ-44	" " С-8	1	
			КЖ-44	" " С-9	1	
			КЖ-44	" " С-10	1	
			КЖ-44	Каркас плоский К-3	2	
			3.900-2 Б.2.Л.71	" " К-56	2	
			3.900-2 Б.2.Л.88	Изделие закладное М-2	2	
1			КЖ-29	" " МН-1	2	
2			КЖ-29	" " МН-2	2	
			<u>Материалы</u>			
			Бетон марки 200		0,5	м ³
				ПКТ-24-2 ^а ; ПКТ-24-2 ^м		
			Сборочные единицы и детали.			

1	2	3	4	5	6	7
			КЖ-44	Сетка арматурная С-3	1	
			КЖ-44	" " С-4	1	
			КЖ-44	" " С-5	1	
			КЖ-44	" " С-6	1	
			КЖ-44	Каркас плоский К-2	2	
			3.900-2 Б.2.Л.71	" " К-56	2	
			3.900-2 Б.2.Л.88	Изделие закладное М-2	2	
3			Серия 3.400-6	" " МН4-13	1,8	п.м.
4			" " "	" " МН2-6	1	
5			" " "	" " МН1-2	0,4	п.м.
6			Серия 3.901-6	Сальник д/125 (ПКТ-24-2М)	1	7,0 кг
7			" " "	Сальник д/200 (ПКТ-24-2М)	1	15,7 кг
			<u>Материалы</u>			
			Бетон марки 200		0,55	м ³
				ПКТ-24-2 ^н ; ПКТ-24-2 ^п		
			Сборочные единицы и детали.			
			КЖ-44	Сетка арматурная С-3	1	
			КЖ-44	" " С-4	1	
			КЖ-44	" " С-5	1	
			КЖ-44	" " С-6	1	
			КЖ-44	Каркас плоский К-2	2	
			3.900-2 Б.2.Л.71	" " К-56	2	
			3.900-2 Б.2.Л.88	Изделие закладное М-2	2	
4			Серия 3.400-6	" " МН2-6	1	
5			" " "	" " МН1-2	0,4	п.м.
			<u>Материалы</u>			
			Бетон марки 200		0,55	м ³
				ПКТ-24-2 ^о		
			Сборочные единицы и детали.			
3			Серия 3.400-6	Изделие закладное МН4-13	1,8	п.м.
4			" " "	" " МН2-6	1	
5			" " "	" " МН1-2	0,4	п.м.
6			Серия 3.901-6	Сальник д/125	1	7,0 кг
7			" " "	Сальник д/200	1	15,7 кг
			<u>Материалы</u>			
			Бетон марки 200		1,06	м ³

Данный лист комплектен с листами КЖ-39 ÷ КЖ-41.

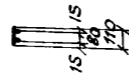
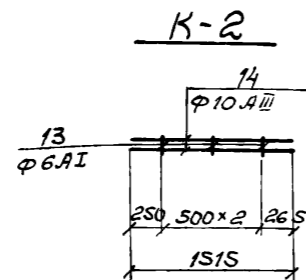
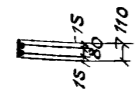
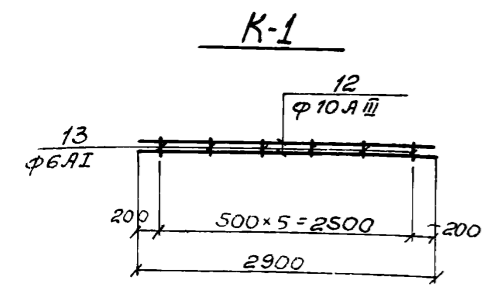
46
7546/v

ТП 902-2-330				КЖ		
Изм. лист	Исполн.	Подп.	Дата	Стойники канализационные горизонтальные с механизированным удалением осадка		
Пробер.	Савонова	Сав		Тип II	Первичный	стойник
Э.техн.	Кандрова	Кан		четырёхсекционный L=24м H=2м		
Р.к.ер.	Зантберг	Зан		из сборного железобетона		
П. спец.	Браковский	Бра		спецификация сборных единиц		
Г.И.П.	Камобская	Кам		на стеновые панели, вариант с уловителем сорья		
Нач. отд.	Пичахчи	Пич		на герметиках		
				Лит	Лист	Листов
				р	43	
				МЖКХ - УССР		
				Жркоммунпроект		
				г. Запорожье		



1	2	3	4	5	6
K-1	12 13	—	10АIII 6АI	2900 110	2 6
K-2	13 14	—	6АI 10АIII	110 1515	3 2
K-3	13 15	—	6АI 10АIII	110 1410	3 2

Марка эл-та	Поз.	Эскиз или сечение	Ф мм	Длина мм	Кол.
1	2	3	4	5	6
C-1	1	—	6АI	2900	11
	2	—	6АIII	2380	15
C-2	4	—	6АI	2750	5
	5	—	10АIII	1100	7
	6	—	8АIII	1100	7
C-3	2	—	6АIII	2380	9
	8	—	6АI	1515	11
C-4	3	—	8АIII	2380	7
	8	—	6АI	1515	11
C-5	5	—	10АIII	1100	4
	6	—	8АIII	1100	4
	9	—	6АI	1365	5
C-6	5	—	10АIII	1100	4
	7	—	12АIII	1100	4
	9	—	6АI	1365	5
C-7	2	—	6АIII	2380	8
	10	—	6АI	1410	11
C-8	3	—	8АIII	2380	8
	10	—	6АI	1410	11
C-9	5	—	10АIII	1100	3
	6	—	8АIII	1100	4
	11	—	6АI	1260	5
C-10	5	—	10АIII	1100	3
	7	—	12АIII	1100	4
	11	—	6АI	1260	5



1. Каркасы и сетки изготовлять при помощи контактной точечной сварки в соответствии с ГОСТ 10922-75 „Арматура и закладные детали, сварные для железобетонных конструкций. Технические требования и методы испытаний.“
2. Для обеспечения точной разбивки арматуры каркасы и сетки изготовлять в кондукторах.
3. Все размеры даны по осям стержней.
4. Данный лист комплектен с листами КЖ-42 ÷ КЖ-44

47
7546/1

Изм. Лист				ТП 902-2-330		
Проверил	Саксонова	Дата	Лит.	Лист	Листов	кж
Ст. техн.	Мандрика		р	44		
Рук. зр.	Зантберг					
Гл. спец.	Браславский					
Гл. инж.	Козловская					
Нач. отд.	Личахчи					

Отстойники канализационные горизонтальные с механизированным удалением осадка.
Тип II. Первичный отстойник четырехсекционный L=24м h=2м из сборного железобетона.
Сетки и каркасы панелей.
Вариант с угловым сопряжением стен на герметиках.

МЖКХ-УССР
УКРКОМУНИПРОЕКТ
г. Харьков