

ГОСУДАРСТВЕННЫЙ КОМИТЕТ СОВЕТА МИНИСТРОВ СССР
ПО ДЕЛАМ СТРОИТЕЛЬСТВА
(ГОССТРОЙ СССР)
ТИПОВЫЕ КОНСТРУКЦИИ И ДЕТАЛИ ЗДАНИЙ И СООРУЖЕНИЙ
СЕРИЯ 1494-20

ВОЗДУХОРАСПРЕДЕЛИТЕЛИ
ЭЖЕКЦИОННЫЕ ПОТОЛОЧНЫЕ

ТИП ВЭПв

ВЫПУСК 0

УКАЗАНИЯ ПО ВЫБОРУ И РАСЧЕТУ

ШнВ: 13279-01
725

Цена: 0-48

ГОСУДАРСТВЕННЫЙ КОМИТЕТ СОВЕТА МИНИСТРОВ СССР
ПО ДЕЛАМ СТРОИТЕЛЬСТВА
(ГОССТРОЙ СССР)

ТИПОВЫЕ КОНСТРУКЦИИ И ДЕТАЛИ ЗДАНИЙ И СООРУЖЕНИЙ

СЕРИЯ 1494-20

ВОЗДУХОРАСПРЕДЕЛИТЕЛИ
ЭЖЕКЦИОННЫЕ ПОТОЛОЧНЫЕ
ТИП ВЭПв

ВЫПУСК 0
УКАЗАНИЯ ПО ВЫБОРУ И РАСЧЕТУ

РАЗРАБОТАНЫ
ПРОЕКТНЫМ ИНСТИТУТОМ
ПРОЕКТПРОМВЕНТИЛЯЦИЯ

УТВЕРЖДЕНЫ
И ВВЕДЕНЫ В ДЕЙСТВИЕ

с 15 апреля 1975 г.
ГЛАВПРОМСТРОЙПРОЕКТОМ
ГОССТРОЯ СССР

ПРИКАЗ № 17 от 11. V 1975 г.

СОДЕРЖАНИЕ

	Наименование раздела	СТР.
	Титульный лист	1
1	Введение	3
2	Назначение и область применения	4
3	Описание конструкции	5
4	Величины, используемые при расчёте, их условные обозначения	6
5	Исходные данные для выбора и расчёта	8
6	Порядок выбора и расчёта	8
7	Примеры выбора и расчёта	11

Изм.		Лист		№ докум.		Дата		ВЭП 3 - ВЭП 14	
№	Изм.	№	Изм.	№	Изм.	№	Изм.	№	Изм.
1	1	1	1	1	1	1	1	1	1
2	2	2	2	2	2	2	2	2	2
3	3	3	3	3	3	3	3	3	3
4	4	4	4	4	4	4	4	4	4
5	5	5	5	5	5	5	5	5	5
6	6	6	6	6	6	6	6	6	6
7	7	7	7	7	7	7	7	7	7
8	8	8	8	8	8	8	8	8	8
9	9	9	9	9	9	9	9	9	9
10	10	10	10	10	10	10	10	10	10
11	11	11	11	11	11	11	11	11	11
12	12	12	12	12	12	12	12	12	12
13	13	13	13	13	13	13	13	13	13
14	14	14	14	14	14	14	14	14	14
15	15	15	15	15	15	15	15	15	15
16	16	16	16	16	16	16	16	16	16
17	17	17	17	17	17	17	17	17	17
18	18	18	18	18	18	18	18	18	18
19	19	19	19	19	19	19	19	19	19
20	20	20	20	20	20	20	20	20	20
21	21	21	21	21	21	21	21	21	21
22	22	22	22	22	22	22	22	22	22
23	23	23	23	23	23	23	23	23	23
24	24	24	24	24	24	24	24	24	24
25	25	25	25	25	25	25	25	25	25
26	26	26	26	26	26	26	26	26	26
27	27	27	27	27	27	27	27	27	27
28	28	28	28	28	28	28	28	28	28
29	29	29	29	29	29	29	29	29	29
30	30	30	30	30	30	30	30	30	30
31	31	31	31	31	31	31	31	31	31
32	32	32	32	32	32	32	32	32	32
33	33	33	33	33	33	33	33	33	33
34	34	34	34	34	34	34	34	34	34
35	35	35	35	35	35	35	35	35	35
36	36	36	36	36	36	36	36	36	36
37	37	37	37	37	37	37	37	37	37
38	38	38	38	38	38	38	38	38	38
39	39	39	39	39	39	39	39	39	39
40	40	40	40	40	40	40	40	40	40
41	41	41	41	41	41	41	41	41	41
42	42	42	42	42	42	42	42	42	42
43	43	43	43	43	43	43	43	43	43
44	44	44	44	44	44	44	44	44	44
45	45	45	45	45	45	45	45	45	45
46	46	46	46	46	46	46	46	46	46
47	47	47	47	47	47	47	47	47	47
48	48	48	48	48	48	48	48	48	48
49	49	49	49	49	49	49	49	49	49
50	50	50	50	50	50	50	50	50	50
51	51	51	51	51	51	51	51	51	51
52	52	52	52	52	52	52	52	52	52
53	53	53	53	53	53	53	53	53	53
54	54	54	54	54	54	54	54	54	54
55	55	55	55	55	55	55	55	55	55
56	56	56	56	56	56	56	56	56	56
57	57	57	57	57	57	57	57	57	57
58	58	58	58	58	58	58	58	58	58
59	59	59	59	59	59	59	59	59	59
60	60	60	60	60	60	60	60	60	60
61	61	61	61	61	61	61	61	61	61
62	62	62	62	62	62	62	62	62	62
63	63	63	63	63	63	63	63	63	63
64	64	64	64	64	64	64	64	64	64
65	65	65	65	65	65	65	65	65	65
66	66	66	66	66	66	66	66	66	66
67	67	67	67	67	67	67	67	67	67
68	68	68	68	68	68	68	68	68	68
69	69	69	69	69	69	69	69	69	69
70	70	70	70	70	70	70	70	70	70
71	71	71	71	71	71	71	71	71	71
72	72	72	72	72	72	72	72	72	72
73	73	73	73	73	73	73	73	73	73
74	74	74	74	74	74	74	74	74	74
75	75	75	75	75	75	75	75	75	75
76	76	76	76	76	76	76	76	76	76
77	77	77	77	77	77	77	77	77	77
78	78	78	78	78	78	78	78	78	78
79	79	79	79	79	79	79	79	79	79
80	80	80	80	80	80	80	80	80	80
81	81	81	81	81	81	81	81	81	81
82	82	82	82	82	82	82	82	82	82
83	83	83	83	83	83	83	83	83	83
84	84	84	84	84	84	84	84	84	84
85	85	85	85	85	85	85	85	85	85
86	86	86	86	86	86	86	86	86	86
87	87	87	87	87	87	87	87	87	87
88	88	88	88	88	88	88	88	88	88
89	89	89	89	89	89	89	89	89	89
90	90	90	90	90	90	90	90	90	90
91	91	91	91	91	91	91	91	91	91
92	92	92	92	92	92	92	92	92	92
93	93	93	93	93	93	93	93	93	93
94	94	94	94	94	94	94	94	94	94
95	95	95	95	95	95	95	95	95	95
96	96	96	96	96	96	96	96	96	96
97	97	97	97	97	97	97	97	97	97
98	98	98	98	98	98	98	98	98	98
99	99	99	99	99	99	99	99	99	99
100	100	100	100	100	100	100	100	100	100

Серия 1.494 - 20 Выпуск 0

Содержание и детали

1. ВВЕДЕНИЕ.

Рабочие чертежи (выпуск 1) и указания по выбору и расчету (выпуск 0) ВЭПВ - воздухоораспределителя эжекционного потолочного разработаны по плану типового проектирования ГОССТРОЯ СССР.

Указания по выбору и расчету воздухоораспределителя типа ВЭПВ составлены по данным лабораторных и натурных исследований, выполненных институтом Проектпротвентиляция.

Опытные образцы ВЭПВ подбирались и изготавливались по альбомам 0 и 1 рабочих чертежей шифр 875Б, разработанным институтом Проектпротвентиляция в 1972 г. и одобренным Главпротстройпроектот ГОССТРОЯ СССР (письмо № 19/5-4085 от 8/III-73 г.).

Проведенными исследованиями уточнены эмпирические зависимости ζ_v и ζ_t , уменьшено число исполнений ВЭПВ по расстоянию между полками, уточнены конструктивные размеры воздухоораспределителя.

Испытаниями опытных образцов установлено, что в диапазоне значений $\beta = (0,2 - 0,4)$. до полный угол раскрытия приточного закрученного факела ВЭПВ изменяется в узком диапазоне ($140^\circ - 150^\circ$).

При этом активная часть факела

развивается выше рабочей зоны, а метеорологические параметры воздуха последней формируются обратными циркуляционными потоками

Бокс в виде стоев (стены, колонны большого сечения) не сказываются на формировании и распространении приточного факела, а условия настипания факела на потолок исключены ограничением установки ВЭПВ по высоте ($h = 0,85 H_n$).

Принято единственное исполнение ВЭПВ при $\beta = 0,2$ до и найдены зависимости между ζ_v , $\sqrt{F_0}$ и h для обратных потоков, благодаря чему расчет ВЭПВ приведен в соответствие с серией АЗ-358

Результаты расчетов по указанным далее формулам и формулам, представленным в альбоме 0 шифр 875Б, сопоставимы.

В выпуск 0 типовой серии 1.494 - включены расчетные таблицы, графики зависимостей $\zeta_v = \zeta_v(\frac{x}{\sqrt{F_0}})$ и $\zeta_t = \zeta_t(\frac{x}{\sqrt{F_0}})$ и примеры расчетов.

Таблицы выпуска составлены для расчетных значений скорости в рекомендуемом диапазоне $\zeta_0 = 6-12 \text{ м/с}$.

При промежуточных значениях ζ_0 расчетные величины могут быть получены путем линейной интерполяции табличных данных или путем использования графиков и формул.

Изм.	Исполн.	№ докум.	Дата

ВЭПВ 3 - ВЭПВ 14

Лист
3

Серия 1.494-20, выпуск 0.

2. НАЗНАЧЕНИЕ И ОБЛАСТЬ ПРИМЕНЕНИЯ.

Воздухораспределитель предназначен для подачи приточного воздуха сверху вниз в направлении рабочей зоны производственных помещений с высоты 4 м и более в количестве 1680 ÷ 66530 м³/ч системы вентиляции, воздушного отопления и кондиционирования воздуха.

ВЭПВ можно располагать у стен, колонн, в межферментном пространстве. Схемы расположения ВЭПВ приводятся на рис. 1.

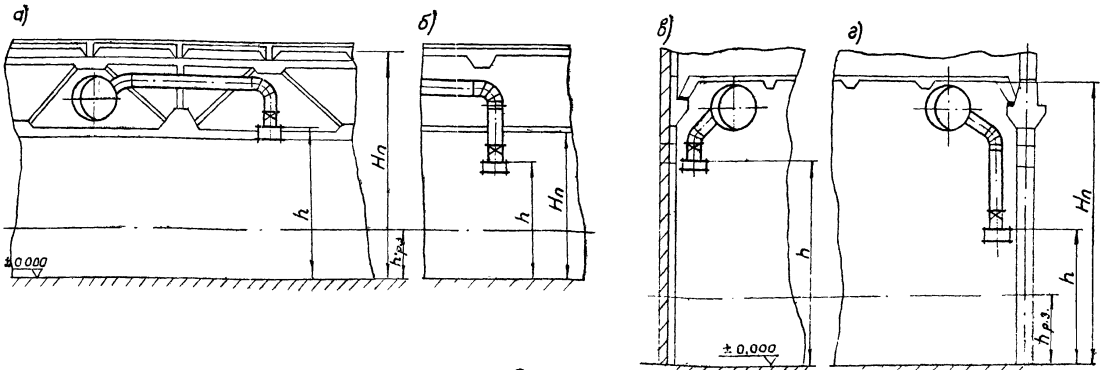


Рис. 1.

Схемы расположения ВЭПВ.

- а) в межферментном пространстве;
- б) под подшивным потолком,
- в) у стены;
- г) у колонны.

Имя, отчество, подпись и дата
Иванов Иван Иванович
Подпись и дата

Имя	Иванов
Отчество	Иванович
Подпись	И.И.
Дата	

ВЭПВ 3 - ВЭПВ 1/4

Имя
Иванов

3. ОПИСАНИЕ КОНСТРУКЦИИ.

Конструкция воздухоораспределителя разработана на основании авторского свидетельства № 329352 и испытана Ленинградским отделением института Проектпробентилляция.

Воздухоораспределитель (рис. 2, табл. 1) состоит из патрубка 1 с вваренным в него закручивателем 2, воздухоотклоняющей полки 3, которая при помощи шпилек на расстоянии $b=0,2d_0$ присоединяется к верхней полке 5, приваренной к патрубку. Декоративная решетка 4 вваривается в полку 3. Верхняя часть патрубка оканчивается фланцем, которым воздухоораспределитель при помощи болтов присоединяется к воздуховоду.

Размеры в мм Таблица 1

Обозначение	d_0	d_1	d_2	b	H	Масса, кг.
ВЭПВ 3	315	437	236	63	434	6,3
ВЭПВ 4,5	450	617	337	90	611	14,1
ВЭПВ 6	630	880	472	126	852	24,4
ВЭПВ 9	900	1237	675	180	1200	74,8
ВЭПВ 12,5	1250	1750	937	250	1655	135,7
ВЭПВ 14	1400	1960	1050	280	1857	168,2

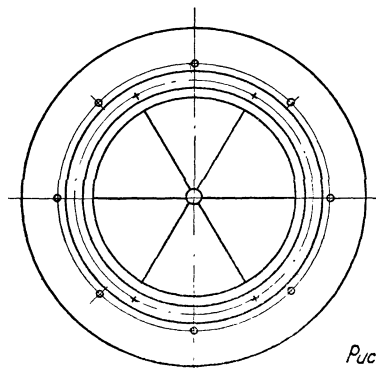
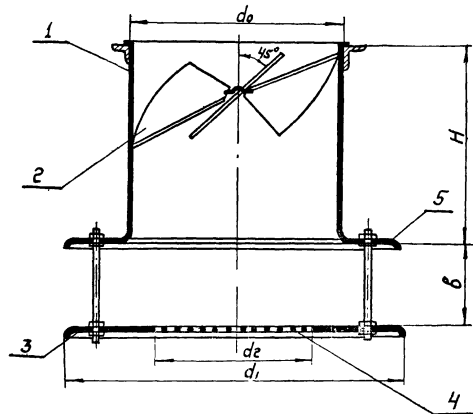


Рис 2

По материалу предусматриваются два исполнения воздухоораспределителя: из черного или оцинкованного стального листа.

Воздухоораспределители из черного листа, предназначенные для раздачи сухого воздуха, поставляются загрунтованными снаружи и изнутри и окончательно окрашиваются после монтажа совместно с воздухоподогревателем.

Воздухоораспределители из оцинкованного листа предназначены для раздачи увлажненного воздуха.

Обозначение воздухоораспределителей в зависимости от размера и исполнения приведены в табл. 2

В проектной документации сведения о воздухоораспределителе записываются врубной: в числителе - обозначение/по табл. 2, в знаменателе - серия 1.494-20

Таблица 2

Исполнение d _в , мм	Из черного листового стали	Из оцинкованной листового стали
315	ВЭПВ 3	ВЭПВ 3ц
450	ВЭПВ 4,5	ВЭПВ 4,5ц
630	ВЭПВ 6	ВЭПВ 6ц
900	ВЭПВ 9	ВЭПВ 9ц
1250	ВЭПВ 12,5	ВЭПВ 12,5ц
1400	ВЭПВ 14	ВЭПВ 14ц

Примеры обозначения различных исполнений:

1. Воздухоораспределитель эжекционный потолочный, тип ВЭПВ, d_в = 450 мм, из черной листовой стали записывается: $\frac{\text{ВЭПВ 4,5}}{1.494-20}$

2. Тот же воздухоораспределитель из оцинкованной листовой стали записывается: $\frac{\text{ВЭПВ 4,5ц}}{1.494-20}$

4. ВЕЛИЧИНЫ ИСПОЛЬЗУЕМЫЕ ПРИ РАСЧЕТЕ, ИХ УСЛОВНЫЕ ОБОЗНАЧЕНИЯ.

Общий воздухообмен — L_{общ}, м³/ч

Количество воздуха, подаваемого одним ВЭПВ — L_в, м³/ч

Площадь пола помещения — F_{пол}, м²

Площадь пола рабочей зоны, приходящаяся на один ВЭПВ — F_{р.з.}, м²

Расчетный диаметр входного патрубка — d_в, мм

Расчетная площадь входного патрубка — F_в, м²

Высота помещения — H_п, м

Высота установки воздухоораспределителя — h, м

Высота рабочей зоны — h_{р.з.}, м

Расстояние от оси воздухоораспределителя до рассчитываемого сечения приточного факела (по горизонту) — X, м

Изм. Лист № 1 от 01.01.2010 г. Подпись: В.М.В.

ВЭПВ 3 · ВЭПВ 14

Лист
6

- Расстояние от оси воздухораспределителя до сечения приточного факела на входе в рабочую зону — $X, м$
- Расстояния между осями двух ВЭП в и от оси ВЭП в до ближайшего сплошного ограждения — $e; e_1, м$
- Скорость движения воздуха на входе в расчетное сечение воздухораспределителя — $V_0, м/с$
- Максимальная скорость движения воздуха в расчетываемом сечении приточного факела — $V_{н}, м/с$
- Максимальная расчетная скорость движения воздуха в рабочей зоне — $V_{max}, м/с$
обр.
- Средняя расчетная скорость движения воздуха в рабочей зоне — $V_{р.з}, м/с$
- Допускаемая скорость движения воздуха в рабочей зоне — $V_{доп}, м/с$
- Температура воздуха на входе в воздухораспределитель — $t_0, °C$
- Максимальная или минимальная в режиме нагрева или охлаждения температура воздуха в рассываемом сечении приточного факела — $t_x, °C$
- Средняя температура воздуха в рабочей зоне помещения — $t_{р.з}, °C$
- Разность между средней температурой воздуха рабочей зоны помещения и температурой воздуха на входе в воздухо-распределитель — $\Delta t_x, °C$
- Коэффициент местного сопротивления, отнесенный к V_0 — ζ

- Разность между средней температурой воздуха рабочей зоны помещения и максимальной (минимальной) температурой в рассываемом сечении — $\Delta t_x, °C$
- Допускаемый перепад температур воздуха рабочей зоны — $\Delta t_{доп}, °C$
- Интенсивность затухания относительной величины избыточной температуры — $\eta = \frac{\Delta t_x}{t_0 \Delta t_0}$
- Интенсивность затухания относительной величины скорости движения воздуха — $\eta_v = \frac{V_x}{V_0}$
- Расчетное количество воздухораспределителей — $n, шт.$

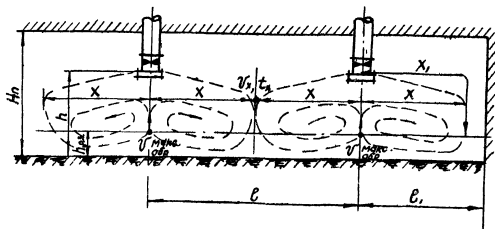


Рис. 3.

Схема продольного сечения приточного факела.

5. ИСХОДНЫЕ ДАННЫЕ ДЛЯ ВЫБОРА И РАСЧЕТА.

- Компоновочные строительные и технологические решения с расположением оборудования и рабочих мест, по которым определяется положение рабочей зоны;
- L общ.; Δt_0 ; $V_{\text{доп.}}$; $\Delta t_{\text{доп.}}$; $F_{\text{пом.}}$; $F_{\text{р.з.}}$; h ;
- $V_{\text{доп.}}$ принимается по табл. 5 СН 245-71 или по ТУ технологии данного производства;
- $V_0 = 6-12$ м/с.
- $V_{\text{макс. обр.}} = 0,63 V_0 \frac{\sqrt{F_0}}{h}$ (1)
- $V_{\text{макс. р.з.}} = 2,0 V_{\text{р.з.}}$ (2)
- Установочные ограничения:

$$* 5x > l \geq x$$

$$5x > l,$$

$$- X_1 = X + h - h_{\text{р.з.}}$$

$$- h < 0,85 H_{\text{п}}$$

$$- \zeta = 4,2$$

$$Ar_0 = \frac{g \sqrt{F_0} \cdot \Delta t_0}{v_0^2 \cdot (273 + t_{\text{р.з.}})} \leq Ar_0 \text{ кр.}$$

$$Ar_0 \text{ кр.} = 0,005$$

* Верхний предел установочного ограничения может не соблюдаться в помещениях, где допустимые параметры воздуха следует обеспечивать не на всей площади рабочей зоны (п. 11.7 стр. 78 СН 245-71).

6. ПОРЯДОК ВЫБОРА И РАСЧЕТА.

- По местным условиям определяется ориентировочное наименьшее количество ВЭПВ, которое может быть размещено в помещении, n шт.
- определяется количество воздуха, приходящееся на один ВЭПВ, $L_0 = \frac{L_{\text{общ.}}}{n}$, м³/ч;
- по табл. 3 по L_0 выбирается размер ВЭПВ, $V_0, x, \sqrt{F_0}$;
- проверяются установочные ограничения l и l_1 , и сравниваются с фактическими при данном варианте размещения ВЭПВ;
- по V_0, h для выбранного размера ВЭПВ определяются расчетные скорости $V_{\text{макс. обр.}}$ по формуле (1) и $V_{\text{р.з.}}$ по формуле (2) и сравниваются с $V_{\text{доп.}}$;
- в неизотермических условиях проверяется значение критерия Архимеда Ar_0 и сравнивается с критическим его значением $Ar_0 \text{ кр.}$;
- определяются величины X_1 и $\frac{X_1}{\sqrt{F_0}}$;
- по графику на рис. 4 находится значение ζ_t на относительном расстоянии $\frac{X_1}{\sqrt{F_0}}$;
- по величине ζ_t определяется расчетный перепад температур $\Delta t_x = \zeta_t \cdot \Delta t_0$ и сравнивается с $\Delta t_{\text{доп.}}$;
- если соблюдаются установочные ограничения и расчетные параметры воздуха не выходят за пределы допустимых, принятый вариант воздухораспределения обеспечивает заданные условия.

Изм.	Подп.	№ док.	Дата	Изм.	Подп.

ВЭПВ 3 - ВЭПВ 14

Серия 1.494-20, выпуск 0

Обозначения		ВЭПВ 3						ВЭПВ 4,5						ВЭПВ 6								
Размеры	d_0 , мм	315						450						630								
	F_0 , м ²	0,078						0,16						0,31								
	$\sqrt{F_0}$, м	0,28						0,4						0,56								
Расчетные величины	V_0 , м/с	6	7	8	9	10	11	12	6	7	8	9	10	11	12	6	7	8	9	10	11	12
	$\rho V_0^2 \frac{\chi}{2g}$, кгс/м ²	9,2	12,6	16,4	20,8	25,7	31,1	37	9,2	12,6	16,4	20,8	25,7	31,1	37	9,2	12,6	16,4	20,8	25,7	31,1	37
	L_0 , м ^{3/4}	1680	1960	2240	2520	2800	3080	3370	3430	4000	4580	5150	5720	6300	6870	6730	7850	8970	10100	11220	12340	13460
при $V_x^* = 0,7 \text{ м/с}$	χ , м	1,5	1,7	1,9	2,0	2,1	2,2	2,4	2,2	2,4	2,6	2,8	3,0	3,2	3,4	3,1	3,4	3,7	4,0	4,3	4,5	4,8

Обозначения		ВЭПВ 9						ВЭПВ 12,5						ВЭПВ 14								
Размеры	d_0 , мм	900						1250						1400								
	F_0 , м ²	0,64						1,23						1,54								
	$\sqrt{F_0}$, м	0,8						1,11						1,24								
Расчетные величины	V_0 , м/с	6	7	8	9	10	11	12	6	7	8	9	10	11	12	6	7	8	9	10	11	12
	$\rho V_0^2 \frac{\chi}{2g}$, кгс/м ²	9,2	12,6	16,4	20,8	25,7	31,1	37	9,2	12,6	16,4	20,8	25,7	31,1	37	9,2	12,6	16,4	20,8	25,7	31,1	37
	L_0 , м ^{3/4}	13820	16130	18430	20740	23040	25340	27650	26570	31000	35420	39850	44280	48710	53140	33260	38810	44350	49900	55440	60980	66530
при $V_x^* = 0,7 \text{ м/с}$	χ , м	4,4	4,8	5,3	5,7	6,1	6,4	6,9	6,1	6,7	7,3	7,9	8,4	8,9	9,6	6,8	7,4	8,2	8,8	9,4	9,9	10,7

Изм.	Исполн.	№ докум.	Подп.	Дата

ВЭПВ 3 - ВЭПВ 14

Илсчм
9

Серия 1494-20, Выпуск 0

Инв. № подл. Подп. и дата. Изм. № подл. Подп. и дата. Сер. и дата. Изм. № подл. Подп. и дата.

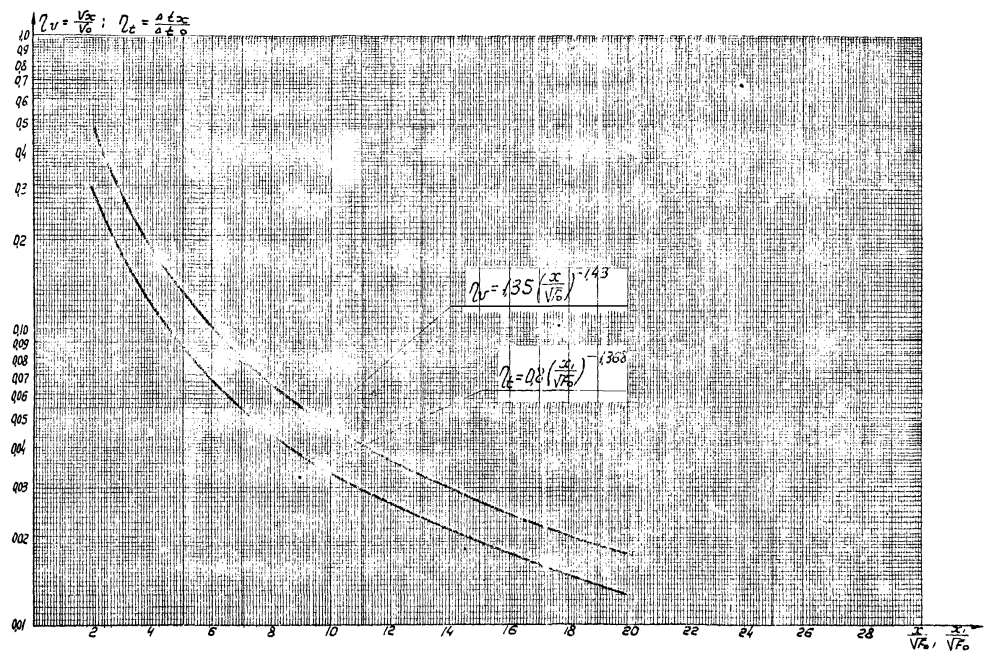


рис.4 Графики интенсивности затухания относительных величин скорости движения воздуха и избыточной температуры приточного факела ВЭПВ.

7. ПРИМЕРЫ ВЫБОРА И РАСЧЕТА.

Пример 1.

Дано: $F_{\text{пом.}} = 48 \cdot 120 \text{ м} = 5760 \text{ м}^2$
 $H_{\text{п}} = 9 \text{ м}$, строительный модуль $12 \cdot 6 \text{ м}$
 $h = 6 \text{ м}$
 $L_{\text{общ.}} = 360000 \text{ м}^3/\text{ч}$
 $\Delta t^{\circ} = 10^{\circ}\text{C}$ (кондиционирование воздуха)
 $Q_{\text{уд. изб.}} > 20 \text{ ккал./ч. м}^3$
 Категория работы - средней тяжести
 $V_{\text{доп.}} = 0,2 - 0,5 \text{ м/с}$, $t_{\text{р.з.}} = 21,5^{\circ}\text{C}$.
 $\Delta t_{\text{доп.}} < 2^{\circ}\text{C}$.

Требуется:

Определить размер и количество ВЭПВ.

Решение:

- Размещаем по одному ВЭПВ на каждые два модуля, тогда $n = 40$ шт;
- определяем $L_0 = \frac{360000}{40} = 9000 \text{ м}^3/\text{ч}$;
- в табл. 3 по L_0 выбираем ВЭПВ 6, $\sqrt{F_0} = 0,56 \text{ м}$, при $V_0 = 8 \text{ м/с}$, $X = 3,7 \text{ м}$;
- проверяем установочные ограничения $18,5 \text{ м} > l \geq 3,7 \text{ м}$ и $l, < 18,5 \text{ м}$.
 при фактических значениях $l = 12 \text{ м}$ и $l, = 6 \text{ м}$, соответствующих допустимым;

- по формулам (1) и (2) определяем

$$V_{\text{накс. обр.}} = 0,63 \cdot 8 \cdot \frac{0,56}{6} = 0,47 \text{ м/с} < 0,5 \text{ м/с}$$

$$V_{\text{р.з.}} = \frac{0,47}{2} = 0,23 \text{ м/с} > 0,2 \text{ м/с};$$

- проверяем значение критерия

$$A_{\tau_0} = \frac{9,81 \cdot 0,56 \cdot 10}{64 \cdot 294,5} = 0,0029 < 0,005 -$$

условия выполняются;

- определяем $X_1 = X + h - h_{\text{р.з.}} = 3,7 + 6 - 2 = 7,7 \text{ м}$

$$\frac{X_1}{\sqrt{F_0}} = \frac{7,7}{0,56} = 13,75;$$

- по графику на рис. 4 по $\frac{X_1}{\sqrt{F_0}}$ находим

$$\eta_c = 0,0213 \text{ и определяем}$$

$$\Delta t_x = \eta_c \cdot \Delta t_0 = 0,0213 \cdot 10 \approx 0,21^{\circ}\text{C} < 2^{\circ}\text{C},$$

следовательно, выбранный вариант установки ВЭПВ 6 обеспечивает заданные условия.

Имя	Имя	№	дата	Подп.	Дата

ВЭПВ 3 - ВЭПВ 14

Пример 2.

Дано: $F_{\text{пом.}} = 18 \cdot 120 \text{ м}$
 $H_{\text{п}} = 15 \text{ м}$
 Строительный модуль
 $12 \cdot 18 \text{ м}$.

Воздухораспределитель может быть размещен в межферменном пространстве на уровне нижнего пояса фермы

$$h \approx 11 \text{ м}$$

$$L_{\text{общ.}} = 100000 \text{ м}^3/\text{ч}$$

$$Q_{\text{уд изб.}} < 20 \text{ мкл./м}$$

Категория работы - тяжёлая

$$t_{\text{р.з.}} = 17^\circ\text{C}, \quad \tau_{\text{доп.}} \leq 0,3 \text{ м/с}$$

$$\Delta t_{\text{доп.}} = \pm 1^\circ\text{C}$$

$$\Delta t_0 = 20^\circ\text{C}, \text{ режим воздушного отопления.}$$

Требуется:

определить размер и количество ВЭПВ

Решение:

- принимаем по заданным условиям размещение ВЭПВ с шагом $\sim 10 \text{ м}$, тогда $\Pi = 10 \text{ шт.}$;

- определяем $L_0 = \frac{100000}{10} = 10000 \text{ м}^3/\text{ч}$;

- в табл. 3 по L_0 выбираем ВЭПВ 6, $\sqrt{F_0} = 0,56 \text{ м}$
 $v_0 = 9,0 \text{ м/с}$; $X = 4,0 \text{ м}$;

- проверяем установочные ограничения
 $20 \text{ м} > \ell \geq 4 \text{ м}$ и $\ell_1 < 20 \text{ м}$

при фактических $\ell = 12 \text{ м}$ и $\ell_1 = 6 \text{ м}$ и 9 м , что соответствует допустимым;

- по формуле (1) и (2) определяем

$$V_{\text{макс. обр.}} = 0,63 \cdot 9 \cdot \frac{0,56}{11} = 0,29 \text{ м/с} < 0,3 \text{ м/с};$$

- проверяем величину критерия

$$A_{\text{к}} = \frac{9,81 \cdot 0,56 \cdot 20}{81 \cdot 290} = 0,0046,$$

следовательно, соблюдаются заданные условия распространения струи;

- определяем $X_1 = 4 + 11 - 2 = 13 \text{ м}$.

$$\frac{X_1}{\sqrt{F_0}} = \frac{13}{0,56} = 23,2;$$

- далее расчет ведется по формуле (рис. 4)

$$\zeta_t = 0,8 \left(\frac{X_1}{\sqrt{F_0}} \right)^{-1,368}$$

$$\zeta_t = 0,8 \cdot (23,2)^{-1,368} = 0,0108$$

$$\Delta t_x = \zeta_t \cdot \Delta t_0 = 0,0108 \cdot 20 = 0,21^\circ\text{C} < 1^\circ\text{C},$$

Следовательно, выбранный вариант установки и размер ВЭПВ обеспечивает заданные условия.

Имя	Лист	№ докум.	Подп.	Зам.

ВЭПВ 3 - ВЭПВ 14

Имя	Лист
	12

Пример 3.Дано:

$$F_{\text{ном.}} = 18 \cdot 120 \text{ м}$$

$$H_n = 9 \text{ м,}$$

строительный модуль $12 \cdot 18 \text{ м}$

$$L_{\text{общ.}} = 135\,000 \text{ м}^3/\text{ч}$$

$$Q_{\text{уд. изб.}} > 20 \text{ ккал/ч} \cdot \text{м}^3$$

$$\Delta t_n = 10^\circ \text{C (кондиционирование воздуха)}$$

категория работы - тяжелая

$$V_{\text{дол.}} = 0,3 - 0,7 \text{ м/с}$$

$$t_{\text{р.з.}} = 19,5^\circ \text{C}$$

$$\Delta t_{\text{доп.}} = 1,5^\circ \text{C.}$$

Требуется:

разместить вдоль стены с одной стороны минимальное количество ВЭПВ на минимально возможной высоте и на 1м выше.

Решение:

- определяем требуемую V_0 для различных ВЭПВ при высоте $h=4\text{м}$ и $h=5\text{м}$ по формуле

$$V_0 = \frac{V_{\text{макс. доп.}} \cdot h}{0,63 \cdot \sqrt{F_0}}.$$

- Результаты сводим в табл. 4.

Таблица 4

Обозначение	$\sqrt{F_0}, \text{ м}$	$V_0, \text{ м/с, при } h, \text{ м}$	
		4	5
ВЭПВ 14	1,24	3,6	4,5
ВЭПВ 12,5	1,11	4,0	5,0
ВЭПВ 9	0,8	5,6	6,9
ВЭПВ 6	0,56	7,9	9,9
ВЭПВ 4,5	0,4	11,1	13,9

-- Из табл 4 следует, что в пределах рекомендуемого диапазона V_0 находятся 4 варианта (заштрихованы);

-- определяем, пользуясь табл 3; количество ВЭПВ для каждого варианта:

I. ВЭПВ 9 при $V_0 = 6,9 \text{ м/с}$;

$$L_0 = 15730 \text{ м}^3/\text{ч};$$

$$X \approx 4,8 \text{ м};$$

$$n = \frac{135\,000}{15790} = 8,5 = 9 \text{ шт.}$$

Принимая $n = 9 \text{ шт.}$, определяем фактическое

$$V_0 = 6,6 \text{ м/с}$$

II. ВЭПВ 6 при $V_0 = 7,9 \text{ м/с}$

$$L_0 = 8860 \text{ м}^3/\text{ч};$$

$$X \approx 3,7 \text{ м.}$$

$$n = \frac{135\,000}{8860} \approx 15 \text{ шт.}$$

III. ВЭПВ 6 при $V_0 = 9,9 \text{ м/с}$;

$$L_0 = 11108 \text{ м}^3/\text{ч};$$

$$X \approx 4,3 \text{ м}$$

$$n = \frac{135\,000}{11108} \approx 12 \text{ шт.}$$

IV. ВЭПВ 4,5 при $V_0 = 11,1 \text{ м/с}$

$$L_0 = 6360 \text{ м}^3/\text{ч}$$

$$X \approx 3,2 \text{ м}$$

$$n = \frac{135\,000}{6360} \approx 21 \text{ шт.}$$

Имя	Имя	№ докум.	Подп.	Дата
-----	-----	----------	-------	------

ВЭПВ 3 - ВЭПВ 14

— проверяем значения критерия $\Delta \tau_0$ в каждом варианте:

$$\text{I. } \Delta \tau_0 = \frac{9,81 \cdot 0,8 \cdot 10}{47,6 \cdot 292,5} = 0,0056 > 0,005,$$

следовательно, первый вариант не может быть принят;

$$\text{II. } \Delta \tau_0 = \frac{9,81 \cdot 0,56 \cdot 10}{62,4 \cdot 292,5} = 0,003 < 0,005$$

III. В этом варианте при тех же условиях и $\nu_0 = 9,9 \text{ м/с}$ ВЭПВБ обеспечит $\Delta \tau_0 < 0,005$

$$\text{IV. } \Delta \tau_0 = \frac{9,81 \cdot 0,4 \cdot 10}{123,2 \cdot 292,5} = 0,001 < 0,005$$

Следовательно, для дальнейшего рассмотрения остались II, III и IV варианты;

— проверяем ограничения по ℓ и ℓ_1 .

$$\text{II. } 18,5 \text{ м} > \ell > 3,7 \text{ м} \text{ и } \ell_1 < 18,5 \text{ м} \text{ при фактических } \ell = \frac{120}{(15+1)} \approx 7,5 \text{ м} \text{ и } \ell_1 = 18 \text{ м}.$$

$$\text{III. } 21,5 \text{ м} > \ell > 4,3 \text{ м} \text{ и } \ell_1 < 21,5 \text{ м} \text{ при фактических } \ell = \frac{120}{(12+1)} \approx 9 \text{ м} \text{ и } \ell_1 = 18 \text{ м}.$$

$$\text{IV. } 16 \text{ м} > \ell > 3,2 \text{ м} \text{ и } \ell_1 < 16 \text{ м} \text{ при фактических } \ell = \frac{120}{(21+1)} \approx 5,5 \text{ м} \text{ и } \ell_1 = 18 \text{ м}.$$

Следовательно, для дальнейшего рассмотрения остались варианты II и III;

— проверяем фактический перепад тем-

ператур в вариантах II и III.

$$\text{II. } X_1 = X + h - h \cdot p.з. = 3,7 + 4 - 2 \cdot 5,7$$

$$\frac{X_1}{\sqrt{F_0}} = \frac{5,7}{0,56} = 10,2$$

по графику (рис. 4) находим

$$\zeta_t = 0,033, \text{ определяем}$$

$$\Delta t_x = 0,033 \cdot 10 = 0,33^\circ \text{C} < 1,5^\circ \text{C}$$

$$\text{III. } X_1 = 4,3 + 5 - 2 = 7,3 \text{ м}$$

$$\frac{X_1}{\sqrt{F_0}} = \frac{7,3}{0,56} = 13$$

$$\zeta_t = 0,023$$

$$\Delta t_x = 0,023 \cdot 10 = 0,23^\circ \text{C} < 1,5^\circ \text{C}.$$

таким образом, варианты II и III являются приемлемыми.

Для принятия одного из двух вариантов следует провести технико-экономический расчет всего проектного решения

Изм.	Лист	№ докум.	Подп.	Дата