

ГОСУДАРСТВЕННЫЙ КОМИТЕТ СОВЕТА МИНИСТРОВ СССР
ПО ДЕЛАМ СТРОИТЕЛЬСТВА
/ГОССТРОЙ СССР/
ТИПОВЫЕ КОНСТРУКЦИИ И ДЕТАЛИ ЗДАНИЙ И
СООРУЖЕНИЙ

СЕРИЯ 1.494-20

**ВОЗДУХОРАСПРЕДЕЛИТЕЛИ
ЭЖЕКЦИОННЫЕ ПОТОЛОЧНЫЕ
ТИП ВЭП6**

ВЫПУСК 1

РАБОЧИЕ ЧЕРТЕЖИ

Инд. 13279-02
125
Цена 2-40

ВНИМАНИЕ!

Просьбы замечания и предложения
по техническому решению и
оформлению проекта направлять
по адресу:

Тбилиси - 380019,
проспект А.Перетели, 115
Тбилисским филиал ЦИТИ

Госстроя СССР
Тбилисский филиал ЦИТИ
Технический проект (сэрия)
№ 1-494-20 61
Заказ № 1268
Цена руб. 40 коп
Тираж 1000
Дата "30" 09 1975 г.

ГОСУДАРСТВЕННЫЙ КОМИТЕТ СОВЕТА МИНИСТРОВ СССР
ПО ДЕЛАМ СТРОИТЕЛЬСТВА
/ГОССТРОЙ СССР/
ТИПОВЫЕ КОНСТРУКЦИИ И ДЕТАЛИ ЗДАНИЙ И
СООРУЖЕНИЙ

СЕРИЯ 1.494-20

ВОЗДУХОРАСПРЕДЕЛИТЕЛИ
ЭЖЕКЦИОННЫЕ ПОТОЛОЧНЫЕ
ТИП ВЭПВ

ВЫПУСК 1

РАБОЧИЕ ЧЕРТЕЖИ

РАЗРАБОТАНЫ
ПРОЕКТНЫМ ИНСТИТУТОМ
ПРОЕКТПРОМВЕНТИЛЯЦИЯ

УТВЕРЖДЕНЫ
И ВВЕДЕНЫ В ДЕЙСТВИЕ
С 15 апреля 1975г
ГЛАВПРОМСТРОЙПРОЕКТОМ
ГОССТРОЯ СССР
ПРИКАЗ № 17 ОТ 11. IV 1975г

Главный инженер института
А. С. Сидорова
Лицевой лист проекта
Л. Ковалев

Серия 1.194-20, выпуск 1

| Наименование | Стр. |
|---|------|
| Титульный лист | 1 |
| Содержание альбома | 2 |
| Технические требования | 3 |
| Воздухораспределитель эжекционный потолочный тип ВЭП 8, ВЭП 8 спецификация | 4 |
| Патрубок ВЭП 8-03. спецификация | 4 |
| Полка ВЭП 8-04. спецификация | 4 |
| Решетка ВЭП 8-0401. спецификация | 4 |
| Воздухораспределитель эжекционный потолочный тип ВЭП 8, ВЭП 4,5 спецификация | 5 |
| Патрубок ВЭП 8 4,5-03. спецификация | 5 |
| Полка ВЭП 8 4,5-04. спецификация | 5 |
| Воздухораспределитель эжекционный потолочный тип ВЭП 8, ВЭП 6. спецификация | 5 |
| Патрубок ВЭП 8 6-03. спецификация | 6 |
| Полка ВЭП 8-04. спецификация | 6 |
| Воздухораспределитель эжекционный потолочный тип ВЭП 8, ВЭП 9. спецификация | 6 |
| Патрубок ВЭП 8 9-03. спецификация | 6 |
| Полка ВЭП 8 9-04. спецификация | 7 |
| Решетка ВЭП 8 9-0401. спецификация | 7 |
| Воздухораспределитель эжекционный потолочный тип ВЭП 8, ВЭП 12,5 спецификация | 7 |
| Полка ВЭП 8 12,5-04. спецификация | 7 |
| Решетка ВЭП 8 12,5-0401. спецификация | 8 |

ВЭП 8 3- ВЭП 8 14

Содержание

альбома

| | | |
|---|------|--------|
| Лист | Лист | Листов |
| 1 | 4 | 4 |
| ММСС СССР Лабораторияция ПИ/Проектно-исполнительная | | |

Формат 11

Лист № 2
Лист № 3
Лист № 4
Лист № 5
Лист № 6
Лист № 7
Лист № 8
Лист № 9
Лист № 10
Лист № 11
Лист № 12
Лист № 13
Лист № 14
Лист № 15
Лист № 16
Лист № 17
Лист № 18

| Наименование | Стр. |
|--|------|
| Патрубок ВЭП 8 12,5-03. спецификация | 8 |
| Воздухораспределитель эжекционный потолочный тип ВЭП 8, ВЭП 14. спецификация | 8 |
| Патрубок ВЭП 8 14-03. спецификация | 8 |
| Полка ВЭП 8-04. спецификация | 9 |
| Решетка ВЭП 8 14-0401. спецификация | 9 |
| Перо ВЭП 8 3-040101. Деталь | 9 |
| Шпилька ВЭП 8 4,5-0001. Деталь | 9 |
| Воздухораспределитель эжекционный потолочный тип ВЭП 8, ВЭП 3 Сб. Сборочный чертеж | 10 |
| Патрубок ВЭП 8 3-03 Сб. Сборочный чертеж | 11 |
| Фланец ВЭП 8 3-0303 Деталь | 12 |
| Обечайка ВЭП 8 3-0301. Деталь | 12 |
| Полка ВЭП 8 3-0302. Деталь | 12 |
| Диск ВЭП 8 3-0402. Деталь | 13 |
| Шпилька ВЭП 8 3-0001. Деталь | 13 |
| Полка ВЭП 8 3-04 Сб. Сборочный чертеж | 13 |
| Полка ВЭП 8 6-0302. Деталь | 14 |
| Решетка ВЭП 8 3-0401 Сб. Сборочный чертеж | 14 |
| Воздухораспределитель эжекционный потолочный тип ВЭП 8, ВЭП 4,5 Сб. Сборочный чертеж | 15 |
| Патрубок ВЭП 8 4,5-03 Сб. Сборочный чертеж | 16 |
| Обечайка ВЭП 8 4,5-0301 Деталь | 17 |
| Фланец ВЭП 8 4,5-0302. Деталь | 17 |
| Полка ВЭП 8 4,5-0303. Деталь | 17 |

ВЭП 8 3- ВЭП 8 14

| | |
|------|---|
| Лист | 2 |
|------|---|

Формат 11

Лист № 1
Лист № 2
Лист № 3
Лист № 4
Лист № 5
Лист № 6
Лист № 7
Лист № 8
Лист № 9
Лист № 10
Лист № 11
Лист № 12
Лист № 13
Лист № 14
Лист № 15
Лист № 16
Лист № 17
Лист № 18

| Наименование | Стр. |
|---|------|
| Диск ВЭП 8 4,5-0401. Деталь | 18 |
| Полка ВЭП 8 4,5-04 Сб. Сборочный чертеж | 18 |
| Воздухораспределитель эжекционный потолочный тип ВЭП 8, ВЭП 6 Сб. Сборочный чертеж | 19 |
| Патрубок ВЭП 8 6-03 Сб. Сборочный чертеж | 20 |
| Обечайка ВЭП 8 6-0301. Деталь. | 21 |
| Фланец ВЭП 8 6-0303. Деталь. | 21 |
| Диск ВЭП 8 6-0401. Деталь. | 21 |
| Полка ВЭП 8 6-04 Сб. Сборочный чертеж | 22 |
| Воздухораспределитель эжекционный потолочный тип ВЭП 8, ВЭП 9 Сб. Сборочный чертеж | 23 |
| Патрубок ВЭП 8 9-03 Сб. Сборочный чертеж | 24 |
| Лопатка ВЭП 8 9-0301. Деталь | 25 |
| Решетка ВЭП 8 9-0401 Сб. Сборочный чертеж | 25 |
| Обечайка ВЭП 8 9-0302. Деталь | 26 |
| Фланец ВЭП 8 9-0303. Деталь | 26 |
| Обод ВЭП 8 9-0304. Деталь | 26 |
| Полка ВЭП 8 9-0305. Деталь | 26 |
| Полка ВЭП 8 9-04 Сб. Сборочный чертеж | 27 |
| Воздухораспределитель эжекционный потолочный тип ВЭП 8, ВЭП 12,5 Сб. Сборочный чертеж | 28 |
| Патрубок ВЭП 8 12,5-03 Сб. Сборочный чертеж | 29 |
| Обечайка ВЭП 8 12,5-0302. Деталь | 30 |
| Фланец ВЭП 8 12,5-0303. Деталь | 30 |
| Обод ВЭП 8 12,5-0304. Деталь | 30 |

ВЭП 8 3- ВЭП 8 14

| | |
|------|---|
| Лист | 3 |
|------|---|

Формат 11

Лист № 1
Лист № 2
Лист № 3
Лист № 4
Лист № 5
Лист № 6
Лист № 7
Лист № 8
Лист № 9
Лист № 10
Лист № 11
Лист № 12
Лист № 13
Лист № 14
Лист № 15
Лист № 16
Лист № 17
Лист № 18

| Наименование | Стр. |
|---|------|
| Полка ВЭП 8 12,5-0305. Деталь | 30 |
| Шпилька ВЭП 8 12,5-0001. Деталь | 31 |
| Диск ВЭП 8 12,5-0402. Деталь | 31 |
| Полка ВЭП 8 12,5-04 Сб. Сборочный чертеж | 31 |
| Лопатка ВЭП 8 12,5-0301. Деталь | 32 |
| Решетка ВЭП 8 12,5-0401 Сб. Сборочный чертеж | 32 |
| Воздухораспределитель эжекционный потолочный тип ВЭП 8, ВЭП 14 Сб. Сборочный чертеж | 33 |
| Патрубок ВЭП 8 14-03 Сб. Сборочный чертеж | 34 |
| Лопатка ВЭП 8 14-0301. Деталь | 35 |
| Решетка ВЭП 8 14-0401 Сб. Сборочный чертеж | 35 |
| Полка ВЭП 8 14-0305. Деталь | 36 |
| Обод ВЭП 8 14-0304. Деталь | 36 |
| Фланец ВЭП 8 14-0303. Деталь | 36 |
| Обечайка ВЭП 8 14-0302. Деталь | 36 |
| Диск ВЭП 8 14-0402. Деталь | 37 |
| Шпилька ВЭП 8 9-0001. Деталь | 37 |
| Полка ВЭП 8 14-04 Сб. Сборочный чертеж | 37 |
| Шпилька ВЭП 8 6-0001. Деталь | 38 |
| Диск ВЭП 8 9-0402. Деталь | 38 |
| Шпилька ВЭП 8 14-0001. Деталь | 38 |

ВЭП 8 3- ВЭП 8 14

| | |
|------|---|
| Лист | 4 |
|------|---|

Формат 11

Лист № 1
Лист № 2
Лист № 3
Лист № 4
Лист № 5
Лист № 6
Лист № 7
Лист № 8
Лист № 9
Лист № 10
Лист № 11
Лист № 12
Лист № 13
Лист № 14
Лист № 15
Лист № 16
Лист № 17
Лист № 18

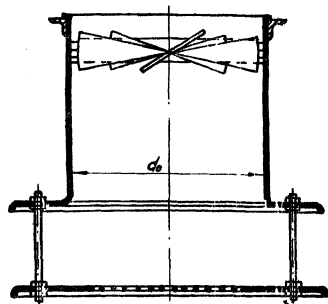
- Перечень примененных стандартов
 ГОСТ 103-57 ГОСТ 3242-69 ГОСТ 6003-57 ГОСТ 16523-70
 ГОСТ 535-58 ГОСТ 3680-57 ГОСТ 8075-56 ГОСТ 1010
 ГОСТ 2590-71 ГОСТ 5631-70 ГОСТ 8309-72
 ГОСТ 2689-54 ГОСТ 5915-70 ГОСТ 1860-73

Серия 1.494 - 20, выпуск 1.

Серия выполнена в двух выпусках:
Выпуск 0 - указания по выбору и расчёту;
Выпуск 1 - Рабочие чертежи.

Предусматриваются следующие размеры и исполнения воздухоораспределителей, отличающиеся по:

- а) диаметру d_0 - 315, 450, 630, 900, 1250 и 1400 мм;
- б) материалу - из черной или оцинкованной листовой стали.



ВЭПБЗ - ВЭПБ 14

Шк. Проект (Листы и детали) ВЭПБЗ (Шк. Проект) (Листы и детали)

| | | | | |
|------------------------|------|----------|-------|------|
| Изм. | Лист | № докум. | Подп. | Дата |
| | 1 | ВЭПБЗ-14 | | |
| Технические требования | | | | |
| Лист | Лист | Лист | | |
| 1 | 1 | 4 | | |
| Формат А1 | | | | |

Обозначение воздухоораспределителей

3

| Исполнение | Обозначение | | | | | |
|--------------------------------|-------------|--------|--------|--------|-----------|---------|
| | d_0 , мм | | | | | |
| | 315 | 450 | 630 | 900 | 1250 | 1400 |
| Из черной листовой стали | ВЭПБЗ | ВЭПБ4 | ВЭПБ6 | ВЭПБ9 | ВЭПБ12,5 | ВЭПБ14 |
| Из оцинкованной листовой стали | ВЭПБЗц | ВЭПБ4ц | ВЭПБ6ц | ВЭПБ9ц | ВЭПБ12,5ц | ВЭПБ14ц |

В зависимости от размера и исполнения воздухоораспределителя в проектную документацию записываются дробью, в числителе которой указывается обозначение по таблице, а в знаменателе - серия 1.494 - 20,

Например

а) воздухоораспределитель тип ВЭПБ, $d_0 = 450$ мм из черной листовой стали записывается $\frac{ВЭПБ\ 45}{1.494-20}$;

б) тот же воздухоораспределитель из оцинкованной листовой стали записывается: $\frac{ВЭПБ\ 45ц}{1.494-20}$

В рабочих чертежах применены сборочные единицы и детали из серии 1.494-5 и серии 1.494-17, выпуск 1

Шк. Проект (Листы и детали) ВЭПБЗ (Шк. Проект) (Листы и детали)

| | | | | |
|-----------|------|----------|-------|------|
| Изм. | Лист | № докум. | Подп. | Дата |
| | 1 | ВЭПБЗ-14 | | |
| Формат А1 | | | | |

Технические требования.

1. Детали и сборочные единицы должны изготавливаться в соответствии с требованиями рабочих чертежей и настоящих технических требований.
2. Неуказанные предельные отклонения размеров отверстий выполнять по А7, валов - по В7, остальных - по СМ-7 в соответствии с ОСТ 1010 и ГОСТ 2689-54.
3. Места наложения сварочных швов должны быть предварительно очищены от ржавчины, окислы, масла, краски и загрязнений.
4. Вмятины на трубках и попутности полки не допускаются.
5. Контроль качества сварных швов должен производиться до грунтовки воздухоораспределителей по табл. 1, п.1 ГОСТ 3246-69.
6. Наружные и внутренние поверхности воздухоораспределителей, изготовленные из черной листовой стали, должны быть покрыты грунтовкой, обладающей хорошей адгезией к металлу и окрашены.
7. При наличии в обозначении заказа воздухоораспределителей буквы "ц", последний изготавливается из оцинкованной листовой стали по ГОСТ 8075-56.

Шк. Проект (Листы и детали) ВЭПБЗ (Шк. Проект) (Листы и детали)

| | | | | |
|-----------|------|----------|-------|------|
| Изм. | Лист | № докум. | Подп. | Дата |
| | 3 | ВЭПБЗ-14 | | |
| Формат А1 | | | | |

8. При изготовлении воздухоораспределителей из оцинкованной листовой стали места с поврежденным при сварке цинковым покрытием должны быть очищены от окислов, загерметизованы одним слоем лака БТ-577 и окрашены двумя слоями краски БТ-177 ГОСТ 5631-70.
9. Изготовленные из черного металла детали, входящие в воздухоораспределители из оцинкованной листовой стали, должны быть загерметизованы одним слоем лака Б-577 и окрашены двумя слоями краски Б-177.
10. Слой грунтовки или краски должен быть ровным без потеков, пятен, морщин, пузырей и прорывов загерметизации.
11. При отправке потребителю воздухоораспределителя, в зависимости от способа транспортирования, должны быть упакованы в соответствующую тару, обеспечивающую их сохранность от механических повреждений и атмосферных воздействий.

Шк. Проект (Листы и детали) ВЭПБЗ (Шк. Проект) (Листы и детали)

| | | | | |
|-----------|------|----------|-------|------|
| Изм. | Лист | № докум. | Подп. | Дата |
| | 4 | ВЭПБЗ-14 | | |
| Формат А1 | | | | |

Серия 1.494 -20, выпуск 1

Формат, зона, поз., обозначение, наименование, кол., примечание

| Формат | Зона | Поз. | Обозначение | Наименование | Кол. | Примечание |
|--------|------|------|-------------|--------------------------------------|------|------------|
| | | | | Документация | | |
| 22 | | | взпвз сб | Сборочный чертеж | | |
| | | | | Сборочные единицы | | |
| 11 | 1 | | взпвз-03 | Патрубок | 1 | |
| 11 | 2 | | взпвз-04 | Полка | 1 | |
| 11 | 3 | | взпвз 0001 | Шпилька | 3 | |
| | | | | Стандартные изделия | | |
| | | 4 | | Гайка мв.4 гост 5915 70 | 3 | |
| | | 5 | | Гайка колпачковая мв.4 гост 11860-73 | 3 | |

| | | | | |
|-----------------------------------|-----------|--------------------------|---------|------|
| взпвз | | | | |
| Изм. | Лист | № докум. | Подп. | Дата |
| Разраб. | Щеглова | Проектный | Щеглова | |
| Проб. | Пронский | | | |
| И.контр. | Пронский | | | |
| Утв. | Пинельфар | | | |
| Лит. | | Лист | Листов | |
| И | | 1 | 1 | |
| ИМСС | | СССР | СССР | |
| И | | Главпроектпробентилляция | И | |
| И | | Проектпробентилляция | И | |
| Копировал: В.Линк Формат: 11 | | | | |

| Формат | Зона | Поз. | Обозначение | Наименование | Кол. | Примечание |
|--------|------|------|---------------------------------|------------------|------|------------|
| | | | | Документация | | |
| 22 | | | взпвз-03сб | Сборочный чертеж | | |
| | | | | Летали | | |
| 12 | 1 | | взпз-0101Серия 1494-5, стр 14 | Лопатка | 6 | |
| 11 | 2 | | взпвз-0301 | Обечайка | 1 | |
| 12 | 3 | | взпвз-0302 | Полка | 1 | |
| 11 | 4 | | взпвз 0303 | Фланец | 1 | |
| 11 | 5 | | взпз-010102Серия 1494 5, стр 15 | Колпачок | 1 | |

| | | | | |
|-----------------------------------|-----------|--------------------------|---------|------|
| взпвз-03 | | | | |
| Изм. | Лист | № докум. | Подп. | Дата |
| Разраб. | Щеглова | Проектный | Щеглова | |
| Проб. | Пронский | | | |
| И.контр. | Пронский | | | |
| Утв. | Пинельфар | | | |
| Лит. | | Лист | Листов | |
| И | | 1 | 1 | |
| ИМСС | | СССР | СССР | |
| И | | Главпроектпробентилляция | И | |
| И | | Проектпробентилляция | И | |
| Копировал: В.Линк Формат: 11 | | | | |

| Формат | Зона | Поз. | Обозначение | Наименование | Кол. | Примечание |
|--------|------|------|-------------|-------------------|------|------------|
| | | | | Документация | | |
| 12 | | | взпвз-04сб | Сборочный чертеж | | |
| | | | | Сборочные единицы | | |
| 11 | 1 | | взпвз-0401 | Решетка | 1 | |
| | | | | Летали | | |
| 11 | 2 | | взпвз-0402 | Лист | 1 | |

| | | | | |
|-----------------------------------|-----------|--------------------------|---------|------|
| взпвз-04 | | | | |
| Изм. | Лист | № докум. | Подп. | Дата |
| Разраб. | Щеглова | Проектный | Щеглова | |
| Проб. | Пронский | | | |
| И.контр. | Пронский | | | |
| Утв. | Пинельфар | | | |
| Лит. | | Лист | Листов | |
| И | | 1 | 1 | |
| ИМСС | | СССР | СССР | |
| И | | Главпроектпробентилляция | И | |
| И | | Проектпробентилляция | И | |
| Копировал: В.Линк Формат: 11 | | | | |

| Формат | Зона | Поз. | Обозначение | Наименование | Кол. | Примечание |
|--------|------|------|--------------|------------------|------|------------|
| | | | | Документация | | |
| 12 | | | взпвз-0401сб | Сборочный чертеж | | |
| | | | | Летали | | |
| 11 | 1 | | взпвз-040101 | Перо | 3 | |
| 64 | 2 | | взпвз-040102 | Кольцо 6-660 | 1 | 0,15кв |
| 64 | 3 | | взпвз-040103 | Кольцо 6-345 | 1 | 0,08кв |

| | | | | |
|-----------------------------------|-----------|--------------------------|---------|------|
| взпвз-0401 | | | | |
| Изм. | Лист | № докум. | Подп. | Дата |
| Разраб. | Щеглова | Проектный | Щеглова | |
| Проб. | Пронский | | | |
| И.контр. | Пронский | | | |
| Утв. | Пинельфар | | | |
| Лит. | | Лист | Листов | |
| И | | 1 | 1 | |
| ИМСС | | СССР | СССР | |
| И | | Главпроектпробентилляция | И | |
| И | | Проектпробентилляция | И | |
| Копировал: В.Линк Формат: 11 | | | | |

Серия 1.494-20, Выпуск 1

| Формат | Зона | Поз. | Обозначение | Наименование | Кол. | Примечание |
|--------|------|------|---------------|--------------------------------------|------|------------|
| | | | | Документация | | |
| 22 | | | ВЭПВ 4,5 СБ | Сборочный чертеж | | |
| | | | | Сборочные единицы | | |
| 11 | 1 | | ВЭПВ 4,5-03 | Патрубок | 1 | |
| 11 | 2 | | ВЭПВ 4,5-04 | Полка | 1 | |
| 11 | 3 | | ВЭПВ 4,5-0001 | Шпилька | 3 | |
| | | | | Стандартные изделия | | |
| | 4 | | | Гайка М8.4 ГОСТ 5915-70 | 9 | |
| | 5 | | | Гайка колпачковая М8.4 ГОСТ 11860-73 | 3 | |

Изм. №, Подп. и дата, Вып. №, № Изм. №, Подп. и дата

| | | | |
|----------|----------|----------|-------------------------|
| ВЭПВ 4,5 | | | |
| Изм. № | Подп. | Дата | Содержание |
| 1 | Щеглова | 11.05.73 | Разработана конструкция |
| 2 | Пронский | 11.05.73 | Проведены испытания |
| 3 | Пронский | 11.05.73 | Проведены испытания |
| 4 | Щеглова | 11.05.73 | Проведены испытания |
| 5 | Пронский | 11.05.73 | Проведены испытания |

Копировал: В.И.И. Формат: 11

| Формат | Зона | Поз. | Обозначение | Наименование | Кол. | Примечание |
|--------|------|------|---------------------------------------|------------------|------|------------|
| | | | | Документация | | |
| 22 | | | ВЭПВ 4,5-03 СБ | Сборочный чертеж | | |
| | | | | Детали | | |
| 12 | 1 | | ВЭП 4,5-010101 серия 1.494-5, стр. 20 | Лопатка | 6 | |
| 11 | 2 | | ВЭПВ 4,5-0301 | Обечайка | 1 | |
| 11 | 3 | | ВЭПВ 4,5-0302 | Фланец | 1 | |
| 12 | 4 | | ВЭПВ 4,5-0303 | Полка | 1 | |
| 11 | 5 | | ВЭП 4,5-010102 серия 1.494-5, стр. 15 | Колпачок | 1 | |

Изм. №, Подп. и дата, Вып. №, № Изм. №, Подп. и дата

| | | | |
|-------------|----------|----------|-------------------------|
| ВЭПВ 4,5-03 | | | |
| Изм. № | Подп. | Дата | Содержание |
| 1 | Щеглова | 11.05.73 | Разработана конструкция |
| 2 | Пронский | 11.05.73 | Проведены испытания |
| 3 | Пронский | 11.05.73 | Проведены испытания |
| 4 | Щеглова | 11.05.73 | Проведены испытания |
| 5 | Пронский | 11.05.73 | Проведены испытания |

Копировал: В.И.И. Формат: 11

| Формат | Зона | Поз. | Обозначение | Наименование | Кол. | Примечание |
|--------|------|------|---------------------------------|----------------------|------|------------|
| | | | | Документация | | |
| 12 | | | ВЭПВ 4,5-04 СБ | Сборочный чертеж | | |
| | | | | Сборочные единицы | | |
| 11 | 1 | | ВЭПЗР-01 серия 1.494-5, стр. 11 | Решетка декоративная | 1 | |
| | | | | Детали | | |
| 12 | 2 | | ВЭПВ 4,5-0401 | Полка | 1 | |

Изм. №, Подп. и дата, Вып. №, № Изм. №, Подп. и дата

| | | | |
|-------------|----------|----------|-------------------------|
| ВЭПВ 4,5-04 | | | |
| Изм. № | Подп. | Дата | Содержание |
| 1 | Щеглова | 11.05.73 | Разработана конструкция |
| 2 | Пронский | 11.05.73 | Проведены испытания |
| 3 | Пронский | 11.05.73 | Проведены испытания |
| 4 | Щеглова | 11.05.73 | Проведены испытания |
| 5 | Пронский | 11.05.73 | Проведены испытания |

Копировал: В.И.И. Формат: 11

| Формат | Зона | Поз. | Обозначение | Наименование | Кол. | Примечание |
|--------|------|------|-------------|--------------------------------------|------|------------|
| | | | | Документация | | |
| 22 | | | ВЭПВ 6 СБ | Сборочный чертеж | | |
| | | | | Сборочные единицы | | |
| 11 | 1 | | ВЭПВ 6-03 | Патрубок | 1 | |
| 11 | 2 | | ВЭПВ 6-04 | Полка | 1 | |
| 11 | 3 | | ВЭПВ 6-0001 | Шпилька | 6 | |
| | | | | Стандартные изделия | | |
| | 4 | | | Гайка М8.4 ГОСТ 5915-70 | 18 | |
| | 5 | | | Гайка колпачковая М8.4 ГОСТ 11860-73 | 6 | |

Изм. №, Подп. и дата, Вып. №, № Изм. №, Подп. и дата

| | | | |
|--------|----------|----------|-------------------------|
| ВЭПВ 6 | | | |
| Изм. № | Подп. | Дата | Содержание |
| 1 | Щеглова | 11.05.73 | Разработана конструкция |
| 2 | Пронский | 11.05.73 | Проведены испытания |
| 3 | Пронский | 11.05.73 | Проведены испытания |
| 4 | Щеглова | 11.05.73 | Проведены испытания |
| 5 | Пронский | 11.05.73 | Проведены испытания |

Копировал: В.И.И. Формат: 11

Серия 1.401-20: 65шт.

| № документа | Знак | № п/п | Обозначение | Наименование | Кол. | Примечание |
|-------------|------|-------|----------------------------|---------------------|------|------------|
| | | | | <u>Документация</u> | | |
| 22 | | | ВЭЛБ-6-03 СБ | Сборочный чертеж | | |
| | | | | <u>Детали</u> | | |
| 12 | 1 | | ВЭЛБ-01001Сборочный чертеж | Лопатка | 6 | |
| 11 | 2 | | ВЭЛБ-0301 | Обечайка | 1 | |
| 12 | 3 | | ВЭЛБ-0302 | Полка | 1 | |
| 11 | 4 | | ВЭЛБ-0303 | Фланец | 1 | |
| 11 | 5 | | ВЭЛБ-01002Сборочный чертеж | Колпачок | 1 | |

Шифр документа, Подпись и дата, Взам.инв.№ (инв.№ в з/д), Подпись и дата

| | | | | | | | | |
|-----------------|-----------|------|------------------|--------|--------|------------|--|--|
| Упр. Проект | | | Исполн. | | | Дата | | |
| Сектор | Обучающий | Инж. | Лист | Листов | Листов | | | |
| Проект | Проектный | № | У | 1 | 1 | | | |
| И.контр. | Проектный | № | М.П. с ССР | | | | | |
| ЭТБ | Инженер | | Подпись и печать | | | | | |
| ВЭЛБ-03 | | | | | | | | |
| Патрубок | | | | | | | | |
| Наименован. ИД | | | | | | Формат: 11 | | |

| № документа | Знак | № п/п | Обозначение | Наименование | Кол. | Примечание |
|-------------|------|-------|-------------------------|--------------------------|------|------------|
| | | | | <u>Документация</u> | | |
| 22 | | | ВЭЛБ-6-04 СБ | Сборочный чертеж | | |
| | | | | <u>Сборочные единицы</u> | | |
| 11 | 1 | | ВЭЛБ-01Сборочный чертеж | Решетка декартовых | 1 | |
| | | | | <u>Детали</u> | | |
| 12 | 2 | | ВЭЛБ-6-0401 | Диск | 1 | |

Шифр документа, Подпись и дата, Взам.инв.№ (инв.№ в з/д), Подпись и дата

| | | | | | | | | |
|----------------|-----------|------|------------------|--------|--------|------------|--|--|
| Упр. Проект | | | Исполн. | | | Дата | | |
| Сектор | Обучающий | Инж. | Лист | Листов | Листов | | | |
| Проект | Проектный | № | У | 1 | 1 | | | |
| И.контр. | Проектный | № | М.П. с ССР | | | | | |
| ЭТБ | Инженер | | Подпись и печать | | | | | |
| ВЭЛБ-04 | | | | | | | | |
| Полка | | | | | | | | |
| Наименован. ИД | | | | | | Формат: 11 | | |

| № документа | Знак | № п/п | Обозначение | Наименование | Кол. | Примечание |
|-------------|------|-------|-------------|------------------------------------|------|------------|
| | | | | <u>Документация</u> | | |
| 22 | | | ВЭЛБ 9СБ | Сборочный чертеж | | |
| | | | | <u>Сборочные единицы</u> | | |
| 11 | 1 | | ВЭЛБ 9-03 | Патрубок | 1 | |
| 11 | 2 | | ВЭЛБ 9-04 | Полка | 1 | |
| 11 | 3 | | ВЭЛБ 9-0001 | Шпилька | 6 | |
| | | | | <u>Стандартные изделия</u> | | |
| | | 4 | | Гайка М16 ГОСТ 5915-70 | 18 | |
| | | 5 | | Гайка колпачковая М16 ГОСТ 1880-73 | 6 | |

Шифр документа, Подпись и дата, Взам.инв.№ (инв.№ в з/д), Подпись и дата

| | | | | | | | | |
|-----------------|-----------|------|------------------|--------|--------|------------|--|--|
| Упр. Проект | | | Исполн. | | | Дата | | |
| Сектор | Обучающий | Инж. | Лист | Листов | Листов | | | |
| Проект | Проектный | № | У | 1 | 1 | | | |
| И.контр. | Проектный | № | М.П. с ССР | | | | | |
| ЭТБ | Инженер | | Подпись и печать | | | | | |
| ВЭЛБ 9 | | | | | | | | |
| Патрубок | | | | | | | | |
| Наименован. ИД | | | | | | Формат: 11 | | |

| № документа | Знак | № п/п | Обозначение | Наименование | Кол. | Примечание |
|-------------|------|-------|--------------|---------------------|------|------------|
| | | | | <u>Документация</u> | | |
| 22 | | | ВЭЛБ 9-03 СБ | Патрубок | | |
| | | | | <u>Детали</u> | | |
| 12 | 1 | | ВЭЛБ 9-0301 | Лопатка | 6 | |
| 11 | 2 | | ВЭЛБ 9-0302 | Обечайка | 1 | |
| 11 | 3 | | ВЭЛБ 9-0303 | Фланец | 1 | |
| 11 | 4 | | ВЭЛБ 9-0304 | Обод | 1 | |
| 11 | 5 | | ВЭЛБ 9-0305 | Полка | 1 | |
| 11 | 6 | | ВЭЛБ 9-0002 | Колпачок | 1 | |

Шифр документа, Подпись и дата, Взам.инв.№ (инв.№ в з/д), Подпись и дата

| | | | | | | | | |
|------------------|-----------|------|------------------|--------|--------|------------|--|--|
| Упр. Проект | | | Исполн. | | | Дата | | |
| Сектор | Обучающий | Инж. | Лист | Листов | Листов | | | |
| Проект | Проектный | № | У | 1 | 1 | | | |
| И.контр. | Проектный | № | М.П. с ССР | | | | | |
| ЭТБ | Инженер | | Подпись и печать | | | | | |
| ВЭЛБ 9-03 | | | | | | | | |
| Патрубок | | | | | | | | |
| Наименован. ИД | | | | | | Формат: 11 | | |

Серия 1.494-20, выпуск 1.

Уч. № подл. Подпись и дата. Взам. инв. №. Уч. №. Подпись и дата.

| Формат Зона | Лист | Обозначение | Наименование | Кол. | Примечание |
|----------------|------|--------------|-------------------|------|------------|
| | | | Документация | | |
| 22 | | ВЭПВ 9-04 СБ | Сборочный чертеж | | |
| | | | Сборочные единицы | | |
| 11 | 1 | ВЭПВ 9-0401 | Решетка | 1 | |
| | | | Детали | | |
| 11 | 2 | ВЭПВ 9-0402 | Диск | 1 | |
| 11 | 3 | ВЭПВ 9-0304 | Обод | 1 | |

| | | | | | |
|------------------------|----------|----------|---|-------|----------------|
| ВЭПВ 9-04 | | | | | |
| Уч. № подл. | Подпись | Дата | Взам. инв. № | Уч. № | Подпись и дата |
| Изм. | Лист | № докум. | Подп. | Дата | |
| Разработ. | Щедров | ИИ | | | |
| Проб. | Пронский | И | | | |
| И.контр. | Пронский | И | | | |
| Уч. № | Иванов | | | | |
| Полка | | | Лит. | Лист | Листов |
| | | | И | 1 | 1 |
| | | | МПС СССР Лабпроветилляция ИИ Проектранжентилляция | | |
| Копирован ФФ- формат И | | | | | |

| Формат Зона | Лист | Обозначение | Наименование | Кол. | Примечание |
|----------------|------|----------------|---|------|------------|
| | | | Документация | | |
| 12 | | ВЭПВ 9-0401 СБ | Сборочный чертеж | | |
| | | | Материалы | | |
| | 1 | | Круж. В6 ГОСТ 2590-71 Ст. 3 ГОСТ 535-58 Ø=8,845 м | | С.кв |

| | | | | | |
|------------------------|----------|----------|---|-------|----------------|
| ВЭПВ 9-0401 | | | | | |
| Уч. № подл. | Подпись | Дата | Взам. инв. № | Уч. № | Подпись и дата |
| Изм. | Лист | № докум. | Подп. | Дата | |
| Разработ. | Щедров | ИИ | | | |
| Проб. | Пронский | И | | | |
| И.контр. | Пронский | И | | | |
| Уч. № | Иванов | | | | |
| Решетка | | | Лит. | Лист | Листов |
| | | | И | 1 | 1 |
| | | | МПС СССР Лабпроветилляция ИИ Проектранжентилляция | | |
| Копирован ФФ- формат И | | | | | |

| Формат Зона | Лист | Обозначение | Наименование | Кол. | Примечание |
|----------------|------|----------------|---|------|------------|
| | | | Документация | | |
| 22 | | ВЭПВ 12,5 СБ | Сборочный чертеж | | |
| | | | Сборочные единицы | | |
| 11 | 1 | ВЭПВ 12,5-03 | Патрубок | 1 | |
| 11 | 2 | ВЭПВ 12,5-04 | Полка | 1 | |
| 11 | 3 | ВЭПВ 12,5-0001 | Щитовка | 6 | |
| | | | Стандартные изделия | | |
| | 4 | | Гайка М12х1 ГОСТ 5915-70 | 18 | |
| | 5 | | Гайка коническая М12х1 ГОСТ 11860-73 | 6 | |

| | | | | | |
|--|----------|----------|---|-------|----------------|
| ВЭПВ 12,5 | | | | | |
| Уч. № подл. | Подпись | Дата | Взам. инв. № | Уч. № | Подпись и дата |
| Изм. | Лист | № докум. | Подп. | Дата | |
| Разработ. | Горбунов | ИИ | | | |
| Проб. | Пронский | И | | | |
| И.контр. | Пронский | И | | | |
| Уч. № | Иванов | | | | |
| Воздухораспределитель эжекторный потолочный тип ВЭПВ | | | Лит. | Лист | Листов |
| | | | И | 1 | 1 |
| | | | МПС СССР Лабпроветилляция ИИ Проектранжентилляция | | |
| Копирован ФФ- формат И | | | | | |

| Формат Зона | Лист | Обозначение | Наименование | Кол. | Примечание |
|----------------|------|-----------------|-------------------|------|------------|
| | | | Документация | | |
| 12 | | ВЭПВ 12,5-04 СБ | Сборочный чертеж | | |
| | | | Сборочные единицы | | |
| 11 | 1 | ВЭПВ 12,5-0401 | Решетка | 1 | |
| | | | Детали | | |
| 11 | 2 | ВЭПВ 12,5-0402 | Диск | 1 | |
| 11 | 3 | ВЭПВ 12,5-0304 | Обод | 1 | |

| | | | | | |
|------------------------|----------|----------|---|-------|----------------|
| ВЭПВ 12,5-04 | | | | | |
| Уч. № подл. | Подпись | Дата | Взам. инв. № | Уч. № | Подпись и дата |
| Изм. | Лист | № докум. | Подп. | Дата | |
| Разработ. | Горбунов | ИИ | | | |
| Проб. | Пронский | И | | | |
| И.контр. | Пронский | И | | | |
| Уч. № | Иванов | | | | |
| Полка | | | Лит. | Лист | Листов |
| | | | И | 1 | 1 |
| | | | МПС СССР Лабпроветилляция ИИ Проектранжентилляция | | |
| Копирован ФФ- формат И | | | | | |

Серия 1.494 - 20, выпуск 1

| Формат Зона | Лист | Обозначение | Наименование | Лист | Примечание |
|----------------|------|-------------------|---|------|------------|
| | | | Документация | | |
| 22 | | ВЭПБ 12,5-0401 СБ | Сборочный чертеж | | |
| | | | Материалы | | |
| | | | Лист 86 ГОСТ 2590-71 Стр 3 ГОСТ 138-58 | 23 | |

ВЭПБ 12,5-0401

Решетка

Копирован: 666-

Лист Лист Листов
1 1 1
ИМСС СССР
Лабпрог вентиляция
ЛП Проектранкомхоз
Формат 11

Лист № 86 ГОСТ 2590-71
Стр 3 ГОСТ 138-58
И.Контр. Пронский
Шт. Инженер

Лист № 86 ГОСТ 2590-71
Стр 3 ГОСТ 138-58
И.Контр. Пронский
Шт. Инженер

| Формат Зона | Лист | Обозначение | Наименование | Лист | Примечание |
|----------------|------|------------------------------|------------------|------|------------|
| | | | Документация | | |
| 22 | | ВЭПБ 12,5-03 СБ | Сборочный чертеж | | |
| | | | Детали | | |
| 12 | 1 | ВЭПБ 12,5-0301 | Лопатка | 6 | |
| 11 | 2 | ВЭПБ 12,5-0302 | Обечайка | 1 | |
| 11 | 3 | ВЭПБ 12,5-0303 | Фланец | 1 | |
| 11 | 4 | ВЭПБ 12,5-0304 | Обод | 1 | |
| 11 | 5 | ВЭПБ 12,5-0305 | Полка | 1 | |
| 11 | 6 | ВЭС 8/50-0002 Серия 1.494-17 | Колпачок | 1 | |
| | | выпуск 1, стр 8 | | | |

ВЭПБ 12,5-03

Патрубок

Копирован: 666-

Лист Лист Листов
1 1 1
ИМСС СССР
Лабпрог вентиляция
ЛП Проектранкомхоз
Формат 11

Лист № 86 ГОСТ 2590-71
Стр 3 ГОСТ 138-58
И.Контр. Пронский
Шт. Инженер

| Формат Зона | Лист | Обозначение | Наименование | Лист | Примечание |
|----------------|------|--------------|------------------------------------|------|------------|
| | | | Документация | | |
| 22 | | ВЭПБ 14 СБ | Сборочный чертеж | | |
| | | | Сборочные единицы | | |
| 11 | 1 | ВЭПБ 14-03 | Патрубок | | |
| 11 | 2 | ВЭПБ 14-04 | Полка | | |
| 11 | 3 | ВЭПБ 14 0001 | Шпилька | | |
| | | | Стандартные изделия | | |
| | 4 | | Гайка М16 ГОСТ 59 5-70 | 1 | |
| | 5 | | Гайка коническая М16 ГОСТ 11860-73 | 6 | |

ВЭПБ 14

Воздухораспределитель
эжекционный паточный
тип ВЭПБ

Копирован: 666-

Лист Лист Листов
1 1 1
ИМСС СССР
Лабпрог вентиляция
ЛП Проектранкомхоз
Формат 11

Лист № 86 ГОСТ 2590-71
Стр 3 ГОСТ 138-58
И.Контр. Пронский
Шт. Инженер

Лист № 86 ГОСТ 2590-71
Стр 3 ГОСТ 138-58
И.Контр. Пронский
Шт. Инженер

| Формат Зона | Лист | Обозначение | Наименование | Лист | Примечание |
|----------------|------|-----------------------------------|------------------|------|------------|
| | | | Документация | | |
| 22 | | ВЭПБ 14-03 СБ | Сборочный чертеж | | |
| | | | Детали | | |
| 12 | 1 | ВЭПБ 14-0301 | Лопатка | 6 | |
| 11 | 2 | ВЭПБ 14-0302 | Обечайка | 1 | |
| 11 | 3 | ВЭПБ 14-0303 | Фланец | 1 | |
| 11 | 4 | ВЭПБ 14-0304 | Обод | 1 | |
| 11 | 5 | ВЭПБ 14-0305 | Полка | 1 | |
| 11 | 6 | ВЭС 8/50-0002 | Колпачок | 1 | |
| | | Серия 1.494-17 выпуск 1, стр 8 | | | |

ВЭПБ 14-03

Патрубок

Копирован: 666-

Лист Лист Листов
1 1 1
ИМСС СССР
Лабпрог вентиляция
ЛП Проектранкомхоз
Формат 11

Лист № 86 ГОСТ 2590-71
Стр 3 ГОСТ 138-58
И.Контр. Пронский
Шт. Инженер

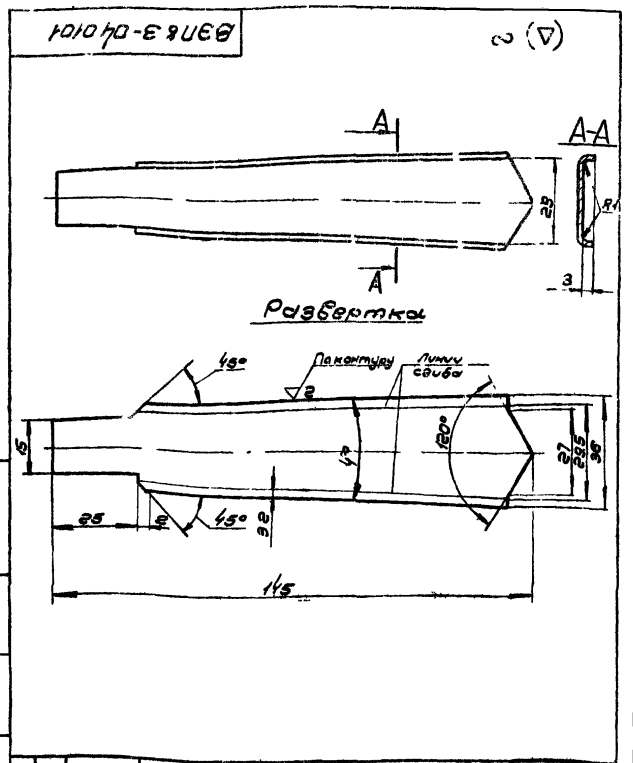
Лист № 86 ГОСТ 2590-71
Стр 3 ГОСТ 138-58
И.Контр. Пронский
Шт. Инженер

Серия 1.484-20, Вступит 1

| Код | Обозначение | Наименование | Мат. Пром. | Примечание |
|-----|----------------|-------------------|------------|------------|
| | | Документация | | |
| 10 | ВЭПБ 14-01СБ | Сборочный чертеж | | |
| | | Сборочные единицы | | |
| 11 | 1 ВЭПБ 14-0401 | Решетка | 1 | |
| | | Детали | | |
| 11 | 2 ВЭПБ 14-01СБ | Лист | 1 | |

Шифр проекта, лист в сборе, наименование изделия, дата, в сборе

| | | | |
|---------------|---------|------------|-----------|
| ВЭПБ 14-04 | | | |
| Исполн. | Провер. | Дата | Лист |
| М.П. | М.П. | | 1 |
| Полка | | ММСС СССР | Листов: 1 |
| Капураев В.И. | | Формат: А4 | |



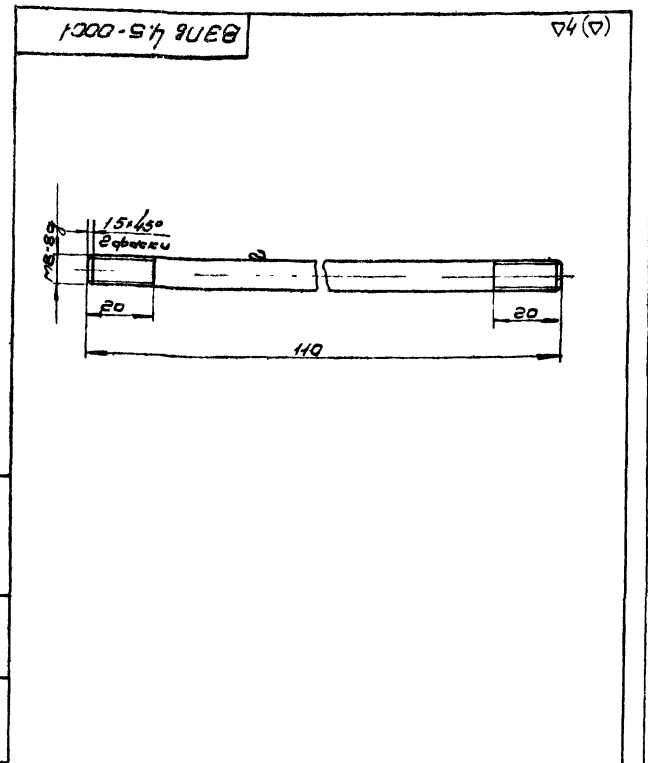
Шифр проекта, лист в сборе, наименование изделия, дата, в сборе

| | | | |
|---------------|---------|------------|-----------|
| ВЭПБ 3-040101 | | | |
| Исполн. | Провер. | Дата | Лист |
| М.П. | М.П. | | 1 |
| Перо | | ММСС СССР | Листов: 1 |
| Капураев В.И. | | Формат: А4 | |

| Код | Обозначение | Наименование | Мат. Пром. | Примечание |
|-----|----------------|------------------|------------|--------------------------------------|
| | | Документация | | |
| 10 | ВЭПБ 14-01СБ | Сборочный чертеж | | |
| | | Материалы | | |
| 11 | 1 ВЭПБ 14-0401 | Крыша | 1 | В ГОСТ 559-71 Ст. 3 ГОСТ 535-58 30мм |

Шифр проекта, лист в сборе, наименование изделия, дата, в сборе

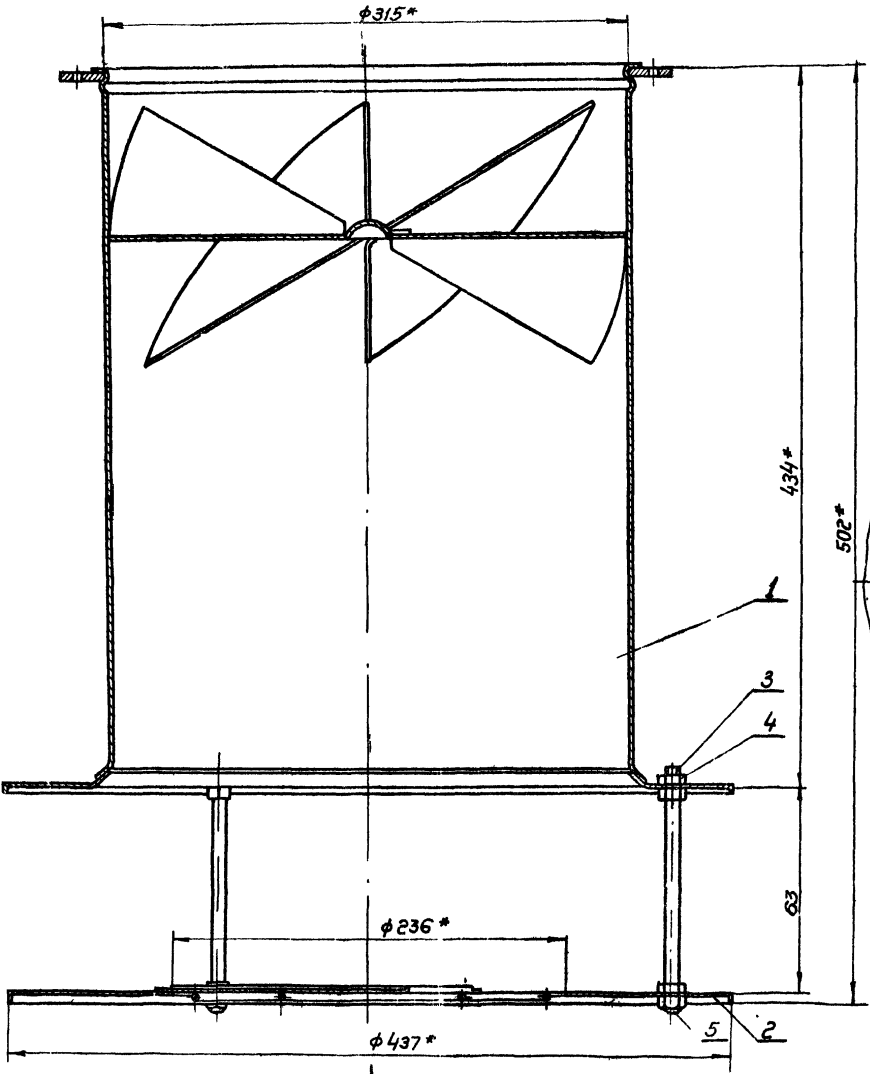
| | | | |
|---------------|---------|------------|-----------|
| ВЭПБ 14-0401 | | | |
| Исполн. | Провер. | Дата | Лист |
| М.П. | М.П. | | 1 |
| Решетка | | ММСС СССР | Листов: 1 |
| Капураев В.И. | | Формат: А4 | |



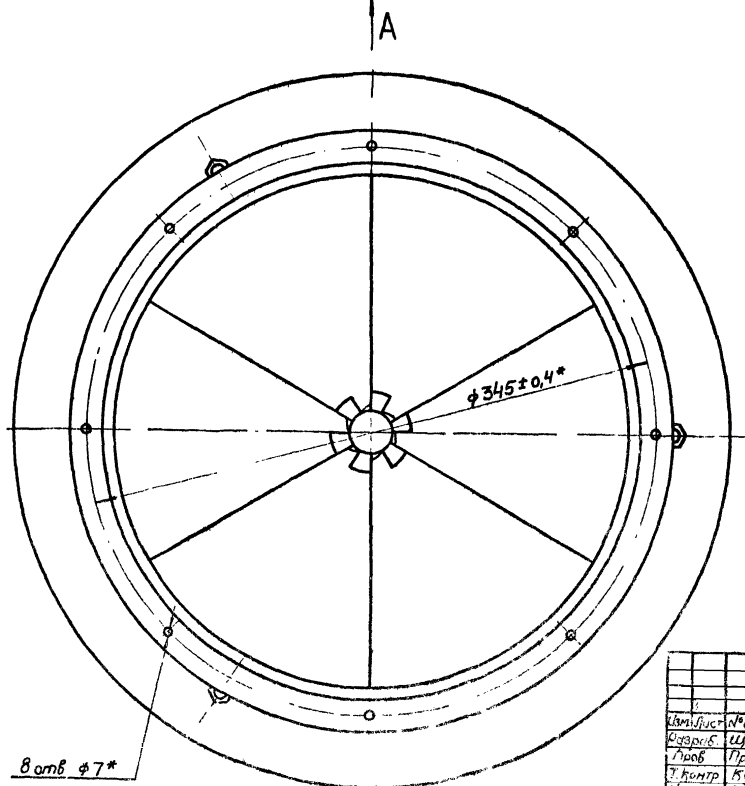
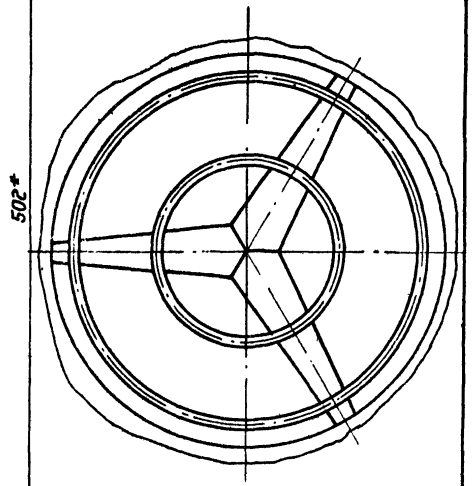
Шифр проекта, лист в сборе, наименование изделия, дата, в сборе

| | | | |
|---------------|---------|------------|-----------|
| ВЭПБ 45-0001 | | | |
| Исполн. | Провер. | Дата | Лист |
| М.П. | М.П. | | 1 |
| Шпилька | | ММСС СССР | Листов: 1 |
| Капураев В.И. | | Формат: А4 | |

Серия 1.494 - 20, выпуск 1.

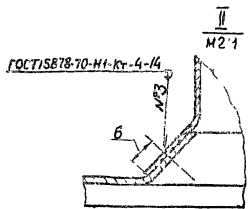
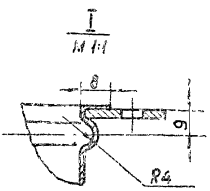
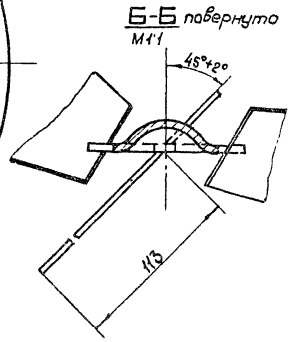
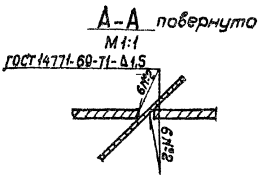
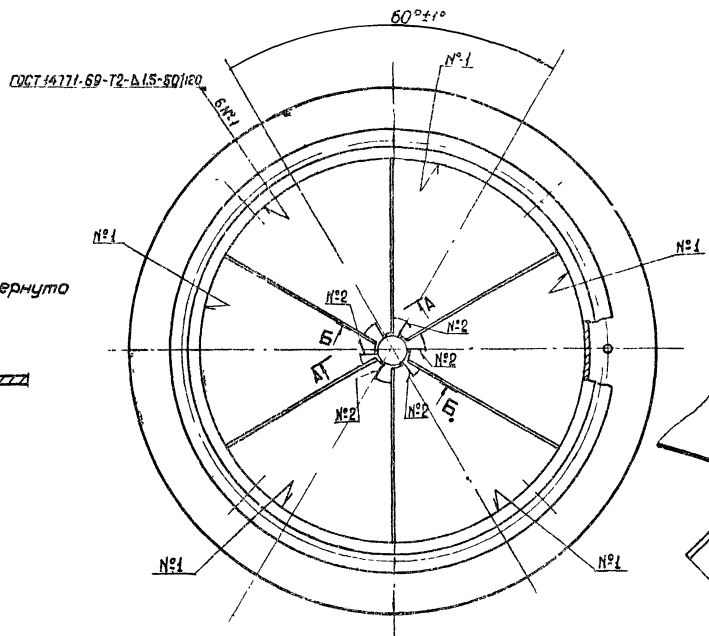
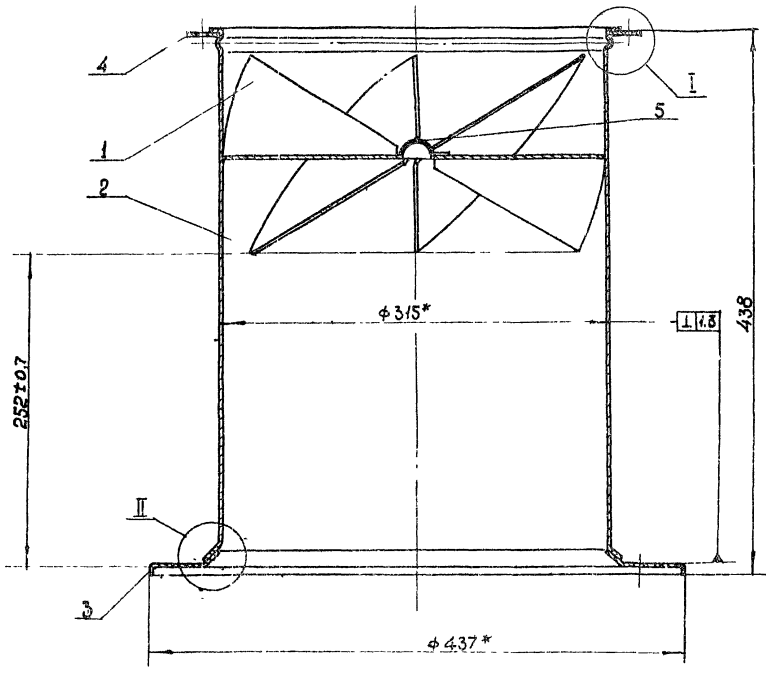


Вид А.



* Размеры для справок.

| | | | | ВЭПБ 3 СБ | | Лист | Масса | Число |
|-------------|----------|-------|------|-----------------------|------------|----------------------|-------|-------|
| Исполнитель | № докум. | Подп. | Дата | Воздухораспределитель | Ш | 6.3 | 1:2 | |
| Разраб. | Шолова | ИЦ | | эжекторный паталочный | | | | |
| Лекс | Пронский | В | | тип ВЭПБ | | | | |
| Инж-пр. | Будан | В | 1977 | Сборочный чертеж. | Лист | Листов: 1 | | |
| Инж.электр. | Исаев | В | | | МПС | СССР | | |
| Инж.монтаж. | Ильин | В | | | Главпроект | Минтяж | | |
| Инж. | Горбан | В | | | ОЧ | Проектно-вентилиация | | |



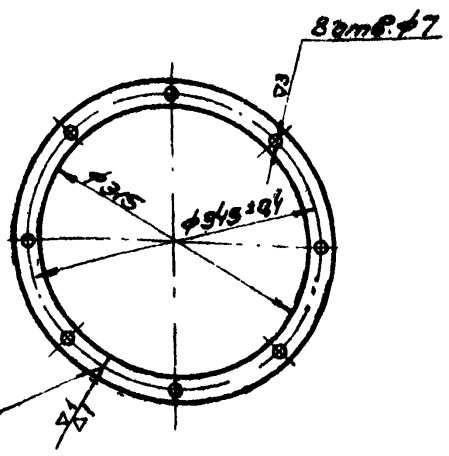
* Размеры для справок.

| | | | | | |
|--|----------|----------|--------|--------------|-------|
| | | | | ВЭПБ 3-03 СБ | |
| Изм. | Лист | № докум. | Подп. | Дата | |
| Разработ | Исполн | Провер | Утверд | Вып. | |
| 7 контр. | Проектир | Инж. | Инж. | Инж. | |
| Патрубок сборочный чертеж | | | | | |
| И. Купор | Проектир | Инж. | Инж. | Инж. | |
| И. В. | Инженер | Инж. | Инж. | Инж. | |
| | | | | Лист | Масса |
| | | | | И | 5.13 |
| | | | | Листов | 1:25 |
| | | | | Исполн | |
| | | | | Провер | |
| | | | | Утверд | |
| | | | | Инж. | |
| | | | | Инж. | |
| | | | | Инж. | |

Серия 1.94-20, выпуск 1

ВЭЛБЗ-0303

2 (Δ)



Длина развернутой детали - 1068 мм

ВЭЛБЗ-0303

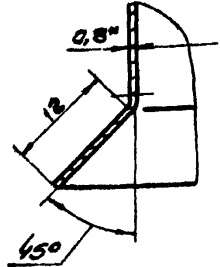
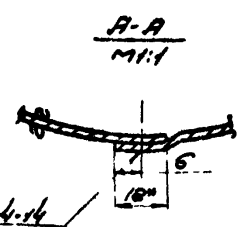
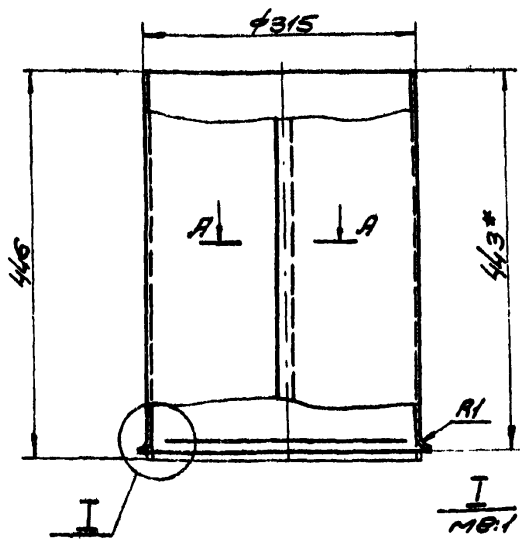
фланец

| Лист | Масса | Масштаб |
|------|-------|---------|
| 1 | 0,53 | 1:5 |

Лист 828 ГОСТ 3680-57
 Полоса 4x25 ГОСТ 103-57
 ст. 3 ГОСТ 535-58
 Материал: сталь

ВЭЛБЗ-0301

2 (Δ) 12



1. Размеры для справок.
2. Длина развернутой детали - 896 мм.

ВЭЛБЗ-0301

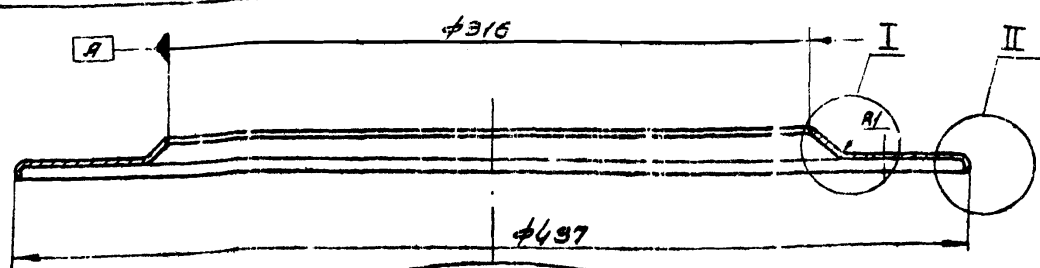
обечайка

| Лист | Масса | Масштаб |
|------|-------|---------|
| 1 | 28 | 1:5 |

Лист 828 ГОСТ 3680-57
 3-й ст. ст. ГОСТ 16523-70
 ММСС СССР
 для проемной вентиляции
 материал: сталь

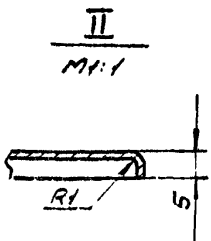
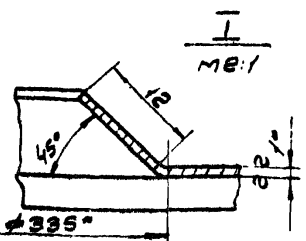
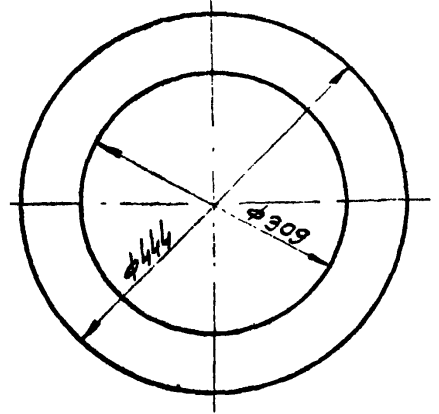
ВЭЛБЗ-0302

3 (Δ)



ГОТБ.Ф.8.5
 +0,3
 0,4

Развертка
 1:5



* Размеры для справок.

ВЭЛБЗ-0302

полмса

| Лист | Масса | Масштаб |
|------|-------|---------|
| 1 | 0,62 | 1:2 |

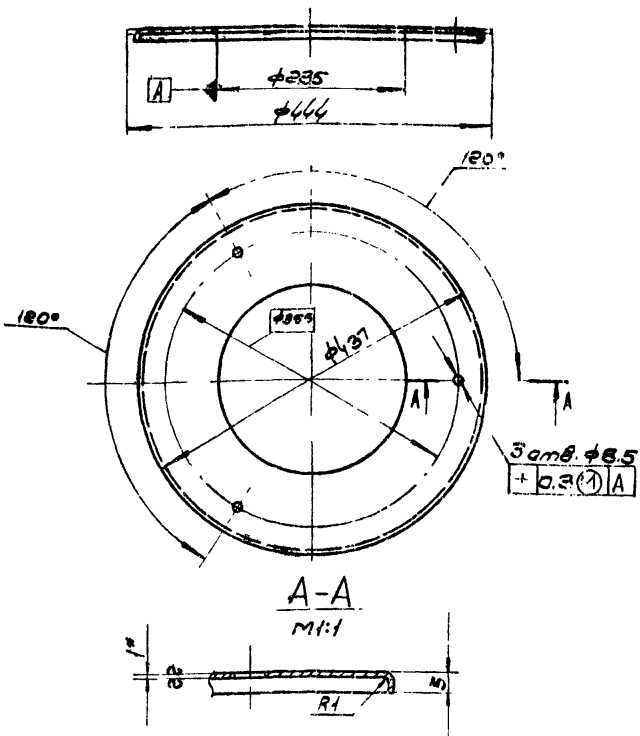
Лист 828 ГОСТ 3680-57
 3-й ст. ст. ГОСТ 16523-70
 ММСС СССР
 для проемной вентиляции
 материал: сталь

1.94-20, выпуск 1

Серия 1.104-20, 661041

ВЭПБЗ-0402

(Δ) 2A



* Размер для справок

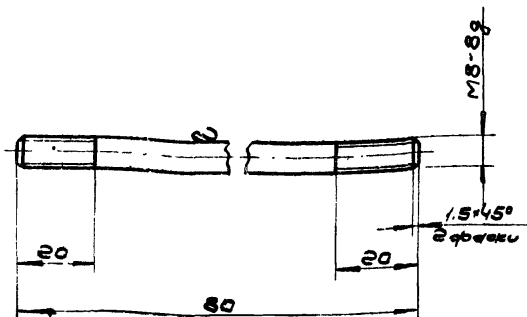
ВЭПБЗ-0402

| Изм. | Исполн. | Ис. док. | Подп. | Дата | Лист | Масса | Масштаб |
|------------------------------|---------|----------|-------|------|----------------------------|-------|---------|
| | | | | | 1 | 0,77 | 1:1 |
| Разработчик: Шелепов В.И. | | | | | Листов: 1 | | |
| Проектировщик: Пронский В.В. | | | | | ММСС СССР | | |
| Технолог: Леонидов В.В. | | | | | Исполнитель: Леонидов В.В. | | |
| Исполнитель: Леонидов В.В. | | | | | Исполнитель: Леонидов В.В. | | |
| Утвердил: Леонидов В.В. | | | | | Исполнитель: Леонидов В.В. | | |

Лист 1 из 1 ГОСТ 2590-71
3-П. СЗМ. Г. 11653-70
Копировать И. Формат И.

ВЭПБЗ-0001

(Δ) 4 13

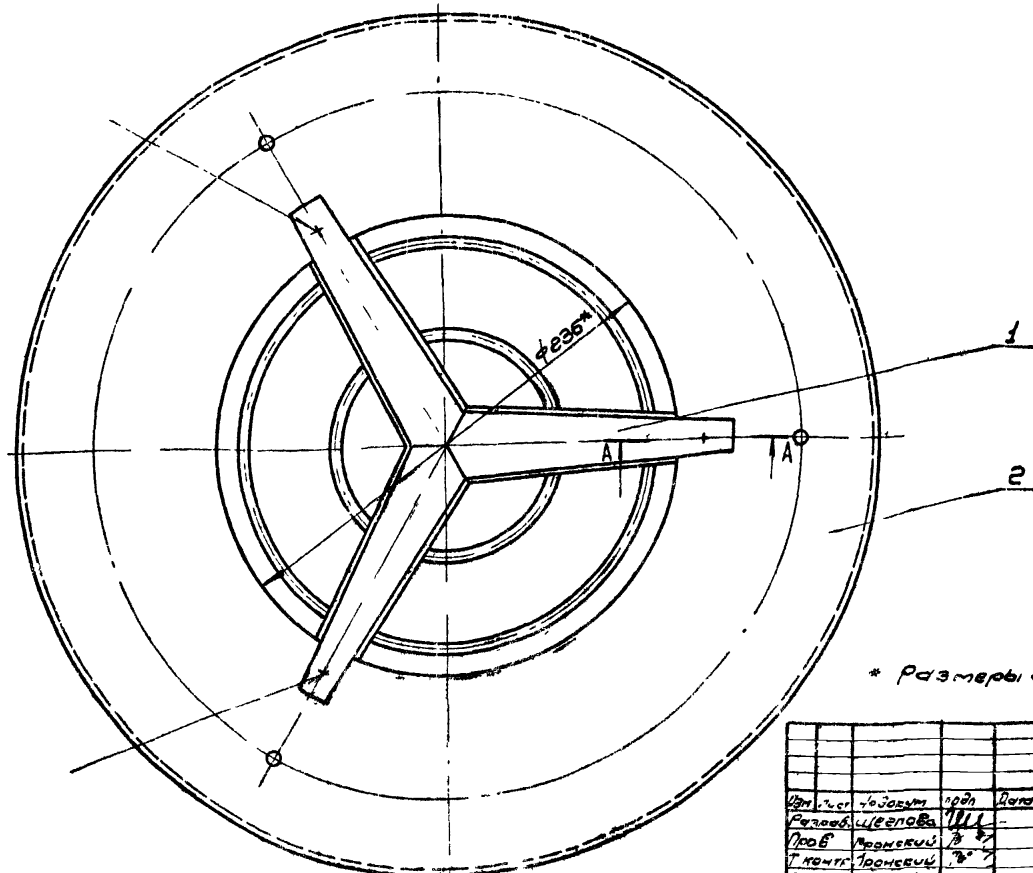
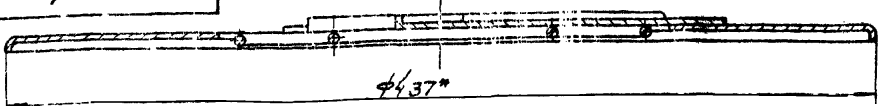


ВЭПБЗ-0001

| Изм. | Исполн. | Ис. док. | Подп. | Дата | Лист | Масса | Масштаб |
|------------------------------|---------|----------|-------|------|----------------------------|-------|---------|
| | | | | | 1 | 0,092 | 1:1 |
| Разработчик: Шелепов В.И. | | | | | Листов: 1 | | |
| Проектировщик: Пронский В.В. | | | | | ММСС СССР | | |
| Технолог: Леонидов В.В. | | | | | Исполнитель: Леонидов В.В. | | |
| Исполнитель: Леонидов В.В. | | | | | Исполнитель: Леонидов В.В. | | |
| Утвердил: Леонидов В.В. | | | | | Исполнитель: Леонидов В.В. | | |

Лист 1 из 1 ГОСТ 2590-71
Копировать И. Формат И.

ВЭПБЗ-0402



* Размеры для справок

ВЭПБЗ-0402

| Изм. | Исполн. | Ис. док. | Подп. | Дата | Лист | Масса | Масштаб |
|------------------------------|---------|----------|-------|------|----------------------------|-------|---------|
| | | | | | 1 | 1,02 | 1:2 |
| Разработчик: Шелепов В.И. | | | | | Листов: 1 | | |
| Проектировщик: Пронский В.В. | | | | | ММСС СССР | | |
| Технолог: Леонидов В.В. | | | | | Исполнитель: Леонидов В.В. | | |
| Исполнитель: Леонидов В.В. | | | | | Исполнитель: Леонидов В.В. | | |
| Утвердил: Леонидов В.В. | | | | | Исполнитель: Леонидов В.В. | | |

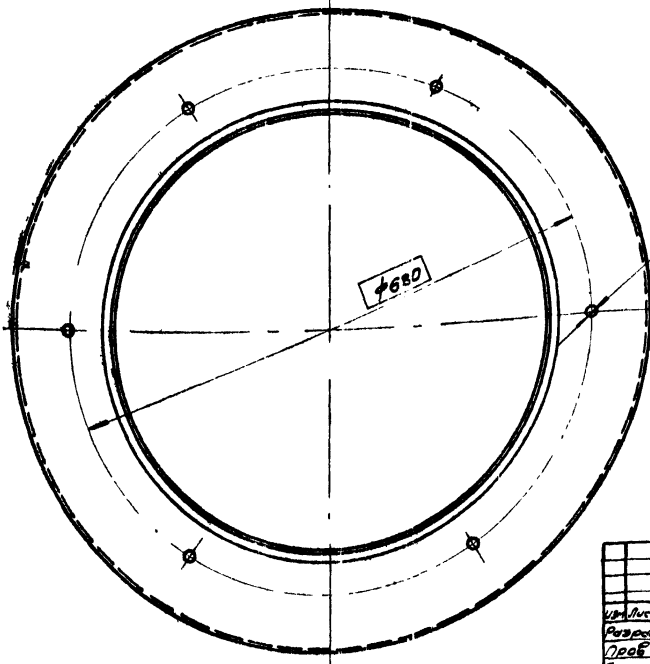
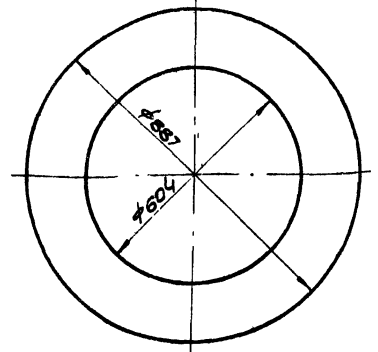
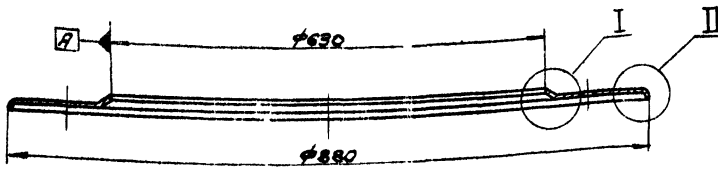
Лист 1 из 1
Копировать И. Формат И.

208D-99UEB

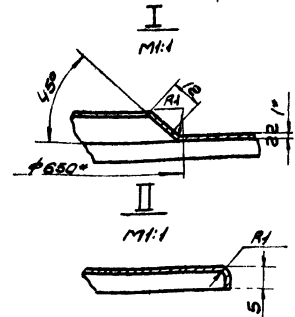
23(7)

14

Развертка
M1:10



Самб. $\phi 8,5$
+ 0,5 () 7

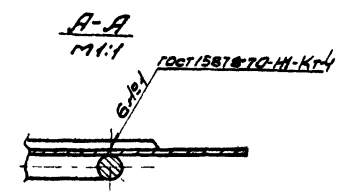
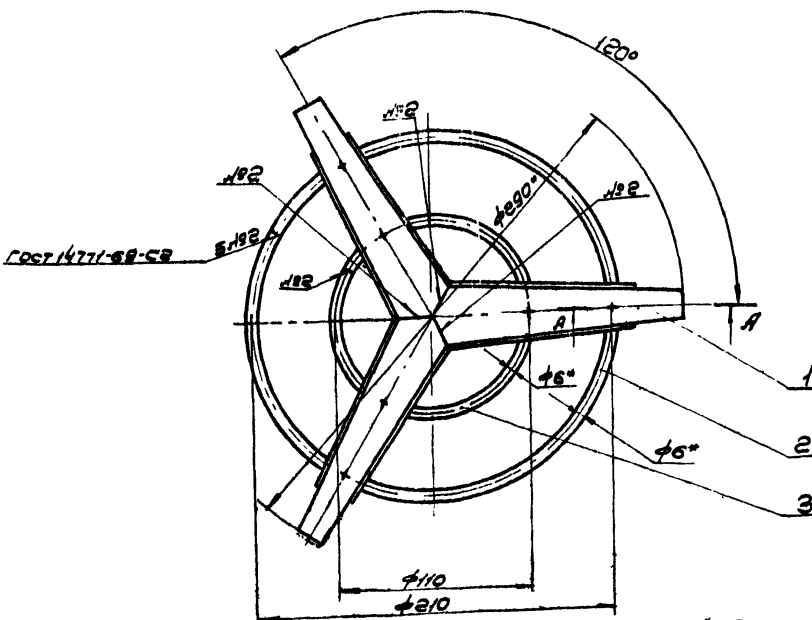


* Размеры для справок.

| | | | | | | |
|-----------|-----------|----------|-------|-------------------------------------|------|---------|
| | | | | ВЭНБ6-0302 | | |
| Лист | № докум. | Подп. | Дата | Полка | Лист | Масштаб |
| Разработ. | Горбунова | Васильев | 11/77 | | 278 | 1:5 |
| Проб. | Пронский | И | | Листов | | |
| Инженер | Пронский | И | | ММСС СССР | | |
| М.п. | Пронский | И | | Лист 3-III - от 3-III ГОСТ 16523-76 | | |
| Умб. | Маслов | И | | Листов 1:2 | | |
| | | | | Копирован; | | |

№ 1/1000/1000 в 2010г. Введен в действие с 10.01.2010г.

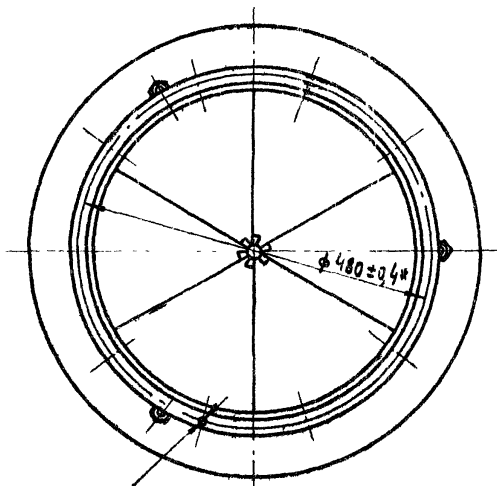
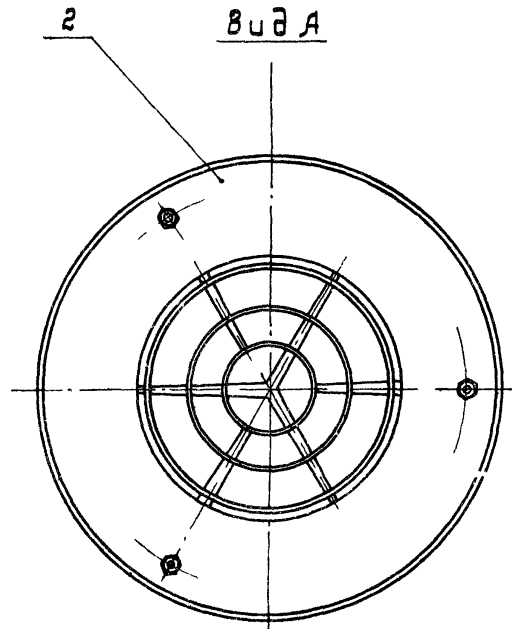
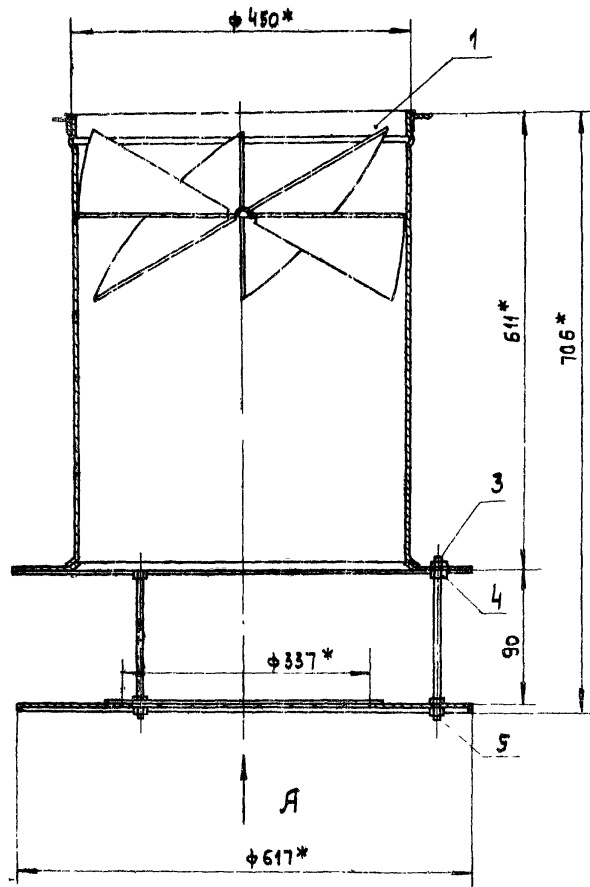
ВЭНБ3-0401СВ



* Размеры для справок.

| | | | | | | |
|-----------|----------|-------|-------|-------------------------------------|------|---------|
| | | | | ВЭНБ3-0401СВ | | |
| Лист | № докум. | Подп. | Дата | Решетка | Лист | Масштаб |
| Разработ. | Черепов | И | 11/77 | | 0,32 | 1:2 |
| Проб. | Пронский | И | | Листов | | |
| Инженер | Пронский | И | | ММСС СССР | | |
| М.п. | Пронский | И | | Лист 3-III - от 3-III ГОСТ 16523-76 | | |
| Умб. | Маслов | И | | Листов 1:2 | | |
| | | | | Копирован; | | |

№ 1/1000/1000 в 2010г. Введен в действие с 10.01.2010г.

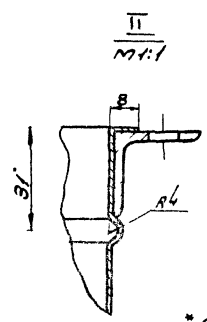
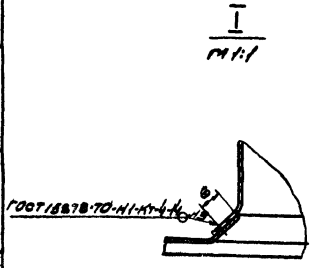
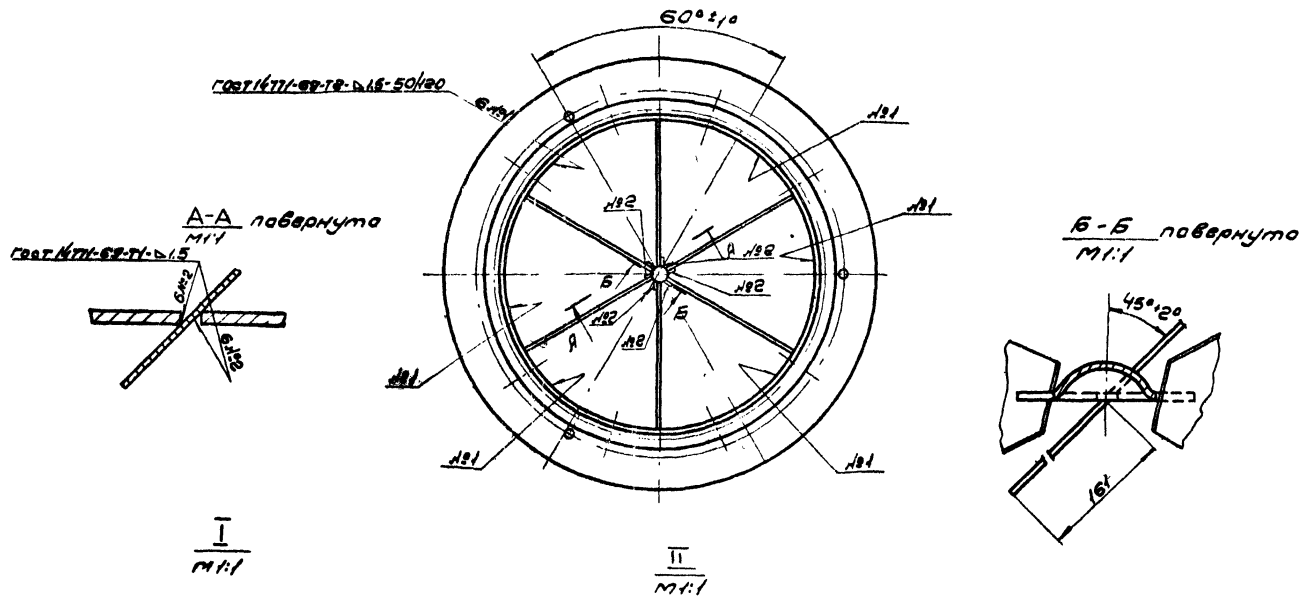
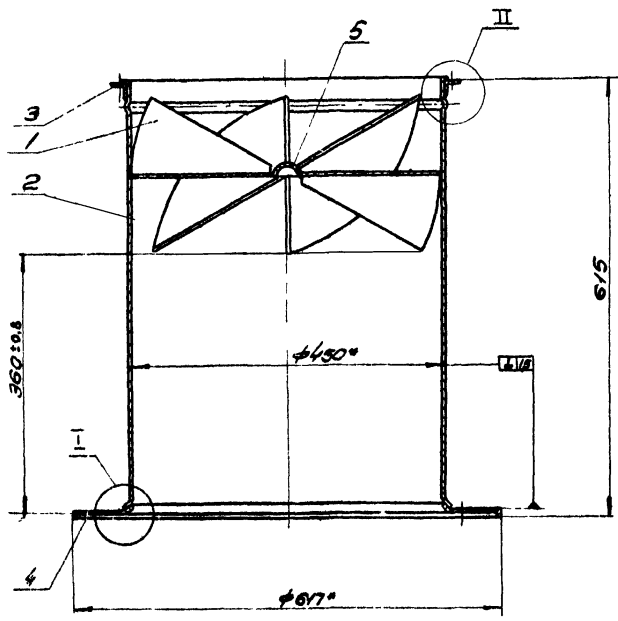


10 амб. φ7*

* Размеры для справок

| | | | | ВЭПБ 4,5 СБ | | |
|-----------|------------|----------|-----|-------------|---------------------|--------|
| Изм. | Лист | № докум. | Эл. | Дата | Лист | Масса |
| Разраб. | Горюнова | | | | 14,1 | 1:5 |
| Проб. | Леонович | | | | | |
| Т.контр. | Каван | | | | Лист | Листов |
| Нач. отд. | Бейсверман | | | | ИЧЭС ССР | |
| И.контр. | Симоняцкая | | | | Госпромвентилизация | |
| Эмб | Возва | | | | при проектировании | |
| | | | | | Копировал. В.И.И. | |
| | | | | | Формат. 22 | |

Изм. в лист, Лист в табл. Исп. лист, № табл. № изм./Исп. в табл.



* Размеры для справок

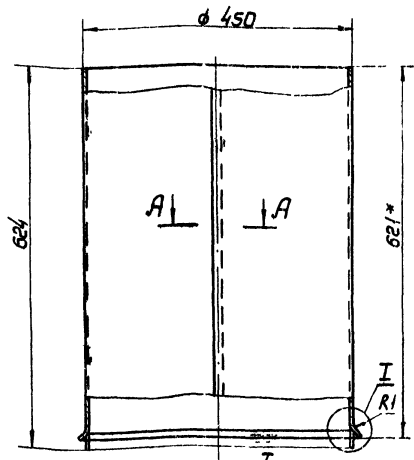
| ВЭПБ 4,5-03СБ | | Лист 116 | |
|------------------|-----|---------------------|-----|
| Лист | 116 | Масштаб | 1:5 |
| Патрубок | | Лист 116 | |
| сборочный чертеж | | ММСС СССР | |
| | | Государственный | |
| | | или соответствующий | |
| | | Формат: 22 | |

Указание: Подобрать и проверить размеры и материалы. Проверить и согласовать.

ВЭНБ 45-0302

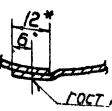
(Δ) 20

Старуп I. 1988-20. Выпуск 1

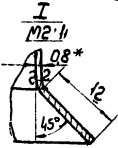


A-A
M 1:1

I
R1



ГОСТ 15878-70 ИЛ № 4-14



- 1 * Размеры для справок.
- 2 Длина развернутой детали - 146 мм.

ВЭНБ 45-0301

Обечайка

| Лист | Масса | Условий |
|------|---------|---------|
| U | 70 | 1:5 |
| Лист | Листов: | |

ММСС СССР
г. Ленинград, Ленинградский завод
3-й пр. 3 км ГОСТ 16529-70
ИЛ Проконструкция

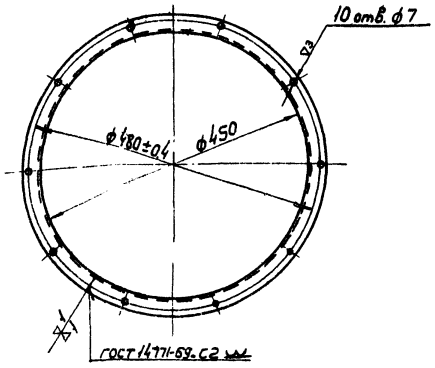
Формат: И

Лист 808 ГОСТ 3680-57
3-й пр. 3 км ГОСТ 16529-70

Копировал Вешников

ВЭНБ 45-0302

(Δ) 17



Длина развернутой детали - 146 мм.

ВЭНБ 45-0302

Фланец

| Лист | Масса | Условий |
|------|---------|---------|
| U | 163 | 1:5 |
| Лист | Листов: | |

ММСС СССР
г. Ленинград, Ленинградский завод
3-й пр. 3 км ГОСТ 16529-70
ИЛ Проконструкция

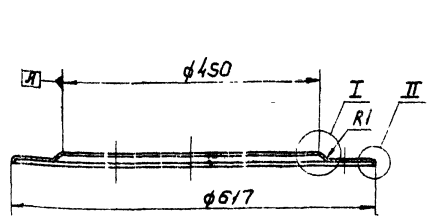
Формат: И

Лист 6-25x25x3 ГОСТ 3680-57
3-й пр. 3 км ГОСТ 16529-70

Копировал Вешников

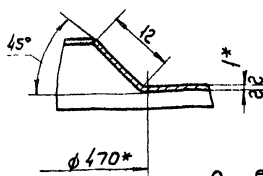
ВЭНБ 45-0303

(Δ) 3

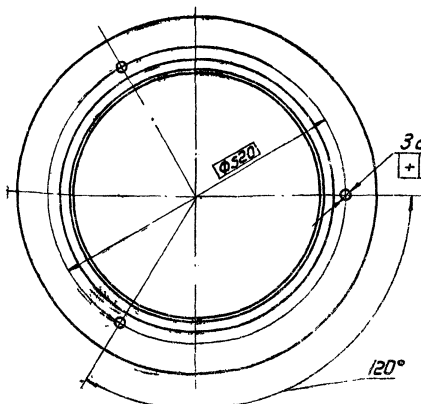


I
M 2:1

II
M 1:1



Развертка
M 1:10



3 отв φ 8.5
+ 0.03

* Размеры для справок.

ВЭНБ 45-0303

Полка

| Лист | Масса | Условий |
|------|---------|---------|
| U | 119 | 1:5 |
| Лист | Листов: | |

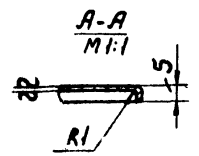
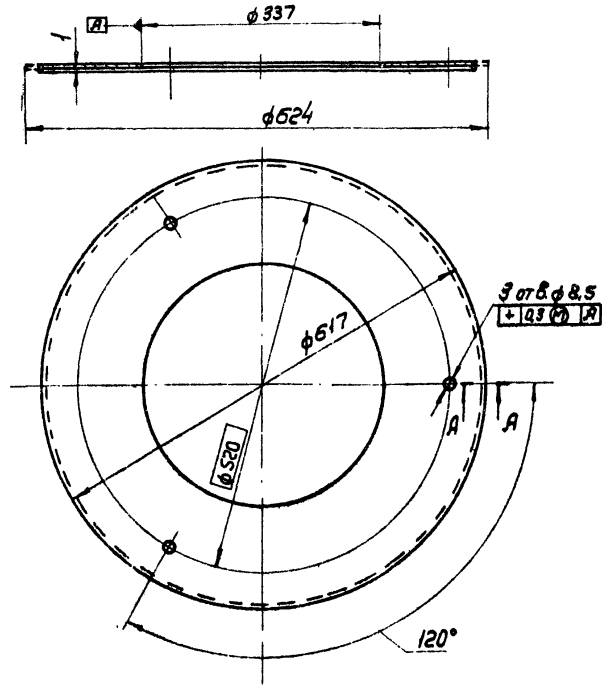
ММСС СССР
г. Ленинград, Ленинградский завод
3-й пр. 3 км ГОСТ 16529-70
ИЛ Проконструкция

Формат: И

Лист 610 ГОСТ 3680-57
3-й пр. 3 км ГОСТ 16529-70

Копировал Вешников

ВЭЛВ 45-0401



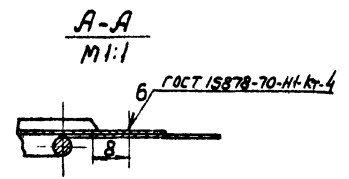
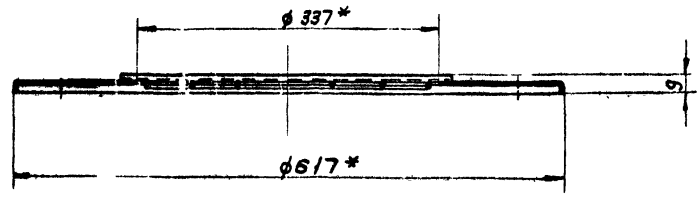
* Размер для справок

| | | | | | | | | |
|-----------|-----------|----------|-------|------|--------------------------------|------|----------------------|--------|
| | | | | | ВЭЛВ 45-0401 | | | |
| Изм. | Лист | № докум. | Подп. | Дата | Дука | Лист | Масса | Контур |
| Разраб. | Щеглова | И.И. | | | | У | 17 | 1:5 |
| Пров. | Пронский | | | | Листов: 1 | | | |
| Т. контр. | Пронский | | | | ММСС СССР | | | |
| И. контр. | Пронский | | | | Глав. конструктор | | | |
| Утв. | Гиннерова | | | | Ли. Проектировщик | | | |
| | | | | | Лист В.1.0 ГОСТ 3680-57 | | Калир. вкл. Вешинков | |
| | | | | | 3-й-Ст.3 Кн ГОСТ 18523-70 | | Формат 12 | |

Серия 1.494.20, Выпуск 1

Изм. №, лист, подп. и дата, Взам. инв. №, инв. №, дата, Подп. и дата

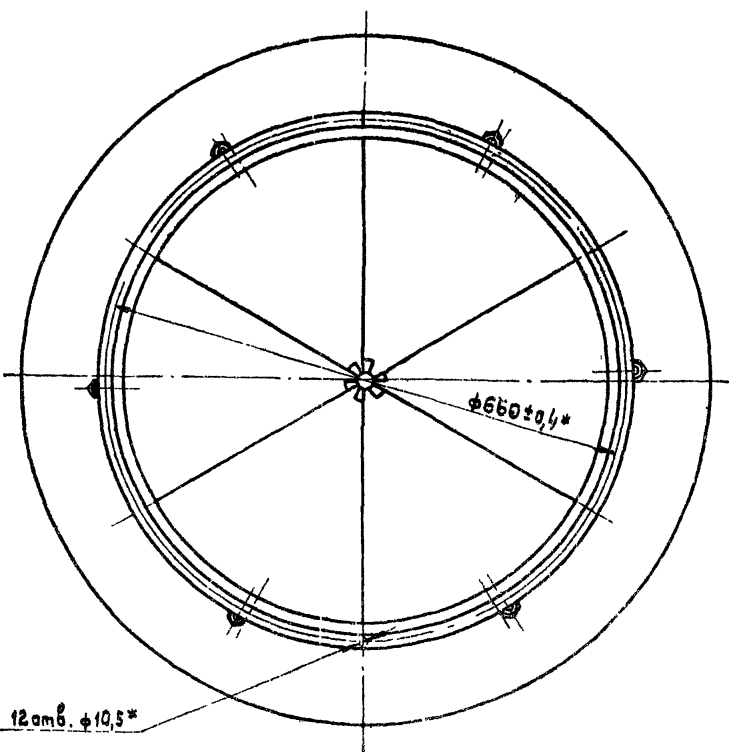
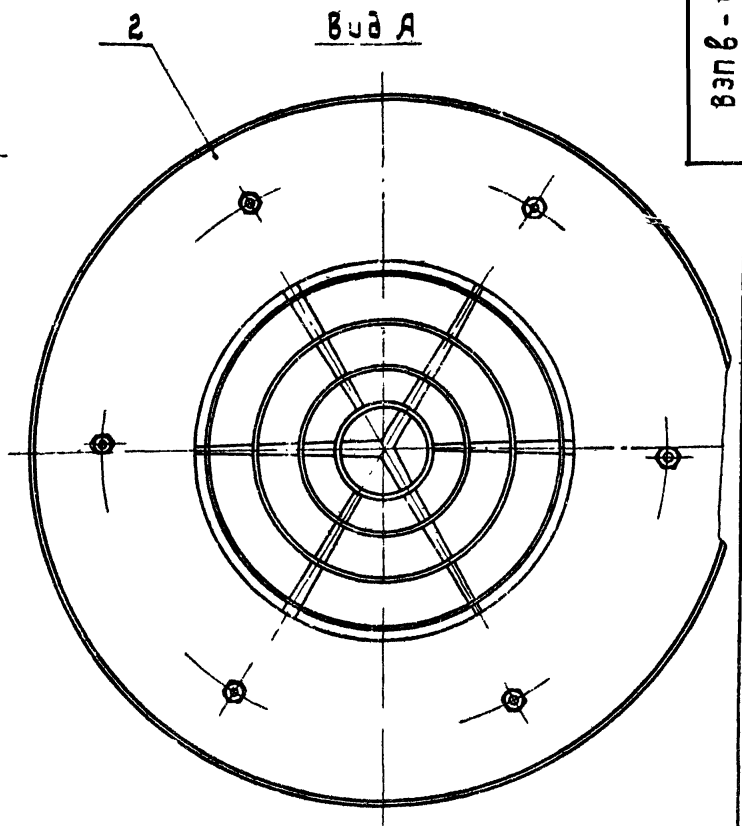
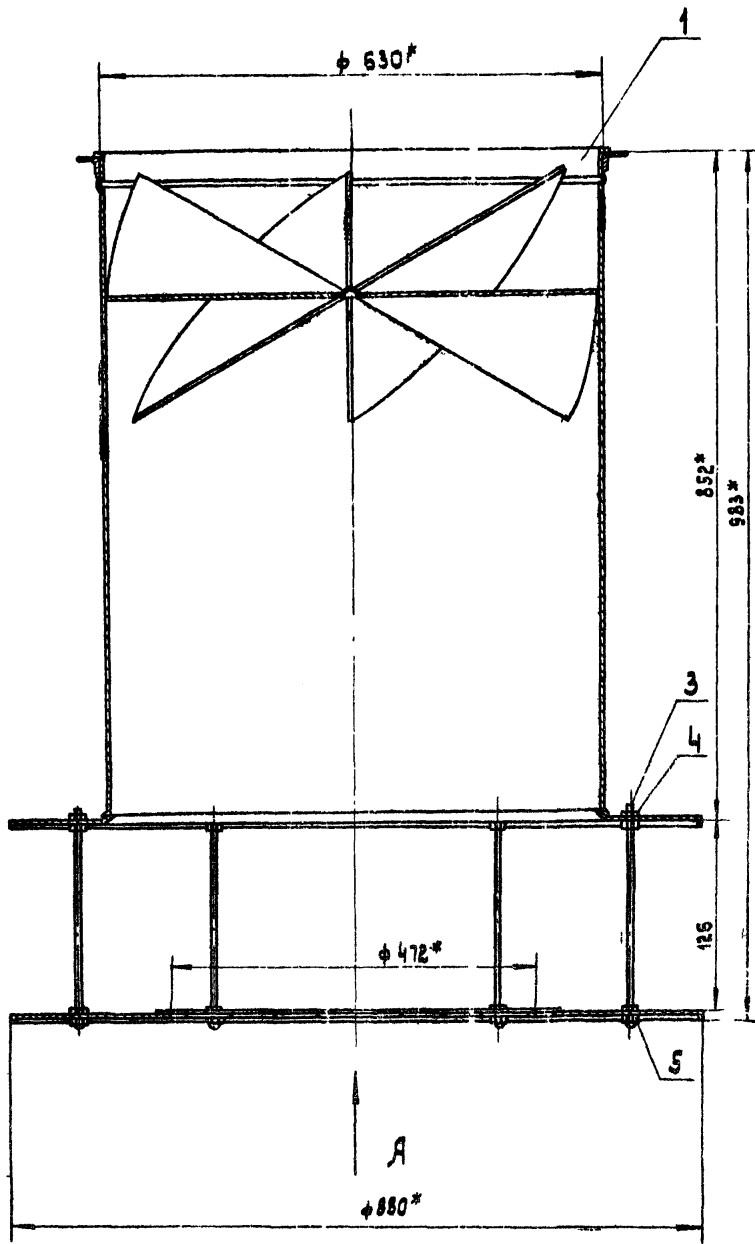
ВЭЛВ 45-04СБ



* Размеры для справок

| | | | | | | | | |
|-----------|----------|----------|-------|------|-----------------------------------|------|----------------------|--------|
| | | | | | ВЭЛВ 45-04СБ | | | |
| Изм. | Лист | № докум. | Подп. | Дата | Полка Сварочный чертёж | Лист | Масса | Контур |
| Разраб. | Щеглова | И.И. | | | | У | 23 | 1:4 |
| Пров. | Пронский | | | | Листов: 1 | | | |
| Т. контр. | Пронский | | | | ММСС СССР | | | |
| И. контр. | Пронский | | | | Глав. конструктор | | | |
| Утв. | Каган | | | | Ли. Проектировщик | | | |
| | | | | | Лист В.1.0 ГОСТ 3680-57 | | Калир. вкл. Вешинков | |
| | | | | | 3-й-Ст.3 Кн ГОСТ 18523-70 | | Формат 12 | |

Изм. №, лист, подп. и дата, Взам. инв. №, инв. №, дата, Подп. и дата



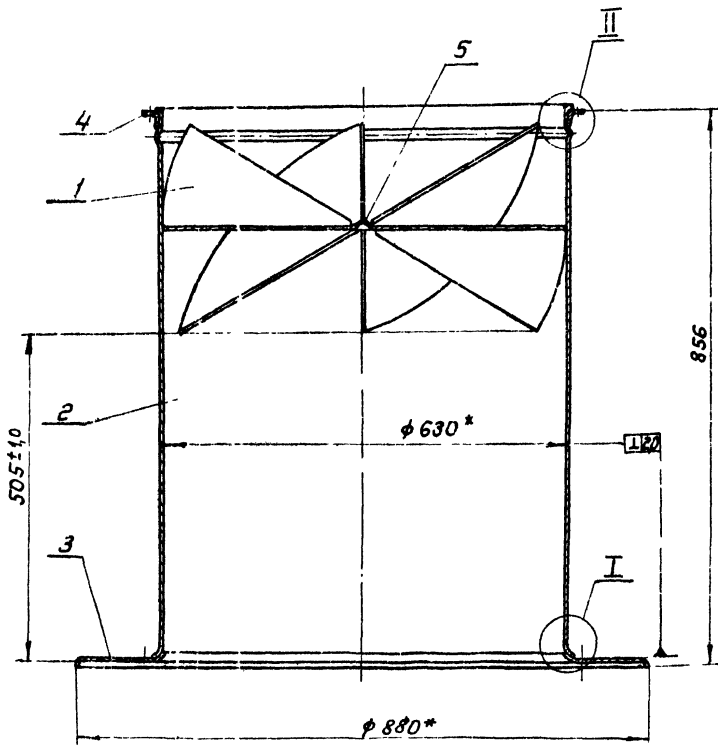
*Размеры для справок

| | | | | ВЭПВ 6 СБ | | | | |
|-----------|------|--------|------------|-----------|--|------|---------|----------|
| Изм | Лист | № экз. | Испол | Дата | Воздухо-распределитель эжекционный дотолочный тип ВЭПВ Сборочный чертеж | Лист | Масштаб | № докум. |
| | | | Горбунова | 1976 | | 24 | 1:5 | |
| Проект | | | Пронский | | | | | |
| Уч. черт. | | | Казан | | | | | |
| Нач. отд. | | | Бейзерман | | | | | |
| Н. контр. | | | Гиммельфар | 1976 | | | | |
| Уч. черт. | | | Годза | | | | | |

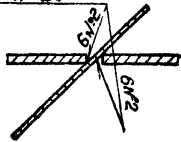
Копирован: ВЛМ

Формат 21

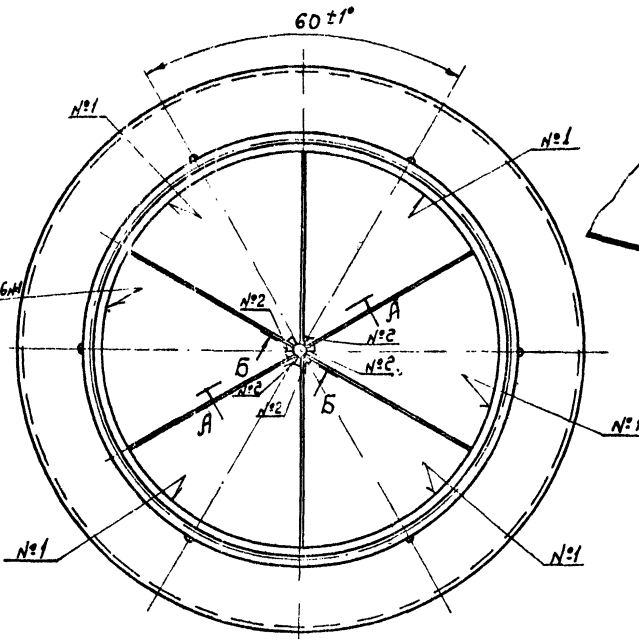
Уч. черт. Подп. и дата ВЭПВ-6 СБ. Уч. черт. Подп. и дата



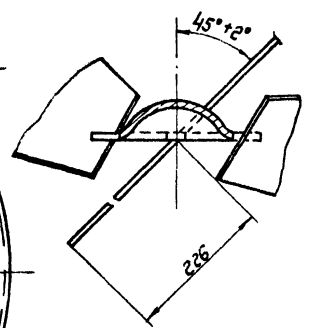
А-А повернуто
M1:1
ГОСТ 14771-69-71-15



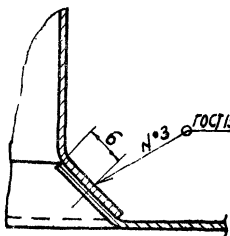
ГОСТ 14771-69-72-15-50/20 6 мм



Б-Б повернуто
M1:1

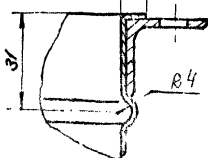


I
M2:1



ГОСТ 15878-70-Н1-К1-4-14

II
M1:1



* Размеры для справок

| | | | | ВЭПБ 6-03 СБ | | |
|-----|-----------|-----------|--------|--------------|------|--------|
| Изм | Лист | № вакуум | Подп. | Дата | Лист | Листов |
| | Разраб | Эксплуат | И.И.И. | | И | 19,5 |
| | Проект | Проекция | | | | 1:5 |
| | Т.контр | Контр | | | | |
| | Нач. отд. | Безопасн. | | | | |
| | Нач. к-та | Контроль | | | | |
| | Удобр. | Годна | | | | |

Патрубок
Сборочный чертеж

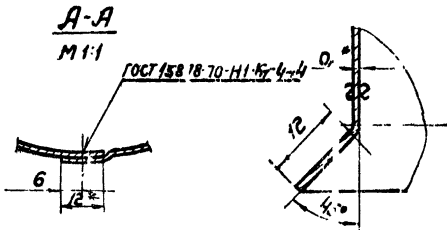
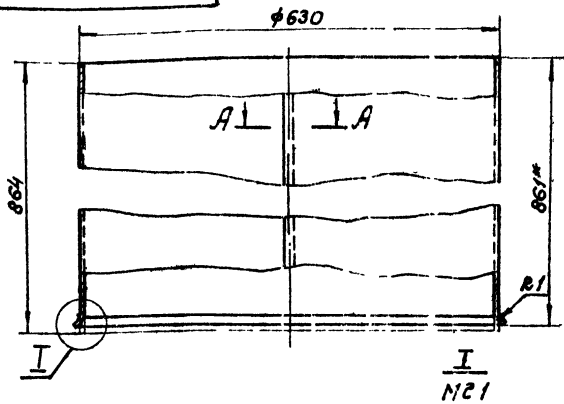
Лист Листов 1
ИМСС СССР
Лаборатория
И.И.И.

Лист № 1 из 1. Проверено: И.И.И. / Дата: /

Серия 1494-20, Выпуск 1

ВЭПБ 6-0301

22(2)



1* Размеры для справок.
2 Длина развернутой детали 1983 мм

ВЭПБ 6-0301

| | | | |
|--------------------|--------------------|--------------------|--------------------|
| Исполнитель | № докум. | Подп. | Дата |
| Разработчик | Исполнитель | Проверенный | Исполнитель |
| И. Кондр. Пронский | И. Кондр. Пронский | И. Кондр. Пронский | И. Кондр. Пронский |

Обечаюшка

| | | | |
|------|------|-------|---------|
| Лист | № | Масса | Масштаб |
| 4 | 10,6 | 1:5 | |

В 0,9 ГОСТ 3680-57
Лист 3 из 3 по ГОСТ 16523-70

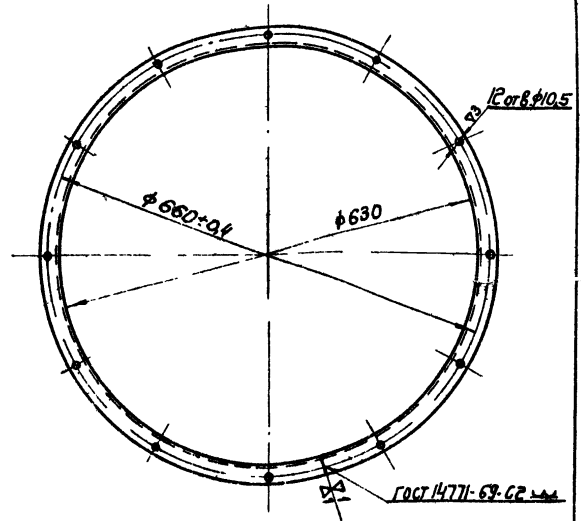
ММСС СССР
Глобпромвентилиция
И.П. Проект вентиляция

Копировал: С.С.

Формат 11

ВЭПБ 6-0303

21(2)



Длина развернутой детали 2026 мм

ВЭПБ 6-0303

| | | | |
|--------------------|--------------------|--------------------|--------------------|
| Исполнитель | № докум. | Подп. | Дата |
| Разработчик | Исполнитель | Проверенный | Исполнитель |
| И. Кондр. Пронский | И. Кондр. Пронский | И. Кондр. Пронский | И. Кондр. Пронский |

Фланец

| | | | |
|------|------|-------|---------|
| Лист | № | Масса | Масштаб |
| 4 | 2,94 | 1:5 | |

6-25x25x3 ГОСТ 8508-76
Угол равный Ст 3 ГОСТ 535-58

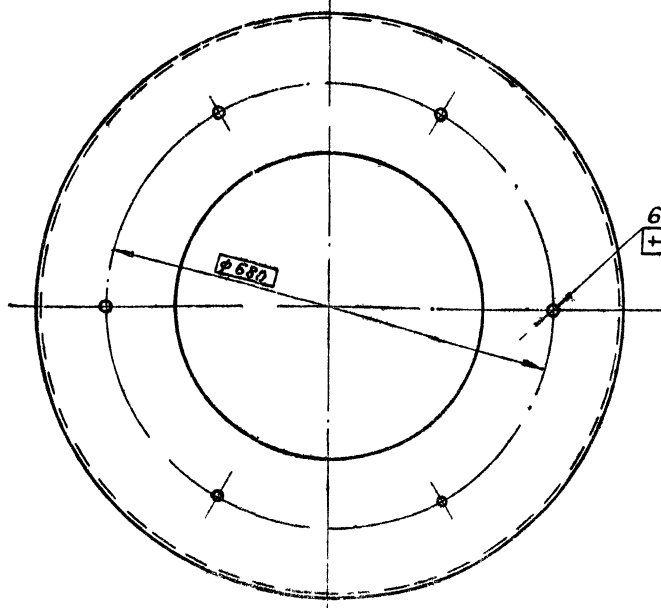
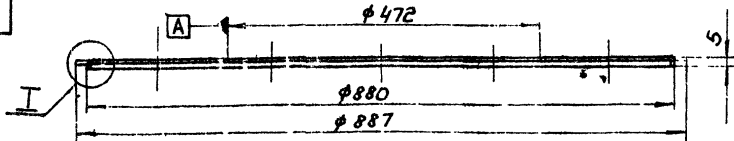
ММСС СССР
Глобпромвентилиция
И.П. Проект вентиляция

Копировал: С.С.

Формат 11

ВЭПБ 6-0401

23(2)



* Размер для справок

ВЭПБ 6-0401

Исполнитель

| | | | |
|--------------------|--------------------|--------------------|--------------------|
| Исполнитель | № докум. | Подп. | Дата |
| Разработчик | Исполнитель | Проверенный | Исполнитель |
| И. Кондр. Пронский | И. Кондр. Пронский | И. Кондр. Пронский | И. Кондр. Пронский |

Диск

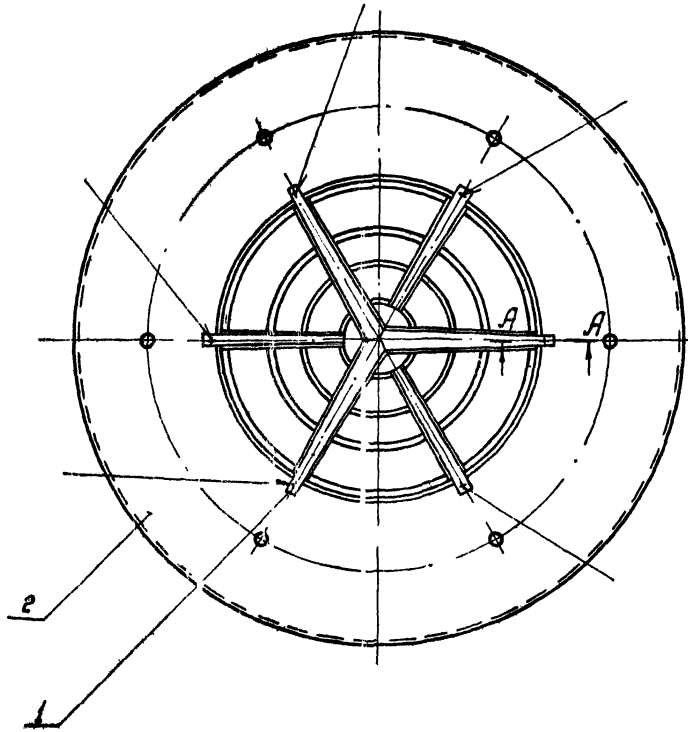
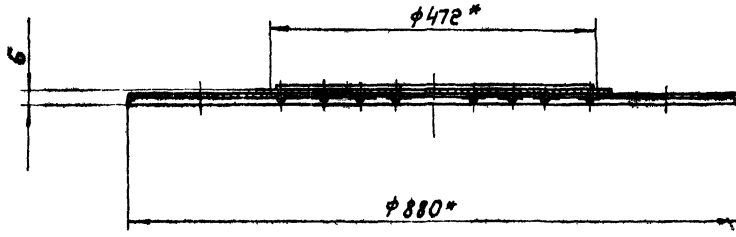
| | | | |
|------|-----|-------|---------|
| Лист | № | Масса | Масштаб |
| 4 | 3,4 | 1:5 | |

В 1,0 ГОСТ 3680-57
Лист 3 из 3 по ГОСТ 16523-70

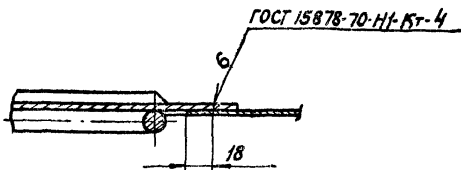
ММСС СССР
Глобпромвентилиция
И.П. Проект вентиляция

Копировал: С.С.

Формат 12



A-A
M 1:1



* Размеры для справок.

Шифр проекта / Подпись и дата / Взам. инв. / Шифр экз. / Подпись и дата

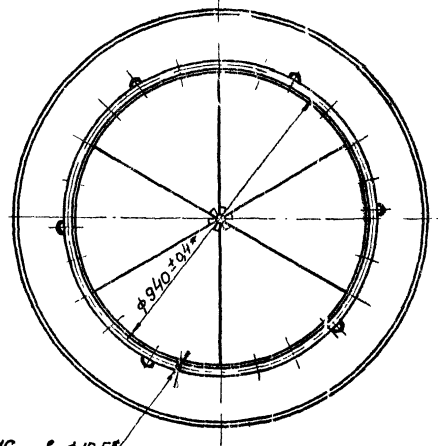
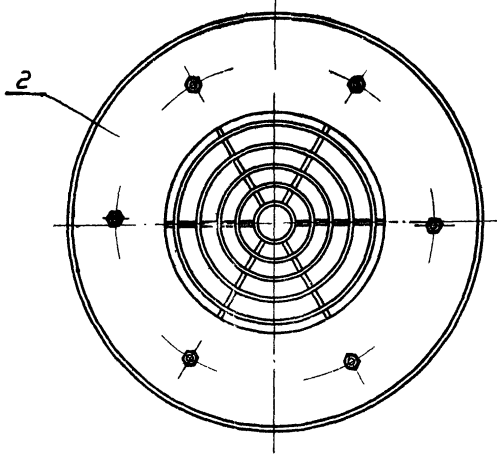
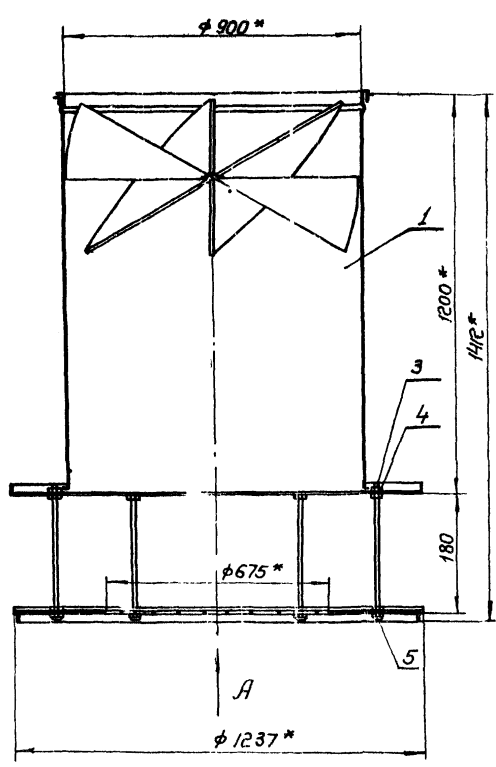
| ВЭПВ 6-04 СБ | | Лист | Класс | Масштаб |
|------------------|--|-------------------------|-----------|---------|
| Полка | | И | 4,35 | 1:5 |
| Сборочный чертеж | | Лист | Листов: 1 | |
| | | МПС СССР | | |
| | | Главная конструкторская | | |
| | | фирма | | |

Копирован: С.Ф.

Формат: 22

Серия 1.494-20, Башня 1

Вид А



16 отв φ10,5*

* Размеры для справок

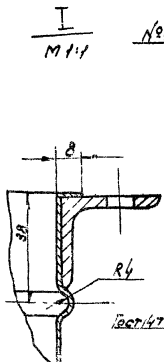
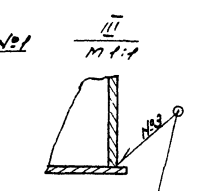
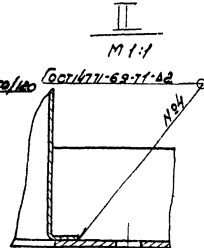
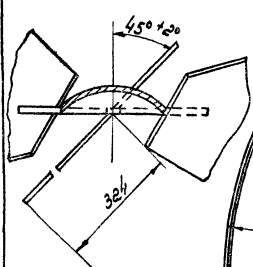
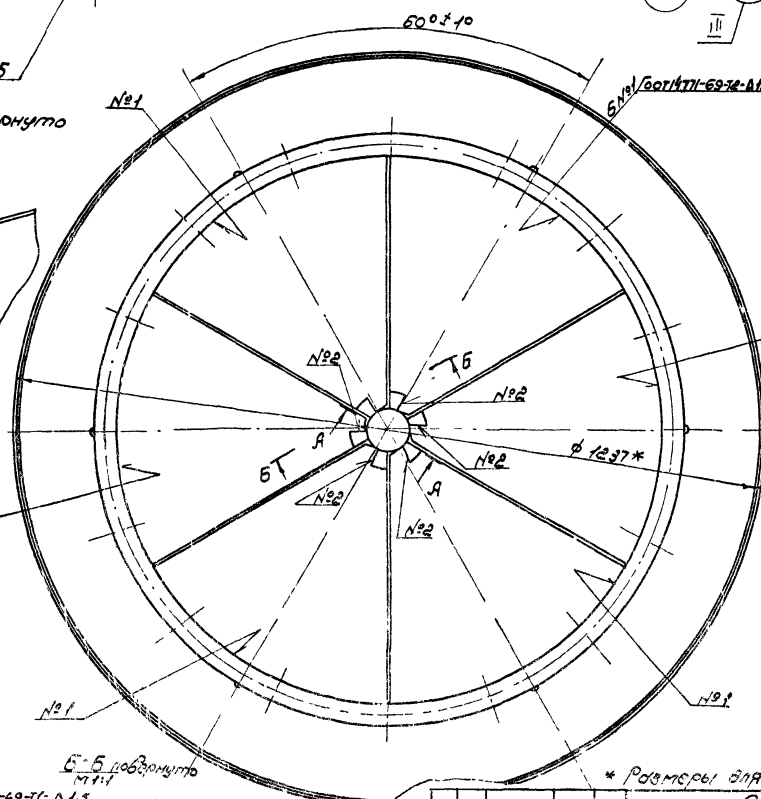
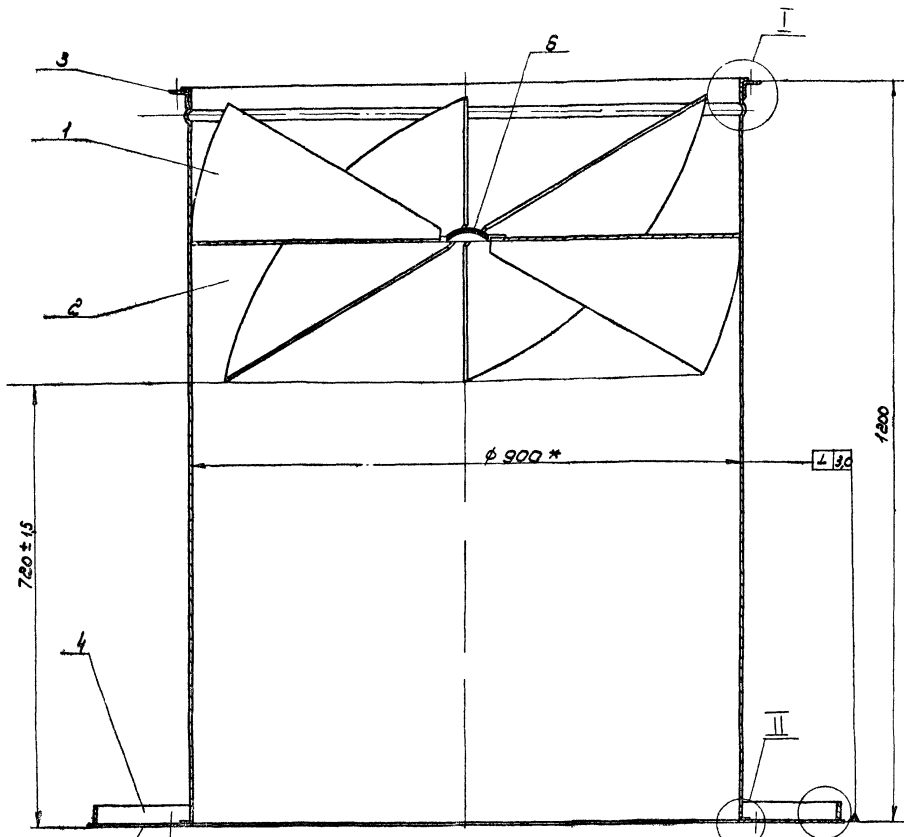
Ш.с. № 1042 / Подп. и дата ВЭПБ или ВЭПБ-И / Проект и детали / Заголовок и дата

ВЭПБ 9 СБ

| Узм | Лист | № докум. | Лист | Дата | Воздухораспределитель эжекционный потолоч- ный тип ВЭПБ | Лит | Масса | Масштаб |
|-------------|----------|----------|------|------|---|-----|-------|---------|
| Разраб | Горюнов | | | | Сборочный чертеж | У | 74,8 | 1:10 |
| Проект | Горюнов | | | | | | | |
| И контрол. | Борисов | | | 1984 | | | | |
| Нач. отдел. | Байзаров | | | | | | | |
| И контрол. | Литвинов | | | | | | | |
| Эльб | обз | | | | | | | |

Серия 1.494-20, Вентилятор

24
ВЭПБ 9-03СБ



А-А повернуто
М 1:2

I
М 1:1

Б-Б повернуто
М 1:1

ГОСТ 4771-69-72-А1.5-50/100
ГОСТ 4771-69-71-А2
М 1:1

ГОСТ 4771-69-72-А2-50/100

* Размеры для справок.

ВЭПБ 9-03СБ

Патрубок

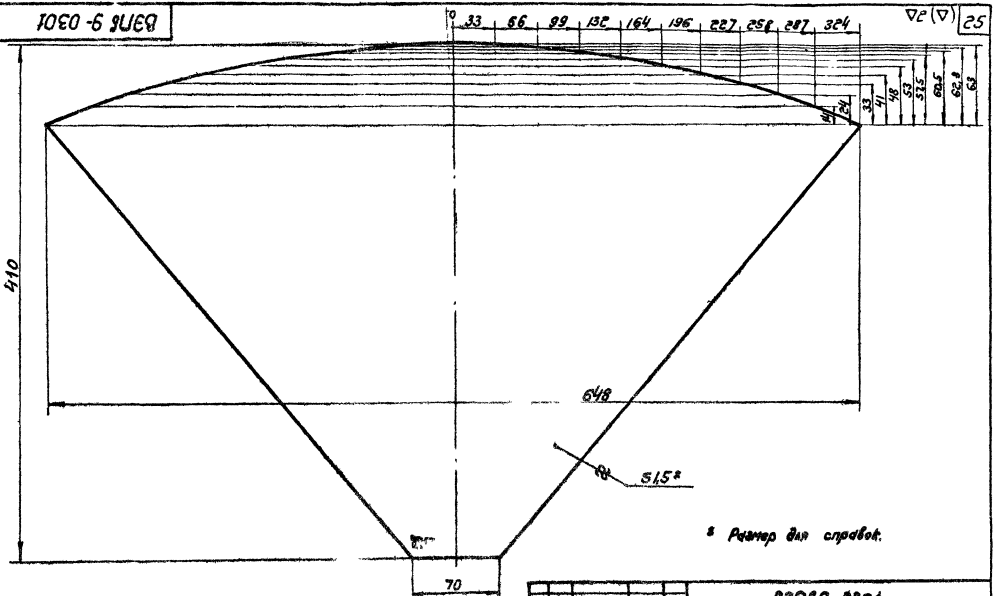
| | | |
|-------------|------|-----|
| Лист | 5528 | 1:5 |
| Контур | | |
| Масштаб | | |
| Дата | | |
| Исполнитель | | |
| Проверен | | |
| Утвержден | | |
| Специалист | | |
| Инженер | | |
| Механик | | |
| Слесарь | | |
| Рабочий | | |

Лист 1 из 1

Спуск 1:494-20, банкет I.

Указание: Показ. и размеры. Объекта, Указ. размеров. Показ. и размеры.

ВЗНГ 9-0301



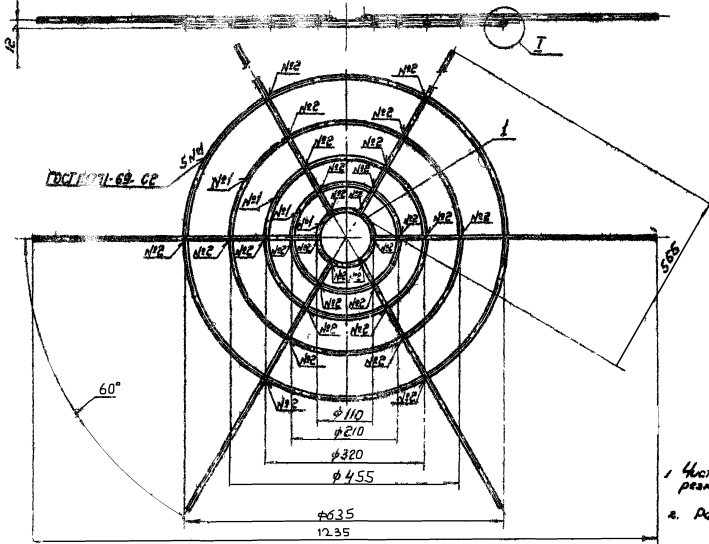
| | |
|----|----|
| 25 | 24 |
| 23 | 22 |
| 21 | 20 |
| 19 | 18 |
| 17 | 16 |
| 15 | 14 |
| 13 | 12 |
| 11 | 10 |
| 9 | 8 |
| 7 | 6 |
| 5 | 4 |
| 3 | 2 |
| 1 | 0 |

Размер для спусков.

ВЗНГ 9-0301

| Мат. Ист. | Масштаб | Масштаб | Масштаб |
|--|---------|---------|---------|
| Лист | № | Масштаб | Масштаб |
| Решетка № 15 1:2 Лист 3-8-См.3 к.И ГОСТ 15767-70 Материал: сталь Форма: 15 | | | |

ВЗНГ 9-0401



Число повторности в месте разки прохода 11.
а. Размеры для спусков.

ГОСТ 15767-70-И-Р1-3

ВЗНГ 9-0401 С5

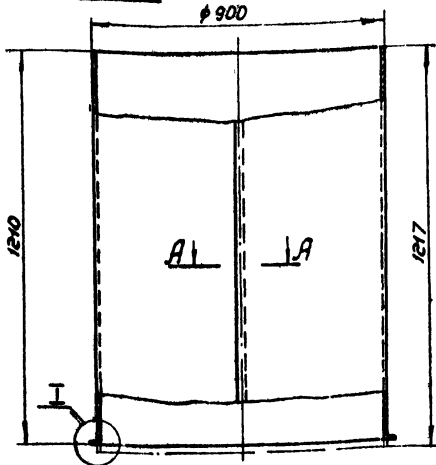
| Мат. Ист. | Масштаб | Масштаб | Масштаб |
|--|---------|---------|---------|
| Лист | № | Масштаб | Масштаб |
| Решетка Сборочный чертеж № 20 1:5 Лист 3-8-См.3 к.И ГОСТ 15767-70 Материал: сталь Форма: 15 | | | |

Указание: Показ. и размеры. Объекта, Указ. размеров. Показ. и размеры.

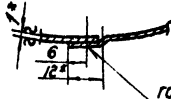
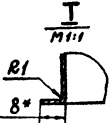
Сервис 1.194-20, выпуск 1.

ВАПБ 9-0302

(A)20



А-А
М1:1



ГОСТ 15878-70-ИД.СТ-4-14

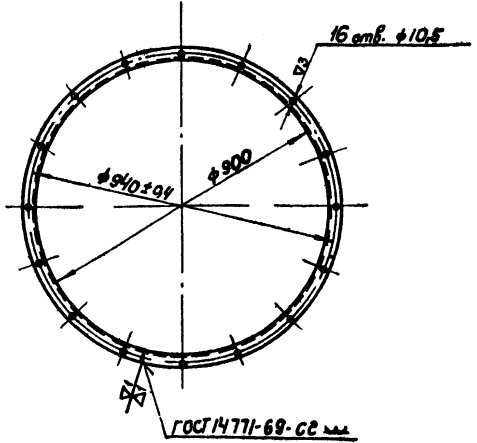
- 1 * Размеры для справок.
- 2. Длина развернутой детали - 2836 мм

ВАПБ 9-0302

| | | | | | | | |
|---------------|---------|----------|----------|----------|---------------------------------|---------|---------|
| Изм. | Лист | № докум. | Подп. | Дата | Лист | Масштаб | Масштаб |
| | | | Шегалов | 11/83 | 1 | 2:3 | 1:10 |
| Разработ. | Проект. | Провер. | Т.Контр. | Проект. | Листов | 1 | |
| И.Контр. | Проект. | Провер. | Т.Контр. | И.Контр. | МССС СССР | | |
| И.Контр. | Проект. | Провер. | Т.Контр. | И.Контр. | Лист 3-10 ГОСТ 3680-57 | | |
| И.Контр. | Проект. | Провер. | Т.Контр. | И.Контр. | Лист 3-10 Ст.3 кн ГОСТ 16523-70 | | |
| Копирован: СФ | | | | | Формат: И | | |

ВАПБ 9-0303

(A)20 26



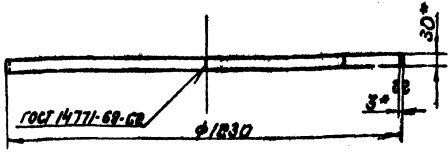
Длина развернутой детали - 2887 мм.

ВАПБ 9-0303

| | | | | | | | |
|---------------|---------|----------|----------|----------|---------------------------------|---------|---------|
| Изм. | Лист | № докум. | Подп. | Дата | Лист | Масштаб | Масштаб |
| | | | Шегалов | 11/83 | 1 | 5:48 | 1:10 |
| Разработ. | Проект. | Провер. | Т.Контр. | Проект. | Листов | 1 | |
| И.Контр. | Проект. | Провер. | Т.Контр. | И.Контр. | МССС СССР | | |
| И.Контр. | Проект. | Провер. | Т.Контр. | И.Контр. | Лист 3-10 ГОСТ 3680-57 | | |
| И.Контр. | Проект. | Провер. | Т.Контр. | И.Контр. | Лист 3-10 Ст.3 кн ГОСТ 16523-70 | | |
| Копирован: СФ | | | | | Формат: И | | |

ВАПБ 9-0304

(A)20

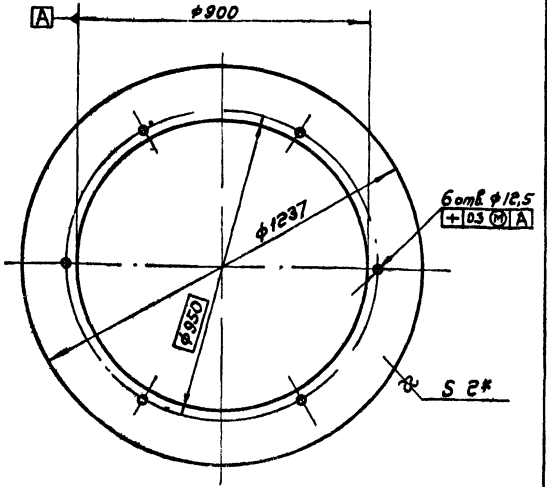


- 1 * Размеры для справок.
- 2. Длина развернутой детали - 3864 мм

ВАПБ 9-0304

| | | | | | | | |
|---------------|---------|----------|----------|----------|---------------------------------|---------|---------|
| Изм. | Лист | № докум. | Подп. | Дата | Лист | Масштаб | Масштаб |
| | | | Шегалов | 11/83 | 1 | 2:7 | 1:10 |
| Разработ. | Проект. | Провер. | Т.Контр. | Проект. | Листов | 1 | |
| И.Контр. | Проект. | Провер. | Т.Контр. | И.Контр. | МССС СССР | | |
| И.Контр. | Проект. | Провер. | Т.Контр. | И.Контр. | Лист 3-30 ГОСТ 6009-57 | | |
| И.Контр. | Проект. | Провер. | Т.Контр. | И.Контр. | Лист 3-10 Ст.3 кн ГОСТ 16523-70 | | |
| Копирован: СФ | | | | | Формат: И | | |

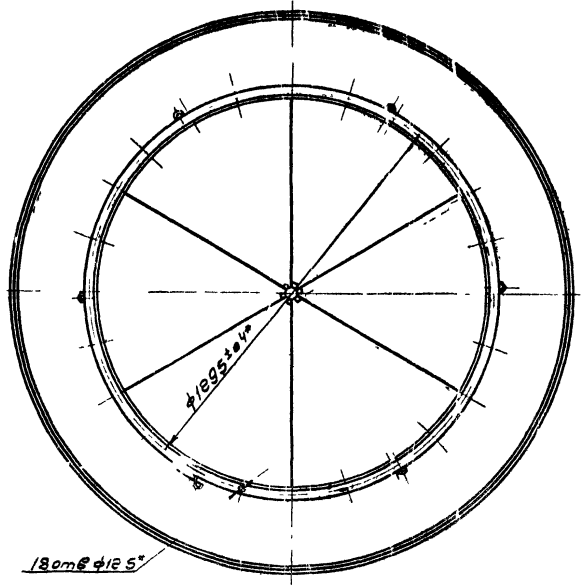
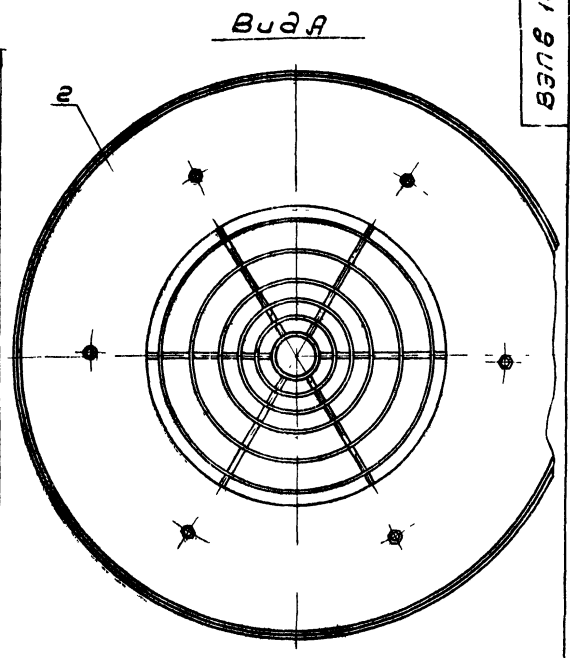
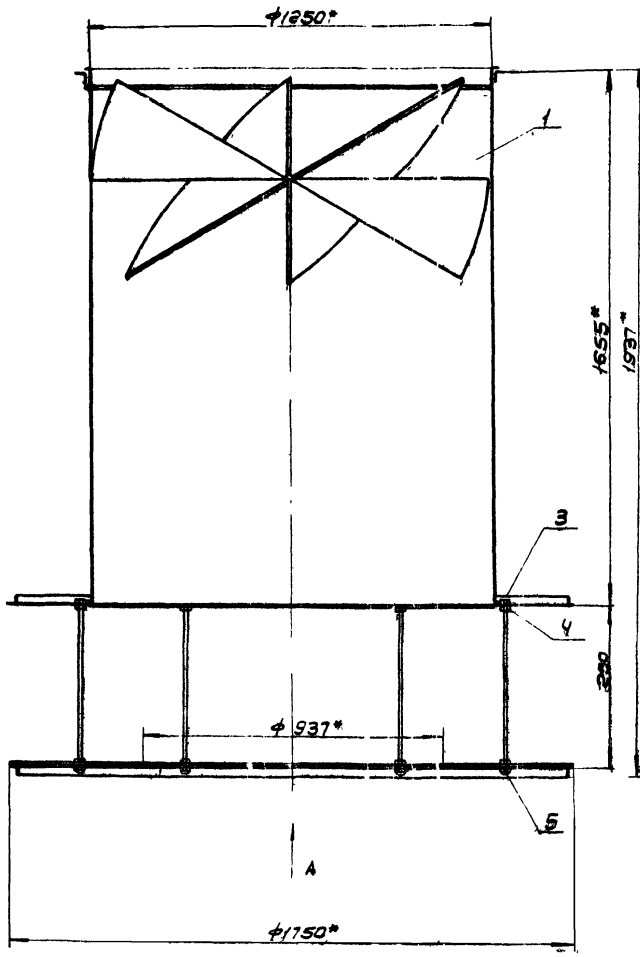
ВАПБ 9-0305



* Размер для справок.

ВАПБ 9-0305

| | | | | | | | |
|---------------|---------|----------|----------|----------|---------------------------------|---------|---------|
| Изм. | Лист | № докум. | Подп. | Дата | Лист | Масштаб | Масштаб |
| | | | Шегалов | 11/83 | 1 | 10:5 | 1:10 |
| Разработ. | Проект. | Провер. | Т.Контр. | Проект. | Листов | 1 | |
| И.Контр. | Проект. | Провер. | Т.Контр. | И.Контр. | МССС СССР | | |
| И.Контр. | Проект. | Провер. | Т.Контр. | И.Контр. | Лист 3-30 ГОСТ 3680-57 | | |
| И.Контр. | Проект. | Провер. | Т.Контр. | И.Контр. | Лист 3-10 Ст.3 кн ГОСТ 16523-70 | | |
| Копирован: СФ | | | | | Формат: И | | |

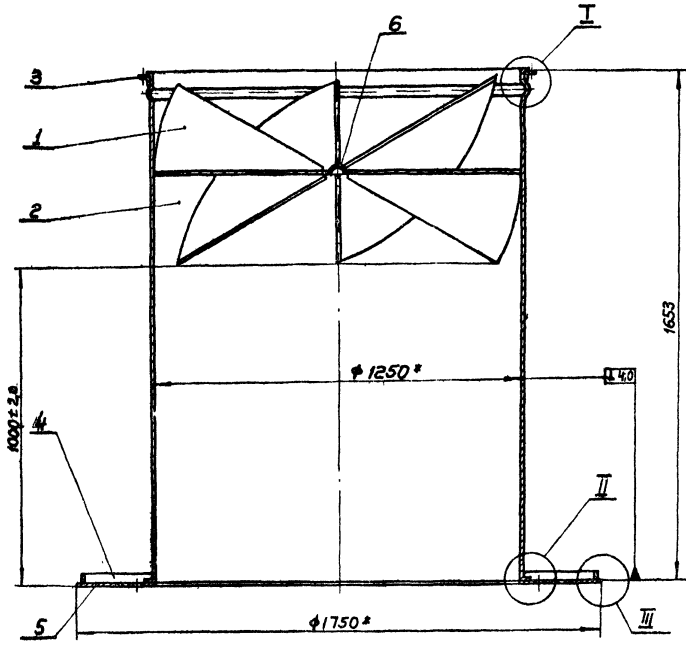


* Размеры для справок

Указано: Под и вверху. Вспомогательные линии должны быть в черном цвете.

| | | | | | | | |
|------|------|----------|-----------|-------------|-----------------------|--|--------|
| | | | | ВЭПБ 125 СБ | | | |
| Изм. | Лист | № докум. | Подп. | Дата | Воздухораспределитель | Лист | Листов |
| | | Разраб. | Шеолова | 11/77 | эжекторный потолочный | | 1357 |
| | | Проб. | Прохорова | 12/77 | тип ВЭПБ | | 410 |
| | | Исполн. | Смирнов | 11/77 | сборочный чертеж | | |
| | | Монтаж | Полонкин | 12/77 | | | |
| | | Этб. | Кледин | 12/77 | | | |
| | | | | | | ММСС СССР Главпроектирование ПИ Проектирование | |

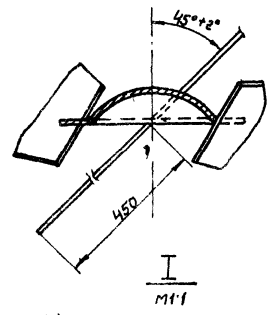
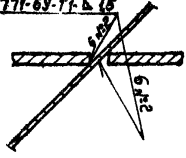
Сервис 1.1934-20, Бунаревский



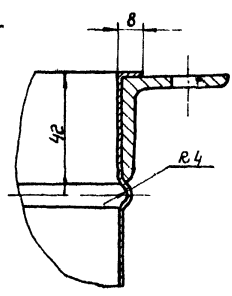
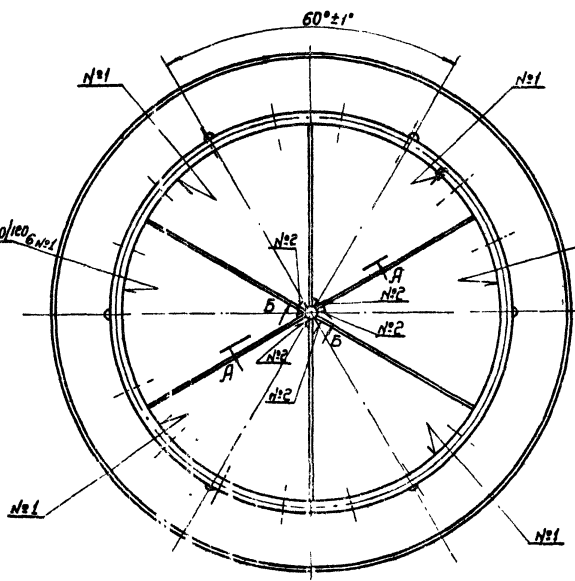
А-А повернуто
М1:1

Б-Б повернуто
М1:2

ГОСТ 14771-69-Т1-Б15

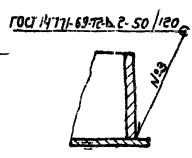
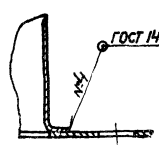


ГОСТ 14771-69-Т2-Б15-50/100



II
М1:1

III
М1:1



* Размеры для справок

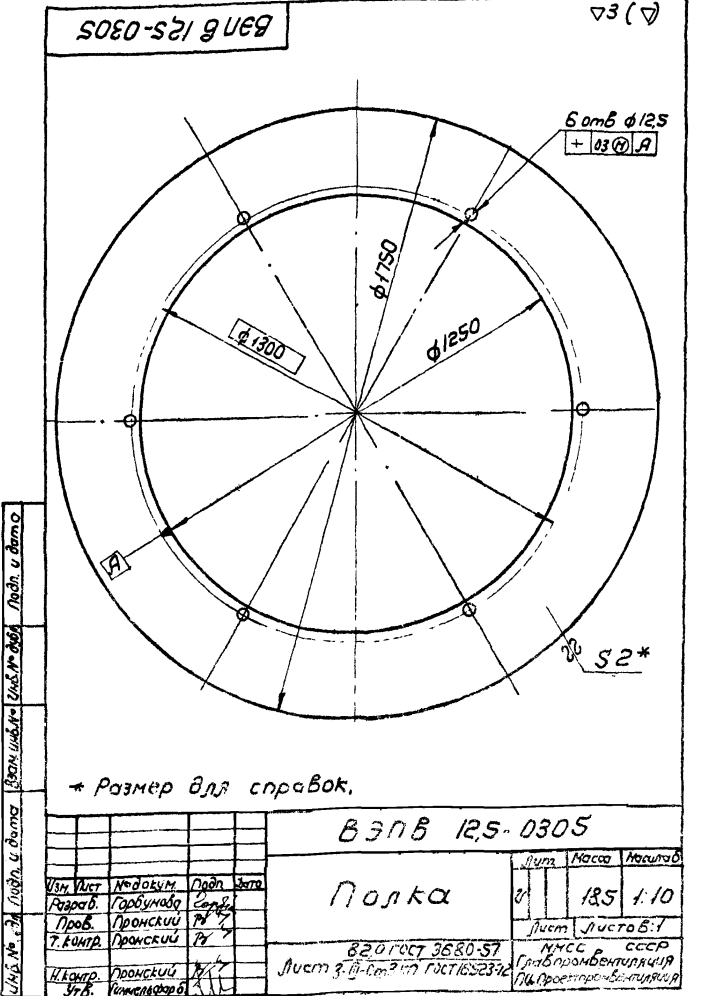
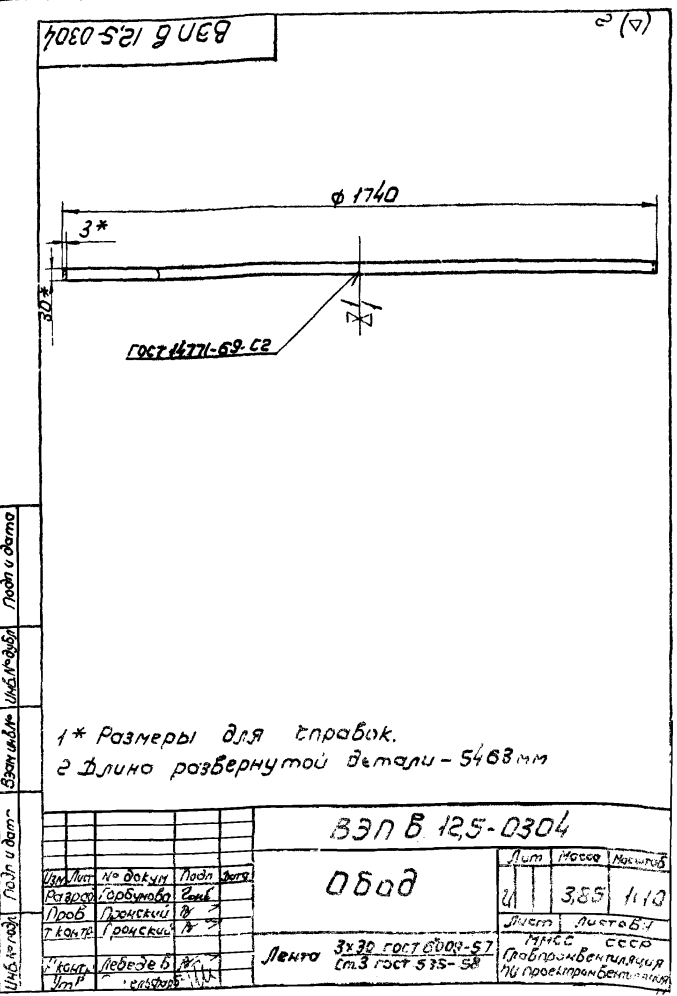
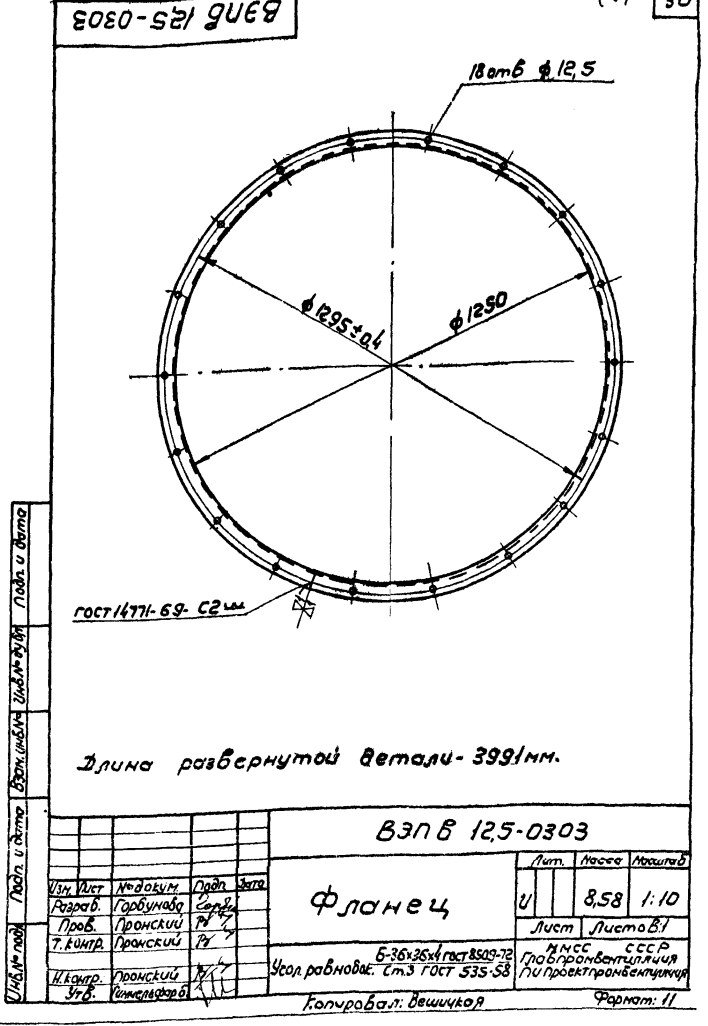
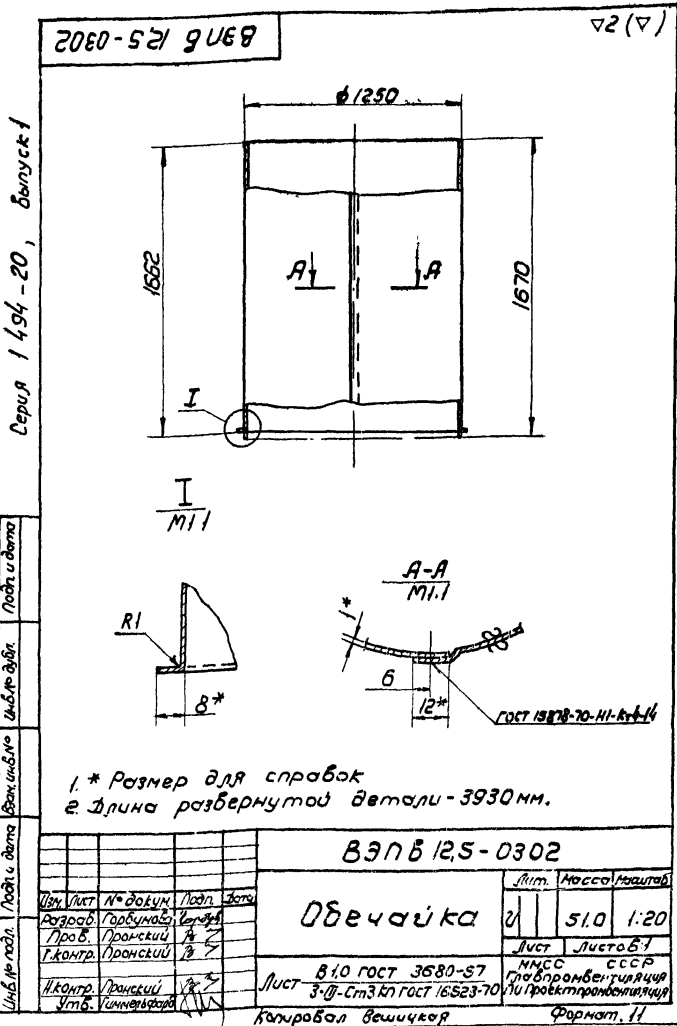
ВЭПБ 12.5-03 СБ

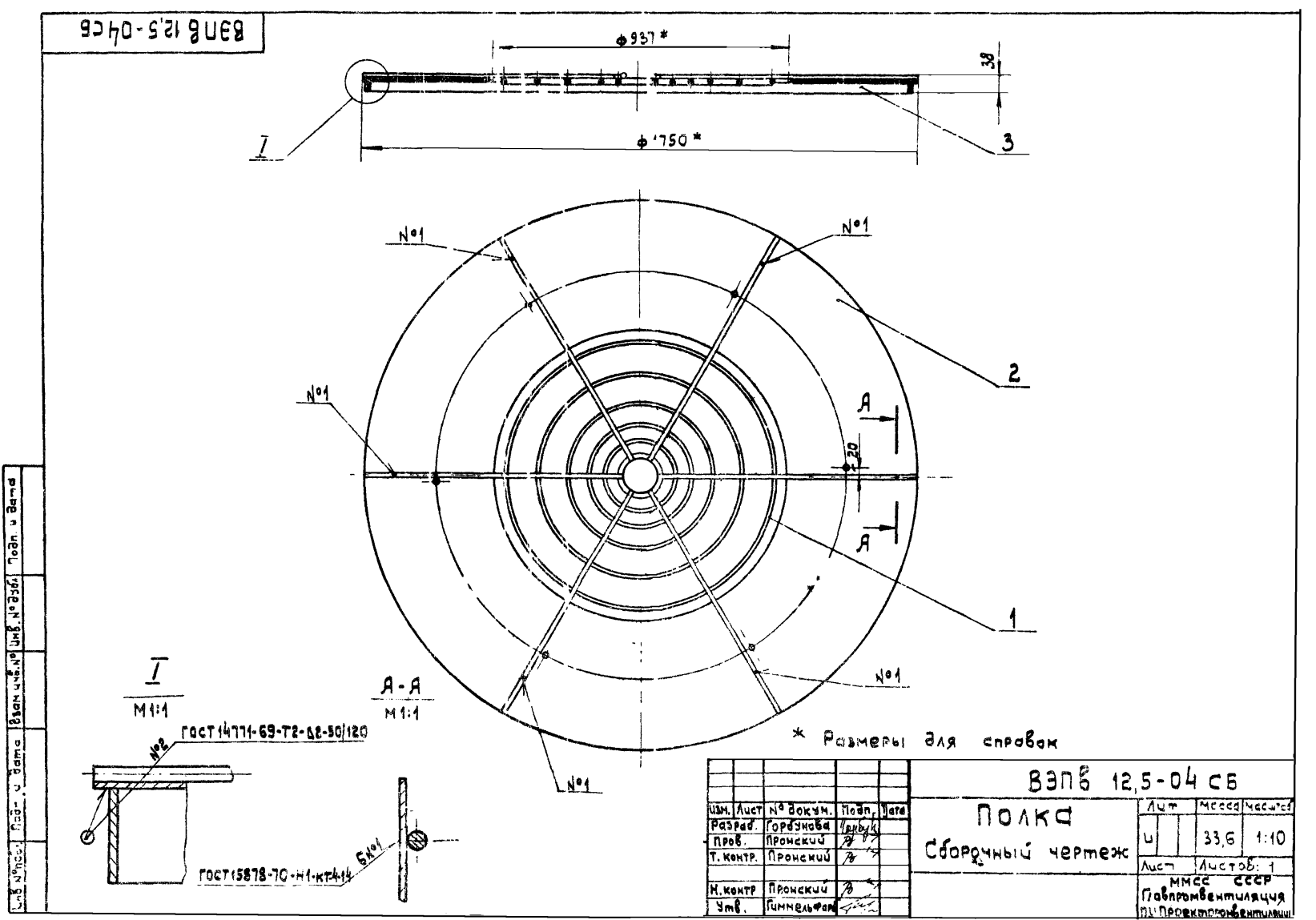
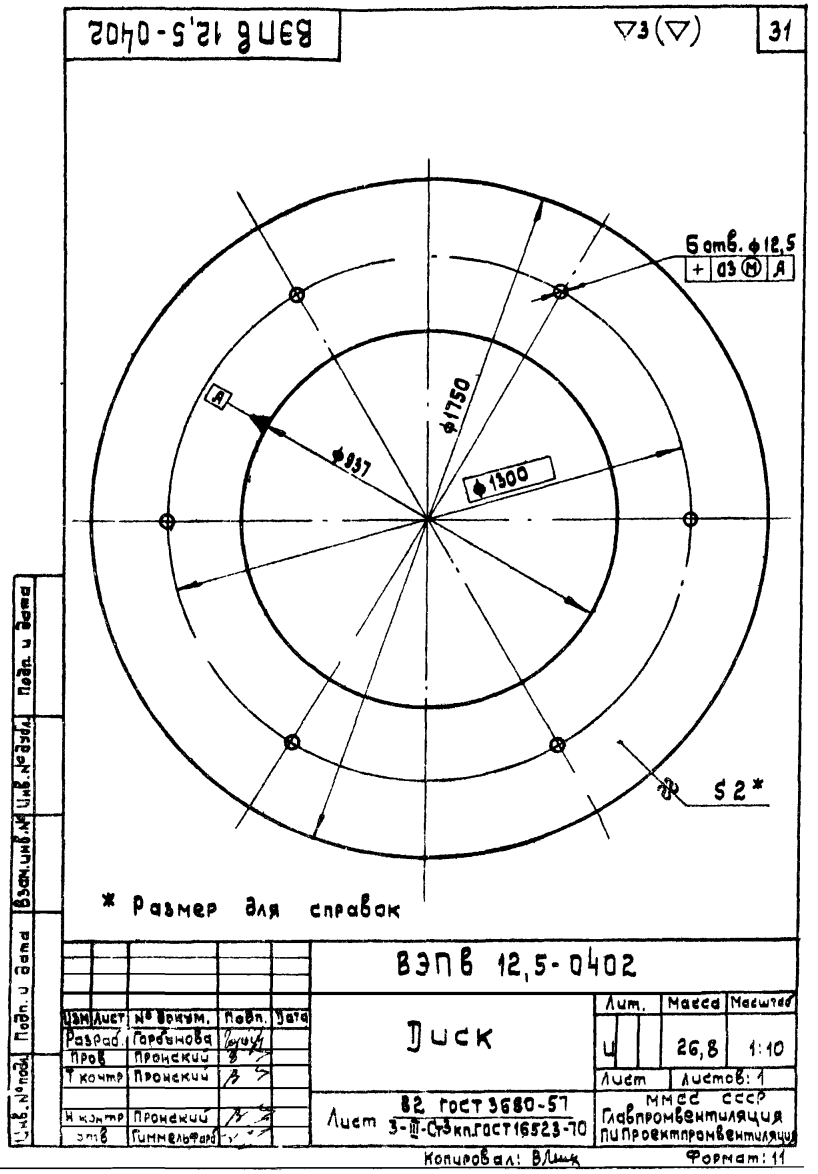
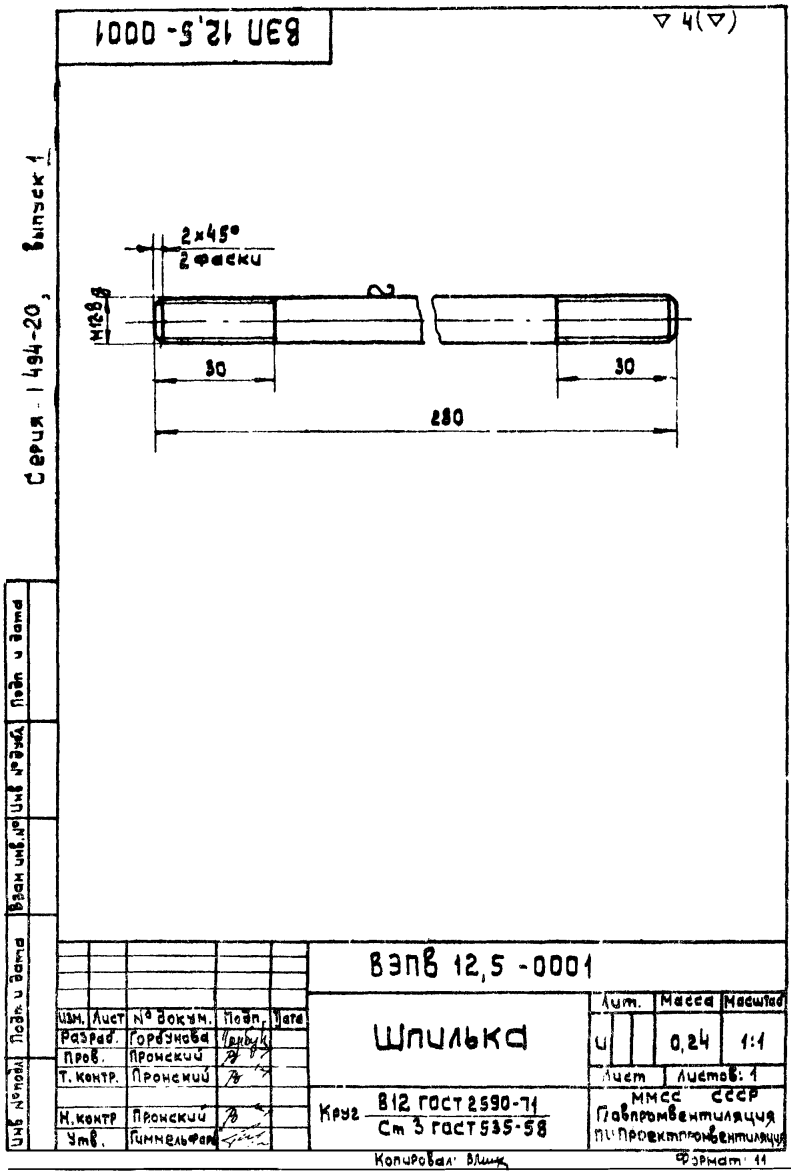
| | | | | | | |
|---------------|----------|-------|------|------------------------------|--------|---------|
| Лист | № докум. | Подп. | Дата | Лист | Масса | Масштаб |
| 1 | | | | 1 | 100,23 | 1:10 |
| Разработчик | | | | Лист | | |
| Проектировщик | | | | Листов | | |
| Исполнитель | | | | МПС СССР | | |
| Учредитель | | | | Главное конструкторское бюро | | |
| Клиент | | | | ПИ "ВЭПБ" - Ленинград | | |
| Копировала | | | | Форм. лист 22 | | |

Копировала СМ.

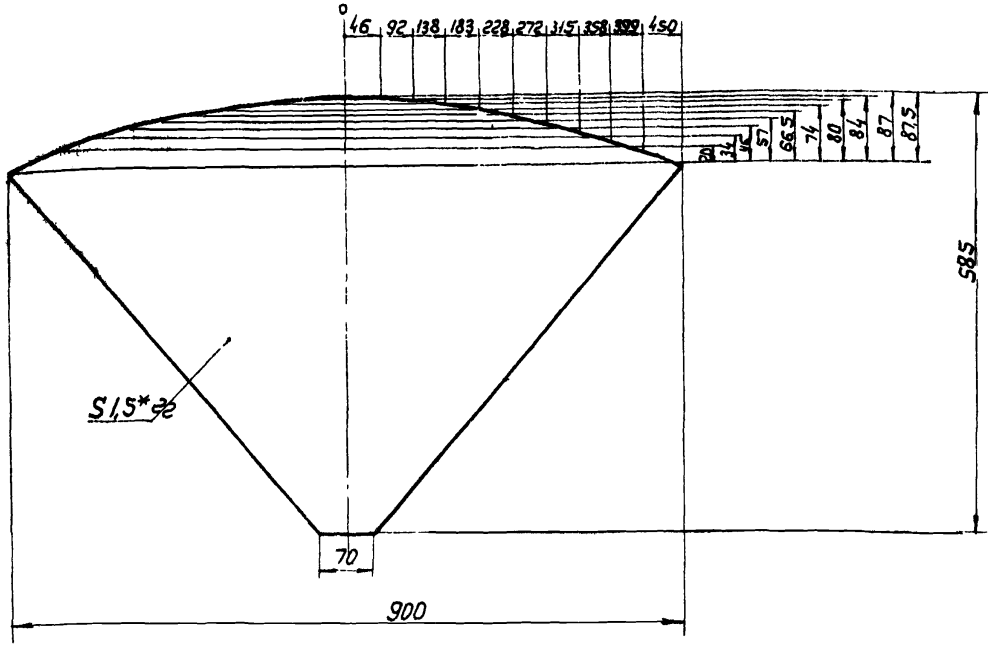
Форм. лист 22

Шифр листа: Листы и детали (в том числе и ШИФ. № докум.) Доч. и детали





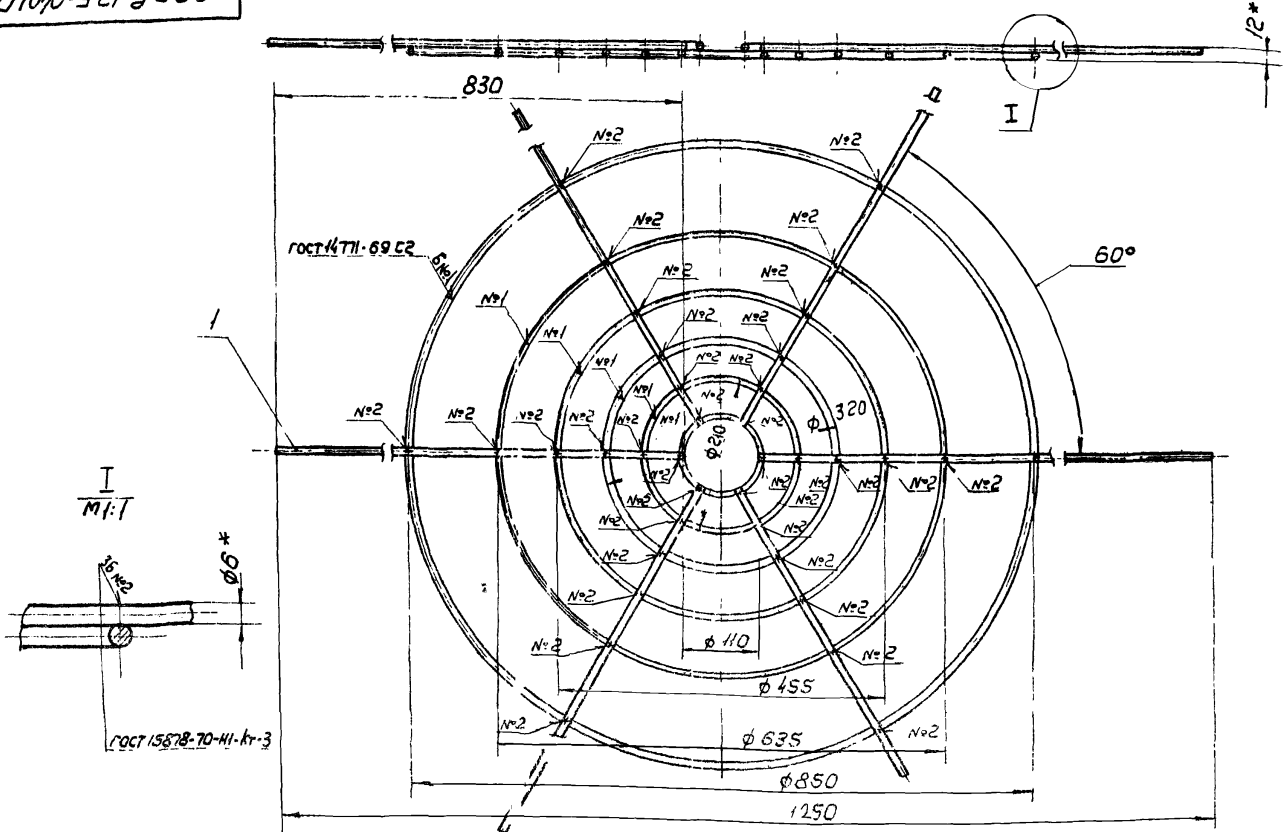
Серия 1.4gh-20, выпуск 1



* Размер для справок

| | | | | | | |
|---------------------------------|--|--|--|--|-------|--------|
| ВЭПВ 125-0301 | | | | Лист | Масса | Листов |
| Лопатка | | | | 2 | 3,0 | 1:5 |
| Лист В.1.6 гост 3680-57 | | | | МНСС СССР | | |
| Лист 3-й-стр 3 кн гост 16523-70 | | | | Гл.б.проект.вентил.и.п.и.проект.проект.вентил.и.п.и. | | |
| Копировать: Вешников | | | | Формат: 12 | | |

Имя, № листа, Подп. и дата, Взам. инв. №, Инв. № докум., Подп. и дата

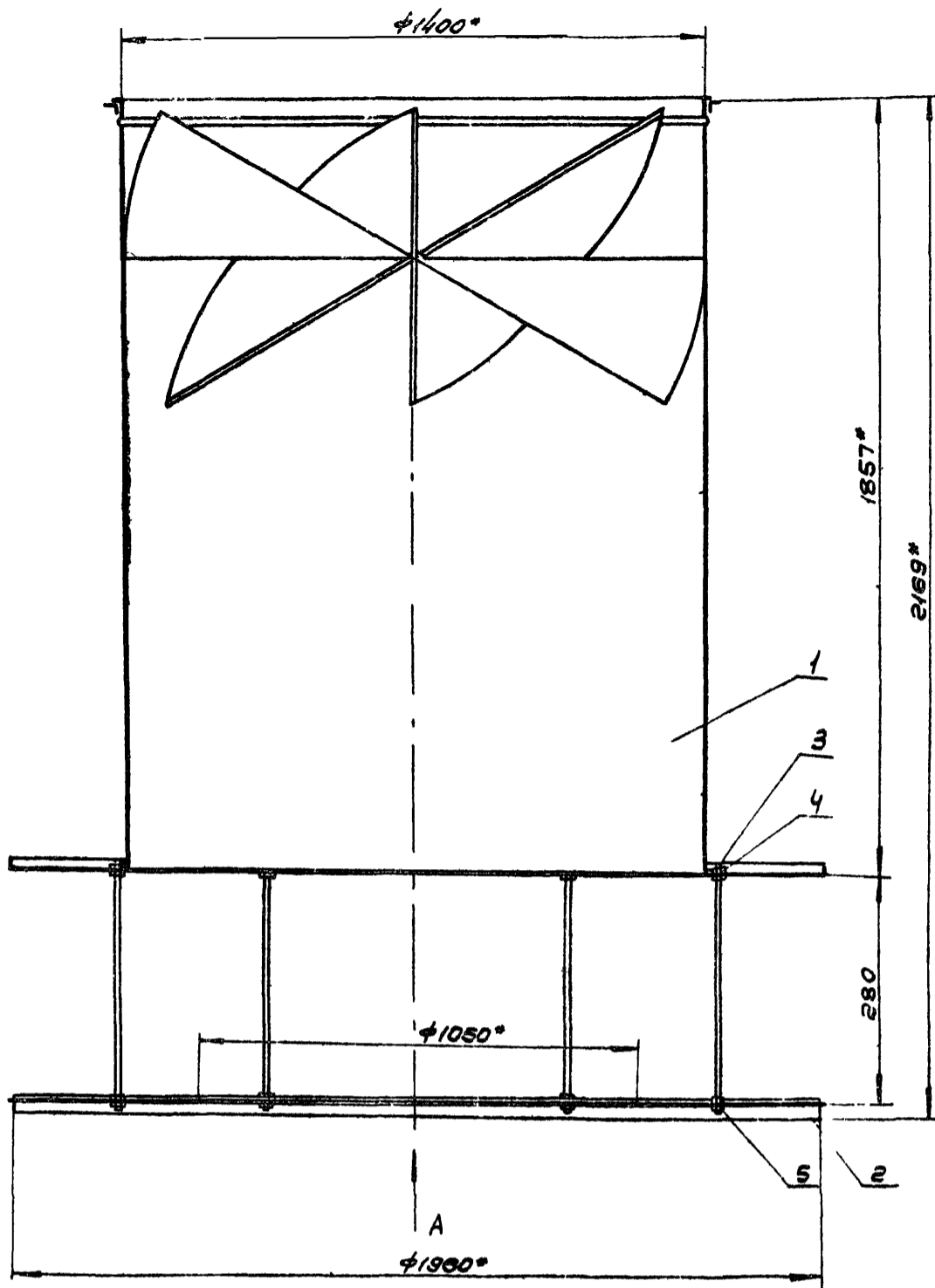


1. Чистота поверхности в месте резки прутка VI.
2. Размеры для справок.

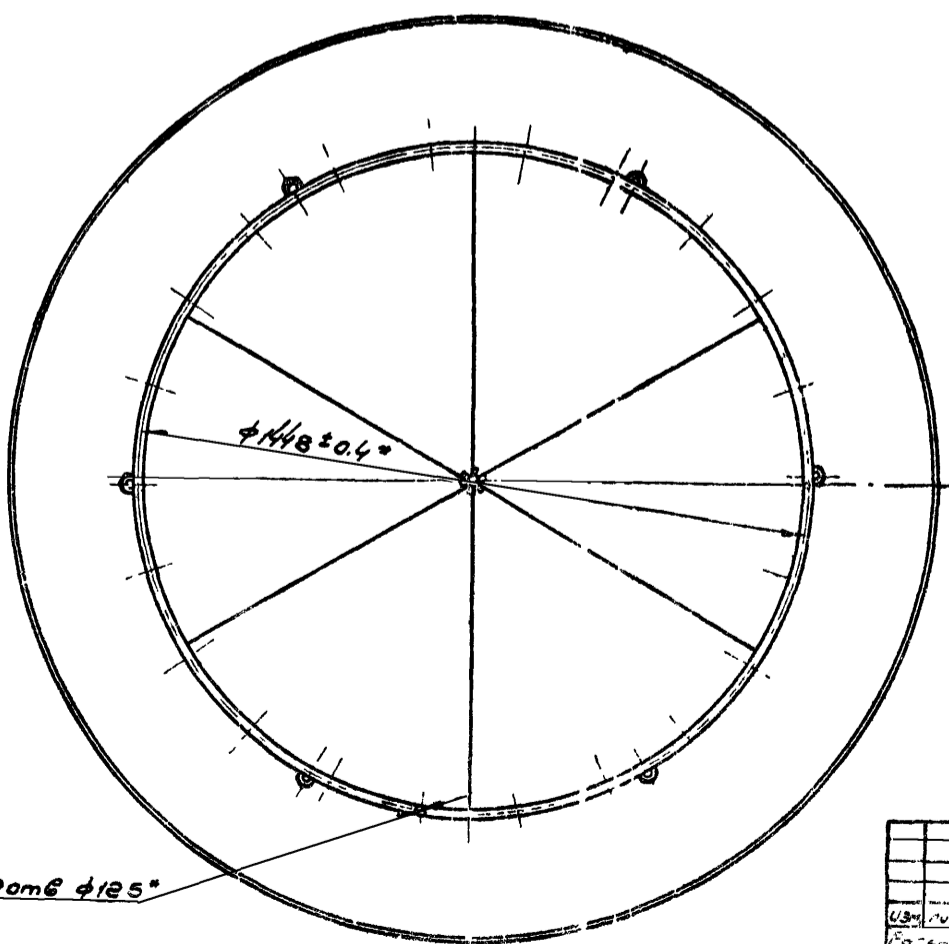
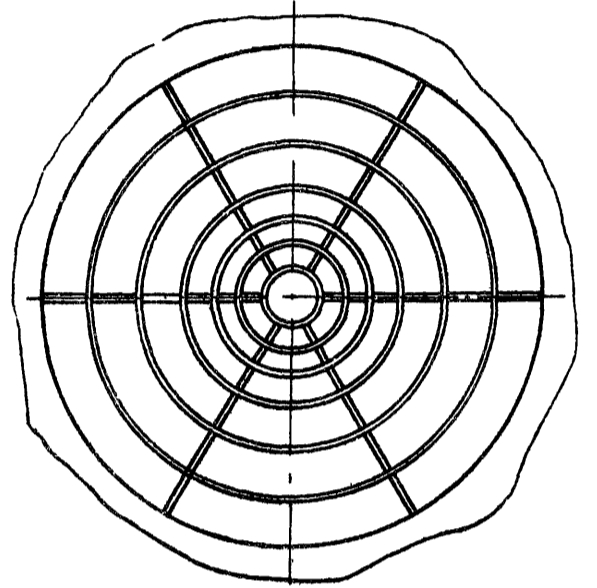
| | | | | | | |
|---------------------------------|--|--|--|--|-------|--------|
| ВЭПВ 125-0401СБ | | | | Лист | Масса | Листов |
| Решетка | | | | 2 | 2,9 | 1:5 |
| Сборочный чертеж | | | | МНСС СССР | | |
| Лист 7-й-стр 3 кн гост 16523-70 | | | | Гл.б.проект.вентил.и.п.и.проект.проект.вентил.и.п.и. | | |
| Копировать: Вешников | | | | Формат: 12 | | |

Имя, № листа, Подп. и дата, Взам. инв. №, Инв. № докум., Подп. и дата

Серия 1.494-20 Вентилятор



Вид А



220мм $\phi 125^*$

* Размеры для справок

| | | | | | ВЭПБ 14СБ | | |
|------|----------|------|------|---|-----------|---------|---------|
| Изм. | Исполн. | Дата | Лист | Воздухораспределитель зфемцильный потопочный тип ВЭПБ | Лист | Масштаб | Масштаб |
| 1 | Зобунова | 1982 | 1 | Сборочный чертёж | 1 | 1:1 | 1:1 |
| 2 | Козлов | 1982 | 1 | | | | |
| 3 | Козлов | 1982 | 1 | | | | |
| 4 | Козлов | 1982 | 1 | | | | |
| 5 | Козлов | 1982 | 1 | | | | |

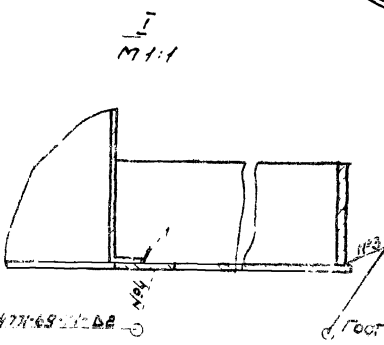
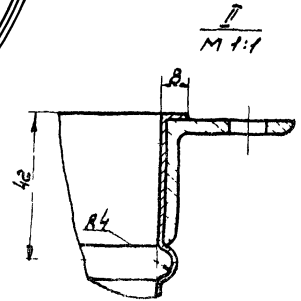
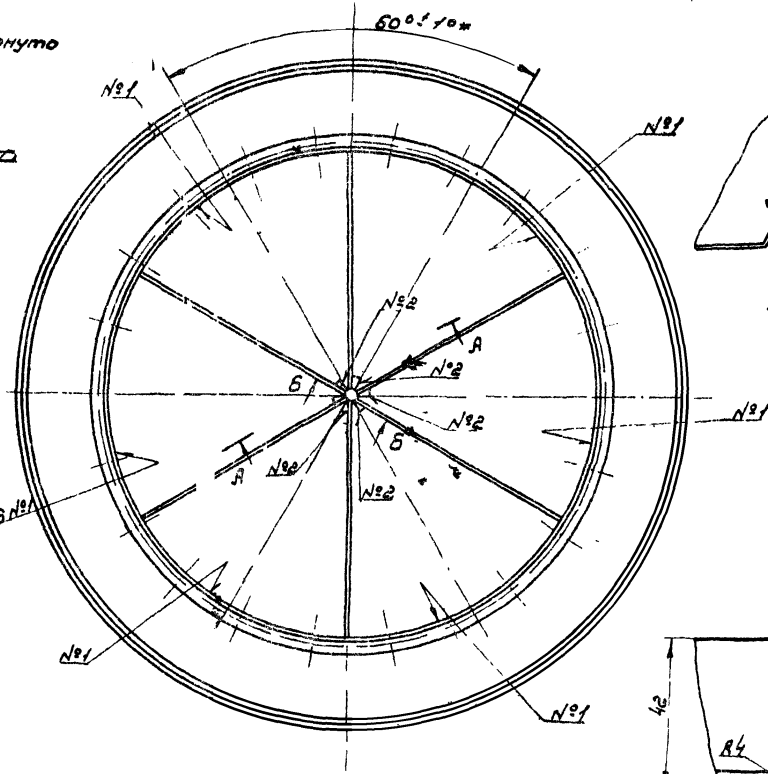
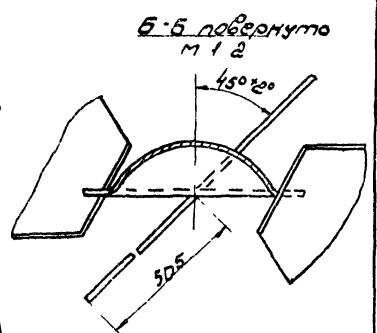
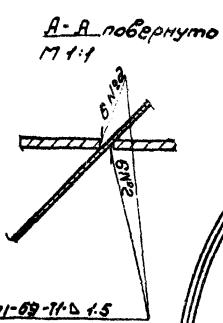
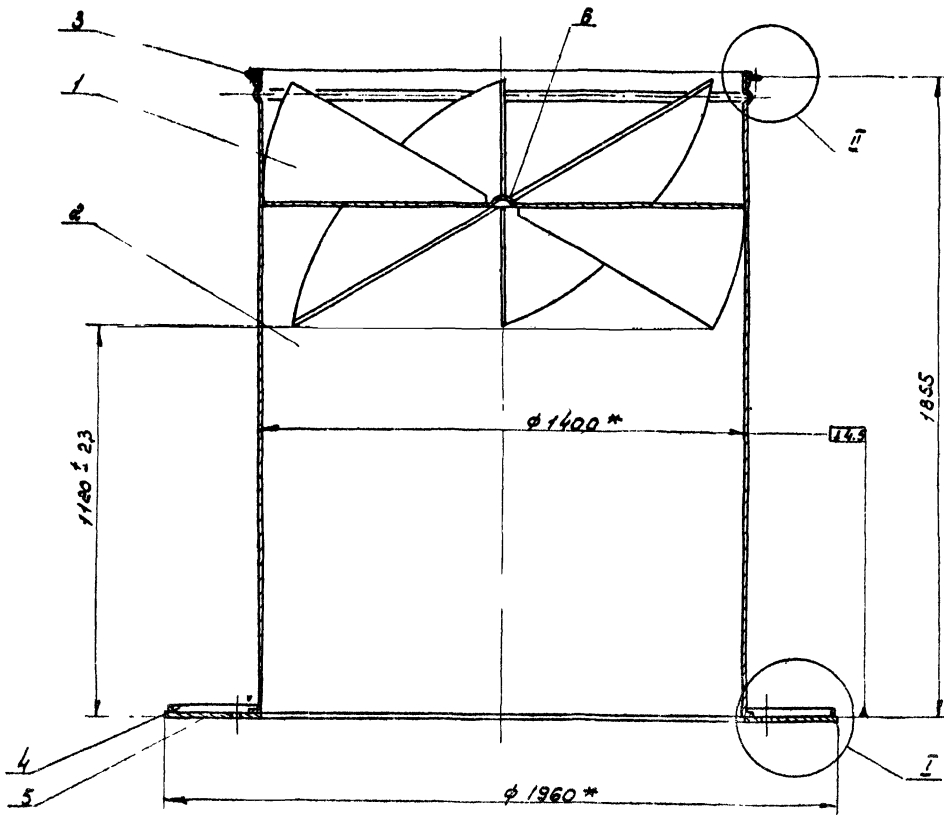
Копирован ИВ

Формат А2

Лист 1 из 1 Лист в дата 1982г. 14.04.82 Лист в дата 1982г. 14.04.82 Лист в дата 1982г. 14.04.82

Черт. 1.494-20, Выход 1

34
ВЗНГ 14-03 СБ



* Размеры для справок.

ВЗНГ 14-03 СБ

| Имя | № докум. | Лист | Зем | Масса | Число |
|--------------|-----------|------|-----|--------|-------|
| Разработ | Инженер | 1/1 | | 126,65 | 1-20 |
| Проект | Проектный | 1/1 | | | |
| Техн. контр. | Проектный | 1/1 | | | |
| И. Контр. | Проектный | 1/1 | | | |
| И. Контр. | Проектный | 1/1 | | | |

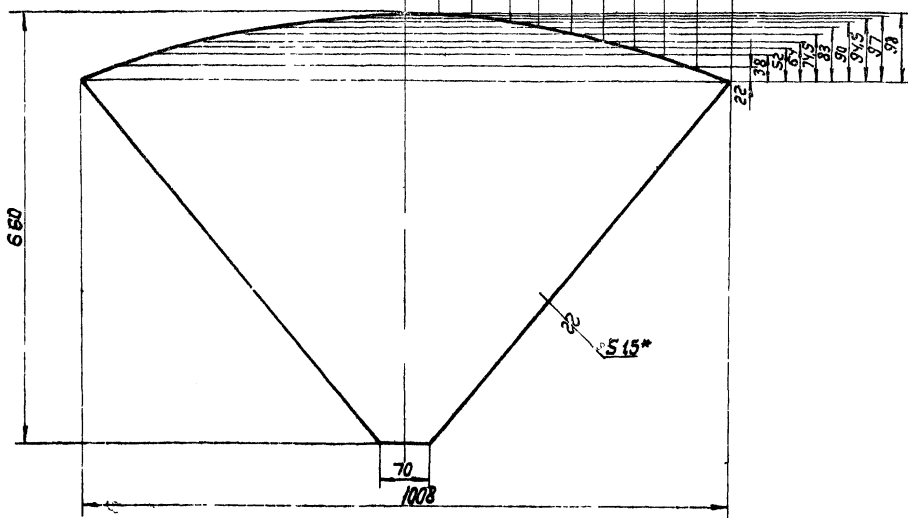
Патрубок
Сборочный чертеж листа

ГОДЫРС 01 1/2 1

06.01.70.м.с.д.

ВЭНБ 14-0301

0,52 108 154 205 255 305 353 401 447 504



* Размер для справок.

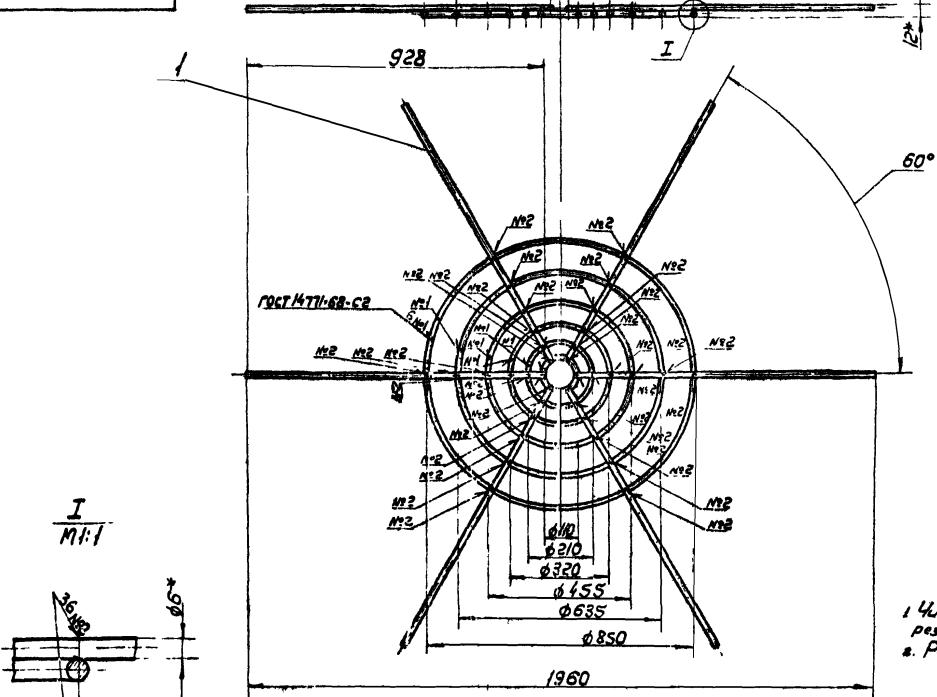
ВЭНБ 14-0301

| | | | | | | |
|-----------|-----------|-------|------|---|-------|----------|
| Изм./Лист | № докум. | Подп. | Дата | Лист | Масса | Изготов. |
| Разработ. | Щербава | И.С. | | 21 | 41 | 1:5 |
| Проект. | Прохоров | И.И. | | Лист Листов 5:1 | | |
| Т.Контр. | Прохоров | И.И. | | МНСС СССР Гос.Впронбентурия ПИ Проектпронбентурия | | |
| И.Контр. | Прохоров | И.И. | | Лист 81.5 ГОСТ 3680-57 3-11-Ст.3 кн ГОСТ 16523-70 | | |
| И.В. | Ильинская | И.И. | | Коллекторная Башня | | |

Лист № 0301 Лист в сборе ВЭНБ 14-0301 Умб. № 0301 Лист в сборе

Серия 1.494-20, ВЭНБ-1

ВЭНБ 14-0401СБ



1 Чистота поверхности в месте резки сетки φ1
в. Размеры для справок

ВЭНБ 14-0401СБ

| | | | | | | |
|-----------|----------|-------|------|---|-------|----------|
| Изм./Лист | № докум. | Подп. | Дата | Лист | Масса | Изготов. |
| Разработ. | Щербава | И.С. | | 21 | 3,04 | 1:10 |
| Проект. | Прохоров | И.И. | | Лист Листов 5:1 | | |
| Т.Контр. | Прохоров | И.И. | | МНСС СССР Гос.Впронбентурия ПИ Проектпронбентурия | | |
| И.Контр. | Прохоров | И.И. | | Коллекторная Башня | | |

I
1:1

ГОСТ 15878-70-И1-К1-3

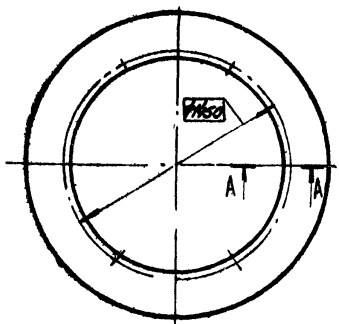
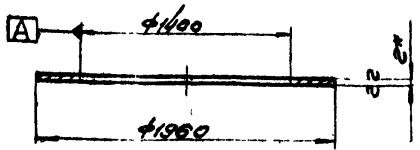
Лист № 0401СБ Лист в сборе ВЭНБ 14-0401СБ Умб. № 0401СБ Лист в сборе

Коллекторная Башня

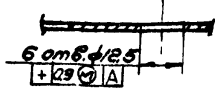
Серия 1.494-89 Выпуск 1

СОБД-НД9УЕВ

▽3(▽)



A-A
M1:1



* Размер для справок

ВЭНБ 14-0305

Полка

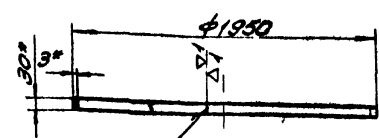
| | | |
|------|-------|---------|
| Лист | Масса | Масштаб |
| И | 224 | 1:25 |

Лист ВЭНБ 0219580-57
3-й из 3-х ГОСТ 16523-70
Копирован

Формат: А1

СОБД-НД9УЕВ

№(▽) 36



ГОСТ 14771-69-С2

1. * Размеры для справок

2. Длина развернутой детали - 613 мм

ВЭНБ 14-0304

Обод

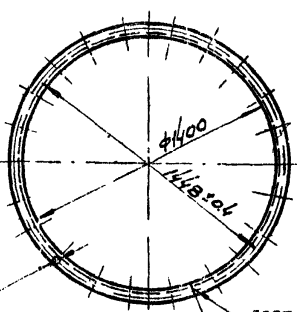
| | | |
|------|-------|---------|
| Лист | Масса | Масштаб |
| И | 430 | 1:25 |

Лист ВЭНБ 0219580-57
3-й из 3-х ГОСТ 16523-70
Копирован

Формат: А1

СОБД-НД9УЕВ

○(▽)



22мм ± 0,125

ГОСТ 14771-69-С2

Длина развернутой детали - 416 мм

ВЭНБ 14-0303

Фланец

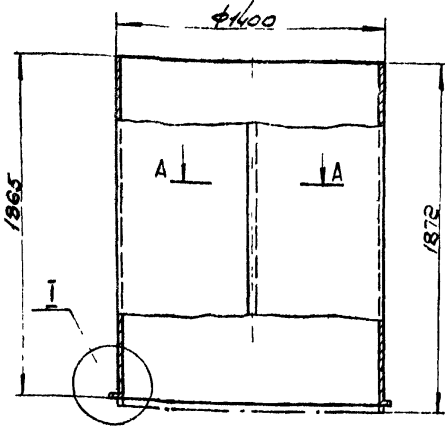
| | | |
|------|-------|---------|
| Лист | Масса | Масштаб |
| И | 365 | 1:20 |

Лист ВЭНБ 0219580-57
3-й из 3-х ГОСТ 16523-70
Копирован

Формат: А1

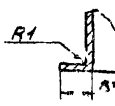
СОБД-НД9УЕВ

▽2(▽)



I
M1:1

A-A
M1:1



ГОСТ 15878-70-И1, И1, И1

1. * Размеры для справок

2. Длина развернутой детали - 4337 мм

ВЭНБ 14-0302

Обечайка

| | | |
|------|-------|---------|
| Лист | Масса | Масштаб |
| И | 640 | 1:20 |

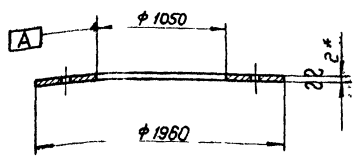
Лист ВЭНБ 0219580-57
3-й из 3-х ГОСТ 16523-70
Копирован

Формат: А1

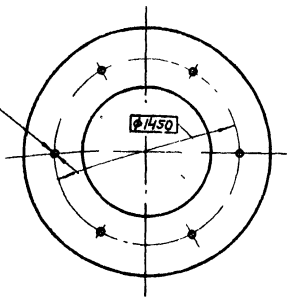
Сборочный чертёж 1.494-20, Вентиль 1.

ВЭПБ 14-0402

Δ3 (Δ)



6 отв φ12.5
+0.3 φ A



* Размер для справок

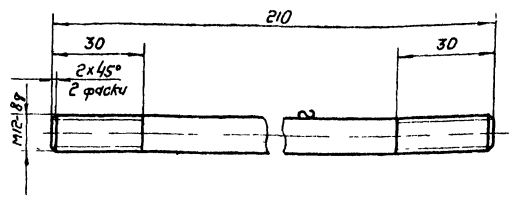
ВЭПБ 14-0402

| | | | | | | | |
|---------------------|----------|----------|----------|------------|---|---------|----------|
| Изм. | Лист | № докум. | Подп. | Дата | Лист | Масштаб | Усиление |
| | | | Щедрова | 11/87 | 1 | 32,5 | 1:25 |
| Разработ. | Проект. | Исполн. | Провер. | Т. контро. | Лист | Листов | 1 |
| Щедрова | Пронский | Щедрова | Пронский | Щедрова | 1 | 1 | 1 |
| И. контро. Пронский | | | | | Лист 3-й См 3 кн ГОСТ 16525-70 | | |
| Утв. Кутельнов | | | | | МНПС СССР Гидропроектинститут И. и. Проектировальники | | |
| Копирован в БСР | | | | | Формат 11 | | |

ВЭПБ 9-0001

Δ4 (Δ)

37

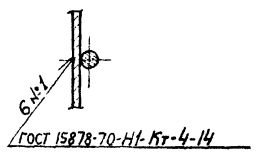
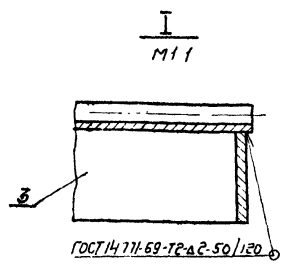
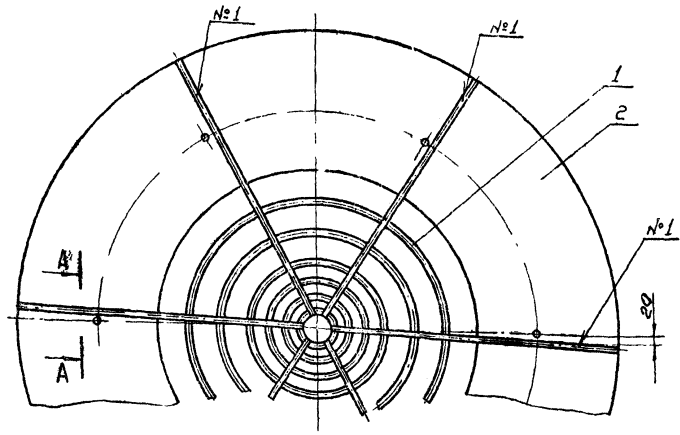
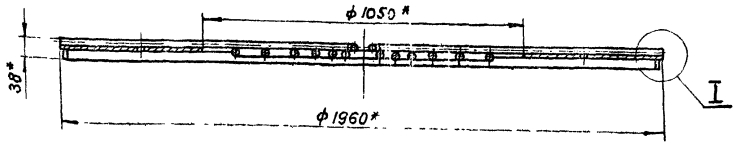


Сборочный чертёж 1.494-20, Вентиль 1.

ВЭПБ 9-0001

| | | | | | | | |
|---------------------|----------|----------|----------|------------|---|---------|----------|
| Изм. | Лист | № докум. | Подп. | Дата | Лист | Масштаб | Усиление |
| | | | Щедрова | 11/87 | 1 | 0,18 | 1:1 |
| Разработ. | Проект. | Исполн. | Провер. | Т. контро. | Лист | Листов | 1 |
| Щедрова | Пронский | Щедрова | Пронский | Щедрова | 1 | 1 | 1 |
| И. контро. Пронский | | | | | Лист 3-й См 3 кн ГОСТ 16525-70 | | |
| Утв. Кутельнов | | | | | МНПС СССР Гидропроектинститут И. и. Проектировальники | | |
| Копирован в БСР | | | | | Формат 11 | | |

ВЭПБ 14-04СБ



* Размеры для справок

ВЭПБ 14-04СБ

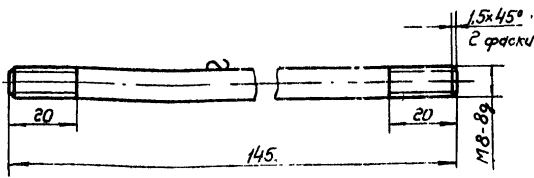
Сборочный чертёж 1.494-20, Вентиль 1.

| | | | | | | | |
|---------------------|----------|----------|----------|------------|---|---------|----------|
| Изм. | Лист | № докум. | Подп. | Дата | Лист | Масштаб | Усиление |
| | | | Щедрова | 11/87 | 1 | 39,9 | 1:10 |
| Разработ. | Проект. | Исполн. | Провер. | Т. контро. | Лист | Листов | 1 |
| Щедрова | Пронский | Щедрова | Пронский | Щедрова | 1 | 1 | 1 |
| И. спец. Щедрова | | | | | Лист 3-й См 3 кн ГОСТ 16525-70 | | |
| И. контро. Пронский | | | | | МНПС СССР Гидропроектинститут И. и. Проектировальники | | |
| Утв. Кутельнов | | | | | Формат 11 | | |
| Копирован в БСР | | | | | | | |

Серия 1.494-20, Выпуск 1.

1000-9 ВЭПБ

▽4 (▽)



ВЭПБ 6-0001

Шпилька

Лист Масса Масштаб

У 0,055 1:1

Лист Листов: 1

МПС СССР

Круг ВВ ГОСТ 2590-71
Ст. 3 ГОСТ 535-58
Л4 Проектпробентильция

Копировал: Бег-

Формат: 11

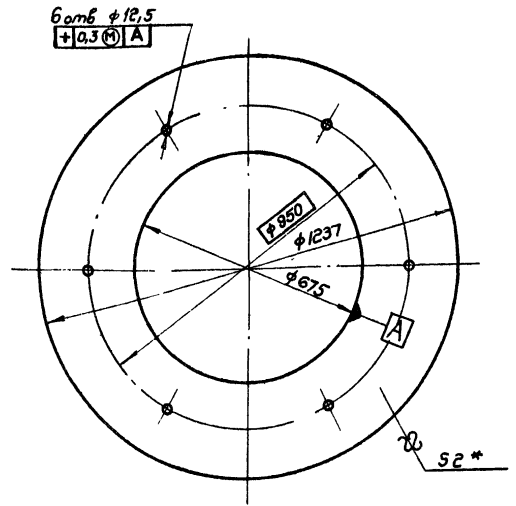
Уч. № подл. Подпись и дата Взам. инв. № Инв. № склад. Подпись и дата

| | | |
|-------------|---------|------|
| Уч. № подл. | Подпись | Дата |
| | | |
| | | |
| | | |
| | | |

2040-9 ВЭПБ

▽3 (▽)

38



* Размер для справок

ВЭПБ 9-0402

Диск

Лист Масса Масштаб

У 13,2 1:10

Лист Листов: 1

МПС СССР

Лист ВЭПГОСТ 3680-57
3-й Ст. 3 КП ГОСТ 16523-70
Л4 Проектпробентильция

Копировал: Бег-

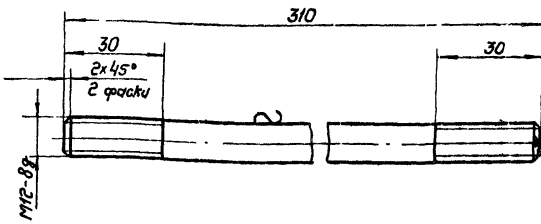
Формат: 11

Уч. № подл. Подпись и дата Взам. инв. № Инв. № склад. Подпись и дата

| | | |
|-------------|---------|------|
| Уч. № подл. | Подпись | Дата |
| | | |
| | | |
| | | |
| | | |

1000-14 ВЭПБ

▽4 (▽)



ВЭПБ 14 0001

Шпилька

Лист Масса Масштаб

У 0,27 1:1

Лист Листов: 1

МПС СССР

Круг ВВ ГОСТ 2590-71
Ст. 3 ГОСТ 535-58
Л4 Проектпробентильция

Копировал: Бег-

Формат: 11

Уч. № подл. Подпись и дата Взам. инв. № Инв. № склад. Подпись и дата

| | | |
|-------------|---------|------|
| Уч. № подл. | Подпись | Дата |
| | | |
| | | |
| | | |
| | | |