

ТИПОВОЙ ПРОЕКТ  
902-1-10В.В7

КАНАЛИЗАЦИОННАЯ  
НАСОСНАЯ СТАНЦИЯ  
ПРОИЗВОДИТЕЛЬНОСТЬЮ  $75-200\text{м}^3/4$ ,  
НАПОРОМ 30-33м С НЕЗАСОЛЯЮЩИМИСЯ  
НАСОСАМИ /МАРКИ СДС 80/32/  
ПРИ ГЛУБИНЕ ЗАЛОЖЕНИЯ  
ПОДВОДЯЩЕГО КОЛЛЕКТОРА 4,0м  
/МОНОЛИТНЫЙ ВАРИАНТ/

Альбом III

22365-01  
ЦЕНА 7-30

ЦЕНТРАЛЬНЫЙ ИНСТИТУТ ТИПОВОГО ПРОЕКТИРОВАНИЯ  
ГОССТРОЙ СССР

Москва, А-448, Смоленск ул., 22

Сдано в печать  $\overline{\text{VII}}$  1990 года

Заказ № 7001 Тираж 600 экз.

# ТИПОВОЙ ПРОЕКТ

902-1-108.87

## КАНАЛИЗАЦИОННАЯ НАСОСНАЯ СТАНЦИЯ ПРОИЗВОДИТЕЛЬНОСТЬЮ 75-200 м<sup>3</sup>/ч, НАПОРОМ 30-33 м С НЕЗАСОРЯЮЩИМИСЯ НАСОСАМИ (МАРКИ СДС 80/32) ПРИ ГЛУБИНЕ ЗАЛОЖЕНИЯ ПОДВОДЯЩЕГО КОЛЛЕКТОРА 4,0 м (МОНОЛИТНЫЙ ВАРИАНТ) СОСТАВ ПРОЕКТА:

- АЛЬБОМ I ПОЯСНИТЕЛЬНАЯ ЗАПИСКА (ИЗ Т.П. 902-1-107.87)
- АЛЬБОМ II ТЕХНОЛОГИЧЕСКИЕ РЕШЕНИЯ. ВНУТРЕННИЙ ВОДОПРОВОД И КАНАЛИЗАЦИЯ. ОТОПЛЕНИЕ И ВЕНТИЛЯЦИЯ ИЗ Т.П. 902-1-107.87
- АЛЬБОМ III АРХИТЕКТУРНО-СТРОИТЕЛЬНЫЕ РЕШЕНИЯ. ОБЩИЕ ЧЕРТЕЖИ. ИЗДЕЛИЯ
- АЛЬБОМ IV СТРОИТЕЛЬНЫЕ РЕШЕНИЯ. ПОДЗЕМНАЯ ЧАСТЬ
- АЛЬБОМ V СИЛОВОЕ ЭЛЕКТРООБОРУДОВАНИЕ. ТЕХНОЛОГИЧЕСКИЙ КОНТРОЛЬ (ИЗ Т.П. 902-1-107.87)
- АЛЬБОМ VI СПЕЦИФИКАЦИИ ОБОРУДОВАНИЯ (ИЗ Т.П. 902-1-107.87)
- АЛЬБОМ VIII ВЕДОМОСТИ ПОТРЕБНОСТИ В МАТЕРИАЛАХ
- АЛЬБОМ IX СМЕТЫ. ОБЩАЯ ЧАСТЬ (ИЗ Т.П. 902-1-107.87)
- АЛЬБОМ X СМЕТЫ. ПОДЗЕМНАЯ ЧАСТЬ

### ПРИМЕНЕННЫЕ ТИПОВЫЕ МАТЕРИАЛЫ

СЕРИЯ 7.902-4 БАК РАЗРЫВА СТРУИ ВМЕСТИМОСТЬЮ 10 л - РАСПРОСТРАНЯЕТ ЦИТП

РАЗРАБОТАН:

ПРОЕКТИМ ИНСТИТУТОМ  
„ХАРЬКОВСКИЙ ВОДКАНАЛПРОЕКТ“

ГЛАВНЫЙ ИНЖЕНЕР ИНСТИТУТА  Г.А. БОНДАРЕНКО

ГЛАВНЫЙ ИНЖЕНЕР ПРОЕКТА  В.С. ЛЯЛИК

## АЛЬБОМ III

УТВЕРЖДЕН ГОССТРОЕМ СССР

ПРОТОКОЛ № А-80 ОТ 12.06.87

ВВЕДЕН В ДЕЙСТВИЕ СОЮЗВОДКАНАЛНИИПРОЕКТ

ПРИКАЗ №217 ОТ 18.08.87

© ЦИТП Госстроя СССР 1988

|  |  |  |          |  |
|--|--|--|----------|--|
|  |  |  | Приложен |  |
|  |  |  |          |  |
|  |  |  |          |  |
|  |  |  |          |  |
|  |  |  |          |  |
|  |  |  |          |  |

Инд. №

| Наименование  | №№ листов | №№ стр. | Наименование   | №№ листов | №№ стр. | Наименование                 | №№ листов | №№ стр. |
|---|-----------|---------|--|-----------|---------|------------------------------|-----------|---------|
| СОДЕРЖАНИЕ АЛЬБОМА  |           | 2       | ПЕРЕКРЫТИЕ РКМ2 НА ОТМ -3,200; 4,700; 6,200                        |           |         | ИЗДЕЛИЕ СОЕДИНИТЕЛЬНОЕ МС3   |           | 43      |
| ОСНОВНОЙ КОМПЛЕКТ МАРКИ АР  |           |         | СПЕЦИФИКАЦИЯ   | 10        | 22      | КАРКАС ПЛОСКИЙ КР1           |           | 43      |
| ОБЩИЕ ДАННЫЕ  | 1и        | 3       | СХЕМА РАСПОЛОЖЕНИЯ ФУНДАМЕНТОВ ПОД ОБОРУДОВАНИЕ /НАЧАЛО/           | 11        | 23      | КАРКАС ПЛОСКИЙ КР2           |           | 43      |
| ПЛАН НА ОТМ. 0,000  | 2и        | 4       | СХЕМА РАСПОЛОЖЕНИЯ ФУНДАМЕНТОВ ПОД ОБОРУДОВАНИЕ /ОКОНЧАНИЕ/        | 12        | 24      | ИЗДЕЛИЕ ЗАКЛАДНОЕ МН2        |           | 46      |
| РАЗРЕЗЫ 1-1, 2-2  | 3         | 5       | СХЕМА РАСПОЛОЖЕНИЯ ФУНДАМЕНТОВ И ФУНДАМЕНТНЫХ БАЛОК /НАЧАЛО/       | 13        | 25      | КАРКАС ПЛОСКИЙ КР3           |           | 44      |
| ФАСАДЫ. СХЕМЫ РАСПОЛОЖЕНИЯ ЭЛЕМЕНТОВ ЗАПОЛНЕНИЯ ОКОННЫХ ПРОЕМОВ                           | 4         | 6       | СХЕМА РАСПОЛОЖЕНИЯ ФУНДАМЕНТОВ И ФУНДАМЕНТНЫХ БАЛОК /ОКОНЧАНИЕ/    | 14и       | 26и     | КАРКАС ПЛОСКИЙ КР4           |           | 44      |
| ПЛАН КРОВЛИ. ПЛАНЫ ПОЛОВ. ЭКСПЛИКАЦИЯ ПОЛОВ   | 5         | 7       | СХЕМА РАСПОЛОЖЕНИЯ КАНАЛОВ И ПР1                                   | 15        | 27      | КАРКАС ПЛОСКИЙ КР5           |           | 44      |
| ПЛАН ОТВЕРСТИЙ. ФРАГМЕНТ I. СЕЧЕНИЯ. УЗЛЫ   | 6и        | 8и      | СХЕМА РАСПОЛОЖЕНИЯ ЭЛЕМЕНТОВ ЗАЗЕМЛЕНИЯ                            | 16        | 28      | КАРКАС ПЛОСКИЙ КР6           |           | 44      |
| ДЕТАЛИ I - XII  | 7         | 9       | ДЕТАЛИ ГИДРОИЗОЛЯЦИИ   | 17        | 29      | ИЗДЕЛИЕ СОЕДИНИТЕЛЬНОЕ МС1   |           | 45      |
| ИЗДЕЛИЯ   |           |         | ОСНОВНОЙ КОМПЛЕКТ ЧЕРТЕЖЕЙ МАРКИ КМ                                |           |         | ИЗДЕЛИЕ СОЕДИНИТЕЛЬНОЕ МС2   |           | 45      |
| ОПИСЬ ДОКУМЕНТОВ  |           | 10      | ОБЩИЕ ДАННЫЕ /НАЧАЛО/  | 1         | 30      | ЩИТ Ш1                       |           | 45      |
| ДВЕРНОЙ БЛОК ИД-1   |           | 10      | ОБЩИЕ ДАННЫЕ /ОКОНЧАНИЕ/   | 2         | 31      | ЩИТ Ш2                       |           | 45      |
| КОРОБКА К-1   |           | 11      | СХЕМЫ РАСПОЛОЖЕНИЯ ПУТЕЙ МОНОРЕЛЬСОВ И ОГРАЖДЕНИЯ НА ОТМ. 0,000    |           |         | КАРКАС ПЛОСКИЙ КР (КР7-КР8). |           |         |
| ДВЕРНОЕ ПОЛОТНО Д-1   |           | 11      | СЕЧЕНИЯ 1-1 ÷ 4-4  | 3         | 32      | СБОРОЧНЫЙ ЧЕРТЕЖ             |           | 46      |
| ДВЕРНОЕ ПОЛОТНО Д-2   |           | 11      | УЗЛЫ II, III. СЕЧЕНИЯ 5-5 ÷ 10-10                                  | 4         | 33      | КАРКАС ПЛОСКИЙ КР (КР7-КР8)  |           | 46      |
| НАКЛАДКА НО-1   |           | 11      | СХЕМА РАСПОЛОЖЕНИЯ ЭЛЕМЕНТОВ ОГРАЖДЕНИЯ КРОВЛИ И НАРУЖНОЙ ЛЕСТНИЦЫ | 5         | 34      | ИЗДЕЛИЕ СОЕДИНИТЕЛЬНОЕ МС4   |           | 46      |
| УЗЛЫ I - VIII   |           | 12      | ИЗДЕЛИЯ  |           |         | ИЗДЕЛИЕ ЗАКЛАДНОЕ МН1        |           | 46      |
| ОСНОВНОЙ КОМПЛЕКТ МАРКИ КМ  |           |         | ОПИСЬ ДОКУМЕНТОВ   |           | 35      |                              |           |         |
| ОБЩИЕ ДАННЫЕ  | 1и        | 13и     | ТЕХНИЧЕСКИЕ ТРЕБОВАНИЯ   |           | 36      |                              |           |         |
| СХЕМА РАСПОЛОЖЕНИЯ ПЛИТ ПОКРЫТИЯ НА ОТМ. 3,600  | 2         | 14      | ОПОРА ОП2  |           | 36      |                              |           |         |
| ПЕРЕКРЫТИЕ РКМ1 НА ОТМ. 0,000. СХЕМА РАСПОЛОЖЕНИЯ БАЛОК И ПЛИТ ПЕРЕКРЫТИЯ /НАЧАЛО/        | 3и        | 15и     | ПЛИТА ПОКРЫТИЯ П2  |           | 37и     |                              |           |         |
| ПЕРЕКРЫТИЕ РКМ1 НА ОТМ. 0,000. СХЕМА РАСПОЛОЖЕНИЯ БАЛОК И ПЛИТ ПЕРЕКРЫТИЯ /ОКОНЧАНИЕ/     | 4и        | 16и     | БАЛКИ ПЕРЕКРЫТИЯ Б3, Б4  |           | 37и     |                              |           |         |
| ПЕРЕКРЫТИЕ РКМ1 НА ОТМ. 0,000. БАЛКИ ОБВЯЗОЧНЫЕ Б0М1, Б0М4 ОБЩИЙ ВИД И СХЕМА АРМИРОВАНИЯ  | 5         | 17      | БАЛКИ ПЕРЕКРЫТИЯ Б1  |           | 38      |                              |           |         |
| ПЕРЕКРЫТИЕ РКМ1 НА ОТМ. 0,000. БАЛКИ ОБВЯЗОЧНЫЕ Б0М2, Б0М3. ОБЩИЙ ВИД И СХЕМА АРМИРОВАНИЯ | 6         | 18      | БАЛКА ПЕРЕКРЫТИЯ Б2  |           | 38      |                              |           |         |
| ПЕРЕКРЫТИЕ РКМ1 НА ОТМ. 0,000. СПЕЦИФИКАЦИЯ   | 7         | 19      | ПЛИТА ПЕРЕКРЫТИЯ П (П3-П6).  |           | 39      |                              |           |         |
| ПЕРЕКРЫТИЕ РКМ2 НА ОТМ. -3,200; 4,700; -6,200 ОБЩИЙ ВИД                                   | 8         | 20      | СБОРОЧНЫЙ ЧЕРТЕЖ   |           | 39      |                              |           |         |
| ПЕРЕКРЫТИЕ РКМ2 НА ОТМ. -3,200; -4,700; -6,200  |           |         | ПЛИТА ПЕРЕКРЫТИЯ П (П3-П6).  |           | 39      |                              |           |         |
| ПЛИТА Пм1. БАЛКИ Бм1, Бм2, Бм1а, Бм2а.  |           |         | ВЕДОМОСТЬ РАСХОДА СТАЛИ  |           | 40      |                              |           |         |
| ОБЩИЙ ВИД И СХЕМА АРМИРОВАНИЯ   | 9         | 21      | ПЛИТА ПЕРЕКРЫТИЯ П8  |           | 40      |                              |           |         |
|   |           |         | ПЛИТА ПЕРЕКРЫТИЯ П7  |           | 40      |                              |           |         |
|   |           |         | ПЛИТА ПЕРЕКРЫТИЯ П9  |           | 41      |                              |           |         |
|   |           |         | ПЛИТА ПЕРЕКРЫТИЯ П10, П11  |           | 41      |                              |           |         |
|   |           |         | ОПОРНАЯ ПОДУШКА ОПМ1   |           | 42      |                              |           |         |
|   |           |         | СЕТКА АРМАТУРНАЯ С1  |           | 42      |                              |           |         |
|   |           |         | ПЕТЛЯ СТРОПОВОЧНАЯ ПС1   |           | 42      |                              |           |         |

Ст. инж. *И.И. Подзолков*  
 20.08.88, 28.07.89  
 взамен листа 8 в 3-м изм. 1  
 взамен листа 8 в 3-м изм. 1

Привязан

|      |   |       |        |                |       |       |        |  |
|------|---|-------|--------|----------------|-------|-------|--------|--|
| 2    |   |       |        |                |       |       |        |  |
| 1    | - | 11.89 | 07.89  | И.И. Подзолков |       |       |        |  |
| Изм. | № | Лист  | № док. | Дата           | Подп. | Подп. | Изм. № |  |

Альбом III

902-1-108.87

ТИПОВОЙ ПРОЕКТ

Ведомость рабочих чертений  
основного комплекта марки АР

| Лист | Наименование  | Примечание |
|------|---|------------|
| 1и   | Общие данные  | изм.2      |
| 2и   | План на отм. 0,000  | изм.2      |
| 3    | Разрезы 1-1, 2-2  |            |
| 4    | Фасады. Схемы расположения элементов заполнения оконных проёмов |            |
| 5    | План кровли. Планы полов. Экспликация полов                     |            |
| 6и   | План отверстий. Фрагмент 1 сечения. Узлы                        | изм.2      |
| 7и   | Детали I-XII  | изм.2      |

Ведомость спецификаций

| Лист | Наименование  | Примечание |
|------|---|------------|
| 2    | Спецификация элементов заполнения проёмов             |            |
| 2    | Спецификация перемычек                                |            |
| 4    | Спецификация элементов заполнения оконных проёмов     |            |
| 6    | Спецификация к схеме расположения закладных элементов |            |

Основные строительные показатели

| Наименование         | Ед. изм.       | Количество                    |                               |                               |
|----------------------|----------------|-------------------------------|-------------------------------|-------------------------------|
|                      |                | по глубине кот. лектора -4,0м | по глубине кот. лектора -5,5м | по глубине кот. лектора -7,0м |
| Площадь застройки    | м <sup>2</sup> | 62,6                          | 62,6                          | 62,6                          |
| Общая площадь        | м <sup>2</sup> | 82,71                         | 82,71                         | 82,71                         |
| В том числе:         |                |                               |                               |                               |
| подземной части      | м <sup>2</sup> | 31,05                         | 31,06                         | 31,05                         |
| на расчетную единицу | м <sup>2</sup> | 0,6                           | 0,6                           | 0,6                           |
| Строительный объем   | м <sup>3</sup> | 404,4                         | 446,8                         | 497,7                         |
| В том числе:         |                |                               |                               |                               |
| подземной части      | м <sup>3</sup> | 169,6                         | 212,0                         | 262,9                         |
| на расчетную единицу | м <sup>3</sup> | 2,94                          | 3,25                          | 3,62                          |

Типовой проект разработан в соответствии с действующими нормами и правилами

Гл. инж. проекта *А. С. С.* (Лялюк)

Ведомость ссылочных и прилагаемых документов

| Обозначение      | Наименование   | Примечание |
|------------------|--|------------|
|                  | Ссылочные документы  |            |
| 1.436-3-19       | Двери с применением гнутых профилей из тонколистовой стали.  |            |
| 1.136-10         | Двери деревянные внутренние для жилых и общественных зданий  |            |
| 5.904-4          | Двери и люки для вентиляционных камер  |            |
| 1.0381-1         | Перемычки железобетонные для зданий с кирпичными стенами.  |            |
| 2.460-14 вып.0   | Типовые узлы покрытий промышленных зданий в местах установки вентиляционных шахт                                     |            |
| 2.460-15 вып.0   | Типовые узлы покрытий промышленных зданий в местах установки крышных вентиляторов.                                   |            |
| 1.400-15 вып.1   | Унифицированные закладные изделия железобетонных конструкций для крепления технологических коммуникаций и устройств. |            |
| ГОСТ 9272-81*    | Блоки стеклянные пустотелые.   |            |
| 1.431-6          | Кирпичные перегородки для одноэтажных и многоэтажных производственных зданий.  |            |
| ГОСТ 22950-78    | Плиты минераловатные повышенной жесткости на синтетическом связующем.  |            |
| 2.430-3 вып.2,3  | Типовые архитектурно-строительные детали промышленных зданий с кирпичными стенами.                                   |            |
|                  | Прилагаемые документы  |            |
| 902-1-108.87-АРИ | Изделия  | стр.10-12  |
| -АРВМ            | ВМ по рабочим чертежам основного комплекта марки АР  | Альбом III |

Общие указания.

1. За условную отметку 0,000 принят уровень чистого пола монтажной площадки машинного отделения, что соответствует абсолютной отметке  $\square$ .

2. Условная отметка уровня земли принята -0,150.

3. Над проёмами уложены сборные железобетонные перемычки. Усиленные перемычки уложены со стороны помещения.

Над проёмами менее 700мм по ширине выкладываются рядовые перемычки из отборного целого кирпича на растворе марки 25 и заделываются в простенки на расстояние не менее 25см от откосов проёмов. Под нижний ряд кирпича в слой раствора укладывается арматура  $\phi$ 6А-I из расчёта по одному стержню на каждые  $1/2$  кирпича толщины стены. Расход арматуры 1,6кг.

СОГЛАСОВАНО

Место подписи и даты

изм внес заб.гр. С.С. Лесина  
07.89  
взамен листа 5в3 4вм 2

|         |      |       |       |      |      |      |      |
|---------|------|-------|-------|------|------|------|------|
| 2       | -    | 11-89 | 07-89 | Л    | С    | С    | С    |
| Изм/Ист | Лист | Маск  | Дата  | Подп | Подп | Подп | Подп |

ПРЯЖЕН

Имя.И

ТИП 902-1-108 87-АР

Исполн. ШЕНКО  
И.КОНТ. СОКОЛОВ  
Л.С.С.С. АЛСЕНКО  
Р.К.З.Р. ЛЕСИНА  
АРХ. ШЕВЯКОВА  
СНМ.

КВАЛИФИКАЦИОННАЯ НАСОСНАЯ СТАНЦИЯ ПРОИЗВОДИТЕЛЬНОСТЬЮ 75-200м<sup>3</sup>/ч, НАПОРОМ 50-33м с НЕЗАСОРЯЩИМИ НАСОСАМИ СДС В03/3

|       |      |        |
|-------|------|--------|
| Итого | Лист | Листов |
| Р     | 1    | 17     |

Общие данные

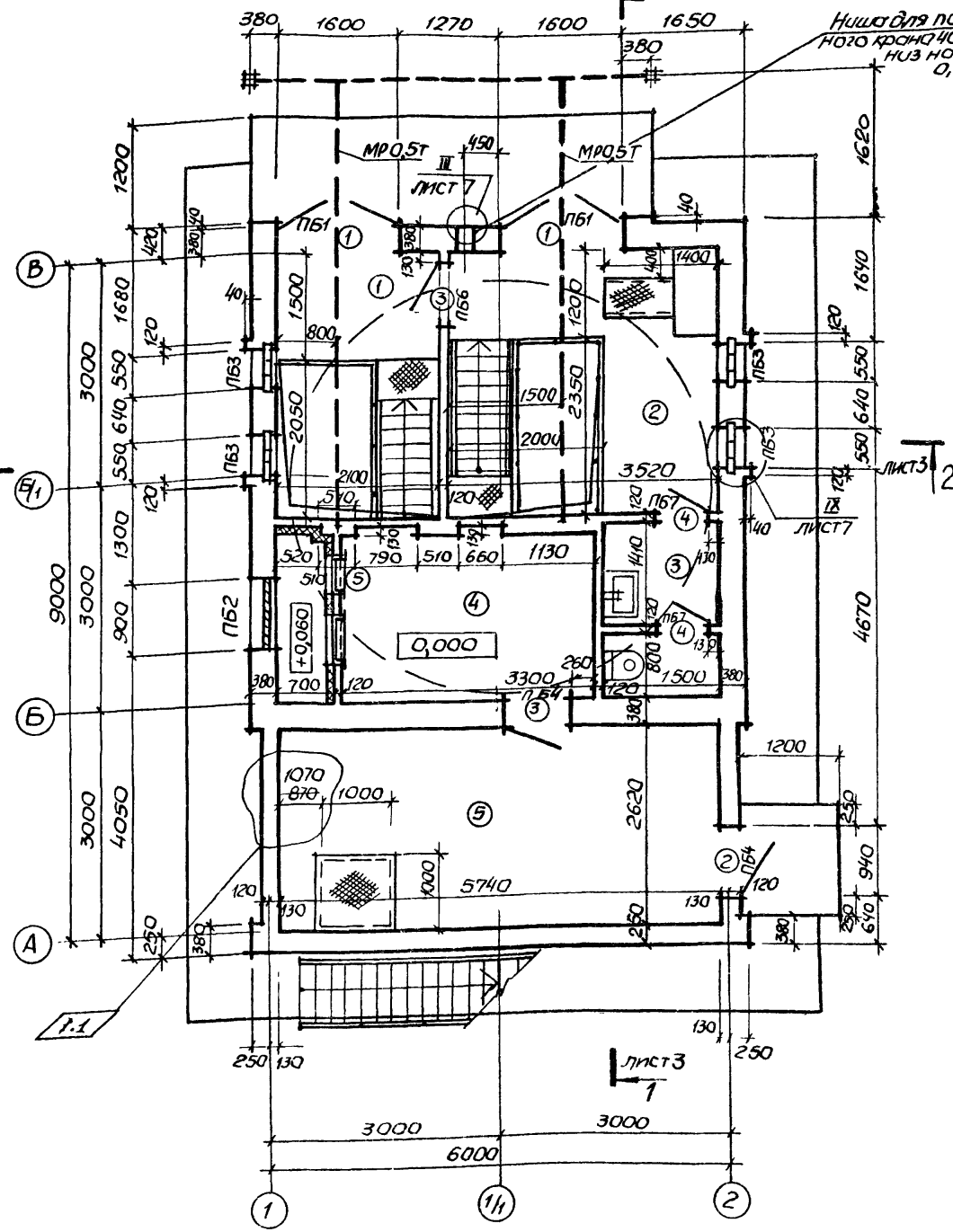
Госстан СССР  
Создающая организация  
Харьковский  
Водокалорийный проект

22365-01 4

План на отм. 0,000

Таблицы проекта 902-1-108.87

СОЗДАТЕЛЬНО-ПРОЕКТОРНО-ИЗЫСКАТЕЛЬСКИЙ ЦЕНТР «ИЗПРОЕКТИ»



1. Дверь (тип 3) между монтажными площадками маззала и пачежного резервуара выолнить с отм 0,300

Ведомость проёмов ворот и дверей

| Марка, поз | Размер проёма, мм |
|------------|-------------------|
| 1          | 1600x3370         |
| 2          | 940x2100          |
| 3          | 910x2070          |
| 4          | 710x2070          |
| 5          | 550x1300          |

Ведомость перемычек

| Марка, поз | Схема сечения |
|------------|---------------|
| ПБ1        |               |
| ПБ2        |               |
| ПБ3        |               |
| ПБ4        |               |
| ПБ5        |               |
| ПБ6        |               |
| ПБ7        |               |

1,2 Спецификация элементов заполнения проёмов

| Марка, поз | Обозначение     | Наименование                              | Кол. | Масса ед. кг | Примечание |
|------------|-----------------|---|------|--------------|------------|
| 1          | 902.1-87-АР-ИД1 | Дверной блок                              | 2    |              |            |
| 2          | 1.436.3-19      | Дверной блок ДКС-21Г                      | 1    | 57,56        |            |
| 3          | 1.136-10        | Дверной блок ДГ21-9Л                      | 2    |              |            |
| 4          | 1.136-10        | Дверной блок ДГ21-7С-П                    | 2    |              |            |
| 5          | 5.904-4         | Дверь сармативская утепленная ДС 0,5x1,25 | 1    | 3,50         |            |

Спецификация перемычек

| Марка, поз | Обозначение | Наименование | Кол. | Масса ед. кг | Примечание |
|------------|-------------|--------------|------|--------------|------------|
| 1          | 1.038.1-1   | 2ПБ19-3(П)   | 6    | 81           |            |
| 2          | 1.038.1-1   | 3ПБ13-37(П)  | 6    | 85           |            |
| 3          | 1.038.1-1   | 2ПБ13-1(П)   | 7    | 54           |            |
| 4          | 1.038.1-1   | 1ПБ10-1      | 10   | 20           |            |

Экспликация помещений

| Номер по плану  | Наименование  | Площадь м² | Категория производства по взрывной, пожаро- и пожарной опасности |
|-----------------|---|------------|--|
| 1               | Монтажная площадка помещения решетчатого накопителя | 3,15       | Д  |
| 2               | Монтажная площадка маззала                          | 7,80       | Д  |
| 3               | Санузел   | 3,32       | —  |
| 4               | Приточная вентиляция                                | 9,32       | Д  |
| 5               | Вытяжная вентиляция                                 | 15,03      | Д  |
| Подземная часть |   |            |  |
| 6               | Маззала   | 153        | Д  |
| 7               | помещение решетчатого накопителя                    | 7,3        | Д  |
| 8               | приёмный резервуар                                  | 7,3        | Д  |

Лестницы см чертежи марки КМ

Выпечен лист 2  
Изм внес зав. гр СпС  
Хесина  
07.89

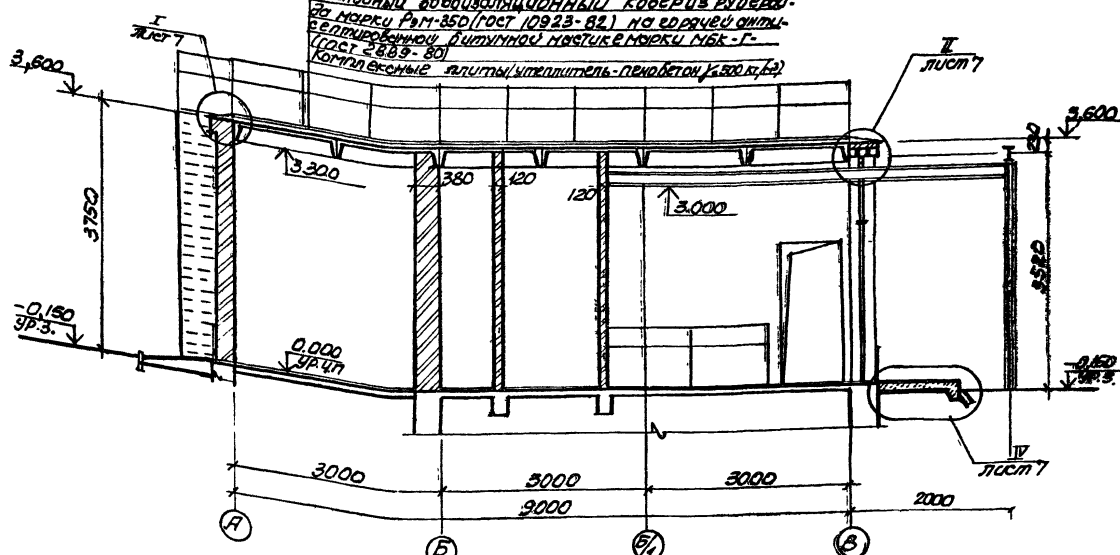
|                                      |     |   |       |      |   |   |   |   |   |   |   |   |
|--------------------------------------|-----|---|-------|------|---|---|---|---|---|---|---|---|
| 2                                    | 1,2 | - | 11-89 | 0888 | И | И | И | И | И | И | И | И |
| Изм/уч. Лист № док. Дата Подп. Подп. |     |   |       |      |   |   |   |   |   |   |   |   |

ТП 902-1-108.87-АР

|          |           |           |  |        |      |        |
|----------|-----------|-----------|--|--------|------|--------|
| Привязан | Исполн    | Щедро     | Конструкционная насосная опция произв. длительностью 15 200ч, напором 30-33м с негласно работающими насосами СДС ВД/32 | Статус | Лист | Листов |
|          | Нач. отд. | Савомская |  |        |      |        |
|          | Инсп.     | Власенко  | ПЛАН НА ОТМ 0,000  |        |      |        |
|          | Рук. гр.  | Корышева  |  |        |      |        |
|          | Ст. арх.  | Хесина    | ГОСТ Р ИСО 9001<br>Сертификат на соответствие<br>ГОСТ Р ИСО 9001-2008  |        |      |        |
|          | Изм.      | Шевлякова |  |        |      |        |

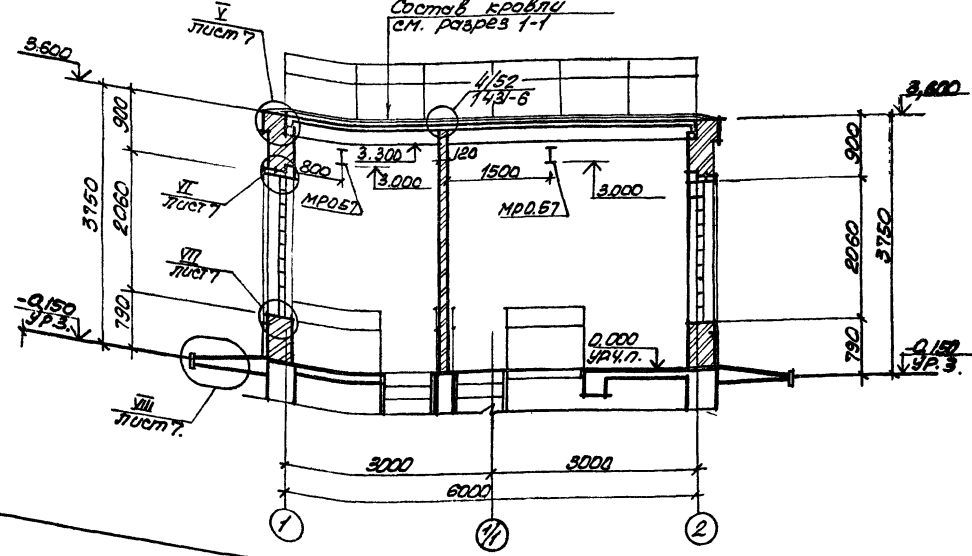
Разрез 1-1

защитный слой из гравия (ГОСТ 8268-82) с зерном 5-10мм на армированной горячей (литой) мастике - ЮМН  
 5х слойный водонепроницаемый ковер из рубероида марки РМ-350 (ГОСТ 10923-82) на горячей армированной литой мастике марки МБГ-Г (ГОСТ 3889-80)  
 Комплексные плиты из гипс-бетон (200 кг/м<sup>2</sup>)



Разрез 2-2

Состав кровли см. разрез 1-1



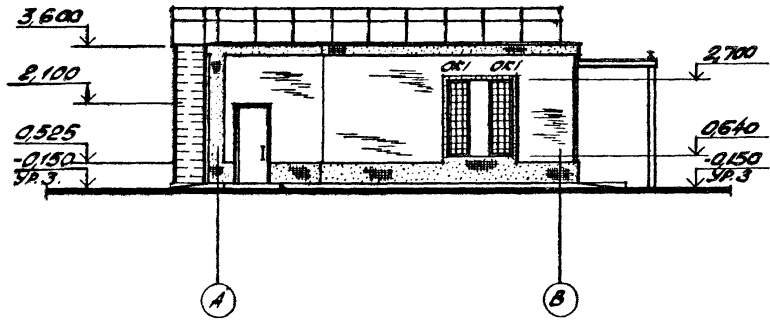
Ведомость отделки помещений  
 площадь м<sup>2</sup>

| Наименование или номер помещения          | Потолок |   | Стены или перегородки          |   | Низ стен или перегородок (поверх) |                    |           | Примечание           |
|---|---------|---|--------------------------------|---|-----------------------------------|--------------------|-----------|----------------------|
|   | Площадь | Вид отделки   | Площадь                        | Вид отделки   | Площадь                           | Вид отделки        | Ввод на м |                      |
| Монтажная площадка помещения изгородителя | 7.46    | Затирка грунт из лака ПБ-170 в 3 слоя<br>покраска эмалью ПБ-133 в 3 слоя    | 31.8                           | Штукатурка кирпичная с грунтом из лака ПБ-170 в 1 слой<br>покраска эмалью ПБ-133 в 3 слоя |                                   |                    |           |                      |
| Монтажная площадка настила                | 12.5    | Затирка<br>клевоая<br>покраска  | 50.9                           | Штукатурка кирпичных стен<br>клевоая<br>покраска  |                                   |                    |           |                      |
| Санузел                                   | 3.32    | Затирка<br>покраска<br>поливинил-хлоридной краской ВА-27А                   | 21.9                           | Штукатурка кирпичных стен<br>покраска по линолеуму той же краской ВА-27А                  | 13.5                              | Закладочная плитка | 1500      | штукатурка цементная |
| Венткамера                                | 25.11   | Затирка<br>известко-вог<br>поделка  | 115.2                          | Подготовка швов кирпичных стен<br>известко-вог<br>поделка                                 |                                   |                    |           |                      |
| Машинная станция                          | 10.9    | Затирка<br>клевоая<br>покраска  | 31.2<br>31.2<br>115.2<br>139.2 | Затирка<br>необработанная<br>штукатурка по поливинилхлориду<br>покраска ВА-27А            |                                   |                    |           |                      |
| Помещение решетоного рециркулятора        | 4.2     | Затирка<br>грунт из лака ПБ-170 в 3 слоя<br>покраска эмалью ПБ-133 в 3 слоя | 31.2<br>31.2<br>115.2<br>139.2 | Затирка<br>необработанная<br>штукатурка по поливинилхлориду<br>покраска ВА-27А            |                                   |                    |           |                      |

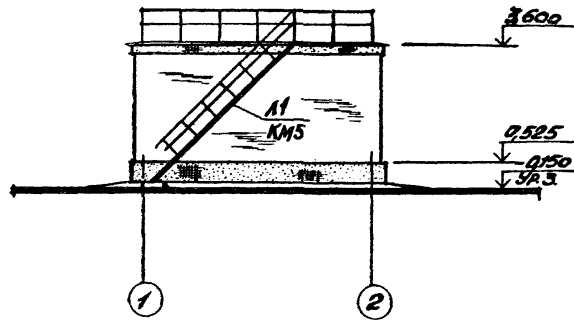
Топографический план № 902-1-108.87  
 Проект № 902-1-108.87  
 Архитектор: [Signature]  
 Инженер: [Signature]  
 Конструктор: [Signature]

|                            |                  |             |                  |
|----------------------------|------------------|-------------|------------------|
| Т П 902-1-108.87-АР        |                  |             |                  |
| Исполнитель                | М.А. [Signature] | Проверенный | М.А. [Signature] |
| Состав листов              | Р                | 3           |                  |
| Лист                       | Р                | 3           |                  |
| Разрезы 1-1, 2-2           |                  |             |                  |
| Институт «Водоканалпроект» |                  |             |                  |

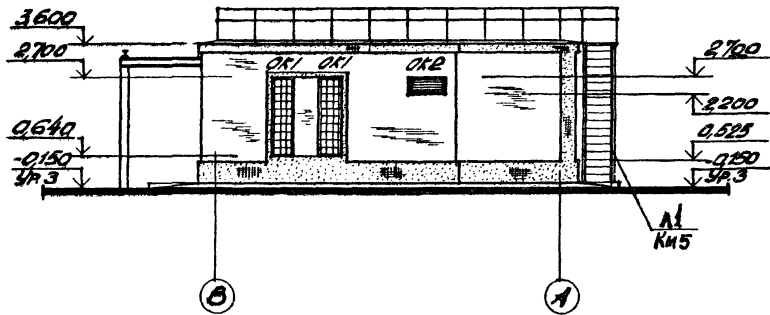
ФАСАД А-В



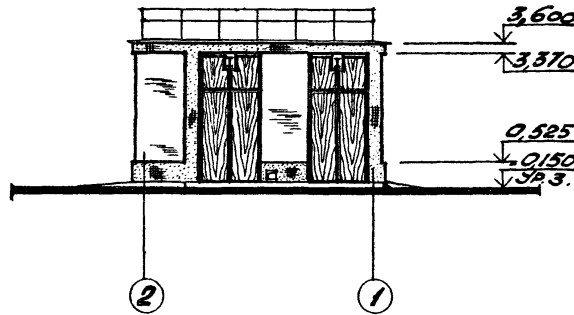
ФАСАД 1-2



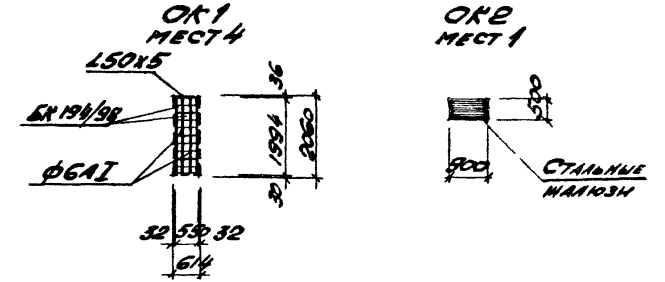
ФАСАД В-А



ФАСАД 2-1



СХЕМЫ РАСПОЛОЖЕНИЯ ЭЛЕМЕНТОВ ЗАПОЛНЕНИЯ ОКОННЫХ ПРОЕМОВ



СПЕЦИФИКАЦИЯ ЭЛЕМЕНТОВ ЗАПОЛНЕНИЯ ОКОННЫХ ПРОЕМОВ

| МАРКА, ПОЗ. | ОБОЗНАЧЕНИЕ   | НАИМЕНОВАНИЕ  | КОЛ. | МАССА ЕД. ЕД. | ПРИМЕЧАНИЕ |
|-------------|---------------|---|------|---------------|------------|
| ОК1         | ГОСТ 9272-81* | БЛОКИ СТЕКЛЯНЫЕ БЛ 194/98                           | 120  |               |            |
|             |               | Уп. 500x150x15 ГОСТ 9272-81                         | 8    | 3,4           |            |
|             |               | Ф6А1 ГОСТ 5781-82*                                  | 52   | 0,22          |            |
|             |               | Уп. - А04 ГОСТ 103-76* Ф6А1 БЛ 3418 ГОСТ 535-78 Б.3 | 8    | 0,2           |            |
|             |               | ГОСТ 19904-74*                                      | 12   | 4,14          |            |
| ОК2         |               | СТАЛЬНЫЕ НАКЛОНЫ МАЛОЗВУКОВАЯ РЕШЕТКА ТИП А1        | 6    | 10            | ПО ЧЕШ. ОД |

ЛИСТОВОЕ

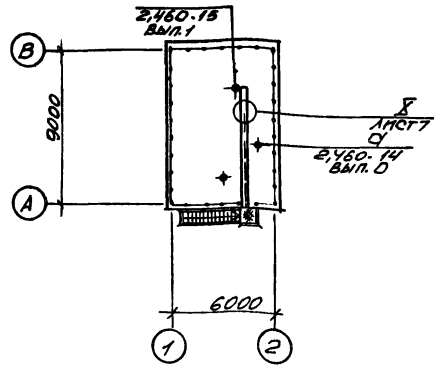
ТН 902-1-108.87-АР

| ПРИВЗАН | ИЛЛ. СТ. | ИЛЛ. КР. | ИЛЛ. ДИ. | ИЛЛ. СТ. | ИЛЛ. СТ. | ИЛЛ. СТ. |
|---------|----------|----------|----------|----------|----------|----------|
|         |          |          |          |          |          |          |
|         |          |          |          |          |          |          |

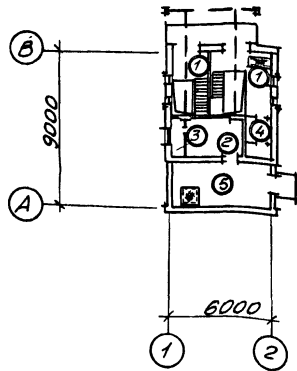


# ЭКСПЛИКАЦИЯ ПОЛОВ

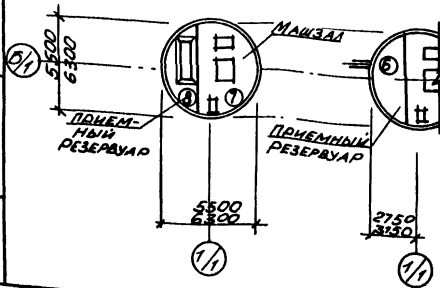
ПЛАН КРОВЛИ



ПЛАН ПОЛОВ НА ОТМ 0,000



ПЛАН ПОЛОВ НА ОТМ. -5,700; -7,200; -8,700  
ПЛАН ПОЛОВ НА ОТМ. -3,200; -4,700; -6,200



| НАИМЕНОВАНИЕ БАННИ ИЛИ НОМЕР ПОМЕЩЕНИЯ ПО ПРОЕКТУ   | ТИП ПОЛА ПО ПРОЕКТУ | СХЕМА ПОЛА ИЛИ НОМЕР УЗЛА ПО БЕРНИ | ЭЛЕМЕНТЫ ПОЛА И ИХ ТОЛЩИНА  | ПЛОЩАДЬ ПОЛА, м <sup>2</sup> |
|---|---------------------|------------------------------------|---|------------------------------|
| Монтажные площадки и лестницы и решетчатого настила | 1                   |                                    | ПОКРЫТИЕ - БЕТОН КЛАССА В 15 С ПРОЛИТКОЙ ПОВЕРХНОСТИ ФЛОАТАМИ - 30мм<br>СБОРНАЯ ЖЕЛЕЗОБЕТОННАЯ ПЛИТА  | 10,95                        |
| Венткамера  | 2                   |                                    | ПОКРЫТИЕ - ЦЕМЕНТНО-ПЕСЧАНЫЙ РАСТВОР МАРКИ 200 С ЖЕЛЕЗНЕНИЕМ - 30мм<br>СБОРНАЯ ЖЕЛЕЗОБЕТОННАЯ ПЛИТА   | 7,69                         |
| ФОРКАМЕРА   | 3                   |                                    | ПОКРЫТИЕ - ЦЕМЕНТНО-ПЕСЧАНЫЙ РАСТВОР МАРКИ 200 - 30мм<br>УТЕПЛИТЕЛЬ - ЖЕСТКИЕ МИНЕРАЛОВАТНЫЕ ПЛИТЫ $\delta = 200$ мм<br>СБОРНАЯ ЖЕЛЕЗОБЕТОННАЯ ПЛИТА  | 1,63                         |
| Санузел   | 4                   |                                    | ПОКРЫТИЕ - КЕРАМИЧЕСКАЯ ПЛИТКА ПО ГОСТ 6787-80, 13мм.<br>ПРОСЛОЙКА И ЗАПОЛНЕНИЕ ШВОВ - БИТУМНАЯ МАСТИКА - 2мм.<br>Гидроизоляционный слой - 2 слоя гидроизола марки ГИ-1 НА БИТУМНОЙ МАСТИКЕ С ПОСЫПКОЙ ВЕРХНЕГО СЛОЯ ПЕСКОМ КРУПНОСТЬЮ 1,5-5мм ПО МАСТИКЕ - 12мм<br>Затирка плитки.<br>СБОРНАЯ ЖЕЛЕЗОБЕТОННАЯ ПЛИТА | 3,32                         |
| Венткамера  | 5                   |                                    | ПОКРЫТИЕ - ЦЕМЕНТНО-ПЕСЧАНЫЙ РАСТВОР МАРКИ 200 - 30мм<br>ПОДСТИЛАЮЩИЙ СЛОЙ - БЕТОН КЛАССА 7,5-10мм<br>ОСНОВАНИЕ - УПЛОТНЕННЫЙ ГРУНТ С ПЛОТНОСТЬЮ СКЕЛЕТА ДО 1,6 т/м <sup>3</sup> С ВТРАМБОВАННЫМ В НЕГО СЛОЕМ ЩЕБНЯ ИЛИ ГРАВИА КРУПНОСТЬЮ 40-60мм ТОЛЩИНОЙ - 100мм.   | 15,79                        |

| НАИМЕНОВАНИЕ БАННИ ИЛИ НОМЕР ПОМЕЩЕНИЯ ПО ПРОЕКТУ | ТИП ПОЛА ПО ПРОЕКТУ | СХЕМА ПОЛА ИЛИ НОМЕР УЗЛА ПО БЕРНИ | ЭЛЕМЕНТЫ ПОЛА И ИХ ТОЛЩИНА  | ПЛОЩАДЬ ПОЛА, м <sup>2</sup> |
|---|---------------------|------------------------------------|---|------------------------------|
| ПОМЕЩЕНИЕ РЕШЕТЧАТОГО НАКЛИТКА                    | 6                   |                                    | ПОКРЫТИЕ - КЕРАМИЧЕСКАЯ ПЛИТКА ПО ГОСТ 6787-80, 13мм<br>ЗАПОЛНЕНИЕ ШВОВ - ЦЕМЕНТНО-ПЕСЧАНЫЙ РАСТВОР МАРКИ 150.<br>ПРОСЛОЙКА - ЦЕМЕНТНО-ПЕСЧАНЫЙ РАСТВОР МАРКИ 150-17мм.<br>МОНОЛИТНАЯ ЖЕЛЕЗОБЕТОННАЯ ПЛИТА.   | 7,3                          |
| МАШЗАЛ  | 7                   |                                    | ПОКРЫТИЕ - КЕРАМИЧЕСКАЯ ПЛИТКА ПО ГОСТ 6787-80, 13мм<br>ЗАПОЛНЕНИЕ ШВОВ - ЦЕМЕНТНО-ПЕСЧАНЫЙ РАСТВОР МАРКИ 150.<br>ПРОСЛОЙКА - ЦЕМЕНТНО-ПЕСЧАНЫЙ РАСТВОР МАРКИ 150-17мм.<br>СТЯЖКА - ЦЕМЕНТНО-ПЕСЧАНЫЙ РАСТВОР МАРКИ 150-17мм.<br>ПЕСОК С УКЛОНОМ 20-170мм.<br>ЖЕЛЕЗОБЕТОННОЕ ДНИЩЕ. | 15,5                         |
| ПРИЕМНЫЙ РЕЗЕРВУАР НА ОТМ. -6,000; -7,500; -9,000 | 8                   |                                    | ПОКРЫТИЕ - ЦЕМЕНТНО-ПЕСЧАНЫЙ РАСТВОР МАРКИ 200<br>ПОДГОТОВКА - БЕТОН КЛАССА 7,5 С УКЛОНОМ 180-200<br>ЖЕЛЕЗОБЕТОННОЕ ДНИЩЕ   | 7,3                          |

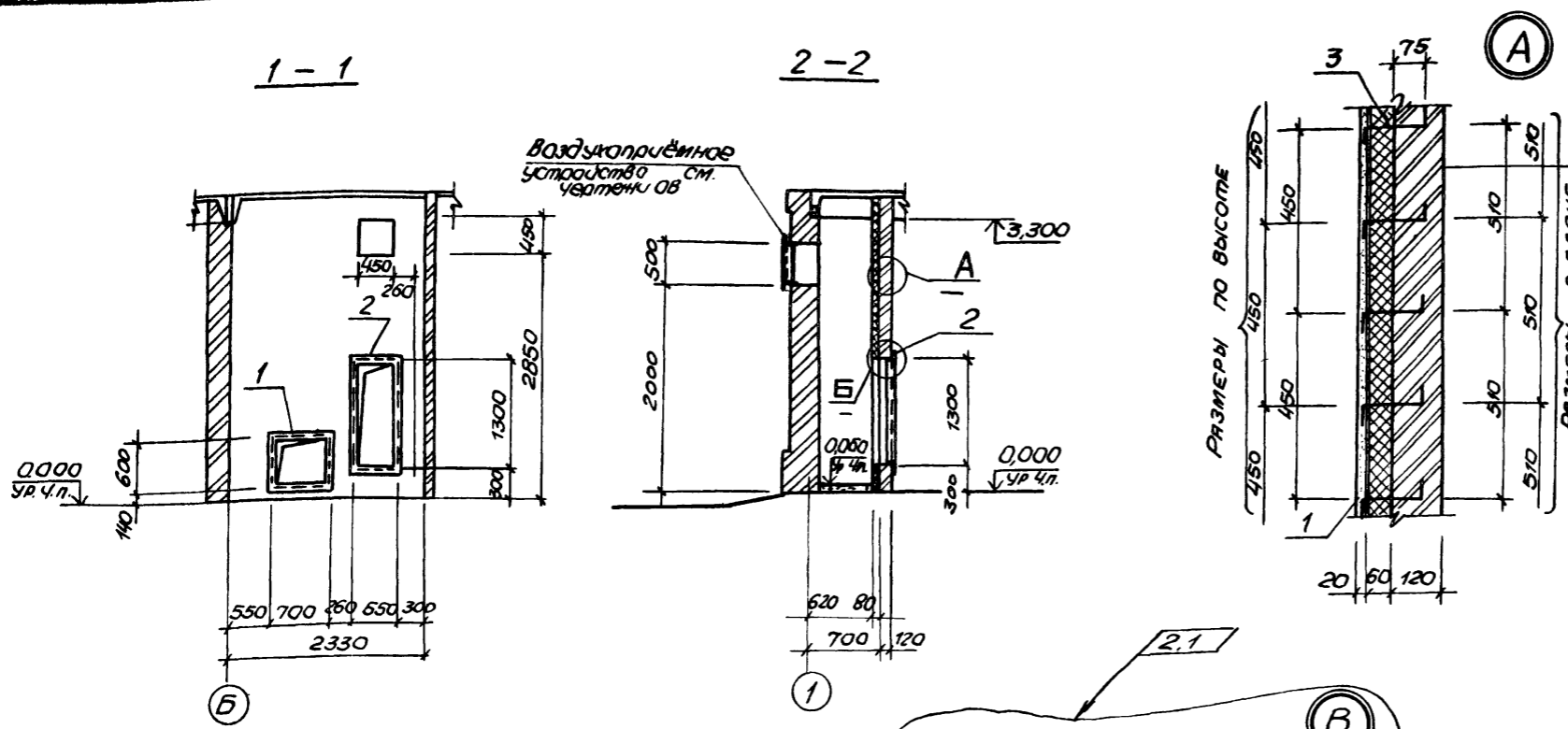
1. Плиты выполнены из материала покрытия пола см. лист 7 дет. VI, VII.  
2. По плитам перекрытия на отм. - 0,160 выполнено стяжку из цементно-песчаного раствора марки 150 до отм. - 0,030.

ТП 902-1-108,87-AP

ПРИВЯЗАН

И.И.И.И.

|          |          |          |          |          |          |
|----------|----------|----------|----------|----------|----------|
| И.И.И.И. | И.И.И.И. | И.И.И.И. | И.И.И.И. | И.И.И.И. | И.И.И.И. |
| И.И.И.И. | И.И.И.И. | И.И.И.И. | И.И.И.И. | И.И.И.И. | И.И.И.И. |
| И.И.И.И. | И.И.И.И. | И.И.И.И. | И.И.И.И. | И.И.И.И. | И.И.И.И. |
| И.И.И.И. | И.И.И.И. | И.И.И.И. | И.И.И.И. | И.И.И.И. | И.И.И.И. |
| И.И.И.И. | И.И.И.И. | И.И.И.И. | И.И.И.И. | И.И.И.И. | И.И.И.И. |
| И.И.И.И. | И.И.И.И. | И.И.И.И. | И.И.И.И. | И.И.И.И. | И.И.И.И. |
| И.И.И.И. | И.И.И.И. | И.И.И.И. | И.И.И.И. | И.И.И.И. | И.И.И.И. |
| И.И.И.И. | И.И.И.И. | И.И.И.И. | И.И.И.И. | И.И.И.И. | И.И.И.И. |
| И.И.И.И. | И.И.И.И. | И.И.И.И. | И.И.И.И. | И.И.И.И. | И.И.И.И. |
| И.И.И.И. | И.И.И.И. | И.И.И.И. | И.И.И.И. | И.И.И.И. | И.И.И.И. |



**Кирпичная перегородка**  
 Утеплитель - минераловатные жесткие плиты на синтетической связке  $\rho = 350 \text{ кг/м}^3$  (ГОСТ 22950-78) - 60 мм  
 Сетка проволочная тканая ИВ  
 Штукатурка цементным раствором

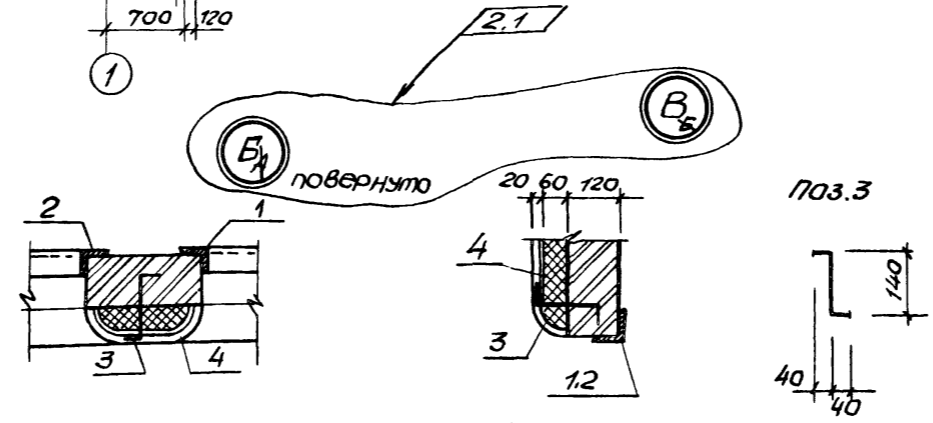
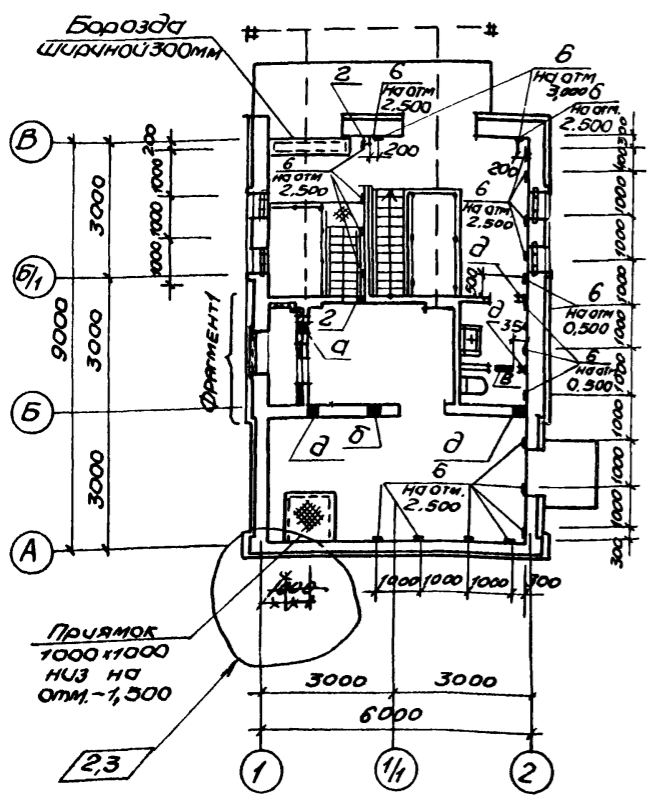
СПЕЦИФИКАЦИЯ К СХЕМЕ РАСПОЛОЖЕНИЯ ЗАКЛАДНЫХ ЭЛЕМЕНТОВ

| Марка, поз. | Обозначение     | Наименование                  | Кол.  | Масса, кг | Примечание |
|-------------|-----------------|-------------------------------|-------|-----------|------------|
| 1           | 1.400-15 в.оп.1 | закладной элемент МН 720-1    | 1     | 11,6      |            |
| 2           | 1.400-15 в.оп.1 | закладной элемент МН 548      | 10,52 | 44,2      |            |
| 3           |                 | объягосты 18-В, $\rho = 0,22$ | 98    | 005       |            |
| 4           | ГОСТ 3826-82    | сетка проволочная 18 - 1,8 ну | 9,8   |           |            |
| 5           | 1.400-15 в.оп.1 | закладной элемент МН 722      | 1     | 12,9      |            |
| 6           | 1.400-15 в.оп.1 | закладное изделие МН 10,5-1   | 22    | 1,0       |            |

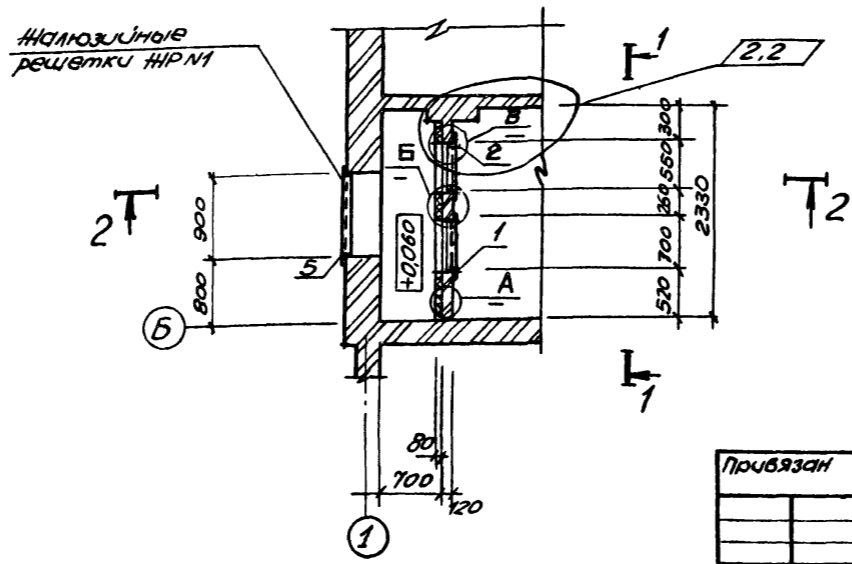
ВЕДОМОСТЬ ОТВЕРСТИЙ

| Обозначение отверстия | Размер ВхН, мм | Отметка низа отверстия, м | Назначение |
|-----------------------|----------------|---------------------------|------------|
| а                     | 450 x 450      | 2,850                     | ОВ         |
| б                     | 250 x 250      | 3,050                     | ОВ         |
| в                     | 200 x 200      | 2,900                     | ОВ         |
| з                     | 200 x 100      | 2,500                     | ЭА         |
| д                     | 150 x 100      | 2,500                     | ЭА         |

ПЛАН ОТВЕРСТИЙ И ЗАКЛАДНЫХ ЭЛЕМЕНТОВ



ФРАГМЕНТ 1



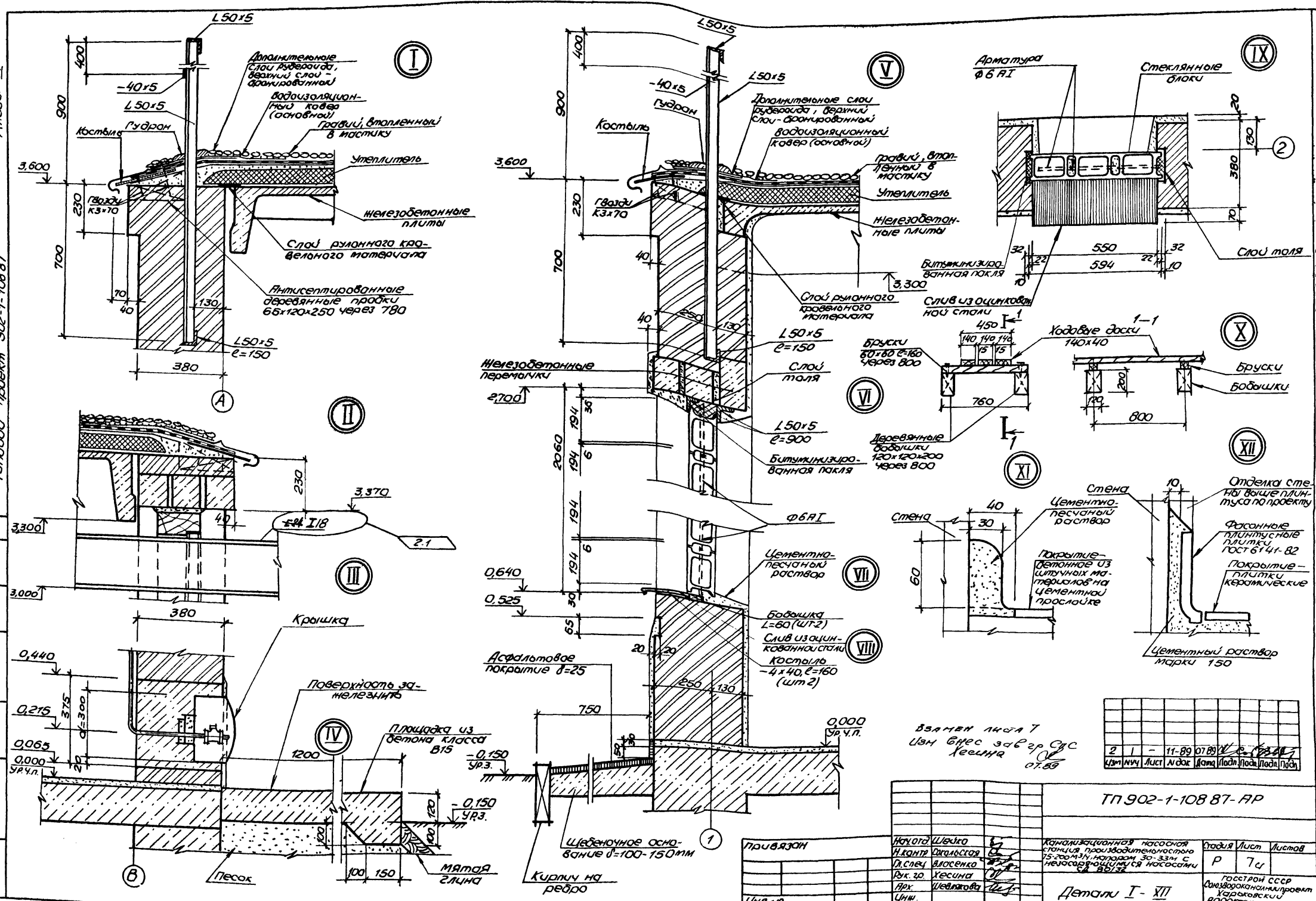
ВЗАМЕН ЛИСТА 6  
 Изм. внес зав.пр. СИС  
 Хесина 07.89

|     |     |      |        |       |           |       |       |       |  |
|-----|-----|------|--------|-------|-----------|-------|-------|-------|--|
| 2   | 1-3 | -    | 11-89  | 07.89 | [подпись] |       |       |       |  |
| Изм | №   | Лист | № док. | Дата  | Подп.     | Подп. | Подп. | Подп. |  |

ТТ 902-1-108.87 AP

|          |                |         |  |      |        |
|----------|----------------|---------|--|------|--------|
| Привязан | Нач. от. Шейко | Инженер | Канализационная насосная станция производительностью 75-200 м³/час, напором 30-33 м, с насосом и приводами насосов с/вс 80/122 | Лист | Листов |
|          | И.И.И.И.И.     | Инженер | ПЛАН ОТВЕРСТИЙ ФРАГМЕНТ 1  | Р    | Б      |
|          | Инж. №         | Инж.    | Сечения Узлы   |      |        |

Албом III  
 Тиловој пројект 902-1-108/87  
 СОГЛАСОВАНО  
 Црне и белој Рачунице и црнеј Водне линије



ВЗАМЕН ИПОРАТ  
 Црн внес забер Сус  
 Хесина  
 07.88

|    |    |      |       |       |      |
|----|----|------|-------|-------|------|
|    |    |      |       |       |      |
| 2  | 1  | -    | 11-89 | 07/89 | 1/1  |
| ЧМ | ММ | Лист | Лист  | Лист  | Лист |

|  |             |          |               |           |                 |
|--|-------------|----------|---------------|-----------|-----------------|
| ТП 902-1-108/87-AP   |             |          |               |           |                 |
| Начело   | Шефо        | И. Канта | Д. Слеш       | Рук. зод. | Инж.            |
| Шефо   | Д. Ковалева | Д. Слеш  | Хесина        | Шефо      | Инж.            |
| Канализациона насосна станица производимостомо 15-200 м <sup>3</sup> /дан, напором 30-33 м с неавтоматички насосом |             |          | Лист          |           | Листов          |
| Детали I - VII   |             |          | Р             |           | 74              |
| Госстрой СССР  |             |          | Специалпроект |           | Водоканалпроект |

ТИПОВОЙ ПРОЕКТ  
902-1-108.87

**КАНАЛИЗАЦИОННАЯ  
НАСОСНАЯ СТАНЦИЯ**  
ПРОИЗВОДИТЕЛЬНОСТЬЮ 75-200 м³  
НАПОРОМ 30-33 м.  
С НЕЗАСОРАЮЩИМИСЯ НАСОСАМИ  
МАРКИ СДС 80/32

Альбом III  
ИЗДЕЛИЯ

ПРОВЯЗАН

ИНВ. №

ФОРМАТ А4

| Обозначение | Наименование             | Стр. | Примечание       |
|-------------|--------------------------|------|------------------|
| А           | 902-1-108.87-АРИ-ДО      |      | Опись документов |
| ИД 1        | -ИД 1 ДВЕРНОЙ БЛОК ИД 1  | 10   |                  |
| К 1         | -К 1 КОРОБКА К 1         |      |                  |
| Д 1         | -Д 1 ДВЕРНОЕ ПОЛОТНО Д 1 |      |                  |
| Д 2         | -Д 2 ДВЕРНОЕ ПОЛОТНО Д 2 |      |                  |
| НС 1        | -НС 1 НАКЛАДКА НС 1      | 11   |                  |
| У           | -У УГЛЫ I ÷ VII          | 12   |                  |

ПРОВЯЗАН

ИНВ. №

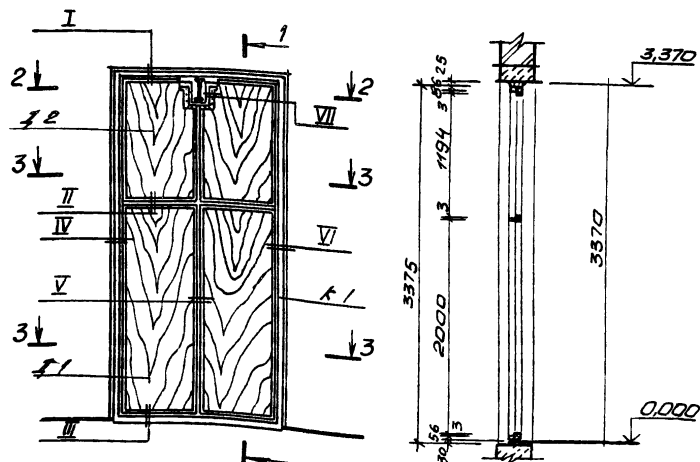
ТП 902-1-108.87-АРИ-ДО

Опись  
Документов

| Лист   | Листов |
|--|--------|
| Р  | 1      |
| ГОССТРОЙ СССР<br>Федеральное проектное<br>Харьковское отделение<br>Водоканалпроект |        |

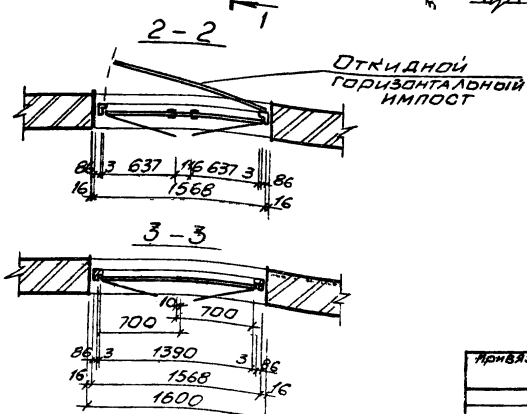
ФОРМАТ А4

Вид с наружи



| МАРКА ПОЗ | ОБОЗНАЧЕНИЕ          | НАИМЕНОВАНИЕ                                    | КОЛ.    | МАССА<br>кг | ПРИМЕЧАНИЕ |
|-----------|----------------------|---|---------|-------------|------------|
| К 1       | ТП 902-1-108.87-К 1  | КОРОБКА К 1                                     | 1       |             |            |
| Д 1       | ТП 902-1-108.87-Д 1  | ДВЕРНОЕ ПОЛОТНО Д 1                             | 2       |             |            |
| Д 2       | ТП 902-1-108.87-Д 2  | ДВЕРНОЕ ПОЛОТНО Д 2                             | 2       |             |            |
|           | ТП 902-1-108.87      | РАМА В ДВЕРНОМ ПОЛОТНО<br>И ПЯЦЕЛЬНИКИ          | 0,3 м²  |             |            |
| ПНЦ-70    | ГОСТ 5088-78         | ПЕЛЯ НАКЛОННАЯ ПНЦ-70                           | 1       |             |            |
| ПНЦ-130   | ГОСТ 5088-78         | ПЕЛЯ НАКЛОННАЯ ПНЦ-130                          | 8       |             |            |
| РС 140    | ГОСТ 5087-80         | РУЧКА ДВЕРНАЯ РС-140                            | 4       |             |            |
| ЗТ (к)    | ГОСТ 5090-79*        | ЗАДВИЖКА НАТУРНАЯ ЗТ                            | 2       |             |            |
| НС-1      | ТП 902-1-108.87-НС-1 | НАКЛАДКА (-4x30)                                | 4       | 0,55        |            |
| МВ-80     | ГОСТ 7798-70*        | БОЛТЫ С ГАЙКАМИ                                 | 18      |             |            |
|           | ГОСТ 4640-84         | МИНЕРАЛЬНАЯ ВАТА                                | 0,07 м³ |             |            |
|           | ГОСТ 19904-74*       | КРОВЕЛЬНАЯ СТАЛЬ                                |         | 57,2        |            |
|           | ГОСТ 10174-72        | ПЕНОПОЛИУРЕТАНОВАЯ УПЛОТНИТЕЛЬНАЯ ПРОКЛАДКА     |         | 15,4        |            |
|           | ГОСТ 7338-77*        | РЕЗИНА ЛИСТОВАЯ<br>δ=5 мм                       | 0,2 м²  |             |            |
|           |                      | ИМПЛОСТ 40x80                                   | 0,005   |             |            |
|           | ГОСТ 3916-59*        | ОБЯЗАТЕЛЬНАЯ ДВЕРНАЯ ПЛОТЕНА 3-СЛОЙНАЯ ФАБРИЧНО | 9,2 м²  |             |            |
| УП 125    | ГОСТ 5091-78*        | УГОЛЬНИК УП-125                                 | 4       |             |            |

22365-01 11



ПРОВЯЗАН

ИНВ. №

ТП 902-1-108.87-АРИ-ИД 1

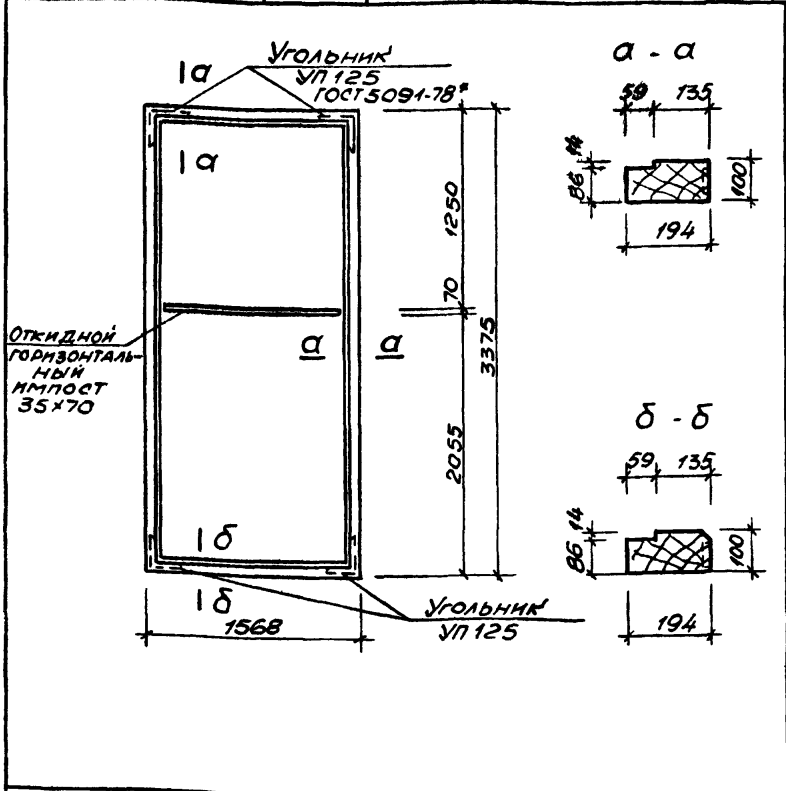
ДВЕРНОЙ БЛОК  
ИД 1

| Лист   | Листов | Масштаб |
|--|--------|---------|
| Р  | 1      | 1:50    |
| ГОССТРОЙ СССР<br>Федеральное проектное<br>Харьковское отделение<br>Водоканалпроект |        |         |

КОПИРОВАЛ МАЙГРИНКО

ФОРМАТ А3

| ИНВ. № ПОДЛ. | ПОДПИСЬ И ДАТА | ВЗАМ. ИНВ. № |
|--------------|----------------|--------------|
|              |                |              |



**ПРИВЯЗАН**

|  |  |
|--|--|
|  |  |
|  |  |
|  |  |

**ИНВ. №**

|  |  |
|--|--|
|  |  |
|  |  |
|  |  |

**НАЧ. ОТД. ШЕНКО**  
**Н. КОНТ. СОКОЛЬСКАЯ**  
**Л. СПЕЦ. ВЛАСЕНКО**  
**Р.У. Г.Р. ХЕСИНА**

**МАТЕРИАЛ - ДУБ (ГОСТ 2695-83)**  
**РАСХОД ДРЕВСИНЫ 0,18 м³**

Т П 902-1-108.87-АРИ-К 1

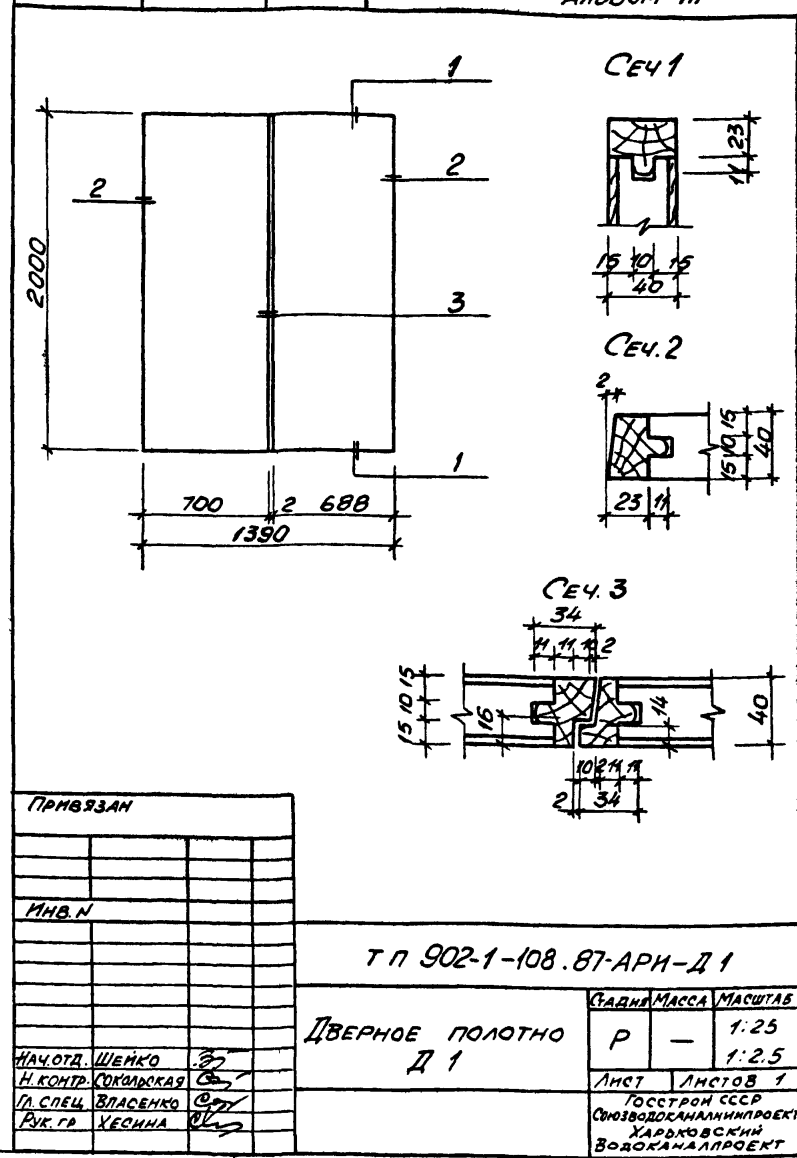
**КОРОБКА К 1**

| Вид | Масса | Масштаб |
|-----|-------|---------|
| Р   | —     | —       |

Лист 1 Листов 1  
 ГОССТРОЙ ССРС  
 СПОЗВОДОКАНАЛНИПРОЕКТ  
 ХАРЬКОВСКИЙ  
 ВОДОКАНАЛПРОЕКТ  
 ФОРМАТ А 4

| ИНВ. № ПОДЛ. | ПОДПИСЬ И ДАТА | ВЗАМ. ИНВ. № |
|--------------|----------------|--------------|
|              |                |              |

ТИПОВОЙ ПРОЕКТ 902-1-108.87  
 АЛЬБОМ III



**ПРИВЯЗАН**

|  |  |
|--|--|
|  |  |
|  |  |
|  |  |

**ИНВ. №**

|  |  |
|--|--|
|  |  |
|  |  |
|  |  |

**НАЧ. ОТД. ШЕНКО**  
**Н. КОНТ. СОКОЛЬСКАЯ**  
**Л. СПЕЦ. ВЛАСЕНКО**  
**Р.У. Г.Р. ХЕСИНА**

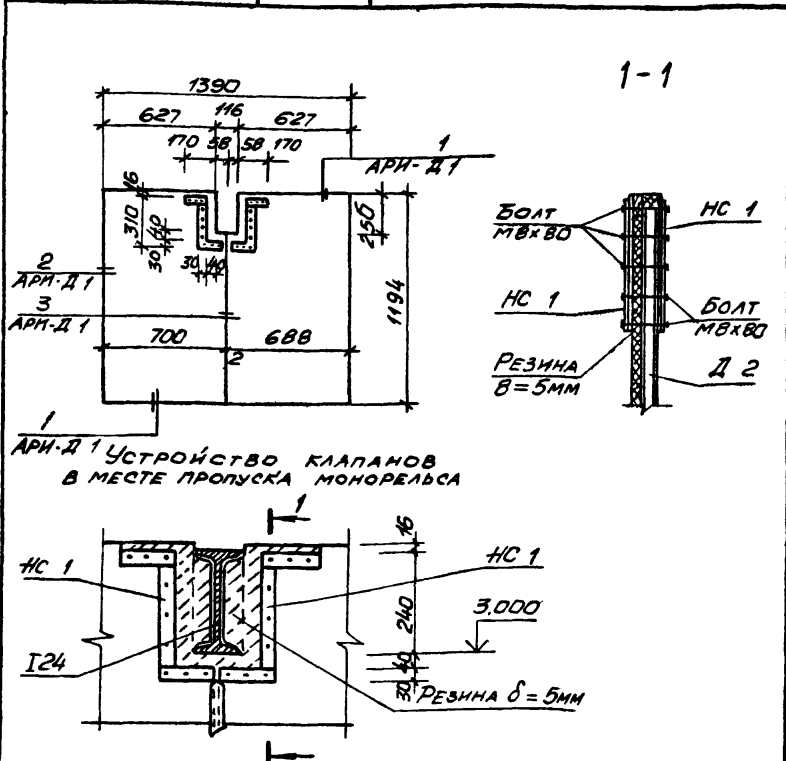
Т П 902-1-108.87-АРИ-Д 1

**ДВЕРНОЕ ПОЛОТНО Д 1**

| Вид | Масса | Масштаб |
|-----|-------|---------|
| Р   | —     | 1:25    |

Лист 1 Листов 1  
 ГОССТРОЙ ССРС  
 СПОЗВОДОКАНАЛНИПРОЕКТ  
 ХАРЬКОВСКИЙ  
 ВОДОКАНАЛПРОЕКТ  
 ФОРМАТ А 4

| ИНВ. № ПОДЛ. | ПОДПИСЬ И ДАТА | ВЗАМ. ИНВ. № |
|--------------|----------------|--------------|
|              |                |              |



**ПРИВЯЗАН**

|  |  |
|--|--|
|  |  |
|  |  |
|  |  |

**ИНВ. №**

|  |  |
|--|--|
|  |  |
|  |  |
|  |  |

**НАЧ. ОТД. ШЕНКО**  
**Н. КОНТ. СОКОЛЬСКАЯ**  
**Л. СПЕЦ. ВЛАСЕНКО**  
**Р.У. Г.Р. ХЕСИНА**

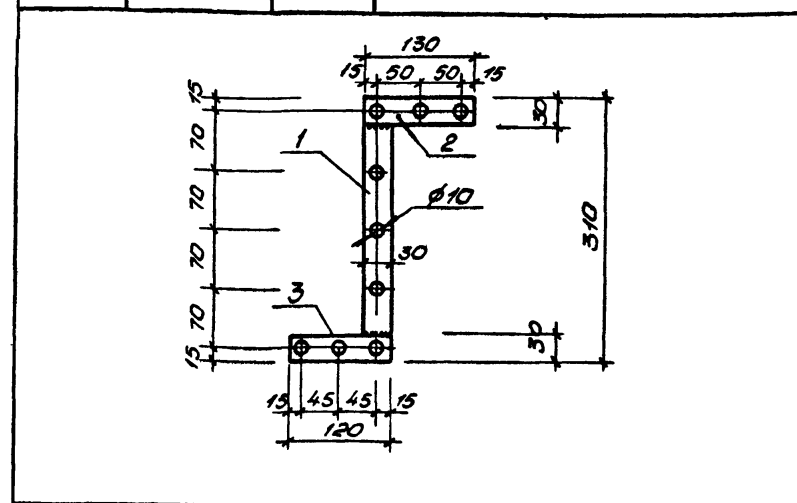
Т П 902-1-108 87-АРИ-Д 2

**ДВЕРНОЕ ПОЛОТНО Д 2**

| Вид | Масса | Масштаб      |
|-----|-------|--------------|
| Р   | —     | 1:25<br>1:10 |

Лист 1 Листов 1  
 ГОССТРОЙ ССРС  
 СПОЗВОДОКАНАЛНИПРОЕКТ  
 ХАРЬКОВСКИЙ  
 ВОДОКАНАЛПРОЕКТ  
 ФОРМАТ А 4

| ИНВ. № ПОДЛ. | ПОДПИСЬ И ДАТА | ВЗАМ. ИНВ. № |
|--------------|----------------|--------------|
|              |                |              |



| Формат | Волна | Гос. | ОБОЗНАЧЕНИЕ | НАИМЕНОВАНИЕ | КОЛ. | ПРИМЕЧАНИЕ |
|--------|-------|------|-------------|--------------|------|------------|
| Б4     | 1     |      |             | l=250        | 1    | 0,25кг     |
| Б4     | 2     |      |             | l=130        | 1    | 0,13кг     |
| Б4     | 3     |      |             | l=120        | 1    | 0,12кг     |

**ПРИВЯЗАН**

|  |  |
|--|--|
|  |  |
|  |  |
|  |  |

**ИНВ. №**

|  |  |
|--|--|
|  |  |
|  |  |
|  |  |

**НАЧ. ОТД. ШЕНКО**  
**Н. КОНТ. СОКОЛЬСКАЯ**  
**Л. СПЕЦ. ВЛАСЕНКО**  
**Р.У. Г.Р. ХЕСИНА**

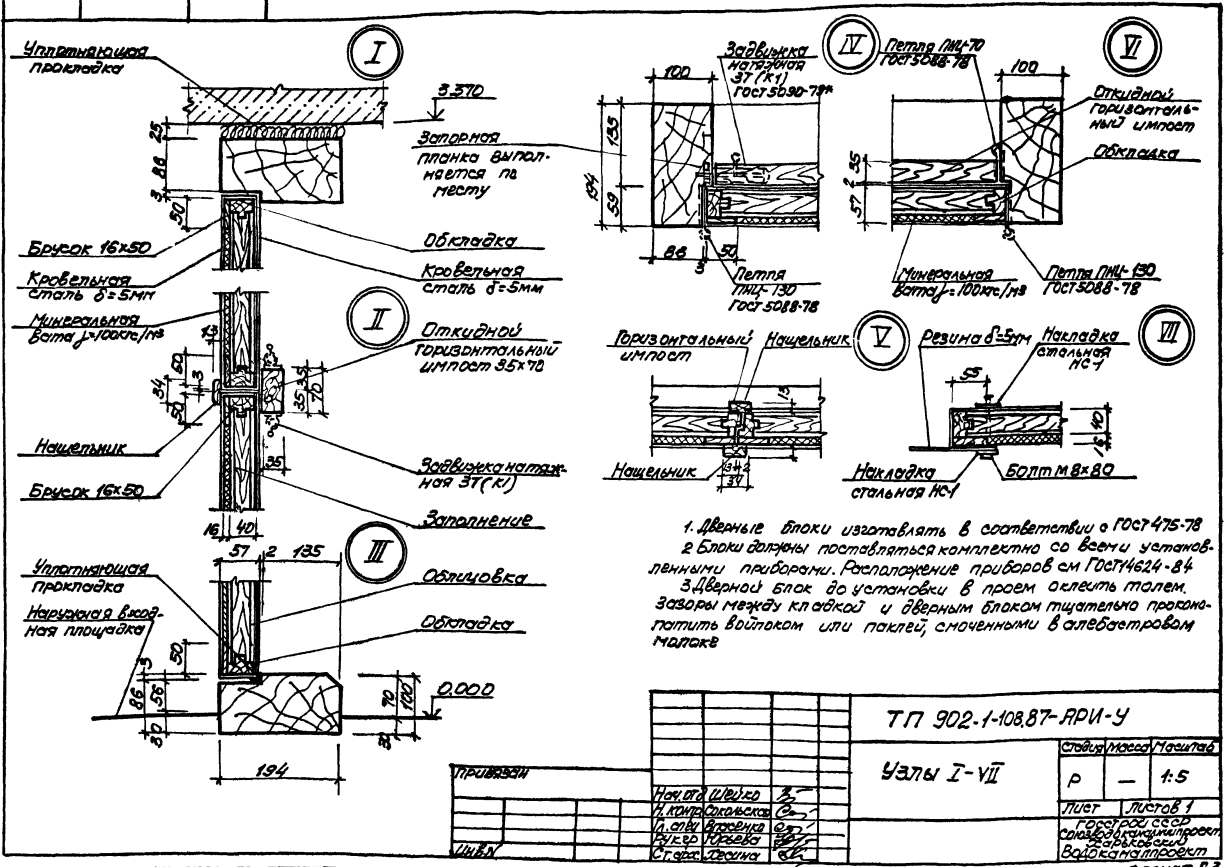
Т П 902-1-108.87-АРИ-НС 1

**НАКЛАДКА НС 1**

| Вид | Масса | Масштаб |
|-----|-------|---------|
| Р   | 0,5   | 1:5     |

Лист 1 Листов 1  
 ГОССТРОЙ ССРС  
 СПОЗВОДОКАНАЛНИПРОЕКТ  
 ХАРЬКОВСКИЙ  
 ВОДОКАНАЛПРОЕКТ  
 ФОРМАТ А 4

Имя, Инициалы, Подпись, Дата, Место, Инициалы



|                        |  |  |        |         |
|------------------------|--|--|--------|---------|
| Т П 902-1-108.87-РРМ-У |  | Стальной   | Масса  | Несущая |
| Узлы I-VII             |  | ρ  | -      | 1:5     |
|                        |  | Лист   | Листов | 1       |
|                        |  | Госстрой СССР<br>Самарский филиал<br>Самарский проект<br>Войсковой проект<br>Войсковой проект<br>в архиве В.З. |        |         |

22365-01 13

Ведомость рабочих чертежей  
основного комплекта марки КЖ1

Ведомость спецификаций

Ведомость объемов сборных бетонных и железобетонных конструкций по рабочим чертежам основного комплекта марки КЖ

Альбом III

Типовой проект 902-1-108 .87

Сборный блок

Имя и фамилия разработчика

| Лист | Наименование   | Примечание |
|------|--|------------|
| 1    | Общие данные   |            |
| 2    | Схема расположения плит покрытия на отм. 3,600   |            |
| 3    | Перекрытие РКм1 на отм 0,000. Схема расположения балок и плит перекрытия (начало)                                    |            |
| 4    | Перекрытие РКм1 на отм 0,000. Схема расположения балок и плит перекрытия (окончание)                                 |            |
| 5    | Перекрытие РКм1 на отм 0,000. Балки обвязочные Б0м1, Б0м4. Общий вид и схема армирования                             |            |
| 6    | Перекрытие РКм1 на отм 0,000. Балки обвязочные Б0м2, Б0м3. Общий вид и схема армирования                             |            |
| 7    | Перекрытие РКм1 на отм 0,000. Спецификация   |            |
| 8    | Перекрытие РКм2 на отм. -3,200; -4,700; 6,200. Общий вид   |            |
| 9    | Перекрытие РКм2 на отм. -3,200; -4,700; -6,200. Плита Пм1. Балки Бм1, Бм1а, Бм2, Бм2а. Общий вид и схема армирования |            |
| 10   | Перекрытие РКм2 на отм. -3,200; -4,700; -6,200. Спецификация   |            |
| 11   | Схема расположения фундаментов под оборудование (начало)   |            |
| 12   | Схема расположения фундаментов под оборудование (окончание)  |            |
| 13   | Схема расположения фундаментов и фундаментных балок (начало)   |            |
| 14   | Схема расположения фундаментов и фундаментных балок (окончание)  |            |
| 15   | Схема расположения каналов и ПР1   |            |
| 16   | Схема расположения элементов заземления  |            |
| 17   | Детали гидроизоляции   |            |

| Лист | Наименование   | Примечание |
|------|--|------------|
| 2    | Спецификация к схеме расположения плит покрытия на отм. 3,600  |            |
| 3    | Спецификация к схеме расположения балок и плит перекрытия      |            |
| 12   | Спецификация к схеме расположения фундаментов под оборудование |            |
| 15   | Спецификация к схеме расположения каналов и ПР1                |            |

| № п/п                       | Наименование группы элементов конструкции | Код    | Кол. м <sup>3</sup> | Примечание |
|-----------------------------|---|--------|---------------------|------------|
| 1                           | Плиты покрытия                            | 584100 | 3,21                |            |
| 2                           | Плиты перекрытия                          | 584200 | 4,32                |            |
| 3                           | Стаканы                                   | 589400 | 0,29                |            |
| 4                           | Перемычки                                 | 582800 | 0,31                |            |
| Всего бетона и железобетона |   |        | 8,13                |            |

Материалы на изготовление сборных бетонных ж.б. конструкций учтены в ведомости потребности в материалах и отдельно не учитываются

Ведомость ссылочных и прилагаемых документов

| Обозначение            | Наименование  | Примечание |
|------------------------|---|------------|
| Ссылочные документы    |   |            |
| Гост 22701.2-77*       | Плиты ж.б. ребристые предварительно напряженные размерами 6*3 м для покрытий производственных зданий                |            |
| 1.494-24 Вып.1         | Стаканы для крепления крышных вентиляторов, дефлекторов и зонтов  |            |
| 1.038.1-1              | Перемычки сборные железобетонные для зданий с кирпичными стенами  |            |
| 3.006.1-2/82 Вып.1-2   | Сборные ж.б. каналы и тоннели из лотковых элементов   |            |
| 1.465.1-10/82. Вып.1   | Комплексные железобетонные плиты покрытий одноэтажных промышленных зданий   |            |
| 1.400-15. Вып.1        | Унифицированные заводские изделия железобетонных конструкций для крепления технологических коммуникаций и устройств |            |
| Прилагаемые документы: |   |            |
| 902-108.87-КЖ1         | Изделия   | Альбом III |
| 902-108.87-КЖВМ1       | Ведомость потребности в материалах. Монолитные конструкции  | Альбом VII |
| - КЖВМ2                | Ведомость потребности в материалах. Сборные конструкции   | Альбом VII |

1. Для сварных соединений стержней арматуры следует применять электроды по ГОСТ 9487-75 для арматуры класса А1-Э42, Э46, Э42А, Э46А; для арматуры класса АII-Э42А, Э46А, Э50А.  
2. Катет сварных монтажных швов 6мм, кроме оговоренных на чертежах.

Типовой проект разработан в соответствии с действующими нормами и правилами.

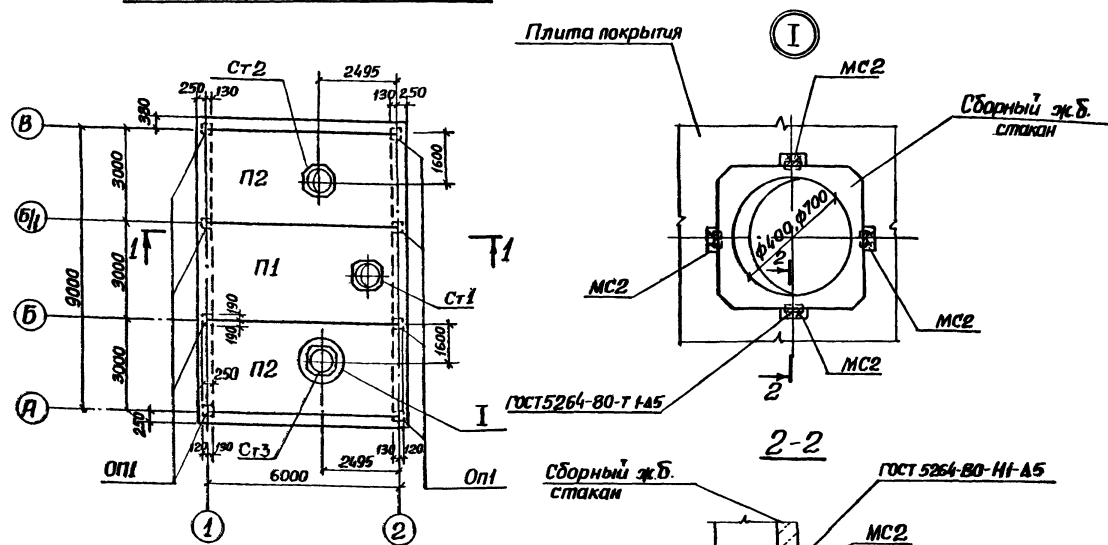
Главный инженер проекта *В.С. Лялюк*

|   |             |                   |      |
|---|-------------|-------------------|------|
| Привязан  |             |                   |      |
| Имя, №  |             |                   |      |
| ТП 902-1-108 .87- КЖ1   |             |                   |      |
| Имя, №  | Шейко       | 6-1               |      |
| Имя, №  | Крыжак      | 6-2               |      |
| Имя, №  | Александров | 6-3               |      |
| Имя, №  | Михайлов    | 6-4               |      |
| Имя, №  | Величков    | 6-5               |      |
| Имя, №  | Климов      | 6-6               |      |
| Имя, №  | Шильников   | 6-7               |      |
| Контрационная паспортизация изделий, произведенных в соответствии с требованиями ГОСТ 22701.2-77* |             | Страниц           | Лист |
| Общие данные  |             | Р                 | 1    |
|   |             | Гарантия 5 лет    |      |
|   |             | Срок эксплуатации |      |
|   |             | Водостойкость     |      |

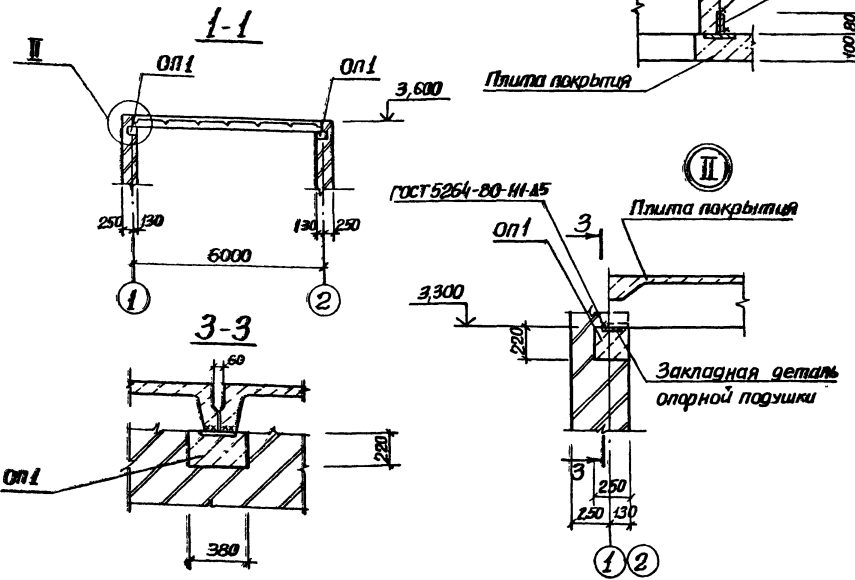
**Схема расположения плит покрытия на отм. 3,600**

**Спецификация к схеме расположения плит покрытия**

Тилобой проект 902-1-108.87 Альбом III



| Марка поз. | Обозначение                            | Наименование   | Кол. | Масса ед. кг | Примечание |
|------------|--|--|------|--------------|------------|
|            |  | <b>Плиты покрытия</b>  |      |              |            |
| П1         | 1.465.1-10/82.1-II<br>ГОСТ 22701.2-ТТ* | ПВ4-3А ШБТ-НОЛН-500А   | 1    | 3300         |            |
| П2         | П902-1-108.87-КЖИ-П12                  | ПГ-3А ШБТ-НОЛН-500А  | 2    | 2650         |            |
| ОП1        | П902-1-108.87-КЖИ-ОП1                  | Опорная подушка ОП1  | 8    | 60,0         |            |
| СТ1        | 1.494-24 Вып.1                         | Стакан СБ4А-1  | 1    | 1500         |            |
| СТ2        | 1.494-24 Вып.1                         | Стакан СБ7А-2  | 1    | 2900         |            |
| СТ3        | 1.494-24 Вып.1                         | Стакан СБ7А-1  | 1    | 2900         |            |
| МС2        |  | 5-28x100 ГОСТ 103-76*<br>Полоса ВСтЗк12 ГОСТ 535-79*<br>В-80 | 12   | 0,63         |            |



1. Плиты покрытия приварить к закладным изделиям опорной подушки не менее чем в трех точках.
2. Продольный стык между комплексными плитами выполнить по серии 1.465.1-10/82.0-01У.

С.В. Лавренко  
Инж. Эльманович Наталья Владимировна

|          |             |   |   |         |      |
|----------|-------------|---|---|---------|------|
|          |             |   | <b>ТП 902-1-108.87-КЖ1</b>  |         |      |
| Исполн.  | Шейко       | 1 | Канализационная насосная станция<br>производительностью 75-200 м³/час<br>Исполн. ЭП-ЭМ с нестандартными<br>насосными марками СДС ВОЗДУХ ИС-4/ДМ | Страниц | Лист |
| И.контр. | Сидельская  | 1 |   | Р       | 2    |
| Гл.спец. | Александров | 2 |   |         |      |
| Рук.пр.  | Мавляпов    | 3 |   |         |      |
| Вед.пр.  | Ноздрин     | 4 |   |         |      |
| Инж.     | Корнилов    | 5 | Строитель СССР<br>научно-исследовательский проект<br>23-рановский<br>Водоканалпроект  |         |      |
| Ст.инж.  | Шильманов   | 6 |   |         |      |

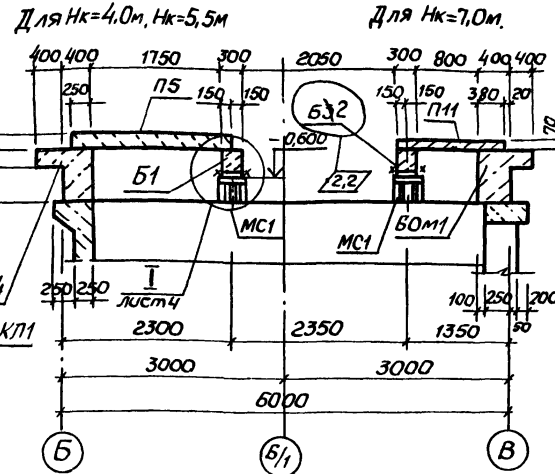
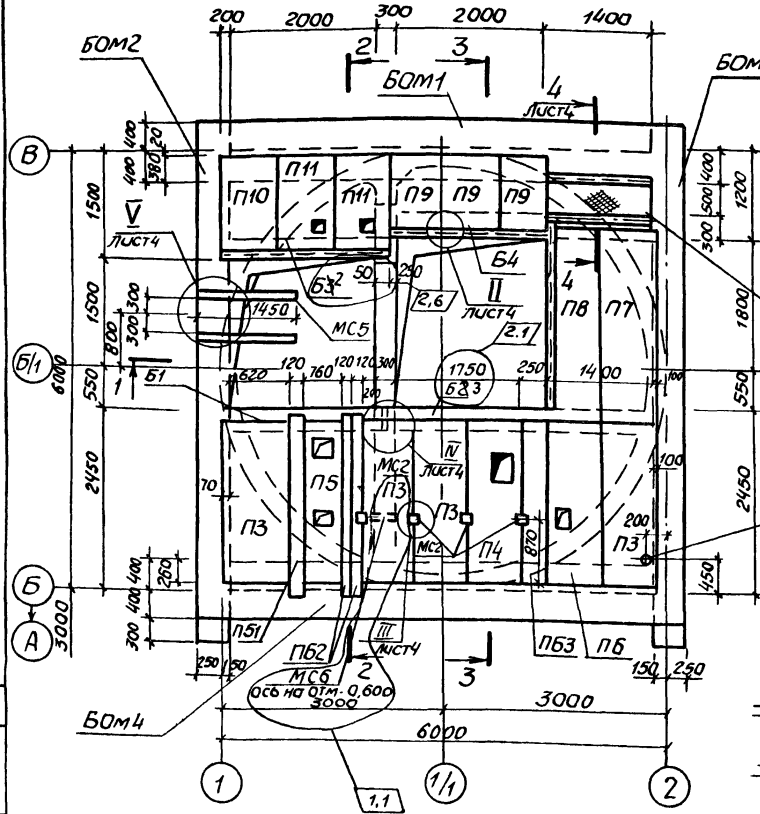


Схема расположения балок и плит перекрытия,  
РКМ 1 на отм. -0,000

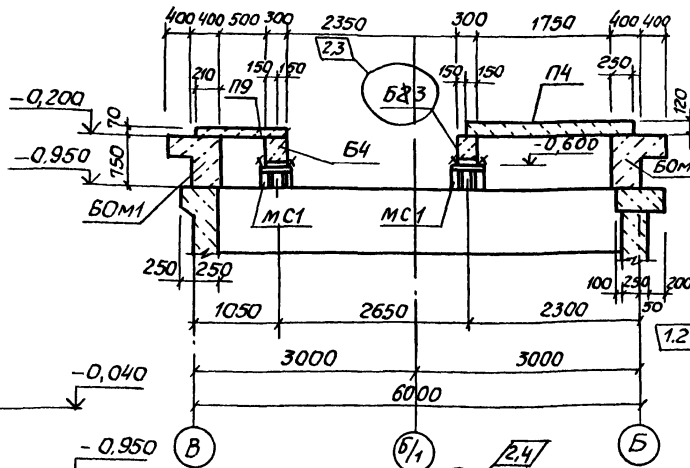
2-2

Спецификация к схеме расположения  
перекрытия РКМ 1 на отм. 0,000

Типовой проект 902-1-108/87



3-3  
Для Нк=4,0м, Нк=5,5м      Для Нк=7,0м



1. Выпуски из балок БОМ2 и БОМ3 установить по листу 13.
2. Спецификацию РКМ 1 см. лист 7.

| Марка, поз.              | Обозначение          | Наименование                                   | Кол. | Масса, ед, кг | Примечание |
|--------------------------|----------------------|--|------|---------------|------------|
| <u>Плиты перекрытия:</u> |                      |  |      |               |            |
| П3                       | 902-1-108/87-КЖ1/П3  | П17г-3б-1                                      | 4    | 480           |            |
| П4                       | -П3                  | П17г-3б-2                                      | 1    | 480           |            |
| П5                       | -П3                  | П17г-3б-3                                      | 1    | 480           |            |
| П6                       | -П3                  | П17г-3б-4                                      | 1    | 480           |            |
| П7                       | -П3                  | П23г-3б-1                                      | 1    | 820           |            |
| П8                       | -П3                  | П23г-3б-2                                      | 1    | 820           |            |
| П9                       | -П7                  | П7г-5б-1                                       | 3    | 160           |            |
| П10                      | -П8                  | П10г-5б-1                                      | 1    | 190           |            |
| П11                      | -П8                  | П10г-5б-2                                      | 2    | 190           |            |
| <u>Балки:</u>            |                      |  |      |               |            |
| Б1                       | 902-1-108/87-КЖ1/Б1  | Б1   | 1    | 750           |            |
| Б2                       | -Б2                  | Б2   | 1    | 750           |            |
| Б3                       | Б3                   | Б3   | 2    | 1075          |            |
| Б4                       | Б4                   | Б4   | 1    | 1075          |            |
| ПБ1                      | 1 038-1-1,1          | 3ПБ25-8 (п)                                    | 1    | 162           |            |
| ПБ2                      | 1 038-1-1,1          | 2ПБ25-3 (п)                                    | 2    | 103           |            |
| ПБ3                      | 1 038-1-1,1          | 5ПБ25-37 (п)                                   | 1    | 338           |            |
| МС1                      | 902-1-108/87-КЖ1/МС1 | Изделие соединительное МС1                     | 4    |               |            |
| МС2                      | -МС2                 | Изделие соединительное МС2                     | 4    |               |            |
| МС5                      |                      | Швеллер 10 ГОСТ 8240-72*<br>В33т2 ГОСТ 535-79* | 2    | 12,3          | v=1450     |
| МС6                      | Б 900-2              | Сольник Ду100, L=300                           | 1    | 10,4          |            |

ВРАМЕН ЛИСТА 3  
Изм внес зав. гр СИС Хесина от 07.89

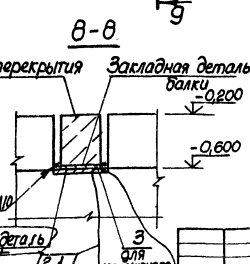
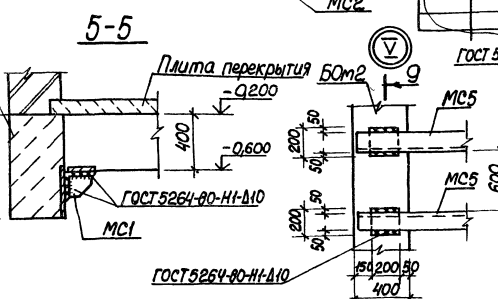
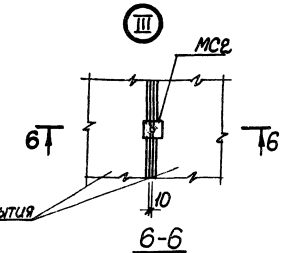
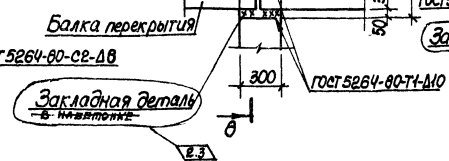
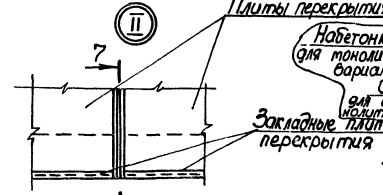
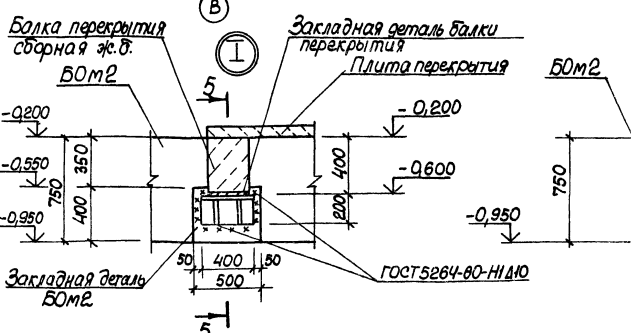
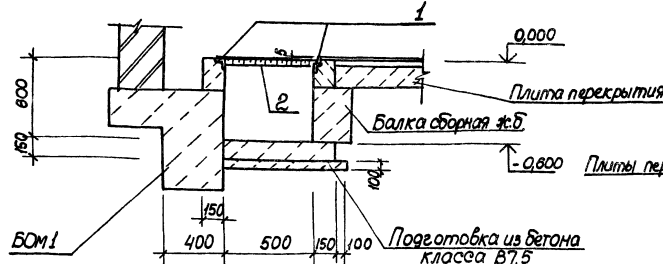
| Изм | №ч  | Лист | №док  | Дата  | Подп | Подп | Подп | Подп | Подп | Подп |
|-----|-----|------|-------|-------|------|------|------|------|------|------|
| 2   | 1-6 |      | 11-89 | 07.89 |      |      |      |      |      |      |
| 1   | 1-2 |      | 28-88 | 05.88 |      |      |      |      |      |      |

ТП902-1-108/87-КЖ1

Привязан

|           |           |  |   |   |
|-----------|-----------|--|---|---|
| Нач. отд. | Шейко     |  | Канализационная насосная станция<br>производительностью 15-200 м³/час,<br>полосом 30-33 м с неавтоар-щимися<br>насосами марки СВС-80/32 Нк=4,0м | Студия Лист Листов<br>Р 30                      |
| Н.с.м.а.  | Сарайская |  |   |   |
| Н.с.л.ч.  | Власенко  |  |   |   |
| Р.ж. гр.  | Мозолова  |  |   |   |
| Вед. инж. | Возианов  |  |   |   |
| Инж.      | Горюхиин  |  | ГОСТРОЙ СССР<br>СНИП 3.04.01-85<br>Канализация  | Госстрой СССР<br>СНИП 3.04.01-85<br>Канализация |
| Ст. инж.  | Шильмова  |  |   |   |

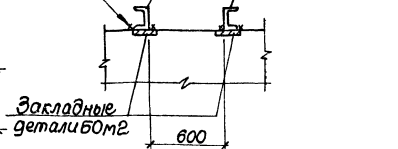
4-4



Спецификация канала КЛ1, **Набетонки**

| Марка, поз.      | Обозначение          | Наименование             | Кол-во | Масса, кг | Примечание |
|------------------|----------------------|--------------------------|--------|-----------|------------|
| <b>Канал КЛ1</b> |                      |                          |        |           |            |
| 1                | 1,400-15. ВЛ 550-07  | Изделие закладное МН 558 | 2,0    | 2,8       |            |
| 2                | ТТ 902-1-108. 87-КЖ1 | Щит ЦЭ                   | 2      | 22,0      |            |
| <b>Материалы</b> |                      |                          |        |           |            |
|                  |                      | Бетон класса В12,5       | 0,5    |           | м³         |
|                  |                      | Набетонка (для монтажа)  |        |           |            |
| 3                | 1,400-15 ВЛ 170      | Изделие закладное МН 174 | 9      | 11,3      |            |
|                  |                      | Материалы                |        |           |            |
|                  |                      | Бетон класса В12,5       | 1,3    |           | м³         |

ГОСТ 5264-80-НН-М10 МС5 9-9 МС5 2,67



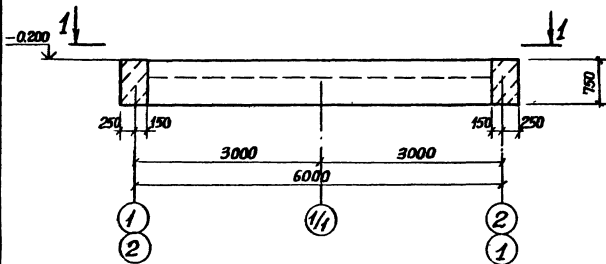
ВЗАМЕН ИСОЛ 4  
УБН ВПС с зав. зр СПС Кесина № 0189

|    |     |      |       |      |          |         |         |         |         |
|----|-----|------|-------|------|----------|---------|---------|---------|---------|
| 2  | 1-8 | -    | 11-89 | 0798 | гидр.пл. | ж/л     | ж/л     | а       | Л       |
| Мм | №   | Лист | № вое | Дата | Подпись  | Подпись | Подпись | Подпись | Подпись |

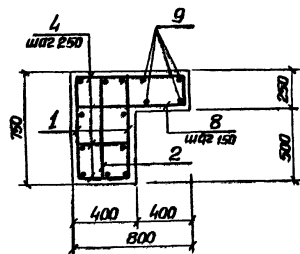
ТТ 902-1-108. 87-КЖ1

|                          |     |   |  |  |  |  |
|--------------------------|-----|---|--|--|--|--|
| Изд. от: 10.84           | 5   | Канализационная магистраль станция первичной очистки 75-800 м³/час. Проект 902-1-108.87. Масштаб: 3:1. Внесены изменения по техническим условиям от 08.08.89. |  |  |  |  |
| Исполнитель: П.С. Коркин | 1/1 | Перекрытие 10м на отп. 0.00. Система водоотведения: фановый стояк, ливневый сток. Канал КЛ1.  |  |  |  |  |
| Ст. инж. И.И. Николаев   | 1/1 | Гор. стр. Магистраль ж/б. Проект 902-1-108.87. Канал КЛ1. Канал КЛ1.  |  |  |  |  |
| Ст. инж. И.И. Николаев   | 1/1 | Канализационная магистраль станция первичной очистки 75-800 м³/час. Проект 902-1-108.87. Масштаб: 3:1. Внесены изменения по техническим условиям от 08.08.89. |  |  |  |  |
| Исполнитель: П.С. Коркин | 1/1 | Перекрытие 10м на отп. 0.00. Система водоотведения: фановый стояк, ливневый сток. Канал КЛ1.  |  |  |  |  |

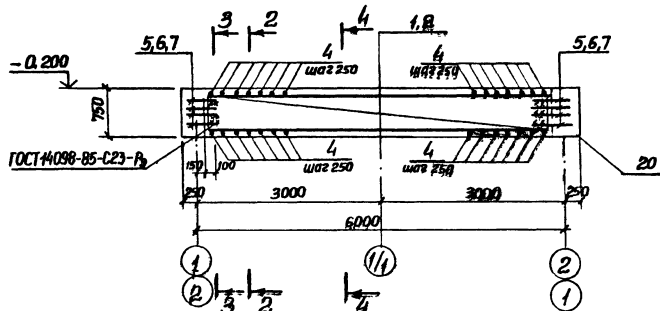
**Б0М1, Б0М4.  
Общий вид**



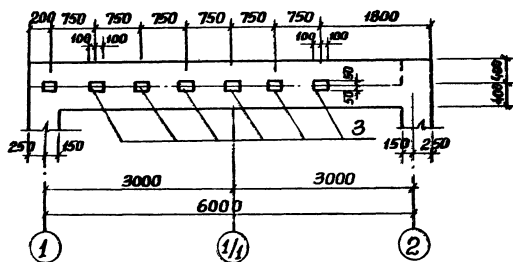
**2-2**



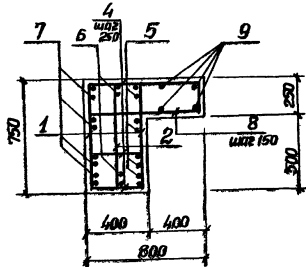
**Б0М1, Б0М4. Схема армирования**



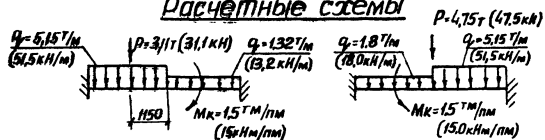
**1-1 (Для Б0М1)**



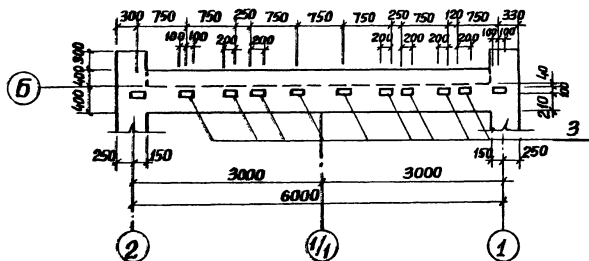
**3-3**



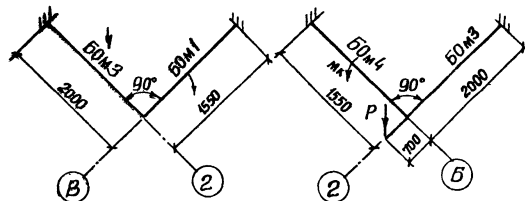
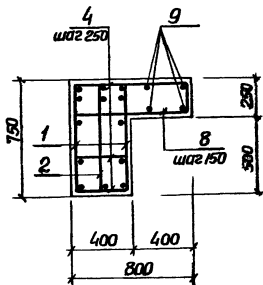
**Расчетные схемы**



**1-1 (Для Б0М4)**



**4-4**



1. Защитный слой бетона для рабочей арматуры: поперечной - 20 мм, продольной - 30 мм.
2. Стержни поз 4 приварить в каждом пересечении с каркасами поз 1

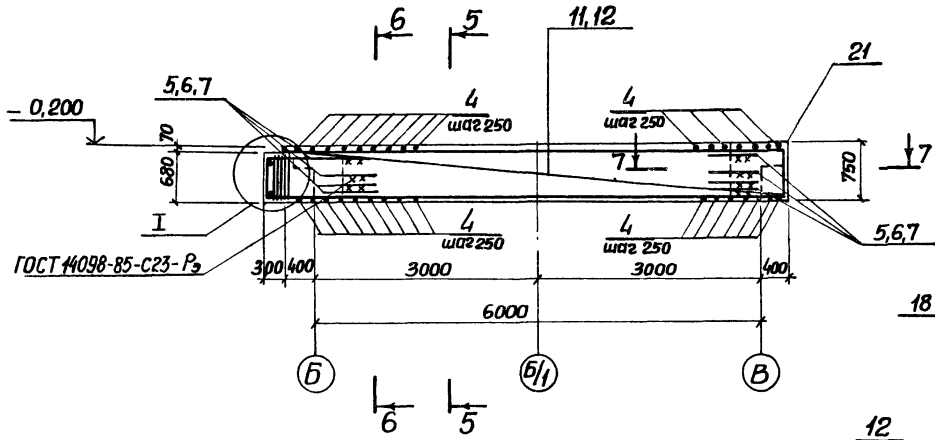
Типовой проект 902-1-10 в. 87 Альбом III

СРОК ДЕЙСТВИЯ

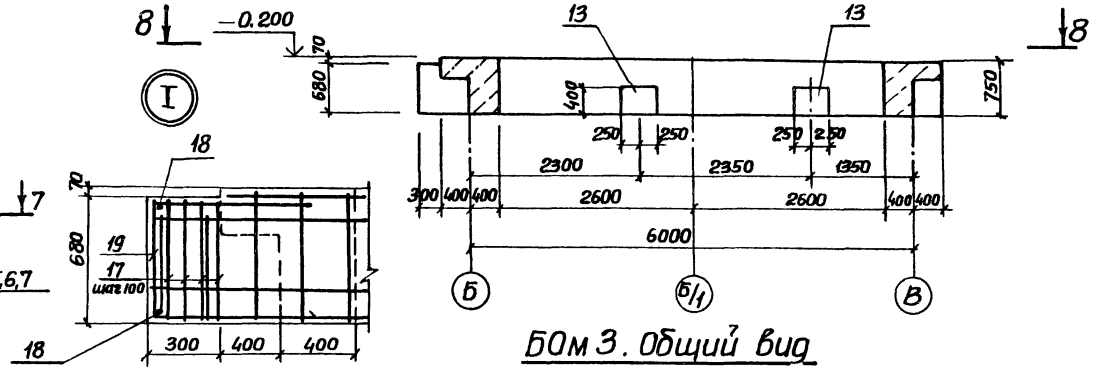
Имя, Фамилия (подпись) инициалы (в.зам. инж.э.)

| ТП 901-1-108.87-КЖ1 |           |   | Страна   | Лист            | Листов          |
|---------------------|-----------|---|--|-----------------|-----------------|
| Нач. отп.           | Шейко     | ✓ | Канализационная напольная сточная труба диаметром 150 мм/шт. Изготовлено 30 шт. с незащищенными напольными марками САС 80/80. Перекрытие ПКМ на отгн. 0.000. Стальки обвязочные Б0М1, Б0М4. Общий вид и схема армирования. | Р               | 5               |
| И. контр.           | Смолюк    | ✓ |  |                 |                 |
| Гл. спец.           | Власенко  | ✓ |  |                 |                 |
| Рук. пр.            | Мазалева  | ✓ |  |                 |                 |
| Вед. инж.           | Возанов   | ✓ |  |                 |                 |
| Инж.                | Корнацкий | ✓ | Тюменский  | Тюменский       | Тюменский       |
| Ст. инж.            | Кашлямов  | ✓ | Водоканалпроект  | Водоканалпроект | Водоканалпроект |

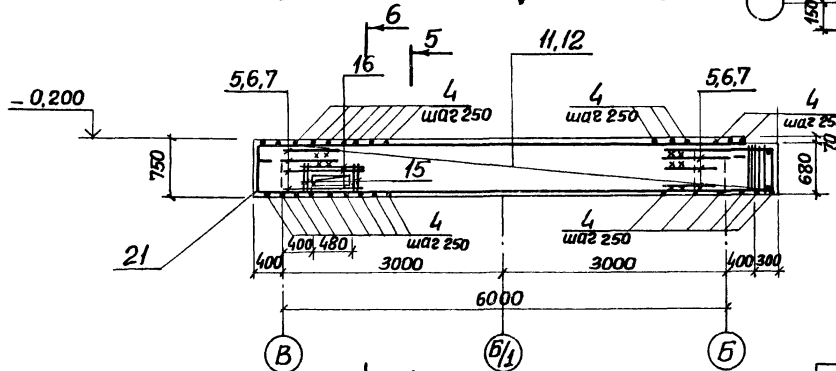
**Б0М2. Схема армирования**



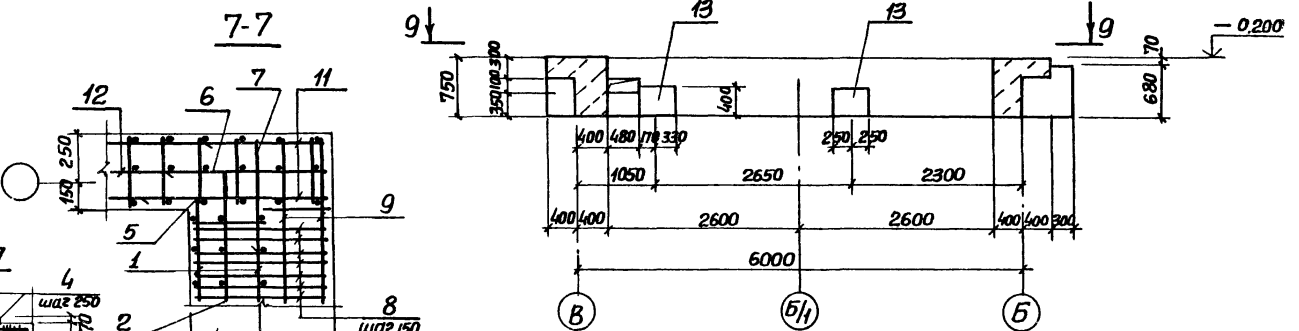
**Б0М2. Общий вид**



**Б0М3. Схема армирования**

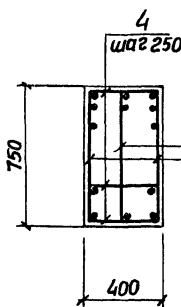


**Б0М3. Общий вид**

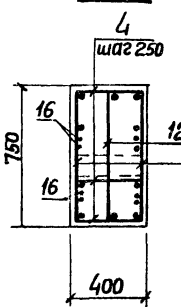


СРОК СОБРАНО  
Имя, Фамилия, Подпись архитектора

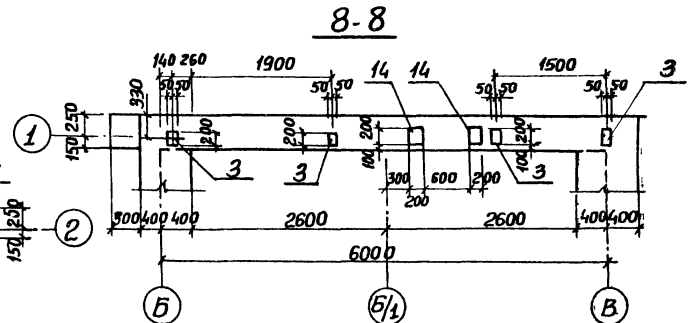
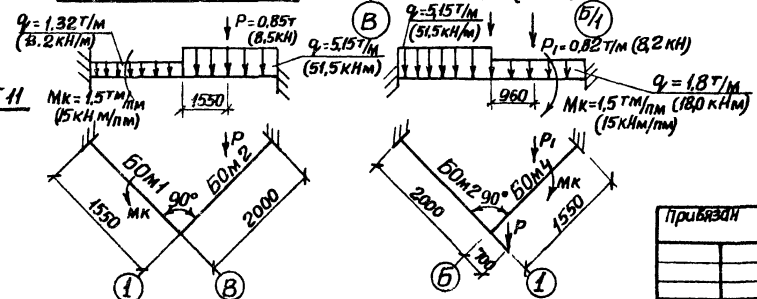
**5-5**



**6-6**



**Расчетные схемы**



|                        |            |   |      |        |
|------------------------|------------|---|------|--------|
| ТП 901-1-108. 87- КЖ 1 |            | Стация  | Лист | Листов |
| Нач. отд.              | Шейко      | р   | 6    |        |
| И. контр.              | Сокольская | Конденсационная насосная станция                          |      |        |
| Пислец                 | Власенко   | производительностью 15 200 м <sup>3</sup> в час           |      |        |
| Рук. ер.               | Михайлов   | напором 30-35 м с незаходящимися насосами марки СДС 80/32 |      |        |
| Вед. инж.              | Вознянов   | Перекрытия ПКМ на отм. 0.000                              |      |        |
| Инж.                   | Корняков   | балки обвязочные Б0М2, Б0М3                               |      |        |
| Ст. инж.               | Шильмов    | общий вид и схемы армирования                             |      |        |

Спецификация к схеме расположения перекрытия РКМ1 на отм. 0.000

Продолжение спецификации

Льдом III

Типовой проект 902-1-108.87

| Формат Элемент | Поз. | Обозначение                  | Наименование                 | Кол. | Примечание |
|----------------|------|------------------------------|------------------------------|------|------------|
|                |      |                              | Балка Б0М1- шт.1             | 1    |            |
|                |      |                              | <u>Сборочные единицы</u>     |      |            |
| Я4             | 1    | 902-1-108.87-КЖИ-КР3         | Каркас плоский КР3           | 2    |            |
| Я4             | 2    | -КР4                         | Каркас плоский КР4           | 1    |            |
|                | 3    | 1.400-15 Вып.1.120-26        | Изделие закладное МН109-3    | 6    |            |
|                |      |                              | <u>Детали</u>                |      |            |
| Б4             | 4    | φ10АIII ГОСТ 5781-82* ℓ=370  |                              | 75   | 0,23 кг    |
| Б4             | 5*   | φ12АIII ГОСТ 5781-82* ℓ=250  |                              | 8    | 0,22 кг    |
| Б4             | 6*   | ℓ=400                        |                              | 4    | 0,4 кг     |
| Б4             | 7*   | ℓ=600                        |                              | 8    | 0,54 кг    |
| Б4             | 8*   | φ10АIII ГОСТ 5781-82* ℓ=1760 |                              | 38   | 1,1 кг     |
| Б4             | 9    | φ6АII ГОСТ 5781-82* ℓ=6450   |                              | 4    | 1,4 кг     |
|                |      |                              | <u>Материалы</u>             |      |            |
|                | 20   |                              | Бетон класса В15<br>W4, F100 | 2,29 | м³         |
|                |      |                              | Балка Б0М4- шт.1             | 1    |            |
|                |      |                              | <u>Сборочные единицы</u>     |      |            |
| Я4             | 1    | 902-1-108.87-КЖИ-КР4         | Каркас плоский КР3           | 2    |            |
| Я4             | 2    | -КР5                         | Каркас плоский КР4           | 1    |            |
|                | 3    | 1.400-15 Вып.1.120-26        | Изделие закладное МН109-3    | 9    |            |
|                |      |                              | <u>Детали</u>                |      |            |
| Б4             | 4    | φ10АIII ГОСТ 5781-82* ℓ=370  |                              | 75   | 0,23 кг    |
| Б4             | 5*   | φ12АIII ГОСТ 5781-82* ℓ=250  |                              | 8    | 0,22 кг    |
| Б4             | 6*   | ℓ=400                        |                              | 4    | 0,4 кг     |
| Б4             | 7*   | ℓ=600                        |                              | 8    | 0,54 кг    |
| Б4             | 9*   | φ6АII ГОСТ 5781-82* ℓ=6450   |                              | 4    | 1,4 кг     |
| Б4             |      | φ10АIII ГОСТ 5781-82* ℓ=1760 |                              | 38   | 1,1 кг     |
|                |      |                              | <u>Материалы</u>             |      |            |
|                | 20   |                              | Бетон класса В15<br>W4, F100 | 2,15 | м³         |

| Формат Элемент | Поз. | Обозначение                  | Наименование                  | Кол. | Примечание |
|----------------|------|------------------------------|-------------------------------|------|------------|
|                |      |                              | Балка Б0М2- шт.1              | 1    |            |
|                |      |                              | <u>Сборочные единицы</u>      |      |            |
| Я4             | 11   | 902-1-108.87-КЖИ-КР5         | Каркас плоский КР5            | 2    |            |
| Я4             | 12   | -КР6                         | Каркас плоский КР6            | 1    |            |
|                | 3    | 1.400-15 Вып.1.120-26        | Изделие закладное МН109-3     | 4    |            |
|                | 13   | 1.400-15 Вып.1.180-11        | МН160-6                       | 2    |            |
|                | 14   | 1.400-15 Вып.1.130-02        | МН117-3                       | 2    |            |
|                |      |                              | <u>Детали</u>                 |      |            |
| Б4             | 4    | φ10АIII ГОСТ 5781-82* ℓ=370  |                               | 84   | 0,23 кг    |
| Б4             | 17*  | φ6АII ГОСТ 5781-82* ℓ=2000   |                               | 4    | 0,4 кг     |
| Б4             | 18   | φ6АII ГОСТ 5781-82* ℓ=370    |                               | 2    | 0,08 кг    |
| Б4             | 19*  | φ12АIII ГОСТ 5781-82* ℓ=2350 |                               | 3    | 2,08 кг    |
|                |      |                              | <u>Материалы</u>              |      |            |
|                | 21   |                              | Бетон класса В15<br>W4, F100  | 2,1  | м³         |
|                |      |                              | Балка Б0М3- шт.1              | 1    |            |
|                |      |                              | <u>Сборочные единицы</u>      |      |            |
| Я4             | 11   | 902-1-108.87-КЖИ-КР5         | Каркас плоский КР5            | 2    |            |
|                | 12   | -КР6                         | Каркас плоский КР6            | 1    |            |
|                | 3    | 1.400-15 Вып.1.120-26        | Изделие закладное МН109-3     | 3    |            |
|                | 13   | 1.400-15 Вып.1.180-11        | МН160-6                       | 2    |            |
|                |      |                              | <u>Детали</u>                 |      |            |
| Б4             | 4    | φ10АIII ГОСТ 5781-82* ℓ=370  |                               | 84   | 0,23 кг    |
| Б4             | 15   | ℓ=850                        |                               | 8    | 0,5 кг     |
| Б4             | 16   | ℓ=1200                       |                               | 8    | 0,8 кг     |
| Б4             | 17*  | φ6АII ГОСТ 5781-82* ℓ=2000   |                               | 4    | 0,4 кг     |
| Б4             | 18   | φ6АII ГОСТ 5781-82* ℓ=370    |                               | 2    | 0,08 кг    |
| Б4             | 19*  | φ12АIII ГОСТ 5781-82* ℓ=2350 |                               | 3    | 2,08 кг    |
|                |      |                              | <u>Материалы</u>              |      |            |
|                | 21   |                              | Бетон класса В15<br>W4, F=100 | 2,1  | м³         |

\* Поз. 5-8,10,17,19 см. ведомость деталей

Ведомость деталей

| Поз. | Эскиз |
|------|-------|
| 5    |       |
| 6    |       |
| 7    |       |
| 8    |       |
| 10   |       |
| 17   |       |

| Поз. | Эскиз |
|------|-------|
| 19   |       |

Ведомость расхода стали на элемент, кг

| Марка элемента | Изделия арматурные    |       |      |      |       |       |       | Всего |        |
|----------------|-----------------------|-------|------|------|-------|-------|-------|-------|--------|
|                | Арматура класса А-III |       |      |      |       |       |       |       |        |
|                | ГОСТ 5781-82*         |       |      |      |       |       |       |       |        |
| РКМ1           | φ6                    | Итого | φ6   | φ8   | φ10   | φ12   | Итого | 402,4 | 414,84 |
|                | 12,46                 | 12,46 | 52,8 | 40,8 | 140,6 | 168,2 |       |       |        |

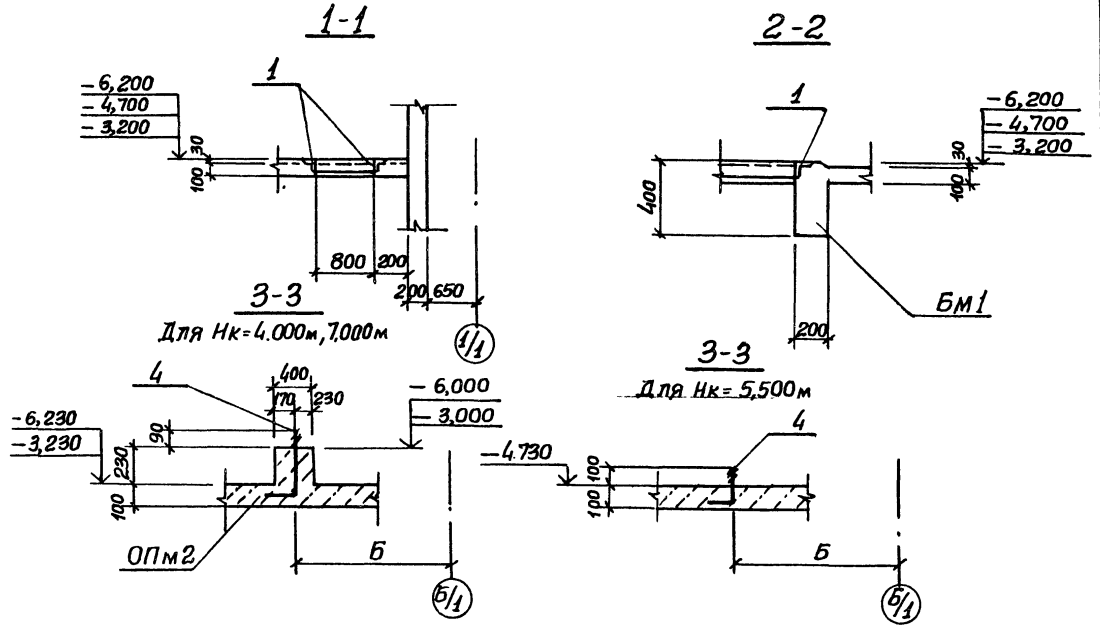
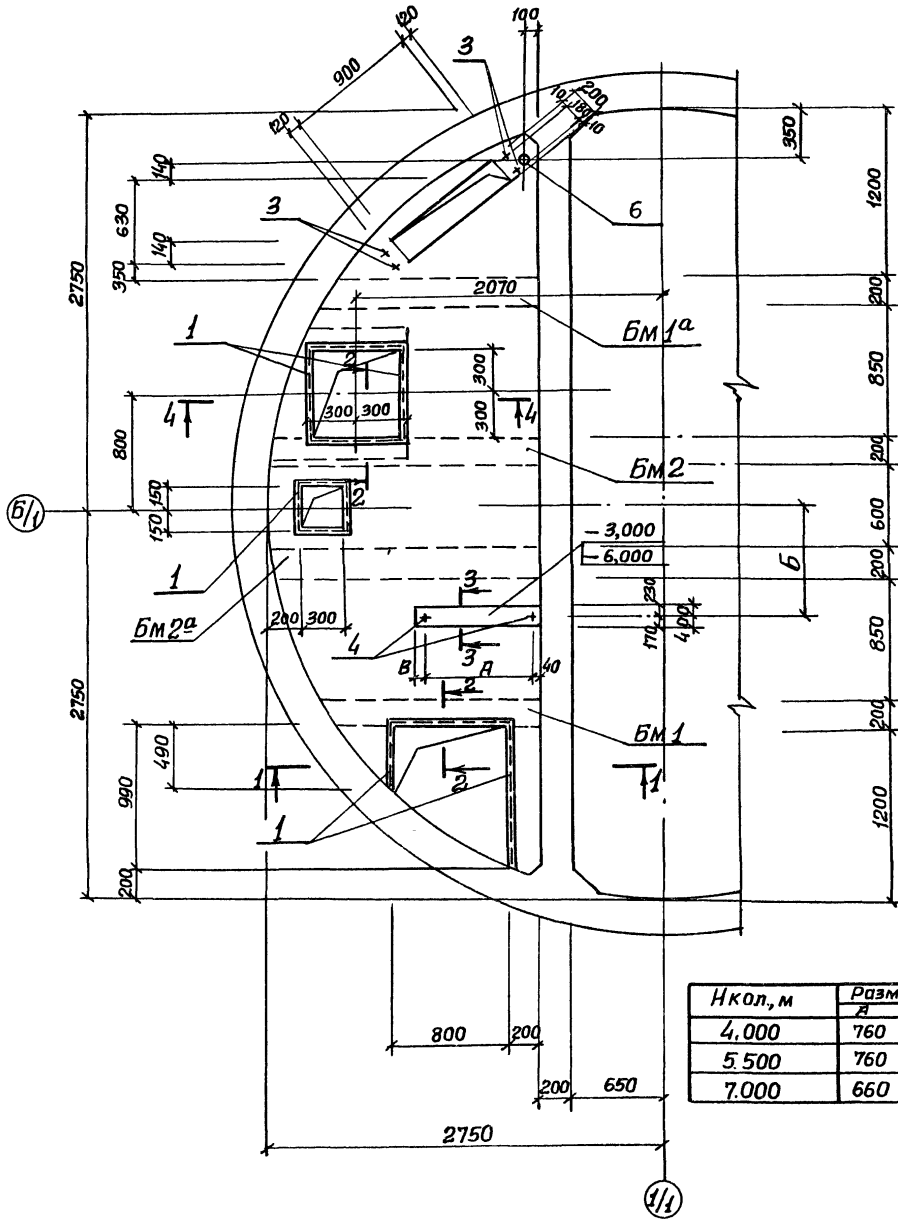
Продолжение ведомости

| Изделия закладные     |      |       |                        |       |             |       | Всего | Общий расход |
|-----------------------|------|-------|------------------------|-------|-------------|-------|-------|--------------|
| Арматура класса А-III |      |       | Прокат марки ВСтЗпс6-1 |       |             |       |       |              |
| ГОСТ 5781-82*         |      |       | ГОСТ 103-76*           |       | ГОСТ 82-70* |       |       |              |
| φ8                    | φ16  | Итого | -86                    | Итого | -812        | Итого | 1421  | 554,94       |
| 7,2                   | 14,4 | 21,6  | 30,9                   | 30,9  | 87,6        | 87,6  |       |              |

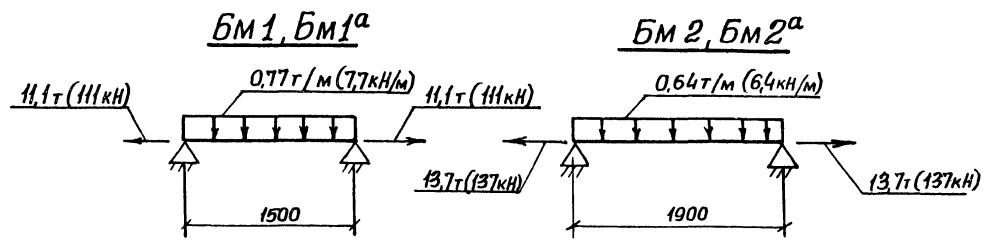
ТП 902-1-108.87-КЖ1'

|           |            |   |   |         |      |        |
|-----------|------------|---|---|---------|------|--------|
| Нач. отд. | Шелко      | И | Канализационная насосная станция<br>производительностью 75-200 м³/час<br>напором 30-35 м с насосом регулирующей<br>насосной камерой с/св. 100-35. Нас-35.м. | Станция | Лист | Листов |
| Н. контр. | Сохельская | Ф |   | Р       | 7    |        |
| Гл. спец. | Власенко   | Ф |   |         |      |        |
| Рук. гр.  | Мазарова   | И |   |         |      |        |
| Вед. инж. | Вознянов   | И |   |         |      |        |
| Инж.      | Козышкин   | И |   |         |      |        |
| Ст. инж.  | Шильмавер  | И |   |         |      |        |

**РКМ 2**



**Расчетные схемы балок**

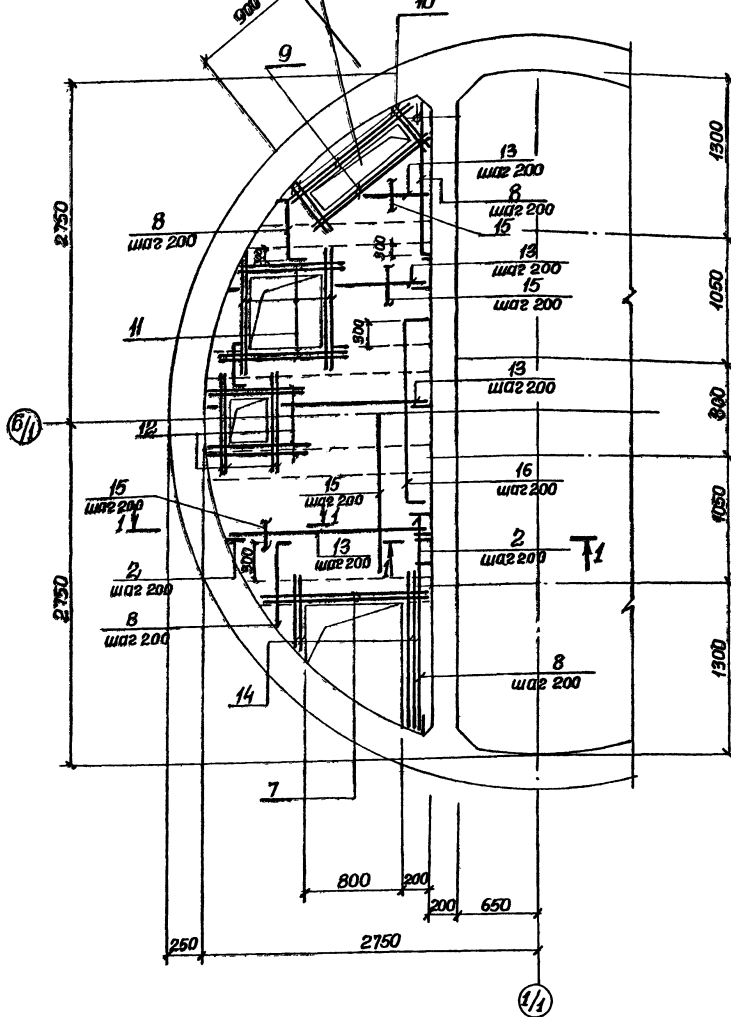


| H кол, м | Размеры, мм |      |     |
|----------|-------------|------|-----|
|          | А           | Б    | В   |
| 4,000    | 760         | 732  | 50  |
| 5,500    | 760         | 1200 | -   |
| 7,000    | 660         | 1200 | 150 |

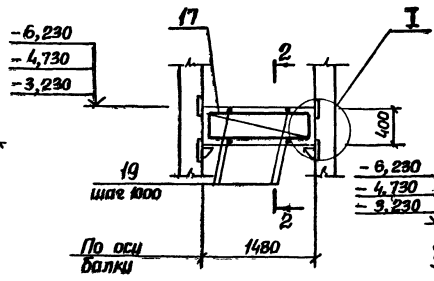
|                            |             |      |   |
|----------------------------|-------------|------|---|
| <b>ТП 902-1-108.87-КЖ1</b> |             |      |   |
| Нач. отд.                  | Шейко       | Инж. | Канализационная насосная станция<br>производительностью 75-200 м <sup>3</sup> /час<br>Напор от 50-33 м с насосами марки сдс 80/38<br>Перекрытие РКМ 2<br>на отм. -3,200 - 4,700, - 6,200<br>общий бид |
| Н.контр.                   | Сакольская  | Инж. |   |
| Ль. спец.                  | Власенко    | Инж. |   |
| Рук. гр.                   | Мазалова    | Инж. |   |
| Ст. инж.                   | Шильбер     | Инж. |   |
| Инж.                       | Ивановичева | Инж. | Госстрой СССР<br>Союзавокалпипроект<br>Харьковскский<br>Водоканалпроект   |
| Инв. инж.                  | Везианов    | Инж. | Стация Лист Листов<br>Р 8   |

Арматура в месте  
отверстия вырезать  
по месту

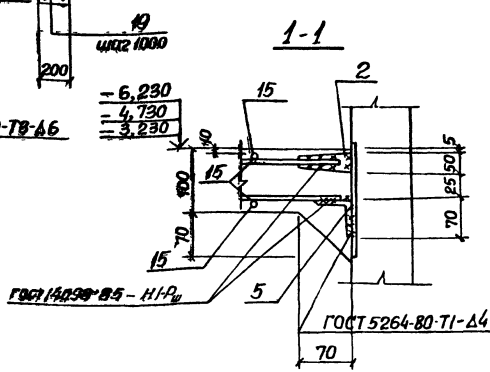
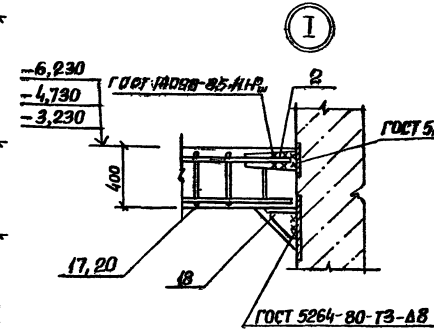
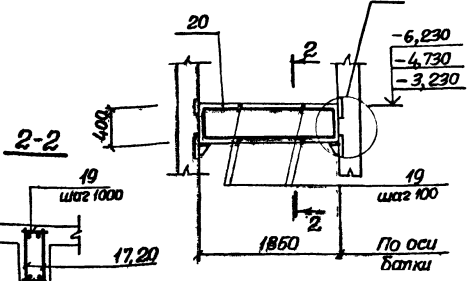
ПМ 1



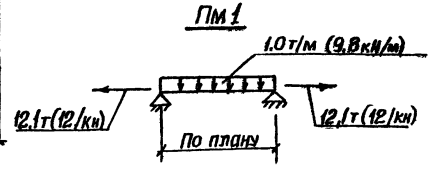
БМ1, БМ1<sup>а</sup>



БМ2, БМ2<sup>а</sup>



Расчетная схема



1. Защитный слой бетона для рабочей арматуры принят: в плите - 15 мм, в балках - 25 мм
2. После приварки каркасов балки к соединительным элементам последние должны быть обетонированы
3. Условные обозначения

- 6,230 для НК=7,0 м  
- 4,730 для НК=5,5 м  
- 3,230 для НК=4,0 м

| ТП 902-1-103.87-КЖ1 |           |      |
|---------------------|-----------|------|
| Нач. отд.           | Шейка     | В.ч. |
| И.контр             | Рожовская |      |
| Пр. спец.           | Бласенко  |      |
| Рук. эк.            | Мавлоба   |      |
| Ст. инж.            | Шильмобер |      |
| Инж.                | Нагорцева |      |
| Вед. инж.           | Возанова  |      |

| Станция  | Лист | Листов |
|--|------|--------|
| Р  | 9    |        |
| Расчетный отдел<br>Совхоза «Лесхоз» проект<br>Харьковской<br>Водоканалпроект |      |        |

Альбом III

Тиловой проект 902-1-108-87

Согласовано

Для этого подписать и вложить в альбом

Спецификация к схеме расположения перекрытия РКМ 2 (начало) (продолжение)

Ведомость деталей

| Поз | Эскиз          |
|-----|----------------|
| 8   | 80   700-1500  |
| 14  | 800-1300       |
| 16  | 80   1600   80 |

Спецификация к схеме расположения перекрытия РКМ 2 (окончание)

| Поз | Эскиз | Обозначение | Наименование     | Кол  | Примечание     |
|-----|-------|-------------|------------------|------|----------------|
|     |       |             | ОПМ 2 - шт. 1    |      |                |
|     |       |             | Для НК=40 и 7,0  |      |                |
|     |       |             | Материалы        |      |                |
|     |       |             | Бетон класса В15 | 0,07 | м <sup>3</sup> |

\* Поз. 8, 14, 16 см. ведомости деталей на данном листе

Ведомость расхода стали на элемент, кг.

| Марка элемента | Изделия арматурные |     |               |              |       |       | Изделия закладные |     |     |       |              |      | Общий расход |      |      |      |      |     |     |       |       |
|----------------|--------------------|-----|---------------|--------------|-------|-------|-------------------|-----|-----|-------|--------------|------|--------------|------|------|------|------|-----|-----|-------|-------|
|                | Арматура класса    |     |               |              |       |       | Прокат марки      |     |     |       |              |      |              |      |      |      |      |     |     |       |       |
|                | А-I                |     | А-III         |              | Всего | А-III | ВстЗ кл 2         |     |     | Всего | Общий расход |      |              |      |      |      |      |     |     |       |       |
|                | ГОСТ 5781-82*      |     | ГОСТ 5781-82* | ГОСТ 103-76* |       |       | ГОСТ 8509-72*     |     |     |       |              |      |              |      |      |      |      |     |     |       |       |
| РКМ 2          | 6,6                | 6,6 | 33,5          | 74,3         | 103   | 118,1 | 124,7             | 2,4 | 0,9 | 3,3   | -            | 22,9 | 75,4         | 98,3 | 22,0 | 62,4 | 84,4 | 0,6 | 4,2 | 190,8 | 315,5 |

| Поз | Эскиз | Обозначение          | Наименование                   | Кол  | Примечание    |
|-----|-------|----------------------|--------------------------------|------|---------------|
|     |       |                      | Плита ПМ1 - шт. 1              |      |               |
|     |       |                      | Сборочные единицы              |      |               |
| 14  |       | 1.400-15 В.1 540-09  | Изделие закладное МН548        | 5,7  | п. м.         |
| 14  |       | 902-1-108.87-КЖИ-МС4 | Изделие соединительное МС4     | 52   |               |
| 14  |       | - МН1                | Изделие закладное МН1          | 2    |               |
|     |       |                      | Болт 1,1 М12х330               | 2    |               |
|     |       |                      | ВстЗ кл 2 ГОСТ 24379-1-80      | 2    |               |
|     |       |                      | Уго-6-70х10-5 ГОСТ 18509-72    | 12,1 | п. м.         |
|     |       |                      | Лок ВстЗ кл 2 ГОСТ 535-79*     | 1    |               |
|     |       |                      | Гру-70-2,5-100 ГОСТ 10704-76   | 1    | 4,16 кг       |
|     |       |                      | Ба 8-БстЗ кл 2 ГОСТ 10705-80   | 1    |               |
|     |       |                      | Детали                         |      | Масса, ед. кг |
|     |       |                      | φ10А-III ГОСТ 5781-82*         |      |               |
|     |       |                      | ℓ=1550                         | 4    | 0,96          |
|     |       |                      | ℓ=1280                         | 8    | 0,74          |
|     |       |                      | ℓ=1650                         | 8    | 1,02          |
|     |       |                      | ℓ=950                          | 8    | 0,59          |
|     |       |                      | ℓ=1350                         | 16   | 0,83          |
|     |       |                      | ℓ=1050                         | 16   | 0,65          |
|     |       |                      | φ 8А-III ГОСТ 5781-82*         | 5,0  | п. м.         |
|     |       |                      | ℓ=1050                         | 8    | 0,41          |
|     |       |                      | ℓ=1760                         | 8    | 0,69          |
|     |       |                      | Балка БМ1 - шт. 1              |      |               |
|     |       |                      | Балка БМ1 <sup>а</sup> - шт. 1 |      |               |
|     |       |                      | Сборочные единицы              |      |               |
| 14  |       | 902-1-108.87-КЖИ-КР7 | Каркас плоский КР7             | 4    |               |

| Поз | Эскиз | Обозначение          | Наименование                      | Кол | Примечание     |
|-----|-------|----------------------|-----------------------------------|-----|----------------|
| 14  |       | 902-1-108.87-КЖИ-МС4 | Изделие соединительное МС4        | 8   |                |
| 14  |       | - МС3                | МС3                               | 4   |                |
|     |       |                      | Детали                            |     |                |
|     |       |                      | φ6А-I ГОСТ 5781-82* ℓ=180         | 8   | 0,04           |
|     |       |                      | Переменные данные для исполнения: |     |                |
|     |       |                      | 902-1-87-КЖ-Бм1                   |     |                |
|     |       |                      | Изделие закладное МН548           | 0,8 | п. м.          |
|     |       |                      | Балка БМ2 - шт. 1                 |     |                |
|     |       |                      | Балка БМ2 <sup>а</sup> - шт. 1    |     |                |
|     |       |                      | Сборочные единицы                 |     |                |
| 14  |       | 902-1-108.87-КЖИ-КР7 | Каркас плоский КР7                | 4   |                |
| 14  |       | - МС4                | Изделие соединительное МС4        | 8   |                |
| 14  |       | - МС3                | МС3                               | 4   |                |
|     |       |                      | Детали                            |     |                |
|     |       |                      | φ6А-I ГОСТ 5781-82* ℓ=180         | 12  | 0,04           |
|     |       |                      | Переменные данные для исполнения: |     |                |
|     |       |                      | 902-1-87-КЖ-Бм2                   |     |                |
|     |       |                      | Изделие закладное МН548           | 0,6 | п. м.          |
|     |       |                      | Материалы на РКМ2                 |     |                |
|     |       |                      | Бетон класса В15                  |     |                |
|     |       |                      | W4, F100                          | 1,0 | м <sup>3</sup> |

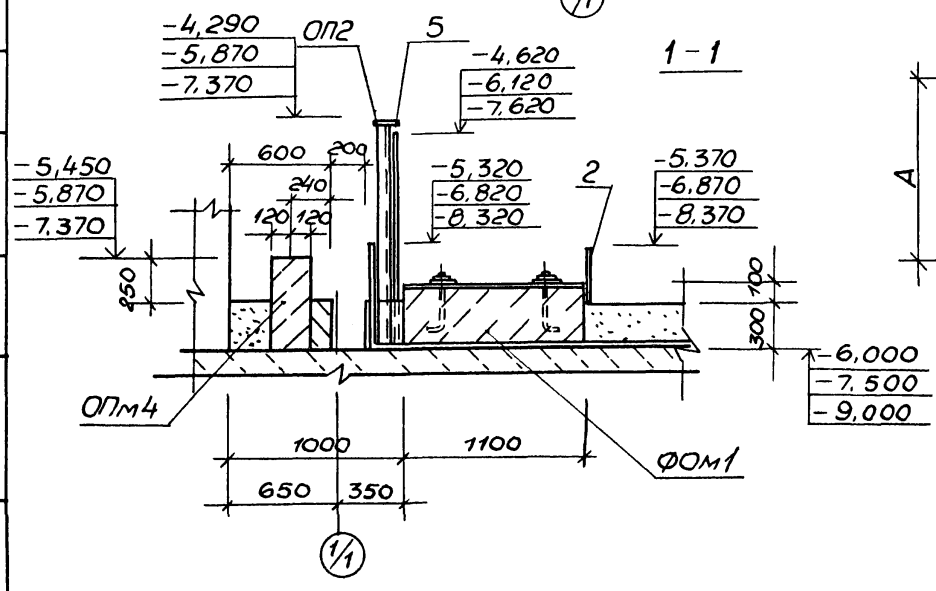
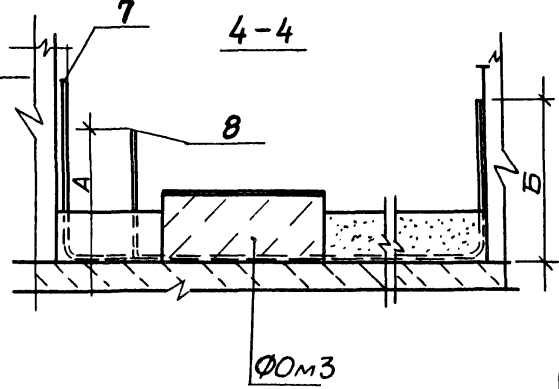
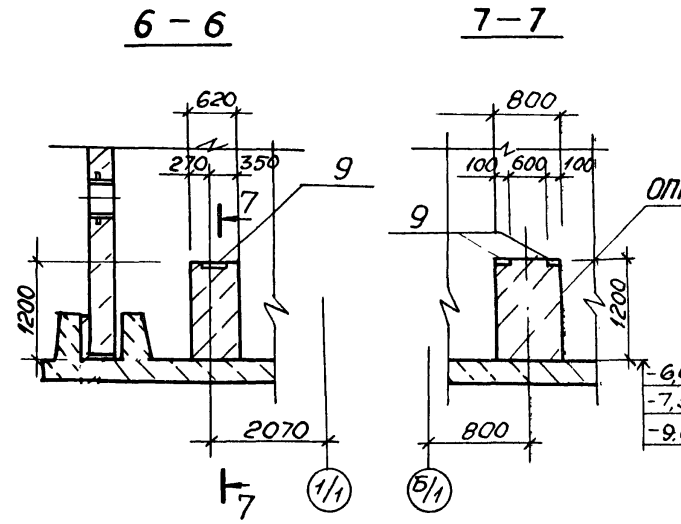
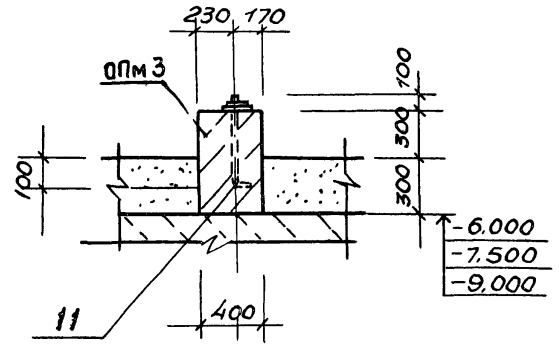
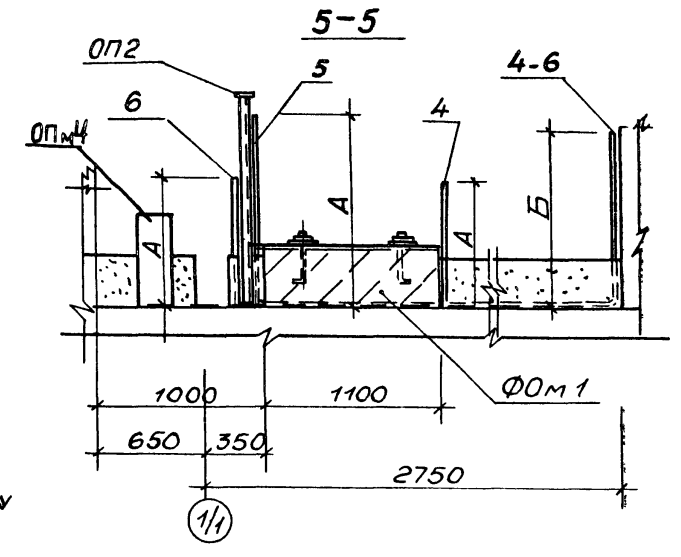
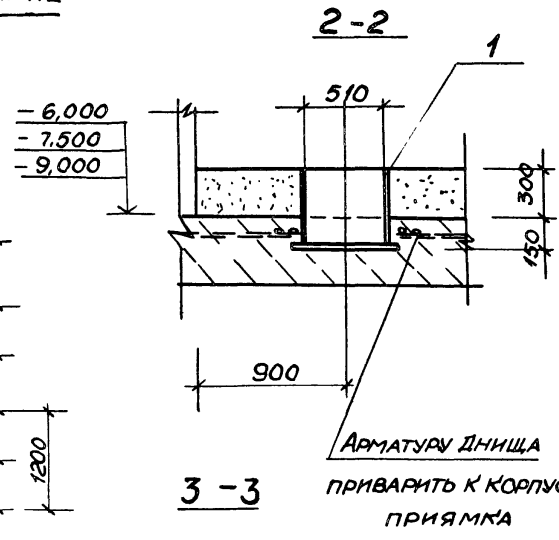
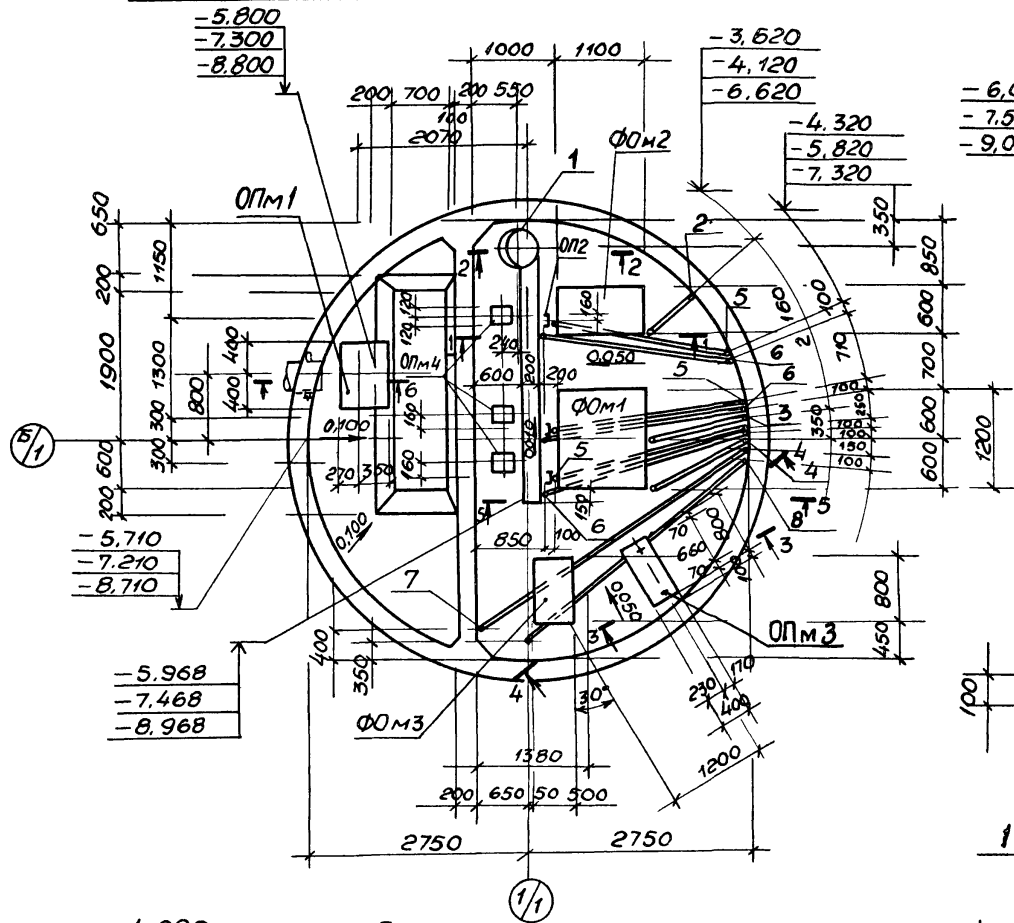
ТП 902-1-108 87-КЖ1

|         |  |
|---------|--|
| Прибыло |  |
| Итого   |  |

|         |            |   |   |               |      |        |
|---------|------------|---|---|---------------|------|--------|
| Исполн. | Шейко      | К | Канализационная насосная станция производительностью 75-200 м <sup>3</sup> /час напором 30-35 м. Снегоочисточная машина марки СДС 8032.<br>Перекрытие РКМ 2 на 01 м - 3 800 - 4 700 - 6 200<br>Спецификация | Стая          | Лист | Листов |
| Исполн. | Сакальская | К |   | Р             | 10   |        |
| Исполн. | Блатаско   | К |   | госстрой СССР |      |        |
| Исполн. | Иванова    | К |   | Одобрено      |      |        |
| Исполн. | Шильман    | К |   | г. Москва     |      |        |

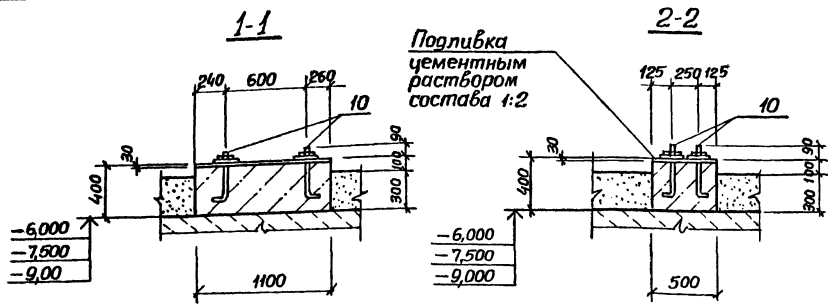


СХЕМА РАСПОЛОЖЕНИЯ ФУНДАМЕНТОВ ПОД ОБОРУДОВАНИЕ



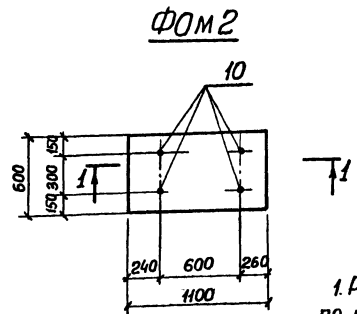
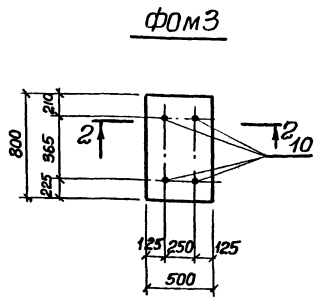
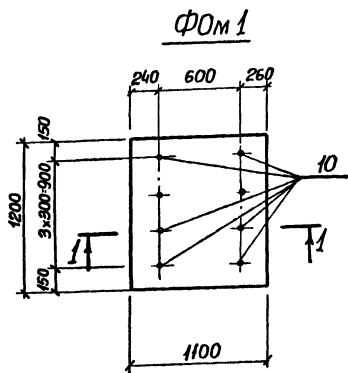
СОГЛАСОВАНО  
 Проект 902-1-108.87 Альбом III  
 Типовой проект

|                     |                     |  |                    |
|---------------------|---------------------|--|--------------------|
| ТП 902-1-108.87 КШ1 |                     |  |                    |
| НАЧ. ОТА ШЕНКО      | И. КОНТ. СОКОЛОВА   | КАНАЛИЗАЦИОННАЯ НАСОСНАЯ СТАНЦИЯ ПРОИЗВОДИТЕЛЬНОСТЬЮ 75-200 м³/час НАПОРЫМ 30-33 м С НЕЗАБОРЯЩИМИ НАСОСАМИ МАРКИ СДС ВО/32 | СТАДИЯ Лист Листов |
| И. СПЕЦ. ВЛАСЕНКО   | Р. УХ. ГР. МАЗАЛОВА | СХЕМА РАСПОЛОЖЕНИЯ ФУНДАМЕНТОВ ПОД ОБОРУДОВАНИЕ (НАЧАЛО)   | Р 11               |
| ВЕД. ИНЖ. ВОЗНАНОВ  | СТ. ИНЖ. ШИЛЬМОВЕР  | ГОССТРОИ СССР<br>СОЮЗВОДОКАНАЛИПРОЕКТ<br>ХАРЬКОВСКИЙ<br>ВОДОКАНАЛПРОЕКТ  |                    |
| ИНВ. №              | И. И. М. НОВОРОЩЕВА |  |                    |



Подливка  
цементным  
раствором  
состава 1:2

| Марка поз. | А    | Б    |
|------------|------|------|
|            | мм   |      |
| 2,3,4      | 630  | 2380 |
| 5          | 1380 | 1680 |
| 6          | 680  | 1680 |
| 7          | 2380 | 1680 |
| 8          | 630  | 1680 |



Спецификация к схеме расположения фундаментов под оборудование

| Марка, поз.                 | Обозначение          | Наименование              | Кол. | Масса, кг | Примечание |
|-----------------------------|----------------------|---------------------------|------|-----------|------------|
| Фундаменты под оборудование |                      |                           |      |           |            |
| ФОМ1                        | лист 12              | ФОМ1                      | 1    |           |            |
| ФОМ2                        | лист 12              | ФОМ2                      | 1    |           |            |
| ФОМ3                        | лист 12              | ФОМ3                      | 1    |           |            |
| ОПМ1                        | лист 11              | Опора ОПМ1                | 1    |           |            |
| ОПМ3                        | лист 11              | ОПМ3                      | 3    |           |            |
| ОПМ4                        | лист 11              | ОПМ4                      | 1    |           |            |
| ОП2                         | 902-1-108.87-КЖИ-ОП2 | ОП2                       | 3    | 24,1      |            |
| 1                           | -МН2                 | Изделие закладное МН2     | 1    | 62,2      |            |
|                             |                      | Труба 40x2 ГОСТ 10704-76* |      |           |            |
|                             |                      | В-ВСт3сп101015-80         |      |           |            |
| 2                           |                      | ℓ=3700                    | 1    | 6,9       |            |
| 3                           |                      | ℓ=4200                    | 1    | 7,9       |            |
| 4                           |                      | ℓ=4400                    | 1    | 8,2       |            |
|                             |                      | Труба 32x2 ГОСТ 10704-76* |      |           |            |
|                             |                      | В-ВСт3сп10705-80          |      |           |            |
| 5                           |                      | ℓ=5500                    | 3    | 8,1       |            |
| 6                           |                      | ℓ=4900                    | 3    | 7,2       |            |
| 7                           |                      | ℓ=8060                    | 1    | 11,9      |            |
| 8                           |                      | ℓ=5800                    | 1    | 8,5       |            |

Спецификация фундаментов ФОМ1-ФОМ3, ОПМ2-ОПМ4

| Формат | Зона | Поз. | Обозначение         | Наименование                   | Кол. на исполн. |      |      |     |      |      | Примечание |
|--------|------|------|---------------------|--------------------------------|-----------------|------|------|-----|------|------|------------|
|        |      |      |                     |                                | 1               | 1    | 1    | 3   | 1    | 1    |            |
|        |      |      |                     | Сборочные единицы              |                 |      |      |     |      |      |            |
|        |      | 9    | 1.100-15 В.1 120-08 | Изделие закладное МН063        | -               | -    | 2    | -   | -    |      |            |
|        |      | 10   |                     | Болт 1,1 м16x400 ВСт3пс2       | 8               | 4    | 4    | -   | -    | 0,82 | кг         |
|        |      | 11   |                     | Болт 1,1 м12x500 ВСт3пс2       | -               | -    | -    | -   | -    | 0,52 | кг         |
|        |      |      |                     | ГОСТ 24379.1-80                | -               | -    | -    | -   | -    | 2    |            |
|        |      |      |                     | ГОСТ 24379.1-80                | -               | -    | -    | -   | -    | 2    |            |
|        |      |      |                     | Материалы                      |                 |      |      |     |      |      |            |
|        |      |      |                     | Бетон класса В15               | 0,53            | 0,26 | 0,16 | 0,6 | 0,03 | 0,24 | м³         |
|        |      |      |                     | Набетонка из бетона класса В15 |                 |      |      |     |      |      | 1,1 м³     |

1. Размеры по установке болтов уточнить по паспортам оборудования.
2. Болты установить до бетонирования фундаментов
3. Трубы заложить без заусенцев, предусмотреть меры против попадания строительного мусора в трубы

Ведомость расхода стали на элемент, кг

| Марка элемента | Изделия закладные     |              |                        |       | Общий расход |
|----------------|-----------------------|--------------|------------------------|-------|--------------|
|                | Арматура класса А-III |              | Прокат марки ВСт3 кп 2 |       |              |
|                | ГОСТ 5781-82*         | ГОСТ 103-76* | Итого                  | Итого |              |
| ОПМ1           | 0,6                   | 0,6          | 1,4                    | 1,4   | 2,0          |

Согласовано  
Исполнитель  
Проверил  
И.И.И.

ФОМ1  
ФОМ2  
ФОМ3  
ОПМ1  
ОПМ3  
ОПМ4

| Прибыло | Итого |
|---------|-------|
|         |       |
|         |       |
|         |       |

**ТП 902-1-108.87-КЖ1**

|           |             |  |  |  |
|-----------|-------------|--|--|--|
| Нач. орг. | Шейко       |  |  |  |
| Н. контр. | Сokolьскaя  |  |  |  |
| Л. спец.  | Власенко    |  |  |  |
| Рук. гр.  | Мазалова    |  |  |  |
| Вед. инж. | Возницова   |  |  |  |
| Ст. инж.  | Шильмов     |  |  |  |
| Инж.      | Новгородова |  |  |  |

Канализационная насосная станция  
производительностью 75-200 м³/час  
напором 30-30 м с резервуаром чистой  
воды марки В.С. 81/82

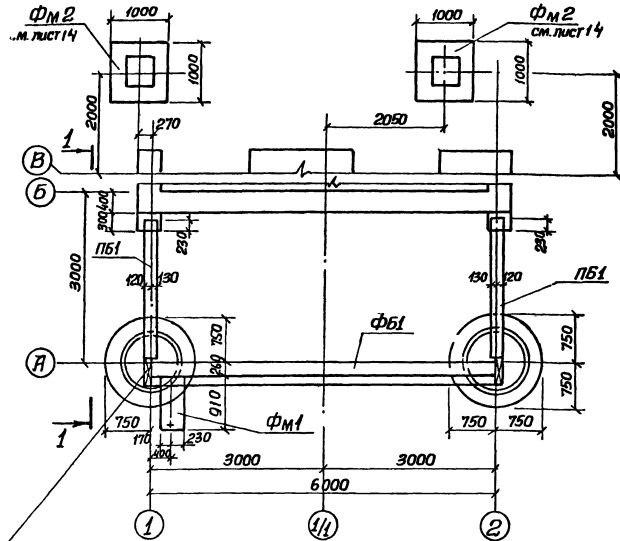
Схема расположения  
фундаментов под обо-  
рудование (оконичен)

Старш. Лист Листов  
Р 12

Исполнитель  
С.С.С.

Водоканалпроект

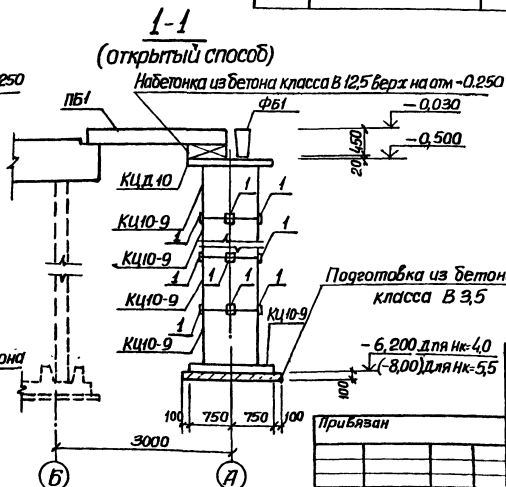
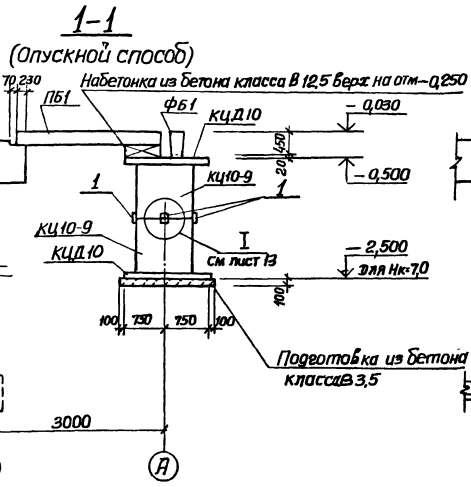
**Схема расположения фундаментов и фундаментных балок**



**Спецификация к схеме расположения фундаментов и фундаментных балок**

| Марка поз | Обозначение     | Наименование  | Кол. на исполн. |    |    | Масса ед, кг | Примечание |
|-----------|-----------------|---|-----------------|----|----|--------------|------------|
|           |                 |   |                 |    |    |              |            |
|           |                 | <b>Фундаментные балки</b>   |                 |    |    |              |            |
| ФБ1       | 1,415-1 В.1     | ФББ-1   | 1               | 1  | 1  | 1600         |            |
| ПБ1       | 1,038.1-1,1     | 5ПБ25-37(п)   | 2               | 2  | 2  | 338          |            |
| КЦД10     | 3,900-3 В.7 ч.1 | Плита днища КЦД10   | 4               | 4  | 4  | 400          |            |
|           |                 | <b>Кольца</b>   |                 |    |    |              |            |
| КЦЮ-9     | 3,900-3 В.7 ч.1 | КЦЮ-9   | 4               | 12 | 16 | 600          |            |
| ФМ1       | л.14            | Фундамент ФМ1   | 1               | 1  | 1  |              |            |
| ФМ2       | л.14            | ФМ2   | 2               | 2  | 2  |              |            |
| 1         |                 | 12 ГОСТ 8239-72<br>ДБЛБФ ВСтЗкп2 ГОСТ535-79 <sup>а</sup><br>L=100 | 8               | 40 | 56 | 1,15         |            |

Набетонка из бетона класса В12,5 берз на отн -0,030



Сборные фундаментные балки, плиты и кольца установить на цементном растворе марки М50

|                      |           |     |  |        |                 |        |
|----------------------|-----------|-----|--|--------|-----------------|--------|
| ТП 902-1-108.87-КЖ.1 |           |     |  |        |                 |        |
| Изм. от              | Шейко     | 1,7 | Канализационная напорная станция производительностью 15-20 м³/час напором 30 м с насосом и шумоизолирующей камерой марки САБ 80/25 | Старая | Лист            | Листов |
| Исполн.              | Кольцова  | 2,2 |  |        |                 |        |
| Пр. спец.            | Васенко   | 2,2 |  |        |                 |        |
| Рук. гр.             | Мазалова  | 2,2 |  |        |                 |        |
| Вед. инж.            | Вознаков  | 2,2 |  |        |                 |        |
| Инж.                 | Корниенко | 1,1 | Схема расположения фундаментов и фундаментных балок (начало)   |        | Р               | 13     |
| Ст. инж.             | Шильмова  | 1,1 | Создано в программе AutoCAD  |        | Водоканалпроект |        |

Спецификация ФМ1, ФМ2

| Формат | Зона | Поз | Обозначение                         | Наименование | Кол | Примечание     |
|--------|------|-----|-------------------------------------|--------------|-----|----------------|
|        |      |     |                                     | ФМ1-шт 1     |     |                |
|        |      |     | <u>Сборочные единицы</u>            |              |     |                |
| Б4     | 1    |     | Болт 1,1м12*400вст3пс ГОСТ 24379.18 |              | 2   | 0,52кг         |
|        |      |     | <u>Материалы</u>                    |              |     |                |
|        |      |     | Бетон класса В12.5                  |              | 0,2 | м <sup>3</sup> |
|        |      |     | ФМ2-шт 2                            |              |     |                |
|        |      |     | <u>Сборочные единицы</u>            |              |     |                |
| Б4     | 1    |     | Болт 1,1м12*500вст3пс ГОСТ 24379.18 |              | 4   | 0,52кг         |
|        |      |     | <u>Материалы</u>                    |              |     |                |
|        |      |     | Бетон класса В12,5                  |              | 0,6 | м <sup>3</sup> |

1.Подготовку под фундаменты выполнить из бетона класса В 3,5 толщиной 100мм.  
 2.При открытом способе производства работ обратную засыпку пазух котлована производить в соответствии с основными положениями по производству работ альбома I

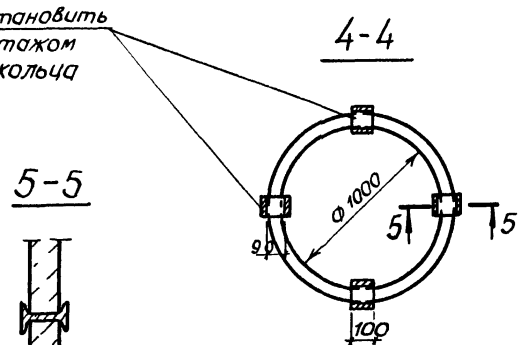
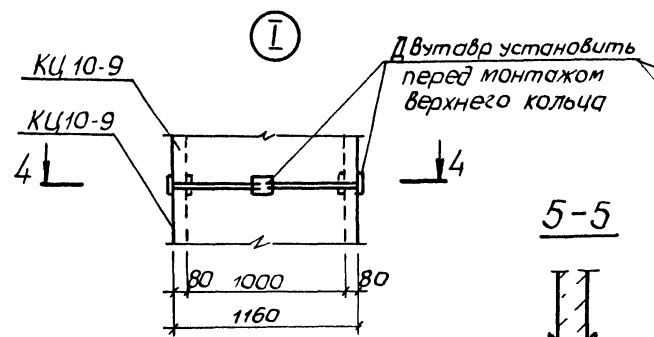
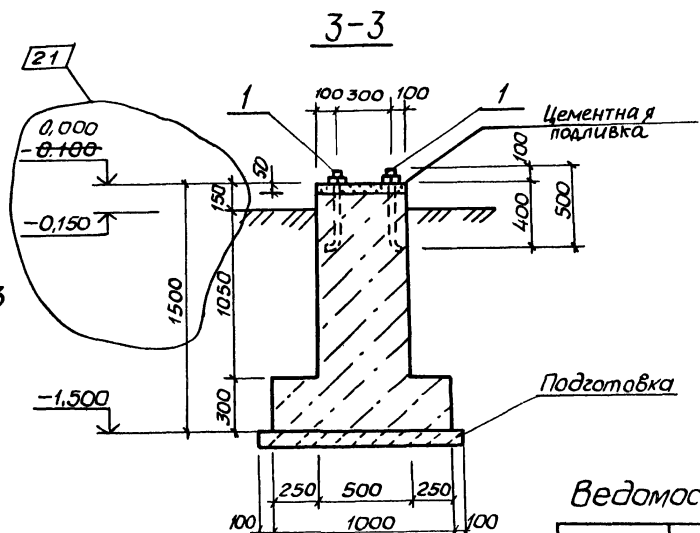
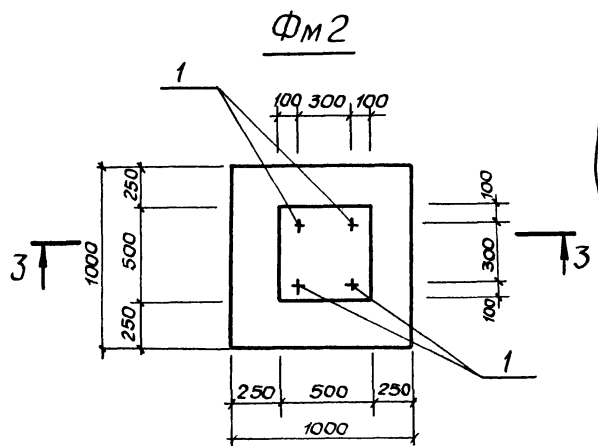
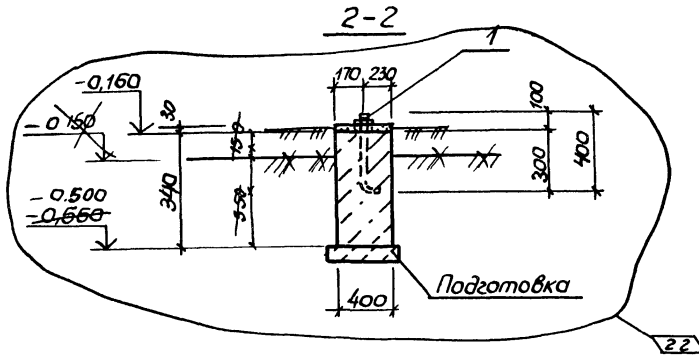
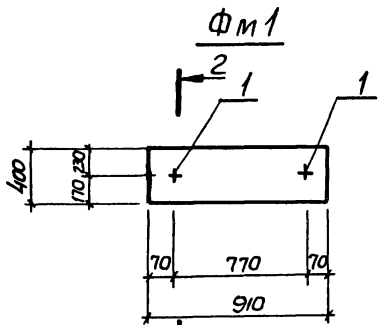
Ведомость расхода стали на элемент, кг

| Марка элемента | Изделия закладные            |  |  | Общий расход |
|----------------|------------------------------|--|--|--------------|
|                | Прокат марки                 |  |  |              |
|                | Вст3 кл2                     |  |  |              |
|                | ГОСТ 103-76*                 |  |  |              |
|                | БОЛТ 1,1м12<br>ГОСТ 24379.18 |  |  |              |
| ФМ1            | 1,04                         |  |  | 1,04         |
| ФМ2            | 2,1                          |  |  | 2,1          |

Взамен листа без ч.ФМ2  
 14-11  
 ЦМН БНЕС ЗОБРЗР  
 СПС Хельсинки  
 07.89

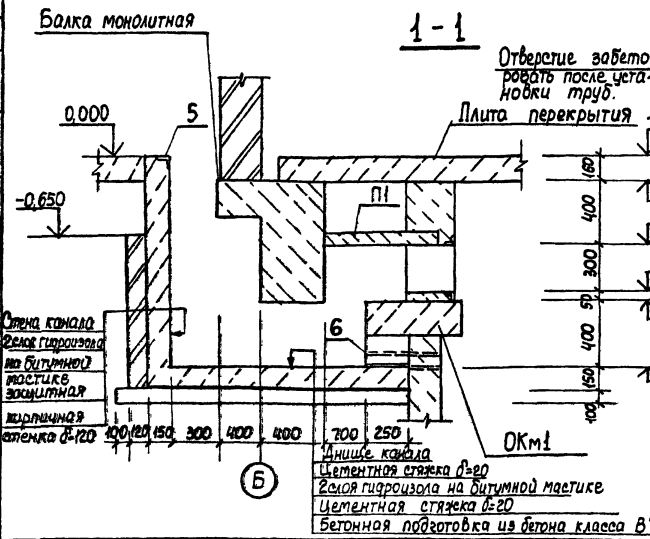
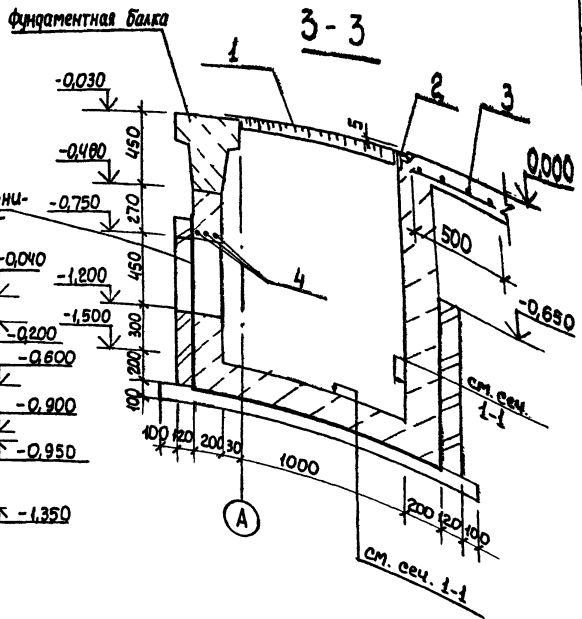
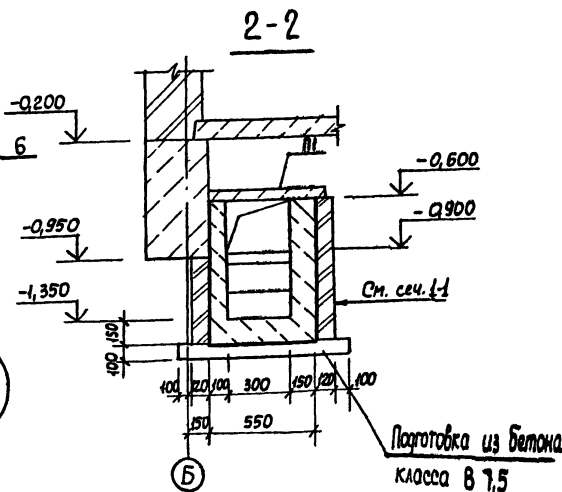
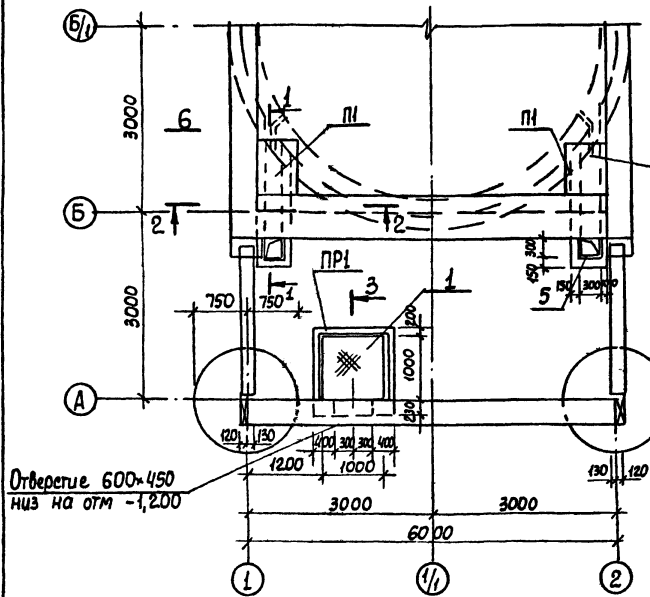
|     |     |     |       |       |      |     |     |     |     |
|-----|-----|-----|-------|-------|------|-----|-----|-----|-----|
| 2   | 12  | -   | 11-89 | 01.89 | 7/10 | С/П | С/П | С/П | С/П |
| Изм | Изм | Изм | Изм   | Изм   | Изм  | Изм | Изм | Изм | Изм |

|                    |           |   |  |
|--------------------|-----------|---|--|
| ТП902-1-108.87-КЖ1 |           |   |  |
| Исполн             | Шелко     | К |  |
| Н.конт             | Колодская | С |  |
| Л.спец             | Власенко  | С |  |
| Рук.пр.            | Макалова  | С |  |
| Изм.инж.           | Возняков  | С |  |
| Инж.               | Кордюкин  | С |  |
| Ст.инж.            | Цыганова  | С |  |
| Привязан           |           |   |  |
| Инв.№              |           |   |  |



Согласовано  
 Инв.№  
 Лист №  
 Дата

Схема расположения каналов



Днище канала  
Цементная стяжка  $\delta=20$   
Гелевая гидроизоляция на битумной мастике водонепроницаемая  
Цементная стяжка  $\delta=20$   
Бетонная подготовка из бетона класса В7,5

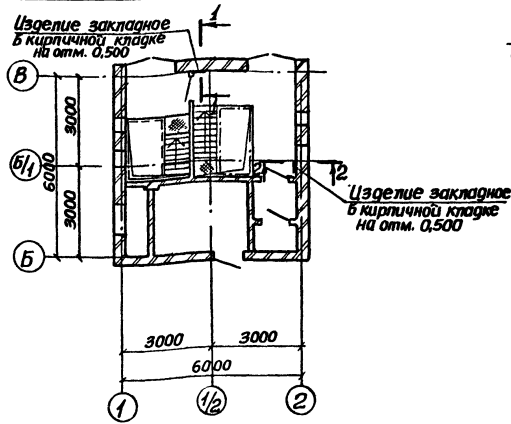
Спецификация к схеме расположения каналов и приемка ПР1

| Марка поз. | Обозначение  | Наименование  | Кол.    | Масса в кг | Примечание |
|------------|--|---|---------|------------|------------|
|            |  | Каналы  |         |            |            |
|            |  | Плиты перекрытия                                    |         |            |            |
| П1         | 3.006.1-2/82.1-2.10-016  | П5g-5   | 2       | 100        |            |
| 5          | 1.400-15.81-330-04   | MH553   | 1,8     | 4,1        |            |
| 6          | Труба $\varnothing 50 \times 2$ ГОСТ 10704-78<br>и ГОСТ 10703-87 | $\varnothing=500$                                   | 2       | 1,2        |            |
|            |  | Материалы   |         |            |            |
|            |  | Бетон класса В12,5                                  | 1,075   |            |            |
|            |  | W/4, F 50   |         |            |            |
|            |  | Прямая монолитный ПР1                               |         |            |            |
| 1          | 902-1-108.87-КЖИ-Щ1  | Щит Щ1  | 1       | 38,6       |            |
| 2          | 1.400-15.81-550-07   | Щапелье закладное MH556                             | 1,30    | 5,4        |            |
| 3          | ГОСТ 8478-81   | 5Вр I-100<br>5Вр I-100                              | 1<br>20 | 4,9        |            |
| 4          |  | $\varnothing 12$ и ГОСТ 5781-82* $\varnothing=1300$ | 3       | 1,2 кг     |            |
|            |  | Материалы   |         |            |            |
|            |  | Бетон класса В12,5                                  | 2,1     |            |            |
|            |  | W/4, F 50   |         |            |            |

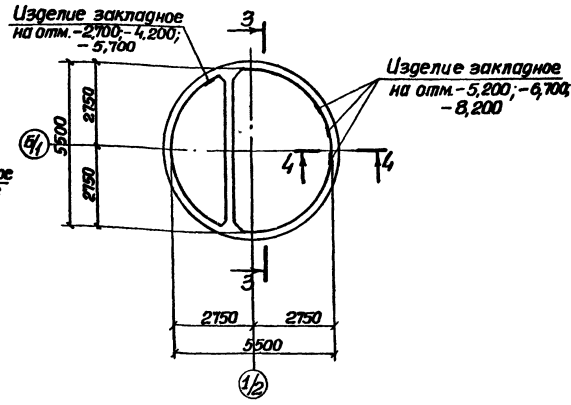
Ведомость расхода стали на элемент, кг

| Марка элемента | Узелция арматурные   |       | Узелция закладные   |                       | Общий расход |
|----------------|----------------------|-------|---------------------|-----------------------|--------------|
|                | Арматура класса Вр-I | А-III | Арматура класса А-I | Прокат марки Вст 3кп2 |              |
| ПР1            | 4,9                  | 3,6   | 8,5                 | 14,2                  | 33,4         |
|                |                      |       |                     | 0,9                   | 14,4         |
|                |                      |       |                     | 33,4                  | 69,3         |

**Схема расположения элементов заземления в надземной части КЭС**

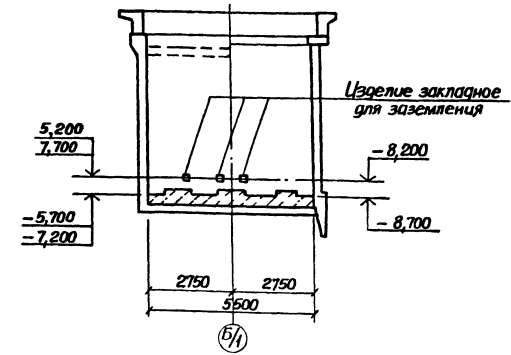


**Схема расположения элементов заземления в подземной части КЭС**



3-3

Для НК-4,0м, 5,5м      Для НК-7,0м

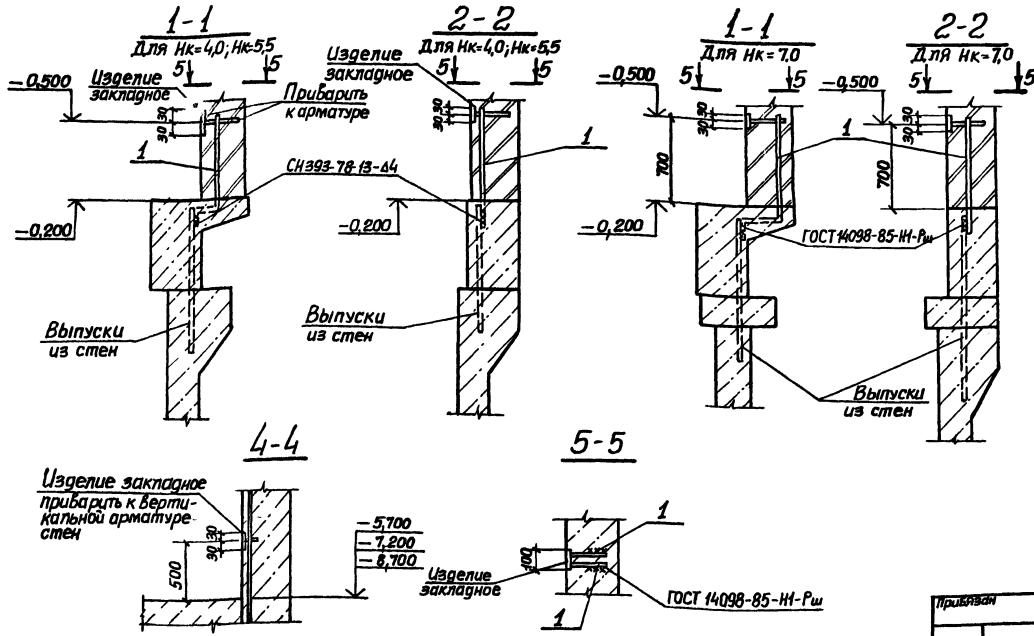


**Спецификация к схеме расположения элементов заземления**

| Марка поз.    | Обозначение | Наименование                | Кол. | Масса, кг | Примечание |
|---------------|-------------|-----------------------------|------|-----------|------------|
| <b>Детали</b> |             |                             |      |           |            |
| 1             |             | φ12 А-III ГОСТ 5781 82 φ850 | 4    | 0,8       |            |

Общий расход стали φ12 А-III - 3,2 кг

1. Все соединения выполнить сваркой электродомы типа Э42 ГОСТ 9467-75
2. Заземляющие перемычки и закладные изделия покрываются кузбасс лаком



ТП 902-1-108.87-КЭЖ I

|                   |                   |                   |   |                |      |        |
|-------------------|-------------------|-------------------|---|----------------|------|--------|
| Проектировщик     | Инж. Ю.А. Шибанов | М.П.              | Канализационная насосная станция            | Старшая        | Лист | Листов |
| Инж. Ю.А. Шибанов | Инж. Ю.А. Шибанов | Инж. Ю.А. Шибанов | Производительность 75 200 м³/час            | Р              | 16   |        |
| Инж. Ю.А. Шибанов | Инж. Ю.А. Шибанов | Инж. Ю.А. Шибанов | напором 4,0 м с насосами марки ВД 32 НК-5,5 |                |      |        |
| Инж. Ю.А. Шибанов | Инж. Ю.А. Шибанов | Инж. Ю.А. Шибанов | Схема расположения элементов заземления     | Инженер-проект |      |        |
| Инж. Ю.А. Шибанов | Инж. Ю.А. Шибанов | Инж. Ю.А. Шибанов |   | Зав. проектом  |      |        |
| Инж. Ю.А. Шибанов | Инж. Ю.А. Шибанов | Инж. Ю.А. Шибанов |   | Инженер        |      |        |

Деталь гидроизоляции в сухих грунтах (опускной способ)



Железобетонная стена в приёмном резервуаре:  
- торкретштукатурка стальной панелью в 2 слоя общей толщ. 25 мм  
- окраска гладких поверхностей на основе эпоксидной смолы ЭД-20 - 2 слоя

В мажзале штукатурка цементным раствором состава 1:2

Выравнивающий слой из втрамбованного вермицебита-60мм  
Подготовка из бетона класса В3,5  $\delta=100$ мм  
Железобетонное днище

Антифрикционное покрытие (в зоне ножки)

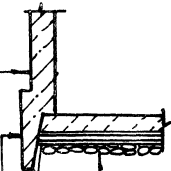
Деталь гидроизоляции в мокрых грунтах (опускной способ)

Окраска горячей битумной мастикой за 2 раза по оприветке

Торкретштукатурка цементным раствором в 2 слоя общей толщиной 25мм  
Железобетонная стена

Торкретштукатурка в приёмном резервуаре цементным раствором в два слоя общей толщиной 25мм  
В мажзале штукатурка цементным раствором состава 1:2

Антифрикционное покрытие (в зоне ножки)



Битум БН 70/30

Щебёночно-дренажный слой  $\delta=150$ мм  
Таль или рубероид - 1 слой  
Бетонная подготовка - бетон класса В3,5  $\delta=100$ мм  
Защитная стяжка из цементно-песчаного раствора состава 1:3  $\delta=20$ мм  
Гидроизоляция - 3 слоя гидроизола на битумной мастике  
Выравнивающая стяжка из цементно-песчаного раствора 1:3  $\delta=20$ мм  
Железобетонное днище

Деталь устройства дренажного прямка

Заделать цементным раствором состава 1:2

Верхний фланец приварить к рабочей арматуре днища, сварной шов  $h=10$ мм  $e=80$

Жел. бетонное днище

Цем. песчаный раствор состава 1:3  $\delta=20$ мм

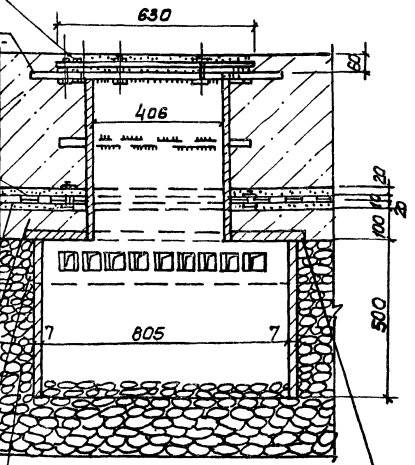
Гидроизол 3 слоя на битумной мастике

Выравнивающий  $\delta=10$ мм слой из цем. песчаного раствора  $\delta=20$ мм

Подготовка из бетона класса В3,5  $\delta=100$ мм

Щебёночно-дренажный слой - 150мм

Вместе установки дренажного прямка в дренажном слое устраивается уплотнение

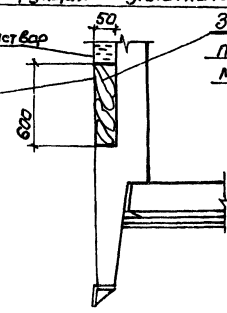


Слой толя или рубероида

Конструкция уплотнителя

Глинистый раствор  
Мешки наполненные инертным материалом (песок)

Заполнение промежутка цементно-песчаным раствором марки 50



ТП 902-1-108.87-КЭС 1

|          |                      |                            |                       |                       |                         |                       |  |             |        |
|----------|----------------------|----------------------------|-----------------------|-----------------------|-------------------------|-----------------------|--|-------------|--------|
| Привязан | Нач. отд. Шейко И.И. | Сек. отд. Соколовский С.С. | Д. отд. Власенко А.И. | Рук. гр. Мажалов В.Г. | Вед. инж. Власенко А.И. | Ст. инж. Шильман И.И. | Конструкторная насосная станция производственной мощностью 30-33 м <sup>3</sup> с неавтоматическим насосами марки САС 50/3 | Студия Лист | Листов |
| Инв. №   |                      |                            |                       |                       |                         |                       | Детали гидроизоляции   | Р           | 17     |
|          |                      |                            |                       |                       |                         |                       | См. также на чертежах стар. проектов   |             |        |

87-Лялюк III

Типовой проект 902-1-108.87

Согласовано

УТВ. № \_\_\_\_\_ / Подпись и дата

Ведомость рабочих чертежей основного комплекта марки КМ

| Лист | Наименование   | Примечание |
|------|--|------------|
| 1    | Общие данные (начало)  |            |
| 2    | Общие данные (окончание)   |            |
| 3    | Схемы расположения путей монорельса и ограждения на отм. 0.000. Сечения 1-1 ÷ 4-4. |            |
| 4    | Узлы I, III. Сечения 5-5 ÷ 10-10.  |            |
| 5    | Схема расположения элементов ограждения кровли и наружной лестницы.                |            |

Техническая спецификация металла (начало)

| Вид профиля и ГОСТ, ТУ                              | Марка металла и ГОСТ                        | Обозначение и размер профиля, мм   | № п.п. | Код           |             |                 | Количество шт | Длина, мм | Масса металла по вложению конструкций, т | Масса металла по факту, т | Общая масса, т | Площадь поверхности, м <sup>2</sup> | Площадь по верхности, м <sup>2</sup> | Масса потребности в металле по кварталам (заполняется изготовителем) |    |     |    | Заполняется в 4 |  |
|---|---|--|--------|---------------|-------------|-----------------|---------------|-----------|--|---------------------------|----------------|-------------------------------------|--------------------------------------|--|----|-----|----|-----------------|--|
|   |   |  |        | Марка металла | Вид профиля | размера профиля |               |           |  |                           |                |                                     |                                      | I  | II | III | IV |                 |  |
| Балка двутавровая ГОСТ 19425-74*                    | Вст3 пс5-2 ТУ14-1-3023-80                   | 264,18 ГОСТ 19425-74*<br>264,18 ГОСТ 19425-74*   | 1      |               |             |                 |               |           |  |                           |                |                                     |                                      |  |    |     |    |                 |  |
|   |   |  | 2      | 12360         | 2405        |                 |               | 0,220     |  | 0,220                     | 8,60           |                                     |                                      |  |    |     |    |                 |  |
|   |   |  | 3      |               |             |                 |               |           |  |                           |                |                                     |                                      |  |    |     |    |                 |  |
|   |   |  | 4      | 14460         | 2432        |                 |               | 0,140     |  | 0,140                     | 4,90           |                                     |                                      |  |    |     |    |                 |  |
|   |   |  | 5      |               |             |                 |               |           |  |                           |                |                                     |                                      |  |    |     |    |                 |  |
|   |   |  | Итого  |               |             |                 |               | 0,360     |  | 0,360                     |                |                                     |                                      |  |    |     |    |                 |  |
| Швеллер горячекатаный ГОСТ 8240-72*                 | Вст3 кл2 ГОСТ380-71*                        | Швеллер ГОСТ 8240-72*<br>Швеллер ГОСТ 8240-72*   | 7      |               |             |                 |               |           |  |                           |                |                                     |                                      |  |    |     |    |                 |  |
|   |   |  | 8      | 11240         | 2645        |                 |               | 0,130     | 0,030                                    | 0,160                     |                |                                     |                                      |  |    |     |    |                 |  |
|   |   |  | Итого  |               |             |                 |               | 0,130     | 0,030                                    | 0,160                     | 6,90           |                                     |                                      |  |    |     |    |                 |  |
| Сталь прокатная цельная равнополочная ГОСТ 8509-72* | Вст3 кл2 ГОСТ 380-71*                       | Швеллер ГОСТ 8509-72*<br>Швеллер ГОСТ 8509-72*   | 11     |               |             |                 |               |           |  |                           |                |                                     |                                      |  |    |     |    |                 |  |
|   |   |  | 12     | 11240         | 2120        |                 |               | 0,003     | 0,117                                    | 0,120                     | 6,00           |                                     |                                      |  |    |     |    |                 |  |
|   |   |  | 13     |               |             |                 |               |           |  |                           |                |                                     |                                      |  |    |     |    |                 |  |
|   |   |  | 14     | 14460         | 2120        |                 |               | 0,010     |  | 0,010                     | 0,40           |                                     |                                      |  |    |     |    |                 |  |
|   |   |  | Итого  |               |             |                 |               |           |  | 0,013                     | 0,117          | 0,130                               |                                      |  |    |     |    |                 |  |
| Полоса стальная горячекатаная ГОСТ 103-76*          | Вст3 сл5-2 ТУ14-1-3023-80                   | Полоса 50x5 ГОСТ 103-76*<br>Полоса 100x7 ГОСТ 8509-72*<br>Полоса 50x5 ГОСТ 103-76*<br>Полоса 50x5 ГОСТ 103-76*<br>Полоса 50x5 ГОСТ 103-76*<br>Полоса 50x5 ГОСТ 103-76*<br>Полоса 50x5 ГОСТ 103-76*<br>Полоса 50x5 ГОСТ 103-76* | 17     |               |             |                 |               |           |  |                           |                |                                     |                                      |  |    |     |    |                 |  |
|   |   |  | 18     | 14460         | 7110        |                 |               | 0,027     |  | 0,027                     | 0,6            |                                     |                                      |  |    |     |    |                 |  |
|   |   |  | 19     |               |             |                 |               |           |  |                           |                |                                     |                                      |  |    |     |    |                 |  |
|   |   |  | 20     | 14460         | 7110        |                 |               | 0,011     |  | 0,011                     | 0,3            |                                     |                                      |  |    |     |    |                 |  |
|   |   |  | 21     |               |             |                 |               |           |  |                           |                |                                     |                                      |  |    |     |    |                 |  |
|   |   |  | 22     | 14460         | 7110        |                 |               | 0,050     |  | 0,050                     | 0,7            |                                     |                                      |  |    |     |    |                 |  |
|   |   |  | 23     |               |             |                 |               |           |  |                           |                |                                     |                                      |  |    |     |    |                 |  |
|   |   |  | Итого  |               |             |                 |               |           |  | 0,047                     | 0,047          | 3,00                                |                                      |  |    |     |    |                 |  |
| Полоса стальная горячекатаная ГОСТ 82-70*           | Вст3 кл2 ГОСТ380-71*                        | Полоса 60x300 ГОСТ 82-70*<br>Полоса 60x300 ГОСТ 82-70*   | 24     | 11240         | 7110        |                 |               |           |  |                           |                |                                     |                                      |  |    |     |    |                 |  |
|   |   |  | Итого  |               |             |                 |               | 0,032     |  | 0,032                     | 0,80           |                                     |                                      |  |    |     |    |                 |  |
| Всего профиля                                       | Болты с шестигранной головкой ГОСТ 7798-70* | Болты М12 ГОСТ 7798-70*  | 25     |               |             |                 |               |           |  |                           |                |                                     |                                      |  |    |     |    |                 |  |
|   |   |  | Итого  |               |             |                 |               | 0,120     | 0,047                                    | 0,167                     |                |                                     |                                      |  |    |     |    |                 |  |
| Всего профиля                                       | Болты М12 ГОСТ 7798-70*                     | Болты М12 ГОСТ 7798-70*  | 29     | 14460         |             |                 |               |           |  |                           |                |                                     |                                      |  |    |     |    |                 |  |
|   |   |  | Итого  |               |             |                 |               | 0,001     |  | 0,001                     |                |                                     |                                      |  |    |     |    |                 |  |
| Итого   |   |  | 31     |               |             |                 |               | 0,001     |  | 0,001                     |                |                                     |                                      |  |    |     |    |                 |  |

Типовой проект разработан в соответствии с действующими нормами и правилами.  
 Гл. инженер проекта *Лялюк* / Лялюк /

Приложен  
 \_\_\_\_\_  
 УТВ. № \_\_\_\_\_

тп 902-1-108.87-КМ

Нач. отд. Шейко  
 Н. контр. (Скольская)  
 Ин. спец. Власенко  
 Рук. гр. Мозалова  
 Вед. инж. Возианова  
 Инж. Коробинская

Канализационная насосная станция производительностью 75 м<sup>3</sup>/ч с насосами марки СМБ 80/32

Общие данные (начало)

Лист 1 из 5

Построй СССР  
 Харьковский  
 Водоканал проект



Техническая спецификация металла (окончание)

| Вид профиля и ГОСТ, ТУ                      | Марка металла и ГОСТ     | Обозначение и размер профиля, мм              | мм л.п. | Код           |             |                | Количество, шт. | Длина, мм | Масса металла по спецификации, т | Масса металла по смете, т | Площадь поверхности, м <sup>2</sup> | Масса металла по кварталам (заполняется) |    |     |    | Затрачивается в % |
|---|--------------------------|---|---------|---------------|-------------|----------------|-----------------|-----------|----------------------------------|---------------------------|-------------------------------------|--|----|-----|----|-------------------|
|   |                          |   |         | Марка металла | Вид профиля | Размер профиля |                 |           |                                  |                           |                                     | I  | II | III | IV |                   |
| Сталь круглая<br>ГОСТ 2590-71*              | Вст3 кп2<br>ГОСТ 380-71* | 20-111 ГОСТ 2590-71*<br>114-114 ГОСТ 2590-71* | 32      | 11240         | 1111        |                |                 |           | 0.090                            | 0.090                     |                                     |  |    |     |    |                   |
| Всего профиля                               |                          |   | 33      |               |             |                |                 |           |                                  |                           |                                     |  |    |     |    |                   |
| Трубы стальные электро-сварные ГОСТ 104-76* | Вст3 кп2<br>ГОСТ 380-71* | Труба 32х2,5 ГОСТ 104-76*                     | 35      | 11240         | 3430        |                |                 |           | 0.090                            | 0.090                     |                                     |  |    |     |    |                   |
| Всего профиля                               |                          |   | 36      |               |             |                |                 |           | 0.016                            | 0.016                     |                                     |  |    |     |    |                   |
| Типовые конструкции                         | Вст3 кп2<br>ГОСТ 380-71* |   | 37      |               |             |                |                 |           | 0.016                            | 0.016                     | 0.80                                |  |    |     |    |                   |
|   |                          |   | 38      |               |             |                |                 |           |                                  |                           |                                     |  |    |     |    |                   |
|   |                          |   | 39      |               | 62240       |                |                 |           | 0.313                            | 0.313                     | 8.30                                |  |    |     |    |                   |
|   |                          |   | 40      |               |             |                |                 |           |                                  |                           |                                     |  |    |     |    |                   |
| Всего масса металла                         |                          |   | 41      |               |             |                |                 |           | 0.624                            | 0.613                     | 1.237                               |  |    |     |    |                   |
|   | Вст3 пс5-2               |   | 42      |               |             |                |                 |           | 0.360                            | —                         | 0.360                               |  |    |     |    |                   |
| В том числе по маркам                       | Вст3 сп5                 |   | 43      |               |             |                |                 |           | 0.001                            | —                         | 0.001                               |  |    |     |    |                   |
|   | Вст3 кп2                 |   | 44      |               |             |                |                 |           | 0.165                            | 0.613                     | 0.718                               |  |    |     |    |                   |

Ведомость металлоконструкций по видам профилей

| Наименование конструкций по номенклатуре проектируемого объекта | Код конструкции | Масса конструкций, т |               |         |       |       |                 |                   |                  | Количество шт | Серия типовых конструкций |                  |
|---|-----------------|----------------------|---------------|---------|-------|-------|-----------------|-------------------|------------------|---------------|---------------------------|------------------|
|   |                 | Всего стали          | болты и гайки | шпильки | крюки | рубли | стальные уголки | стальные пластины | стальные шпильки |               |                           | прочие           |
| Манорельсы  | 526235          | 0.490                | 0.133         |         |       |       |                 |                   |                  | 0.001         | 0.624                     |                  |
| Площадки  | 526240          | 0.044                | 0.015         | 0.015   |       |       |                 |                   |                  |               | 0.074                     | 1.450.3-3        |
| Лестницы  | 526240          | 0.086                | 0.006         | 0.051   | 0.008 |       |                 |                   |                  |               | 0.151                     | 1.450.3-3        |
| Паражидения   | 526244          | 0.038                | 0.020         |         |       |       |                 |                   |                  |               | 0.118                     | 1.450.3-3        |
| Паражидения   | 526244          | 0.164                | 0.030         |         |       |       |                 | 0.016             | 0.001            |               | 0.270                     | 1.902-1108-87-КМ |
| Итого   |                 | 0.620                | 0.146         | 0.080   | 0.086 | 0.008 |                 | 0.016             | 0.001            |               | 1.237                     |                  |

1. Разработку чертежей металлоконструкций производить согласно СНиП II-23-81 "Стальные конструкции. Нормы проектирования"
2. Соединения стальных элементов производить ручной электродуговой сваркой
3. Все сварные швы выполняются электродами типа Э42 и Э42А по ГОСТ 9467-75
4. Антикоррозийную защиту металлоконструкций см. на листах проекта.

Согласовано  
Инж. Л. Д. Давыдов

ТЛ 902-1-108.87-КМ

|          |                         |                    |                    |
|----------|-------------------------|--------------------|--------------------|
| Привязан | Нач. отд. Л. Д. Давыдов | Инж. Л. Д. Давыдов | Инж. Л. Д. Давыдов |
| Инв. л.  | Инж. Л. Д. Давыдов      | Инж. Л. Д. Давыдов | Инж. Л. Д. Давыдов |

Общие данные (окончание)  
22365-91 32  
формат А2

1-1

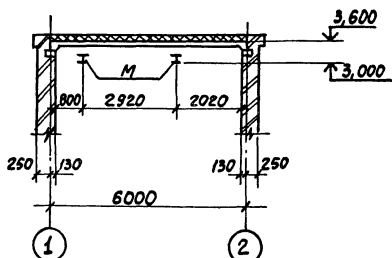


Схема расположения путей монорельсов

2-2

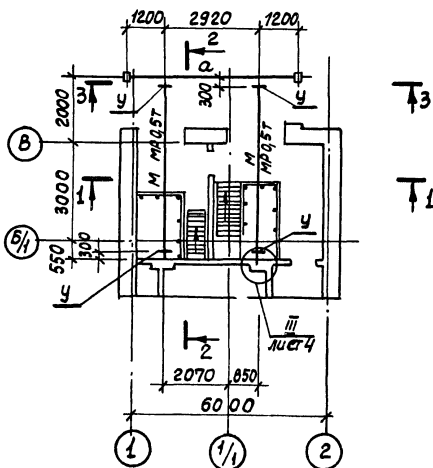
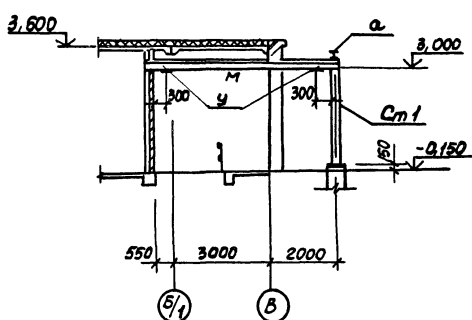
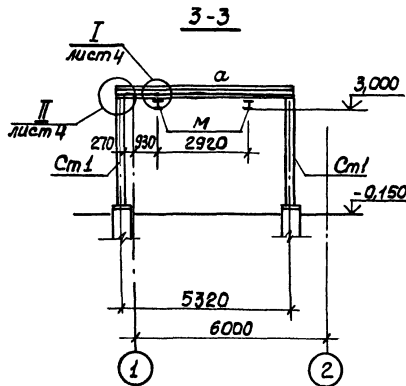
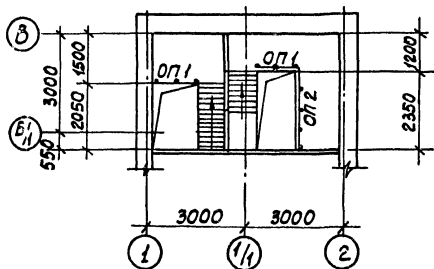


Схема расположения ограждений на отм. 0,000



Ведомость элементов

| Марка | Сечение |   | Усилия       |             |      | Марка металла | Примечание   |              |          |
|-------|---------|---|--------------|-------------|------|---------------|--------------|--------------|----------|
|       | Эскиз   | № | М/см         | Н/тс        | Q/тс |               |              |              |          |
| а     |         | 1 | I 2352       |             |      | 1             | вет 3 лс 5-2 |              |          |
|       |         | 2 | -12          |             |      |               |              | вет 3 лс 5-2 |          |
| Ст 1  |         | 1 | 2С12         | по гибкости |      | Л [150]       | вет 3 лс 5-2 |              |          |
|       |         | 2 | -20          |             |      |               | вет 3 лс 5-2 |              |          |
|       |         | 3 | -12          |             |      |               | 1            | вет 3 лс 5-2 |          |
| у     |         |   | L 100x7      |             |      |               | вет 3 лс 5-2 |              |          |
| оп 1  |         |   | огпмхэб10-12 | 1,450.3-3   |      | шт 2          | вет 3 лс 2   | 12,50        |          |
| оп 2  |         |   | огпмхэб10-24 | 1,450.3-3   |      | шт 1          | 4            | вет 3 лс 2   | 22,80    |
| М     |         | 1 | I 18         |             |      | 10            | 1            | вет 3 лс 5-2 |          |
|       |         | 2 | Л 50x5       |             |      |               |              |              | 09Л2С-12 |

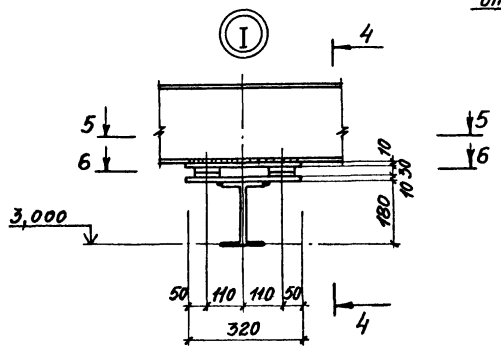
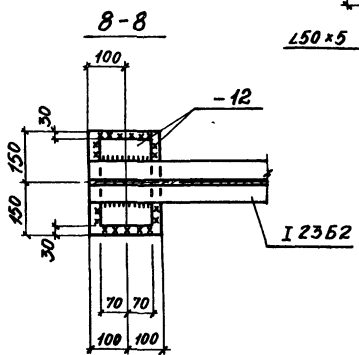
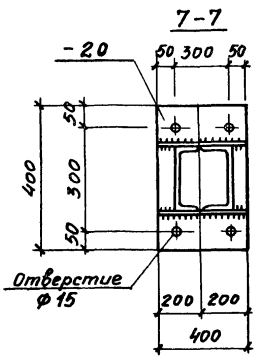
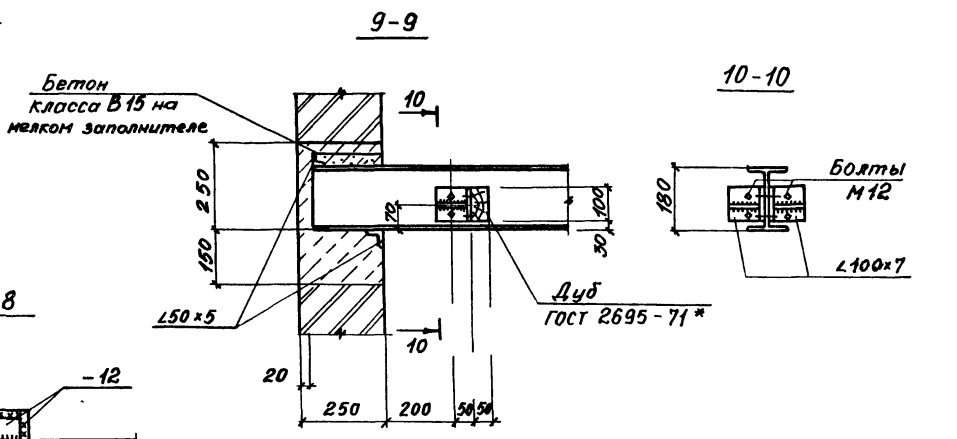
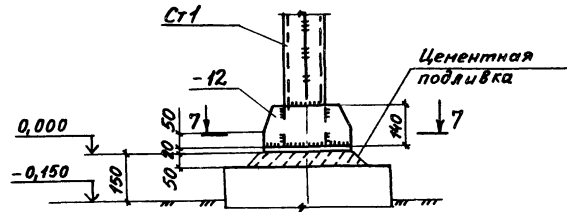
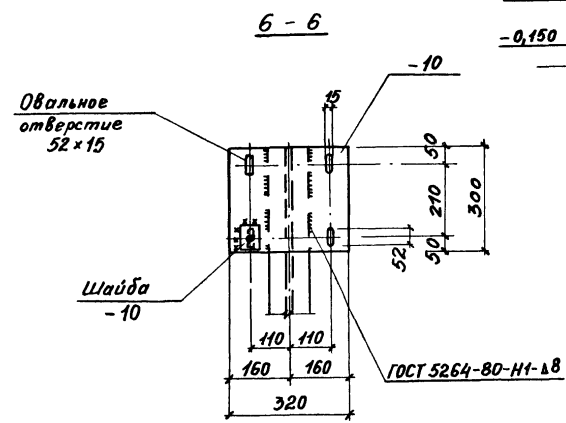
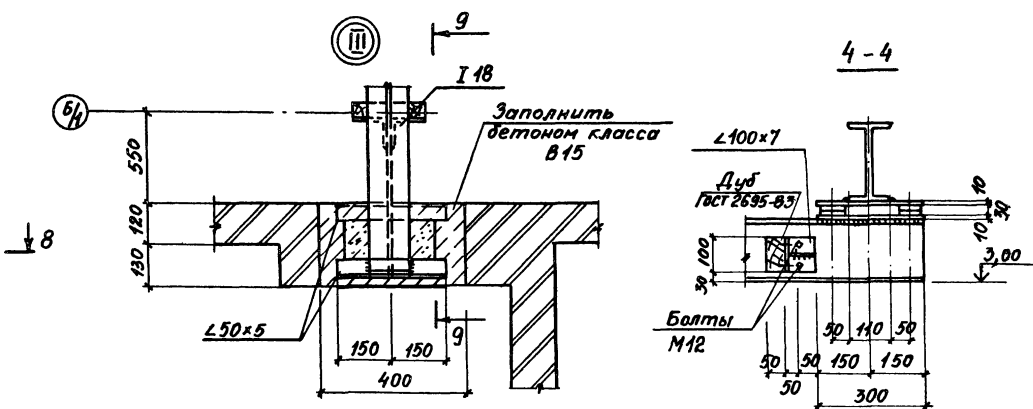
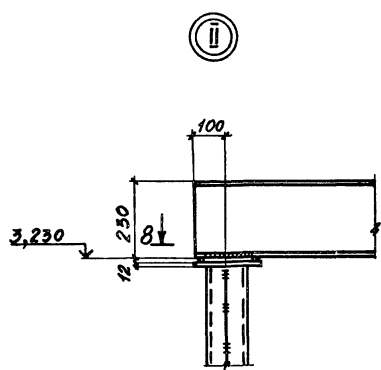
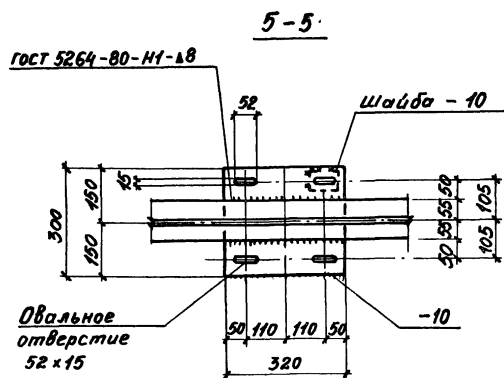
1. Сварку производить электродуговой сваркой электродами типа Э42 ГОСТ 9467-75.
2. Поверхности стальных конструкций монорельса окрасить эмалью ПФ 115 ГОСТ 6465-76\* за 3 раза по слою грунта из лака ФЛ-03К, кроме вздвой поверхности монорельсов.
3. Перед окраской металлоконструкций очистить их от пыли и ржавчины.

ТП 902-1-108.87-КМ

Привязан

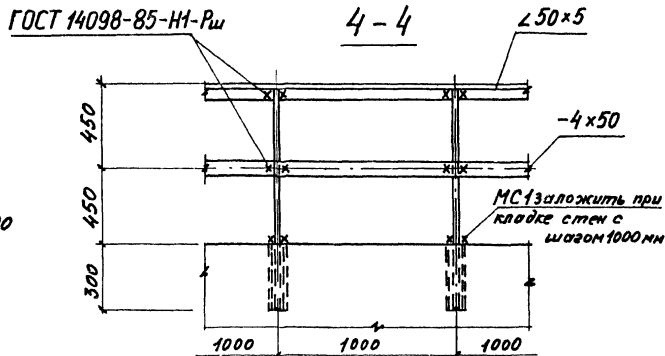
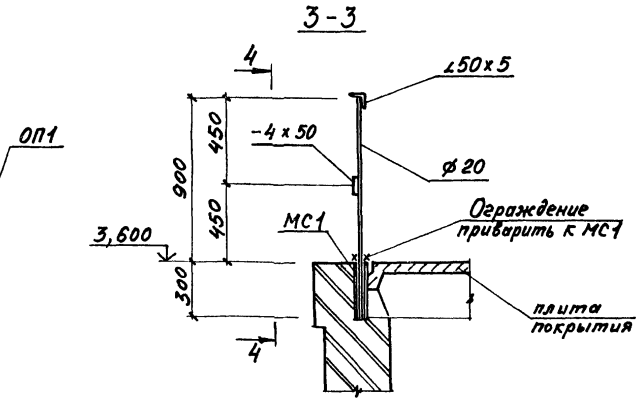
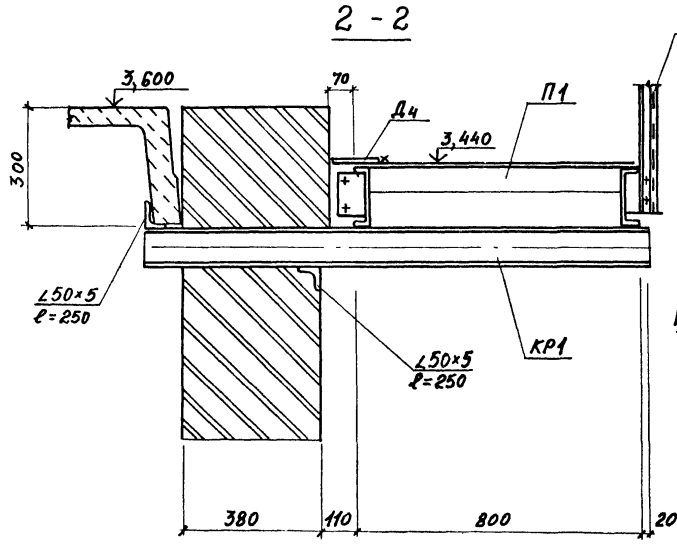
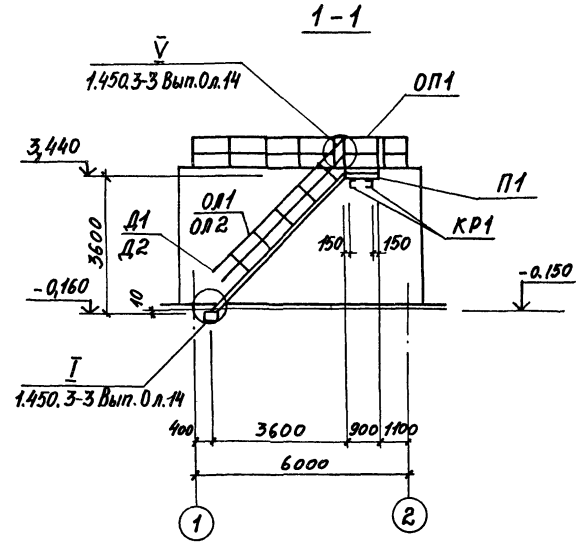
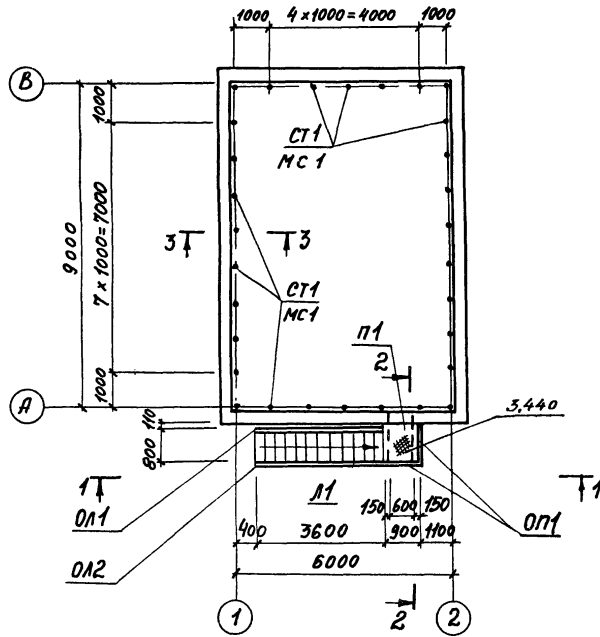
Ил. №

| Нач. отд.             | Шифр | С  | Канализационная насосная станция производительностью 75-200 л/сек. с насосами марки СДС 80/32 | Старый лист | Лист | Листов |
|-----------------------|------|----|---|-------------|------|--------|
| Инж. М. П. Подольский | 01   | 01 |   | р           | 3    |        |
| Инж. И. М. М.         | 02   | 02 |   |             |      |        |
| Инж. Г. В. Васильев   | 03   | 03 |   |             |      |        |
| Инж. А. С. Савельев   | 04   | 04 |   |             |      |        |
| Инж. В. А. Мясников   | 05   | 05 |   |             |      |        |
| Инж. М. П. Подольский | 06   | 06 |   |             |      |        |
| Инж. И. М. М.         | 07   | 07 |   |             |      |        |
| Инж. Г. В. Васильев   | 08   | 08 |   |             |      |        |
| Инж. А. С. Савельев   | 09   | 09 |   |             |      |        |
| Инж. В. А. Мясников   | 10   | 10 |   |             |      |        |
| Инж. М. П. Подольский | 11   | 11 |   |             |      |        |
| Инж. И. М. М.         | 12   | 12 |   |             |      |        |
| Инж. Г. В. Васильев   | 13   | 13 |   |             |      |        |
| Инж. А. С. Савельев   | 14   | 14 |   |             |      |        |
| Инж. В. А. Мясников   | 15   | 15 |   |             |      |        |
| Инж. М. П. Подольский | 16   | 16 |   |             |      |        |
| Инж. И. М. М.         | 17   | 17 |   |             |      |        |
| Инж. Г. В. Васильев   | 18   | 18 |   |             |      |        |
| Инж. А. С. Савельев   | 19   | 19 |   |             |      |        |
| Инж. В. А. Мясников   | 20   | 20 |   |             |      |        |



Высота катета сварного шва, кроме оговоренных, принимается по наименьшей толщине свариваемых элементов.

|                    |                      |   |                                       |                      |      |
|--------------------|----------------------|---|---------------------------------------|----------------------|------|
| тп 902-1-108.87-КМ |                      |   |                                       |                      |      |
| Приказан           | Нач. отд. Шейко      | И | Канализационная насосная станция      | Сталь                | Лист |
|                    | Н. контр. Сокольская | С | для производительностью 15 200 м³/сут | Р                    | 4    |
|                    | Ив. спец. Владаско   | С | напором 30-33 м с шестью насосами     |                      |      |
|                    | Рук. эк. Мазяева     | С | марки насосов марки СДС 80/30         |                      |      |
|                    | Вед. инж. Возинов    | С | Узлы II, III                          |                      |      |
|                    | Инж. Ивдалов         | С | Сечения 5-5 + 10-10                   |                      |      |
|                    |                      |   |                                       | Проектной СССР       |      |
|                    |                      |   |                                       | Самаркандский проект |      |
|                    |                      |   |                                       | Харьковский          |      |
|                    |                      |   |                                       | Водоканалпроект      |      |



| Марка        | Сечения       |     | Усилия      |          |      | Примечание    | Марка металла | Примечание |
|--------------|---------------|-----|-------------|----------|------|---------------|---------------|------------|
|              | Эскиз         | Поз | Состав      | N ТСМ    | N ТС |               |               |            |
| П1           | ПМХШ - 9,8    |     | 1.450.3-3.1 |          |      | шт. 1         |               | 36,8 кг    |
| Л1           | ЛЛХШ45-36,8   |     | 1.450.3-3.1 |          |      | шт. 1         |               | 151,2 кг   |
| ОП1          | ОПМХЭВ-10,9   |     | 1.450.3-3.1 |          |      | шт. 2         |               | 10,5 кг    |
| ОЛ1          | ОПМЛХ45-10,36 |     | 1.450.3-3.1 |          |      | шт. 1         |               | 24,4 кг    |
| ОЛ2          | ОПМЛХ45-10,36 |     | 1.450.3-3.1 |          |      | шт. 1         |               | 24,4 кг    |
| Д1           | ДХ8           |     | 1.450.3-3.1 | 7.1.0.05 |      | шт. 1         | 4             | 0,26 кг    |
| Д2           | ДХ9           |     | 1.450.3-3.1 | 7.1.0.04 |      | шт. 1         |               | 0,26 кг    |
| Д3           | ДХ4           |     | 1.450.3-3.1 |          |      | шт. 2         |               | 1,18 кг    |
| Д4           | ДХ1           |     | 1.450.3-3.1 |          |      | шт. 1         |               | 5,2 кг     |
| КР1<br>шт. 2 |               | 1   | Г 12        |          |      | конструктивно |               |            |
|              |               | 2   | Л 50x5      |          |      | конструктивно |               |            |
| СТ1          |               | 1   | Л 50x5      |          |      | конструктивно |               |            |
|              |               | 2   | -4x50       |          |      |               |               |            |
|              |               | 3   | • 20        |          |      |               |               |            |
| МС1          |               | 1   | φ32x2,5     |          |      |               |               |            |

- Сварные швы выполнить электродуговой сваркой электродами типа Э42 и Э42А по ГОСТ 9467-75.
- Все металлические конструкции окрасить эмалью ПФ-115 ГОСТ 6465-76\* в 2 слоя по одному слою грунтовки ГФ-021 ГОСТ 25129-82 по предварительно очищенной от ржавчины поверхности.

|           |           |  |  |         |      |
|-----------|-----------|--|--|---------|------|
| Привязан  |           |  | Тип 902-1-108.87-КМ  |         |      |
| Инв №     |           |  |  |         |      |
| Нач. отд. | Шейко     |  | Канализационная насосная станция производительностью 75,200 м³/сут с высотой всасывания 30,33 м с незагорающими мисья насосами марки СДС ВО/32 | Станция | Лист |
| Н. контр. | Соловская |  |  | Р       | 5    |
| Ил. спец. | Власенко  |  |  |         |      |
| Рук. пр.  | Мазалева  |  |  |         |      |
| Вед. инж. | Возничков |  |  |         |      |
| Инж.      | Лыгин     |  |  |         |      |

ТИПОВОЙ ПРОЕКТ  
902-1-108.87

КАНАЛИЗАЦИОННАЯ НАСОСНАЯ  
СТАНЦИЯ ПРОИЗВОДИТЕЛЬНОСТЬЮ  
75-200 м³/час. НАПОРОМ 30-33 м  
С НЕЗАСОЛЯЮЩИМИСЯ НАСОСАМИ  
МАРКИ СДС 80/32  
ПРИ ГЛУБИНЕ ЗАЛОЖЕНИЯ ПОДВОДЯ-  
ЩЕГО КОЛЛЕКТОРА 4,0 м

Альбом III  
ИЗДЕЛИЯ

|       |         |      |            |
|-------|---------|------|------------|
| Изм.№ | Подпись | Дата | Взам.инв.№ |
|       |         |      |            |
|       |         |      |            |
|       |         |      |            |
|       |         |      |            |

формат А4

|       |         |      |            |
|-------|---------|------|------------|
| Изм.№ | Подпись | Дата | Взам.инв.№ |
|       |         |      |            |
|       |         |      |            |
|       |         |      |            |
|       |         |      |            |

формат А4

| Формат | Обозначение         | Наименование               | Стр. | Примечание |
|--------|---------------------|----------------------------|------|------------|
| А3     | 902-1-108.87-КЖИ-ДС | Опись документов           | 35   |            |
| А4     | -ТТ                 | Технические требования     | 36   |            |
|        | -ОП2                | Опора ОП2                  | 36   |            |
| А3     | -П2                 | Плита покрытия П2          | 37   |            |
| А3     | -Б3                 | Балки перекрытия Б3, Б4    | 37   |            |
| А3     | -В1                 | Балка перекрытия В1        | 38   |            |
| А3     | -В2                 | Балка перекрытия В2        | 38   |            |
| А3     | -ПЗБ                | Плита перекрытия П(ПЗ-П6)  |      |            |
|        |                     | Сборочный чертеж           | 39   |            |
| А4     | -П3                 | Плита перекрытия П(ПЗ-П6)  | 39   |            |
| А4     | -ПЗВМС              | Плита перекрытия П(ПЗ-П6)  |      |            |
|        |                     | ведомость расхода стали    | 39   |            |
| А3     | -П6                 | Плита перекрытия П6        | 40   |            |
| А3     | -П7                 | Плита перекрытия П7        | 40   |            |
| А3     | -П9                 | Плита перекрытия П9        | 41   |            |
| А3     | -П10                | Плита перекрытия П10, П11  | 41   |            |
| А3     | -ОП1                | Опорная подушка ОП1        | 42   |            |
| А4     | -С1                 | Сетка арматурная С1        | 42   |            |
| А4     | -ПС1                | Петля стеновая ПС1         | 42   |            |
| А4     | -МС3                | Изделие соединительное МС3 | 43   |            |
| А4     | -КР1                | Каркас плоский КР1         | 43   |            |
| А4     | -КР2                | Каркас плоский КР2         | 43   |            |
| А4     | -МН2                | Изделие закладное МН2      | 43   |            |
| А4     | -КР3                | Каркас плоский КР3         | 44   |            |
| А4     | -КР4                | Каркас плоский КР4         | 44   |            |
| А4     | -КР5                | Каркас плоский КР5         | 44   |            |
| А4     | -КР6                | Каркас плоский КР6         | 44   |            |

| Формат | Обозначение          | Наименование               | Стр. | Примечание |
|--------|----------------------|----------------------------|------|------------|
| А4     | 902-1-108.87-КЖИ-ДС1 | Изделие соединительное МС1 | 45   |            |
| А4     | -МС2                 | Изделие соединительное МС2 | 45   |            |
| А4     | -Щ1                  | Щит Щ1                     | 45   |            |
| А4     | -Щ2                  | Щит Щ2                     | 45   |            |
| А4     | -КР7Б                | Каркас плоский КР(КР7-КР8) |      |            |
|        |                      | Сборочный чертеж           | 46   |            |
| А4     | -КР7                 | Каркас плоский КР(КР7-КР8) | 46   |            |
| А4     | -МС4                 | Изделие соединительное МС4 | 46   |            |
| А4     | -МН1                 | Изделие закладное МН1      | 46   |            |

|       |         |      |            |
|-------|---------|------|------------|
| Изм.№ | Подпись | Дата | Взам.инв.№ |
|       |         |      |            |
|       |         |      |            |
|       |         |      |            |

Изм.отв. Шибко  
Н. комп. Крыльская  
И. спец. Блаженко  
Экз. гр. Глазлова  
Воз. инж. Бузыкина  
Ст. инж. Писарев  
Ст. инж. Шильмаров

ТП 902-1-108.87-КЖИ-ДС  
Опись документов

|      |      |        |
|------|------|--------|
| Стр. | Лист | Листов |
| Р    | 1    | 1      |

Составитель проекта  
Проверитель проекта  
Возвращенный проект

Копия Куликова  
формат А3

902-1-108.87-01-35

**Технические требования к изготовлению сборных железобетонных изделий.**

- Сборные железобетонные изделия запроектированы из тяжелого бетона при условии их изготовления в заводских условиях в инвентарных стальных формах. Изделия должны изготавливаться в точном соответствии с рабочими чертежами, а так же требованиями ГОСТ 13015.1-81 "Изделия железобетонные и бетонные. Общие технические требования".
- Изделия армируются арматурными сетками и каркасами.
- Фиксация закладных изделий осуществляется путем крепления их к опалубочной форме.
- Для строповки изделий при извлечении их из опалубочной формы и при транспортировке предусмотрено применение строповочных петель.
- Складирование изделий производится в штабелях высота штабеля назначается из условия обеспечения требований техники безопасности согласно СНиП III-4-80 "Техника безопасности в строительстве". Подкладки должны устанавливаться в местах расположения строповочных петель или стержней для подъема.
- Погрузку и транспортирование изделий следует производить в соответствии с рекомендациями, временные указания по перевозке унифицированных сборных железобетонных деталей и конструкций промышленного строительства автомобильным транспортом" (Стройиздат, 1966г)

**Технические требования к изготовлению арматурных и закладных изделий.**

- Плоские арматурные изделия следует изготавливать при помощи контактной точечной сварки по ГОСТ 14098-85.
- Сварку сеток и каркасов производить во всех точках пересечения стержней.
- Размеры сеток и каркасов даны по осям и торцам стержней.
- Сварку закладных изделий производить в соответствии с ГОСТ 14098-85 "Соединения сварные арматуры и закладных деталей железобетонных конструкций", ГОСТ 5264-80 и ГОСТ 14098-85.
- Сварку тавровых соединений круглых стержней с листовым прокатом закладных изделий выполнять под слоем флюса.
- Качество арматурных и закладных изделий должно удовлетворять требованиям ГОСТ 10922-75 и ГОСТ 23658-79.
- Катет сварных швов принять по наименьшей толщине свариваемых элементов.
- Материал прокатной стали закладных изделий принять марки ВСт3пс6-1 для сварных конструкций по ТУЧ-1-3023-80 и ВСт3кп2 по ГОСТ 535-79\*.

|          |                    |                   |                  |              |                        |                                   |      |        |
|----------|--------------------|-------------------|------------------|--------------|------------------------|-----------------------------------|------|--------|
| Привязан | И.контр. Оклянская | Гл. инж. Мазалова | Инж. Новгородова | Инж. Шильвер | ТП 902-1-108.87-КЖИ-ТТ | Стенда                            | Лист | Листов |
|          |                    |                   |                  |              | Технические требования | Р                                 |      |        |
| Имя, №   |                    |                   |                  |              |                        | Проектное бюро "Водоканал" проект |      |        |

| Имя, № | Техническое задание | Взам. инв. № |
|--------|---------------------|--------------|
|--------|---------------------|--------------|

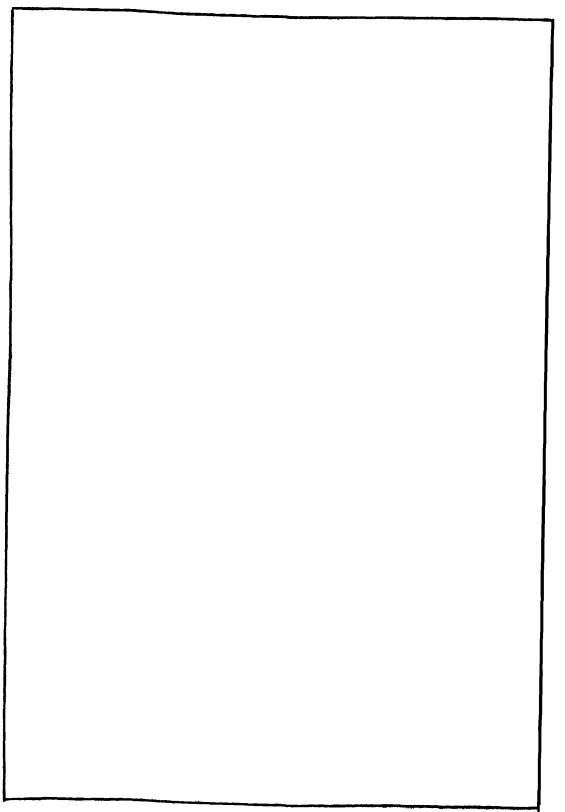
  
  

| Формат | Зона | Пов. | Обозначение   | Наименование           | Кол. | Примечание |
|--------|------|------|---|------------------------|------|------------|
|        |      |      |   | Документация           |      |            |
| А8     |      |      | 902-1-108.87-КЖИ-ТТ                                   | Технические требования |      |            |
|        |      |      |   | Детали                 |      |            |
| Б4     | 1    |      | Швел. 12 ГОСТ 8240-78<br>Лист ВСт3кп2-ТУЧ-1-3023-80   | Е=1610                 | 1    | 19,3кг     |
| Б4     | 2    |      | ЛС-5-10х150 ГОСТ 103-78*<br>ЛС-6 ВСт3кп2 ГОСТ 535-79* | Е=200                  | 2    | 2,36кг     |

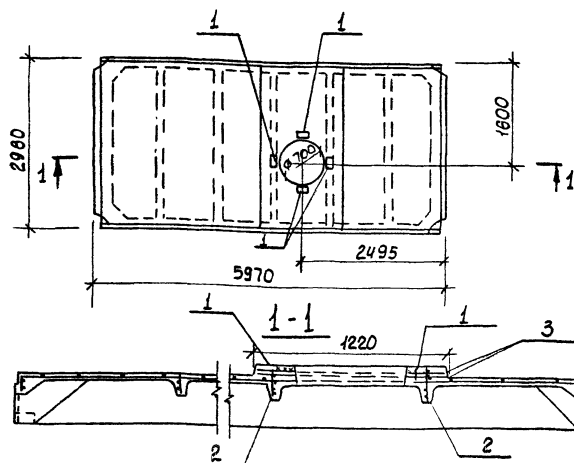
  

|                         |                   |                  |              |                                   |          |
|-------------------------|-------------------|------------------|--------------|-----------------------------------|----------|
| Привязан                |                   |                  |              |                                   |          |
| Имя, №                  |                   |                  |              |                                   |          |
| ТП 902-1-108.87-КЖИ-ОП2 |                   |                  |              |                                   |          |
| И.контр. Оклянская      | Гл. инж. Мазалова | Инж. Новгородова | Инж. Шильвер | Опора ОП2                         | Р 24,4 - |
|                         |                   |                  |              | Лист                              | Листов 1 |
|                         |                   |                  |              | Проектное бюро "Водоканал" проект |          |

Копир Килевова  
Формат А4



22.6.85 10-31



Ведомость расхода стали на дополнительное армирование и дополнительные закладные детали на элемент, кг.

| Марка элемента | Изделия арматурные |               |               |               | Изделия закладные |              |              |              | Общий расход |      |
|----------------|--------------------|---------------|---------------|---------------|-------------------|--------------|--------------|--------------|--------------|------|
|                | Арматура класса    |               |               |               | Арматура класса   |              |              |              |              |      |
|                | В-I                |               | А-II          |               | А-I               |              | Вст 3 кл 2   |              |              |      |
|                | ГОСТ 6727-80       | ГОСТ 5781-82* | ГОСТ 5781-82* | ГОСТ 5781-82* | ГОСТ 103-76*      | ГОСТ 103-76* | ГОСТ 103-76* | ГОСТ 103-76* |              |      |
| П2             | φ5                 | Итого         | φ12           | φ14           | Итого             | φ10          | Итого        | φ10          | Итого        | 46,8 |
|                | 2,0                | 2,0           | 25,6          | 14,0          | 39,6              | 1,6          | 1,6          | 3,6          | 3,6          |      |

| Обозначение      | Наименование             | Марка |
|------------------|--------------------------|-------|
| 902-108.87-КЖИИП | ИПГ-3А-III вт-III м 500А | П2    |

Привязан

Инв. №

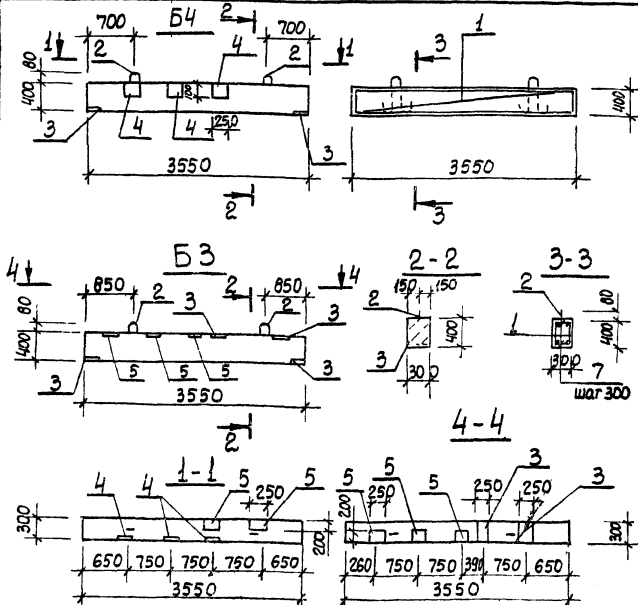
| Формат | Зона | Поз. | Обозначение          | Наименование                 | Кол. | Примечание |
|--------|------|------|----------------------|------------------------------|------|------------|
|        |      |      |                      | Документация                 |      |            |
| A3     |      |      | 902-1-108.87 - КЖИИП | Технические требования       |      |            |
|        |      |      |                      | Оборочные единицы            |      |            |
|        |      |      | ГОСТ 22701.5-77*     | Плита покрытия ИПГ-3А-III вт | 1    |            |
|        |      | 1    | ГОСТ 22701.5-77*     | Изделие закладное МБ         | 4    |            |
|        |      | 2    | ГОСТ 22701.5-77*     | Каркас плоский КРВ           | 2    |            |
|        |      | 3    | ГОСТ 22701.5-77*     | Каркас пространственный КРП  | 1    |            |
|        |      |      |                      | Материалы                    |      |            |
| B4     |      | 3    |                      | Набетонка - бетон класса В25 | 1    | 0,82       |

Остальное см. плиту ИПГ-3А-III вт по ГОСТ 22701.5-77\* В плите ИПГ-3А-III вт каркас КР3 заменить КРВ в указанных местах.

Пл 902-1-108.87-КЖИИ-П2

Плита покрытия П2

| Статус | Масса | Масштаб |
|--------|-------|---------|
| Р      | 3930  | 1:50    |



Ведомость расхода стали на элемент, кг

| Марка элемента | Изделия арматурные |               |               |               | Изделия закладные |              |              |              | Общий расход |      |
|----------------|--------------------|---------------|---------------|---------------|-------------------|--------------|--------------|--------------|--------------|------|
|                | Арматура кл.       |               |               |               | Арматура класса   |              |              |              |              |      |
|                | А-I                |               | А-II          |               | А-I               |              | Вст 3 кл 2   |              |              |      |
|                | ГОСТ 5781-82*      | ГОСТ 5781-82* | ГОСТ 5781-82* | ГОСТ 5781-82* | ГОСТ 5781-82*     | ГОСТ 103-76* | ГОСТ 103-76* | ГОСТ 103-76* |              |      |
| B3             | φ6                 | Итого         | φ10           | φ16           | Итого             | φ10          | Итого        | φ8           | φ8           | 48,1 |
|                | 3,4                | 3,4           | 4,4           | 11,2          | 15,6              | 19,0         | 1,0          | 1,0          | 0,9          |      |
| B4             | φ6                 | Итого         | φ10           | φ16           | Итого             | φ10          | Итого        | φ8           | φ8           | 39,5 |
|                | 3,4                | 3,4           | 4,4           | 11,2          | 15,6              | 19,0         | 1,0          | 1,0          | 1,5          |      |

Спецификация Б3, Б4

| Формат | Зона | Поз. | Обозначение             | Наименование                      | Кол. | Примечание |
|--------|------|------|-------------------------|-----------------------------------|------|------------|
|        |      |      |                         | Документация                      |      |            |
| A3     |      |      | 902-1-108.87 - КЖИИП    | Технические требования            |      |            |
|        |      |      |                         | Балки Б3, Б4                      |      |            |
|        |      |      |                         | Оборочные единицы                 |      |            |
| A4     |      | 1    | 902-1-108.87 - КЖИИ-КР3 | Каркас плоский КР3                | 2    |            |
|        |      | 2    | 1-400-9                 | Изделие закладное ИИ-3            | 2    |            |
|        |      |      |                         | Детали                            |      |            |
| B4     |      | 7    | Б3-001                  | ФБА1 ГОСТ 5781-82* В=270          | 24   | в.обкл     |
|        |      |      |                         | Материалы                         |      |            |
|        |      |      |                         | Бетон класса В15                  | 0,43 | м³         |
|        |      |      |                         | Переменные данные для исполнения: |      |            |
|        |      |      |                         | Балка Б3                          |      |            |
|        |      | 3    | 1-400-15 вып.1. 130-44  | Изделие закладное МН124-3         | 4    |            |
|        |      | 5    | 1-400-15 вып.1. 130-14  | МН 119-3                          | 3    |            |
|        |      |      |                         | Переменные данные для исполнения: |      |            |
|        |      |      |                         | Балка Б4                          |      |            |
|        |      | 3    | 1-400-15 вып.1. 130-44  | МН 124-3                          | 2    |            |
|        |      | 4    | 1-400-15 вып.1. 130-26  | МН 109-3                          | 3    |            |
|        |      | 5    | 1-400-15 вып.1. 130-14  | МН 119-3                          | 2    |            |

Привязан

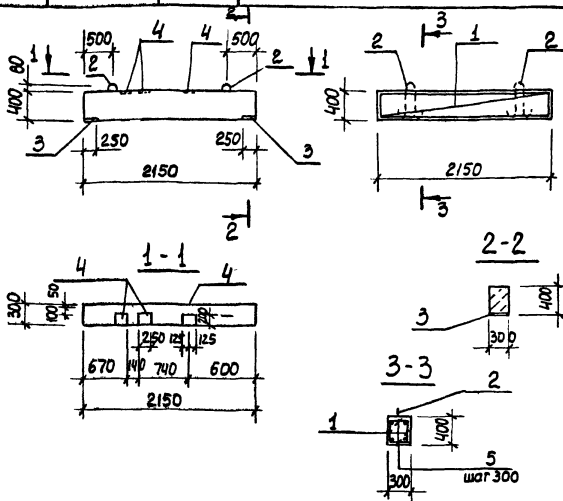
Инв. №

Пл 902-1-108.87-КЖИИ-Б3

Балки перекрытия Б3, Б4

| Статус | Масса | Масштаб |
|--------|-------|---------|
| Р      | 1075  | 1:50    |

22365-01 38



Ведомость расхода стали на элемент, кг

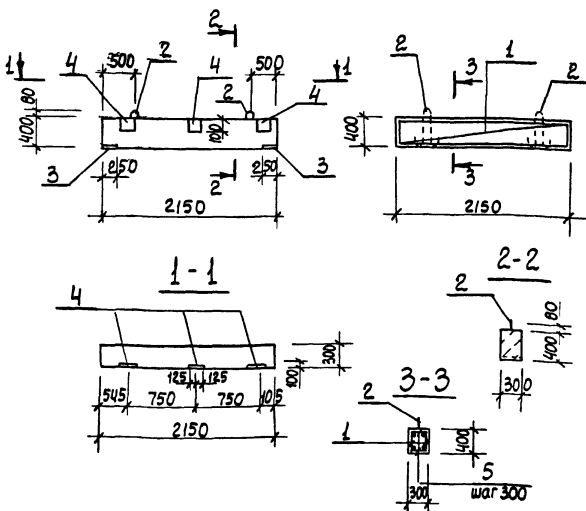
| Марка элемента | Изделия арматурные  |           |               |           | Изделия закладные       |          |              |           | Общий расход |     |     |      |      |      |
|----------------|---------------------|-----------|---------------|-----------|-------------------------|----------|--------------|-----------|--------------|-----|-----|------|------|------|
|                | Арматура класса А-I |           | А-III         |           | Арматура класса А-I     |          | А-III        |           |              |     |     |      |      |      |
|                | ГОСТ 5781-82*       |           | ГОСТ 5781-82* |           | Прокат марки Вст 3 кл 2 |          | ГОСТ 103-76* |           |              |     |     |      |      |      |
|                | Ф6                  | Итого Ф10 | Итого Ф10     | Итого Ф10 | Итого Ф10               | Итого Ф8 | Итого Ф8     | Итого Ф10 |              |     |     |      |      |      |
| Б1             | 3,3                 | 3,3       | 5,2           | 5,2       | 8,5                     | 1,0      | 1,2          | 0,9       | 3,1          | 9,4 | 7,2 | 16,6 | 19,7 | 28,2 |

| Формат | Зона | Пов. | Обозначение              | Наименование             | Кол. | Примечание |
|--------|------|------|--------------------------|--------------------------|------|------------|
|        |      |      |                          | <u>Документация</u>      |      |            |
| А3     |      |      | 902-1-10в.87 - КЖИ-ТТ    | Технические требования   |      |            |
|        |      |      |                          | <u>Сборочные единицы</u> |      |            |
| А4     | 1    |      | 902-1-10в.87 - КЖИ-КР1   | Каркас плоский КР1       | 2    |            |
|        | 2    |      | 1.400-9                  | УП1-3                    | 2    |            |
|        | 3    |      | 1.400-15 вып. 1.130-44   | МН 124-3                 | 2    |            |
|        | 4    |      | 1.400-15 вып. 1.130-14   | МН119-3                  | 3    |            |
|        |      |      |                          | <u>Детали</u>            |      |            |
| Б4     | 5    |      | ФБА1 ГОСТ 5781-82* L=280 |                          | 16   | 0,06кг     |
|        |      |      |                          | <u>Материалы</u>         |      |            |
|        |      |      |                          | Бетон класса В15         | 0,3  | м³         |

Привязан

Инд. №

| ТТ 902-1-10в.87 - КЖИ-Б1 |  |  | Сталь                    | Масса  | Масштаб |
|--------------------------|--|--|--------------------------|--------|---------|
| Балка перекрытия Б1      |  |  | Р                        | 750    | 1:50    |
| Нач. отв. Шейко          |  |  | Лист                     | Листов |         |
| Н. контр. Соколовская    |  |  | Трестрад БССР            |        |         |
| Гл. спец. Владенко       |  |  | Спецоформационный проект |        |         |
| Рук. пр. Мазалова        |  |  | Архитектурный отдел      |        |         |
| Вед. инж. Возианов       |  |  | Водоканалпроект          |        |         |
| Инж. Корнякин            |  |  | Формат А3                |        |         |
| Ст. инж. Шильмов         |  |  |                          |        |         |



Ведомость расхода стали на элемент, кг

| Марка элемента | Изделия арматурные  |           |               |           | Изделия закладные       |          |              |           | Общий расход |     |     |      |      |      |
|----------------|---------------------|-----------|---------------|-----------|-------------------------|----------|--------------|-----------|--------------|-----|-----|------|------|------|
|                | Арматура класса А-I |           | А-III         |           | Арматура класса А-I     |          | А-III        |           |              |     |     |      |      |      |
|                | ГОСТ 5781-82*       |           | ГОСТ 5781-82* |           | Прокат марки Вст 3 кл 2 |          | ГОСТ 103-76* |           |              |     |     |      |      |      |
|                | Ф6                  | Итого Ф10 | Итого Ф10     | Итого Ф10 | Итого Ф10               | Итого Ф8 | Итого Ф8     | Итого Ф10 |              |     |     |      |      |      |
| Б2             | 3,3                 | 3,3       | 5,2           | 5,2       | 8,5                     | 1,0      | 1,2          | 0,9       | 3,1          | 9,4 | 3,6 | 13,0 | 16,1 | 24,6 |

| Формат | Зона | Пов. | Обозначение            | Наименование             | Кол. | Примечание |
|--------|------|------|------------------------|--------------------------|------|------------|
|        |      |      |                        | <u>Документация</u>      |      |            |
| А3     |      |      | 902-1-10в.87 - КЖИ-ТТ  | Технические требования   |      |            |
|        |      |      |                        | <u>Сборочные единицы</u> |      |            |
| А4     | 1    |      | 902-1-10в.87 - КЖИ-КР1 | Каркас плоский КР1       | 2    |            |
|        | 2    |      | 1.400-9                | УП1-3                    | 2    |            |
|        | 3    |      | 1.400-15 вып. 1.130-44 | МН 124-3                 | 2    |            |
|        | 4    |      | 1.400-15 вып. 1.120-26 | МН 109-3                 | 3    |            |
|        |      |      |                        | <u>Детали</u>            |      |            |
| Б4     | 5    |      | Б2-001                 | ФБА1 ГОСТ 5781-82* L=280 | 16   | 0,06кг     |
|        |      |      |                        | <u>Материалы</u>         |      |            |
|        |      |      |                        | Бетон класса В15         | 0,3  | м³         |

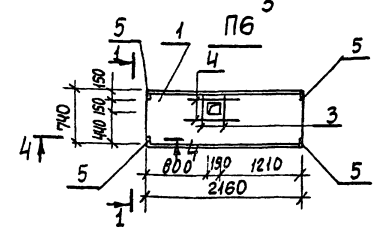
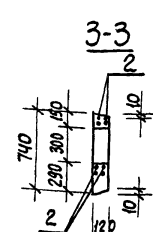
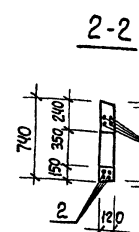
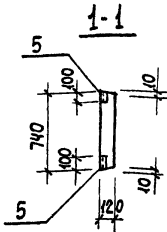
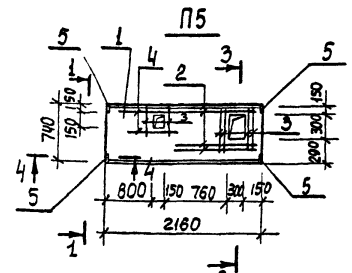
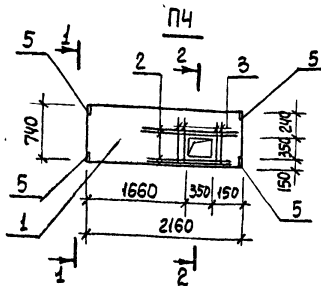
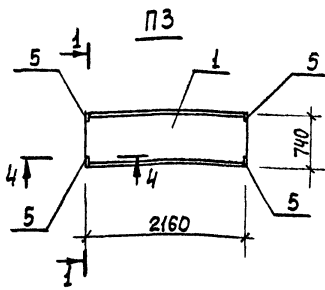
Привязан

Инд. №

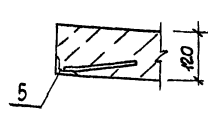
| ТТ 902-1-10в.87 - КЖИ-Б2 |  |  | Сталь                    | Масса  | Масштаб |
|--------------------------|--|--|--------------------------|--------|---------|
| Балка перекрытия Б2      |  |  | Р                        | 750    | 1:50    |
| Нач. отв. Шейко          |  |  | Лист                     | Листов |         |
| Н. контр. Соколовская    |  |  | Трестрад БССР            |        |         |
| Гл. спец. Владенко       |  |  | Спецоформационный проект |        |         |
| Рук. пр. Мазалова        |  |  | Архитектурный отдел      |        |         |
| Вед. инж. Возианов       |  |  | Водоканалпроект          |        |         |
| Инж. Корнякин            |  |  | Формат А3                |        |         |
| Ст. инж. Шильмов         |  |  |                          |        |         |

Кутушова





| Обозначение            | Наименование | Марка |
|------------------------|--------------|-------|
| Пл 902-1-108.87 КЖИ-П3 | Пл 7г-3д-1   | П4    |
| -П1-01                 | Пл 7г-3д-2   | П4    |
| -02                    | Пл 7г-3д-3   | П5    |
| -03                    | Пл 7г-3д-4   | П6    |



| Привязан  |           | ТП 902-1-108.87-КЖИ-П3-С5  |                  | Страна  | Масса | Масштаб  |
|-----------|-----------|----------------------------|------------------|---|-------|----------|
| И.Контр.  | Шедко     | Плита перекрытия П (П3-П6) | Сборочный чертеж | р   | 480   | 1:50     |
| Н.Контр.  | Сорокина  |                            |                  | Лист  |       | Листов 1 |
| П.Отеч.   | Власенко  |                            |                  | Составлено в соответствии с требованиями СНиП 3-04-80 |       |          |
| Р.И.Гр.   | Мозаляев  |                            |                  | Воскресенский проект                                  |       |          |
| В.Д.Искр. | Возняков  |                            |                  | 8-04-04-01-001  |       |          |
| И.И.Искр. | Корниенко |                            |                  | Формат А3   |       |          |
| С.И.Искр. | Шильмов   |                            |                  |   |       |          |

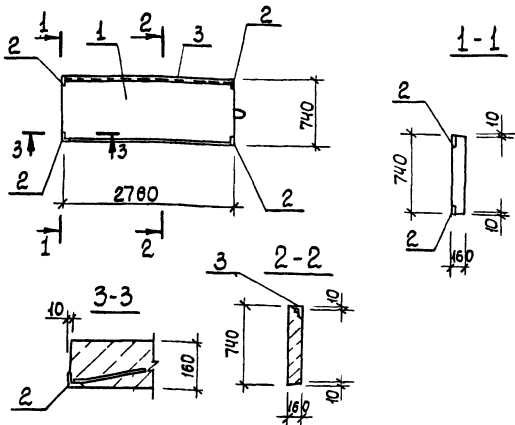
| Инв.№ | Привязан   | Обозначение | Наименование | Формат | Зона       | Пол.       | Кан на шпанах ТП902-108.87-КЖИ-П3 |            |
|-------|------------|-------------|--------------|--------|------------|------------|-----------------------------------|------------|
|       |            |             |              |        |            |            | Пл 7г-3д-1                        | Пл 7г-3д-2 |
| П3    | Пл 7г-3д-1 | Пл 7г-3д-1  | Пл 7г-3д-1   | П3     | Пл 7г-3д-1 | Пл 7г-3д-1 | 1                                 | 1          |
| П4    | Пл 7г-3д-2 | Пл 7г-3д-2  | Пл 7г-3д-2   | П4     | Пл 7г-3д-2 | Пл 7г-3д-2 | 8                                 | 8          |
| П5    | Пл 7г-3д-3 | Пл 7г-3д-3  | Пл 7г-3д-3   | П5     | Пл 7г-3д-3 | Пл 7г-3д-3 | 8                                 | 12         |
| П6    | Пл 7г-3д-4 | Пл 7г-3д-4  | Пл 7г-3д-4   | П6     | Пл 7г-3д-4 | Пл 7г-3д-4 | 4                                 | 4          |

Ведомость расхода стали на дополнительное армирование и дополнительные закладные изделия, кг.

| Марка элемента | Изделия арматурные    |       | Изделия закладные     |       |           |       | Общий расход |
|----------------|-----------------------|-------|-----------------------|-------|-----------|-------|--------------|
|                | Арматура класса А-III |       | Арматура класса А-III |       | Прокат №2 |       |              |
|                | φ14                   | Итого | φ8                    | Итого | φ50x5     | Итого |              |
| П3             |                       |       | 0,8                   | 0,8   | 1,6       | 1,6   | 2,4          |
| П4             | 20,8                  | 20,8  | 0,8                   | 0,8   | 1,6       | 1,6   | 2,4          |
| П5             | 30,2                  | 30,2  | 0,8                   | 0,8   | 1,6       | 1,6   | 2,4          |
| П6             | 9,4                   | 9,4   | 0,8                   | 0,8   | 1,6       | 1,6   | 2,4          |

| Привязан  |           |
|-----------|-----------|
| И.Контр.  | Шедко     |
| Н.Контр.  | Сорокина  |
| П.Отеч.   | Власенко  |
| Р.И.Гр.   | Мозаляев  |
| В.Д.Искр. | Возняков  |
| И.И.Искр. | Корниенко |
| С.И.Искр. | Шильмов   |

| ТП 902-1-108.87-КЖИ-П3-ВМС |           | Страна                    | Лист | Листов |
|----------------------------|-----------|---------------------------|------|--------|
| И.Контр.                   | Шедко     | Плита перекрытия П(П3-П6) | р    |        |
| Н.Контр.                   | Сорокина  | Ведомость расхода стали   |      |        |
| П.Отеч.                    | Власенко  |                           |      |        |
| Р.И.Гр.                    | Мозаляев  |                           |      |        |
| В.Д.Искр.                  | Возняков  |                           |      |        |
| И.И.Искр.                  | Корниенко |                           |      |        |
| С.И.Искр.                  | Шильмов   |                           |      |        |



Ведомость расхода стали на дополнительные закладные изделия, кг

| Марка элемента | Изделия закладные     |               |                       |       | Общий расход |
|----------------|-----------------------|---------------|-----------------------|-------|--------------|
|                | Арматура класса А-III |               | Прокат марки ВСтЗ кп2 |       |              |
|                | ГОСТ 5781-82*         | ГОСТ 8509-72* | φв                    | Итого |              |
| П8             | 4,9                   | 1,9           | 12,2                  | 12,2  | 14,1         |

| Формат | Зона | Пояс | Обозначение              | Наименование             | Кол. | Примечание |
|--------|------|------|--------------------------|--------------------------|------|------------|
|        |      |      |                          | Документация             |      |            |
| А:     |      |      | ТП902-1-108/87-КЖИ-ТТ    | Технические требования   |      |            |
|        |      |      |                          | Оборочные единицы        |      |            |
|        |      |      | 3.006.1-2/82-1-2-1.0-084 | П23г-3Б                  | 1    |            |
|        |      |      | 2 1.400-15.81.540-02     | Изделие закладное МН 541 | 4    |            |
|        |      |      | 3 1.400-15.81.540-09     | МН 540                   | 1    | 2,76       |

Остальное см. П23г-3Б-серия 3.006.1-2/82 вып. 1-2

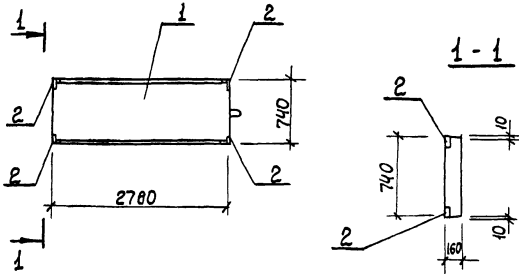
| Обозначение         | Наименование | Марка |
|---------------------|--------------|-------|
| 902-1-108/87-КЖИ-П8 | П23г-3Б-2    | П8    |

| ТП902-1-108/87-КЖИ-П8  |  |  | Страна | Масса    | Масштаб   |
|--|--|--|--------|----------|---|
| Плита перекрытия П8  |  |  | Р      | 820      | 1:50  |
| Нач. отд. Шейко<br>Н. конт. Соловьев<br>Г. спец. Власенко<br>Рук. гр. Мазалова<br>Всп. инж. Воронков<br>Инженер Корникин<br>Ст. инж. Шильников |  |  | Лист   | Листов 1 | Проектный отдел<br>Строительного института<br>Ленинградского<br>государственного<br>университета им.<br>К. Маркса |

Привязан

Инв.№

Формат А3



| Обозначение         | Наименование | Марка |
|---------------------|--------------|-------|
| 902-1-108/87-КЖИ-П7 | П23г-3Б-1    | П7    |

Ведомость расхода стали на дополнительные закладные элементы, кг

| Марка элемента | Изделия закладные     |               |                       |       | Общий расход |
|----------------|-----------------------|---------------|-----------------------|-------|--------------|
|                | Арматура класса А-III |               | Прокат марки ВСтЗ кп2 |       |              |
|                | ГОСТ 5781-82*         | ГОСТ 8509-72* | φв                    | Итого |              |
| П7             | 0,8                   | 0,8           | 1,6                   | 1,6   | 2,4          |

| Формат | Зона | Пояс | Обозначение                | Наименование           | Кол. | Примечание |
|--------|------|------|----------------------------|------------------------|------|------------|
|        |      |      |                            | Документация           |      |            |
| А:     |      |      | ТП902-1-108/87-КЖИ-ТТ      | Технические требования |      |            |
|        |      |      |                            | Оборочные единицы      |      |            |
|        |      |      | 1 3.006.1-2/82-1-2-1.0-084 | П23г-3Б                | 1    |            |
|        |      |      | 2 1.400-15.81.540-02       | МН 541                 | 4    |            |

Остальное см. П23г-3Б серия 3.006.1-2/82 вып. 1-2

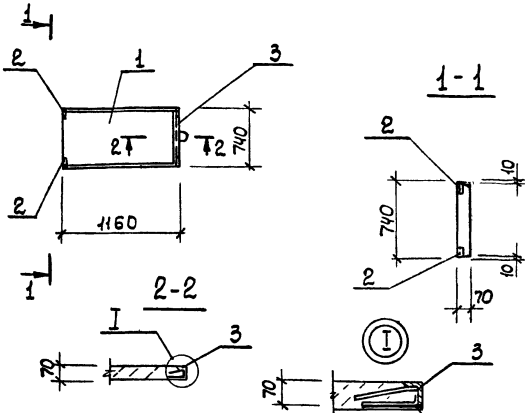
| ТП902-1-108/87-КЖИ-П7  |  |  | Страна | Масса    | Масштаб   |
|--|--|--|--------|----------|---|
| Плита перекрытия П7  |  |  | Р      | 820      | 1:50  |
| Нач. отд. Шейко<br>Н. конт. Соловьев<br>Г. спец. Власенко<br>Рук. гр. Мазалова<br>Всп. инж. Воронков<br>Инженер Корникин<br>Ст. инж. Шильников |  |  | Лист   | Листов 1 | Проектный отдел<br>Строительного института<br>Ленинградского<br>государственного<br>университета им.<br>К. Маркса |

Привязан

Инв.№

Формат А3

2285-01 41



| Формат | Зона | Поз. | Обозначение              | Наименование           | Кол.         | Примечание |
|--------|------|------|--------------------------|------------------------|--------------|------------|
|        |      |      |                          | Документация           |              |            |
| A3     |      |      | 902-1-10в.07-КЖИ-ТТ      | Технические требования |              |            |
|        |      |      |                          | Сборочные единицы      |              |            |
| 1      |      |      | 3.006.1-2/02.1-2-1.0-020 | Плита П7г-5б           | 1            |            |
| 2      |      |      | 1.400-15.81.540-02       | МН541                  | 2            |            |
| 3      |      |      | 1.400-15.81.520-07       | МН536                  | п.м.<br>0,71 |            |

Остальное см. П7г-5б серия 3.006.1-2/02 вып.1-2

Арматуру закладного элемента отогнуть по месту.

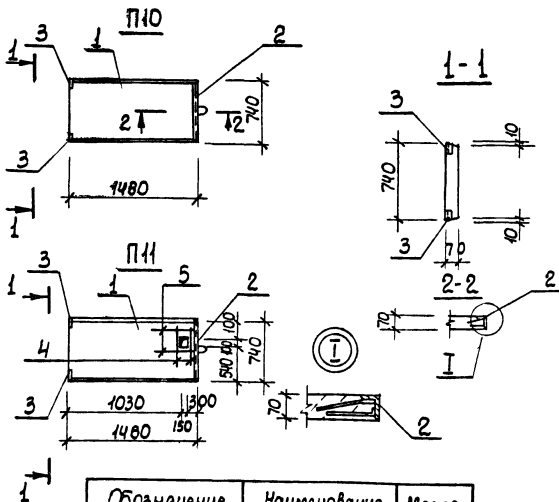
| Обозначение          | Наименование | Марка |
|----------------------|--------------|-------|
| П902-1-10в.07-КЖИ-П9 | П7г-5б-1     | П9    |

Ведомость расхода стали на дополнительные закладные изделия, кг

| Марка элемента | Изделия закладные     |                          |       |              |     | Общий расход |
|----------------|-----------------------|--------------------------|-------|--------------|-----|--------------|
|                | Арматура класса А-III | Прокат марки В ст 3 кл 2 | Всего | Общий расход |     |              |
| П9             | 1,45                  | 1,45                     | 0,8   | 5,2          | 6,0 | 7,45         |

Привязан

| ТП 902-1-10в.07 - КЖИ-П9 |  |  | Стыли  | Масса  | Масштаб |
|--------------------------|--|--|--|--------|---------|
| Плита перекрытия П9      |  |  | Р  | 150    | 1:50    |
| Имя.№                    |  |  | Лист   | Листов |         |
| Имя.№                    |  |  | Состав: Строительный проект, Архитектурный проект, Водоканалпроект |        |         |
| Имя.№                    |  |  | Формат А3  |        |         |



Спецификация П10, П11

| Формат | Зона | Поз. | Обозначение              | Наименование              | Кол.         | Примечание |
|--------|------|------|--------------------------|---------------------------|--------------|------------|
|        |      |      |                          | П10, П11                  |              |            |
|        |      |      |                          | Документация              |              |            |
| A:     |      |      | 902-1-10в.07-КЖИ-ТТ      | Технические требования    |              |            |
|        |      |      |                          | Сборочные единицы         |              |            |
| 1      |      |      | 3.006.1-2/02.1-2-1.0-040 | Плита П10г-5б             | 1            |            |
| 2      |      |      | 1.400-15.81.520-07       | МН536                     | п.м.<br>0,71 |            |
| 3      |      |      | 1.400-15.81.540-02       | МН541                     | 2            |            |
|        |      |      |                          | Детали                    |              |            |
| 64     |      |      |                          | ФичАИ гост 5781-82* L=730 | 4            | 0,88кг     |
|        |      |      |                          | L=1200                    | 4            | 1,45кг     |

Остальное см. П10г-5б серия 3.006.1-2/02 вып.1-2

| Обозначение          | Наименование | Марка |
|----------------------|--------------|-------|
| 902-1-10в.07-КЖИ-П10 | П10г-5б-1    | П10   |
| -01                  | П10г-5б-2    | П11   |

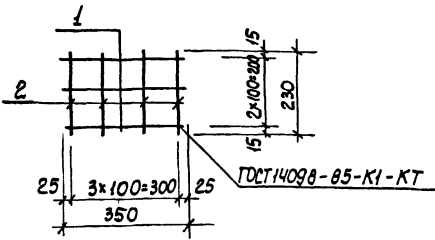
Ведомость расхода стали на дополнительное армирование, кг

| Марка элемента | Изделия закладные     |                          |       |              |     | Общий расход |       |
|----------------|-----------------------|--------------------------|-------|--------------|-----|--------------|-------|
|                | Арматура класса А-III | Прокат марки В ст 3 кл 2 | Всего | Общий расход |     |              |       |
| П10            | 1,45                  | 1,45                     | 0,8   | 5,2          | 6,0 | 7,45         |       |
| П11            | 1,45                  | 9,4                      | 10,85 | 0,8          | 5,2 | 6,0          | 16,85 |

Привязан

| ТП 902-1-10в.07 - КЖИ-П10 |  |  | Стыли  | Масса  | Масштаб |
|---------------------------|--|--|--|--------|---------|
| Плиты перекрытия П10, П11 |  |  | Р  | 190    | 1:50    |
| Имя.№                     |  |  | Лист   | Листов |         |
| Имя.№                     |  |  | Состав: Строительный проект, Архитектурный проект, Водоканалпроект |        |         |
| Имя.№                     |  |  | Формат А3  |        |         |

22365-01 42



| Формат        | Экз. | Лист | Обозначение         | Наименование                  | Кол. | Примечание |
|---------------|------|------|---------------------|-------------------------------|------|------------|
| А3            |      |      | 902-1-108.87-КЖИЧ-Т | Технические требования        |      |            |
| <u>Детали</u> |      |      |                     |                               |      |            |
| Б4            | 1    |      |                     | ФБАГ ГОСТ 5781-82* $\ell=350$ | 3    | 0,08 кг    |
| Б4            | 2    |      |                     | $\ell=230$                    | 4    | 0,05 кг    |

Привязан

Инв.№

ТП 902-1-108.87-КЖИЧ-С1

Сетка арматурная С1

Стадия Масса Масштаб

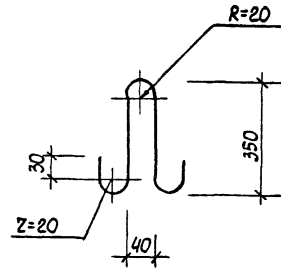
Р 0,44 -

Лист Листов 1

Госстрой СССР  
Совхозинженерный проект  
Кировский  
Водоканалпроект

Формат А4

Нач. отд. Шейко  
Н. контр. Соколовская  
П. спец. Власенко  
Вып. гр. Мазалова  
Вед. инж. Возманов  
Инжен. Корнюхин  
Ст. инженер Шильмовер



Привязан

Инв.№

ТП 902-1-108.87-КЖИЧ-ПС1

Петля строповочная ПС1

Стадия Масса Масштаб

Р 0,2 -

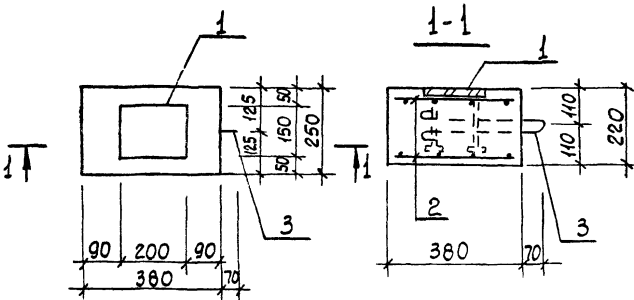
Лист Листов 1

Госстрой СССР  
Совхозинженерный проект  
Водоканалпроект

Формат А4

Нач. отд. Шейко  
Н. контр. Соколовская  
П. спец. Власенко  
Вып. гр. Мазалова  
Вед. инж. Возманов  
Инженер Корнюхин  
Ст. инженер Шильмовер

ФБАГ ГОСТ 5781-82\*  $\ell=800$



Ведомость расхода стали на один элемент, кг

| Марка элемента | Изделия арматурные     |          | Изделия закладные                    |                         | Всего |     |     |      |
|----------------|------------------------|----------|--------------------------------------|-------------------------|-------|-----|-----|------|
|                | Арматура класса А-I    |          | Прокат марки А III                   |                         |       |     |     |      |
|                | ГОСТ 5781-82* $\phi 6$ | $\phi 8$ | ГОСТ 103-78* $\phi 103-78$ $\phi 12$ | ГОСТ 5781-82* $\phi 12$ |       |     |     |      |
| Оп1            | 0,88                   | 0,3      | 1,18                                 | 1,9                     | 0,8   | 1,3 | 4,0 | 5,18 |

| Формат                   | Экз. | Лист | Обозначение           | Наименование            | Кол. | Примечание |
|--------------------------|------|------|-----------------------|-------------------------|------|------------|
| А4                       |      |      | 902-1-108.87 -КЖИЧ-ТТ | Технические требования  |      |            |
| <u>Сборочные единицы</u> |      |      |                       |                         |      |            |
| А4                       | 1    |      | 4.400-15 вып.1-120-59 | Изделие закладное М1146 | 1    |            |
| А4                       | 2    |      | 902-1-108.87-КЖИЧ-С1  | Сетка арматурная С1     | 2    |            |
| А4                       | 3    |      | - ПС1                 | Петля строповочная ПС1  | 1    |            |
| <u>Материалы</u>         |      |      |                       |                         |      |            |
|                          |      |      |                       | Бетон класса В15        | 0,02 | м³         |

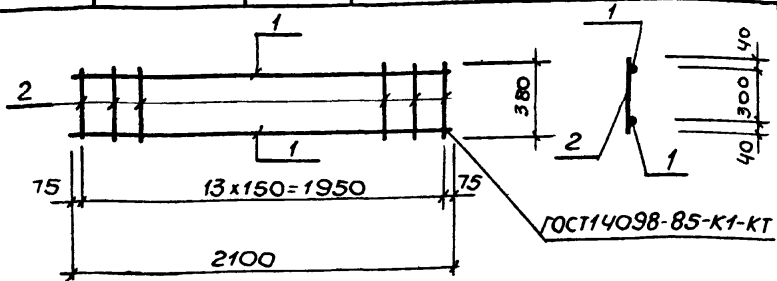
| ТП 902-1-108.87-КЖИЧ-ОП1                                    |  |        |  |         |  |  |
|---|--|--------|--|---------|--|--|
| Опорная подушка ОП1   |  |        |  |         |  |  |
| Стадия  |  | Масса  |  | Масштаб |  |  |
| Р   |  | 50,0   |  | 1:10    |  |  |
| Лист  |  | Листов |  | 1       |  |  |
| Госстрой СССР<br>Совхозинженерный проект<br>Водоканалпроект |  |        |  |         |  |  |

Привязан

Инв.№

Копия Кулепова

Формат А3



| Формат | Зона | Поз | Обозначение          | Наименование               | Кол. | Примечание |
|--------|------|-----|----------------------|----------------------------|------|------------|
|        |      |     |                      | <u>Документация</u>        |      |            |
| А3     |      |     | 902-1-108.87-КЖ1И-ТТ | Технические требования     |      |            |
|        |      |     |                      | <u>Детали</u>              |      |            |
| Б4     | 1    |     | КР1-001              | Ф10А ГОСТ 5781-82*, l=2100 | 2    | 1,3кг      |
| Б4     | 2    |     | -002                 | Ф6А ГОСТ 5781-82*, l=380   | 14   | 0,08кг     |

Привязан

Инв.№

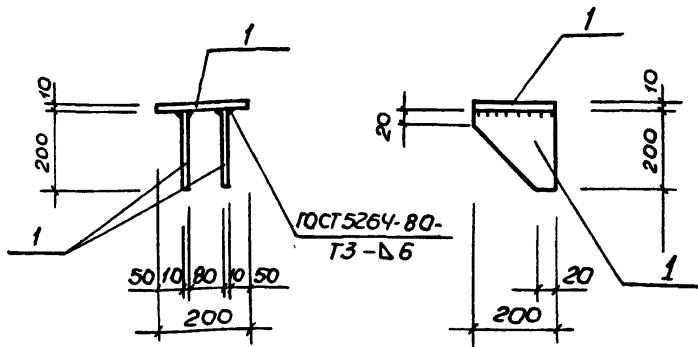
ТП902-1-108.87-КЖ1И-КР1

| Нач. отд. | Шейка       | Лист   | Масса | Масштаб |
|-----------|-------------|--------|-------|---------|
| Н.контр.  | Щеко        | Р      | 2,42  | -       |
| И.контр.  | Соколовская | Лист 1 |       |         |
| И.спец.   | Власенко    |        |       |         |
| Рук. гр.  | Мазалова    |        |       |         |
| Вед. инж. | Возничков   |        |       |         |
| Инж.      | Корнилов    |        |       |         |
| Ст. инж.  | Шильмов     |        |       |         |

Каркас плоский КР1

ГОСТРОУ СССР  
Самозащитный проект  
Харьковский  
Водоканал проект

Формат А4



| Формат | Зона | Поз | Обозначение          | Наименование   | Кол. | Примечание |
|--------|------|-----|----------------------|--|------|------------|
|        |      |     |                      | <u>Документация</u>  |      |            |
| А3     |      |     | 902-1-108.87-КЖ1И-ТТ | Технические требования   |      |            |
|        |      |     |                      | <u>Детали</u>  |      |            |
| Б4     | 1    |     | МС3-001              | По- Б-2-10x200 ГОСТ 103-76<br>по- 10-<br>са ВСтЗ кп2 ГОСТ 535-79,<br>l=200 | 3    | 3,14кг     |

привязан

Инв.№

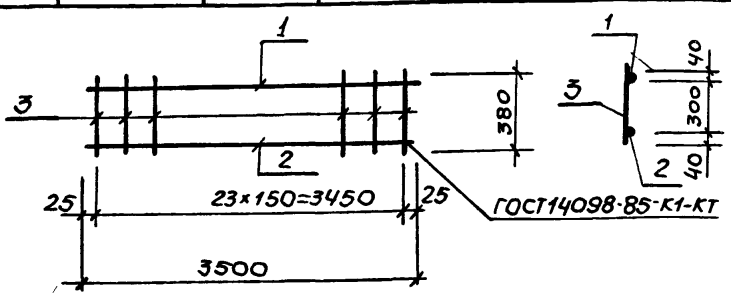
ТП902-1-108.87-КЖ1И-МС3

| Нач. отд. | Шейка       | Лист   | Масса | Масштаб |
|-----------|-------------|--------|-------|---------|
| Н.контр.  | Щеко        | Р      | 9,42  | -       |
| И.контр.  | Соколовская | Лист 1 |       |         |
| И.спец.   | Власенко    |        |       |         |
| Рук. гр.  | Мазалова    |        |       |         |
| Вед. инж. | Возничков   |        |       |         |
| Инж.      | Новгородцев |        |       |         |
| Ст. инж.  | Шильмов     |        |       |         |

Узделie соединительное МС3

ГОСТРОУ СССР  
Самозащитный проект  
Харьковский  
Водоканал проект

Формат А4



| Формат | Зона | Поз | Обозначение          | Наименование               | Кол. | Примечание |
|--------|------|-----|----------------------|----------------------------|------|------------|
|        |      |     |                      | <u>Документация</u>        |      |            |
| А3     |      |     | 902-1-108.87-КЖ1И-ТТ | Технические требования     |      |            |
|        |      |     |                      | <u>Детали</u>              |      |            |
| Б4     | 1    |     | КР2-001              | Ф10А ГОСТ 5781-82*, l=3500 | 1    | 2,2кг      |
| Б4     | 2    |     | -002                 | Ф16А ГОСТ 5781-82*, l=3500 | 1    | 5,6кг      |
| Б4     | 3    |     | -003                 | Ф6А ГОСТ 5781-82*, l=380   | 24   | 0,08кг     |

Привязан

Инв.№

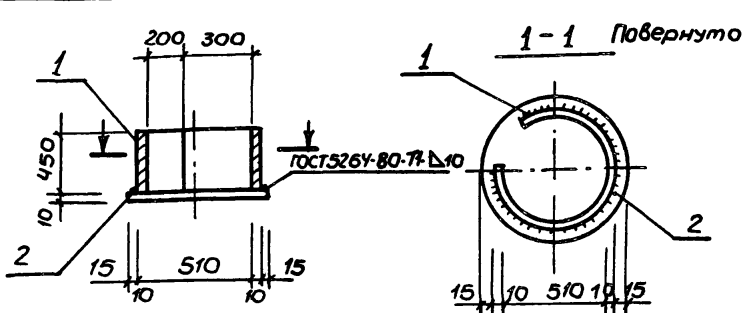
ТП902-1-10887-КЖ1И-КР2

| Нач. отд. | Шейка       | Лист   | Масса | Масштаб |
|-----------|-------------|--------|-------|---------|
| Н.контр.  | Щеко        | Р      | 9,7   | -       |
| И.контр.  | Соколовская | Лист 1 |       |         |
| И.спец.   | Власенко    |        |       |         |
| Рук. гр.  | Мазалова    |        |       |         |
| Вед. инж. | Возничков   |        |       |         |
| Инж.      | Корнилов    |        |       |         |
| Ст. инж.  | Шильмов     |        |       |         |

Каркас плоский КР2

ГОСТРОУ СССР  
Самозащитный проект  
Харьковский  
Водоканал проект

Формат А4



| Формат | Зона | Поз | Обозначение          | Наименование   | Кол. | Примечание |
|--------|------|-----|----------------------|--|------|------------|
|        |      |     |                      | <u>Документация</u>  |      |            |
| А4     |      |     | 902-1-108.87-КЖ1И-ТТ | Технические требования   |      |            |
|        |      |     |                      | <u>Детали</u>  |      |            |
| Б4     | 1    |     | МН2-001              | Тру- 530x10 ГОСТ 110704-76<br>дн ГОСТ 110706-80<br>l=450             | 1    | 57,9кг     |
| Б4     | 2    |     | -002                 | По- Б-10x550 ГОСТ 82-70*<br>по-<br>са ВСтЗ кп2-1ТУ14-130380<br>l=530 | 1    | 23,6кг     |

Привязан

Инв.№

Взамен листа без изм. 2.  
Изм внес зав. гр СтС Кесина  
07.89

ТП902-1-108.87-КЖ1И-МН2

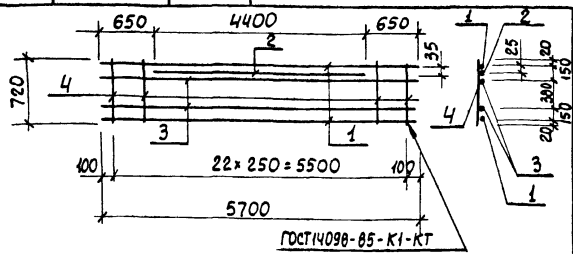
| Нач. отд. | Шейка       | Лист   | Масса | Масштаб |
|-----------|-------------|--------|-------|---------|
| Н.контр.  | Щеко        | Р      | 81,5  | -       |
| И.контр.  | Соколовская | Лист 1 |       |         |
| И.спец.   | Власенко    |        |       |         |
| Рук. гр.  | Мазалова    |        |       |         |
| Вед. инж. | Возничков   |        |       |         |
| Инж.      | Новгородцев |        |       |         |
| Ст. инж.  | Шильмов     |        |       |         |

Узделie закладное МН2

ГОСТРОУ СССР  
Самозащитный проект  
Харьковский  
Водоканал проект

Формат А4

Имб.№подл. Подпись и дата. Взам.имб.И



| Формат              | Зона | Поз. | Обозначение         | Наименование                 | Кол. | Примечание |
|---------------------|------|------|---------------------|------------------------------|------|------------|
| <u>Документация</u> |      |      |                     |                              |      |            |
| А4                  |      |      | 902-1-108.87-КЖИ-ТТ | Технические требования       |      |            |
| <u>Детали</u>       |      |      |                     |                              |      |            |
| Б4                  | 1    |      | КР3-001             | Ф12АIII ГОСТ 5781-82* L=5700 | 2    | 5,10кг     |
| Б4                  | 2    |      | -002                | Ф10АIII ГОСТ 5781-82* L=4400 | 1    | 2,7кг      |
| Б4                  | 3    |      | -003                | Ф8АIII ГОСТ 5781-82* L=5700  | 2    | 2,3кг      |
| Б4                  | 4    |      | -004                | Ф6АIII ГОСТ 5781-82* L=720   | 23   | 0,16кг     |

Привязан

Имб.№

ТП 902-1-108.87-КЖИ-КР3

Каркас плоский КР3

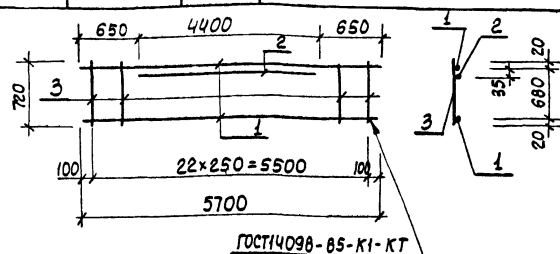
| Стадия | Масса    | Масштаб |
|--------|----------|---------|
| Р      | 21,2     | -       |
| Лист   | Листов 1 |         |

Госстрой СССР  
Совхозобъединения  
Воронежский проект  
Формат А4

Нач.отд. Шейко  
Н.контр. Соколовская  
Гл.инж. Власенко  
Рис.гр. Мазалова  
Вед.инж. Возняков  
Инж. Корнякин  
Ст.инж. Шильмовер

Имб.№подл. Подпись и дата. Взам.имб.И

Типовой проект 902-1-108.87 Альбом II



| Формат              | Зона | Поз. | Обозначение         | Наименование                 | Кол. | Примечание |
|---------------------|------|------|---------------------|------------------------------|------|------------|
| <u>Документация</u> |      |      |                     |                              |      |            |
| А4                  |      |      | 902-1-108.87-КЖИ-ТТ | Технические требования       |      |            |
| <u>Детали</u>       |      |      |                     |                              |      |            |
| Б4                  | 1    |      | КР4-001             | Ф12АIII ГОСТ 5781-82* L=5700 | 2    | 5,10кг     |
| Б4                  | 2    |      | -002                | Ф10АIII ГОСТ 5781-82* L=4400 | 1    | 2,7кг      |
| Б4                  | 3    |      | -003                | Ф6АIII ГОСТ 5781-82* L=720   | 23   | 0,16кг     |

Привязан

Имб.№

ТП 902-1-108.87-КЖИ-КР4

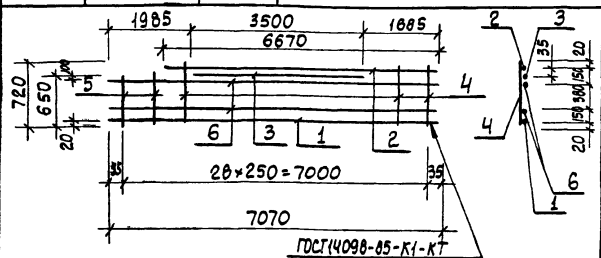
Каркас плоский КР4

| Стадия | Масса    | Масштаб |
|--------|----------|---------|
| Р      | 16,6     | -       |
| Лист   | Листов 1 |         |

Госстрой СССР  
Совхозобъединения  
Воронежский проект  
Формат А4

Нач.отд. Шейко  
Н.контр. Соколовская  
Гл.инж. Власенко  
Рис.гр. Мазалова  
Вед.инж. Возняков  
Инж. Корнякин  
Ст.инж. Шильмовер

Имб.№подл. Подпись и дата. Взам.имб.И



| Формат              | Зона | Поз. | Обозначение         | Наименование                 | Кол. | Примечание |
|---------------------|------|------|---------------------|------------------------------|------|------------|
| <u>Документация</u> |      |      |                     |                              |      |            |
| А4                  |      |      | 902-1-108.87-КЖИ-ТТ | Технические требования       |      |            |
| <u>Детали</u>       |      |      |                     |                              |      |            |
| Б4                  | 1    |      | КР5-001             | Ф12АIII ГОСТ 5781-82* L=7070 | 1    | 6,3кг      |
| Б4                  | 2    |      | -01                 | L=6670                       | 1    | 5,9кг      |
| Б4                  | 3    |      | -002                | Ф10АIII ГОСТ 5781-82* L=3500 | 1    | 2,2кг      |
| Б4                  | 4    |      | -003                | Ф6АIII ГОСТ 5781-82* L=720   | 27   | 0,16кг     |
| Б4                  | 5    |      | -01                 | L=650                        | 2    | 0,14кг     |
| Б4                  | 6    |      | -004                | Ф8АIII ГОСТ 5781-82* L=7070  | 2    | 2,8кг      |

Привязан

Имб.№

ТП 902-1-108.87-КЖИ-КР5

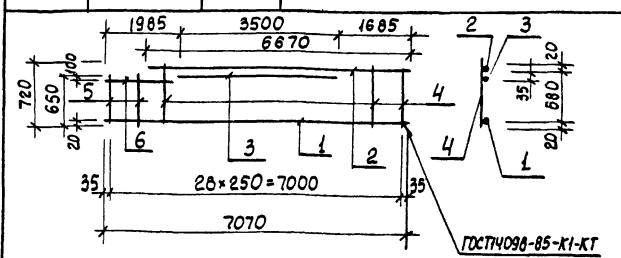
Каркас плоский КР5

| Стадия | Масса    | Масштаб |
|--------|----------|---------|
| Р      | 24,6     | -       |
| Лист   | Листов 1 |         |

Госстрой СССР  
Совхозобъединения  
Воронежский проект  
Формат А4

Нач.отд. Шейко  
Н.контр. Соколовская  
Гл.инж. Власенко  
Рис.гр. Мазалова  
Вед.инж. Возняков  
Инж. Корнякин  
Ст.инж. Шильмовер

Имб.№подл. Подпись и дата. Взам.имб.И



| Формат              | Зона | Поз. | Обозначение         | Наименование                 | Кол. | Примечание |
|---------------------|------|------|---------------------|------------------------------|------|------------|
| <u>Документация</u> |      |      |                     |                              |      |            |
| А4                  |      |      | 902-1-108.87-КЖИ-ТТ | Технические требования       |      |            |
| <u>Детали</u>       |      |      |                     |                              |      |            |
| Б4                  | 1    |      | КР6-001             | Ф12АIII ГОСТ 5781-82* L=7070 | 1    | 6,9кг      |
| Б4                  | 2    |      | -01                 | L=6670                       | 1    | 5,9кг      |
| Б4                  | 3    |      | -002                | Ф10АIII ГОСТ 5781-82* L=3500 | 1    | 2,2кг      |
| Б4                  | 4    |      | -003                | Ф6АIII ГОСТ 5781-82* L=720   | 27   | 0,16кг     |
| Б4                  | 5    |      | -01                 | L=650                        | 2    | 0,14кг     |
| Б4                  | 6    |      | -004                | Ф12АIII ГОСТ 5781-82* L=570  | 1    | 0,5кг      |

Привязан

Имб.№

ТП 902-1-108.87-КЖИ-КР6

Каркас плоский КР6

| Стадия | Масса    | Масштаб |
|--------|----------|---------|
| Р      | 19,5     | -       |
| Лист   | Листов 1 |         |

Госстрой СССР  
Совхозобъединения  
Воронежский проект  
Формат А4

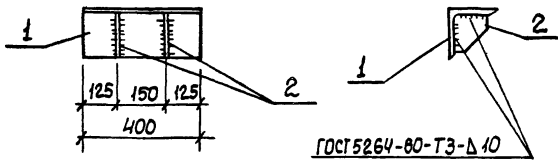
Нач.отд. Шейко  
Н.контр. Соколовская  
Гл.инж. Власенко  
Рис.гр. Мазалова  
Вед.инж. Возняков  
Инж. Корнякин  
Ст.инж. Шильмовер

Каркас КР6 18/08/89

Формат А4

22.65-01

54

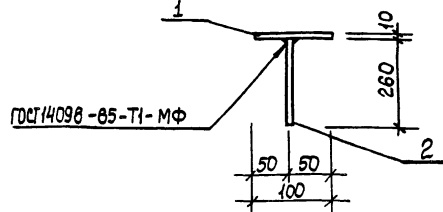


| Формат              | Зона | Пов. | Обозначение            | Наименование   | Кол. | Примечание |
|---------------------|------|------|------------------------|--|------|------------|
| <u>Документация</u> |      |      |                        |  |      |            |
| А4                  |      |      | ТП 902-1-108.87-КЖИ-ТТ | Технические требования                                   |      |            |
| <u>Детали</u>       |      |      |                        |  |      |            |
| Б4                  | 1    |      | -МС1-001               | Уголок 200x200x12 ГОСТ 8509-72*<br>09Г2С-6 ГОСТ 19201-73 | 1    | 14,8 кг    |
|                     |      |      |                        | ℓ=400  | 2    | 1,77 кг    |
| Б4                  | 2    |      | -002                   | Полоса А10x150 ГОСТ 103-76*<br>Встзкп2 ГОСТ 535-79*      | 1    | 0,79 кг    |
|                     |      |      |                        | ℓ=150  | 2    | 1,77 кг    |

|          |  |  |
|----------|--|--|
| Привязан |  |  |
| Инд.№    |  |  |

ТП 902-1-108.87-КЖИ-МС1

|           |       |                      |                   |                   |                    |                   |                    |      |                           |  |          |         |
|-----------|-------|----------------------|-------------------|-------------------|--------------------|-------------------|--------------------|------|---------------------------|--|----------|---------|
| Изд. от:  | Шейко | Н. контр. Сокольская | Л. спец. Власенко | Рук. гр. Мазалова | Вед. инж. Возианов | Инженер Корнишкин | Ст. инж. Шильмовер | И.И. | Щзелые соединительные МС1 | Стация   | Масса    | Масштаб |
|           |       |                      |                   |                   |                    |                   |                    |      |                           | Р  | 18,3     | -       |
|           |       |                      |                   |                   |                    |                   |                    |      |                           | Лист   | Листов 1 |         |
|           |       |                      |                   |                   |                    |                   |                    |      |                           | Госстрой СССР<br>Союзводоканалпроект<br>Саратовский<br>Водоканалпроект |          |         |
| Формат А4 |       |                      |                   |                   |                    |                   |                    |      |                           |  |          |         |

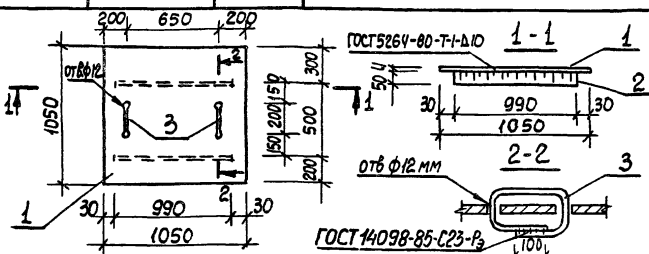


| Формат              | Зона | Пов. | Обозначение            | Наименование  | Кол. | Примечание |
|---------------------|------|------|------------------------|---|------|------------|
| <u>Документация</u> |      |      |                        |   |      |            |
| А4                  |      |      | ТП 902-1-108.87-КЖИ-ТТ | Технические требования                              |      |            |
| <u>Детали</u>       |      |      |                        |   |      |            |
| Б4                  | 1    |      | -МС2-001               | Полоса А10x100 ГОСТ 103-76*<br>Встзкп2 ГОСТ 535-79* | 1    | 0,2 кг     |
|                     |      |      |                        | ℓ=100   | 1    | 0,79 кг    |
| Б4                  | 2    |      | -002                   | ФЮАIII ГОСТ 5781-82*, ℓ=260                         | 1    | 0,2 кг     |

|          |  |  |
|----------|--|--|
| Привязан |  |  |
| Инд.№    |  |  |

ТП 902-1-108.87-КЖИ-МС2

|           |       |                      |                   |                   |                    |                   |                    |      |                      |  |          |         |
|-----------|-------|----------------------|-------------------|-------------------|--------------------|-------------------|--------------------|------|----------------------|--|----------|---------|
| Изд. от:  | Шейко | Н. контр. Сокольская | Л. спец. Власенко | Рук. гр. Мазалова | Вед. инж. Возианов | Инженер Корнишкин | Ст. инж. Шильмовер | И.И. | Щзелые закладные МС2 | Стация   | Масса    | Масштаб |
|           |       |                      |                   |                   |                    |                   |                    |      |                      | Р  | 1,0      | -       |
|           |       |                      |                   |                   |                    |                   |                    |      |                      | Лист   | Листов 1 |         |
|           |       |                      |                   |                   |                    |                   |                    |      |                      | Госстрой СССР<br>Союзводоканалпроект<br>Саратовский<br>Водоканалпроект |          |         |
| Формат А4 |       |                      |                   |                   |                    |                   |                    |      |                      |  |          |         |

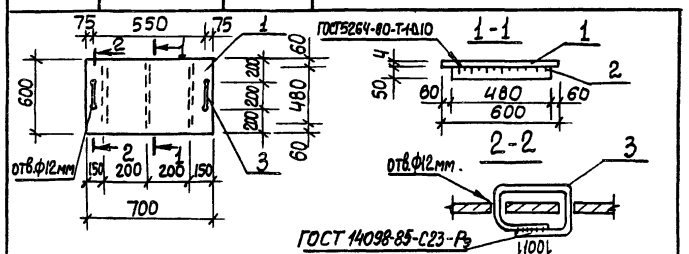


| Формат              | Зона | Пов. | Обозначение            | Наименование                                       | Кол. | Примечание |
|---------------------|------|------|------------------------|--|------|------------|
| <u>Документация</u> |      |      |                        |  |      |            |
| А4                  |      |      | ТП 902-1-108.87-КЖИ-ТТ | Технические требования                             |      |            |
| <u>Детали</u>       |      |      |                        |  |      |            |
| Б4                  | 1    |      | Щ1-001                 | Рынок ромб К-4,0x1050<br>Встзкп2 ГОСТ 8568-77*     | 1    | 36,7 кг    |
|                     |      |      |                        | ℓ=1050   | 1    | 36,7 кг    |
| Б4                  | 2    |      | -002                   | Полоса А10x50 ГОСТ 103-76*<br>Встзкп2 ГОСТ 535-79* | 2    | 3,89 кг    |
|                     |      |      |                        | ℓ=990  | 2    | 3,89 кг    |
| Б4                  |      |      | -003                   | ФЮАIII ГОСТ 5781-82*, ℓ=700                        | 2    | 0,43 кг    |

|          |  |  |
|----------|--|--|
| Привязан |  |  |
| Инд.№    |  |  |

ТП 902-1-108.87-КЖИ-Щ1

|           |       |                      |                   |                   |                    |                   |                    |      |        |  |          |         |
|-----------|-------|----------------------|-------------------|-------------------|--------------------|-------------------|--------------------|------|--------|--|----------|---------|
| Изд. от:  | Шейко | Н. контр. Сокольская | Л. спец. Власенко | Рук. гр. Мазалова | Вед. инж. Возианов | Инженер Корнишкин | Ст. инж. Шильмовер | И.И. | Щит Щ1 | Стация   | Масса    | Масштаб |
|           |       |                      |                   |                   |                    |                   |                    |      |        | Р  | 45,3     | -       |
|           |       |                      |                   |                   |                    |                   |                    |      |        | Лист   | Листов 1 |         |
|           |       |                      |                   |                   |                    |                   |                    |      |        | Госстрой СССР<br>Союзводоканалпроект<br>Саратовский<br>Водоканалпроект |          |         |
| Формат А4 |       |                      |                   |                   |                    |                   |                    |      |        |  |          |         |



| Формат              | Зона | Пов. | Обозначение            | Наименование                                       | Кол. | Примечание |
|---------------------|------|------|------------------------|--|------|------------|
| <u>Документация</u> |      |      |                        |  |      |            |
| А4                  |      |      | ТП 902-1-108.87-КЖИ-ТТ | Технические требования                             |      |            |
| <u>Детали</u>       |      |      |                        |  |      |            |
| Б4                  | 1    |      | Щ2-001                 | Рынок ромб К-4,0x600<br>Встзкп2 ГОСТ 8568-77*      | 1    | 15,0 кг    |
|                     |      |      |                        | ℓ=700  | 1    | 15,0 кг    |
| Б4                  | 2    |      | -002                   | Полоса А10x50 ГОСТ 103-76*<br>Встзкп2 ГОСТ 535-79* | 3    | 1,89 кг    |
|                     |      |      |                        | ℓ=480  | 3    | 1,89 кг    |
| Б4                  | 3    |      | -003                   | ФЮАIII ГОСТ 5781-82*, ℓ=700                        | 2    | 0,43 кг    |

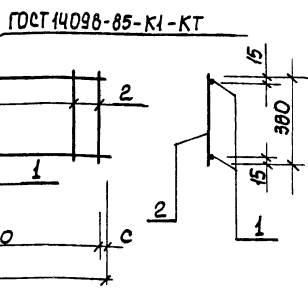
|          |  |  |
|----------|--|--|
| Привязан |  |  |
| Инд.№    |  |  |

ТП 902-1-108.87-КЖИ-Щ2

|           |       |                      |                   |                   |                    |                   |                    |      |        |  |          |         |
|-----------|-------|----------------------|-------------------|-------------------|--------------------|-------------------|--------------------|------|--------|--|----------|---------|
| Изд. от:  | Шейко | Н. контр. Сокольская | Л. спец. Власенко | Рук. гр. Мазалова | Вед. инж. Возианов | Инженер Корнишкин | Ст. инж. Шильмовер | И.И. | Щит Щ2 | Стация   | Масса    | Масштаб |
|           |       |                      |                   |                   |                    |                   |                    |      |        | Р  | 20,66    | -       |
|           |       |                      |                   |                   |                    |                   |                    |      |        | Лист   | Листов 1 |         |
|           |       |                      |                   |                   |                    |                   |                    |      |        | Госстрой СССР<br>Союзводоканалпроект<br>Саратовский<br>Водоканалпроект |          |         |
| Формат А4 |       |                      |                   |                   |                    |                   |                    |      |        |  |          |         |

22365-01 46

Ив.№ подл. Подпись и дата. Взят ив.№



| Обозначение         | Марка | L, мм | п | С, мм | Масса, ед., кг |
|---------------------|-------|-------|---|-------|----------------|
| 902-1-108.87-КЖЦ-Кр | Кр7   | 1670  | 6 | 35    | 3,68           |
| -01                 | Кр8   | 2240  | Н | 20    | 4,94           |

Привязан

Ив.№

ТП 902-1-108.87-КЖЦ-Кр7 СБ

**Каркас плоский**  
Кр (Кр7, Кр8)  
Сборочный чертеж

| Стадия   | Масса    | Масштаб |
|--|----------|---------|
| Р  | см.      | -       |
| Лист   | Листов 1 |         |
| Гострой север<br>Союзвотканднипроект<br>Архитектурный проект<br>Водока налпроект |          |         |
| Формат А4  |          |         |

Нач. отд. Шейко  
Н. контр. Сокольская  
Гл. спец. Влащенко  
Рук. гр. Мазалова  
Ст. инж. Шильмовер  
Инженер Ноборовский  
Вед. инж. Возианов

Ив.№ подл. Подпись и дата. Взят ив.№

Привязан  
Ив.№

Нач. отд. Шейко  
Н. контр. Сокольская  
Гл. спец. Влащенко  
Рук. гр. Мазалова  
Ст. инж. Шильмовер  
Инженер Ноборовский  
Вед. инж. Возианов

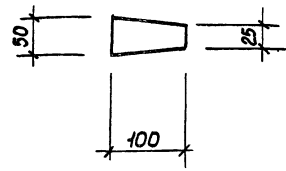
**Каркас плоский**  
Кр (Кр7 - Кр8)

ТП 902-1-108.87-КЖЦ-Кр7

| Стадия   | Лист | Листов |
|--|------|--------|
| Р  | Лист | Листов |
| Гострой север<br>Союзвотканднипроект<br>Архитектурный проект<br>Водока налпроект |      |        |
| Формат А4  |      |        |

| Ив.№ подл. | Подпись и дата | Взят ив.№ | Формат | Зона | Поз. | Обозначение         | Наименование             | Коп. на стол. | Примечание |
|------------|----------------|-----------|--------|------|------|---------------------|--------------------------|---------------|------------|
| Р4         |                |           |        |      |      | 902-1-108.87-КЖЦ-ТТ | Детали                   | 01            |            |
| Р4         |                |           |        |      |      | -Кр7 СБ             | Листов                   | 01            |            |
| Б1         |                |           |        |      |      | -Кр7-001            | φ12А-III ГОСТ5781-82*    | 9             |            |
| Б1         |                |           |        |      |      | -01                 | ℓ=1670                   | 2             |            |
| Б1         |                |           |        |      |      | -02                 | ℓ=2240                   | 2             |            |
| Б1         |                |           |        |      |      | -002                | φ6А-I ГОСТ5781-82* ℓ=380 | 12            |            |

Ив.№ подл. Подпись и дата. Взят ив.№



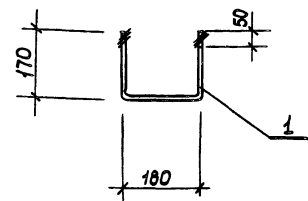
ТП 902-1-108.87-КЖЦ-МС4

**ЧЗД 103-76\***  
Соединительное МС4

| Стадия   | Масса    | Масштаб |
|--|----------|---------|
| Р  | 0,31     | -       |
| Лист   | Листов 1 |         |
| Гострой север<br>Союзвотканднипроект<br>Архитектурный проект<br>Водока налпроект |          |         |
| Формат А4  |          |         |

Нач. отд. Шейко  
Н. контр. Сокольская  
Гл. спец. Влащенко  
Рук. гр. Мазалова  
Ст. инж. Шильмовер  
Инженер Ноборовский  
Вед. инж. Возианов

Ив.№ подл. Подпись и дата. Взят ив.№



ТП 902-1-108.87-КЖЦ-МН1

**ЧЗД 103-76\***  
Закладное МН1

| Стадия   | Масса    | Масштаб |
|--|----------|---------|
| Р  | 0,46     | -       |
| Лист   | Листов 1 |         |
| Гострой север<br>Союзвотканднипроект<br>Архитектурный проект<br>Водока налпроект |          |         |
| Формат А4  |          |         |

Нач. отд. Шейко  
Н. контр. Сокольская  
Гл. спец. Влащенко  
Рук. гр. Мазалова  
Ст. инж. Шильмовер  
Инженер Ноборовский  
Вед. инж. Возианов

22985-01

(1)

Копир Кулешова