

ОАО "Российские железные дороги"

**КОНТАКТНАЯ ПОДВЕСКА КС-160 НА ЖЕСТКИХ
ПОПЕРЕЧИНАХ**
Проект КС-160.11. Постоянный ток



Закрытое Акционерное Общество
"УНИВЕРСАЛ-КОНТАКТНЫЕ СЕТИ"

Санкт-Петербург
2003

ОАО "Российские железные дороги"

Утверждено:

Начальник Департамента
электрификации и электроснабжения
ОАО "Российские железные дороги"

А.А. Федотов
А.А. Федотов
"9" июля 2004 г.

**КОНТАКТНАЯ ПОДВЕСКА КС-160 НА ЖЕСТКИХ
ПОПЕРЕЧИНАХ**
Проект КС-160.11. Постоянный ток

Разработано ЗАО "Универсал-контактные сети"

Зам. генерального
директора

В.Е. Кудряшова

В.Е. Кудряшова

Технический
директор

В.В. Мулькиш

В.В. Мулькиш

Согласовано:

ОАО "Трансэлектромонтаж"

Гл. инженер *П.В. Иванов* П.В. Иванов



Закрытое Акционерное Общество
"УНИВЕРСАЛ-КОНТАКТНЫЕ СЕТИ"

Санкт-Петербург

2003

МЕЖДУНАРОДНАЯ АКАДЕМИЯ ТРАНСПОРТА



Закрытое Акционерное Общество
"УНИВЕРСАЛ-КОНТАКТНЫЕ СЕТИ"

199034, РФ, г Санкт-Петербург,
В.О. 3-я линия д.20
Тел.: (812) 323-60-68, 323-54-17, 323-67-01, 323-67-02
Факс: (812) 323-60-68, 323-54-17, 328-03-77

ИНН 7811063621
ОКПО 39487067
ОКОНХ 95130

р/с 40702810300000001201
кор/с 3010181020000000733
в ФАКБ Внешторгбанк в г. С.-Пб.
БИК 044030733

От 25.06.2004 № 200

Главному инженеру
ОАО «Трансэлектромонтаж»
П.В. Иванову

Г. Александров А.В.
Иванов
06.07.04

Направляем Вам на согласование альбомы проекта КС-160.11 «Контактная подвеска КС-160 на жестких поперечинах», откорректированные по замечаниям Департамента (письмо №ЦЭТ-29 от 5.05.04) и ОАО «Трансэлектромонтаж».

Приложения:

1. Альбом КС-160.11.Постоянный ток «Контактная подвеска КС-160 на жестких поперечинах» (93 листа) – 1 экз.
2. Альбом КС-160.11.Переменный ток «Контактная подвеска КС-160 на жестких поперечинах» (83 листа) – 1 экз.
3. Перечень изменений.

С уважением,

Генеральный директор  В.В. Журкин

Исп. Кудряшов Е.В.

Перечень изменений в альбоме КС-160.11. Постоянный ток.

1. Стр. 4. В пояснительной записке указано: «Установка промежуточных консольных стоек производится на ригели, несущей способностью не ниже 130 кНм, переходных – не ниже 180 кНм». Аналогичное примечание дано на л. 57 и 92.
2. Стр. 12, 14, 16, 18. Добавлены примечания о применении фиксатора подвесного изолятора несущего троса.
3. Стр. 25. Изменена схема разанкеровки усиливающего провода. Анкеровка усиливающего провода расположена выше троса средней анкеровки. Исправлено обозначение изолятора поз. 10 ПСФ-70-3/0,5-06 (вместо -05) и обозначение подвеса на ригеле поз. 9 (УКС 02812-01).
4. Стр. 27. Изменена схема перехода усиливающего провода с консольных опор на жесткие поперечины: на первой жесткой поперечине усиливающий провод подвешен сверху на Г-образной надставке для увеличения расстояния до несущего троса в месте пересечения.
5. Стр. 33. Тип зажима средней анкеровки несущего троса оставлен 056 (КС-326). Дано примечание о возможности применения зажимов других разрешенных изготовителей.
6. Стр. 57-64. Переработана конструкция консольных стоек. Соединение узлов крепления консолей и фиксаторов с консольной стойкой выполнено на болтах с возможностью перестановки для регулировки. Даны диаметры отверстий в раме.
7. Стр. 71. Добавлен фиксатор ФАЖ-3, применяемый на опорах «Б» сопряжений без секционирования.
8. Стр. 73. Добавлен чертеж ушка УКС-02811.
9. Стр. 77. Добавлены размеры.
10. Исправлены найденные неточности и опечатки.

Перечень изменений в альбоме КС-160.11. Переменный ток.

1. Стр. 4. В пояснительной записке указано: «Установка промежуточных консольных стоек производится на ригели, несущей способностью не ниже 130 кНм, переходных – не ниже 180 кНм». Аналогичное примечание дано на л. 51 и 82.
2. Стр. 12, 14, 16, 18. Добавлены примечания о применении фиксатора подвесного изолятора несущего троса.
3. Стр. 27. Тип зажима средней анкеровки несущего троса оставлен 056 (КС-326). Дано примечание о возможности применения зажимов других разрешенных изготовителей.
4. Стр. 51-58. Переработана конструкция консольных стоек. Соединение узлов крепления консолей и фиксаторов с консольной стойкой выполнено на болтах с возможностью перестановки для регулировки. Даны диаметры отверстий в раме.
5. Стр. 65. Добавлен фиксатор ФАЖ-3, применяемый на опорах «Б» сопряжений без секционирования.
6. Стр. 67. Добавлены размеры.
7. Исправлены найденные неточности и опечатки.

Примечание (по замечанию ТЭМ). Расположение обратных фиксаторов оставлено с высотой крепления к стойке Нф=600 мм (фиксатор расположен под небольшим наклоном) для обеспечения требуемого ПУТЭКС расстояния 450 мм от уровня рабочего контактного провода для основного стржня фиксатора.



Российская Федерация
Открытое акционерное общество
«ТРАНСЭЛЕКТРОМОНТАЖ»

105064, Москва, Старая Басманная ул., дом. 11-а, тел: 262-93-81, факс: 261-03-71, телетайп 207372 Сократ

№ 2713-9/4-70

30 сентября 2004 г.

Директору филиала
№ 1, 2, 3, 4, 5, 6, 8
ОМТС
ПО

«Техническая информация
о вводе нового типового проекта»

При этом Вам направляется для руководства и исполнения информация департамента электрификации и электроснабжения ОАО «РЖД» ЦЭТ-2 от 12.08.04 года о вводе в действие типового проекта КС-160.11 «Контактная подвеска КС-160 на жестких поперечинах», разработанного ЗАО «УКС».

Обращаем Ваше внимание, что проект КС-160.11 относится к 2-х путным участкам, для уменьшения нагрузки на жесткие поперечины расположение консольных стоек во всех случаях принято со стороны опор (в проектах ТЭЛПа стойки устанавливались в междупутье).

Для сведения, проект к/сети КС-160 на станциях с жесткими поперечинами (КС-160.12) в настоящее время находится в стадии разработки.

Приложение:

1. Информация о новой проектной документации ЦЭТ-2 от 12.08.04 г.
2. Проект КС-160.11 «Контактная подвеска на жестких поперечинах. Постоянный ток» УКС 2003 г. -93 листа.
3. Проект КС-160.11 «Контактная подвеска на жестких поперечинах. Переменный ток» УКС 2003 г. -83 листа.

Генеральный директор
ОАО «Трансэлектромонтаж»

О. С. Радкевич



ОТКРЫТОЕ АКЦИОНЕРНОЕ ОБЩЕСТВО
«РОССИЙСКИЕ
ЖЕЛЕЗНЫЕ ДОРОГИ»
(ОАО «РЖД»)

ДЕПАРТАМЕНТ
ЭЛЕКТРИФИКАЦИИ И
ЭЛЕКТРОСНАБЖЕНИЯ

Новая Басманная ул., 2, Москва, 107174
Телефон (095) 262-5033
Факс (095) 262-0866

e-mail: rahncuks@css-mps.ru, www.rzd.ru

12.08.04 № ЦЭТ-2

Начальникам служб электроснабжения
железных дорог

Проектным институтам (по списку)

ЦУЭП, ЦУКС, ДКСС

ФГУП ВНИИЖТ, ПКБ ЭЖД

ЗАО БСК: С-Петербург, Юг, Восток,
Москва, Энергомонтаж

ОАО «Трансэлектромонтаж»

СФ «Трансмонтажавтоматика»

ОАО «ЦНИИС», ЗАО «УКС»

ЗАО «Форатек Энерго»

Информация о новой проектной документации.

Департамент электрификации и электроснабжения ОАО «РЖД» утвердил и ввел с 01.06.2004 в действие проект № КС-160.11 «Контактная подвеска КС-160 на жестких поперечинах», разработанный ЗАО «УКС».

Проект состоит из двух альбомов (-постоянный ток; -переменный ток), содержит технические решения при выполнении контактной подвески КС-160 на жестких поперечинах вместо консольных опор на двухпутных участках с увеличенным габаритом опор (4,9+6,0 м), при недостаточной прочности заделки опор, на изолирующих сопряжениях в кривых радиусом менее 800 м, при установке опор за пределами пассажирских платформ.

Департамент обязывает применять указанный проект при проектировании контактной сети на новых электрифицируемых участках и обновлении на действующих участках.

Срок действия проектной документации установлен до отмены.

Документацию распространяет ЗАО УКС. Заказы направлять по адресу: 199004, г. С-Петербург, Васильевский остров, 3-я линия, д. 20, тел.(812) 323-60-68, 323-03-96.

Первый заместитель начальника Департамента *В.В. Хананов*

Содержание

Обозначение документа	Наименование	Лист	Обозначение документа	Наименование	Лист
КС-160.11.113	Пояснительная записка	4	КС-160.11.017	Разанкеровка и обход усиливающих проводов на анкерной опоре средней анкеровки	25
1. Условные схемы анкерных участков			КС-160.11.018	Переход усиливающих проводов с консольных опор на жесткие поперечины	27
КС-160.11.001	Условные схемы анкерных участков контактной подвески на жестких поперечинах на двухпутном перегоне	7	КС-160.11.019	Переход усиливающих проводов в зоне сопряжения с секционированием	28
2. Армировки жестких поперечин			КС-160.11.020	Переход усиливающих проводов в зоне разанкеровки	29
КС-160.11.002	Варианты схем установки ригелей и поддерживающих конструкций	9	КС-160.11.021	Варианты подвесов усиливающих проводов на жестких поперечинах	30
КС-160.11.003	Армировка промежуточной жесткой поперечины. Прямой участок пути	11	3. Схемы установки консолей на консольных стойках		
КС-160.11.004	Армировка промежуточной жесткой поперечины. Кривой участок пути	12	КС-160.11.022	Консольная стойка для промежуточных жестких поперечин. Прямая, зигзаг к стойке	31
КС-160.11.005	Армировка жесткой поперечины на средней анкеровке	13	КС-160.11.023	Консольная стойка для промежуточных жестких поперечин. Прямая, зигзаг от стойки	32
КС-160.11.006	Армировка переходной жесткой поперечины на сопряжении без секционирования. Опоры "А" и "Б". Прямой участок пути	14	КС-160.11.024	Консольная стойка на средней анкеровке	33
КС-160.11.007	Армировка переходной жесткой поперечины на сопряжении без секционирования. Опора "В". Прямой участок пути	15	КС-160.11.025	Консольная стойка для промежуточных жестких поперечин. Внешняя сторона кривой	34
КС-160.11.008	Армировка переходной жесткой поперечины на сопряжении без секционирования. Опоры "А" и "Б". Кривой участок пути	16	КС-160.11.026	Консольная стойка для промежуточных жестких поперечин. Внутренняя сторона кривой	35
КС-160.11.009	Армировка переходной жесткой поперечины на сопряжении без секционирования. Опора "В". Кривой участок пути	17	КС-160.11.027	Консольная стойка для переходных жестких поперечин. Сопряжение без секционирования на прямой, опора "А"	36
КС-160.11.010	Армировка переходной жесткой поперечины на сопряжении с секционированием. Опоры "А" и "Б". Прямой участок пути	18	КС-160.11.028	Консольная стойка для переходных жестких поперечин. Сопряжение без секционирования на прямой, опора "Б"	37
КС-160.11.011	Армировка переходной жесткой поперечины на сопряжении с секционированием. Опора "В". Прямой участок пути	19	КС-160.11.029	Консольная стойка для переходных жестких поперечин. Сопряжение без секционирования на прямой, опора "В"	38
КС-160.11.012	Армировка переходной жесткой поперечины на сопряжении с секционированием. Опоры "А" и "Б". Кривой участок пути	20	КС-160.11.030	Консольная стойка для переходных жестких поперечин. Сопряжение без секционирования на внешней стороне кривой, опора "А"	39
КС-160.11.013	Армировка переходной жесткой поперечины на сопряжении с секционированием. Опора "В". Кривой участок пути	21	КС-160.11.031	Консольная стойка для переходных жестких поперечин. Сопряжение без секционирования на внешней стороне кривой, опора "Б"	40
КС-160.11.014	Армировка жесткой поперечины на анкерных опорах компенсированной анкеровки контактной подвески	22	КС-160.11.032	Консольная стойка для переходных жестких поперечин. Сопряжение без секционирования на внешней стороне кривой, опора "В"	41
КС-160.11.015	Армировка жесткой поперечины на анкерных опорах средней анкеровки	23	КС-160.11.033	Консольная стойка для переходных жестких поперечин. Сопряжение без секционирования на внутренней стороне кривой, опора "А"	42
КС-160.11.016	Армировка жесткой поперечины, применяемой для обеспечения достаточной прочности заделки опор	24	КС-160.11.034	Консольная стойка для переходных жестких поперечин. Сопряжение без секционирования на внутренней стороне кривой, опора "Б"	43

Перв. приск.
Спроед. №
Инд. № субд.
Инд. №
Взам. инд. №
Послед. и дата
Инд. № послед.

Обозначение документа	Наименование	Лист	Обозначение документа	Наименование	Лист
КС-160.11.035	Консольная стойка для переходных жестких поперечин. Сопряжение без секционирования на внутренней стороне кривой, опора "В"	44	КС-160.11.053	Подвес усиливающих проводов на одном изоляторе (Тип I)	72
КС-160.11.036	Консольная стойка для переходных жестких поперечин. Сопряжение с секционированием на прямой, опора "А"	45	КС-160.11.054	Подвес усиливающих проводов на двух изоляторах (Тип II)	73
КС-160.11.037	Консольная стойка для переходных жестких поперечин. Сопряжение с секционированием на прямой, опора "Б"	46	КС-160.11.055	Подвес усиливающих проводов на Г-образной подставке (Тип III)	74
КС-160.11.038	Консольная стойка для переходных жестких поперечин. Сопряжение с секционированием на прямой, опора "В"	47	КС-160.11.056	Соединение ригеля со стойками на оголовках	76
КС-160.11.039	Консольная стойка для переходных жестких поперечин. Сопряжение с секционированием на внешней стороне кривой, опора "А"	48	КС-160.11.057	Соединение ригеля со стойками на опорных столиках	77
КС-160.11.040	Консольная стойка для переходных жестких поперечин. Сопряжение с секционированием на внешней стороне кривой, опора "Б"	49	КС-160.11.058	Фиксаторы подвесного изолятора несущего троса	78
КС-160.11.041	Консольная стойка для переходных жестких поперечин. Сопряжение с секционированием на внешней стороне кривой, опора "В"	50	5. Допустимые расчетные нагрузки		
КС-160.11.042	Консольная стойка для переходных жестких поперечин. Сопряжение с секционированием на внутренней стороне кривой, опора "А"	51	КС-160.11.059	Допустимые расчетные нагрузки на консольные стойки	80
КС-160.11.043	Консольная стойка для переходных жестких поперечин. Сопряжение с секционированием на внутренней стороне кривой, опора "Б"	52	КС-160.11.060	Допустимые расчетные нагрузки на консоли	81
КС-160.11.044	Консольная стойка для переходных жестких поперечин. Сопряжение с секционированием на внутренней стороне кривой, опора "В"	53	КС-160.11.061	Допустимые расчетные нагрузки на фиксаторы	82
КС-160.11.045	Основные установочные параметры при монтаже	54	6. Таблицы применения		
КС-160.11.046	Графики регулировки положения консолей на переходных жестких поперечинах	56	КС-160.11.062	Таблица применения консольных стоек	83
4. Конструктивные решения			КС-160.11.063	Таблица применения консолей на консольных стойках	84
КС-160.11.047	Стойки консольные для промежуточных жестких поперечин. Обозначения консольных стоек	57	КС-160.11.064	Таблица применения фиксаторов на консольных стойках	85
КС-160.11.048	Стойки консольные для переходных жестких поперечин	61	КС-160.11.065	Нумерация регулировочных отверстий в кронштейнах и тягах консолей	86
КС-160.11.049	Консоли для жестких поперечин тип ПЖ-3,0. Обозначения консолей	65	КС-160.11.066	Таблица номеров отверстий для установки регулировочных элементов консолей	87
КС-160.11.050	Фиксаторы сочлененные прямые, тип ФПЖ-3,0 (ФПЖГ-3,0). Обозначения фиксаторов	69	КС-160.11.067	Приписка консольных стоек к оси пути	88
КС-160.11.051	Фиксаторы сочлененные обратные, тип ФОЖ-3,0 (ФОЖГ-3,0)	70	КС-160.11.068	Определение расчетных длин ригелей	89
КС-160.11.052	Фиксаторы контактных проводов анкерусмой ветви, тип ФАЖ-3,0	71	КС-160.11.069	Максимальные расчетные моменты, действующие на ригели жестких поперечин с консольными стойками	92

Пояснительная записка

Состав проекта

Данный проект содержит технические решения при выполнении контактной подвески КС-160 на жестких поперечинах вместо консольных опор.

Контактную подвеску КС-160 на жестких поперечинах на двухпутных перегонах следует применять:

- при габарите опор в створе 4,9 м и более;
- в пределах пассажирских платформ при установке опор за пределами платформ;
- при недостаточной прочности заделки опор по одному из путей (прижимы в поймах рек, зауженные бровки на высоких насыпях и т.п.);
- на изолирующих сопряжениях в кривых радиусом менее 800 м.

Жесткие поперечины позволяют уменьшить нагрузки на опоры, поддерживающие конструкции и изоляторы, исключить применение двухпутных консолей, снизить вес поддерживающих конструкций и улучшить условия монтажа. Применение жестких поперечин рекомендуется также при нормальных габаритах консольных опор при невозможности обеспечения необходимой прочности заделки фундаментов по одному из путей.

Проект состоит из следующих альбомов:

1. КС-160.11 «Контактная подвеска КС-160 на жестких поперечинах. Постоянный ток»;
2. КС-160.11 «Контактная подвеска КС-160 на жестких поперечинах. Переменный ток»;
3. КС-160.11.РД «Поддерживающие конструкции на жестких поперечинах. Рабочие чертежи»;
4. КС-160.11.РП «Поддерживающие конструкции на жестких поперечинах. Расчет на прочность».

Схемные и конструктивные решения выполнены унифицированными с консольными опорами с применением однотипной арматуры.

Настоящий альбом предназначен для производства строительно-монтажных работ и эксплуатационных организаций. По рабочим чертежам (КС-160.11.РД) производится изготовление и сборка поддерживающих конструкций, приемка продукции по качеству. Расчет на прочность хранится у разработчика документации.

Кронштейны полевых проводов должны приниматься по проекту «Конструкции контактной сети постоянного тока с антикоррозионным покрытием методом горячего цинкования. Кронштейны полевых проводов» (Трансэлектропроект, альбомы проекта 4971).

Основные особенности конструкции

Расчетные условия для расчета консольных стоек, консолей и фиксаторов приняты аналогично проекту КС-160.4, за исключением:

- расчетные климатические условия приняты для IV гололедного района;
- минимальный радиус кривых принят 500 м.

Допустимые расчетные нагрузки приведены в проекте.

Для условий, более тяжелых, чем предусмотрено типовым проектом, привязку типовых конструкций в проектах строительства и модернизации необходимо выполнять по расчетным нагрузкам в соответствии с СТН ЦЭ 141-99.

Минимальный размер междупутья принят 4,1 м. В проекте дан вариант армировки для случая отклонения уровня головок рельсов разных путей до 0,2 м.

Опорные конструкции принимаются аналогичными, как и по проекту КС-160.4.

Заделка стоек жестких поперечин должна производиться с выполнением требований проекта «Условия закрепления фундаментов и опор контактной сети для обычных условий» (ОАО «ЦНИИС», проект 2190).

Ригели жестких поперечин следует принимать балочного типа по проекту «Ригели жестких поперечин для контактной сети железных дорог» (АО «Моспромтранспроект», Объект 6458И). Подбор ригелей следует производить с учетом дополнительных моментов от консольных стоек. Максимальные расчетные моменты для типовых схем армировок жестких поперечин приведены в проекте. Рекомендуется применение ригелей из стали С245, состоящих из двух крайних блоков. Установка промежуточных консольных стоек производится на ригели, несущей способностью не ниже 130 кНм, переходных – не ниже 180 кНм.

Привязка высоты установки ригелей должна производиться с учетом принятой в проекте номинальной высоты подвески контактного провода. Условный обрез фундамента, как правило, должен быть ниже уровня головок рельсов на 250 мм. Варианты применения опорных конструкций и высоты установки ригелей при разных значениях высоты подвески контактного провода и расположения уровня обреза фундамента приведены в проекте. Привязка высоты установки ригеля производится от уровня головок рельсов верхнего пути.

Крепление ригелей к опорам осуществляется на оголовках или опорных столбах в зависимости от условий применения и требуемого расстояния между высотой установки ригеля и высотой подвески контактного провода.

Лист № 1
Лист № 2
Лист № 3
Лист № 4
Лист № 5
Лист № 6
Лист № 7
Лист № 8
Лист № 9
Лист № 10
Лист № 11
Лист № 12
Лист № 13
Лист № 14
Лист № 15
Лист № 16
Лист № 17
Лист № 18
Лист № 19
Лист № 20
Лист № 21
Лист № 22
Лист № 23
Лист № 24
Лист № 25
Лист № 26
Лист № 27
Лист № 28
Лист № 29
Лист № 30
Лист № 31
Лист № 32
Лист № 33
Лист № 34
Лист № 35
Лист № 36
Лист № 37
Лист № 38
Лист № 39
Лист № 40
Лист № 41
Лист № 42
Лист № 43
Лист № 44
Лист № 45
Лист № 46
Лист № 47
Лист № 48
Лист № 49
Лист № 50
Лист № 51
Лист № 52
Лист № 53
Лист № 54
Лист № 55
Лист № 56
Лист № 57
Лист № 58
Лист № 59
Лист № 60
Лист № 61
Лист № 62
Лист № 63
Лист № 64
Лист № 65
Лист № 66
Лист № 67
Лист № 68
Лист № 69
Лист № 70
Лист № 71
Лист № 72
Лист № 73
Лист № 74
Лист № 75
Лист № 76
Лист № 77
Лист № 78
Лист № 79
Лист № 80
Лист № 81
Лист № 82
Лист № 83
Лист № 84
Лист № 85
Лист № 86
Лист № 87
Лист № 88
Лист № 89
Лист № 90
Лист № 91
Лист № 92
Лист № 93
Лист № 94
Лист № 95
Лист № 96
Лист № 97
Лист № 98
Лист № 99
Лист № 100

				КС-160.11.ПЗ			
Изм/Лист	№ докум	Подпись	Дата	Пояснительная записка	Лист	Лист	Лист
Разраб. Проб. Гл. констр. Н. Контр. Утв.	Мулькин					1	3
					УКС		

Инд. № подл.
Подпись и дата
Взам. инд. №
Инд. № дубл.
Подпись и дата
Строч. №
Пред. подл.

Расположение консольных стоек во всех случаях принимается со стороны опор, что позволяет уменьшить нагрузки на ригели и обеспечить расстояние между поддерживающими конструкциями смежных путей не менее 2 м.

Консоли приняты наклонные изолированные с укороченным бутелем. Элементы консолей и фиксаторов выполнены из труб с диаметрами аналогичными проекту КС-160.4. Арматура и крепежные изделия также приняты по проекту КС-160.4.

Схемы подвески, сопряжений, узлы контактной сети должны выполняться по альбому КС-160.4.0. Заземление выполняется грунтовым.

Консольные стойки предусматривают раздельное крепление на них консолей и фиксаторов. Консольные стойки состоят из рам, усиливающих ригель в месте установки стойки, вертикальной балки квадратного профиля сечением 100x100 мм с толщиной стенки 4 мм и подкоса из трубы 60x6 мм. На вертикальной балке крепятся узлы крепления консолей и фиксаторов.

Консольные стойки для переходных жестких поперечин состоят из двух вертикальных балок с расстоянием между осями крепления консолей 1 м.

Температурный интервал контактной подвески принят 130 °С (от -50 °С до +80 °С). В связи с уменьшенным расстоянием между осями крепления консолей переходных опор сопряжений (по сравнению с проектом КС-160.4 – 1,2 м) в проекте приводятся графики регулировки положения консолей и таблица максимально допустимых расстояний от средней анкерной до анкерной опоры при размещении переходных пролетов на жестких поперечинах. Для увеличения допустимых длин анкерных участков, величины зигзагов на переходных жестких поперечинах на прямых участках пути следует принимать 200 мм.

Анкеровки проводов на жестких поперечинах приведены в проекте КС-160.9. Постоянный ток «Анкеровки проводов контактной сети КС-160 на железобетонных опорах».

Усиливающие провода на жестких поперечинах располагаются в междупутье, кроме переходных поперечин на сопряжениях с секционированием и жестких поперечин, применяемых для обеспечения достаточной прочности заделки опор. В последнем случае установка консолей производится на опорах, а усиливающие провода размещаются над тягами консолей. На переходных жестких поперечинах сопряжений с секционированием усиливающие провода располагаются на Г-образных надставках.

В местах перехода усиливающих проводов с консольных опор на жесткие поперечины и наоборот на соседней с жесткой поперечинной консольной опоре усиливающие провода должны подвешиваться со стороны пути на высоте 10 м от уровня головок рельсов. Подвеска усиливающих проводов на жестких поперечинах в местах перехода должна осуществляться на двух изоляторах.

При проектировании контактной сети по данному проекту следует учитывать следующие проектные разработки:

1. Проект «Контактная подвеска КС-160-3 постоянного тока» КС-160.4:
 - альбом КС-160.4.0 «Схемы подвески, сопряжений, узлы контактной сети с неизолированными наклонными консолями»;
 - альбом КС-160.4.1 «Консоли неизолированные наклонные. Фиксаторы. Схемы установки, типоразмеры и таблицы применения» (ЗАО «Универсал-контактные сети»).
2. Ригели жестких поперечин для контактных сетей железных дорог (АО «Моспромтранспроект», Объект 6458И).
3. Условия закрепления фундаментов и опор контактной сети для обычных условий (ОАО «ЦНИИС», альбом 2190).
4. Железобетонные стойки со смешанным армированием для опор контактной сети (Гипропромтрансстрой, проект № 5613).
5. Анкерные провода контактной сети КС-160 (ЗАО «Универсал-контактные сети», проект КС-160.9. Постоянный ток).
6. Конструкции контактной сети постоянного тока с антикоррозионным покрытием методом горячего цинкования. Кронштейны полевых проводов (Трансэлектропроект, альбомы проекта № 4971).
7. Установка разъединителей контактной сети постоянного тока. Рабочие чертежи (Трансэлектропроект, серия 7.501-1, выпуск 2).
8. Подвеска проводов ВЛ 10кВ, ДГР и низковольтных на опорах контактной сети. Рабочие чертежи (Трансэлектропроект, серия 7.501-1, выпуск 15). Проект подлежит переработке в части оценки конструкции.

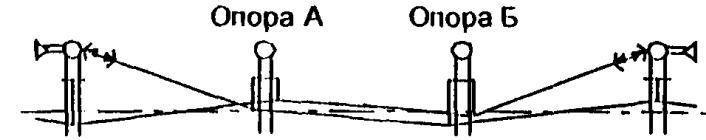
В альбоме приняты следующие условные обозначения:

- КП – контактный провод подвески рабочей ветви;
- КП анк. – контактный провод подвески анкеруемой ветви;
- НГ – несущий трос подвески рабочей ветви;
- НГ анк. – несущий трос подвески анкеруемой ветви;
- РТ – рессорный трос;
- УП – усиливающий провод;
- УГР – уровень головок рельсов;
- Трос СА НГ – трос средней анкеровки несущего троса.

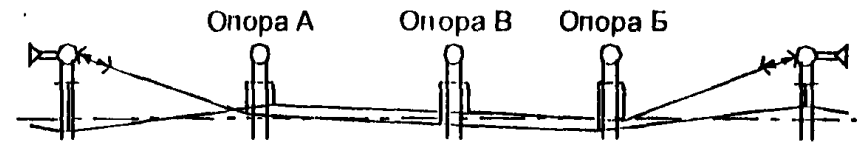
- H_c – расчетная высота рабочего контактного провода у опоры относительно уровня головок рельсов;
- $H_{\text{уф}}$ – расчетное положение условного обреза фундамента относительно уровня головок рельсов;
- H_p – высота установки ригеля относительно УГР;
- M – величина междупутья;
- b – зигзаг рабочего контактного провода;
- Г – габарит опоры;
- X – горизонтальное расстояние от оси консольной стоки до контактного провода рабочей ветви;
- R – радиус кривой;
- Δh_k – подъем контактного провода анкеруемой ветви над уровнем рабочего контактного провода;
- α – угол между анкеруемой ветвью и направлением контактного провода в переходном пролете сопряжений;
- H_{ξ} – вертикальное расстояние от уровня рабочего контактного провода до шарнирного сочленения дополнительного фиксатора с фиксаторной стойкой;
- H_{η} – вертикальное расстояние от уровня рабочего контактного провода до шарнирного сочленения стержня основного фиксатора с наклонным стержнем консоли;
- H_{ζ} – база консоли – расстояние между узлами крепления консоли на опоре по центрам шарниров;
- Опора А – переходная опора сопряжения с пересечением рабочей и анкеруемой подвесок;
- Опора Б – переходная опора сопряжения без пересечения рабочей и анкеруемой подвесок;
- Опора В – средняя переходная опора 4-х пролетных сопряжений.

Условные обозначения, принятые на условных схемах анкерных участков приведены в альбоме КС-160.4.0.

3-х пролетное сопряжение



4-х пролетное сопряжение



Примеры обозначений крепежных элементов:

- Гайка М12-6Н – диаметр 12 мм, класс точности резьбы - 6Н;
- Болт М12х75 – диаметр 12 мм, длина 75 мм;
- Болт М12-6gx90 – диаметр 12 мм, длина 90 мм, класс точности резьбы - 6г;
- Заклепка 8x26.21 – диаметр 8 мм, длина 26 мм, класс прочности 21 (нерж. сталь);
- Валик 22x60 – диаметр 22 мм, длина 60 мм;
- Шайба 12-011 – диаметр 12 мм, индекс покрытия – 011 (цинк);
- Шайба пр. 12 65Г – пружинная, диаметр 12 мм, сталь 65Г;
- Шплинт 6x80 – диаметр 6 мм, длина 80 мм;
- Штифт 8x75 – диаметр 8 мм, длина 75 мм.

Моменты затяжки резьбовых соединений

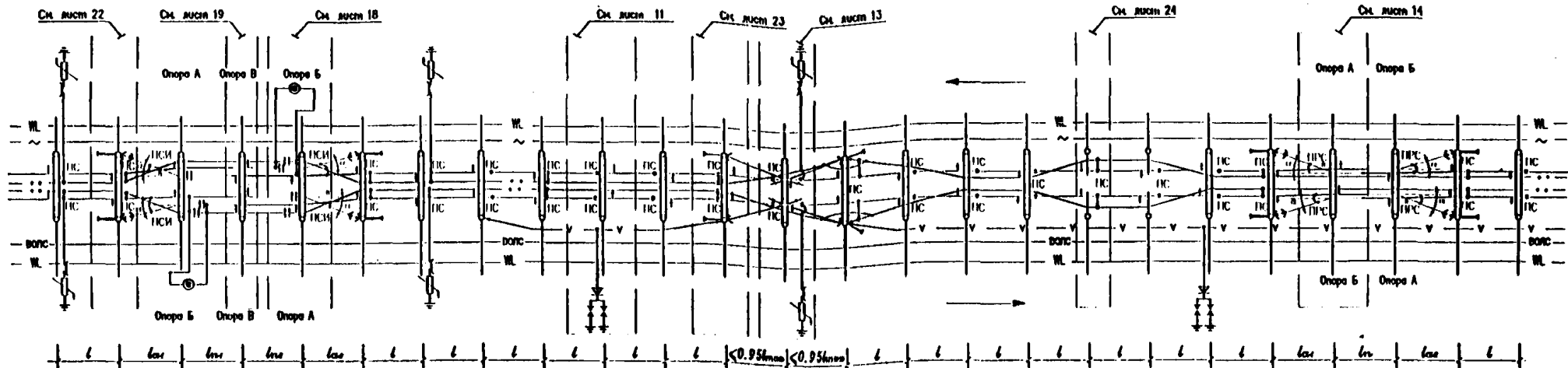
Номинальный диаметр резьбы	Номинальный момент затяжки, кгс·м (Н·м)
M8	1,5 (15)
M10	2,0 (20)
M12	4,0 (40)
M16	6,0 (60)
M20	8,0 (80)

Моменты затяжки крепежных элементов приведены с округлением в пределах допусков в кгс·м. Для удобства пользования в скобках – в Н·м. Затяжку болтов рекомендуется производить динамометрическим ключом с заданным моментом.

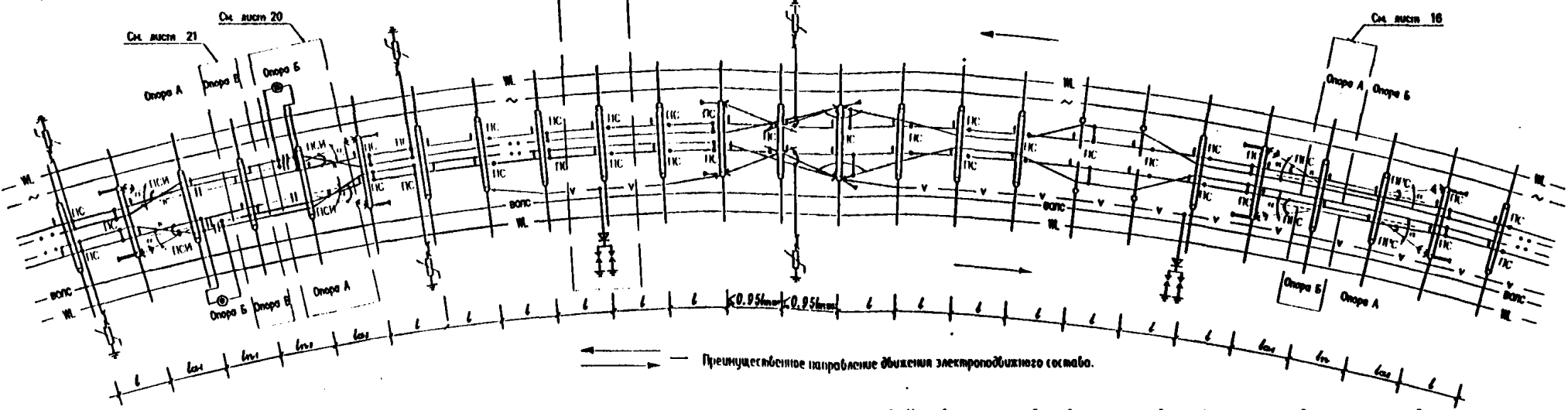
Все размеры в альбоме приведены в миллиметрах за исключением высотных отметок на схемах армировки, которые даны в метрах.

Лист № _____

На прямой



На кривой



Предпочтительное направление движения электроподвижного состава.

Примечания:

1. Условные обозначения см альбом КС-160.4.0 а 12, 13.
2. Длины пролетов средней анкерной компенсированной подвески сокращаются на 5%, полукompенсированной - на 10%.
3. Длины промежуточных и переходных пролетов l_n , l_{n1} , l_{n2} по востребованности устанавливаются в соответствии с требованиями ПУТЭК.
4. Расстояния по вертикали между несущими тросами, а также между усиливающим и другими проводами в месте их пересечения "Г" должны быть не менее 0,05 м в любых условиях эксплуатации.
5. Сопряжения без секционирования и с секционированием на двухпутных участках следует располагать таким образом, чтобы переходная опора без пересечения подвесок (опора Б) была первой по преимущественному направлению движения.
6. При размещении переходных пролетов на жестких поперечных таблицах максимально допустимым расстоянием от средней анкерной до анкерной опоры приведены на л. 56. На кривых участках пути допустимую длину анкерного участка следует определять расчетом из условия, чтобы в пределах от средней анкерной до компенсатора изменение натяжения несущего троса не превышало $\pm 10\%$ номинального его натяжения, а контактных проводов $\pm 15\%$.
7. На прямых участках пути среднюю анкерную размещают в середине анкерного участка. На анкерных участках расположенных в кривых место средней анкерной определяется с учетом примерного равенства приращений натяжения в проводах в обеих частях анкерного участка.

8. Направления изгибов на внутренней и внешней сторонах кривой показаны условно, для конкретных радиусов кривой направления и значения изгибов на каждой опоре определяются по таблицам оптимальных изгибов (см альбом КС-160.4.0 а 22, 23).
9. Места установки поперечных электрических соединителей (ПС) определяются при проектировании в соответствии с ПУТЭК.
10. Схема перехода усиливающих проводов с консольных опор на жесткие поперечные приведена на л. 27.
11. Схема перехода усиливающих проводов в зоне сопряжения с секционированием приведена на л. 28, в зону разнотерки - на л. 29.

Изм.		Лист		№ докум.		Подпись		Дата	
Разраб.		Проб.		Инженер		Удоб.		Кудряшов В.Е.	
								Кудряшов В.Е.	

КС-160.11.001

Условные схемы анкерных участков контактной подвески на жестких поперечных. Двухпутный перегон

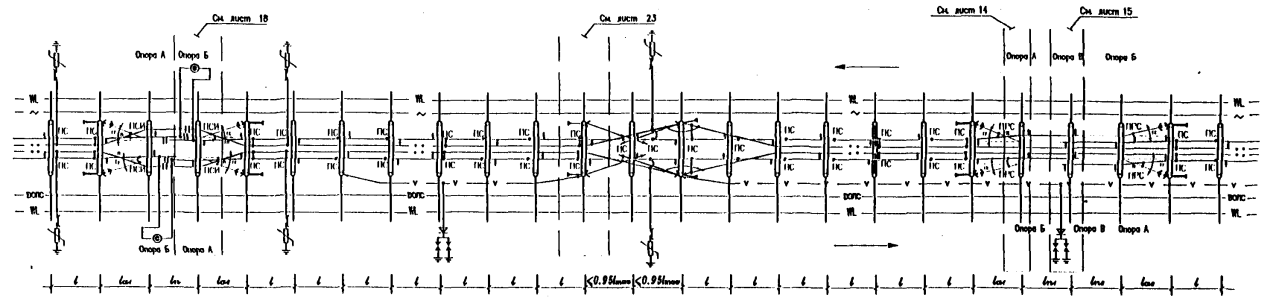
Лит.	Лист	Листов
	1	2

УКС

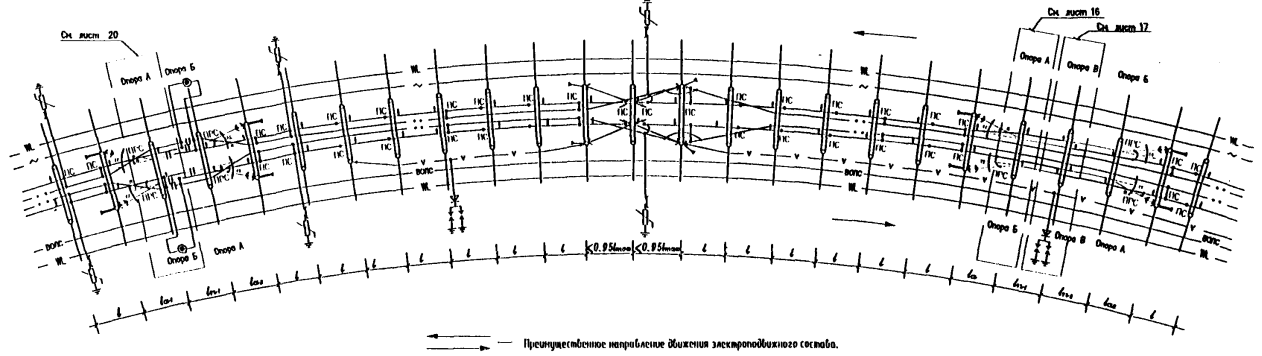
Трехпролетное сопряжение с секционированием, четырехпролетное сопряжение без секционирования

Лист № 12/14
Спроект. №

На прямой



На кривой



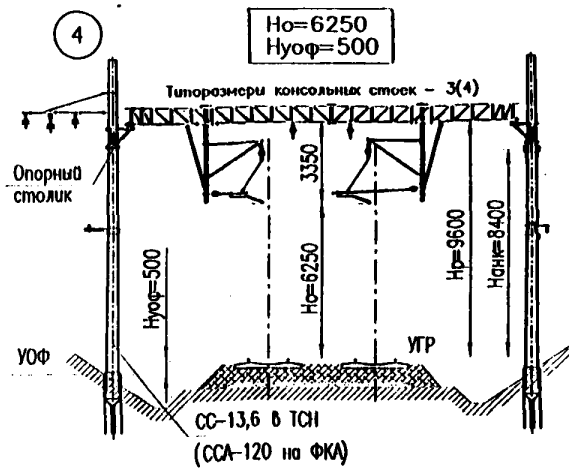
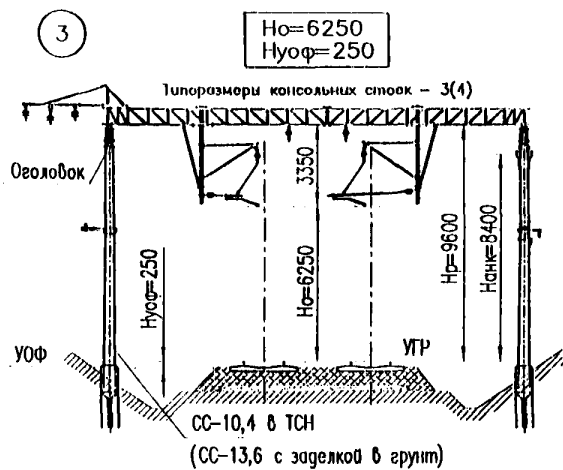
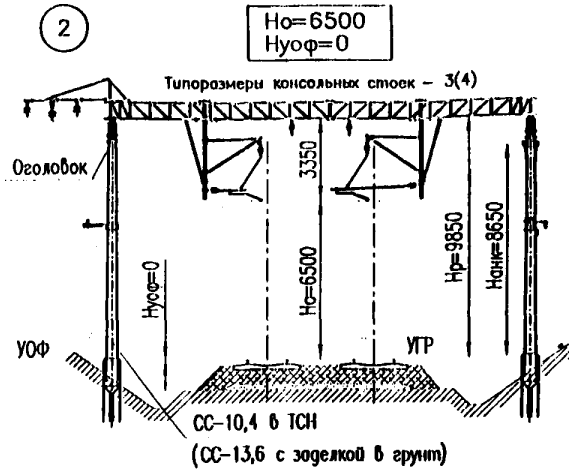
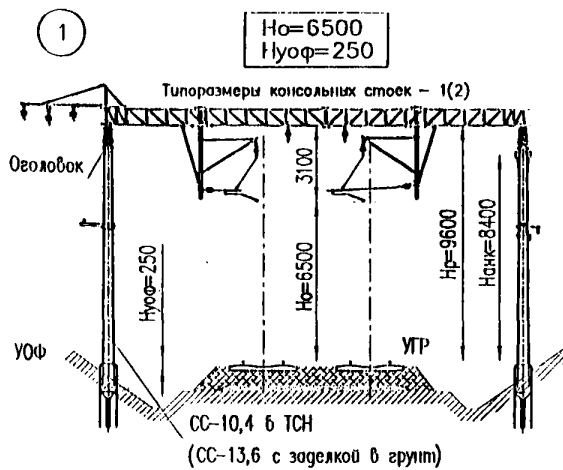
Лист № 12/14
Изм. № 0/01
Внес. дата № 01
Подпись и дата
Лист № 12/14

Изм.	Кол.уч.	Лист	Итого	Всего	Дата

КС-160.11.001

Установка жестких поперечин при увеличенных габаритах опор.

Промежуточные жесткие поперечины, переходные жесткие поперечины на сопряжении без секционирования



Примечания:

1. Выбор варианта схемы установки ригеля производится при проектировании с учетом прочности заделки опор в грунт.
2. Для справки на схемах приведены максимальные высоты установки анкерных кронштейнов (Нанк) и номера типоразмеров консольных стоек. В скобках дан номер типоразмера стойки на внешней стороне кривой радиусом 1500 м и менее.
3. Рекомендуются схемы ① и ③ для промежуточных жестких поперечин ⑤ и ⑦ - для переходных жестких поперечин на сопряжении с секционированием.
4. При Hо=6250 мм установка опор с УОФ=500 мм от уровня головок рельсов не допускается, т.к. не обеспечивается возможность установки анкерного кронштейна на требуемую высоту.

КС-160.11.002									
Изм/Лист	№ докум.	Подпись	Дата						
Разраб.	Куряшов Е.В.								
Проб.									
Гл. констр.									
Н. Констр.									
Утв.	Куряшов Е.В.								
Варианты схем установки ригелей и поддерживающих конструкций			<table border="1"> <tr> <td>Лист</td> <td>Лист</td> <td>Лист</td> </tr> <tr> <td></td> <td>1</td> <td>2</td> </tr> </table>	Лист	Лист	Лист		1	2
Лист	Лист	Лист							
	1	2							
			УКС						

Перед. лист

Стор. №

Листов и дата

Изд. №

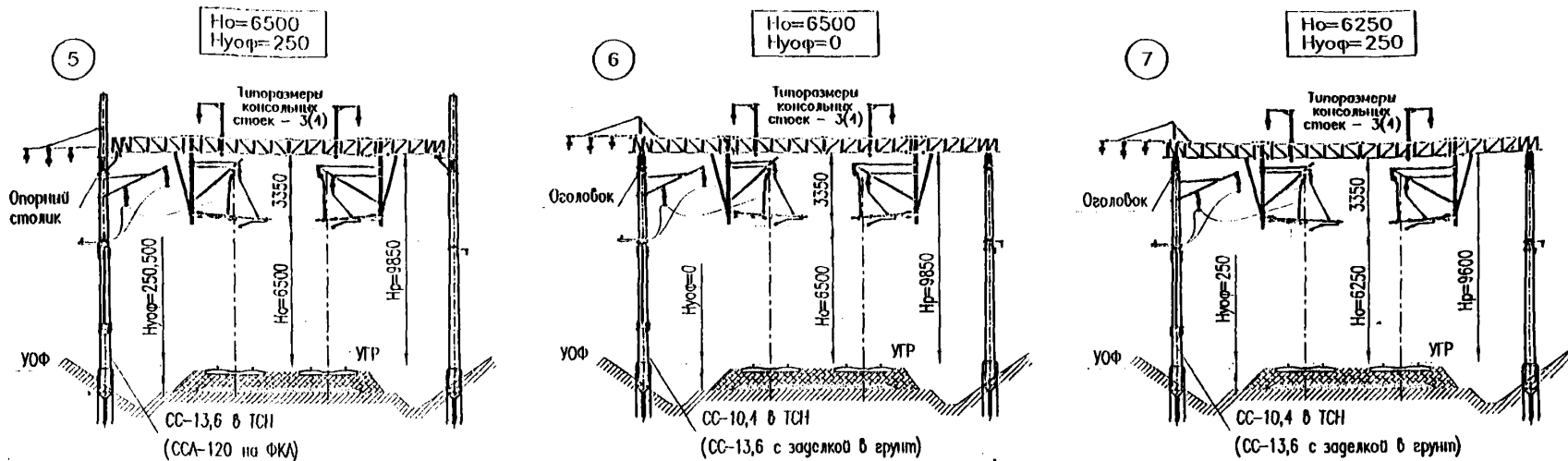
Взам. изд. №

Листов и дата

Изд. №

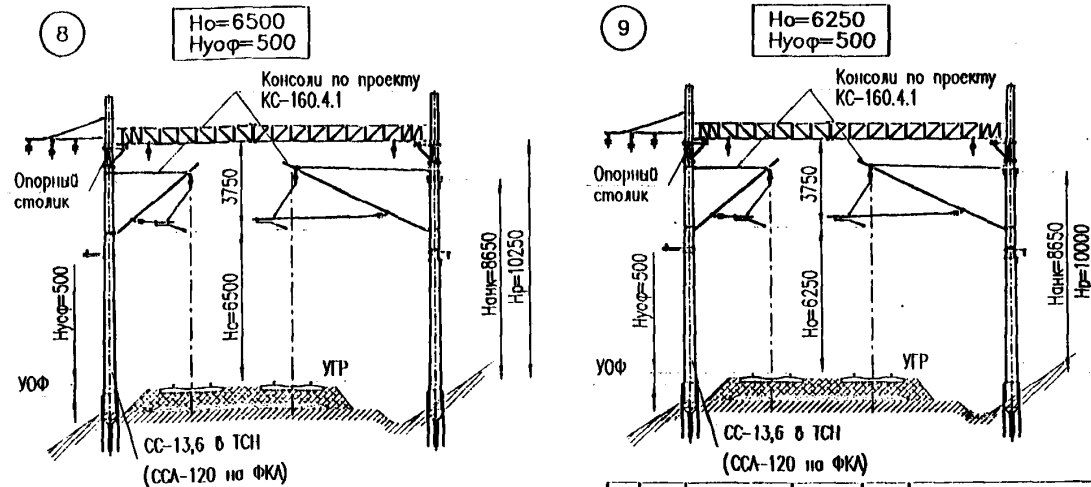
Установка жестких поперечин при увеличенных габаритах опор.
 Переходные жесткие поперечины на сопряжении с секционированием

Стор. №
 Перв. лист

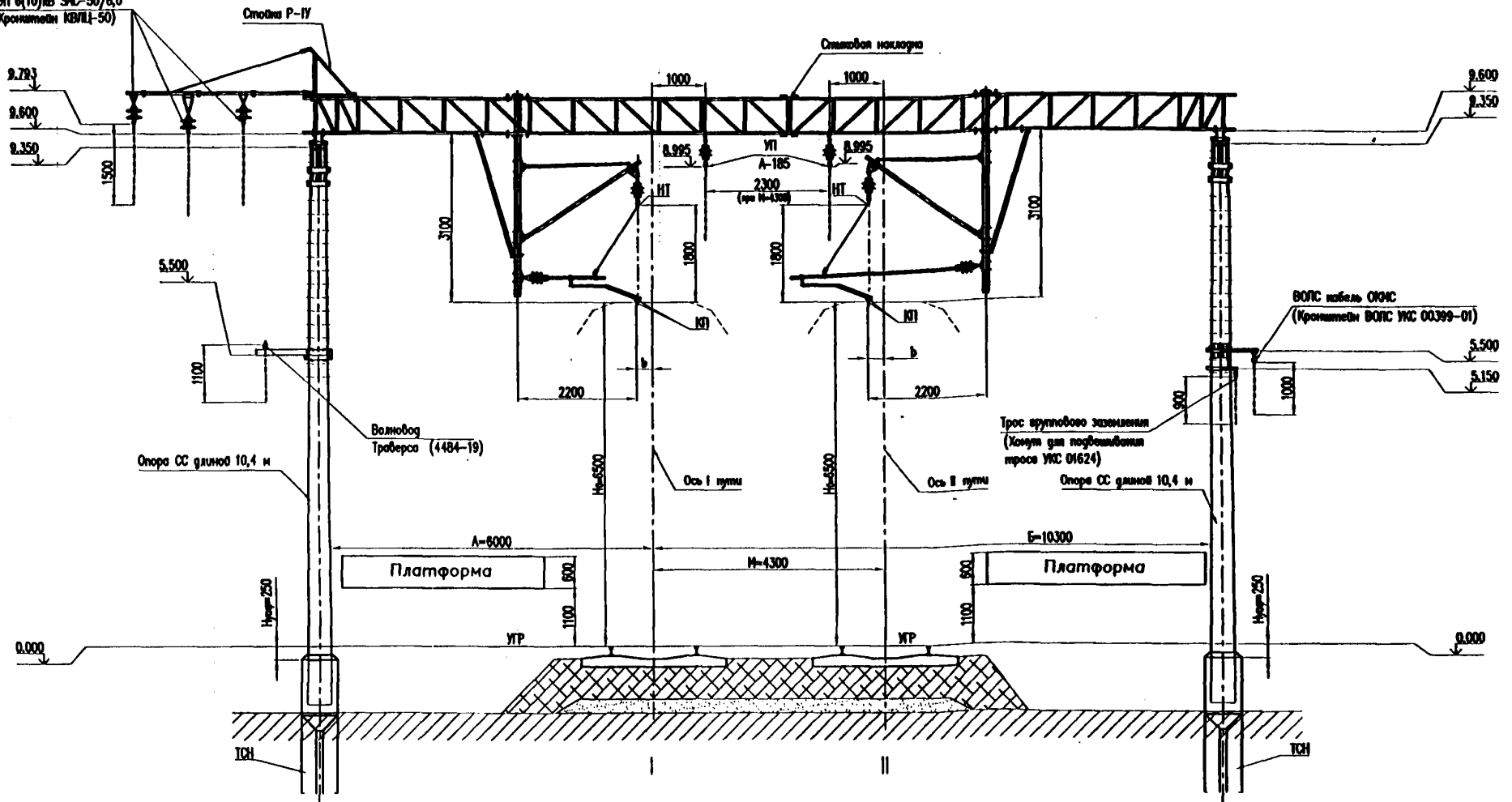


Установка жестких поперечин при недостаточной
 прочности заделки опор по одному из путей

Изд. № лист
 Подпись и дата
 Взам. инв. №
 Инв. № субд.
 Подпись и дата



ЛЭП 6(10) кВ ЗМ-50/0,0
(Кронштейн КВЛЛ-50)



Примечания

1. Консольные стойки во всех случаях располагаются со стороны опор.
2. Усиливающие провеса располагаются в междупутье, за исключением:
 - переходных жестких поперечин сопряжений с секционированием (см. л. 28);
 - жестких поперечин в зоне разанкерки усиливающего провеса (см. л. 29);
 - жестких поперечин применяемых для увеличения прочности заделки опор (см. л. 24).
3. Схемы установки консолей на стойках даны на л. 31-53.
4. Варианты подвесов усиливающего провеса и области их применения приведены на л. 30.
5. Схемы привязки опор даны на л. 89.
6. Допускается применение кронштейнов полевой стороны других разрешенных изготовителей.

Изм.	Лист	№ докум.	Подпись	Дата
Разработчик	Черемин Д.М.			
Проектировщик	Куршинов Е.В.			
Главный инженер				
Инженер				
Утв.	Куршинов Е.В.			

КС-160.11.003

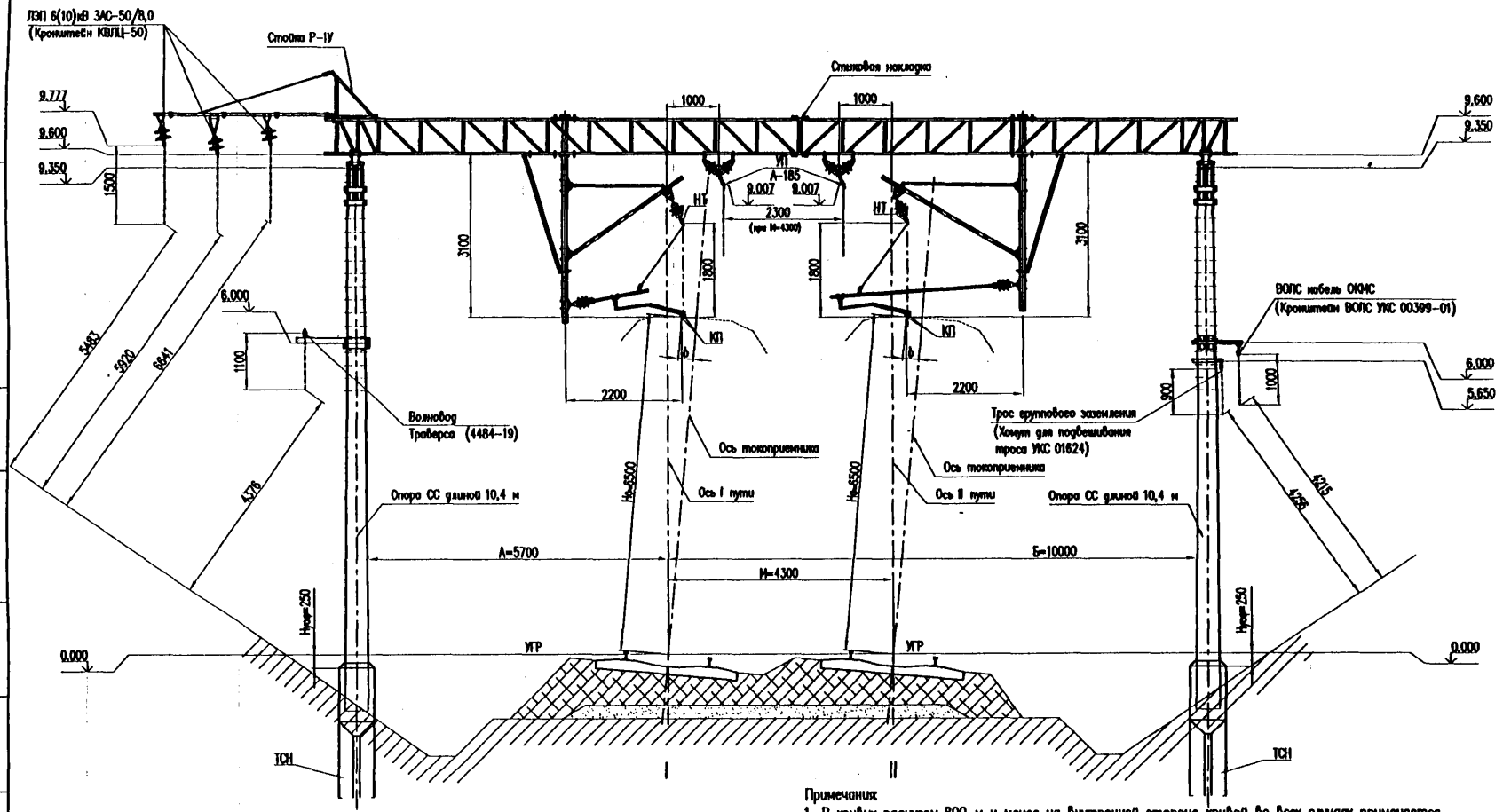
Армировка промежуточной жесткой поперечины прямой участка пути

Лист	Лист	Лист
	1	1

УКС

Лист № 11
Стор. № 11
Подпись и дата
Изд. № 003
Взам. шиф. №
Подпись и дата
Изд. № 003

Лист прим.
Стор. №
Погр. и дата
Взам. инв. №
Инв. № гос. инв.
Погр. и дата
Изд. №



- Примечания
1. В кривых радиусом 800 м и менее на внутренней стороне кривой во всех случаях применяется фиксатор подвешенного изолятора (см. л. 78).
 2. См. примечания на л. 11.

Изм.	Лист	№ докум.	Подпись	Дата
Разроб.	Черединых ДИ			
Проб.	Кудряшов Е.В.			
Гл. спец.				
Н. контр.				
Утв.	Кудряшов Е.В.			

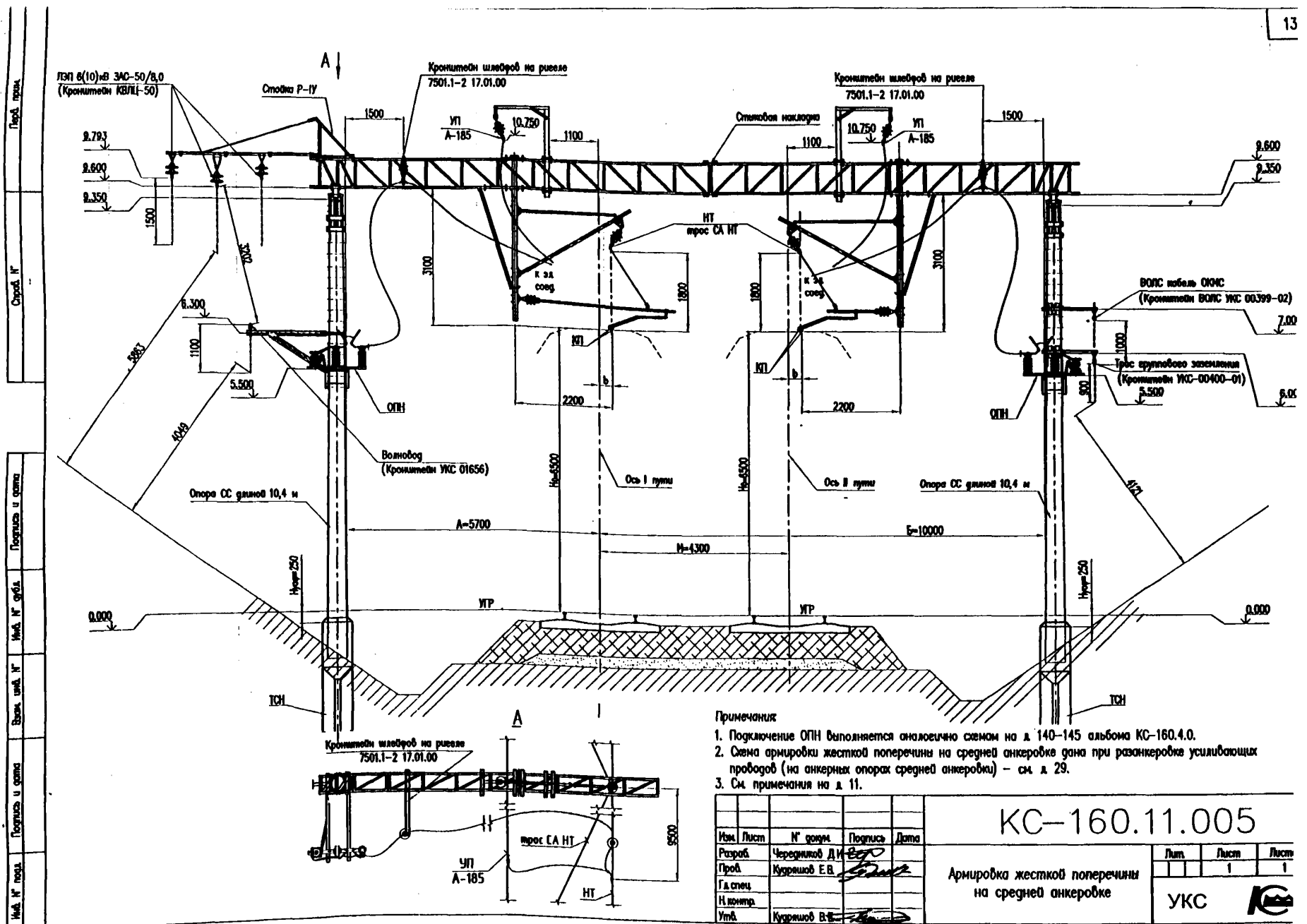
КС-160.11.004

Армирование промежуточной жесткой поперечины Кривой участок пути

Лист	Лист	Лист
	1	1

УКС





- Примечания
1. Подключение ОПН выполняется аналогично схеме на л. 140-145 альбома КС-160.4.0.
 2. Схема армировки жесткой поперечины на средней анкерке дана при разанкерке усиливающих проводов (на анкерных опорах средней анкерки) - см. л. 29.
 3. См. примечания на л. 11.

Изм.	Лист	№ докм.	Подпись	Дата
Разработ	Чернышков Д.И.			
Проект	Куряшов В.В.			
Г.д. спец.				
Н.контр.				
Умб.	Куряшов В.В.			

КС-160.11.005

Армировка жесткой поперечины на средней анкерке

Лист	Лист	Лист
1	1	1

УКС

Лист № 13

Стор. №

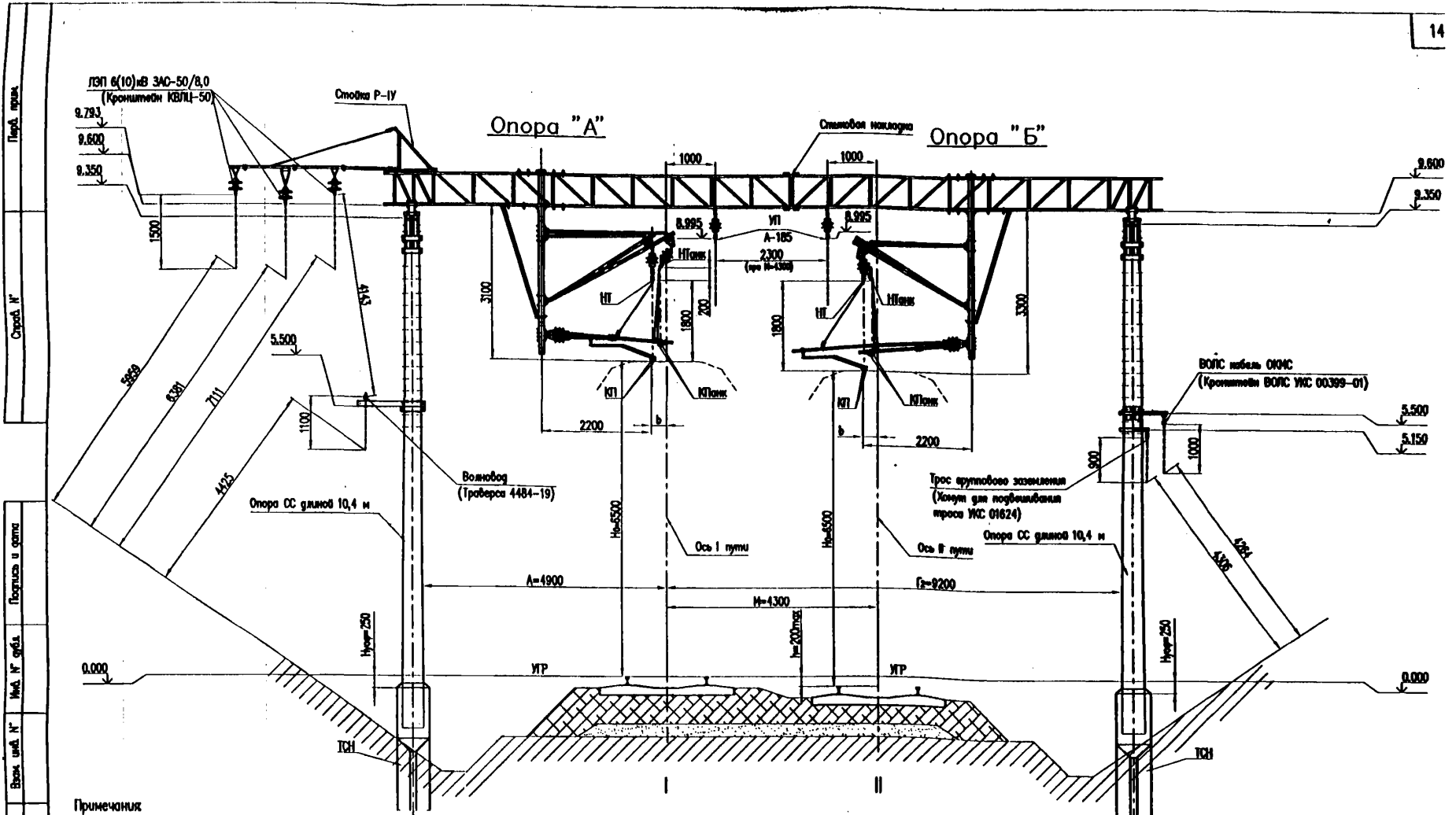
Взам. инв. №

Инв. № субд.

Подпись и дата

Подпись и дата

Инв. № пер.



Примечания

1. II путь условно показан ниже I-ого, габарит опор 4,9 м
2. В кривых радиусом 800 м и менее на внутренней стороне кривой во всех случаях и на консольях анкерной балки в зависимости от габарита анкерной опоры, длины смежных пролетов и радиуса кривой применяется фиксатор подвешенного изолятора (см. л. 78).
3. См. примечания на л. 11.

Изм.	Лист	№ докум.	Подпись	Дата
Разраб.		Черепиной Д.И.	<i>[Signature]</i>	
Проб.		Куршиной Е.В.	<i>[Signature]</i>	
Гл. спец.				
Инженер				
Умд		Куршиной Е.В.	<i>[Signature]</i>	

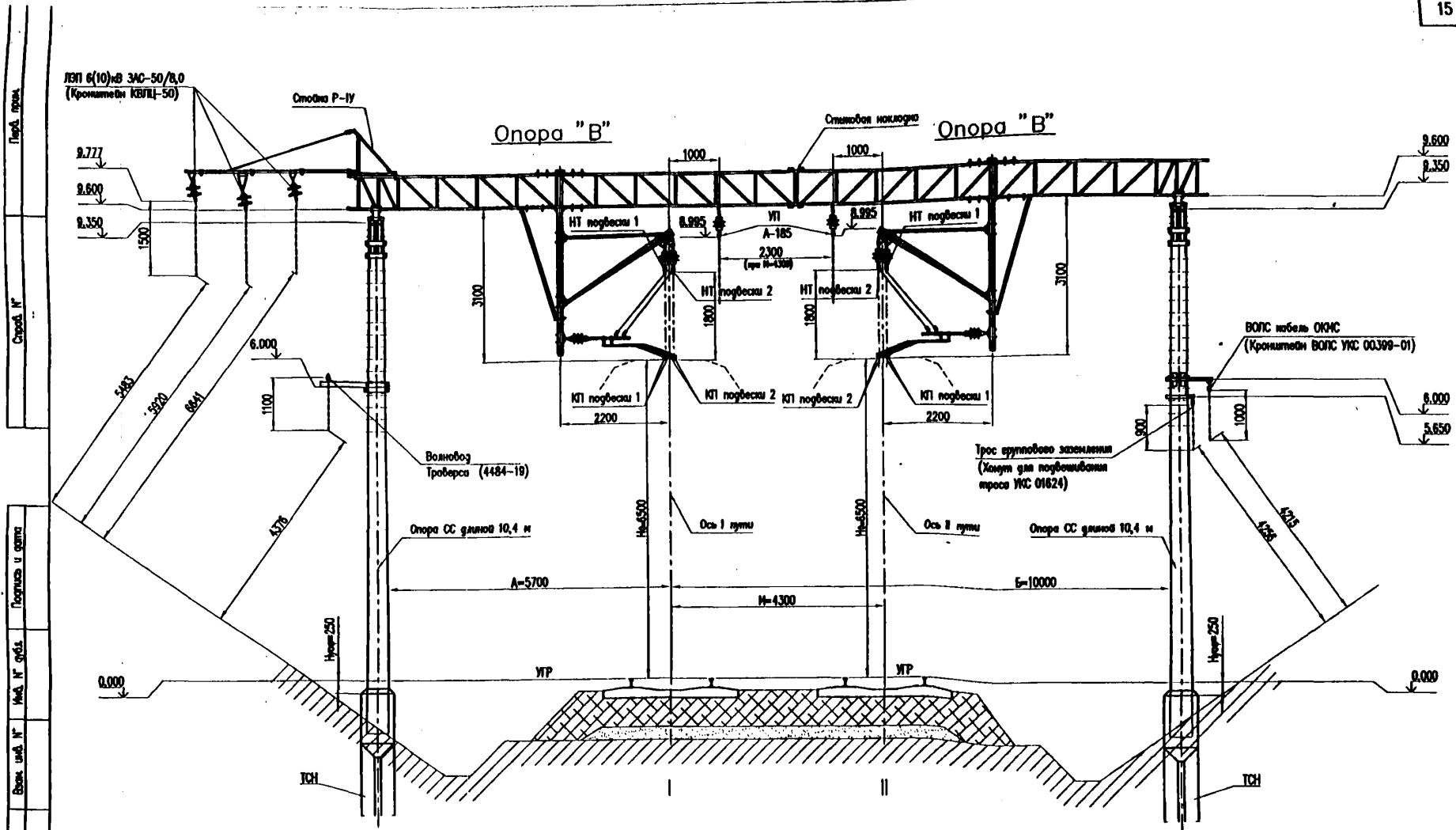
КС-160.11.006

Арировка переходной жесткой поперечины на сопряжении без секционирования Опора "А" и "Б". Прямой участок пути

Лит.	Лист	Листов

УКС

Пред. проект
 Опора №
 Взам. инв. №
 Подпись и дата
 Инв. № подл.



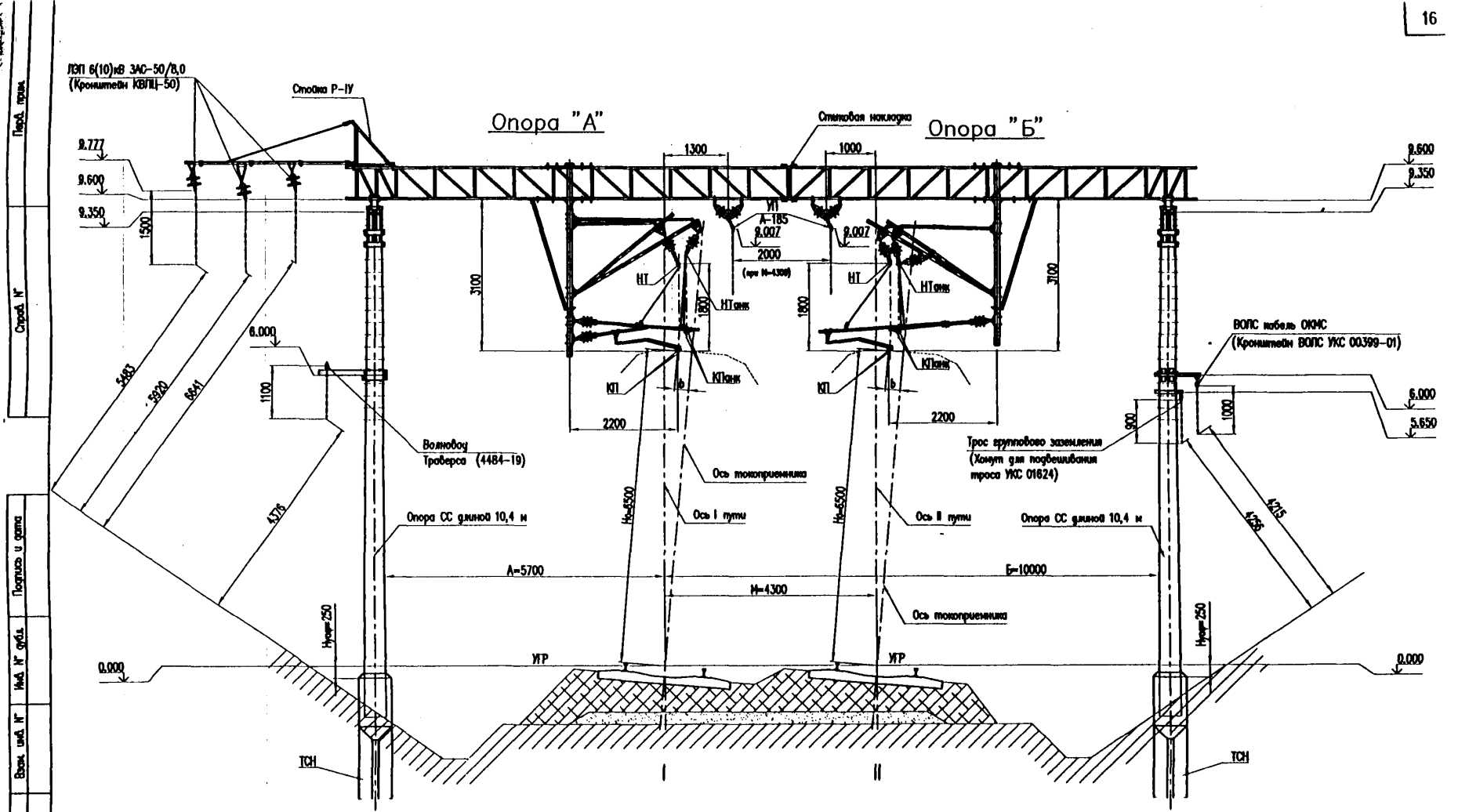
Проект, дата: _____
 Спроект. №: _____
 Проверка и дата: _____
 Вып. шиф. №: _____
 Проект. №: _____
 Проверка и дата: _____
 Вып. шиф. №: _____
 Проект. №: _____
 Проверка и дата: _____
 Вып. шиф. №: _____

Примечания:

1. На четырехпролетных сопряжениях на прямом участке пути контактные провода в двух переходных пролетах должны располагаться по прямой линии. При этом дополнительные фиксаторы на опоре "В" устанавливаются свободно (т.е. не испытывают усилия от излома контактного провода) либо с небольшим растягивающим усилием.
2. См. примечания на л. 11.

КС-160.11.007	
Изм. Лист	№ докум.
Разработчик	Черемных Д.И.
Проектировщик	Куршиков Е.В.
ГЛА СПЕЦ.	
Инженер	
Удл.	Куршиков Е.В.
	Подпись: _____ Дата: _____
Армировка переходной жесткой поперечины на сопряжении без секционирования	
Опора "В". Прямой участок пути	
Лист	Лист
1	1
УКС	





Примечания

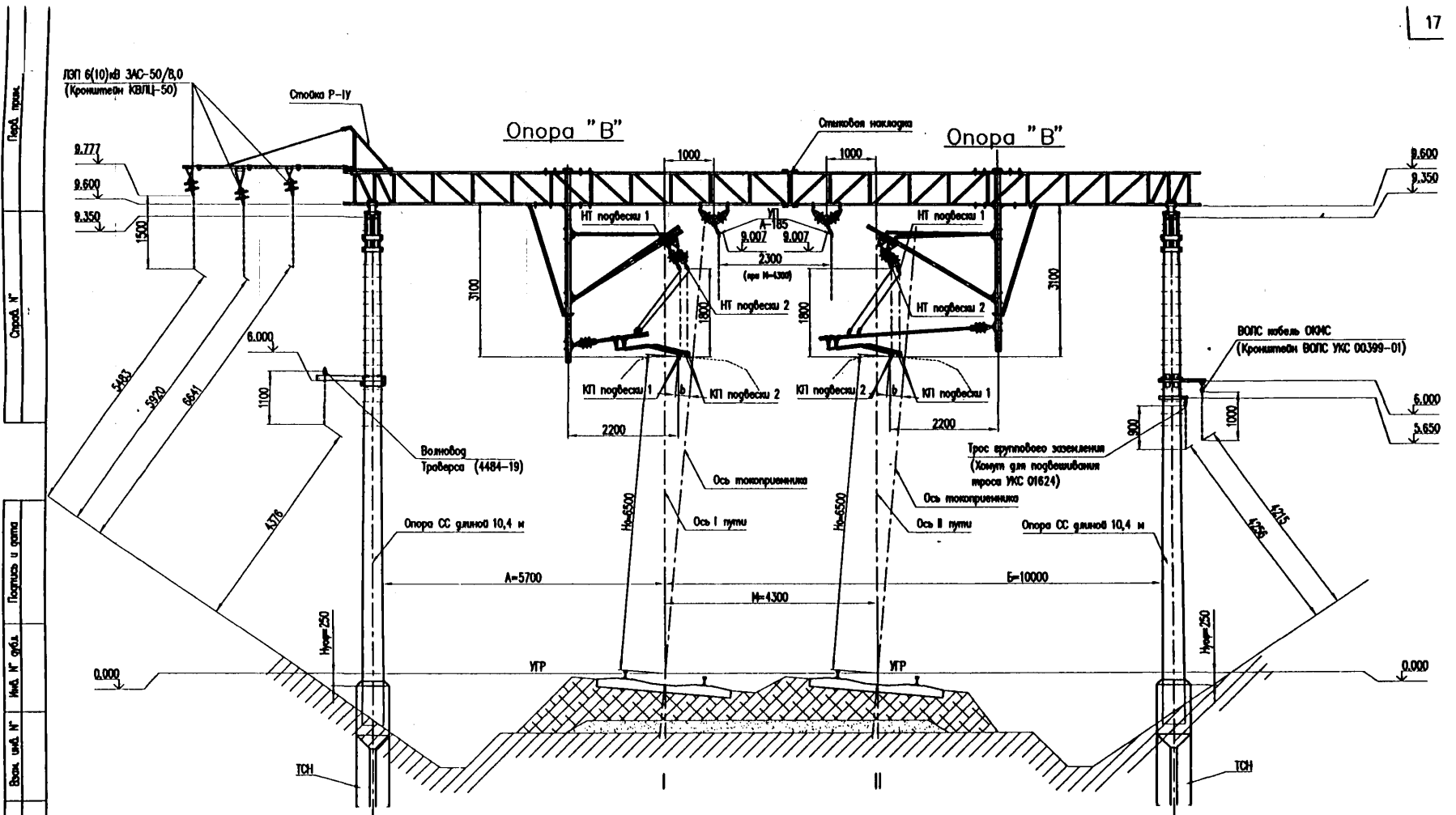
- В кривых радиусом 800 м и менее на внутренней стороне кривой во всех случаях и на консолях анкеруемой betbu в зависимости от габарита анкерной опоры, длины смежных пролетов и радиуса кривой применяется фиксатор подвешенного изолятора (см. л. 78).
- См. примечания на л. 11.

КС-160.11.008				
Изм.	Лист	№ докум.	Подпись	Дата
Разроб.	Черепишников Д.И.		<i>Д.И. Черепишников</i>	
Проб.	Куршинов Е.В.		<i>Е.В. Куршинов</i>	
Гл. спец.				
И контр.				
Утв.	Куршинов Е.В.		<i>Е.В. Куршинов</i>	

Армирование переходной жесткой поперечины на сопряжении без секционирования Опоры "А" и "Б". Кривой участок пути

Лист	Лист	Лист
1	1	1

УКС



См. примечания на л. 12.

Изд. № 1002
 Поправки и дата
 Вып. № 1
 Изд. № 001
 Поправки и дата
 Вып. № 1
 Изд. № 001
 Поправки и дата
 Вып. № 1
 Изд. № 001

Изм. Лист				№ докум.			Подпись			Дата		
Разработчик				Черезников Д.И.			[Подпись]			[Дата]		
Проектировщик				Курдюмов Е.В.			[Подпись]			[Дата]		
Гл. инж.				[Подпись]			[Подпись]			[Дата]		
Н. контр.				[Подпись]			[Подпись]			[Дата]		
Утв.				Курдюмов Е.В.			[Подпись]			[Дата]		

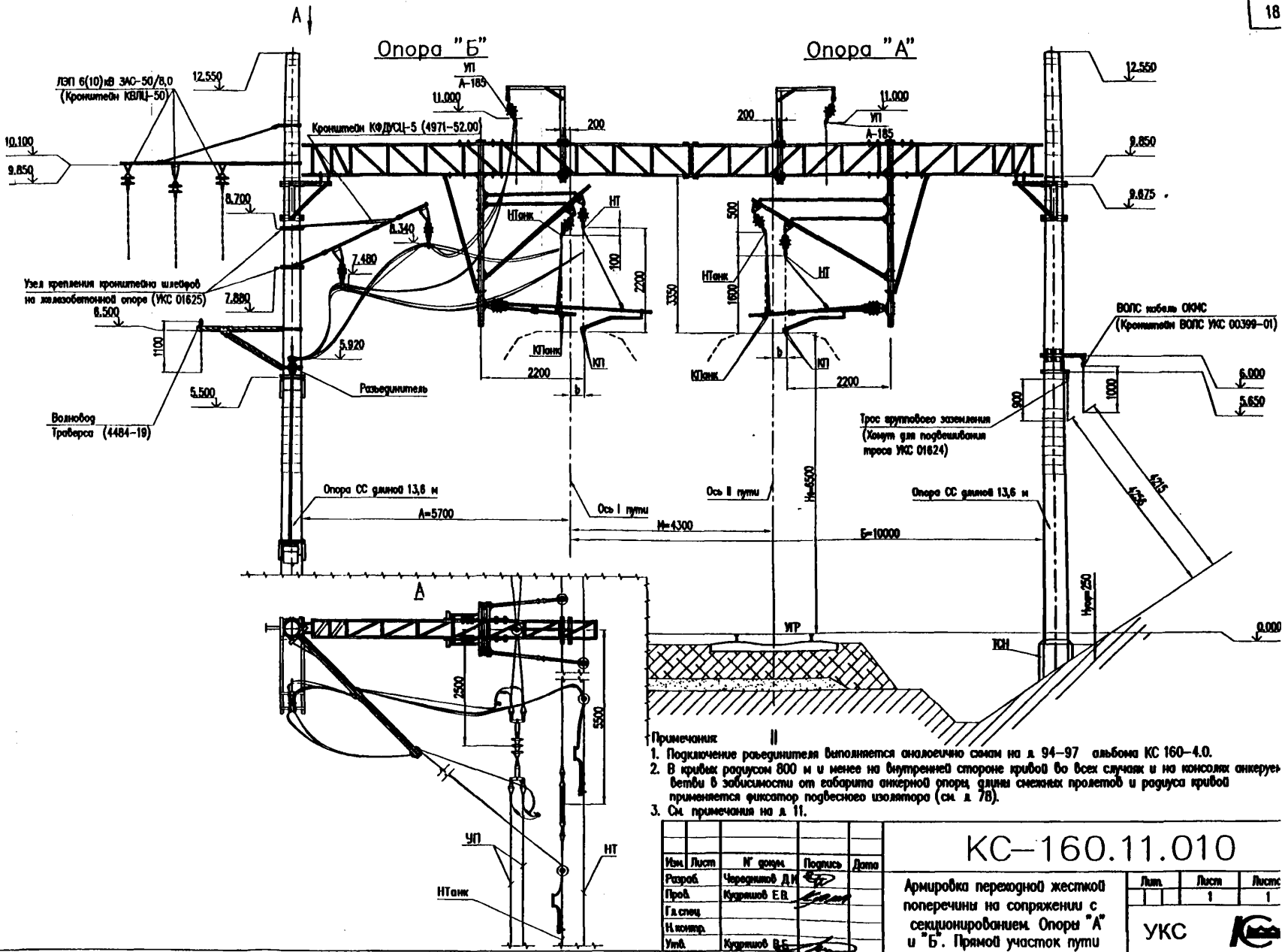
КС-160.11.009

Арматура переходной жесткой поперечины на сопряжении без секционирования.

Опора "В". Кривой участок пути

Лист	Лист	Лист
	1	1

УКС



- Примечания**
1. Подключение разветвителя выполняется аналогично схеме на л. 94-97 альбома КС 160-4.0.
 2. В кривых радиусом 800 м и менее на внутренней стороне кривой во всех случаях и на консолях анкерных ветвей в зависимости от габарита анкерной опоры длины смежных пролетов и радиуса кривой применяется фиксатор подвесного изолятора (см. л. 78).
 3. См. примечания на л. 11.

Изм.	Лист	№ доп.	Подпись	Дата
Разроб.	Черепиш Д.И.			
Проб.	Куршиов Е.В.			
Гл. спец.				
Инженер.				
Утв.	Куршиов Е.В.			

КС-160.11.010

Арматура переходной жесткой поперечины на сопряжении с секционированием Опоры "А" и "Б". Прямой участок пути

Лит	Лист	Лист

УКС



Лист № 18

Стор. №

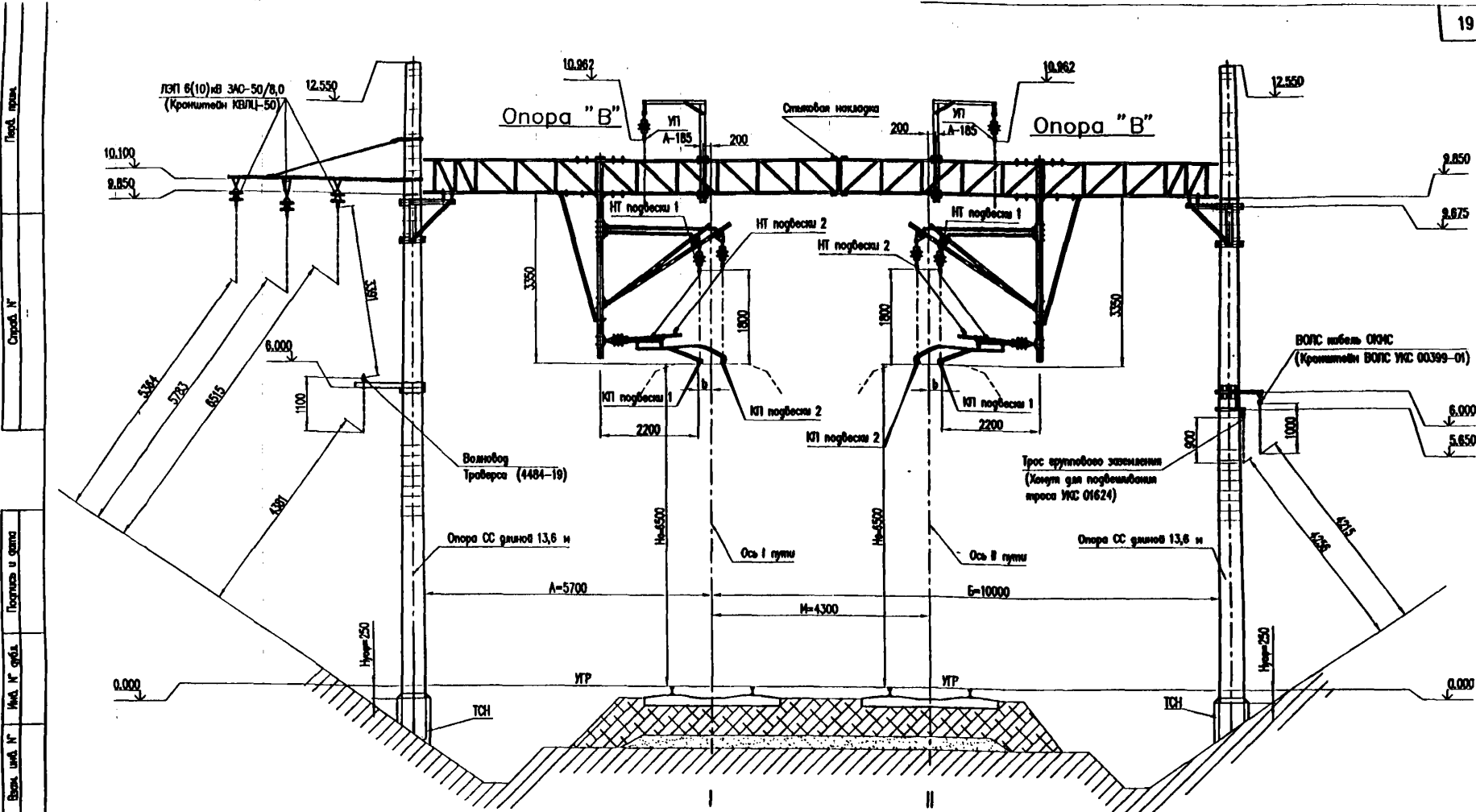
Поправки и дата

Изм. № 1

Взам. инв. №

Поправки и дата

Изм. № 2



Примечания

1. На четырехпролетных сопряжениях на прямом участке пути контактные провода в двух переходных пролетах должны располагаться по прямой линии. При этом дополнительные фиксаторы на опоре "В" устанавливаются свободно (т.е. не испытывают усилия от излома контактного провода) либо с небольшим растягивающим усилием.
2. См. примечания на л. 11.

КС-160.11.011			
Изм. Лист	№ докум.	Подпись	Дата
Разроб.	Черепиной Д.И.	<i>[Signature]</i>	
Проб.	Куршинов Е.В.	<i>[Signature]</i>	
Г.д. спец.			
Н. контр.			
Утв.	Куршинов Е.В.	<i>[Signature]</i>	

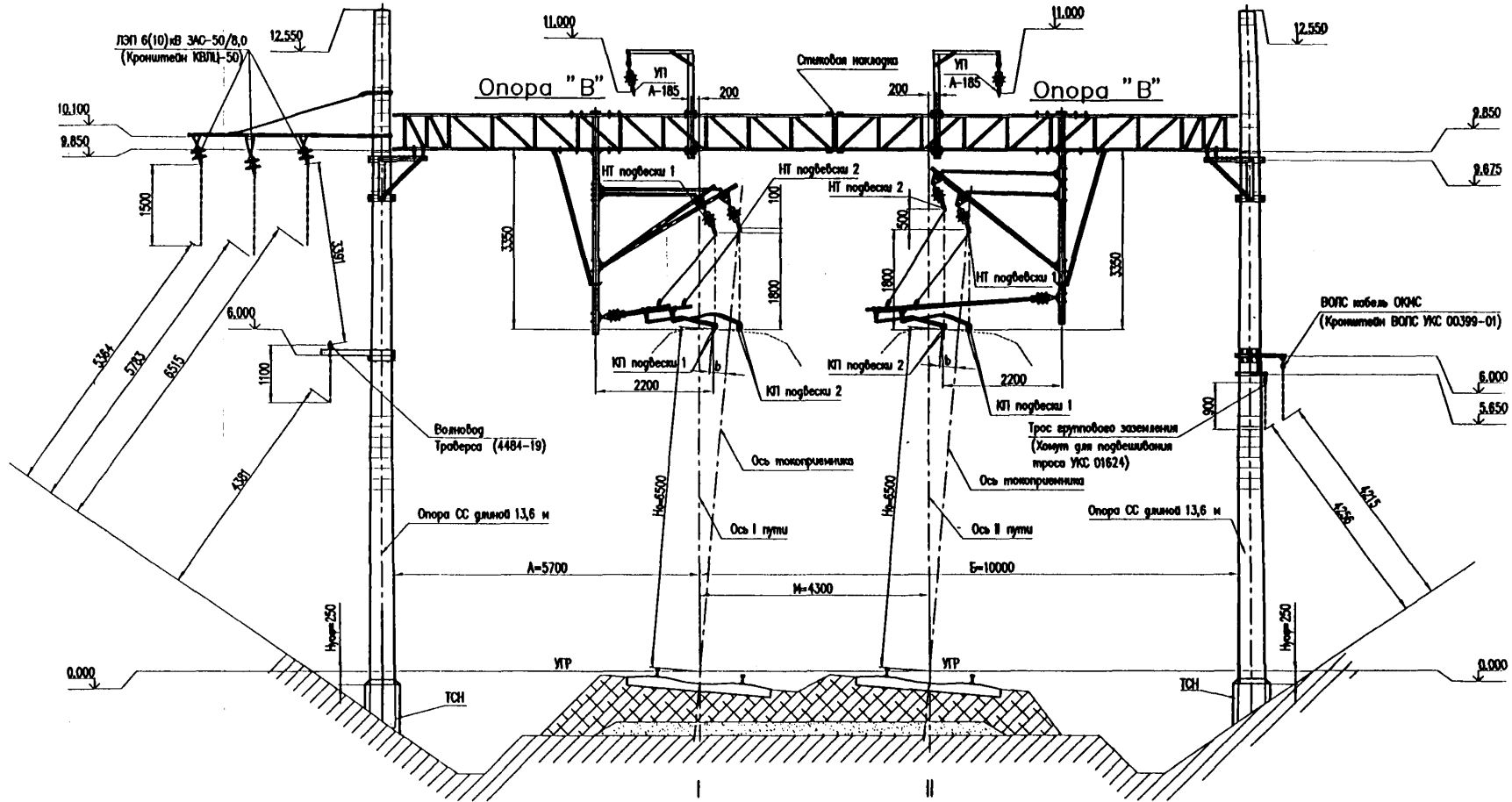
Арматура переходной жесткой поперечины на сопряжении с секционированием

Opора "B". Прямой участок пути

Лист	Лист	Лист
1	1	1

УКС

Лист 19
Сторона IV
Поперечный срез
Изм. № 01



См. примечания на л. 12.

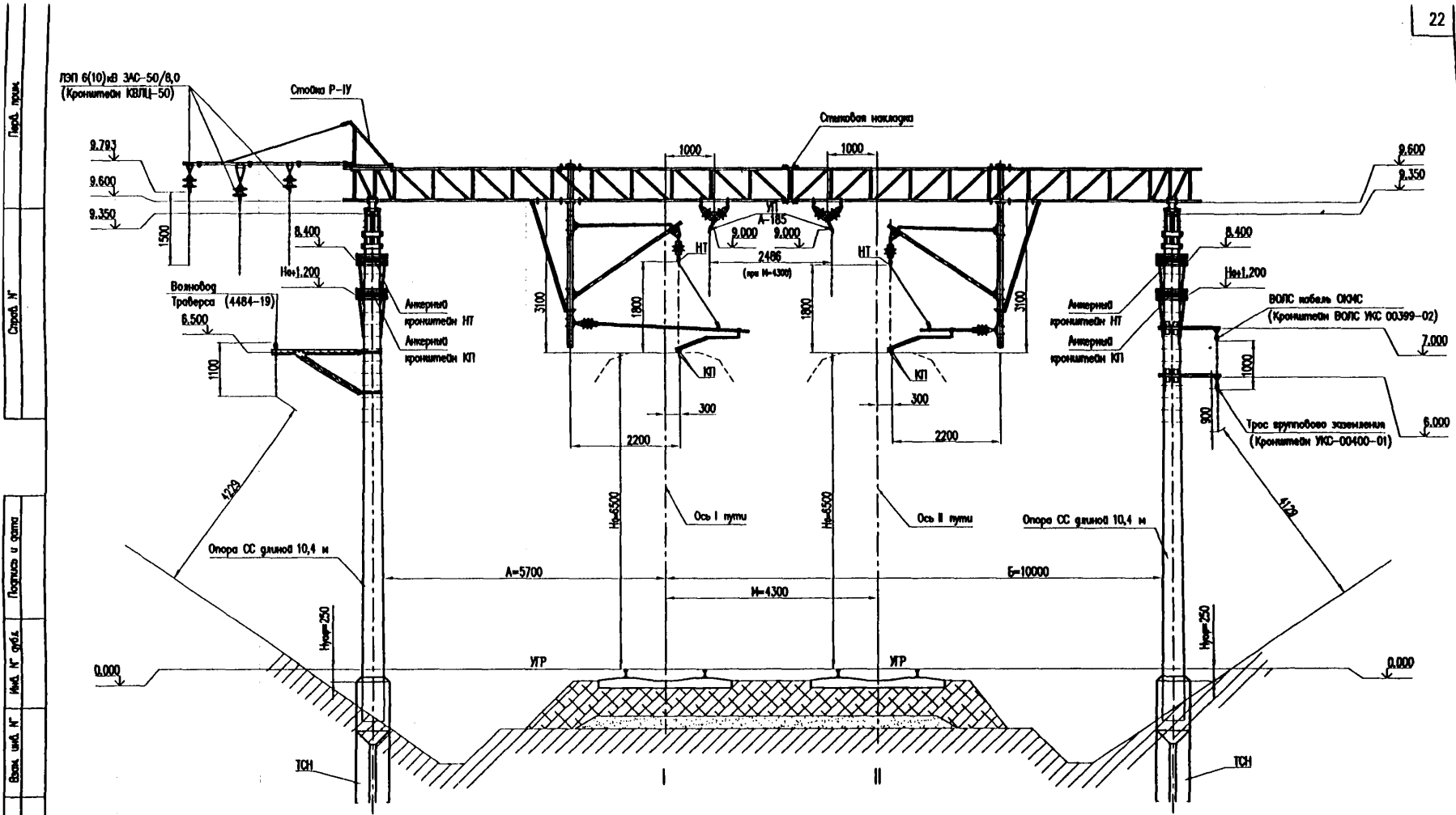
КС-160.11.013

Изм.	Лист	№ док.	Подпись	Дата	Лит.	Лист	Листов
Разраб.	Чередищев Д.И.						
Проб.	Кудряшов Е.В.					1	1
Гл. спец.							
Н. контр.							
Утв.	Кудряшов Е.В.						

Армровка переходной жесткой поперечины на сопряжении с секционированием
Опоры "В". Кривой участок пути



Перед. прим.
Опоры №
Подписи и даты
Изм. № док.
Изм. № док.
Взнос. шиф. №
Подписи и даты
Изм. № док.



См. примечания на л. 11.

№д. № подл.	Подпись и дата	Взам. инв. №	Инд. № дубл.	Подпись и дата	Лист №	Листов

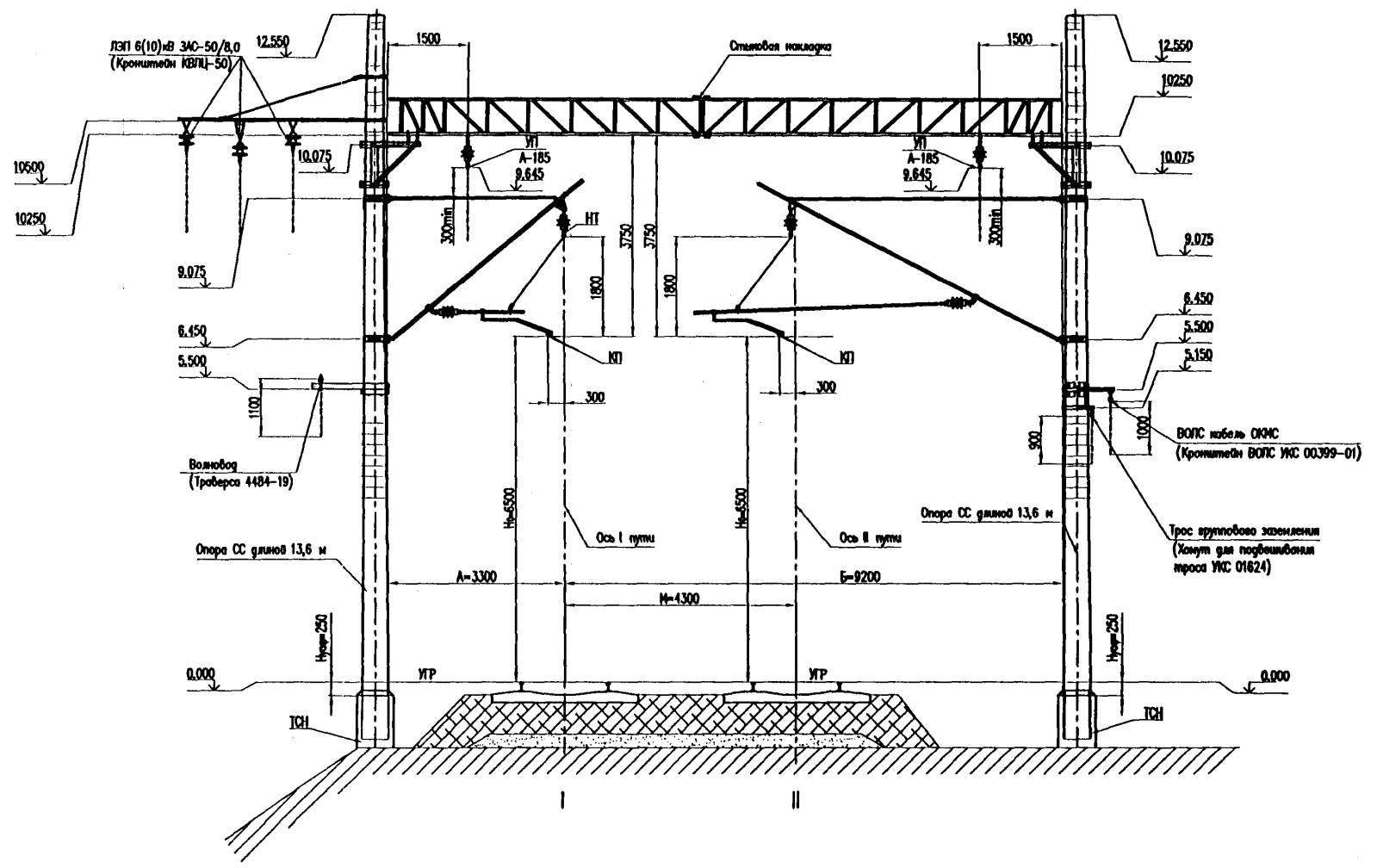
Изм.	Лист	№ докум.	Подпись	Дата
Разроб.		Черезников Д.И.		
Проб.		Курашилов Е.В.		
Гл. спец.				
Н. контр.				
Умб.		Курашилов Е.В.		

КС-160.11.014

Армирование жесткой поперечины на анкерных опорах компенсированной анкерной контактной подвески

Лист	Лист	Листов
	1	1
УКС		





- Примечания**
1. Консоли монтируются на опорах по проекту КС-160.4.1, усиливающие провoda располагаются над тлями консолей.
 2. См. примечания на л. 11.

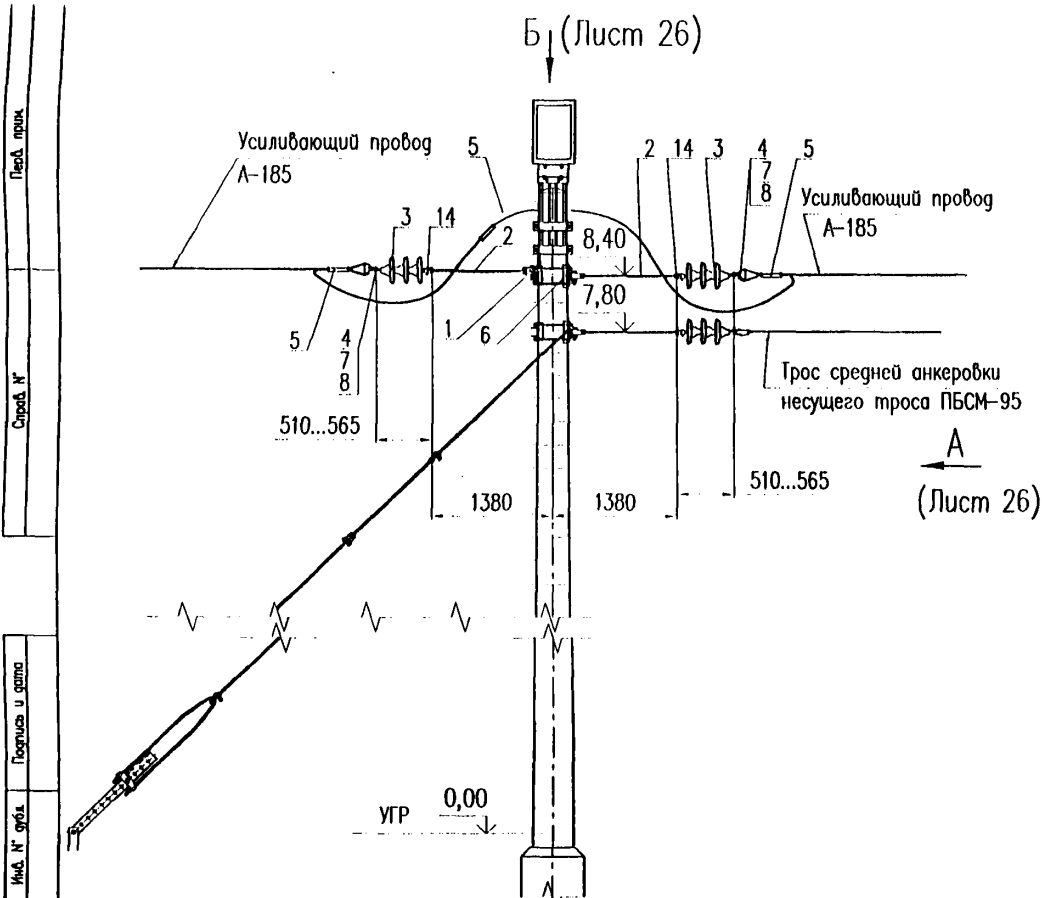
КС-160.11.016			
Изм./Лист	№ докум.	Подпись	Дата
Разроб.	Черемных Д.И.	<i>[Signature]</i>	
Проб.	Куршиов Е.В.	<i>[Signature]</i>	
Г.д.стеч.			
Н.монтаж.			
Утв.	Куршиов Е.В.	<i>[Signature]</i>	

Армировка жесткой поперечины, применяемой для обеспечения достаточной прочности заделки опор

Лит.	Лист	Листо
	1	1
УКС		



Проект № _____
 Стор. № _____
 Подпись и дата _____
 Имя, №, дата _____
 Имя, №, дата _____
 Подпись и дата _____
 Имя, №, дата _____



Поз.	Наименование	Обозначение	Кол.	Примечание
1	Скоба анкерочная	КС 401.104.360	1	
2	Штанга кованая ушко-ушко, l=1000	ЛЭЗ 42.0193М-01*К	2	
3	Изолятор стеклянный тарельчатый	ПС 70-Е	6	
4	Коуш вилочный под серьеу	006		2 для 1УП 4 для 2УП
5	Соединитель алюминиевых проводов (СОА-185)	062-2		3 для 1УП 6 для 2УП
6	Кронштейн анкерный жесткой анкерки на железобетонной опоре	УКС 00930	1	
7	Серьеа Ср-4,5	075	2	
8	Вкладыш вилочного коуша	068	1	2 для 1УП 4 для 2УП
9	Подвес на ригеле	УКС 02812-01	2	
10	Изолятор подвесной	ПСФ-70-3/0,5-06 УХП	2	
11	Седло одианное под пестик 009-1	УКС 00627	1	для 1УП с алюмин. вкладышем
12	Седло двобное под пестик 011-1	УКС 00631	1	для 2УП с алюмин. вкладышем
13	Скоба с серьеой	УКС 02809	1	
14	Ушко дбухлпчатое	013	2	
15	Коронисло для дбух проводов	158	2	для 2УП

Примечания

1. Схема перехода усиливающих проводов в плане см. на л. 29.
2. Разанкерка усиливающих проводов производится через 3-4 анкерных участка контактной подвески на анкерной опоре средней анкерки.
3. Монтаж анкерок усиливающих проводов производить после монтажа средней анкерки компенсированной подвески.
4. При монтаже усиливающих проводов до монтажа контактной подвески необходимо вначале произвести анкерку со стороны противоположной анкерной оттяжке и только после этого анкеровать усиливающий провод с другой стороны опоры.
5. Максимальное натяжение усиливающих проводов устанавливается проектной организацией. Натяжение при монтаже задается в соответствии с монтажными таблицами.
6. Натяжение усиливающих проводов и стрела провеса принимаются по проекту "Многопроводные тяговые сети. Тяговая сеть с экранирующим и усиливающим проводами (ЗУП)" чертёж 4204-1, 4204-2.

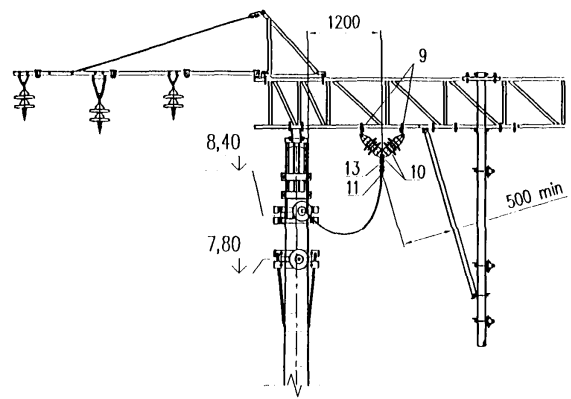
В. Приведенная схема разанкерки и обвода УП применяется при увеличенных габаритах опор (4,9 м. и более). При нормальном габарите опор установка консолей выполняется с опор (см. схему на л. 53 альбома КС-160.4.1), разанкерка и обвод УП выполняется аналогично схемам на л. 127-130 альбома КС-160.4.0.

КС-160.11.017

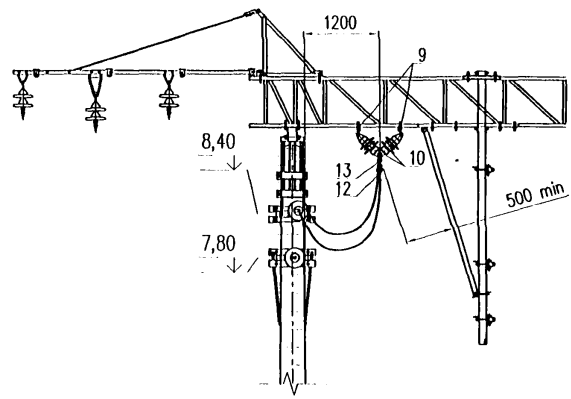
Изм.	Лист	№ докум.	Подпись	Дата	Разанкерка и обвод усиливающих проводов на анкерной опоре средней анкерки	Лит.	Лист	Листов
Разроб.	Проб.	Гл. спец.	Н. контр.	Утв.		1	1	1
Курашов Д.И.	Курашов Е.В.					УКС		

А (Лист 25)

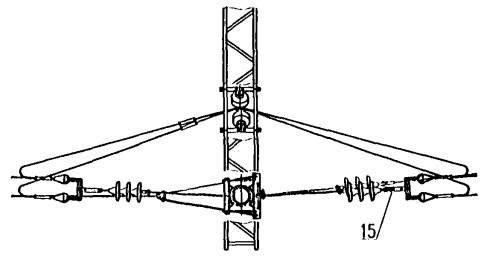
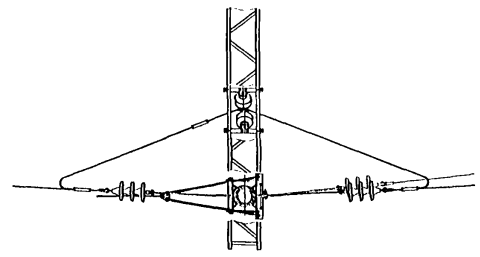
Для одного усиливающего провода



Для двух усиливающих проводов



Б (Лист 25)



Средн. №

Подпись и дата

Инд. №

Врем. шиф. №

Подпись и дата

Инд. №

Схема перехода усиливающих проводов в зоне сопряжения с секционированием

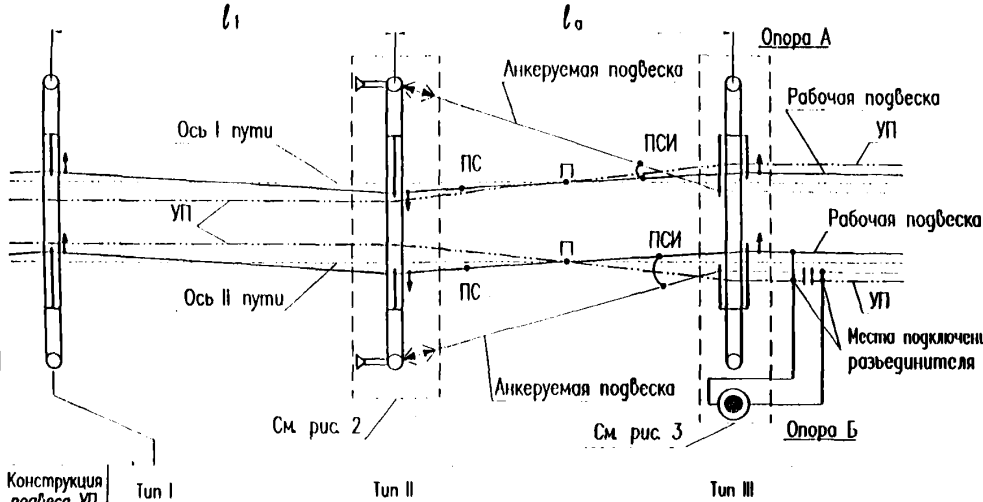


Рис. 1

Примечания

1. На переходных жестких поперечных сопряжениях с секционированием усиливающие провода должны располагаться со стороны опор (относительно осей путей) для обеспечения возможности подключения шлейфов разъединителя к усиливающим проводам без пересечения рабочей подвески, находящейся в другой электрической секции.
2. Подвес усиливающих проводов на сопряжениях без секционирования осуществляется как на промежуточных жестких поперечных.
3. При проектировании в местах перехода усиливающих проводов в зоне сопряжения с секционированием следует обеспечивать выполнение требований:

- А. Вертикальное расстояние между усиливающими проводами и несущими тросами подвесок в местах пересечения "П" должно быть не менее 100 мм во всех расчетных режимах (в т.ч. при максимальной температуре, с учетом нагрева усиливающего провода солнечной радиацией и токами нагрузки).
- Б. В узлах подвеса усиливающих проводов не должны возникать вертикальных усилий, направленных вверх ("задувание" подвесов) при максимальном натяжении провода (в режиме минимальной температуры).
4. В таблице 1 приведены ограничения на длины пролетов, при которых выполняются требования А и Б для перехода усиливающего провода на прямом участке путей, выполненного в соответствии с рис. 1, 2 и 3. Ограничения определены для температурного диапазона -50, +90 °С.

Допускаемые длины пролетов

Таблица 1.

Максимальное натяжение УП при минимальной температуре Н _{тmax} , даН	Минимально допускаемые длины пролетов l ₀ и l ₁ , м	Максимально допускаемая длина пролета l ₀ , м
900	60	70
700	53	
500	43	
300	35	

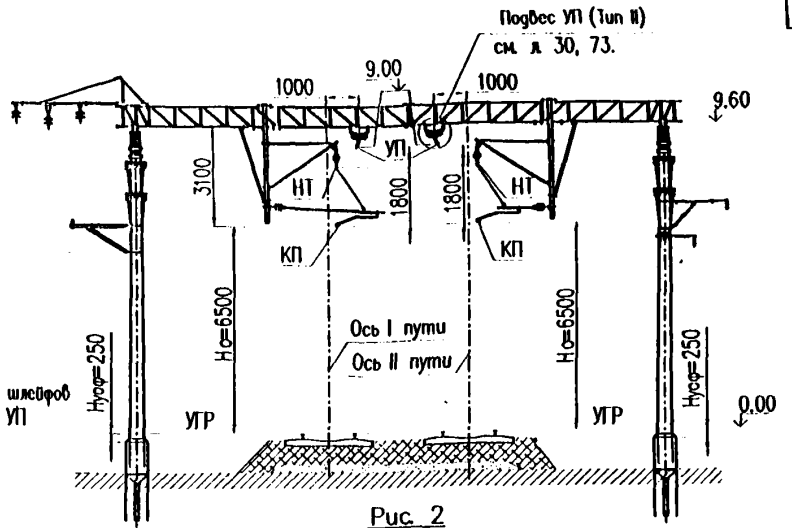


Рис. 2

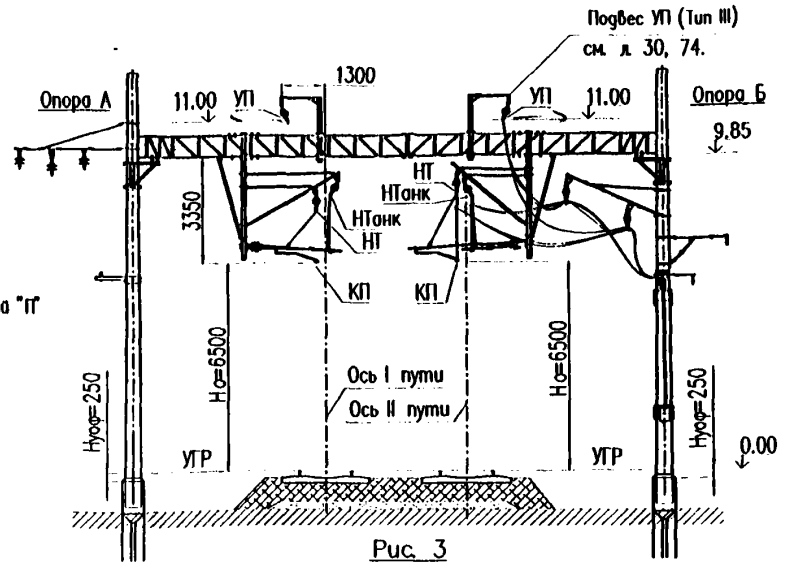


Рис. 3

КС-160.11.019

Изм.	Лист	№ докум.	Подпись	Дата	Переход усиливающих проводов в зоне сопряжения с секционированием	Лист	Лист	Листов
Разработчик	Проектант	Гл. спец.	Н.контр.	Умб.		1	УКС	1
Кузряшов Е.В.	Кузряшов А.Е.							

Пред. проект. / Список № / Конструкция подвеса УП / Тун I / Тун II / Тун III / Примечания и дата / Подпись и дата / Инд. № табл. / Взам. инд. № / Инд. № лист. / Подпись и дата / Инд. № лист.

Схема перехода усиливающих проводов в зоне разанкеровки

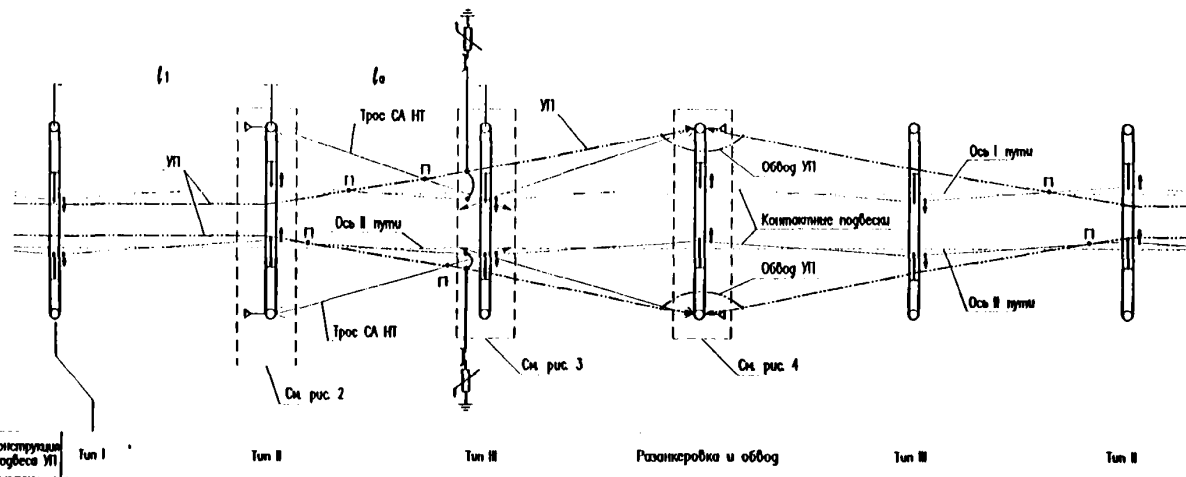


Рис 1

Примечания

1. Схема разанкеровки обвода усиливающих проводов приведена на л. 25, 26.
2. При проектировании в местах перехода усиливающих проводов в зоне разанкеровки следует обеспечивать выполнение требований:
 - А. Вертикальное расстояние между усиливающими проводами, несущими тросами подвесок и тросами средней анкеровки в местах пересечений "П" должно быть не менее 100 мм во всех расчетных режимах (в т.ч. при максимальной температуре, с учетом нагрева усиливающего провода солнечной радиацией и токами нагрузки).
 - Б. В узлах подвеса усиливающего провода не должно возникать вертикальных усилий, направленных вверх ("задиранье" подвесов) при максимальном натяжении провода (в режиме минимальной температуры).
3. В таблице 1 приведены ограничения на длины пролетов, при которых выполняются требования А и Б для перехода усиливающего провода на прямом участке пути, выполненного в соответствии с рис. 1, 2, 3, 4. Ограничения определены для температурного диапазона -50, +90 °С.

Допускаемые длины пролетов

Таблица 1.

Максимальное натяжение УП при минимальной температуре Н _{тах} , даН	Минимально допускаемая длина пролета l, м	Максимально допускаемая длина пролета l, м
900	55	70
700	48	
500	41	
300	32	

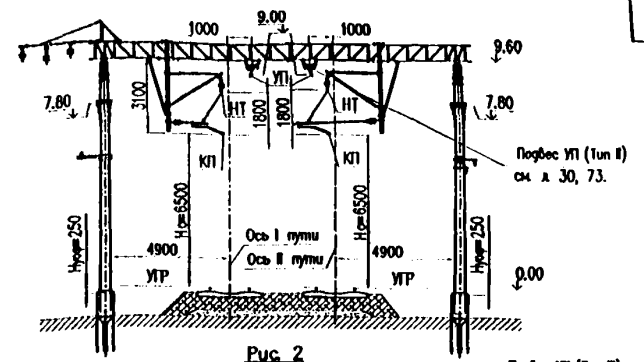


Рис 2

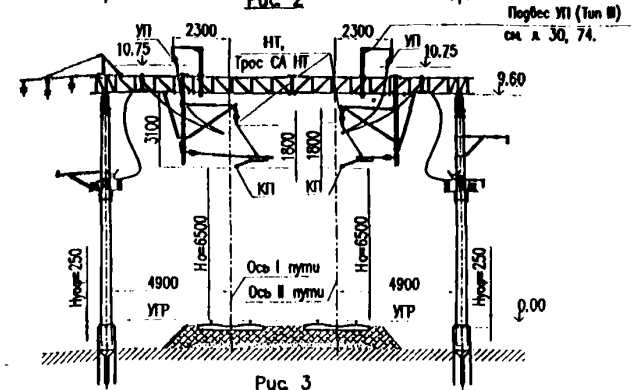


Рис 3

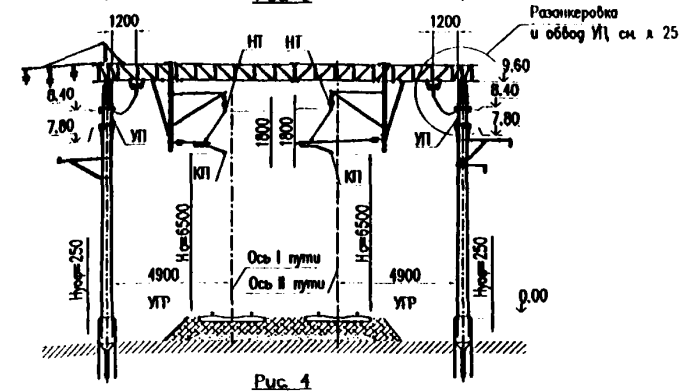


Рис 4

Лист 1 из 1
Страна №
Конструкция подвеса УП
Тун I
Тун II
Тун III
Разанкеровка и обвод
Тун III
Тун II

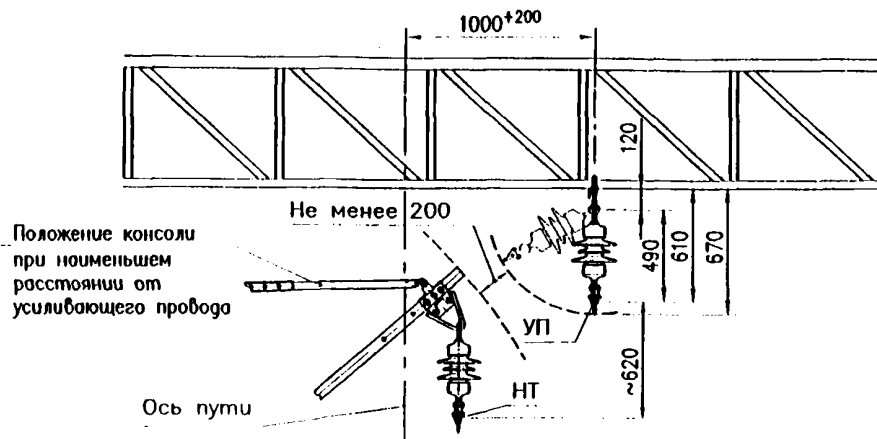
Изм.	Лист	№ докум.	Подпись	Дата
Разраб.	Черепицкий Д.И.			
Проб.	Куряшов Е.В.			
Гл. спец.				
Н.контр.				
Утв.	Куряшов Е.В.			

КС-160.11.020

Переход усиливающих проводов в зоне разанкеровки

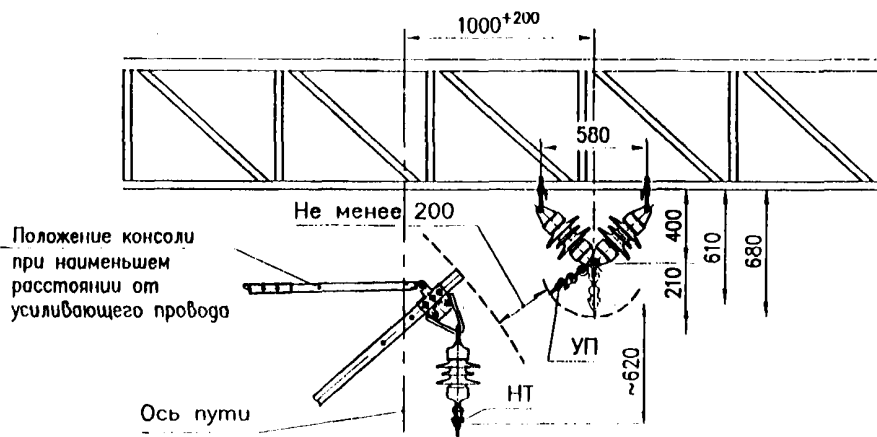
Лист	Лист	Листов
		1
УКС		

Подвес на одном изоляторе (Тун I)



Подвес на одном изоляторе применяется на прямых участках пути и кривых радиусом более 2000 м, за исключением мест, где применяются подвесы типов II и III.

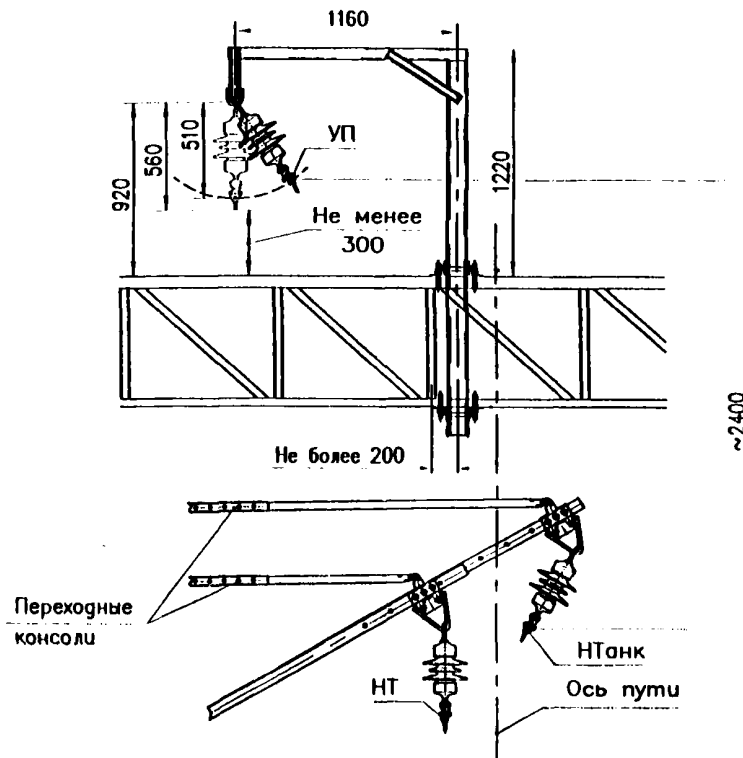
Подвес на двух изоляторах (Тун II)



Подвес на двух изоляторах применяется

1. В местах перехода усиливающих проводов с консольных опор на жесткие поперечины – на первой жесткой поперечине (см. л. 27).
2. На кривых радиусом 2000 м и менее.
3. На анкерных опорах сопряжений с секционированием (см. л. 28).
4. В зоне разанкеровки усиливающих проводов (см. л. 29).
5. На участках с повышенными ветровыми воздействиями.

Подвес на Г-образной наставке (Тун III)



Г-образная наставка применяется

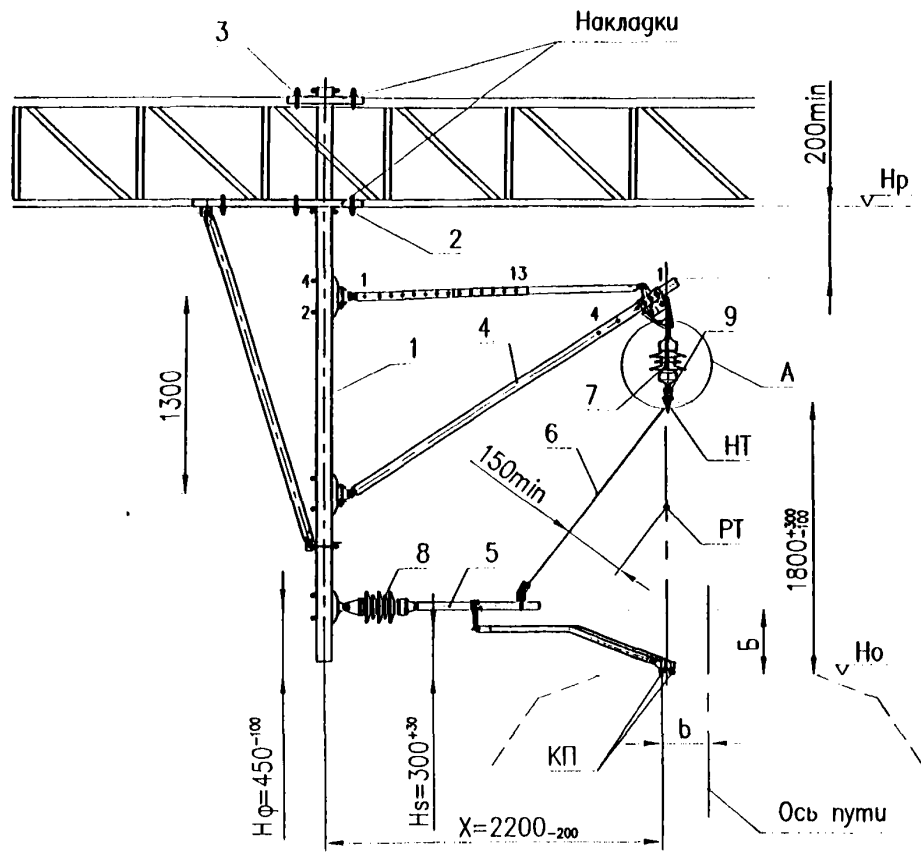
1. На переходных опорах сопряжений с секционированием (см. л. 28).
2. В зоне разанкеровки усиливающих проводов (см. л. 29).
3. В зоне перехода усиливающих проводов с консольных опор на жесткие поперечины (см. л. 27).

Примечание.

Конструкции подвесов приведены на л. 72–75.

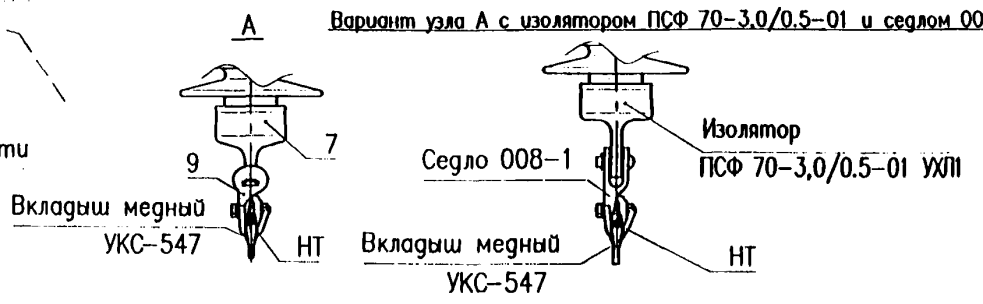
КС-160.11.021			
Изм/Лист	№ докум	Подпись	Дата
Разраб. Пров.	Кудряшов Е.В.	<i>[Signature]</i>	
Гл. констр.			
Тех. дир.			
Утв.	Кудряшов Е.В.	<i>[Signature]</i>	
Варианты подвесов усиливающих проводов на жестких поперечинах			Лит. Лист Лист
			УКС

Перв. подв. Справа. № Инд. № губл. Подпись и дата Инд. № подг. Подпись и дата



Поз	Наименование	Обозначение	Кол.	Примечание
1	Стойка консольная промежуточная	См табл л 83	1	
2	Болт-скоба нижняя	См табл л 58	6	
3	Болт-скоба верхняя	См табл л 58	4	
4	Консоль неизолированная наклонная	См табл л 84	1	
5	Фиксатор сочлененный прямой	См табл л 85	1	
6	Установка поддерживающая струн к фиксаторам ФП и ФО	УКС 01929	1	см альбом КС-160.4.1, л 39
7	Изолятор подвесной	ПСФ-70-3/0,5-05 УХП	1	
8	Изолятор фиксаторный	ФСФ-100-3,0/0,6 УХП	1	
9	Седло одианное под пестик 009-1	УКС 00627-01	1	с медным вкладышем

Вариант узла А с изолятором ПСФ 70-3,0/0,5-01 и седлом 008-1



Примечания:

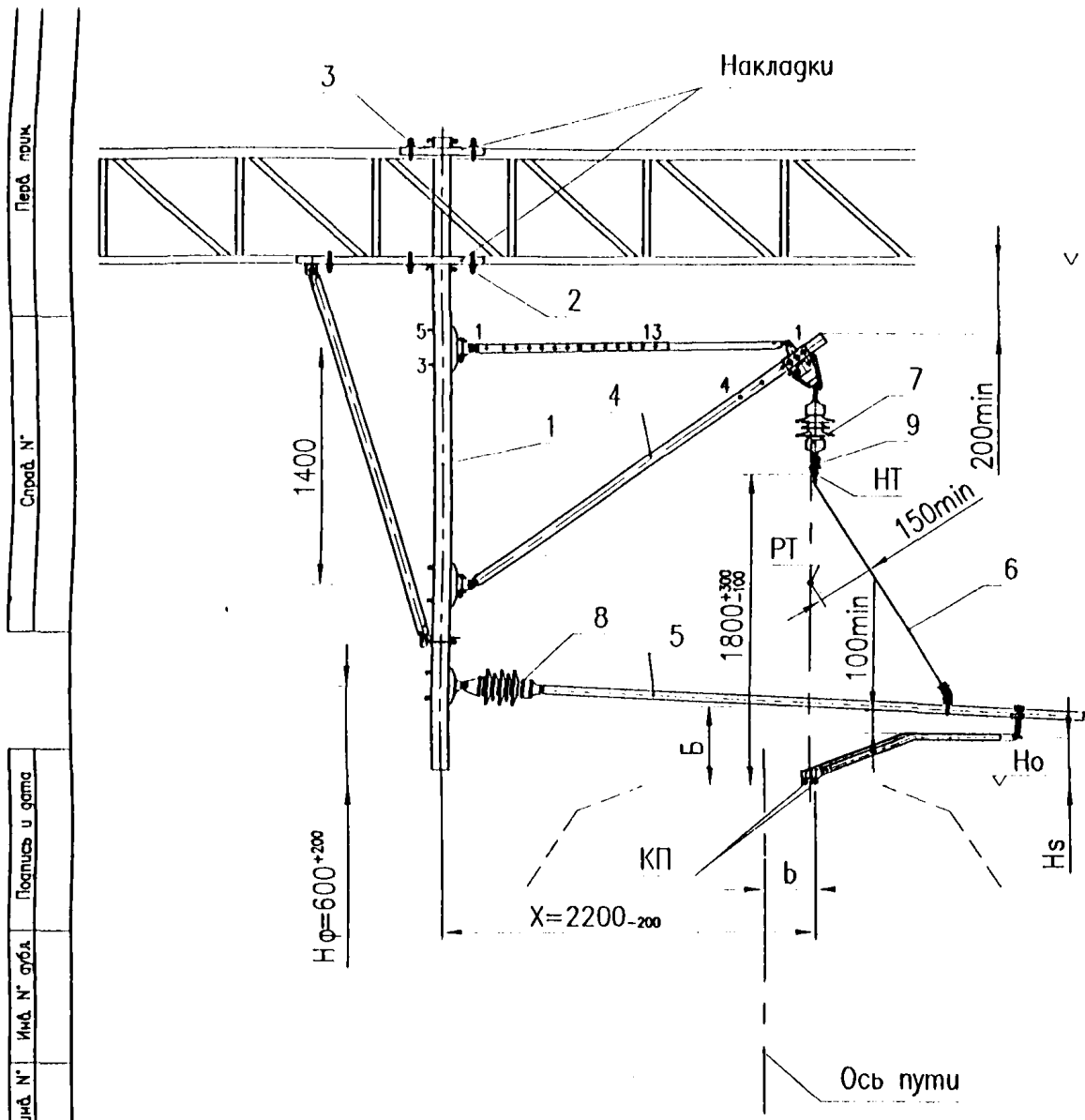
1. На ветровых участках в соответствии с ПУТЭКС вместо поддерживающих струн к фиксатору устанавливаются жесткие распорки (см. альбом КС-160.4.1, л. 42).
2. Размеры Б, Hs, Нр в зависимости от условий установки фиксаторов и основные контролируемые размеры приведены на л. 54, 55.
3. Номера регулировочных отверстий крепления бугеля и тяги приведены в табл. на л. 87. Расшифровку обозначений см. на л. 86.
4. Номера регулировочных отверстий для крепления тяги консоли на консольной стойке даны на л. 57

Изм/Лист				N° докум			Подпись		Дата	
Разраб		Черешков Д.И.		Куряшов Е.В.						
Проб.										
Гл. констр.										
Тех. дир.										
Умб.		Куряшов В.Е.								

КС-160.11.022

Консольная стойка для промежуточных жестких поперечин. Прямая, зигзаг к стойке		
Лист	Лист	Лист
1	1	1

УКС



Поз	Наименование	Обозначение	Кол.	Примечание
1	Стойка консольная промежуточная	См табл л 83	1	
2	Болт-скоба нижняя	См табл л 58	6	
3	Болт-скоба верхняя	См табл л 58	4	
4	Консоль неизолрированная наклонная	См табл л 84	1	
5	Фиксатор сочлененный обратный	См табл л 85	1	
6	Установка поддерживающих струн к фиксаторам ФП и ФО	УКС 01929	1	см альбом КС-160.4.1, л 39
7	Изолятор подвесной	ПСФ-70-3/0,5-05 УХЛП	1	
8	Изолятор фиксаторный	ФСФ-100-3,0/0,6 УХЛП	1	
9	Седло одианное под пестик 009-1	УКС 00627-01	1	с медным вкладышем

Примечание.
См. примечания на л. 31.

Инд. № лист
Подпись и дата
Взам. инд. №
Инд. № субл.
Подпись и дата
Сераб. №
Перв. прор.

КС-160.11.023			
Изм/Лист	№ докум.	Подпись	Дата
Разраб.	Черепников ДИ	<i>[Signature]</i>	
Проб.	Кудряшов Е.В.	<i>[Signature]</i>	
Гл. констр.			
Тех. дир.			
Утв.	Кудряшов В.Е.	<i>[Signature]</i>	
Консольная стойка для промежуточных жестких поперечин. Прямая, зигзаг от стойки			Лит. 1 1
УКС			

Перв. прик.

Специал. №

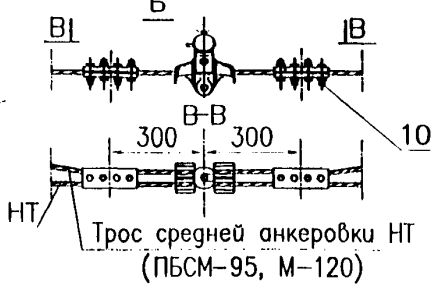
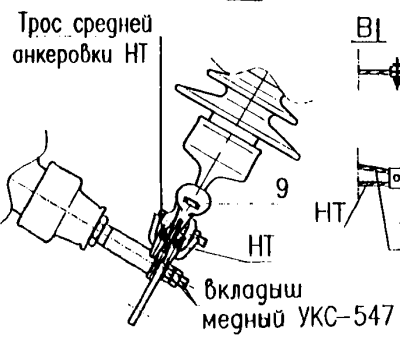
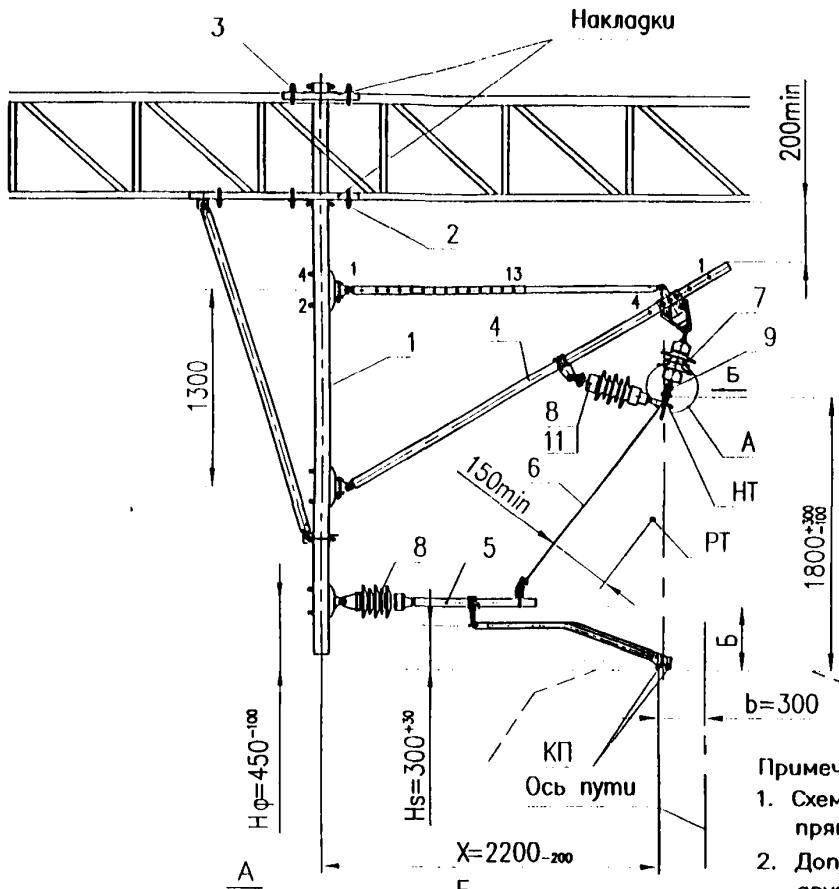
Подпись и дата

Инд. № дубл.

Взят. инд. №

Подпись и дата

Инд. № подл.



Примечания:

1. Схема монтажа консоли на опоре средней анкеровки условно дана для прямого участка пути при зигзаге КП к стойке.
2. Допускается применение в узле крепления троса средней анкеровки зажимов других разрешенных изготовителей.
3. Конструкция и область применения фиксаторов подвешенного изолятора приведены на л. 78-79.
4. Вместо изолятора ПСФ 70-3.0/0.5-05 УХЛ1 с седлом 011-1 допускается применение изолятора ПСФ 70-3.0/0.5-01 УХЛ1 с седлом 010-1.
5. См. примечания на л. 31.

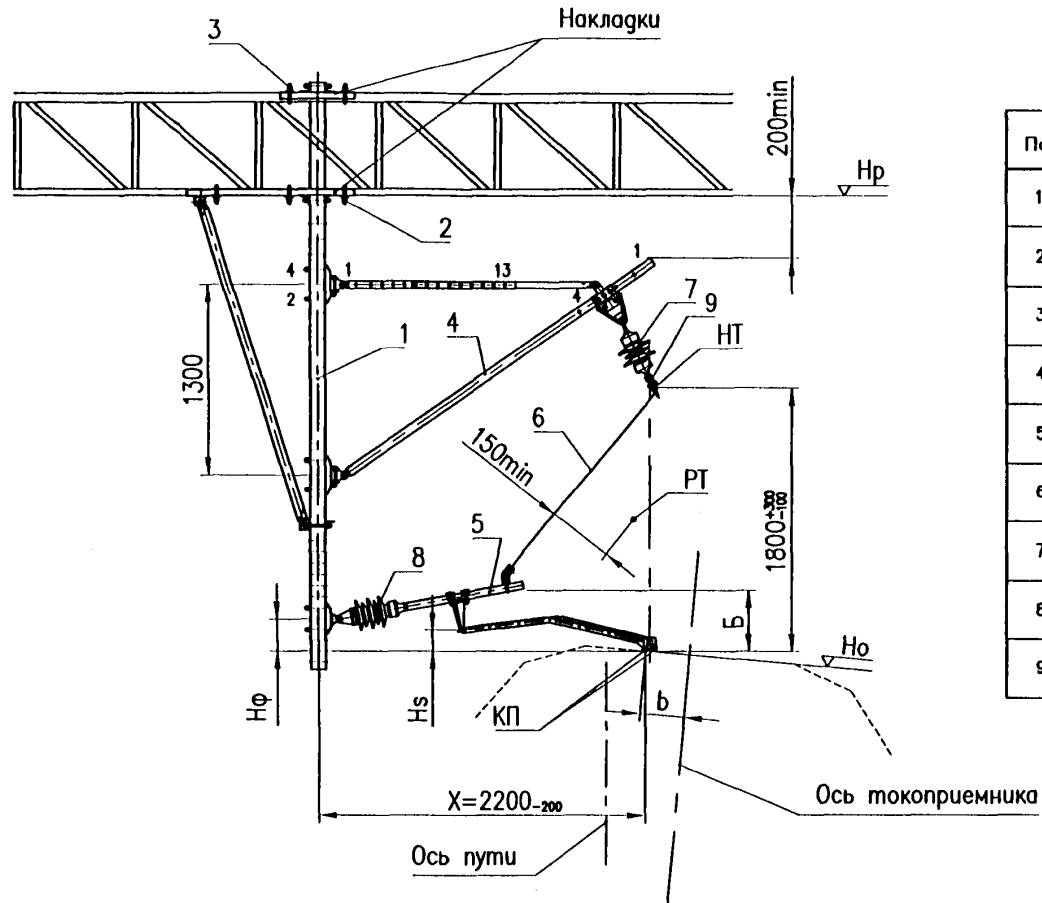
Поз.	Наименование	Обозначение	Кол.	Примечание
1	Стойка консольная промежуточная	См. табл. л. 83	1	
2	Болт-скоба нижняя	См. табл. л. 58	6	
3	Болт-скоба верхняя	См. табл. л. 58	4	
4	Консоль неизолированная наклонная	См. табл. л. 84	1	
5	Фиксатор сочлененный прямой	См. табл. л. 85	1	
6	Установка поддерживающих струн к фиксаторам ФП и ФО	УКС 01929	1	см. альбом КС-160.4.1, л. 39
7	Изолятор подвесной	ПСФ-70-3/0,5-05 УХЛ1	1	
8	Изолятор фиксаторный	ФСФ-100-3,0/0,6 УХЛ1	2	
9	Седло двойное под пестик 011-1	УКС 00631	1	с медным вкладышем
10	Зажим стыковой болтовой несущего троса	056 (КС-326)	2	
11	Фиксатор подвешенного изолятора	УКС 01892	1	см. л. 78

Изм./Лист	№ докум.	Подпись	Дата
Разраб. Проб.	Чернышков Д.И.	Кудряшов Е.В.	
Гл. констр. Тех. дир. Умб.			

КС-160.11.024

Консольная стойка на средней анкеровке

Лит.	Лист	Листов
	1	1
УКС		

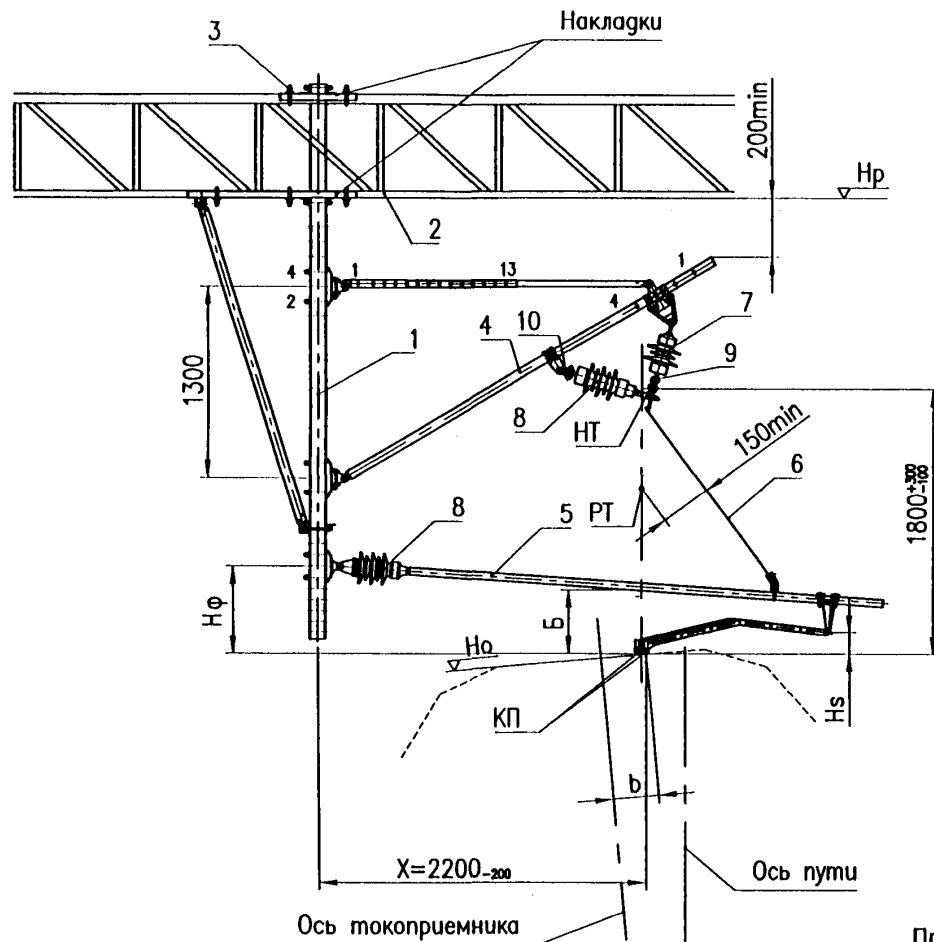


Поз.	Наименование	Обозначение	Кол.	Примечание
1	Стойка консольная промежуточная	См. табл. л. 83	1	
2	Болт-скоба нижняя	См. табл. л. 58	6	
3	Болт-скоба верхняя	См. табл. л. 58	4	
4	Консоль неизолированная наклонная	См. табл. л. 84	1	
5	Фиксатор сочлененный прямой	См. табл. л. 85	1	
6	Установка поддерживающая струн к фиксаторам ФП и ФО	УКС 01929	1	см. альбом КС-160.4.1, л. 39
7	Изолятор подвесной	ПСФ-70-3/0,5-05 УХЛ	1	
8	Изолятор фиксаторный	ФСФ-100-3,0/0,6 УХЛ	1	
9	Седло огидающее под пестик 009-1	УКС 00827-01	1	с медным вкладышем

Примечания:

1. На кривых радиусом 1500 м и менее применяется удлиненная стойка дополнительного фиксатора.
2. См. примечания на л. 31.

<h2 style="margin: 0;">КС-160.11.025</h2>				<table border="1"> <tr> <th>Лист</th> <th>Лист</th> <th>Листов</th> </tr> <tr> <td style="text-align: center;">1</td> <td style="text-align: center;">1</td> <td style="text-align: center;">1</td> </tr> </table>			Лист	Лист	Листов	1	1	1																						
Лист	Лист	Листов																																
1	1	1																																
<table border="1"> <tr> <td>Изм.</td> <td>Лист</td> <td>№ докум.</td> <td>Подпись</td> <td>Дата</td> </tr> <tr> <td>Разраб.</td> <td>Чередников Д.И.</td> <td></td> <td><i>[Signature]</i></td> <td></td> </tr> <tr> <td>Проб.</td> <td>Куряшов Е.В.</td> <td></td> <td><i>[Signature]</i></td> <td></td> </tr> <tr> <td>Гл. констр.</td> <td></td> <td></td> <td></td> <td></td> </tr> <tr> <td>Тех. дир.</td> <td></td> <td></td> <td></td> <td></td> </tr> <tr> <td>Утв.</td> <td>Куряшов Е.В.</td> <td></td> <td><i>[Signature]</i></td> <td></td> </tr> </table>	Изм.	Лист	№ докум.	Подпись	Дата	Разраб.	Чередников Д.И.		<i>[Signature]</i>		Проб.	Куряшов Е.В.		<i>[Signature]</i>		Гл. констр.					Тех. дир.					Утв.	Куряшов Е.В.		<i>[Signature]</i>		<p>Консольная стойка для промежуточных жестких поперечин. Внешняя сторона кривой.</p>			<p>УКС</p>
Изм.	Лист	№ докум.	Подпись	Дата																														
Разраб.	Чередников Д.И.		<i>[Signature]</i>																															
Проб.	Куряшов Е.В.		<i>[Signature]</i>																															
Гл. констр.																																		
Тех. дир.																																		
Утв.	Куряшов Е.В.		<i>[Signature]</i>																															



Поз	Наименование	Обозначение	Кол	Примечание
1	Стойка консольная промежуточная	См табл д 83	1	
2	Болт-скоба нижняя	См табл д 58	6	
3	Болт-скоба верхняя	См табл д 58	4	
4	Консоль неизолированная наклонная	См табл д 84	1	
5	Фиксатор сочлененный обратный	См табл д 85	1	
6	Установка поддерживающая струн к фиксаторам ФП и ФО	УКС 01929	1	см альбом КС-160.4.1, д 39
7	Изолятор подвесной	ПСФ-70-3/0,5-05 УХЛ1	1	
8	Изолятор фиксаторный	ФСФ-100-3,0/0,6 УХЛ1	2	
9	Седло одианрное под пестик 009-1	УКС 00627-01	1	с медным вкладышем
10	Фиксатор подвесного изолятора	УКС 01892	1	см д 78

Примечания:

1. На кривых радиусом 1500 м и менее применяется удлиненная стойка дополнительного фиксатора.
2. Конструкция и область применения фиксаторов подвесного изолятора приведены на л. 78-79.
3. См. примечания на л. 31.

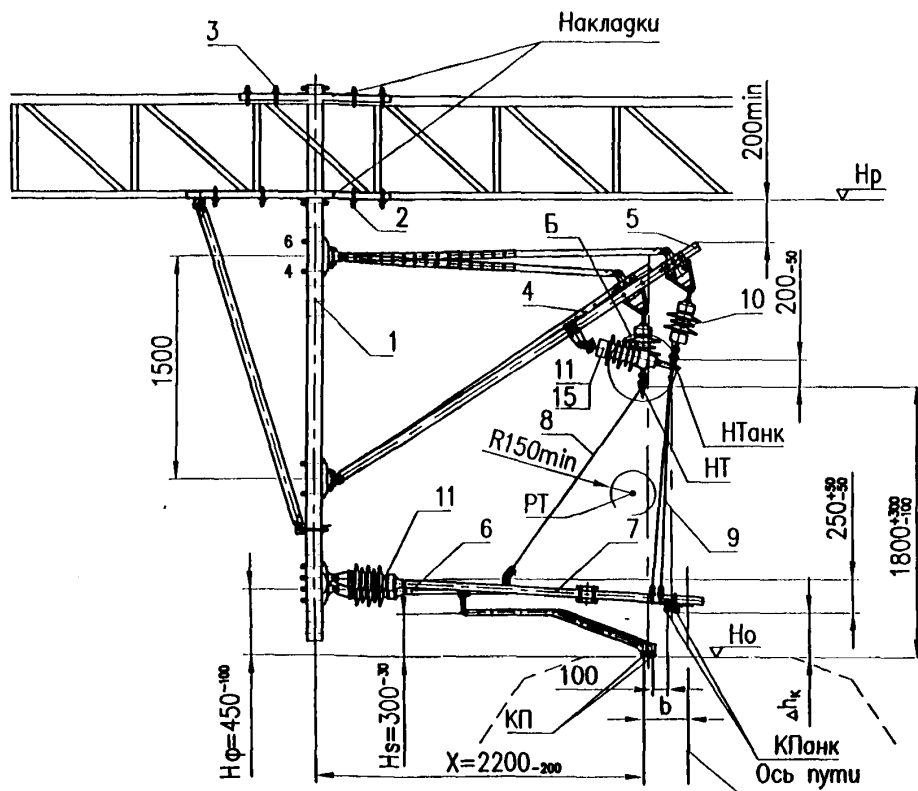
Изм/Лист	№ докум	Подпись	Дата
Разраб.	Черепинов ДИ		
Проб.	Куряшов ЕВ		
Гл констр.			
Тех дир.			
Утв.	Куряшов ЕВ		

КС-160.11.026

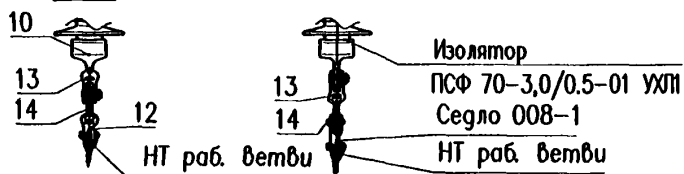
Консольная стойка для
промежуточных жестких поперечин.
Внутренняя сторона кривой

Лист	Листов	Листов
1	1	1

УКС



Вариант узла Б с изолятором ПФФ 70-3,0/0,5-01 и седлом 008-1



Примечания:

1. Возвышение отходящих на анкерку контактных проводов над рабочими контактными проводами Δh_k , в зависимости от условий расположения сопряжения, приведено на л. 54.
2. На переходных опорах "А" сопряжений без секционирования несущий трос подвески анкеруемой ветви располагается выше на 200^{+300}_{-50} мм относительно несущего троса рабочей ветви за счет подвески несущего троса через промежуточный звено из деталей 013 и 075.
3. Таблица расположения несущих тросов на сопряжениях приведена на л. 54.
4. Конструкция и область применения фиксаторов подвешенного изолятора приведены на л. 78-79.

Поз.	Наименование	Обозначение	Кол.	Примечание
1	Стойка консольная переходная	См табл л 83	1	
2	Болт-скоба нижняя	См табл л 62	8	
3	Болт-скоба верхняя	См табл л 62	8	
4	Консоль рабочей ветви	См табл л 84	1	
5	Консоль анкеруемой ветви	См табл л 84	1	
6	Фиксатор сочлененный прямой	См табл л 85	1	
7	Фиксатор анкеруемой ветви	См табл л 85	1	
8	Установка поддерживающих стержней к фиксаторам ФП и ФО	УКС 01929	1	см альбом КС-160.4.1, л 39
9	Установка поддерживающих стержней к фиксатору ФА	УКС 01891	1	см альбом КС-160.4.1, л 40
10	Изолятор подвесной	ПФФ-70-3/0,5-05 УХП	2	
11	Изолятор фиксаторный	ФСФ-100-3,0/0,6 УХП	3	
12	Седло одианрное под пестик 009-1	УКС 00627-01	2	с медным вкладышем
13	Ушко двухлапчатое	013	1	
14	Серьга Ср-4,5	075	1	
15	Фиксатор подвешенного изолятора	УКС 01892	1	см л 78

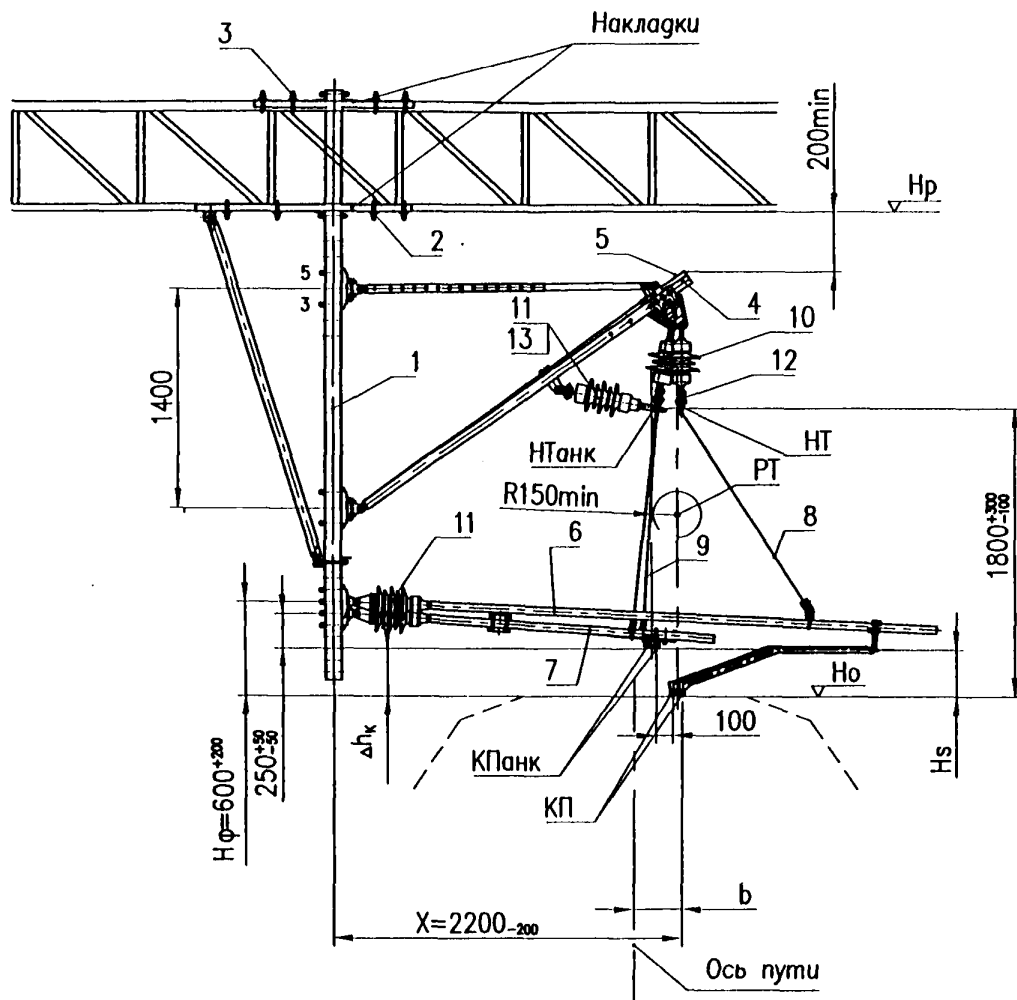
5. См. примечания на л. 31.

Изм/Лист	№ докум	Подпись	Дата	Лит		
Разраб	Черешков ДИ	<i>[Signature]</i>				
Проб	Куряшов ЕВ	<i>[Signature]</i>				
Гл констр						
Тех дир						
Утв	Куряшов	<i>[Signature]</i>				

КС-160.11.027

Консольная стойка для переходных жестких поперечин. Сопряжение без секционирования на прямой опоре "А".

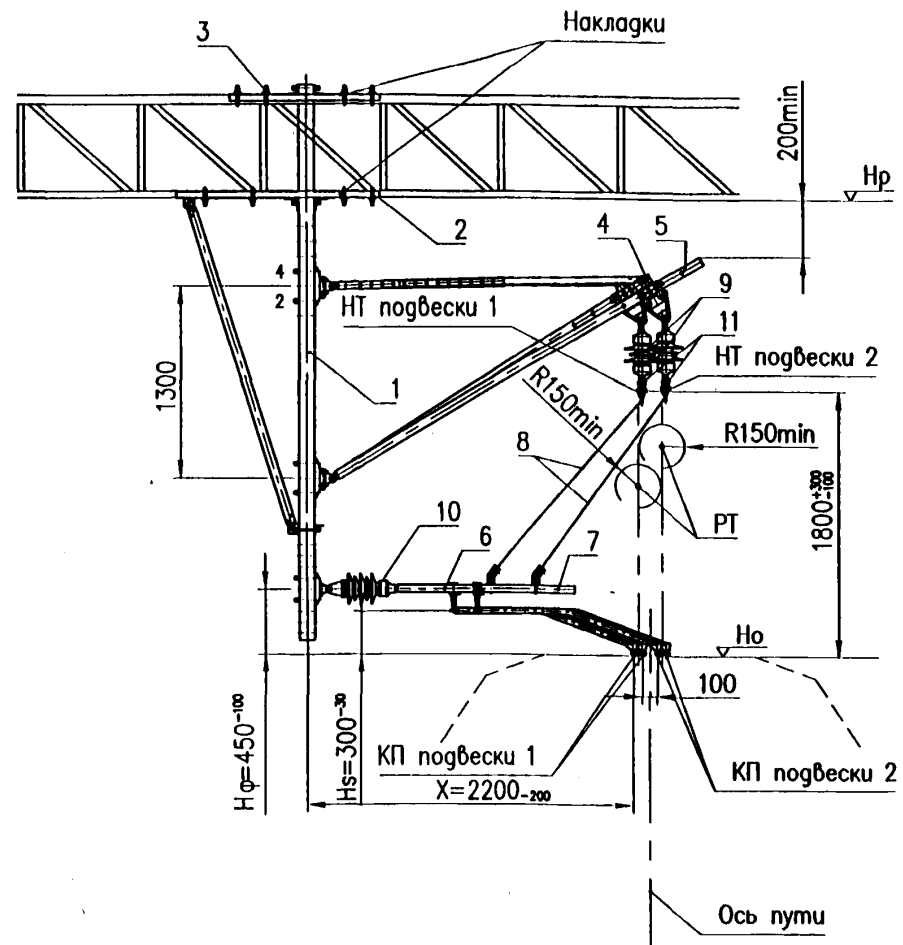
Лит	Лист	Листов
УКС		



Поз.	Наименование	Обозначение	Кол.	Примечание
1	Стойка консольная переходная	См табл. л 83	1	
2	Болт-скоба нижняя	См табл. л 62	8	
3	Болт-скоба верхняя	См табл. л 62	8	
4	Консоль рабочей бетви	См табл. л 84	1	
5	Консоль анкеруемой бетви	См табл. л 84	1	
6	Фиксатор сочлененный прямой	См табл. л 85	1	
7	Фиксатор анкеруемой бетви	См табл. л 85	1	
8	Установка поддерживающих струн к фиксаторам ФП и ФО	УКС 01929	1	см альбом КС-160.4.1, л 39
9	Установка поддерживающих струн к фиксатору ФА	УКС 01891	1	см альбом КС-160.4.1, л 40
10	Изолятор подвесной	ПСФ-70-3/0,5-05 УХП	2	
11	Изолятор фиксаторный	ФСФ-100-3,0/0,6 УХП	3	
12	Седло огидающее под пестик 009-1	УКС 00627-01	2	с медным вкладышем
13	Фиксатор подвесного изолятора	УКС 01892	1	см л 78

Примечание.
См примечания на л. 31 и 36.

				КС-160.11.028		
Изм/Лист	№ докум	Подпись	Дата	Лист	Лист	Листов
Разраб.	Черепанов Д.И.	<i>[Signature]</i>			1	1
Проб.	Куряшов Е.В.	<i>[Signature]</i>		Консольная стойка для переходных жестких поперечин Сопряжение без секционирования на прямой опоре "Б".		
Гл. констр.						
Тех. дир.						
Утв.	Куряшов Е.В.	<i>[Signature]</i>		УКС		<i>[Logo]</i>



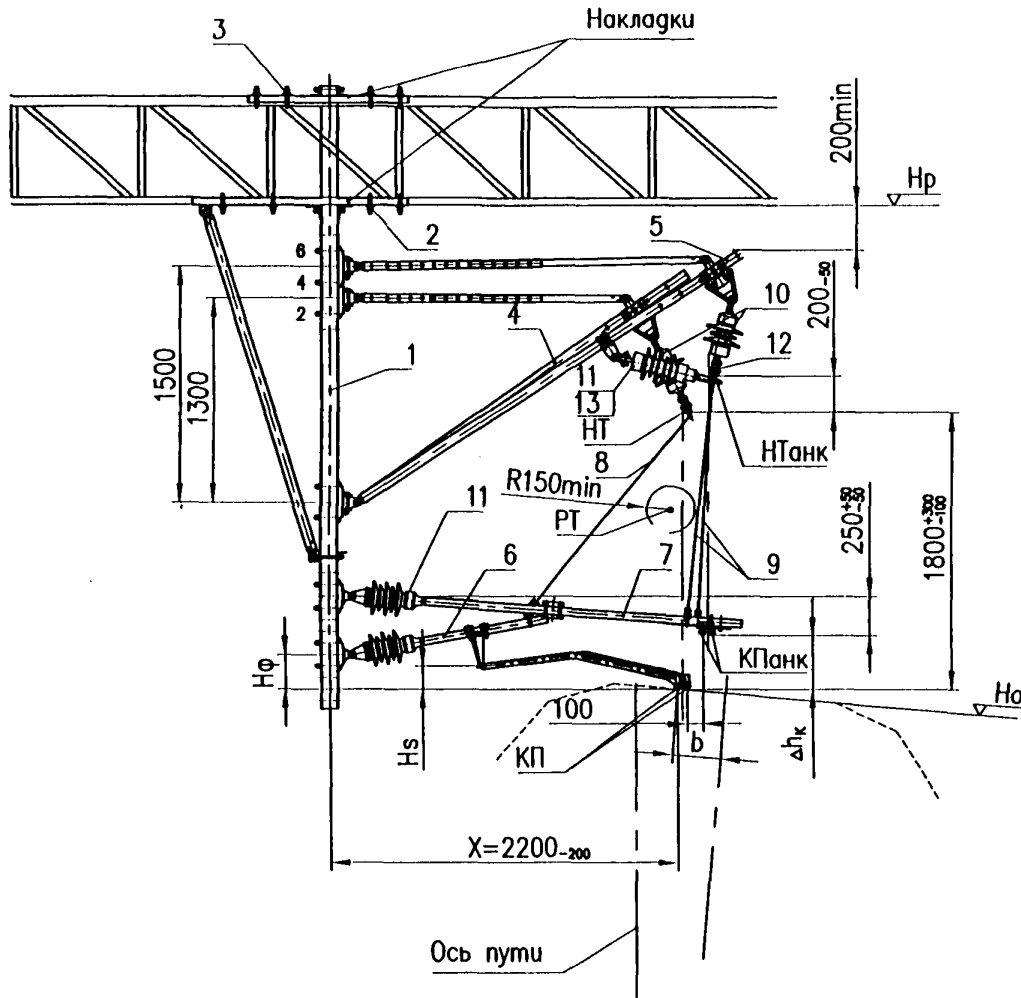
Поз.	Наименование	Обозначение	Кол.	Примечание
1	Стойка консольная переходная	См. табл. л. 83	1	
2	Болт-скоба нижняя	См. табл. л. 62	8	
3	Болт-скоба верхняя	См. табл. л. 62	8	
4	Консоль погвески 1	См. табл. л. 84	1	
5	Консоль погвески 2	См. табл. л. 84	1	
6	Фиксатор погвески 1	См. табл. л. 85	1	
7	Фиксатор погвески 2	См. табл. л. 85	1	
8	Установка поддерживающая струн к фиксаторам ФП и Ф0	УКС 01929	2	см. альбом КС-160.4.1, л. 39
9	Изолятор погвесочный	ПСФ-70-3/0,5-05 УХЛ	2	
10	Изолятор фиксаторный	ФСФ-100-3,0/0,6 УХЛ	2	
11	Седло одинокое под пестик 009-1	УКС 00627-01	2	с медным вкладышем

Примечания:

1. На четырехпролетных сопряжениях на прямом участке пути контактные провода в двух переходных пролетах должны располагаться по прямой линии. При этом дополнительные фиксаторы на опоре "В" устанавливаются свободно (т.е. не испытывают усилия от излома контактного провода) либо с небольшим растягивающим усилием.
2. См. примечания на л. 31 и 36.

КС-160.11.029									
Изм./Лист	№ докум.	Подпись	Дата						
Разраб.	Черемных Д.И.	<i>Е.В.</i>							
Проб.	Кудряшов Е.В.	<i>Е.В.</i>							
Гл. констр.									
Тех. дир.									
Умб.	Кудряшов Е.В.	<i>Е.В.</i>							
Консольная стойка для переходных жестких поперечин. Сопряжение без секционирования на прямой опоре "В".			<table border="1"> <tr> <td>Лист</td> <td>Лист</td> <td>Листов</td> </tr> <tr> <td></td> <td>1</td> <td>1</td> </tr> </table>	Лист	Лист	Листов		1	1
Лист	Лист	Листов							
	1	1							
УКС									

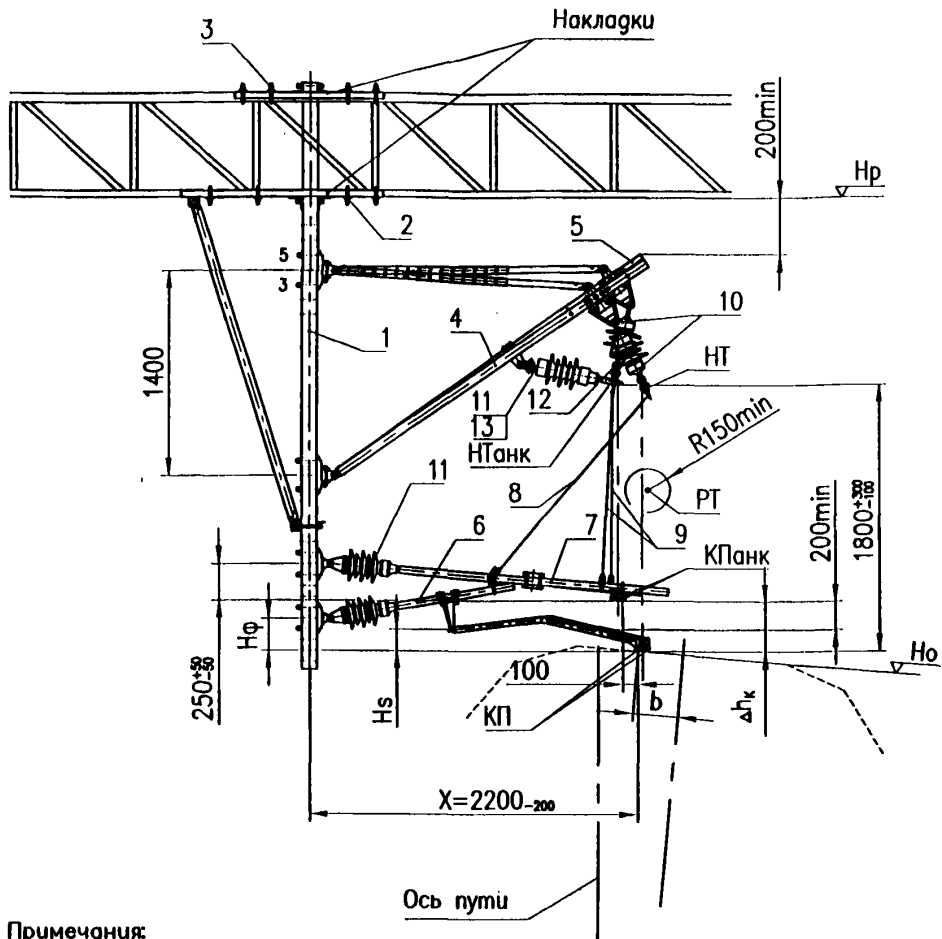
Изд. № 100/01, 1987г. Упр. 11, 12, 13, 14, 15, 16, 17, 18, 19, 20, 21, 22, 23, 24, 25, 26, 27, 28, 29, 30, 31, 32, 33, 34, 35, 36, 37, 38, 39, 40, 41, 42, 43, 44, 45, 46, 47, 48, 49, 50, 51, 52, 53, 54, 55, 56, 57, 58, 59, 60, 61, 62, 63, 64, 65, 66, 67, 68, 69, 70, 71, 72, 73, 74, 75, 76, 77, 78, 79, 80, 81, 82, 83, 84, 85, 86, 87, 88, 89, 90, 91, 92, 93, 94, 95, 96, 97, 98, 99, 100



Поз.	Наименование	Обозначение	Кол.	Примечание
1	Стойка консольная переходная	См табл д 83	1	
2	Болт-скоба нижняя	См табл д 62	8	
3	Болт-скоба верхняя	См табл д 62	8	
4	Консоль рабочей ветви	См табл д 84	1	
5	Консоль анкеруемой ветви	См табл д 84	1	
6	Фиксатор сочлененный прямой	См табл д 85	1	
7	Фиксатор анкеруемой ветви	См табл д 85	1	
8	Установка поддерживающая струн к фиксаторам ФП и ФО	УКС 01929	1	см альбом КС-160.4.1, д 39
9	Установка поддерживающая струн к фиксатору ФА	УКС 01891	1	см альбом КС-160.4.1, д 40
10	Изолятор подвесной	ПСФ-70-3/0,5-05 УЛП	2	
11	Изолятор фиксаторный	ФСФ-100-3,0/0,6 УЛП	3	
12	Седло одианное под пестик 009-1	УКС 00627-01	2	с медным вкладышем
13	Фиксатор подвесного изолятора	УКС 01892	1	см д 78

Примечание.
См. примечания на л. 31 и 36.

КС-160.11.030			
Изм/Лист	№ докум	Подпись	Дата
Разраб.	Черодников ДИ	<i>[Signature]</i>	
Проб.	Кудряшов ЕВ	<i>[Signature]</i>	
Гл. констр.			
Тех. дир.			
Утб.	Кудряшов ВЕ	<i>[Signature]</i>	
Консольная стойка для переходных жестких поперечин. Сопряжение без секционирования на внешней стороне кривой, опора А.			Лит. Лист Листов 1 1
УКС			<i>[Logo]</i>



Поз.	Наименование	Обозначение	Кол.	Примечание
1	Стойка консольная переходная	См табл д 83	1	
2	Болт-скоба нижняя	См табл д 62	8	
3	Болт-скоба верхняя	См табл д 62	8	
4	Консоль рабочей ветви	См табл д 84	1	
5	Консоль анкеруемой ветви	См табл д 84	1	
6	Фиксатор сочлененный прямой	См табл д 85	1	
7	Фиксатор анкеруемой ветви	См табл д 85	1	
8	Струна поддерживающая	УКС 01891-01	1	см альбом КС-160.4.1, д 39
9	Установка поддерживающих струн к фиксатору ФА	УКС 01891	1	см альбом КС-160.4.1, д 40
10	Изолятор подвесной	ПСФ-70-3/0,5-05 УХЛ	2	
11	Изолятор фиксаторный	ФСФ-100-3,0/0,6 УХЛ	3	
12	Седло одианное под пестик 009-1	УКС 00627-01	2	с медным вкладышем
13	Фиксатор подвесного изолятора	УКС 01892	1	см д 78

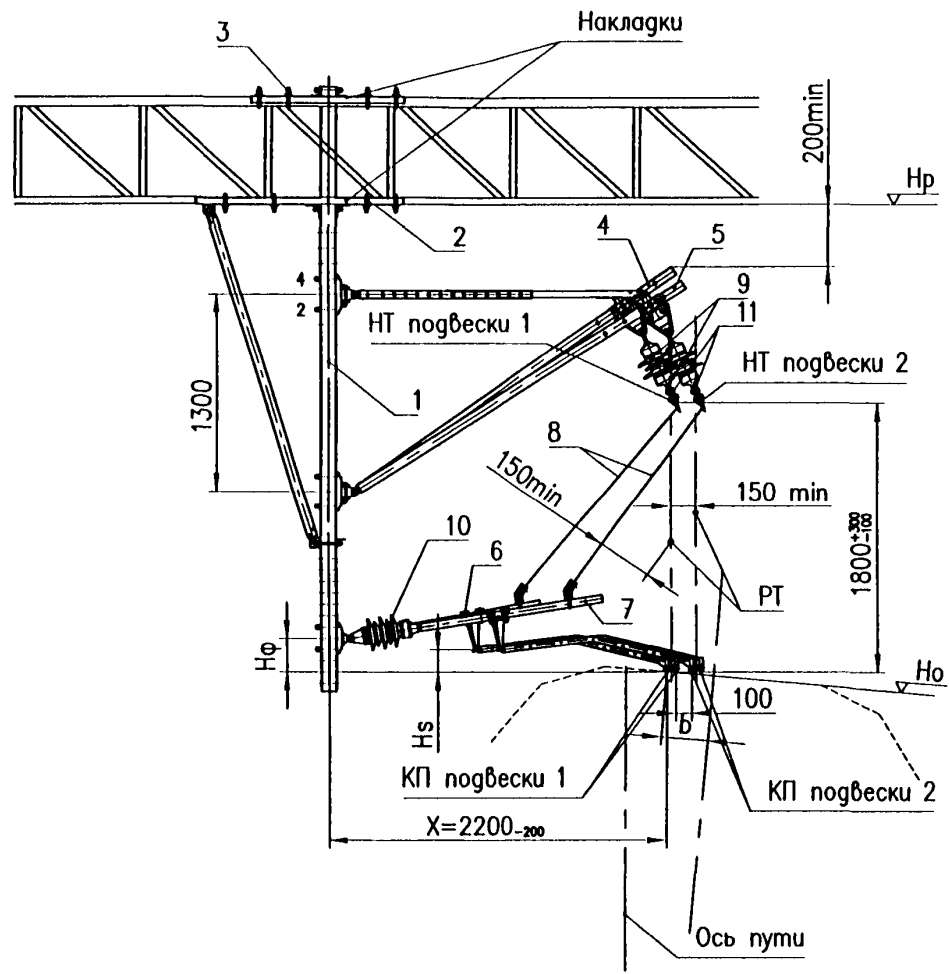
Примечания:

- Для исключения касания поддерживающих струн фиксаторов рабочей и анкеруемой ветвей при температурных перемещениях консолей, на фиксаторах рабочей ветви переходных опор "А" сопряжений всех типов, расположенных на внутренней стороне кривой и на опорах "Б" на внешней стороне кривой, вместо двух струн на несущий трос устанавливается одна струна черт. УКС 01891-01 к седлу (см. л. 41 альбома КС-160.4.1).
- См. примечания на л. 31 и 36.

КС-160.11.031

Изм./Лист	№ докум.	Подпись	Дата	Консольная стойка для переходных жестких поперечин. Сопряжение без секционирования на внешней стороне кривой, опора Б.	Лист	Лист	Листов
Разраб.	Черезиков ДИ	<i>[Signature]</i>					
Проб.	Куряшов ЕВ	<i>[Signature]</i>					
Гл. констр.							
Тех. дир.							
Утв.	Куряшов ВЕ	<i>[Signature]</i>			УКС	1	1

Тирд. притк
 Спрод. №
 Листов и дата
 Листов и дата
 Листов и дата
 Листов и дата
 Листов и дата

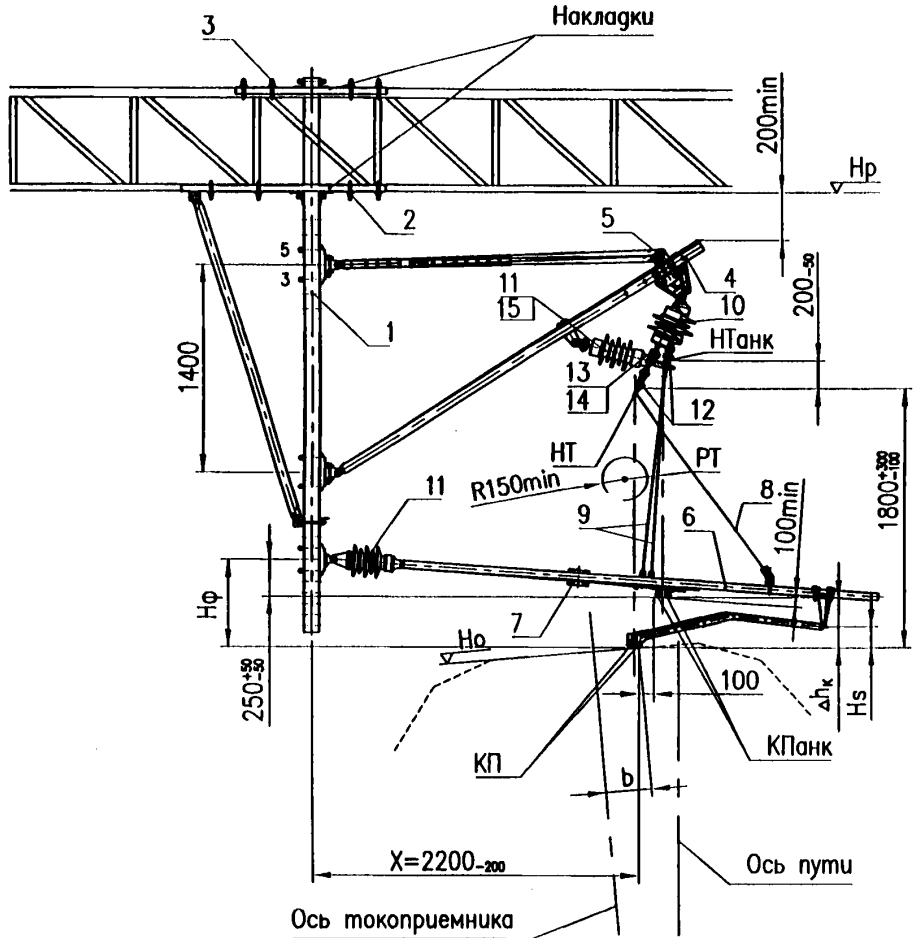


Поз.	Наименование	Обозначение	Кол.	Примечание
1	Стойка консольная переходная	См табл л 83	1	
2	Болт-скоба нижняя	См табл л 62	8	
3	Болт-скоба верхняя	См табл л 62	8	
4	Консоль подвески 1	См табл л 84	1	
5	Консоль подвески 2	См табл л 84	1	
6	Фиксатор подвески 1	См табл л 85	1	
7	Фиксатор подвески 2	См табл л 85	1	
8	Установка поддерживающих струн к фиксаторам ФП и ФО	УКС 01929	2	см альбом КС-160.4.1, л 39
9	Изолятор подвесной	ПСФ-70-3/0,5-05 УХЛ	2	
10	Изолятор фиксаторный	ФСФ-100-3,0/0,6 УХЛ	2	
11	Седло одианное под пестик 009-1	УКС 00627-01	2	с медным вкладышем

Примечание.
См. примечания на л. 31 и 36.

КС-160.11.032			
Изм/Лист	№ докум	Подпись	Дата
Разраб.	Черемных ДИ	<i>[Signature]</i>	
Проб.	Куряшов ЕВ	<i>[Signature]</i>	
Гл. констр.			
Тех дир.			
Утв.	Куряшов ВЕ	<i>[Signature]</i>	
Консольная стойка для переходных жестких поперечин. Сопряжение без секционирования на внешней стороне кривой опоры В.			Лит. Лист Листов 1 1
УКС			

Изм. N лист, посылка и дата, лист N, дата, посылка и дата, лист N, дата, посылка и дата



Поз.	Наименование	Обозначение	Кол.	Примечание
1	Стойка консольная переходная	См табл л 83	1	
2	Болт-скоба нижняя	См табл л 62	8	
3	Болт-скоба верхняя	См табл л 62	8	
4	Консоль рабочей ветви	См табл л 84	1	
5	Консоль анкеруемой ветви	См табл л 84	1	
6	Фиксатор сочлененный обратный	См табл л 85	1	
7	Фиксатор анкеруемой ветви	См табл л 85	1	
8	Струна поддерживающая	УКС 01891-01	1	см альбом КС-160.4.1, л 39
9	Установка поддерживающих струн к фиксатору ФА	УКС 01891	1	см альбом КС-160.4.1, л 40
10	Изолятор подвесной	ПСФ-70-3/0,5-05 УЛП	2	
11	Изолятор фиксаторный	ФСФ-100-3,0/0,6 УЛП	3	
12	Седло одианное под пестик 009-1	УКС 00627-01	2	с медным вкладышем
13	Серьга Ср-4,5	075	1	
14	Ушко двуклапчатое	013	1	
15	Фиксатор подвесного изолятора	УКС 01892	1	см л 78

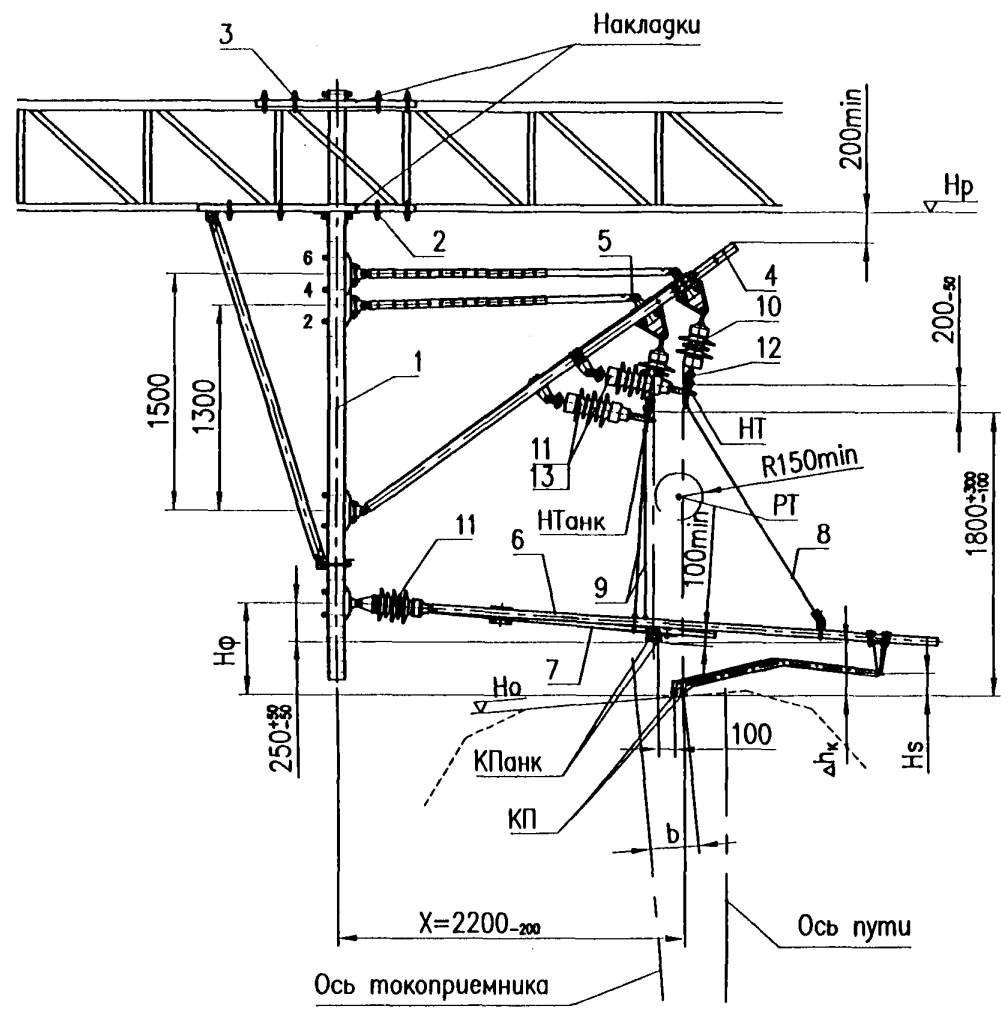
Примечания:

- Для исключения касания поддерживающих струн фиксаторов рабочей и анкеруемой ветвей при температурных перемещениях консолей, на фиксаторах рабочей ветви переходных опор "А" сопряжений всех типов, расположенных на внутренней кривой и на опорах "Б" на внешней стороне кривой, вместо двух струн на несущий трос устанавливается одна струна черт. УКС 01891-01 к седлу.
- См примечания на л 31 и 36.

КС-160.11.033			
Изм/Лист	№ докум	Подпись	Дата
Разраб.	Черепилов ДИ	<i>[Signature]</i>	
Проб.	Куришов ЕВ	<i>[Signature]</i>	
Гл констр			
Тех дир.			
Умб.	Куришов ЕВ	<i>[Signature]</i>	

Консольная стойка для переходных жестких поперечин
Сопряжение без секционирования на внутренней стороне кривой, опора "А".

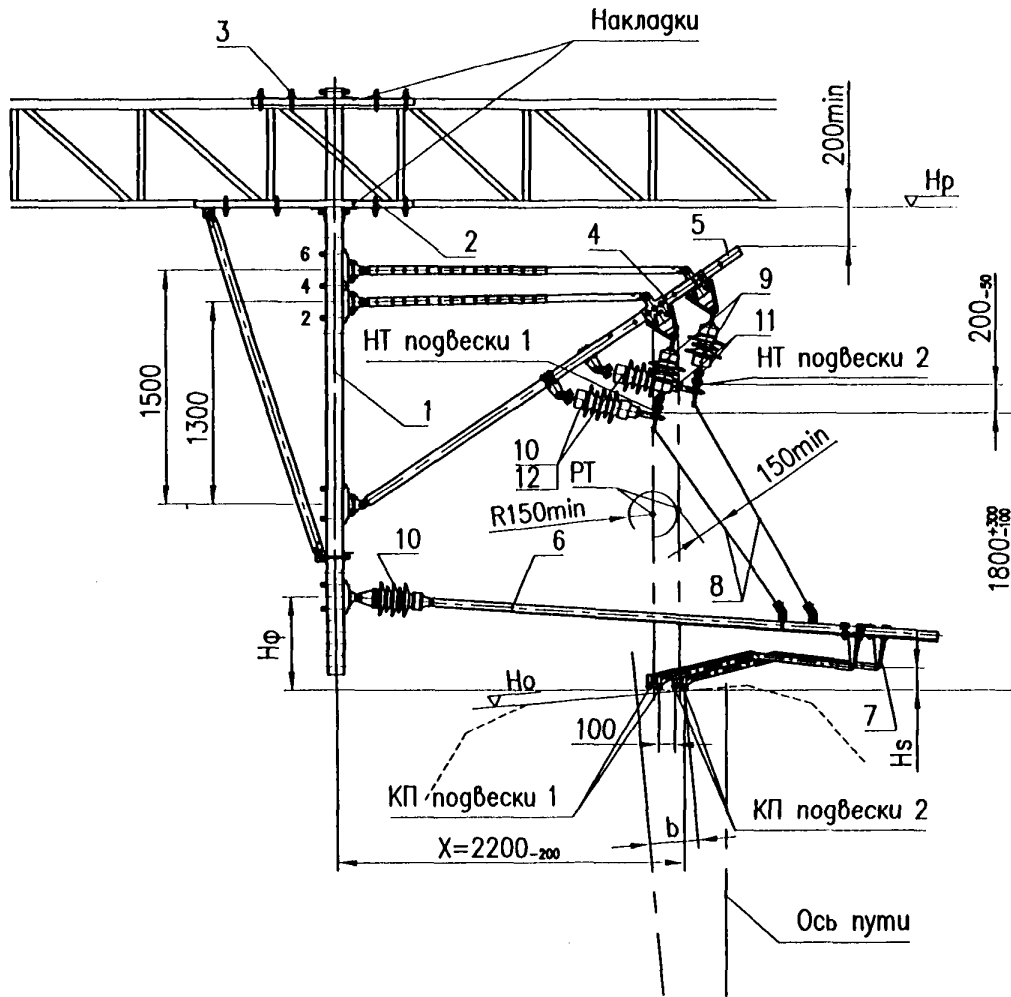
Лит	Лист	Листов
	1	1



Поз.	Наименование	Обозначение	Кол.	Примечание
1	Стойка консольная переходная	См табл д 83	1	
2	Болт-скоба нижняя	См табл д 62	8	
3	Болт-скоба верхняя	См табл д 62	8	
4	Консоль рабочей ветви	См табл д 84	1	
5	Консоль анкеруемой ветви	См табл д 84	1	
6	Фиксатор сочлененный прямой	См табл д 85	1	
7	Фиксатор анкеруемой ветви	См табл д 85	1	
8	Установка поддерживающих струн к фиксаторам ФП и Ф0	УКС 01929	1	см альбом КС-160.4.1, д 39
9	Установка поддерживающих струн к фиксатору ФА	УКС 01891	1	см альбом КС-160.4.1, д 40
10	Изолятор подвесной	ПСФ-70-3/0,5-05 УЛП	2	
11	Изолятор фиксаторный	ФСФ-100-3,0/0,6 УЛП	4	
12	Седло одианное под пестик 009-1	УКС 00627-01	2	с медным вкладышем
13	Фиксатор подвесного изолятора	УКС 01892	2	см д 78

Примечание.
См примечания на л 31 и 36.

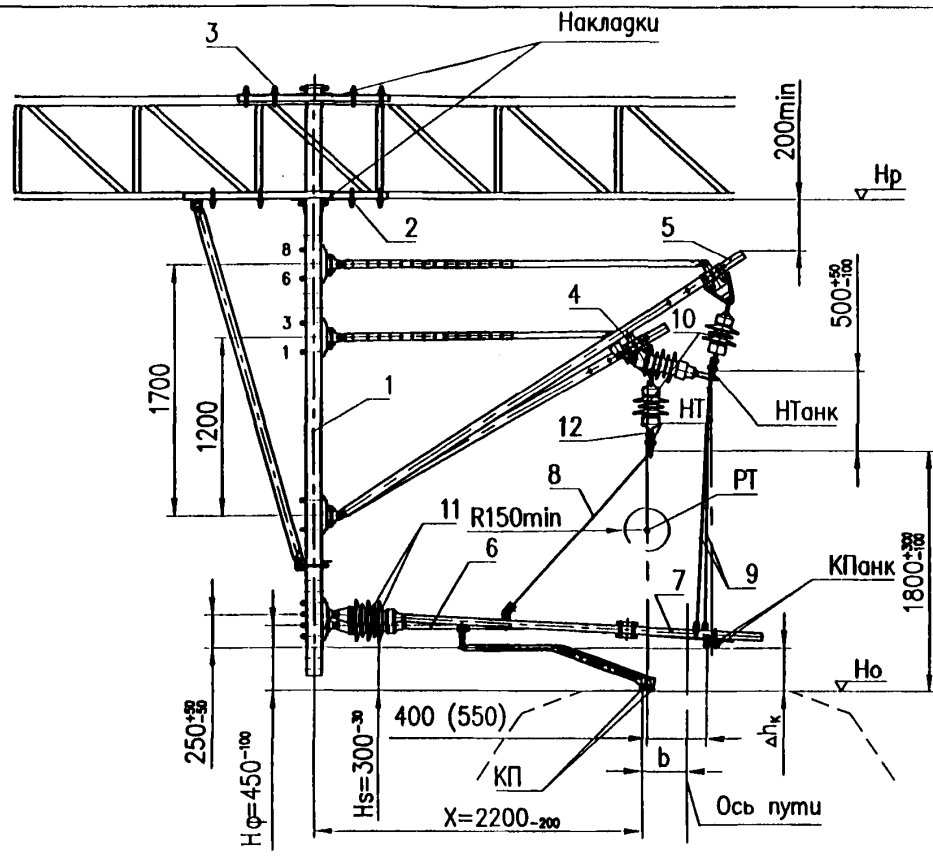
				КС-160.11.034			
Изм/Лист	№ докум	Подпись	Дата	Консольная стойка для переходных жестких поперечин сопряжение без секционирования на внутренней стороне кривою опоры Б.	Лист	Лист	Листов
Разраб.	Черепилов ДИ	<i>[Signature]</i>				1	1
Проб.	Куряшов ЕВ	<i>[Signature]</i>			УКС		
Гл констр.							
Тех дир.							
Утв.	Куряшов ВЕ	<i>[Signature]</i>					



Поз.	Наименование	Обозначение	Кол.	Примечание
1	Стойка консольная переходная	См табл д 83	1	
2	Болт-скоба нижняя	См табл д 62	8	
3	Болт-скоба верхняя	См табл д 62	8	
4	Консоль подвески 1	См табл д 84	1	
5	Консоль подвески 2	См табл д 84	1	
6	Фиксатор подвески 1	См табл д 85	1	
7	Фиксатор подвески 2	См табл д 85	1	
8	Установка поддерживающих струн к фиксаторам ФП и ФО	УКС 01929	2	см альбом КС-160.4.1, д 39
9	Изолятор подвесной	ПСФ-70-3/0,5-05 УХЛП	2	
10	Изолятор фиксаторный	ФСФ-100-3,0/0,6 УХЛП	4	
11	Седло огидающее под пестик 009-1	УКС 00627-01	2	с медным вкладышем
12	Фиксатор подвесного изолятора	УКС 01892	2	см д 78

Примечание.
См. примечания на л. 31 и 36.

				КС-160.11.035				
Изм.	Лист	№ докум.	Подпись	Дата	Консольная стойка для переходных жестких поперечин Сопряжение без секционирования на внутренней стороне кривой опора В.	Лит.	Лист	Листов
Разраб.	Черепицкий Д.И.		<i>[Signature]</i>				1	1
Проб.	Кудряшов Е.В.		<i>[Signature]</i>			УКС		
Гл. констр.								
Тех. дир.								
Умб.	Кудряшов Е.В.		<i>[Signature]</i>					



Поз	Наименование	Обозначение	Кол	Примечание
1	Стойка консольная переходная	См табл д 83	1	
2	Болт-скоба нижняя	См табл д 62	8	
3	Болт-скоба верхняя	См табл д 62	8	
4	Консоль рабочей бетви	См табл д 84	1	
5	Консоль анкеруемой бетви	См табл д 84	1	
6	Фиксатор сочлененный прямой	См табл д 85	1	
7	Фиксатор анкеруемой бетви	См табл д 85	1	
8	Установка поддерживающих стержней к фиксаторам ФП и Ф0	УКС 01929	1	см альбом КС-160.4.1, д 39
9	Установка поддерживающих стержней к фиксатору ФА	УКС 01891	1	см альбом КС-160.4.1, д 40
10	Изолятор подвесной	ПСФ-70-3/0,5-05 УХП	2	
11	Изолятор фиксаторный	ФСФ-100-3,0/0,6 УХП	3	
12	Седло одинарное под пестик 009-1	УКС 00627-01	2	с медным вкладышем
13	Фиксатор подвесного изолятора	УКС 01892	1	см д 78

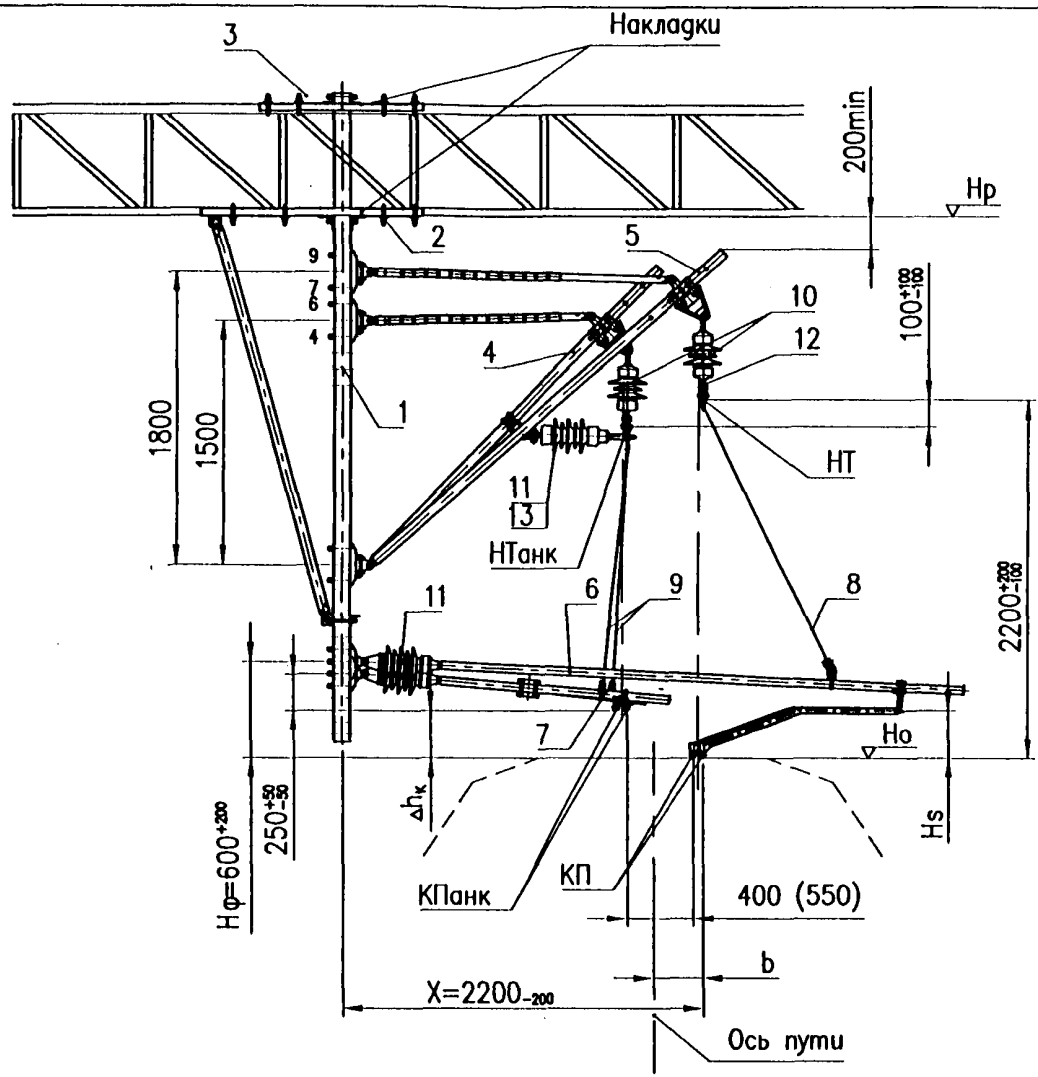
Примечания

- Горизонтальное расстояние между внутренними сторонами рабочих контактных проводов в переходных пролетах на изолирующих сопряжениях с нормально замкнутыми продольными разъединителями должно составлять 400 мм и с нормально разомкнутыми 550 мм.
- Возвышение отходящих на анкеровку контактных проводов над рабочими контактными проводами Δh_k , в зависимости от условий расположения сопряжения приведено на л. 54.
- Таблица расположения несущих тросов на сопряжениях приведена на л. 54.
- Конструкция и область применения фиксаторов подвесного изолятора приведены на л. 78-79.
- См. примечания на л. 31.

КС-160.11.036

Изм/Лист	№ докум	Подпись	Дата	Консольная стойка для переходных жестких поперечин. Сопряжение с секционированием на прямой опоре "А".	Лит.	Лист	Листов
Разраб	Черепишюв Д.И.	<i>[Signature]</i>				1	1
Проб	Куряшов Е.В.	<i>[Signature]</i>			УКС		
Гл. констр							
Утв.	Куряшов Е.В.	<i>[Signature]</i>					

№ д. № подл. / Подписи и даты / Взам. инв. № / Инв. № докум. / Подписи и даты / 1 веро. протек.



Поз	Наименование	Обозначение	Кол	Примечание
1	Стойка консольная переходная	См табл д 83	1	
2	Болт-скоба нижняя	См табл д 62	8	
3	Болт-скоба верхняя	См табл д 62	8	
4	Консоль рабочей ветви	См табл д 84	1	
5	Консоль анкеруемой ветви	См табл д 84	1	
6	Фиксатор сочлененный прямой	См табл д 85	1	
7	Фиксатор анкеруемой ветви	См табл д 85	1	
8	Установка поддерживающих струн к фиксаторам ФП и Ф0	УКС 01929	1	см альбом КС-160.4.1, д. 39
9	Установка поддерживающих струн к фиксатору ФА	УКС 01891	1	см альбом КС-160.4.1, д. 40
10	Изолятор подвесной	ПСФ-70-3/0,5-05 УЛП	2	
11	Изолятор фиксаторный	ФСФ-100-3,0/0,6 УЛП	3	
12	Седло одианное под пестик 009-1	УКС 00627-01	2	с медным вкладышем
13	Фиксатор подвесного изолятора	УКС 01892	1	см д 78

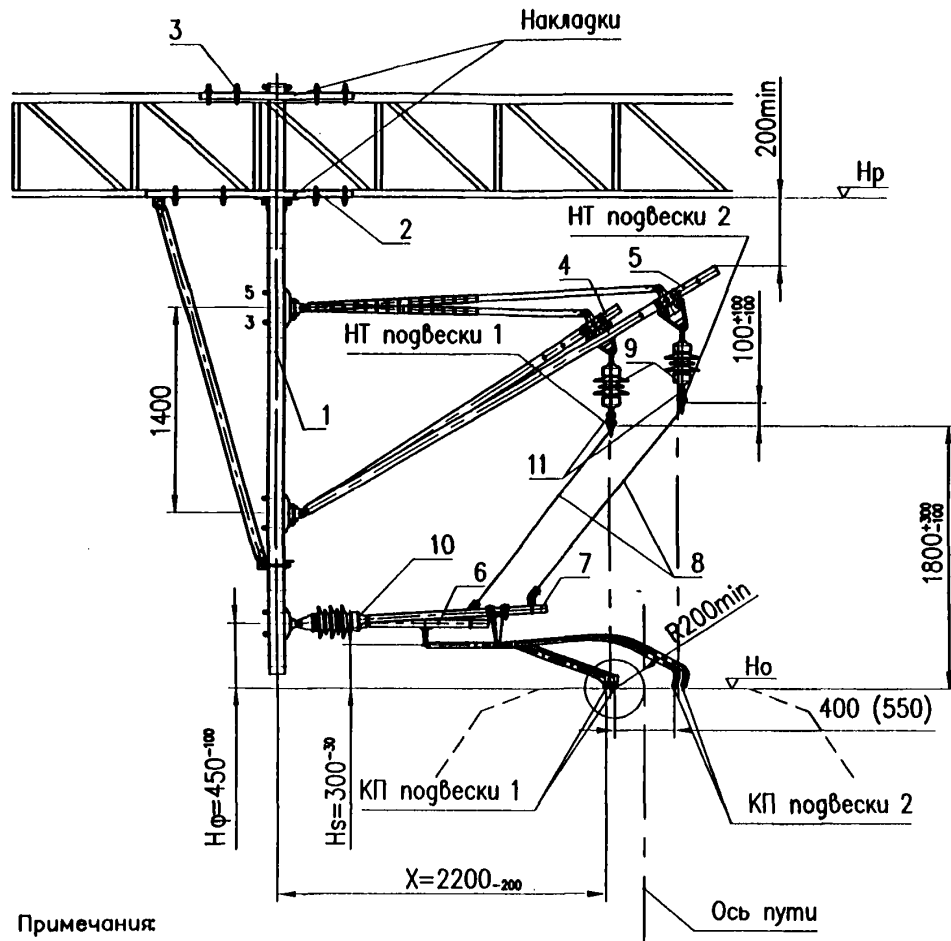
Примечание.
См. примечания на л. 45 и 31.

КС-160.11.037

Изм/Лист	№ докум	Подпись	Дата
Разраб.	Червяков Д.И.	<i>[Signature]</i>	
Проект	Курашов Е.В.	<i>[Signature]</i>	
Гл. констр.			
Тех. дир.			
Утв.	Курашов Е.В.	<i>[Signature]</i>	

Консольная стойка для переходных жестких поперечин. Соприжение с секционированием на прямой опоре "Б".

Лит.	Лист	Листов
	1	1
УКС		<i>[Logo]</i>

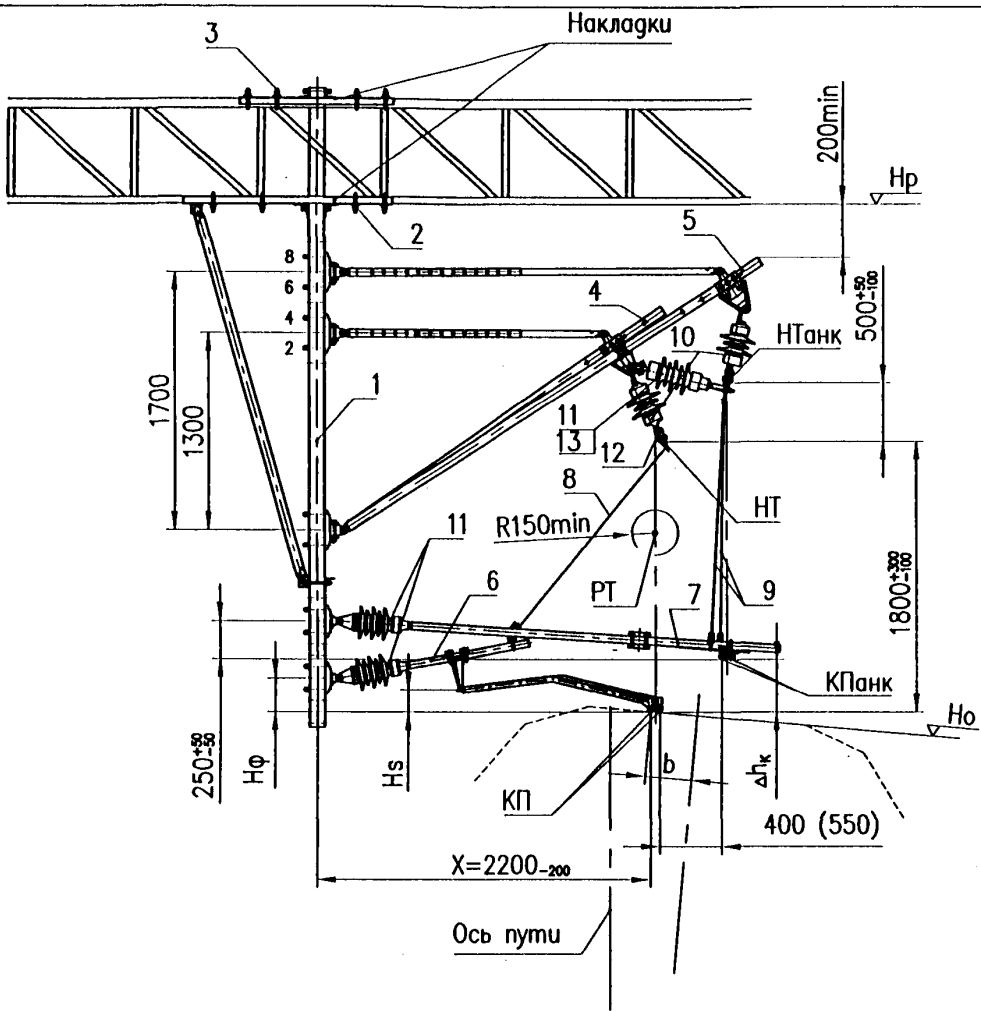


Примечания:

1. На четырехпролетных сопряжениях на прямом участке пути контактные провода в двух переходных пролетах должны располагаться по прямой линии. При этом дополнительные фиксаторы на опоре "В" устанавливаются свободно (т.е. не испытывают усилия от излома контактного провода) либо с небольшим растягивающим усилием.
2. Расстояние от нижнего края Г-образного фиксатора до ближайшего контактного провода, находящегося в другой электрической секции должно быть не менее 200 мм.
3. См. примечания на л. 45 и 31.

Поз.	Наименование	Обозначение	Кол.	Примечание
1	Стойка консольная переходная	См табл л 83	1	
2	Болт-скоба нижняя	См табл л 62	8	
3	Болт-скоба верхняя	См табл л 62	8	
4	Консоль подвески 1	См табл л 84	1	
5	Консоль подвески 2	См табл л 84	1	
6	Фиксатор подвески 1	См табл л 85	1	
7	Фиксатор подвески 2	См табл л 85	1	
8	Установка поддерживающая струн к фиксаторам ФП и Ф0	УКС 01929	2	см альбом КС-160.4.1, л 39
9	Изолятор подвесной	ПСФ-70-3/0,5-05 УЛП	2	
10	Изолятор фиксаторный	ФСФ-100-3,0/0,6 УЛП	2	
11	Седло огидающее под пестик 009-1	УКС 00627-01	2	с медным вкладышем

КС-160.11.038									
Изм/Лист	№ докум.	Подпись	Дата						
Разраб.	Черешков ДМ	<i>[Signature]</i>							
Проб.	Куряшов ЕВ	<i>[Signature]</i>							
Гл констр.									
Тех дир.									
Утв.	Куряшов ЕВ	<i>[Signature]</i>							
Консольная стойка для переходных жестких поперечин. Сопряжение с секционированием на прямой, опора "В".			<table border="1"> <tr> <td>Лит.</td> <td>Лист</td> <td>Листов</td> </tr> <tr> <td></td> <td>1</td> <td>1</td> </tr> </table>	Лит.	Лист	Листов		1	1
Лит.	Лист	Листов							
	1	1							
УКС									



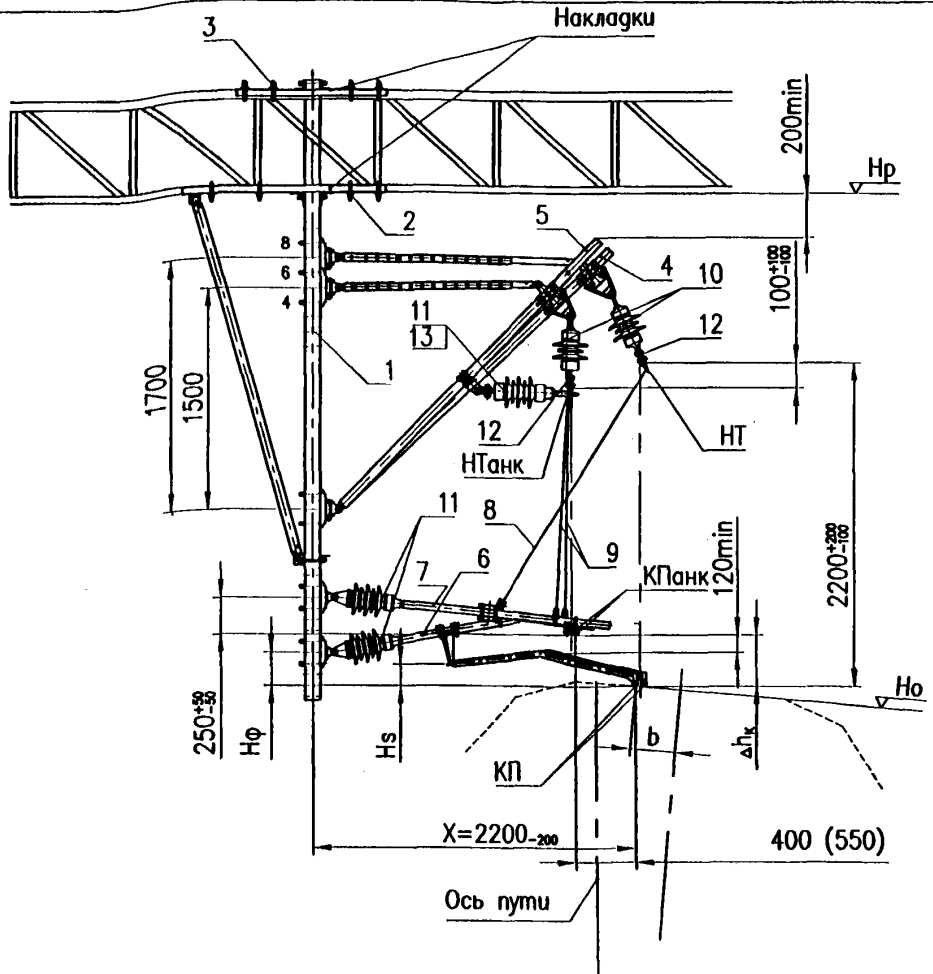
Поз.	Наименование	Обозначение	Кол.	Примечание
1	Стойка консольная переходная	См табл. л 83	1	
2	Болт-скоба нижняя	См табл. л 62	8	
3	Болт-скоба верхняя	См табл. л 62	8	
4	Консоль рабочей ветви	См табл. л 84	1	
5	Консоль анкеруемой ветви	См табл. л 84	1	
6	Фиксатор сочлененный прямой	См табл. л 85	1	
7	Фиксатор анкеруемой ветви	См табл. л 85	1	
8	Установка поддерживающих струн к фиксаторам ФП и Ф0	УКС 01929	1	см альбом КС-160.4.1, л 39
9	Установка поддерживающих струн к фиксатору ФА	УКС 01891	1	см альбом КС-160.4.1, л 40
10	Изолятор подвесной	ПСФ-70-3/0,5-05 УХП	2	
11	Изолятор фиксаторный	ФСФ-100-3,0/0,6 УХП	3	
12	Седло одианное под пестик 009-1	УКС 00627-01	2	с медным вкладышем
13	Фиксатор подвесного изолятора	УКС 01892	1	см л 78

Примечание.
См. примечания на л. 45 и 31.

КС-160.11.039

Изм/Лист	№ докум	Подпись	Дата	Консольная стойка для переходных жестких поперечин. Сопряжение с секционированием на внешней стороне кривоц. опоры "А".	Лит	Лист	Листов
Разраб.	Черепищев Д.И.	<i>[Signature]</i>				1	1
Проб.	Куряшов В.В.	<i>[Signature]</i>			УКС		
Г.д. констр.							
Тех. дир.							
Утв.	Куряшов В.В.	<i>[Signature]</i>					





Поз.	Наименование	Обозначение	Кол.	Примечание
1	Стойка консольная переходная	См табл л 83	1	
2	Болт-скоба нижняя	См табл л 62	8	
3	Болт-скоба верхняя	См табл л 62	8	
4	Консоль рабочей ветви	См табл л 84	1	
5	Консоль анкеруемой ветви	См табл л 84	1	
6	Фиксатор сочлененный прямой	См табл л 85	1	
7	Фиксатор анкеруемой ветви	См табл л 85	1	
8	Струна поддерживающая	УКС 01891-01	1	см альбом КС-160.4.1, л 39
9	Установка поддерживающих струн к фиксатору ФА	УКС 01891	1	см альбом КС-160.4.1, л 40
10	Изолятор подвесной	ПСФ-70-3/0,5-05 УЛП	2	
11	Изолятор фиксаторный	ФСФ-100-3,0/0,6 УЛП	3	
12	Седло огиарное под пестик 009-1	УКС 00627-01	2	с медным вкладышем
13	Фиксатор подвесного изолятора	УКС 01892	1	см л 78

Примечания

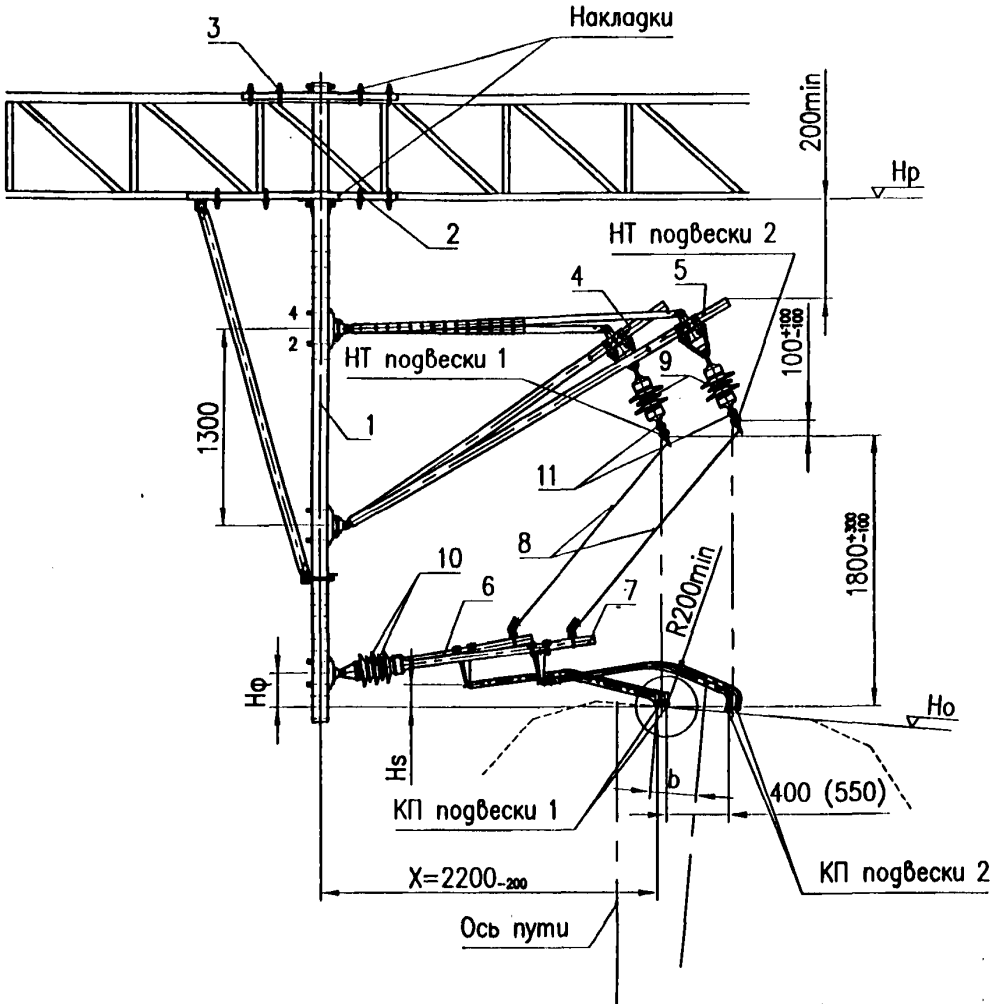
- Для исключения касания поддерживающих струн фиксаторов рабочей и анкеруемой ветвей при температурных перемещениях консолей, на фиксаторах рабочей ветви переходных опор "А" сопряжений всех типов, расположенных на внутренней кривой и на опорах "Б" на внешней стороне кривой, вместо двух струн на несущий трос устанавливается одна струна черт. УКС 01891-01 к седлу.
- См. примечания на л. 45 и 31.

Изм/Лист	№ докум	Подпись	Дата
Разраб.	Черепищев ДИ	<i>[Signature]</i>	
Проб.	Куряшов ЕВ	<i>[Signature]</i>	
Гл констр			
Тех дир			
Утв.	Куряшов ЕВ	<i>[Signature]</i>	

КС-160.11.040

Консольная стойка для переходных жестких поперечин. Сопряжение с секционированием на внешней стороне кривой опора Б.

Лист	Лист	Листов
	1	1
УКС		



Поз.	Наименование	Обозначение	Кол.	Примечание
1	Стойка консольная переходная	См табл л 83	1	
2	Болт-скоба нижняя	См табл л 62	8	
3	Болт-скоба верхняя	См табл л 62	8	
4	Консоль подвески 1	См табл л 84	1	
5	Консоль подвески 2	См табл л 84	1	
6	Фиксатор подвески 1	См табл л 85	1	
7	Фиксатор подвески 2	См табл л 85	1	
8	Установка поддерживающих струн к фиксаторам ФП и ФФ	УКС 01929	2	см альбом КС-160.4.1, л 39
9	Изолятор подвесной	ПСФ-70-3/0,5-05 УХЛ	2	
10	Изолятор фиксаторный	ФСФ-100-3,0/0,6 УХЛ	2	
11	Седло одианное под пестик 009-1	УКС 00627-01	2	с медным вкладышем

Примечания:

1. Расстояние от нижнего края Г-образного фиксатора до ближайшего контактного провода, находящегося в другой электрической секции должно быть не менее 200 мм.
2. См. примечания на л 45 и 31.

<h2 style="margin: 0;">КС-160.11.041</h2>							
Изм/Лист	№ докум	Подпись	Дата	Консольная стойка для переходных жестких поперечин Сопряжение с секционированием на внешней стороне кривою опоры В.	Лит.	Лист	Листов
Разраб.	Черепилов ДМ						
Проб.	Куряшов ЕВ						
Гл. констр.							
Тех. дир.							
Утв.	Куряшов ЕВ						

Перв. прорис.

Спроб. №

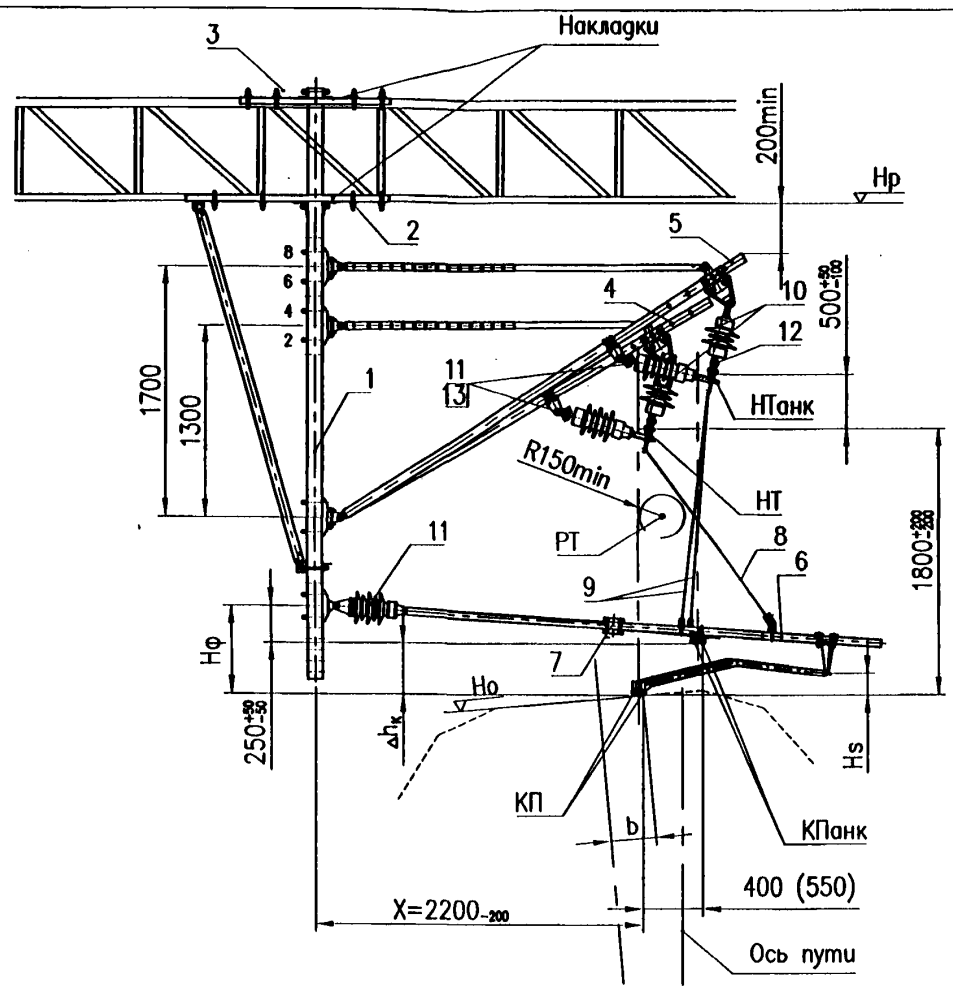
Подпись и дата

Инд. № штамп

Взам. инд. №

Подпись и дата

Инд. № подл.



Поз.	Наименование	Обозначение	Кол.	Примечание
1	Стойка консольная переходная	См табл д 83	1	
2	Болт-скоба нижняя	См табл д 62	8	
3	Болт-скоба верхняя	См табл д 62	8	
4	Консоль рабочей ветви	См табл д 84	1	
5	Консоль анкеруемой ветви	См табл д 84	1	
6	Фиксатор сочлененный прямой	См табл д 85	1	
7	Фиксатор анкеруемой ветви	См табл д 85	1	
8	Установка поддерживающих струн к фиксаторам ФП и Ф0	УКС 01891-01	1	см альбом КС-160.4.1, д 40 <i>ГОСУ 2172-80</i>
9	Установка поддерживающих струн к фиксатору ФА	УКС 01891	1	см альбом КС-160.4.1, д 40
10	Изолятор подвесной	ПСФ-70-3/0,5-05 УХЛ	2	
11	Изолятор фиксаторный	ФСФ-100-3,0/0,6 УХЛ	4	
12	Седло одианное под пестик 009-1	УКС 00627-01	2	с медным вкладышем
13	Фиксатор подвесного изолятора	УКС 01892	2	см д 78

Примечания:

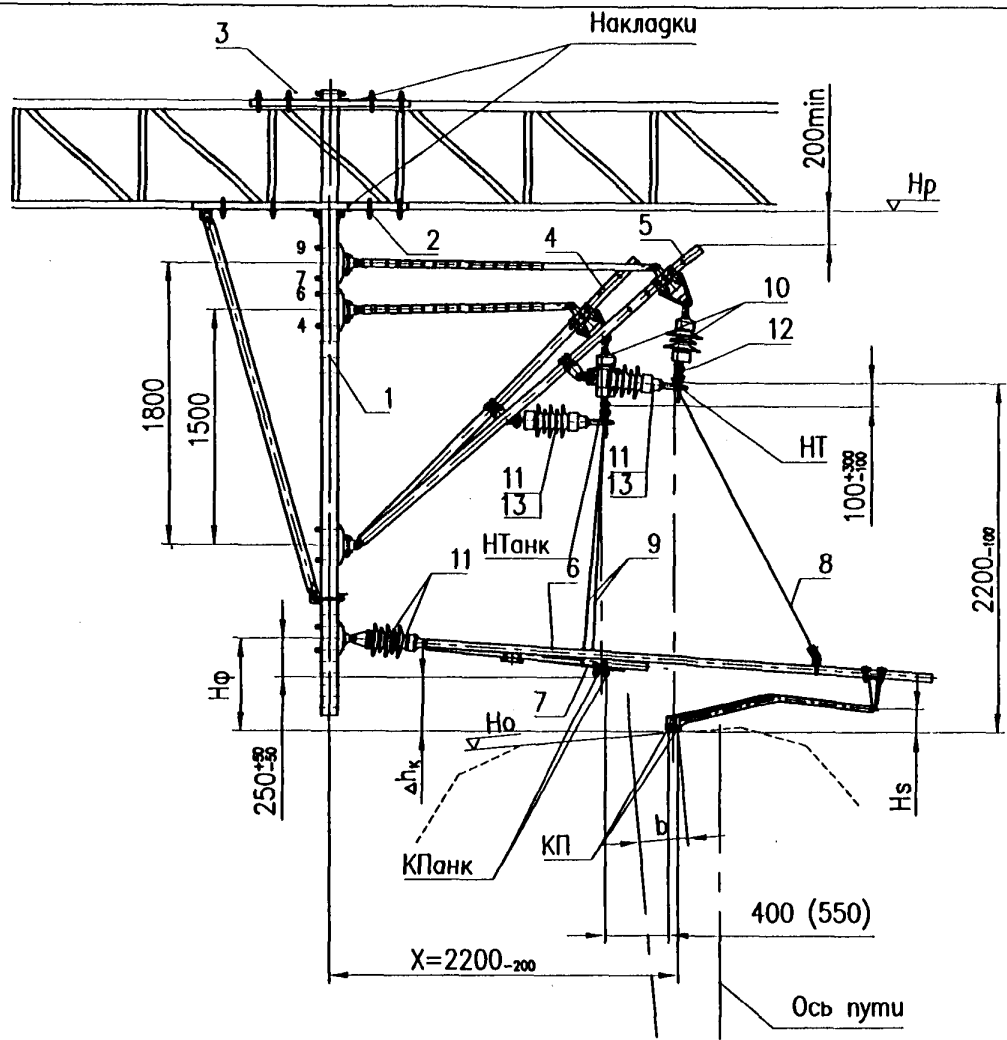
1. Для исключения касания поддерживающих струн фиксаторов рабочей и анкеруемой ветвей при температурных перемещениях консолей, на фиксаторах рабочей ветви переходных опор "А" сопряжений всех типов, расположенных на внутренней кривой и на опорах "Б" на внешней стороне кривой, вместо двух струн на несущий трос устанавливается одна струна черт. УКС 01891-01 к седлу.
2. См. примечания на л. 31 и 45.

Изм.	Лист	№ докум.	Подпись	Дата
Разраб.	Черепилов ДИ			
Проб.	Кудряшов ЕВ			
Гл. констр.				
Тех. дир.				
Утв.	Кудряшов ЕВ			

КС-160.11.042

Консольная стойка для переходных жестких поперечин. Сопряжение с секционированием на внутренней стороне кривой опора А.

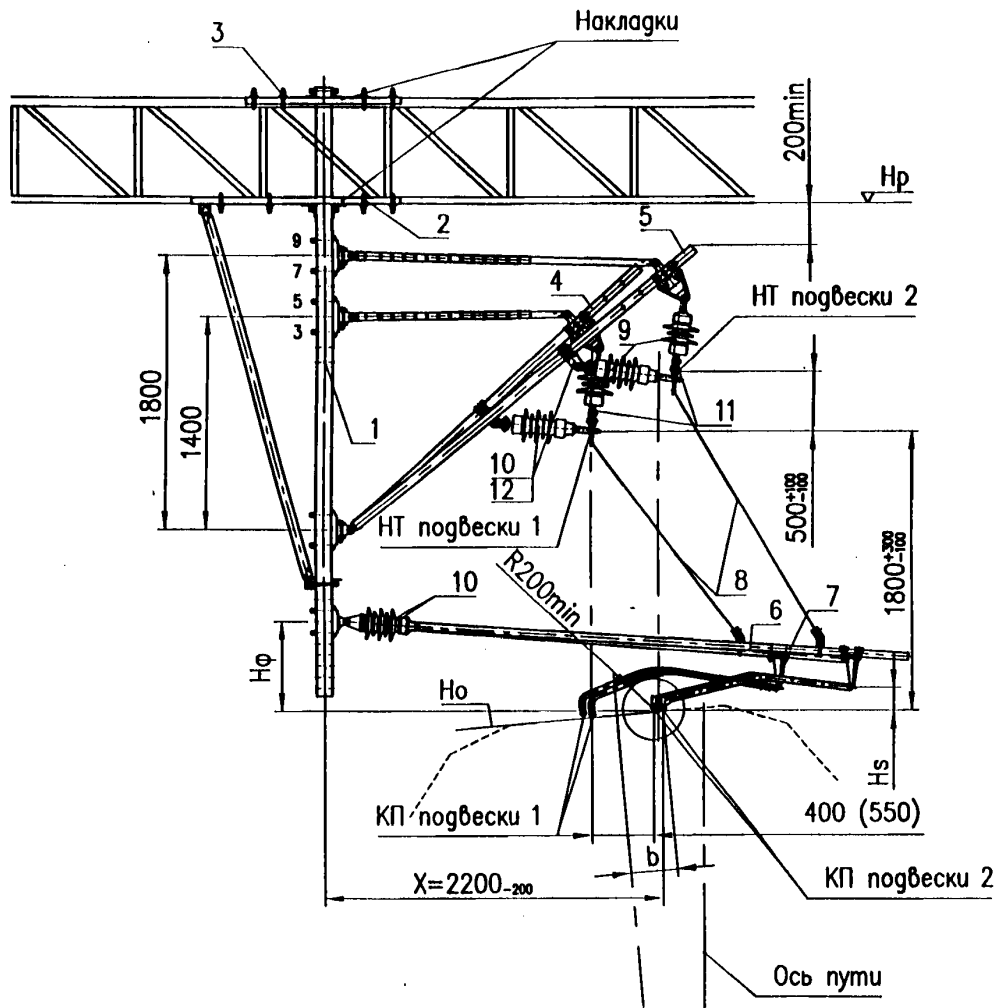
Лит.	Лист	Листов
УКС	1	1



Поз.	Наименование	Обозначение	Кол.	Примечание
1	Стойка консольная переходная	См табл л 83	1	
2	Болт-скоба нижняя	См табл л 62	8	
3	Болт-скоба верхняя	См табл л 62	8	
4	Консоль рабочей ветви	См табл л 84	1	
5	Консоль анкеруемой ветви	См табл л 84	1	
6	Фиксатор сочлененный прямой	См табл л 85	1	
7	Фиксатор анкеруемой ветви	См табл л 85	1	
8	Установка поддерживающих струн к фиксаторам ФП и Ф0	УКС 01929	1	см альбом КС-160.4.1, л 39
9	Установка поддерживающих струн к фиксатору ФА	УКС 01891	1	см альбом КС-160.4.1, л 40
10	Изолятор подвесной	ПСФ-70-3/0,5-05 УХП	2	
11	Изолятор фиксаторный	ФСФ-100-3,0/0,6 УХП	4	
12	Седло одианное под пестик 009-1	УКС 00627-01	2	с медным вкладышем
13	Фиксатор подвесного изолятора	УКС 01892	2	см л 78

Примечание.
См. примечания на л. 45 и 31.

				КС-160.11.043			
Изм/Лист	№ докум	Подпись	Дата	Консольная стойка для переходных жестких поперечин. Соприжение с секционированием на внутренней стороне кривой, опора Б.	Лит	Лист	Листов
Разраб.	Чередищев ДМ	<i>[Signature]</i>				1	1
Проб.	Кудряшов ЕВ	<i>[Signature]</i>					
Гл. констр.							
Утв.	Кудряшов ВЕ	<i>[Signature]</i>					
				УКС			



Поз	Наименование	Обозначение	Кол	Примечание
1	Стойка консольная переходная	См табл д 83	1	
2	Болт-скоба нижняя	См табл д 62	8	
3	Болт-скоба верхняя	См табл д 62	8	
4	Консоль подвески 1	См табл д 84	1	
5	Консоль подвески 2	См табл д 84	1	
6	Фиксатор подвески 1	См табл д 85	1	
7	Фиксатор подвески 2	См табл д 85	1	
8	Установка поддерживающая струн к фиксаторам ФП и Ф0	УКС 01929	2	см альбом КС-160.4.1, д 39
9	Изолятор подвесной	ПСФ-70-3/0,5-05 УХП	2	
10	Изолятор фиксаторный	ФСФ-100-3,0/0,6 УХП	4	
11	Седло одианное под пестик 009-1	УКС 00627-01	2	с медным вкладышем
12	Фиксатор подвесного изолятора	УКС 01892	2	см д 78

Примечания:

1. Расстояние от нижнего края Г-образного фиксатора до ближайшего контактного провода, находящегося в другой электрической секции должно быть не менее 200 мм.
2. См. примечания на л. 45 и 31.

Изм/Лист	№ докум	Подпись	Дата	КС-160.11.044		
Разраб.	Черевикова Д.И.	<i>[Signature]</i>		Лист	Лист	Листов
Проб.	Куряшов Е.В.	<i>[Signature]</i>			1	1
Гл констр.				УКС		
Тех дир.						
Утв.	Куряшов Е.В.	<i>[Signature]</i>				

Консольная стойка для переходных жестких поперечин. Сопряжение с секционированием на внутренней стороне кривой опора "В".

Таблица 1. Минимально допустимые электрические и механические расстояния

Расстояние от..., до...	Минимально допустимое расстояние, мм	
От несущих тросов или арматуры, находящихся под напряжением до заземленных частей консолей	300	
От ребра изолятора со стороны заземленной части до элементов консоли	100	
От «колена» дополнительного фиксатора до основного стержня	100	
От рессорного троса до поддерживающих струн фиксаторов, находящихся в одной электрической секции	150	
От рессорного троса до поддерживающих струн фиксаторов, находящихся в другой электрической секции (на опорах "В" сопряжений с секционированием)	300	
От контактных проводов (троса) анкеруемой ветви до основного стержня фиксатора рабочей ветви	100 *	
От контактных проводов (троса) анкеруемой ветви до дополнительного фиксатора рабочей ветви (в кривых)	сопряжение без секционирования	200
	сопряжение с секционированием	120
От нижнего края Г-образного фиксатора до ближайшего контактного провода, находящегося в другой электрической секции (на опорах "В" сопряжений с секционированием в кривых)	200	
Расстояние между элементами поддерживающих конструкций разных путей, находящихся в разных электрических секциях	2000	

* – в связи со стесненными условиями, на переходных опорах «А» сопряжений с секционированием, расположенных на внутренней стороне кривой, допускается 60 мм.

Таблица 2. Расстояния, определяемые прочностью

Расстояние от..., до...	Значение, мм
От стойки дополнительного фиксатора до узла струнового на основном стержне обратных фиксаторов	600 max
От держателя фиксатора анкеруемой ветви до струнового ушка на основном и дополнительном стержне	300 max
От торца основных стержней фиксаторов до элементов арматуры, закрепляемых на основном стержне	50 min

Таблица 3. Расположение несущих тросов подвесок на сопряжениях

Переходная опора	Конструктивная высота подвески рабочей ветви (на опорах «В» - ближней к стойке ветви), мм	Вертикальное смещение несущего троса анк. ветви (на опорах «В» - дальней от опоры ветви) относительно уровня несущего троса рабочей ветви, мм		
		Опора «А»	Опора «Б»	
Переходные жесткие поперечины на сопряжении без секционирования	Опора «А»	1800 ⁺¹⁰⁰ ₋₁₀₀	+200 ₋₅₀	
	Опора «Б»	1800 ⁺¹⁰⁰ ₋₁₀₀	На прямой и на внешней стороне кривой	0 ±100
			На внутренней стороне кривой	+200 ₋₅₀
	Опора «В»	1800 ⁺¹⁰⁰ ₋₁₀₀	На прямой и на внешней стороне кривой	0 ±100
			На внутренней стороне кривой	+200 ₋₅₀
	Переходные жесткие поперечины на сопряжении с секционированием	Опора «А»	1800 ₋₂₀₀	+500 ⁺⁵⁰ ₋₁₀₀
Опора «Б»		2200 ₋₁₀₀	-100 ±100	
Опора «В»	1800 ⁺¹⁰⁰ ₋₁₀₀	На прямой и на внешней стороне кривой	+100 ±100	
		На внутренней стороне кривой	+500 ±100	

Примечание:

На переходных опорах сопряжений всех типов подвески монтируются вертикально (горизонтальное смещение несущих тросов выполняется с зигзагом, соответствующим зигзагу контактного провода, допуск ±100 мм).

Таблица 4. Подъем контактных проводов (троса) анкеруемой ветви относительно уровня контактных проводов рабочей ветви в месте крепления фиксатором ФА, Δh_к

Условия расположения сопряжения		Δh _к , мм
Сопряжение без секционирования	На прямых	300 ⁺²⁰
	На кривых	350 ⁺²⁰
Сопряжение с секционированием	При тарельчатых врезных изоляторах с одним контактным проводом	500 ⁺²⁰
	При тарельчатых врезных изоляторах с двумя контактными проводами	400 ⁺²⁰
	При полимерных гладкостержневым врезным изоляторами на прямой	300 ⁺²⁰
	При полимерных гладкостержневым врезным изоляторами в кривых участках пути	350 ⁺²⁰

				КС-160.11.045		
Изм.	Лист	№ докум.	Подпись	Дата	Лист	Листов
Разраб.	Кудряшов Е.				1	2
Проб.						
Гл. констр.						
Н. Контр.						
Утв.	Кудряшов Ф.Е.				Особые установочные параметры при монтаже	
					УКС	

Установочные размеры фиксаторов

Установочные размеры фиксаторов на консольных стойках:

Таблица 5.

Условия установки фиксатора		Hs, мм	Hф, мм для прямых фиксаторов	Hф, мм для обратных фиксаторов	Тип стойки дополнительного фиксатора
Прямая		300 ⁺³⁰	450 ⁻⁵⁰	600 ⁺²⁰⁰	нормальной длины
Кривая	R ≥ 2000	300 ⁺³⁰	400 ⁻⁵⁰		
	1500 < R ≤ 2000	250 ⁺³⁰	300 ⁻⁵⁰		
	1000 < R ≤ 1500	200 ⁺³⁰	300 ⁻⁵⁰		
	R ≤ 1000	150 ⁺³⁰	250 ⁻⁵⁰		удлиненная

Установочные размеры фиксаторов в особых случаях:

Таблица 6.

Условия установки фиксатора			Hs, мм	Hф, мм	
Переходные жесткие поперечины на сопряжении с секционированием	Прямая	Опора «Б», рабочая ветвь	при тарельчатых врезных изоляторах	300 ⁺³⁰	800 ⁺²⁰⁰
	Внешняя сторона кривой	Опора «Б», рабочая ветвь	при полимерных врезных изоляторах	100 ⁺³⁰ (вне зависимости от радиуса)	150 ⁻⁵⁰
		Опора «В», Г-образный фиксатор (дальняя от опоры ветвь)		в зависимости от радиуса, по табл. 5	150 ⁻⁵⁰
	Внутренняя сторона кривой	Опора «А», рабочая ветвь	при полимерных врезных изоляторах	100 ⁺³⁰ (вне зависимости от радиуса)	800 ⁺²⁰⁰
			при тарельчатых врезных изоляторах	в зависимости от радиуса, по табл. 5	1000 ⁺²⁰⁰
		Опора «Б», рабочая ветвь	при тарельчатых врезных изоляторах	в зависимости от радиуса, по табл. 5	800 ⁺²⁰⁰
	Опора «Б», Г-образный фиксатор (ближняя к опоре ветвь)		в зависимости от радиуса, по табл. 5	800 ⁺²⁰⁰	

Примечания:

1. Фиксаторы анкеруемой ветви устанавливаются таким образом, чтобы шарнирное сочленение с наклонным кронштейном консоли располагалось на 250 мм выше уровня контактных проводов (троса) анкеруемой ветви.
2. На сопряжениях с секционированием имеются особые случаи установки фиксаторов (таблица 6), которые связаны с особенностями «прошивки» фиксаторов рабочей ветви контактными проводами анкеруемой ветви или установкой Г-образных фиксаторов.
3. Соблюдение при монтаже величин Hs и Hф в соответствии с таблицами 5 и 6 обеспечивает выполнение требований по размеру Б табл. 7, а также загрузку опорных струн контактной подвески.

Минимально допустимое расстояние по вертикали, Б, мм, от контактного провода до основного стержня фиксатора

Таблица 7.

Условия установки фиксатора	Б, мм	
	Прямой фиксатор	Обратный фиксатор
Прямые и кривые участки, радиусом более 1000 м	400 ⁺¹⁰⁰	450 ⁺¹⁰⁰
Кривые участки, радиусом 1000 м и менее	350 ⁺¹⁰⁰	400 ⁺¹⁰⁰

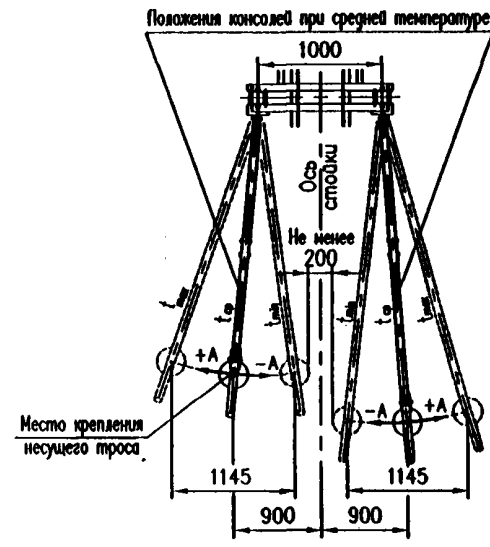
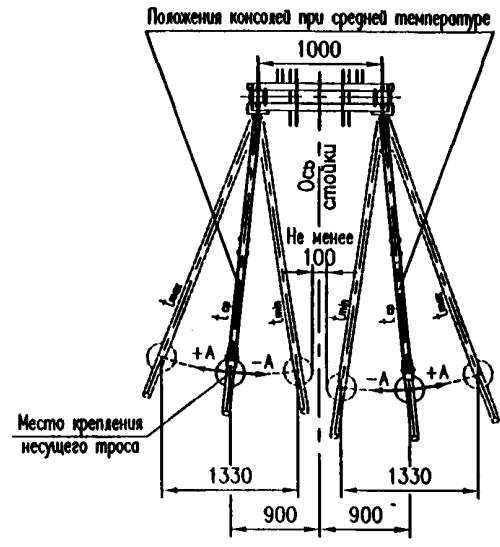
Изм/Лист	№ докум	Подпись	Дата

КС-160.11.045

Лист
2

Переходные опоры А, Б и В сопряжений без секционирования
и опоры А и Б сопряжений с секционированием

Переходные опоры В сопряжений с секционированием



Опоры А, Б и В сопряжений без секционирования и опоры А и Б сопряжений с секционированием			Опоры В сопряжений с секционированием		
Интервал перемещения консолей, мм	Максимально допустимое расстояние от средней анкерной до переходной опоры, после которой начинается погон контактного провода рабочей подвески, м	Максимально допустимое расстояние от средней анкерной до анкерной опоры, м	Интервал перемещения консолей, мм	Максимально допустимое расстояние от средней анкерной до переходной опоры, после которой начинается погон контактного провода рабочей подвески, м	Максимально допустимое расстояние от средней анкерной до анкерной опоры, м
1330	600	700	1145	500	600

Примечания:

- Графики регулировки положения консолей приведены с учетом нагрева проводов токами нагрузки и солнечной радиацией для интервала температур 130 °С.
- Определение положения консолей (расстояние А) переходных опор производится по таблицам, приведенным в альбоме КС-160.4.0 (см. л. 119) относительно положения при средней температуре (+15 °С).
- Температура, по которой определяется положение консолей при монтаже и регулировке, принимается равной сумме температуры воздуха в тени и температуры нагрева проводов солнечной радиацией (14 °С).
- Допустимые отклонения при регулировке положения консолей на переходных опорах ±30 мм.
- Положение фиксаторов должно соответствовать положению консолей.
- Расстояние между ближайшими элементами фиксаторов, консолей и подвесных изоляторов сопрягающихся подвесок при минимальной температуре должно быть не менее:
 - 100 мм на переходных опорах А, Б и В сопряжений без секционирования и опорах А и Б сопряжений с секционированием;
 - 200 мм на переходных опорах В сопряжений с секционированием.

- Величина номинального зазора контактного провода рабочей подвески на переходных консольных стойках принята 200 мм при средней температуре (+15 °С).
- Максимально допустимое расстояние от средней анкерной до переходной консольной стойки определяется из условия ограничения величины зазора (450 мм) рабочих контактных проводов.
- Регулировка положения консолей на промежуточных консольных стойках производится по графикам и таблицам, приведенным в альбоме КС-160.4.0 (см. л.117-119).
- Максимально допустимое расстояние от средней анкерной до анкерной опоры определено как сумма расстояний от средней анкерной до первой переходной опоры (при 3-х пролетах сопряжения) или до опоры В (при 4-х пролетах сопряжения), длины переходного пролета и пролета с анкерной подвеской. Усредненные длины переходного пролета и пролета с анкерной подвеской приняты по 50м.

КС-160.11.046

Изм/Лист	№ докум	Подпись	Дата
Разраб.	Балаев Н.В.	<i>[Signature]</i>	
Проб.	Кудряшов Е.В.	<i>[Signature]</i>	
Гл.констр.			
Н.Контр.			

Графики регулировки положения консолей на переходных жестких поперечинах

Лист	Лист	Листов
	1	1
УКС		<i>[Logo]</i>

Перв. прор.

Спроект. №

Подпись и дата

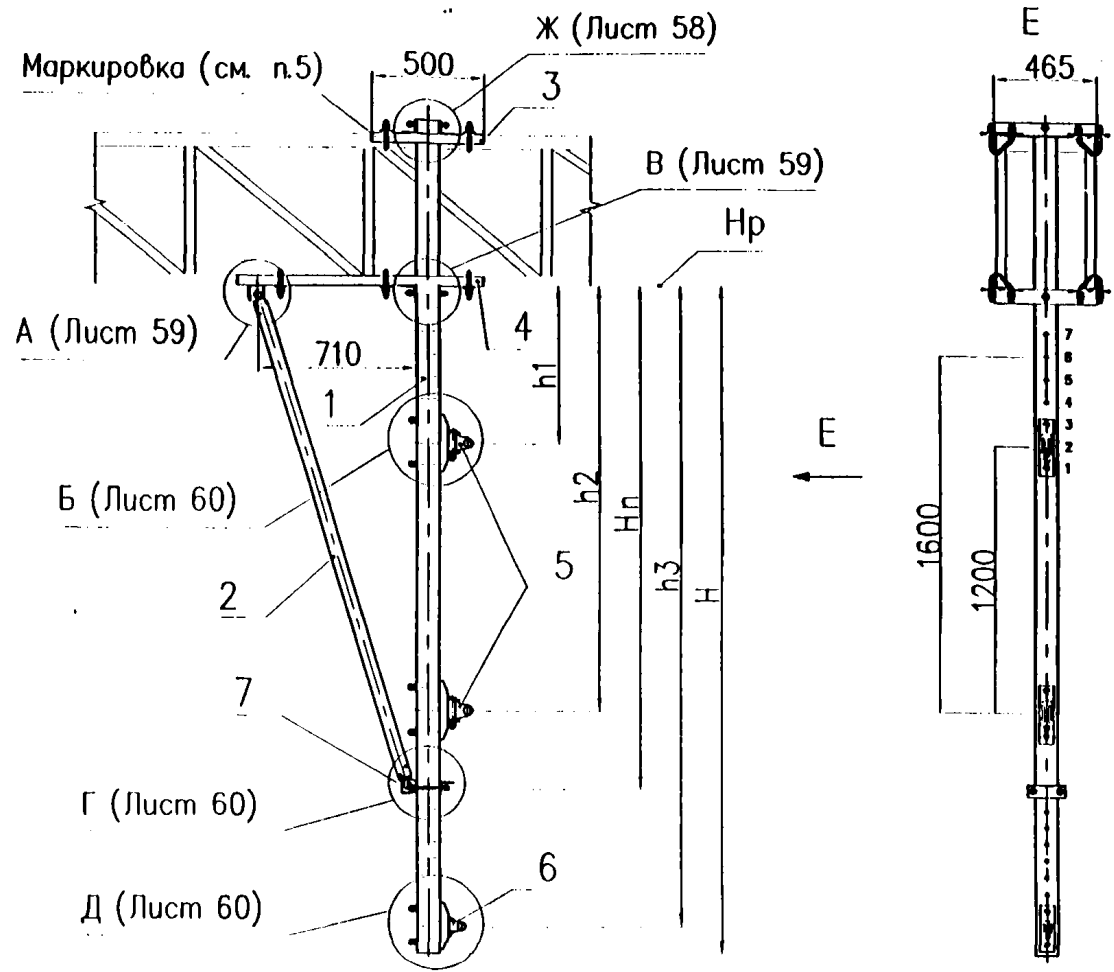
Инд. № табл.

Взак. инд. №

Подпись и дата

Инд. № лист.

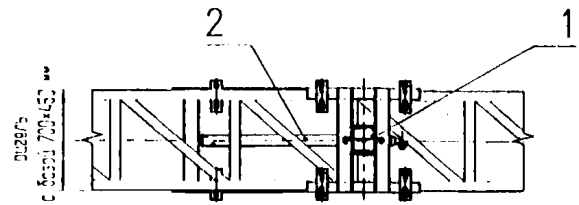
Лист № 1
 Проект №
 Дата
 Изм. № 1
 Подпись и дата
 Инв. № 1
 Дата
 Взам. инв. №
 Дата
 Инв. № подл.
 Подпись и дата



Поз.	Наименование	Обозначение	Кол.	Примечание
1	Балка вертикальная	УКС 02771	1	См. Лист 58
2	Подкос	УКС 02772	1	См. Лист 58
3	Рама верхняя	УКС 02998	1	См. Лист 58
4	Рама нижняя	УКС 02999	1	См. Лист 59
5	Узел крепления консоли	УКС 03076	2	См. Лист 60
6	Узел крепления фиксатора	УКС 03077	1	См. Лист 60
7	Узел крепления подкоса	УКС 01535	1	См. Лист 60

Таблица типоразмеров консольных стоек для промежуточных жестких поперечин

Тип стойки	Обозначение	База ригеля	H, мм	H _г , мм	h ₁ , мм	h ₂ , мм	h ₃ , мм	Масса, кг
СКФ-1	УКС 02770-10	700 x 450	3000	2250	300...700	1900	2425...2875	105
СКФ-2	-20		3275	2250	300...700	1900	2425...3100	108
СКФ-3	-30		3250	2500	350...950	2150	2675...3125	110
СКФ-4	-40		3525	2500	350...950	2150	2675...3350	113



Расшифровка обозначений типов консольных стоек

Элемент обозначения	Значение	Расшифровка
1 элемент	буквы "СК"	- стойка консольная
2 элемент	буква "Ф"	- фиксатор крепится на стойке
3 элемент	отсутствует	- консольная стойка для промежуточных жестких поперечин
тире	"-"	- консольная стойка для переходных жестких поперечин
4 элемент	цифра от 1 до 4	- номер типоразмера по длине вертикальной балки и подкоса

Примечания

- Верхняя рама (поз 3) крепится к ригелю четырьмя болт-скобами, нижняя рама (поз 6) крепится к ригелю шестью болт-скобами. Болт-скобы заказываются отдельно в соответствии с таблицей применения болт-скоб в зависимости от типов блоков ригелей (см. Лист 58).
- Момент затяжки резьбовых деталей, включая болт-скобы - 80 Нм.
- Зоны перемещений стойки при установке на жесткой поперечине не ограничиваются.
- При сборке резьбовые поверхности крепежных деталей покрыть слоем смазки АМС-3 по ГОСТ 7212-75.
- На верхней раме нанесена маркировка с указанием обозначения чертежа стойки, года выпуска, марки завода-изготовителя.
- Количество отверстий для крепления тяги к вертикальной балке: 7 у СКФ-1 и СКФ-2; 9 у СКФ-3 и СКФ-4.
- Установка консольных стоек для промежуточных жестких поперечин на ригели несущей способностью менее 130 кНм не допускается.

КС-160.11.047

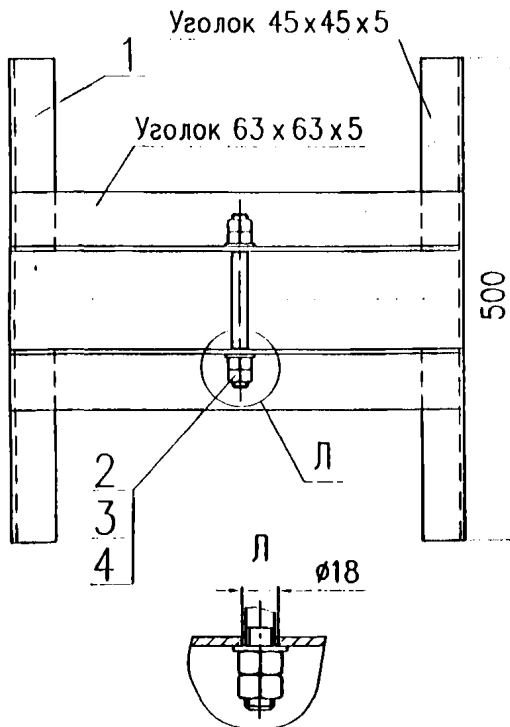
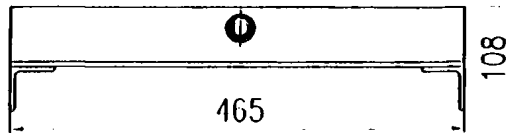
Изм.	Лист	№ докум.	Подпись	Дата
Разроб.	Михалева И.С.			
Проб.				
Гл. констр.	Буталов С.Д.			
Н. констр.				
Упр.	Мориншев С.В.			

Стойки консольные для промежуточных жестких поперечин. Обозначения консольных стоек

Лист	Лист	Лист
	1	

УКС

Рама верхняя (УКС 02998)

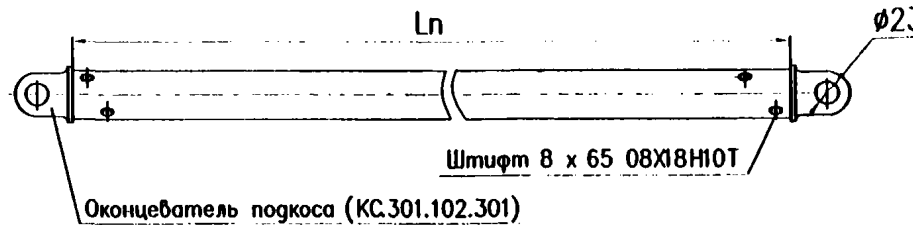


Балка вертикальная (УКС 02771)

Обозначение	Н болки, мм	о,мм	б,мм	в,мм	п	М	п	Н	р	Масса, кг	Сортамент трыб
УКС 02771-01а	3768	163	1763	2313	В	600	6	600	40	44,1	100x100x4
-02	3993				II	825			46	46,41	
-02а	4018	213	2013	2563	В	600	8	800	44	47,02	
-03	4243				II	825			50	49,33	

Подкос (УКС 02772)

Обозначение	Lп, мм	Масса, кг	Сортамент трыб
УКС 02772-01	2219	19,63	60 x 6
-02	2459	21,53	



Ж (Лист 57)

Поз.	Обозначение	Наименование	Кол.	Масса, кг
1	УКС 00893	Рама	1	7,46
2		Шпилька М16-8х180.68.0118 ГОСТ 22042-76	1	0,27
3		Гайка М16-7Н.6.0118 ГОСТ 5915-70	4	0,038
4		Шпилька А16.С+3.0118 ГОСТ 11371-78	2	0,011

Масса: 7,9 кг

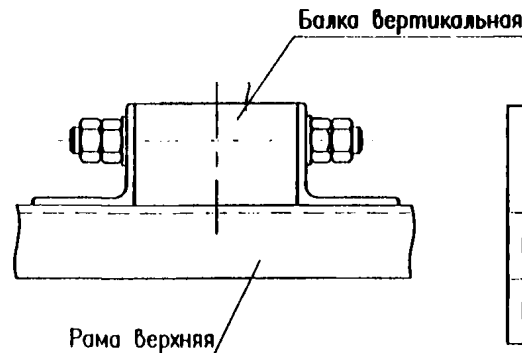
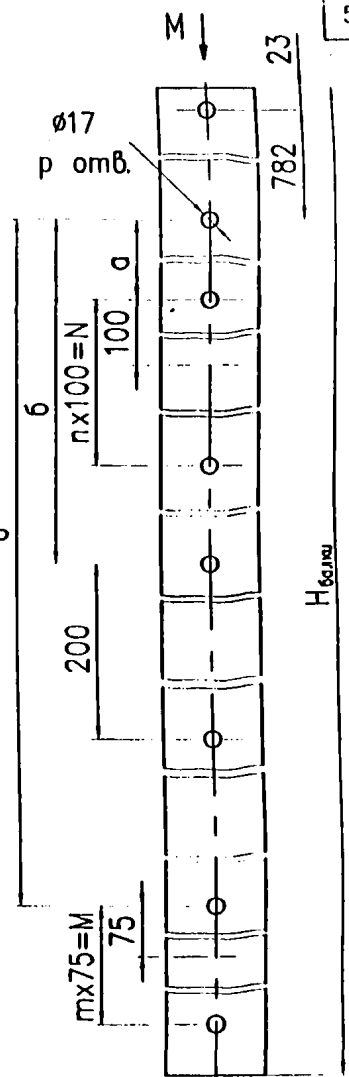


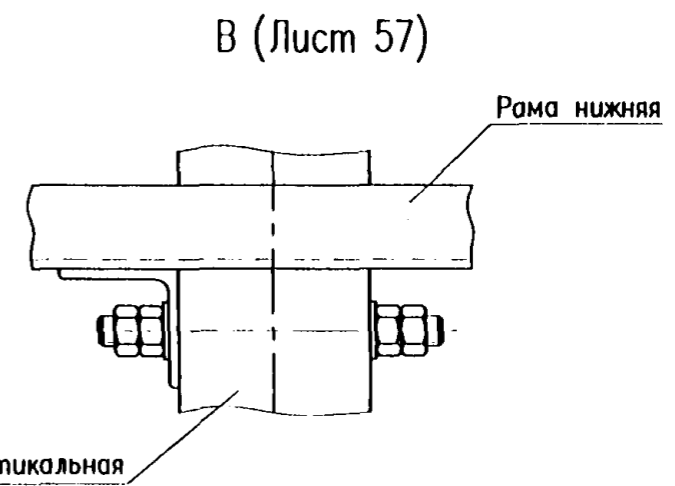
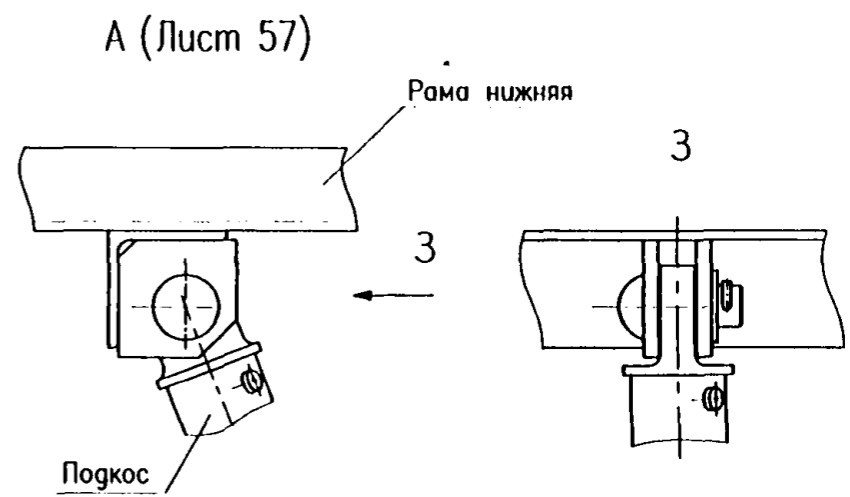
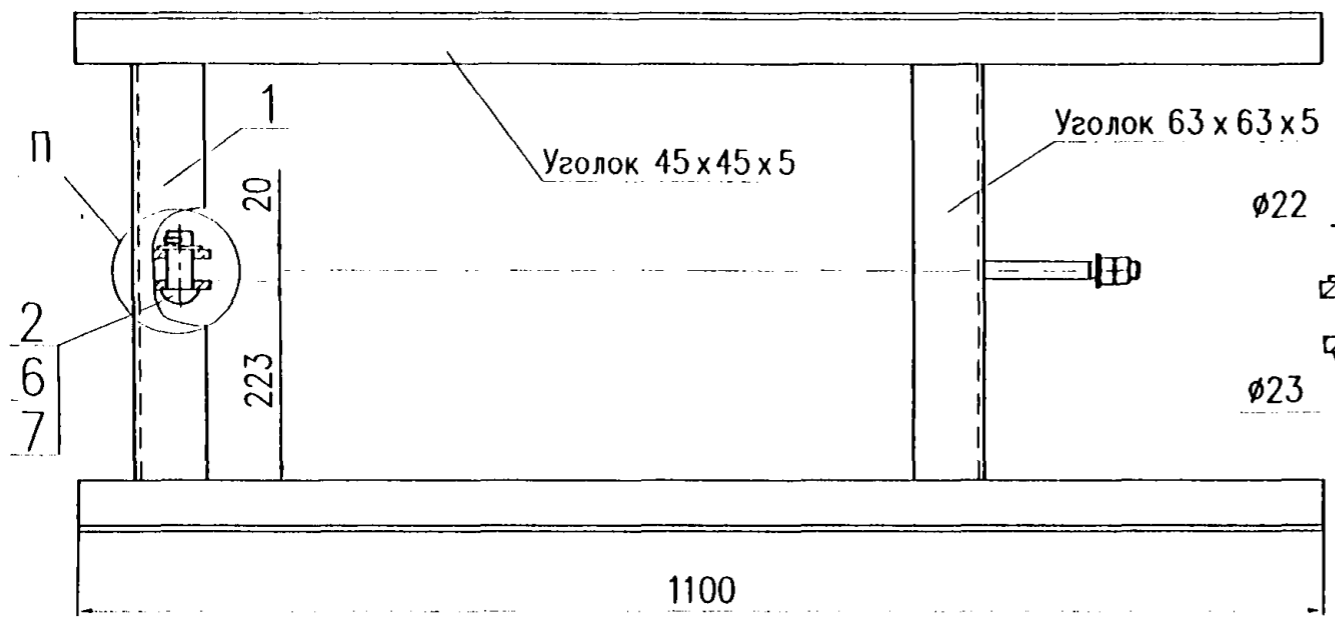
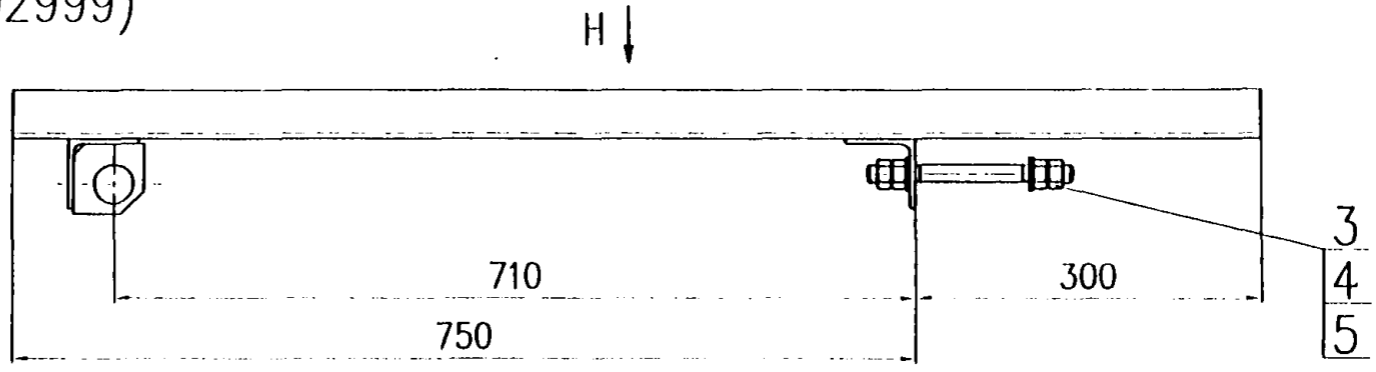
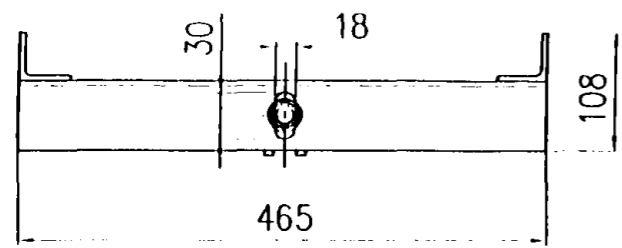
Таблица применения болт-скоб.

Марка ригеля	Блок	Размер уголок		Черм. болт-скобы		Кол.
		Низ/Верх	Низ/Верх	Низ/Верх	Низ/Верх	
Ригель 700x450						
РЦ180-22.5	БК 1	63x63x5		УКС 00885-02		6
		70x70x5		УКС 00885-03		4
РЦ130-22.5	БК 2	45x45x5		УКС 00885		6
		63x63x5		УКС 00885-02		4



Перв. прим.
Сред. №
Подпись и дата
Инд. № субл.
Взв. инд. №
Подпись и дата
Инд. № лист

Рама нижняя (УКС 02999)



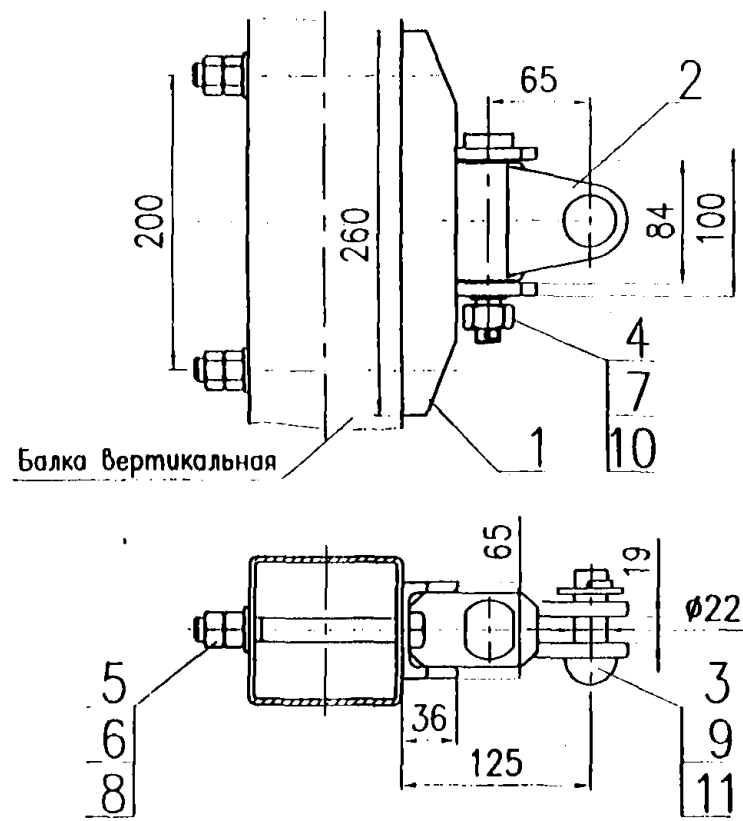
Поз.	Обозначение	Наименование	Кол.	Масса, кг
1	УКС 02777	Рама	1	12,36
2	КС 301.201.152-02	Ось, Ø22 мм, L=50 мм	1	0,149
3		Шпилька М16-8gх180.68.0118 ГОСТ 22042-76	1	0,27
4		Гайка М16-7Н.6.0118 ГОСТ 5915-70	4	0,038
5		Шайба А16.Ст3.0118 ГОСТ 11371-78	2	0,011
6		Шайба А22.Ст3.0118 ГОСТ 11371-78	1	0,018
5		Шплинт 5х32.3 ГОСТ 397-79	1	0,005

Масса: 13,0 кг

Перф. прим.
 Справ. №
 Подпись и дата
 Инд. № субл.
 Взам. инд. №
 Подпись и дата
 Инд. № подл.

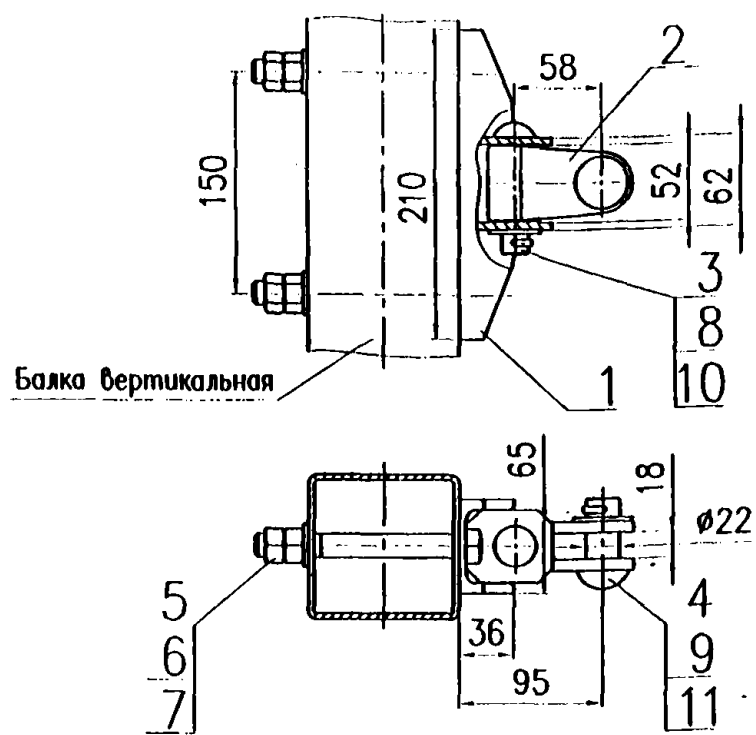
Б (Лист 57)

Узел крепления консоли (УКС 03076)



Д (Лист 57)

Узел крепления фиксатора (УКС 03077)

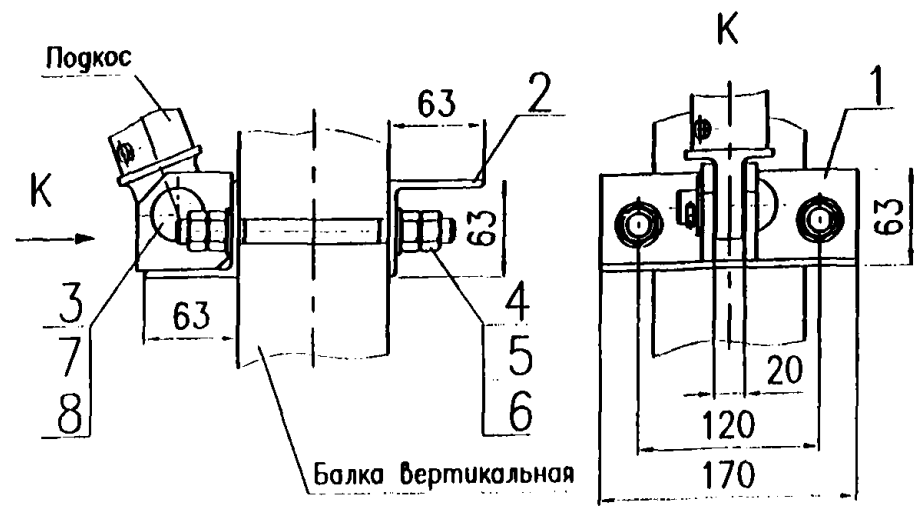


Поз.	Обозначение	Наименование	Кол.	Масса, кг
1	УКС 03079	Основание	1	1,09
2	УКС 02711	Петля	1	0,56
3	КС 301.201.152-09	Ось (Ø18 мм, L=80 мм)	1	0,184
4	КС 301.201.152-02	Ось (Ø22 мм, L=50 мм)	1	0,149
5		Болт М16-8х140.56.0118 ГОСТ 7798-70	2	0,26
6		Гайка М16-7Н.8.0118 ГОСТ 5915-70	4	0,038
7		Шайба А16.Ст3.0118 ГОСТ 11371-78	2	0,011
8		Шайба А18.Ст3.0118 ГОСТ 11371-78	1	0,015
9		Шайба А22.Ст3.0118 ГОСТ 11371-78	1	0,018
10		Шплинт 5х32.3 ГОСТ 397-79	1	0,005
11		Шплинт 5х36.3 ГОСТ 397-79	1	0,006

Масса: 2,94 кг

Г (Лист 57)

Узел крепления подкоса (УКС 01535)



Поз.	Обозначение	Наименование	Кол.	Масса, кг
1	УКС 03078	Основание	1	2,61
2	УКС 02092	Петля	1	1,2
3	УКС 01800-11	Валик (Ø22 мм, L=60 мм)	1	0,252
4	КС 301.311.004-02	Палец (М20, L=100 мм)	1	0,56
5		Болт М16-8х140.56.0118 ГОСТ 7798-70	2	0,26
6		Гайка М16-7Н.8.0118 ГОСТ 5915-70	4	0,038
7		Гайка М20-7Н.8.0118 ГОСТ 5915-70	1	0,071
8		Шайба А16.Ст3.0118 ГОСТ 11371-78	2	0,011
9		Шайба А22.Ст3.0118 ГОСТ 11371-78	1	0,018
10		Шплинт 5х32.3 ГОСТ 397-79	1	0,005
11		Шплинт 5х36.3 ГОСТ 397-79	1	0,006

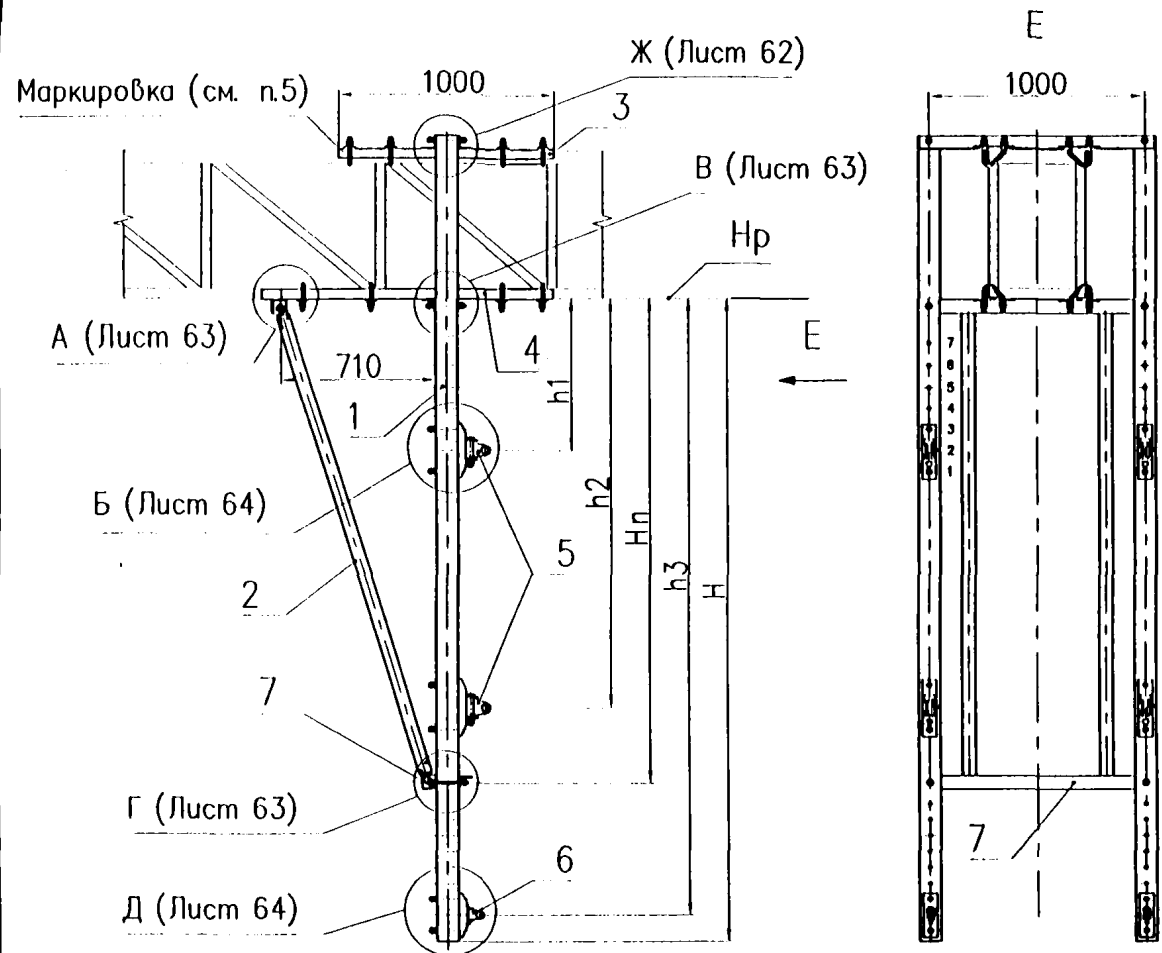
Масса: 4,68 кг

Поз.	Обозначение	Наименование	Кол.	Масса, кг
1	УКС 01534	Упор	1	2,1
2	УКС 01536	Уголок	1	0,82
3	КС 301.201.152-02	Ось (Ø22 мм, L=50 мм)	1	0,149
4		Шайба М16-8х180.68.0118 ГОСТ 22042-76	2	0,27
5		Гайка М16-7Н.8.0118 ГОСТ 5915-70	8	0,038
6		Шайба А16.Ст3.0118 ГОСТ 11371-78	4	0,011
7		Шайба А22.Ст3.0118 ГОСТ 11371-78	1	0,018
8		Шплинт 5х32.3 ГОСТ 397-79	2	0,005

Масса: 3,64 кг

Лист № 57
Стор. № 1
Подпись и дата
Инд. № 01535
Взам. инд. №
Лист № 57

Лист, прил.
Специал. №
Подпись и дата
Инд. № субд.
Взам. инд. №
Подпись и дата
Инд. № подл.



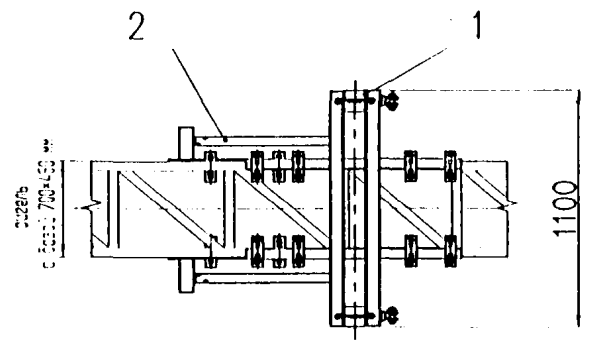
Поз.	Наименование	Обозначение	Кол.	Примечание
1	Балка вертикальная	УКС 02771	2	См. Лист 62
2	Подкос	УКС 02772	2	См. Лист 62
3	Рама верхняя	УКС 03000	1	См. Лист 62
4	Рама нижняя	УКС 03001	1	См. Лист 63
5	Узел крепления консоли	УКС 03076	4	См. Лист 64
6	Узел крепления фиксатора	УКС 03077	2	См. Лист 64
7	Балка подкоса	УКС 03002	1	См. Лист 64

Таблица типоразмеров консольных стоек для переходных жестких поперечин

Тип стойки	Обозначение	База ригеля	H, мм	H _г , мм	h1, мм	h2, мм	h3, мм	Масса, кг
СКФП-1	УКС 02790-10	700 x 450	3000	2250	300...700	1900	2425...2875	208
СКФП-2	-20		3275	2250	300...700	1900	2425...3100	214
СКФП-3	-30		3250	2500	350...950	2150	2675...3125	218
СКФП-4	-40		3525	2500	350...950	2150	2675...3350	224

Примечания

- Верхняя рама (поз 3) и нижняя рама (поз 4) крепятся к ригелю восемью болт-скобами каждая. Болт-скобы заказываются отдельно в соответствии с таблицей применения болт-скоб в зависимости от типов блоков ригелей (см. Лист 62).
- Момент затяжки резьбовых деталей, включая болт-скобы - 80 Нм.
- Зоны перемещений стойки при установке на жесткой поперечине не ограничиваются.
- При сборке резьбовые поверхности крепежных деталей покрыть слоем смазки АМС-3 по ГОСТ 7212-75.
- На верхней раме нанесена маркировка с указанием обозначения чертежа стоек, года выпуска, марки завода-изготовителя.
- Количество отверстий для крепления тяги к вертикальной балке: 7 у СКФП-1 и СКФП-2; 9 у СКФП-3 и СКФП-4.
- Установка консольных стоек для переходных жестких поперечин на ригели несущей способностью менее 180 кНм не допускается.



КС-160.11.048				
Изм.	Лист	№ докум.	Подпись	Дата
Разраб.		Михалева И.С.		
Проб.				
Гл. констр.		Буталов С.Л.		
Н. контр.				
Утв.		Морозов С.В.		

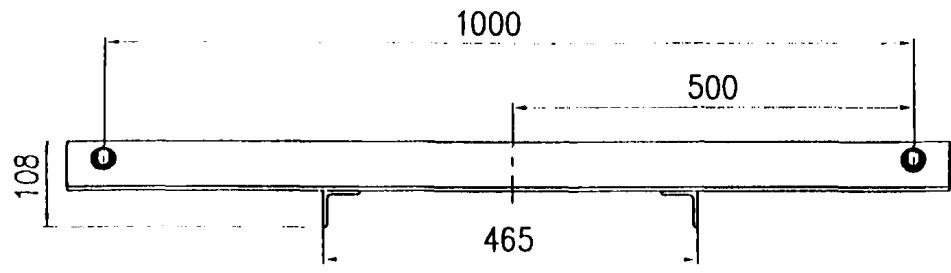
Стойки консольные для переходных жестких поперечин

Лист	Лист	Лист
	1	4

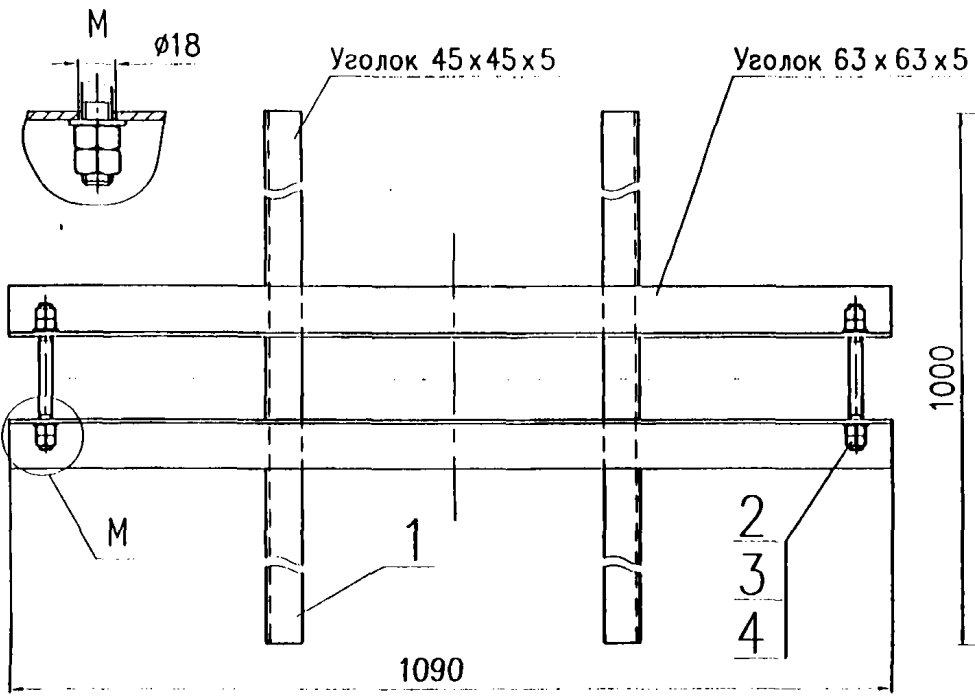
УКС

Рама верхняя (УКС 03000)

Балка вертикальная (УКС 02771)

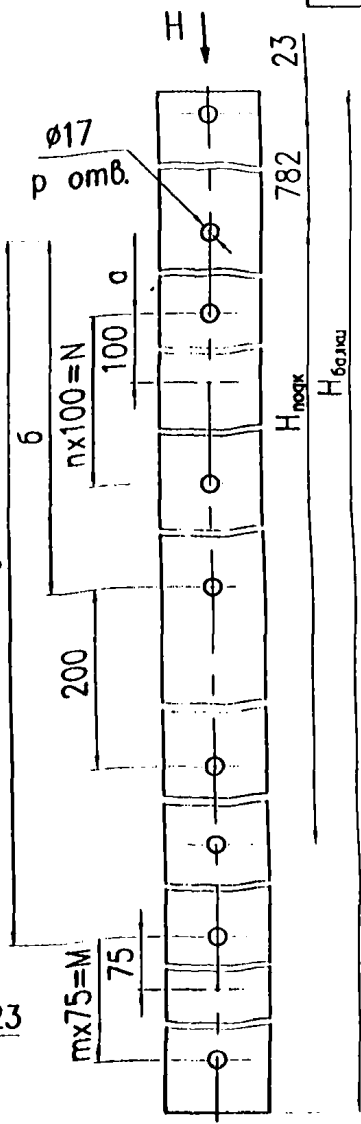
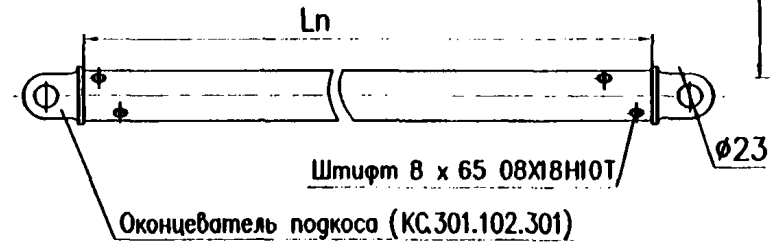


Обозначение	Н болки, мм	Н подк, мм	б, мм	б, мм	в, мм	п	М	п	Н	р	Масса, кг	Сортамент труб
УКС 02771-06	3768	2213	163	1763	2313	8	600	6	600	42	44,07	100x100x4
-07	3993	2213				11	825			48	46,38	
-08	4018	2463	213	2013	2563	8	600	8	800	46	46,99	
-09	4243	2463				11	825			52	49,3	



Подкос (УКС 02772)

Обозначение	Ln, мм	Масса, кг	Сортамент труб
УКС 02772-01	2268	19,24	60 x 6
-02	2508	21,16	



Поз.	Обозначение	Наименование	Кол.	Масса, кг
1	УКС 00888	Рама	1	16,44
2		Шпилька М16-Врх180.68.0118 ГОСТ 22042-76	2	0,27
3		Гайка М16-7Н.6.0118 ГОСТ 5915-70	8	0,038
4		Шайба А16.Ст3.0118 ГОСТ 11371-78	4	0,011

Масса: 17,33 кг

Ж (Лист 61)

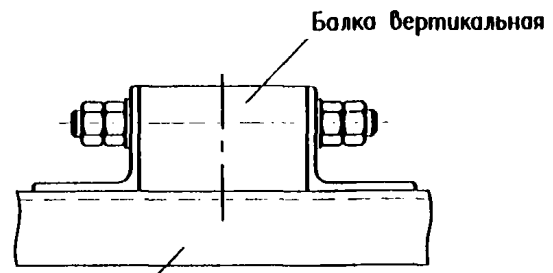
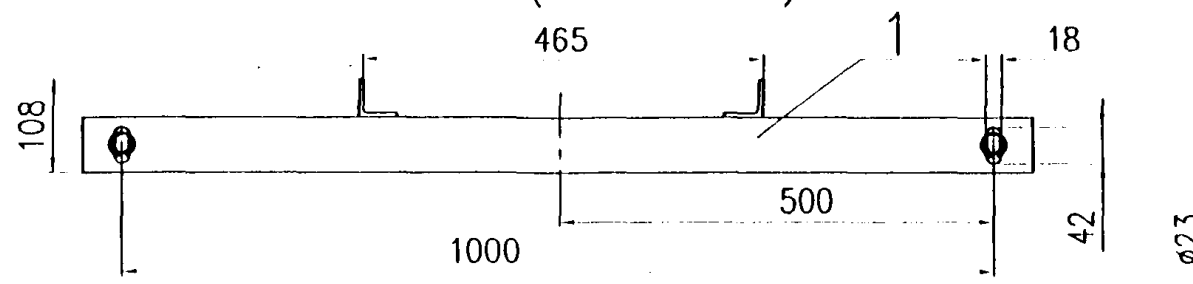


Таблица применения болт-скоб.

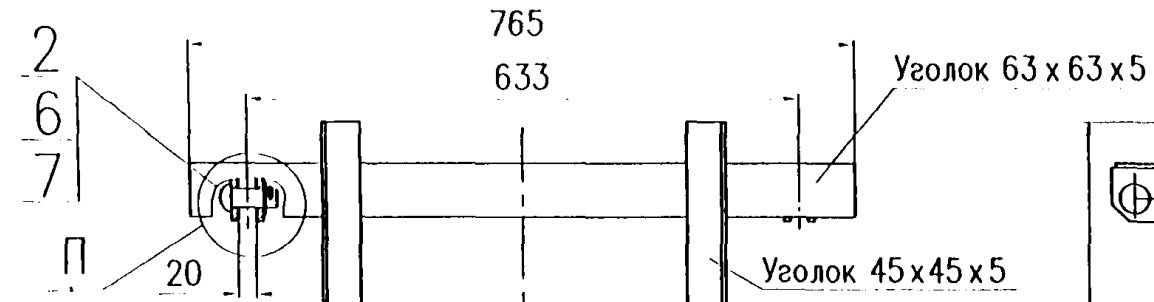
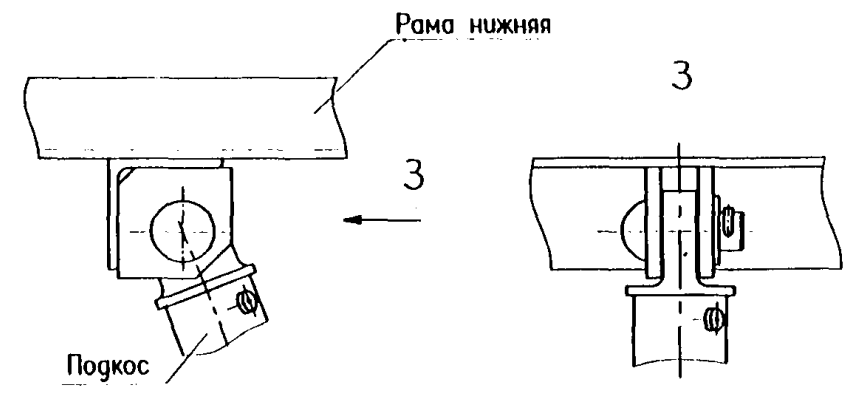
Марка ригеля	Блок	Размер уголков		Черт. болт-скобы		Кол.
		Низ/Верх	Низ/Верх	Низ/Верх	Низ/Верх	
РЦ180-22.5	БК 1	Ригель 700x450				
		63x63x5		УКС 00885-02	8	
		70x70x5		УКС 00885-03	8	

Перв. прор. / Спроект. № / Подпись и дата / Инв. № / Взам. инв. № / Подпись и дата / Инв. № / под.

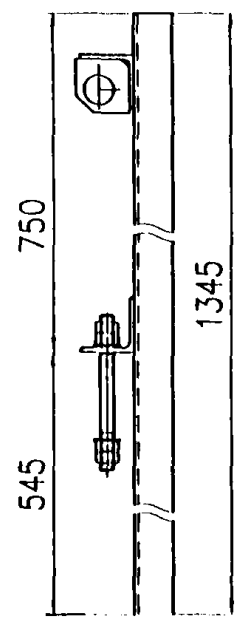
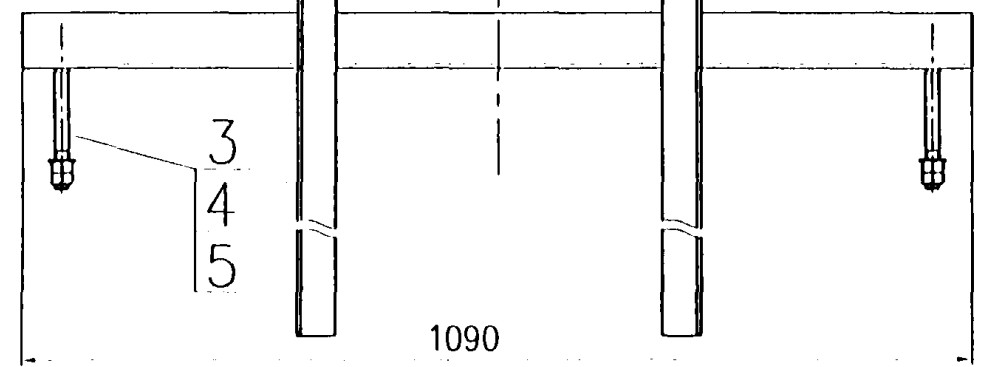
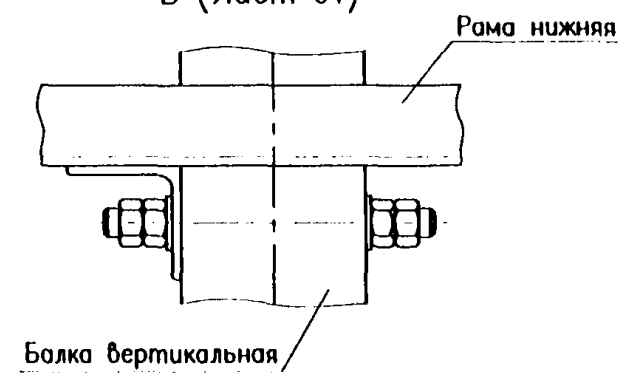
Рама нижняя (УКС 03001)



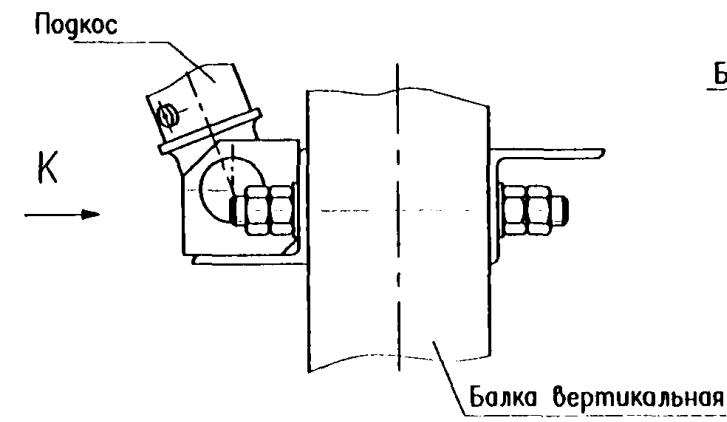
А (Лист 61)



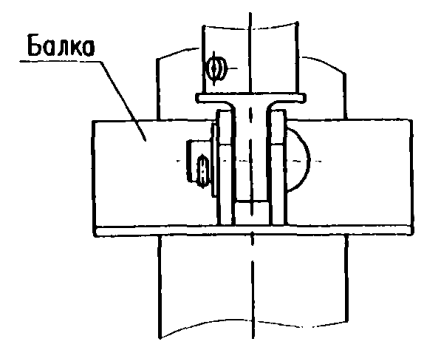
В (Лист 61)



Г (Лист 61)



К



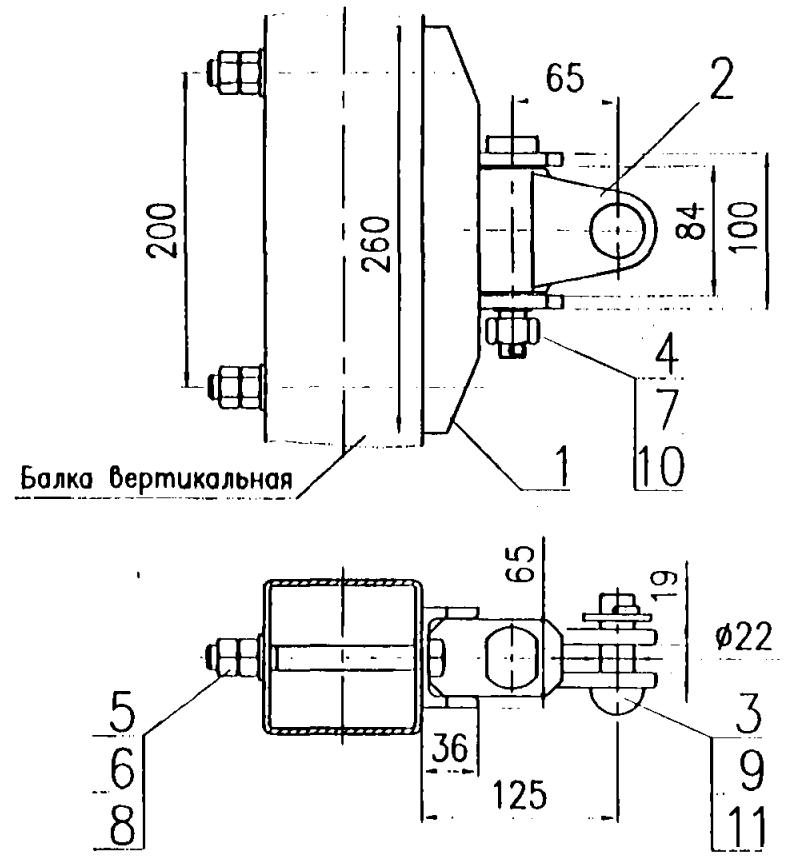
Поз.	Обозначение	Наименование	Кол.	Масса, кг
1	УКС 00889	Рама	1	21,34
2	КС 301.201.152-02	Ось, Ø22 мм, L=50 мм	2	0,149
3		Шпилька М16-8х100.68.0118 ГОСТ 22042-76	2	0,27
4		Гайка М16-7Н.6.0118 ГОСТ 5915-70	8	0,038
5		Шайба А16.Ст3.0118 ГОСТ 11371-78	4	0,011
6		Шайба А22.Ст3.0118 ГОСТ 11371-78	2	0,018
5		Шплинт 5х32.3 ГОСТ 397-79	2	0,005

Масса: 22,9кг

Перд. прик.
Спроб. №
Подпись и дата
Инд. № сфбл.
Взам. инд. №
Подпись и дата
Инд. № подл.

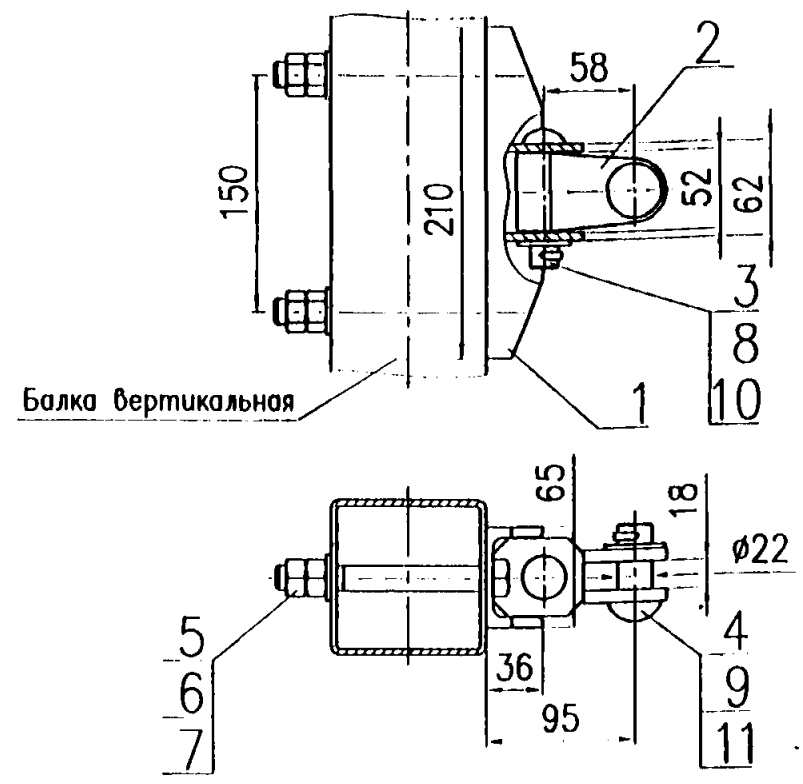
Б (Лист 61)

Узел крепления консоли (УКС 03076)

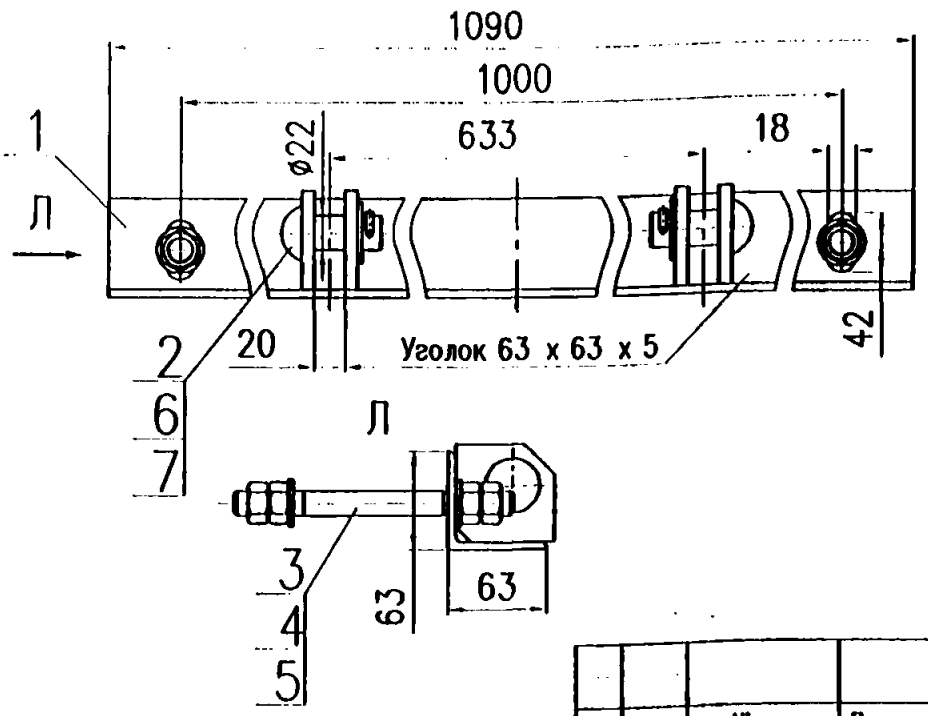


Д (Лист 61)

Узел крепления фиксатора (УКС 03077)



Балка подкоса (УКС 03002)



Поз.	Обозначение	Наименование	Кол.	Масса, кг
1	УКС 03079	Основание	1	1,31
2	УКС 02711	Петля	1	0,56
3	КС 301.201.152-09	Ось (Ø18 мм, L=80 мм)	1	0,184
4	КС 301.201.152-02	Ось (Ø22 мм, L=50 мм)	1	0,149
5		Болт М16-Врх140.56.0118 ГОСТ 7798-70	2	0,26
6		Гайка М16-7Н.8.0118 ГОСТ 5915-70	4	0,038
7		Шайба А16.Ст3.0118 ГОСТ 11371-78	2	0,011
8		Шайба А18.Ст3.0118 ГОСТ 11371-78	1	0,015
9		Шайба А22.Ст3.0118 ГОСТ 11371-78	1	0,018
10		Шплинт 5x32.3 ГОСТ 397-79	1	0,005
11		Шплинт 5x36.3 ГОСТ 397-79	1	0,006

Масса: 2,94 кг

Поз.	Обозначение	Наименование	Кол.	Масса, кг
1	УКС 01545	Балка	1	7,03
2	КС 301.201.152-02	Ось (Ø22 мм, L=50 мм)	2	0,149
3		Шпилька М16-Врх180.68.0118 ГОСТ 22042-76	2	0,27
4		Гайка М16-7Н.8.0118 ГОСТ 5915-70	8	0,038
5		Шайба А16.Ст3.0118 ГОСТ 11371-78	4	0,011
6		Шайба А22.Ст3.0118 ГОСТ 11371-78	2	0,018
7		Шплинт 5x32.3 ГОСТ 397-79	2	0,005

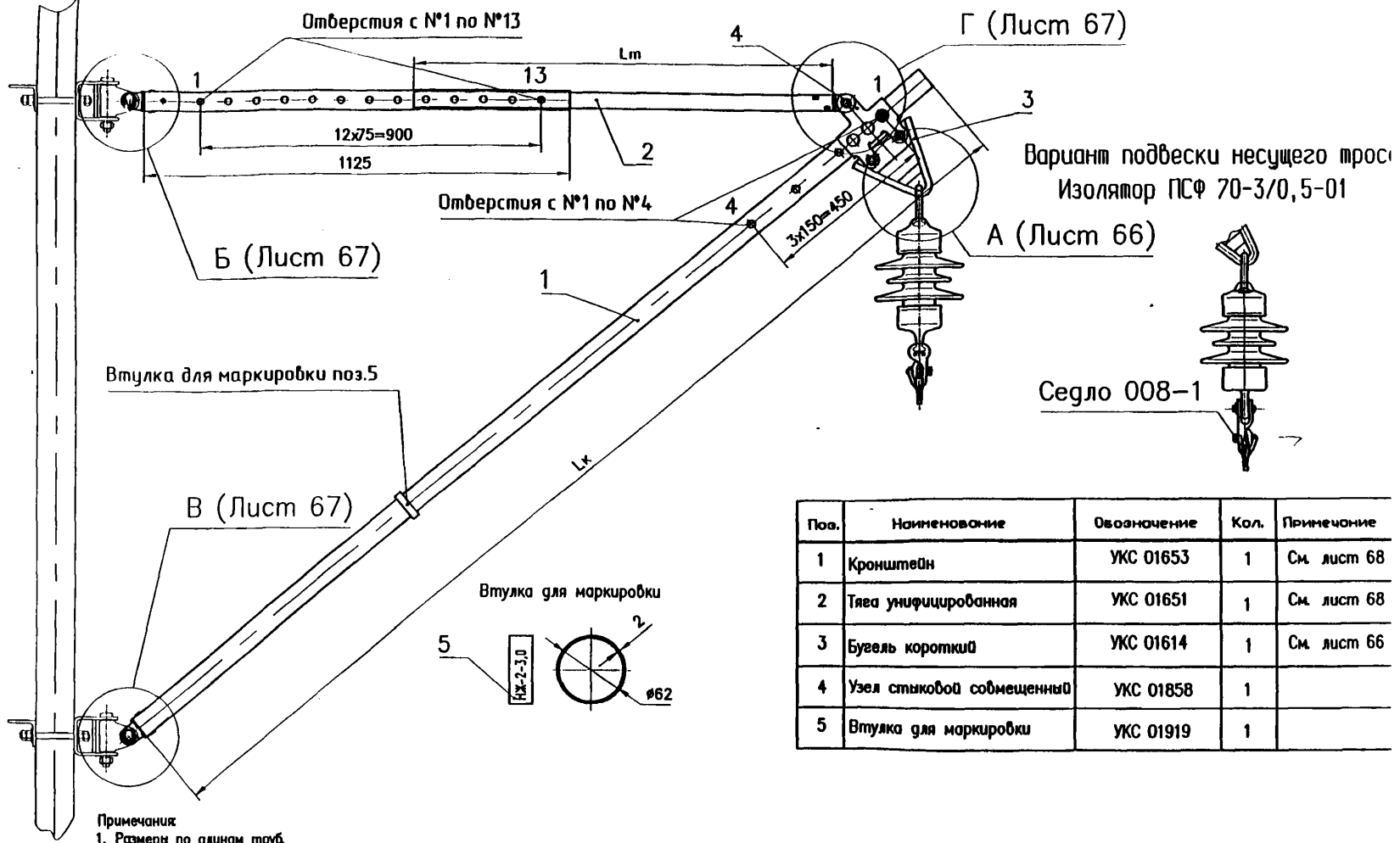
Масса: 8,26 кг

Масса: 4,68 кг

Перед. лист
Склад. №
Подпись и дата
Инд. № субл.
Взам. инд. №
Подпись и дата
Инд. № подл.

Изм.	Лист	№ докум.	Подпись	Дата

КС-160.11.048



Вариант подвески несущего троса
Изолятор ПСФ 70-3/0,5-01

Седло 008-1

Поз.	Наименование	Обозначение	Кол.	Примечание
1	Кронштейн	УКС 01653	1	См лист 68
2	Тяга унифицированная	УКС 01651	1	См лист 68
3	Бугель короткий	УКС 01614	1	См лист 66
4	Узел стыковой соединенный	УКС 01858	1	
5	Втулка для маркировки	УКС 01919	1	

- Примечания**
1. Размеры по глинкам труб.
 2. Изолятор и седло в комплект поставки не входят.
 3. Перед сборкой резьбовые поверхности смазать смазкой АМС-3 по ГОСТ 7212-75.
 4. Массы консолей даны в таблице типоразмеров на листе 66.
 5. Выбор варианта подвески несущего троса производится при проектировании.
 6. Втулка для маркировки консоли выполняется из алюминиевой трубы. На втулке ударным способом наносится тип консоли, год выпуска и производственная марка завода-изготовителя.

Изм.	Лист	№ докум.	Подпись	Дата
Разработ		Фирсова Л.М.		
Проект		Куршинов Е.В.		
Глав. инж.		Буталов С.А.		
Инженер				
Умб.		Нарышев С.В.		

КС-160.11.049

Консоли для жестких поперечин
тип НЖ-3.0.
Обозначение консолей

Лист	Лист	Лист
	1	4

УКС

Листов. листов

Станд. №

Получено и дата

Изд. № 06.03.

Взам. инв. №

Получено и дата

Изд. № 06.03.

Таблица типоразмеров консолей

№ п/п	Сечение кронштейна	Типоразмеры консолей			Основные размеры	
		с коротким бугелем			Длина кронштейна Lк	Длина внутренней трубы тяги Lт
		Тип	Обозначение	Масса, кг		
1	труба 60x7	НЖ-1-3.0	УКС 02822-10	35,61	2500	1200
2		НЖ-2-3.0	УКС 02822-20	39,06	2850	1600
3		НЖ-3-3.0	УКС 02822-30	42,51	3200	2000

Примечания:

1. Размеры даны по длинам труб;
2. Масса консолей приведена без изоляторов.

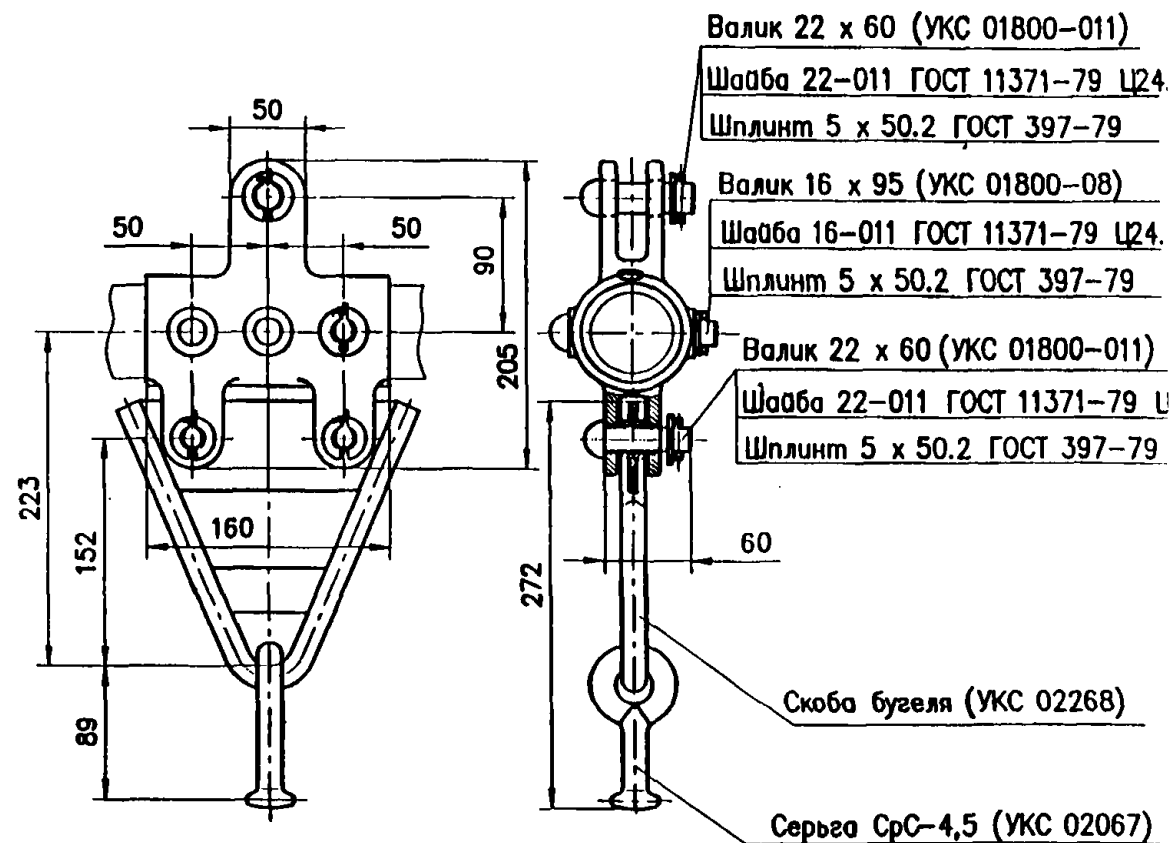
Расшифровка обозначений типов консолей

Элемент обозначения	Значение	Расшифровка
1 элемент	буква «Н»	- неизолированные
2 элемент	буква «Ж» -	- консоль для установки на консольных стойках жестких поперечин
тире	«-»	
3 элемент	цифра от 1 до 3	- номер типоразмера по габариту
тире	«-»	
4 элемент	цифры 3.0 или 25.0	- напряжение контактной сети (3.0 кВ постоянный ток или 25.0 кВ переменный)

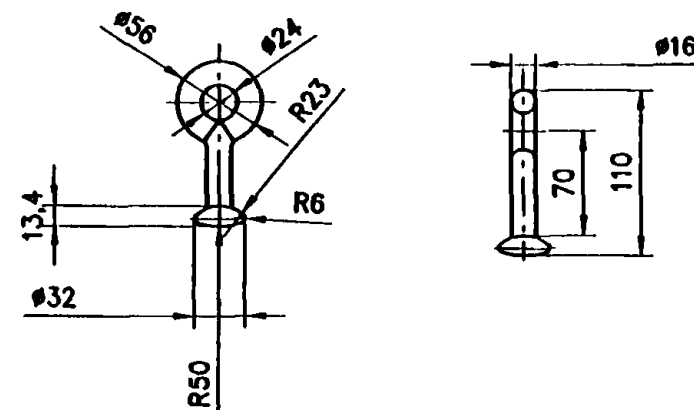
Примеры:

- НЖ-1-3.0 – неизолированная, типоразмер 1, консоль подвески постоянного тока.
 НЖ-3-25.0 – неизолированная, типоразмер 3, консоль подвески переменного тока.

А (Лист 65) ○



Серьга СрС-4,5 (УКС 02067)



Перв. приж.

Срав. №

Подпись и дата

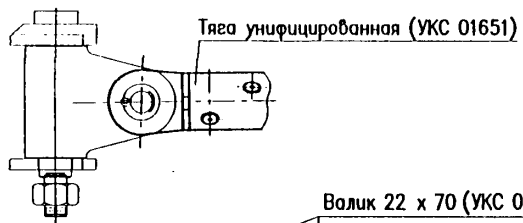
Инд. № дубл.

Взам. инв. №

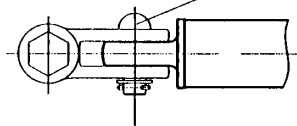
Подпись и дата

Инд. № подл.

Б (Лист 65)

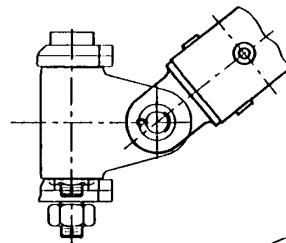


Тяга унифицированная (УКС 01651)

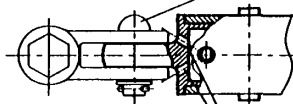


Валик 22 x 70 (УКС 01800-012)
 Шайба 22-011 ГОСТ 11371-79 Ц 24
 Шплинт 5 x 50.2 ГОСТ 397-79

В (Лист 65)

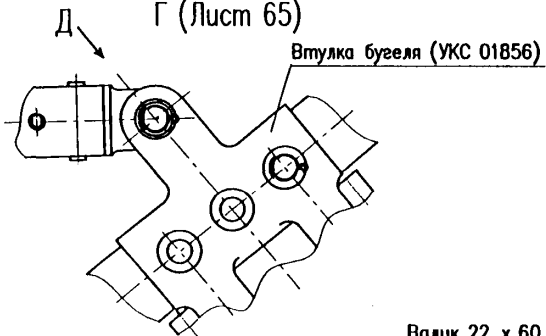


Валик 22 x 70 (УКС 01800-012)
 Шайба 22-011 ГОСТ 11371-79 Ц 24
 Шплинт 5 x 50.2 ГОСТ 397-79

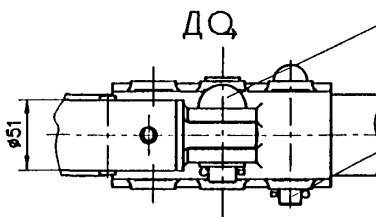


Отверстия $\varnothing 6$ для слива конденсата

Г (Лист 65)



Втулка бугеля (УКС 01856)



Валик 22 x 60 (УКС 01800-011)
 Шайба 22-011 ГОСТ 11371-79 Ц 24
 Шплинт 5 x 50.2 ГОСТ 397-79

Валик 16 x 95 (УКС 01800-08)
 Шайба 16-011 ГОСТ 11371-79 Ц 24
 Шплинт 5 x 50.2 ГОСТ 397-79

Примечания

1. Втулка бугеля (УКС 01856) при установке должна иметь свободное перемещение по кронштейну консоли и без усилий сопрягаться по всем отверстиям.
2. Все валики должны устанавливаться свободно, без дополнительных усилий. Шплинты устанавливаются таким образом, чтобы исключить их выпадание в процессе эксплуатации.
3. Детали крепления консолей к стойкам включены в состав узлов крепления консолей (см. листы 60, 64) и в комплект поставки консолей не входят.

Перв. пр.р.

Справ. №

Подпись и дата

Инв. № докл.

Взам. инв. №

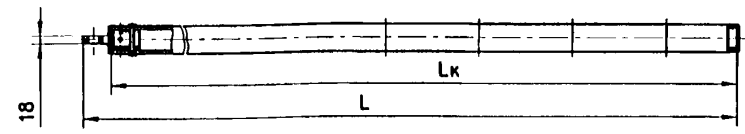
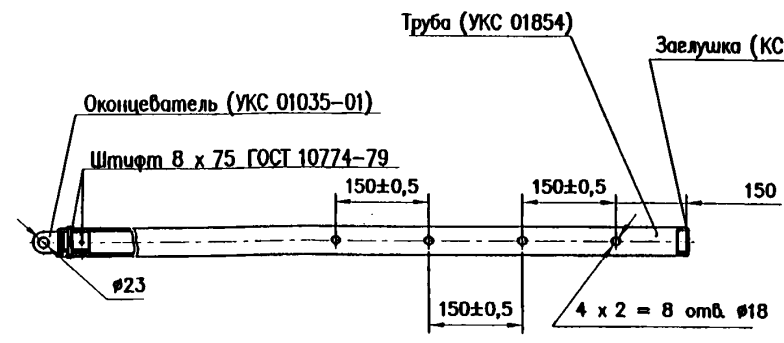
Подпись и дата

Инв. № докл.

Изм.	Лист	№ докум.	Подпись	Дата

КС-160.11.049

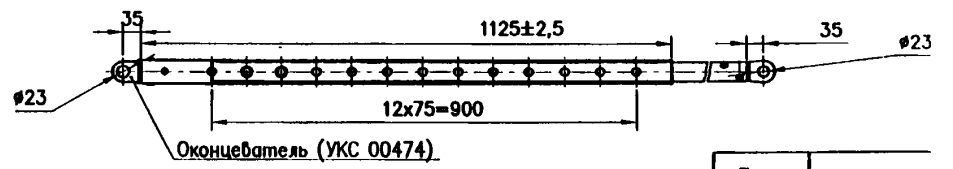
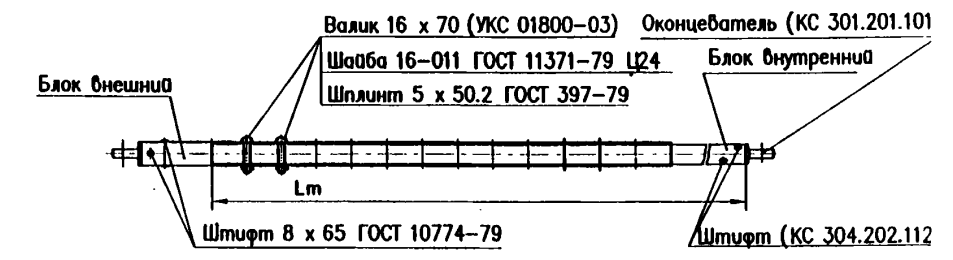
Кронштейны



Переменные данные для исполнения кронштейна

Обозначение	Размеры		Масса, кг	Сортамент трубы
	L, мм.	Lk, мм.		
УКС 01853 - 03	2460	2500	20,84	№60 x 7 ГОСТ 8732-78
УКС 01853 - 04	2760	2850	22,79	
УКС 01853 - 05	3060	3200	24,74	

Тяги унифицированные



Переменное исполнение тяги унифицированной

Обозначение	L, мм	Масса, кг.
УКС 01851 - 05	1200	10,17
УКС 01851 - 06	1600	11,87
УКС 01851 - 07	2000	13,17

Тип блока тяги	Сортамент труб
внешний	№51 x 3,5 ГОСТ 8732-78
внутренний	№42 x 4 ГОСТ 8732-78

Примечания

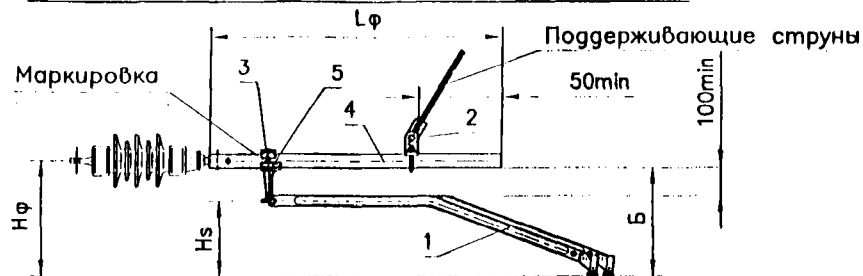
1. Регулировка тяг унифицированных и подкосов должна производиться свободно (от руки); перемещение труб при регулировке должно производиться без закусыва. Все валики должны устанавливаться свободно, без дополнительных усилий. Шплицты устанавливаются таким образом, чтобы исключить их выпадание в процессе эксплуатации.
2. Массы консолей в сборе приведены в таблице типоразмеров консолей на листе.
3. Оконцеватели кронштейна консолей, подкоса и тяги имеют отверстия для слива конденсата.

Изм.	Лист	№ докум.	Подпись	Дата

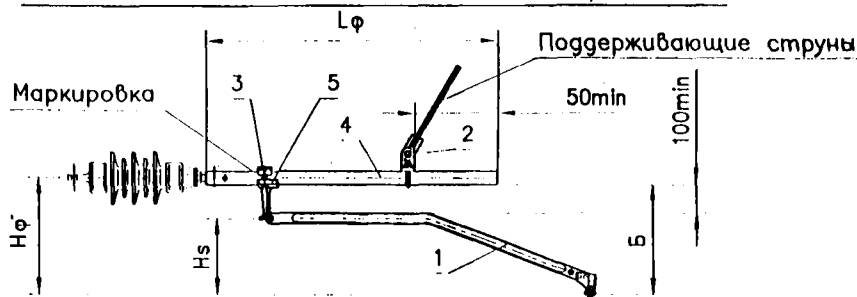
КС-160.11.049

Пер. пр. № Спроект. № Инв. № Фабл. Подпись и дата Инв. № Фабл. Инв. № Фабл. Подпись и дата Инв. № Фабл. Подпись и дата

Для двух контактных проводов



Для одного контактного провода



Расшифровка обозначений типов фиксаторов.

Элемент обозначения	Значение	Расшифровка
1 элемент	буква "Ф"	- фиксатор
2 элемент	буква "П"	- прямой
	буква "О"	- обратный
	буква "А"	- анкерной ветви контактного провода
3 элемент	буква "Ж"	- контактная подвеска на жестких поперечинах
4 элемент	отсутствует	- типовой дополнительный фиксатор
	буква "Г"	- Г-образный дополнительный фиксатор
тире		
5 элемент	цифра от 1 до 4	- номер типоразмера
6 элемент	отсутствует	- стойка нормальной высоты
	буква "У"	- удлиненная стойка (в Г-обр. фиксаторах примен. только удлиненная стойка)
тире		
7 элемент	цифра 3,0	- фиксатор постоянного тока
8 элемент	отсутствует	- 2 дополнительных фиксатора (для ФА - один дополнительный фиксатор)
	буква "А"	- 1 дополнительный фиксатор (для ФА - без дополнительного фиксатора)

Примеры: ФПЖ-2-3,0 - фиксатор прямой, со стойкой нормальной высоты, типоразмер 2, постоянный ток, 2 типовых дополнительных фиксатора;
 ФОЖ-3у-3,0 А - фиксатор обратный с удлиненной стойкой, типоразмер 3, постоянный ток, 1 типовой дополнительный фиксатор;
 ФАЖ-3-3,0 - фиксатор анкерной ветви, типоразмер 3, постоянный ток, с дополнительным фиксатором;
 ФАЖ-3-3,0 А - фиксатор анкерной ветви, типоразмер 3, постоянный ток, без дополнительного фиксатора;

Поз.	Обозначение	Наименование	Примечание
1	УКС 00496-01	Фиксатор дополнительный 109-2 с фиксирующим зажимом	см. лист 36 альбом КС-160.4.1
2	УКС 00513-01	Узел струновой УКС-513	для фиксатора со стержнем $\Phi 42$ мм
3	УКС 00228	Бирка для маркировки	
4	УКС 01304	Основной стержень фиксатора	
5	УКС 00207	Стойка дополнительного фиксатора	см. лист 35 альбом КС-160.4.1
	УКС 00913	Стойка дополнительного фиксатора (удлиненная)	см. лист 35 альбом КС-160.4.1

Таблица типоразмеров фиксаторов

N	Тип фиксатора	Lφ	Обозначение	Сечение трубы основного стержня	Масса, кг (без массы изоляторов)			
					с одним доп. фикс.		с двумя доп. фикс.	
					Стойка УКС 00207	Стойка УКС 00913	Стойка УКС 00207	Стойка УКС 00913
1	ФПЖ-1-3.0	800	УКС 01701-11	42x4	10.81	12.07	13.52	14.78
2	ФПЖ-3-3.0	1200	-13		12.31	13.57	15.02	16.26

Примечания:

- Значения Hs и Hφ, в зависимости от условий применения, приведены на л. 55. Размер Б приведен в таблице (см. лист 55).
- Удлиненные стойки (см. альбом КС-160.4.1 лист 35) применяются:
 - на кривых радиусом 1500 м и менее;
 - на переходных опорах сопряжений, расположенных на внутренней стороне кривой, вне зависимости от радиуса.
 - на Г-образных фиксаторах на средних опорах "В" 4-х пролетных сопряжений с секционированием.
- Размеры фиксаторов Lφ даны по длине труб.
- На кривых участках пути следует применять дополнительный фиксатор 109-3 с удлиненным держателем (см. альбом КС-160.4.1 лист 36).
- Поддерживающие струны и их установка к фиксаторам ФП и ФО см. альбом КС-160.4.1 листы 39.
- Бирка для маркировки (см. альбом КС-160.4.1 лист 35) фиксатора выполняется из брон. На бирке ударным способом наносится тип фиксатора, год выпуска и производственная марка завода-изготовителя.
- В фиксаторах типа ФПЖГ-3,0 и ФОЖГ-3,0 используется дополнительный Г-образный фиксатор ФДГ-3,0, черт. УКС 02054.

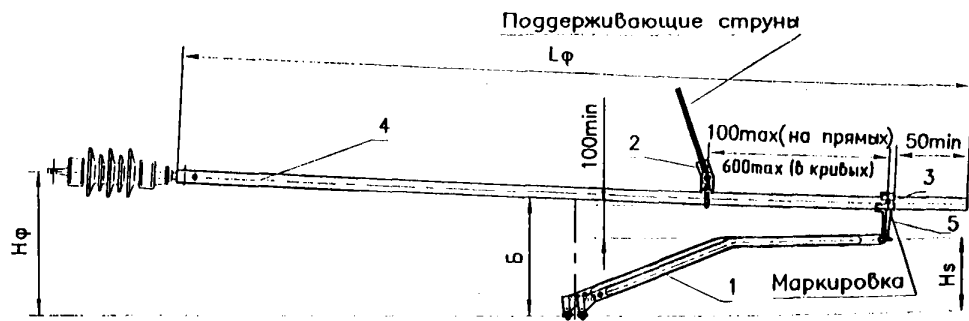
КС-160.11.1.050

Изм.	Лист	№ докум.	Подпись	Дата	Лист	Лист	Лист
Разраб.	Фирстова Л.И.						
Проб.							
Гл. констр.	Буталов С.А.						
Н. констр.							
Учб.	Морнишев С.В.						

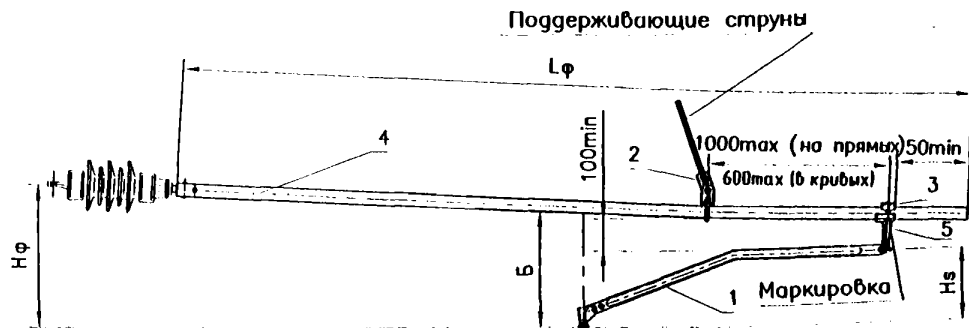
Фиксатор сочлененные прямые
тип ФПЖ-3,0 (ФПЖГ-3,0).
Обозначение фиксаторов

УКС

Для двух контактных проводов



Для одного контактного провода



Поз.	Обозначение	Наименование	Примечание
1	УКС 00496-01	Фиксатор дополнительный 109-2 с фиксирующим зажимом	см. лист 36 альбома КС-160.4.1
2	УКС 00513	Узел струновой УКС-513	для фиксатора со стержнем $\Phi 50$ мм
3	УКС 00228	Бирка для маркировки	
4	УКС 01305	Основной стержень фиксатора	
5	УКС 00207	Стойка дополнительного фиксатора	см. лист 35 альбома КС-160.4.1
	УКС 00913	Стойка дополнительного фиксатора (удлиненная)	см. лист 35 альбома КС-160.4.1

Таблица типоразмеров фиксаторов

N	Тип фиксатора	Lφ	Обозначение	Сечение трубы основного стержня	Масса, кг (без массы изоляторов)			
					с одним доп. фикс.		с двумя доп. ф.	
					Стойка УКС 00207	Стойка УКС 00913	Стойка УКС 00207	Стойка УКС
1	ФОЖ-1-3.0	2800	УКС 01702- 11	50x5	21.21	22.47	23.92	25.
2	ФОЖ-3-3.0	3200	-13		23.41	24.67	26.12	27.

См. примечания на л. 69.

				КС-160.11.1.051		
Изм.	Лист	№ докум.	Подпись	Дата		
Разраб.	Проб.	Гл. констр.	Н. констр.	Упр.		
		Фирстова Л.И.	Буталов С.Л.	Моркишев С.В.		
					Фиксаторы сочлененные обратные тип ФПЖ-3,0 (ФПЖГ-3,0)	
					УКС	

Перф. пруж.

Стерж. №

Подпись и дата

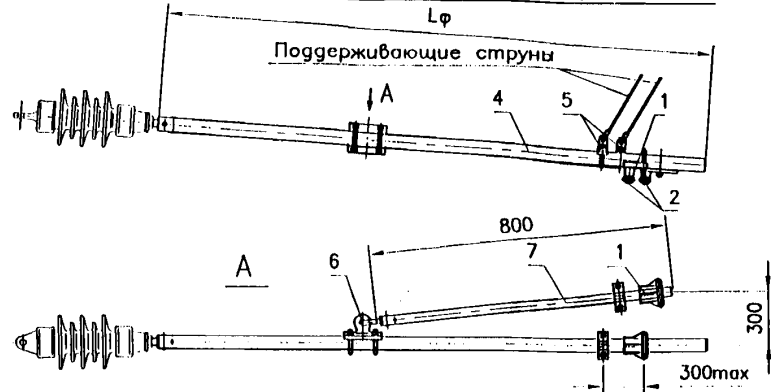
Инд. № дубл.

Взам. инв. №

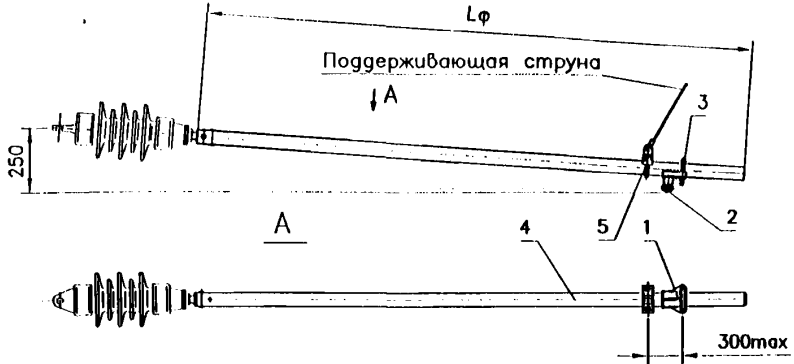
Подпись и дата

Инд. № подл.

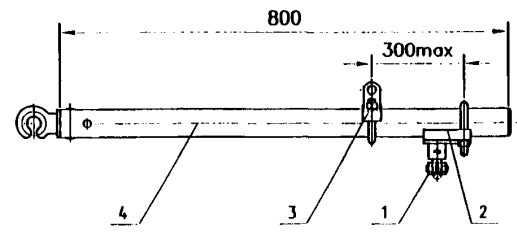
Для двух контактных проводов



Для одного контактного провода



Фиксатор дополнительный анкеруемой ветви (черт. УКС 01696)



Поз.	Обозначение	Наименование	Примечание
1	УКС 00542	Держатель фиксатора анкеруемой ветви УКС-115-1	см. лист 34 альбом КС-160.4.1
2	КС 301.401.410	Зажим фиксирующий УКС-049	
3	УКС 00228	Бирка для маркировки	
4	УКС 01878	Основной стержень фиксатора Φ 60 мм	
5	УКС 00572	Ушко струнное УКС-510	см. лист 34 альбом КС-160.4.1
6	УКС 00378	Ушко шарнирное УКС-507	
7	УКС 01696	Фиксатор дополнительный анкеруемой ветви Φ 42 мм	

Таблица типоразмеров фиксаторов

N	Тип фиксатора	Lφ	Обозначение	Сечение трубы основного стержня	Масса, кг (без массы изоляторов)	
					с доп. фикс.	без доп. фикс.
1	ФАЖ-1-3.0	1400	УКС 01695 -11	60x7	23.79	18.59
2	ФАЖ-2-3.0	1600	-12		25.67	20.47
3	ФАЖ-3-3.0	1800	-13		27.55	22.35
4	ФАЖ-4-3.0	2000	-14		29.43	24.23
5	ФАЖ-6-3.0	2400	-16		33.19	27.99

Примечания:

1. Поддерживающие струны и их установки к фиксаторам ФА и ФТ см. альбом КС-160.4.1 листы 40, 4
2. Основной стержень фиксатора УКС 01878 допускается изготавливать из трубы Φ 57x6

Поз.	Обозначение	Наименование	Примечание
1	КС 301.201.410	Зажим фиксирующий УКС-049	
2	УКС 00542	Держатель фиксатора анкеруемой ветви	см. лист 34 альбом КС-160.4.1
3	УКС 00572-02	Ушко струнное УКС -510	
4	УКС 00789	Стержень фиксатора Φ 42 мм	

КС-160.11.1.052

Изм.	Лист	№ докум.	Подпись	Дата	Лист	Лист	Лист
Разраб.		Фирстова Л.И.					
Проб.							
Гл.контр.		Буталов С.А.					
Н.контр.							
Утв.		Морнишев С.В.					

Фиксатор контактных проводов анкеруемой ветви тип ФАЖ-3,0

УКС

Перф. прок.

Стор. №

Подпись и дата

Изд. № докум.

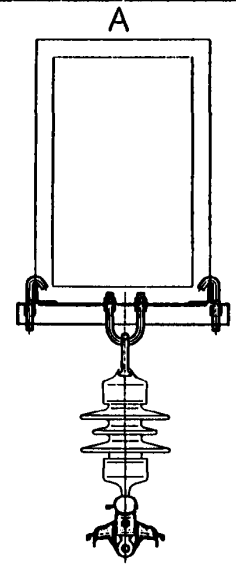
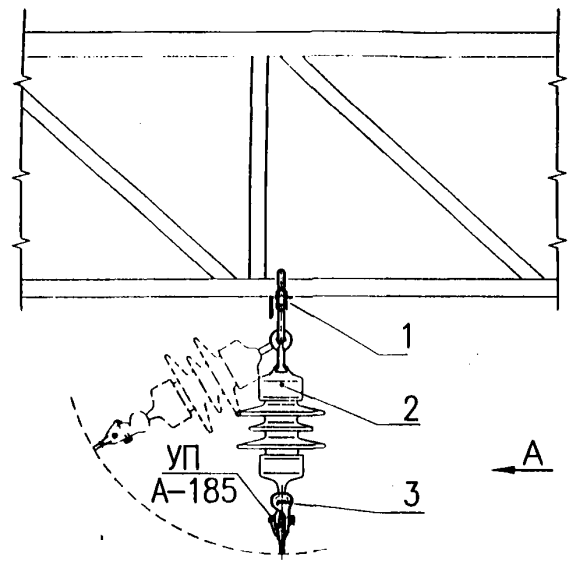
Всех лист. №

Подпись и дата

Изд. № подл.

Лист прим.

Спроб. №

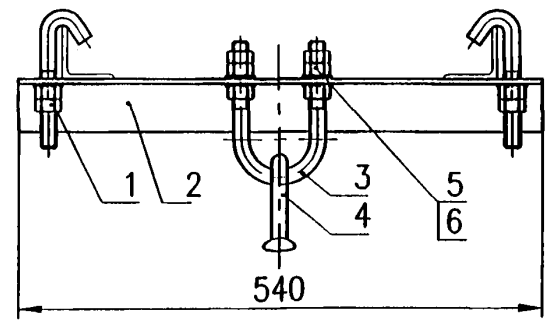


Поз.	Наименование	Обозначение	Кол.	Примечание
1	Подвес на ригеле	УКС 02812	1	для ригеля 450x700
2	Изолятор подвесной	ПСФ 70-3/0,5-05 УХЛ1	1	
3	Седло одианное под пестик 009-1	УКС 00627	1	для одного УП с алюминиевым вкладышем
	Седло двойное под пестик 011-1	УКС 00631	1	для двух УП с алюминиевым вкладышем

Примечания:

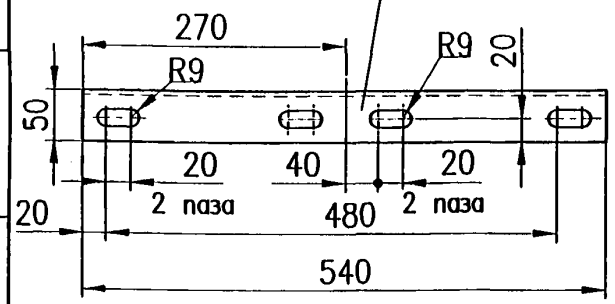
1. Область применения подвеса см. на листе 30.
2. Допускается применение изолятора ПСФ 70-3/0,5-01 УХЛ1 с седлом одианрым под серьгу 008-1 по чертежу УКС 00625 (для одного УП или двойным под серьгу 010-1 по чертежу УКС 00629 (для двух УП

Подвес на ригеле (УКС 02812)

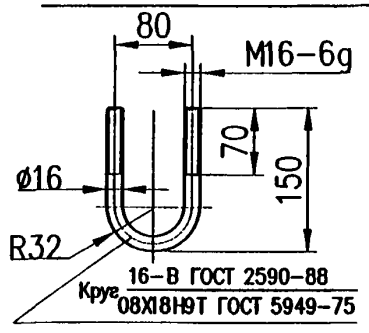


Балка (УКС 02813)

Угелок 50x50x5 ГОСТ 8509-93
Ст3пс5 ГОСТ 535-88



Скоба (УКС 02842)



Поз.	Наименование	Обозначение	Кол.	Примечание
1	Болт крюковой 107	КБ 16/120	2	
2	Балка	УКС 02813	1	для ригеля 450x700
3	Скоба	УКС 02842	1	
4	Серьга CrC-4,5	УКС 02067	1	
5		Гайка М16-6Н.5.0918 ГОСТ 5915-70	6	
6		Шайба А16.Ст3.0118 ГОСТ 11371-78	6	

КС-160.11.053

Изм/Лист	№ докум.	Подпись	Дата
Разраб.	Фирстова Л.И.		
Проб.	Куряшов Е.В.		
Гл. констр.	Буталов С.Д.		
Тех. дир.			
Утв.	Морозов С.В.		

Подвес усиливающих проводов на одном изоляторе (Тун I)

Лист	Лист	Лист
		1

УКС

Перв. прим.

Стрел. №

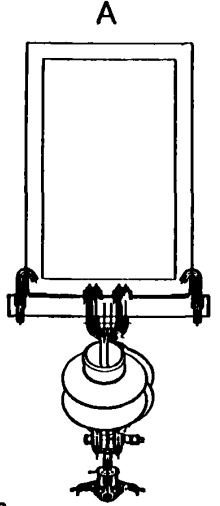
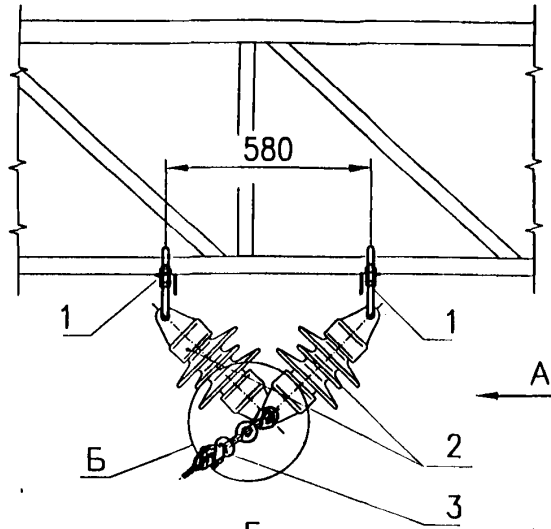
Подпись и дата

Инд. №

Взам. инв. №

Подпись и дата

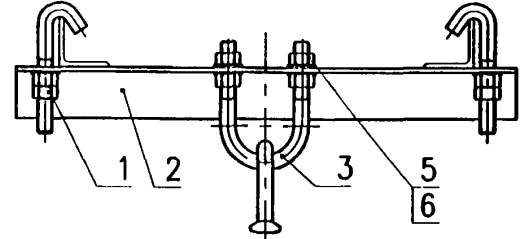
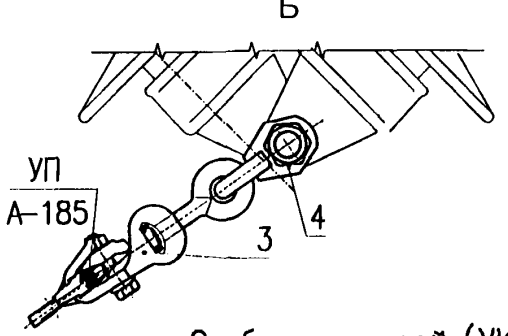
Инд. №



Подвес на ригеле (УКС 02812-01)

Поз.	Наименование	Обозначение	Кол.	Примечание
1	Подвес на ригеле	УКС 02812-01	2	для ригеля 450х
2	Изолятор подвесной	ПСФ-70-3/0,5-06 УХП	2	
3	Седло одианное под пестик 009-1	УКС 00627	1	для одног УП с алюминиевым вкладышем
	Седло двойное под пестик 011-1	УКС 00631	1	для двух УП с алюминиевым вкладышем
4	Скоба с серьгой	УКС 02809	1	

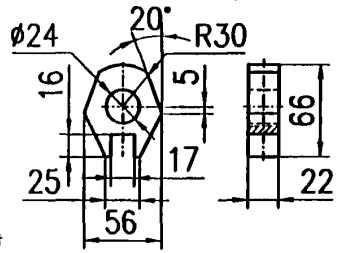
Примечания.
Область применения подвеса см. на листе 30.



Ушко (УКС 02811)

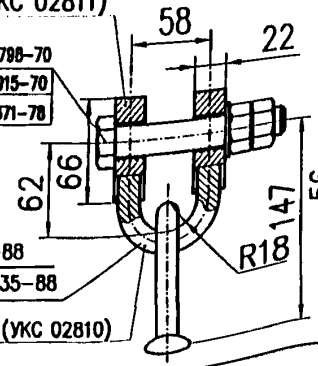
Поз.	Наименование	Обозначение	Кол.	Примечание
1	Болт крепежной 107	КБ 16/120	2	
2	Балка	УКС 02813	1	для ригеля 450х
3	Скоба	УКС 02842	1	
5		Гайка М16-6Н.5.0918 ГОСТ 5915-70	4	
6		Шайба А16.Ст3.0118 ГОСТ 11371-78	4	

Скоба с серьгой (УКС 02809)



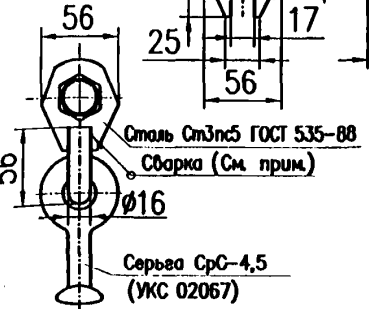
Ушко (УКС 02811)

Болт М20-6Н.30.46.0918 ГОСТ 7798-70
Гайка М20-6Н.5.0918 ГОСТ 5915-70
Шайба А20.Ст3.0118 ГОСТ 11371-78



Скоба (УКС 02810)

16 ГОСТ 2590-88
Круа Ст3пс5-1 ГОСТ 535-88



Сталь Ст3пс5 ГОСТ 535-88
Сварка (см. прим.)

Серьга СРС-4,5 (УКС 02067)

Примечание.
Сварные швы выполнять полуавтоматической сваркой в среде углекислого газа сварочной проволокой марки Св-08Г2С по ГОСТ 2246-70; конструктивные элементы швов в соответствии с ГОСТ 14771-76.

Изм.	Лист	№ докум.	Подпись	Дата

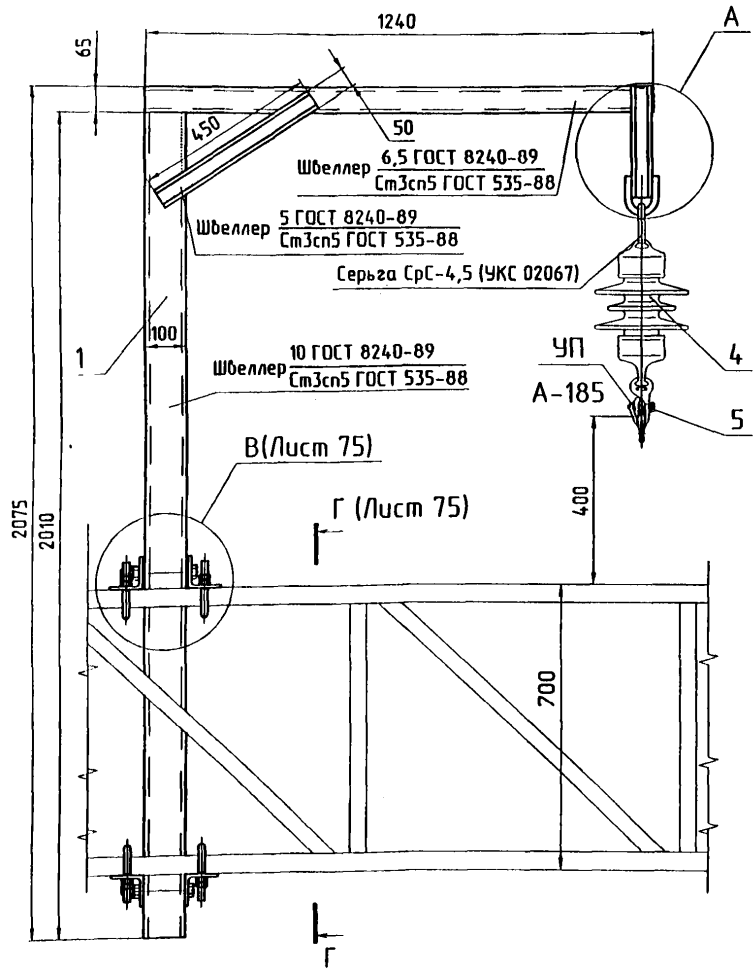
КС-160.11.054

Подвес усиливающих проводов на двух изоляторах (Тун II)

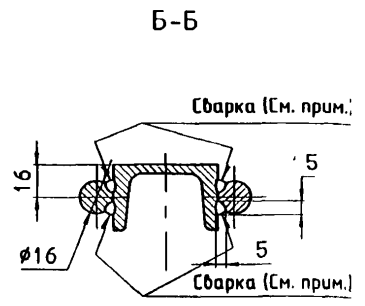
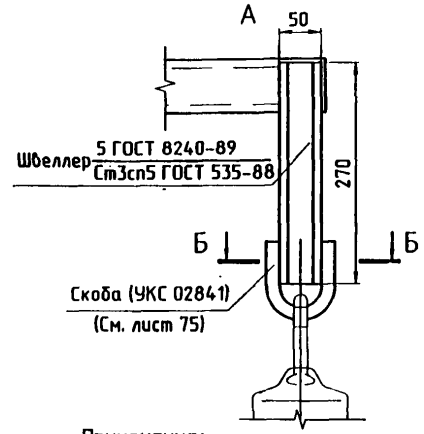
Лит.	Лист
УКС	КЕ

Перв. приск.
Справ. №

Взам. инв. №
Инв. № дубл.
Подпись и дата
Инд. № подл.



Поз.	Обозначение	Назначение	Кол.	Примечание
1	УКС 02843	Г-образная наставка	1	
2		Болт-скоба	4	см. табл. л.75
3		Болт-скоба	4	см. табл. л.75
4	ПСФ 70-3/0,5-05 УХЛ1	Изолятор подвесной	1	
5	УКС 00627	Седло одианное под пестик 009-1	1	для одного УП с алюминиевым вкладышем
	УКС 00631	Седло двойное под пестик 011-1	1	для двух УП с алюминиевым вкладышем



Примечания:

1. Область применения Г-образной наставки см. на листе 30.
2. Сварные швы выполнить полуавтоматической сваркой в среде углекислого газа сварочной проволокой марки Св-08Г2С по ГОСТ 2246-70; конструктивные элементы швов в соответствии с ГОСТ 14771-76.
3. Допускается применене изолятора ПСФ 70-3/0,5-01 УХЛ1 с сед одианрым под серьгу 008-1 по чертежу УКС 00625 (для одного У или двойным под серьгу 010-1 по чертежу УКС 00629 (для двух У

Изм.	Лист	№ докум.	Подпись	Дата
Разраб.		Фирсова Л.И.		
Проб.		Кудряшов Е.В.		
		Буталов С.Л.		
Н.контр.				
Утв.		Норышев С.В.		

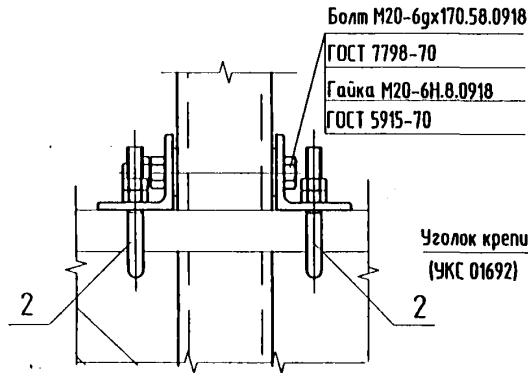
КС-160.11.055

Подвес усиливающих проводов на Г-образной наставке (Тун III)

Лит.	Лист	Лп
	1	

УКС

В (Лист 74)



Г-Г (Лист 74)

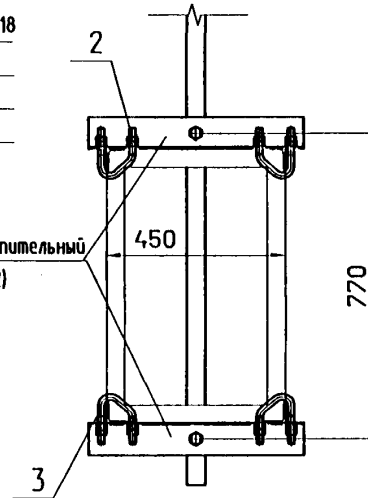
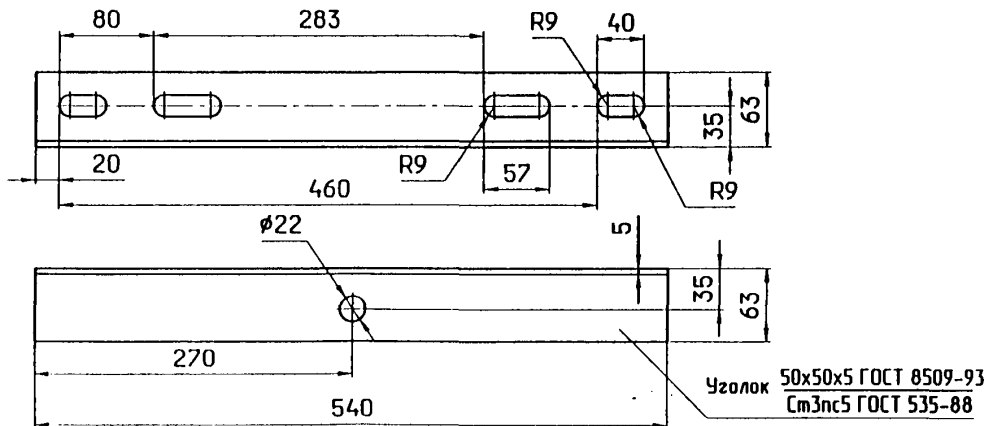


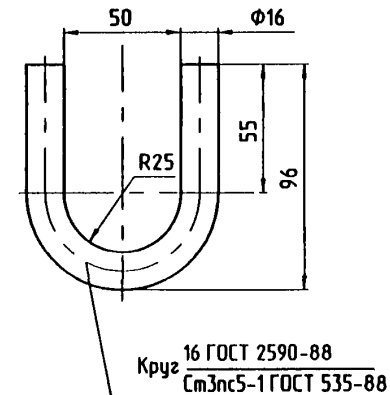
Таблица применения болт-скоб

Марка ригеля	Блок	Черн. болт-скобы поз.2	Черн. болт-скобы поз.3
РЦ-180-22,5	БК 1	УКС 00885-02	УКС 00885-01
РЦ-130-22,5	БК 2	УКС 00885-01	УКС 00885
РЦ-100-22,5	БК 3	УКС 00885	УКС 00885

Уголок крепительный (УКС 01692)



Скоба (УКС 02841)



Изм.	Лист	№ докум.	Подпись	Дата

КС-160.11.055

Проект: _____

Спецификация: _____

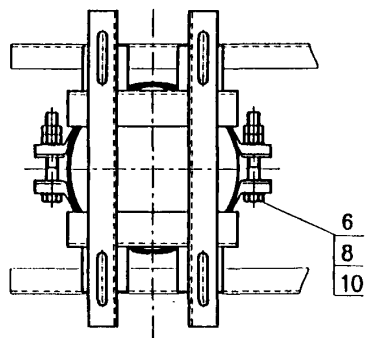
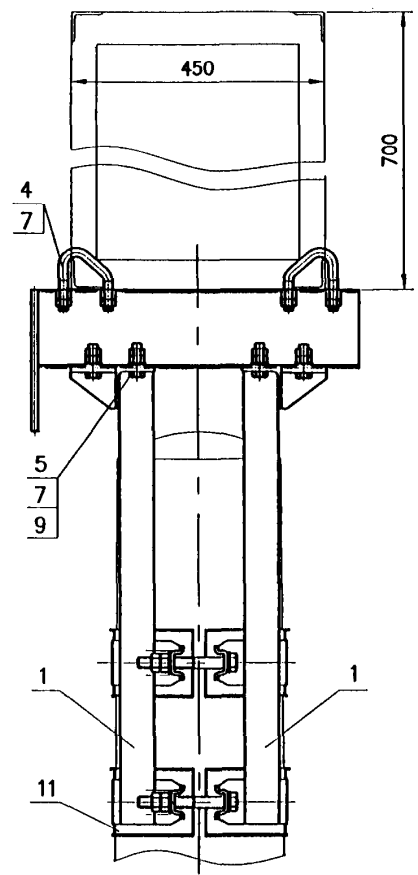
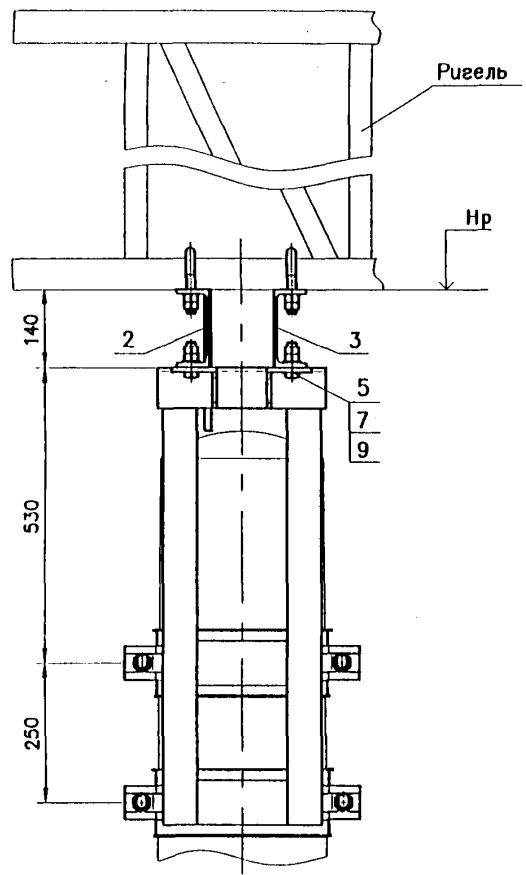
Подпись и дата: _____

№ д. № докл. _____

Взам. инв. № _____

Подпись и дата: _____

№ д. № докл. _____

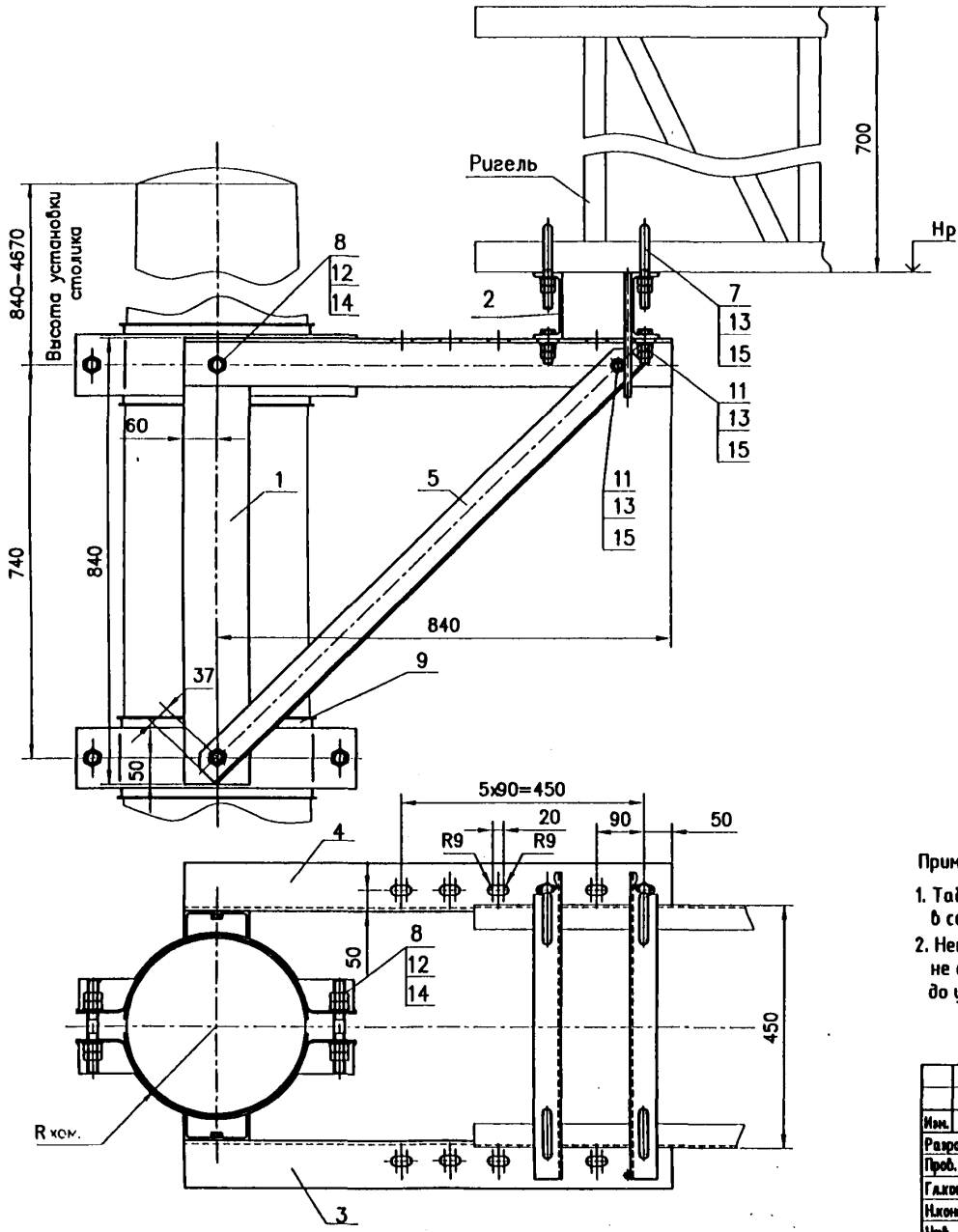


Поз.	Обозначение	Наименование	Кол.
1	6458-07.1.0.0.0	Ветвь оголовка	2
2	6458-07.2.0.0.0	Швеллер (с прутком заземления)	1
3	6458-07.0.0.0.1	Швеллер	1
4	6458-07.0.0.0.3	Болт-скоба	4
5		Болт М16х60 ГОСТ 7805-70	8
6		Болт М20х140 ГОСТ 7805-70	4
7		Гайка М16 ГОСТ 5915-70	32
8		Гайка М20 ГОСТ 5915-70	8
9		Шайба 16 ГОСТ 10906-78	16
10		Шайба 20 ГОСТ 11371-78	4
11	КС.304.301.005	Изолирующая прокладка	4

N	Марка оголовка	Ркон	Обозначение	Масса, кг
1	ОГ-1	149	6458-07.0.0.0.0	92.34

Примечание.
Оголобок изготавливается по чертежам проекта Объект 6458-И.

КС-160.11.056				
Изм.	Лист	№ докум.	Подпись	Дата
Разраб.	Фирсова Л.И.			
Проб.	Кудряшов Е.В.			
Гл.констр.	Буталов С.Д.			
Н.контр.				
Умб.	Норинский С.Ф.			
Соединение ригеля со стойками на оголовках				Лист
				Лист
				Лист
				1
УКС				



Поз.	Обозначение	Наименование	Кол.
1	КС.304.301.100	Ветвь опорного столика	2
2	КС.304.301.200	Швеллер опорный (Швеллер 12; L=622)	2
3	КС.304.301.001	Балка (Уголок 90x90x7; L=900)	1
4	КС.304.301.001-01	Балка (Уголок 90x90x7; L=900)	1
5	КС.304.301.002	Подкос (Уголок 63x63x5; L=1120)	2
7	КС.304.301.003	Болт-скоба	4
8	КС.304.301.004	Шпилька M20; L=170	4
9	КС.304.301.005	Изолирующая прокладка	4
10		Болт M20-6gx60.58.0918 ГОСТ 7798-70	2
11		Болт M16-6gx55.58.0915 ГОСТ 7798-70	8
12		Гайка M20-6H.5.0918 ГОСТ 5915-70	20
13		Гайка M16-6H.5.0915 ГОСТ 5915-70	32
14		Шайба 20.04.0918 ГОСТ 11371-88	10
15		Шайба 16.04.0918 ГОСТ 11371-88	16

N	Тип опорного столика	Тип опоры	Рком.	Обозначение	Масса, кг
1	ОГЗ-1	Раздельная ССА-120	165	КС.304.301.000	92.34
2	ОГЗ-2	Раздельная СС-13,6	175	-01	93.06

Примечания:

1. Таблица применения опорных столиков дана для вариантов установки ригеля в соответствии с листами 9,10.
2. Неточность установки опорного столика в плане (разворот) по отношению к ригелю не должно превышать 5°. Шпильки хомутов и болты должны быть тщательно затянуты до установки ригеля. Момент затяжки для M20 -140 Нм, для M16 - 80 Нм.

Изм.	Лист	№ докум.	Подпись	Дата
Разраб.	Фирсова Л.И.		<i>Л.И.</i>	
Проб.				
Гл.инж.	Буталов С.А.		<i>С.А.</i>	
Инж.пр.				
Умб.	Норинцев С.В.		<i>С.В.</i>	

КС-160.11.057

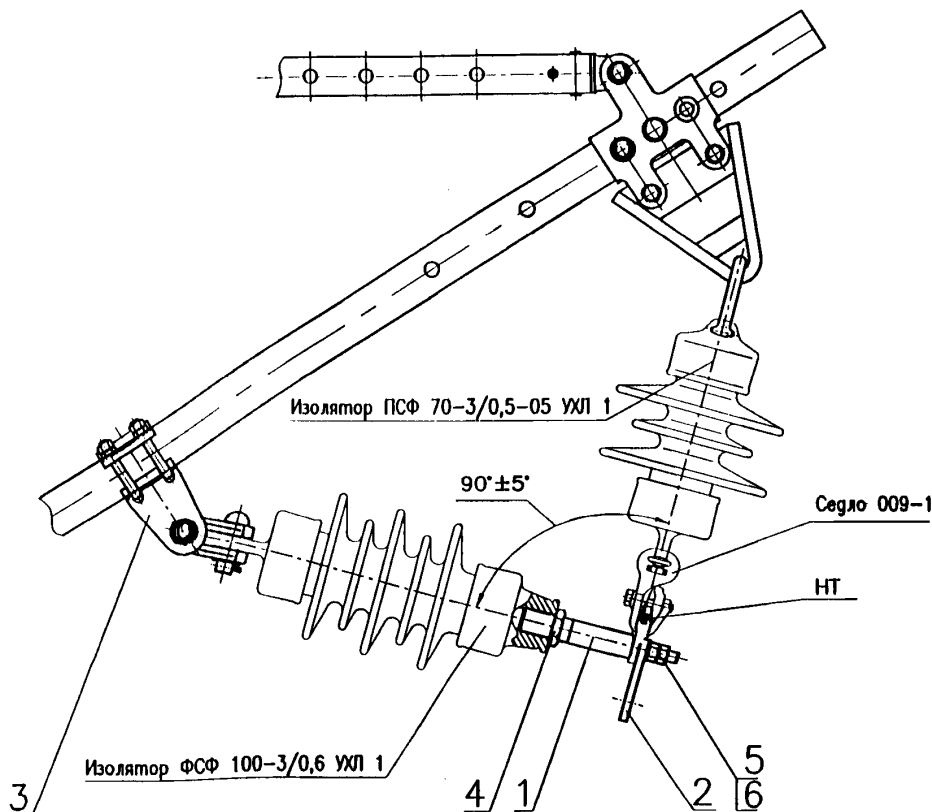
Соединение ригеля со стойками на опорных столиках

Лист	Лист	Листов
		1

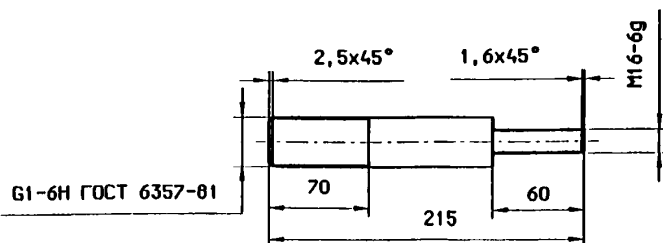
УКС

На внутренней стороне кривой

УКС 01892



Шпилька (черт. УКС 01886)



Материал:
Сталь 35 ГОСТ 1050-88

Поз.	Обозначение	Наименование	Кол.
1	УКС 01886	Шпилька	1
2	082	Планка соединительная	1
3	УКС 01847	Узел крепления основного фиксатора	1
4		Контргайка 25 (G1*) ГОСТ 8961-78	1
5		Гайка М16-6Н.8.0918 ГОСТ 5915-70	2
6		Шайба 16.04.0918 ГОСТ 11371-78	1

Примечания:

- Фиксатор УКС 01892 устанавливается при поджатии подвесного изолятора к кронштейну консоли, если не обеспечиваются минимально допустимые расстояния:
 - а) от седла или оконцевателя изолятора, находящихся под напряжением, до кронштейна консоли - 150 мм;
 - б) от ребра изолятора до бузеля - 100 мм.
- Фиксатор подвесного изолятора УКС 01892 применяется:
 - На внутренней стороне кривой, радиусом 800 м и менее во всех случаях;
 - На консолях средней анкеродки и консолях анкеруемых ветвей в зависимости от габарита анкерной опоры, длины смежных пролетов и радиуса кривой в соответствии с таблицей 1.
- Моменты затяжки гаек поз.4 - 10 кгс (100 Нм), а гаек поз.5 - 6 кгс (60 Нм).
- Наличие фиксатора подвесного изолятора несущего троса обозначается на планах контактной сети рядом с типом консоли, например: "НЖ-1+фикс. ИТ".

Таблица

Условия применения	Габарит анкерной опоры, м			
	4,9 и менее		Более 4,9	
	Длина смежных пролетов, м		Длина смежных пролетов, м	
	L < 45	L ≥ 45	L < 60	L ≥ 60
Внутренняя сторона кривой	R ≤ 800	Примен.	Примен.	Примен.
	800 < R ≤ 2000			
R > 2000	Примен.			
Прямая		Не примен.	Примен.	Примен.
Внешняя сторона кривой	R > 2000	Не примен.	Примен.	Примен.
	800 < R ≤ 2000			
	R ≤ 800			Не примен.

Изм.	Лист	№ док-т.	Подпись	Дата
Разр.		Фурсова Л.И.		
Проб.		Кудряшов Е.В.		
Гл.инж.		Буталов С.Л.		
Н.дир.				
Учб.		Норинский С.В.		

КС-160.11.058

Фиксаторы подвесного изолятора несущего троса

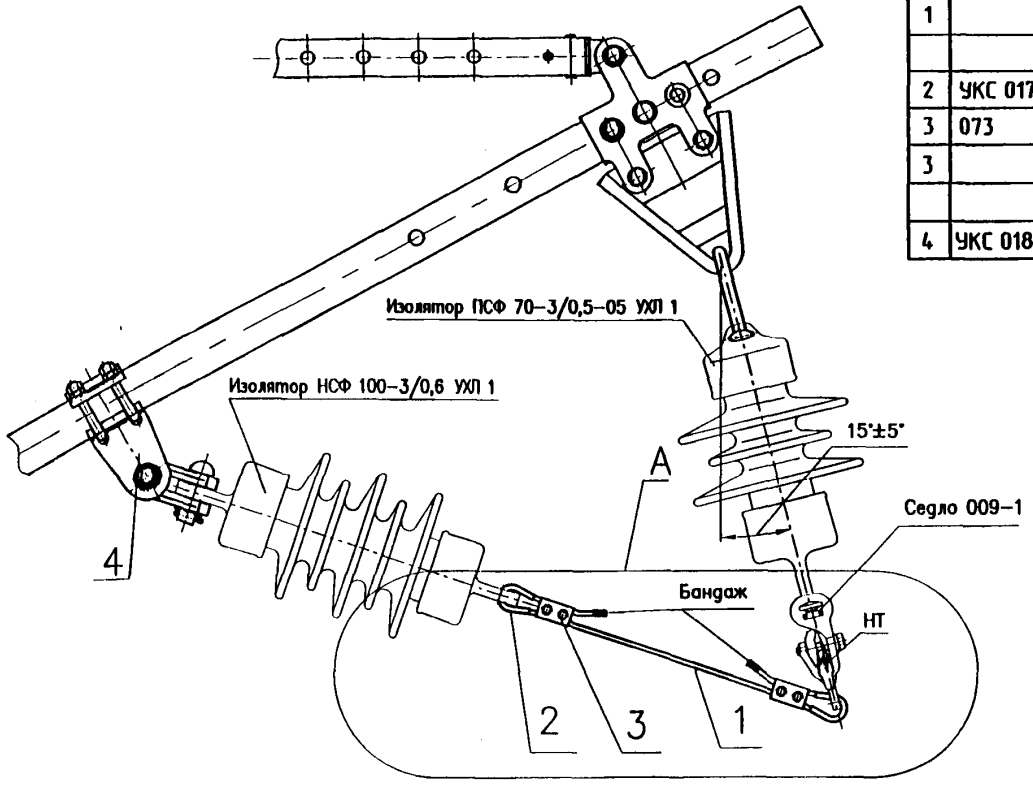
Лист	Лист	Лист
	1	2

УКС

На внешней стороне кривой

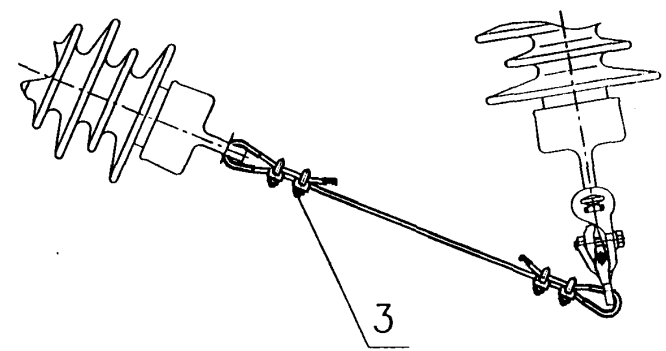
УКС 01893

Поз.	Обозначение	Наименование	Кол. на исполнение	
			-	02
1		Канат из нерж. стали		
		КС,9 ГОСТ 2172-80	1	1
2	УКС 01710	Коуш стальной для проводов сеч. 25-35 мм ²	2	2
3	073	Зажим плашечный	2	
3		Зажим 7 для стальных канатов		
		ТУ 24.09.749-92		4
4	УКС 01847	Узел крепления основного фиксатора.	1	1



УКС 01893-02

А Вариант исполнения



Примечания:

1. Фиксатор подвесного изолятора УКС 01893 применяется на консолях промежуточных опор и консолях рабочих ветвей переходных опор сопряжений, расположенных на внешней стороне кривой радиусом 600 м и менее.
2. Моменты затяжки гаек зажимов поз.3 - 20 Нм.

Лист 1 из 1
 Склад №
 Подпись и дата
 Инв. №
 Взам. инв. №
 Подпись и дата
 Инв. №

Спроект № _____
 Герб. проект _____

Инд. № год. _____
 Тех. дир. _____
 Утв. _____
 Инд. № рубл. _____
 Подпись и дата _____
 Инд. № _____
 Подпись и дата _____
 Инд. № _____
 Подпись и дата _____

Схема приложения нагрузок	Тип консольных стоек	Сортамент		Допустимое сочетание нагрузок, даН		
		Подкоса	Верт. балки	P_{K1}	P_{K2}	P_{Φ}
	Промежуточные консольные стойки всех типоразмеров			1060	1240	400
	Переходные консольные стойки всех типоразмеров	труба круг 60x6	труба квадрат 100x100x4	1060	1320	500

Примечания:

1. В таблице приведены сочетания расчетных нагрузок, при которых обеспечивается выполнение требований по прочности, устойчивости и деформативности в соответствии с СТН ЦЭ 141-99.
2. Нагрузки приведены для наилучшего (с точки зрения работы по прочности) положения регулировочных элементов.

КС-160.11.059									
Изм. Лист	№ докум.	Подпись	Дата						
Разраб.	Черединов ДИ	<i>[Signature]</i>							
Проб.	Кудряшов ЕВ	<i>[Signature]</i>							
Гл. констр.									
Тех. дир.									
Утв.	Кудряшов ВЕ	<i>[Signature]</i>							
Допустимые расчетные нагрузки на консольные стойки			<table border="1"> <tr> <td>Лит.</td> <td>Лист</td> <td>Лист</td> </tr> <tr> <td></td> <td>1</td> <td>1</td> </tr> </table>	Лит.	Лист	Лист		1	1
Лит.	Лист	Лист							
	1	1							
УКС									

Расчетная схема консоли рабочей ветви с прямым фиксатором

Схема приложения нагрузок	Тип консоли	Сортамент кронштейна	Допустимое сочетание нагрузок, гаН	
			G _п	P _T
	НЖ-1	труба 60x7	500	470
	НЖ-2			
	НЖ-3			

Расчетная схема консоли рабочей ветви с обратным фиксатором и консоли анкеруемой ветви

Схема приложения нагрузок	Тип консоли	Сортамент кронштейна	Допустимое сочетание нагрузок, гаН	
			G _п	P _T
	НЖ-1	труба 60x7	500	470
	НЖ-2			
	НЖ-3			

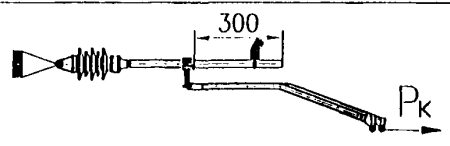
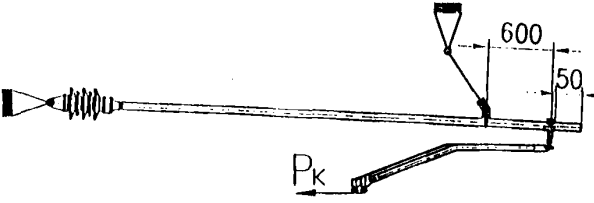
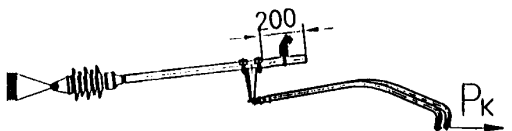
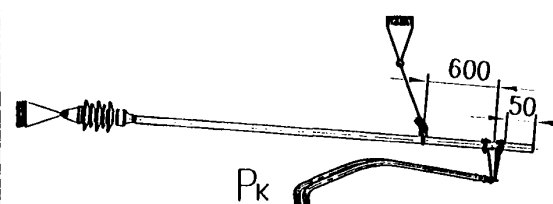
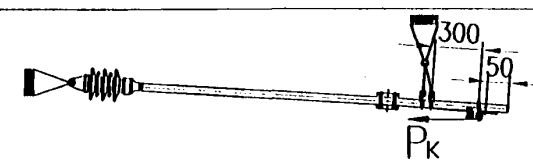
Примечания:

1. В таблице приведены сочетания расчетных нагрузок, при которых обеспечивается выполнение требований по прочности, устойчивости и деформативности в соответствии с СТН ЦЭ 141-99.
2. Нагрузки приведены для наихудшего (с точки зрения работы по прочности) положения регулировочных элементов.

Изд. № подл. Подпись и дата. Взам. инв. №. Инв. №. Подпись и дата. Спроект. №. Перв. прим.

Изм/Лист	№ докум	Подпись	Дата	КС-160.11.060		
Разраб.	Черединов ДИ					
Пробв.	Кудряшов ЕВ			Допустимые расчетные нагрузки на консоли		
Гл. констр.						
Тех дир.						
Утвб.	Кудряшов ВЕ					
				Лит.	Лист	Лист
					1	1
				УКС		

Перв. прор. / Свод. № / Подпис и дата / Инв. № губл. / Инв. № / Вок. инв. № / Подпис и дата / Инв. № подл.

Схема приложения нагрузок	Тип фиксатора	Сечение основного стержня	Допустимая нагрузка P_k , даН
	Прямые фиксаторы всех типоразмеров	труба 42x4	320
	Обратные фиксаторы всех типоразмеров	труба 50x5	400
	Фиксаторы Г-образные прямые всех типоразмеров	труба 42x4	320
	Фиксаторы Г-образные обратные всех типоразмеров	труба 50x5	400
	Фиксаторы контактных проводов анкеруемой ветви всех типоразмеров	труба 57x6 труба 60x7	650

Примечания:

- См. примечания на л. 81.
- Для прямых и обратных фиксаторов допустимые нагрузки даны при удлиненной стойке дополнительного фиксатора (наихудший случай).
- В таблице приведены суммарные значения нагрузок для двух контактных проводов.

Изм/Лист	№ докум.	Подпись	Дата
Разраб. Проб.	Черединов ДИ		
Гл. констр. Тех. дир. Утв.	Куряшов ЕВ		

КС-160.11.061

Допустимые расчетные нагрузки на фиксаторы

Лит.	Лист	Лист
	1	1
УКС		

Инв. № подл. Подпись и дата. Взам. инв. №. Инв. № субл. Подпись и дата. Справ. №. Перв. прим.

Условия применения	Варианты схем установки ригеля (см. л. 9, 10) при увеличенных габаритах опор						
	Промежуточные жесткие поперечины, переходные жесткие поперечины на сопряжении без секционирования				Переходные жесткие поперечины на сопряжении с секционированием		
	Схема 1	Схема 2	Схема 3	Схема 4	Схема 5	Схема 6	Схема 7
	Но=6500		Но=6250		Но=6500		
	Нуоф=250, ригель на оголовках, Нр=9600	Нуоф=0, ригель на оголовках, Нр=9850	Нуоф=250, ригель на оголовках, Нр=9600	Нуоф=500, ригель на столиках, Нр=9600	Нуоф=500,250 ригель на столиках, Нр=9850	Нуоф=0, ригель на оголовках, Нр=9850	Нуоф=250, ригель на оголовках, Нр=9600
Но-Нр=3100		Но-Нр=3350		Но-Нр=3350			
Прямая, внутренняя сторона кривой, внешняя сторона кривой радиусом более 1500 м	СКФ-1 (СКФП-1)		СКФ-3 (СКФП-3)		(СКФП-3)		
Внешняя сторона кривой радиусом 1500 м и менее	СКФ-2 (СКФП-2)		СКФ-4 (СКФП-4)		(СКФП-4)		

- Примечания:
1. Номера вариантов схем установки ригеля соответствуют принятым на л. 9, 10.
 2. В скобках даны типоразмеры консольных стоек для переходных жестких поперечин на сопряжениях.
 3. Обозначения консольных стоек см. на л. 57.

КС-160.11.062									
Изм/Лист	№ докум.	Подпись	Дата						
Разраб.	Куряшов Е. В.								
Проб.									
Гл. констр.									
Н. Контр.									
Утв.	Куряшов В. Е.								
Таблица применения консольных стоек			<table border="1"> <tr> <th>Лист</th> <th>Лист</th> <th>Лист</th> </tr> <tr> <td></td> <td>1</td> <td>1</td> </tr> </table>	Лист	Лист	Лист		1	1
Лист	Лист	Лист							
	1	1							
			УКС						

Перв. приск.
Строч. №
Подпись и дата
Инд. № табл.
Взам. инд. №
Подпись и дата
Инд. № подл.

Условия применения				Прямая	Внешняя сторона кривой				Внутренняя сторона кривой			
					2500<R≤5000	1200<R≤2500	800<R≤1200	500<R≤800	2500<R≤5000	1200<R≤2500	800<R≤1200	500<R≤800
Консольная стойка на промежуточной жесткой поперечине					НЖ-1							
Консольная стойка на средней анкеруемой					НЖ-2							
Переходные жесткие поперечины на сопряжении без секционирования	Опора с пересечением рабочей подвески анкеруемой	Опора "А"	Консоли ветви	Рабочей	НЖ-1				НЖ-2			
				Анкеруемой	НЖ-2							
	Опора без пересечения рабочей подвески анкеруемой	Опора "Б"		Рабочей	НЖ-1				НЖ-1			
				Анкеруемой								
	Средняя опора на 4-х пролетном сопряжении	Опора "В"		Ближней к стойке	НЖ-2				НЖ-1			
				Дальней от стойки								
Переходные жесткие поперечины на сопряжении с секционированием	Опора с пересечением рабочей подвески анкеруемой	Опора "А"	Рабочей	НЖ-1				НЖ-2				
			Анкеруемой	НЖ-3								
	Опора без пересечения рабочей подвески анкеруемой	Опора "Б"	Рабочей	НЖ-2	НЖ-1		НЖ-2					
			Анкеруемой	НЖ-1				НЖ-2				
	Средняя опора на 4-х пролетном сопряжении	Опора "В"	Ближней к стойке									НЖ-3
			Дальней от стойки									

Примечания:
 1. Расшифровку обозначений консолей см. на л. 66.
 2. Таблицы применения разработаны для расчетных условий III ветрового и IV гололедного районов (максимальная скорость ветра 26.5 м/с, нормативная толщина стенки гололеда до 20 мм включительно при повторяемости климатических нагрузок 1 раз в 10 лет), сечения компенсированной контактной подвески М-120 + 2МФ-100 (2НЛФ-100) при натяжениях несущего троса до 18 кН, контактных проводов 2х12 кН, максимальном натяжении троса средней анкеруемой несущего троса 10 кН. Угол α между анкеруемой ветвью и направлением контактного провода в переходном пролете сопряжений не должен превышать 6° (отклонение провода 1 м на длине 10 м).
 Длины пролетов не должны превышать максимально допустимые, в соответствии с ПУТЭС.

				КС-160.11.063		
Изм/Лист	№ докум.	Подпись	Дата	Таблица применения консолей на консольных стойках		
Разраб.	Курдюков Е. В.					
Проб.						
Гл. констр.						
Н. Контр.						
Утв.	Курдюков Е. В.			УКС		
				Лист	Лист	Лист
					1	1

Инд. № подл.	Подпись и дата	Взак. инд. №	Инд. № дубл.	Подпись и дата	Перв. прож.
Стор. №					

Условия применения				Прямая	Внешняя сторона кривой		Внутренняя сторона кривой		
					R>1500	R≤1500	R>1500	R≤1500	
Консольная стойка на промежуточной жесткой поперечине, на средней анкерулке				зигзаг к стойке	ФПЖ-1	ФПЖ-1	ФПЖ-1у	ФОЖ-3	ФОЖ-3у
				зигзаг от стойки	ФОЖ-3				
Переходные жесткие поперечины на сопряжении без секционирования	Опора с пересечением рабочей подвески анкеруемой	Опора "А"	Консоль ветки	Рабочей	ФПЖ-1				
				Анкеруемой	ФАЖ-4	ФАЖ-4	ФАЖ-4		
	Опора без пересечения рабочей подвески анкеруемой	Опора "Б"	Консоль ветки	Рабочей	ФОЖ-3	ФПЖ-1	ФПЖ-1у	ФОЖ-3	ФОЖ-3у
				Анкеруемой	ФАЖ-3	ФАЖ-3	ФАЖ-3		
	Средняя опора на 4-х пролетном сопряжении	Опора "В"	Консоль ветки	Ближней к стойке	ФПЖ-1	ФПЖ-1	ФПЖ-1у		
				Дальней от стойки	ФПЖ-3	ФПЖ-3	ФПЖ-3у	ФОЖ-3	ФОЖ-3у
Переходные жесткие поперечины на сопряжении с секционированием	Опора с пересечением рабочей подвески анкеруемой	Опора "А"	Консоль ветки	Рабочей	ФПЖ-1	ФПЖ-1	ФПЖ-1у		
				Анкеруемой	ФАЖ-6	ФАЖ-6	ФАЖ-6		
	Опора без пересечения рабочей подвески анкеруемой	Опора "Б"	Консоль ветки	Рабочей	ФОЖ-3	ФПЖ-1	ФПЖ-1у	ФОЖ-3	ФОЖ-3у
				Анкеруемой	ФАЖ-1	ФАЖ-1	ФАЖ-1		
	Средняя опора на 4-х пролетном сопряжении	Опора "В"	Консоль ветки	Ближней к стойке	ФПЖ-1	ФПЖ-1	ФПЖ-1у	ФОЖГ-1	
				Дальней от стойки	ФПЖГ-3	ФПЖГ-3	ФОЖ-3	ФОЖ-3у	

Примечания:

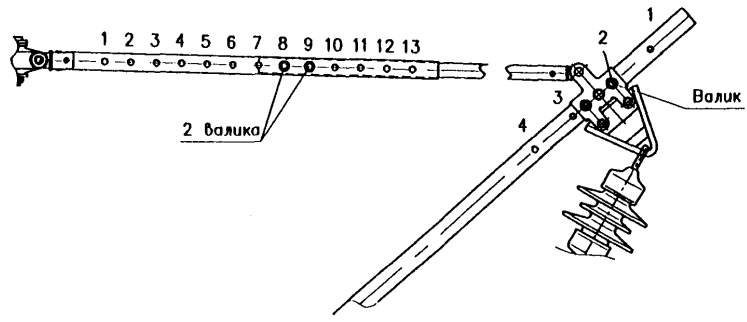
1. Расшифровку обозначений фиксаторов см. на л. 69.
2. На прямых участках пути типы фиксаторов даны при нормальных зигзагах.

КС-160.11.064							
Изм/Лист	№ докум	Подпись	Дата	Таблица применения фиксаторов на консольных стойках УКС	Лит	Лист	Лист
Разраб.	Курдюков Е. В.					1	1
Проб.							
Гл. констр.							
Н. Контр.							
Утв.	Курдюков Е. В.						

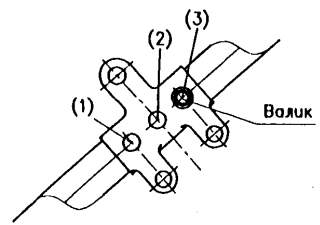
Сред. №

Инд. № лист, Подпись и дата, Инд. № рубл., Инд. №, Банк инд. №, Подпись и дата, Инд. № лист

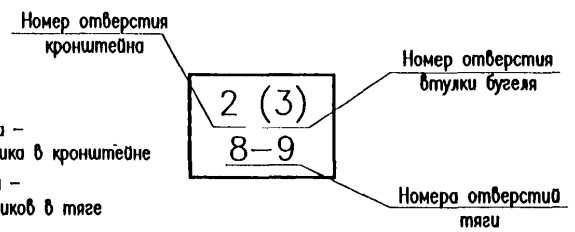
Нумерация отверстий кронштейна и тяги



Нумерация отверстий втулки бугеля



Обозначение в таблицах



Верхняя строка – установка валика в кронштейне
Нижняя строка – установка валиков в тяге

Изм/Лист	№ докум.	Подпись	Дата
Разраб.	Чернышков Д.И.	<i>[Signature]</i>	
Проб.	Куряшов Е.В.	<i>[Signature]</i>	
Гл. констр.			
И.Контр.			
Утв.	Куряшов Е.В.	<i>[Signature]</i>	

КС-160.11.065

Нумерация регулировочных отверстий в кронштейнах и тягах консолей

Лит	Лист	Лист
УКС		<i>[Logo]</i>

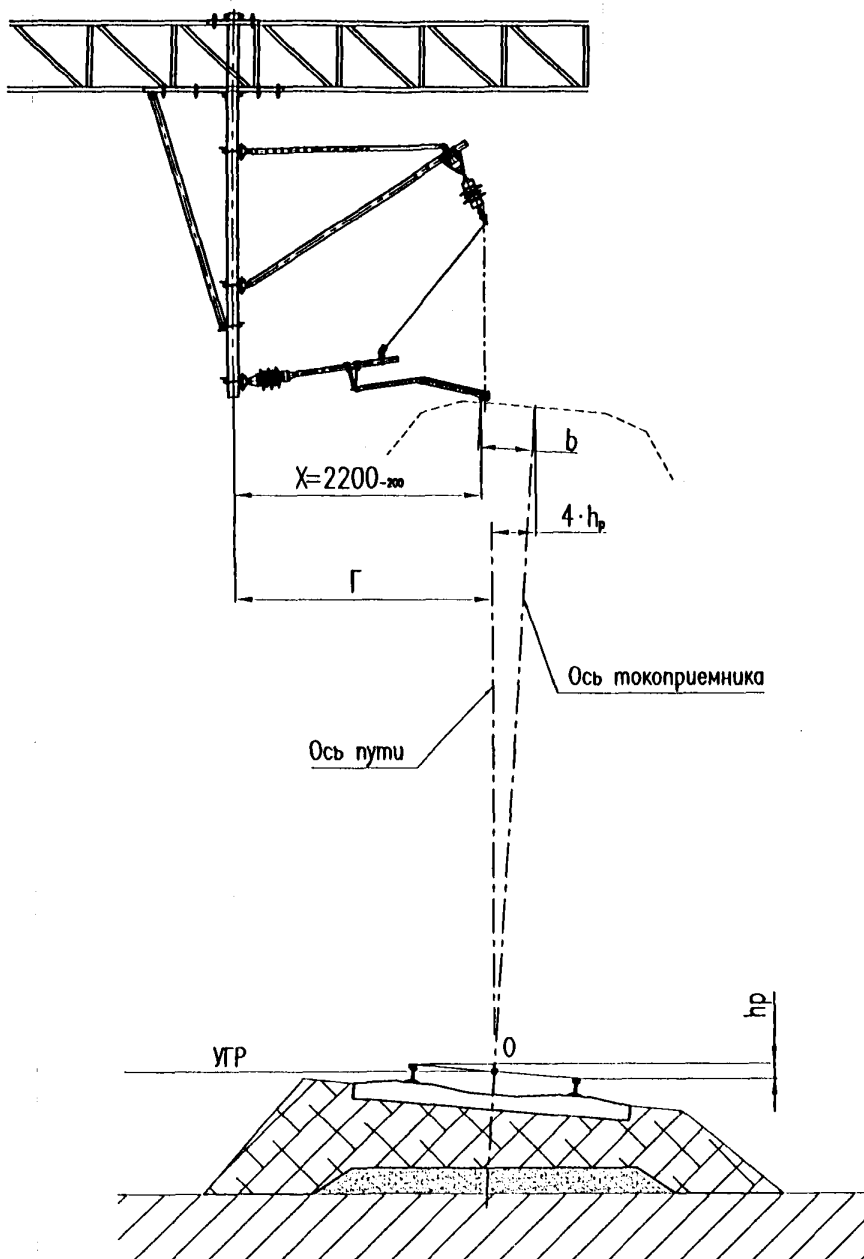
Инв. № подл. Подпись и дата. Взам. инв. №. Инв. № докум. Подпись и дата. Строч. №. Перв. прим.

Условия применения				Прямая	Внешняя сторона кривой				Внутренняя сторона кривой					
					2500<R≤5000	1200<R≤2500	800<R≤1200	500<R≤800	2500<R≤5000	1200<R≤2500	800<R≤1200	500<R≤800		
Консольная стойка на промежуточной жесткой поперечине				1 (3) 8-9	1 (3) 8-9	2 (2) 7-8	3 (1) 5-6	3 (3) 4-5	3 (3) 4-5	3 (3) 4-5	3 (1) 6-7	3 (1) 4-5		
Консольная стойка на средней анкеруем				3 (2) 5-6	3 (2) 5-6	3 (2) 5-6	3 (2) 5-6	3 (2) 5-6	3 (2) 5-6	3 (2) 5-6	3 (2) 5-6	3 (2) 5-6		
Переходные жесткие поперечины на сопряжении без сращивания	Опора с пересечением рабочей подвески анкеруемой	Опора "А"	Консоль ветви	Рабочей	1 (3) 8-9	1 (3) 8-9	2 (2) 7-8	3 (1) 5-6	3 (3) 4-5	3 (3) 4-5	3 (3) 4-5	3 (1) 6-7	3 (2) 5-6	
				Анкеруемой	1 (3) 7-8	1 (3) 7-8	1 (3) 7-8	1 (3) 7-8	1 (3) 7-8	1 (3) 7-8	1 (3) 7-8	1 (3) 7-8	1 (3) 7-8	1 (3) 7-8
	Опора без пересечения рабочей подвески анкеруемой	Опора "Б"		Рабочей	1 (3) 8-9	1 (3) 8-9	2 (2) 7-8	3 (1) 5-6	3 (3) 4-5	3 (3) 4-5	3 (3) 4-5	3 (3) 4-5	3 (1) 6-7	3 (1) 4-5
				Анкеруемой	2 (3) 6-7	2 (3) 6-7	2 (3) 6-7	2 (3) 6-7	2 (3) 6-7	2 (3) 6-7	2 (3) 6-7	2 (3) 6-7	2 (3) 6-7	2 (3) 6-7
	Средняя опора на 4-х пролетном сопряжении	Опора "В"		Ближней к стойке	1 (3) 8-9	1 (3) 8-9	2 (2) 7-8	3 (1) 5-6	3 (3) 4-5	3 (3) 4-5	2 (2) 7-8	2 (2) 7-8	1 (3) 9-10	2 (2) 7-8
				Дальней от стойки	3 (1) 5-6	3 (3) 4-5	3 (3) 4-5	4 (3) 2-3	2 (2) 7-8	3 (3) 4-5	3 (3) 4-5	3 (3) 4-5	3 (1) 6-7	3 (2) 5-6
Переходные жесткие поперечины на сопряжении с сращиванием	Опора с пересечением рабочей подвески анкеруемой	Опора "А"	Консоль ветви	Рабочей	1 (3) 8-9	1 (3) 8-9	2 (2) 7-8	3 (1) 5-6	3 (3) 4-5	3 (3) 4-5	3 (3) 4-5	3 (1) 6-7	3 (2) 5-6	
				Анкеруемой	2 (1) 5-6	2 (1) 5-6	2 (1) 5-6	2 (1) 5-6	2 (1) 5-6	2 (1) 5-6	2 (1) 5-6	2 (1) 5-6	2 (1) 5-6	2 (1) 5-6
	Опора без пересечения рабочей подвески анкеруемой	Опора "Б"		Рабочей	2 (3) 2-3	2 (3) 2-3	1 (1) 6-7	1 (2) 5-6	2 (1) 4-5	2 (2) 3-4	2 (1) 4-5	2 (1) 4-5	1 (3) 5-6	2 (2) 4-5
				Анкеруемой	3 (3) 1-2	3 (3) 1-2	3 (3) 1-2	3 (3) 1-2	3 (3) 1-2	3 (3) 1-2	3 (3) 1-2	3 (3) 1-2	3 (3) 1-2	3 (3) 1-2
	Средняя опора на 4-х пролетном сопряжении	Опора "В"		Ближней к стойке	1 (3) 8-9	1 (3) 8-9	2 (2) 7-8	3 (1) 5-6	3 (3) 4-5	3 (3) 4-5	4 (2) 2-3	4 (1) 3-4	3 (3) 4-5	4 (1) 2-3
				Дальней от стойки	3 (2) 4-5	3 (3) 3-4	3 (3) 3-4	4 (3) 1-2	3 (3) 4-5	2 (1) 3-4	1 (3) 4-5	1 (2) 5-6	2 (1) 4-5	

- Примечания:
1. Номера отверстий определены для консолей, выбранных по табл. л. 84.
 2. Расшифровку обозначений номеров отверстий см. на л. 86.
 3. Подчеркнутые номера отверстий даны для схем установки консолей с использованием фиксатора подвесного изолятора (область применения фиксатора подвесного изолятора см. на л. 78).

				КС-160.11.066						
Изм/Лист	№ докум.	Подпись	Дата	Таблица номеров отверстий для установки регулировочных элементов консолей			Лист	Лист	Лист	
Разраб.	Черепица ДИ							1		1
Проб.	Куряшов ЕВ									
Гл. констр.										
Н. Контр.										
Утв.	Куряшов ЕВ									
							УКС			

Изд. №	Лист	№ док.	Подпись и дата	Взам. инв. №	Инд. №	Изд. №	Подпись и дата	Спроб. №	Перв. лист



Привязка консольных стоек на схемах установки дана от рабочего контактного провода (на средних опорах "В" четырехпролетных сопряжений – от ближнего контактного провода). При этом, во всех случаях $X=2200 \pm x_{00}$.

Габарит установки стойки относительно оси пути определяется по формуле

$$\Gamma = X \pm b \mp 4 h_p$$

- где b – зигзаг рабочего контактного провода,
 знак "+" – зигзаг к стойке,
 знак "-" – зигзаг от стойки,
 h_p – возвышение наружного рельса,
 знак "-" – стойка на внешней стороне кривой,
 знак "+" – стойка на внутренней стороне кривой

Изм.	Лист	№ док.	Подпись	Дата
Разраб.		Черезников Д.И.	<i>[Signature]</i>	
Проб.		Кудряшов Е.В.	<i>[Signature]</i>	
Гл. спец.				
Н. контр.				
Утв.		Кудряшов Е.В.	<i>[Signature]</i>	

КС-160.11.067

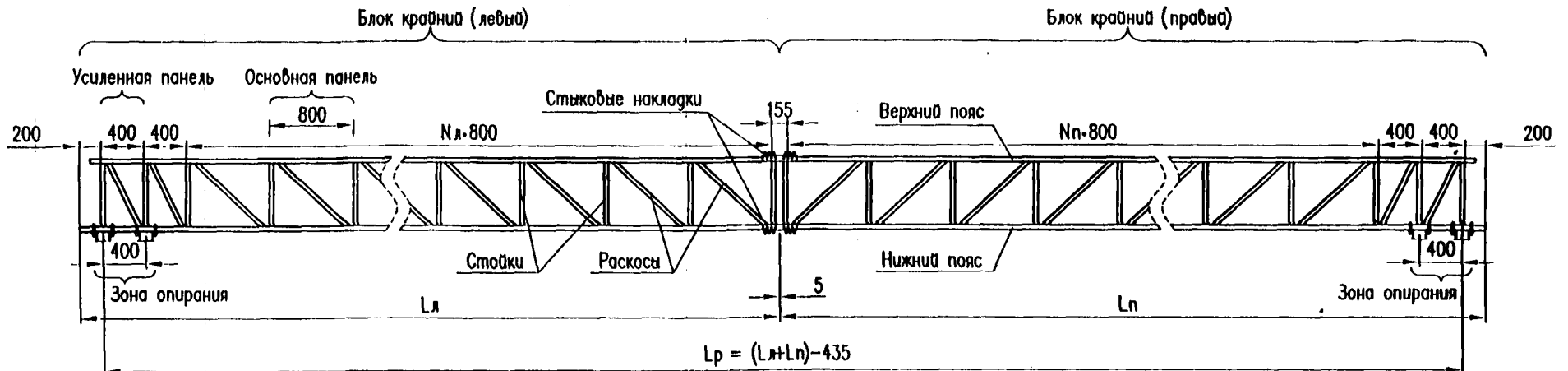
Привязка консольных стоек к оси пути

Лист	Лист	Лист
	1	1
УКС		



Основные параметры ригелей РЦ-22,5 (проект 6458И)

Л Е

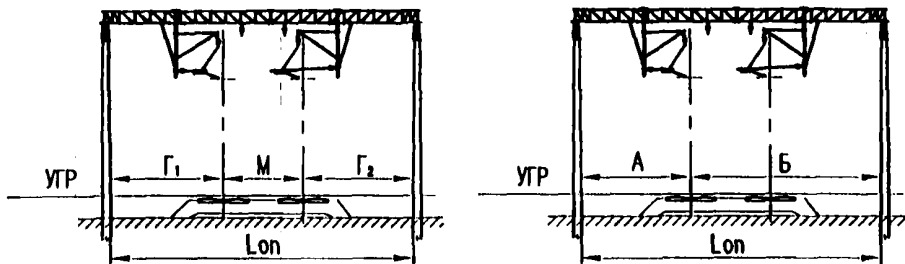


Схемы привязки опор

Определение расчетных длин ригелей

К ближним путям

К одному пути



Для увеличения точности выбора расчетных длин ригелей при проектировании рекомендуется схема привязки опор к одному из путей (как правому, верхнему). При этом на плане контактной сети в графе "габариты опор" указывается расстояние от оси пути до передней грани опоры и номер пути привязки, например: "10,5 к оси I пути".

На перегонах применяются ригели типа РЦ-22,5 (максимальная расчетная длина 22,515 м) с уменьшением количеством основных панелей крайних блоков.

Требуемая расчетная длина определяется по таблицам на л. 90 и 91 в зависимости от расстояния между передними гранями опор $L_{оп}$ (на уровне головок рельсов), которое равно сумме габаритов опор и величине междупутья

$$L_{оп} = Г_1 + Г_2 + М$$

Если опоры привязаны к оси одного пути $L_{оп}$ определяется как сумма расстояний от оси этого пути до передних граней опор

$$L_{оп} = А + Б$$

Данные в скобках в таблицах на л. 90 и 91 означают, что при данном $L_{оп}$ не гарантируется попадание узлов крепления оголовков (или опорных стоек) в зоны опирания ригелей при нормированных допусках на установку опор. По данным в скобках возможна привязка ригелей только на основании фактических замеров расстояний между передними гранями опор. При проектировании следует выбирать габариты опор таким образом, чтобы $L_{оп}$ соответствовало цифрам в таблицах без скобок.

Допуски на установку опор по габариту приняты в соответствии с СТН Ц 12-00; не допускается отклонение фактического расстояния между передними гранями опор от проектного более чем на +300 мм. Допуск в меньшую сторону не допускается.

Принятые обозначения

L_p - расчетная длина ригеля
 $L_л$ - длина левого блока по нижнему поясу
 $L_п$ - длина правого блока по нижнему поясу
 $N_л$ - число основных панелей левого блока
 $N_п$ - число основных панелей правого блока

$L_{оп}$ - расстояние между передними гранями опор на уровне головок рельсов
 $Г_1, Г_2$ - габариты опор
 $А, Б$ - расстояния от передних граней опор до оси одного из путей на УГР
 $М$ - величина междупутья

КС-160.11.068

Изм/Лист	№ докум	Подпись	Дата
Разраб.	Курашов Е.В.	<i>[Signature]</i>	
Проб.			
Г.д. констр.			
Н.Контр.			
Утв.	Курашов Е.В.	<i>[Signature]</i>	

Определение расчетных длин ригелей

Лит	Лист	Лист
	1	3
УКС		<i>[Logo]</i>

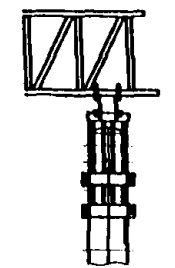


Таблица выбора расчетных длин ригелей при соединении со стойками на оголовках

Расстояние между передними гранями опор Lоп, м	Параметры ригеля				
	Расчетная длина ригеля Lр, м	Блок крайний левый		Блок крайний правый	
		Число основных панелей, Nл	Длина Lл, м	Число основных панелей, Nп	Длина Lп, м
10,3	11,315	6	5,875	6	5,875
10,4					
10,5					
10,6	(11,315)	(6)	(5,875)	(6)	(5,875)
10,7					
10,8					
10,9	12,115	6	5,875	7	6,675
11,0					
11,1					
11,2					
11,3	(12,115)	(6)	(5,875)	(7)	(6,675)
11,4					
11,5					
11,6					
11,7	12,915	7	6,675	7	6,675
11,8					
11,9					
12,0					
12,1					
12,2					
12,3	(12,915)	(7)	(6,675)	(7)	(6,675)
12,4					
12,5					
12,6	13,715	7	6,675	8	7,475
12,7					
12,8					
12,9					
13,0	(12,915)	(7)	(6,675)	(8)	(7,475)
13,1					
13,2					
13,3	14,515	8	7,475	8	7,475
13,4					
13,5					
13,6					
13,7					
13,8	(14,515)	(8)	(7,475)	(8)	(7,475)

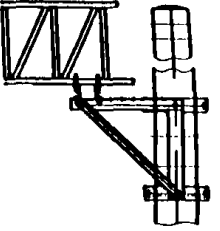
Расстояние между передними гранями опор Lоп, м	Параметры ригеля				
	Расчетная длина ригеля Lр, м	Блок крайний левый		Блок крайний правый	
		Число основных панелей, Nл	Длина Lл, м	Число основных панелей, Nп	Длина Lп, м
13,9	(12,915)	(8)	(7,475)	(8)	(7,475)
14,0					
14,1					
14,2	15,315	8	7,475	9	8,275
14,3					
14,4					
14,5					
14,6	(15,315)	(8)	(7,475)	(8)	(8,275)
14,7					
14,8					
14,9	16,115	9	8,275	9	8,275
15,0					
15,1					
15,2					
15,3					
15,4	(16,115)	(9)	(8,275)	(9)	(8,275)
15,5					
15,6					
15,7	16,915	9	8,275	10	9,075
15,8					
15,9					
16,0					
16,1	(16,915)	(9)	(8,275)	(10)	(9,075)
16,2					
16,3					
16,4	17,715	10	9,075	10	9,075
16,5					
16,6					
16,7					
16,8					
16,9					
17,0	(17,715)	(10)	(9,075)	(10)	(9,075)
17,1					
17,2					
17,3	18,515	10	9,075	11	9,875
17,4					

Лист 1 из 1
 Справа №
 Подпись и дата
 Инв. № табл.
 Взам. инв. №
 Подпись и дата
 Инв. № подл.

Изм. Лист № докум. Подпись Дата

КС-160.11.68

Лист 2



лин ригелей при соединении со стойками на опорных столиках

Блок крайний правый	
Высота	Длина Lп, м
12,2	5,075
12,3	(6,075)
12,4	
12,5	
12,6	
12,7	5,875
12,8	(6,875)
12,9	
13,0	
13,1	
13,2	
13,3	5,875
13,4	(6,875)
13,5	
13,6	
13,7	
13,8	

Расстояние между передними гранями опор Lоп, м	Параметры ригеля				
	Расчетная длина ригеля Lр, м	Блок крайний левый		Блок крайний правый	
		Число основных панелей, Nл	Длина Lл, м	Число основных панелей, Nп	Длина Lп, м
13,9					Не применяется
14,0					Не применяется
14,1					Не применяется
14,2	13,715	7	6,675	8	7,475
14,3					Не применяется
14,4					Не применяется
14,5	(13,715)	(7)	(6,675)	(8)	(7,475)
14,6					Не применяется
14,7					Не применяется
14,8					Не применяется
14,9					Не применяется
15,0	14,515	8	7,475	8	7,475
15,1					Не применяется
15,2					Не применяется
15,3	(14,515)	(8)	(7,475)	(8)	(7,475)
15,4					Не применяется
15,5					Не применяется
15,6					Не применяется
15,7					Не применяется
15,8	15,315	8	7,475	9	8,275
15,9					Не применяется
16,0	(15,315)	(8)	(7,475)	(9)	(8,275)
16,1					Не применяется
16,2					Не применяется
16,3					Не применяется
16,4					Не применяется
16,5					Не применяется
16,6	16,115	9	8,275	9	8,275
16,7					Не применяется
16,8					Не применяется
16,9	(16,115)	(9)	(8,275)	(9)	(8,275)
17,0					Не применяется
17,1					Не применяется
17,2					Не применяется
17,3	16,915	9	8,275	10	9,075
17,4					Не применяется

12,2					
12,3					Не применяется
12,4					Не применяется
12,5					Не применяется
12,6	12,115	6	5,875	7	6,675
12,7					Не применяется
12,8					Не применяется
12,9	(12,115)	(6)	(5,875)	(7)	(6,675)
13,0					Не применяется
13,1					Не применяется
13,2					Не применяется
13,3					Не применяется
13,4	12,915	7	6,675	7	6,675
13,5					Не применяется
13,6					Не применяется
13,7	(12,915)	(7)	(6,675)	(7)	(6,675)
13,8					Не применяется

Инд. № подл. Подпись и дата. Взам. инв. №. Инв. № субл. Подпись.

Максимальные расчетные изгибающие моменты, действующие на ригели жестких поперечин, кНм

Расчетные климатические условия	Вариант армировки жесткой поперечины	При расстоянии между передними гранями опор Lоп=16,3 м (габариты опор Г=6 м, междупутье М=4,3 м)						При расстоянии между передними гранями опор Lоп=14,1 м (габариты опор Г=4,9 м, междупутье М=4,3 м)						
		На прямой	На кривой, радиусом					На прямой	На кривой, радиусом					
			2000 м	1200 м	1000 м	800 м	500 м		2000 м	1200 м	1000 м	800 м	500 м	
IV гололедного и III ветрового районов (нормативная толщина стенки гололеда до 20 мм включительно, максимальная скорость ветра 26,5 м/с)	Промежуточные опоры	115,6	116,0	116,0	114,5	110,8	101,5	93,6	93,9	93,9	92,7	89,7	82,2	
	Опоры средней анкеровки	122,9	123,8	123,8	122,4	119,2	110,0	99,5	100,1	100,3	99,1	96,5	89,1	
	Сопряжения без секционирования	Опоры "А" и "Б"	175,8	178,4	181,0	178,7	174,1	162,8	142,3	144,5	146,6	144,7	141,0	131,8
		Опоры "В"	157,3	167,9	170,5	168,3	163,6	152,4	127,4	135,9	138,1	136,2	132,5	123,4
	Сопряжения с секционированием	Опоры "А" и "Б"	174,2	176,8	179,6	177,4	173,1	162,8	141,0	143,2	145,4	143,6	140,2	131,8
		Опоры "В"	155,0	166,3	169,1	166,8	162,3	151,9	125,5	134,6	136,9	135,0	131,4	123,0
III гололедного и III ветрового районов (нормативная толщина стенки гололеда до 15 мм включительно, максимальная скорость ветра 26,5 м/с)	Промежуточные опоры	97,6	97,8	97,8	96,6	93,9	164,1	79,0	79,2	79,2	78,2	76,0	132,9	
	Опоры средней анкеровки	104,8	105,4	105,6	104,5	102,0	86,6	84,9	85,4	85,5	84,6	82,6	70,1	
	Сопряжения без секционирования	Опоры "А" и "Б"	149,4	151,8	154,4	152,7	149,4	95,2	120,9	122,9	125,0	123,6	120,9	77,1
		Опоры "В"	135,6	144,7	147,0	145,0	141,1	130,8	109,8	117,2	119,0	117,4	114,2	105,9
	Сопряжения с секционированием	Опоры "А" и "Б"	148,7	151,2	154,1	152,4	149,3	142,2	120,4	122,4	124,8	123,4	120,9	115,2
		Опоры "В"	133,6	143,4	145,8	143,8	139,9	130,8	108,2	116,1	118,0	116,4	113,3	105,9
II гололедного и II ветрового районов (нормативная толщина стенки гололеда до 10 мм включительно, максимальная скорость ветра 23,6 м/с)	Промежуточные опоры	81,8	82,1	82,1	81,0	79,0	73,5	66,3	66,5	66,5	65,6	64,0	59,5	
	Опоры средней анкеровки	89,1	89,7	89,9	89,0	87,1	82,1	72,2	72,6	72,8	72,0	70,5	66,5	
	Сопряжения без секционирования	Опоры "А" и "Б"	127,3	129,6	132,3	131,0	128,6	123,1	103,1	105,0	107,1	106,1	104,1	99,6
		Опоры "В"	116,9	124,8	126,7	125,0	121,6	112,4	94,7	101,0	102,6	101,2	98,5	91,0
	Сопряжения с секционированием	Опоры "А" и "Б"	127,6	130,0	132,8	131,6	129,4	124,6	103,4	105,2	107,6	106,6	104,8	100,9
		Опоры "В"	115,2	123,6	125,7	123,9	120,6	112,9	93,3	100,1	101,8	100,4	97,7	91,4

Примечания:

- Максимальные расчетные моменты определены для следующих условий:
 - схемы армировок жестких поперечин приняты в соответствии с настоящим проектом при соединении ригелей со стойками на оголовках;
 - сечения компенсированных контактных подвесок по каждому из путей М-120 + 2МФ100 (2НЛФ-100) + 2А185 при натяжениях несущего троса 18кН, контактных проводов 2х12 кН;
 - максимальное натяжение троса средней анкеровки несущего троса 10 кН;
 - при расчетах усилий от проводов контактных подвесок, уходящих на анкеровку, угол α между анкеруемой ветвью и направлением контактного провода в переходном пролете принят максимально допустимым 6°;
 - длины смежных пролетов приняты максимально допустимыми по условиям ветроустойчивости для указанных расчетных условий;
 - собственный вес ригелей и гололедного отложения учтен в соответствии с проектом 6458И для типовых ригелей, подходящих по несущей способности для каждого варианта армировки;
- При проектировании расчетные моменты на ригели жестких поперечин определяются с учетом местных климатических условий, конкретных схем армировки и длин пролетов.
- Установка промежуточных и переходных консольных стоек на ригели, несущей способностью менее 130 и 180 кНм соответственно НЕ ДОПУСКАЕТСЯ.
- При установке жестких поперечин для повышения прочности заделки опор и крепления консолей на опорах, как правило, применяются ригели несущей способностью 80 кНм.
- Примеры эпюр моментов, действующих на ригели приведены на л. 93.

Переб. прокл.
 Серед. №
 Подпись и дата
 Инд. № рубл.
 Взам. инд. №
 Подпись и дата
 Инд. № лист.

КС-160.11.069				
Изм.	Лист	№ докум.	Подпись	Дата
Разроб.		Чередищев Д.И.		
Проб.		Курдюшов Е.В.		
Гл. спец.				
Н. контр.				
Утв.		Курдюшов Е.В.		

Максимальные расчетные моменты, действующие на ригели жестких поперечин с консольными стойками

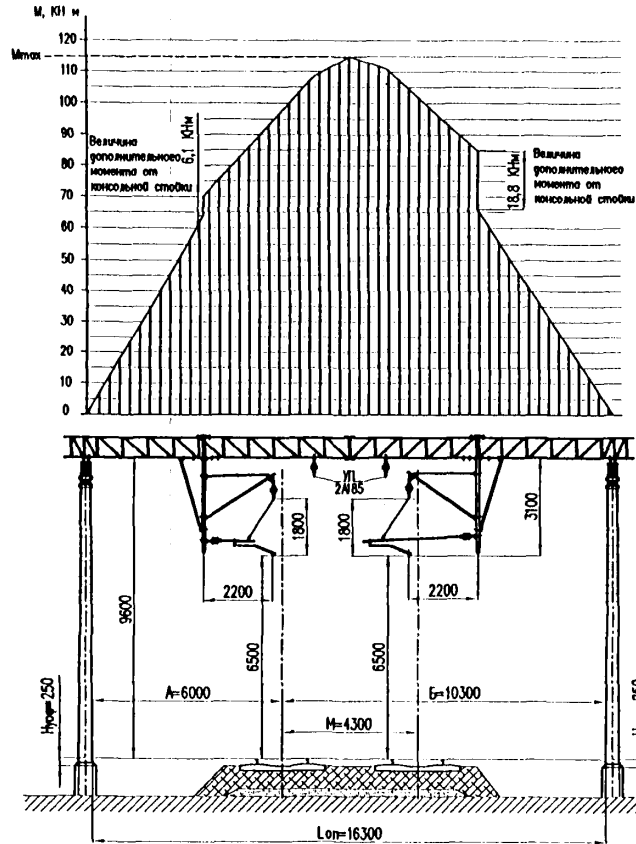
УКС

Лит.	Лист	Листов
	1	2

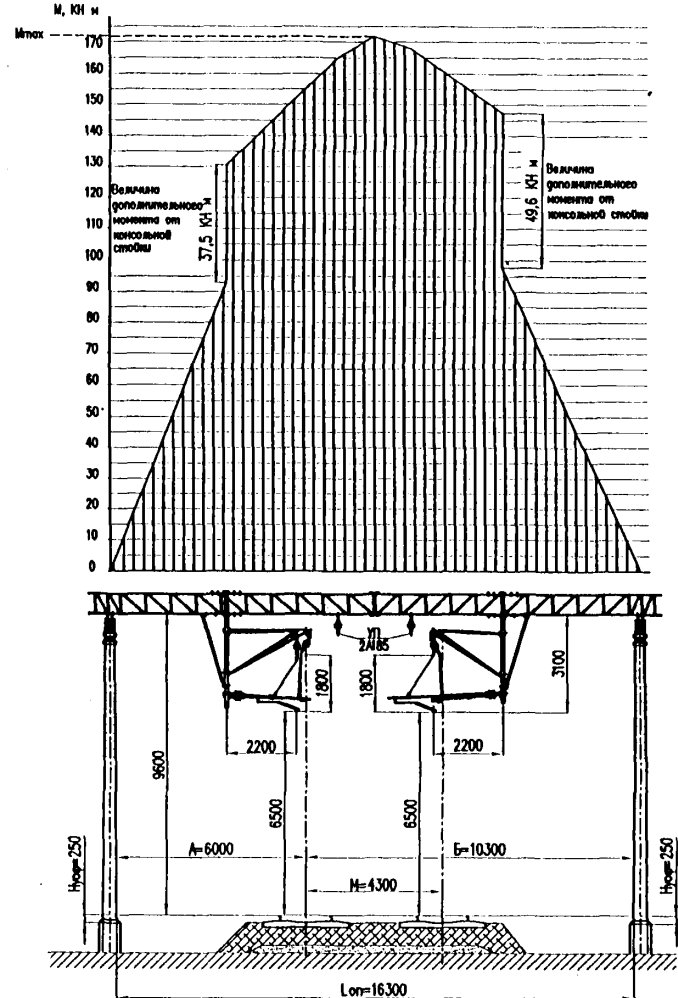
Эпюры моментов

Прямой участок пути
Расчетные условия III ветрового и IV гололедного районов

Промежуточные опоры



Переходные опоры А и Б на сопряжении без секционирования



Лист

Спроект №

Подпись и дата

Изд. №

Век. шиф. №

Подпись и дата

Изд. №

Изд.	Лист	№ докум.	Подпись	Дата
------	------	----------	---------	------

КС-160.11.069

Л