

ТИПОВОЙ ПРОЕКТ
902-2-409.86

ОЧИСТНЫЕ
СООРУЖЕНИЯ

ЗАМАЗУЧЕННЫХ ДОЖДЕВЫХ СТОЧНЫХ ВОД
ДЛЯ УСТАНОВОК МАЗУТОСНАБЖЕНИЯ КОТЕЛЬНОЙ
ПРОИЗВОДИТЕЛЬНОСТЬЮ 5 л/с

Альбом III
часть I

21348 - 03
ЦЕНА 4-18

ЦЕНТРАЛЬНЫЙ ИНСТИТУТ ТИПОВОГО ПРОЕКТИРОВАНИЯ
ГОССТРОЯ СССР

Москва, А-445, Смольная ул., 22

Сдано в печать

XII 1986 года

Заказ № 15126

Тираж 600

экз

**ОЧИСТНЫЕ СООРУЖЕНИЯ ЗАМАЗУЧЕННЫХ
ДОЖДЕВЫХ СТОЧНЫХ ВОД
ДЛЯ УСТАНОВОК МАЗУТОСНАБЖЕНИЯ КОТЕЛЬНЫХ
ПРОИЗВОДИТЕЛЬНОСТЬЮ 5 л/с**

СОСТАВ ПРОЕКТА:

- АЛЬБОМ: I ТЕХНОЛОГИЧЕСКАЯ, СТРОИТЕЛЬНАЯ, ТЕПЛОТЕХНИЧЕСКАЯ,
ЭЛЕКТРОТЕХНИЧЕСКАЯ СХЕМА, ТЕХНОЛОГИЧЕСКИЙ КОНТРОЛЬ
- АЛЬБОМ: II СТРОИТЕЛЬНЫЕ ИЗДЕЛИЯ
- АЛЬБОМ: III НЕСТАНДАРТИЗИРОВАННОЕ ОБОРУДОВАНИЕ. ЧАСТЬ I, ЧАСТЬ II
- АЛЬБОМ: IV ЗАДАНИЕ ЗАВОДУ-ИЗГОТОВИТЕЛЮ
- АЛЬБОМ: V СПЕЦИФИКАЦИИ ОБОРУДОВАНИЯ
- АЛЬБОМ: VI ВЕДОМОСТИ ПОТРЕБНОСТИ В МАТЕРИАЛАХ
- АЛЬБОМ: VII С М Е Т Ы
- АЛЬБОМ: VIII ПОКАЗАТЕЛИ ПРИМЕНЕНИЯ НАУЧНО-ТЕХНИЧЕСКИХ
ДОСТИЖЕНИЙ В СТРОИТЕЛЬНЫХ РЕШЕНИЯХ ПРОЕКТА

АЛЬБОМ III

ЧАСТЬ I

РАЗРАБОТАН
ПРОЕКТНЫМ ИНСТИТУТОМ
„МОСВОДОКАНАЛНИИПРОЕКТ“

ГЛАВНЫЙ ИНЖЕНЕР ИНСТИТУТА
ГЛАВНЫЙ ИНЖЕНЕР ПРОЕКТА




СОКОЛИН
МАЛИНИНА

РАБОЧАЯ ДОКУМЕНТАЦИЯ

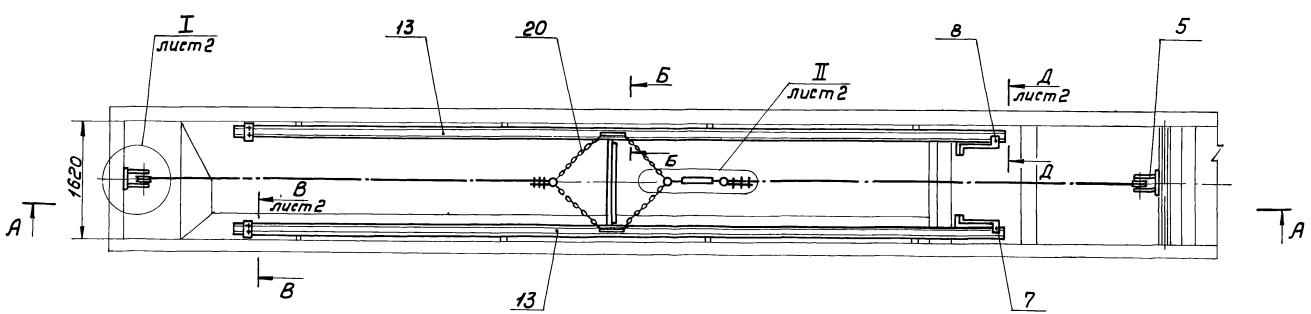
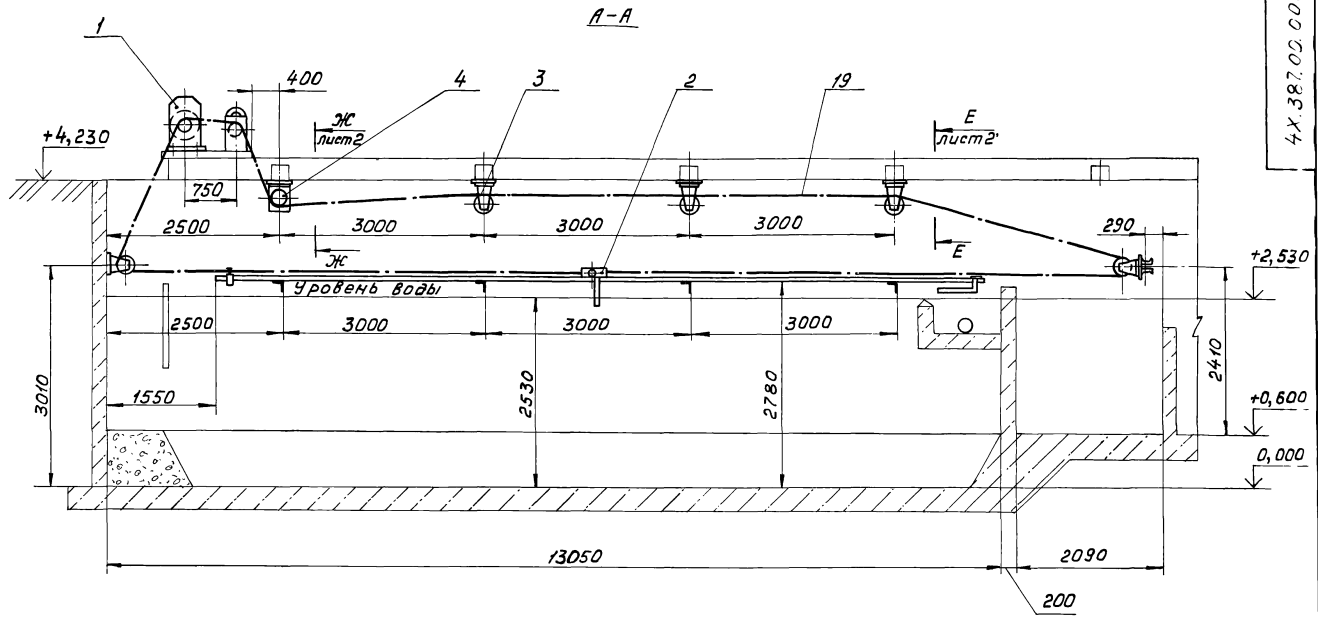
УТВЕРЖДЕНА Главстройпроектом Госстроя СССР
прот № АЧ - 4 от 15.01.86г, ВВЕДЕНА В ДЕЙСТВИЕ
„МОСВОДОКАНАЛНИИПРОЕКТ“
ПРИКАЗ № 151 от 01.08. 1986 г.

Титуловый проект 302-2-109.86 Альбом III, ч. I

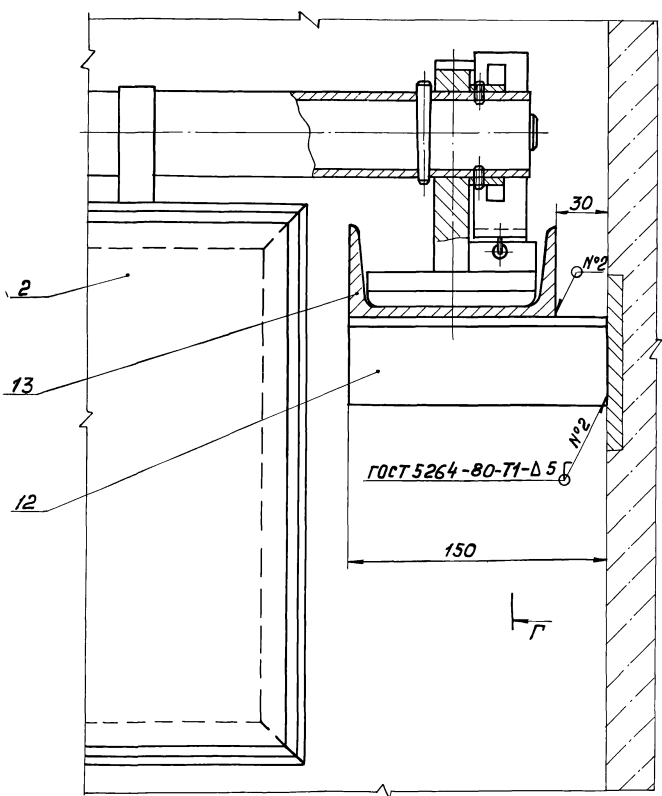
Обозначение	Наименование	№ стр	Обозначение	Наименование	№ стр
	Часть I.				
			4х.387.04.100СБ	Кронштейн	24
			4х.387.04.101	Основание	25
	Содержание альбома.	2,3	4х.387.04.102	Стойка	25
			4х.387.04.103	Ограничитель	25
4х.387.00.000СБ	Устройство скребковое для сбора мазута	4,5	4х.387.05.000	Блок доковой. Спецификация	25
			4х.387.05.000СБ	Блок доковой	26
4х.387.00.000	Устройство скребковое для сбора мазута. Спецификация	6	4х.387.05.100	Кронштейн. Спецификация	26
			4х.387.05.100СБ	Кронштейн	26
4х.387.01.000	Привод. Спецификация	6	4х.387.05.101	Стойка	26
			4х.387.06.000	Талреп. Спецификация	27
4х.387.01.000СБ	Привод	7,8	4х.387.06.000СБ	Талреп	27
4х.387.01.100СБ	Стойка	8	4х.387.06.100	Стяжка. Спецификация	27
			4х.387.06.100СБ	Стяжка	27
4х.387.01.110	Рама. Спецификация	9	4х.387.06.101	Патрубок	28
			4х.387.06.102	Втулка	28
4х.387.01.110СБ	Рама	9	4х.387.06.102-01	Втулка	28
4х.387.01.111	Уголок	10	4х.387.06.001	Винт	28
			4х.387.06.001-01	Винт	28
4х.387.01.112	Уголок	10	4х.387.07.000	Упор. Спецификация	28
4х.387.01.113	Уголок	10	4х.387.07.000СБ	Упор	29
4х.387.01.114	Косынка	11	4х.387.07.001	Уголок	29
4х.387.01.101	Пружина	11	4х.387.07.002	Планка	29
			4х.387.08.000	Струбцина. Спецификация	29
4х.387.01.200	Стойка. Спецификация	11	4х.387.08.000СБ	Струбцина	30
			4х.387.08.001	Планка верхняя	30
4х.387.01.200СБ	Стойка	11	4х.387.00.002	Кольцо	30
4х.387.01.210СБ	Стойка	12	4и.551.00.000СБ	Установка фильтров	31
			4и.551.00.000	Установка фильтров. Спецификация	32
4х.387.01.210	Стойка. Спецификация	12	4и.551.01.000	Каркас. Спецификация	32
4х.387.01.211	Скоба	12	4и.551.01.000СБ	Каркас	32
4х.387.01.300СБ	Колесо замерное	13	4и.551.01.001	Балка продольная	33
			4и.551.01.002	Балка поперечная	33
4х.387.01.300	Колесо замерное. Спецификация	13	4и.551.01.003	Связка	33
4х.387.01.301	Лента мерная	13	4и.551.01.004	Стойка	33
			4и.551.01.005	Шпилька	34
4х.387.01.302	Диск	14	4и.551.02.000	Каркас. Спецификация	34
4х.387.01.400	Барaban. Спецификация	14	4и.551.02.001	Балка поперечная	34
			4и.551.02.002	Стойка	34
4х.387.01.400СБ	Барaban	14	4и.551.02.000СБ	Каркас	35
4х.387.01.401	Диск	14	4и.551.02.003	Стойка	36
4х.387.01.402	Поводок	15	4и.551.03.000	Фильтр	36
4х.387.01.001	Вал	15	4и.551.03.100	Короб. Спецификация	36
4х.387.01.002	Козырек	15	4и.551.03.101	Ручка	36
4х.387.01.003	Полукольцо	15	4и.551.03.000СБ	Фильтр	37
4х.387.02.000СБ	Скребок	16	4и.551.03.100СБ	Короб	38
			4и.551.03.102	Прокладка	39
4х.387.02.000	Скребок. Спецификация	16	4и.551.03.103	Уголок	39
4х.387.02.100	Щит. Спецификация	16	4и.551.03.103-01	Уголок	39
			4и.551.03.103-02	Уголок	39
4х.387.02.100СБ	Щит	17	4и.551.03.103-03	Уголок	39
4х.387.02.101	Труба	17	4и.551.03.104	Прокладка	39
4х.387.02.102	Подвеска	17	4и.551.03.105	Упор	39
4х.387.02.103	Уголок	18	4и.551.03.106	Петля	40
4х.387.02.103-01	Уголок	18	4и.551.03.106-01	Петля	40
4х.387.02.200	Ползун. Спецификация	18	4и.551.03.107	Пружина	40
			4и.551.03.200СБ	Поддон	40
4х.387.02.200СБ	Ползун	18	4и.551.03.200	Поддон. Спецификация	41
4х.387.02.201	Ребро	18	4и.551.03.210	Обрамление. Спецификация	41
4х.387.02.202	Основание	19	4и.551.03.210СБ	Обрамление	41
4х.387.02.203	Ось	19	4и.551.03.211	Уголок	42
4х.387.02.204	Пластина	19	4и.551.03.220	Рамка. Спецификация	42
4х.387.02.300	Рычаг. Спецификация	19	4и.551.03.220СБ	Рамка	42
4х.387.02.300СБ	Рычаг	20			
4х.387.02.301	Пластина	20			
4х.387.02.302	Втулка	20			
4х.387.02.303	Пластина	20			
4х.387.02.001	Колесо. а. раповое	21			
4х.387.02.002	Пружина	21			
4х.387.03.000СБ	Блок поддерживающий	21			
4х.387.03.000	Блок поддерживающий. Спецификация	21			
4х.387.03.100	Кронштейн. Спецификация	22			
4х.387.03.100СБ	Кронштейн	22			
4х.387.03.101	Основание	22			
4х.387.03.102	Стойка	22			
4х.387.03.001	Ось	23			
4х.387.03.002	Держатель	23			
4х.387.03.003	Ролик	23			
4х.387.04.000	Блок отклоняющий. Спецификация	24			
4х.387.04.000СБ	Блок отклоняющий	24			
4х.387.04.100	Кронштейн. Спецификация	24			

Изм. лист № докум.	Подп.	Дата	Содержание альбома	Лист	Лист	Листов
Разработчик	Исполнитель	СЗ		1	2	
Пров.	Куратор	К/д				
И. контр.	Являясь	А/д				

Мосводоканализпроект
Отдел №5



**Б-Б повернуто
М 1:2**



1. Размеры для справок.
2. Блоки тяговых канатов должны быть установлены строго в одной вертикальной плоскости. Изломы и искривления каната недопустимы.
3. Кронштейны блоков должны быть закреплены шпильками с гайками на закладных пластиках, предусмотренных в строительной конструкции. Сверление отверстий с нарезкой резьбы производить при монтаже.
4. После установки и выверки работы тягового устройства кронштейны блоков приварить к закладным деталям.
5. Середина барабана тяговой лебедки и указательного устройства должны быть установлены в одной вертикальной плоскости с блоками.
6. Барабан лебедки обвить тремя-четырьмя витками, а барабан указательного устройства - одним витком каната, мм 4х.387.01.000 СБ
7. Сверление отверстий в швеллерах строительной части для крепления лебедки производить во время монтажа по отверстиям лебедки.
8. После монтажа лебедки барабан указательного устройства установить так, чтобы начальное положение скрепка соответствовало показанию цифры „0“.
9. Расстояние между каждым цифровым значением соответствует одному метру передвижению скрепка.
10. Упоры поз. 6, 7, 10 устанавливаются по месту при монтаже и отладке всего устройства.
11. Поверхность направляющих поз. 13, по которой перемещаются ползунки скрепка, смазать консистентной смазкой УС-2ГОСТ 1033-79.
12. Несопрягаемые поверхности узлов и деталей окрасить битумным лаком БТ-577 ГОСТ 5631-79.

Шк. № подл. Подп. и дата. Взам. инв. № Шифр. Фаб. Подп. и дата

				4х.387.00.000 СБ	
Изм.	Лист	№ док.	Подп.	Дата	Устройство скрепковое для сбора мазута Сборочный чертёж
Разраб.	К. Кулагина	И.И.			
Пров.	Куйдышев	И.И.			Лит. Масса Масштаб И 640 1:50
					Лист 1 Листов 2
					МособлканалНИИпроект
					Отдел №5
Н.контр. Я.В.ных					
Утв. Куйдышев					
Копировал 2х-21348 0? 5 Формат А2					

Титульный лист проекта 902-2-40386 Альбом III, часть I

Формат	Зона	Лист	Обозначение	Наименование	кол.	Примечание
				<u>Документация</u>		
*			4X.387.00.000 СБ	Сборочный чертеж		*A2;A2
				<u>Сборочные единицы</u>		
A4	1		4X.387.01.000	Привод	1	
A4	2		4X.387.02.000	Скребок	1	
A4	3		4X.387.03.000	Блок поддерживающий	3	
A4	4		4X.387.04.000	Блок отклоняющий	1	
A4	5		4X.387.05.000	Блок вакобой	2	
A4	6		4X.387.06.000	Талреп	1	
A4	7		4X.387.07.000	Упор	1	
A4	8		4X.387.07.000-01	Упор	1	
A4	9		4X.387.08.000	Струбцина	4	
				<u>Детали</u>		
A4	10		4X.387.00.001	Упор	2	
A4	11		4X.387.00.002	Кольцо	6	
B4	12		4X.387.00.003	Уголок Б-50х50-5 ГОСТ 8509-78 в Ст.Зел ГОСТ 535-78	8	0,57кг
				С=150h/4	8	0,57кг
			4X.387.00.000			
Имя лист № докум. Подп. Дата						
Разраб. Кулагина						
Пров. Кудышев						
Н.контр. ЯВНЫХ						
			Устройство скребковой для сбора мазута			
			Маслобоянный проект Отдел № 5 формат А4			

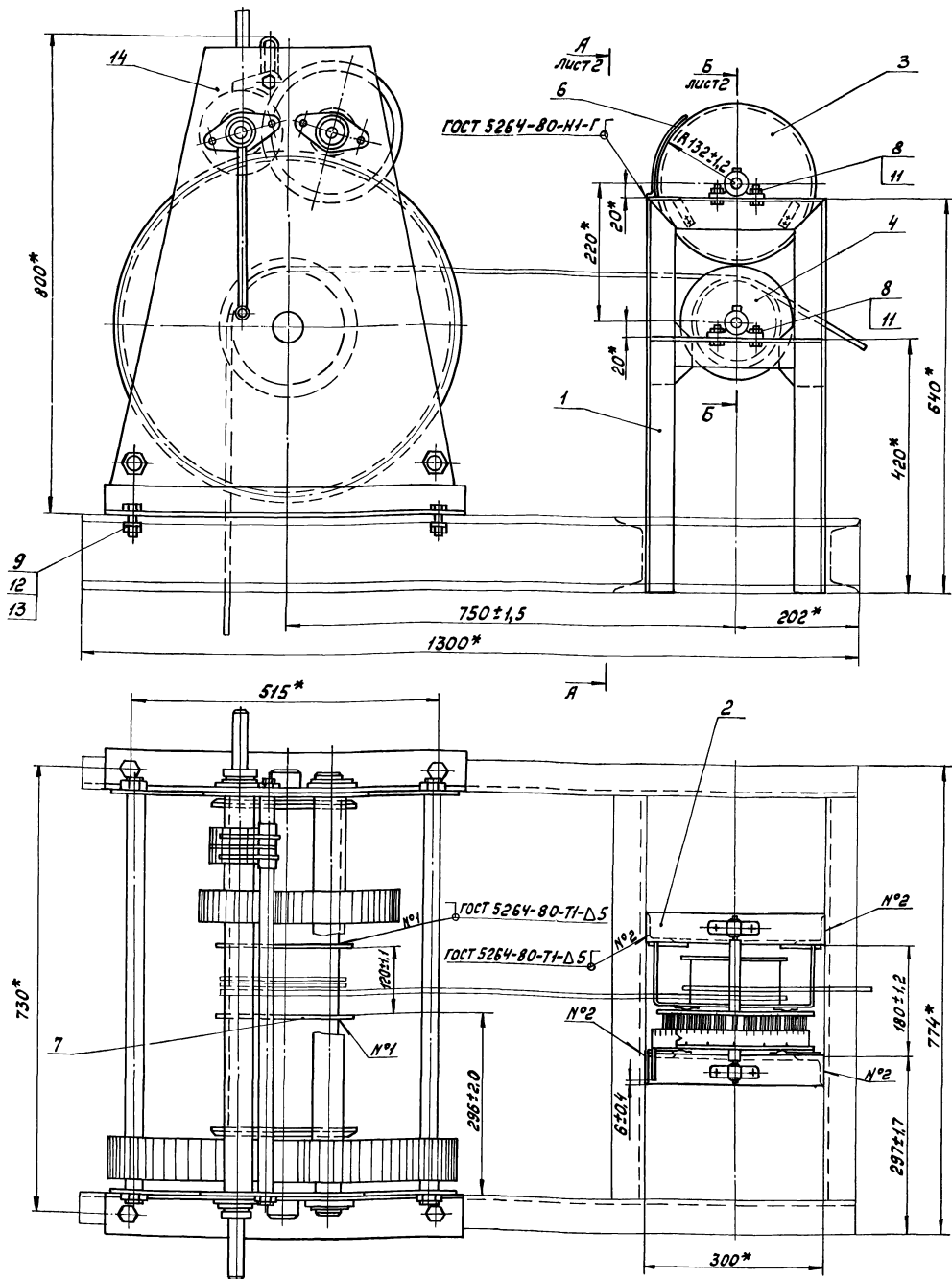
Формат	Зона	Лист	Обозначение	Наименование	кол.	Примечание
64	13		4X.387.00.004	Направляющая		
				Швеллер 12 ГОСТ 8240-72 в Ст.Зел ГОСТ 535-78		
				С=11300±20,0	2	118кг
				<u>Стандартные изделия</u>		
	14			Болт М10х40.58.096		
				ГОСТ 7798-70	8	
	15			Гайка М12.5.096		
				ГОСТ 5915-70	24	
	16			Шпилька М12х35.096		
				ГОСТ 22032-76	24	
	17			Шайба 12.02.096		
				ГОСТ 11371-78	24	
	18			Зажим ГОСТ 4090,51-80	6	
	19			Канат 9.9-Г-1-Н-160		
				ГОСТ 2688-80	30м	
	20			Цепь СН 10х28		
				ГОСТ 2319-81	0,38м	
	21			Кочыш 34 ГОСТ 2224-72	2	
			4X.387.00.000			
Имя лист № докум. Подп. Дата						
			формат А4			

Имя лист № докум. Подп. Дата

Формат	Зона	Лист	Обозначение	Наименование	кол.	Примечание
				<u>Документация</u>		
*			4X.387.01.000 СБ	Сборочный чертеж		*A2;A3
				<u>Сборочные единицы</u>		
A4	1		4X.387.01.100	Стойка	1	
A4	2		4X.387.01.200	Стойка	1	
A4	3		4X.387.01.300	Колесо замерное	1	
A4	4		4X.387.01.400	Барабан	1	
				<u>Детали</u>		
A4	5		4X.387.01.001	Вал	1	
A4	6		4X.387.01.002	Козырек	1	
A4	7		4X.387.01.003	Полукольцо	4	
				<u>Стандартные изделия</u>		
				Болты ГОСТ 7798-70		
	8			М8х22.58.096	8	
	9			М16х35.58.096	4	
	10			Винт М4х8.58.096 ГОСТ 1477-75	4	
			4X.387.01.000			
Имя лист № докум. Подп. Дата						
Разраб. Кулагина						
Пров. Кудышев						
Н.контр. ЯВНЫХ						
			Привод			
			Маслобоянный проект Отдел № 5 формат А4			

Имя лист № докум. Подп. Дата

Формат	Зона	Лист	Обозначение	Наименование	кол.	Примечание
				Гайки ГОСТ 5915-70		
	11			М8.5.096	8	
	12			М16.5.096	4	
	13			Шайба 16.02		
				ГОСТ 10906-78	4	
	14			Лебедка ПР-1,25		
				ГОСТ 7014-74	1	
	15			Корпус 16 ГОСТ 11521-82	4	
	16			Втулка 16 ГОСТ 11525-82	4	
	17			Масленка 1,2 4Б		
				ГОСТ 19853-74	4	
			4X.387.01.000			
Имя лист № докум. Подп. Дата						
			формат А4			



4. Тормозные пружины (черт. 4Х.387.01.101) должны обеспечивать поворот замерного колеса (поз.3) на одно деление после каждого оборота барабана указательного устройства.
5. В трущиеся поверхности и масленки подшипников заполнить универсальную средне-плывковую смазку УС-2 ГОСТ 1033-79.

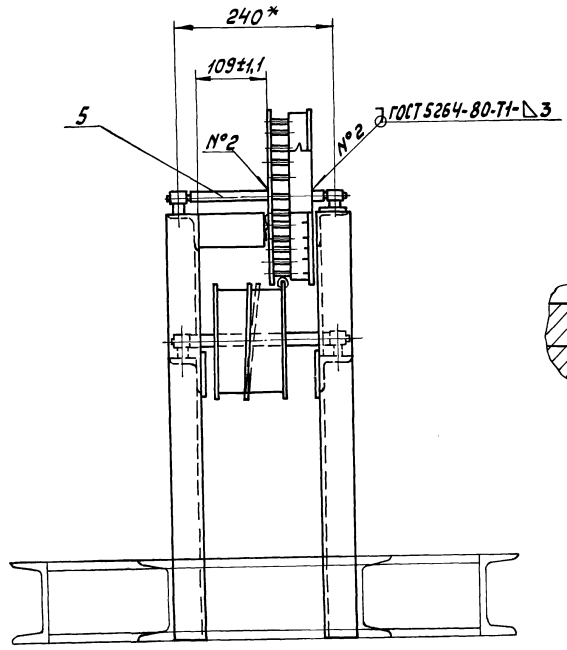
- 1.* Размеры для справок.
2. Тяговая лебедка с указательным устройством монтируется на швеллерах, предусмотренных строительной частью проекта.
3. Сверление отверстий в швеллерах для крепления лебедки должно быть произведено во время монтажа по отверстиям рамы лебедки.

4Х.387.01.000СБ			
Изм. Лист	№ докум.	Подп.	Дата
Разраб.	Кучагина	СЗ	
Проб.	Кучишиев		
И. контр.	Явных		
Привод Сборочный чертёж			Лит. Масса Масштаб
			И 18,50 1:5
			Лист 1 Листов 2
			Масштаб: аконструирован
			Отдел №5
			Формат А2

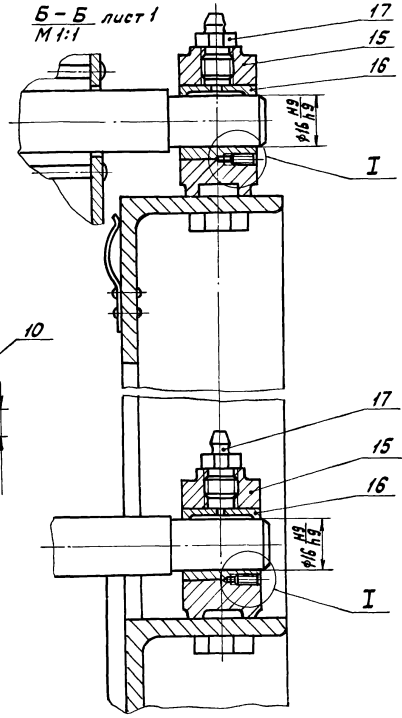
Вид А - ласт 1
 М 1:5
 4X.387.01.000 СБ
 Имя Лист № докум. Подп. Дата
 Разраб. Купагина ЗС
 Проб. Кичишвили
 И.контр. ЯВНых

90 000 70 28E X4

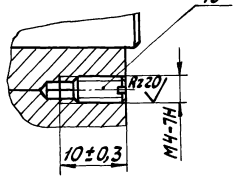
А - А ласт 1
М 1:5



Б - Б ласт 1
М 1:1



I
M 2:1

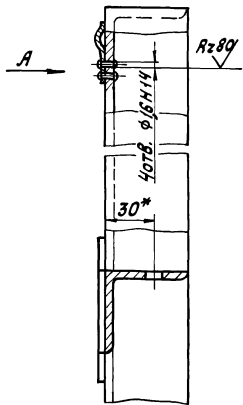
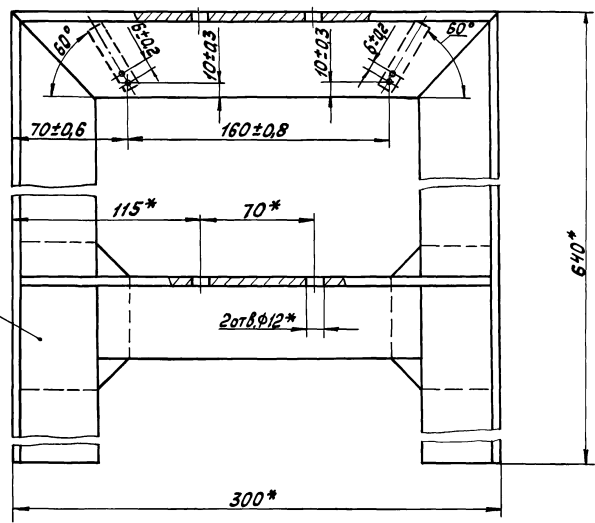


Имя Лист № докум.	Подп.	Дата	4X.387.01.000 СБ	Лист
				2

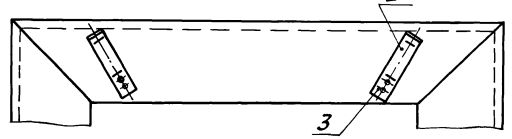
Формат А3

Вид А
 Имя Лист № докум. Подп. Дата
 Разраб. Купагина ЗС
 Проб. Кичишвили
 И.контр. ЯВНых

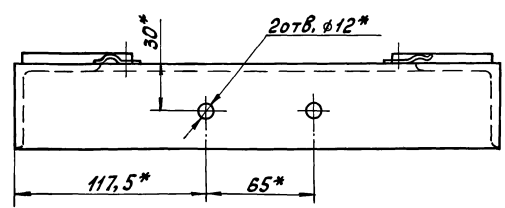
4X.387.01.100 СБ



Вид А



* Размеры для справок.



			4X.387.01.100 СБ	
			Стойка	
			Сборочный чертёж	
Имя Лист № докум.	Подп.	Дата	Лист	Масса
Разраб. Купагина ЗС			И	7,8
Проб. Кичишвили			Лист	Листов 1
И.контр. ЯВНых			Монтажно-капитальный проект	
			Отдел № 5	

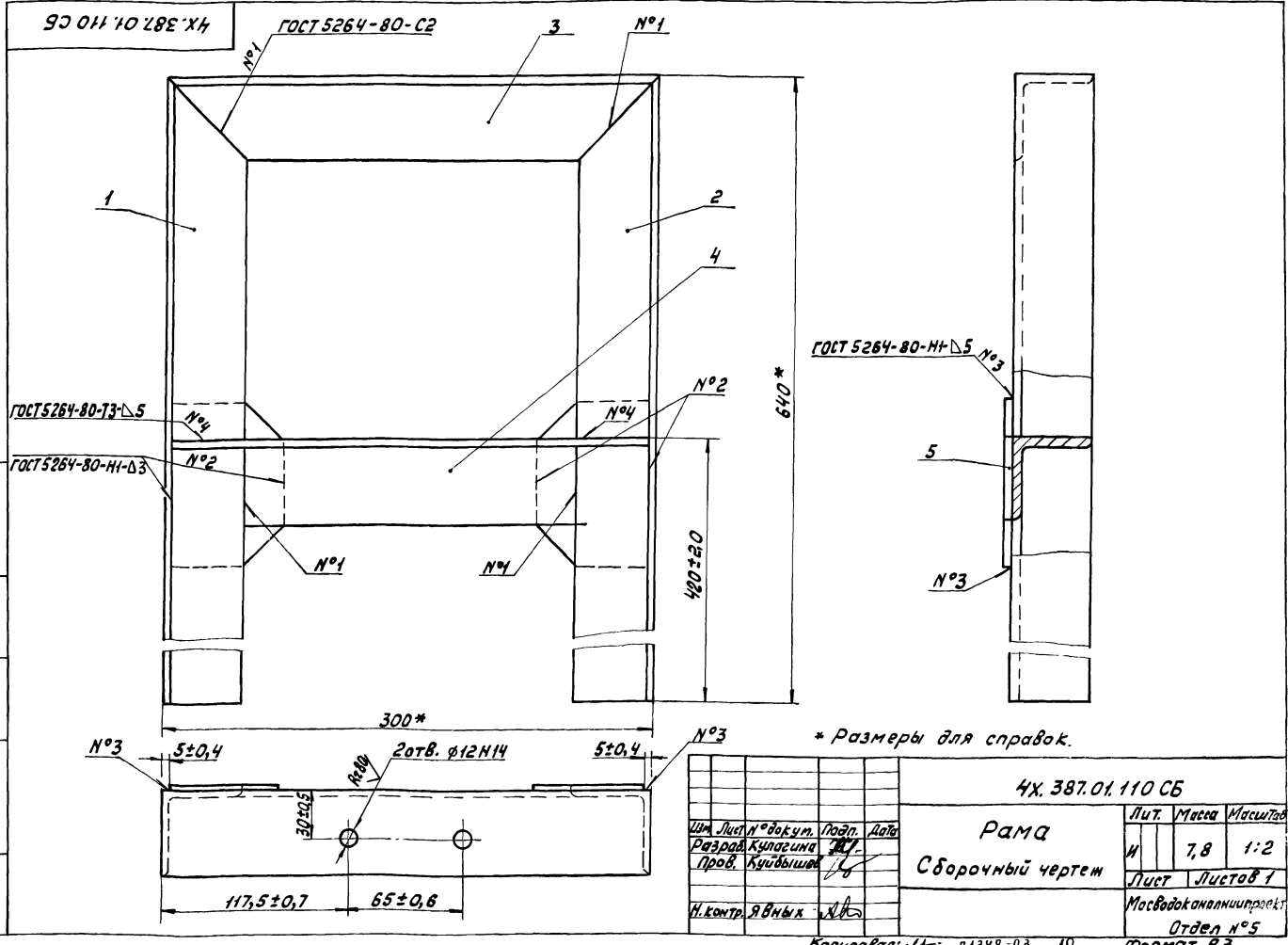
Тилобой проект 302-2-409 86, Альбом III, часть 7

Формат листа	Поз.	Обозначение	Наименование	Кол.	Приме- чание
			<u>Документация</u>		
A3		4X.387.01.100 СБ	Сборочный чертёж		
			<u>Сборочные единицы</u>		
A4	1	4X.387.01.110	Рама	1	
			<u>Детали</u>		
A4	2	4X.387.01.101	Пружина	2	
			<u>Стандартные изделия</u>		
	3		Заклёпка 4x10-01 ГОСТ 10299-80	4	

4X.387.01.100			
Изм	Лист	№ докум.	Подп.
И	И	И	И
Разраб.	Кулагина	КЛ	КЛ
Пров.	Кудышев	КК	КК
И.контр.	ЯВных	ЯВ	ЯВ
Стойка		Лит.	Лист
		И	1
Масшодоканалиипроект			
Отдел №5			
Формат А4			

Формат листа	Поз.	Обозначение	Наименование	Кол.	Приме- чание
			<u>Документация</u>		
A3		4X.387.01.110 СБ	Сборочный чертёж		
			<u>Детали</u>		
A4	1	4X.387.01.111	Уголок	1	
A4	2	4X.387.01.111-01	Уголок	1	
A4	3	4X.387.01.112	Уголок	1	
A4	4	4X.387.01.113	Уголок	1	
A4	5	4X.387.01.114	Косынка	2	

4X.387.01.110			
Изм	Лист	№ докум.	Подп.
И	И	И	И
Разраб.	Кулагина	КЛ	КЛ
Пров.	Кудышев	КК	КК
И.контр.	ЯВных	ЯВ	ЯВ
Рама		Лит.	Лист
		И	7,8
Масшодоканалиипроект			
Отдел №5			
Формат А4			



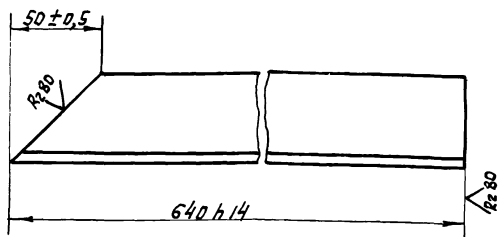
4X.387.01.110 СБ			
Изм	Лист	№ докум.	Подп.
И	И	И	И
Разраб.	Кулагина	КЛ	КЛ
Пров.	Кудышев	КК	КК
И.контр.	ЯВных	ЯВ	ЯВ
Рама		Лит.	Лист
Сборочный чертёж		И	7,8
Масшодоканалиипроект			
Отдел №5			
Формат А3			

Типовой проект 302-2-409.86 Альбом III, часть

ИИ 10.286.Х4

✓(✓)

4х.387.01.111 - изображено
4н.387.01.111-01- зеркальное отражение



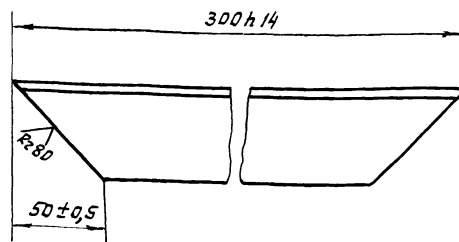
4х.387.01.111

ИИ	Лист	№ док-м	Подп.	Дата	Лит.	Масса	Масштаб
Разр.	Кулагина	ЗК			И	2,32	1:2
Проб.	Куйбышев				Лист		Листов 1
И.контр.	Явных				Уголок 6-50х50х5 ГОСТ 8509-72 в Ст.3 Сп. ГОСТ 535-79		Масштаб: канальный проект Отдел № 5

Формат А4

ИИ 10.286.Х4

✓(✓)



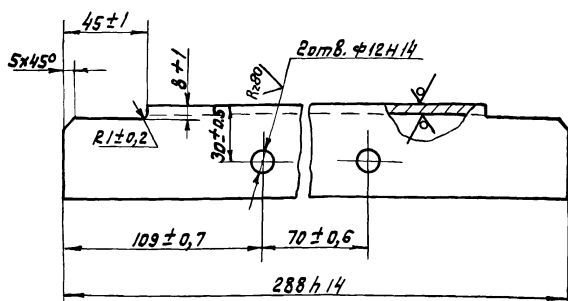
4х.387.01.112

ИИ	Лист	№ док-м	Подп.	Дата	Лит.	Масса	Масштаб
Разр.	Кулагина	ЗК			И	0,94	1:2
Проб.	Куйбышев				Лист		Листов 1
И.контр.	Явных				Уголок 6-50х50х5 ГОСТ 8509-72 в Ст.3 Сп. ГОСТ 535-79		Масштаб: канальный проект Отдел № 5

Формат А4

ИИ 10.286.Х4

R280 ✓(✓)

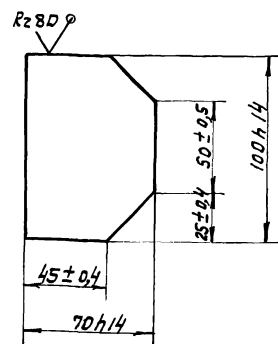


4х.387.01.113

ИИ	Лист	№ док-м	Подп.	Дата	Лит.	Масса	Масштаб
Разр.	Кулагина	ЗК			И	1,08	1:2
Проб.	Куйбышев				Лист		Листов 1
И.контр.	Явных				Уголок 6-50х50х5 ГОСТ 8509-72 в Ст.3 Сп. ГОСТ 535-79		Масштаб: канальный проект Отдел № 5

ИИ 10.286.Х4

✓(✓)



4х.387.01.114

ИИ	Лист	№ док-м	Подп.	Дата	Лит.	Масса	Масштаб
Разр.	Кулагина	ЗК			И	0,25	1:2
Проб.	Куйбышев				Лист		Листов 1
И.контр.	Явных				Лист 65 ГОСТ 19903-74 в Ст.3 Сп. ГОСТ 14637-79		Масштаб: канальный проект Отдел № 5

Копирован: Фр. 21348-03 11

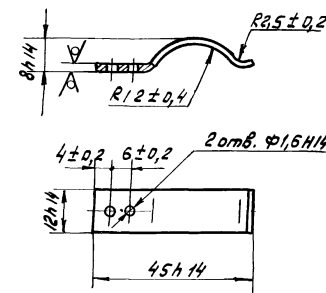
Формат А4

ИИ, № табл. Подп. и дата. Взам. инв. № Инв. № з/вкл. Подп. и дата.

ИИ, № табл. Подп. и дата. Взам. инв. № Инв. № з/вкл. Подп. и дата.

ИИ, № табл. Подп. и дата. Взам. инв. № Инв. № з/вкл. Подп. и дата.

ИИ, № табл. Подп. и дата. Взам. инв. № Инв. № з/вкл. Подп. и дата.



Изм. Лист				№ докум.				Подп.				Дата			
Разраб.				Кулагина				ЛЛ							
Пров.				Кубышев				Л							
И. контр.				Явных				Л							

4x.387.01.101

Лит.	Масса	Масштаб
И	0,004	1:1
Лист	Листов 1	

Пружина

Лента 1П-1, 2 x 12
Гост 21396-76

МосводоканалНИИпроект
Отдел №5
Формат А4

Форм. лист	Лист	Обозначение	Наименование	Примечание
			<u>Документация</u>	
А3		4x.387.01.200СБ	Сборочный чертёж	
			<u>Сборочные единицы</u>	
А4	1	4x.387.01.210	Рама	1
			<u>Детали</u>	
А4	2	4x.387.01.101	Пружина	2
			<u>Стандартные изделия</u>	
	3		Заклёпка 1,4x10-01 Гост 10299-80	4

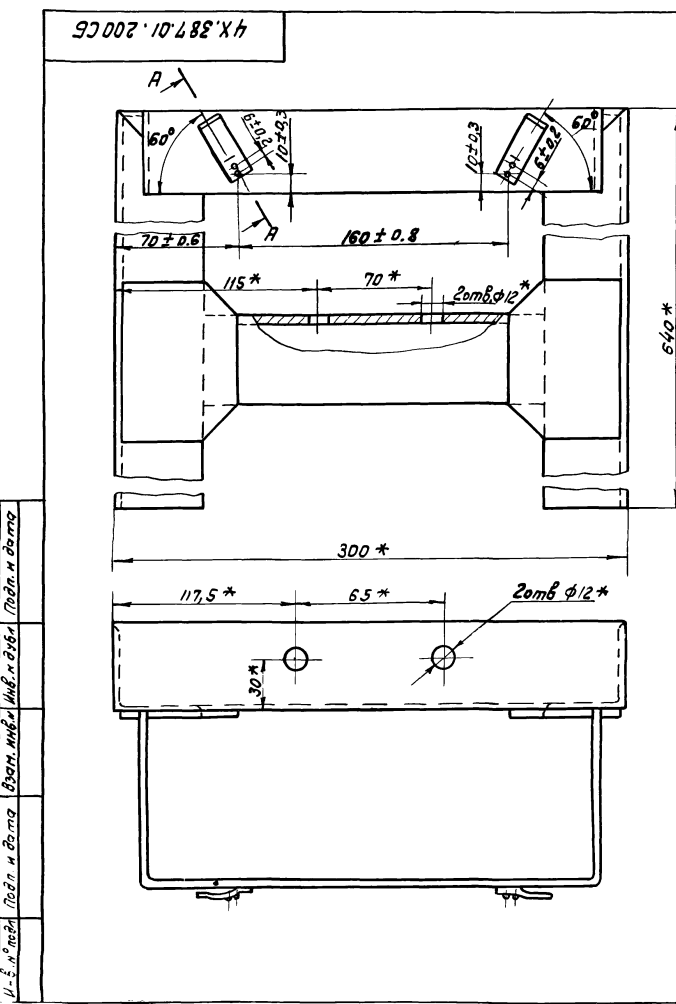
Изм. Лист				№ докум.				Подп.				Дата			
Разраб.				Кулагина				ЛЛ							
Пров.				Кубышев				Л							
И. контр.				Явных				Л							

4x.387.01.200

Лит.	Лист	Листов
И	1	1
Лист	Листов 1	

Стойка

МосводоканалНИИпроект
Отдел №5
Формат А4



Изм. Лист				№ докум.				Подп.				Дата			
Разраб.				Кулагина				ЛЛ							
Пров.				Кубышев				Л							
И. контр.				Явных				Л							

4x.387.01.200СБ

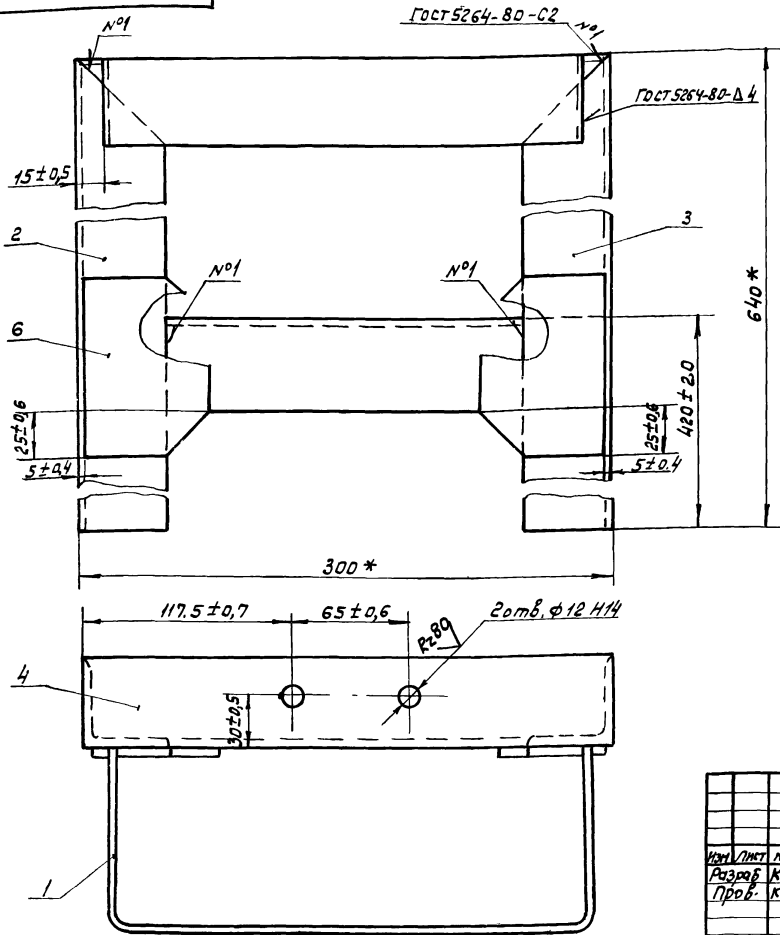
Лит.	Масса	Масштаб
И	8,5	1:2
Лист	Листов 1	

Стойка

Сборочный чертёж

МосводоканалНИИпроект
Отдел №5
Формат А3

4x.387.01.210СБ



1. * Размеры для справок.
2. Сварку, кроме мест обозначенных особо, произвести по периметру прилегания деталей по ГОСТ 5264-80-Т1-Д4.

				4x.387.01.210СБ		
Изм	Лист	№ докум.	Подп.	Дата	Лист	Масштаб
		Разраб. Кулигина	ЖК		и	3,5 1:2
		Проб. Куйбышев	Ж		Лист	Листов
Н.контр	ЯВНЫХ				Насводоначинипроект	
					Отдел №5	

Формат А3

Прор.	Экз.	Лист	Обозначение	Наименование	Кол.	Примечание
				<u>Документация</u>		
вз			4x.387.01.210СБ	Сборочный чертёж		
				<u>Детали</u>		
вч	1		4x.387.01.211	Скоба	1	
вч	2		4x.387.01.111	Уголок	1	
вч	3		4x.387.01.111-01	Уголок	1	
вч	4		4x.387.01.112	Уголок	1	
вч	5		4x.387.01.113	Уголок	1	
вч	6		4x.387.01.114	Косынка	2	

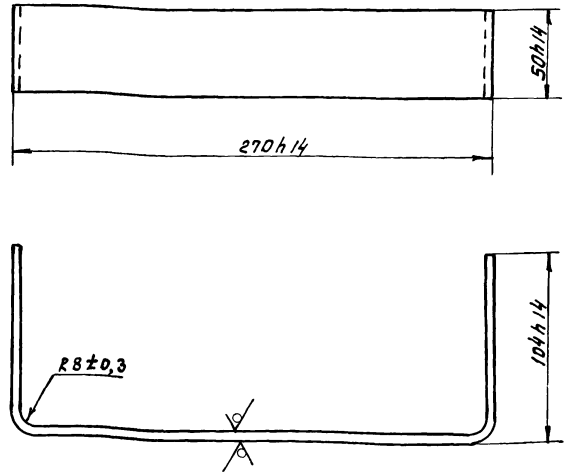
4x.387.01.210

Стойка

Лист	Лист	Листов
и		1
Насводоначинипроект		
Отдел №5		

4x.387.01.211

Р801 (✓)



4x.387.01.211

Скоба

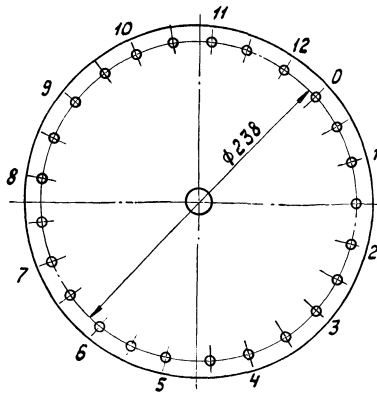
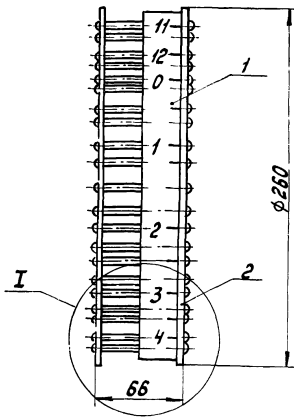
Б4 ГОСТ 19903-74
вст. 3Сп ГОСТ 14637-79

копировал 201148 03 13

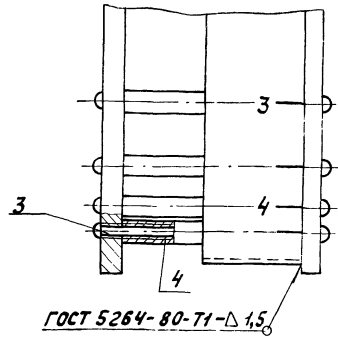
Лист	Масштаб	Масштаб
и	0,7	1:2
Лист	Листов	
	1	
Насводоначинипроект		
Отдел №5		

Формат А4

50 000 10 280 X4



I
M 1:1



Развертка детали поз.1



ленту (поз.1) окрасить эмалью МЛ-12-00 гост 9754-76 по грунту ГФ-021 гост 25129-82, после чего нанести цифровые значения шрифтом N 14 гост 2.304-81 эмалью МЛ-12-37 гост 9754-76.

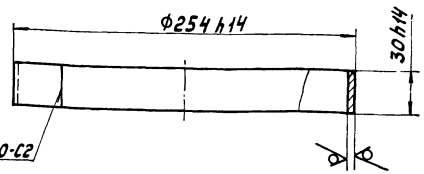
Риски и цифровые значения должны быть нанесены у спиц колеса как показано на чертеже.
4. Обработка поверхностей реза деталей БЧ Rz160.

1. Размеры для справок.
2. В собранном виде диски колеса должны быть параллельны между собой.
3. После окончательной сборки колеса мерную

4X.387.01.300 СБ					
Изм.	Лист	№ докум.	Подп.	Дата	
	И		Явнов	80	
Разраб. Кулагина			Проб. Кудышев		
Колесо замерное Сборочный чертёж					
Лит.		Масса	Масштаб		
И		3,2	1:25		
Лист		Листов			
И		1			
Мосводоканалмипроект Отдел №5 Формат А3					

Формат	Зона	Лист	Обозначение	Наименование	Мат.	Примечание
				<u>Документация.</u>		
		ИВ	4X.387.01.300 СБ	Сборочный чертёж		
				<u>Детали.</u>		
		ИИ	1 4X.387.01.301	Лента мерная	1	
		ИИ	2 4X.387.01.302	Диск	2	
		БУ	3 4X.387.01.303	Ось спицы		
				Круче $\frac{83}{80}$ гост 2590-71		
				Вст.Зен гост 535-79		
		БЧ	4 4X.387.01.304	Трубка спицы	25	0,004кг
				Труба $\frac{6 \times 1}{80}$ гост 8734-78		
				820 гост 8733-74		
				$\varnothing = 70 \text{ h } 14$		
				$\varnothing = 60 \text{ h } 14$	25	0,007кг

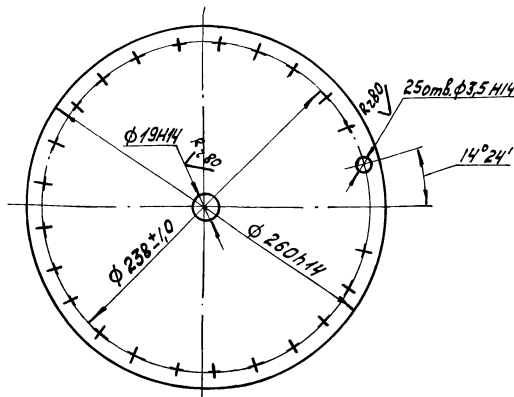
4X.387.01.301					
Изм.	Лист	№ докум.	Подп.	Дата	
	И		Явнов	80	
Разраб. Кулагина			Проб. Кудышев		
Лента мерная					
Лит.		Масса	Масштаб		
И		0,28	1:25		
Лист		Листов			
И		1			
Мосводоканалмипроект Отдел №5 Формат А4					



Технический проект 902-2-409.85 4-м/б/м III, часть 6

202 00 28 x 17

✓ (✓)



1. 25 отв. ф3,5 сверлить совместно в двух деталях.
2. Предельные отклонения угловых размеров между осями двух любых отверстий ±30'

4X.387.01.302

Диск

Лит.	Масса	Масштаб
И	1,24	1:2,5
лист 1 / листов 1		

Мособлампмашпроект
Отдел №5
формат А4

лист 53.0 гост 19903-74
вст 3 от гост 16523-70

Имя, № листа, Подпись, Дата, Место, Имя, № листа, Подпись, Дата, Место

Кол-во	Обозначение	Наименование	Кол-во	Примечание
<u>Документация</u>				
44	4X.387.01.400СБ	Сборочный чертеж		
<u>Детали</u>				
44	1	4X.387.01.401	Диск	2
44	2	4X.387.01.402	Поводок	1
64	3	4X.387.01.403	Обечайка	
Труба 159x4,5 гост 1732-78 820 гост 1731-74				
e = 100h/14				
44	4	4X.387.01.001	Вал	1, 1,72к2

Имя, № листа, Подпись, Дата, Место, Имя, № листа, Подпись, Дата, Место

4X.387.01.400

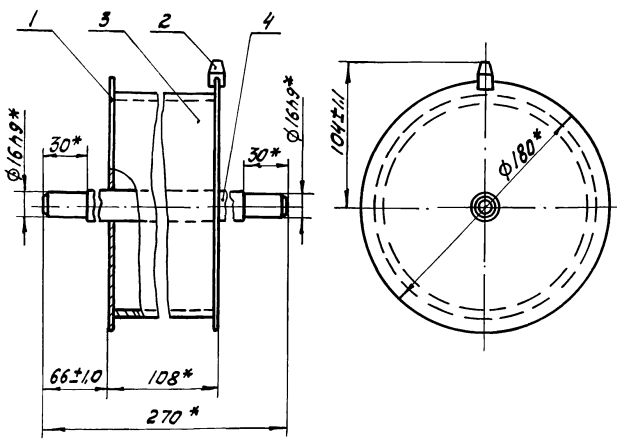
Барaban

Лит.	Масса	Масштаб
И		
лист 1 / листов 1		

Мособлампмашпроект
Отдел №5
формат А4

Имя, № листа, Подпись, Дата, Место, Имя, № листа, Подпись, Дата, Место

9004 10 18 E X 4



1. * Размеры для справок.
2. Сварку произвести по периметру прилегания деталей по гост 5264-80-Т1-Д3.
3. Обработка поверхностей реза деталей 64 V.

4X.387.01.400СБ

Барaban
Сборочный чертеж

Лит.	Масса	Масштаб
И	1,82	1:2,5
лист 1 / листов 1		

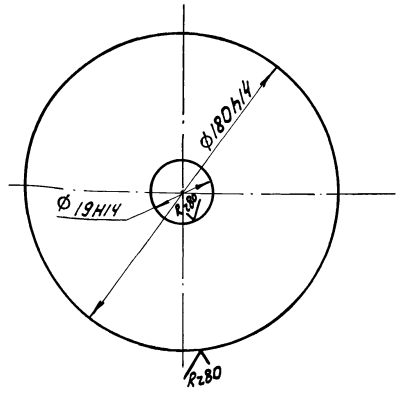
Мособлампмашпроект
Отдел №5
формат А4

лист 53.0 гост 19903-74
вст 3 от гост 14637-79

Имя, № листа, Подпись, Дата, Место, Имя, № листа, Подпись, Дата, Место

104 10 18 E X 4

✓ (✓)



4X.387.01.401

Диск

Лит.	Масса	Масштаб
И	0,79	1:2
лист 1 / листов 1		

Мособлампмашпроект
Отдел №5
формат А4

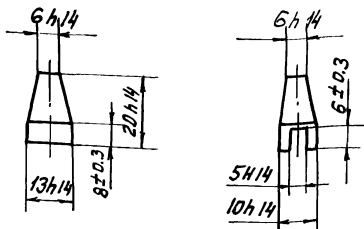
Имя, № листа, Подпись, Дата, Место, Имя, № листа, Подпись, Дата, Место

лист 54 гост 19903-74
вст 3 от гост 14637-79

Типовой проект 302-2. ИИ. Я. ЛЬБОВИИ, часть I

207 10 686 X 7

R280 ✓



4x.387.01.402

Поводок

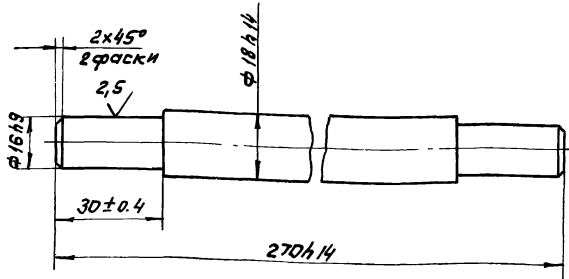
Ст 3 ГОСТ 380-71

Лист	Масса	Масштаб
И	0.014	1:1
Лист		Листов 1
Мосбодоканалнипроект		
Отдел №5		
Формат А4		

Имя	Лист	№ докум	Подп.	Дата
Разраб.	Куцагина	301-		
Проб.	Куйбышев			
И.контр.	ЯВНЫХ			

100 10 686 X 7

R280 ✓(✓)



4x.387.01.001

Вал

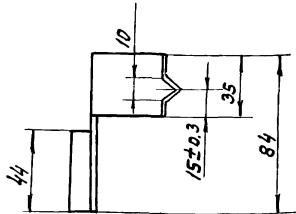
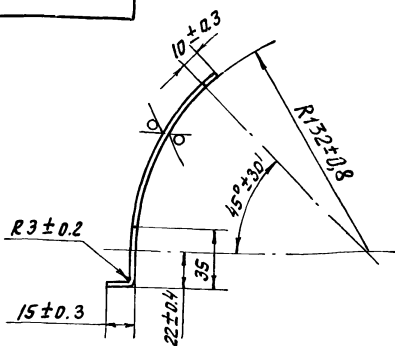
Круг 18 ГОСТ 2590-71
В Ст. 3 Сп. ГОСТ 535-79

Лист	Масса	Масштаб
И	0.51	1:1
Лист		Листов 1
Мосбодоканалнипроект		
Отдел №5		
Формат А4		

Имя	Лист	№ докум	Подп.	Дата
Разраб.	Куцагина	301-		
Проб.	Куйбышев			
И.контр.	ЯВНЫХ			

200 10 686 X 7

R280 ✓(✓)



h 14.

4x.387.01.002

Козырек

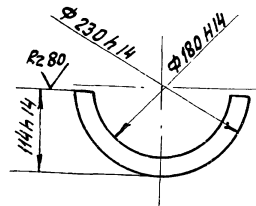
Лист Б15 ГОСТ 19903-74
В Ст. 3 Сп. ГОСТ 16523-70

Лист	Масса	Масштаб
И	0.05	1:2
Лист		Листов 1
Мосбодоканалнипроект		
Отдел №5		

Имя	Лист	№ докум	Подп.	Дата
Разраб.	Куцагина	301-		
Проб.	Куйбышев			
И.контр.	ЯВНЫХ			

Е00 10 686 X 7

✓(✓)



1. Полуколыцо (2 шт.) применять совместно.
2. Размер $\phi 180$ уточнить по диаметру барабана лебедки.

4x.387.01.003

Полуколыцо

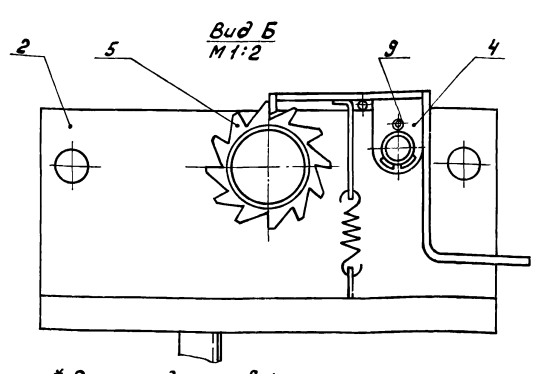
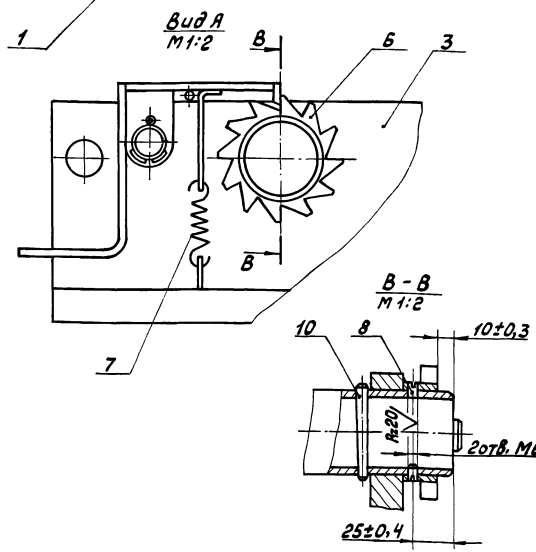
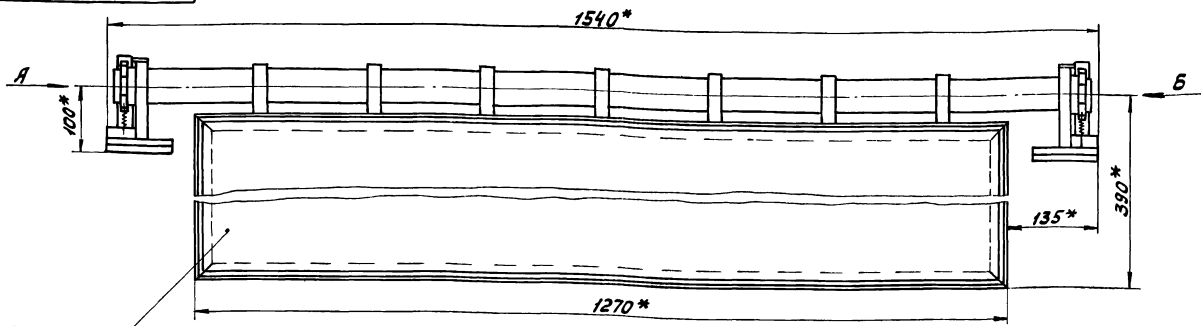
Лист Б4 ГОСТ 19903-74
В Ст. 3 Сп. ГОСТ 14637-79

Лист	Масса	Масштаб
И	0.5	1:5
Лист		Листов 1
Мосбодоканалнипроект		
Отдел №5		

Имя	Лист	№ докум	Подп.	Дата
Разраб.	Куцагина	301-		
Проб.	Куйбышев			
И.контр.	ЯВНЫХ			

Шифр докум. Проект 302-2-10086 Явлов М III, часть I

4X.387.02.000 СБ



* Размеры для справок.

4X.387.02.000 СБ				Лист	Масса	Масштаб
Скребок Сборочный чертёж				И	56,0	1:5
				Лист Листов 1		
И.контр. Явловых				Машиноканалмашпроект Отдел №5 Формат А3		

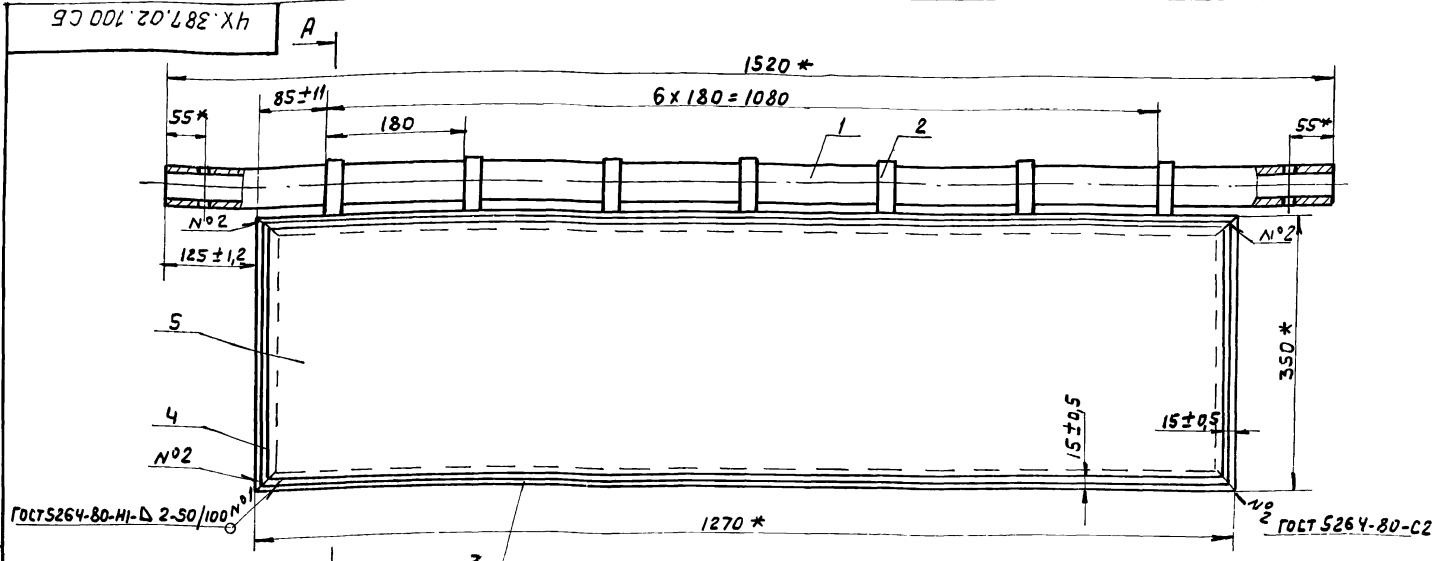
Формат	Зона	Поз.	Обозначение	Наименование	Кол.	Примечание
<u>Документация.</u>						
А3			4X.387.02.000 СБ	Сборочный чертёж		
<u>Сборочные единицы.</u>						
А4	1		4X.387.02.100	Щит	1	
А4	2		4X.387.02.200	Ползун	1	
А4	3		4X.387.02.300	Ползун	1	
А4	4		4X.387.02.400	Рычаг	2	
<u>Детали.</u>						
А4	5		4X.387.02.001	Колесо храповое	1	
А4	6		4X.387.02.001-01	Колесо храповое	1	
А4	7		4X.387.02.002	Пружина	2	
<u>Стандартные изделия.</u>						
		8		Винт М6×20, 58, 096 ГОСТ 1477-75	4	
		9		Шплинт 4×40-001 ГОСТ 397-79	2	
		10		Штифт 8 h 10×70 ГОСТ 3129-70	2	

Формат	Зона	Поз.	Обозначение	Наименование	Кол.	Примечание
<u>Документация.</u>						
А3			4X.387.02.100 СБ	Сборочный чертёж		
<u>Детали.</u>						
А4	1		4X.387.02.101	Труба	1	
А4	2		4X.387.02.102	Подвеска	1	
А4	3		4X.387.02.103	Уголок	2	
А4	4		4X.387.02.103-01	Уголок	2	
Б4	5		4X.387.02.104	Пластина лист Б3,0 ГОСТ 19903-74 лист ВСт.Зсп ГОСТ 16523-70 320 h 14 x 1240 h 14	1	6,22 кг

4X.387.02.000				Лист	Лист	Листов
Скребок				И		1
				Машиноканалмашпроект Отдел №5 Формат А4		

4X.387.02.100				Лист	Лист	Листов
Щит				И		1
				Машиноканалмашпроект Отдел №5 Формат А4		

Тубовый проект 302-2-409 86 Альбом III, часть

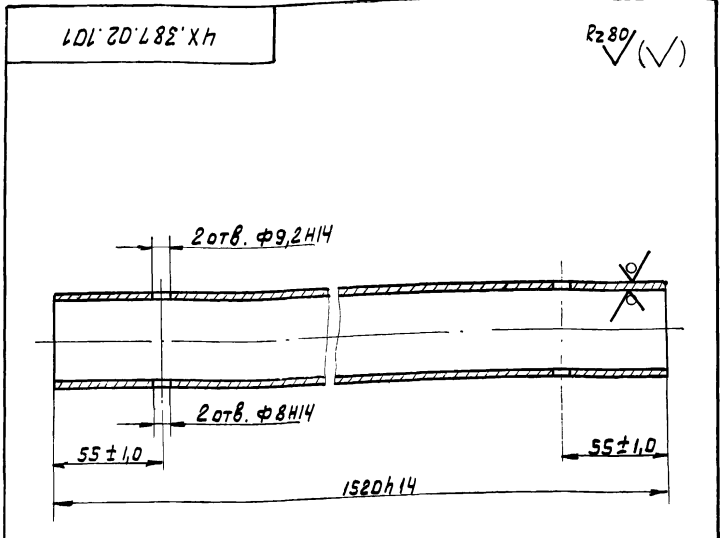


1. * Размеры для справок.
2. Предельные отклонения расстояния между любыми несмещными подвесками (поз.2) $\pm 1,2$ мм.
3. Сварку, кроме мест обозначенных особо, произвести по периметру прилегания деталей по ГОСТ 5264-80-Н1-Д3.
4. Обработка поверхностей реза деталей $Rz160$.

				4Х.387.02.100С6			
Изм. Лист	№ докум.	Подп.	Дата	Лист Сборочный чертёж	Лист	Масса	Масштаб
Разрб.	Кулагина				И	30,0	1:5
Проб.	Кудышев				Лист	Листов 1	
Н.контр.	Явнык			МосводоканалНИИпроект			Отдел №5

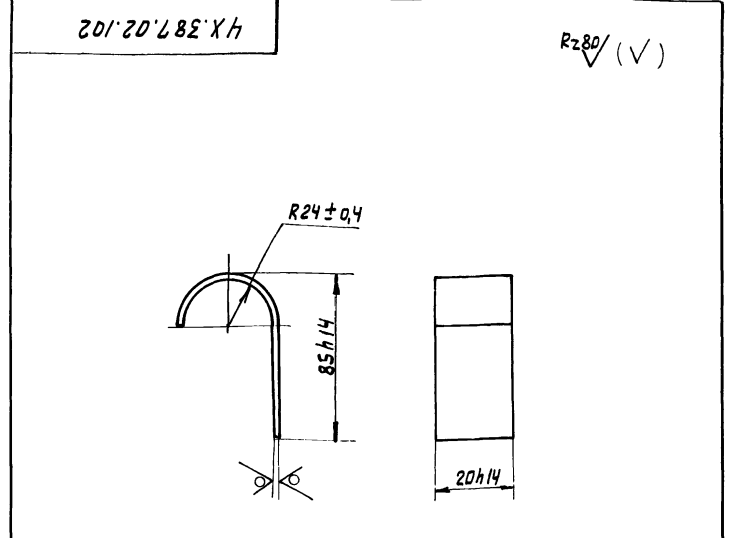
формат А3

Изм. №, дата, Подп. и дата, Взят. инв. №, инв. дата, Подп. и дата



				4Х.387.02.101			
Изм. Лист	№ докум.	Подп.	Дата	Труба	Лист	Масса	Масштаб
Разрб.	Кулагина				И	5,83	1:2
Проб.	Кудышев				Лист	Листов 1	
Н.контр.	Явнык			МосводоканалНИИпроект			Отдел №5

Изм. №, дата, Подп. и дата, Взят. инв. №, инв. дата, Подп. и дата



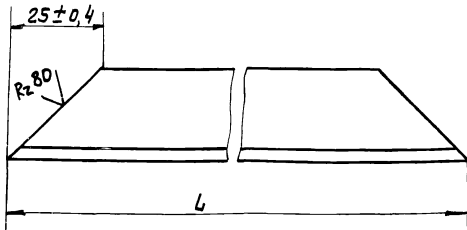
				4Х.387.02.102			
Изм. Лист	№ докум.	Подп.	Дата	Подвеска	Лист	Масса	Масштаб
Разрб.	Кулагина				И	1,93	1:1
Проб.	Кудышев				Лист	Листов 1	
Н.контр.	Явнык			Лист 53,0 ГОСТ 19903-74			МосводоканалНИИпроект
				ВСТЗ СП ГОСТ 16523-70			Отдел №5

Изм. №, дата, Подп. и дата, Взят. инв. №, инв. дата, Подп. и дата

Титульный проект 902-2-409.86 Альбом III, часть 2

4X.387.02.103

(V)



Обозначение	L, мм	Масса, кг
4X.387.02.103	1270-2,6	1,36
-01	350-1,35	0,39

4X.387.02.103

УГОЛОК

Уголок 6-25x25x3 ГОСТ 8509-72
в СтЗ. Сп. ГОСТ 535-79

Лит.	Масса	Масштаб
И	СМ. ТАБЛ.	—
Лист	Листов	1
Мосводоканалнипроект Отдел №5		

Формат А4

Форм. Зона	Лист	Обозначение	Наименование	Кол.	Примечание
			Документация		
А4		4X.387.02.200СБ	Сборочный чертёж		
			Детали		
А4	1	4X.387.02.201	Ребро	1	
А4	2	4X.387.02.202	Основание	1	
А4	3	4X.387.02.203	Ось	1	
А4	4	4X.387.02.204	Пластина	1	
Б4	5	4X.387.02.205	Проток		
			Круг В6 ГОСТ 2590-71 в СтЗ Сп. ГОСТ 535-79 e = 50h14	1	0,011к.

Изм. Лист № докум. Подп. Дата
Разработ. Кулагина
Проб. Кувшинов
И.контр. Явных

4X.387.02.200

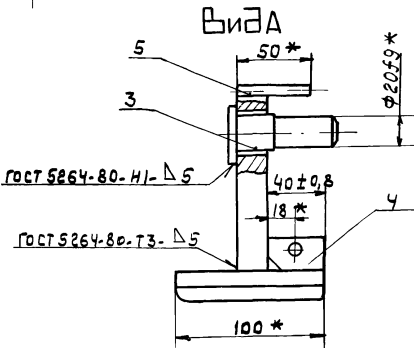
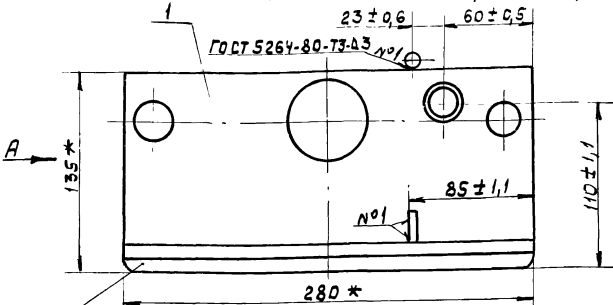
ПОЛЗУН

Лит.	Масса	Масштаб
И	СМ. ТАБЛ.	—
Лист	Листов	1
Мосводоканалнипроект Отдел №5		

Формат А4

4X.387.02.200СБ

4X.387.02.200СБ-изображено
4X.387.02.200СБ-01-зеркальное отражение



1. * Размеры для справок. R2160
2. Обработка поверхностей реза деталей Б4 V.

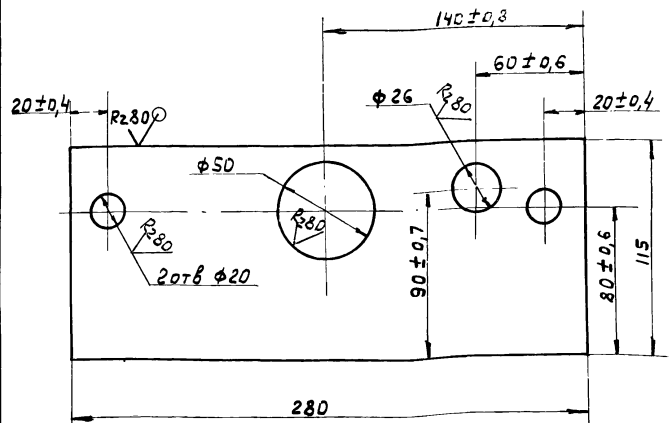
4X.387.02.200СБ

Ползун
Сборочный чертёж

Лит.	Масса	Масштаб
И	СМ. ТАБЛ.	—
Лист	Листов	1
Мосводоканалнипроект Отдел №5		

4X.387.02.201

(V)



H14, h14

4X.387.02.201

Ребро

Лист 520 ГОСТ 19903-74
в СтЗ Сп. ГОСТ 14637-79

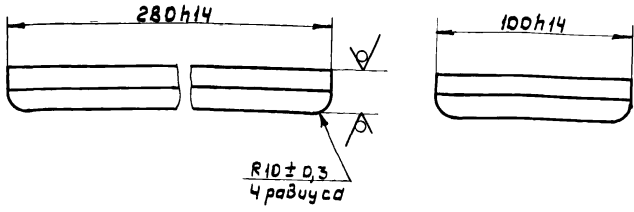
Лит.	Масса	Масштаб
И	СМ. ТАБЛ.	—
Лист	Листов	1
Мосводоканалнипроект Отдел №5		

Изм. Лист № докум. Подп. Дата
Разработ. Кулагина
Проб. Кувшинов
И.контр. Явных

Типовой проект 902-2-409.86 Альбом III, ч. 1

4X.387.02.202

Rz80 (✓)



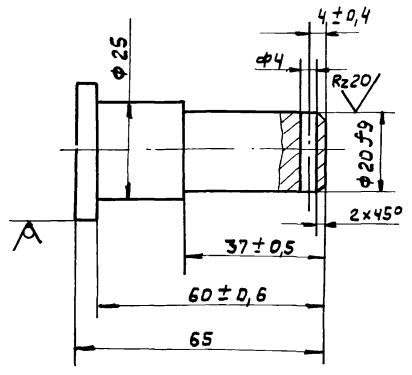
Изм.	Лист	№ докум.	Подп.	Дата	Лит.	Масса	Масштаб
					И	4,39	1:2
Исполнитель: Кулагина					Лист 1 из 1		
Проб.: Куйбышев					Масштаб: 1:2		
И.контр.: Явнык					Лист 620 ГОСТ 19903-74		
					В Ст. 3 Сп. ГОСТ 16523-70		
					Московский каналный проект		
					Отдел № 5		
					Формат А4		

4X.387.02.202

Основание

4X.382.02.203

Rz80 (✓)



h14, h14.

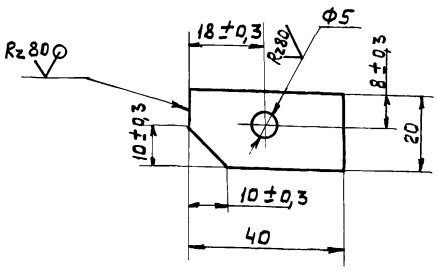
Изм.	Лист	№ докум.	Подп.	Дата	Лит.	Масса	Масштаб
					И	0,22	1:1
Исполнитель: Кулагина					Лист 1 из 1		
Проб.: Куйбышев					Масштаб: 1:1		
И.контр.: Явнык					Лист В 36 ГОСТ 2590-71		
					В Ст. 3 Сп. ГОСТ 535-79		
					Московский каналный проект		
					Отдел № 5		
					Формат А4		

4X.387.02.203

Ось

4X.387.02.204

Rz80 (✓)



h14, h14.

Изм.	Лист	№ докум.	Подп.	Дата	Лит.	Масса	Масштаб
					И	0,011	1:1
Исполнитель: Кулагина					Лист 1 из 1		
Проб.: Куйбышев					Масштаб: 1:1		
И.контр.: Явнык					Лист 620 ГОСТ 19903-74		
					В Ст. 3 Сп. ГОСТ 16523-70		
					Московский каналный проект		
					Отдел № 5		
					Формат А4		

4X.387.02.204

Пластина

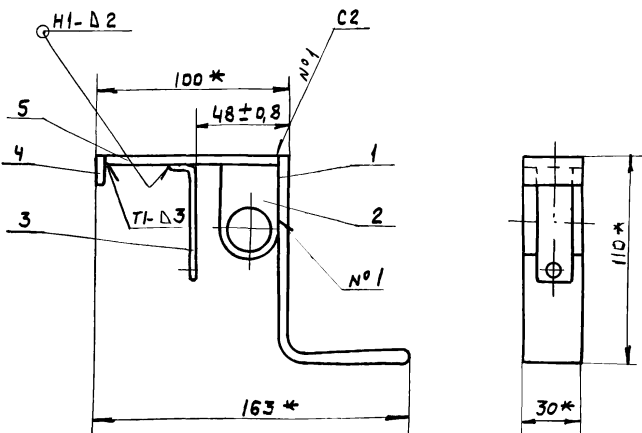
Формат	Лист	Обозначение	Наименование	Кол.	Примечание
			<u>Документация</u>		
А4		4X.387.02.300СБ	Сборочный чертёж		
			<u>Детали</u>		
А4	1	4X.387.02.301	Пластина	1	
А4	2	4X.387.02.302	Втулка	1	
А4	3	4X.387.02.303	Пластина	1	
Б5	4	4X.387.02.304	Пластина		
			Лист 65 ГОСТ 19903-74		
			В Ст. 3 Сп. ГОСТ 14637-79		
			15h 14x 30h 14	1	0,017 кг
Б5	5	4X.387.02.305	Пластина		
			Лист 65 ГОСТ 19903-74		
			В Ст. 3 Сп. ГОСТ 14637-79		
			30h 14x 90h 14	1	0,1 кг

4X.387.02.300

Рычаг

Туповой проект 902-2-40886 Альбом III, часть 1

ЧХ.387.02.300СБ



1. * Размеры для справок.
2. Сварные швы по ГОСТ 5264-80.
3. Обработка поверхностей реза деталей R_{z160} .

ЧХ.387.02.300СБ

рычаг
Сборочный чертёж

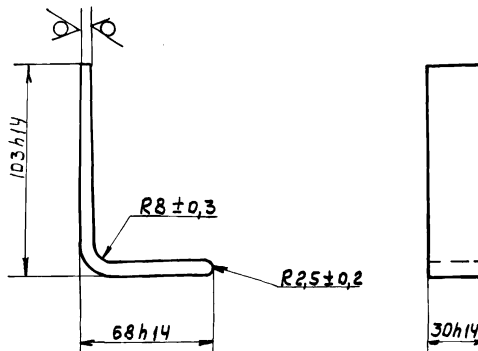
Лит.	Масса	Масштаб
И	0,6	1:2
Лист Листов 1		
Масшодоканалнипроект Отдел №5		

Формат А4

Изм. Лист Подп. и дата
Разраб. Кулачина
Проб. Кийбышев
Н.контр. Явнык

ЧХ.387.02.301

R_{z80} (✓)



ЧХ.387.02.301

Пластина

Лит.	Масса	Масштаб
И	0,19	1:2
Лист Листов 1		
Масшодоканалнипроект Отдел №5		

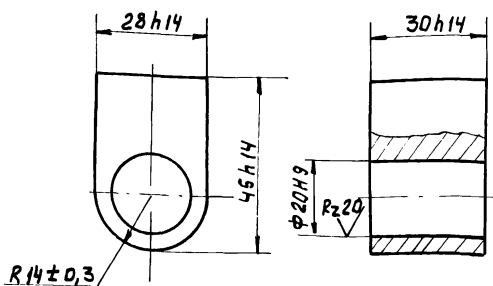
Лист 65 ГОСТ 19903-74
ВСТ3 СП ГОСТ 14637-79

Формат А4

Изм. Лист Подп. и дата
Разраб. Кулачина
Проб. Кийбышев
Н.контр. Явнык

ЧХ.387.02.302

R_{z80} (✓)



ЧХ.387.02.302

Втулка

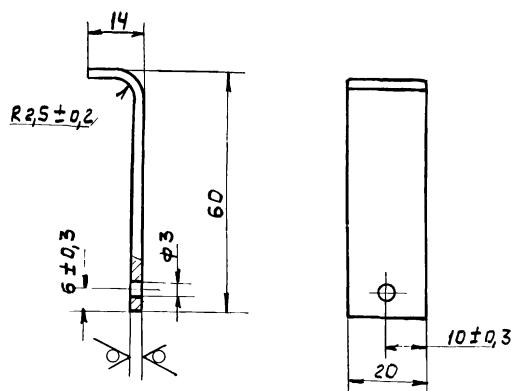
Лит.	Масса	Масштаб
И	0,22	1:1
Лист Листов 1		
Масшодоканалнипроект Отдел №5		

Ст. 3 ГОСТ 380-71

Изм. Лист Подп. и дата
Разраб. Кулачина
Проб. Кийбышев
Н.контр. Явнык

ЧХ.387.02.303

R_{z80} (✓)



h14, h14.

ЧХ.387.02.303

Пластина

Лит.	Масса	Масштаб
И	0,02	1:1
Лист Листов 1		
Масшодоканалнипроект Отдел №5		

Лист 62,0 ГОСТ 19903-74
ВСТ3 СП ГОСТ 16523-70

21

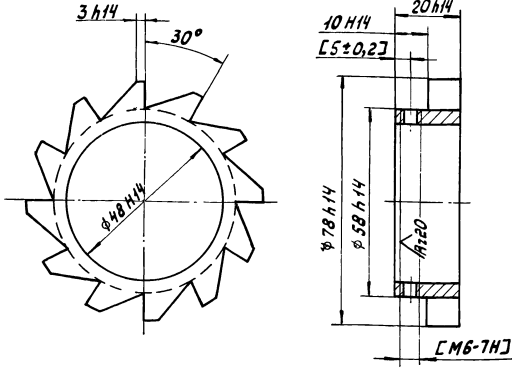
Изм. Лист Подп. и дата
Разраб. Кулачина
Проб. Кийбышев
Н.контр. Явнык

Типовой проект 902-2-409.86 Албом III, часть

100 20 28E 44

4X.387.02.001 - изображение
4X.387.02.001-01 - зеркальное отражение

R210 (✓)



1. Обработку по размерам в квадратных скобках производить совместно с дет. 4X.387.02.101.

4X.387.02.001

Колесо храповое

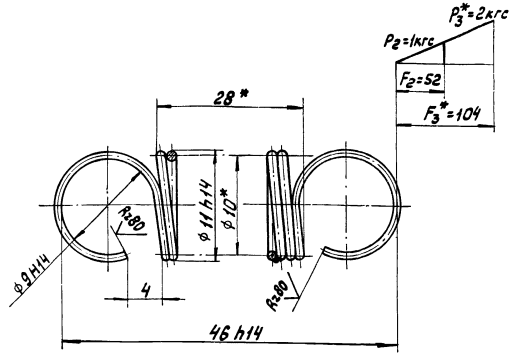
Лит.	Масса	Масштаб
И	0,40	1:1
Лист	Листов 1	
Машинокалькуляционный проект		
Отдел №5		
Формат А4		

Ст.3 ГОСТ 380-71

И.контр.	Я.В.Н.И.	Лист	Дата

000 20 28E 44

(✓)



1. * Размеры для справок.
2. Число витков общее - 28.
Длина развернутой пружины - 955 мм.

4X.387.02.002

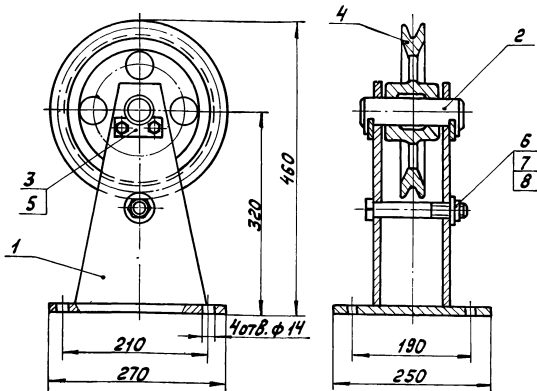
Пружина

Лит.	Масса	Масштаб
И	0,008	2:1
Лист	Листов 1	
Машинокалькуляционный проект		
Отдел №5		
Формат А4		

Проволока II - 10
ГОСТ 9389-75

И.контр.	Я.В.Н.И.	Лист	Дата

90 000 2028E 44



1. Размеры для справок.
2. Трущиеся поверхности смазать универсальной средне-плавкой смазкой УС-2 ГОСТ 1033-79.

4X.387.03.000 СБ

Блок поддерживающий

Лит.	Масса	Масштаб
И	33,8	1:5
Лист	Листов 1	
Машинокалькуляционный проект		
Отдел №5		
Формат А4		

Сборочный чертёж

И.контр.	Я.В.Н.И.	Лист	Дата

Формат	Зона	Поз.	Обозначение	Наименование	Кол.	Примечание
				<u>Документация.</u>		
А4			4X.387.03.000 СБ	Сборочный чертёж		
				<u>Сборочные единицы.</u>		
А4	1		4X.387.03.100	Кронштейн	1	
				<u>Детали.</u>		
А4	2		4X.387.03.001	Ось	1	
А4	3		4X.387.03.002	Держатель	2	
А3	4		4X.387.03.003	Ролик	1	
				<u>Стандартные изделия.</u>		
				Балты ГОСТ 7798-70		
5			М10×20. 58.096		4	
6			М20×150. 58.096		1	
7			Гайка М20. 5.096			
			ГОСТ 5915-70		1	
8			Шайба 20.02.096			
			ГОСТ 11371-78		1	

4X.387.03.000

Блок поддерживающий

Лит.	Лист	Листов
И		1
Машинокалькуляционный проект		
Отдел №5		
Формат А4		

И.контр.	Я.В.Н.И.	Лист	Дата

Копировал. И.И.

21348-03 22

Формат А4

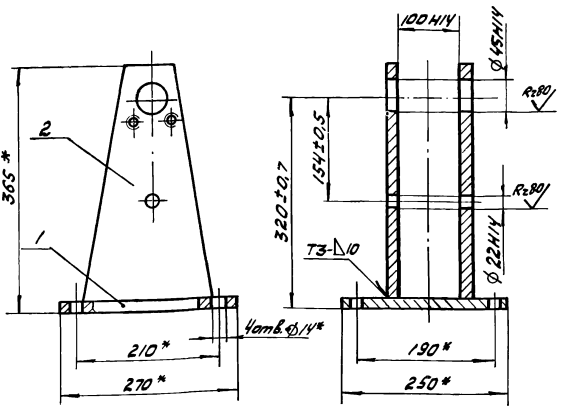
Титульный лист проекта 3002-2-400.36.Арх.бол. III, част 6 I

Инв. №	Этаж	Лист	Обозначение	Наименование	Кол-во	Примечание
				Документация		
АУ			4X.387.03.100СБ	Сборочный чертеж		
				Детали		
АУ	1	4X.387.03.101	Основание		1	
АУ	2	4X.387.03.102	Стойка		2	

Инв. №, этаж, лист и дата вкл. в проект, инв. №, этаж, лист и дата вкл. в проект

Инв. № докум.	Проект	Лист	4X.387.03.100		
Разраб. Кулагина АИ	И		Кронштейн		
Проб. Кудышев В	И		Лит.	Лист	Листов
Н. контр. Явных И	И		И	1	1
			Московский проект Отдел №5 Формат А4		

4X.387.03.100СБ

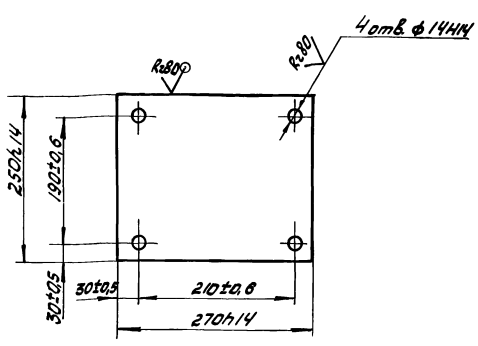


- * Размеры для справок.
- Сварные швы по ГОСТ 5264-80.

Инв. №, этаж, лист и дата вкл. в проект, инв. №, этаж, лист и дата вкл. в проект

			4X.387.03.100СБ		
Инв. № докум.	Проект	Лист	Кронштейн		
Разраб. Кулагина АИ	И		Лит.	Масса	Масштаб
Проб. Кудышев В	И		И	20,8	1:5
			Лист	Листов	
			Московский проект Отдел №5 Формат А4		

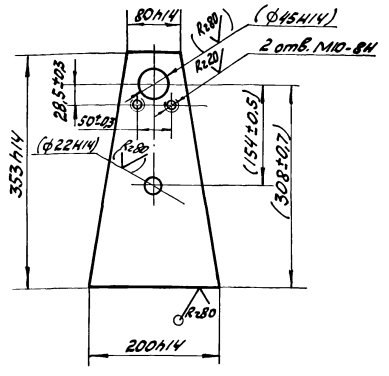
101Э028Э 4X



Инв. №, этаж, лист и дата вкл. в проект, инв. №, этаж, лист и дата вкл. в проект

			4X.387.03.101		
Инв. № докум.	Проект	Лист	Основание		
Разраб. Кулагина АИ	И		Лит.	Масса	Масштаб
Проб. Кудышев В	И		И	6,2	1:5
			Лист	Листов	
			Лист 6 из ГОСТ 19903-74 8 см 3 см ГОСТ 14637-79		
			Московский проект Отдел №5		

4X.387.03.102



- Размеры и шероховатости поверхностей в скобках - после сборки.

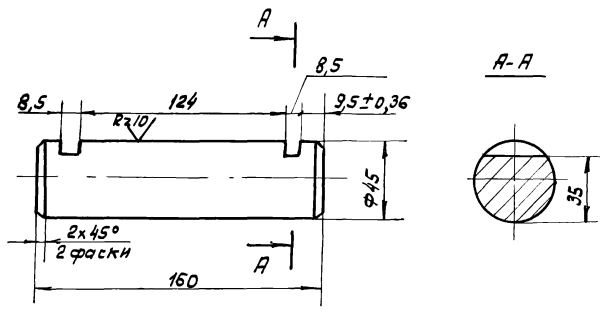
Инв. №, этаж, лист и дата вкл. в проект, инв. №, этаж, лист и дата вкл. в проект

			4X.387.03.102		
Инв. № докум.	Проект	Лист	Стойка		
Разраб. Кулагина АИ	И		Лит.	Масса	Масштаб
Проб. Кудышев В	И		И	3,2	1:5
			Лист	Листов	
			Лист 6 из ГОСТ 19903-74 8 см 3 см ГОСТ 14637-79		
			Московский проект Отдел №5		

Титульный проект 502-2-409 86-РЛ660М III, часть 6 I

4x.387.03.001

Rz80 (V)



H14, h14.

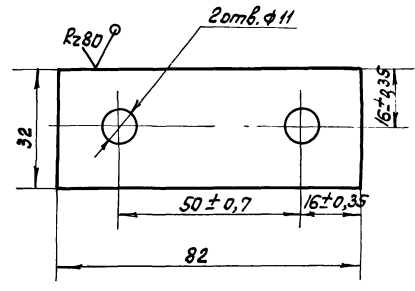
4x.387.03.001

Изм	Лист	№ докум.	Подп.	Дата	Лит.	Масса	Масштаб
					И	2,2	1:2
Разраб.		Булагина ЗИ			Лист		Листов 1
Проб.		Куйбышев Ю			Мосводоканалпроект Отдел №5		
И.контр.		Явных А			Ст. 3 ГОСТ 380-71		

Формат А4

4x.387.03.002

(V) (V)



H14, h14.

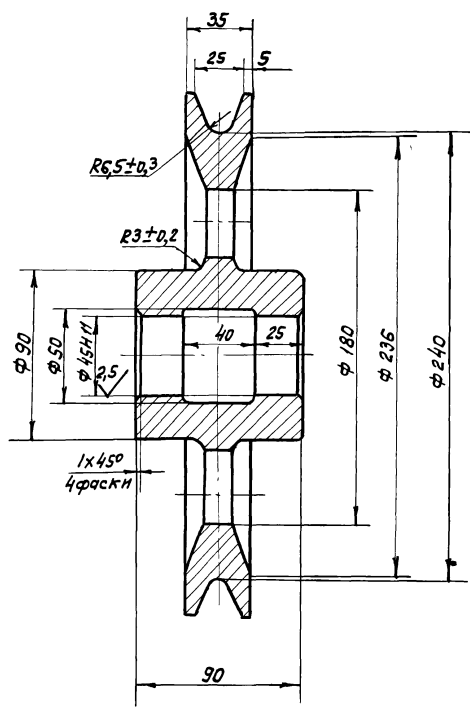
4x.387.03.002

Изм	Лист	№ докум.	Подп.	Дата	Лит.	Масса	Масштаб
					И	0,16	1:1
Разраб.		Кулагина ЗИ			Лист		Листов 1
Проб.		Куйбышев Ю			Мосводоканалпроект Отдел №5		
И.контр.		Явных А			Лист 58 ГОСТ 19903-74		
					Лист ВСтЗ 6п ГОСТ 14637-79		

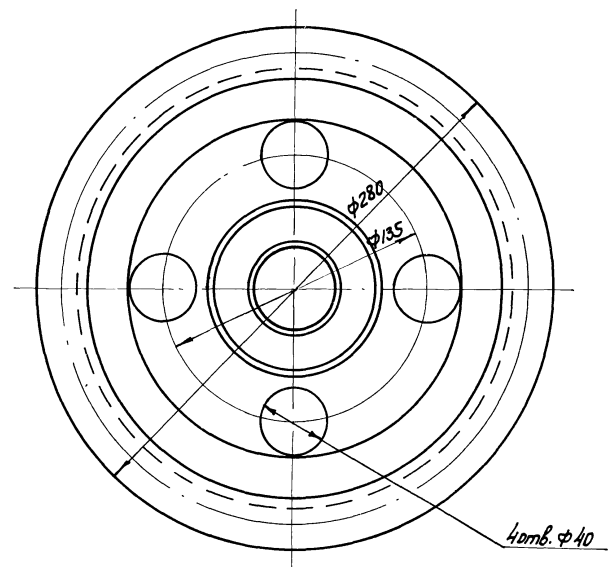
Формат А4

600 60 886 44

Rz80 (V)



H14, h14, ± 1T14/2.



4x.387.03.003

Изм	Лист	№ докум.	Подп.	Дата	Лит.	Масса	Масштаб
					И	8,0	1:2
Разраб.		Кулагина ЗИ			Лист		Листов 1
Проб.		Куйбышев Ю			Мосводоканалпроект Отдел №5		
И.контр.		Явных А			С418-36 ГОСТ 1412-79		

копировал Ф.1348 03 24 Формат А4

Изм. № 1 Лист 1 из 1

Изм. № 1 Лист 1 из 1

Изм. № 1 Лист 1 из 1

Туполовой проект 302-2-чрз 06 Альбом III, часть I

Формат Зона	Лист	Обозначение	Наименование	Кол.	Приме- чание
			<u>Документация.</u>		
А4		4Х.387.04.000 СБ	Сборочный чертёж		
			<u>Сборочные единицы.</u>		
А4	1	4Х.387.04.100	Кронштейн	1	
			<u>Детали.</u>		
А4	2	4Х.387.03.001	Ось	1	
А4	3	4Х.387.03.002	Дермателъ	2	
А3	4	4Х.387.03.003	Ралик	1	
			<u>Стандартные изделия.</u>		
			Болты ГОСТ 7798-70		
	5		М10×20.58.096	4	
	6		М20×150.58.096	1	
	7		Гайка М20.5.096		
			ГОСТ 5915-70	1	
	8		Шайба 20.02.096		
			ГОСТ 11371-78	1	
4Х.387.04.000					
Изм. Лист	№ докум.	Подп.	Дата		
Разраб.	Кузнецова	ЖК			
Проб.	Кувдышев				
Н.контр.	ЯВных				
Блок отклоняющий				Лист	Лист
				И	Листов
				1	1
				Мосводоканалмашпроект Отдел №5 Формат А4	

93 000 40 28Е Х4

1. Размеры для справок.
2. Трущиеся поверхности смазать универсальной средне-плавкой смазкой УС-2 ГОСТ 1033-79.

4Х.387.04.000 СБ

Изм. Лист	№ докум.	Подп.	Дата	Лист	Масса	Масштаб
Разраб.	Кузнецова	ЖК		И	38,6	1:5
Проб.	Кувдышев			Лист		Листов 1
Н.контр.	ЯВных			Мосводоканалмашпроект Отдел №5 Формат А4		

Изм. Лист, Подп., Дата

Формат Зона	Лист	Обозначение	Наименование	Кол.	Приме- чание
			<u>Документация.</u>		
А4		4Х.387.04.100 СБ	Сборочный чертёж		
			<u>Детали.</u>		
А4	1	4Х.387.04.101	Основание	1	
А4	2	4Х.387.04.102	Стойка	2	
А4	3	4Х.387.04.103	Ограничитель	1	
4Х.387.04.100					
Изм. Лист	№ докум.	Подп.	Дата		
Разраб.	Кузнецова	ЖК			
Проб.	Кувдышев				
Н.контр.	ЯВных				
Кронштейн				Лист	Лист
				И	Листов
				1	1
				Мосводоканалмашпроект Отдел №5	

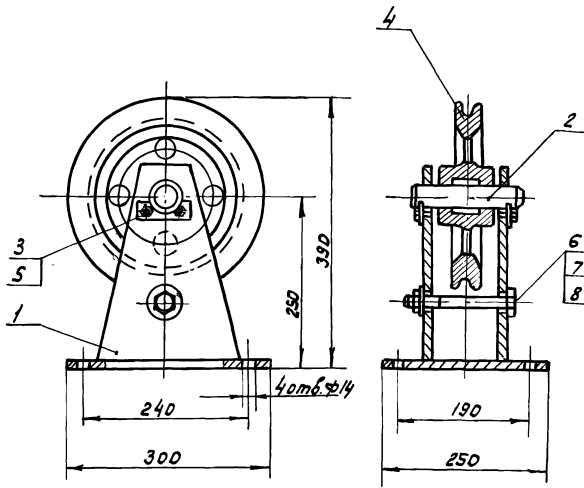
93 001 40 28Е Х4

1.* Размеры для справок.
2. Сварные швы по ГОСТ 5264-80.

4Х.387.04.100 СБ

Изм. Лист	№ докум.	Подп.	Дата	Лист	Масса	Масштаб
Разраб.	Кузнецова	ЖК		И	2,4	1:5
Проб.	Кувдышев			Лист		Листов 1
Н.контр.	ЯВных			Мосводоканалмашпроект Отдел №5		

4x.387.05.000 СБ



1. Размеры для справок.
2. Трущиеся поверхности смазать универсальной средне-плавкой смазкой УС-2 ГОСТ 1033-79

4x.387.05.000 СБ

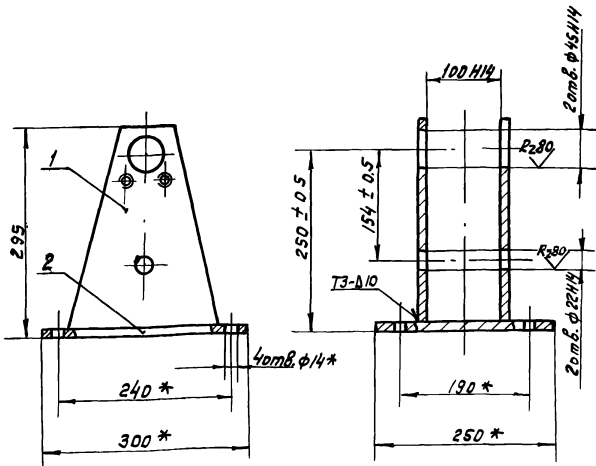
Изм. Лист № докум.		Подп.	Дата	Лит.	Масса	Масштаб
Разраб. Кулагина		ЗЖ				
Проб. Куйбышев				И	24,0	1:5
И. контр. Явных				Лист	Листов 1	
Блок боковой. Сборочный чертёж				МосводоканалНИИпроект Отдел №5 Формат А4		

Формат	Этап	Поз	Обозначение	Наименование	Кол	Примечание
				Документация		
А4			4x.387.05.100 СБ	Сборочный чертёж		
				Детали		
А4	1		4x.387.05.101	Стойка	2	
А4	2		4x.387.05.101	Основание	1	

4x.387.05.100

Изм. Лист № докум.		Подп.	Дата	Лит.	Масса	Масштаб
Разраб. Кулагина		ЗЖ				
Проб. Куйбышев				И	3,2	1:5
И. контр. Явных				Лист	Листов 1	
Кронштейн				МосводоканалНИИпроект Отдел №5 Формат А4		

4x.387.05.100 СБ

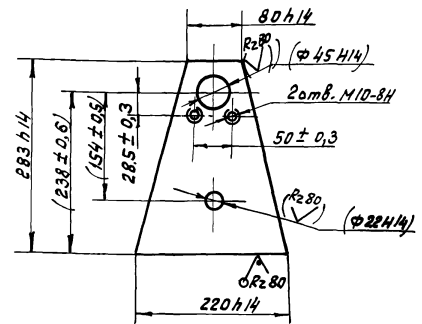


1. * Размеры для справок.
2. Сварные швы по ГОСТ 5264-80

4x.387.05.100 СБ

Изм. Лист № докум.		Подп.	Дата	Лит.	Масса	Масштаб
Разраб. Кулагина		ЗЖ				
Проб. Куйбышев				И	12,8	1:5
И. контр. Явных				Лист	Листов 1	
Кронштейн Сборочный чертёж				МосводоканалНИИпроект Отдел №5 Формат А4		

4x.387.05.101



- Размеры и шероховатость поверхности в скобках после сварки

4x.387.05.101

Изм. Лист № докум.		Подп.	Дата	Лит.	Масса	Масштаб
Разраб. Кулагина		ЗЖ				
Проб. Куйбышев				И	3,2	1:5
И. контр. Явных				Лист	Листов 1	
Стойка				МосводоканалНИИпроект Отдел №5 Лист 5/2 ГОСТ 19903-74 В ст. 3 сп. ГОСТ 14637-79 калибр 6x4 ф. 21348-03 27 формат А4		

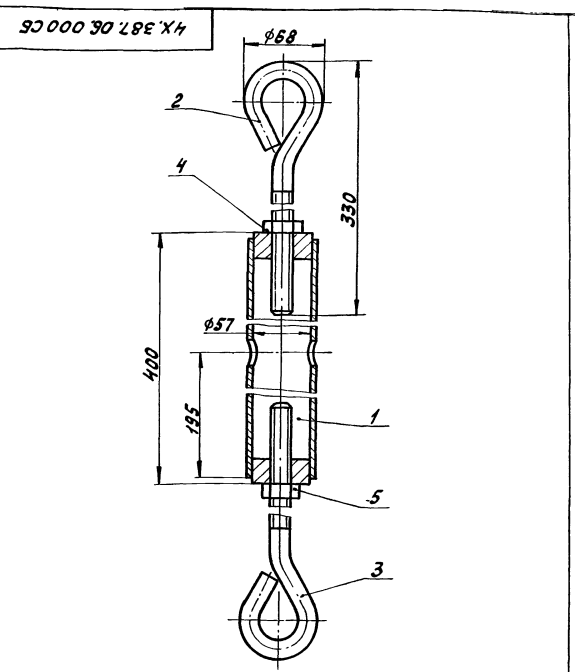
Талреп проект 902-2-409.86.А.ль.Сот.Ш, часть 6.1

Формат	Экз.	Поз.	Обозначение	Наименование	Кол.	Примечание
				<u>Документация.</u>		
А4			4х.387.06.000 СБ	Сборочный чертёж		
				<u>Сборочные единицы.</u>		
А4	1		4х.387.06.100	Стяжка	1	
				<u>Детали.</u>		
А4	2		4х.387.06.001	Винт	1	
А4	3		4х.387.06.001-01	Винт	1	
				<u>Стандартные изделия.</u>		
				Гайки ГОСТ 5915-70		
	4			М16. 5. 096	1	
	5			М16. 5. 096 левая	1	

Изм.		Лист	№ докум.	Подп.	Дата	4х.387.06.000		
Разраб.	Кузнецова	ЭЛ				Лит.	Лист	Листов
Пров.	Кудышов	ЭЛ				И	1	1
И.контр.	ЯВных					Талреп		
						Мосводоканализпроект		
						Отдел №5		
						Формат А4		

Формат	Экз.	Поз.	Обозначение	Наименование	Кол.	Примечание
				<u>Документация.</u>		
А4			4х.387.06.100 СБ	Сборочный чертёж		
				<u>Детали.</u>		
А4	1		4х.387.06.101	Патрубок	1	
А4	2		4х.387.06.102	Втулка	1	
А4	3		4х.387.06.102-01	Втулка	1	

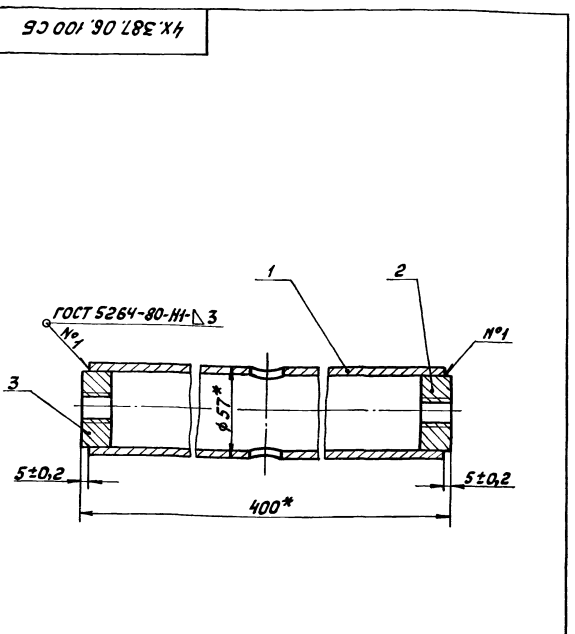
Изм.		Лист	№ докум.	Подп.	Дата	4х.387.06.100		
Разраб.	Кузнецова	ЭЛ				Лит.	Лист	Листов
Пров.	Кудышов	ЭЛ				И	1	1
И.контр.	ЯВных					СТЯЖКА		
						Мосводоканализпроект		
						Отдел №5		
						Формат А4		



Размеры для справок.

Изм. Лист № докум. Подп. Дата

Изм.		Лист	№ докум.	Подп.	Дата	4х.387.06.000 СБ		
Разраб.	Кузнецова	ЭЛ				Лит.	Лист	Листов
Пров.	Кудышов	ЭЛ				И	3,9	1:2,5
И.контр.	ЯВных					Талреп		
						Сборочный чертёж		
						Мосводоканализпроект		
						Отдел №5		
						Формат А4		



* Размеры для справок.

Изм. Лист № докум. Подп. Дата

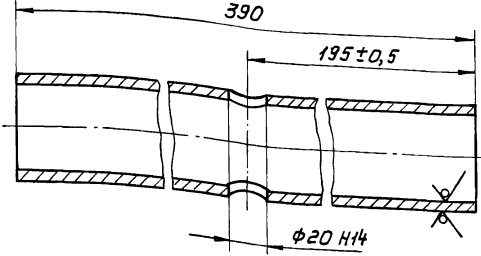
Изм.		Лист	№ докум.	Подп.	Дата	4х.387.06.100 СБ		
Разраб.	Кузнецова	ЭЛ				Лит.	Лист	Листов
Пров.	Кудышов	ЭЛ				И	2,5	1:2
И.контр.	ЯВных					СТЯЖКА		
						Сборочный чертёж		
						Мосводоканализпроект		
						Отдел №5		
						Формат А4		

Изм. Лист № докум. Подп. Дата

Типовой проект 902-2-409.86

101.90.28E.X4

Rz80 (✓) (✓)

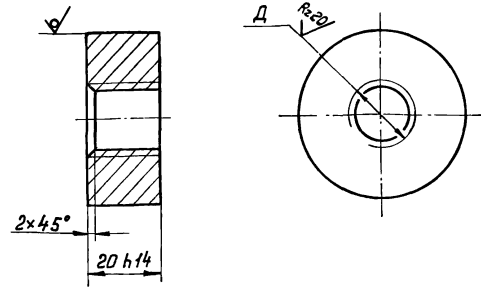


Изм. №, Подп. и дата, Взам. инв. №, Инв. № докум., Подп. и дата

4X.387.06.101			Лит.	Масса	Масштаб
Патрубок			И	2,0	1:2
Изм./Лист	№ докум.	Подп.	Дата	Лист	Листов
Разраб.	Кулагина	И/В	И/В	1	1
Проб.	Кудышев	И/В	И/В	Маслопроводящий проект	
И. контр.	Явнык	И/В	И/В	Отдел №5	
Труба 57x4 ГОСТ 8732-78			Формат А4		
ВСт.3 ГОСТ 8731-74					

4X.387.06.102

Rz80 (✓) (✓)



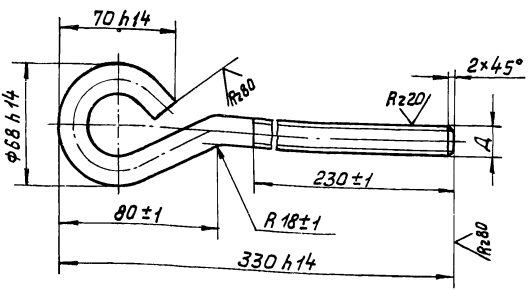
Изм. №, Подп. и дата, Взам. инв. №, Инв. № докум., Подп. и дата

4X.387.06.102			Лит.	Масса	Масштаб
Втулка			И	—	—
Изм./Лист	№ докум.	Подп.	Дата	Лист	Листов
Разраб.	Кулагина	И/В	И/В	1	1
Проб.	Кудышев	И/В	И/В	Маслопроводящий проект	
И. контр.	Явнык	И/В	И/В	Отдел №5	
Круг В48 ГОСТ 2590-71			Формат А4		
ВСт.3сп ГОСТ 535-79					

Обозначение	Д, мм	Масса, кг
4X.387.06.102	M16-8H	0,25
-01	M16-8H левая	0,25

100.90.28E.X4

(✓) (✓)



Изм. №, Подп. и дата, Взам. инв. №, Инв. № докум., Подп. и дата

4X.387.06.001			Лит.	Масса	Масштаб
Втулка			И	0,66	—
Изм./Лист	№ докум.	Подп.	Дата	Лист	Листов
Разраб.	Кулагина	И/В	И/В	1	1
Проб.	Кудышев	И/В	И/В	Маслопроводящий проект	
И. контр.	Явнык	И/В	И/В	Отдел №5	
Круг В16 ГОСТ 2590-71			Формат А4		
ВСт.3сп ГОСТ 535-79					

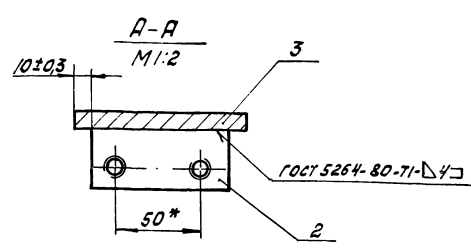
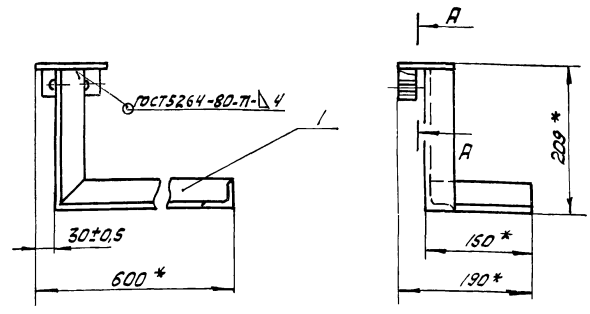
Обозначение	Д, мм	Масса, кг
4X.387.06.001	M16-8g	0,66
-01	M16-8g левая	0,66

Формат	Знач.	Поз.	Обозначение	Наименование	Кол.	Примечание
				Документа		
А4			4X.387.07.100 СБ	Сборочный чертеж		
				Детали		
А4	1		4X.387.07.001	Уголок	1	
А4	2		4X.387.07.002	Планка	1	
Б4	3		4X.387.07.003	Лист		
				Лист 59 ГОСТ 19903-74		
				ВСт.3сп ГОСТ 14637-79		
				80 h14 x 70 h14	1	0,391 кг

Изм. №, Подп. и дата, Взам. инв. №, Инв. № докум., Подп. и дата

4X.387.07.000			Лит.	Лист	Листов
Упор			И	1	1
Изм./Лист	№ докум.	Подп.	Дата	Маслопроводящий проект	
Разраб.	Кулагина	И/В	И/В	Отдел №5	
Проб.	Кудышев	И/В	И/В	Формат А4	
И. контр.	Явнык	И/В	И/В		

ГОСТ 5264-80-71-4
4X.387.07.000СБ - изображено
4X.387.07.000СБ-01- зеркальное отражение



1. * Размеры для справок.
2. Обработка поверхностей реза деталей БЧ.

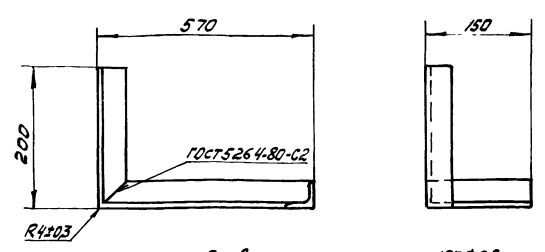
4X.387.07.000СБ

Изм/Лист	№ докум.	Подп.	Дата	Лист	Масса	Масштаб
Разраб.	Кулагина	ВУ		И	3,09	1:1
Пров.	Куйбышев	И		Лист		Листов 1
И. контр.	ЯВных	И		Московский машиностроительный завод Отдел № 5		

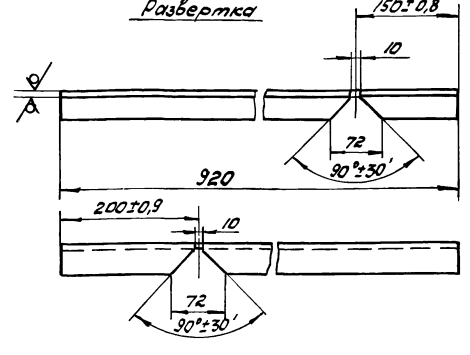
Упор
Сборочный чертеж
формат А4

100L0L8E XH

R280 (✓)



Развертка



H14/h14

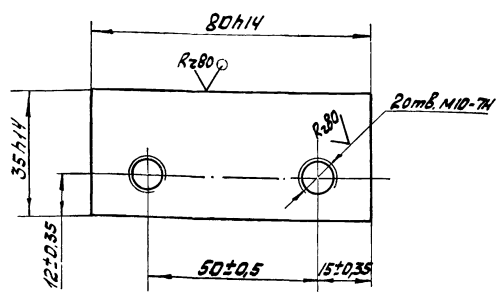
4X.387.07.001

Изм/Лист	№ докум.	Подп.	Дата	Лист	Масса	Масштаб
Разраб.	Кулагина	ВУ		И	2,2	1:1
Пров.	Куйбышев	И		Лист		Листов 1
И. контр.	ЯВных	И		Уголок БЧ-40x40x4 ГОСТ 8509-72 в ст.30 ГОСТ 535-79 Московский машиностроительный завод Отдел № 5		

Уголок
формат А4

200L0L8E XH

(✓)



4X.387.07.002

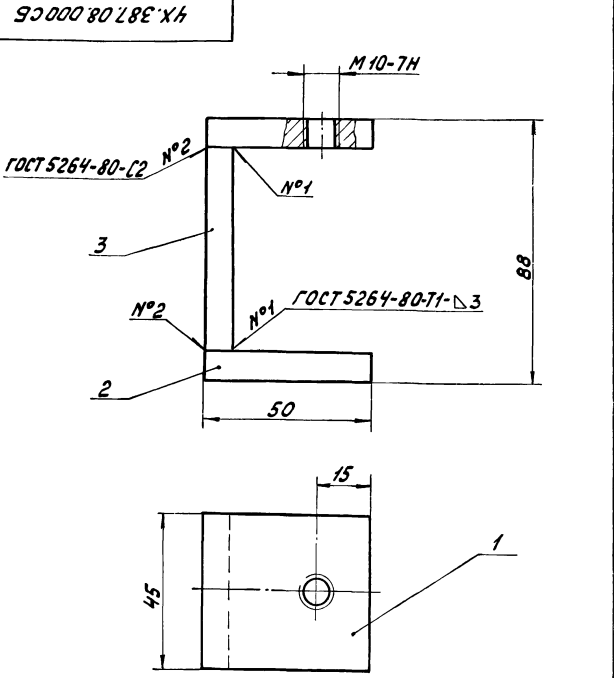
Изм/Лист	№ докум.	Подп.	Дата	Лист	Масса	Масштаб
Разраб.	Кулагина	ВУ		И	0,5	1:1
Пров.	Куйбышев	И		Лист		Листов 1
И. контр.	ЯВных	И		Московский машиностроительный завод Отдел № 5		

Планка
Лист 625 ГОСТ 19903-74
в ст.30 ГОСТ 14837-79
формат А4

Изм/Лист	Зона	Гвоз	Обозначение	Наименование	кол.	Примечание
<u>Документация</u>						
И			4X.387.08.000 СБ	Сборочный чертеж		
<u>Детали</u>						
И	1		4X.387.08.001	Планка верхняя	1	
Б	2		4X.387.08.002	Планка нижняя	1	
69 ГОСТ 19903-74 в ст.30 ГОСТ 14837-79						
Б	3		4X.387.08.003	Стойка	1	0,15кг
69 ГОСТ 19903-74 в ст.30 ГОСТ 14837-79						
				70h14 x 45h14	1	0,22кг
<u>4X.387.08.000</u>						
Изм/Лист	№ докум.	Подп.	Дата	Лист	Масса	Масштаб
Разраб.	Кулагина	ВУ		И		1
Пров.	Куйбышев	И		Лист		Листов 1
И. контр.	ЯВных	И		Струбцинд Московский машиностроительный завод Отдел № 5		

Струбцинд
формат А4

Тупиковый проект 902-2-409.86. Янв. 80м. III, част. 2

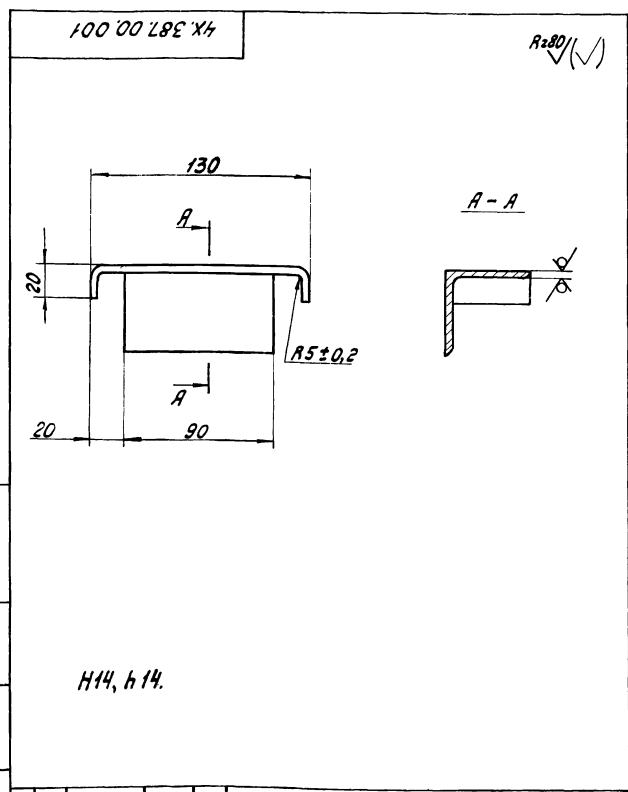


1. Размеры для справок.
2. Обработка поверхностей реза деталей б4 $Rz160$

4X.387.08.000 СБ

Струбцина
Сборочный чертёж

Лист	Масса	Масштаб
И	0,52	1:1
Лист	Листов 1	
Мосводоканалпроект		
Отдел № 5		
Формат А4		



4X.387.00.001

Упор

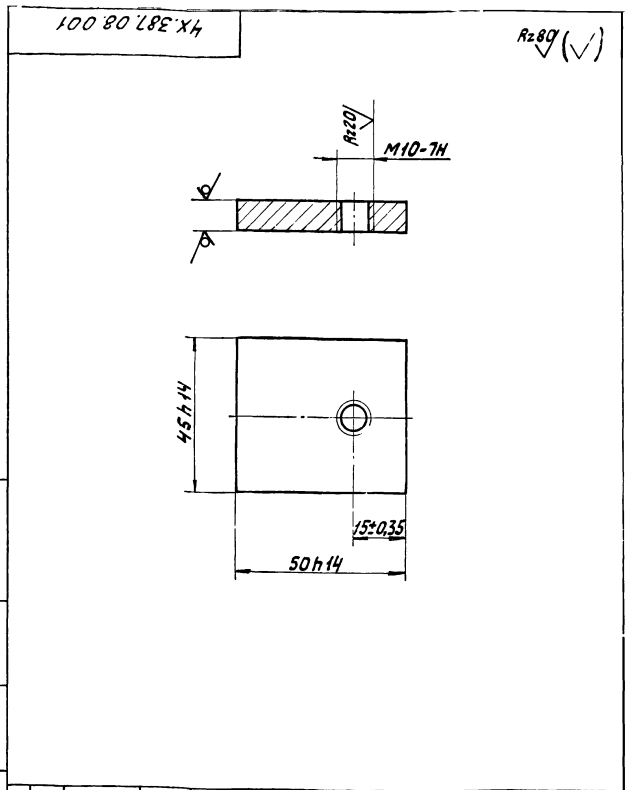
Лист	Масса	Масштаб
И	0,52	1:2
Лист	Листов 1	
Мосводоканалпроект		
Отдел № 5		
Формат А4		

Упорок Б-50х50х5 ГОСТ 8509-72
Вст.Зен ГОСТ 535-79

4X.387.08.001

$Rz80$ (✓)

Тупиковый проект 902-2-409.86. Янв. 80м. III, част. 2

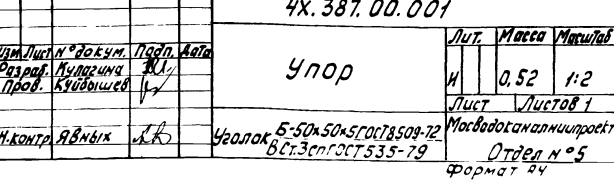


4X.387.08.001

Плоская верхняя

Лист	Масса	Масштаб
И	0,15	1:1
Лист	Листов 1	
Мосводоканалпроект		
Отдел № 5		
Формат А4		

Лист Б.9 ГОСТ 19903-74
Вст.Зен ГОСТ 14537-79



4X.387.00.002

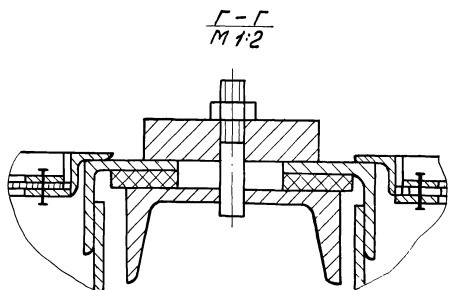
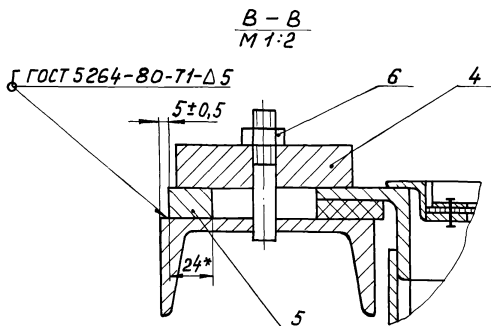
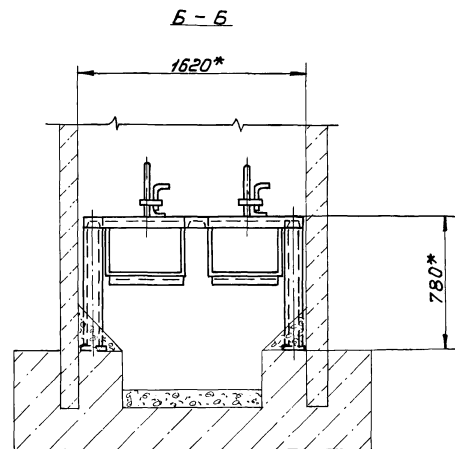
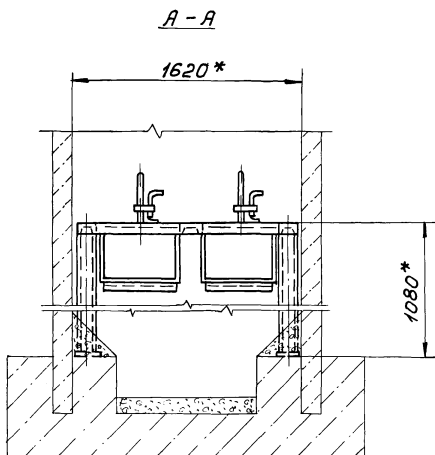
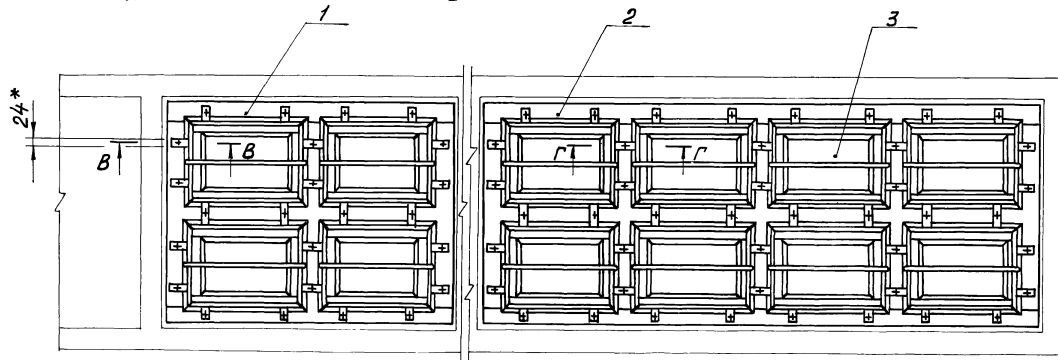
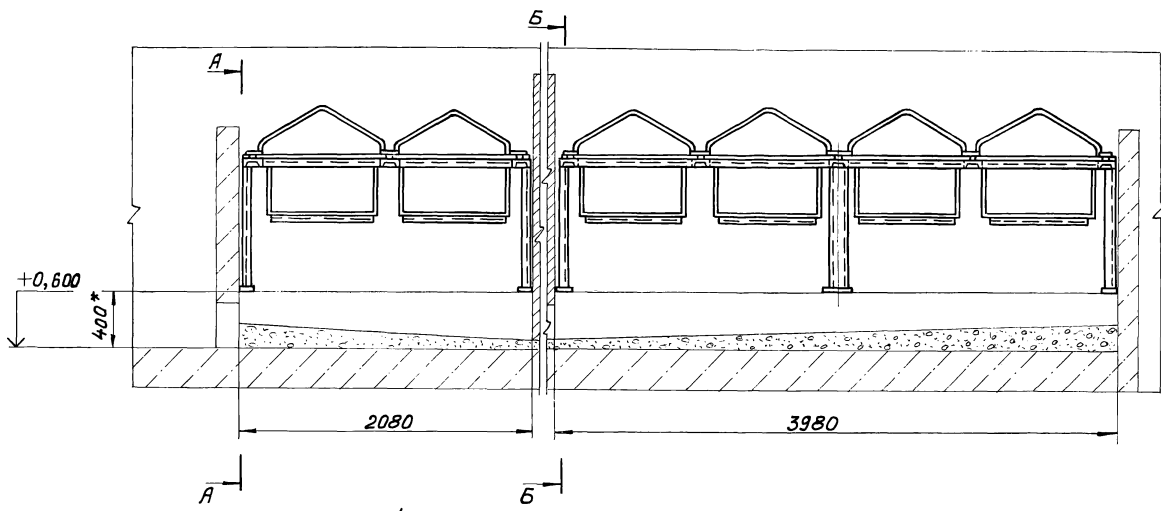
Кольцо

Лист	Масса	Масштаб
И	0,13	1:1
Лист	Листов 1	
Мосводоканалпроект		
Отдел № 5		
Формат А4		

Круг В.12 ГОСТ 2590-71
Вст.Зен ГОСТ 535-79

Кольцо В.11

31



- 1.* Размеры для справок
2. Перед монтажом узлы и детали окрасить битумным лаком БТ-577 ГОСТ 5631-79.
3. Материал набивки фильтров - см. технологическую часть проекта.
4. Зазор между рамой и стеной забить шпательным бетоном марки 200.
5. Обработка поверхностей реза деталей БЧ Rz160/√.

				4-И. 551.00.000 СБ			
				Установка фильтров			
				Сборочный чертеж			
Изм.	Лист	№ докум.	Подп.	Дата	Лит.	Масса	Масштаб
					И	10,90	1:25
				Лист Листов 1			
				МосводоканалНИИпроект			
				Отдел № 5			

Изм. в табл. Подп. и дата. Взам. инв. № М.С. Фидел. Подп. и дата.

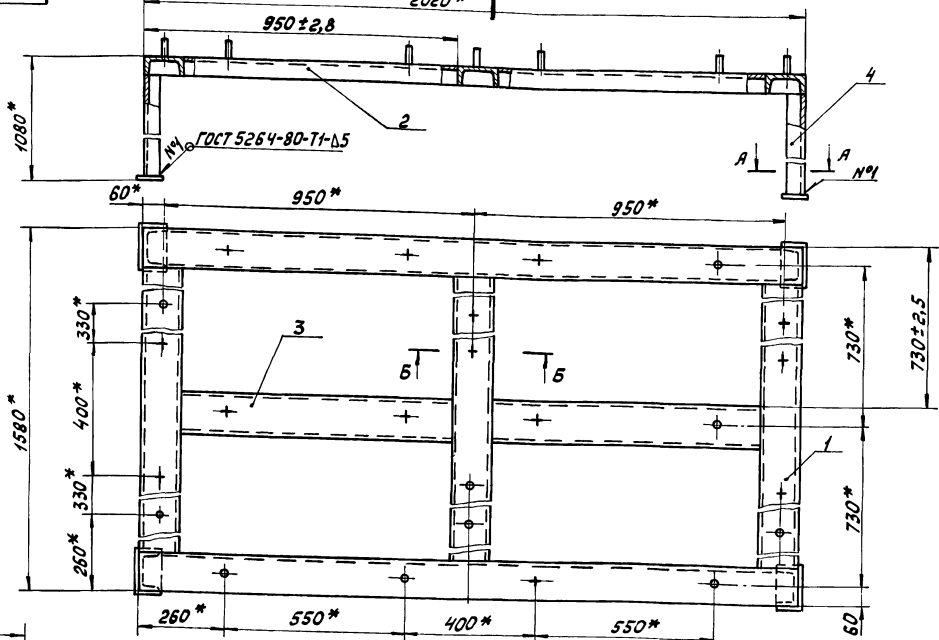
Формат	Лист	Обозначение	Наименование	Кол.	Примечание
			Документация		
А3		4Н.551.00.000СБ	Сборочный чертёж		
			Сборочные единицы		
А4	1	4Н.551.01.000	Каркас	1	
А4	2	4Н.551.02.000	Каркас	1	
А4	3	4Н.551.03.000	Фильтр	12	
			Детали		
А4	4	4Н.551.00.001	Стяжка	28	
Б4	5	4Н.551.00.002	Упор		
			Квадрат В24 ГОСТ 2391-71		
			ВСт.Зсп ГОСТ 535-79		
			Р = 12 h14	40	0,05кг
			Стандартные изделия		
			Гайка М 12.5.096		
			гост 5915-70	68	

Изм. Лист № док. ум.		Подп.	Дата	4Н.551.00.000		
Разраб. Кулагина		Э.С.		Лит.	Лист	Листов
Пров. Кудышев				И	1	1
Н. контр. ЯВных				Масводоканалпроект		
				Отдел №5		
				Формат А4		

Формат	Лист	Обозначение	Наименование	Кол.	Примечание
			Документация		
А3		4Н.551.01.000СБ	Сборочный чертёж		
			Детали		
А4	1	4Н.551.01.001	Балка продольная	3	
А4	2	4Н.551.01.002	Балка поперечная	2	
А4	3	4Н.551.01.003	Связка	2	
А4	4	4Н.551.01.004	Стойка	4	
А4	5	4Н.551.01.005	Шпилька	20	
Б4	6	4Н.551.01.006	Плата		
			Б10 ГОСТ 19903-74		
			Лист ВСт.Зсп ГОСТ 14637-79		
			130 h14 x 80 h14	4	0,8кг

Изм. Лист № док. ум.		Подп.	Дата	4Н.551.01.000		
Разраб. Кулагина		Э.С.		Лит.	Лист	Листов
Пров. Кудышев				И	1	1
Н. контр. ЯВных				Масводоканалпроект		
				Отдел №5		
				Формат А4		

90 000 10 155 ИИ



1.* Размеры для справок.
2. Сварку, кроме мест обозначенных осью, произвести по периметру прилегания деталей по ГОСТ 5264-80-СВ.

Изм. Лист № док. ум.		Подп.	Дата	4Н.551.01.000СБ		
Разраб. Кулагина		Э.С.		Лит.	Масса	Масштаб
Пров. Кудышев				И	163	1:10
Н. контр. ЯВных				Лист	Листов	1
				Масводоканалпроект		
				Отдел №5		
				Формат А3		

Имя, номер, дата, взыскание, подпись, дата

100 10 155 НН

А-А
М 1:2

40тв. ф13Н14

60±0.6

4Н. 551. 01. 001			
Имя	Лист № докум.	Подп.	Дата
	13,5		
Балка продольная		Масса	Масштаб
		13,5	1:10
		Лист	Листов
		1	1
И. контр. ЯВных		Швеллер 12 ГОСТ 8240-72 Вст. 3ст ГОСТ 535-79	
Отдел № 5 Формат А4			

200 10 155 НН

А-А
М 1:2

40тв. ф13Н14

60±0.6

4Н. 551. 01. 002			
Имя	Лист № докум.	Подп.	Дата
	21,0		
Балка поперечная		Масса	Масштаб
		21,0	1:10
		Лист	Листов
		1	1
И. контр. ЯВных		Швеллер 12 ГОСТ 8240-72 Вст. 3ст ГОСТ 535-79	
Отдел № 5 Формат А4			

Имя, номер, дата, взыскание, подпись, дата

500 10 155 НН

А-А
М 1:2

40тв. ф13Н14

60±0.6

4Н. 551. 01. 003			
Имя	Лист № докум.	Подп.	Дата
	8,6		
Связка		Масса	Масштаб
		8,6	1:10
		Лист	Листов
		1	1
И. контр. ЯВных		Швеллер 12 ГОСТ 8240-72 Вст. 3ст ГОСТ 535-79	
Отдел № 5 Формат А4			

600 10 155 НН

А-А
М 1:2

4x45°
2 фаски

105±1

99±1.0

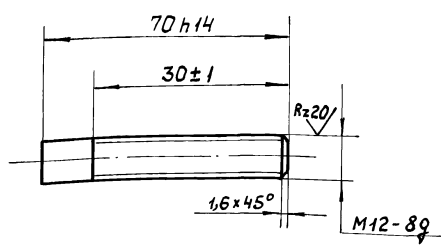
4Н. 551. 01. 004			
Имя	Лист № докум.	Подп.	Дата
	11,1		
Стойка		Масса	Масштаб
		11,1	1:2
		Лист	Листов
		1	1
И. контр. ЯВных		Швеллер 12 ГОСТ 8240-72 Вст. 3ст ГОСТ 535-79	
Отдел № 5 Формат А4			

Л-мбдм III, ч

Типовой проект 902-2-409.86

500.01.01.005

(✓)(✓)



ЧИ. 551.01.005

Шпилька

Лит.	Масса	Масштаб
И	0,06	1:1
Лист	Листов 1	
В 12 ГОСТ 2590-71 Вст. 3сп ГОСТ 535-79		
МосводоканалНИИпроект Отдел № 5		
формат А4		

Изм.	Лист	№ докум.	Подп.	Дата
			Куздышев	12.12.12
Разраб. Куздыгина				
Пробв. Куздышев				
И.контр. Явных				

Формат	Зона	Поз.	Обозначение	Наименование	Кол.	Примечание
				Документация		
		А2	ЧИ. 551.02.000 СБ	Сборочный чертёж		
				Детали		
А4	1		ЧИ. 551.02.001	Балка поперечная	2	
А4	2		ЧИ. 551.02.002	Стойка	2	
А4	3		ЧИ. 551.02.003	Стойка	4	
Б4	4		ЧИ. 551.02.004	Плата		
				Лист Б10 ГОСТ 19903-74 Вст. 3сп ГОСТ 14637-79		
				130 h14 x 80 h14	6	0,8 кг
А4	5		ЧИ. 551.01.001	Балка продольная	5	
А4	6		ЧИ. 551.01.003	Связка	4	
А4	7		ЧИ. 551.01.005	Шпилька	44	

И.м. № покл. Подп. и дата. Взят. инв. № инв. № докум. Подп. и дата.

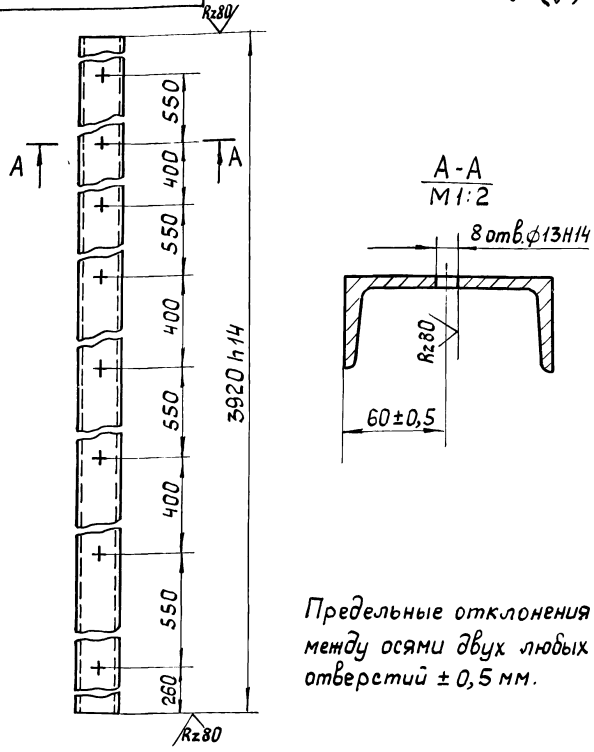
ЧИ. 551.02.000

Каркас

Лит.	Лист	Листов
И	1	1
Лист Листов 1		
МосводоканалНИИпроект Отдел № 5		
формат А4		

100.02.01.001

(✓)(✓)



Предельные отклонения между осями двух любых отверстий ± 0,5 мм.

ЧИ. 551.02.001

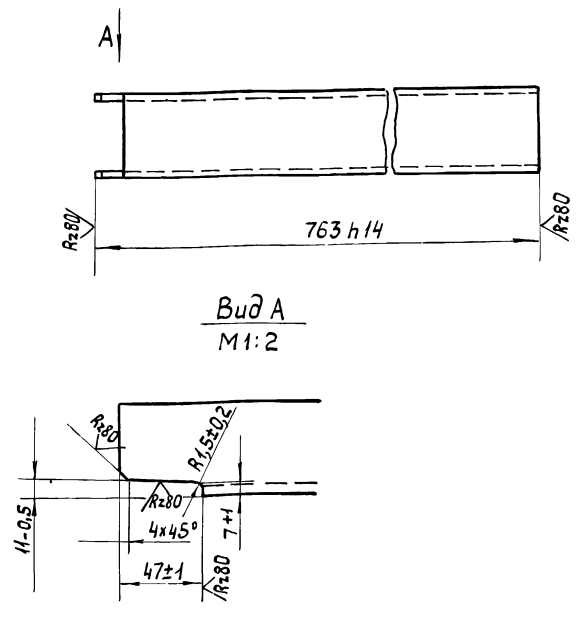
Балка поперечная

Лит.	Масса	Масштаб
И	40,7	1:10
Лист	Листов 1	
Швеллер 12 ГОСТ 8240-72 Вст. 3сп ГОСТ 535-79		
МосводоканалНИИпроект Отдел № 5		

Изм.	Лист	№ докум.	Подп.	Дата
			Куздышев	12.12.12
Разраб. Куздыгина				
Пробв. Куздышев				
И.контр. Явных				

200.02.01.002

(✓)(✓)



Вид А
М1:2

ЧИ. 551.02.002

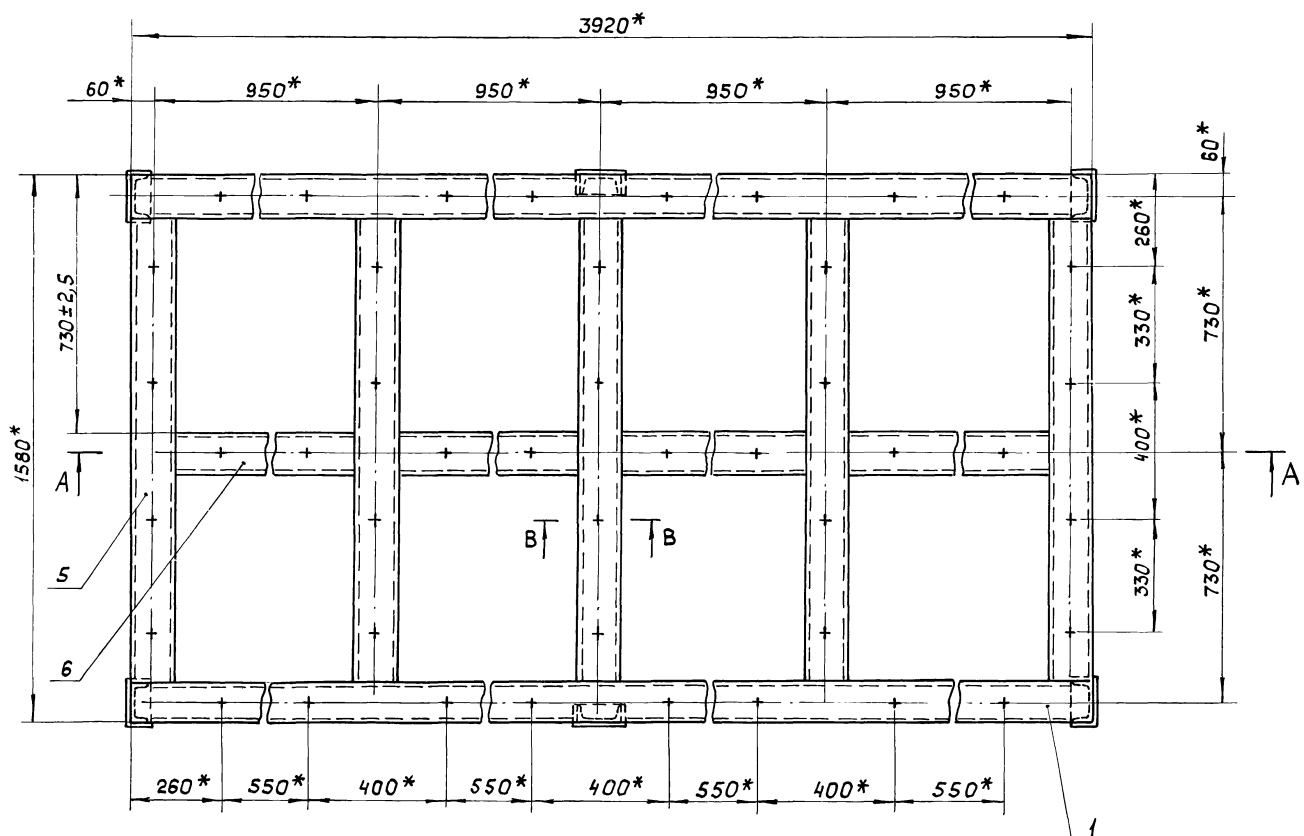
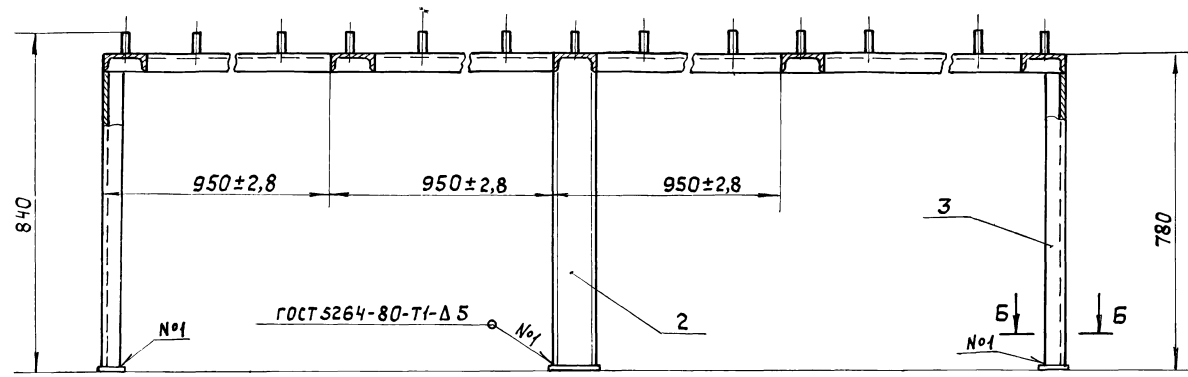
Стойка

Лит.	Масса	Масштаб
И	9,5	1:5
Лист	Листов 1	
Швеллер 12 ГОСТ 8240-72 Вст. 3сп ГОСТ 535-79		
МосводоканалНИИпроект Отдел № 5		

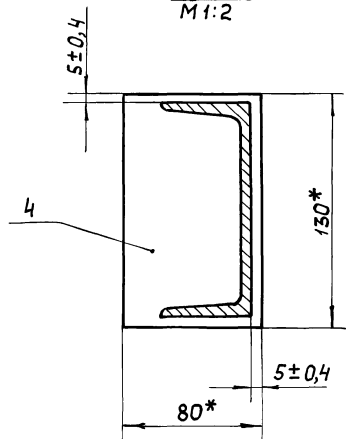
И.м. № покл. Подп. и дата. Взят. инв. № инв. № докум. Подп. и дата.

Изм.	Лист	№ докум.	Подп.	Дата
			Куздышев	12.12.12
Разраб. Куздыгина				
Пробв. Куздышев				
И.контр. Явных				

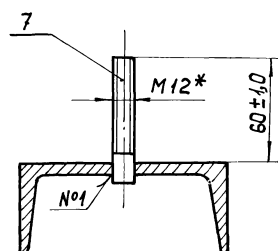
A-A



Б-Б
М 1:2



Б-Б
М 1:2



- *Размеры для справок.
- Сварку, кроме мест обозначенных особо, произвести по периметру прилегания деталей по ГОСТ 5264-80-СВ.
- Обработка поверхностей реза деталей без чертежа R_{z160}

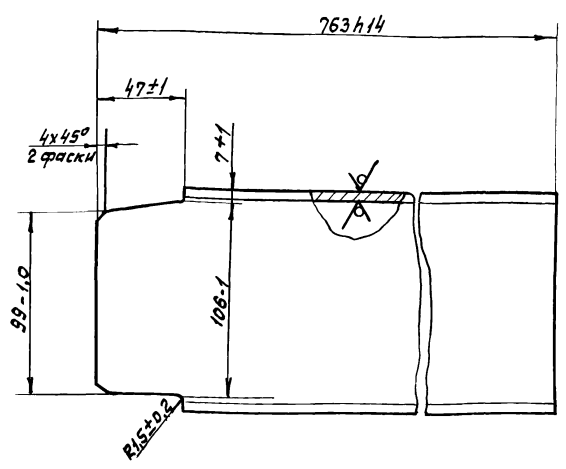
Имя, номер, Подп. и дата, Взам. инв. №, Инв. № докум., Подп. и дата.

ЧИ. 551.02.000 СБ			
Имя Лист	№ докум.	Подп.	Дата
Разрб.	Кулагина		
Пров.	Куйбышев		
И.контр.	ЯВНЫК		
Каркас		Лит.	Масса
Сборочный чертеш.		И	260
		Лист	Листов 1
		МосводоканалНИИпроект	
		Отдел № 5	
		формат А2	

Типовой проект 902-2-403.86. Яльбом III, часть

ЭО.00 20.1551.02.003

R280 (V)



4и.551.02.003

Стойка

Лист	Масса	Масштаб
И	7,8	1:2
Лист	Листов	
И		1

МосводоканалНИИпроект
Отдел №5
Формат А4

Изм. Лист № докум. Подп. Дата
Разраб. Кулагина ЗИ
Пров. Кувшинов ИИ
Н. контр. Явнык ИИ

Швеллер 12 ГОСТ 8240-72
В ст. 3 сп. ГОСТ 535-79

Формат	Зона	Поз.	Обозначение	Наименование	Кол.	Примечание
				Документация		
		А2	4и.551.03.000 СБ	Сборочный чертеж		
				Сборочные единицы		
		А4	1 4и.551.03.100	Короб	1	
		А4	2 4и.551.03.200	Поддон	1	
		А4	3 4и.551.03.300	Затвор	8	
		А4	4 4и.551.03.400	Рамка	1	
		А4	5 4и.551.03.500	Фильтр	1	
				Материалы		
		Б		Мешковина S=3мм ГОСТ 8516-78	2м ²	

Изм. Лист № докум. Подп. Дата Разраб. Кулагина ЗИ Пров. Кувшинов ИИ Н. контр. Явнык ИИ

4и.551.03.000

Фильтр

Лист	Листов	Листов
И		1

МосводоканалНИИпроект
Отдел №5
Формат А4

Формат	Зона	Поз.	Обозначение	Наименование	Кол.	Примечание
				Документация		
		А2	4и.551.03.100 СБ	Сборочный чертеж		
				Детали		
		А4	1 4и.551.03.101	Ручка	1	
		А4	2 4и.551.03.102	Прокладка	2	
		А4	3 4и.551.03.103	Уголок	2	
		А4	4 4и.551.03.103-01	Уголок	2	
		А4	5 4и.551.03.103-02	Уголок	2	
		А4	6 4и.551.03.103-03	Уголок	2	
		А4	7 4и.551.03.104	Прокладка	2	
		А4	8 4и.551.03.105	Упор	1	
		А4	9 4и.551.03.106	Петля	16	
		А4	10 4и.551.03.107	Проушина	1	
		Б4	11 4и.551.03.108	Лист Лист Б.2.0 ГОСТ 19903-74 в ст.3 сп. ГОСТ 16523-70	2	4,4ке
		Б4	12 4и.551.03.109	Лист Лист Б.2.0 ГОСТ 19903-74 в ст.3 сп. ГОСТ 16523-70	2	3,4ке
		Б4	13 4и.551.03.111	Стойка Уголок 6-50x50x5 ГОСТ 8509-72 в ст.3 сп. ГОСТ 535-79	4	1,1ке

4и.551.03.100

Короб

Лист	Листов	Листов
И		1

МосводоканалНИИпроект
Отдел №5

Изм. Лист № докум. Подп. Дата
Разраб. Кулагина ЗИ
Пров. Кувшинов ИИ
Н. контр. Явнык ИИ

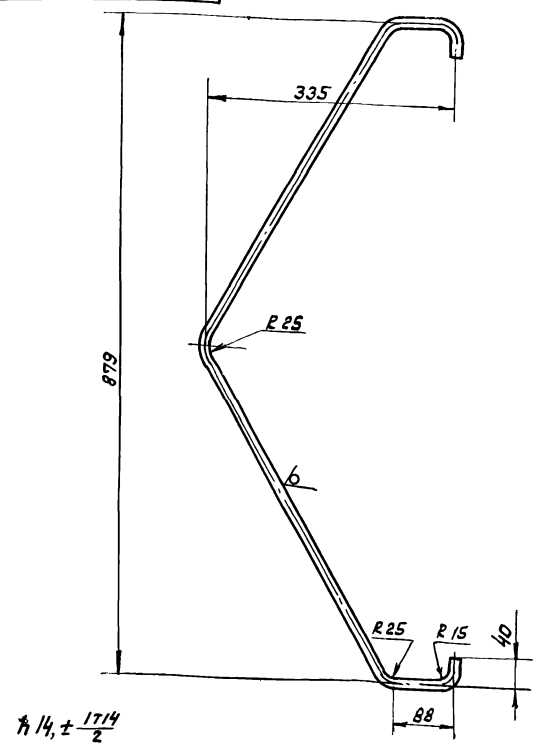
Лист Листов Листов
И 0,9 1:5

Лист Листов Листов
И 1 1:5

МосводоканалНИИпроект
Отдел №5

ЭО.00 20.1551.03.101

R280 (V)



4и.551.03.101

Ручка

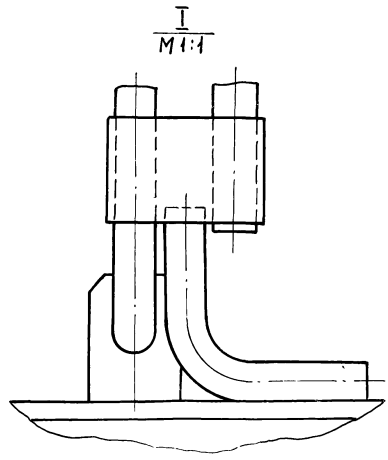
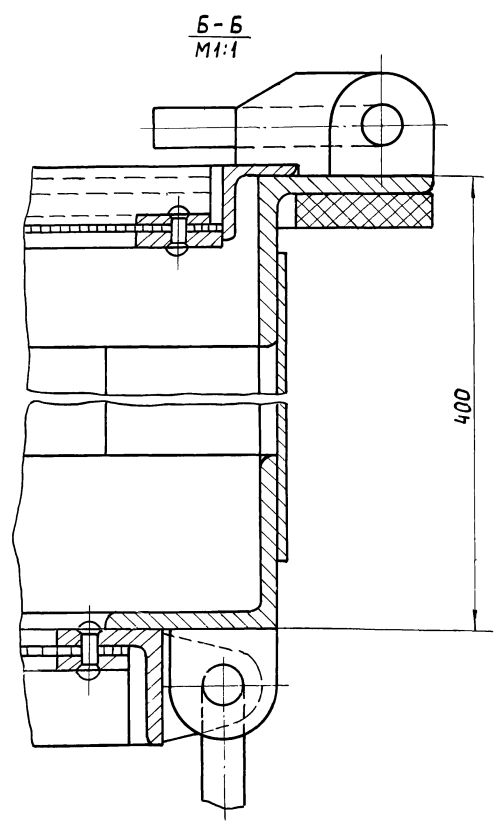
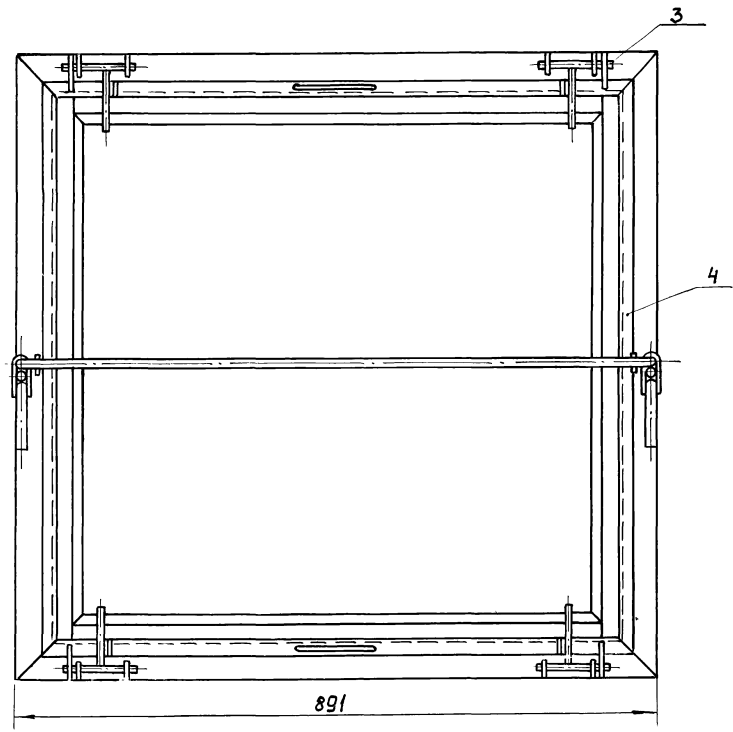
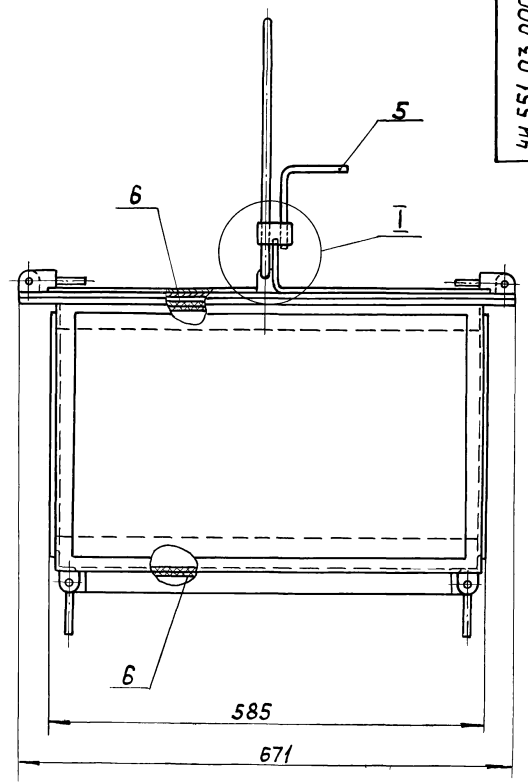
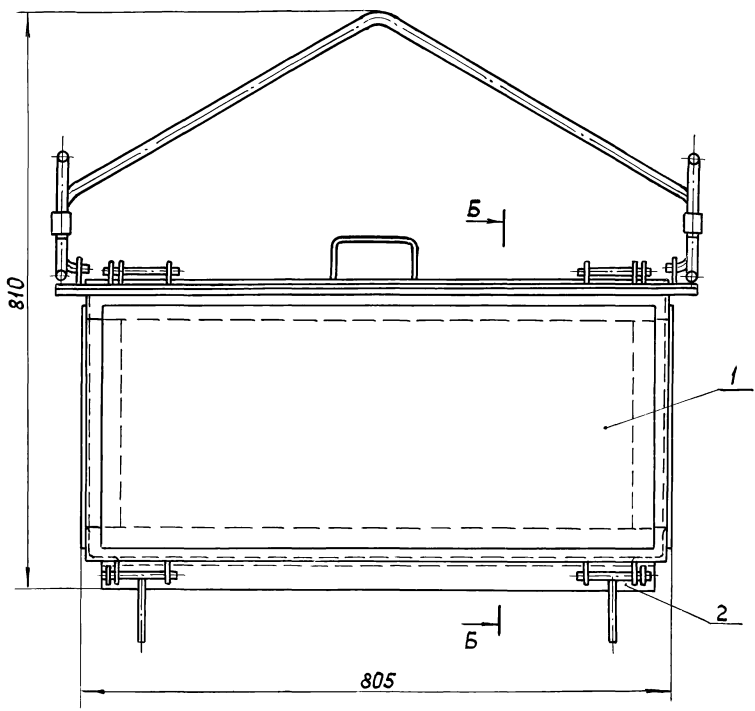
Лист	Масса	Масштаб
И	0,9	1:5
Лист	Листов	
И		1

МосводоканалНИИпроект
Отдел №5

Изм. Лист № докум. Подп. Дата Разраб. Кулагина ЗИ Пров. Кувшинов ИИ Н. контр. Явнык ИИ

Типовой проект 902-2-409.80
Альбом III, часть I

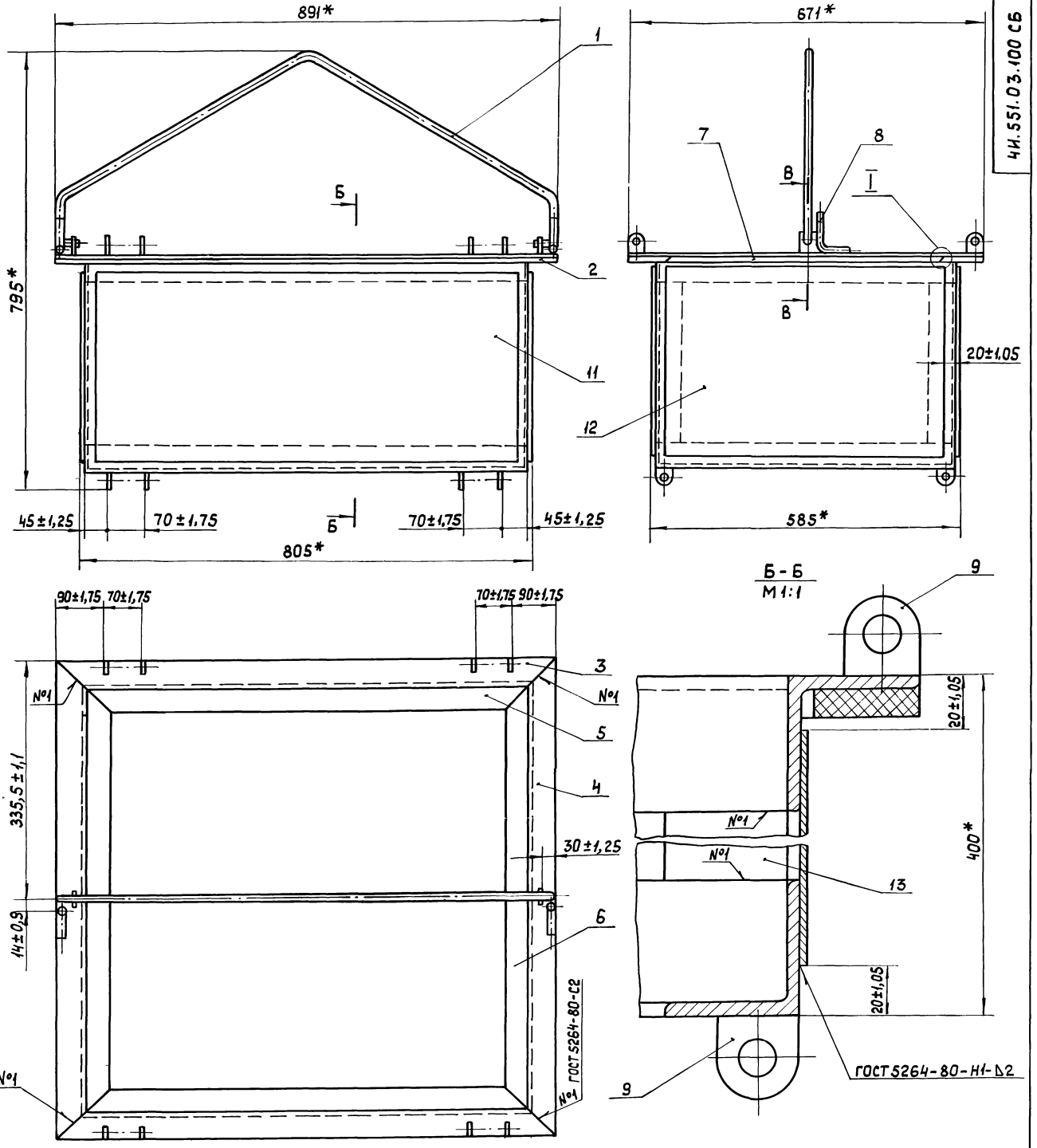
ЧИ.551.03.000 СБ



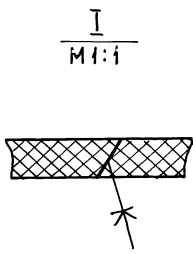
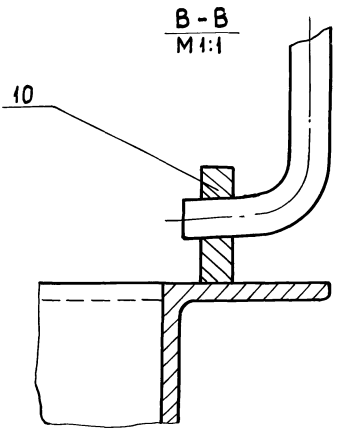
1. Размеры для справок.
2. Мешковину поз.6 проложить по сеткам при набивке фильтра.

				ЧИ. 551. 03. 000 СБ			
Изм/Лист	№ докум.	Подп.	Дата	Фильтр		Лит	Масса
Разраб.	Кулагина	ЭУ		Сборочный чертёж		И	82,0 1:5
Проб.	Кудышев					Лист	Листов 1
И контр.	Явных					МосвадокапналНИИпроект Отдел № 5	
						Формат А2	

ИЗЧ. № 1000. Подп. и дата. Взам. инв. № 1000. Подп. и дата.



Лист № 10 из 10. Подл. и дата Взам.инв.№ Фурн.Пробл. и дата



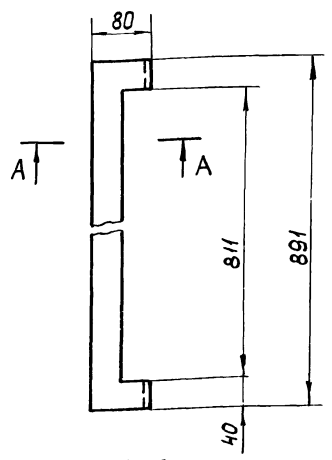
- 1.* Размеры для справок.
- 2. Сварку, кроме мест обозначенных особо, произвести по периметру прилегания деталей по ГОСТ 5264-80-ТЗ-Δ 3.
- 3. Дет. поз. 2 и поз. 7 склеить клеем № 88 ту 381.051.061-76.
- 4. Обработка поверхностей реза деталей БЧ

ЧИ. 551.03.100 СБ			
Исполн.	Лист № док-м.	Подп.	Дата
Разраб.	Кызагина	Л/В	
Проб.	Кудышев	Л/В	
И.контр.	Явных	Л/В	
Короб		Лит.	Масштаб
Сборочный чертеш.		И	S3 1:5
		Лист	Листов 1
		Мос.обл.одон.МНИИпроект Отдел № 5	

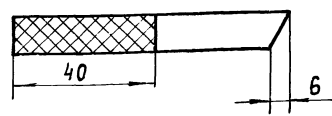
Инв.№ подл. Подп. и дата. Взам. инв.№. Инв.№ докум. Подп. и дата.

Типовой проект 902-2-403.86 Альбом III, к 1

ЧН.551.03.102



A-A
M 1:1



ЧН.551.03.102

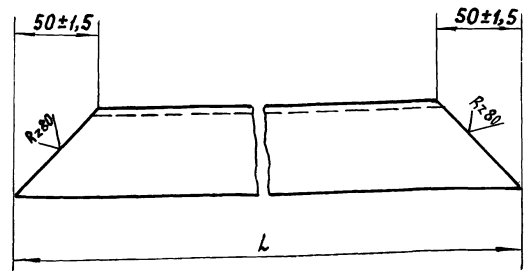
Прокладка

Лит.	Масса	Масштаб
И	0,5	1:5
Лист		Листов 1

Пластина I, лист, ПМБ-М-10-1,2
ГОСТ 7338-77

МосводоканалНИИпроект
Отдел №5
формат А4

ЧН.551.03.103



Обозначение	L, мм	Масса, кг
ЧН.551.03.103	891-2,2	3,4
-01	671-2,0	2,4
-02	801-2,2	3,0
-03	581-1,8	2,0

ЧН.551.03.103

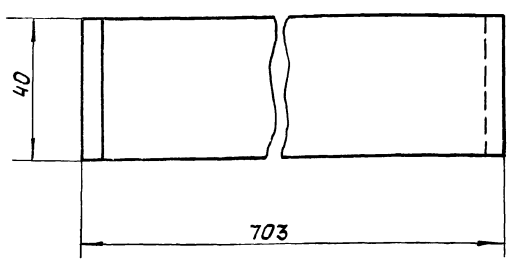
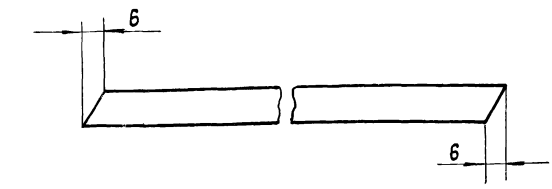
Уголок

Лит.	Масса	Масштаб
И	см. табл.	—
Лист		Листов 1

Уголок Б-50х50х5 ГОСТ 8509-72
Вст.Зеп ГОСТ 535-79

МосводоканалНИИпроект
Отдел №5
формат А4

ЧН.551.03.104



ЧН.551.03.104

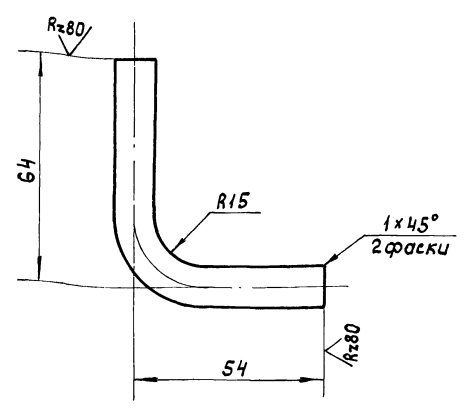
Прокладка

Лит.	Масса	Масштаб
И	0,4	1:1
Лист		Листов 1

Пластина I, лист, ПМБ-М-10-1,2
ГОСТ 7338-77

МосводоканалНИИпроект
Отдел №5
формат А4

ЧН.551.03.105



$h_{14} \pm \frac{17}{2}$

ЧН.551.03.105

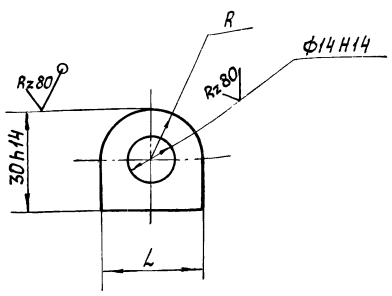
Упор

Лит.	Масса	Масштаб
И	0,13	1:1
Лист		Листов 1

Круг В 12 ГОСТ 2590-71
Вст.Зеп ГОСТ 535-79

МосводоканалНИИпроект
Отдел №5
копиравал: ШХ-21348 03 90 формат А4

ЧИ.551.03.106



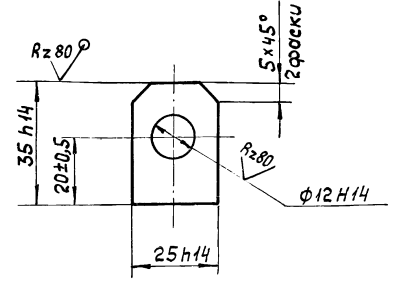
Обозначение	L, мм	R, мм	Масса, кг
ЧИ.551.03.106	30 h 14	15 ± 0,3	0,08
-01	26 h 14	13 ± 0,3	0,05

ЧИ.551.03.106

Изм.	Лист	№ докум.	Подп.	Дата	Лит.	Масса	Масштаб
Разр.	Куцагина	2/1					
Проб.	Кудышев				Лист	Листов	1
И.контр.	Явных				Лист Б10 ГОСТ 19903-74		МосводоканалНИИпроект
					Вст.Зсп ГОСТ 14637-79		Отдел №5

формат А4

ЧИ.551.03.107

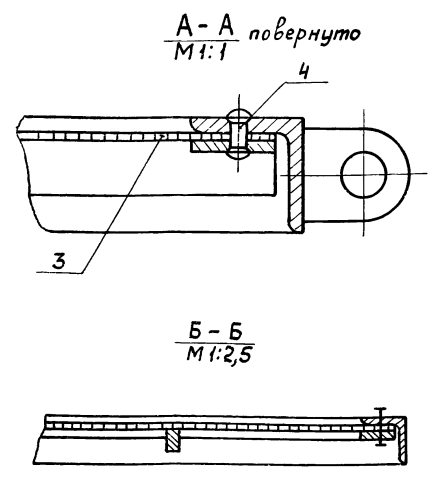
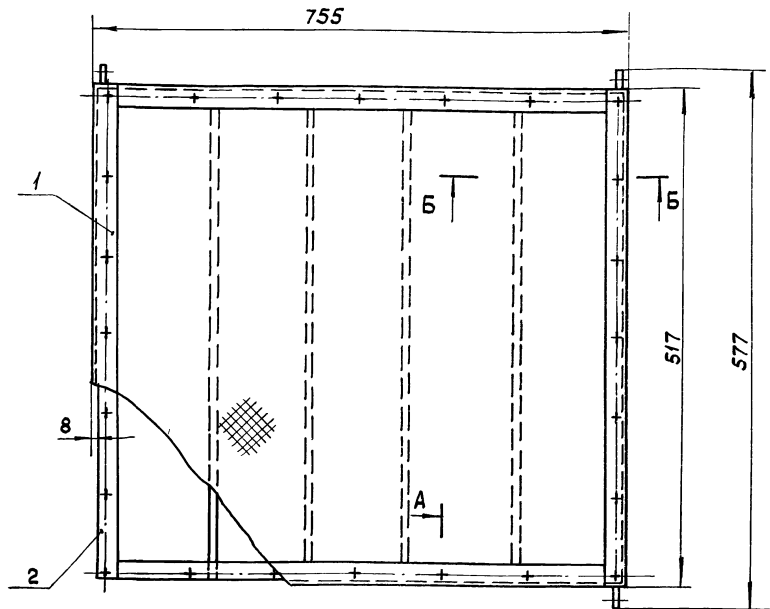


ЧИ.551.03.107

Изм.	Лист	№ докум.	Подп.	Дата	Лит.	Масса	Масштаб
Разр.	Куцагина	2/1					
Проб.	Кудышев				Лист	Листов	1
И.контр.	Явных				Лист Б10 ГОСТ 19903-74		МосводоканалНИИпроект
					Вст.Зсп ГОСТ 14637-79		Отдел №5

формат А4

ЧИ.551.03.200 СБ



Размеры для справок.

ЧИ.551.03.200 СБ

Изм.	Лист	№ докум.	Подп.	Дата	Лит.	Масса	Масштаб
Разр.	Куцагина	2/1					
Проб.	Кудышев				Лист	Листов	1
И.контр.	Явных				Лист Б10 ГОСТ 19903-74		МосводоканалНИИпроект
					Вст.Зсп ГОСТ 14637-79		Отдел №5

Поддон
Сборочный черт.ем.

Льбовод. Туловой проект 902-2-40986

Формат	Зона	Поз.	Обозначение	Наименование	Кол.	Примечание
				<u>Документация</u>		
A2			ЧИ.551.03.200 СБ	Сборочный чертёж		
				<u>Сборочные единицы</u>		
A4	1		ЧИ.551.03.210	Обрамление	1	
A4	2		ЧИ.551.03.220	Рамка	1	
				<u>Детали</u>		
B4	3		ЧИ.551.03.201	Сетка Сетка № 10-2,0 ГОСТ 3826 - 82 500±3×740±3	1	2,1к2
				<u>Стандартные изделия</u>		
	4			Заклепка 4×16-01 ГОСТ 10299-80	20	

ЧИ.551.03.200

Поддон

Лит. Лист Листов
и 1 1
Мосводоканал НИИпроект
Отдел № 5
формат А4

Изм. Лист № докум. Подп. Дата
Разраб. Кулагина
Проб. Куйбышев
И. контр. Явных

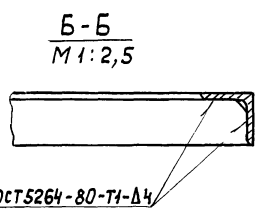
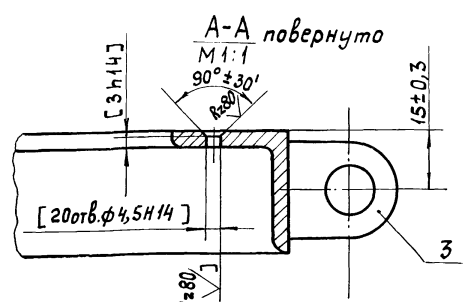
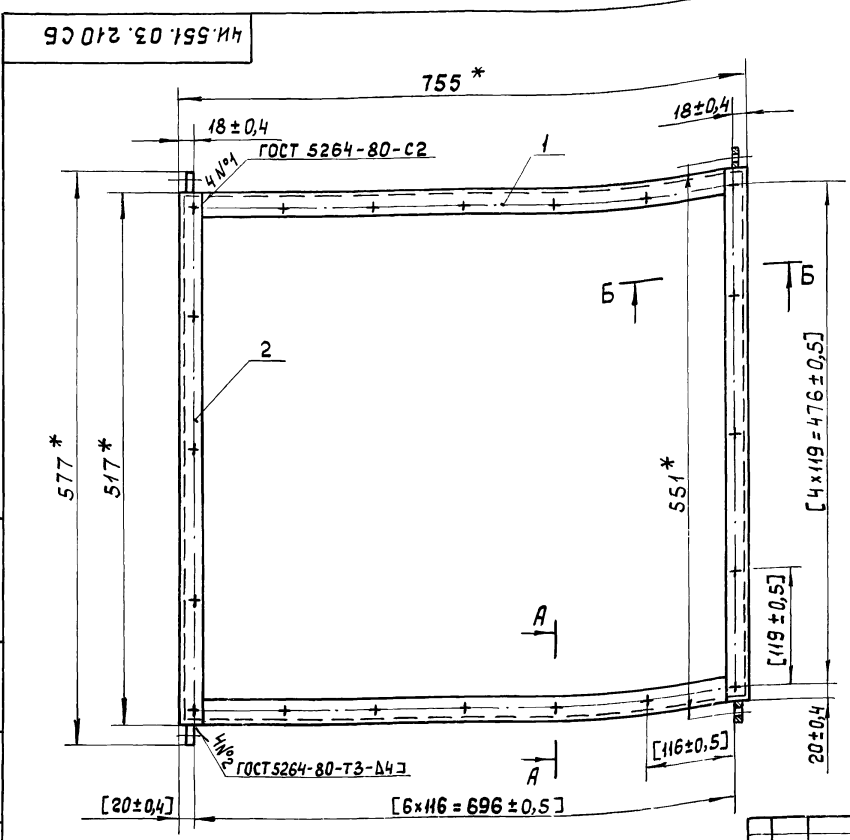
Изм. Лист № докум. Подп. Дата
Разраб. Кулагина
Проб. Куйбышев
И. контр. Явных

Формат	Зона	Поз.	Обозначение	Наименование	Кол.	Примечание
				<u>Документация</u>		
A3			ЧИ.551.03.210 СБ	Сборочный чертёж		
				<u>Детали</u>		
A4	1		ЧИ.551.03.211	Уголок	2	
B4	2		ЧИ.551.03.212	Уголок 5-32×32×4 ГОСТ 8509-72 Вст.3 ст ГОСТ 535-79		
				ℓ = 517 н 14	2	0,98к2
A4	3		ЧИ.551.03.106-01	Петля	4	

ЧИ.551.03.210

Обрамление

Лит. Лист Листов
и 1 1
Мосводоканал НИИпроект
Отдел № 5
формат А4



- * Размеры для справок.
- Обработку по размерам в квадратных скобках производить совместно с узлом ЧИ.551.03.220 СБ.
- Обработка поверхностей реза деталей Б4 $Rz(160)$.

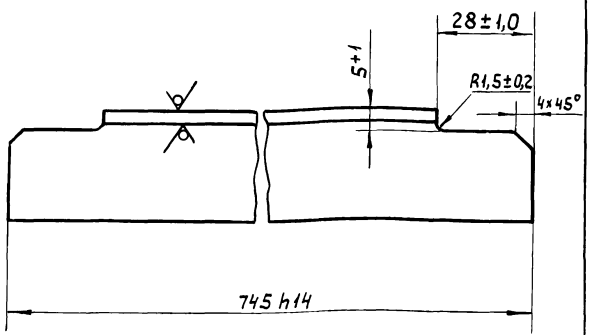
ЧИ.551.03.210 СБ

Изм.	Лист	№ докум.	Подп.	Дата	Лит.	Масса	Масштаб
	и					6,0	1:5
							Лист Листов 1
							Мосводоканал НИИпроект Отдел № 5

Обрамление
Сборочный чертёж

Титуловый проект 902-г-403.86 Альбом III-у

ЧН.551.03.211 Rz80



ЧН.551.03.211

Уголок

Лит.	Масса	Масштаб
И	1,4	1:1
Лист 1 Листов 1		
МосводоканалНИИпроект Отдел №5		

Уголок 532×32×4 ГОСТ 8509-72
Вст.Зсп ГОСТ 535-79

формат А4

Формат	Зона	Поз.	Обозначение	Наименование	Кол.	Примечание
				<u>Документация</u>		
		А3	ЧН.551.03.220 СБ	Сборочный чертёж		
				<u>Детали</u>		
А4	1	4Н.551.03.221		Ребра	4	
Б4	2	4Н.551.03.222		Полоса		
				Лист Б4 ГОСТ 19903-74 Вст.Зсп ГОСТ 14637-79		
				24 h14 × 501 h 14	2	0,4 кг
Б4	3	4Н.551.03.223		Полоса		
				Лист Б4 ГОСТ 19903-74 Вст.Зсп ГОСТ 14637-79		
				24 h 14 × 671 h 14	2	0,5 кг

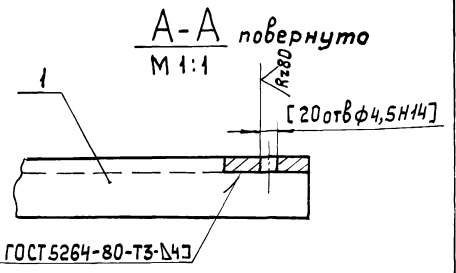
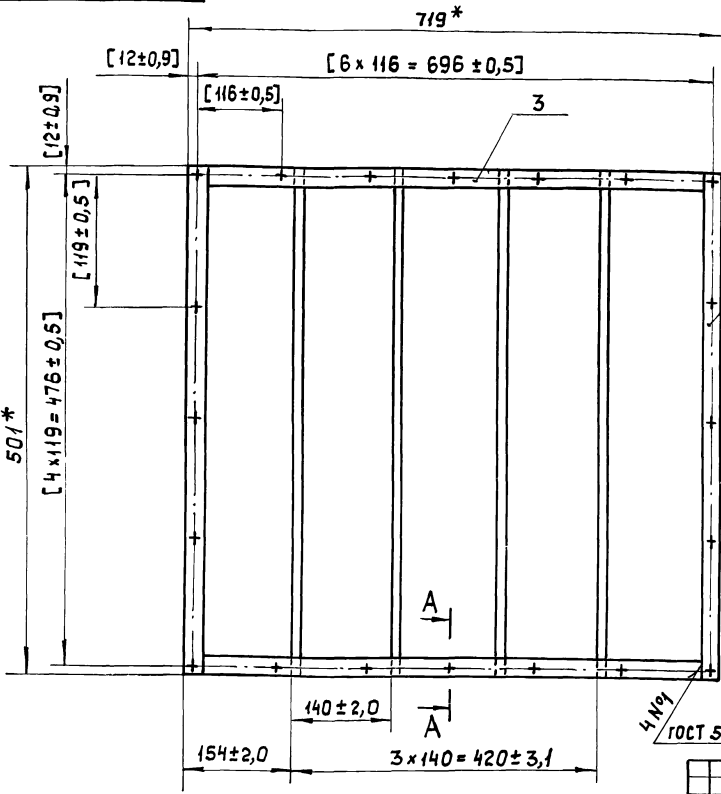
ЧН 551 03 220

Рамка

Лит.	Масса	Масштаб
И	5,2	1:5
Лист 1 Листов 1		
МосводоканалНИИпроект Отдел №5		

МосводоканалНИИпроект
Отдел №5
формат А4

ЧН.551.03.220 СБ



- 1.* Размеры для справок.
2. Обработку по размерам в квадратных скобках производить совместно с узлом ЧН.551.03.210 СБ.
3. Обработка поверхностей реза деталей Б4 Rz160.

ЧН.551.03.220 СБ

Рамка
Сборочный чертёж.

Лит.	Масса	Масштаб
И	5,2	1:5
Лист 1 Листов 1		
МосводоканалНИИпроект Отдел №5		

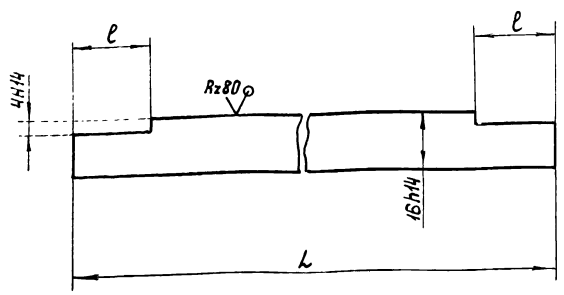
МосводоканалНИИпроект
Отдел №5

И-№, табл, Подл. и дата, Взам. инв. №, Инв. №, №, Подл. и дата

Альбом ЛТ
Типовой проект 902-2-403.86

122 Э0 155 Ич

(✓)(✓)



Обозначение	L, мм	e, мм	Масса, кг
4И.551.03.221	501-1,75	24 ± 0,5	0,6
-01	541-1,75	20 ± 0,5	0,7

Лист № табл. Подп. и дата. Взятый индекс № табл. Подп. и дата.

4И.551.03.221			
Изм./Лист	№ док-м.	Подп.	Дата
Разработ.	Кулагина	И.С.	
Проб.	Куйбышев	И.С.	
И.контр.	Явных	И.С.	
Лист		Б10 ГОСТ 19903-74 в ст. Зен ГОСТ 4637-79	
И		Масштаб	
и табл.		—	
Лист		Листов 1	
И		МосводоканалНИИпроект Отдел № 5	
формат А4			

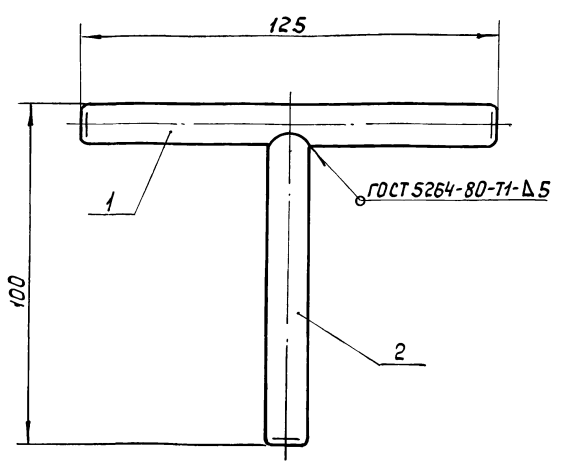
Формат	Возраст	Поз	Обозначение	Наименование	Кол.	Примечание
<u>Документация</u>						
А4			4И.551.03.300 СБ	Сборочный чертёж		
<u>Детали</u>						
А4	1		4И.551.03.301	Шпингалет	1	
А4	2		4И.551.03.302	Ручка	1	

Лист № табл. Подп. и дата. Взятый индекс № табл. Подп. и дата.

4И.551.03.300			
Изм./Лист	№ док-м.	Подп.	Дата
Разработ.	Кулагина	И.С.	
Проб.	Куйбышев	И.С.	
И.контр.	Явных	И.С.	
Лист		Затвор	
И		Листов 1	
И		МосводоканалНИИпроект Отдел № 5	
формат А4			

Лист № табл. Подп. и дата. Взятый индекс № табл. Подп. и дата.

4И.551.03.300 СБ



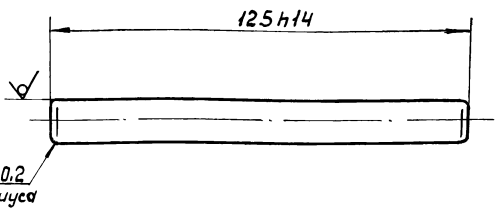
Размеры для справок.

4И.551.03.300 СБ			
Изм./Лист	№ док-м.	Подп.	Дата
Разработ.	Кулагина	И.С.	
Проб.	Куйбышев	И.С.	
И.контр.	Явных	И.С.	
Лист		Затвор	
И		Масштаб	
и табл.		0,18 1:1	
Лист		Листов 1	
И		МосводоканалНИИпроект Отдел № 5	
формат А4			

Лист № табл. Подп. и дата. Взятый индекс № табл. Подп. и дата.

4И.551.03.301

Rz80/ (✓)

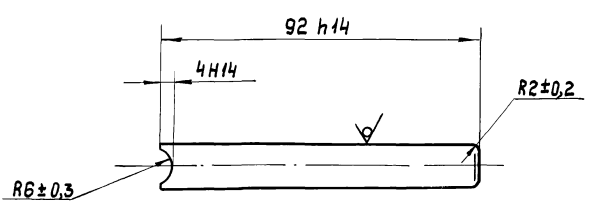


4И.551.03.301			
Изм./Лист	№ док-м.	Подп.	Дата
Разработ.	Кулагина	И.С.	
Проб.	Куйбышев	И.С.	
И.контр.	Явных	И.С.	
Лист		Шпингалет	
И		Масштаб	
и табл.		0,1 1:1	
Лист		Листов 1	
И		МосводоканалНИИпроект Отдел № 5	
формат А4			

Инв.№ подл. Подп. и дата. Взам.инв.№ инв.№ подл. Подп. и дата. Альбом Т. Типовой проект 902-2-403.86

902 20 155 117

Az80 ✓(M)



ЧИ.551.03.302

ручка

Лит.	Масса	Масштаб
И	0,08	1:1

Лист	Листов
1	1

Круг В.12 ГОСТ 2590-71
В ст.3 ст. ГОСТ 535-79

МосвадоканалНИИпроект
Отдел № 5
формат А4

Изм.	Лист	№ докум.	Подп.	Дата
	Разраб.	Кулагина	И	
	Проб.	Кубышев	И	
И.контр.	ЯВНЫХ		И	

Формат	Зона	Поз	Обозначение	Наименование	Кол	Примечание
				Документация		
				Сборочный чертёж		
				Сборочные единицы		
				Обрамление	1	
				Рамка	1	
				Детали		
				Сетка		
				Сетка № 10-2,0		
				ГОСТ 3826-82		
				721±3×581±3	1	2,3к2
				Стандартные изделия		
				Заклепка 4×16-01		
				ГОСТ 10299-80	24	

Инв.№ подл. Подп. и дата. Взам.инв.№ инв.№ подл. Подп. и дата.

ЧИ.551.03.400

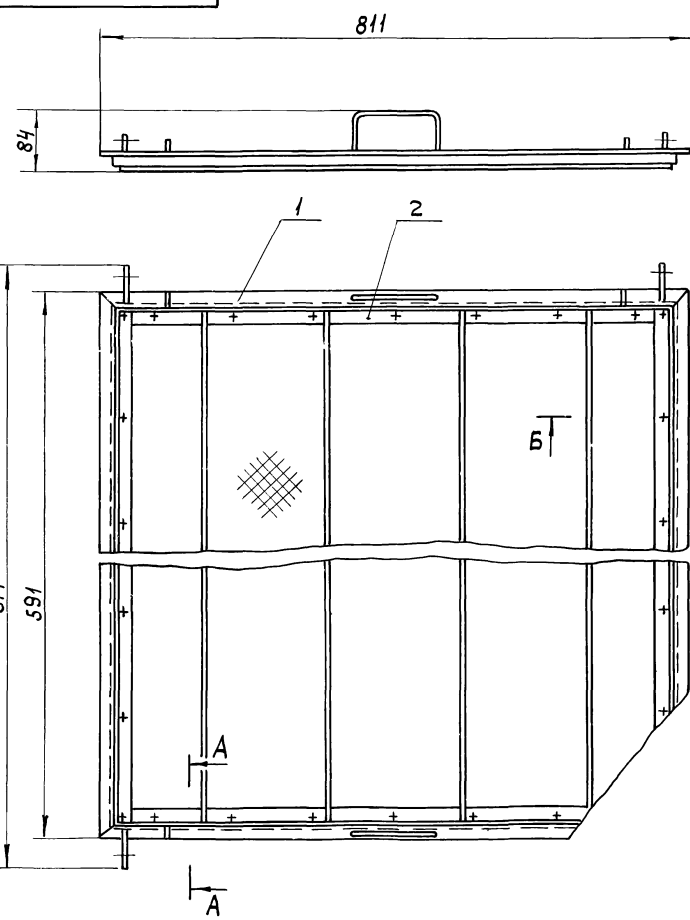
Рамка

Лит.	Лист	Листов
И	1	1

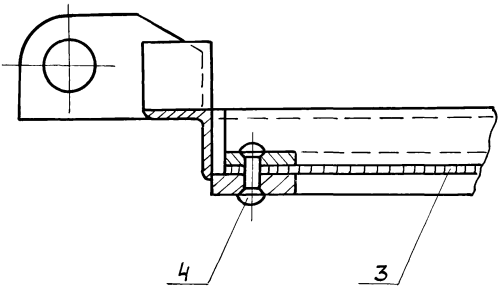
МосвадоканалНИИпроект
Отдел № 5
формат А4

Изм.	Лист	№ докум.	Подп.	Дата
	Разраб.	Кулагина	И	
	Проб.	Кубышев	И	
И.контр.	ЯВНЫХ		И	

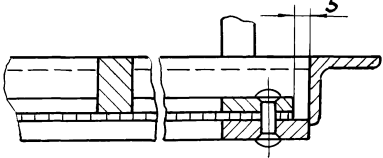
90 004 20 155 117



A-A повернуто
M 1:1



B-B
M 1:1



Размеры для справок.

ЧИ.551.03.400 СБ

Рамка

Сборочный чертёж.

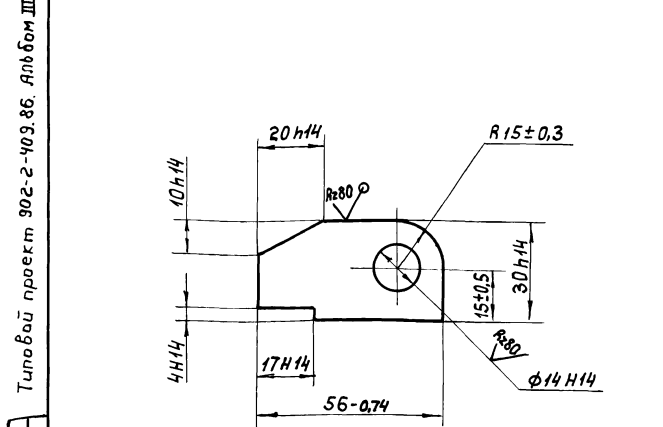
Лит.	Масса	Масштаб
И	16,0	1:5

Лист	Листов
1	1

МосвадоканалНИИпроект
Отдел № 5
формат А3

Изм.	Лист	№ докум.	Подп.	Дата
	Разраб.	Кулагина	И	
	Проб.	Кубышев	И	
И.контр.	ЯВНЫХ		И	

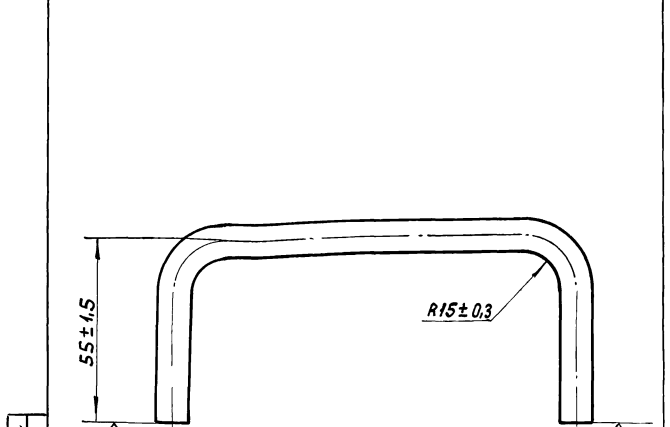
Инв.№ подл. Подп. и дата. Взам.инв.№ инв.№ подл. Подп. и дата.



4И.551.03.412			
Изм. Лист № докум. Подп. Дата		Лит. Масса Масштаб	
Разраб. Кудрягина		И 0,13 1:1	
Пров. Кудышев		Лист 1 Листов 1	
И.контр. Явных		Лист Б10 ГОСТ 19903-74 МосводоканалНИИпроект Отдел № 5	
		Вст. Зеп ГОСТ 14637-79	
формат А4			

Формат	Зона	Поз.	Обозначение	Наименование	Кол.	Примечание
				<u>Документация</u>		
А3			4И.551.03.420 СБ	Сборочный чертёж		
				<u>Детали.</u>		
Б4	1		4И.551.03.422	Полоса		
				Полоса Б-24х20 ГОСТ 103-76 Вст. Зеп ГОСТ 535-79		
				ℓ = 541 h14	4	0,4 кг
А4	2		4И.551.03.221-01	Ребро	4	

4И.551.03.420			
Изм. Лист № докум. Подп. Дата		Лит. Лист Листов	
Разраб. Кудрягина		И 1 1	
Пров. Кудышев		Лист 1 Листов 1	
И.контр. Явных		Лист МосводоканалНИИпроект Отдел № 5	
формат А4			



4И.551.03.413			
Изм. Лист № докум. Подп. Дата		Лит. Масса Масштаб	
Разраб. Кудрягина		И 0,13 1:1	
Пров. Кудышев		Лист 1 Листов 1	
И.контр. Явных		Лист В10 ГОСТ 2590-71 МосводоканалНИИпроект Отдел № 5	
		Круг Вст. Зеп ГОСТ 535-79	
формат А4			

Формат	Зона	Поз.	Обозначение	Наименование	Кол.	Примечание
				<u>Документация</u>		
А4			4И.551.03.500 СБ	Сборочный чертёж		
				<u>Детали</u>		
А4	1		4И.551.03.501	Ручка	1	
А4	2		4И.551.03.502	Хомутик	1	

4И.551.03.500			
Изм. Лист № докум. Подп. Дата		Лит. Лист Листов	
Разраб. Кудрягина		И 1 1	
Пров. Кудышев		Лист 1 Листов 1	
И.контр. Явных		Лист МосводоканалНИИпроект Отдел № 5	
формат А4			

Типовой проект 902-2-409.86. Альбом ДД, часть

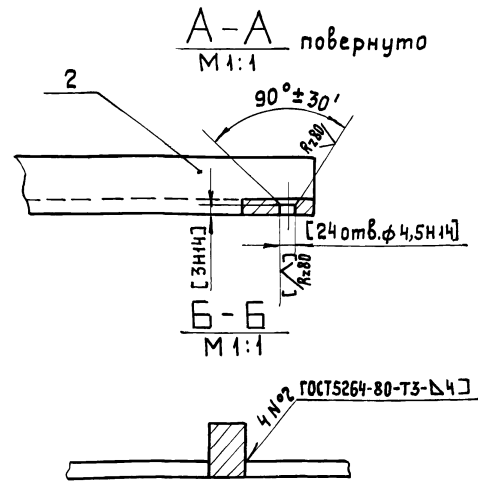
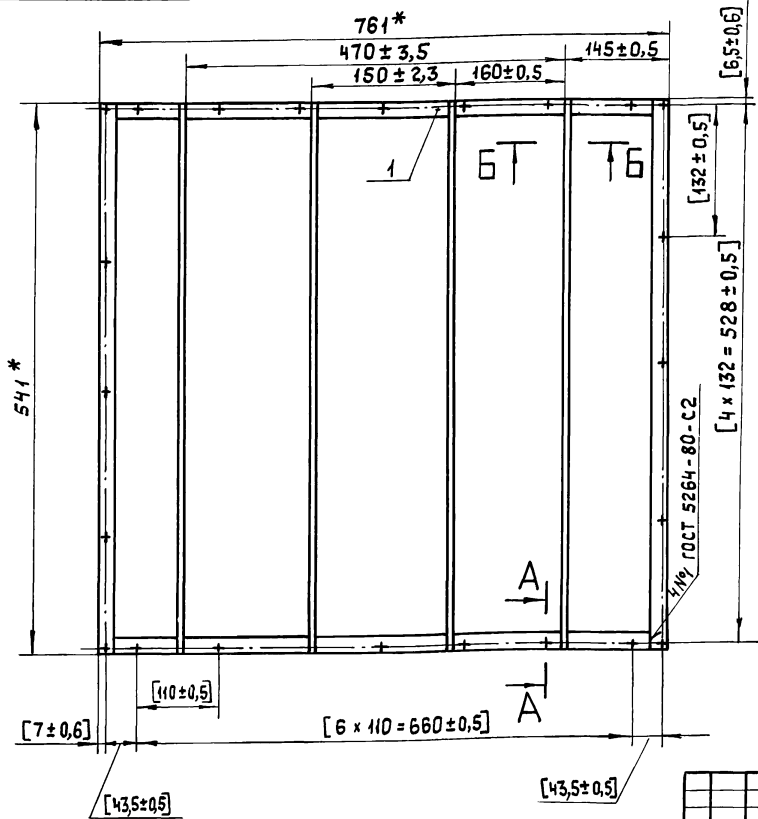
Изм. № подл. Подп. и дата. Взам. инв. № инв. № докум. Подп. и дата.

Изм. № подл. Подп. и дата. Взам. инв. № инв. № докум. Подп. и дата.

Изм. № подл. Подп. и дата. Взам. инв. № инв. № докум. Подп. и дата.

Инв. № подл. Подп. и дата. Взам. инв. № инв. № докум. Подп. и дата. Типовой проект 902-2-409.86

ИН 551.03.420 СБ

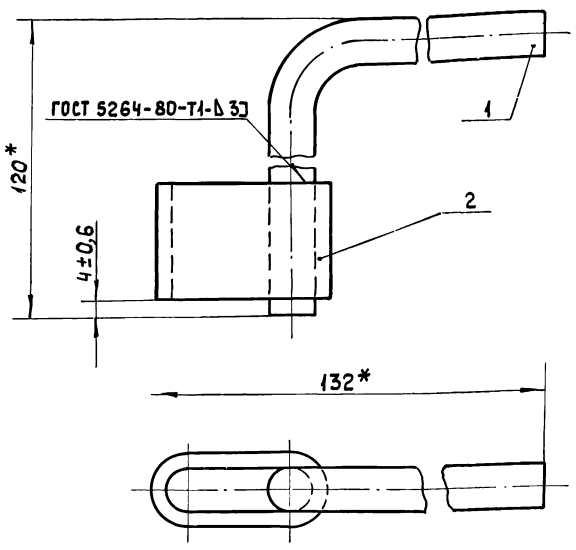


- 1.* Размеры для справок.
2. Обработку по размерам в квадратных скобках производить совместно с узлом ЧИ.551.03.410 СБ.
3. Обработка поверхностей реза деталей Б4 R_{z160} .

ЧИ.551.03.420 СБ						
Рамка				Лит.	Масса	Масштаб
Сборочный чертеш				И	5,4	1:5
Изм.	Лист	№ докум.	Подп.	Дата	Лист Листов	
Разраб.	Кулагина	С/У			МосводоканалНИИпроект	
Проб.	Кудышев				Отдел № 5	
И.контр.	Явных				формат А3	

Инв. № подл. Подп. и дата. Взам. инв. № инв. № докум. Подп. и дата.

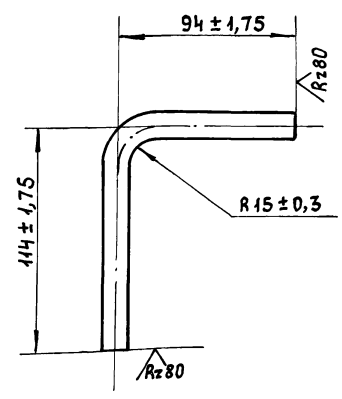
ИН 551.03.500 СБ



* Размеры для справок.

ЧИ.551.03.500 СБ						
Фиксатор				Лит.	Масса	Масштаб
Сборочный чертеш.				И	0,28	1:1
Изм.	Лист	№ докум.	Подп.	Дата	Лист Листов	
Разраб.	Кулагина	С/У			МосводоканалНИИпроект	
Проб.	Кудышев				Отдел № 5	
И.контр.	Явных				формат А4	

ИН 551.03.501



Инв. № подл. Подп. и дата. Взам. инв. № инв. № докум. Подп. и дата.

ЧИ.551.03.501						
Ручка				Лит.	Масса	Масштаб
				И	0,18	1:2
Изм.	Лист	№ докум.	Подп.	Дата	Лист Листов	
Разраб.	Кулагина	С/У			МосводоканалНИИпроект	
Проб.	Кудышев				Отдел № 5	
И.контр.	Явных				формат А4	

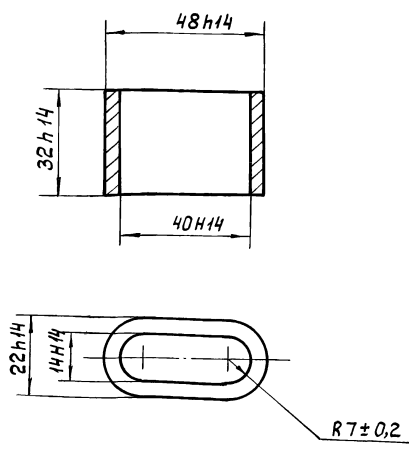
контроваль: *Ш*

21348-03 48

Львов III.4
Тиловой проект 302-2-409.86

ЧН.551.03.502

Rz80



ЧН.551.03.502

Хомутик

Ст.3 ГОСТ380-71

Лит.	Масса	Масштаб
И	0,1	1:1
Лист	Листов 1	
МосводоканалНИИпроект Отдел №5 формат А4		

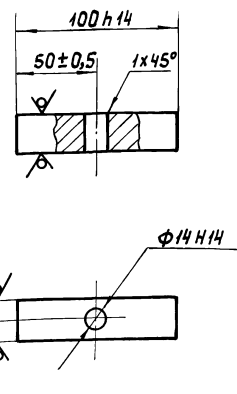
Формат	Зона	Поз.	Обозначение	Наименование	Кол.	Примечание
				<u>Документация</u>		
А2			9Б.108.00.000 СБ	Сборочный чертёж		
				<u>Сборочные единицы</u>		
А4	1		9Б.108.00.100	Бункер	1	
А4	2		9Б.108.00.200	Платформа	1	
А4	3		9Б.108.00.300	Траверса	1	
А4	4		9Б.108.00.400	Палец	1	
				<u>Детали</u>		
А4	5		9Б.108.00.001	Каток	4	
А4	6		9Б.108.00.002	Ось	4	
А4	7		9Б.108.00.003	Ось	2	
А4	8		9Б.108.00.004	Заглушка	1	
				<u>Стандартные изделия</u>		
		9	Гайка М16.5.096 ГОСТ 5915-70		4	
			Шайбы ГОСТ 11371-78 16.02.096		2	
			27.02.096		2	
			Шплинт 5×32-001 ГОСТ 397-79		6	
			9Б.108.00.000			

Контейнер для
отработанной загрузки

Лит.	Лист	Листов
И	1	1
МосводоканалНИИпроект Отдел №5 формат А4		

100.00.00.001

Rz80



ЧН.551.00.001

Стяжка

Квадрат 824 ГОСТ2591-71
В ст.3сп ГОСТ535-79

Лит.	Масса	Масштаб
И	0,1	1:2
Лист	Листов 1	
МосводоканалНИИпроект Отдел №5 формат А4		

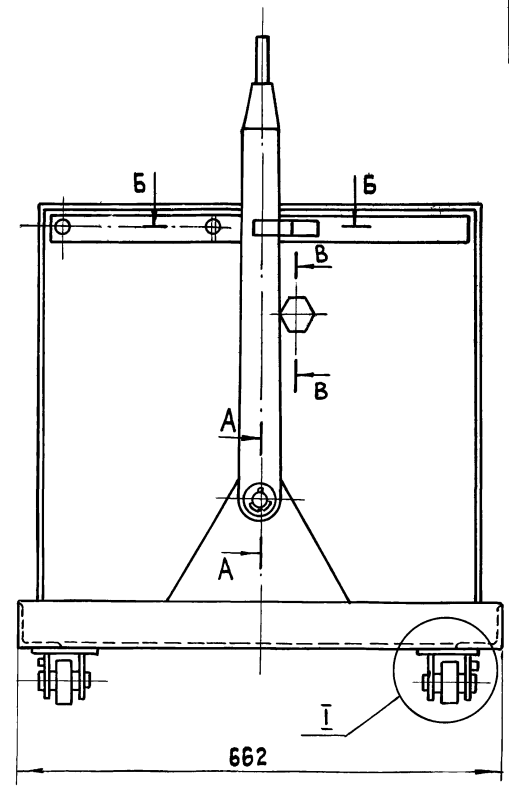
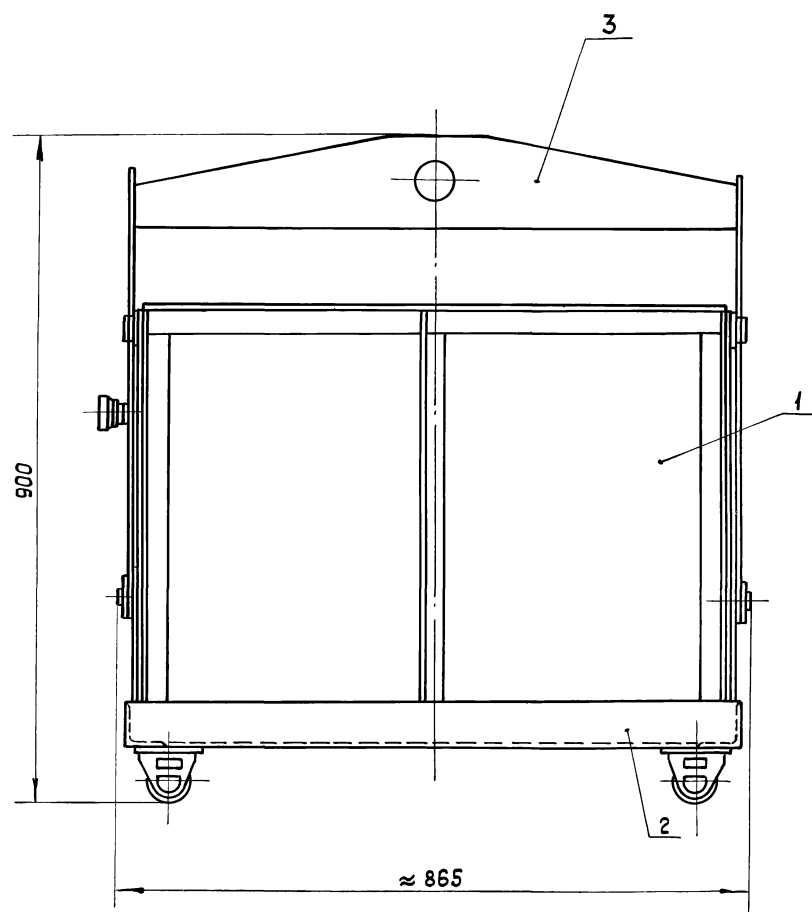
Имя, номер, дата, подпись, взаим.лик.лик.номер, формат

Формат	Зона	Поз.	Обозначение	Наименование	Кол.	Примечание
				<u>Документация</u>		
*)			9Б.108.00.100 СБ	Сборочный чертёж		*) А2, А3
				<u>Детали</u>		
А4	1		9Б.108.00.101	Угольник	3	
А4	2		9Б.108.00.101-01	Угольник	3	
А4	3		9Б.108.00.102	Скоба	2	
А4	4		9Б.108.00.103	Косынка	2	
А4	5		9Б.108.00.104	Патрубок	1	
А4	6		9Б.108.00.105	Обечайка	1	
А4	7		9Б.108.00.106	Стяжка	3	
А4	8		9Б.108.00.107	Вкладыш	2	
Б4	9		9Б.108.00.108	Стяжка R=800 h14		
			Уголок Б-36×36×4 ГОСТ8509-72 В ст.3сп ГОСТ535-79		2	1,7к2
Б4	10		9Б.108.00.109	Планка Лист Б4 ГОСТ19903-74 В ст.3сп ГОСТ14637-79		
			50 h14 × 580 h14		1	0,9к2
Б4	11		9Б.108.00.111	Стенка Лист Б4 ГОСТ19903-74 В ст.3сп ГОСТ14637-79		
			590 h14 × 590 h14		2	1к2
Б4	12		9Б.108.00.112	Платик 40h14 × 40h14 Лист Б4 ГОСТ19903-74 В ст.3сп ГОСТ14637-79		
					4	0,05к2

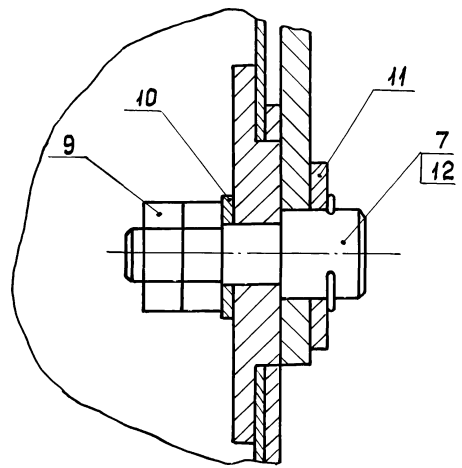
Бункер

Лит.	Лист	Листов
И	1	1
МосводоканалНИИпроект Отдел №5 формат А4		

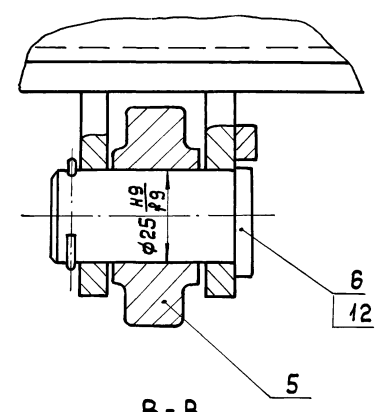
Имя, номер, дата, подпись, взаим.лик.лик.номер, формат



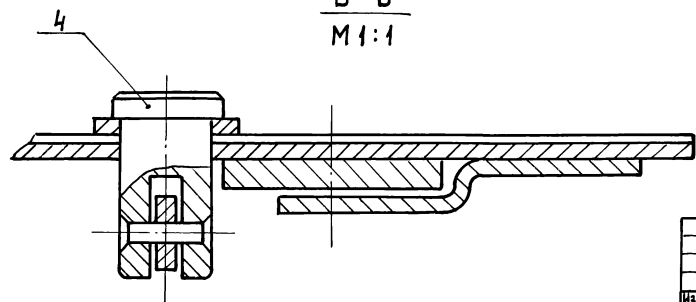
A-A
M 1:1



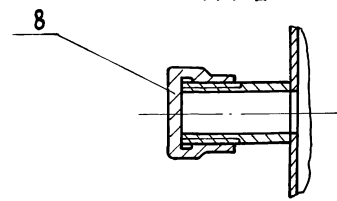
I
M 1:1



B-B
M 1:1



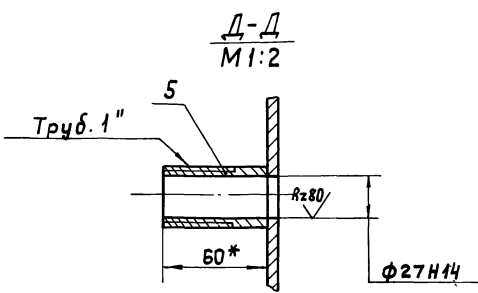
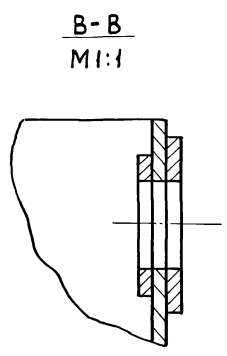
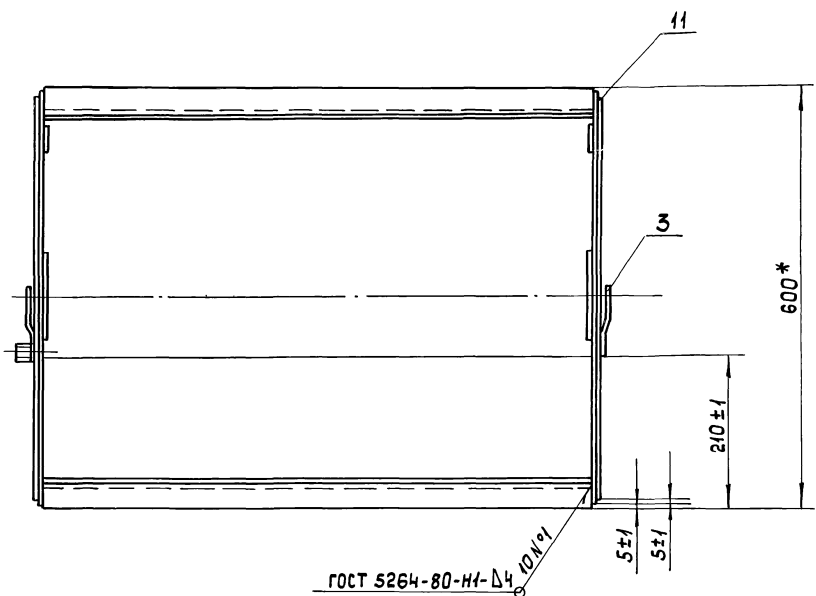
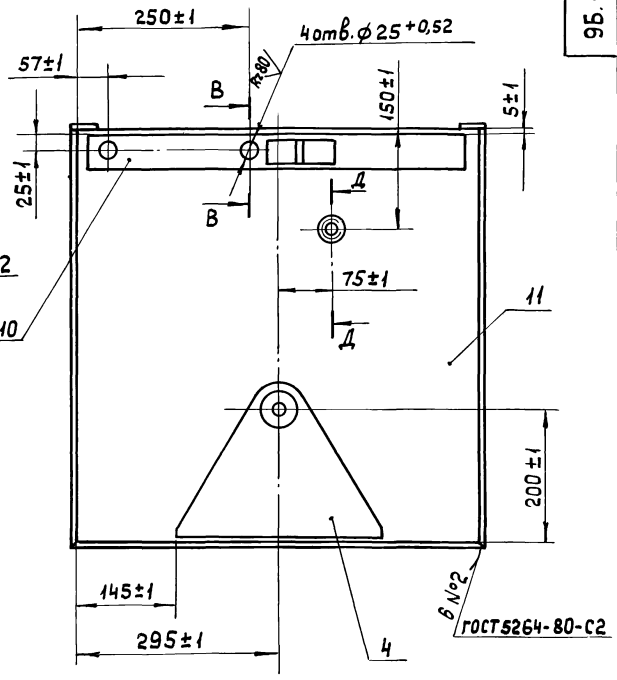
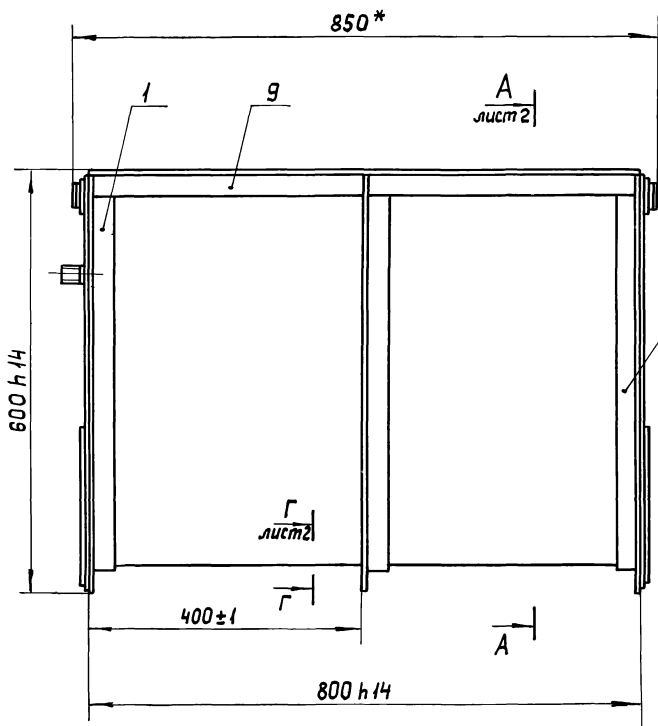
B-B
M 1:2



Размеры для справок.

№ № подл. Подп. и дата Взам. инв. № Инв. № Журнал Подп. и дата

96.108.00.000 СБ						Лит.	Масса	Масштаб
Изм.	Лист	№ докум.	Подп.	Дата	Контейнер для отработанной загрузки Сборочный чертмен.	И	70	1:5
Разраб.	Кулагина					Лист	Листов	1
Пров.	Кудышев					МосводоканалНИИпроект Отдел № 5		
Н. контр.	Явных							
Утв.	Кудышев							



- * Размеры для справок.
- Сварку, кроме мест обозначенных особо, производить по периметру прилегания деталей по ГОСТ 5264-80-У4-Д2.
- Покрытие: Грунт ГФ-021 ГОСТ 25129-82. Эмаль МЛ-12-73 (серая) ГОСТ 9754-76.
- Обработка поверхностей реза деталей БЧ $Rz160$

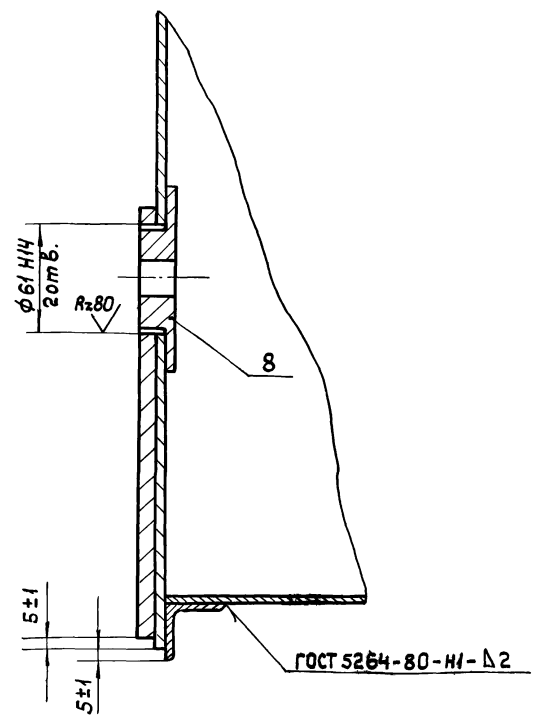
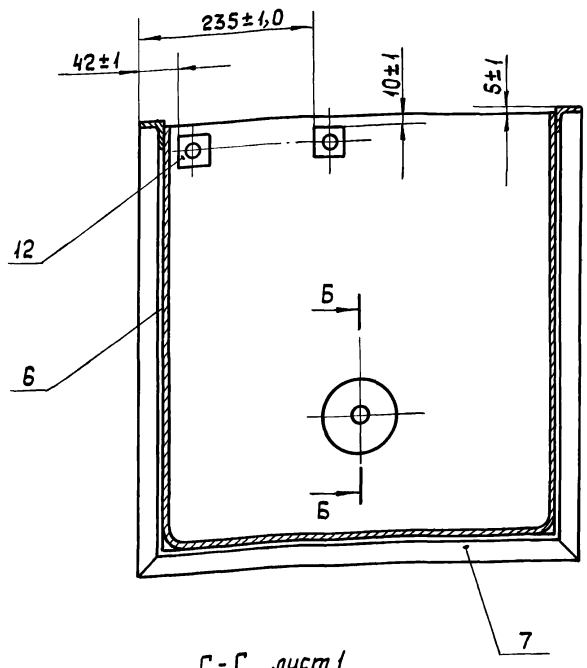
95.108.00.100 СБ				Лит.	Масса	Масштаб
Бункер				И	37	1:5
Сборочный черт.м.				Лист 1	Листов 2	
И.КОНТРОЛЬ				Масштаб: 1:5		
И.КОНТРОЛЬ				Отдел №5		

Тиловой проект 902-2-409.86 Я.Львов Ш, ч.1

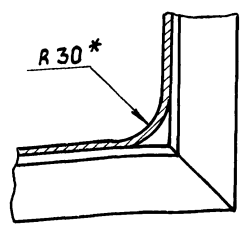
95.108.00.100 СБ

А-А лист 1

Б-Б
М1:2



Г-Г лист 1
М1:2

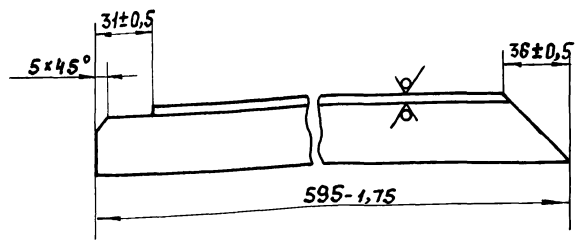


Изм.	Лист	№ док-м.	Подп.	Дата	95.108.00.100 СБ	Лист 2
					формат А3	

Изм. № подл. Подп. и дата. Взам. инв. № инв. № док-м. Подп. и дата.

101.00.101.96

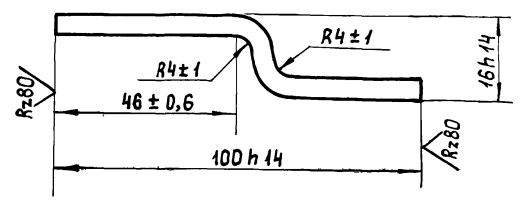
95.108.00.101 - изображено
95.108.00.101-01 - зеркальное отражение



Изм. № подл. Подп. и дата. Взам. инв. № инв. № док-м. Подп. и дата.

95.108.00.101				Лист	Масса	Масштаб
Изм.	Лист	№ док-м.	Подп.	Дата	И	1,22 1:2
Разр.	Куцакина	И/И			Лист	Листов 1
Проб.	Кудышев	И/И			Уголок	Б-36x36x4 ГОСТ 8509-72 В ст. Зсп ГОСТ 535-79
И.контр.	ЯВНЫХ				Масштаб	доканалНИИпроект Отдел №5

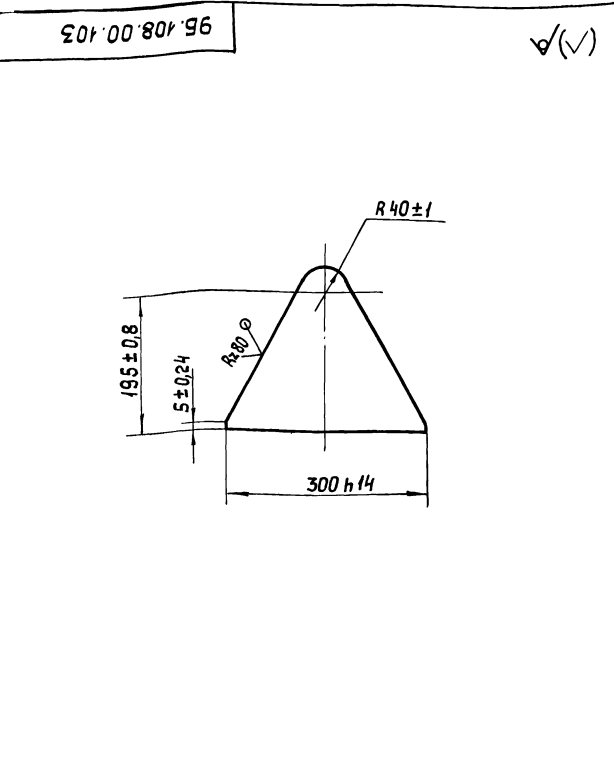
95.108.00.102



Изм. № подл. Подп. и дата. Взам. инв. № инв. № док-м. Подп. и дата.

95.108.00.102				Лист	Масса	Масштаб
Изм.	Лист	№ док-м.	Подп.	Дата	И	0,17 1:1
Разр.	Куцакина	И/И			Лист	Листов 1
Проб.	Кудышев	И/И			Полоса	Б-26 x30 ГОСТ 103-76 В ст. Зсп ГОСТ 535-79
И.контр.	ЯВНЫХ				Масштаб	доканалНИИпроект Отдел №5

копировал Илья 21348-03 52 формат А4

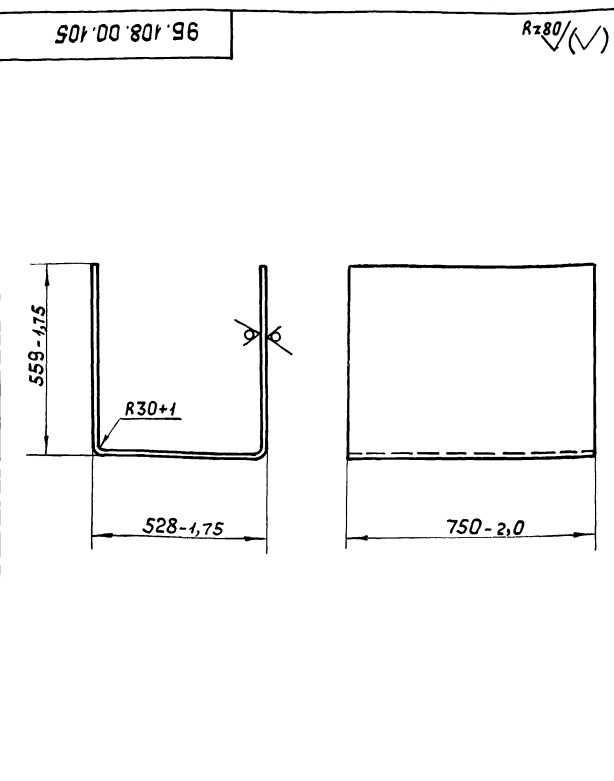


96.108.00.103

Косынка

Лит.	Масса	Масштаб
И	1,07	1:5
Лист		Листов 1

Лист Б4 ГОСТ 19903-74 МосводоканалНИИпроект
Вст. Зсп ГОСТ 14637-79 Отдел № 5
Формат А4

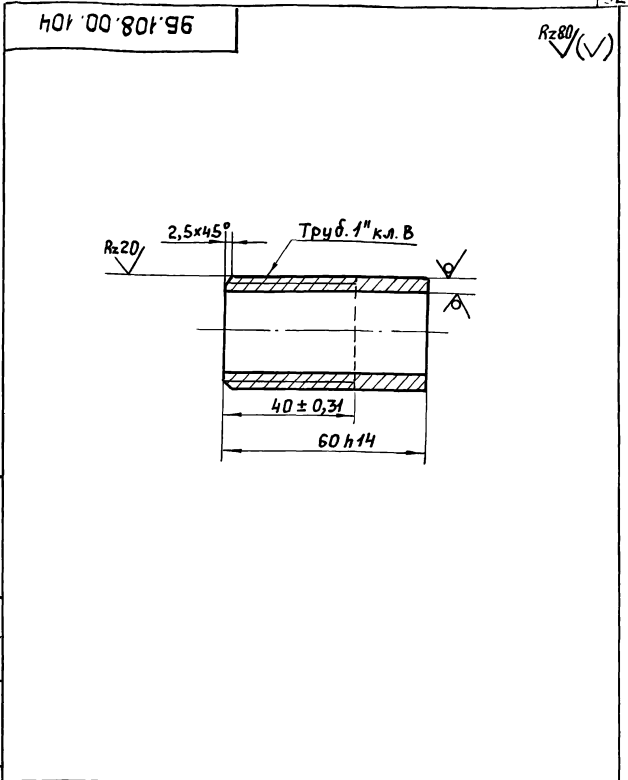


96.108.00.105

Обечайка

Лит.	Масса	Масштаб
И	16,2	1:10
Лист		Листов 1

Лист Б2,0 ГОСТ 19903-74 МосводоканалНИИпроект
Вст. Зсп ГОСТ 14637-79 Отдел № 5

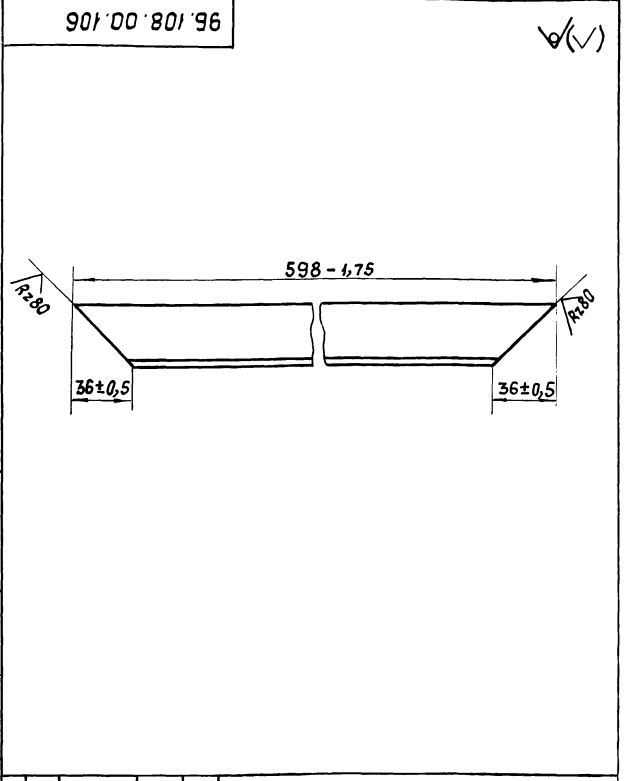


96.108.00.104

Патрубок

Лит.	Масса	Масштаб
И	0,14	1:1
Лист		Листов 1

Труба 25x4,0 ГОСТ 3262-75 МосводоканалНИИпроект
Отдел № 5
Формат А4



96.108.00.106

Стяжка

Лит.	Масса	Масштаб
И	1,22	1:2
Лист		Листов 1

Б20.Лак Б-36x36x4 ГОСТ 8509-72 МосводоканалНИИпроект
Вст. Зсп ГОСТ 535-79 Отдел № 5
Формат А4

