

ТИПОВОЙ ПРОЕКТ
902-2-411.86

ОЧИСТНЫЕ,
СООРУЖЕНИЯ

ЗАМАЗУЧЕННЫХ ДОЖДЕВЫХ СТОЧНЫХ ВОД
ДЛЯ УСТАНОВОК МАЗУТОСНАБЖЕНИЯ КОТЕЛЬНЫХ
ПРОИЗВОДИТЕЛЬНОСТЬЮ 20 л/с

АЛЬБОМ III
ЧАСТЬ II

21350-04
ЦЕНА 2-81

ЦЕНТРАЛЬНЫЙ ИНСТИТУТ ТИПОВОГО ПРОЕКТИРОВАНИЯ
ГОССТРОЯ СССР

Москва, А-445, Смоленская ул., 22

Сдано в печать 17 1986 года

Заказ № **15124** Тираж **600** экз.

**ОЧИСТНЫЕ СООРУЖЕНИЯ ЗАМАЗУЧЕННЫХ
ДОЖДЕВЫХ СТОЧНЫХ ВОД
ДЛЯ УСТАНОВОК МАЗУТОСНАБЖЕНИЯ КОТЕЛЬНЫХ
ПРОИЗВОДИТЕЛЬНОСТЬЮ 20 м³/с**

СОСТАВ ПРОЕКТА:

- АЛЬБОМ: I** ТЕХНОЛОГИЧЕСКАЯ, СТРОИТЕЛЬНАЯ, ТЕПЛОТЕХНИЧЕСКАЯ,
ЭЛЕКТРОТЕХНИЧЕСКАЯ СХЕМА, ТЕХНОЛОГИЧЕСКИЙ КОНТРОЛЬ
- АЛЬБОМ: II** СТРОИТЕЛЬНЫЕ ИЗДЕЛИЯ
- АЛЬБОМ: III** НЕСТАНДАРТИЗИРОВАННОЕ ОБОРУДОВАНИЕ. ЧАСТЬ I, ЧАСТЬ II
- АЛЬБОМ: IV** ЗАДАНИЕ ЗАВОДУ-ИЗГОТОВИТЕЛЮ
- АЛЬБОМ: V** СПЕЦИФИКАЦИИ ОБОРУДОВАНИЯ
- АЛЬБОМ: VI** ВЕДОМОСТИ ПОТРЕБНОСТИ В МАТЕРИАЛАХ
- АЛЬБОМ: VII** С М Е Т Ы
- АЛЬБОМ: VIII** ПОКАЗАТЕЛИ ПРИМЕНЕНИЯ НАУЧНО-ТЕХНИЧЕСКИХ
ДОСТИЖЕНИЙ В СТРОИТЕЛЬНЫХ РЕШЕНИЯХ ПРОЕКТА

АЛЬБОМ III

ЧАСТЬ II

РАЗРАБОТАН
ПРОЕКТНЫМ ИНСТИТУТОМ
„МОСВОДОКАНАЛНИПРОЕКТ“

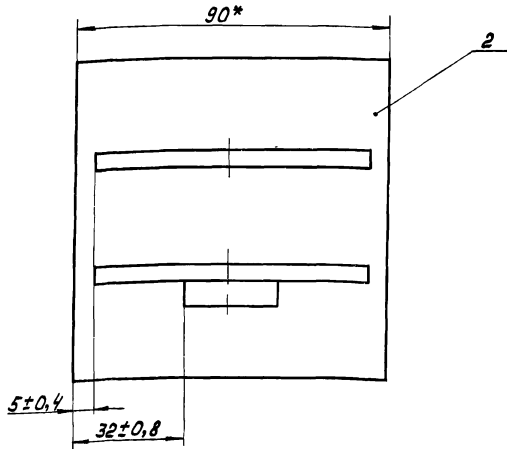
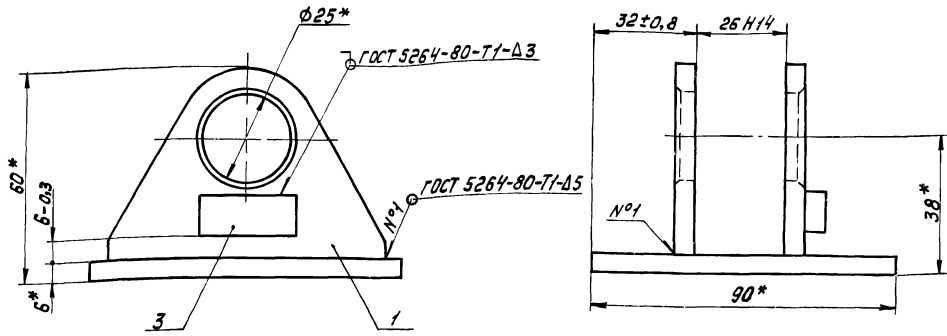
ГЛАВНЫЙ ИНЖЕНЕР ИНСТИТУТА
ГЛАВНЫЙ ИНЖЕНЕР ПРОЕКТА

Соболев
Малинина

СОКОЛИН
МАЛИНИНА

РАБОЧАЯ ДОКУМЕНТАЦИЯ
УТВЕРЖДЕНА Главстройпроектом Госстроя СССР
ПРОТ. № АЧ-4 ОТ 15.01.86 Г И ВВЕДЕНА В ДЕЙСТВИЕ
„МОСВОДОКАНАЛНИПРОЕКТ“
ПРИКАЗ № 151 ОТ 01.08. 1986 Г.

95.108.00.210 СБ



1. * Размеры для справок.
2. Деталь поз 3 приварить при установке оси.
3. Обработка поверхностей реза деталей БЧ R_{z160} ✓.

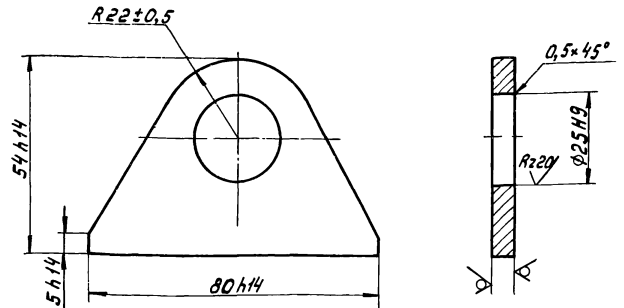
95.108.00.210 СБ

Изм	Лист	№ док-м.	Подп.	Дата	Вилка Сборочный чертеж	Лист	Масса	Масштаб
	И					И	0,67	1:1
Разработчик Проб. Кудышев						Лист	Листов 1	
Н. контр. Явных					Масштаб		Отдел №5	
							Формат А3	

Формат	Зона	Поз	Обозначение	Наименование	Кол.	Примечание
				Документация.		
А3			95.108.00.210 СБ	Сборочный чертеж		
				Детали.		
А4	1		95.108.00.211	Серьга	2	
Б4	2		95.108.00.212	Планка		
				ББ ГОСТ 19903-74 Лист В Ст. 3 сп ГОСТ 14637-79		
				90 х 14 × 90 х 14	1	0,5 кг
Б4	3		95.108.00.213	Упор		
				ББ ГОСТ 19903-74 Лист В Ст. 3 сп ГОСТ 14637-79		
				12 х 14 × 25 х 14	1	0,02 кг

112 00 801 96

R_{z80} ✓



95.108.00.211

Изм	Лист	№ док-м.	Подп.	Дата	Серьга	Лист	Масса	Масштаб
	И					И	0,12	1:1
Разработчик Проб. Кудышев						Лист	Листов 1	
Н. контр. Явных					Масштаб		Отдел №5	
							Формат А4	

Вилка

95.108.00.210

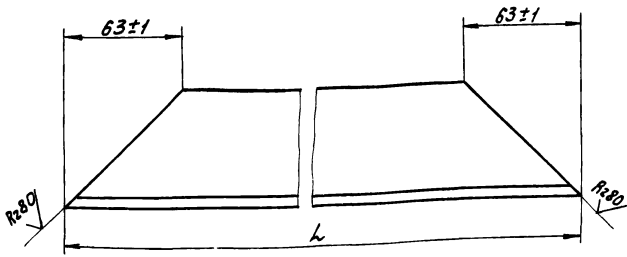
21350 04 3 Копировал:...

Типовой проект 902-2-411.86 Арбобан III, ч.1

Имя, номер, дата, Взам.инв.№, Инв.№, дата, Подп. и дата

95.108.00.201

✓ (✓)



Обозначение	L, мм	Масса, кг
95.108.00.201	850-2,3	4,5
-01	660-2,0	3,4

95.108.00.201

Изм.	Лист	№ докум.	Подп.	Дата	Лит.	Масса	Масштаб
Разраб.	Кулагина	И/И	И/И	И/И			
Пров.	Кудышев	И/И	И/И	И/И	И	СМ.	-
И. контр. ЯВНЫХ					Лист Листов 1		
Узелок 5-63±63±6 ГОСТ 8509-72					Масштаб		
ВСт.Зсп ГОСТ 535-79					Отдел №5		
					Формат А4		

Балка

Узелок 5-63±63±6 ГОСТ 8509-72
ВСт.Зсп ГОСТ 535-79

Формат	Этаж	Лос.	Обозначение	Наименование	Кол.	Примечание
				Документация		
			95.108.00.300 СБ	Сборочный чертеж		
				Детали		
А4	1		95.108.00.301	Тяга	2	
А4	2		95.108.00.302	Кармысло	1	

Имя, номер, дата, Взам.инв.№, Инв.№, дата, Подп. и дата

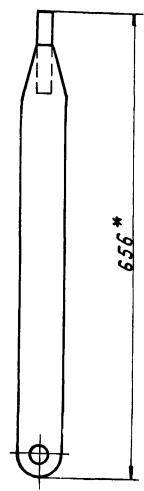
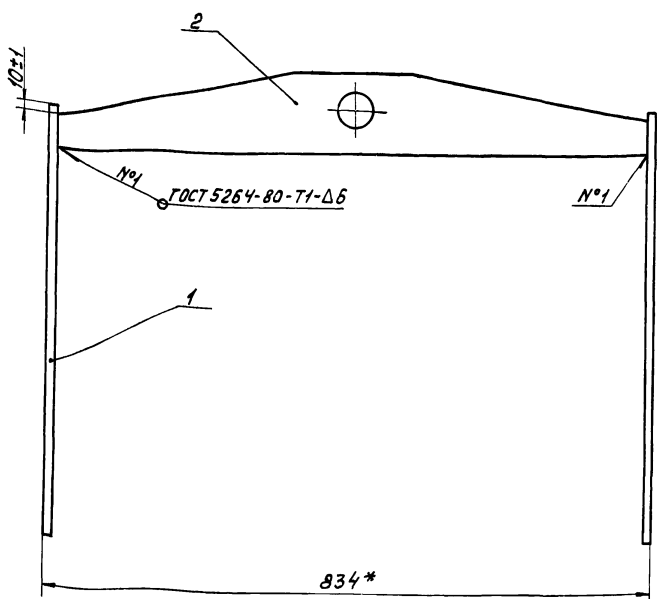
95.108.00.300

Изм.	Лист	№ докум.	Подп.	Дата	Лит.	Масса	Масштаб
Разраб.	Кулагина	И/И	И/И	И/И			
Пров.	Кудышев	И/И	И/И	И/И	И	СМ.	-
И. контр. ЯВНЫХ					Лист Листов 1		
					Масштаб		
					Отдел №5		
					Формат А4		

Траверса

Масштаб 1:5
И. контр. ЯВНЫХ

95.108.00.300 СБ



* Размеры для справок.

Имя, номер, дата, Взам.инв.№, Инв.№, дата, Подп. и дата

95.108.00.300 СБ

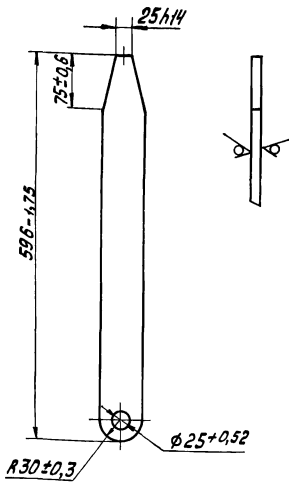
Изм.	Лист	№ докум.	Подп.	Дата	Лит.	Масса	Масштаб
Разраб.	Кулагина	И/И	И/И	И/И			
Пров.	Кудышев	И/И	И/И	И/И	И	9,3	1:5
И. контр. ЯВНЫХ					Лист Листов 1		
					Масштаб		
					Отдел №5		
					Формат А3		

Траверса
Сборочный чертеж

Масштаб 1:5
И. контр. ЯВНЫХ

95.108.00.301

Rz80 (✓)

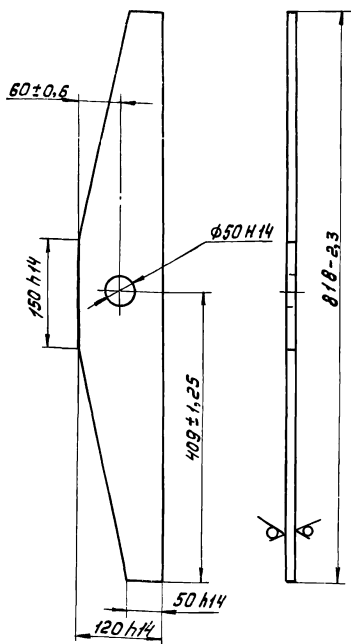


95.108.00.301

Изм.	Лист	№ докум.	Подп.	Дата	Тяга	Лист	Масса	Масштаб
						И	2,4	1:5
И.контр. Явнык					Лист 68 ГОСТ 19903-74 ВСт.Зсп ГОСТ 14637-79	Лист Листов 1		Масшодоканалшипроект Отдел №5 Формат А4

95.108.00.302

Rz80 (✓)



95.108.00.302

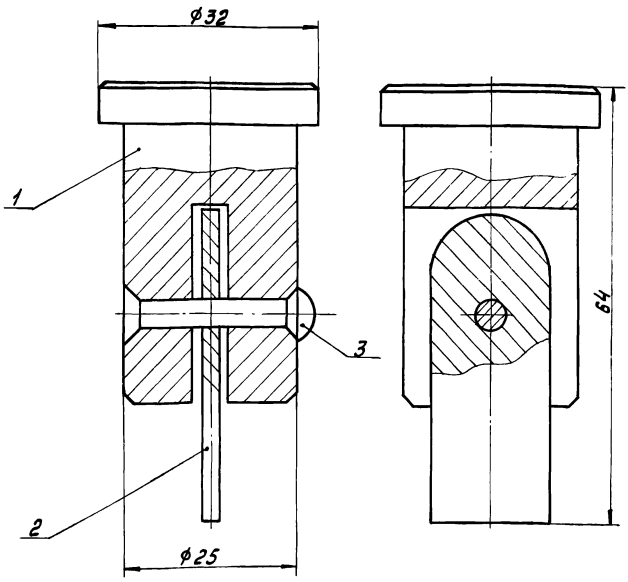
Изм.	Лист	№ докум.	Подп.	Дата	Коромысло	Лист	Масса	Масштаб
						И	4,6	1:5
И.контр. Явнык					Лист 68 ГОСТ 19903-74 ВСт.Зсп ГОСТ 14637-79	Лист Листов 1		Масшодоканалшипроект Отдел №5 Формат А4

Формат	Зона	Поз.	Обозначение	Наименование	Кол.	Примечание
				Документация.		
А4			95.108.00.400 СБ	Сборочный чертеж		
				Детали.		
А4	1		95.108.00.401	Палец	1	
А4	2		95.108.00.402	Вставка	1	
				Стандартные изделия.		
	3		Закленка 6×34-01 ГОСТ 19300-80		1	

95.108.00.400

Изм.	Лист	№ докум.	Подп.	Дата	Палец	Лист	Листов	Масштаб
						И	1	1
И.контр. Явнык					Лист Листов 1	Лист Листов 1		Масшодоканалшипроект Отдел №5 Формат А4

95.108.00.400 СБ



Размеры для справок.

95.108.00.400 СБ

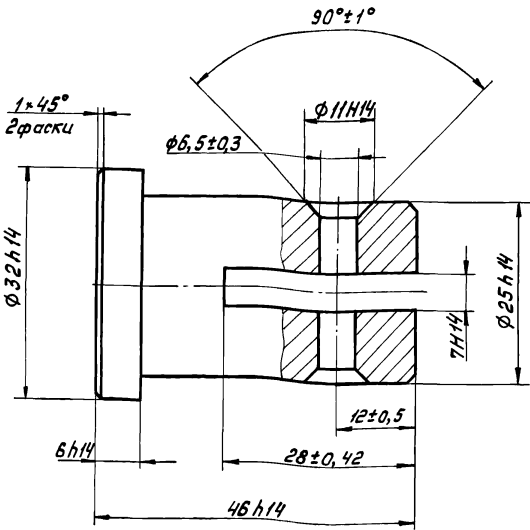
Изм.	Лист	№ докум.	Подп.	Дата	Палец	Лист	Масса	Масштаб
						И	0,2	2:1
И.контр. Явнык					Лист Листов 1	Лист Листов 1		Масшодоканалшипроект Отдел №5 Формат А4

Типовой проект 902-2-411.86

Изм. №, дата, Подп. и дата, Взам. инв. №, Шифр, № докум., Подп. и дата

95.108.00.96

Rz80



95.108.00.401

Палец

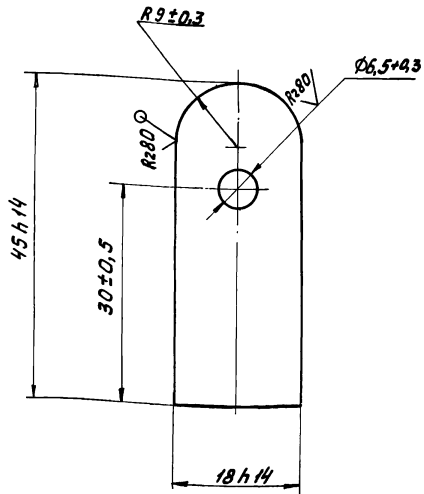
Лит.	Масса	Масштаб
И	0,18	2:1
Лист		Листов 1
МосвадоканалНИИпроект		
Отдел №5		
Формат А4		

Ст.3 ГОСТ 380-71

Изм.	Лист	№ докум.	Подп.	Дата
Разраб.	Куцагина	ФЛ		
Пров.	Кудышев			
И.контр.	ЯВНЫХ			

204 00 801 96

✓(✓)



95.108.00.402

Вставка

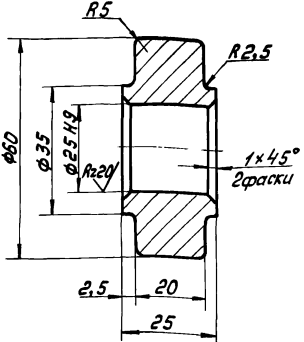
Лит.	Масса	Масштаб
И	0,02	2:1
Лист		Листов 1
МосвадоканалНИИпроект		
Отдел №5		
Формат А4		

Лист 56 ГОСТ 19303-74

Изм.	Лист	№ докум.	Подп.	Дата
Разраб.	Куцагина	ФЛ		
Пров.	Кудышев			
И.контр.	ЯВНЫХ			

100 00 801 96

Rz80



$h14, \pm \frac{1714}{2}$

95.108.00.001

Каток

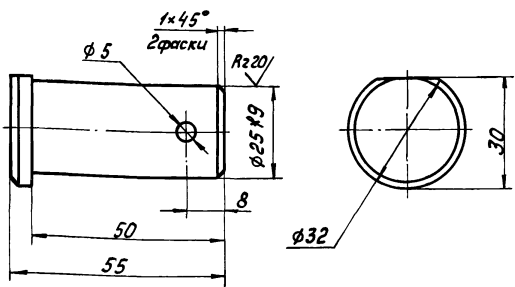
Лит.	Масса	Масштаб
И	0,37	1:1
Лист		Листов 1
МосвадоканалНИИпроект		
Отдел №5		
Формат А4		

Ст.3 ГОСТ 380-71

Изм.	Лист	№ докум.	Подп.	Дата
Разраб.	Куцагина	ФЛ		
Пров.	Кудышев			
И.контр.	ЯВНЫХ			

200 00 801 96

Rz80



$h14, h14, \pm \frac{1714}{2}$

95.108.00.002

Ось

Лит.	Масса	Масштаб
И	0,23	1:1
Лист		Листов 1
МосвадоканалНИИпроект		
Отдел №5		
Формат А4		

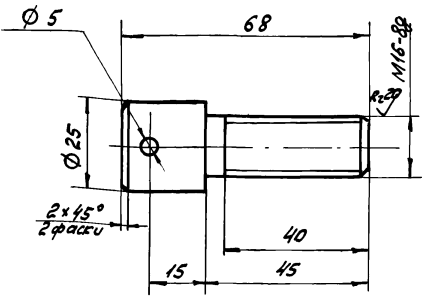
Ст.3 ГОСТ 380-71

Изм.	Лист	№ докум.	Подп.	Дата
Разраб.	Куцагина	ФЛ		
Пров.	Кудышев			
И.контр.	ЯВНЫХ			

Типовой проект 902-2-411.86 Альбом III, ч. II

000 00 801 96

R:80/√(✓)



$H14, h14, \pm \frac{IT14}{2}$

96.108.00.003

Ось

Лит.	Масса	Масштаб
И	0,16	1:1
Лист	Листов 1	

Ст.3 ГОСТ 380-71

Мосводоканалпроект
Отдел №5
формат А4

Формат	Зона	Поз.	Обозначение	Наименование	кол.	Примечание
				<u>Документация</u>		
А3			4И.559.00.000СБ	Сборочный чертеж		
				<u>Сборочные единицы</u>		
А4	1		4И.559.00.100	Корпус	1	
				<u>Детали</u>		
Б1	2		4И.559.00.001	Уголок		
				Челюк Б-100 по ГОСТ 535-79 в ст.301 ГОСТ 535-79		
				$\rho = 150 h 14$	2	0,5 кг
				<u>Стандартные изделия</u>		
	3			Болт М16х55-58.096 ГОСТ 7798-70	8	
	4			Гайка М16.5.096 ГОСТ 5915-70	8	
	5			Шайба 16.65Г.096 ГОСТ 6402-70	8	
	6			Прокладка А-200-2,5 ГОСТ 15180-70	1	
	7			Фланец 200-2,5 ГОСТ 12820-80	1	

4И.559.00.000

Лоток
распределительный

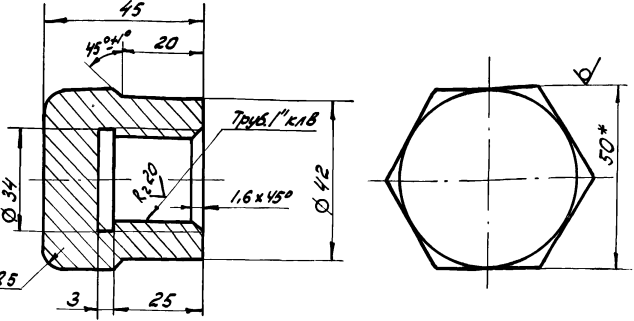
Лит.	Лист	Листов
И		1

Мосводоканалпроект
Отдел №5
формат А4

Типовой проект 902-2-411.86 Альбом III, ч. II

100 00 801 96

R:80/√(✓)



1. H14, h14, $\pm \frac{IT14}{2}$.
2. * Размер для справок.

96.108.00.004

Заглушка

Лит.	Масса	Масштаб
И	0,5	1:1
Лист	Листов 1	

шестиугольник 50-ГОСТ 8660-78
ГОСТ 1051-73

Мосводоканалпроект
Отдел №5
формат А4

Формат	Зона	Поз.	Обозначение	Наименование	кол.	Примечание
				<u>Документация</u>		
А3			4И.559.00.100СБ	Сборочный чертеж		
				<u>Детали</u>		
А3	1		4И.559.00.101	Труба	1	
А4	2		4И.559.00.102	Патрубок	1	
А4	3		4И.559.00.103	Патрубок	4	
Б1	4		4И.559.00.104	Заглушка		
				Лист Б5 ГОСТ 19903-74 в ст.301 ГОСТ 14637-79		
				$\phi 205 h 14$	2	0,4 кг
				<u>Стандартные изделия</u>		
	5			Фланец 200-2,5 ГОСТ 12820-80	1	

4И.559.00.100

Корпус

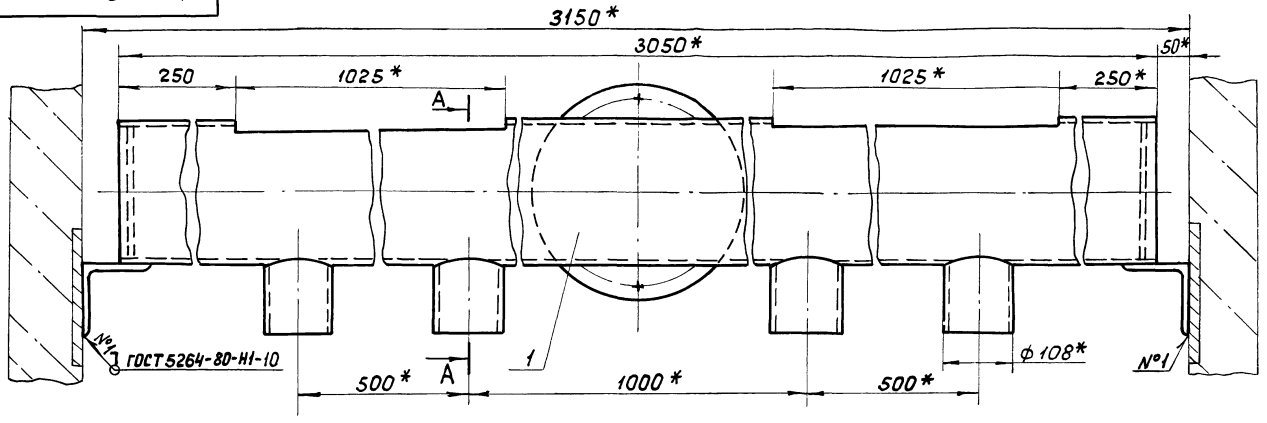
Лит.	Лист	Листов
И		1

Мосводоканалпроект
Отдел №5

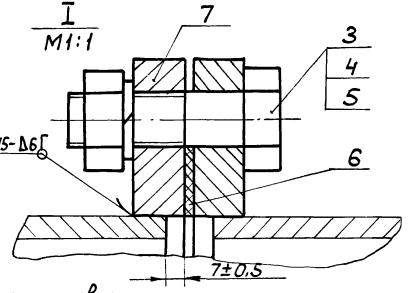
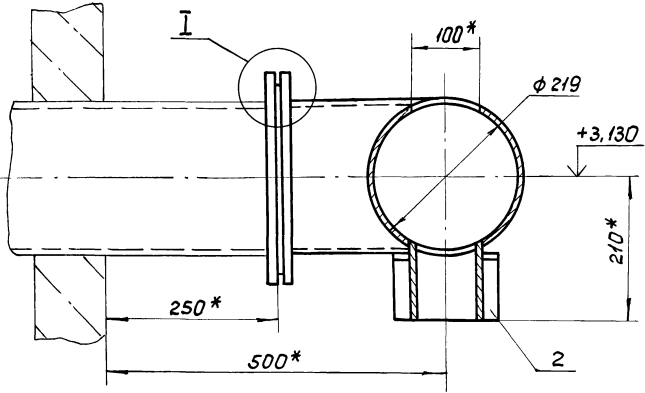
Типовой проект 902-2-411.86 Альбом III, ч. II

4И.559.00.000СБ

Альбом Ш. ч. 1
Типовой проект 902-2-УИИ.86



A-A



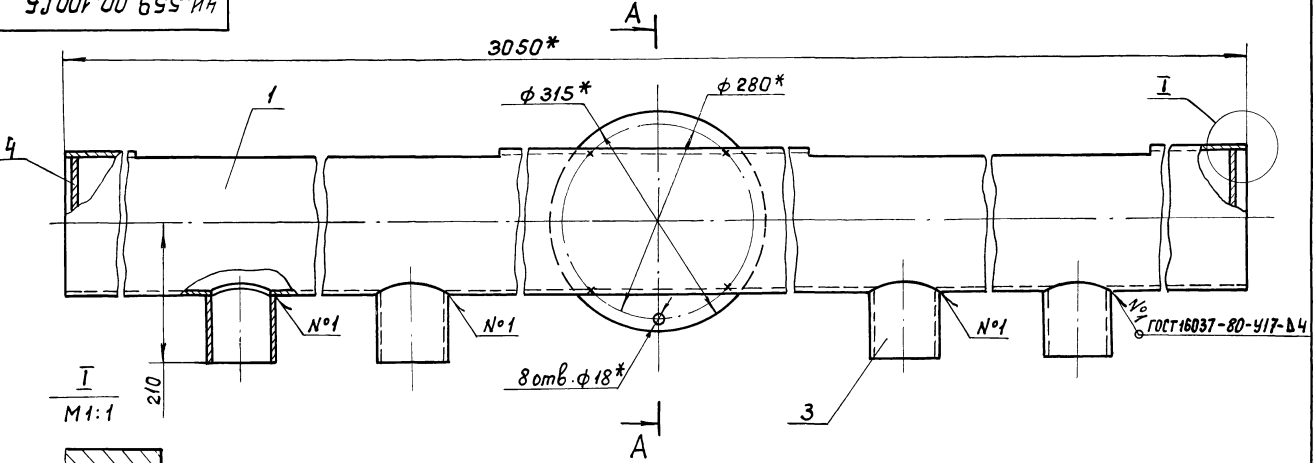
* Размеры для справок.

				4И.559.00.000 СБ		
Изм/Лист	№ докум.	Подп.	Дата	Лоток		
Разраб.	Куцагина	ЗЛ		распределительный		
Проб.	Куйбышев			Сборочный чертёж.		
И.контр.	Явных			Лист	Масса	Масштаб
				1	120	1:5
				Лист 1 Листов 1		
				МосводоканалНИИпроект		
				Отдел №5		
				Формат А3		

Изм. № листа Подп. и дата. Взвешивание № докум. Подп. и дата.

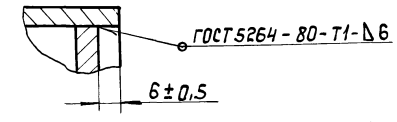
4И.559.00.100СБ

Изм. № листа Подп. и дата. Взвешивание № докум. Подп. и дата.

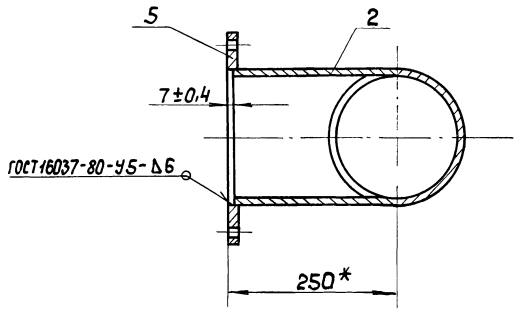


A-A

I I
M1:1



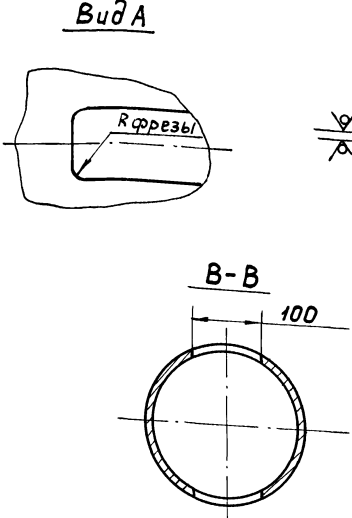
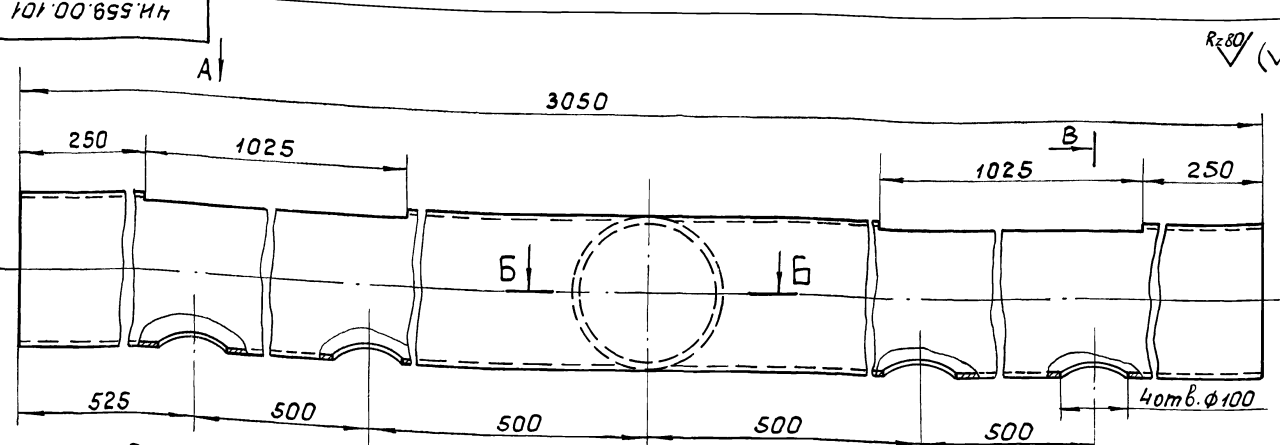
A-A



1. * Размеры для справок.
2. Обработка поверхностей реза деталей БЧ Rr160/

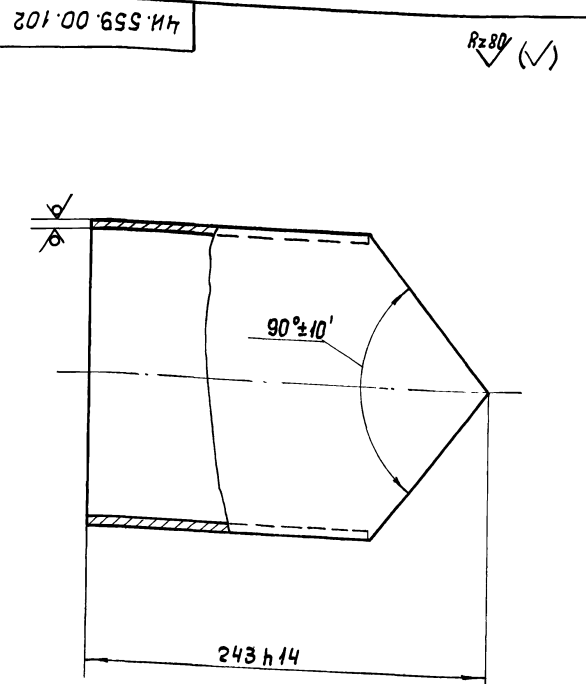
				4И.559.00.100СБ		
Изм/Лист	№ докум.	Подп.	Дата	Корпус		
Разраб.	Куцагина	ЗЛ		Сборочный чертёж.		
Проб.	Куйбышев			Лист	Масса	Масштаб
И.контр.	Явных			1	113	1:5
				Лист 1 Листов 1		
				МосводоканалНИИпроект		
				Отдел №5		
				Формат А3		

Альбом III
Типовой проект 902-2-411.85
Шк. № 1001 Подп. и дата. Взам инв. № 1001 Подп. и дата.

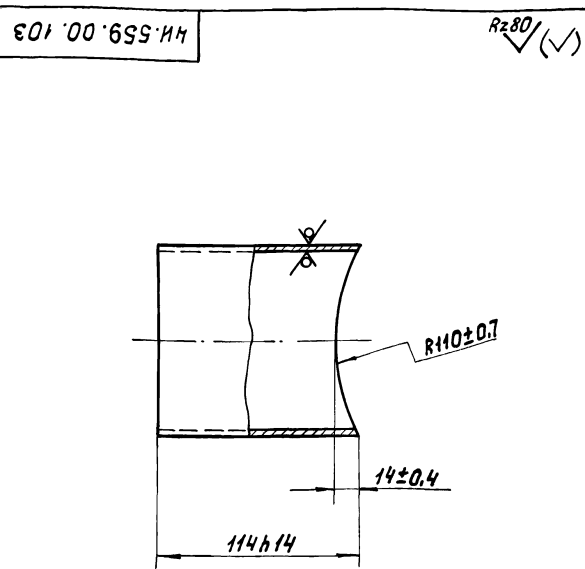


1. И14, и14, ± $\frac{И14}{2}$.
2. Предельные отклонения размеров между осями двух лобовых отв. ± 0.5 мм

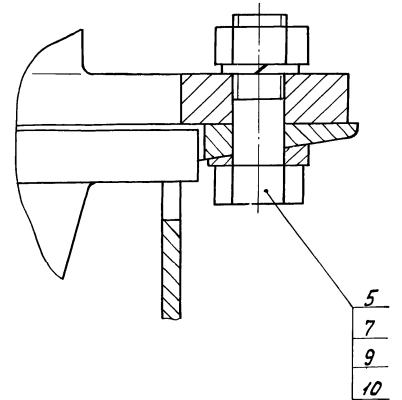
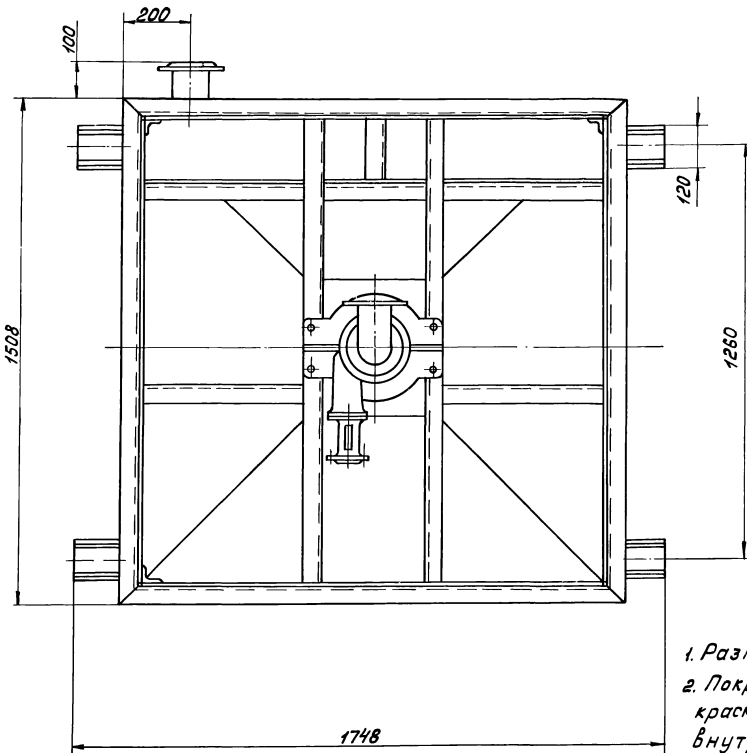
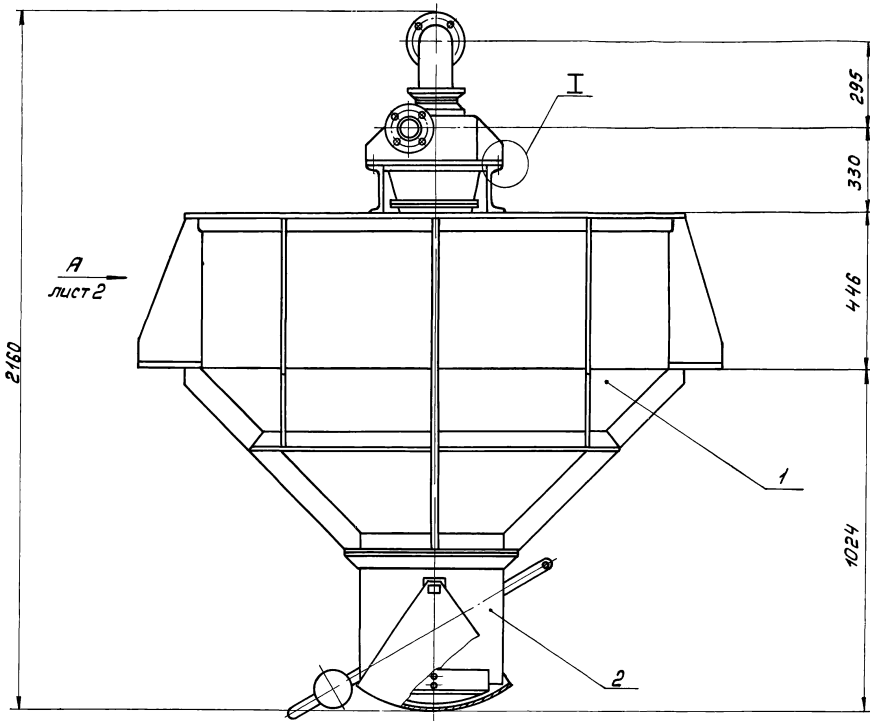
И. лист № док.ч. Подп. Дата		4И.559.00.101		Лит. Масса Масштаб
Разработчик Кулагина ЗИ		Труба		И 95,2 1:5
Проб. Кудышев		Труба 219x6 ГОСТ 8732-78 В20 ГОСТ 8731-74		Лист Листов 1
И.контр. Явных		Труба 219x6 ГОСТ 8732-78 В20 ГОСТ 8731-74		МосводоканалНИИпроект Отдел №5 формат А3



И. лист № док.ч. Подп. Дата		4И.559.00.102		Лит. Масса Масштаб
Разработчик Кулагина ЗИ		Патрубок		И 6,3 1:2,5
Проб. Кудышев		Труба 219x6 ГОСТ 8732-78 В20 ГОСТ 8731-74		Лист Листов 1
И.контр. Явных		Труба 219x6 ГОСТ 8732-78 В20 ГОСТ 8731-74		МосводоканалНИИпроект Отдел №5 формат А4



И. лист № док.ч. Подп. Дата		4И.559.00.103		Лит. Масса Масштаб
Разработчик Кулагина ЗИ		Патрубок		И 1,2 1:2
Проб. Кудышев		Труба 108x4 ГОСТ 8732-78 В20 ГОСТ 8731-74		Лист Листов 1
И.контр. Явных		Труба 108x4 ГОСТ 8732-78 В20 ГОСТ 8731-74		МосводоканалНИИпроект Отдел №5 формат А4



- 1. Размеры для справок.
- 2. Покрытие: наружную поверхность - краской ЯЛ-177, серебристая Ш.Я ГОСТ 5631-79, внутреннюю поверхность - битумным лаком И177 ГОСТ 5631-79 два раза.

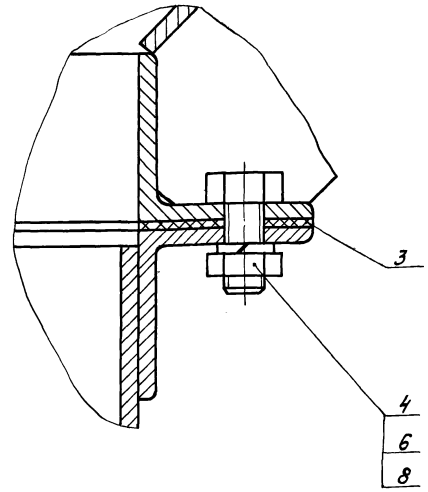
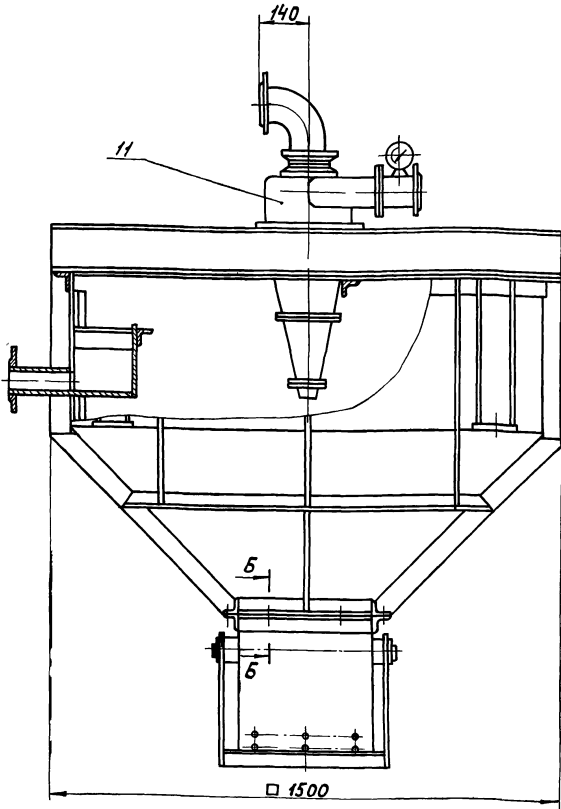
Изв. Лист № 010001. Взам. лист № 010001. Подл. и. 0212
 Ш.Я.М. ЯЛ606М. Подл. и. 0212. Взам. лист № 010001. Подл. и. 0212

				95.109.00.000 СБ		
Изм.	Лист	№ докум.	Подп.	Дата	Бункер для осадка Сборочный чертеж	
		Разработчик	УТВ.		Лит.	Масса
		Пров. Кудышев			И	520
					Лист 1	Листов 2
		Н. контр. ЯВНЫХ			Масбодаканалпроект	
		УТВ. Кудышев			Отдел №5	
				21350-504	10	Копировал: И
				Формат А2		

95 000 00 601 96

Вид А лист 1
М 1:10

Б-Б
М 1:1



Типовой проект 902-2-41 86

Изм. № табл. Подп. и дата. Взам. инв. №. Шифр. Подп. и дата.

Изм. Лист № докум. Подп. Дата 95.109.00.000 СБ Лист 2 формат А3

Формат	Зона	Лист	Обозначение	Наименование	Кол.	Примечание
				Документация		
			95.109.00.000 СБ	Сборочный чертеж		*) А2; А3
				Сборочные единицы		
ИЧ	1	95.109.01.000		Бункер	1	
ИЧ	2	95.109.02.000		Затвор секторный	1	
				Детали		
ИЧ	3	95.109.00.001		Прокладка	1	
				Стандартные изделия		
				Болты ГОСТ 7798-70		
	4			М 12x50.58.096	12	
	5			М 16x50.58.096	4	
				Гайки ГОСТ 5915-70		
	6			М 12.5.096	12	
	7			М 16.5.096	4	
				Шайбы ГОСТ 6402-70		
	8			12.65Г.096	12	
	9			16.65Г.096	4	
	10			Шайба 16.02.096		
				ГОСТ 11371-78	4	

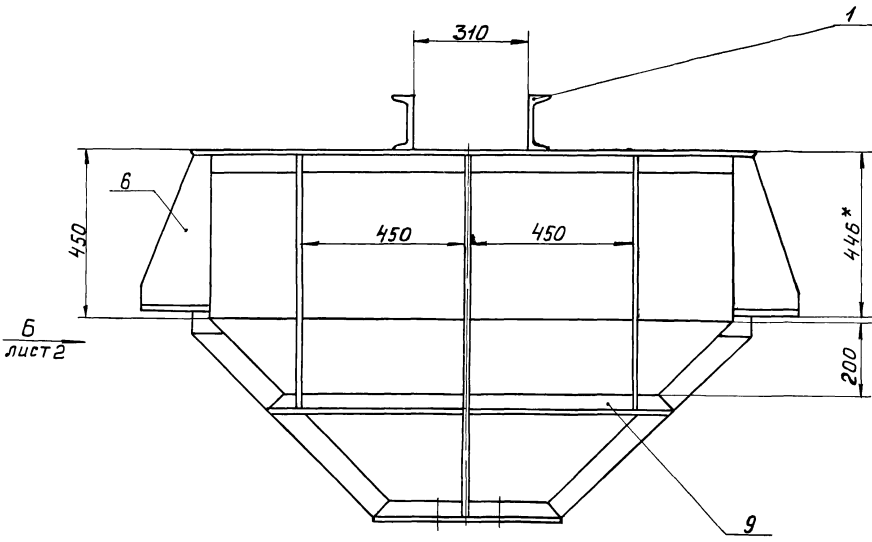
Изм. Лист № докум. Подп. Дата 95.109.00.000
 Разработчик: Кулагина О.И.
 Проверил: Кудряков И.С.
 И.контр. Явнык: И.С.
Бункер для осадка
 Лист 1 из 2 Листов
 Мосводоканалпроект
 Отдел №5
 формат А4

Формат	Зона	Лист	Обозначение	Наименование	Кол.	Примечание
				Прочие изделия		
			11	Гидроциклан ГЦ-15 (180П) правый	1	сферический 3-го горло го обрзцовый

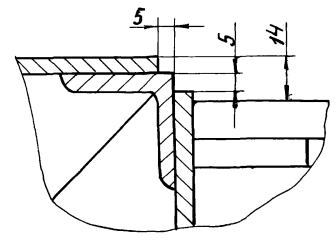
Изм. Лист № докум. Подп. Дата 95.109.00.000 Лист 2 формат А3
 Копировал: Д.С. 21.05.01-04 11 формат А3

Изм. № табл. Подп. и дата. Взам. инв. №. Шифр. Подп. и дата.

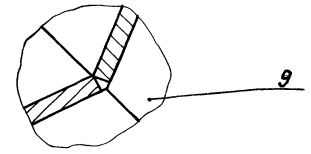
Изм. № табл. Подп. и дата. Взам. инв. №. Шифр. Подп. и дата.



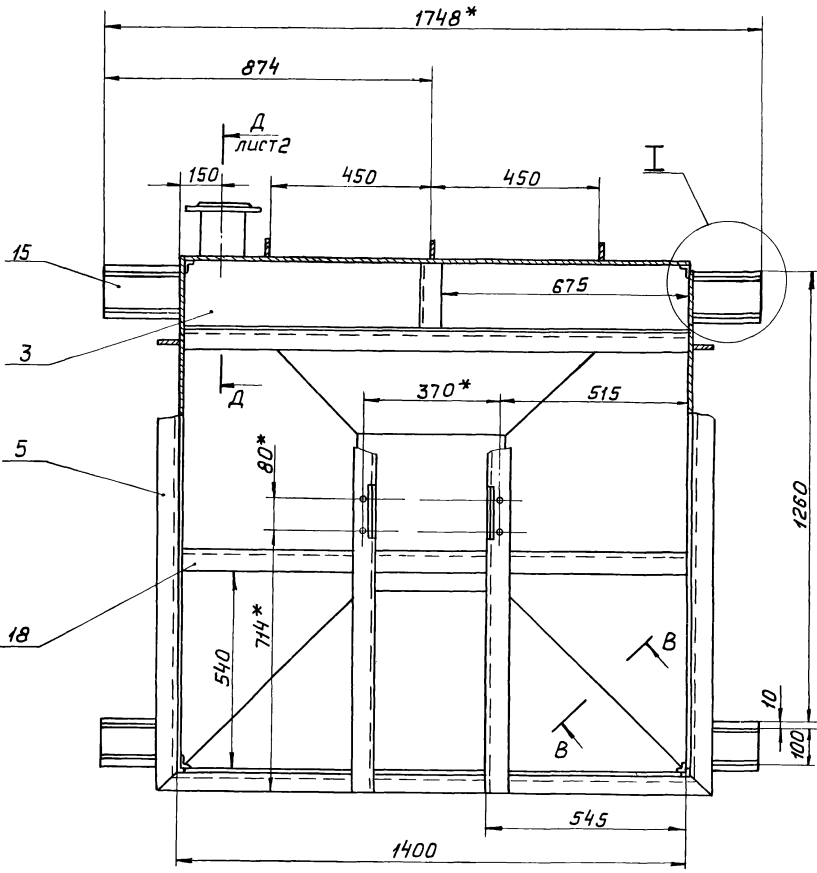
I
M 1:1



B-B
M 1:1



A
лист 2



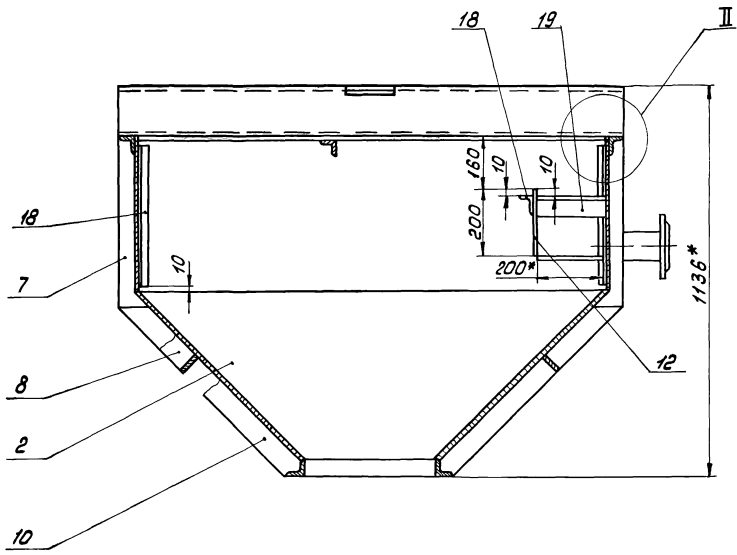
1. Н14, h14, ± 17¹⁴
2. Обработка поверхностей реза деталей
БЧ R_z160
- 3.* Размеры для справок.

A

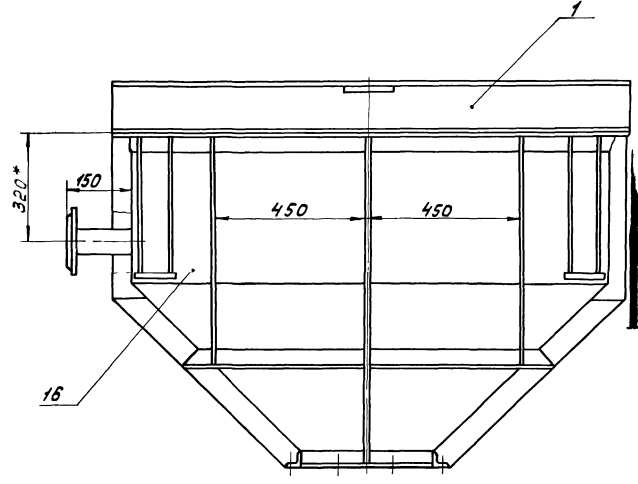
Имя, Фамилия, Подп. и дата
Взам. инв. №, Инв. № з/уч. № докум. Подп. и дата

					9Б.109.01.000 СБ		
Изм.	Лист	№ докум.	Подп.	Дата	Бункер Сборочный чертеж		
Разраб. Луцагина					Лит.	Масса	Масштаб
Пров. Кудышев					И	320	1:10
Н.контр. Явных					Лист 1	Листов 2	
					Масштаб: 1:10 Исполнитель: [подпись] Отдел № 5		

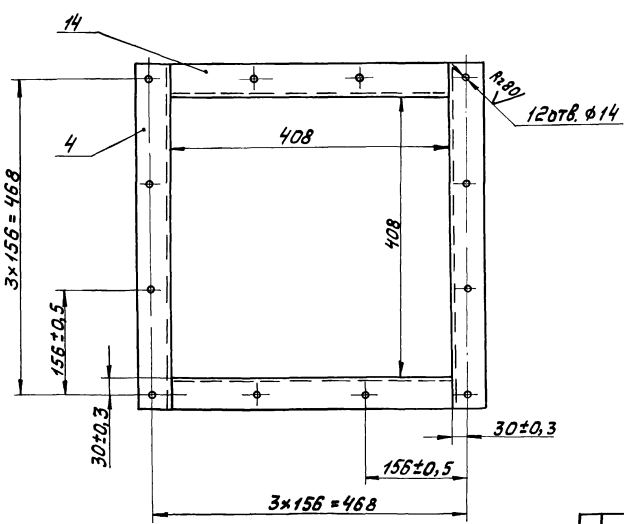
А-А лист 1
М 1:10



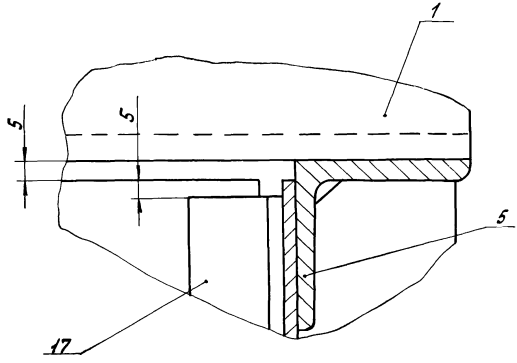
Вид Б лист 1
М 1:10



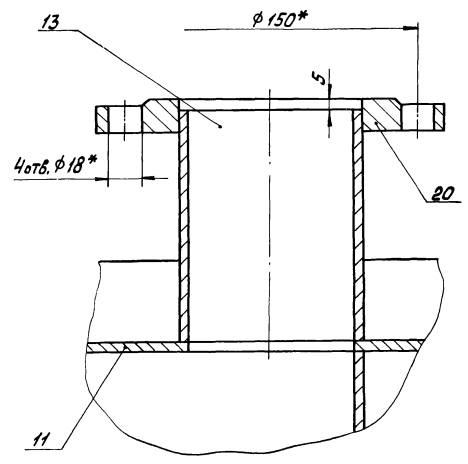
Вид Г
М 1:5



II
М 1:1



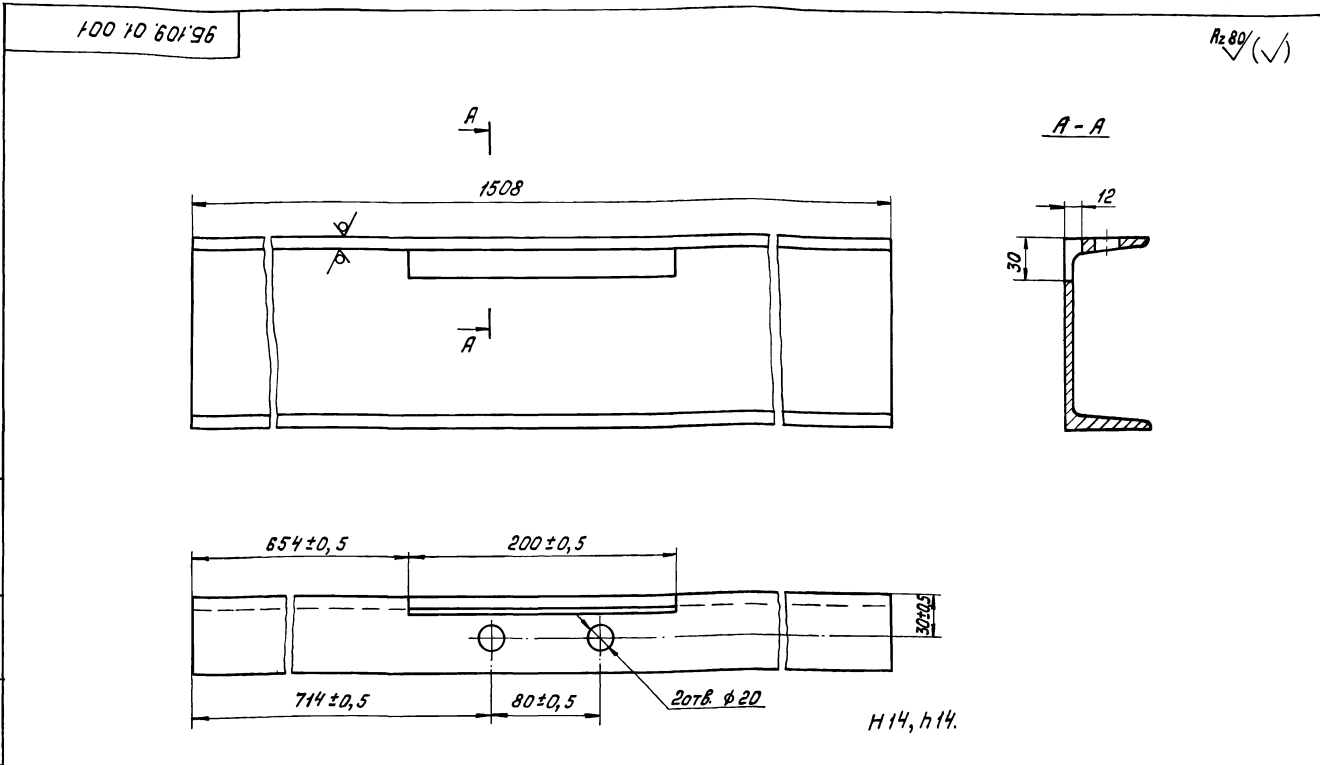
А-А лист 1
М 1:2



Ш.Б.Н.Полдн.Полн.и.обста. Взам.унд.м.Ш.Б.Н.Полдн.и.обста.

Формат	Зона	Лист	Обозначение	Наименование	Кол.	Примечание
				<u>Документация</u>		
			95.109.01.000 СБ	Сборочный чертеж		*А2, А2
				<u>Детали</u>		
А3	1	95.109.01.001	Балка		2	
А4	2	95.109.01.002	Днище		4	
А4	3	95.109.01.003	Плита		1	
А4	4	95.109.01.004	Угольник		2	
А4	5	95.109.01.004-01	Угольник		4	
А4	6	95.109.01.005	Ребро		8	
А4	7	95.109.01.006	Ребро		12	
А4	8	95.109.01.007	Ребро		8	
А4	9	95.109.01.007-01	Ребро		4	
А4	10	95.109.01.008	Ребро		4	
А4	11	95.109.01.009	Стенка		1	
Б4	12	95.109.01.011	Водослив 200х14х1400х14			
			Лист 64 ГОСТ 19903-74			
			ВСт.Зсп ГОСТ 14637-79	1	9,2 кг	
Б4	13	95.109.01.012	Патрубок $k=145$ х14			
			Труба 80х4 ГОСТ 3262-75	1	1,6 кг	
Б4	14	95.109.01.013	Угольник			
			Уголок 50х50х5 ГОСТ 8509-72			
			ВСт.Зсп ГОСТ 535-79	2	1,5 кг	
Б4	15	95.109.01.014	Опора			
			Лист 616 ГОСТ 19903-74			
			ВСт.Зсп ГОСТ 14637-79			
			95.109.01.000			
Изм.	Лист	№ докум.	Подп.	Дата		
Разработ.	Кулагина	И.И.				
Проб.	Кудышев	И.С.				
Н.контр.	Явнык	И.С.				
Бункер				Лит.	Лист	Листов
				И	1	2
				Московский филиал ИИИПроект		
				Отдел №5		
				Формат А4		

Формат	Зона	Лист	Обозначение	Наименование	Кол.	Примечание
Б4	16	95.109.01.015	120 х14 х170 х14	Стенка	4	2,55 кг
			Лист 64 ГОСТ 19903-74			
			ВСт.Зсп ГОСТ 14637-79			
Б4	17	95.109.01.016	445 х14 х1390 х14	Стойка	3	24,0 кг
			Уголок 63х63х5 ГОСТ 8509-72			
			ВСт.Зсп ГОСТ 535-79	4	0,7 кг	
Б4	18	95.109.01.017		Угольник		
			Уголок 65х65х5 ГОСТ 8509-72			
			ВСт.Зсп ГОСТ 535-79	2	5,25 кг	
Б4	19	95.109.01.018		Угольник		
			Уголок 65х65х5 ГОСТ 8509-72			
			ВСт.Зсп ГОСТ 535-79			
			$k=200$ х14	1	0,75 кг	
<u>Стандартные изделия</u>						
		20		Фланец 80-2,5		
				ГОСТ 12820-80	1	1,84 кг
			95.109.01.000			
Изм.	Лист	№ докум.	Подп.	Дата		
Бункер				Лит.	Лист	Листов
				И	1	2
				Московский филиал ИИИПроект		
				Отдел №5		
				Формат А4		



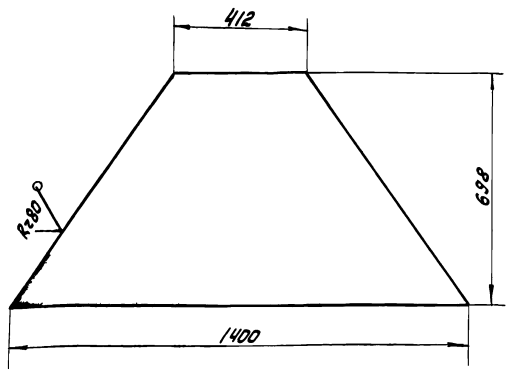
95.109.01.001			Лит.	Масса	Масштаб
Изм.	Лист	№ докум.	Подп.	Дата	
Разработ.	Кулагина	И.И.			
Проб.	Кудышев	И.С.			
Н.контр.	Явнык	И.С.			
Балка			И	18,5	1:2,5
Швеллер 614 ГОСТ 8240-72			Лист Листов 1		
ВСт.Зсп ГОСТ 535-79			Московский филиал ИИИПроект		
			Отдел №5		
			Формат А3		

Изм. №, дата, подпись и дата. Взам. инв. №, инв. №, дата, подпись и дата.

Изм. №, дата, подпись и дата. Взам. инв. №, инв. №, дата, подпись и дата.

Изм. №, дата, подпись и дата. Взам. инв. №, инв. №, дата, подпись и дата.

95.109.01.002



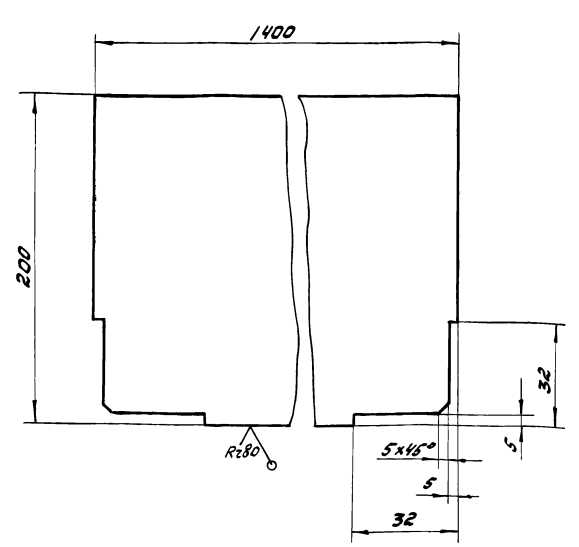
h14.

95.109.01.002

Изм.	Лист	№ докум.	Подп.	Дата	Лист	Масса	Масштаб
	И				19,8	1:10	
Разработчик: Кулагина ЗИИ					Листов / листов		
Проектировщик: Кувшинов ИИ					Мособлканалнипроект		
И.контр. Ябных					Отдел № 5		
Лист 64 ГОСТ 19903-74					Мособлканалнипроект		
Стр. 3 из ГОСТ 14637-79					Отдел № 5		

формат А4

95.109.01.003



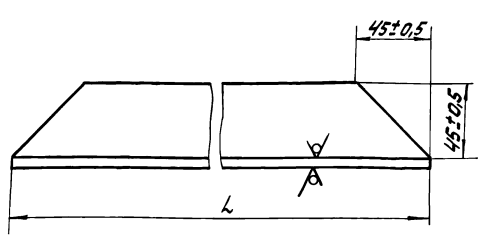
h14, h14.

95.109.01.003

Изм.	Лист	№ докум.	Подп.	Дата	Лист	Масса	Масштаб
	И				8,8	1:2	
Разработчик: Кулагина ЗИИ					Листов / листов		
Проектировщик: Кувшинов ИИ					Мособлканалнипроект		
И.контр. Ябных					Отдел № 5		
Лист 64 ГОСТ 19903-74					Мособлканалнипроект		
Стр. 3 из ГОСТ 14637-79					Отдел № 5		

формат А4

95.109.01.004



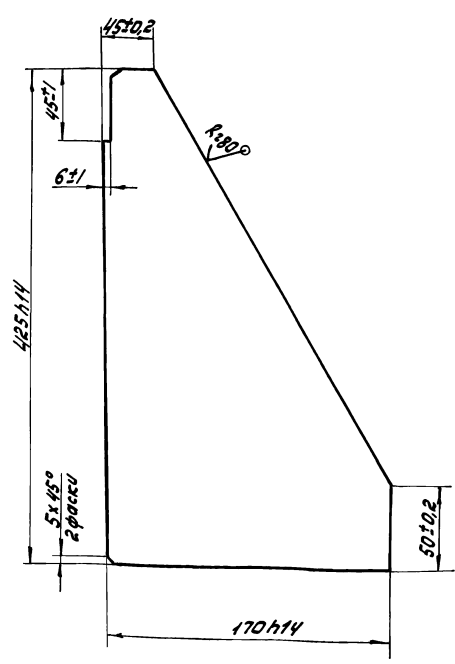
Обозначение	L, мм	Масса, кг
95.109.01.004	508 h14	1,84
-01	1508 h14	5,46

95.109.01.004

Изм.	Лист	№ докум.	Подп.	Дата	Лист	Масса	Масштаб
	И						
Разработчик: Кулагина ЗИИ					Листов / листов		
Проектировщик: Кувшинов ИИ					Мособлканалнипроект		
И.контр. Ябных					Отдел № 5		
Лист 65 ГОСТ 19903-74					Мособлканалнипроект		
Стр. 3 из ГОСТ 14637-79					Отдел № 5		

формат А4

95.109.01.005



95.109.01.005

Изм.	Лист	№ докум.	Подп.	Дата	Лист	Масса	Масштаб
	И				1,2	1:2	
Разработчик: Кулагина ЗИИ					Листов / листов		
Проектировщик: Кувшинов ИИ					Мособлканалнипроект		
И.контр. Ябных					Отдел № 5		
Лист 68 ГОСТ 19903-74					Мособлканалнипроект		
Стр. 3 из ГОСТ 14637-79					Отдел № 5		

формат А4

Изм. Лист № докум. Подп. Дата Листов / листов / Мособлканалнипроект Отдел № 5

Изм. Лист № докум. Подп. Дата Листов / листов / Мособлканалнипроект Отдел № 5

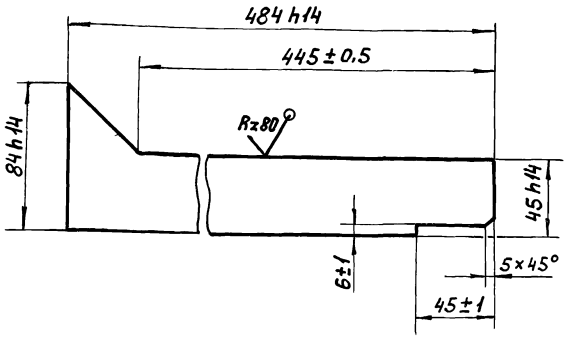
Изм. Лист № докум. Подп. Дата Листов / листов / Мособлканалнипроект Отдел № 5

Изм. Лист № докум. Подп. Дата Листов / листов / Мособлканалнипроект Отдел № 5

Типовой проект 902-2-411.86 АРБ-60-III, ч. I

95.109.01.006

✓(✓)A



95.109.01.006

Ребро

Лит.	Масса	Масштаб
И	0,42	1:2
Лист 1 Листов 1		

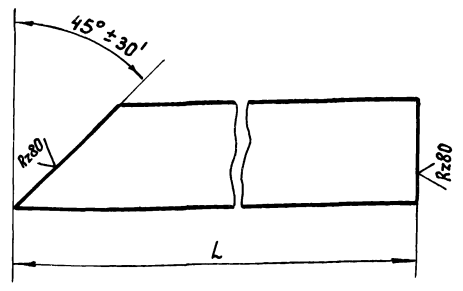
Лист 65 ГОСТ 19903-74
В Ст.Зеп ГОСТ 14637-79
МосводоканалНИИпроект
Отдел №5
формат А4

Шк.№подл. Подп. и дата. Взам.инв.№ Шк.№подл. Подп. и дата.

Изм.	Лист	№ док.чл.	Подп.	Дата
Разр.	Куцагина	2/1		
Проб.	Кудышев			
И.контр.	Явных			

95.109.01.007

✓(✓)A



Обозначение	Л, мм	Масса, кг
95.109.01.007	285 h14	0,6
-01	545 h14	1,15

95.109.01.007

Ребро

Лит.	Масса	Масштаб
И	см. табл.	—
Лист 1 Листов 1		

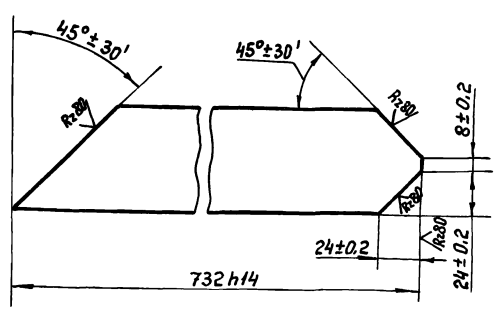
Лист 64 ГОСТ 19903-74
В Ст.Зеп ГОСТ 535-79
МосводоканалНИИпроект
Отдел №5
формат А4

Шк.№подл. Подп. и дата. Взам.инв.№ Шк.№подл. Подп. и дата.

Изм.	Лист	№ док.чл.	Подп.	Дата
Разр.	Куцагина	2/1		
Проб.	Кудышев			
И.контр.	Явных			

800'10'601'96

✓(✓)



95.109.01.008

Ребро

Лит.	Масса	Масштаб
И	1,6	1:2
Лист 1 Листов 1		

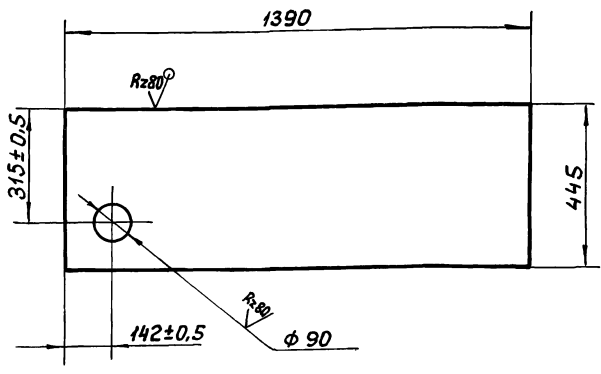
Лист 64 ГОСТ 19903-74
В Ст.Зеп ГОСТ 535-79
МосводоканалНИИпроект
Отдел №5
формат А4

Шк.№подл. Подп. и дата. Взам.инв.№ Шк.№подл. Подп. и дата.

Изм.	Лист	№ док.чл.	Подп.	Дата
Разр.	Куцагина	2/1		
Проб.	Кудышев			
И.контр.	Явных			

95.109.01.009

✓(✓)



95.109.01.009

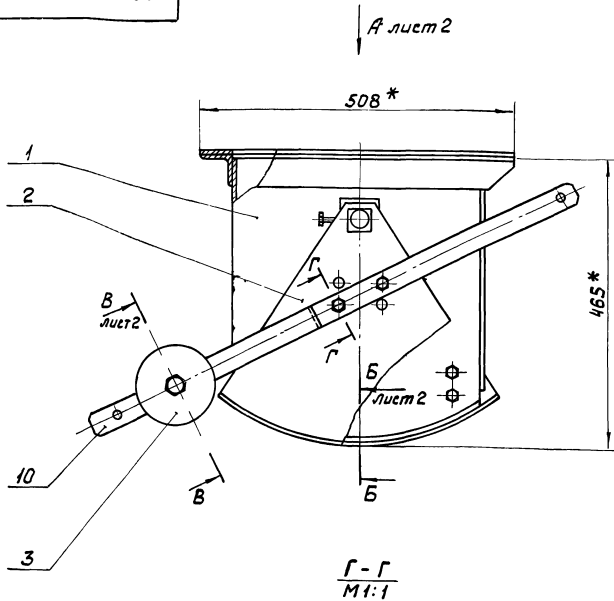
Стенка

Лит.	Масса	Масштаб
И	19,5	1:10
Лист 1 Листов 1		

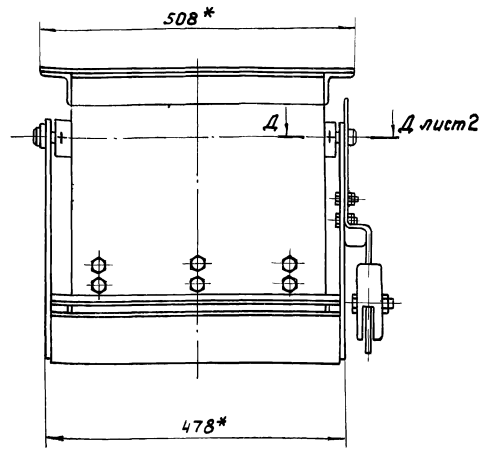
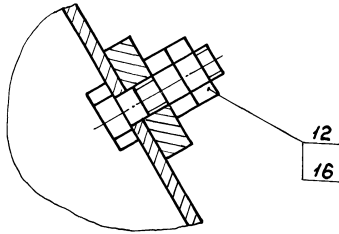
Лист 64 ГОСТ 19903-74
В Ст.Зеп ГОСТ 14637-79
МосводоканалНИИпроект
Отдел №5
формат А4

Шк.№подл. Подп. и дата. Взам.инв.№ Шк.№подл. Подп. и дата.

Изм.	Лист	№ док.чл.	Подп.	Дата
Разр.	Куцагина	2/1		
Проб.	Кудышев			
И.контр.	Явных			



Г-Г
М1:1



* Размеры для справок.

95.109.02.000 СБ

Изм.	Лист	№ докум.	Подп.	Дата	Затвор секторный Сборочный чертёж.	Лист	Масштаб	Масштаб
Разработчик	К. Кулагина	Проверено	К. Кудышев			и	50,0	1:5
					Лист 1		Листов 2	
И. контрол.					Я. Явных		Мосводоканал НИИпроект	
Утв.					К. Кудышев		Отдел № 5	
Формат А3								

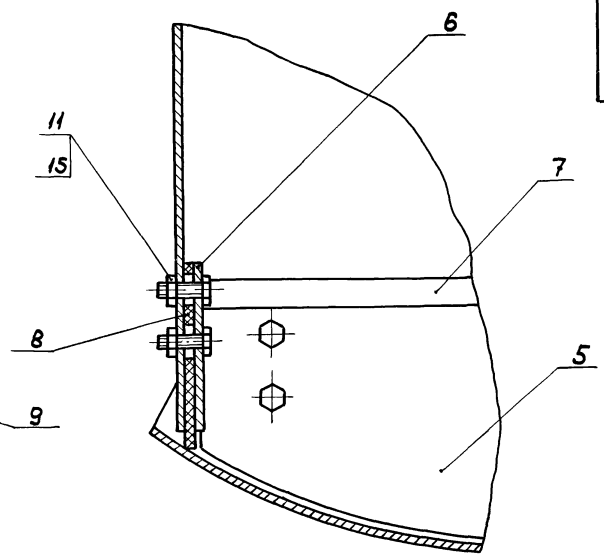
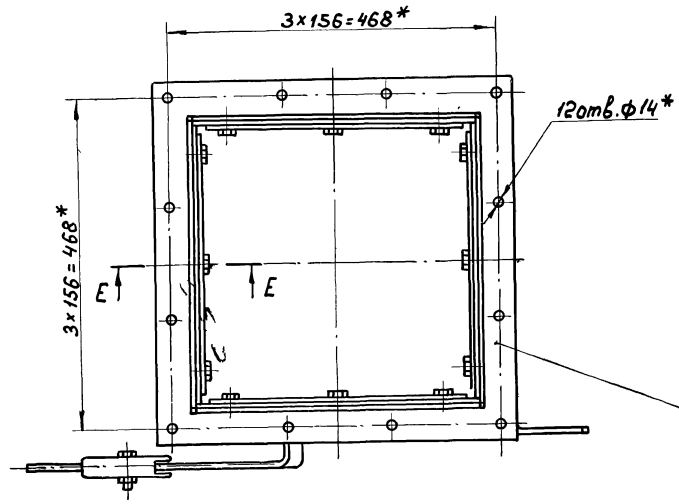
Формат	Зона	Поз.	Обозначение	Наименование	Кол.	Примечание
<u>Документация</u>						
*)			95.109.02.000 СБ	Сборочный чертёж	*)	93, 92
<u>Сборочные единицы</u>						
АЧ	1		95.109.02.100	Корпус	1	
АЧ	2		95.109.02.200	Сектор	1	
<u>Детали</u>						
АЧ	3		95.109.02.001	Груз	1	
АЧ	4		95.109.02.002	Палец	2	
АЧ	5		95.109.02.003	Пластина	2	
АЧ	6		95.109.02.004	Пластина	2	
АЧ	7		95.109.02.005	Прокладка	2	
АЧ	8		95.109.02.006	Прокладка	2	
АЧ	9		95.109.02.007	Прокладка	1	
АЧ	10		95.109.02.008	Рычаг	1	
<u>Стандартные изделия</u>						
Болты ГОСТ 7798-70						
		11		М8 x 25.58.096	24	
		12		М10 x 35.58.096	2	
		13		М10 x 45.58.096	2	
		14		М16 x 60.58.096	1	
95.109.02.000						
И. Лист					Лист	
Разработчик					Лист	
Проверено					Лист	
И. контрол.					Лист	
Утв.					Лист	
Затвор секторный					Мосводоканал НИИпроект Отдел № 5	
Формат А4						

Формат	Зона	Поз.	Обозначение	Наименование	Кол.	Примечание
		15		Гайки ГОСТ 5915-70		
		16		М 8.5.096	24	
		17		М10.5.096	4	
				М16.5.096	1	
95.109.02.000						
И. Лист					Лист	
Разработчик					Лист	
Проверено					Лист	
И. контрол.					Лист	
Утв.					Лист	
Затвор секторный					Мосводоканал НИИпроект Отдел № 5	
Формат А4						

Вид А лист 1
М1:5

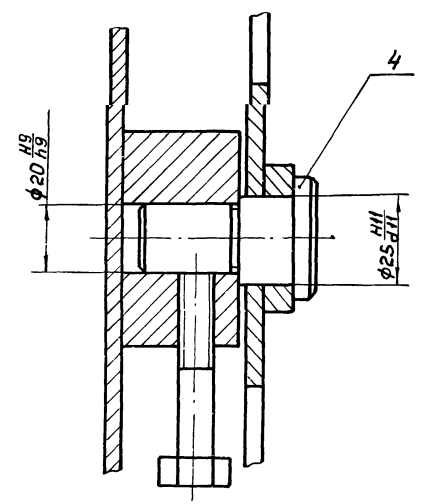
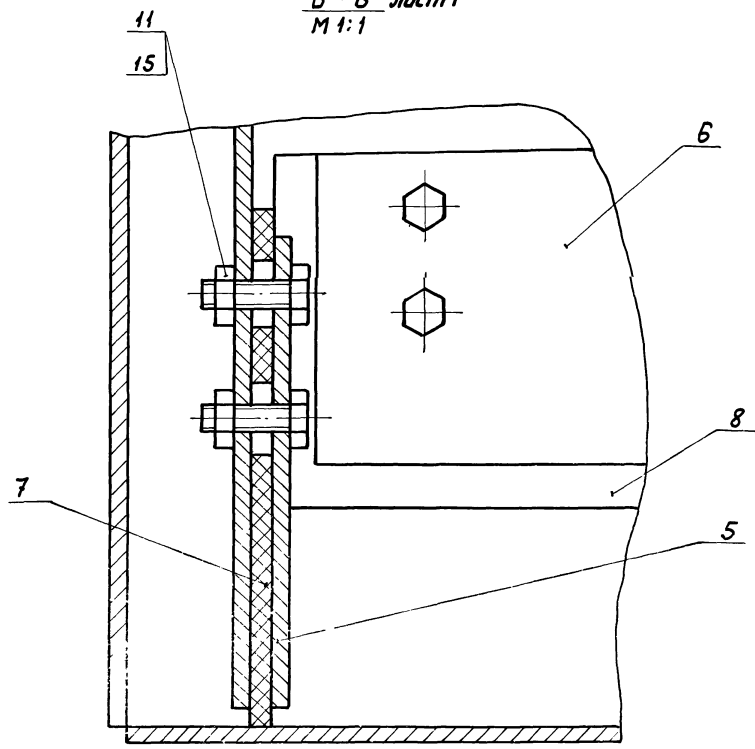
Е-Е
М1:2

95.109.02.000 СБ

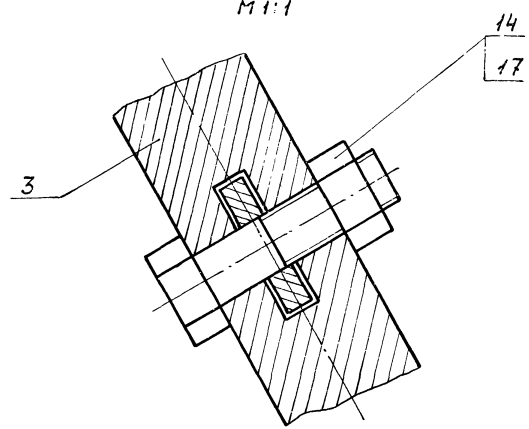


Б-Б лист 1
М1:1

Д-Д лист 1
М1:1



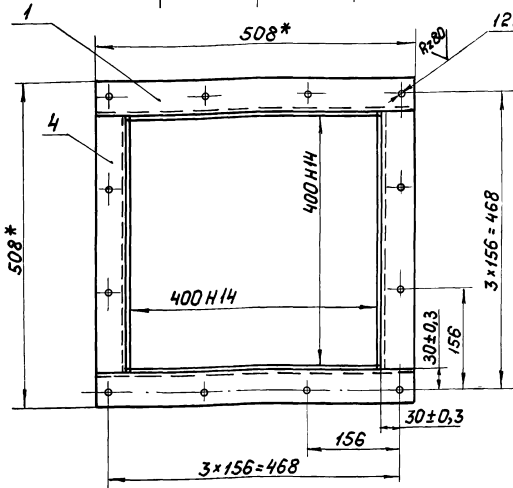
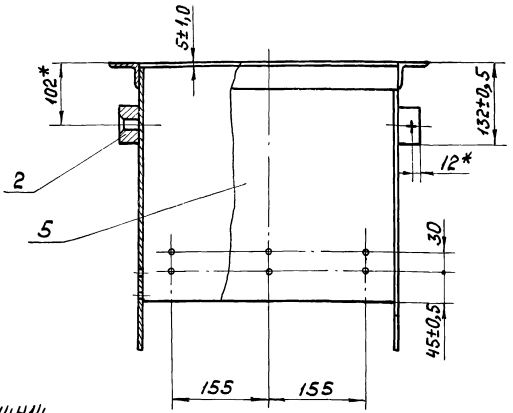
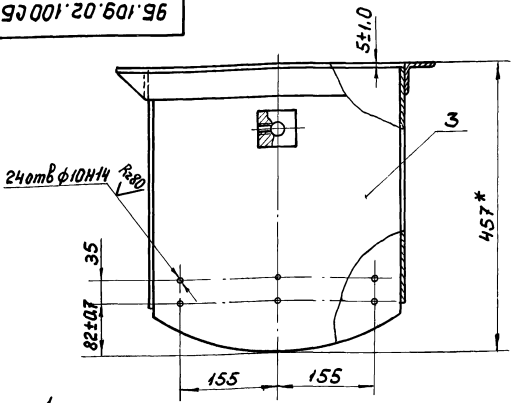
В-В лист 1
М1:1



Типовой проект 902-2-411.86

УМК № 002.1 Подп. и дата. Взам. инв. № 002.1. Подп. и дата.

95.109.02.100 СБ



- 1.* Размеры для справок.
2. Предельные отклонения размеров между осями двух любых отверстий $\pm 0,5$ мм.
3. Сварку произвести по периметру прилегания деталей по ГОСТ 5264-80-71-Д4.
4. Обработка поверхностей реза деталей Б4 $Rz160$ ✓

95.109.02.100 СБ			
Изм. Лист	№ докум.	Подп.	Дата
Разработ.	Кулагина	И.И.	
Проб.	Кучышев	И.И.	
И.контр.	Явнык	И.И.	
Корпус Сборочный чертёж.			Лит. Масса Масштаб И 31,0 1:5
			Лист 1 Листов 1
МосводоканалНИИпроект Отдел № 5 формат А3			

Формат	Зона	Поз.	Обозначение	Наименование	Кол.	Примечание
				<u>Документация</u>		
А3			95.109.02.100 СБ	Сборочный чертёж		
				<u>Детали</u>		
А4	1	95.109.02.101	Обойма	2		
А4	2	95.109.02.102	Бабышка	2		
А4	3	95.109.02.103	Стенка	2		
Б4	4	95.109.02.104	Обойма			
			Уголок Б-50*50*5 ГОСТ 8509-72 В ст. 3 сп. ГОСТ 535-79			
			L=408 H14	2	1,54 кг	
Б4	5	95.109.02.105	Стенка			
			Лист Б4 ГОСТ 19903-74 В ст. 3 сп. ГОСТ 14637-79			
			400 H14 x 385 H14	2	4,8 кг	
				95.109.02.100		
				Корпус		
				Лит. Лист Листов		
				И 1		
				МосводоканалНИИпроект		
				Отдел № 5		
				формат А4		

95.109.02.101				Rz80 ✓(✓)
				Лит. Масса Масштаб И 1,9 1:2
				Лист 1 Листов 1
МосводоканалНИИпроект Отдел № 5				
				формат А4
95.109.02.101				
Обойма				
Лит. Лист Листов				
И 1				
МосводоканалНИИпроект				
Отдел № 5				
				формат А4

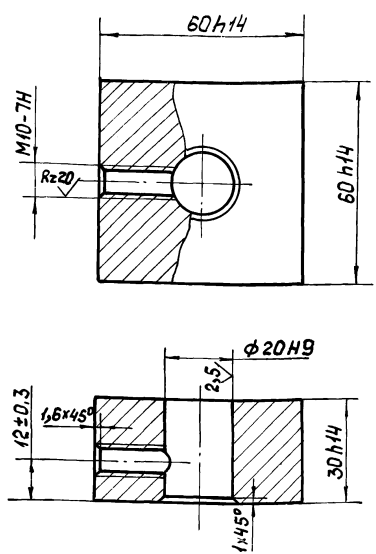
УМК № 002.1 Подп. и дата. Взам. инв. № 002.1. Подп. и дата.

УМК № 002.1 Подп. и дата. Взам. инв. № 002.1. Подп. и дата.

Альбом III
Туповой проект 902-2-441.86

96.109.02.102

Rz80



96.109.02.102

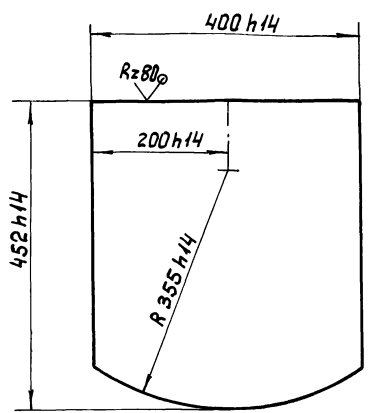
Бобышка

Лит.	Масса	Масштаб
И	0,76	1:1
Лист	Листов 1	
МособлакацилНИИпроект Отдел №5 формат А4		

Ст.3 ГОСТ 380-71

96.109.02.103

Rz80



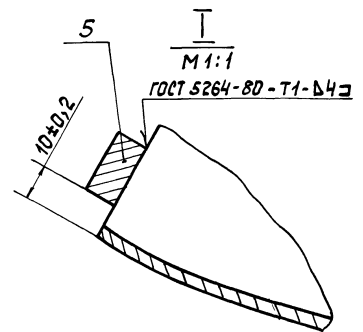
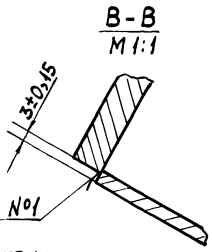
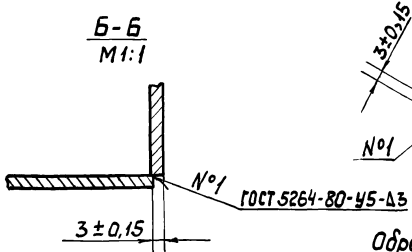
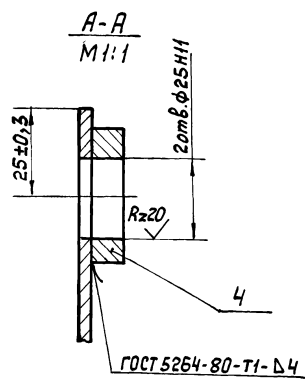
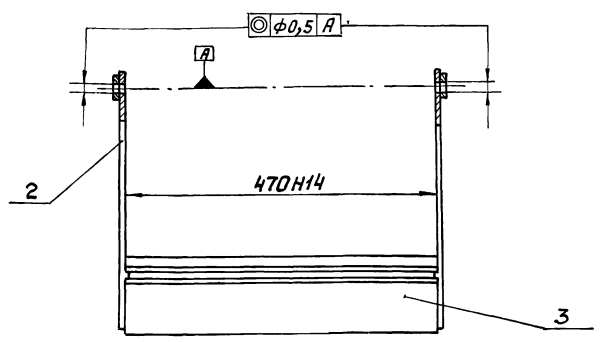
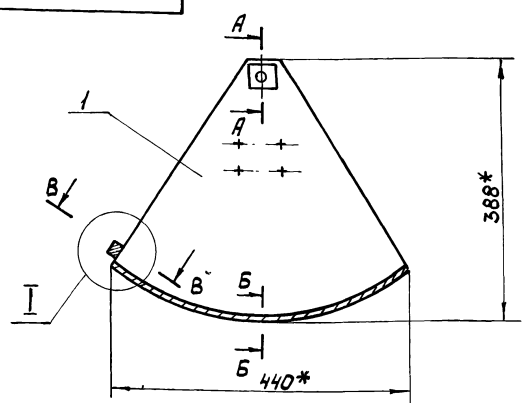
96.109.02.103

Стенка

Лит.	Масса	Масштаб
И	5,43	1:5
Лист	Листов 1	
МособлакацилНИИпроект Отдел №5 формат А4		

Лист Б4 ГОСТ 19903-74
В ст.3сп ГОСТ 14637-79

96.109.02.200СБ



Обработка поверхностей резом деталей Б4 Rz160

96.109.02.200СБ

Сектор
Сборочный чертёж

Лит.	Масса	Масштаб
И	7,2	1:5
Лист	Листов 1	
МособлакацилНИИпроект Отдел №5 формат А3		

Лит.	Масса	Масштаб
И	7,2	1:5
Лист	Листов 1	
МособлакацилНИИпроект Отдел №5 формат А3		

Альбом III
Туповой проект 902-2-441.86

Льбом Ш. ч. д.
Титовой проект 902-2-411.86

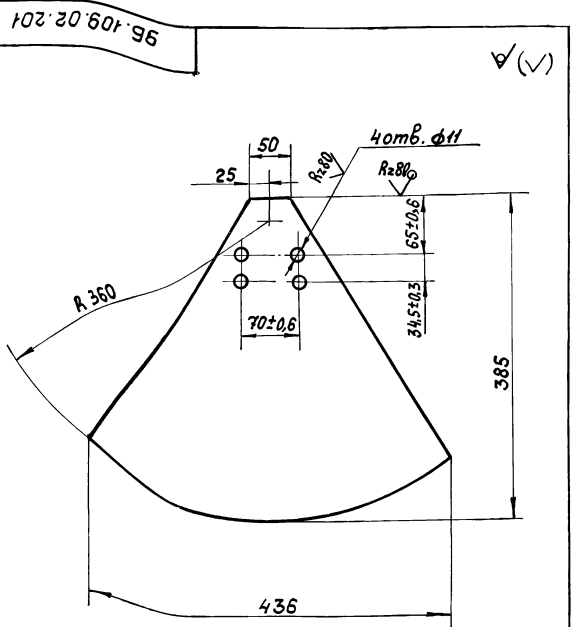
Формат	Экз.	Поз.	Обозначение	Наименование	Кол.	Примечание
				<u>Документация</u>		
				<u>Детали</u>		
А4	1		95.109.02.201	Щека	1	
А4	2		95.109.02.202	Щека	1	
А4	3		95.109.02.203	Дно	1	
Б4	4		95.109.02.204	Планка		
				Б8 ГОСТ 19903-74 Лист Вет.Зеп ГОСТ 14637-79		
				40h14 x 40h14	2	0,07к2
Б4	5		95.109.02.205	Планка упорная		
				Полоса Б-2 10x20 ГОСТ 103-76 Вет.Зеп ГОСТ 535-79		
				L = 472 h14	1	0,74к2

95.109.02.200

Сектор

Лит. Лист Листов
И 1 1
МосводоканалНИИпроект
Отдел №5
формат А4

Изм. Лист № докум.	Подп.	Дата
Разработ. Кудрягина	ИИ	
Проб. Кудряшев	ИИ	
И.контр. Явных	ИИ	



h14; h14.

Лит. № подл. Подп. и дата. Взам. инв. № инв. № ф. № ф. Подп. и дата.

Изм. Лист № докум.	Подп.	Дата
Разработ. Кудрягина	ИИ	
Проб. Кудряшев	ИИ	
И.контр. Явных	ИИ	

95.109.02.201

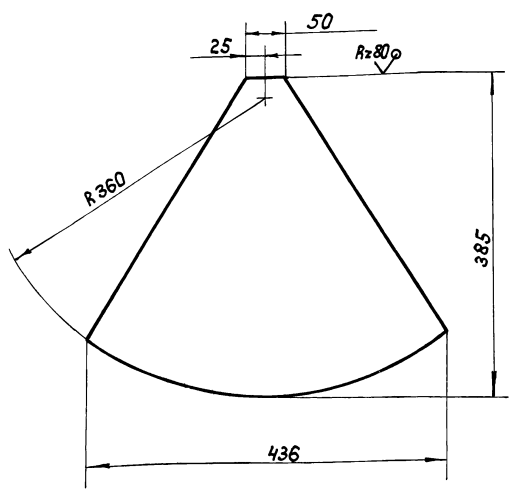
Щека

Лит.	Масса	Масштаб
И	2,9	1:4
Лист	Листов	
1	1	

Лист Б4 ГОСТ 19903-74
Вет.Зеп ГОСТ 14637-79

МосводоканалНИИпроект
Отдел №5
формат А4

95.109.02.202



h14.

95.109.02.202

Щека

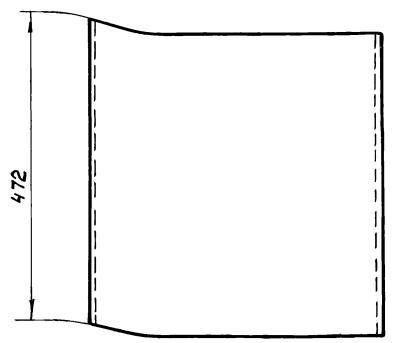
Лит.	Масса	Масштаб
И	2,92	1:4
Лист	Листов	
1	1	

Лист Б4 ГОСТ 19903-74
Вет.Зеп ГОСТ 14637-79

МосводоканалНИИпроект
Отдел №5
формат А4

Изм. Лист № докум.	Подп.	Дата
Разработ. Кудрягина	ИИ	
Проб. Кудряшев	ИИ	
И.контр. Явных	ИИ	

95.109.02.203



h14; h14.

95.109.02.203

Дно

Лит.	Масса	Масштаб
И	6,5	1:5
Лист	Листов	
1	1	

Лист Б4 ГОСТ 19903-74
Вет.Зеп ГОСТ 14637-79

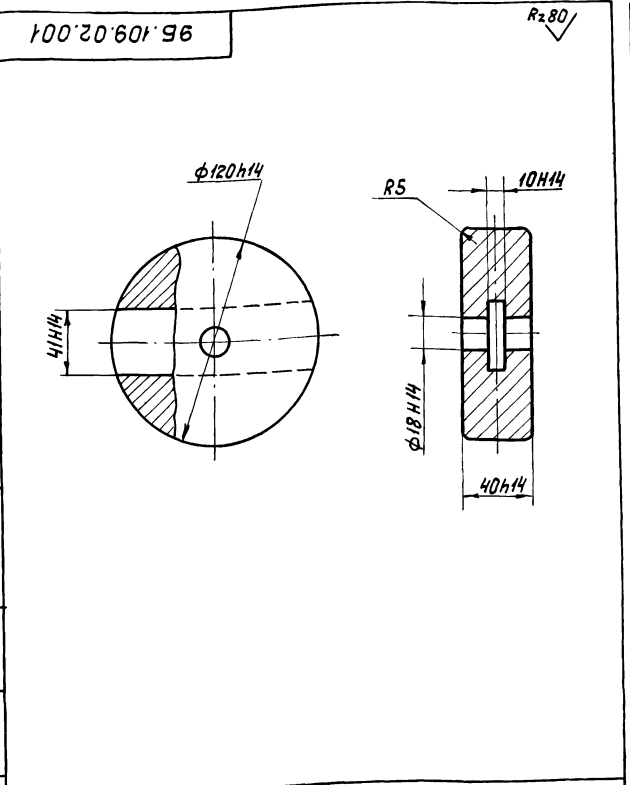
МосводоканалНИИпроект
Отдел №5
формат А4

Лит. № подл. Подп. и дата. Взам. инв. № инв. № ф. № ф. Подп. и дата.

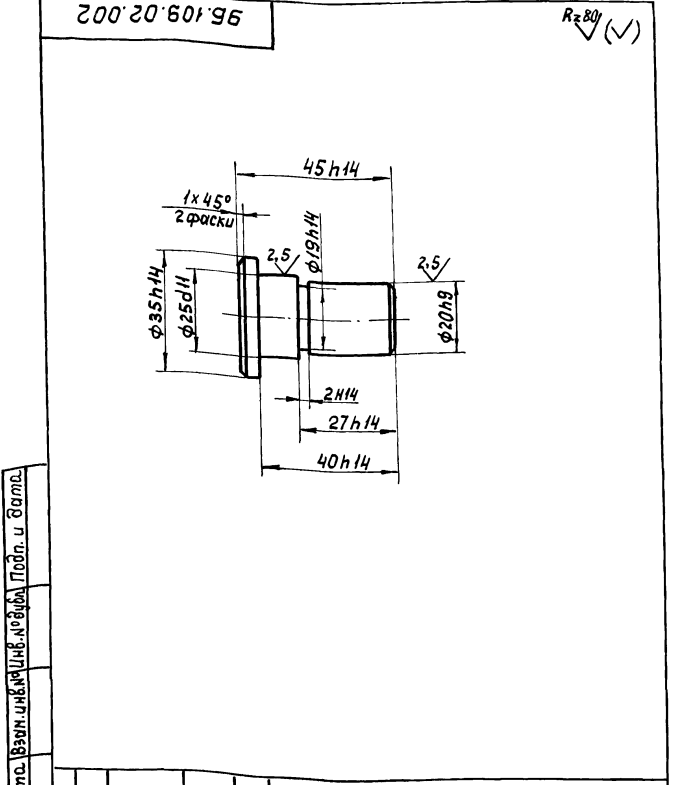
Изм. Лист № докум.	Подп.	Дата
Разработ. Кудрягина	ИИ	
Проб. Кудряшев	ИИ	
И.контр. Явных	ИИ	

Копировано: 2011. 21.350.04. 21 формат А4.

№№, № подл. Подп. и дата. Взам. инв. №, инв. № докум. Подп. и дата. Альбом III, ч. 86
 Типовой проект 902-2-411-86

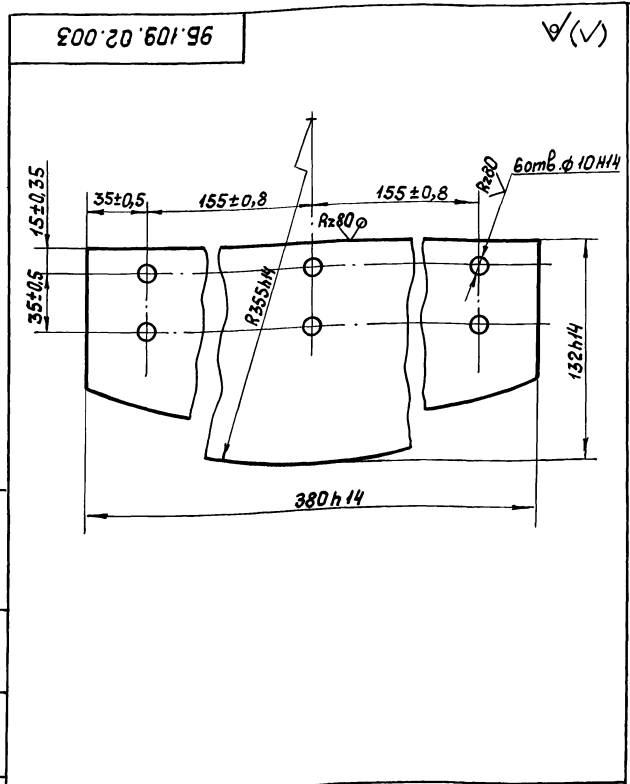


95.109.02.001		Лист Масса Масштаб	
Груз		И	3,1 1:2
СЧ-00 ГОСТ 1412-79		Лист Листов 1	
Н.контр. ЯВНЫХ		МосводоканалНИИпроект Отдел №5	
Формат А4			

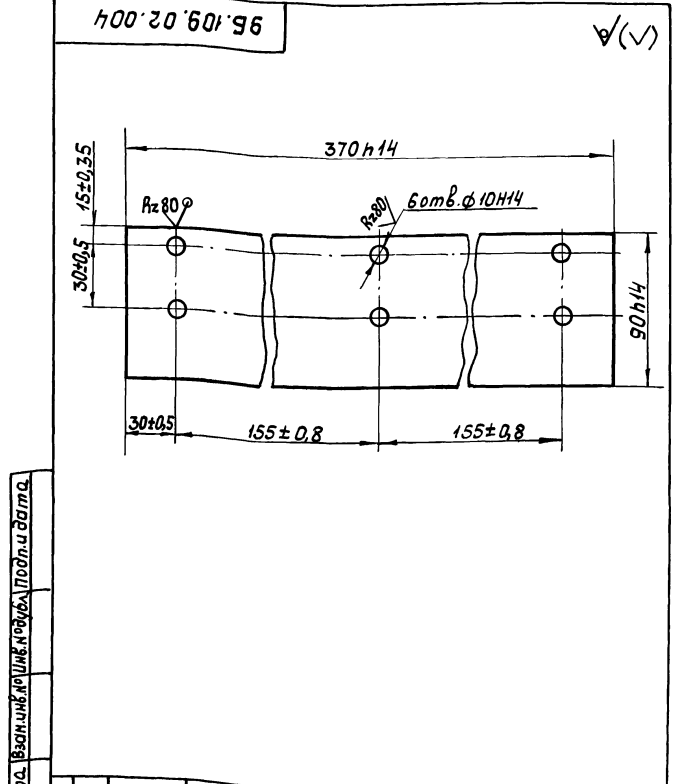


95.109.02.002		Лист Масса Масштаб	
Палец		И	0,16 1:1
Ст. 3 ГОСТ 380-71		Лист Листов 1	
Н.контр. ЯВНЫХ		МосводоканалНИИпроект Отдел №5	
Формат А4			

№№, № подл. Подп. и дата. Взам. инв. №, инв. № докум. Подп. и дата.



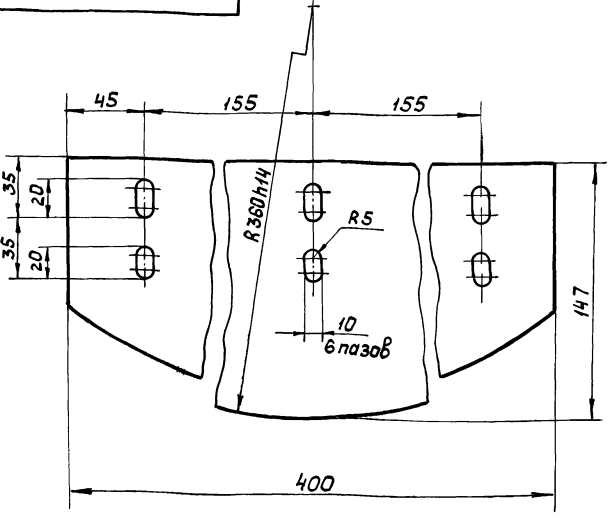
95.109.02.003		Лист Масса Масштаб	
Пластина		И	1,21 1:2
Лист 54 ГОСТ 19903-74 Вст. 3сп ГОСТ 14637-79		Лист Листов 1	
Н.контр. ЯВНЫХ		МосводоканалНИИпроект Отдел №5	
Формат А4			



95.109.02.004		Лист Масса Масштаб	
Пластина		И	1,03 1:2
Лист 54 ГОСТ 19903-74 Вст. 3сп ГОСТ 14637-79		Лист Листов 1	
Н.контр. ЯВНЫХ		МосводоканалНИИпроект Отдел №5	
Формат А4			

Типовой проект 902-2-чп.86 Альбом Ш, ч.2

95.109.02.005



95.109.02.005

Прокладка

Лит.	Масса	Масштаб
И	0,47	1:2

Лист 1 Листов 1

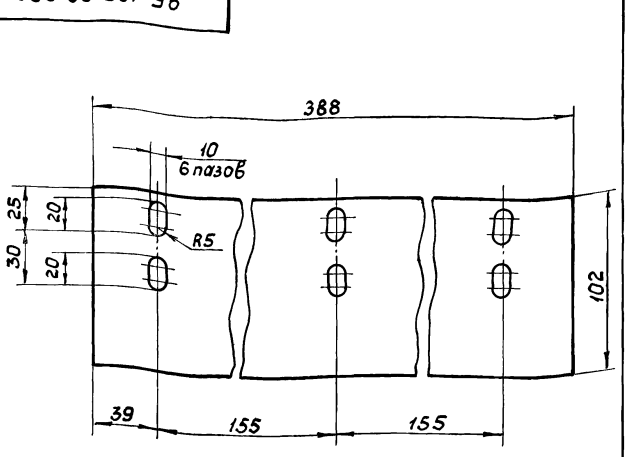
Пластина I, лист, ПМБ-М-6-12
ГОСТ 7338-77

МосводоканалНИИпроект
Отдел №5
формат А4

Имя, № подл. Подп. и дата. Взам. инв. № инв. Шифр. Подп. и дата.

Имя	Лист	№ докум.	Подп.	Дата
Разработ.	Кулагина	971		
Проб.	Кудышев			
И.контр.	ЯВНЫХ			

95.109.02.006



95.109.02.006

Прокладка

Лит.	Масса	Масштаб
И	0,47	1:2

Лист 1 Листов 1

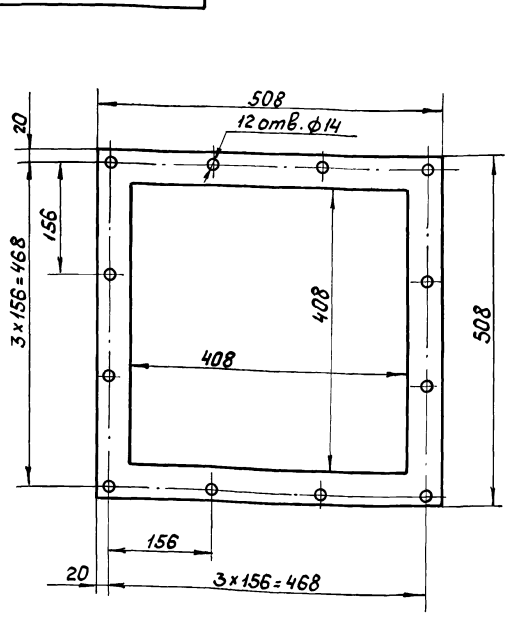
Пластина I, лист, ПМБ-М-6-12
ГОСТ 7338-77

МосводоканалНИИпроект
Отдел №5
формат А4

Имя, № подл. Подп. и дата. Взам. инв. № инв. Шифр. Подп. и дата.

Имя	Лист	№ докум.	Подп.	Дата
Разработ.	Кулагина	971		
Проб.	Кудышев			
И.контр.	ЯВНЫХ			

95.109.02.007



95.109.02.007

Прокладка

Лит.	Масса	Масштаб
И	0,28	1:5

Лист 1 Листов 1

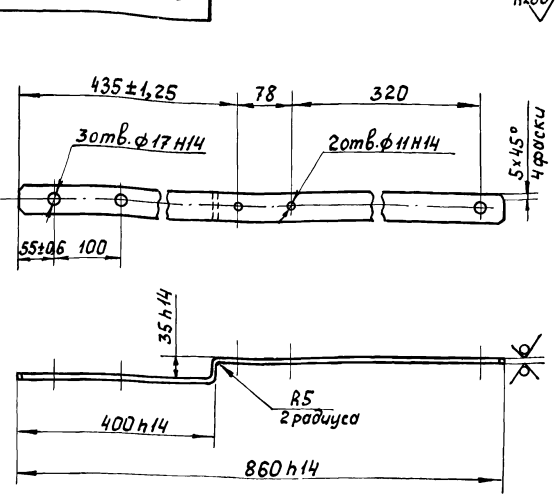
Пластина I, лист, ПМБ-С-3-12
ГОСТ 7338-77

МосводоканалНИИпроект
Отдел №5
формат А4

Имя, № подл. Подп. и дата. Взам. инв. № инв. Шифр. Подп. и дата.

Имя	Лист	№ докум.	Подп.	Дата
Разработ.	Кулагина	971		
Проб.	Кудышев			
И.контр.	ЯВНЫХ			

95.109.02.008



95.109.02.008

Рычаг

Лит.	Масса	Масштаб
И	2,13	1:5

Лист 1 Листов 1

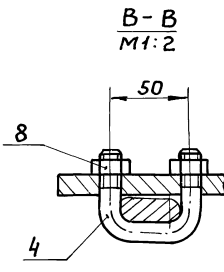
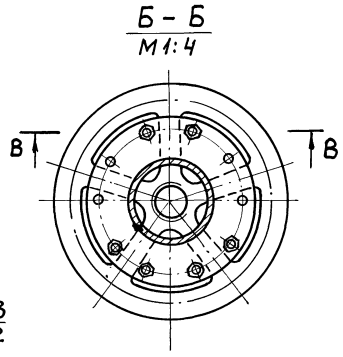
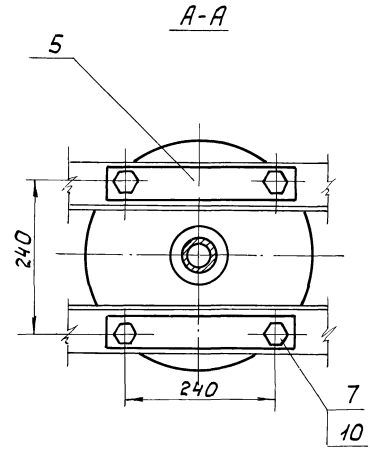
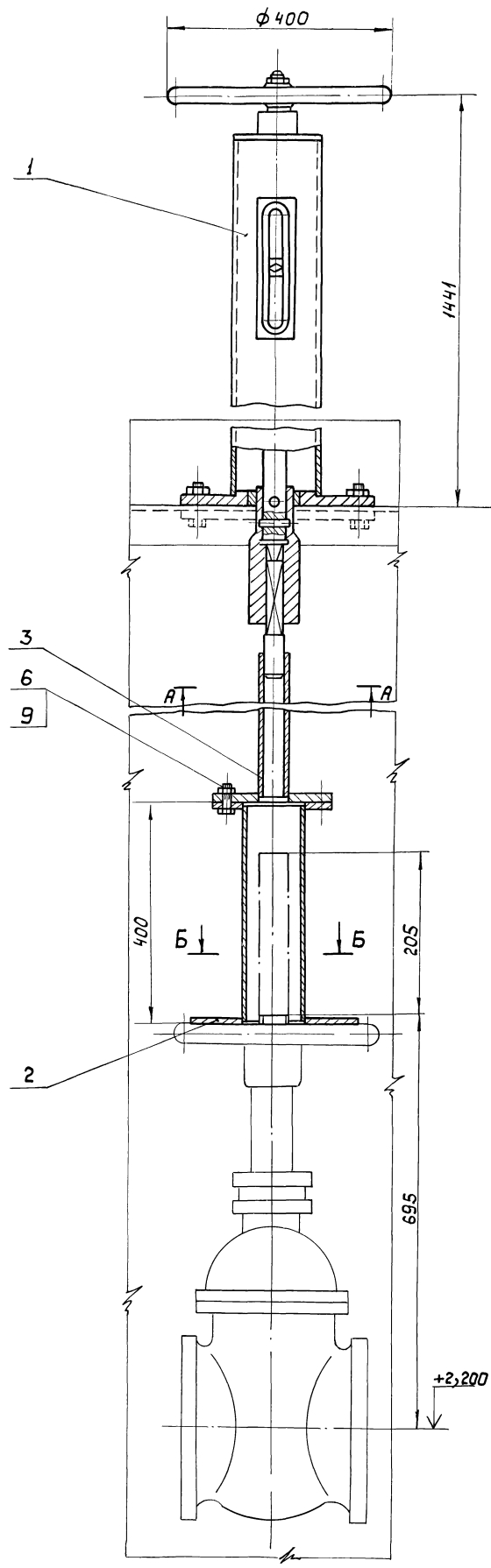
Полоса Б-28x40 ГОСТ 103-76
ВСтЗсп ГОСТ 535-79

МосводоканалНИИпроект
Отдел №5
формат А4

Имя, № подл. Подп. и дата. Взам. инв. № инв. Шифр. Подп. и дата.

Имя	Лист	№ докум.	Подп.	Дата
Разработ.	Кулагина	971		
Проб.	Кудышев			
И.контр.	ЯВНЫХ			

Предельные отклонения размеров между осями 2х любых отверстий ± 0,35.



1. Колонку поз.1 установить так, чтобы было удобно наблюдать за указателем открытия.
2. Колонку за исключением сопрягаемых поверхностей покрыть грунтом ХС-010 и двумя слоями краски ЭМХС-710 цвет серый и одним слоем лака ХС-76 IV в гост 9355-81.
3. Размеры для справок.

ИЗМ. 1. 1986 г. Проект 902-2-411.86. Яльборн I, часть 2. С. 1

				4П.404.00.000 СБ.			
Изм.	Лист	Исполн.	Подп.	Дата	Колонка для управления задвижкой Дз 200. Сборочный чертёж.	Лит.	Масштаб
		Разработ.	Кудряшова	21/86		И	1:5
		Пров.	Кудряшев			Лист	Листов
		Руч.	Кудряшев			МосводоканалНИИпроект Отдел № 5	
И контр.	Явных						

Альбом №, час
Туловой проект эс-2-чн 86

Ш.№ по бл. Подп. и дата. Взам ш.№ по бл. Подп. и дата.

Формат	Зона	Поз.	Обозначение	Наименование	Кол.	Примечание
				<u>Документация</u>		
А2			чп. 404.00.000 СБ	Сборочный чертёж		
				<u>Сборочные единицы</u>		
А4	1		чп. 404.01.000	Колонка	1	
А4	2		чп. 404.02.000	Муфта	1	
А4	3		чп. 404.03.000	Штанга	1	
				<u>Детали</u>		
А4	4		чп. 404.00.001	Скоба	3	
А4	5		чп. 404.00.002	Планка	2	
				<u>Стандартные изделия</u>		
				Болты ГОСТ 7798-70		
6			М16x45.58.096	4		
7			М20x100.58.096	4		
			Гайки ГОСТ 5915-70			
8			М12.5.5.096	6		
9			М16.5.5.096	4		
10			М20.5.5.096	4		

Ш.№ по бл. Подп. и дата. Взам ш.№ по бл. Подп. и дата.

Изм. Лист № докум. Подп. Дата
Разраб. Кудышев В.И.
Пров. Кудышев В.И.
Н.контр. Явнык В.И.

4П.404.00.000

Колонка
для управления
завдвижкой Ду 200.

Лит. Лист Листов
И 1 1

МосводоканалНИИпроект
Отдел № 5
формат А4

Формат	Зона	Поз.	Обозначение	Наименование	Кол.	Примечание
				<u>Документация</u>		
А2			чп. 404.01.000 СБ	Сборочный чертёж	1	
				<u>Сборочные единицы</u>		
А4	1		чп. 404.01.100	Карпус колонки	1	
				<u>Детали</u>		
А4	2		чп. 404.01.001	Втулка	1	
А4	3		чп. 404.01.002	Шпиндель	1	
А4	4		чп. 404.01.003	Указатель открытия	1	
А4	5		чп. 404.01.004	Рамка указателя	1	
А4	6		чп. 404.01.005	Стрелка	1	
А4	7		чп. 404.01.006	Прокладка регулировочная	1	
А4	8		чп. 404.01.007	Муфта	1	
А3	9		чп. 404.01.008	Втулка	1	

Ш.№ по бл. Подп. и дата. Взам ш.№ по бл. Подп. и дата.

Изм. Лист № докум. Подп. Дата
Разраб. Кулагина В.И.
Пров. Кудышев В.И.
Н.контр. Явнык В.И.

4П.404.01.000

Колонка

Лит. Лист Листов
И 1 2

МосводоканалНИИпроект
Отдел № 5
формат А4

Формат	Зона	Поз.	Обозначение	Наименование	Кол.	Примечание
				<u>Стандартные изделия</u>		
		10		Гайка М20.5.096 ГОСТ 5915-70	1	
		11		Винт М6x10.58.096 ГОСТ 1491-80	2	
		12		Маховик 2-Б-400x27 ГОСТ 5260-75	1	
		13		Штифт 2.12x70.58.096 ГОСТ 10774-80	2	

Ш.№ по бл. Подп. и дата. Взам ш.№ по бл. Подп. и дата.

Изм. Лист № докум. Подп. Дата

4П.404.01.000

Лист 2

формат А4

Формат	Зона	Поз.	Обозначение	Наименование	Кол.	Примечание
				<u>Документация</u>		
А2			чп. 404.01.100 СБ	Сборочный чертёж		
				<u>Детали</u>		
А4	1		чп. 404.01.101	Стакан	1	
А4	2		чп. 404.01.102	Заглушка	1	
А4	3		чп. 404.01.103	Бобышка	1	
А4	4		чп. 404.01.104	Труба	1	
А4	5		чп. 404.01.105	Фланец	1	

Ш.№ по бл. Подп. и дата. Взам ш.№ по бл. Подп. и дата.

Изм. Лист № докум. Подп. Дата
Разраб. Кулагина В.И.
Пров. Кудышев В.И.
Н.контр. Явнык В.И.

4П.404.01.100

Карпус колонки

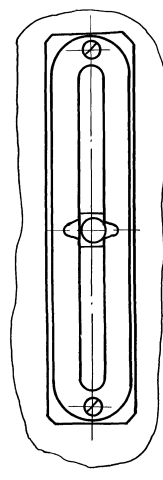
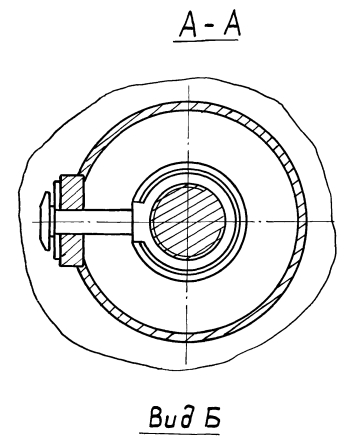
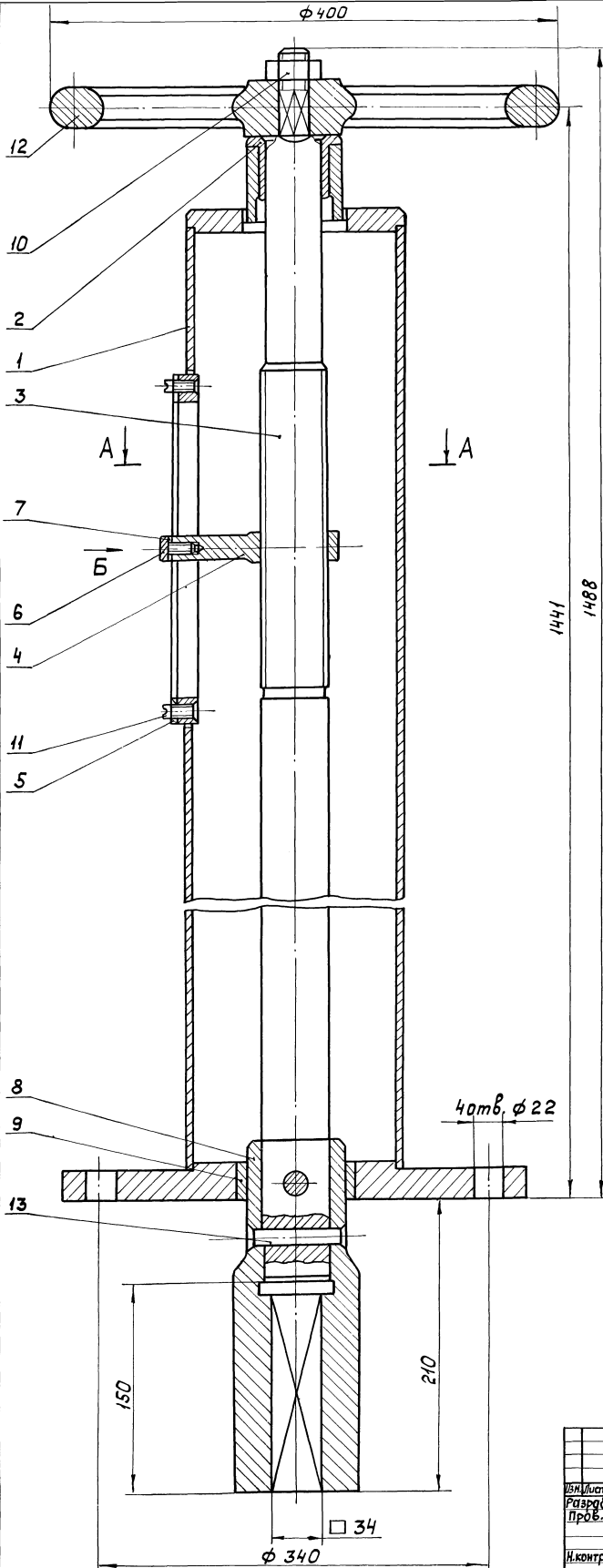
Лит. Лист Листов
И 1 1

МосводоканалНИИпроект
Отдел № 5

Копировал: 24-21350-04 25 формат А4

Альбом III, ч. I
Типовой проект 902-2-411.86

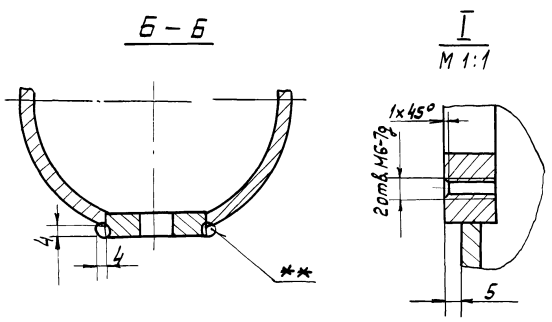
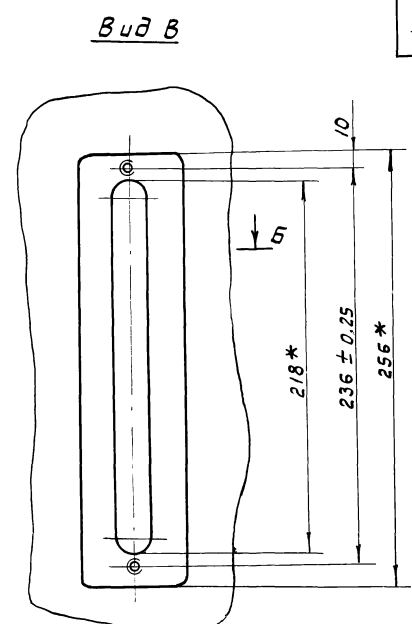
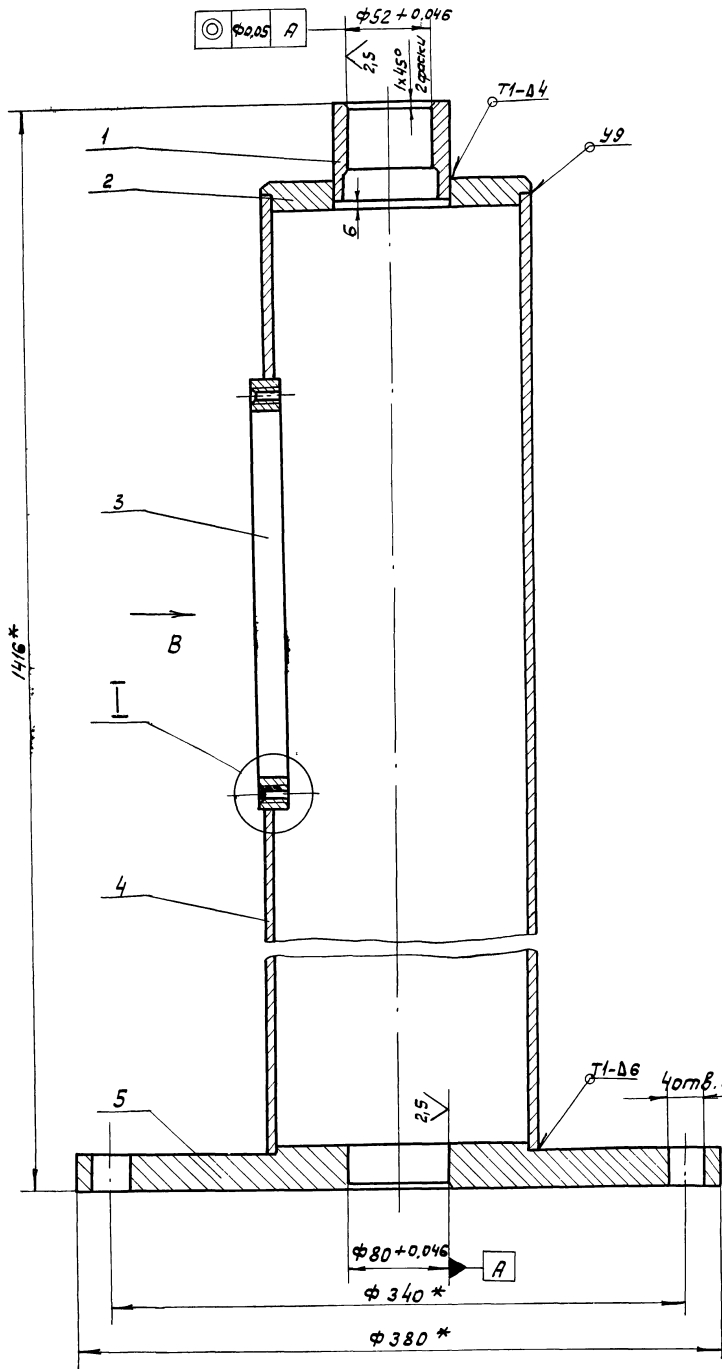
4П. 404.01.000 СБ



1. Концы штифтов поз. 13 расклепать и зачистить заподлицо с наружной поверхностью муфты поз. 8.
2. Крайние положения стрелки поз. 6 в каждом отдельном случае рекомендуется уточнять по месту после монтажа колонки.
3. Соответствующие риски на рамке указателя поз. 5 следует гравировать и залить черной краской.
4. Размеры для справок.

Имя, отчество, подпись и должность, должность, фамилия, имя, отчество, подпись и дата

				4П. 404.01.000 СБ		
Изм.	Лист	№ докум.	пап.	Дата	Колонка Сборочный чертеш.	
Разраб.	Куцагина	ВЛ				
Проб.	Куйбышев	Кр			Лист	Листов 4
И.контр.	ЯВных				Москва канализационный проект Отдел № 5	



1. Н14, н14, ± 1714 / 2
2. Сварку производить по ГОСТ 5264-80.
3. * Размеры для справок.
4. ** Сварка ручная электродуговая.

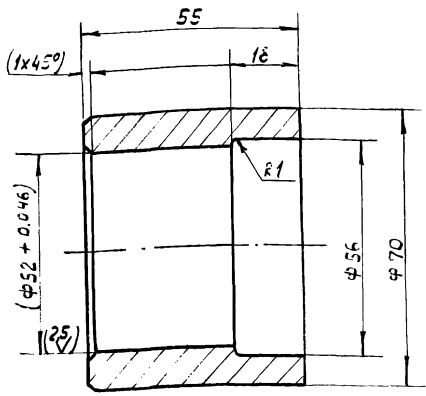
Изд. и подл. | Подл. и дата | Взам. инв. № | Инв. № вкл. | Подл. и дата

				Чп. 404. 01. 100 СБ			
Изд. лист	№ докум.	Подп.	Дата	корпус колонки.	Лист	Масса	Масштаб
Разраб.	Кулигина	ВЛ			и	38.0	1:2
Проб.	Кубышев	К		Сборочный чертёж.	Лист	Листов	
Н. контр.	ЯВных	И			Масштаб		Листов
					Масштаб		Листов
					Отдел №5		
				Копировал	24750 04 27		Формат А?

Туповый проект 902-2-4166 Алябс М III часть 2

101'10' hOh'Uh

Rz80 (✓)



1. H14; h14, ± $\frac{1714}{2}$.
2. Размеры в скобках - после сборки.

ЧП. 404.01.101

Стакан

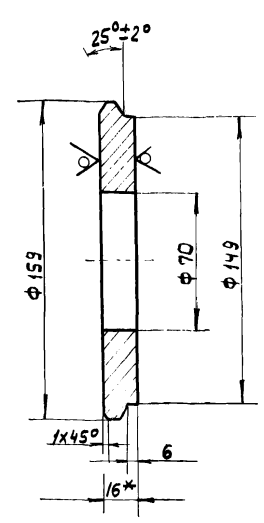
Лит.	Масса	Масштаб
И	0,74	1:1
лист 1 листов 1		
Мосводоканалпроект Отдел №5		

Ст. 3 ГОСТ 380-71

ФОРМАТ А4

201'10' hOh'Uh

Rz80 (✓)



1. H14, h14, ± $\frac{1714}{2}$.
2. * Размер для справки.

ЧП. 404.01.102

Заглушка

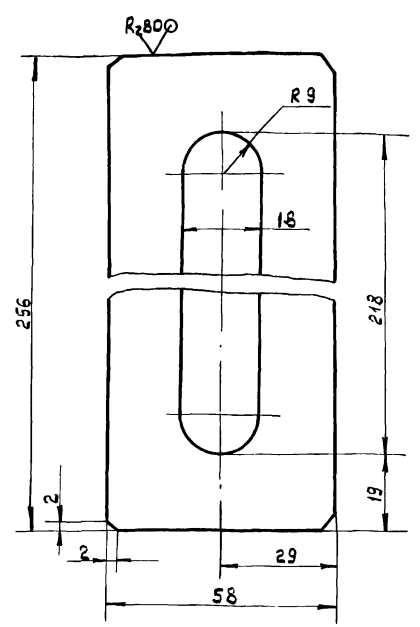
Лит.	Масса	Масштаб
И	1,8	1
лист 1 листов 1		
Мосводоканалпроект Отдел №5		

Лист Б16 ГОСТ 19903-74
в Ст.3 сп ГОСТ 14637-79

ФОРМАТ А4

Σ01'10' hOh'Uh

Rz160 (✓)



1. H14, h14, ± $\frac{1714}{2}$.
2. * Размер для справки.

ЧП. 404.01.103

Бобышка

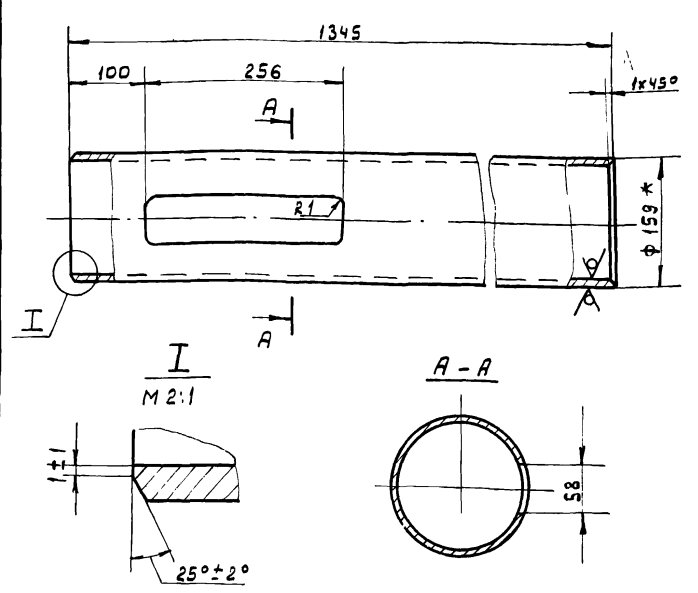
Лит.	Масса	Масштаб
И	1,1	1:1
лист 1 листов 1		
Мосводоканалпроект Отдел №5		

Лист Б14 ГОСТ 19903-74
в Ст.3 сп ГОСТ 14637-79

ФОРМАТ А4

h01'10' hOh'Uh

Rz160 (✓)



1. H14, h14, ± $\frac{1714}{2}$.
2. * Размер для справки.

ЧП. 404.01.104

Труба

Лит.	Масса	Масштаб
И	22,5	1:5
лист 1 листов 1		
Мосводоканалпроект Отдел №5		

Труба 159x4,5 ГОСТ 8732-78
в Ст.3 сп ГОСТ 8731-74

ФОРМАТ А4

Ш.м.подл. Подп. и дата Изм. № док. Инв. № док. Подп. и дата

Изм.	Лист	№ док.	Подп.	Дата
Разр.	Кулачина	И		
Проб.	Кучбышев	И		
Н.контр.	Явных			

Ш.м.подл. Подп. и дата Изм. № док. Инв. № док. Подп. и дата

Изм.	Лист	№ док.	Подп.	Дата
Разр.	Кулачина	И		
Проб.	Кучбышев	И		
Н.контр.	Явных			

Ш.м.подл. Подп. и дата Изм. № док. Инв. № док. Подп. и дата

Изм.	Лист	№ док.	Подп.	Дата
Разр.	Кулачина	И		
Проб.	Кучбышев	И		
Н.контр.	Явных			

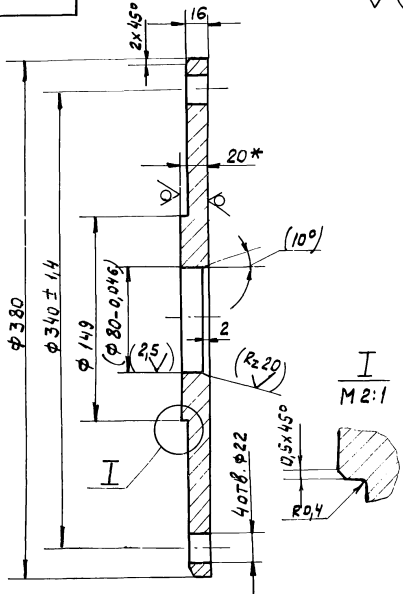
Ш.м.подл. Подп. и дата Изм. № док. Инв. № док. Подп. и дата

Изм.	Лист	№ док.	Подп.	Дата
Разр.	Кулачина	И		
Проб.	Кучбышев	И		
Н.контр.	Явных			

Типовой проект 902-2-41186 Альбом III, часть 2

501'10' hoh'UH

Rz80 (V)



1. h 14, ± 1714 / 2
2. Размер в скобках - после сборки.
- 3.* Размер для справок.

47.404.01.105

Фланец

Лит.	Масса	Масштаб
И	11,8	1:2,5
Лист Листов 1		
Лист Б20 ГОСТ 19903-74 в Ст.3 Сп. ГОСТ 14637-79		
Мосводоканализпроект Отдел №5 формат А4		

Имя, Фамилия, Подп. и дата

Имя	Лист	№ докум.	Подп.	Дата
Разроб.	Кулагина			
Проб.	Кувшинов			
И.контр.	Явнык			

Форм. зона	№з.	Обозначение	Наименование	Кол.	Примечание
			Документация		
А3		4п. 404.02.000СБ	Сборочный чертёж		
			Детали		
А4	1	4п. 404.02.001	Фланец		
Б4	2	4п. 404.02.002	Труба		
			Труба 108x4 ГОСТ 8732-78 А Ст.2 ГОСТ 8731-74		
			L = 390h14	1	4,0кг
			Стандартные изделия		
	3		Фланец 100-25		
			ГОСТ 12820-80	1	2,4кг

Имя, Фамилия, Подп. и дата

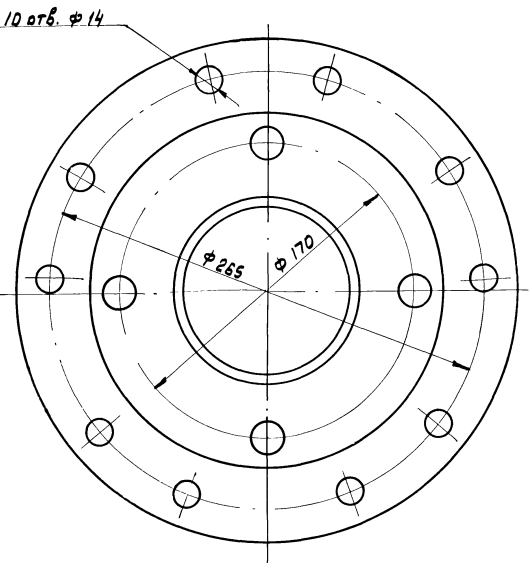
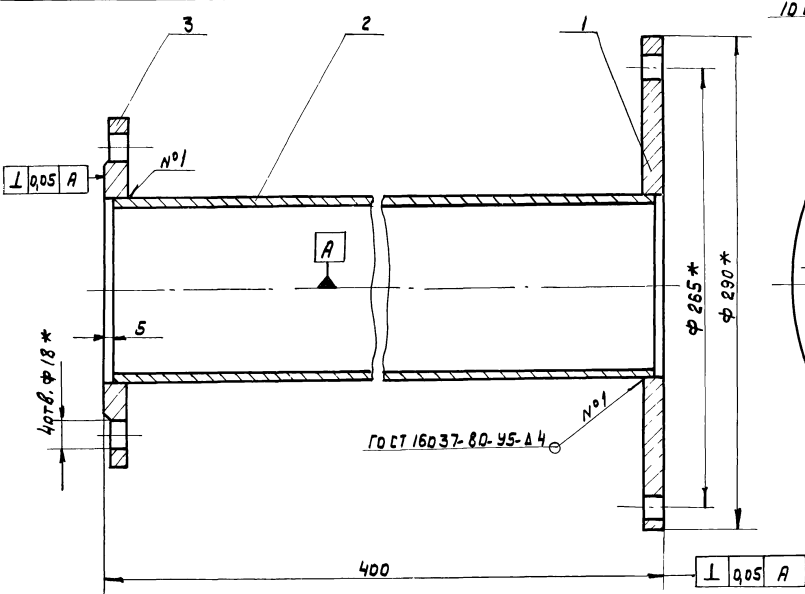
Имя	Лист	№ докум.	Подп.	Дата
Разроб.	Кулагина			
Проб.	Кувшинов			
И.контр.	Явнык			

47.404.02.000

Муфта

Лит.	Лист	Листов
И	1	1
Лист Листов 1		
Мосводоканализпроект Отдел №5 формат А4		

90 000'20' hoh'UH



1. h 14, ± 1714 / 2
- 2.* Размеры для справок.

47.404.02.000СБ

Муфта

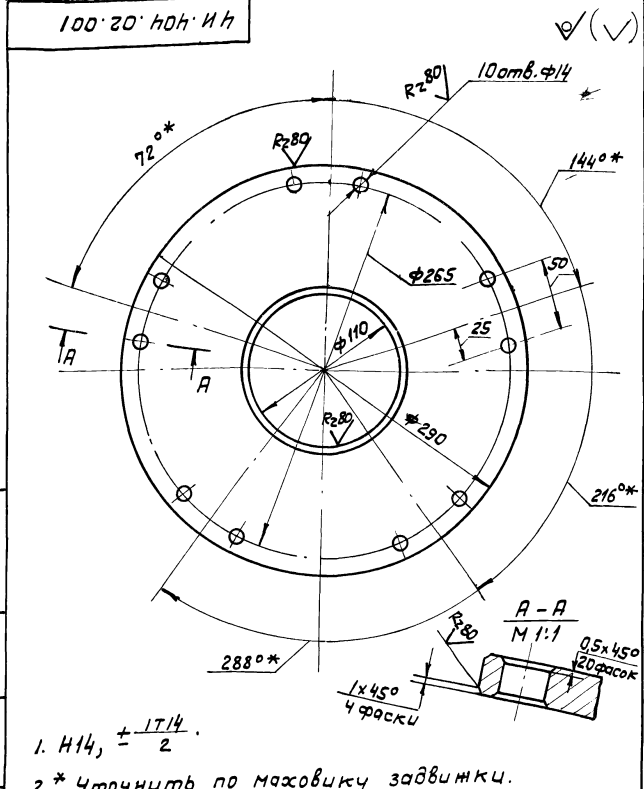
Сборочный чертёж

Лит.	Масса	Масштаб
И	10,0	1:2
Лист Листов 1		
Лист Листов 1		
Мосводоканализпроект Отдел №5 формат А4		

Имя, Фамилия, Подп. и дата

Имя	Лист	№ докум.	Подп.	Дата
Разроб.	Кулагина			
Проб.	Кувшинов			
И.контр.	Явнык			

Типовой проект 902-2-411 86 А.Л. III, ч. II



1. H14, $\pm \frac{1714}{2}$.

2.* Уточнить по маховику задвижки.

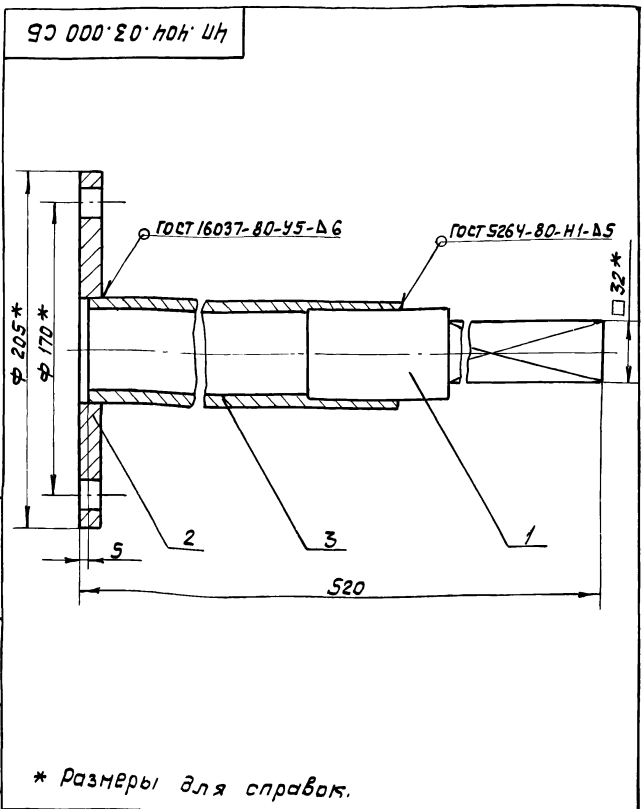
4п. 404. 02. 001

Изм/Лист	№ док. к.	Подп.	Дата
Разраб.	Кулагина	ИИ	
Пров.	Кувшишев	ИИ	
И.контр.	Явных	ИИ	

Лист 5/12 ГОСТ 19903-74
8 Ст.Зсп ГОСТ 14637-79

Лит.	Масса	Материал
И	4,0	1:2,5
Лист		Листов 1

Мосводоканалпроект
Отдел №5
Формат А4



* Размеры для справок.

4п. 404. 03. 000 СБ

Изм/Лист	№ док. к.	Подп.	Дата
Разраб.	Кулагина	ИИ	
Пров.	Кувшишев	ИИ	
И.контр.	Явных	ИИ	

Лист 1/1

Лит.	Масса	Материал
И	8,3	1:2
Лист		Листов 1

Мосводоканалпроект
Отдел №5
Формат А4

Формат	Зона	Поз.	Обозначение	Наименование	Кол.	Примечание
				Документация		
А4			4п. 404. 03. 000 СБ	Сборочный чертёж		
				Детали		
А4	1		4п. 404. 03. 001	хвостовик	1	
А4	2		4п. 404. 03. 002	Фланец	1	
А4	3		4п. 404. 03. 003	Труба	1	

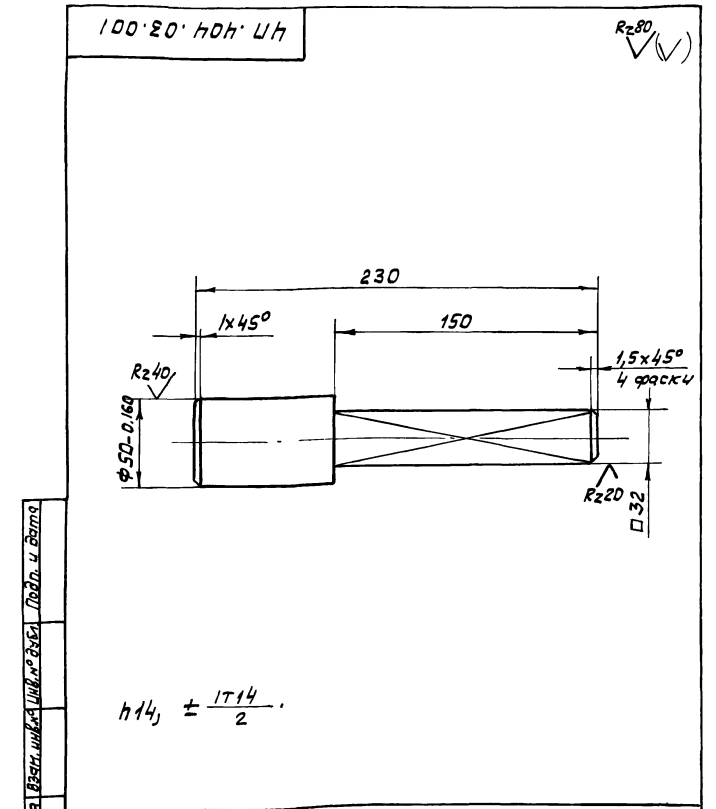
Изм/Лист № док. к. Подп. Дата

Разраб. Кулагина ИИ
Пров. Кувшишев ИИ
И.контр. Явных ИИ

4п. 404. 03. 000

Лит.	Лист	Листов
И	1	1
Лист		Листов 1

Мосводоканалпроект
Отдел №5
Формат А4



4п. 404. 03. 001

Изм/Лист	№ док. к.	Подп.	Дата
Разраб.	Кулагина	ИИ	
Пров.	Кувшишев	ИИ	
И.контр.	Явных	ИИ	

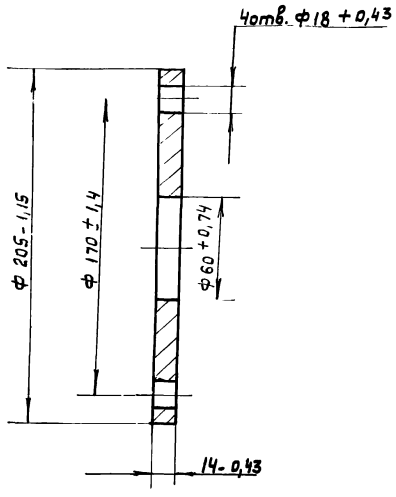
Лист 1/1

Лит.	Масса	Материал
И	2,43	1:2
Лист		Листов 1

Мосводоканалпроект
Отдел №5
Формат А4

200'20'10h'Uh

Rz 80



Отклонение центрального угла между осями двух любых отверстий ± 55.

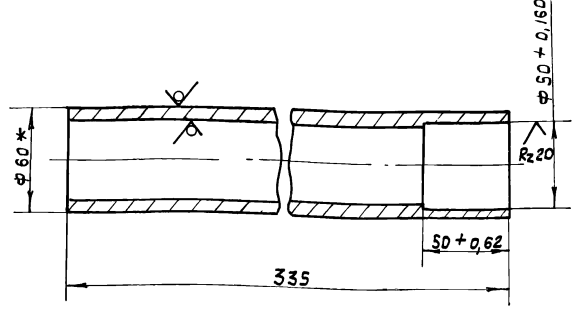
ЧП. 404.03.002

И	Лист	№ докум.	Подп.	Дата	Лит.	Масса	Масштаб
Разр.	Кляшенин	Кувшинов					
Проб.	Кувшинов				Лист Листов /		
Н. контр.	Явнык				Ст. 3 гост 380-71		
					Мосводоканалпроект Отдел №5		

формат А4

200'20'10h'Uh

Rz 80



1. h 14.
2 * Размеры для справок.

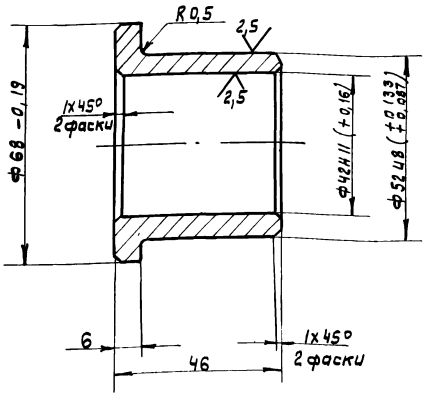
ЧП. 404.03.003

И	Лист	№ докум.	Подп.	Дата	Лит.	Масса	Масштаб
Разр.	Кляшенин	Кувшинов					
Проб.	Кувшинов				Лист Листов /		
Н. контр.	Явнык				Труба 60x6 гост 8732-78		
					Д. Ст. 2 сп гост 8731-74		
					Мосводоканалпроект Отдел №5		

формат А4

100'10'10h'Uh

Rz 80



h 14, ± 17/2

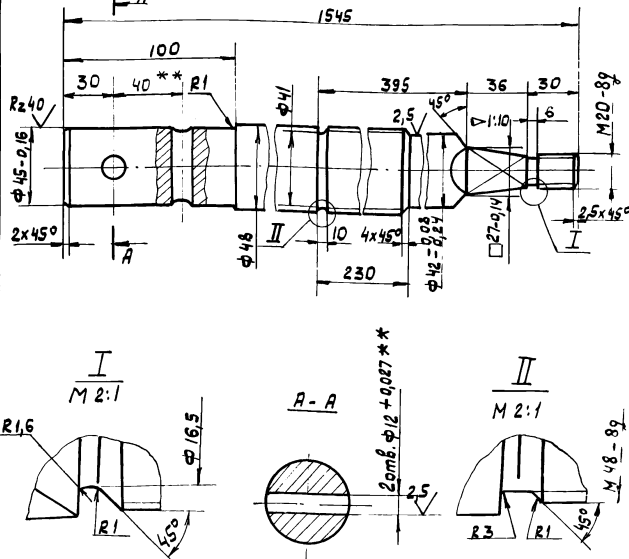
ЧП. 404.01.001

И	Лист	№ докум.	Подп.	Дата	Лит.	Масса	Масштаб
Разр.	Кляшенин	Кувшинов					
Проб.	Кувшинов				Лист Листов /		
Н. контр.	Явнык				Бр. 04С-5-5-5		
					гост 613-79		
					Мосводоканалпроект Отдел №5		

формат А4

200'10'10h'Uh

Rz 80



1. h 14, h 14, ± 17/2.
2. ** Разметить и обработать совместно с деталью ЧП. 404.01.007.

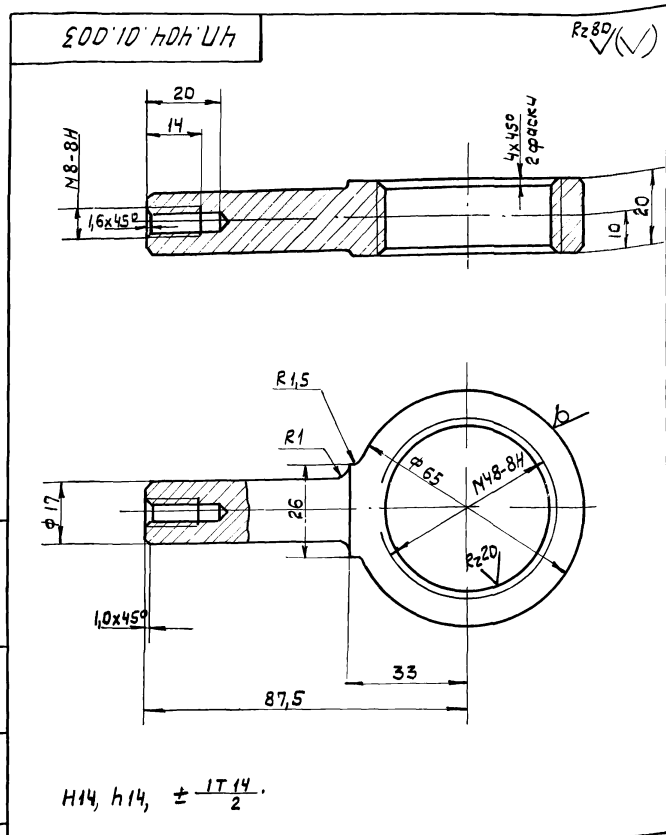
ЧП. 404.01.002

И	Лист	№ докум.	Подп.	Дата	Лит.	Масса	Масштаб
Разр.	Кляшенин	Кувшинов					
Проб.	Кувшинов				Лист Листов /		
Н. контр.	Явнык				Сталь 45 гост 1050-71		
					Мосводоканалпроект Отдел №5		

копировал 2130-04 31 формат А4

Типовой проект 902-2-4186/А/Б/В/Г III ч. 457с2

Шифр листа, Подп. и дата, Взам. шифр, Шифр дроба, Подп. и дата



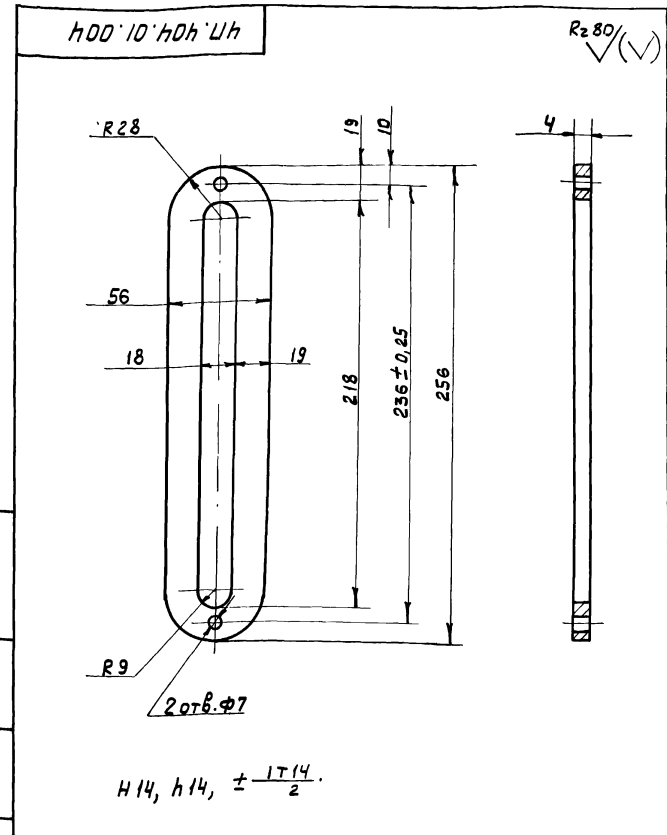
Н14, h14, ± $\frac{IT14}{2}$.

ЧП. 404.01.003

Изм.	Лист	№ докум.	Подп.	Дата	Лит.	Масса	Масштаб
	1	Кулачина			И	0,37	1:1
Разработ. Кулачина					Лист Листов 1		
Проб. Куйбышев					Масш. док. акан. ил. проект Отдел №5		
И.контр. Явнык					Формат А4		

Указатель открытая

Бр. ОЦС-5-5-5
ГОСТ 613-79



Н14, h14, ± $\frac{IT14}{2}$.

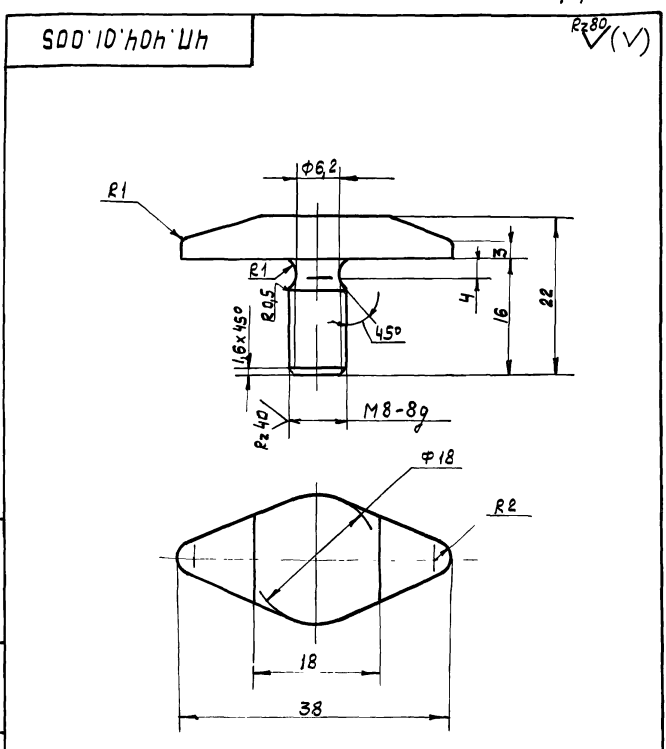
ЧП. 404.01.004

Изм.	Лист	№ докум.	Подп.	Дата	Лит.	Масса	Масштаб
	1	Кулачина			И	0,33	1:2
Разработ. Кулачина					Лист Листов 1		
Проб. Куйбышев					Масш. док. акан. ил. проект Отдел №5		
И.контр. Явнык					Формат А4		

Рамка указателя

Алюминий АЛ2
ГОСТ 2685-75

Шифр листа, Подп. и дата, Взам. шифр, Шифр дроба, Подп. и дата



Н14, h14, ± $\frac{IT14}{2}$.

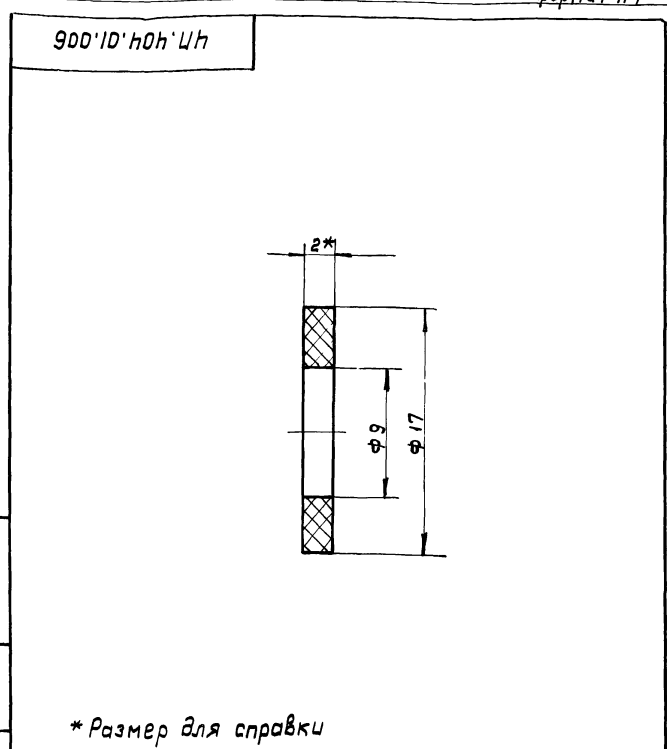
ЧП. 404.01.005

Изм.	Лист	№ докум.	Подп.	Дата	Лит.	Масса	Масштаб
	1	Кулачина			И	0,03	2:1
Разработ. Кулачина					Лист Листов 1		
Проб. Куйбышев					Масш. док. акан. ил. проект Отдел №5		
И.контр. Явнык					Формат А4		

Стрелка

Сталь 3 сп ГОСТ 380-71

Шифр листа, Подп. и дата, Взам. шифр, Шифр дроба, Подп. и дата



* Размер для справки

ЧП. 404.01.006

Изм.	Лист	№ докум.	Подп.	Дата	Лит.	Масса	Масштаб
	1	Кулачина			И	0,01	4:1
Разработ. Кулачина					Лист Листов 1		
Проб. Куйбышев					Масш. док. акан. ил. проект Отдел №5		
И.контр. Явнык					Формат А4		

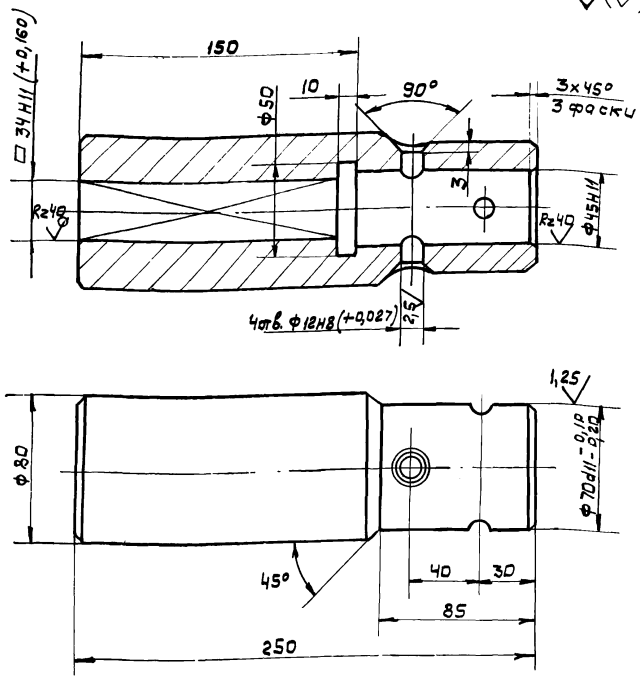
Прокладка регулировочная

Пластина I, лист ТМКЦ-сз-12
ГОСТ 7338-77

Типовой проект 902-2-411 86 Ялбон III, часть 2

L00'10'h0h'Uh

Rz80



$n14, h14 \pm \frac{IT14}{2}$

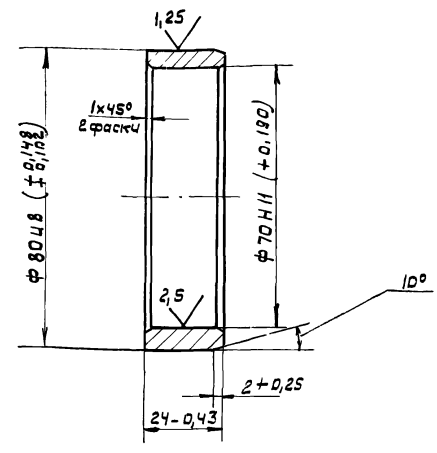
ЧП. 404.01.007

Изм.	Лист	№ докум.	Подп.	Дата	Муфта	Лит.	Масса	Масштаб
Разр.	Кулачина	Проб.	Кубышев			И	7,6	1:2
						Лист	Листов 1	
Н. контр. Явных					Круг В 50 гост 2590-71	Масшодоканалипроект Отдел №5		

формат А4

B00'10'h0h'Uh

Rz80



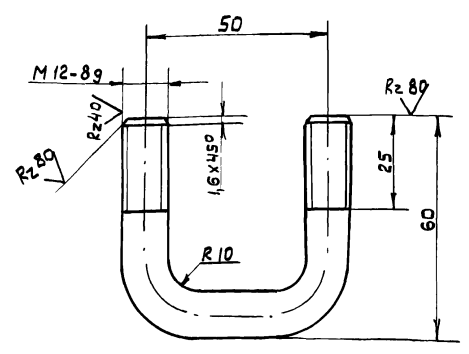
ЧП. 404.01.008

Изм.	Лист	№ докум.	Подп.	Дата	Втулка	Лит.	Масса	Масштаб
Разр.	Кулачина	Проб.	Кубышев			И	2,0	1:2
						Лист	Листов 1	
Н. контр. Явных					СЧ18-36 гост 1412-79	Масшодоканалипроект Отдел №5		

формат А4

100'00'h0h'Uh

Rz80



$n14 \pm \frac{IT14}{2}$

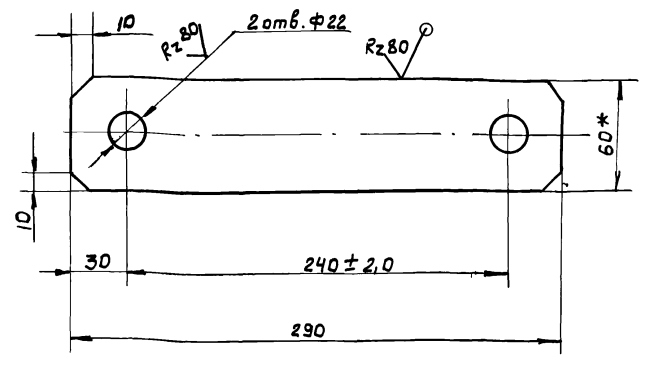
ЧП. 404.00.001

Изм.	Лист	№ докум.	Подп.	Дата	Скоба	Лит.	Масса	Масштаб
Разр.	Кулачина	Проб.	Кубышев			И	0,13	1:1
						Лист	Листов 1	
Н. контр. Явных					Круг В 12 гост 2590-71	Масшодоканалипроект Отдел №5		

формат А4

200'00'h0h'Uh

Rz80



$n14; h14; \pm \frac{IT14}{2}$

2* Размер для справки.

ЧП. 404.00.002

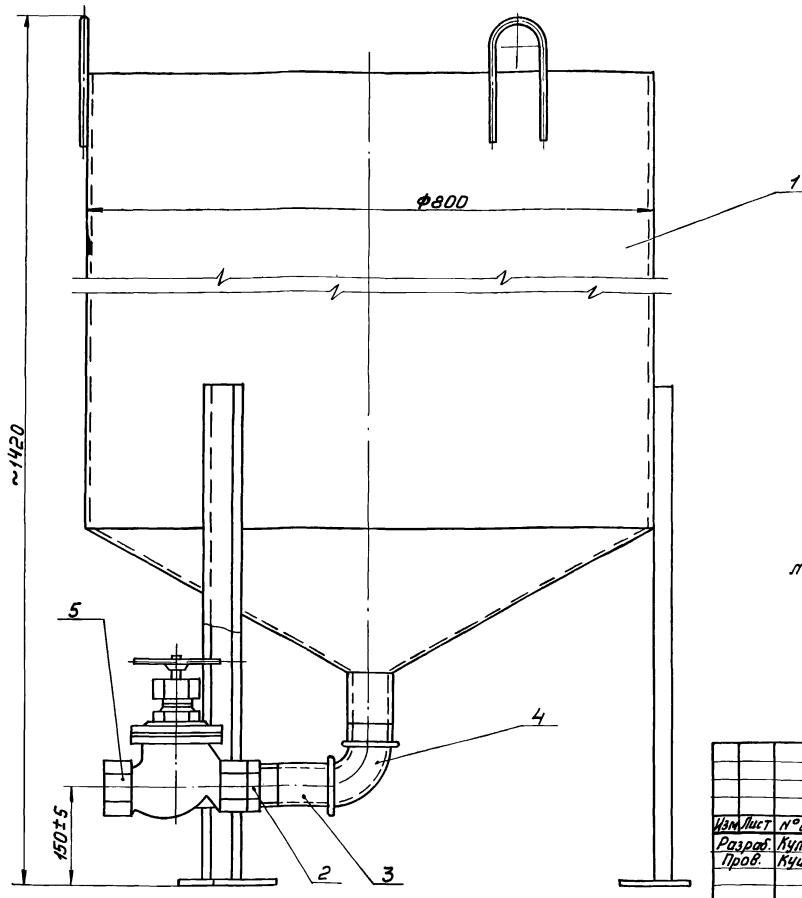
Изм.	Лист	№ докум.	Подп.	Дата	Планка	Лит.	Масса	Масштаб
Разр.	Кулачина	Проб.	Кубышев			И	0,82	1:2
						Лист	Листов 1	
Н. контр. Явных					Полоса Б-2 6x60 гост 103-76	Масшодоканалипроект Отдел №5		

формат А4

УИВ № 0404/Попл. и дата Взятки и в. Шиф. № 0404/Попл. и дата

Типовой проект 902-2-411 86 Альбом III, ч. 1

9А 579.000 СБ



Перед монтажом детали окрасить битумным лаком БТ-577 ГОСТ 5631-79

				9А. 579. 000 СБ				
Изм.	Лист	№ докум.	Подп.	Дата	Контейнер для мазута Сборочный чертеж	Лит.	Масса	Масштаб
Разраб.	И. Кулагина	Проф.	Кудышев			И	110	1:5
						Лист	Листов	1
						МасводоканалНИИпроект Отдел №5		
					Н. контр.	Явных		

Формат А3

Формат	Зона	Поз.	Обозначение	Наименование	Кол.	Примечание
<u>Документация.</u>						
А2			9А. 579. 000 СБ	Сборочный чертеж		
<u>Сборочные единицы.</u>						
А4	1		9А. 579. 100	Корпус	1	
<u>Стандартные изделия.</u>						
	2			Контргайка 50 ГОСТ 8961-75	1	0,212 кг
	3			Сгон 50 ГОСТ 8963-75	1	0,608 кг
	4			Угольник 50 ГОСТ 8946-75	1	0,720 кг
<u>Прочие изделия.</u>						
	5			Вентиль муфтовый 15чврг Ру 1,6 Ду 50	1	Уральский формат им. З. И. Лопина Ленинград

9А. 579. 000

Контейнер для мазута			
Лит.	Лист	Листов	
И		1	
МасводоканалНИИпроект Отдел №5			

Копировал: ЛД

Формат А4

Формат	Зона	Поз.	Обозначение	Наименование	Кол.	Примечание
<u>Документация.</u>						
А2			9А. 579. 100 СБ	Сборочный чертеж		
<u>Детали.</u>						
А4	1		9А. 579. 101	Обечайка	1	
А4	2		9А. 579. 102	Конус	1	
А4	3		9А. 579. 103	Патрубок	1	
А4	4		9А. 579. 104	Скоба	3	
Б4	5		9А. 579. 105	Швеллер		
<u>Швеллер 6,5 ГОСТ 8240-72 ВСт. 3сп ГОСТ 535-79 L = 490 h 14</u>						
Б4	6		9А. 579. 106	Платик	3	2,9 кг
<u>Лист 6-10 ГОСТ 19903-74 ВСт. 3сп ГОСТ 16523-70 115 h 14 x 115 h 14</u>						
					3	1,03 кг

9А. 579. 100

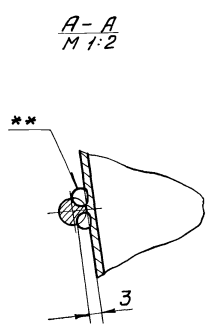
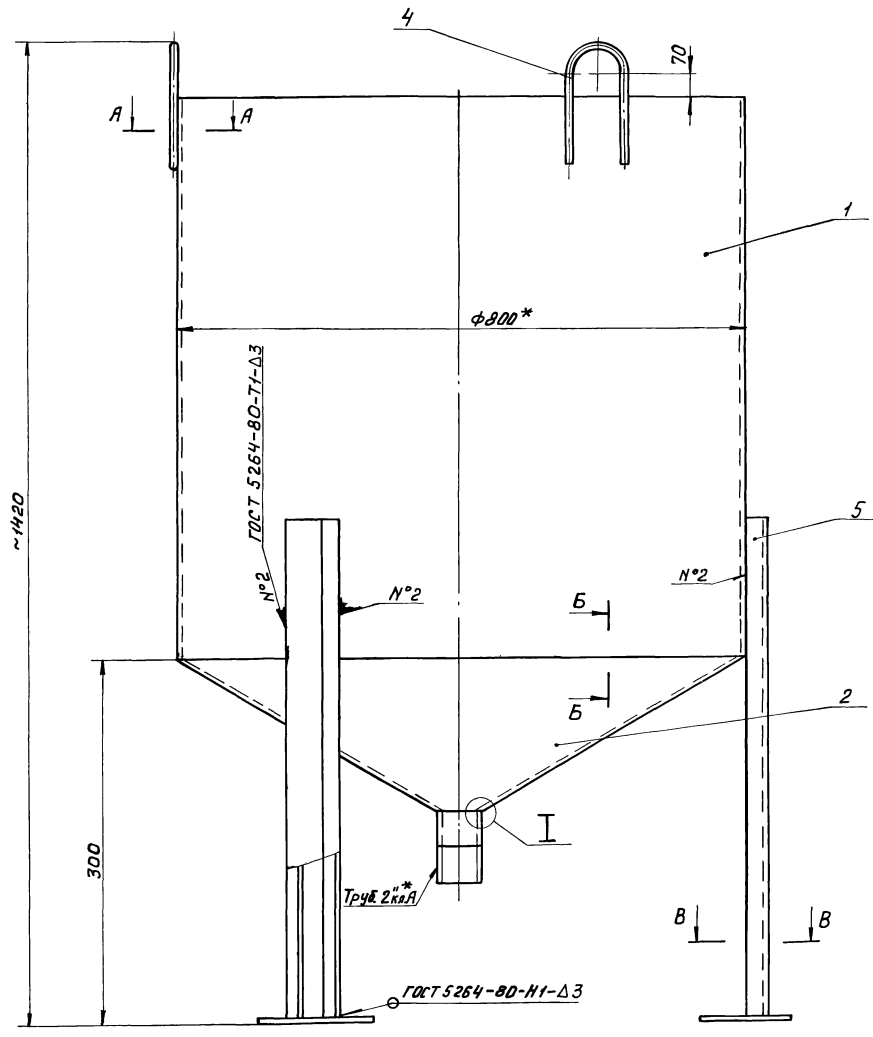
Корпус			
Лит.	Лист	Листов	
И		1	
МасводоканалНИИпроект Отдел №5			

Копировал: ЛД

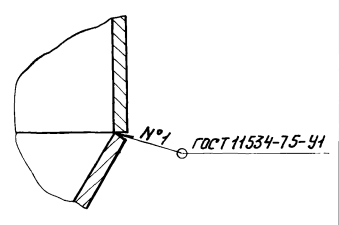
21350-04 34 Формат А4

УИВ № 0404/Попл. и дата Взятки и в. Шиф. № 0404/Попл. и дата

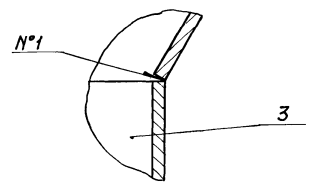
УИВ № 0404/Попл. и дата Взятки и в. Шиф. № 0404/Попл. и дата



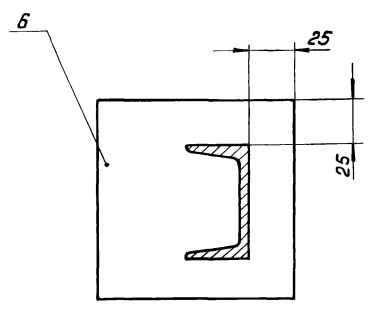
А-А
М 1:2



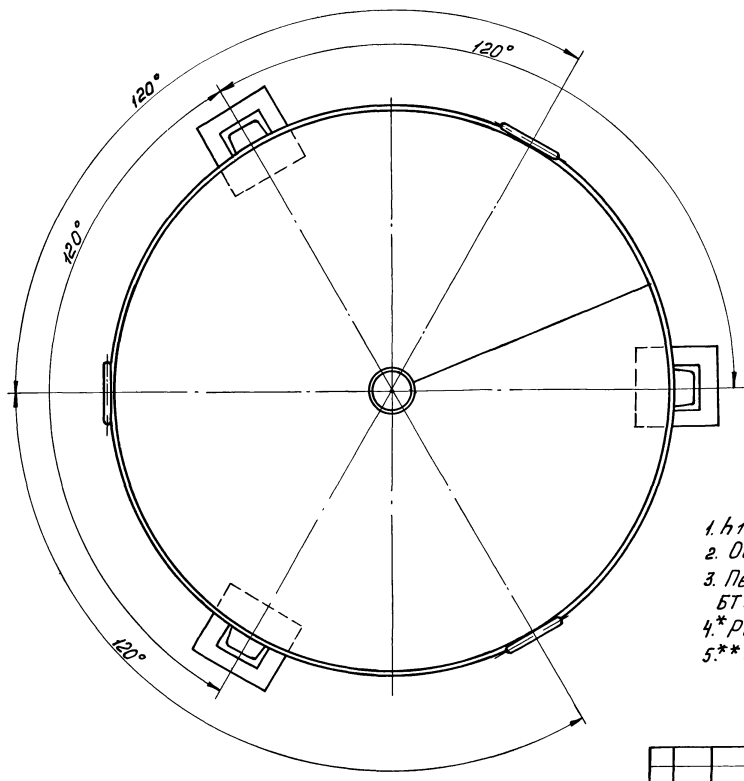
Б-Б
М 1:1



И-И
М 1:1



Б-Б
М 1:2



1. h14, ±IT14.
2. Обработку поверхностей реза деталей, БЧ $Rz160$
3. Перед монтажом детали окрасить битумным лаком БТ577 ГОСТ 5631-79.
- 4.* Размер для справок.
- 5.* Сварка ручная дуговая.

Шп. № 102. Подп. и дата. Взам. инв. №. Инв. № докум. Подп. и дата.

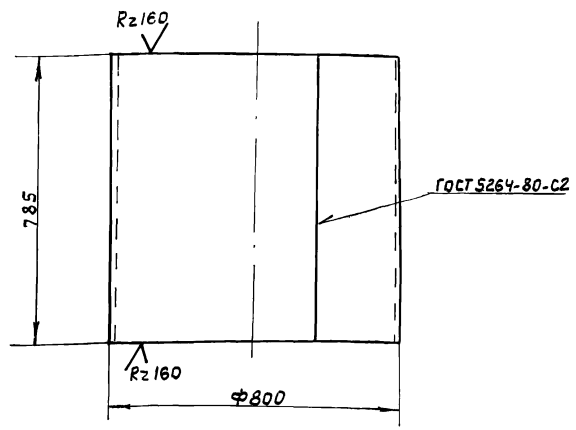
				9А.579.100 СБ				
Изм.	Лист	№ док.	Подп.	Дата	Карпус Сборочный чертеж	Лит.	Масса	Масштаб
						И	102	1:5
						Лист	Листов 1	
Н.контр. ЯВ.ныс							Масштаб кан. ИШ проект Отдел № 5	

Типовой проект 902-2-41186 Ялбодж III, часть 2

Шифр листа, Подп. и дата, Взам. шифр, Шифр № 033, Подп. и дата

9A.579.101

Rz160 (✓)



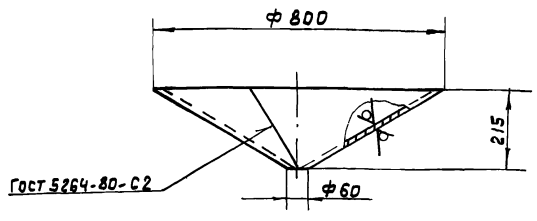
Н14, н14.

9A.579.101

Изм.	Лист	№ докум.	Подп.	Дата	Лит.	Масса	Масштаб
					И	61,6	1:10
Разработчик: Кулаешина					Лист 1 из 1		
Проб. Куйбышев					Масшодоканалнипроект		
И.контр. Явнык					Отдел № 5		
Лист Б4 ГОСТ 19903-74					Формат А4		
В Ст. 3 СП ГОСТ 14637-79							

9A.579.102

Rz160 (✓)



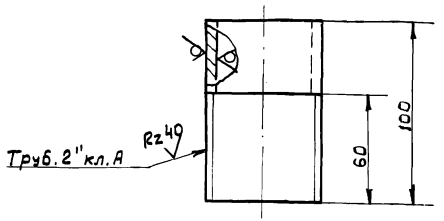
Н14, н14

9A.579.102

Изм.	Лист	№ докум.	Подп.	Дата	Лит.	Масса	Масштаб
					И	26,3	1:10
Разработчик: Кулаешина					Лист 1 из 1		
Проб. Куйбышев					Масшодоканалнипроект		
И.контр. Явнык					Отдел № 5		
Лист Б4 ГОСТ 19903-74					Формат А4		
В Ст. 3 СП ГОСТ 14637-79							

9A.579.103

Rz160 (✓)



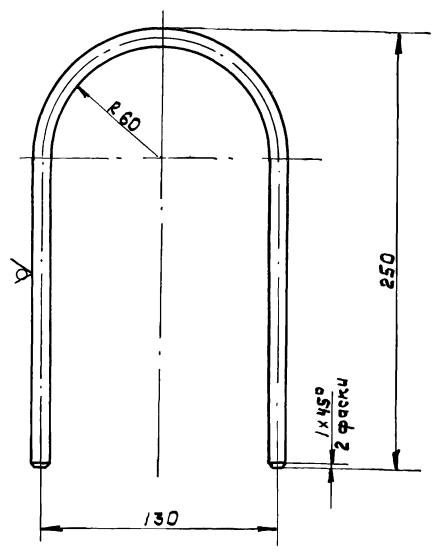
н14

9A.579.103

Изм.	Лист	№ докум.	Подп.	Дата	Лит.	Масса	Масштаб
					И	0,4	1:2
Разработчик: Кулаешина					Лист 1 из 1		
Проб. Куйбышев					Масшодоканалнипроект		
И.контр. Явнык					Отдел № 5		
Труба 50x35 ГОСТ 3262-75					Формат А4		

9A.579.104

Rz160 (✓)



Н14, н14 ± 1/2

9A.579.104

Изм.	Лист	№ докум.	Подп.	Дата	Лит.	Масса	Масштаб
					И	0,32	1:2
Разработчик: Кулаешина					Лист 1 из 1		
Проб. Куйбышев					Масшодоканалнипроект		
И.контр. Явнык					Отдел № 5		
Круг В10 ГОСТ 2590-71					Формат А4		
В Ст. 3 СП ГОСТ 535-79							