



ЦЕНТРАЛЬНЫЙ ИНСТИТУТ ТРУДОВОГО ПРОЕКТИРОВАНИЯ  
ГОСТРОЯ СССР

Москва, А-445, Садовая 7А-28

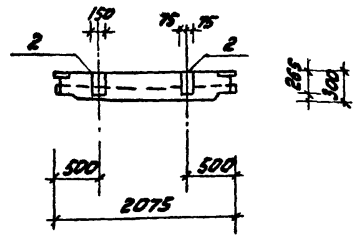
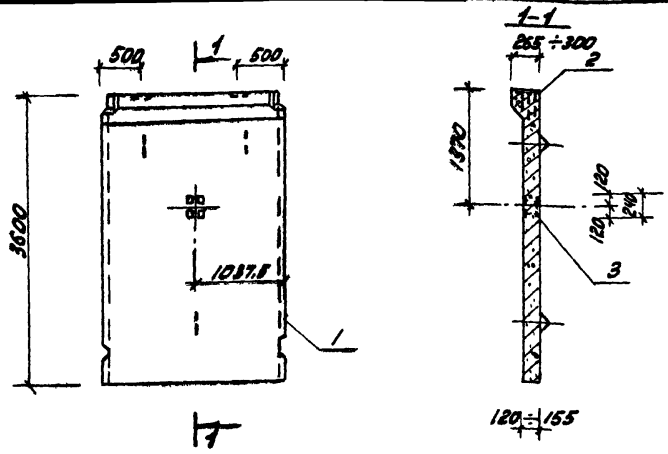
Серию в строку XII 1983 г.

Лист № 14/28 Тариф 550 см.







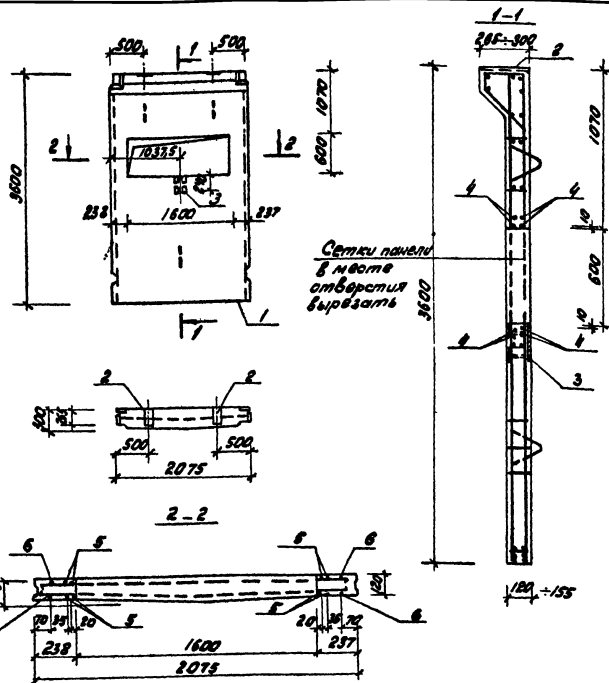


Формат	Зона	Пов.	Обозначение	Наименование	Кол.	Примечание
				<u>Документация</u>		
A3			Серия 3.900-3, Вып.5	Панели стеновые для цилиндрических сооружений		
				<u>Сборочные единицы</u>		
A3	1		Серия 3.900-3, Вып.5, е.1.2	Панель ПСЦЗ-36-1	1	
A4	2		Т.П.902-2-378.83 КЖИ-МН	Изделие закладное МН	2	
A4	3		КЖИ-МН-2	МН-2	1	

Ведомость расхода стали на дополнительные закладные изделия, кг

Марка элемента	Изделия закладные						Общий расход
	Изматюра класса		Прокат марки				
	А-II		Вст 3 кл 2				
	ГОСТ 5781-82		ГОСТ 103-76				
	φ 16	Утого	150x8	150x10	50x10	Утого	
ПСЦЗ-36-1а/1	5,6	5,6	5,5	2,8	0,8	9,1	14,7

Т.П.902-2-378.83 КЖИ-ПСЦЗ-36-1а/1		
Наименование	Объем	Площадь
	Панель стеновая ПСЦЗ-36-1а/1	Р 2800
	Лист	Листов: 1



Код	Обоз.	Объяснение	Наименование	кол.	Примечание
<u>Документация</u>					
03		Серия 3.900-3, Вып. 5	Панели стеновые для цилиндрических сооружений		
<u>Сборочные единицы</u>					
03	1	Серия 3.900-3 Вып. 5 ч. 12	Панель ПСЦЗ-36-1	1	
04	2	Т.Л. 902-2-378, 83 - КЖИИ НИИ	Изделия закладные ИЛ-2	2	
04	3	- КЖИИ НИИ	ИЛ-2	1	
<u>Детали</u>					
05	1		Ø 6 А8 ГОСТ 5781-82; е=2050	8	0,5 кг
05	5		Ø 16 А8 ГОСТ 5781-82; е=3500	8	4,9 кг
05	6		Ø 16 А8 ГОСТ 5781-82; е=3400	4	5,5 кг

Ведомость расхода стали на дополнительные закладные изделия детали

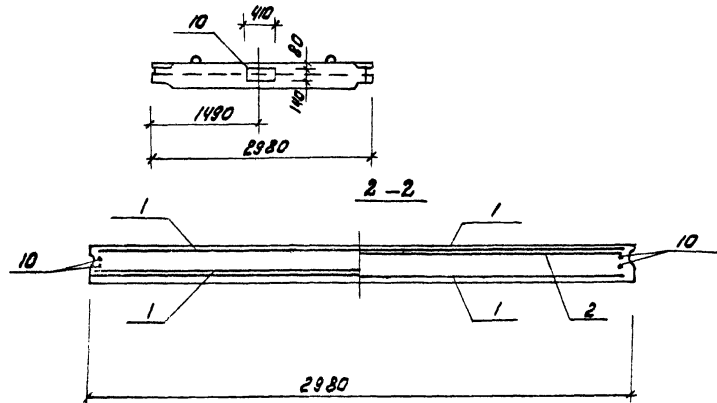
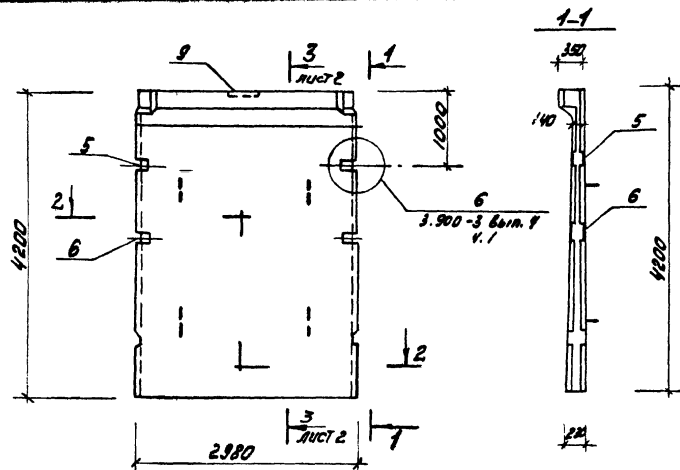
Марка элемента	Изделия закладные								Общий расход	
	Арматура класса А-II				Прокат марки В ст 3 кл 2					
	ГОСТ 5781-82		ГОСТ 103-76		ГОСТ 5781-82		ГОСТ 103-76			
	Ø 6	Ø 16	Итого	Ø 16	Итого	15018	15018	50110		Итого
ПСЦЗ-36-1ч/2	4,0	56,4	60,4	5,6	5,6	5,5	2,8	0,8	9,1	78,1

Т.Л. 902-2-378.83		КЖИИ ПСЦЗ-1ч/2	
Панель стеновая ПСЦЗ-36-1ч/2		Стенка	Масса
		р	2500
		шт	1:50
		шт	шт
		Масштаб: 1:50	

копирован: 30.11.71

19.57.03 6

формат А3



Код	Зона	Поз.	Обозначение	Наименование	Кол.	Платье
				<u>Документация</u>		
АВ			Серия 3.900-3 Вып. 4	Панель стеновая		
				балочная для долговечных сооружений		
				<u>Сборочные единицы</u>		
АЧ	1		Серия 3.900-3 Вып. 4 к 2 л. 9	Сетка С23	2	
АЧ	2		л. 12	Сетка С33	1	
АЧ	3		л. 18	Каркас КР2	4	
АЧ	4		л. 24, 25, 26	Изделия закладные МНЗ	1	
АЧ	5		л. 27, 28	МН-10	1	
АЧ	6		л. 27, 28	МН-12	1	
АЧ	7		л. 29, 30, 31	МН-26	2	
АЧ	8		л. 29, 30, 31	МН-26	2	
АЧ	9		Т.п. 902-2-378.83 КЖН-МЗ-1	МЗ-1	1	
				<u>Детали</u>		
АЧ	10		Серия 3.900-3 Вып. 4 к 2 л. 29	Поз. 11	4	
				<u>Материалы</u>		
		11		Бетон М200	-	2,53 м³

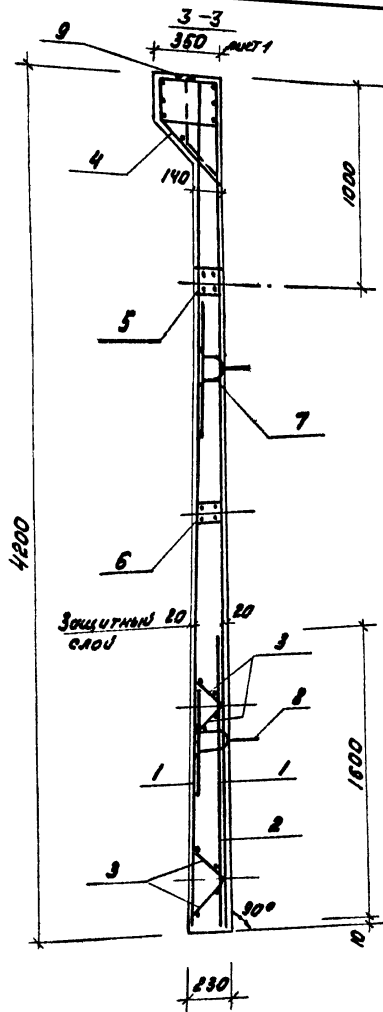
		Т.п. 902-2-378.83		КЖН-ПСИ-42-624	
Нач. отд.	Мешалкин	М.А.	Панель стеновая ПСИ-42-624	Склад	Масса
Нач. отд.	Миллер	В.И.		Р	6330
Нач. отд.	Россий	Р.С.			1:20
ГМП	Короков	С.С.		лист 1	листо 2
Рис. ср.	Болотов	В.С.			
Рис. ср.	Палов	В.С.			
Св. линия	Корнеева	К.С.			
				Московский Институт	

копирование: 8/83

1977.03 7

формат А3





Ведомость расхода стали на элемент, кг

Марка элемента	Изделия арматурные						Изделия закладные					
	Арматура класса						Арматура класса					
	В-I		А I		А III		В-I		А I			
	ГОСТ 6727-80		ГОСТ 5781-82				Всего		ГОСТ 6727-80		ГОСТ 5781-82	
φ 5	Итого	φ 10	Итого	φ 10	φ 22	Итого	φ 5	Итого	φ 10	Итого		
ПС-42-62а	21,8	21,8	9,1	9,1	103,2	62,1	165,3	196,2	7,2	7,2	8,2	8,2

Продолжение:

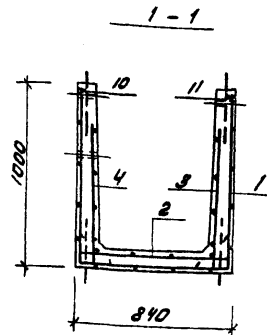
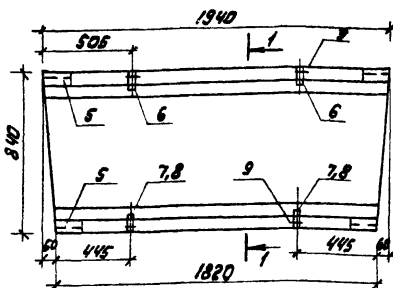
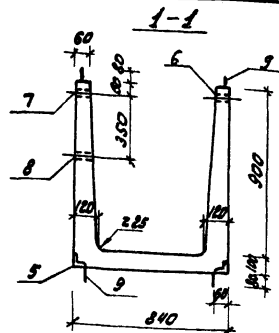
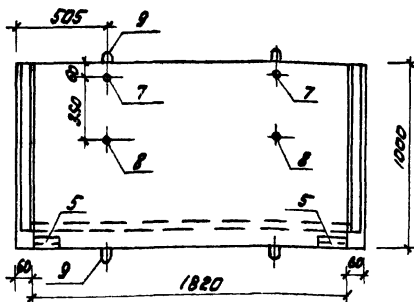
Изделия закладные											Общий расход		
Арматура класса						Прокат марки							
А II			А III			В ст 3 Кп 2							
ГОСТ 5781-82			ГОСТ 5781-82			Всего		ГОСТ 103-76				ГОСТ 103-76	
φ 18	Итого	φ 10	φ 12	φ 14	Итого	Всего	φ 40x5	φ 120x5	φ 140x10	Итого	ГОСТ 103-76 ст. 5-8	Всего	
13,6	13,6	6,9	10,2	21	38,1	671	0,6	6,4	5,4	12,4	21,2	33,6	296,9

		Т.П. 902-2-378.83		КЖИ-ПС-42-62а	
Некото Мешалкин		Панель стеновая		Лист 1	
Николаев Мильцер		ПС-42-62а		Р — 1:20	
Белая Руссия				Лист 6	
тип Канков				Лист 7	
Рис. в. Болотого				Лист 8	
Рис. в. Попов				Лист 9	
Ст. инж. Карнеева				Лист 10	

копировал: 80к

1957-03 9

формат А3



Кол.	Обозначение	Наименование	Кол.	Примечание
<u>Документация</u>				
АВ	Т.П. 902-2-378-83	-77 Технические требования		
<u>Сборочные единицы</u>				
АУ	1	Т.П. 902-2-378-83-КЖЛ-БЧ	Сетка С-350	1
АУ	2	-С-350	С-350	1
АУ	3	-С-360	С-360	1
АУ	4	-С-360	С-360	1
АУ	5	Т.П. 902-2-378-83-КЖЛ-МЕ-1	Изделие закладное МЕ-1	4
АУ	6	-МЕ-2	МЕ-2	2
АУ	7	-МЕ-3	МЕ-3	2
АУ	8	-МЕ-4	МЕ-4	2
АУ	9	Серия 1400-9, Вып.1.0.9	Петля УП1-4	8
<u>Детали</u>				
Б.У	10	Ф 8 ВР ГОСТ 5781-81, 6 мм ВР		0,76т
Б.У	11	С-1920		0,76т
<u>Материалы</u>				
И			Бетон М200	- 0,5 м <sup>3</sup>

1. Петли поз. 9 приварить к стержням сетки.

2. Защитный слой 20мм.

Ведомость расхода стали на элемент, кг

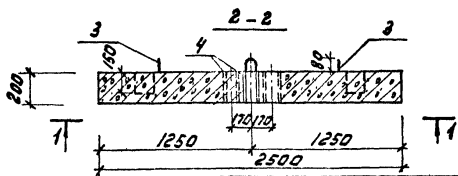
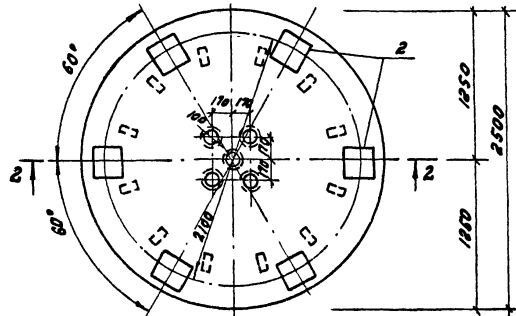
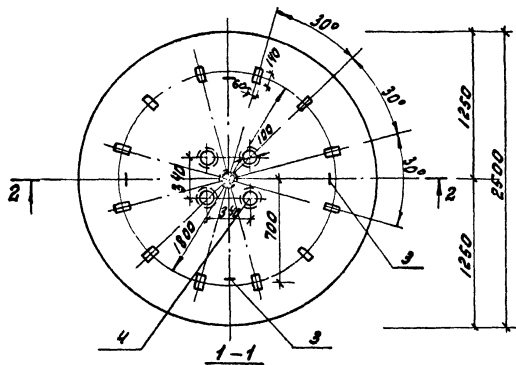
Марка	Изделия арматурные				Изделия закладные				Общий расход
	Арматура класса				Арм. кл.	Прокат марки			
	Вр I	A-I	A-III			A-III	В ст 3 кл 2		
элемент	ТУ 14-4-63-83	ГОСТ 5781-81, 6 мм ВР		ГОСТ 5781-81, 6 мм ВР	ГОСТ 3262-75	ГОСТ 3262-75	ГОСТ 3262-75	ГОСТ 3262-75	ГОСТ 3262-75
	Ø 4	Ø 5	Ø 6	Ø 8	Ø 8	16316	Ø 15	Ø 25	Ø 25
ЛТ 16-9-6/1	2,3	11,9	14,2	4,8	4,8	1,5	1,5	20,5	2,52
						3,44	3,44	0,18	0,88
								1,1	7,1
									27,6

Т.П. 902-2-378-83			КЖЛ-ЛТ 16-9-6/1		
Латок		Р	1300	1:20	
ЛТ 16-9-6/1		луст	луст	луст	
Масштаб: элементный					

копирован: 376-

19157 03 9

формат А3



Код	Наименование	Единица измерения	Количество	Примечание
<u>Документация</u>				
А3	т.п. 902-2-378.03	-ТТ		Технические требования
				Сборочные единицы
А3	1 т.п. 902-2-378.03 -КЖИ-С1			Сетка С1
А4	2 т.п. 902-2-378.03 -КЖИ-ММ			Коробки закладные ММ
А4	3 Серия 1.400-9, Вып. 1.п. 18			Петля УПР-3
<u>Детали</u>				
Б4	4			Труба d100 ГОСТ 3262-75 С200
Б4	5			φ10 А1 ГОСТ 5781-82; 6x170 12
<u>Материалы</u>				
	6			Бетон М200
				0,98м <sup>3</sup>

Т.п. 902-2-378.03 КЖИ-П1		Объем	Масса	Нормы
Плита П1		ρ	2450	δ/м
		лист 1 из 2		
Масштаб: 1:100		Масштаб: 1:100		

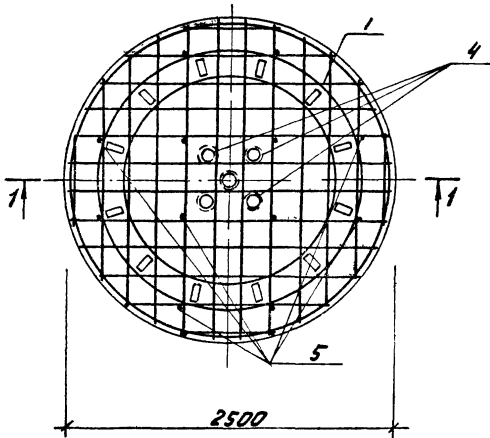
Ведомость расхода стали на элемент, кг

Марка элемента	Изделия армат.		Изделия закладные				
	Арматура кл.		Арматура класса				
	А II		А I		А II		
	ГОСТ 5781-82		ГОСТ 5781-82		ГОСТ 5781-82		
	φ 14	Итого	φ 12	Итого	φ 10	φ 16	Итого
Плита П1	133,4	133,4	3,4	3,4	1,2	7,2	8,4

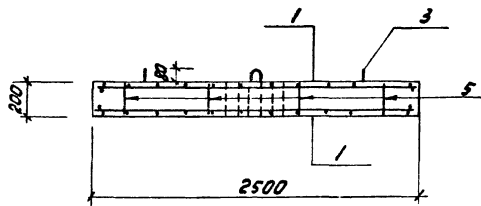
продолжение:

Изделия закладные						Общая расход
Прокат марки						
В ст 3 кл 2						
Устойчив	ГОСТ 82-70*	ГОСТ 3282-75*			Всего	
- 50x10	- 280x10	Итого	тр. 100	Итого		
4,8	37,2	42,0	12	12	54	199,2

Защитный слой арматуры принят 25 мм



1-1

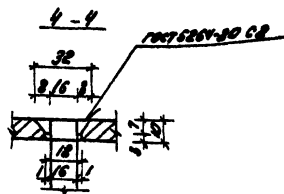
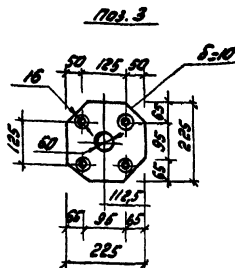
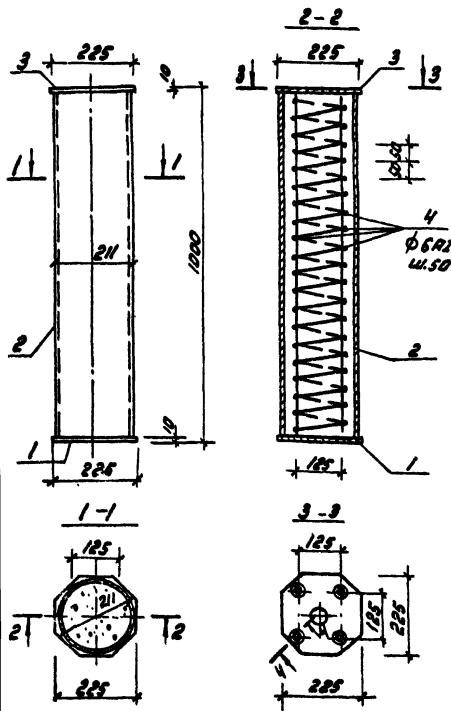


		Т.л. 902 - 2-378.83		КЖИ - П1	
		Плита П1		Сталь/Марка	Масса/об
				ρ	δ/н
				лист 2 / листов	
				Масло/конт.Нил/проект	

Копировал: 8/83 -

19157.03 11

формат А3



Кол. шт.	Знач.	Поз.	Обозначение	Наименование	кол. Примеч.
				<u>Документация</u>	
		А3	т.п. 902-2-378.83 -77	Технические требования	
				<u>Сборочные единицы</u>	
		А4	1 т.п. 902-2-378.83 - КЖМ-МБ-1	Изделие закладное МБ-1	1
		Б4	2	Тр.объект. ГОСТ 1327-80 С/шп 1	15 кг
				<u>Детали</u>	
		Б4	3	Лист. от. 6-10 ГОСТ 1902-74	1 40 кг
		Б4	4	ФБАЗ ГОСТ 5781-82; e=9500	1 2,1 кг
				<u>Материалы</u>	
		5		Бетон М 200	0,35 м <sup>3</sup>

Ведомость расхода стали на элемент, кг

Марка элемента	Изделия закладные						Общий расход	
	Арматура класса				Прокат марки			
	А-I		А-II		ВСт 3 кп 2			
	Ф 6	Утолщ	Ф 16	Утолщ	Всего	Всего		
Колонна К1	2,1	2,1	6,4	6,4	8,5	8	8	16,5

			Т.п. 902-2-378.83	КЖМ - К1
			КОЛОННА К1	Средн. Макс. Минимум
Нач. отд.	Мещаникин	Л1		Р 875
Н. контр.	Мильнер	Ф. Л. /		
Ф. спец.	Русский	Л1	Л167	Л167-1
ГИП	Колобов	Л1		
Ф. Л. сб.	Болотов	Л1		
См. указ.	Киселева	Л1		

Копировала: 8801.

1937-03 12

формат А3

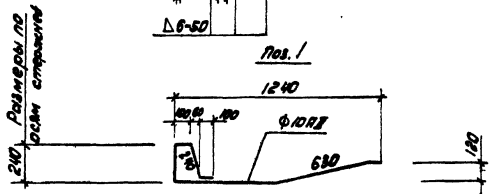
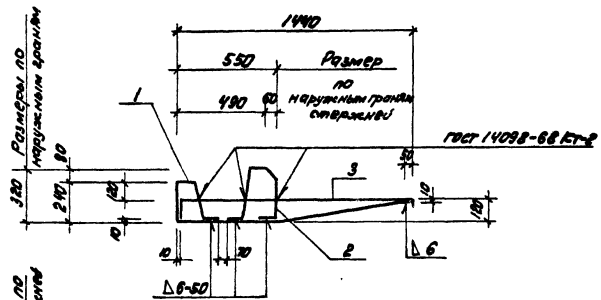


рис. 2

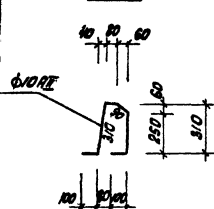
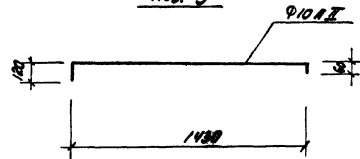


рис. 3



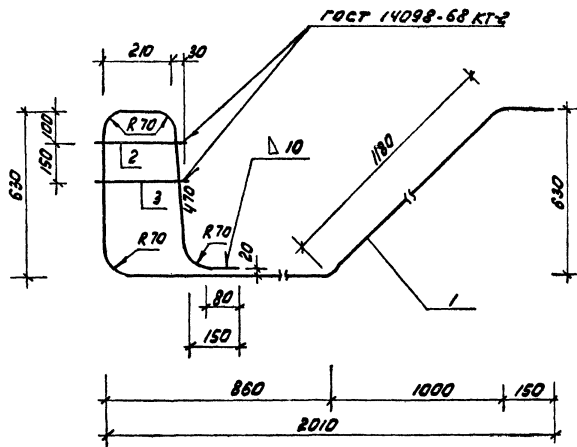
Индекс	Этаж	Пос.	Обозначение	Наименование	код	Примеч.
				<b>АККУМУЛЯЦИЯ</b>		
43			Т.П. 902-2-378.03	-77 Технические требования		
				<b>Детали</b>		
5У	1			Ф10R II ГОСТ 5741-82 с=1330	1	1,2 кг
5У	2			с=980	1	0,6 кг
5У	3			с=1610	1	4,0 кг

			Т.П. 902-2-378.03	КЖИ-КР1			
			Каркас плоский КР1	Среднее	Макс.	Минимум	
				ρ	2,8	1:20	
				Лист	из 5 листов	1	
				Масштаб: как на чертеже			
Начальн.	Мельник						
Инженер	Мельник	В.И.					
Ин. спец.	Русин	В.А.					
Г.И.П.	Крыков	И.С.					
Ин. спец.	Балашова	В.И.					
Сп. проект.	Шкобова	Л.И.	1-83				

Копирована: 7/8 -

#157-03 13

Формат А3

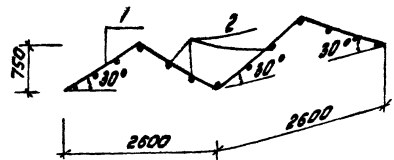
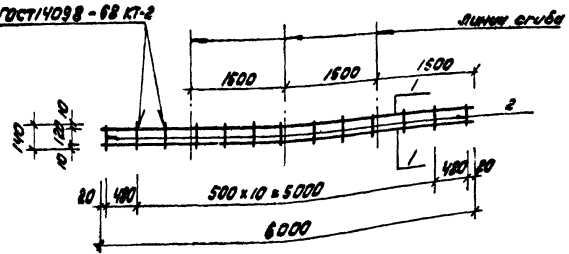


Измерит замер	№	Обозначение	Наименование	Код	Формат Выше
			<u>Документация</u>		
А3		Т.п. 902-2-378.83	-77 Технические требования <u>Детали</u>		
Б4	1		Φ180 ГОСТ 5781-84 е = 3670	1	7,34кг
Б4	2		Φ100 ГОСТ 5781-84 е = 250	1	0,15кг
Б4	3		е = 270	1	0,17кг

		Т.п. 902-2-378.83	КЖИ - КР11	
			Стадион Матко Миташев	
Начальн. Механика	А.И.	Каркас плоский КР11	ρ	7,7 1:10
Инженер Машинер	А.В.		лист	листок 1
Инженер Проект	А.В.			
ГМП Крыков	И.С.			
Инж. Бр. Болотова	И.С.			Маслобензолостойкий
Ст. инж. Корнеев	В.С.			

# Развертка

ГОСТ 14098-88 КТ-2



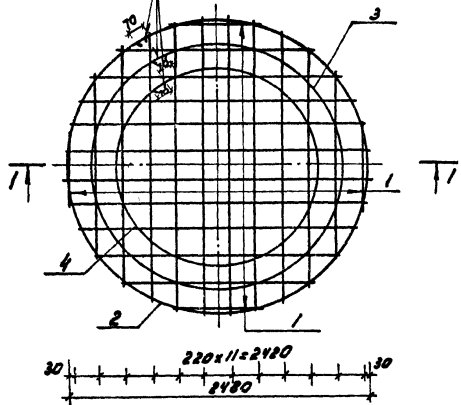
Код документа	Лист	Обозначение	Наименование	Примечание
			<u>Документация</u>	
03		Т.П. 902-2-378.83 -ТТ	Технические требования	
			<u>Металлы</u>	
64	1		Ф20 АХ ГОСТ 5781-82 С-Р0002	14850
64	2		Ф18 АХ ГОСТ 5781-82 В-140.13	0,3 кг

			Т.П. 902-2-378.83	КЖМ-КР12
			Каркас плоский КР12	Стандарт
				Р 33,6
			Лист 1 из 1	
			Мособлоргтехнаучцентр	

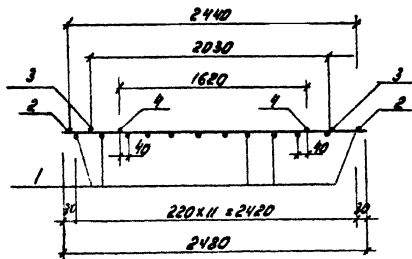
Уч. от. В. Мещеряков  
Н. Кондр. Милько  
О. Давы. Русин  
Г. И. П. Садов  
Р. Л. В. Воротова  
С. И. И. Киселева



ГОСТ 5264-80 И Д 6



1-1

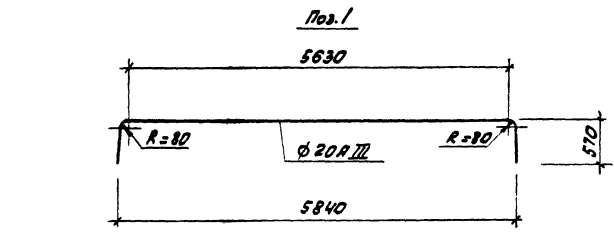
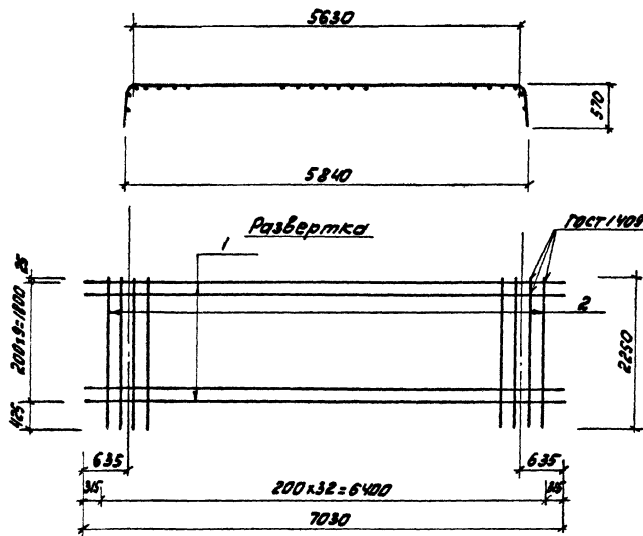


Код документа	Обозначение	Наименование	Кол.	Примечание
83	Т.П. 902-2-378.83	-ТТ Технические требования металлу		
54	1	Ф.И.И.И. ГОСТ 5264-80, С. 1-1000	24	1,9 кг
54	2	С. 7730	1	9,4 кг
54	3	С. 6440	1	5,4 кг
54	4	С. 5160	1	6,3 кг

Т.П. 902-2-378.83		К.Ж.И. - 01	
Сетка С1		Станд. Метро	Метро
А.И.И.И. Мещанин	И.И.И.И. Мещанин	Р	66,7
К.И.И.И. Мещанин	С.И.И.И. Мещанин	Б/М	
Г.И.И.И. Мещанин	Д.И.И.И. Мещанин	Д.И.И.И.	Д.И.И.И.
И.И.И.И. Мещанин	К.И.И.И. Мещанин	М.И.И.И.	М.И.И.И.
Л.И.И.И. Мещанин	Н.И.И.И. Мещанин	О.И.И.И.	О.И.И.И.
П.И.И.И. Мещанин	Р.И.И.И. Мещанин	Т.И.И.И.	Т.И.И.И.
С.И.И.И. Мещанин	У.И.И.И. Мещанин	Ф.И.И.И.	Ф.И.И.И.
Т.И.И.И. Мещанин	В.И.И.И. Мещанин	Х.И.И.И.	Х.И.И.И.
Ф.И.И.И. Мещанин	Я.И.И.И. Мещанин	Ц.И.И.И.	Ц.И.И.И.
Х.И.И.И. Мещанин	Ч.И.И.И. Мещанин	Ш.И.И.И.	Ш.И.И.И.
Ц.И.И.И. Мещанин	Ш.И.И.И. Мещанин	Щ.И.И.И.	Щ.И.И.И.
Ш.И.И.И. Мещанин	Щ.И.И.И. Мещанин	Ъ.И.И.И.	Ъ.И.И.И.
Щ.И.И.И. Мещанин	Ъ.И.И.И. Мещанин	Ы.И.И.И.	Ы.И.И.И.
Ъ.И.И.И. Мещанин	Ы.И.И.И. Мещанин	Э.И.И.И.	Э.И.И.И.
Ы.И.И.И. Мещанин	Э.И.И.И. Мещанин	Ю.И.И.И.	Ю.И.И.И.
Э.И.И.И. Мещанин	Ю.И.И.И. Мещанин	Я.И.И.И.	Я.И.И.И.
Ю.И.И.И. Мещанин	Я.И.И.И. Мещанин		
Я.И.И.И. Мещанин			

копирован: 871- 19157-83 16

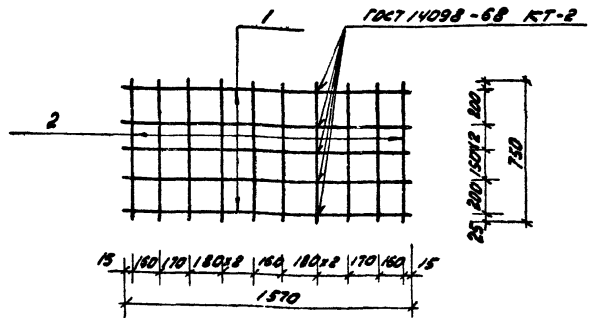
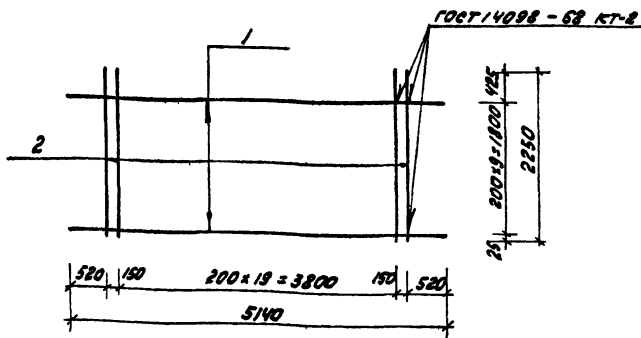
формат А3



Исполн.	Взам.	Лист	Обозначение	Наименование	Кол.	Примечание
				<b>Документация</b>		
43			Т.П. 902-2-378.03 - 77	Техническое требование		
				<b>Листов</b>		
54	1			Ø 20A II, ГОСТ 5701-82, P=7030	10	17,4 кг
54	2			Ø 10A II, ГОСТ 5701-82, P=2250	33	1,4 кг

		Т.П. 902-2-378.03		КЖМ - СЗ	
		<b>Сетка СЗ</b>		Станд.	Масштаб
				P	2202
				Лист	Листов
				Методика изготовления	

Нач. отд. Н.И. Шенякин  
 Н.Кантр. Нильцер  
 И.Свеч. Русских  
 Г.И. Краков  
 Ин. др. Валентина  
 Инженер И.И. Мухоморов



Формат 30149	Лист	Обозначение	Наименование	Масштаб	Примечание
			<u>Документация</u>		
43		Т.П. 902-2-378.83	-77 Технические требования <u>детали</u>		
54	1		φ18,0 ГОСТ 5781-82, E=5140	10	1,0 кг
54	2		φ10,0 ГОСТ 5781-82, E=2250	22	1,4 кг

Формат 30149	Лист	Обозначение	Наименование	Масштаб	Примечание
			<u>Документация</u>		
43		Т.П. 902-2-378.83	-77 Технические требования <u>детали</u>		
54	1		φ12,0 ГОСТ 5781-82, E=1570	5	1,4 кг
54	2		φ12,0 ГОСТ 5781-82, E=750	10	0,7 кг

Т.П. 902-2-378.83 КЖМ - С4

Сетка С4

Страна	Масса	Насыщенность
Р	138,8	1:50
ТУСТ		ТУСТов: 1

Исходная документация

Исполнители:  
 И.П.П.П. М.И.И.И.И.  
 П.П.П.П. Р.Р.Р.Р.Р.  
 Г.П.П. К.К.К.К.К.

Формат А4

И.П.П.П. М.И.И.И.И.

Т.П. 902-2-378.83 КЖМ - С6

Сетка С6

Страна	Масса	Насыщенность
Р	14	1:20
ТУСТ		ТУСТов: 1

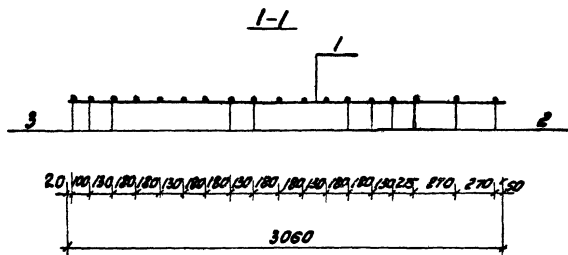
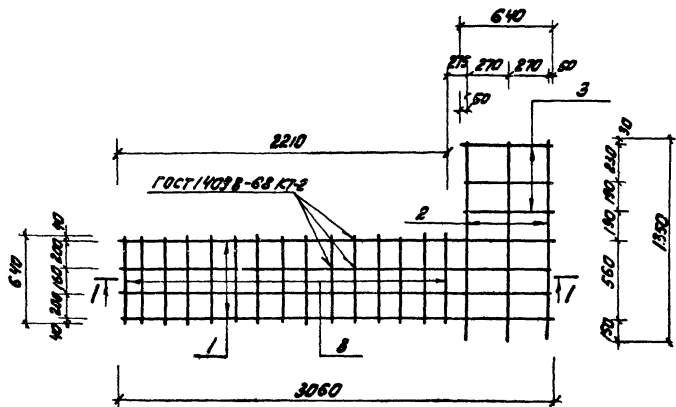
Исходная документация

Исполнители:  
 И.П.П.П. М.И.И.И.И.  
 П.П.П.П. Р.Р.Р.Р.Р.  
 Г.П.П. К.К.К.К.К.

Копировать: РР

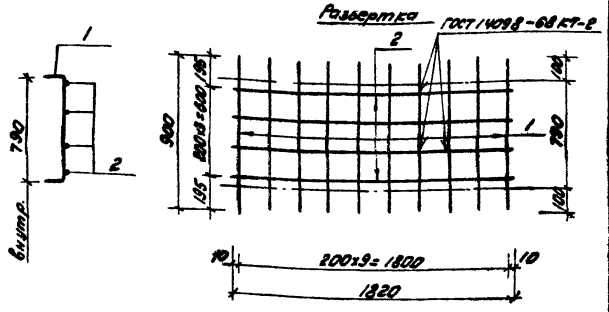
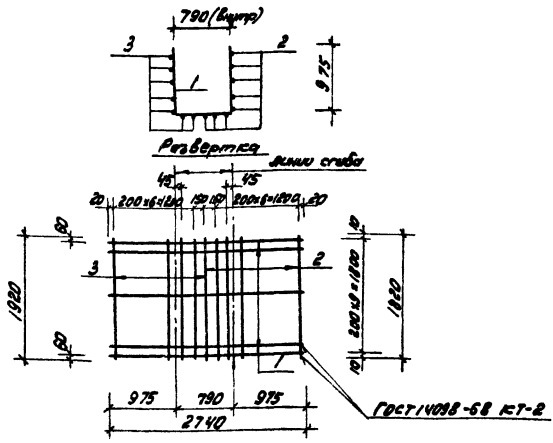
1917-03 18

Формат А4



Код	Стор.	Лист	Обозначение	Наименование	кол.	Примечание
				<u>Документация</u>		
А3			Т.П. 902-2-378.83 -ТТ	Технические требования		
				<u>Детали</u>		
Б4	1			ФЛАНГ ГОСТ 5781-82. С=3060	4	2,72 кг
Б4	2			С=1350	3	1,20 кг
Б4	3			С=640	18	0,57 кг

Т.П. 902-2-378.83			КАЖ - С5		
Сетка С5			Торона	Масса	Масштаб
Исполн: Навицкий Провер: Мильберг Проект: Плещин ТИП: Кривонос Рис. для изготовления: Плещин Т.П. Сп. Умк: Плещин Т.П.			Р	2,8	1:25
			Лист	Листов /	
			Нас. Сл. Канализационный проект		



Р.П.  
Т.П. 902-2-378-83

Код	Зона	Тер.	Обозначение	Наименование	Кол.	Примечание
				<u>Документация</u>		
83			Т.П. 902-2-378-83	-77 Технические требования		
				<u>Детали</u>		
84	1			Ø50p17	14x659-75; 2-900	10 0,4 кг
84	2				2-1820	8 0,28 кг
84	3				2-900	7 0,3 кг

Код	Зона	Тер.	Обозначение	Наименование	Кол.	Примечание
				<u>Документация</u>		
83			Т.П. 902-2-378-83	-77 Технические требования		
				<u>Детали</u>		
84	1			Ø50p17	14x659-75; 2-900	10 0,4 кг
84	2			Ø48p17	14x659-75; 2-900	4 0,18 кг

Т.П. 902 -		КЭМ - С349	
Сетка С-349		Средн. Макс. Минимум	
Нач. от. Мещалкин	В. Лоп.	Р	7,7 1:50
Нач. от. Мельцер	В. Лоп.	МУС	МУСОВ: 1
Средн. Писун	В. Лоп.	Масштаб: 1:100	
Г.П. Кандков	В. Лоп.		
Нач. от. Бартобов	В. Лоп.		
С.И. Лихачев	В. Лоп.		

Т.П. 902 -		КЭМ - С359	
Сетка С-359		Средн. Макс. Минимум	
Нач. от. Мещалкин	В. Лоп.	Р	2,34 1:25
Нач. от. Мельцер	В. Лоп.	МУС	МУСОВ: 1
Средн. Писун	В. Лоп.	Масштаб: 1:100	
Г.П. Кандков	В. Лоп.		
Нач. от. Бартобов	В. Лоп.		
С.И. Лихачев	В. Лоп.		

В.Лоп. Мещалкин, Мельцер, Писун, Кандков, Бартобов, Лихачев

капирован: 87,1

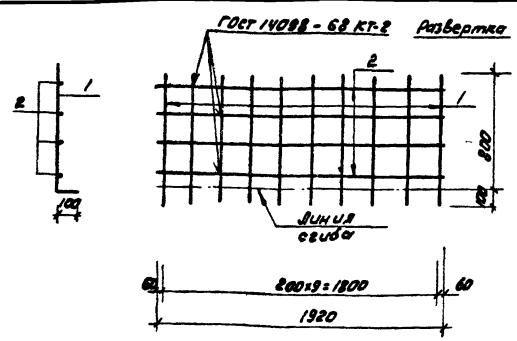
формат 24

капирован: 87,1

19157-03 20

формат 84

Р.И.И.



Информация	Вопрос	Пов.	Обозначение	Наименование	Кол.	Примечание
				<u>Документация</u>		
43			Т.П. 902-2-378.83	-ТТ Технические требования к сеткам		
54	1			Ф58ммТУ 14-4-657-75; С=100 10	10	0,13кг
54	2			Ф48ммТУ 14-4-657-75; С=100 4	4	0,2кг

Т.П. 902-2-378.83

КЖМ - С-364

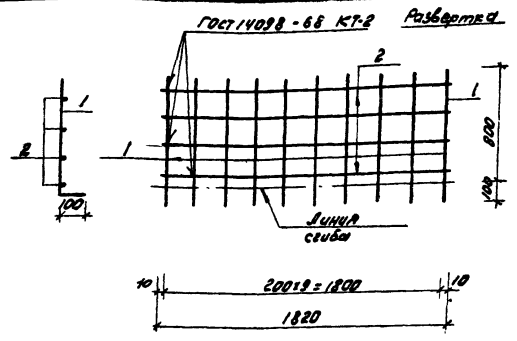
Сетка С-36д

Страна	Материал	Материал
Р	2,1	М120
Лист	Листов: 1	
Необходимо инспектировать		

копировать: 373 -

формат А4

Р.И.И.



Т.П. 902-2-378.83

Информация	Вопрос	Пов.	Обозначение	Наименование	Кол.	Примечание
				<u>Документация</u>		
43			Т.П. 902-2-378.83	-ТТ Технические требования к сеткам		
54	1			Ф58ммТУ 14-4-657-75; С=100 10	10	0,13кг
54	2			Ф48ммТУ 14-4-657-75; С=100 4	4	0,18кг

Т.П. 902-2-378.83

КЖМ - С-365

Сетка С-36с

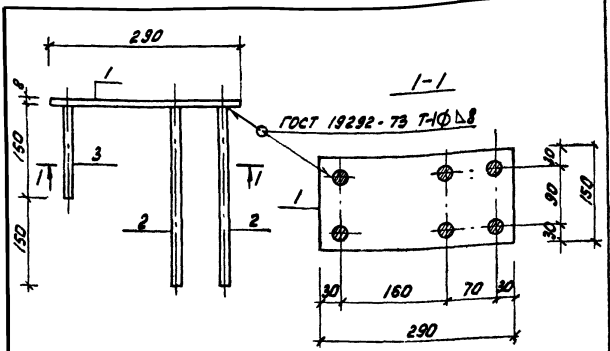
Страна	Материал	Материал
Р	2,0	М120
Лист	Листов: 1	
Необходимо инспектировать		

копировать: 373 -

1917-03 21

формат А4

Лин. и разб. Подпись в форме МЗМ. инст. 4



Этап Зона	Пояс.	Обозначение	Наименование	кол.	Примеч.
			<u>Документация</u>		
ЭЗ		Т.п. 902-2-378-83	-ТТ Технические требования		
			<u>Детали</u>		
Э4	1		Полоса С-5010 ГОСТ 103-76, С-290 Ст 3кп2 ГОСТ 535-78	1	2,73 кг
Э4	2		Ø16AII ГОСТ 5781-82; С-300	4	0,48 кг
Э4	3		С-150	2	0,24 кг

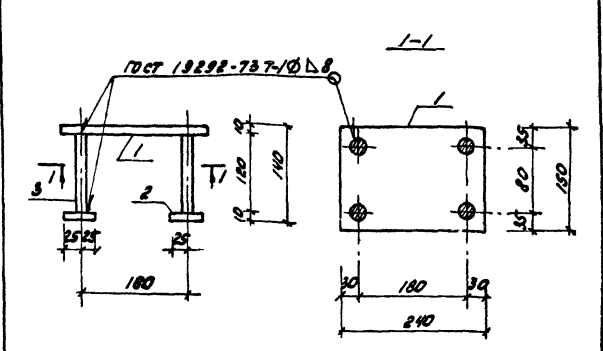
Т.п. 902-2-378-83		КЖМ-М1-1	
Изделие закладное		Стандарт	Масштаб
М1-1		Р 5,13	1:10
		Лист	Листов: 1
		Масштабная проверка	

копируется: 273-

формат АУ

Т.п. 902-2-378-83

Указ. и зап.: Покрытое и детализация, указ.

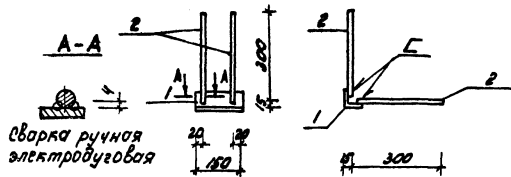


Этап Зона	Пояс.	Обозначение	Наименование	кол.	Примеч.
			<u>Документация</u>		
ЭЗ		Т.п. 902-2-378-83	-ТТ Технические требования		
			<u>Детали</u>		
Э4	1		Полоса С-5010 ГОСТ 103-76, С-290 Ст 3кп2 ГОСТ 535-78	1	2,8 кг
Э4	2		Полоса С-5010 ГОСТ 103-76, С-300 Ст 3кп2 ГОСТ 535-78	4	0,2 кг
Э4	3		Ø16AII ГОСТ 5781-82; С-120	4	0,2 кг

Т.п. 902-2-378-83		КЖМ-М1-2	
Изделие закладное		Стандарт	Масштаб
М1-2		Р 4,4	1:10
		Лист	Листов: 1
		Масштабная проверка	

копируется: 273- 19157-03 22

формат АУ

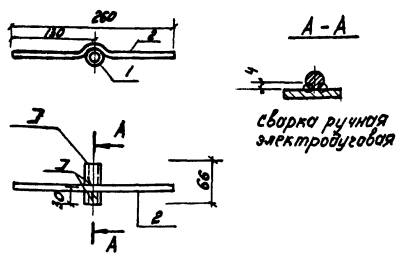


Индекс	Зона	Лист	Обозначение	Наименование	кол.	Примечание
				<u>Документация</u>		
43			Т.п. 902-2-378.83 -77	Технические требования		
				<u>Детали</u>		
51	1			Сварка ручная электродуговая Исполн. Балотова Е.В.	1	0,86 кг
51	2			Ф 80 мм ГОСТ 5781-82; С=300	4	0,12 кг

Т.п. 902-2-378.83		КЖМ - М2-1	
Изделие закладное М2-1	Стандарт	Масса	Максимум
	Р	1,34	1110
	Лист	Листов: 1	
Неработочная информация			
Формат А4			

Н.К. от: Мешакин А.А.  
 Н.К. от: Мильнер С.С.  
 С.С. от: Руденко Г.И.  
 Г.И. от: Кошкин С.В.  
 С.В. от: Балотова Е.В.  
 Е.В. от: Киселева Е.В.  
 Е.В. от: Киселева Е.В.

Копировал: ЗЛ



Индекс	Зона	Лист	Обозначение	Наименование	кол.	Примечание
				<u>Документация</u>		
43			Т.п. 902-2-378.83 -77	Технические требования		
				<u>Детали</u>		
51	1			тр 16х3,2 ГОСТ 3262-75; С=66	1	0,09 кг
51	2			Ф 80 мм ГОСТ 5781-82; С=260	1	0,1 кг

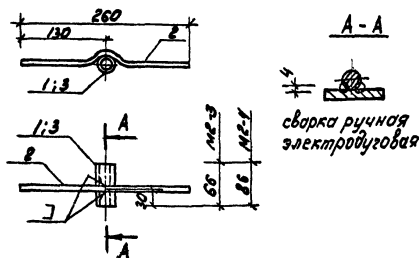
Т.п. 902-2-378.83		КЖМ - М2-2	
Изделие закладное М2-2	Стандарт	Масса	Максимум
	Р	0,19	1,5
	Лист	Листов: 1	
Неработочная информация			
Формат А4			

Н.К. от: Мешакин А.А.  
 Н.К. от: Мильнер С.С.  
 С.С. от: Руденко Г.И.  
 Г.И. от: Кошкин С.В.  
 С.В. от: Балотова Е.В.  
 Е.В. от: Киселева Е.В.

Копировал: ЗЛ

Т.п. 902-2-378.83  
 Т.п. 902-2-378.83  
 Т.п. 902-2-378.83



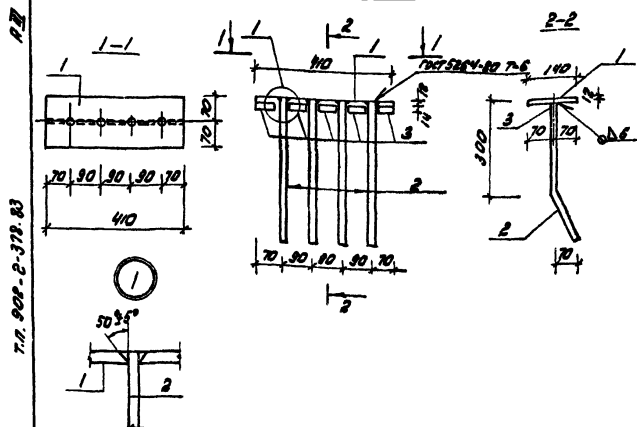


Элемент	Зона	Поз.	Обозначение	Наименование	кол.	Примечание
				<u>Документация</u>		
В3			Т.п. 902-2-378.83	- ТТ		Технические требования Изделие закладное МЗ
				<u>Детали</u>		
В4	1		Тр. 25x4 ГОСТ 3262-75, P=66	1	0,19 кг	
В4	2		Ф8x11 ГОСТ 5781-82; P=260	1	0,10 кг	
				<u>Изделие закладное МЗ</u>		
				<u>Детали</u>		
В4	3		Тр. 25x4 ГОСТ 3262-75, P=88	1	0,25 кг	
В4	2		Ф8x11 ГОСТ 5781-82; P=260	1	0,10 кг	

Т.п. 902-2-378.83		КЖИ - МЗ-3(4)	
Издие закладное МЗ-3(4)	Сталь	Масса	Наклад
	P	0,29 0,35	1:5
	Лист	Листов: 1	
Масштаб: 1:1			

Копирован: 324-

формат А4

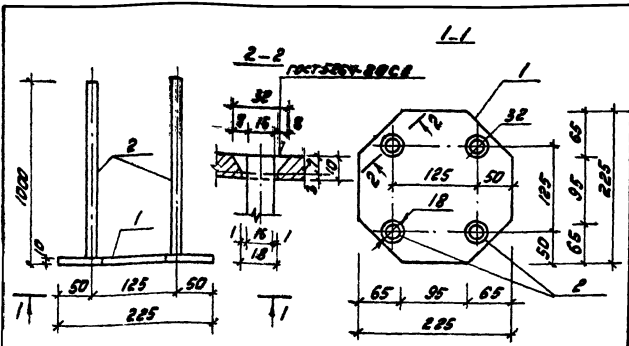


Элемент	Зона	Поз.	Обозначение	Наименование	кол.	Примечание
				<u>Документация</u>		
В3			Т.п. 902-2-378.83	- ТТ		Технические требования Детали
				<u>Детали</u>		
В4	1		БЕЛНД ГОСТ 103-76, P=110	1	5,4 кг	
В4	2		Полоса 60x3 мм ГОСТ 535-78			
В4	3		Ф8x11 ГОСТ 5781-82; P=260	4	0,51 кг	

Т.п. 902-2-378.83		КЖИ - МЗ-1	
Издие закладное МЗ-1	Сталь	Масса	Наклад
	P	7,84	1:5
	Лист	Листов: 1	
Масштаб: 1:1			

Копирован: 324- 18157-03 24

формат А4



Формат	Лист	Пол.	Обозначение	Наименование	Кол.	Примечание
				<u>Документация</u>		
93			Т.п. 902-2-378.03	- ТТ Технические требования		
				<u>Детали</u>		
64	1			лист Б-10 ГОСТ 19903-74 Е=225 Вет 3 кп 2 ГОСТ 19637-79	1	4,0 кг
64	2			φ16 А1 ГОСТ 5781-82 Е=1000	4	1,6 кг

Т.п. 902-2-378.03 КЭМ - М4-1

Изделие закладное  
М4-1

Стандарт Масса Массовое

Р 10,4 1:5

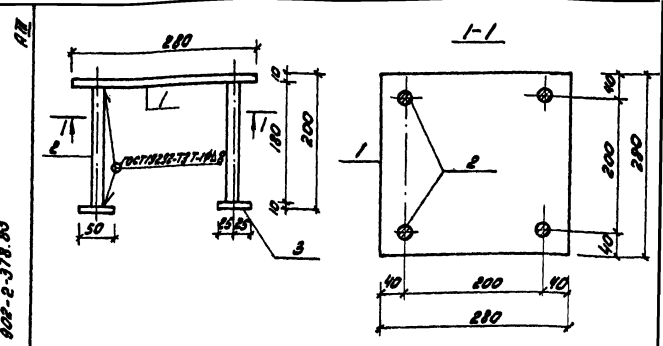
лист листов: 1

Мособлстанстандартпроект

Нач. отд. Мещалкин А.И.  
Н. контр. Мильчер В.В.  
Ин. спец. Руссин М.В.  
ГМП Колосов В.В.  
Рис. др. Болотов В.В.  
Ст. техн. Киселев В.В.

Копирован: 27.11

формат А4



Формат	Лист	Пол.	Обозначение	Наименование	Кол.	Примечание
				<u>Документация</u>		
93			Т.п. 902-2-378.03	- ТТ Технические требования		
				<u>Детали</u>		
64	1			лист Б-10 ГОСТ 19903-74 Е=220 Вет 3 кп 2 ГОСТ 19637-79	1	6,2 кг
64	2			φ16 А1 ГОСТ 5781-82 Е=180	4	0,3 кг
64	3			Полоса Б-10 С50 ГОСТ 10276 Вет 3 кп 2 ГОСТ 19637-79	4	0,2 кг

Т.п. 902-2-378.03 КЭМ - М5-1

Изделие закладное  
М5-1

Стандарт Масса Массовое

Р 8,2 1:5

лист листов: 1

Мособлстанстандартпроект

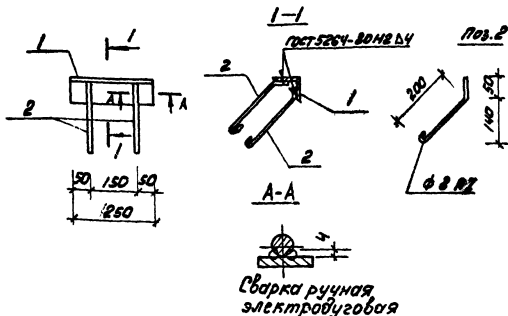
Указ. в табл. 1

Нач. отд. Мещалкин А.И.  
Н. контр. Мильчер В.В.  
Ин. спец. Руссин М.В.  
ГМП Колосов В.В.  
Рис. др. Болотов В.В.  
Ст. техн. Киселев В.В.

Копирован: 27.11

19157-03 25

формат А4



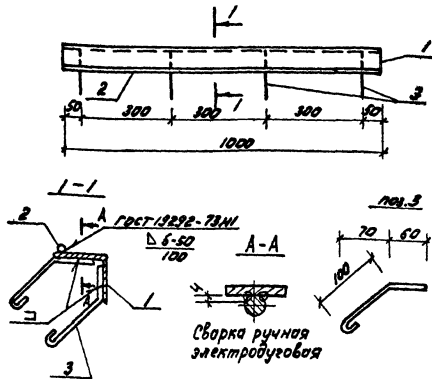
Изм.	Дата	Поз.	Обозначение	Наименование	Кол.	Примечание
				<u>Документация</u>		
93			т.п. 902-2-378.03	-ТТ Технические требования		
				<u>Детали</u>		
54	1			Уголок С-70 ГОСТ 8065-78 <sup>2</sup> Ст 20 ГОСТ 535-78 <sup>2</sup>	1	2,3 кг
54	2			Ф8R1 ГОСТ 5781-83; С-110	4	0,12 кг

Изм.	Дата	Поз.	Обозначение	Наименование	Кол.	Примечание
				<u>Документация</u>		
93			т.п. 902-2-378.03	-ТТ Технические требования		
				<u>Детали</u>		
54	1			Уголок С-70 ГОСТ 8065-78 <sup>2</sup> Ст 20 ГОСТ 535-78 <sup>2</sup>	1	2,0 кг
54	2			Ф8R1 ГОСТ 5781-83; С-100	1	0,4 кг
54	3			С-206	3	0,05 кг

Т.п. 902-2-378.03			КЭЖМ - МН1			
Изм.	Дата	Поз.	Обозначение	Наименование	Кол.	Примечание
				<u>Документация</u>		
				<u>Детали</u>		
93			т.п. 902-2-378.03	-ТТ Технические требования		
				<u>Детали</u>		
54	1			Уголок С-70 ГОСТ 8065-78 <sup>2</sup> Ст 20 ГОСТ 535-78 <sup>2</sup>	1	2,3 кг
54	2			Ф8R1 ГОСТ 5781-83; С-110	4	0,12 кг

копировал: 2003-

формат А4



Т.п. 902-2-378.03

Изм. и дата. Изменения в деталях, узлах, кат. и

Изм.	Дата	Поз.	Обозначение	Наименование	Кол.	Примечание
				<u>Документация</u>		
93			т.п. 902-2-378.03	-ТТ Технические требования		
				<u>Детали</u>		
54	1			Уголок С-70 ГОСТ 8065-78 <sup>2</sup> Ст 20 ГОСТ 535-78 <sup>2</sup>	1	2,0 кг
54	2			Ф8R1 ГОСТ 5781-83; С-100	1	0,4 кг
54	3			С-206	3	0,05 кг

Т.п. 902-2-378.03			КЭЖМ - МН5			
Изм.	Дата	Поз.	Обозначение	Наименование	Кол.	Примечание
				<u>Документация</u>		
				<u>Детали</u>		
93			т.п. 902-2-378.03	-ТТ Технические требования		
				<u>Детали</u>		
54	1			Уголок С-70 ГОСТ 8065-78 <sup>2</sup> Ст 20 ГОСТ 535-78 <sup>2</sup>	1	2,0 кг
54	2			Ф8R1 ГОСТ 5781-83; С-100	1	0,4 кг
54	3			С-206	3	0,05 кг

копировал: 2003-

1957-03 26

формат А4

A-A



Сварка ручная  
электродуговая

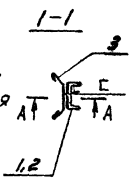
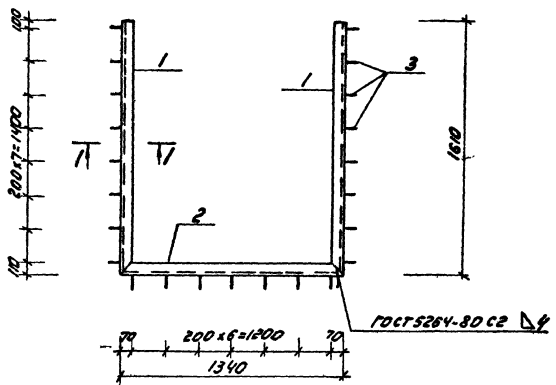
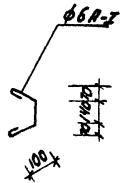


рис. 3



Код	Вид	Лист	Обозначение	Наименование	кол.	Примечание
				Документация		
83			Т.П. 902-2-378.83 -77	Технические требования		
				Металлы		
64	1			Швеллер 19 ГОСТ 8240-73, S=110 80x110 ГОСТ 335-78*	2	19,8 кг
64	2			Швеллер 19 ГОСТ 8240-72, S=90 80x110 ГОСТ 335-78*	1	16,5 кг
64	3			Ф6R ГОСТ 5781-82; e=430	23	0,1 кг

		Т.П. 902-2-378.83		КЖИ-МНЕ	
		Изделие закладное		Объем	Масса
		МНЕ		Р 58,3	1:20
				Лист	Листов
				Масштаб/Материал	
Чок. орг.	Мещалкин	А.А.			
Начальн.	Мильцев	В.И.			
Инженер	Рисов	М.И.			
Г.И.Т.	Крюков	В.И.			
Инж. бр.	Балогова	В.И.			
Ст. инж.	Исеев	В.И.			

Копировал: 883

19157-03 27

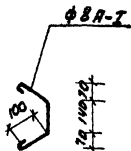
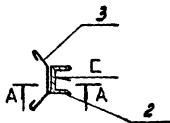
формат А3

ноз. 3

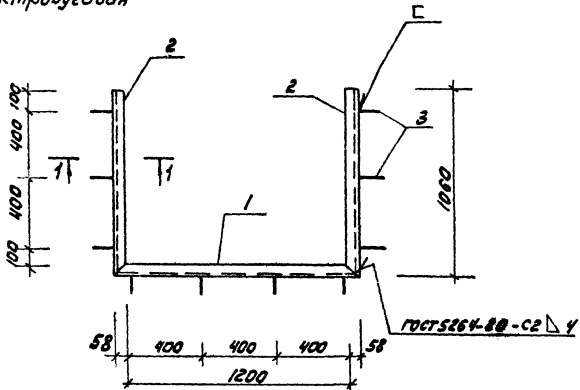
A-A



1-1



Сварка ручная  
электродуговая



Кол-во	Материал	Обозначение	Наименование	кол.	Примечание
			Документация		
А3		Т.П. 902-2-378.83	- ТТ Технические требования		
			Детали		
Б4	1		Швеллер 14 ГОСТ 8210-72 * Ст. 3спл 2 ГОСТ 885-79	1	16,3 кг
Б4	2		Швеллер 14 ГОСТ 8210-72 * Ст. 3спл 2 ГОСТ 885-79	2	13,1 кг
Б4	3		Ф8А-Э ГОСТ 5181-82; с = 400	10	0,2 кг

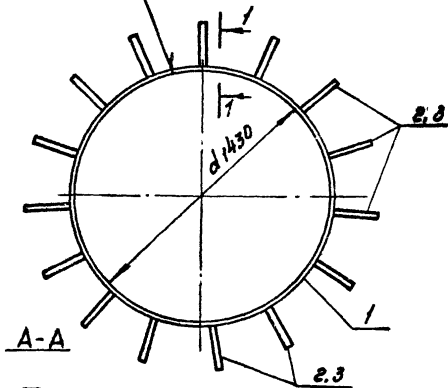
		Т.П. 902-2-378.83		КЖМ-МНЗ	
		Издание закладное МНЗ		Страниц	Листов
				Р	485
				Лист	Листов
				Исполнитель	
Маш.отд.	Мешалкин				
Н.Конт.	Нильвер				
М.Стр.	Руссин				
Г.П.	Сандков				
К.К.др.	Болотов				
Ст. инж.	Курв.1053				

копирован: 3/8/11

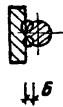
19157-03 28

формат А3

ГОСТ 22267-80 С4 Д8

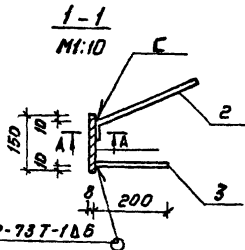


A-A



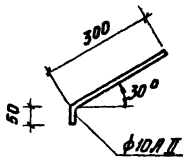
46

Сварка ручная  
электродуговая



ГОСТ 19292-73 Т-1Д6

ПОС. 2



Кол. листов	Вид	№	Обозначение	Наименование	Кол.	Примечание
				Документация		
13			Т.п. 902-2-378.83	-ТТ Технические требования		
				Детали		
64	1			Листов 5-8-150 ГОСТ 103-76 вместе с ГОСТ 1535-79	1	42,8 кг
64	2			Ф10-111 ГОСТ 5781-82; С-350	15	0,22 кг
64	3			С-200	15	0,12 кг

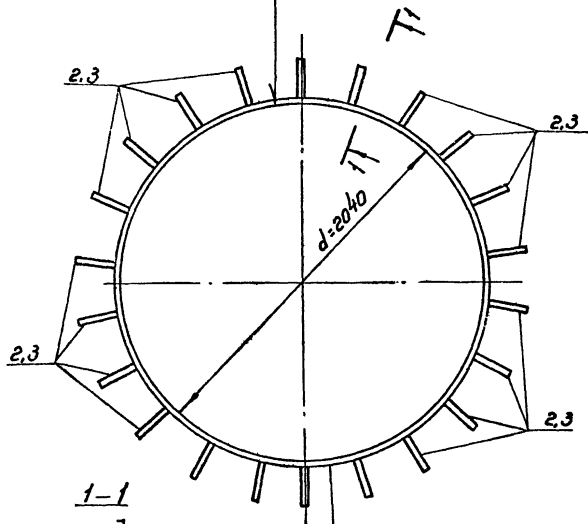
		Т.п. 902-2-378.83		КЖИ - МН4	
		Изделие закладное МН4		Стадия	Масса
Нач. отд.	Машалкин			Р	479
И контр.	Мильцер				1:20
Ил. спец.	Руссин			Лист	Листов 1
Руковод.	Крыжов				
Рис. бр.	Балотко				
Ст. инж.	Лисавина				
				Масштаб	

копировал: звод

1957-03 29

формат А3

ГОСТ 5264 - 80 С 42 Δ 6

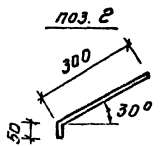
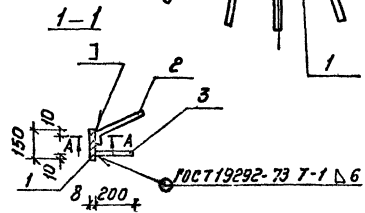


A-A



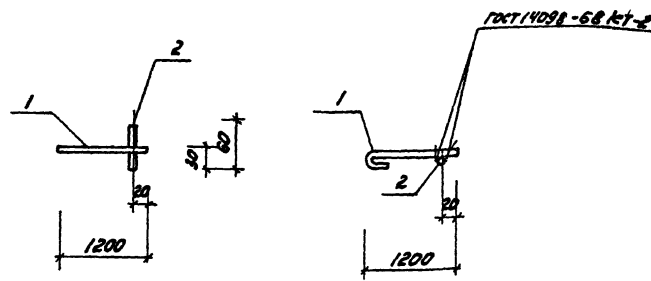
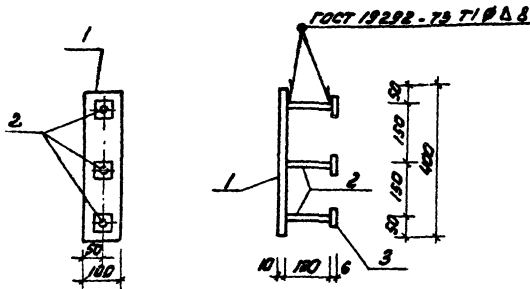
± 6

Сварка ручная  
электродуговая



Формат	Зона	поз.	Обозначение	Наименование	Кол.	Примечание
				Документация		
А3			Т.п. 902-2-378.83 -77	Технические требования		
				Детали		
Б4	1			п.п. 58*150 ГОСТ 103-76 28480 В ст. 3кв 21 ГОСТ 335-79*	1	60,9кг
Б4	2			Ф10 А П ГОСТ 5781-82; С: 350	22	0,22кг
Б4	3			С-200	22	0,12кг

		Т.п. 902-2-378.83	КЖИ - МН6	Станд. масса		Масштаб	
		Изделие закладное МН-6	р	68,4	1:20		
				лист		листов 1	
Нач. отд.	Мешалкин						
Н.контр.	Милосер						
И.спец.	Руссин						
И.п.	Крыков						
И.к.бр.	Болото						
Ст.инж.	Киселева						Московский Институт



Формат	Зона	Лист	Обозначение	Наименование	Кол.	Примеч.
				<u>Документация</u>		
93			Т.п. 902-2-378.83 -77	Технические требования		
				<u>Детали</u>		
94	1			Листы 6-10 по ГОСТ 103-76 6-73 кн 2 ГОСТ 53579*	1	2,10к
94	2			φ120 ГОСТ 5781-81 E=120	3	0,11к
94	3			6-650 ГОСТ 103-76 E=50 6-73 кн 2 ГОСТ 53579*	3	0,12к

Формат	Зона	Лист	Обозначение	Наименование	Кол.	Примеч.
				<u>Документация</u>		
93			Т.п. 902-2-378.83 -77	Технические требования		
				<u>Детали</u>		
94	1			φ 120 ГОСТ 5781-81; E=1200	1	1,2к
94	2			φ 20 ГОСТ 5781-81; E=60	1	0,3к

Т.п. 902-2-378.83			КЖИ-МН10		
Нач. отд.	Механика	Л	Стр.	Масш.	Масштаб
Н. Котр.	Мильцер	В. С.	Р	3,8	1:10
Гл. инж.	Русский	А. П.	Лист	Листов 1	
Инж.	Крюков	В. П.	Масштаб: натуральный		
Инж. зам.	Болотова	В. П.			
Ст. инж.	Гуркова	Л. П.			

Т.п. 902-2-378.83			КЖИ-МН11		
Нач. отд.	Механика	Л	Стр.	Масш.	Масштаб
Н. Котр.	Мильцер	В. С.	Р	1,5	1:20
Гл. инж.	Русский	А. П.	Лист	Листов 1	
Инж.	Крюков	В. П.	Масштаб: натуральный		
Инж. зам.	Болотова	В. П.			
Ст. инж.	Гуркова	Л. П.			

Копировал: ЗЛЗ

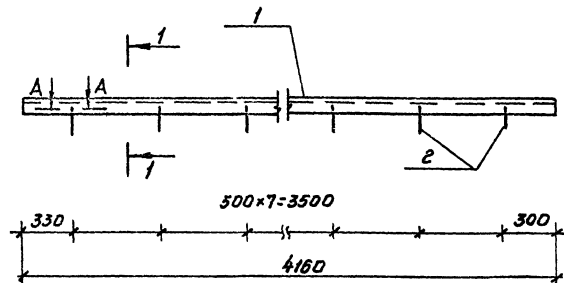
Формат А4

Копировал: ЗЛЗ

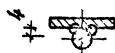
19157-03 31

Формат А4





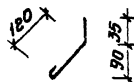
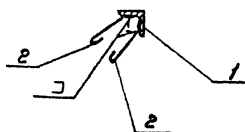
A-A



1-1

поз. 2

Сварка ручная  
электродуговая



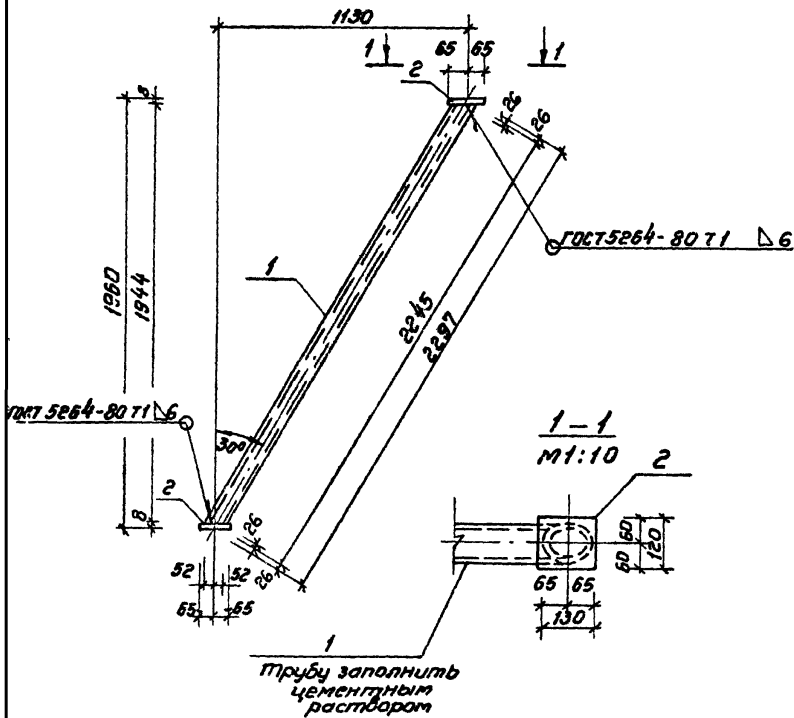
Формат	Зона	поз.	Обозначение	Наименование	кол.	Примеч.
				<u>Документация</u>		
А3			т.п. 902-2-378.83 -77	Технические требования		
				<u>Детали</u>		
Б4	1			Б-50x50x5 ГОСТ 8509-78 ВетЗКП ГОСТ 335-79, С-4160	1	15,7 кг
Б4	2			Ф8А1 ГОСТ 7781-82; С-215	16	0,1 кг

		т.п. 902-2-378.83		КЖИ - МН12		
		Узделне закладное		Сварка	Масса	Масштаб
		МН12		Р	17,3	1:20
				Лист	лист из 1	
				М: водостанция		

капирован: Звон

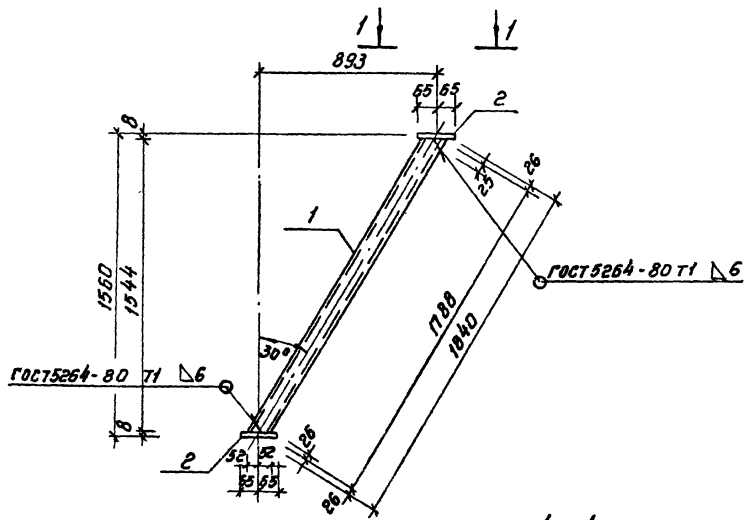
1957-03 32

формат А3



Формат	Этаж	Лист	Обозначение	Наименование	Кол.	Примечание
				<u>Документация</u>		
			т.п. 902-2-378.83 -ТТ	Технические требования		
				<u>Металл</u>		
Б4	1			Труба 89×6 ГОСТ 8732-78 <sup>г</sup> С-2297 6 ст 10 ГОСТ 8731-74 <sup>г</sup>	1	28.2 кг
Б4	2			Полоса 6-3×120 ГОСТ 10376 С-130 8 ст 3 кл 2 ГОСТ 535-79 <sup>г</sup>	2	2.0 кг

			т.п. 902-2-378.83	КЖИ-СПО-1			
			Подкос СПО1	Сталь	Масса	Масштаб	
Нач. отд.	Мещалкин	<i>[Signature]</i>		Копировать 3дм.п.	р	32.2	1:20
Н.контр.	Мильцер	<i>[Signature]</i>	Лист		Листов: 1		
Н.спец.	Руссин	<i>[Signature]</i>	Масштаб канализационный проект				
М.п.	Кривоков	<i>[Signature]</i>					
Рук. пр.	Болотова	<i>[Signature]</i>					
Ст. инж.	Киселева	<i>[Signature]</i>					

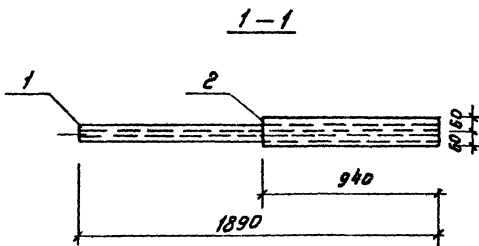
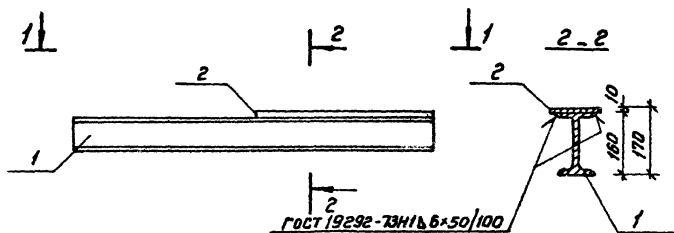


Код документа	Зона	Лист	Обозначение	Наименование	Мат.	Примечание
				<b>Документация</b>		
13			Т.п. 902-2-378. 83 -ТТ	Технические требования		
				<b>Детали</b>		
54	1			Труба 89х6 ГОСТ 8732-78 <sup>н</sup> С-1840	1	22,6 кг
54	2			Полоса 5-В-80 ГОСТ 183-76 С-130	2	2,0 кг

1-1  
М1:10

Трубу заполнить цементным раствором

			7.п. 902-2-378.83	КЖИ-СПОР	
			Подкос СПОР	Стандия	Масштаб
Нач. отд.	Мещадкин			Р	26,6
И.контр.	Мильцер		Лист	Листов: 1	
И.спец.	Руссин		Носоводканалипроект		
И.п.	Крюков				
Рис.бр.	Болотов				
Ст.инж.	Бислява				



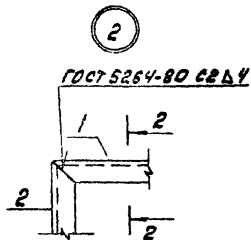
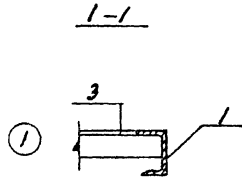
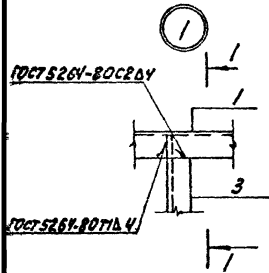
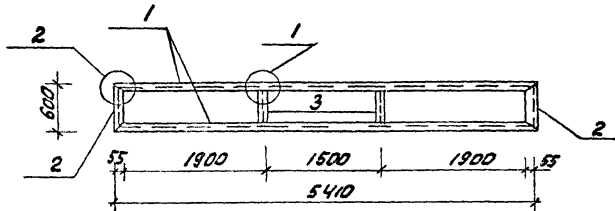
Формат	Возраст	Лист	Обозначение	Наименование	Мат.	Примечание
				<u>Документация</u>		
А3			т.п. 902-2-378.83 -ТТ	Технические требования <u>Детали</u>		
Б4	1			Двутавр 16 ГОСТ 8239-72* вет.элп.2 ГОСТ 335-79*	1	30,1кг
Б4	2			Полоса 60x120 ГОСТ 103-76 вет.элп.2 ГОСТ 335-79*	1	8,9кг

					т.п. 902-2-378.83	КЖИ-СРПИ
					Ригель СРПИ	Стабильность
						Р
						Масштаб
						1:20
						Лист
						Листов: 1
						Масштаб
						Масштаб

копировал: ЗВал

19/57-03 35

формат А3



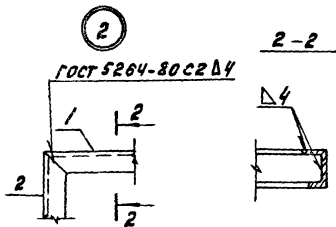
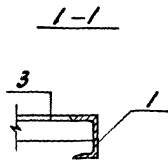
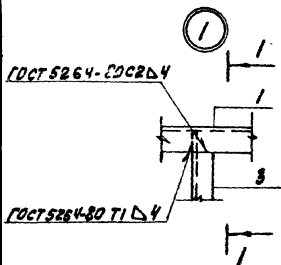
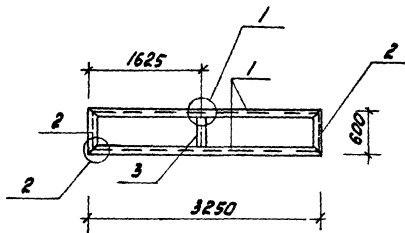
Формат	Листы	Лист	Обозначение	Наименование	Кол.	Примечание
				<u>Документация</u>		
А3			Т.п. 902-2-378.83 -ТТ	Технические требования		
				<u>ДЕТАЛИ</u>		
Б4	1			Листовой уголок 10 ГОСТ 8240-72* 8х3ххх ГОСТ 535-79*	2	46,5 кг
Б4	2			С-600	2	5,2 кг
Б4	3			Уголок 5-80х50х5 ГОСТ 8240-72* 8х3ххх ГОСТ 535-79* С-590	2	2,3 кг

			Т.п. 902-2-378.83	КЖМ - П1	
Начальник	Мухометов	М	Рама П1	Р 108	1:50
Н.с.д.г.д.	Мильцер	М		1:10	
Н.с.д.г.д.	Руссин	М		Лист	Листов
Г.И.П.	Сыжов	М			
Инж.вр.	Балашова	М			
Ст.инж.	Киселева	М			

копирован: 8/83

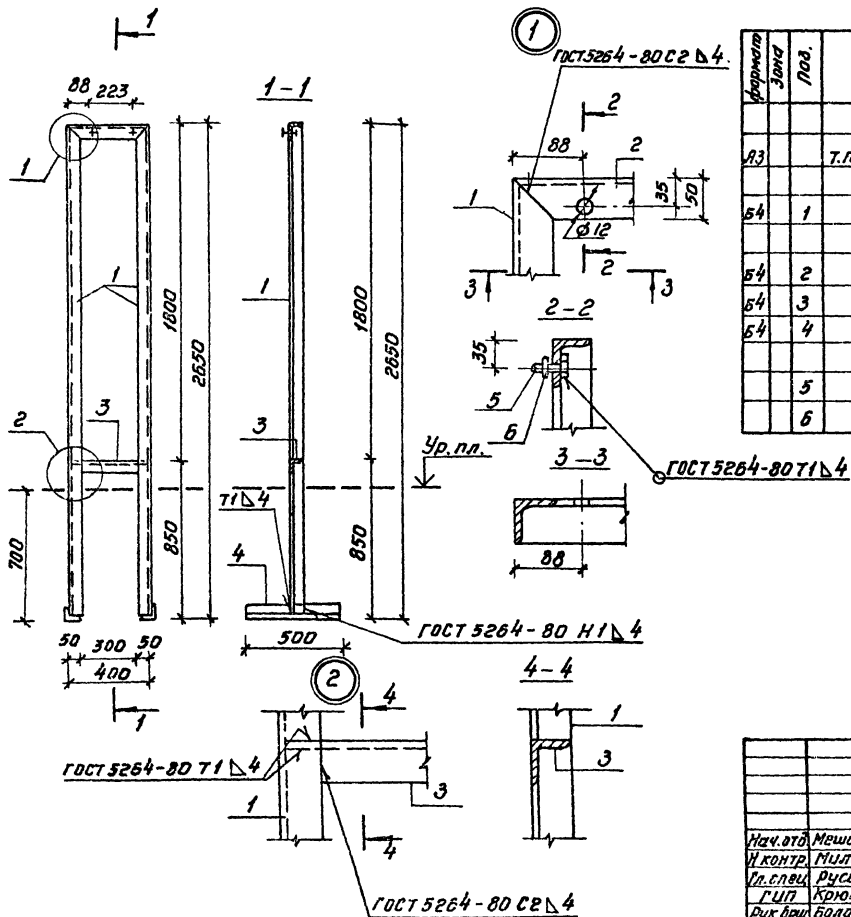
1957-03 36

формат А3



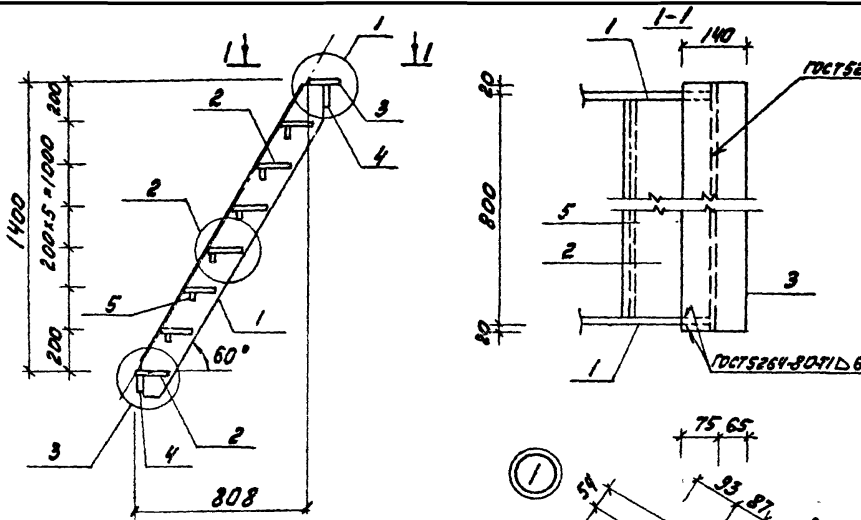
Код	Вид	Лист	Обозначение	Наименование	кол.	Примечание
				Документация		
43			Т.П. 902-2-378.83	-ТТ Технические требования		
				Детали		
54	1			Швеллер 10 ГОСТ 8240-72 P=3250	2	280 кг
				Уголок 6 ГОСТ 5264-80 С2Б4		
54	2			Р=600	2	5,8 кг
54	3			Уголок 6 ГОСТ 5264-80 С2Б4	1	2,3 кг

Т.П. 902-2-378.83			КЖИ - Р2	
Страна	Масштаб	Материал	Р	Масса
Россия	1:50	Сталь	68,7	1:10
Наименование: Рама Р2			Лист	Листов 1
Исполнитель: М.И. Мильцев			Масштаб: 1:50	
Проверка: А.С. Русский			Материал: Сталь	
Деталь: Г.И. Крюков			Масштаб: 1:50	
Рис. №: Валентина			Материал: Сталь	
Сп. Инж. Киселева			Масштаб: 1:50	

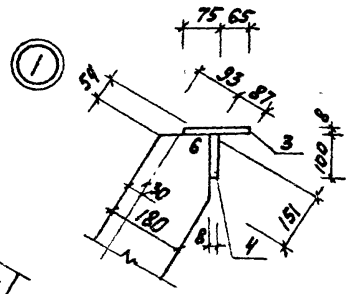


Формат	Зона	Лоб.	Обозначение	Наименование	кол	примеч.
				<u>Документация</u>		
А3			Т.п. 902-2-378.83	-ТТ Технические требования		
				<u>Детали</u>		
Б4	1			Уголок 5-50х50х5 ГОСТ 8508-78 3-сторонний ГОСТ 1535-79*	2	10,0кг
Б4	2			С-400	1	1,5кг
Б4	3			С-390	1	1,5кг
Б4	4			С-500	2	1,9кг
				<u>Стандартные изделия</u>		
		5		Болт М10х30 ГОСТ 7798-70 <sup>в</sup>	2	
		6		Гайка М10 ГОСТ 5915-70*	2	

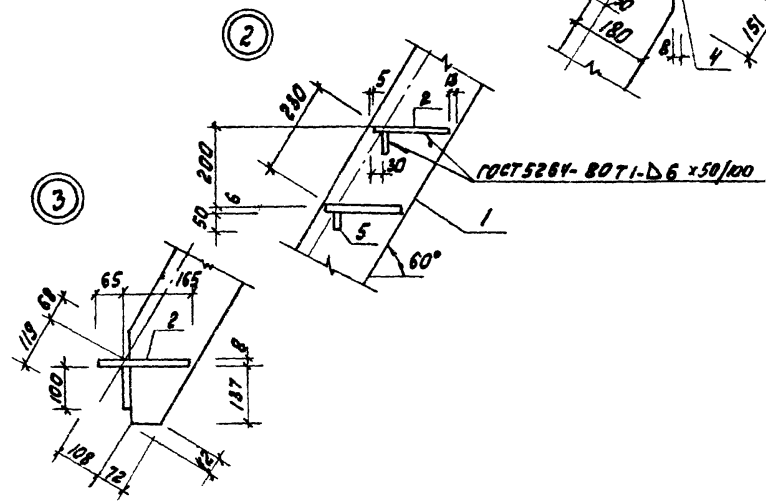
Т.п. 902-2-378.83		КЖИ - РШ1	
Рама РШ1		Стадия	Масса/Насытаб
		Р	26,9 1:50
		Лист	Листов 7
		Насводоказаний и проект	
Нач. отд.	Мешалкин		
И. контр.	Мильчер		
И. сл. св.	Руссин		
Г. ш. п.	Крюков		
Рук. бриг.	Болотов		
Кт. инж.	Гудкова		



№ п/п	Вопрос	№ вопр.	Обозначение	Наименование	кол	Примеч.
<u>Документация</u>						
43			Т.п. 902-2-378.83	-ТТ Технические требования		
<u>Детали</u>						
64		1		Линия 6-5x180 ГОСТ 103-76 Р200г Вертол 2 ГОСТ 535-79*	2	15,1 кг
64		2		Лист ронт 6.0x130x190 Ст 3пн ГОСТ 538-77*		9,1 кг
64		3		Лист ронт 6.0x140x140 Ст 3пн ГОСТ 538-77*	1	7,7 кг
64		4		Линия 6-8x100 ГОСТ 103-76 Р200г Вертол 2 ГОСТ 535-79*	2	5,3 кг
64		5			6x190	1,6 кг

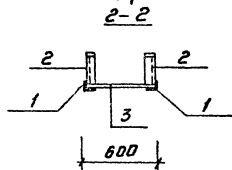
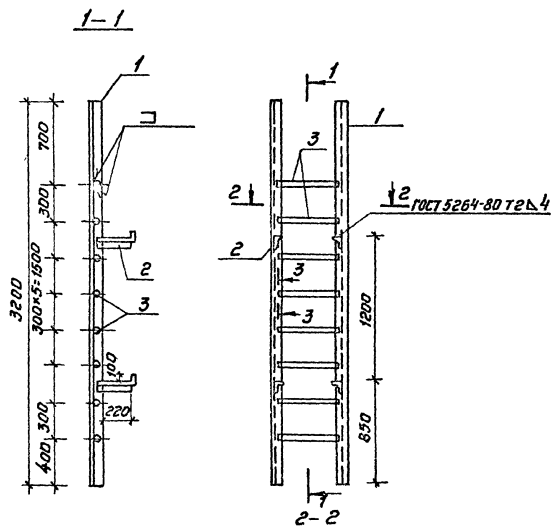


1. Сварку производить электродами типа Э-42 по ГОСТ 9467-75.



		Т.п. 902-2-378.83	КЖМ - ЛСИ		
		Лестница ЛСИ	Сталь	Масса	Масштаб
Нач. отд. Мешалкин Н.контр. Мильнер И.сл.вч. Руссин Г.И.И. Колобов Р.к.бр. Богобова Ст.инж. Чукоба				Р	121,8
			Лист 1 из листов 5		
			Москва, Ореховый проект		





3-3



Сварка ручная  
электродуговая

Формат	Зона	Поз.	Обозначение	Наименование	кол.	Примеч.
				<u>Документация</u>		
13			т.п. 902-2-378.83	-ТТ		Технические требования
				<u>Детали</u>		
54	1			Углок 653*63*6 ГОСТ 8809-72* Беззкл ГОСТ 535-79* Б3000	2	18,3кг
54	2				4	2,15кг
54	3			Ф18,41 ГОСТ 5781-82; С=570	8	1,15кг

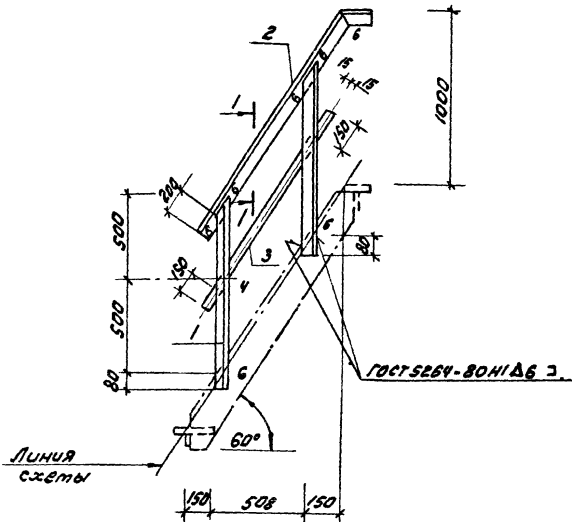
			т.п. 902-2-378.83	КЖН-ЛС2
			Лестница ЛС2	Углов. Месс. Маштаб
				Р 54,4 1:25
			Лист 1 из 138:1	
			Москва Канал Иншпрот	

копировал: З...

19157-03 40

формат А3

1-1



Кол.	Примеч.	Наименование	Обозначение	Мат.	Знач.	Формат
		<u>Документация</u>				
13		Т.п. 902-2-378.83	-77			Технический пред. 5-инв
		<u>Детали</u>				
54	1					5-50x50x10 ГОСТ 5264-80 Станд. 8013 ГОСТ 535-79
54	2					2=1610
54	3					Палка 5-4x30 ГОСТ 5264-80 Ст. инв. 8013 ГОСТ 535-79

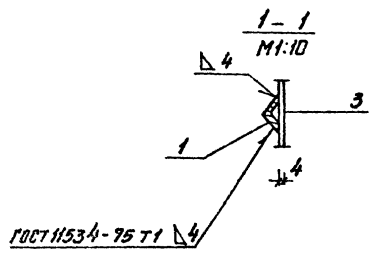
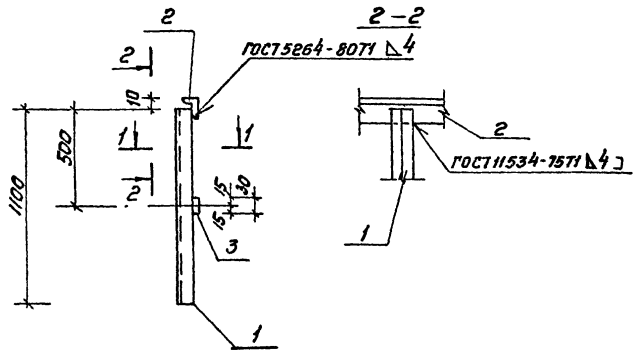
		Т.п. 902-2-378.83	К.Ж.М. - ОГИ		
		Ограждение ОГИ	Стрелка	Масштаб	Масштаб
			Р	1:5,3	1:20
			Лист	Листов	
			Исполнительный проект		

Нач. отд. МЕШАЛКИН  
 Н. КОНТ. МИЛЬЧЕВ  
 И. СЕРЫ. РИССИН  
 ГИТ. КРАСНОВ  
 Рук. в.р. БАДАТОВА  
 Ст. инж. ГИРКОВА

Копирован: 301

19157-03 41

формат А3



Код	Зона	Лист	Обозначение	Наименование	Кол.	Примеч.
				<u>Документация</u>		
ЯЗ			т.п. 902-2-378.83 - ТТ	Технические требования		
				<u>Детали</u>		
54	1			Угловая 5-30*50*5 ГОСТ 19509-76* ГОСТ 3017 ГОСТ 535-79**	2	4,2 кг
54	2			С-1000	1	3,8 кг
54	3			Полоса 5-4*30 ГОСТ 103-76 С-1000 ГОСТ 3017 ГОСТ 535-79**	1	0,9 кг

			т.п. 902-2-378.83	КЖИ-012		
			Ограждение 012	Стадий	Масса	Масштаб
				Р	13,1	1:20
				Лист	Листов: 1	
				Масштаб: действительный		
Наименование	М.п.	Подпись				
Исполнитель	М.п.	М.п.				
Д.сп.в.	Р.с.с.м.	Р.с.с.м.				
Г.п.	К.п.к.	К.п.к.				
Р.к.в.р.	Б.п.п.	Б.п.п.				
Ст.инж.	Г.д.к.	Г.д.к.				

ГОСТ 5354-80 Т1 Д4

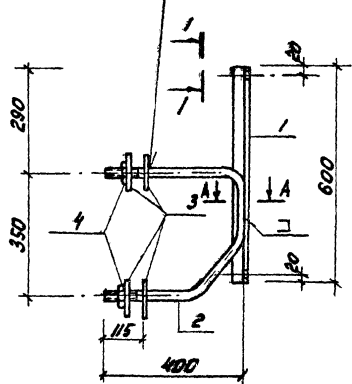
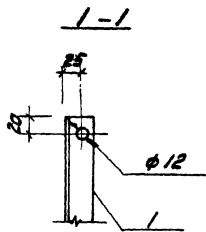
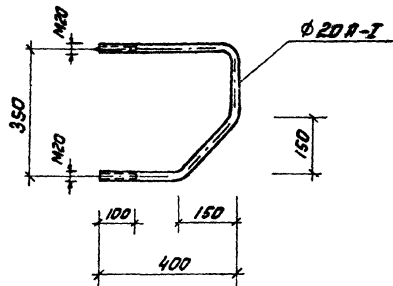


Рис. 2



A - A



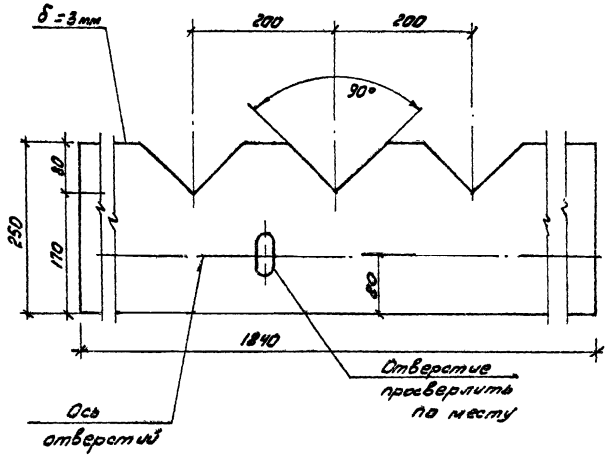
Сварка ручная  
электродуговая

Код документа	Страна	Лист	Обозначение	Наименование	Кол.	Примечание
				<u>Документация</u>		
43			Т.П.902-2-378.83	-ТТ Технические требования		
				<u>Детали</u>		
64	1			Б-400Х11ГОСТ929-76* Чл.м. В.от.З.м.ГОСТ 535-78* φ-600	1	1,95кг
64	2			φ20 А1ГОСТ5781-82; φ-100	1	2,6кг
64	3			Б-100Х11ГОСТ929-76* Чл.м. В.от.З.м.ГОСТ 535-78* φ-100	4	0,9кг
				<u>Стандартные изделия</u>		
		4		Гайка М20 ГОСТ5915-70*	2	

			Т.П.902-2-378.83		КЖИ - КМ1	
			Изделие закладное		Стр./Ил./Масштаб/Исполн.	
			КМ1		Р 5,4 1:10	
					Лист листов	
					Масштаб/Исполн./Исполн.	
Нач. отд.	Мещеряков	М				
Н. контр.	Мильберг	В.А.				
Гл. инж.	Рускин	В.В.				
Инж.	Крыков	В.В.				
Инж. гр.	Белоголов	В.В.				
Ст. инж.	Киселева	Н.И.				

Р.П.

Т.п. 902-2-378.В3



Имя и фамилия (подпись) / Подпись и дата / Дата

Т.п. 902-2-378.В3

КЖИ - В/

водослив  
В1

Сталь / Мако / Машино

р / 1.5

лист / листов / 1

стекло СБПТ, II,  
3У1360x1190, ГОСТ 9784-75\*

Исполнитель / Исполнитель /

копирован: ВРА-

формат

копирован: ВР-

19157-03

(4)

формат Р4