

ТИПОВОЙ ПРОЕКТ  
902-2-378.83

ОТСТОЙНИКИ  
КАНАЛИЗАЦИОННЫЕ  
РАДИАЛЬНЫЕ ПЕРВИЧНЫЕ  
ИЗ СБОРНОГО ЖЕЛЕЗОБЕТОНА  
ДИАМЕТРОМ 30 М  
/ НЕСТАНДАРТИЗИРОВАННОЕ ОБОРУДОВАНИЕ /

Альбом VI  
Часть 2  
Стр. 68-128

19157 - 07  
Цена 4-79

ЦЕНТРАЛЬНЫЙ ИНСТИТУТ ТИПОВОГО ПРОЕКТИРОВАНИЯ  
ГОССТРОЯ СССР

Москва, А-445, Сущевская ул., 22

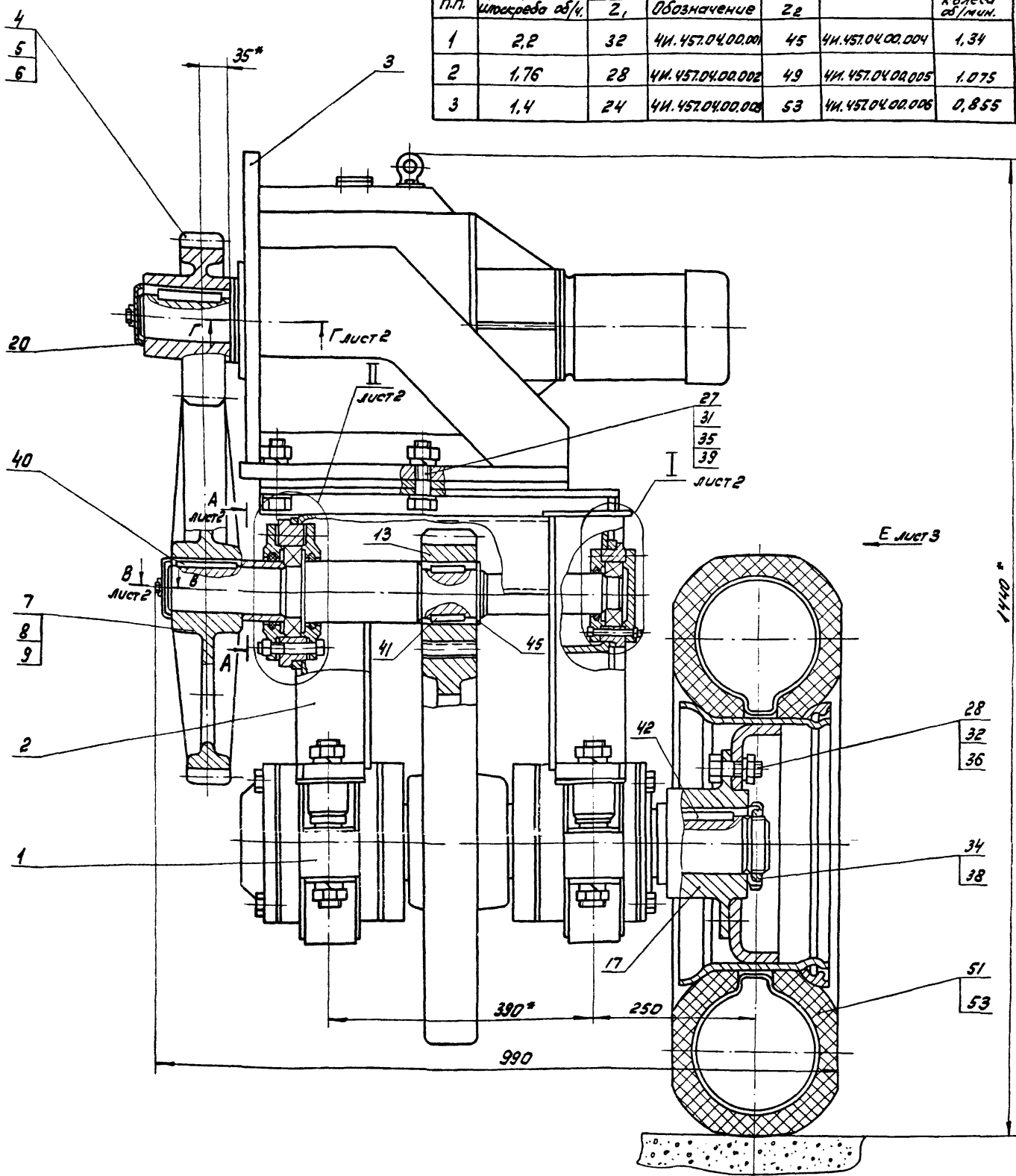
Среды и планы 11 1983 г.

Листы № 11140

Тарифы 550

шт.

N п.п.	Скорость вращения шлицеба об/ч.	Сменная пара шестерен поз. 4,5,6		Сменная пара шестерен поз. 7,8,9		Скорость вращения колеса об/мин.
		Z <sub>1</sub>	Обозначение	Z <sub>2</sub>	Обозначение	
1	2,2	32	4И.457.04.00.001	45	4И.457.04.00.004	1,34
2	1,76	28	4И.457.04.00.002	49	4И.457.04.00.005	1,075
3	1,4	24	4И.457.04.00.003	53	4И.457.04.00.006	0,855

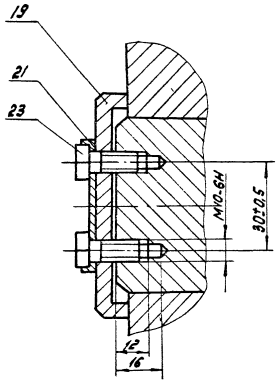


2. При подсчете общего веса привода, учтена только одна пара сменных колеса и шестерни.
3. Для регулировки межцентрового расстояния допускается подложить под кронштейн поз. 3 мотора - редуктора подкладки, размером 100x300 толщиной 0,5 мм. Количество подкладок определить при монтаже по месту.
4. Для смазки подшипников рекомендуется применять смазку ЦИАТИМ-203 ГОСТ 8773-73
5. При сборке привода применяется заднее (малое) колесо автопогрузчика 4043 или автопогрузчика 4045 Диск и обод в сборе И 5.005-15-3101012. Ширина 240-381 (8,25-15) модель Л-187. ГОСТ 8430-76.
- 6\* Размеры для справок.
- 7 И14, ± 0,1/2.

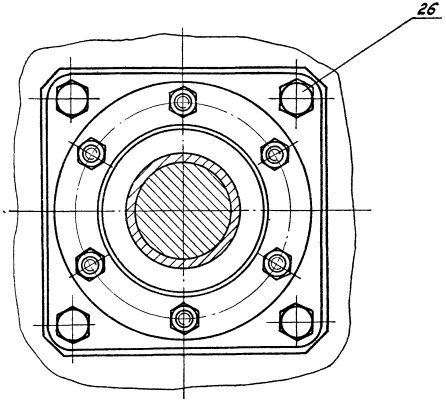
1. Для изменения скорости вращения шлицеба в приводе предусмотрены три пары шестерен поз. 4,5,6 и сменных колес поз. 7,8,9 в помещенной на чертеже таблице указаны скорости вращения шлицеба и ходового колеса, получающиеся в результате установки каждой из пар. Комплектация привода сменными колесами и шестернями производится в соответствии с технологическими собраниями по усмотрению заказчика.

				4И457.04.00.0000СБ		
Исполн	№ докум.	Подп.	Лист	Привод Сборочный чертеж		
Разработ	С.Самойкина	И.С.	1			
Проб.	Пендерев	И.С.	1	И	820	1:4
Рук.	Пендерев	И.С.	1	Лист 1	Листов 3	
Н.контр.	Кулагина	И.С.	1	Масштаб: 1:1		
				Отдел №5		

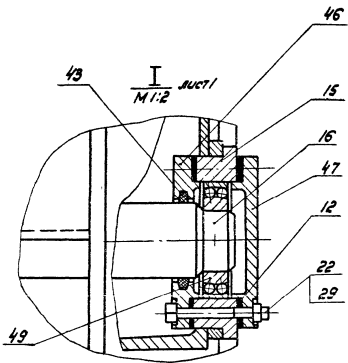
B-B *шест*  
M1:1



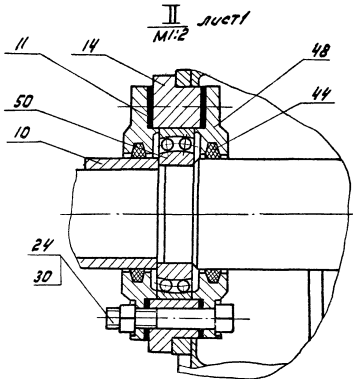
A-A *шест*  
M1:2



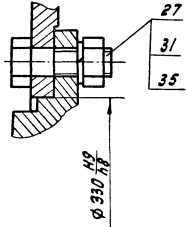
I *шест*  
M1:2



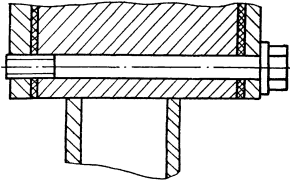
II *шест*  
M1:2



Г-Г *шест*  
M1:2



Б-Б *шест*  
M1:2



ВУД Е ЛУСТ 1

52

25

33  
37

18

585

565

90

5

ЛУСТ 2

5

890

950

КОЛЕСО ПОЗ 51 УСЛОВНО НЕ ПОКАЗАНО

Изм.	№	Дата	Подпись

ЧН. 457.04.00.000СБ

ЛУСТ 3

Формат	Экз.	Лист	Обозначение	Наименование	кол.	Примечание
				Документация		
22			4И.457.04.00.000СБ	Сборочный чертеж		
				Сборочные единицы		
11	1		4И.457.04.01.000	Вал в сборе	1	
11	2		4И.457.04.02.000	Рама	1	
11	3		4И.457.04.03.000	Кронштейн	1	
				Детали		
12	4		4И.457.04.00.001	Шестерня сменная	1	см.
12	5		4И.457.04.00.002	Шестерня сменная	1	табл. на сборочн. черт.
12	6		4И.457.04.00.003	Шестерня сменная	1	см.
22	7		4И.457.04.00.004	Колесо зубчатое сменное	1	табл. на сборочн. черт.
22	8		4И.457.04.00.005	Колесо зубчатое сменное	1	см.
22	9		4И.457.04.00.006	Колесо зубчатое сменное	1	табл. на сборочн. черт.
11	10		4И.457.04.00.007	Втулка дистанционная	1	
11	11		4И.457.04.00.008	Прокладка	2	

4И.457.04.00.000

Изм. Лист № 20 экз. Подп. Дата  
 Радышев С.А. 1/3 11  
 Прохв. Пендерева 12/11

Лист 1 из 4  
 Листов 4

Привод

Московский завод  
 Отдел № 5

Исполнитель Кулагина 20

лист 2

Формат 11

Формат	Экз.	Лист	Обозначение	Наименование	кол.	Примечание
				МЭО.5.096	8	
				Гайка М85х2.5.096		
				ГОСТ 11871-80	1	
				Шайбы ГОСТ 6402-70		
				20.65Г.096	10	
				22.65Г.096	6	
				30.65Г.096	8	
				Шайба 85.02.096		
				ГОСТ 11878-80	1	
				Шайба 20.02.096		
				ГОСТ 10906-78	4	
				Шпонки ГОСТ 23360-78		
				20х12х30	1	
				20х12х50	2	
				24х14х30	1	
				Кольцо СП-76х59-6		
				ГОСТ 6308-71	1	
				Кольцо СП 103-84-7		
				ГОСТ 6308-71	2	
				Кольцо 16-70		
				ГОСТ 13940-80	1	
				Крышка 2-90х60		
				ГОСТ 11641-73	1	
				Крышка 2,2-90		
				ГОСТ 18511-73	1	

4И.457.04.00.000

Изм. Лист № 20 экз. Подп. Дата

Лист 3

Формат 11

Формат	Экз.	Лист	Обозначение	Наименование	кол.	Примечание
11	12		4И.457.04.00.008-01	Прокладка	2	
12	13		4И.457.04.00.009	Шестерня	1	
11	14		4И.457.04.00.011	Стакан	1	
11	15		4И.457.04.00.012	Стакан	1	
12	16		4И.457.04.00.013	Вал промежуточный	1	
11	17		4И.457.04.00.014	Ступица	1	
11	18		4И.457.04.00.015	Палец	4	
11	19		4И.457.04.00.016	Шайба глухая	1	
11	20		4И.457.04.00.016-01	Шайба глухая	1	
11	21		4И.457.04.00.017	Шайба стопорная	2	
				Стандартные изделия		
				Болты ГОСТ 7798-70		
	22			М8х75.58.096	6	
	23			М10х20.58.096	4	
	24			М10х75.58.096	6	
	25			М12х35.58.096	4	
	26			М16х35.58.096	4	
	27			М20х75.58.096	10	
	28			М22х60.58.096	6	
				Гайки ГОСТ 5915-70		
	29			М8.5.096	6	
	30			М10.5.096	6	
	31			М20.5.096	10	
	32			М22.5.096	6	

4И.457.04.00.000

Изм. Лист № 20 экз. Подп. Дата

Лист 2

Формат 11

Формат	Экз.	Лист	Обозначение	Наименование	кол.	Примечание
	48			Крышка 2-180х86,5		
				ГОСТ 11641-73	2	
	49			Подшипник 1210		
				ГОСТ 5720-75	1	
	50			Подшипник 1215		
				ГОСТ 5720-75	1	
				Прочие изделия		
	51			Колесо №303.5.00-15	1	п.5
	52			Мотор-редуктор		Тамбов-полимер-маш
				М1702-15Ф-204-075/50		
				АО2-12-4	1	
	53			Шина 240-381		п. 11-9
				(8,25-16) модель		п/в 11-15
				11-187	1	п.5

4И.457.04.00.000

Изм. Лист № 20 экз. Подп. Дата

Лист 1

Формат 11

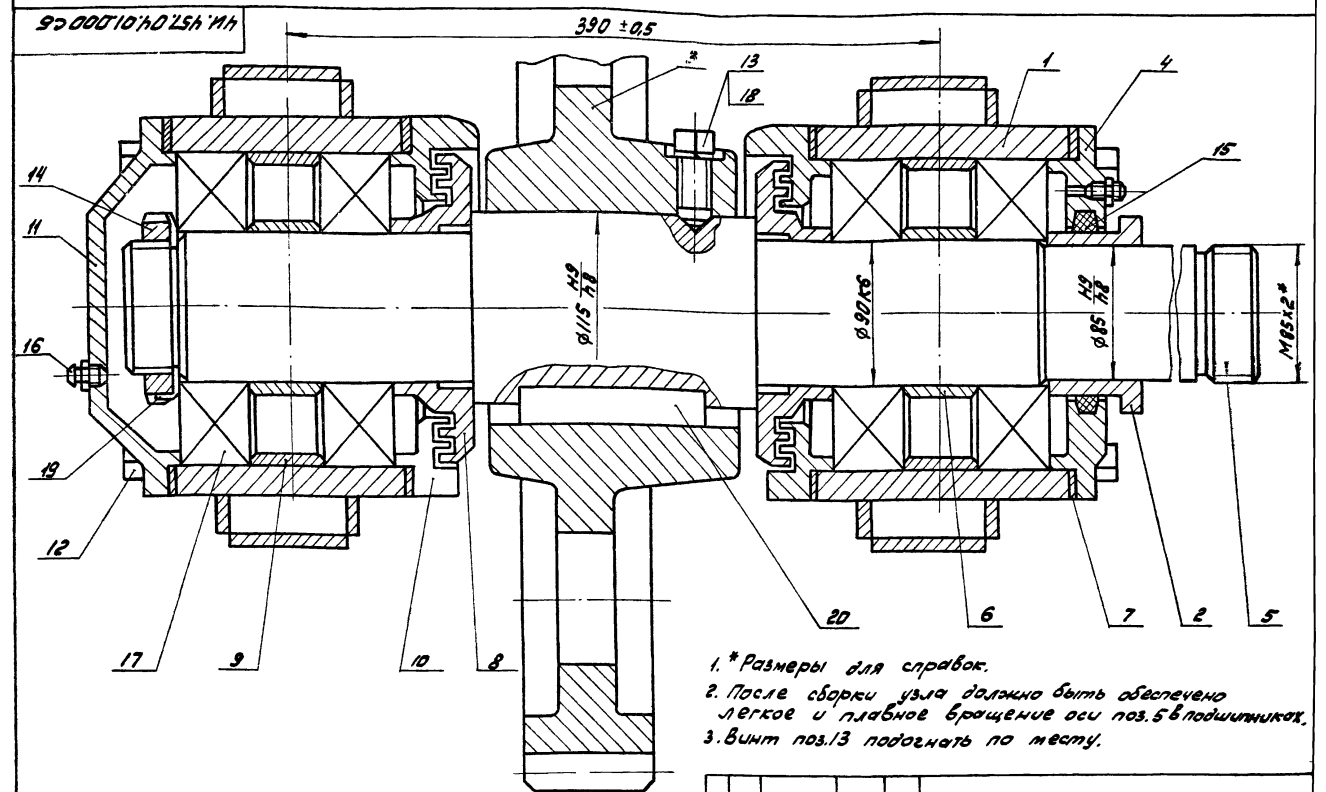
Копировано 1: 20 19157-07 5

Лист	Обозначение	Наименование	кол.	Примечание
		<u>Документация</u>		
12	4И.457.04.01.000СБ	Сборочный чертеж		
		<u>Сборочные единицы</u>		
11	1	4И.457.04.01.100	Траверса	2
		<u>Детали</u>		
11	2	4И.457.04.01.001	Втулка	1
12	3	4И.457.04.01.002	Колесо зубчатое	1
12	4	4И.457.04.01.003	Крышка подшипника	1
12	5	4И.457.04.01.004	Вал	1
11	6	4И.457.04.01.005	Кольцо дистанционное	2
11	7	4И.457.04.01.006	Прокладка	4
11	8	4И.457.04.01.007	Кольцо уплотнительное	2
11	9	4И.457.04.01.008	Полукольцо	4
12	10	4И.457.04.01.009	Крышка подшипника	2
12	11	4И.457.04.01.011	Крышка подшипника	1

4И.457.04.01.000			
Исполн. Сидоров	Подп. Вино	Лист	Листов
Разраб. Сидоров	Проф. Пендерева	1	2
<b>Вал в сборе</b>		Масштаб: 1:1 Отдел №5 Формат 11	

Лист	Обозначение	Наименование	кол.	Примечание
		<u>Стандартные изделия</u>		
12		Болт М16х180.58.096		
		ГОСТ 7798-70	8	
13		Винт М16х40.58.096		
		ГОСТ 1482-75	1	
14		Гайка М85х25.096		
		ГОСТ 11871-80	1	
15		Кольцо СП-129-104-05		
		ГОСТ 6308-71	1	
16		Масленка 1.2.46		
		ГОСТ 19853-74	2	
17		Подшипник 318		
		ГОСТ 8338-75	4	
18		Шайба 16.65Г		
		ГОСТ 6402-70	1	
19		Шайба 85.02.096		
		ГОСТ 11872-80	1	
20		Шпонка 32х18х120		
		ГОСТ 23360-78	1	

4И.457.04.01.000			
Исполн. Сидоров	Подп. Вино	Лист	Листов
<b>Вал в сборе</b>		Масштаб: 1:1 Отдел №5 Формат 11	

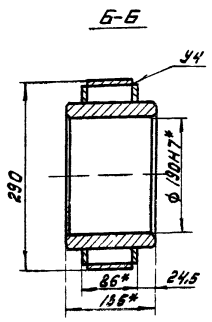
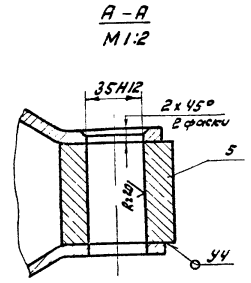
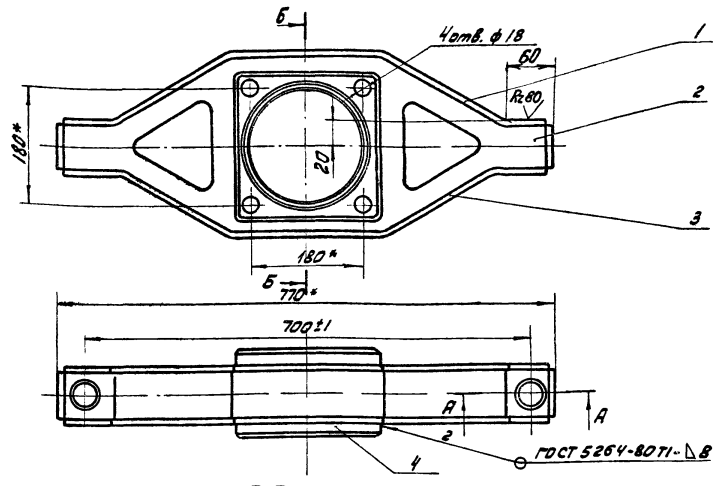


- \* Размеры для справок.
- После сборки узла должно быть обеспечено легкое и плавное вращение оси поз.5 в подшипниках.
- Винт поз.13 подогнать по месту.

4И.457.04.01.000СБ			
Исполн. Сидоров	Подп. Вино	Лист	Листов
<b>Вал в сборе</b>		4	335 1:2
Сборочный чертеж		Лист листов: 1	
Масштаб: 1:1		Отдел №5	
Формат 12			

900011070LS4 MH

н. лавров И., часть 2



1. Неуказанные предельные отклонения размеров  $h14; h14; \pm 17/2$
2. Шероховатость обрабатываемых поверхностей детали без чертежа -  $R_{12.5}$
3. \* Размеры для справок.

				4И.457.04.01.100СБ	
Изд. Лист	№ докум.	Подп.	Дата	Траверса Сборочный чертеж	
Разреш.	Самохина	Иван			
Проб.	Пендрев	Вик			
Руч.	Пендрев	Вик			
И контр.	Кулагина	Ирина		Лист	Листов: 1
				Масштаб: 1:1.5 Отдел № 5 Формат 12	

Формат	Зона	Лист	Обозначение	Наименование	Кол.	Примечание
				<u>Документация</u>		
22			4И.457.04.01.100СБ	Сборочный чертеж		
				<u>Детали</u>		
11	1		4И.457.04.01.101	Полоса верхняя	1	
11	2		4И.457.04.01.102	Стенка	2	
11	3		4И.457.04.01.103	Полоса нижняя	1	
11	4		4И.457.04.01.104	Обойма	1	
54	5		4И.457.04.01.105	Бобышка		
				Квадрат В70 ГОСТ 2591-71 Вст 3 сл ГОСТ 535-75		
				L = 62h14	2	2.4 кг

1011070LS4 MH Rz160 (✓)

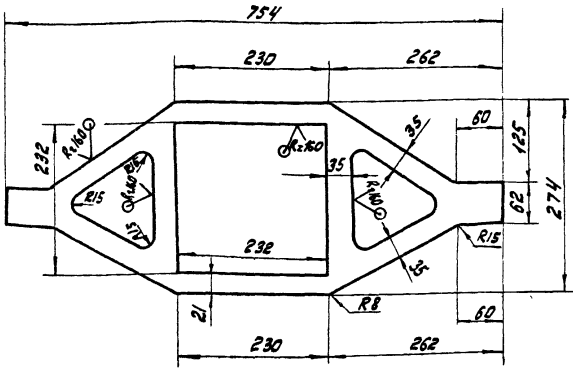
$h14; \pm \frac{17.14}{2}$

				4И.457.04.01.101	
Изд. Лист	№ докум.	Подп.	Дата	Полоса Верхняя	
Разреш.	Зоручкая	Иван			
Проб.	Пендрев	Вик			
Руч.	Пендрев	Вик			
И контр.	Кулагина	Ирина		Лист	Листов: 1
				Масштаб: 1:1.5 Отдел № 5 Формат 11	

Копировал: ЗЛ. 19157-07 7

4И.457.04.01.100			
Изд. Лист	№ докум.	Подп.	Дата
Разреш.	Самохина	Иван	
Проб.	Пендрев	Вик	
И контр.	Кулагина	Ирина	
Траверса			
Лист 1			
Масштаб: 1:1.5 Отдел № 5 Формат 11			





$h_{14}; h_{14}; \pm \frac{1714}{2}$

ЧИ.457.04.01.102

Стенка

Лит.	Масса	Масштаб
И	3,8	1:5

Лист 1 из листов: 1

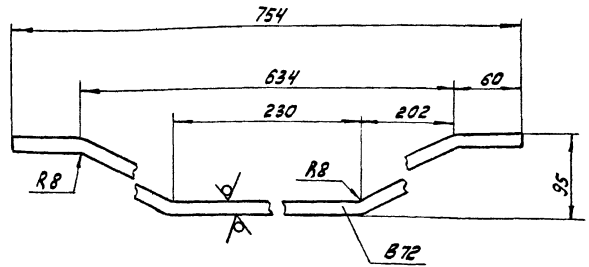
Масштаб: 1:5

Отдел: N 5

формат 11

И.контр. Кулагина	И.контр. Кулагина	И.контр. Кулагина	И.контр. Кулагина
-------------------	-------------------	-------------------	-------------------

Лист 58 ГОСТ 19903-74  
8 ст. 3 вл. ГОСТ 14637-79



$h_{14}; \pm \frac{1714}{2}$

ЧИ.457.04.01.103

Полоса нижняя

Лит.	Масса	Масштаб
И	1,45	1:2

Лист 1 из листов: 1

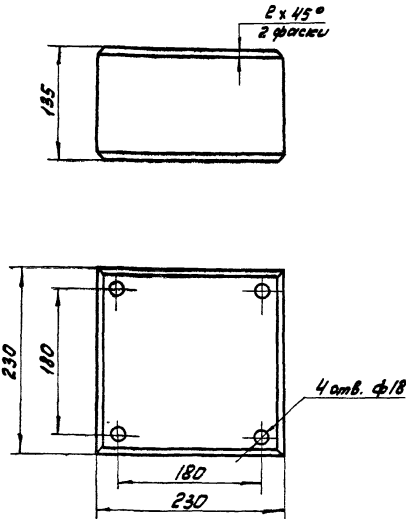
Масштаб: 1:2

Отдел: N 5

формат 11

И.контр. Кулагина	И.контр. Кулагина	И.контр. Кулагина	И.контр. Кулагина
-------------------	-------------------	-------------------	-------------------

Лист 58 ГОСТ 19903-74  
8 ст. 3 вл. ГОСТ 14637-79



Неуказанные предельные отклонения размеров:

$h_{14}; h_{14}; \pm \frac{1714}{2}$

ЧИ.457.04.01.104

Ободья

Лит.	Масса	Масштаб
И	32,0	1:4

Лист 1 из листов: 1

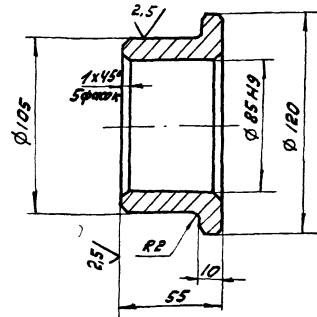
Масштаб: 1:4

Отдел: N 5

формат 11

И.контр. Кулагина	И.контр. Кулагина	И.контр. Кулагина	И.контр. Кулагина
-------------------	-------------------	-------------------	-------------------

Лист 58 ГОСТ 19903-74  
8 ст. 3 вл. ГОСТ 14637-79



1. Неуказанные предельные отклонения размеров:

$h_{14}; \pm \frac{1714}{2}$

2. НРС 40...45.

ЧИ.457.04.01.001

Втулка

Лит.	Масса	Масштаб
И	1,45	1:2

Лист 1 из листов: 1

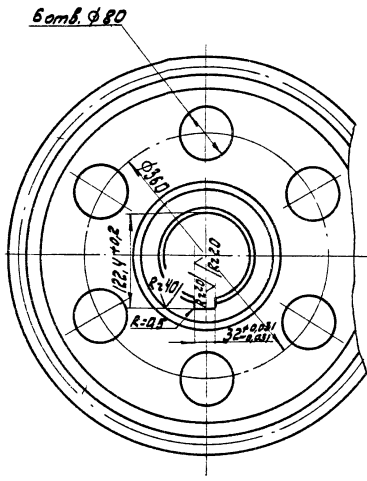
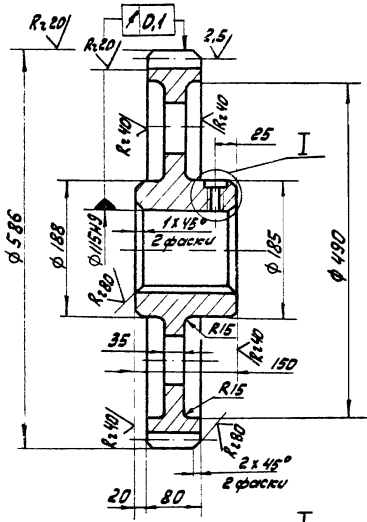
Масштаб: 1:2

Отдел: N 5

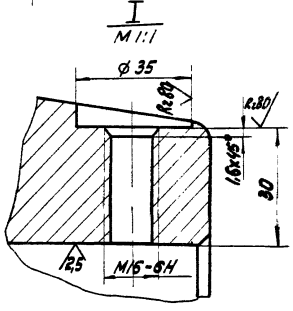
формат 11

И.контр. Кулагина	И.контр. Кулагина	И.контр. Кулагина	И.контр. Кулагина
-------------------	-------------------	-------------------	-------------------

Лист 58 ГОСТ 19903-74  
8 ст. 3 вл. ГОСТ 14637-79

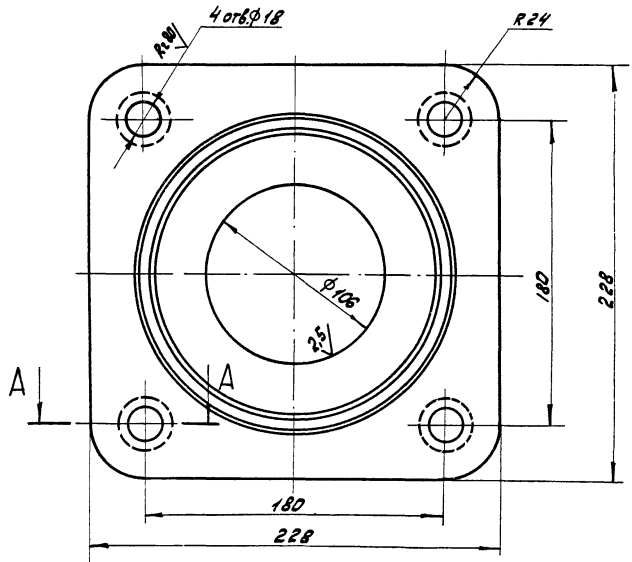
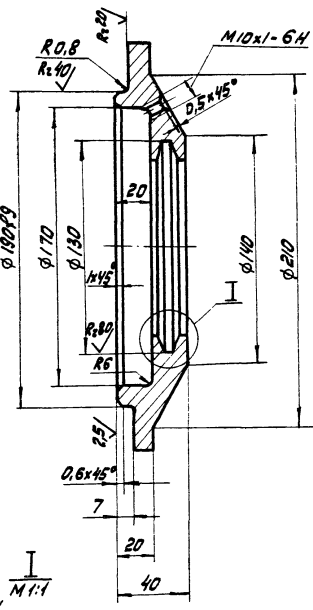


Модуль	m	10
Число зубьев	Z	57
Нормальный исходный контур		ГОСТ 13755-81
Коэффициент смещения	X	0,2
Степень точности по ГОСТ 1643-81		8-8а
Толщина зуба по хорде	S	12,585 - 0,26 / 0,495
Высота головки зуба по хорде	h <sub>к</sub>	5,72
Делительный диаметр	d	570
Обозначение чертежа сопряженной шестерни		ЧИ.457.04.01.003

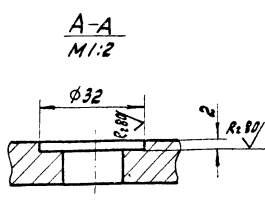


1. Допускаемые отклонения на размеры отливки — по III классу точности ГОСТ 1855-55.
2. Литейные радиусы — R5, уклоны 1:20.
3. Неуказанные предельные отклонения размеров: H14; h14;  $\pm \frac{IT14}{2}$ .

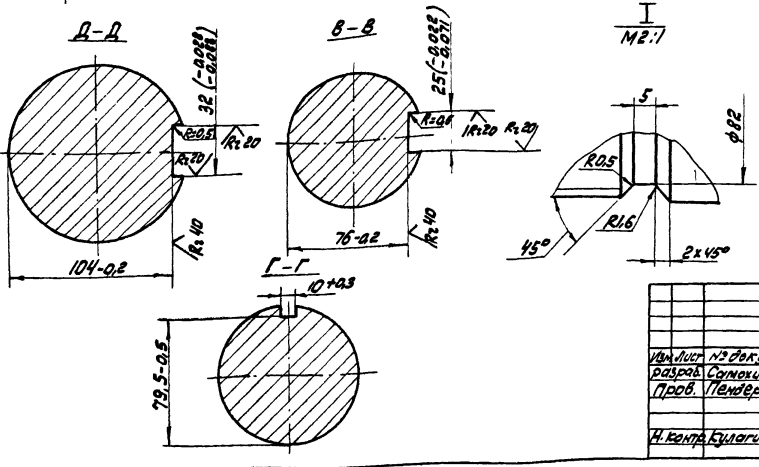
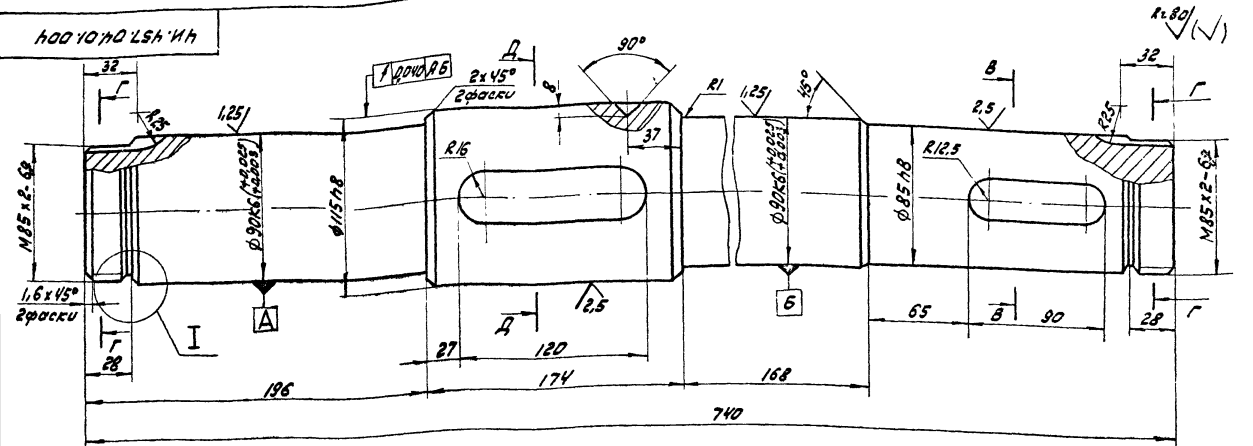
ЧИ.457.04.01.002		
Изм.	Лист	Масса
Разраб. Самохина	И	110,0
Проб. Пендерева	Листов: 1	
Контр. Кулагина	Масштаб: 1:5	
Колесо зубчатое		
СЧЭУ-44 ГОСТ 1412-79		
Отдел: М5		
Формат: 12		



1. Допускаемые отклонения на размеры отливки выпалить по III классу точности по ГОСТ 1855-55.
2. Литейные радиусы — R3.
3. Неуказанные предельные отклонения размеров: H14; h14;  $\pm \frac{IT14}{2}$ .

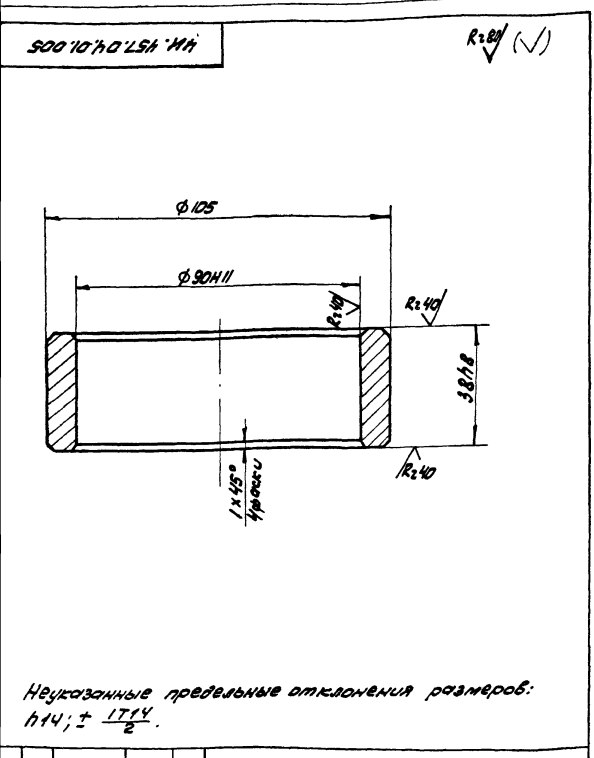


ЧИ.457.04.01.003		
Изм.	Лист	Масса
Разраб. Самохина	И	3,5
Проб. Пендерева	Листов: 1	
Контр. Кулагина	Масштаб: 1:2	
Крышка подшипника		
СЧ18-36 ГОСТ 1412-79		
Отдел: М5		
Формат: 12		



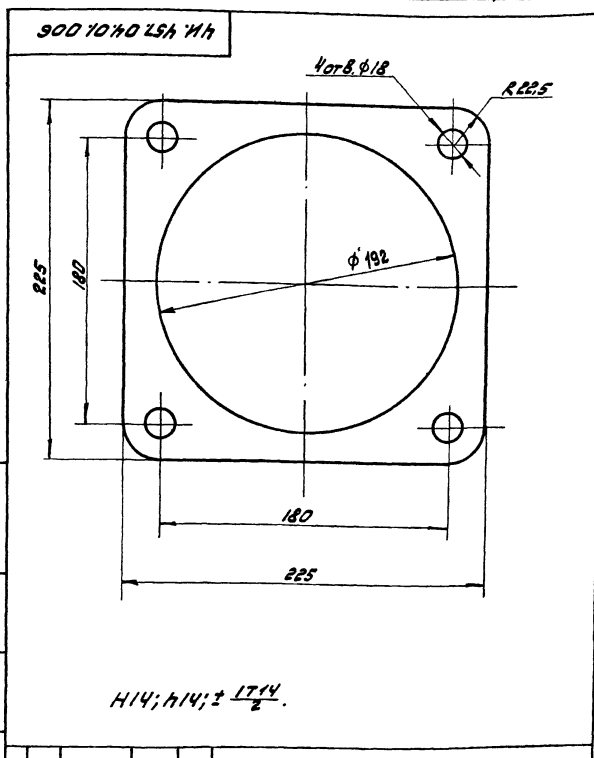
Неуказанные предельные отклонения размеров:  $H14; h14; \pm \frac{IT14}{2}$ .

4Н.457.04.01.004			
Изм. Лист № докум. Подп. Дата	Вал	Лист	Масштаб
Разраб. Симонович И.С.		№	43.0 1:2
Проб. Пеньков Ф.И.		Лист	Листов: 1
Н. Кондр. Погужков	Сталь 45 ГОСТ 1050-74	Материал изготовления Отдел №5	
		Формат 12	



Неуказанные предельные отклонения размеров:  $h14; \pm \frac{IT14}{2}$ .

4Н.457.04.01.005			
Изм. Лист № докум. Подп. Дата	Кольцо дистанционное	Лист	Масштаб
Разраб. Симонович И.С.		№	0.31 1:1
Проб. Пеньков Ф.И.		Лист	Листов: 1
Н. Кондр. Погужков	Ст. 3 ГОСТ 380-71	Материал изготовления Отдел №5	
		Формат 11	

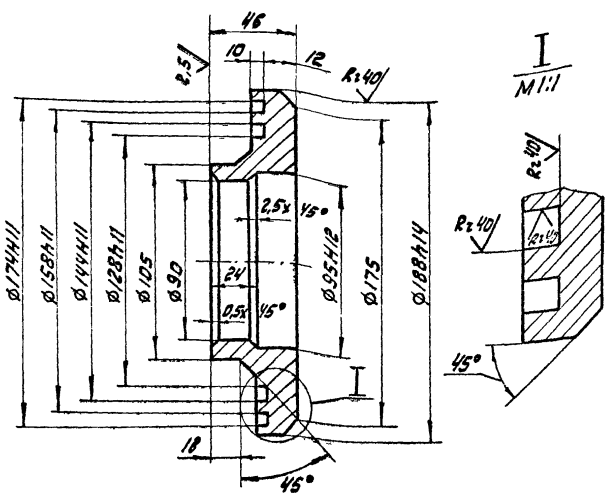


$H14; h14; \pm \frac{IT14}{2}$ .

4Н.457.04.01.006			
Изм. Лист № докум. Подп. Дата	Прокладка	Лист	Масштаб
Разраб. Симонович И.С.		№	0.03 1:2
Проб. Пеньков Ф.И.		Лист	Листов: 1
Н. Кондр. Погужков	Картон 915 ГОСТ 9347-74	Материал изготовления Отдел №5	
		Формат 11	

100 10 10 25 14 14

R250 (✓)



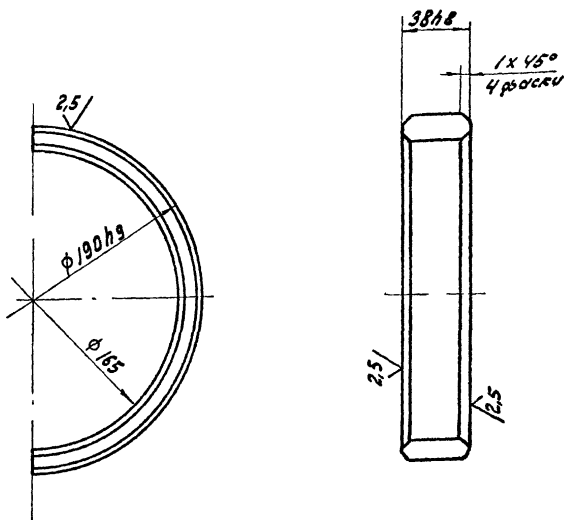
1. Неуказанные предельные отклонения размеров  $h14; h14; \pm \frac{IT14}{2}$ .
2. Допускаемые отклонения на размеры отливки выпалнить по III классу точности гост 1855-55.

ЧИ. 457.04.01.007

Изм.	Лист	№ докум.	Прош.	Дата	Лист	Масса	Масштаб
1	1	Кольцо уплотнительное	И	3,8	1:2		
Исполн. Соловьев И.С. Пров. Пензенск. обл.					Лист Листов: 1		
Н. контр. Погучков В.И.					Масштаб: 1:2		
СЧ/8-36 ГОСТ 1412-79					Отдел №5		
					формат 11		

800 10 10 25 14 14

(✓) (✓)

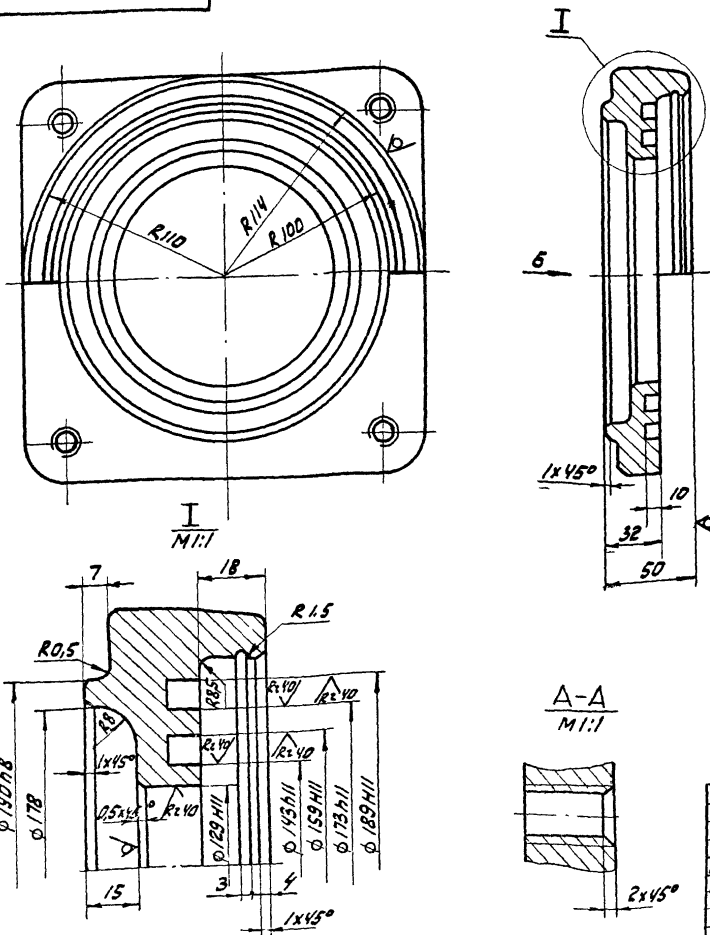


- Неуказанные предельные отклонения размеров:  
 $h14; \pm \frac{IT14}{2}$

ЧИ. 457.04.01.008

Изм.	Лист	№ докум.	Прош.	Дата	Лист	Масса	Масштаб
1	1	Полукольцо	И	0,05	1:2		
Исполн. Соловьев И.С. Пров. Пензенск. обл.					Лист Листов: 1		
Н. контр. Погучков В.И.					Масштаб: 1:2		
Лист 616 ГОСТ 19903-74					Отдел №5		
Лист 8 СТЗ СП ГОСТ 14637-79					формат 11		

600 10 10 25 14 14



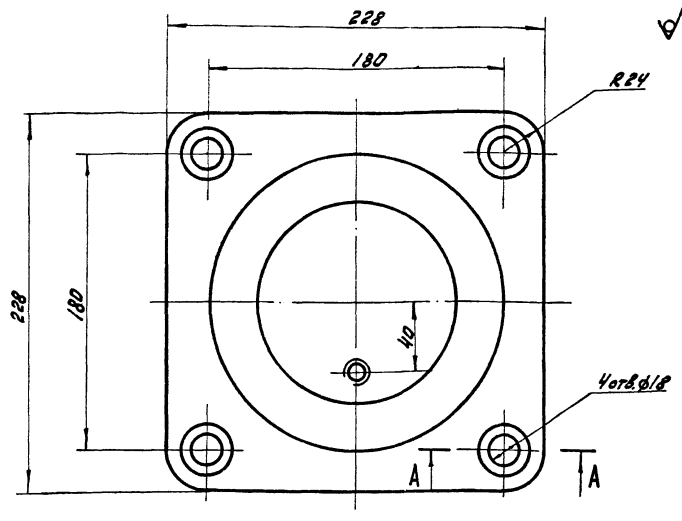
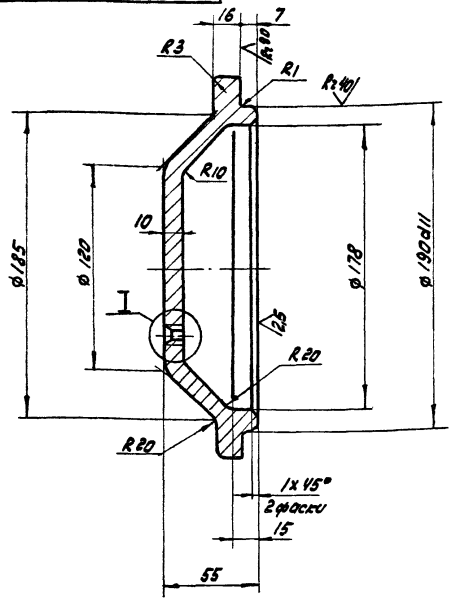
1. Допускаемые отклонения на размеры отливки выпалнить по III классу точности по гост 1855-55.
2. Литейные радиусы - R3, уклоны 1:10.
3. Неуказанные предельные отклонения размеров:  $h14; h14; \pm \frac{IT14}{2}$

ЧИ. 457.04.01.009

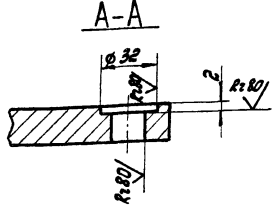
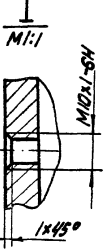
Изм.	Лист	№ докум.	Прош.	Дата	Лист	Масса	Масштаб
1	1	Крышка подшипника	И	7,0	1:2		
Исполн. Соловьев И.С. Пров. Пензенск. обл.					Лист Листов: 1		
Н. контр. Кулагина В.И.					Масштаб: 1:2		
СЧ/8-36 ГОСТ 1412-79					Отдел №5		

11010140 LSH 114

(V)



- Допускаемые отклонения на размеры отливки выполнить по III классу точности по ГОСТ 1855-55.
- Литейные радиусы - R3, уклоны 1:5.
- Неуказанные предельные отклонения размеров: H14; h14; ± IT14/2.



ЧН. 457.04.01.011

ЧН. 457.04.01.011	Крышка подшипника	Лист	Масса	Масштаб
		4	6,0	1:2
		лист	листоб. 1	Масштаб
			Масштаб	Отдел N 5

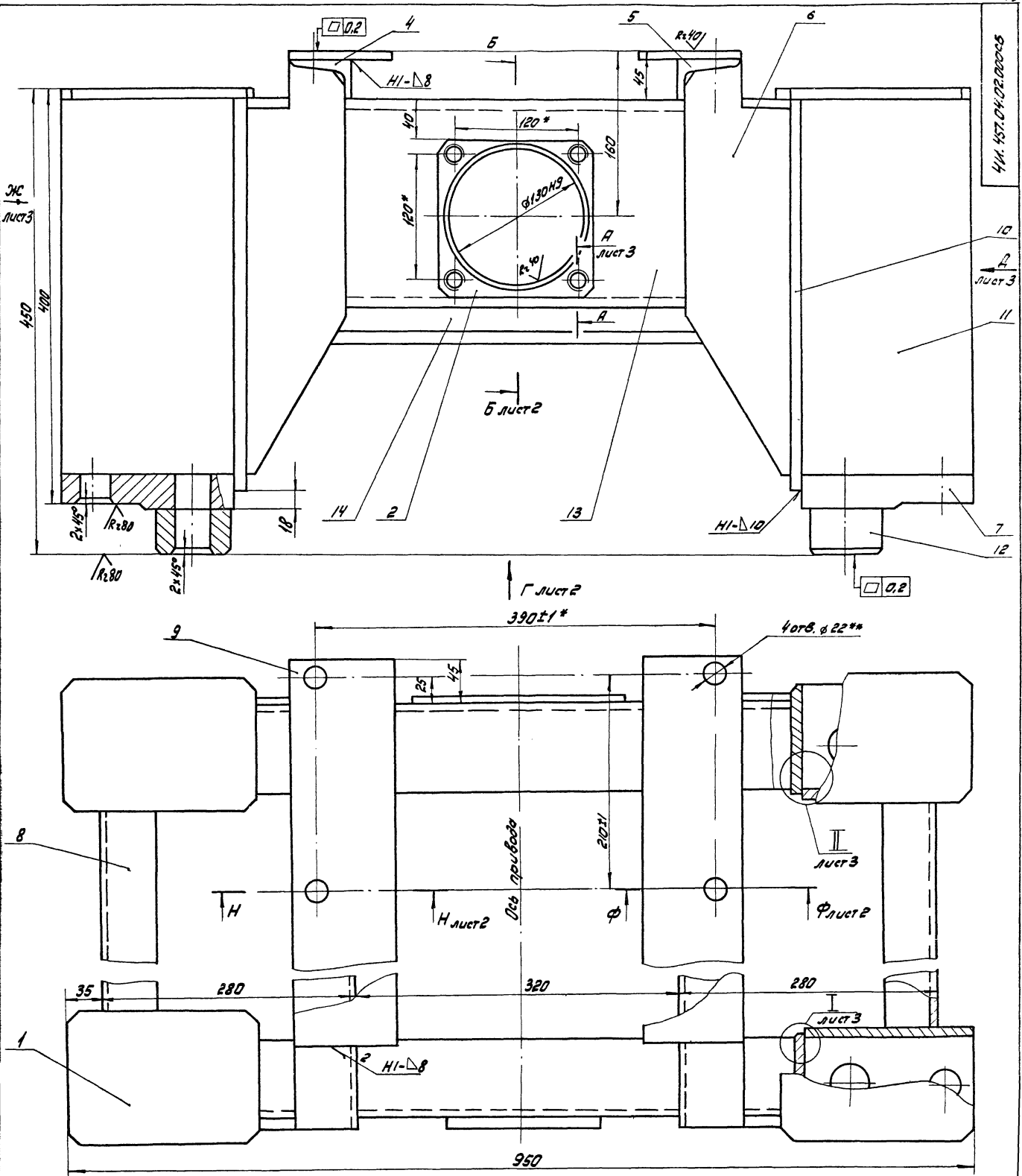
Формат листа	Номер	Обозначение	Наименование	Кол.	Примеч.
			<u>Документация</u>		
		ЧН. 457.04.02.000СБ	Сборочный чертеж		
			<u>Детали</u>		
И	1	ЧН. 457.04.02.001	Накладка	4	
И	2	ЧН. 457.04.02.001-01	Накладка	1	
И	3	ЧН. 457.04.02.001-02	Накладка	1	
И	4	ЧН. 457.04.02.002	Швеллер	1	
И	5	ЧН. 457.04.02.002-01	Швеллер	1	
И	6	ЧН. 457.04.02.003	Ребро	4	
И	7	ЧН. 457.04.02.004	Лист	4	
Б4	8	ЧН. 457.04.02.005	Стяжка	4	
			Швеллер L=270 h14	2	2,8 кг
			Лист	1	
Б4	9	ЧН. 457.04.02.006	Пластина	2	3,1 кг
			Л=425 h14	2	3,1 кг

ЧН. 457.04.02.000

ЧН. 457.04.02.000	Рама	Лист	Масса	Масштаб
		1		1:2
			Масштаб	Отдел N 5

Формат листа	Номер	Обозначение	Наименование	Кол.	Примеч.
Б4	10	ЧН. 457.04.02.011	Ребро	4	
			Лист	1	
			L = 105 h14 x 375 h14	4	3,1 кг
Б4	11	ЧН. 457.04.02.012	Ребро	4	
			Лист	1	
			L = 170 h14 x 375 h14	4	5,0 кг
Б4	12	ЧН. 457.04.02.013	Бобышка	4	
			Круг	1	
			L = 50 h14	4	1,5 кг
Б4	13	ЧН. 457.04.02.014	Швеллер	4	
			Швеллер	1	
			L = 590 h14	1	10,9 кг
Б4	14	ЧН. 457.04.02.015	Швеллер	4	
			Швеллер	1	
			L = 590 h14	1	14,2 кг

ЧН. 457.04.02.000	Лист	Масса	Масштаб
	2		1:2

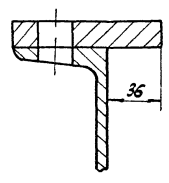
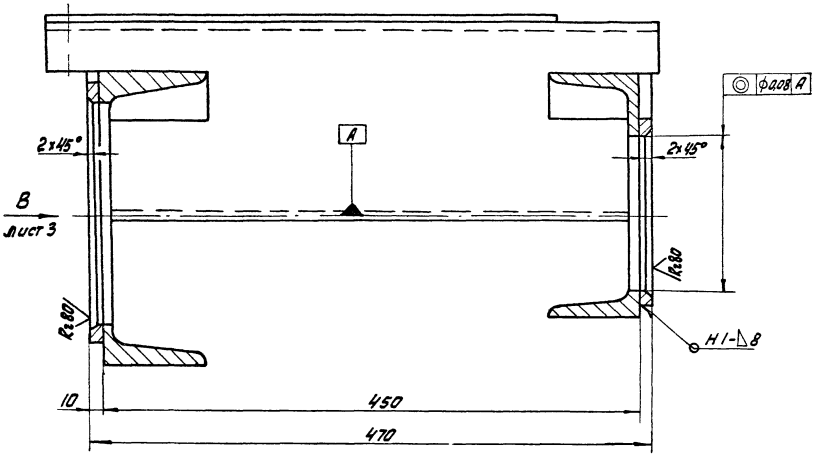


1. Неуказанные предельные отклонения размеров: НЧ/нч; ± 1/100
2. Сварку производить по контуру прилегания деталей по ГОСТ 5264-80. Т1-Δ8, кроме мест обозначенных особо.
3. Шероховатость обрабатываемых поверхностей деталей без чертёжа R<sub>z</sub> 80
4. \*\* Размечать по сопрягаемым деталям.
5. \* Размеры для справок

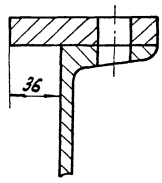
				ЧН. 457.04.02.00065				
Изм.	Лист	№ докум.	Подп.	Дата	Рама Сборочный чертёж	Лит.	Масштаб	Масштаб
Разр.	Составил	Укр.				И	1:24.0	1:2.5
Пров.	Проверил	Инж.				Лист 1	Листов 3	
Рук.	Получил	Инж.				Наблюдатель/инженер		
Исполн.	Кулагин	Инж.				Отдел Н5		

Б-Б лист 1

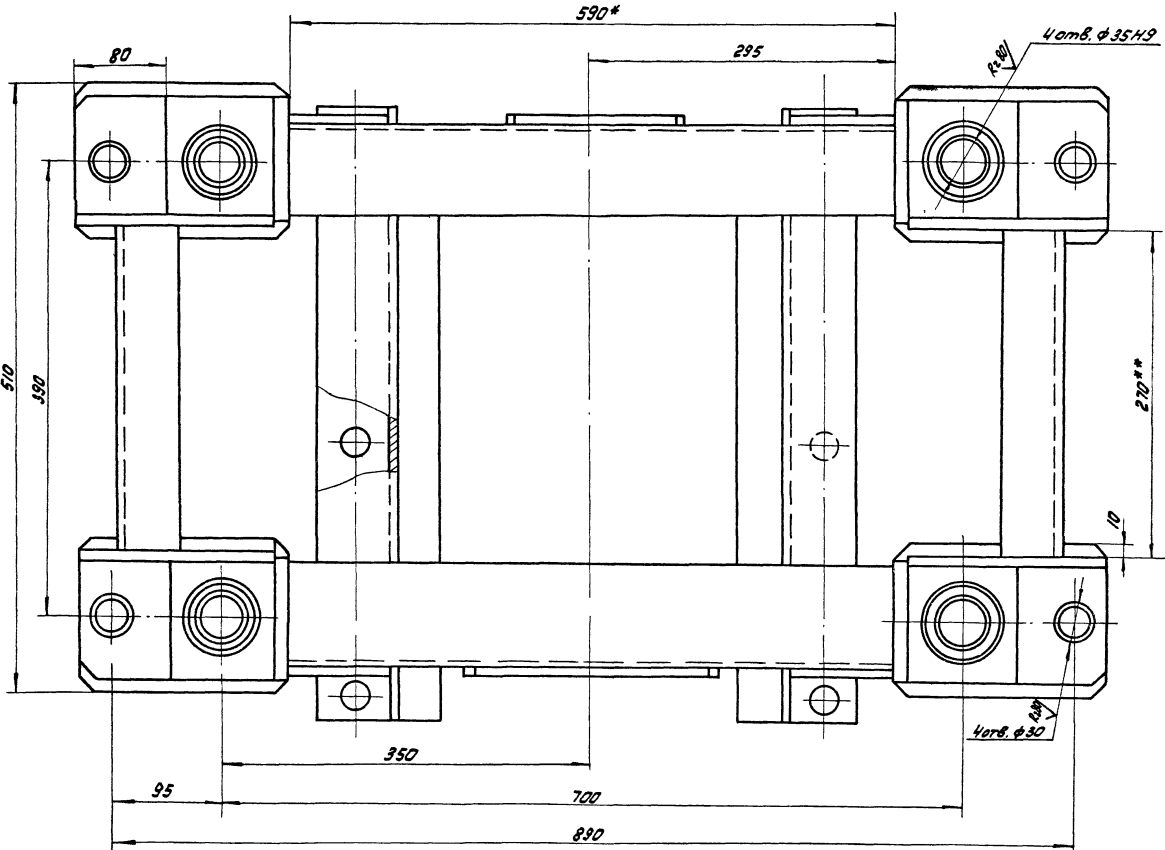
Н-Н лист 1  
М1:2



Ф-Ф лист 1  
М1:2



Вид Г лист 1



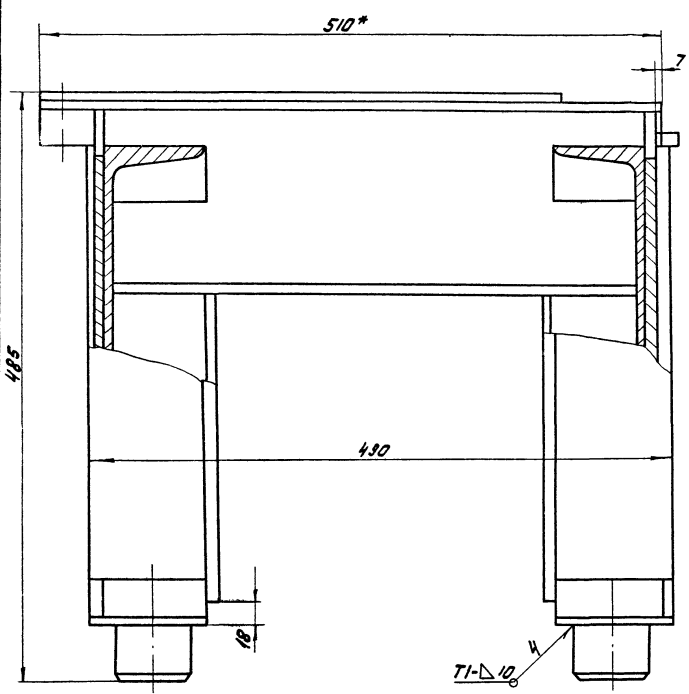
№	Изм.	Дата	Взам. инст.	№	Изм.	Дата

4И.457.04.02.0000СБ

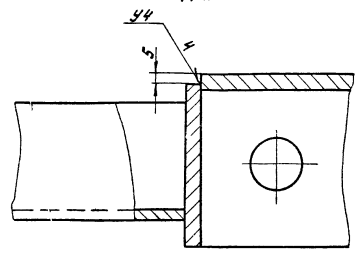
Корпусовая: 213 - 19157-07 19

Формат 22

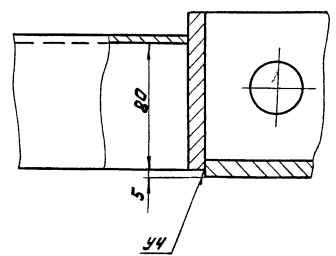
Вид Ж лист 2



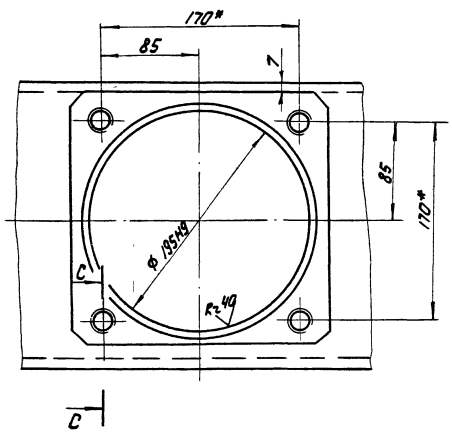
I  
M1:2 лист 1



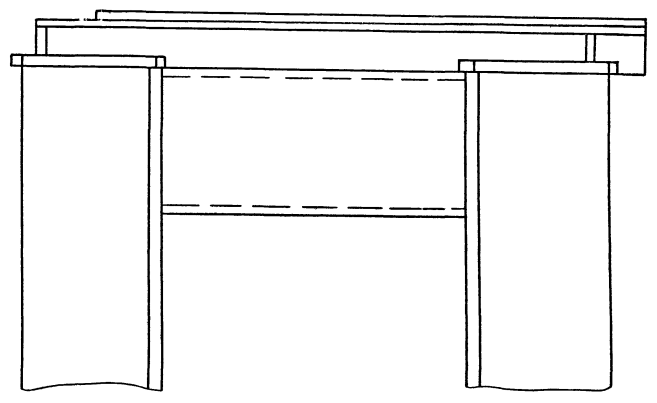
II  
M1:2 лист 1



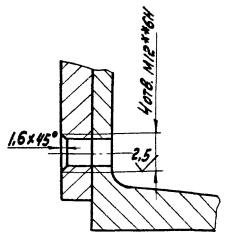
Вид Б лист 2



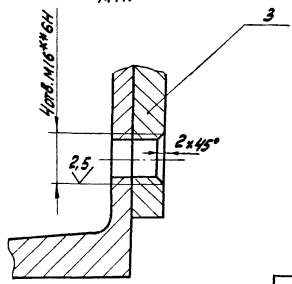
Вид Д лист 1



A-A лист 1  
M1:1



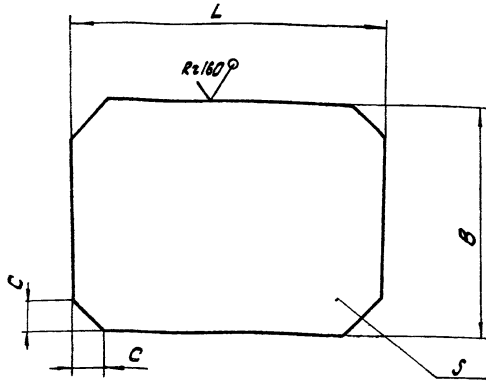
C-C  
M1:1





100 20 40 LSH MH

(N)



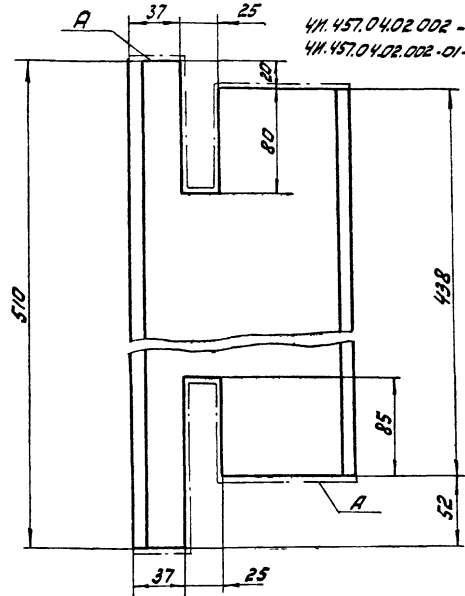
Обозначение	Размеры, мм				Масса, кг
	L	B	S	C	
4И.457.04.02.001	190	130	10	10	1,8
4И.457.04.02.001-01	150	150	14	10	2,5
4И.457.04.02.001-02	216	216	14	18	4,5

$h14; \pm \frac{1714}{2}$

4И.457.04.02.001			
Изм. Лист № док. Исполн. Подп. Дата	Накладка	Лист	Масса
Разраб. Семакина Н.С. Исполн. Проб. Пендерб. В.И.		И	см. табл.
Н. контр. Кулагина В.И.		Лист	Листов: 1
Лист 6 ГОСТ 19903-74		Мособрконаналитпроект	
8 см 3 от ГОСТ 14637-79		Отдел N 5	
формат И			

200 20 40 LSH MH

(N)



4И.457.04.02.002 - изображено  
4И.457.04.02.002-01 - зеркальное отражение

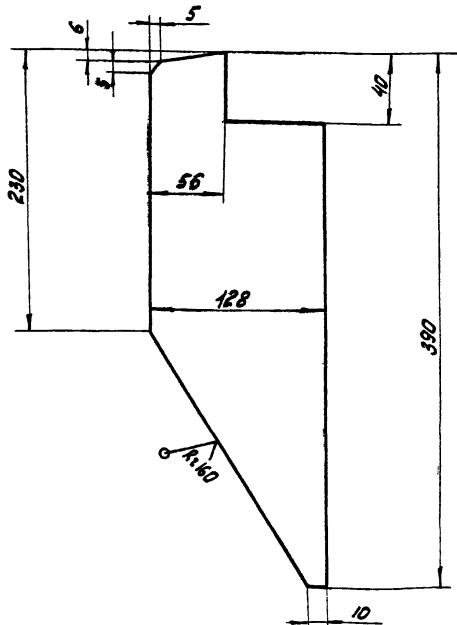
1. Шероховатость поверхности А -  $\sqrt{R=160}$
2.  $h14; h14; \pm \frac{1714}{2}$

Изм. № док. Исполн. Подп. Дата Разраб. Семакина Н.С. Исполн. Проб. Пендерб. В.И. Н. контр. Кулагина В.И.

4И.457.04.02.002			
Изм. Лист № док. Исполн. Подп. Дата	Швеллер	Лист	Масса
Разраб. Семакина Н.С. Исполн. Проб. Пендерб. В.И.		И	6,2
Н. контр. Кулагина В.И.		Лист	Листов: 1
Швеллер 16 ГОСТ 8240-72		Мособрконаналитпроект	
8 см 3 от ГОСТ 535-79		Отдел N 5	
формат И			

100 20 40 LSH MH

(N)

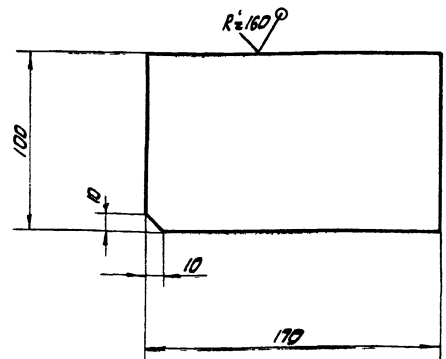


$h14; \pm \frac{1714}{2}$

4И.457.04.02.003			
Изм. Лист № док. Исполн. Подп. Дата	Ребро	Лист	Масса
Разраб. Семакина Н.С. Исполн. Проб. Пендерб. В.И.		И	2,0
Н. контр. Кулагина В.И.		Лист	Листов: 1
Лист 68 ГОСТ 19903-74		Мособрконаналитпроект	
8 см 3 от ГОСТ 14637-79		Отдел N 5	
формат И			

100 20 40 LSH MH

(N)

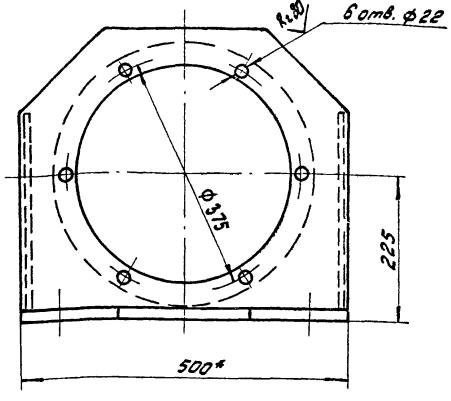
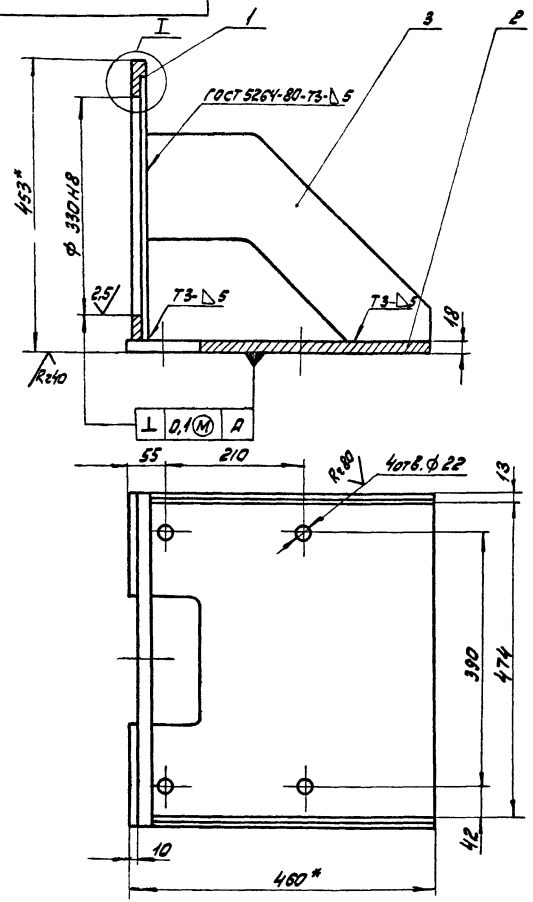


$h14; h14; \pm \frac{1714}{2}$

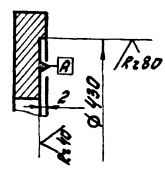
Изм. № док. Исполн. Подп. Дата Разраб. Семакина Н.С. Исполн. Проб. Пендерб. В.И. Н. контр. Кулагина В.И.

4И.457.04.02.004			
Изм. Лист № док. Исполн. Подп. Дата	Лист	Лист	Масса
Разраб. Семакина Н.С. Исполн. Проб. Пендерб. В.И.		И	4,2
Н. контр. Кулагина В.И.		Лист	Листов: 1
Полоса 6-2.32 ГОСТ 103-76		Мособрконаналитпроект	
8 см 3 от ГОСТ 535-79		Отдел N 5	
формат И			

4И.457.04.03.000СБ



I  
M 1:2

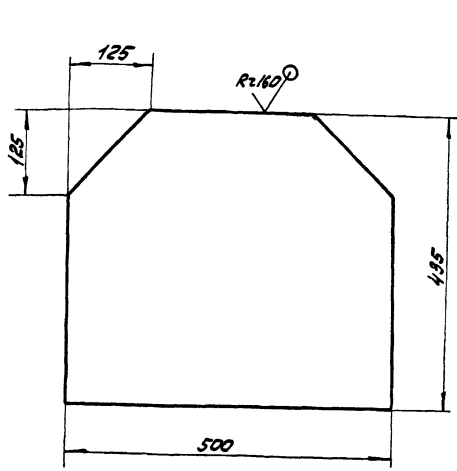


1. Н14; н14; ± 17/4.
2. \* Размеры для справок.

				4И.457.04.03.000СБ			
Изм. Лист	№ докум.	Подп.	Дата	<b>Кронштейн</b>	Лист	Масса	Масштаб
Разработ.	Самохина И.С.	И.С.			И	56,5	1:5
				Сборочный чертёж	Лист	Листов:	1
				Мособлгипроинформпроект Отдел №5 Формат 12			

Изм.	Лист	№ докум.	Обозначение	Наименование	Кол.	Примечание
				Документация		
12		4И.457.04.03.000СБ		Сборочный чертёж		
				Детали		
11	1	4И.457.04.03.001		Фланец	1	
11	2	4И.457.04.03.002		Основание	1	
11	3	4И.457.04.03.003		Ребро	2	

100 60 70 154 М4



Н14; н14; ± 17/4.

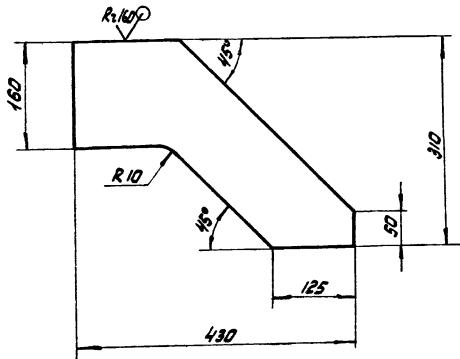
				4И.457.04.03.001			
Изм. Лист	№ докум.	Подп.	Дата	<b>Фланец</b>	Лист	Масса	Масштаб
Разработ.	Самохина И.С.	И.С.			И	19,4	1:5
				Фланец	Лист	Листов:	1
				Мособлгипроинформпроект Отдел №5 Формат 11			

				4И.457.04.03.000			
Изм. Лист	№ докум.	Подп.	Дата	<b>Кронштейн</b>	Лист	Масса	Масштаб
Разработ.	Самохина И.С.	И.С.			И		
				Кронштейн	Лист	Листов:	1
				Мособлгипроинформпроект Отдел №5 Формат 11			

Изм. и тех. (подп.) в соответствии с требованиями ГОСТ 14.014-83 и ГОСТ 14.015-83.

4И.457.04.03.002

✓(✓)



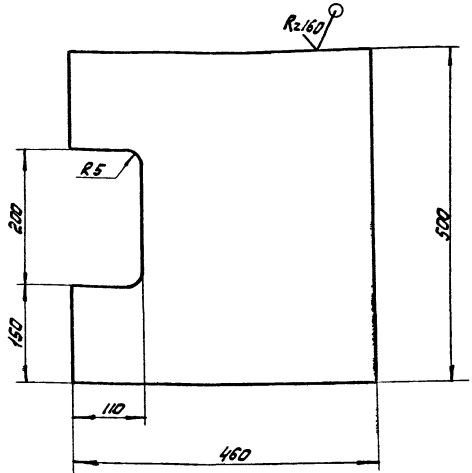
$h14; \frac{1714}{2}$

4И.457.04.03.002

Изм. Лист	№ докум.	Подп.	Дата	Ребро	Лист	Масса	Масштаб
Разраб.	Смохолина	И.С.			И	4,3	1:5
Проб.	Пендерева	И.С.		Лист	Листов:	1	
И.контр.	Кулагина	И.С.		Лист	58 ГОСТ 19903-74		Мособлампромпроект
				Лист	8 Ст 3 сл ГОСТ 14637-73		Отдел Н 5
					Формат И		

4И.457.04.03.003

✓(✓)



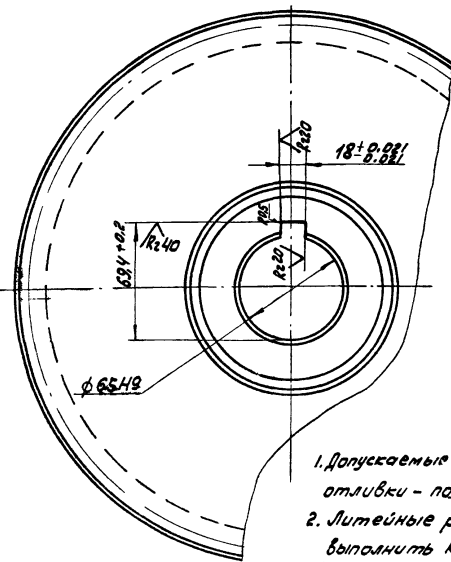
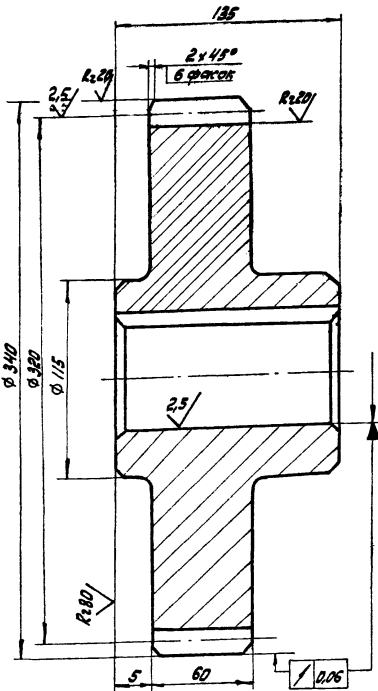
$h14; h14 \frac{1514}{2}$

4И.457.04.03.003

Изм. Лист	№ докум.	Подп.	Дата	Основание	Лист	Масса	Масштаб
Разраб.	Смохолина	И.С.			И	32,5	1:5
Проб.	Пендерева	И.С.		Лист	Листов:	1	
И.контр.	Кулагина	И.С.		Лист	5-20 ГОСТ 19903-74		Мособлампромпроект
				Лист	8 Ст 3 сл ГОСТ 14637-73		Отдел Н 5
					Формат И		

10220040154h14h

✓(✓)



Модуль	m	10
Число зубцов	z	32
Нормальный исходный контур	ГОСТ	13755-81
Коэффициент смещения X	X	0,0
Степень точности по ГОСТ 1643-81		8-8ч
Толщина зуба по хорде	S	13,87-0,155/0,265
Высота зуба по хорде	h <sub>x</sub>	7,48
Делительная окружность	d	320
Обозначение чертёжа сапояженного колеса		4И.457.04.0004

1. Допускаемые отклонения на размеры отливки - по 17 кл точности ГОСТ 1855-55.
2. Литейные радиусы, не указанные на чертеже, выполнить R3, уклоны 1:10
3. Неуказанные предельные отклонения размеров:  $h14; \frac{1714}{2}$

4И.457.04.00.001

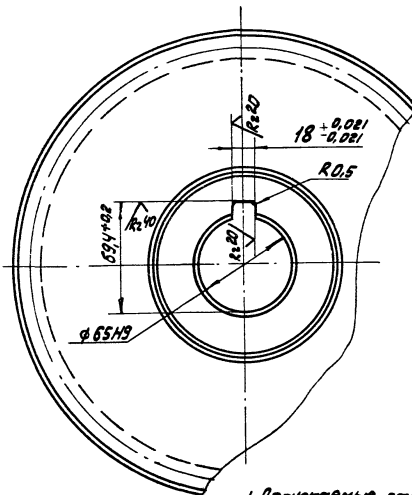
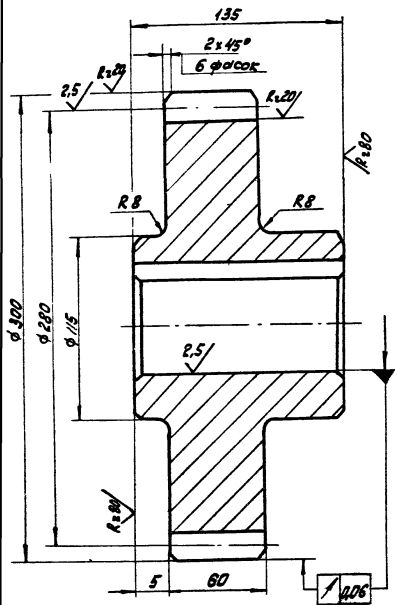
Изм. Лист	№ докум.	Подп.	Дата	Шестерня сменная	Лист	Масса	Масштаб
Разраб.	Смохолина	И.С.			И	31,0	1:2
Проб.	Пендерева	И.С.		Лист	Листов:	1	
И.контр.	Кулагина	И.С.		Лист	С424-44 ГОСТ 1412-79		Мособлампромпроект
					Отдел Н 5		
					Формат И2		

Копировал: И.С.

19457-87

18

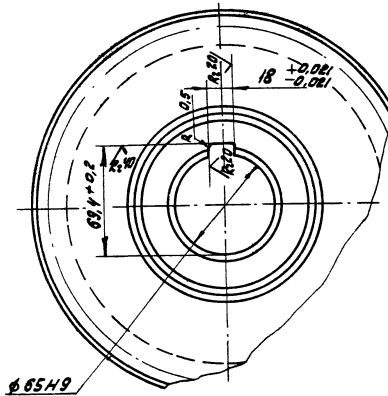
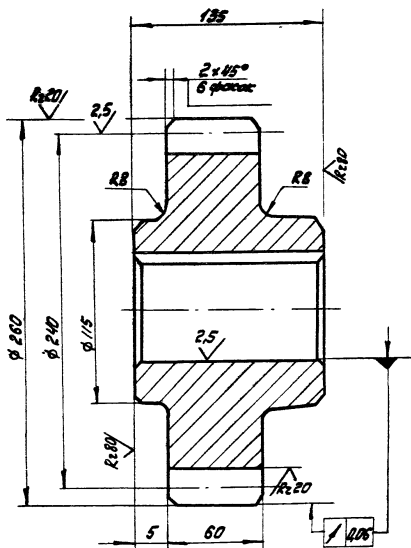
Формат И2



Модуль	m	10
Число зубьев	Z	28
Нормальный исходный контур		ГОСТ 13755-81
Коэффициент смещения	X	0,0
Степень точности по ГОСТ 1643-81		8-Ba
Толщина зуба по хорде	S	13,87-0,185
Высота зуба по хорде	h <sub>к</sub>	7,48
Делительная окружность	d	280
Обозначение чертежа сопряженного колеса		ИИ.457.04.00.005

1. Допускаемые отклонения на размеры отливки - по III кл. точности ГОСТ 1855-55.
2. Литейные радиусы не указанные на чертеже выполнить R3, уклоны 1:10.
3. h14; ± IT14.

ИИ.457.04.00.002		
ИИ. Лист № докум. Подп. Дата Разраб. Семакина И.С. Проб. Пендерева И. Рис. Пендерева И.	<b>Шестерня сменная</b>	
	Лит. Масса И 23,0	Масштаб 1:2
И.Контр. Кулагина И.	СЧ24-44 ГОСТ 1412-79	
	Мособлканмашпроект Отдел №5 Формат 12	



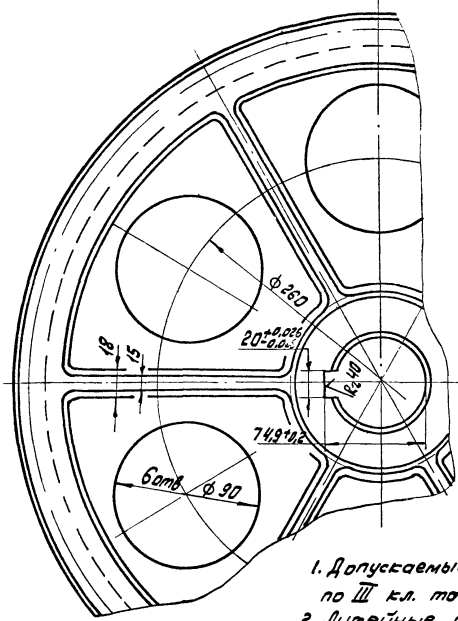
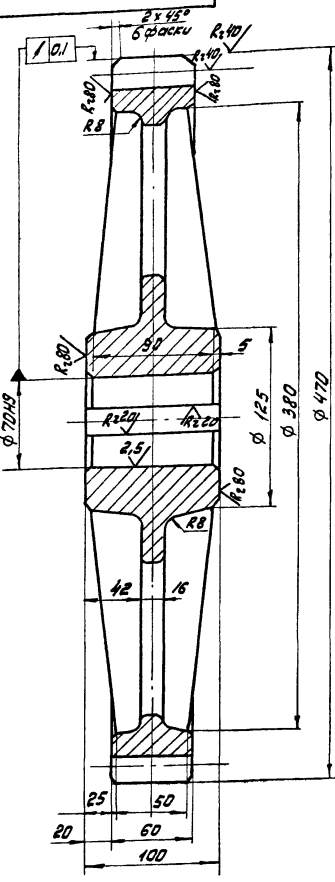
Модуль	m	10
Число зубьев	Z	24
Нормальный исходный контур		ГОСТ 13755-81
Коэффициент смещения	X	0,0
Степень точности по ГОСТ 1643-81		8-Ba
Толщина зуба по хорде	S	13,87-0,185
Высота зуба по хорде	h <sub>к</sub>	7,48
Делительная окружность	d	240
Обозначение чертежа сопряженного колеса		ИИ.457.04.00.005

1. Допускаемые отклонения на размеры отливки - по III кл. точности ГОСТ 1855-55.
2. Литейные радиусы не указанные на чертеже выполнить R3, уклоны 1:10.
3. h14; ± IT14.

ИИ.457.04.00.003		
ИИ. Лист № докум. Подп. Дата Разраб. Семакина И.С. Проб. Пендерева И. Рис. Пендерева И.	<b>Шестерня сменная</b>	
	Лит. Масса И 23,0	Масштаб 1:2
И.Контр. Кулагина И.	СЧ24-44 ГОСТ 1412-79	
	Мособлканмашпроект Отдел №5 Формат 12	

ГОД 00 ГОЛШН ИИ

√(✓)



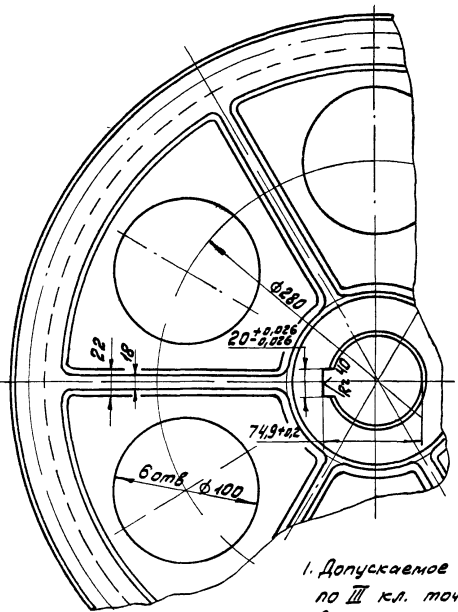
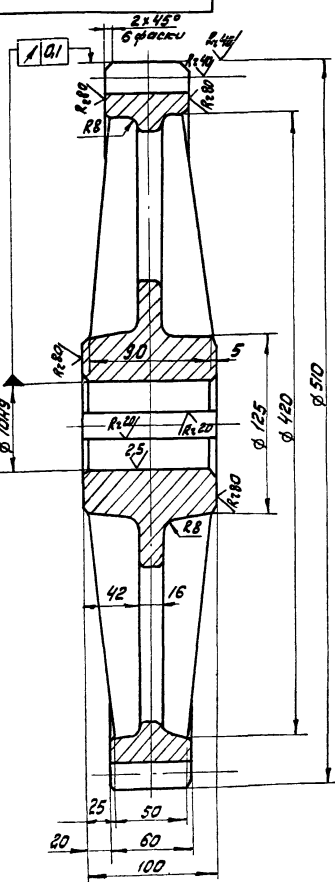
Модуль	m	1.0
Число зубьев	Z	45
Нормальный исходный контур	ГОСТ	13755-81
Коэффициент смещения	X	0.0
Степень точности по ГОСТ 1643-81		8-8a
Толщина зуба по хорде	S	1.387-0.22 0.40
Высота зуба по хорде	h <sub>x</sub>	1.476
Делительный диаметр d		45.0
Обозначение чертежа сопряженной шестерни		ЧИ.457.04.00.001

1. Допускаемые отклонения на размеры отливки по III кл. точности ГОСТ 1855-55.
2. Литейные радиусы, не указанные на чертеже - R3, уклоны - 1:10.
3. Н14; н14 ± IT14.

		<b>ЧИ.457.04.00.004</b>	
Изм./Лист	№ докум.	Дата	Место
Редоб.	Самолкина	1951	М
Проб.	Пендворов		
И.контр.	Кулагина		
		<b>Колесо зубчатое сменное</b>	
		Лист	Масса
		И	46.0
		Масса	1:2.5
		Лист	Листов: 1
		СЧ 24.44 ГОСТ 1412-79	
		Маслобояльный завод Отдел 15	
Формат 12			

500 00 ГОЛШН ИИ

√(✓)



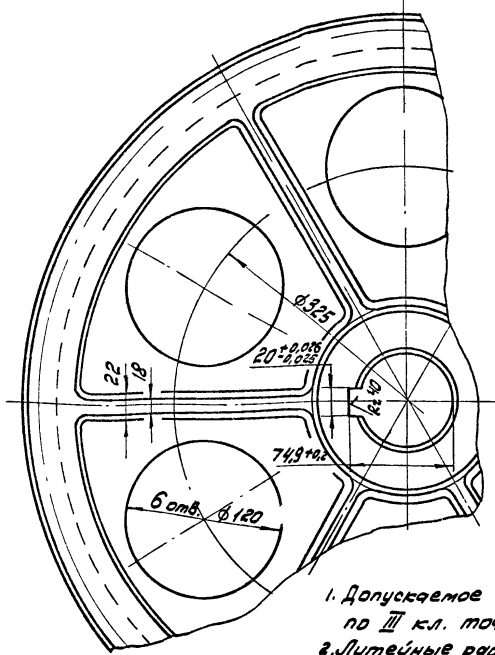
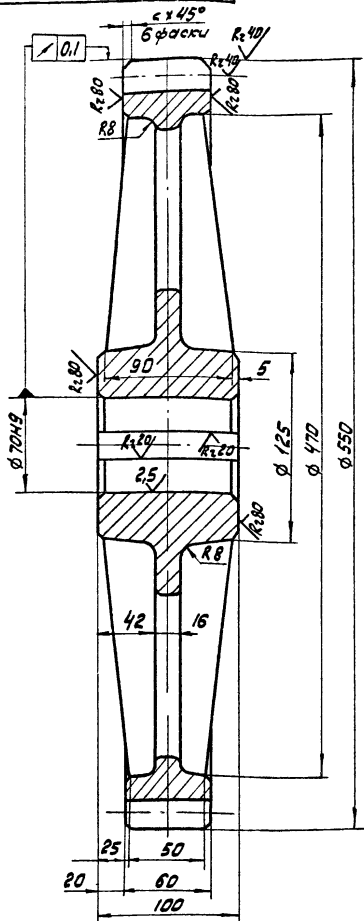
Модуль	m	1.0
Число зубьев	Z	49
Нормальный исходный контур	ГОСТ	13755-81
Коэффициент смещения	X	0.0
Степень точности по ГОСТ 1643-81		8-8a
Толщина зуба по хорде	S	1.287-0.22 0.40
Высота зуба по хорде	h <sub>x</sub>	1.476
Делительный диаметр d		49.0
Обозначение чертежа сопряженной шестерни		ЧИ.457.04.00

1. Допускаемое отклонение на размеры отливки по III кл. точности ГОСТ 1855-55.
2. Литейные радиусы, не указанные на чертеже R3, уклоны - 1:10.
3. Н14; н14 ± IT14.

		<b>ЧИ.457.04.00.005</b>	
Изм./Лист	№ докум.	Дата	Место
Редоб.	Самолкина	1951	М
Проб.	Пендворов		
И.контр.	Кулагина		
		<b>Колесо зубчатое сменное</b>	
		Лист	Масса
		И	51.0
		Масса	1:2.5
		Лист	Листов: 1
		СЧ 24.44 ГОСТ 1412-79	
		Маслобояльный завод Отдел 15	
Формат 12			

300'00'00'ZSH'ИИ

√(√)

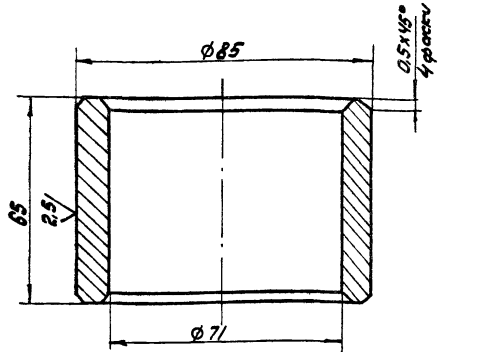


Модуль	m	10
Число зубьев	Z	53
Нормальный исходный контур	—	ГОСТ 13755-81
Коэффициент смещения X	X	0,0
Степень точности по ГОСТ 1643-81	—	8-8g
Толщина зуба по хорде	S	13,87 <sup>-0,22</sup> / <sub>-0,40</sub>
Высота зуба по хорде	hх	7,476
Делительный диаметр d	d	530
Обозначение чертёжка сопряженной шестерни	ЧН.457.04.00.003	

1. Допускаемое отклонение на размеры отливки по III кл. точности ГОСТ 1855-55.
2. Литейные радиусы, не указанные на чертёжке R3, уклоны 1:10
3. H14; h14; ± 1/2.

ЧН.457.04.00.006					
Лит.	Масса	Колесо зубчатое стоечное			
И	5,40	1:2,5			
Лист		лист 1 из 1			
Масштаб		Масштаб: 1:2,5			
СЧ 24-44 ГОСТ 1412-79					
Москва: 1981. Издательство: 15					
Формат: А2					

100'00'00'ZSH'ИИ

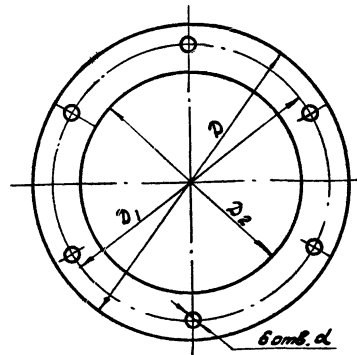


1. H14; h14
- 2 HRC 40...45

ЧН.457.04.00.007

Втулка дистанционная					
Лит.	Масса	1:1			
И	0,78	1			
Лист		лист 1 из 1			
Материал		Сталь 45 ГОСТ 1050-74			
Москва: 1981. Издательство: 15					
Формат: А1					

300'00'00'ZSH'ИИ



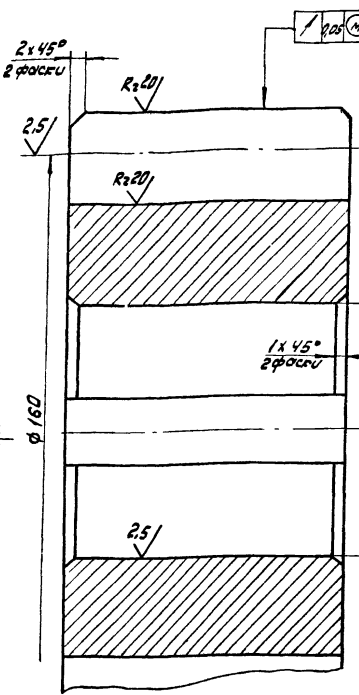
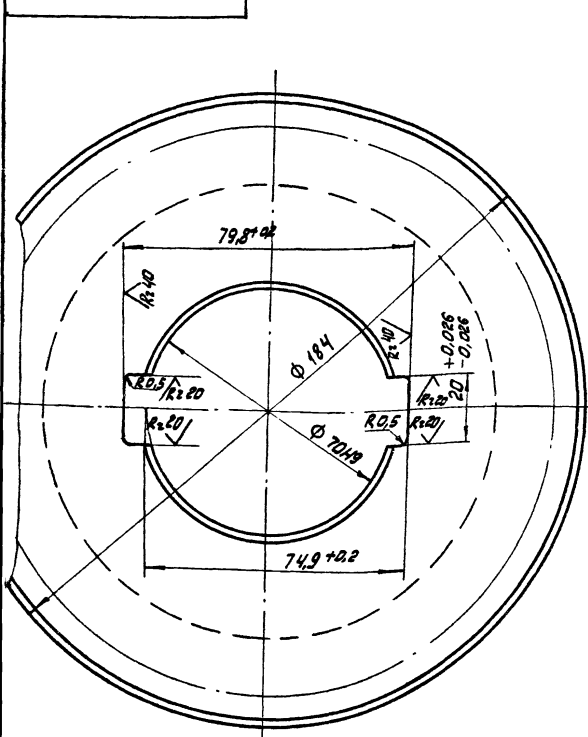
Обозначение	Размеры, мм				Масса, кг
	D	D1	D2	d	
ЧН.457.04.00.008	φ175	φ150	φ132	φ11	0,02
ЧН.457.04.00.008-01	φ130	φ110	φ92	φ10	0,015

- H14; h14; ± 1/2.

ЧН.457.04.00.008

Прокладка					
Лит.	Масса	—			
И	см. табл.	—			
Лист		лист 1 из 1			
Материал		картон А2 ГОСТ 9347-74			
Москва: 1981. Издательство: 15					
Формат: А1					

600 00 70 LSH MH

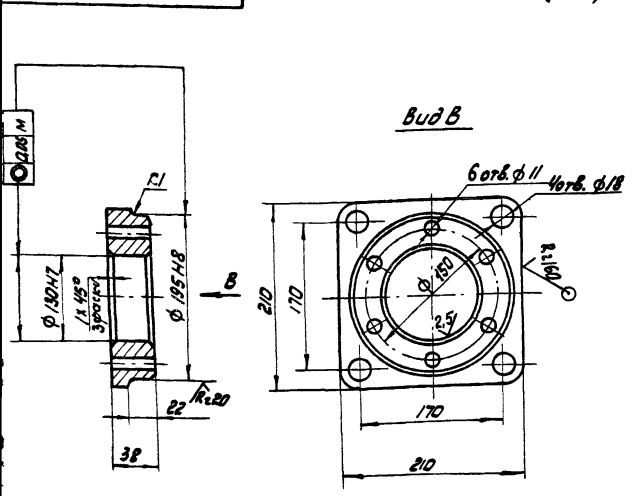


Модуль	m	10
Число зубьев	z	16
Нормальный исходный контур		ГОСТ 13755-81
Коэффициент смещения	x	0,2
Степень точности по ГОСТ 1643-81		8-Ба
Толщина зуба по хорде	s	15,57-0,115 -0,300
Высота зуба по хорде	h <sub>x</sub>	9,24
Делительная окружность d		160
Обозначение чертежа сопряженного колеса		ЧН.457.04.00.002

Неуказанные предельные отклонения размеров:  
H14; ± 17/100

ЧН.457.04.00.009		
Шестерня		
Лист	Масштаб	Масштаб
И	9,0	1:1
Лист Листов: 1		
Масштаб канализации		
Отдел №5		
формат А2		

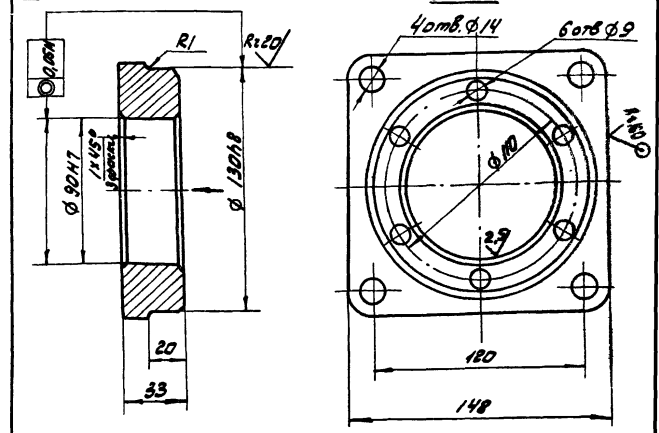
1100 00 70 LSH MH



1. Допускаемые отклонения на размеры отливки - по III кл. точности ГОСТ 1855-55.  
2. Неуказанные предельные отклонения размеров: H14; h14; ± 17/100

ЧН.457.04.00.011		
Стакан		
Лист	Масса	Масштаб
И	6,2	1:1
Лист Листов: 1		
Масштаб канализации		
Отдел №5		
формат А1		

210 00 70 LSH MH

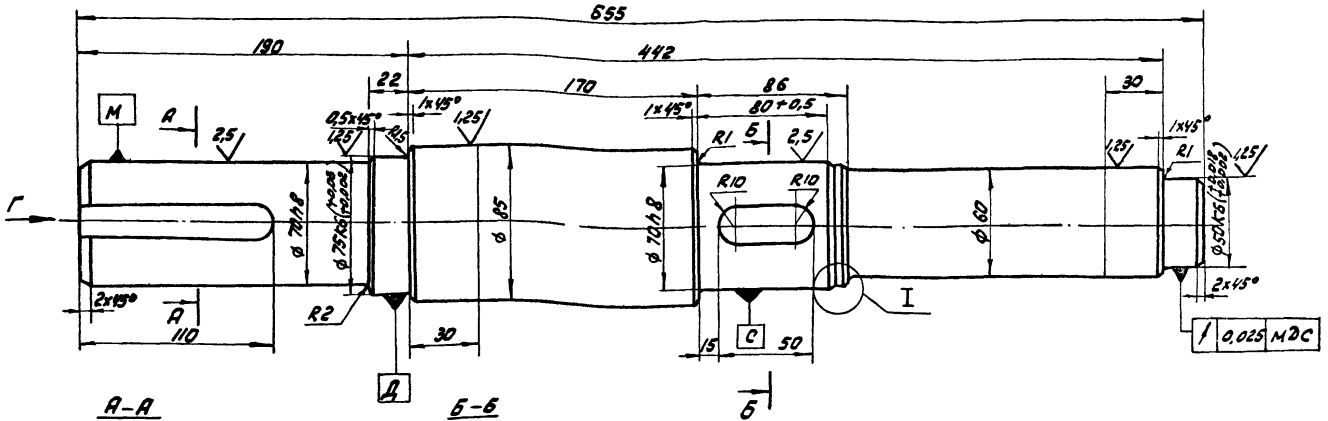


1. Допускаемые отклонения на размеры отливки выполнять по III кл. точности, по ГОСТ 1855-55.  
2. Неуказанные предельные отклонения размеров: H14; h14; ± 17/100

ЧН.457.04.00.012		
Стакан		
Лист	Масса	Масштаб
И	2,8	1:1
Лист Листов: 1		
Масштаб канализации		
Отдел №5		
формат А1		

EIO'OO'HO'LSH'NH

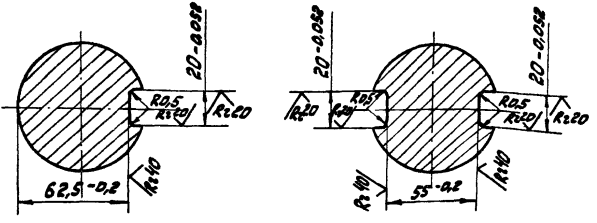
Rz80/√(✓)



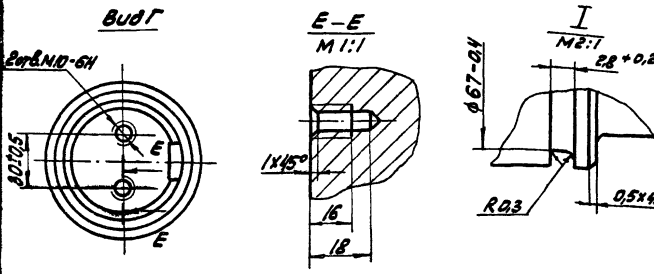
A-A

B-B

Г-Г



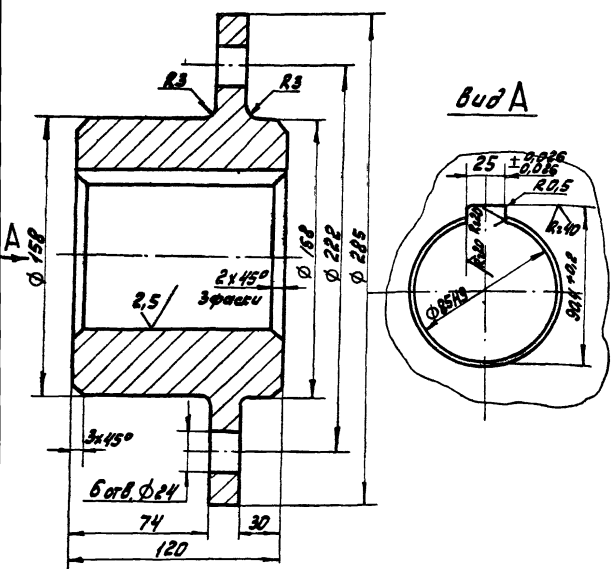
1. Неуказанные предельные отклонения размеров:  
 H14; h14; ±  $\frac{IT14}{2}$



			411.457.04.00.013				
Исполн.	№ докум.	Подп. дата	Вал промежуточный		Лист	Масса	Машинов.
Разработ.	Составитель	Исполн.			И	20,3	1:2
Проб.	Получено	Согласовано	Сталь 45 ГОСТ 1050-74		Лист	Листов: 1	
И.контр.	Курякина	Ш.			Московский институт Отдел №5		
						Формат 12	

AIO'OO'HO'LSH'NH

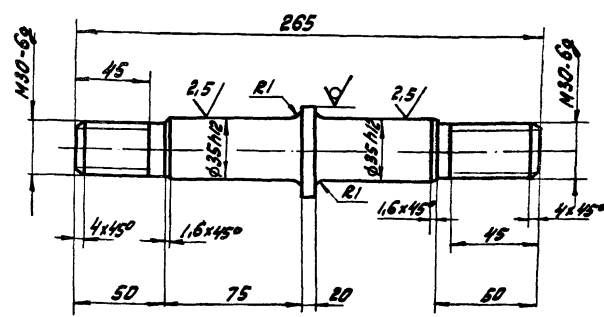
Rz80/√(✓)



Неуказанные предельные отклонения размеров:  
 H14; h14; ±  $\frac{IT14}{2}$

SIO'OO'HO'LSH'NH

Rz80/√(✓)



Неуказанные предельные отклонения размеров:  
 H14; ±  $\frac{IT14}{2}$ .

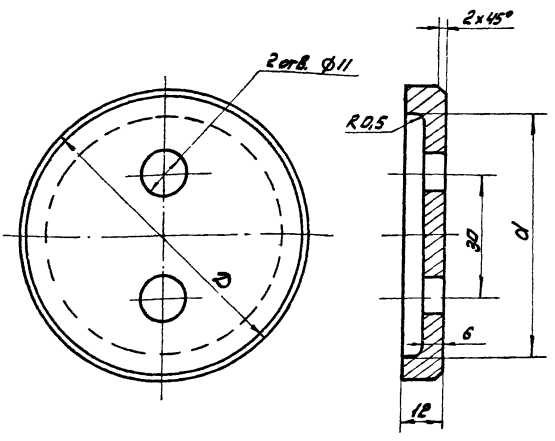
			411.457.04.00.014		
Исполн.	№ докум.	Подп. дата	Лист	Масса	Машинов.
Разработ.	Составитель	Исполн.	И	18,5	1:2
Проб.	Получено	Согласовано	Лист	Листов: 1	
И.контр.	Курякина	Ш.	Ст.3 ГОСТ 380-71		
Московский институт Отдел №5 Формат 11					

			411.457.04.00.015		
Исполн.	№ докум.	Подп. дата	Лист	Масса	Машинов.
Разработ.	Составитель	Исполн.	И	1,2	1:2
Проб.	Получено	Согласовано	Лист	Листов: 1	
И.контр.	Курякина	Ш.	Круг 8.50 ГОСТ 2590-71 Ст.3 оп ГОСТ 535-79		
Московский институт Отдел №5 Формат 11					



910 00 70 LSH 114

R280



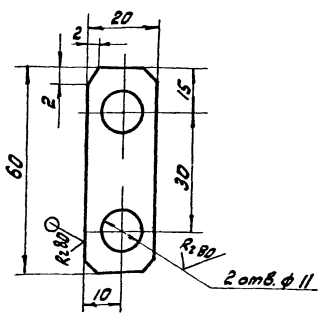
$H14; h14; \pm \frac{1714}{2}$

Обозначение	D, мм	d, мм	Масса, кг
4К457.04.00.016	85	72	0,34
4К.457.04.00.016-01	80	66	0,30

4К.457.04.00.016		Лист	Масса	Масштаб
Шайба		И	С.И.	—
ГЛУХАЯ		Лист	Листов:	1
Ст.3 ГОСТ 380-71		Модель: 457.04.00.016		
Н.Контр. Кулагина		Отдел №5		

110 00 70 LSH 114

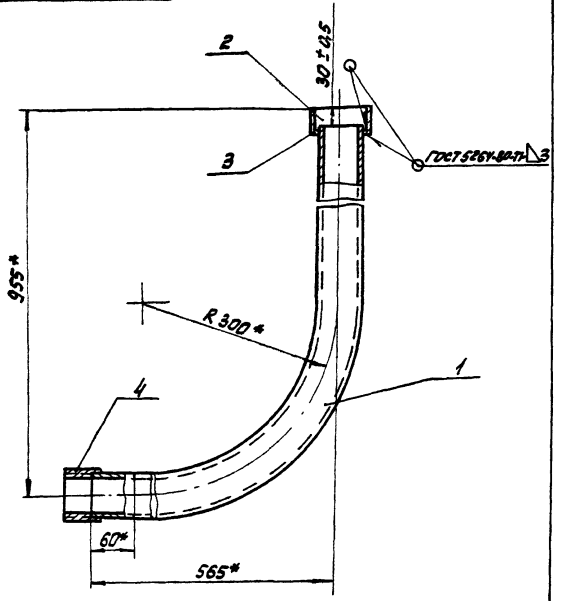
✓(✓)



$H14; h14; \pm \frac{1714}{2}$

4К.457.04.00.017		Лист	Масса	Масштаб
Шайба		И	0,01	1:1
Стопорная		Лист	Листов:	1
Лист 51,0 ГОСТ 13903-74		Модель: 457.04.00.017		
Н.Контр. Кулагина		Отдел №5		

90 000 00 50 LSH 114



1. Шероховатость обрабатываемых поверхностей детали без чертежа  $R_{a1,2}$ .
2. \* Размер для справок.

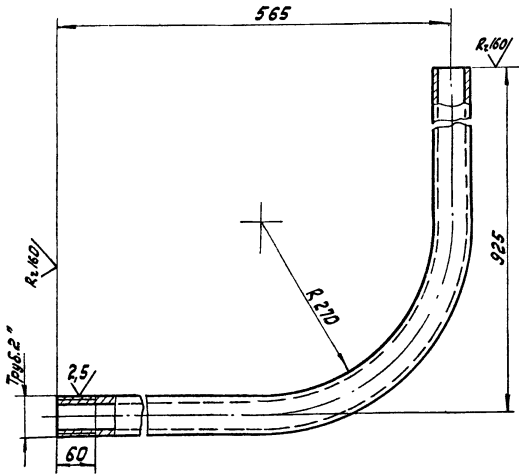
4К.457.05.00.000СБ		Лист	Масса	Масштаб
Труба		И	7,3	1:5
для кабеля		Лист	Листов:	1
Сборочный чертеж		Модель: 457.05.00.000СБ		
Н.Контр. Кулагина		Отдел №5		

№ документа	№ в.	Обозначение	Наименование	кол.	Примеч.
			Документация		
И		4К.457.05.00.000СБ	Сборочный чертеж		
			Детали		
И	1	4К.457.05.00.001	Труба	1	
Б4	2	4К.457.05.00.002	Кольцо		
			Труба 76x3 ГОСТ 8732-78 В10 ГОСТ 8731-74		
			L=32114	1	0,17кг
Б4	3	4К.457.05.00.003	Шайба		
			Лист 53 ГОСТ 13903-74 Вст 3 сл ГОСТ 16523-70		
			φ 52x14 x φ 76x14	1	0,03~
			Стандартные изделия		
	4		Муфта короткая		
			50 ГОСТ 8966-75	1	

4К.457.05.00.000		Лист	Масса	Масштаб
Труба для		И	—	—
кабеля		Лист	Листов:	1
Н.Контр. Кулагина		Модель: 457.05.00.000		
		Отдел №5		

100'00'90'L5h'11h

✓(✓)

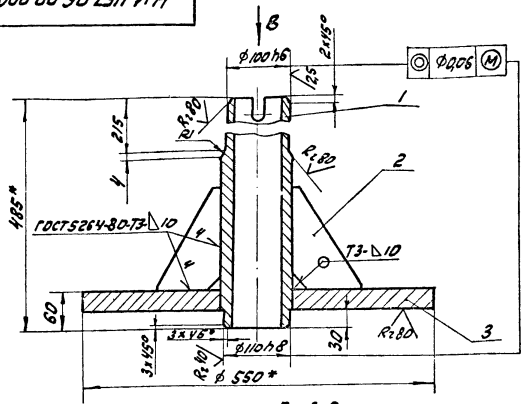


h14; ± 1/2

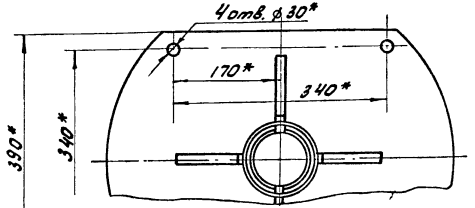
ЧИ. 457.05.00.001

Изм./Лист	№ докум.	Подп.	Дата	Лист	Масса	Масштаб
Разработ.	Самойлова И.С.	Провер.	Пендерева Ф.М.	И	6,7	1:5
Труба				Лист	Листов: 1	
Труба 50 x 4,5				Масштаб: как на чертеже		
Гост 3282-75				Отдел №5		
И.Контр. Кулагина						
Формат И						

90'00'00'90'L5h'11h



Вид В



1. Неуказанные предельные отклонения размеров: h14; ± 1/2.
2. \* Размеры для справок.

ЧИ. 457.06.00.000СБ

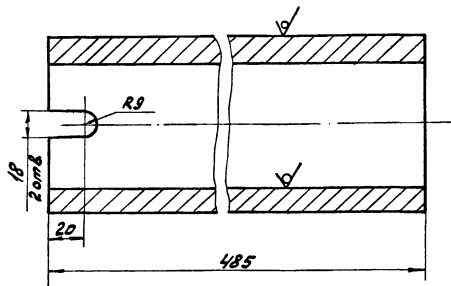
Изм./Лист	№ докум.	Подп.	Дата	Лист	Масса	Масштаб
Разработ.	Самойлова И.С.	Провер.	Пендерева Ф.М.	И	73,0	1:5
Опора центральная				Лист	Листов: 1	
Сборочный чертеж				Масштаб: как на чертеже		
Отдел №5				Формат И		
И.Контр. Кулагина						

Формат	Зона	Листов	Обозначение	Наименование	кол.	Примеч.
<u>Документация</u>						
И			ЧИ. 457.06.00.000СБ	Сборочный чертеж		
<u>Детали</u>						
И	1		ЧИ. 457.06.00.001	Труба	1	
И	2		ЧИ. 457.06.00.002	Ребро	4	
И	3		ЧИ. 457.06.00.003	Фланец	1	

ЧИ. 457.06.00.000						
Изм./Лист	№ докум.	Подп.	Дата	Лист	Масса	Масштаб
Разработ.	Самойлова И.С.	Провер.	Пендерева Ф.М.	И	14,5	1:2
Опора центральная				Лист	Листов: 1	
Труба 114x6				Масштаб: как на чертеже		
Гост 8732-78				Отдел №5		
И.Контр. Кулагина						
Формат И						

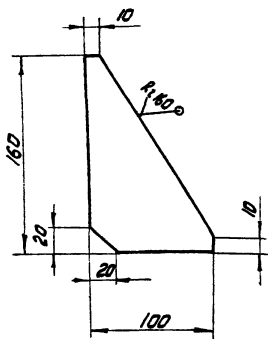
100'00'90'L5h'11h

R160 ✓(✓)



h14; ± 1/2

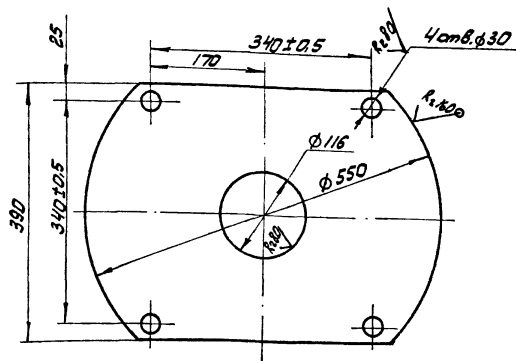
ЧИ. 457.06.00.001						
Изм./Лист	№ докум.	Подп.	Дата	Лист	Масса	Масштаб
Разработ.	Самойлова И.С.	Провер.	Пендерева Ф.М.	И	14,5	1:2
Труба				Лист	Листов: 1	
Труба 114x6				Масштаб: как на чертеже		
Гост 8732-78				Отдел №5		
И.Контр. Кулагина						
Формат И						



$h_{14}; \pm \frac{17_{14}}{2}$

41.457.06.00.002

Исполн.	Н.С.Великий	Проф. Лето	Лит.	Масса	Норматив
Разработ.	Самойлова	И.С.	И	0,7	1:2,5
Проб.	Пендерева	В.С.	Лист	Листов: 1	
И.Контр.	Курочкина	В.С.	Лист	Масштаб: не указан	
610 ГОСТ 13803-74			Отдел N 5		
8 шт 3 сл ГОСТ 14637-79			Формат И		

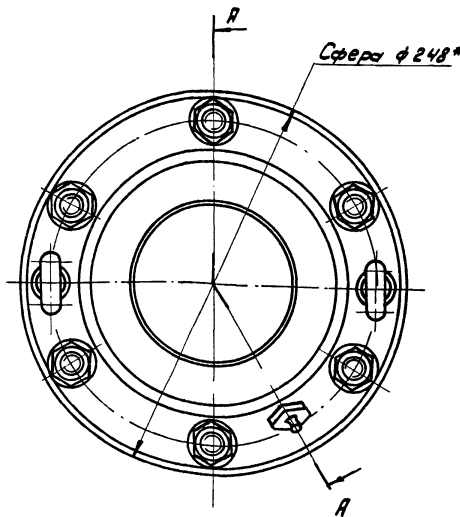
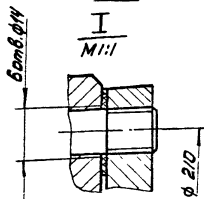
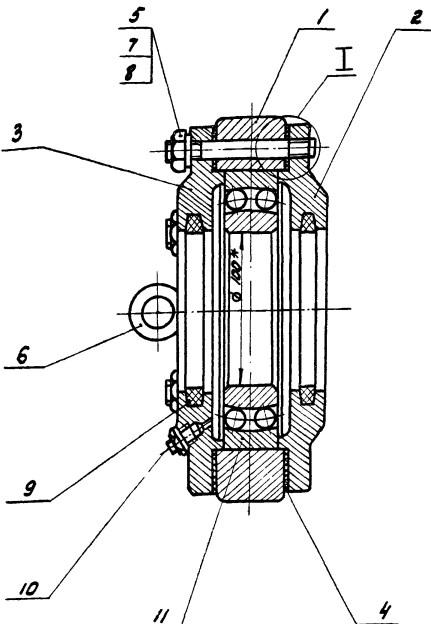


Неуказанные предельные отклонения размеров:  
 $h_{14}; h_{14}; \pm \frac{17_{14}}{2}$

41.457.06.00.003

Исполн.	Н.С.Великий	Проф. Лето	Лит.	Масса	Норматив
Разработ.	Самойлова	И.С.	И	55,0	1:5
Проб.	Пендерева	В.С.	Лист	Листов: 1	
И.Контр.	Курочкина	В.С.	Лист	Масштаб: не указан	
532 ГОСТ 13803-74			Отдел N 5		
8 шт 3 сл ГОСТ 14637-79			Формат И		

A-A



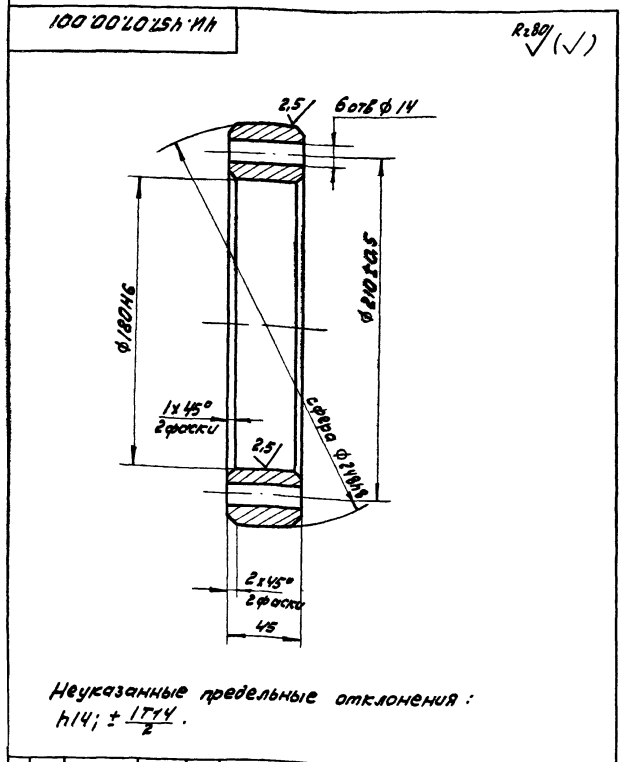
\* размеры для справок.

41.457.07.00.000СБ

Исполн.	Н.С.Великий	Проф. Лето	Лит.	Масса	Норматив
Разработ.	Самойлова	И.С.	И	21,0	1:2
Проб.	Пендерева	В.С.	Лист	Листов: 1	
И.Контр.	Курочкина	В.С.	Лист	Масштаб: не указан	
Отдел N 5			Формат И		

№	Зона	Лист	Обозначение	Наименование	кол.	Примеч.
				<u>Документация</u>		
			ЧН. 457.07.00.000 СБ	Сборочный чертеж		
				<u>Детали</u>		
1			ЧН. 457.07.00.001	Обоюта	1	
2			ЧН. 457.07.00.002	Крышка подшипника	1	
3			ЧН. 457.07.00.003	Крышка подшипника	1	
4			ЧН. 457.07.00.004	Прокладка		
				картон прокладочный А-1 ГОСТ 9347-74 φ 235 h 14 x φ 182 h 14	2	0,03 кг
				<u>Стандартные изделия</u>		
5				Гайка М12.5.096 ГОСТ 5915-70	6	
6				Рым-болт МВ-019 ГОСТ 4751-73	2	
7				Шайба 12.65Г ГОСТ 6402-70	6	

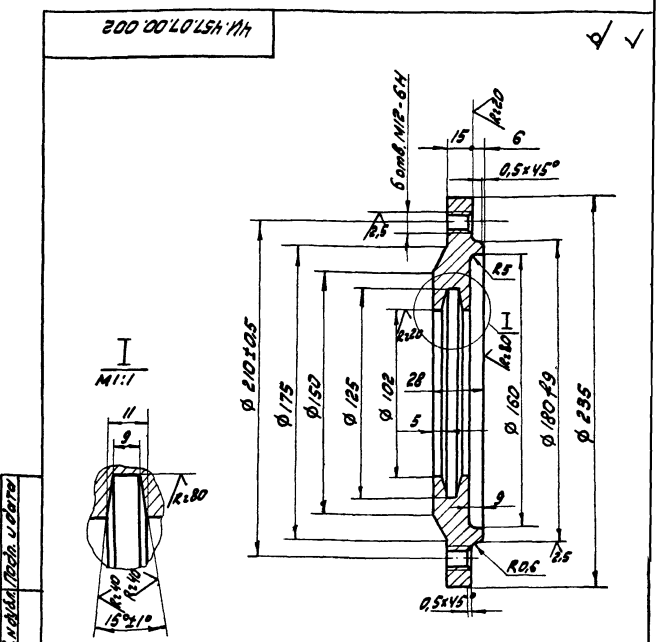
ЧН. 457.07.00.000				Лист 1 из 2	
Опора радиальная				Масбодовканилмипроект	
				Отдел № 5	
				формат 11	



ЧН. 457.07.00.001				Лист 1 из 2	
Обоюта				Масбодовканилмипроект	
СЧ18-36 ГОСТ 1412-79				Отдел № 5	
				формат 11	

№	Зона	Лист	Обозначение	Наименование	кол.	Примеч.
8				Шпилька М12-6h x 80.5R 0.96 ГОСТ 22033-76	6	
9				Кольцо СП124139 x 9.5 ГОСТ 6308-71	2	
10				Масленка 1.2.46 ГОСТ 19852-74	1	
11				Подшипник 1220 ГОСТ 5720-75	1	

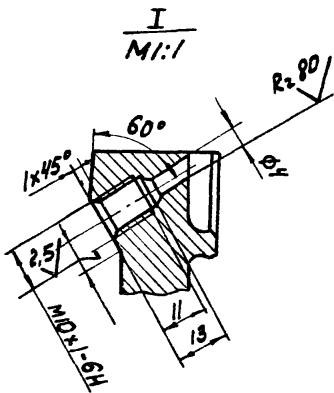
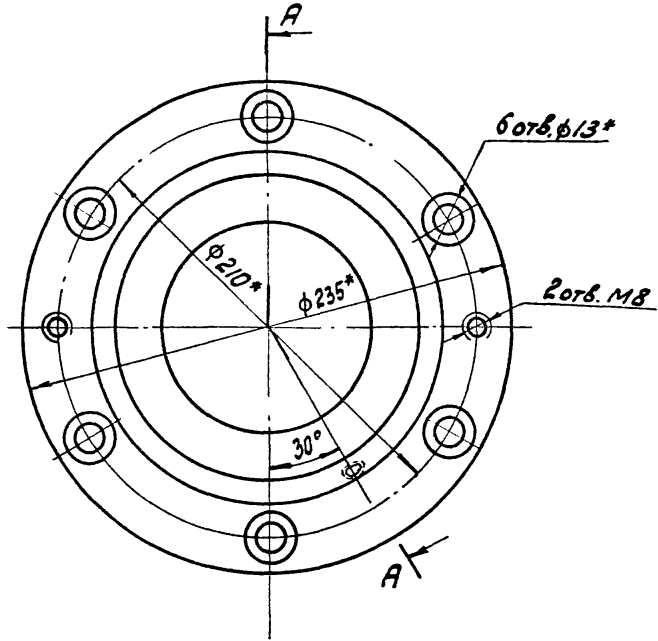
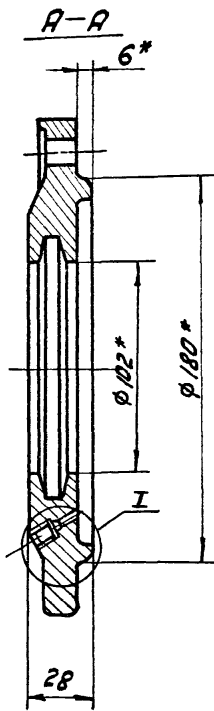
ЧН. 457.07.00.000				Лист 2 из 2	
				формат 11	



ЧН. 457.07.00.002				Лист 1 из 2	
Крышка подшипника				Масбодовканилмипроект	
СЧ18-36 ГОСТ 1412-79				Отдел № 5	
				формат 11	

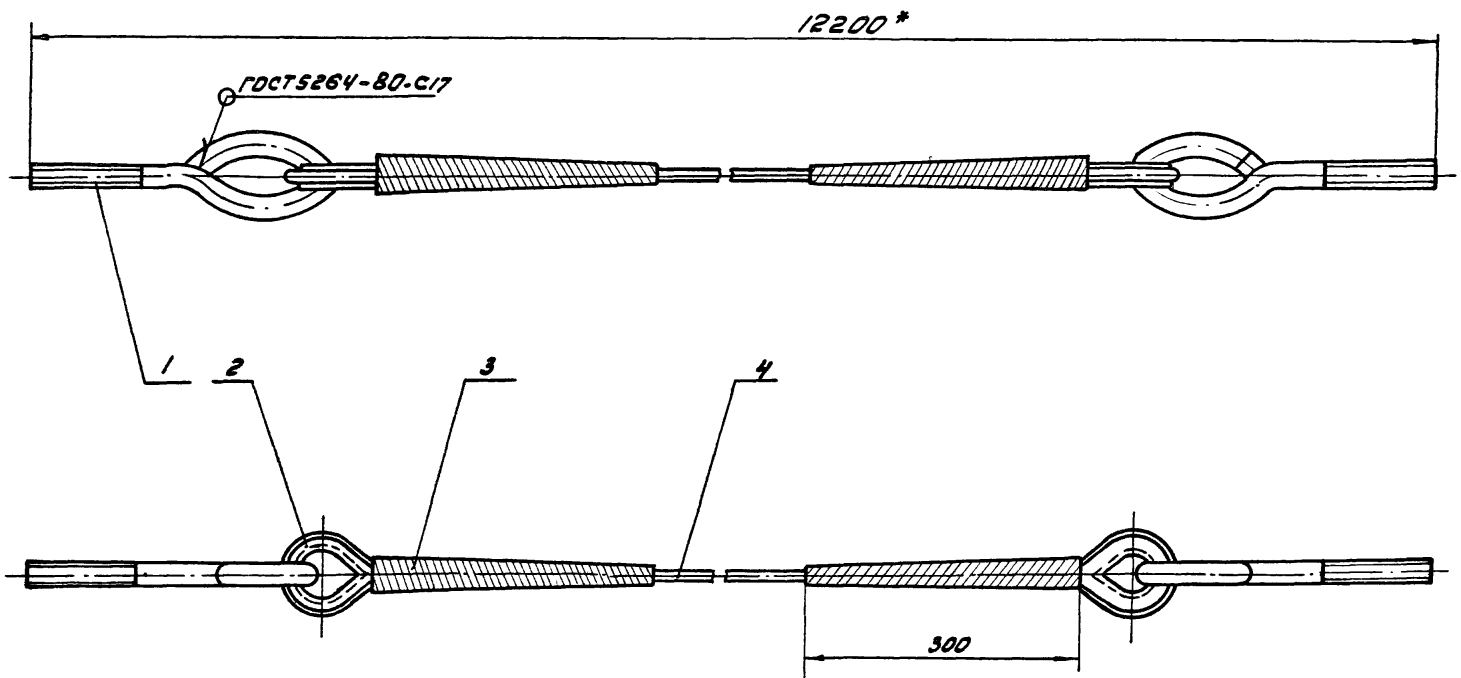
1. Допускаемые отклонения на размеры отливки выполнять по III классу точности ГОСТ 1855-55.
2. Неуказанные литейные радиусы выполнять - R3.
3. Неуказанные предельные отклонения размеров: h14; h14; ± 174.

Лист 1 из 2



- 1. Н14
- 2. \* Размеры для справок.

			ЧН.457.07.00.003				
Изм/Лист	№ док.им.	Подп.	Дата	Крышка	Лит.	Масса	Масштаб
				подшипника	И	4,5	1:2
Разработ. Симохина И.С.				Лист		Листов: 1	
Пров. Пендерева В.				Московский Институт			
Н.Контр. Кулагина				Отдел № 5			
				Формат 12			

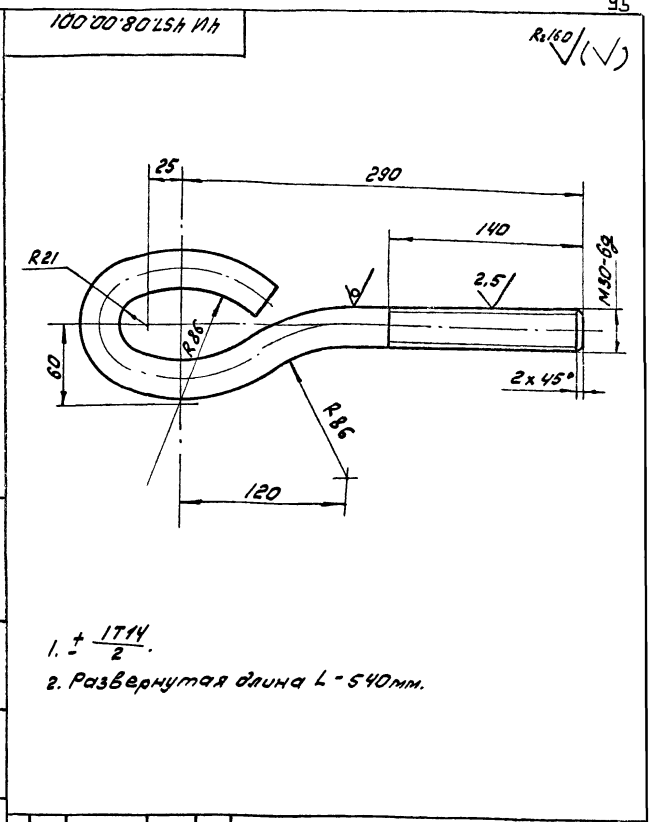


- 1. Н14.
- 2. При заделке концов поз.2 свободные концы каната поз.4 заплести на длине не менее 300мм; места заплетки обмотать мягкой оцинкованной проволокой (поз.3)
- 3. \* Размер для справок.

			ЧН.457.08.00.0000СБ				
Изм/Лист	№ док.им.	Подп.	Дата	Расчалка	Лит.	Масса	Масштаб
				Сварочный чертеж	И	24,0	1:5
Разработ. Симохина И.С.				Лист		Листов: 1	
Пров. Пендерева В.				Московский Институт			
Н.Контр. Кулагина				Отдел № 5			

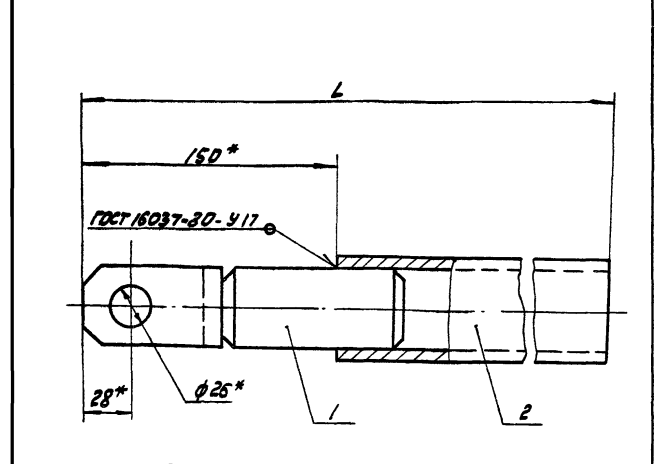
Формат	Вид	Лист	Обозначение	Наименование	кол	Примечание
				<u>Документация</u>		
12			ЧИ. 457.08.00.000 СБ	Сборочный чертеж		
				<u>Детали</u>		
11			ЧИ. 457.08.00.001	Серьга	2	
				<u>Стандартные изделия</u>		
	2			Каучу 50 ГОСТ 2224-72	2	
	3			Проволока КО2 ГОСТ 792-67	28м	
	4			Канат 16-Г-1-СС-Р-120 ГОСТ 3063-80	16м	

ЧИ. 457.08.00.000		
<b>Расчалка</b>		
Лист	Масса	Листов
И	см.	—
Масштаб: канальный проект		
Отдел № 5		
Формат 11		



ЧИ. 457.08.00.001		
<b>Серьга</b>		
Лист	Масса	Листов
И	2,4	1:2,5
Масштаб: канальный проект		
Отдел № 5		
Формат 11		

ЧИ. 457.09.00.000



Обозначение	размеры, мм	масса, кг
ЧИ. 457.09.00.000	3220	2,7
ЧИ. 457.09.00.001-01	2600	1,79

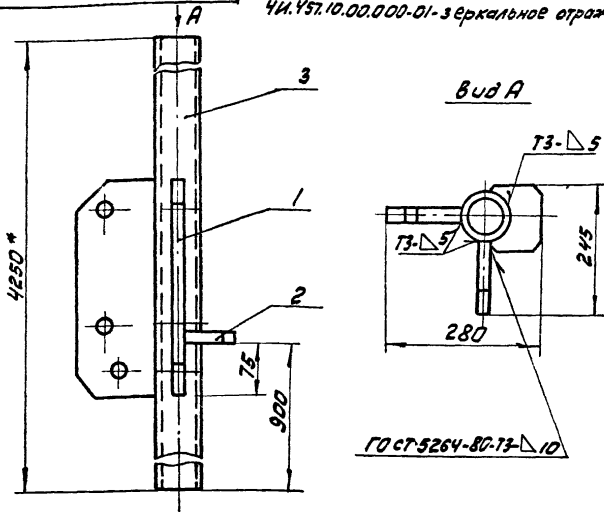
- н.п.ч.
- Длина трубы поз. 2 дана с припуском. После уточнения на месте монтажа, серебряного крыла отрезать лишнюю часть трубы.
- \* Размеры для справок.
- Шероховатость обрабатываемых поверхностей детали без чертежа - Rz

ЧИ. 457.09.00.000 СБ		
<b>Стержень</b>		
Сборочный чертеж		
Лист	Масса	Листов
И	см.	—
Масштаб: канальный проект		
Отдел № 5		
Формат 11		

Формат	Вид	Лист	Обозначение	Наименование	кол	Примечание
				<u>Документация</u>		
11			ЧИ. 457.09.00.000 СБ	Сборочный чертеж		
				<u>Сборочные единицы</u>		
11	1		ЧИ. 457.31.00.000-01	Вилка	1	
<u>Переменные данные для исполнения</u>						
ЧИ. 457.09.00.000						
<u>Детали</u>						
64	2		ЧИ. 457.09.00.001	Труба L = 3070 н.п.ч.		
				Труба 50x45 ГОСТ 3262-75	1	18,0кг
ЧИ. 42909.00.000-01						
<u>Детали</u>						
64	2		ЧИ. 457.09.00.001-01	Труба L = 2450 н.п.ч.		
				Труба 50x45 ГОСТ 3262-75	1	15,1кг
ЧИ. 457.09.00.000						
<b>Стержень</b>						
Лист	Масса	Листов				
И	см.	—				
Масштаб: канальный проект						
Отдел № 5						
Формат 11						

93000'00'01'LSA'ИИ

ЧИ. 457.10.00.000 - изображено  
 ЧИ. 457.10.00.000-01 - зеркальное отражение



- 1. Длина трубы поз.3 дана с припуском. После уточнения на месте монтажа лишнюю часть трубы отрезать.
- 2. Предельные отклонения размеров - по  $\pm \frac{IT14}{2}$ .
- 3. Шероховатость обрабатываемых поверхностей деталей без четверть  $\sqrt{Ra}$ .
- 4. \* Размер для справок.

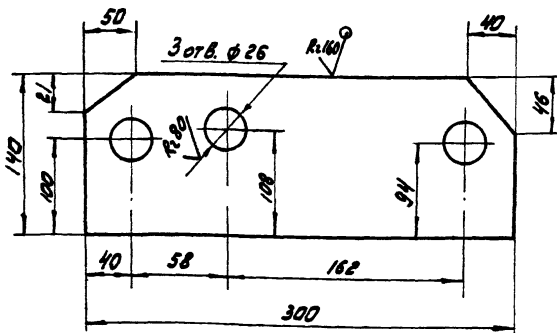
ЧИ. 457.10.00.000СБ

Изм. Лист № докум.	Подп. Дата	Лист	Масса	Листов
Разраб. Симохина И.С.		И	52,5	1:5
Проб. Пендерева А.И.		Лист	Листов: 1	
Н.контр. Кулагина И.И.		МособлаканалНИИпроект		
Отдел №5				

Стойка  
Сборочный чертеж

100'00'01'LSA'ИИ

(V)A



$H14; h14; \pm \frac{IT14}{2}$ .

ЧИ. 457.10.00.001

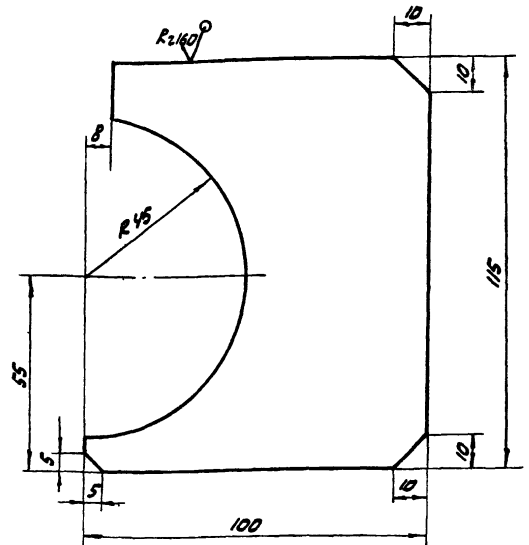
Изм. Лист № докум.	Подп. Дата	Лист	Масса	Листов
Разраб. Симохина И.С.		И	4,0	1:2,5
Проб. Пендерева А.И.		Лист	Листов: 1	
Н.контр. Кулагина И.И.		МособлаканалНИИпроект		
Отдел №5				

Ребро

616 ГОСТ 19904-74  
 8отЗелГОСТ14637-79

200'00'01'LSA'ИИ

(V)A



$H14; h14; \pm \frac{IT14}{2}$ .

ЧИ. 457.10.00.002

Изм. Лист № докум.	Подп. Дата	Лист	Масса	Листов
Разраб. Симохина И.С.		И	1,0	1:1
Проб. Пендерева А.И.		Лист	Листов: 1	
Н.контр. Кулагина И.И.		МособлаканалНИИпроект		
Отдел №5				

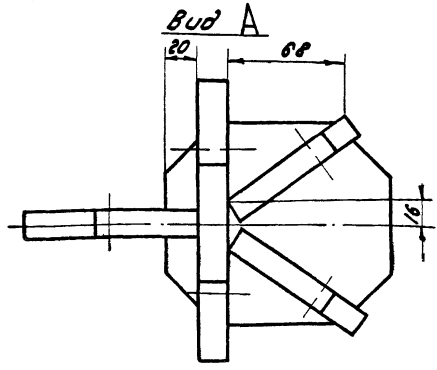
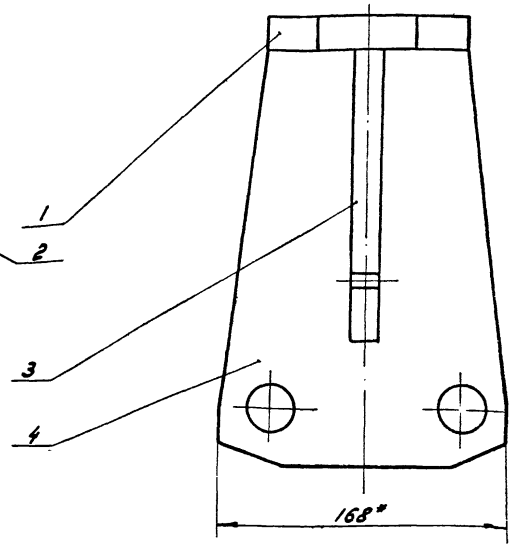
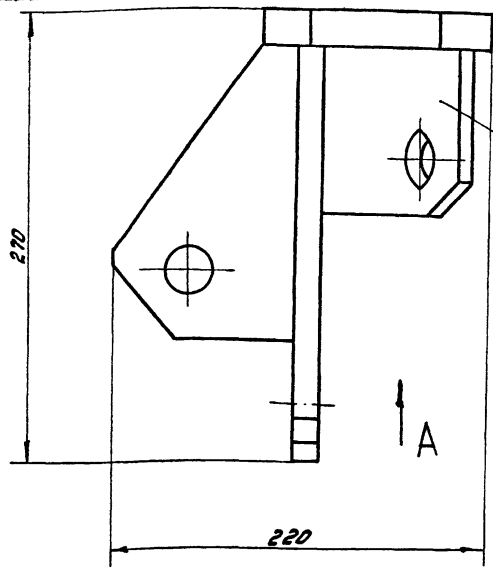
Ребро

616 ГОСТ 19903-74  
 8отЗелГОСТ14637-79

Изм. Лист № докум. Подп. Дата Разраб. Симохина И.С. Проб. Пендерева А.И. Н.контр. Кулагина И.И.

Формат	Зона	Поз.	Обозначение	Наименование	Кол.	Примеч.
				Документация		
				Детали		
ИИ			ЧИ. 457.10.00.000СБ	Сборочный чертеж		
ИИ	1		ЧИ. 457.10.00.001	Ребро	2	
ИИ	2		ЧИ. 457.10.00.002	Ребро	1	
Б4	3		ЧИ. 457.10.00.003	Труба		
				Труба 80x45 ГОСТ 3862-75 L=4250/114	1	39,5кг

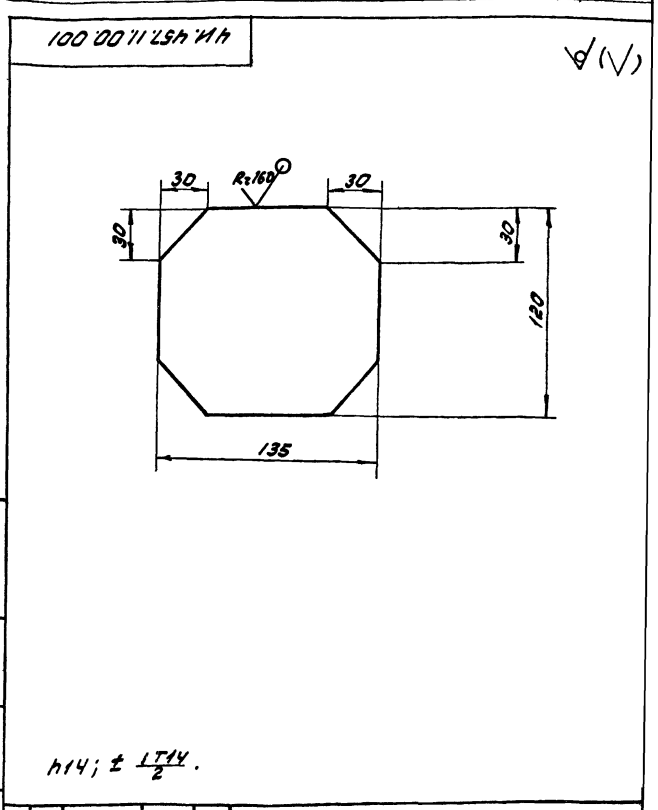
ЧИ 457.11.00.0000



- 1.  $H14; \pm 1T14$ .
- 2. Размеры для справок.
- 3. Сварку производить по контуру прилегания деталей, по ГОСТ 5264-80 - T1 - D15.

				ЧИ.457.11.00.0000СБ			
Изм.Лист	№ док.И	Подп.	Дата	Узел крепления Сборочный чертеж	Лист	Масштаб	Масштаб
Разраб.	Самойлова	И.С.			И	9.0	1:2
Проб.	Пендерева	С.			Лист	Листов:	1
Н.контр.	Кулагина	С.			Масштаб: как на чертеже Отдел № 5		

Формат	Зона	Поз.	Обозначение	Наименование	кол.	Примеч.
				<u>Документация</u>		
		12	ЧИ.457.11.00.0000СБ	Сборочный чертеж		
				<u>Детали</u>		
		11	1 ЧИ.457.11.00.001	Пластина	1	
		11	2 ЧИ.457.11.00.002	Ребро	2	
		11	3 ЧИ.457.11.00.003	Ребро	1	
		11	4 ЧИ.457.11.00.004	ребро	1	



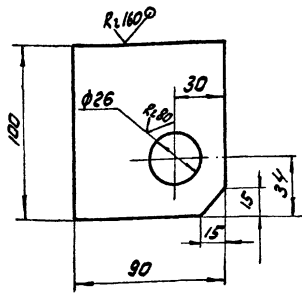
				ЧИ.457.11.00.001			
Изм.Лист	№ док.И	Подп.	Дата	Пластина	Лист	Масштаб	Масштаб
Разраб.	Самойлова	И.С.			И	2.4	1:2
Проб.	Пендерева	С.			Лист	Листов:	1
Н.контр.	Кулагина	С.			Лист 520 ГОСТ 18903-74 в Ст. вкл. ГОСТ 14637-79		
					Масштаб: как на чертеже Отдел № 5		

				ЧИ.457.11.00.000			
Изм.Лист	№ док.И	Подп.	Дата	Узел крепления	Лист	Масштаб	Масштаб
Разраб.	Самойлова	И.С.			И		
Проб.	Пендерева	С.			Масштаб: как на чертеже Отдел № 5		
Н.контр.	Кулагина	С.			Лист 520 ГОСТ 18903-74 в Ст. вкл. ГОСТ 14637-79		

Изм. и листы, Подп. и дата, В. ам. инст. Инст. и дата, Подп. и дата



(V)



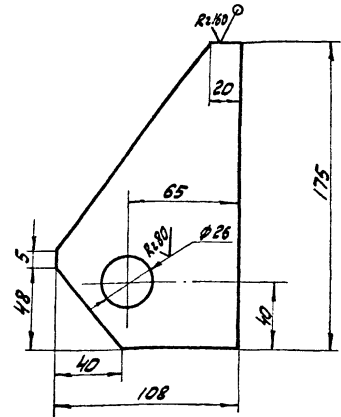
H14; h14; ± 1/2

ЧИ. 457.11.00.002

Ребро

Изм.	Лист	№ докум.	Подп.	Дата	Лист	Масса	Масштаб
					И	1,1	1:2
Разработ. Самохина И.С.					Лист Листов: 1		
Проб. Пендерева В.М.					Мособлоргкомитет		
Н.контр. Кулагина В.И.					Отдел №5		
Лист 6/6 ГОСТ 19903-74					Мособлоргкомитет		
8 от 3 от ГОСТ 14637-79					Формат И		

(V)



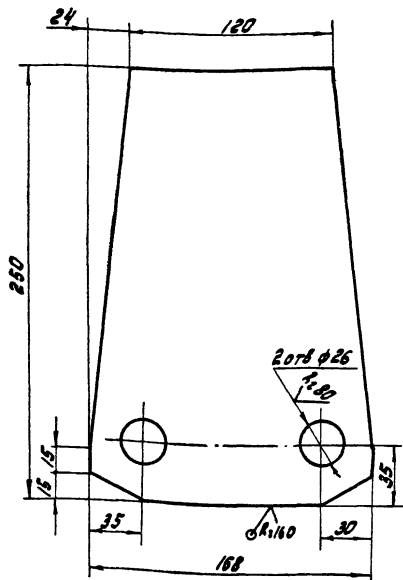
H14; h14; ± 1/2

ЧИ. 457.11.00.003

Ребро

Изм.	Лист	№ докум.	Подп.	Дата	Лист	Масса	Масштаб
					И	1,35	1:2
Разработ. Самохина И.С.					Лист Листов: 1		
Проб. Пендерева В.М.					Мособлоргкомитет		
Н.контр. Кулагина В.И.					Отдел №5		
Лист 6/6 ГОСТ 19903-74					Мособлоргкомитет		
8 от 3 от ГОСТ 14637-79					Формат И		

(V)

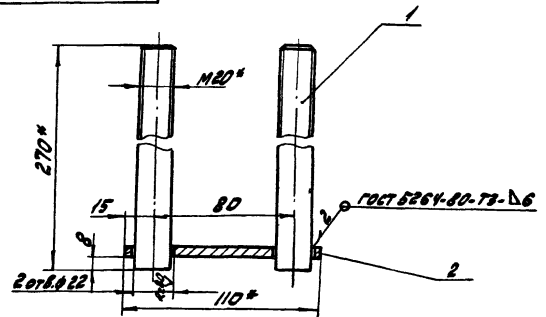


H14; h14; ± 1/2

ЧИ. 457.11.00.004

Ребро

Изм.	Лист	№ докум.	Подп.	Дата	Лист	Масса	Масштаб
					И	4,1	1:2
Разработ. Самохина И.С.					Лист Листов: 1		
Проб. Пендерева В.М.					Мособлоргкомитет		
Н.контр. Кулагина В.И.					Отдел №5		
Лист 6/6 ГОСТ 19903-74					Мособлоргкомитет		
8 от 3 от ГОСТ 14637-79					Формат И		



- \* Размеры для справок.
- H14; h14; ± 1/2
- Шероховатость обрабатываемых поверхностей детали без чертёжка - V.

Формат	Зона	Поз.	Обозначение	Наименование	Кол.	Примеч.
				Детали		
		11	ЧИ. 457.12.00.001	Стержень	2	
		64	ЧИ. 457.12.00.002	Пластина		
				Помощь Б-2-6х30 ГОСТ 103-76		
				8 от 3 от ГОСТ 535-79		
				e = 110 h14	1	0,12кг

ЧИ. 457.12.00.000

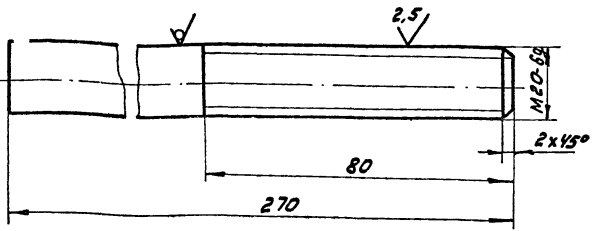
Плита анкерная

Изм.	Лист	№ докум.	Подп.	Дата	Лист	Масса	Масштаб
					И	1,5	1:2
Разработ. Самохина И.С.					Лист Листов: 1		
Проб. Пендерева В.М.					Мособлоргкомитет		
Н.контр. Кулагина В.И.					Отдел №5		

Разлом VI, часть а

100'00'21'LSH'11h

R.80 (✓)



$h_{14} \pm \frac{1714}{2}$

4И.457.12.00.001

Стержень

Изм.Лист № докум.	Подп.	Дата	Лит.	Масса	Масштаб
Разраб. Самохина И.С.	И.С.		И	0,68	1:1
Проб. Пендерева Д.М.	Д.М.		Лист	Листов	/
И.контр. Кулагина И.И.	И.И.		Масштаб канальный проект		
Круг 820 ГОСТ 2590-71			Отдел № 5		
8 в.ст.Зен ГОСТ 535-79			Формат И		

Формат	Зане	Лист	Обозначение	Наименование	кол.	Примеч.
				Документация		
12			4И.457.13.00.000СБ	Сборочный чертеж		
				Сборочные единицы		
11	1		4И.457.13.01.000	Вилка	1	
				Детали		
12	2		4И.457.13.00.001	Ребро	1	
11	3		4И.457.13.00.002	Лист	1	
11	4		4И.457.13.00.003	Труба	1	
12	5		4И.457.13.00.004	Ребро	1	
64	6		4И.457.13.00.005	Заглушка		
				Лист 64 ГОСТ 19903-71		
				8 в.ст.Зен ГОСТ 11837-79		
				Ф 110 х 14	1	0,03 кг

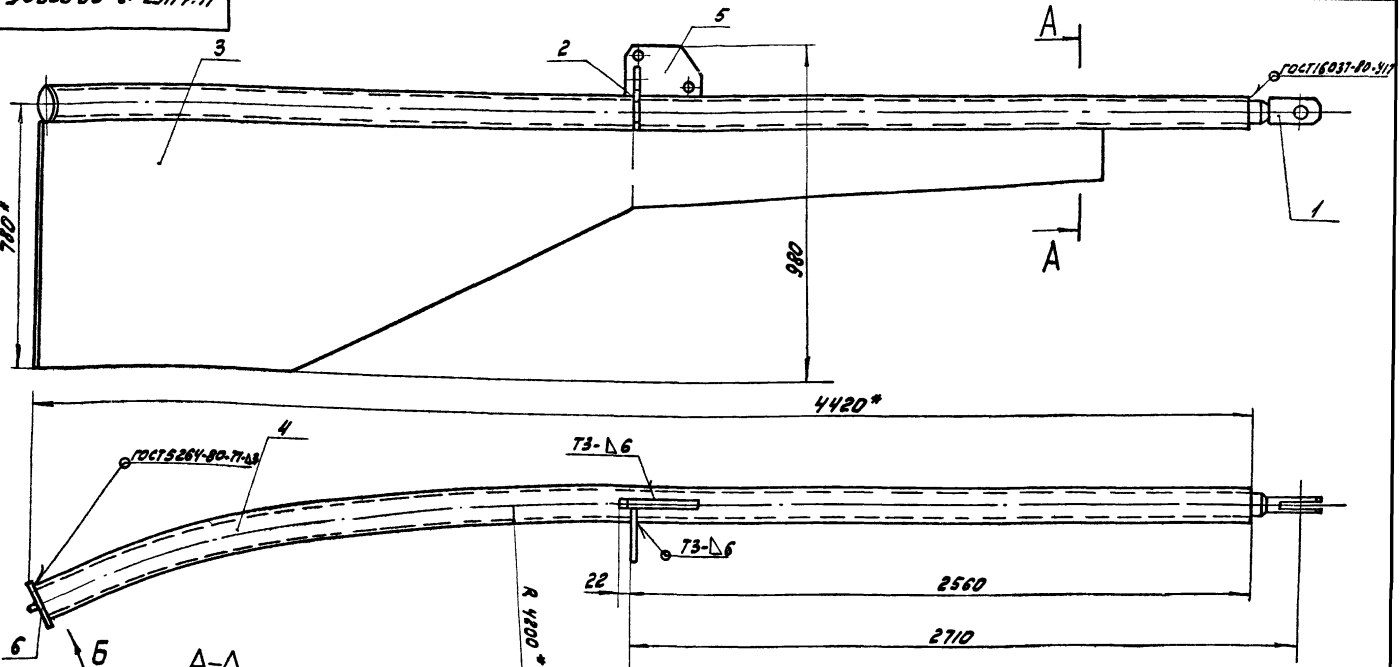
4И.457.13.00.000

Скребок дополнительный

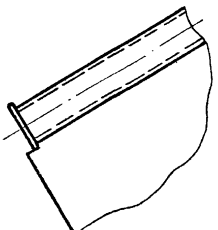
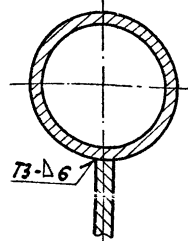
Лит. в табл. Листы и детали. Листы и детали. Листы и детали.

Изм.Лист № докум.	Подп.	Дата	Лит.	Лист	Листов
Разраб. Самохина И.С.	И.С.		И	1	1
Проб. Пендерева Д.М.	Д.М.		Лист	Листов	/
И.контр. Кулагина И.И.	И.И.		Масштаб канальный проект		
Отдел № 5			Формат И		

90000'00'81'LSH'11h



- \* Размеры для справок.
- $h_{14} \pm \frac{1714}{2}$ .
- Шероховатость обрабатываемых поверхности детали без чертёжка -  $R_{a,125}$ .

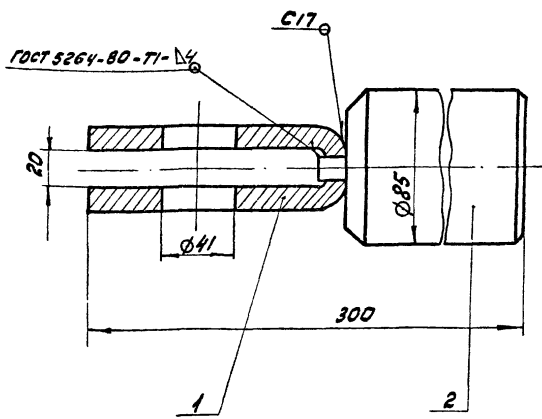


4И.457.13.00.000СБ

Скребок дополнительный  
Сборочный чертеж

Изм.Лист № докум.	Подп.	Дата	Лит.	Масса	Масштаб
Разраб. Самохина И.С.	И.С.		И	145,0	1:10
Проб. Пендерева Д.М.	Д.М.		Лист	Листов	/
И.контр. Кулагина И.И.	И.И.		Масштаб канальный проект		
Отдел № 5			Формат 12		

ЧИ. 457.13.01.000



Размеры для справок.

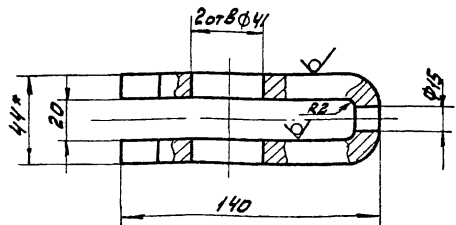
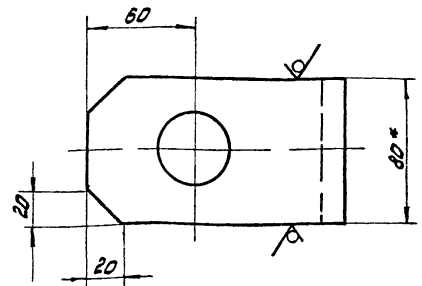
Формат	Зона	Поз.	Обозначение	Наименование	кол.	Примеч.
				<u>детали</u>		
II	1		ЧИ. 457.13.01.001	Скоба	1	
II	2		ЧИ. 457.13.01.002	Вставка	1	

ЧИ. 457.13.01.000

Изм.	Лист	№ докум.	Подп.	Дата	Лит.	Масса	Масштаб
	1		Сатохина		И	9,0	1:2
			Проб.	Пендерева			
Н.контр. Кулагина					Масштаб: 1:2 Отдел №5		

100'10'13'01'LSH'1H

R:80



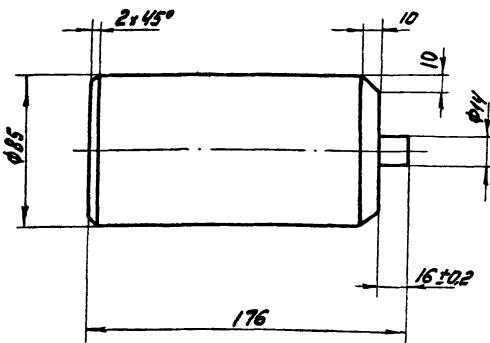
1. H14; h14; ± 17/2  
2. \* Размеры для справок.

ЧИ. 457.13.01.001

Изм.	Лист	№ докум.	Подп.	Дата	Лит.	Масса	Масштаб
	1		Сатохина		И	1,8	1:2
			Проб.	Пендерева			
Н.контр. Кулагина					Полоса 5/2 x 80 ГОСТ 103-76 ВетЗел ГОСТ 535-79 Масштаб: 1:2 Отдел №5		

200'10'13'01'LSH'1H

R:80



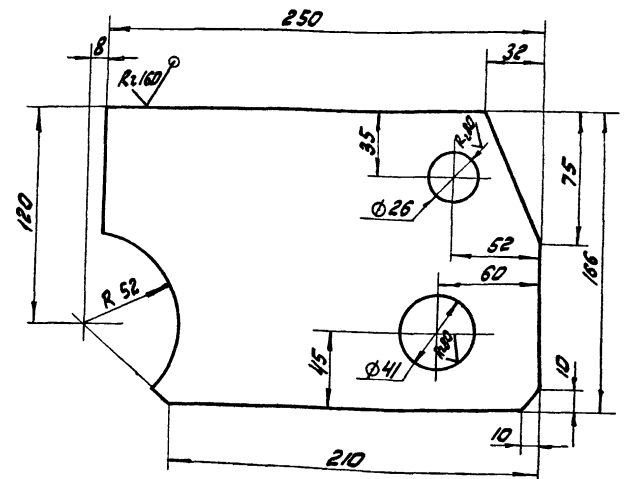
h14; ± 17/2

ЧИ. 457.13.01.002

Изм.	Лист	№ докум.	Подп.	Дата	Лит.	Масса	Масштаб
	1		Сатохина		И	7,1	1:2
			Проб.	Пендерева			
Н.контр. Кулагина					Ст. 3. ГОСТ 380-71 Масштаб: 1:2 Отдел №5		

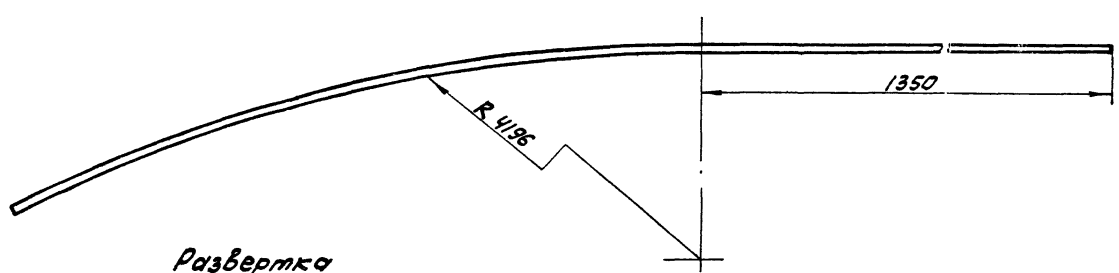
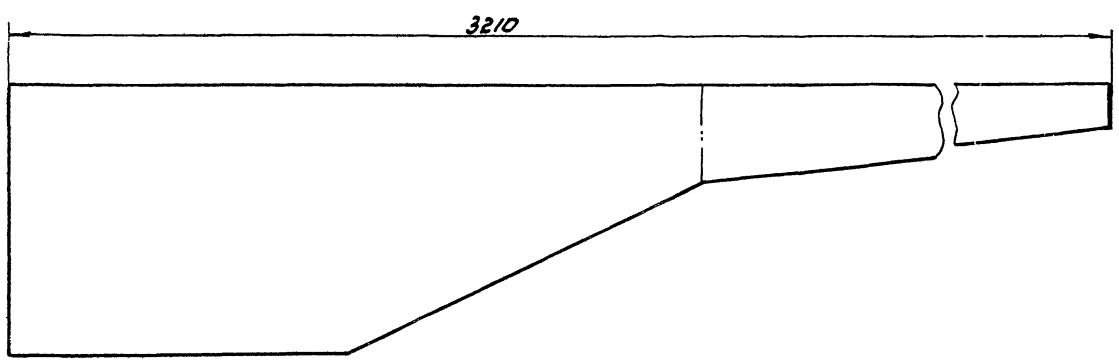
100'00'13'01'LSH'1H

R:80

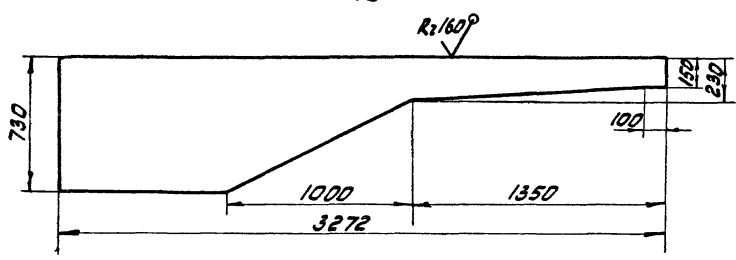


ЧИ. 457.13.00.001

Изм.	Лист	№ докум.	Подп.	Дата	Лит.	Масса	Масштаб
	1		Сатохина		И	3,8	1:2
			Проб.	Пендерева			
Н.контр. Кулагина					Лист 5/16 ГОСТ 18903-74 ВетЗел ГОСТ 14637-79 Масштаб: 1:2 Отдел №5		

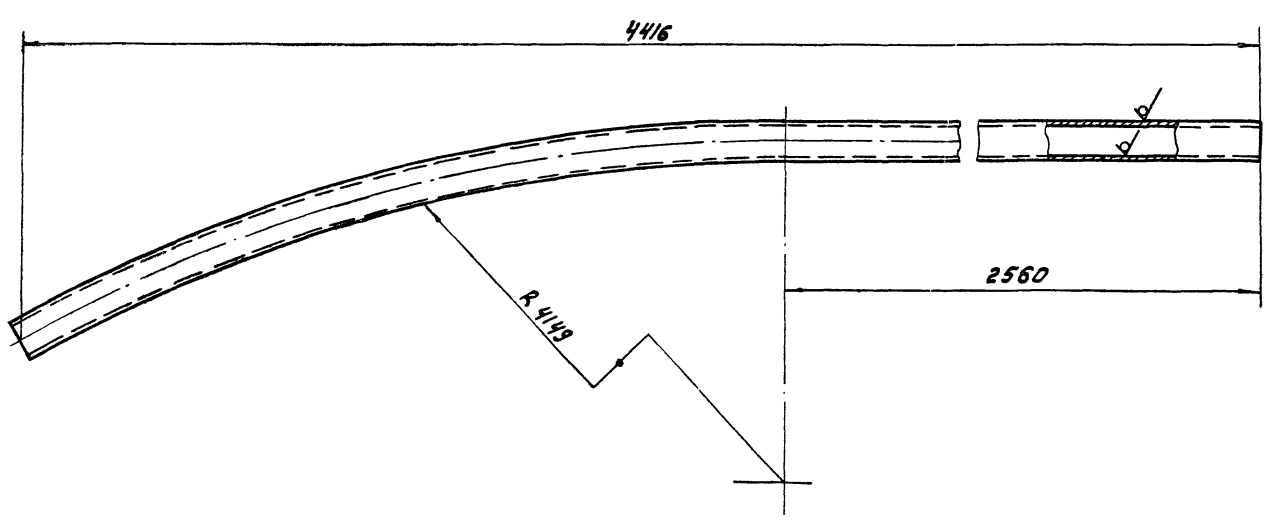


Развертка  
M 1:20



$h_{14} \pm \frac{1714}{2}$

4И.457.13.00.002				Лист	Масса	Масштаб
Изм. Лист № 001 от 11.04.74				И	54,0	1:10
Разработчик: Самохвалов А.А.				Масштаб: 1:10		
Проектировщик: Плендерев А.А.				Масштаб: 1:10		
Исполнитель: Кулагин А.А.				Масштаб: 1:10		
Лист 58 ГОСТ 19903-74				Масштаб: 1:10		
Вет 3 от ГОСТ 14637-79				Масштаб: 1:10		
				Отдел №5		
				Формат 12		

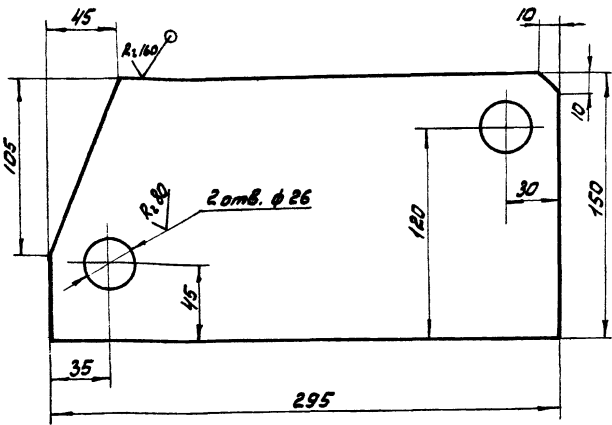


$h_{14} \pm \frac{1714}{2}$

4И.457.13.00.003				Лист	Масса	Масштаб
Изм. Лист № 001 от 11.04.74				И	72,0	1:10
Разработчик: Самохвалов А.А.				Масштаб: 1:10		
Проектировщик: Плендерев А.А.				Масштаб: 1:10		
Исполнитель: Кулагин А.А.				Масштаб: 1:10		
Труба 102 x 7 ГОСТ 8732-78				Масштаб: 1:10		
Вет 2 от ГОСТ 8731-74				Масштаб: 1:10		
				Отдел №5		
				Формат 12		

100'00'EI'LSH'MH

✓(✓)



H14; h14; ± 17/4

ЧИ. 457.13.00.004

Ребро

Лист	Масса	Масштаб
И	5,6	1:2
Лист Листов: 1		

Лист 5/6 ГОСТ 19903-74  
 Вост. ГОСТ 14637-79  
 Мос. Водоканал Нипропрот  
 Отдел №5  
 формат И

Илл. в разрезе, Плечи, в плане, Взам. инв. Инв. в з/д, Плечи, в сборе

формат	лист	Год.	Обозначение	Наименование	кол	Примеч.
				Документация		
	12		ЧИ. 457.14.00.000 СБ	Сборочный чертеж		
				Детали		
И	1		ЧИ. 457.14.00.001	Окантовка	2	
И	2		ЧИ. 457.14.00.002	Угольник	2	
И	3		ЧИ. 457.14.00.003	Ребро	1	
И	4		ЧИ. 457.14.00.004	Обечайка	1	
И	5		ЧИ. 457.14.00.005	Пластина		
				лист 66 ГОСТ 19903-74 вст 3 сл ГОСТ 14637-79		
				68x14 x 55x14	1	0,17кг

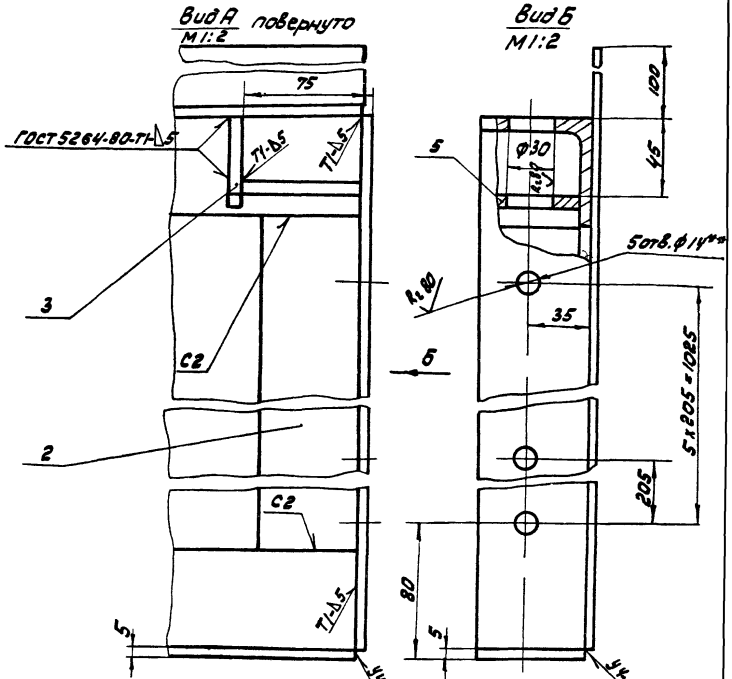
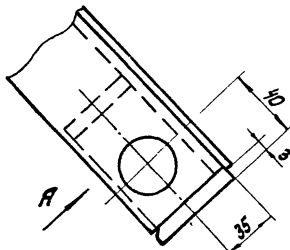
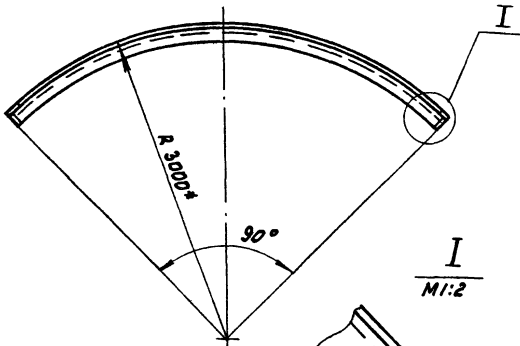
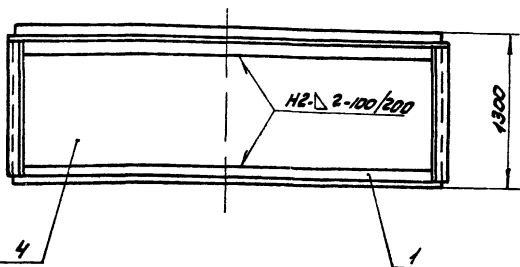
ЧИ. 457.14.00.000

Секция цилиндра направляющего

Лист	Листов
И	1

Мос. Водоканал Нипропрот  
 Отдел №5  
 формат И

90000'00'EI'LSH'MH



- H14; h14; ± 17/4
- \*\* Разметить совместно с сопрягающейся секцией
- \* Размеры для справок.
- Шероховатость обрабатываемых поверхностей деталей без чертёжа 3.2/19

ЧИ. 457.14.00.000 СБ

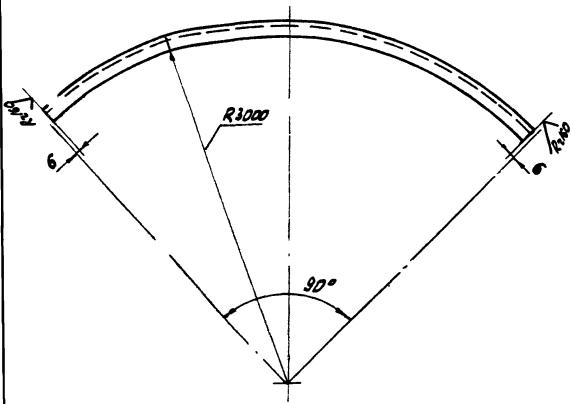
Секция цилиндра направляющего

Лист	Масса	Масштаб
И	18,5	1:25
Лист Листов: 1		

Лист Листов: 1  
 Мос. Водоканал Нипропрот  
 Отдел №5  
 формат И

100 00 71 254 714

(✓) (✓)



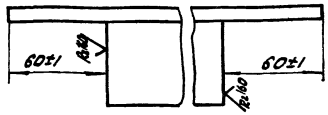
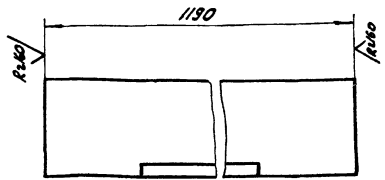
$\pm 1T14$

4И. 457.14.00.001

Изм. Лист № докум. Подп. Дата	Окантовка	Лист	Масса	Масштаб
Разработ. Симохина И.А.		И	27,0	1:25
Проб. Пендерева А.А.		Лист	Листов: 1	
И. контр. Кулагина И.И.	Исполн. 663x63x5 ГОСТ 8509-78	Модель изготовительского		Отдел N 5
	8 Ст 3 ГОСТ 535-78	Формат И		

200 00 71 254 714

(✓) (✓)



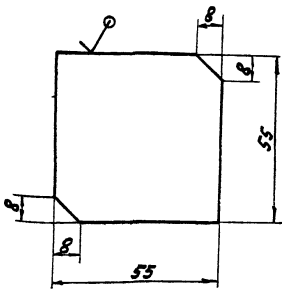
114;  $\pm 1T14$

4И. 457.14.00.002

Изм. Лист № докум. Подп. Дата	Угольник	Лист	Масса	Масштаб
Разработ. Симохина И.А.		И	6,5	1:2
Проб. Пендерева А.А.		Лист	Листов: 1	
И. контр. Кулагина И.И.	Исполн. 663x63x5 ГОСТ 8509-78	Модель изготовительского		Отдел N 5
	8 Ст 3 ГОСТ 535-78	Формат И		

500 00 71 254 714

(✓) (✓)



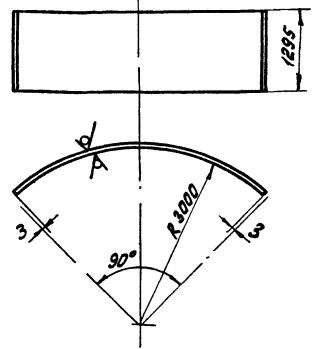
114;  $\pm 1T14$

4И. 457.14.00.003

Изм. Лист № докум. Подп. Дата	Ребро	Лист	Масса	Масштаб
Разработ. Симохина И.А.		И	0,15	1:1
Проб. Пендерева А.А.		Лист	Листов: 1	
И. контр. Кулагина И.И.	Исполн. 68 ГОСТ 19903-74	Модель изготовительского		Отдел N 5
	8 Ст 3 ГОСТ 14637-78	Формат И		

100 00 71 254 714

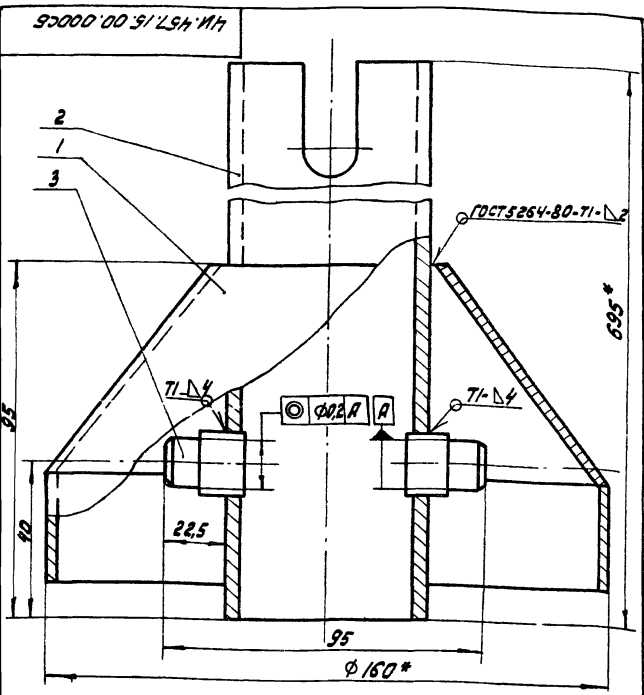
R600 (✓) (✓)



114;  $\pm 1T14$

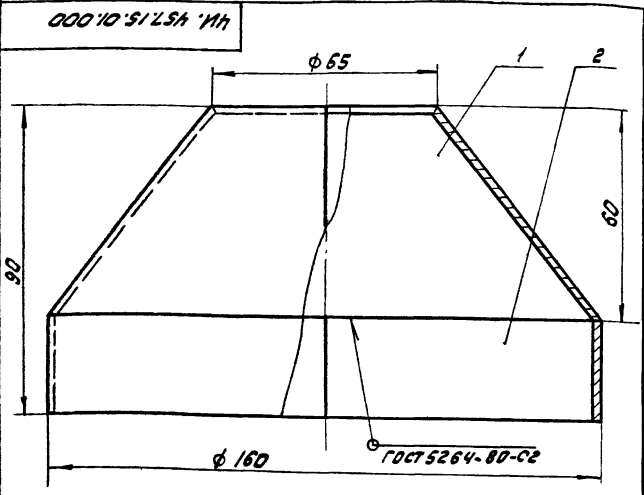
4И. 457.14.00.004

Изм. Лист № докум. Подп. Дата	Обечайка	Лист	Масса	Масштаб
Разработ. Симохина И.А.		И	120,0	1:50
Проб. Пендерева А.А.		Лист	Листов: 1	
И. контр. Кулагина И.И.	Исполн. 68 ГОСТ 19903-74	Модель изготовительского		Отдел N 5
	8 Ст 3 ГОСТ 16523-70	Формат И		



1. \* Размеры для справок.  
2.  $h14; \pm \frac{IT14}{2}$ .

4И.457.15.00.000СБ			
Изм.Лист № докум. Подп. Дата	Стойка Сборочный чертеж	Лист	Масса
Разраб. Самохина И.С.		И	4,0
Проб. Пендерева В.М.	Сборочный чертеж	Лист	Листов: 1
И.контр. Кулагина И.И.		МособлканНИИпроект Отдел №5	
формат II			



Формат	Зона	Поз.	Обозначение	Наименование	Кол.
				<u>Детали</u>	
II	1	4И.457.15.01.001	Обечайка коническая		1
II	2	4И.457.15.01.002	Обечайка цилиндрическая		1

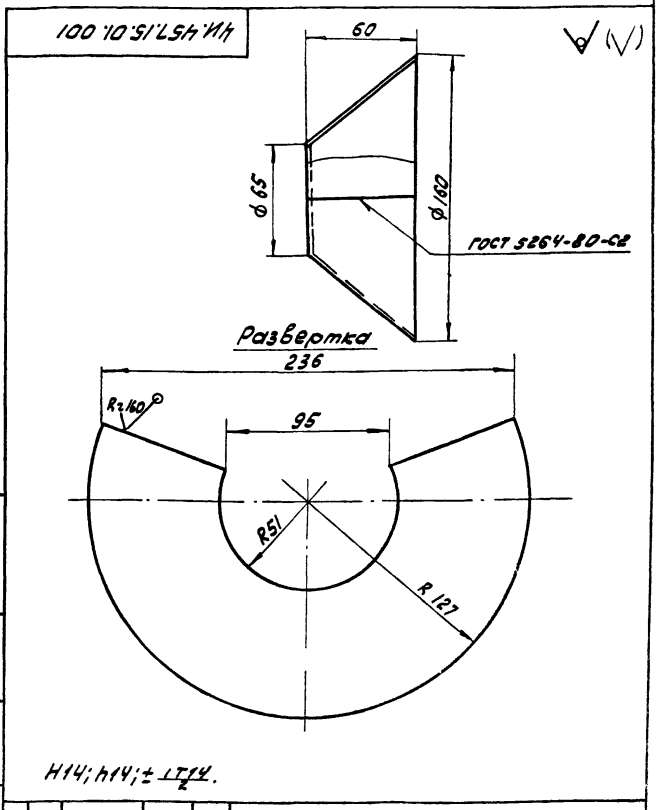
Размеры для справок.

4И.457.15.01.000			
Изм.Лист № докум. Подп. Дата	Козырек	Лист	Масса
Разраб. Самохина И.С.		И	0,65
Проб. Пендерева В.М.	Козырек	Лист	Листов: 1
И.контр. Кулагина И.И.		МособлканНИИпроект Отдел №5	
формат II			

Формат	Зона	Поз.	Обозначение	Наименование	Кол.	Примеч.
				<u>Документация</u>		
II			4И.457.15.00.000СБ	Сборочный чертеж		
				<u>Сборочные единицы</u>		
II	1	4И.457.15.01.000	Козырек		1	
				<u>Детали</u>		
II	2	4И.457.15.00.001	Труба		1	
II	3	4И.457.15.00.002	Палец		2	

Изм.Лист № докум. Подп. Дата  
Разраб. Самохина И.С.  
Проб. Пендерева В.М.  
И.контр. Кулагина И.И.

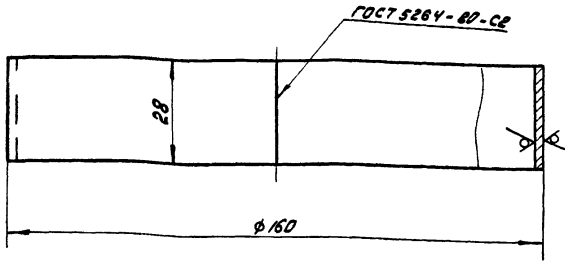
4И.457.15.00.000			
Изм.Лист № докум. Подп. Дата	Стойка	Лист	Листов: 1
Разраб. Самохина И.С.		МособлканНИИпроект Отдел №5	
Проб. Пендерева В.М.	Стойка	Лист	Листов: 1
И.контр. Кулагина И.И.		МособлканНИИпроект Отдел №5	
формат II			



$h14; h14; \pm IT14$ .

4И.457.15.01.001			
Изм.Лист № докум. Подп. Дата	Обечайка коническая	Лист	Масса
Разраб. Самохина И.С.		И	0,4
Проб. Пендерева В.М.	Обечайка коническая	Лист	Листов: 1
И.контр. Кулагина И.И.		МособлканНИИпроект Отдел №5	
формат II			

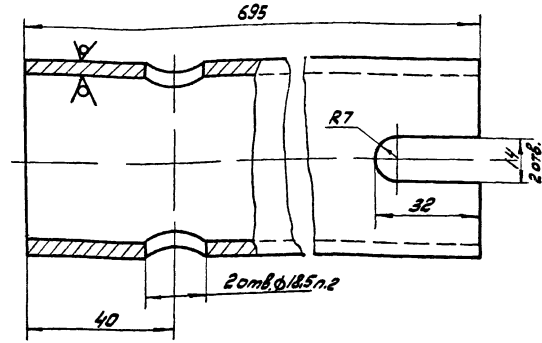
Изм.Лист № докум. Подп. Дата  
Разраб. Самохина И.С.  
Проб. Пендерева В.М.  
И.контр. Кулагина И.И.



h14.

ЧИ.457.15.01.002

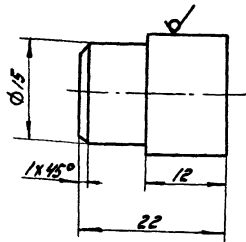
Изм.Лист	№ докум.	Подп.	Дата	Обечайка цилиндрическая	Лист	Масса	Масштаб
Разработ.	Самохина	И.С.			И	0,23	1:1
Проб.	Пендерева	В.С.		Лист	Листов: 1		
И.Контр.	Кулагина	В.П.		Лист	Масштаб: 1:1		
					Отдел №5		
					Формат И		



- h14; h14; ± 1714/2
- Отверстия φ18.5 сверлить за один проход.

ЧИ.457.15.00.001

Изм.Лист	№ докум.	Подп.	Дата	Труба	Лист	Масса	Масштаб
Разработ.	Самохина	И.С.			И	3,3	1:1
Проб.	Пендерева	В.С.		Лист	Листов: 1		
И.Контр.	Кулагина	В.П.		Лист	Масштаб: 1:1		
					Отдел №5		
					Формат И		



h14; ± 1714/2

ЧИ.457.15.00.002

Изм.Лист	№ докум.	Подп.	Дата	Палец	Лист	Масса	Масштаб
Разработ.	Самохина	И.С.			И	0,03	2:1
Проб.	Пендерева	В.С.		Лист	Листов: 1		
И.Контр.	Кулагина	В.П.		Лист	Масштаб: 1:1		
					Отдел №5		
					Формат И		

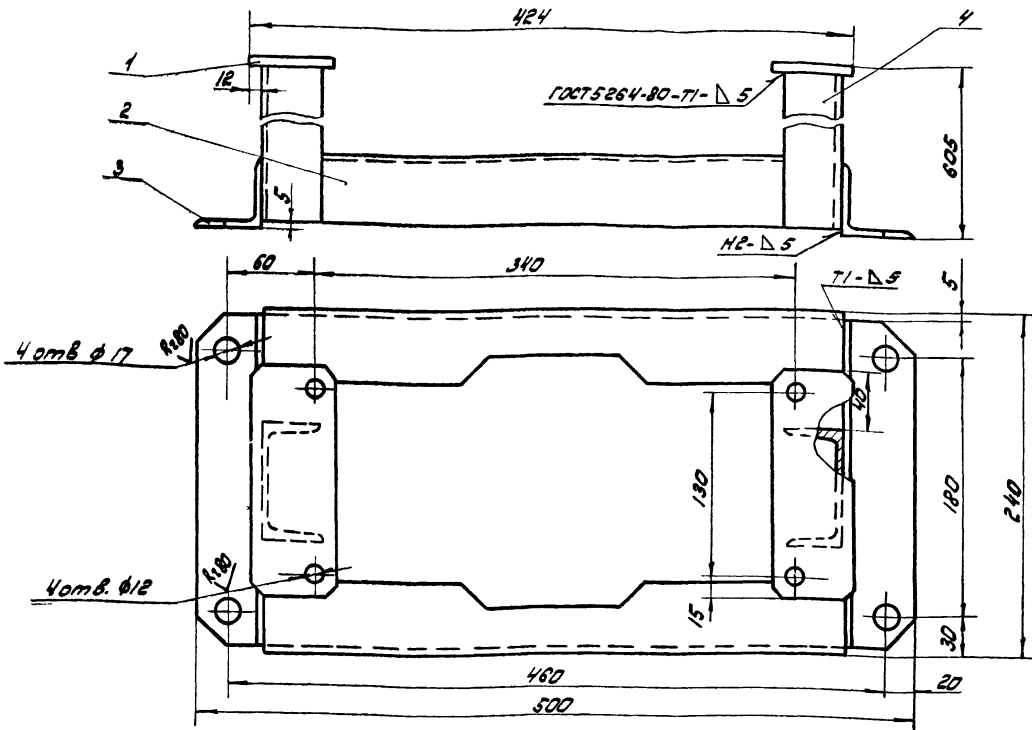
Код	Изм.	Лист	Обозначение	Наименование	кол	Примеч.
				Документация		
22			ЧИ.457.16.00.000СБ	Сборочный чертеж		
				Детали		
И	1		ЧИ.457.16.00.001	Пластина	2	
И	2		ЧИ.457.16.00.002	Распорка	2	
И	3		ЧИ.457.16.00.003	Лапа	2	
Б4	4		ЧИ.429.16.00.004	Ножка		
				Чт.лок. 650x50x5 Гост 8309-72 вет.Зел. Гост 535-79		
				L = 590 h14	2	2,2 кг

ЧИ.457.16.00.000

Изм.Лист	№ докум.	Подп.	Дата	Стойка	Лист	Лист	Листов
Разработ.	Самохина	И.С.			И		1
Проб.	Пендерева	В.С.		Лист	Масштаб: 1:1		
И.Контр.	Кулагина	В.П.		Лист	Масштаб: 1:1		
					Отдел №5		
					Формат И		



4И.457.16.00.00005

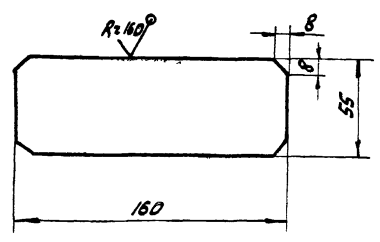


1. H14; H14; ± 17/2

8. Шероховатость поверхностей деталей без чертёж.

				4И.457.16.00.00005		
Изм.	Лист №	Формат	Подп.	Дата	Страница	
1	1	A3	Рубцов	Смохолин	И	14,3
1	1	A3	Проб.	Пендерева	Лист	Листов: 1
Н.Контр. Кузнецова				Масштаб: 1:2,5 Отдел N 5 Формат 11		

4И.457.16.00.001

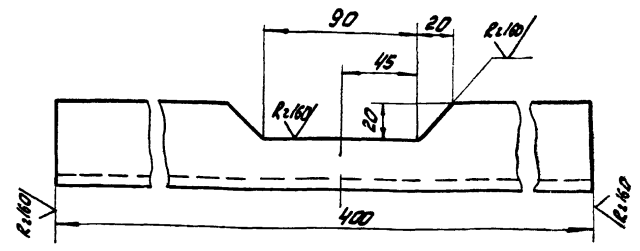


H14; ± 17/2

4И.457.16.00.001

				4И.457.16.00.001		
Изм.	Лист №	Формат	Подп.	Дата	Лист	
1	1	A3	Рубцов	Смохолин	И	0,65
1	1	A3	Проб.	Пендерева	Лист	Листов: 1
Н.Контр. Кузнецова				Масштаб: 1:2 Отдел N 5 Формат 11		

4И.457.16.00.002



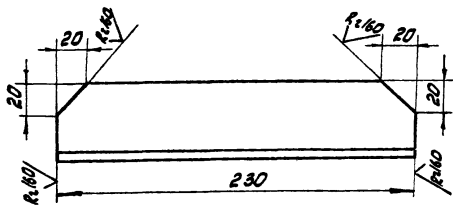
H14; ± 17/2

4И.457.16.00.002

				4И.457.16.00.002		
Изм.	Лист №	Формат	Подп.	Дата	Лист	
1	1	A3	Рубцов	Смохолин	И	1,4
1	1	A3	Проб.	Пендерева	Лист	Листов: 1
Н.Контр. Кузнецова				Масштаб: 1:2 Отдел N 5 Формат 11		

500 00 91 254 114

✓(✓)



h14; ± 1/2

ЧИ.457.16.00.003

Лопатка

Лист	Масса	Масштаб
1	0,85	1:2
Лист	Листов: 1	

Изм./Лист № докум. Подп. Дата  
Разработчик: Семакина И.С.  
Проб. Пендерева Е.А.  
И.Контр. Кулагина И.И.

Узелок 550x500 ГОСТ 535-73  
Масштаб: оригинал  
Инв.проект  
Отдел №5  
Формат А1

№	Обозначение	Наименование	кол.	Примеч.
		<u>Документация</u>		
12	ЧИ.457.17.00.000СБ	Сборочный чертеж		
		<u>Детали</u>		
1	ЧИ.457.17.00.001	Лопатка	1	
2	ЧИ.457.17.00.001-01	Лопатка	1	
3	ЧИ.457.17.00.002	Лопатка	1	
4	ЧИ.457.17.00.002-01	Лопатка	1	
5	ЧИ.457.17.00.003	Стойка	2	
6	ЧИ.457.17.00.004	Переключатель		
		Круп: 520 ГОСТ 530-71 Ст 3 по ГОСТ 535-73		
		L = 424 х 14	3	1,1 кг

Изм. № докум. Подп. Дата

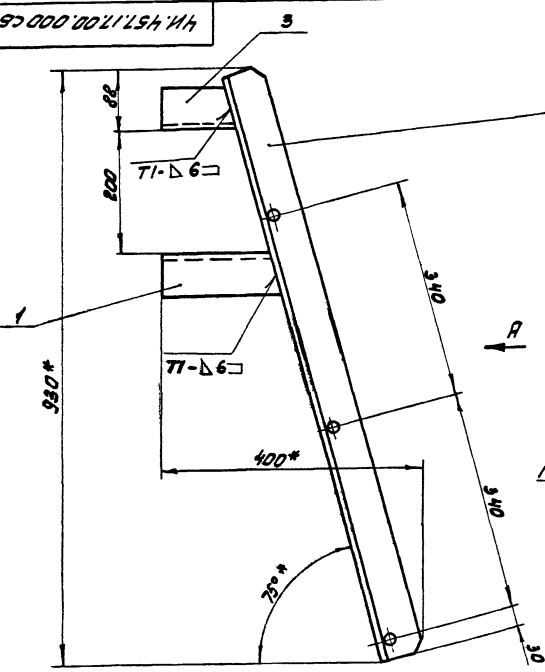
Изм./Лист № докум. Подп. Дата  
Разработчик: Семакина И.С.  
Проб. Пендерева Е.А.  
И.Контр. Кулагина И.И.

ЧИ.457.17.00.000

Лестница

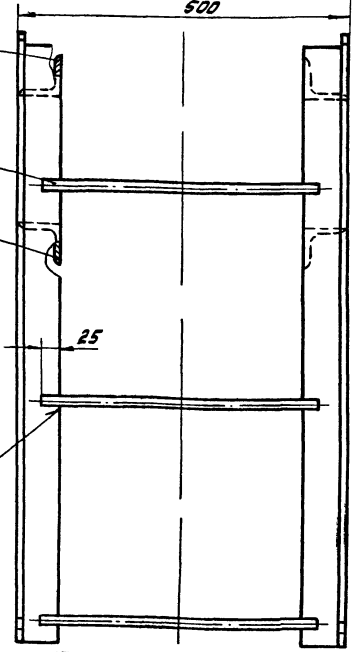
Лист	Лист	Листов
1	1	1
Масштаб: оригинал Инв.проект Отдел №5 Формат А1		

500 00 91 254 114



ГОСТ 5264-80-76

Вид А  
500



- h14; ± 1/2
- Щерошатасть обрабатываемых поверхностей детали без чертёжа
- \*Размеры для справок.

ЧИ.457.17.00.000СБ

Лестница

Сборочный чертеж

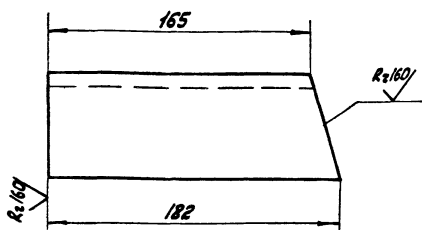
Изм./Лист № докум. Подп. Дата  
Разработчик: Семакина И.С.  
Проб. Пендерева Е.А.  
И.Контр. Кулагина И.И.

Лист	Масса	Масштаб
1	17,5	1:5
Лист	Листов: 1	
Масштаб: оригинал Инв.проект Отдел №5 Формат А2		

100 00 17.17.00 114

✓(✓)

ЧИ.457.17.00.001 - изображено  
ЧИ.457.17.00.001-01-зеркальное отражение



h14.

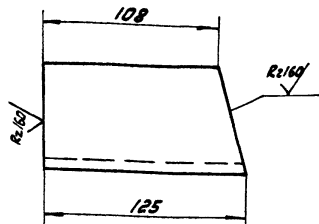
ЧИ.457.17.00.001

Изм./Лист № докум. Подп. Дата Разраб. Самохина И.С. и др. Проб. Пендерева В.И.	Лист И	Масса 1,0	Масштаб 1:2	Наименование изделия Уголок 5-63х63х6 ГОСТ 8509-72 Ст 3 ГОСТ 535-79	Материал Масбодоканал/нержавеет Отдел N5
Н.Контр. Кулагина	формат 11				

200 00 17.17.00 114

✓(✓)

ЧИ.457.17.00.002 - изображено  
ЧИ.457.17.00.002-01-зеркальное отражение



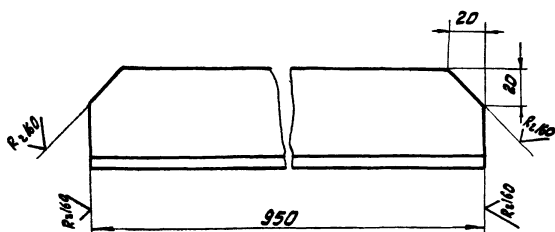
h14.

ЧИ.457.17.00.002

Изм./Лист № докум. Подп. Дата Разраб. Самохина И.С. и др. Проб. Пендерева В.И.	Лист И	Масса 0,66	Масштаб 1:2	Наименование изделия Уголок 5-63х63х6 ГОСТ 8509-72 Ст 3 сл ГОСТ 535-79	Материал Масбодоканал/нержавеет Отдел N5
Н.Контр. Кулагина	формат 11				

300 00 17.17.00 114

✓(✓)

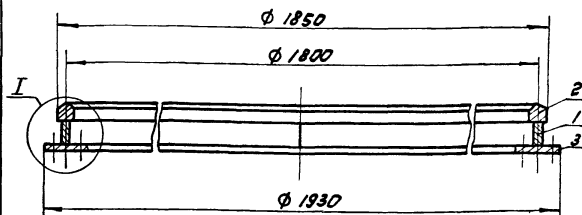


h14, 17 14 / 2

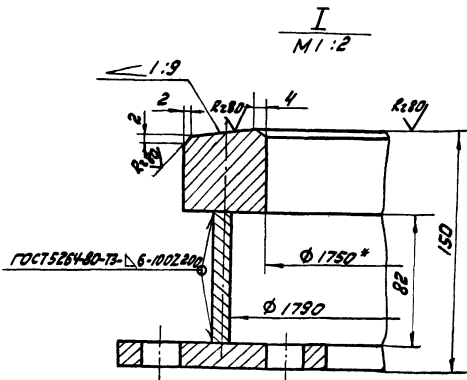
ЧИ.457.17.00.003

Изм./Лист № докум. Подп. Дата Разраб. Самохина И.С. и др. Проб. Пендерева В.И.	Лист И	Масса 5,4	Масштаб 1:2	Наименование изделия Уголок 5-63х63х6 ГОСТ 8509-72 Ст 3 сл ГОСТ 535-79	Материал Масбодоканал/нержавеет Отдел N5
Н.Контр. Кулагина	формат 11				

900 00 18.00.000 114



I  
M1:2



1. h14.  
2. \* размеры для справок.

ЧИ.457.18.00.00006

Изм./Лист № докум. Подп. Дата Разраб. Самохина И.С. и др. Проб. Пендерева В.И.	Лист И	Масса 240,0	Масштаб 1:10	Наименование изделия Путь рельсовый Сборочный чертёж	Материал Масбодоканал/нержавеет Отдел N5
Н.Контр. Кулагина	формат 11				

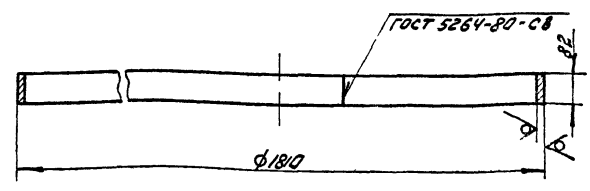
М.Людом Л., чертеж в

Лист	Зона	Лист	Обозначение	Наименование	кол.	Примеч.
				<u>Документация</u>		
II			ЧИ. 457.18.00.000 СБ	Сборочный чертеж		
				<u>Детали</u>		
II	1		ЧИ. 457.18.00.001	Кольцо	1	
II	2		ЧИ. 457.18.00.002	Головка	1	
II	3		ЧИ. 457.18.00.003	Основание	1	

ЧИ. 457.18.00.000		
Изм. Лист № докум. Подп. Дата	Лист	Листов
Разработ. Самохина И.А.	И	1
Проб. Пендерева В.А.		
И.Контр. Кулагина		
Путь рельсовый		
МособлрайонНИИпроект		
Отдел № 5		
Формат И		

100 00 81 254 ИИ

R2/10/ (✓)



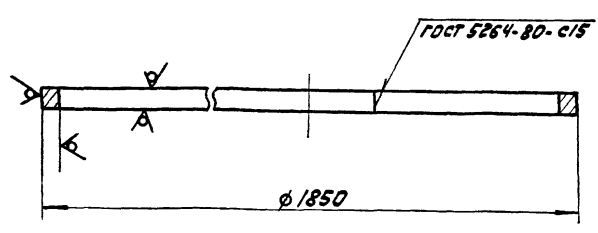
1. Развернутая длина заготовки L = 5652 мм.
2. h 14.

Изм. Лист № докум. Подп. Дата

ЧИ. 457.18.00.001		
Изм. Лист № докум. Подп. Дата	Лист	Листов
Разработ. Самохина И.А.	И	36,2
Проб. Пендерева В.А.		1:10
И.Контр. Кулагина		
Кольцо		
Лист 6/10 ГОСТ 19903-74		
МособлрайонНИИпроект		
Отдел № 5		
Формат И		

200 00 81 254 ИИ

R2/10/ (✓)

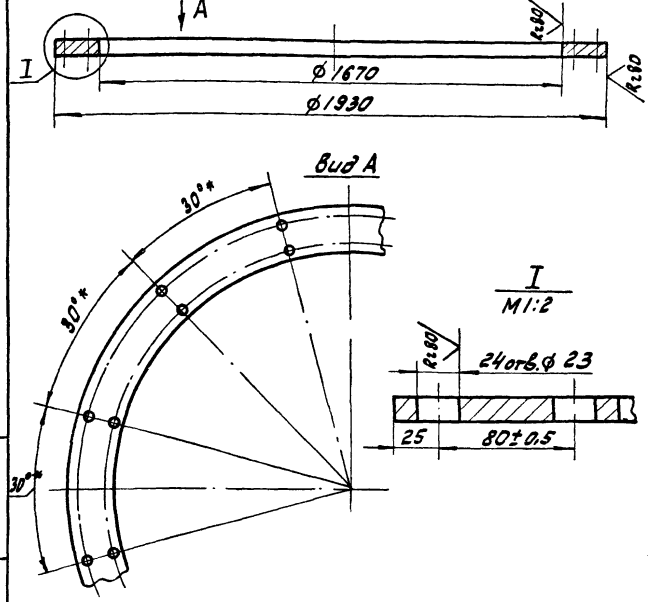


1. Развернутая длина заготовки L = 5652 мм.
2. h 14.

ЧИ. 457.18.00.002		
Изм. Лист № докум. Подп. Дата	Лист	Листов
Разработ. Самохина И.А.	И	110,0
Проб. Пендерева В.А.		1:10
И.Контр. Кулагина		
Головка		
Лист 6/53 ГОСТ 2591-71		
МособлрайонНИИпроект		
Отдел № 5		
Формат И		

200 00 81 254 ИИ

(✓)



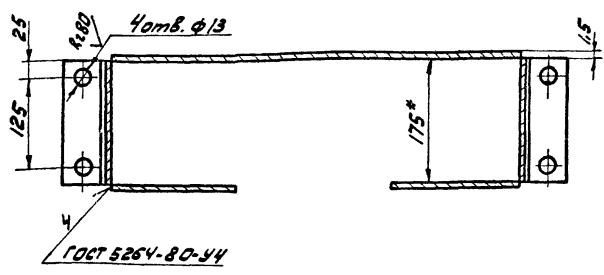
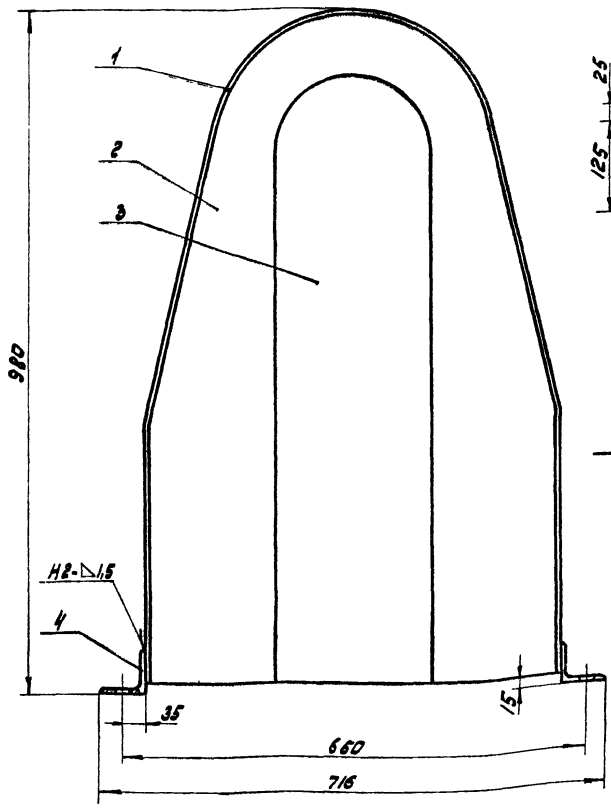
1. Деталь допускается изготовить из нескольких частей, соединив их швом по ГОСТ 5264-80-C17.
2. Неуказанные предельные отклонения размеров: H14; h14; t 12μ.
- 3.\* Размеры для справок.

Изм. Лист № докум. Подп. Дата

ЧИ. 457.18.00.003		
Изм. Лист № докум. Подп. Дата	Лист	Листов
Разработ. Самохина И.А.	И	92,5
Проб. Пендерева В.А.		1:10
И.Контр. Кулагина		
Основание		
Лист 6/16 ГОСТ 19903-74		
МособлрайонНИИпроект		
Отдел № 5		
Формат И		

90000'00'61'25h'17h

A-A



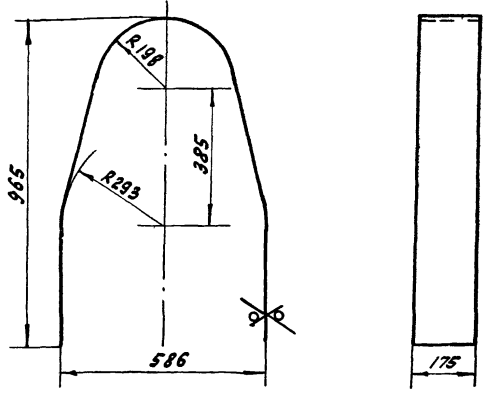
1. H14; h14; ± 17<sup>14</sup>/<sub>2</sub>.
2. Шероховатость обработанных поверхностей детали без чертежа — R<sub>z</sub> 6.3.
3. \* Размеры для справок.

4И.457.19.00.000СБ					
Изм. Лист № док. И.	Подп. Дата	Кожух для сменных шестерен Сборочный чертеж	Лист	Масса	Масштаб
Разраб. Симохина И.С.	И.С.		4	16,0	1:5
Проб. Плендерев В.	В.		Лист	Листов: 1	
И.контр. Кулагина И.И.	И.И.		Масштаб: оригинал		
			Отдел № 5		
Формат 12					

Изм. Лист	Зона	Лист	Обозначение	Наименование	кол.	Примеч.	
				<u>Документация</u>			
12			4И.457.19.00.000СБ	Сборочный чертеж			
				<u>Детали</u>			
11	1		4И.457.19.00.001	Стенка боковая	1		
11	2		4И.457.19.00.002	Стенка передняя	1		
11	3		4И.457.19.00.003	Стенка задняя	1		
54	4		4И.457.19.00.004	Угольник			
				Уголок 563x63x6 ГОСТ 8502-78 в ст 3 сл. ГОСТ 535-79			
				φ = 175 h14	2	1,0 кг	
4И.457.19.00.000							
Изм. Лист № док. И.	Подп. Дата	Лист	Лист	Листов	Масштаб: оригинал	Масштаб	
Разраб. Симохина И.С.	И.С.						1
Проб. Плендерев В.	В.	Кожух для сменных шестерен				Отдел № 5	
И.контр. Кулагина И.И.	И.И.					Формат 11	

100'00'61'25h'17h

Rz 6.3 ✓(✓)

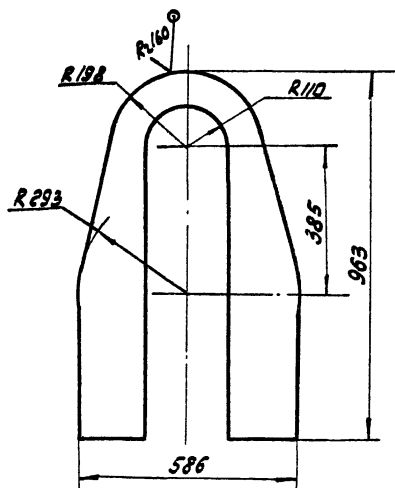


1. H14; h14; ± 17<sup>14</sup>/<sub>2</sub>.
2. Деталь гнуть по сопрягаемой стенке задней черт. 4И.457.19.00.003.

4И.457.19.00.001				
Изм. Лист № док. И.	Подп. Дата	Лист	Масса	Масштаб
Разраб. Симохина И.С.	И.С.			
Проб. Плендерев В.	В.	Стенка боковая		
И.контр. Кулагина И.И.	И.И.	Лист	61,6	ГОСТ 19903-74
		в ст 3 сл. ГОСТ 16523-70		
				Отдел № 5
Формат 11				

200'00'61'LSH'11H

✓(✓)



$H14; h14; \pm \frac{1714}{2}$

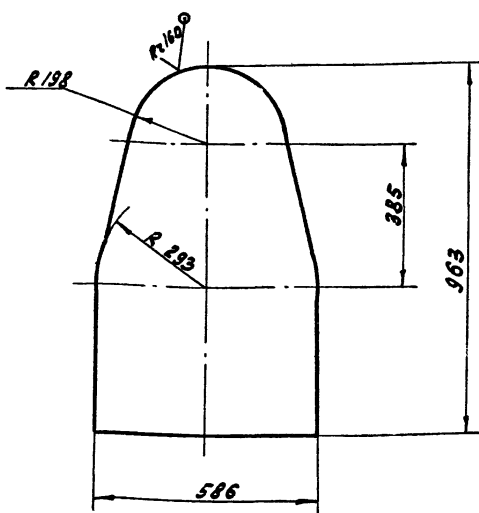
4И.457.19.00.002

Изм. Лист	№ докум.	Подп.	Дата	Лист	Масса	Масштаб
Разраб.	Сатохина	И.С.		И	4,3	1:10
Проб.	Пендерева	В.		Лист		Листов: 1
И. контр. Кулагина				Лист 51,6 ГОСТ 19923-74		Мособлканалпроект
				Всг 3 сг ГОСТ 16523-70		Отдел № 5

формат 11

600'00'61'LSH'11H

✓(✓)



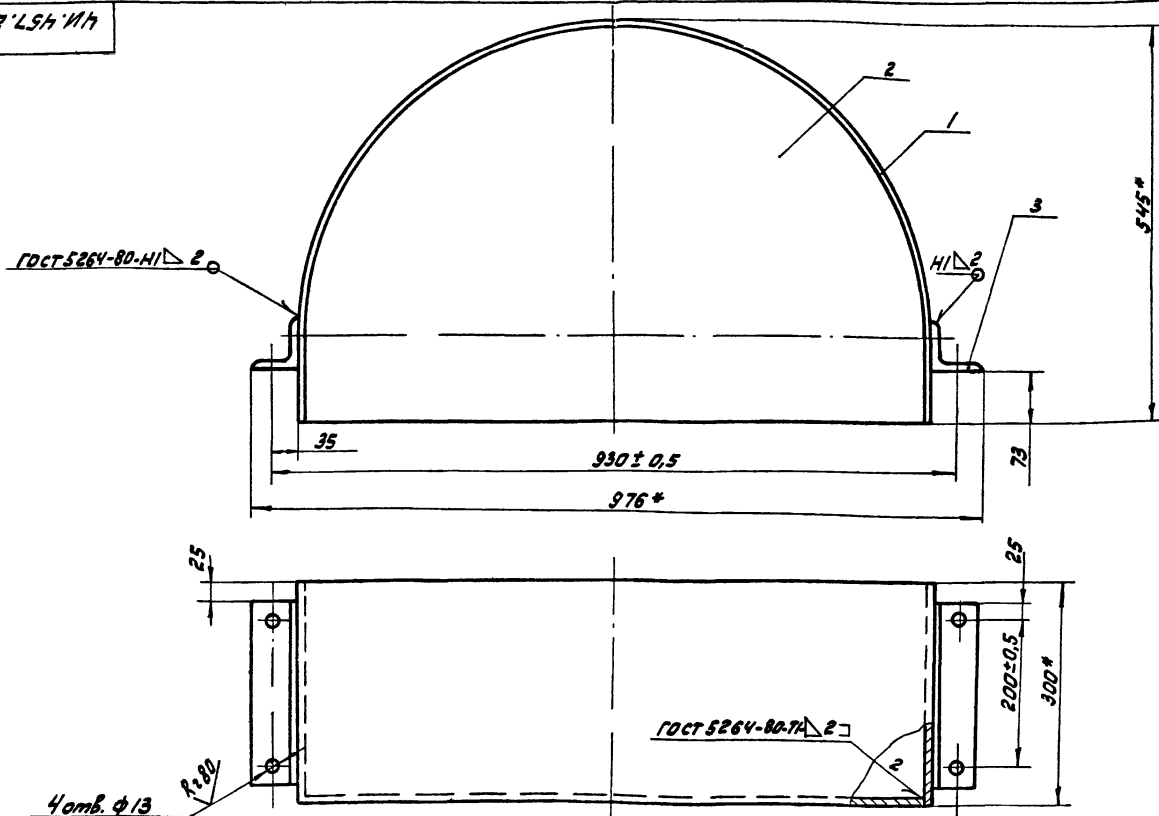
$h14; \pm \frac{1714}{2}$

4И.457.19.00.003

Изм. Лист	№ докум.	Подп.	Дата	Лист	Масса	Масштаб
Разраб.	Сатохина	И.С.		И	6,0	1:10
Проб.	Пендерева	В.		Лист		Листов: 1
И. контр. Кулагина				Лист 51,6 ГОСТ 19923-74		Мособлканалпроект
				Всг 3 сг ГОСТ 16523-70		Отдел № 5

формат 11

97000'00'03'LSH'11H



1.  $H14; \pm \frac{1714}{2}$

2.\* Размеры для справок.

3. Шероховатость обрабатываемых поверхностей деталей без чертёжа  $Rz160$

4И.457.20.00.000СБ

Изм. Лист	№ докум.	Подп.	Дата	Лист	Масса	Масштаб
Разраб.	Сатохина	И.С.		И	13,0	1:5
Проб.	Пендерева	В.		Лист		Листов: 1
И. контр. Кулагина				Лист		Мособлканалпроект
				Всг 3 сг ГОСТ 16523-70		Отдел № 5

копировал: Ред-

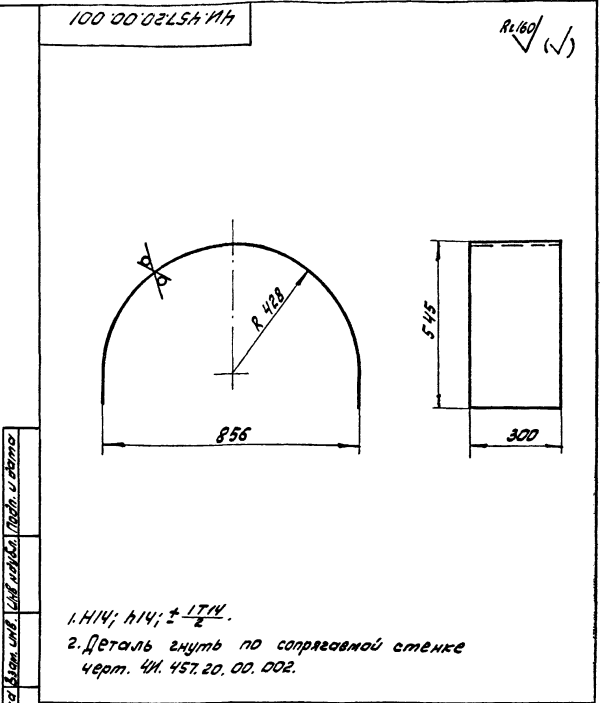
19157-07

45

формат 12

Код	Обозначение	Наименование	кол.	Примеч.
		<u>Документация</u>		
12	4И.457.20.00.000СБ	Сборочный чертеж		
		<u>Детали</u>		
11	1 4И.457.20.00.001	Лист боковой	1	
11	2 4И.457.20.00.002	Стенка	1	
64	3 4И.457.20.00.003	Угольник		
		Уголок 663x63x6 ГОСТ 8509-78 8573 от ГОСТ 535-79		
		$\epsilon = 250/114$	2	1, 4ст

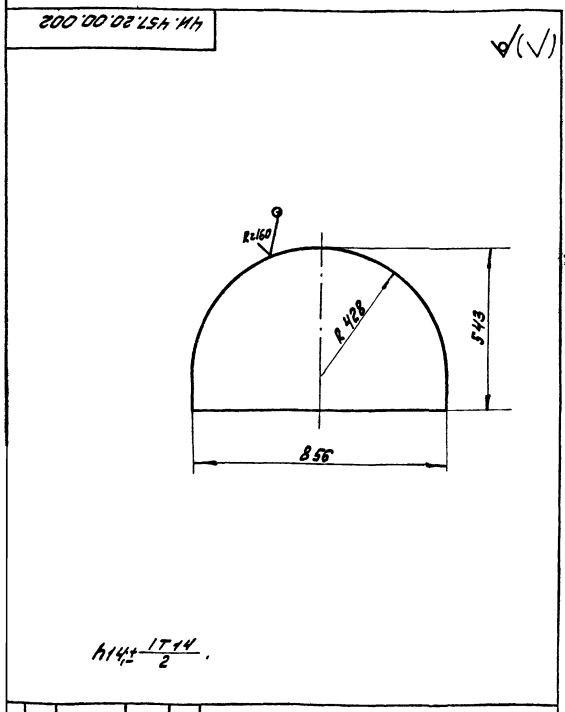
4И.457.20.00.000			
Исполн. Лист № разраб. Подп. Дата	Лист	Листов	Масштаб
Разраб. Самохин И.А.	4	47	1:10
Пров. Пендерева Е.А.	Лист листов: 1		
Н.Контр. Кулагина	Масштабная таблица		
	Отдел № 5		
	формат 11		



4И.457.20.00.001		
Исполн. Лист № разраб. Подп. Дата	Лист	Листов
Разраб. Самохин И.А.	4	5,9
Пров. Пендерева Е.А.	Лист листов: 1	
Н.Контр. Кулагина	Масштабная таблица	
	Отдел № 5	
	формат 11	

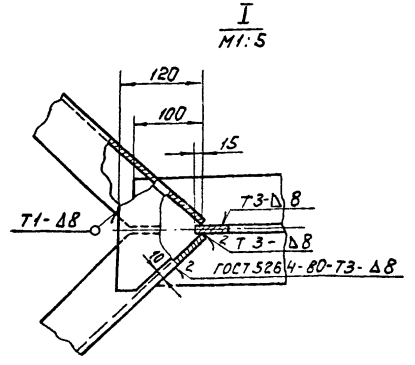
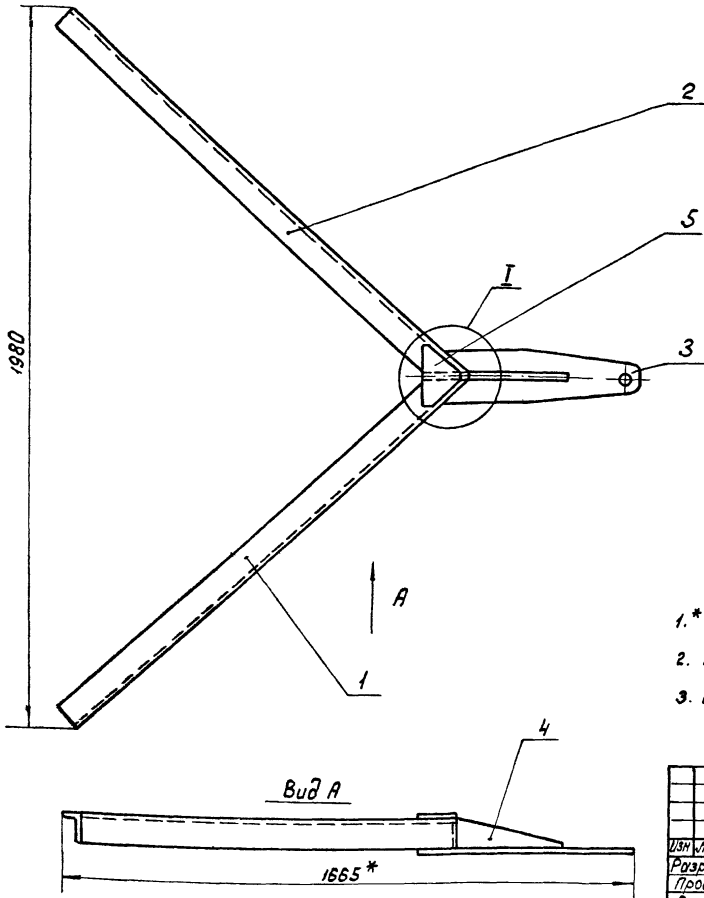
Код	Обозначение	Наименование	кол.	Примеч.
		<u>Документация</u>		
11	4И.457.21.00.000СБ	Сборочный чертеж		
		<u>Детали</u>		
11	1 4И.457.21.00.001	Рокос	1	
11	2 4И.457.21.00.001-01	Рокос	1	
11	3 4И.457.21.00.002	Пластина	1	
11	4 4И.457.21.00.003	Ребро	1	
11	5 4И.457.21.00.004	Накладная	1	

4И.457.21.00.000			
Исполн. Лист № разраб. Подп. Дата	Лист	Листов	Масштаб
Разраб. Самохин И.А.	4	47	1:10
Пров. Пендерева Е.А.	Лист листов: 1		
Н.Контр. Кулагина	Масштабная таблица		
	Отдел № 5		
	формат 11		



4И.457.20.00.002			
Исполн. Лист № разраб. Подп. Дата	Лист	Листов	Масштаб
Разраб. Самохин И.А.	4	47	1:10
Пров. Пендерева Е.А.	Лист листов: 1		
Н.Контр. Кулагина	Масштабная таблица		
	Отдел № 5		
	формат 11		

41.457.21.00.0001

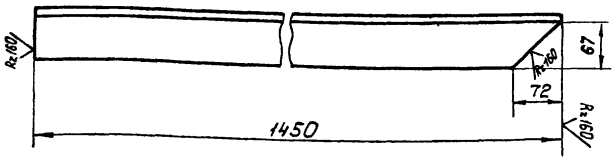


- 1.\* Размеры для справок
- 2.  $h14; \pm \frac{1714}{2}$
- 3. Шероховатость обрабатываемых поверхностей деталей без чертёжа -  $Rz160$

				41.457.21.00.0001Б			
Изм. Лист	№ док.м.	Подп.	Дата	Кронштейн	Лит.	Масса	Масштаб
Разраб.	Самойлова	И.С.			И	48,0	1:10
Проб.	Пендерева	В.В.			Лист	Листов	1
Рук.	Пендерева	В.В.			НоводоконалНИИпроект		
И.контр.	Кулагина	В.В.		Отдел №5			Формат 12

41.457.21.00.001

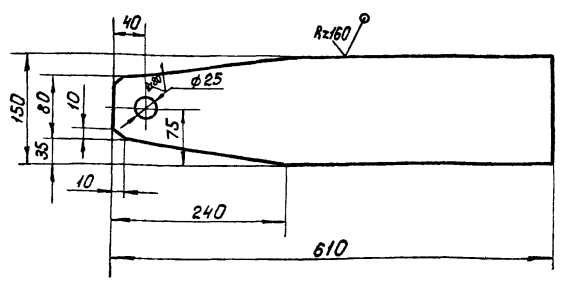
41.457.21.00.001 - изображено  
41.457.21.00.001-01 - зеркальное отражение



$h14; \pm \frac{1714}{2}$

				41.457.21.00.001			
Изм. Лист	№ док.м.	Подп.	Дата	Роскоп	Лит.	Масса	Масштаб
Разраб.	Самойлова	И.С.			И	12,5	1:5
Проб.	Пендерева	В.В.			Лист	Листов	1
И.контр.	Кулагина	В.В.			НоводоконалНИИпроект		
				Уголок	Б75x75x8 ГОСТ 8509-72 В ст 3 сл ГОСТ 535-79		
				Отдел №5			
				Формат 11			

41.457.21.00.002



$h14; h14; \pm \frac{1714}{2}$

Шв. № 10001 Лоп. и вата. Взвешивать и шить и вата. Лоп. и вата

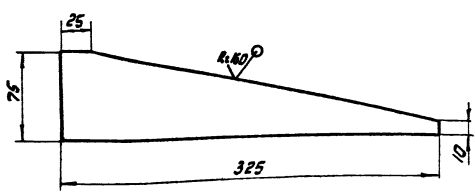
				41.457.21.00.002			
Изм. Лист	№ док.м.	Подп.	Дата	Пластина	Лит.	Масса	Масштаб
Разраб.	Самойлова	И.С.			И	10,5	1:5
Проб.	Пендерева	В.В.			Лист	Листов	1
И.контр.	Кулагина	В.В.			НоводоконалНИИпроект		
				Лист	Б16 ГОСТ 19903-74 В ст 3 сл ГОСТ 4637-79		
				Отдел №5			
				Формат 11			

Колеровал: 147-19157-01 47 Формат 11



ЭОД 00 21 254 114

(V) ✓



$h_{14} \pm \frac{1714}{2}$

4И.457.21.00.003

Ребро

Лист	Масса	Масштаб
И	1,1	1:2

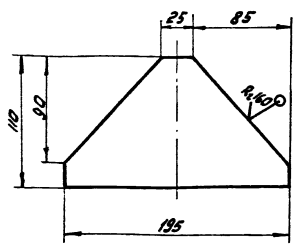
Лист Листов: 1  
 Модификация/изменения  
 Отдел № 5  
 формат 11

Исполн: Кулагина  
 Провер: Соловьев  
 Проект: Пендерева

Лист 8 из 8 по ГОСТ 14637-79  
 ГОСТ 19903-74

400 00 21 254 114

(V) ✓



$h_{14} \pm \frac{1714}{2}$

4И.457.21.00.004

Накладка

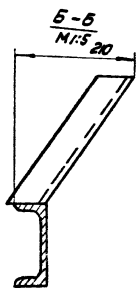
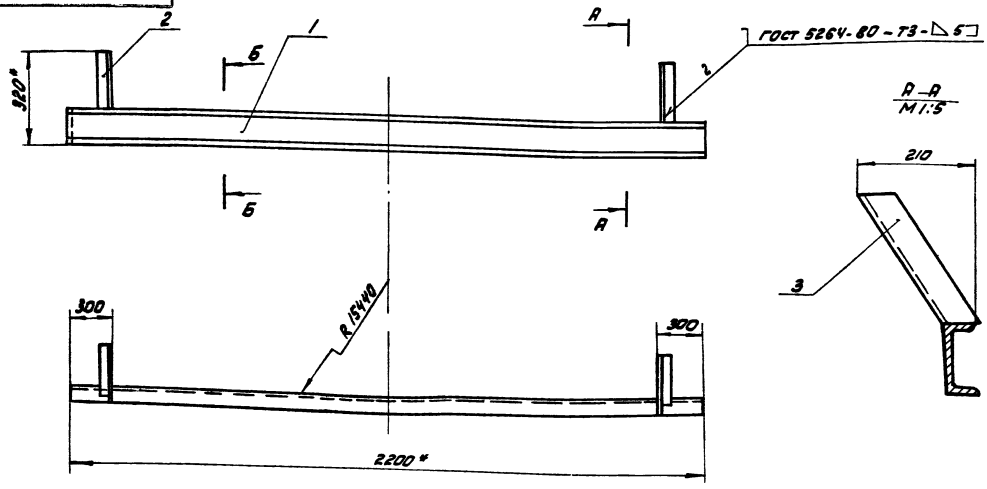
Лист	Масса	Масштаб
И	12,8	1:5

Лист Листов: 1  
 Модификация/изменения  
 Отдел № 5  
 формат 11

Исполн: Кулагина  
 Провер: Пендерева

Лист 8 из 8 по ГОСТ 14637-79  
 ГОСТ 19903-74

90000 00 22 254 114



$1 \pm \frac{1714}{8}$   
 2.\* Размеры для справок

4И.457.22.00.00005

Кронштейн  
Сборочный чертеж

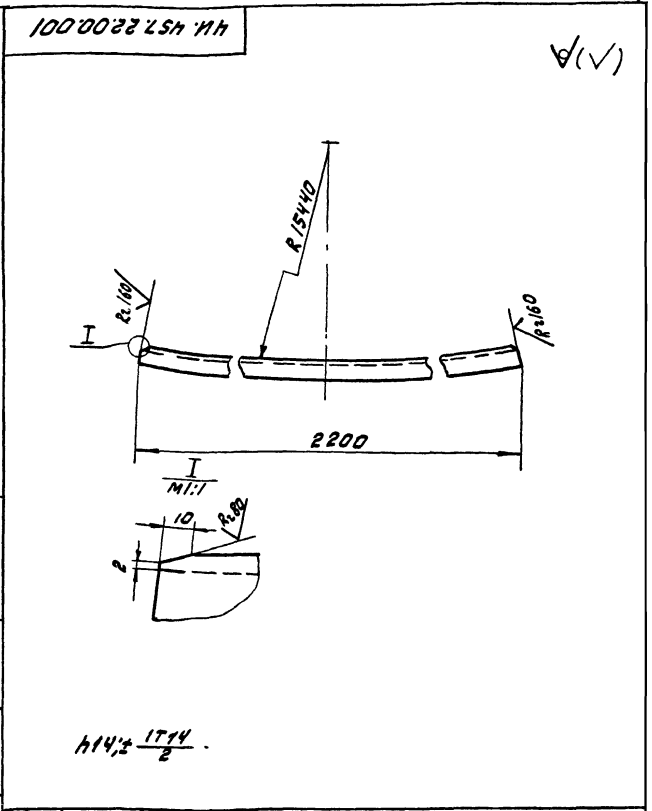
Лист	Масса	Масштаб
И	245	1:10

Лист Листов: 1  
 Модификация/изменения  
 Отдел № 5  
 формат 12

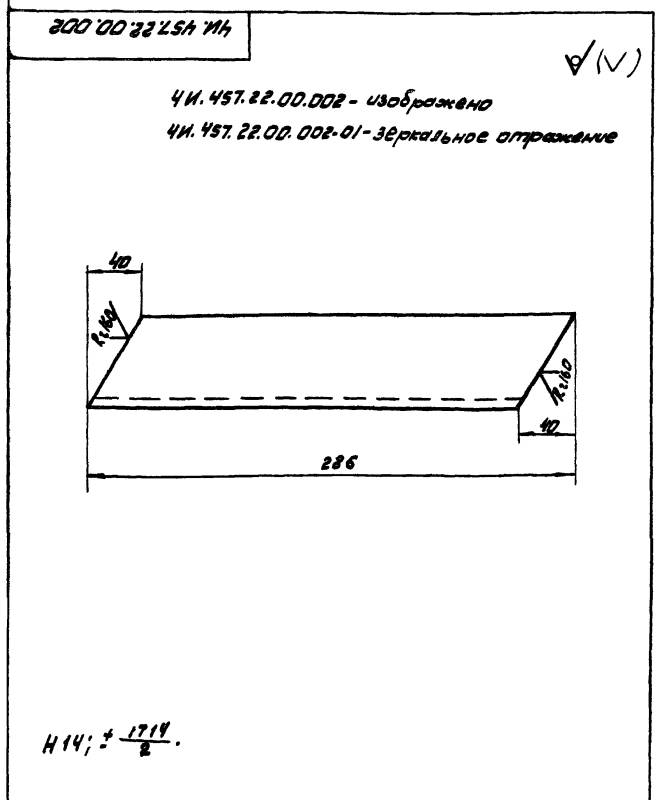
Исполн: Кулагина  
 Провер: Пендерева

Формат Зона	Поз.	Обозначение	Наименование	кол.	Примеч.
			<u>Документация</u>		
12		ЧИ.457.22.00.000СБ	Сборочный чертеж		
			<u>Детали</u>		
11	1	ЧИ.457.22.00.001	Швеллер	1	
11	2	ЧИ.457.22.00.002	Угольник	1	
11	3	ЧИ.457.22.00.002-01	Угольник	1	

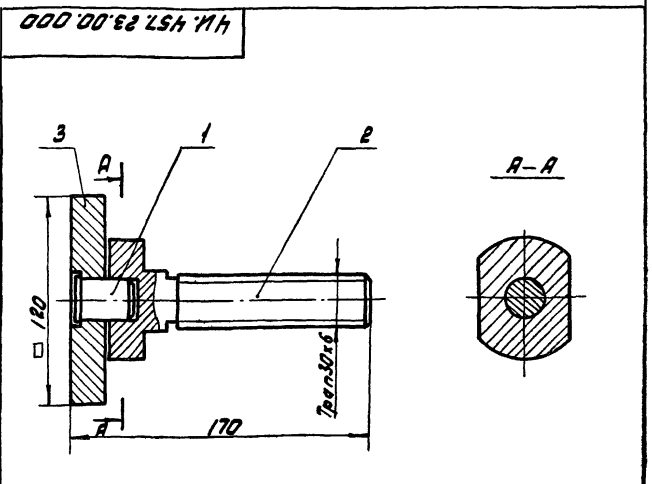
ЧИ.457.22.00.000		Кронштейн		лист	лист	Масштаб
Изм. Лист № док. Подп. Дата	Разр. Самохина И.О.	Проб. Пендерева В.И.	Н. контр. Кулагина	И	1	1:1
			Московский Институт		Отдел №5	
формат 11						



ЧИ.457.22.00.001		Швеллер		лист	Масштаб	
Изм. Лист № док. Подп. Дата	Разр. Самохина И.О.	Проб. Пендерева В.И.	Н. контр. Кулагина	И	1:10	
			Московский Институт		Отдел №5	
формат 11						



ЧИ.457.22.00.002		Угольник		лист	Масштаб	
Изм. Лист № док. Подп. Дата	Разр. Самохина И.О.	Проб. Пендерева В.И.	Н. контр. Кулагина	И	1:2	
			Московский Институт		Отдел №5	
формат 11						

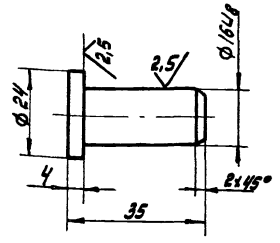


Формат Зона	Поз.	Обозначение	Наименование	кол.	Примеч.
			<u>Детали</u>		
11	1	ЧИ.457.23.00.001	Штифт	1	
11	2	ЧИ.457.23.00.002	Винт	1	
11	3	ЧИ.457.23.00.003	Плита	1	

ЧИ.457.23.00.000		Домкрат		лист	Масштаб	
Изм. Лист № док. Подп. Дата	Разр. Самохина И.О.	Проб. Пендерева В.И.	Н. контр. Кулагина	И	1:2	
			Московский Институт		Отдел №5	
формат 11						

100 00 23 00 001

R:80 (✓)



Неуказанные предельные отклонения размеров:  
 $h_{14}; h_{14}; \pm \frac{IT_{14}}{2}$

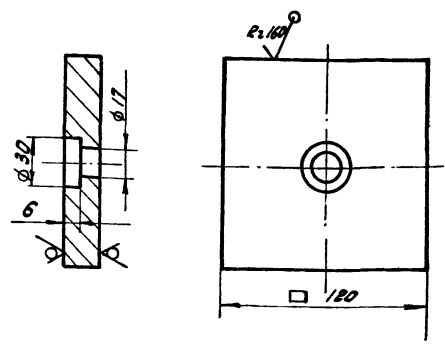
ЧН. 457.23.00.001

Лист № докум. Подп. Дата	Штифт	Лит.	Масса	Масштаб
Разраб. Самохина И.С. Лист		И	0,06	1:1
Проб. Пендерева В.И.		лист	листов: 1	
Н.контр. Кулагина В.И.	Ст. 3 ГОСТ 380-71	Мособлаканалитпроект Отдел №5		

формат II

200 00 23 00 002

R:80 (✓)



$h_{14}; h_{14}; \pm \frac{IT_{14}}{2}$

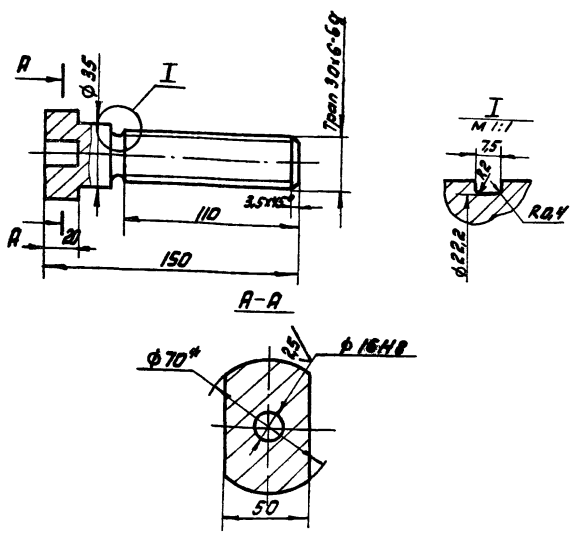
ЧН. 457.23.00.002

Лист № докум. Подп. Дата	Плита	Лит.	Масса	Масштаб
Разраб. Самохина И.С. Лист		И	2,1	1:2
Проб. Пендерева В.И.		лист	листов: 1	
Н.контр. Кулагина В.И.	Лист 620 ГОСТ 19903-74 Ст 3 сп ГОСТ 14637-79	Мособлаканалитпроект Отдел №5		

формат II

600 00 23 00 003

R:80 (✓)



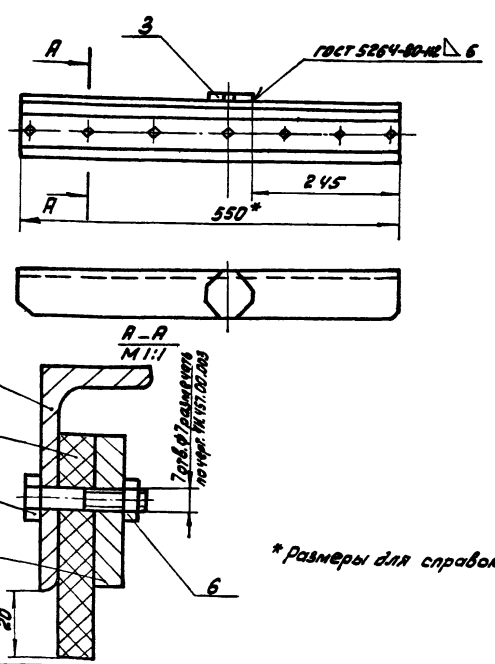
1. Неуказанные предельные отклонения размеров:  
 $h_{14}; h_{14}; \pm \frac{IT_{14}}{2}$

ЧН. 457.23.00.003

Лист № докум. Подп. Дата	Валит	Лит.	Масса	Масштаб
Разраб. Самохина И.С. Лист		И	1,5	1:2
Проб. Пендерева В.И.		лист	листов: 1	
Н.контр. Кулагина В.И.	Круг 670 ГОСТ 2590-71 Ст 3 сп ГОСТ 535-79	Мособлаканалитпроект Отдел №5		

формат II

9000 00 24 00 0006



\* Размеры для справок.

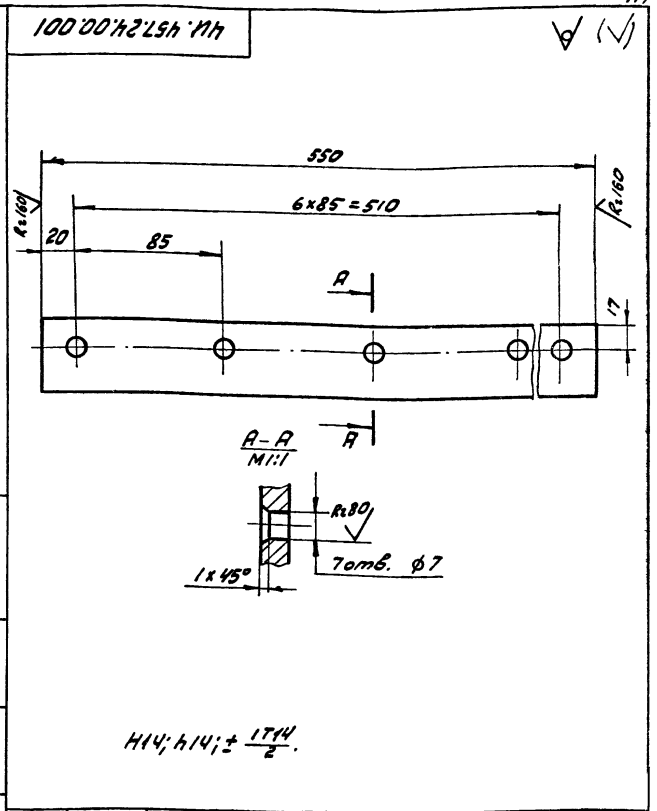
ЧН. 457.24.00.00006

Лист № докум. Подп. Дата	Скребок Обратный чертёж	Лит.	Масса	Масштаб
Разраб. Самохина И.С. Лист		И	5,0	1:5
Проб. Пендерева В.И.		лист	листов: 1	
Н.контр. Кулагина В.И.		Мособлаканалитпроект Отдел №5		

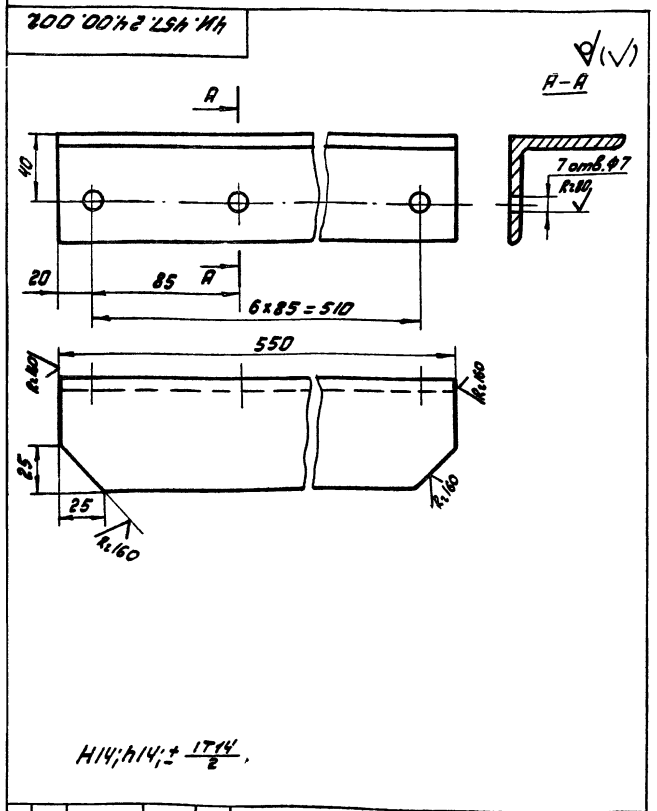
копиробал 221- 19151-07 50 формат II

Исполн.	Лист	Обозначение	Наименование	кол.	Примеч.
			<u>Документация</u>		
11		ЧИ.457.24.00.000 СБ	Сборочный чертеж		
			<u>Детали</u>		
11	1	ЧИ.457.24.00.001	Планка	1	
11	2	ЧИ.457.24.00.002	Угольник	1	
11	3	ЧИ.457.24.00.003	Накладка	1	
Б.4	4	ЧИ.457.24.00.004	Щетка		
			Пластина I МБ-С-10-12		
			ГОСТ 7338-77		
			60114x550x14	1	
			<u>Стандартные изделия</u>		
	5		Болт М6x35.58.096		
			ГОСТ 7798-70	7	
	6		Гайка М6.5.096		
			ГОСТ 5915-70	7	

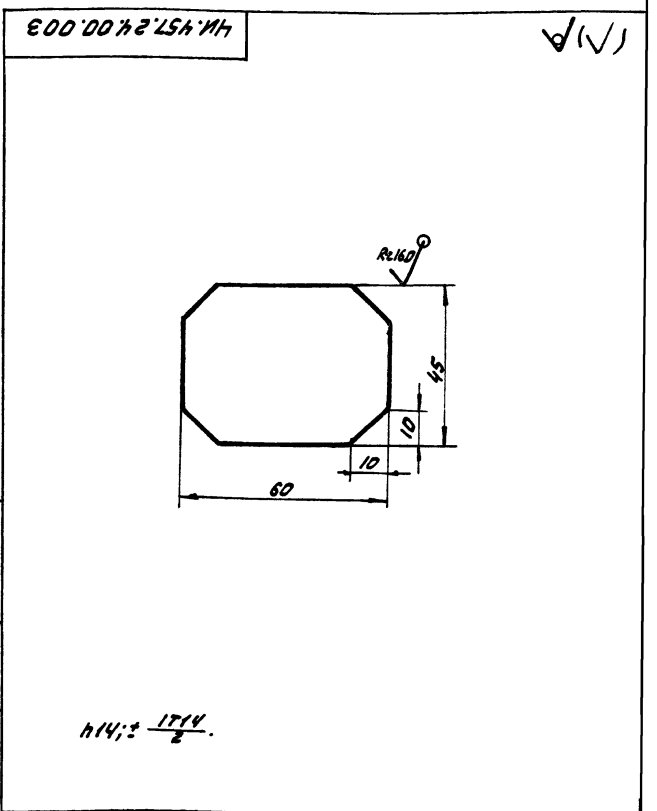
ЧИ.457.24.00.000		Скребок		лист	лист	листов
И.И.Кулагина	И.И.Кулагина	И.И.Кулагина	И.И.Кулагина	И.И.Кулагина	И.И.Кулагина	И.И.Кулагина
МособлоснабИнвпроект			Отдел N 5			формат 11



ЧИ.457.24.00.001				лист	листов
Планка		И	1,3	1:2	
МособлоснабИнвпроект			Отдел N 5		

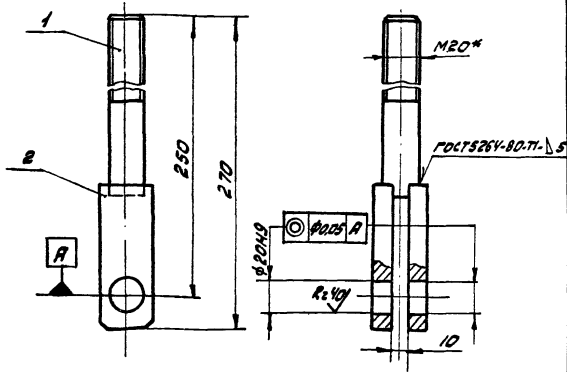


ЧИ.457.24.00.002		Угольник		лист	листов
И.И.Кулагина		И.И.Кулагина		И.И.Кулагина	И.И.Кулагина
МособлоснабИнвпроект			Отдел N 5		



ЧИ.457.24.00.003		Накладка		лист	листов
И.И.Кулагина		И.И.Кулагина		И.И.Кулагина	И.И.Кулагина
МособлоснабИнвпроект			Отдел N 5		

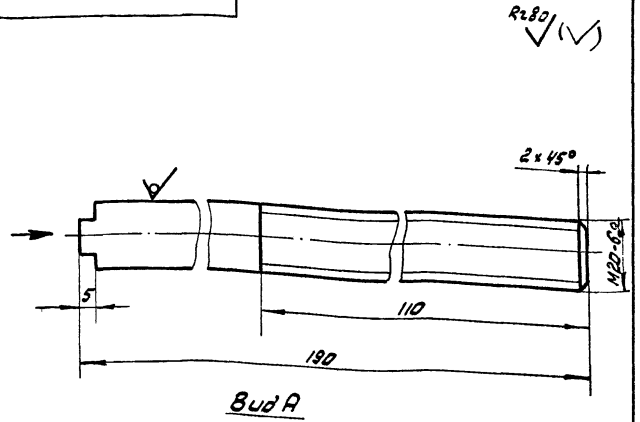
000 00 52 254 114



1. Не указанные предельные отклонения размеров:  $h14; h14; \pm \frac{IT14}{2}$ .
2. \* Размеры для справок.

Формы	Зона	Пов.	Обозначение	Наименование	кол.	Примеч.
				детали		
II	1		4И.457.25.00.001	Винт	1	
II	2		4И.457.25.00.002	Планка	2	
4И.457.25.00.000						
Изм.	Лист	№ док. и	Подп.	Дата	Лист	Масса
Разр.	Сам.	Смо.	Лис.	Лист	И	1,0
Проб.	Пен.	Дере.	Дере.	Лист	Листов:	1:2
И.контр.	Кулагина	И.контр.	Кулагина	И.контр.	Кулагина	И.контр.
Штанга						
Модификация: И.контр. Кулагина						
Отдел № 5						
формат 11						

100 00 52 254 114

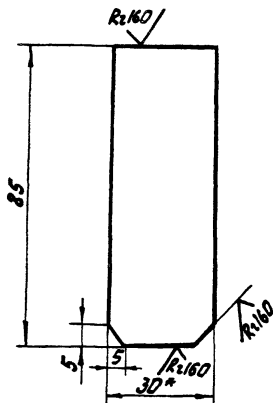


$h14; \pm \frac{IT14}{2}$

Лист вклейки, Печать и штампы, Штанга, Винт, Штанга, Печать, Штанга

Формы	Зона	Пов.	Обозначение	Наименование	кол.	Примеч.
				детали		
II	1		4И.457.25.00.001	Винт	1	
4И.457.25.00.000						
Изм.	Лист	№ док. и	Подп.	Дата	Лист	Масса
Разр.	Сам.	Смо.	Лис.	Лист	И	0,6
Проб.	Пен.	Дере.	Дере.	Лист	Листов:	1:1
И.контр.	Кулагина	И.контр.	Кулагина	И.контр.	Кулагина	И.контр.
Винт						
Модификация: И.контр. Кулагина						
Отдел № 5						
формат 11						

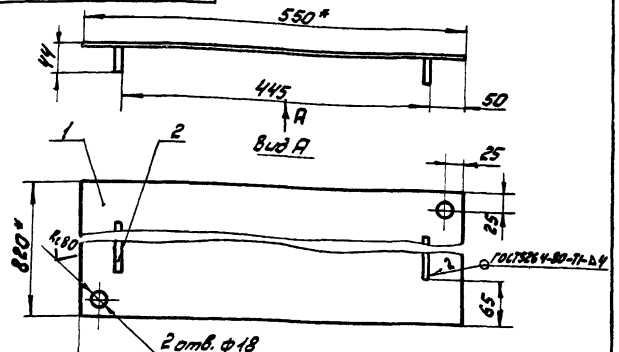
200 00 52 254 114



1.  $h14; \pm \frac{IT14}{2}$ .
2. \* Размер для справок.

Формы	Зона	Пов.	Обозначение	Наименование	кол.	Примеч.
				детали		
II	1		4И.457.25.00.002	Планка	2	
4И.457.25.00.000						
Изм.	Лист	№ док. и	Подп.	Дата	Лист	Масса
Разр.	Сам.	Смо.	Лис.	Лист	И	0,2
Проб.	Пен.	Дере.	Дере.	Лист	Листов:	1:1
И.контр.	Кулагина	И.контр.	Кулагина	И.контр.	Кулагина	И.контр.
Планка						
Модификация: И.контр. Кулагина						
Отдел № 5						
формат 11						

000 00 52 254 114

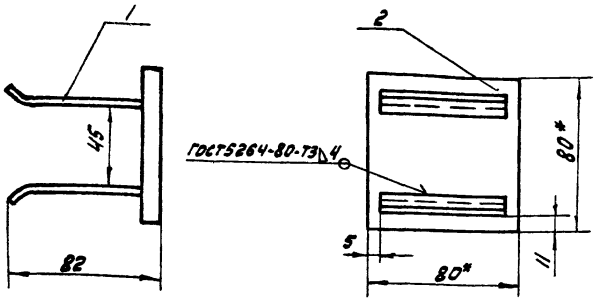


1. Шероховатость обрабатываемых поверхностей детали без чертёжа  $Ra = 1,6$ .
2. \* Размеры для справок.

Формы	Зона	Пов.	Обозначение	Наименование	кол.	Примеч.
				детали		
64	1		4И.457.26.00.001	Лист 550x114x20h14	1	12,6 кг
64	2		4И.457.26.00.002	Полоса L=690h14	2	0,8 кг
4И.457.26.00.000						
Изм.	Лист	№ док. и	Подп.	Дата	Лист	Масса
Разр.	Сам.	Смо.	Лис.	Лист	И	14,5
Проб.	Пен.	Дере.	Дере.	Лист	Листов:	1:5
И.контр.	Кулагина	И.контр.	Кулагина	И.контр.	Кулагина	И.контр.
Перекрытие съёмное						
Модификация: И.контр. Кулагина						
Отдел № 5						
формат 11						

копировать: 84-

19157-01 52

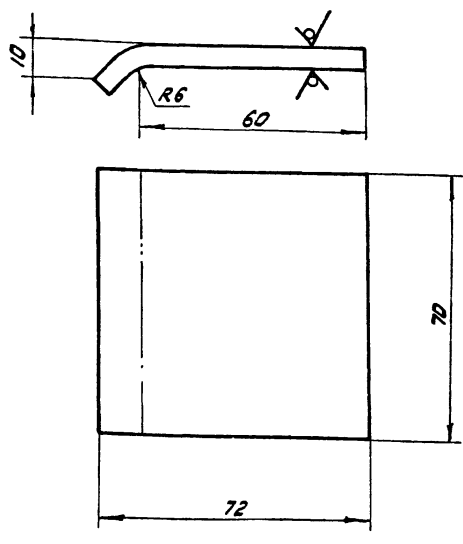


1. H14; h14; ± 1/2.
2. Шероховатость обрабатываемых поверхностей деталей без чертёжа  $\sqrt{1.6}$ .
3. \* Размеры для справок.

Формат	Зона	Лист	Обозначение	Наименование	кол	Примеч.
<u>Детали</u>						
11	1	4И. 457.27.00.001	Анкер		2	
64	2	4И. 457.27.00.002	Плита			
					лист 5/10 ГОСТ 19903-74	
					8 стр 3 сл ГОСТ 14637-79	
					80h14 x 80h14	1 0,5 кг

4И.457.27.00.000

Изм	Лист	№ докум.	Подп.	Дата	Лит.	Масса	Масштаб
Разраб.	Самохина	И.С.	И.С.		И	1,0	1:1
Проб.	Пендерева	С.А.	С.А.		Лист		Листов: 1
					МособлдоканалНИИпроект		
					Отдел №5		
					формат 11		



h14 ± 1/2.

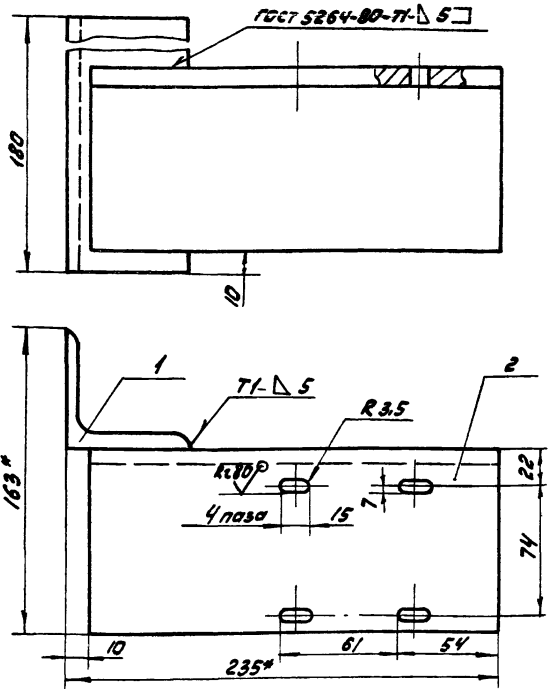
Шифр и номер листа в сборке. Шифр и номер листа в детали

Изм	Лист	№ докум.	Подп.	Дата	Лит.	Масса	Масштаб
Разраб.	Самохина	И.С.	И.С.		И	0,24	1:1
Проб.	Пендерева	С.А.	С.А.		Лист		Листов: 1
					МособлдоканалНИИпроект		
					Отдел №5		
					формат 11		

4И.457.27.00.001

Анкер

лист 6/10 ГОСТ 19903-74  
8 стр 3 сл ГОСТ 14637-79



1. H14; h14; ± 1/2.
2. \* Размеры для справок.
3. Шероховатость обрабатываемых поверхностей деталей без чертёжа  $\sqrt{1.6}$ .

Изм	Лист	№ докум.	Подп.	Дата	Лит.	Масса	Масштаб
Разраб.	Самохина	И.С.	И.С.		И	4,4	1:2
Проб.	Пендерева	С.А.	С.А.		Лист		Листов: 1
					МособлдоканалНИИпроект		
					Отдел №5		
					формат 11		

4И.457.28.00.000 СБ

Плита  
Сборочный чертёж

Шифр и номер листа в сборке. Шифр и номер листа в детали

Формат	Зона	Лист	Обозначение	Наименование	кол	Примеч.
<u>Документация</u>						
11		4И. 457.28.00.000 СБ	Сборочный чертёж			
<u>Детали</u>						
64	1	4И. 457.28.00.001	Уголок			
					Уголок 63x63x5 ГОСТ 8509-72	
					8 стр 3 сл ГОСТ 535-79	
					L = 180h14	1 1,0 кг
64	2	4И. 457.28.00.002	Уголок			
					Уголок 60x60x7 ГОСТ 8509-72	
					8 стр 3 сл ГОСТ 535-79	
					L = 225h14	1 2,4 кг

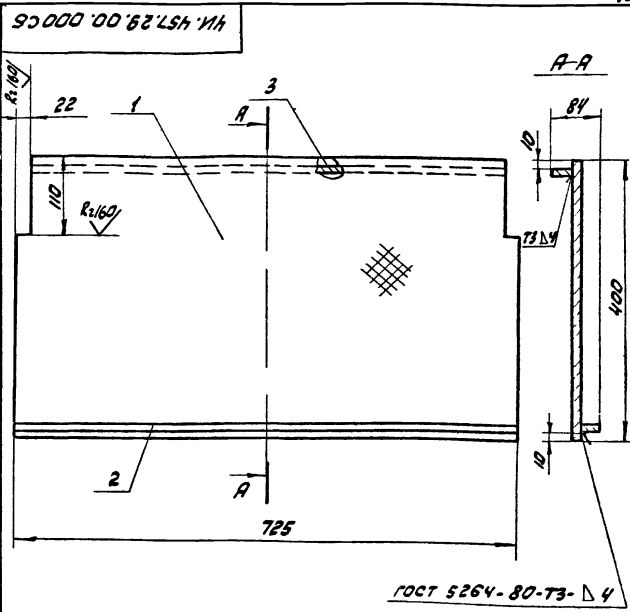
4И.457.28.00.000

Плита

лист 1/1  
МособлдоканалНИИпроект  
Отдел №5

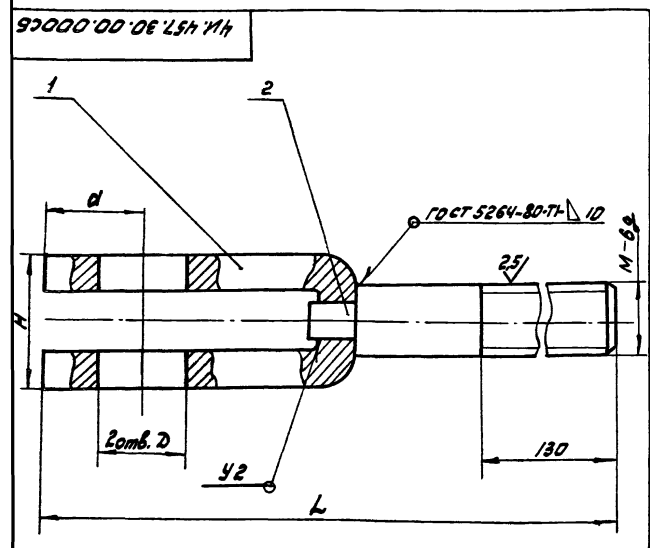
Формат Зона	Пов.	Обозначение	Наименование	кол.	Примеч.
			<u>Документация</u>		
II		4И.457.29.00.000 СБ	Сборочный чертеж		
			<u>Детали</u>		
64	1	4И.457.29.00.001	Панель		
			Лист гоним 0-ПН-4 Б Ст.3 ГОСТ 8568-77		
			400 h 14 x 725 h 14	1	9,1 кг
64	2	4И.457.29.00.002	Полоса		
			Полоса Б-2-4x40 ГОСТ 103-76 Ст 3сп ГОСТ 535-79		
			e = 725 h 14	1	0,91 кг
64	3	4И.457.29.00.003	Полоса		
			Полоса Б-2-4x40 ГОСТ 103-76 Ст 3сп ГОСТ 535-79		
			e = 680 h 14	1	0,85 кг

4И.457.29.00.000		Перекрытие		лист. лист	лист	лист
Изм. лист № 900000	Подп. Дата	Изм. лист	Изм. лист	Изм. лист	Изм. лист	Изм. лист
Разр. Самохина	Изм. лист	Пров. Пендерева	Изм. лист	Изм. лист	Изм. лист	Изм. лист
И. контр. Кулагина	Изм. лист	И. контр. Кулагина	Изм. лист	Изм. лист	Изм. лист	Изм. лист
		Масбоджанянц И. И. проект		Отдел № 5		формат 11



1. h 14; ± 17/2.
2. Шероховатость обрабатываемых поверхностей деталей без чертежа — R 160.

4И.457.29.00.000 СБ		Перекрытие		лист. масса	масштаб
Изм. лист № 900000	Подп. Дата	Изм. лист	Изм. лист	Изм. лист	Изм. лист
Разр. Самохина	Изм. лист	Пров. Пендерева	Изм. лист	Изм. лист	Изм. лист
И. контр. Кулагина	Изм. лист	И. контр. Кулагина	Изм. лист	Изм. лист	Изм. лист
		Масбоджанянц И. И. проект		Отдел № 5	
		Сборочный чертеж		формат 11	



Обозначение	Размеры, мм					Масса, кг
	L	H	a	диаметр	d	
4И.457.30.00.000	255	38	28	20	26	1,0
4И.457.30.00.000-01	325	48	60	30	41	3,3

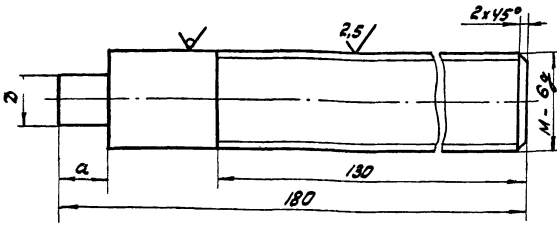
Размеры для справок.

4И.457.30.00.000 СБ		Вилка		лист. масса	масштаб
Изм. лист № 900000	Подп. Дата	Изм. лист	Изм. лист	Изм. лист	Изм. лист
Разр. Самохина	Изм. лист	Пров. Пендерева	Изм. лист	Изм. лист	Изм. лист
И. контр. Кулагина	Изм. лист	И. контр. Кулагина	Изм. лист	Изм. лист	Изм. лист
		Масбоджанянц И. И. проект		Отдел № 5	
		Сборочный чертеж		формат 11	

Формат Зона	Пов.	Обозначение	Наименование	кол.	Прим.
			<u>Документация</u>		
II		4И.457.30.00.000 СБ	Сборочный чертеж		
			Переменные данные для исполнения		
			4И.457.30.00.000		
			<u>Детали</u>		
II	1	4И.457.30.00.001	Скоба	1	
II	2	4И.457.30.00.002	Пруток	1	
			4И.457.30.00.000-01		
II	1	4И.457.30.00.001-01	Скоба	1	
II	2	4И.457.30.00.002-01	Пруток	1	

4И.457.30.00.000		Вилка		лист. лист	лист
Изм. лист № 900000	Подп. Дата	Изм. лист	Изм. лист	Изм. лист	Изм. лист
Разр. Самохина	Изм. лист	Пров. Пендерева	Изм. лист	Изм. лист	Изм. лист
И. контр. Кулагина	Изм. лист	И. контр. Кулагина	Изм. лист	Изм. лист	Изм. лист
		Масбоджанянц И. И. проект		Отдел № 5	
		Сборочный чертеж		формат 11	

R.80 ✓(✓)



Обозначение	Размеры, мм			Материал	Масса, кг
	д	м.лев.	а		
ЧН.457.30.00.002	12	20	15	ст. 20, ГОСТ 2590-71 круп. 3 ст 3 по ГОСТ 535-79	0,41
ЧН.457.30.00.002-01	16	30	17	круп. 5,30 ГОСТ 2590-71 6 ст 3 по ГОСТ 535-79	1,1

$h_{14}; \pm \frac{1714}{2}$

ЧН.457.30.00.002

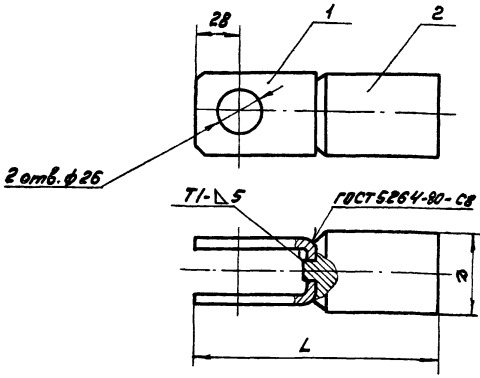
Пруток

Изм. Лист	№ докум.	Подп.	Дата
Разработ.	Самойкина	И.С.	
Проб.	Пендерева	В.И.	

Лист	Масса	Максимум
И	см. табл.	—
Лист листов: 1		
Модификация/Испроек		
Отдел №5		

Н.Контр. Кулагина

формат II



Обозначение	Размеры, мм		масса, кг
	L	д	
ЧН.457.31.00.000	140	76	3
ЧН.457.31.00.000-01	190	49	2,5

Размеры для справок

ЧН.457.31.00.000СВ

Вилка  
Сборочный чертёж

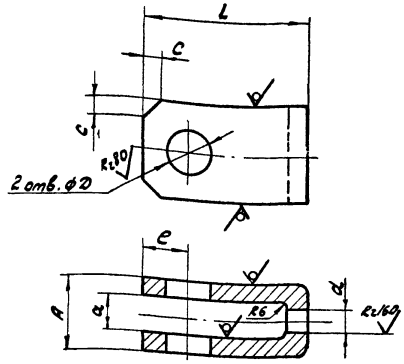
Изм. Лист	№ докум.	Подп.	Дата
Разработ.	Самойкина	И.С.	
Проб.	Пендерева	В.И.	

Лист	Масса	Максимум
И	см. табл.	—
Лист листов: 1		
Модификация/Испроек		
Отдел №5		

Н.Контр. Кулагина

формат II

R.160 ✓(✓)



Обозначение	Размеры, мм						Материал	Масса, кг	
	L	e	d	φ	φ	c			
ЧН.457.30.00.001	30	28	38	18	26	14	10	палка 6-2 по ГОСТ 5264-80 6 ст 3 по ГОСТ 535-79	0,45
ЧН.457.30.00.001-01	160	60	48	24	41	17	20	палка 6-2 по ГОСТ 5264-80 6 ст 3 по ГОСТ 535-79	2,2

$H_{14}; h_{14}; \pm \frac{1714}{2}$

ЧН.457.30.00.001

Скоба

Изм. Лист	№ докум.	Подп.	Дата
Разработ.	Самойкина	И.С.	
Проб.	Пендерева	В.И.	

Лист	Масса	Максимум
И	см. табл.	—
Лист листов: 1		
Модификация/Испроек		
Отдел №5		

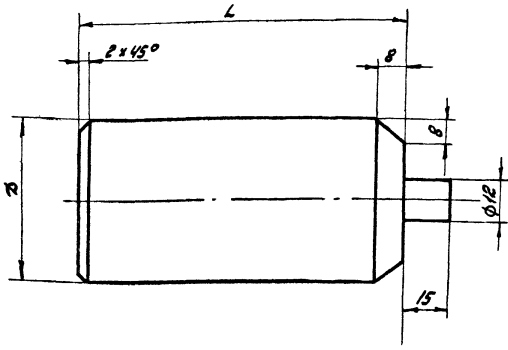
Н.Контр. Кулагина

формат II

Формат	Зона	Лист	Обозначение	Наименование	кол.	Примеч.
				<u>Документация</u>		
II			ЧН.457.31.00.000 СВ	Оборочный чертёж		
				<u>Переменные данные для исполнения</u>		
			ЧН.457.31.00.000	<u>детали</u>		
II	1		ЧН.457.31.00.001	Скоба	1	
II	2		ЧН.457.31.00.002	Вставка	1	
			ЧН.457.31.00.000-01	<u>детали</u>		
II	1		ЧН.457.31.00.001-01	Скоба	1	
II	2		ЧН.457.31.00.002-01	Вставка	1	
			ЧН.457.31.00.000	<u>Вилка</u>		
Изм. Лист	№ докум.	Подп.	Дата			
Разработ.	Самойкина	И.С.				
Проб.	Пендерева	В.И.				
Лист листов: 1						
Модификация/Испроек						
Отдел №5						
Н.Контр. Кулагина						



ЧН.457.31.00.002



Обозначение	Размеры, мм		Масса, кг
	L	2	
ЧН.457.31.00.002	65	76	2,3
ЧН.457.31.00.002-01	115	49	1,9

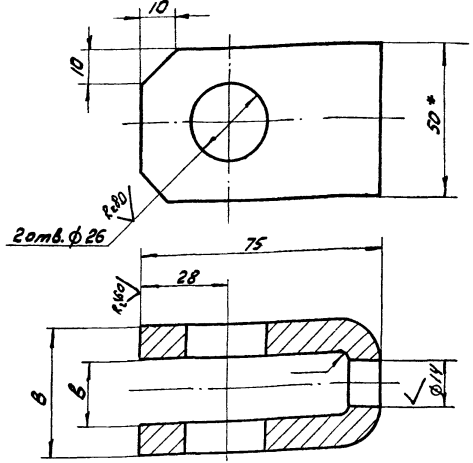
$h_{14} \pm \frac{IT_{14}}{2}$

ЧН.457.31.00.002

Изм. Лист № докум. Подп. Дата Разраб. Самохина И.В. Проб. Пендерева В.А.	Вставка	Лит.	Масса	Масштаб
		И	см. табл.	—
Н. контр. Кулагина В.В.	Ст. 3 ГОСТ 380-71	Лист	Листов: 1	
		Мособрканал/Илпроект		

Формат И1

ЧН.457.31.00.001



Обозначение	Размеры, мм		Масса, кг
	В	Б	
ЧН.457.31.00.001	40	20	0,7
ЧН.457.31.00.001-01	38	18	0,6

1.  $h_{14}; h_{14} \pm \frac{IT_{14}}{2}$

2. \* Размеры для справок.

ЧН.457.31.00.001

Изм. Лист № докум. Подп. Дата Разраб. Самохина И.В. Проб. Пендерева В.А.	Скоба	Лит.	Масса	Масштаб
		И	см. табл.	—
Н. контр. Кулагина В.В.	Палоса Б-Р. ДЛ.50 ГОСТ 103-75 Вет.Зен.ГОСТ 535-79	Лист	Листов: 1	
		Мособрканал/Илпроект		

Формат И1

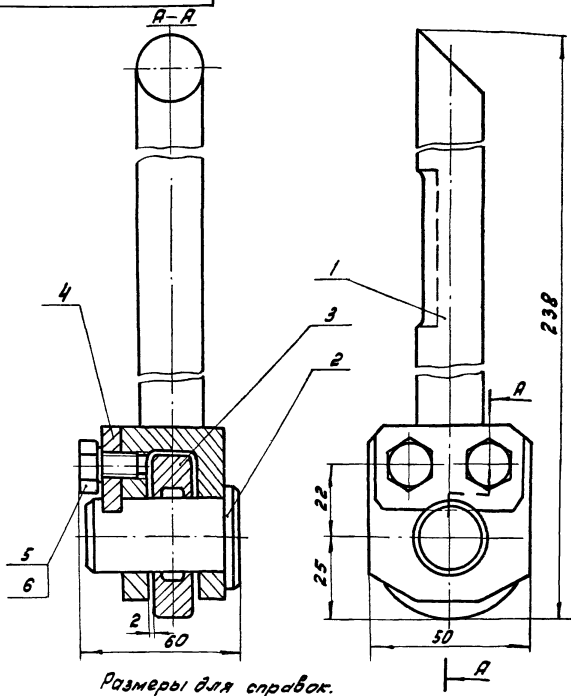
Формат	Зона	Лист	Обозначение	Наименование	кол.	Примеч.
				<u>Документация</u>		
И1			ЧН.457.32.00.000СБ	Сборочный чертёж		
				<u>Сборочный чертёж</u>		
И1	1		ЧН.457.32.01.000	Штанга	1	
				<u>Детали</u>		
И1	2		ЧН.457.32.00.001	Ось	1	
И1	3		ЧН.457.32.00.002	Коток	1	
И1	4		ЧН.457.32.00.003	Оседержатель	1	
				<u>Стандартные изделия</u>		
	5		Болт М8х16.58.096			
			ГОСТ 7798-70		2	
	6		Шайба 8.65Г			
			ГОСТ 6402-70		2	

ЧН.457.32.00.000

Изм. Лист № докум. Подп. Дата Разраб. Самохина И.В. Проб. Пендерева В.А.	Толкатель	Лит.	Лист	Листов
		И	1	1
Н. контр. Кулагина В.В.	Сборочный чертёж	Мособрканал/Илпроект		
		Отдел №5		

Формат И1

ЧН.457.32.00.000СБ



Размеры для справок.

ЧН.457.32.00.000СБ

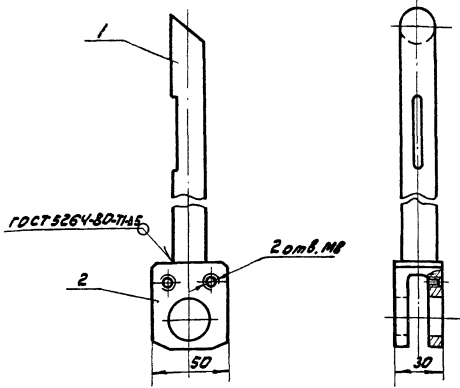
Изм. Лист № докум. Подп. Дата Разраб. Самохина И.В. Проб. Пендерева В.А.	Толкатель	Лит.	Масса	Масштаб
		И	1,4	1:1
Н. контр. Кулагина В.В.	Сборочный чертёж	Лист	Листов: 1	
		Мособрканал/Илпроект		

Копировал: И.В.

19451-02

56

44 457.32.01.000



Размеры для справок.

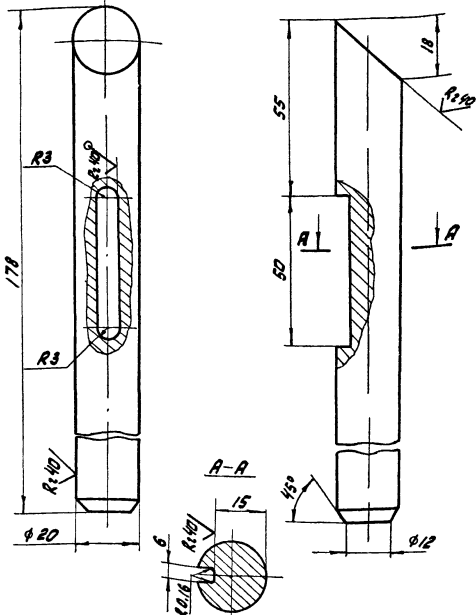
Лист	Всего	Обозначение	Наименование	кол.	Примечание
<b>Детали</b>					
II	1	4И.457.32.01.001	Стержень	1	
II	2	4И.457.32.01.002	Вилка	1	

4И.457.32.01.000

Исполн. № докум. Подп. Дата	<b>Шманга</b>	Лист. Масса	Масштаб
Разработ. Степанова Н.С. Инженер		И 1,0	
Проект. Пенягров С.И. Инженер		Лист Листов: 1	
Н.контр. Кулагина Г.И.		Московский Институт Проект Отдел №5	

100 10232 LSH 11h

R2.80



h14; ± 17.4/2

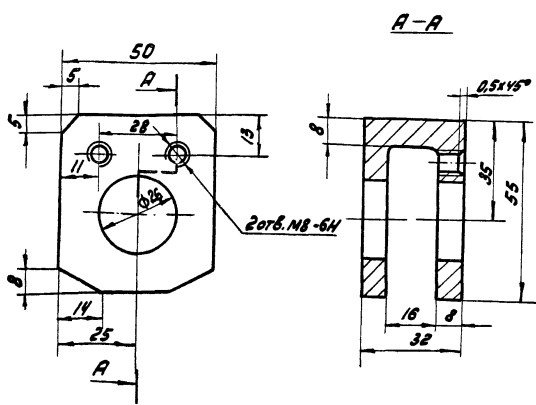
4И.457.32.01.001

Исполн. № докум. Подп. Дата	<b>Стержень</b>	Лист. Масса	Масштаб
Разработ. Степанова Н.С. Инженер		И 0,52	
Проект. Пенягров С.И. Инженер		Лист Листов: 1	
Н.контр. Кулагина Г.И.		Московский Институт Проект Отдел №5	

Круг 822 ГОСТ 2590-71  
8 ст 3 еп ГОСТ 535-79

200 10232 LSH 11h

R2.80



h14; h14; ± 17.4/2

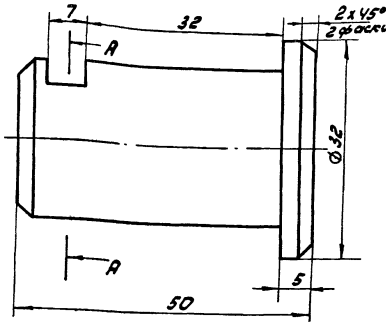
4И.457.32.01.002

Исполн. № докум. Подп. Дата	<b>Вилка</b>	Лист. Масса	Масштаб
Разработ. Степанова Н.С. Инженер		И 0,35	
Проект. Пенягров С.И. Инженер		Лист Листов: 1	
Н.контр. Кулагина Г.И.		Московский Институт Проект Отдел №5	

8 ст 3 ГОСТ 380-71

100 00232 LSH 11h

R2.80



h14; h14; ± 17.4/2

4И.457.32.00.001

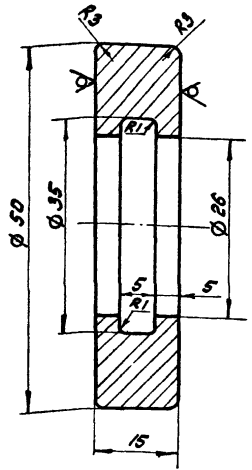
Исполн. № докум. Подп. Дата	<b>Ось</b>	Лист. Масса	Масштаб
Разработ. Степанова Н.С. Инженер		И 0,2	
Проект. Пенягров С.И. Инженер		Лист Листов: 1	
Н.контр. Кулагина Г.И.		Московский Институт Проект Отдел №5	

Ст. 3 ГОСТ 380-71

Масштаб 1:1, чертёж

4И.457.32.00.002

R<sub>e</sub>80 ✓(✓)



$H14; h14; \pm \frac{IT14}{2}$

4И.457.32.00.002

Каток

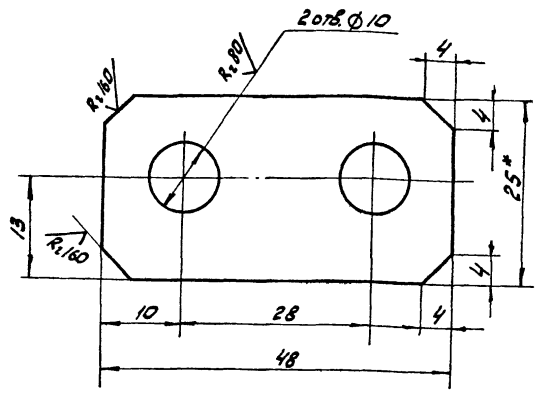
Лит.	Масса	Масштаб
И	0,14	2:1
Лист	Листов: 1	
МособлканалНИИпроект Отдел №5		

853 ГОСТ 2590-71  
Ст 3 ГОСТ 535-79

Исполн. № докум. Подп. Дата  
Разраб. Самохина И.С.  
Проб. Пендерева В.И.  
И.контр. Кулагина

4И.457.32.00.003

R<sub>e</sub>80 ✓(✓)



- \* Размеры для справок.
- $H14; h14; \pm \frac{IT14}{2}$ .

4И.457.32.00.003

Оседержатель

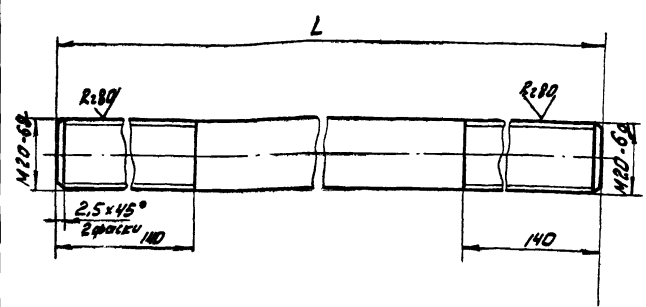
Лит.	Масса	Масштаб
И	0,05	2:1
Лист	Листов: 1	
МособлканалНИИпроект Отдел №5		

Полоса 5-2,6 x 25 ГОСТ 103-76  
85331 ГОСТ 535-79

Лит. и табл. Показ. и дата Изм. и дата Изм. и дата Изм. и дата

4И.457.00.00.001

R<sub>e</sub>80 ✓(✓)



Обозначение	Размеры, мм		Масса, кг
	L	Ø	
4И.457.00.00.001	3730	68	9,1
4И.457.00.00.001-01	3250	68	7,9
4И.457.00.00.001-02	2580	68	6,3
4И.457.00.00.001-03	2440	68	6,0
4И.457.00.00.001-04	1760	68	4,3

$h14; \pm \frac{IT14}{2}$

4И.457.00.00.001

Трпа

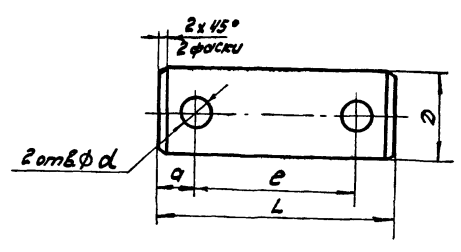
Лит.	Масса	Масштаб
И	см. табл.	—
Лист	Листов: 1	
МособлканалНИИпроект Отдел №5		

Круг 820 ГОСТ 2590-71  
8 см 3 ГОСТ 535-79

Исполн. № докум. Подп. Дата  
Разраб. Самохина И.С.  
Проб. Пендерева В.И.  
И.контр. Кулагина

4И.457.00.00.002

R<sub>e</sub>80 ✓(✓)



Обозначение	Размеры, мм					Масса, кг
	L	a	Ø	d	e	
4И.457.00.00.002	70	12	25	6,5	46	0,27
4И.457.00.00.002-01	85	14	40	8,5	57	0,83

$H14; h14; \pm \frac{IT14}{2}$

4И.457.00.00.002

Осб

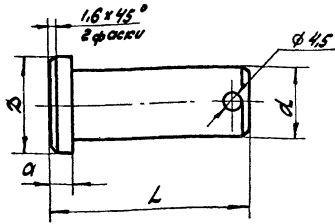
Лит.	Масса	Масштаб
И	см. табл.	—
Лист	Листов: 1	
МособлканалНИИпроект Отдел №5		

Ст 3 ГОСТ 380-71

Лит. и табл. Показ. и дата Изм. и дата Изм. и дата Изм. и дата

500 00 00 LSH YH

R:80



Обозначение	Размеры, мм				Масса, кг
	L	a	b	d	
4И.457.00.00.003	60	6	28	20	0,13
4И.457.00.00.003-01	42	5	26	18	0,07

H 14; h 14; ±  $\frac{IT14}{2}$ .

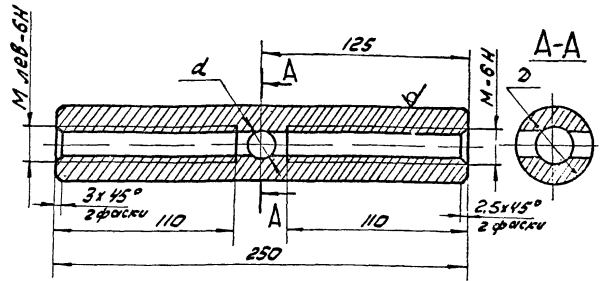
4И.457.00.00.003

Исполн.	№ докум.	Подп.	Дата	Лист	Масса	Масштаб
Разраб.	Составил	Исп.				
Проб.	Пендереб			лист	листов: 1	
И.контр. Кулагина				МособлаканалНИИпроект Отдел N 5 формат И		

Ст.3 гост 380-71

100 00 00 LSH YH

R:80 (✓)



Обозначение	Размеры, мм				Материал	Масса, кг
	b	dL	M	MЛев		
4И.457.00.00.004	17	16	20	20	Круг 845 гост 2530-71 8ст3эл гост 535-79	2,5
4И.457.00.00.004-01	32	20	30	30	Круг 865 гост 2530-71 8ст3эл гост 535-79	5,1

H 14; h 14; ±  $\frac{IT14}{2}$ .

4И.457.00.00.004

Исполн.	№ докум.	Подп.	Дата	Лист	Масса	Масштаб
Разраб.	Составил	Исп.				
Проб.	Пендереб			лист	листов: 1	
И.контр. Кулагина				МособлаканалНИИпроект Отдел N 5 формат И		

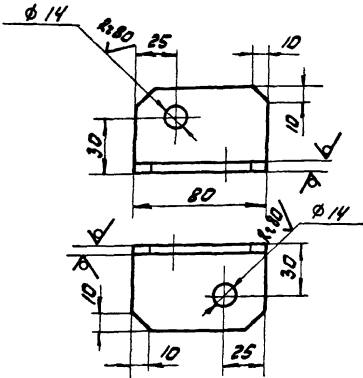
Муфта

см. таблицы

300 00 00 LSH YH

R:60

4И.457.00.00.005 - изображено  
4И.457.00.00.005-01 - зеркальное отражение



H 14; h 14; ±  $\frac{IT14}{2}$ .

4И.457.00.00.005

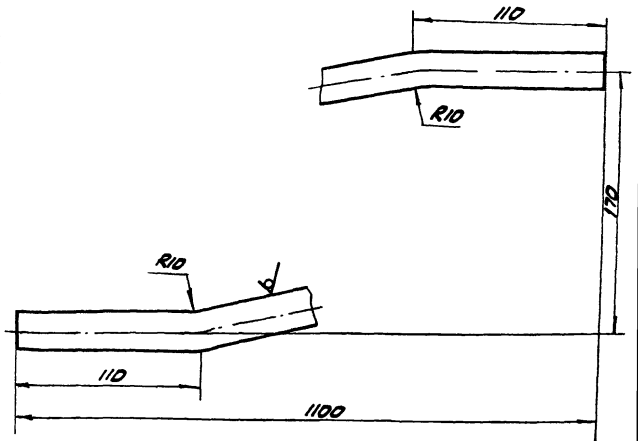
Исполн.	№ докум.	Подп.	Дата	Лист	Масса	Масштаб
Разраб.	Составил	Исп.				
Проб.	Пендереб			лист	листов: 1	
И.контр. Кулагина				МособлаканалНИИпроект Отдел N 5 формат И		

Угольник

Уголок 5-50x50x5 гост 8502-72  
8ст3 гост 535-79

300 00 00 LSH YH

R:60



1. Развернутая длина - L = 1120 мм  
2. h 14; ±  $\frac{IT14}{2}$ .

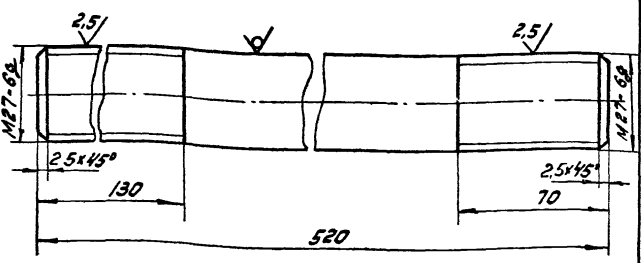
4И.457.00.00.006

Исполн.	№ докум.	Подп.	Дата	Лист	Масса	Масштаб
Разраб.	Составил	Исп.				
Проб.	Пендереб			лист	листов: 1	
И.контр. Кулагина				МособлаканалНИИпроект Отдел N 5 формат И		

Подкос

Круг 820 гост 2530-71  
8ст3эл гост 535-79

100 00 00 00 LSH MH Rz80 (✓) (✓)



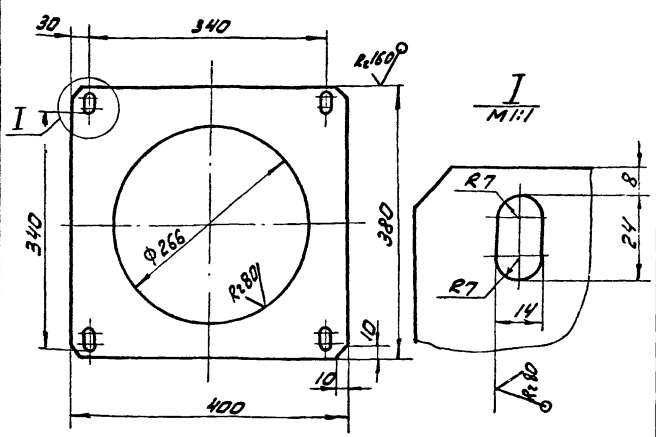
$$h_{14}; \pm \frac{1714}{2}$$

ЧМ. 457.00.00.007

Изм. лист № докум.	Подп.	Дата
Разроб. Самохина А.С.		
Проф. Пендерев Д.И.		

Шнурка			Лист	Масса	Масштаб
			11	2,3	1:1
			лист	листов: 1	
Н. контр. Кулагина			Масштаб: не определен		
КРУГ			Отдел № 5		
827 ГОСТ 2590-71			Формат И		
803 экз. ГОСТ 535-79					

800 00 00 00 LSH MH (✓) (✓)



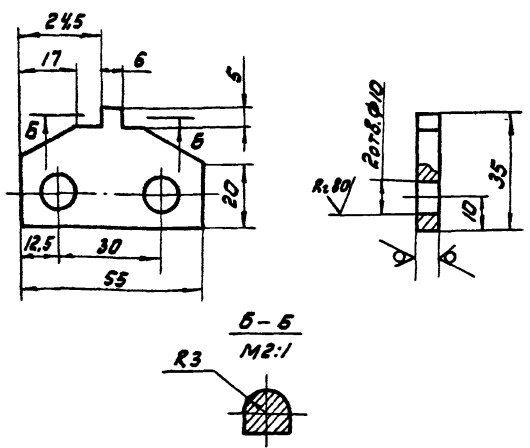
$$H_{14}; h_{14}; \pm \frac{1714}{2}$$

ЧМ. 457.00.00.008

Изм. лист № докум.	Подп.	Дата
Разроб. Самохина А.С.		
Проф. Пендерев Д.И.		

Лист средний			Лист	Масса	Масштаб
			4	7,4	1:2
			лист	листов: 1	
Н. контр. Кулагина			Масштаб: не определен		
Лист			610 ГОСТ 19903-74		
			803 экз. ГОСТ 14637-79		
			Отдел № 5		
			Формат И		

600 00 00 00 LSH MH Rz160 (✓) (✓)



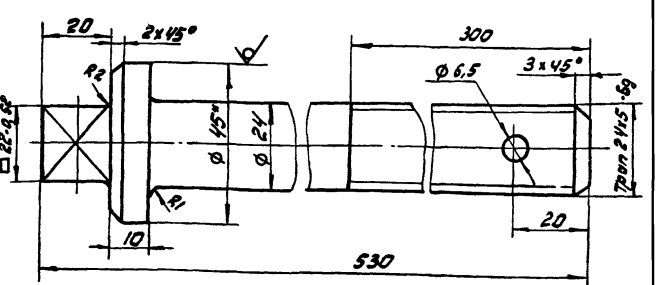
$$H_{14}; h_{14}; \pm \frac{1714}{2}$$

ЧМ. 457.00.00.009

Изм. лист № докум.	Подп.	Дата
Разроб. Самохина А.С.		
Проф. Пендерев Д.И.		

Планка			Лист	Масса	Масштаб
			11	0,06	1:1
			лист	листов: 1	
Н. контр. Кулагина			Масштаб: не определен		
Лист			86 ГОСТ 19903-74		
			803 экз. ГОСТ 14637-79		
			Отдел № 5		
			Формат И		

110 00 00 00 LSH MH Rz80 (✓) (✓)



1. H<sub>14</sub>; h<sub>14</sub>; ±  $\frac{1714}{2}$
2. \* Размеры для справок.

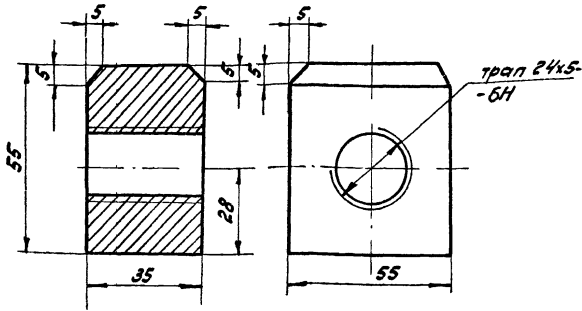
ЧМ. 457.00.00.011

Изм. лист № докум.	Подп.	Дата
Разроб. Самохина А.С.		
Проф. Пендерев Д.И.		

Вунт подъемный			Лист	Масса	Масштаб
			11	3,0	1:1
			лист	листов: 1	
Н. контр. Кулагина			Масштаб: не определен		
КРУГ			845 ГОСТ 2590-71		
			803 экз. ГОСТ 535-79		
			Отдел № 5		
			Формат И		

210 00 00 00 LSH MH

R<sub>z</sub> 80 (✓)



H14; h14; ± 17/2

ЧМ. 457.00.00.012

Гоука

Лист	Масса	Масштаб
И	0,7	1:1
Лист Листов: 1		
Масштаб: канал и шпирова		
Отдел № 5		
Формат И		

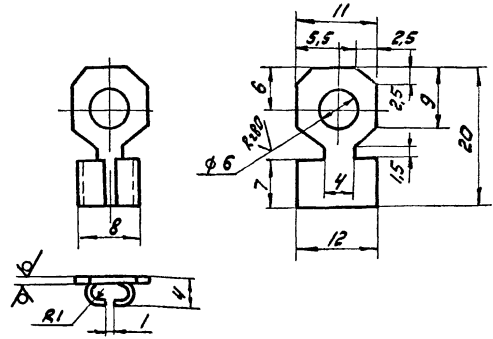
бронза ОЦС-5-5 ГОСТ 613-79

Формат И

Е10 00 00 00 LSH MH

R<sub>z</sub> 160 (✓)

Развертка



H 14; h 14; ± 17/2

ЧМ. 457.00.00.013

Наконечник

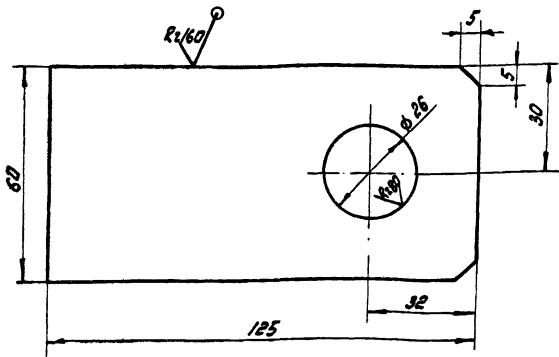
Лист	Масса	Масштаб
И	0,002	2:1
Лист Листов: 1		
Масштаб: канал и шпирова		
Отдел № 5		
Формат И		

лист Л68 1x12x20 ГОСТ 31-78

Формат И

110 00 00 00 LSH MH

R<sub>z</sub> 160 (✓)



H14; h14; ± 17/2

ЧМ. 457.00.00.014

Ребро

Лист	Масса	Масштаб
И	0,88	1:1
Лист Листов: 1		
Масштаб: канал и шпирова		
Отдел № 5		
Формат И		

лист 5/6 ГОСТ 12903-74  
8 ст 3 ел ГОСТ 14637-79

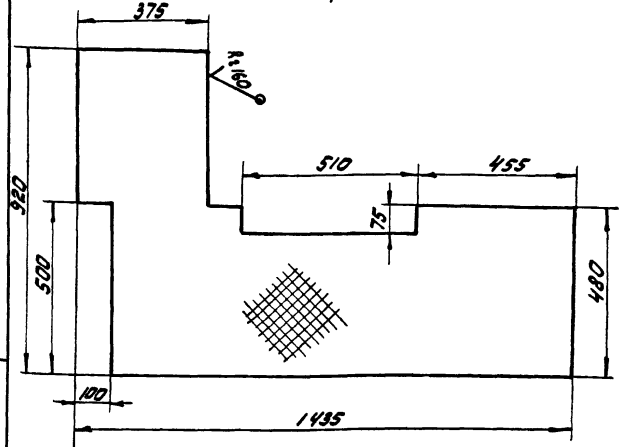
Формат И

510 00 00 00 LSH MH

R<sub>z</sub> 160 (✓)

ЧМ. 457.00.00.015 — изображено

ЧМ. 457.00.00.015-01 — зеркальное отражение



H14; h14; ± 17/2

ЧМ. 457.00.00.015

Перекрытие

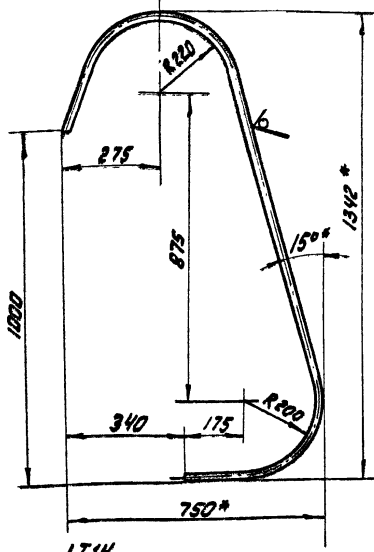
Лист	Масса	Масштаб
И	30,0	1:10
Лист Листов: 1		
Масштаб: канал и шпирова		
Отдел № 5		
Формат И		

лист рамб. 0-ПН-40 вст 3 ел  
ГОСТ 2568-77

Формат И

910'00'00 LSH MH

R260 (✓)



1. Н14; н14; ± 1714/2.
2. Развернутая длина L ≈ 2300 мм.
3. \* Размеры для оправки.

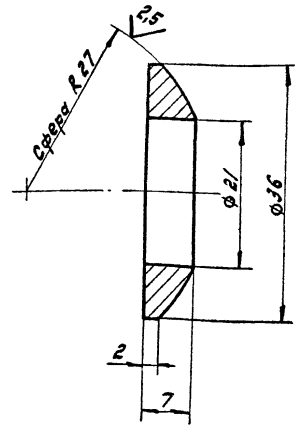
ЧН. 457.00.00.016

Поручень

Лист	Масса	Масштаб
И	5,5	1:10
Лист Листов: 1		
Масштаб: 1:10		
Отдел: Н5		
Формат: А1		

110'00'00 LSH MH

R280 (✓)



1. Н14; н14; ± 1714/2.
2. HRC 40-45.

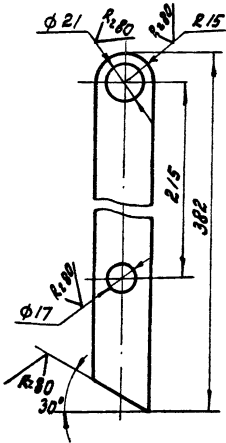
ЧН. 457.00.00.017

Шайба сферическая

Лист	Масса	Масштаб
И	0,021	2:1
Лист Листов: 1		
Масштаб: 2:1		
Отдел: Н5		
Формат: А1		

810'00'00 LSH MH

(✓)



Н14; н14; ± 1714/2.

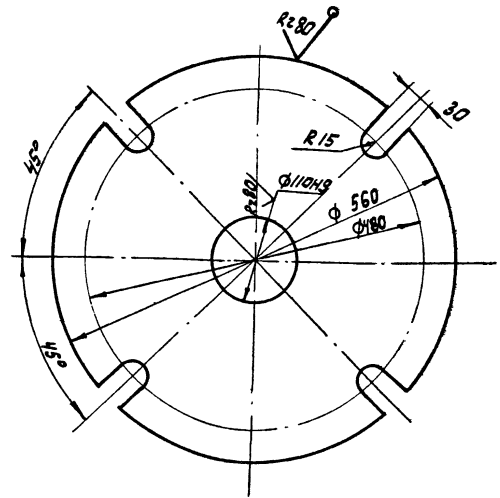
ЧН. 457.00.00.018

Рычаг

Лист	Масса	Масштаб
И	0,8	1:5
Лист Листов: 1		
Масштаб: 1:5		
Отдел: Н5		
Формат: А1		

610'00'00 LSH MH

(✓)



Н14; н14; ± 1714/2.

ЧН. 457.00.00.019

Плита

Лист	Масса	Масштаб
И	55,0	1:5
Лист Листов: 1		
Масштаб: 1:5		
Отдел: Н5		
Формат: А1		