

ТИПОВОЙ ПРОЕКТ
902-2-378.83

ОТСТОЙНИКИ
КАНАЛИЗАЦИОННЫЕ
РАДИАЛЬНЫЕ ПЕРВИЧНЫЕ
ИЗ СБОРНОГО ЖЕЛЕЗОБЕТОНА
ДИАМЕТРОМ 30 М

Альбом VII

19157 - 08
ЦЕНА 2-05

**ЦЕНТРАЛЬНЫЙ ИНСТИТУТ ТИПОВОГО ПРОЕКТИРОВАНИЯ
ГОССТРОЯ СССР**

Москва, А-445, Серафимы ул. 22

Сред. в. проект *XII* 1983 г.
Лист № *14/21* Тариф *550* кв.

ТИПОВОЙ ПРОЕКТ
902-2-378 83

ОТСТОЙНИКИ КАНАЛИЗАЦИОННЫЕ РАДИАЛЬНЫЕ ПЕРВИЧНЫЕ ИЗ СБОРНОГО ЖЕЛЕЗОБЕТОНА ДИАМЕТРОМ 30 м

СОСТАВ ПРОЕКТА :

- АЛЬБОМ:**
- I Технологическая и санитарно-техническая части
 - II Архитектурно-строительная часть
 - III Строительные изделия
 - IV Электротехническая часть
 - V Задание заводу-изготовителю
 - VI Нестандартизированное оборудование. Илоскреб. Часть 1 и часть 2
 - VII Нестандартизированное оборудование. Затворы щитовые, установка сигнализатора уровня осадка и фасонные части
 - VIII Нестандартизированное оборудование. Токосъемник кольцевой. (из т.п. 902-2-346)
 - IX Нестандартизированное оборудование. Устройство для удаления плавающих веществ
 - X Спецификации оборудования
 - XI Сборник спецификаций оборудования
 - XII Ведомость потребности в материалах
 - XIII Сметы

АЛЬБОМ VII

РАЗРАБОТАН
проектным институтом
„МосводоканалНИИпроект“

Главный инженер института
Главный инженер проекта



**СОКОЛИН
КАЗАНОВ**

Рабочие чертежи введены в действие
МосводоканалНИИпроект
Приказ № 192 от 10 августа 1983 г.

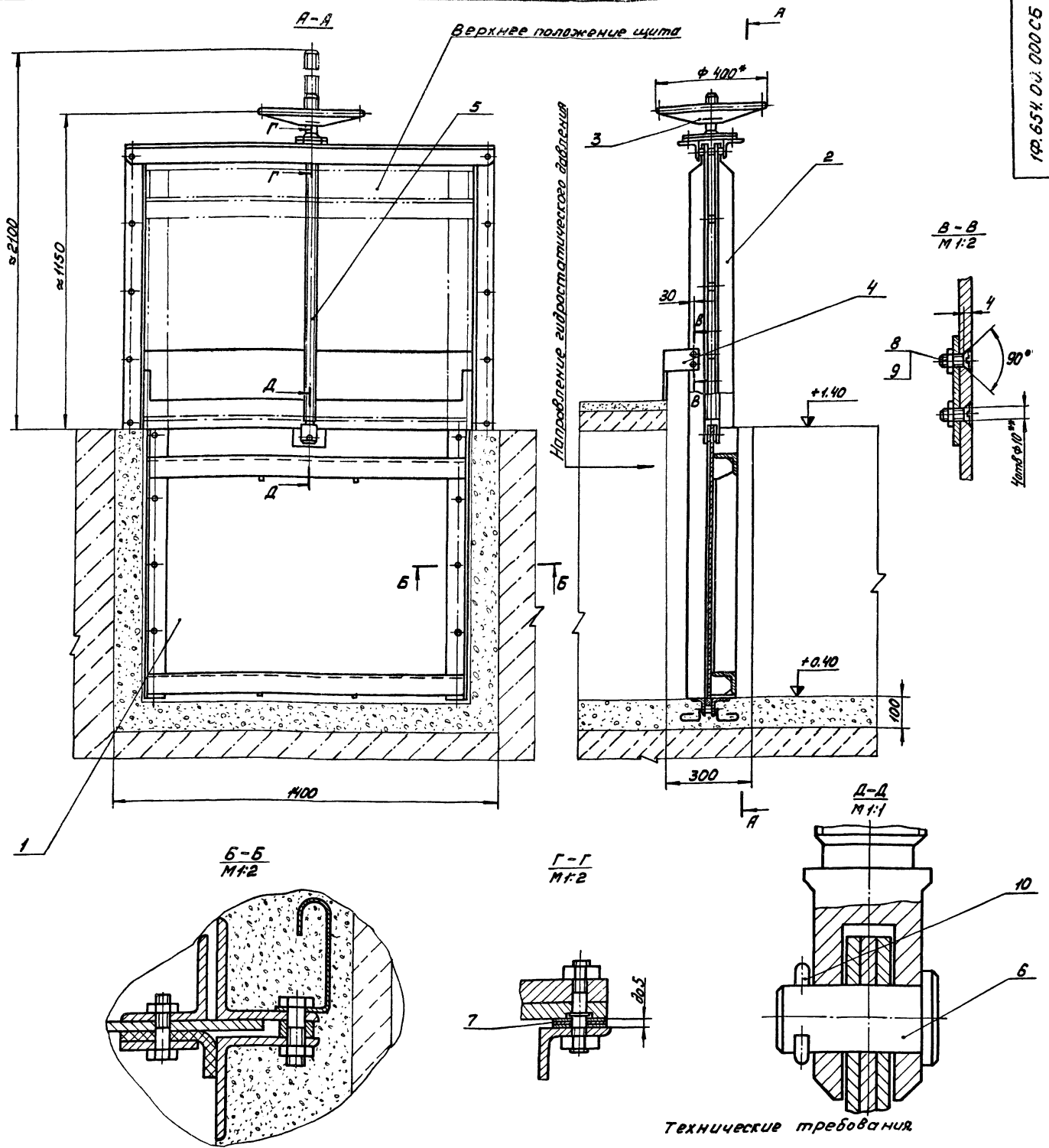
						привязан:	

ИВБ №

СОДЕРЖАНИЕ АЛЬБОМА

Наименование	Обозначение чертежа	№ № стр.
1	2	3
Титульный лист		1
Содержание альбома		2
Затвор плоский поверхностный		
1200×1000 с ручным приводом	1Ф.654.00.000СБ	3
Затвор плоский поверхностный		
1200×1000 с ручным приводом		
Спецификация	1Ф.654.00.000	4
Щит. Спецификация	1Ф.654.00.100	4
Щит.	1Ф.654.00.100СБ	4
Уплотнение	1Ф.654.00.101	5
Полоса	1Ф.654.00.102	5
Щит. Спецификация	1Ф.654.00.110	5
Ригель	1Ф.654.00.111	5
Щит	1Ф.654.00.110СБ	6
Ребро	1Ф.654.00.112	7
Рамка затвора. Спецификация	1Ф.654.00.200	7
Направляющая	1Ф.654.00.201	7
Рамка затвора	1Ф.654.00.200СБ	8
Полоса	1Ф.654.00.202	9
Поперечина	1Ф.654.00.203	9
Якорь	1Ф.654.00.204	9
Угольник	1Ф.654.00.205	9
Уплотнение	1Ф.654.00.206	10
Привод ручной. Спецификация	1Ф.654.00.300	10
Привод ручной	1Ф.654.00.300СБ	10
Ограждение	1Ф.654.00.001	10
Гайка подвесная	1Ф.654.00.301	11
Шпилька	1Ф.654.00.302	11
Маховик	1Ф.654.00.303	11
Пластина верхняя	1Ф.654.00.304	12
Пластина нижняя	1Ф.654.00.305	12
Штанга винтовая	1Ф.654.00.002	12
Палец	1Ф.654.00.003	12
Затвор донного выпуска	1Ф.655.00.000СБ	13
Затвор донного выпуска		14
Спецификация	1Ф.655.00.000	14
Рамка затвора. Спецификация	1Ф.655.00.100	14
Рамка затвора	1Ф.655.00.100СБ	14

1	2	3
Направляющая левая	1Ф.655.00.101	15
Проставка	1Ф.655.00.102	15
Щиток	1Ф.655.00.200СБ	15
Обрамление. Спецификация	1Ф.655.00.110	16
Щиток. Спецификация	1Ф.655.00.200	16
Обрамление	1Ф.655.00.110СБ	16
Клин	1Ф.655.00.201	17
Ручка	1Ф.655.00.202	17
Пластина	1Ф.655.00.111	17
Скоба	1Ф.655.00.001	17
Установка сигнализатора уровня		
осадка с фотоспротивлением	ЗР.75.000СБ	18
Установка сигнализатора уровня		
осадка с фотоспротивлением		
Спецификация	ЗР.75.000	19
Скоба закладная.		
Спецификация.	ЗР.75.100	19
Прижим. Спецификация	ЗР.75.200	19
Упор	ЗР.75.101	19
Шпилька	ЗР.75.102	20
Скоба	ЗР.75.103	20
Полоса	ЗР.75.201	20
Прободоборник. Спецификация	ЗЯ.456.00.000	20
Прободоборник	ЗЯ.456.00.000СБ	21
Корпус	ЗЯ.456.01.000СБ	22
Корпус. Спецификация	ЗЯ.456.01.000	23
Бокovina	ЗЯ.456.01.002	23
Фланец	ЗЯ.456.01.003	23
Дно	ЗЯ.456.01.004	24
Ушко	ЗЯ.456.01.005	24
Крышка откидная.	ЗЯ.456.02.000СБ	24
Крышка откидная.		
Спецификация	ЗЯ.456.02.000	24
Ручка	ЗЯ.456.02.001	25
Крышка	ЗЯ.456.02.002	25
Лист	ЗЯ.456.01.001	25
Объём	ЗЯ.456.00.001	25



Техническая характеристика

Тип затвора	Плоский скользящий с резиновым уплотнением
Ширина проема рамы в свету	1200 мм
Высота щита	1000 мм
Направление гидростатического давления	одностороннее
Расчетное подъемное усилие при перепаде, равном высоте щита	350 кг
Тип привода	Ручной с винтовым подъемным механизмом
Время необходимое для полного подъема или опускания щита	8 мин
Наибольшее расчетное усилие на маховике	23 кг

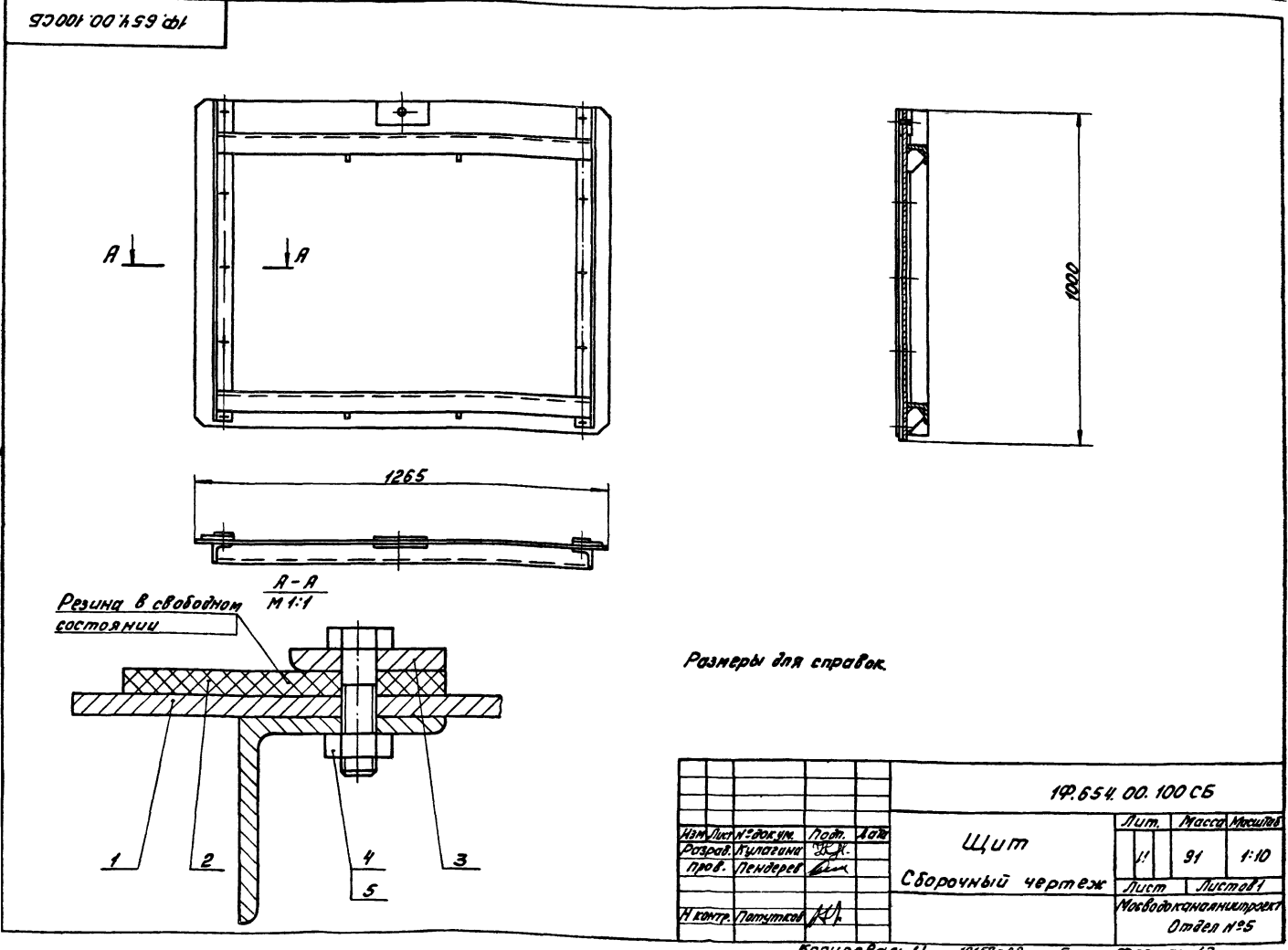
Технические требования

- Изготовление и монтаж затвора производить в соответствии со строительными нормами и правилами СНиП III-18-75.
- $h_{14} \pm \frac{h_{14}}{2}$.
- Количество и толщина регулировочных прокладок поз.7 при установке ручного привода поз.3 определять по месту (см. сев. Г-Г).
- Затвор покрыть грунтом ХС-010, краска ЭМХС-710, серый, лак ХС-76 IV в ГОСТ 9355-81 кругом, за исключением обрабатываемых и соприкасающихся поверхностей.
- * Размеры для справок.
- ** Размечать по сопрягаемой детали.

				1Ф.654.00.000С5				
Исполн.	Лист	№ докум.	Подп.	Дата	Затвор плоский поверхностный 1200x1000 с ручным приводом Сборочный чертеж	Лит.	Масса	Масштаб
Дизайн	Климова	З.В.				И	240	1:10
Проект	Лендерев	С.				Лист	Листов	1
Рис.	Лендерев	С.				Масштаб: как на чертеже		
Н.содм.	Политова	Н.В.			Масштаб: как на чертеже			
Утв.	Габрилик	Н.В.			Отдел Н.5			

Формат	Знак	Лист	Обозначение	Наименование	Лист	Примечание
				<u>Документация</u>		
20			1Ф.654.00.000 СБ	Сборочный чертеж		
				<u>Сборочные единицы</u>		
И	1		1Ф.654.00.100	Щит	1	
И	2		1Ф.654.00.200	Рама затвора	1	
И	3		1Ф.654.00.300	Привод ручной	1	
				<u>Детали</u>		
И	4		1Ф.654.00.001	Ограждение	1	
И	5		1Ф.654.00.002	Штанга винтовая	1	
И	6		1Ф.654.00.003	Палец	1	
Б	7		1Ф.654.00.004	Прокладка резиновая		
				Лист 5-0.5 ГОСТ 12903-79		
				Вст.3 ст. ГОСТ 16523-70		
				40x14x40x14	10	л. 3
				<u>Стандартные изделия</u>		
	8			Винт М8x18, 58.096		
				ГОСТ 17475-80	4	
	9			Гайка М8, 5.096 ГОСТ 5915-70	4	
	10			Шпилька 5x25-001		
				ГОСТ 397-79	2	
1Ф.654.00.000						
Изм.	Лист	№ докум.	Подп.	Дата		
Разработчик	Лист	№ докум.	Подп.	Дата	Лист	Листов
Проф. Пендереф	И				И	1
И. контр. Пашутин	И				Машинокаланилпроект	
					Отдел №5	
					Формат И	

Формат	Знак	Лист	Обозначение	Наименование	Лист	Примечание
				<u>Документация</u>		
И			1Ф.654.00.100	Сборочный чертеж		
				<u>Сборочные единицы</u>		
И	1		1Ф.654.00.110	Щит	1	
				<u>Детали</u>		
И	2		1Ф.654.00.101	Уплотнение	2	
И	3		1Ф.654.00.102	Полоса	2	
				<u>Стандартные изделия</u>		
	4			Болт М10x40, 58.096		
				ГОСТ 7798-70	10	
	5			Гайка М10, 5.05		
				ГОСТ 5915-70	10	
1Ф.654.00.100						
Изм.	Лист	№ докум.	Подп.	Дата		
Разработчик	Лист	№ докум.	Подп.	Дата	Лист	Листов
Проф. Пендереф	И				И	1
И. контр. Пашутин	И				Машинокаланилпроект	
					Отдел №5	
					Формат И	

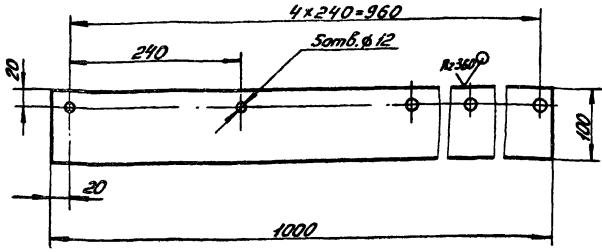


Размеры для справок.

1Ф.654.00.100 СБ						
Изм.	Лист	№ докум.	Подп.	Дата	Лист	Листов
Разработчик	И				91	1:10
Проф. Пендереф	И				Машинокаланилпроект	
И. контр. Пашутин	И				Отдел №5	
Щит						
Сборочный чертеж						
					Лист	Листов
					И	1
					Машинокаланилпроект	
					Отдел №5	

10100759 чд1

✓(✓)



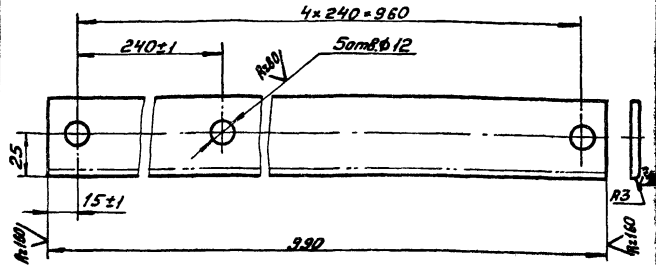
Н14; н14; ± 1714/2

10100759 чд1

Изм.	Лист	№ докум.	Подп.	Дата	Уплотнение	Лист	Масса	Масштаб
Разраб.	Кулагина	8/11				И	1,05	1:5
Проб.	Пендуров					Лист	Листов	1
И.контр.	Получил	И.И.			Пластика ПМБ-М-8-12	Масштаб: аналогично проекту		
					ГОСТ 7338-77	Отдел №5		
Формат И								

20100759 чд1

✓(✓)



Неуказанные предельные отклонения размеров:
Н14; н14; ± 1714/2

10100759 чд1

Изм.	Лист	№ докум.	Подп.	Дата	Полоса	Лист	Масса	Масштаб
Разраб.	Кулагина	8/11				И	1,75	1:2
Проб.	Пендуров					Лист	Листов	1
И.контр.	Получил	И.И.			Полоса	6-2-5x45 ГОСТ 103-76		
					ВСт.Зсп ГОСТ 535-79	Масштаб: аналогично проекту		
Отдел №5								
Формат И								

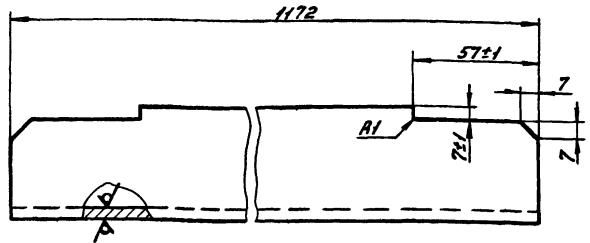
Формат	Зона	Лист	Обозначение	Наименование	Лист	Примечание
			<u>Документация</u>			
22			10100759 чд1	Сборочный чертеж		
			<u>Детали</u>			
И	1	10100759 чд1	Ригель		2	
И	2	10100759 чд1	Ребро		4	
54	3	10100759 чд1	Накладка			
			Лист 6.5 ГОСТ 19903-74			
			ВСт.Зсп ГОСТ 535-79			
54	4	10100759 чд1	150h14x80h14	Стойка	2	0,45кг
			Уголок 6.63x6.3x6 ГОСТ 8509-72			
			ВСт.Зсп ГОСТ 535-79			
54	5	10100759 чд1	Л-990h14	Обшивка	2	5,64кг
			Лист 6.6 ГОСТ 19903-74			
			ВСт.Зсп ГОСТ 535-79			
			1265h14x1000h14		1	5,94кг

10100759 чд1

Изм.	Лист	№ докум.	Подп.	Дата	Щит	Лист	Масса	Масштаб
Разраб.	Кулагина	8/11				И	6,6	1:2
Проб.	Пендуров					Лист	Листов	1
И.контр.	Получил	И.И.			Уголок	6-63x63x6 ГОСТ 8509-72		
					ВСт.Зсп ГОСТ 535-79	Масштаб: аналогично проекту		
Отдел №5								
Формат И								

11100759 чд1

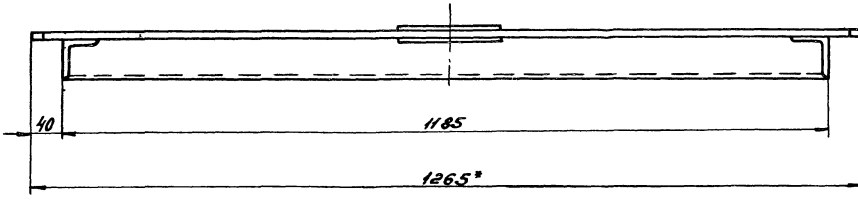
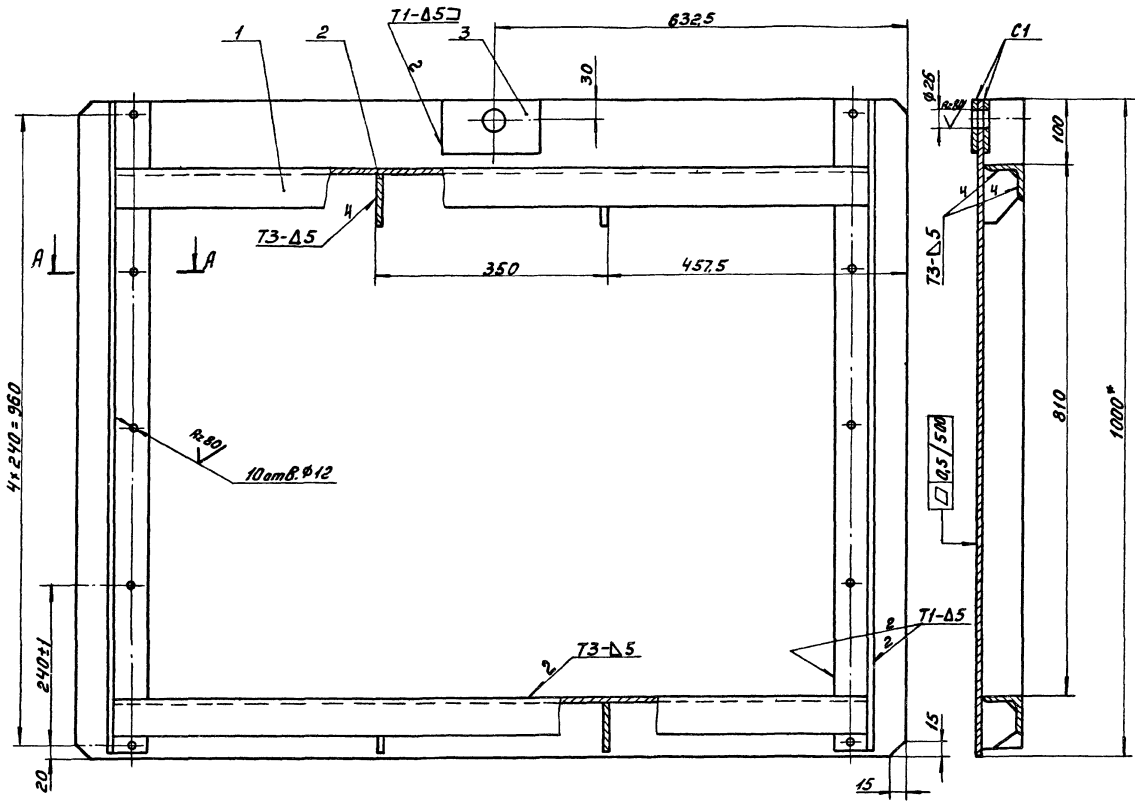
Р189 ✓(✓)



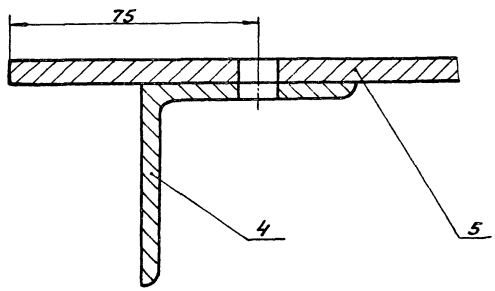
Неуказанные предельные отклонения размеров:
h14.

10100759 чд1

Изм.	Лист	№ докум.	Подп.	Дата	Ригель	Лист	Масса	Масштаб
Разраб.	Кулагина	8/11				И	6,6	1:2
Проб.	Пендуров					Лист	Листов	1
И.контр.	Получил	И.И.			Уголок	6-63x63x6 ГОСТ 8509-72		
					ВСт.Зсп ГОСТ 535-79	Масштаб: аналогично проекту		
Отдел №5								
Формат И								



A-A
M 1:1

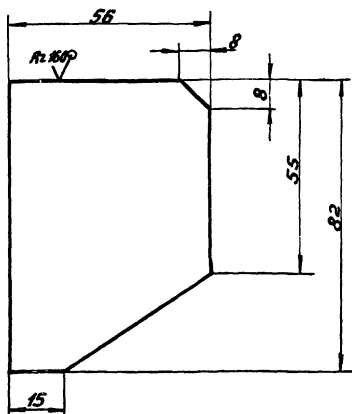


1. Неуказанные предельные отклонения размеров $\pm \frac{IT14}{2}$.
2. Сварку производить по периметру прилегания деталей по ГОСТ 5264-80.
3. Шероховатость обрабатываемых поверхностей деталей без чертежа - $V_{Ra0.8}$.
- 4.* Размеры для справок.

				19.654.00.110 СБ	
Изм.	Лист № докум.	Подп.	Взам.	Лит.	Масса
				Щит	85,3
				Сборочный чертеж	1:5
					Лист 1
					Листов 1
					Масштаб: действительный
					Отдел №5

1Ф.654.00.112

✓(✓)



$\pm \frac{1714}{2}$

1Ф.654.00.112

Ребро

Лит.	Масса	Масштаб
И	0,18	1:1
Лист	Листов 1	

56 ГОСТ 19903-74
Лист 3 из 3
82 ГОСТ 14637-79
Масштаб: как на чертеже
Отдел №5

Формат А1

Формат	Зона	Лист	Обозначение	Наименование	Лист	Примечание
<u>Документация</u>						
		22	1Ф.654.00.200СБ	Сборочный чертеж		
<u>Детали</u>						
И	1	1Ф.654.00.201	Направляющая		2	
И1	2	1Ф.654.00.201-01	Направляющая		2	
И	3	1Ф.654.00.202	Полоса		2	
И	4	1Ф.654.00.203	Поперечина		2	
И	5	1Ф.654.00.204	Анкер		12	
И	6	1Ф.654.00.205	Угольник		2	
И	7	1Ф.654.00.206	Уплотнение		1	
Б1	8	1Ф.654.00.207	Втулка			
Труба 25x4 ГОСТ 8734-75 Ст.10 ГОСТ 8733-74						
L = 12x14						
Б1	9	1Ф.654.00.208	Втулка			
Труба 25x4 ГОСТ 8734-75 Ст.10 ГОСТ 8733-74						
L = 28x14						
1Ф.654.00.200						
				Рама затвора		
				Лит.	Лист	Листов
				И	1	2
				Масштаб: как на чертеже Отдел №5		

Изд. 1. Состав: Листы и детали в комплекте. Изд. 1. Состав: Листы и детали

Формат	Зона	Лист	Обозначение	Наименование	Лист	Примечание
<u>Стандартные изделия</u>						
		10	Болт М12x55.58.096			
ГОСТ 7798-70						
		11	Болт М12x120.58.096			
ГОСТ 7798-70						
		12	Гайка М12.5.096			
ГОСТ 5915-70						
1Ф.654.00.200						
				Лит.	Листов 2	
				И	18,1	
				Масштаб: как на чертеже Отдел №5		

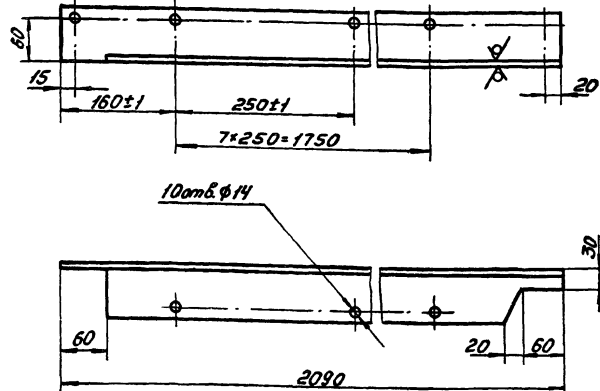
1Ф.654.00.200

Формат А1

1Ф.654.00.201

✓(✓)

1Ф.654.00.201 - изображено
1Ф.654.00.201-01-3 - зеркальное отражение



Неуказанные предельные отклонения размеров:
H14; h14; $\pm \frac{1714}{2}$

1Ф.654.00.201

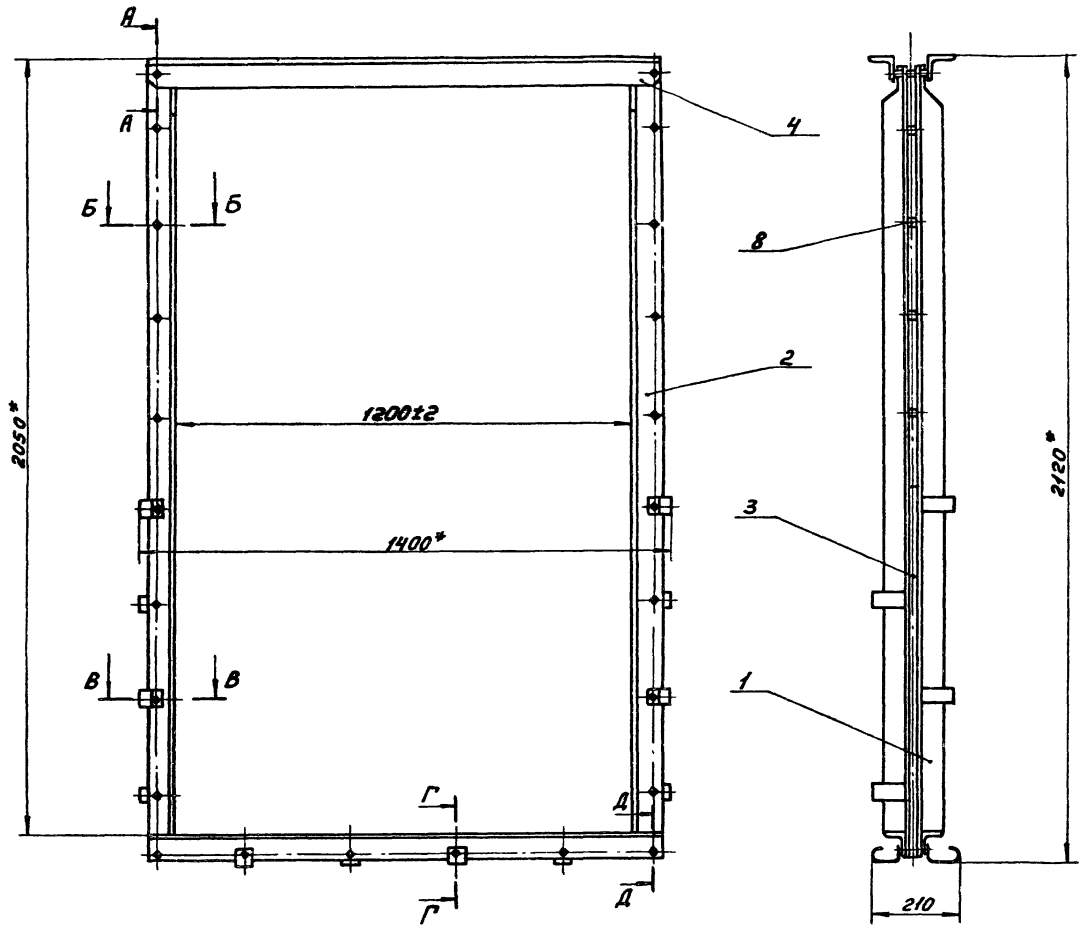
Направляющая

Лит.	Масса	Масштаб
И	18,1	1:5
Лист	Листов 1	

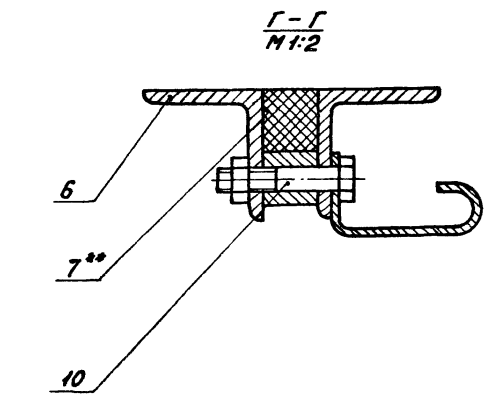
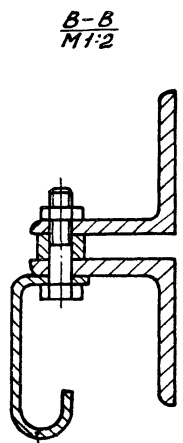
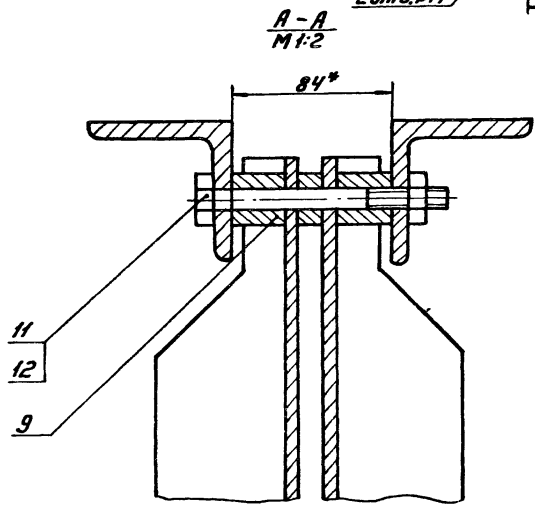
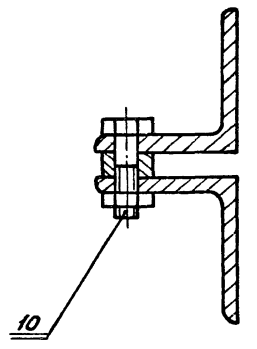
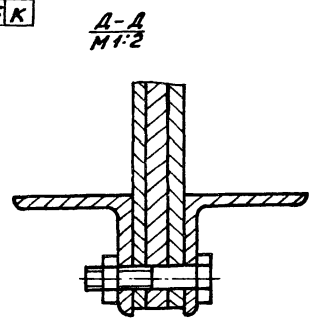
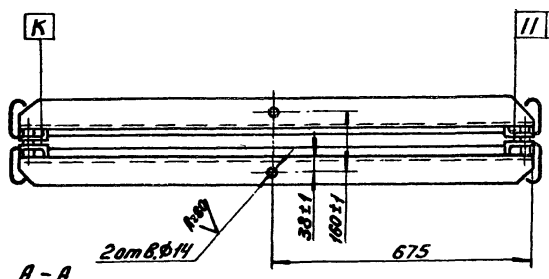
Уголок 6-75x75x8 ГОСТ 8509-72
8 Ст.3 из 3 ГОСТ 535-79
Масштаб: как на чертеже
Отдел №5

Копировал: ЛА 1917-08 8 Формат А1

Изд. 1. Состав: Листы и детали в комплекте. Изд. 1. Состав: Листы и детали

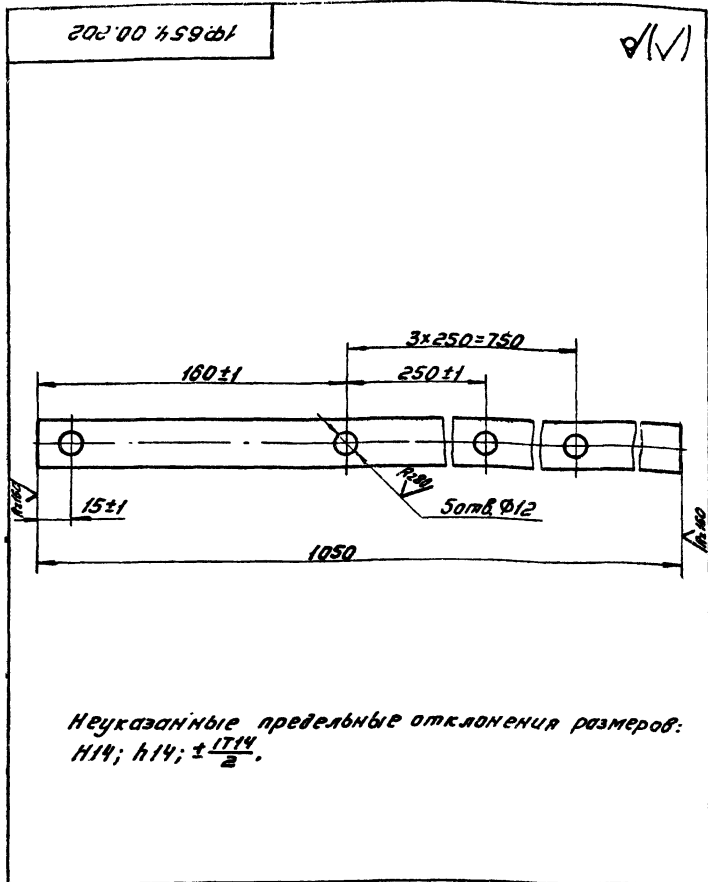


Б-Б
М1:2

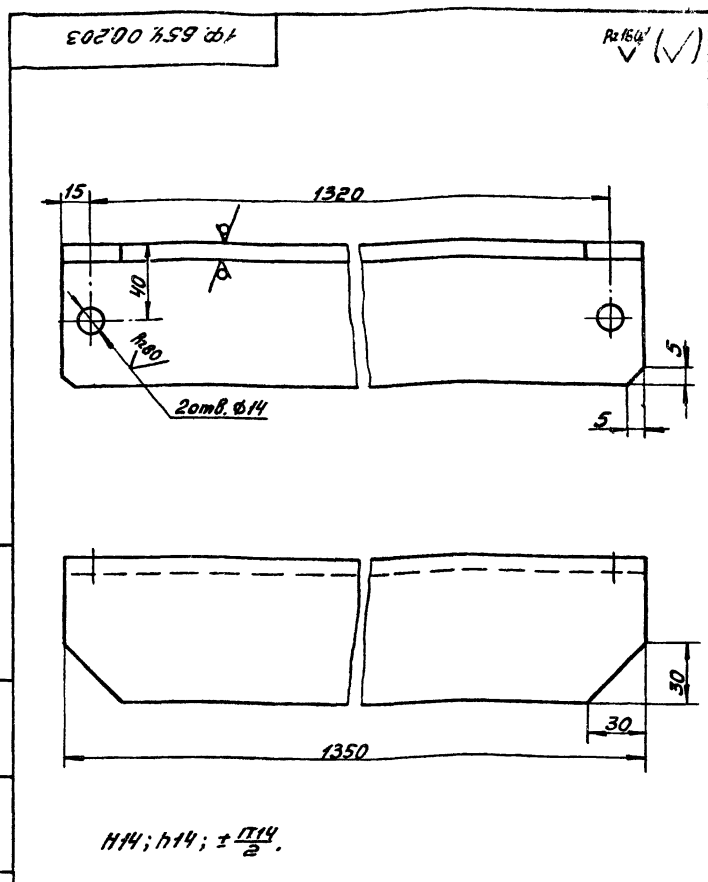


1. Неуказанные предельные отклонения размеров: Н14; н14; ± 17.14/2.
- 2.* При сборке рамы затвора уплотнение поз.7 приклеить к угольникам поз.6 с помощью клея №88 ТУ381051061-76.
- 3.* Размеры для справок.
4. Шероховатость обрабатываемых поверхностей деталей без чертежа $Ra_{12.5}$.

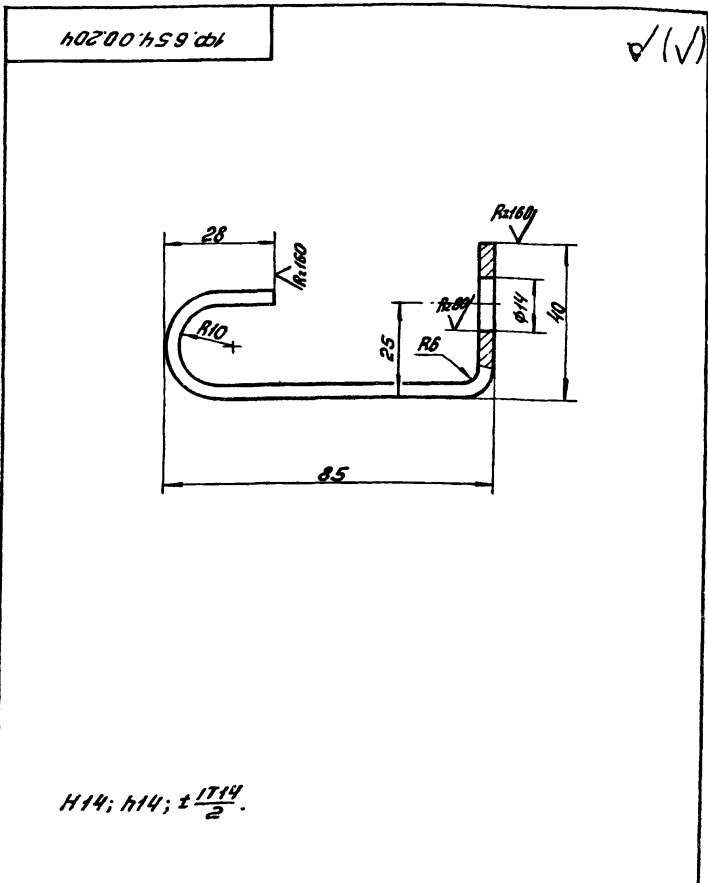
				19.654.00.200 СБ				
Изм.	Лист	№ докум.	Подп.	Дата	Рама затвора Сборочный чертеж	Лист	Масса	Масштаб
						№	120	1:10
						Лист	Листов	
						Отдел №25		



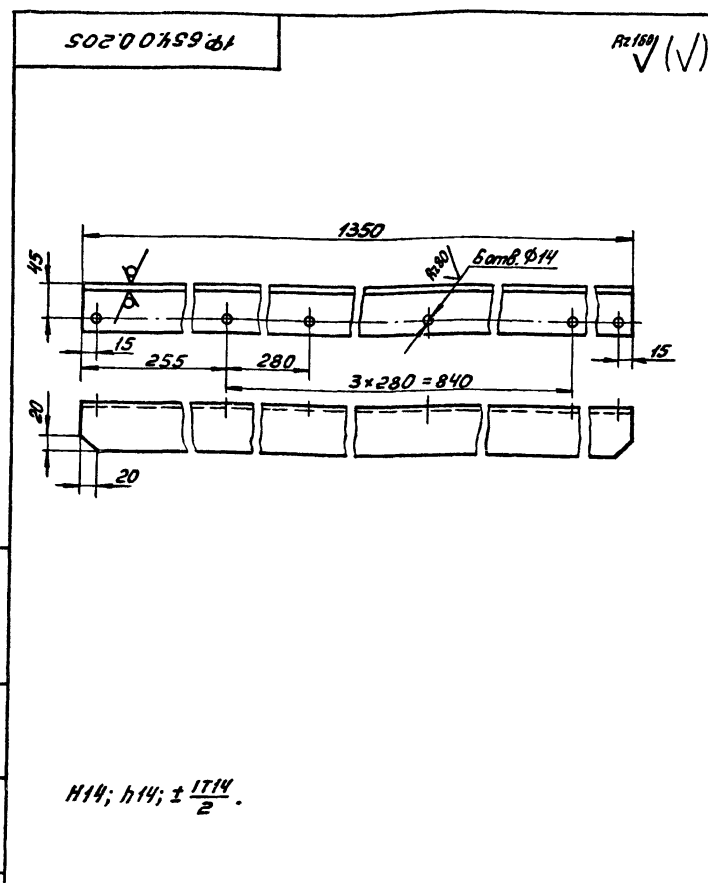
19.654.00.202			
Изм. Лист	№ докум.	Подп.	Дата
Разраб.	Кулагина	СД	
Проб.	Пендерева	СД	
И.контр.	Полыткин	М	
Полоса		Лист	Листов 1
Б-2-12x25 ГОСТ 103-76		Магводоканальный проект	
ВСт.Зен ГОСТ 535-79		Отдел №5	
Формат И			



19.654.00.203			
Изм. Лист	№ докум.	Подп.	Дата
Разраб.	Кулагина	СД	
Проб.	Пендерева	СД	
И.контр.	Полыткин	М	
Поперечина		Лист	Листов 1
Б-75x75x8 ГОСТ 8509-72		Магводоканальный проект	
ВСт.Зен ГОСТ 535-79		Отдел №5	
Формат И			



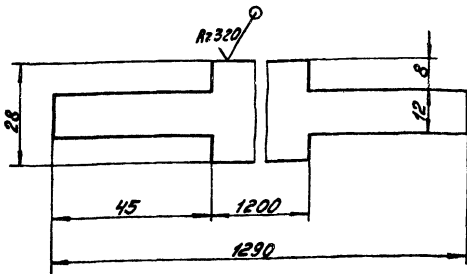
19.654.00.204			
Изм. Лист	№ докум.	Подп.	Дата
Разраб.	Кулагина	СД	
Проб.	Пендерева	СД	
И.контр.	Полыткин	М	
Янкер		Лист	Листов 1
Б-2-4x40 ГОСТ 103-76		Магводоканальный проект	
ВСт.Зен ГОСТ 535-79		Отдел №5	
Формат И			



19.654.00.205			
Изм. Лист	№ докум.	Подп.	Дата
Разраб.	Кулагина	СД	
Проб.	Пендерева	СД	
И.контр.	Полыткин	М	
Угольник		Лист	Листов 1
Б-63x63x5 ГОСТ 8509-72		Магводоканальный проект	
ВСт.Зен ГОСТ 535-79		Отдел №5	
Формат И			

19.654.00.206

✓(✓)



$h_{14} \pm \frac{1714}{2}$

19.654.00.206

Изм. Лист № докум. Подп. Дата	Уплотнение	Лист	Масса	Масштаб
Разработ. Кулагина		И	0,8	1:1
Пров. Пендереф		Лист	Листов	
И.контр. Лопухов	Пластина ПМБ-с-30-1.2 ГОСТ 7338-77	Московский машиностроительный проект Отдел №5		

Формат И

Формат	Зона	Лист	Обозначение	Наименование	Кол.	Примечание
				<u>Документация</u>		
			19.654.01.300 СБ	Сборочный чертеж		
				<u>Детали</u>		
И		1	19.654.00.301	Гайка податная	1	
И		2	19.654.00.302	Шпилька	2	
И		3	19.654.00.303	Маховик	1	
И		4	19.654.00.304	Пластина верхняя	1	
И		5	19.654.00.305	Пластина нижняя	1	
				<u>Стандартные изделия</u>		
		6		Винт М6х10. 58.096		
				ГОСТ 1477-75	3	
		7		Гайка М12. 5.096		
				ГОСТ 5915-70	4	

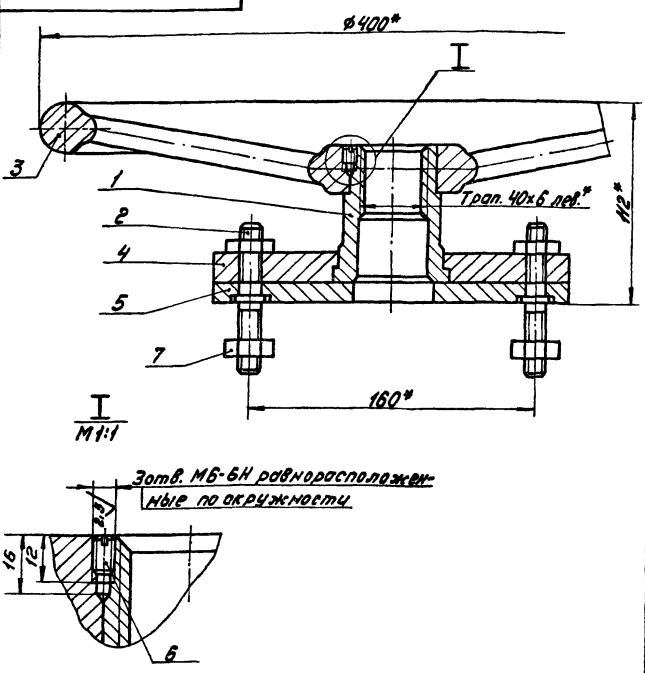
Изм. Лист № докум. Подп. Дата

19.654.00.300

Изм. Лист № докум. Подп. Дата	Привод ручной	Лист	Лист	Листов
Разработ. Кулагина		И		1
Пров. Пендереф		Московский машиностроительный проект Отдел №5		
И.контр. Лопухов				

Формат И

19.654.00.300 СБ



$1 \pm \frac{1714}{2}$
2* Размеры для справок.

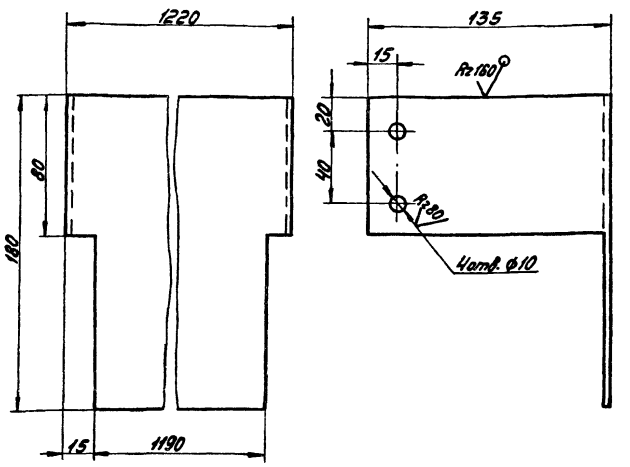
19.654.00.300 СБ

Изм. Лист № докум. Подп. Дата	Привод ручной	Лист	Масса	Масштаб
Разработ. Кулагина		И	12,3	1:2
Пров. Пендереф		Лист	Листов	
И.контр. Лопухов	Сборочный чертеж	Московский машиностроительный проект Отдел №5		

Формат И

19.654.00.001

✓(✓)



$\pm \frac{1714}{2}$

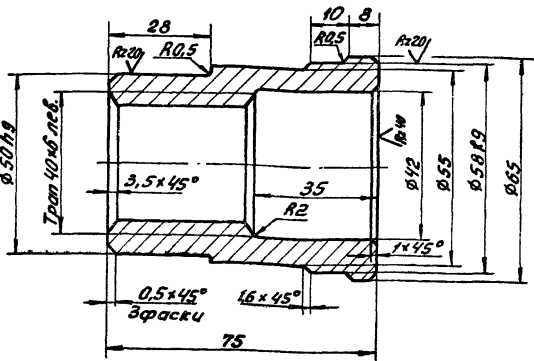
19.654.00.001

Изм. Лист № докум. Подп. Дата	Ограждение	Лист	Масса	Масштаб
Разработ. Кулагина		И	3,67	1:2
Пров. Пендереф		Лист	Листов	
И.контр. Лопухов	Лист 5-2 ГОСТ 19903-74 8 Ст.3 ГОСТ 16523-70	Московский машиностроительный проект Отдел №5		

Копирован: 1957-08 11 Формат И

191 654.00.301

Rz 80 (✓) (✓)



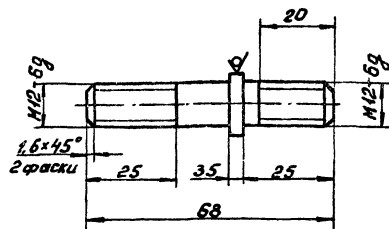
1. Неуказанные предельные отклонения размеров: $H14$; $h14$; $\pm \frac{IT14}{2}$.
2. Допускаемые отклонения на размеры отливки выполнять по III кл. точности ГОСТ 1855-55
3. Литейные радиусы, неуказанные на чертеже, выполнять R3.

191 654.00.301

Изм.	Лист	№ докум.	Подп.	Дата	Гайка подъемная	Лит.	Масса	Масштаб
	1					СЧ 18-36 ГОСТ 1412-79	И	0,58
Разработчик: Пучагина СВ						Лист Листов 1		
Проверил: Пендереф СВ						Масштаб: оригинал проекта		
Исполнитель: Потытнев АА						Отдел №5		
						Формат И1		

191 654.00.302

Rz 80 (✓) (✓)



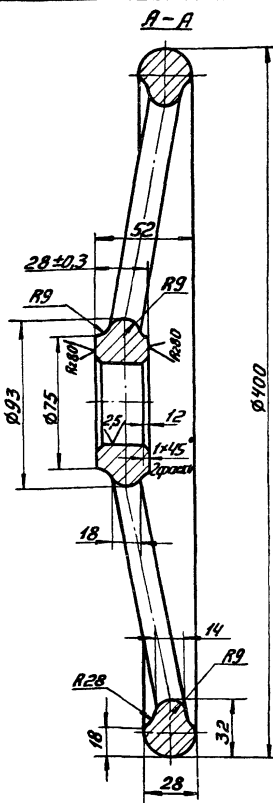
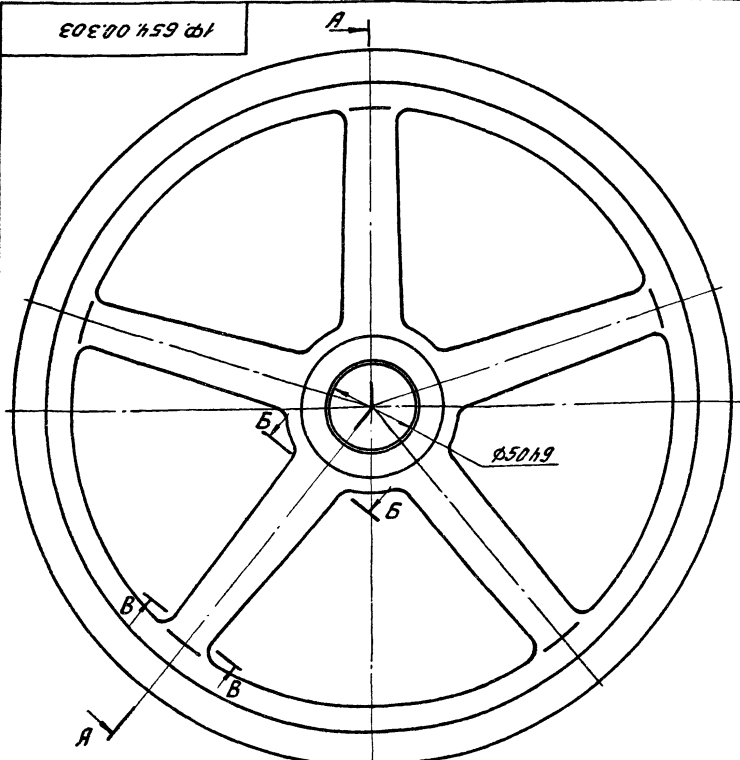
$h14$; $\pm \frac{IT14}{2}$.

191 654.00.302

Изм.	Лист	№ докум.	Подп.	Дата	Шпилька	Лит.	Масса	Масштаб
	1					Шпилька	И	0,06
Разработчик: Пучагина СВ						Лист Листов 1		
Проверил: Пендереф СВ						Масштаб: оригинал проекта		
Исполнитель: Потытнев АА						Отдел №5		
						Формат И1		

191 654.00.303

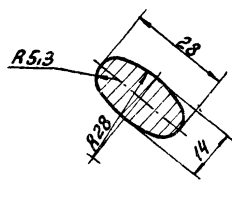
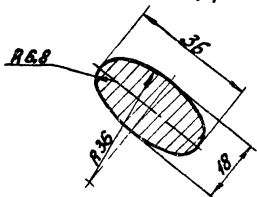
(✓) (✓)



1. Неуказанные предельные отклонения размеров: $H14$; $h14$; $\pm \frac{IT14}{2}$.
2. Допускаемые отклонения на размеры отливки - по III кл. точности ГОСТ 1855-55.
3. Литейные радиусы, неуказанные на чертеже, выполнять R3.

Б-Б 1:1

Б-Б 1:1

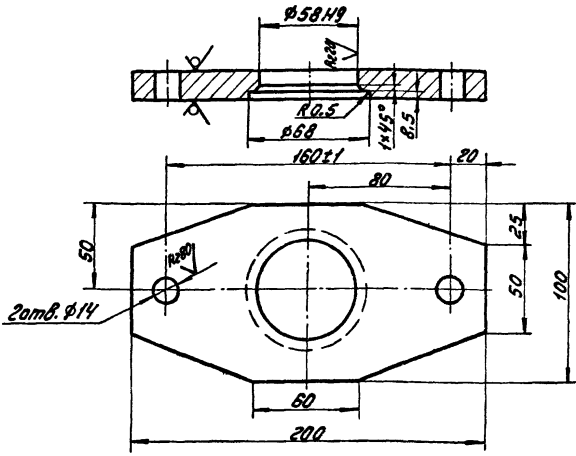


191 654.00.303

Изм.	Лист	№ докум.	Подп.	Дата	Маховик	Лит.	Масса	Масштаб
	1					Маховик	И	8,4
Разработчик: Пучагина СВ						Лист Листов 1		
Проверил: Пендереф СВ						Масштаб: оригинал проекта		
Исполнитель: Потытнев АА						Отдел №5		
						Формат И2		

19.654.00.304

№80 (✓)



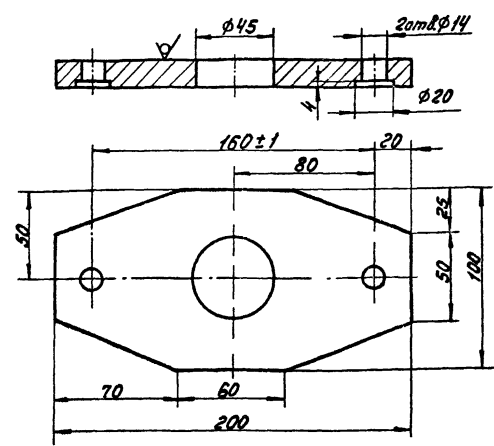
Неуказанные предельные отклонения размеров: $H14, h14, \pm \frac{IT14}{2}$.

19.654.00.304

Изм. Лист	№ док. ум.	Подп.	Дата	Пластина верхняя	Лит.	Масса	Масштаб
Разработ.	К. Юрченко	С.С.			И	1.5	1:2
Прод.	Лендерев	С.В.		Лист	Листов 1		
И.контр.	Патусков	И.И.		Лист	516 ГОСТ 19903-74 Вст.Зсп ГОСТ 14637-79		
				Масштаб: док. или проект Отдел №5			
				Формат И			

509.00.459.00.305

№80 (✓)



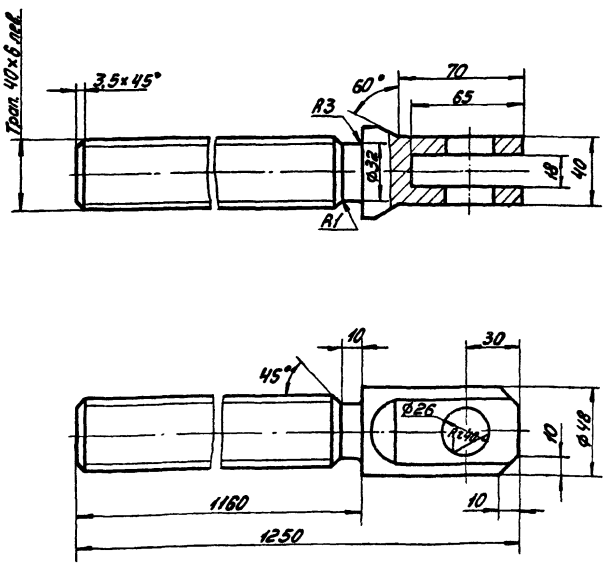
Неуказанные предельные отклонения размеров: $H14, h14, \pm \frac{IT14}{2}$.

19.654.00.305

Изм. Лист	№ док. ум.	Подп.	Дата	Пластина нижняя	Лит.	Масса	Масштаб
Разработ.	К. Юрченко	С.С.			И	1.7	1:2
Прод.	Лендерев	С.В.		Лист	Листов 1		
И.контр.	Патусков	И.И.		Лист	514 ГОСТ 19903-74 Вст.Зсп ГОСТ 14637-79		
				Масштаб: док. или проект Отдел №5			
				Формат И			

200.00.459.00.002

№80 (✓)



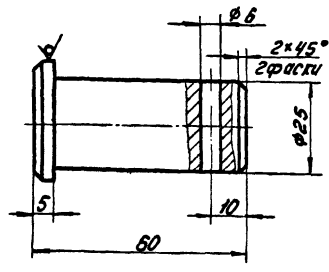
$H14, h14, \pm \frac{IT14}{2}$.

19.654.00.002

Изм. Лист	№ док. ум.	Подп.	Дата	Штанга винтовая	Лит.	Масса	Масштаб
Разработ.	К. Юрченко	С.С.			И	12.3	1:2
Прод.	Лендерев	С.В.		Лист	Листов 1		
И.контр.	Патусков	И.И.		Лист	20x13 ГОСТ 5632-72		
				Масштаб: док. или проект Отдел №5			
				Формат И			

19.654.00.003

№80 (✓)



$H14, h14, \pm \frac{IT14}{2}$.

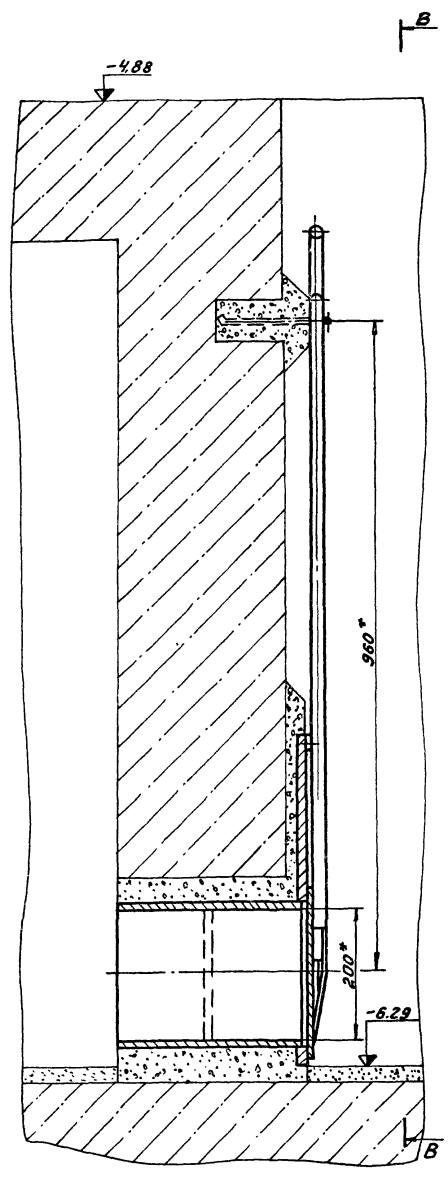
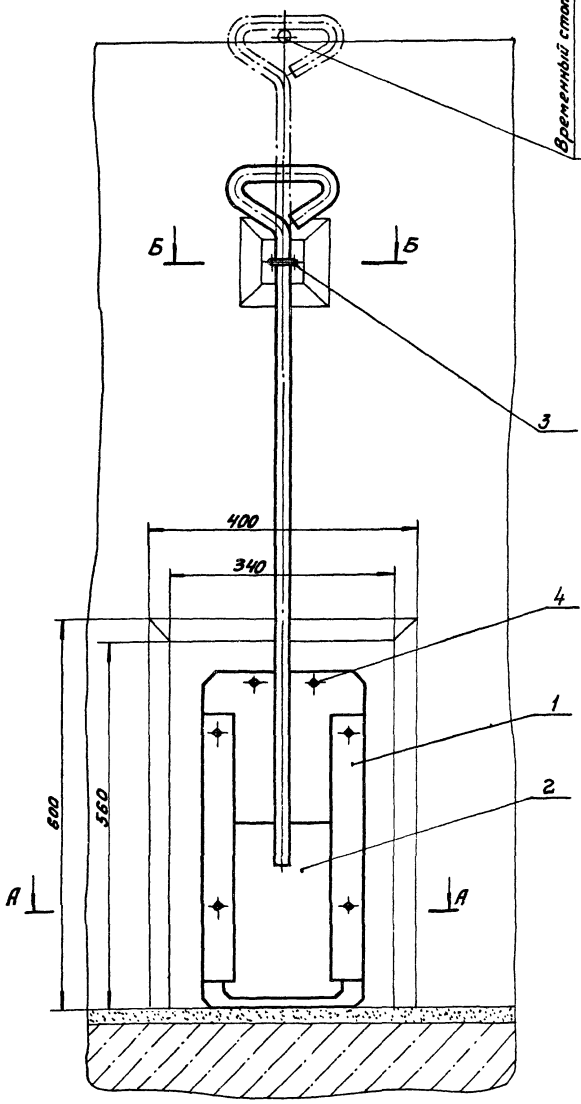
19.654.00.003

Изм. Лист	№ док. ум.	Подп.	Дата	Палец	Лит.	Масса	Масштаб
Разработ.	К. Юрченко	С.С.			И	0.23	1:1
Прод.	Лендерев	С.В.		Лист	Листов 1		
И.контр.	Патусков	И.И.		Лист	Круг 932 ГОСТ 2590-71 Вст.Зсп ГОСТ 535-79		
				Масштаб: док. или проект Отдел №5			
				Формат И			

19.655.00.0000С5

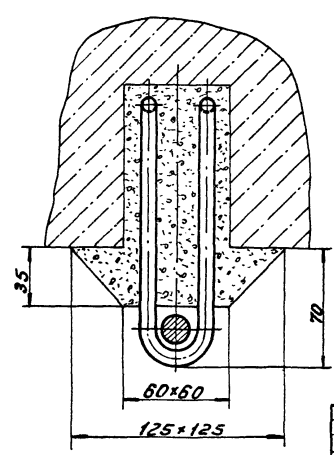
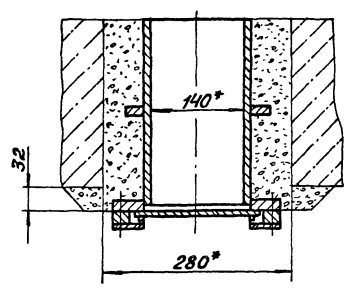
В-В

Временный створ для фиксации в верхнем положении



А-А

Б-Б
М1:2



* Размер для справок.

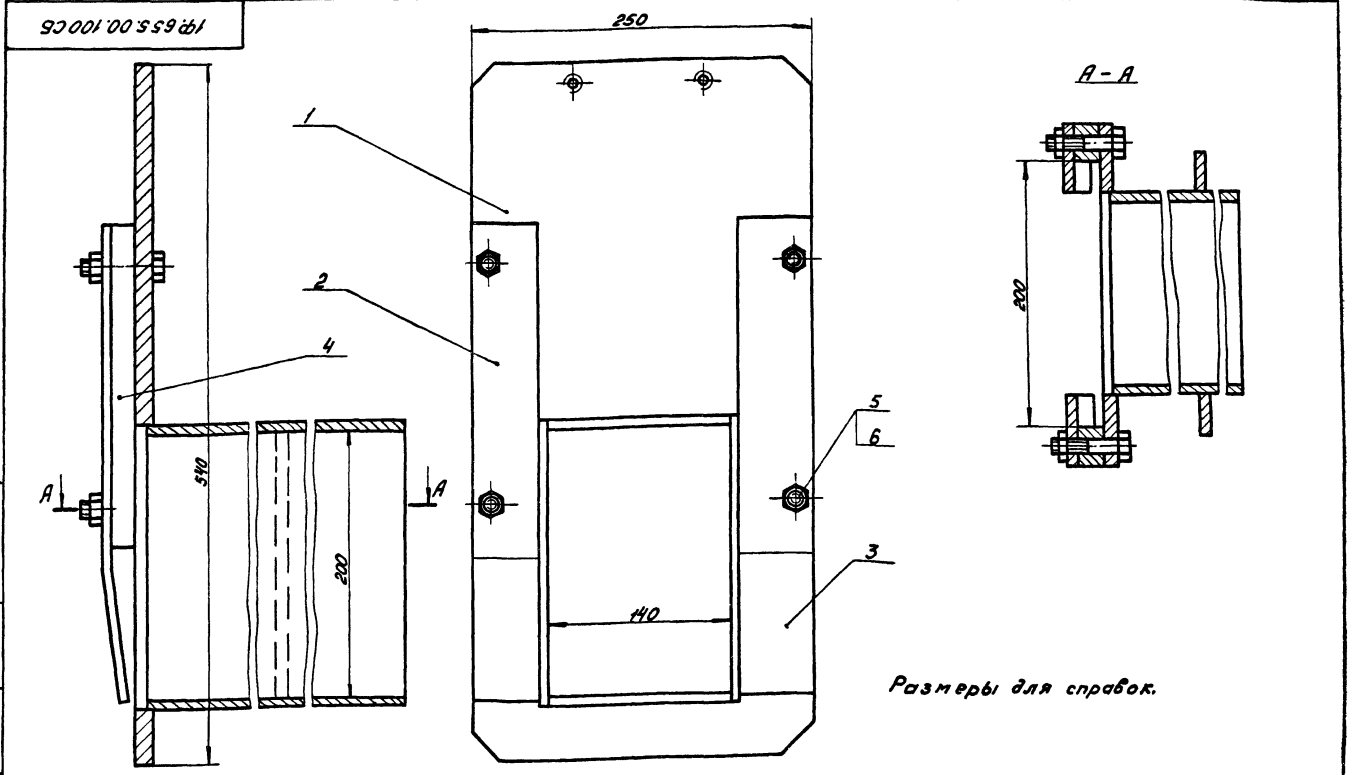
				19.655.00.0000С5					
Изд.	Лист	№	Засум.	Подп.	Матр.	Затвор донное выпуска	Лит.	Масса	Масштаб
Разраб.	Л.И.Лавина	3011					1	27.0	1:5
Проб.	Пендерева	Кли				Сборочный чертёж	Лист	Листов	1
Рук.	Пендерева	Кли					Масштаб:	гомеотипический	
Н.Б.Копт	Потычнев	М.И.						мдел №5	

Формат Лист Лист	Обозначение	Наименование	Кол. Лист	Приме- чание
		<u>Документация</u>		
22	1Ф.655.00.000СБ	Сборочный чертеж		
		<u>Сборочные единицы.</u>		
11	1 1Ф.655.00.100	Рама затвора	1	
11	2 1Ф.655.00.200	Щиток	1	
		<u>Детали.</u>		
11	3 1Ф.655.00.001	Скоба	1	
		<u>Стандартные изделия</u>		
4		Винт М10×18.58.096		
		ГОСТ 1491-80	2	

1Ф.655.00.000			
Изм. Лист № докум. Подп. Дата	Затвор данного выпуска	Лист	Листов
Разр. Кулагина		11	1
Проб. Самохина		Масштаб: как на чертеже	
Рис. Пендерева		Отдел №5	
И.контр. Петухова		Формат И	

Формат Лист Лист	Обозначение	Наименование	Кол. Лист	Приме- чание
		<u>Документация.</u>		
12	1Ф.655.00.100СБ	Сборочный чертеж		
		<u>Сборочные единицы.</u>		
11	1 1Ф.655.00.110	Обрамление	1	
		<u>Детали.</u>		
11	2 1Ф.655.00.101	Направляющая левая	1	
11	3 1Ф.655.00.101-01	Направляющая правая	1	
11	4 1Ф.655.00.102	Проставка	2	
		<u>Стандартные изделия</u>		
5		Болт М10×50.58.096		
		ГОСТ 7798-70	4	
6		Гайка М10.5.096		
		ГОСТ 5915-70	4	

1Ф.655.00.100			
Изм. Лист № докум. Подп. Дата	Рама затвора	Лист	Листов
Разр. Кулагина		11	1
Проб. Самохина		Масштаб: как на чертеже	
Рис. Пендерева		Отдел №5	
И.контр. Петухова		Формат И	



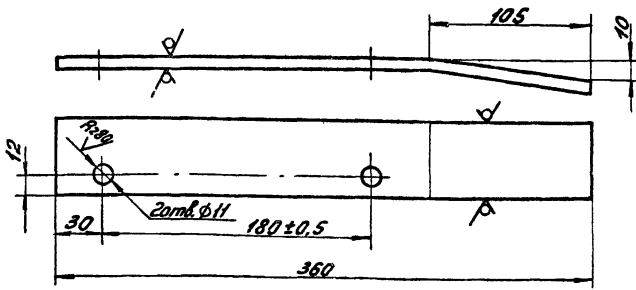
Размеры для справок.

1Ф.655.00.100СБ			
Изм. Лист № докум. Подп. Дата	Рама затвора	Лист	Листов
Разр. Кулагина		11	1
Проб. Самохина		Масштаб: как на чертеже	
Рис. Пендерева		Отдел №5	
И.контр. Петухова		Формат И	

101'00'559'61

Rz320 (✓)

1Ф.655.00.101- изображено
1Ф.655.00.101-01-зеркальное отражение



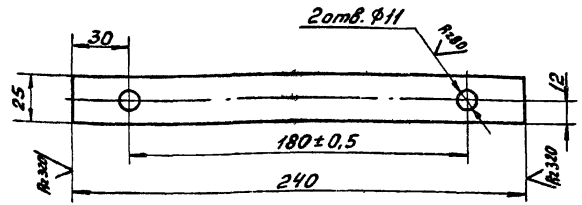
Неуказанные предельные отклонения
размеров: $h14$; $h14$; $\pm \frac{IT14}{2}$.

1Ф.655.00.101

Изм	Лист	№ докум.	Подп.	Дата	Направляющая левая	Лит.	Масса	Масштаб
						И	0,85	1:2,5
					Лист	Листов 1		
					Полоса 6-2-6x50 ГОСТ 103-76		Масштаб и материалы проекта	
					ВСТЗен ГОСТ 535-79		Отдел №5	
					Формат И			

201'00'559'61

(✓)

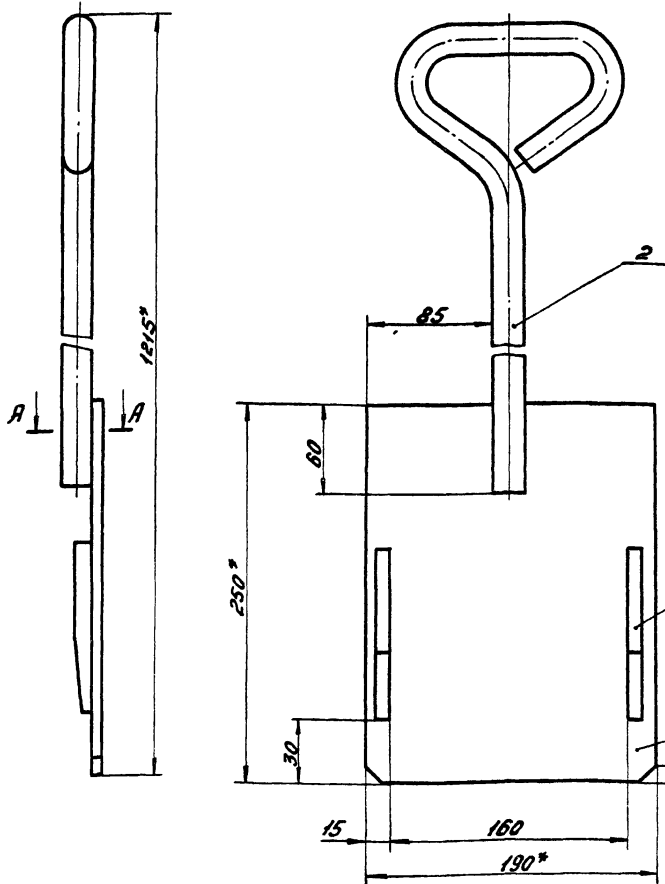


Неуказанные предельные отклонения
размеров: $h14$; $h14$; $\pm \frac{IT14}{2}$.

1Ф.655.00.102

Изм	Лист	№ докум.	Подп.	Дата	Проставка	Лит.	Масса	Масштаб
						И	0,94	1:2
					Лист	Листов 1		
					Полоса 6-2-25x20 ГОСТ 103-76		Масштаб и материалы проекта	
					ВСТЗен ГОСТ 535-79		Отдел №5	
					Формат И			

1Ф.655.00.200СБ



- $h14$; $\pm \frac{IT14}{2}$.
- Неуказанные сварные швы выполнять по ГОСТ 5264-80.
- Шероховатость обрабатываемых поверхностей деталей без чертежа - $\sqrt{}$.
- * Размеры для справок.

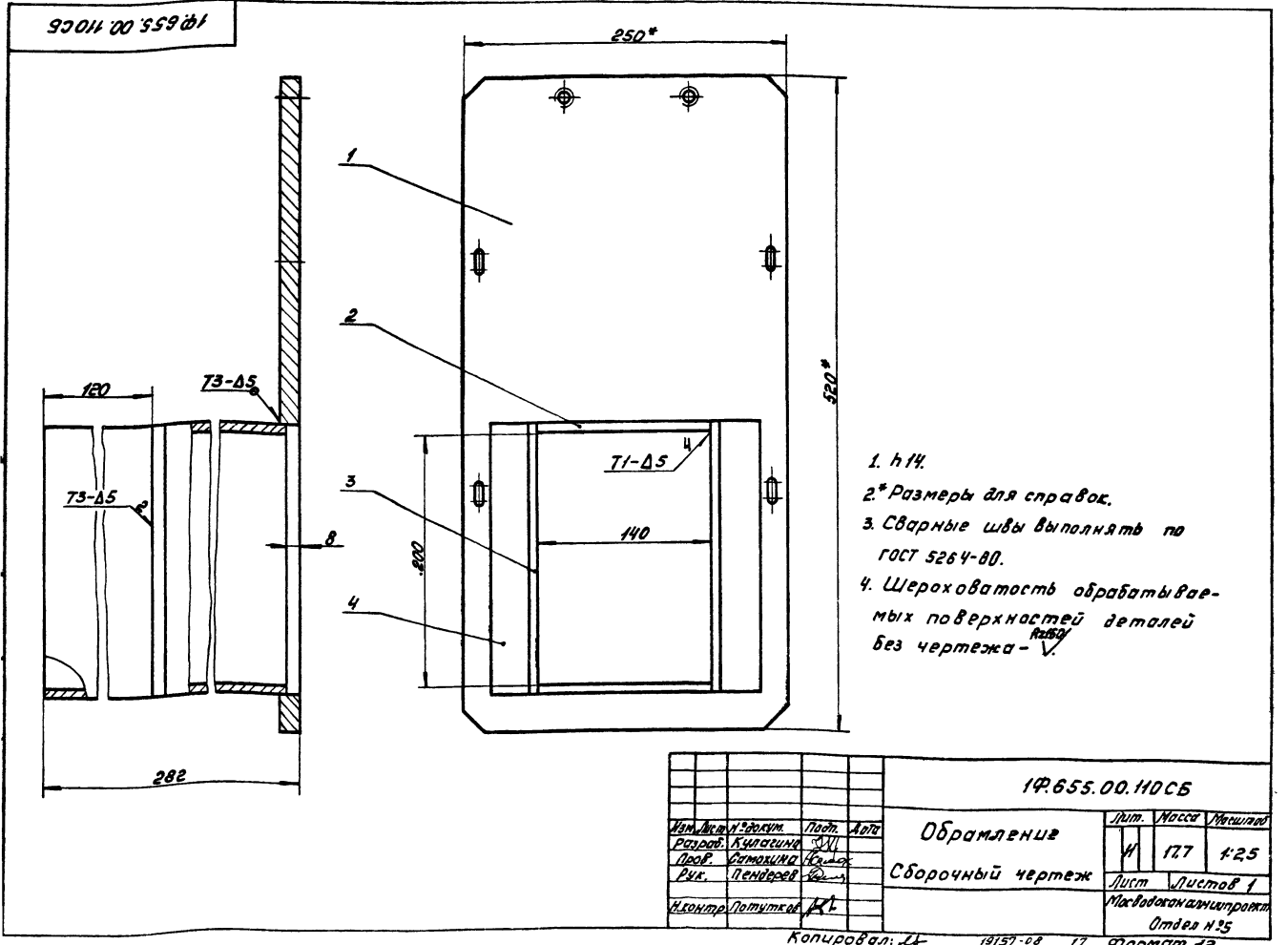
1Ф.655.00.200СБ

Изм	Лист	№ докум.	Подп.	Дата	Щиток	Лит.	Масса	Масштаб
						И	5,5	1:2,5
					Лист	Листов 1		
					Сборочный чертеж		Масштаб и материалы проекта	
					Отдел №5			

Формат Листа	Лист	Обозначение	Наименование	Кол.	Приме- чание
			<u>Документация</u>		
12		1Ф.655.00.110СБ	Сборочный чертеж		
			<u>Детали.</u>		
51	1	1Ф.655.00.111	Пластина	1	
54	2	1Ф.655.00.112	Стенка горизонтальная		
			Лист 5-6 ГОСТ 19903-74 вст.3 сн ГОСТ 14637-79		
			140 х 14 х 274 х 14	2	1,57 кг
54	3	1Ф.655.00.113	Стенка вертикальная		
			Лист 5-6 ГОСТ 19903-74 вст.3 сн ГОСТ 14637-79		
			210 х 14 х 274 х 14	2	2,24 кг
54	4	1Ф.655.00.114	Ребро		
			Полоса 5-2 5х30 ГОСТ 103-76 вст.3 сн ГОСТ 535-79		
			L = 210 х 14	2	0,25 кг
1Ф.655.00.110					
Изм. Лист № докум. Подп. Дата		Обрамление		Лист Лист Листов	
Разраб. Булаткина В.И.				VI 1	
Проф. Сеничкина И.С.		Масштаб: как на чертеже			
Рук. Пендасов В.И.					
Н.Контр. Латышова И.А.		Отдел №5 Формат И			

Формат Листа	Лист	Обозначение	Наименование	Кол.	Приме- чание
			<u>Документация</u>		
12		1Ф.655.00.200СБ	Сборочный чертеж		
			<u>Детали.</u>		
И	1	1Ф.655.00.201	Клин	2	
И	2	1Ф.655.00.202	Ручка	1	
51	3	1Ф.655.00.203	Пластина		
			Лист 5-6 ГОСТ 19903-74 вст.3 сн ГОСТ 14637-79		
			190 х 14 х 250 х 14	1	2,2 кг
1Ф.655.00.200					
Изм. Лист № докум. Подп. Дата		Щиток		Лист Лист Листов	
Разраб. Булаткина В.И.				И 1	
Проф. Сеничкина И.С.		Масштаб: как на чертеже			
Рук. Пендасов В.И.					
Н.Контр. Латышова И.А.		Отдел №5 Формат И			

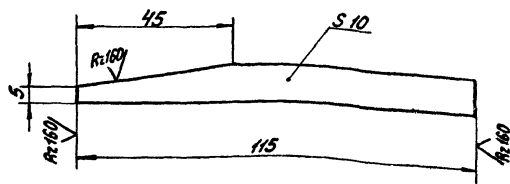
Изм. Лист № докум. Подп. Дата



1Ф.655.00.110СБ					
Изм. Лист № докум. Подп. Дата		Обрамление		Лист Масса Весов	
Разраб. Булаткина В.И.				И 177 1:25	
Проф. Сеничкина И.С.		Сборочный чертеж			
Рук. Пендасов В.И.					
Н.Контр. Латышова И.А.		Лист Листов 1			
Масштаб: как на чертеже Отдел №5 Формат И2					

102'00'559'ФБ1

✓(✓)



h 14, ± 1714/2

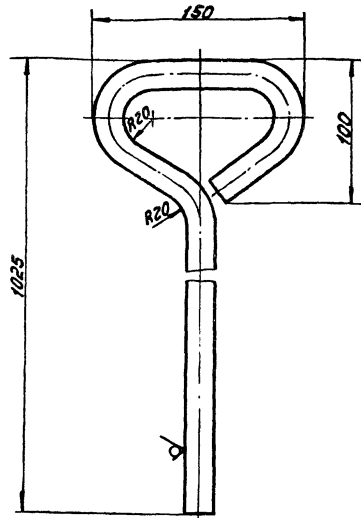
102.655.00.201

КЛУН

Изм.	Лист	№ докум.	Подп.	Дата	Лист	Масса	Масштаб
					1	0.1	1:1
Разработ.	Куцакина	88/2			Лист	Листов 1	
Проб.	Пендерев				Исходные данные		
Исполн.	Полыткин	И/И			Отдел №25		
Лист 610 ГОСТ 2591-71					Исходные данные		
Вст. 3 ГОСТ 535-79					Отдел №25		
Формат И							

202'00'555'ФБ1

Р-160 (✓)



h 14, ± 1714/2

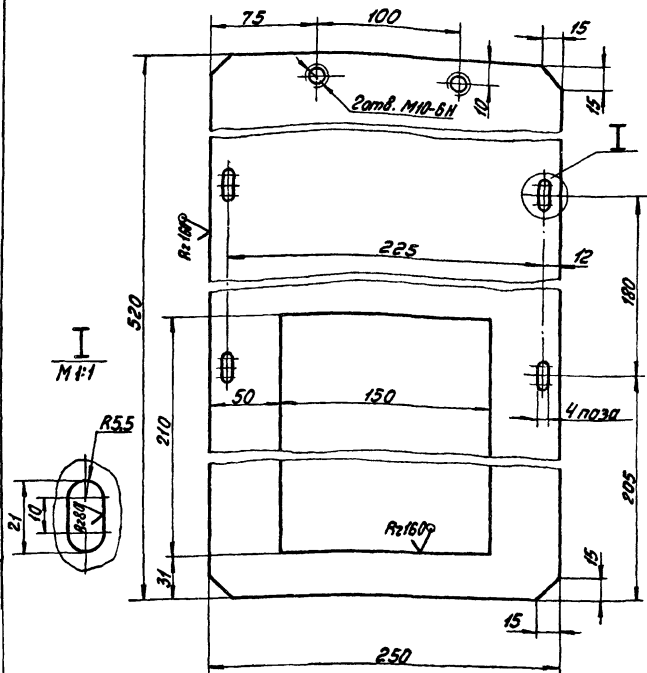
102.655.00.202

Ручка

Изм.	Лист	№ докум.	Подп.	Дата	Лист	Масса	Масштаб
					1	3.2	1:2.5
Разработ.	Куцакина	88/2			Лист	Листов 1	
Проб.	Пендерев				Исходные данные		
Исполн.	Полыткин	И/И			Отдел №25		
Кр. 80 ГОСТ 2590-71					Исходные данные		
Вст. 3 ГОСТ 535-79					Отдел №25		
Формат И							

111'00'559'ФБ1

✓(✓)



h 14, h 14, ± 1714/2

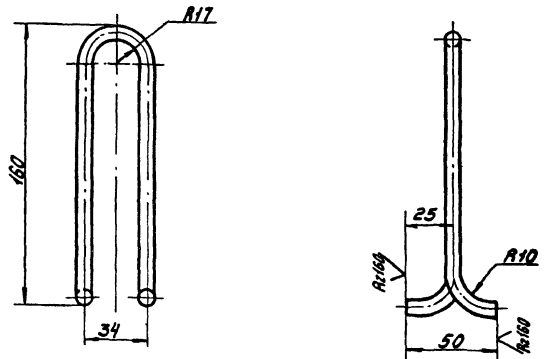
102.655.00.111

Пластина

Изм.	Лист	№ докум.	Подп.	Дата	Лист	Масса	Масштаб
					1	9.8	1:2.5
Разработ.	Куцакина	88/2			Лист	Листов 1	
Проб.	Пендерев				Исходные данные		
Исполн.	Полыткин	И/И			Отдел №25		
Лист 612 ГОСТ 19903-74					Исходные данные		
Вст. 3 ГОСТ 14637-79					Отдел №25		
Формат И							

100'00'559'ФБ1

✓(✓)

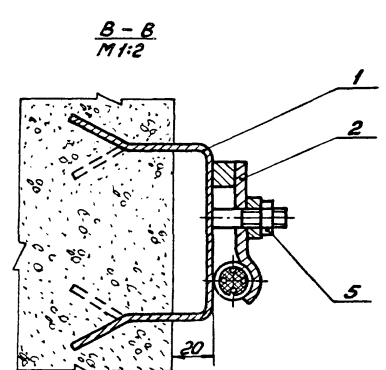
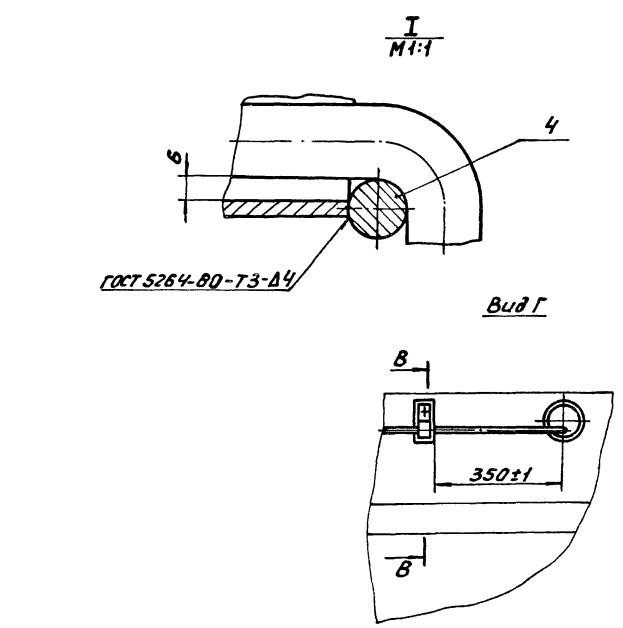
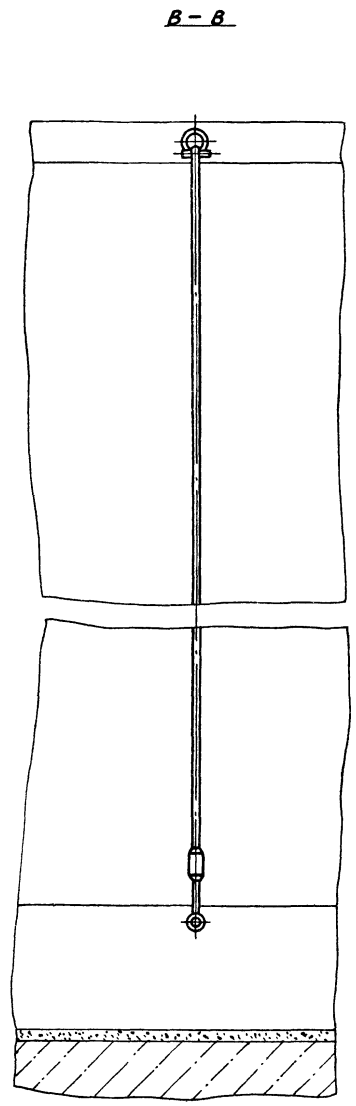
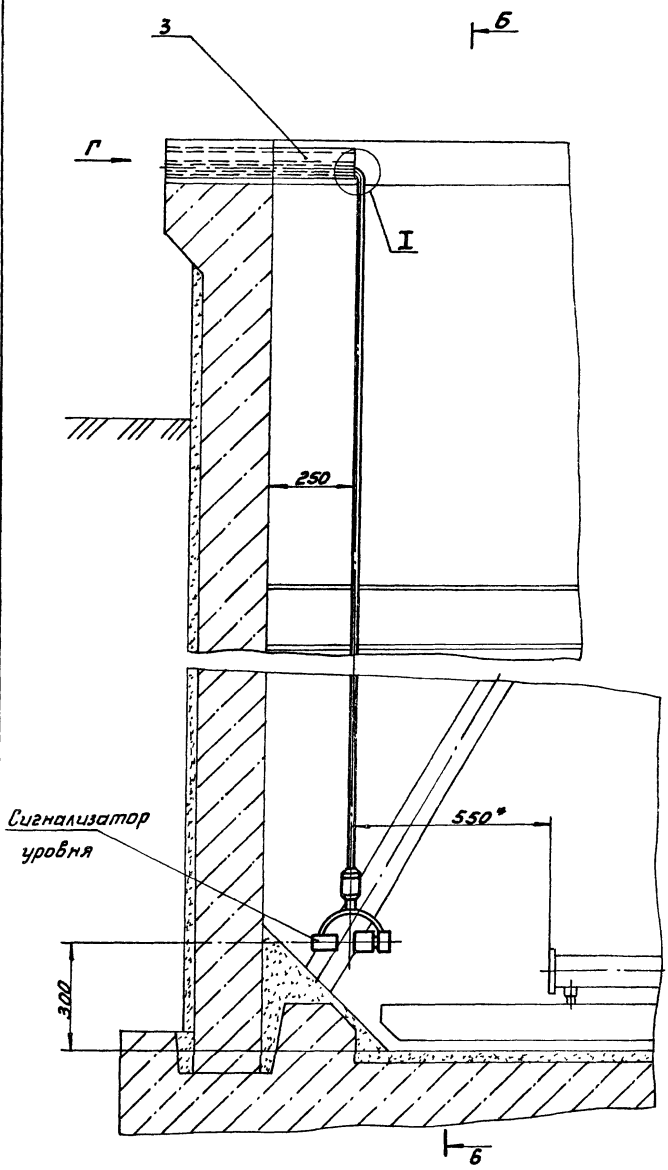


h 14, ± 1714/2

102.655.00.001

Скоба

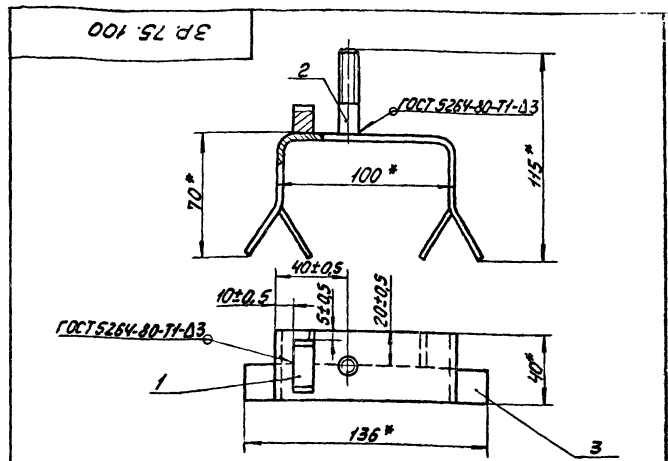
Изм.	Лист	№ докум.	Подп.	Дата	Лист	Масса	Масштаб
					1	0.15	1:2
Разработ.	Куцакина	88/2			Лист	Листов 1	
Проб.	Пендерев				Исходные данные		
Исполн.	Полыткин	И/И			Отдел №25		
Кр. 80 ГОСТ 2590-71					Исходные данные		
Вст. 3 ГОСТ 535-79					Отдел №25		
Формат И							



1. Детали поз 1 и 3 (после заделки в бетон), прутки поз 4 (после приварки) и деталь поз. 2 покрыть грунтом ХС-010; краска ЭМ ХС-710, серый, лак ХС-76 IV в ГОСТ 9355-81 кругом, кроме резьбы.
2. Конец патрубка поз. 3 заделать в борт отстойника.
3. Шероховатость обрабатываемых поверхностей деталей без чертежа - $R_{a,12.5}$.

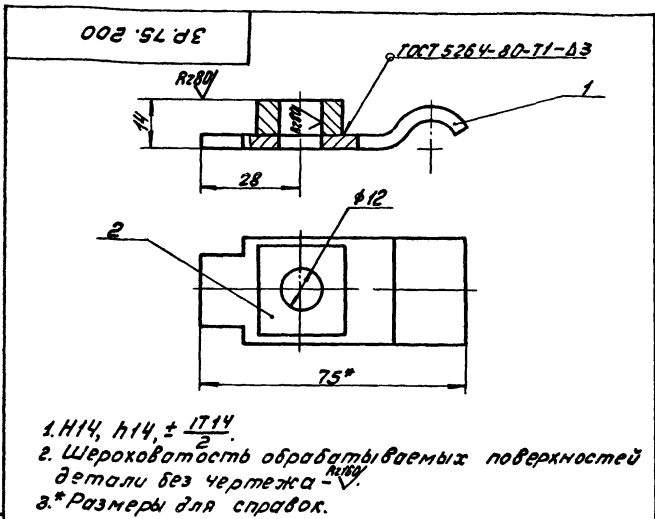
				ЗР. 75. 000 СБ		
Изм.	Лист № докум.	Подп.	Лист	Установка сигнализа-	Лит.	Масса
	Разраб. Чуласкина	В.И.	1	тора уровня осадка	И	6.0
	Пров. Пендерева	В.И.		с флотасопротивлением		1:10
				Сборочный чертеж	Лист	Листов 1
И контр.	Получено	В.И.			Московский институт	
					Отдел №5	

Формат	Этаж	Лист	Обозначение	Наименование	Кол.	Примечание
				Документация		
20			ЗР.75.000СБ	Сборочный чертеж		
				Сборочные единицы		
11	1	ЗР.75.100	Скоба закладная	1		
11	2	ЗР.75.200	Прижим	1		
				Детали		
54	3	ЗР.75.001	Патрубок закладной			
			Труба 65x4 ГОСТ 3262-75			
			L = 490 h14	1	3,5 кг	
54	4	ЗР.75.002	Пруток			
			В.16 ГОСТ 2590-71			
			Круп. Вст. 3сп ГОСТ 535-75			
			L = 76 h14	1	0,11 кг	
				Стандартные изделия		
	5		Гайка М10.5.086 ГОСТ 5915-70	1		
ЗР.75.000						
Изм.	Лист	№ докум.	Подп.	Дата	Лист	Листов
Разраб.	Колесникова	38/1	38/1		1	1
Проект.	Пендерева	38/1	38/1			
И.контр.	Попыткова	38/1	38/1			
Установка сигнализатора уровня осадка с фотоспротивлением					Масштаб: 1:1	Отдел №5



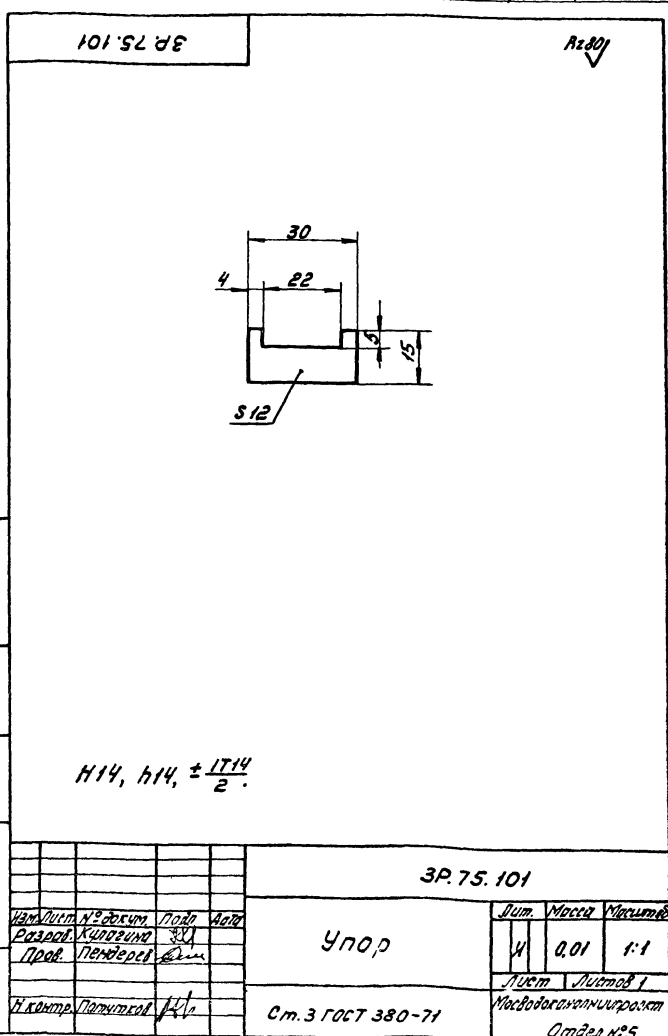
* Размеры для справок.

Формат	Этаж	Лист	Обозначение	Наименование	Кол.	Примечание
				Детали		
11	1	ЗР.75.101	Упор	1		
11	2	ЗР.75.102	Шпилька	1		
11	3	ЗР.75.103	Скоба	1		
ЗР.75.100						
Изм.	Лист	№ докум.	Подп.	Дата	Лист	Листов
Разраб.	Колесникова	38/1	38/1		1	1
Проект.	Пендерева	38/1	38/1			
И.контр.	Попыткова	38/1	38/1			
Скоба закладная					Масштаб: 1:2	Отдел №5



- h14, h14 ± IT14
- Шероховатость обрабатываемых поверхностей детали без чертежа - V_{0.4}
- * Размеры для справок.

Формат	Этаж	Лист	Обозначение	Наименование	Кол.	Примечание
				Детали		
11	1	ЗР.75.201	Полоса	1		
54	2	ЗР.75.202	Бобышка			
			Лист В.12 ГОСТ 19303-74			
			Вст. 3сп ГОСТ 14037-75			
			25 h14x25 h14	1	0,06 кг	
ЗР.75.200						
Изм.	Лист	№ докум.	Подп.	Дата	Лист	Листов
Разраб.	Колесникова	38/1	38/1		1	1
Проект.	Пендерева	38/1	38/1			
И.контр.	Попыткова	38/1	38/1			
Прижим					Масштаб: 1:1	Отдел №5

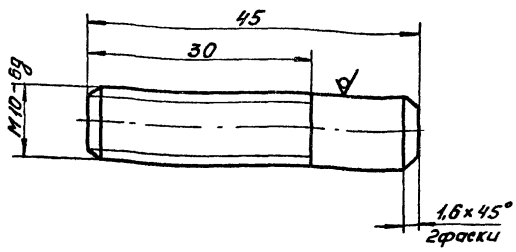


h14, h14 ± IT14 / 2

Формат	Этаж	Лист	Обозначение	Наименование	Кол.	Примечание
				Детали		
11	1	ЗР.75.101	Упор	1		
				Ст. 3 ГОСТ 380-71		
Изм.	Лист	№ докум.	Подп.	Дата	Лист	Листов
Разраб.	Колесникова	38/1	38/1		1	1
Проект.	Пендерева	38/1	38/1			
И.контр.	Попыткова	38/1	38/1			
Упор					Масштаб: 1:1	Отдел №5

3Р.75.102

А280 (✓)



h14; ±IT14/2

3Р.75.102

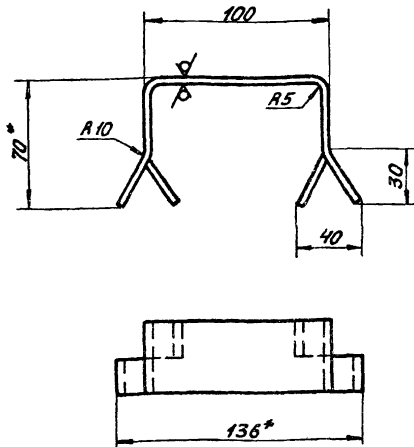
Шпилька

Изм.	Лист	№ докум.	Подп.	Дата	Лит.	Масса	Масштаб
	Разраб.	Куцакина	В.И.		И	0,03	2:1
	Проб.	Пендереф	В.И.		Лист Листов 1		
И.контр.	Получил	В.И.			Масштаб оригинала проекта		
					Отдел №5		
					Формат И		

Круг В.10 ГОСТ 25.90-71
Вст.Зен ГОСТ 535-79

3Р.75.103

А280 (✓)



1. h14; ±IT14/2
2.* Размеры для справок.

3Р.75.103

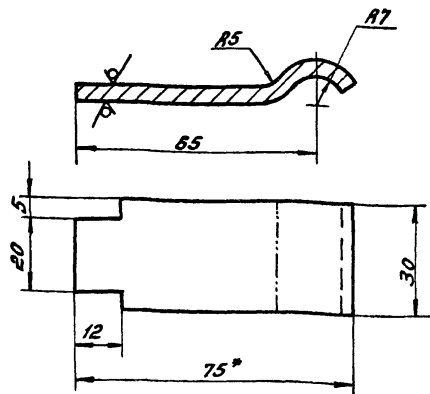
Скоба

Изм.	Лист	№ докум.	Подп.	Дата	Лит.	Масса	Масштаб
	Разраб.	Куцакина	В.И.		И	0,3	1:2
	Проб.	Пендереф	В.И.		Лист Листов 1		
И.контр.	Получил	В.И.			Масштаб оригинала проекта		
					Отдел №5		
					Формат И		

Полоса 6-2-4x40 ГОСТ 103-76
Вст.Зен ГОСТ 535-79

3Р.75.201

А280 (✓)



1. H14; h14; ±IT14/2
2.* Размер для справок.

3Р.75.201

Полоса

Изм.	Лист	№ докум.	Подп.	Дата	Лит.	Масса	Масштаб
	Разраб.	Куцакина	В.И.		И	0,08	1:1
	Проб.	Пендереф	В.И.		Лист Листов 1		
И.контр.	Получил	В.И.			Масштаб оригинала проекта		
					Отдел №5		
					Формат И		

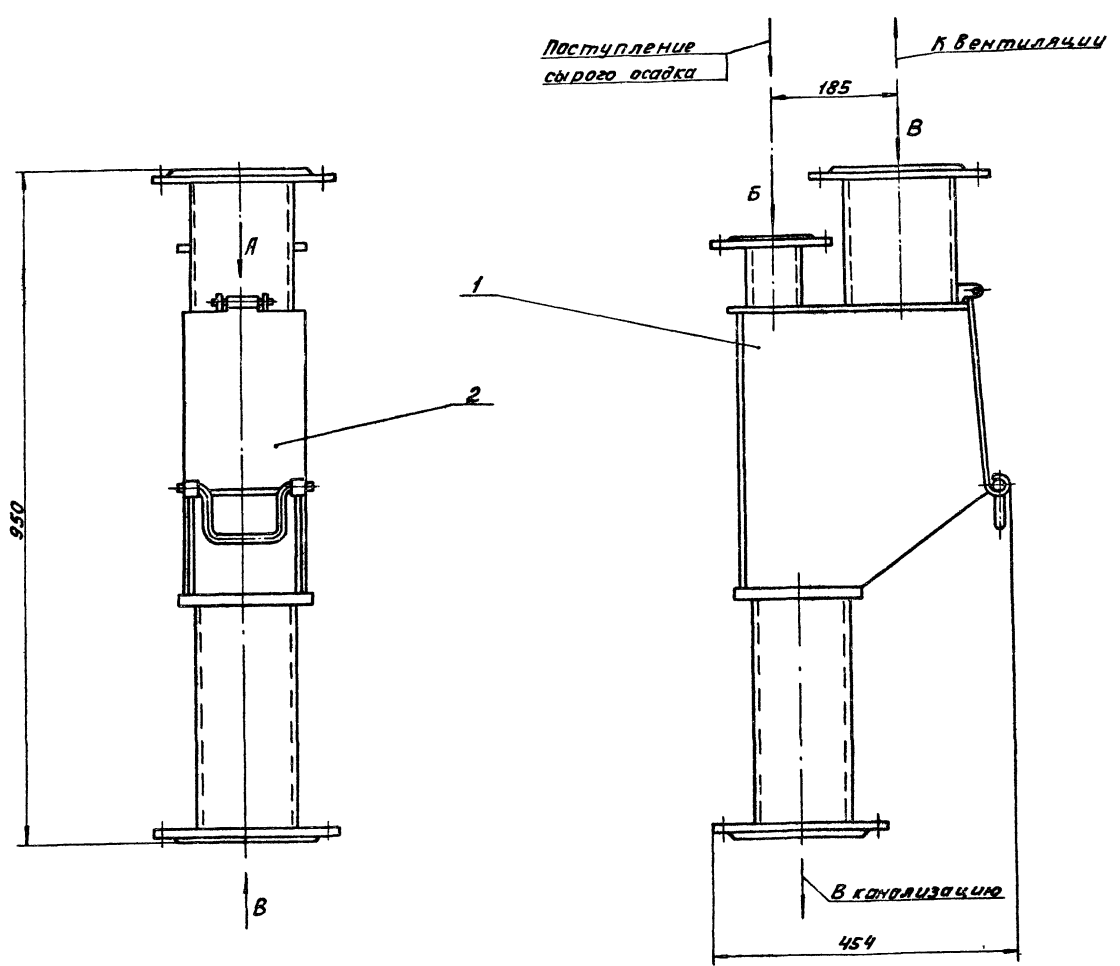
Лист 64 ГОСТ 19903-74
Вст.Зен ГОСТ 14637-79

Формат	Зона	№з.	Обозначение	Наименование	Кол.	Примечание
				<u>Документация</u>		
22			9А.456.00.000СБ	Сборочный чертеж		
				<u>Сборочные единицы</u>		
11	1	9А.456.01.000	Корпус		1	
11	2	9А.456.02.000	Крышка откидная		1	
				<u>Детали</u>		
11	3	9А.456.00.001	Ось		1	
				<u>Стандартные изделия</u>		
		4		Шайба 8.36.096 ГОСТ 11371-76	2	
		5		Шпилька 2.5x16 ГОСТ 397-79	2	

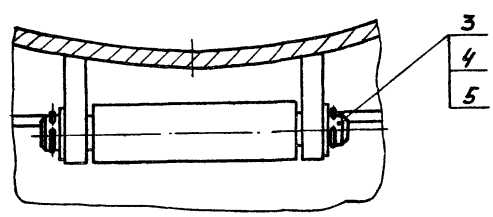
Изм.	Лист	№ докум.	Подп.	Дата	Лит.	Масса	Масштаб
	Разраб.	Куцакина	В.И.		И		
	Проб.	Пендереф	В.И.		Лист Листов 1		
И.контр.	Получил	В.И.			Масштаб оригинала проекта		
Утв.	Гаврилов				Отдел №5		
					Формат И		

Проботборник

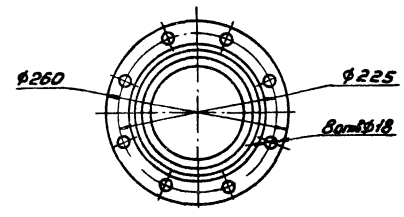
9А.456.00.000



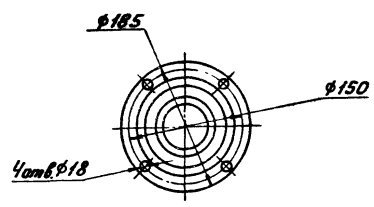
Вид А
М 1:1



Вид В

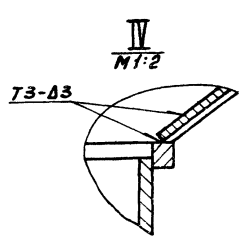
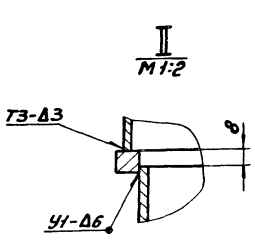
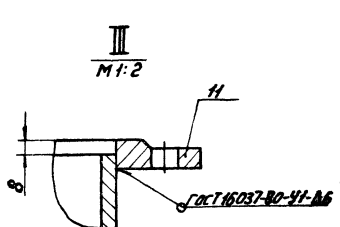
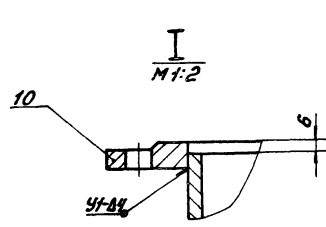
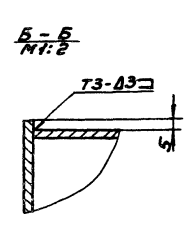
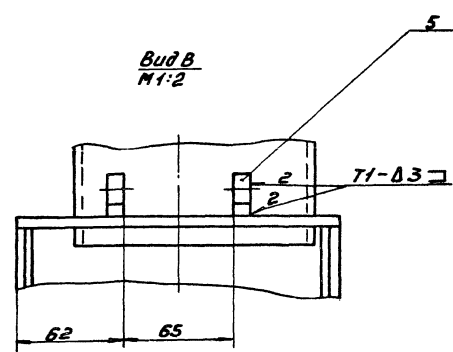
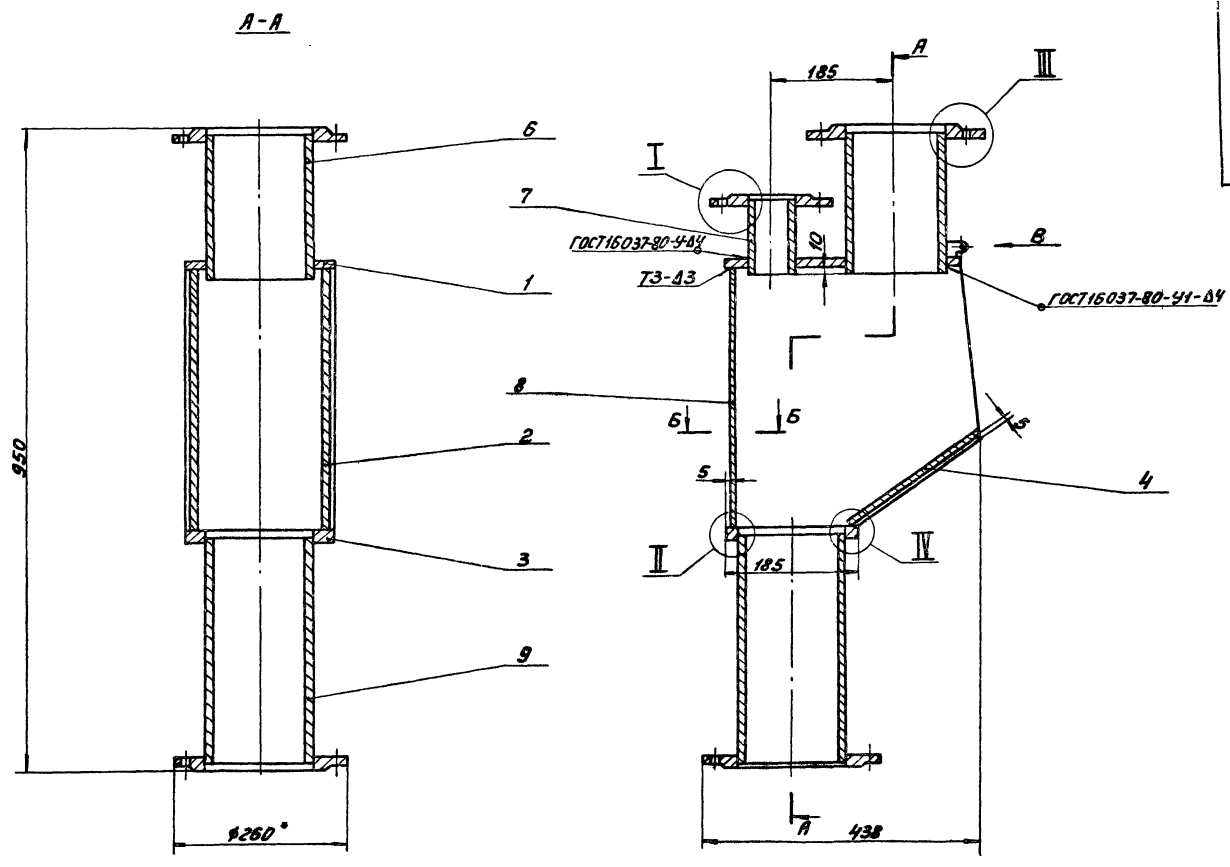


Вид Б



1. 114
2. Размеры для справок.
3. Окраску произвести грунтом ХС-010, краской ЭМХС-710 и лаком ХС-76 III ГОСТ 9355-60.

9А.456.00.000СБ					
Изм.	Лист	№ док.	Подп.	Дата	
					Пробоотборник
					Лит. Масса Масштаб
					1/ 32,3 1:5
					Сборочный чертеж
					Лист Листов
					Наблюдательный проект
					Отдел №5

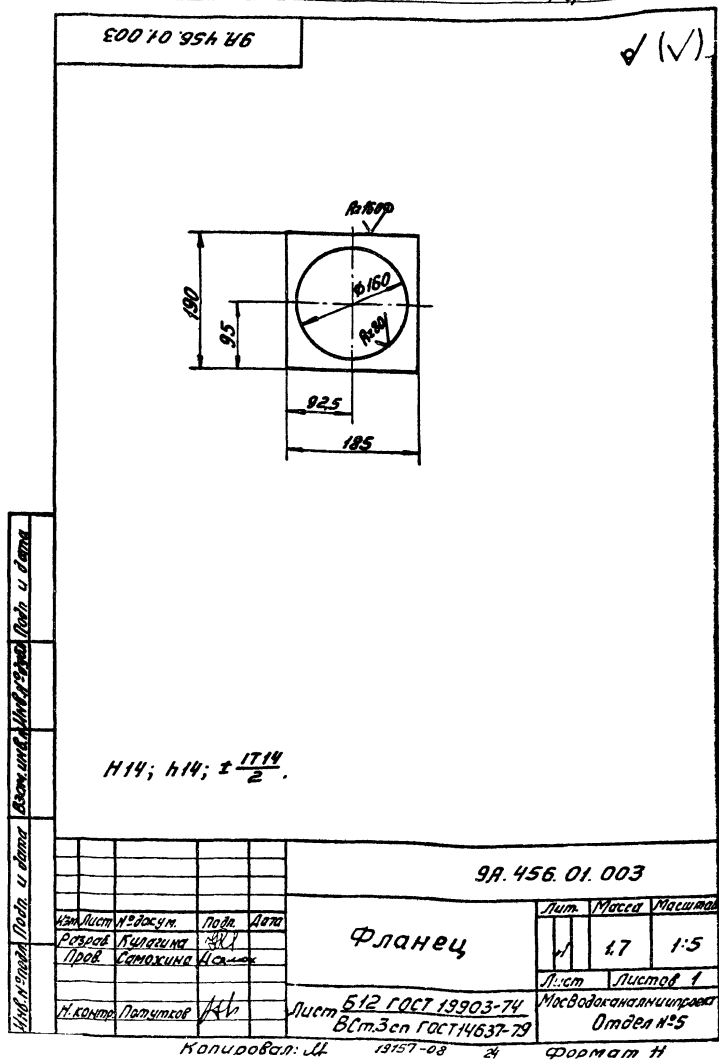
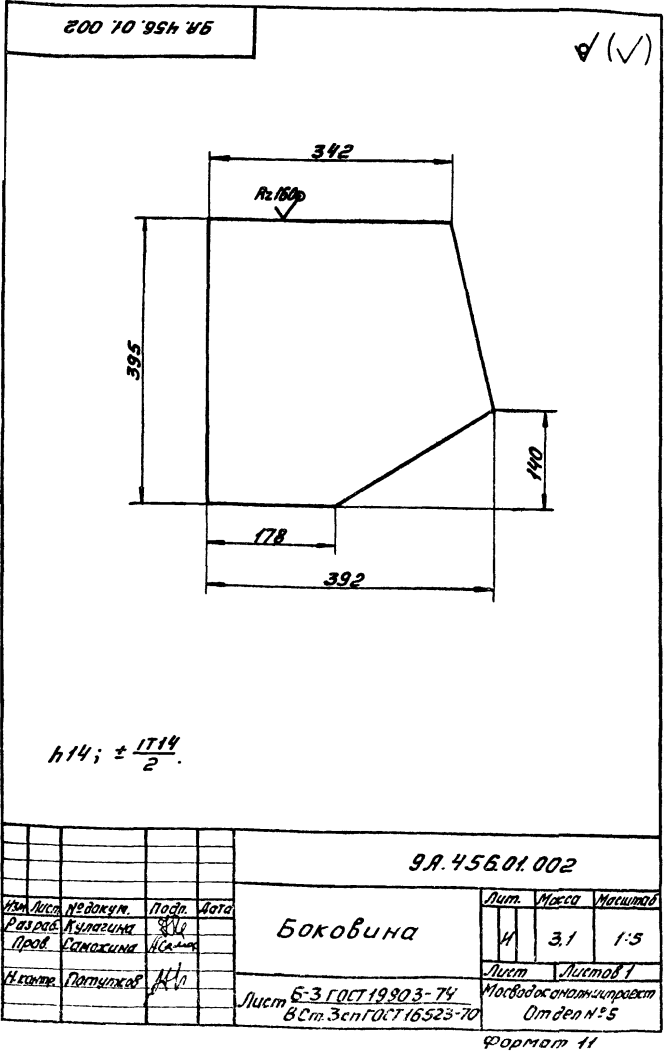


1. Н14; Н14; $\pm \frac{IT14}{2}$.
2. Шероховатость обрабатываемых поверхностей деталей без чертежа - \sqrt{R} .
3. Неуказанные сварные швы выполнить по ГОСТ 5264-80-Т1-А3.
- 4* Размер для справок.

				9А.456.01.000 СБ				
Изм.	Лист	№ докум.	Подп.	Дата	Корпус Сборочный чертеж	Лит.	Масса	Масштаб
Разработ.	Климакин	В.В.				И	30.8	1:5
Пров.	Семикова	И.В.			Лист	Листов 1		
Рис.	Пендерева	В.В.			Масштаб контроля: по чертежу			
И.контр.	Полухин	В.В.			Отдел №25			

Формат	Этаж	Лист	Обозначение	Наименование	Кол.	Примечание
				<u>Документация</u>		
		22	9А.456.01.000СБ	Сборочный чертеж		
				<u>Детали</u>		
И1	1	9А.456.01.001		Лист	1	
И1	2	9А.456.01.002		Боковина	2	
И1	3	9А.456.01.003		Фланец	1	
И1	4	9А.456.01.004		Дно	1	
И1	5	9А.456.01.005		Чушко	2	
Б4	6	9А.456.01.006		Патрубок		
				Труба 159х4 ГОСТ 8732-78 вст. 2 сп. ГОСТ 8734-74		
				L = 210 h14	1	36 кг
Б4	7	9А.456.01.007		Патрубок		
				Труба 89х4 ГОСТ 8732-78 вст. 2 сп. ГОСТ 8734-74		
				L = 100 h14	1	0,84 кг
Б4	8	9А.456.01.008		Стенка		
				Лист 63 ГОСТ 19903-74 вст. 3 сп. ГОСТ 16523-70		
				395 h16 x 190 h14	1	1,75 кг
9А.456.01.000						
Изм.	Лист	№ докум.	Подп.	Дата		
Разработ.	Кулагина	88				
Проб.	Самохина	Исаева				
Рис.	Пендеев	Исаева				
И.контр.	Патчижаев	И.И.				
Корпус				Лит.	Лист	Листов
				И	1	2
				Масштаб: оригинал и чертеж		
				Отдел №5		
Формат И						

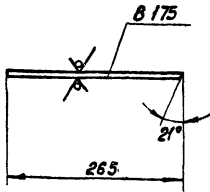
Формат	Этаж	Лист	Обозначение	Наименование	Кол.	Примечание
		9	9А.456.01.009	Патрубок		
				Труба 159х4 ГОСТ 8732-78 вст. 2 сп. ГОСТ 8734-74		
				L = 330 h14	1	5,7 кг
				<u>Стандартные изделия</u>		
		10		Фланец 80-2,5		
				ГОСТ 12820-80	1	1,84 кг
		11		Фланец 150-2,5		
				ГОСТ 12820-80	2	3,43 кг
9А.456.01.000						
Изм.	Лист	№ докум.	Подп.	Дата		
Разработ.	Кулагина	88				
Проб.	Самохина	Исаева				
Рис.	Пендеев	Исаева				
И.контр.	Патчижаев	И.И.				
Корпус				Лит.	Лист	Листов
				И	1	2
				Масштаб: оригинал и чертеж		
				Отдел №5		
Формат И						



Изм. Лист № докум. Подп. Дата

9А 456.01.004

Rz 12.5 (✓)



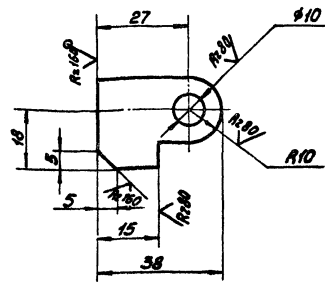
h14.

9А. 456.01.004

Изм. Лист	№ докум.	Подп.	Дата	Лист	Масса	Масштаб
Разработ.	Кулакина	В.С.		Н	1.1	1:5
Пров.	Сомохина	И.С.		Лист	Листов 1	
И.контр.	Полушкин	И.И.		Лист	Б-3 ГОСТ 19803-74 В Ст.Зсп ГОСТ 16523-70	
				Масштаб: как на чертеже Отдел №5 Формат И1		

500 70 954 86

(✓)

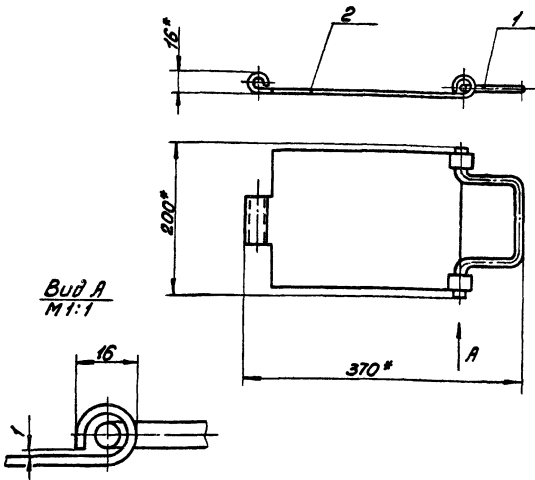


H14, h14, ± 17/14 / 2

9А. 456.01.005

Изм. Лист	№ докум.	Подп.	Дата	Лист	Масса	Масштаб
Разработ.	Кулакина	В.С.		Н	0.05	1:1
Пров.	Сомохина	И.С.		Лист	Листов 1	
И.контр.	Полушкин	И.И.		Лист	Б-2-8128 ГОСТ 103-76 В Ст.Зсп ГОСТ 535-79	
				Масштаб: как на чертеже Отдел №5 Формат И1		

9А 456.02.000 СБ



Вид А
M 1:1

1 ± 17/14 / 2

- 2. Деталь поз.1 после изгиба петли должна проворачиваться без заеданий о трущуюся поверхность.
- 3.* Размеры для справок.

9А. 456.02.000 СБ

Изм. Лист	№ докум.	Подп.	Дата	Лист	Масса	Масштаб
Разработ.	Кулакина	В.С.		Н	1.44	1:5
Пров.	Сомохина	И.С.		Лист	Листов 1	
И.контр.	Полушкин	И.И.		Масштаб: как на чертеже Отдел №5 Формат И1		

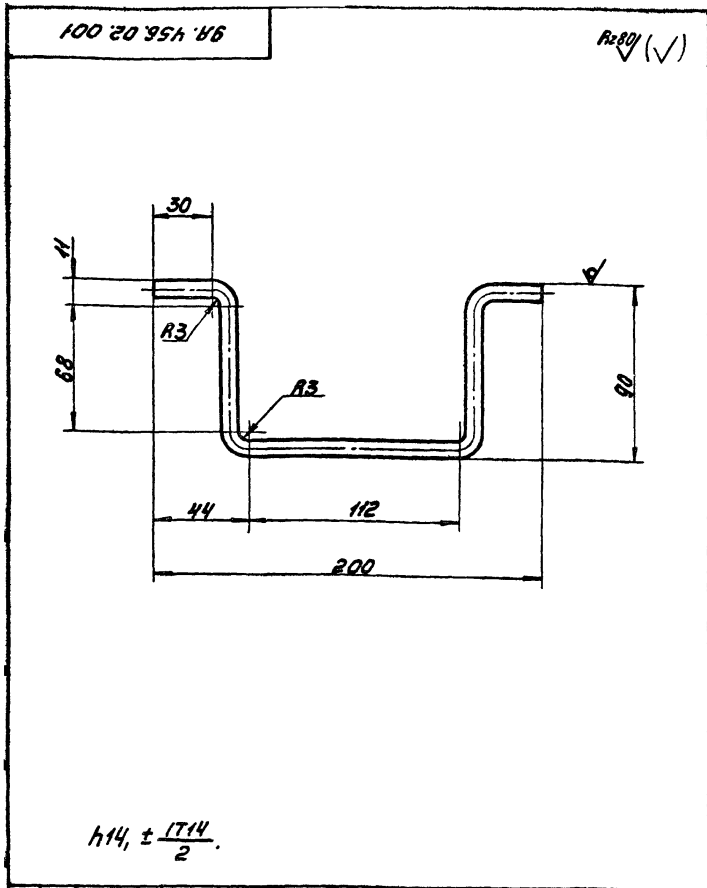
Крышка откидная
Сборочный чертеж

Формат	Зона	Лист	Обозначение	Наименование	Лист	Примечание
				<u>Документация</u>		
И1			9А. 456.02.000 СБ	Сборочный чертеж		
				<u>Детали</u>		
И1	1	9А. 456.02.001	ручка		1	
И2	2	9А. 456.02.002	крышка		1	

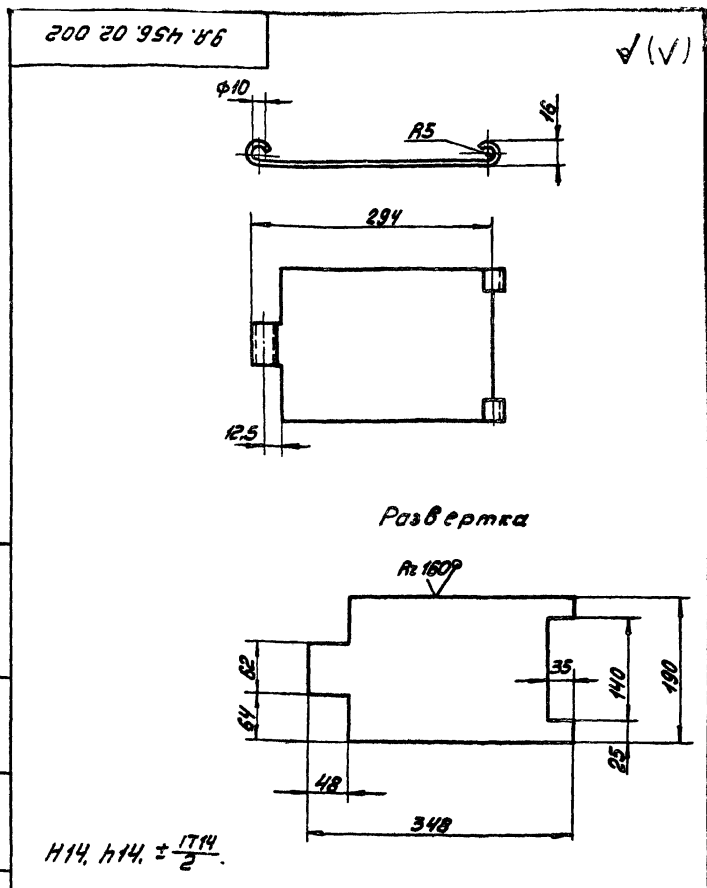
9А. 456.02.000

Изм. Лист	№ докум.	Подп.	Дата	Лист	Масса	Масштаб
Разработ.	Кулакина	В.С.		Н		
Пров.	Сомохина	И.С.		Лист	Листов 1	
И.контр.	Полушкин	И.И.		Масштаб: как на чертеже Отдел №5 Формат И1		

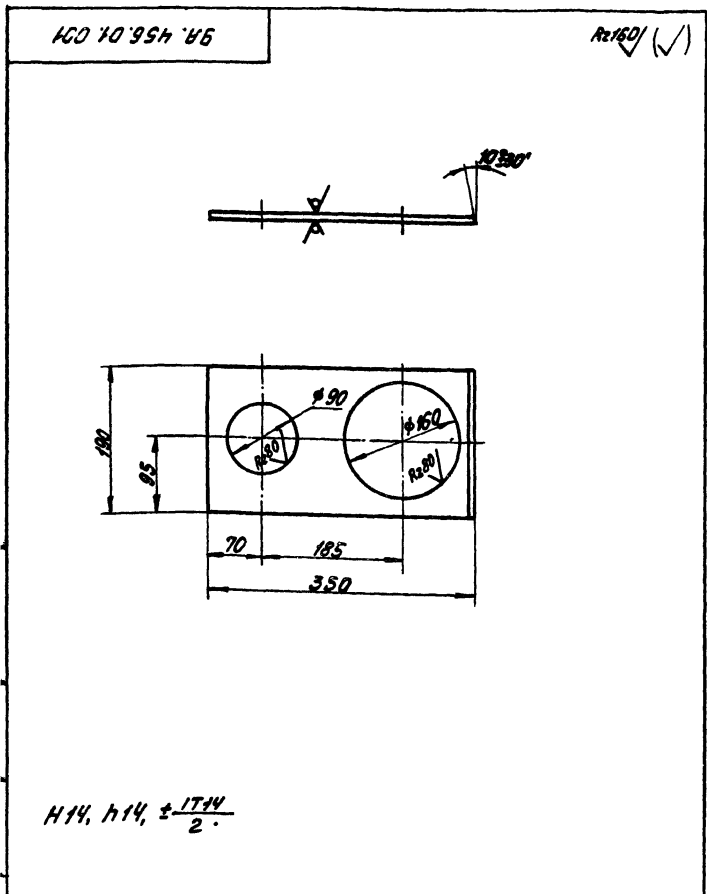
Крышка откидная



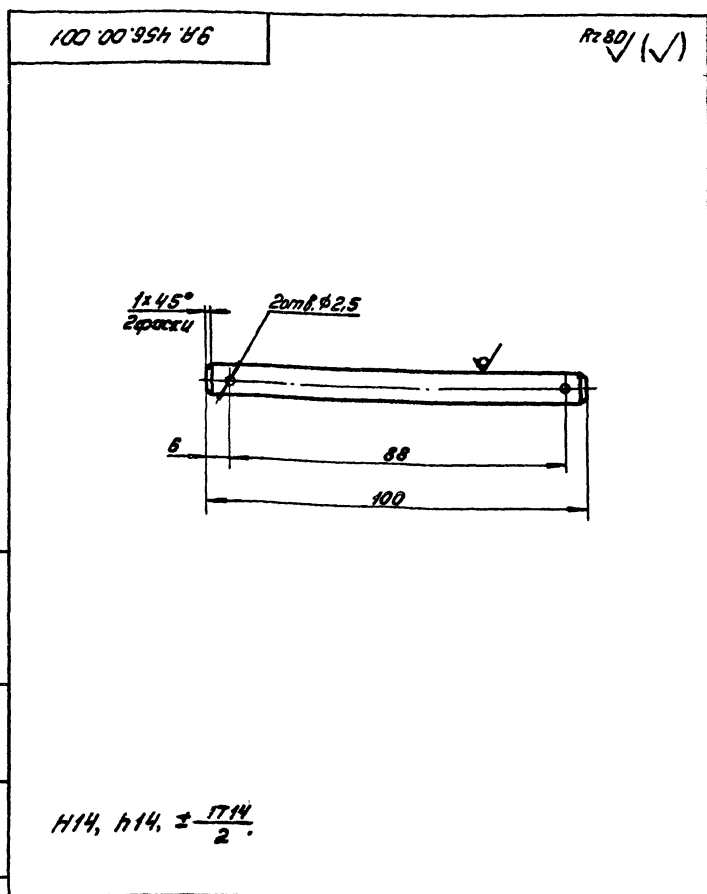
9A.456.02.001			
Изм. Лист	№ док. ум.	Подп.	Дат.
Рез.об.	Кулагина	В.С.	
Проб.	Самойлова	И.А.	
Ручка			
И.контр.	Полыужаев	И.А.	
Круг В8 ГОСТ 2590-71		Лист	Листов 1
Вст.3сп ГОСТ 535-79		Мас.вводоканалнипроект	
		Отдел №5	
Формат И			



9A.456.02.002			
Изм. Лист	№ док. ум.	Подп.	Дат.
Рез.об.	Кулагина	В.С.	
Проб.	Самойлова	И.А.	
Крышка			
И.контр.	Полыужаев	И.А.	
Круг В8 ГОСТ 2590-71		Лист	Листов 1
Вст.3сп ГОСТ 535-79		Мас.вводоканалнипроект	
		Отдел №5	
Формат И			



9A.456.01.001			
Изм. Лист	№ док. ум.	Подп.	Дат.
Рез.об.	Кулагина	В.С.	
Проб.	Самойлова	И.А.	
Лист			
И.контр.	Полыужаев	И.А.	
Круг В8 ГОСТ 2590-71		Лист	Листов 1
Вст.3сп ГОСТ 535-79		Мас.вводоканалнипроект	
		Отдел №5	
Формат И			



9A.456.00.001			
Изм. Лист	№ док. ум.	Подп.	Дат.
Рез.об.	Кулагина	В.С.	
Проб.	Самойлова	И.А.	
Осб			
И.контр.	Полыужаев	И.А.	
Круг В8 ГОСТ 2590-71		Лист	Листов 1
Вст.3сп ГОСТ 535-79		Мас.вводоканалнипроект	
		Отдел №5	
Формат И			

Изм. Лист № док. ум. Подп. Дат. Рез.об. Проб. И.контр.

Изм. Лист № док. ум. Подп. Дат. Рез.об. Проб. И.контр.