

ТИПОВОЙ ПРОЕКТ
902-2-346

**ОТСТОЙНИКИ КАНАЛИЗАЦИОННЫЕ
РАДИАЛЬНЫЕ ВТОРИЧНЫЕ
ИЗ СБОРНОГО ЖЕЛЕЗОБЕТОНА**
ДИАМЕТРОМ **18** м

СОСТАВ ПРОЕКТА :

- АЛЬБОМ**
- I Технологическая часть
 - II Строительная часть
 - III Строительные изделия
 - IV Электротехническая часть
 - V Задание заводу-изготовителю
 - VI Нестандартизированное оборудование. Илосос. Часть 1 и часть 2
 - VII Нестандартизированное оборудование. Затворы щитовые, установка сигнализатора уровня осадка и фасонные части
 - VIII Нестандартизированное оборудование. Токоприемник кольцевой
 - IX Заказные спецификации
 - X Сметы

АЛЬБОМ VIII
Стр. 1 ÷ 30

РАЗРАБОТАН
проектным институтом
„МосводоканалНИИпроект“

Главный инженер института *Соколин* **СОКОЛИН**
Главный инженер проекта *Казанов* **КАЗАНОВ**

Рабочие чертежи введены в действие
МосводоканалНИИпроект
Приказ № 203 от октября 1981 г.

				Принят

Госстрой СССР
ТБИЛИССКИЙ ФИЛИАЛ
ЦИТИ
ТИПОВОЙ ПРОЕКТ / СЕРИЯ /
№ 902-2-346.а-8
ЗАКАЗ № 1517
ЦЕНА 2 руб 43 коп
ТИРАЖ 512
ДАТА "23" 11 1982г

Содержание альбома

Митовский проект 90г.г.г.346
Альбом VIII

Наименование	Обозначение чертежа	№ № стр.
1	2	3
Титульный лист		1
Содержание альбома		2
Токоприемник кольцевой. Техни-ческие условия	4И.443.00.000ТУ	2-3
Токоприемник кольцевой	4И.443.00.000СБ	
Лист 1		4
Лист 2		5
Лист 3		6
Токоприемник кольцевой. Специфи-кация		
кация	Лист 4	7
Корпус	4И.443.01.000СБ	8
Корпус. Спецификация	Лист 1-2	9
Фланец верхний	4И.443.01.001	9
Борт	4И.443.01.002	10
Стенка	4И.443.01.003	10
Фланец нижний	4И.443.01.004	10
Стенка	4И.443.01.005	11
Бак. Спецификация	4И.443.02.000	11
Днище	4И.443.02.001	11
Скоба	4И.443.02.002	11
Бак	4И.443.02.000СБ	12
Обечайка наружная	4И.443.02.003	13
Ручка	4И.443.02.004	13
Бобышка	4И.443.02.005	13
Бобышка	4И.443.02.006	14
Кронштейн с лямпами. Спецификация	Лист 1-3	14
Втулка направляющая. Спецификация	4И.443.03.000	14
Кронштейн с лампами	4И.443.03.000СБ	15
Кронштейн	4И.443.03.001	15
Втулка направляющая	4И.443.03.000СБ	16
Головка	4И.443.04.001	16
Труба	4И.443.04.002	16
Втулка изолирующая Спецификация	4И.443.05.000	17
Кольцо	4И.443.05.001	17
Втулка изолирующая	4И.443.05.000СБ	17
Кольцо токосъемное	4И.443.06.000СБ	18
Кольцо	4И.443.06.001	18
Пластина	4И.443.06.003	18
Полоса	4И.443.05.002	19
Кольцо токосъемное. Спецификация	Лист 1-3	19
Траверса	4И.443.07.000СБ	20
Траверса. Спецификация	4И.443.07.000	20
Пластина	4И.443.07.001	20
Щетка. Спецификация	4И.443.08.000	21
Щетка	4И.443.08.000СБ	21
Щеткадержатель	4И.443.08.001	21
Пластина	4И.443.08.002	21
Щетка. Спецификация	4И.443.08.010	22
Щетка	4И.443.08.010СБ	22
Колпак. Спецификация	4И.443.09.000	22
Колпак	4И.443.09.000СБ	22
Стенка	4И.443.09.001	23
Электропроводка. Спецификация	4И.443.10.000	23
Электропроводка	4И.443.10.000СБ	23
Пробод. Спецификация	4И.443.10.010	24
Пробод	4И.443.10.010СБ	24
Наконечник	4И.443.10.011	24
Пробод. Спецификация	4И.443.10.020	24
Пробод	4И.443.10.020СБ	25
Рамка	4И.443.00.001	25
Ось	4И.443.00.002	25
Кольцо дистанционное	4И.443.00.003	25
Валик	4И.443.00.004	26
Кольцо	4И.443.00.005	26

1	2	3
Гайка	4И.443.00.006	26
Кронштейн	4И.443.00.007	27
Щабла	4И.443.00.008	27
Кольцо	4И.443.00.009	27
Панель	4И.443.00.011	28
Кольцо изолирующее	4И.443.00.012	28
Винт кантовальный	4И.443.00.013	28
Винт	4И.443.00.014	28
Пружина	4И.443.00.015	29
Кольцо	4И.443.00.016	29
Болт откидной	4И.443.00.017	29
Кольцо установочное	4И.443.00.018	30
Гайка	4И.443.00.019	30
Палец	4И.443.00.021	30
Пробка	4И.443.00.022	(30)

МОСГОРИСПОЛКОМ
УПРАВЛЕНИЕ ВОДОПРОВОДНО-КАНАЛИЗАЦИОННОГО ХОЗЯЙСТВА
ИНСТИТУТ МОСВОДОКАНАЛНИИПРОЕКТ

Токоприемник кольцевой

Технические условия

4И.443.00.00.000ТУ

Главный инженер института

А.А. Соколин / Соколин А.А. /
1981г.

Начальник отдела

В.А. Гаврилов / Гаврилов А.М. /
1981г.

Руководитель разработки

А.М. Пендеров / Пендеров А.М. /
1981г.

1981г.

I. Введение.

Токоприемник кольцевой является составной частью плососа для радиального отстойника диаметром 18м, входящего в состав типового проекта 302-2- и соответствует токоприемнику кольцевому, разработанному институтом Мосводоканализинпроект в 1974 году в составе типового проекта 302-2-90/75 (Альбом IV).

II. Назначение и краткое описание.

Кольцевой токоприемник, именуемый далее в тексте "токоприемником" служит для подвода электроэнергии от неподвижного источника к электродвигателю, установленному на вращающейся конструкции

Токоприемник внешне представляет собой бляху с двумя ручками, который крепится к стойке, установленной на вращающейся конструкции плососа или плоскреба в центре отстойника

Снизу в центре бляха подводится неподвижный восьмижильный кабель, несущий электроэнергию. Жилы кабеля прикрепляются к пластинкам восьми бронзовых токосъемных колец 4И.443.06.000-4И.443.06.000-02, которые фиксируются винипластовыми изолирующими

4И.443.00.000 ТУ

Токоприемник
кольцевой
Технические условия
Отдел №5
Формат 1/1

кольцами 4И.443.00.012, изолирующей втулкой 4И.443.05.000 и винтом 4И.443.06.014 на неподвижной направляющей втулке 4И.443.04.000.

Фиксация направляющей втулки от вращения достигается с помощью полой стойки, нижний конец которой сочленен с неподвижной центральной опорой плоскреба или плососа, а верхний конец имеет две прорези, в которые входят два пальца 4И.443.00.021, сдвигщик в направляющей втулке 4И.443.04.000 СБ.

Далее электроэнергия снимается 16^ю вращающимися латунными щетками 4И.443.02.000 СБ.

Щетки и пружины сдвиг на двух валиках 4И.443.00.004, которые крепятся к вращающемуся корпусу 4И.443.01.000 СБ.

Со щеток электроэнергия с помощью проводов передается на панель 4И.443.00.011, также прикрепленную к корпусу и сплани на кабель, который выводится через сальник из корпуса к электродвигателю

К корпусу снизу с помощью двух откидных болтов 4И.443.00.017 прикрепляется блях 4И.443.02.000 СБ, который с целью предотвращения обмерзания токосъемных колец и щеток заполняется маслом.

Для предотвращения образования конденсата на внутренних стенках токоприемника устанавливаются

4И.443.00.000 ТУ

Токоприемник
кольцевой
Технические условия
Отдел №5
Формат 1/1

кронштейн 4И.443.03.000 СБ с двумя лампочками накаливания 60 Вт.

III. Указания по изготовлению и монтажу.

Изготовление и монтаж токоприемника производится на основании рабочих чертежей.

Общие требования на изготовление токоприемника аналогичны требованиям к конструкции плососа (см. Альбом VII. Технические условия).

На сборку отдельных узлов токоприемника в целом должны поступать детали и узлы окончательно принятые ОТК завода-изготовителя.

Пригонку и посадку сопрягаемых деталей надлежит производить тщательно без повреждения поверхностей. Особое внимание следует обратить на плотное прилегание щеток к контактным кольцам

Сварку винипласта производить согласно инструкции "Сварка винипласта", разработанной Охтинским химическим комбинатом МХП СССР.

Все болтовые соединения надлежит выполнять согласно указаниям в чертежах: с контргайками, шайбами и проч.

При приемке проверяется:

- а) качество обработки, сварки и сборки;
- б) годность отдельных узлов и деталей по актам ОТК завода-изготовителя;
- в) качество материала по сертификатам и актам заводов-поставщиков;

4И.443.00.000 ТУ

Токоприемник
кольцевой
Технические условия
Отдел №5
Формат 1/1

поставщиков;

г) комплектность по спецификации и отправочным документам.

Сдача сварных металлических конструкций производится в незагрунтованном виде.

При сдаче-приемке составляется акт в 3^х экземплярах, в котором перечисляются принятые узлы и детали токоприемника, их комплектность и соответствие рабочим чертежам. Один экземпляр хранится в ОТК завода, другой - у заказчика, третий направляется монтирующей организации

Токоприемник до отправки на место монтажа должен храниться в закрытом помещении, тоже относится к хранению на месте монтажа до установки его на плосос и плоскреб.

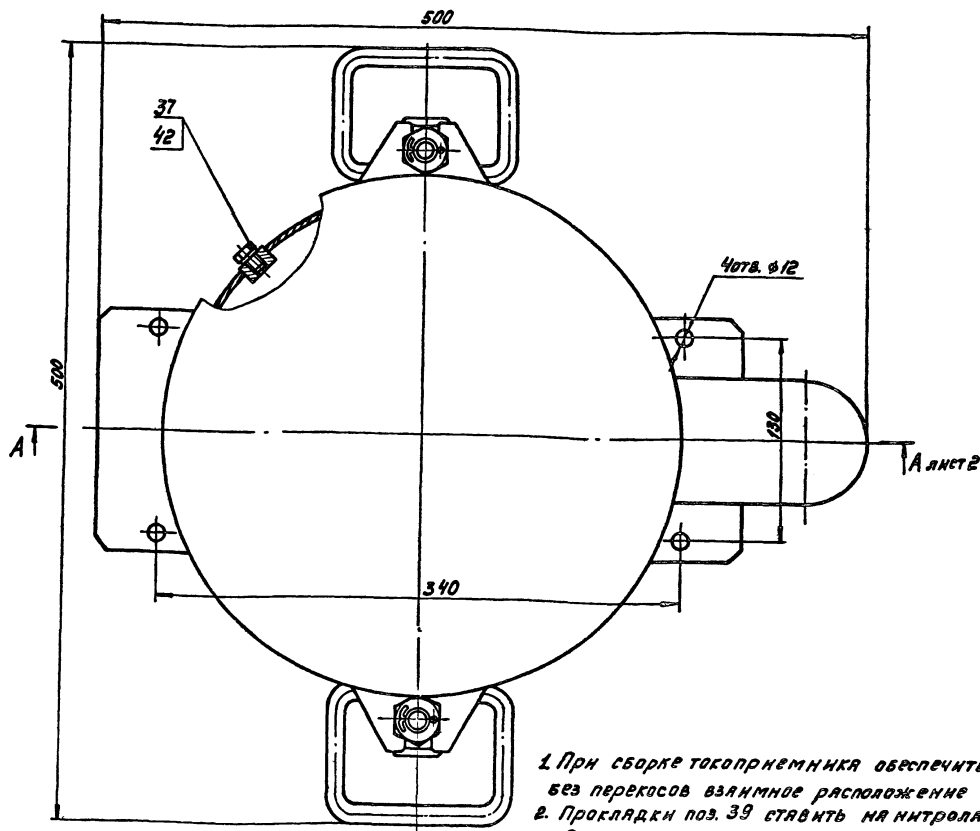
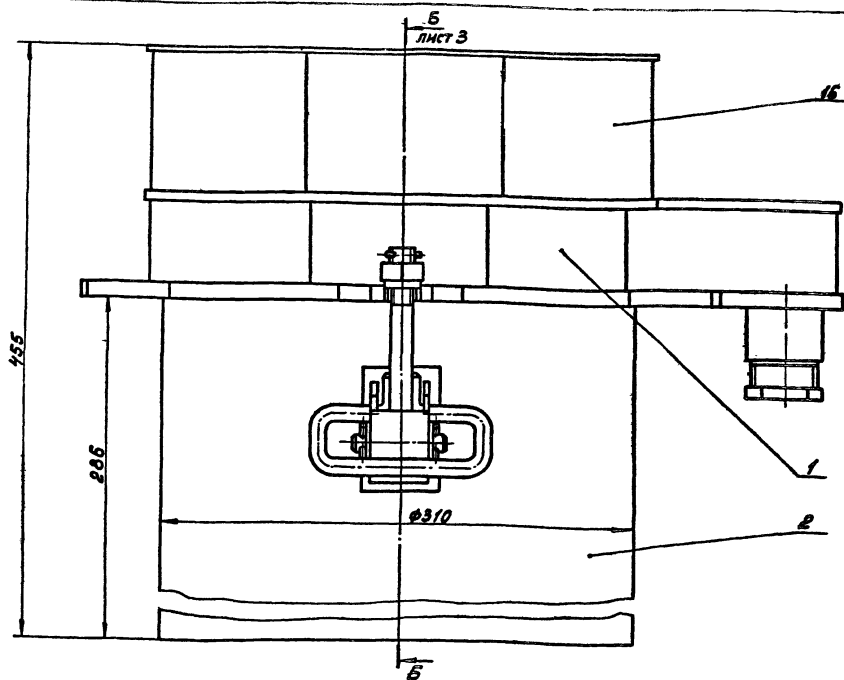
Отправку токоприемника на место монтажа следует производить в надлежащей упаковке, предохраняющей его от случайных повреждений при транспортировке.

Испытание токоприемника производится совместно с плососом или плоскребом, на котором устанавливается данный токоприемник, в соответствии с программой испытаний.

Предельные отклонения размеров:
отверстий - по Н14, валов - по h14;
остальных - по $\pm \frac{IT9}{2}$.

4И.443.00.000 ТУ

Токоприемник
кольцевой
Технические условия
Отдел №5
Формат 1/1



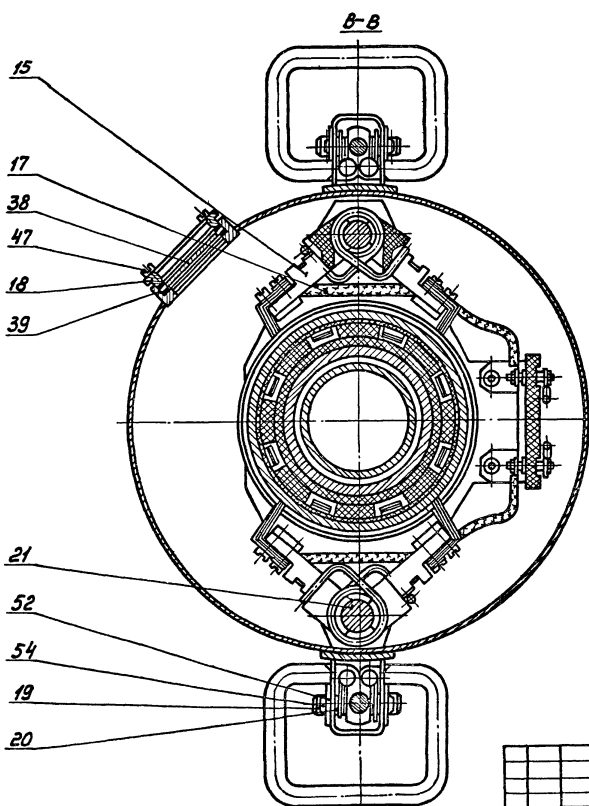
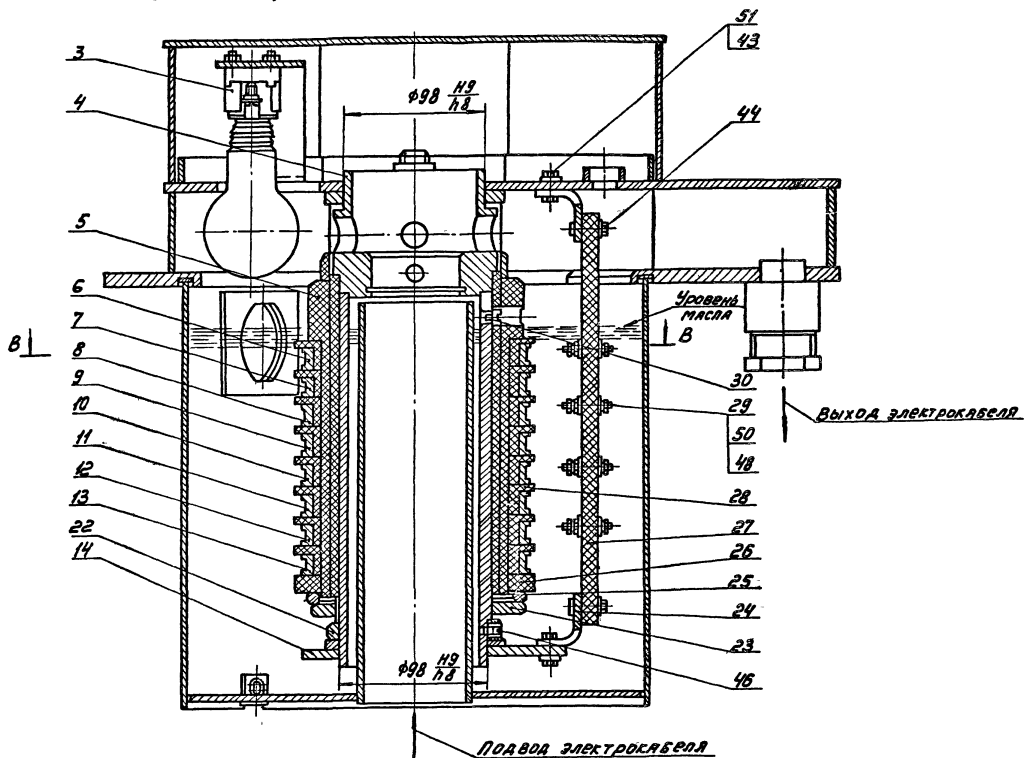
1. При сборке токоприемника обеспечить правильное без перекосов взаимное расположение щеток.
2. Прокладки поз. 39 ставить на нитролаке
3. После сборки токоприемника проверить плавность вращения направляющей втулки поз.4.
4. Все необработанные металлические поверхности, кроме изделий из бронзы и латуни, окрасить серой эмалью ХС-717ТУ-6-10-961-76. Все обработанные

- металлические поверхности смазать пластичной смазкой ПВК ГОСТ 19537-74.
5. После установки токоприемника на плоскоребе залить его трансформаторным маслом ГОСТ 982-68.
 6. При изготовлении необходимо руководствоваться техническими условиями токоприемника и плососа (плоскоребя)
 7. Размеры для справок.
 8. Предельные отклонения размеров деталей без чертёжа h14

			ЧМ.443.00.0000СБ		
			Токоприемник кольцевой		
			Сборочный чертёж		
Изм.	Лист	№ докум.	Подпись	Лист	№ докум.
Пров.	Смоделин	А.С.С.	А.С.	№	18.0
Руч.	Пенягина	С.С.	С.С.	Формат	180x120
Исполн.	Получено	М.П.	М.П.	Лист	1 из 2
Утв.	Глизилов	А.С.	А.С.	№ докум.	ЧМ.443.00.0000СБ

ИЗМ. ИСПОЛН. ПОДП. И ДАТА

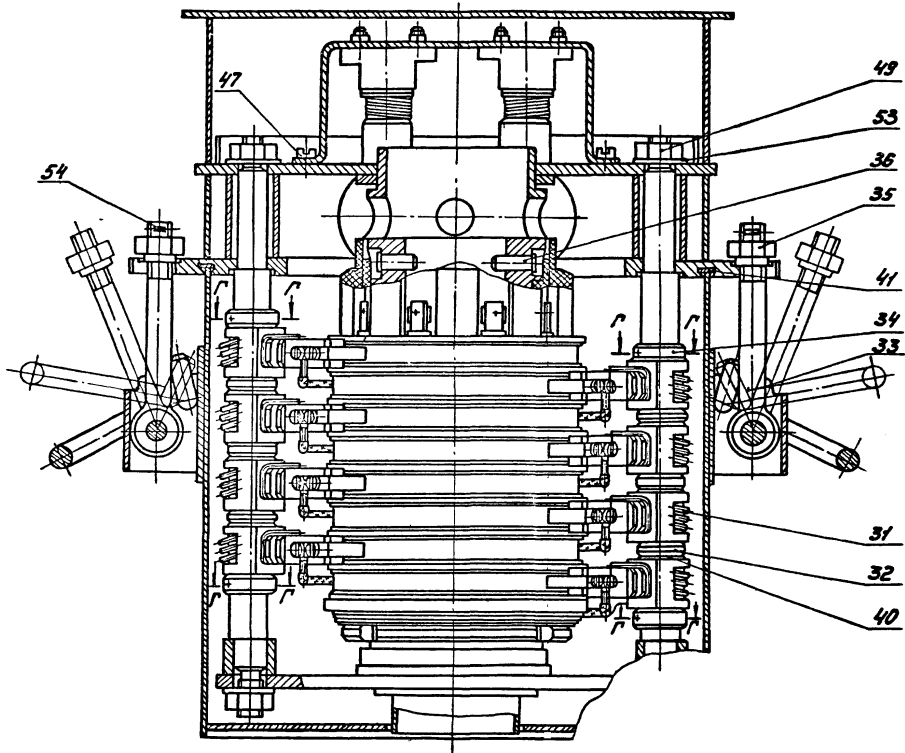
А-А лист I
(электропроводка условно не показана)



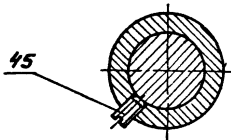
Исполнитель: Пашин М.А. Проект: Букин И.В. Проверка: Тарасов И.А. Д.А.Т.Р.

					ЧН. 443.00.000СБ		
Изм.	Лист	№ докум.	Подп.	Дата	ТОКОПРИЕМНИК КОЛЬЦЕВОЙ СБОРОЧНЫЙ ЧЕРТЕЖ		
Вып.	Исполн.	Провер.	Сл. инж.	Инж.			
Исполн.	Провер.	Инж.	Инж.	Инж.	Лист	Листов	
					Утверждаю: _____ Инженер		

Б-Б лист 1



Г-Г



ИИ. 443.00.000СБ
Лист 3 из 5
ИИ. 443.00.000СБ
Лист 3 из 5

				ИИ. 443.00.000СБ		
ИИ. 443.00.000СБ	Лист 3 из 5	ИИ. 443.00.000СБ	Лист 3 из 5	Токоприемник кольцевой Сборочный чертеж		
ИИ. 443.00.000СБ	Лист 3 из 5	ИИ. 443.00.000СБ	Лист 3 из 5	ИИ. 443.00.000СБ	ИИ. 443.00.000СБ	ИИ. 443.00.000СБ
				ИИ. 443.00.000СБ Отдел № 5		

Типовой проект 902-2-346
Ян 65.01.03

Формат Зона Лист	Обозначение	Наименование	Кол.	Приме- чание																														
		<u>Документация</u>																																
	4н. 443. 00. 000 СБ	Сборочный чертеж																																
	4н. 443. 00. 000 ТУ	Технические условия																																
		<u>Сборочные единицы</u>																																
И	1 4н.443. 01. 000	Корпус	1																															
И	2 4н.443. 02. 000	Бяк	1																															
И	3 4н.443. 03. 000	Кронштейн с лампами	1																															
И	4 4н.443. 04. 000	Втулка направляющая	1																															
И	5 4н.443. 05. 000	Втулка изолирующая	1																															
И	6 4н.443. 06. 000	Кольцо токосъемное	1																															
И	7 4н.443. 06. 000-01	Кольцо токосъемное	1																															
И	8 4н.443. 06. 000-02	Кольцо токосъемное	1																															
И	9 4н.443. 06. 000-03	Кольцо токосъемное	1																															
И	10 4н.443. 06. 000-04	Кольцо токосъемное	1																															
И	11 4н.443. 06. 000-05	Кольцо токосъемное	1																															
И	12 4н.443. 06. 000-06	Кольцо токосъемное	1																															
И	13 4н.443. 06. 000-07	Кольцо токосъемное	1																															
И	14 4н.443. 07. 000	Траверса	1																															
4н.443. 00. 000																																		
<table border="1"> <tr> <td>Изм.</td> <td>Лист</td> <td>№ докум.</td> <td>Подп.</td> <td>Дата</td> </tr> <tr> <td>Лист</td> <td>Лист</td> <td>Листов</td> <td>Листов</td> <td>Листов</td> </tr> <tr> <td>Лист</td> <td>Лист</td> <td>Листов</td> <td>Листов</td> <td>Листов</td> </tr> <tr> <td>Лист</td> <td>Лист</td> <td>Листов</td> <td>Листов</td> <td>Листов</td> </tr> <tr> <td>Лист</td> <td>Лист</td> <td>Листов</td> <td>Листов</td> <td>Листов</td> </tr> <tr> <td>Лист</td> <td>Лист</td> <td>Листов</td> <td>Листов</td> <td>Листов</td> </tr> </table>					Изм.	Лист	№ докум.	Подп.	Дата	Лист	Лист	Листов	Листов	Листов	Лист	Лист	Листов	Листов	Листов	Лист	Лист	Листов	Листов	Листов	Лист	Лист	Листов	Листов	Листов	Лист	Лист	Листов	Листов	Листов
Изм.	Лист	№ докум.	Подп.	Дата																														
Лист	Лист	Листов	Листов	Листов																														
Лист	Лист	Листов	Листов	Листов																														
Лист	Лист	Листов	Листов	Листов																														
Лист	Лист	Листов	Листов	Листов																														
Лист	Лист	Листов	Листов	Листов																														
Токоприемник кольцевой Лист Лист Листов 1 1 4 После окончания проекта Отдел №5																																		

Формат 11

Формат Зона Лист	Обозначение	Наименование	Кол.	Приме- чание					
И	15 4н.443. 08. 000	Щетка	16						
И	16 4н.443. 09. 000	Колпак	1						
И	17 4н.443. 10. 000	Электропровода	1						
		<u>Детали</u>							
И	18 4н.443. 00. 001	Рамка	1						
И	19 4н.443. 00. 002	Обс	2						
И	20 4н.443. 00. 003	Кольцо дистанционное	4						
И	21 4н.443. 00. 004	Валак	2						
И	22 4н.443. 00. 005	Кольцо	1						
И	23 4н.443. 00. 006	Гайка	1						
И	24 4н.443. 00. 007	Кронштейн	2						
И	25 4н.443. 00. 008	Шайба	1						
И	26 4н.443. 00. 009	Кольцо	1						
И	27 4н.443. 00. 011	Панель	1						
И	28 4н.443. 00. 012	Кольцо изолирующее	8						
И	29 4н.443. 00. 013	Винт контактный	8						
И	30 4н.443. 00. 014	Винт	1						
И	31 4н.443. 00. 015	Пружина	8						
И	32 4н.443. 00. 016	Кольцо	6						
И	33 4н.443. 00. 017	Болт откидной	2						
И	34 4н.443. 00. 018	Кольцо установочное	4						
И	35 4н.443. 00. 019	Гайка	2						
И	36 4н.443. 00. 021	Палец	2						
И	37 4н.443. 00. 022	Пробка	1						
4н.443. 00. 000									
<table border="1"> <tr> <td>Изм.</td> <td>Лист</td> <td>№ докум.</td> <td>Подп.</td> <td>Дата</td> </tr> </table>					Изм.	Лист	№ докум.	Подп.	Дата
Изм.	Лист	№ докум.	Подп.	Дата					

Формат 11

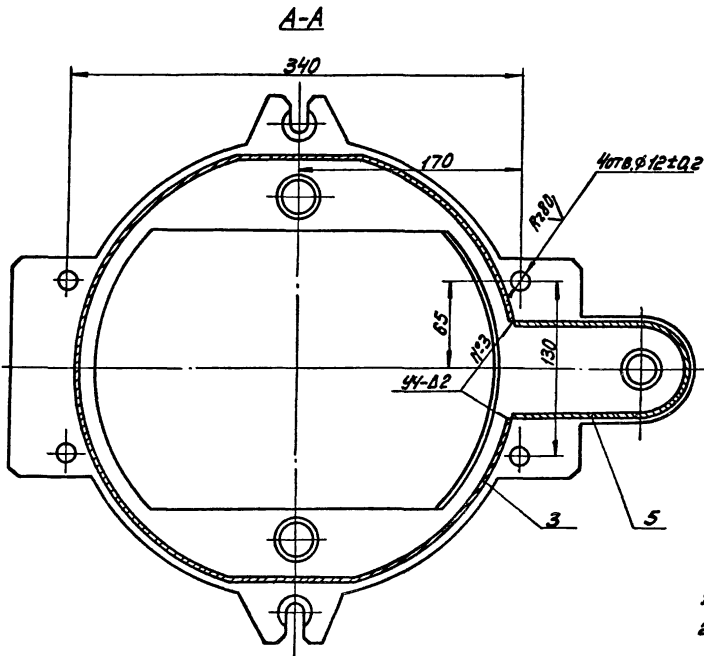
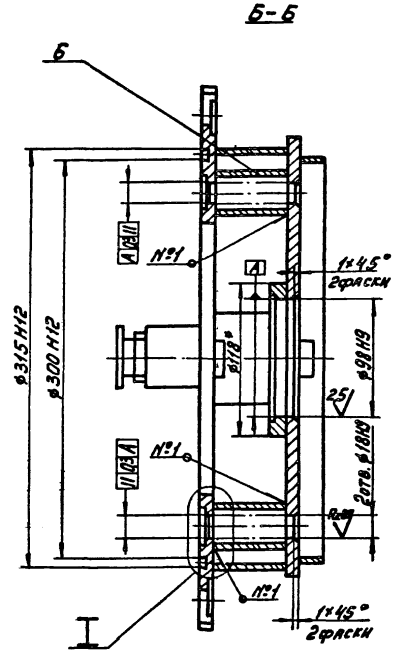
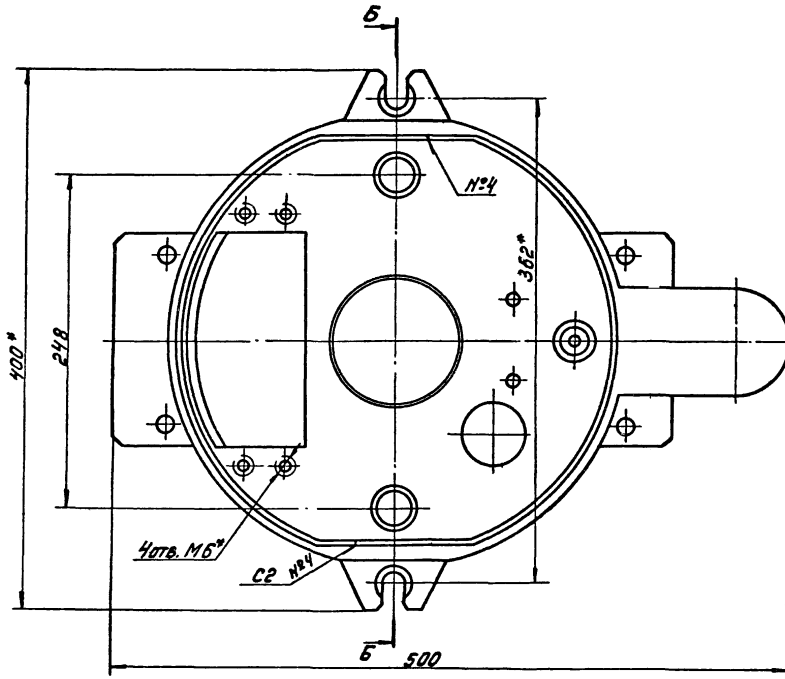
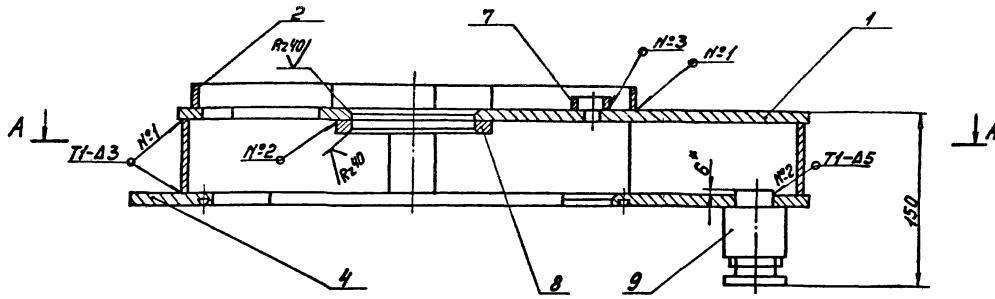
Формат Зона Лист	Обозначение	Наименование	Кол.	Приме- чание					
БУ	38 4н.443. 00. 023	Стекло органическое Стекло СЭП, ГОСТ 9784-75 φ58; S=4мм	1	0,01кг					
БУ	39 4н.443. 00. 024	Прокладка Клей прокладочный 15 ГОСТ 9347-74 φ58×φ52	2	0,001кг					
БУ	40 4н.443. 00. 025	Шайба регулировочная Лист 63 ГОСТ 19903-74 Всх.3сн.ГОСТ 16523-70 φ32×φ26	12	0,002кг					
БУ	41 4н.443. 00. 026	Прокладка Пластина I ПМБ-М-2-12 ГОСТ 7338-77 φ316×φ298	1	0,001кг					
БУ	42 4н.443. 00. 027	Прокладка Пластина I ПМБ-М-2-12 ГОСТ 7338-77 φ15×φ6	1	0,001кг					
Стандартные изделия									
	43	Болт М6×15. 58. 096 ГОСТ 7798-70	4						
	44	Болт М6×20. 58. 096 ГОСТ 7798-70	4						
4н.443. 00. 000									
<table border="1"> <tr> <td>Изм.</td> <td>Лист</td> <td>№ докум.</td> <td>Подп.</td> <td>Дата</td> </tr> </table>					Изм.	Лист	№ докум.	Подп.	Дата
Изм.	Лист	№ докум.	Подп.	Дата					

Формат 11

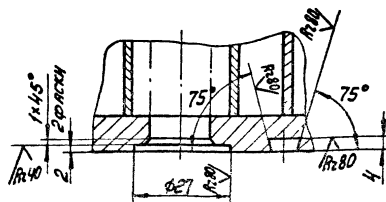
Формат Зона Лист	Обозначение	Наименование	Кол.	Приме- чание					
	45	Винт М5×10. 58. 096 ГОСТ 1477-75	4						
	46	Винт М5×12. 58. 096 ГОСТ 1478-75	1						
	47	Винт М6×12. 58. 096 ГОСТ 1494-72	8						
	48	Гайка М5. 5. 096 ГОСТ 5915-70	24						
	49	Гайка М16. 5. 096 ГОСТ 5915-70	4						
	50	Шайба 5. 02. 096 ГОСТ 11371-78	24						
	51	Шайба 6. 02. 096 ГОСТ 11371-78	8						
	52	Шайба 14. 02. 096 ГОСТ 11371-78	4						
	53	Шайба 16. 02. 096 ГОСТ 11371-78	4						
	54	Шп. лент 4×28-001 ГОСТ 397-79	6						
4н.443. 00. 000									
<table border="1"> <tr> <td>Изм.</td> <td>Лист</td> <td>№ докум.</td> <td>Подп.</td> <td>Дата</td> </tr> </table>					Изм.	Лист	№ докум.	Подп.	Дата
Изм.	Лист	№ докум.	Подп.	Дата					

Формат 11

Копирован: ЦД-17850-09 8



I повернуто
М 1:1



1. Неуказанные предельные отклонения размеров: $\pm \frac{IT_{N-2}}{2}$
2. Шероховатость обрабатываемых поверхностей деталей без чертежа - $Rz160$
3. Сварку производить по ГОСТ 5264-69.
- 4* Размеры для справок.

		4И.443.01.000 СБ	
Изм.	Лист	№ докум.	Подп. Арт.
		РАЗРАБ. ПУМАГИНА	СВ/П
		ПРОБ. РАМОНКИНА	СВ/П
		ВЗН. ПЕНАГЕРОВ	СВ/П
МОНТОР ПОТУЧКОВ А.С.		Карпус	
		Сборочный чертеж	
Лист	Масса	Масштаб	
4	11,5	1:2	
		Лист Листов 1	
		Поисковая информация	
		Отдел №5	

Типовой проект 902-2-3
Яльсон VIII

Формат листа	Лист	Обозначение	Наименование	Кол.	Приме- чание
			<u>Документация</u>		
	22	4М.443.01.000.СБ	Сборочный чертёж		
			<u>Детали.</u>		
12	1	4М.443.01.001	Фланец верхний	1	
11	2	4М.443.01.002	Борт	2	
11	3	4М.443.01.003	Стенка	1	
12	4	4М.443.01.004	Фланец нижний	1	
11	5	4М.443.01.005	Стенка	1	
64	6	4М.443.01.006	Труба		
			Труба 25х3,2		
			ГОСТ 3262-75		
			L=55h14	2	0,135кг
64	7	4М.443.01.007	Труба		
			Труба 20х2,8		
			ГОСТ 3262-75		
			L=10h14	1	0,016кг

ИЗВ. ПРОЕКТА: ПОДРОБ. И ДЕТАЛ. ВЕРХНЕГО И НИЖНЕГО ФЛАНЦА ПОДРОБ. И ДЕТАЛ.

ИЗМ.	ЛИСТ	№ ДОКУМ.	ПОДП.	АВТ.	4М.443.01.000 Корпус
ПРОЕ.	КОМПАН.	СРОК	ИЗМ.		
РИС.	ПЕЧАТОВА	МАСШ.	ОТВЕТС.		

ПОСВОБОДИТЕЛЬНЫЙ ПРОЕКТ
ОТВЕТС. №5
ФОРМАТ

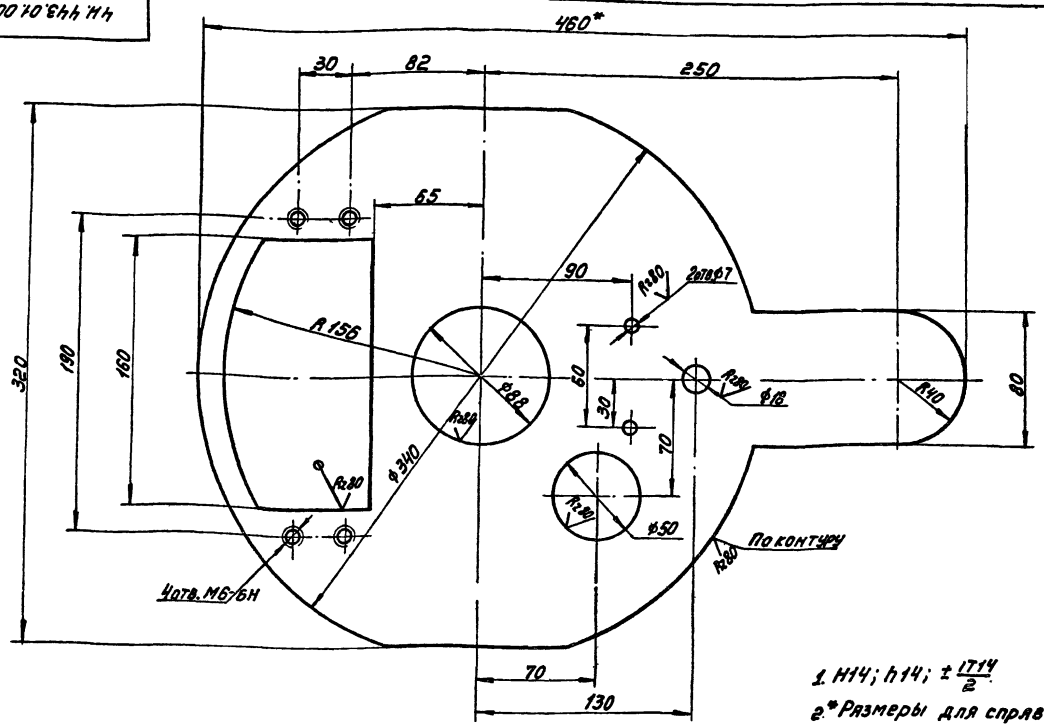
Формат листа	Лист	Обозначение	Наименование	Кол.	Приме- чание
64	8	4М.443.01.008	Кольцо		
			Лист 8А ГОСТ 19903-74 ВСТ.3 СП. ГОСТ 14637-75		
			φ118 h14	1	0,29кг
	9		Сальник		
			СКР-48.26.00.03.1		
			ГОСТ 4860.2-76	1	

ИЗВ. ПРОЕКТА: ПОДРОБ. И ДЕТАЛ. ВЕРХНЕГО И НИЖНЕГО ФЛАНЦА ПОДРОБ. И ДЕТАЛ.

ИЗМ.	ЛИСТ	№ ДОКУМ.	ПОДП.	АВТ.	4М.443.01.000
ПРОЕ.	КОМПАН.	СРОК	ИЗМ.		

ПОСВОБОДИТЕЛЬНЫЙ ПРОЕКТ
ОТВЕТС. №5
ФОРМАТ

100 10 844 h14
4М.443.01.001



1/1

ИЗВ. ПРОЕКТА: ПОДРОБ. И ДЕТАЛ. ВЕРХНЕГО И НИЖНЕГО ФЛАНЦА ПОДРОБ. И ДЕТАЛ.

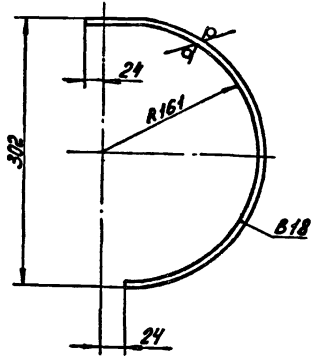
4М.443.01.001				
ИЗМ.	ЛИСТ	№ ДОКУМ.	ПОДП.	АВТ.
ПРОЕ.	КОМПАН.	СРОК	ИЗМ.	
РИС.	ПЕЧАТОВА	МАСШ.	ОТВЕТС.	

ПОСВОБОДИТЕЛЬНЫЙ ПРОЕКТ
ОТВЕТС. №5
ФОРМАТ

Фланец верхний			Лист	Листов
1			44	1:2
Лист 66 ГОСТ 19903-74 ВСТ.3 СП. ГОСТ 14637-75			ПОСВОБОДИТЕЛЬНЫЙ ПРОЕКТ ОТВЕТС. №5	

200 10 Э 44 Н 4

R89 (✓)



$\pm \frac{IT14}{2}$

ЧН. 443. 01. 002

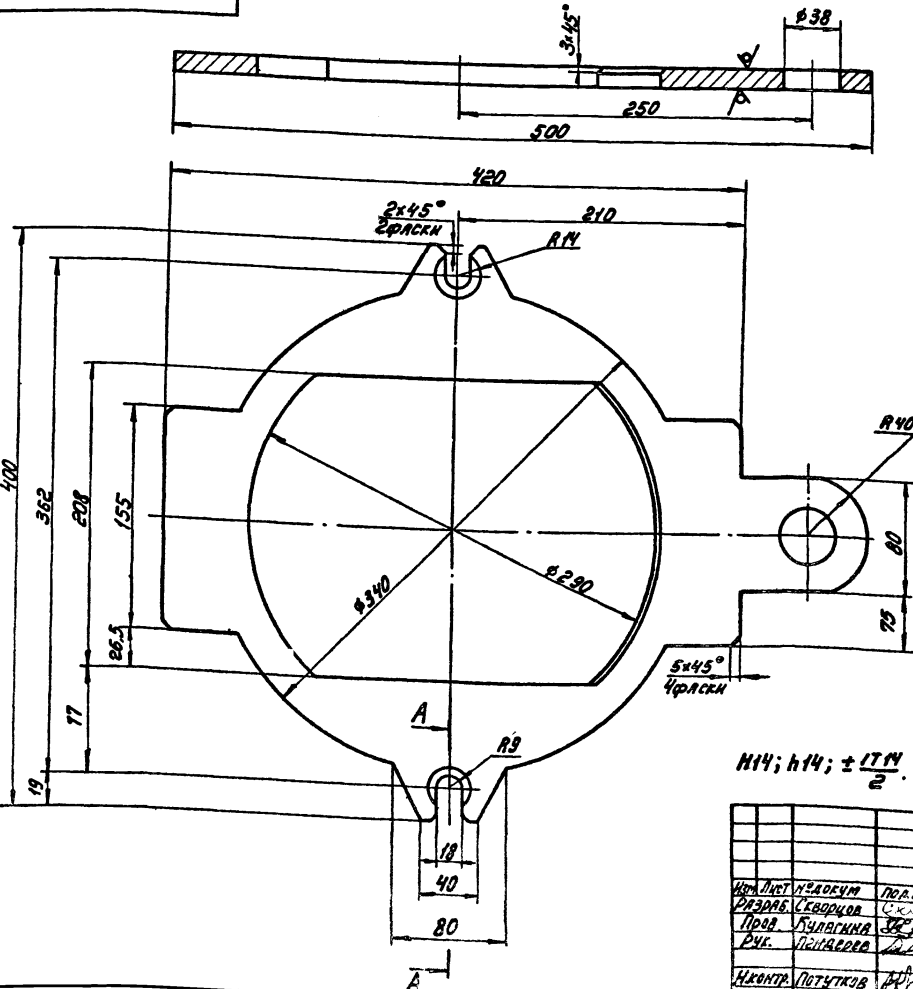
Борт

Лист	Масса	Минимум
И	0,14	1:4

Лист Листов 1
Московский инженерный проект
Отдел №5
ФОРМАТ И1

400 10 Э 44 Н 4

R89 (✓)



A-A
M 1:1



$H14; h14; \pm \frac{IT14}{2}$

ЧН. 443. 01. 004

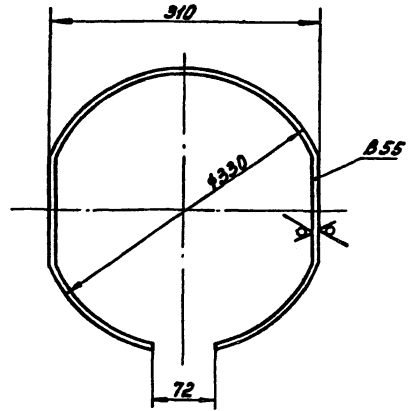
**ФЛАНЕЦ
НИЖНИЙ**

Лист	Масса	Минимум
И	4,6	1:2,5

Лист Листов 1
Московский инженерный проект
Отдел №5
ФОРМАТ И1

Е00 10 Э 44 Н 4

R89 (✓)



$H14; h14; \pm \frac{IT14}{2}$

ЧН. 443. 01. 003

Стенка

Лист	Масса	Минимум
И	1,0	1:4

Лист Листов 1
Московский инженерный проект
Отдел №5
ФОРМАТ И1

500 10 Е44 Н4 R280 (✓)

± 1714 / 2

4Н.443.01.005			
Изм.	Лист	№ док. чл.	Подп.
Разраб.	С.С.С.С.	С.С.С.С.	С.С.С.С.
Проб.	Кулагина	С.С.С.С.	С.С.С.С.
Р.Ч.	Пендерева	С.С.С.С.	С.С.С.С.
И.Контр.	Потушков	С.С.С.С.	С.С.С.С.
Стенка			
Лист	Масса	Масштаб	
И	0,31	1:2	
Лист 64 ГОСТ 19903-74 Вст.3сп ГОСТ 14637-79			
Мосводоканализпроект Отдел №5 ФОРМАТ И1			

Формат	Зона	Пос.	Обозначение	Наименование	Кол.	Прим.
				Документация		
			4Н.443.02.000СБ	Сборочный чертеж		
				Детали		
И1	1		4Н.443.02.001	Днище	1	
И1	2		4Н.443.02.002	Скоба	2	
И2	3		4Н.443.02.003	Обечайка наружная	1	
И1	4		4Н.443.02.004	Ручка	2	
И1	5		4Н.443.02.005	Бобышка	1	
И1	6		4Н.443.02.006	Бобышка	1	
Б4	7		4Н.443.02.007	Накладка		
				Лист 64 ГОСТ 19903-74 Вст.3сп ГОСТ 14637-79		
				85x14x50x14	2	0,14кг
Б4	8		4Н.443.02.008	Труба		
				Труба 76x3 ГОСТ 732-76 Вст.2сп ГОСТ 731-74		
				L=274x14	1	1,5кг
4Н.443.02.000						
Изм.	Лист	№ док. чл.	Подп.	Дата		
Разраб.	Кулагина	С.С.С.С.	С.С.С.С.	С.С.С.С.		
Проб.	Самкина	С.С.С.С.	С.С.С.С.	С.С.С.С.		
Р.Ч.	Пендерева	С.С.С.С.	С.С.С.С.	С.С.С.С.		
И.Контр.	Потушков	С.С.С.С.	С.С.С.С.	С.С.С.С.		
БЯК				Лист	Лист	Листов
				И	И	1
				Мосводоканализпроект Отдел №5 ФОРМАТ И1		

100 20 Е44 Н4 R280 (✓)

H14; h14; ± 1714 / 2

4Н.443.02.001			
Изм.	Лист	№ док. чл.	Подп.
Разраб.	С.С.С.С.	С.С.С.С.	С.С.С.С.
Проб.	Кулагина	С.С.С.С.	С.С.С.С.
Р.Ч.	Пендерева	С.С.С.С.	С.С.С.С.
И.Контр.	Потушков	С.С.С.С.	С.С.С.С.
Днище			
Лист	Масса	Масштаб	
И	2,1	1:5	
Лист 64 ГОСТ 19903-74 Вст.3сп ГОСТ 14637-79			
Мосводоканализпроект Отдел №5 ФОРМАТ И1			

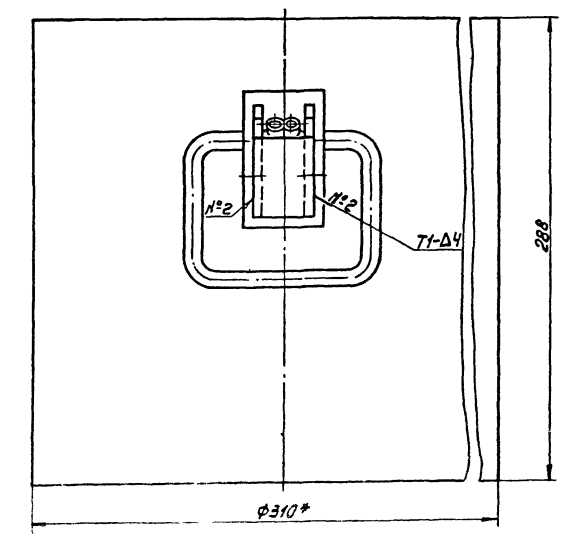
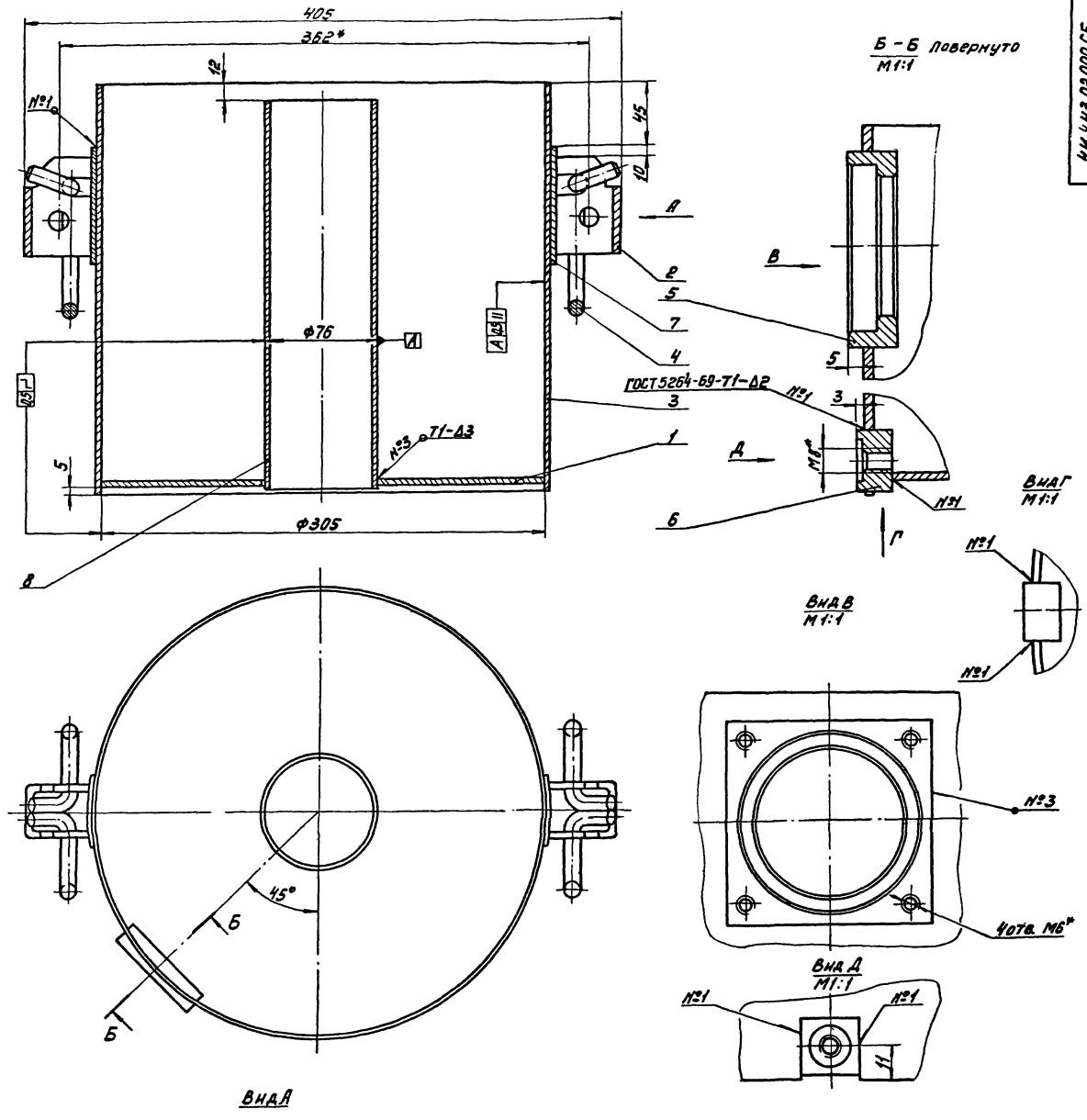
200 20 Е44 Н4 R280 (✓)

H14; h14; ± 1714 / 2

4Н.443.02.002			
Изм.	Лист	№ док. чл.	Подп.
Разраб.	С.С.С.С.	С.С.С.С.	С.С.С.С.
Проб.	Кулагина	С.С.С.С.	С.С.С.С.
Р.Ч.	Пендерева	С.С.С.С.	С.С.С.С.
И.Контр.	Потушков	С.С.С.С.	С.С.С.С.
Скоба			
Лист	Масса	Масштаб	
И	0,22	1:1	
Лист 64 ГОСТ 19903-74 Вст.3сп ГОСТ 14637-79			
Мосводоканализпроект Отдел №5 ФОРМАТ И1			

Титловый проект 902-2-346
РАБСОМ

Ч.К. 443.02.000 СБ



1. $114 \pm \frac{1714}{2}$.
2. Шероховатость обрабатываемых поверхностей деталей без чертежа - $R_{\sqrt{160}}$.
3. Все сварные швы проверить на герметичность по ГОСТ 3242-79.
- 4.* Размеры для справок.

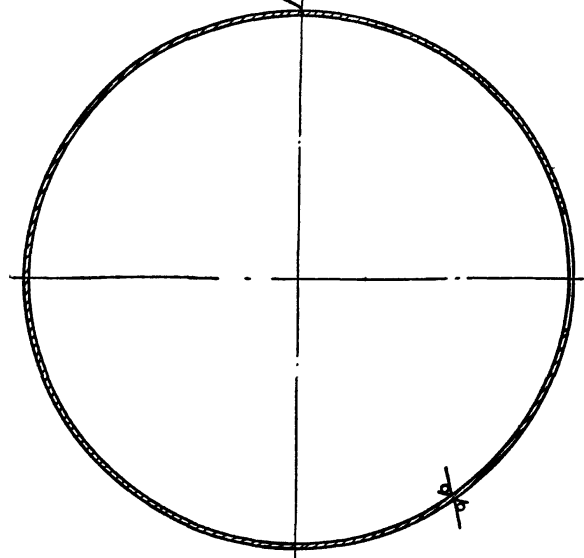
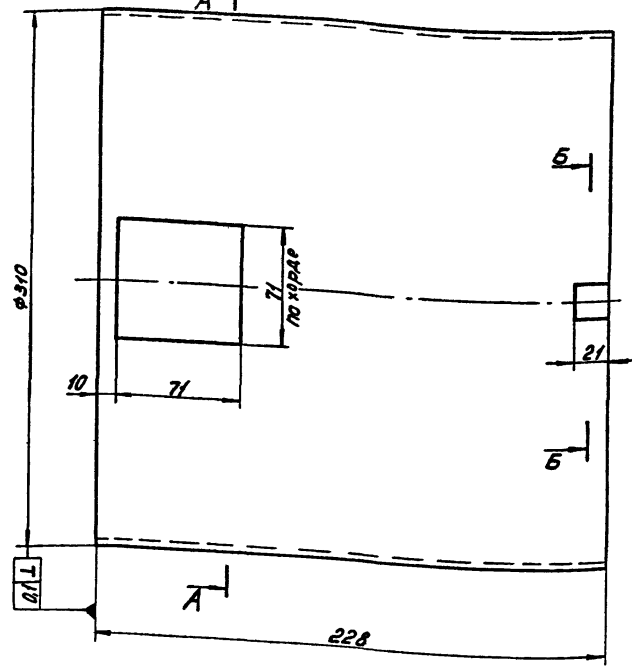
Ч.К. 443.02.000 СБ			
Имя Лист	№ докум.	Подп.	Дата
РАЗРАБ.	САХАРНИКОВ	С.С.	82.09
ПРОВ.	САХАРНИКОВ	С.С.	82.09
ВЧК.	ПРИВАРЕВ	А.В.	82.09
И.СВЯТЫЙ	ПОТУЧКОВ	В.И.	82.09
БАК Сборочный чертеж			
Лист	№	Месяц	Год
Листов	107	12	82
Мособлгипроинформпроект Отдел №5			

400 20 244 44

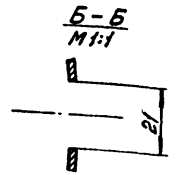
A-A

Рз 150 (✓)

ГОСТ 5264-69-С2



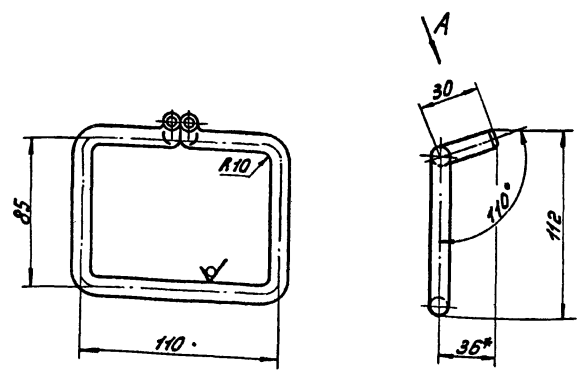
1. h_{114} ; h_{14} ; $\pm \frac{IT_{14}}{2}$.
2. Шов зачистить заподлицо с обеих сторон обечайки и проверить на герметичность керосном.



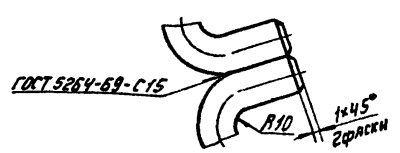
				400 20 244 44	
				Обечайка наружная	
Изм. Лист	№ докум.	Подп.	Дата	Лист	Масса
Разр.	Скворцов	С.С.		И	5,4
Пров.	Кудягина	З.И.		Лист	Листов
Рук.	Пенярева	В.В.			1
И.контр.	Потушков	А.И.		Лист 6-25 ГОСТ 19903-74	
				ВСГ ЗСП ГОСТ 16523-70	
				Мособлавтоинженерный отдел №5	
				Формат 12	

400 20 244 44

Рз 150 (✓)



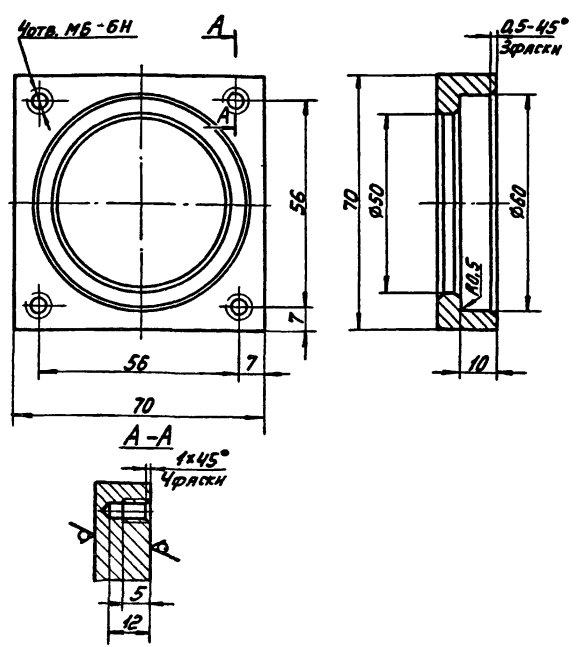
Вид А
М 1:1



1. h_{114} ; $\pm \frac{IT_{14}}{2}$.
2. * Размеры для справок.

500 20 244 44

Рз 160 (✓)



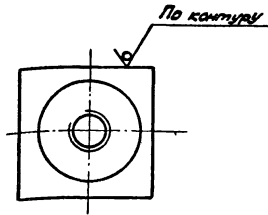
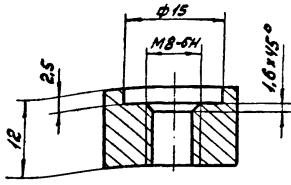
1. h_{114} ; h_{14} ; $\pm \frac{IT_{14}}{2}$.

				500 20 244 44	
				Бобышка	
Изм. Лист	№ докум.	Подп.	Дата	Лист	Масса
Разр.	Скворцов	С.С.		И	0,28
Пров.	Кудягина	З.И.		Лист	Листов
Рук.	Пенярева	В.В.			1
И.контр.	Потушков	А.И.		Лист 616 ГОСТ 19903-74	
				ВСГ ЗСП ГОСТ 14537-79	
				Мособлавтоинженерный отдел №5	
				Формат 11	

Туполобый проект 902-2-34.
Архивом VII

900 20 411 117

R.80
✓(✓)



M14; H14; ± 17/100

ЧИ. 443.02.006

Бобышки

лист 0,03 2:1

кв. 820 ГОСТ 2591-70
Исполнительный проект
Отдел ИС

формат 11

Формат	Зона	Лист	Обозначение	Наименование	кол.	Примечание
		6		Лампа накалива. МЛН 60Вт 222В ГОСТ 2239-79	2	

ЧИ. 443.03.000

лист 2

формат 11

14

Формат	Зона	Лист	Обозначение	Наименование	кол.	Примечание
				Документация		
		12	ЧИ. 443.03.000СБ	Сборочный чертеж		
				Детали		
		12	1 ЧИ. 443.03.001	Кронштейн	1	
				Стандартные изделия		
		2		Винт М4х18.58.095 ГОСТ 1491-72	4	
		3		Гайка М4.5.58.095 ГОСТ 5915-70	4	
		4		Шайба 4.02.095 ГОСТ 11371-78	4	
		5		Основание предо. хранителя Е 277-25/38043 ГОСТ 1138-73	2	

ЧИ. 443.03.000

Кронштейн
с лампами

лист 1 лист 2
Исполнительный проект
Отдел ИС

формат 11

Формат	Зона	Лист	Обозначение	Наименование	кол.	Примечание
				Документация		
		12	ЧИ. 443.04.000СБ	Сборочный чертеж		
				Детали		
		11	1 ЧИ. 443.04.001	Головка	1	
		11	2 ЧИ. 443.04.002	Труба	1	

ЧИ. 443.04.000

Втулка
направляющая

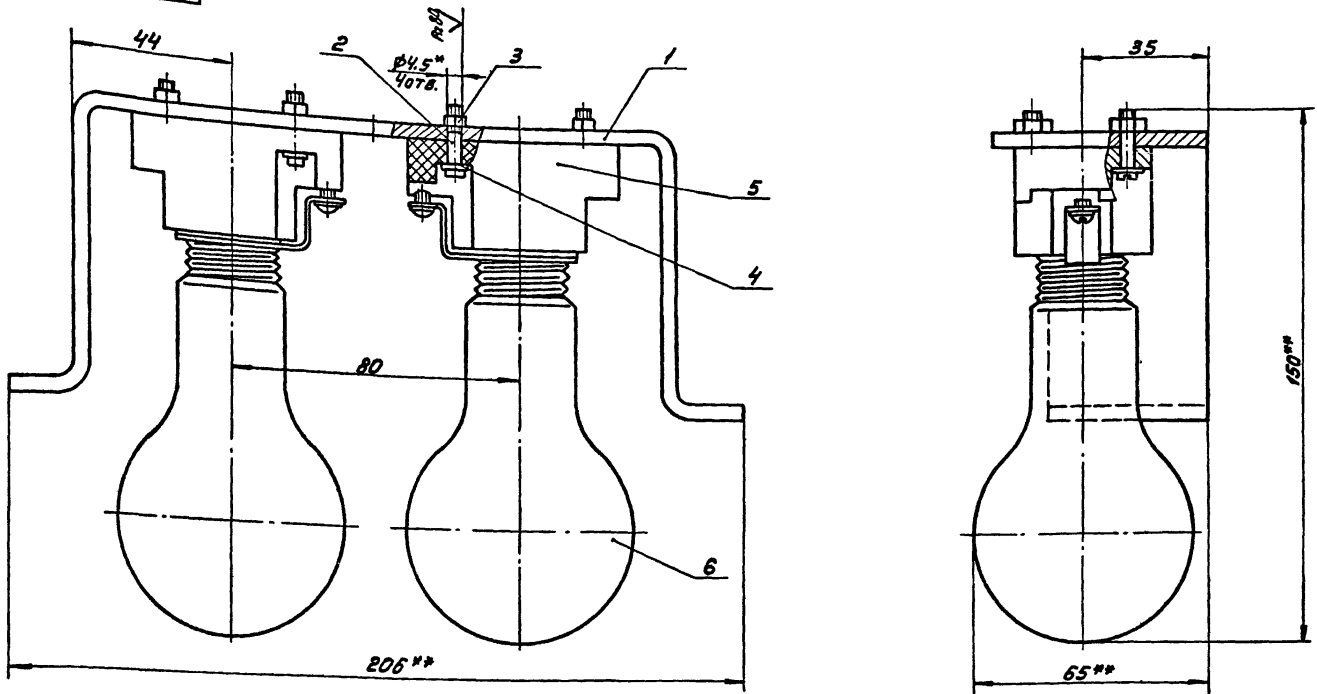
лист 1
Исполнительный проект
Отдел ИС

формат 11

17850-09 15

Имя и логин
Зона
Лист
Обозначение
Наименование
кол.
Примечание

Имя и логин
Зона
Лист
Обозначение
Наименование
кол.
Примечание



1. $h_{14} \pm \frac{1714}{2}$.

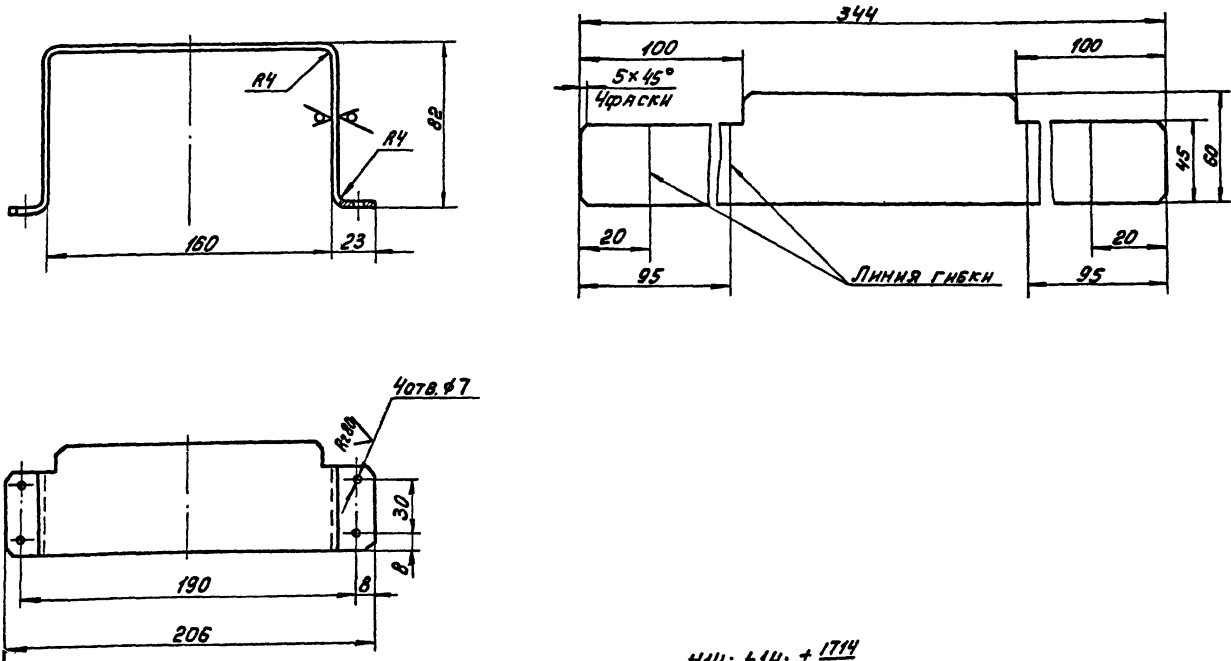
2.* Отверстия в кронштейне (поз.1) под винты (поз.2) сверлить по месту.

3. В качестве патрона (поз 5) использовать основание однополюсного резьбового предохранителя по ГОСТ 1138-73 с резьбой на контактной гильзе Ц 27. Форма основания прямоугольная для присоединения проводов с передней стороны. Контактный винт - 20 ампер.
4.* Размеры для справок.

443.03.000СБ			Лист	Масса	Масштаб
Кронштейн с лампами			И	0,85	1:1
Сборочный чертеж			Лист	Листов 1	
И. КОМП. ПОТУТКОВ А.И.			Московский институт		
			Отдел №5		
			Формат 12		

И. КОМП. ПОТУТКОВ А.И.

РАЗВЕРТКА

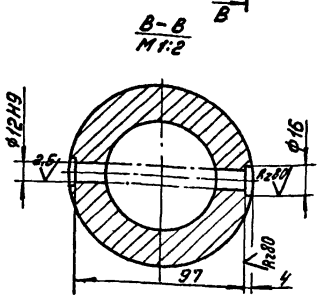
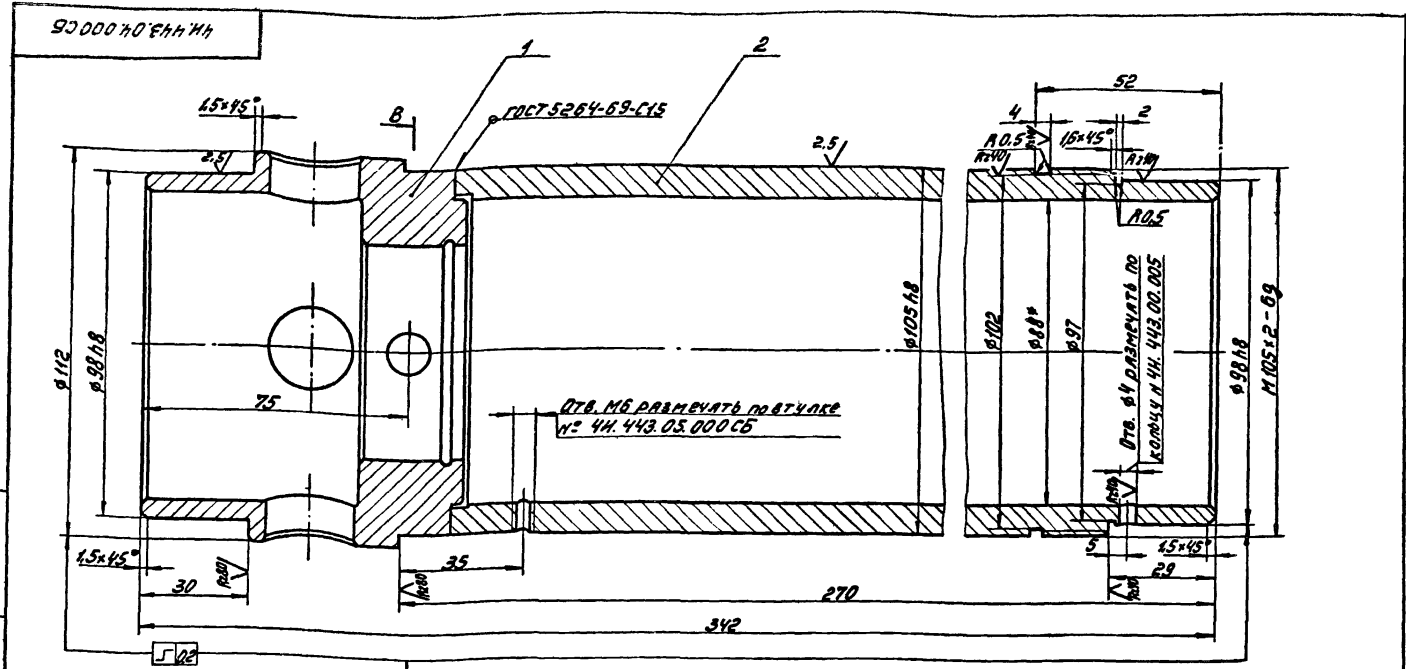


$h_{14}; h_{14} \pm \frac{1714}{2}$.

443.03.001			Лист	Масса	Масштаб
Кронштейн			И	0,56	1:2
Лист 54 ГОСТ 19903-74			Московский институт		
Ст. 3 ГОСТ 14637-79			Отдел №5		

И. КОМП. ПОТУТКОВ А.И.

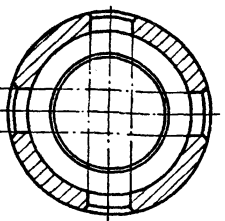
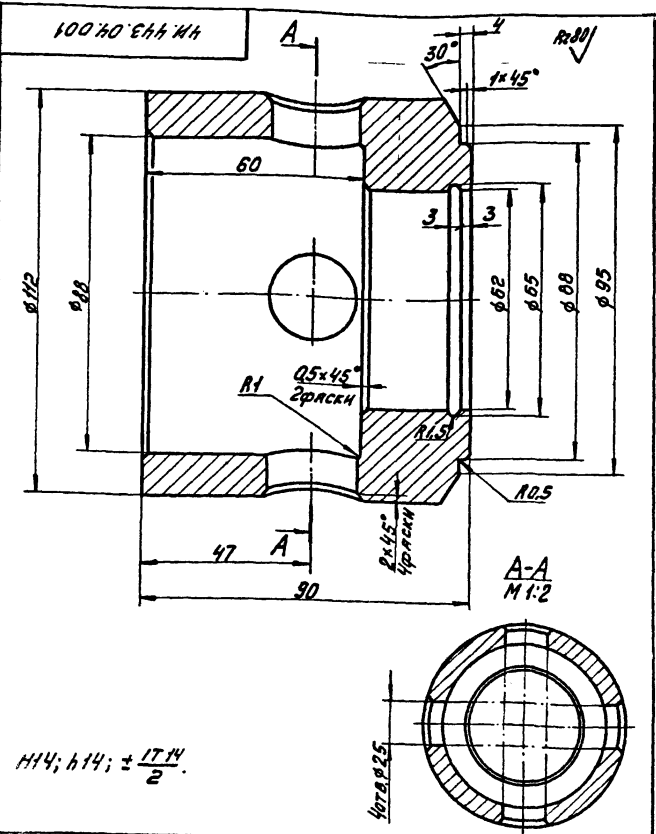
Число листов: 1. Голова и дуга. Взам. инв. № 1719. Поал. и дуга.



1. Неукладные предельные отклонения размеров: $\pm \frac{17\mu}{2}$.
2. Размеры для справок.

ЧН. 443.04.000.05			
Изм. Лист	№ докум.	Подп.	Дата
Разраб.	Кулагина	В.И.	80.07
Пров.	Самойкина	Н.А.	80.08
Руч.	Пенягров	В.Д.	80.08
Н. контр.	Потыкова	Л.И.	
Втулка направляющая			
Лист	Масса	Масштаб	
1	7,7	1:1	
Лист		Листов	
1		1	
Масштаб: 1:1			
Отдел №5			
Формат 12			

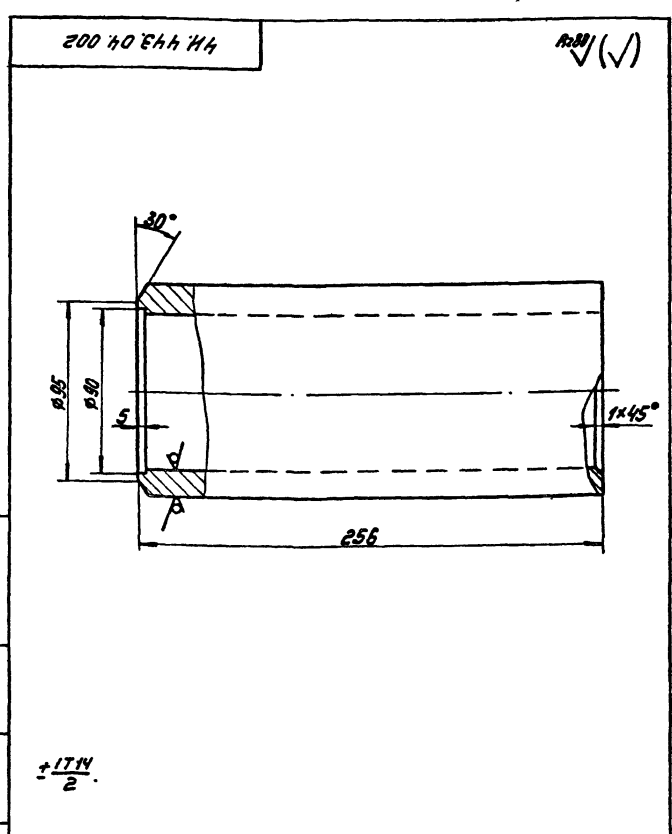
Число листов: 1. Голова и дуга. Взам. инв. № 1719. Поал. и дуга.



$\pm \frac{17\mu}{2}$

ЧН. 443.04.001			
Изм. Лист	№ докум.	Подп.	Дата
Разраб.	Кулагина	В.И.	80.07
Пров.	Самойкина	Н.А.	80.08
Руч.	Пенягров	В.Д.	80.08
Н. контр.	Потыкова	Л.И.	
Голова			
Лист	Масса	Масштаб	
1	3,0	1:1	
Лист		Листов	
1		1	
Масштаб: 1:1			
Отдел №5			
Формат 11			

Число листов: 1. Труба. Взам. инв. № 1719. Поал. и дуга.



$\pm \frac{17\mu}{2}$

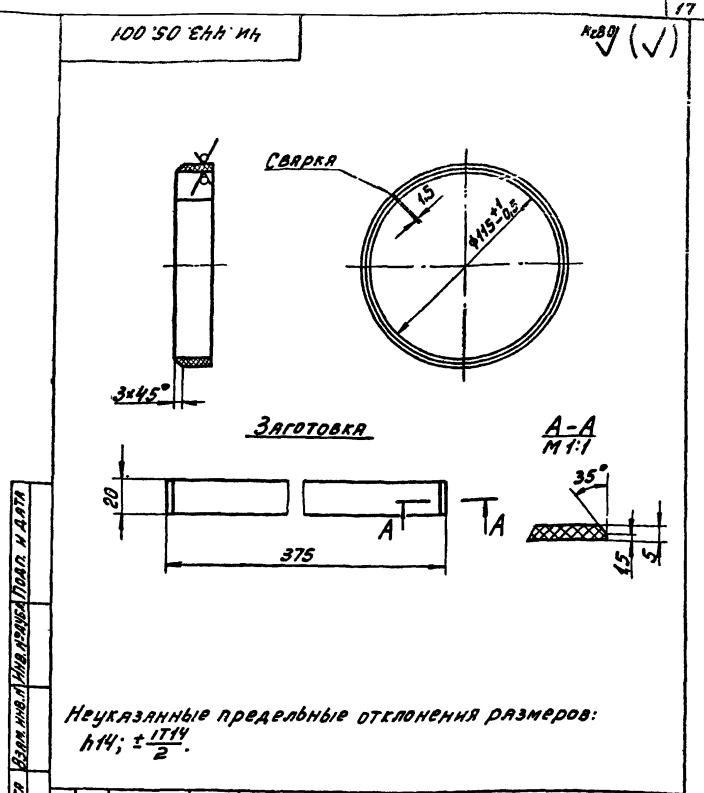
ЧН. 443.04.002			
Изм. Лист	№ докум.	Подп.	Дата
Разраб.	Кулагина	В.И.	80.07
Пров.	Самойкина	Н.А.	80.08
Руч.	Пенягров	В.Д.	80.08
Н. контр.	Потыкова	Л.И.	
Труба			
Лист	Масса	Масштаб	
1	0,2	1:2	
Лист		Листов	
1		1	
Масштаб: 1:2			
Отдел №5			
Формат 11			

Типовой проект 902-2-346
Альбом VIII

Формат Зона Поз.	Обозначение	Наименование	Кол.	Приме- чание
		Документация		
12	4И 443.05.000 СБ	Сборочный чертёж		
		Детали		
11	1 4И.443.05.001	Кольцо	1	
11	2 4И.443.05.002	Полоса	8	
Б4	3 4И.443.05.003	Труба		
		Труба виннипласт- вая ТУБ-05-1573-77		
		φ114×7 L=223114	1	0,75кг

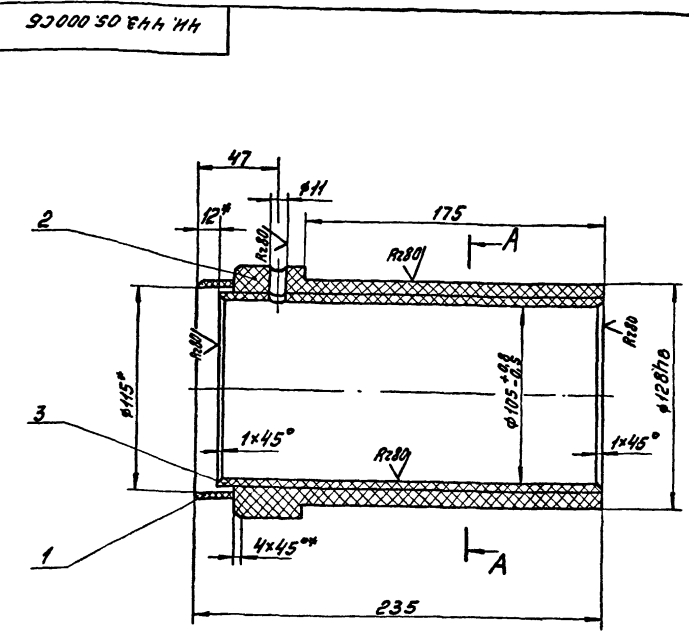
Имя, отчество, фамилия, имя, отчество, должность, дата

4И.443.05.000			
Имя	Лист	№ докум.	Подп.
Разраб.	Кулагина	85.1	85.1
Пров.	Самойкина	85.1	85.1
Руч.	Пенявер	85.1	85.1
Исполн.	Потушков	85.1	85.1
Втулка ИЗОЛИРУЮЩАЯ		Лист	Листов
		1	1
		Исполнительский проект	
		Отдел №5	
ФОРМАТ 11			



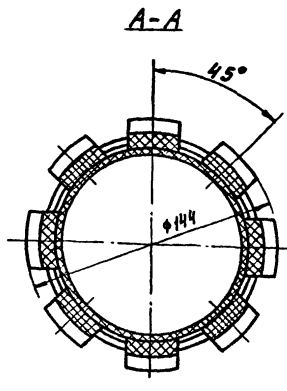
4И 443.05.001			
Имя	Лист	№ докум.	Подп.
Разраб.	Кулагина	85.1	85.1
Пров.	Самойкина	85.1	85.1
Руч.	Пенявер	85.1	85.1
Исполн.	Потушков	85.1	85.1
Кольцо		Лист	Листов
		1	1
		Исполнительский проект	
		Отдел №5	
ФОРМАТ 11			

Типовой проект 902-2-346
Альбом VIII



Имя, отчество, фамилия, имя, отчество, должность, дата

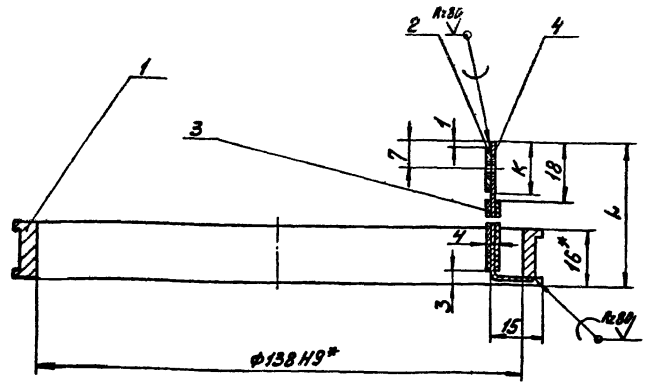
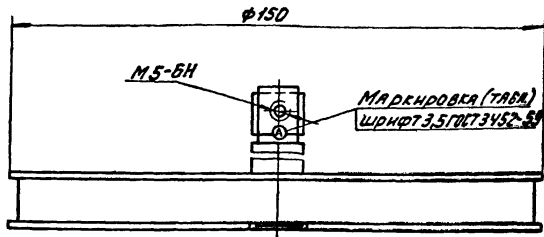
4И.443.05.000 СБ			
Имя	Лист	№ докум.	Подп.
Разраб.	Кулагина	85.1	85.1
Пров.	Самойкина	85.1	85.1
Руч.	Пенявер	85.1	85.1
Исполн.	Потушков	85.1	85.1
ТРУБКА ИЗОЛИРУЮЩАЯ		Лист	Листов
		1	1
		Исполнительский проект	
		Отдел №5	
ФОРМАТ 12			



1. Неуказанные предельные отклонения размеров: ± IT14/2
2. Размеры для справок.
3. Сварку деталей производить прутком φ3 по-СТУМ 307-1345-65 по контуру прилегания деталей по ГОСТ 16310-80-71-ИП.

4И.443.05.000 СБ			
Имя	Лист	№ докум.	Подп.
Разраб.	Кулагина	85.1	85.1
Пров.	Самойкина	85.1	85.1
Руч.	Пенявер	85.1	85.1
Исполн.	Потушков	85.1	85.1
ТРУБКА ИЗОЛИРУЮЩАЯ		Лист	Листов
		1	1
		Исполнительский проект	
		Отдел №5	
ФОРМАТ 12			

30 000 90 644 44

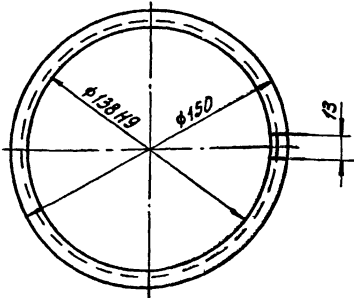
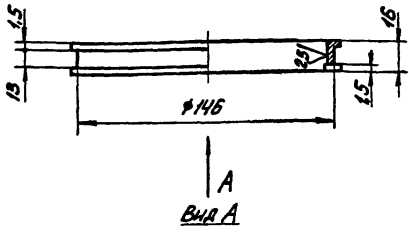


Обозначение	Л, мм	МАССА	МАРКА
44.443.06.000	40	0,334	①
44.443.06.000-01	60	0,338	②
44.443.06.000-02	80	0,342	③
44.443.06.000-03	100	0,346	④
44.443.06.000-04	120	0,350	⑤
44.443.06.000-05	140	0,354	⑥
44.443.06.000-06	160	0,358	⑦
44.443.06.000-07	180	0,362	⑧

1. Неуказанные предельные отклонения размеров: $\pm \frac{IT14}{2}$.
2. Отверстие М5 размечать после пайки детали - поз. 2 к детали - поз. 4.
3. Пайку производить припоём ПМЦ36 ГОСТ 23137-78, после пайки пластины (поз. 4), кольцу (поз. 1) шов зачистить заподлицо с торцевой поверхностью кольца.
4. На длине K=14 мм поверхность пластины (поз. 4) лудить припоём марки ПОС30 ГОСТ 21931-76.
5. После пайки пластину (поз. 4) обмотать изоляционной полихлорвиниловой лентой (поз. 3) и концы ленты закрепить полихлорвиниловым клеем БФР-4 ГОСТ 12172-74.
- 6.* Размеры для справки.
7. Предельные отклонения размеров деталей без чертежа - h14.

44.443.06.000СБ				ЛИСТ	МАССА	МАШИНА
Кольцо токоёмное				И	СМ.	-
Сборочный чертёж				ЛИСТ	ЛИСТОВ	1
И. КОТЛ. ПОТУЧКОВ				Московский инженерный проект		
				ОТДЕЛ №5		
ФОРМАТ 12						

100 90 644 44



Неуказанные предельные отклонения размеров: h14; h14; $\pm \frac{IT14}{2}$.

44.443.06.001

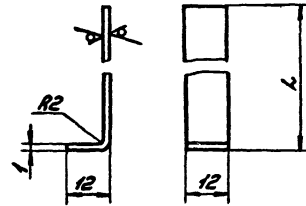
Кольцо

Бр. 04С 5-5-5 ГОСТ 513-79

ЛИСТ	МАССА	МАШИНА
И	0,35	1:2
Лист		Листов 1
Московский инженерный проект		
ОТДЕЛ №5		

Формат 11

500 90 644 44



Обозначение	Л, мм	Длина заготовки	Масса, кг
44.443.06.003	40	50	0,005
44.443.06.003-01	60	70	0,007
44.443.06.003-02	80	90	0,009
44.443.06.003-03	100	110	0,011
44.443.06.003-04	120	130	0,013
44.443.06.003-05	140	150	0,015
44.443.06.003-06	160	170	0,017
44.443.06.003-07	180	190	0,019

h14; $\pm \frac{IT14}{2}$.

44.443.00.003

Пластина

Латушь алюминиевая ЛР67-2.5 ГОСТ 17741-72

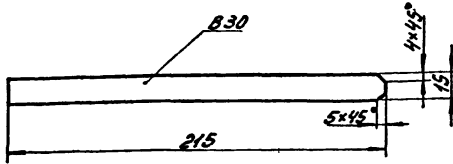
ЛИСТ	МАССА	МАШИНА
И		-
Лист		Листов 1
Московский инженерный проект		
ОТДЕЛ №5		

КОСНФОВАЛ 17850-09 79

ФОРМАТ 11

4H.443.05.002

R:80



$h_{14} \pm \frac{IT_{14}}{2}$

4H.443.05.002

Полоса

Лист	Масса	Уменьше
И	0,13	1:2
Лист	Листов	

Винипласт листовой
ГОСТ 9639-71
Маслодокая минипроек
Отдел №5
Формат И

Формат	Зона	Лист	Обозначение	Наименование	Кол	Примечание
			Переменные данные для исполнений			
			4H.443.06.000			
			Детали			
И	4	4H.443.06.003	Пластина		1	
			4H.443.06.000-01			
			Детали			
И	4	4H.443.06.003-01	Пластина		1	
			4H.443.06.000-02			
			Детали			
И	4	4H.443.06.003-02	Пластина		1	
			4H.443.06.000-03			
			Детали			
И	4	4H.443.06.003-03	Пластина		1	

4H.443.06.000

Формат И

Лист 2

Формат	Зона	Лист	Обозначение	Наименование	Кол	Примечание
			Документация			
И	12	4H.443.06.000 СБ	Сборочный чертеж			
			Детали			
И	1	4H.443.06.001	Кольцо		1	
БУ	2	4H.443.06.002	Наклейка			
			Латунь алюминиевая			
			Лист-2,5 ГОСТ 17714-72			
			15x12x2			
			1 0,003кг			
			Материалы			
			Лента изоляционная			
			Поливинилхлоридный			
			пластик ГОСТ 5960-75 0,7м			

4H.443.06.000

Кольцо
токосъемное

Лист	Лист	Листов
И	1	3
Маслодокая минипроек Отдел №5 Формат И		

Формат	Зона	Лист	Обозначение	Наименование	Кол	Примечание
			4H.443.06.000-04			
			Детали			
И	4	4H.443.06.003-04	Пластина		1	
			4H.443.06.000-05			
			Детали			
И	4	4H.443.06.003-05	Пластина		1	
			4H.443.06.000-06			
			Детали			
И	4	4H.443.06.003-06	Пластина		1	
			4H.443.06.000-07			
			Детали			
И	4	4H.443.06.003-07	Пластина		1	

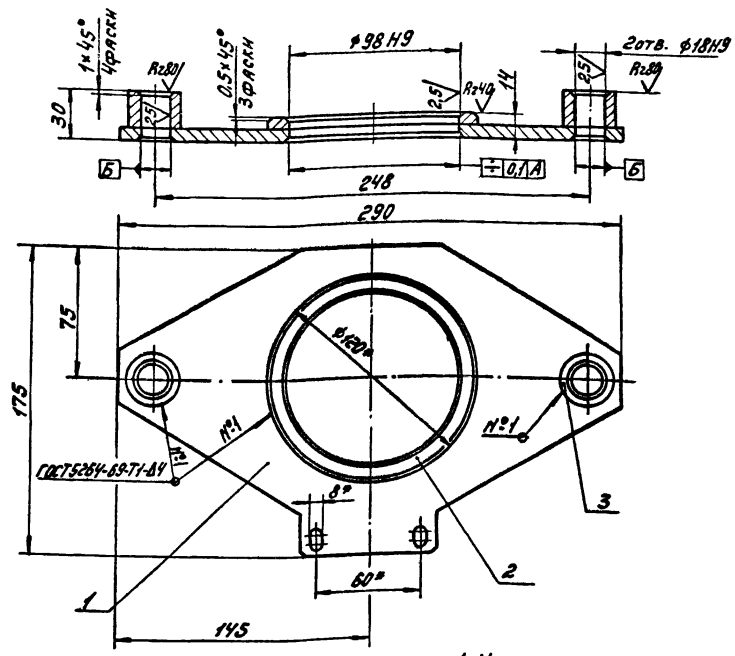
4H.443.06.000

17850-04 20 Формат И

Лист 3

ЧН 443.07.000СБ

Типовой проект 902-2-346
Ялбсом VIII

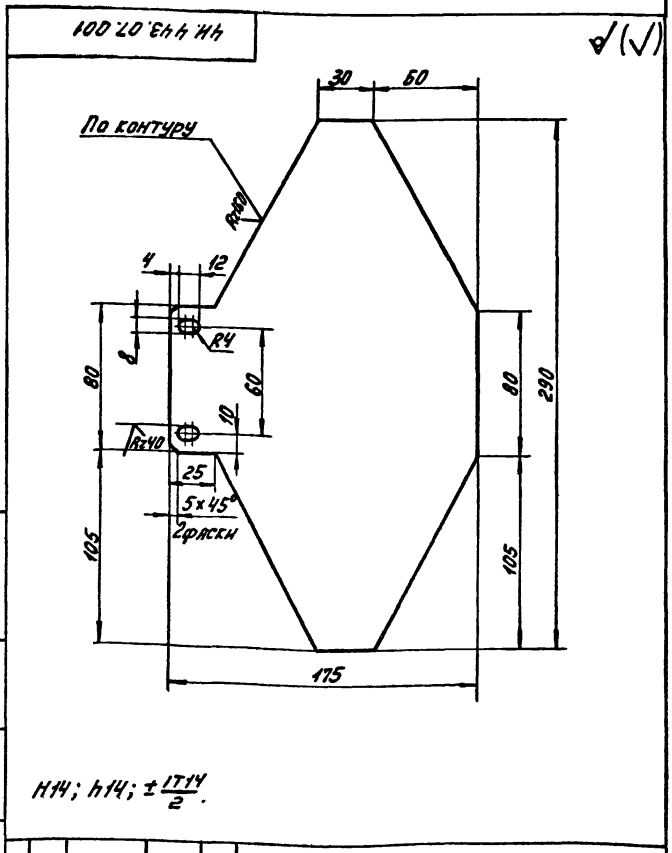


3. Предельные отклонения размеров деталей без чертежа h14.

1. Неуказанные предельные отклонения размеров: h14; h14; $\pm \frac{IT14}{2}$.
2. Размеры для справок.

ЧН. 443.07.000СБ		
Имя Лист	№ докум.	Подп. Дата
Разраб.	Кулагина	В.С.
Пров.	Самохина	В.С.
Рук.	Пенярев	В.С.
Н.контр.	Потыкаев	В.С.
Траверса		
Сборочный чертеж		
Лист	Масштаб	Листов
1	1:95	1
Московский институт		
Отдел №5		
Формат А2		

Код	Значение	Пов.	Обозначение	Наименование	Кол.	Примечание
				<u>Документация.</u>		
12			ЧН. 443.07.000СБ	Сборочный чертеж		
				<u>Детали.</u>		
11	1		ЧН. 443.07.001	Пластина	1	
Б4	2		ЧН. 443.07.002	Кольцо		
				Лист 57 ГОСТ 19903-74 Вст.3 сп ГОСТ 14637-79		
				φ120 × φ90	1	0,29 шт
Б4	3		ЧН. 443.07.003	Бобышка		
				Круг В 30 ГОСТ 2590-71 Вст.3 сп ГОСТ 535-79		
				L=25 h14	2	0,085 шт



h14; h14; $\pm \frac{IT14}{2}$.

ЧН. 443.07.001		
Имя Лист	№ докум.	Подп. Дата
Разраб.	Кулагина	В.С.
Пров.	Самохина	В.С.
Рук.	Пенярев	В.С.
Н.контр.	Потыкаев	В.С.
Пластина		
Лист	Масштаб	Листов
1	1:1	1
Московский институт		
Отдел №5		
Формат А1		

Типовой проект 902-2-346
Ялбсом VIII

ЧН. 443.07.000		
Имя Лист	№ докум.	Подп. Дата
Разраб.	Кулагина	В.С.
Пров.	Самохина	В.С.
Рук.	Пенярев	В.С.
Н.контр.	Потыкаев	В.С.
Траверса		
Лист	Листов	Листов
1	1	1
Московский институт		
Отдел №5		
Формат А1		

Копировал: 17850-09 Формат А1

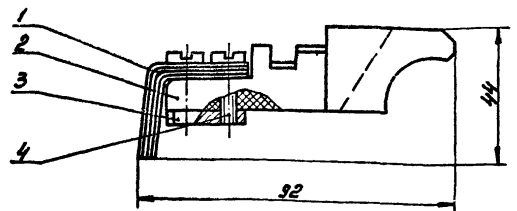
Титловый проект 002-2-315
Львбсч VIII

Формат	Зона	Лист	Обозначение	Наименование	Лист	Примечание
				Документация		
И			4И.443.08.000СБ	Сборочный чертеж		
				Сборочные единицы		
И	1		4И.443.08.010	Щетка	1	
				Детали		
И	2		4И.443.08.001	Щеткодержатель	1	
И	3		4И.443.08.002	Пластина	1	
				Стандартные изделия		
	4		Винт М5х20.58.096 ГОСТ 1491-72		2	

Имя, № подл., Подл. и дата, Владелец, № докум., Подл. и дата, Имя, № подл., Подл. и дата, Владелец, № докум., Подл. и дата

4И.443.08.000		
Щетка	Лист 1	Листов 1
Мосводоканалнинпроект Отдел №5 Формат И		

92 000 80 844 И4

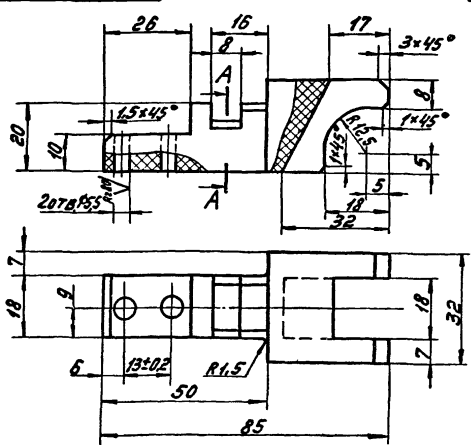


1. Предельные отклонения размеров деталей без чертежа h14
2. Размеры для справок.

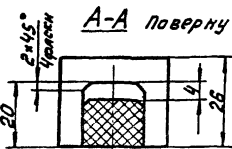
Имя, № подл., Подл. и дата, Владелец, № докум., Подл. и дата, Имя, № подл., Подл. и дата, Владелец, № докум., Подл. и дата

4И.443.08.000СБ		
Щетка	Лист И	Листов 1
Сборочный чертеж		
Мосводоканалнинпроект Отдел №5 Формат И		

100 80 844 И4



A-A Повернуто

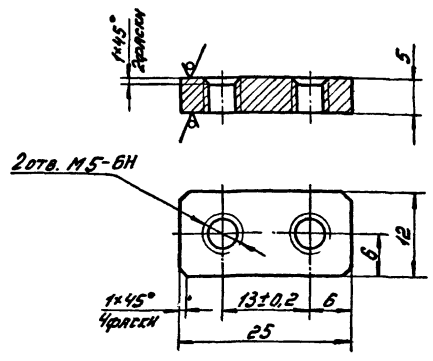


Неуказанные предельные отклонения размеров:
H14; h14; ±IT14/2.

4И.443.08.001		
Щеткодержатель	Лист И	Листов 1
Текстолит марки А ГОСТ 2910-74		
Мосводоканалнинпроект Отдел №5		

Имя, № подл., Подл. и дата, Владелец, № докум., Подл. и дата, Имя, № подл., Подл. и дата, Владелец, № докум., Подл. и дата

200 80 844 И4



Неуказанные предельные отклонения размеров:
H14; h14; ±IT14/2.

Имя, № подл., Подл. и дата, Владелец, № докум., Подл. и дата, Имя, № подл., Подл. и дата, Владелец, № докум., Подл. и дата

4И.443.08.002		
Пластина	Лист И	Листов 1
Латунь алюминированная ЛР67-2.5 ГОСТ 17711-72		
Мосводоканалнинпроект Отдел №5		

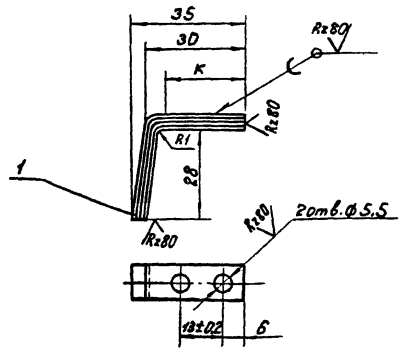
Тиловой проект 902-2-346

Формат Этаж Лист	Обозначение	Наименование	Кол.	Приме- чание
		<u>Документация</u>		
И	4Н.443.08.010 СБ	Сборочный чертеж		
		<u>Детали</u>		
И	1 4Н.443.08.011	Щетка Листы алюминиевые Л867-2,5 ГОСТ 17711-72 75x12x1	4	0,006 кг

Лист № 1/1 (или № 2/2) Лист № 1/1 (или № 2/2) Лист № 1/1 (или № 2/2) Лист № 1/1 (или № 2/2)

Изм./Лист		№ докум.	Подп.	Дата	Лит. Лист Листов
Разраб.		Кулагина	Э.С.	82.11	
Проб.		Самохина	В.А.		
Рук.		Пендерева	В.А.		
Н.контр.		Потушков	В.А.		
4Н.443.08.010				Щетка	
				Лит. Лист Листов	
				И. И. 1	
				На свободном листе проекта	
				Отдел № 5	
				формат А1	

90 010 80 244 ИИ



1. Неуказанные предельные отклонения размеров ИИ; $\pm \frac{IT14}{2}$.
2. На длине К=24мм, пластины лудить и пропаять припоём ПОС-30 ГОСТ 21931-76.

Лист № 1/1 (или № 2/2) Лист № 1/1 (или № 2/2) Лист № 1/1 (или № 2/2) Лист № 1/1 (или № 2/2)

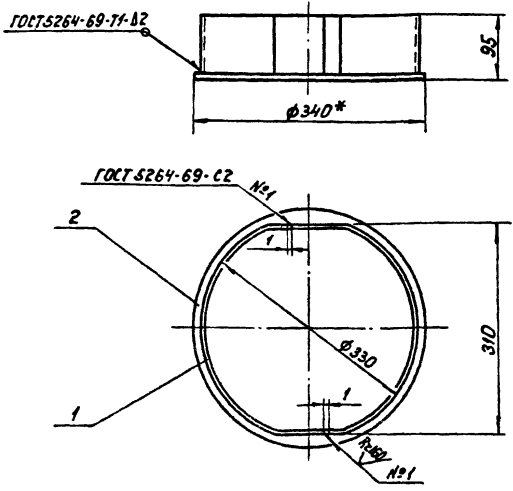
		4Н.443.08.010 СБ		Лит. Масса/Плотность	
Изм./Лист		№ докум.	Подп.	Дата	Лит. Лист Листов
Разраб.		Кулагина	Э.С.	82.11	
Проб.		Самохина	В.А.		
Рук.		Пендерева	В.А.		
Н.контр.		Потушков	В.А.		
Щетка			Лит. Лист Листов		
Сборочный чертеж			И. И. 1		
			На свободном листе проекта		
			Отдел № 5		
			формат А1		

Формат Этаж Лист	Обозначение	Наименование	Кол.	Приме- чание
		<u>Документация</u>		
И	4Н.443.09.000 СБ	Сборочный чертеж		
		<u>Детали</u>		
И	1 4Н.443.09.001	Стенка	2	
И	2 4Н.443.09.002	Крышка Лист Б-2 ГОСТ 19903-74 Встр. Зсп ГОСТ 16523-70	1	1,42 кг
		ф340±14		

Лист № 1/1 (или № 2/2) Лист № 1/1 (или № 2/2) Лист № 1/1 (или № 2/2) Лист № 1/1 (или № 2/2)

Изм./Лист		№ докум.	Подп.	Дата	Лит. Лист Листов
Разраб.		Кулагина	Э.С.	82.11	
Проб.		Самохина	В.А.		
Рук.		Пендерева	В.А.		
Н.контр.		Потушков	В.А.		
4Н.443.09.000				Колпак	
				Лит. Лист Листов	
				И. И. 1	
				На свободном листе проекта	
				Отдел № 5	
				формат А1	

90 000 60 244 ИИ



1. Предельные отклонения размеров: $\pm \frac{IT14}{2}$
- 2* Размер для справок.

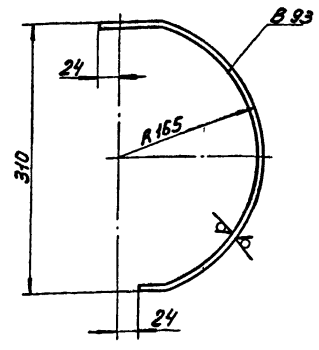
Лист № 1/1 (или № 2/2) Лист № 1/1 (или № 2/2) Лист № 1/1 (или № 2/2) Лист № 1/1 (или № 2/2)

		4Н.443.09.000 СБ		Лит. Масса/Плотность	
Изм./Лист		№ докум.	Подп.	Дата	Лит. Лист Листов
Разраб.		Кулагина	Э.С.	82.11	
Проб.		Самохина	В.А.		
Рук.		Пендерева	В.А.		
Н.контр.		Потушков	В.А.		
Колпак			Лит. Лист Листов		
Сборочный чертеж			И. И. 1		
			На свободном листе проекта		
			Отдел № 5		
			формат А1		

Типовой проект 902-2-3/6
Листом VIII

100 60 ЕНН МН

Р-160/11



$n14; \pm \frac{1714}{2}$

4И.443.09.001

Стенка

Лит.	Масштаб	Масштаб
И	0,75	1:4
Лист	Листов 1	
Мосводоканализпроект Отдел №5		

Лист 6-2 ГОСТ 19903-74
Лист 8Ст.3енГОСТ 16523-70

ФОРМАТ И

Имя, Фамилия, Подп. Дата
Взам.инв.№, Инв.№, № докум. Подп. Дата

№	Обозначение	Наименование	Кол.	Примечание
		Документация		
12	4И.443.10.000СБ	Сборочный чертеж		
		Сборочные единицы		
11	1 4И.443.10.010	Провод	2	
11	2 4И.443.10.020	Провод	8	
		Стандартные изделия		
3		Провод установочный марки ПГВ сеч. 2,5 мм ² ГОСТ 6323-79	2	0,12 кг

4И.443.10.000

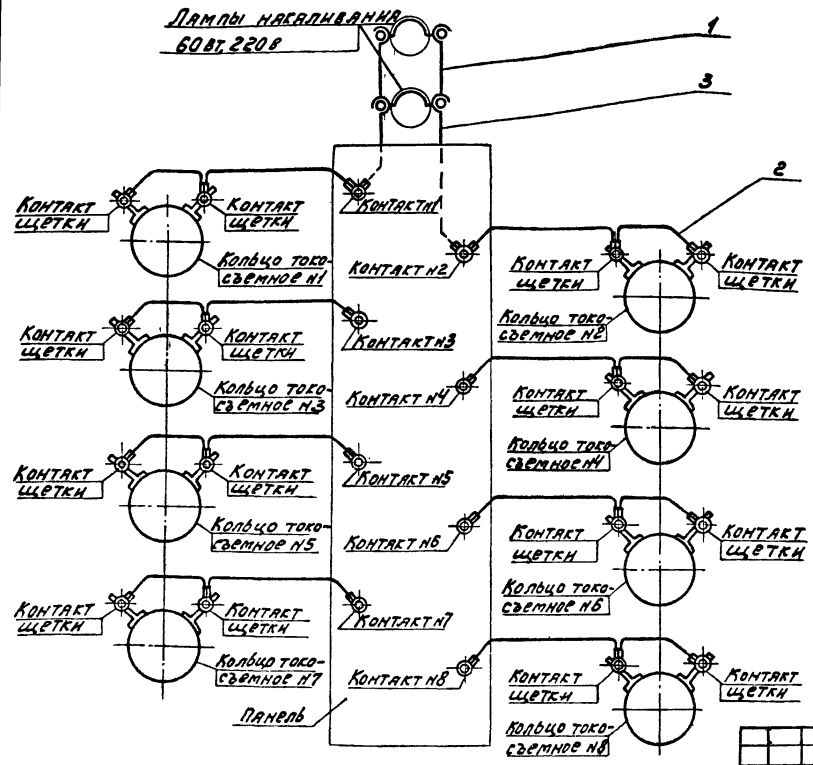
Электропроводка

Лит.	Лист	Листов
И	1	1
Мосводоканализпроект Отдел №5		

ФОРМАТ И

90 000 01 ЕНН МН

Лампы накаливания
60 Вт, 220 В



1. На данном чертеже условно показано присоединение электропроводов в токоприемнике.
2. Длину провода поз.3 уточнить по месту.

4И.443.10.000СБ

Электропроводка
Сборочный чертеж

Лит.	Масштаб	Масштаб
И		
Лист	Листов 1	
Мосводоканализпроект Отдел №5		

Кол. листов	Обозначение	Наименование	Кол.	Примечание
		<u>Документация</u>		
И	4Н.443.10.010СБ	Сборочный чертеж		
		<u>Детали</u>		
И	1 4Н.443.10.011	Наконечник	1	
		<u>Стандартные изделия</u>		
2		Провод установочный марки ПГВ сеч. 2,5 мм ² ГОСТ 6323-79	0,45м	0,03кг
4Н.443.10.010				
Провод				
Лист 1 из 1 Масштаб 1:1 Отдел №5 Формат А1				

Исполнитель: [Имя] / Проверил: [Имя] / Утвердил: [Имя]

90 010 01 ЕНН ИИ

1. Пайку производить припоем ПМЦ-36 ГОСТ 23137-78.
2. Длину l^* уточнить по месту.

4Н.443.10.010СБ

Провод
Сборочный чертеж

Лист 1 из 1
Масштаб 1:1
Отдел №5
Формат А1

Исполнитель: [Имя] / Проверил: [Имя] / Утвердил: [Имя]

110 01 ЕНН ИИ

R200 (✓)

По контуру

Развертка

$H14; h14; \pm \frac{1714}{2}$

4Н.443.10.011

Наконечник

Лист 1 из 1
Масштаб 2:1
Отдел №5
Формат А1

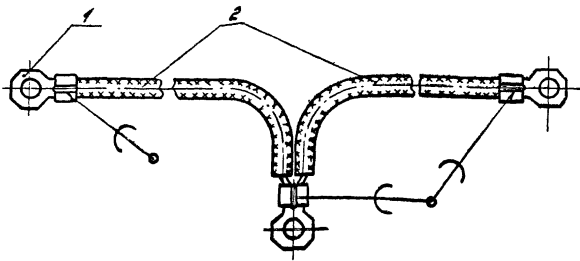
Литунь алюминиевая ЛА67-2,5 ГОСТ 17714-72

Исполнитель: [Имя] / Проверил: [Имя] / Утвердил: [Имя]

Кол. листов	Обозначение	Наименование	Кол.	Примечание
		<u>Документация</u>		
И	4Н.443.10.020СБ	Сборочный чертеж		
		<u>Детали</u>		
И	1 4Н.443.10.011	Наконечник	3	
		<u>Стандартные изделия</u>		
2		Провод установочный марки ПГВ сеч. 2,5 мм ² ГОСТ 6323-79	2м	0,12кг
4Н.443.10.020				
Провод				
Лист 1 из 1 Масштаб 1:1 Отдел №5 Формат А1				

Исполнитель: [Имя] / Проверил: [Имя] / Утвердил: [Имя]

ЧИ.443.10.020СБ



1. Пайку производить припоем ПМЦ-36 ГОСТ 23137-78.
2. Длину провода поз.2 на каждом из участков уточнить по месту.

ЧИ.443.10.020СБ

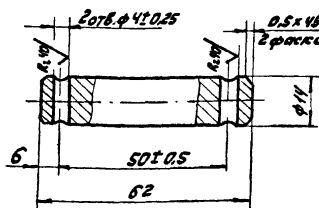
Провод
Сборочный чертеж

Лист	Масса	Масштаб
И	0,026	1:1
Лист		Листов: 1
Масштаб: 1:1		
Отдел: N 5		
Формат: И		

Имя, И.И.И. Паша, и дата Взам. инв. Инв. № Фаб. Паша, и дата

200'00'ЕНН'ИИ

R:80 (✓)



Неуказанные предельные отклонения размеров:
 $H14; h14; \pm \frac{IT14}{2}$

ЧИ.443.00.002

Ось

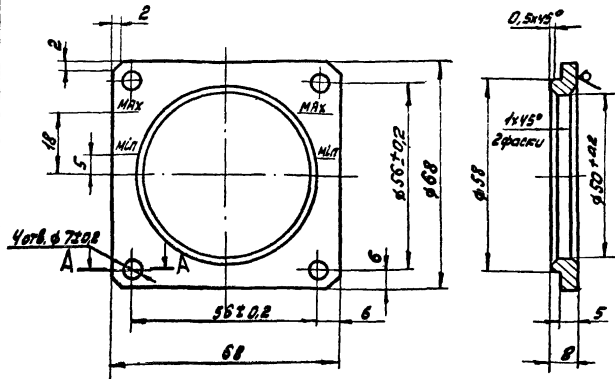
Ст.3 ГОСТ 380-74

Лист	Масса	Масштаб
И	0,066	1:1
Лист		Листов: 1
Масштаб: 1:1		
Отдел: N 5		
Формат: И		

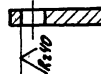
Имя, И.И.И. Паша, и дата Взам. инв. Инв. № Фаб. Паша, и дата

100'00'ЕНН'ИИ

R:80 (✓)



A-A



1. Неуказанные предельные отклонения размеров:
 $H14; h14; \pm \frac{IT14}{2}$.
2. Надписи „max“ и „min“ и соответствующие риски гравируются и заливаеть белым лаком.
Толщина рисок - 1,0 мм, глубина - 0,5 мм.
Размер шрифта 2,5 ГОСТ 2.304-68

ЧИ.443.00.001

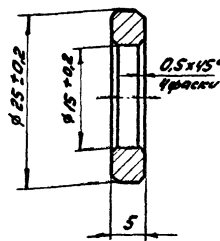
Рамка

69 ГОСТ 19903-74
60301 ГОСТ 14637-79

Имя, И.И.И. Паша, и дата Взам. инв. Инв. № Фаб. Паша, и дата

500'00'ЕНН'ИИ

R:80 (✓)



Неуказанные предельные отклонения размеров:
 $H14; \pm \frac{IT14}{2}$

ЧИ.443.00.003

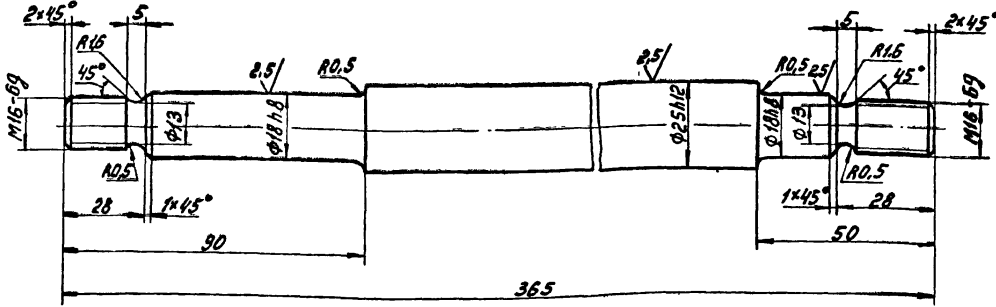
Дистанционное

Ст.3 ГОСТ 380-74

Имя, И.И.И. Паша, и дата Взам. инв. Инв. № Фаб. Паша, и дата

400 00 ЕНН НН

№ 01 (✓)

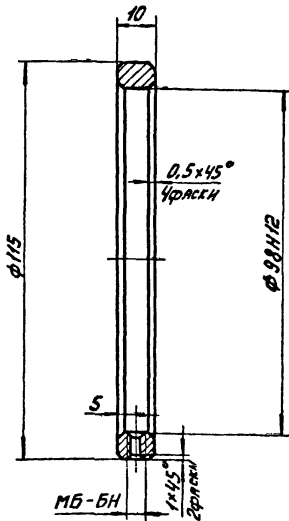


Неуказанные предельные отклонения размеров:
H14; h14; $\pm 17\frac{\mu\text{м}}{2}$.

4Н.443.00.004				Лист	Масштаб	Масштаб
Валит				Н	1:1	1:1
Изм.	Лист	№ докум.	Подп.	Листов 1		
Разраб.	Скворцов	СЗД	Моты			
Проб.	Кулагина	СЗД	Руч.			
Руч.	Пенярев	СЗД	Моты			
И.контр.	Потыпов	СЗД	Моты			
Круг 828 ГОСТ 2590-71 Вс.3ст ГОСТ 535-79				Масштаб: 1:1 Отдел №5		
Формат 12						

500 00 ЕНН НН

№ 01

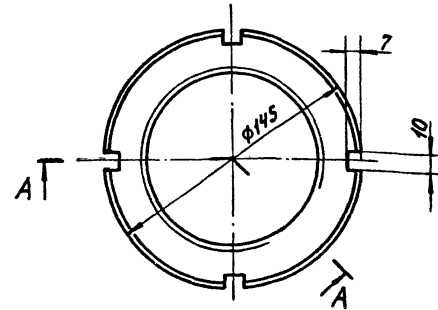
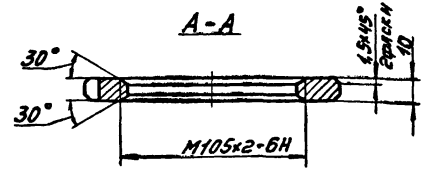


Неуказанные предельные отклонения размеров:
H14; h14; $\pm 17\frac{\mu\text{м}}{2}$.

4Н.443.00.005				Лист	Масштаб	Масштаб
Кольцо				Н	0,37	1:1
Изм.	Лист	№ докум.	Подп.	Листов 1		
Разраб.	Скворцов	СЗД	Моты			
Проб.	Кулагина	СЗД	Руч.			
Руч.	Пенярев	СЗД	Моты			
И.контр.	Потыпов	СЗД	Моты			
Ст 3 ГОСТ 380-7				Масштаб: 1:1 Отдел №5		
Формат 11						

900 00 ЕНН НН

№ 01

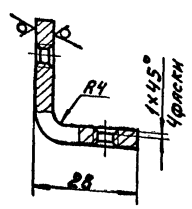
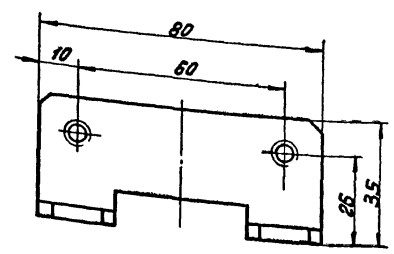


H14; h14; $\pm 17\frac{\mu\text{м}}{2}$.

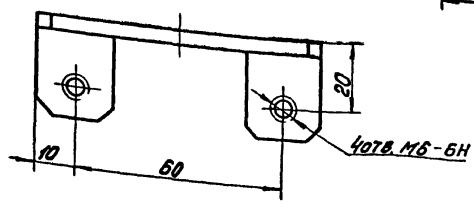
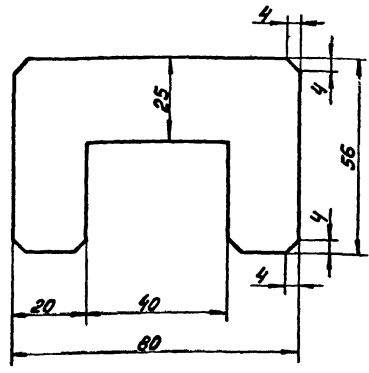
4Н.443.00.008				Лист	Масштаб	Масштаб
Гайка				Н	0,72	1:2
Изм.	Лист	№ докум.	Подп.	Листов 1		
Разраб.	Скворцов	СЗД	Моты			
Проб.	Кулагина	СЗД	Руч.			
Руч.	Пенярев	СЗД	Моты			
И.контр.	Потыпов	СЗД	Моты			
Ст 3 ГОСТ 380-7				Масштаб: 1:2 Отдел №5		
копирован с 17850-09 27						

Типовой проект 902-2-346
Автом III

400 00 Е44 И4



РАЗВЕРТКА

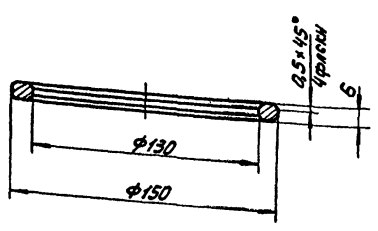


$H14; h14; \pm \frac{IT14}{2}$

Имя, отчество, фамилия, имя, отчество, дата рождения, подпись, должность

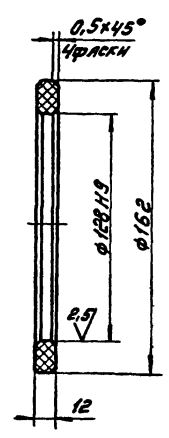
				ЧМ. 443.00.007			
Имя	Лист	№ докум.	Подп.	Дата	Кронштейн	Лист	Масса
Давыд	Кулагина	2021				Н	0,1
Пос	Самухина	Лен				Лист	Листов
Руч	Ленарев	Лен				1	1
И.контр.	Потытков	Лен			Лист 64 ГОСТ 19903-74	Использование в проекте	
					Вст.3сп ГОСТ 14837-78	Отдел №5	
Формат 12							

800 00 Е44 И4



$H14; h14; \pm \frac{IT14}{2}$

600 00 Е44 И4



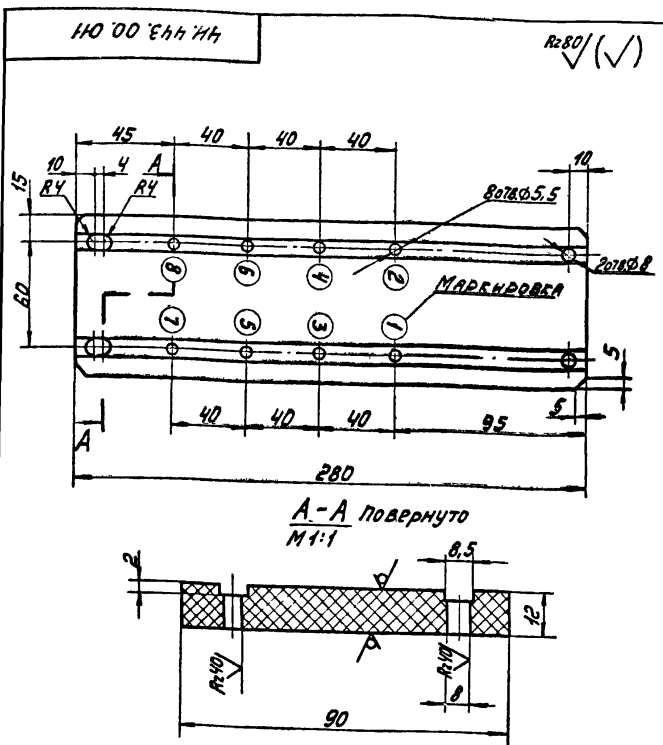
Неуказанные предельные отклонения размеров:
 $H14; h14; \pm \frac{IT14}{2}$

Имя, отчество, фамилия, имя, отчество, дата рождения, подпись, должность

Имя, отчество, фамилия, имя, отчество, дата рождения, подпись, должность

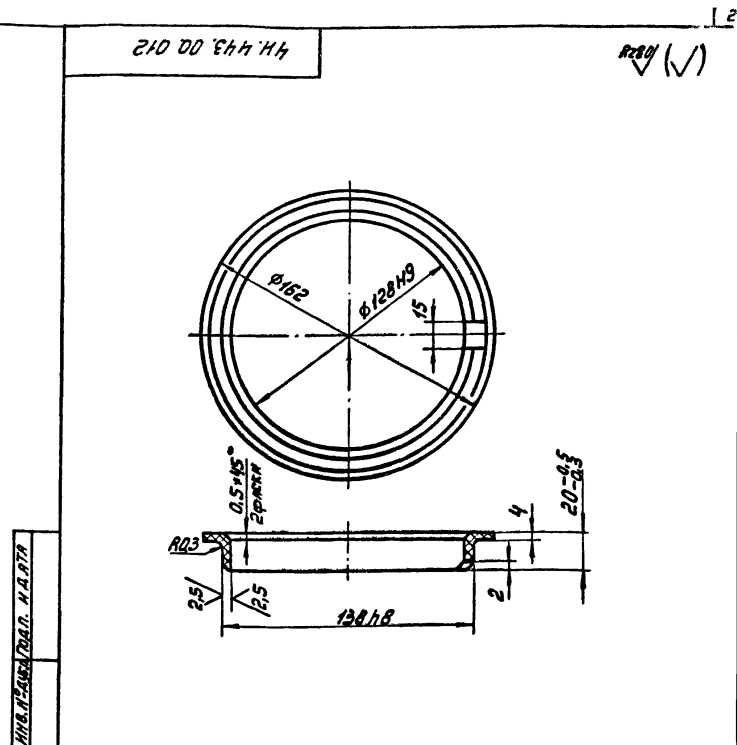
				ЧМ. 443.00.008			
Имя	Лист	№ докум.	Подп.	Дата	Шайба	Лист	Масса
Давыд	Кулагина	2021				Н	0,2
Пос	Самухина	Лен				Лист	Листов
Руч	Ленарев	Лен				1	1
И.контр.	Потытков	Лен			Стр 3 ГОСТ 380-71	Использование в проекте	
					Отдел №5	Формат 11	

				ЧМ. 443.00.009			
Имя	Лист	№ докум.	Подп.	Дата	Кольцо	Лист	Масса
Давыд	Кулагина	2021				Н	0,12
Пос	Самухина	Лен				Лист	Листов
Руч	Ленарев	Лен				1	1
И.контр.	Потытков	Лен			ВНИИ ПЛАЗМА ЛИСТОВОЙ	Использование в проекте	
					ГОСТ 9639-71	Отдел №5	
17850-09 28 Формат 11							



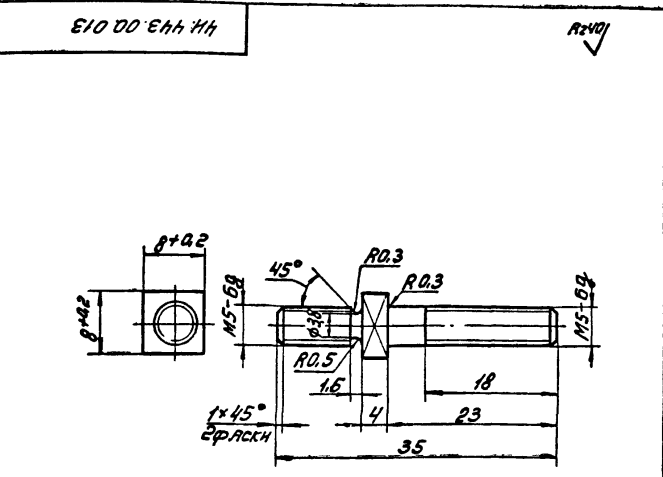
1. Н14; h14; ± 1/14
2. Около каждого из 8 мм отверстий $\phi 5,5$ мм нанести соответствующую маркировку 1,2,3 и т.д. шрифтом 3,5 ГОСТ 2304-68.

4x. 443.00.011				Лист	Масса	Масштаб
Панель				И	0,4	1:2
Текстолит марки А ГОСТ 2910-74				Лист Листов 1		
				Московский филиал проекта		
				Отдел №5		
				Формат И		



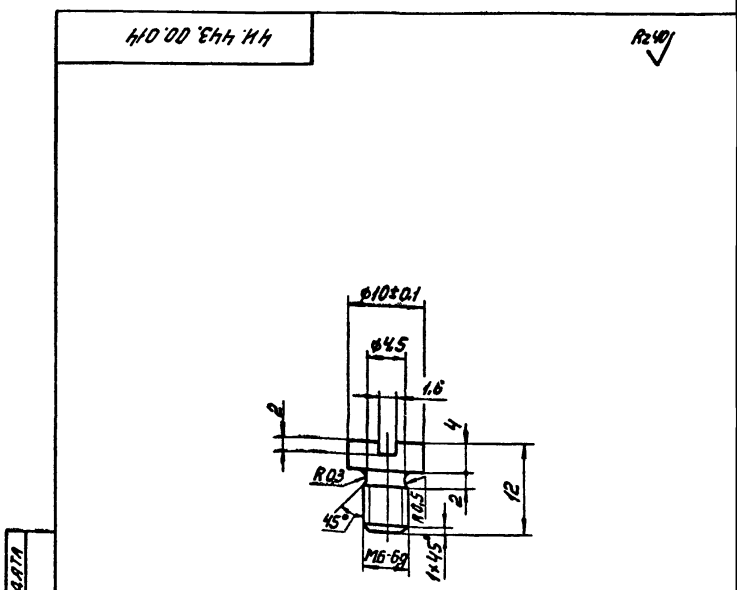
Неуказанные предельные отклонения размеров:
Н14; h14; ± 1/14

4x. 443.00.012				Лист	Масса	Масштаб
Кольцо изолирующее				И	0,094	1:2
Винилпласт листовый ГОСТ 9839-71				Лист Листов 1		
				Московский филиал проекта		
				Отдел №5		
				Формат И		



Неуказанные предельные отклонения размеров
h14; ± 1/14

4x. 443.00.013				Лист	Масса	Масштаб
ВНТ контактный				И	0,006	2:1
Латунь алюминиевая ЛА67-25 ГОСТ 1771-72				Лист Листов 1		
				Московский филиал проекта		
				Отдел №5		
				Формат И		



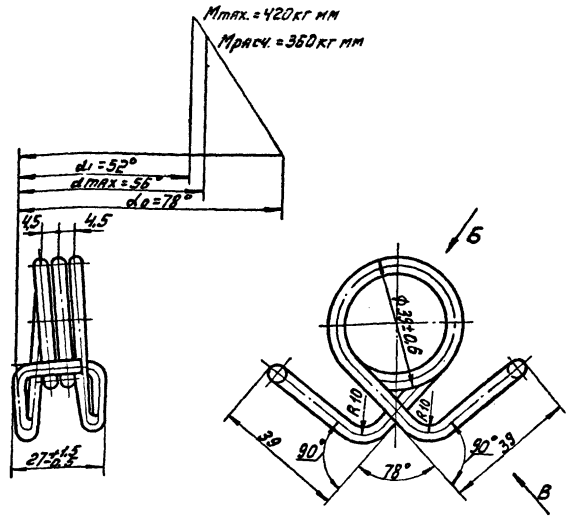
Неуказанные предельные отклонения размеров
Н14; h18; ± 1/14

4x. 443.00.014				Лист	Масса	Масштаб
ВНТ				И	0,003	2:1
Ст.3 ГОСТ 380-71				Лист Листов 1		
				Московский филиал проекта		
				Стара №5		

Типовой проект 902-2-346
Январь VIII

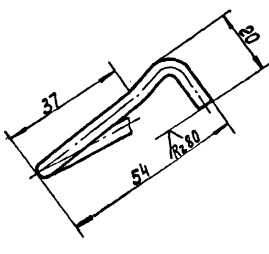
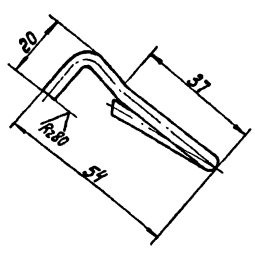
510 00 ЭНН НН

✓(✓)



Вид Б

Вид В

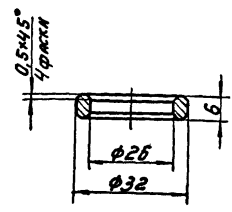


1. Число рабочих витков $n=2,5$.
2. Направление навивки - безразлично.
3. Длина развернутой пружины $L=456\text{мм}$.
4. Неуказанные предельные отклонения размеров: $h14; \pm \frac{IT14}{2}$.
5. После изготовления первой пружины необходимо собрать её с 2-х щеткодержателями - чн. 443.00.001 на валшке - чн. 443.00.004 и после проверки правильности сборки изготовить шаблон.

				ЧН 443.00.015		
Изм. Лист	ИЗДАЮЩ.	Подп.	Дата	Пружина		
Резав.	Кучакина	СЗД		1	0,05	1
Рис.	Самохина	Ламс		Лист Листов 1		
И.контр.	Получков	Н/И		Маслобензинный проект		
				Проволока I-40		
				ГОСТ 9389-75		
				Отдел №5		
				Формат 12		

910 00 ЭНН НН

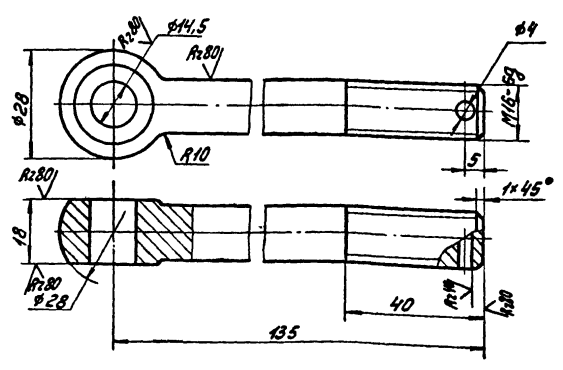
h14



$h14; h14; \pm \frac{IT14}{2}$

110 00 ЭНН НН

✓(✓)



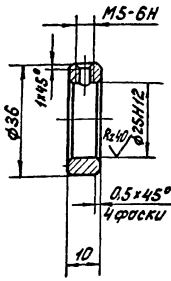
$h14; h14; \pm \frac{IT14}{2}$

				ЧН 443.00.016		
Изм. Лист	ИЗДАЮЩ.	Подп.	Дата	Кольцо		
Резав.	Кучакина	СЗД		1	0,013	1
Рис.	Самохина	Ламс		Лист Листов 1		
И.контр.	Получков	Н/И		Маслобензинный проект		
				Ст. 3 ГОСТ 380-71		
				Отдел №5		
				Формат 11		

				ЧН 443.00.017		
Изм. Лист	ИЗДАЮЩ.	Подп.	Дата	Болт откидной		
Резав.	Кучакина	СЗД		1	0,21	1
Рис.	Самохина	Ламс		Лист Листов 1		
И.контр.	Получков	Н/И		Маслобензинный проект		
				Ст. 3 ГОСТ 380-71		
				Отдел №5		
				Формат 11		

810 00 844 НН

R=0,01 (✓)



Неуказанные предельные отклонения размеров:
H14; h14; $\pm \frac{IT14}{2}$.

ЧН. 443.00.018

Кольцо
установочное

Лит.	Масса	Насчитано
И	0,041	1:1
Лист		Листов: 1

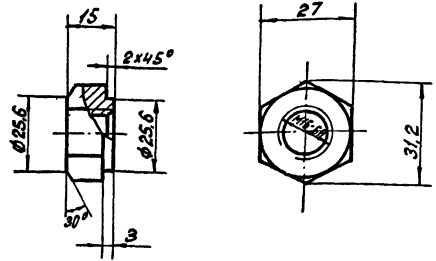
Ст 3 ГОСТ 380-71

Насводоаканализирует
Отдел №5

формат 11

610 00 844 НН

R=0,01 (✓)



H14; h14; $\frac{IT14}{2}$.

ЧН. 443.00.019

Гайка

Лит.	Масса	Насчитано
И	0,04	1:1
Лист		Листов: 1

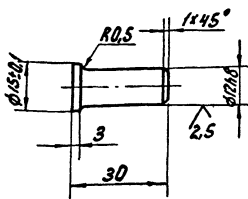
Ст 3 ГОСТ 380-71

Насводоаканализирует
Отдел №5

формат 11

120 00 844 НН

R=0,01 (✓)



Неуказанные предельные отклонения размеров:
H14; h14; $\pm \frac{IT14}{2}$.

ЧН. 443.00.021

Палец

Лит.	Масса	Насчитано
И	0,028	1:1
Лист		Листов: 1

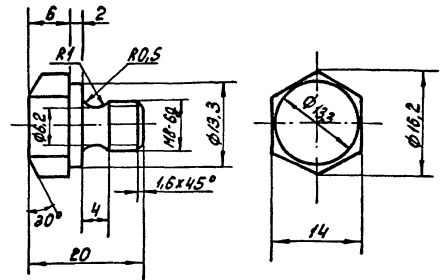
Ст 3 ГОСТ 380-71

Насводоаканализирует
Отдел №5

формат 11

220 00 844 НН

R=0,01 (✓)



H14; h14; $\frac{IT14}{2}$.

ЧН. 443.00.022

Пробка

Лит.	Масса	Насчитано
И	0,013	2:1
Лист		Листов: 1

Ст 3 ГОСТ 380-71

Насводоаканализирует
Отдел №5

копирья 1: ШН-17850-09 (61) формат 11