

ГОСУДАРСТВЕННЫЙ КОМИТЕТ СОВЕТА МИНИСТРОВ СССР ПО ДЕЛАМ СТРОИТЕЛЬСТВА
/ ГОССТРОЙ СССР /

ТИПОВЫЕ КОНСТРУКЦИИ И ДЕТАЛИ ЗДАНИЙ И СООБРУЖЕНИЙ.

Серия 1.465 - 7

СБОРНЫЕ ЖЕЛЕЗОБЕТОННЫЕ ПРЕДВАРИТЕЛЬНО НАПРЯЖЕННЫЕ
ПЛИТЫ ДЛЯ ПОКРЫТИЙ ПРОИЗВОДСТВЕННЫХ ЗДАНИЙ
РАЗМЕРОМ 3×6 и 15×6 м со стержневой, проволочной и прядевой арматурой

Выпуск 3

Часть 1

РАБОЧИЕ ЧЕРТЕЖИ ПЛИТ РАЗМЕРОМ 15 × 6 м

ГОСУДАРСТВЕННЫЙ КОМИТЕТ СОВЕТА МИНИСТРОВ СССР ПО ДЕЛАМ СТРОИТЕЛЬСТВА
/ ГОССТРОЙ СССР /

ТИПОВЫЕ КОНСТРУКЦИИ И ДЕТАЛИ ЗДАНИЙ И СООБРУЖЕНИЙ

Серия 1.465 - 7

СБОРНЫЕ ЖЕЛЕЗОБЕТОННЫЕ ПРЕДВАРИТЕЛЬНО НАПРЯЖЕННЫЕ
ПЛИТЫ ДЛЯ ПОКРЫТИЙ ПРОИЗВОДСТВЕННЫХ ЗДАНИЙ
РАЗМЕРОМ 3×6 и 15×6 м со стержневой, проволочной и прядевой арматурой

Выпуск 3

Часть 1

РАБОЧИЕ ЧЕРТЕЖИ ПЛИТ РАЗМЕРОМ 15×6 м

РАЗРАБОТАНЫ
ЦНИИПРОМЗАДАНИИ
СОВМЕСТНО С НИИЖБ

УТВЕРЖДЕНЫ
И ВВЕДЕНЫ В ДЕЙСТВИЕ
С 1 ДЕКАБРЯ 1973 г.
ПОСТАНОВЛЕНИЕ ГОССТРОЯ СССР
ОТ 27 АВГУСТА 1973 г. № 174

Наименование листа	Лист	Стр.
Пояснительная записка		3
Опалубочный чертеж плит.	1	4
Опалубочный чертеж плит. Детали I, II, III	2	5
Армирование плит Разрезы 1-1, 4-4, 5-5	3	6
Армирование плит. Деталь I	4	7
Армирование плит Детали II, III, IV, V	5	8
Способы анкеровки напрягаемой арматуры	6	9
Расположение напрягаемой арматуры в продольных ребрах плит	7	10
Плиты со стержневой напрягаемой арматурой класса А-III в Технические данные	8,9	11,12
Спецификация и выборка предварительно напрягаемой арматуры Показатели и выборка стали на одну марку плиты.	10	13
Спецификация арматурных изделий на одну марку плиты	11	14
Плиты со стержневой напрягаемой арматурой класса А-IV Технические данные	12,13	15,16
Спецификация и выборка предварительно напрягаемой арматуры Показатели и выборка стали на одну марку плиты.	14	17
Спецификация арматурных изделий на одну марку плиты	15	18
Плиты со стержневой напрягаемой арматурой класса А-V Технические данные.	16,17	19,20
Показатели, спецификация арматурных изделий и выборка стали на одну марку плиты.	18	21
Плиты со стержневой напрягаемой арматурой класса А-VI Технические данные.	19,20	22,23
Спецификация и выборка предварительно напрягаемой арматуры Показатели и выборка стали на одну марку плиты	21	24
Спецификация арматурных изделий на одну марку плиты	22	25

Наименование листа	Лист	Стр.
Плиты со стержневой напрягаемой арматурой класса А-VI. Технические данные	23,24	26,27
Показатели, спецификация арматурных изделий и выборка стали на одну марку плиты.	25	28
Плиты со стержневой напрягаемой арматурой класса А-VI Технические данные	26,27	29,30
Показатели, спецификация арматурных изделий. и выборка стали на одну марку плиты.	28	31
Плиты с напрягаемой проволочной арматурой класса Вр-II. Технические данные	29,30	32,33
Показатели, спецификация арматурных изделий и выборка стали на одну марку плиты	31	34
Плиты с напрягаемой арматурой из семипроволочных прядей класса П-7 Технические данные.	32,33	35,36
Показатели, спецификация арматурных изделий и выборка стали на одну марку плиты	34	37
Плиты с отверстиями для пропуска коммуникаций. Опалубочный чертеж плит с отверстиями $\phi 400$ и 700 мм	35	38
Плиты с отверстиями для пропуска коммуникаций. Опалубочный чертеж плит с отверстием $\phi 1000$ мм.	36	39
Плиты с отверстиями $\phi 400$ мм для пропуска коммуникаций Армирование плит Деталь I	37	40
Плиты с отверстиями $\phi 700$ мм для пропуска коммуникаций. Армирование плит Деталь II	38	41
Плиты с отверстиями $\phi 1000$ мм для пропуска коммуникаций. Армирование плит Деталь III	39	42
Плиты с отверстиями для пропуска коммуникаций. Спецификация арматурных изделий на плиты с отверстием $\phi 400$ мм	40	43
Плиты с отверстиями для пропуска коммуникаций. Спецификация арматурных изделий на плиты с отверстием $\phi 700$ мм	41	44
Плиты с отверстиями для пропуска коммуникаций. Спецификация арматурных изделий на плиты с отверстием $\phi 1000$ мм	42	45
Плиты с отверстиями для пропуска коммуникаций Выборка стали на одну плиту	43	46
Разбивка дополнительных закладных деталей.	44	47

12597-01

ТК	Железобетонные плиты покрытый размером 1,5x6 м	Серия 1465-7
1973	Содержание	Вып 3 Часть 1

1. Часть I выпуска 3 серии I.465-7 содержит рабочие чертежи плит размером 1,5х6 м, включая чертежи плит с отверстиями Ø 400, 700 и 1000 мм для пропуска коммуникаций.

Состав серии, а также общие указания по изготовлению, маркировке, испытанию, транспортировке, складированию и применению плит приведены в выпуске 0 настоящей серии.

Рабочие чертежи арматурных изделий и закладных деталей для плит размером 1,5х6 м приведены в части 2 выпуска 3.

2. На листах 1+6 настоящего альбома приведены опалубочные и арматурные чертежи плит, не зависящие от вида и количества напрягаемой арматуры.

Проектные данные, зависящие от вида напрягаемой арматуры (величины несущей способности плит, показатели расхода материалов, спецификации арматурных изделий и закладных деталей и выборка стали на плиту, усилия натяжения напрягаемой арматуры и испытательные нагрузки) приведены на листах 8-34.

3. Расположение напрягаемой арматуры в продольных ребрах плит указано на листе 7.

4. Опалубочные и арматурные чертежи плит с отверстиями для пропуска коммуникаций, а также спецификация арматурных изделий и выборка стали на эти плиты приведены на листах 35-43.

5. Для дополнительной анкеровки стержневой напрягаемой арматуры в рабочих чертежах предусмотрено:

1) внутренняя анкеровка путем устройства промежуточных "обжатых обойм" или "высаженных головок", располагаемых в пределах опорных закладных деталей М1^Т (М1н).

2) анкеровка путем приварки стержней к торцевым пластинкам опорных закладных деталей М2^Т (М2н) через шайбы (М4-М8).

Детали опорных узлов продольных ребер плит при различных способах анкеровки приведены на листе 6.

6. Стальные обжатые обоймы могут применяться для дополнительной анкеровки стержневой арматуры всех классов. При этом размеры обойм должны назначаться в зависимости от диаметра стержня и класса стали в соответствии с "Указаниями по расчету и изготовлению анкеров и стыковых соединений типа "обжатая обойма" на стержневой арматуре периодического профиля" У27-66 и "Руководством по технологии предварительного напряжения стержневой арматуры железобетонных конструкций".

Устройство анкеров в виде высаженных в горячем состоянии головок допускается для стержневой арматуры классов А-Шв, А-IV, А-IV, А-U и А-U (в последнем случае - при величине предварительного напряжения не более 6000 кг/см²).

Образование анкеров типа "высаженная головка" производить в соответствии с "Руководством по технологии предварительного напряжения стержневой арматуры железобетонных конструкций".

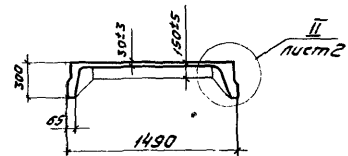
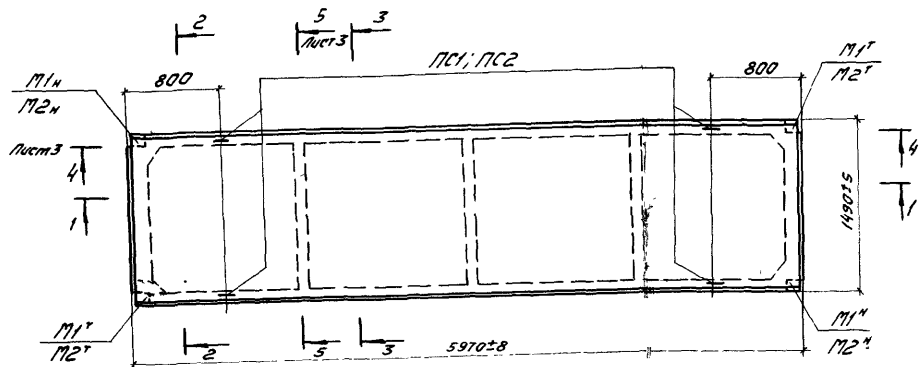
7. При расчете плит потери предварительного напряжения за счет обжатия анкеров приняты равными нулю.

8. На листе 44 настоящего альбома приведена разбивка дополнительных закладных деталей для крепления парапетов, а также для крепления плит к стропильным конструкциям у температурного шва или в торцах здания.

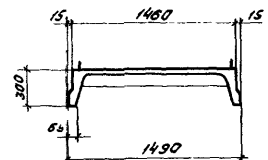
Дата выпуска 19/3/73 г. 11/10/73

12597-01

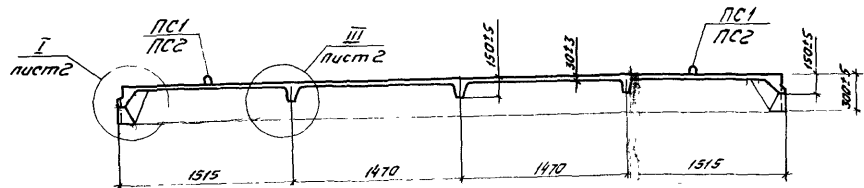
ТК	Железобетонные плиты покрытий размером 1,5х6 м	Серия I.465-7
1973	Пояснительная записка	Вып. 3 Часть I



2-2



3-3



1-1

Примечание

При изготовлении плит в опалубочных формах плит по сериям 755-66/69 и 1465-1 руководствоваться указаниями п. 29 пояснительной записки к выпуску 0

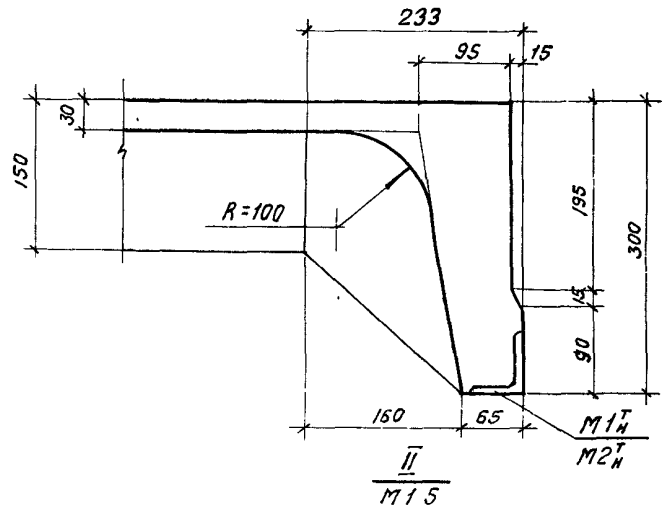
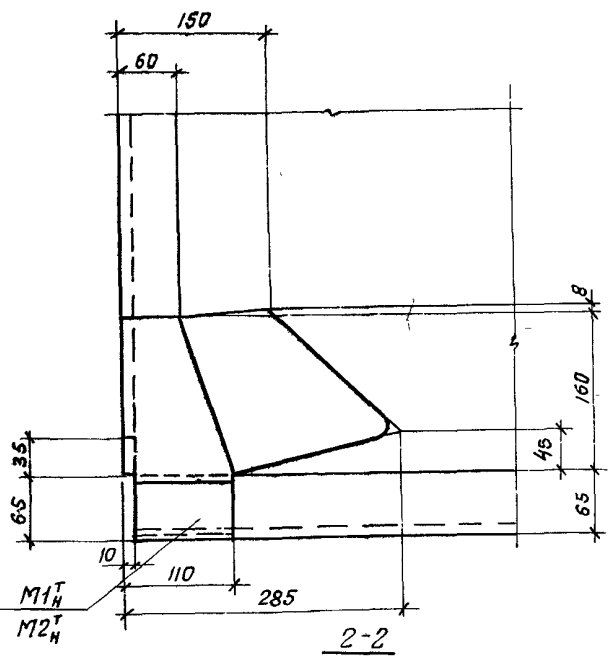
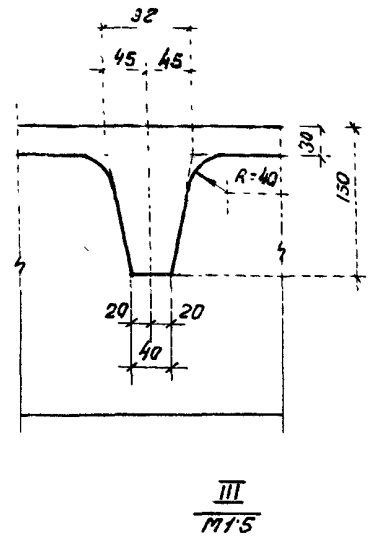
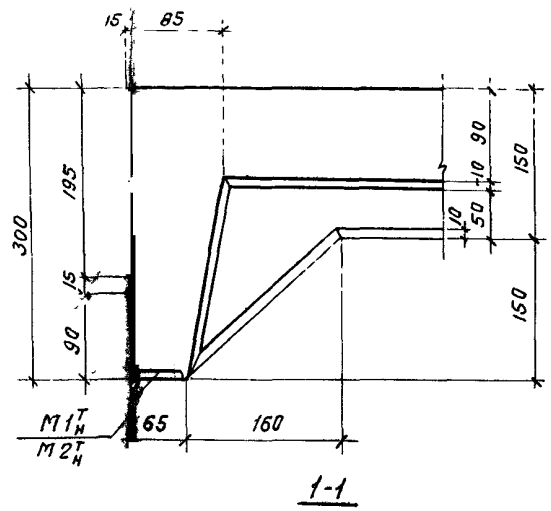
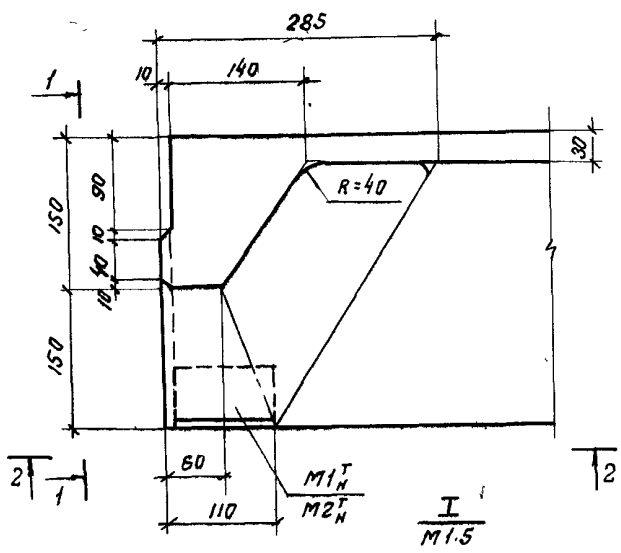
12597-01

ТК	Железобетонные плиты перекрытия размерами 1,5х6м	Серия 1465-7
1973	Опалубочный чертеж плит	Вып. 3. Плост 1

1973

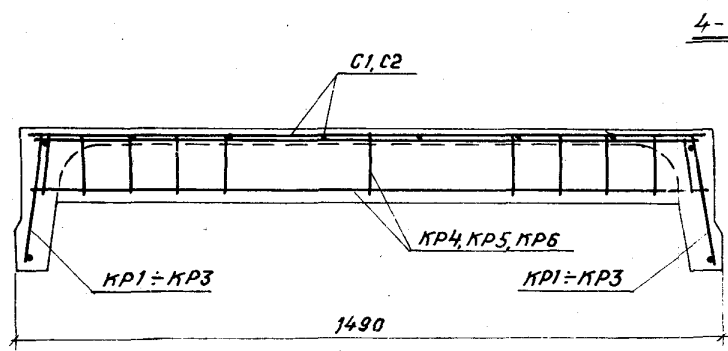
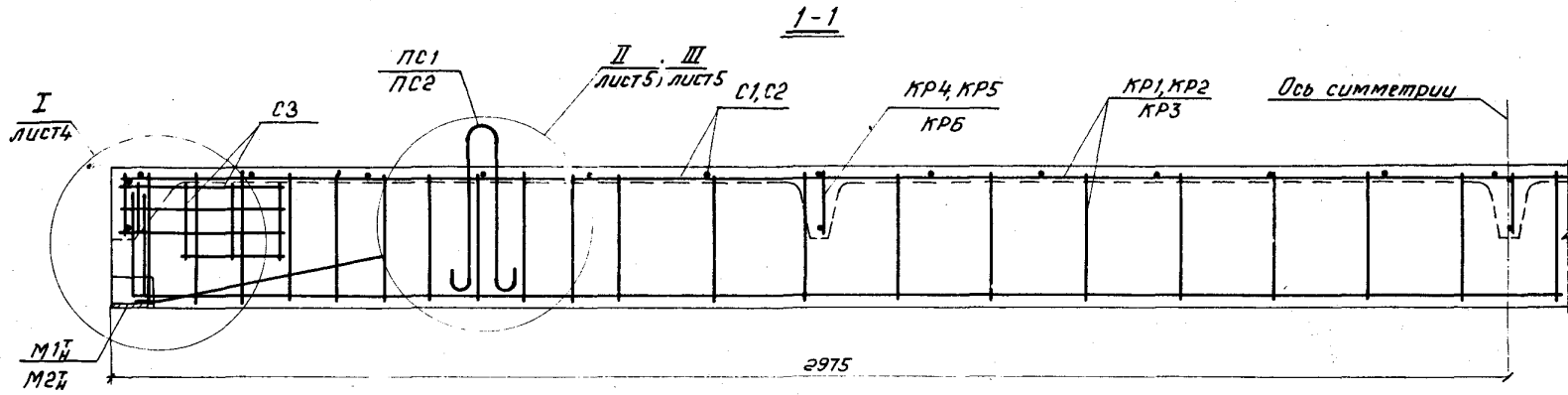
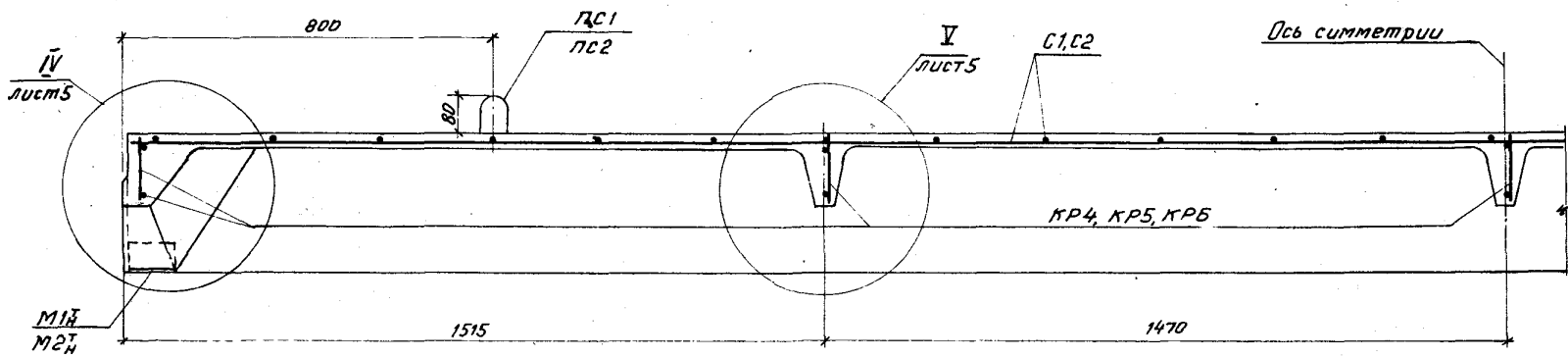
Дочка Выпуска

г. Москва



12597-01

ТК	Железобетонные плиты покрытий размером 1,5х6м	Серия - 1465-7
1973	Опалубочный чертеж плит. Детали I, II и III	Вып 3 Лист 2 Част 1



5-5

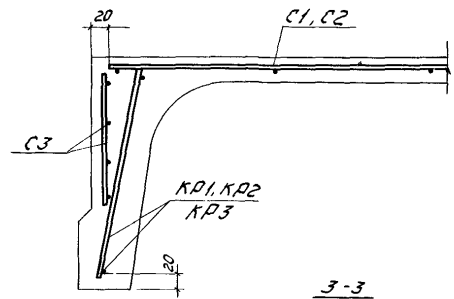
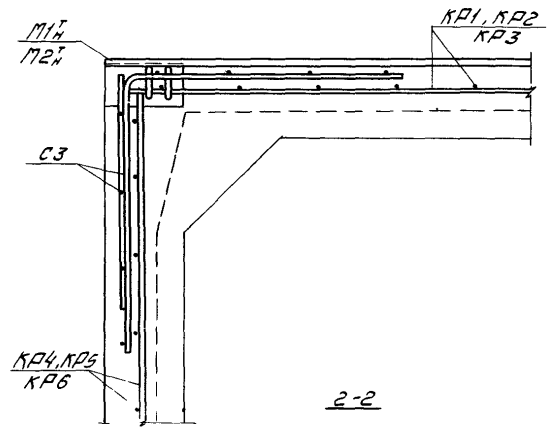
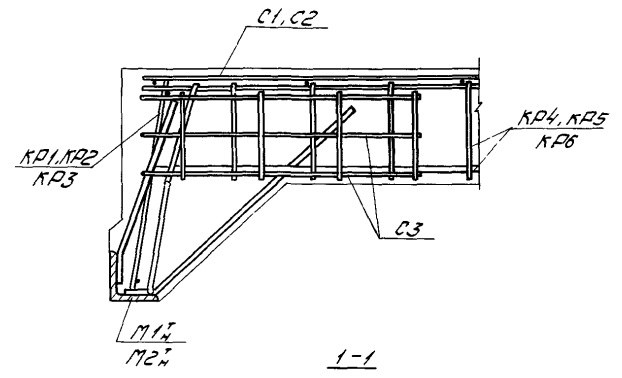
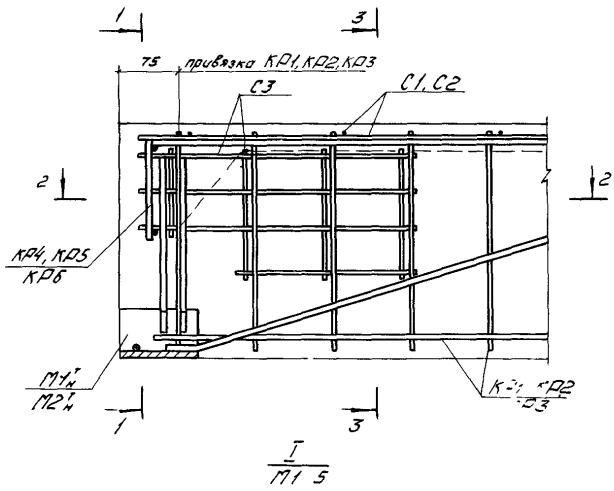
Примечания:

1. В разрезах 4-4 и 5-5 предварительно напрягаемая арматура условно не показана. Расположение напрягаемой арматуры в продольных ребрах плит приведено на листе 7.
2. Рабочие чертежи арматурных изделий и закладных деталей помещены в части 2 настоящего выпуска.

12597-01

ТК	Железобетонные плиты покрытий размером 1,5х5м.	Серия 1.465-7
1973	Армирование плит. Разрезы 1-1 4-4, 5-5.	Вып. 3 Лист 3

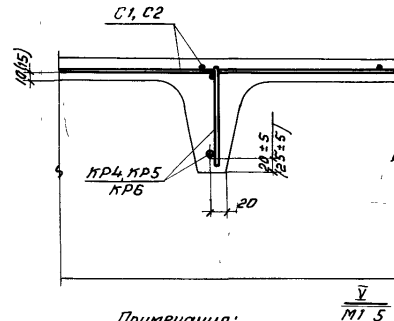
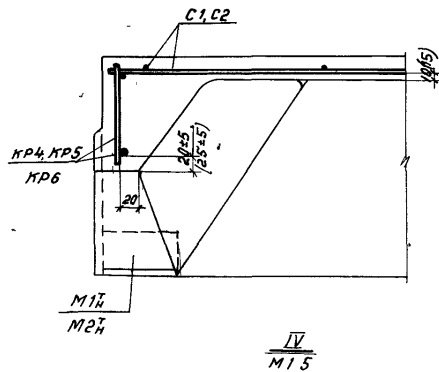
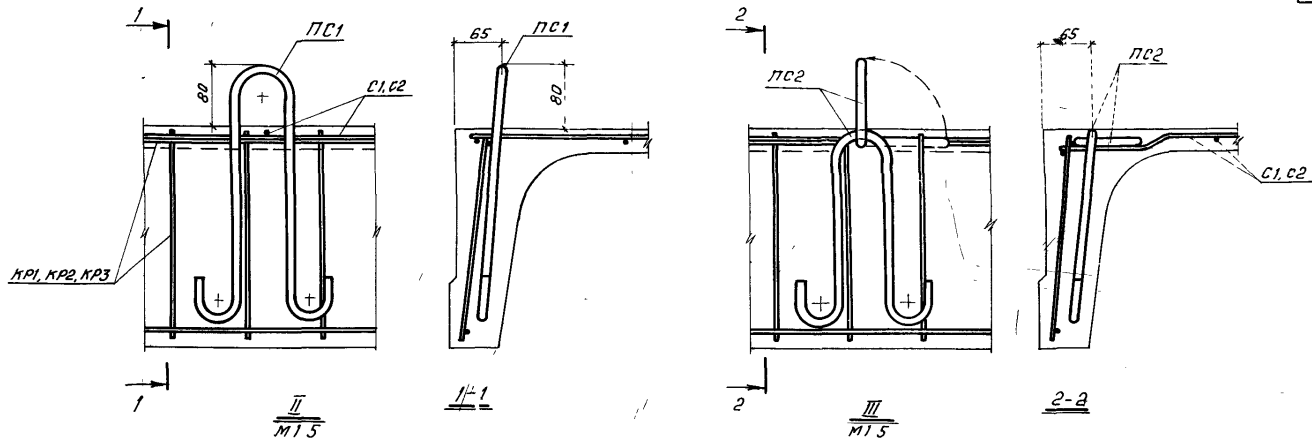
Г. Мисюков Д. П. М. В. И. С. К. А.



Примечания
 1 В детали I предварительно напрягается арматура условно не показана
 Расположение напрягаемой арматуры в продольных ребрах плит
 приведено на листе 7.
 2 Маркировка деталей дана на листе 3

12597-01

TK	Железобетонные плиты покрытий размером 1,5x6 м	Серия 1.465-7
1973	Армирование плит Деталь I	Вып 3 Лист Часть 1 4

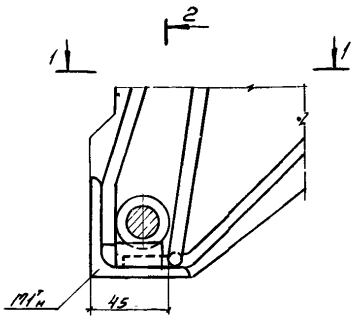


Примечания:

- 1 В деталях II и III предварительно напрягаемая арматура условно не показана
- 2 Маркировка деталей дана на листе 3
- 3 В скобках указана привязка арматурных изделий в плитах, применяемых в агрессивных средах

12597-01

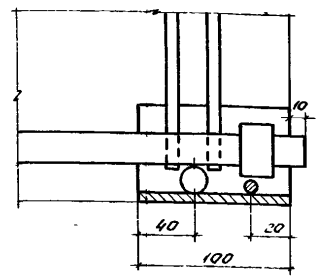
TK	Железобетонные плиты покрытий размер 1,5x6м	Серия 1465-7
1973	Армирование плит. Детали II, III, IV, V	Вып. 3 Лист часть 1 5



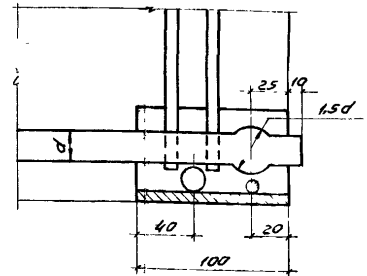
Коротыши для фиксации положения закладной детали

Предварительно напрягаемая арматура

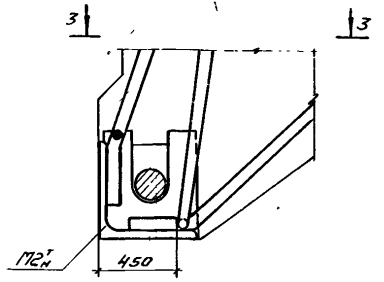
1-1



(Вариант с анкером „обжатая обойма“)



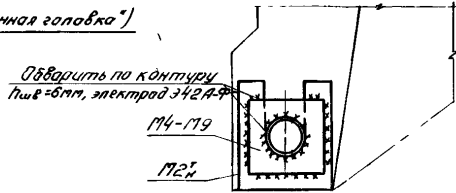
(Вариант с анкером „высаженная головка“)



Предварительно напрягаемая арматура

3-3

Торцевая шайба М4-М9



Деталь приварки шайбы М4-М9 к торцевой пластинке накладной детали М12

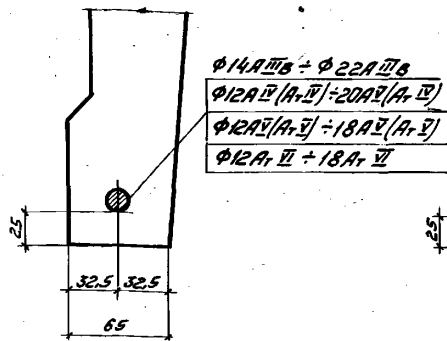
12594-01

Примечания.

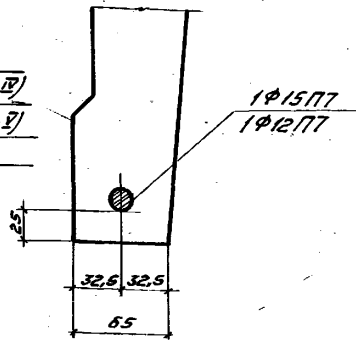
- 1 При применении анкеров типа „обжатая обойма“ размеры втулок должны назначаться в зависимости от диаметра и усилия натяжения арматуры в соответствии с „Указаниями по расчету и изготовлению анкеров и стыковых соединений типа „обжатая обойма“ на стержневой арматуре периодического профиля“ УДТ-66
- 2 Устройство анкеров в виде высаженных в горячем состоянии головок производить в соответствии с „Руководством по технологии производства предварительно напряженной арматуры железобетонных конструкций“.
- 3 Приварку шайб к стержням предварительно напряженной арматуры производить электродами типа Э42А-Р по всей контуре тангента спаями с перерывом во времени после нанесения каждого слоя

ТК	Железобетонные плиты покрытий размерами 4,5х6м	серия 1 465-7
1973	Способы анкеровки напрягаемой арматуры	Вып 3 Лист 6

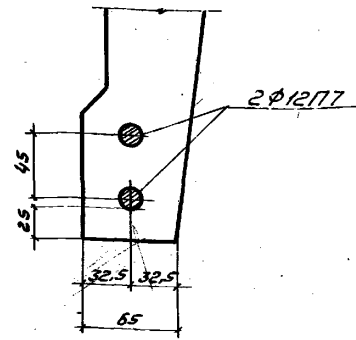
Расположение напрягаемой арматуры в продольных ребрах плит размером 1,5x6м



$\phi 14 A_{III} \times \phi 22 A_{III}$
 $\phi 12 A_{II} (A_{r, II}) + 20 A_{II} (A_{r, II})$
 $\phi 12 A_{II} (A_{r, II}) + 18 A_{II} (A_{r, II})$
 $\phi 12 A_{r, II} + 18 A_{r, II}$



$1 \phi 15 A_{II}$
 $1 \phi 12 A_{II}$

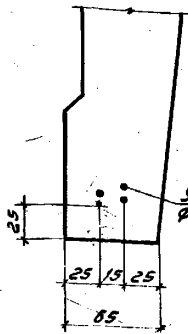


$2 \phi 12 A_{II}$

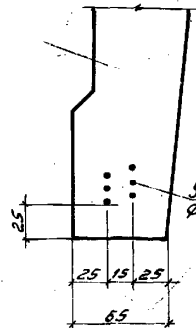
$\frac{ПВ_{II} \phi}{1,5 \times 6} - 1 - \frac{ПВ_{II} \phi}{1,5 \times 6} - 5$; $\frac{ПВ_{II} \phi}{1,5 \times 6} - 1 - \frac{ПВ_{II} \phi}{1,5 \times 6} - 5$; $\frac{ПВ_{II} \phi}{1,5 \times 6} - 1 - \frac{ПВ_{II} \phi}{1,5 \times 6} - 5$;
 $\frac{ПВ_{II} \phi}{1,5 \times 6} - 1 - \frac{ПВ_{II} \phi}{1,5 \times 6} - 4$; $\frac{ПВ_{II} \phi}{1,5 \times 6} - 1 - \frac{ПВ_{II} \phi}{1,5 \times 6} - 4$; $\frac{ПВ_{II} \phi}{1,5 \times 6} - 1 - \frac{ПВ_{II} \phi}{1,5 \times 6} - 4$

$\frac{ПВ_{II} \phi}{1,5 \times 6} - 1$; $\frac{ПВ_{II} \phi}{1,5 \times 6} - 2$

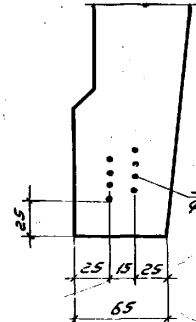
$\frac{ПВ_{II} \phi}{1,5 \times 6} - 3$



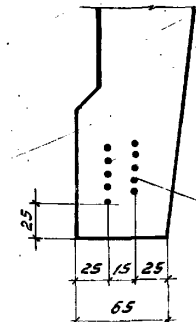
УНАЭ-4
 $\phi 58 A_{II}$



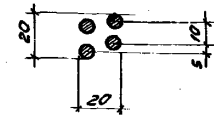
УНАЭ-6
 $\phi 58 A_{II}$



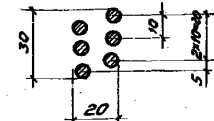
УНАЭ-8
 $\phi 58 A_{II}$



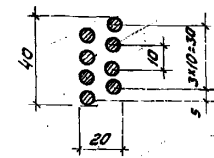
УНАЭ-10
 $\phi 58 A_{II}$



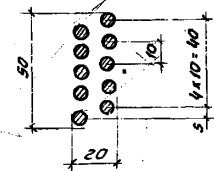
УНАЭ-4
 $\phi 58 A_{II}$



УНАЭ-6
 $\phi 58 A_{II}$



УНАЭ-8
 $\phi 58 A_{II}$



УНАЭ-10
 $\phi 58 A_{II}$

$\frac{ПВ_{II} \phi}{1,5 \times 6} - 1$;

$\frac{ПВ_{II} \phi}{1,5 \times 6} - 2$

$\frac{ПВ_{II} \phi}{1,5 \times 6} - 3$

$\frac{ПВ_{II} \phi}{1,5 \times 6} - 4$

Примечание:
Плиты марок $\frac{ПВ_{II} \phi}{1,5 \times 6} - 1 - \frac{ПВ_{II} \phi}{1,5 \times 6} - 4$ армируются унифицированными напрягаемыми арматурными элементами (УНАЭ). Изготовление арматурных элементов и их натяжение производит в соответствии с «Рекомендациями по технологии заготовки и натяжения эффективных видов напрягаемой арматуры».

12597-01

ТК	Железобетонные плиты покрытий размером 1,5x6м	Серия 1.465-1
1973	Расположение напрягаемой арматуры в продольных ребрах плит	Вып. 3 из 5

ПЛИТЫ ПОКРЫТИЙ С ПРЕДВАРИТЕЛЬНО НАПРЯГАЕМОЙ АРМАТУРОЙ КЛАССА А-Шв.

1. Предварительно напрягаемая стержневая арматура продольных ребер плит, принята из упрочненной вытяжкой с контролем напряжений и удлинений горячекатаной арматурной стали класса АШв марок 35ГС и 25Г2С по ГОСТ 5781-61. При этом сталь марки 35ГС упрочняется вытяжкой до 5500 кгс/см² при удлинении не более 4,5%, а сталь марки 25Г2С упрочняется вытяжкой до 5500 кгс/см² при удлинении не более 3,5%.

Расчетное сопротивление стали $R_a=4500$ кгс/см², нормативное $R_n=5500$ кгс/см², модуль упругости стали $E_a=2,0 \cdot 10^6$ кгс/см²

Напрягаемые стержни, как правило, должны быть менной длины. Допускается, в случае необходимости, стыковка стержней по длине контактной стыковой сваркой. Сварные стыки должны располагаться не далее 1,5 м от торца плиты. Стыкование должно производиться до упрочнения арматуры вытяжкой.

2. По трещиностойкости продольные ребра плит отнесены к третьей категории.

3. Насушная способность плит в зависимости от армирования продольных ребер приведена в табл. 1.

Таблица 1

Марка плиты	Предварит. напрягаем. арматура /на одно ребро/	Равномерно распределенная нагрузка, кгс/см ²			
		С учетом собственного веса плиты		Без учета собственного веса плиты	
		Расчетная	Нормативн.	Расчетная	Нормативн.
ПАШв -1 I, 5x6	Iø14АШв	560	460	360	280
ПАШв -2 I, 5x6	Iø16АШв	700	550	500	370
ПАШв -3 I, 5x6	Iø18АШв	900	710	700	530
ПАШв -4 I, 5x6	Iø20АШв	1100	870	900	690
ПАШв -5 I, 5x6	Iø22АШв	1350	1040	1150	860

Примечание. Собственный вес плит определен с учетом заделки швов.

4. Плиты изготавливаются по агрегатно-поточной технологии с электротермическим или механическим способом натяжения арматуры. Максимально допустимая температура нагрева стержней при электротермическом способе натяжения равна 450°C. Величины контролируемого напряжения и усилия натяжения на один стержень приведены в табл. 2.

Таблица 2

Марка плиты	Диаметр и класс напрягаем. арматуры	Контролируемое напряжен. кгс/см ²		Усилия натяжения на один стержень /для механич. способа натяж./, тс
		Электротермический способ натяжения	Механический способ натяжения	
ПАШв -1 I, 5x6	ø 14АШ	4600±870	4600	7,1
ПАШв -2 I, 5x6	ø 16АШ			9,2
ПАШв -3 I, 5x6	ø 18АШ			11,7
ПАШв -4 I, 5x6	ø 20АШ			14,4
ПАШв -5 I, 5x6	ø 22АШ			17,5

5. К моменту передачи усилий предварительного обжатия на плиту кусочковая прочность бетона должна быть не ниже 70% проектной величины.

6. Общие указания по изготовлению, испытанию и применению плит приведены в выпуске 0.

Контрольные испытательные нагрузки и контрольные прогибы продольных ребер плит приведены в табл. 3.

7. Плиты, предназначенные для применения в слабо- или среднеагрессивной газовой среде, должны изготавливаться из бетонов с маркой по водонепроницаемости В-4 или В-6 /см. выпуск 0, стр. II/. Расход цинка /алюминия/ на защиту закладных деталей в плитах, предназначенных для применения в агрессивных средах, равен 0,6 кг.

12597-01

ТК	Железобетонные плиты покрытий размерами I, 5x6 м	Серия I, 460-7
1973	Плиты со стержневой напрягаемой арматурой класса А-Шв. Технические данные.	Лист 3 из 8

Таблица 3

Марка плиты	Контрольные равномерно распределенные нагрузки, $R_{гр}$ в кгс/м ² и контрольные прогибы f_k в см для оценки жесткости и трещиностойкости плит при возрасте бетона к моменту испытания в сутках								Контрольные равномерно-распределенные нагрузки, $R_{кон}$ для оценки прочности плит кгс/м ²	
	3-7		14		28		100		C=1,4	C=1,6
	$R_{гр}$	f_k	$R_{гр}$	f_k	$R_{гр}$	f_k	$R_{гр}$	f_k		
ПАНс-1 1,5x6	360	1,0	335	1,0	330	0,95	290	0,90	610	730
ПАНв-2 1,5x6	510	1,25	485	1,20	410	1,15	380	1,05	810	950
ПАНв-3 1,5x6	715	1,60	690	1,50	640	1,45	540	1,35	1090	1270
ПАНв-4 1,5x6	920	1,85	910	1,75	840	1,70	700	1,55	1370	1590
ПАНв-5 1,5x6	1130	2,05	1130	1,95	1050	1,90	870	1,75	1720	1990

- Примечания:
1. Величины контрольных нагрузок даны без учета собственного веса плиты
 2. Для промежуточных возрастов бетона к моменту испытания величины контрольных нагрузок и контрольных прогибов разрешается определять по линейной интерполяции
 3. Контрольные испытательные нагрузки и контрольные прогибы для плит с индексом К или КП (предназначенных для эксплуатации в агрессивной среде) принимать по таблице 3.
 4. Контрольную ширину раскрытия трещин при испытании плит, предназначенных для эксплуатации в неагрессивной среде, принимать равной 0,2 мм. При испытании плит, предназначенных для эксплуатации в слабоагрессивной газовой среде (плиты с индексом К) контрольная ширина раскрытия трещин принимается равной 0,1 мм, в среднеагрессивной среде (плиты с индексом КП) - равной 0,05 мм
 5. Схема опирания и загрузки плит при испытании приведена на листе 7 выпуска 0

12597-01

ТК	Железобетонные плиты покрытий размером 1,5x6м	Серия А. 465-7
1973	Плиты со стержневой напрягаемой арматурой класса А-III. Технические данные	Вып 3 Лист Часть 9

Спецификация и выборка
предварительно напрягаемой арматуры

№ поз	φ и класс стали мм	Длина мм	кол-во штук	Выборка стали		
				φ мм	Длина мм	Масса кг
1	14AIIIв	5980	1	14	6,0	7,3
2	16AIIIв	5980	1	16	6,0	9,5
3	18AIIIв	5980	1	18	6,0	12,0
4	20AIIIв	5980	1	20	6,0	14,8
5	22AIIIв	5980	1	22	6,0	17,9

* Длина предварительно напрягаемой арматуры указана теоретическая. Действительную длину принимать в зависимости от способа натяжения и конструкции захватных приспособлений

Показатели на одну марку плиты.

Марка плиты	Масса Т	Марка бетона	Объем бетона м³	Расход стали кг	Расход бетона кг/м³
ПАIIIв 1,5x6 -1	1,5	200	0,615	41,5	68,0
ПАIIIв 1,5x6 -2				53,5	87,0
ПАIIIв 1,5x6 -3		63,5		103,0	
ПАIIIв 1,5x6 -4		78,9		128,0	
ПАIIIв 1,5x6 -5		85,1		138,0	

Выборка стали на одну марку плиты, кг

Марка плиты	Напрягаемая арматура		Арматурные изделия										Закладные детали				Всего кг					
	Горячекатаная стержневая арматурная		ГОСТ 5781-61										Прокат марки ВСт3 КП2		Горячекатаная стержневая арматурная сталь							
	Периодического профиля		Гладкая					Сплошная обычная арматурная проволока					ГОСТ 380-71		ГОСТ 5781-61							
	Класса А-IIIв		Класса А-III					Класса В-I					ГОСТ 8509-57		Класса А-III							
	φ, мм		φ, мм					φ, мм					Профиль		φ, мм							
	14	16	18	20	22	Уголок	5	8	10	12	14	10	Уголок	4	5	Уголок	16x6	Уголок	8	Уголок		
ПАIIIв 1,5x6 -1	14,6					14,6	-	3,5	-	-	35	2,0	2,0	16,6	-		16,6	2,4	2,4	2,4	2,4	41,5
ПАIIIв 1,5x6 -2		19,0				19,0	10,2	-	5,5	-	157	2,0	2,0	12,0	-		12,0	2,4	2,4	2,4	2,4	53,5
ПАIIIв 1,5x6 -3			24,0			24,0	10,2	-	5,5	-	157	2,0	2,0	3,1	13,9		17,0	2,4	2,4	2,4	2,4	63,5
ПАIIIв 1,5x6 -4				29,6		29,6	-	18,0	-	75	255	2,0	2,0	3,1	13,9		17,0	2,4	2,4	2,4	2,4	78,9
ПАIIIв 1,5x6 -5					35,8	35,8	-	18,0	-	75	255	2,0	2,0	3,1	13,9		17,0	2,4	2,4	2,4	2,4	85,1

Примечание

Выборка и расход стали на плиту подсчитаны из условия применения сеток С1 или С2 строповочных петель ПС1 и опорных закладных деталей П1* (П1н) при анкерровке напрягаемой арматуры при помощи высаженных головок или обжатых обжим

12594-01

ТК	Железобетонные плиты покрытий размером 1,5x6 м	Серия 1465-7
1973	Спецификация и выборка предварительно напрягаемой арматуры. Показатели и выборка стали на одну марку плиты	Вып 3 Лист 10

Спецификация арматурных изделий на одну марку плиты.

Марка плиты	Марка арматурн. изделия	Кол-во штук	Листа выпуска 3 части 2
ПАНВ-1 1,5x6	С1(С1Г)	1	1(2)
	С3	4	5
	КР1	2	6
	КР4	5	9
	ПС1 или	4	17
	ПС2	4	18
	М1 ^Т +М1 _Н или	2+2	19
	М2 ^Т +М2 _Н	2+2	20
	Поз. 1	2	
ПАНВ-2 1,5x6	С1(С1Г)	1	1(2)
	С3	4	5
	КР2	2	7
	КР5	5	10
	ПС1 или	4	17
	ПС2	4	18
	М1 ^Т +М1 _Н или	2+2	19
	М2 ^Т +М2 _Н	2+2	20
	М5	4	26
	Поз. 2	2	

Марка плиты	Марка арматурн. изделия	Кол-во штук	Листа выпуска 3 части 2
ПАНВ-3 1,5x6	С2(С2Г)	1	3(4)
	С3	4	5
	КР2	2	7
	КР5	5	10
	ПС1 или	4	17
	ПС2	4	18
	М1 ^Т +М1 _Н или	2+2	19
	М2 ^Т +М2 _Н	2+2	20
	М6	4	27
	Поз. 3	2	
ПАНВ-4 1,5x6	С2(С2Г)	1	3(4)
	С3	4	5
	КР3	2	8
	КР6	5	11
	ПС1 или	4	17
	ПС2	4	18
	М1 ^Т +М1 _Н или	2+2	19
	М2 ^Т +М2 _Н	2+2	20
	М7	4	22
	Поз. 4	2	

Марка плиты	Марка арматурн. изделия	Кол-во штук	Листа выпуска 3 части 2
ПАНВ-5 1,5x6	С2(С2Г)	1	3(4)
	С3	4	5
	КР3	2	8
	КР6	5	11
	ПС1 или	4	17
	ПС2	4	18
	М1 ^Т +М1 _Н или	2+2	19
	М2 ^Т +М2 _Н	2+2	20
	М8	4	23
	Поз. 5	2	

Примечания:

1. Закладная деталь М1(М1_Н) применяется при услабке устройства на стержнях напрягаемой арматуры внутренних анкеров в виде обжатых обойл или высаженных головок располагаемых в теле бетона в зоне опорных закладных деталей (см. лист 6).
2. При применении закладной детали М2^Т(М2_Н) во всех марках плит, кроме ПАНВ-1, обязательно приварка напрягаемого стержня к тарцевой пластинке через шайбу (см. лист 6).

1973

Листа выпуска

г. Москва

12597-01

ТК	Железобетонные плиты покрытия размером 1,5x6м	Серия 1.465-7
1973	Спецификация арматурных изделий на одну марку плит	Вып. 3 Лист 14

ПЛИТЫ ПОКРЫТИЯ С ПРЕДВАРИТЕЛЬНО НАПРЯГАЕМОЙ СТЕЙНОВОЙ АРМАТУРОЙ КЛАССА А-IV

1. Предварительно напрягаемая стержневая арматура продольных ребер плит принята из горячекатаной арматурной стали класса АIV марки 20ХГ2Ц и 80С по ГОСТ 5781-61 и ГОСТ 5058-65^а.

Расчетное сопротивление стали $R_a=5100$ кгс/см², нормативное $R_a^0=6000$ кгс/см². Модуль упругости $E_a^0=2,0 \cdot 10^6$ кгс/см².

Арматурные стержни, выполняемые из стали марки 80С, должны предусматриваться мерной длины. При применении стали марки 20ХГ2Ц допускается, в случае необходимости, стыковка стержней по длине контактной стыковой сваркой. Сварные стыки должны располагаться не далее 1,5 м от торца плиты.

2. По трещиностойкости продольные ребра плит отнесены к третьей категории.

3. Несущая способность плит в зависимости от армирования продольных ребер приведена в табл.1.

Таблица 1

Марка плиты	Предварительно напрягаемая арматура (на одно ребро)	Равномерно распределенная нагрузка, кгс/м ²			
		С учетом собственного веса плиты		Без учета собственного веса плиты	
		расчетная	нормативная	расчетная	нормативная
ПАIV I,5x6 -I	Iφ12AIV	520	420	320	240
		ПАIV I,5x6 -I-K(-КП)	470	380	270
ПАIV I,5x6 -2	Iφ14AIV	700	550	500	370
		ПАIV I,5x6 -2-K(-КП)	630	510	430
ПАIV I,5x6 -3	Iφ16AIV	900	710	700	530
		ПАIV I,5x6 -3-K(-КП)	810	650	610
ПАIV I,5x6 -4	Iφ18AIV	1100	870	900	690
		ПАIV I,5x6 -4-K(-КП)	1000	800	800
ПАIV I,5x6 -5	Iφ20AIV	1350	1040	1150	860
		ПАIV I,5x6 -5-K(-КП)	1250	960	1050

Примечание. Собственный вес плит определен с учетом заделки швов.

4. Плиты изготавливаются по агрегатно-поточной технологии с электротермическим или механическим способом натяжения арматуры. Максимально допустимая температура нагрева стержней при электротермическом способе натяжения равна 500°C для стали марки 20ХГ2Ц и 600°C для стали марки 80С.

Величины контролируемого напряжения и усилия натяжения на один стержень приведены в табл.2.

Таблица 2

Марка плиты	Диаметр и класс напрягаемой арматуры	Контролируемое напряжение, кгс/см ²		Усилия натяжения на один стержень (Механический способ натяжения), тс
		Электротермический способ натяжения $\sigma_0 \pm \Delta \sigma_0$	Механический способ натяжения σ_0	
ПАIV I,5x6 -I	φ12AIV	5100±870	5100	5,8
ПАIV I,5x6 -2	φ14AIV			7,8
ПАIV I,5x6 -3	φ16AIV			10,3
ПАIV I,5x6 -4	φ18AIV			13,0
ПАIV I,5x6 -5	φ20AIV			16,0

5. К моменту передачи усилий предварительного обжатия на плиту кубиковая прочность бетона должна быть не ниже 70% проектной величины.

6. Общие указания по изготовлению, испытанию и применению плит приведены в выпуске 0.

Контрольные испытательные нагрузки и контрольные прогибы продольных ребер плит приведены в табл.3.

7. Плиты предназначенные для применения в слабо- или среднеагрессивной газовой среде, должны изготавливаться из бетонов с маркой по водонепроницаемости В-4 или В-6 (см. выпуск 0, стр.11). Расход цинка (алюминия) на защиту закладных деталей в плитах для агрессивных сред равен 0,6 кг.

12597-01

ТК	Железобетонные плиты покрытия размером 1,5x6 м	Серия 1.465-7
1973	Плиты со стержневой напрягаемой арматурой класса А-IV. Технические данные	Вып. 3 Часть I Лист 12

Таблица 3

Марка плиты	Контрольные равномерно распределенные нагрузки $P_{тр}$ в кес/м ² и контрольные прогибы f_k в см для оценки жесткости и трещиностойкости плит при возрасте бетона к моменту испытания в сутках								Контрольные равномерно распределенные нагрузки $P_{ком}$ для оценки прочности плит в кес/м ²	
	3-7		14		28		100		C=14	C=15
	$P_{тр}$	f_k	$P_{тр}$	f_k	$P_{тр}$	f_k	$P_{тр}$	f_k		
$\frac{P_{тр}}{1,5 \times 6} - 1$	355	1,1	345	1,05	330	1,05	250	1,0	560	660
$\frac{P_{тр}}{1,5 \times 6} - 1-K$	295	0,90	285	0,90	270	0,85	210	0,8		
$\frac{P_{тр}}{1,5 \times 6} - 1-KП$										
$\frac{P_{тр}}{1,5 \times 6} - 2$	485	1,45	460	1,45	435	1,40	380	1,35	810	950
$\frac{P_{тр}}{1,5 \times 6} - 2-K$	440	1,40	420	1,35	390	1,30	340	1,25		
$\frac{P_{тр}}{1,5 \times 6} - 2-KП$										
$\frac{P_{тр}}{1,5 \times 6} - 3$	670	1,75	650	1,70	610	1,65	540	1,60	1090	1270
$\frac{P_{тр}}{1,5 \times 6} - 3-K$	600	1,60	580	1,55	540	1,50	480	1,45		
$\frac{P_{тр}}{1,5 \times 6} - 3-KП$										
$\frac{P_{тр}}{1,5 \times 6} - 4$	890	2,0	860	1,90	795	1,85	700	1,75	1370	1590
$\frac{P_{тр}}{1,5 \times 6} - 4-K$	810	1,80	780	1,75	720	1,70	630	1,65		
$\frac{P_{тр}}{1,5 \times 6} - 4-KП$										
$\frac{P_{тр}}{1,5 \times 6} - 5$	1120	2,15	1070	2,05	1000	2,0	870	1,90	1720	1990
$\frac{P_{тр}}{1,5 \times 6} - 5-K$	1020	1,95	960	1,90	900	1,85	790	1,75		
$\frac{P_{тр}}{1,5 \times 6} - 5-KП$										

Примечания

1. Величины контрольных нагрузок даны без учета собственного веса плиты
2. Для промежуточных возрастов бетона к моменту испытания величины контрольных нагрузок и контрольных прогибов разрешается определять по линейной интерполяции.
3. Контрольную ширину раскрытия трещин при испытании плит, предназначенных для эксплуатации в неагрессивной среде, принимать равной 0,2 мм. При испытании плит, предназначенных для эксплуатации в слабоагрессивной газовой среде (плиты с индексом К), контрольная ширина раскрытия трещин принимается равной 0,1 мм, в среднеагрессивной среде (плиты с индексом КП) - равной 0,05 мм.
4. Схема опирания и загрузки плит при испытании приведена на листе 7 выпуска 0

12597-01

ТК	Железобетонные плиты покрытий размером 1,5x6 м	Серия 1465-7
1973	Плиты со стержневой напрягаемой арматурой класса А-IV. Технические данные	Вып 3 Лист Часть 1 13

Спецификация и выборка предварительно напрягаемой арматуры

№ поз	Ф и класс стали мм	Длина мм	Кол-во штук	Выборка стали		
				Ф мм	Длина мм	Масса кг
6	12AIV	5980	1	12	6,0	5,3
7	14AIV	5980	1	14	6,0	7,3
8	16AIV	5980	1	16	6,0	9,5
9	18AIV	5980	1	18	6,0	12,0
10	20AIV	5980	1	20	6,0	14,8

* Длина предварительно напрягаемой арматуры указана теоретическая. Действительную длину принимать в зависимости от способа натяжения и конструкции захватных приспособлений

Показатели на одну марку плиты

Марка плиты	Масса т	Марка бетона	Объем бетона м³	Расход стали кг	Расход стали кг/м³ бетона
ПА IV 1,5x6 - 1	1,5	200	0,615	37,5	61,0
ПА IV 1,5x6 - 2				49,1	80,0
ПА IV 1,5x6 - 3		58,5		95,0	
ПА IV 1,5x6 - 4		73,3		119,0	
ПА IV 1,5x6 - 5		78,9		128,0	

Выборка стали на одну марку плиты, кг

Марка плиты	Напрягаемая арматура					Арматурные изделия										Закладные детали				Всего кг				
	Горячекатаная стержневая арматурная сталь															Холоднокатаная обыкновенная арматурная проволока								
	ГОСТ 5781-61, 4174871-63					ГОСТ 5781 61										ГОСТ 380-71								
	Периодического профиля					Гладкая					Класса А-I					Класса В-I								
	Класса А-IV					Класса А-III					Класса А-I					Класса В-I								
Ф, мм					Ф, мм					Ф, мм					Ф, мм									
12 14 16 18 20					6 8 10 12					4 5					8									
Итого					Итого					Итого					Итого									
ПА IV 1,5x6 - 1	10,6					10,6	—	3,5	—	—	3,5	2,0	2,0	16,6	—	—	—	—	16,6	2,4	2,4	2,4	2,4	37,5
ПА IV 1,5x6 - 2		14,6				14,6	10,2	—	5,5	—	15,7	2,0	2,0	12,0	—	—	—	—	12,0	2,4	2,4	2,4	2,4	49,1
ПА IV 1,5x6 - 3			19,0			19,0	10,2	—	5,5	—	15,7	2,0	2,0	3,1	13,9				17,0	2,4	2,4	2,4	2,4	58,5
ПА IV 1,5x6 - 4				24,0		24,0	—	18,0	—	7,5	25,5	2,0	2,0	3,1	13,9				17,0	2,4	2,4	2,4	2,4	73,3
ПА IV 1,5x6 - 5					29,6	29,6	—	18,0	—	7,5	25,5	2,0	2,0	3,1	13,9				17,0	2,4	2,4	2,4	2,4	78,9

Примечание

Выборка и расход стали на плиту подсчитаны из условия применения сеток С1 или С2, стержневых петель ПС1 и опорных закладных деталей М1 (М1н) при анкеровке предварительно напрягаемой арматуры при помощи высаживаемых головок или обжимных обжим

12597-01

ТК	Железобетонные плиты покрытий размером 1,5x6 м	Серия 1465-7
1973	Спецификация и выборка предварительно напрягаемой арматуры. Показатели и выборка стали на одну марку плиты	Вып 3 Лист Часть 1 14.

1973

Дата выпуска

2 / 10 листов

Марка плиты	Марка арматурн изделия	Кол-во штук	Н листа выпуска 3 части 2
ПА IV - 1 1,5x6	С1(С1Г)	1	1(2)
	С3	4	5
	КР1	2	6
	КР4	5	9
	ПС1 или ПС2	4	17
		4	18
	М1*+М1н или М2*+М2н	2+2	19
			20
	Поз.6	2	
ПА IV - 2 1,5x6	С1(С1Г)	1	1(2)
	С3	4	5
	КР2	2	7
	КР5	5	10
	ПС1 или ПС2	4	17
		4	18
	М1*+М1н или М2*+М2н	2+2	19
		2+2	20
	М4	4	25
	Поз.7	2	

Марка плиты	Марка арматурн изделия	Кол-во штук	Н листа выпуска 3 части 2
ПА IV - 3 1,5x6	С2(С2Г)	1	3(4)
	С3	4	5
	КР2	2	7
	КР5	5	10
	ПС1 или ПС2	4	17
		4	18
	М1*+М1н или М2*+М2н	2+2	19
		2+2	20
	М5	4	26
	Поз.8	2	
ПА IV - 4 1,5x6	С2(С2Г)	1	3(4)
	С3	4	5
	КР3	2	8
	КР6	5	11
	ПС1 или ПС2	4	17
		4	18
	М1*+М1н или М2*+М2н	2+2	19
		2+2	20
	М6	4	27
	Поз.9	2	

Марка плиты	Марка арматурн изделия	Кол-во штук	Н листа выпуска 3 части 2
ПА IV - 5 1,5x6	С2(С2Г)	1	3(4)
	С3	4	5
	КР3	2	8
	КР6	5	11
	ПС1 или ПС2	4	17
		4	18
	М1*+М1н или М2*+М2н	2+2	19
		2+2	20
	М7	4	22
	Поз.10	2	

Примечания:

1. Закладная деталь М1*(М1н) применяется при условии устройства на стержнях напрягаемой арматуры внутренних анкеров в виде обжатых обжим или высаженных головок, расположенных в теле бетона в зоне опорных закладных деталей (см. лист. 6)
2. При применении закладной детали М2*(М2н) во всех марках плит, кроме ПА IV - 1, обязательна приварка напрягаемого стержня к торцевой пластинке через шайбу (см. лист. 6)

12597-01

ТК	Железобетонные плиты покрытий размерот 1,5x6л	Серия 1.465-7
1973	Спецификация арматурных изделий на одну марку плит	Вып.3 Лист Часть 1 15

1973

Дата выпуска

г. 11.08.00

ПЛИТЫ ПОКРЫТИЙ С ПРЕДВАРИТЕЛЬНО НАПРЯГАЕМОЙ СТЕРЖНЕВОЙ АРМАТУРОЙ КЛАССА А-У.

Таблица I

1. Предварительно напрягаемая стержневая арматура продольных ребер плит принята из горячекатаной арматурной стали класса А-У марок 23Х2Г2Т или 23Х2Г2Ц по ЧМТУ 1-177-67 с расчетным сопротивлением $R_a = 6400$ кгс/см² и нормативным сопротивлением $R_a^0 = 8000$ кгс/см². Модуль упругости стали $E_a = 1,9 \cdot 10^6$ кгс/см².

Стержни из стали марки 23Х2Г2Ц должны быть мерной длины. Стержни из стали марки 23Х2Г2Т допускается, в случае необходимости, состыковать по длине контактной стыковой сваркой. Сварные стыки должны располагаться не далее 1,5 м от торца плиты.

2. По трещиностойкости продольные ребра плит, предназначенных для эксплуатации в неагрессивной, а также в слабоагрессивной газовой среде, отнесены к третьей категории, а плит, предназначенных для эксплуатации в среднеагрессивной газовой среде, - ко второй категории.

3. Несущая способность плит в зависимости от армирования продольных ребер и условий эксплуатации приведена в табл. I.

4. Плиты изготавливаются по агрегатно-поточной технологии с натяжением арматуры электротермическим или механическим способами. Максимально допустимая температура нагрева стержней при электротермическом способе натяжения равна 500°C.

Величины контролируемого напряжения и усилия натяжения на один стержень приведены в табл. 2 (см. лист 17).

5. К моменту передачи усилий предварительного обжатия на плиту кубиковая прочность бетона должна быть не ниже 70% проектной величины.

6. Общие указания по изготовлению, испытанию и применению плит приведены в выпуске 0.

Контрольные испытательные нагрузки и контрольные прогибы продольных ребер плит приведены в табл. 3 (см. лист 17).

7. Плиты, предназначенные для применения в слабо- или среднеагрессивной газовой среде, должны изготавливаться из бетонов с маркой по водонепроницаемости В-4 или В-6 (см. выпуск 0, стр. 11). Расход цинка (алюминия) на защиту закладных деталей в плитах, предназначенных для применения в агрессивных средах, равен 0,6 кг.

Марка плиты	Предварительно напрягаемая арматура (на одно ребро)	Равномерно распределенная нагрузка, кгс/м ²			
		С учетом собственного веса плиты		Без учета собственного веса плиты	
		расчетная	нормативная	расчетная	нормативная
$\frac{PAU}{I,5x6}$ -I	Iφ12AU	640	510	440	330
$\frac{PAU}{I,5x6}$ -I-K		580	470	380	290
$\frac{PAU}{I,5x6}$ -I-KП		580	470	380	290
$\frac{PAU}{I,5x6}$ -2	Iφ14AU	870	690	670	510
$\frac{PAU}{I,5x6}$ -2-K		790	630	590	450
$\frac{PAU}{I,5x6}$ -2-KП		670	530	470	350
$\frac{PAU}{I,5x6}$ -3	Iφ16AU	1100	870	900	690
$\frac{PAU}{I,5x6}$ -3-K		1000	800	800	620
$\frac{PAU}{I,5x6}$ -3-KП		880	690	680	510
$\frac{PAU}{I,5x6}$ -4	Iφ18AU	1350	1040	1150	860
$\frac{PAU}{I,5x6}$ -4-K		1200	940	1000	760
$\frac{PAU}{I,5x6}$ -4-KП		1080	830	880	650

Примечания:

1. В случае применения плит с индексом КП (предназначенных для эксплуатации в среднеагрессивной газовой среде) в районах с сухим и жарким климатом (например, в Средней Азии) нормативная нагрузка должна быть уменьшена на 5%.

2. Собственный вес плит определен с учетом заделки швов.

12597 - 01

ТК	Железобетонные плиты покрытия размером 1,5x6 м	1.4.35-7
1973	Плиты со стержневой напрягаемой арматурой класса А-У. Технические данные.	Вып. 3 лист 16

Таблица 3

Марка плиты	Диаметр и класс напрягаемой арматуры	Увеличение напряжения		Усилие натяжения на один стержень без учета механич. способа натяжения	Марка плиты	Диаметр и класс напрягаемой арматуры	Контролируем напряжение жесткости		Усилие натяжения на один стержень для механич. способа натяжения					
		Электродет. способ напряжения $\sigma_0 \pm 4\sigma_0$	Механич. способ напряжения σ_0				электродет. способ напряжения $\sigma_0 \pm 4\sigma_0$	Механич. способ напряжения σ_0						
ПАЗ 1,5х6 -1	Ф12АЭ	6000±870	6000	6,8	ПАЗ 1,5х6 -3	Ф16АЭ	5200±870	6000	12,0					
ПАЗ 1,5х6 -1-К		7000±870	7000	7,9	ПАЗ 1,5х6 -3-К		7000±870	7000	14,0					
ПАЗ 1,5х6 -1-КП		6000±870	6000	9,2	ПАЗ 1,5х6 -3-КП		Ф18АЭ	6000±870	6000	15,3				
ПАЗ 1,5х6 -2	7000±870				7000	10,8					ПАЗ 1,5х6 -4	7000±870	7000	17,8
ПАЗ 1,5х6 -2-К											ПАЗ 1,5х6 -4-К			
ПАЗ 1,5х6 -2-КП	ПАЗ 1,5х6 -4-КП													

Таблица 4

Марка плиты	Контрольная равномерно распределенная нагрузка R_p в кгс/м ² и контрольные прогибы f_k в см. для оценки жесткости и трещиностойкости плит при возрасте бетона к моменту испытания в сутках.								Контрольная разрушающая равномерно распределенная нагрузка R_{br} для оценки прочности плиты кгс/м ²	
	3-7		14		28		100		$\sigma = 1,4$	$\sigma = 1,6$
	R_p	f_k	R_p	f_k	R_p	f_k	R_p	f_k		
ПАЗ 1,5х6 -1	390	1,27	380	1,25	360	1,25	340	1,20	730	840
ПАЗ 1,5х6 -1-К	380	0,70	370	0,70	350	0,65	330	0,6		
ПАЗ 1,5х6 -1-КП	380	0,70	370	0,70	350	0,65	330	0,6		
ПАЗ 1,5х6 -2	620	1,85	600	1,85	570	1,80	520	1,75	1050	1230
ПАЗ 1,5х6 -2-К	530	1,55	520	1,50	500	1,45	460	1,40		
ПАЗ 1,5х6 -2-КП	445	0,8	430	0,75	415	0,75	390	0,70		
ПАЗ 1,5х6 -3	815	2,15	785	2,10	750	2,05	700	1,95	1370	1590
ПАЗ 1,5х6 -3-К	725	1,70	700	1,65	670	1,60	630	1,55		
ПАЗ 1,5х6 -3-КП	635	0,90	620	0,85	590	0,85	550	0,80		
ПАЗ 1,5х6 -4	1030	2,10	990	2,05	945	2,0	870	1,90	1720	1990
ПАЗ 1,5х6 -4-К	900	1,75	870	1,70	830	1,65	770	1,55		
ПАЗ 1,5х6 -4-КП	840	1,15	810	1,1	760	1,0	700	0,95		

Примечания:

- В табл. 4 величины контрольных нагрузок даны без учета собственного веса плиты. Для промежуточных возрастов бетона к моменту испытания величины контрольных нагрузок и контрольных прогибов разрешается определять по линейной интерполяции.
- Контрольную ширину раскрытия трещин при испытании плит, предназначенных для эксплуатации в неагрессивной среде, принимать равной 0,1 мм; при испытании плит с индексом «К» (предназначенных для эксплуатации в слабоагрессивной газовой среде) контрольная ширина раскрытия трещин принимается равной 0,05 мм. В плитах с индексом «КП» (предназначенных для эксплуатации в среднеагрессивной газовой среде) нагрузка при появлении первой трещины должна быть больше или равной R_p .
- Схема опирания и загрузки плит при испытании приведена на листе 7 выпуска 0.

12597-07

ТК	Железобетонные плиты покрытый размером 1,5х6 м	Серия 1.465-7
1973	Плиты со стержневой напрягаемой арматурой класса А-Э. Технические данные	Вып. 3 Лист 17

Спецификация арматурных изделий на одну марку плиты

Марка плиты	Марка арматурных изделий	Кол-во шт	Листа выпуска 3 Части 2
ПАЗ 1,5х6 -1	С1 (С1Г)	1	1(2)
	С3	4	5
	КР1	2	6
	КР4	5	9
	ПС1 или ПС2	4	17,18
	П1Г+П1Н или П2Г+П2Н	2+2	19
	П9	4	24
	Поз. 11	2	
	Поз. 12	2	
ПАЗ 1,5х6 -2	С1 (С1Г)	1	1(2)
	С3	4	5
	КР2	2	7
	КР5	5	10
	ПС1 или ПС2	4	17,18
	П1Г+П1Н или П2Г+П2Н	2+2	19
	П4	4	25
	Поз. 12	2	
	Поз. 13	2	
ПАЗ 1,5х6 -3	С2 (С2Г)	1	3(4)
	С3	4	5
	КР3	2	8
	КР6	5	11
	ПС1 или ПС2	4	17,18
	П1Г+П1Н или П2Г+П2Н	2+2	19
	П5	4	26
	Поз. 13	2	
	Поз. 14	2	
ПАЗ 1,5х6 -4	С2 (С2Г)	1	3(4)
	С3	4	5
	КР3	2	8
	КР6	5	11
	ПС1 или ПС2	4	17,18
	П1Г+П1Н или П2Г+П2Н	2+2	19
	П6	4	27
	Поз. 14	2	
	Поз. 14	2	

Спецификация и выборка предварительно напрягаемой арматуры

N поз	Ф класс стали мм	Длина мм	Кол-во шт	Выборка стали		
				Ф мм	Длина м	Масса кг
11	12АЭ	5980	1	12	6,0	5,3
12	14АЭ	5980	1	14	6,0	7,3
13	16АЭ	5980	1	16	6,0	9,5
14	18АЭ	5980	1	18	6,0	12,0

* Длина предварительно напрягаемой арматуры указана теоретическая действительную длину принимать в зависимости от способа натяжения и конструкции захватных приспособлений

Показатели на одну марку плиты

Марка плиты	Масса т	Марка бетона	Объем бетона м³	Расход стали кг	Расход бетона кг/м³
ПАЗ 1,5х6 -1	1,5	300	0,615	37,5	61,0
				49,1	80,0
				68,3	111,0
				73,3	119,0

Выборка стали на одну марку плиты, кг

Марка плиты	Напрягаемая арматура		Арматурные изделия								Закладные детали				Всего кг					
	Горячекатаная стержневая арматурная сталь		Холоднокатаная обыкновенная арматурная проволока				Прокат марки В Ст 3 кп 2 ГОСТ 380-71				Горячекатаная стержневая арматурная сталь									
	ЧМТУ 1-177-67		ГОСТ 5781-67				ГОСТ 5727-53*				ГОСТ 5781-67									
	Периодического профиля		Гладкая		Класса А-III		Класса В-I		Сортамент по ГОСТ 8509-57		Класса А-III									
Ф, мм		Ф, мм		Ф, мм		Ф, мм		Ф, мм		Ф, мм		Ф, мм		кг						
12	14	16	18	Угол 6	Угол 8	Угол 10	Угол 12	Угол 10	Угол 8	Угол 6	Угол 8	Угол 10								
ПАЗ 1,5х6 -1	10,6				10,6	-	3,5	-	-	3,5	2,0	2,0	16,6	-	16,6	2,4	2,4	2,4	2,4	37,5
ПАЗ 1,5х6 -2		14,6			14,6	10,2	-	5,5	-	15,7	2,0	2,0	12,0	<	12,0	2,4	2,4	2,4	2,4	49,1
ПАЗ 1,5х6 -3			19,0		19,0	-	18,0	-	7,5	25,5	2,0	2,0	3,1	13,9	17,0	2,4	2,4	2,4	2,4	68,3
ПАЗ 1,5х6 -4				24,0	24,0	-	18,0	-	7,5	25,5	2,0	2,0	3,1	13,9	17,0	2,4	2,4	2,4	2,4	73,3

Примечания

1 Выборка и расход стали на плиту подсчитаны из условия применения сеток С1 или С2 стержневых петель ПС1 и опорных закладных деталей П1Г(П1Н) при анкеровке напрягаемой арматуры при помощи выкаленных головок или обжатых ободов 2 Закладная деталь П1Г(П1Н) применяется при устройстве на стержнях напрягаемой

арматуры внутренних анкеров в виде обжатых ободов или выкаленных головок, расположенных в теле бетона в зоне опорных закладных деталей (см. лист) 2 При применении закладной детали П2Г(П2Н) во всех марках плит обязательна приварка напрягаемого стержня к тарцевой пластинке через шайбу (см. лист)

12597 - 01

ТК	Железобетонные плиты покрытий размером 1,5х6 м	Серия 1465-7
1973	Показатели, спецификация арматурных изделий и выборка стали на одну марку плиты.	Вып 3 лист Часть 1/18

1973

Дата выпуска

2 / 18

1. Предварительно напрягаемая стержневая арматура продольных ребер плит принята из термически упроченной арматурной стали класса АТ-IV по ГОСТ 10884-64* с расчетным сопротивлением $R_a = 5100 \text{ кгс/см}^2$, нормативным - $R_n = 6000 \text{ кгс/см}^2$; модуль упругости стали $E_a = 1,9 \cdot 10^6 \text{ кгс/см}^2$.

Стержни из стали класса АТ-IV должны быть мерной длины. Стяжка стержней по длине с помощью сварки не допускается.

2. По трещиностойкости продольные ребра плит отнесены к третьей категории. В плитах, предназначенных для эксплуатации в слабоагрессивной газовой среде, продольные ребра плит рассчитаны по второй категории трещиностойкости.

3. Несущая способность плит в зависимости от армирования продольных ребер приведена в табл.1.

Таблица 1

Марка плиты	Предварит. напрягаем. арматура (на одно ребро)	Равномерно распределенная нагрузка, кгс/м ²			
		С учетом собственного веса плиты *		Без учета собственного веса плиты	
		Расчетная	Нормативная	Расчетная	Нормативная
ПАТIV-1 1,5x6	I6I2ATIV	520	420	320	240
ПАТIV-2 1,5x6	I6I4ATIV	700	550	500	370
ПАТIV-2-к; (КП) 1,5x6		500	400	300	220
ПАТIV-3 1,5x6	I6I6ATIV	900	710	700	530
ПАТIV-3-к; (КП) 1,5x6		620	500	420	320
ПАТIV-4 1,5x6	I6I8ATIV	1100	870	900	690
ПАТIV-4-к; (-КП) 1,5x6		760	600	560	420
ПАТIV-5 1,5x6		1350	1040	1150	860
ПАТIV-5-к; (КП) 1,5x6	I620ATIV	870	700	670	520

Примечания: 1. В случае применения плит в районах с сухим и жарким климатом (например, в Средней Азии) нормативная нагрузка для плит с индексами "К" и "КП" должна быть уменьшена на 5%.
2. Собственный вес плит определен с учетом заделки швов.

4. Плиты изготавливаются по агрегатно-поточной технологии с натяжением арматуры электротермическим или механическим способом. Максимально допустимая температура нагрева стержней при электротермическом способе натяжения равна 450°С.

Величины контролируемого напряжения и усилия натяжения на один стержень приведены в табл.2.

Таблица 2

Марка плиты	Диаметр и класс напрягаемой арматуры	Контролируемое напряжение, кгс/см ²		Усилие натяжения на один стержень для механич. способа натяж., тс
		Электротермич. способ натяжения $\sigma_0 \pm \Delta \sigma_0$	Механический способ натяжения σ_0	
ПАТIV-1 1,5x6	I12ATIV	5100±870	5100	5,8
ПАТIV-2 1,5x6	I14ATIV			7,9
ПАТIV-3 1,5x6	I16ATIV			10,3
ПАТIV-4 1,5x6	I18ATIV			13,0
ПАТIV-5 1,5x6	I20ATIV			16,0

5. К моменту передачи усилия предварительного обжатия на плиту кубиковая прочность бетона должна быть не ниже 70% проектной величины.

6. Общие указания по изготовлению, испытанию и применению плит приведены в выпуске 0.

Контрольные испытательные нагрузки и контрольные прогибы продольных ребер плит приведены в табл.3.

7. Плиты, предназначенные для применения в слабоагрессивной газовой среде, должны изготавливаться из бетонов с маркой по водонепроницаемости В-4 или В-6 (см. выпуск 0, стр. ...). Расход цинка (алюминия) на защиту закладных деталей в плитах, предназначенных для применения в агрессивных средах, равен 0,6 кг.

12597-01

ТК	Железобетонные плиты покрытия размером 1,5x6 м	Серия 1.465-7
1973	Плиты со стержневой напрягаемой арматурой класса АТ-IV. Технические данные	Вып. 3 Лист 10

1973г. Д.А.М.а. В.А.М.а.М.а. М.оск.в.с.

Таблица 3

Марка плиты	Контрольные равномерно распределенные нагрузки „ $P_{гр}$ “ в кс/м ² и контрольные прогибы „ f_k “ в см для оценки жесткости и трещиностойкости плит при возрасте бетона к моменту испытания в сутках								Контрольные равномерно распределенные нагрузки „ $P_{конт}$ “ для оценки прочности плит в кс/м ²	
	3-7		14		28		100		C=1,4	C=1,6
	$P_{гр}$	f_k	$P_{гр}$	f_k	$P_{гр}$	f_k	$P_{гр}$	f_k		
$\frac{ПН-IV}{1,5 \times 6} - 1$	355	1,1	345	1,05	330	1,05	250	1,0	560	660
$\frac{ПН-IV}{1,5 \times 6} - 1-K, \frac{ПН-IV}{1,5 \times 6} - 1-KI$	285	0,5	275	0,5	260	0,45	190	0,4		
$\frac{ПН-IV}{1,5 \times 6} - 2$	485	1,45	460	1,45	435	1,40	380	1,35	810	950
$\frac{ПН-IV}{1,5 \times 6} - 2-K, \frac{ПН-IV}{1,5 \times 6} - 2-KI$	345	0,65	330	0,6	300	0,6	250	0,55		
$\frac{ПН-IV}{1,5 \times 6} - 3$	670	1,75	650	1,70	610	1,65	540	1,60	1090	1270
$\frac{ПН-IV}{1,5 \times 6} - 3-K, \frac{ПН-IV}{1,5 \times 6} - 3-KI$	480	0,80	460	0,80	420	0,75	360	0,70		
$\frac{ПН-IV}{1,5 \times 6} - 4$	890	2,0	860	1,90	795	1,85	700	1,75	1370	1590
$\frac{ПН-IV}{1,5 \times 6} - 4-K, \frac{ПН-IV}{1,5 \times 6} - 4-KI$	630	0,95	610	0,9	550	0,9	460	0,85		
$\frac{ПН-IV}{1,5 \times 6} - 5$	1120	2,15	1070	2,05	1000	2,0	870	1,90	1720	1990
$\frac{ПН-IV}{1,5 \times 6} - 5-K, \frac{ПН-IV}{1,5 \times 6} - 5-KI$	720	1,1	680	1,1	630	1,0	570	0,95		

- Примечания:
1. Величины контрольных нагрузок даны без учета собственного веса плиты
 2. Для промежуточных возрастов бетона к моменту испытания величины контрольных нагрузок и контрольных прогибов разрешается определять по линейной интерполляции
 3. Контрольную ширину раскрытия трещин при испытании плит без дополнительных индексов К и КП (предназначенных для эксплуатации в неагрессивной среде) принимать равной 0,1мм; в плитах с индексами К и КП (предназначенных для эксплуатации в слабоагрессивной газовой среде) нагрузка при появлении первой трещины должна быть больше или равна „ $P_{гр}$ “
 4. Схема опирания и загружения плит при испытании приведена на листе 7 выпуска 0.

42597-01

ТК	Железобетонные плиты покрытия размером 1,5x6 м	Серия 1465-7
1973	Пл - с стержневой напрягаемой арматурой класса Аг-IV	Вып. 3 Лист 20
	Технические данные	Часть 1

г. 11062000 дата выдачи

Спецификация и выборка предварительно напрягаемой арматуры

№ поз.	Ф и класс стали мм	Длина мм	Кол-во штук	Выборка стали		
				Ф мм	l мм	Масса кг
15	12А-IV	5980	1	12	6,0	5,3
16	14А-IV	5980	1	14	6,0	7,3
17	16А-IV	5980	1	16	6,0	9,5
18	18А-IV	5980	1	18	6,0	12,0
19	20А-IV	5980	1	20	6,0	14,8

* Длина предварительно напрягаемой арматуры указана теоретическая. Действительную длину принимать в зависимости от способа натяжения и конструкции захватных приспособлений

Показатели на одну марку плиты

Марка плиты	Масса т	Марка бетона	Объем бетона м³	Расход стали кг	Расход стали кг/м³ бетона
ПАТ-IV 1,5x6 -1	6,5	250	0,615	37,5	61,0
ПАТ-IV 1,5x6 -2				49,1	80,0
ПАТ-IV 1,5x6 -3				58,5	95,0
ПАТ-IV 1,5x6 -4				73,3	119,0
ПАТ-IV 1,5x6 -5				78,9	128,0

Выборка стали на одну марку плиты, кг

Марка плиты	Напрягаемая арматура					Арматурные изделия										Закладные детали				Всего кг		
	Горячекатаная стержневая арматурная сталь										Заподнянутая обыкновенная арматурная проволока					Прокат марки ВСт3 кп2		Горячекатаная стержневая арматурная сталь				
	ГОСТ 10884-64*					ГОСТ 5781-61					ГОСТ 6727-53*					ГОСТ 380-71		ГОСТ 5781-61				
	Периодического профиля					Гладкая					Класса А-IV		Класса А-III		Класса А-I		Класса В-I		Класса А-II			
	Ф, мм					Ф, мм					Ф, мм		Ф, мм		Ф, мм		Ф, мм		Ф, мм			
12	14	16	18	20	Итого	6	8	10	12	Итого	10	Итого	4	5	Итого	16x6	Итого	8	Итого			
ПАТ-IV 1,5x6 -1	10,6				10,6		3,5			3,5	2,0	2,0	16,6			16,6	2,4	2,4	2,4	2,4	37,5	
ПАТ-IV 1,5x6 -2		14,6			14,6	10,2		5,5		15,7	2,0	2,0	12,0			12,0	2,4	2,4	2,4	2,4	49,1	
ПАТ-IV 1,5x6 -3			19,0		19,0	10,2		5,5		15,7	2,0	2,0	3,1	13,9		17,0	2,4	2,4	2,4	2,4	58,5	
ПАТ-IV 1,5x6 -4				24,0	24,0		18,0		7,5	25,5	2,0	2,0	3,1	13,9		17,0	2,4	2,4	2,4	2,4	73,3	
ПАТ-IV 1,5x6 -5					29,6	29,6		18,0		7,5	25,5	2,0	2,0	3,1	13,9		17,0	2,4	2,4	2,4	2,4	78,9

Примечание:

Выборка и расход стали на плиту подсчитаны из условия применения сеток С1 или С2, строповочных петель ПС1 и опорных закладных деталей П17(П1н) при анкеровке предварительно напрягаемой арматуры при помощи высаженных головок или обжатых обжим

12597-0/

ТК	Железобетонные плиты покрытий размером 1,5x6м	Серия 1465-7
1973	Спецификация и выборка предварительно напрягаемой арматуры. Показатели и выборка стали на одну марку плиты	Вып 3 Лист 21

Спецификация арматурных изделий на одну марку плиты, кг

Марка плиты	Марка арматурн. изделия	Кол-во штук	Листа выпуска 3 части 2
ПА-IV 1,5x6 -1	С1(С1Г)	1	1(1)
	С3	4	5
	КР1	2	6
	КР4	5	9
	ПС1 или	4	17
	ПС2	4	18
	М1 ^Г +М1 _Н или	2+2	19
	М2 ^Г +М2 _Н	2+2	20
	Поз. 15	2	
ПА-IV 1,5x6 -2	С1(С1Г)	1	1/2
	С3	4	5
	КР2	2	7
	КР5	5	10
	ПС1 или	4	17
	ПС2	4	18
	М1 ^Г +М1 _Н или	2+2	19
	М2 ^Г +М2 _Н	2+2	20
	М4	4	25
	Поз. 16	2	

Марка плиты	Марка арматурн. изделия	Кол-во штук	Листа выпуска 3 части 2
ПА-IV 1,5x6 -3	С2(С2Г)	1	3(4)
	С3	4	5
	КР2	2	7
	КР5	5	10
	ПС1 или	4	17
	ПС2	4	18
	М1 ^Г +М1 _Н или	2+2	19
	М2 ^Г +М2 _Н	2+2	20
	М5	4	26
	Поз. 17	2	
ПА-IV 1,5x6 -4	С2(С2Г)	1	3(4)
	С3	4	5
	КР3	2	8
	КР6	5	11
	ПС1 или	4	17
	ПС2	4	18
	М1 ^Г +М1 _Н или	2+2	19
	М2 ^Г +М2 _Н	2+2	20
	М6	4	27
	Поз. 18	2	

Марка плиты	Марка арматурн. изделия	Кол-во штук	Листа выпуска 3 части 2
ПА-IV 1,5x6 -5	С2(С2Г)	1	3(4)
	С3	4	5
	КР3	2	8
	КР6	5	11
	ПС1 или	4	17
	ПС2	4	18
	М1 ^Г +М1 _Н или	2+2	19
	М2 ^Г +М2 _Н	2+2	20
	М7	4	22
	Поз. 19	2	

Примечания

1 Закладная деталь М1^Г(М1_Н), применяется при условии устройства на стержнях напрягаемой арматуры внутренних анкеров в виде обжатых обойт или высаженных головок, расположенных в теле бетона в зоне опорных закладных деталей (см лист 6)

2 При применении закладной детали М2^Г(М2_Н) во всех марках плит, кроме ПА-IV-1, обязательна приварка напрягаемого стержня к торцевой пластинке через шайбу (см. лист 6)

12594-01

ТК	Железобетонные плиты покрытий размером 1,5x6м	Серия 1465-7
1973	Спецификация арматурных изделий на одну марку плиты	Вып 3 Лист 22

ПЛИТЫ ПОКРЫТИЙ С ПРЕДВАРИТЕЛЬНО НАПРЯГАЕМОЙ СТЕРЖНЕВОЙ АРМАТУРОЙ КЛАССА Ат-У

1. Предварительно напрягаемая стержневая арматура продольных ребер плит принята из термически упрочненной арматурной стали класса Ат-У по ГОСТ 10884-64* с расчетным сопротивлением $R_a = 6400 \text{ кгс/см}^2$, нормативным - $R_n = 8000 \text{ кгс/см}^2$, модуль упругости стали $E_a = 1,9 \cdot 10^5 \text{ кгс/см}^2$.

Стержни из стали класса Ат-У должны быть мерной длины. Стыковка стержней по длине с помощью сварки не допускается.

2. По трещиностойкости продольные ребра плит отнесены к третьей категории. В плитах, предназначенных для эксплуатации в слабоагрессивной газовой среде, продольные ребра плит рассчитаны по второй категории трещиностойкости.

3. Несущая способность плит в зависимости от армирования продольных ребер приведена в табл. 1.

Таблица 1

Марка плиты	Предварительно напрягаемая арматура (на одно ребро)	Равномерно распределенная нагрузка, кгс/м ²			
		С учетом собственного веса плиты		Без учета собственного веса плиты	
		Расчетная	Нормативная	Расчетная	Нормативная
ПАТУ 1,5x6-I	1Б12АТУ	640	510	440	330
ПАТУ 1,5x6-I-К(КП)		580	470	380	290
ПАТУ 1,5x6-2	1Б14АТУ	870	690	670	510
ПАТУ 1,5x6-2-К(КП)		670	530	470	350
ПАТУ 1,5x6-3	1Б16АТУ	1100	870	900	690
ПАТУ 1,5x6-3-К(КП)		880	690	680	510
ПАТУ 1,5x6-4	1Б18АТУ	1350	1040	1150	860
ПАТУ 1,5x6-4-К(КП)		1080	830	880	650

Примечания: 1. В случае применения плит в районах с сухим и жарким климатом (например, в средней Азии) нормативная нагрузка для плит с индексом "К" и "КП" должна быть уменьшена на 5%.
2. Собственный вес плит определен с учетом заделки швов.

4. Плиты изготавливаются по агрегатно-поточной технологии с натяжением арматуры электротермическим или механическим способами. Максимально допустимая температура нагрева стержней при электротермическом способе натяжения равна 450°С.

Величины контролируемого напряжения и усилия натяжения на один стержень приведены в табл. 2.

Таблица 2.

Марка плиты	Диаметр и класс напрягаемой арматуры	Контролируемое напряжение, кгс/см ²		Усилия натяжения на один стержень в ТС (для механического способа натяжения), тс
		электротермический способ натяжения $\sigma_s \pm \Delta \sigma_s$	механический способ натяжения σ_s	
ПАТУ 1,5x6-I	1Б12АТУ	6000±870	6000	6,8
ПАТУ 1,5x6-I-К(-КП)		7000±870	7000	7,9
ПАТУ 1,5x6-2	1Б14АТУ	6000±870	6000	9,2
ПАТУ 1,5x6-2-К(-КП)		7000±870	7000	10,8
ПАТУ 1,5x6-3	1Б16АТУ	6000±870	6000	12,1
ПАТУ 1,5x6-3-К(-КП)		7000±870	7000	14,1
ПАТУ 1,5x6-4	1Б18АТУ	6000±870	6000	15,2
ПАТУ 1,5x6-4-К(-КП)		7000±870	7000	17,7

5. К моменту передачи усилий предварительного натяжения на плиты кубиковая прочность бетона должна быть не ниже 70% проектной величины.

6. Общие указания по изготовлению, испытанию и применению плит приведены в выпуске 0.

Контрольные испытательные нагрузки и контрольные прогибы продольных ребер плит приведены в табл. 3.

7. Плиты, предназначенные для применения в слабоагрессивной газовой среде, должны изготавливаться из бетонов с маркой по водонепроницаемости В-4 или В-6 (см. выпуск 0, стр. 14). Расход цинка (алюминия) на защиту закладных деталей в плитах для агрессивных сред равен 0,6 кг.

12597-01

ТК	Железобетонные плиты покрытий размером 1,5x6м	Серия 1.465-7
1973	Плиты с напрягаемой стержневой арматурой класса Ат-У. Технические данные.	Вып. 3 Лист Часть 1 23

Таблица 3

Марка плиты	Контрольные равномерно распределенные нагрузки „ R_{TP} ” в кгс/м^2 и контрольные прогибы „ f_k ” в см для оценки жесткости и трещиностойкости плит при возрасте бетона к моменту испытания в сутках								Контрольные равномерно распределенные нагрузки „ $R_{конт}$ ” для оценки прочности плит в кгс/м^2	
	3-7		14		28		100		C=1,4	C=1,6
	$R_{гр}$	f_k	R_{TP}	f_k	R_{TP}	f_k	R_{TP}	f_k		
$\frac{PA_{T-Y}}{1,5 \times 6} -1$	390	1,27	380	1,25	360	1,25	340	1,20	730	840
$\frac{PA_{T-Y}}{1,5 \times 6} -1-K, \frac{PA_{T-Y}}{1,5 \times 6} -1-KП$	380	0,7	370	0,7	350	0,65	330	0,6		
$\frac{PA_{T-Y}}{1,5 \times 6} -2$	620	1,85	600	1,85	570	1,80	520	1,75	1050	1230
$\frac{PA_{T-Y}}{1,5 \times 6} -2-K, \frac{PA_{T-Y}}{1,5 \times 6} -2-KП$	445	0,8	430	0,75	415	0,75	390	0,7		
$\frac{PA_{T-Y}}{1,5 \times 6} -3$	815	2,15	785	2,10	750	2,05	700	1,95	1370	1590
$\frac{PA_{T-Y}}{1,5 \times 6} -3-K, \frac{PA_{T-Y}}{1,5 \times 6} -3-KП$	635	0,90	620	0,85	590	0,85	550	0,80		
$\frac{PA_{T-Y}}{1,5 \times 6} -4$	1030	2,10	990	2,05	945	2,0	870	1,90	1720	1990
$\frac{PA_{T-Y}}{1,5 \times 6} -4-K, \frac{PA_{T-Y}}{1,5 \times 6} -4-KП$	840	1,15	810	1,1	760	1,0	700	0,95		

Примечания

1. Величины контрольных нагрузок даны без учета собственного веса плиты
2. Для промежуточных возрастов бетона к моменту испытания величины контрольных нагрузок и контрольных прогибов разрешается определять по линейной интерполяции
3. Контрольную ширину раскрытия трещин при испытании плит без дополнительных индексов К или КП (предназначенных для эксплуатации в неагрессивной среде) принимать равной 0,1 мм. В плитах с индексами А и КП (предназначенных для эксплуатации в слабоагрессивной газовой среде) нагрузки при появлении первой трещины должны быть больше или равна „ R_{TP} ”.
4. Схема опирания и загрузка плит при испытании приведена на листе 7 выпуска Д.

12594-С1

ТК	Железобетонные плиты покрытий размером 1,5х6м	Серия 1165-7
1973	Плиты со стержневой напрягаемой арматурой класса АТ-У Технические данные	Вып 3 Лист 24 ч. 6767

Спецификация арматурных изделий на одну марку плиты

Марка плиты	Марка арматур изделия	Кол-во штук	№ листа Выпуска 5 Части 2
Пл. 1 1,5x6	С1(С1Г)	1	1(2)
	С3	4	5
	КР1	2	6
	КР4	5	9
	ПС1 или ПС2	4	17,18
	М1Г*М1Н или М2Г*М2Н	2+2	19
	М2Г*М2Н	2+2	20
	М9	4	24
	Поз. 20	2	
	С1(С1Г)	1	1(2)
Пл. 2 1,5x6	С3	4	5
	КР2	2	7
	КР5	5	10
	ПС1 или ПС2	4	17,18
	М1Г*М1Н или М2Г*М2Н	2+2	19
	М4	4	25
	Поз. 21	2	
	С2(С2Г)	1	3(4)
	С3	4	5
	КР3	2	8
Пл. 3 1,5x6	КР6	5	11
	ПС1 или ПС2	4	17,18
	М1Г*М1Н или М2Г*М2Н	2+2	19
	М5	4	26
	Поз. 22	2	
	С2(С2Г)	1	3(4)
	С3	4	5
	КР3	2	8
	КР6	5	11
	Пл. 4 1,5x6	ПС1 или ПС2	4
М1Г*М1Н или М2Г*М2Н		2+2	19
М6		4	27
Поз. 23.		2	

Спецификация и выборка предварительно напряженной арматуры

№ поз	Ф и класс стали мм	Длина мм	Кол-во штук	Выборка стали		
				Ф мм	Длина м	Масса кг
20	12А ₁ Г	5980	1	12	6,0	5,3
21	14А ₁ Г	5980	1	14	6,0	7,3
22	16А ₁ Г	5980	1	16	6,0	9,5
23	18А ₁ Г	5980	1	18	6,0	12,0

*Длина предварительно напряженной арматуры указана теоретическая. Действительную длину принимать в зависимости от способа натяжения и конструкции зажимных приспособлений

Показатели на одну марку плиты

Марка плиты	Масса т.	Марка бетона	Объем бетона м ³	Расход стали кг	Расход стали кг/м ² бетона
Пл. 1 1,5x6-1	1,5	300	0,615	32,5	61,0
Пл. 2 1,5x6-2				49,1	80,0
Пл. 3 1,5x6-3				68,3	111,0
Пл. 4 1,5x6-4	350			73,3	119,0

Выборка стали на одну марку плиты, кг

Марка плиты	Напрягаемая арматура		Арматурные изделия										Закладные детали				Всего кг					
	Горячекатаная стержневая арматурная сталь		Холоднокатаная стержневая арматурная проволока										Прокат марки В Ст 3 к П 2 ГОСТ 380-71					Горячекатаная стержневая арматурная сталь ГОСТ 5781-61				
	ГОСТ 10884-64*		ГОСТ 5781-61										ГОСТ 8509-57									
	Периодического профиля		Класса А ₁ -Г				Класса А-III				Класса А-1		Класса В-1		Класса А-III							
Ф, мм		Уголки		Ф, мм		Уголки		Ф, мм		Уголки		Ф, мм		Уголки		Профиль		Ф, мм		Уголки		кг
12	14	16	18	Уголки	6	8	10	12	Уголки	10	Уголки	4	5	Уголки	163x6	Уголки	8	Уголки				
Пл. 1 1,5x6	1	10,6			10,6	-	3,5	-	-	3,5	2,0	2,0	16,6	-	16,6	2,4	2,4	2,4	2,4	2,4	2,4	37,5
Пл. 2 1,5x6	2	14,6			14,6	10,2	-	5,5	-	15,7	2,0	2,0	12,0	-	12,0	2,4	2,4	2,4	2,4	2,4	2,4	49,1
Пл. 3 1,5x6	3		19,0		19,0	-	18,0	-	7,5	25,6	2,0	2,0	3,1	13,9	17,0	2,4	2,4	2,4	2,4	2,4	2,4	68,3
Пл. 4 1,5x6	4		24,0	24,0	-	18,0	-	7,5	25,6	2,0	2,0	3,1	13,9	17,0	2,4	2,4	2,4	2,4	2,4	2,4	2,4	73,3

Примечания

- Выборка и расход стали на плиту подсчитаны из условия применения сеток С1 или С2, стержневых петель ПС1 и опорных закладных деталей М1Г*(М1Н) при анкеровке предварительно напряженной арматуры при потяжке выкажанных головок или обжатых обвои
- Закладная деталь М1Г*(М1Н) применяется при условии устройства на стержнях напрягаемой ар-

матуры внутренних анкеров в виде обжатых обвои или выкажанных головок, расположенных в теле бетона в зоне опорных закладных деталей (см. лист 6)
3 При применении закладной детали М2Г*(М2Н) во всех марках плит обязательно прибавка напрягаемой стержня к тарцевой пластинке через шайбу (см. лист 6)

125 97 - 01

ТК	Железобетонные плиты покрытий размером 1,5x6 м	Серия 1.465-7
1973	Показатели, спецификация арматурных изделий и выборка стали на одну марку плиты	Лист 25

ПЛИТЫ ПОКРЫТИЙ С ПРЕДВАРИТЕЛЬНО НАПРЯГАЕМОЙ СЕРЖНЕВОЙ АРМАТУРОЙ КЛАССА Ат-VI

Таблица 2

1. Предварительно напрягаемая стержневая арматура продольных ребер плит принята из термически упрочненной арматурной стали класса Ат-VI по ГОСТ 10884-64* с расчетным сопротивлением $R_d=7600$ кгс/см² и нормативным сопротивлением $R_n=1000$ кгс/см²; модуль упругости $E_s=1,9 \cdot 10^6$ кгс/см².

Стержни из стали класса Ат-VI должны быть мерной длины. Стыковка стержней по длине с помощью сварки не допускается.

2. По трещиностойкости продольные ребра плит отнесены ко второй категории.

3. Несущая способность плит в зависимости от армирования продольных ребер приведена в табл.1.

Таблица 1

Марка плиты	Предварит. напрягаем. арматура /на одно ребро/	Равномерно распределенная нагрузка, кгс/м ²			
		С учетом собственного веса плиты		Без учета собственного веса плиты	
		расчетная	норматив	расчетная	норматив
ПАТУ1-1 I, 5x6	IØ12AtVI	690	540	490	360
ПАТУ1-2 I, 5x6	IØ14AtVI	870	690	670	510
ПАТУ1-3 I, 5x6	IØ16AtVI	1050	820	850	640
ПАТУ1-4 I, 5x6	IØ18AtVI	1200	930	1000	750

Примечания: 1. В случае применения плит в районах с сухим и жарким климатом /например, в Средней Азии/ нормативная нагрузка должна быть уменьшена на 5%.

2. Собственный вес плит определен с учетом заделки швов.

4. Плиты изготавливаются по агрегатно-поточной технологии с натяжением арматуры механическим способом.

Величины контролируемого напряжения и усилия натяжения на один стержень приведены в табл. 2.

Марка плиты	Диаметр и класс напрягаемой арматуры	Механический способ натяжения арматуры	
		Контролируемое напряжение, кгс/см ²	Усилие натяжения на один стержень, тс
ПАТУ1-1 I, 5x6	Ø12AtVI	7800	8,8
ПАТУ1-2 I, 5x6	Ø14AtVI		12,0
ПАТУ1-3 I, 5x6	Ø16AtVI		15,7
ПАТУ1-4 I, 5x6	Ø18AtVI		19,8

5. К моменту передачи усилий предварительного обжатия на плиту кубиковая прочность бетона должна быть не ниже 70% проектной величины.

6. Общие указания по изготовлению, испытанию и применению плит приведены в выпуске 0.

Контрольные испытательные нагрузки и контрольные прогибы продольных ребер плит приведены в табл.3.

7. Плиты, предназначенные для применения в слабоагрессивной газовой среде, должны изготавливаться из бетонов с маркой по водонепроницаемости В-4 или В-6 /см. выпуск 0, стр.11/.

Расход цинка /алюминия/ на защиту закладных деталей в плитах, предназначенных для применения в агрессивных средах, равен 0,6 кг.

ТК	железобетонные плиты покрытий размером 1,5x6 м	Часть 1
1973	Плиты с напрягаемой стержневой арматурой класса Ат-VI. Технические данные.	Вып.3 Часть 1

Таблица 3

Марка плиты	Контрольные равномерно распределенные нагрузки « $R_{гр}$ » в кгс/м ² и контрольные прогибы « f_k » в см для оценки жесткости и трещиностойкости плит при возрасте бетона к моменту испытания в сутках								Контрольные равномерно распределенные нагрузки « $R_{конт}$ » для оценки прочности плит в кгс/м ²	
	3-7		14		28		100		C=1,4	C=1,6
	$R_{гр}$	f_k	$R_{гр}$	f_k	$R_{гр}$	f_k	$R_{гр}$	f_k		
$\frac{AтV}{1,5 \times 6}$ -1	450	1,35	440	1,30	425	1,25	400	1,20	800	930
$\frac{AтV}{1,5 \times 6}$ -2	630	1,70	615	1,65	590	1,60	550	1,50	1050	1220
$\frac{AтV}{1,5 \times 6}$ -3	815	2,15	785	2,10	750	2,0	690	1,85	1300	1510
$\frac{AтV}{1,5 \times 6}$ -4	990	2,7	953	2,55	900	2,40	810	2,15	1510	1750

- Примечания
1. Величины контрольных нагрузок даны без учета собственного веса плиты.
 2. Для промежуточных возрастов бетона к моменту испытания величины контрольных нагрузок и контрольных прогибов разрешается определять по линейной интерполяции.
 3. Контрольные испытательные нагрузки и контрольные прогибы продольных ребер плит с индексами К и КП (предназначенных для эксплуатации в слабоагрессивной газовой среде) принимать по таблице 3.
 4. Схема опирания и загрузки плит при испытании приведена на листе 7 выпуска 0.

12597-01

TK	Железобетонные плиты покрытий размером 1,5х6м	Стр. 1, 4, 6, 7
1973	Плиты со стержневой напрягаемой арматурой класса Ат-V. Технические данные	Вып. 3 Лист 27

Спецификация арматурных изделий на одну марку плиты

Марка плиты	Марка арматурных изделий	Кол-во шт	Листа выпуска 3 Частей 2
ПВ.В 1,5x6	С1(С11)	1	1(2)
	С3	4	5
	КР2	2	7
	КР5	5	10
	ПС1 или ПС2	4	17,18
	М1*+М1н или М2*+М2н	2+2	19
	М5	4	24
Поз 24	2		
ПВ.В 1,5x6	С1(С11)	1	1(2)
	С3	4	5
	КР2	2	7
	КР5	5	10
	ПС1 или ПС2	4	17,18
	М1*+М1н или М2*+М2н	2+2	19
	М4	4	25
Поз 25	2		
ПВ.В 1,5x6	С2(С21)	1	3(4)
	С3	4	5
	КР3	2	8
	КР6	5	11
	ПС1 или ПС2	4	17,18
	М1*+М1н или М2*+М2н	2+2	19
	М5	4	26
Поз 26	2		
ПВ.В 1,5x6	С2(С21)	1	3(4)
	С3	4	5
	КР3	2	8
	КР6	5	11
	ПС1 или ПС2	4	17,18
	М1*+М1н или М2*+М2н	2+2	19
	М6	4	27
Поз 27	2		

Спецификация и выборка предварительно напрягаемой арматуры

№ поз	Ф и класс стали мм	Длина мм	Кол-во шт	Выборка стали		
				Ф мм	Длина мм	Масса кг
24	12А.В	5980	1	12	6,0	5,3
25	14А.В	5980	1	14	6,0	7,3
26	16А.В	5980	1	16	6,0	9,5
27	18А.В	5980	1	18	6,0	12,0

* Длина предварительно напрягаемой арматуры указана теоретическая действительную длину принимать в зависимости от способа натяжения и конструкции захватных приспособлений

Показатели на одну марку плиты

Марка плиты	Масса Т	Марка бетона	Объем бетона м³	Расход стали кг	Расход бетона кг/м³
ПВ.В 1,5x6	15	350	0,615	45,1	73,0
				49,1	80,0
				68,3	111,0
				73,3	119,0

Выборка стали на одну марку плиты, кг

Марка плиты	Напрягаемая арматура		Арматурные изделия												Закладные детали				Всего кг	
	Горячекатаная стержневая арматурная сталь		ГОСТ 10884-64*						ГОСТ 5781-61						Прокат марки ВСт 3 К12 ГОСТ 380-71 сарматмент по ГОСТ 8509-57		Горячекатаная стержневая арматурная сталь ГОСТ 5781-61			
	Периодического профиля		Гладкая		Класса А-III		Класса А-II		Класса В-I		ГОСТ 8509-57		Класса А-III							
	Ф, мм		Ф, мм		Ф, мм		Ф, мм		Ф, мм		Профиль		Ф, мм							
	12	14	16	18	6	8	10	12	10	12	4	5	16x6	10x6	8	10	12	14		
ПВ.В 1,5x6	-1	10,6			10,6	10,2	-	5,5	-	15,7	2,0	2,0	12,0	-	12,0	2,4	2,4	2,4	2,4	45,1
ПВ.В 1,5x6	-2		14,6		14,6	10,2	-	5,5	-	15,7	2,0	2,0	12,0	-	12,0	2,4	2,4	2,4	2,4	49,1
ПВ.В 1,5x6	-3			19,0		19,0	-	18,0	-	7,5	25,5	2,0	2,0	3,1	13,9	17,0	2,4	2,4	2,4	68,3
ПВ.В 1,5x6	-4				24,0	24,0	-	18,0	-	7,5	25,5	2,0	2,0	3,1	13,9	17,0	2,4	2,4	2,4	73,3

Примечания

- Выборка и расход стали на плиту подсчитаны из условия применения сеток С1, С2, стальных релель ПС1 и опорных закладных деталей М1*(М1н) при анкеровке напрягаемой арматуры при помощи обжатых обжим
- Закладная деталь М1*(М1н) применяется при условии устройства на стержнях напрягаемой арматуры

- внутренних анкеров в виде обжатых обжим, расположенных в теле бетона в зоне опорных закладных деталей (см лист 6)
- При применении закладной детали М2*(М2н) во всех марках плит обязательно приварка напрягаемого стержня к торцевой пластинке через шайбу (см лист 6).

12597-01

ТК	Железобетонные плиты покрыты размерами 1,5x6 м	Серия 146.5-7
1973	Показатели спецификации арматурных изделий и выборка стали на одну марку плиты	Вып 3/лист 28

ПЛИТЫ ПОКРЫТИЙ С ПРЕДВАРИТЕЛЬНО НАПРЯГАЕМОЙ ПРОВОЛОЧНОЙ АРМАТУРОЙ КЛАССА Вр-П.

1. Предварительно напрягаемая арматура продольных ребер плит принята из холоднотянутой высокопрочной арматурной проволоки периодического профиля класса Вр-П диаметром 5 мм по ГОСТ 8480-63.

Расчетное сопротивление стали $R_a = 10200$ кгс/см², нормативное сопротивление - $R_a^H = 16000$ кгс/см², модуль упругости $E_a = 1,8 \cdot 10^6$ кгс/см².

2. По трещиностойкости продольные ребра плит отнесены ко второй категории.

3. Несущая способность плит в зависимости от армирования продольных ребер приведена в табл.1.

Таблица 1

Марка плиты	Предварительно напрягаемая арматура (на одно ребро)	Равномерно распределенная нагрузка, кгс/м ²			
		С учетом собственного веса плиты		Без учета собственного веса плиты	
		расчетная	нормативная	расчетная	нормативная
$\frac{ПВрП}{I,5 \times 6}$ -1	4 ϕ 5ВрП	620	500	420	320
$\frac{ПВрП}{I,5 \times 6}$ -2	6 ϕ 5ВрП	900	710	700	530
$\frac{ПВрП}{I,5 \times 6}$ -3	8 ϕ 5ВрП	1050	830	850	650
$\frac{ПВрП}{I,5 \times 6}$ -4	10 ϕ 5ВрП	1300	1020	1100	840

Примечания: 1. В случае применения плит в районах с сухим и жарким климатом (например, в Средней Азии) нормативная нагрузка должна быть уменьшена на 5%.

2. Собственный вес плит определен с учетом заделки швов.

4. Плиты изготавливаются по агрегатно-поточной технологии с натяжением арматуры механическим способом. Величины контролируемого напряжения и усилия натяжения на один стержень приведены в табл.2.

Таблица 2

Марка плиты	Диаметр и класс напрягаемой арматуры	Механический способ натяжения арматуры	
		Контролируемое напряжение, кгс/см ²	Усилие натяжения на один стержень, тс
$\frac{ПВрП}{I,5 \times 6}$ -1, $\frac{ПВрП}{I,5 \times 6}$ -4	ϕ 5ВрП	11200	2,2

5. К моменту передачи усилия предварительного обжатия на плиту кубиковая прочность бетона должна быть не ниже 70% проектной величины.

6. Общие указания по изготовлению, испытанию и применению плит приведены в выпуске 0.

Контрольные испытательные нагрузки и контрольные прогибы продольных ребер плит приведены в табл.3.

7. Плиты, предназначенные для применения в слабосолевой агрессивной газовой среде, должны изготавливаться из бетонов с маркой по водонепроницаемости В-4 или В-6 (см. выпуск 0, стр. 11).

Расход цинка (алюминия) на защиту закладных деталей в плитах, предназначенных для применения в агрессивных средах, равен 0,6 кг.

12597-01

ТК	Железобетонные плиты покрытий размером 1,5x6 м	Серия 1.465-7
1973	Плиты со стержневой напрягаемой арматурой класса Вр-П. Технические данные	Вып. 3 Лист Часть I 29

Таблица 3

Марка плиты	Контрольные равномерно распределенные нагрузки $R_{гр}$ в кгс/м ² и контрольные прогибы f_k в см для оценки жесткости и трещиностойкости плит при возрасте бетона к моменту испытания в сутках								Контрольные равномерно распределенные нагрузки $R_{кон}$ для оценки прочности плит в кгс/м ²	
	3-7		14		28		100		$C=1,4$	$C=1,6$
	$R_{гр}$	f_k	$R_{гр}$	f_k	$R_{гр}$	f_k	$R_{гр}$	f_k		
$\frac{7BpII}{1,5 \times 6} - 1$	385	1,35	380	1,30	370	1,30	350	1,25	700	820
$\frac{11BpII}{1,5 \times 6} - 2$	640	2,0	625	1,90	605	1,85	570	1,75	1090	1270
$\frac{11BaII}{1,5 \times 6} - 3$	820	2,55	790	2,45	760	2,35	700	2,20	1300	1510
$\frac{11BpII}{1,5 \times 6} - 4$	1050	2,80	1010	2,70	970	2,60	900	2,40	1650	1910

- Примечания
1. Величины контрольных нагрузок даны без учета собственного веса плиты
 2. Для промежуточных возрастов бетона к моменту испытания величины контрольных нагрузок и контрольных прогибов разрешается определять по линейной интерполяции.
 3. Контрольные испытательные нагрузки и контрольные прогибы продольных ребер плит с индексами К и КП (предназначенных для эксплуатации в слабо- и среднеагрессивной газовой среде) принимать по таблице 3
 4. Схема опирания и загрузки плит при испытании приведена на листе 7 выпуска 0.

12597-01

ТК 1973	Железобетонные плиты покрытия размерами 6,5x6 м	Серия 455-7	
	Плиты с легкой арматурой класса Вр-1	лист 3	лист 30
		Технические данные	

Спецификация арматурных изделий на одну марку плиты

Марка плиты	Марка арматурн. изделия	Кол-во штук	Листа выпуска ² Части 2
ПВрII-1 1,5x6	С1 (С11)	1	1(2)
	С3	4	5
	КР1	2	6
	КР4	5	9
	ПС1 или ПС2	4	17,18
	М1 ^Т +М1 _н	2+2	19
Поз 28	8		
ПВрII-2 1,5x6	С2 (С21)	1	3(4)
	С3	4	5
	КР2	2	7
	КР5	5	10
	ПС1 или ПС2	4	17,18
М1 ^Т +М1 _н	2+2	19	
Поз 28	12		
ПВрII-3 1,5x6	С2 (С21)	1	3(4)
	С3	4	5
	КР3	2	8
	КР6	5	11
	ПС1 или ПС2	4	17,18
	М1 ^Т +М1 _н	2+2	19
Поз 28	16		
ПВрII-4 1,5x6	С2 (С21)	1	3(4)
	С3	4	5
	КР3	2	8
	КР6	5	11
	ПС1 или ПС2	"	17,18
М1 ^Т +М1 _н	2+2	19	
Поз 28	20		

Спецификация и выборка предварительно напрягаемой арматуры

N поз	Ф и класс стали мм	Длина мм	Кол-во штук	Выборка стали		
				Ф мм	Длина* м	Масса кг
28	5ВрII	5980	1	5	6,0	0,9

* Длина предварительно напрягаемой арматуры указана теоретическая. Действительную длину принять в зависимости от способа натяжения и конструкции захватных приспособлений

Показатели на одну марку плиты

Марка плиты	Масса т	Марка бетона	Объем бетона м ³	Расход стали кг	Расход стали кг/м ³ бетона
ПВрII-1 1,5x6	1,5	300	0,615	34,1	56,0
ПВрII-2 1,5x6		300		45,3	74,0
ПВрII-3 1,5x6		350		63,7	104,0
ПВрII-4 1,5x6		400		67,3	110,0

Выборка стали на одну марку плиты, кг

Марка плиты	Напрягаемая арматура		Арматурные изделия								Закладные детали				Всего кг						
	высокоточный арматурный профиль ГОСТ 5781-61		Горячекатаная стержневая арматура сталь ГОСТ 5781-61				Холоднокатаная арматура стержневая арматурный профиль ГОСТ 5782-53*				Прокат марки В Ст 3 КР 2 ГОСТ 380-71		Горячекатаная арматура сталь ГОСТ 5781-61								
	ГОСТ 6480-63		Периодического профиля				Класс А-I				Класс А-II		Класс А-III								
	Класса Вр-II		Класса А-II				Класса А-I				Класса В-I		по ГОСТ 8509-57								
Ф, мм		Итого		Ф, мм		Итого		Ф, мм		Итого		Профиль по ГОСТ 1636		Итого		Ф, мм		Итого			
5				6		8		10		12		10		4		5					
ПВрII-1 1,5x6	7,2		7,2		3,5			3,5	2,0	2,0	16,6			16,6	2,4		2,4	2,4		2,4	34,1
ПВрII-2 1,5x6	10,8		10,8	10,2		3,5		15,7	2,0	2,0	12,0			12,0	2,4		2,4	2,4		2,4	45,3
ПВрII-3 1,5x6	14,4		14,4		18,0		7,5	25,5	2,0	2,0	3,1	13,9		17,0	2,4		2,4	2,4		2,4	63,7
ПВрII-4 1,5x6	18,0		18,0		18,0		7,5	25,5	2,0	2,0	3,1	13,9		17,0	2,4		2,4	2,4		2,4	67,3

Примечание

Выборка и расход стали на плиту подсчитаны из условия применения сеток С1 и С2, strapочных петель ПС1

12597-01

ТК	Железобетонные плиты покрытия размер 3x6 м для пескобетонной крошки	Серия 1465-7
1973	Показатели, спецификация арматурных изделий и выборка стали на одну марку плиты	Вып. 3 Лист 31

ПЛИТЫ ПОКРЫТИЙ С ПРЕДВАРИТЕЛЬНО НАПРЯГАЕМОЙ АРМАТУРОЙ ИЗ СЕМИПРОВОЛОЧНЫХ АРМАТУРНЫХ ПРЯДЕЙ КЛАССА П-7

1. Предварительно напрягаемая арматура продольных ребер плит принята из семипроволочных арматурных прядей класса П-7 по ГОСТ 13840-68 с расчетным и нормативным сопротивлениями соответственно равными $R_a = 10600$ кгс/см² и $R_n = 16500$ кгс/см² (для прядей ϕ 15 мм) и $R_a = 11000$ кгс/см² и $R_n = 17000$ кгс/см² (для прядей ϕ 12 мм); модуль упругости $E_a = 1,8 \cdot 10^6$ кгс/см².

2. По трещиностойкости продольные ребра плит отнесены ко второй категории.

3. Несущая способность плит в зависимости от армирования продольных ребер приведена в табл.1.

Таблица 1

Марка плиты	Предварительно напрягаемая арматура (на одно ребро)	Равномерно распределенная нагрузка, кгс/м ²			
		С учетом собственного веса плиты		Без учета собственного веса плиты	
		расчетная	нормативная	расчетная	нормативная
$\frac{ПП7}{1,5 \times 6}$ -1	1 ϕ 12П7	780	620	580	440
$\frac{ПП7}{1,5 \times 6}$ -2	1 ϕ 15П7	1050	830	850	650
$\frac{ПП7}{1,5 \times 6}$ -3	2 ϕ 12П7	1270	980	1070	800

Примечания: 1. В случае применения плит в районах с сухим и жарким климатом (например, в Средней Азии) нормативная нагрузка должна быть уменьшена на 5%.

2. Собственный вес плит определен с учетом заделки швов.

4. Плиты изготавливаются по агрегатно-поточной технологии с натяжением арматуры механическим способом. Величины контролируемого напряжения и усилия натяжения на одну прядь приведены в табл.2.

Таблица 2

Марка плиты	Диаметр и класс напрягаемой арматуры	Механический способ натяжения арматуры	
		Контролируемое напряжение, кгс/см ²	Усилия натяжения на одну прядь, тс
$\frac{ПП7}{1,5 \times 6}$ -1	12П7	11000	10,0
$\frac{ПП7}{1,5 \times 6}$ -2	15П7	11000	15,6
$\frac{ПП7}{1,5 \times 6}$ -3	12П7	11200	10,2

5. К моменту передачи усилия предварительного обжатия на плиту кубиковая прочность бетона должна быть не ниже 70% проектной величины.

6. Общие указания по изготовлению, испытанию и применению плит приведены в выпуске 0. Кроме того, при изготовлении плит следует пользоваться "Руководством по применению арматурных прядей и канатов в предварительно напряженных железобетонных конструкциях".

Контрольные испытательные нагрузки и контрольные прогибы продольных ребер плит приведены в табл.3.

7. Плиты, предназначенные для применения в слабо- или среднеагрессивной газовой среде, должны изготавливаться из бетонов с маркой по водонепроницаемости В-4 или В-6 (см. выпуск 0, стр. 11).

Расход цинка (алюминия) на защиту закладных деталей в плитах, предназначенных для применения в агрессивных средах, равен 0,6 кг.

12597-01

ТК	Железобетонные плиты покрытия размером 1,5x6 м	Серия 1.465-7
1978	Плиты с напрягаемой арматурой из семипроволочных прядей класса П-7. Технические данные.	Вып.3 Часть I Лист 32

Таблица 3

Марка плиты	Контрольные равномерно распределенные нагрузки „ $R_{гр}$ “ в кгс/м ² и контрольные прогибы „ f_k “ в см для оценки жесткости и трещиностойкости плит при возрасте бетона к моменту испытания в сутках								Контрольные равномерно распределенные нагрузки „ $R_{конт}$ “ для оценки прочности плит в кгс/м ²	
	3-7		14		28		100		C=1,4	C=1,6
	$R_{гр}$	f_k	$R_{гр}$	f_k	$R_{гр}$	f_k	$R_{гр}$	f_k		
$\frac{ПП7}{1,5 \times 6} - 1$	520	1,45	510	1,40	500	1,35	480	1,3	930	1080
$\frac{ПП7}{1,5 \times 6} - 2$	780	2,1	760	2,05	740	2,0	700	1,9	1300	1510
$\frac{ПП7}{1,5 \times 6} - 3$	970	2,60	945	2,50	915	2,45	860	2,3	1610	1870

Примечания: 1 Величины контрольных нагрузок даны без учета собственного веса плиты.

2 Для промежуточных возрастов бетона к моменту испытания величины контрольных нагрузок и контрольных прогибов разрешается определять по линейной интерполяции

3 Контрольные испытательные нагрузки и контрольные прогибы продольных ребер плит с индексами К и КП (предназначенных для эксплуатации в слабо- и среднеагрессивной газовой среде) принимать по таблице 3.

4 Схема опирания и загрузки плит при испытании приведена на листе 7 выпуска 0.

12597-01

ТК	Железобетонные плиты перекрытия размером 1,5x6 м	Серия 1455-7
1973	Плиты напр. жестк. опл. типа 17 из семиугольных прядей класса Т-7 Технические данные	Вып 3 Часть 1 Лист 33

Спецификация арматурных изделий на одну марку плиты

Марка плиты	Марка арматурных изделий	Кол-во штук	Число заусюльцов
ПП7 15x6-1	С1 (С1Г)	1	1(2)
	С3	4	5
	КР2	2	7
	КР5	5	10
	ПС1 или ПС2	4	17
	М17	4	18
	М1Н	2	19
	Поз 29	2	19
ПП7 15x6-2	С2 (С2Г)	1	3(4)
	С3	4	5
	КР3	2	8
	КР6	5	11
	ПС1 или ПС2	4	17
	М17	4	18
	М1Н	2	19
	Поз 30	2	19
ПП7 15x6-3	С2 (С2Г)	1	3(4)
	С3	4	5
	КР3	2	8
	КР6	5	11
	ПС1 или ПС2	4	17
	М17	4	18
	М1Н	2	19
	Поз 29	4	19

Спецификация и выборка предварительно напрягаемой арматуры

№ поз	Ф и класс стали мм	Длина мм	Кол-во штук	Выборка стали		
				Ф мм	Длина м	Масса кг
29	12П7	5980	1	12	6,0	4,3
30	15П7	5980	1	15	6,0	6,7

* Длина предварительно напрягаемой арматуры указана теоретическая. Действительную длину принимать в зависимости от способа натяжения и конструкции захватных приспособлений.

Показатели на одну марку плиты

Марка плиты	Масса т	Марка бетона	Объем бетона м³	Расход стали кг	Расход стали кг/м³ бетона
ПП7 15x6-1	15	350	0,615	431	700
ПП7 15x6-2		400		627	1020
ПП7 15x6-3				665	1080

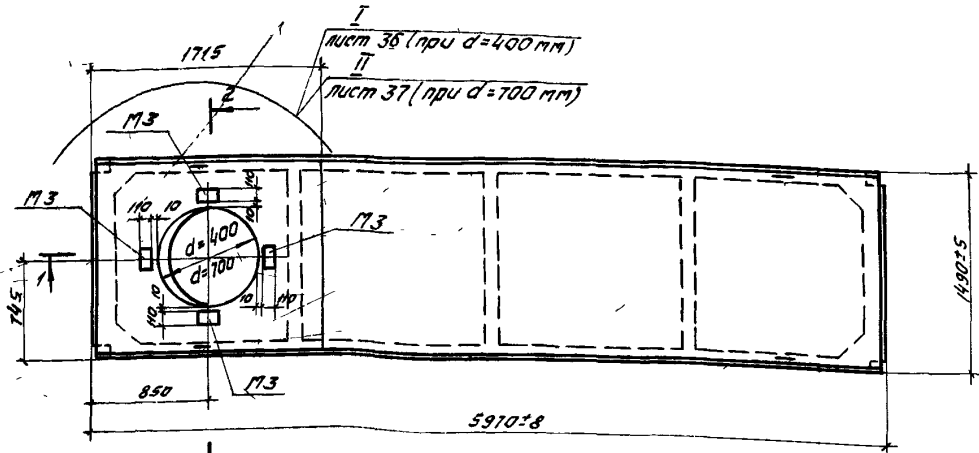
Выборка стали на одну марку плиты, кг

№ поз плиты	Напрягаемая арматура	Арматурные изделия										Закладные детали						Всего кг	
		Безитермальной арм. пряди (кан. ст) ГОСТ 13840-81	Горячекатанная стержневая арм. сталь ГОСТ 5781-81				Холоднотянутая стержневая арматурная проволока ГОСТ 6727-53*				Прокат марки ВСт 3 КП2 ГОСТ 380-71 сортового по ГОСТ 8509-57		Горячекатанная стержневая арматурная сталь ГОСТ 5781-81						
			Класса П-7		Класса А-III		Класса А-I		Класса В-I		Класса А-III		Класса А-III						
			Ф, мм		Ф, мм		Ф, мм		Ф, мм		Профиль		Ф, мм		Утого				
		12	15	Утого	6	8	10	12	Утого	10	Утого	4	5	Утого	163х8	Утого	8	Утого	
ПП7 15x6-1		8,6	-	8,6	102	-	5,5	-	157	20	20	120	-	120	24	24	24	24	431
ПП7 15x6-2		-	134	134	-	180	-	7,5	25,5	2,0	2,0	31	13,9	17,0	24	24	24	24	627
ПП7 15x6-3		17,2	-	17,2	-	180	-	7,5	25,5	2,0	2,0	31	13,9	17,0	24	24	24	24	665

Примечание:
Выборка и расход стали на плиту подсчитаны из условия применения сеток С1 и С2, строга-бочка петель ПС1.

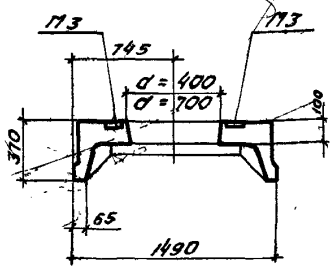
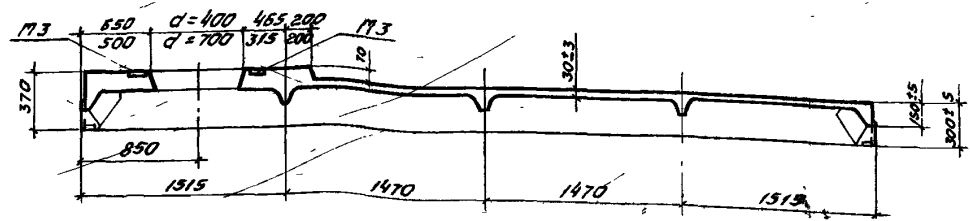
12597-01

ТК	Железобетонные плиты покзтий размером 15x6м	Серия 1405-7
1973	Показатели, спецификация арматурных изделий и выборка стали на одну марку плиты	Вып 3 Лист 34



Показатели расхода бетона и масса плиты с отверстием

Диаметр отверстия мм	Расход бетона м ³	Масса т
400	0,78	1,95
700	0,76	1,90



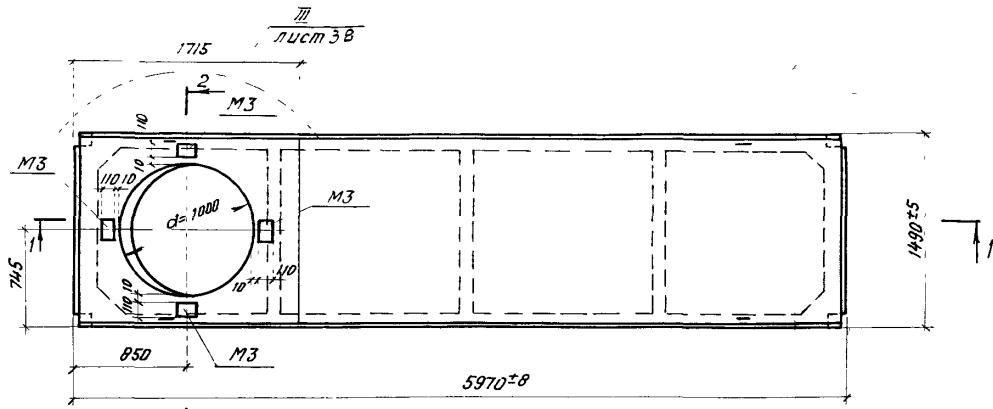
Примечания.
 1. Допускаемые нагрузки для плит с отверстиями для пропуска коммуникаций определяются в соответствии с указаниями, приведенными в пояснительной записке. (см. стр. 4 и 5 выпуска 0).
 2. Спецификации арматурных изделий и закладных деталей для плит с отверстиями Φ 400 и 700 мм даны на листах 40 и 41.
 Предварительно напряженную арматуру принимать аналогичной соответствующим маркам плит без отверстий. Спецификация и выборка предварительно напрягаемой арматуры приведены на листах 10, 14, 18, 21, 25, 28, 31 и 34 настоящей цеха выпуска.

12597-01

г. Москва Дата выпуска 1973

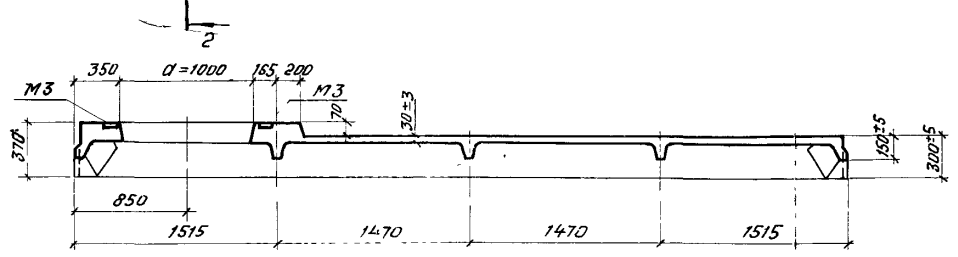
ТК 1973	железобетонные плиты покрытия размером 1,5х6 м	Серия 1.465-7
	плиты с отверстиями для пропуска коммуникаций, глубочайший чертеж плит с отверстиями Φ 400 и 700 мм	Вып. 3 Лист 1 35

Лист 3В

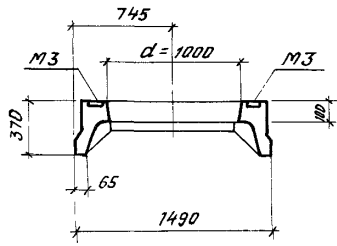


Показатели расхода бетона и массы плиты с отверстием

Диаметр отверстия мм	Расход бетона м³	Масса т
1000	0,72	1,80



1-1



2-2

Примечания:

- Допускаемые нагрузки для плит с отверстиями для пропуска коммуникаций определяются в соответствии с указаниями, приведенными в пояснительной записке (см стр 4,5 выпуска 0)
- Спецификации арматурных изделий и закладных деталей для плит с отверстием $\phi 1000$ мм даны на листе 42

Предварительно напрягаемую арматуру принимать аналогично соответствующим маркам плит без отверстий. Спецификация и выборка предварительно напрягаемой арматуры приведены на листах 10-34 настоящего выпуска.

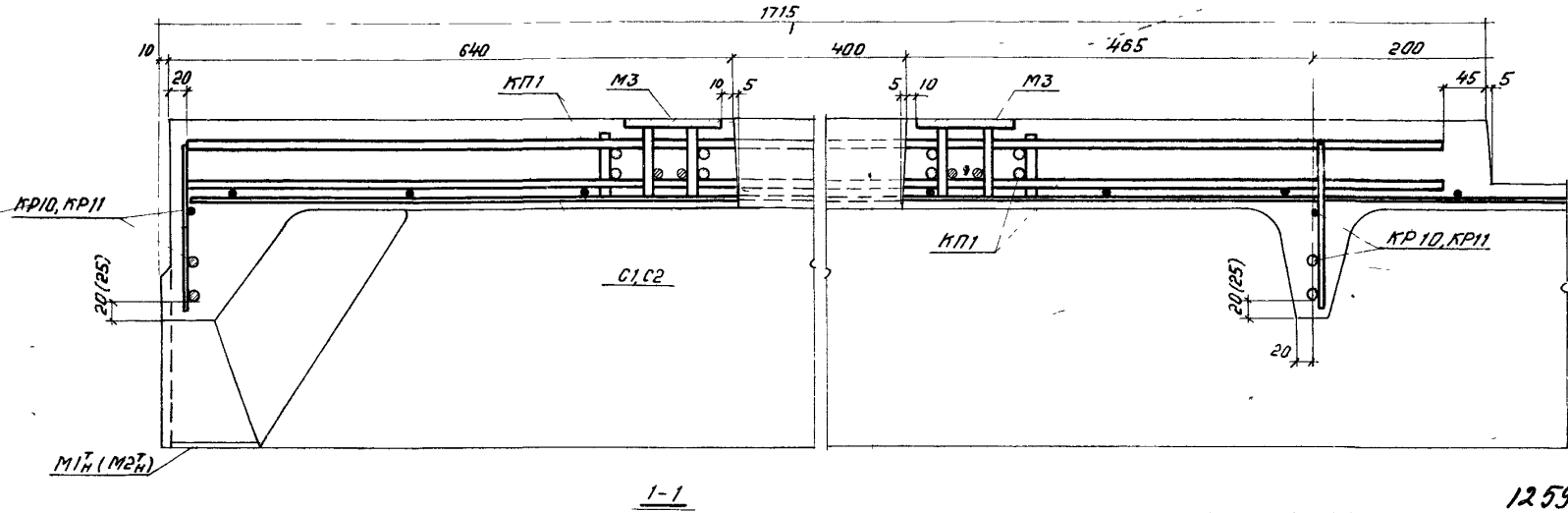
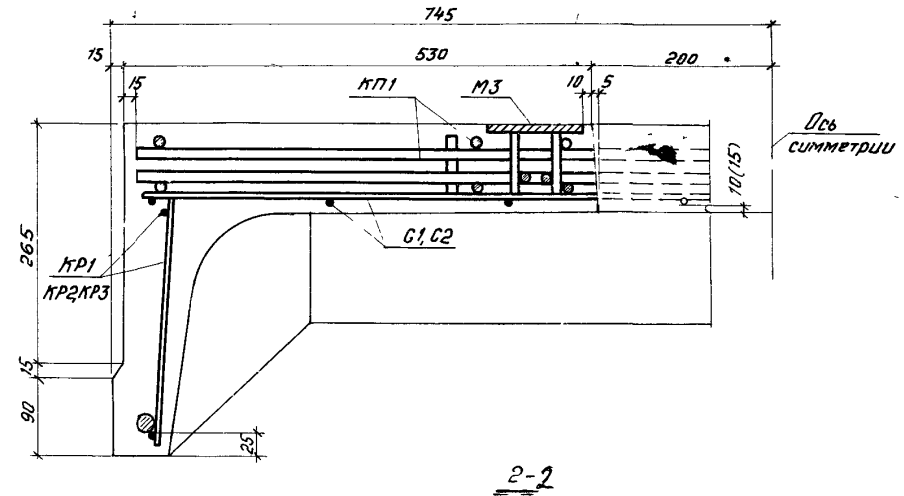
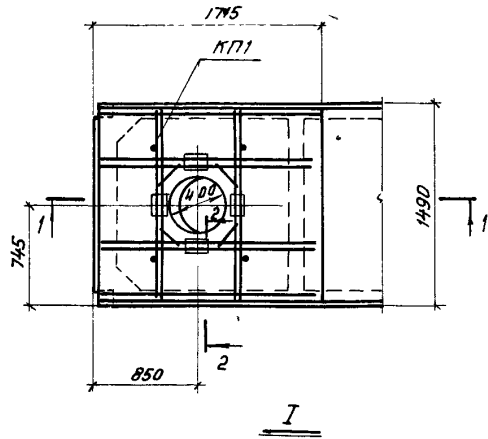
12597-01

ТК	Железобетонные плиты покрытий размерами 1,5х1,5 м	1.6.80
1973	Плиты с отверстиями для пропуска коммуникаций (оплубочный) чертеж плит с отверстием $\phi 1000$ мм	Вып.3 Лист 36 часть 1

1973 г

Дата выпуска

г. Минск



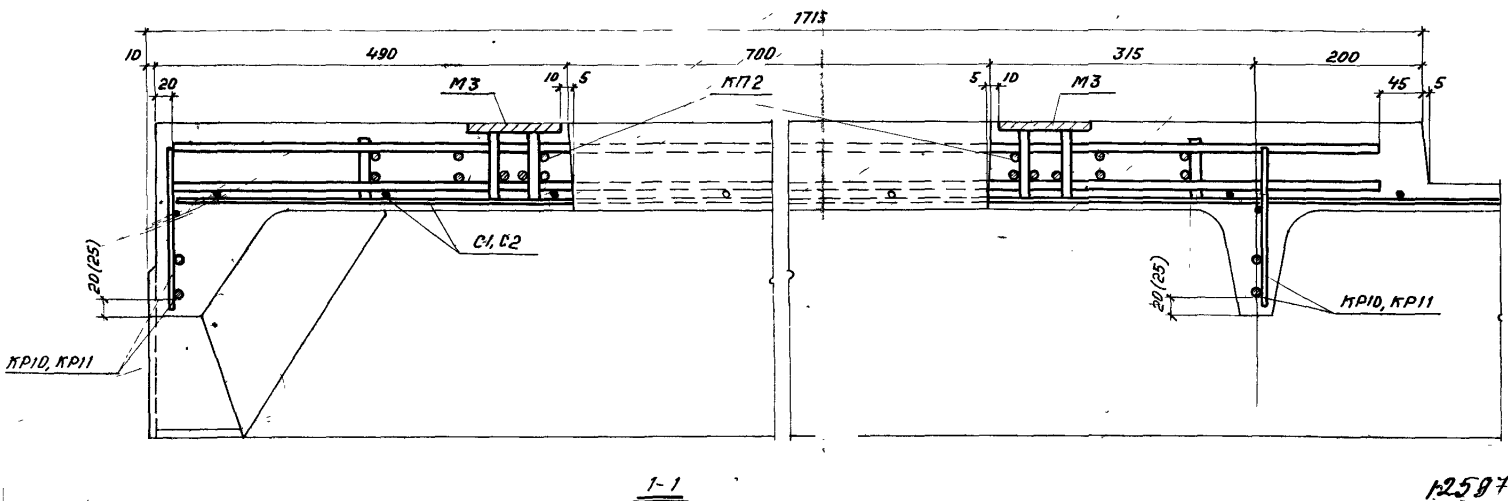
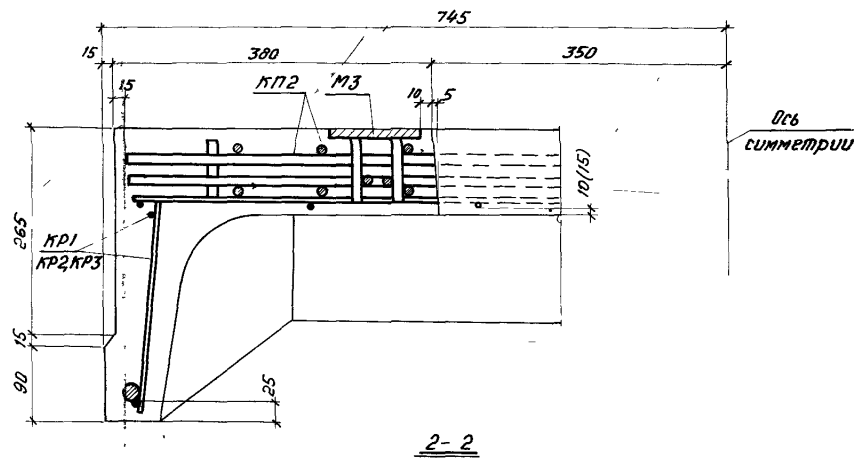
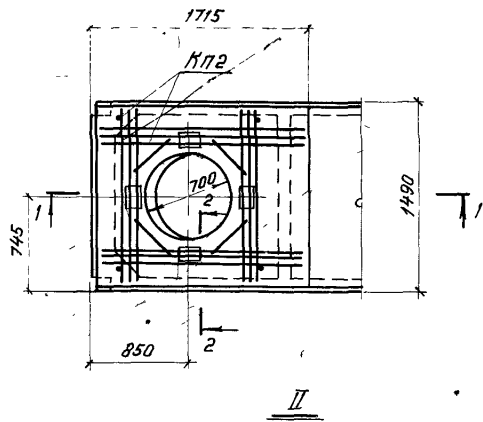
Дата выдачи 1973 г.

г. Москва

Примечание Размеры, указанные в скобках, относятся к плитам, применяемым в местах их срезах

ТК 1973	Железобетонные плиты покрытий размером 1,5×6 м	Серия 1465-7
	Плиты с отверстиями Ø400 мм для пропуск коммуникаций Армированные плит Деталь I	Вып. 3 Лист 37

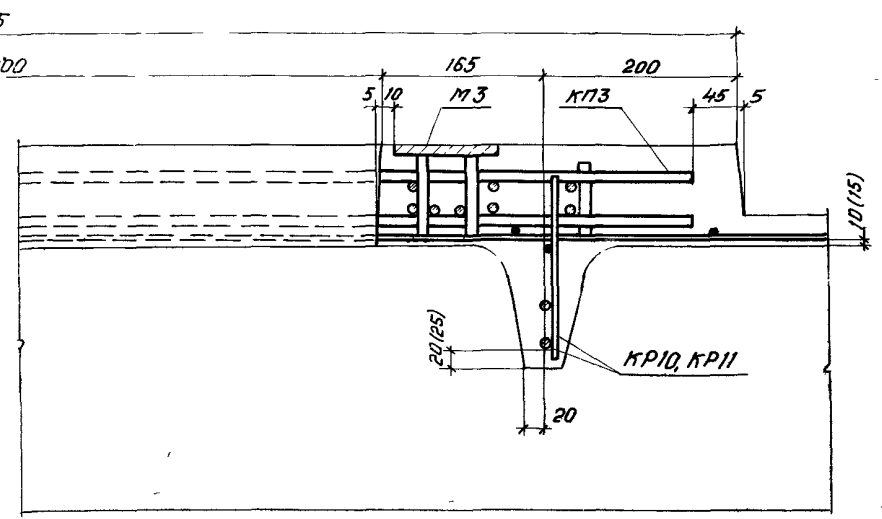
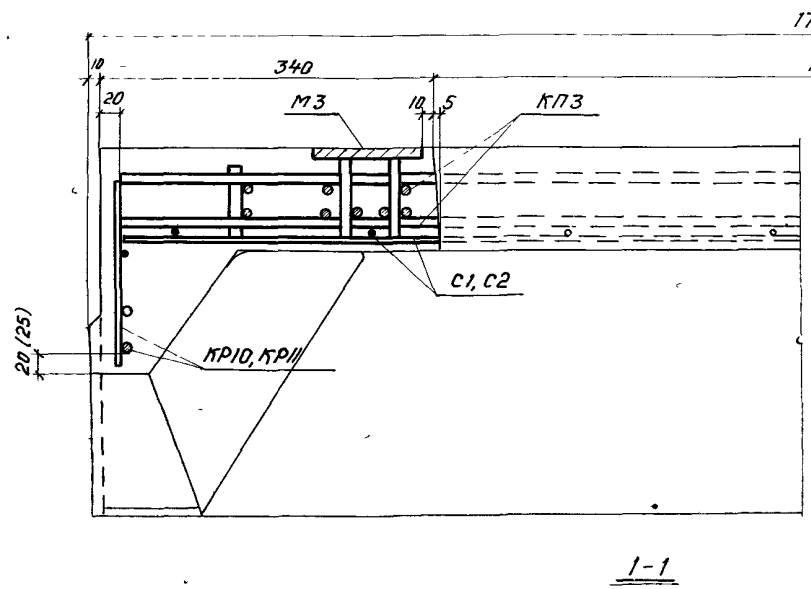
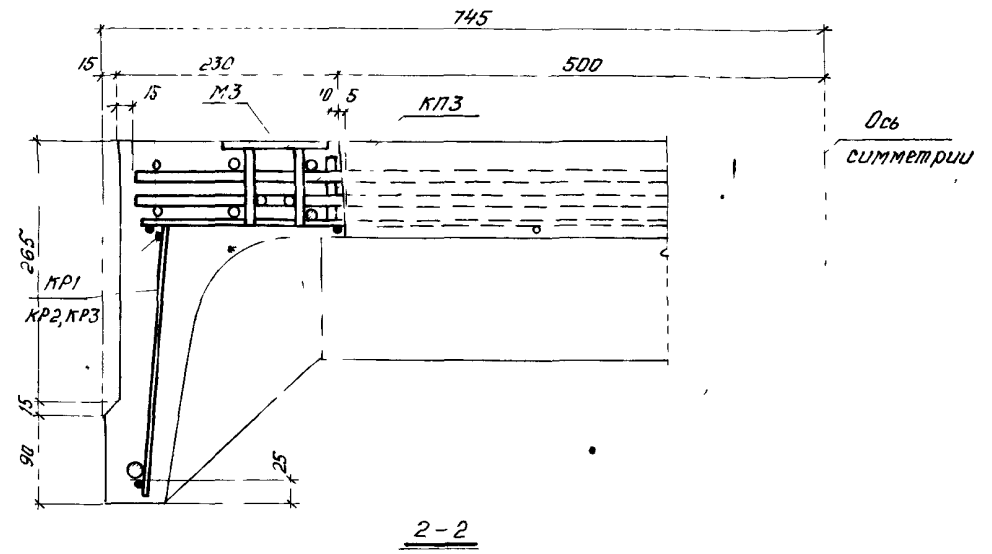
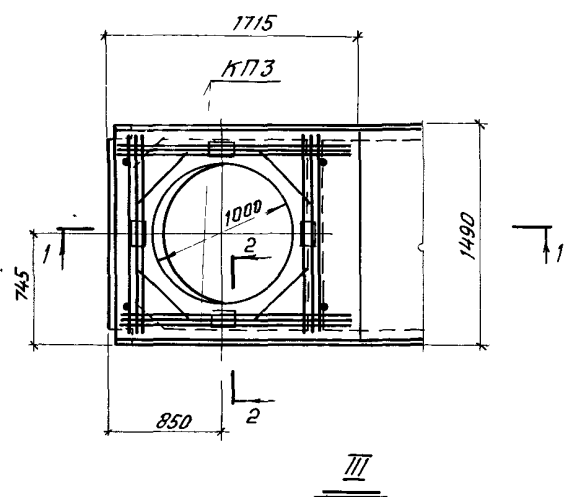
12597-01



Примечание. Размеры, указанные в скобках, относятся к плитам, применяемым в агрессивных средах

12597-01

ТК	Железобетонные плиты покрытий размером 1,5x6м	Серия 1465-7
1973	Плиты с отверстиями Ø700мм для пропуска коммуникаций Армирование плит Деталь II	Вып 3 Лист 38 часть I



12597-01

Примечание Размеры, указанные в скобках, относятся к плитам, применяемым в агрессивных средах

ТК	Железобетонные плиты покрытий размером 15x6м	Серия 1.465-7
1973	Плиты с отверстиями $\phi 1000$ мм для подпуска коммуникаций Армирование плит Деталь III	Вып 3, Лист 39

1973 г. Дата выпуска

Спецификация арматурных изделий на одну плиту с отверстием $\phi 400$ мм

Марка плиты	Марка арматурных изделий	Кол-во шт	Листа выпуска 3 Части 2	
ПРП-4-1 1,5x6 ПРП-4-1 1,5x6 ПРП-4-1 1,5x6 ПРП-4-1 1,5x6 ПРП-4-1 1,5x6 ПРП-4-1 1,5x6 ПРП-4-1 1,5x6 ПРП-4-1 1,5x6 ПРП-4-1 1,5x6	С1 или С1Г	1	1, 2	
	С3	4	5	
	КР1	2	6	
	КР4	3	9	
	КР10	2	15	
	КП1	1	12	
	ПС1 или ПС2	4	17, 18	
	М1*+М1Н или М2*+М2Н	2+2	19, 20	
	М4	4	25	
	М3	4	21	
	ПРП-4-2 1,5x6 ПРП-4-2 1,5x6 ПРП-4-2 1,5x6 ПРП-4-2 1,5x6 ПРП-4-2 1,5x6 ПРП-4-2 1,5x6 ПРП-4-2 1,5x6 ПРП-4-2 1,5x6 ПРП-4-2 1,5x6 ПРП-4-2 1,5x6 ПРП-4-2 1,5x6	С1 или С1Г	1	1, 2
		С3	4	5
КР2		2	7	
КР5		3	10	
КР10		2	15	
КП1		1	12	
ПС1 или ПС2		4	17, 18	
М1*+М1Н или М2*+М2Н		2+2	19, 20	
М5		4	26	
М3		4	21	

Марка плиты	Марка арматурных изделий	Кол-во шт	Листа выпуска 3 Части 2	
ПРП-4-3 1,5x6 ПРП-4-3 1,5x6 ПРП-4-3 1,5x6 ПРП-4-3 1,5x6 ПРП-4-3 1,5x6 ПРП-4-3 1,5x6 ПРП-4-3 1,5x6 ПРП-4-3 1,5x6 ПРП-4-3 1,5x6 ПРП-4-3 1,5x6 ПРП-4-3 1,5x6	С2 или С2Г	1	3, 4	
	С3	4	5	
	КР2	2	7	
	КР5	3	10	
	КР10	2	15	
	КП1	1	12	
	ПС1 или ПС2	4	17, 18	
	М1*+М1Н или М2*+М2Н	2+2	19, 20	
	М6	4	27	
	М3	4	21	
	ПРП-4-4 1,5x6 ПРП-4-4 1,5x6 ПРП-4-4 1,5x6 ПРП-4-4 1,5x6 ПРП-4-4 1,5x6 ПРП-4-4 1,5x6 ПРП-4-4 1,5x6 ПРП-4-4 1,5x6 ПРП-4-4 1,5x6 ПРП-4-4 1,5x6 ПРП-4-4 1,5x6	С2 или С2Г	1	3, 4
		С3	4	5
КР3		2	8	
КР6		3	11	
КР11		2	16	
КП1		1	12	
ПС1 или ПС2		4	17, 18	
М1*+М1Н или М2*+М2Н		2+2	19, 20	
М6		4	27	
М3		4	21	

Марка плиты	Марка арматурных изделий	Кол-во шт	Листа выпуска 3 Части 2
ПРП-4-5 1,5x6 ПРП-4-5 1,5x6 ПРП-4-5 1,5x6 ПРП-4-5 1,5x6 ПРП-4-5 1,5x6 ПРП-4-5 1,5x6 ПРП-4-5 1,5x6 ПРП-4-5 1,5x6 ПРП-4-5 1,5x6 ПРП-4-5 1,5x6 ПРП-4-5 1,5x6	С2 или С2Г	1	3, 4
	С3	4	5
	КР3	2	8
	КР6	3	11
	КР11	2	16
	КП1	1	12
	ПС1 или ПС2	4	17, 18
	М1*+М1Н или М2*+М2Н	2+2	19, 20
	М7	4	22
	М3	4	21

Примечание

Предварительно напрягаемая арматура в спецификациях не указана. Количество и диаметр стержней напрягаемой арматуры принимать аналогично соответствующей марке плиты без отверстия (см. листы 10, 11, 18, 21, 25, 28, 31, 34 настоящего выпуска).

12597-01

ГК	бетонные плиты покрытий размером 1,5x6 м	Серия 1465-7
12-13	для изготовления для прохода коммуникаций в плитах с отверстием $\phi 400$ мм	Часть 2

Спецификация арматурных изделий на одну плиту с отверстием $\Phi 700$ мм.

Марка плиты	Марка арматурного изделия	Кол-во шт.	№ листа выпуска 3 части 2	
Пл. № 7 1,5x6	С1 или С1Г	1	1	
	С3	4	2	
	КР1	4	5	
	КР4	2	6	
	КР10	3	9	
	КР10	2	15	
	КП2	1	13	
	ПС1 или ПС2	4	17	
	ПС2	4	18	
	М1*М1н или М2*М2н	2+2	19	
Пл. № 7 1,5x6	М4	2+2	20	
	М4	4	25	
	М3	4	21	
	Пл. № 7 1,5x6	С1 или С1Г	1	1
		С3	4	2
		КР2	4	5
		КР5	2	7
		КР10	3	10
		КР10	2	15
		КП2	1	13
ПС1 или ПС2		4	17	
ПС2		4	18	
М1*М1н или М2*М2н		2+2	19	
Пл. № 7 1,5x6	М4	2+2	20	
	М5	4	26	
	М3	4	21	

Марка плиты	Марка арматурного изделия	Кол-во шт.	№ листа выпуска 3 части 2	
Пл. № 7 1,5x6	С2 или С2Г	1	3	
	С2Г	4	4	
	С3	4	5	
	КР2	2	7	
	КР5	3	10	
	КР10	2	15	
	КП2	1	13	
	ПС1 или ПС2	4	17	
	ПС2	4	18	
	М1*М1н или М2*М2н	2+2	19	
Пл. № 7 1,5x6	М4	2+2	20	
	М6	4	27	
	М3	4	21	
	Пл. № 7 1,5x6	С2 или С2Г	1	3
		С2Г	4	4
		С3	4	5
		КР3	2	8
		КР6	3	11
		КР11	2	16
		КП2	1	13
ПС1 или ПС2		4	17	
ПС2		4	18	
М1*М1н или М2*М2н		2+2	19	
Пл. № 7 1,5x6	М4	2+2	20	
	М6	4	27	
	М3	4	21	

Марка плиты	Марка арматурного изделия	Кол-во шт.	№ листа выпуска 3 части 2
Пл. № 7 1,5x6	С2 или С2Г	1	3
	С2Г	4	4
	С3	4	5
	КР3	2	8
	КР6	3	11
	КР11	2	16
	КП2	1	13
	ПС1 или ПС2	4	17
	ПС2	4	18
	М1*М1н или М2*М2н	2+2	19
Пл. № 7 1,5x6	М4	2+2	20
	М7	4	22
	М3	4	21

Примечание
 Предварительно напрягаемая арматура в спецификациях не указана.
 Количество и диаметр стержней напрягаемой арматуры принимать аналогично соответствующей марке плиты без отверстия (см. листы 10, 14, 18, 21, 25, 28, 31 и 34 настоящего выпуска).

Дата выпуска 1973 г. 11/05/00

12597-01

ТК	Железобетонные плиты покрытий размером 1,5x6 м	Серия 1465-7
1973	Плиты с отверстиями для пропуск коммуникации. Спецификация арм. изделий на плиту с отверстием $\Phi 700$ мм	Вып. 3 Лист 44

Спецификация арматурных изделий на одну плиту с отверстием $\Phi 1000$ мм.

Марка плиты	Марка арматурн изделия	Кол-во шт	Листа Выпуска 3 Часта 2
ПАН-10-1 1,5x6	C1 или C1Г	1	1 2
	C3	4	5
	KP1	2	6
	KP4	3	9
	KP10	2	15
	KПЗ	1	14
	ПС1 или ПС2	4	17 18
	M1 ^T +M1 _H или	2+2	19
	M2 ^T +M2 _H	2+2	20
	M4	4	25
M3	4	21	
ПАН-10-2 1,5x6	C1 или C1Г	1	1 2
	C3	4	5
	KP2	2	7
	KP5	3	10
	KP10	2	15
	KПЗ	1	14
	ПС1 или ПС2	4	17 18
	M1 ^T +M1 _H или	2+2	19
	M2 ^T +M2 _H	2+2	20
	M5	4	25
M3	4	21	

Марка плиты	Марка арматурн изделия	Кол-во шт	Листа Выпуска 3 Часта 2
ПАН-10-3 1,5x6	C2 или C2Г	1	3 4
	C3	4	5
	KP2	2	7
	KP5	3	10
	KP10	2	15
	KПЗ	1	14
	ПС1 или ПС2	4	17 18
	M1 ^T +M1 _H или	2+2	19
	M2 ^T +M2 _H	2+2	20
	M6	4	27
M3	4	21	
ПАН-10-4 1,5x6	C2 или C2Г	1	3 4
	C3	4	5
	KP3	2	8
	KP6	3	11
	KP11	2	16
	KПЗ	1	14
	ПС1 или ПС2	4	17 18
	M1 ^T +M1 _H или	2+2	19
	M2 ^T +M2 _H	2+2	20
	M7	4	27
M3	4	21	

Марка плиты	Марка арматурн изделия	Кол-во шт	Листа Выпуска 3 Часта 2
ПАН-10-5 1,5x6	C2 или C2Г	1	3 4
	C3	4	5
	KP3	2	8
	KP6	3	11
	KP11	2	16
	KПЗ	1	14
	ПС1 или ПС2	4	17 18
	M1 ^T +M1 _H или	2+2	19
	M2 ^T +M2 _H	2+2	20
	M7	4	22
M3	4	21	

Примечание.
Предварительно напрягаемая арматура в спецификациях не указана. Количество и диаметр стержней напрягаемой арматуры принимать аналогично соответствующей марке плиты без отверстия (см листы 10, 14, 18, 21, 25, 28, 31, 34 настоящего выпуска).

12597-01

ТК	Железобетонные плиты покрытий размером 1,5x6 м	Серия 1465-7	
	Плиты с отверстиями для пропускания коммуникаций. Спецификация арм. изделий на плиты с отверстием $\Phi 1000$ мм.	Вып. 3	Лист 42
1973		Часть 1	

Выборка стали на плиты с отверстиями $\phi 400, 700$ и 1000 мм, кг

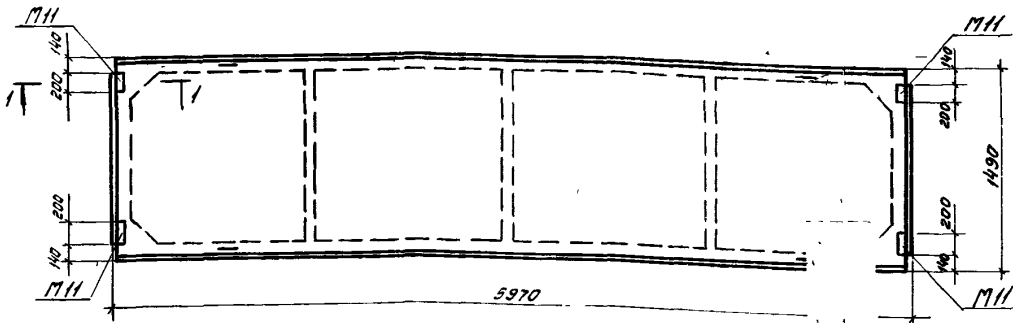
Марка плиты	Арматурные изделия										Закладные детали						Всего кг		
	Горячекатаная стержневая арматурная сталь ГОСТ 5781-61					Холоднотянутая обыкновенная арматурная проволока * ГОСТ 6727-53					Прокат марки ВСт 3п2 ГОСТ 380-71 сортового			Горячекатаная стержневая арматурная сталь ГОСТ 5781-61					
	Периодического профиля					Гладкая					ГОСТ 8509-57			ГОСТ 103-57					
	Класса А-III					Класса А-I					Класса В-I			Класса А-III					
	ϕ , мм		Итого			ϕ , мм		Итого			Профиль			ϕ , мм		Итого			
6	8	10	12	Итого	4	5	Итого			163x6	Итого	103-57	Итого		кг				
ПА20x4-1, ПА10x4-1, ПА5x4-1, ПА2x4-1, ПА1x4-1, ПБ20x4-1, ПБ10x4-1, ПБ5x4-1, ПБ2x4-1, ПБ1x4-1		2,1	3,8	30,4	36,3	2,0	2,0	16,8			16,8	2,4	2,4	4,8	4,8	2,4	1,6	4,0	66,3
ПА20x4-2, ПА10x4-2, ПА5x4-2, ПА2x4-2, ПА1x4-2, ПА20x4-1,2, ПА10x4-1,2, ПА5x4-1,2, ПА2x4-1,2, ПА1x4-1,2	10,2	-	7,1	30,4	47,7	2,0	2,0	12,2			12,2	2,4	2,4	4,8	4,8	2,4	1,6	4,0	73,1
ПА20x4-3, ПА10x4-3, ПА5x4-3, ПБ20x4-2	10,2	-	7,1	30,4	47,7		2,0	3,3	13,9		17,2	2,4	2,4	4,8	4,8	2,4	1,6	4,0	78,1
ПА20x4-4, ПА10x4-4, ПА5x4-4, ПА2x4-4, ПА1x4-4, ПА20x4-3, ПА10x4-3, ПА5x4-3, ПА2x4-3, ПА1x4-3		18,0		40,5	58,5	2,0	2,0	3,3	13,9		17,2	2,4	2,4	4,8	4,8	2,4	1,6	4,0	88,9
ПА20x4-5, ПА10x4-5, ПА5x4-5, ПА2x4-5, ПА1x4-5, ПА20x4-4, ПА10x4-4, ПА5x4-4, ПА2x4-4, ПА1x4-4		18,0		40,5	58,5	2,0	2,0	3,3	13,9		17,2	2,4	2,4	4,8	4,8	2,4	1,6	4,0	88,9
ПА20x7-1, ПА10x7-1, ПА5x7-1, ПА2x7-1, ПА1x7-1, ПБ20x7-1, ПБ10x7-1, ПБ5x7-1, ПБ2x7-1, ПБ1x7-1		2,1	3,8	36,2	42,1	2,0	2,0	16,8			16,8	2,4	2,4	4,8	4,8	2,4	1,6	4,0	72,1
ПА20x10-1, ПА10x10-1, ПА5x10-1, ПА2x10-1, ПА1x10-1, ПБ20x10-1, ПБ10x10-1, ПБ5x10-1, ПБ2x10-1, ПБ1x10-1																			
ПА20x7-2, ПА10x7-2, ПА5x7-2, ПА2x7-2, ПА1x7-2, ПБ20x7-2, ПБ10x7-2, ПБ5x7-2, ПБ2x7-2, ПБ1x7-2	10,2	-	7,1	36,2	53,5	2,0	2,0	12,2			12,2	2,4	2,4	4,8	4,8	2,4	1,6	4,0	78,9
ПА20x10-2, ПА10x10-2, ПА5x10-2, ПА2x10-2, ПА1x10-2, ПБ20x10-2, ПБ10x10-2, ПБ5x10-2, ПБ2x10-2, ПБ1x10-2																			
ПА20x7-3, ПА10x7-3, ПА5x7-3, ПБ20x7-2	10,2	-	7,1	36,2	53,5	2,0	2,0	3,3	13,9		17,2	2,4	2,4	4,8	4,8	2,4	1,6	4,0	83,9
ПА20x10-3, ПА10x10-3, ПА5x10-3, ПБ20x10-2																			
ПА20x7-4, ПА10x7-4, ПА5x7-4, ПА2x7-4, ПА1x7-4, ПБ20x7-3, ПБ10x7-3, ПБ5x7-3, ПБ2x7-3, ПБ1x7-3																			
ПА20x10-4, ПА10x10-4, ПА5x10-4, ПА2x10-4, ПА1x10-4, ПБ20x10-3, ПБ10x10-3, ПБ5x10-3, ПБ2x10-3, ПБ1x10-3		18,0	-	46,3	64,3	2,0	2,0	3,3	13,9		17,2	2,4	2,4	4,8	4,8	2,4	1,6	4,0	94,7
ПА20x7-5, ПА10x7-5, ПА5x7-5, ПА2x7-5, ПА1x7-5, ПБ20x7-4, ПБ10x7-4, ПБ5x7-4, ПБ2x7-4, ПБ1x7-4																			
ПА20x10-5, ПА10x10-5, ПА5x10-5, ПА2x10-5, ПА1x10-5, ПБ20x10-4, ПБ10x10-4, ПБ5x10-4, ПБ2x10-4, ПБ1x10-4		18,0	-	46,3	64,3	2,0	2,0	3,3	13,9		17,2	2,4	2,4	4,8	4,8	2,4	1,6	4,0	94,7

1973

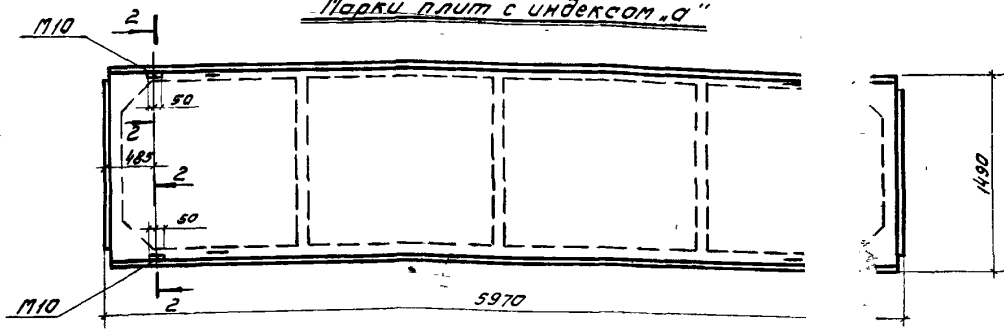
Датум выписки

Москва

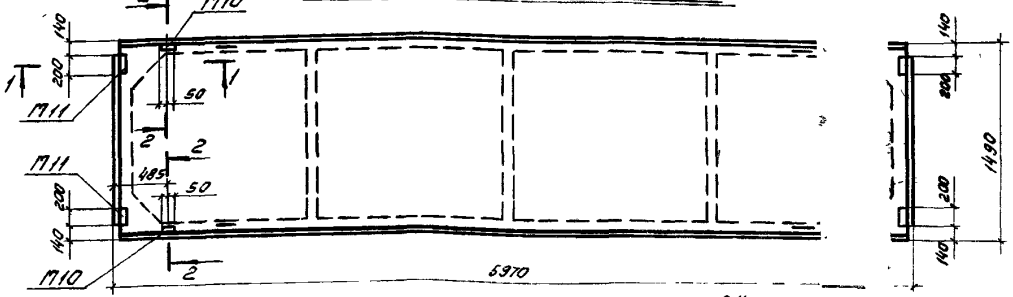
TK Металл
 1973
 12597-01
 новые плиты из хлоритов, размер 1,5x5 м
 Серия 1465-1
 Вит 3
 Учет



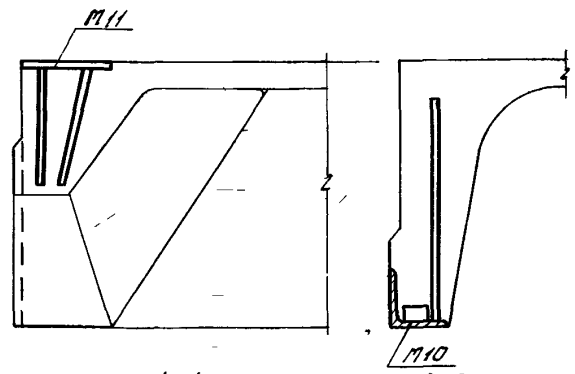
Марки плит с индексом „а“



Марки плит с индексом „б“



Марки плит с индексом „в“



1-1

2-2

Спецификация марок дополнительных закладных деталей на плиту

Дополнит индекс марки плиты	Марка изделия	Коллич штук	Или число выпусков Части 2
а	М11	4	29
б	М10	2	28
в	М10	2	28
	М11	4	29

Примечания:

- 1 Индекс „а“ обозначает марки плит с дополнительными закладными деталями для крепления паралетов
- 2 Индекс „б“ обозначает марки плит с дополнительными закладными деталями для крепления плит у температурного шва или в торцах здания
- 3 Индекс „в“ обозначает марки плит с дополнительными закладными деталями для крепления паралетов и для крепления плит у температурного шва или в торцах здания.

12597-01

ТК	Железобетонные плиты покрытия размерот 15х6м	Серия 146-7
1973	Разбивка дополнительных закладных деталей	Вып 3 Лист 44