


ЦЕНТРАЛЬНЫЙ ИНСТИТУТ ТИПОВОГО ПРОЕКТИРОВАНИЯ
ГОССТРОЯ СССР

Москва, А-445, Смольная ул. 22

Сдано в печать  1988 года

Заказ № 4495 Тираж 1100 экз

Код	Обозначение	Наименование	стр	Примечание
А3	902-1-84-84-КЖ-ДО	Содержание альбома	2,3	и
А4	-ТТ1	Технические требования к изготовлению сборных железобетонных изделий	4	
А4	-ТТ2	Технические требования к изготовлению арматурных и закладных изделий	4	
А3	-ВМС	Ведомость расхода стали	5	и
А4	-ОПСБ	опорный блок ОП1 сборочный чертеж	6	
А4	-ОП1	Опорный блок ОП1	6	
А4	-1ПВ12-5АУ-4	Панель перекрытия 1ПВ12-5АУ-4	7	
А4	-2ПВ12-5АУ-4	Панель перекрытия 2ПВ12-2АУ-4	7	
А3	-1ПВ12-5АУ-4СБ	То же 1ПВ12-5АУ-4 сборочный чертеж	8	
А3	-2ПВ12-2АУ-4	" 2ПВ12-2АУ-4 сборочный чертеж	9	
А3	-2ПР72-20-3Б-22У	Перемычка 2ПР72-20-3Б-22У	10	
А4	-КР1	Каркас плоский КР1	11	
А4	-КР2	То же КР2	12	
А4	-КР3	" КР3	12	изменить
А4	-КР4	" КР4	12	изменить

Код	Обозначение	Наименование	стр	Примечание
А4	902-1-84-84-КЖ-КРБ	Каркас плоский КР5	13	
А4	-КР5	То же КР5	13	
А4	-КР7	" КР7	14	
А4	-КР8	" КР8	14	
А4	-КР9	" КР9	15	
А4	-КР10	" КР10	15	
А4	-КР11	" КР11	16	
А4	-КР10	" КР10	16	
А4	-КР14	" КР14	17	
А4	-КР15	" КР15	17	
А4	-КР16	" КР16	18	изменить
А4	-КР17	" КР17	18	изменить
А4	-КР18	" КР(КР18, КР19, КР20)	19	
А4	-КР18СБ	" КР(КР18, КР19, КР20) сборочный чертеж	19	
А4	-КР21	" КР(КР21, КР22)	20	
А4	-КР21СБ	" КР(КР21, КР22) сборочный чертеж	20	
А4	-КР24	" КР(КР24, КР25, КР26)	21	
А4	-КР24СБ	" КР(КР24, КР25, КР26) сборочный чертеж	21	
А11	-С14	Сетка арматурная С14	23	

Внесены изменения 20.08.87. Рук. зр. Б.М. Боровик

2	- 434	- 20.87	Боровик
1	- 344	12-85	11.05
М.Н.Н.Н.	Л.Н.Н.Н.	Н.Н.Н.Н.	Н.Н.Н.Н.

Присвоен	Исполнитель	Дата	Содержание альбома	Страницы
	М.Н.Н.Н.	1987-05	ТТ 902-1-84-84-ДО	3
	М.Н.Н.Н.	1987-05	Содержание альбома	3

Формат	Обозначение	Наименование	Стр	Примечание
А4	902-1-84.84-КЖИ-С2	Сетка арматурная С2	24	
А4	-С3	Сетка арматурная С3	24	
А4	-С4	Сетка арматурная С4	25	
А4	-С5	Сетка арматурная С5	25	
А4	-С6	Сетка арматурная С6	26	
А4	-С8	Сетка арматурная С8	26	
А4	-С7	Сетка арматурная С7	27	
А4	-С9	Сетка арматурная С9	27	
А4	-С10	Сетка арматурная С10	28	
А4	-С12	Сетка арматурная С12	28	
А4	-С11	Сетка арматурная С11	29	
А4	-С13	Сетка арматурная С13	29	
А4	-С15	Сетка арматурная С15	30	
А4	-С16	Сетка арматурная С16	30	
А4	-С17	Сетка арматурная С17	31	
А4	-С18	Сетка арматурная С18	31	
А4	-С19	Сетка арматурная С19	32	
А4	-С20	Сетка арматурная С20	32	
А4	-Мн1	Изделие закладное Мн1	33	
А4	-Мн10	Изделие закладное Мн10	33	
А4	-Мн5СБ	Изделие закладное Мн5 Сборочный чертеж	34	
А4	-Мн5	Изделие закладное Мн5	34	
А4	-Мн6	Изделие закладное Мн(Мн6, Мн7)	35	
А4	-Мн6СБ	Изделие закладное Мн(Мн6, Мн7) Сборочный чертеж	35	

Формат	Обозначение	Наименование	Стр	Примечание
А3	902-1-84.84-КЖИ-Мн5СБ	Изделие закладное Мн(Мн6, Мн9) Сборочный чертеж		35
А4	-Мн6	Изделие закладное Мн(Мн6, Мн9)		36
А4	-Мс1	Изделие соединительное МС1		37
А8	-Л1	Лестница пожарная Л1		38
А3	АРИ-ИД-1	Дверной блок ИД-1 Сборочный чертеж		39
А3	-КЖИ-РМ1	Решетка РМТ(РМТ1, РМТ2)		42
А4	-Кр27	Каркас плоский Кр27		22
А4	-Кр28	Каркас плоский Кр28		22
А4	-Мн2	Изделие закладное Мн(Мн2, Мн3, Мн4)		43
А4	-Мн2СБ	Изделие закладное Мн(Мн2, Мн3, Мн4) Сборочный чертеж		43
А4	-Кр23	Каркас плоский Кр23		44
А4	-С21	Сетка арматурная С(С21, С22)		45
А4	-С21СБ	Сетка арматурная С(С21, С22) Сборочный чертеж		45
А4	-Кр12	Каркас плоский Кр(Кр12, Кр18)		46
А4	-Кр12СБ	Каркас плоский Кр(Кр12, Кр18) сборочный чертеж		46
А4	-С23	Сетка арматурная С(С23, С24)		47
А4	-С23СБ	Сетка арматурная С(С23, С24) Сборочный чертеж		47

л.1

Взяты стр. 3 ст. инж. Б. Барвик

20.08.87

2	1	-	70-86	01.87	
Исполн.	Исполн.	гос.	Дата	Подп.	Подп.

Привязан				
подпись				

ТП 902-1-84.84-КЖИ-Д0

Лист
2

Ведомость расхода стали на дополнительные изделия, кг

Марка	Изделия арматурные											Изделия закладные						Общий расход стали
	Арматура класса											Арматура класса		Прокат марки		Всего	Всего	
	А I					А III					А III		В ст 3 кл 2					
	ГОСТ 5781-82					ГОСТ 5781-82					ГОСТ 5781-82		ГОСТ 103-76					
	φ8	φ10	φ18	φ20	Итого	φ12	φ14	φ10	Итого	φ5	Итого	φ10	Итого	δ=10	Итого			
1ПВ12-5АγVT-4-1	—	—	13,6	—	13,6	29,9	14,0	1,6	46,3	2,2	2,2	82,1	1,6	1,6	4,0	4,8	6,4	68,5
1ПВ12-5АγVT-4-2	—	—	27,2	—	27,2	59,8	29,6	3,2	92,6	4,4	4,4	124,2	3,2	3,2	9,6	9,5	12,8	137,0
2ПВ12-2АγVT-4-1	—	—	—	16,0	16,0	25,7	14,6	1,6	41,9	2,4	2,4	61,1	1,6	1,6	4,8	4,8	6,4	64,3
2ПВ12-2АγVT-4-2	—	—	—	33,6	33,6	51,4	29,2	3,2	83,8	4,8	4,8	122,2	3,2	3,2	9,6	9,6	12,8	168,6
ОП1	3,40	1,62			5,02	7,84						7,84						12,86

21

Взамен стр 5 ст. инж Тр- Баровик
20.08.87

21	-	70-86	0683	Jul	21/87
Изм	Изм	Лист	№ док.	Дата	Подп.

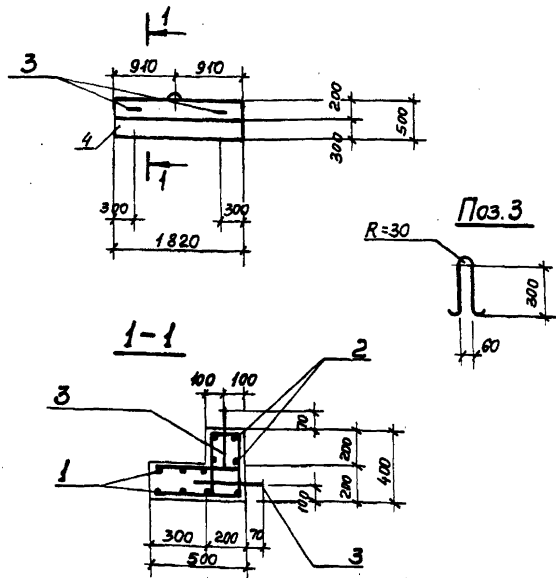
Привязан

нач. отв. Шейко	В-1
Н. контр. Владенко	В-1
Рис. гр. Баровик	В-1
Ст. инж. Шманько	Jul
Инженер Козина	Кос

ТП 902-1-04.84 -КЖИ-ВМС1

Ведомость расхода
да стали

Сталь	Лист	Метров
В		
Господ. с/ср		
Сп. обработка		
Корроз. защита		
Водяк. нал. проект		



Защитный слой бетона
для рабочей арматуры
принят 20 мм.

Привязан					
Циб. №					
Исполн.					
Провер.					
Нач. отд.	Шейко	К			
Н. контр.	Власенко	И			
Рук. гр.	Баробуй	И			
Ст. инж.	Штампиди	К			
Инж.	Козина	К			

ТП 902-1-84.84 - КЖИ-ОП1 СБ
Опорный блок
ОП1
(сборочный чертёж)

Стадия	Масса	Масштаб
Р	0,65	—
Т		
Лист	1	Листов 1
Госстрой СССР Содержит материалы проекта Защитный слой Водоканалпроект		

Формат Элема	Поз.	Обозначение	Наименование	Кол. Притя- жение
Документация				
И4	902-1-84.84	КЖИ-ТТ1	Технические требования	
И4	902-1-84.84	КЖИ-ТТ2	Технические требования	
И3	902-1-84.84	КЖИ-ВМО	Выборка стали	
И4	902-1-84.84	КЖИ-ОП1 СБ	Сборочный чертёж	
Сборочные единицы и детали.				
И4	1	902-1-84.84	-КЖИ-С23	Сетка арматурн. С23 1
И4	2	902-1-84.84	-КЖИ-С24	То же С24 1
И4	3		ФЮЛ ГОСТ 5781-82 С=870	3 054кг
Материалы				
	4		Бетон марки М300	0,26 м ³
Привязан				
Циб. №				
Исполн.				
Провер.				
Нач. отд.				
Н. контр.				
Рук. гр.				
Ст. инж.				
Инж.				

ТП 902-1-84.84 КЖИ-ОП1
Опорный блок
ОП1

Стадия	Лист	Листов
Р		1
Т		
Госстрой СССР Содержит материалы проекта Исполнитель Водоканалпроект		

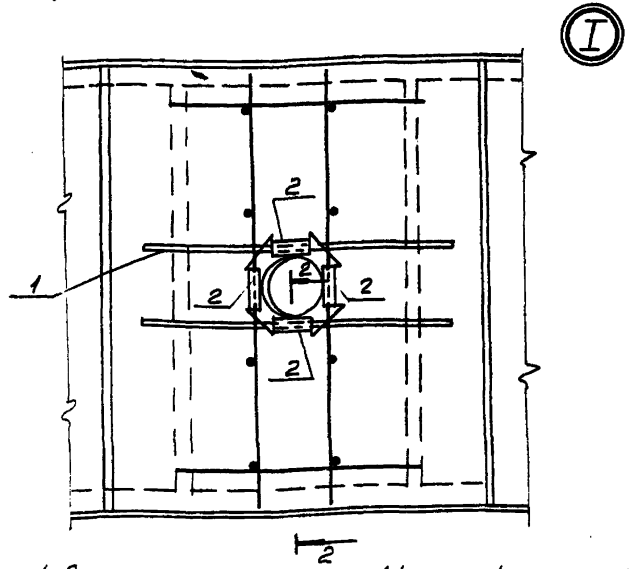
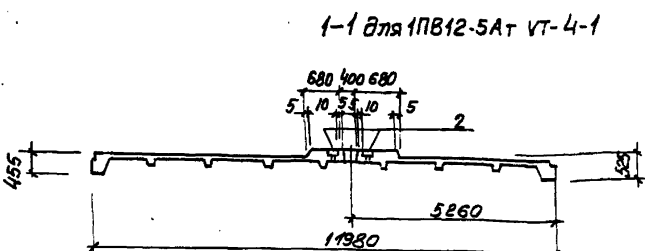
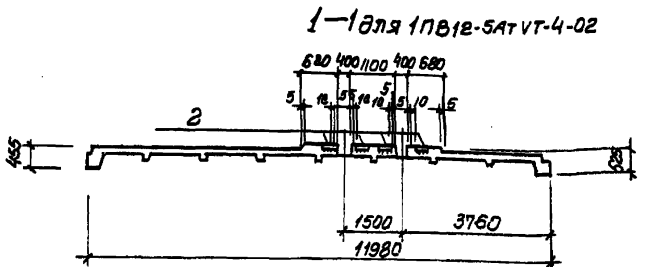
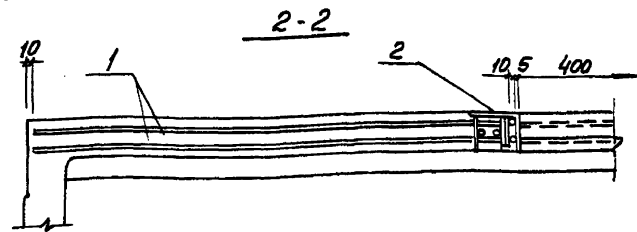
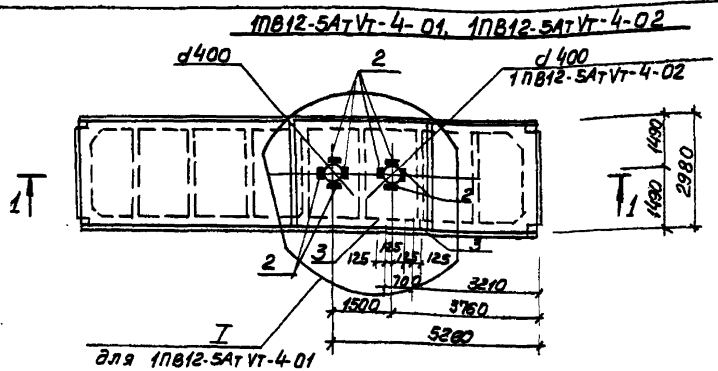
Формат	Зона	Лист	Обозначение	Наименование	Кол. на испол. 902-1-84-КНУ-1ПВ12-5Ат-Vт-4				Примечание
					-	01	02		
				Документация					
A3			902-1-84-КНУ-1ПВ12-5Ат-Vт-4-05	Сборочный чертеж	×	×			
A3			- ВБ	Ведомость расхода стали	×	×			
				Сборочные единицы					
-			1.465.1-3/80 Вып.1	Плита ПВ12-5Ат-Vт-4	1	1			со всеми армат. и зав. изделиями
1			1.465.1-3/80 Вып.4	Каркас пространственный КП1	1	2			
2			1.465.1-3/80 Вып.4	Изделие закладное М12	4	8			
3			1.465.1-3/80 Вып.4	То же М9	-	2			

Привязан				902-1-84-КНУ-1ПВ12-5Ат-Vт-4						
				Нач. отд. Шейко В.И.	Панель покрытия (ПВ12-5Ат-Vт-4-01, ПВ12-5Ат-Vт-4-02)			Стадия	Лист	Листов
				Н. контр. Власенко А.Е.				Р	1	1
				Рук. ер. Боровик С.Ю.				Госстрой СССР		
				Ст. инж. Штанделъ Л.И.				Институт проект. харьковский		
				Инж. Шваненко В.И.				Водоканал проект		
				Инв. №				формат А4		

Инв. № подл. Подпись и дата. Взам. инв. №

Формат	Зона	Лист	Обозначение	Наименование	Кол. на испол. 902-1-84-КНУ-2ПВ12-2Ат-Vт-4				Примечание
					-	01	02		
				Документация					
A3			902-1-84-КНУ-	Сборочный чертеж	×	×			
A3			- ВБ	Ведомость расхода стали	×	×			
				Сборочные единицы					
-			1.465.1-3/80 Вып.5	Плита ПВ12-2Ат-Vт-4	1	1			со всеми армат. и зав. изделиями
1			1.465.1-3/80 Вып.8	Каркас пространственный КП1	1	2			
2			1.465.1-3/80 Вып.8	Изделие закладное М8	4	8			
3			1.465.1-3/80 Вып.8	То же М5	-	2			

Привязан				902-1-84-КНУ-2ПВ12-2Ат-Vт-4						
				Нач. отд. Шейко В.И.	Панель покрытия (ПВ12-2Ат-Vт-4-01, 2ПВ12-2Ат-Vт-4-02)			Стадия	Лист	Листов
				Н. контр. Власенко А.Е.				Р	1	1
				Рук. ер. Боровик С.Ю.				Госстрой СССР		
				Ст. инж. Штанделъ Л.И.				Институт проект. харьковский		
				Инж. Шваненко В.И.				Водоканал проект		
				Инв. №				формат А4		



1. Остальное см. серию 1.465.1-3/80. Вып.5
2. Поз.3 - только для 1ПВ12-5АтVт-4-02

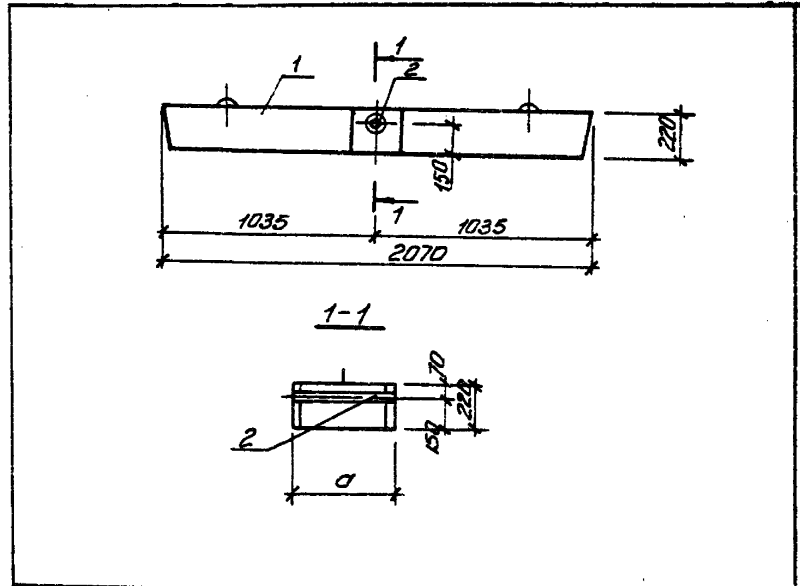
ПРИМЕР

					ТП 902-1.84.84-КЖИ-1ПВ12-5АтVт-4СБ			
Имя	Имя	Имя	Имя	Имя	Панель покрытия (1ПВ12-5АтVт-4-01, 1ПВ12-5АтVт-4-02)	Сборочный чертеж	Лист	Листов
Имя	Имя	Имя	Имя	Имя	Нач.отд. Шейко В.С.	Инж. Власенко А.С.	Рис. Зар. Баровик Э.И.	Ст. инж. Шмакина Л.И.
Имя	Имя	Имя	Имя	Имя	Инж. Уволженко И.И.		Рис. 1	Лист 1
Имя	Имя	Имя	Имя	Имя			Госстрой СССР Институт НИИМИПРОЕКТ Саратовский Водоканалпроект	

Формат	Экз.	Лист	Обозначение	Наименование	План. листы 902-1-84	Примечание
А4			902-1-84.84 - КЖУПТТ	Аккумуляционная		
А4			-2ПР72-20.38.22у-106	Технические требования		
				Сборочный чертеж		
				Сборочные ведомости		
1			1.138.10, Вып.2	Переычка 2ПР72-20.38.22у-1	1	
2			902-1-84.84 - КЖУ-МНБ	Переычка 2ПР72-20.51.22у	1	
				Изолирующая прокладка МНБ	1	
				То же МНТ	1	

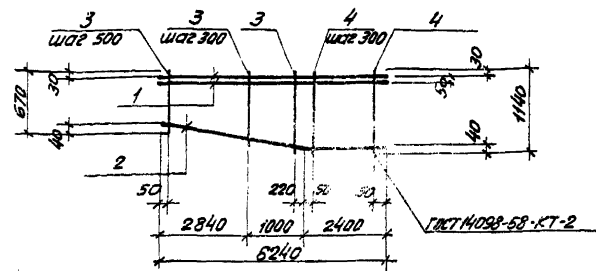
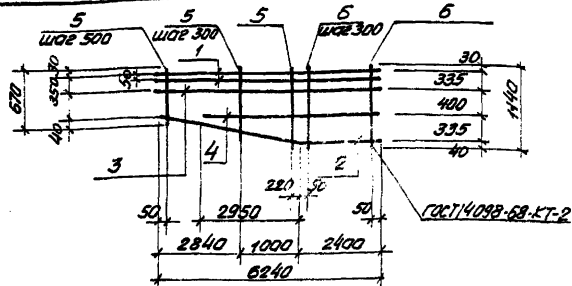
ТТ 902-1-84.84 - КЖУ-2ПР-72-20.38.22у	
Переычка 2ПР	Угловой лист
2ПР72-20.38.22у-1,	Р
2ПР73-20.51.22у-1)	Листовой металл
	Сварочный аппарат
	Харьковский
	Водоканалпроект
	Формат А4

Исполн.	Начальник Шедко В.И.
Провер.	В.И. Шедко
Рис. ед.	Борисов В.В.
Ст. техн.	Шиманов В.И.
Техник	Шиманов В.И.
Копир.	Ершменко



Обозначение	Марка	d мм	Масса, кг
902-1-84.84-КЖУ2ПР72-20.38.22у	2ПР72-20.38.22у-1	380	430,0
-01	2ПР73-20.51.22у-1	510	580,0

Исполн.	Начальник Шедко В.И.	Привязан
Провер.	В.И. Шедко	
Рис. ед.	Борисов В.В.	Изм. №
Ст. техн.	Шиманов В.И.	ТТ 902-1-84.84 - КЖУ-2ПР-72-20.38.22у СБ
Техник	Шиманов В.И.	Переычка 2ПР (2ПР72-20.38.22у-1, 2ПР73-20.51.22у-1)
Копир.	Ершменко	Сталь
		Масса
		Масса
		Лист
		Листов
		Таблицы
		Сварочный аппарат
		Харьковский
		Водоканалпроект



Вид	Зона	Лист	Обозначение	Наименование	Кол.	Примечание
				<u>Документация</u>		
А4			902-1-84.84-КЖИ-ТТ2	Технические требования		
				<u>Детали</u>		
Б4	1			Ф22АIII ГОСТ 5781-82 Р-6240	2	37,2 кг
Б4	2			Ф20АIII ГОСТ 5781-82 Р-6270	1	15,6 кг
Б4	3			Ф12АIII ГОСТ 5781-82 Р-6240	1	5,65 кг
Б4	4			Ф12АIII ГОСТ 5781-82 Р-5350	1	4,82 кг
Б4	5			Ф8АIII ГОСТ 5781-82 Р-910	11	0,37 кг
Б4	6			Ф8АIII ГОСТ 5781-82 Р-1140	7	0,47 кг

Вид	Зона	Лист	Обозначение	Наименование	Кол.	Примечание
				<u>Документация</u>		
А4			902-1-84.84-КЖИ-ТТ2	Технические требования		
				<u>Детали</u>		
Б4	1			Ф22АIII ГОСТ 5781-82 Р-6240	2	37,2 кг
Б4	2			Ф20АIII ГОСТ 5781-82 Р-6270	1	15,6 кг
Б4	3			Ф8.9 III ГОСТ 5781-82 Р-910	11	0,37 кг
Б4	4			Ф8.9 III ГОСТ 5781-82 Р-1140	7	0,47 кг

Привязан

И.И.И.	И.И.И.	И.И.И.	И.И.И.	И.И.И.	И.И.И.
--------	--------	--------	--------	--------	--------

И.И.И. №

1 - 3АМ 67-85.И.85.И.И.И.

И.И.И. И.И.И. И.И.И. И.И.И. И.И.И.

ТТ 902-1-84.84-КЖИ-КР3

Коркас плоский Кр3

Станд.	Масса	Мощность
Р	70,83	-

Лист Листов 1

Госстрой СССР
Самозащитный институт
Харьковский
ВАОКНАПРОЕКТ

Нач. отд. Шейко И.
Н.контр. Власенко В.
Рук. эк. Воробей В.
Ст. инж. Шманюк В.
Инж. Уварженко И.

Привязан

И.И.И.	И.И.И.	И.И.И.	И.И.И.	И.И.И.	И.И.И.
--------	--------	--------	--------	--------	--------

И.И.И. №

1 - 3АМ 67-85.И.85.И.И.И.

И.И.И. И.И.И. И.И.И. И.И.И. И.И.И.

ТТ 902-1-84.84-КЖИ-КР4

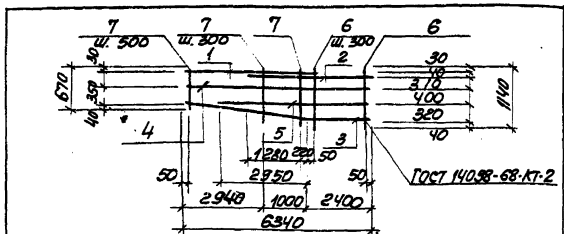
Коркас плоский Кр4

Станд.	Масса	Мощность
Р	604	-

Лист Листов 1

Госстрой СССР
Самозащитный институт
Харьковский
ВАОКНАПРОЕКТ

Нач. отд. Шейко И.
Н.контр. Власенко В.
Рук. эк. Воробей В.
Ст. инж. Шманюк В.
Инж. Уварженко И.



Код	Элемент	Мат	Обозначение	Наименование	Кол	Примечание
				<u>Документация</u>		
А4			902-1-84.84 -КЖУ-ТТ2	Технические требования		
				<u>Детали</u>		
Б4	1		φ 25А III ГОСТ 5781-82 L=5840	1	22,4 кг	
Б4	2		φ 25А III ГОСТ 5781-82 L=3900	1	14,98 кг	
Б4	3		φ 20А III ГОСТ 5781-82 L=6370	1	15,8 кг	
Б4	4		φ 12 А III ГОСТ 5781-82 L=6340	1	5,91 кг	
Б4	5		φ 12 А III ГОСТ 5781-82 L=5350	1	4,82 кг	
Б4	6		φ 8 А III ГОСТ 5781-82 L=1140	7	0,47 кг	
Б4	7		φ 8 А III ГОСТ 5781-82 L=910	11	0,37 кг	

Привязан:

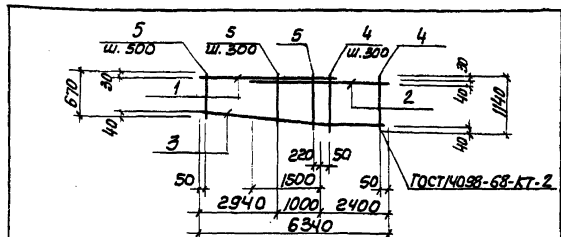
УИВ №

ТП 902-1-84.84 -КЖУ-КР 14

Каркас плоский
Кр 14

Стандарт	Масса	Материал
Р	71,27	—
Лист	Листов	1
208 строк		
Диагональ 1000 мм		
Водоканалпроект		

Нач. штаб. ШЕВКО
И. КОПЫЛОВА
Инж. В. КОРОБОВ
Ст. инж. ШИШОВ
Инж. ШИШОВ
Инж. ШИШОВ



Код	Элемент	Мат	Обозначение	Наименование	Кол	Примечание
				<u>Документация</u>		
А4			902-1-84.84 -КЖУ-ТТ2	Технические требования		
				<u>Детали</u>		
Б4	1		φ 25А III ГОСТ 5781-82 L=5810	1	22,4 кг	
Б4	2		φ 25А III ГОСТ 5781-82 L=3900	1	14,98 кг	
Б4	3		φ 20А III ГОСТ 5781-82 L=6370	1	15,8 кг	
Б4	4		φ 8 А III ГОСТ 5781-82 L=1140	7	0,47 кг	
Б4	5		φ 8 А III ГОСТ 5781-82 L=910	11	0,37 кг	

Привязан:

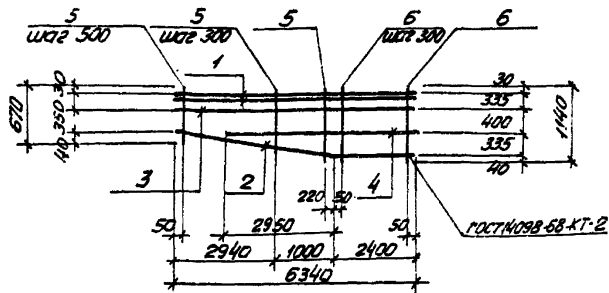
УИВ №

ТП 902-1-84.84 -КЖУ-КР 15

Каркас плоский
Кр 15

Стандарт	Масса	Материал
Р	60,54	—
Лист	Листов	1
208 строк		
Диагональ 1000 мм		
Водоканалпроект		

УИВ №



Формат	Возраст	Лист	Обозначение	Наименование	Кол.	Примечание
				<u>Документация</u>		
А4			902-1-84.84-КЖИ-ТТ2	Технические требования		
				<u>Детали</u>		
Б4	1			φ25A III ГОСТ 5781-82 P-6340	2	48,8 кг
Б4	2			φ22A III ГОСТ 5781-82 P-6370	1	15,8 кг
Б4	3			φ12A III ГОСТ 5781-82 P-6340	1	5,7 кг
Б4	4			φ12A III ГОСТ 5781-82 P-5350	1	4,82 кг
Б4	5			φ8A III ГОСТ 5781-82 P-910	11	0,37 кг
Б4	6			φ8A III ГОСТ 5781-82 P-1140	7	0,47 кг

Привязан

Лист №

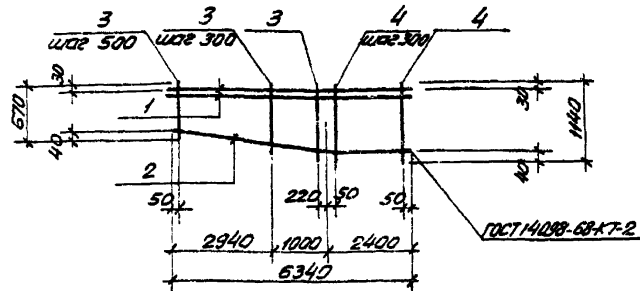
1	-	ЗМ	67-85	11.85	ЖУ
Изм.	конт.	Лист	№ док.	Дата	Подп.

ТП 902-1-84.84-КЖИ-КР16

Коркас плоский
КР 16

Студия	Масса	Максимум
Р	82,4	
Лист	Листов 1	
Госстандарт СССР Объединенный институт Корпусовых Водоохранных Проектов		

Начальн. Шейко М
Н.контр. Воложенко В.В.
Рук. пр. Боробык С.Г.
Ст. инж. Шиманов И.И.
Инж. Воложенко И.В.



Формат	Возраст	Лист	Обозначение	Наименование	Кол.	Примечание
				<u>Документация</u>		
А4			902-1-84.84-КЖИ-ТТ2	Технические требования		
				<u>Детали</u>		
Б4	1			φ25A III ГОСТ 5781-82 P-6340	2	48,8 кг
Б4	2			φ22A III ГОСТ 5781-82 P-6370	1	15,8 кг
Б4	3			φ8A III ГОСТ 5781-82 P-910	11	0,37 кг
Б4	4			φ8A III ГОСТ 5781-82 P-1140	7	0,47 кг

Привязан

Лист №

1	-	ЗМ	67-85	11.85	ЖУ
Изм.	конт.	Лист	№ док.	Дата	Подп.

ТП 902-1-84.84-КЖИ-КР17

Коркас плоский
Кр 17

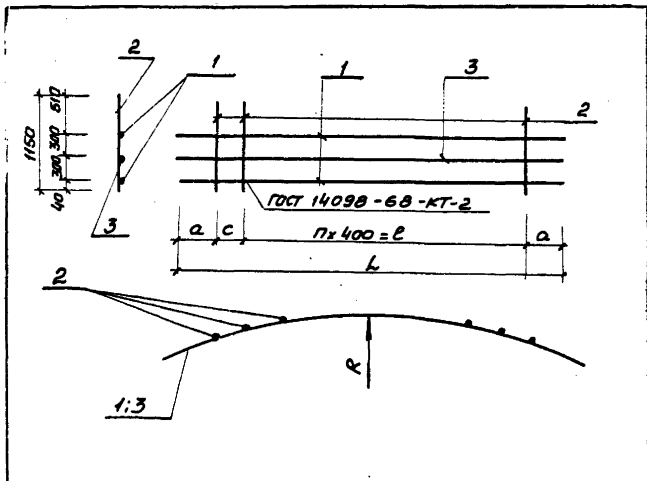
Студия	Масса	Максимум
Р	72,0	-
Лист	Листов 1	
Госстандарт СССР Объединенный институт Корпусовых Водоохранных Проектов		

Начальн. Шейко М
Н.контр. Воложенко В.В.
Рук. пр. Боробык С.Г.
Ст. инж. Шиманов И.И.
Инж. Воложенко И.В.

Лист	Диаг	Код	Обозначение	Наименование	Код. на исполнение ТП02-1-84-КЖ-КР18		Примечание
					01	02	
44			902-1-84.84 -КЖ-КР18	Докиментация			
44			-КР18 СБ	Технические требования			
				Сборочный чертеж			
				Детали			
64	1		Ф164 I ГОСТ 15701-82 Р-7180	2			11,6 кг
64	1		Ф164 II ГОСТ 15701-82 Р-7200	2			11,8 кг
64	1		Ф164 III ГОСТ 15701-82 Р-7570	2			12,2 кг
64	2		Ф104 I ГОСТ 15701-82 Р-1150	10	12	13	0,16 кг
64	3		Ф104 II ГОСТ 15701-82 Р-7180	1			4,5 кг
64	3		Ф104 III ГОСТ 15701-82 Р-7200	1			4,6 кг

Привязан		ТП 902-1-84.84 -КЖ-КР18	
Наклад	Шелко	Корпус плоский КР	Листов
И.контр.	Власенко	(КР18, КР19, КР20)	1
Рис. гр.	Баровик		
Ст.инж.	Шманский		
Инж.	Кратенко		

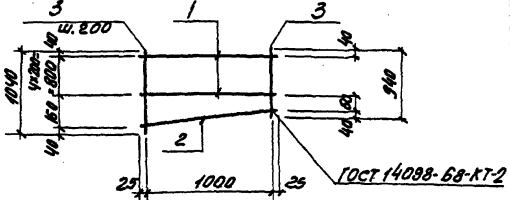
Фигура № 11



Обозначение	Марка	a	П	Р	L	R	C	Масса кг
902-1-84.84 -КЖ-КР18	КР 18	1630	9	3500	7180	6,045	320	32,3
-01	КР 19	1490	11	4400	7380	6,250	-	30,4
-02	КР 20	1250	12	4800	7570	6,455	270	33,7

Лист №	Листов	Всего листов	ТП 902-1-84.84 -КЖ-КР18 СБ		
			Корпус плоский КР (КР18, КР19, КР20)	Сборочный чертеж	Листов
Нач. отд.	Шелко	62			
И.контр.	Власенко	62			
Рис. гр.	Баровик	62			
Ст.инж.	Шманский	62			
Инж.	Кратенко	62			

ИШОМПИ ПРИБЕЛ 1 ЗУБ'У-07.03



Код документа	Код документа	Код документа	Обозначение	Наименование	Кол.	Примечание
				<u>Документация</u>		
А4			902-1-84.84 -КЖУ-ТТ2	Технические требования		
				<u>Детали</u>		
Б4	1		Ф8АТ ГОСТ5781-82 С-1050	5	0.41 кг	
Б4	2		Ф8АТ ГОСТ5781-82 С-1060	1	0.42 кг	
Б4	3		Ф8АТ ГОСТ5781-82 С-990	6	0.38 кг	

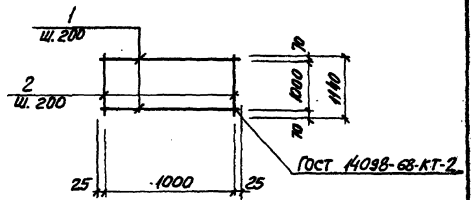
привязан					
ИНВ. №					
Исполн.					
Провер.					
Инж.проект					
Инж.констр.					
Инж.эпр.					
Инж.информ.					
Инж.инженер					

ТТ 902-1-84.84-КЖУ - С4

Сетка арматурная С4

Страна	Россия	Масштаб	—
р	4.8	Лист	—

Лист 05 из 05
 Проект: Водоканал проект
 Инженер: [подпись]
 Проверка: [подпись]



Код документа	Код документа	Код документа	Обозначение	Наименование	Кол.	Примечание
				<u>Документация</u>		
А4			902-1-84.84 -КЖУ-ТТ2	Технические требования		
				<u>Детали</u>		
Б4	1		Ф8АТ ГОСТ 5781-82 С-1050	6	0.41 кг	
Б4	2		Ф8АТ ГОСТ 5781-82 С-1140	6	0.45 кг	

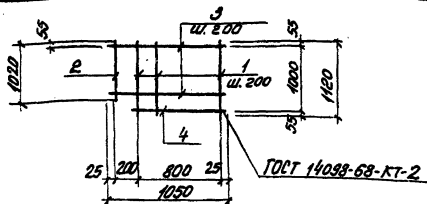
привязан					
ИНВ. №					
Исполн.					
Провер.					
Инж.проект					
Инж.констр.					
Инж.эпр.					
Инж.информ.					
Инж.инженер					

ТТ 902-1-84.84-КЖУ - С5

Сетка арматурная С5

Страна	Россия	Масштаб	—
р	5.2	Лист	—

Лист 05 из 05
 Проект: Водоканал проект
 Инженер: [подпись]
 Проверка: [подпись]



Вариант	Этаж	№	Обозначение	Наименование	Кол.	Примечание
<u>Документация</u>						
А4			902-1-84.84-КЖУ-ТТ2	Технические требования		
<u>Детали</u>						
Б4	1			Ф8АТ ГОСТ 5781-82 R=1120	5	0,43кг
Б4	2			Ф8АТ ГОСТ 5781-82 R=1020	1	0,4кг
Б4	3			Ф8АТ ГОСТ 5781-82 R=1050	5	0,41кг
Б4	4			Ф8АТ ГОСТ 5781-82 R= 850	1	0,34кг

Привезан:

Шиф. №

ТП 902-1-84.84-КЖУ-С6

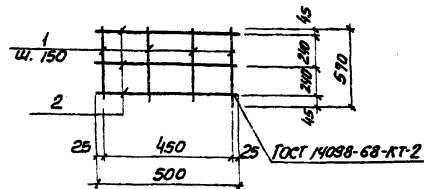
Сетка арматурная
С6

Сталь Масса Диаметр

R 4,94 —

Лист Листов 1
Восстановлено
Содержит данные и материалы
Содержит данные и материалы
Водоканалпроект

Нач. отд. Шейко
Н. Капур. Бласенко
Инж. эр. Баровик
Ст. инж. Шмандов
Инж. Никитенко



Вариант	Этаж	№	Обозначение	Наименование	Кол.	Примечание
<u>Документация</u>						
А4			902-1-84.84-КЖУ-ТТ2	Технические требования		
<u>Детали</u>						
Б4	1			Ф8АТ ГОСТ 5781-82 R=570	4	0,23кг
Б4	2			Ф8АТ ГОСТ 5781-82 R=500	3	0,2кг

Привезан:

Шиф. №

ТП 902-1-84.84-КЖУ-С8

Сетка арматурная
С8

Сталь Масса Диаметр

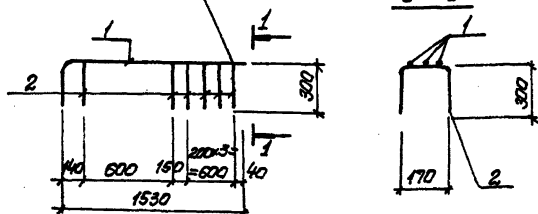
R 1,5 —

Лист Листов 1
Восстановлено
Содержит данные и материалы
Содержит данные и материалы
Водоканалпроект

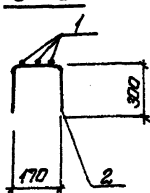
Лист № 1 из 1

Нач. отд. Шейко
Н. Капур. Бласенко
Инж. эр. Баровик
Ст. инж. Шмандов
Инж. Никитенко

ГОСТ 14098-68-КТ-2



1-1



Лист	Всего	Лист	Обозначение	Наименование	Кол.	Примечание
				<u>Документация</u>		
А4			902-1-84.84-КЖУ-ТТ2	Технические требования		
				<u>Детали</u>		
Б4	1		ФВАТ ГОСТ 5781-82 С=1830		3	0.72кг
Б4	2		ФБАТ ГОСТ 5781-82 С=770		6	0.17кг

ПРОВЕРШИ:

Имя	Подпись	Дата
И. КОТОВ	И. КОТОВ	
С. П. ВАРОВЫК	С. П. ВАРОВЫК	
С. П. ШИМОНОВ	С. П. ШИМОНОВ	
И. П. НИКИТЕНКО	И. П. НИКИТЕНКО	

ТТ 902-1-84.84-КЖУ-С7

Сетка арматурная

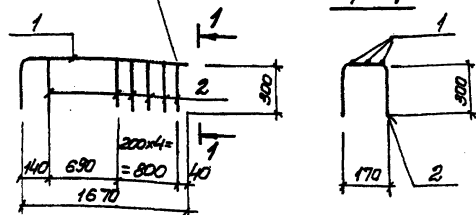
Сталь Масса (Масса)

P 3.2 —

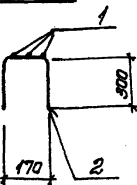
Лист Листов
 1 1
 ГАСПРОЕКТ
 Санкт-Петербургский
 завод «Водоканалпроект»
 Водоканалпроект

С7

ГОСТ 14098-68-КТ-2



1-1



Лист	Всего	Лист	Обозначение	Наименование	Кол.	Примечание
				<u>Документация</u>		
А4			902-1-84.84-КЖУ-ТТ2	Технические требования		
				<u>Детали</u>		
Б4	1		ФГАТ ГОСТ 5781-82 С=1970		3	1.75кг
Б4	2		ФБАТ ГОСТ 5781-82 С=770		6	0.17кг

ПРОВЕРШИ:

Имя	Подпись	Дата
И. КОТОВ	И. КОТОВ	
С. П. ВАРОВЫК	С. П. ВАРОВЫК	
С. П. ШИМОНОВ	С. П. ШИМОНОВ	
И. П. НИКИТЕНКО	И. П. НИКИТЕНКО	

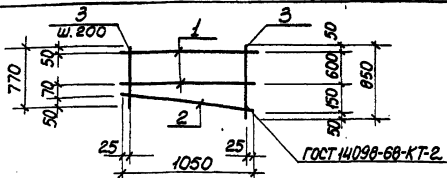
ТТ 902-1-84.84-КЖУ-С9

Сетка арматурная

Сталь Масса (Масса)

P 6.3 —

Лист Листов
 1 1
 ГАСПРОЕКТ
 Санкт-Петербургский
 завод «Водоканалпроект»
 Водоканалпроект



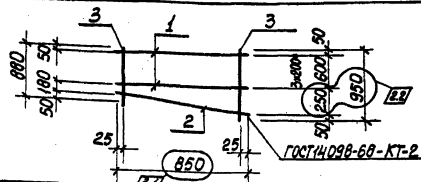
Формат	Зона	Поз.	Обозначение	Наименование	Кол.	Примечание
				<u>Документация</u>		
А4			902-1-84.84-КЖЦ-ТТ2	Технические требования		
				<u>Детали</u>		
Б4	1			ФВАГ ГОСТ 5781-82* $\varnothing=1050$	2	0,41 кг
Б4	2			ФВАГ ГОСТ 5781-82* $\varnothing=1060$	1	0,42 кг
Б4	3			ФВАГ ГОСТ 5781-82* $\varnothing_{\text{ср}}=810$	6	0,32 кг

Привязан:	
Инв. №	
Имя ота. Шедко	
И.контр. Валленко	
Р.к.г.р. Баравик	
Ст.инж. Шляпный	
Инженер Никитенко	

ТП 902-1-84.84-КЖЦ-С15

Сетка арматурная
С15

Старая	Масса	Масштаб
Р	3,2	—
Лист	Листов	
Госстанд СССР		
Специальный институт		
г. Москва		
Водоканалпроект		

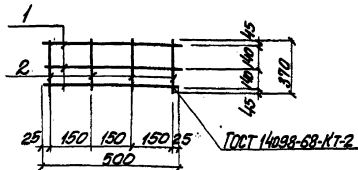


Формат	Зона	Поз.	Обозначение	Наименование	Кол.	Примечание
				<u>Документация</u>		
А4			902-1-84.84-КЖЦ-ТТ2	Технические требования		
				<u>Детали</u>		
Б4	1			ФВАГ ГОСТ 5781-82* $\varnothing=850$	2	0,34 кг
Б4	2			ФВАГ ГОСТ 5781-82* $\varnothing=860$	1	0,35 кг
Б4	3			ФВАГ ГОСТ 5781-82* $\varnothing_{\text{ср}}=815$	6	0,37 кг

Взамен стр 30 ст. инж. Р.к.г. Баравик
20.08.83

Привязан	
Инв. №	
Имя ота. Шедко	
И.контр. Валленко	
Р.к.г.р. Баравик	
Ст.инж. Шляпный	
Инженер Никитенко	

ТП 902-1-84.84-КЖЦ-С16		
Сетка арматурная С16		
Старая	Масса	Масштаб
Р	3,25	—
Лист	Листов	
Госстанд СССР		
Специальный институт		
г. Москва		
Водоканалпроект		



Код документа	Шифр	Лист	Обозначение	Наименование	Кол	Примечание
А4			902-1-84.84-КЖУ-ТТ2	Технические требования		
<u>Документация</u>						
<u>Детали</u>						
Б4	1			Ф8А1 ГОСТ 5781-82 L=500	3	0,2 кг
Б4	2			Ф8А1 ГОСТ 5781-82 L=370	4	0,15 кг

И. КОМП.	ШЕВКО	24
И. КОМП.	БЛОДИКО	24
И. КОМП.	БОРДЯК	24
И. КОМП.	ШУТЕНКО	24
И. КОМП.	НИКУТЕНКО	24

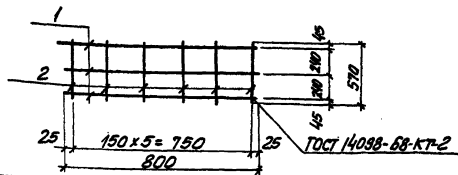
ТТ 902-1-84.84-КЖУ-Е19

Сетка арматурная
С 19

Страна	Масштаб	Масштаб
Р	1:2	—
Лист 1 из 1		
Восстановлено с учетом изменений		
Составлено проектом		
Водоканалпроект		

Копир. Ефименко

форма А4



Код документа	Шифр	Лист	Обозначение	Наименование	Кол	Примечание
А4			902-1-84.84-КЖУ-ТТ2	Технические требования		
<u>Документация</u>						
<u>Детали</u>						
Б4	1			Ф8А1 ГОСТ 5781-82 L=800	3	0,32 кг
Б4	2			Ф8А1 ГОСТ 5781-82 L=570	6	0,23 кг

И. КОМП.	ШЕВКО	24
И. КОМП.	БЛОДИКО	24
И. КОМП.	БОРДЯК	24
И. КОМП.	ШУТЕНКО	24
И. КОМП.	НИКУТЕНКО	24

ТТ 902-1-84.84-КЖУ-Е20

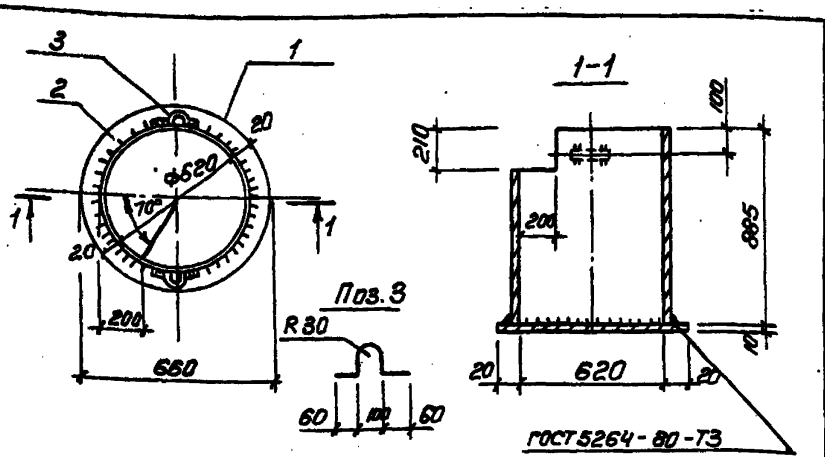
Сетка арматурная
С 20

Страна	Масштаб	Масштаб
Р	2:4	—
Лист 1 из 1		
Восстановлено с учетом изменений		
Составлено проектом		
Водоканалпроект		

Копир. Ефименко

1981-05 33

форма А4

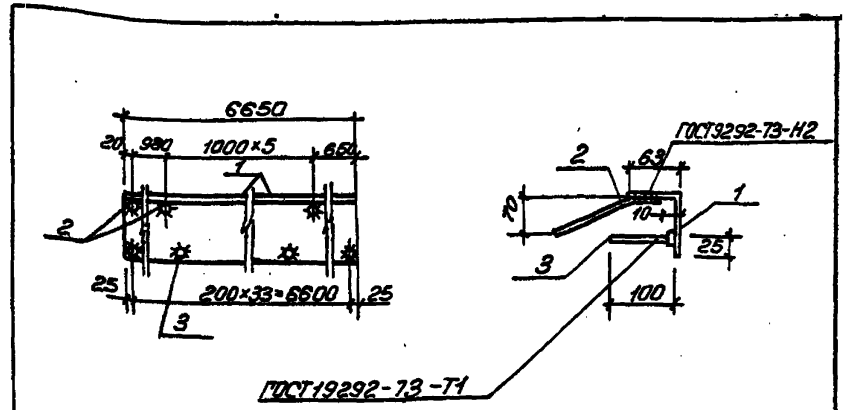


Размер	Зона	Пос.	Обозначение	Наименование	Кол.	Примечание
				<u>Документация</u>		
АУ			902-1-84.84 -КЖУТТ2	Технические требования		
				<u>Детали</u>		
Б4		1		Тр 620x5 ГОСТ 10704-76* С-385	1	68,2 кг
Б4		2		Лист 10 ГОСТ 19903-74 Воп 3 кл 2-17914-1-3023-80		
				С = 660	1	26,8 кг
Б4		3		Ф8А-I ГОСТ 5781-82, С = 360	2	0,22 кг

Привязан		
УИВ. №		
ТП 902-1-84.84 -КЖУ-МН1		
Изделие закладное МН1		
Стадия	Масса	Масштаб
Р	95,9	-
Лист	Листов 1	
Нач. отд. Шейко В.Л.		
Н. контр. Власенко Ф.		
Рук. гр. Воробий С.Р.		
Ст. инж. Шманов В.И.		
Инж. Роменко Г.В.		
Госстрой СССР Специальное конструкторское Харьковское Водоканалпроект		

Копир. Есрименко

Формат А4



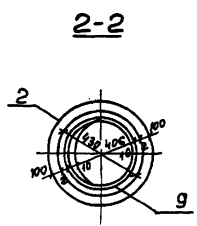
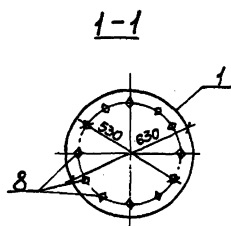
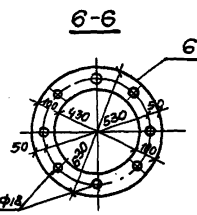
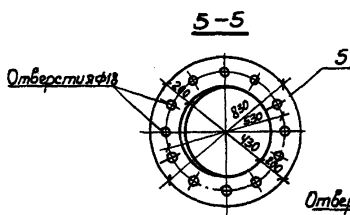
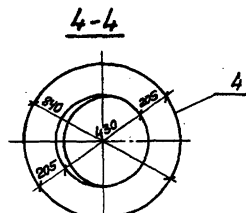
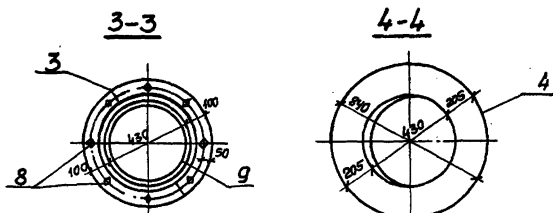
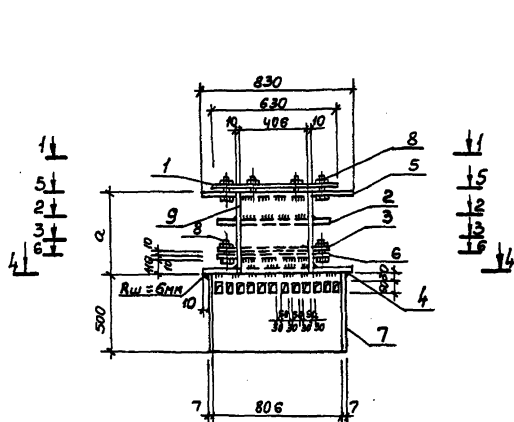
Размер	Зона	Пос.	Обозначение	Наименование	Кол.	Примечание
				<u>Документация</u>		
АУ			902-1-84.84 -КЖУ-ТТ2	Технические требования		
				<u>Детали</u>		
Б4		1		Ф100x63x7 ГОСТ 6510-72* Углок 80x3 кл 2-17914-1-3023-80		
				С = 6650	1	57,88 кг
Б4		2		Ф8А-III ГОСТ 5781-82, С = 360	7	0,14 кг
Б4		3		Ф8А-III ГОСТ 5781-82, С = 100	34	0,04 кг

Привязан		
УИВ. №		
ТП 902-1-84.84 -КЖУ-МН10		
Изделие закладное МН10		
Стадия	Масса	Масштаб
Р	60,2	-
Лист	Листов 1	
Нач. отд. Шейко В.Л.		
Н. контр. Власенко Ф.		
Рук. гр. Воробий С.Р.		
Ст. инж. Шманов В.И.		
Инж. Роменко Г.В.		
Госстрой СССР Специальное конструкторское Харьковское Водоканалпроект		

Копир. Есрименко

18581-05 34

Формат А4



Обозначение	Марка	а	
		размер в мм	Масса кг
902-1-8ВНЮЖИ-МН8	МН 8	430	270,6
	МН 9	590	280,9

привязан	Началь. Шейко	С
	Инж.р. Власенко	С
	Рук.р. Боробик	С
	Ст. инж. Ольшобский	С
Инт. №	Техник Прицал	С
	Инж. Триш	С

ТП 902-1-8ВНЮЖИ-МН8 СБ		
Изделие закладное МН8, МН9	Стадия	Масштаб
	Р	См. табл.
Сборочный чертеж	Лист	Листов 1
	Разработчик: ССР Специальный проект Саркисов Водогазовский проект	

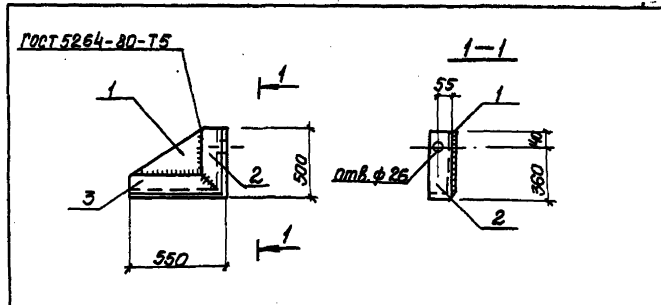
Обозначение	Наименование	Код на чертеже 902-1-84-84-КМН-МНВ	Примечание
708			
ЭОНС			
А4	902-1-84-84-КМН-ТТ2 -КМН-МНВ СБ	XXXX	
Б4	Лист 1	1	39,20 кг
Б4	Лист 2	1	13,10 кг
Б4	Лист 3	2	6,55 кг
Б4	Лист 4	1	19,3 кг
Б4	Лист 5	1	49,7 кг
Б4	Лист 6	1	15,1 кг
Б4	Лист 7	1	70,45 кг
Б4	Лист 8	20	0,13 кг
Б4	Лист 9	1	50,2 кг
Б4	Лист 10	1	60,6 кг

ТТ 902-1-84-84-КМН-МНВ	
Листов	1
Р	1
Тех. проект	составлен
Исполнение	исполнено
Водоканалпроект	
Формат А4	

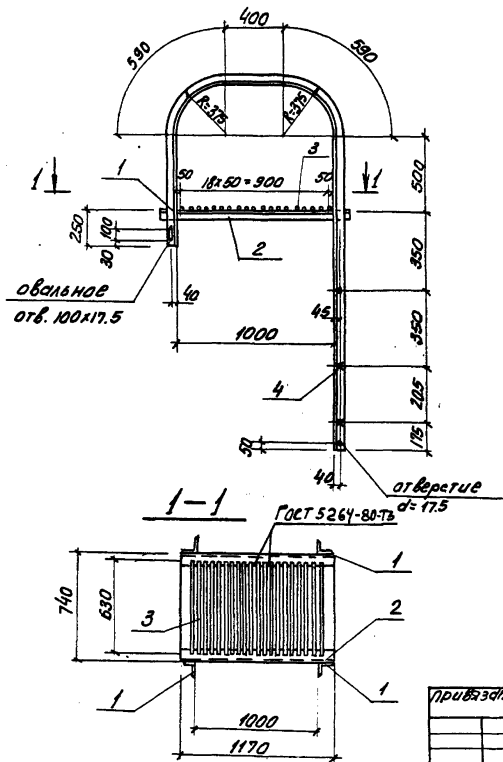
Формат А4

И.п.п. №	Подпись	Дата
	Привязан	
	МНВ, №	
	И.п.п. №	
	И.п.п. №	
	И.п.п. №	
	И.п.п. №	
	И.п.п. №	
	И.п.п. №	
	И.п.п. №	
	И.п.п. №	

Сварку выполнить электродами марки Э-42 по ГОСТу 9467-75		
Высота шва 8 мм		
ТТ 902-1-84-84-КМН-МС1		
Узле соединительное МС1		
Сварка	Масса	Максимум
Р	26,9	—
Лист	Листов	1
Проектное бюро		
Исполнение		
Водоканалпроект		



Формат	Знак	708	Обозначение	Наименование	Кол.	Примечание
А4			902-1-84-84-КМН-ТТ2	Технические требования		
				Документация		
				Детали		
Б4				Лист 10 ГОСТ 18903-74	1	14,1 кг
Б4				Лист 11 ГОСТ 18903-74	1	6,1 кг
Б4				Лист 12 ГОСТ 18903-74	1	6,7 кг



Код	Обозначение	Наименование	Кол	Примечание
Документация				
А4	902-1-84.84 -КНИ-ТТЗ	Технические требования		
Детали				
Б4	1	Уголок ст. 3015 ГОСТ 8509-72 10x10x50=900	2	23.5 кг
Б4	2	Уголок ст. 3015 ГОСТ 8509-72 10x10x50=900	2	8.1 кг
Б4	3	Ф20АТ ГОСТ 5701-82	21	1.6 кг
Б4	4	Ф20АТ ГОСТ 5701-82	3	1.8 кг

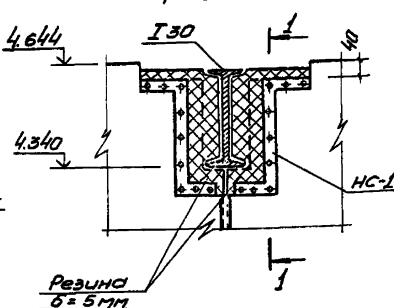
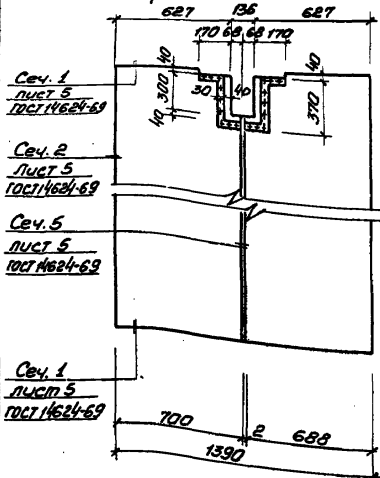
				ТТ 902-1-84.84 -КНИ-Л1	
				Лестница пожарная Л1	
				Р	102.3
				Лист	Листов 1
				Госстрой СССР Саркисовский завод Воронежский завод	

Привязан	Новгород	Широко	44
	А.КОНТЕ	В.ЛАСЕНКО	75
	Р.К.ЗР	Б.БОЛОВИК	204
	Л.Т.ИММ	Ш.МАНДИК	100
ИМБ N		И.И.И.	100

Дверные полотна ИД-2

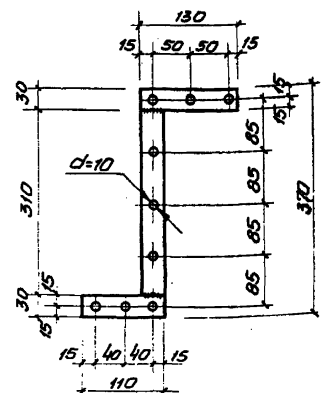
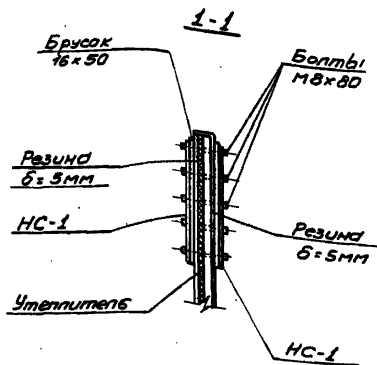
Устройство клапанов в месте пропуска манорельса

Спецификация материалов на дверной блок ИД-1



Марка, поз.	Обозначение	Наименование	Кол.	Масса ед. изм.	Примечание
К-1	902-1- -АРМ-ИД-1	Каретка К-1 сеч. 90x100	2	0,11 1,3	С.1255
ИД-1-ИВ	ГОСТ 14624-69	Дверные полотна	2		
ИД-2-ИВ	ГОСТ 14624-69	то же	2		
-	902-1- -АРМ-ИД-1	Рама для утеплителя и защелчки	2	0,028 1,3	
ПНЧ70	ГОСТ 5088-78	Петля накладная	1		
ПНЧ180	ГОСТ 5088-78	То же	10		
РС140	ГОСТ 5087-80	Ручка дверная	6		
ЗТ(К1)	ГОСТ 5090-79	Защелка натяжная	2		
УП125	ГОСТ 5091-78	Упальник	4		
НС-1	ГОСТ 103-76	Накладка (-4x30)	4	0,50	
М8x80	ГОСТ 7798-70*	Болты с гайками	18		
-	ГОСТ 4640-76	Минеральная вата	-	10,4	
-	ГОСТ 19904-74*	Кровельная сталь	-	82,6	
-	ГОСТ 10174-72	Ленополиуретановая уплотнительная прокладка	-	16,7	
-	ГОСТ 7338-77*	Резина листовая $\delta = 5 \text{ мм}$	2	0,23 1,3	
-	902-1- -АРМ-ИД-1	Умплот 40x80	2	0,024 1,3	С.141
-	ГОСТ 3916-69	Облицовка 3-слойной фанерой дверных полотен	2	12,9 1,3	

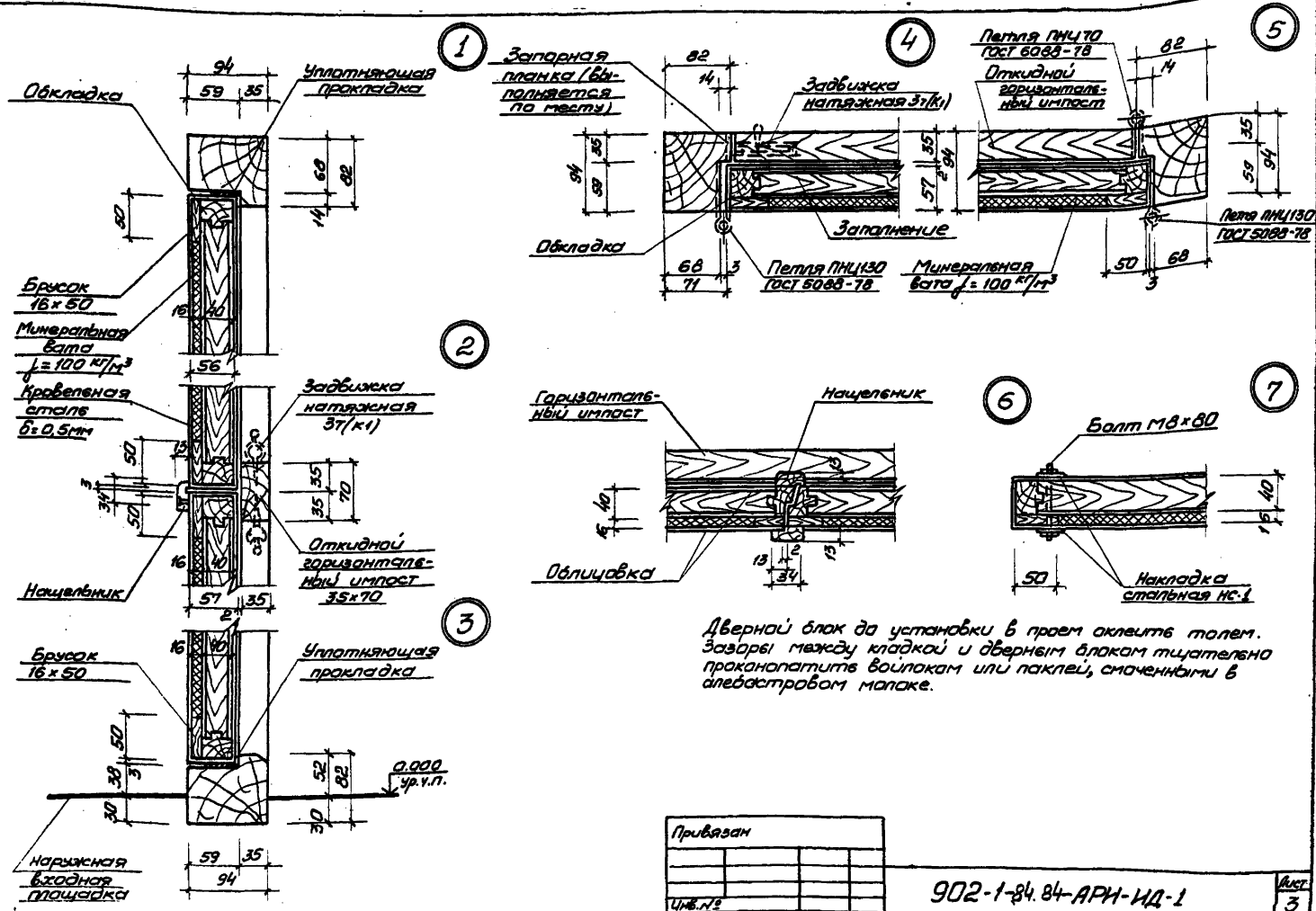
Накладка стальная НС-1



Привязан			
Унв. №			

902-1-84.84 -АРМ-ИД-1

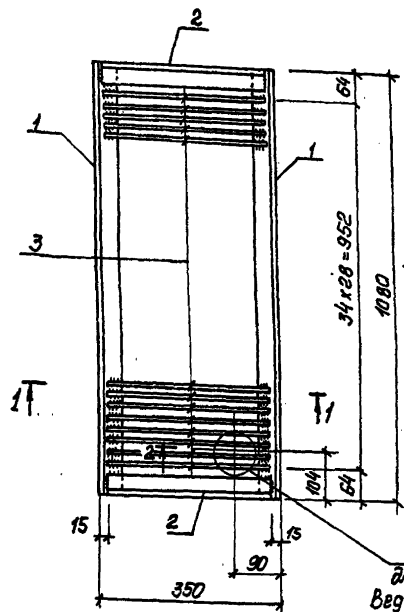
Лист 2



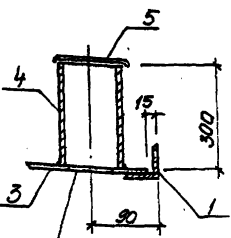
Привязан			

902-1-84.84-АРН-ИД-1

Лист 3



2-2



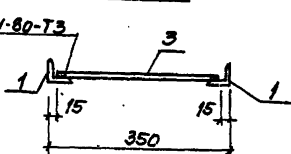
В зоне патрубка
спереди вырезать
по месту

4
для РМТ2
Возможность деталей

Пос.	Эскиз
5	

ГОСТ 5264-80-Т3

1-1



Код	Знач	Лист	Обозначение	Наименование	Кол.	Примечание
				<u>Документация</u>		
А4			902-1-84.84 -КЖИ-ТТ2	Техническое задание		
				<u>Детали</u>		
Б4	1		Уго. 805015 ГОСТ 8309-79 1080 12х3 ГОСТ 10177-79 1-300-90	2	4.1кг	
Б4	2		Уго. 805015 ГОСТ 8309-79 820 12х3 ГОСТ 10177-79 1-300-90	2	1.2кг	
Б4	3		ФЛЭТ ГОСТ 5781-82, с=320	35	0.1кг	
				<u>Переменные данные для исполнения</u>		
			902-1-84.84 -КЖИ-ПМТ1			
				<u>Детали</u>		
Б4	4		Труба 88.5х ГОСТ 3262-75 1080 с от 805015 ГОСТ 8309-79	300	1	2.5кг
Б4	5*		Лист 65 ГОСТ 1903-79 805015 ГОСТ 8309-79	1/2 0.02		0.4кг

Обозначение	Условная марка	Масса, кг
902-1-84.84 -КЖИ-РМТ1	РМТ1	14.1
-01	РМТ2	16.7

ТТТ 902-1-84.84 -КЖИ-РМТ1			
Решетка РМТ (РМТ1, РМТ2)	Страна	Масса	Масштаб
	р.	ст.	табл.
			лист Углы табл 7
			Госстандарт СССР
			Конструкторский проект
			Саратовский проект
			Водоканалпроект

Привязки			
	Исполн	Шевчук	В.С.
	Н. контрол	Вологодский	В.С.
	Рук. з.р.	Бороздин	У.В.
	Ст. инж.	Шмандин	Л.С.
	Инж.	Гиршманов	И.С.

Копирова

№ п/п	Обозначение	Наименование	Код по исполнению ТП902-1-84.84.84-КЖН-МН2		Примечание
			01	02	
		Документация			
	902-1-84.84 -КЖН-ТТ2	Технические требования			
	-МН2 СБ	Сборочный чертеж			
54		Детали			
		Ф.28 ГОСТ 2590-71* Л-1280	1		6,2 кг
54		Ф.20 ГОСТ 2590-71* Л-810	1		2,0 кг
54		Ф.18 ГОСТ 2590-71* Л-1030	1		2,1 кг

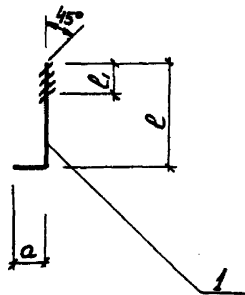
Привязан		ТТ 902-1-84.84 -КЖН-МН2	
Исполн.	Фоменко П.К.	Изделие закладное МН	Листов
Н. контро.	Боровик В.Ф.	(МН2, МН3, МН4)	Р
Рук. зр.	Боровик В.Ф.		1
Ст. инж.	Шмандиль В.М.		(состав) сср
Инж.	Фоменко П.К.		Водоканалпроект

Формат А1

Привязан	
Исполн.	Фоменко П.К.
Н. контро.	Боровик В.Ф.
Рук. зр.	Боровик В.Ф.
Ст. инж.	Шмандиль В.М.
Инж.	Фоменко П.К.

ТП902-1-84.84 -КЖН-МН2 СБ			
Изделие закладное МН		Лист	Масса
(МН2, МН3, МН4)		Р	см табл.
СБОРОЧНЫЙ ЧЕРТЕЖ		пуст	пуст
		госстрой сср Соввадакналимпроект Дарьковск Водоканалпроект	

Обозначение	Марка	a мм	l ₁ мм	l мм	Масса кг
902-1-84.84 -КЖН-МН2	МН2	180	100	1100	6,2
-01	МН3	60	100	750	2,0
-02	МН4	80	100	950	2,1



Лист	Обозначение	Наименование	Кол. на лист	Табл. №	Вид чертежа	Примечание
01	902-1-84.84 - КЖЛ-ТТ2	Документация	01			
02	902-1-84.84 - КЖЛ-ТТ2	Технические требования	01			
03	902-1-84.84 - КЖЛ-ТТ2	Сборочный чертеж	01			
04	902-1-84.84 - КЖЛ-ТТ2	Детали	01			
05	902-1-84.84 - КЖЛ-ТТ2	Фланец-шпунт 1581-82*2-12050	2			10,7 кг
06	902-1-84.84 - КЖЛ-ТТ2	Г-6050	2			5,37 кг
07	902-1-84.84 - КЖЛ-ТТ2	Фланец-шпунт 1581-82*2-230	61			0,05 кг

Изм.	№	Дата	Вид	Подп.
1	нов.	70-86	01.87	

Изм.	№	Дата	Вид	Подп.
1	нов.	70-86	01.87	

Изм.	№	Дата	Вид	Подп.
1	нов.	70-86	01.87	

Изм.	№	Дата	Вид	Подп.
1	нов.	70-86	01.87	

Изм.	№	Дата	Вид	Подп.
1	нов.	70-86	01.87	

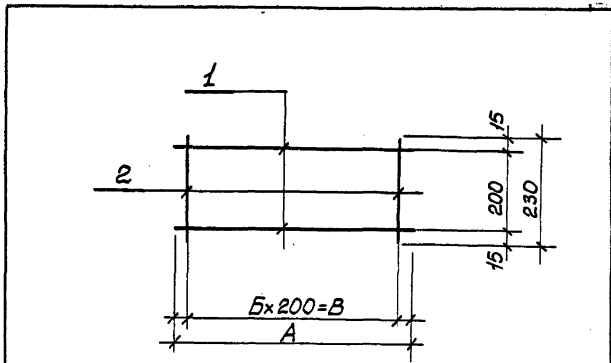
Изм.	№	Дата	Вид	Подп.
1	нов.	70-86	01.87	

Формат А4

ТТ902-1-84.84 - КЖЛ-С21

Сетка арматурная С
(С21, С22)

Стр. № Лист
Р - разрыв
О - окончание
В - начало



Обозначение	Марка	А, мм	Б, мм	В, мм	Масса, кг
902-1-84.84 - КЖЛ-С21	С21	12050	60	12000	24,45
- 01	С22	6050	30	6000	12,29

Изм.	№	Дата	Вид	Подп.
1	нов.	70-86	01.87	

Изм.	№	Дата	Вид	Подп.
1	нов.	70-86	01.87	

Изм.	№	Дата	Вид	Подп.
1	нов.	70-86	01.87	

Изм.	№	Дата	Вид	Подп.
1	нов.	70-86	01.87	

Изм.	№	Дата	Вид	Подп.
1	нов.	70-86	01.87	

Изм.	№	Дата	Вид	Подп.
1	нов.	70-86	01.87	

ТТ902-1-84.84 - КЖЛ - С21 СБ

Сетка арматурная С
(С21, С22).

Сборочный чертеж

Стр. №	Масса	Листов
Р	-	

Лист 1 Листов 1

Гострой севе

Совхоза

Сельского

Водоканала

