

ТИПОВОЙ ПРОЕКТ  
902-1-84.84

КАНАЛИЗАЦИОННАЯ НАСОСНАЯ СТАНЦИЯ  
ПРОИЗВОДИТЕЛЬНОСТЬЮ 400-2000 м<sup>3</sup>/ч, НАПОРОМ 30-40 м  
С РЕШЕТКАМИ-ДРОБИЛКАМИ ПРИ ГЛУБИНЕ  
ЗАЛОЖЕНИЯ ПОВОДЯЩЕГО КОЛЛЕКТОРА 4,0 м  
(МОНОЛИТНЫЙ ВАРИАНТ)

АЛЬБОМ VI

Подземная часть. Изделия.

19561-06  
ЦЕНА 0-61

|               |  |  |  |                 |  |
|---------------|--|--|--|-----------------|--|
|               |  |  |  | <i>Привязка</i> |  |
|               |  |  |  |                 |  |
|               |  |  |  |                 |  |
|               |  |  |  |                 |  |
|               |  |  |  |                 |  |
| <i>Лит. №</i> |  |  |  |                 |  |



7 шт. листов проекта 902-1-8-84-КЖИ-СЗ

| Формат | Обозначение       | Наименование              | Стр. | Примечание |
|--------|-------------------|---------------------------|------|------------|
| A4     | 902-1-8-84-КЖИ-ДО | Содержание листов выпуска | 2    |            |
| A4     | -ТТ               | Технические требования    |      |            |
|        |                   |                           |      |            |
|        |                   |                           | 3    |            |
| A4     | -Кр1              | Каркас плоский Кр1        | 3    |            |
| A4     | -Кр2              | То же Кр2                 | 4    |            |
| A4     | -Кр3              | " Кр3                     | 4    |            |
| A4     | -Кр4              | " Кр4                     | 5    |            |
| A4     | -Кр5              | " Кр5                     | 5    |            |
| A4     | -Кр6              | " Кр6                     | 6    |            |
| A4     | -Кр7              | " Кр7                     | 6    |            |
| A4     | -Кр8              | " Кр8                     | 7    |            |
| A4     | -Кр9              | " Кр9                     | 7    |            |
| A4     | -Кр10             | " Кр10                    | 8    |            |
| A4     | -Кр11             | " Кр11                    | 8    |            |
| A4     | -Кр13             | " Кр (Кр13, Кр14)         | 9    |            |
| A4     | -Кр13 СБ          | " Кр (Кр13, Кр14)         | 9    |            |
|        |                   | Сборочный чертеж          |      |            |
| A4     | -Кр12             | " Кр12                    | 10   |            |
| A4     | -С1               | Сетка арматурная С1       | 10   |            |
| A4     | -С2               | То же С2                  | 11   |            |

| Формат | Обозначение       | Наименование               | Стр. | Примечание |
|--------|-------------------|----------------------------|------|------------|
| A4     | 902-1-8-84-КЖИ-СЗ | Сетка арматурная СЗ        | 11   |            |
| A4     | -МН1              | Изделие закладное МН1      | 12   |            |
| A4     | -МН2              | То же МН2                  | 12   |            |
| A4     | -МН3              | " МН3                      | 13   |            |
| A4     | -МС1              | Изделие соединительное МС1 | 13   |            |
|        |                   |                            |      |            |
|        |                   |                            |      |            |
|        |                   |                            |      |            |
|        |                   |                            |      |            |
|        |                   |                            |      |            |
|        |                   |                            |      |            |
|        |                   |                            |      |            |
|        |                   |                            |      |            |
|        |                   |                            |      |            |
|        |                   |                            |      |            |
|        |                   |                            |      |            |
|        |                   |                            |      |            |
|        |                   |                            |      |            |
|        |                   |                            |      |            |
|        |                   |                            |      |            |
|        |                   |                            |      |            |
|        |                   |                            |      |            |

|              |          |    |
|--------------|----------|----|
| Исполн. отя. | Швейсер  | СЗ |
| И.КОНТ.      | Власенко | СЗ |
| Рук. зр.     | Барышк   | СЗ |
| Ст. инж.     | Шманова  | СЗ |
| Ст. техн.    | Чурлова  | СЗ |

|  |      |        |
|--|------|--------|
| ТП 902-1-8-84-КЖИ-ДО   |      |        |
| Содержание листов выпуска  |      |        |
| Стр.   | Лист | Листов |
| Р  | 1    | 1      |
| Регистр БСР<br>Совокупный проект<br>СЗРКОВСКИЙ<br>Водоканал проект |      |        |

Шиб. №

19581-08 3

Альбом У1

### Технические требования

1. Плоские арматурные изделия следует изготавливать при помощи контактной точечной сварки.  
Сварку сеток и каркасов производить во всех точках пересечения стержней.
2. Размеры сеток и каркасов даны по осям и торцам стержней.
3. Сварку закладных изделий производить в соответствии с ГОСТ 19292-73 "Соединения сварных элементов закладных деталей сборных железобетонных конструкций" и СН 393-78.
4. Сварку тавровых соединений круглых стержней с листовым прокатом закладных изделий выполнять под слоем флюса.
5. Материал прокатной стали закладных изделий принять марки ВстЗкП2 для сварных конструкций по ГОСТ 535-79ж и ВстЗкП2 по У4-1-3023-80. Катет сварных швов принять по наименьшей толщине свариваемых элементов.

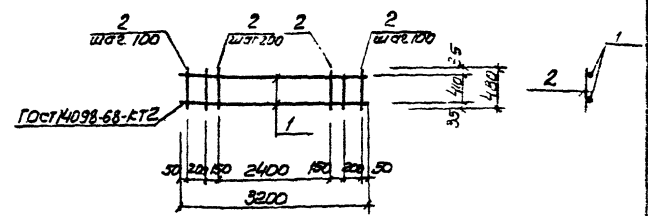
Тилова В. проект 902-1-84-84

Шиб. М. Плат. Кув. - С. С. Давид. Устав. Давид.

|                       |  |
|-----------------------|--|
| ПРИВЕРЖА              |  |
| ИМБЛВ                 |  |
| Нач. отд. Шейко       |  |
| Н. контр. Яласенко    |  |
| Рук. гр. Кунцебыч     |  |
| Ст. инж. Штанский     |  |
| Ст. старш. Капелюцкий |  |

ТТ902-1-84.84-КЖУ-ТТ

|  |      |           |
|--|------|-----------|
| Стадия   | Лист | Л.И.Игров |
| Р  | 1    | 1         |
| вострой ссар<br>Олеговичакин, ил.автор<br>Сороковский<br>Водоканалпроект |      |           |



| Формат | Зона | Лист | Обозначение        | Наименование           | кол. | Примечание |
|--------|------|------|--------------------|------------------------|------|------------|
|        |      |      |                    | <u>Документация</u>    |      |            |
| A4     |      |      | 902-1-84-84-КЖУ-ТТ | Технические требования |      |            |
|        |      |      |                    | <u>Детали</u>          |      |            |
| Б4     | 1    |      | -КР1-01            | ФБАТГОСТ 5781-82 е=320 | 2    | 5,0кг      |
| Б4     | 2    |      | -02                | ФБАТГОСТ 5781-82 е=480 | 19   | 0,1кг      |

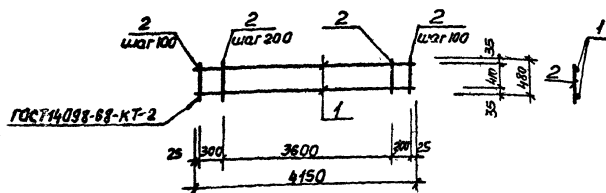
Шиб. М. Плат. Кув. и др. Давид. Устав. Давид.

|                    |  |
|--------------------|--|
| при вззаян         |  |
| ИМБЛВ              |  |
| Н. отд. Шейко      |  |
| И. контр. Яласенко |  |
| Рук. гр. Кунцебыч  |  |
| Ст. инж. Штанский  |  |
| И. инж. Литвиначо  |  |

ТТ902-1-84.84-КЖУ-КР1

Каркас плоский КР1

|  |        |         |
|--|--------|---------|
| Стадия   | Число  | Масштаб |
| Р  | 11.9   | 1:50    |
| Лист   | Листов |         |
| вострой ссар<br>Олеговичакин, ил.автор<br>Сороковский<br>Водоканалпроект |        |         |



| Формат<br>Зона | Лист | Обозначение        | Наименование             | Кол. | Приме-<br>чание |
|----------------|------|--------------------|--------------------------|------|-----------------|
|                |      |                    | <u>Документация</u>      |      |                 |
| А4             |      | 902-1-84.84-КЖИ-ТТ | Технические требования   |      |                 |
|                |      |                    | <u>Детали</u>            |      |                 |
| Б4             | 1    | -Кр 2-01           | Ф6АШ ГОСТ 5781-82 L=4150 | 2    | 6,6 кг          |
| Б4             | 2    | -02                | Ф6АГ ГОСТ 5781-82 L=480  | 24   | 0,1 кг          |

Привязан

Инд. №

ТП 902-1-84.84 -КЖИ-КР2

Каркас плоский  
КР2

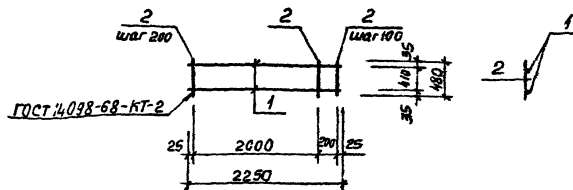
Сталь Масс. Масштаб

Р 15,5 1:50

Лист 1 Листов 1

Разработчик СССР  
Самодельный проект  
Харьковский  
Водоканалпроект

Н.отв. Шейко В.В.  
Н.контр. Власенко В.В.  
Р.к.вр. Воробей В.В.  
Ст.м.ж. Штанько В.И.  
Инж. Ритченко В.А.



| Формат<br>Зона | Лист | Обозначение        | Наименование             | Кол. | Приме-<br>чание |
|----------------|------|--------------------|--------------------------|------|-----------------|
|                |      |                    | <u>Документация</u>      |      |                 |
| А4             |      | 902-1-84.84-КЖИ-ТТ | Технические требования   |      |                 |
|                |      |                    | <u>Детали</u>            |      |                 |
| Б4             | 1    | -Кр 3-01           | Ф6АШ ГОСТ 5781-82 L=2250 | 2    | 3,6 кг          |
| Б4             | 2    | -02                | Ф6АГ ГОСТ 5781-82 L=480  | 13   | 0,1 кг          |

Привязан

Инд. №

ТП 902-1-84.84 -КЖИ-КР3

Каркас плоский  
КР3

Сталь Масс. Масштаб

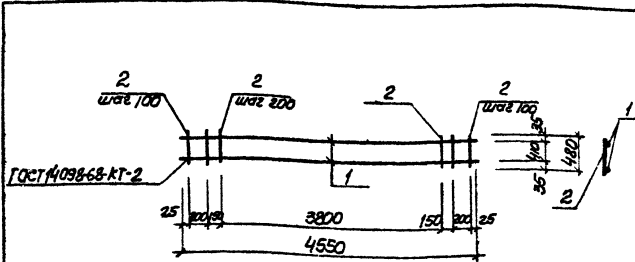
Р 8,5 1:50

Лист 1 Листов 1

Разработчик СССР  
Самодельный проект  
Харьковский  
Водоканалпроект

Инд. №, Подпись и дата

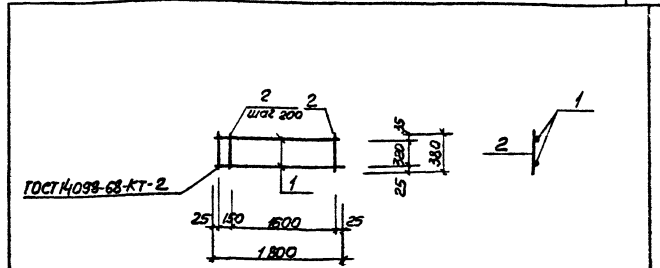
Н.отв. Шейко В.В.  
Н.контр. Власенко В.В.  
Р.к.вр. Воробей В.В.  
Ст.м.ж. Штанько В.И.  
Инж. Ритченко В.А.



| Код | Изм. | Изм. | Поз. | Обозначение        | Наименование             | кол | Примечание |
|-----|------|------|------|--------------------|--------------------------|-----|------------|
|     |      |      |      |                    | <u>Документация</u>      |     |            |
| А4  |      |      |      | 902-1-84.84-кжж-ТТ | Технические требования   |     |            |
|     |      |      |      |                    | <u>Детали</u>            |     |            |
| Б4  | 1    |      |      | -Кр4-01            | ФБАГ ГОСТ 5781-82 Л=4550 | 2   | 7,2кг      |
| Б4  | 2    |      |      | -02                | ФБАГ ГОСТ 5781-82 Л=480  | 26  | 0,1кг      |

| Привязан |          |      |
|----------|----------|------|
| Изм. №   |          |      |
| И.отв    | Шейко    | И.п. |
| И.контр. | Власенко | И.п. |
| Р.ч.пр.  | Боровик  | И.п. |
| С.т.инж. | Шманов   | И.п. |
| И.инж.   | Литвишко | И.п. |

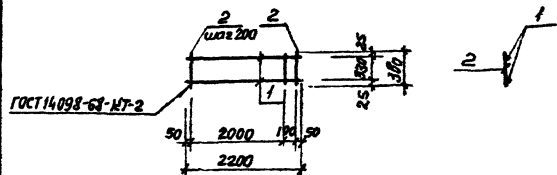
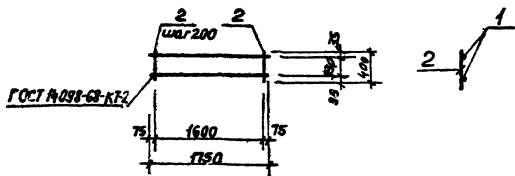
|   |          |          |
|---|----------|----------|
| ТП 902-1-84.84-кжж-Кр4  |          |          |
| Каркас плоский Кр4  |          |          |
| Страна  | Пасса    | Населен. |
| Р   | 17.0     | 1:50     |
| Лист  | Листов 1 |          |
| Состав: И.отв. Шейко И.п.<br>И.контр. Власенко И.п.<br>Р.ч.пр. Боровик И.п.<br>С.т.инж. Шманов И.п.<br>И.инж. Литвишко И.п. |          |          |
| Проект: Водоканал проект<br>Стройобъект<br>Водоканал проект   |          |          |



| Код | Изм. | Изм. | Поз. | Обозначение        | Наименование             | кол | Примечание |
|-----|------|------|------|--------------------|--------------------------|-----|------------|
|     |      |      |      |                    | <u>Документация</u>      |     |            |
| А4  |      |      |      | 902-1-84.84-кжж-ТТ | Технические требования   |     |            |
|     |      |      |      |                    | <u>Детали</u>            |     |            |
| Б4  | 1    |      |      | -Кр5-01            | ФБАГ ГОСТ 5781-82 Л=1800 | 2   | 2,9кг      |
| Б4  | 2    |      |      | -02                | ФБАГ ГОСТ 5781-82 Л=880  | 10  | 0,1кг      |

| Привязан |          |      |
|----------|----------|------|
| Изм. №   |          |      |
| И.отв    | Шейко    | И.п. |
| И.контр. | Власенко | И.п. |
| Р.ч.пр.  | Боровик  | И.п. |
| С.т.инж. | Шманов   | И.п. |
| И.инж.   | Литвишко | И.п. |

|   |          |          |
|---|----------|----------|
| ТП 902-1-84.84-кжж-Кр5  |          |          |
| Каркас плоский Кр5  |          |          |
| Страна  | Пасса    | Населен. |
| Р   | 8,8      | +50      |
| Лист  | Листов 1 |          |
| Состав: И.отв. Шейко И.п.<br>И.контр. Власенко И.п.<br>Р.ч.пр. Боровик И.п.<br>С.т.инж. Шманов И.п.<br>И.инж. Литвишко И.п. |          |          |
| Проект: Водоканал проект<br>Стройобъект<br>Водоканал проект   |          |          |



| Код                | Зона | Лист | Обозначение | Наименование             | Кол. | Примечание |
|--------------------|------|------|-------------|--------------------------|------|------------|
|                    |      |      |             | <u>Документация</u>      |      |            |
| 902-1-84.84-КЖУ-ТТ |      |      |             | Технические требования   |      |            |
|                    |      |      |             | <u>Детали</u>            |      |            |
| 64                 | 1    |      | -Кр6-01     | Ф16А ГОСТ 5781-82 L=1750 | 2    | 2,9 кг     |
| 64                 | 2    |      | -02         | Ф6А ГОСТ 5781-82 L=400   | 9    | 0,1 кг     |

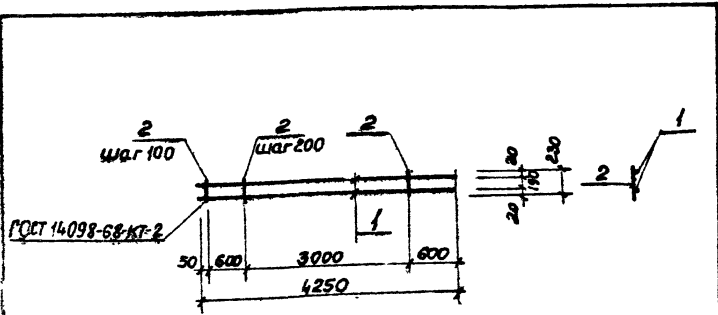
| Код                | Зона | Лист | Обозначение | Наименование             | Кол. | Примечание |
|--------------------|------|------|-------------|--------------------------|------|------------|
|                    |      |      |             | <u>Документация</u>      |      |            |
| 902-1-84.84-КЖУ-ТТ |      |      |             | Технические требования   |      |            |
|                    |      |      |             | <u>Детали</u>            |      |            |
| 64                 | 1    |      | -Кр7-01     | Ф12А ГОСТ 5781-82 L=2200 | 2    | 1,35 кг    |
| 64                 | 2    |      | -02         | Ф6А ГОСТ 5781-82 L=300   | 12   | 0,1 кг     |

|                        |            |          |
|------------------------|------------|----------|
| <b>Привязан</b>        |            |          |
| УИВ №                  |            |          |
| ТП 902-1-84.84-КЖУ-КР6 |            |          |
| Каркас плоский КР6     |            |          |
| Стандарт               | Масса      | Устойчив |
| Р                      | 6,7        | 1:50     |
| Лист                   | Листов 1   |          |
| Проектировщик          |            |          |
| Инженер                |            |          |
| Проверен               |            |          |
| Утвержден              |            |          |
| Исполн                 | Шайко      | С.В.     |
| Исполн                 | Власенко   | С.В.     |
| Исполн                 | Боровик    | С.В.     |
| Исполн                 | Шмаков     | С.В.     |
| Исполн                 | Литвиненко | С.В.     |

|                        |            |          |
|------------------------|------------|----------|
| <b>Привязан</b>        |            |          |
| УИВ №                  |            |          |
| ТП 902-1-84.84-КЖУ-КР7 |            |          |
| Каркас плоский КР7     |            |          |
| Стандарт               | Масса      | Устойчив |
| Р                      | 5,1        | 1:50     |
| Лист                   | Листов 1   |          |
| Проектировщик          |            |          |
| Инженер                |            |          |
| Проверен               |            |          |
| Утвержден              |            |          |
| Исполн                 | Шайко      | С.В.     |
| Исполн                 | Власенко   | С.В.     |
| Исполн                 | Боровик    | С.В.     |
| Исполн                 | Шмаков     | С.В.     |
| Исполн                 | Литвиненко | С.В.     |

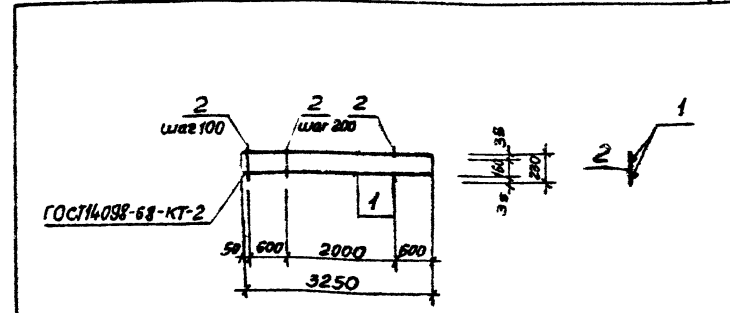
Листом V

Типовой проект 902-1-84-34



| Формат | Зона | Поз. | Обозначение        | Наименование              | Кол. | Примечание |
|--------|------|------|--------------------|---------------------------|------|------------|
|        |      |      |                    | <u>Документация</u>       |      |            |
| А4     |      |      | 902-1-84.84-КЖУ-ТТ | Технические требования    |      |            |
|        |      |      |                    | <u>Детали</u>             |      |            |
| Б4     | 1    |      | -КрВ-01            | Ф16АШ ГОСТ 5781-82 L=4250 | 2    | 6,7 кг     |
| Б4     | 2    |      | -02                | Ф8АШ ГОСТ 5781-82 L=230   | 22   | 0,1 кг     |

| Прибызан |                         | Лист                 |      | Листов 1 |  |
|----------|-------------------------|----------------------|------|----------|--|
| Имб. №   | ТП 902-1-84.84 -КЖУ-КР8 | Р                    | 15,6 | 1:50     |  |
| Имб. №   | Каркас плоский КР8      | Сталь, Масса Масштаб |      |          |  |
| Имб. №   |                         | Р                    | 15,6 | 1:50     |  |
| Имб. №   |                         | Лист Листов 1        |      |          |  |
| Имб. №   |                         | Рассетрой ссср       |      |          |  |
| Имб. №   |                         | Союзбодк. архитектур |      |          |  |
| Имб. №   |                         | Харьковский          |      |          |  |
| Имб. №   |                         | Водоканалпроект      |      |          |  |

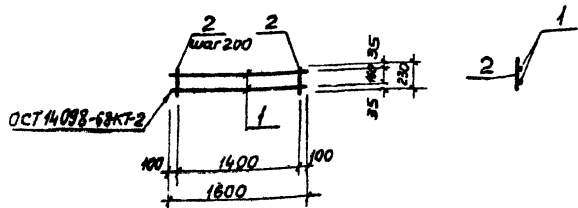


| Формат | Зона | Поз. | Обозначение        | Наименование              | Кол. | Примечание |
|--------|------|------|--------------------|---------------------------|------|------------|
|        |      |      |                    | <u>Документация</u>       |      |            |
| А4     |      |      | 902-1-84.84-КЖУ-ТТ | Технические требования    |      |            |
|        |      |      |                    | <u>Детали</u>             |      |            |
| Б4     | 1    |      | -КрВ-01            | Ф16АШ ГОСТ 5781-82 L=3250 | 2    | 5,1 кг     |
| Б4     | 2    |      | -02                | Ф8АШ ГОСТ 5781-82 L=230   | 17   | 0,1 кг     |

| Прибызан |                         | Лист                 |      | Листов 1 |  |
|----------|-------------------------|----------------------|------|----------|--|
| Имб. №   | ТП 902-1-84.84 -КЖУ-КР9 | Р                    | 11,9 | 1:50     |  |
| Имб. №   | Каркас плоский КР9      | Сталь, Масса Масштаб |      |          |  |
| Имб. №   |                         | Р                    | 11,9 | 1:50     |  |
| Имб. №   |                         | Лист Листов 1        |      |          |  |
| Имб. №   |                         | Рассетрой ссср       |      |          |  |
| Имб. №   |                         | Союзбодк. архитектур |      |          |  |
| Имб. №   |                         | Харьковский          |      |          |  |
| Имб. №   |                         | Водоканалпроект      |      |          |  |



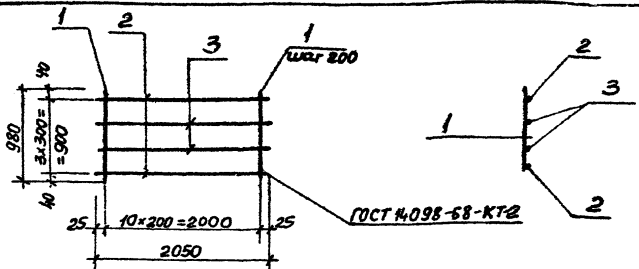
Анотация №1



| Формат<br>Зона | Лист | Обозначение        | Наименование             | Кол. | Примечание |
|----------------|------|--------------------|--------------------------|------|------------|
|                |      |                    | Документация             |      |            |
| Б4             |      | 902-1-84.84-КЖУ-ТТ | Технические требования   |      |            |
|                |      |                    | Детали                   |      |            |
| Б4             | 1    | -КР10-01           | ФБАШ ГОСТ 5781-82 L=1600 | 2    | 2,5кг      |
| Б4             | 2    | -02                | ФБАШ ГОСТ 5781-82 L=230  | 7    | 0,05кг     |

|           |               |           |
|-----------|---------------|-----------|
| Привязан  |               |           |
| Лист №    | ТЛ902-1-84.84 | -КЖУ-КР10 |
| И. котр.  | Шейко         |           |
| И. контр. | Власенко      |           |
| Р.к. гр.  | Боробик       |           |
| Ст. инж.  | Штампидий     |           |
| Инж.      | Ильиченко     |           |

|                     |   |          |
|---------------------|---|----------|
| Каркас плоский КР10 | Станд. Масса  | Масштаб  |
|                     | Р 5,4   | 1:50     |
|                     | Лист  | Листов 1 |
|                     | госстрой СССР<br>Созв.водоканалпроект<br>Харьковский<br>Водоканалпроект |          |



| Формат<br>Зона | Лист | Обозначение        | Наименование             | Кол. | Примечание |
|----------------|------|--------------------|--------------------------|------|------------|
|                |      |                    | Документация             |      |            |
| Б4             |      | 902-1-84.84-КЖУ-ТТ | Технические требования   |      |            |
|                |      |                    | Детали                   |      |            |
| Б4             | 1    | -КР11-01           | ФБАШ ГОСТ 5781-82 L=980  | 11   | 0,22кг     |
| Б4             | 2    | -02                | ФБАШ ГОСТ 5781-82 L=2050 | 2    | 3,24кг     |
| Б4             | 3    | -03                | ФБАШ ГОСТ 5781-82 L=2050 | 2    | 1,26кг     |

|             |               |           |
|-------------|---------------|-----------|
| Привязан    |               |           |
| Лист №      | ТЛ902-1-84.84 | -КЖУ-КР11 |
| И. котр.    | Шейко         |           |
| И. контр.   | Власенко      |           |
| Р.к. гр.    | Боробик       |           |
| Ст. инж.    | Штампидий     |           |
| Ст. т. инж. | Чурилова      |           |

|                     |   |          |
|---------------------|---|----------|
| Каркас плоский КР11 | Станд. Масса  | Масштаб  |
|                     | Р 11,4  | -        |
|                     | Лист  | Листов 1 |
|                     | госстрой СССР<br>Созв.водоканалпроект<br>Харьковский<br>Водоканалпроект |          |

Лист № 001  
Подпись и дата  
Взам. инв. №

Титул

проект 902 1-84.84

Альбом №

| Обозначение            | Наименование        | Документация               | Примечание |
|------------------------|---------------------|----------------------------|------------|
| 902-1-84.84 - КЖУ-Кр13 | Жилищные требования | —                          |            |
| 902-1-84.84 - Кр13 С5  | Сборочный чертеж    | —                          |            |
|                        | Акт                 | —                          |            |
| 54                     | 1                   | КЖУ-1-902-1-84.84-КЖУ-Кр13 | 2,65 кг    |
| 54                     | 1                   | КЖУ-1-902-1-84.84-КЖУ-Кр13 | 1,75 кг    |
| 54                     | 2                   | КЖУ-1-902-1-84.84-КЖУ-Кр13 | 0,55 кг    |

ТТ902-1-84.84 - КЖУ-Кр13

| Исполнитель      | Проверено | Лист | Листов |
|------------------|-----------|------|--------|
| Исполн. Шелова   | И.И.      |      |        |
| Проверено Шелова | И.И.      |      |        |
| Проверено Шелова | И.И.      |      |        |
| Проверено Шелова | И.И.      |      |        |
| Проверено Шелова | И.И.      |      |        |
| Проверено Шелова | И.И.      |      |        |

Каркас маски Кр (Кр13, Кр14)

Лист 01  
Копир. Бручичева  
Размер А4

Лист № 001  
Подпись и дата  
Взам. инв. №

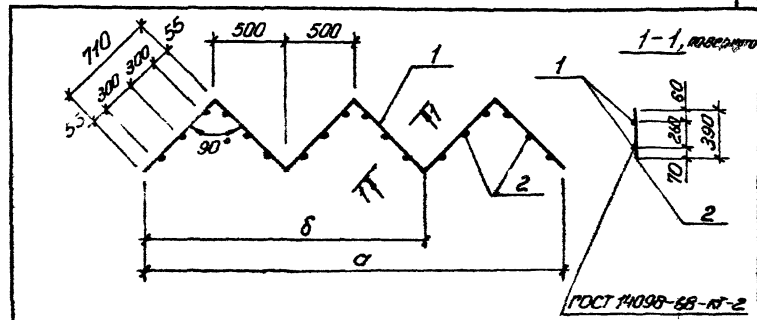
| Исполнитель      | Проверено | Лист | Листов |
|------------------|-----------|------|--------|
| Исполн. Шелова   | И.И.      |      |        |
| Проверено Шелова | И.И.      |      |        |
| Проверено Шелова | И.И.      |      |        |
| Проверено Шелова | И.И.      |      |        |
| Проверено Шелова | И.И.      |      |        |
| Проверено Шелова | И.И.      |      |        |

ТТ902-1-84.84 - КЖУ-Кр13С5

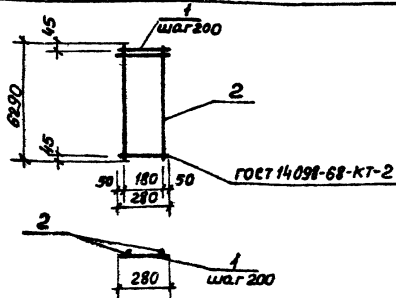
Каркас маски Кр (Кр13, Кр14)  
Сборочный чертеж

| Страна | Масштаб | Масштаб |
|--------|---------|---------|
| Р      | см.     | —       |
| Лист   | Листов  | —       |

Госстрой СССР  
Специальное конструкторское  
Харьковское  
Водоканальное предприятие



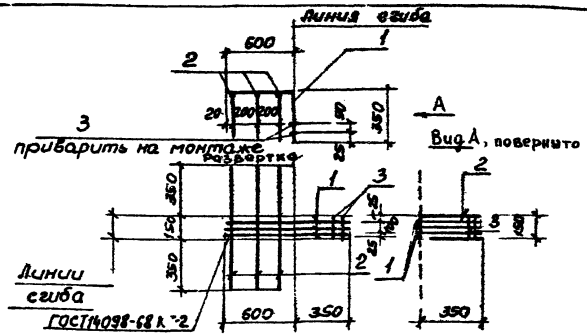
| Обозначение                 | Материал | σ мм | δ мм | Масса кг |
|-----------------------------|----------|------|------|----------|
| 902-1-84.84 - КЖУ-Кр13 Кр13 |          | 3000 |      | 11,55    |
| -01 Кр14                    |          | 2000 |      | 7,70     |



| Формат              | Зона | Лист | Обозначение        | Наименование                 | Мат. | Примечание |
|---------------------|------|------|--------------------|------------------------------|------|------------|
| <u>Документация</u> |      |      |                    |                              |      |            |
| А4                  |      |      | 902-1-84.84-КЖУ-ТТ | Технические требования       |      |            |
| <u>Детали</u>       |      |      |                    |                              |      |            |
| Б4                  | 1    |      | -КР12-01           | Ф10А ГОСТ 5781-81 $\rho=280$ | 32   | 0,17кг     |
| Б4                  | 2    |      | -02                | Ф10А ГОСТ 5781-81 $\rho=280$ | 2    | 3,88кг     |

| Привязан    |          |      |
|-------------|----------|------|
| Имв. №      |          |      |
| Исполн.     | Шейко    | С.В. |
| Н. контрол. | Власенко | С.В. |
| Сектор      | Боролюб  | С.В. |
| Секция      | Шмандин  | С.В. |
| Конт.       | Болотник | С.В. |

|                          |        |                     |
|--------------------------|--------|---------------------|
| ТП 902-1-84.84 -КЖУ-КР12 |        |                     |
| Каркас плоский КР12      | Стадия | Масса / Массив      |
|                          | Р      | 13,2 / -            |
|                          | Лист   | Листов / 1          |
|                          |        | Проект СЭС          |
|                          |        | Союзводоканалпроект |
|                          |        | г. Харьков          |
|                          |        | Водоканалпроект     |

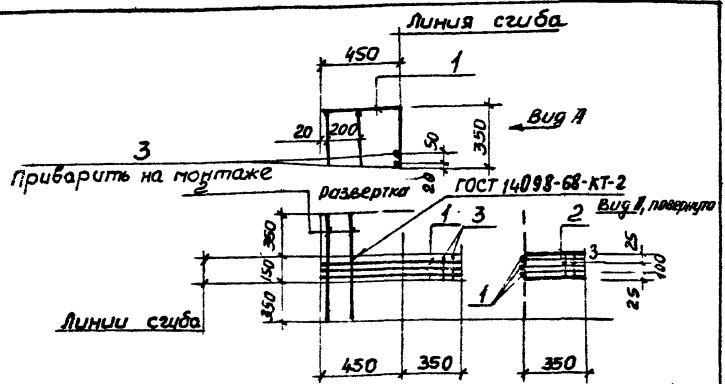


| Формат              | Зона | Лист | Обозначение        | Наименование                 | Мат. | Примечание |
|---------------------|------|------|--------------------|------------------------------|------|------------|
| <u>Документация</u> |      |      |                    |                              |      |            |
| А4                  |      |      | 902-1-84.84 КЖУ-ТТ | Технические требования       |      |            |
| <u>Детали</u>       |      |      |                    |                              |      |            |
| Б4                  | 1    |      | -С1-01             | Ф10А ГОСТ 5781-82 $\rho=950$ | 3    | 0,9кг      |
| Б4                  | 2    |      | -02                | Ф6А ГОСТ 5781-82 $\rho=850$  | 3    | 0,2кг      |
| Б4                  | 3    |      | -03                | Ф6А ГОСТ 5781-82 $\rho=150$  | 2    | 0,1кг      |

| Привязан.   |           |      |
|-------------|-----------|------|
| Имв. №      |           |      |
| Исполн.     | Шейко     | С.В. |
| Н. контрол. | Власенко  | С.В. |
| Сектор      | Боролюб   | С.В. |
| Секция      | Шмандин   | С.В. |
| Конт.       | Витвицкий | С.В. |

|                        |        |                     |
|------------------------|--------|---------------------|
| ТП 902-1-84.84 -КЖУ-С1 |        |                     |
| Сетка арматурная С1    | Стадия | Масса / Массив      |
|                        | Р      | 0,5 / -             |
|                        | Лист   | Листов / 1          |
|                        |        | Проект СЭС          |
|                        |        | Союзводоканалпроект |
|                        |        | г. Харьков          |
|                        |        | Водоканалпроект     |

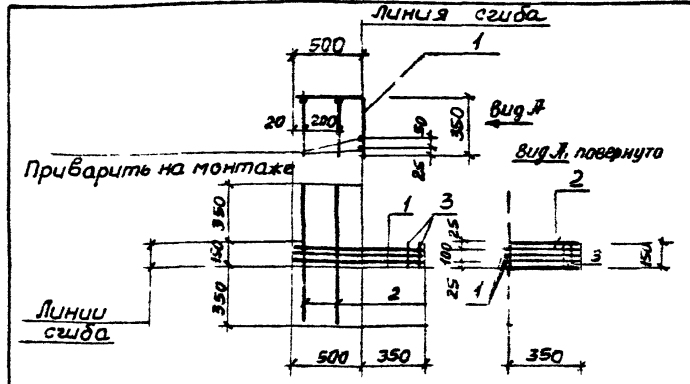
Листом VI  
Тиловой проект 902-1-84-84



| Формат<br>Зона | Пов. | Обозначение        | Наименование                   | Кол. | Приме-<br>чание |
|----------------|------|--------------------|--------------------------------|------|-----------------|
|                |      |                    | <u>Документация</u>            |      |                 |
| Я4             |      | 902-1-84-84-КЖУ-ТТ | Технические требования         |      |                 |
|                |      |                    | <u>Детали</u>                  |      |                 |
| Б4             | 1    | -С2-01             | Ф12АII ГОСТ 5781-82 $\rho=800$ | 3    | 0,3кг           |
| Б4             | 2    | -02                | Ф6АI ГОСТ 5781-82 $\rho=850$   | 2    | 0,2кг           |
| Б4             | 3    | -03                | Ф6АI ГОСТ 5781-82 $\rho=150$   | 2    | 0,1кг           |

|          |            |      |
|----------|------------|------|
| Привязан |            |      |
| Инв. №   |            |      |
| Имя      | Шейко      | Л.В. |
| И.кон.э  | Ласенко    | В.В. |
| С.к.с.б  | Борзов     | В.В. |
| Ст.инж   | Мандий     | В.М. |
| Инж      | Литвиненко | Л.В. |

|   |        |          |         |
|---|--------|----------|---------|
| ТП902-1-84.84 -КЖУ-С2   |        |          |         |
| Сетка арматурная<br>С2  | Станд. | Масса    | Масштаб |
|   | Р      | 3,0      | —       |
|   | Лист   | Листов 1 |         |
| Регистром СССР<br>Совхозобластного проекта<br>Уральской обл.<br>Водоканалпроект |        |          |         |

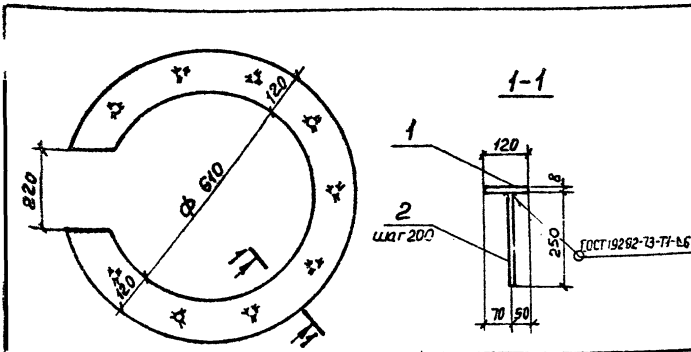


| Формат<br>Зона | Пов. | Обозначение        | Наименование                   | Кол. | Приме-<br>чание |
|----------------|------|--------------------|--------------------------------|------|-----------------|
|                |      |                    | <u>Документация</u>            |      |                 |
| Я4             |      | 902-1-84-84-КЖУ-ТТ | Технические требования         |      |                 |
|                |      |                    | <u>Детали</u>                  |      |                 |
| Б4             | 1    | -С3-01             | Ф12АII ГОСТ 5781-82 $\rho=850$ | 3    | 0,8кг           |
| Б4             | 2    | -02                | Ф6АI ГОСТ 5781-82 $\rho=850$   | 2    | 0,2кг           |
| Б4             | 3    | -03                | Ф6АI ГОСТ 5781-82 $\rho=150$   | 2    | 0,1кг           |

|          |            |      |
|----------|------------|------|
| Привязан |            |      |
| Инв. №   |            |      |
| Имя      | Шейко      | Л.В. |
| И.кон.э  | Ласенко    | В.В. |
| С.к.с.б  | Борзов     | В.В. |
| Ст.инж   | Мандий     | В.М. |
| Инж      | Литвиненко | Л.В. |

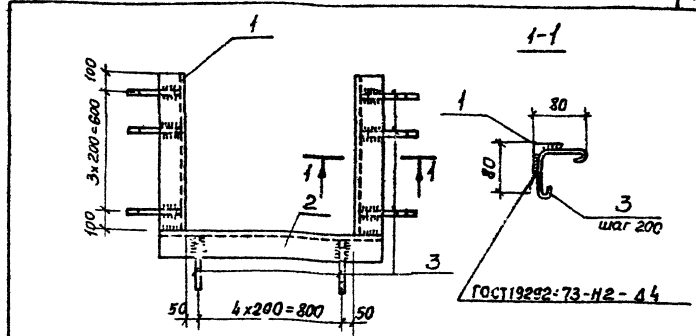
|   |        |          |         |
|---|--------|----------|---------|
| ТП902-1-84.84 -КЖУ-С3   |        |          |         |
| Сетка арматурная<br>С3  | Станд. | Масса    | Масштаб |
|   | Р      | 3,0      | —       |
|   | Лист   | Листов 1 |         |
| Регистром СССР<br>Совхозобластного проекта<br>Харьковской обл.<br>Водоканалпроект |        |          |         |

Тилбой проект 902-1-84



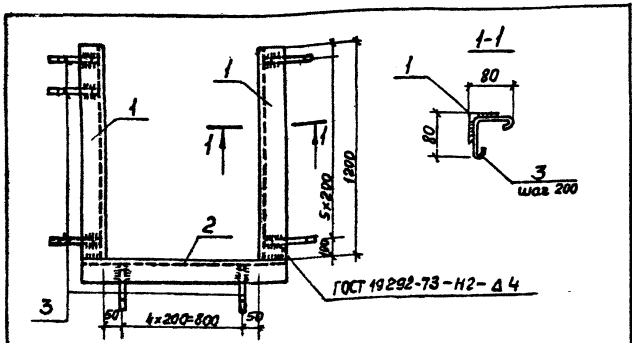
| Формат | Зона | Лист | Обозначение        | Наименование  | Кол. | Примечание |
|--------|------|------|--------------------|---|------|------------|
|        |      |      |                    | <u>Документация</u>                                       |      |            |
| А4     |      |      | 902-1-84.84-КЖИ-ТТ | Технические требования                                    |      |            |
|        |      |      |                    | <u>Детали</u>   |      |            |
| Б4     | 1    |      | -МН-01             | Полок 8-50 ГОСТ 82-79<br>850<br>84 ВСтЗкп2-1744-1-3023-80 | 1    | 17,33 кг   |
| Б4     | 2    |      | -02                | Фляги ГОСТ 5781-82<br>l=250                               | 11   | 0,2 кг     |

| Привязан       |         |      | ТП 902-1-84.84 -КЖИ-МН1   | Статус/Масса/Масштаб |       |   |
|----------------|---------|------|---|----------------------|-------|---|
| Изм. №         | Исполн. | Дата |   | Р                    | 19,53 | - |
| Начальн. Шейко | С.      |      | Изделие закладное МН1<br>Лист 1 из 1<br>Готово<br>Проверено<br>Согласовано<br>Водоканалпроект |                      |       |   |
| Начальн. Шейко | С.      |      |   |                      |       |   |
| Инж. Шейко     | С.      |      |   |                      |       |   |
| Инж. Шейко     | С.      |      |   |                      |       |   |
| Инж. Шейко     | С.      |      |   |                      |       |   |



| Формат | Зона | Лист | Обозначение        | Наименование  | Кол. | Примечание |
|--------|------|------|--------------------|---|------|------------|
|        |      |      |                    | <u>Документация</u>   |      |            |
| А4     |      |      | 902-1-84.84-КЖИ-ТТ | Технические требования  |      |            |
|        |      |      |                    | <u>Детали</u>   |      |            |
| Б4     | 1    |      | -МН2-01            | Утелок 8-50x50 ГОСТ 82-79<br>850<br>84 ВСтЗкп2-1744-1-3023-80 | 2    | 3,02 кг    |
| Б4     | 2    |      | -02                | Утелок 8-50x50 ГОСТ 82-79<br>850<br>84 ВСтЗкп2-1744-1-3023-80 | 1    | 3,77 кг    |
| Б4     | 3    |      | -03                | Фляги ГОСТ 5781-82<br>l=240                                   | 13   | 0,05 кг    |

| Привязан       |         |      | ТП 902-1-84.84 -КЖИ-МН2  | Статус/Масса/Масштаб |       |   |
|----------------|---------|------|--|----------------------|-------|---|
| Изм. №         | Исполн. | Дата |  | Р                    | 10,46 | - |
| Начальн. Шейко | С.      |      | Изделие закладное МН2<br>Лист 1 из 1<br>Готово<br>Проверено<br>Водоканалпроект |                      |       |   |
| Начальн. Шейко | С.      |      |  |                      |       |   |
| Инж. Шейко     | С.      |      |  |                      |       |   |
| Инж. Шейко     | С.      |      |  |                      |       |   |
| Инж. Шейко     | С.      |      |  |                      |       |   |



| Адрес<br>Зона | Лист | Обозначение        | Наименование  | Кол. | Примечание |
|---------------|------|--------------------|---|------|------------|
|               |      |                    | <u>Документация</u>                                 |      |            |
| И4            |      | 902-1-84-84-КЖИ-ТТ | Технические требования                              |      |            |
|               |      |                    | <u>Детали</u>                                       |      |            |
| Б4            | 1    | -МН3-01            | Уголок 5-30х5 ГОСТ 8508-78*<br>с-3 мм±17/44±3023-70 | 2    | 4,52кг     |
| Б4            | 2    | -02                | Уголок 5-30х5 ГОСТ 8508-78*<br>с-3 мм±17/44±3023-70 | 1    | 3,77кг     |
| И4            | 3    | -Д3                | Ф6А ГОСТ 5781-82 с-240                              | 19   | 0,05кг     |

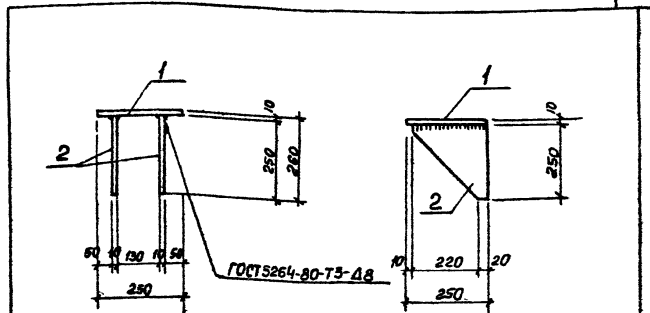
| Прибыль |       |         |
|---------|-------|---------|
| № п/п   | Сумма | Процент |
|         |       |         |
|         |       |         |
|         |       |         |
|         |       |         |
|         |       |         |
|         |       |         |
|         |       |         |
|         |       |         |
|         |       |         |
|         |       |         |

ТП902-1-84-84-КЖИ-МН3

Изделие закладное  
МН3

| Стадия | Масса | Масштаб |
|--------|-------|---------|
| Р      | 13,76 | 1:50    |

Лист 1 Листов 1  
Проектный отдел  
Инженерный проект  
Харьковский  
Водоканалпроект



| Адрес<br>Зона | Лист | Обозначение        | Наименование  | Кол. | Примечание |
|---------------|------|--------------------|---|------|------------|
|               |      |                    | <u>Документация</u>                                       |      |            |
| И4            |      | 902-1-84-84-КЖИ-ТТ | Технические требования                                    |      |            |
|               |      |                    | <u>Детали</u>   |      |            |
| Б4            | 1    | -МС1-01            | Панель 5-10х250 ГОСТ 19210* с-250<br>с-3 мм±17/44±3023-70 | 1    | 4,9кг      |
| Б4            | 2    | -02                | Панель 5-10х250 ГОСТ 19210* с-240<br>с-3 мм±17/44±3023-70 | 2    | 4,7кг      |

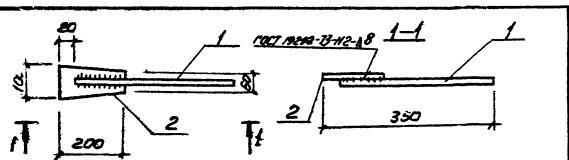
| Прибыль |       |         |
|---------|-------|---------|
| № п/п   | Сумма | Процент |
|         |       |         |
|         |       |         |
|         |       |         |
|         |       |         |
|         |       |         |
|         |       |         |
|         |       |         |
|         |       |         |
|         |       |         |
|         |       |         |

ТП 902-1-84-84-КЖИ-МС1

Изделие соединительное  
МС1

| Стадия | Масса | Масштаб |
|--------|-------|---------|
| Р      | 14,3  | 1:10    |

Лист 1 Листов 1  
Проектный отдел  
Инженерный проект  
Харьковский  
Водоканалпроект



| Код | Обозначение         | Наименование           | Кол.   | Примечание |
|-----|---------------------|------------------------|--|------------|
|     |                     | <b>Документация</b>    |  |            |
| И4  | 902-1-91.84-КЖУ-ТТ2 | Технические требования |  |            |
|     |                     | <b>МС II</b>           |  |            |
|     |                     | <b>Детали</b>          |  |            |
| Б4  | 1                   | - М011-01              | Ф16АШГОСТ5781-82 С=350                           | 1 0,96кг   |
| Б4  | 2                   | - 02                   | Линза В-8Х100ГОСТ 103-76 800<br>Вел3кпГОСТ333-79 | 1 0,94кг   |

Поз.1 привернуть к поз.2  
фланцевыми швами Нш=8мм  
Сш=15мм

Прибыван

|  |  |  |  |  |
|--|--|--|--|--|
|  |  |  |  |  |
|  |  |  |  |  |
|  |  |  |  |  |
|  |  |  |  |  |
|  |  |  |  |  |
|  |  |  |  |  |
|  |  |  |  |  |
|  |  |  |  |  |

Упр. №

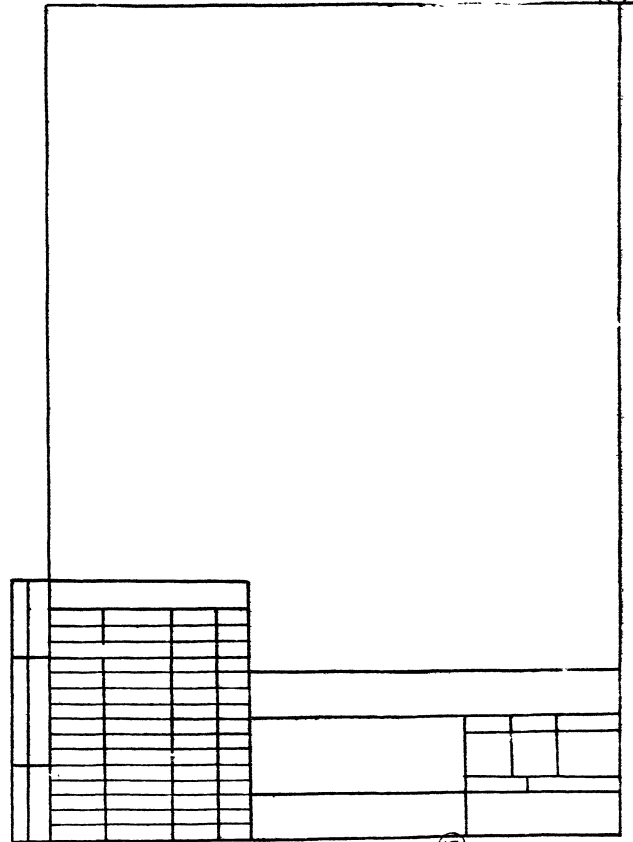
|  |  |  |  |  |
|--|--|--|--|--|
|  |  |  |  |  |
|  |  |  |  |  |
|  |  |  |  |  |
|  |  |  |  |  |
|  |  |  |  |  |

Инв. №

|  |  |  |  |  |
|--|--|--|--|--|
|  |  |  |  |  |
|  |  |  |  |  |
|  |  |  |  |  |
|  |  |  |  |  |
|  |  |  |  |  |
|  |  |  |  |  |
|  |  |  |  |  |
|  |  |  |  |  |
|  |  |  |  |  |
|  |  |  |  |  |
|  |  |  |  |  |
|  |  |  |  |  |
|  |  |  |  |  |
|  |  |  |  |  |
|  |  |  |  |  |
|  |  |  |  |  |
|  |  |  |  |  |
|  |  |  |  |  |
|  |  |  |  |  |
|  |  |  |  |  |
|  |  |  |  |  |
|  |  |  |  |  |
|  |  |  |  |  |

ТТ902-1-91 84-КЖУ-МС II

|                              |                       |      |        |
|------------------------------|-----------------------|------|--------|
| Узелные соединительные МС II | Стадия                | Лист | Листов |
|                              | р                     | 15   | —      |
|                              | Лист листов г         |      |        |
|                              | возстрад ссор         |      |        |
|                              | Головбоданшрипроект   |      |        |
|                              | ас. ф. ф. ф. ф. ф. ф. |      |        |
| Видоканалпроект              |                       |      |        |



Исполн. проект 902-1-84,84

Отпечатано  
в Новосибирском филиале ЦИТН  
630064 г. Новосибирск по Контр. Милоса 1.  
Выдано в печать 17<sup>ч</sup> 11 1952 г.  
Заказ Т-1926 Тираж 443