

ТИПОВОЙ ПРОЕКТ
41Б-1-260.92

АДМИНИСТРАТИВНО-БЫТОВОЙ
КОРПУС
НА 150 ЧЕЛ.
АЛЬБОМ II

АР	АРХИТЕКТУРНЫЕ РЕШЕНИЯ	СТР. 3-23
ТМ	ТЕХНОЛОГИЧЕСКИЕ РЕШЕНИЯ	СТР. 24-25
КЖ	КОНСТРУКЦИИ ЖЕЛЕЗОБЕТОННЫЕ	СТР. 26-37

25469-02

Отпускная цена
на момент реализации
указана в смете-накладной

ТИПОВОЙ ПРОЕКТ

41Б-1-260.92

АДМИНИСТРАТИВНО-БЫТОВОЙ КОРПУС

НА 150 ЧЕЛ.

АЛЬБОМ II

ПЕРЕЧЕНЬ АЛЬБОМОВ

Альбом I	ПЗ	Общая пояснительная записка
Альбом II	АР	Архитектурные решения
	ТМ	Технологические решения
	КЖ	Конструкции железобетонные
Альбом III	ОВ	Отопление и вентиляция
	ВК	Внутренний водопровод и канализация
	ЭМ	Силовое электрооборудование
	ЭО	Электрическое освещение
	АП	Автоматизация
	СС	Связь и сигнализация
	ПС.ДС	Пожарная и шумовая сигнализация
Альбом IV	СО	Спецификации оборудования
Альбом V	ВМ	Ведомости потребности в материалах
Альбом VI	СМ	Сметы

РАЗРАБОТАН:

ЦНИИПРОМЗДАНИИ

Зам. директора института
Зав. отделом реконструкции
Главный инженер проекта
ГИПРОРБХОЗОМ
Главный инженер института
Главный инженер проекта

[Подписи]
В.В.Быков
Б.Л.Валкин
М.Е.Ланда
А.И.Семотов
В.И.Донской

Утвержден и введен в действие
ЦНИИПРОМЗДАНИИ с 03.01.93 г.

Приказ № 63 от 11.08.92 г.

Содержание альбома

Марка	Наименование	Стр.
	Содержание альбома	2
	Архитектурные решения.	
АА-1	Общие данные (начало)	3
АА-2	Общие данные (продолжение)	4
АА-3	Общие данные (окончание)	5
АА-4	План 1-го этажа на отм. 0,000	6
АА-5	План 2-го этажа на отм. 2,800	7
АА-6	План 3-го этажа на отм. 5,600	8
АА-7	Разрезы 1-1, 2-2. План выхода на кровлю и венткамеры на отм. 8,400.	9
АА-8	План кровли. Разрез 3-3. Узлы.	10
АА-9	Фасады 1-Г, Г-А	11
АА-10	Фасады Г-1, А-Г	12
АА-11	Планы полов. Экспликация полов.	13
АА-12	Схема расположения сборных перегородок 1-го этажа.	14
АА-13	Схема расположения сборных перегородок 2-го этажа.	15
АА-14	Схема расположения сборных перегородок 3-го этажа.	16
АА-15	План отверстий в стенах и перегородках 1-го этажа.	17
АА-16	План отверстий в стенах и перегородках 2-го этажа.	18
АА-17	План отверстий в стенах и перегородках 3-го этажа и на отм. 8,400.	19
АА-18	Венткамеры. Узлы и детали.	20
АА-19	Защитные рамы ЯМ-1+ЯМ-4, решетка для вытягивания наг. МР-1. Узлы.	21
АА-20	Оконные блоки ОБ-1, ОБ-2.	22
АА-21	Технологические чертежи столовой - раздаточной на 25 пос. мест.	23
	Технологические решения	
ТМ-1	Лаборатория. Общие данные. План расположения оборудования.	24
ТМ-2	Лаборатория. Спецификация	25

Марка	Наименование	Стр.
	Конструкции железобетонные	
КЖ-1	Общие данные (начало)	26
КЖ-2	Общие данные (окончание)	29
КЖ-3	Схема расположения фундаментных плит и фундаментных блоков	28
КЖ-4	Сечения 1-1+Б-Б.	29
КЖ-5	Схема расположения подпольных каналов	30
КЖ-6	Схема расположения панелей перекрытий над 1 этажом.	31
КЖ-7	Схема расположения панелей перекрытий над 2 этажом.	32
КЖ-8	Схемы расположения панелей перекрытий над 3 и технич. этажами.	33
КЖ-9	Монолитные участки МЧ1, МЧ2, МЧ3	34
КЖ-10	Схема расположения подвесных потолков 1 и 2 этажей. Фрагмент 1.	35
КЖ-11	Схема расположения подвесных потолков 3 этажа. Разрезы 1-1, 2-2.	36
КЖ-12	Схема расположения элементов приямка. План 1	37

Ведомость основных комплектов рабочих чертежей

Обозначение	Наименование	Примечание
416-1-260.92-13	Общая пояснительная записка	Л.1-блон I
416-1-260.92-14	Технологические решения	Л.1-блон II
416-1-260.92-AP	Архитектурные решения	Л.1-блон III
416-1-260.92-КМ	Конструкции железобетонные	Л.1-блон I
416-1-260.92-08	Отопление и вентиляция	Л.1-блон III
416-1-260.92-8K	Внутренние воздухопроводы канализация	Л.1-блон II
416-1-260.92-ЭМ	Силовое электрооборудование	Л.1-блон III
416-1-260.92-30	Электрическое освещение	Л.1-блон II
416-1-260.92-411	Автоматизация производства	Л.1-блон III
416-1-260.92-СВ	Связь и сигнализация	Л.1-блон III
416-1-260.92-ПС.СВ	Пожарная и охранная сигнализация	Л.1-блон III
416-1-260.92-СО	Сборник спецификации оборудования	Л.1-блон IV
416-1-260.92-ВУ	Ведомости потребности в материалах	Л.1-блон V
416-1-260.92-С	Сметы	Л.1-блон VI

Ведомость спецификации

Лист	Наименование	Примечание
AP-2	Спецификация элементов заполнения проемов	
AP-9	Спецификация заполнения оконных проемов	
AP-12	Спецификация сборных гипсобетонных перегородок 1 этажа	
AP-13	Спецификация сборных гипсобетонных перегородок 2 этажа	
AP-14	Спецификация сборных гипсобетонных перегородок 3 этажа	
AP-19	Спецификация материалов к листу AP-19	
AP-20	Спецификация материалов к листу AP-20	

Ведомость ссылочных и прилагаемых документов

Обозначение	Наименование	Примечание
	ссылочные документы	
1.136-10	Двери деревянные внутренние для жилых и общественных зданий	
1.136.5-19	Двери деревянные наружные для жилых и общественных зданий	
1.236-5, вып.2	Противопожарные двери общественных зданий	
1.136.5-23, вып.2	Окна и балконные двери деревянные для жилых зданий	
1.136.5-24, вып.1	Подоконные деревянные доски для жилых и общественных зданий	
1.038.1-1, вып.1, вып.6	Перемишки железобетонные	
2.244-1, вып.4	Полы	
1.131.9-21	Ламели перегородок гипсобетонные для жилых зданий	
2.230-1, вып.5	Перегородки из мелкоячеистых материалов, гипсобетонные и стальные	
2.230-2, вып.1	Детали стен и перегородок общественных зданий	
2.230-2, вып.1	Детали примыкания оконных и дверных блоков в общественных зданиях	
2.260-1, вып.3	Бесчердачные жемитированные покрытия красочно-панельных зданий	
3.006.1-2.87, вып.2	Плиты, опорные подушки, рабочие чертежи	
1.400-15	Унифицированные закладные изделия железобетонных конструкций для крепления технологических коммуникаций и устройств	
	Прилагаемые документы	
AP.СО	Спецификация оборудования столовой-раздаточной на 25 посадочных мест	Л.1-блон II
AP.СО	Спецификация герберового оборудования	Л.1-блон II
ВМ	Ведомости потребности в материалах	Л.1-блон I

Ведомость основных комплектов рабочих чертежей марки AP

Лист	Наименование	Примечание
AP-1	Общие данные (начало)	
AP-2	Общие данные (продолжение)	
AP-3	Общие данные (окончание)	
AP-4	План 1 этажа на отп. 0,000	
AP-5	План 2 этажа на отп. 2,800	
AP-6	План 3 этажа на отп. 5,600	
AP-7	Разрезы 1-1'; 2-2. План вилкода на кровлю и венткамеры на отп. 8,400	
AP-8	План кровли. Разрез 3-3. Узлы	
AP-9	Фасады 1-4'; Г-Г	
AP-10	Фасады 7-1'; А-А	
AP-11	План полов. Эскалация полов.	
AP-12	Схема расположения сборных перегородок 1 ^{го} этажа	
AP-13	Схема расположения сборных перегородок 2 ^{го} этажа	
AP-14	Схема расположения сборных перегородок 3 ^{го} этажа	
AP-15	План отверстий в стенах и перегородках 1 ^{го} этажа	
AP-16	План отверстий в стенах и перегородках 2 ^{го} этажа	
AP-17	План отверстий в стенах и перегородках 3 ^{го} этажа и на отп. 8,400	
AP-18	Венткамеры. Узлы и детали.	
AP-19	Закладные рамы РМ-1 и РМ-4. Решетка для четырехног МР-1. Узлы.	
AP-20	Оконные блоки ОВ-1, ОВ-2.	
AP-21	Технологические чертежи столовой-раздаточной на 25 посадочных мест.	

Привязан:

Основные строительные показатели

№ п/п	Наименование	Ед. изм.	Кол-во
1	Площадь застройки	м ²	526,3
2	Общая площадь	м ²	1165,0
3	Строительный объем	м ³	4604,8

Рабочий проект разработан в соответствии с действующими нормами и правилами и предусматривает мероприятия, обеспечивающие взрывопожарную и пожарную безопасность при эксплуатации здания.
Главный инженер проекта (Планка)

416-1-260.92		AP
Заб. орг. Балтийск	Администрация-бытовой корпус на 150 человек	Страницы 1 21
Инж. конгр. Абдеев В.И.		
ГНП "Ланда"		
Инж. конгр. Минеральные Воды	Общие данные (на ч. 10)	ЦНИИПРОМЗДА III
Заб. орг. Абдеев В.И.		
Инж. конгр. Кудряков С.И.		

Ведомость отделки помещений

Лобов И

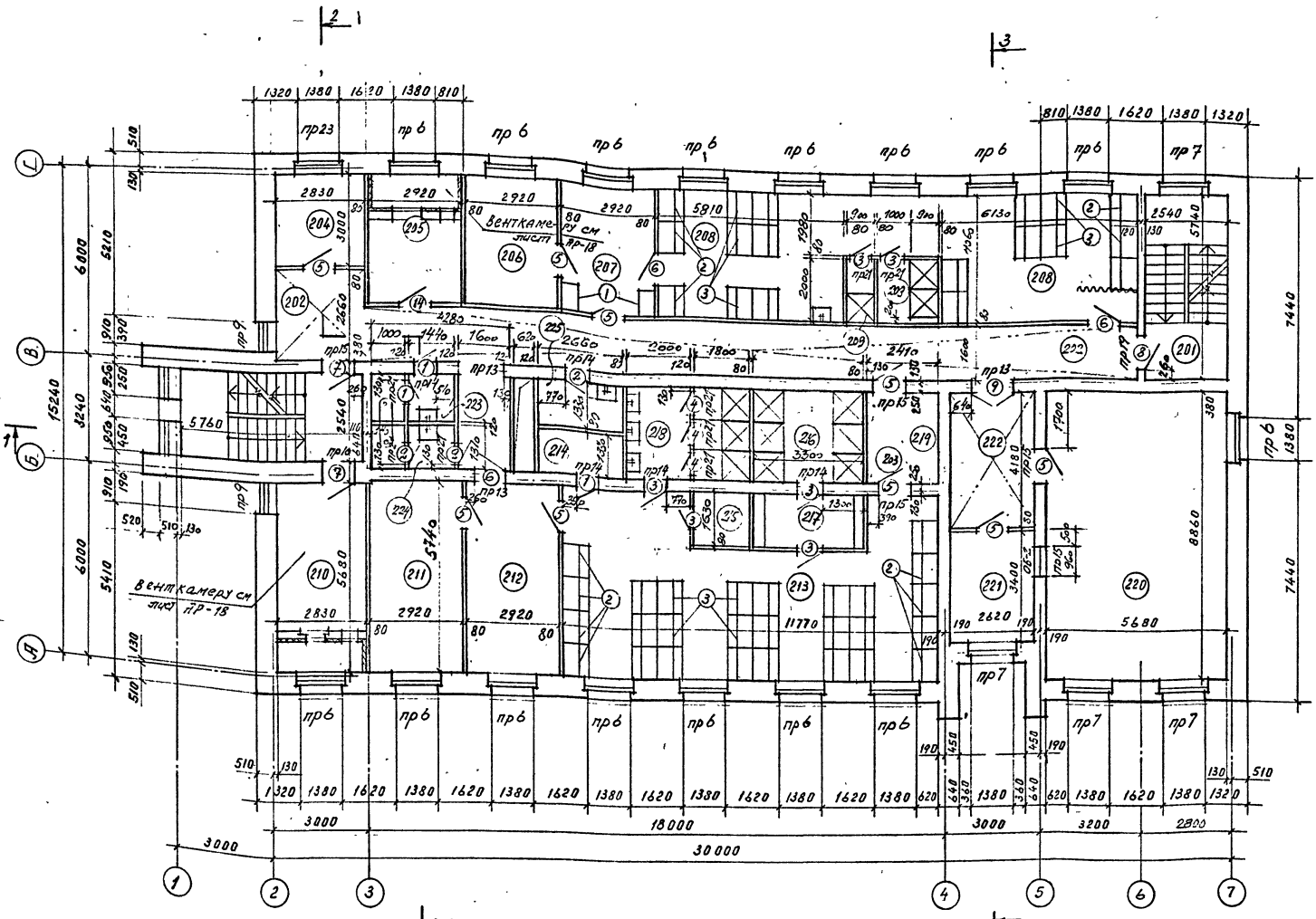
Наименование или номер помещения	Потолок		Стены или перегородки		Низ стен или перегородки (панели)			Примечание
	площадь м ²	вид отделки	площадь м ²	вид отделки	площадь м ²	вид отделки	высота мм	
101 - 108, 110, 112 - 115, 124, 125, 128, 201 - 204, 219, 221, 222, 301 - 310, 312, 316, 321 - 325	618,4	Затирка. Окраска белой водоразбавленной краской ВА-27 ГОСТ 28196-89		Затирка по верхностям сборных перегородок. Окраска водоразбавленной краской ВА-27 ГОСТ 28196-89		Глазурованная плитка ГОСТ 6441-91 около 1 мм. Вальники 1600 x 1000 (4)		Штукатурка сплошным раствором только кирпичных стен
121, 315	67,3	То же		То же. Окраска масляной краской ГОСТ 8292-85				То же
204, 208, 212, 213	142,4	---		То же. Окраска водоразбавленной краской ВА-27 ГОСТ 28196-89		Эмалевая краска 2000		---
109, 111, 116, 120, 124, 205, 210, 214, 215, 225, 311, 320	89,4	Затирка. Известковая побелка		То же. Окраска силикатной краской ГОСТ 18957-73		Глазурованная плитка около 1 мм. Вальники 1600 x 1000 (4)		---
114, 117, 118, 119, 122, 125, 223, 224, 313, 314, 318, 319, 324, 328	109,5	Затирка. Белая водоразбавленная краска ВА-27 ГОСТ 28196-89		То же. Окраска водоразбавленной краской ВА-27 ГОСТ 28196-89		Глазурованная плитка ГОСТ 6441-91	2000	---
123, 206, 209, 211, 216, 217, 218, 317	98,0	Затирка. Белая масляная краска ГОСТ 8292-85		То же. Окраска белой масляной краской ГОСТ 8292-85		То же	2000	---
220	50,3	Затирка. Облицовка звукопоглощающей пленкой на пенополиуретановой основе.		Штукатурка. Облицовка звукопоглощающей пленкой на пенополиуретановой основе.				

1. За условную отметку 0000 принят уровень пола 1^{го} этажа административно-бытового корпуса, соответствующий абсолютной отметке .
2. Промежстенные в проекте конструкции имеют пределы огнестойкости и распространение огня по строительным конструкциям, требуемые по СНиП 2.01.02-85 для зданий II степени огнестойкости.
3. Наружные стены из кирпича керамического рядового полнотелого обыкновенного КР 75/1650/35/ ГОСТ 530-80 с одновременной облицовкой в полкирпича с внешней стороны кирпичом керамическим лицевым ГОСТ 7484-78 марки 100 на цементно-песчаном растворе марки 50.
4. Внутренние стены и перегородки из кирпича керамического рядового полнотелого обыкновенного КР 75/1650/35/ ГОСТ 530-80 на цементно-песчаном растворе марки 25 и из гипсобетонных панелей по серии 1.131.9-01.
5. При кладке кирпичных стен и перегородок заложить:
 - в оконные и дверные проемы деревянные антисептированные пробки по 2 шт. с каждой стороны для крепления оконных и дверных коробок;
 - закладные элементы для крепления наружной лестницы и радиостойки
 - анкеры для крепления сборных перегородок и обрамления проемов венткамер.
 Деревянные элементы, соприкасающиеся с кладкой, бетоном, металлом должны быть антисептированы и пропитаны антипиренами.
6. Утеплитель кровли - пенобетон с объемным весом 300 кг/м³ толщиной 300 мм. Теплоизоляция перегородок и перекрытий воздушозаборными шпалт-минераловатными плитами (ГОСТ 1040-80) толщиной - 80 мм, пола тип 6^а над влоком толщиной - 50 мм, 8 - 125 мм. Звукоизоляция перекрытий из древесноволокнистой изоляционной плиты (ГОСТ 4598 - 86^а).
7. Горизонтальную гидроизоляцию стен выполнять из цементного раствора состава 1:2 толщиной 30 мм ниже уровня пола на 30 мм.
8. По периметру здания устроить асфальтовую отмостку шириной 450 мм толщиной 30 мм по плано утрамбованному щебеночному основанию.
9. При возведении каменных конструкций в зимних условиях необходимо руководствоваться указаниями СНиП 3.03.01-87, а при выполнении отделочных и стеклянных работ в зимнее время - указаниями СНиП 3.04.01-87.
10. В кирпичных стенах наружную поверхность кладки вести из отборного керамического лицевого кирпича (ГОСТ 7484-78) с расшивкой швов волнистым вальком. Кладку внутренних стен и перегородок, предназначенных под штукатурку, вести вполцоточки.
11. Металлические решетки воздухозабора и металлическую лестницу на кровле окрасить эмалью ПФ-115 (ГОСТ 6465-76) по слою грунта ГФ-021, ГФ-019, ПФ-020.
12. Оконные и наружные дверные блоки окрасить масляной краской ГОСТ 8292-85 за 2 раза. Оконные блоки - краской светлых тонов, дверные блоки - темных тонов.
13. Мероприятия по защите конструкций от вибрации работающего вентиляционного оборудования заключаются в их установке на виброоснования.

Снос и монтаж перегородок и дверей. Вставить окна

				416-1-260.92		ТР	
Привязка:	Зав. отч. ч. к. м. п.	Валки	Г. 117	Л. 117	М. 117	Ч. 117	К. 117
	Г. 117	Л. 117	М. 117	Ч. 117	К. 117	С. 117	Д. 117
	Г. 117	Л. 117	М. 117	Ч. 117	К. 117	С. 117	Д. 117
	Г. 117	Л. 117	М. 117	Ч. 117	К. 117	С. 117	Д. 117
	Г. 117	Л. 117	М. 117	Ч. 117	К. 117	С. 117	Д. 117
Общие замечания (окончание)						ЦНИИПРОМЗАНИИ	

Экспликация помещений

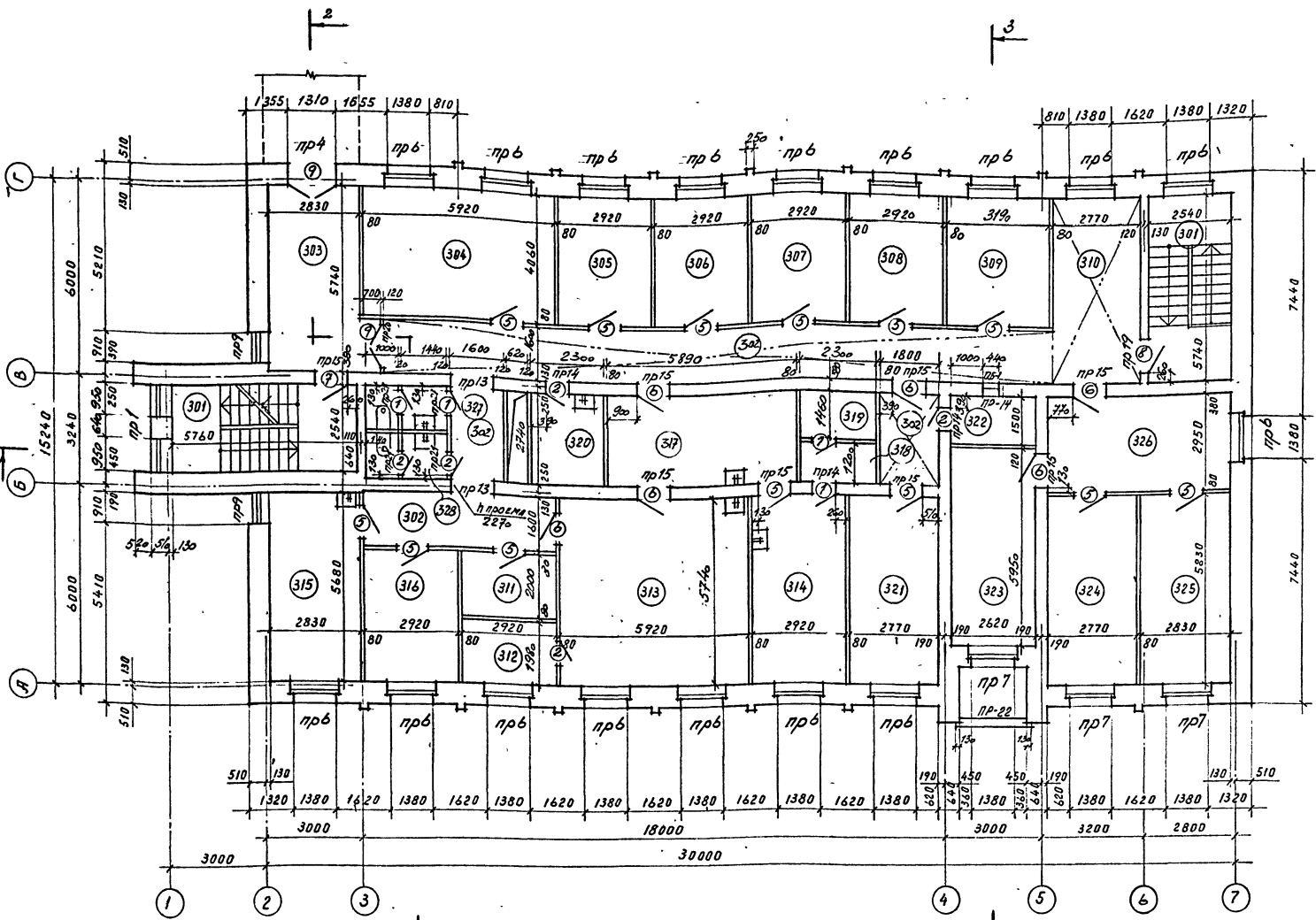


№ по плану	Наименование	Площадь м ²
201	Лестничная клетка	—
202	Коридор	5,5
203	Тамбур	3,0
204	Комната дежурного персонала. Маникюрная	8,5
205	Приточная венткамера №1	11,8
206	Комната сушки спецодежды	11,8
207	Помещение для переодевания	11,8
208	Мужской гардероб ул. Дам.и спецодежды кат. 1-Б, В, 2-А, 4-2Б	54,4
209	Мужская душевая	5,6
210	Приточная венткамера №2	16,1
211	Комната сушки спецодежды	16,8
212	Помещение для переодевания	16,8
213	Женский гардероб ул. Дам.и спецодежды кат. 2-Б, 4-2Б, 4.	59,7
214	Кладовая грязной спецодежды	3,4
215	Кладовая чистой спецодежды	2,9
216	Женская душевая	13,9
217	Преддушевая	5,3
218	Утильвалная	10,4
219	Место бытовых услуг	3,0
220	Комната психологической разгрузки. Основной зал.	50,3
221	К.П.Р. Операторская	8,9
222	К.П.Р. Вспомогательное помещение	10,9
223	Мужской санузел	3,2
224	Женский сан.узел.	3,2
225	Кладовая уборочного инвентаря	3,4
226	Шкафы чистой и грязной спецодежды.	—

1. Общие примечания см. на ЛР-Б
 2. Положения шкафов приведены в спецификации гардеробного оборудования альбом I.

		416-1-260.92		ЛР	
Завод	Волкун				
И. контр.					
Привезен:	ГИП Лонда	Административно-бытовой корпус на 150 чел			
	Гл. Контр. Митершин	Лист 5			
	Зав. пр. Абдеев	План 2-го этажа на отм. 2,800			
	Зав. пр. Кудрявцев	ЦНИИПРОМЗДАНИЙ			
	Архит. Булгакова				

Экспликация помещений



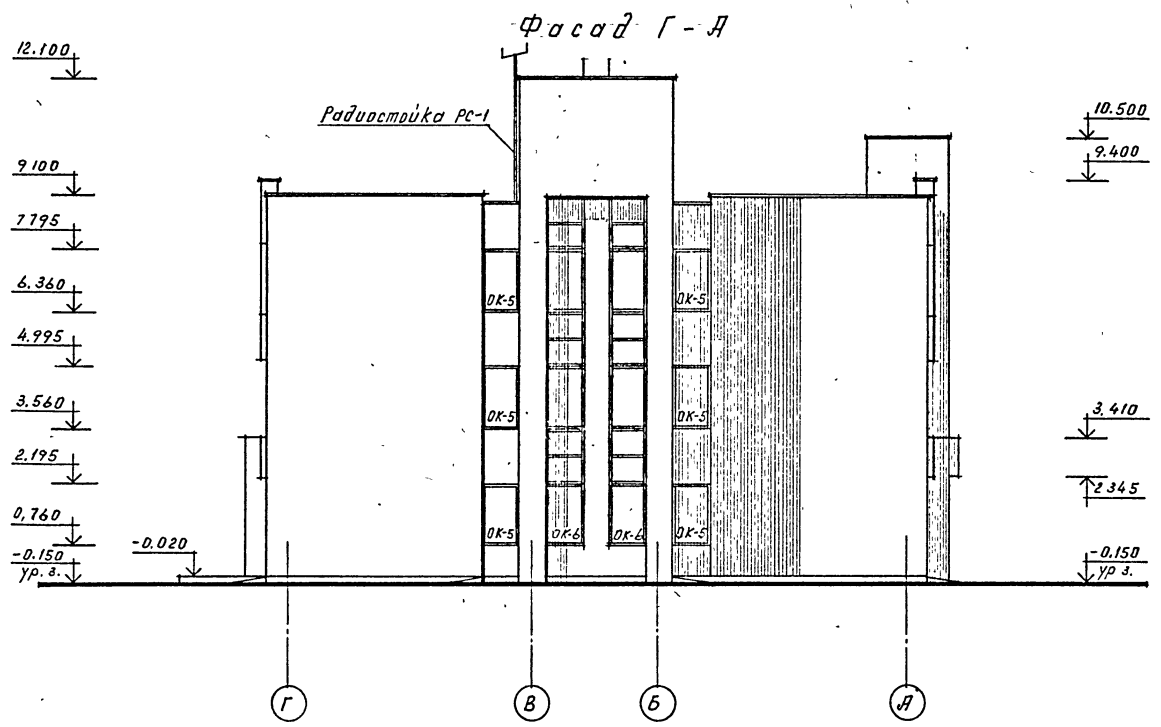
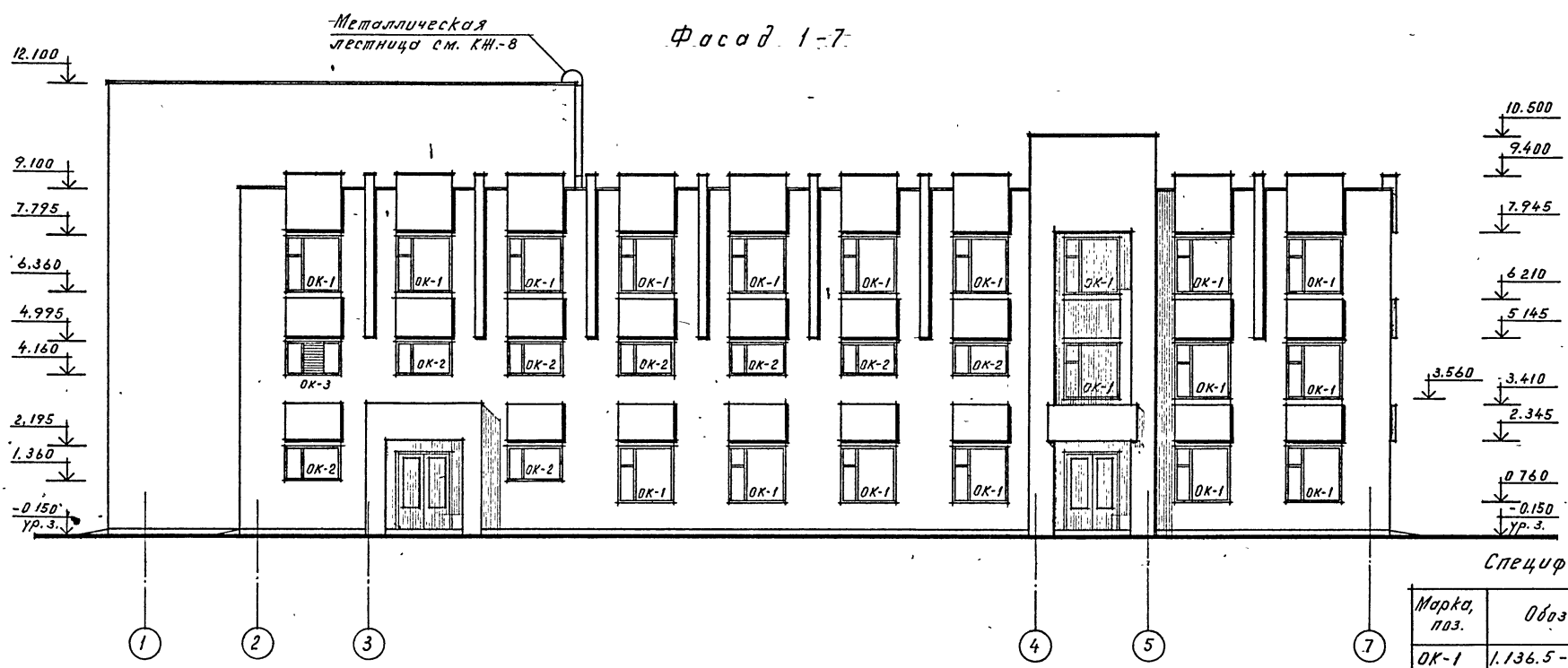
№ по плану	Наименование	Площадь м ²
301	Лестничная клетка	-
302	Коридор	36,4
303	Переход	17,2
304	Комната охраны труда	24,0
305	Технический отдел	11,8
306	Отдел материально-технического снабжения	11,8
307	Отдел труда и зарплаты	11,8
308	Планоый отдел	11,2
309	Главный технолог	13,0
310	Холл	11,5
311	Кладовая	5,8
312	Весовая	5,8
313	Химическая лаборатория	34,0
314	Бактериологическая лаборатория	16,8
315	Дезгустационная	16,1
316	Заведующий лабораторией	11,8
317	Мясная - препаратная	16,2
318	Тамбур	2,8
319	Бокс	3,4
320	Кладовая возвратного инвентаря	6,3
321	Бухгалтерия	15,9
322	Касса	7,6
323	Зам. директора по производству	15,6
324	Директор	16,1
325	Главный инженер	16,5
326	Секретарь-машинистка	16,1
327	Мужской сан. узел	3,2
328	Женский сан. узел	3,2

1. Ветошь и спецификацию заполнения проемов см. АР-2.
2. Разрезы 1-1, 2-2 см. АР-7. Разрез 3-3 см. АР-8.
3. Оконные блоки ОБ-1, ОБ-2 см. АР-20.
4. Технологические чертежи лабораторий см. раздел ТХ.
5. Стены расположения сборных перегородок см. АР-12 ÷ АР-14.
6. Планы отверстий в стенах и перегородках см. АР-15 ÷ АР-17.
7. Перекрытия устанавливать на растворе марки 50.
8. Для предотвращения расслоения кладки и ее внезапного разрушения кирпичные стены армировать сетками из 6-А-1, ГОСТ 5781-82 с ячейкой 100мм через 5 рядов кладки по высоте.

		416-1-260.92		АР	
Зав. отд.	Волкин				
Н. контр.	Г.И.П.				
Инж. конст.	Ланда				
Зав. гр.	Мидесв.				
Зав. гр.	Худяков				
Архит.	Куликова				
Привязан:		Административно-бытовой корпус на 150 чел		Лист	Листов
Ч.48. №		План 3-го этажа на атл. 5.600.		р/л	6

Инж. конст. Ланда
 Инж. конст. Минервин
 Зав. гр. Мидесв.
 Зав. гр. Худяков
 Архит. Куликова
 Инв. отдел Т.В. Уманский
 Инж. отдел Э.П. Маслаев
 Инж. отдел Т.Х. Федько
 Инж. отдел В.К. Борзенков

Альбом II



Спецификация заполнения оконных проемов.

Марка, поз.	Обозначение	Наименование	Кол.	Масса, ед, кг	Примечание
ОК-1	1.136.5-23 вып.2	Окно ОР 15-15	39		
	1.135.5-24 вып.1	Подоконная доска ПД 16-35-1	39	9,5	
ОК-2	1.136.5-23 вып.2	Окно ОР 9-15	15		
	1.135.5-24 вып.1	Подоконная доска ПД 16-35-1	15	9,5	
ОК-3	1.136.5-23 вып.2	Окно ОР 9-15	1		Содинар передел по черт. П.В.
		Жалюзийная сборка			
ОК-4	1.136.5-23 вып.2	Окно ОР 9-15	1		Содинар передел по черт. О.В.
		Жалюзийная сборка			
ОК-5	1.136.5-23 вып.2	Окно ОР 15-9Я	6		
	1.135.5-24 вып.1	Подоконная доска ПД 10-35-1	6	6,0	
ОК-6	1.136.5-23 вып.2	Окно ОР 15-9Я	6		
	1.136.5-23 вып.2	Окно ОР 12-9	6		
	1.135.5-24 вып.1	Подоконная доска ПД 10-35-1	2	6,0	

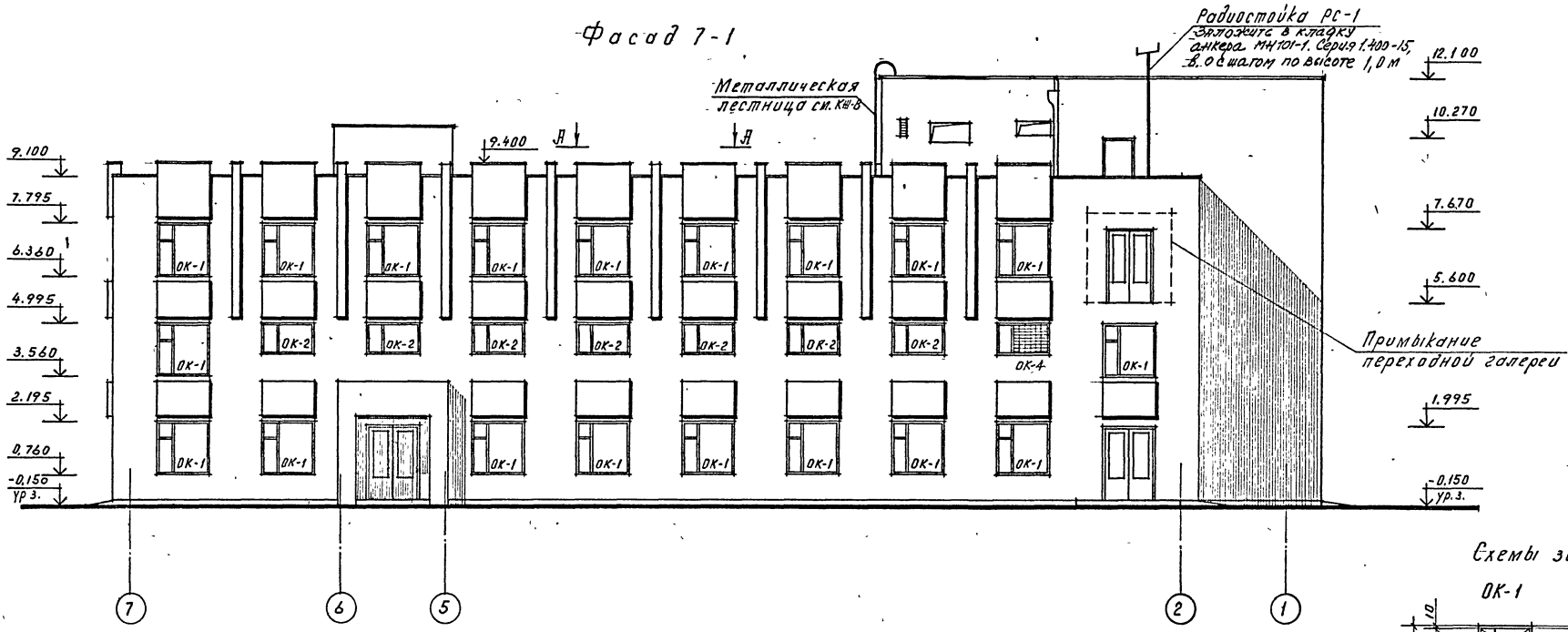
Схемы заполнения оконных проемов см. АР-10

416-1-260.92 АР		
Зав. отд. Валкин		
И контр.		
Гип Ланда		
Гл конст. Минервин		
Зав. гр. Лядеев		
Зав. гр. Кудрявцева		
Архит. Куликова		
Привязан!	Административно-бытовой корпус на 150 чел	Станд. лист Листов РП 9
Ч.ч.в. М	Фасады 1-7, Г-Я	ЦНИИПРОМЗДАНИИ

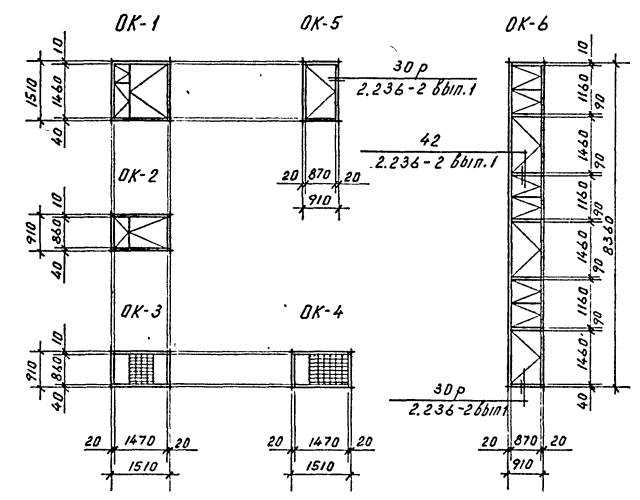
Имя, фамилия, Подпись и дата. Взам. инв. 1

Лобком II

Фасад 7-1

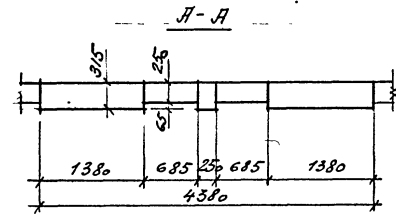
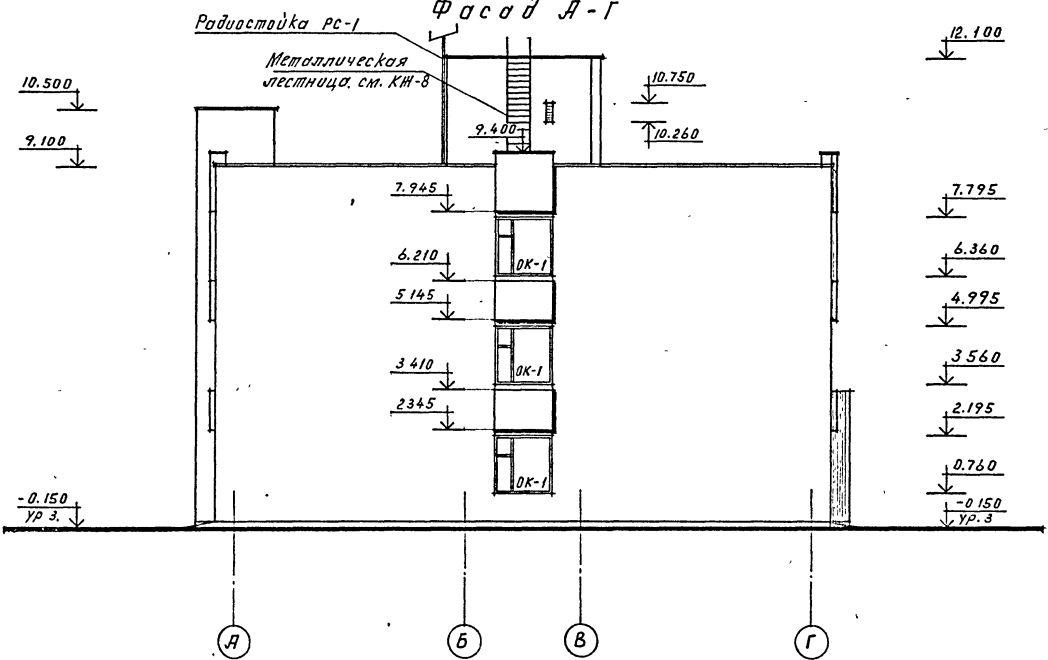


Схемы заполнения оконных проемов



Спецификация заполнения оконных проемов см. ДР-9.

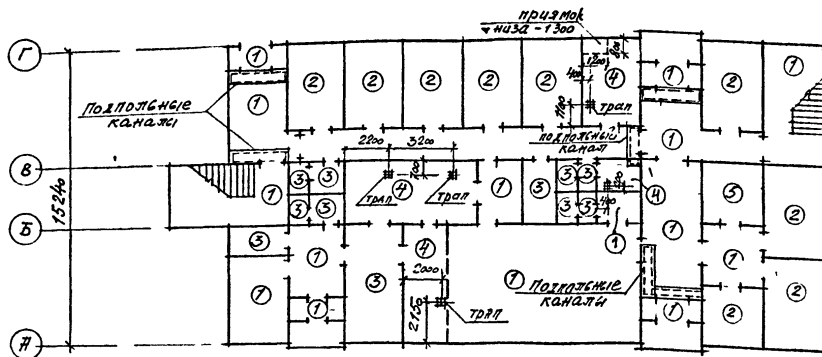
Фасад А-Г



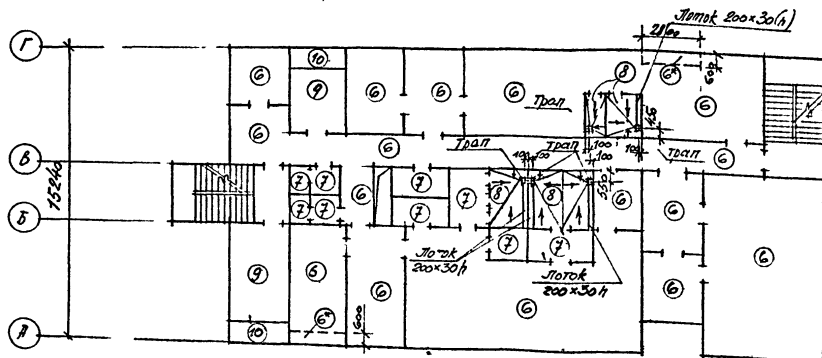
		416-1-260.92		ДР	
Заб. отд. Волкин					
И. Комар					
Г.И.П. Ланда		Административно-быт.		Станд.	Лист
Гл. конст. Минервин		бой корпус на 150 чел.		РД	10
Заб. гр. Лбдеев		Фасады 7-1, А-Г		ЦНИПРОМЗДАНИЙ	
Заб. гр. Кудрявцева					
Архит. Кудрякова					
- ЧНВ, №:					

Инв. № подл. Подпись и дата. Взам. инв. №

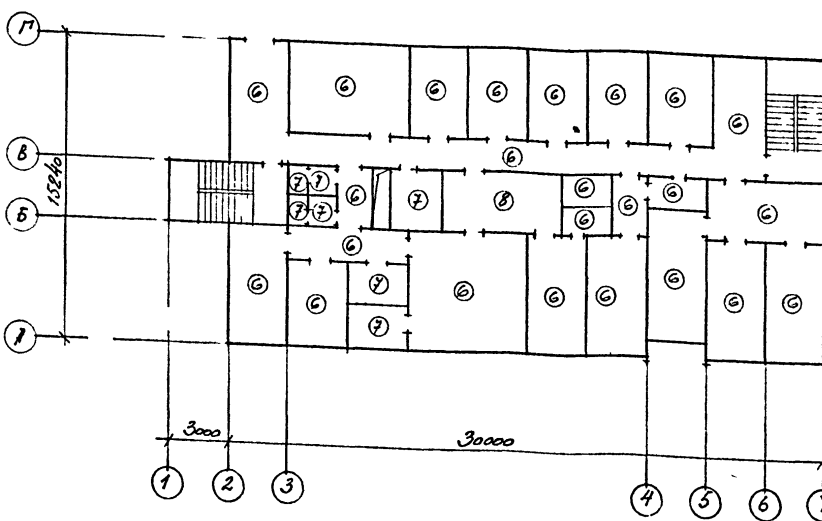
План полов на отм 0,000



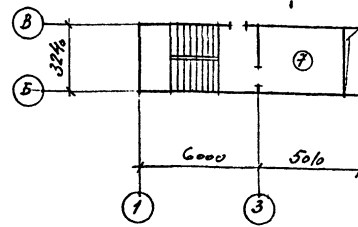
План полов на отм 2,800



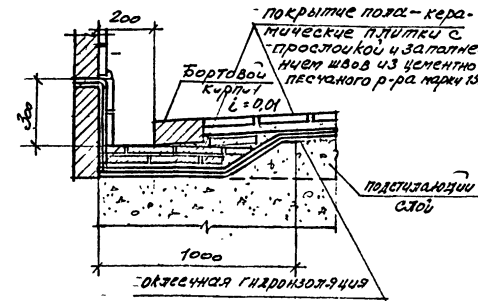
План полов на отм 5,600



План пола на отм 8400



Сточный лоток



- 1 Гидроизоляционный слой в мокрых помещениях из 4х слоев изола или гидроизола на простойке из битумной мастики с температурой размягчения 80°-90°
- 2 В мокрых помещениях полы выполнять с уклоном к лоткам и трапам 0,010 ÷ 0,015
- 3 Уплотненный грунт основания принять с плотностью скелета до 1,67/м³ с трамбованным в него слоем щебня или гравия крупностью 40-60 мм.
- 4 Предусмотреть утепление пола в зонах его примыкания к наружным стенам на ширину 1,5 м слоем шлака или керамзита толщиной 0,15 м
5. Полы в санузлах на отм. 0,000 выполнить на 30 мм ниже уровня полов смежных помещений.
- 6 Устройство покрытий полов выполнять после прокладки инженерных коммуникации.
- 7 Размеры и привязку каналов см раздел КИ
8. В полах тип Б* звукоизоляционный слой из древесноволокнистой изоляционной плиты заменить на минераловатные жесткие плиты ГОСТ 1040-80, толщиной - 30 мм.

Экспликация полов

Наименование или номер пола, шенки по проекту	Тип пола по проекту	Схема пола или номер узла по серии	Элементы пола и их толщина	Площадь пола м ²
101-105, 121, 124, 125, 128	1	243, 244-1, вып 4	Покрытие - бетон мозаичного состава М200 - 20мм	208,0
106-108, 110, 112-116	2	222, 244-1, вып 4	Покрытие - линолеум с теплозвукоизоляционным слоем (ГОСТ 18108-80) - 6мм	103,8
117, 118, 120, 122, 126, 127	3	240, 244-1, вып 4	Покрытие - керамические плитки (6787-80) - 13мм	34,1
111, 119, 121, 123	4	250, 244-1, вып 4	Покрытие - керамические плитки (6787-80) - 13мм	22,0
109	5	245, 244-1, вып 4	Покрытие - бетон марки 200-20мм	8,3
202-204, 206-208, 211-213, 219-222, 302-310, 313-316, 321-326, 318, 319	6	67, 244-1, вып 4	Покрытие - линолеум с теплозвукоизоляционным слоем (ГОСТ 18108-80) - 6мм	680,0
214, 215, 217, 223-225, 311, 312, 320, 327, 328	7	127, 244-1, вып 4	Покрытие - керамические плитки (6787-80) - 13мм без гидроизоляционного слоя	45,7
209, 216, 218, 317	8	127, 244-1, вып 4	Покрытие - керамические плитки (6787-80) - 13мм	40,6
205, 210	9	132, 244-1, вып 4	Покрытие - керамические плитки (6787-80) - 13мм	22,1
205, 210	10		Цементно-песчаный О-Д М-200-20мм гидроизоляционный слой из 2х слоев изола на битумной мастике. Цементно-песчаный р-р М 150-40мм. Утеплитель - минераловатные плиты ГОСТ 1040-80, ρ=250 кг/м ³ - 50 мм. Асб. бет. плита перекрытия	5,8

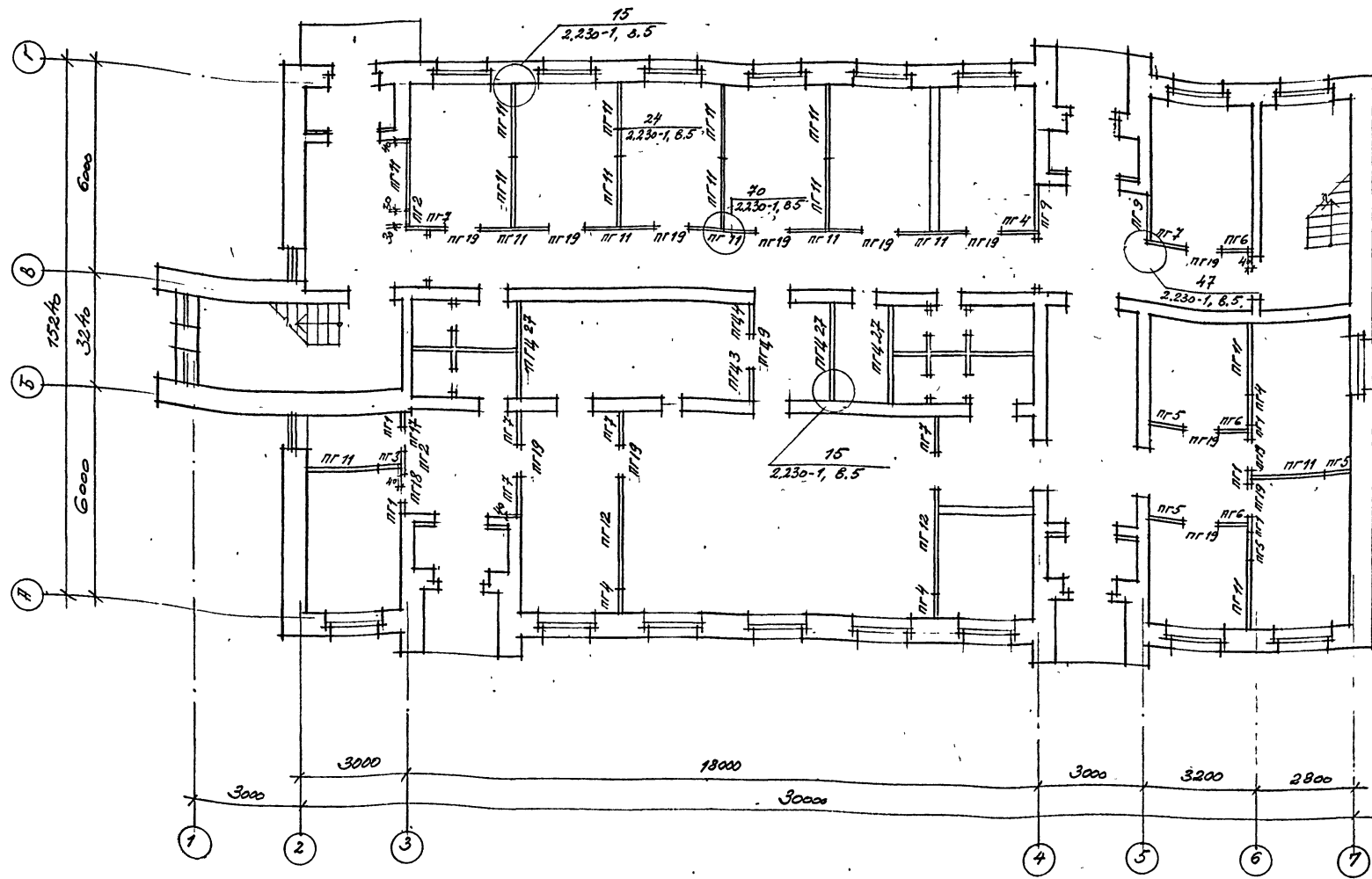
416-1-260 92 ПР

Привязки:	Зав. отс. Ваткин	Инж. комп. Г.И. Панда	Администрация - БИЛ	Старш. Инж. Листов
	Зав. отс. Миневский	Инж. комп. Миневский	Зои корпус на 150 человек	Р.П. П.
	Зав. отс. Рязанский	Инж. комп. Рязанский		
	Зав. отс. Курганский	Инж. комп. Курганский		
	Инж. комп. Курганский			

Альбом 1

4/11/11

Нач. отд. В.К. Барановский
Нач. отд. Т.В. Уманский
Инж. комп. Портнов Сергей
Инж. комп. Портнов Сергей



1. Монтаж перегородок вести в соответствии с указанными сериями 2.230-1, выпуск 5.
 2. Перегородки, не замаркированные на плане этажей, выполнить из кирпича керамического рядового полнотелого обыкновенного КР 45/1650/35/ГОСТ 530-80 на цементно-песчаном растворе марки 25.

спецификация сборных гипсобетонных перегородок 1-20 этажей

Марка поз.	Обозначение	Наименование	кол.	Масса ед. кг	Примечание	Марка поз.	Обозначение	Наименование	кол.	Масса ед. кг	Примечание
ПГ 1	1.131.9-21-0100					ПГ 17	1.131.9-21-1800	ПГ 7, 3, 8, 8 - 5Г	1	27,3	
ПГ 2	1.131.9-21-0100-04	ПГ 4, 25, 8 - 5Г	4	106		ПГ 18	1.131.9-21-2000	ПГ 9, 3, 8, 8 - 5Г	1	35,2	
ПГ 3	1.131.9-21-0200	ПГ 5, 25, 8 - 5Г	2	132		ПГ 19	1.131.9-21-2100	ПГ 10, 3, 8, 8 - 5Г	2	39,2	
ПГ 4	1.131.9-21-0200-04	ПГ 6, 25, 8 - 5Г	1	158							
ПГ 5	1.131.9-21-0300	ПГ 7, 25, 8 - 5Г	4	184		ПГ 23	1.131.9-21-0300	ПГ 8, 25, 8 - 5Г	1	27,1	
ПГ 6	1.131.9-21-0300-04	ПГ 8, 25, 8 - 5Г	4	211		ПГ 24	1.131.9-21-0300-04	ПГ 9, 25, 8 - 5Г	1	23,8	
ПГ 7	1.131.9-21-0400	ПГ 9, 25, 8 - 5Г	3	238		ПГ 27	1.131.9-21-1000-04	ПГ 24, 25, 8 - 5Г	3	71,3	
ПГ 9	1.131.9-21-0600	ПГ 10, 25, 8 - 5Г	6	264		ПГ 29	1.131.9-21-2100	ПГ 10, 3, 8, 8 - 5Г	1	39,2	
ПГ 11	1.131.9-21-0300	ПГ 14, 25, 8 - 5Г	2	370							
ПГ 12	1.131.9-21-1100	ПГ 20, 25, 8 - 5Г	18	528							
		ПГ 30, 25, 8 - 5Г	2	792							

Привязан:

Числ. №

4.16-1-260.92 7Р

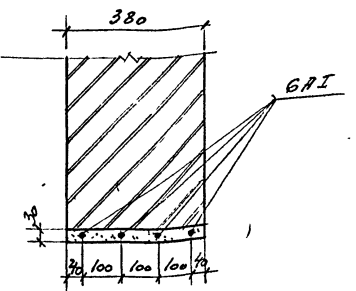
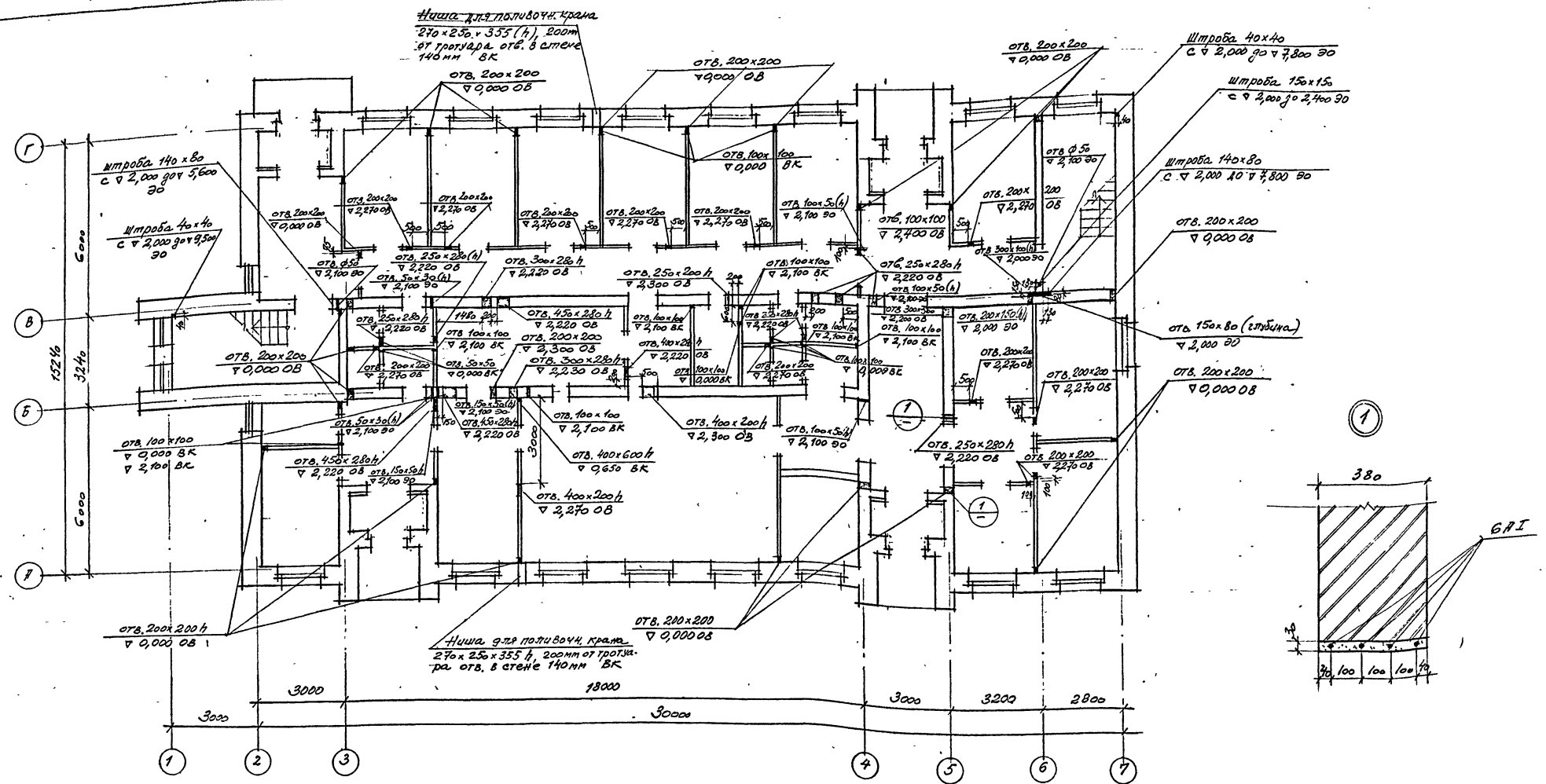
Зав. отд. Вазюк
 И. Кондр.
 Т. И. П. Планта
 Г. К. Кондр. Мичерба
 Зав. пр. А. В. Семенов
 Зав. пр. К. В. Яковлев
 Точит. К. В. Яковлев

Административно-бытовое здание Корпуса на 150 чел.
 РП 12

Схема расположения сборных перегородок 1-20 этажа.

ЦНИИПРОМЗДАНИИ

Либбом II
Сурна
У. П. П. П.

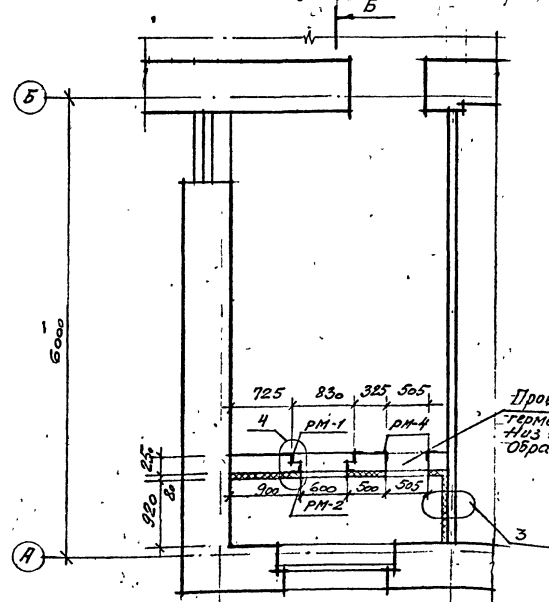


1. Отметки на планах фанги по низу отверстий.
2. Отверстия в гипсобетонных перегородках размером ф 50 мм пробить по месту.
3. В кирпичной кладке над отверстиями шириной до 600 мм в слой цементного раствора кладки уложить отдельные стержни 6 А I, Гост 5781-82* с опоранием на стены не < 250 мм с шагом 100 мм.
4. После монтажа инженерных коммуникаций в стенах и перегородках оставшееся зазоры тщательно заделать цементно-песчаным раствором М 50.
5. Ведомость и спецификацию заполнения проемов см. АР-2.

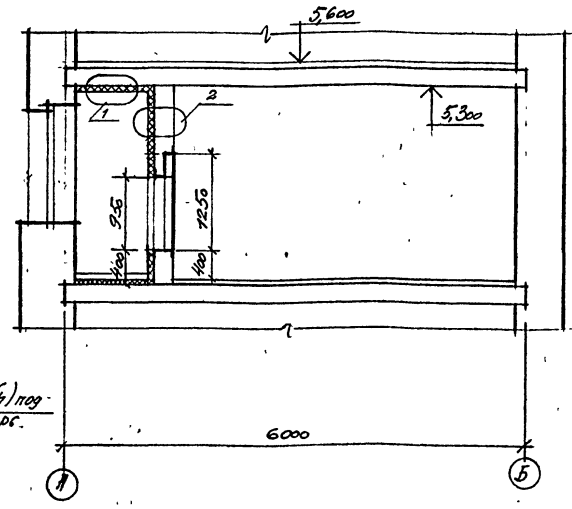
		416-1-260.92		АР
Зас. от	Валков	Администрация - БИТО	Статус	Лист
Н. котр	Г. П. П.	800 Корпус на 150 чел.	Р. П.	15
Г. П. К.	М. Ч. Р. В. В.	План отверстий в стенах и перегородках 1 этаж		
Эл. гр.	К. Р. В. В. В. В.			
Зас. гр.	К. Р. В. В. В. В.	ЦНИИПРОМЗДАНИЙ		
Пр. ич.	К. Р. В. В. В. В.			

Лист № 15 - Альбом II

Приточная венткамера №2



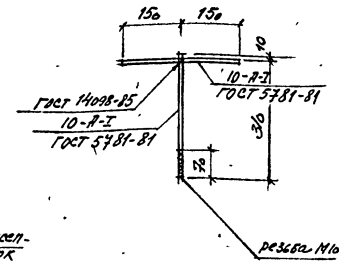
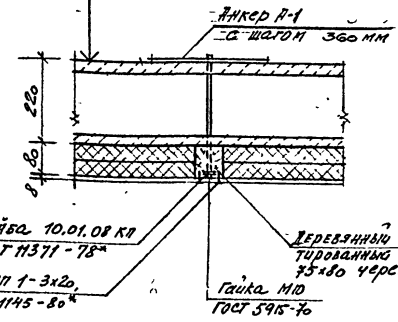
Б-Б



1

плита перекрытия
пароизоляция - обмазка горячим битумом БН 70/30, ГОСТ 6617-76 за 2 раза
теплоизоляция - 2 слоя плит из минеральной ваты М 250 - 1000 x 500 x 40, ГОСТ 10140-80 - 80 мм
цементно-стружечные плиты ЦСП-1, 3200 x 1200 x 8, ГОСТ 26816-86

Якорь А-1 (без оцинки)

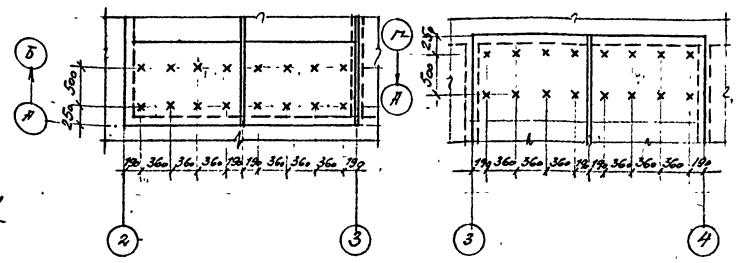


Проем 505 x 1255 (А) пог.
герметическую дверь
НУЗ на отм. 3,100
Обрамить Л501-4

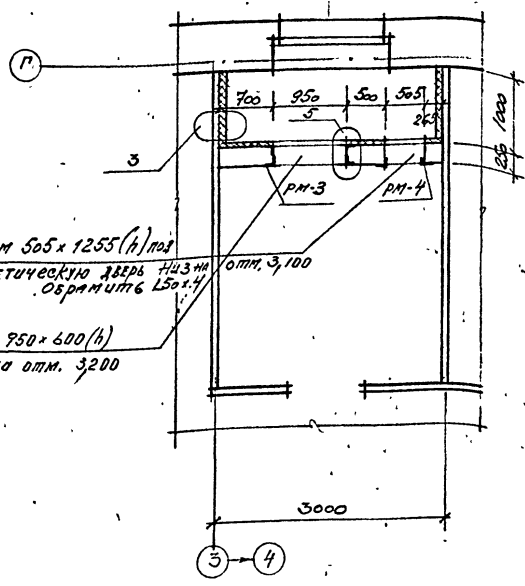
План расположения анкеров А-1

Приточная венткамера №1

Приточная венткамера №2



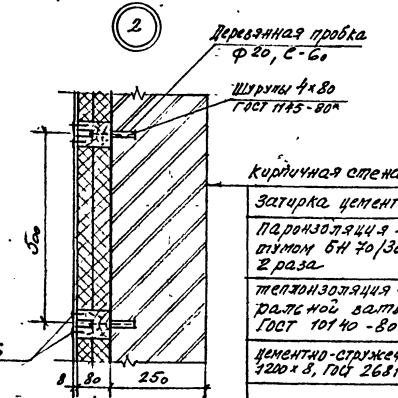
Приточная венткамера №1



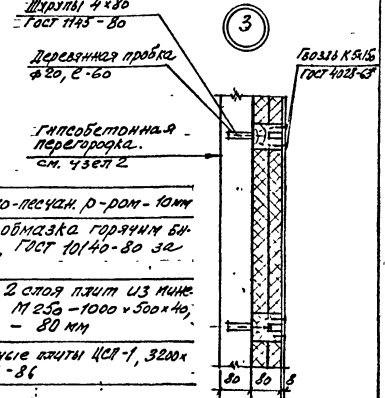
Кирпичная стена

Затирка цементно-песчаным р-ром - 10 мм
пароизоляция - обмазка горячим битумом БН 70/30, ГОСТ 6617-76 за 2 раза
теплоизоляция - 2 слоя плит из минеральной ваты М 250 - 1000 x 500 x 40, ГОСТ 10140-80 - 80 мм
цементно-стружечные плиты ЦСП-1, 3200 x 1200 x 8, ГОСТ 26816-86

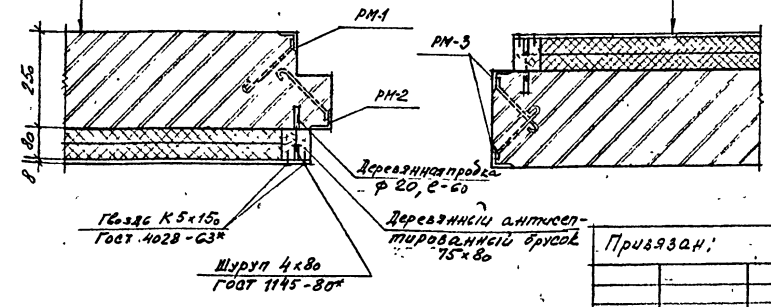
2



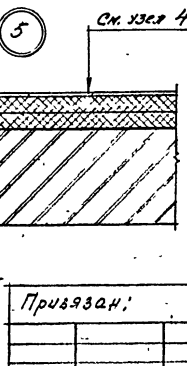
3



4



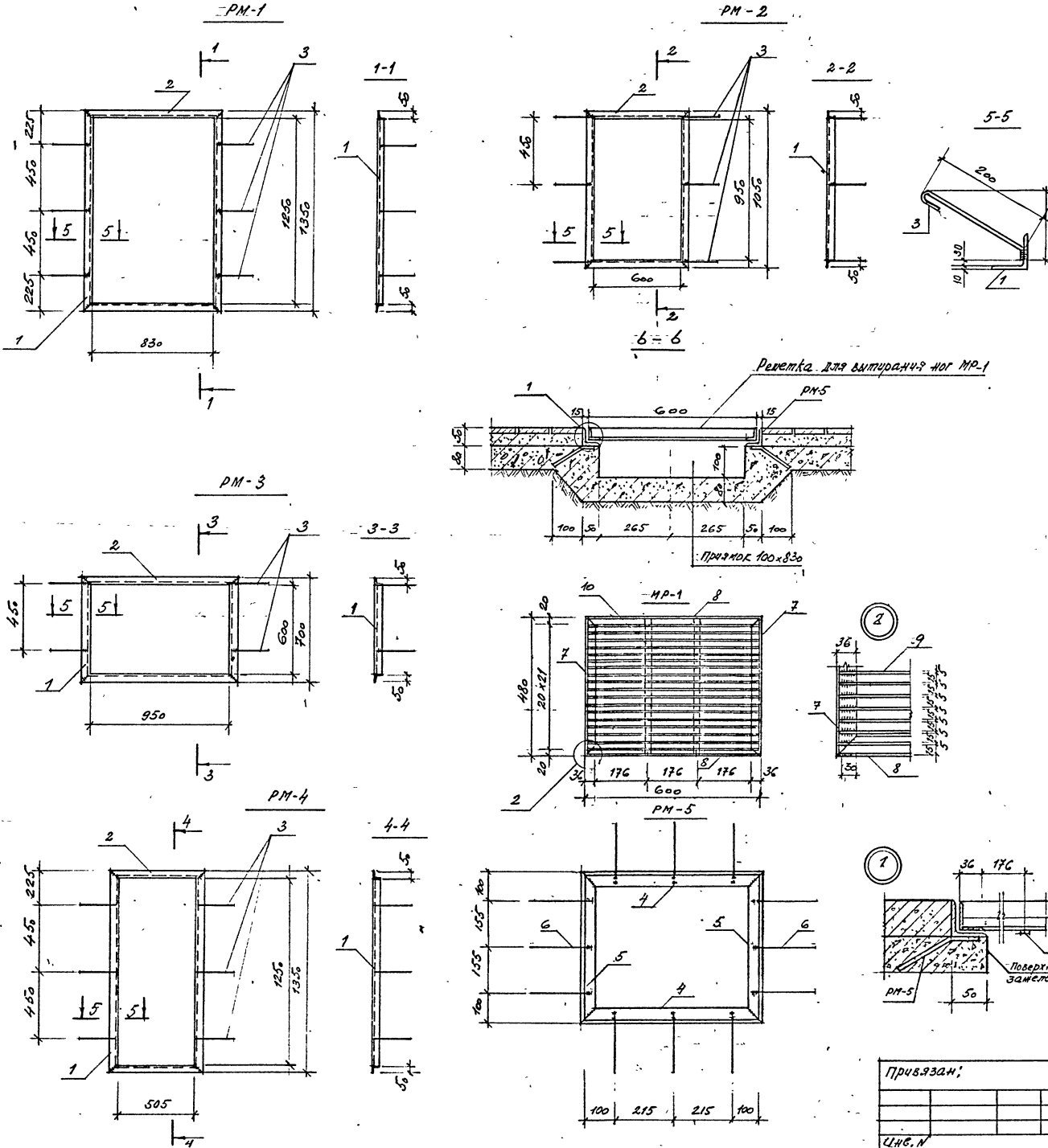
5



1. Для установки АГ в местах пустот плит перекрытия высверлить отв. ф 20 мм, в количестве 32 штук.
2. Герметические двери воздухозаборных шахт приняты по серии С, 904-4
3. Закладные рамы обрамления проемов воздухозаборных шахт см. АР-1.
4. Закладные рамы герметических дверей и проемов воздухозаборных шахт устанавливать одновременно в кладку стен.
5. Отделку приточных венткамер см. ведомость отделки помещений на АР-3.
6. См. примечание 3 на листе АР-15.

416-1-260,92 АР			
Зав. отд.	Валкин	Инженер-проектировщик Венткамеры узлов и детали	Старший инженер АР 18
Н. контр.	Григорьев		
Г. контр.	Ланза		
Зав. гр.	Кузнецова		
Привязан:		ЦНИИПРОМЗДАНИИ	

Спецификация к элету АР-19



Марка поз.	Обозначение	Наименование	Кол.	Масса ед. кг	Примеч.
PM-1					
1	ГОСТ 8509-86	L50 x 4, e = 1350	2	4,14	
2	ГОСТ 8509-86	L50 x 4, e = 930	2	2,83	
3	ГОСТ 5781-81*	8-П-I, e = 250	6	9,10	
PM-2					
1	ГОСТ 8509-86	L50 x 4, e = 1050	2	3,20	
2	ГОСТ 8509-86	L50 x 4, e = 700	2	2,13	
3	ГОСТ 5781-81*	8-П-I, e = 250	6	9,10	
PM-3					
1	ГОСТ 8509-86	L50 x 4, e = 700	4	2,13	
2	ГОСТ 8509-86	L50 x 4, e = 1050	4	3,20	
3	ГОСТ 5781-81*	8-П-I, e = 250	8	9,10	
PM-4					
1	ГОСТ 8509-86	L50 x 4, e = 1350	4	4,14	
2	ГОСТ 8509-86	L50 x 4, e = 605	4	7,84	
3	ГОСТ 5781-81*	8-П-I, e = 280	12	9,70	
PM-5					
4	ГОСТ 8509-86	L50 x 5, e = 630	2	2,37	
5	ГОСТ 8509-86	L50 x 5, e = 510	2	1,88	
6	ГОСТ 5781-81*	8-П-I, e = 280	12	1,10	
Решетка для вытравки ног МР-1					
7	ГОСТ 8509-86	L36 x 4, e = 480	2	1,03	
8	ГОСТ 103-76*	L36 x 4, e = 600	2	1,29	
9	ГОСТ 103-76*	-5 x 30, e = 590	22	0,69	
10	ГОСТ 103-76*	-4 x 18, e = 460	2	0,24	

1. Монтажную сварку производить электродами типа ЭА2, ГОСТ 9467-75
Высота сварных швов 4мм.

416-1-260.92 АР

Приказан:	Взл. гр. Зав. кн	И. Копир	Т. П. П.	В. Копир	М. Чендобен	Взл. гр. К. К. К.	Взл. гр. К. К. К.	Прим.
Ц.Н.С.И.								

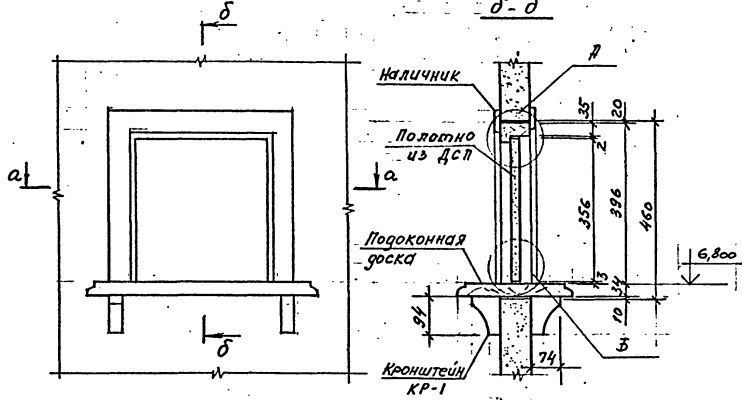
12, 4 мул. трактивно-бальн. Старава. Свет. Ул. Метас
800 кортис на 150 чел. РИ 19

Закладные рамы РМ-1, РМ-2
Решетка для вытравки ног МР-1, 93л.

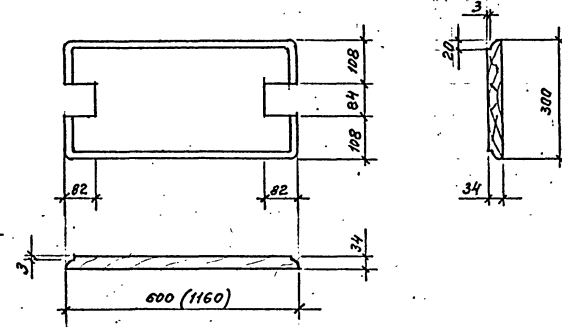
ЦНИИПРОМЗАДАНИИ

Альбом II

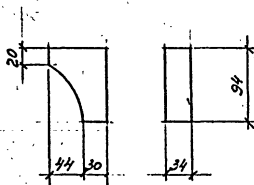
Оконный блок ОБ-1



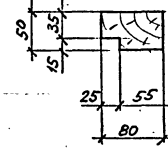
Подоконная доска для ОБ-1, ОБ-2



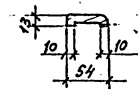
Кронштейн КР-1



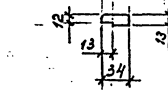
Коробка



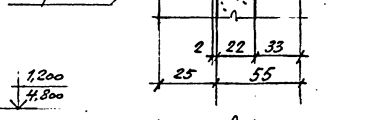
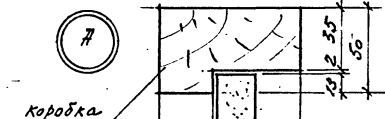
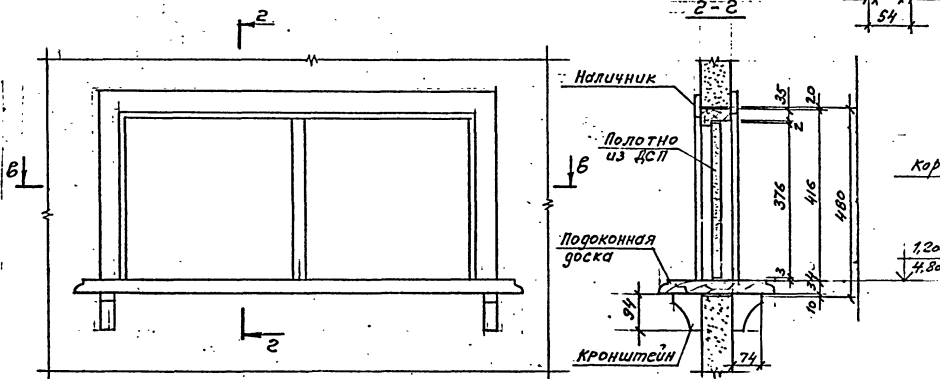
Наличник



Щельник



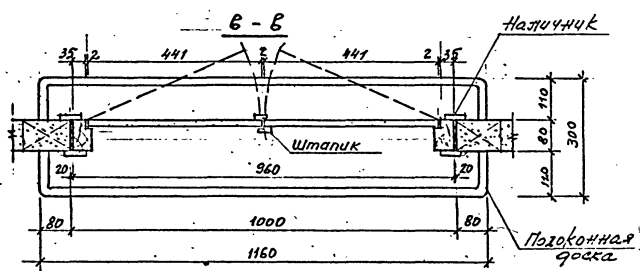
Оконный блок ОБ-2



Подоконная доска



Штапик



Спецификация материалов к листу АР-20

Марка поз.	Обозначение	Наименование	Кол. шт.	Масса ед, кг	Примечание
		Оконный блок ОБ-1	1		
	ГОСТ 8486-86*Е	Коробка 80x50	1		
	ГОСТ 8242-88	Наличник Н-1, 54x13	1,2		п. м
	ГОСТ 8486-86*Е	Подоконная доска 300x37, е=600	1		
кр-1	ГОСТ 8486-86*Е	Кронштейн 74x94, δ=34	2		
	ГОСТ 10632-89	Полотно ДСП 326x356x22	1		Штифто-вальное
	ГОСТ 5090-86	Шпигалет	1		
	ГОСТ 5088-78*	Петли оконные ПВ1-10	2		
		Оконный блок ОБ-2	2		
	ГОСТ 8486-86*Е	Коробка 80x50	1		
	ГОСТ 8242-88	Наличник Н-1, 54x13	1,2		п. м
	ГОСТ 8486-86*Е	Подоконная доска 300x37, е=1160	1		
	ГОСТ 8486-86*Е	Кронштейн 74x94, δ=34	2		
	ГОСТ 10632-89	Полотно ДСП 441x376x22	2		Штифто-вальное
	ГОСТ 8486-86*Е	Штапик 34x12, е=376	2		
	ГОСТ 5090-86	Шпигалет	2		
	ГОСТ 5088-78*	Петли оконные ПВ1-10	2		

ЧНБ, М. пр. Партизанская, 10

415-1-260.92 АР

Привезан:

Зав. отд. Ваткин
Н. конгр. ГИП
Гл. конгр. Мичурин
Зав. гр. А. Б. Г. Г. Г.
Зав. гр. К. В. Г. Г. Г.
Прочт. К. В. Г. Г. Г.

Административно-бытов. 80й корпус на 150 мест.

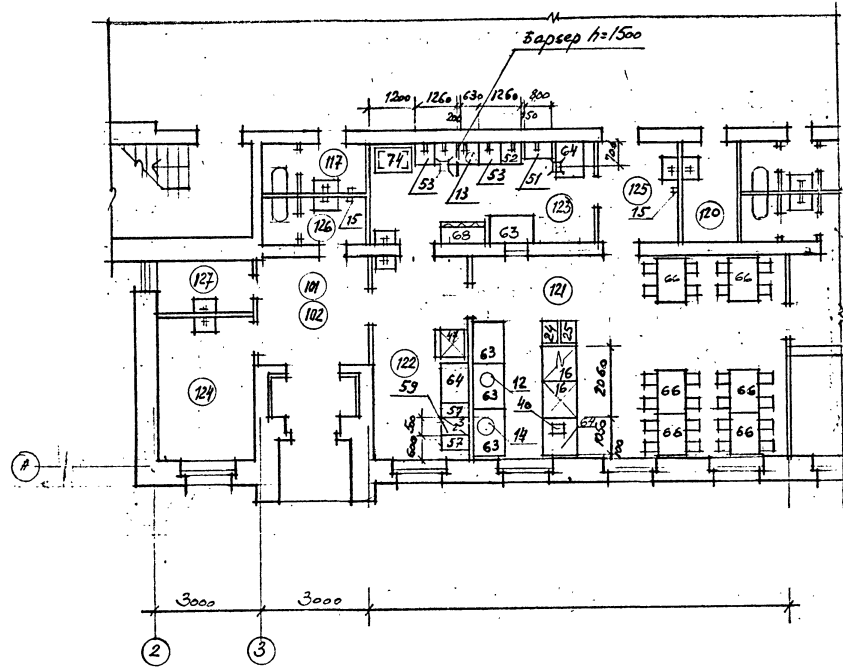
Оконные блоки ОБ-1, ОБ-2

Страна лист Листов
РП 20
ЦНИИПРОМЗДАНИИ

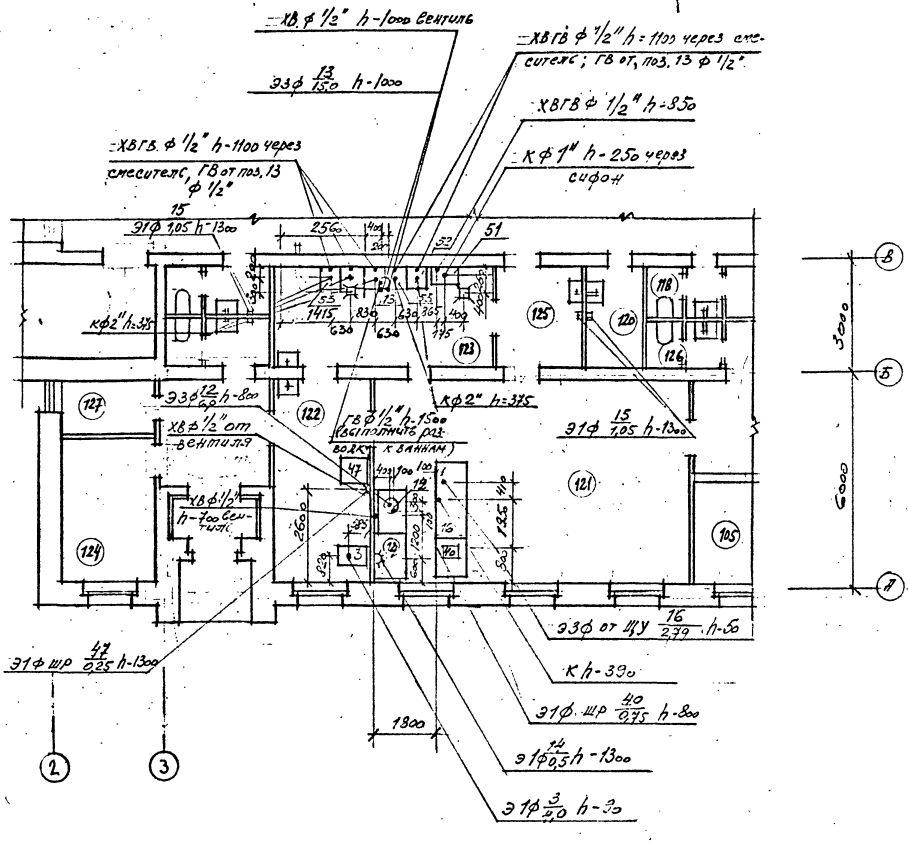
25469-02 23

Сх.

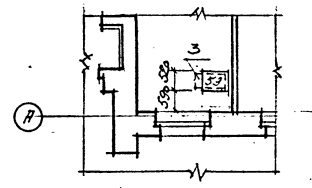
План с расстановкой и привязкой технологического оборудования



Монтажный план



Фрагмент плана привязки вентиляторов



условные обозначения

- э** - провод электроэнергии
- ф** - фазность троса
- МП** - магнитный пускатель
- ЩУ** - щит управления
- Ш** - штепсельная розетка
- h** - высота подбора от чистого пола

416-1-260.92 №Р

Проектировщик:	Заводы Вентили М. Кошар	Административно-бытовой корпус на 150 чел.	Стаж. лет	21	Листов	2
Дата:	1/11	Технологические чертежи, деталировка, разработка на 25 мест.	ЦНИИПРОМЗДАНИИ			

СМ. 500.00.01
 Проектная организация: ИДЭПРО
 Имя, отчество, фамилия: Ильяшенко
 Подпись: Ильяшенко

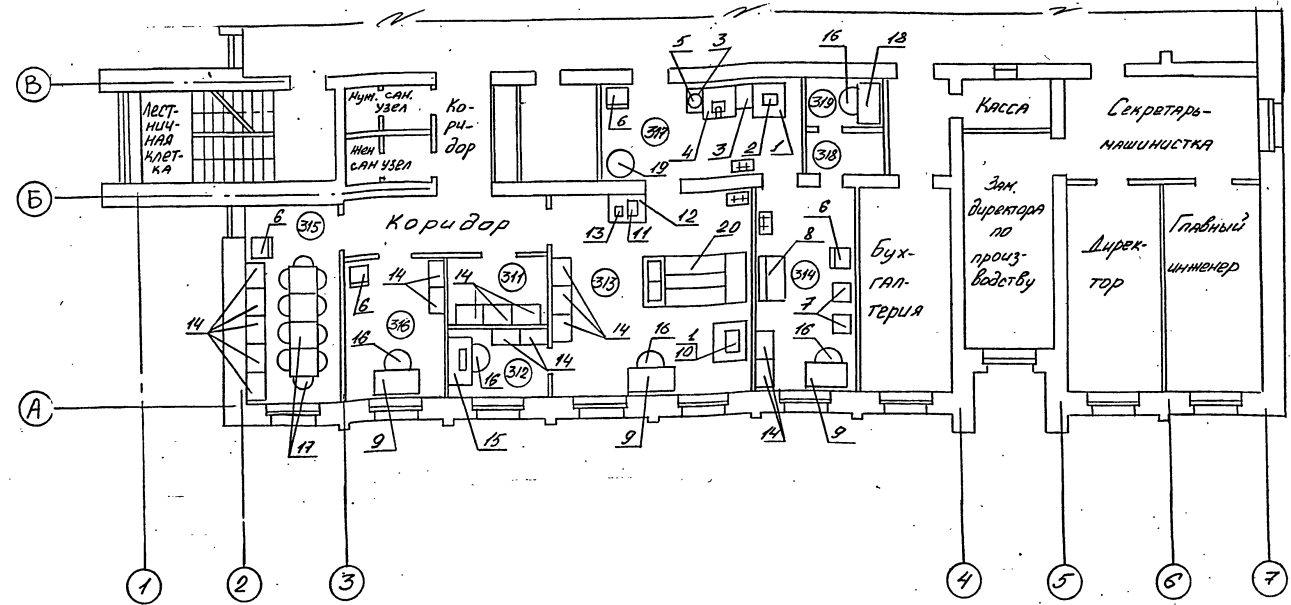
Типовой проект А16-1-260.92 Альбом II

Ведомость рабочих чертежей основного комплекта

Лист	Наименование	Примечан.
1.	Общие данные	
	План расположения технологического оборудования	
2.	Спецификация	

Ведомость ссылочных и прилагаемых документов

Обозначение	Наименование	Примечан.
	<u>Прилагаемые документы</u>	
-ТМ.СО	Спецификация оборудования	Альбом II



Экспликация помещений

№ по плану	Наименование	Площадь № ²
311	Кладовая	5,8
312	Весовая	5,8
313	Химическая лаборатория	34,0
314	Бактериологическая лаборатория	16,8
315	Дегустационный зал	16,1
316	Забойный лабораторный	11,8
317	Мясная-препараторская	15,8
318	Тандур	2,8
319	Банк	3,3

Типовой проект разработан в соответствии с действующими нормами и правилами и предусматривает мероприятия, обеспечивающие взрывную, взрывопожарную и пожарную безопасность при эксплуатации здания
 Главный инженер проекта В.Донской

Привезан:		
Инв. №		416-1-260.92-ТМ
Техник	Анчибава	Административно-бытовой корпус на 150 чел
И.контр.	Гуслиц	
Гл.техн.	Гуслиц	
Нач.отд.	Федько	
ГИП	Донской	
Стадия	Лист	Листов
P	1	2
Лаборатория. Общие данные		ГИПРОРЫБХОЗ
План расположения оборудования		

Туповой проект АИБ-1-260.92 Альбом II

№поз.	Обозначение	Наименование	кол	Масса ед. кг	Примечание
1		Стол производственный СПСМ-2	2	40	
2		Электромясорубка бытовая ЭМШ-1	1	6,5	
3		Тумба посудная КДЛ-423-20	2		
4		Мойка лабораторная ОН-11-918.11	1	50	
5		Автоматизатор ДЭ-4-2	1	14	
6		Холодильник бытовой КШ-260П модель 64	4	90	
7		Термостат сушевоздушный электрический ТС-80М	2	65	
8		Стол лабораторный химический пристенный СТХ-2	1	290	
9		Стол письменный ОН-11-893/4	3	50	
10		Электрошкаф ШНДЛ-3,5,3,5,3,5/35-И1	1	38	
11		Электропечь ШНДЛ-16,2,5,1/11-М1	1	33	
12		Шкаф бытового демонстрационный ОУ-5-646	1	200	
13		Баня бытовая лабораторная с электрообогревом 272.988.001	1	1,5	
14		Шкаф книжный	17	60	
15		Стол для аналитических весов СВ.2	1	72	
16		Стол канцелярский	5		
17		Комплект стальной мебели	5	100	
18		Стол боксный ОН-11-893/2	1	60	
19		Стерилизатор паровой ВК-30	1	100	
20		Стол лабораторный химический островной СТХ-4	1		

				416-1-260.92-ТМ		
Привязан		Техник Антудова	Н.контр Гуслиц	Исполн. Федько	Административно-бытовой корпус на 150 чел.	Станды Лист Листов
		Гл. техн. Гуслиц	Нач. отд. Федько	Исполн. Федько	Лаборатория Спецификация	Р 2
ИИВ-Н		ГИП Донской	В.И. Гонимов		ГИПРОРЬБХОЗ Москва	

№в. № подл. Подпись и дата. Вып. №

Ведомость рабочих чертежей основного комплекта КЖ

Ведомость ссылочных и прилагаемых документов

Ведомость спецификаций

Лист	Наименование	Примечание
1.	Общие данные (начало)	
2.	Общие данные (окончание)	
3.	Схема расположения фундаментных плит и фундаментных блоков	
4.	Сечения 1-1 ÷ 6-6. Узлы.	
5.	Схема расположения подпольных каналов	
6.	Схема расположения панелей перекрытий над 1 этажом	
7.	Схема расположения панелей перекрытий над 2 этажом	
8.	Схемы расположения панелей перекрытий над 3 и техническим этажами	
9.	Монолитные участки МУ1, МУ2, МУ3.	
10.	Схемы расположения подвесных потолков 1 и 2 этажей. Фрагмент 1.	
11.	Схема расположения подвесных потолков 3 этажа. Разрез 1-1, 2-2.	
12.	Схема расположения элементов прямка ПРИ1	

Обозначение	Наименование
1.045.9-1 вып. 0; 1-0; 1-1; 2	Непроходные подвесные потолки для общественных зданий, производственных и вспомогательных зданий промышленных предприятий
ГОСТ 13580-85	Плиты железобетонные для ленточных фундаментов
1.116.1-8 вып. 1	Блоки бетонные для стен подвалов
1.141-1 вып. 60; 61; 62	Панели перекрытий железобетонные многопустотные
1.494-24 вып. 1	Стаканы для крепления крышных вентиляторов, дефлекторов и зонтов
1.151.1-6 вып. 1	Марши лестничные железобетонные плоские для жилых зданий с высотой этажа 2,8 м.
1.152.1-8 вып. 2	Площадки лестничные железобетонные к плоским маршам для жилых зданий с высотой этажа 2,8 м.
2.140-1 вып. 1	Детали перекрытий жилых зданий
2.150-30 вып. 1	Узлы лестниц жилых зданий для строительства в районах с сейсмичностью 7,8 и 9 баллов
3.006.1-2/87 вып. 2	Плиты, опорные подушки.
1.256.2-2 вып. 1.	Металлические ограждения лестниц общественных зданий.
1.450.3-6 вып. 0-1, 3	Лестницы, площадки, ступени и ограждения стальные производственных зданий промышленных предприятий
1.400-15 вып. 1.	Унифицированные заводные изделия железобетонных конструкций для крепления технологических коммуникаций и устройств

Лист КЖ	Наименование	Примечание
3	Спецификация элементов к маркировочной схеме, расположенной на данном листе	
5	Спецификация элементов к маркировочной схеме, расположенной на данном листе	
6	Спецификация элементов к маркировочной схеме, расположенной на данном листе	
7	Спецификация элементов к маркировочной схеме, расположенной на данном листе	
8	Спецификация элементов к маркировочной схеме, расположенной на данном листе	
9	Спецификация элементов к маркировочной схеме, расположенной на данном листе	
11	Спецификация элементов к маркировочным схемам, расположенным на листах КЖ 10, КЖ 11	
12	Спецификация к схеме расположения элементов прямка ПРИ1.	

1. Проект разработан для строительства в следующих природных условиях:
 — сейсмичность района не выше 6 баллов;
 — территория без подработок горными выработками;
 — расчетная зимняя температура наружного воздуха -30;
 — скоростной напор ветра для I географического района по СНиП 2.01.07-85
 — вес снегового покрова — для III района по СНиП 2.01.07-85
 2. Данные чертежи разработаны на основании чертежей марки АР
 3. Временная нагрузка на перекрытия по СНиП 2.01.07-85.
 Нагрузка во всех остальных не оговоренных СНиП помещениях 300 кг/м².
 4. За относительно отметку 0,00 принята отметка чистого пола 1^{го} этажа, что соответствует абсолютной отметке []
 5. Все железобетонные и бетонные конструкции рассчитаны и запроектированы в соответствии со СНиП 2.03.01-84.

Настоящий проект разработан в соответствии с действующими нормами и правилами и предусматривает в части железобетонных конструкций мероприятия, обеспечивающие взрывную, взрыва-пожарную и пожарную безопасность при эксплуатации здания.
 Главный инженер проекта М.Е. Ланда

416-1-260.92		КЖ	
ЗАВ. ОТД. В.А.КИН	Административно-бытовой корпус на 150 человек	Стация	Лист
Н. КОПР.		Р.П	1
Г.И.П. ЛАНДА	Общие данные (начало)	Листов	12
ГЛ. КОНСТ. ИНЖЕНЕРЫН		ЦНИИПРОМЗДАНИЙ	
ЗАВ. ГР. А.Г.ДЕЕР			
ЗАВ. ГР. КУДРЯВЦОВ			

Привязан:

ИНВ. N	
--------	--

Альбом II
 1/11
 1/15
 1/19

Имя, № подл., Подпись и дата Взам. инв. №

Сводная спецификация бетонных, железобетонных и стальных конструкций

Альбом II

Марка	Обозначение	Наименование	Кол.	Масса ед. кг.	Примеч.
		Сборные железобетонные и бетонные конструкции			
		Фундаментные плиты			
ФЛ1	Гост 13580-85	ФЛ 20.30-2	34	5400	
ФЛ2	ТО же	ФЛ 20.24-2	2	4050	
ФЛ3	"	ФЛ 20.12-2	2	4950	
ФЛ4	"	ФЛ 16.30-2	17	2740	
ФЛ5	"	ФЛ 16.12-2	9	4030	
ФЛ6	"	ФЛ 16.8-2	4	650	
		Фундаментные блоки			
ФБС1	1.116.1-8 вып.1	ФБС 24.6.6-Т	34	1960	
ФБС2	ТО же	ФБС 9.6.6-Т	30	700	
ФБС3	"	ФБС 24.4.6-Т	25	1300	
ФБС4	"	ФБС 9.4.6-Т	20	390	
ФБС5	"	ФБС 24.3.6-Т	5	970	
ФБС6	"	ФБС 9.3.6-Т	5	350	
		Плиты каналов			
ПТ1	3.006.1-2/87 вып.2	П59-5	3	100	
ПТ2	ТО же	П3-5	14	50	
		Панели перекрытия			
П1	1.141-1 вып.62	ПК 60.15-8 К7Т	110	2800	
П2	1.141-1 вып.61	ПК 30.15-8 АТУТ	40	4425	
П3	ТО же	ПК 30.12-8 АТУТ	9	1080	
П4	1.141-1 вып.60	ПК 30.10-8Т	19	882	
П5	1.141-1 вып.61	ПК 30.18-8 АТУТ	1	1600	
		Элементы лестниц			
ЛМ1	1.151.1-6.1 10000-01	1ЛМ 27.12.14-4	10	4520	
ЛП1	1.152.1-8.2 3000-01	2ЛП 25.15-4П-К	5	1345	
ЛП2	ТО же -02	2ЛП 25.18-4П-К	3	1530	
ЛП3	1.151.1-8.2 40000	2ЛП 25.18В-4П-К	2	1560	
		Стаканы			
СБ4А1	1.494-24 вып.1	СБ4А-1	3	150	
		Мониторные конструкции			
МУ1	К.22.14/91 КЖ-9	МУ1	1	0,148	м ³
МУ2	ТО же	МУ2	1	0,137	м ³
МУ3	"	МУ3	1	0,181	м ³
		Стальные элементы			
МН555	1.400-15 вып.1	МН 555 п.м.	2,8	5,3	
Г 20ш4	КЖ 12	Г 20ш4	1	31,82	
Ромб66	КЖ 12	Ромб66 ГОСТ 8518-77 560x500	1	17	
Щ1	КЖ 12	ЩИТ Щ1	1	36,08	
20-А-I	КЖ 12	20-А-I ГОСТ 5781-82 1-960	8	2,77	

Марка	Обозначение	Наименование	Кол.	Масса ед. кг.	Примеч.
6-А-I	КЖ 12	6-А-I ГОСТ 5781-82 1-800	1	0,18	
		Стремянки			
СГ1	1.450.3-6 вып.3	СГ46	1	85,7	
СГ2	ТО же	СГ-22	1	43,5	
		Ограждения			
ОГС1	1.450.3-6 вып.3	ОГС-24.4	1	23,6	
ЛО1	1.256.2-2	МД 24.14-24.12Р	10	46,91	
ЛО2	ТО же	ПА-15.12Р	2	22,65	
ОК1	"	ОК-26.9Р	5	11,77	
		Соединительные элементы			
1	ГОСТ 5781-82*	Ф10 А I l=900	72	0,555	
2	ТО же	Ф6 А I п.м.	262	0,222	
		Элементы навесного потолка			
1	ТУ67-522.83 МТС СССР	2.535x0,6 СТ ЗКП Гост 14918-80 l=3600	15	2,38	
2	1.045.9-1.2.00.00.09	Простенный профиль пп-1 l=3000	66	1,06	
		Второстепенный профиль			
		2.535x6 СТ.ЗКП Гост 14918-80			
3	ТУ67-522.83 МТС СССР	l=640	4	0,40	
4	ТО же	l=550	264	0,346	
5	"	l=530	3	0,33	
6	"	l=450	238	0,28	
7	"	l=390	4	0,25	
8	"	l=360	18	0,23	
9	"	l=350	5	0,22	
10	"	l=320	5	0,201	
11	"	l=310	4	0,20	
		Накладка соединительная			
12	ГОСТ 19904-74*	100x45x1,0 Лист ст.зкп Гост 14918-80	25	0,04	
13	1.045.9-1.2.00.00.10	Пластина соединительная	387	0,034	
14	ТО же	Подвеска тип 1	227	0,094	
15	ТУ14-4-1231-83 ММ СССР	Дюбель-гвоздь 4,5x40x1,6xP	190	0,007	
16	ТУ14-4-1231-86 ММ СССР	Дюбель-винт 4,8x18x3,5xP	227	0,008	
17	ГОСТ 5915-70*	Гайка М8	227	0,006	
18	ГОСТ 11371-78*	Шайба М8	227	0,002	

Марка	Обозначение	Наименование	Кол.	Масса ед. кг.	Примеч.
		Плита цементно-стружечная			
19	ГОСТ 26816-86	705 x 595 x 10	2	5,12	
20	ТО же	705 x 575 x 10	2	4,95	
21	"	700 x 595 x 10	6	5,08	
22	"	700 x 405 x 10	4	3,46	
23	"	685 x 595 x 10	3	4,97	
24	"	685 x 510 x 10	2	4,46	
25	"	595 x 595 x 10	256	4,32	
26	"	595 x 575 x 10	3	4,17	
27	"	595 x 545 x 10	3	3,96	
28	"	595 x 510 x 10	6	3,70	
29	"	595 x 495 x 10	138	3,59	
30	"	595 x 480 x 10	2	3,48	
31	"	595 x 475 x 10	1	3,45	
32	"	595 x 435 x 10	4	3,16	
33	"	595 x 405 x 10	16	2,94	
34	"	595 x 395 x 10	4	2,87	
35	"	595 x 365 x 10	1	2,65	
36	"	595 x 355 x 10	3	2,58	
37	"	595 x 335 x 10	4	2,43	
38	"	595 x 145 x 10	8	1,05	
39	"	495 x 575 x 10	2	3,47	
40	"	495 x 480 x 10	4	2,90	
41	"	495 x 365 x 10	2	2,20	
42	"	545 x 355 x 10	1	2,36	
43	"	595 x 545 x 10	1	3,96	
44	"	510 x 395 x 10	1	2,46	
45	"	435 x 365 x 10	1	1,96	
46	"	495 x 335 x 10	2	2,02	
47	"	365 x 145 x 10	2	0,65	

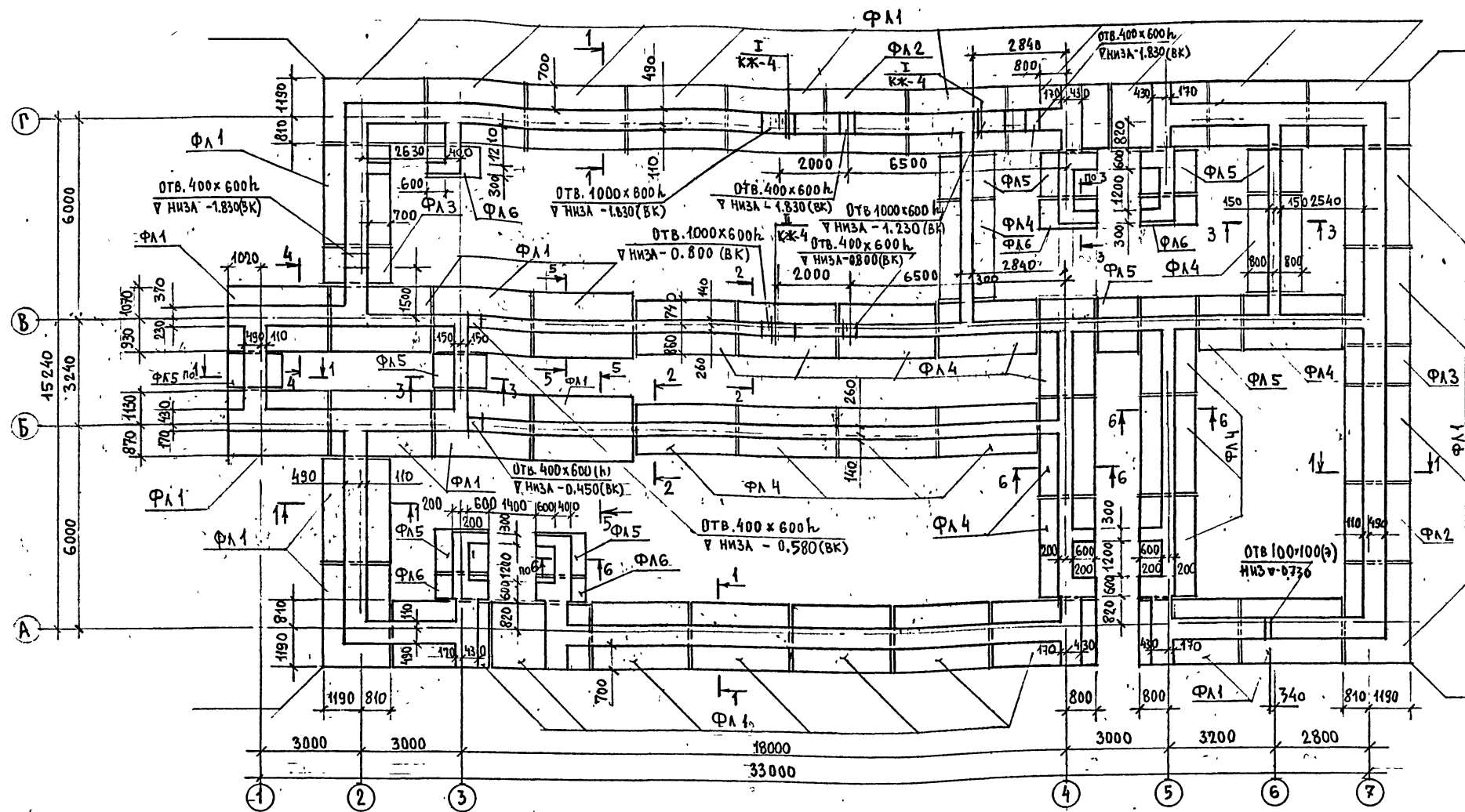
Изм. №, Подпись и дата, Взам. инв. №

Привязка: И.В.Н.

416-1-260.92 КЖ

Зав. от. Н.Контр.	В.А.К.Н.	Административно-бытовой корпус на 150 человек	Стальная	Лист	Листов
Г.П.	Л.А.А.	Общие данные (окончание)	Р.	2	
Г.А.Конт.	М.И.Н.Е.Р.И.Н.		ЩИТ ПРОМЗДАНИИ		
Зав. тр.	К.У.Д.Р.Е.Ц.Е.В.				
И.В.Н.	Э.И.И.А.				

Альбом II
 Спецификация



РАСЧЕТНЫЕ НАГРУЗКИ НА ФУНДАМЕНТЫ ФЛ16, ФЛ20

ШИРИНА Ф-ТА	РАСЧЕТНАЯ СХЕМА	α, М	РАСЧЕТНОЕ УСЛАНЕ q, КГ/М
ФЛ 20		2	366
ФЛ 16		1,6	289

Спецификация элементов к маркировочной схеме, расположенной на данном листе

МАРКА ПОЗ.	ОБОЗНАЧЕНИЕ	НАИМЕНОВАНИЕ	КОЛ.	МАССА ЕД., КГ	ПРИМЕЧАНИЕ	МАРКА ПОЗ.	ОБОЗНАЧЕНИЕ	НАИМЕНОВАНИЕ	КОЛ.	МАССА ЕД., КГ	ПРИМЕЧАНИЕ
		ФУНДАМЕНТНЫЕ ПЛИТЫ				ФБ3	1.116.1-8 вып.1	ФБС 24.4.6-Т	25	1300	
ФЛ1	ГОСТ 13580-85	ФЛ 20.30-2	34	5100		ФБ4	ТО ИС	ФБС 9.4.6-Т	20	390	
ФЛ2	ТО ИС	ФЛ 20.24-2	2	4050		ФБ5	"	ФБС 24.3.6-Т	5	970	
ФЛ3	"	ФЛ 20.12-2	2	1950		ФБ6	"	ФБС 9.3.6-Т	5	350	
ФЛ4	"	ФЛ 16.30-2	16	2710		1	КЖ-4	10-А-10 ГОСТ 17781-82 D=1600	29	1	
ФЛ5	"	ФЛ 16.12-2	10	1030							
ФЛ6	"	ФЛ 16.8-2	6	650							
		ФУНДАМЕНТНЫЕ БЛОКИ									
ФБ1	1.116.1-8 вып.1	ФБС 24.6.6-Т	34	1960							
ФБ2	ТО ИС	ФБС 9.6.6-Т	30	700							

1. НИЗ ФУНДАМЕНТНЫХ ПЛИТ ФЛ1÷ФЛ3 НА ОТМ. - 2.330;
 2. НИЗ ФУНДАМЕНТНЫХ ПЛИТ ФЛ4÷ФЛ6 НА ОТМ. - 2.130
 3. ДАННЫЙ ЛИСТ СМ. СОВМЕСТНО С ЛИСТОМ КЖ-4.

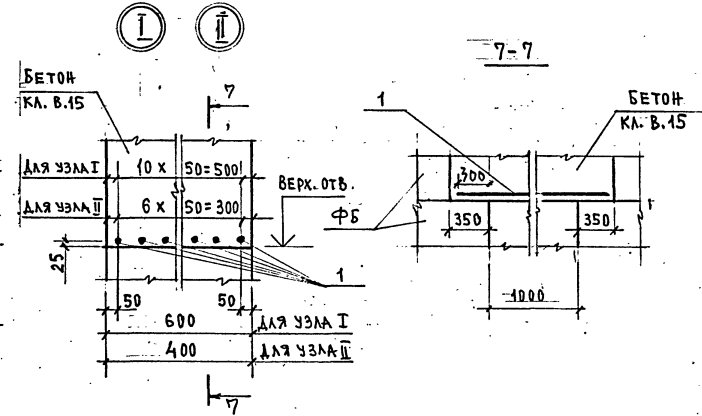
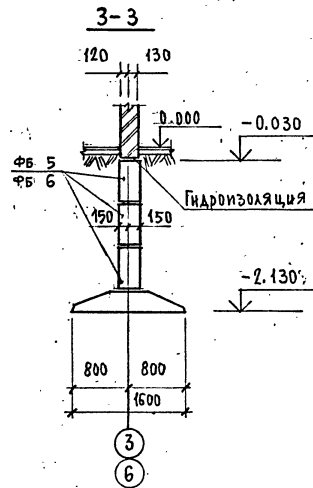
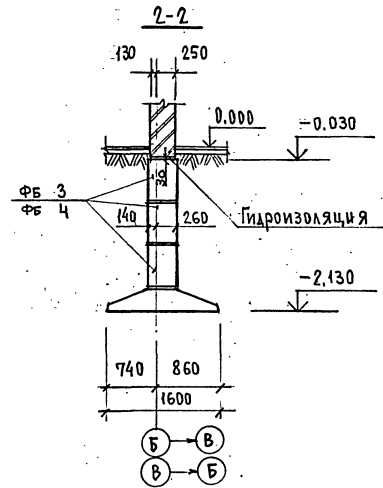
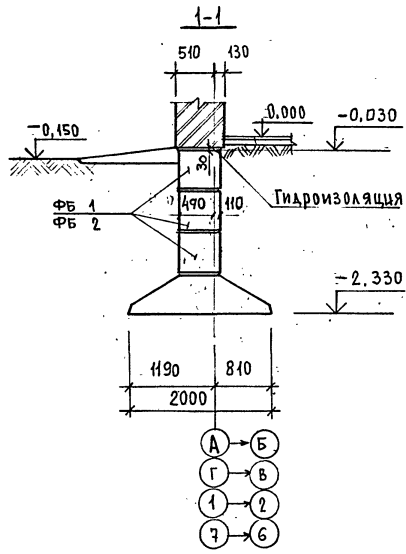
416-1-260.92 КЖ

ЗАВ. ОТД. ВЛАКИН
 И. КОИТЗ.
 ГИП ЛАНДА
 ГЛА. КОНС. МИНЕРВЫН
 ЗАВ. ГР. АВДЕЕВ
 ЗАВ. ГР. КУДРЯВЦЕВ
 ИНЖ. УРИНА

Администрация бытового корпуса на 150 человек
 СТАЛЬНАЯ ЛЕСТ. ЛИСТОВ РП 3
 СХЕМА РАСПОЛОЖЕНИЯ ФУНДАМЕНТНЫХ ПЛИТ И ФУНДАМЕНТНЫХ БЛОКОВ. ЦИНИПРОМЗДАНИЯ

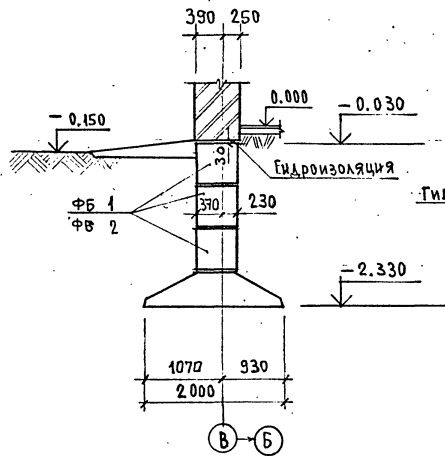
Привязка:
 Инв. №

Альбом I

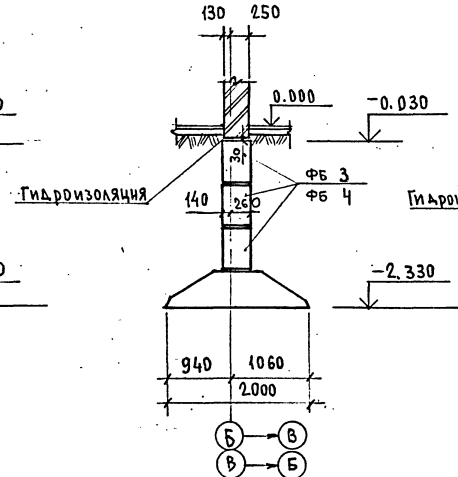


1. Основанием под фундаменты приняты непучинистые непро-садочные грунты со следующими нормативными характе-ристиками $\varphi^H = 28^\circ$ (0,49 рад), $c^H = 2$ кПа $E = 147$ мПа, $\gamma = 1,8$ т/м³. Коэффициент безопасности по грунтам $K_{gr} = 1$. Грунтовые во-ды отсутствуют. Рельеф территории спокойный.
2. Расчетная глубина промерзания грунта равна 0,9 м.
3. Расчетное сопротивление грунта основания 2 кг/см².
4. В случае гидрогеологической характеристики грунтов, отличных от принятых в проекте, фундаменты следует откорректировать.
5. Производство работ вести в соответствии с требованиями СНиП 3.02.01-87.
6. Под фундаментные плиты выполнять песчаную подготовку толщиной 100 мм.
7. Фундаментные стеновые блоки укладывать с перевязкой швов. Кладку бетонных блоков вести на цементном растворе марки 50.
8. Для образования отверстий в местах пропуска коммуникаций производится раздвижка фундаментных блоков на величину не более 0,6 м. При раздвижке блоков больше 0,6 м, отверстия устранять по узлу I, II. После пропуска коммуникаций заделка отверстий выполняется по месту из бетона класса В 7,5.
9. Боковые поверхности блоков покрыть горячим битумом за 2 раза.
10. Горизонтальную гидроизоляцию выполнять из слоя цементного раствора состава 1:2 толщиной 30 мм на отм. -0,030.
11. В случае производства работ в зимнее время основа-ния фундаментов должны быть защищены отувлажнения и промерзания.
12. Засыпка пазух фундаментов должна производиться тальпым грунтом.
13. Расположение подпольных каналов см. лист КЖ-5.

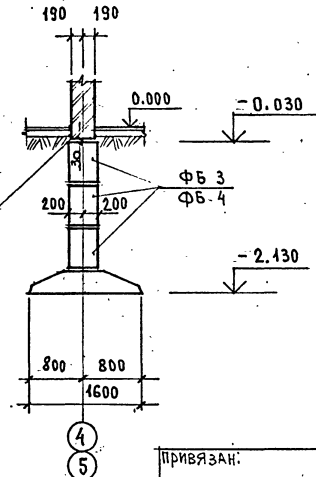
4-4



5-5



6-6



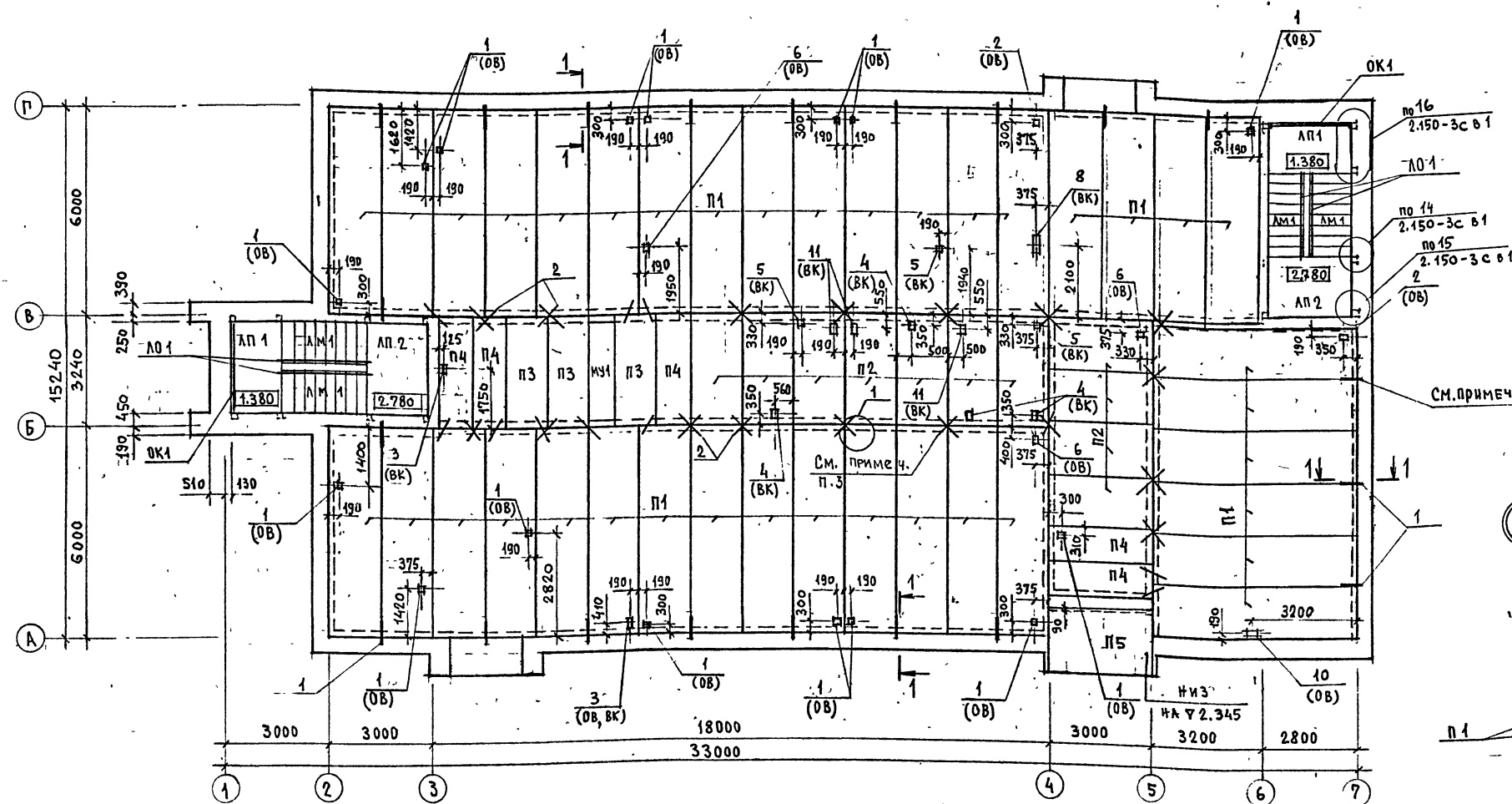
УТВЕРЖДЕНО: Подпись и дата Взам.ин. №

ПРИВЯЗАН: ИВ. №

		416-1-250.92		КЖ	
ЗАВ.ОТД.	ВАЛКИН	Н.КОНТР.	ЛАНАК	АДМИНИСТРАТИВНО-БЫТОВОЙ	СТЯЖА ЛИСТ
Г.П.	ЛАНАК	Г.А.КОНСТ.	МИНЕРВИН	КОРПУС-НА 150 ЧЕЛОВЕК	РП 4
ЗАВ.ГР.	АВДЕЕВ	ЗАВ.ГР.	КЗАРЬОЦЕВ	СЕЧЕНИЯ 1-1 ÷ 6-6	ЩИПРОМЗДАНИЙ
И.Н.З.	УРИНА	И.Н.З.	УРИНА	УЗЛЫ	

Альбом II

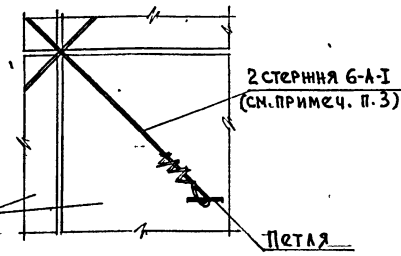
М.С. Сидорова
Инженер



Ведомость отверстий

№№	Размер мм.	Кол-во	
1	100x100	16	
2	100x200	2	
3	159x320	2	
4	159x200	4	
5	150x150	2	
6	159x300	3	
8	150x500	1	
10	100x300	1	
11	150x330	3	
ОТВ. (?) ПРОБИВАТЬ ПО МЕТ. ТУ СМ. ПРИМ. П. 5		40x100	12

СМ. ПРИМЕЧАНИЕ П. 2



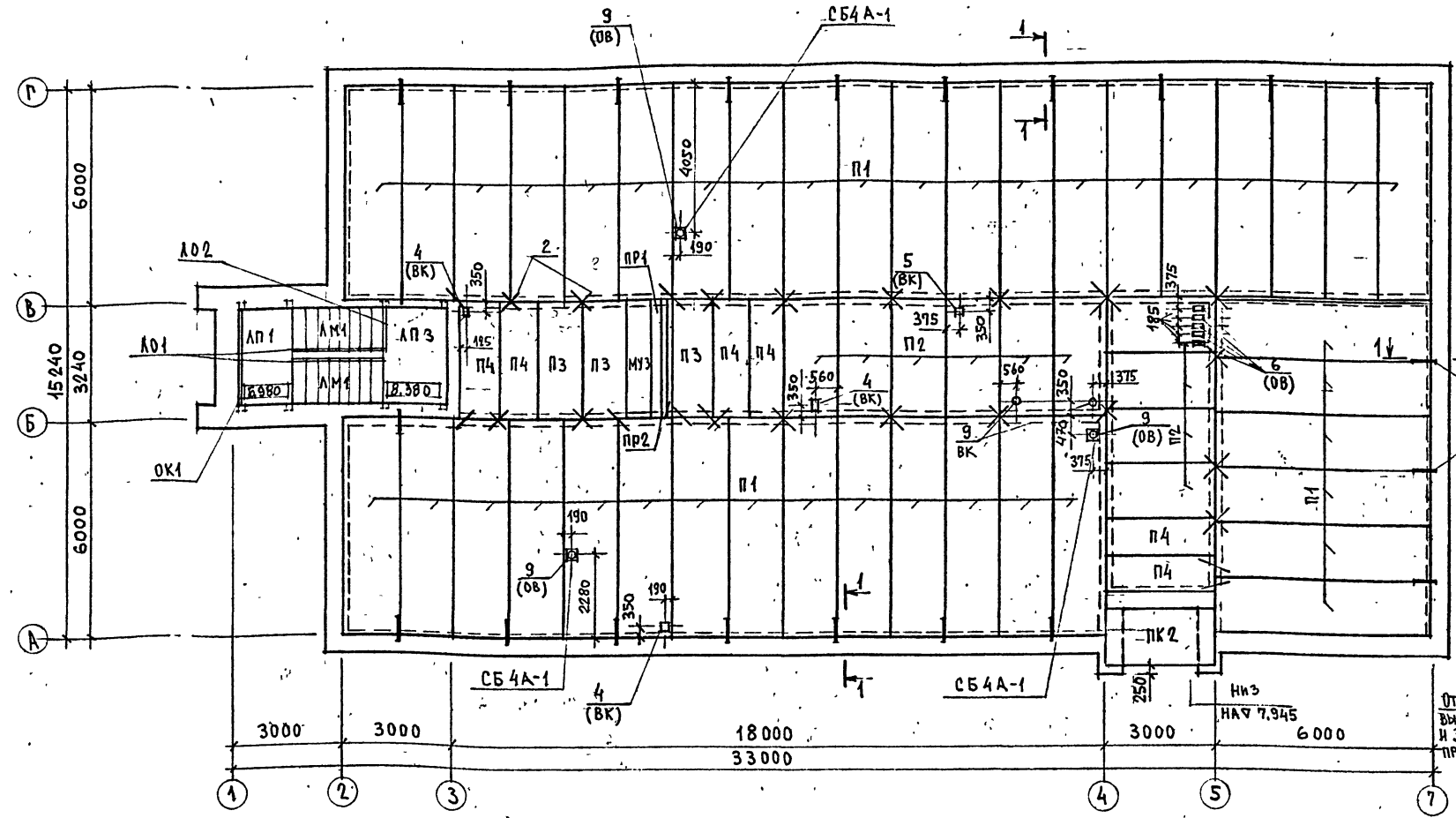
Спецификация элементов к маркировочной схеме расположенной на данном листе

Марка, поз.	Обозначение	Наименование	Кол.	Масса ед., кг.	Примечание	Марка, поз.	Обозначение	Наименование	Кол.	Масса ед., кг.	Примечание
Панели перекрытий						ЛО 1	Серия 1.256.2-2	МД 24.14-24.12 Р	4	46,91	
П1	Серия 1.141-1 В.62	ПК 60.15-8 К7Т	38	2800		ОК 1	то же	ОК-26.9 Р	2	11,79	
П2	то же В.61	ПК 30.15-8 АТУТ	11	1425		Соединительные элементы					
П3	»	ПК 30.12-8 АТУТ	3	1080		1	ЛИСТ КИ-7	10-A-I ГОСТ 5781-82	21	0,555	
П4	Серия 1.141-1 В.60	ПК 30.10-8 Т	7	882		2	Данный лист	6-A-I ГОСТ 5781-82	86	0,222	
П5	то же В.61	ПК 30.18-8 АТУТ	1	1600		Монолитные участки					
МУ 1	Лист КИ-9	МУ 1	1			Элементы лестниц					
ЛМ 1	Серия 1.151.1-6.110000-01	ЛМ 27.12.14-4	4	1520		Привязка:					
ЛП 1	Серия 1.152.1-8.230000-01	2ЛП 25.15-4П-К	2	1345		ЗАВ. ОТД. В. КОЛТ. ГИП ТА КОНСТ. ЗАВ. ГР. АБДЯЕВ КУРЯЖЕВЫЙ ИЖ. ЭРИНА					
ЛП 2	то же -02	2ЛП 25.18-4П-К	2	1530		ВАКНИ-МИНЕРВИН-ЛАНДА-МИНЕРВИН-АБДЯЕВ-КУРЯЖЕВЫЙ-ЭРИНА					

1. Монтаж панелей перекрытий и покрытия вести в соответствии с требованиями СНиП 3.03.01-87
2. Для крепления перекрытий с наружными стенами в швы между панелями заложить стержни 10-A-I (см. сечение 1-1 на листе КИ-7)
3. Панели перекрытий связать между собой 2 стержнями 6-A-I, подвергнутыми термической обработке («отпуск»).
4. Швы между панелями перекрытий тщательно заделать раствором М 100.
5. Отверстия диаметром до 159 мм пробивать в пустотах панелей по месту.
6. Привязка отверстий дана от грани панелей перекрытия.
7. После прокладки инженерных коммуникаций отверстия в панелях заделывать бетоном В 15.
8. Сечение 1-1 см. лист КИ-7
9. На схеме указана осевая привязка отверстий
10. Прямоугольные отверстия ориентированы длинной стороной вдоль направления пустот.

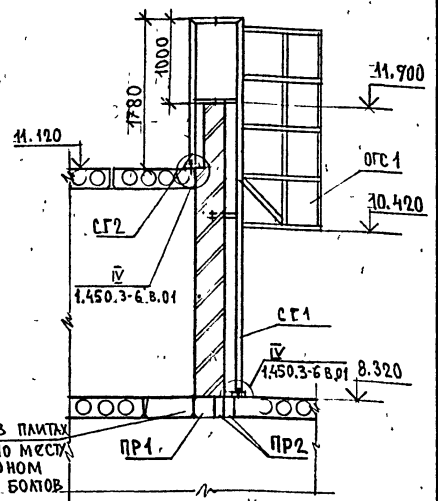
416-1-260.92	КЖ
ЗАВ. ОТД. В. КОЛТ. ГИП ТА КОНСТ. ЗАВ. ГР. АБДЯЕВ КУРЯЖЕВЫЙ ИЖ. ЭРИНА	ВАКНИ-МИНЕРВИН-ЛАНДА-МИНЕРВИН-АБДЯЕВ-КУРЯЖЕВЫЙ-ЭРИНА
Административно-бытовой корпус на 150 человек	Сетка Лист Листов Р.П. 6
СХЕМА РАСПОЛОЖЕНИЯ ПАНЕЛЕЙ ПЕРЕКРЫТИЙ НА 1 ЭТАЖЕ	ЦИНИПРОМЗДАНИИ

СХЕМА РАСПОЛОЖЕНИЯ ПАНЕЛЕЙ ПЕРЕКРЫТИЯ НАД 3 ЭТАЖОМ



ВЕДОМОСТЬ ОТВЕРСТИЙ

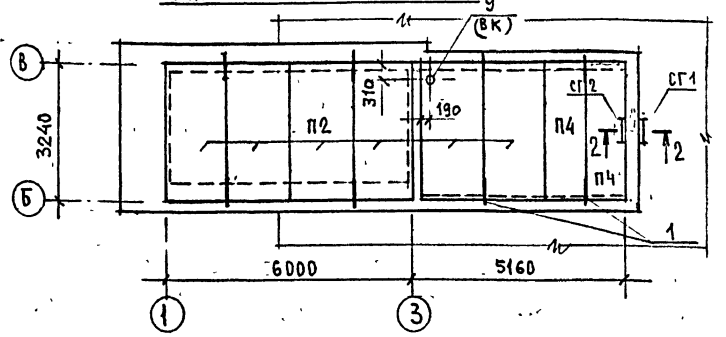
№	РАЗМЕР	КОЛ-ВО
4	159 x 200	4
5	150 x 150	1
6	159 x 300	5
9	∅ 159	6



Спецификация элементов к маркировочным схемам расположенным на данном листе

Марка, поз.	Обозначение	Наименование	Кол.	Масса ед., кг.	Примечание	Марка поз.	Обозначение	Наименование	Кол.	Масса ед., кг.	Примечание
ПАНЕЛИ ПЕРЕКРЫТИЯ											
П1	Серия 1.141-1 в.62	ПК 60.15-8 К7Т	40	2800		Л01	Серия 1.256.2-2	МД 24.14-24.12Р	2	46.91	
П2	ТО ЖЕ	в.61	17	1425		Л02	ТО ЖЕ	ПА-15.12Р	1	22.65	
П3	"	ПК 30.12-8АТУТ	3	4080		ОК1	"	ОК 26.9Р	1	11.77	
П4	Серия 1.141-1 в.60	ПК 30.10-8Т	8	882		СГ1	Серия 1.450.3-6 вып.3	СГ-46	1	85.7	
СБ4А-1	Серия 1.491-24 в.1	СТАКАН СБ4А-1.	3	150		СГ2	ТО ЖЕ	СГ-22	1	43.5	см. примеч. п.2.
МУЗ-3!	Лист КЖ 9	Монолитный участок МУЗ-3	1	0.131	МЗ	ОТС.1	"	ОТС-24.4	1	23.6	
Пр1	1.038.1-1.1 150000-01	ПЕРЕМЫЧКА БПБ30-37-п.	1	410		СОЕДИНИТЕЛЬНЫЕ ЭЛЕМЕНТЫ					
Пр2	1.038.1-1.1 070000-03	ПЕРЕМЫЧКА ЗПБ30-8-п.	2	197		1	ЛИСТ КЖ-7	10-А-1	2	900	
						2	ДАнный ЛИСТ	6-А-1	п.м.	90	0.222
						ЭЛЕМЕНТЫ ЛЕСТНИЦ					
ЛМ1	Серия 1.151.1-6.110000-01	1ЛМ27.12.14-4	2	1520		1. Общие примечания см. на листе КЖ-6.					
ЛП1	Серия 1.151.1-8.230000-01	2ЛП 25.15-4П-К	1	1345		2. Стремянку СГ-22 укоротить до размера Н=1780 мм.					
ЛП3	ТО ЖЕ	40000	2	1560							

СХЕМА РАСПОЛОЖЕНИЯ ПАНЕЛЕЙ ПЕРЕКРЫТИЯ НАД ТЕХНИЧЕСКИМ ЭТАЖОМ



ЗАВ. ОТД. ВЛАККИН		4.16-1-260.92		КЖ	
Н. КОНСТР. ГИП	МИНЕРВИН	Административно-бытовой корпус на 150 человек.	Стация	Лист	Листов
И.А. КОНСТР.	МИНЕРВИН		Р.П.	8	
ЗАВ. ГР. АБАЕВ		СХЕМЫ РАСПОЛОЖЕНИЯ ПАНЕЛЕЙ ПЕРЕКРЫТИЯ НАД 3 И ТЕХНИЧЕСКИМ ЭТАЖАМИ	ЦНИИПРОМЗАДАНИИ		
ЗАВ. ГР. КУДРЯВЦЕВ					
ИНЖ. УРИНА					

Привязка:

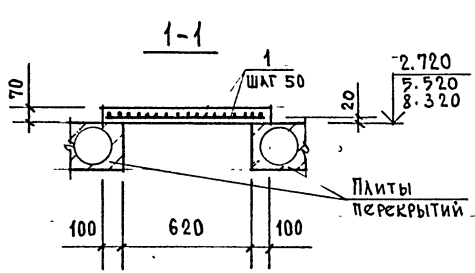
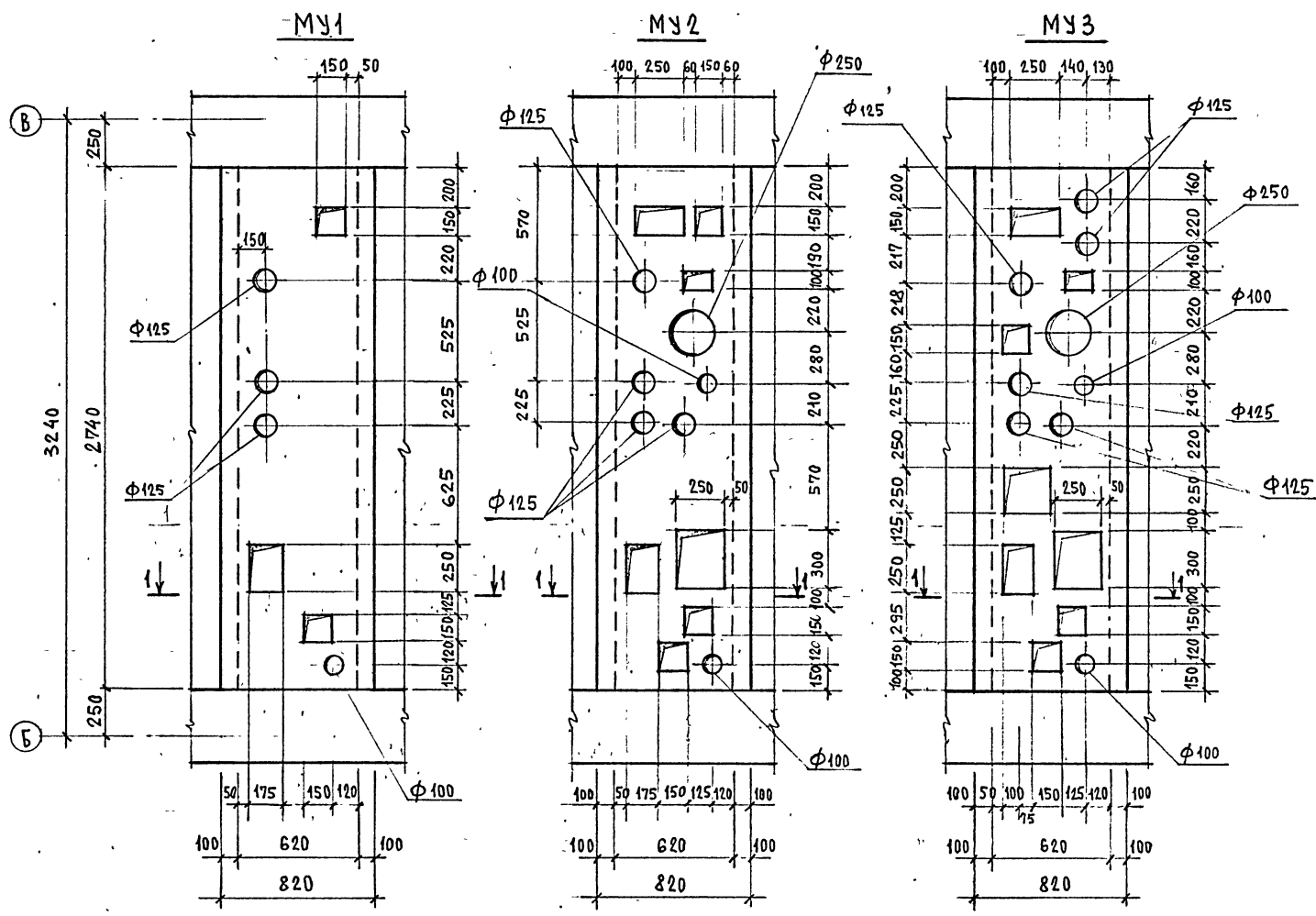
И.В.В

Альбом II
Судим
Судим

СОГЛАСОВАНО:
Имя, № подл. Подпись и дата (Взам. инв. №)

Альбом II

Суров



СПЕЦИФИКАЦИЯ ЭЛЕМЕНТОВ К МАРКІРОВОЧНЫМ СХЕМАМ РАСПОЛОЖЕННЫМ НА ДАННОМ ЛИСТЕ

МАРКА ПОЗ.	ОБОЗНАЧЕНИЕ	НАИМЕНОВАНИЕ	КОЛ.	МАССА ЕД. КГ.	ПРИМЕЧАНИЕ
		МУ1			
1	ГОСТ 5781-82*	6-А-І, П.М	952	0,222	
		МАТЕРИАЛЫ			
		БЕТОН В15, м ³	0,148		
		МУ2			
1	ГОСТ 5781-82*	6-А-І, П.М.	87,4	0,222	
		МАТЕРИАЛЫ			
		БЕТОН В15, м ³	0,137		
		МУ3			
1	ГОСТ 5781-82*	6-А-І, П.М.	86,3	0,222	
		МАТЕРИАЛЫ			
		БЕТОН В15, м ³	0,131		

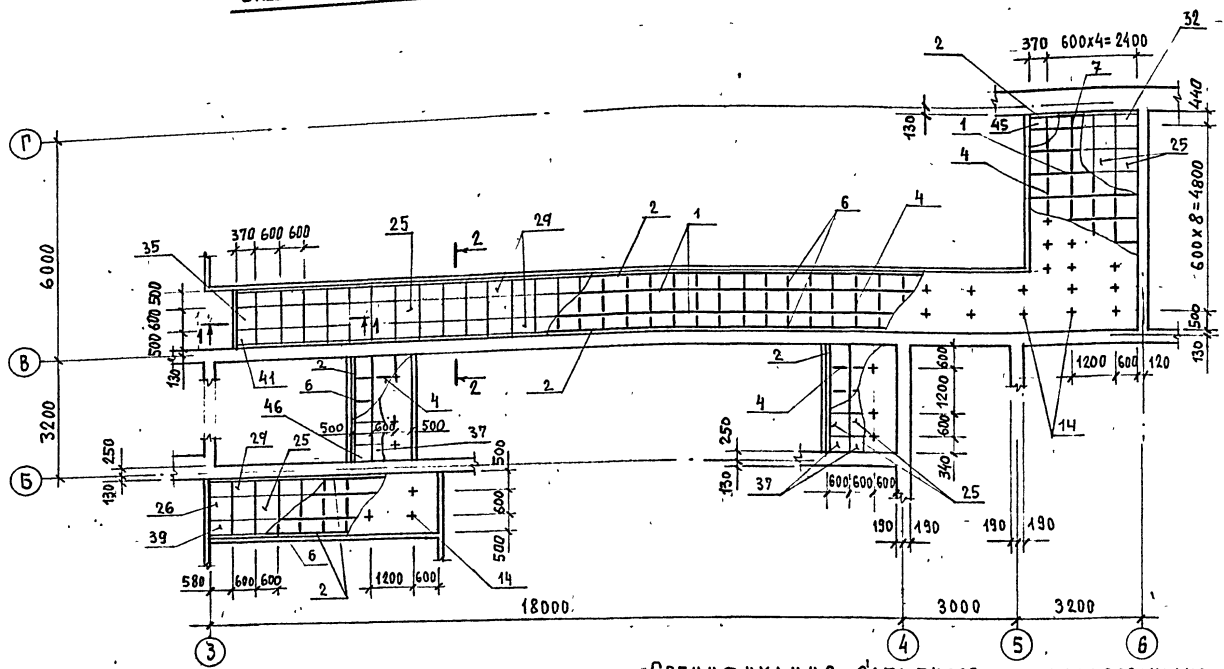
1. Монолитные участки замаркированы на листах КЖ 6,7,8
2. Монолитные участки выполнять после прокладки воздуховодов
3. На схемах условно показаны φ отверстия для пропуска коммуникаций.

СОГЛАСОВАНО:

Имя, № прол. Подпись и дата. Взам. инв. №

		416-1-260.92		КЖ	
ПРИВЯЗАН:	ЗАВ. ОТД. ВАРКИН	Административно-бытовой корпус на 150 человек	СТАЦИЯ	Лист	Листов
	Н. КОНТР. ГИП ЛАНДА		Р.П.	9	
	ГЛАВ. ИНЖ. МИНЕРВИН	Монолитные участки МУ1, МУ2, МУ3.	ЦНИИПРОМЗАНИИ		
	ЭНГ. ГР. КУДРЯВЦЕВ				
	ИНЖ. УДИНА				

СХЕМА РАСПОЛОЖЕНИЯ ПОДВЕСНЫХ ПОТОЛКОВ 3 ЭТАНА

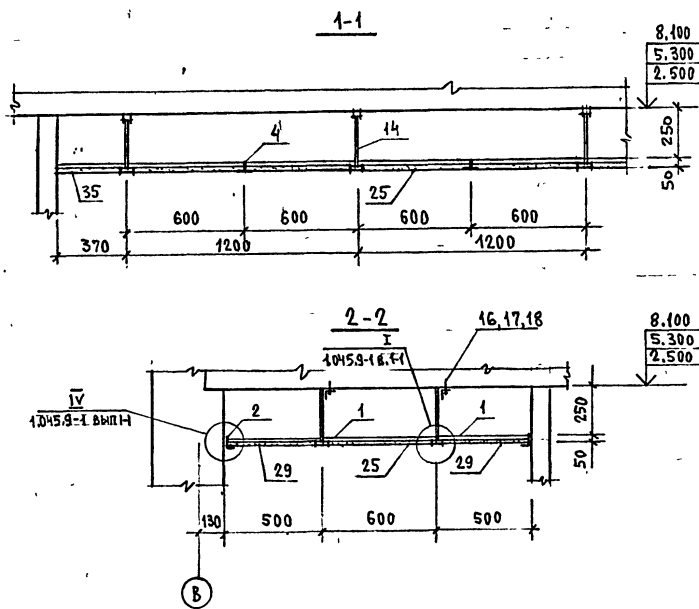


СПЕЦИФИКАЦИЯ ЭЛЕМЕНТОВ К МАРКИРОВОЧНЫМ СХЕМАМ РАСПОЛОЖЕННЫМ НА ЛИСТАХ КЖ 10, КЖ 11 (ОКОНЧАНИЕ)

Марка	Обозначение	Наименование	Кол.	Масса ед. кг.	Примеч.
12	ГОСТ 19904-74*	НАКЛАДКА СОЕДИНИТЕЛЬНАЯ ЛИСТ 100x45x1,0	25	0,04	
13	СЕРИЯ 1.045,9-1.2.00.00.10	ПЛАСТИНА СОЕДИНИТЕЛЬНАЯ	387	0,034	
14	ТО ЖЕ	ПОДВЕСКА ТИП 1	227	0,094	
15	ТУ 14-4-1231-83 МЧМ СССР	ДЮБЕЛЬ-ГВОЗДЬ 4,5x40 Ц6xP	190	0,007	
16	ТУ 14-4-1231-86 МЧМ СССР	ДЮБЕЛЬ-ВИНТ 4,8 М8x35 Ц6xP	227	0,008	
17	ГОСТ 5945-70*	ГАЙКА М 8	227		
18	ГОСТ 11371-78*	ШАЙБА d 8	227		
		ПАНТА ЦЕМЕНТНО-СТРЖЕЧНАЯ			
19	ГОСТ 26816-86	705 x 595 x 10	2	5,12	
20	ТО ЖЕ	705 x 575 x 10	2	4,95	
21	"	700 x 595 x 10	6	5,08	
22	"	700 x 405 x 10	4	3,46	
23	"	685 x 595 x 10	3	4,97	
24	"	685 x 510 x 10	2	4,46	
25	"	595 x 595 x 10	256	4,32	
26	"	595 x 575 x 10	3	4,17	
27	"	595 x 545 x 10	3	3,96	
28	"	595 x 510 x 10	6	3,70	
29	"	595 x 495 x 10	138	3,59	
30	"	595 x 480 x 10	2	3,48	
31	"	595 x 475 x 10	1	3,45	
32	"	595 x 435 x 10	4	3,16	
33	"	595 x 405 x 10	16	2,94	
34	"	595 x 395 x 10	4	2,87	
35	"	595 x 365 x 10	1	2,65	
36	"	595 x 355 x 10	3	2,58	
37	"	595 x 335 x 10	4	2,43	
38	"	595 x 145 x 10	8	1,05	
39	"	495 x 575 x 10	2	3,47	
40	"	495 x 480 x 10	4	2,90	
41	"	495 x 365 x 10	2	2,20	
42	"	545 x 355 x 10	1	2,36	
43	"	595 x 545 x 10	1	3,96	
44	"	510 x 395 x 10	1	2,46	
45	"	435 x 365 x 10	1	1,94	
46	"	495 x 335 x 10	2	2,02	
47	"	365 x 145 x 10	2	0,65	

СПЕЦИФИКАЦИЯ ЭЛЕМЕНТОВ К МАРКИРОВОЧНЫМ СХЕМАМ РАСПОЛОЖЕННЫМ НА ЛИСТАХ КЖ 10, КЖ 11 (НАЧАЛО)

Марка	Обозначение	Наименование	Кол.	Масса ед. кг.	Примеч.
		Главный профиль			
		2.535 x 0,6			
1	ТУ 67-522.83 МТС СССР	СТ 3 КП ГОСТ 14918-80*	75	2,38	
		Пристенный профиль ПП-1			
2	СЕРИЯ 1.045,9-1.2.00.00,09	ℓ = 3000	66	1,06	
		Второстепенный профиль			
		2.535 x 0,6			
		СТ. 3 КП ГОСТ 14918-80*			
3	ТУ 67-522.83 МТС СССР	ℓ = 640	4	0,40	
4	ТО ЖЕ	ℓ = 550	264	0,346	
5	"	ℓ = 530	3	0,33	
6	"	ℓ = 450	238	0,28	
7	"	ℓ = 390	4	0,25	
8	"	ℓ = 360	18	0,23	
9	"	ℓ = 350	5	0,22	
10	"	ℓ = 320	5	0,201	
11	"	ℓ = 340	4	0,20	



Общие примечания см. на листе КЖ-10

ПРИВЯЗКА:

инв. N			
--------	--	--	--

ЗАВ. ОЦ. ВАЛКИН
Н. КОЯН
Г. ИП
Г. А. КОС
ЗАВ. ГР. АВАЛЕЕВ
ИНЖ. ЗРИНА

416-1-260.92 КЖ

Административно-бытовой корпус № 150 человек

Схема расположения подвесных потолков 3 этажа

РАЗРЕЗЫ 1-1, 2-2

СТАНЦИЯ ЛКСТ ЛКСТОВ РП 11

ЩИП РОМЗДАНИИ

Альбом I

Лужков

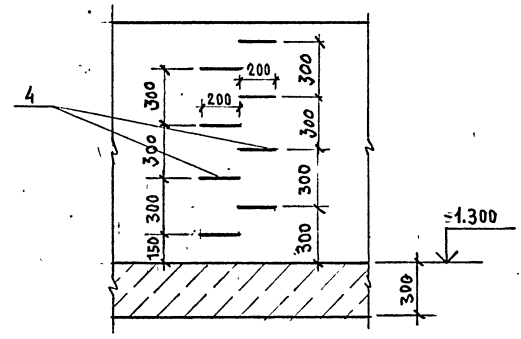
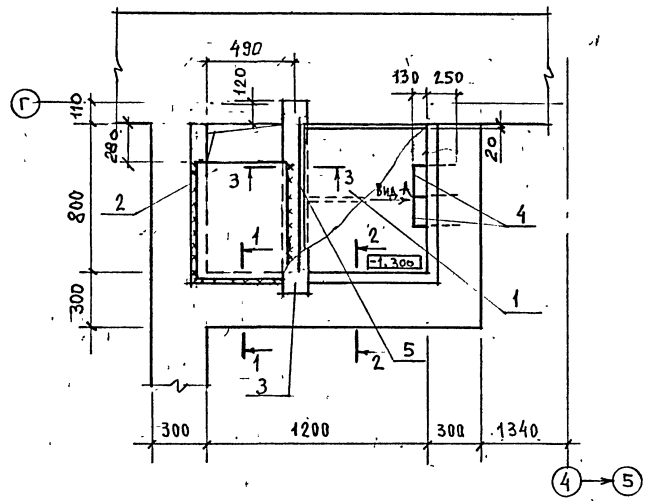
СОГЛАСОВАНО:

Мин. № подл. Подпись и дата. Взам. инв. №

СХЕМА РАСПОЛОЖЕНИЯ ЭЛЕМЕНТОВ ПРИЯМКА ПРИ1

Вид А

СПЕЦИФИКАЦИЯ К СХЕМЕ РАСПОЛОЖЕНИЯ ЭЛЕМЕНТОВ ПРИЯМКА ПРИ1



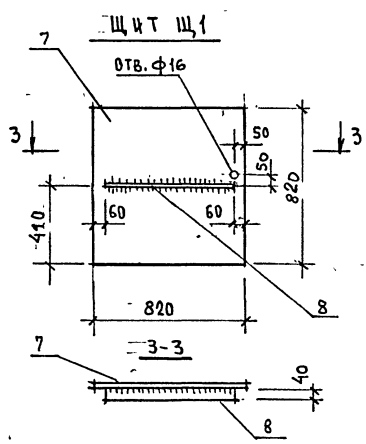
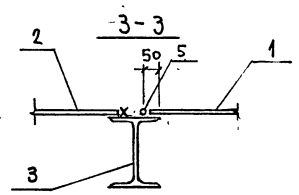
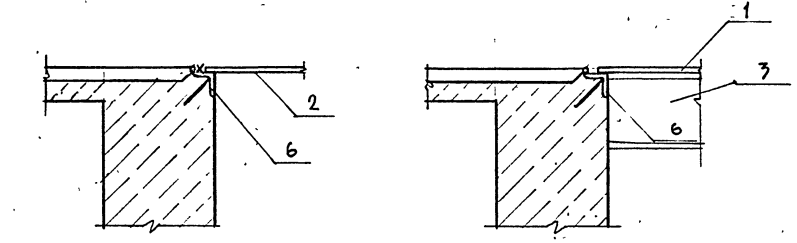
МАРКА ПОЗ.	ОБОЗНАЧЕНИЕ	НАИМЕНОВАНИЕ	КОЛ.	МАССА ЕД. КГ.	ПРИМЕЧ.
1	Данный лист	ЩИТ Щ1	1	36,08	
2	ТО ЖЕ	РОМБ 56 ГОСТ 8568-77 560x500	1	15,00	
3	"	20 ШИТ ГОСТ 26020-83 С=1000 ДВСТАВР 2245 ГОСТ 21772-88	1	31,82	
4	"	20-А-1 ГОСТ 781-82 С=960	8	2,37	
5	"	Б-А-1 ГОСТ 5781-82 С=800	1	0,18	
6	1.400-15 вып.1	МН 555 П.М.	2,8	5,3	
		БЕТОН КЛ. В15			1,61 м ³

СПЕЦИФИКАЦИЯ НА ЩИТ Щ1

ФОРМА	ЗОНА	ПОЗ.	ОБОЗНАЧЕНИЕ	НАИМЕНОВАНИЕ	КОЛ.	ПРИМЕЧ.
		7	Данный лист	РОМБ 56 ГОСТ 8568-77 820 x 820	1	35,13 кг.
		8	ТО ЖЕ	54 ГОСТ. 19903-74 700x40 С 235 ГОСТ 21772-88	1	0,95 кг.

1-1

2-2



1. Общие примечания см. лист КЖ-5.
2. Прямок замаркирован на листе КЖ-5.
3. Сварку производить электродами Э42 по ГОСТ 9467-75 н_ш 4мм.
4. Защиту стальных конструкций от коррозии выполнять путем нанесения на очищенную и обезжиренную поверхность 2 слоев грунта ГФ-021 ГОСТ 25129-82 (один слой - на заводе-изготовителе и один слой - на монтаже перед окраской) с последующей окраской эмалью ПФ-115 ГОСТ 6465-76 в 2 слоя.

		416-1-260. 92		КЖ	
ПРИВЯЗАН:	ЗАВ. ОТТ. ТИП	ФАКТИЧ. ЛАНД. МИНЕРВНИ	Административно-бытовой корпус № 150 ЧЕЛОВЕК	Стальная	Листов
	ЗАВ. ГР. АВ. ГР. ИНЖ. №	АВЛЕЕВ КУЛЯВЦЕВ УРИНА		РП	12
			СХЕМА РАСПОЛОЖЕНИЯ ЭЛЕМЕНТОВ ПРИЯМКА ПРИ1	ЩИТ ПРОМЗДАНИЙ	

Альбом 1
Лужков

Узнайте Подпись и дату Взамачивания