

ТИПОВОЙ ПРОЕКТ
903-1-221.86

КОТЕЛЬНАЯ
с 4 котлами КЕ-2,5-14с
ДЛЯ СЕЛЬСКОХОЗЯЙСТВЕННОГО СТРОИТЕЛЬСТВА
(в блочном исполнении)
ТОПЛИВО-КАМЕННЫЕ И БУРЫЕ УГЛИ

Альбом Б
в 3 частях
часть 1
стр. 1+49

21192-06
цена 3-88

ЦЕНТРАЛЬНЫЙ ИНСТИТУТ ТИПОВОГО ПРОЕКТИРОВАНИЯ
ГОССТРОЙ СССР

Москва, А-445 Сивильная ул. 22

Сдано в печать VI 1976г
Листов № 7582 Тираж 230 экз.

ТИПОВОЙ ПРОЕКТ 903-1-2218Б

КОТЕЛЬНАЯ С 4 КОТЛАМИ КЕ-25-14с

ДЛЯ СЕЛЬСКОХОЗЯЙСТВЕННОГО СТРОИТЕЛЬСТВА

(В БЛОЧНОМ ИСПОЛНЕНИИ)

ТОПЛИВО - КАМЕННЫЕ И БУРЫЕ УГЛИ

СОСТАВ ПРОЕКТА:

№ АЛЬБОМОВ	НАИМЕНОВАНИЕ АЛЬБОМОВ
1	Пояснительная записка
2	Тепломеханические решения Топливо-каменный уголь
3	Тепломеханические решения Топливо-бурый уголь
4	Тепломеханические решения водоподготовка
5	Топливобойлца и шлакозолоудаление
6	Чертёжи не типовых технологических конструкций
7	Технологическое оборудование
7	Архитектурные решения конструкции железобетонные
8	Конструкции металлические
8	строительные изделия
9	Силовое электрооборудование Электрическое
9	освещение Связь и сигнализация
10	Задание заводу-изготовителю ИМУ
11	Автоматизация Схемы функциональные
12	Автоматизация Схемы электрические принципиальные
13	Задание заводу-изготовителю щитов автоматизации
14	Отопление и вентиляция Внутренний водопровод
14	и канализация
15	Спецификации оборудования
16	Сметы
17	ведомости потребности в материалах

ПРИМЕНЕННЫЕ МАТЕРИАЛЫ

Типовой проект 907-2-247 Альбомы I, II	Металлические трубы для отвода дымовых газов с температурой до 350°C с надземным примыканием газоходов на отметке +0,500м Поставщик: ЦУИП г. Москва
Типовой проект 704-1-162 ВЗ Альбомы I, II, III, IV	Резервуар стальной горизонтальный цилиндрический для хранения нефтепродуктов емкостью 50м³ Поставщик: Казахский филиал ЦУИП.
Типовой проект 904-4-64 ВЗ Альбомы I, II, III, IV, V VI (ч. 2), VII, VIII, IX	Резервуары для воды прямоугольные ж/б сборные емкостью от 50 до 300м³ (с применением стеновых панелей с опорной лентой) Поставщик: Тбилисский филиал ЦУИП

АЛЬБОМ Б

РАЗРАБОТАН
ГОСУДАРСТВЕННЫМ ПРОЕКТНЫМ ИНСТИТУТОМ
ГОРЬКОВСКИЙ САНТЕХПРОЕКТ
ГЛАВСТРОИПРОЕКТА
ГОССТРОЯ СССР

УТВЕРЖДЕН Минсельхозом СССР
ПРИКАЗ № 33-3Г от 26.11.85г.
Введен в действие
ГПИ ГОРЬКОВСКИЙ САНТЕХПРОЕКТ
ПРИКАЗ № 125 от 16.12.85г.

ГЛАВНЫЙ ИНЖЕНЕР *К.И. Шиллер* Ю И ШИЛЛЕР
ГЛАВНЫЙ ИНЖЕНЕР ПРОЕКТА *Б.М. Ройзман* Б М Ройзман
ГЛАВНЫЙ ИНЖЕНЕР *Н.П. Фаллаев* Н П Фаллаев
ГЛАВНЫЙ ИНЖЕНЕР ПРОЕКТА *Т.Г. Гусева* Т Г Гусева

Содержание альбома

Обозначение	Наименование	Стр.	Обозначение	Наименование	Стр.
	Содержание	2+4	Д 20 В. 009. 016	Стенка	29
Д 20 В. 008. 000	Газожоды (топливо-каменный уголь)	5	Д 20 В. 009. 017	Стенка	
Д 20 В. 008. 000 ВП	Газожоды (топливо-каменный уголь)		Д 20 В. 009. 019	Уголок	
	Ведомость покупных изделий		Д 20 В. 009. 040	Крышка	30
Д 20 В. 008. 000 СБ	Газожоды (топливо-каменный уголь)	6,7	Д 20 В. 009. 040 СБ	Крышка	
Д 20 В. 008. 001	Переход	7	Д 20 В. 009. 024	Ручка	
Д 20 В. 008. 005	Прокладка	8	Д 20 В. 009. 050	Короб	
Д 20 В. 008. 010	Короб		Д 20 В. 009. 050 СБ	Короб	
Д 20 В. 008. 010 СБ	Короб	9	Д 21 Б. 134. 000	Воздухоходы (топливо-каменный уголь)	31
Д 20 В. 008. 020 СБ	Короб		Д 21 Б. 134. 000 ВС	Воздухоходы (топливо-каменный уголь)	
Д 20 В. 008. 004	Прокладка	10		Ведомость спецификаций	
Д 20 В. 008. 020	Короб		Д 21 Б. 134. 000 ВП	Воздухоходы (топливо-каменный уголь)	32
Д 20 В. 008. 007	Лист			Ведомость покупных изделий	
Д 20 В. 008. 018	Ребро		Д 21 Б. 134. 000 СБ	Воздухоходы (топливо-каменный уголь)	33,34
Д 20 В. 008. 016	Стенка		Д 21 Б. 134. 010	Короб	34
Д 20 В. 008. 030	Короб		Д 21 Б. 134. 001	Стенка	
Д 20 В. 008. 017	Ребро		12	Д 21 Б. 134. 010 СБ	Короб
Д 20 В. 008. 030 СБ	Короб			Д 21 Б. 134. 002	Стенка
Д 20 В. 008. 022	Стенка		Д 21 Б. 134. 004	Стенка	
Д 20 В. 008. 023	Стенка		13	Д 21 Б. 134. 005	Стенка
Д 20 В. 008. 040	Короб	Д 21 Б. 134. 020		Тройник с заслонкой	
Д 20 В. 008. 031	Стенка	Д 21 Б. 134. 009		Крышка	37
Д 20 В. 008. 040 СБ	Короб	Д 21 Б. 134. 020 СБ		Тройник с заслонкой	
Д 20 В. 008. 029	Стенка	14	Д 21 Б. 134. 011	Прокладка	38
Д 20 В. 008. 032	Ребро		Д 21 Б. 134. 012	Подшипник	
Д 20 В. 008. 050	Короб	15	Д 21 Б. 134. 013	Прокладка	39
Д 20 В. 008. 050 СБ	Короб		Д 21 Б. 134. 015	Крышка сальника	
Д 20 В. 008. 034	Стенка		Д 21 Б. 134. 014	Подшипник	
Д 20 В. 008. 035	Стенка		Д 21 Б. 134. 016	Вал	40
Д 20 В. 008. 060	Короб		Д 21 Б. 134. 017	Фланец	
Д 20 В. 008. 037	Конус	16	Д 21 Б. 134. 030	Тройник	41
Д 20 В. 008. 070	Короб		Д 21 Б. 134. 022	Стенка	
Д 20 В. 008. 070 СБ	Короб	17	Д 21 Б. 134. 030 СБ	Тройник	42
Д 20 В. 008. 041	Стенка		Д 21 Б. 134. 025	Стенка	
Д 20 В. 008. 044	Стенка		Д 21 Б. 134. 040	Заслонка	43
Д 20 В. 008. 080	Опора	Д 21 Б. 134. 040 СБ	Заслонка		
Д 20 В. 008. 080 СБ	Опора	18	Д 21 Б. 134. 028	Лист	44
Д 20 В. 008. 048	Швеллер		Д 21 Б. 134. 029	Ребро	
Д 20 В. 008. 090	Подвеска	19	Д 21 Б. 134. 050	Потрубок сборный	45
Д 20 В. 008. 090 СБ	Подвеска		Д 21 Б. 134. 050 СБ	Потрубок сборный	
Д 20 В. 009. 000	Газожоды (топливо-бурый уголь)	20	Д 21 Б. 134. 060	Короб	46
Д 20 В. 009. 000 ВС	Газожоды (топливо-бурый уголь)		Д 21 Б. 134. 060 СБ	Короб	
	Ведомость спецификаций		Д 21 Б. 134. 033	Стенка	47
Д 20 В. 009. 000 СБ	Газожоды (топливо-бурый уголь)	Д 21 Б. 134. 034	Стенка		
Д 20 В. 009. 000 ВП	Газожоды (топливо-бурый уголь)	22	Д 21 Б. 134. 035	Стенка	48
	Ведомость покупных изделий		Д 21 Б. 134. 070	Короб	
Д 20 В. 009. 010	Короб	23	Д 21 Б. 134. 042	Стенка	49
Д 20 В. 009. 010 СБ	Короб		Д 21 Б. 134. 070 СБ	Короб	
Д 20 В. 009. 004	Ребро	24	Д 21 Б. 134. 044	Лист	46
Д 20 В. 009. 005	Ребро		Д 21 Б. 134. 080	Короб	
Д 20 В. 009. 006	Стенка		Д 21 Б. 134. 080 СБ	Короб	47
Д 20 В. 009. 009	Стенка	Д 21 Б. 134. 047	Стенка		
Д 20 В. 009. 011	Ребро	25	Д 21 Б. 134. 048	Стенка	48
Д 20 В. 009. 020	Короб		Д 21 Б. 134. 090	Короб	
Д 20 В. 009. 020 СБ	Короб	26	Д 21 Б. 134. 090 СБ	Короб	49
Д 20 В. 009. 030	Короб		Д 21 Б. 134. 052	Стенка	
Д 20 В. 009. 015	Стенка	27	Д 21 Б. 134. 054	Стенка	49
Д 20 В. 009. 030 СБ	Короб		Д 21 Б. 134. 100	Карман всасывающий	

Содержание альбома

Обозначение	Наименование	Стр.	Обозначение	Наименование	Стр.
Д21Б.134.100СБ	Корман всасывающий	49	Д22Б.084.006	Ушка	71
Д21Б.134.059	Вставка	50	Д22Б.084.010	Кронштейн	
Д21Б.134.061	Стенка		Д22Б.084.010СБ	Кронштейн	
Д21Б.134.062	Стенка		Д22Б.084.009	Ребро	72
Д21Б.134.063	Стенка	Д22Б.084.020	Кронштейн		
Д21Б.134.065	Конус	Д22Б.084.020СБ	Кронштейн		
Д21Б.134.110	Короб	51	Д22Б.084.014	Ребро	73
Д21Б.134.110СБ	Короб		Д22Б.084.030	Тяга	
Д21Б.134.067	Переход	52	Д22Б.084.017	Втулка	
Д21Б.134.120	Вставка гибкая		Д22Б.084.040	Рычаг	
Д21Б.134.073	Рукав		Д22Б.084.022	Труба	
Д21Б.134.120СБ	Вставка гибкая	53	Д22Б.084.023	Серво	74
Д21Б.134.130	Обечайка с фланцем		Д22Г.056.000	Короб направляющий для угла	
Д21Б.134.074	Фланец		Д22Г.056.004	Ребро	75
Д21Б.134.075	Обечайка	Д22Г.056.000СБ	Короб направляющий для угла		
Д21Б.134.140	Хомут	54	Д22Г.056.001	Стенка	76
Д21Б.134.140СБ	Хомут		Д22Г.056.007	Стенка	
Д21Б.134.150	Привод заслонки		Д22Г.056.009	Стенка	
Д21Б.134.150СБ	Привод заслонки	55	Д23А.025.000	Трубопровод гидростыва	77
Д21Б.134.160	Подвеска		Д23А.025.001	Труба	
Д21Б.134.160СБ	Подвеска	56	Д23А.025.000СБ	Трубопровод гидростыва	
Д21Б.134.170	Опора		Д23А.025.010	Сопло	
Д21Б.134.091	Стойка	57	Д23А.025.010СБ	Сопло	78
Д21Б.134.170СБ	Опора		Д23А.025.002	Стенка	
Д21Б.134.092	Лист		Д23А.025.003	Стенка	
Д21Б.135.010	Короб	58	Д23А.025.004	Вставка	79
Д21Б.135.000	Воздуховоды(топливо-бурый уголь)		Д23В.053.000	Бак рабочей воды $V=1,6 м^3$	
Д21Б.135.000ВС	Воздуховоды(топливо-бурый уголь)		Д23В.053.000СБ	Бак рабочей воды $V=1,6 м^3$	
	ведомость спецификации	59	Д23В.053.010	Бак	80
Д21Б.135.000 ВП	Воздуховоды(топливо-бурый уголь)		Д23В.053.010СБ	Бак	
	ведомость покупных изделий	60,61	Д23В.053.001	Цилиндр	81
Д21Б.135.000СБ	Воздуховоды(топливо-бурый уголь)	Д23В.053.007	Крышка		
Д21Б.135.010СБ	Короб	Д23В.053.008	Дно		
Д21Б.135.020	Короб	62	Д23В.053.020	Люк	82
Д21Б.135.020СБ	Короб		Д23В.053.020СБ	Люк	
Д21Б.136.000	Воздуховод котла	63	Д23В.053.009	Крышка	
Д21Б.136.000СБ	Воздуховод котла		Д23В.053.011	Корпус	
Д21Б.136.010	Отвод		Д23В.053.013	Кронштейн	
Д21Б.136.001	Стенка	64	Д23В.053.014	Ось	83
Д21Б.136.010СБ	Отвод		Д23В.053.015	Проушина	
Д21Б.136.002	Стенка		Д23В.053.012	Прокладка	
Д21Б.136.020	Короб	65	Д23В.054.000	Бак взрыхляющей промывки	84
Д21Б.136.020СБ	Короб		Д23В.054.000СБ	Бак взрыхляющей промывки	
Д21А.562.000	Короб с заслонкой		Д23В.054.010	Бак	85
Д21А.562.001	Упор	Д23В.054.010СБ	Бак		
Д21А.562.000СБ	Короб с заслонкой	Д23В.054.001	Цилиндр		
Д21А.562.010	Короб	67	Д23В.054.006	Крышка	86
Д21А.562.010СБ	Короб		Д23Г.020.000	Бак-терник насыщенного раствора соли	
Д21А.562.020	Заслонка	68	Д23Г.020.000 ВП	Бак-терник насыщенного раствора соли	
Д21А.562.006	Лист		Д23Г.020.000СБ	Бак-терник насыщенного раствора соли	
Д21А.562.007	Ребро		Д23Г.020.000	ведомость покупных изделий	
Д22Б.084.000	Привод заслонки	69	Д23Г.020.001	Стрелка	87-90
Д22Б.084.000СБ	Привод заслонки		Д23Г.020.002	Планка	
Д22Б.084.001	Ось	70	Д23Г.020.003	Ролик	91
Д22Б.084.002	Ручка		Д23Г.020.004	Планка	
Д22Б.084.003	Втулка		Д23Г.020.005	Ось	
Д22Б.084.004	Рычаг	71	Д23Г.020.006	Ось	92
Д22Б.084.005	Шпилька		Д23Г.020.007	Кронштейн	

Содержание альбома

Альбом № часть 1

Типовой проект 903-1-221.86

Обозначение	Наименование	Стр.	Обозначение	Наименование	Стр.	
Д23Г. 020. 007	Кронштейн	92	Д23Д. 322. 000 СБ	Опора трубопроводов	111	
Д23Г. 020. 008	Заглушка	93	Д23Д. 322. 001	Перекладина	112	
Д23Г. 020. 009	Пробка		Д23Д. 323. 000	Опора трубопроводов		
Д23Г. 020. 011	Фланец		Д23Д. 323. 000 СБ	Опора трубопроводов		
Д23Г. 020. 012	Шайба дроссельная		Д12Г. 146. 000	Сочленение МЭО-100/25-0,25 с дымососом ДН-9		
Д23Г. 020. 014	Прокладка	94	Д12Г. 146. 000 СБ	Сочленение МЭО-100/25-0,25 с дымососом ДН-9	113	
Д23Г. 020. 013	Игла		Д12Г. 146. 010	Тяга	114	
Д23Г. 020. 010	Бак		Д12Г. 146. 001	Палец	115	
Д23Г. 020. 015	Обечайка		Д12Г. 146. 010 СБ	Винт		
Д23Г. 020. 010 СБ	Бак	95	Д12Г. 146. 002	Тяга	116	
Д23Г. 020. 016	Дно		Д12Г. 146. 003	Серьга		
Д23Г. 020. 017	Кольцо	96	Д12Г. 146. 020	Вилка	117	
Д23Г. 020. 020	Опора		Д12Г. 146. 020 СБ	Вилка		
Д23Г. 020. 020 СБ	Опора		Д12Г. 146. 004	Бобышка		
Д23Г. 020. 025	Уголок		Д12Г. 146. 030	Мчфта		
Д23Г. 020. 030	Лестница	97	Д12Г. 146. 005	Ушко	118	
Д23Г. 020. 030 СБ	Лестница		Д12Г. 146. 030 СБ	Мчфта		
Д23Г. 020. 027	Стойка	98	Д12Г. 146. 006	Втулка	119	
Д23Г. 020. 028	Кронштейн		Д12Г. 146. 040	Опора		
Д23Г. 020. 029	Опора		Д12Г. 146. 040 СБ	Опора		
Д23Г. 020. 040	Заглушка		Д12Г. 147. 000 СБ	Сочленение МЭО-100/25-0,25 с вентилятором ВДН-8.		120
Д23Г. 020. 040 СБ	Заглушка	Д12Г. 147. 000	Сочленение МЭО-100/25-0,25 с вентилятором ВДН-8			
Д23Г. 020. 033	Ушко	99	Д12Г. 148. 000	Сочленение МЭО-100/25-0,25 с клапаном ОРП-50	121	
Д23Г. 020. 034	Колпак		Д12Г. 148. 001	Ось		
Д23Г. 020. 050	Корпус		Д12Г. 148. 000 СБ	Сочленение МЭО-100/25-0,25 с клапаном ОРП-50	122	
Д23Г. 020. 050 СБ	Корпус		Д12Г. 149. 000 СБ	Сочленение МЭО-100/25-0,25 с клапанами типа 6с-9		
Д23Г. 020. 035	Труба	100	Д12Г. 149. 000	Сочленение МЭО-100/25-0,25 с клапанами типа 6с-9.	123	
Д23Г. 020. 036	Бобышка		Д12Г. 150. 000	Сочленение МЭО-100/25-0,25 с клапанами типа 9с-3-3.		
Д23Г. 020. 060	Люк		Д12Г. 150. 000 СБ	Сочленение МЭО-100/25-0,25 с клапанами типа 9с-3-3.	124	
Д23Г. 020. 039	Лист		Д22Г. 057. 000	шкаф для прибора давления		
Д23Г. 020. 060 СБ	Люк	101	Д22Г. 057. 000 СБ	шкаф для прибора давления	126	
Д23Г. 020. 041	Ручка		Д22Г. 057. 001	Ушко		
Д23Г. 020. 042	Петля	102	Д22Г. 057. 002	Петля	127	
Д23Г. 020. 043	Упор		Д22Г. 057. 003	Ушко		
Д23Г. 020. 070	Крышка		Д22Г. 057. 010	Дверь		
Д23Г. 020. 045	Лист		Д22Г. 057. 010 СБ	Дверь		
Д23Г. 020. 046	Стойка	103	Д22Г. 057. 004	Каркас	128	
Д23Г. 020. 070 СБ	Крышка		Д22Г. 057. 006	Ручка		
Д23Г. 020. 048	Опора	104	Д22Г. 057. 020	Корпус	129	
Д23Г. 020. 080	Поплавок		Д22Г. 057. 007	Лист		
Д23Г. 020. 080 СБ	Поплавок		Д22Г. 060. 006	Стойка		
Д23Г. 020. 053	Кольцо		Д22Г. 060. 000	Шкаф аккумуляторный		
Д23Г. 020. 090	Патрубок	105	Д22Г. 060. 001	Обечайка	130	
Д23Г. 020. 090 СБ	Патрубок		Д22Г. 060. 002	Крышка		
Д23Г. 020. 057	Труба		Д22Г. 060. 000 СБ	шкаф аккумуляторный		
Д23Г. 020. 100	Патрубок		Д22Г. 060. 004	Фланец		
Д23Г. 020. 100 СБ	Патрубок	106	Д22Г. 060. 005	Подкладка	132	
Д23Д. 314. 000	Опора под грязевик		Д22Г. 060. 013	Стойка		
Д23Д. 315. 000	Опора		Д12Г. 174. 000	Сочленение МЭО-100/25-0,25р с валом забрасывателя топки котла		133
Д23Д. 316. 000	Опора		Д12Г. 174. 010	Рычаг		
Д23Д. 317. 000	Подвеска предохранительного устройства	107	Д12Г. 174. 010 СБ	Рычаг	134	
Д23Д. 317. 000 СБ	Подвеска предохранительного устройства		Д12Г. 174. 000 СБ	Сочленение МЭО-100/25-0,25р с валом забрасывателя топки котла		
Д23Д. 317. 002	Накладка	108				
Д23Д. 318. 000	Опора трубопроводов					
Д23Д. 318. 001	Кронштейн					
Д23Д. 318. 002	Стойка					
Д23Д. 319. 000	Опора трубопроводов	109				
Д23Д. 319. 000 СБ	Опора трубопроводов					
Д23Д. 320. 000	Опора трубопроводов	110				
Д23Д. 320. 000 СБ	Опора трубопроводов					
Д23Д. 320. 001	Перекладина	111				
Д23Д. 321. 000	Опора трубопроводов					
Д23Д. 321. 000 СБ	Опора трубопроводов					
Д23Д. 321. 001	Хомут					
Д23Д. 321. 002	Стойка					
Д23Д. 322. 000	Опора трубопроводов					

Инв. №	Наименование	Обозначение документа на поставку	Поставщик	Куда входит (обозначение)	Количество			Примечание
					на шпиль	на лекты	всего	
1	Прокшина 14	ГОСТ 16127-78		Д 20В.00В.090-01	2		2	
2				-02	2		2	
3							4	
4	Чушко 12	ГОСТ 16127-78		Д 20В.00В.090-01	2		2	
5				-02	2		2	
6							4	
7	Талрея 5-0Ш-8В	ОСТ 5.2314-79		Д 20В.00В.090-01	1		1	
8				-02	1		1	
9							2	
10								
11	Отвод 90° 426x10	ГОСТ 17375-83			2		2	
12								
13	<u>Крепежные изделия</u>							
14								
15	Болт М10x35.36	ГОСТ 7798-70			12		12	
16	М12x30.36				26		26	
17								
18	Гайка М10.4	ГОСТ 5915-70			12		12	
19	М12.4				26		26	
20								
21								
22								
23								
24								
25								

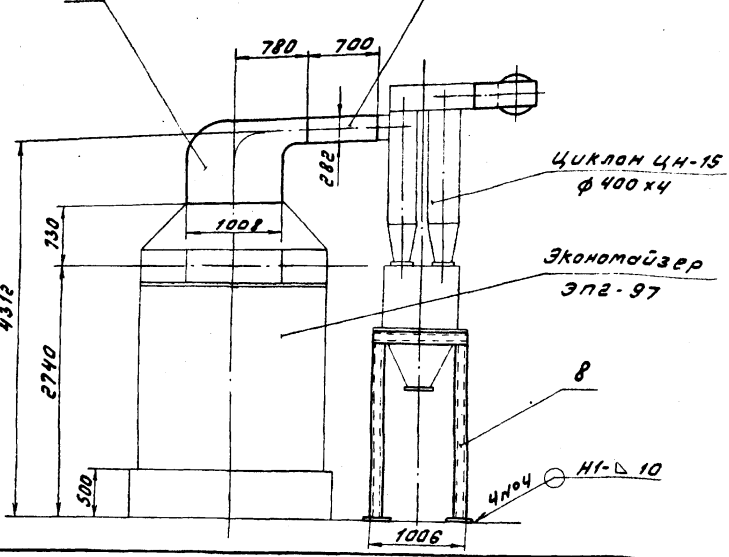
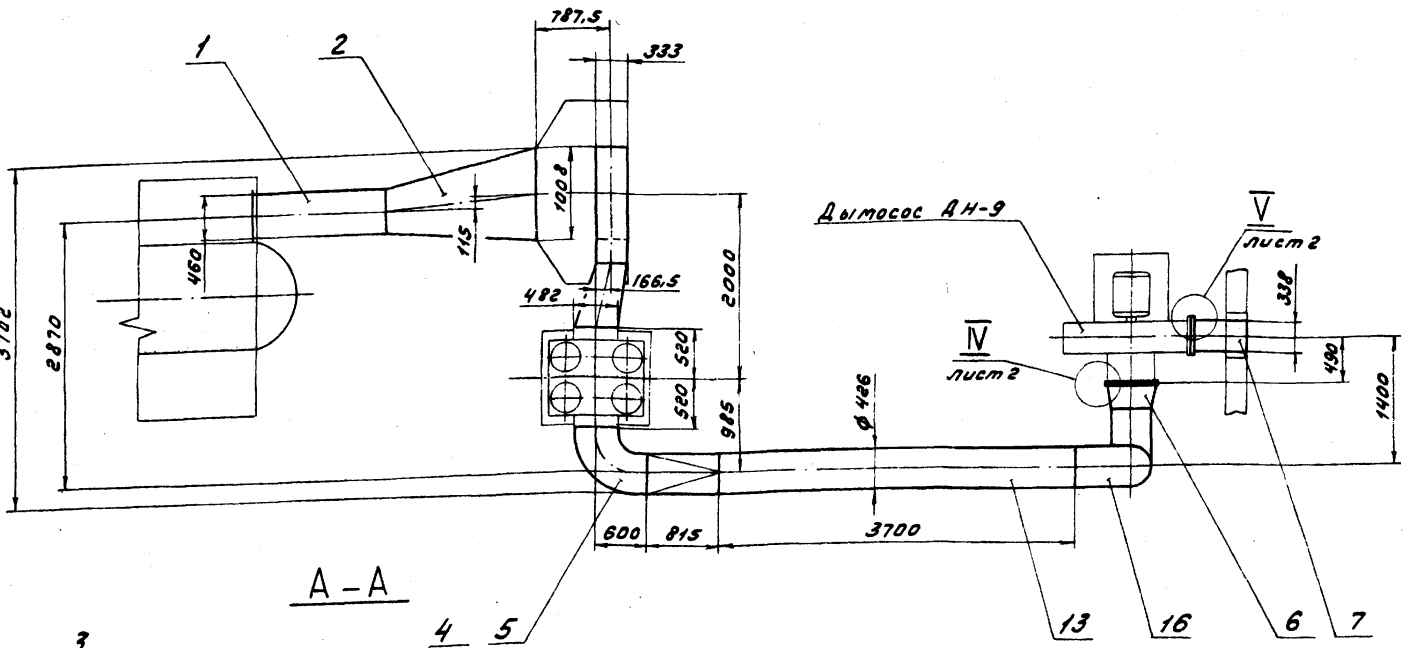
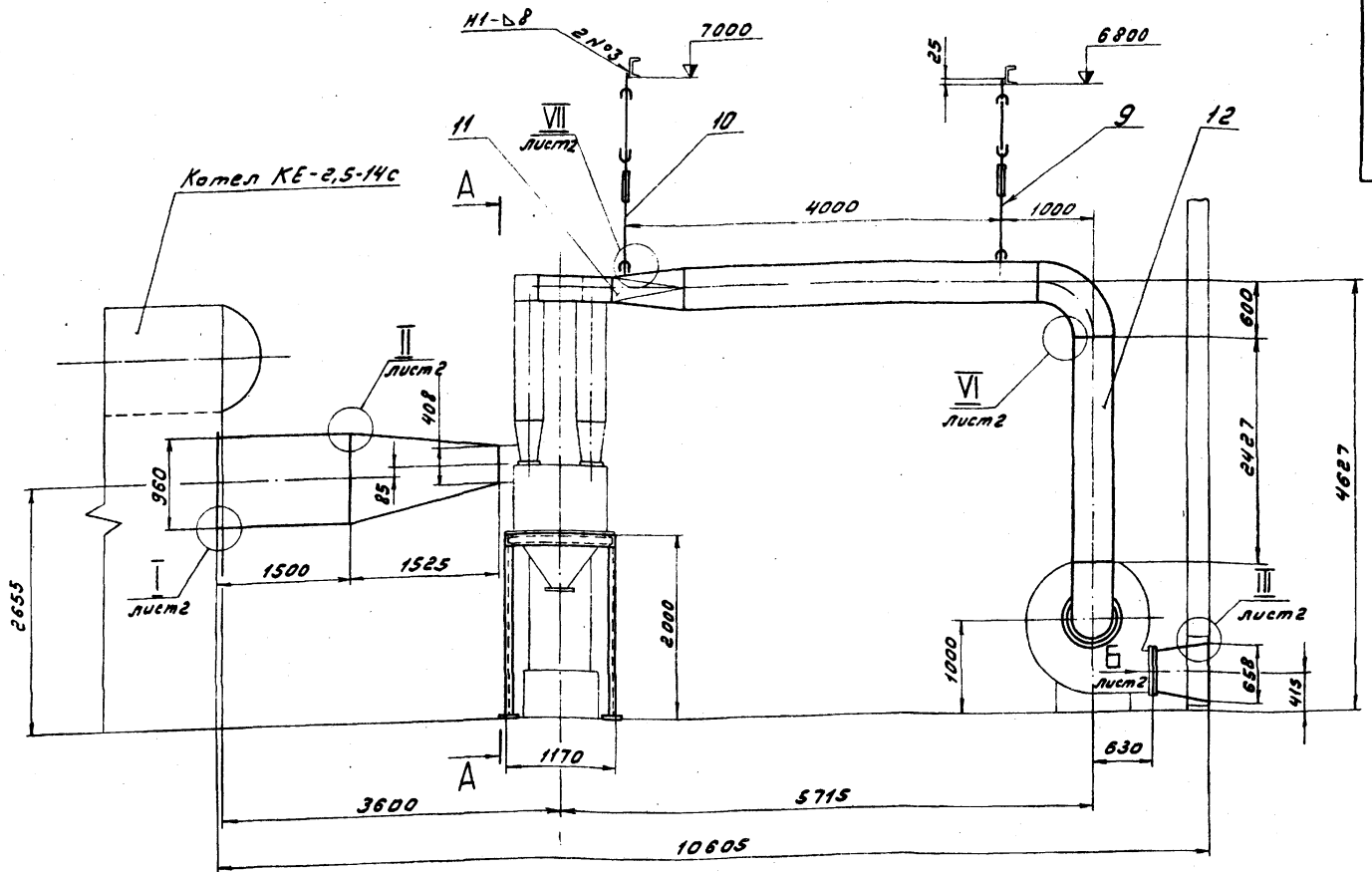
				Д 20В.00В.000 ВП			
Изм.	Лист	№ докум.	Подп.	Дата			
Разраб.	Козина	Тех.	ИЗБС		Газожоды (тапливо - каменный уголь) ведомость покупных изделий		Лит.
Проб.	Козина	Тех.		И			
Исп. отд.	Волынец	Тех.		Л			
Исп. отд.	Маммер	Тех.		Л			
Исп.	Исп.	Исп.	Исп.	Исп.			Лист
				Госстрой СССР ГПИ Горьковский Сантехпроект Формат А3			

Инв. №	Лист	Обозначение	Наименование	Кол.	Примечание
13	13	Д 20В.00В.003	Труба Труба 426x10 ГОСТ 10704-76 Д ГОСТ 10705-80		
			L = 3700 х 16 ^{25/}	1	154 кг
14	14	Д 20В.00В.004	Прокладка	1	
15	15	Д 20В.00В.005	Прокладка	1	
			Стандартные изделия		
16	16		Отвод 90° 426x10 ГОСТ 17375-83	2	
			Болты ГОСТ 7798-70		
17	17		М10x35.36	12	
18	18		М12x30.36	26	
			Гайки ГОСТ 5915-70		
19	19		М10.4	12	
20	20		М12.4	26	
			Материалы		
21	21		Шнур асбестовый ШАОН 10 ГОСТ 1179-83	10	кг
				Лист 2	
				Д 20В.00В.000	

Инв. №	Лист	Обозначение	Наименование	Кол.	Примечание
			Документация		
*		Д 20В.00В.000 СБ	Сборочный чертеж		№ 93, 92
13		Д 20В.00В.000 ВП	Ведомость покупных изделий		
			Сборочные единицы		
14	1	Д 20В.00В.010	Короб	1	
14	2	Д 20В.00В.020	Короб	1	
14	3	Д 20В.00В.030	Короб	1	
14	4	Д 20В.00В.040	Короб	1	
14	5	Д 20В.00В.050	Короб	1	
14	6	Д 20В.00В.060	Короб	1	
14	7	Д 20В.00В.070	Короб	1	
14	8	Д 20В.00В.080	Опора	1	
14	9	Д 20В.00В.090 - 01	Подвеска	1	
	10	- 03	Подвеска	1	
			Детали		
14	11	Д 20В.00В.001	Переход	1	
14	12	Д 20В.00В.002	Труба Труба 426x10 ГОСТ 10704-76 Д ГОСТ 10705-80		
			L = 2427 х 16 ^{25/}	1	101 кг
				Лист 2	
				Д 20В.00В.000	

Изм. Лист № докум. Подп. Дата

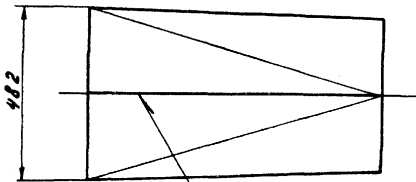
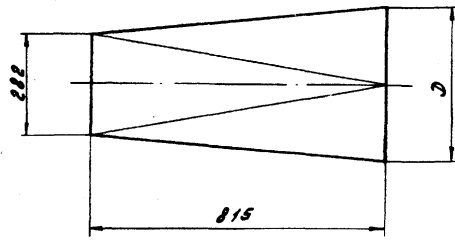
				Д 20В.00В.000			
Изм.	Лист	№ докум.	Подп.	Дата			
Разраб.	Козина	Тех.	ИЗБС		Газожоды (тапливо - каменный уголь)		Лит.
Проб.	Козина	Тех.		И			
Исп. отд.	Волынец	Тех.		Л			
Исп. отд.	Маммер	Тех.		Л			
Исп.	Исп.	Исп.	Исп.	Исп.			Лист
				Госстрой СССР ГПИ Горьковский Сантехпроект Формат А4			



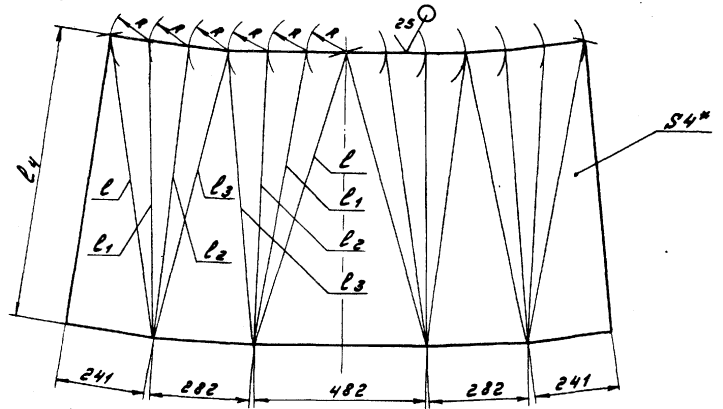
1. Размеры для справок
2. Сварные швы по ГОСТ 5264-80
3. Установочные размеры и присоединение изделий, не поставляемых по спецификации Д 20 В. 008. 000 выполняются при монтаже в технологической части проекта.

				Д 20 В. 008. 000 СБ			
Изм.	Лист	№ докум.	Подп.	Дата	Газоходы (топливо-каменный уголь)	Лит.	Масштаб
Разраб.	Козина	7/85	7.385			U	1185 1:40
Пров.	Козина					Лист 1	Листов 2
Т.контр.						Госстрой СССР ГПИ Горьковский Сантехпроект	
Нач. отд.	Вольский						
Инженер	Мамтер						
Упр.							

Развертка



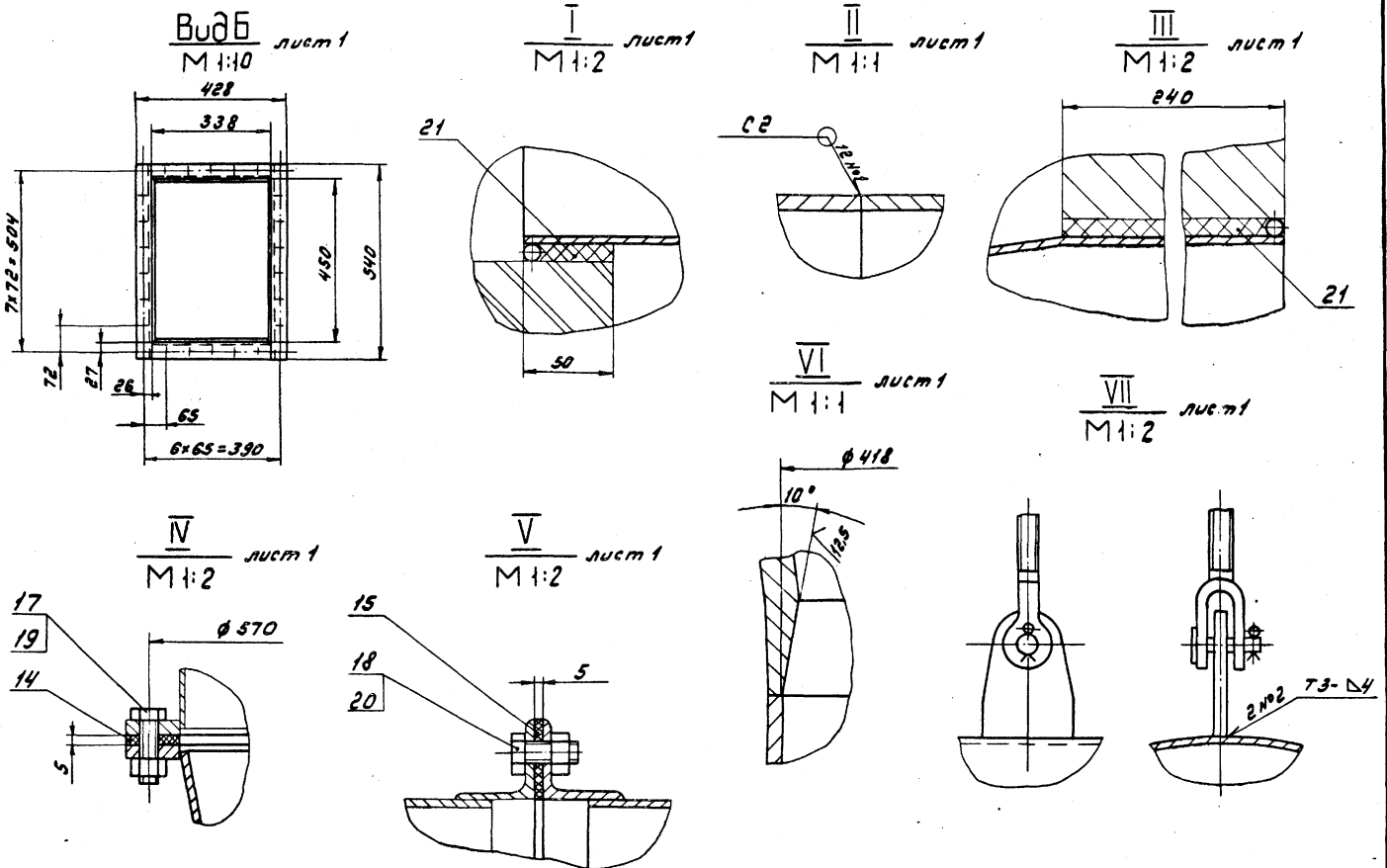
ГОСТ 5264-80-С2



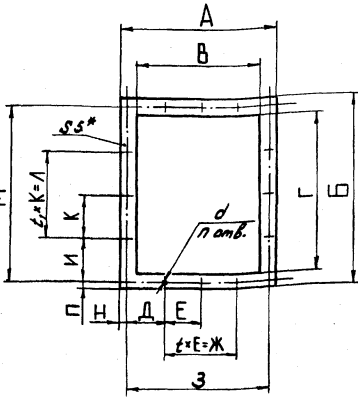
Обозначение	Размеры, мм							Масса, кг
	D	R	l	l ₁	l ₂	l ₃	l ₄	
Д20В.008.001	422	109	852	827	818	827	817	39
-01	530	136	858		815		823	40

1.* Размеры для справок
2. ± 1/16
2

Д20В.008.001									
Изм.	Лист	Подпись	Подп.	Дата	Переход	Лист	Масса	Листов	
Разраб.	Козина	Тос	Н.С.С.	И.С.С.		У	См.	табл.	-
Исполн.	Мухомов	И.И.			Лист 5-ИИ-4 ГОСТ 19903-74 в Службу ГОСТ 14637-79			Лист	Листов 1
						Госстандарт СССР ГНУ Горьковский Самтехпроект Формат А3			



Изм.	Лист	Подпись	Подп.	Дата	Д20В.008.000 СБ	Лист 2



Обозначение	Размеры, мм															t	t ₁	п	Масса, кг
	A	B	В	Г	Д	E	Ж	З	И	К	Л	М	Н	П	Q				
Д20В.008.005	428	540	338	450	65	65	260	390	72	360	504	19	18	14	4	5	26	0.6	
-01	1198	1490	1078	1364	284	284	568	1036	285	855	1425	31	33	2	3	18	2.4		
-02	500	600	400	500	115	115	230	460	140	140	280	560	20	20	2	2	16	0.8	
-03	390	490	300	400	70	70	210	350	75	75	300	450	3	4	22	0.5			
-04	852	575	780	503	39	125	750	828	88	125	375	551	12	12	12	6	3	0.7	
-05	454	1070	354	970	138	138	-	414	450	146	730	1030	20	20	14	-	5	20	1
-06	360	630	270	600	160	-	-	320	217	217	-	651	-	-	-	-	-	10	0.6

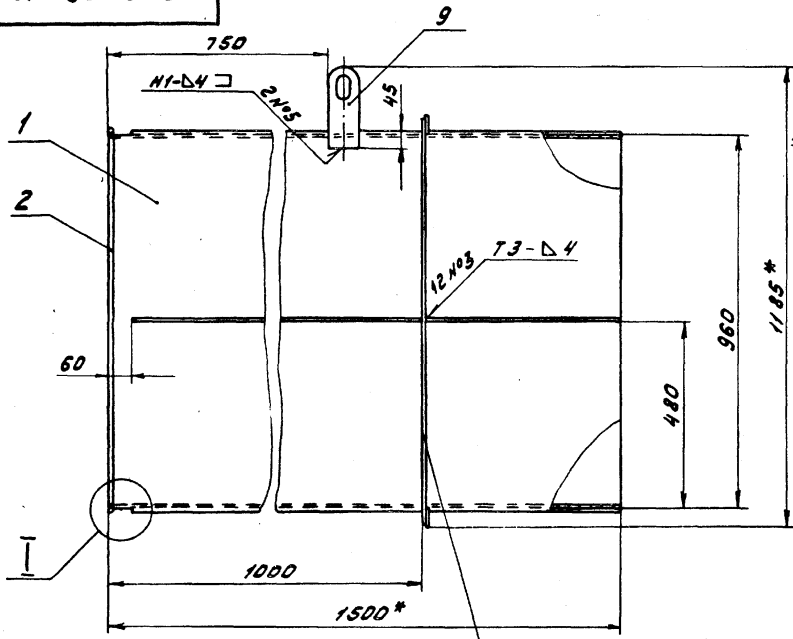
* Размеры для справок

Д20В.008.005										
Изм.	Лист	№ докум.	Подп.	Дата	Прокладка	Лист	Масса	Машина		
Резерв.	Козина	Пес	ИЗС	У		см.	табл.	-		
Проб.	Козина	Пес				Лист	Листов			
И.контр.	Минтер	Иль				Картон известковый	ГОСТ 2580-71			
Изм.					КЛОН-15	ГОСТ 2550-80				
							Листовой СССР ГЛЦ Горьковский Сайтехпроект Формат А3			

Корпус	№	Обозначение	Наименование	Кол.	Примечание
54	7	Д20В.008.014	Ребро		
			Полоса Б-25x50 ГОСТ 103-76		
			8СмЗел ГОСТ 535-79		
			L=540 h16 ²⁵	2	1.1 кг
54	8	Д20В.008.015	Ребро		
			Полоса Б-25x50 ГОСТ 103-76		
			8СмЗел ГОСТ 535-79		
			L=485 h16 ²⁵	2	0.9 кг
			Прочие изделия		
	9		Сервиса 1200-01		Ленинград
			МВН 3081-65	2	Ордер-гострой
Д20В.008.010					
					Лист
					2
Формат А4					

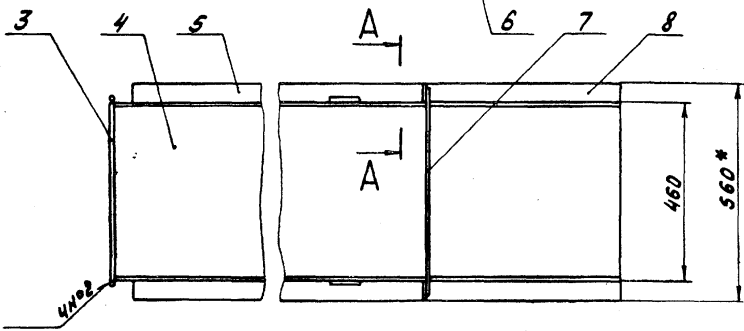
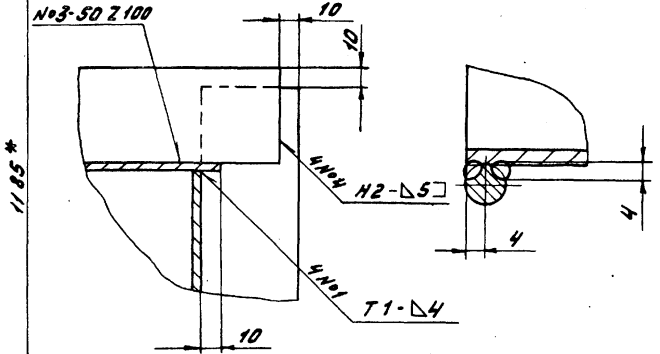
Корпус	№	Обозначение	Наименование	Кол.	Примечание				
			Документация						
53		Д20В.008.010.СБ	Сборочный чертеж						
			Детали						
54	1	Д20В.008.007	Лист		2				
54	2	Д20В.008.008	Приток						
			Кант Б-В ГОСТ 2590-71						
			8СмЗел ГОСТ 535-79						
			L=960 h16 ²⁵	2	0.4 кг				
54	3	Д20В.008.009	Приток						
			Кант Б-В ГОСТ 2590-71						
			8СмЗел ГОСТ 535-79						
			L=460 h16 ²⁵	2	0.2 кг				
54	4	Д20В.008.011	Лист						
			Лист Б-1Н4 ГОСТ 19103-74						
			8СмЗел ГОСТ 14637-79						
			(1500x452) h16 ²⁵	2	21 кг				
54	5	Д20В.008.012	Ребро						
			Полоса Б-25x50 ГОСТ 103-76						
			8СмЗел ГОСТ 535-79						
			L=940 h16 ²⁵	2	1.8 кг				
54	6	Д20В.008.013	Ребро						
			Полоса Б-25x50 ГОСТ 103-76						
			8СмЗел ГОСТ 535-79						
			L=1040 h16 ²⁵	2	2 кг				
Д20В.008.010									
					Короб				
					Лист				
					21				
					ГОСТ 2580-71 ГЛЦ Горьковский Сайтехпроект Формат А4				

Д 20 В.008.010 СБ



A-A
M 1:2

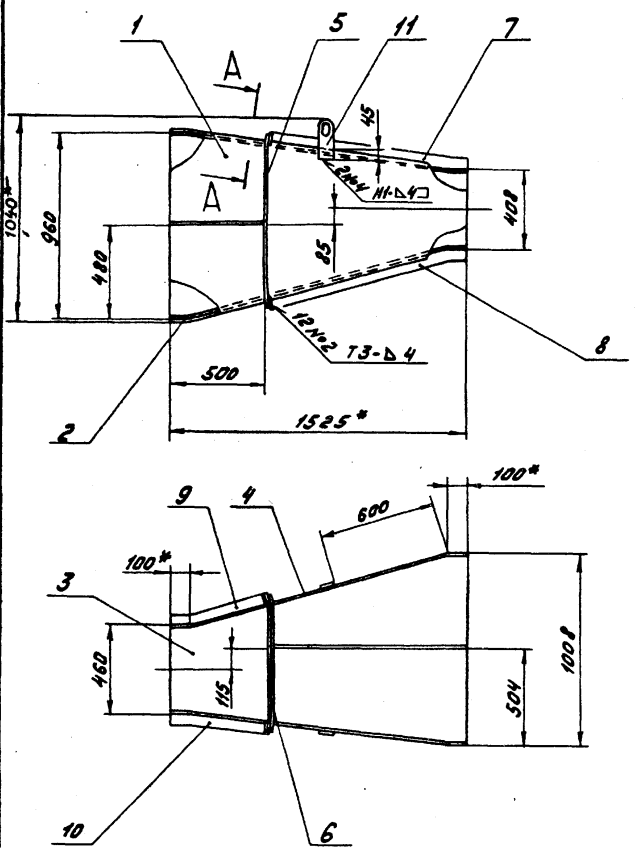
I
M 1:1



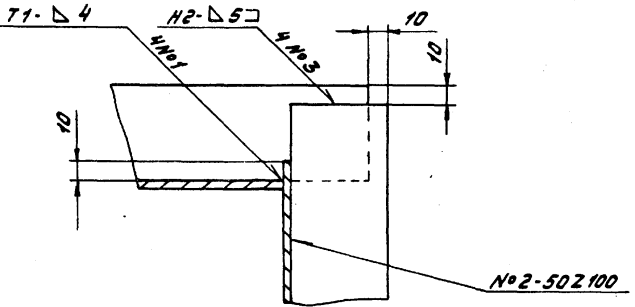
- 1. * Размеры для справок
- 2. $\pm \frac{1716}{2}$
- 3. Сварные швы по ГОСТ 5264-80
- 4. Сварка ручная дуговая

				Д 20 В.008.010 СБ				
Изм.	Лист	№ докум.	Подп.	Дата	Короб	Лист	Масса	Листов
Разр.	Козина	Т.С.	НЗКС			U	117	1:10
Проб.	Козина	Т.С.			Лист Листов 1			
Т.Контр.					Госстанд ССР			
И.Контр.	Мягков	Ю.			ГПИ Горьковский			
Чтб.					Синтезпроект			
				Формат А3				

Д 20 В.008.020 СБ



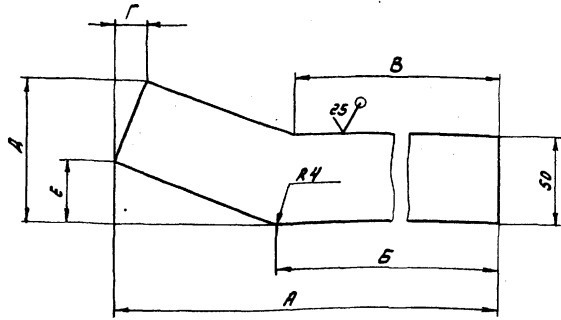
A-A повернуто
M 1:2



- 1. * Размеры для справок
- 2. $\pm \frac{1716}{2}$
- 3. Сварные швы по ГОСТ 5264-80

				Д 20 В.008.020 СБ				
Изм.	Лист	№ докум.	Подп.	Дата	Короб	Лист	Масса	Листов
Разр.	Козина	Т.С.	НЗКС			U	150	1:20
Проб.	Козина	Т.С.			Лист Листов 1			
Т.Контр.					Госстанд ССР			
И.Контр.	Мягков	Ю.			ГПИ Горьковский			
Чтб.					Синтезпроект			
				Формат А3				

✓(✓)



Обозначение	Размеры, мм						Масса, кг
	A	B	C	D	E	F	
Д 208.008.018	1023	924	919	7	63	14	2
-01	1045	948	944	13	74	26	2
-02	513	417	410	14	76	28	1
-03	508	403	399	6	61	12	1

$\pm \frac{1716}{2}$

Д 208.008.018

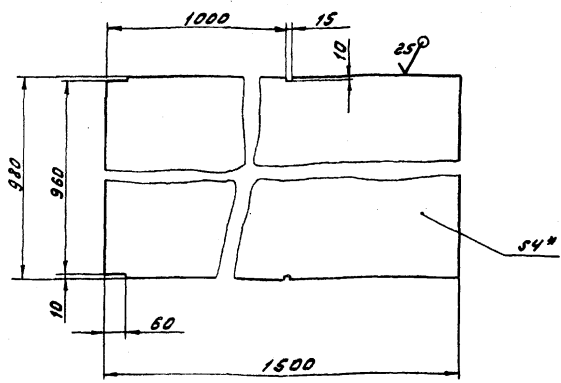
Изм. Лист	№ докум.	Подп.	Дата	Ребро	Лит.	Масса	Масштаб
Разраб.	Козина	Тех.	11.3.85				
Проб.	Козина	Тех.					
Т. контр.							
И. контр.	Мягков			Лист	Б-ПН-5 ГОСТ 19903-74	Госстрой СССР	ГПИ Горьковский Сантехпроект
Утв.				Лист	В Ст 3 от ГОСТ 14637-79	Сантехпроект	Формат А4

Формат	Этаж	Лист	Обозначение	Наименование	Кол.	Примечание
				Документация		
				Детали		
А3			Д 208.008.020 СБ	Сборочный чертеж		
				Детали		
А3		1	Д 208.008.016	Стенка	1	
		2	-01	Стенка	1	
		3	-02	Стенка	1	
		4	-03	Стенка	1	
А4		5	Д 208.008.017	Ребро	2	
		6	-01	Ребро	2	
А4		7	Д 208.008.018	Ребро	1	
		8	-01	Ребро	1	
		9	-02	Ребро	1	
		10	-03	Ребро	1	
				Прочие изделия		
		11		Сервис 1200-01		Ленинград
				МВН 3081-65	2	"Оргэнергострой"

Д 208.008.020

Изм. Лист	№ докум.	Подп.	Дата	Короб	Лит.	Масса	Масштаб
Разраб.	Козина	Тех.	11.3.85				
Проб.	Козина	Тех.					
Т. контр.							
И. контр.	Мягков			Лист	Б-ПН-5 ГОСТ 19903-74	Госстрой СССР	ГПИ Горьковский Сантехпроект
Утв.				Лист	В Ст 3 от ГОСТ 14637-79	Сантехпроект	Формат А4

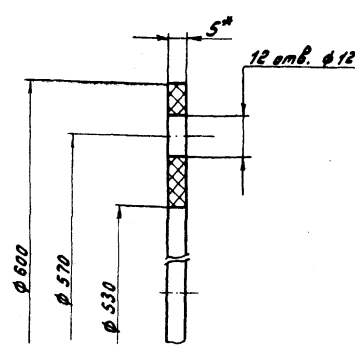
✓(✓)



- 1. * Размеры для справок
- 2. $\pm \frac{1716}{2}$

Д 208.008.007

Изм. Лист	№ докум.	Подп.	Дата	Лист	Лит.	Масса	Масштаб
Разраб.	Козина	Тех.	11.3.85				
Проб.	Козина	Тех.					
Т. контр.							
И. контр.	Мягков			Лист	Б-ПН-4 ГОСТ 19903-74	Госстрой СССР	ГПИ Горьковский Сантехпроект
Утв.				Лист	В Ст 3 от ГОСТ 14637-79	Сантехпроект	Формат А4



* Размеры для справок

Д 208.008.004

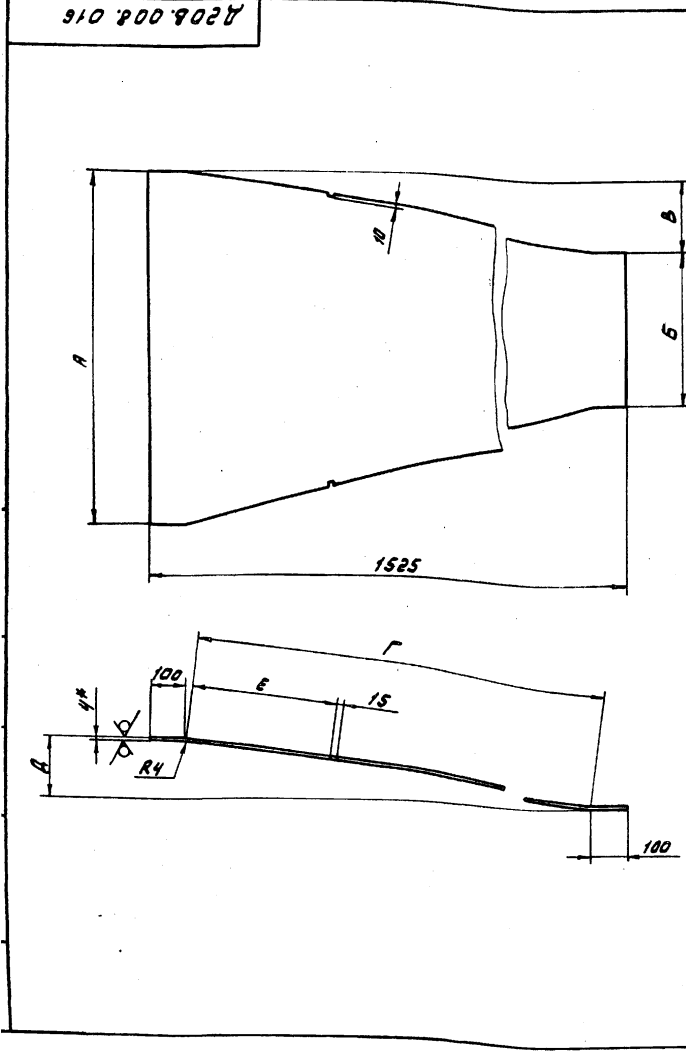
Изм. Лист	№ докум.	Подп.	Дата	Прокладка	Лит.	Масса	Масштаб
Разраб.	Козина	Тех.	11.3.85				
Проб.	Козина	Тех.					
Т. контр.							
И. контр.	Мягков			Лист	0,5	1:1	
Утв.				Лист	Листов 1		
				Картон асбестовый	КАОН-1-5 ГОСТ 2850-80	Госстрой СССР	ГПИ Горьковский Сантехпроект
				Холеровал: Ливалев		Сантехпроект	Формат А4

Формат	Зона	Лист	Обозначение	Наименование	Кол.	Примечание
А4		5	Д 20 В. 008. 023 - 01	Стенка	1	
Б4		6	Д 20 В. 008. 024	Ребро		
				Листок Б-25x50 ГОСТ 103-76 В СтЗен ГОСТ 535-79		
				L = 418 А16 ^{25/}	1	0,8 кг
				Д 20 В. 008. 030 - 01		
				Детали		
Б4		2	Д 20 В. 008. 025	Ребро		
				Листок Б-25x50 ГОСТ 103-76 В СтЗен ГОСТ 535-79		
				L = 938 А16 ^{25/}	2	1,8 кг
А4		3	Д 20 В. 008. 022 - 01	Стенка	2	
А4		4	Д 20 В. 008. 023 - 02	Стенка	1	
		5	- 03	Стенка	1	
Б4		6	Д 20 В. 008. 026	Ребро		
				Листок Б-25x50 ГОСТ 103-76 В СтЗен ГОСТ 535-79		
				L = 618 А16 ^{25/}	1	1,2 кг

Лист Д 20 В. 008. 030 Кол. 2 Формат А4

Формат	Зона	Лист	Обозначение	Наименование	Кол.	Примечание
				Документация		
А3			Д 20 В. 008. 030 СБ	Сборочный чертеж		
				Прочие изделия		
		1		Серьга 1200-01		Ленинград
		2		МАН 3081-65		"Органистрой"
				Переменные данные для исполнений		
				Д 20 В. 008. 030		
				Детали		
Б4		2	Д 20 В. 008. 021	Ребро		
				Листок Б-25x50 ГОСТ 103-76 В СтЗен ГОСТ 535-79		
				L = 1023 А16 ^{25/}	2	2,0 кг
А4		3	Д 20 В. 008. 022	Стенка	2	
А4		4	Д 20 В. 008. 023	Стенка	1	
				Д 20 В. 008. 030		
				Короб		

Лист Д 20 В. 008. 030 Кол. 2 Формат А4

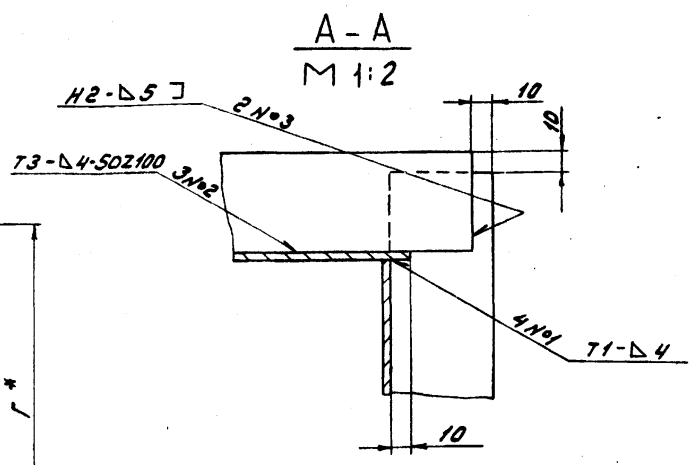
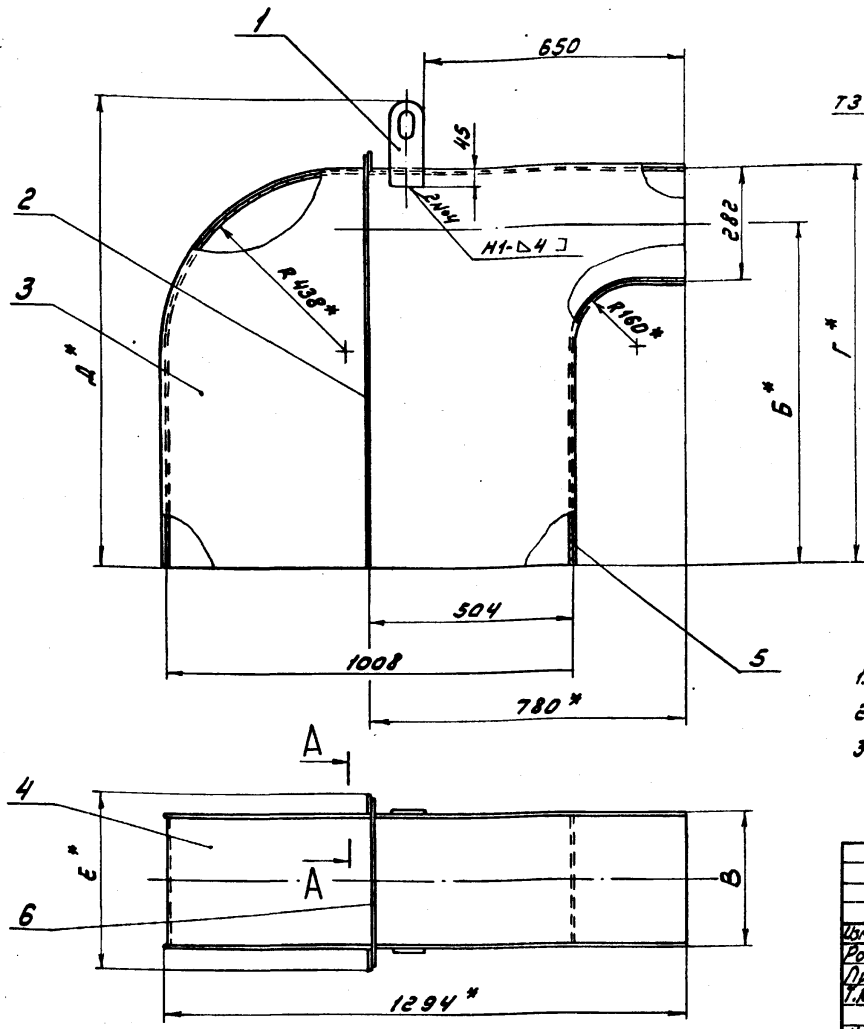


Обозначение	Размеры, мм						Масса, кг
	А	Б	В	Г	Д	Е	
Д 20 В. 008. 016	980	428	191	1334	163	403	33,5
-01	1000	452	159	1339	195	—	34
-02			389	1373	365	—	35
03	980	428	361	1380	393	417	34,7

1. * Размеры для справок
2. ± 17 16 / 2

Д 20 В. 008. 016						Лист	Масса	Расчет
Стенка						1	Сл. табл.	—
							Лист 5-пм-4	Лист 5-пм-4
							Лист Б-пм-4	Лист Б-пм-4

Д 20 В. 008. 030 СБ

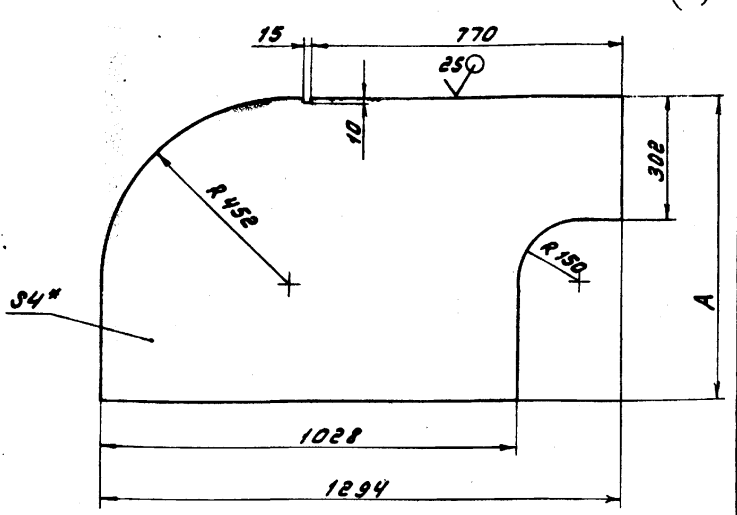


Обозначение	Размеры, мм					Масса, кг
	Б	В	Г	Д	Е	
Д 20 В. 008. 030	842	333	923	1158	433	105
-01	757	538	898	1073	638	115

- 1.* Размеры для справок
- 2. ± 17/16 / 2
- 3. Сварные швы по ГОСТ 5264-80

Д 20 В. 008. 030 СБ					
Изм.	Лист	№ докум.	Подп.	Дата	Лист
Разраб.	Козина	Тех.	ИЗБС	ИЗБС	
Проб.	Козина	Тех.			Масса
Т.контр.					Масштаб
И.контр.	Мягков				Ст. табл.
Утв.					Лист
					Листов
					Госстрой СССР
					ГПИ Горьковский
					Сантехпроект
					Формат А3

Д 20 В. 008. 022

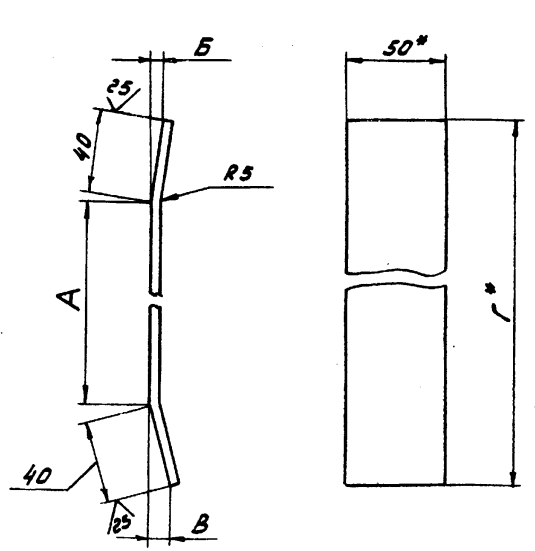


Обозначение	А, мм	Масса, кг
Д 20 В. 008. 022	993	34
-01	908	31

- 1.* Размеры для справок
- 2. ± 17/16 / 2

Д 20 В. 008. 022					
Изм.	Лист	№ докум.	Подп.	Дата	Лист
Разраб.	Козина	Тех.	ИЗБС	ИЗБС	
Проб.	Козина	Тех.			Масса
Т.контр.					Масштаб
И.контр.	Мягков				Ст. табл.
Утв.					Лист
					Листов
					Госстрой СССР
					ГПИ Горьковский
					Сантехпроект
					Формат А4

Д 20 В. 008. 017



Обозначение	Размеры, мм				Масса, кг
	А	Б	В	Г	
Д 20 В. 008. 017	793	6	11	870,5	1,7
-01	625	11	5	703	1,4

- 1.* Размеры для справок
- 2. ± 17/16 / 2

Изм. №, дата, подп. и дата

Д 20 В. 008. 017					
Изм.	Лист	№ докум.	Подп.	Дата	Лист
Разраб.	Козина	Тех.	ИЗБС	ИЗБС	
Проб.	Козина	Тех.			Масса
Т.контр.					Масштаб
И.контр.	Мягков				Ст. табл.
Утв.					Лист
					Листов
					Госстрой СССР
					ГПИ Горьковский
					Сантехпроект
					Формат А4

Формат Зона	№	Обозначение	Наименование	Кол.	Примечание
И4	3	Д 20 В. 008. 029	Стенка	1	
	4	-01	Стенка	1	
И4	5	Д 20 В. 008. 031	Стенка	2	
И4	6	Д 20 В. 008. 032	Ребро	2	
			Д 20 В. 008. 040-01		
			Детали		
И4	3	Д 20 В. 008. 029-02	Стенка	1	
	4	-03	Стенка	1	
И4	5	Д 20 В. 008. 031-01	Стенка	2	
И4	6	Д 20 В. 008. 032-01	Ребро	2	
					Лист
Д 20 В. 008. 040					2
					Формат И4

Формат Зона	№	Обозначение	Наименование	Кол.	Примечание
			Документация		
И3		Д 20 В. 008. 040 СБ	Сборочный чертеж		
			Детали		
И4	1	Д 20 В. 008. 028	Ребро		
			Полоса Б-2 5x50 ГОСТ 1103-76 8См 3эл ГОСТ 335-79		
			L = 362 H 16 $\sqrt{25}$	2	0,7 кг
			Прочие изделия		
	2		Сервис 1200-01		Лемингтон
			МАН 3081 - 65	2	Диаметр
					спрей *
					Лист
Д 20 В. 008. 040					2
					Формат И4
					Д 20 В. 008. 040
					Короб
					Лист Лист Листов
					1 1 2
					Листовой ССР ГПИ Горьковский Сантехпроект
					Формат И4

Д 20 В. 008. 031

Обозначение	Размеры, мм			Масса, кг
	A	B	B	
Д 20 В. 008. 031	325	566	700	9
-01	530	771	1200	18

$\pm \frac{17,16}{2}$

Д 20 В. 008. 031				
Лист	Масса	Масштаб		
И	См.	табл.	-	
Лист Листов 1				
Лист Б-ИИ-4 ГОСТ 19903-74 8См 3эл ГОСТ 14637-79				
Госстрой СССР ГПИ Горьковский Сантехпроект				
Формат И4				

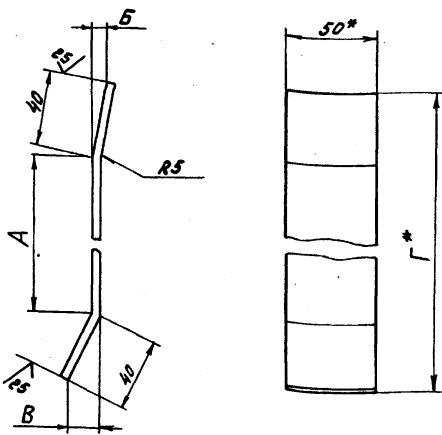
Д 20 В. 008. 023

Обозначение	Размеры, мм				Длина развертки, мм	Масса, кг
	A	B	B	R		
Д 20 В. 008. 023	1284	983	325	438	2074	21
-01	280	705	325	160	911	9
-02	1284	898	530	438	1989	33
-03	280	620	530	160	826	14

1. * Размеры для справок
2. $\pm \frac{17,16}{2}$

Д 20 В. 008. 023				
Лист	Масса	Масштаб		
И	См.	табл.	-	
Лист Листов 1				
Лист Б-ИИ-4 ГОСТ 19903-74 8См 3эл ГОСТ 14637-79				
Госстрой СССР ГПИ Горьковский Сантехпроект				
Формат И4				

Д 208.008.032



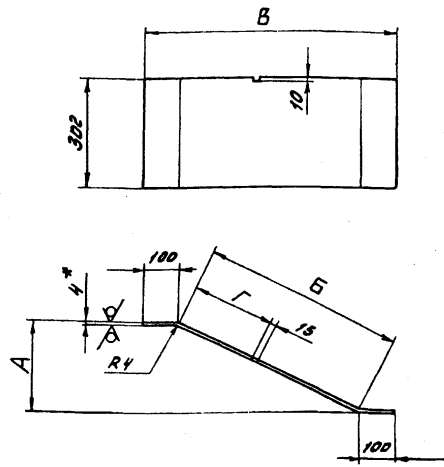
Обозначение	Размеры, мм				Масса, кг
	А	Б	В	Г	
Д 208.008.032	392	7.5	19	466	0.9
-01	527	12	10	604	1.2

1.* Размеры для справок
 2. ± $\frac{17.16}{2}$

Д 208.008.032

Изм. Лист	Исполн.	Подп.	Дата	Резерв	Лист	Масса	Масштаб			
Разработ.	Козина	Тех.	14.3.85					См. табл.	-	
Проб.	Козина	Тех.						Лист	Листов	1
Т.контр.								Лист Б-ПН-4 ГОСТ 19903-74 В СМЗ по ГОСТ 14637-79		
И.контр.	Мягтер							Госстрой СССР Гли Горьковский Сантехпроект Формат А4		
Чтб.										

Д 208.008.029



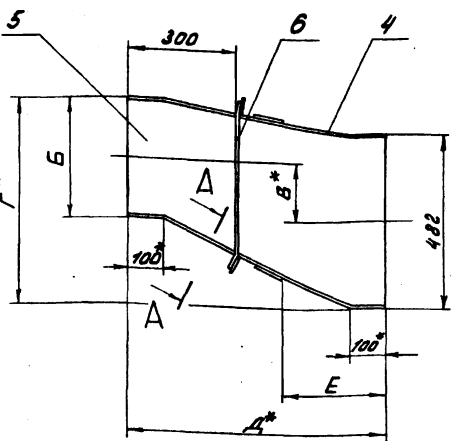
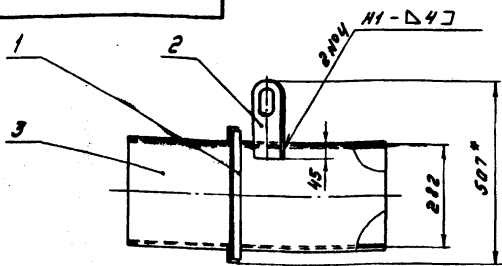
Обозначение	Размеры, мм				Масса, кг
	А	Б	В	Г	
Д 208.008.029	245	555	700	216	7
-01	96	510		198	6.7
-02	245	1030	1200	200	11.7
-03	301	1043		203	11.8

1.* Размеры для справок
 2. ± $\frac{17.16}{2}$

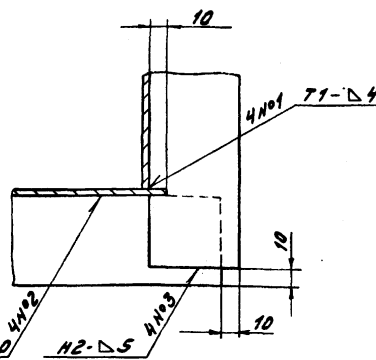
Д 208.008.029

Изм. Лист	Исполн.	Подп.	Дата	Стенка	Лист	Масса	Масштаб			
Разработ.	Козина	Тех.	14.3.85					См. табл.	-	
Проб.	Козина	Тех.						Лист	Листов	1
Т.контр.								Лист Б-ПН-4 ГОСТ 19903-74 В СМЗ по ГОСТ 14637-79		
И.контр.	Мягтер							Госстрой СССР Гли Горьковский Сантехпроект Формат А4		
Чтб.										

Д 208.008.040 СБ



A-A повернуто
M 1:2



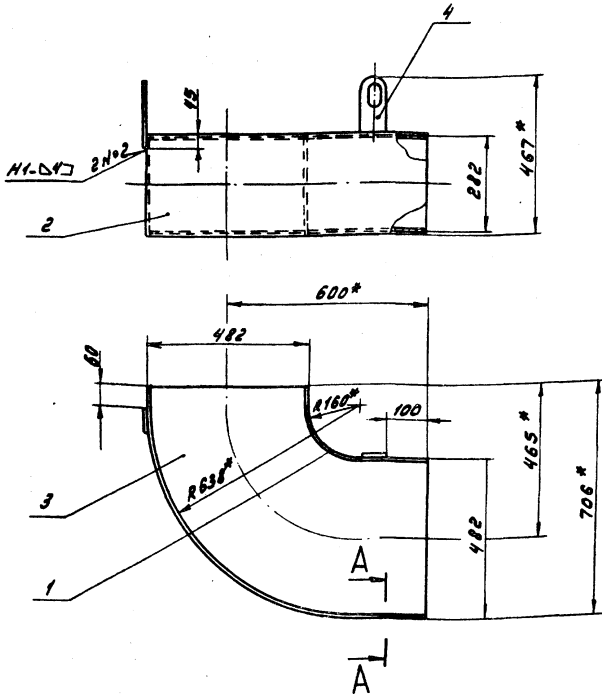
Обозначение	Размеры, мм					Масса, кг
	Б	В	Г	Д	Е	
Д 208.008.040	333	166.5	574	700	300	37
-01	538	269	779	1200	600	65

1.* Размеры для справок
 2. ± $\frac{17.16}{2}$
 3. Сварные швы по ГОСТ 5264-80

Д 208.008.040 СБ

Изм. Лист	Исполн.	Подп.	Дата	Короб	Лист	Масса	Масштаб			
Разработ.	Козина	Тех.	14.3.85					См. табл.	-	
Проб.	Козина	Тех.						Лист	Листов	1
Т.контр.								Лист Б-ПН-4 ГОСТ 19903-74 В СМЗ по ГОСТ 14637-79		
И.контр.	Мягтер							Госстрой СССР Гли Горьковский Сантехпроект Формат А3		
Чтб.										

Д 20 В. 008. 050 СБ



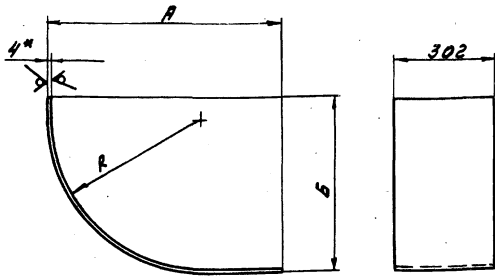
A-A
M 1:1

1. * Размеры для справок
2. ± $\frac{1716}{2}$
3. Сварные швы по ГОСТ 5264-80

				Д 20 В. 008. 050 СБ				
Изм.	Лист	№ докум.	Подп.	Дата	Короб	Лит.	Масса	Масштаб
Разр.	Козина	Лос	Лос	03.85		И	32	1:10
Пров.	Козина	Лос				Лист	Листов	
Т.Контр.						Листовой СССР ГПИ Горьковский Сантехпроект Формат А3		
И.Контр.	Мюнтер	Лос						
Утв.								

Д 20 В. 008. 034

25 (✓)



Обозначение	Размеры, мм			Длина разреза, мм	Масса, кг
	A	B	R		
Д 20 В. 008. 034	841	706	638	1268	12
-01	363	228	160	517	5

1. * Размеры для справок
2. ± $\frac{1716}{2}$

				Д 20 В. 008. 034				
Изм.	Лист	№ докум.	Подп.	Дата	Стенка	Лит.	Масса	Масштаб
Разр.	Козина	Лос	Лос	03.85		И	Ст.	табл.
Пров.	Козина	Лос				Лист	Листов	1
Т.Контр.						Листовой СССР ГПИ Горьковский Сантехпроект Формат А4		
И.Контр.	Мюнтер	Лос						
Утв.								

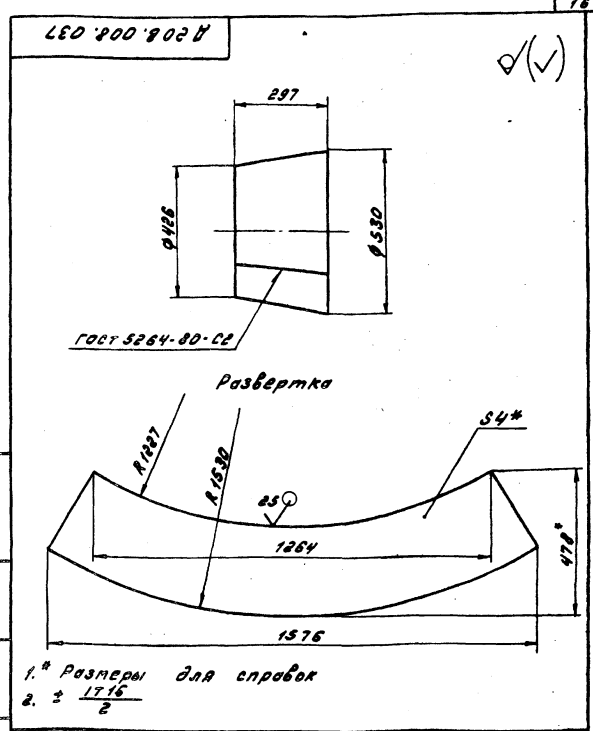
Изм.	Лист	№ докум.	Подп.	Дата	Обозначение	Наименование	Кол.	Примечание
						Документация		
						Детали		
А4	1	Д 20 В. 008. 034			Стенка		1	
	2	-01			Стенка		1	
А4	3	Д 20 В. 008. 035			Стенка		2	
						Прочие изделия		
					4	Серьга 1200 - 01		Ленинград
						МВН 3081 - 65	2	«Организгострой»

Изм. Лист № докум. Подп. Дата

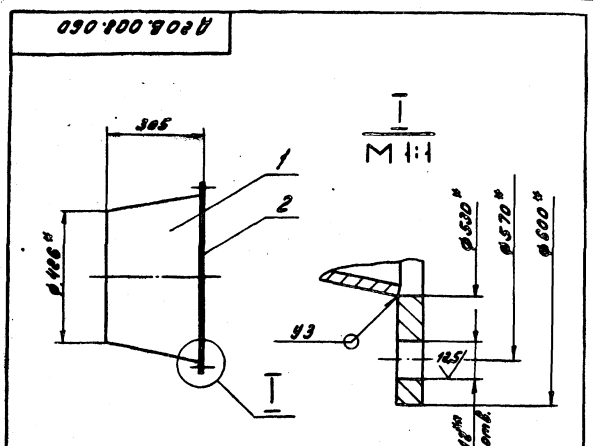
				Д 20 В. 008. 050				
Изм.	Лист	№ докум.	Подп.	Дата	Короб	Лит.	Масса	Масштаб
Разр.	Козина	Лос	Лос	03.85		И	Лист	Листов
Пров.	Козина	Лос				Листовой СССР ГПИ Горьковский Сантехпроект Формат А4		
Т.Контр.								
И.Контр.	Мюнтер	Лос						
Утв.								

Лист	№ докум.	Лист	Дата	Обозначение	Наименование	Кол.	Примечание
					<u>Документация</u>		
18	Д 208.008.070 СБ				Сборочный чертеж		
					<u>Детали</u>		
19	1 Д 208.008.041			Стенка		2	
20	2 Д 208.008.042			Уголок	Уголок 45x45-Б ГОСТ 809-72 В СЗен ГОСТ 535-79		
					L = 540 h16 $\frac{25}{\checkmark}$	2	3,8 кг
21	3 Д 208.008.043			Уголок	Уголок 45x45-Б ГОСТ 809-72 В СЗен ГОСТ 535-79		
					L = 330 h16 $\frac{25}{\checkmark}$	2	1,1 кг
22	4 Д 208.008.044			Стенка		2	
23	5 Д 208.008.045			Пруток	Круг Ф. 8 ГОСТ 2530-71 В СЗен ГОСТ 535-79		
					L = 678 h16 $\frac{25}{\checkmark}$	2	0,3 кг
24	6 Д 208.008.046			Пруток	Круг Ф. 8 ГОСТ 2530-71 В СЗен ГОСТ 535-79		
					L = 330 h16 $\frac{25}{\checkmark}$	2	0,1 кг

Д 208.008.070			
Исполн.	Провер.	Лист	Листов
Короб		1	1
Госстрой СССР ГПИ Горьковский Самтехпроект Формат А4			



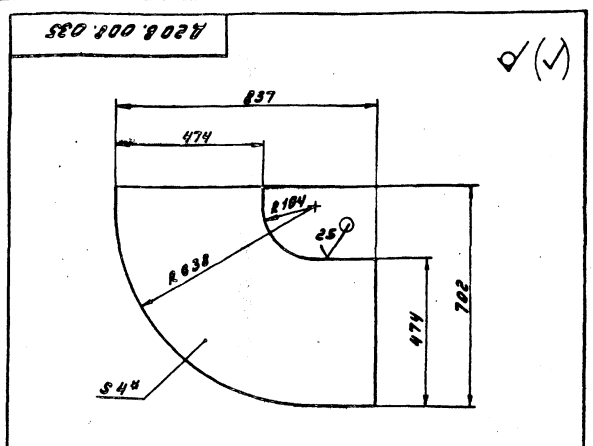
Д 208.008.037			
Исполн.	Провер.	Лист	Листов
Корпус		14	1:10
Госстрой СССР ГПИ Горьковский Самтехпроект Формат А4			



1. Размеры для справок
2. Обработать по сопрягаемой детали
3. $\pm 0,01$
4. Сверные швы по ГОСТ 11334-75

Лист	№ докум.	Лист	Дата	Обозначение	Наименование	Кол.	Примечание
					<u>Детали</u>		
25	1 Д 208.008.037			Корпус		1	
26	2 Д 208.008.038			Фланец	Лист Б-ПН-4 ГОСТ 19903-74 В СЗен ГОСТ 14637-79 (560 $\frac{1}{2}$ х 630 $\frac{1}{2}$) $\frac{25}{\checkmark}$	1	3,8 кг

Д 208.008.060			
Исполн.	Провер.	Лист	Листов
Короб		17	1:10
Госстрой СССР ГПИ Горьковский Самтехпроект Формат А4			



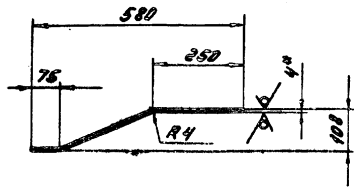
1. Размеры для справок
2. $\pm 0,01$

Лист	№ докум.	Лист	Дата	Обозначение	Наименование	Кол.	Примечание
					<u>Детали</u>		
27	1 Д 208.008.035			Стенка		1	

Д 208.008.035			
Исполн.	Провер.	Лист	Листов
Стенка		13	1:10
Госстрой СССР ГПИ Горьковский Самтехпроект Формат А4			

Д 20 В. 008. 044

52 (✓)



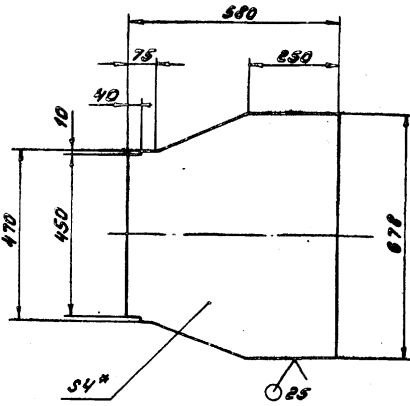
1. * Размеры для справок
2. ± 1716 / 2

Д 20 В. 008. 044

Изм.	Лист	№ докум.	Подп.	Дата	Стенка	Лист	Масса	Масштаб
Разр.	Козина	Лес	ИЗБС	И				
Проб.	Козина	Лес			Лист Листов 1			
И. контр.	Мянтар	Шус			Лист Б-ПН-4 ГОСТ 19903-74 ГОСТ 80301 ГОСТ 14637-79 САНТЕХПРОЕКТ Формат А4			

Д 20 В. 008. 041

(✓)



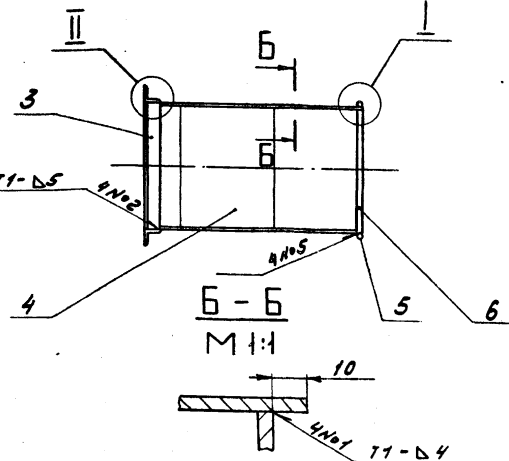
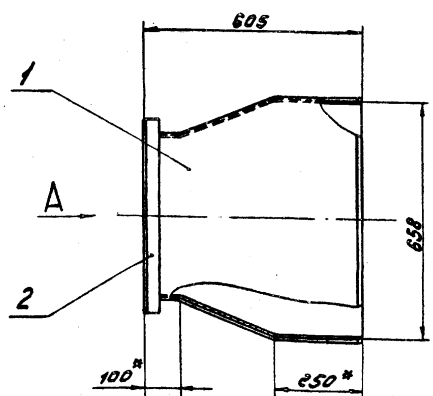
1. * Размеры для справок
2. ± 1716 / 2

Д 20 В. 008. 041

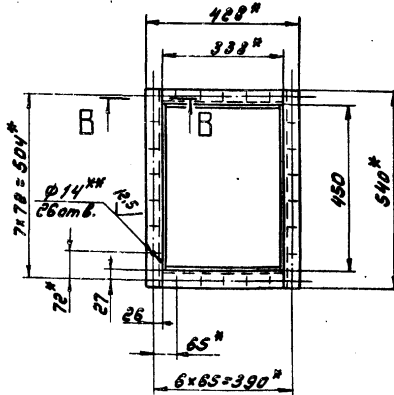
Изм. Лист № докум. Подп. Дата

Изм.	Лист	№ докум.	Подп.	Дата	Стенка	Лист	Масса	Масштаб
Разр.	Козина	Лес	ИЗБС	И				
Проб.	Козина	Лес			Лист Листов 1			
И. контр.	Мянтар	Шус			Лист Б-ПН-4 ГОСТ 19903-74 ГОСТ 80301 ГОСТ 14637-79 САНТЕХПРОЕКТ Формат А4			

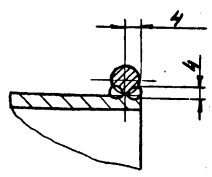
Д 20 В. 008. 070 СБ



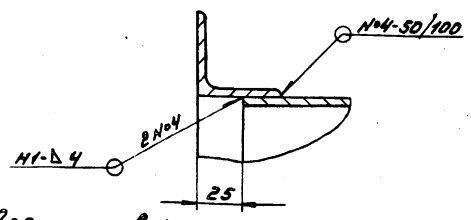
Вид А



I
M 1:1



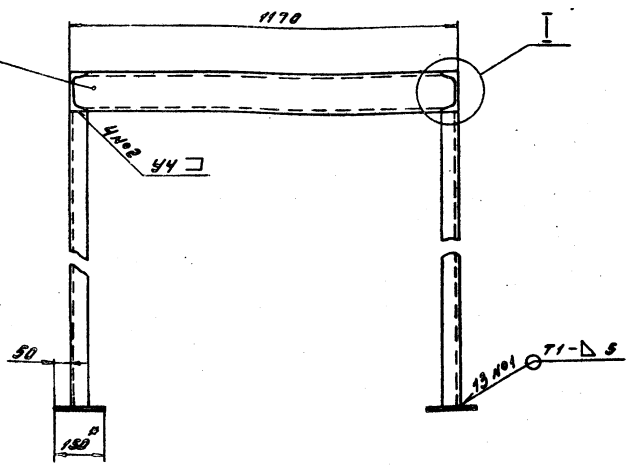
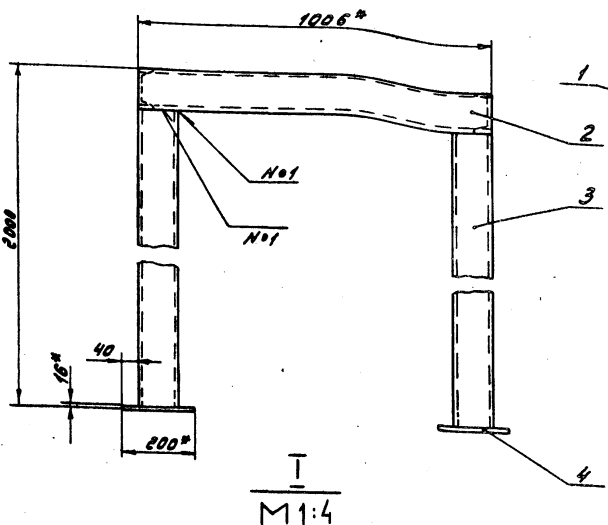
II
M 1:2



1. * Размеры для справок
2. ** Обработать по сопрягаемой детали
3. ± 1716 / 2
4. Сварные швы по ГОСТ 5264-80
5. Сварка ручная дуговая

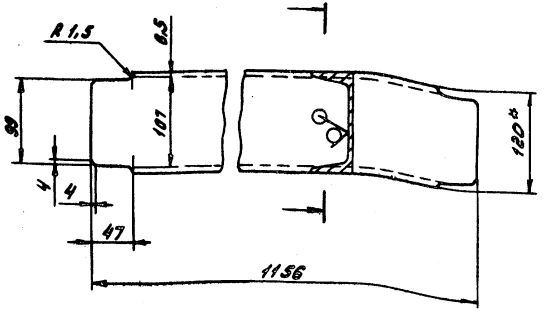
Д 20 В. 008. 070 СБ

Изм.	Лист	№ докум.	Подп.	Дата	Короб	Лист	Масса	Масштаб
Разр.	Козина	Лес	ИЗБС	И				
Проб.	Козина	Лес			Лист Листов 1			
И. контр.	Мянтар	Шус			Лист Б-ПН-4 ГОСТ 19903-74 ГОСТ 80301 ГОСТ 14637-79 САНТЕХПРОЕКТ Формат А3			



- 1.* Размеры для справок
- 2. $\pm \frac{17.16}{2}$
- 3. Сварные швы по ГОСТ 5264-80

				Л 20 В. 008. 080 СБ		
Изм. Лист № докум. Подп. Дата Разработ. Козина Т.А. - 9385 Проект. Козина Т.А. Инж. Мянтер	Лист	Масштаб	№	138	1:10	Лист Листов Госстрой СССР ГПИ Горьковский Сантехпроект Формат А3



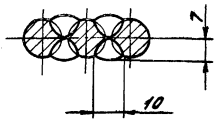
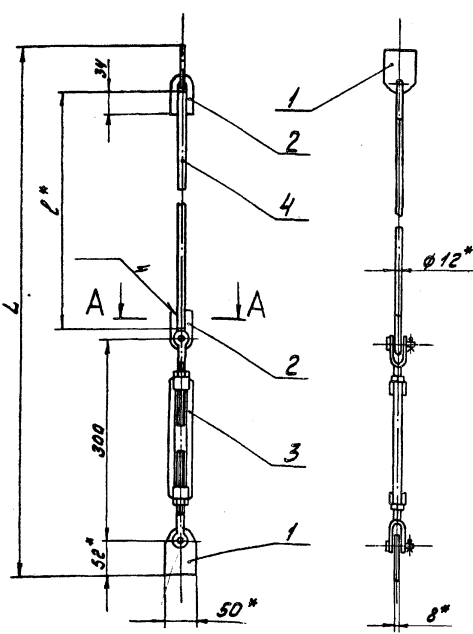
- 1.* Размеры для справок
- 2. $\pm \frac{17.16}{2}$

				Л 20 В. 008. 048		
Изм. Лист № докум. Подп. Дата Разработ. Козина Т.А. - 6385 Проект. Козина Т.А. Инж. Мянтер	Лист	Масштаб	№	12	1:4	Лист Листов Госстрой СССР ГПИ Горьковский Сантехпроект
И.Козина	Мянтер					Швеллер 12-ГОСТ 8240-72 в СпЗенГОСТ535-79

25 (✓)

Изм.	Лист	№ докум.	Подп.	Дата	Обозначение	Наименование	№	Примечание
						Документация		
					Л 20 В. 008. 080 СБ	Сварочный чертеж		
						Детали		
	64	1	Л 20 В. 008. 048		Швеллер		2	
	64	2	Л 20 В. 008. 048		Швеллер Швеллер 12-ГОСТ 8240-72 в СпЗенГОСТ535-79 L = 1006 h 16		2	10,4 кг
	64	3	Л 20 В. 008. 051		Швеллер Швеллер 12-ГОСТ 8240-72 в СпЗенГОСТ535-79 L = 1264 h 16		4	19,4 кг
	64	4	Л 20 В. 008. 052		Лист Лист 6-ИИ-16/ГОСТ 13903-74 в СпЗенГОСТ 4637-79 (200x150) h 16		4	3,8 кг
				Л 20 В. 008. 080				
Изм. Лист № докум. Подп. Дата Разработ. Козина Т.А. - 9385 Проект. Козина Т.А. Инж. Мянтер	Лист	Масштаб	№	12	1:4	Лист Листов Госстрой СССР ГПИ Горьковский Сантехпроект	Опора	Госстрой СССР ГПИ Горьковский Сантехпроект Формат А3
И.Козина	Мянтер							

A-A
M 1:1



Обозначение	Размеры, мм		Масса, кг
	L	l	
Д 208.008.090	1993	1495	3,3
-01	1985	1545	3,4
-02	2153	1715	3,5
-03	2185	1745	3,6

- 1.* Размеры для справок
- 2. ± 1/16
- 3. Сварка ручная дуговая

Д 208.008.090 СБ				Лит.	Масса	Усилий	
Изм.	Лист	№ докум.	Подп.	Дата	У	сн. табл.	1:5
Разраб.	Козина	И.А.	И.А.	1985			
Проб.	Козина	И.А.	И.А.		Лист Листов 1		
И. контр.	Мухометр	И.А.	И.А.		Госстрой СССР ГПИ Горьковский Синтезпроект Формат А3		

Изм.	Лист	№ докум.	Подп.	Дата	Обозначение	Наименование	Кол.	Примечание
					Д 208.008.090-01			
					<u>Детали</u>			
64	4	Д 208.008.055	Тяга		Круг 12-В-ГОСТ 2590-71 ВСтЗенГОСТ 535-79			
					L = 1545 h16 $\sqrt{25}$	1	1,4 кг	
					Д 208.008.090-02			
					<u>Детали</u>			
64	4	Д 208.008.056	Тяга		Круг 12-В-ГОСТ 2590-71 ВСтЗенГОСТ 535-79			
					L = 1695 h16 $\sqrt{25}$	1	1,5 кг	
					Д 208.008.090-03			
					<u>Детали</u>			
64	4	Д 208.008.057	Тяга		Круг 12-В-ГОСТ 2590-71 ВСтЗенГОСТ 535-79			
					L = 1715 h16 $\sqrt{25}$	1	1,6 кг	
					Лист 2			
					Д 208.008.090			

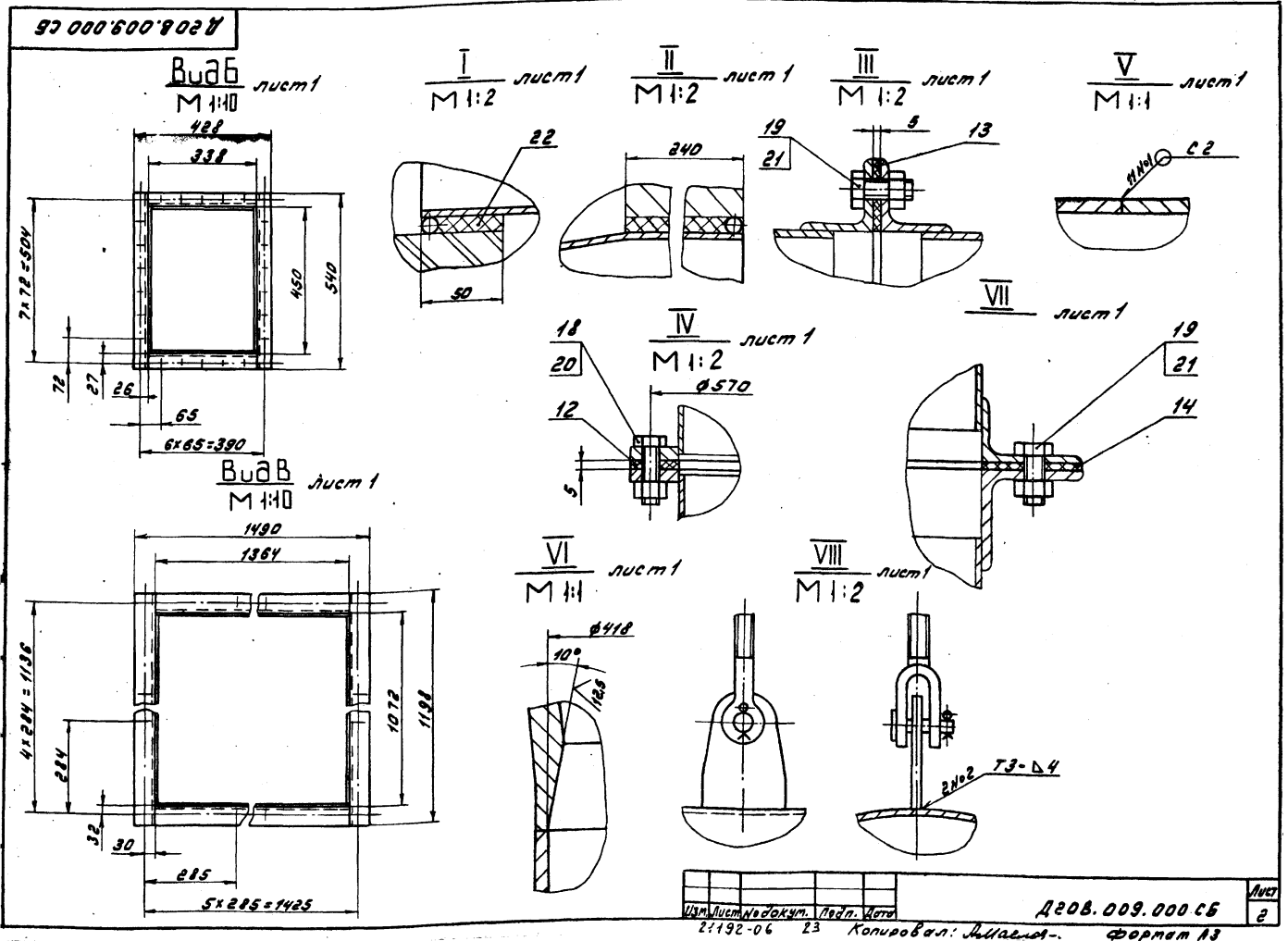
Изм.	Лист	№ докум.	Подп.	Дата	Обозначение	Наименование	Кол.	Примечание
					<u>Документация</u>			
63		Д 208.008.090 СБ	Сборочный чертеж					
					<u>Стандартные изделия</u>			
					1	Проушина 14 ГОСТ 16127-78	2	
					2	Ушко 12 ГОСТ 16127-78	2	
					3	Толпен 5-0ш-88 ОСТ 5.2314-79	1	
					<u>Переменные данные для исполнений</u>			
					<u>Д 208.008.090</u>			
					<u>Детали</u>			
64	4	Д 208.008.054	Тяга		Круг 12-В-ГОСТ 2590-71 ВСтЗенГОСТ 535-79			
					L = 1495 h16 $\sqrt{25}$	1	1,3 кг	
					Лист 2			
					Д 208.008.090			

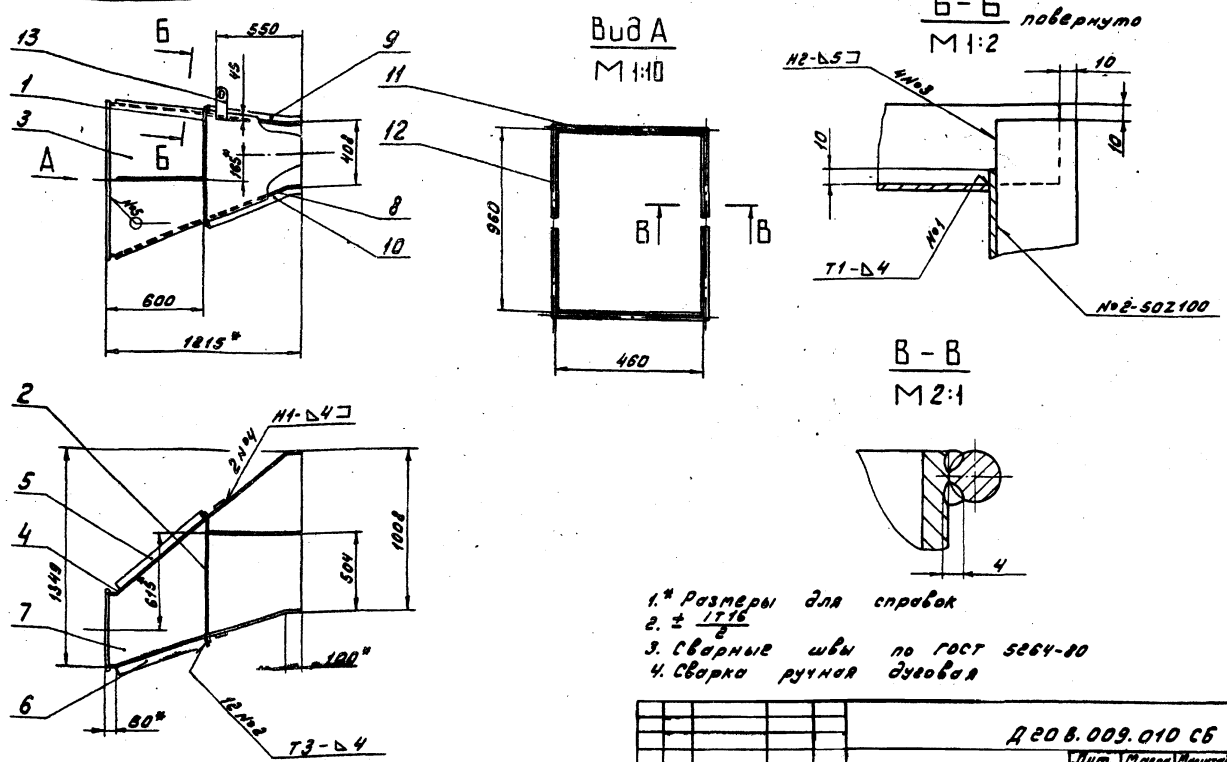
И.А. Козина, Проб. Козина, И.А.

Д 208.008.090				Лит.	Лист	Листов	
Изм.	Лист	№ докум.	Подп.	Дата	У	1:5	
Разраб.	Козина	И.А.	И.А.	1985			
Проб.	Козина	И.А.	И.А.		Лист Листов 2		
И. контр.	Мухометр	И.А.	И.А.		Госстрой СССР ГПИ Горьковский Синтезпроект Формат А4		

№ строки	Наименование	Обозначение документа на поставку	Поставщик	Куда входит (обозначение)	Количество			Примечание
					на изделие	в комплект	на пять регистров	
1	Проушина 14	ГОСТ 16127-78		А 20 В. 008. 090	2		2	
2				-03	2		2	
3							4	
4	Ушко 12	ГОСТ 16127-78		А 20 В. 008. 090	2		2	
5				-03	2		2	
6							4	
7	Талреп 5-0Ш-88	ОСТ 5.2314-79		А 20 В. 008. 090	1		1	
8				-03	1		1	
9							2	
10								
11	Отвод 90° 530x10	ГОСТ 17375-83			2		2	
12								
13	<u>Крепежные изделия</u>							
14								
15	Болт М10x35.36	ГОСТ 7798-70			12		12	
16	М12x30.36				44		44	
17				А 20 В. 009. 020	64		64	
18							108	
19								
20	Гайка М10.4	ГОСТ 5915-70			12		12	
21	М12.4				44		44	
22				А 20 В. 009. 020	64		64	
23							108	
24								
25								

				А 20 В. 009. 000 ВП				
Изм.	Лист	№ докум.	Подп.	Дата	Газозащиты (Топливо - бурый уг. 0.16)		Лист	
Резерв	Лозина	Лозина	Лозина	1985	ведомость покупных изделий		Лист	
Проб.	Лозина	Лозина	Лозина				Лист	
Начальн.	Вельский	Вельский	Вельский				Лист	
Инженер	Мамтер	Мамтер	Мамтер				Лист	
Утв.							Лист	
							Госстрой СССР ГПИ Горьковский Сантехпроект Формат А3	





1. * Размеры для справок
2. ± 1/16
3. Сварные швы по ГОСТ 5264-80
4. Сварка ручная дуговая

		Д 20 В. 009. 010 СБ	
Изм. Лист	№ докум.	Подп.	Дата
Разработ.	Козина	Виз.	М.В.С.
Проб.	Козина	Виз.	
Т. контр.			
Н. контр.	М.И.М.Т.Р.		
Утв.			
Короб			Лит. 136 1:20
			Лист 1 из 7
Госстроб ССР ГПИ Горьковский Сантехпроект Формат А3			

Изм.	Лист	Обозначение	Наименование	Кол.	Примечание
51	11	Д 20 В. 009. 012	Пруток Крив. 8-В-ГОСТ 2590-71 В СпЗен ГОСТ 535-79	2	0,2 кг
			L = 460 h 16 $\sqrt{25}$		
54	12	Д 20 В. 009. 013	Пруток Крив. 8-В-ГОСТ 2590-71 В СпЗен ГОСТ 535-79	2	0,4 кг
			L = 975 h 16 $\sqrt{25}$		
			Прочие изделия		
13			Сервис 1200-01 МВН 3081-65	2	Ленинград Организа Строй
Д 20 В. 009. 010					Лист 2
Формат А4					

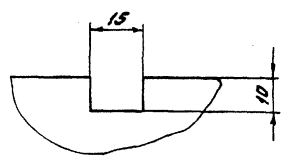
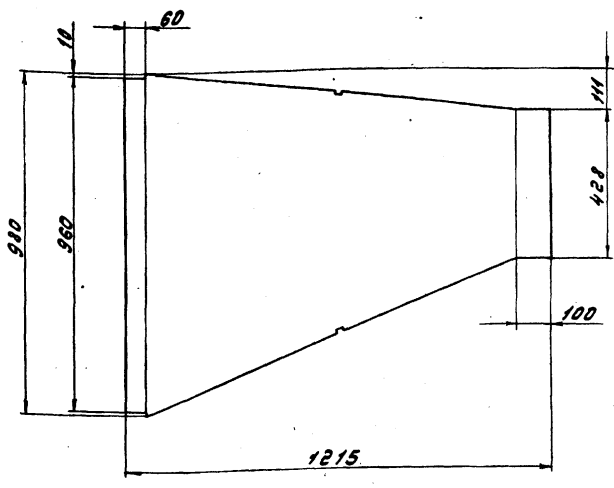
Изм.	Лист	Обозначение	Наименование	Кол.	Примечание
			Документация		
13		Д 20 В. 009. 010 СБ	Сборочный чертеж		
			Детали		
14	1	Д 20 В. 009. 004	Ребро	2	
14	2	Д 20 В. 009. 005	Ребро	2	
13	3	Д 20 В. 009. 006	Стенка	1	
	4	-01	Стенка	1	
54	5	Д 20 В. 009. 007	Ребро Полоса Б-25х50 ГОСТ 103-76 В СпЗен ГОСТ 535-79	1	1,4 кг
			L = 700 h 16 $\sqrt{25}$		
54	6	Д 20 В. 009. 008	Ребро Полоса Б-25х50 ГОСТ 103-76 В СпЗен ГОСТ 535-79	1	1,1 кг
			L = 570 h 16 $\sqrt{25}$		
13	7	Д 20 В. 009. 009	Стенка	1	
	8	-01	Стенка	1	
14	9	Д 20 В. 009. 011	Ребро	1	
	10	-01	Ребро	1	
Д 20 В. 009. 010			Лит. 1 2		
Короб			Лит. 1 2		
Госстроб ССР ГПИ Горьковский Сантехпроект Формат А4					

Изм. Лист Подп. и Дата

Д 208.009.006

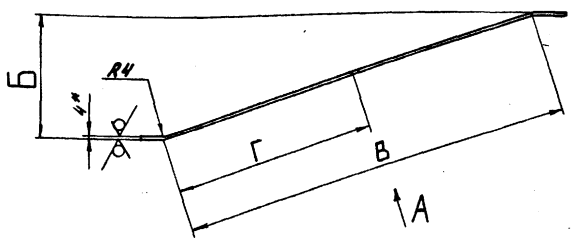
Вид А повернуто
М 1:1

25/ (✓) (✓)



Обозначение	Размеры, мм			Масса, кг
	Б	В	Г	
Д 208.009.006	345	1108	573	28
-01	893	1380	712	34

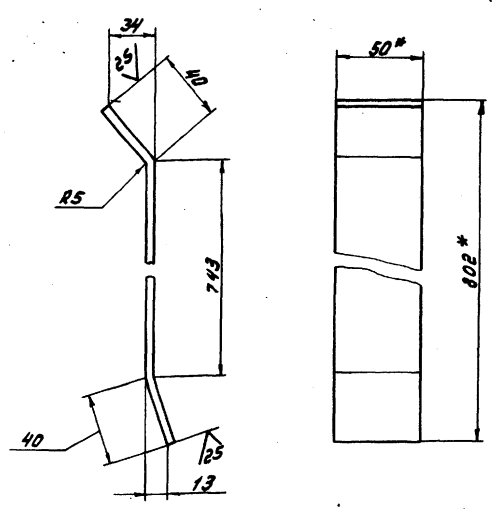
1.* Размеры для справок
2. ± $\frac{1716}{2}$



Д 208.009.006				Лист	Масса	Масштаб
Исполн.	Лист	Норматив	Подп.	Дата	Стенка	-
Разработ.	Козина	Лис	14.85			
Проб.	Козина	Лис				
Т. контр.						
И. контр.	Мюнтер				Лист	Листов 1
Чтв.					Лист Б-ПН-4 ГОСТ 19903-74 в СтЗен ГОСТ 14637-79	
				Госстрой СССР		
				ГПИ Горьковский		
				Сантехпроект		
				Формат А3		

Д 208.009.005

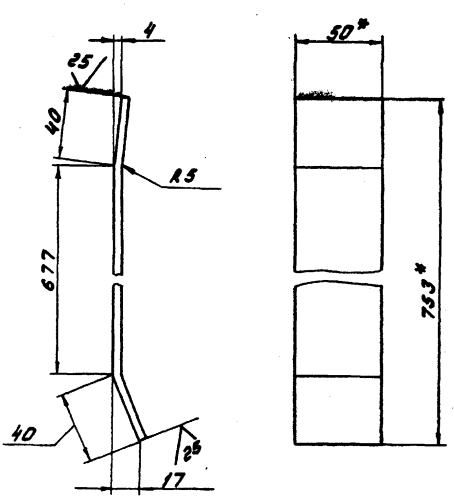
(✓) (✓)



1.* Размеры для справок
2. ± $\frac{1716}{2}$

Д 208.009.004

(✓) (✓)



1.* Размеры для справок
2. ± $\frac{1716}{2}$

Д 208.009.005				Лист	Масса	Масштаб
Исполн.	Лист	Норматив	Подп.	Дата	Рёбро	1:2
Разработ.	Козина	Лис	14.85			
Проб.	Козина	Лис				
Т. контр.						
И. контр.	Мюнтер				Лист	Листов 1
Чтв.					Лист Б-2 5x50 ГОСТ 103-76 в СтЗен ГОСТ 535-79	
				Госстрой СССР		
				ГПИ Горьковский		
				Сантехпроект		
				Формат А4		

Исполн. Лист Норматив Подп. Дата

Д 208.009.004				Лист	Масса	Масштаб
Исполн.	Лист	Норматив	Подп.	Дата	Рёбро	1:2
Разработ.	Козина	Лис	14.85			
Проб.	Козина	Лис				
Т. контр.						
И. контр.	Мюнтер				Лист	Листов 1
Чтв.					Лист Б-2 5x50 ГОСТ 103-76 в СтЗен ГОСТ 535-79	
				Госстрой СССР		
				ГПИ Горьковский		
				Сантехпроект		
				Формат А3		

21192-06 25

Копировал: Д.И.Иванов

Вариант	Лист	Лист	Обозначение	Наименование	Кол.	Примечание
				Документация		
ИЗ			Д 20В.009.020 СБ	Сборочный чертеж		
				Сборочные единицы		
ИЧ	1		Д 20В.009.030	Короб	1	
ИЧ	2		Д 20В.009.040	Крышка	4	
				Детали		
ИЗ	3		Д 20В.008.005 - 02	Прокладка	4	
				Стандартные изделия		
	4			Болт М12х30.36		
				ГОСТ 7798-70	64	
	5			Гайка М12Н		
				ГОСТ 5915-70	64	

Изм.	Лист	Подпись	Дата	Лист	Листов	Листов
Изд.	Лист	Подпись	Дата	Лист	Листов	Листов
Изд.	Лист	Подпись	Дата	Лист	Листов	Листов
Изд.	Лист	Подпись	Дата	Лист	Листов	Листов

Д 20В.009.020

Короб

Лист 5-ЛН-4 ГОСТ 19903-74
В Ст 3 сн ГОСТ 14637-79
САНТЕХПРОЕКТ
Формат А4

110 20 В 02 В

✓ (✓)

Обозначение	Размеры, мм						Масса, кг
	А	Б	В	Г	Д	Е	
Д 20В.009.011	508	607	516	59	10	5	1,2
-01	547	639	536	85	39	19	1,3

$\pm \frac{17.16}{2}$

Д 20В.009.011				Лист	Масса	Листов
Изм.	Лист	Подпись	Дата	Лист	Масса	Листов
Изд.	Лист	Подпись	Дата	Лист	Масса	Листов
Изд.	Лист	Подпись	Дата	Лист	Масса	Листов

Ребро

Лист 5-ЛН-4 ГОСТ 19903-74
В Ст 3 сн ГОСТ 14637-79
САНТЕХПРОЕКТ
Формат А4

110 20 В 009 009

Рис. 1

Рис. 2

Остальное см. рис. 1

Обозначение	Рис.	Масса, кг
Д 20В.009.009	1	29
-01	2	31

1* Размеры для справок
2. $\pm \frac{17.16}{2}$

Д 20В.009.009				Лист	Масса	Листов
Изм.	Лист	Подпись	Дата	Лист	Масса	Листов
Изд.	Лист	Подпись	Дата	Лист	Масса	Листов
Изд.	Лист	Подпись	Дата	Лист	Масса	Листов

Стенка

Лист 5-ЛН-4 ГОСТ 19903-74
В Ст 3 сн ГОСТ 14637-79
САНТЕХПРОЕКТ
Формат А3

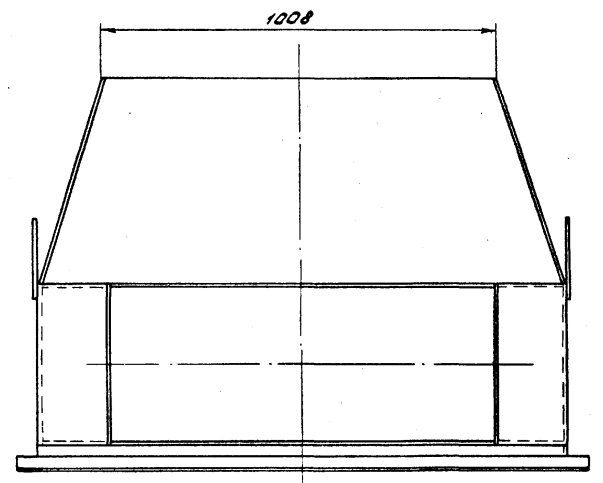
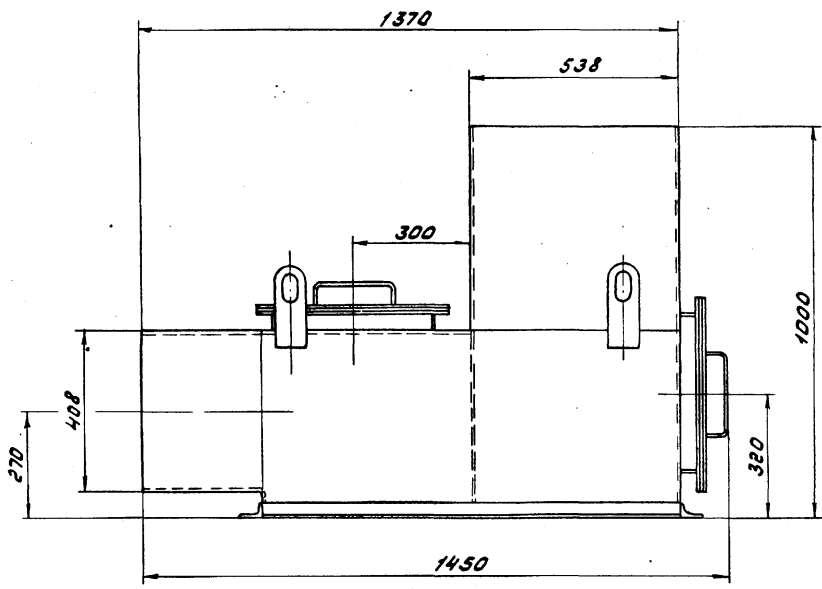
110 20 В 009 009

✓ (✓)

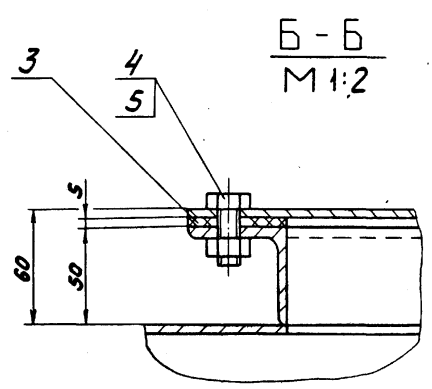
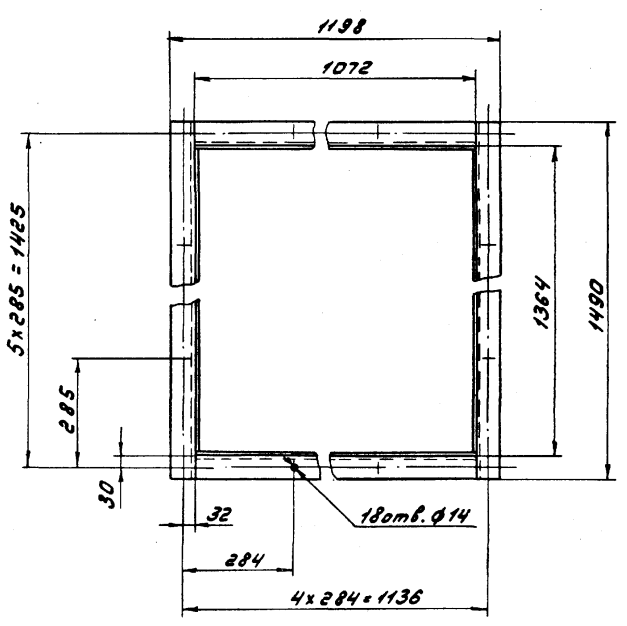
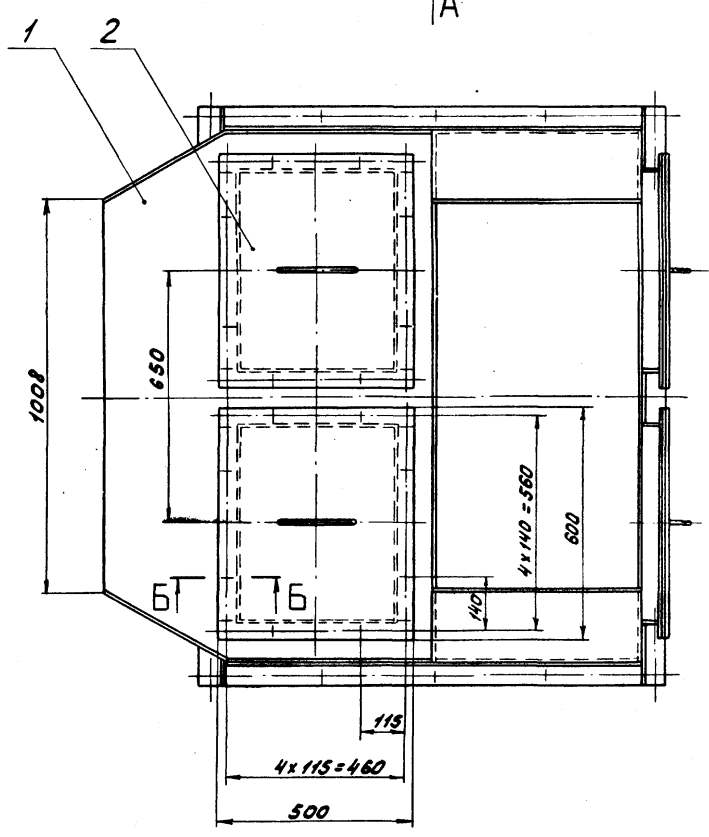
Д 20В.009.009				Лист	Масса	Листов
Изм.	Лист	Подпись	Дата	Лист	Масса	Листов
Изд.	Лист	Подпись	Дата	Лист	Масса	Листов
Изд.	Лист	Подпись	Дата	Лист	Масса	Листов

Стенка

Лист 5-ЛН-4 ГОСТ 19903-74
В Ст 3 сн ГОСТ 14637-79
САНТЕХПРОЕКТ
Формат А3



Вид А



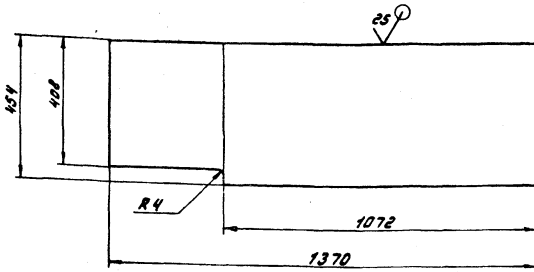
Размеры для справок

				Д 20 В. 009. 020 СБ			
Изм.	Лист	№ докум.	Подп.	Дата	Лит.	Масса	Масштаб
		Разр. Козина	В.С.	4.3.85	У	265	1:10
		Проб. Козина	В.С.		Лист Листов		
		Т.Контр.			Госстрой СССР		
		И.Конта Минтер			ГПИ Горьковский		
		Утв.			Сантехпроект		
				21192-06	27	Копировал: Л.Иванов-Формат А2	

Д 20 В. 009. 015

Д 20 В. 009. 015-01-зеркальное отражение

Остальное см. Д 20 В. 009. 015



1.* Размеры для справок

2. $\pm \frac{1716}{2}$

				Д 20 В. 009. 015			
Изм.	Лист	№ докум.	Подп.	Дата	Стенка		
Разраб.	Козина	Тех.	ИЗЗС				
Проб.	Козина	Тех.			Лист	Листов	1:10
И.контр.	Мягков				Лист Б-ПН-4 ГОСТ 19903-74 в СМЗ по ГОСТ 14637-79		
Утв.					Листовой БСР ГПИ Горьковский Сентехпроект Формат А3		

Изм.	Лист	Обозначение	Наименование	Кол.	Примечание
64	11	Д 20 В. 009. 023	Узелок		
			Узелок БЗМЧОНБ-Б ГОСТ 15076 в СМЗ по ГОСТ 535-79		
			L = 1072 h 16 $\frac{25}{\sqrt{}}$	2	5 кг
			<u>Прочие изделия</u>		
12			Серия 1200-01		Ленинград
			МВН 3081-65	4	Проект "строй"

Изм.	Лист	Обозначение	Наименование	Кол.	Примечание
			<u>Документация</u>		
А2		Д 20 В. 009. 030 СБ	Сборочный чертеж		
			<u>Детали</u>		
А3	1	Д 20 В. 009. 015	Стенка	1	
	2	-01	Стенка	1	
В4	3	Д 20 В. 009. 016	Стенка	1	
В4	4	Д 20 В. 009. 017	Стенка	1	
	5	-01	Стенка	1	
	6	-02	Стенка	1	
Б4	7	Д 20 В. 009. 018	Узелок		
			Узелок БЗМЧОНБ-Б ГОСТ 15076 в СМЗ по ГОСТ 535-79		
			L = 500 h 16 $\frac{25}{\sqrt{}}$	8	1,9 кг
В4	8	Д 20 В. 009. 019	Узелок	8	
Б4	9	Д 20 В. 009. 021	Стенка		
			Лист Б-ПН-4 ГОСТ 19903-74 в СМЗ по ГОСТ 14637-79		
			(555x538) h 16 $\frac{25}{\sqrt{}}$	2	9 кг
Б4	10	Д 20 В. 009. 022	Узелок		
			Узелок БЗМЧОНБ-Б ГОСТ 15076 в СМЗ по ГОСТ 535-79		
			L = 1440 h 16 $\frac{25}{\sqrt{}}$	2	7 кг

Изм. Лист № докум. Подп. Дата

Д 20 В. 009. 030

Лист 2

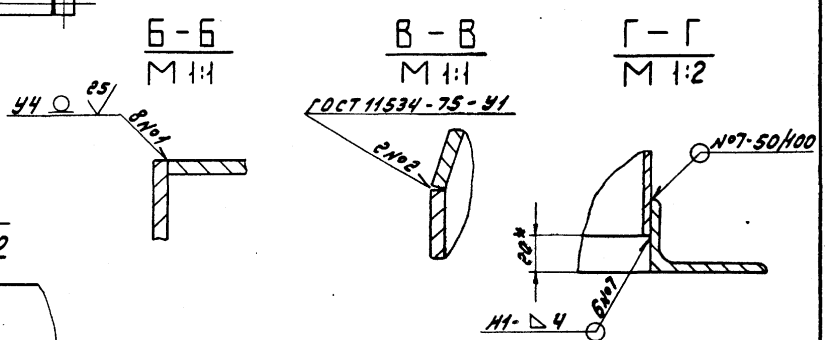
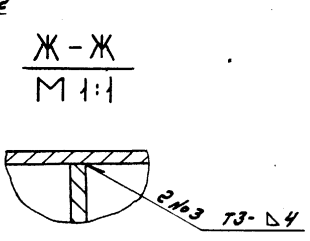
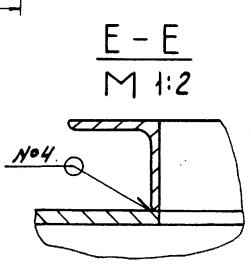
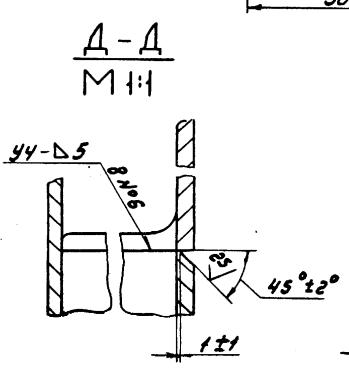
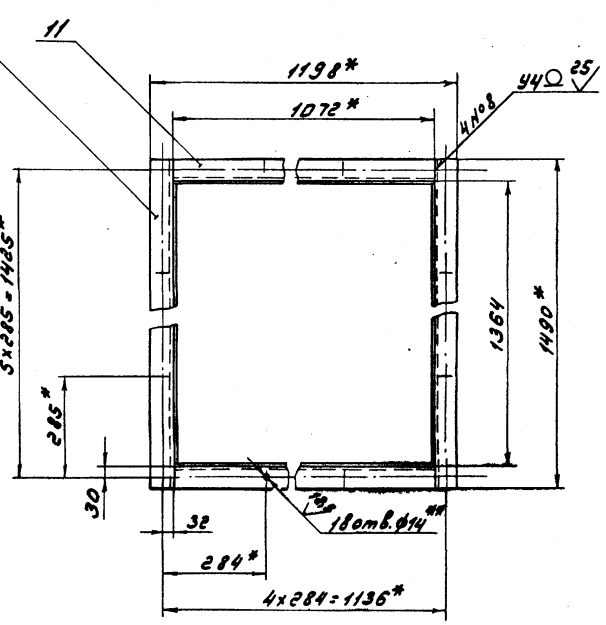
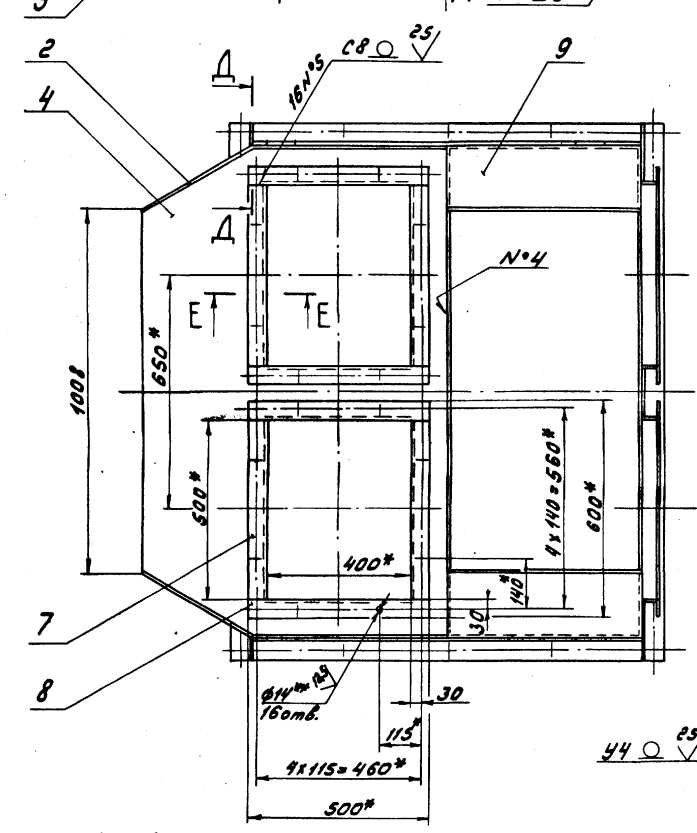
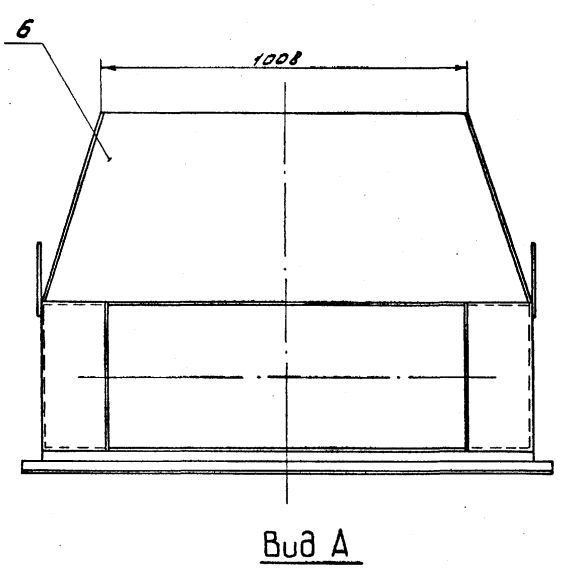
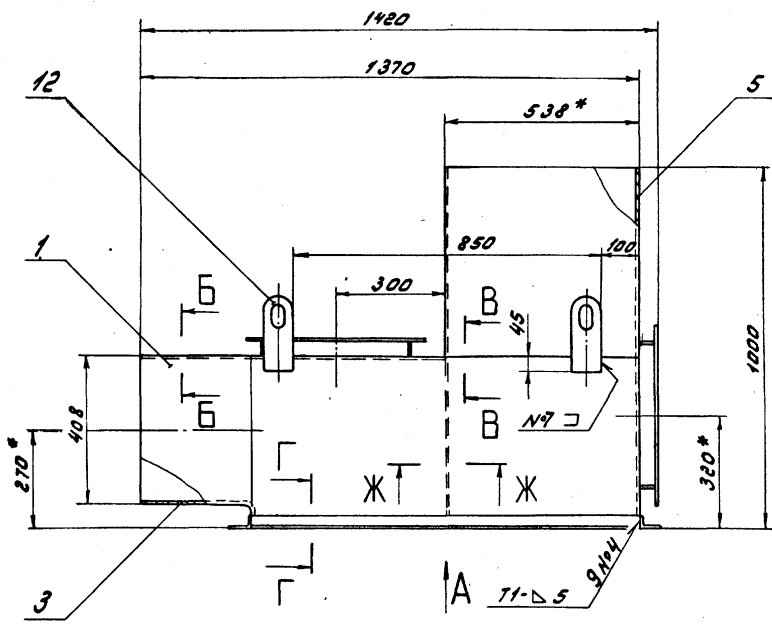
Формат А4

Д 20 В. 009. 030

Короб

Лист 2
Листов 2
ГПИ Горьковский
Сентехпроект
Формат А4

Д 208.009.030 СБ



- 1.* Размеры для справок
- 2.** Обработать по сопрягаемой детали
- 3. ± 0.15
- 4. Сварные швы по ГОСТ 5264-80, кроме указанных особо

Д 208.009.030 СБ			
Изм. Лист	Исполн.	Прод. Лист	Лист
			Массо
Разработ.	Козина	Дата	Листов
Проб.	Козина	2.8.85	4
Контр.			220 1:10
А. Кондр. Мяснист. Лис			Лист
			Листов
Формат А2			29

Рисунки Листы Листы	Обозначение	Наименование	Кол.	Примечание
		<u>Документация</u>		
ИИ	Д 20 В. 009. 040 СБ	СБОРОЧНЫЙ ЧЕРТЕЖ		
		<u>Детали</u>		
ИИ	1 Д 20 В. 009. 024	Ручка	1	
ИИ	2 Д 20 В. 009. 025	Лист		
		Лист Б-ПН-5 ГОСТ 19903-74		
		8СтЗен ГОСТ 14637-79		
		(500 x 600) А16 25	1	11 К2

Илл. Лист	№ докум.	Подп.	Дата	Лист	Масса	Масштаб
Разр.	Козина	Тех.	11.35	У	1.7	1:2
Проб.	Козина	Тех.		Лист	Листов 7	
И.Контр.	Мягков	Илл.		Узелок	50x50x5-6 ГОСТ 18508-72	Госстрой СССР ГПИ Горьковский Сантехпроект Формат А4

610 600 9028

(✓) (✓)

1. * Размеры для справок
2. ± $\frac{IT16}{2}$

Д 20 В. 009. 019

Илл. Лист	№ докум.	Подп.	Дата	Лист	Масса	Масштаб
Разр.	Козина	Тех.	11.35	У	1.7	1:2
Проб.	Козина	Тех.		Лист	Листов 7	
И.Контр.	Мягков	Илл.		Узелок	50x50x5-6 ГОСТ 18508-72	Госстрой СССР ГПИ Горьковский Сантехпроект Формат А4

Д 20 В. 009. 017

(✓) (✓)

Обозначение	Размеры, мм						Масса, кг
	А	Б	В	Г	Д	Ж	
Д 20 В. 009. 017	832	534	100	400	103	500	21
-01	980	454	-	-	-	-	26
-02	-	-	-	-	-	-	39

1. * Размеры для справок
2. ± $\frac{IT16}{2}$

Д 20 В. 009. 017

Илл. Лист	№ докум.	Подп.	Дата	Лист	Масса	Масштаб
Разр.	Козина	Тех.	11.35	У	Сл.	-
Проб.	Козина	Тех.		Лист	Листов 7	
И.Контр.	Мягков	Илл.		Лист Б-ПН-4 ГОСТ 19903-74	Госстрой СССР ГПИ Горьковский Сантехпроект Формат А4	

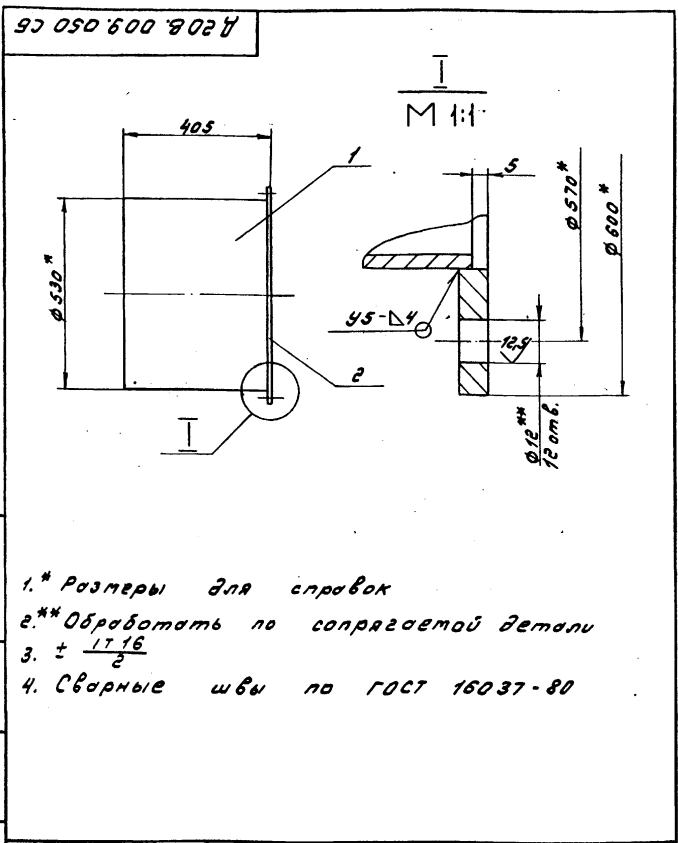
Д 20 В. 009. 016

25/ (✓) (✓)

1. * Размеры для справок
2. ± $\frac{IT16}{2}$

Д 20 В. 009. 016

Илл. Лист	№ докум.	Подп.	Дата	Лист	Масса	Масштаб
Разр.	Козина	Тех.	11.35	У	13	1:10
Проб.	Козина	Тех.		Лист	Листов 7	
И.Контр.	Мягков	Илл.		Лист Б-ПН-4 ГОСТ 19903-74	Госстрой СССР ГПИ Горьковский Сантехпроект Формат А4	

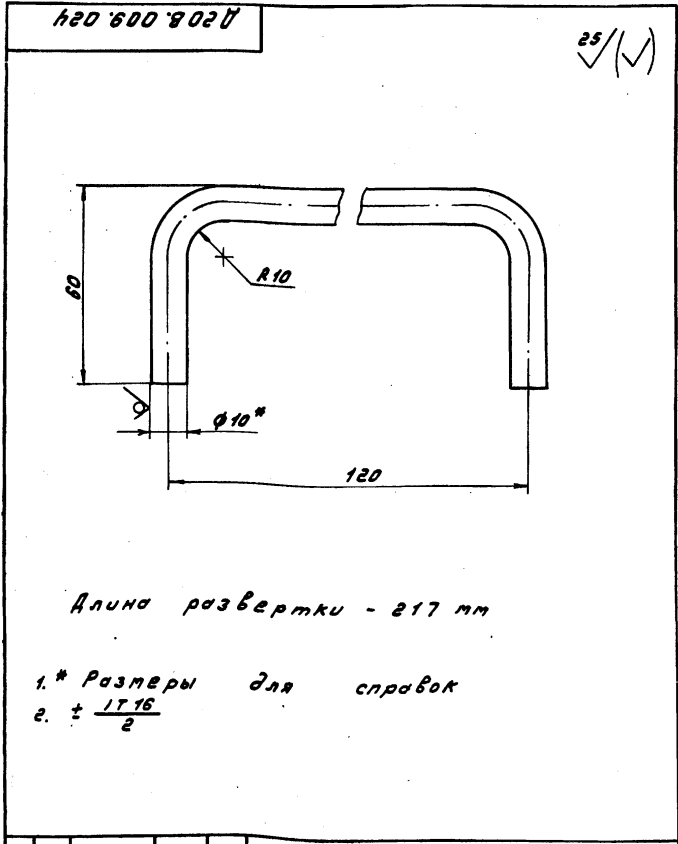


- 1.* Размеры для справок
- 2.** Обработать по сопрягаемой детали
- 3. ± $\frac{17.16}{2}$
- 4. Сварные швы по ГОСТ 16037-80

				Д 20 В. 009. 050 СБ			
Изм.	Лист	№ докум.	Подп.	Дата	Лист	Масса	Масштаб
Разр.	Козина	Тех	ИЗЭС		У	34	1:10
Проб.	Козина	Тех			Лист	Листов	
Г. контр.					Госстрой СССР ГПИ Горьковский САНТЕХПРОЕКТ		
И.контр.	Мягков				Формат А4		
Утв.							

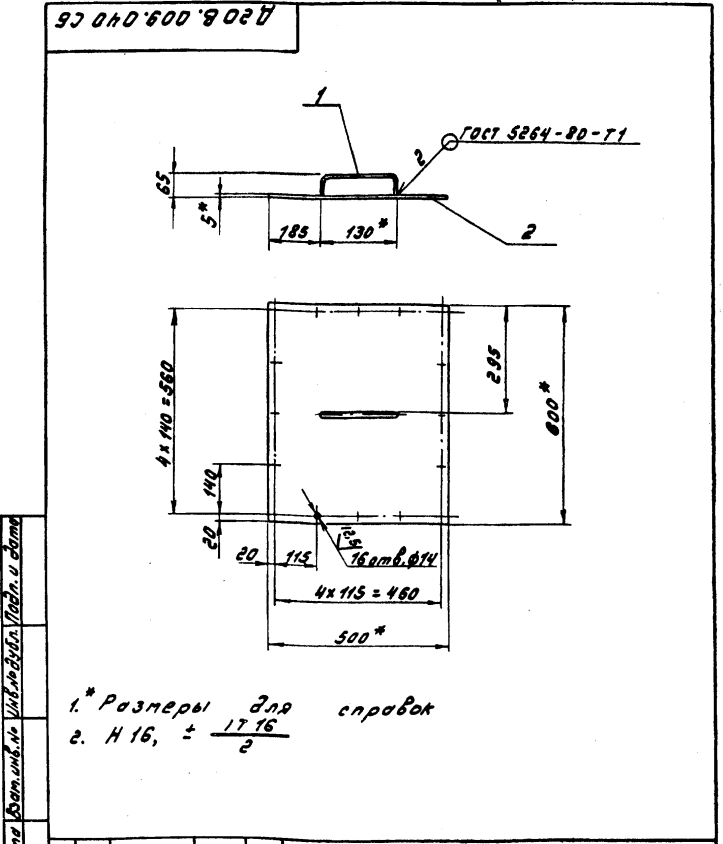
Формат	Зона	Лист	Обозначение	Наименование	Кол.	Примечание
				Документация		
А4			Д 20 В. 009. 050 СБ	Сборочный чертеж		
				Детали		
Б4	1	Д 20 В. 009. 026	Труба	Труба 530х6 ГОСТ 10704-76 Д ГОСТ 10705-80		
				L = 400 х 16 $\sqrt{25}$	1	31 кг
Б4	2	Д 20 В. 009. 027	Фланец	Лист Б-ПН-8 ГОСТ 13903-74 ВСтЗен ГОСТ 14637-79		
				Д 600 $\sqrt{1}$ х Д 530 $\sqrt{10.1}$ $\sqrt{25}$	1	3 кг

Изм. Листов, Подп. и Дата (Конт. инж. И. В. Горьков, Подп. и Дата)



- 1.* Размеры для справок
- 2. ± $\frac{17.16}{2}$

				Д 20 В. 009. 024			
Изм.	Лист	№ докум.	Подп.	Дата	Лист	Масса	Масштаб
Разр.	Козина	Тех	ИЗЭС		У	0,1	1:1
Проб.	Козина	Тех			Лист	Листов	
Г. контр.					Госстрой СССР ГПИ Горьковский САНТЕХПРОЕКТ		
И.контр.	Мягков				Формат А4		
Утв.					Круг 10-В ГОСТ 2590-71 ВСтЗен ГОСТ 535-79		



- 1.* Размеры для справок
- 2. Н 16, ± $\frac{17.16}{2}$

				Д 20 В. 009. 040 СБ			
Изм.	Лист	№ докум.	Подп.	Дата	Лист	Масса	Масштаб
Разр.	Козина	Тех	ИЗЭС		У	11	1:10
Проб.	Козина	Тех			Лист	Листов	
Г. контр.					Госстрой СССР ГПИ Горьковский САНТЕХПРОЕКТ		
И.контр.	Мягков				Формат А4		
Утв.							

Изм. Листов, Подп. и Дата (Конт. инж. И. В. Горьков, Подп. и Дата)

Итого	Обозначение	Наименование	Куда входит		Примечание
			Обозначение	Объем Кол. листов	
1	Д 21Б. 134. 000	Воздуховоды (топливо-каменный уголь)		1	
2	Д 21Б. 134. 010	Короб		1	
3	Д 21Б. 134. 020	Тройник с заслонкой		1	
4	Д 21Б. 134. 030	Тройник	Д 21Б. 134. 020	1	1
5	Д 21Б. 134. 040	Заслонка	Д 21Б. 134. 020	1	1
6	Д 21Б. 134. 050	Патрубок заборный		1	
7	Д 21Б. 134. 060	Короб	Д 21Б. 134. 050	1	1
8	Д 21Б. 134. 070	Короб		1	
9	- 01	Короб		2	
10	Д 21Б. 134. 080	Короб		1	
11	Д 21Б. 134. 090	Короб		1	
12	Д 21Б. 134. 100	Карман всасывающий		1	
13	Д 21Б. 134. 110	Короб		2	
14	Д 21Б. 134. 120	Вставка гибкая		1	
15	Д 21Б. 134. 130	Обечайка с фланцем	Д 21Б. 134. 120	2	2
16	Д 21Б. 134. 140	Хомут	Д 21Б. 134. 120	2	2
17	Д 21Б. 134. 150	Привод заслонки		1	
18	Д 21Б. 134. 160	Подвески		2	
19	Д 21Б. 134. 170	Опоры		1	
20					
21					
22					
23					
24					
25					

Лист	№ докум.	Лист	Дет.
Резерв	Козина	Резерв	Козина
Пров.	Козина	Пров.	Козина
Исполн.	Волынский	Исполн.	Волынский
И.Котляр	Мюнхер	И.Котляр	Мюнхер
Утв.		Утв.	

Д 21Б. 134. 000 в с

Лит.	Лист	Листов
У	1	2

Воздуховоды
(Топливо - каменный уголь)
Ведомость спецификации
Госстрой сср
ГПИ Горьковский
Сантехпроект
Формат А3

Итого	Обозначение	Наименование	Кол.	Примечание
А3	15 Д 20В. 00В. 005 -03	Прокладка	1	
	16 -04	Прокладка	3	
	17 -05	Прокладка	1	
		Стандартные изделия		
		Болты ГОСТ 7798-70		
	18	М 10х30.36	60	
	19	М 12х30.36	42	
	20	М 24х30.36	4	
		Гайки ГОСТ 5915-70		
	21	М 10.4	60	
	22	М 12.4	42	
	23	М 24.4	8	
	24	Шайбы 24.01 ГОСТ 10906-78	4	
	25	Шайбы 24.01 ГОСТ 11371-78	4	
		Прочие изделия		
	26	Воздухогреватель		
		КВСВЯ-1У3ТУ22-4459-79	2	
		Материалы		
	27	Шнур асбестовый		
		ШАНО 10 ГОСТ 1779-72	2	кг
				Лист
				2
				Формат А4

Итого	Обозначение	Наименование	Кол.	Примечание
		Документация		
*	Д 21Б. 134. 000 СБ	Сборочный чертеж		* А3, А2
А3	Д 21Б. 134. 000 В С	Ведомость спецификации		
А3	Д 21Б. 134. 000 В П	Ведомость покупок изделий		
		Сборочные единицы		
А4	1 Д 21Б. 134. 010	Короб	1	
А4	2 Д 21Б. 134. 020	Тройник с заслонкой	1	
А4	3 Д 21Б. 134. 050	Патрубок заборный	1	
А4	4 Д 21Б. 134. 070	Короб	2	
	5	- 01 Короб	1	
А4	6 Д 21Б. 134. 080	Короб	1	
А4	7 Д 21Б. 134. 090	Короб	1	
А4	8 Д 21Б. 134. 100	Карман всасывающий	1	
А4	9 Д 21Б. 134. 110	Короб	2	
А4	10 Д 21Б. 134. 120	Вставка гибкая	1	
А4	11 Д 21Б. 134. 150	Привод заслонки	1	
А4	12 Д 21Б. 134. 160	Подвески	2	
А4	13 Д 21Б. 134. 170	Опоры	1	
		Детали		
А4	14 Д 20В. 00В. 004	Прокладка	3	
				Лист
				2
				Формат А4

Лист	№ докум.	Лист	Дет.
Резерв	Козина	Резерв	Козина
Пров.	Козина	Пров.	Козина
Исполн.	Волынский	Исполн.	Волынский
И.Котляр	Мюнхер	И.Котляр	Мюнхер
Утв.		Утв.	

Д 21Б. 134. 000

Лит.	Лист	Листов
У	1	2

Воздуховоды
(Топливо - каменный уголь)
Госстрой сср
ГПИ Горьковский
Сантехпроект
Формат А4

№ документа	Наименование	Обозначение документа на поставку	Поставщик	Куда входит (обозначение)	Количество			Примечание
					на изделие	в комплект	на резинку	
1	Гайка М 12,4	ГОСТ 5915-70					42	
2	М 24,4						8	
3								
4	Шайба 6.65Г	ГОСТ 6402-70		Д 21Б. 134. 020			3	
5	Шайба 24.01	ГОСТ 10306-78					4	
6	Шайба 24.01	ГОСТ 11371-78					4	
7								
8								
9								
10								
11								
12								
13								
14								
15								
16								
17								
18								
19								
20								
21								
22								
23								
24								
25								
26								
27								
28								

Изм.	Лист	№ докум.	Подп.	Дата
------	------	----------	-------	------

Д 21Б. 134. 000 ВП

Лист 2

Формат А3

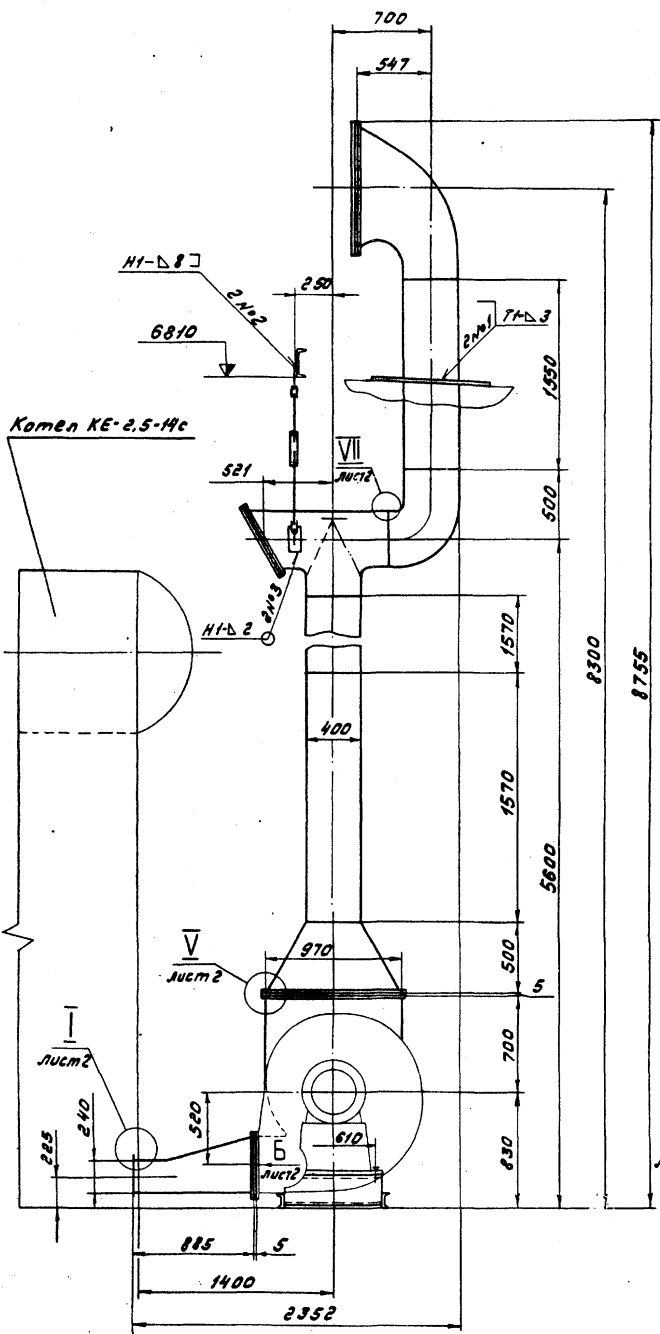
№ документа	Наименование	Обозначение документа на поставку	Поставщик	Куда входит (обозначение)	Количество			Примечание
					на изделие	в комплект	на резинку	
1	Воздухогреватель							
2	КВСВА - ПУЗ	ТУ 22-4452-79					2	
3	Прочистка 14	ГОСТ 16127-78		Д 21Б. 134. 160	1		2	
4	Ушко 12	ГОСТ 16127-78		Д 21Б. 134. 160	2		4	
5	Талреп 5-0Ш-88	ОСТ 5.2314-79		Д 21Б. 134. 160	1		2	
6	Плавник 1.1а-02	ОСТ 34 284-75		Д 21Б. 134. 160	1		2	
7								
8	Крепежные изделия							
9								
10	Болт М 6х 16.36	ГОСТ 7798-70		Д 21Б. 134. 020	3		3	
11	М 6 х 25.36			Д 21Б. 134. 020	2		2	
12	М 8 х 25.36			Д 21Б. 134. 120	2		2	
13	М 8 х 35.36			Д 21Б. 134. 020	4		4	
14	М 10 х 25.36			Д 21Б. 134. 020	16		16	
15				Д 21Б. 134. 050	16		16	
16								
17	М 10х 30.36						32	
18	М 12 х 30.36						60	
19	М 24 х 30.36						42	
20	Гайка М 8,4	ГОСТ 5915-70		Д 21Б. 134. 020	4		4	
21				Д 21Б. 134. 120	2		2	
22								
23	М 10,4						6	
24							60	
25				Д 21Б. 134. 020			16	
26				Д 21Б. 134. 050			16	

Изм.	Лист	№ докум.	Подп.	Дата
------	------	----------	-------	------

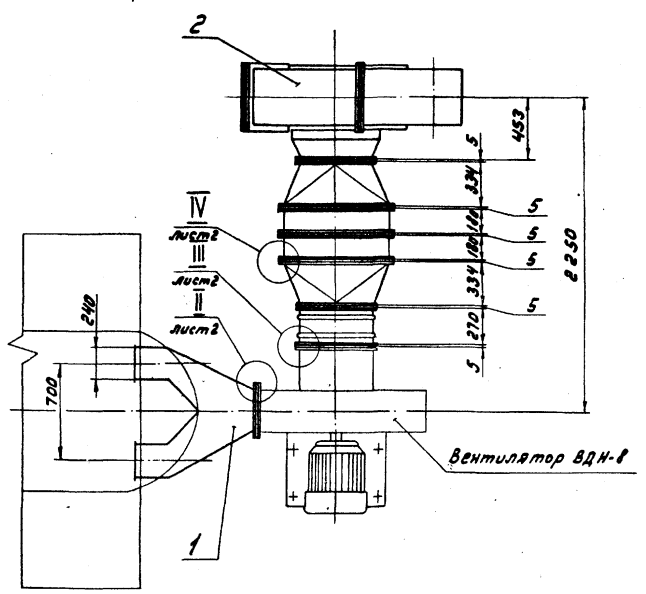
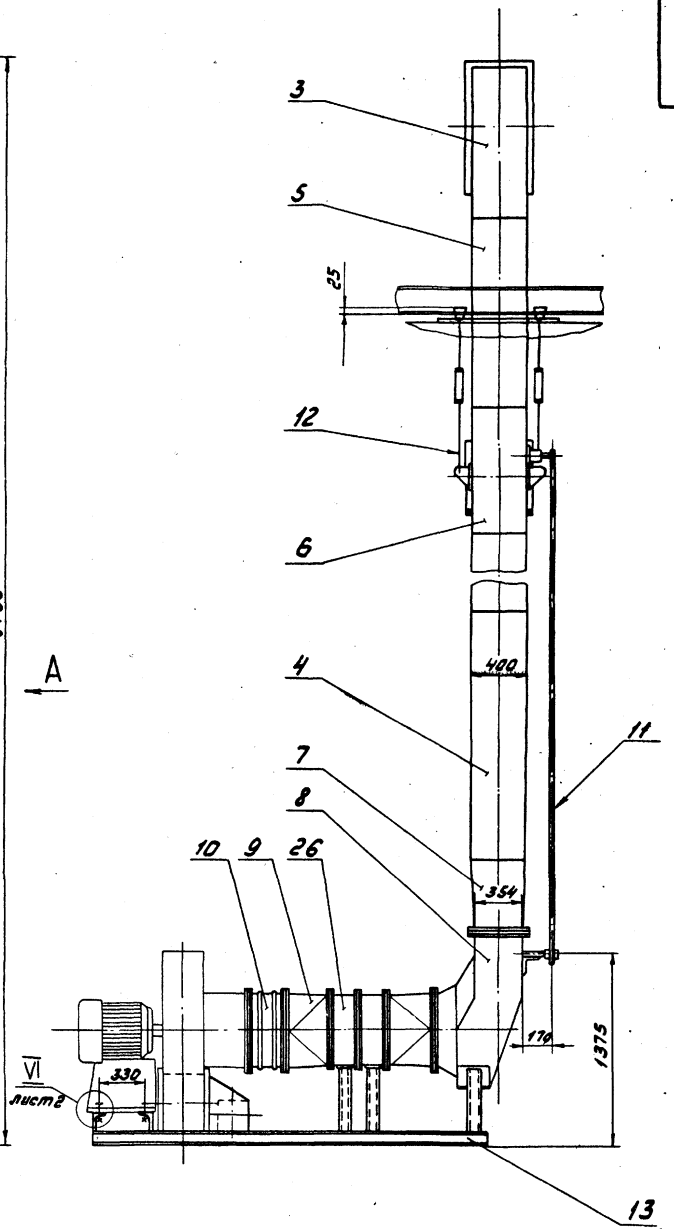
Д 21Б. 134. 000 ВП

Лист 1 из 2
Госстрой СССР
ГПИ Горьковский
Сантехпроект
Формат А3

Воздухободы
(Топливо - каменный
уголь)
Ведомость покупных
изделий
Копировал: Ш.Машин.



Вид А



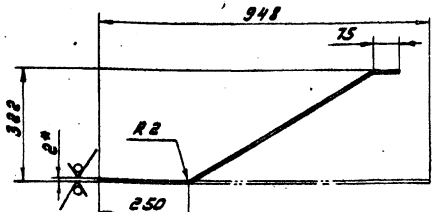
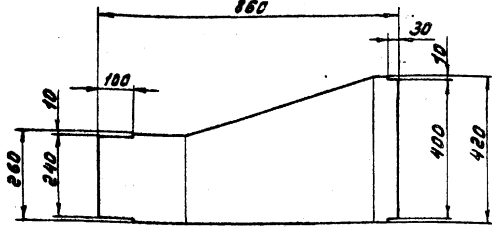
1. Размеры для справок
2. Сварные швы по гост 5264-80
3. Установочные размеры и присоединение изделий, не поставляемых по спецификации Д 215.134.000, выполняются при монтаже в технологической части проекта.

				Д 215.134.000 СБ			
				Воздуховоды			
Изм.	Лист	№ докум.	Подп.	Дата	Лист	Масса	Максимально
Разраб.	Козина	Тос	4385		4	760	1:25
Проект.	Козина	Тос					
Т.контр.	Накото	Вальский	И		Лист 1	Листов 2	
Н.контр.	Монтер	И			Госстрой СССР		
И.тв.					ГПИ Горьковский		
					САНТЕХПРОЕКТ		
					Формат А2		

Д 215.134.001

25/ (✓)

Д 215.134.001
860



Д 215.134.001-01-зеркальное отражение
Остальное-см. Д 215.134.001

1.* Размеры для справок
в. ± 17/6

Д 215.134.001

Исполн.	Лист	№ докум.	Подп.	Дата	Стенка	Лист	Масса	Число
И.Копин	1	Д 215.134.001	В.А.	4385		5	1:10	
И.Копин	Монтаж	Лист	Б-ЛН-2 ГОСТ 19903-74	Госстрой СССР	ГТУ Горьковский	Синтезпроект	Формат А4	

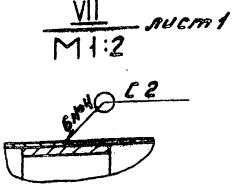
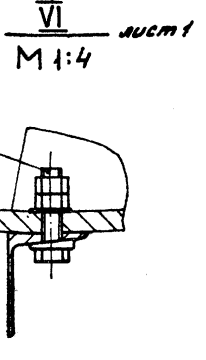
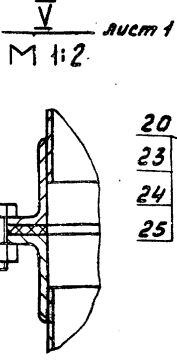
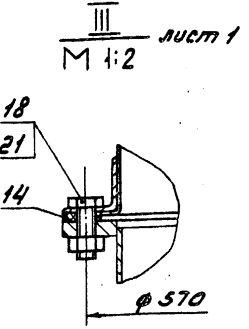
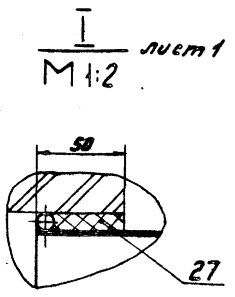
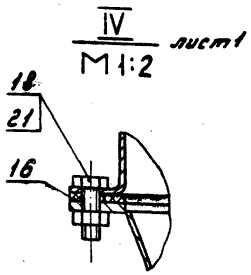
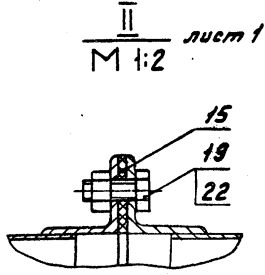
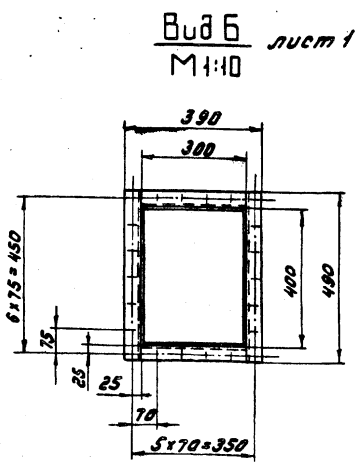
Исполн.	Лист	№ докум.	Подп.	Дата	Обозначение	Наименование	Кол.	Примечание
						Документация		
					Д 215.134.010 СБ	Сборочный чертеж		
						Детали		
И	1	Д 215.134.001			Стенка		1	
	2	-01			Стенка		1	
И	3	Д 215.134.002			Стенка		1	
И	4	Д 215.134.003			Прочек	Прочек В-В ГОСТ 2590-71 ВСтЗсп ГОСТ 535-79 L=240 h16 25/	8	0,03кг
И	5	Д 215.134.004			Стенка		1	
	6	-01			Стенка		1	
И	7	Д 215.134.005			Стенка		1	
И	8	Д 215.134.006			Уголок	Уголок 45x45x5-Б-ГОСТ 85072 ВСтЗсп ГОСТ 535-79 L=300 h16 25/	2	1 кг
И	9	Д 215.134.007			Уголок	Уголок 45x45x5-Б-ГОСТ 85072 ВСтЗсп ГОСТ 535-79 L=400 h16 25/	2	1,7 кг

Исполн. И.Копин, Лист 1, Дата 4385, Госстрой СССР, ГТУ Горьковский, Синтезпроект, Формат А4

Д 215.134.010

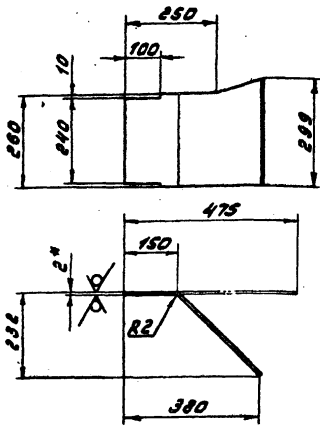
Исполн.	Лист	№ докум.	Подп.	Дата	Короб	Лист	Масса	Число
И.Копин	1	Д 215.134.010	В.А.	4385		1		
И.Копин	Монтаж	Лист	Б-ЛН-2 ГОСТ 19903-74	Госстрой СССР	ГТУ Горьковский	Синтезпроект	Формат А4	

Д 215.134.000 СБ



Исполн.	Лист	№ докум.	Подп.	Дата	Д 215.134.000 СБ	Лист	Масса	Число
И.Копин	1	Д 215.134.000 СБ	В.А.	4385	1			
И.Копин	Монтаж	Лист	Б-ЛН-2 ГОСТ 19903-74	Госстрой СССР	ГТУ Горьковский	Синтезпроект	Формат А3	

Д 21Б.134.004



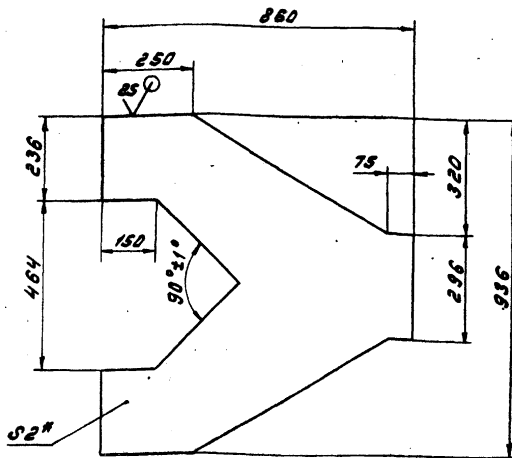
Д 21Б.134.004-01 - зеркальное отражение
Остальное - см. Д 21Б.134.004



1.* Размеры для справок
2. ± $\frac{1}{1716}$

Д 21Б.134.004

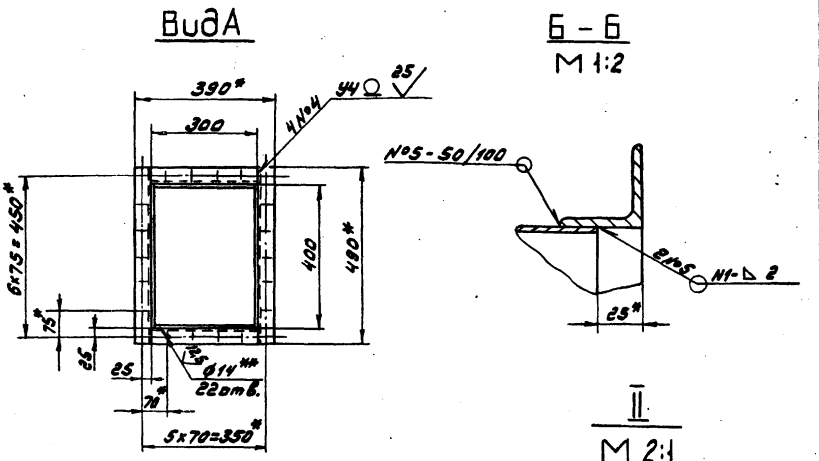
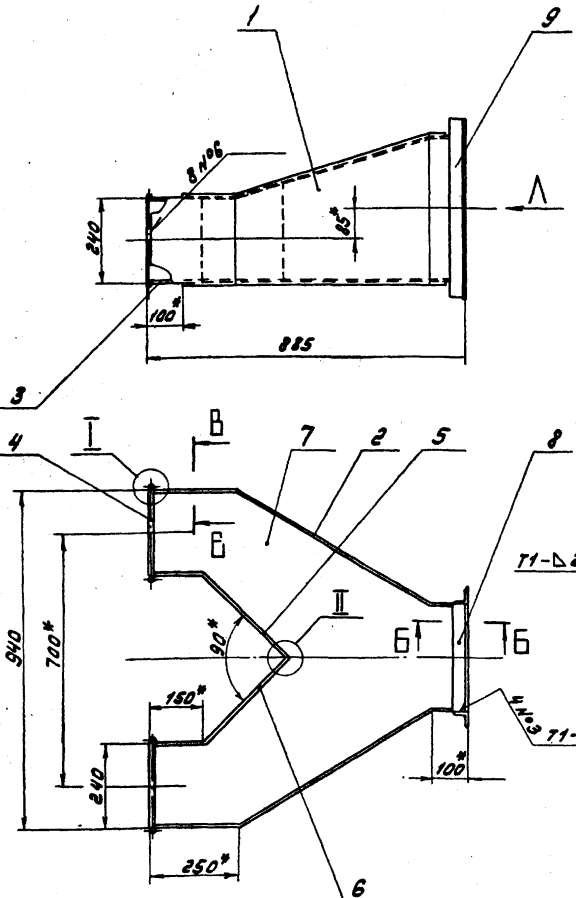
Изм.	Лист	Ноড়кат.	Лодп.	Дате	Стенка	Лист	Массе	Увеличтв
Разрб.	Козина	Чек	ИКСЗ					
Проб.	Козина	Чек				У	2	1:10
Т.Кантв						Лист	Листов	
И.Кантв. Мянтер Шк				Лист	Б-ИИ-2 ГОСТ 19903-74	Госстррой ССРП ГПИ Горьковский Сантехпроект Формат А4		
Штб.						Лист		5-И-Н-8См3енГОСТ16523-70



1.* Размеры для справок
2. ± $\frac{1}{1716}$

Д 21Б.134.002

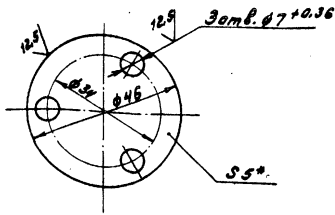
Изм.	Лист	Ноড়кат.	Лодп.	Дате	Стенка	Лист	Массе	Увеличтв
Разрб.	Козина	Чек	ИКСЗ					
Проб.	Козина	Чек				У	8	1:10
Т.Кантв						Лист	Листов	
И.Кантв. Мянтер Шк				Лист	Б-ИИ-2 ГОСТ 19903-74	Госстррой ССРП ГПИ Горьковский Сантехпроект Формат А4		
Штб.						Лист		5-И-Н-8См3енГОСТ16523-70



1.* Размеры для справок
2.** Обработать по сопрягаемой детали
3. ± $\frac{1}{1716}$
4. сварные швы по ГОСТ 5264-80
5. сварка ручная дуговая

Д 21Б.134.010 СБ

Изм.	Лист	Ноড়кат.	Лодп.	Дате	Короб	Лист	Массе	Увеличтв
Разрб.	Козина	Чек	ИКСЗ					
Проб.	Козина	Чек				У	36	1:10
Т.Кантв						Лист	Листов	
И.Кантв. Мянтер Шк				Лист	21192-06	Копия. Л.Уасел- формат А3		
Штб.						Лист		36



1* Размеры для справок

2. $h14, \pm \frac{1714}{2}$

Д 215.134.009

Крышка

Лист	Масса	Материал
1	0,06	1:1
Лист	Листов	

Б-НН-5 ГОСТ 19903-74
8 СпЗен ГОСТ 14637-79
Лист 1

Исполн.	М.И.Михайлов
Провер.	В.С.Козина
Датум	1985

Формат	Зона	Лист	Обозначение	Наименование	Кол.	Примечание
				<u>Документация</u>		
12			Д 215.134.020 СБ	Сборочный чертеж		
				<u>Сборочные единицы</u>		
14		1	Д 215.134.030	Тройник	1	
14		2	Д 215.134.040	Заслонка	1	
				<u>Детали</u>		
14		3	Д 215.134.009	Крышка	1	
14		4	Д 215.134.011	Прокладка	1	
14		5	Д 215.134.012	Подшипник	1	
14		6	Д 215.134.013	Прокладка	2	
13		7	Д 215.134.014	Подшипник	1	
14		8	Д 215.134.015	Крышка сальника	1	
13		9	Д 215.134.016	Вал	1	
13		10	Д 215.134.017	Фланец	1	
14		11	Д 215.134.018	Сетка		
				Сетка 18-1,8 НУ		
				ГОСТ 3826-82		
				(456x517) h16 ²⁵	1	0,5К2

Д 215.134.020

Тройник с заслонкой

Лист	Масса	Материал
1		1:10
Лист	Листов	

Б-НН-5 ГОСТ 19903-74
5-П-Н-8 СпЗен ГОСТ 16583-70
Лист 1

Исполн.	М.И.Михайлов
Провер.	В.С.Козина
Датум	1985

Формат	Зона	Лист	Обозначение	Наименование	Кол.	Примечание
				<u>Стандартные изделия</u>		
				<u>Болты ГОСТ 7798-70</u>		
		12	М8x16.36		3	
		13	М6x25.36		2	
		14	М8x35.36		4	
		15	М10x25.36		16	
				<u>Гайки ГОСТ 5915-70</u>		
		16	М8.4		4	
		17	М10.4		16	
		18	Шайба 6 65Г			
				ГОСТ 6402-70	3	
			Различия исполнений Д 215.134.020 и Д 215.134.020-01 по сборочному чертежу			

Д 215.134.020

Формат А4

Д 215.134.009

1* Размеры для справок
2. $\pm \frac{1716}{2}$

Д 215.134.005

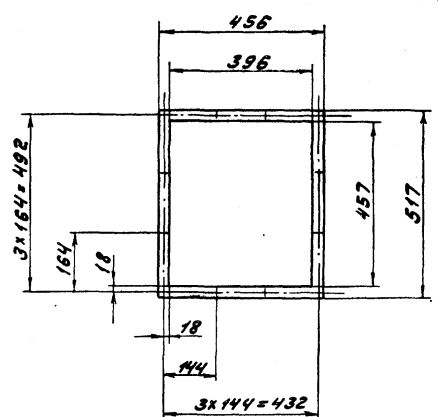
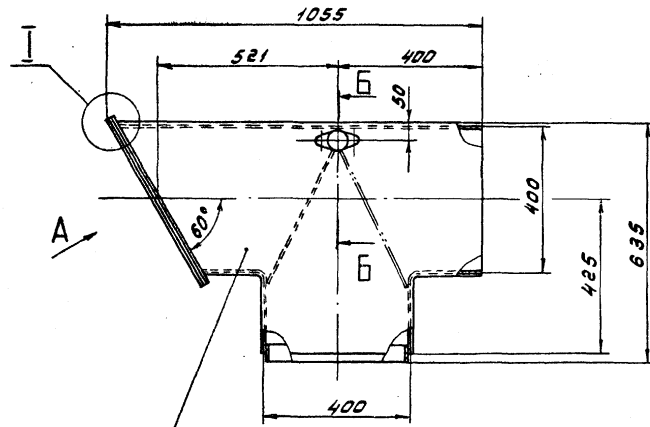
Стенка

Лист	Масса	Материал
1		1:10
Лист	Листов	

Б-НН-5 ГОСТ 19903-74
5-П-Н-8 СпЗен ГОСТ 16583-70
Лист 1

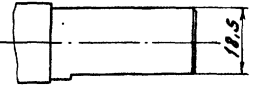
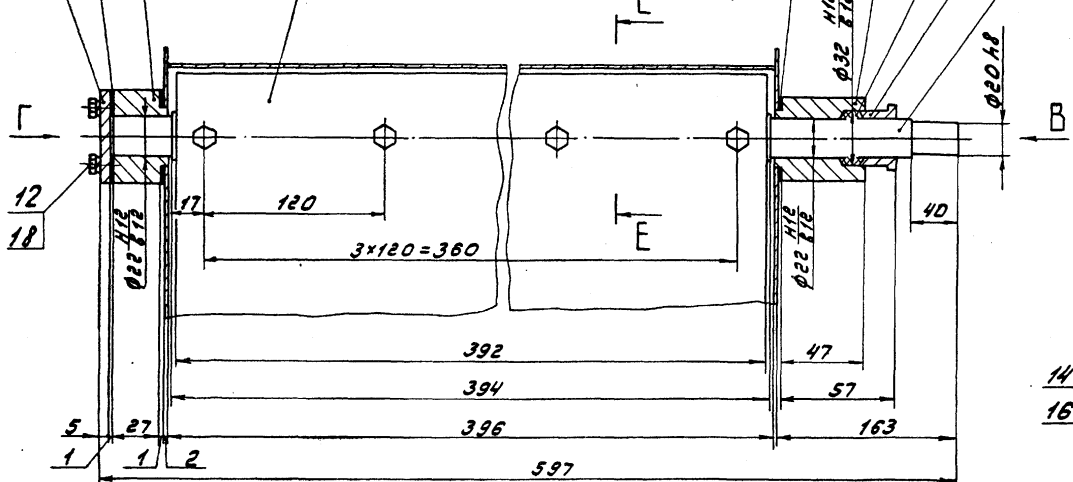
Рис. 1

Вид А повернуто



Д-Д повернуто
М 1:1

Б-Б
М 1:2



Е-Е
М 1:1

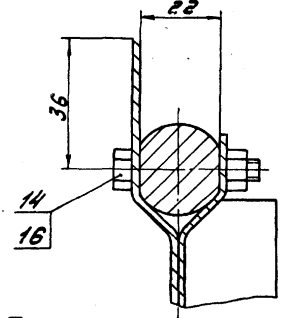
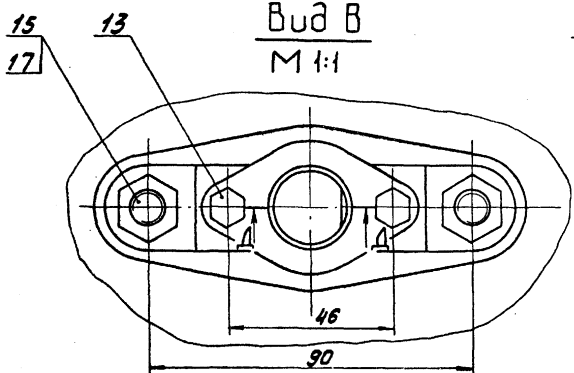
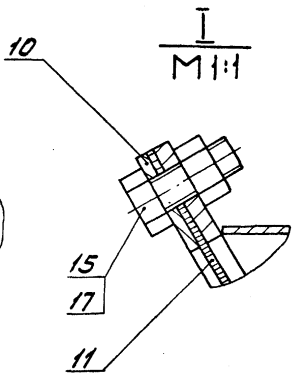


Рис. 2

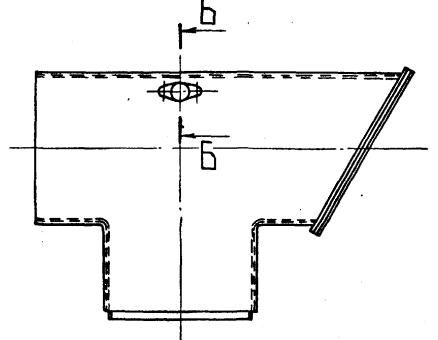
Остальное см. рис. 1



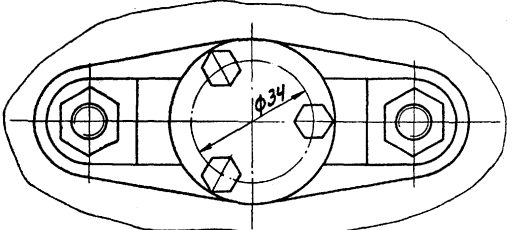
Вид В
М 1:1



М 1:1



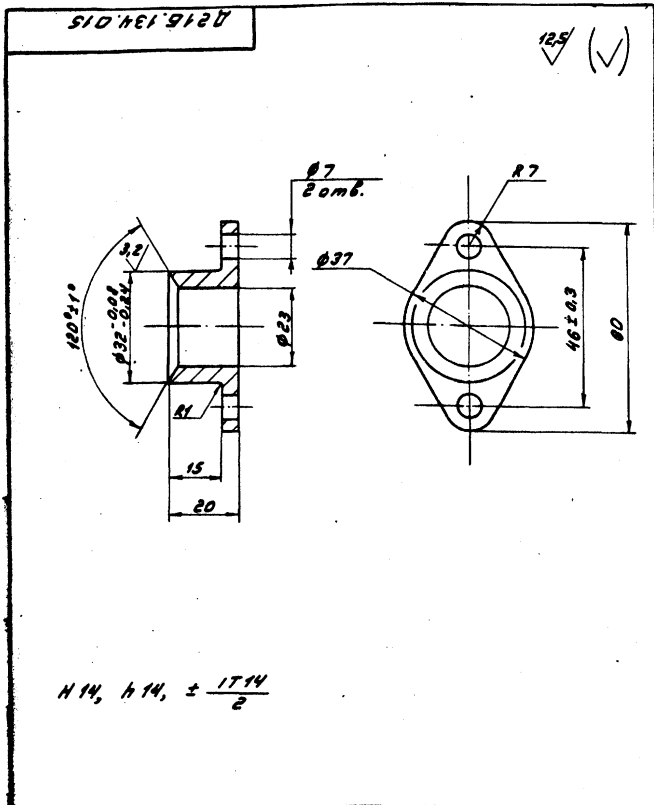
Вид Г
М 1:1



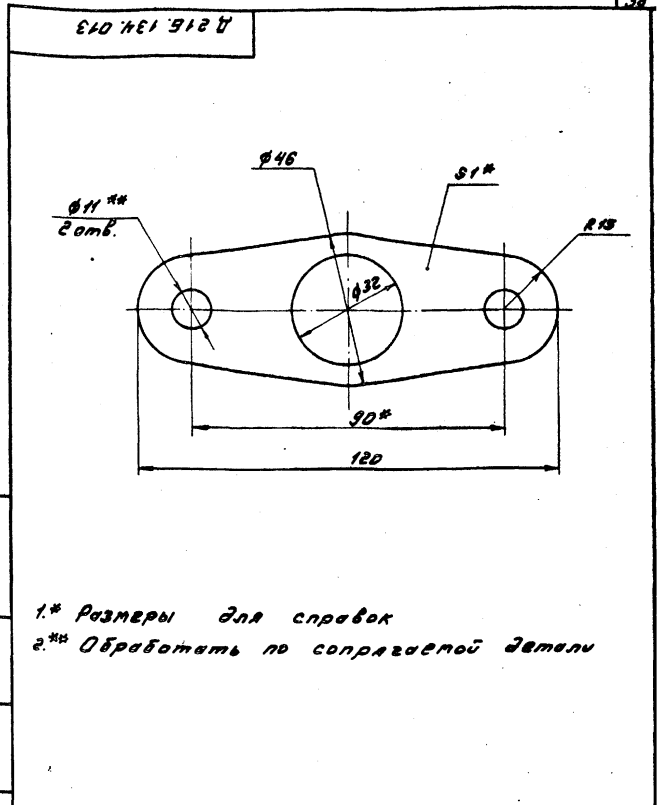
Обозначение	Рис.
Д 21Б. 134. 020	1
-01	2

1. Размеры для справок
2. Подшипники набить смазкой ЦИАТИМ-201 ГОСТ 9433-80

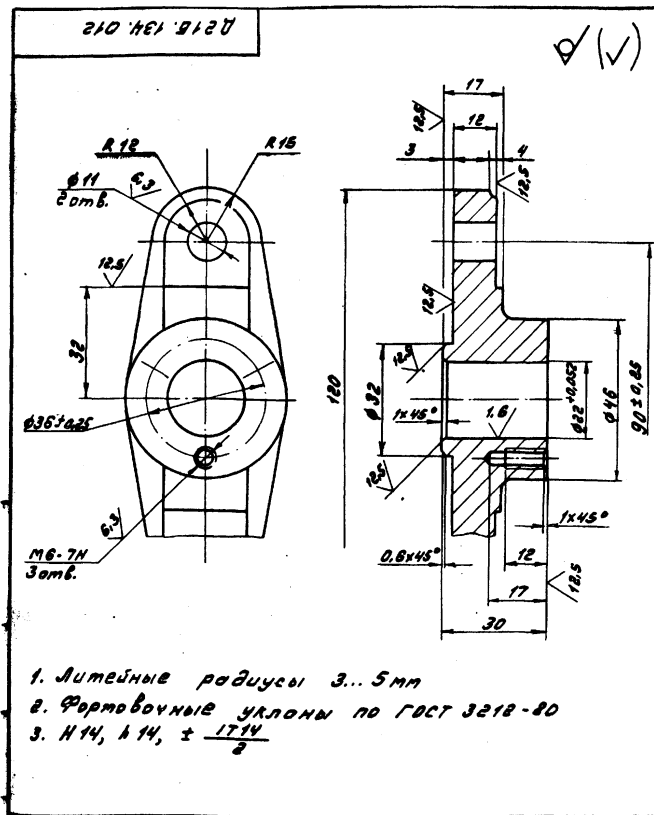
				Д 21Б. 134. 020 СБ		
Исп. Лист № докум.	Подп.	Дата		Труйник с заслонкой		
Разраб. Козина	Тос	4385				
Проб. Козина	Тос			Лит. Массов Машин		
Т. контр.				И	38	1:10
				Лист Листов 1		
				Госстрой СССР ГПИ Торьковский Сантехпроект		
				Формат А2		



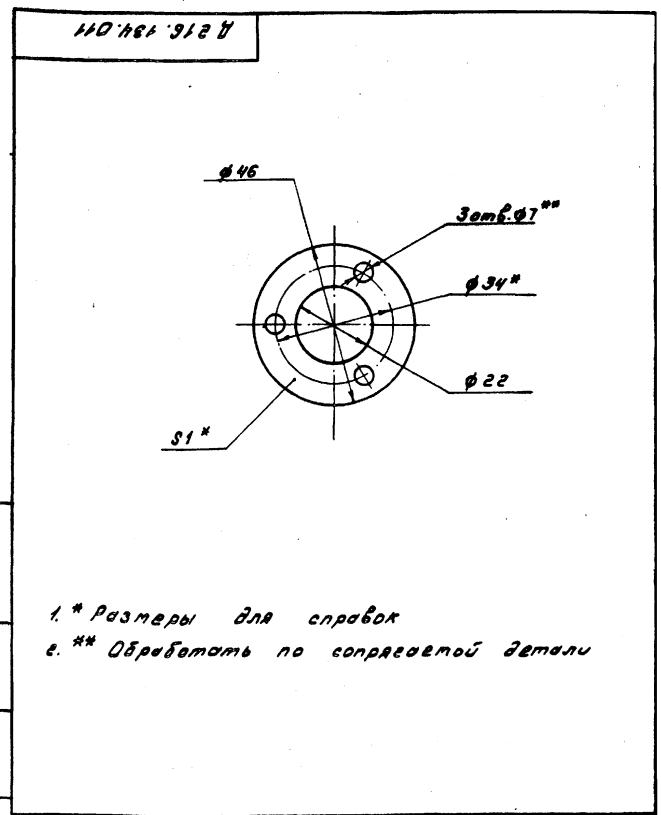
Д 215.134.015			
Изм. Лист № докум. Подп. Дата	Крышка соленика	Лист	Масса
Разр. Козина 70х-ИЗ85		У	0,16
Проб. Козина 70х		Лист	Листов 1
Г.Комп.		Лист Листов 1	
И.Контр. Мянтер	С4 18 ГОСТ 1412-79	Госстрой СССР ГПИ Горьковский Сантехпроект	
Чит.		Формат А4	



Д 215.134.015			
Изм. Лист № докум. Подп. Дата	Прокладка	Лист	Масса
Разр. Козина 70х-ИЗ85		У	0,03
Проб. Козина 70х		Лист	Листов 1
Г.Комп.		Лист Листов 1	
И.Контр. Мянтер	Картон Т-1-1.0Т ГОСТ 20376-74	Госстрой СССР ГПИ Горьковский Сантехпроект	
Чит.		Формат А4	



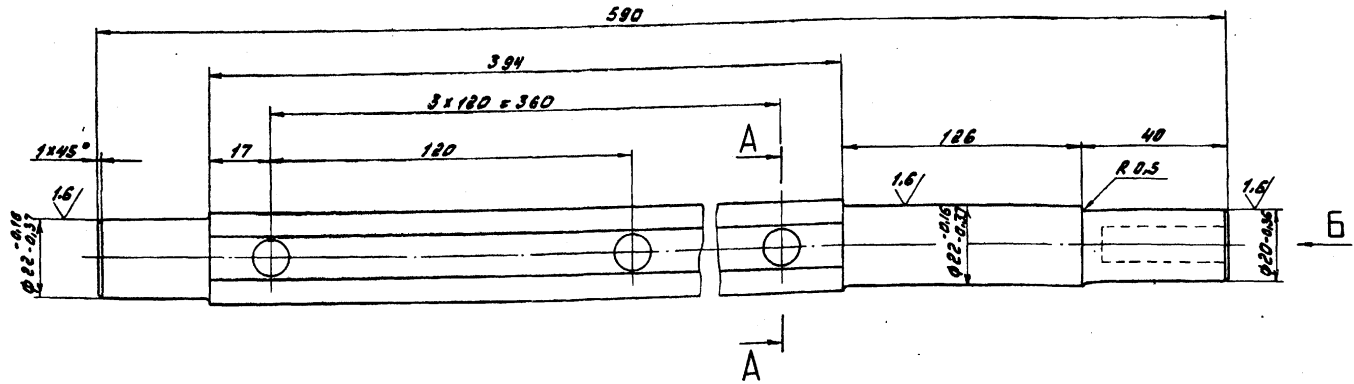
Д 215.134.015			
Изм. Лист № докум. Подп. Дата	Подшипник	Лист	Масса
Разр. Козина 70х-ИЗ85		У	0,46
Проб. Козина 70х		Лист	Листов 1
Г.Комп.		Лист Листов 1	
И.Контр. Мянтер	С4 18 ГОСТ 1412-79	Госстрой СССР ГПИ Горьковский Сантехпроект	
Чит.		Формат А4	



Д 215.134.011			
Изм. Лист № докум. Подп. Дата	Прокладка	Лист	Масса
Разр. Козина 70х-ИЗ85		У	0,01
Проб. Козина 70х		Лист	Листов 1
Г.Комп.		Лист Листов 1	
И.Контр. Мянтер	Картон Т-1-1.0-Т ГОСТ 20376-74	Госстрой СССР ГПИ Горьковский Сантехпроект	
Чит.		Формат А4	

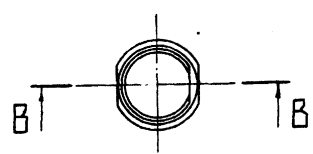
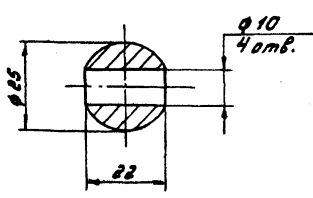
Д21Б.134.016

6.3/ (✓)



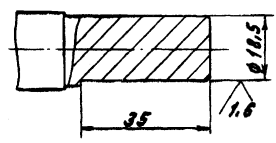
A - A

Вид Б



H14, h14, ± 17/14 / 2

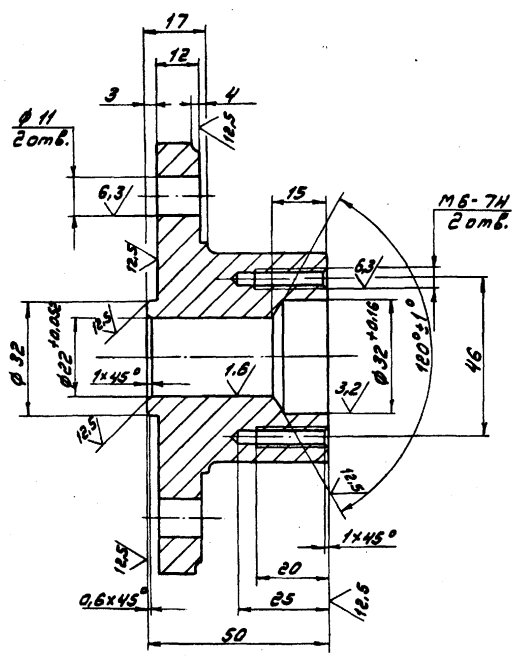
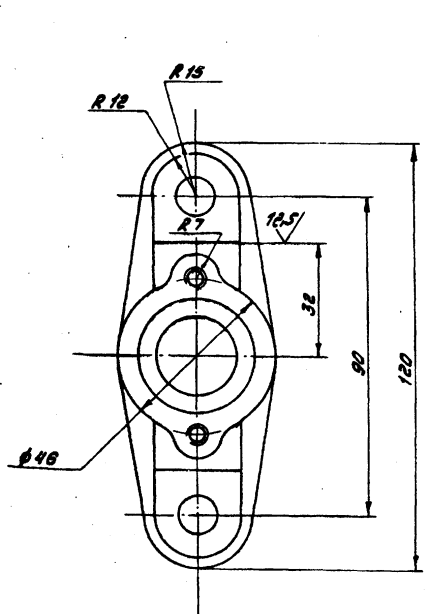
В-В повернуто



				Д21Б.134.016			
Изм. Лист	№ докум.	Подп.	Дата	Вал	Лист	Масса	Материал
Разраб.	Козина	Тех	14.12.85		U	1.5	1:1
Проб.	Козина	Тех		Лист Листов 1			
У. контр.				Госстрой СССР			
Н. контр.	Мягков	Иль		ГПИ Горьковский			
У. в.				Самтезпроект			
				Сталь 35 ГОСТ 1050-74			
				Формат А3			

Д21Б.134.016

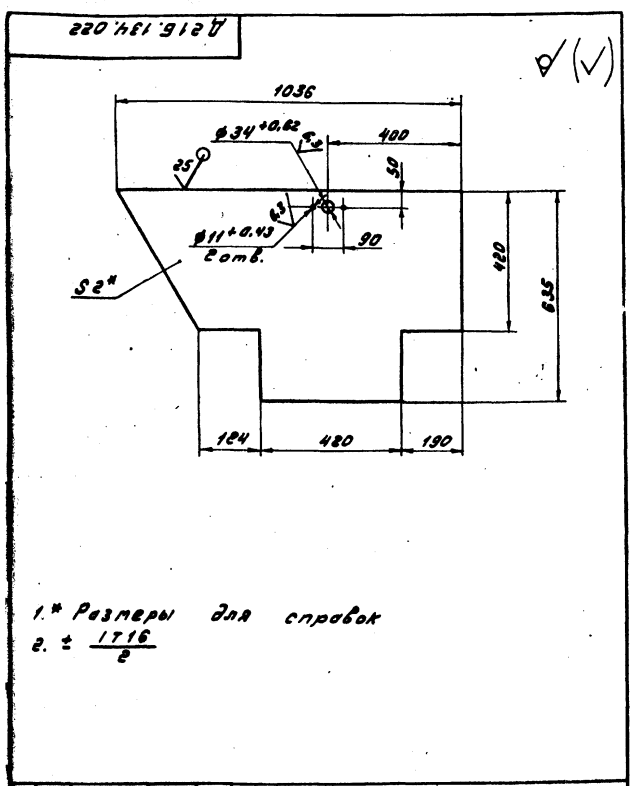
6.3/ (✓)



1. Литейные радиусы 3...5мм

2. Формовочные уклоны по ГОСТ 3212-80
3. H14, h14, ± 17/14 / 2

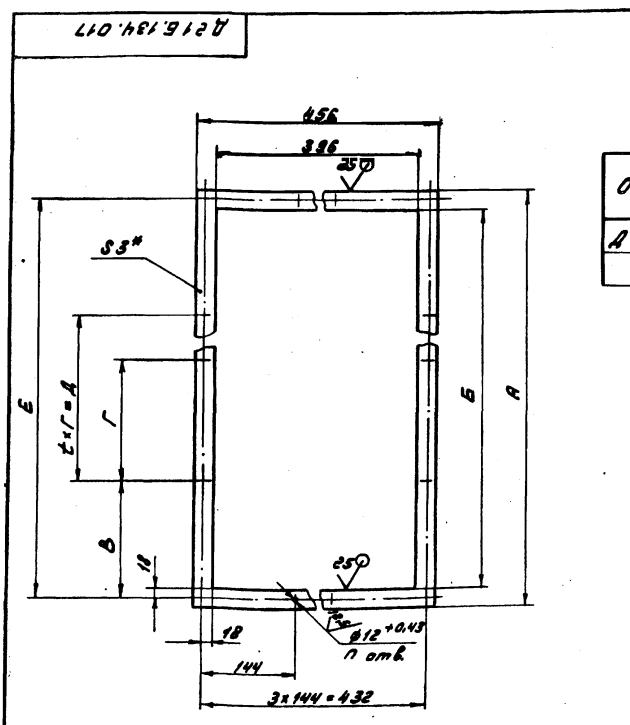
				Д21Б.134.016			
Изм. Лист	№ докум.	Подп.	Дата	Подшипник	Лист	Масса	Материал
Разраб.	Козина	Тех	14.12.85		U	0.6	1:1
Проб.	Козина	Тех		Лист Листов 1			
У. контр.				Госстрой СССР			
Н. контр.	Мягков	Иль		ГПИ Горьковский			
У. в.				Самтезпроект			
				СЧ 18 ГОСТ 1412-79			
				Формат А3			



Д 216.134.022			
Изм. Лист	№ докум.	Подп.	Дата
Разраб.	Козина	Тяк	12.85
Проб.	Козина	Тяк	
Л. контр.			
И. контр.	Михтер		
Ч.кв.			
Лист 5-ПК-2 ГОСТ 19903-74		Лист 7	
5-ПК-НВСтЗел ГОСТ 16523-70		1:10	
Стенка			
Госстрой СССР ГПИ Горьковский Сантехпроект Формат А4			

Код	Обозначение	Наименование	Кол.	Примечание
		Документация		
40	Д 216.134.030 СБ	Сборочный чертеж		
		Детали		
41	1 Д 216.134.021	Стенка	1	6,3 кг
		Лист 5-ПК-2 ГОСТ 19903-74		
		5-ПК-НВСтЗел ГОСТ 16523-70		
		(396x1030) А16	1	6,3 кг
42	2 Д 216.134.022	Стенка	2	
43	3 Д 216.134.023	Полоса		
		Полоса В 65x30 ГОСТ 103-76		
		ВСтЗел ГОСТ 535-79		
		L=617 А16	2	0,7 кг
44	4 Д 216.134.024	Полоса		
		Полоса В 65x30 ГОСТ 103-76		
		ВСтЗел ГОСТ 535-79		
		L=396 А16	2	0,5 кг
45	5 Д 216.134.025	Стенка	2	
46	6 Д 216.134.026	Полоса		
		Полоса В 65x30 ГОСТ 103-76		
		ВСтЗел ГОСТ 535-79		
		L=386 А16	4	0,75 кг

Д 216.134.030			
Изм. Лист	№ докум.	Подп.	Дата
Разраб.	Козина	Тяк	12.85
Проб.	Козина	Тяк	
Л. контр.			
И. контр.	Михтер		
Ч.кв.			
Лист 1		Лист 1	
Госстрой СССР		ГПИ Горьковский	
Сантехпроект		Сантехпроект	
Формат А4			
Тройник			



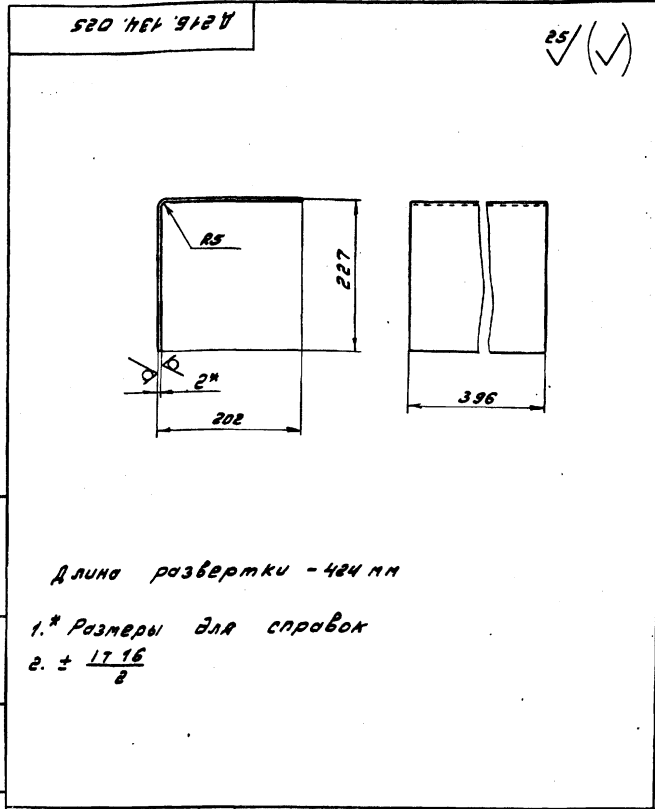
Обозначение	Размеры, мм						t	n	Масса, кг
	А	Б	В	Г	Д	Е			
Д 216.134.017	517	457	164	164	164	492	1	12	1,3
-01	910	850	176	178	534	896	3	16	1,3

- * Размеры для справок
- $\pm \frac{1714}{2}$
- Допускается изготовление из отдельных деталей сваркой встык

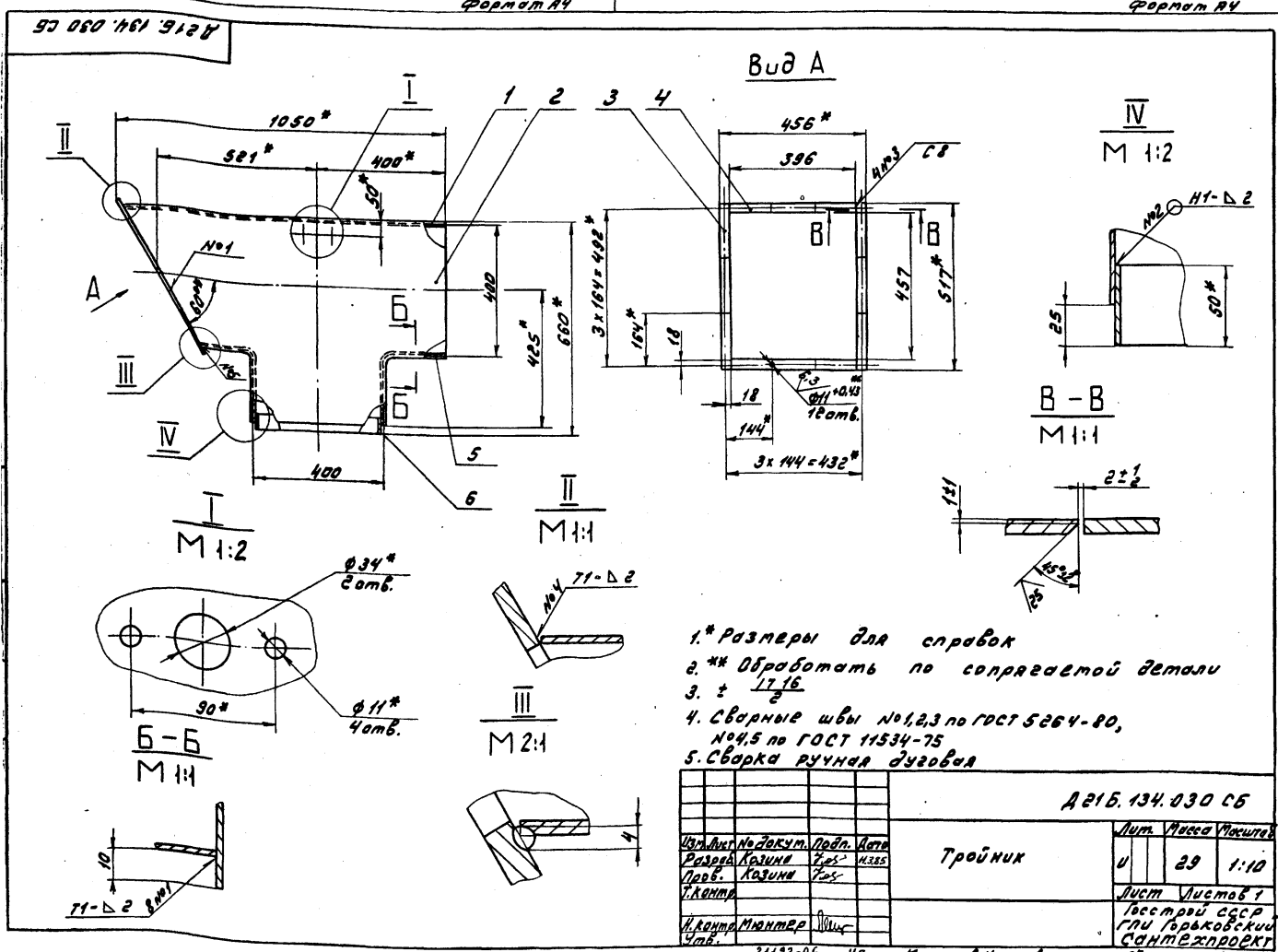
Д 216.134.017			
Изм. Лист	№ докум.	Подп.	Дата
Разраб.	Козина	Тяк	12.85
Проб.	Козина	Тяк	
Л. контр.			
И. контр.	Михтер		
Ч.кв.			
Лист 3		Лист 1	
Госстрой СССР		ГПИ Горьковский	
Сантехпроект		Сантехпроект	
Формат А3			
Фланец			

Лист	№ докум.	Подп.	Дата	Лист	№ докум.	Подп.	Дата
Документация							
А3	Д 216.134.040 СБ	Сборочный чертеж					
Детали							
04	1	Д 216.134.028	Лист		1		
	2	-01	Лист		1		
04	3	Д 216.134.029	Ребро		3		

Лист	№ докум.	Подп.	Дата	Лист	№ докум.	Подп.	Дата
Заслонки							
Д 216.134.040				Лист 1			
Госстандарт СССР ГПИ Горьковский Сантехпроект Формат А4							

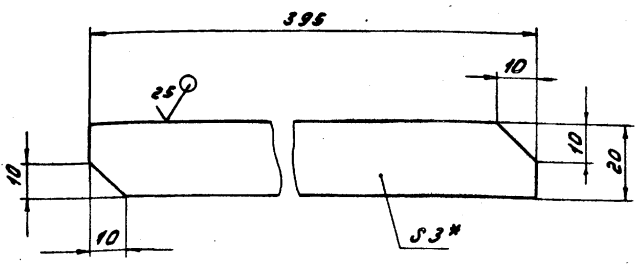


Лист	№ докум.	Подп.	Дата	Лист	№ докум.	Подп.	Дата
Стенка							
Д 216.134.025				Лист 1			
Госстандарт СССР ГПИ Горьковский Сантехпроект Формат А4							



Д 21Б.134.029

(✓) (✓)



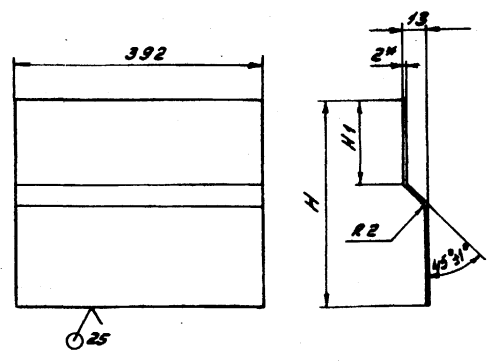
1.* Размеры для справок
2. ± 1716 / 2

Д 21Б.134.029

Изм.	Лист	№ докум.	Подп.	Дата	Лит.	Масса	Масштаб
Разраб.	Козина	Тех.	ИЗЭС				
Проб.	Козина	Тех.			Лист Листов 1		
И.контр.					Листов 1		
И.контр.	Минтер				Лист 5-ИИ-3 ГОСТ 19903-74		
Утв.					Госстрой СССР ГПИ Горьковский Сантехпроект Формат А4		

Д 21Б.134.028

(✓) (✓)



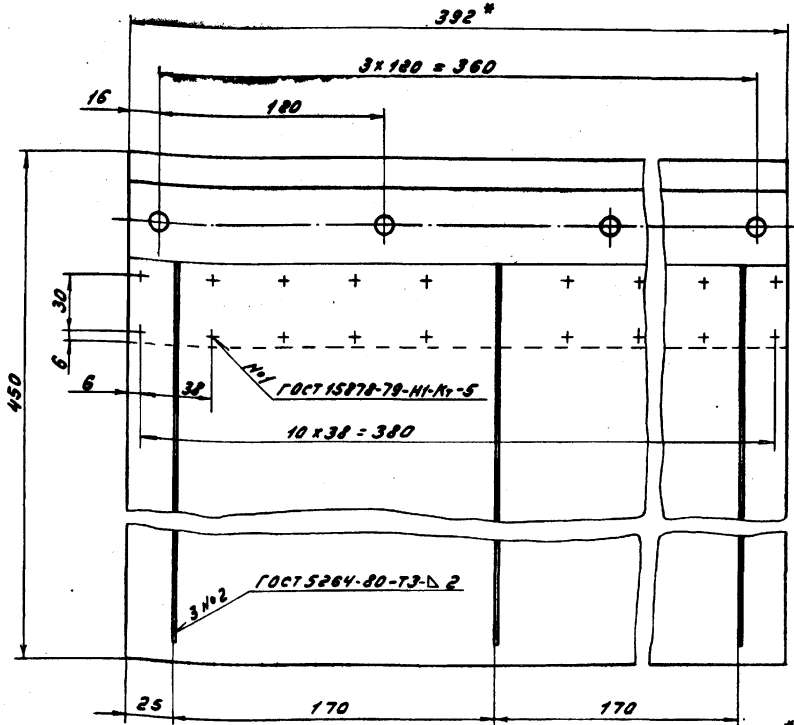
1.* Размеры для справок
2. ± 1716 / 2

Обозначение	Размеры, мм		Длина поперечника, мм	Масса, кг
	H	H1		
Д 21Б.134.028	100	45	105	0,6
-01	425	20	430	2,6

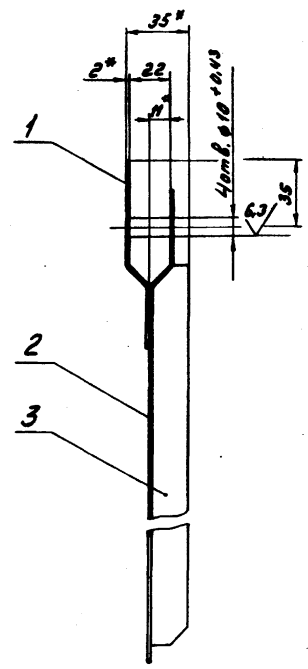
Д 21Б.134.028

Изм.	Лист	№ докум.	Подп.	Дата	Лит.	Масса	Масштаб
Разраб.	Козина	Тех.	ИЗЭС				
Проб.	Козина	Тех.			Лист Листов 1		
И.контр.					Листов 1		
И.контр.	Минтер				Лист 5-ИИ-2 ГОСТ 19903-74		
Утв.					Госстрой СССР ГПИ Горьковский Сантехпроект Формат А4		

Д 21Б.134.040 СБ



1.* Размеры для справок
2. ± 1716 / 2

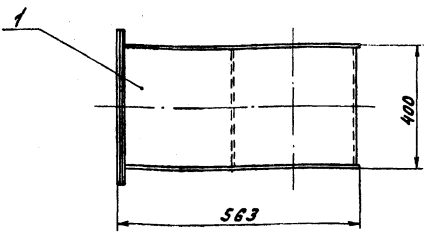
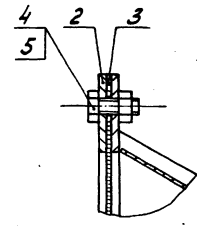
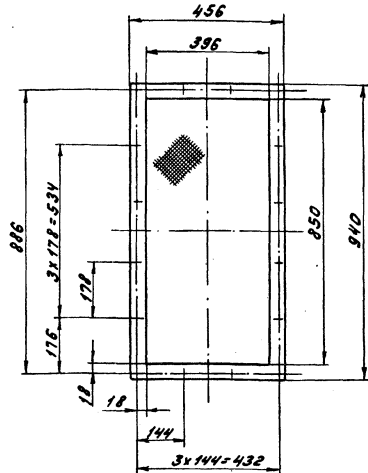
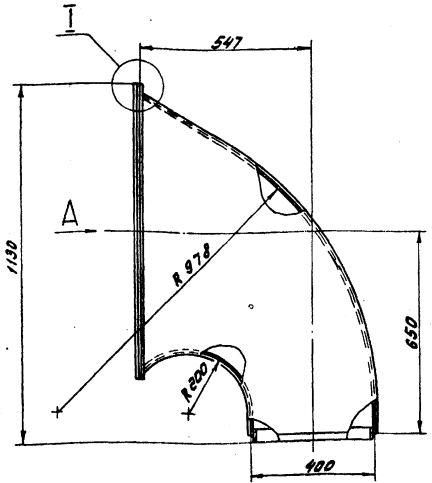


Д 21Б.134.040 СБ

Изм.	Лист	№ докум.	Подп.	Дата	Лит.	Масса	Масштаб
Разраб.	Козина	Тех.	ИЗЭС				
Проб.	Козина	Тех.			Лист Листов 1		
И.контр.					Листов 1		
И.контр.	Минтер				Лист 3.5		
Утв.					Госстрой СССР ГПИ Горьковский Сантехпроект Формат А3		

Вид А

I
M 1:2



Размеры для справок

					Д 216.134.050 СБ			
Изм.	Лист	№ докум.	Подп.	Дата	Патрубок заборный	Лист	Листов	Итого
Разраб.	Козина	Гос-1935	Гос-	1935		1	34	1:10
Проб.	Козина	Гос-	Гос-		Лист Листов			
Исполн.	Мунтер	Гос-	Гос-		Госстрой СССР			
Удв.					ГПИ Горьковский			
					Сантехпроект			
					Формат А3			

Изм.	Лист	№ докум.	Подп.	Дата	Обозначение	Наименование	Кол.	Примечание
					<u>Документация</u>			
А3		Д 216.134.060 СБ				Сборочный чертеж		
					<u>Детали</u>			
А4	1	Д 216.134.033				Стенка	2	
А4	2	Д 216.134.034				Стенка	1	
А4	3	Д 216.134.035				Стенка	1	
Б4	4	Д 216.134.035				Полоса		
						Полоса Б-2 5x30 ГОСТ 103-76		
						в Ст 3сп ГОСТ 535-79		
						L=386 h16 ²⁵	4	0,75кг
Б4	5	Д 216.134.036				Полоса		
						Полоса Б-1 5x30 ГОСТ 103-76		
						в Ст 3сп ГОСТ 535-79		
						L=910 h16 ²⁵	2	1,1кг
Б4	6	Д 216.134.037				Полоса		
						Полоса Б-2 5x30 ГОСТ 103-76		
						в Ст 3сп ГОСТ 535-79		
						L=396 h16 ²⁵	2	0,5кг

					Д 216.134.060			
Изм.	Лист	№ докум.	Подп.	Дата	Короб	Лист	Листов	Итого
Разраб.	Козина	Гос-1935	Гос-	1935		1	1	
Проб.	Козина	Гос-	Гос-		Лист Листов			
Исполн.	Мунтер	Гос-	Гос-		Госстрой СССР			
Удв.					ГПИ Горьковский			
					Сантехпроект			
					Формат А4			

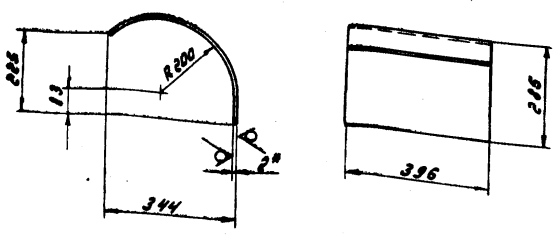
Изм.	Лист	№ докум.	Подп.	Дата	Обозначение	Наименование	Кол.	Примечание
					<u>Документация</u>			
А3		Д 216.134.050 СБ				Сборочный чертеж		
					<u>Сборочные единицы</u>			
А4	1	Д 216.134.060				Короб	1	
					<u>Детали</u>			
А3	2	Д 216.134.017-01				Фланец	1	
Б4	3	Д 216.134.031				Сетка		
						Сетка 18-1,8 МУ		
						ГОСТ 3886-82		
						(350x426) h16 ²⁵	1	1кг
					<u>Стандартные изделия</u>			
						Болт М10x25.36		
						ГОСТ 7798-70	16	
						Гайка М10.4		
						ГОСТ 5915-70	16	

					Д 216.134.050			
Изм.	Лист	№ докум.	Подп.	Дата	Патрубок заборный	Лист	Листов	Итого
Разраб.	Козина	Гос-1935	Гос-	1935		1	34	
Проб.	Козина	Гос-	Гос-		Лист Листов			
Исполн.	Мунтер	Гос-	Гос-		Госстрой СССР			
Удв.					ГПИ Горьковский			
					Сантехпроект			
					Формат А4			

Изм. № 01 от 1935 г. Лист 1 из 1. Подп. Козина. Дата 1935 г.

Д 215.134.034

25/ (✓)



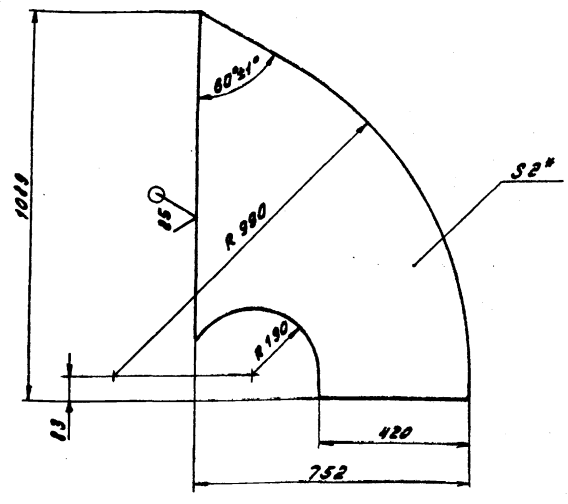
Длина развертки - 556 мм

1.* Размеры для справок
2. ± 1716 / 2

				Д 215.134.034				
Изм.	Лист	№ докум.	Подп.	Дата	Стенка	Лист	Масса	Листов
Разр.	Козина	Рос.	НЗКС			У	3,5	1:10
Проб.	Козина	Рос.			Лист	Листов	1	
Т.компр.					Лист 5-ПК-2 ГОСТ 19903-74 Госстрой СССР ГПИ Горьковский Сантехпроект Формат А4			
Н.Директ.	Монитор				Лист 5-П-Н-ВСтЗен ГОСТ 16523-70			
Зав.								

Д 215.134.033

25/ (✓)

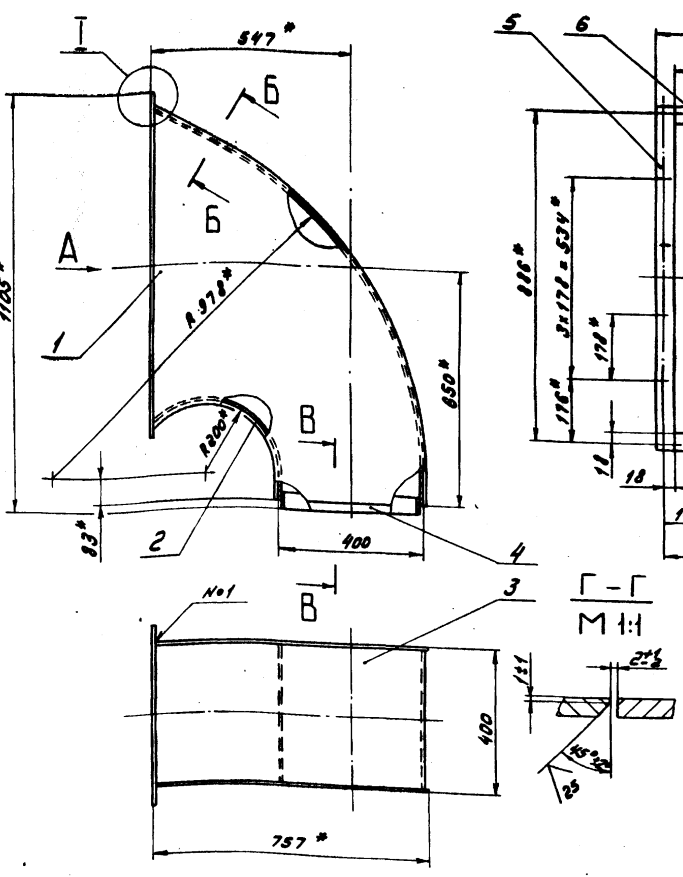


1.* Размеры для справок
2. ± 1716 / 2

Изм. Лист № докум. Подп. Дата

				Д 215.134.033				
Изм.	Лист	№ докум.	Подп.	Дата	Стенка	Лист	Масса	Листов
Разр.	Козина	Рос.	НЗКС			У	7,6	1:10
Проб.	Козина	Рос.			Лист	Листов	1	
Т.компр.					Лист 5-ПК-2 ГОСТ 19903-74 Госстрой СССР ГПИ Горьковский Сантехпроект Формат А4			
Н.Директ.	Монитор				Лист 5-П-Н-ВСтЗен ГОСТ 16523-70			
Зав.								

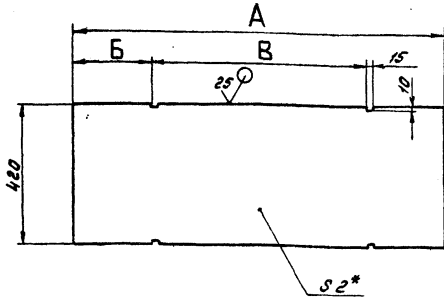
Д 215.134.060 СБ



1.* Размеры для справок
2.** Обработать по сопрягаемой детали
3. ± 1716 / 2
4. Сварные швы №1 по ГОСТ 5264-80,
№2 по ГОСТ 11534-75

				Д 215.134.060 СБ				
Изм.	Лист	№ докум.	Подп.	Дата	Короб	Лист	Масса	Листов
Разр.	Козина	Рос.	НЗКС			У	31	1:10
Проб.	Козина	Рос.			Лист	Листов	1	
Т.компр.					Лист 5-ПК-2 ГОСТ 19903-74 Госстрой СССР ГПИ Горьковский Сантехпроект Формат А3			
Н.Директ.	Монитор				Лист 5-П-Н-ВСтЗен ГОСТ 16523-70			
Зав.								

Д 216.134.042



Обозначение	Размеры, мм			Масса, кг
	A	B	B	
Д 216.134.042	1570	400	770	10,3
-01	1550	200	1150	10,2

1* Размеры для справок
2. ± 17/16

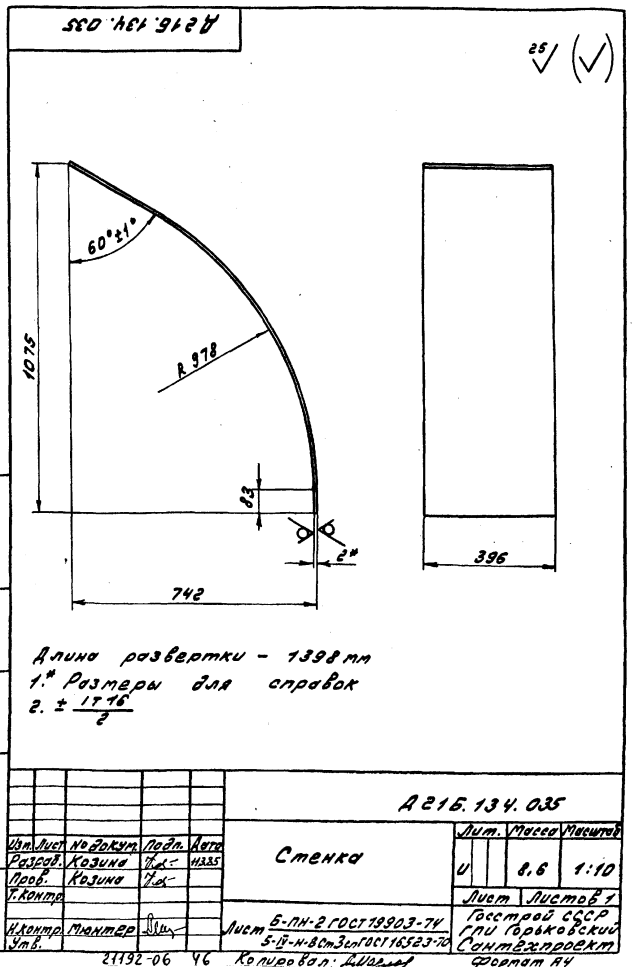
Д 216.134.042		Лит. Масса Метрострой	
Изм.	Лист	№ докум.	Подп.
Разработ.	Козина	ИЗЭС	ИЗЭС
Пров.	Козина	ИЗЭС	ИЗЭС
Утв.	Ивантеев	ИЗЭС	ИЗЭС
Стенка		Лист	Листов 1
		У	Ст. табл.
		Лист	Листов 1
		Тосстрой ССР	ГПИ Горьковский
		5-й-Н-В	СмЗенПроект
		Формат А4	

Формат	Лист	№ док.	Обозначение	Наименование	Кол.	Примечание
				Д 216.134.070-01		
				<u>Детали</u>		
ИЗ	3		Д 216.134.042-01	Стенка	2	
ИЗ	4		Д 216.134.044	Стенка		
				Лист Б-НН-2 ГОСТ 15593-74		
				5-й-Н-В СмЗенПроект 16523-70		
				(396x1550) h16 25/	2	9,6 кг
ИЗ	5		Д 216.134.045	Лист	1	

Листовой металл и другие материалы для изготовления деталей и сборки

Формат	Лист	№ док.	Обозначение	Наименование	Кол.	Примечание
				<u>Документация</u>		
ИЗ			Д 216.134.070 СБ	Сборочный чертеж		
				<u>Детали</u>		
ИЗ	1		Д 216.134.039	Полоса		
				Полоса Б-25х50 ГОСТ 103-76		
				8 СмЗен ГОСТ 535-79		
				L=386 h16 25/	4	0,75 кг
ИЗ	2		Д 216.134.041	Ребро		
				Полоса Б-25х50 ГОСТ 103-76		
				8 СмЗен ГОСТ 535-79		
				L=480 h16 25/	8	0,94 кг
				<u>Переменные данные для исполнения</u>		
				<u>Д 216.134.070</u>		
				<u>Детали</u>		
ИЗ	3		Д 216.134.042	Стенка	2	
ИЗ	4		Д 216.134.043	Стенка		
				Лист Б-НН-2 ГОСТ 15593-74		
				5-й-Н-В СмЗенПроект 16523-70		
				(396x1570) h16 25/	2	9,7 кг

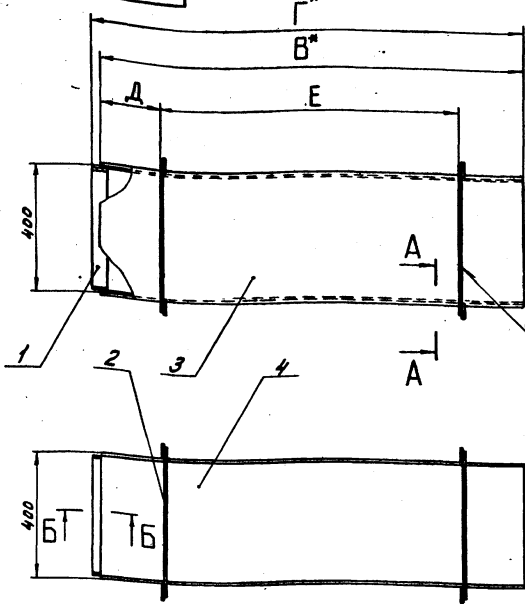
Д 216.134.070		Лит. Масса Метрострой	
Изм.	Лист	№ докум.	Подп.
Разработ.	Козина	ИЗЭС	ИЗЭС
Пров.	Козина	ИЗЭС	ИЗЭС
Утв.	Ивантеев	ИЗЭС	ИЗЭС
Короб		Лист	Листов 8
		У	Ст. табл.
		Лист	Листов 8
		Тосстрой ССР	ГПИ Горьковский
		5-й-Н-В	СмЗенПроект
		Формат А4	



Листовой металл и другие материалы для изготовления деталей и сборки

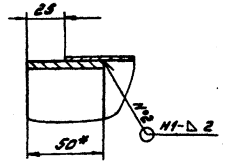
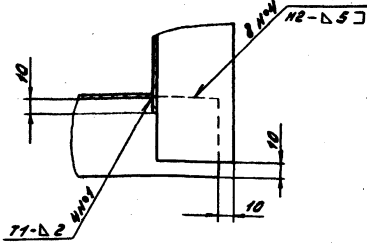
Д 216.134.035		Лит. Масса Метрострой	
Изм.	Лист	№ докум.	Подп.
Разработ.	Козина	ИЗЭС	ИЗЭС
Пров.	Козина	ИЗЭС	ИЗЭС
Утв.	Ивантеев	ИЗЭС	ИЗЭС
Стенка		Лист	Листов 8
		У	Ст. табл.
		Лист	Листов 8
		Тосстрой ССР	ГПИ Горьковский
		5-й-Н-В	СмЗенПроект
		Формат А4	

Рис. 1



A-A
M 1:2

B-B
M 1:2

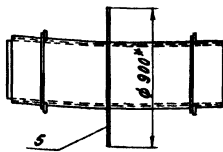


Обозначение	Рис.	Размеры, мм				Масса, кг
		В	Г	Д	Е	
Д216.134.070	1	1570	1595	400	770	51
-01	2	1550	1575	200	1150	67

- 1.* Размеры для справок
2. ± IT16
3. Сварные швы по ГОСТ 5264-80

Рис. 2

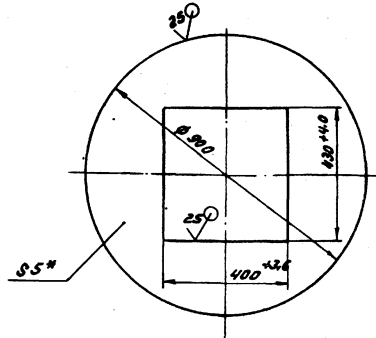
Остальное - см. рис. 1



Д216.134.070 СБ						
Изм.	Лист	№ докум.	Лист	Дата	Исполн.	Лист
						Масса
						Процента
						Короб
						Ул. Мех. —
						Лист Листов 1
						Листов СССР
						ГПИ Горьковский
						САМТЕЖПРОЕКТ
						Формат А3

Лист	№ докум.	Лист	Дата	Исполн.	Примечание
					Документация
	Д216.134.080 СБ				Сборочный чертеж
1	Д216.134.046	Детали			
		Листов 5-2 5-50 ГОСТ 103-76			
		В СтЗен ГОСТ 535-79			
		L=386	A16	25/	4 0,75 кг
	<u>Переменные данные для исполнений</u>				
	Д216.134.080				
	<u>Детали</u>				
2	Д216.134.047	Стенка		1	
3	-01	Стенка		1	
4	Д216.134.048	Стенка		2	
	Д216.134.080-01				
	<u>Детали</u>				
2	Д216.134.048-02	Стенка		1	
3	-03	Стенка		1	
4	Д216.134.048-01	Стенка		2	
5	Д216.134.049	Ребро			
		Листов 5-2 5-50 ГОСТ 103-76			
		В СтЗен ГОСТ 535-79			
		L=480	A16	25/	4 0,94 кг
Д216.134.080					
Короб					
		Лист	Лист	Листов	
		21	2	17	1:10
		Листов СССР			
		ГПИ Горьковский			
		САМТЕЖПРОЕКТ			
		Формат А4			

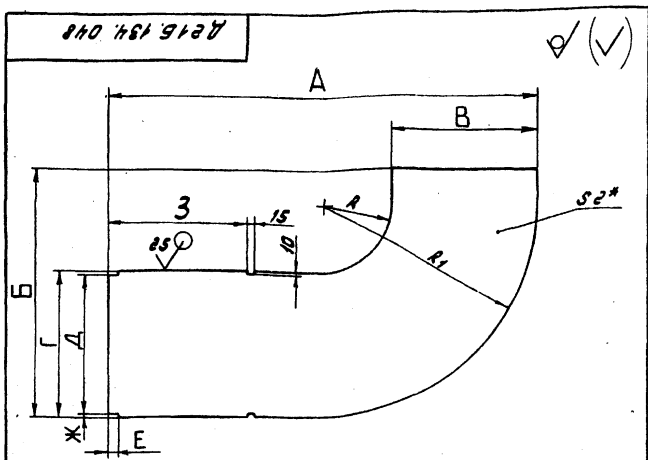
✓(✓)



- 1.* Размеры для справок
2. ± IT16

Изм. Лист. № докум. Лист. Дата

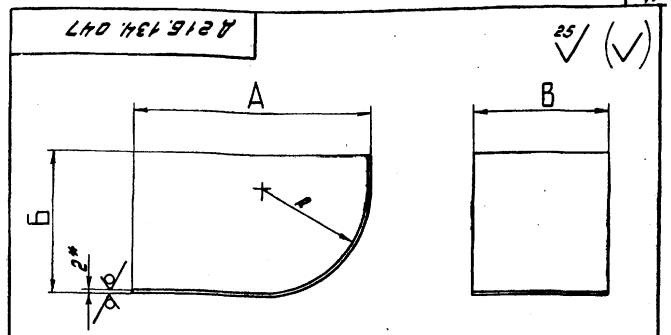
Д216.134.045						
Изм.	Лист	№ докум.	Лист	Дата	Исполн.	Лист
						Масса
						Процента
						Лист
						Ул. Мех. 17 1:10
						Лист Листов 1
						Листов СССР
						ГПИ Горьковский
						САМТЕЖПРОЕКТ
						Формат А3



Обозначение	Размеры, мм										Масса, кг
	A	B	B	Г	Д	Е	Ж	З	Р	R ₁	
Д 21Б. 134. 048	510	710	420	-	-	-	-	40	460	4.4	
-01	1460		420	-	-	-	500	190	610	12.5	
-02	864	828	290	400	30	10	-	-	-	7.5	
-03	385	910	320	620	600	-	35	355	-	4.5	

1. * Размеры для справок
2. ± 1716/2

Д 21Б. 134. 048									
Изм.	Лист	№ докум.	Подп.	Дата	Станки	Лист	Масса	Материал	
Разраб.	Козина	Изд.	ИЗБС	Изд.		У	См.	-	
Исполн.	Минтер				Лист	Листов	-		
Утв.					Лист 5-И-2 ГОСТ 19903-74		Госстрой СССР ГПИ Горьбовский Сантехпроект Формат А4		

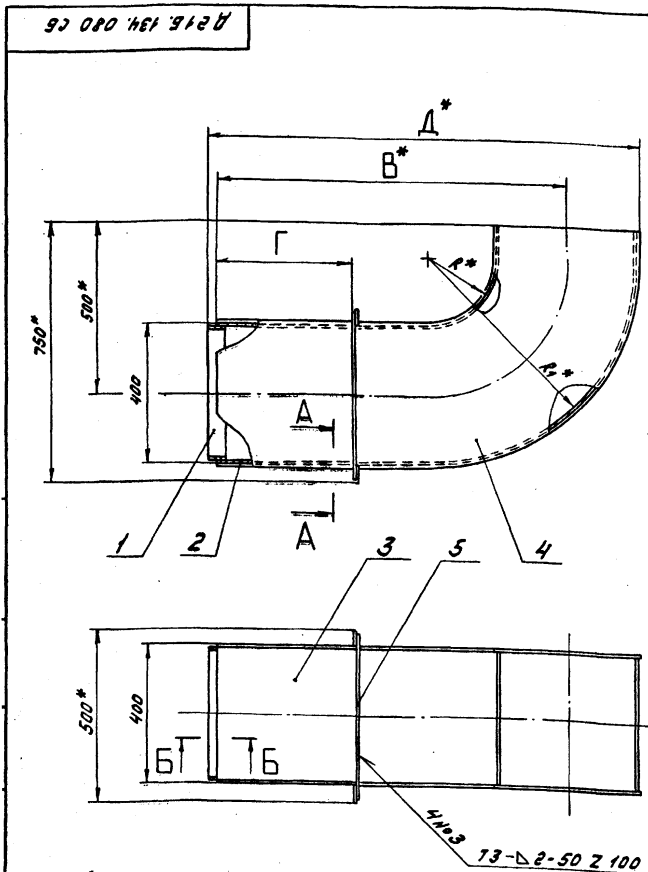


Обозначение	Размеры, мм				Длина развертки, мм	Масса, кг
	A	B	B	R		
Д 21Б. 134. 047	500	700		448	1005	6.2
-01	102	302	396	50	380	2.4
-02	1450	700		598	1890	11
-03	1052	302		200	1216	7.5
-04	586	420	296	916	4.2	4.2
-05	854	818		598	1412	6.5
-06	302	77	266	45	357	1.4
-07	900	375		343	1185	4.6

1. * Размеры для справок
2. ± 1716/2

ШВ по ГОСТ 5264-80, в форме вставок, см. лист № 21Б.134.048, в форме

Д 21Б. 134. 047									
Изм.	Лист	№ докум.	Подп.	Дата	Станки	Лист	Масса	Материал	
Разраб.	Козина	Изд.	ИЗБС	Изд.		У	См.	-	
Исполн.	Минтер				Лист	Листов	-		
Утв.					Лист 5-И-2 ГОСТ 19903-74		Госстрой СССР ГПИ Горьбовский Сантехпроект Формат А4		

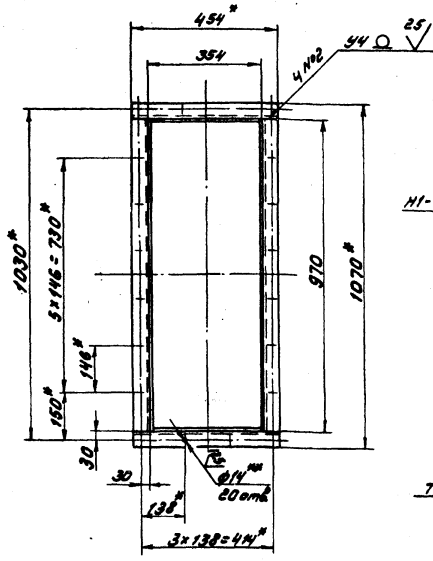
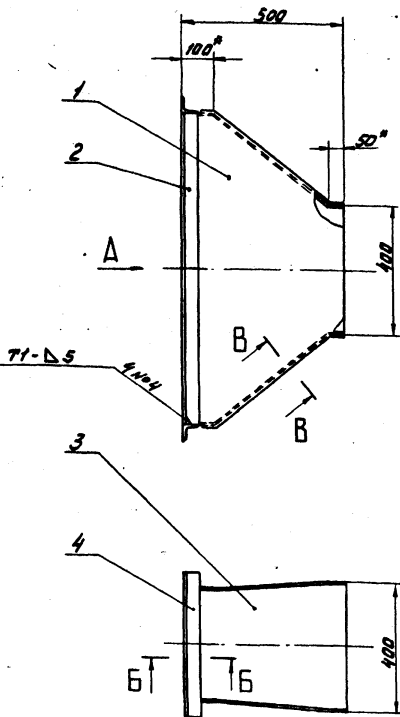


Обозначение	Размеры, мм					Масса, кг
	B	Г	Д	R	R ₁	
Д 21Б. 134. 080	300	-	535	50	448	20
-01	1250	500	1485	200	598	50

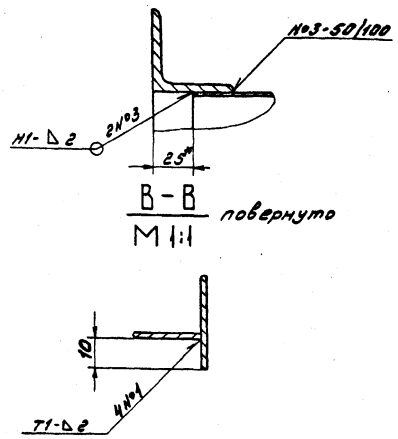
1. * Размеры для справок
2. ± 1716/2
3. Сварные швы по ГОСТ 5264-80

Д 21Б. 134. 080 СБ									
Изм.	Лист	№ докум.	Подп.	Дата	Короб	Лист	Масса	Материал	
Разраб.	Козина	Изд.	ИЗБС	Изд.		У	См.	-	
Исполн.	Минтер				Лист	Листов	-		
Утв.					Лист 7-И-2 ГОСТ 19903-74		Госстрой СССР ГПИ Горьбовский Сантехпроект Формат А3		

Вид А



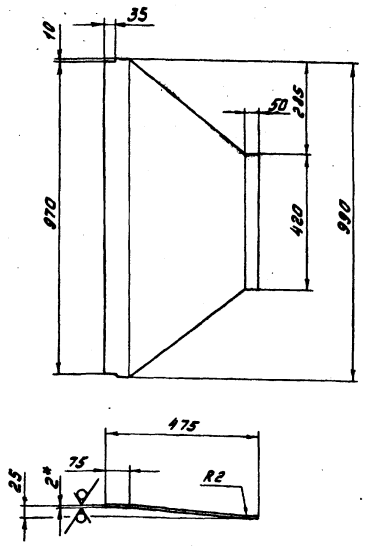
Б-Б
М 1:2



- 1.* Размеры для справок
- 2.* Обработать по сопрягаемой детали
- 3. ± 1716
- 4. Сварные швы по ГОСТ 5264-80

				Д 21Б.134.090 СБ			
Исполн.	Н.Соловьев	Проф.	Л.И.И.	Короб	Лист	Масштаб	Число
Разработ.	Козина	Инж.	И.С.		и	27	1:10
Проб.	Козина	Инж.	И.С.		Лист	Листов	
Т.Контр.					Лист	Листов	
И.Контр.	Мягков	Инж.	И.С.				Госстрой СССР ГПИ Горьковский Сантехпроект Формат А3

25/ (✓) (✓)



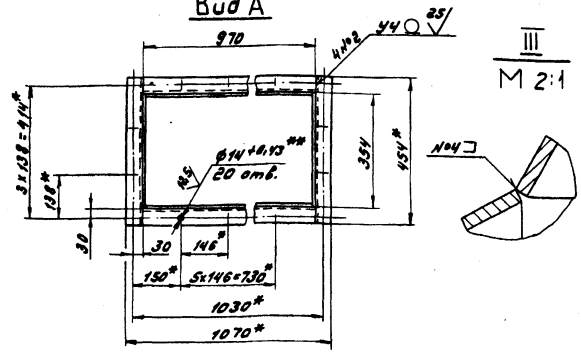
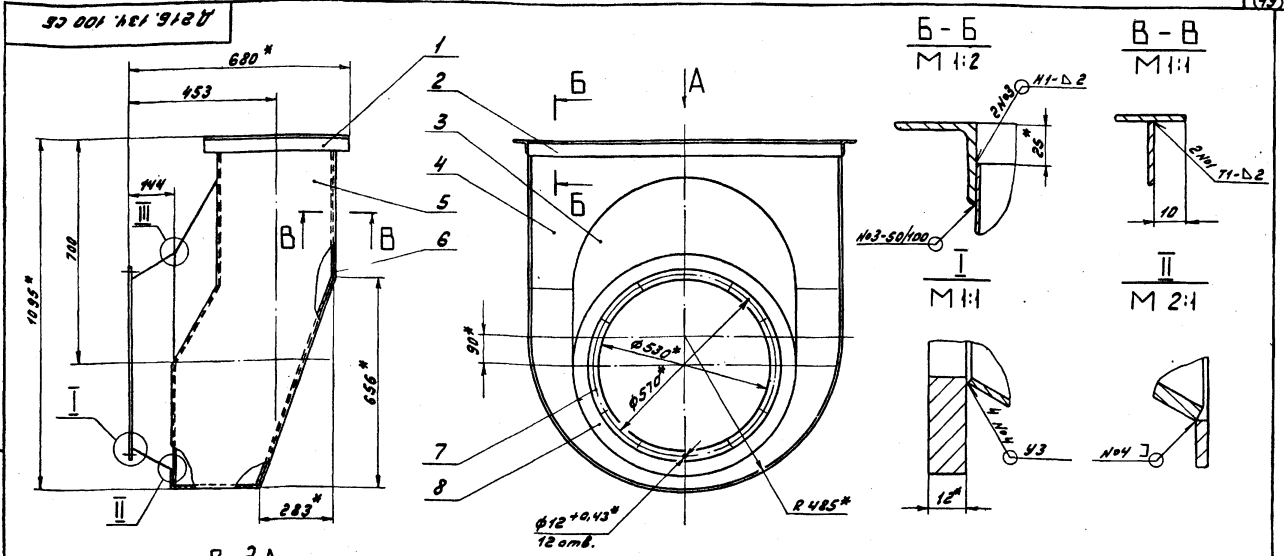
- 1.* Размеры для справок
- 2. ± 1716

Д 21Б.134.052

				Стенка			
Исполн.	Н.Соловьев	Проф.	Л.И.И.	Стенка	Лист	Масштаб	Число
Разработ.	Козина	Инж.	И.С.		и	5	1:10
Проб.	Козина	Инж.	И.С.		Лист	Листов	
Т.Контр.					Лист	Листов	
И.Контр.	Мягков	Инж.	И.С.				Госстрой СССР ГПИ Горьковский Сантехпроект Формат А4

Исполн.	Лист	Обозначение	Наименование	Примечание		
<u>Документация</u>						
43		Д 21Б.134.090 СБ	Сборочный чертеж			
<u>Детали</u>						
44	1	Д 21Б.134.052	Стенка	2		
64	2	Д 21Б.134.053	Уголок			
			Уголок 50x50x5-6 ГОСТ 8509-78 8СмЗен/ГОСТ 535-79			
			L = 970 h16 25/	2 3,7кг		
44	3	Д 21Б.134.054	Стенка	2		
64	4	Д 21Б.134.055	Уголок			
			Уголок 50x50x5-6 ГОСТ 8509-78 8СмЗен/ГОСТ 535-79			
			L = 454 h16 25/	2 1,7кг		
Д 21Б.134.090						
Короб						
Исполн.	Н.Соловьев	Проф.	Л.И.И.	Короб		
Разработ.	Козина	Инж.	И.С.			
Проб.	Козина	Инж.	И.С.			
Т.Контр.						
И.Контр.	Мягков	Инж.	И.С.			
			Госстрой СССР ГПИ Горьковский Сантехпроект Формат А4			

Исполн. Н.Соловьев, Проф. Л.И.И. Разработ. Козина, Инж. И.С. Проб. Козина, Инж. И.С. Т.Контр. И.Контр. Мягков, Инж. И.С.

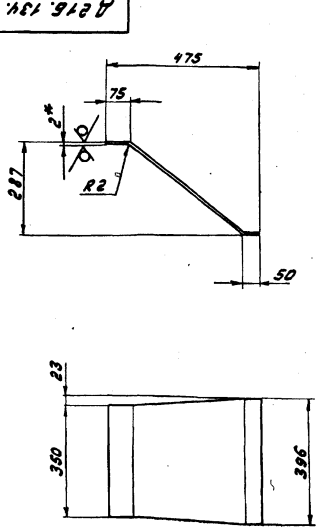


1. * Размеры для справок
- 1.** Обработать по сопрягаемой детали
2. ± 17/16
3. Сварные швы № 1, 2, 3 по ГОСТ 5264-80, № 4 по ГОСТ 11534-75

		Д 216.134.100 СБ			
Изм. Лист № докум. Подп. Дата Разраб. Козина В.С. 12.85 Проб. Козина В.С.	Т.контр.	Корман всасывающий	Лист	Масса	Полимер
			и	63	1:10
			Лист	Листов	
			Госстандарт СССР ГПИ Горьковский САНТЕХПРОЕКТ Формат А3		

Изм. Лист	№ докум.	Подп.	Дата	Обозначение	Наименование	Кол.	Примечание
					<u>Документация</u>		
ИЗ				Д 216.134.100 СБ	Сборочный чертеж		
					<u>Детали</u>		
ВН	1			Д 216.134.057	Узелок Чертеж 50х50х5-6 ГОСТ 8509-72 8СмЗен ГОСТ 535-79		
					L = 454 h16 25/	2	1,7 кг
ВН	2			Д 216.134.058	Узелок Чертеж 50х50х5-6 ГОСТ 8509-72 8СмЗен ГОСТ 535-79		
					L = 970 h16 25/	2	3,7 кг
ВН	3			Д 216.134.059	Вставка	1	
ВН	4			Д 216.134.061	Стенка	1	
ВН	5			Д 216.134.062	Стенка	1	
ВН	6			Д 216.134.063	Стенка	1	
ВН	7			Д 216.134.064	Фланец Лист 5-ПН-18 ГОСТ 19903-74 8СмЗен ГОСТ 14637-79	1	5,8 кг
					(D500 ^{+0,1} x d 530 ^{+0,1}) 25/	1	
ВН	8			Д 216.134.065	Конус	1	
				Д 216.134.100			
			Корман всасывающий			Лист	Листов
						и	1
			Госстандарт СССР ГПИ Горьковский САНТЕХПРОЕКТ Формат А4				

		Д 216.134.054			
Изм. Лист № докум. Подп. Дата Разраб. Козина В.С. 12.85 Проб. Козина В.С.	Т.контр.	Стенка	Лист	Масса	Полимер
			и	3	1:10
			Лист	Листов	
			Госстандарт СССР ГПИ Горьковский САНТЕХПРОЕКТ Формат А4		



- Длина развертки - 576 мм
1. * Размеры для справок
 2. ± 17/16

Изм. Лист № докум. Подп. Дата