

ТИПОВОЙ ПРОЕКТ
903-1-221.86

КОТЕЛЬНАЯ
с 4 котлами КЕ-2,5 - 14 с
для сельскохозяйственного строительства
в блочном исполнении
топливо - каменные и бурые угли

Альбом 6
часть 2 стр. 50-134

21192 - 07
цена 6-61

ЦЕНТРАЛЬНЫЙ ИНСТИТУТ ТЕПЛОТОВОГО ПРОЕКТИРОВАНИЯ
ГОССТРОЙ СССР

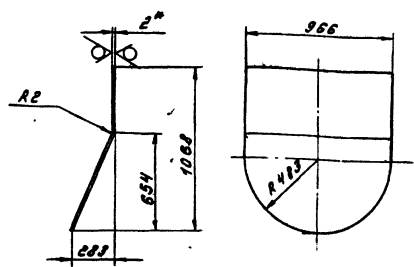
Москва, А-44А, Смоленская ул., 22

Сдано в печать II 1976г.

Знаки № 2584 Тираж 280 экз.

Част. 2
 ДАННЫЕ
 Проект 903-1-221.86
 25/ (✓)

Д 215.134.063



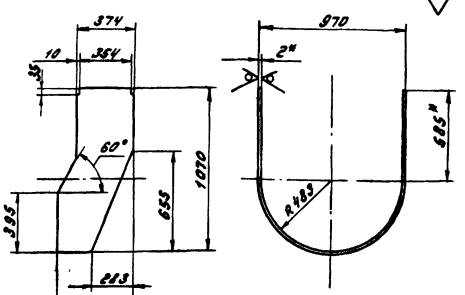
Длина развертки = 1126 мм

1.* Размеры для справок
 2. ± 17.16 / 2

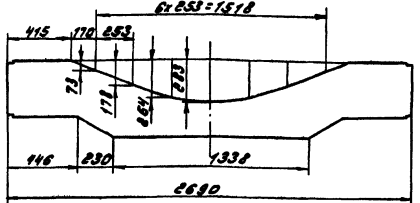
Д 215.134.063

Мат. лист	№ докум.	Лист	Дата	Стенка	Лит.	Масштаб	Число
Разраб.	Козина	№ док.	1188				
Проф.	Козина	№ док.					
И.Контр.							
Исполн.	Монтер			Лист Б-ИИ-2 ГОСТ 19903-74	Восстрой СССР		
Чаб.				5-И-И-8 Сп.И.ОСТ 16523-70	ГНУ Горьковский		
					САНТЕХПРОЕКТ		
					ФОРМАТ А4		

Д 215.134.062



Развертка

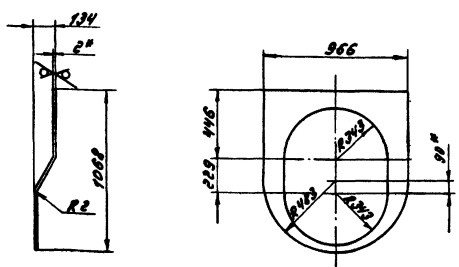


1.* Размеры для справок
 2. ± 17.16 / 2

Д 215.134.062

Мат. лист	№ докум.	Лист	Дата	Стенка	Лит.	Масштаб	Число
Разраб.	Козина	№ док.	1188				
Проф.	Козина	№ док.					
И.Контр.							
Исполн.	Монтер			Лист Б-ИИ-2 ГОСТ 19903-74	Восстрой СССР		
Чаб.				5-И-И-8 Сп.И.ОСТ 16523-70	ГНУ Горьковский		
					САНТЕХПРОЕКТ		
					ФОРМАТ А4		

Д 215.134.061



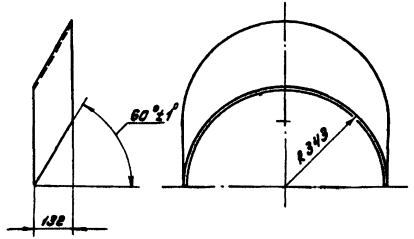
Длина развертки = 1103 мм

1.* Размеры для справок
 2. ± 17.16 / 2

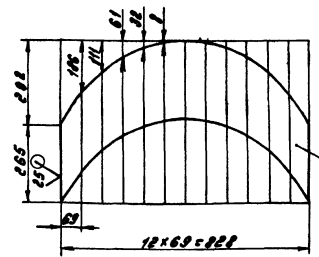
Д 215.134.061

Мат. лист	№ докум.	Лист	Дата	Стенка	Лит.	Масштаб	Число
Разраб.	Козина	№ док.	1188				
Проф.	Козина	№ док.					
И.Контр.							
Исполн.	Монтер			Лист Б-ИИ-2 ГОСТ 19903-74	Восстрой СССР		
Чаб.				5-И-И-8 Сп.И.ОСТ 16523-70	ГНУ Горьковский		
					САНТЕХПРОЕКТ		
					ФОРМАТ А4		

Д 215.134.059



Развертка

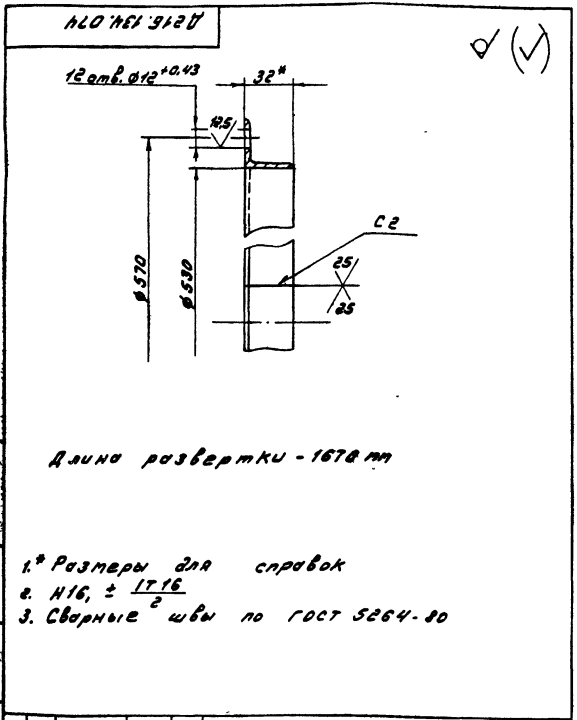


1.* Размеры для справок
 2. ± 17.16 / 2

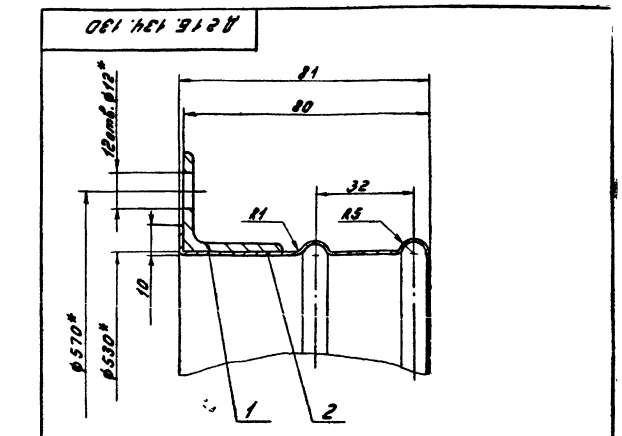
Д 215.134.059

Мат. лист	№ докум.	Лист	Дата	Вставка	Лит.	Масштаб	Число
Разраб.	Козина	№ док.	1188				
Проф.	Козина	№ док.					
И.Контр.							
Исполн.	Монтер			Лист Б-ИИ-2 ГОСТ 19903-74	Восстрой СССР		
Чаб.				5-И-И-8 Сп.И.ОСТ 16523-70	ГНУ Горьковский		
					САНТЕХПРОЕКТ		
					ФОРМАТ А4		

Част. 2
 ДАННЫЕ
 Проект 903-1-221.86
 25/ (✓)



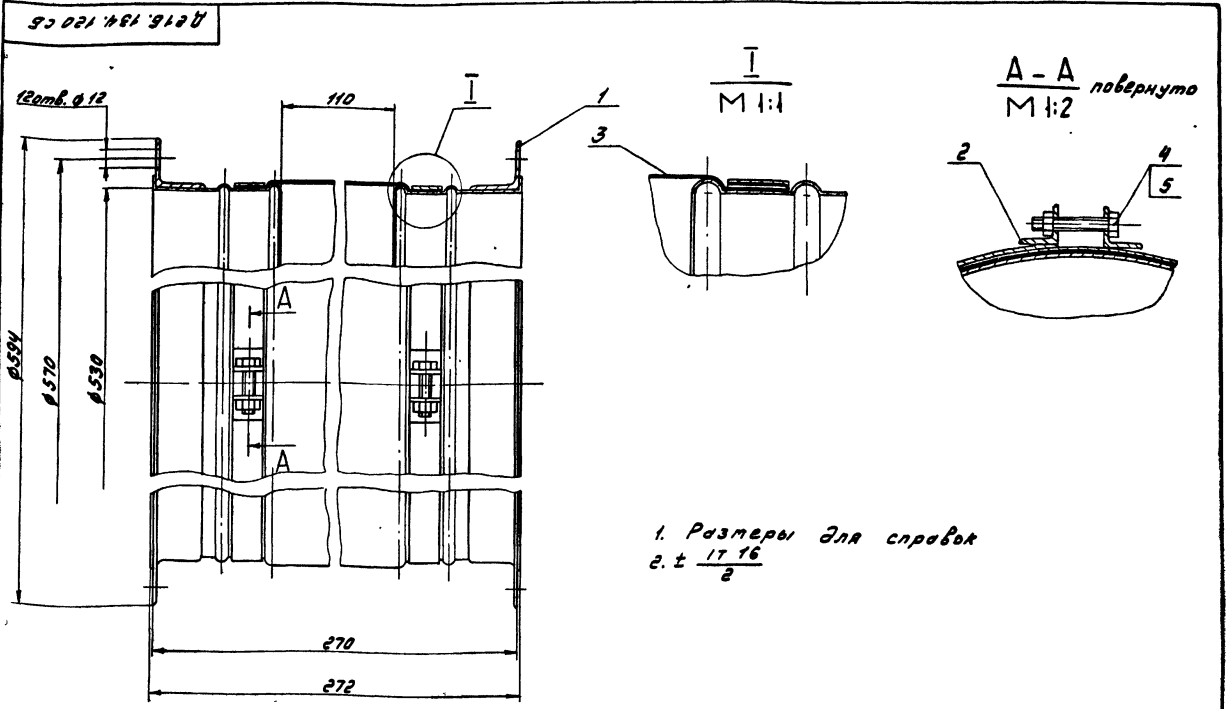
Д 21Б.134.074				Лит.	Масса	Механич	
Изм.	Лист	№ докум.	Подп.	Дата	У	2.6	1:2
Разработ.	Козина	Тех.	ИЗБС				
Проект.	Козина	Тех.			Лист	Листов	8
И.контр.	Мягтер	Иль	Учалов	30.12.83-Б-ГОСТ 8509-72	ГОСТ 9013-80 ГПН Горьковский Самтезприобркт		
Уч.б.				30.12.83-Б-ГОСТ 535-79	Формат А4		



1.* размеры для справок
2. ± 17/16

Формат	Зона	№з.	Обозначение	Наименование	Примечание
Детали					
А4	1		Д 21Б.134.074	Фланец	1
А4	2		Д 21Б.134.075	Обечайка	1

Д 21Б.134.130				Лит.	Масса	Механич	
Изм.	Лист	№ докум.	Подп.	Дата	У	3.9	1:1
Разработ.	Козина	Тех.	ИЗБС				
Проект.	Козина	Тех.			Лист	Листов	8
И.контр.	Мягтер	Иль	Учалов	30.12.83-Б-ГОСТ 8509-72	ГОСТ 9013-80 ГПН Горьковский Самтезприобркт		
Уч.б.				30.12.83-Б-ГОСТ 535-79	Формат А4		



Д 21Б.134.120 ББ				Лит.	Масса	Механич	
Изм.	Лист	№ докум.	Подп.	Дата	У	8.7	1:2
Разработ.	Козина	Тех.	ИЗБС				
Проект.	Козина	Тех.			Лист	Листов	8
И.контр.	Мягтер	Иль	Учалов	30.12.83-Б-ГОСТ 8509-72	ГОСТ 9013-80 ГПН Горьковский Самтезприобркт		
Уч.б.				30.12.83-Б-ГОСТ 535-79	Формат А3		

Код	Лист	Обозначение	Наименование	Кол.	Примечание
			<u>Документация</u>		
А3		Д 21Б. 134. 150 СБ	Сборочный чертеж		
			<u>Детали</u>		
ВН	1	Д 21Б. 134. 079	Трос		
			Тросы 38х3,5 ГОСТ 8732-78 Д ГОСТ 8731-74		
			L = 4490 х 16 ²⁵	1	3,8 кг
			<u>Стандартные изделия</u>		
Е			Винт М6х18,36 ГОСТ 1476-75	1	
			<u>Прочие изделия</u>		
3			Привод рычажный О1 МАН 467-63	1	Ленинград
4			Рычаг с вилкой О2 МАН 483-63	1	"
5			Шпонка клиновья О1 МАН 681-63	1	"

Изм. Лист № докум. Подп. Дата		Д 21Б. 134. 150		Лист Листов	
Разр. Козина	В.С.	Привод заслонки		1	1
Проб. Козина	В.С.			Госстандарт СССР ГПИ Горьковский Синтезпроект Формат А4	
И.Контр. Мухомер	И.С.				

50 011 134 912В

1. * Размеры для справок
2. ± 17/16
3. Сварные швы по ГОСТ 15878-79

Изм. Лист № докум. Подп. Дата		Д 21Б. 134. 140 СБ		Лист Листов	
Разр. Козина	В.С.	Золуш		1	1
Проб. Козина	В.С.			Госстандарт СССР ГПИ Горьковский Синтезпроект Формат А4	
И.Контр. Мухомер	И.С.				

Код	Лист	Обозначение	Наименование	Кол.	Примечание
			<u>Документация</u>		
А3		Д 21Б. 134. 140 СБ	Сборочный чертеж		
			<u>Детали</u>		
ВН	1	Д 21Б. 134. 076	Уголок		
			Уголок 25х25х3-5-ГОСТ 8509-74 8СтэнД ГОСТ 535-79		
			L = 20 х 16 ²⁵	2	0,03 кг
ВН	2	Д 21Б. 134. 077	Лента		
			Лента 6х2х206 Ст2 ГОСТ 6009-74		
			L = 1705 х 16 ²⁵	1	0,32 кг

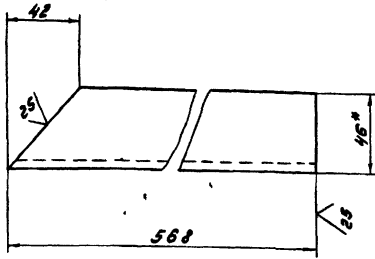
Изм. Лист № докум. Подп. Дата		Д 21Б. 134. 140		Лист Листов	
Разр. Козина	В.С.	Золуш		1	1
Проб. Козина	В.С.			Госстандарт СССР ГПИ Горьковский Синтезпроект Формат А4	
И.Контр. Мухомер	И.С.				

50 011 134 912В

Длина развертки - 1710 мм

1. * Размеры для справок
2. ± 17/16

Изм. Лист № докум. Подп. Дата		Д 21Б. 134. 075		Лист Листов	
Разр. Козина	В.С.	Обечайка		1,34	1:5
Проб. Козина	В.С.			Лист Листов	
И.Контр. Мухомер	И.С.			Госстандарт СССР ГПИ Горьковский Синтезпроект Формат А4	



1. * Размеры для справок
2. ± 17%

Д 21Б. 134. 091

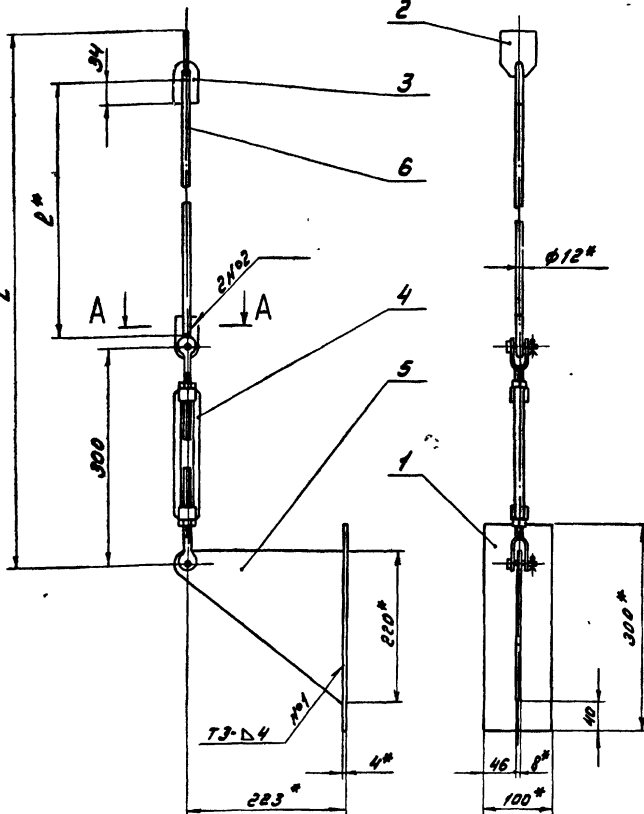
Изм. Лист	№ докум.	Подп.	Дата	Стройка	Лит.	Масса	Числостр.
Разрб.	Козина	И.С.	11.85				
Проб.	Козина	И.С.		Лист	Листов		
И.Контр.	Мягнетер	И.С.		Швеллер 10-ГОСТ 8240-78	ГОСТРОЙ РСФСР ГПИ Горьковский Самтехпроект Формат А4		

Формат	Зона	Пр.п.	Обозначение	Наименование	Лит.	Примечание
				Документация		
			Д 21Б. 134. 170 СБ	Сборочный чертеж		
				Детали		
			1 Д 21Б. 134. 086	Швеллер		
				Швеллер 24-ГОСТ 8240-78		
				ВСмЗенГОСТ535-79		
				L = 710 х 16	2	17 кг
			2 Д 21Б. 134. 087	Швеллер		
				Швеллер 10-ГОСТ 8240-78		
				ВСмЗенГОСТ535-79		
				L = 2725 х 16	2	24 кг
			3 Д 21Б. 134. 088	Стройка		
				Швеллер 10-ГОСТ 8240-78		
				ВСмЗенГОСТ535-79		
				L = 560 х 16	4	4,8 кг
			4 Д 21Б. 134. 089	Лист		
				Лист 5-ИИ-5ГОСТ18903-74		
				ВСмЗенГОСТ14637-79		
				(150 х 780) х 16	2	4,6 кг
			5 Д 21Б. 134. 091	Стройка		
			6 Д 21Б. 134. 092	Лист		
			7 Д 21Б. 134. 093	Швеллер		
				Швеллер 10-ГОСТ 8240-78		
				ВСмЗенГОСТ535-79		
				L = 710 х 16	3	6,1 кг

Швеллеры (Лит. и дата) (Или в табл. Лит. и дата)

Д 21Б. 134. 170

Изм. Лист	№ докум.	Подп.	Дата	Опора	Лит.	Лист	Листов
Разрб.	Козина	И.С.	11.85				
Проб.	Козина	И.С.		Лит.	Листов		
И.Контр.	Мягнетер	И.С.		ГОСТРОЙ РСФСР ГПИ Горьковский Самтехпроект Формат А4			



A - A
M 1:1

Обозначение	Размеры, мм		Масса, кг
	L	Р	
Д 21Б. 134. 160	1135	775	8
-01	1075	715	5,5

1. * Размеры для справок
2. ± 17%
3. Сварные швы по ГОСТ 5264-80
4. Сварка ручная дуговая

Д 21Б. 134. 160 СБ

Изм. Лист	№ докум.	Подп.	Дата	Подвеска	Лит.	Масса	Числостр.
Разрб.	Козина	И.С.	11.85				
Проб.	Козина	И.С.		Лит.	Листов		
И.Контр.	Мягнетер	И.С.		ГОСТРОЙ РСФСР ГПИ Горьковский Самтехпроект Формат А3			

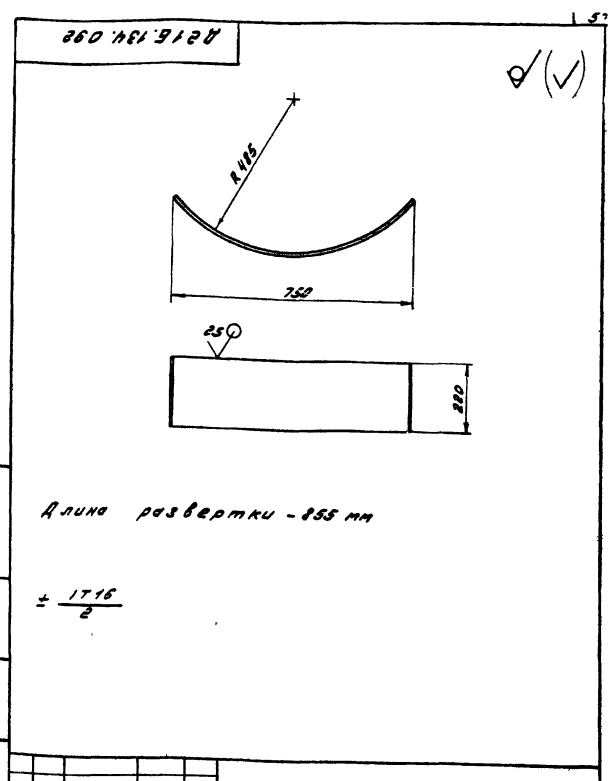
Изм.	Лист	Обозначение	Наименование	Кол.	Примечание
			Документация		
ИЗ		Д 21Б. 135. 010 СБ	Сборочный чертеж		
			Детали		
ИИ	1	Д 21Б. 134. 047-04	Стенка	1	
	2	-05	Стенка	1	
ИИ	3	Д 21Б. 134. 048-02	Стенка	2	
ИИ	4	Д 21Б. 135. 001	Чуголок		
			Чуголок ЧС-45-5-Б ГОСТ 8503-72 В СтЗен ГОСТ 535-79 L = 300 h 16 $\frac{25}{\sqrt{}}$	2	1,8 кг
ИИ	5	Д 21Б. 135. 002	Чуголок		
			Чуголок ЧС-45-5-Б ГОСТ 8503-72 В СтЗен ГОСТ 535-79 L = 490 h 16 $\frac{25}{\sqrt{}}$	2	1,7 кг
ИИ	6	Д 21Б. 135. 003	Полоса		
			Полоса Б-2 S-50 ГОСТ 103-76 В СтЗен ГОСТ 535-79 L = 256 h 16 $\frac{25}{\sqrt{}}$	2	0,5 кг
ИИ	7	Д 21Б. 135. 004	Полоса		
			Полоса Б-2 S-50 ГОСТ 103-76 В СтЗен ГОСТ 535-79 L = 286 h 16 $\frac{25}{\sqrt{}}$	2	0,6 кг

Изм. Лист				№ докум.		Лист		Дата	
Разработ				Козина		Рук.		ИЗЛС	
Проеб				Козина		Рук.			
И.Контр				Минтер		Рук.			
Чтб.									

Д 21Б. 135. 010

Короб

Копировал:



Изм. Лист				№ докум.		Лист		Дата	
Разработ				Козина		Рук.		ИЗЛС	
Проеб				Козина		Рук.			
И.Контр				Минтер		Рук.			
Чтб.									

Д 21Б. 134. 038

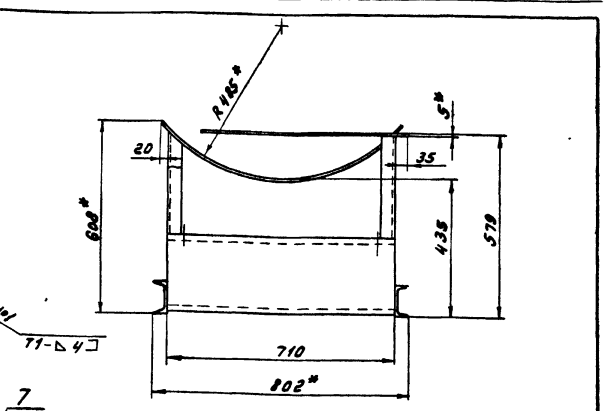
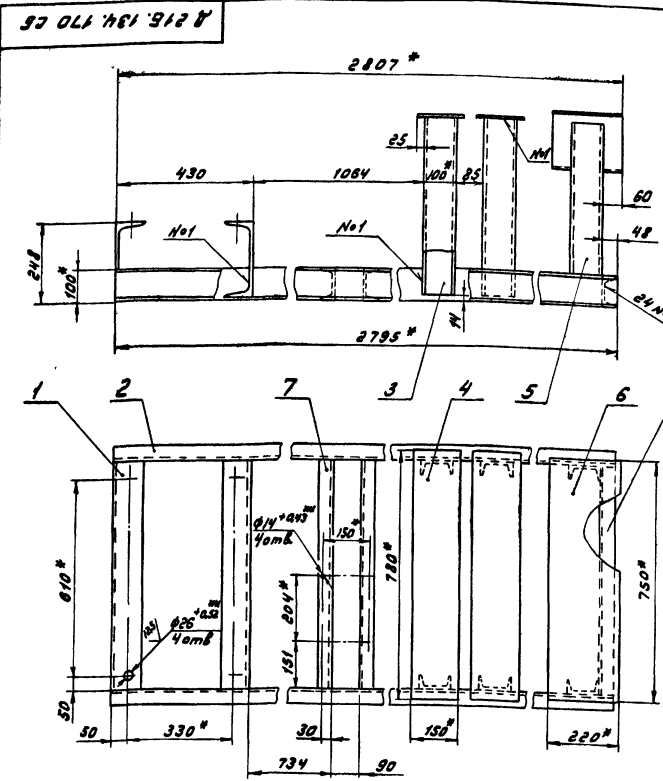
Лист

Лист 74 Листов 110

Лист Б-ЛН-5 ГОСТ 19903-74
В СтЗен ГОСТ 14637-79

Лист Листов 74 Листов 110

Госстрой БССР
ГПИ Гравковский
Сонтехпроект
Формат А4



- 1.* Размеры для справок
- 2.** Обработать по сопрягаемой детали
3. ± $\frac{1716}{2}$
4. Сварные швы по ГОСТ 5264-80

Изм. Лист				№ докум.		Лист		Дата	
Разработ				Козина		Рук.		ИЗЛС	
Проеб				Козина		Рук.			
И.Контр				Минтер		Рук.			
Чтб.									

Д 21Б. 134. 170 СБ

Опора

Лист 145 Листов 110

Лист Листов 74 Листов 110

Госстрой БССР
ГПИ Гравковский
Сонтехпроект
Формат А4

Изм. Лист				№ докум.		Лист		Дата	
Разработ				Козина		Рук.		ИЗЛС	
Проеб				Козина		Рук.			
И.Контр				Минтер		Рук.			
Чтб.									

Д 21Б. 134. 170 СБ

Опора

Лист 145 Листов 110

Лист Листов 74 Листов 110

Госстрой БССР
ГПИ Гравковский
Сонтехпроект
Формат А4

Итерации	Наименование	Обозначение документа на поставку	Поставщик	Куда входит (обозначение)	Количество			Примечание
					на блок	на изделие	всего	
1	Гайка М 12.4	ГОСТ 5915-70					62	
2	М 24.4						8	
3								
4	Шайба 6.65Г	ГОСТ 6402-70		Д 215. 134. 020			3	
5	Шайба 24.01	ГОСТ 10906-78					4	
6	Шайба 24.01	ГОСТ 11371-78					4	
7								
8								
9								
10								
11								
12								
13								
14								
15								
16								
17								
18								
19								
20								
21								
22								
23								
24								
25								
26								
27								
28								

Изм.	Лист	№ докум.	Изд.	Дата
------	------	----------	------	------

Д 215. 135 000 ВП

Лист 2

Формат А3

Итерации	Наименование	Обозначение документа на поставку	Поставщик	Куда входит (обозначение)	Количество			Примечание
					на блок	на изделие	всего	
1	Воздухоподогреватель							
2	КВСВА - ПУЗ	ТУ 82-4459-79					2	
3	Прокшина 12	ГОСТ 16127-78		Д 215. 134. 160	1		2	
4	Чушко 12	ГОСТ 16127-78		Д 215. 134. 160	2		4	
5	Теплел 5-ОШ-88	ОСТ 5.2314-79		Д 215. 134. 160	1		2	
6	Плавник 1.1ч-02	ОСТ 34.284-75		Д 215. 134. 160	1		2	
7								
8	Крепежные изделия							
9								
10	Болт М 6 x 16.36	ГОСТ 7794-70		Д 215. 134. 020	3		3	
11	М 6 x 25.36			Д 215. 134. 020	2		2	
12	М 8 x 25.36			Д 215. 134. 120	2		2	
13	М 8 x 35.36			Д 215. 134. 020	4		4	
14	М 10 x 25.36			Д 215. 134. 020	16		16	
15				Д 215. 134. 050	16		16	
16								32
17	М 10 x 30.36							60
18	М 12 x 30.36							62
19	М 24 x 90.36							4
20	Гайка М 8.4	ГОСТ 5915-70		Д 215. 134. 020	4		4	
21				Д 215. 134. 120	2		2	
22								6
23	М 10.4							60
24				Д 215. 134. 020				16
25				Д 215. 134. 050				16
26								92

Изм.	Лист	№ докум.	Изд.	Дата
------	------	----------	------	------

Д 215. 135. 000 ВП

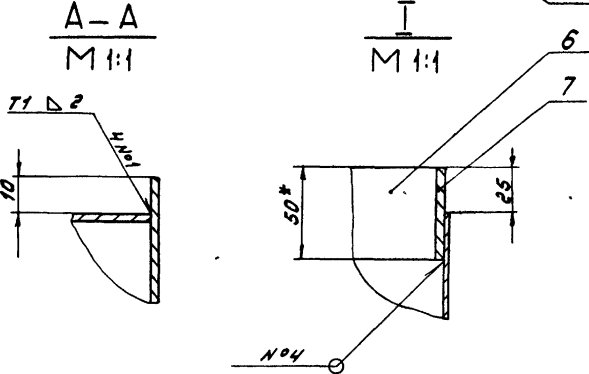
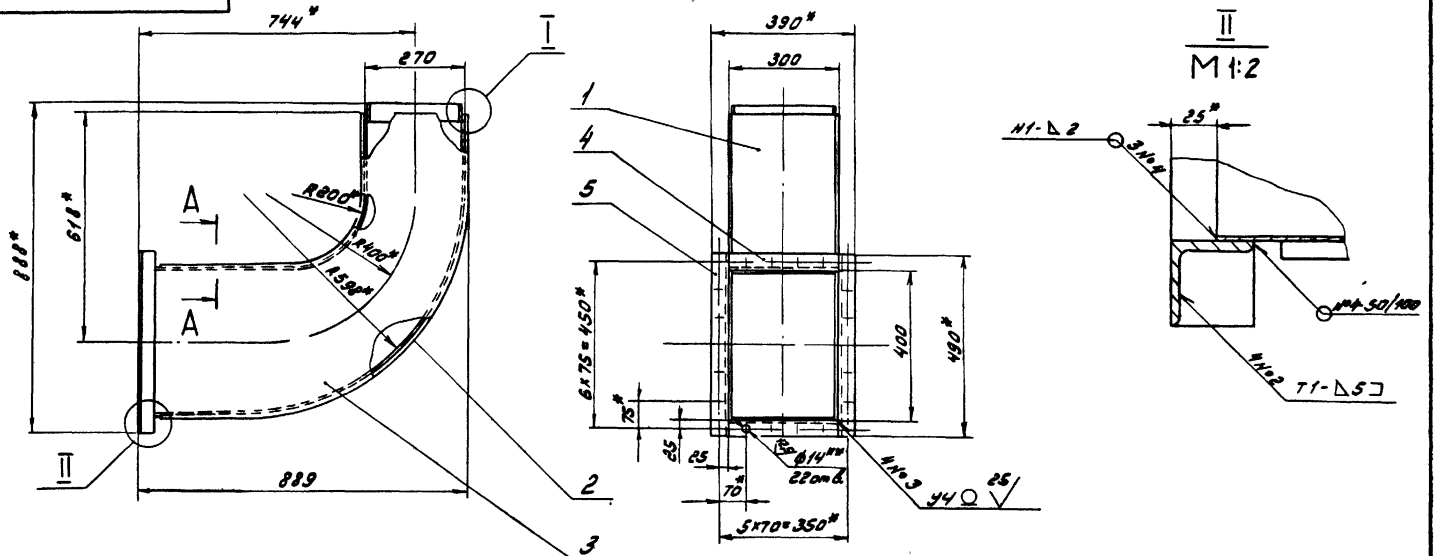
Воздуховоды (Тепло- буровые узлы)
 ведомость полученных изделий
 ГИ Горьковский Спентекпроект

Лист 1

Формат А3

21192-07 11 Копировал: Андрей

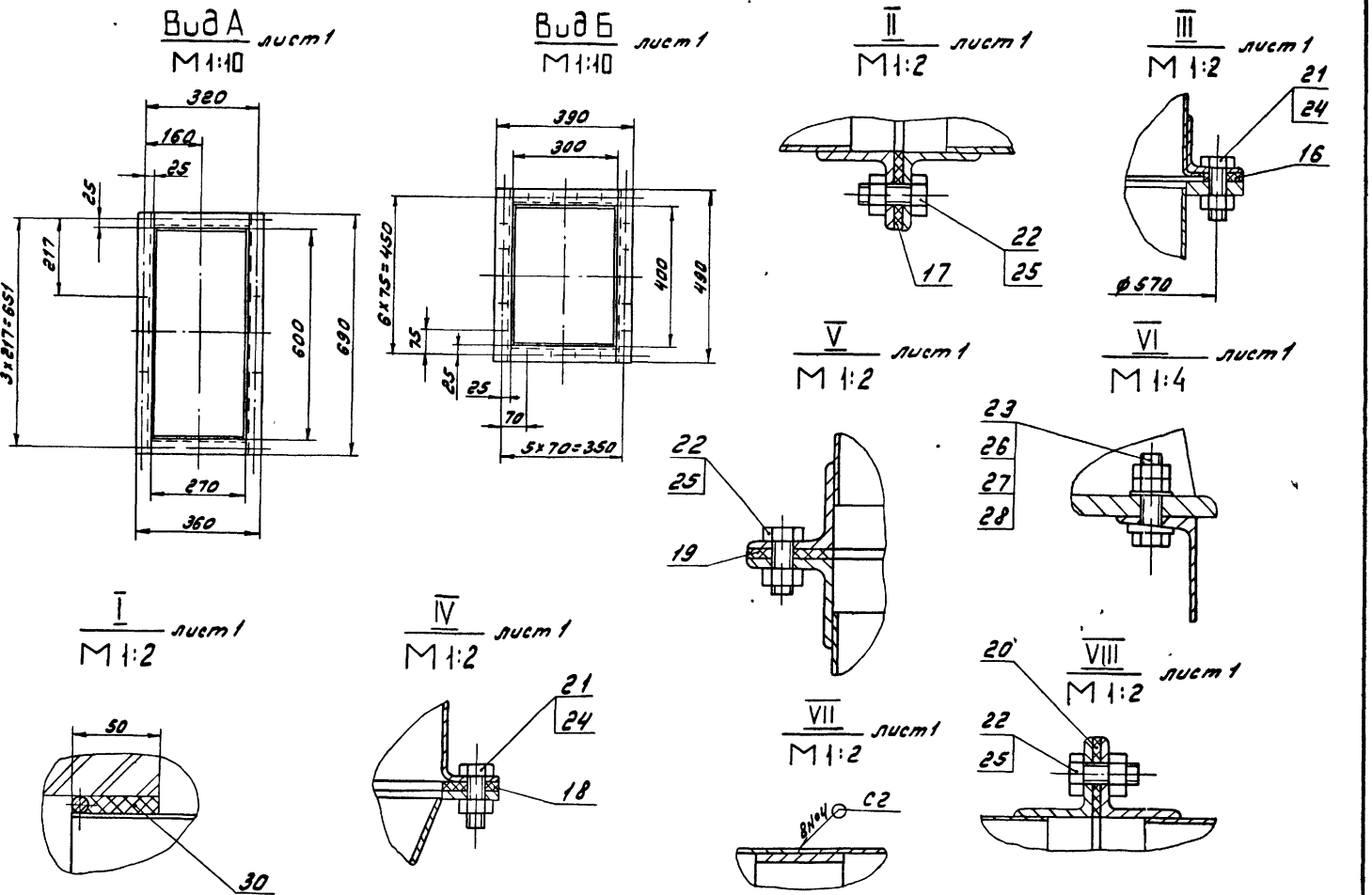
Д 215.135.010 СБ



- 1.* Размеры для справок
- 2.** Обработать по сопрягаемой детали
- 3. ± 1/16
- 4. Сварные швы по ГОСТ 5264-80

				Д 215.135.010 СБ		
Изм.	Лист	№ док. кн.	Лист	Короб	Лист	№ док. кн.
Разр.	Козина	И.С.	И.С.83		У	33
Проб.	Козина	И.С.			Лист	Листов
Т.Колтв.					Листовой СССР	
И.Кент	Монтер				ГПИ Горьковский	
Утв.					Сантехпроект	
					Формат А3	

Д 215.135.000 СБ



				Д 215.135.000 СБ		
Изм.	Лист	№ док. кн.	Лист	Короб	Лист	№ док. кн.
Разр.	Козина	И.С.	И.С.83		У	33
Проб.	Козина	И.С.			Лист	Листов
Т.Колтв.					Листовой СССР	
И.Кент	Монтер				ГПИ Горьковский	
Утв.					Сантехпроект	
					Формат А3	

№ п/п	Обозначение	Наименование	Мат.	Примечание
		Документация		
	A215.136.020 СБ	Сборочный чертеж переменных данных для исполнения		
		A215.136.020		
		А детали		
Б4	1 A215.136.004	Стенка		
		Лист Б-ПН-2 ГОСТ 19903-74 5-й-Н-Вст.Зен.ГОСТ 16523-70		
		(140x1200) h16 $\sqrt{25}$	2	254 м ²
Б4	2 A215.136.005	Стенка		
		Лист Б-ПН-2 ГОСТ 19903-74 5-й-Н-Вст.Зен.ГОСТ 16523-70		
		(96x1200) h16 $\sqrt{25}$	2	1,8 м ²
		A215.136.020-01		
		А детали		
Б4	1 A215.136.006-01	Стенка		
		Лист Б-ПН-2 ГОСТ 19903-74 5-й-Н-Вст.Зен.ГОСТ 16523-70		
		(140x1265) h16 $\sqrt{25}$	2	2,8 м ²
Б4	2 A215.136.007-01	Стенка		
		Лист Б-ПН-2 ГОСТ 19903-74 5-й-Н-Вст.Зен.ГОСТ 16523-70		
		(96x1265) h16 $\sqrt{25}$	2	2,0 м ²

Условный проект 903-7-22185

A215.136.002

V/N1

Обозначение	R, мм	H*, мм	Масса, кг
A215.136.002	60	142	0,9
-01	178	260	1,2

1.* Размеры для справок
2. $\pm \frac{1716}{2}$

A215.136.002			
Изм.	Лист	№ докум.	Подп.
	И	ЛАНУН	10/07/85
Разработ.	ЛАНУН	10/07/85	
Проб.	ЛАНУН		
Г.МОНТ.			
И.МОНТ.	ЛЮНТЕР		
Умк.			

Лист И Масса 4,4

Лист Листов 7

Лист Б-ПН-2 ГОСТ 19903-74
5-й-Н-Вст.Зен.ГОСТ 16523-70

ГОССТРОЙ СССР
ГПИ ГОРЬКОВСКИЙ
САНТЕХПРОЕКТ
формат А4

Условный проект 903-7-22185

A215.136.010СБ

Вид А

1.* Размеры для справок
2. $h16 \pm \frac{1716}{2}$
3. Сварные швы по ГОСТ 5264-80.

Б-Б
M1:1

Г1-Δ 2

A215.136.010СБ			
Изм.	Лист	№ докум.	Подп.
	И	ЛАНУН	10/07/85
Разработ.	ЛАНУН	10/07/85	
Проб.	ЛАНУН		
Г.МОНТ.			
И.МОНТ.	ЛЮНТЕР		
Умк.			

Лист И Масса 4,4

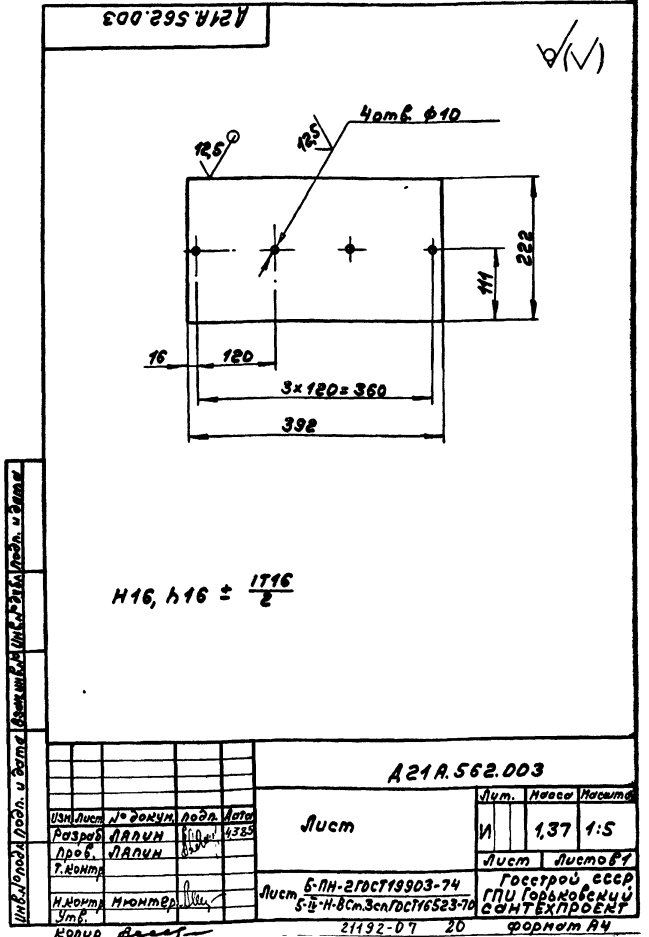
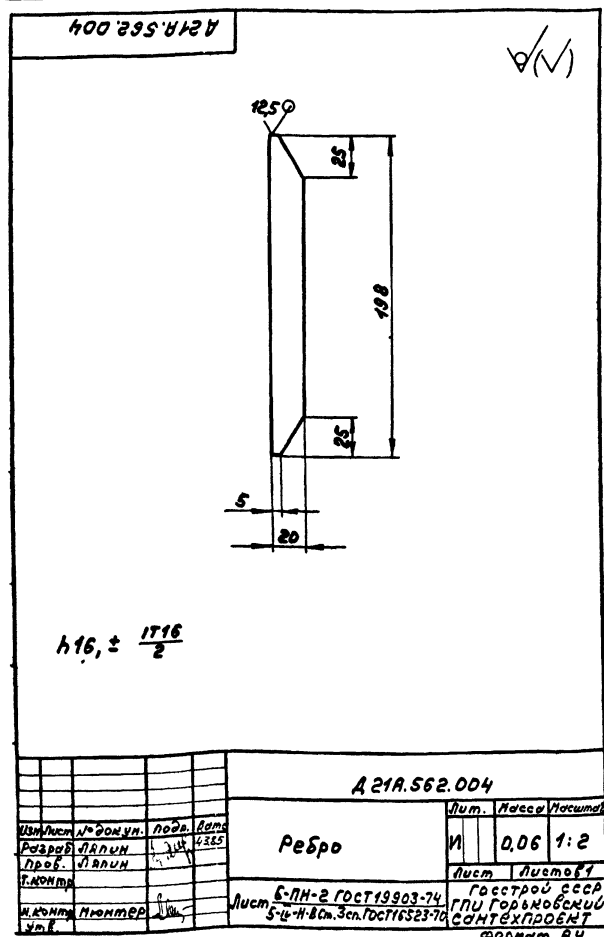
Лист Листов 7

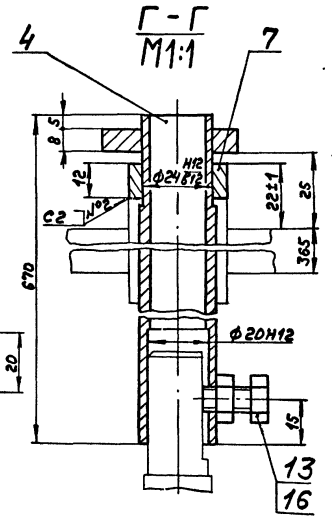
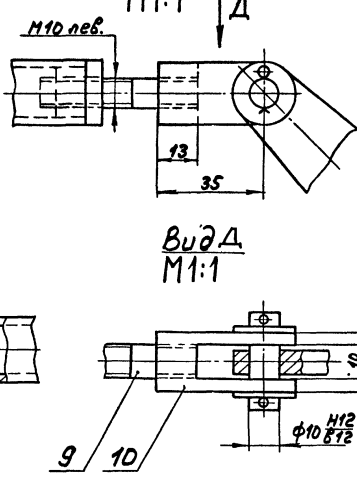
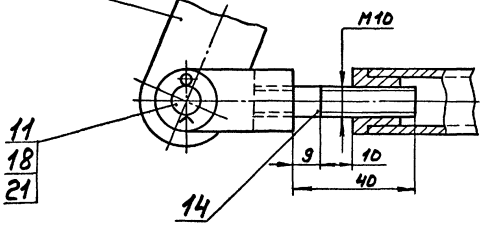
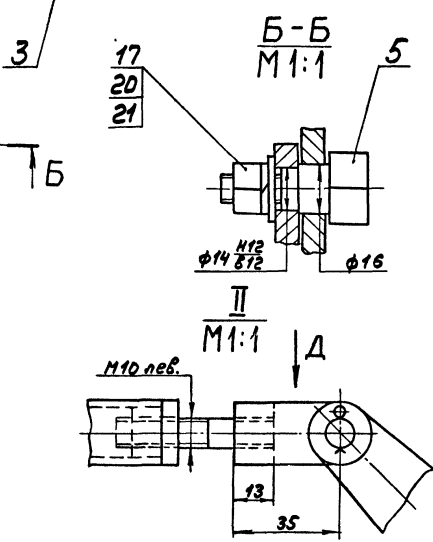
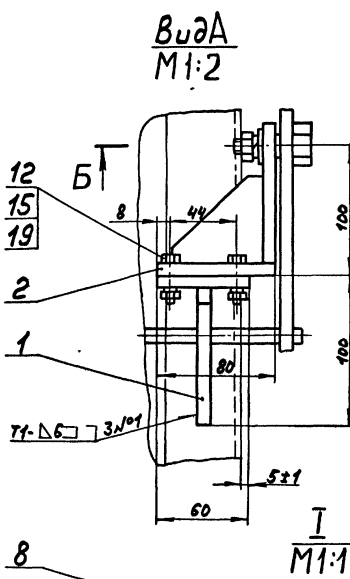
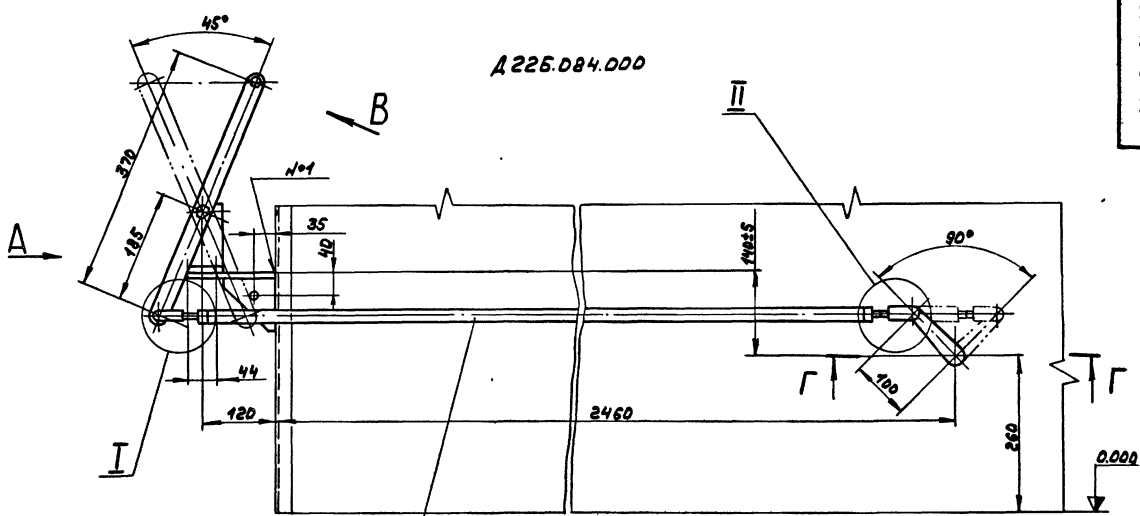
Лист Б-ПН-2 ГОСТ 19903-74
5-й-Н-Вст.Зен.ГОСТ 16523-70

ГОССТРОЙ СССР
ГПИ ГОРЬКОВСКИЙ
САНТЕХПРОЕКТ
формат А3

Лист	Обозначение	Наименование	Кол.	Примечание
		Болты ГОСТ 7798-70		
12		M6 x 25.36.019	4	
13		M8 x 16.36.019	1	
14		Шпилька М10-Бр.40.36.019		
		ГОСТ 22034-76	1	
		Гайки ГОСТ 5915-70		
15		M 6.4.019	4	
16		M 8.4.019	1	
17		M 10.4.019	1	
18		Шпилька 32x20.019		
		ГОСТ 397-79	2	
		Шайбы ГОСТ 6402-70		
19		6.65Г.029	4	
20		10.65Г.029	1	
21		Шайба 10.01.019		
		ГОСТ 11374-78	5	
Различные исполнения А226.084.000 и А226.084.000-01 по сборочному чертежу				
А226.084.000				Лист 2

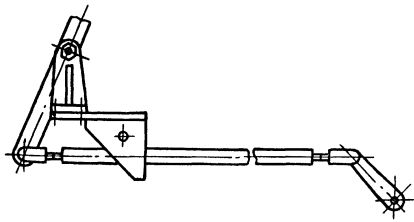
Лист	Обозначение	Наименование	Кол.	Примечание
		Документация		
А2	А226.084.000СБ	Сборочный чертеж		
		Сборочные единицы		
А4	1 А226.084.010	Кронштейн	1	
А4	2 А226.084.020	Кронштейн	1	
А4	3 А226.084.030	Тяга	1	
А4	4 А226.084.040	Рычаг	1	
Детали				
А4	5 А226.084.001	Ось	1	
А4	6 А226.084.002	Ручка	1	
А4	7 А226.084.003	Втулка	1	
А4	8 А226.084.004	Рычаг	1	
А4	9 А226.084.005	Шпилька	1	
А4	10 А226.084.006	Ушко	2	
Стандартные изделия				
11		Ось 2-108 12x36СтЗсп.		
		ГОСТ 9650-80	2	
А226.084.000				
Привод заслонки				Лист 1
А226.084.000				Лист 2



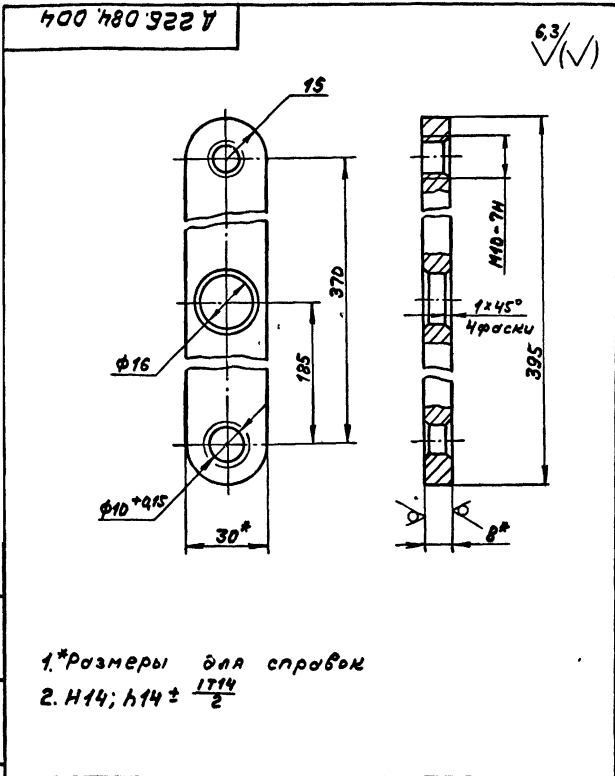


A 225.084.000-01 зеркальное отражение
остальное см. A 225.084.000

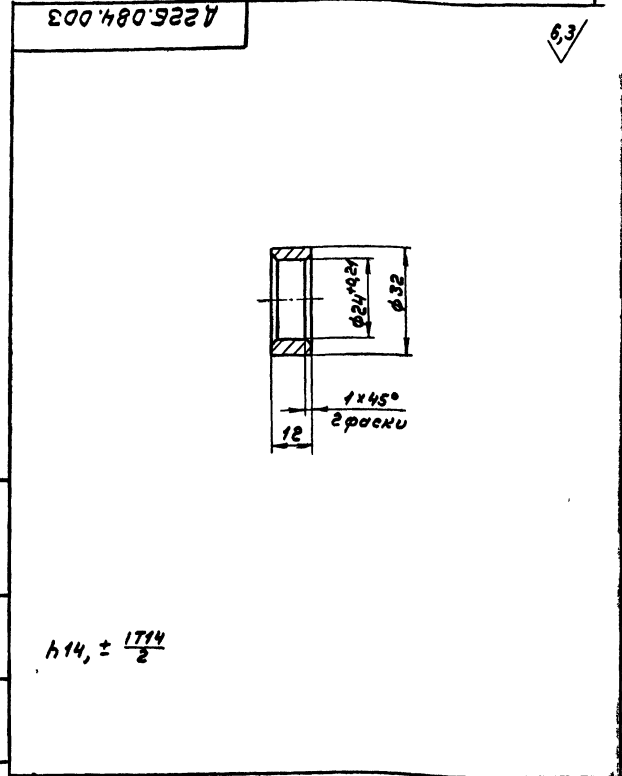
1. Размеры для справок
2. Сварные швы по ГОСТ 5264-80.



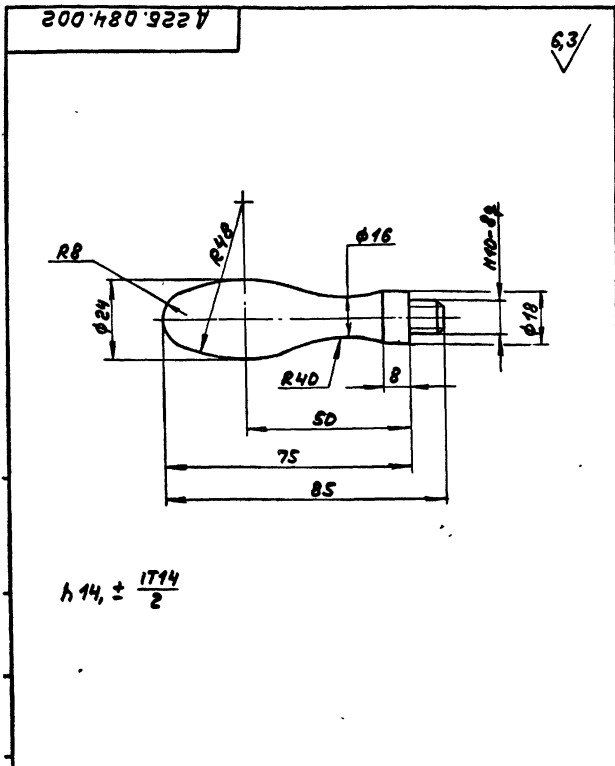
				A 225.084.000С6		
Ист. лист	№ докум.	Дата	Лист	Привод заслонки	Ил. № 9 1:5	
Разработ.	Лялич.	4.3.85	4325		Лист	Листов 1
Проб.	Лялич.			Госстрой СССР ГПИ Горьковский САМТЕХПРОЕКТ		
Т. констр.	Сильский					
Науч. ред.	Сюттер					
И. констр.	Сюттер					
Утв.:						



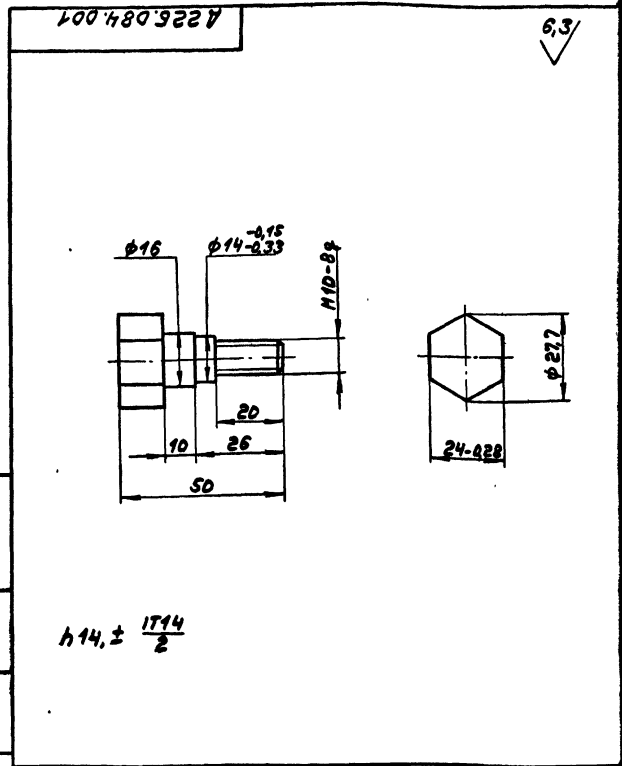
				А 225.084.004		
Изм. лист	№ докум.	Подп.	Дата	И	Масса	Насытка
Разраб.	Лялин	Л	17.14			
Проб.	Лялин			Лист Листов 1 1		
Т.Контр.				Лист Листов 1 1		
И.Контр.	Июмтер			Лист Листов 1 1		
Умб.				Лист Листов 1 1		
				рычаг		
				Сталь 35 ГОСТ 1050-74		
				Госстрой СССР ГПИ Горьковский САИТЕХПРОЕКТ формат А4		



				А 225.084.003		
Изм. лист	№ докум.	Подп.	Дата	И	Масса	Насытка
Разраб.	Лялин	Л	17.14			
Проб.	Лялин			Лист Листов 1 1		
Т.Контр.				Лист Листов 1 1		
И.Контр.	Июмтер			Лист Листов 1 1		
Умб.				Лист Листов 1 1		
				втулка		
				Сталь 35 ГОСТ 1050-74		
				Госстрой СССР ГПИ Горьковский САИТЕХПРОЕКТ формат А4		



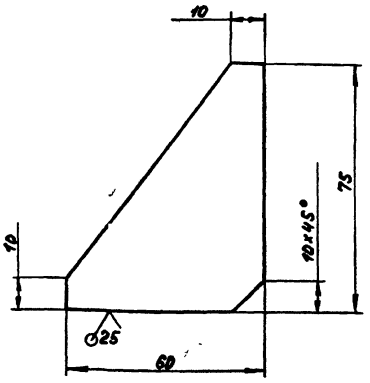
				А 225.084.002		
Изм. лист	№ докум.	Подп.	Дата	И	Масса	Насытка
Разраб.	Лялин	Л	17.14			
Проб.	Лялин			Лист Листов 1 1		
Т.Контр.				Лист Листов 1 1		
И.Контр.	Июмтер			Лист Листов 1 1		
Умб.				Лист Листов 1 1		
				ручка		
				Сталь 35 ГОСТ 1050-74		
				Госстрой СССР ГПИ Горьковский САИТЕХПРОЕКТ формат А4		



				А 225.084.001		
Изм. лист	№ докум.	Подп.	Дата	И	Масса	Насытка
Разраб.	Лялин	Л	17.14			
Проб.	Лялин			Лист Листов 1 1		
Т.Контр.				Лист Листов 1 1		
И.Контр.	Июмтер			Лист Листов 1 1		
Умб.				Лист Листов 1 1		
				втулка		
				Сталь 35 ГОСТ 1050-74		
				Госстрой СССР ГПИ Горьковский САИТЕХПРОЕКТ формат А4		

Технический проект 903-1-221.86 Альбом 1/1 часть

А226.084.014



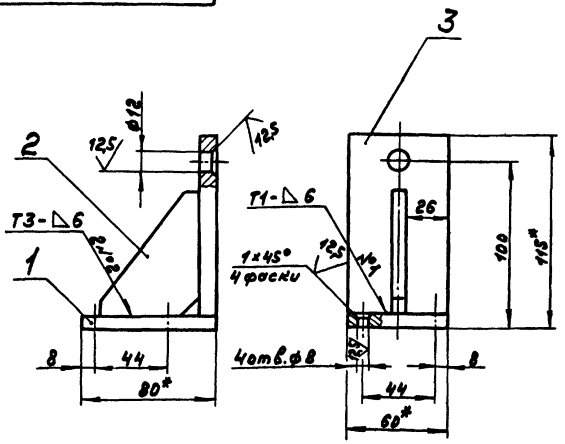
$h_{16} \pm \frac{1716}{2}$

А226.084.014

Изм. Лист	№ докум.	Подп.	Дата	Лист	Итого листов	Итого листов
Разработ.	Л.А.И.	Л.А.И.	11/84			
Проект.	Л.А.И.	Л.А.И.	11/84	Результат		
Т.Монтр.				Лист		
И.Монтр.	И.Монтр.			Лист		
Умб.				Лист		

Лист 5-ЛН-8 ГОСТ19903-74
в соответствии с ГОСТ14637-79
Госстрой СССР
ГПИ Горьковский
САНТЕХПРОЕКТ
Формат А4

А226.084.020С5



1. Размеры для справок
2. $h_{16} \pm \frac{1716}{2}$
3. Сварные швы по ГОСТ.5264-80

А226.084.020С5

Изм. Лист	№ докум.	Подп.	Дата	Лист	Итого листов	Итого листов
Разработ.	Л.А.И.	Л.А.И.	11/84			
Проект.	Л.А.И.	Л.А.И.	11/84	Кронштейн		
Т.Монтр.				Лист		
И.Монтр.	И.Монтр.			Лист		
Умб.				Лист		

Лист 5-ЛН-8 ГОСТ19903-74
в соответствии с ГОСТ14637-79
Госстрой СССР
ГПИ Горьковский
САНТЕХПРОЕКТ
Формат А4

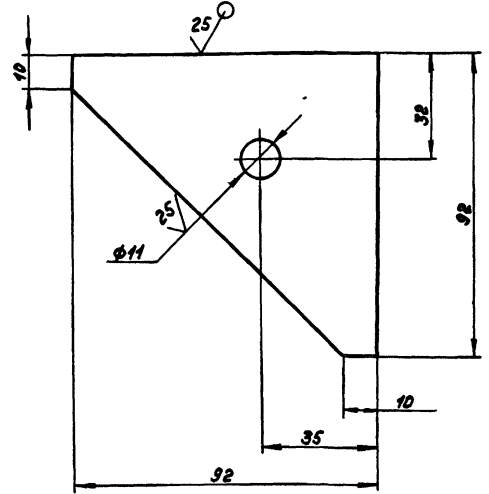
№ докум.	№ докум.	Обозначение	Наименование	Кол.	Примечание
			Документация		
14		А226.084.020С5	Сборочный чертеж		
			Детали		
64	1	А226.084.013	Плита		
			Лист 5-ЛН-8 ГОСТ19903-74 в соответствии с ГОСТ14637-79		
			(60x80) h16 25	1	0,3кг
11	2	А226.084.014	Ребро	1	
61	3	А226.084.015	Стойка		
			Лист 5-ЛН-8 ГОСТ19903-74 в соответствии с ГОСТ14637-79		
			(60x107) h16 25	1	0,43кг

А226.084.020

Изм. Лист	№ докум.	Подп.	Дата	Лист	Итого листов	Итого листов
Разработ.	Л.А.И.	Л.А.И.	11/84			
Проект.	Л.А.И.	Л.А.И.	11/84	Кронштейн		
Т.Монтр.				Лист		
И.Монтр.	И.Монтр.			Лист		
Умб.				Лист		

Лист 5-ЛН-8 ГОСТ19903-74
в соответствии с ГОСТ14637-79
Госстрой СССР
ГПИ Горьковский
САНТЕХПРОЕКТ
Формат А4

600'84.009

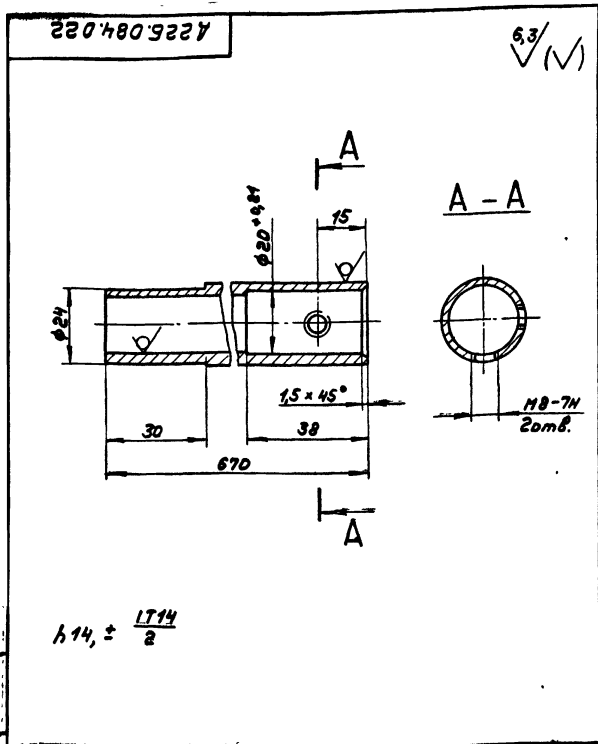


$h_{16} \pm \frac{1716}{2}$

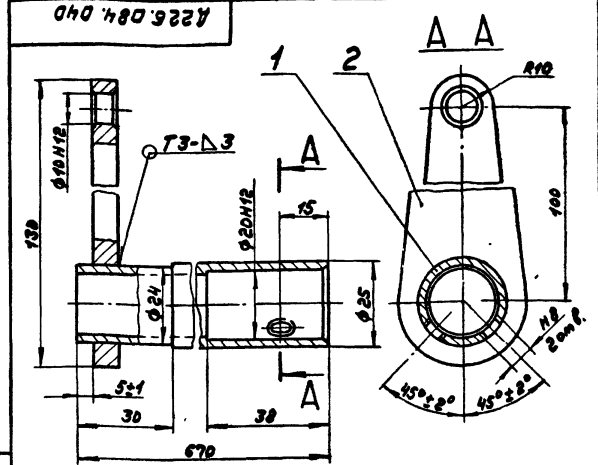
А226.084.009

Изм. Лист	№ докум.	Подп.	Дата	Лист	Итого листов	Итого листов
Разработ.	Л.А.И.	Л.А.И.	11/84			
Проект.	Л.А.И.	Л.А.И.	11/84	Ребро		
Т.Монтр.				Лист		
И.Монтр.	И.Монтр.			Лист		
Умб.				Лист		

Лист 5-ЛН-8 ГОСТ19903-74
в соответствии с ГОСТ14637-79
Госстрой СССР
ГПИ Горьковский
САНТЕХПРОЕКТ
Формат А4

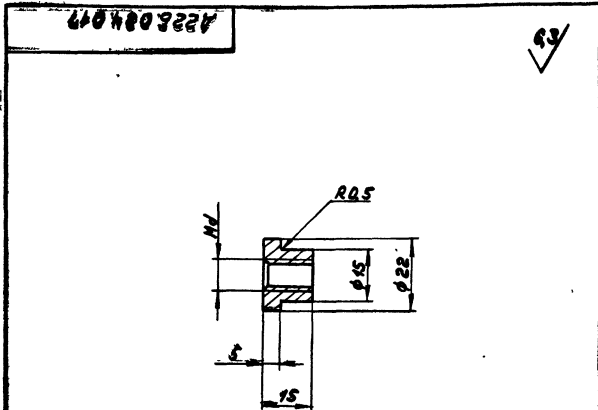


Изм.	Лист	№ докум.	Подп.	Дата
	И	1,1		1:1

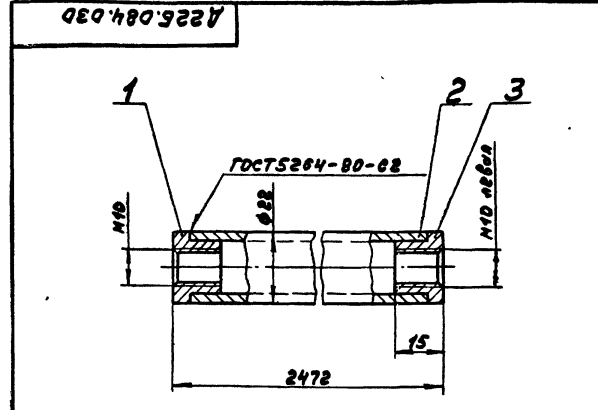


1. Размеры для справок
2. Сварные швы по ГОСТ 5264-80.

Изм.	Лист	№ докум.	Подп.	Дата
	И	1,2		1:1

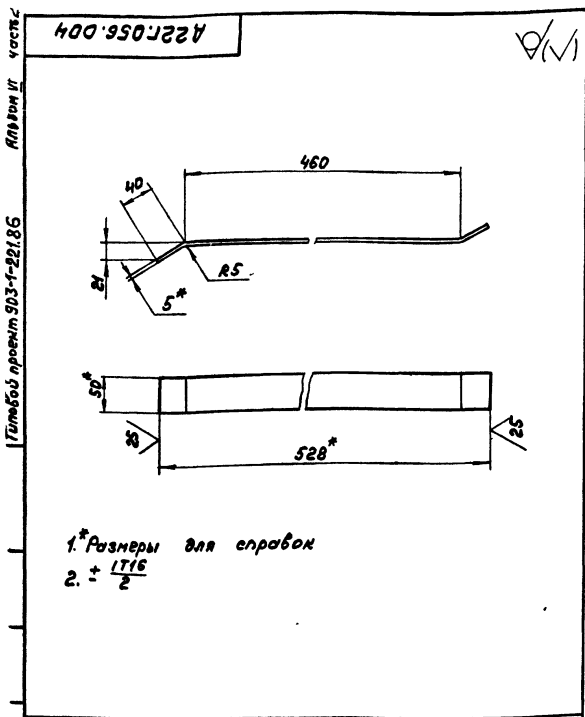


Изм.	Лист	№ докум.	Подп.	Дата
	И	0,02		1:1



Размеры для справок

Изм.	Лист	№ докум.	Подп.	Дата
	И	3,6		1:1



1* Размеры для справок
2. ± 1716 / 2

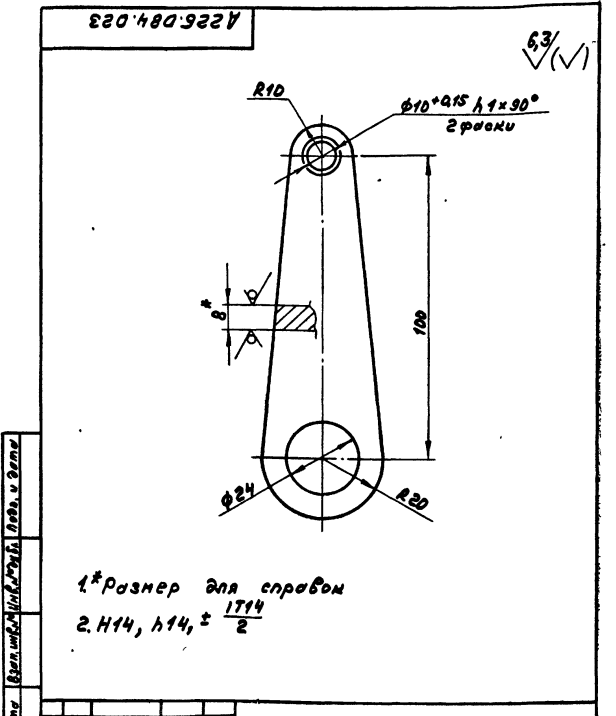
A22Г.056.004				Лист	Масса	Наставка
Ребро				И	106	1:4
Изм. Лист	№ докум.	Подп.	Дата	Лист 1 Листов 1		
Разработ.	П.И.Иванов	С.И.Иванов	1975	Госстрой СССР		
Проб.	Н.И.Иванов	С.И.Иванов		ГПИ Горьковского		
Т.Монтаж				САНТЕХПРОЕКТ		
И.Монтаж	И.И.Иванов	И.И.Иванов		формат А4		
Ум.К				Полоса Б-2 S=50 ГОСТ103-76 всн3ен ГОСТ535-79		

Формат	Зона	Доз	Обозначение	Наименование	Кол. Конт.	Примечание
				L=2000 H16 25	2	14,8кг
А3		7	A22Г.056.001-01	Стенка	1	
А4		8	A22Г.056.007	Стенка	1	
БУ		9	A22Г.056.008	Ребро		
				Полоса Б-2 S=50 ГОСТ103-76 всн3ен ГОСТ535-79		
				L=770 H16 25	4	1,51кг
А4		10	A22Г.056.007-01	Стенка	1	
А4		11	A22Г.056.009	Стенка	1	
		12	-01	Стенка	1	
БУ		13	A22Г.056.011	Накладная		
				Полоса Б-2 S=50 ГОСТ103-76 всн3ен ГОСТ535-79		
				L=90 H16 25	4	0,18кг

A22Г.056.000				Лист	Масса	Наставка
Серьга				И	009	1:1
Изм. Лист	№ докум.	Подп.	Дата	Лист 1 Листов 1		
Разработ.	П.И.Иванов	С.И.Иванов	1975	Госстрой СССР		
Проб.	Н.И.Иванов	С.И.Иванов		ГПИ Горьковского		
Т.Монтаж				САНТЕХПРОЕКТ		
И.Монтаж	И.И.Иванов	И.И.Иванов		формат А4		
Ум.К				Лист 5-ПН-81 ГОСТ19903-74 всн3ен ГОСТ14637-79		

Формат	Зона	Доз	Обозначение	Наименование	Кол.	Примечание
				Документация		
А3			A22Г.056.000СБ	Сборочный чертёж		
				Автомат		
А3		1	A22Г.056.001	Стенка	1	
БУ		2	A22Г.056.002	Ребро		
				Полоса Б-2 S=50 ГОСТ103-76 всн3ен ГОСТ535-79		
				L=888 H16 25	2	1,74кг
Б		3	A22Г.056.003	Ребро		
				Полоса Б-2 S=50 ГОСТ103-76 всн3ен ГОСТ535-79		
				L=817 H16 25	2	1,6кг
А4		4	A22Г.056.004	Ребро	4	
БУ		5	A22Г.056.005	Уголок		
				Уголок 80x80x6-6 ГОСТ8059-76 всн3ен ГОСТ535-79		
				L=668 H16 25	2	4,9кг
БУ		6	A22Г.056.006	Уголок		
				Уголок 80x80x6-6 ГОСТ8059-76 всн3ен ГОСТ535-79		

A22Г.056.000				Лист	Масса	Наставка
Короб направляющий для угла				И	1	
Изм. Лист	№ докум.	Подп.	Дата	Лист 1 Листов 1		
Разработ.	П.И.Иванов	С.И.Иванов	1975	Госстрой СССР		
Проб.	Н.И.Иванов	С.И.Иванов		ГПИ Горьковского		
Т.Монтаж				САНТЕХПРОЕКТ		
И.Монтаж	И.И.Иванов	И.И.Иванов		формат А4		
Ум.К				Лист 5-ПН-81 ГОСТ19903-74 всн3ен ГОСТ14637-79		

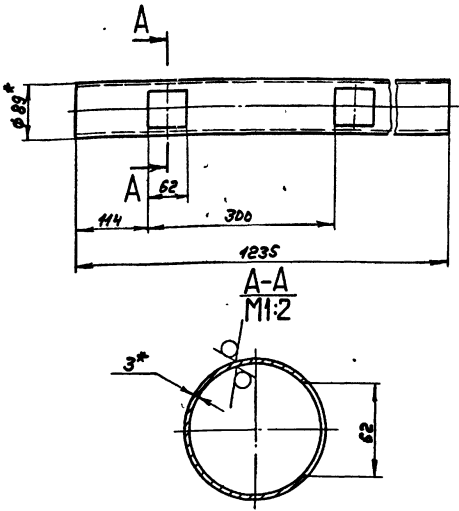


1* размер для справок
2. H14, h14, ± 1714 / 2

A22Г.056.000				Лист	Масса	Наставка
Серьга				И	009	1:1
Изм. Лист	№ докум.	Подп.	Дата	Лист 1 Листов 1		
Разработ.	П.И.Иванов	С.И.Иванов	1975	Госстрой СССР		
Проб.	Н.И.Иванов	С.И.Иванов		ГПИ Горьковского		
Т.Монтаж				САНТЕХПРОЕКТ		
И.Монтаж	И.И.Иванов	И.И.Иванов		формат А4		
Ум.К				Лист 5-ПН-81 ГОСТ19903-74 всн3ен ГОСТ14637-79		

А 23А.025.001

25/



1.* Размеры для справок
2. $H16; \pm \frac{1716}{2}$

А 23А.025.001

Изм. Лист	№ докум.	Подп.	Дата	Труба	И	7.7	1:5
Разработ.	Г. Горюнов	В. Мухоморов	1975				
Провер.	Г. Горюнов	В. Мухоморов		Лист	Листов	Госстрой СССР ГПИ Горьбовский САНТЕХПРОЕКТ Формат А4	
И. контр.	И. Мухоморов	И. Мухоморов		Труба	89x3 ГОСТ 8734-75	Госстрой СССР ГПИ Горьбовский САНТЕХПРОЕКТ Формат А4	
Умб.				Труба	А ГОСТ 8733-74		

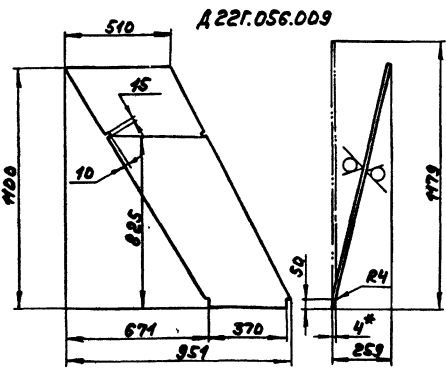
Изм. Лист	№ докум.	Подп.	Дата	Обозначение	Наименование	Кол. экз.	Примечание
					Документация		
				А 23А.025.000сб	Сборочный чертеж		
					Сборочные единицы		
				1 А 23А.025.010	Сопло	2	
					Детали		
				2 А 23А.025.001	Труба	1	
					Стандартные изделия		
				3	Фланец 1-80-10см25 ГОСТ 12820-80	1	
				4	Отвод 90° 89x3,5 ГОСТ 17375-83	1	
				5	Заглушка 89x3,5 ГОСТ 17379-83	1	

А 23А.025.000

Изм. Лист	№ докум.	Подп.	Дата	Трубопровод гидросыба	И	7.7	1:5
Разработ.	Г. Горюнов	В. Мухоморов	1975				
Провер.	Г. Горюнов	В. Мухоморов		Лист	Листов	Госстрой СССР ГПИ Горьбовский САНТЕХПРОЕКТ Формат А4	
И. контр.	И. Мухоморов	И. Мухоморов		Трубопровод гидросыба	89x3 ГОСТ 8734-75	Госстрой СССР ГПИ Горьбовский САНТЕХПРОЕКТ Формат А4	
Умб.				Труба	А ГОСТ 8733-74		

А 22Г.056.009

25/



А 22Г.056.009-01 - зеркальное отражение
Остальное - см. А 22Г.056.009

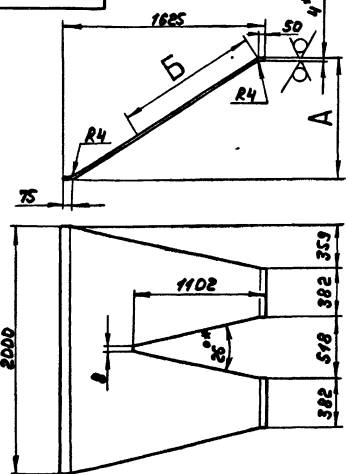
1.* Размеры для справок
2. $\pm \frac{1716}{2}$

А 22Г.056.009

Изм. Лист	№ докум.	Подп.	Дата	Стенка	И	16	1:15
Разработ.	Г. Горюнов	В. Мухоморов	1975				
Провер.	Г. Горюнов	В. Мухоморов		Лист	Листов	Госстрой СССР ГПИ Горьбовский САНТЕХПРОЕКТ Формат А4	
И. контр.	И. Мухоморов	И. Мухоморов		Стенка	Б-ПН-4 ГОСТ 19303-74	Госстрой СССР ГПИ Горьбовский САНТЕХПРОЕКТ Формат А4	
Умб.				Стенка	ВетЗен ГОСТ 14637-79		

А 22Г.056.007

25/



Обозначение	А _{мм}	Б _{мм}	Длина резьбы мм	Масса г
А 22Г.056.007	913	1232	1881	41
-01	785	1186	1818	327

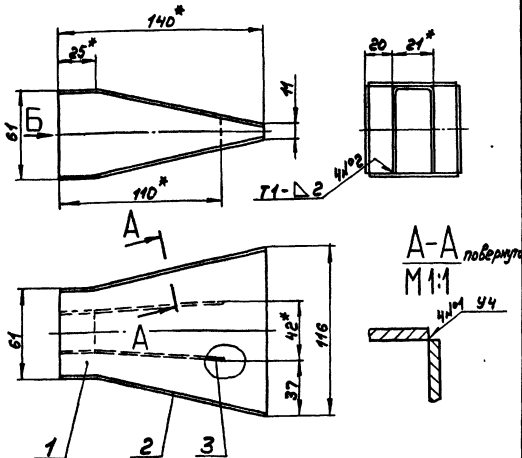
1.* Размеры для справок
2. $\pm \frac{1716}{2}$

А 22Г.056.007

Изм. Лист	№ докум.	Подп.	Дата	Стенка	И	16	1:15
Разработ.	Г. Горюнов	В. Мухоморов	1975				
Провер.	Г. Горюнов	В. Мухоморов		Лист	Листов	Госстрой СССР ГПИ Горьбовский САНТЕХПРОЕКТ Формат А4	
И. контр.	И. Мухоморов	И. Мухоморов		Стенка	Б-ПН-4 ГОСТ 19303-74	Госстрой СССР ГПИ Горьбовский САНТЕХПРОЕКТ Формат А4	
Умб.				Стенка	ВетЗен ГОСТ 14637-79		

А 23А.025.010СБ

Вид Б



- 1.* Размеры для справок
- 2. ± 1/16
- 3. Сварные швы по ГОСТ 5264-80

А 23А.025.010СБ

Изм. лист	№ докум.	подп.	Дата	Сопло	И	0,86	1:2
Разработ.	Гольдберг	Борис	4.3.85				
Проект.	Корчак	Виктор		Лист	Листов	8	7
И.Монтр.	Монтр	Игорь		Госстрой СССР ГПИ Горьбовский САНТЕХПРОЕКТ Формат А4			

Изм. лист	№ докум.	подп.	Дата	Обозначение	Наименование	Мат.	Примечание
					Документация		
И				А 23А.025.010СБ	Сборочный чертеж		
					Астали		
И	1			А 23А.025.002	Стенка		2
И	2			А 23А.025.003	Стенка		2
И	3			А 23А.025.004	Вставка		1

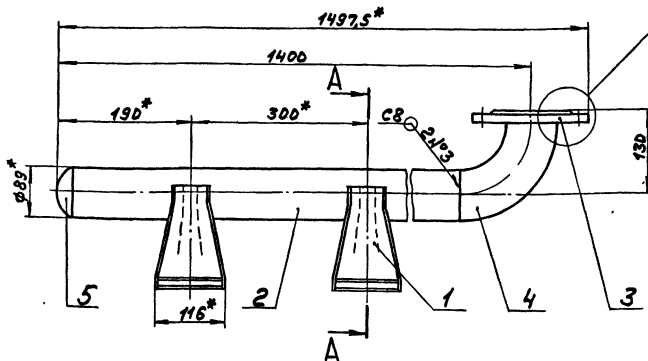
Изм. лист, подп., дата, № докум., формат, лист, материал, наименование, примечание

А 23А.025.010

Изм. лист	№ докум.	подп.	Дата	Сопло	И	0,86	1:2
Разработ.	Гольдберг	Борис	4.3.85				
Проект.	Корчак	Виктор		Лист	Листов	8	7
И.Монтр.	Монтр	Игорь		Госстрой СССР ГПИ Горьбовский САНТЕХПРОЕКТ Формат А4			

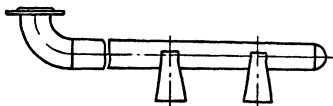
А 23А.025.000СБ

А 23А.025.000

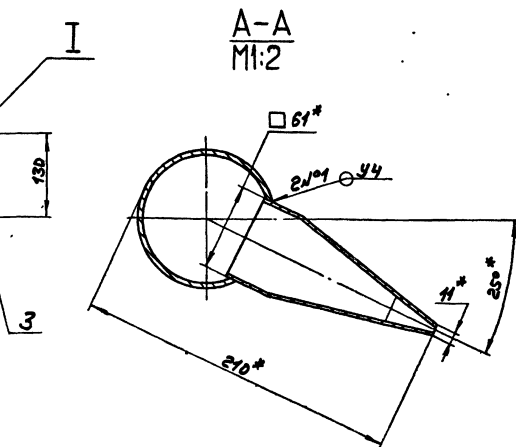
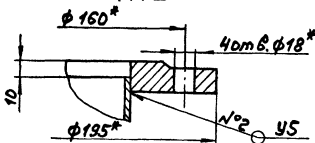


А 23А.025.000-01

зеркальное отражение, остальное см. А 23А.025.000



М 1:2



- 1.* Размеры для справок
- 2. ± 1/16
- 3. Сварные швы №1 по ГОСТ 11534-75, №2, №3 по ГОСТ 16037-80

А 23А.025.000СБ

Изм. лист	№ докум.	подп.	Дата	Трубопровод гидромеханический	И	15	1:5
Разработ.	Гольдберг	Борис	4.3.85				
Проект.	Корчак	Виктор		Лист	Листов	8	7
И.Монтр.	Монтр	Игорь		Госстрой СССР ГПИ Горьбовский САНТЕХПРОЕКТ Формат А4			

Формат	Знак	Лист	Обозначение	Наименование	Кол.	Примечание
				Документация		
A3			A238.053.000СБ	СБОРОЧНЫЙ ЧЕРТЕЖ		
				СБОРОЧНЫЕ ЕДИНИЦЫ		
A4	1		A238.053.010	БАК	1	
A4	2		A238.053.020	ЛЮК	1	

A238.053.000			
Изм. Лист	№ докум.	Подп.	Дата
Разр.	Полн.	Соглас.	1985
Проб.	Корюнов	Сидя	
Т.Монтр.			
И.Монтр.	Мягмар	Иль	
Умб.			

БАК
рабочей воды
V = 1,6 м³

Лист 1
Госстрой СССР
ГПИ Горьковский
САНТЕХПРОЕКТ
Формат А4

25/ (V)

Развертка

1* Размеры для справок
2. ± $\frac{1716}{2}$

A23A.025.004			
Изм. Лист	№ докум.	Подп.	Дата
Разр.	Полн.	Соглас.	1985
Проб.	Корюнов	Сидя	
Т.Монтр.			
И.Монтр.	Мягмар	Иль	
Умб.			

Вставка

Лист 1
Госстрой СССР
ГПИ Горьковский
САНТЕХПРОЕКТ
Формат А4

25/ (V)

1* Размеры для справок
2. ± $\frac{1716}{2}$

A23A.025.003			
Изм. Лист	№ докум.	Подп.	Дата
Разр.	Полн.	Соглас.	1985
Проб.	Корюнов	Сидя	
Т.Монтр.			
И.Монтр.	Мягмар	Иль	
Умб.			

Стенка

Лист 1
Госстрой СССР
ГПИ Горьковский
САНТЕХПРОЕКТ
Формат А4

25/ (V)

1* Размеры для справок
2. ± $\frac{1716}{2}$

A23A.025.002			
Изм. Лист	№ докум.	Подп.	Дата
Разр.	Полн.	Соглас.	1985
Проб.	Корюнов	Сидя	
Т.Монтр.			
И.Монтр.	Мягмар	Иль	
Умб.			

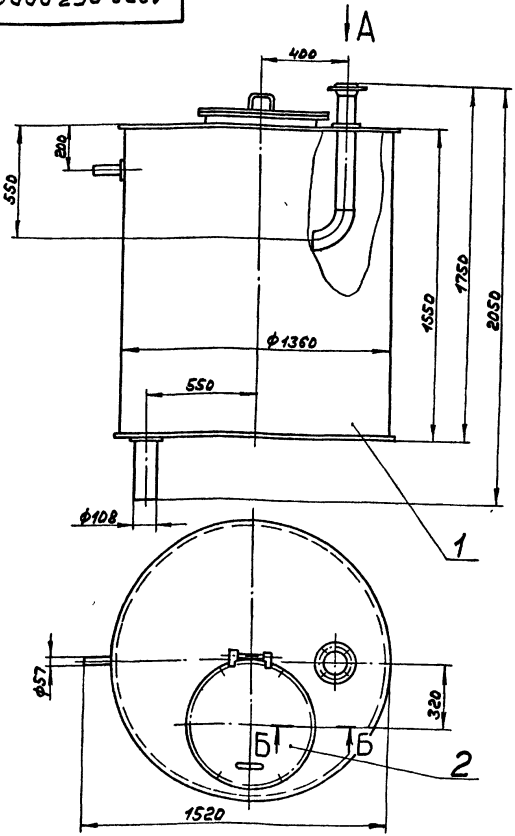
Стенка

Лист 1
Госстрой СССР
ГПИ Горьковский
САНТЕХПРОЕКТ
Формат А4

Форм. зона	№	Обозначение	Наименование	Кол.	Примечание
БУ	6	A 238.053.006	Патрубок Труба 108x2,8 ГОСТ 10705-80 L=549 H16 $\frac{25}{\nabla}$	1	205мм
АН	7	A 238.053.007	Крышка	1	
АН	8	A 238.053.008	Дно Стандартные изделия	1	
	9		Фланец 1-100-10 Ст 25 ГОСТ 12821-80	1	
	10		Отвод 90° 108x4 ГОСТ 17375-83	1	
		A 238.053.010		Лист	2
		Формат А4			

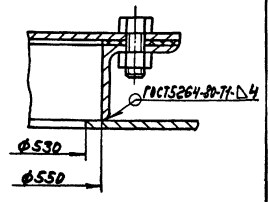
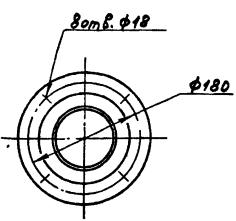
Форм. зона	№	Обозначение	Наименование	Кол.	Примечание
			Документация		
БЗ		A 238.053.010СБ	Сборочный чертеж		
			Атлас		
АН	1	A 238.053.001	Цилиндр	1	
БУ	2	A 238.053.002	Номлодмо Лист 6-ПН-4 ГОСТ 19903-74 ВСтЗен ГОСТ 14637-79 (D97 ^{+0,27} х d 57 ^{+0,27}) $\frac{25}{\nabla}$	1	0,15мм
БЗ	3	A 238.053.003	Номлодмо Лист 6-ПН-4 ГОСТ 19903-74 ВСтЗен ГОСТ 14637-79 (A 148 ⁻¹ х d 108 ^{+0,27}) $\frac{25}{\nabla}$	2	0,25мм
БЗ	4	A 238.053.004	Патрубок Труба 57-2,8 ГОСТ 10705-80 L=154 H16 $\frac{25}{\nabla}$	1	0,58мм
БУ	5	A 238.053.005	Патрубок Труба 108-2,8 ГОСТ 10705-80 L=304 H16 $\frac{25}{\nabla}$	1	1,14мм
		A 238.053.010		Лист	1
		Бак			
		ГОСТРОЙ СССР ГПИ ГОРЬКОВСКИЙ САНТЕХПРОЕКТ			
		формат А4			

A 238.053.006СБ



Вид А
M1:5

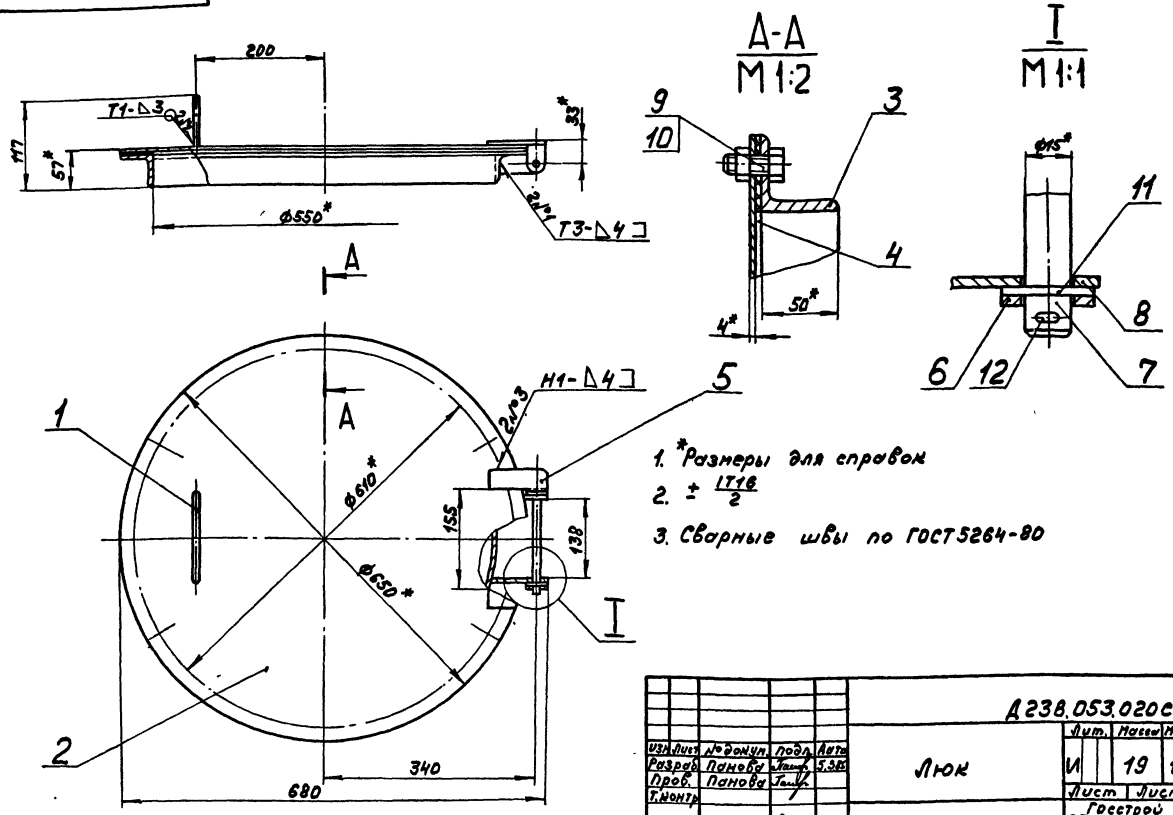
Б-Б
M1:2



1. Размеры для справок
2. Покрытие внутренней поверхности эмалью ВЛ-515 ТУ 6-10-1052-70, наружную поверхность красить под цвет имеющегося оборудования
3. Сварные швы проверить на герметичность наливом воды на полную высоту по ГОСТ 3285-77. Течь не допускается.

		A 238.053.006СБ			
		Бак			
		рабочей воды V=1,6 м³			
		Лист		Листов	
		321		1:15	
		ГОСТРОЙ СССР ГПИ ГОРЬКОВСКИЙ САНТЕХПРОЕКТ			
		формат А3			

А238.053.020С6

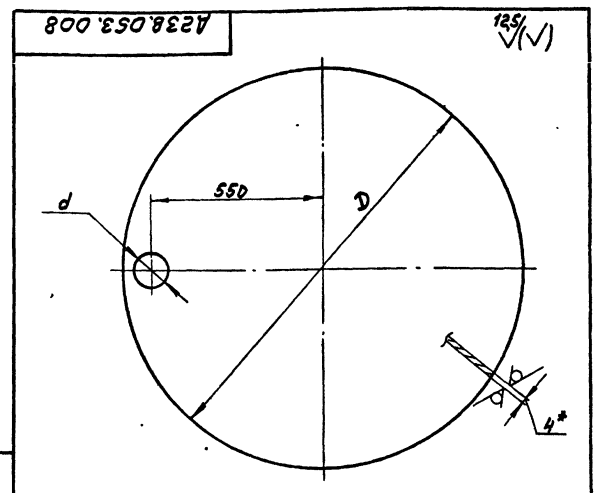


1. *Размеры для справок
2. $\pm \frac{IT16}{2}$
3. Сварные швы по ГОСТ5264-80

				А238.053.020С6		
ИЗМ. Лист	№ докум.	Подп.	Дата	ЛЮК	Лист	Листов
Разрб.	Панова	Сидор.	5.88		И	19
Проб.	Панова	Сидор.			Госстрой СССР ГПИ Горьбовский Сантехпроект	
И.МОНТ.	Мюнтер				Формат А3	

№ докум.	№ поз.	Обозначение	Наименование	Кол.	Примечание
			Документация		
А3		А238.053.020С6	Сборочный чертеж		
			Детали		
А4	1	А208.009.024	Ручка	1	
А4	2	А238.053.009	Крышка	1	
А4	3	А238.053.011	Корпус	1	
А4	4	А238.053.012	Прокладка	1	
А4	5	А238.053.013	Кронштейн	1	
А4	6	-01	Кронштейн	1	
А4	7	А238.053.014	Ось	1	
А4	8	А238.053.015	Прочшина	2	
			Стандартные изделия		
	9		Болт М18x25.36 ГОСТ 7798-70	6	
	10		Гайка М18.4 ГОСТ 5915-70	6	
	11		Шайба 16-01 ГОСТ 11371-78	2	
	12		Шплицт 4x40 ГОСТ 397-79	2	

				А238.053.020		
ИЗМ. Лист	№ докум.	Подп.	Дата	ЛЮК	Лист	Листов
Разрб.	Панова	Сидор.	5.88		И	1
Проб.	Панова	Сидор.			Госстрой СССР ГПИ Горьбовский Сантехпроект	
И.МОНТ.	Мюнтер				Формат А4	



Обозначение	Размеры, мм		Масса, кг
	Д	д	
А238.053.008	1380	109	44,6
-01	1320	58	43

Шплицт, болт, гайка, шайба, прокладка, корпус, крышка, ручка, ось, кронштейн

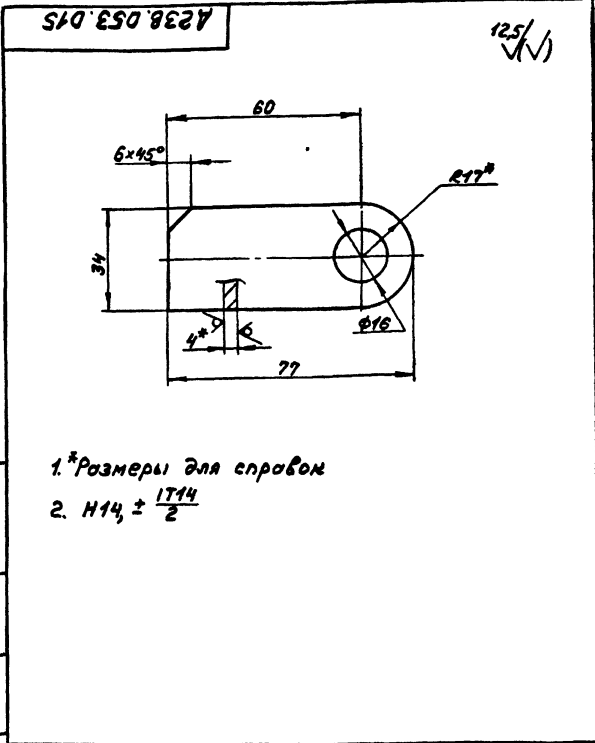
				А238.053.008		
ИЗМ. Лист	№ докум.	Подп.	Дата	АНО	Лист	Листов
Разрб.	Панова	Сидор.	5.88		И	1
Проб.	Панова	Сидор.			Госстрой СССР ГПИ Горьбовский Сантехпроект	
И.МОНТ.	Мюнтер				Формат А4	

Код	Обозначение	Наименование	Кол	Примечание
		Документация		
A3	A238.054.000СБ	Сборочный чертеж		
		Сборочные единицы		
A4	1 A238.053.020	Люк	1	
A4	2 A238.054.010	Бок	1	

A238.054.000			
Изм/Лист	№ докум.	Подп.	Дата
Разраб.	Панова	Смирнов	5/31/77
Проб.	Панова	Смирнов	
Т.контр.	Вольский	Смирнов	
И.контр.	Мягков	Смирнов	
Утв.			

Бок взрывающей промышленности на-ка-тионитных фильтров V=2м³

Госстрой СССР
ГПИ Горьковский САНТЕХПРОЕКТ
формат А4

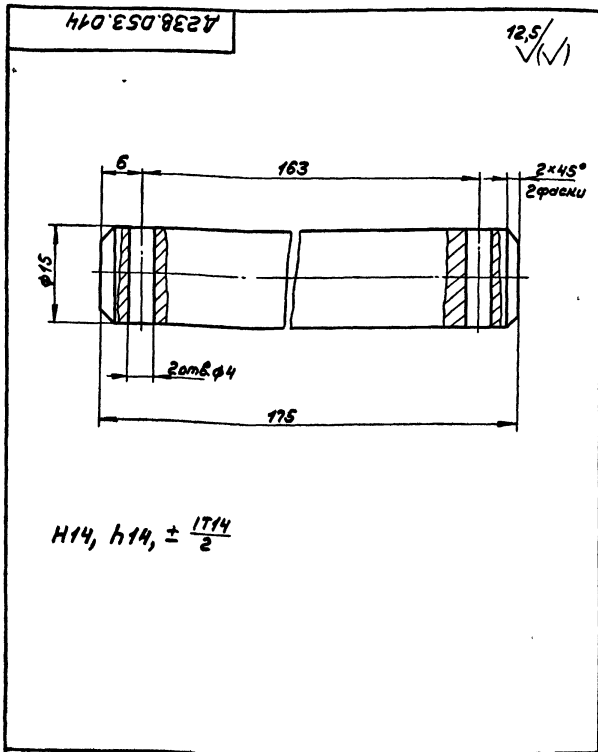


1.*Размеры для справок
2. H14, ± 1714/2

A238.053.015			
Изм/Лист	№ докум.	Подп.	Дата
Разраб.	Панова	Смирнов	5/31/77
Проб.	Панова	Смирнов	
Т.контр.	Вольский	Смирнов	
И.контр.	Мягков	Смирнов	
Утв.			

Проушина

Госстрой СССР
ГПИ Горьковский САНТЕХПРОЕКТ
формат А4

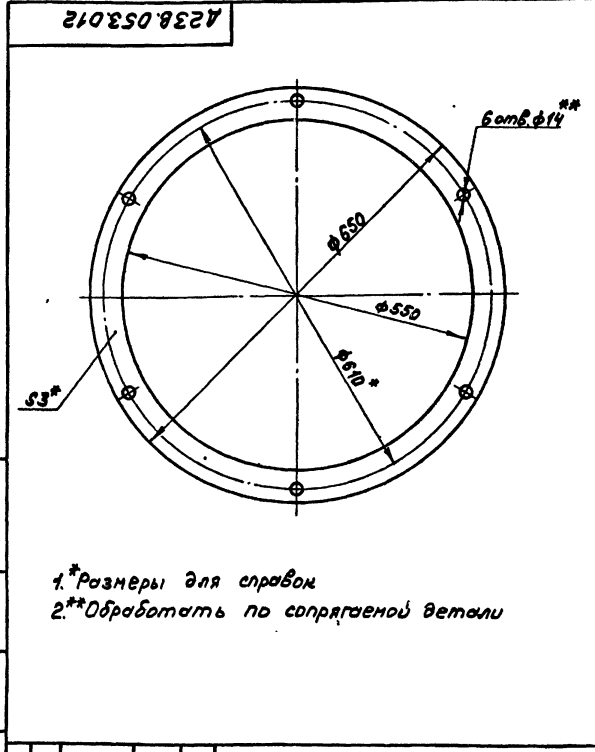


H14, h14, ± 1714/2

A238.053.014			
Изм/Лист	№ докум.	Подп.	Дата
Разраб.	Панова	Смирнов	5/31/77
Проб.	Панова	Смирнов	
Т.контр.	Вольский	Смирнов	
И.контр.	Мягков	Смирнов	
Утв.			

Ось

Госстрой СССР
ГПИ Горьковский САНТЕХПРОЕКТ
формат А4



1.*Размеры для справок
2.**Обработать по сопрягаемой детали

A238.053.012			
Изм/Лист	№ докум.	Подп.	Дата
Разраб.	Панова	Смирнов	5/31/77
Проб.	Панова	Смирнов	
Т.контр.	Вольский	Смирнов	
И.контр.	Мягков	Смирнов	
Утв.			

Прокладка

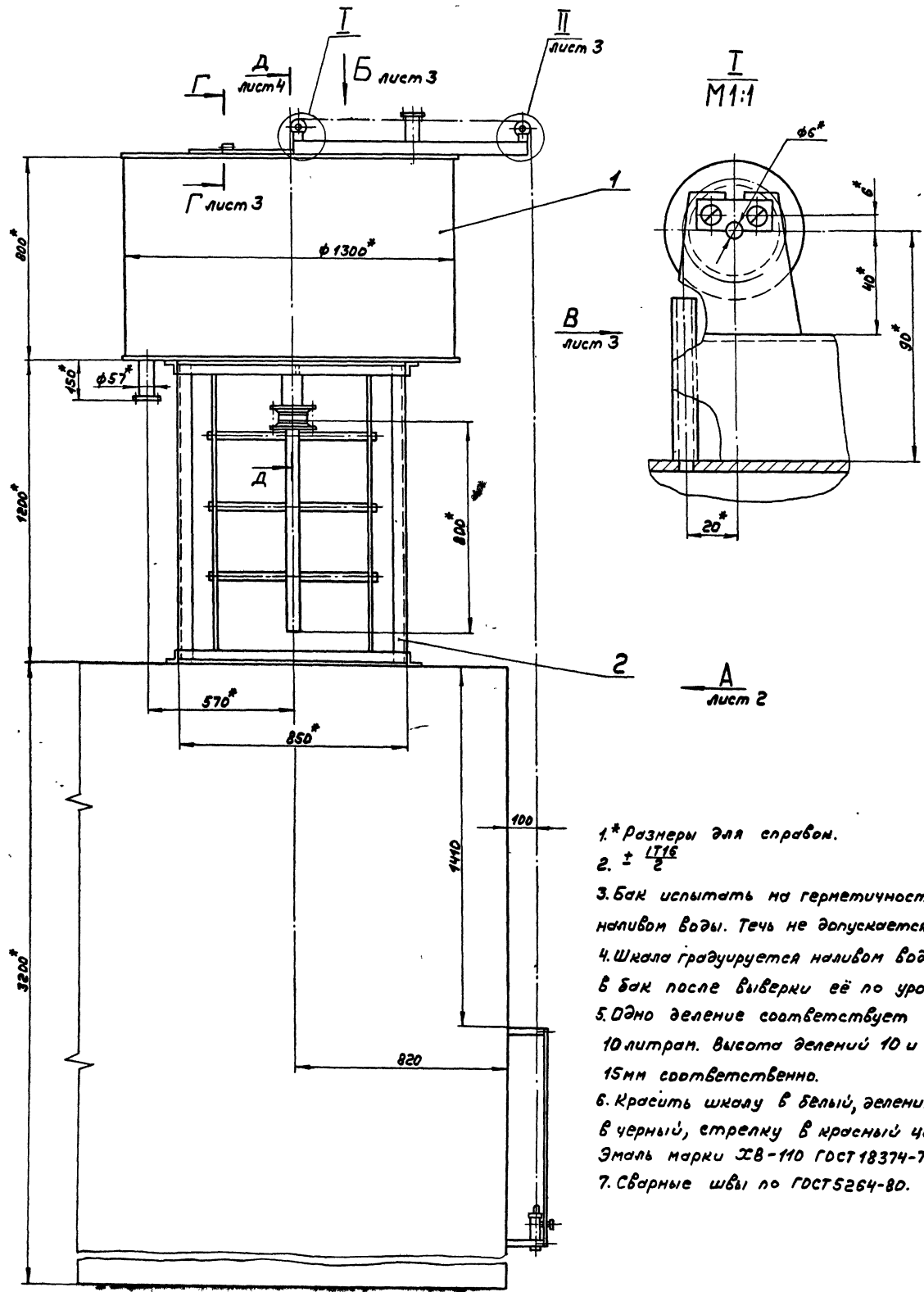
Госстрой СССР
ГПИ Горьковский САНТЕХПРОЕКТ
формат А4

№ п/п	Наименование	Обозначение документа на поставку	Поставщик	Куда входит (обозначение)	Количество			Примечание
					на издр. лист	на лем-лист	всего	
1								
2	Отвод 90° 57х3	ГОСТ17375-83		А 23Г.020.010	1		1	
3	Фланец 1-40-10 в см 3ен	ГОСТ12820-80		А 23Г.020.070	1		1	
4	1-50-10 в см 3ен			А 23Г.020.010	1		1	
5								
6	<u>Крепежные изделия</u>							
7								
8	Болт М10х20.36	ГОСТ7798-70		А 23Г.020.010	6		6	
9	М16х40.36						4	
10	Винт М5х8.36	ГОСТ17473-72					9	
11	М6х10.36						6	
12	Гайка М10.4	ГОСТ5915-70					6	
13	М16.4						4	
14	Шплинт 3,2х20	ГОСТ397-79					1	
15	Шайба 10	ГОСТ11371-78					2	
16								
17								
18								
19								
20								
21								
22								
23								
24								
25								

				А 23Г.020.000ВП			
Исполн.	№ докум.	Подп.	Дата	Бак - мерник насыщенного раствора соли. Ведомость покупных изделий	Лист	Листов	
Разраб.	Лялин	И.И.	1980		И	1	
Проэ.	Лялин	И.И.			Госстрой сср		
Исполн. и контр.	Монтер	И.И.			ГПИ Горьковский САНТЕХПРОЕКТ		
Утв.					формат А3		

№ п/п	Обозначение	Наименование	Кол.	Примечание
А4А618	А 23Г.020.007	Кронштейн	2	
А4А719	А 23Г.020.008	Заглушка	1	
А4АТ20	А 23Г.020.009	Пробка	1	
А4А821	А 23Г.020.011	Фланец	1	
А4А822	А 23Г.020.012	Шайба эрссельная	1	
А4А823	А 23Г.020.013	Игла	1	
А4АТ24	А 23Г.020.014	Прокладка	1	
		<u>Стандартные изделия</u>		
А825		Болт М16х40.36	4	
		ГОСТ7798-70		
		Винты ГОСТ17473-72		
А826		М5х8.36	9	
А827		М6х10.36	4	
		Гайки ГОСТ5915-70		
А728		М10.4	6	
А829		М16.4	4	
Б530		Шплинт 3,2х20	1	
		ГОСТ397-79		
Б831		Шайба 10	2	
		ГОСТ11371-78		
		Материалы		
Б832		Канат 0,9-Г.Г.С.Н.К558(160)	6 м	
		ГОСТ3062-80		
Б833		Проволока 0,2-24-П	0,3 м	
		ГОСТ3282-74		
А 23Г.020.000				Лист 2
Исполн. № докум. Подп. Дата				формат АУ

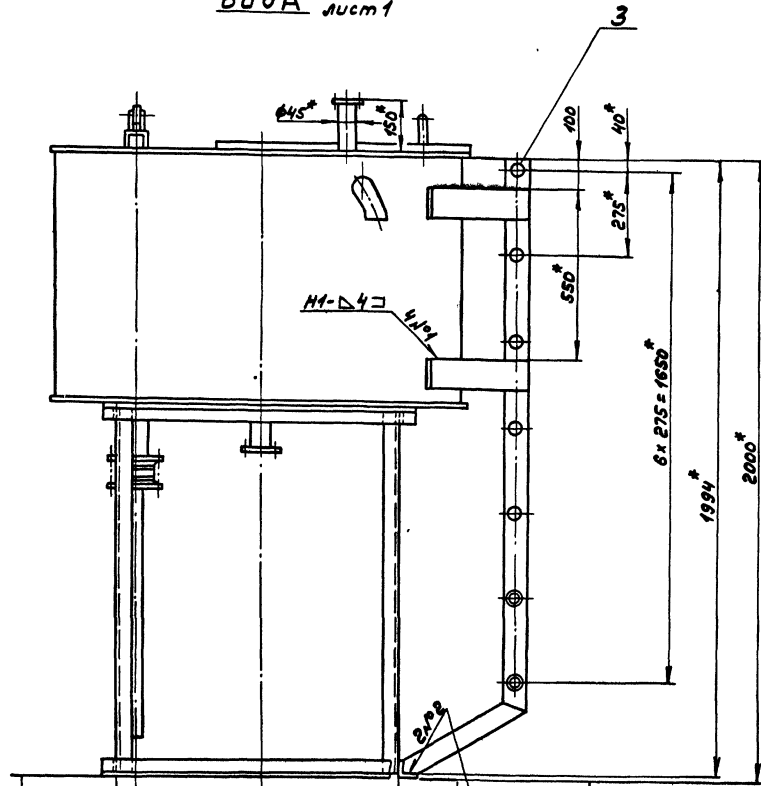
№ п/п	Обозначение	Наименование	Кол.	Примечание
		<u>Документация</u>		
А2	А 23Г.020.000 СБ	Сборочный чертеж		
А3	А 23Г.020.000ВП	Ведомость покупных изделий		
		<u>Сборочные единицы</u>		
А4В1	А 23Г.020.010	Бак	1	
А4В1	А 23Г.020.020	Опора	1	
А4В3	А 23Г.020.030	Лестница	1	
А4В3	А 23Г.020.040	Заглушка	1	
А4В3	А 23Г.020.050	Корпус	1	
А4В6	А 23Г.020.060	Люк	1	
А4В6	А 23Г.020.070	Крышка	1	
А4В8	А 23Г.020.080	Поплавок	1	
А4В8	А 23Г.020.090	Патрубок	1	
А4А8	А 23Г.020.100	Патрубок	1	
		<u>Детали</u>		
А7В3	А 23Г.020.001	Стрелка	1	
А7В3	А 23Г.020.002	Планка	1	
А7В3	А 23Г.020.003	Ролик	2	
А7С5	А 23Г.020.004	Планка	4	
А7С5	А 23Г.020.005	Ось	2	
А7С5	А 23Г.020.006	Ось	1	
А 23Г.020.000				Лист 1
Исполн. № докум. Подп. Дата				формат А4
Бак - мерник насыщенного раствора соли.				Госстрой сср ГПИ Горьковский САНТЕХПРОЕКТ



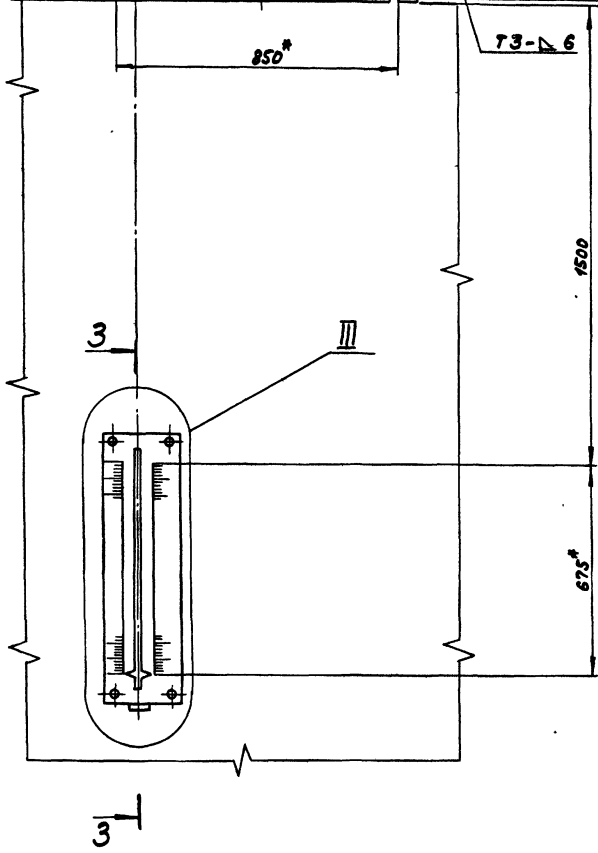
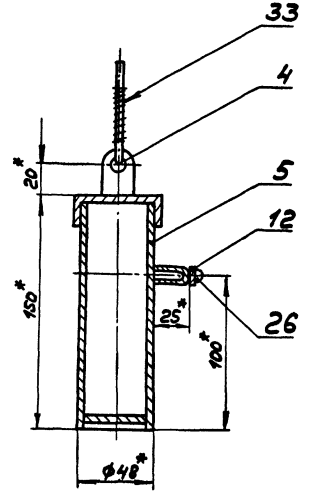
- 1.* Размеры для справок.
2. ± $\frac{IT16}{2}$
3. Бак испытать на герметичность наливом воды. Течь не допускается
4. Шкала градуируется наливом воды в бак после выверки её по уровню.
5. Одно деление соответствует 10 литрам. Высота делений 10 и 15 мм соответственно.
6. Красить шкалу в белый, деления в черный, стрелку в красный цвет. Эмаль марки ЭВ-110 ГОСТ 18374-73.
7. Сварные швы по ГОСТ 5264-80.

				Д23.020.000С6	
				Бак - мерник насыщенного раствора соли	
				Лит.	Масса
				И	365 1:10
				Лист 1	Листов 4
				Госстрой СССР ГПИ Горьбовский САНТЕХПРОЕКТ	
Изм.	Лист	№ докум.	Подп.	Дата	
Разр.	Ляпин			11/08/85	
Проб.	Ляпин				
Умонтаж					
Исполн.	Вольский				
Исполн.	Мунтёр				
Умб.					

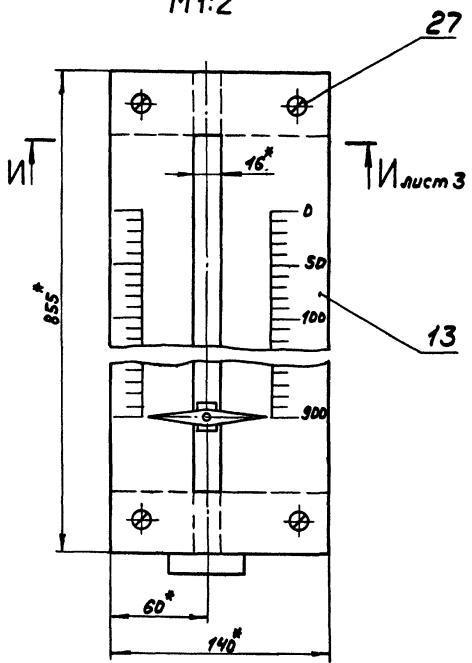
Вид А лист 1



3-3
M1:2



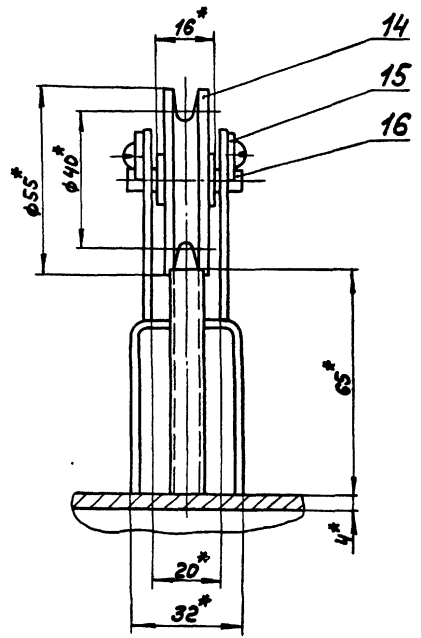
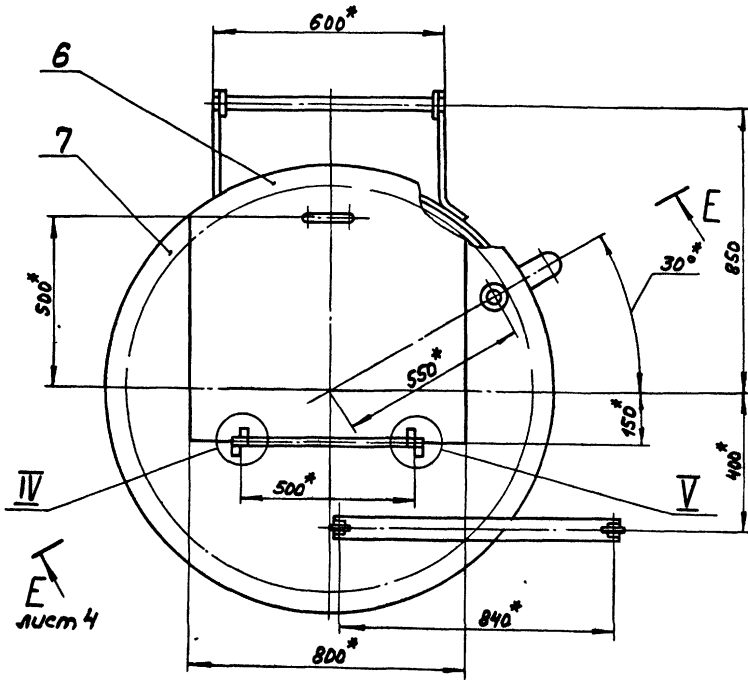
III
M1:2



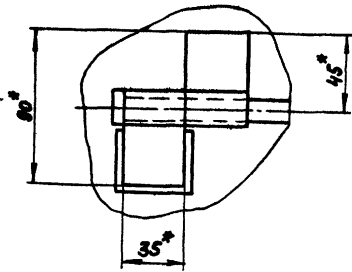
Изм.	Лист	№ докум.	Подп.	Дата	А23Г.020.000С6	Лист
3	5	21432-07	40	Конуровал: [signature]	Фоняков АЕ	2

ВуџБ лист 1

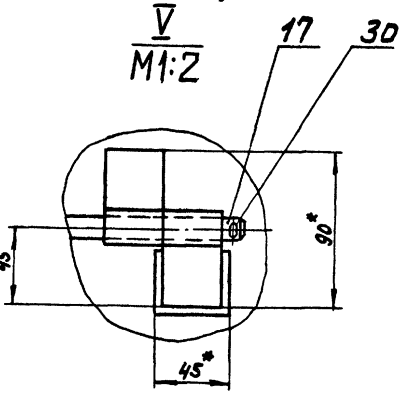
ВуџБ лист 1
M1:1



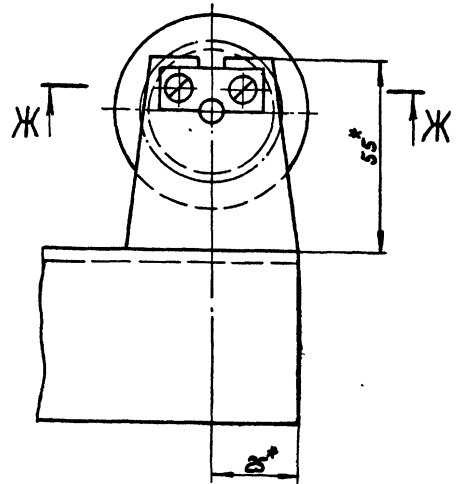
IV
M1:2



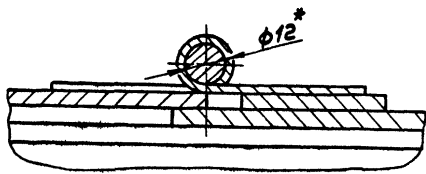
V
M1:2



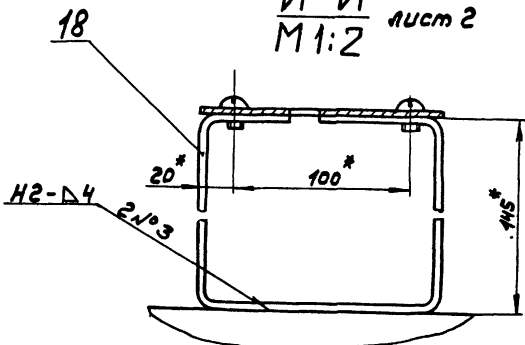
II
M1:1 лист 1



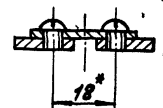
Г-Г
M1:1 лист 1



И-И
M1:2 лист 2

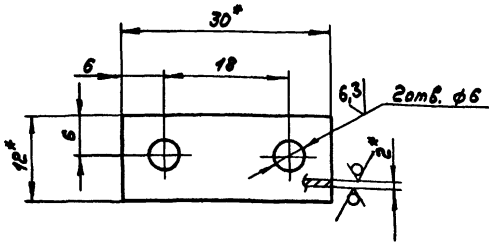


Ж-Ж
M1:1



A23Г.020.004

25/√

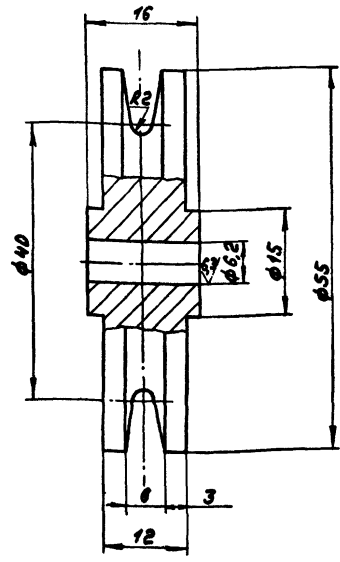


1.*Размеры для справок
 2. Н14; ± 1714/2

				A23Г.020.004			
Изм.	Лист	№ докум.	Подп.	Дата	Лист	Масса	Наставл.
Разр.	Лист	Лист	Лист	Лист	И	0,006	2:1
Проб.	Лист	Лист	Лист	Лист	Лист	Листов	
Т.Монтр.	Лист	Лист	Лист	Лист	Лист	Листов	
Н.Монтр.	Лист	Лист	Лист	Лист	Лист	Листов	
Утв.	Лист	Лист	Лист	Лист	Лист	Листов	
				Лист 5-ПН-2 ГОСТ 19903-74 5-Ц-Н-ВСтЗен ГОСТ 16523-70			
				Госстрой СССР ГПИ Горьковский СОНТЕХПРОЕКТ Формат А4			

A23Г.020.003

25/√



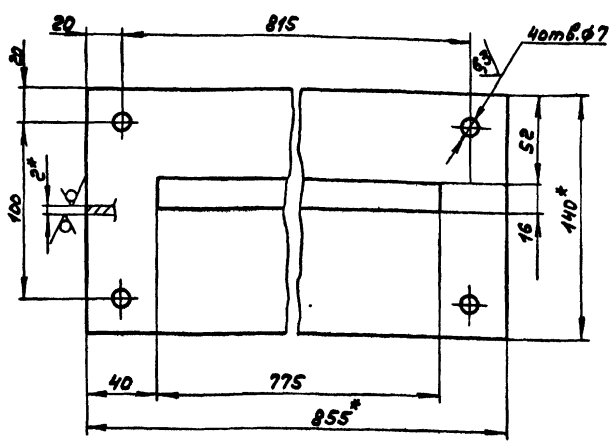
Н14; h14; ± 1714/2

Лист 5-ПН-2 ГОСТ 19903-74
5-Ц-Н-ВСтЗен ГОСТ 16523-70

				A23Г.020.003			
Изм.	Лист	№ докум.	Подп.	Дата	Лист	Масса	Наставл.
Разр.	Лист	Лист	Лист	Лист	И	0,23	2:1
Проб.	Лист	Лист	Лист	Лист	Лист	Листов	
Т.Монтр.	Лист	Лист	Лист	Лист	Лист	Листов	
Н.Монтр.	Лист	Лист	Лист	Лист	Лист	Листов	
Утв.	Лист	Лист	Лист	Лист	Лист	Листов	
				Лист 5В-В-ГОСТ 2590-71 35 ГОСТ 1050-74			
				Госстрой СССР ГПИ Горьковский СОНТЕХПРОЕКТ Формат А4			

A23Г.020.002

25/√

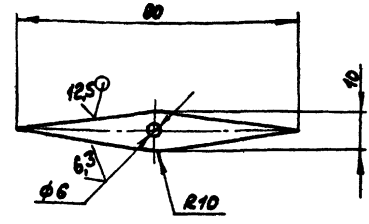


1.*Размеры для справок
 2. Н14; h14; ± 1714/2

				A23Г.020.002			
Изм.	Лист	№ докум.	Подп.	Дата	Лист	Масса	Наставл.
Разр.	Лист	Лист	Лист	Лист	И	1,34	1:2
Проб.	Лист	Лист	Лист	Лист	Лист	Листов	
Т.Монтр.	Лист	Лист	Лист	Лист	Лист	Листов	
Н.Монтр.	Лист	Лист	Лист	Лист	Лист	Листов	
Утв.	Лист	Лист	Лист	Лист	Лист	Листов	
				Лист 5-ПН-2 ГОСТ 19903-74 5-Ц-Н-ВСтЗен ГОСТ 16523-70			
				Госстрой СССР ГПИ Горьковский СОНТЕХПРОЕКТ Формат А4			

A23Г.020.001

25/√



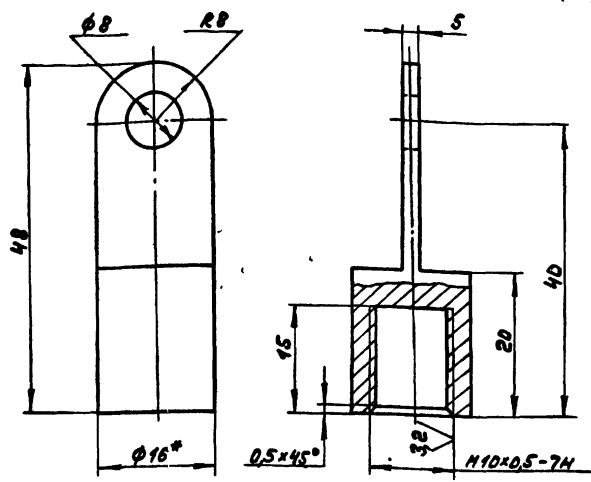
Н14; ± 1714/2

Лист 5-ПН-2 ГОСТ 19903-74
5-Ц-Н-ВСтЗен ГОСТ 16523-70

				A23Г.020.001			
Изм.	Лист	№ докум.	Подп.	Дата	Лист	Масса	Наставл.
Разр.	Лист	Лист	Лист	Лист	И	0,006	1:1
Проб.	Лист	Лист	Лист	Лист	Лист	Листов	
Т.Монтр.	Лист	Лист	Лист	Лист	Лист	Листов	
Н.Монтр.	Лист	Лист	Лист	Лист	Лист	Листов	
Утв.	Лист	Лист	Лист	Лист	Лист	Листов	
				Лист 5-ПН-2 ГОСТ 19903-74 5-Ц-Н-ВСтЗен ГОСТ 16523-70			
				Госстрой СССР ГПИ Горьковский СОНТЕХПРОЕКТ Формат А4			

А23Г.020.008

25/√

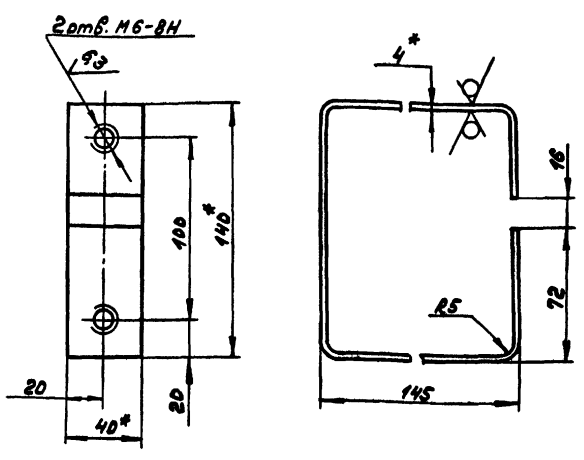


- 1.*Размеры для справок
- 2. H14; ± 1714/2

А23Г.020.008				Заглушка			
Изм. Лист	№ докум.	Подп.	Дата	Лист	Масштаб	Нашеств	
Разрб.	Гольденберг	Иван	5.85	И	0,03	2:1	
Проб.	Лялик	Иван		Лист	Листов 1		
Т.Монтр				Круг 16-В-ГОСТ 2590-71 Вст 3 сн ГОСТ 535-79			
И.Монтр	Иван	Иван		Госстрой СССР ГПИ Горьковский САНТЕХПРОЕКТ			
Умб.				Формат А4			

А23Г.020.007

25/√

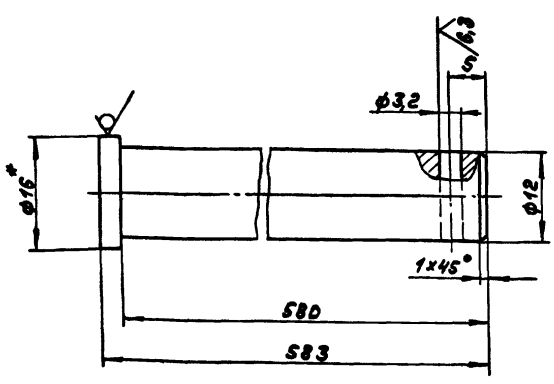


- 1.*Размеры для справок
- 2. H16; h16; ± 1716/2

А23Г.020.007				Кронштейн			
Изм. Лист	№ докум.	Подп.	Дата	Лист	Масштаб	Нашеств	
Разрб.	Гольденберг	Иван	5.85	И	0,7	1:2	
Проб.	Лялик	Иван		Лист	Листов 1		
Т.Монтр				Б-ПН-4 ГОСТ 19903-74 Вст 3 сн ГОСТ 14637-79			
И.Монтр	Иван	Иван		Госстрой СССР ГПИ Горьковский САНТЕХПРОЕКТ			
Умб.				Формат А4			

А23Г.020.006

25/√

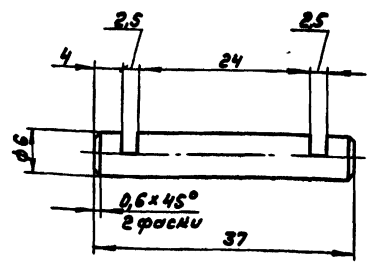


- 1.*Размеры для справок
- 2. H16; h16; ± 1716/2

А23Г.020.006				Ось			
Изм. Лист	№ докум.	Подп.	Дата	Лист	Масштаб	Нашеств	
Разрб.	Гольденберг	Иван	5.85	И	0,5	2:1	
Проб.	Лялик	Иван		Лист	Листов 1		
Т.Монтр				Круг 16-В-ГОСТ 2590-71 Вст 3 сн ГОСТ 535-79			
И.Монтр	Иван	Иван		Госстрой СССР ГПИ Горьковский САНТЕХПРОЕКТ			
Умб.				Формат А4			

А23Г.020.005

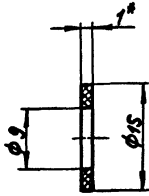
25/√



- h16; ± 1716/2

А23Г.020.005				Ось			
Изм. Лист	№ докум.	Подп.	Дата	Лист	Масштаб	Нашеств	
Разрб.	Гольденберг	Иван	5.85	И	0,008	2:1	
Проб.	Лялик	Иван		Лист	Листов 1		
Т.Монтр				Вст 3 сн ГОСТ 380-71			
И.Монтр	Иван	Иван		Госстрой СССР ГПИ Горьковский САНТЕХПРОЕКТ			
Умб.				Формат А4			

АЭ3Г.020.014



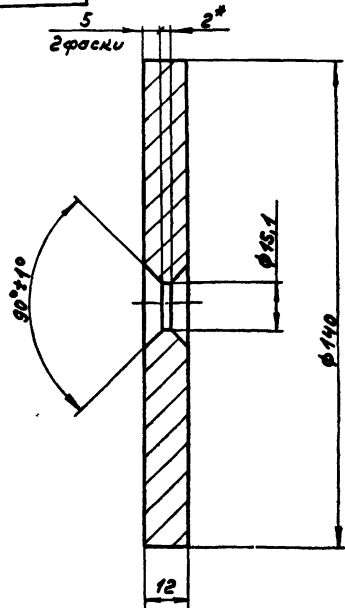
*Размеры для справок.

АЭ3Г.020.014

Изм. Лист	№ докум.	Подп.	Дата	Прокладка	И	Масса	Настыль
Разработ.	Гольденберг	Л.А.	5.85				
Проб.	Ляпин	И.И.					
Т.Контр.							
И.Контр.	Мюнтер	И.И.		Паронит ПДН-1	Лист	Листов	Госстрой СССР
Утв.				ГОСТ 481-80	ГПИ Горьковский		САНТЕХПРОЕКТ
Формат А4							

АЭ3Г.020.012

6,3



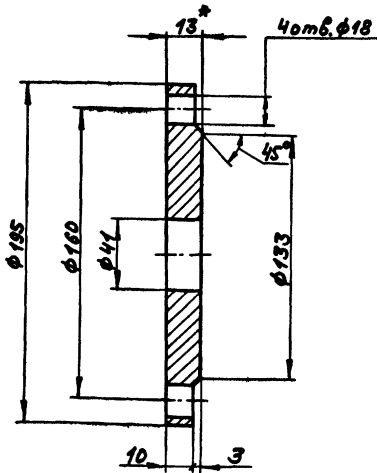
1.*Размеры для справок
2. h 16; ± $\frac{IT16}{2}$

АЭ3Г.020.012

Изм. Лист	№ докум.	Подп.	Дата	Шайба эросельная	И	Масса	Настыль
Разработ.	Гольденберг	Л.А.	5.85				
Проб.	Ляпин	И.И.					
Т.Контр.							
И.Контр.	Мюнтер	И.И.		Сталь 12x10Н10Т	Лист	Листов	Госстрой СССР
Утв.				ГОСТ 5632-72	ГПИ Горьковский		САНТЕХПРОЕКТ
Формат А4							

АЭ3Г.020.011

25/5



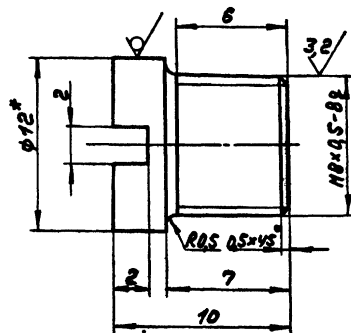
1.*Размеры для справок
2. h 16, h 16, ± $\frac{IT16}{2}$

АЭ3Г.020.011

Изм. Лист	№ докум.	Подп.	Дата	Фланец	И	Масса	Настыль
Разработ.	Гольденберг	Л.А.	5.85				
Проб.	Ляпин	И.И.					
Т.Контр.							
И.Контр.	Мюнтер	И.И.		Лист 6-ПН-13	Листов	Госстрой СССР	
Утв.				ГОСТ 19903-74	ГПИ Горьковский		САНТЕХПРОЕКТ
Формат А4							

АЭ3Г.020.009

25/5



1.*Размеры для справок
2. h 16; ± $\frac{IT16}{2}$

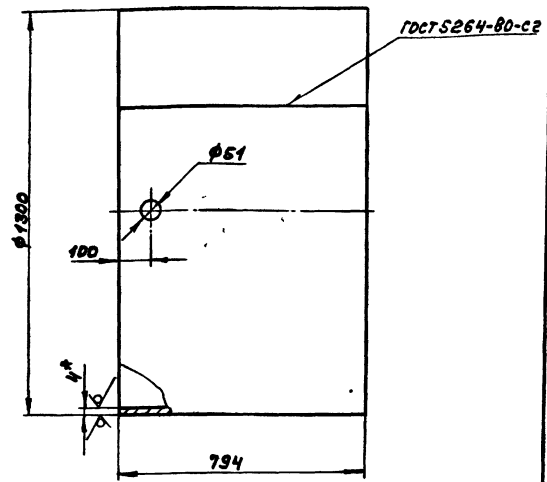
АЭ3Г.020.009

Изм. Лист	№ докум.	Подп.	Дата	Пробка	И	Масса	Настыль
Разработ.	Гольденберг	Л.А.	5.85				
Проб.	Ляпин	И.И.					
Т.Контр.							
И.Контр.	Мюнтер	И.И.		Круг 12-В-ГОСТ 2590-71	Лист	Листов	Госстрой СССР
Утв.				ГОСТ 535-79	ГПИ Горьковский		САНТЕХПРОЕКТ
Формат А4							

Трубопровод проект 903-1-221.86 Амбарий, часть 2

А23Г.020.015

25/✓



1.*Размеры для справок.
2. $h_{16}, h_{16}, \pm \frac{1716}{2}$

А23Г.020.015

Обечайка

Лист 101 1:10

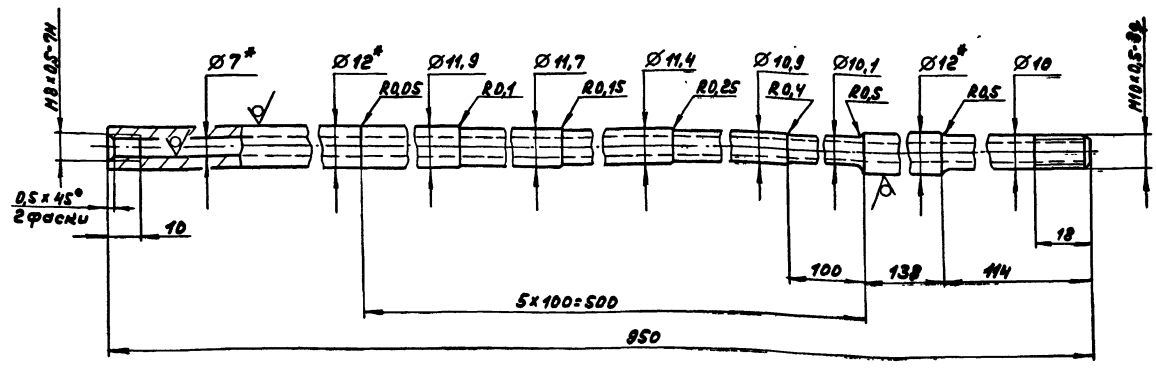
Изм.	Внет.	№ докум.	Подп.	Дата	Лист 101 ГОСТ 1903-74 ГОСТ 14637-78 форма АУ
Разр.	Лист	Лист	Лист	Лист	
Проб.	Лист	Лист	Лист	Лист	
Т.Контр.	Лист	Лист	Лист	Лист	
И.Контр.	Лист	Лист	Лист	Лист	Лист
Утв.	Лист	Лист	Лист	Лист	Лист

Формат	Зона	Лист	Обозначение	Наименование	Кол.	Примечание
				Документация		
			А23Г.020.010СБ	Сборочный чертеж		
				Ассембли		
А4	1		А23Г.020.015	Обечайка	1	
А4	2		А23Г.020.016	Дно	1	
А4	3		А23Г.020.017	Кольцо	1	
Б4	4		А23Г.020.018	Патрубок		
				Труба 57х3 ГОСТ 10704-76 А ГОСТ 10705-80		
				L=144 h16 25/	1	0,6кг
Б4	5		А23Г.020.019	Патрубок		
				Труба 108х4 ГОСТ 10704-76 А ГОСТ 10705-80		
				L=180 h16 25/	1	1,85кг
				Стандартные изделия		
	6			Отвод 90° 57х3 ГОСТ 11375-83	1	0,6кг
	7			Фланец 4-50-108см3сп ГОСТ 12820-80	1	2,06кг
	8			Фланец 4-80-108см3сп ГОСТ 12820-80	1	3,19кг
	9			Болт М10х20.36 ГОСТ 7798-70	6	
				А23Г.020.010		
				Болт		

Шифр проекта, зоны, и даты (вместо шифра) и даты, зоны, и даты

А23Г.020.013

32/✓(✓)



1.*Размеры для справок.
2. $h_{14}, \pm \frac{1714}{2}$

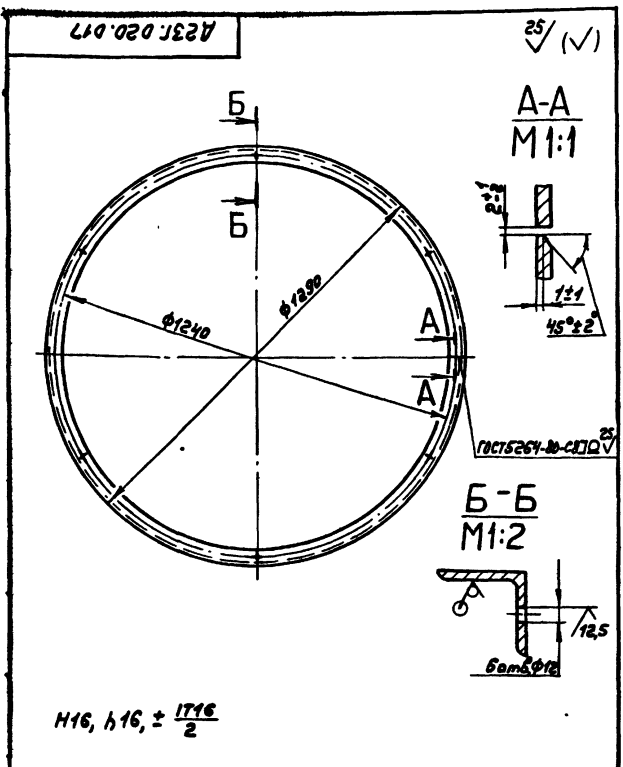
А23Г.020.013

Угел

Лист 037 1:1

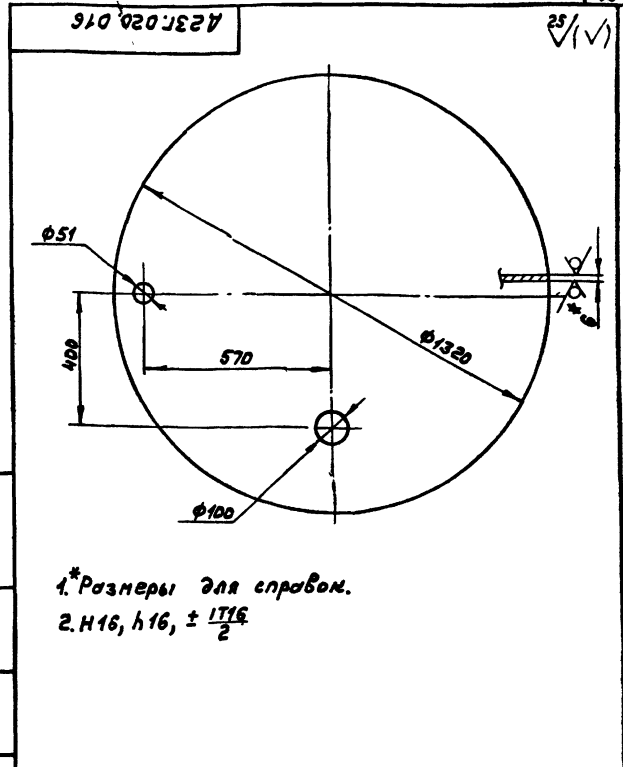
Изм.	Внет.	№ докум.	Подп.	Дата	Лист 037 ГОСТ 9947-81 форма А3
Разр.	Лист	Лист	Лист	Лист	
Проб.	Лист	Лист	Лист	Лист	
Т.Контр.	Лист	Лист	Лист	Лист	
И.Контр.	Лист	Лист	Лист	Лист	Лист
Утв.	Лист	Лист	Лист	Лист	Лист

21192-07 46



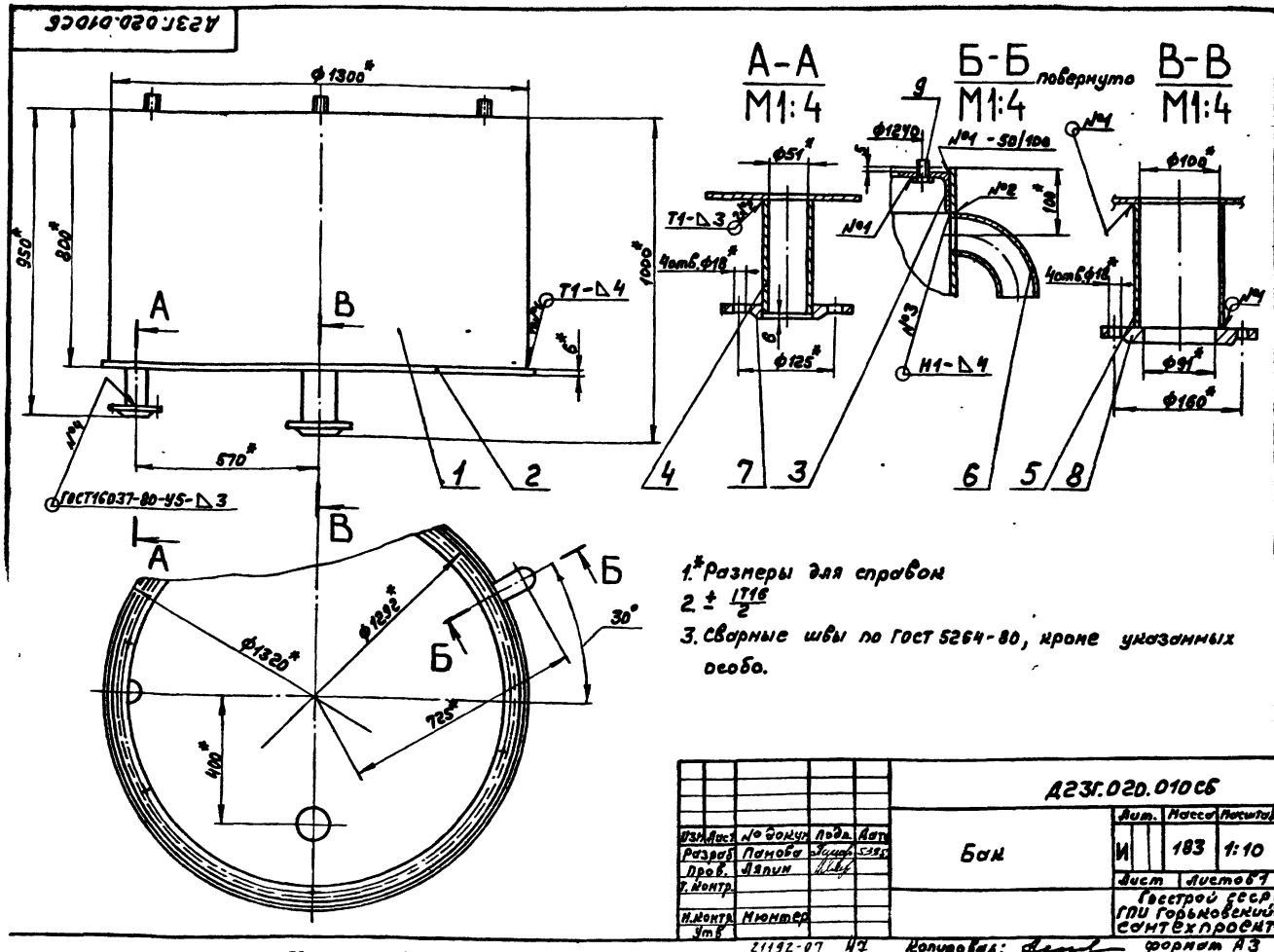
$H16, h16, \pm \frac{1716}{2}$

A23F.020.017				Лист	Листов	Начинает	
Изм.	Лист	№ докум.	Подп.	Дата	Кольцо	14,8	1:10
Разр.	Лист	Лист	Лист	Лист			
Дроб.	Лист	Лист	Лист	Лист			
Т. контр.	Лист	Лист	Лист	Лист			
И. контр.	Лист	Лист	Лист	Лист	Уголок	50x50x5-6-ГОСТ8080-78	ГОСТРОУ СССР
Умк.	Лист	Лист	Лист	Лист	Угол	8 мм ГОСТ635-79	ГПИ Горьбовский САНТЕХПРОЕКТ



1. *Размеры для справок.
2. $H16, h16, \pm \frac{1716}{2}$

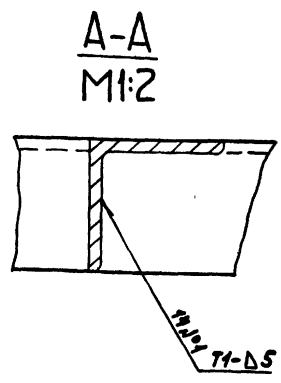
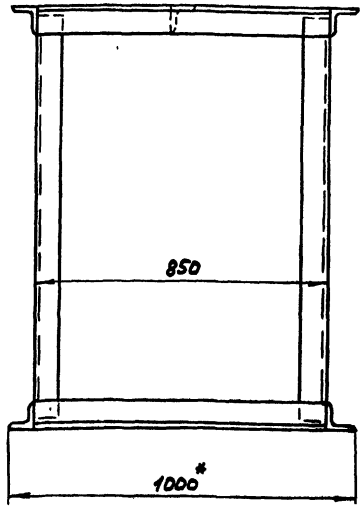
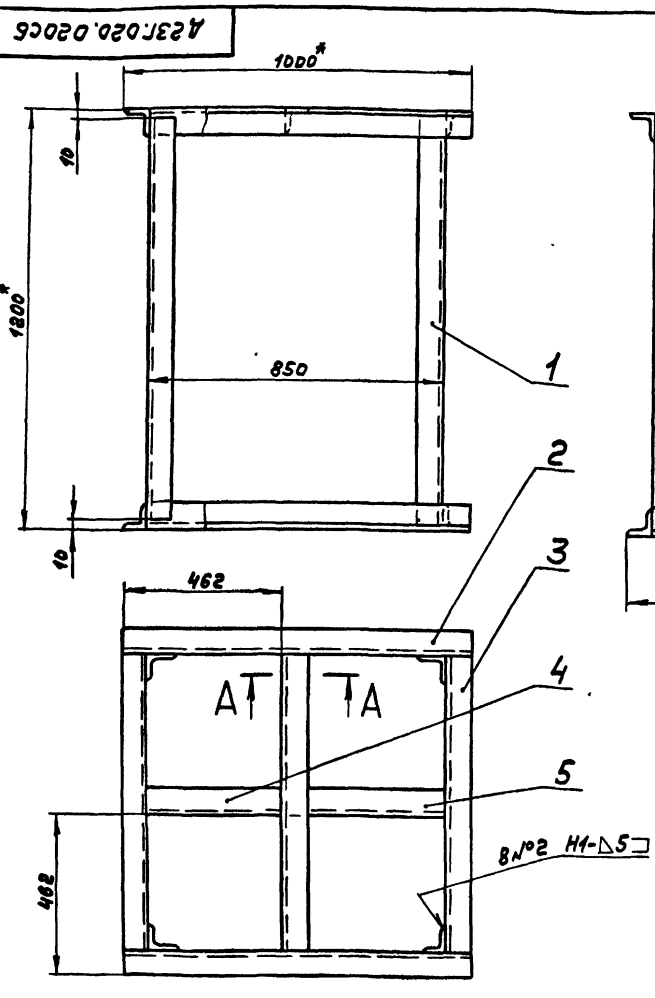
A23F.020.016				Лист	Листов	Начинает	
Изм.	Лист	№ докум.	Подп.	Дата	Дно	64,4	1:10
Разр.	Лист	Лист	Лист	Лист			
Дроб.	Лист	Лист	Лист	Лист			
Т. контр.	Лист	Лист	Лист	Лист			
И. контр.	Лист	Лист	Лист	Лист	Лист	Б-ПН-6ГОСТ15903-74	ГОСТРОУ СССР
Умк.	Лист	Лист	Лист	Лист	Лист	8 см ГОСТ14637-79	ГПИ Горьбовский САНТЕХПРОЕКТ



1. *Размеры для справок
2. $\pm \frac{1716}{2}$
3. Сварные швы по ГОСТ 5264-80, кроме указанных особо.

A23F.020.010C6				Лист	Листов	Начинает	
Изм.	Лист	№ докум.	Подп.	Дата	Баля	183	1:10
Разр.	Лист	Лист	Лист	Лист			
Дроб.	Лист	Лист	Лист	Лист			
Т. контр.	Лист	Лист	Лист	Лист			
И. контр.	Лист	Лист	Лист	Лист	Лист	Лист	ГОСТРОУ СССР
Умк.	Лист	Лист	Лист	Лист	Лист	Лист	ГПИ Горьбовский САНТЕХПРОЕКТ

Лист № 1

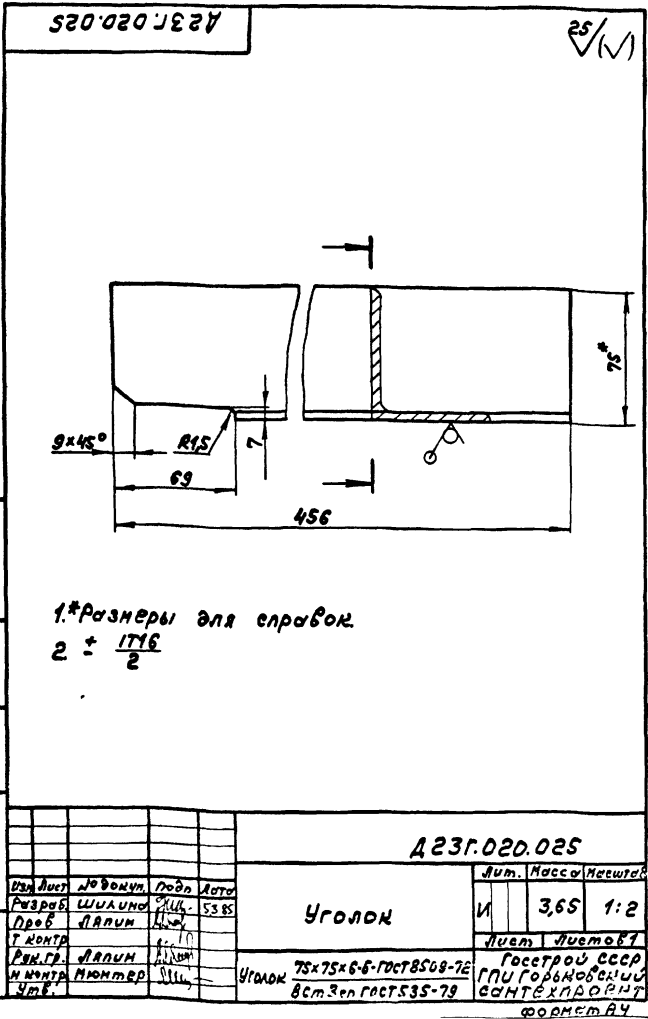


1.*Размеры для справок
 2. ± 1/16
 3. Сварные швы по ГОСТ 5264-80

Д23Г.020.020СБ					
ИЗН. Лист	№ докум.	Подп.	Дата	И	Масса
Разреш.	Шкала	Форм.	5385	96	1:10
Проб.	Линии	Шриф.			
Г. контр.					
И. контр.	И. контр.				
Умб.					

Опора

И	Листов
96	1
Госстрой СССР ГПИ Горьковский САНТЕХПРОЕКТ	
Формат А3	



1.*Размеры для справок
 2. ± 1/16

Д23Г.020.025					
ИЗН. Лист	№ докум.	Подп.	Дата	И	Масса
Разреш.	Шкала	Форм.	5385		
Проб.	Линии	Шриф.			
Г. контр.					
И. контр.	И. контр.				
Умб.					

Уголок

И	Листов
3,65	1:2
Госстрой СССР ГПИ Горьковский САНТЕХПРОЕКТ	
Формат А4	

№	Поз.	Обозначение	Наименование	Кол.	Примечание
			Документация		
А3		Д23Г.020.020СБ	Сборочный чертеж		
			Детали		
Б4	1	Д23Г.020.021	Стойка		
			Уголок 75x75x6-Б-ГОСТ8509-78		
			вс.3ст.ГОСТ535-79		
			L=1180 h16 25/	4	8,09кг
Б4	2	Д23Г.020.022	Уголок		
			Уголок 75x75x6-Б-ГОСТ8509-78		
			вс.3ст.ГОСТ535-79		
			L=1000 h16 25/	4	6,89кг
Б4	3	Д23Г.020.023	Уголок		
			Уголок 75x75x6-Б-ГОСТ8509-78		
			вс.3ст.ГОСТ535-79		
			L=850 h16 25/	5	5,86кг
Б4	4	Д23Г.020.024	Уголок		
			Уголок 75x75x6-Б-ГОСТ8509-78		
			вс.3ст.ГОСТ535-79		
			L=387 h16 25/	1	2,62
Б4	5	Д23Г.020.025	Уголок		
			Уголок	1	

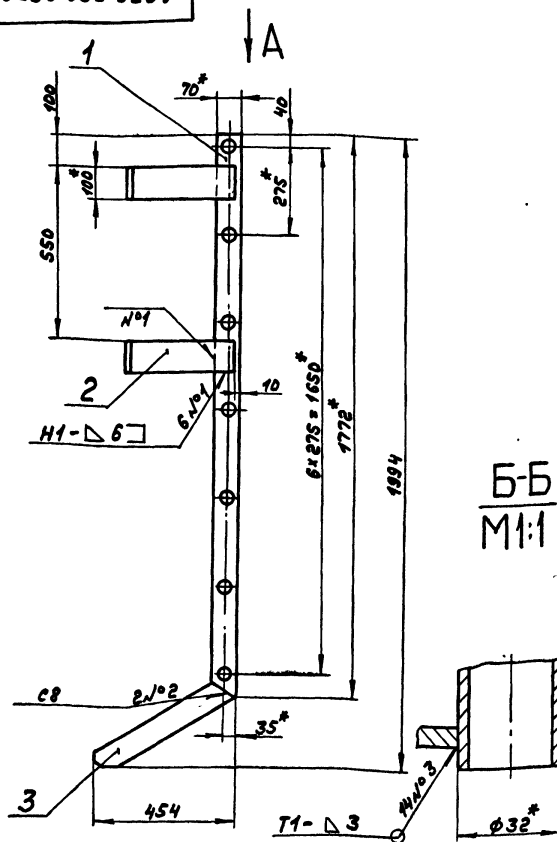
Шифр. Подп. в деталях (вместо И. контр.)

Д23Г.020.020					
ИЗН. Лист	№ докум.	Подп.	Дата	И	Масса
Разреш.	Шкала	Форм.	5385		
Проб.	Линии	Шриф.			
Г. контр.					
И. контр.	И. контр.				
Умб.					

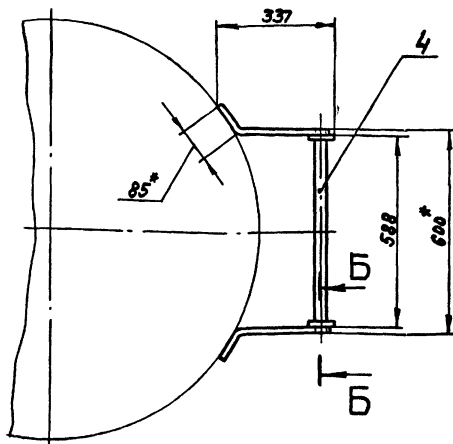
Опора

И	Листов
	1
Госстрой СССР ГПИ Горьковский САНТЕХПРОЕКТ	
Формат А4	

А23Г.020.030СБ



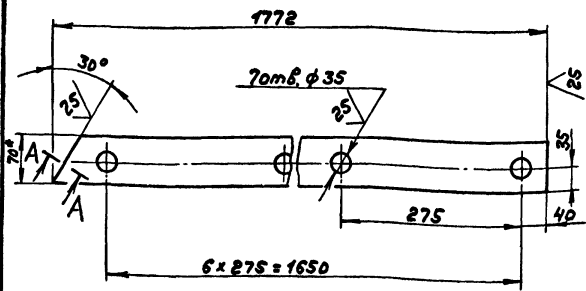
Вид А



- 1* Размеры для справок.
- 2 ± 1716 / 2
- 3. Сварные швы по ГОСТ 5264-80.

				А23Г.020.030СБ		
Изм. Лист	№ докум.	Подп.	Дата	Лестница	Лист	Листов
Разработ.	Л.Панова	Л.И.Иван	5.3.1987		И	28
Проб.	Л.И.Иван	Л.И.Иван			Госстрой СССР ГПИ Горьковский САНТЕХПРОЕКТ	
Г.Монтр.	Мюнтер	Л.И.Иван			Формат А3	

А23Г.020.027



- 1* Размеры для справок
- 2. H16, ± 1716 / 2

А23Г.020.027

				А23Г.020.027		
Изм. Лист	№ докум.	Подп.	Дата	Стойка	Лист	Листов
Разработ.	Л.Панова	Л.И.Иван	5.3.1987		И	5,8
Проб.	Л.И.Иван	Л.И.Иван			Госстрой СССР ГПИ Горьковский САНТЕХПРОЕКТ	
Г.Монтр.	Мюнтер	Л.И.Иван			Формат А4	

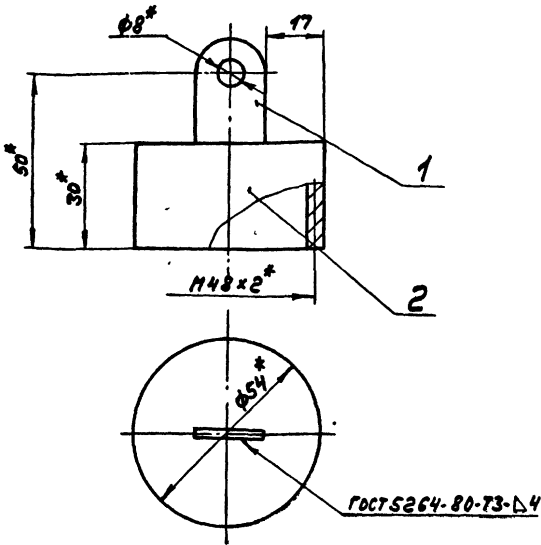
№ докум.	№ листа	Обозначение	Наименование	Кол.	Примечание
Документация					
А3		А 23Г.020.030СБ	Сборочный чертёж		
Детали					
А4	1	А 23Г.020.027	Стойка	2	
А4	2	А 23Г.020.028	Кронштейн	2	
А4	3	А 23Г.020.029	Опора	2	
Б4	4	А 23Г.020.031	Ступень		
Труба 32x3 ГОСТ 10705-80					
L=600 h16 25/ 7 1,3кг					

Изм. Лист № докум. Подп. Дата

А23Г.020.030

				А23Г.020.030		
Изм. Лист	№ докум.	Подп.	Дата	Лестница	Лист	Листов
Разработ.	Л.Панова	Л.И.Иван	5.3.1987		И	1
Проб.	Л.И.Иван	Л.И.Иван			Госстрой СССР ГПИ Горьковский САНТЕХПРОЕКТ	
Г.Монтр.	Мюнтер	Л.И.Иван			Формат А4	

А23Г.020.040СБ



1* Размеры для справок.
2. ± 1/16

А23Г.020.040СБ

Заглушка

Лист	Масса	Исчисл
И	0,23	1:2
Лист	Листов	
	1	1
Госстрой СССР ГПИ Горьковский САНТЕХПРОЕКТ		
Формат А4		

Изм.	Лист	№ докум.	Подп.	Дата
Разр.	Помощ.	Лист	Лист	
Проб.	Лист	Лист	Лист	
Т.Контр.	Мюнтер	Лист	Лист	
И.Контр.	Мюнтер	Лист	Лист	
Утв.				

Изм.	Лист	№ докум.	Подп.	Дата	Обозначение	Наименование	Кол.	Примечание
						Документация		
А4		А23Г.020.040СБ				Сборочный чертёж		
						Детали		
А4	1	А23Г.020.033				Ушко	1	
А4	2	А23Г.020.034				Колпачок	1	

Изм. Лист № докум. Подп. Дата

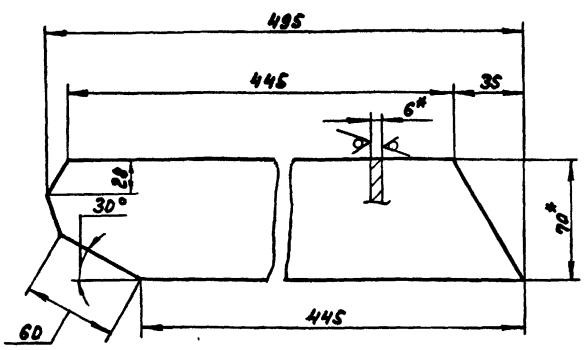
А23Г.020.040

Заглушка

Лист	Масса	Исчисл
И		1
Лист	Листов	
	1	1
Госстрой СССР ГПИ Горьковский САНТЕХПРОЕКТ		
Формат А4		

Изм.	Лист	№ докум.	Подп.	Дата
Разр.	Помощ.	Лист	Лист	
Проб.	Лист	Лист	Лист	
Т.Контр.	Мюнтер	Лист	Лист	
И.Контр.	Мюнтер	Лист	Лист	
Утв.				

А23Г.020.029



1* Размеры для справок.
2. ± 1/16

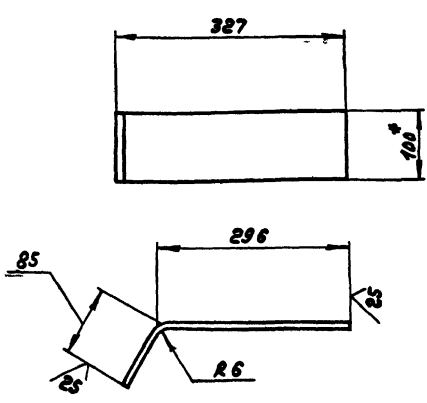
А23Г.020.029

Опора

Лист	Масса	Исчисл
И	1,5	1:2
Лист	Листов	
	1	1
Госстрой СССР ГПИ Горьковский САНТЕХПРОЕКТ		
Формат А4		

Изм.	Лист	№ докум.	Подп.	Дата
Разр.	Помощ.	Лист	Лист	
Проб.	Лист	Лист	Лист	
Т.Контр.	Мюнтер	Лист	Лист	
И.Контр.	Мюнтер	Лист	Лист	
Утв.				

А23Г.020.028



1* Размеры для справок.
2. ± 1/16

А23Г.020.028

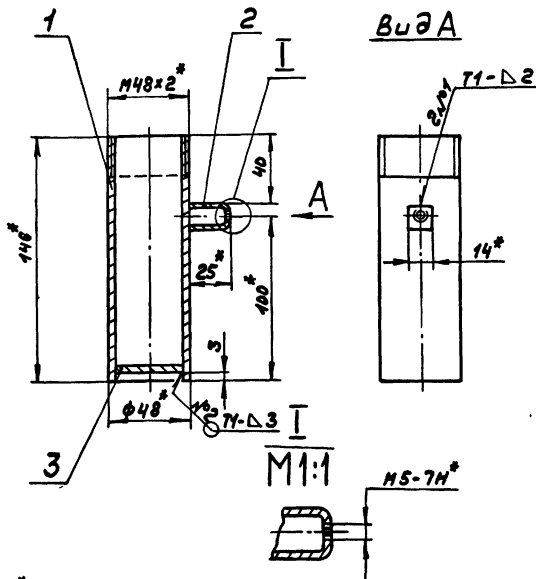
Кронштейн

Лист	Масса	Исчисл
И	1,8	1:5
Лист	Листов	
	1	1
Госстрой СССР ГПИ Горьковский САНТЕХПРОЕКТ		
Формат А4		

Изм. Лист № докум. Подп. Дата

Изм.	Лист	№ докум.	Подп.	Дата
Разр.	Помощ.	Лист	Лист	
Проб.	Лист	Лист	Лист	
Т.Контр.	Мюнтер	Лист	Лист	
И.Контр.	Мюнтер	Лист	Лист	
Утв.				

А 23Г.020.050С6



- 1* Размеры для справок.
- 2. $\pm \frac{IT16}{2}$
- 3. Сварные швы по ГОСТ 5264-80.

А 23Г.020.050С6

Изм.	Лист	№ докум.	Подп.	Дата	Корпус	Лист	Листов	Масса	Норматив
Разр.	Лист	Лист	Лист	Лист					
Проб.	Лист	Лист	Лист	Лист	И				
Т. контр.	Лист	Лист	Лист	Лист	И				
И. контр.	Лист	Лист	Лист	Лист	И				
Утв.	Лист	Лист	Лист	Лист	И				

133

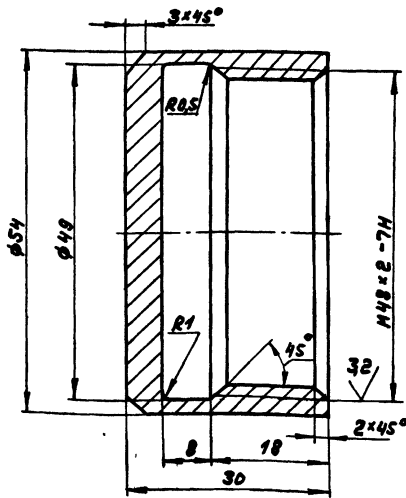
Изм.	Лист	№ докум.	Подп.	Дата	Обозначение	Наименование	Кол.	Примечание
Разр.	Лист	Лист	Лист	Лист				
Проб.	Лист	Лист	Лист	Лист		Детали		
Т. контр.	Лист	Лист	Лист	Лист	1	А 23Г.020.035	труба	1
И. контр.	Лист	Лист	Лист	Лист	2	А 23Г.020.036	Бобышка	1
Утв.	Лист	Лист	Лист	Лист	3	А 23Г.020.037	Дно	
						Лист Б-ПН-3 ГОСТ 19903-74		
						5-й-Н-8 см 3 см ГОСТ 14637-79		
						φ40 h16 25/	1	0,03 кг

Изм. Лист № докум. Подп. Дата Разр. Лист Листов Проб. Лист Лист Т. контр. Лист И. контр. Лист Утв.

А 23Г.020.050

Изм.	Лист	№ докум.	Подп.	Дата	Корпус	Лист	Листов	Масса	Норматив
Разр.	Лист	Лист	Лист	Лист					
Проб.	Лист	Лист	Лист	Лист	И				
Т. контр.	Лист	Лист	Лист	Лист	И				
И. контр.	Лист	Лист	Лист	Лист	И				
Утв.	Лист	Лист	Лист	Лист	И				

А 23Г.020.034

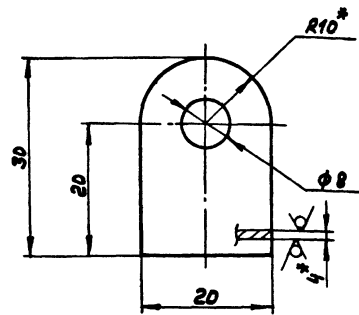


- 1* Размеры для справок.
- 2. H14, h14, $\pm \frac{IT14}{2}$

А 23Г.020.034

Изм.	Лист	№ докум.	Подп.	Дата	Колпак	Лист	Листов	Масса	Норматив
Разр.	Лист	Лист	Лист	Лист					
Проб.	Лист	Лист	Лист	Лист	И				
Т. контр.	Лист	Лист	Лист	Лист	И				
И. контр.	Лист	Лист	Лист	Лист	И				
Утв.	Лист	Лист	Лист	Лист	И				

А 23Г.020.033



- 1* Размеры для справок.
- 2. H14, h14, $\pm \frac{IT14}{2}$

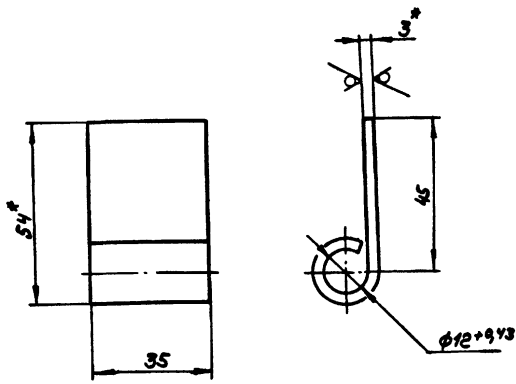
А 23Г.020.033

Изм.	Лист	№ докум.	Подп.	Дата	Ушко	Лист	Листов	Масса	Норматив
Разр.	Лист	Лист	Лист	Лист					
Проб.	Лист	Лист	Лист	Лист	И				
Т. контр.	Лист	Лист	Лист	Лист	И				
И. контр.	Лист	Лист	Лист	Лист	И				
Утв.	Лист	Лист	Лист	Лист	И				

Изм. Лист № докум. Подп. Дата Разр. Лист Листов Проб. Лист Лист Т. контр. Лист И. контр. Лист Утв.

A23Г.020.042

25/√



1.*размеры для справок.
 2. ± 1716/2

A23Г.020.042

Изм.	Лист	№ докум.	подп.	Дата	Лист	Масса	Масштаб
Разработ.	Шулина	ЭИИ	Лавр		И	0,07	1:1
Проект.	Ляпин	ИИИ			Лист		Листов 1
Т.Монтр.							
Р.Монтр.	Ляпин	ИИИ					
Н.Монтр.	Мухомер	ИИИ					
Умб.							

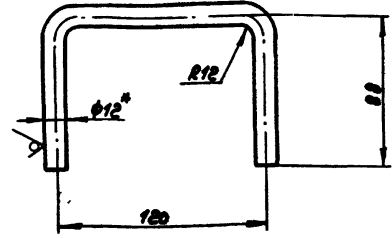
Петля

Лист 6-ПН-3 ГОСТ 19903-74
 6-Б-НБСмЗенГОСТ 16523-76

Госстррой ссср
 ГПИ Горьковский
 САНТЕХПРОЕКТ
 формат АУ

A23Г.020.041

25/√



1.*размеры для справок.
 2. ± 1716/2

A23Г.020.041

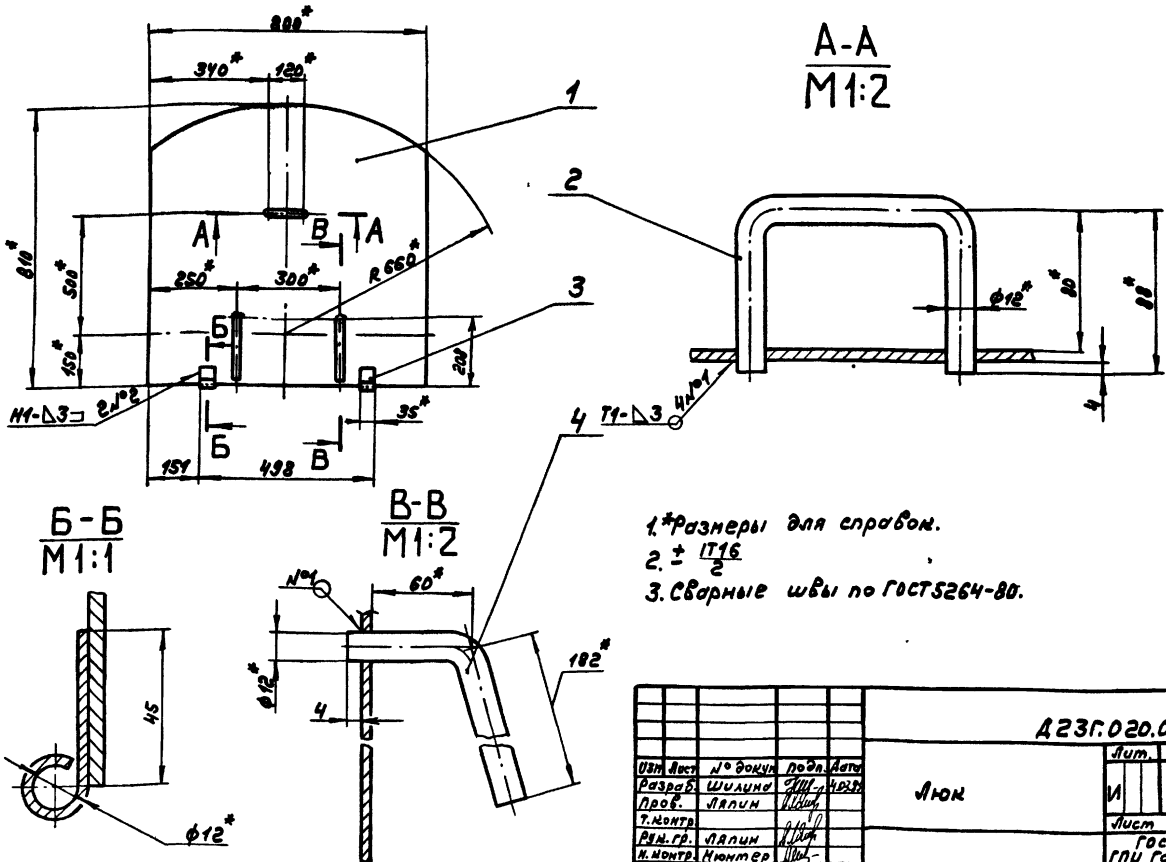
Изм.	Лист	№ докум.	подп.	Дата	Лист	Масса	Масштаб
Разработ.	Шулина	ЭИИ	Лавр		И	0,26	1:2
Проект.	Ляпин	ИИИ			Лист		Листов 1
Т.Монтр.							
Р.Монтр.	Ляпин	ИИИ					
Н.Монтр.	Мухомер	ИИИ					
Умб.							

Ручка

Лист 12-Б-ГОСТ 2590-71
 6СмЗенГОСТ 535-79

Госстррой ссср
 ГПИ Горьковский
 САНТЕХПРОЕКТ
 формат АУ

A23Г.020.060СБ



1.*размеры для справок.
 2. ± 1716/2
 3. Сварные швы по ГОСТ 5264-80.

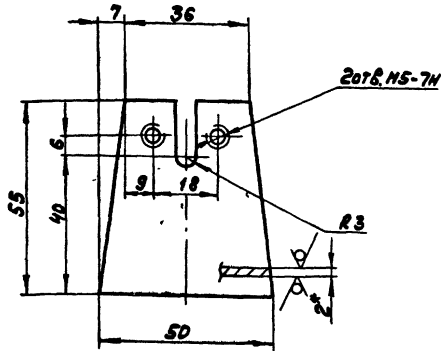
A23Г.020.060СБ

Изм.	Лист	№ докум.	подп.	Дата	Лист	Масса	Масштаб
Разработ.	Шулина	ЭИИ	Лавр		И	21	1:10
Проект.	Ляпин	ИИИ			Лист		Листов 1
Т.Монтр.							
Р.Монтр.	Ляпин	ИИИ					
Н.Монтр.	Мухомер	ИИИ					
Умб.							

Люк

Лист 21

Госстррой ссср
 ГПИ Горьковский
 САНТЕХПРОЕКТ
 формат А3



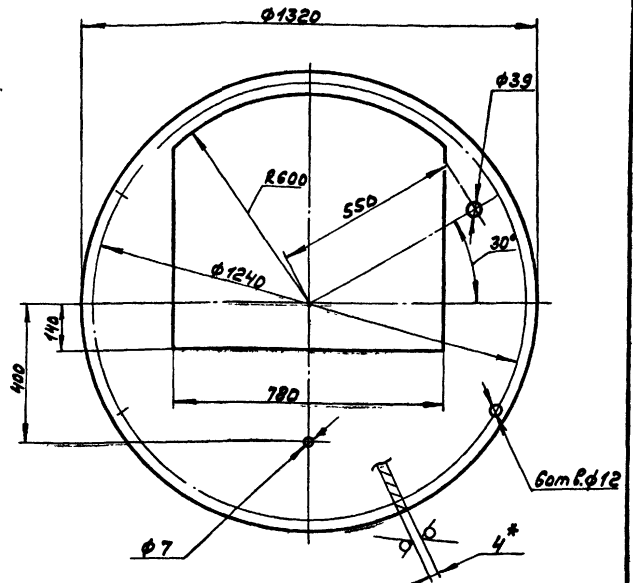
1*Размеры для справок.
2. H14, h14, ± 1716/2

А23Г.020.046

Стойка

Изм.	Лист	№ докум.	Подп.	Дата	Лист	Масса	Кол-во
Разр.	Шулина	Л.И.Козлов			И	0,03	1:1
Проб.	Лялин	И.И.Иванов			Лист		Листов
Т.Контр.					Лист		Листов
Р.Контр.	Лялин	И.И.Иванов			Лист Б-ПН-2 ГОСТ19903-74		Госстрой СССР ГПИ Горьковский САНТЕХПРОЕКТ
И.Контр.	Мюнтер	И.И.Иванов			Лист Б-ПН-2 ГОСТ19903-74		Госстрой СССР ГПИ Горьковский САНТЕХПРОЕКТ
Умб.					Лист Б-ПН-5 ГОСТ19903-74		Госстрой СССР ГПИ Горьковский САНТЕХПРОЕКТ

Формат А4



1*размеры для справок.
2. H14, h14, ± 1716/2

А23Г.020.045

Лист

Изм.	Лист	№ докум.	Подп.	Дата	Лист	Масса	Кол-во
Разр.	Шулина	Л.И.Козлов			И	238	1:10
Проб.	Лялин	И.И.Иванов			Лист		Листов
Т.Контр.					Лист		Листов
Р.Контр.	Лялин	И.И.Иванов			Лист Б-ПН-4 ГОСТ19903-74		Госстрой СССР ГПИ Горьковский САНТЕХПРОЕКТ
И.Контр.	Мюнтер	И.И.Иванов			Лист Б-ПН-4 ГОСТ19903-74		Госстрой СССР ГПИ Горьковский САНТЕХПРОЕКТ
Умб.					Лист Б-ПН-4 ГОСТ19903-74		Госстрой СССР ГПИ Горьковский САНТЕХПРОЕКТ

Формат А4

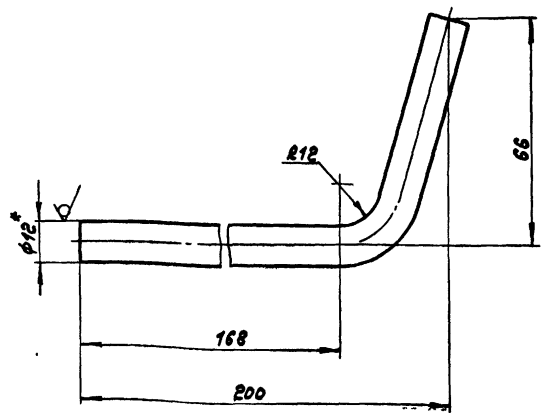
Лист	Зона	№3	Обозначение	Наименование	Кол.	Примечание
				Документация		
Л6			А23Г.020.070сб	Сборочный чертёж		
				Ассембли		
И1	1		А23Г.020.042	Петля	2	
И4	2		А23Г.020.045	Лист	1	
И4	3		А23Г.020.046	Стойка	4	
Б1	4		А23Г.020.047	Труба		
				Труба 10x12 ГОСТ10704-76 А ГОСТ10705-80		
				L=65 h16 25/√	1	0,016кг
И1	5		А23Г.020.048	Опора	1	
Б1	6		А23Г.020.049	Намладка		
				Лист Б-ПН-5 ГОСТ19903-74 8см3сп ГОСТ14637-79		
				(45x45) h16 25/√	2	0,079кг
Б1	7		А23Г.020.051	Труба		
				Труба 45x3 ГОСТ10704-76 А ГОСТ10705-80		
				L=144 h16 25/√	1	0,45кг
				стандартные изделия		
				Фланец 1-40-10 8см3сп ГОСТ12820-80	1	

А23Г.020.070

Крышка

Изм.	Лист	№ докум.	Подп.	Дата	Лист	Масса	Кол-во
Разр.	Шулина	Л.И.Козлов			И	1	1:1
Проб.	Лялин	И.И.Иванов			Лист		Листов
Т.Контр.					Лист		Листов
Р.Контр.	Лялин	И.И.Иванов			Лист В-8-ГосТ25390-71		Госстрой СССР ГПИ Горьковский САНТЕХПРОЕКТ
И.Контр.	Мюнтер	И.И.Иванов			Лист В-8-ГосТ25390-71		Госстрой СССР ГПИ Горьковский САНТЕХПРОЕКТ
Умб.					Лист В-8-ГосТ25390-71		Госстрой СССР ГПИ Горьковский САНТЕХПРОЕКТ

Формат А4



1*размеры для справок.
2. ± 1716/2

А23Г.020.043

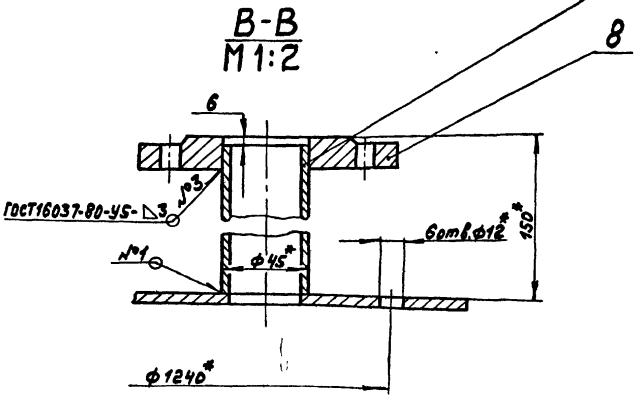
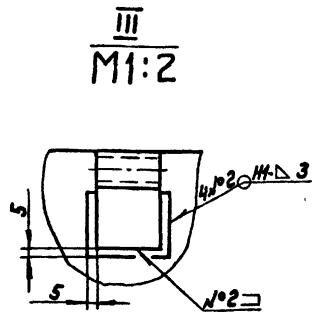
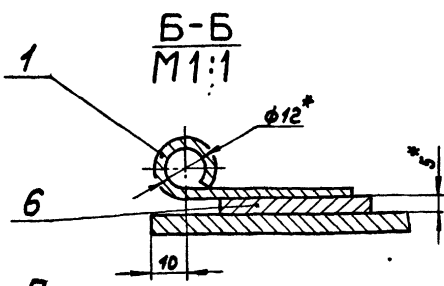
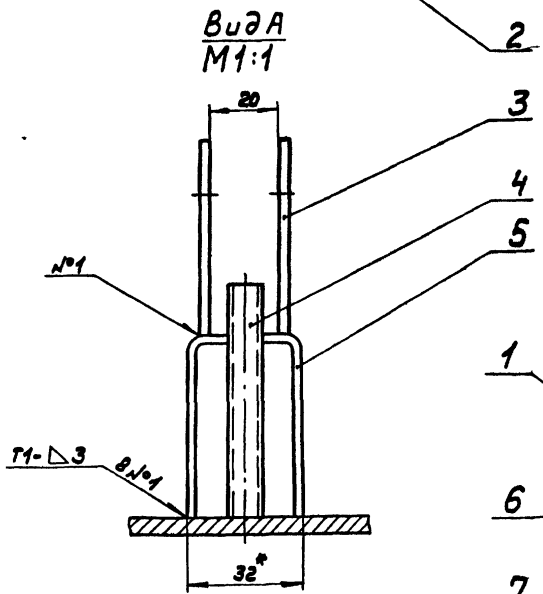
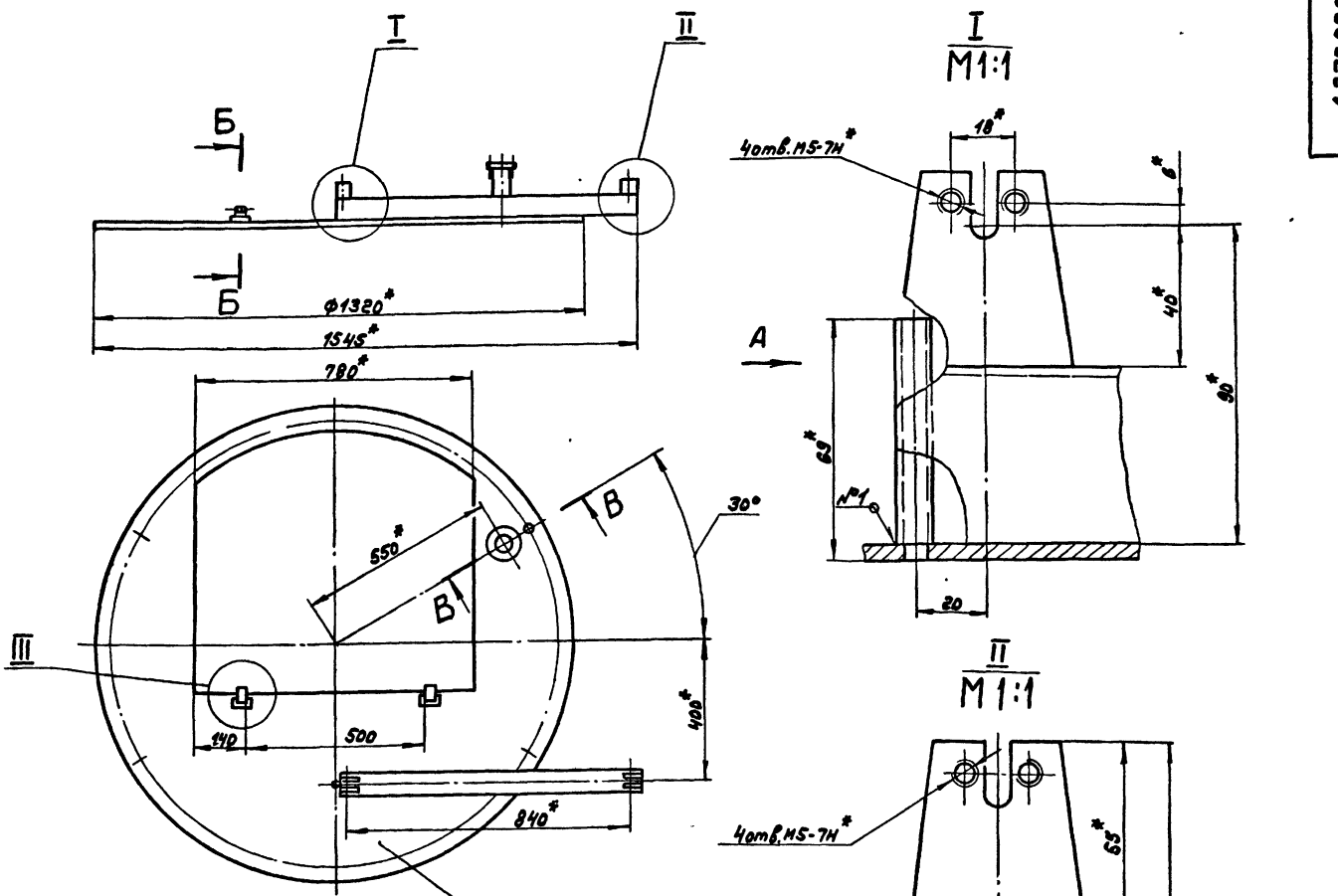
Упор

Изм.	Лист	№ докум.	Подп.	Дата	Лист	Масса	Кол-во
Разр.	Шулина	Л.И.Козлов			И	0,22	1:1
Проб.	Лялин	И.И.Иванов			Лист		Листов
Т.Контр.					Лист		Листов
Р.Контр.	Лялин	И.И.Иванов			Лист В-8-ГосТ25390-71		Госстрой СССР ГПИ Горьковский САНТЕХПРОЕКТ
И.Контр.	Мюнтер	И.И.Иванов			Лист В-8-ГосТ25390-71		Госстрой СССР ГПИ Горьковский САНТЕХПРОЕКТ
Умб.					Лист В-8-ГосТ25390-71		Госстрой СССР ГПИ Горьковский САНТЕХПРОЕКТ

21192-07 54

Копировал: [Signature]

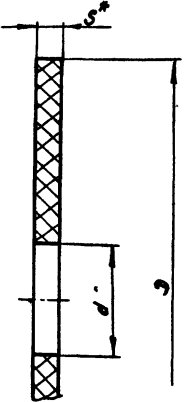
Формат А4



1*Размеры для справок.
 2. ± 17/16
 3. Сварные швы по ГОСТ 5264-80, кроме указанных особо.

				A 23Г.020.07065			
Изм.	Лист	№ докум.	Подп.	Лист	Имя	Лист	Масштаб
Разработ.	Шумина	С.И.	З.А.	Крышка		И	28 1:10
Проб.	Лялин	И.И.	И.И.			Лист	Листов
Т.Монтр.						Госстрой СССР	
Р.Монтр.	Лялин	И.И.	И.И.			ГПИ Горьковского	
М.Монтр.	Мунтёр	И.И.	И.И.			САНТЕХПРОЕКТ	
Утв.						Формат А2	
				21192-97 35 Исполнитель: [Signature] Формат А2			

А23Г.020.053

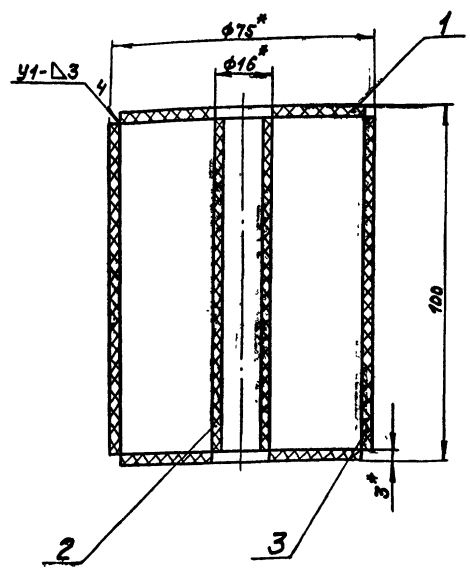


Обозначение	Размеры			Масса, кг
	Д	d	s*	
А23А.020.053	69	16	3	0,01
-01	138	45	3	0,04
-02	138	90	5	0,038

*размеры для справок.

				А23Г.020.053		
Изм. Лист	№ докум.	Подп.	Дата	И	Масса	Листов
Разработ	Лектор	Инж.	УЗС			
Проб.	Лялин	Ильин		Лист Листов		
Г.Монтр				Госстрой СССР		
И.Монтр	Мюнтер			ГПИ Горьковский		
Утв.				САНТЕХПРОЕКТ		
				Лист А23Г.020.053 107-07 ГОСТ 16337-77		
				Формат А4		

А23Г.020.080СБ



1.*размеры для справок.
2. Сварные швы по ГОСТ 16310-80

Изм. Лист, № докум., Подп., Дата, Разработ, Проб., Г.Монтр, И.Монтр, Утв., Лист, Масса, Листов, Госстрой СССР, ГПИ Горьковский, САНТЕХПРОЕКТ, Формат А4

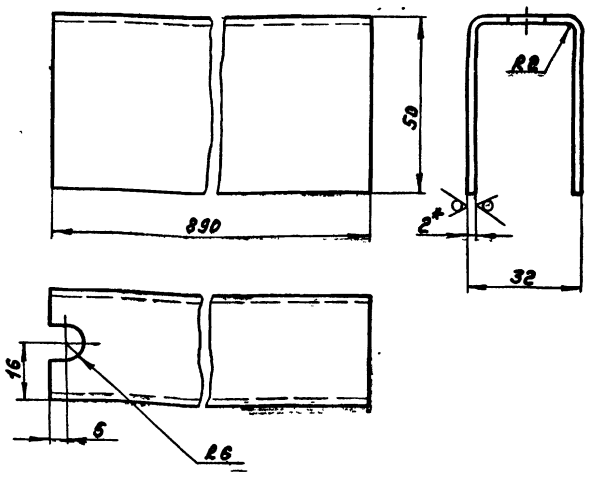
				А23Г.020.080СБ		
Изм. Лист	№ докум.	Подп.	Дата	И	Масса	Листов
Разработ	Лектор	Инж.	УЗС			
Проб.	Лялин	Ильин		Лист Листов		
Г.Монтр				Госстрой СССР		
И.Монтр	Мюнтер			ГПИ Горьковский		
Утв.				САНТЕХПРОЕКТ		
				Лист А23Г.020.080СБ 0,1 1:2		
				Формат А4		

Раздел	Этаж	Лист	Обозначение	Наименование	Кол.	Примечание
				<u>Документация</u>		
А4			А23Г.020.080СБ	Сборочный чертёж		
				<u>Детали</u>		
А4		1	А23Г.020.053	Кольцо	2	
Б4		2	А23Г.020.054	Труба Труба П8П16Т ГОСТ 18599-73 L=94	1	0,01кг
Б4		3	А23Г.020.055	Корпус Труба П8П 75 сЛ ГОСТ 18599-73 L=94	1	0,06кг

				А23Г.020.080		
Изм. Лист	№ докум.	Подп.	Дата	И	Масса	Листов
Разработ	Лектор	Инж.	УЗС			
Проб.	Лялин	Ильин		Лист Листов		
Г.Монтр				Госстрой СССР		
И.Монтр	Мюнтер			ГПИ Горьковский		
Утв.				САНТЕХПРОЕКТ		
				Лист А23Г.020.080 1		
				Формат А4		

А23Г.020.048

25/11



1.*размеры для справок
2. ± 1/16

Изм. Лист, № докум., Подп., Дата, Разработ, Проб., Г.Монтр, И.Монтр, Утв., Лист, Масса, Листов, Госстрой СССР, ГПИ Горьковский, САНТЕХПРОЕКТ, Формат А4

				А23Г.020.048		
Изм. Лист	№ докум.	Подп.	Дата	И	Масса	Листов
Разработ	Лектор	Инж.	УЗС			
Проб.	Лялин	Ильин		Лист Листов		
Г.Монтр				Госстрой СССР		
И.Монтр	Мюнтер			ГПИ Горьковский		
Утв.				САНТЕХПРОЕКТ		
				Лист А23Г.020.048 1,76 1:1		
				Формат А4		

Формат Зона Лист	Обозначение	Наименование	Кол.	Примечание
		Документация		
ИЧ	A 23Г.020.100СБ	Сборочный чертеж		
		Детали		
ИЧ	1 A 23Г.020.053-01	Кольцо	1	
ИЧ	2 A 23Г.020.058	Труба		
		Труба ПНП4С		
		ГОСТ 18599-73		
		L=797	1	0,23кг

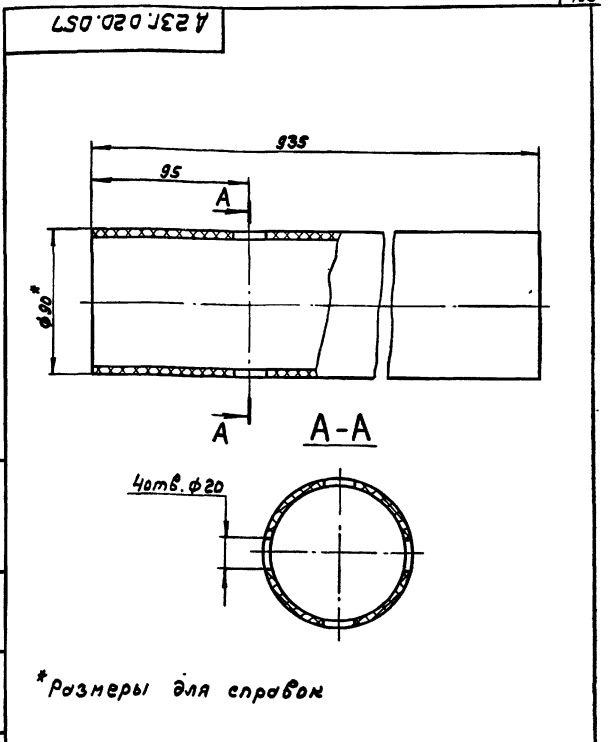
Изм. Лист				№ докум.				Подп.				Дата			
Разработ				Л.Панова				С.И.Сидорова				Л.С.Сидорова			
Проб.				Л.Панова				С.И.Сидорова				Л.С.Сидорова			
И.Контр.				М.Ионтер				Л.С.Сидорова				Л.С.Сидорова			
Утв.															

A 23Г.020.100

Патрубок

Лист	Листов	И	1	1:2
------	--------	---	---	-----

Госстрой СССР
ГПИ Горьковский
САНТЕХПРОЕКТ
Формат А4



A 23Г.020.057

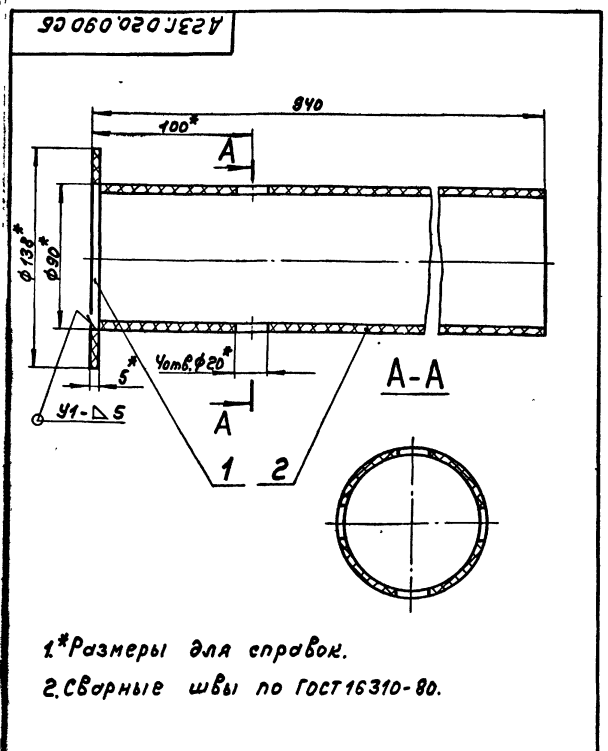
Изм. Лист				№ докум.				Подп.				Дата			
Разработ				Л.Панова				С.И.Сидорова				Л.С.Сидорова			
Проб.				Л.Панова				С.И.Сидорова				Л.С.Сидорова			
И.Контр.				М.Ионтер				Л.С.Сидорова				Л.С.Сидорова			
Утв.															

Труба

Лист	Листов	И	1,3	1:2
------	--------	---	-----	-----

Труба ПНП4С ГОСТ 18599-73

Госстрой СССР
ГПИ Горьковский
САНТЕХПРОЕКТ
Формат А4



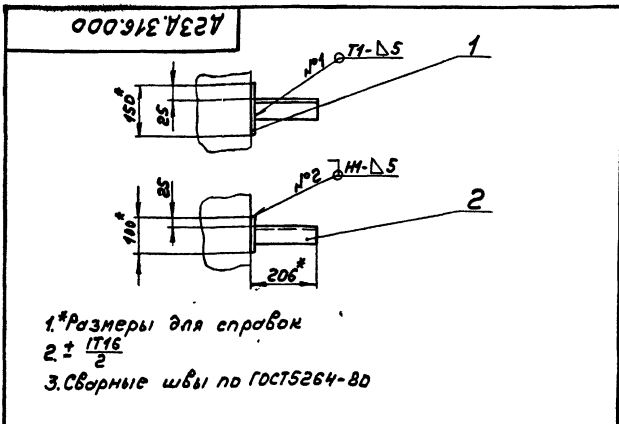
A 23Г.020.090СБ

Патрубок

Лист	Листов	И	1,34	1:2
------	--------	---	------	-----

Госстрой СССР
ГПИ Горьковский
САНТЕХПРОЕКТ
Формат А4

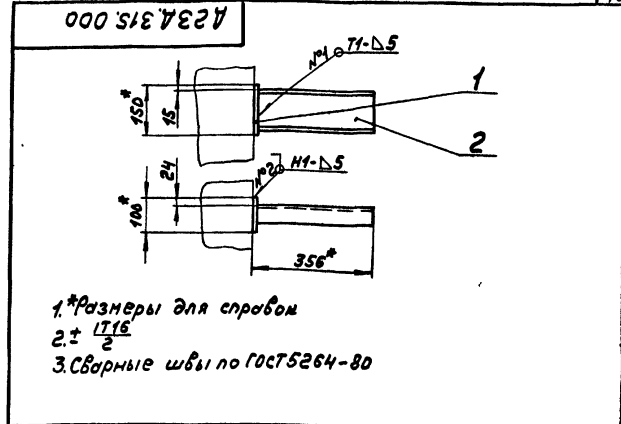
Формат Зона Лист	Обозначение	Наименование	Кол.	Примечание
		Документация		
ИЧ	A 23Г.020.090СБ	Сборочный чертеж		
		Детали		
ИЧ	1 A 23Г.020.053-02	Кольцо	1	
ИЧ	2 A 23Г.020.057	Труба	1	



1.*Размеры для справок
2 ± 1/16
3.Сварные швы по ГОСТ5264-80

Формы	Зона	Поз.	Обозначение	Наименование	Кол.	Приме-чание
А23А.316.000						
Детали						
БУ		1	А 23А.316.001	Пластина Лист Б-ПН-6 ГОСТ19903-74 Вст.Зеп ГОСТ14637-79 (100x150) h16 2S	1	0,7кэ
БУ		2	А 23А.316.002	Кронштейн Уголок 50x50x5-Б ГОСТ8509-72 Вст.Зеп ГОСТ535-79 L=200 h16 2S	1	0,7кэ

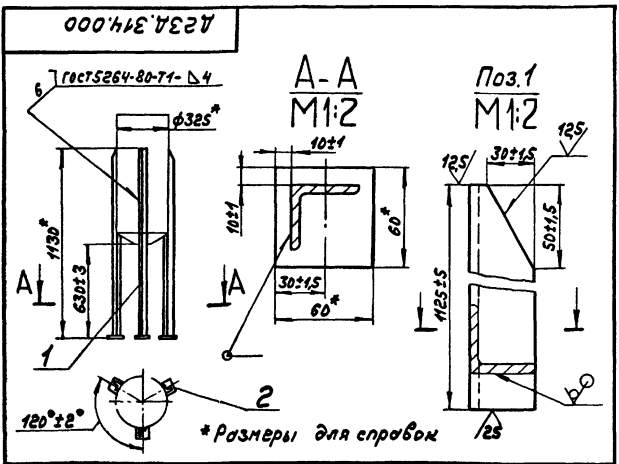
А23А.316.000						
Изм.	Лист	№ докум.	Подп.	Дата	Исх.	Листов
						1,4
Опора					И	1:10
					Лист	Листов
					Госстрой СССР ГПИ Горьбовский САНТЕХПРОЕКТ формат А4	



1.*Размеры для справок
2 ± 1/16
3.Сварные швы по ГОСТ5264-80

Формы	Зона	Поз.	Обозначение	Наименование	Кол.	Приме-чание
А23А.315.000						
Детали						
БУ		1	А 23А.315.001	Пластина Лист Б-ПН-6 ГОСТ19903-74 Вст.Зеп ГОСТ14637-79 (100x150) h16 2S	1	0,7кэ
БУ		2	А 23А.315.002	Кронштейн Швеллер 12 ГОСТ8240-72 Вст.Зеп ГОСТ535-79 L=350 h16 2S	1	3,7кэ

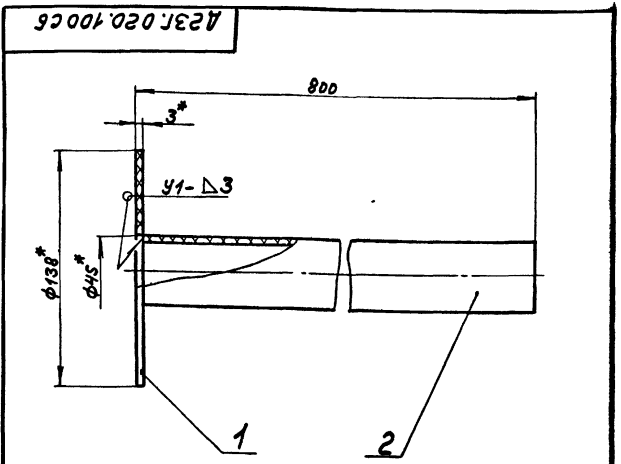
А23А.315.000						
Изм.	Лист	№ докум.	Подп.	Дата	Исх.	Листов
						4,3
Опора					И	1:10
					Лист	Листов
					Госстрой СССР ГПИ Горьбовский САНТЕХПРОЕКТ формат А4	



*Размеры для справок

Формы	Зона	Поз.	Обозначение	Наименование	Кол.	Приме-чание
А23А.314.000						
Детали						
БУ		1	А 23А.314.001	Стойка Уголок 40x40x4-Б ГОСТ8509-72 Вст.Зеп ГОСТ535-79	3	2,7кэ
БУ		2	А 23А.314.002	Плита Лист Б-ПН-5 ГОСТ19903-74 Вст.Зеп ГОСТ14637-79 □ 60 h16 2S	3	0,12кэ

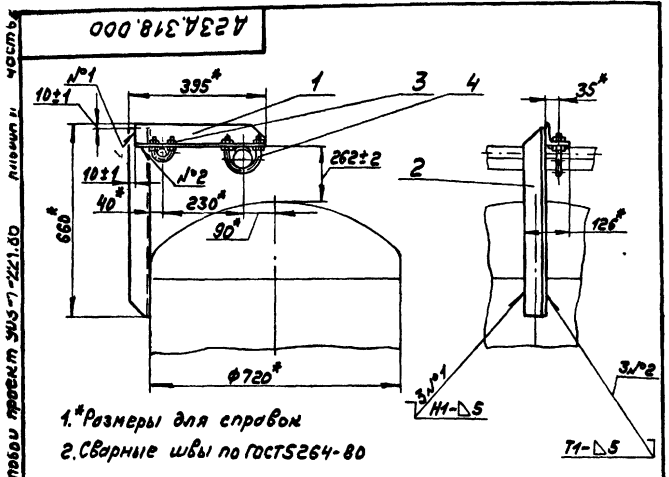
А23А.314.000						
Изм.	Лист	№ докум.	Подп.	Дата	Исх.	Листов
						8,46
Опора под грязевик					И	1:20
					Лист	Листов
					Госстрой СССР ГПИ Горьбовский САНТЕХПРОЕКТ формат А4	



1.*Размеры для справок.
2.Сварные швы по ГОСТ16310-80

Формы	Зона	Поз.	Обозначение	Наименование	Кол.	Приме-чание
А23Г.020.100СБ						
Детали						
БУ		1	А 23Г.020.100СБ	Патрубок Лист Б-ПН-5 ГОСТ19903-74 Вст.Зеп ГОСТ14637-79 □ 60 h16 2S	1	0,27кэ

А23Г.020.100СБ						
Изм.	Лист	№ докум.	Подп.	Дата	Исх.	Листов
						0,27
Патрубок					И	1:2
					Лист	Листов
					Госстрой СССР ГПИ Горьбовский САНТЕХПРОЕКТ формат А4	



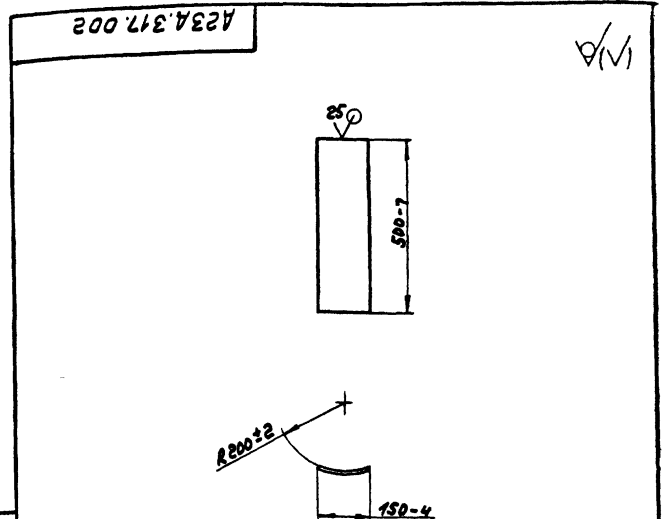
1.*Размеры для справок
2.Сварные швы по ГОСТ5264-80

Контр. зона	№	Обозначение	Наименование	Кол.	Примечание
			<u>Ассембли</u>		
А3	1	A23A.318.001	Кронштейн	1	
А4	2	A23A.318.002	Стойка	1	
			<u>Стандартные изделия</u>		
	3		ОПБ 2-32	1	
	4		ОПБ 2-76	1	

A23A.318.000

Изм. Лист	№ докум.	Подп.	Дата	Лист	Масса	Листов
Разр. М. Горбюшкин	М. Горбюшкин	М. Горбюшкин	4.11.74	И	5,5	1:10
Проб. М. Горбюшкин						
Т.Монтр				Лист		Листов 61
Науч.отд. Вольский				Госстрой СССР		
И.Монтр Мюнтер				ГПИ Горьковский		
Утв.				САНТЕХПРОЕКТ		

формат А4

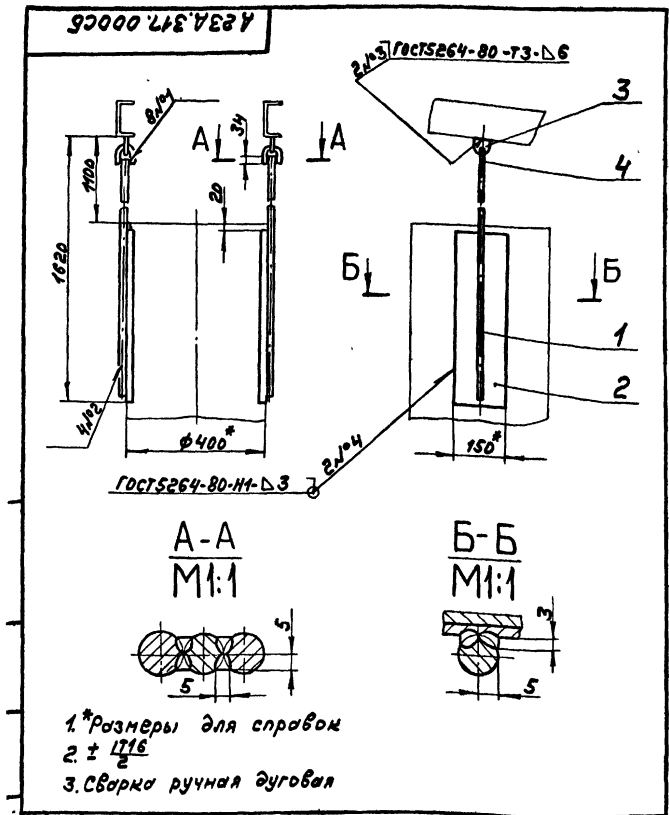


Контр. зона	№	Обозначение	Наименование	Кол.	Примечание
			<u>Документация</u>		
А4		A23A.317.000сб	Сборочный чертёж		
			<u>Ассембли</u>		
Б4	1	A23A.317.001	Тяга		
			Круг 12-В-ГОСТ2590-71		
			ВстЗсп ГОСТ535-79		
			L=1595 х 16 ²⁵	2	1,42кг
А4	2	A23A.317.002	Накладка	2	
			<u>Стандартные изделия</u>		
	3		Прочшина 14		
			ГОСТ16127-78	2	
	4		Ушко 12		
			ГОСТ16127-78	2	

A23A.317.000сб

Изм. Лист	№ докум.	Подп.	Дата	Лист	Масса	Листов
Разр. М. Горбюшкин	М. Горбюшкин	М. Горбюшкин	4.11.74	И	6,9	1:10
Проб. М. Горбюшкин						
Т.Монтр				Лист		Листов 61
Науч.отд. Вольский				Госстрой СССР		
И.Монтр Мюнтер				ГПИ Горьковский		
Утв.				САНТЕХПРОЕКТ		

формат А4



1.*Размеры для справок
2. ± 1/16
3.Сварка ручная дуговая

A23A.317.000сб

Изм. Лист	№ докум.	Подп.	Дата	Лист	Масса	Листов
Разр. М. Горбюшкин	М. Горбюшкин	М. Горбюшкин	4.11.74	И	6,9	1:10
Проб. М. Горбюшкин						
Т.Монтр				Лист		Листов 61
Науч.отд. Вольский				Госстрой СССР		
И.Монтр Мюнтер				ГПИ Горьковский		
Утв.				САНТЕХПРОЕКТ		

формат А4

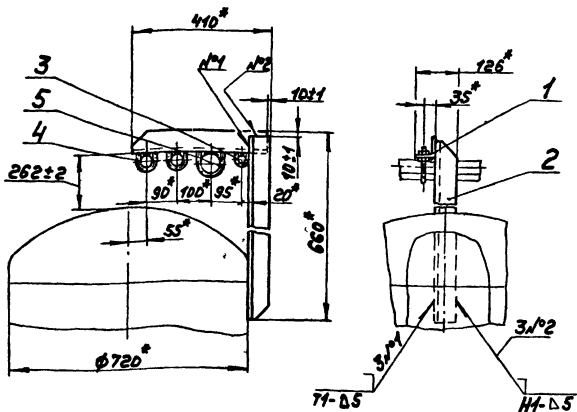
Контр. зона	№	Обозначение	Наименование	Кол.	Примечание
			<u>Документация</u>		
А4		A23A.317.000сб	Сборочный чертёж		
			<u>Ассембли</u>		
Б4	1	A23A.317.001	Тяга		
			Круг 12-В-ГОСТ2590-71		
			ВстЗсп ГОСТ535-79		
			L=1595 х 16 ²⁵	2	1,42кг
А4	2	A23A.317.002	Накладка	2	
			<u>Стандартные изделия</u>		
	3		Прочшина 14		
			ГОСТ16127-78	2	
	4		Ушко 12		
			ГОСТ16127-78	2	

A23A.317.000

Изм. Лист	№ докум.	Подп.	Дата	Лист	Масса	Листов
Разр. М. Горбюшкин	М. Горбюшкин	М. Горбюшкин	4.11.74	И	6,9	1:10
Проб. М. Горбюшкин						
Т.Монтр				Лист		Листов 61
Науч.отд. Вольский				Госстрой СССР		
И.Монтр Мюнтер				ГПИ Горьковский		
Утв.				САНТЕХПРОЕКТ		

формат А4

А23А.318.000СБ



1. Размеры для справок.
2. Сварные швы по ГОСТ 5264-80.

А23А.318.000СБ

Изм. Лист	№ докум.	Подп.	Дата	Лист	Масса	Наставл.
Разрб.	Нордвинкин	Л.И.	14.11			
Проб.	Нордвинкин	Л.И.		Лист	Листов	7
И.Контр.	Волынский	И.И.		Госстрой СССР ГПИ Горьковский СИНТЕХПРОЕКТ Формат А4		
Н.Контр.	Мюнтер					
Утв.						

Формат	Вид	№ док.	Обозначение	Наименование	Кол.	Примечание
				Документация		
А4			А23А.318.000СБ	Сборочный чертёж		
				Детали		
А4	1		А23А.318.001-01	Кронштейн	1	
А4	2		А23А.318.002	Стойка	1	
				Стандартные изделия		
				Открытые подвешиваемые		
		3		ДПБ 2-32	1	
		4		ДПБ 2-38	2	
		5		ДПБ 2-60	1	

Изм. Лист Вид № док. Обозначение Наименование Кол. Примечание

А23А.318.000

Изм. Лист	№ докум.	Подп.	Дата	Лист	Масса	Наставл.
Разрб.	Нордвинкин	Л.И.	14.11			
Проб.	Нордвинкин	Л.И.		Лист	Листов	7
И.Контр.	Волынский	И.И.		Госстрой СССР ГПИ Горьковский СИНТЕХПРОЕКТ Формат А4		
Н.Контр.	Мюнтер					
Утв.						

А23А.318.002

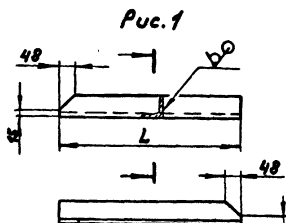


Рис. 2 - зеркальное отражение
Детальное - см. рис. 1

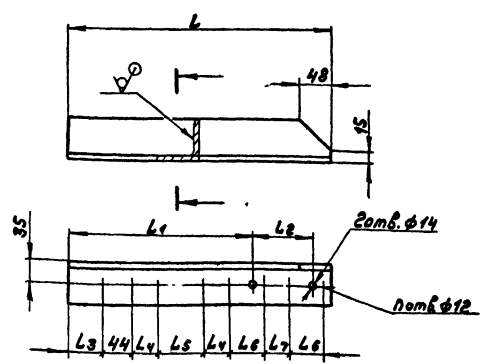
Обозначение	Рис.	L, мм	Масса, кг.
А23А.318.002	1	650	3,1
-01	2	890	4,3
-02	1		
-03	2		

$h_{14}; \pm \frac{1714}{2}$

А23А.318.002

Изм. Лист	№ докум.	Подп.	Дата	Лист	Масса	Наставл.
Разрб.	Нордвинкин	Л.И.	14.11			
Проб.	Нордвинкин	Л.И.		Лист	Листов	7
И.Контр.	Мюнтер			Уголок 63x63x5-Б-ГОСТ 8509-78 Всст.Зен.ГОСТ 535-79 Госстрой СССР ГПИ Горьковский СИНТЕХПРОЕКТ Формат А4		
Н.Контр.	Мюнтер					
Утв.						

А23А.318.001



Обозначение	Размеры, мм								n	Масса, кг
	L	L1	L2	L3	L4	L5	L6	L7		
А23А.318.001	385	278	90	71	-	-	-	-	2	1,85
-01	400	-	-	51	38	70	54	36	8	1,92

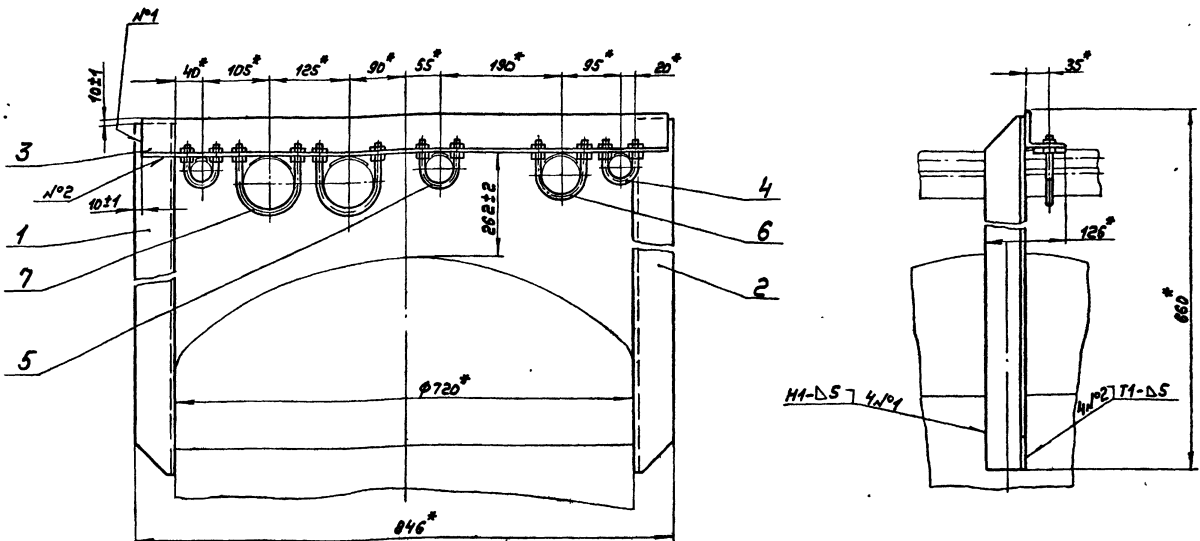
$h_{14}, h_{14}; \pm \frac{1714}{2}$

А23А.318.001

Изм. Лист	№ докум.	Подп.	Дата	Лист	Масса	Наставл.
Разрб.	Нордвинкин	Л.И.	14.11			
Проб.	Нордвинкин	Л.И.		Лист	Листов	7
И.Контр.	Мюнтер			Уголок 63x63x5-Б-ГОСТ 8509-78 Всст.Зен.ГОСТ 535-79 Госстрой СССР ГПИ Горьковский СИНТЕХПРОЕКТ Формат А4		
Н.Контр.	Мюнтер					
Утв.						

Изм. Лист Вид № док. Обозначение Наименование Кол. Примечание

А23А.320.000СБ



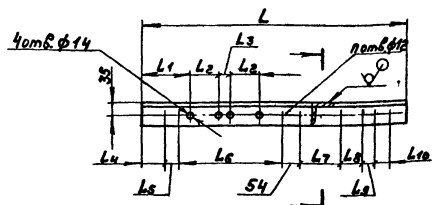
1.*Размеры для справок
2. Сварные швы по ГОСТ5264-80

А23А.320.000СБ

Изм.	Лист	№ докум.	под.	Дата	Опора трубопроводов	Лист	Масса	Изготов.
Исполн.	Провер.	Норм. инж.	М.П.	Уч. в.		И	11,8	1:5
И.контр.	И.контр.	И.контр.	И.контр.	И.контр.				Госстрой СССР ГПИ Горьковский САНТЕХПРОЕКТ
Утв.								Формат А3

А23А.320.001

125



Обозначение	Размеры, мм.										П	Масса кг.	
	L	L1	L2	L3	L4	L5	L6	L7	L8	L9			L10
А23А.320.001	826	153	90	35	71	44	326	128	70	38	44	8	3,94
-01	606	-	-	-	68	70	88	96	54	-	-	6	2,93

H14, h14; ± 1/2

А23А.320.001

Изм.	Лист	№ докум.	под.	Дата	Переключатель	Лист	Масса	Изготов.
Исполн.	Провер.	Норм. инж.	М.П.	Уч. в.		И	сн. табл.	-
И.контр.	И.контр.	И.контр.	И.контр.	И.контр.				Госстрой СССР ГПИ Горьковский САНТЕХПРОЕКТ
Утв.								Формат А4

Формат	Зона	Лист	Обозначение	Наименование	Кол.	Примечание
				Документация		
		AS	А23А.320.000СБ	Сборочный чертеж		
				Детали		
		А4	1 А23А.318.002	Стойка	1	
			2 -01	Стойка	1	
		А4	3 А23А.320.001	Переключатель	1	
				Стандартные изделия		
				Опоры по ГОСТ 14151-82		
			4	ОПБ2-32	2	
			5	ОПБ2-38	1	
			6	ОПБ2-60	1	
			7	ОПБ2-76	2	

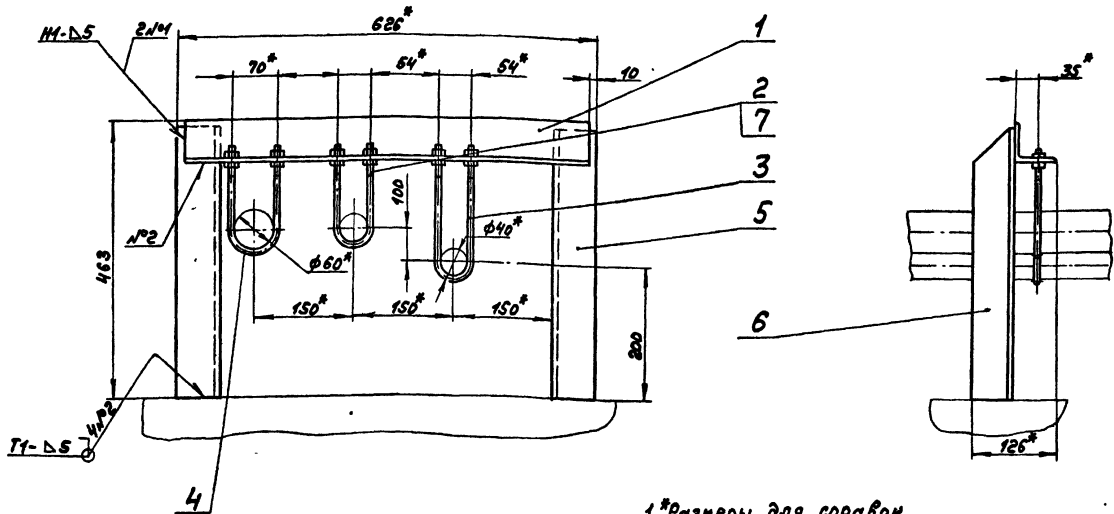
А23А.320.000

Изм.	Лист	№ докум.	под.	Дата	Опора трубопроводов	Лист	Масса	Изготов.
Исполн.	Провер.	Норм. инж.	М.П.	Уч. в.		И	1	1
И.контр.	И.контр.	И.контр.	И.контр.	И.контр.				Госстрой СССР ГПИ Горьковский САНТЕХПРОЕКТ
Утв.								Формат А4

21192-07 64

Копировал: ... Формат А4

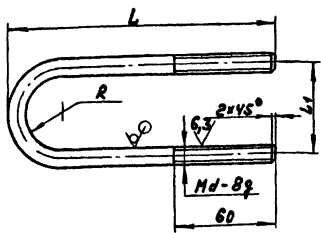
А23А.321.000СБ



- 1.*Размеры для справок
2. $h_{16} \pm \frac{1716}{2}$
3. Сварные швы по ГОСТ5264-80.

А23А.321.000СБ					Лист		Масса		Масштаб	
Изм.	Лист	№ докум.	Подп.	Дата	Опора трубопроводов	7,9	1:5			
Разреш.	Норминж.	К/л	Удп.							
Проект.	Норминж.	К/л								
Т.Монтр.	Монтр.	Л/с								
М.Монтр.	Монтр.	Л/с						Лист Листов 7		
Утв.								Госстрой СССР ПИ Горьковский САНТЕХПРОЕКТ формат А3		

А23А.321.001



Обозначение	Размеры, мм				Масса, кг
	L	L1	R	d	
А23А.321.001	160	54	22		0,21
-01	260			10	0,33
-02	170	70	30		0,23
-03	530				0,67
-04	435	90	40	12	0,81

$h_{14} \pm \frac{1714}{2}$

А23А.321.001

А23А.321.001					Лист		Масса		Масштаб	
Изм.	Лист	№ докум.	Подп.	Дата	Хомут					
Разреш.	Норминж.	К/л	Удп.							
Проект.	Норминж.	К/л								
Т.Монтр.	Монтр.	Л/с								
М.Монтр.	Монтр.	Л/с						Лист Листов 1		
Утв.								Госстрой СССР ПИ Горьковский САНТЕХПРОЕКТ формат А4		

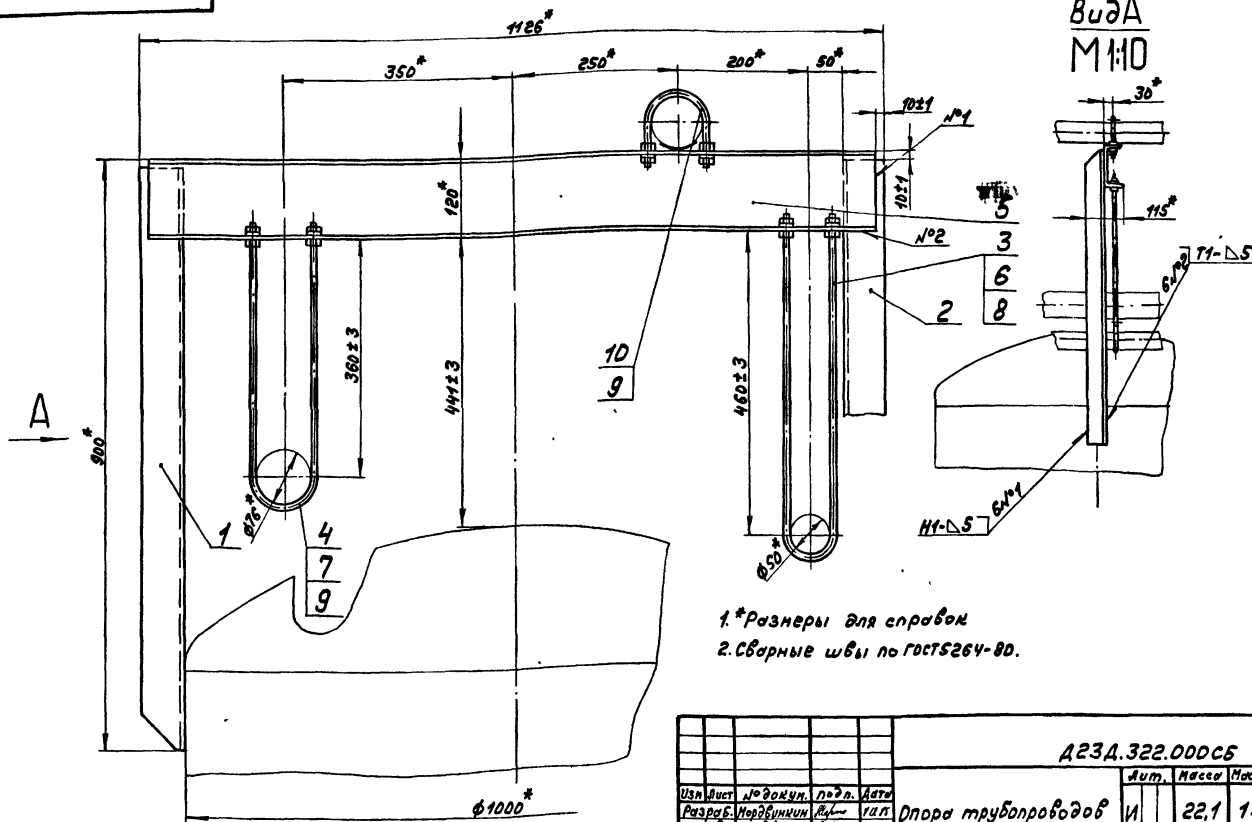
формат А4

№ докум.	Лист	№ докум.	Подп.	Дата	Обозначение	Наименование	Кол.	Примечание
Документация								
А3		А23А.321.000СБ				СБОРОЧНЫЙ ЧЕРТЕЖ		
Детали								
А4	1	А23А.320.001-01				Перекладина	1	
А4	2	А23А.321.001				Хомут	1	
	3	-01				Хомут	1	
	4	-02				Хомут	1	
А4	5	А23А.321.002				Стойка	1	
	6	-01				Стойка	1	
Стандартные изделия								
	7					Ролик М10.4 ГОСТ5915-70	12	

Лист № 001 из 001. Листы 002, 003, 004, 005, 006, 007, 008, 009, 010, 011, 012, 013, 014, 015, 016, 017, 018, 019, 020, 021, 022, 023, 024, 025, 026, 027, 028, 029, 030, 031, 032, 033, 034, 035, 036, 037, 038, 039, 040, 041, 042, 043, 044, 045, 046, 047, 048, 049, 050, 051, 052, 053, 054, 055, 056, 057, 058, 059, 060, 061, 062, 063, 064, 065, 066, 067, 068, 069, 070, 071, 072, 073, 074, 075, 076, 077, 078, 079, 080, 081, 082, 083, 084, 085, 086, 087, 088, 089, 090, 091, 092, 093, 094, 095, 096, 097, 098, 099, 100, 101, 102, 103, 104, 105, 106, 107, 108, 109, 110, 111, 112, 113, 114, 115, 116, 117, 118, 119, 120, 121, 122, 123, 124, 125, 126, 127, 128, 129, 130, 131, 132, 133, 134, 135, 136, 137, 138, 139, 140, 141, 142, 143, 144, 145, 146, 147, 148, 149, 150, 151, 152, 153, 154, 155, 156, 157, 158, 159, 160, 161, 162, 163, 164, 165, 166, 167, 168, 169, 170, 171, 172, 173, 174, 175, 176, 177, 178, 179, 180, 181, 182, 183, 184, 185, 186, 187, 188, 189, 190, 191, 192, 193, 194, 195, 196, 197, 198, 199, 200, 201, 202, 203, 204, 205, 206, 207, 208, 209, 210, 211, 212, 213, 214, 215, 216, 217, 218, 219, 220, 221, 222, 223, 224, 225, 226, 227, 228, 229, 230, 231, 232, 233, 234, 235, 236, 237, 238, 239, 240, 241, 242, 243, 244, 245, 246, 247, 248, 249, 250, 251, 252, 253, 254, 255, 256, 257, 258, 259, 260, 261, 262, 263, 264, 265, 266, 267, 268, 269, 270, 271, 272, 273, 274, 275, 276, 277, 278, 279, 280, 281, 282, 283, 284, 285, 286, 287, 288, 289, 290, 291, 292, 293, 294, 295, 296, 297, 298, 299, 300, 301, 302, 303, 304, 305, 306, 307, 308, 309, 310, 311, 312, 313, 314, 315, 316, 317, 318, 319, 320, 321, 322, 323, 324, 325, 326, 327, 328, 329, 330, 331, 332, 333, 334, 335, 336, 337, 338, 339, 340, 341, 342, 343, 344, 345, 346, 347, 348, 349, 350, 351, 352, 353, 354, 355, 356, 357, 358, 359, 360, 361, 362, 363, 364, 365, 366, 367, 368, 369, 370, 371, 372, 373, 374, 375, 376, 377, 378, 379, 380, 381, 382, 383, 384, 385, 386, 387, 388, 389, 390, 391, 392, 393, 394, 395, 396, 397, 398, 399, 400, 401, 402, 403, 404, 405, 406, 407, 408, 409, 410, 411, 412, 413, 414, 415, 416, 417, 418, 419, 420, 421, 422, 423, 424, 425, 426, 427, 428, 429, 430, 431, 432, 433, 434, 435, 436, 437, 438, 439, 440, 441, 442, 443, 444, 445, 446, 447, 448, 449, 450, 451, 452, 453, 454, 455, 456, 457, 458, 459, 460, 461, 462, 463, 464, 465, 466, 467, 468, 469, 470, 471, 472, 473, 474, 475, 476, 477, 478, 479, 480, 481, 482, 483, 484, 485, 486, 487, 488, 489, 490, 491, 492, 493, 494, 495, 496, 497, 498, 499, 500, 501, 502, 503, 504, 505, 506, 507, 508, 509, 510, 511, 512, 513, 514, 515, 516, 517, 518, 519, 520, 521, 522, 523, 524, 525, 526, 527, 528, 529, 530, 531, 532, 533, 534, 535, 536, 537, 538, 539, 540, 541, 542, 543, 544, 545, 546, 547, 548, 549, 550, 551, 552, 553, 554, 555, 556, 557, 558, 559, 560, 561, 562, 563, 564, 565, 566, 567, 568, 569, 570, 571, 572, 573, 574, 575, 576, 577, 578, 579, 580, 581, 582, 583, 584, 585, 586, 587, 588, 589, 590, 591, 592, 593, 594, 595, 596, 597, 598, 599, 600, 601, 602, 603, 604, 605, 606, 607, 608, 609, 610, 611, 612, 613, 614, 615, 616, 617, 618, 619, 620, 621, 622, 623, 624, 625, 626, 627, 628, 629, 630, 631, 632, 633, 634, 635, 636, 637, 638, 639, 640, 641, 642, 643, 644, 645, 646, 647, 648, 649, 650, 651, 652, 653, 654, 655, 656, 657, 658, 659, 660, 661, 662, 663, 664, 665, 666, 667, 668, 669, 670, 671, 672, 673, 674, 675, 676, 677, 678, 679, 680, 681, 682, 683, 684, 685, 686, 687, 688, 689, 690, 691, 692, 693, 694, 695, 696, 697, 698, 699, 700, 701, 702, 703, 704, 705, 706, 707, 708, 709, 710, 711, 712, 713, 714, 715, 716, 717, 718, 719, 720, 721, 722, 723, 724, 725, 726, 727, 728, 729, 730, 731, 732, 733, 734, 735, 736, 737, 738, 739, 740, 741, 742, 743, 744, 745, 746, 747, 748, 749, 750, 751, 752, 753, 754, 755, 756, 757, 758, 759, 760, 761, 762, 763, 764, 765, 766, 767, 768, 769, 770, 771, 772, 773, 774, 775, 776, 777, 778, 779, 780, 781, 782, 783, 784, 785, 786, 787, 788, 789, 790, 791, 792, 793, 794, 795, 796, 797, 798, 799, 800, 801, 802, 803, 804, 805, 806, 807, 808, 809, 810, 811, 812, 813, 814, 815, 816, 817, 818, 819, 820, 821, 822, 823, 824, 825, 826, 827, 828, 829, 830, 831, 832, 833, 834, 835, 836, 837, 838, 839, 840, 841, 842, 843, 844, 845, 846, 847, 848, 849, 850, 851, 852, 853, 854, 855, 856, 857, 858, 859, 860, 861, 862, 863, 864, 865, 866, 867, 868, 869, 870, 871, 872, 873, 874, 875, 876, 877, 878, 879, 880, 881, 882, 883, 884, 885, 886, 887, 888, 889, 890, 891, 892, 893, 894, 895, 896, 897, 898, 899, 900, 901, 902, 903, 904, 905, 906, 907, 908, 909, 910, 911, 912, 913, 914, 915, 916, 917, 918, 919, 920, 921, 922, 923, 924, 925, 926, 927, 928, 929, 930, 931, 932, 933, 934, 935, 936, 937, 938, 939, 940, 941, 942, 943, 944, 945, 946, 947, 948, 949, 950, 951, 952, 953, 954, 955, 956, 957, 958, 959, 960, 961, 962, 963, 964, 965, 966, 967, 968, 969, 970, 971, 972, 973, 974, 975, 976, 977, 978, 979, 980, 981, 982, 983, 984, 985, 986, 987, 988, 989, 990, 991, 992, 993, 994, 995, 996, 997, 998, 999, 1000

21192-07 62

Копировал: *Александр* формат А4

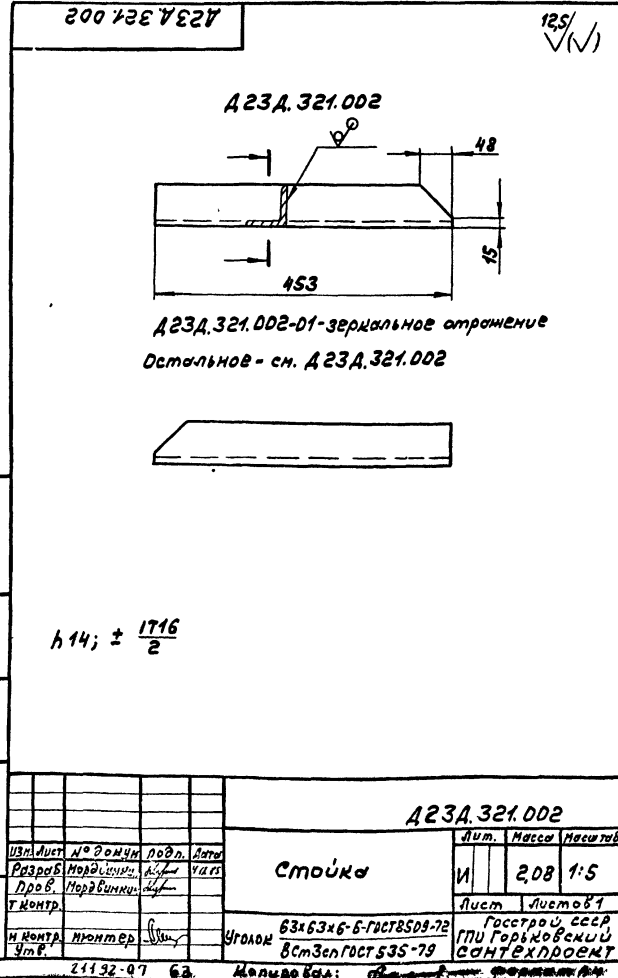


1* Размеры для справок
2. Сварные швы по ГОСТ 5264-80.

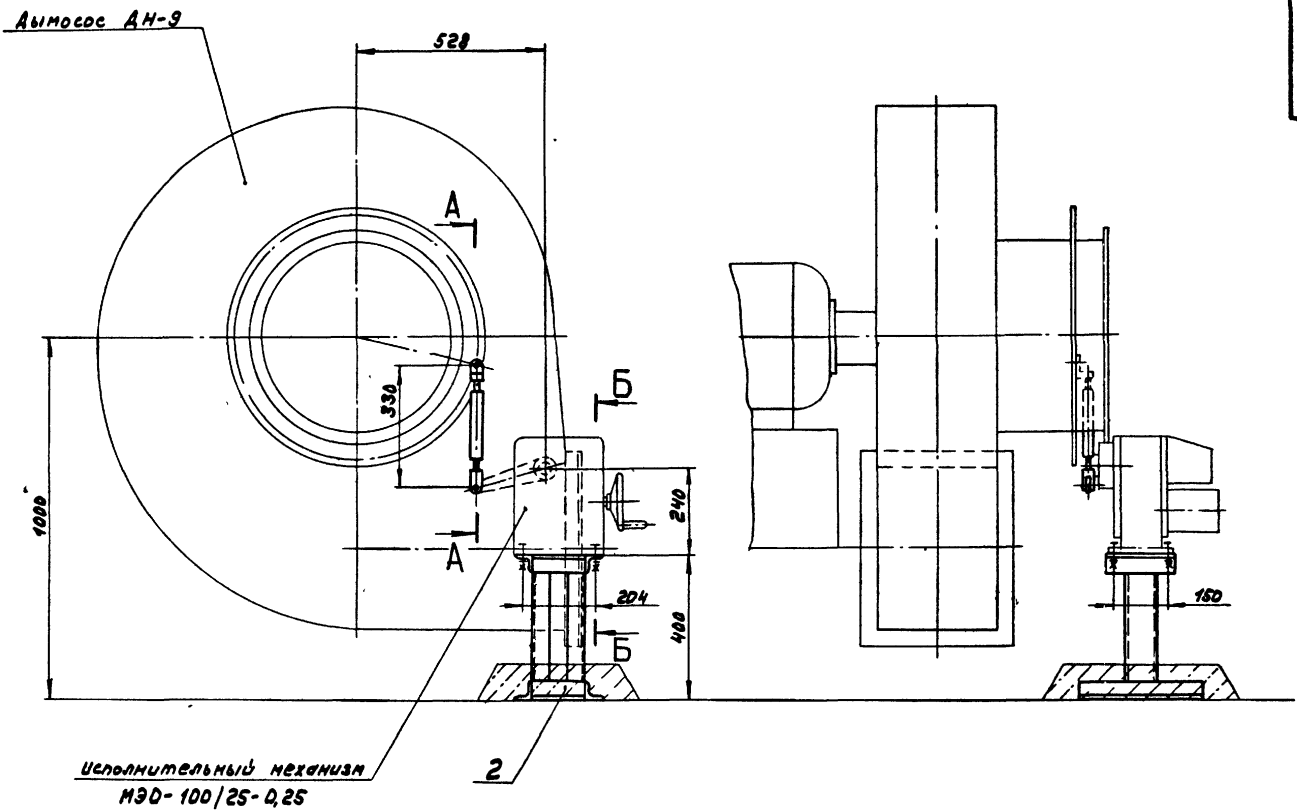
				А23А.322.000СБ			
Изм.	Лист	№ докум.	Подп.	Дата	Лит.	Масса	Наставл.
		Разраб. Нордвиккин	М.И.	1982	И	22,1	1:5
		Пров. Нордвиккин	М.И.		Лист	Листов 1	
		Т. контр.			Госстрой СССР ГПИ Горьковский САНТЕХПРОЕКТ Формат А3		
		Нах. отд. Вольский					
		И. контр. Мямтер					
		Утв.					

№	Обозначение	Наименование	Кол.	Примечание
		Документация		
3	А23А.322.000СБ	Сборочный чертёж		
		Ассембли		
1	А23А.318.002-02	Стойка	1	
2	-03	Стойка	1	
3	А23А.321.001-03	Хомут	1	
4	-04	Хомут	1	
5	А23А.322.001	Перекладина	1	
		Стандартные изделия		
		Гайки ГОСТ 5915-70		
6		М10.4	4	
7		М12.4	4	
		Шайбы ГОСТ 10306-78		
8		10.01	2	
9		12.01	4	
10		Опора подвижная		
		ОПБ2-76 ГОСТ 14911-82	1	

				А23А.322.000			
Изм.	Лист	№ докум.	Подп.	Дата	Лит.	Масса	Наставл.
		Разраб. Нордвиккин	М.И.	1982	И	2,08	1:5
		Пров. Нордвиккин	М.И.		Лист	Листов 1	
		Т. контр.			Госстрой СССР ГПИ Горьковский САНТЕХПРОЕКТ Формат А4		
		Нах. отд. Вольский					
		И. контр. Мямтер					
		Утв.					

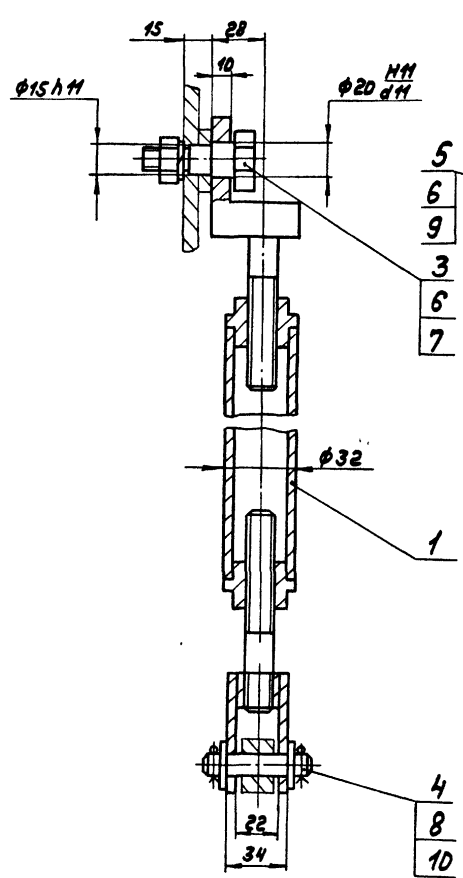


				А23А.321.002			
Изм.	Лист	№ докум.	Подп.	Дата	Лит.	Масса	Наставл.
		Разраб. Нордвиккин	М.И.	1982	И	2,08	1:5
		Пров. Нордвиккин	М.И.		Лист	Листов 1	
		Т. контр.			Госстрой СССР ГПИ Горьковский САНТЕХПРОЕКТ Формат А4		
		Нах. отд. Вольский					
		И. контр. Мямтер					
		Утв.					

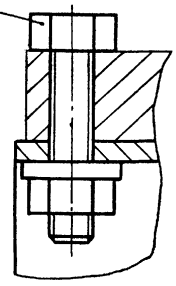


Исполнительный механизм
МЭО-100/25-0,25

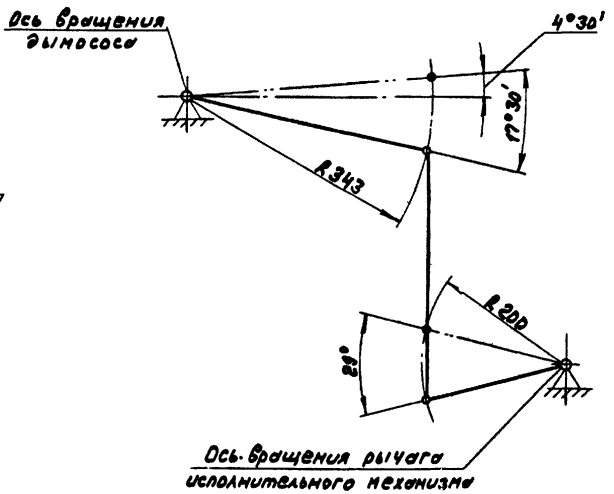
A-A
M1:2



B-B
M1:1



Кинематическая схема



Размеры для справок

				Д12Г.146.000С5			
Изм.	Лист	№ докум.	Подп.	Дата	Соединение МЭО-100/25-0,25 с дымоходом ДН-9		
Разраб.	Козина	Рез.	6/75	Лит.			И
Проб.	Козина	Рез.			Лист		Листов
Т. контр.					Госстрой СССР		
Нач. отд.	Вольский				ГПИ Горьбовский		
М. контр.	Мюллер				САНТЕХПРОЕКТ		
Упр.							

Д12Г.146.010СБ

Рис. 1

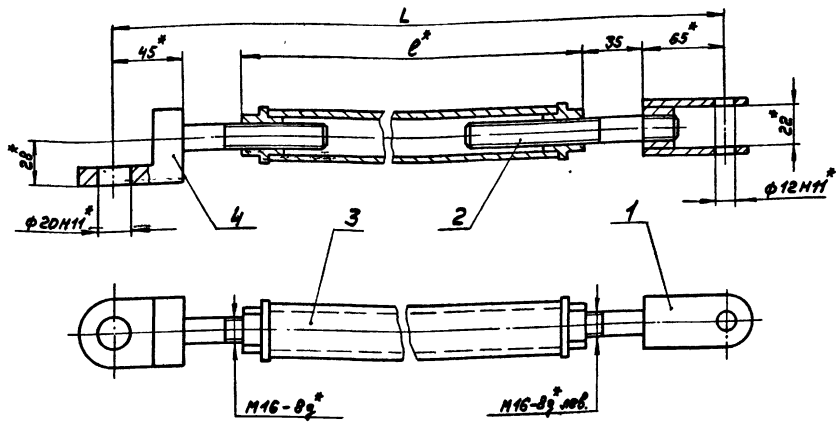
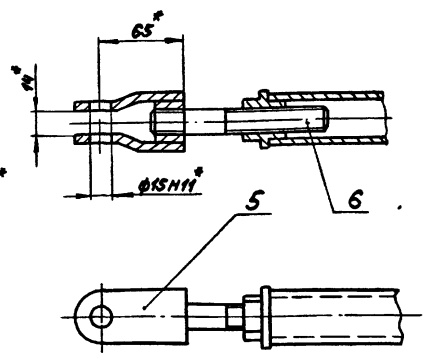


Рис. 2
Остальное см. рис. 1



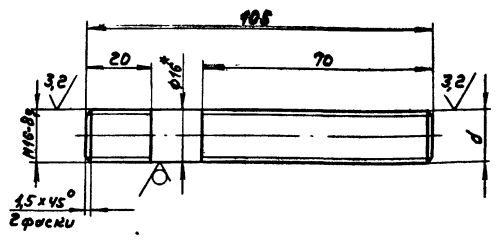
Обозначение	Рис	Размеры, мм		Масса, кг
		L	e*	
Д12Г.146.010	1	330	150	1,3
-01	2	340	140	1,3
-02		380	180	1,4
-03		395	195	1,4
-04		440	240	1,6
-05	1	460	280	1,6
-06	2	475	275	1,6
-07		580	380	1,9
-08		675	475	2,2

1*Размеры для справок
2 ± 1716 / 2

Д12Г.146.010СБ					
Изм/Лист	№ докум.	Подп.	Дата	Лист	
Разрб.	Козина	Т.ж.	1385		
Проб.	Козина	Т.ж.		Масса	
Т.Контр.				Наставл.	
М.Контр.	Мюнтер			с.м.	
Умб.				табл.	
Тяга				Госстрой СССР	
				ГПИ Горьбовский	
				СИНТЕХПРОЕКТ	
				Формат А3	

Д12Г.146.002

125/ (✓) (✓)



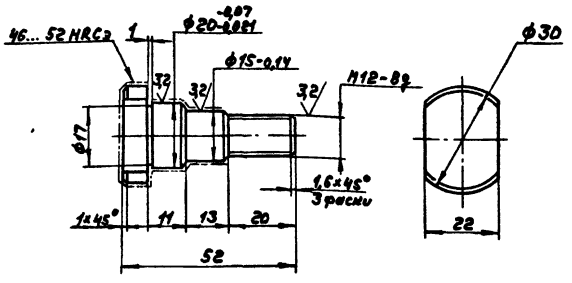
Обозначение	d
Д12Г.146.002	M16-82 лев.
-01	M16-82

1*Размеры для справок
2 ± 1716 / 2

Д12Г.146.002					
Изм/Лист	№ докум.	Подп.	Дата	Лист	
Разрб.	Козина	Т.ж.	1385		
Проб.	Козина	Т.ж.		Масса	
Т.Контр.				Наставл.	
М.Контр.	Мюнтер			с.м.	
Умб.				табл.	
Винт				Госстрой СССР	
Круг				ГПИ Горьбовский	
16-В-ГОСТ 2590-71				СИНТЕХПРОЕКТ	
8СмЗенГОСТ 535-79				Формат А4	

Д12Г.146.001

63/ (✓) (✓)



h14, ± 1714 / 2

Изм/Лист № докум. Подп. Дата

Д12Г.146.001					
Изм/Лист	№ докум.	Подп.	Дата	Лист	
Разрб.	Козина	Т.ж.	1385		
Проб.	Козина	Т.ж.		Масса	
Т.Контр.				Наставл.	
М.Контр.	Мюнтер			с.м.	
Умб.				табл.	
Палец				Госстрой СССР	
Сталь 45				ГПИ Горьбовский	
ГОСТ 1050-74				СИНТЕХПРОЕКТ	
				Формат А4	

1192-01 67 Молотовск. Демидов

Рис. 1

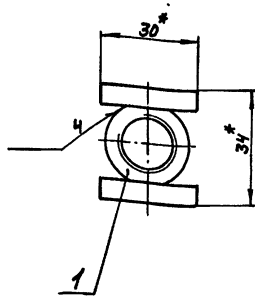
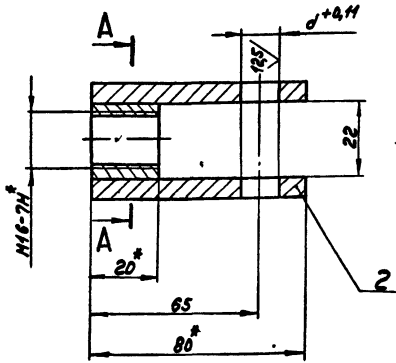
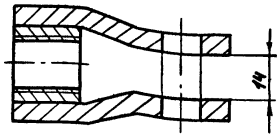


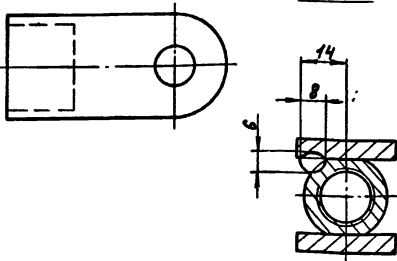
Рис. 2

Остальное см. рис. 1



Обозначение	Рис.	d, мм	Масса, кг
Д12Г.146.020	1	12	0,2
-01	2	15	0,2

A - A

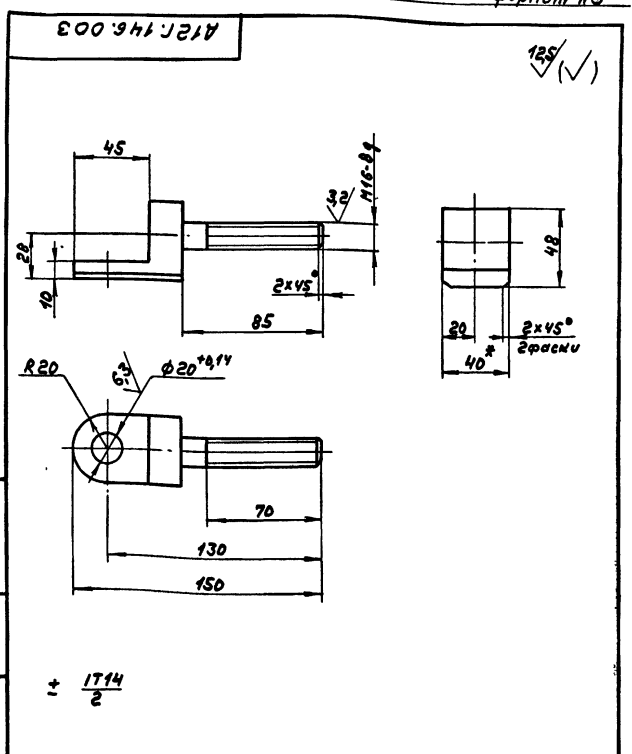


- 1. *Размеры для справок
- 2. $\pm \frac{1714}{2}$
- 3. Сварка ручная дуговая

Д12Г.146.020СБ				Вилка	
Изм. Лист	№ докум.	Подп.	Дата	Лист	Масса
Разрб.	Козина	Т.С.	4.85	И	ам.
Проб.	Козина	Т.С.		табл.	-
Г.Контр.				Лист	Листов
И.Контр.	Монитор			Госстрой СССР, ГПИ Горьбовский САНТЕХПРОЕКТ	
Утв.				Формат А3	

Регистр	Зона	Лист	Обозначение	Наименование	Кол.	Примечание
				Документация		
АЗ			Д12Г.146.020СБ	Сборочный чертёж		
				Детали		
АУ	1		Д12Г.146.004	Бобышка	1	
			Переменные данные для исполнений			
			Д12Г.146.020			
				Детали		
АУ	2		Д12Г.146.005	Ушко	2	
			Д12Г.146.020-01			
				Детали		
АУ	2		Д12Г.146.005-01	Ушко	2	
Д12Г.146.020						
Изм. Лист	№ докум.	Подп.	Дата	Д12Г.146.020		
Разрб.	Козина	Т.С.	4.85	Лист	Лист	Листов
Проб.	Козина	Т.С.		И		
				Госстрой СССР, ГПИ Горьбовский САНТЕХПРОЕКТ		
И.Контр.	Монитор			Формат А4		
Утв.						

Д12Г.146.003				Серьга	
Изм. Лист	№ докум.	Подп.	Дата	Лист	Масса
Разрб.	Козина	Т.С.	4.85	И	0,4
Проб.	Козина	Т.С.		Лист	Листов
Г.Контр.				Госстрой СССР, ГПИ Горьбовский САНТЕХПРОЕКТ	
И.Контр.	Монитор			Формат А4	
Утв.					
Д12Г.146.003					
Сталь 45 ГОСТ 1050-74				Копировал: [подпись]	
2192-07 68				Формат А4	



Форм. Зона	№з.	Обозначение	Наименование	Кол.	Примечание
			<u>А12Г.146.030-05</u> <u>Детали</u>		
54	3	А12Г.146.013	Труба Труба 32x4ГОСТ8734-75 В20ГОСТ8733-74 L=250 h16 ^{25/} ✓	1	0,7м ²
			<u>А12Г.146.030-06</u> <u>Детали</u>		
54	3	А12Г.146.014	Труба Труба 32x4ГОСТ8734-75 В20ГОСТ8733-74 L=245 h16 ^{25/} ✓	1	0,7м ²
			<u>А12Г.146.030-07</u> <u>Детали</u>		
54	3	А12Г.146.015	Труба Труба 32x4ГОСТ8734-75 В20ГОСТ8733-74 L=350 h16 ^{25/} ✓	1	1,0м ²
			<u>А12Г.146.030-08</u> <u>Детали</u>		
54	3	А12Г.146.016	Труба Труба 32x4ГОСТ8734-75 В20ГОСТ8733-74 L=445 h16 ^{25/} ✓	1	1,3м ²
				Иск	3
				А12Г.146.030	

формат АУ

Форм. Зона	№з.	Обозначение	Наименование	Кол.	Примечание
			<u>А12Г.146.030-02</u> <u>Детали</u>		
54	3	А12Г.146.009	Труба Труба 32x4ГОСТ8734-75 В20ГОСТ8733-74 L=150 h16 ^{25/} ✓	1	0,5м ²
			<u>А12Г.146.030-03</u> <u>Детали</u>		
54	3	А12Г.146.011	Труба Труба 32x4ГОСТ8734-75 В20ГОСТ8733-74 L=165 h16 ^{25/} ✓	1	0,5м ²
			<u>А12Г.146.030-04</u> <u>Детали</u>		
54	3	А12Г.146.012	Труба Труба 32x4ГОСТ8734-75 В20ГОСТ8733-74 L=210 h16 ^{25/} ✓	1	0,7м ²
				Иск	2
				А12Г.146.030	

формат АУ

Форм. Зона	№з.	Обозначение	Наименование	Кол.	Примечание	
			<u>А12Г.146.030С6</u> <u>Документация</u> <u>Сборочный чертеж</u>			
			<u>А12Г.146.030</u> <u>Детали</u>			
54	1	А12Г.146.006	Втулка	1		
			-01 Втулка	1		
Переменные данные для исполнения						
				Иск	3	
				А12Г.146.030		
			<u>А12Г.146.030</u> <u>Детали</u>			
54	3	А12Г.146.007	Труба Труба 32x4ГОСТ8734-75 В20ГОСТ8733-74 L=120 h16 ^{25/} ✓	1	0,4м ²	
			<u>А12Г.146.030-01</u> <u>Детали</u>			
54	3	А12Г.146.008	Труба Труба 32x4ГОСТ8734-75 В20ГОСТ8733-74 L=110 h16 ^{25/} ✓	1	0,4м ²	
				Иск	3	
				А12Г.146.030		
Изм. Лист		№ докум.	Подп.	Дата		
Разработ.		Козина	Р.С.	1385		
Проб.		Козина	К.С.			
И.Монтр.		Мюнттер	И.В.			
Умб.						
Муфта				Иск	3	
				ГОСТРОЙ ССР		
				ГПУ ГОРЬКОВСКИЙ		
				САМТЕХПРОЕКТ		

400.9 h1 216 A

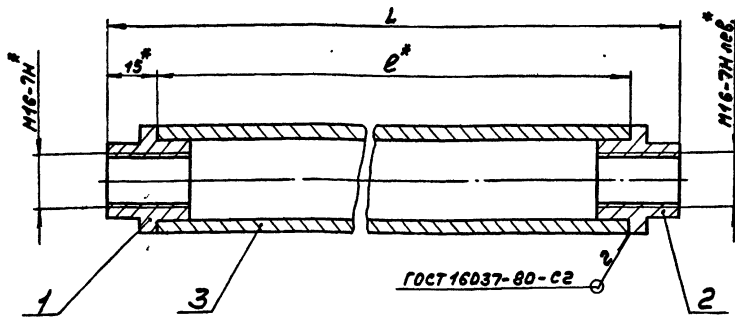
25/ (✓)

1 * Размеры для справок
2 ± 1714/2

Иск

Изм. Лист № докум. Подп. Дата

Изм. Лист	№ докум.	Подп.	Дата	Иск	Масса	Масштаб
					0,05	2:1
				А12Г.146.004		
				Бобышка		
				Иск		
				ГОСТРОЙ ССР		
				ГПУ ГОРЬКОВСКИЙ		
				САМТЕХПРОЕКТ		



Обозначение	Размеры, мм.		Масса, кг
	L	e*	
A12Г.146.030	150	120	0,54
-01	140	110	0,54
-02	180	150	0,64
-03	195	165	0,64
-04	240	210	0,84
-05	280	250	0,84
-06	275	245	0,84
-07	380	350	1,14
-08	475	445	1,44

1.*Размеры для справок.
2 ± IT14/2

A12Г.146.030 СБ				
Изм.	Лист	№ докум.	Подп.	Дата
	И	0,07	2:1	
Разработ.	Козина	Т.С.	1975	
Проб.	Козина	Т.С.		
Т.Контр.				
И.Контр.	М.Контр.			
Умб.				

Муфта

Лист	Масса	Листов
И	см.	—
Лист	Листов	

Гострой сср
ГПИ Горьковским
САНТЕХПРОЕКТ
формат А3

125/✓(✓)

Обозначение	d
A12Г.146.006	M16-7H
-01	M16-7H лев.

1.*Размеры для справок.
2 ± IT14/2

125/✓(✓)

Обозначение	Рис.	Масса, кг
A12Г.146.005	1	0,07
-01	2	0,07

1.*Размеры для справок.
2 ± IT14/2

A12Г.146.006				
Изм.	Лист	№ докум.	Подп.	Дата
	И	0,07	2:1	
Разработ.	Козина	Т.С.	1975	
Проб.	Козина	Т.С.		
Т.Контр.				
И.Контр.	М.Контр.			
Умб.				

Втулка

Лист	Масса	Листов
И	см.	1:1
Лист	Листов	

32-В-ГОСТ 2590-71
Круг
В Ст 3 сн ГОСТ 535-79
Гострой сср
ГПИ Горьковским
САНТЕХПРОЕКТ
формат А4

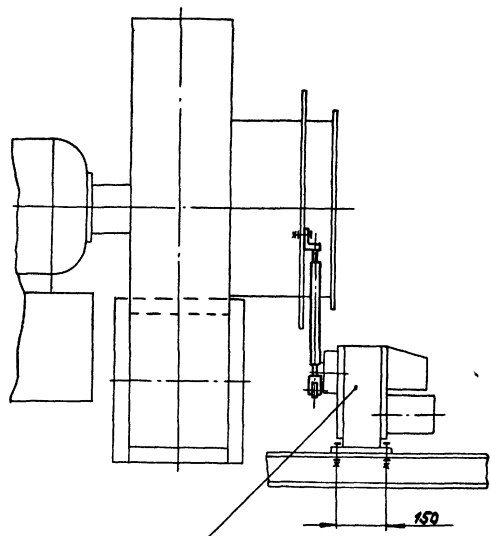
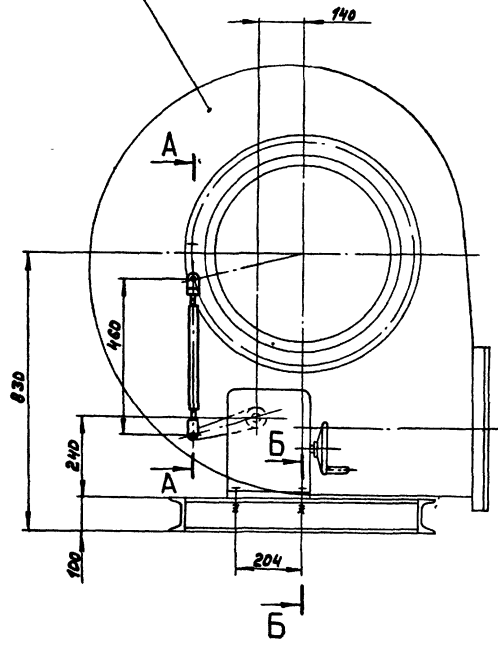
A12Г.146.005				
Изм.	Лист	№ докум.	Подп.	Дата
	И	0,07	2:1	
Разработ.	Козина	Т.С.	1975	
Проб.	Козина	Т.С.		
Т.Контр.				
И.Контр.	М.Контр.			
Умб.				

Ушко

Лист	Масса	Листов
И	см.	1:1
Лист	Листов	

Б-ПН-6 ГОСТ 19903-74
Лист
В Ст 3 сн ГОСТ 14637-79
Гострой сср
ГПИ Горьковским
САНТЕХПРОЕКТ
формат А4

Вентилятор ВАН-8

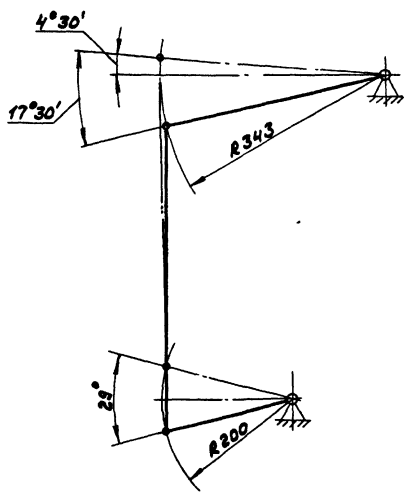
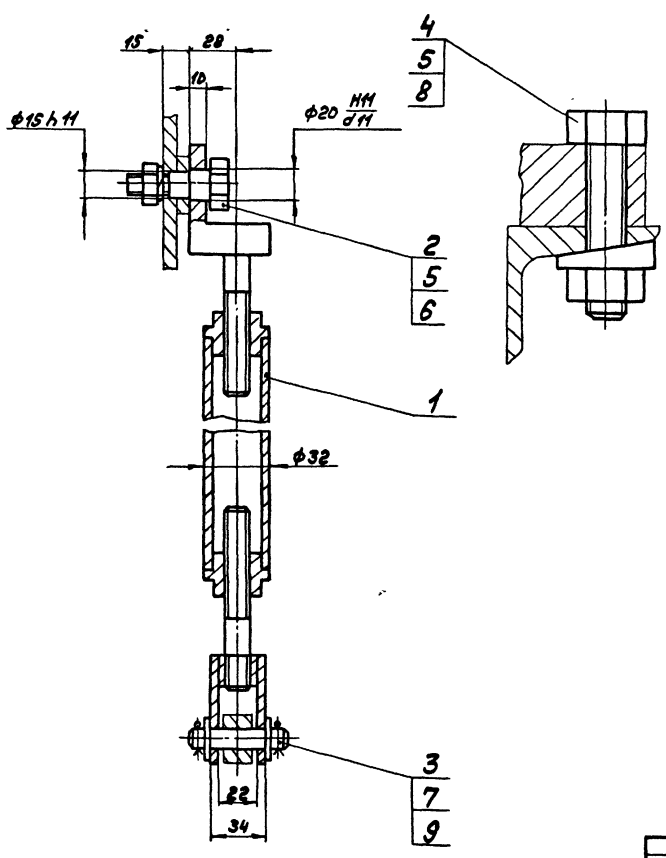


Исполнительный механизм
М90-100/25-0,25

A - A
M 1:2

Б - Б
M 1:1

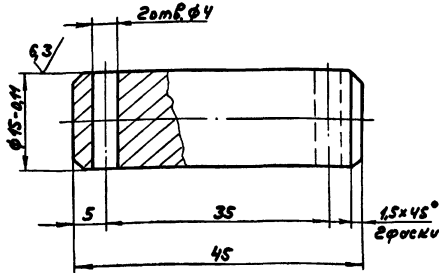
Кинематическая схема



Размеры для справок

				А12Г.147.000С5		
Изм. лист	№ докум.	Подп.	Дата	Лист	Кол-во	Начисл.
Разроб.	Козина	В.С.	12.12	И	20	1:10
Проб.	Козина	В.С.				
Т. контр.	Волынский	И.К.		Лист	Листов	
И. контр.	Нумер	И.И.		Госстрой СССР ГПИ Горьковский САНТЕХПРОЕКТ		
Упр.				Формат А2		

125/√



$H14, \pm \frac{IT14}{2}$

А 12Г.148.001

Изм. Лист	№ докум.	Подп.	Дата	Ось	Лит.	Масш	Масштаб
Разрб.	Козина	Год	1985		И	01	2:1
Проб.	Козина	Год			Лист	Листов	1
И.Монтр	№	И.Монтр	№	Круг	18-В ГОСТ 2530-71	Гострой БССР	ГПИ Горьковский Сантехпроект
И.Монтр	№	И.Монтр	№	Круг	ВСтЗсп ГОСТ 535-79		формат А4

Изм. Лист	№ докум.	Подп.	Дата	Обозначение	Наименование	Кол.	Примечание
					Шпильки ГОСТ 397-79		
				9	32x20	2	
				10	4x32	2	
				Переменные данные для исполнения			
				А 12Г.148.000			
				Сборочные единицы			
И	11			А 12Г.146.010-02	Тяга	1	
				А 12Г.148.000-01			
				Сборочные единицы			
И	11			А 12Г.146.010-07	Тяга	1	
				А 12Г.148.000			
				формат А4			

Изм. Лист	№ докум.	Подп.	Дата	Обозначение	Наименование	Кол.	Примечание
				Документация			
И	2			А 12Г.148.000СБ	Сборочный чертёж		
				Сборочные единицы			
И	1			А 12Г.146.040	Опора	1	
				Детали			
И	2			А 12Г.148.001	Ось	1	
				Стандартные изделия			
				3	Ось 2-12 Аx55 СтЗсп		
					ГОСТ 9650-80	1	
				4	Болт М12x55.36		
					ГОСТ 7798-70	4	
				5	Гайка М12.4		
					ГОСТ 5915-70	4	
					Шайба 12.65Г		
					ГОСТ 6402-70	1	
					Шайба 1.12.01		
					ГОСТ 9649-78	2	
					Шайба 12.01		
					ГОСТ 11371-78	4	

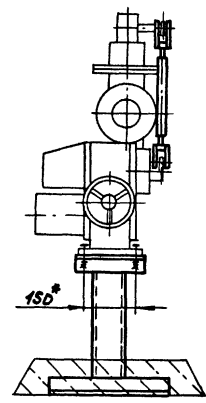
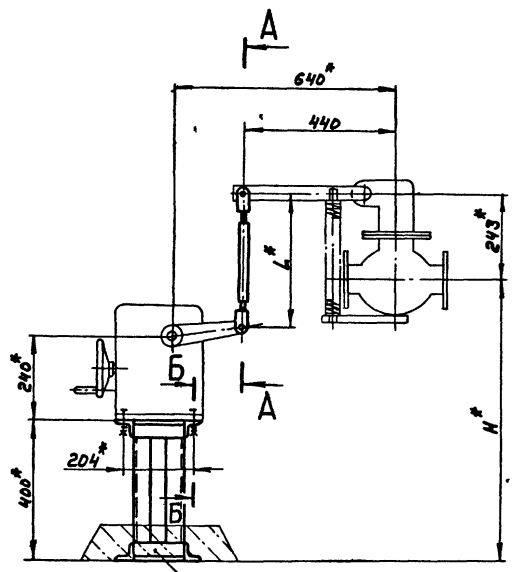
А 12Г.148.000

Изм. Лист	№ докум.	Подп.	Дата	СОЧЛЕНЕНИЕ МЭ0-100/25-0,25 с клапаном ДРП-50	Лит.	Лист	Листов
Разрб.	Козина	Год	1985		И	1	2
Проб.	Козина	Год			Лист	Листов	1
И.Монтр	№	И.Монтр	№	Круг	18-В ГОСТ 2530-71	Гострой БССР	ГПИ Горьковский Сантехпроект
И.Монтр	№	И.Монтр	№	Круг	ВСтЗсп ГОСТ 535-79		формат А4

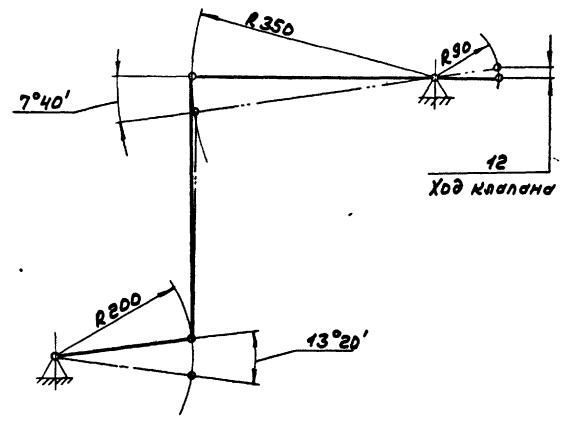
Изм. Лист	№ докум.	Подп.	Дата	Обозначение	Наименование	Кол.	Примечание
				Документация			
И	2			А 12Г.147.000СБ	Сборочный чертёж		
				Сборочные единицы			
И	1			А 12Г.146.010-05	Тяга	1	
				Атлас			
И	2			А 12Г.146.001	Палец	1	
				Стандартные изделия			
				3	Ось 2-12 Аx55 СтЗсп		
					ГОСТ 9650-80	1	
				4	Болт М12x55.36		
					ГОСТ 7798-70	4	
				5	Гайка М12.4		
					ГОСТ 5915-70	5	
				6	Шайба 12.65Г		
					ГОСТ 6402-70	1	
				7	Шайба 1.12.01		
					ГОСТ 9649-78	2	
				8	Шайба 12.01		
					ГОСТ 10906-78	4	
				9	Шпилька 32x20		
					ГОСТ 397-79	2	

А 12Г.147.000

Изм. Лист	№ докум.	Подп.	Дата	СОЧЛЕНЕНИЕ МЭ0-100/25-0,25 с вентилятором ВДН-8	Лит.	Лист	Листов
Разрб.	Козина	Год	1985		И	1	7
Проб.	Козина	Год			Лист	Листов	1
И.Монтр	№	И.Монтр	№	Круг	18-В ГОСТ 2530-71	Гострой БССР	ГПИ Горьковский Сантехпроект
И.Монтр	№	И.Монтр	№	Круг	ВСтЗсп ГОСТ 535-79		формат А4

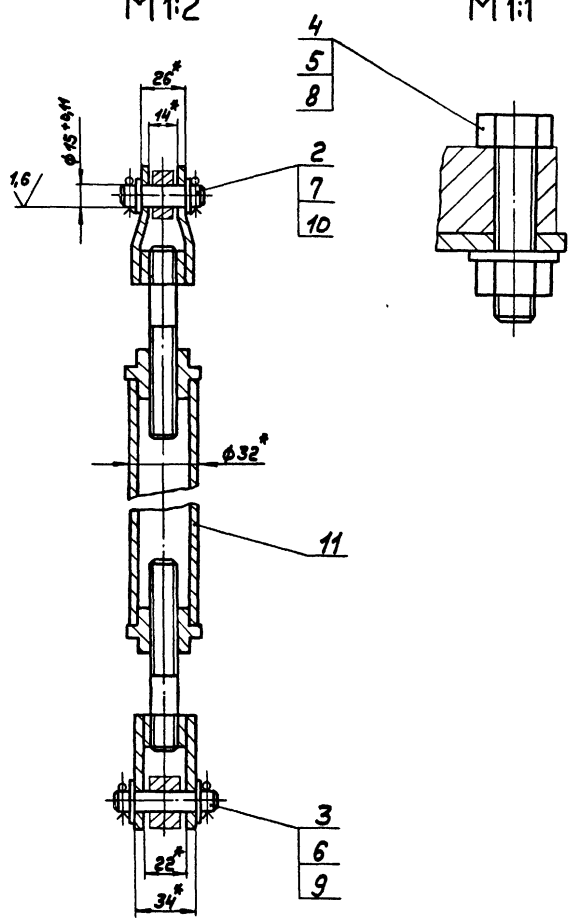


Кинематическая схема



A-A
M 1:2

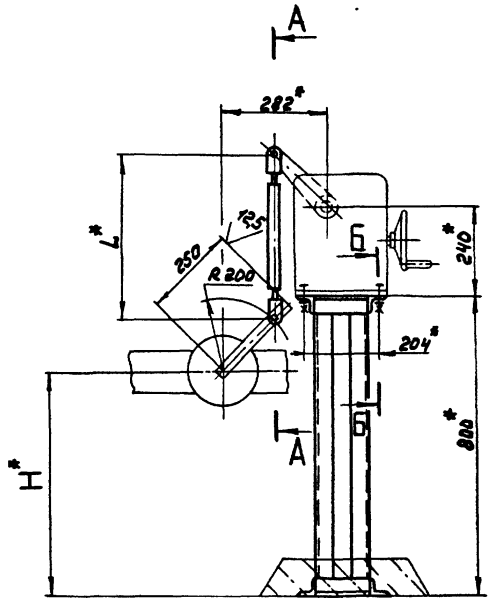
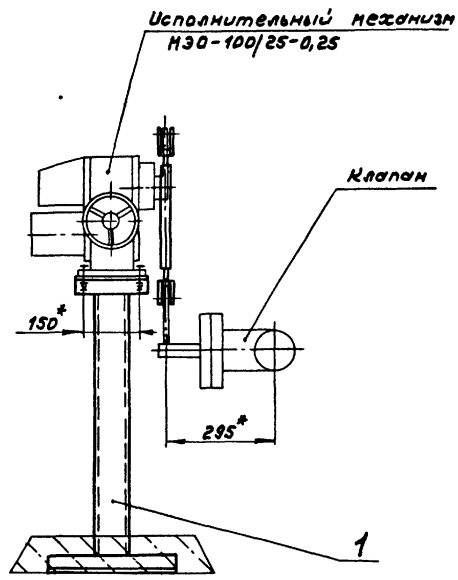
Б-Б
M 1:1



Обозначение	Размеры, мм		Масса, кг
	H	L	
А12Г.148.000	800	380	13
-01	1000	580	14

1* Размеры для справок
2. ± $\frac{1716}{2}$

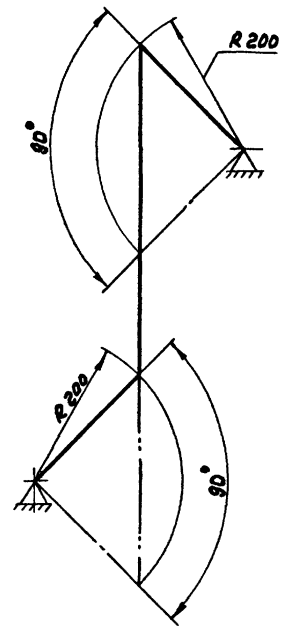
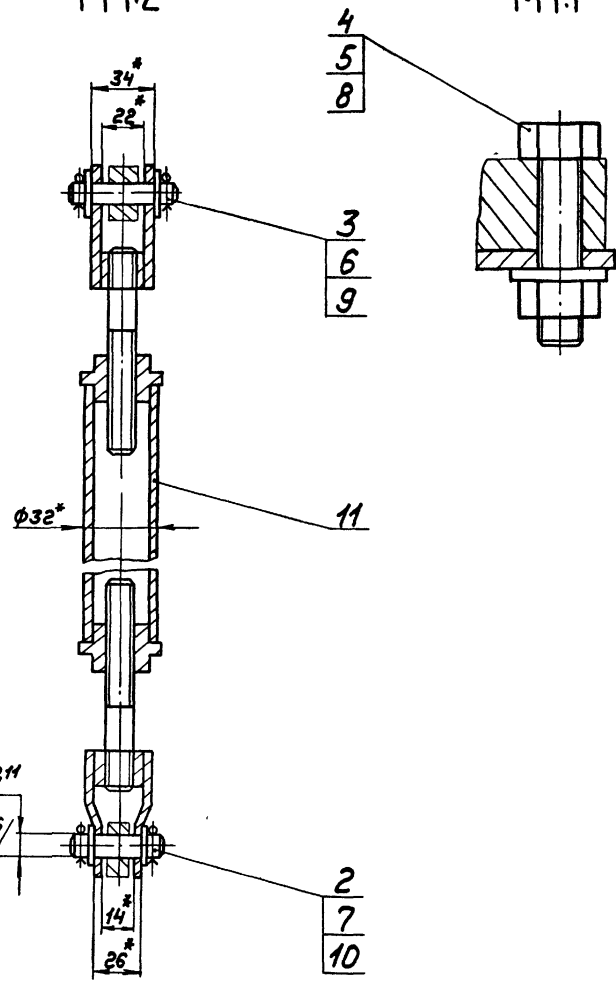
				А12Г.148.000СБ		
Изм.	Лист	№ докум.	Подп.	Соединение		
Разработ.	Козина	Туполобый	СЗС	МЗД-100/25-0,25		
Проб.	Козина	Туполобый	СЗС	в клапане ДРП-50		
Т. контр.	Вольский	Туполобый	СЗС	Лист	№	Масса
И. контр.	Вольский	Туполобый	СЗС	И	табл.	—
Упр.	Вольский	Туполобый	СЗС	Госстрой СССР, ГПИ Горьбовский, Сантехпроект		
21192-07 79				Формат АР		



Кинематическая схема

A-A
M 1:2

Б-Б
M 1:1



Обозначение	Тип клапана	Размеры, мм		Масса, кг
		H	L	
Д12Г.149.000	БС-9-1	600	440	20
-01	БС-9-2	700	340	19

1* Размеры для справок
2 ± 17¹⁶/₂

Д12Г.149.000СБ					Лист		Масса	
Изм.	Лист	№ докум.	Подп.	Дата	И	И	см.	1:10
Разраб.	Козина	Лос	4385					
Проб.	Козина	Лос			Лист	Листов		
Г.Монтр					Госстрой СССР			
Нач. отд.	Волский				ГПИ Горьковский			
Н.Монтр	Мюнтэр				САМТЕХПРОЕКТ			
Умб								

Формат Зона Лист	Обозначение	Наименование	Кол.	Примечание
		Шпильки ГОСТ 397-79		
9		32 x 20	2	
10		4 x 32	2	
Переменные данные		для исполнения		
		A 12Г. 150.000		
		Сборочные единицы		
11	A 12Г. 146.010-08	ТАГ	1	
		A 12Г. 150.000-01		
		Сборочные единицы		
11	A 12Г. 146.010-03	ТАГ	1	
		A 12Г. 150.000-02		
		Сборочные единицы		
11	A 12Г. 146.010-06	ТАГ	1	
A 12Г. 150.000				Лист 2

формат АУ

Формат Зона Лист	Обозначение	Наименование	Кол.	Примечание
		Документация		
	A 12Г. 150.000СБ	Сборочный чертёж		
		Сборочные единицы		
1	A 12Г. 146.040-02	Опора	1	
		Детали		
2	A 12Г. 148.001	Досье	1	
		Стандартные изделия		
3		Досье 2-12 А x 55 Ст 3сп		
		ГОСТ 9650-80	1	
4		Болт М12 x 55.36		
		ГОСТ 7798-70	4	
5		Гайка М12.4		
		ГОСТ 5915-70	4	
		Шайбы ГОСТ 9649-78		
6		12.01	2	
7		16.01	2	
8		Шайбы 12.01		
		ГОСТ 11371-78	4	
A 12Г. 150.000				Лист 2

формат АУ

Формат Зона Лист	Обозначение	Наименование	Кол.	Примечание
		Шпильки ГОСТ 397-79		
9		32 x 20	2	
10		4 x 32	2	
Переменные данные		для исполнения		
		A 12Г. 149.000		
		Сборочные единицы		
11	A 12Г. 146.010-04	ТАГ	1	
		A 12Г. 149.000-01		
		Сборочные единицы		
11	A 12Г. 146.010-01	ТАГ	1	
A 12Г. 149.000				Лист 2

формат АУ

Формат Зона Лист	Обозначение	Наименование	Кол.	Примечание
		Документация		
	A 12Г. 149.000СБ	Сборочный чертёж		
		Сборочные единицы		
1	A 12Г. 146.040-01	Опора	1	
		Детали		
2	A 12Г. 148.001	Досье	1	
		Стандартные изделия		
3		Досье 2-12 А x 55 Ст 3сп		
		ГОСТ 9650-80	1	
4		Болт М12 x 55.36		
		ГОСТ 7798-70	4	
5		Гайка М12.4		
		ГОСТ 5915-70	4	
		Шайбы ГОСТ 9649-78		
6		12.01	2	
7		16.01	2	
8		Шайбы 12.01		
		ГОСТ 11371-78	4	
A 12Г. 149.000				Лист 2

формат АУ

Рис. 1

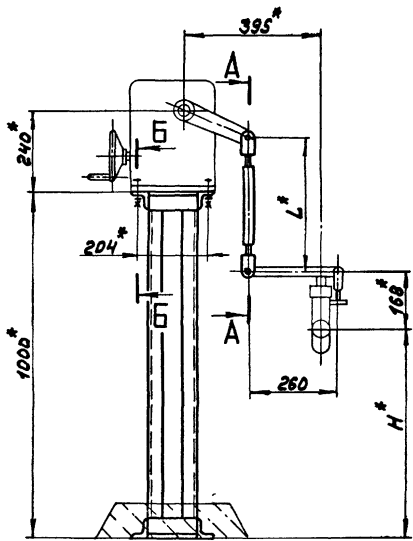
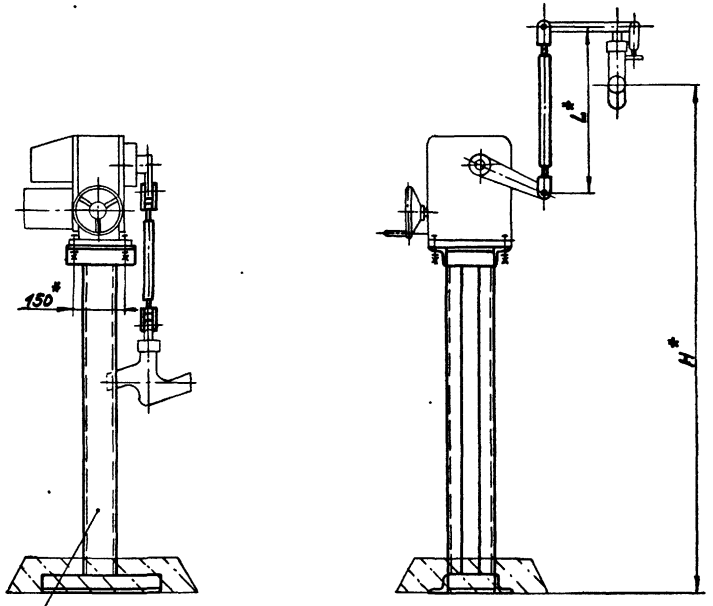


Рис. 2

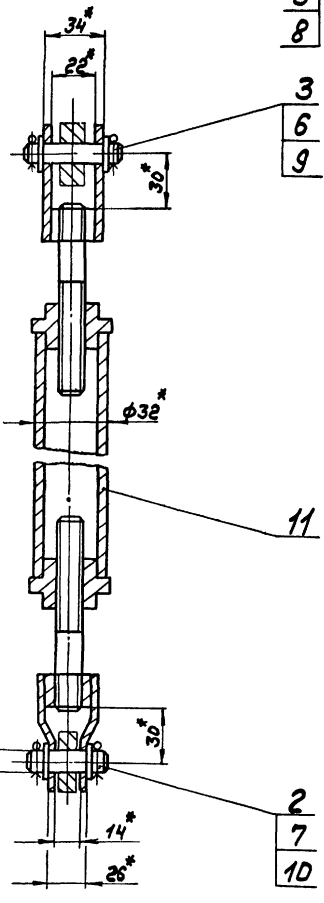
Детальное см. рис. 1



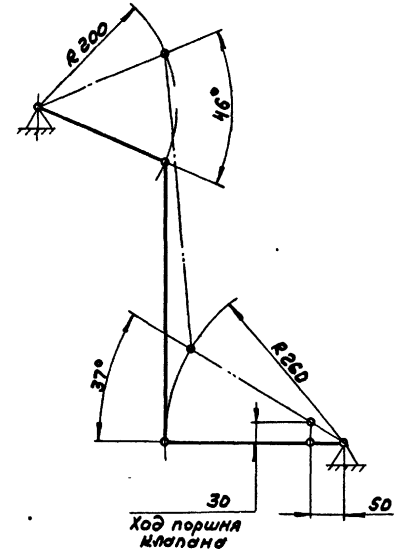
A - A
M 1:2

Б - Б
M 1:1

Кинематическая схема



- 1
- 4
- 5
- 8
- 3
- 6
- 9



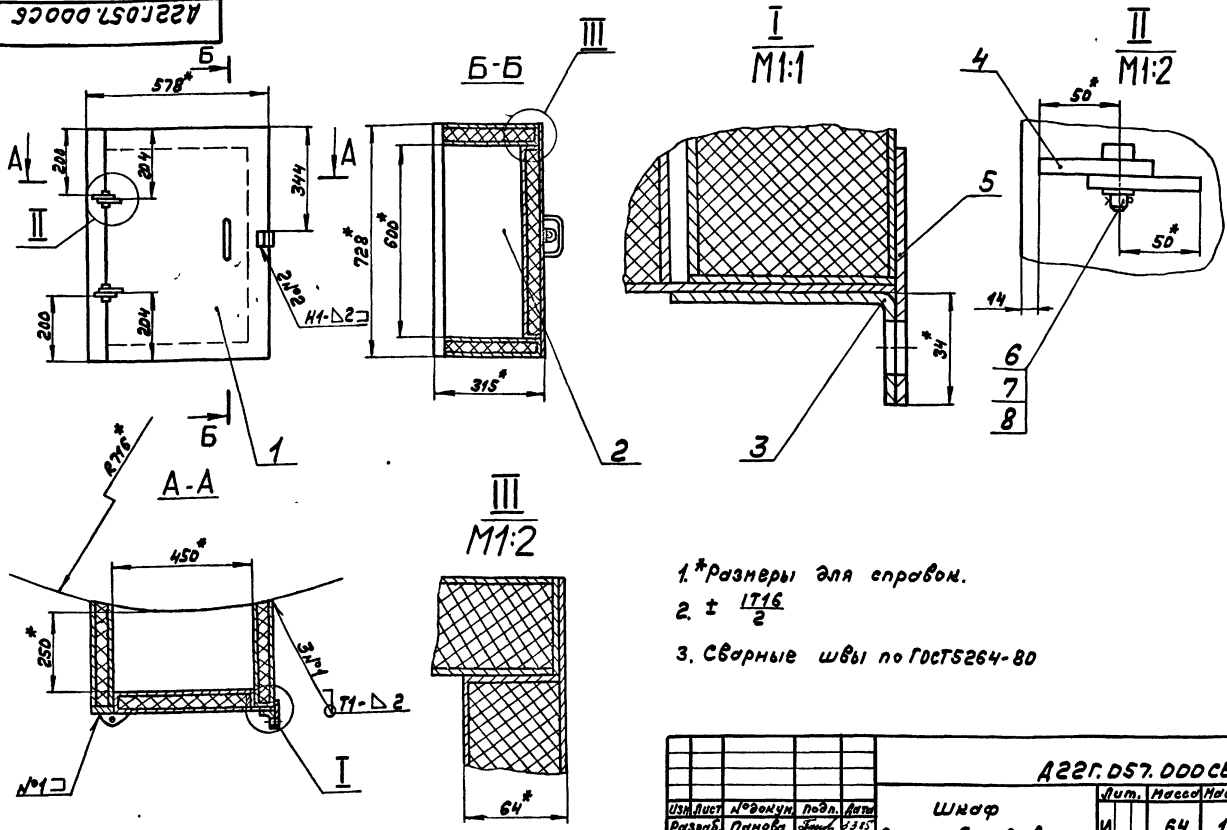
Обозначение	Рис	Размеры, мм		Масса, кг
		H	L	
Д12Г.150.000	1	320	675	23
-01		600	395	22
-02	2	1470	475	22

1*размеры для справок
2 ± 1/16

					Д12Г.150.000СБ		Лист № докум	
Изм	Лист	№ докум	Дата	Разраб	Модиф	И	сн	Масштаб
				МЭО-100/25-0,25	с клапаном типа			1:10
				УС-3-3				
Т. контр								
Нач. отд	Вольский							
Н. контр	Мунтер							
Этб.								
						Лист	Листов	
						Госстрой СССР		
						ГПИ Горьбовский		
						САНТЕХПРОЕКТ		
						Формат А2		

Генеральный проект №1-221.66 Антон В. Гетман

А22Г.057.000С6

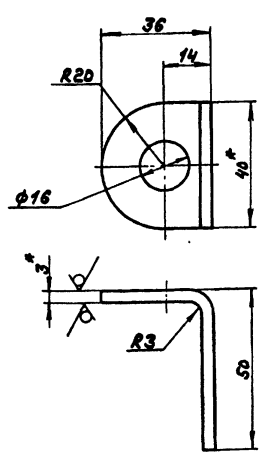


- 1. *размеры для справок.
- 2. $\pm \frac{1716}{2}$
- 3. Сварные швы по ГОСТ 5264-80

				А22Г.057.000С6		
Изм. Лист	№ докум.	подп.	Дата	Шкаф для прибора давления	Лист	Масштаб
Разработ.	Панова	С.В.	23.05		И	64 1:10
Проб.	Корюков			Лист Листов 7 Госстрой СССР ГПИ Горьковский САНТЕХПРОЕКТ Формат А3		
Т.Монтр.						
Нач. отд.	Вольский					
И.Монтр.	Монтер					
Утв.						

А22Г.057.001

12.5 (✓)



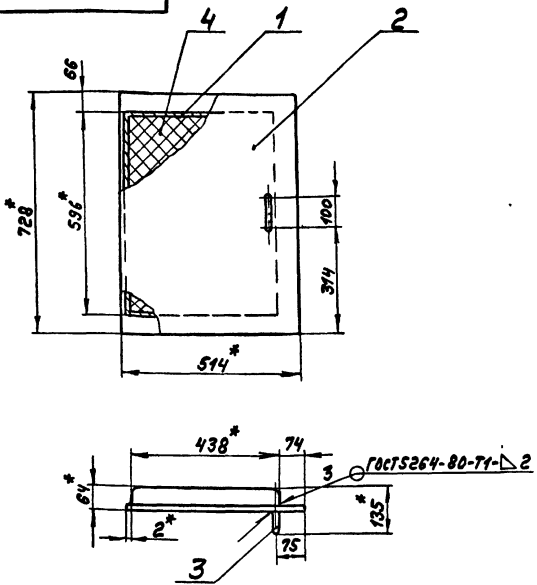
- 1. *размеры для справок.
- 2. Н16, $\pm \frac{1716}{2}$

А22Г.057.001

				Ушко		Лист	Масштаб
Изм. Лист	№ докум.	подп.	Дата	И	0,06 1:1	Лист	Листов 1
Разработ.	Панова	С.В.	23.05	Госстрой СССР ГПИ Горьковский САНТЕХПРОЕКТ Формат А4			
Проб.	Корюков						
Т.Монтр.							
Нач. отд.	Вольский						
И.Монтр.	Монтер						
Утв.							

Формат	Возм.	Проз.	Обозначение	Наименование	Кол.	Примечание	
				<u>Документация</u>			
			А3	А22Г.057.000С6		Сборочный чертеж	
				<u>Сборочные единицы</u>			
			А4	1 А22Г.057.010	1	Дверь	
			А4	2 А22Г.057.020	1	Корпус	
				<u>Детали</u>			
			А4	3 А22Г.057.001	1	Ушко	
			А4	4 А22Г.057.002	4	Петля	
			А4	5 А22Г.057.003	1	Ушко	
				<u>Стандартные изделия</u>			
			6	ДСБ-6 Н1х20см3эл	2	ГОСТ 9650-80	
			7	Шайба 6.01	2	ГОСТ 11371-78	
			8	Шпунт 2х10	2	ГОСТ 391-79	
				А22Г.057.000			
				Шкаф		Лист	Листов 1
				для прибора давления		Госстрой СССР ГПИ Горьковский САНТЕХПРОЕКТ Формат А4	
Изм. Лист	№ докум.	подп.	Дата				
Разработ.	Панова	С.В.	23.05				
Проб.	Корюков						
Т.Монтр.							
Нач. отд.	Вольский						
И.Монтр.	Монтер						
Утв.							

А22Г.057.010СБ



1.*Размеры для справок.
2. ± 1/16

А22Г.057.010СБ

Изм.	Лист	№ докум.	Подп.	Дата	Изм.	Масса	Исх. шт.
					И	19	1:10
Разр.	Листов	Листов	Листов	Листов	Лист	Листов	
Проб.	Корчиков	Корчиков	Корчиков	Корчиков	Госстрой СССР ГПИ Горьковский САНТЕХПРОЕКТ Формат А4		
Г.Монтр.							
И.Монтр.	Мюнтер						
Утв.							

Дверь

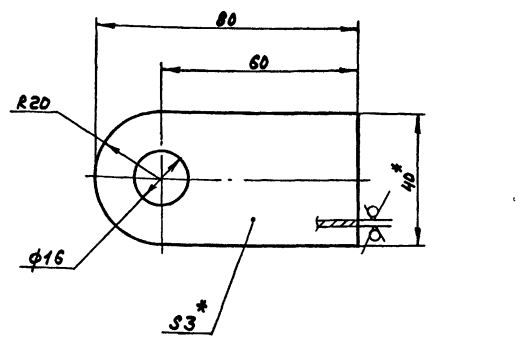
Формат	Зона	Лист	Обозначение	Наименование	Примечание
				Документация	
А4			А22Г.057.010СБ	Сборочный чертёж	
				Детали	
А4	1		А22Г.057.004	Каркас	1
Б4	2		А22Г.057.005	Лист	
				Лист Б-ПН-2 ГОСТ19903-74 Б-И-Н-ВстЗенГОСТ16523-74 (514x728) h16 25	1 5,9кг
А4	3		А22Г.057.006	Ручка	1
				Материалы	
				Плиты минераловатные П50-1000.500.60 ГОСТ 9573-82	1 шт

А22Г.057.010

Изм.	Лист	№ докум.	Подп.	Дата	Изм.	Масса	Исх. шт.
					И		1
Разр.	Листов	Листов	Листов	Листов	Лист	Листов	
Проб.	Корчиков	Корчиков	Корчиков	Корчиков	Госстрой СССР ГПИ Горьковский САНТЕХПРОЕКТ Формат А4		
Г.Монтр.							
И.Монтр.	Мюнтер						
Утв.							

Дверь

А22Г.057.003



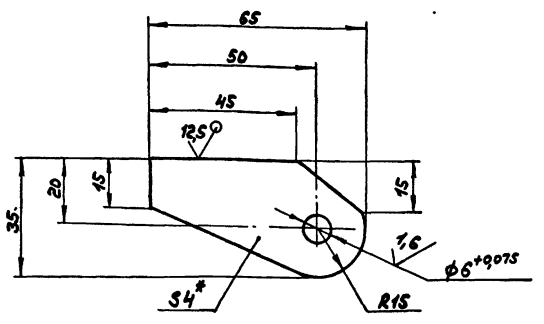
1.*Размеры для справок.
2. h16, ± 1/16

А22Г.057.003

Изм.	Лист	№ докум.	Подп.	Дата	Изм.	Масса	Исх. шт.
					И	0,06	1:1
Разр.	Листов	Листов	Листов	Листов	Лист	Листов	
Проб.	Корчиков	Корчиков	Корчиков	Корчиков	Госстрой СССР ГПИ Горьковский САНТЕХПРОЕКТ Формат А4		
Г.Монтр.							
И.Монтр.	Мюнтер						
Утв.							

Ушко

А22Г.057.002



1.*Размер для справок.
2. ± 1/16

А22Г.057.002

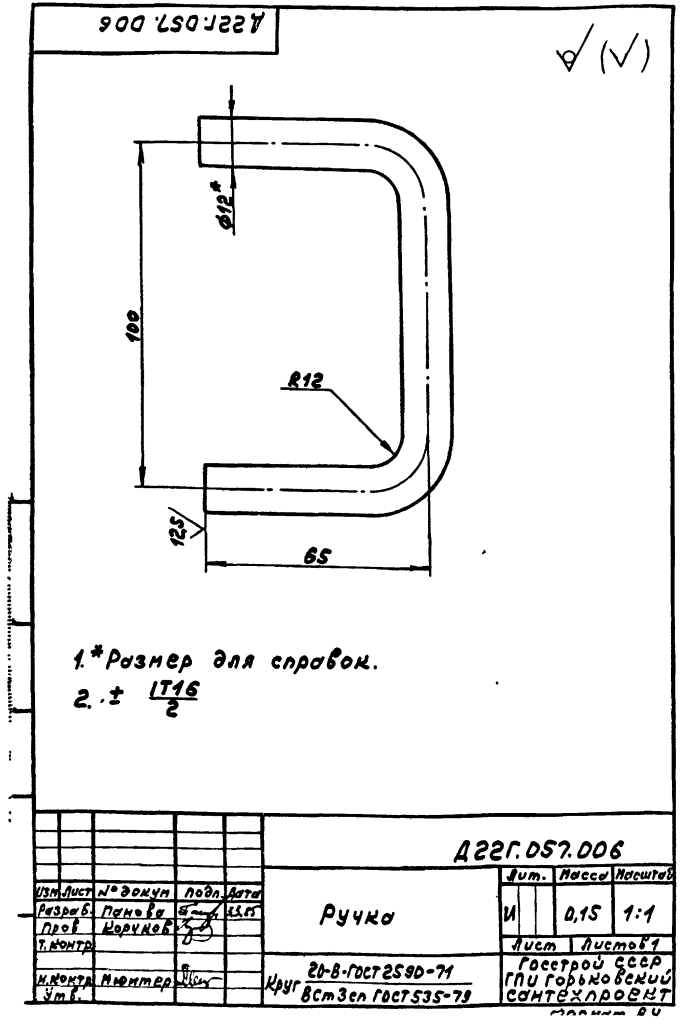
Изм.	Лист	№ докум.	Подп.	Дата	Изм.	Масса	Исх. шт.
					И	0,04	1:1
Разр.	Листов	Листов	Листов	Листов	Лист	Листов	
Проб.	Корчиков	Корчиков	Корчиков	Корчиков	Госстрой СССР ГПИ Горьковский САНТЕХПРОЕКТ Формат А4		
Г.Монтр.							
И.Монтр.	Мюнтер						
Утв.							

Петля

Формат Зона	Лист №	Обозначение	Наименование	Мат. №	Приме- чание
Б4	6	A 22Г.057.012	Лист Лист Б-ПН-2 ГОСТ19903-74 5-П-Н-ВстЗенГОСТ16523-74 (64x450) h16 ²⁵ / 2 0,45кг.		
Б4	7	A 22Г.057.013	Лист Лист Б-ПН-4 ГОСТ19903-74 ВстЗенГОСТ14637-79 (64x728) h16 ²⁵ / 1 1,46кг.		
			Материалы		
	8		Плиты минераловатные П50-1000.500.60 ГОСТ 9573-82 / 4 шт.		

Изм. Лист	№ докум.	Подп.	Дата	Лист	2
Разр. Б.	Памов	Игорь			
Проб.	Корчиков				
Н. контр.	Июнетер				
Утв.					

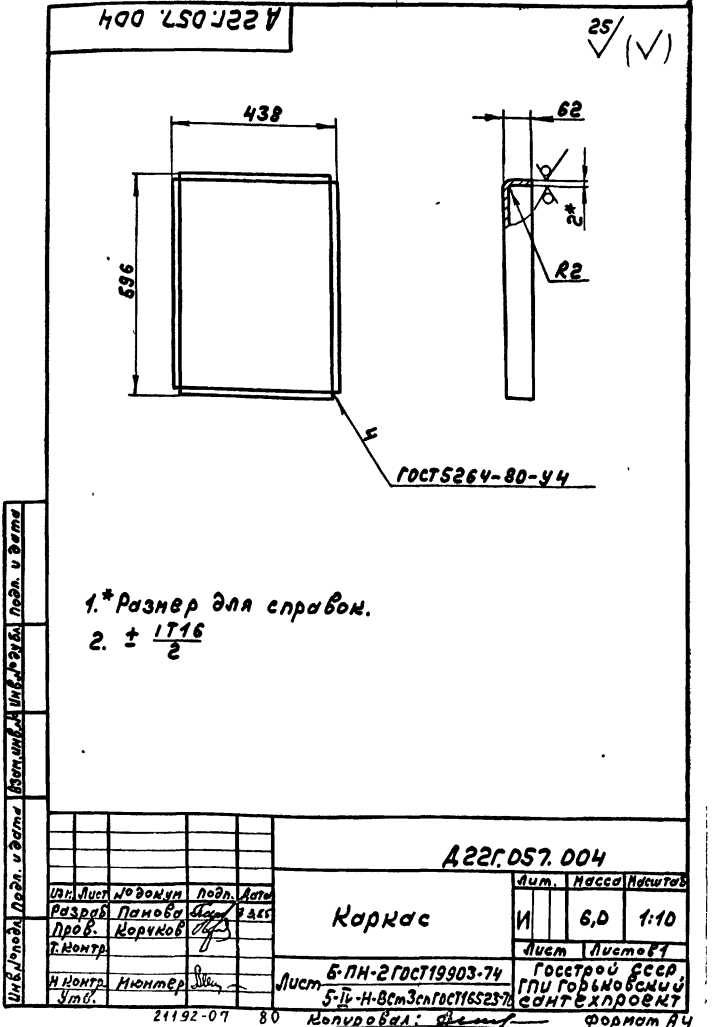
A 22Г.057.020
формат А4



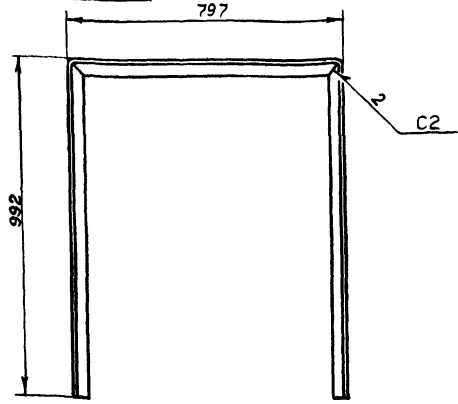
Формат Зона	Лист №	Обозначение	Наименование	Мат. №	Приме- чание
			Документация		
А3		A 22Г.057.020СБ	Сборочный чертёж		
			Детали		
А4	1	A 22Г.057.007	Лист		2
Б4	2	A 22Г.057.008	стенка Лист Б-ПН-2 ГОСТ19903-74 5-П-Н-ВстЗенГОСТ16523-74 (600x287) h16 ²⁵ / 2 2,5кг.		
А4	3	A 22Г.057.007-01	Лист		2
Б4	4	A 22Г.057.009	стенка Лист Б-ПН-2 ГОСТ19903-74 5-П-Н-ВстЗенГОСТ16523-74 (724x311) h16 ²⁵ / 2 3,2кг.		
Б4	5	A 22Г.057.011	Лист Лист Б-ПН-2 ГОСТ19903-74 5-П-Н-ВстЗенГОСТ16523-74 (64x728) h16 ²⁵ / 2 0,73кг.		

Изм. Лист	№ докум.	Подп.	Дата	Лист	2
Разр. Б.	Памов	Игорь			
Проб.	Корчиков				
Н. контр.	Июнетер				
Утв.					

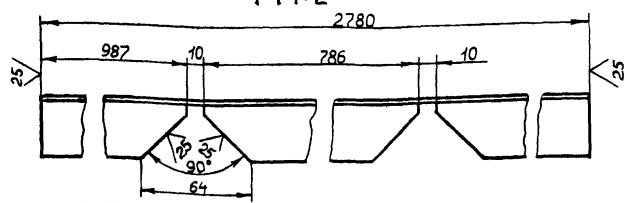
A 22Г.057.020
Корпус
Лист Листов
И 1 2
ГОСТрой ССР
ГПИ Горьковский
САНТЕХПРОЕКТ
формат А4



Д 22Г 060 006



Развертка
М1:2

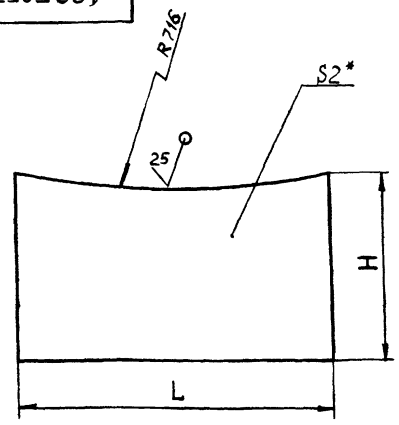


- 1 ± IT16 / 2
- 2 Сварные швы по ГОСТ 5264-80

Д 22Г 060 006

Изм	Лист	№ докум	Подп	Дата	Лист	Масса	Масштаб
Разраб	Козина				И	4,6	1:10
Проб	Козина				Лист		Листов 1
Т.контр							ГОСТРОИ СССР
И.контр	Мягнер						ГПИ ГОРЬКОВСКИЙ
Итв							САНТЕХПРОЕКТ

Д 22Г 057 007



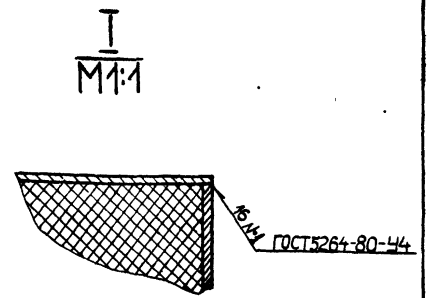
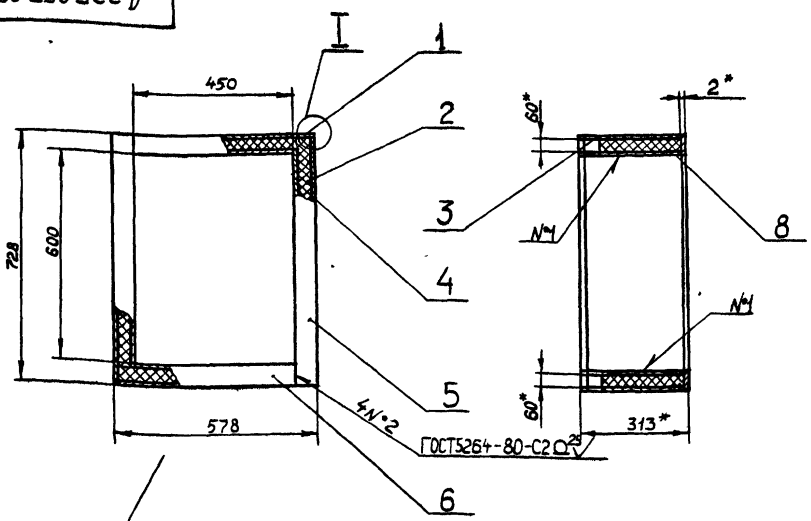
Обозначение	Размеры, мм		Масса, кг
	L	H	
Д 22Г 057 007	454	287	1,85
-01	578	311	2,45

- 1* Размер для справок
- 2 ± IT16 / 2

Д 22Г 057 007

Изм	Лист	№ докум	Подп	Дата	Лист	Масса	Масштаб
Разраб	Панова				И		—
Проб	Корчаков				Лист		Листов 1
Т.контр							ГОСТРОИ СССР
И.контр	Мягнер						ГПИ ГОРЬКОВСКИЙ
Итв							САНТЕХПРОЕКТ

Д 22Г 057 020 СБ



- 1* Размеры для справок
- 2 ± IT16 / 2

Д 22Г 057 020 СБ

Изм	Лист	№ докум	Подп	Дата	Лист	Масса	Масштаб
Разраб	Панова				И	4,4	1:10
Проб	Корчаков				Лист		Листов 1
Т.контр							ГОСТРОИ СССР
И.контр	Мягнер						ГПИ ГОРЬКОВСКИЙ
Итв							САНТЕХПРОЕКТ

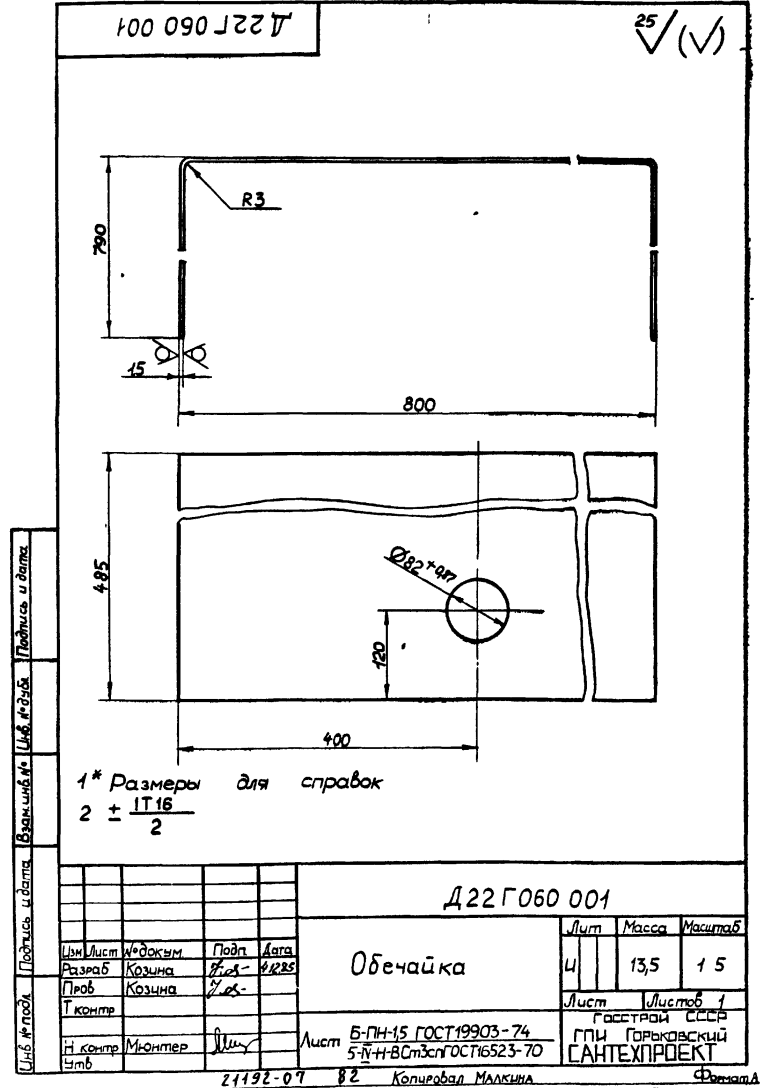
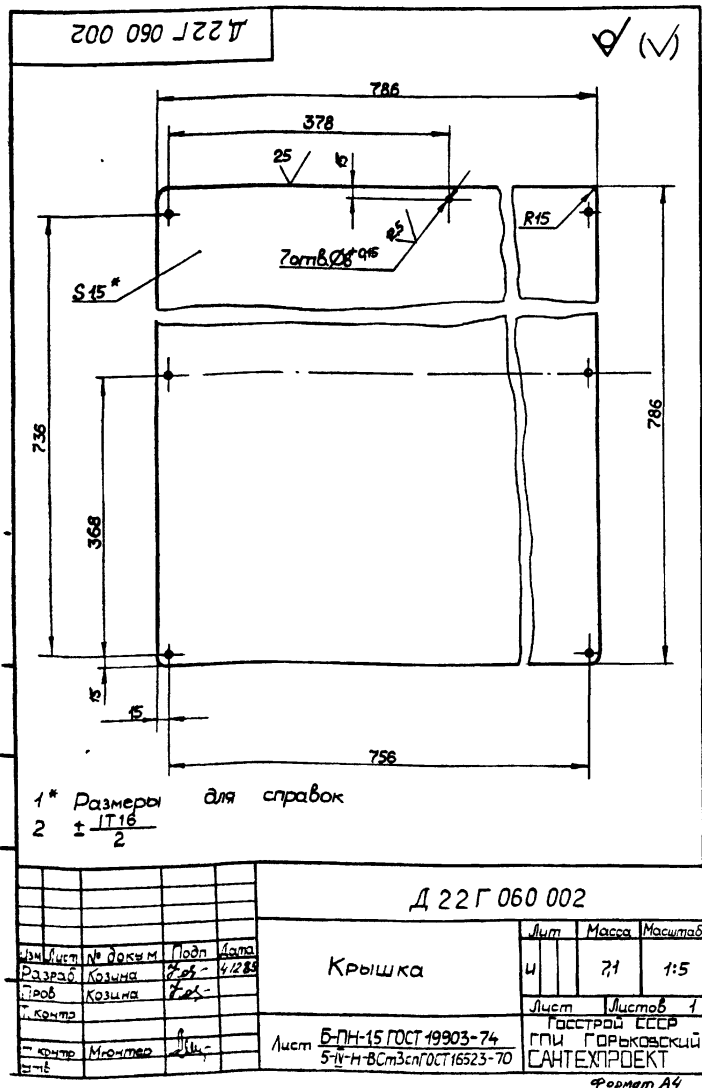
Формат Зона	Лист	Обозначение	Наименование	Кол	Примечание
Б4	9	Д 22Г 060 009	Связь Челюк 36x36x3-Б ГОСТ 8509-72 ВСтЗсп ГОСТ 535-79 $L = 424 \text{ h } 16 \sqrt{25}$	4	0,7 кг
Б4	10	Д 22Г 060 011	Связь Челюк 36x36x3-Б ГОСТ 8509-72 ВСтЗсп ГОСТ 535-79 $L = 725 \text{ h } 16 \sqrt{25}$	4	12 кг
Б4	11	Д 22Г 060 012	Плита Лист Б-ПН-6 ГОСТ 19903-74 ВСтЗсп ГОСТ 14637-79 (80x80) h 16 $\sqrt{25}$	4	0,17 кг
А4	12	Д 22Г 060 013	Стойка	1	
			Стандартные изделия		
	13		Винт М6x10 36 ГОСТ 17473-76	7	
Лист	Д 22Г 060 000			2	

Формат А4

Формат Зона	Лист	Обозначение	Наименование	Кол	Примечание
			Документация		
А2		Д 22Г 060 000 СБ	Сборочный чертёж		
			Детали		
А4	1	Д 22Г 060 001	Обечайка	1	
А4	2	Д 22Г 060 002	Крышка	1	
Б4	3	Д 22Г 060 003	Патрубок Труба 80x2 ГОСТ 8733-75 Д ГОСТ 8733-74 $L = 107 \text{ h } 16 \sqrt{25}$	1	0,41 кг
А4	4	Д 22Г 060 004	Фланец	1	
А4	5	Д 22Г 060 005	Подкладка	1	
А4	6	Д 22Г 060 006	Стойка	1	
Б4	7	Д 22Г 060 007	Стенка Лист Б-ПН-15 ГОСТ 19903-74 5-й-Н-ВСтЗсп ГОСТ 16523-70 (786x786) h 16 $\sqrt{25}$	1	7,4 кг
Б4	8	Д 22Г 060 008	Полка Лист Б-ПН-15 ГОСТ 19903-74 5-й-Н-ВСтЗсп ГОСТ 16523-70 (480x780) h 16 $\sqrt{25}$	2	4,4 кг
			Шкаф аккумуляторный		
			Лист	Лист	Листов
			1	1	2
			ГОСТРОЙ СССР ГПИ ГОРЬКОВСКИЙ САНТЕХПРОЕКТ		
			Копировал МАЛКИНА		

Копировал МАЛКИНА

Формат А4



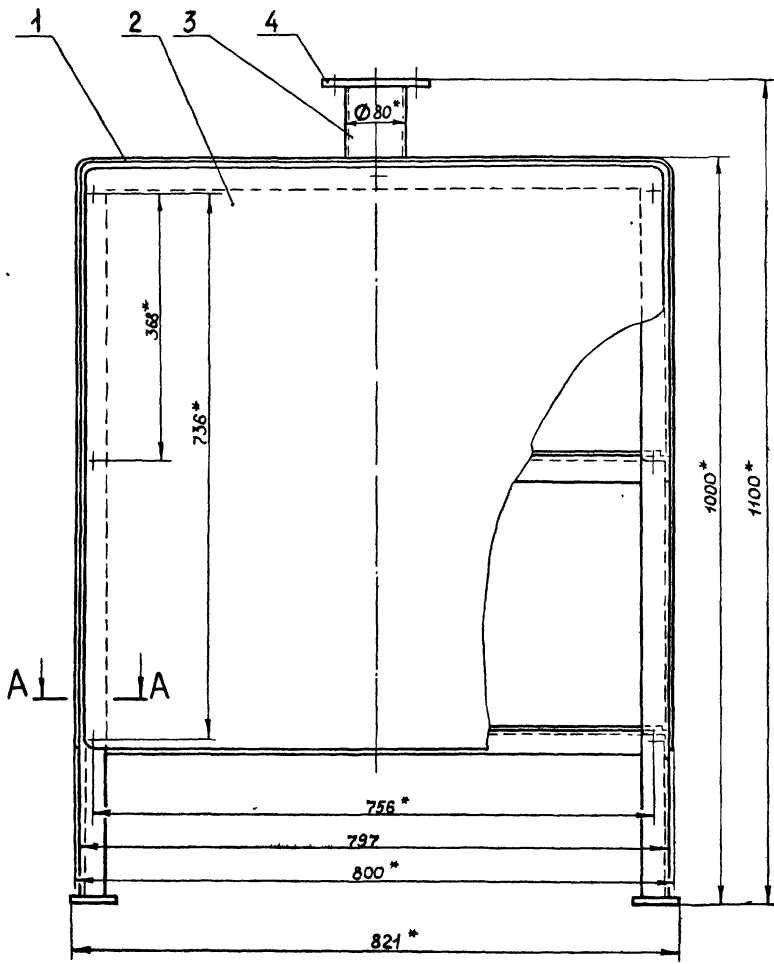
Лист	Масса	Масштаб
4	7,1	1:5
Лист Б-ПН-15 ГОСТ 19903-74 5-й-Н-ВСтЗсп ГОСТ 16523-70		
ГОСТРОЙ СССР ГПИ ГОРЬКОВСКИЙ САНТЕХПРОЕКТ		

Формат А4

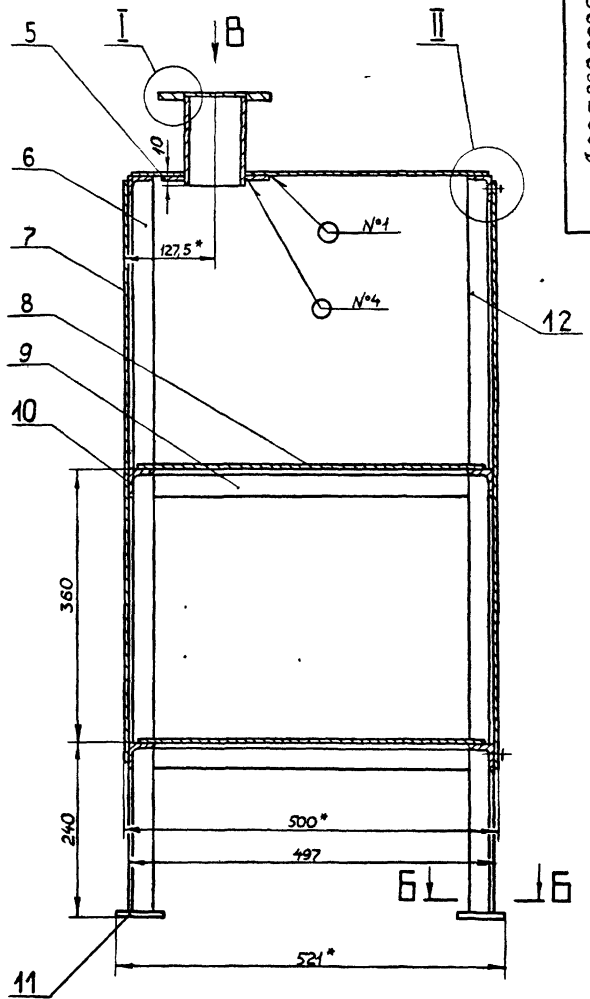
Лист	Масса	Масштаб
1	13,5	1:5
Лист Б-ПН-15 ГОСТ 19903-74 5-й-Н-ВСтЗсп ГОСТ 16523-70		
ГОСТРОЙ СССР ГПИ ГОРЬКОВСКИЙ САНТЕХПРОЕКТ		

21192-07 82 Копировал МАЛКИНА

Формат А4

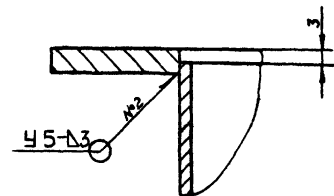
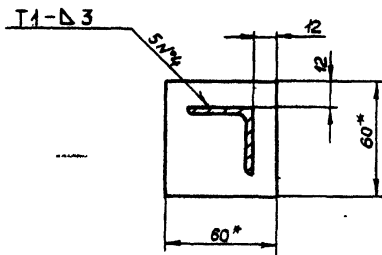
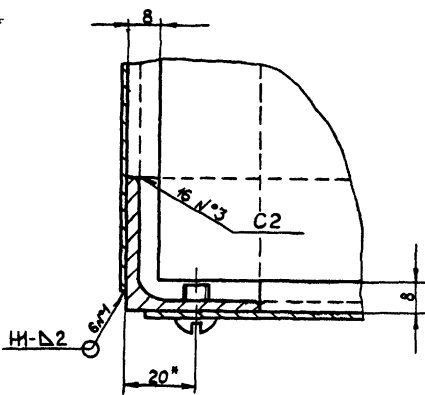


A-A
M 1:1



B-B
M 1:2

I
M 1:1



II
M 1:1

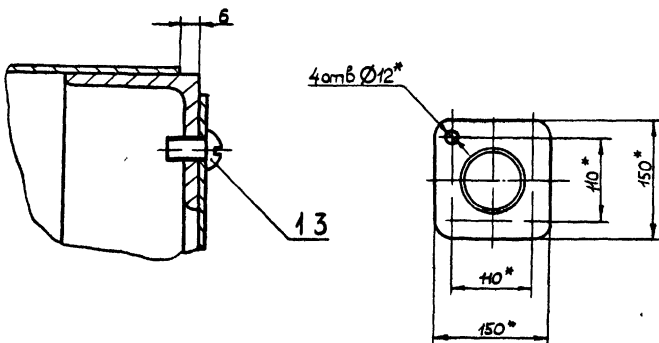
Вид В

1* Размеры для справок

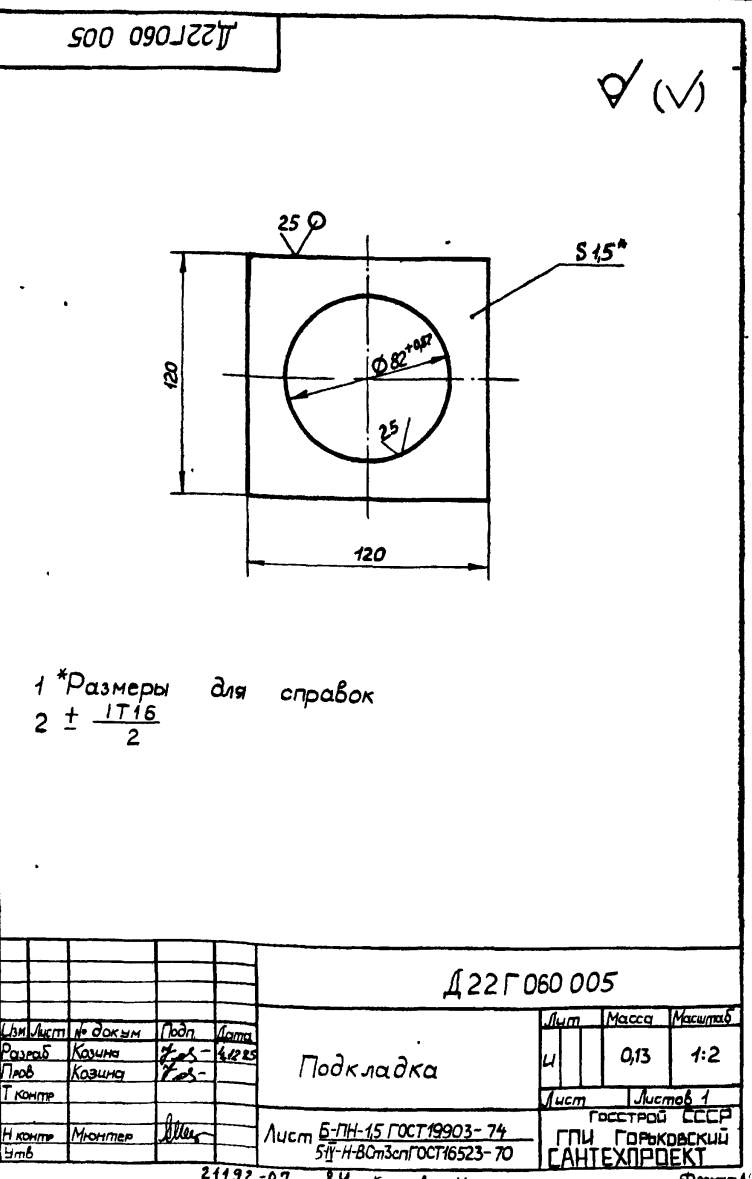
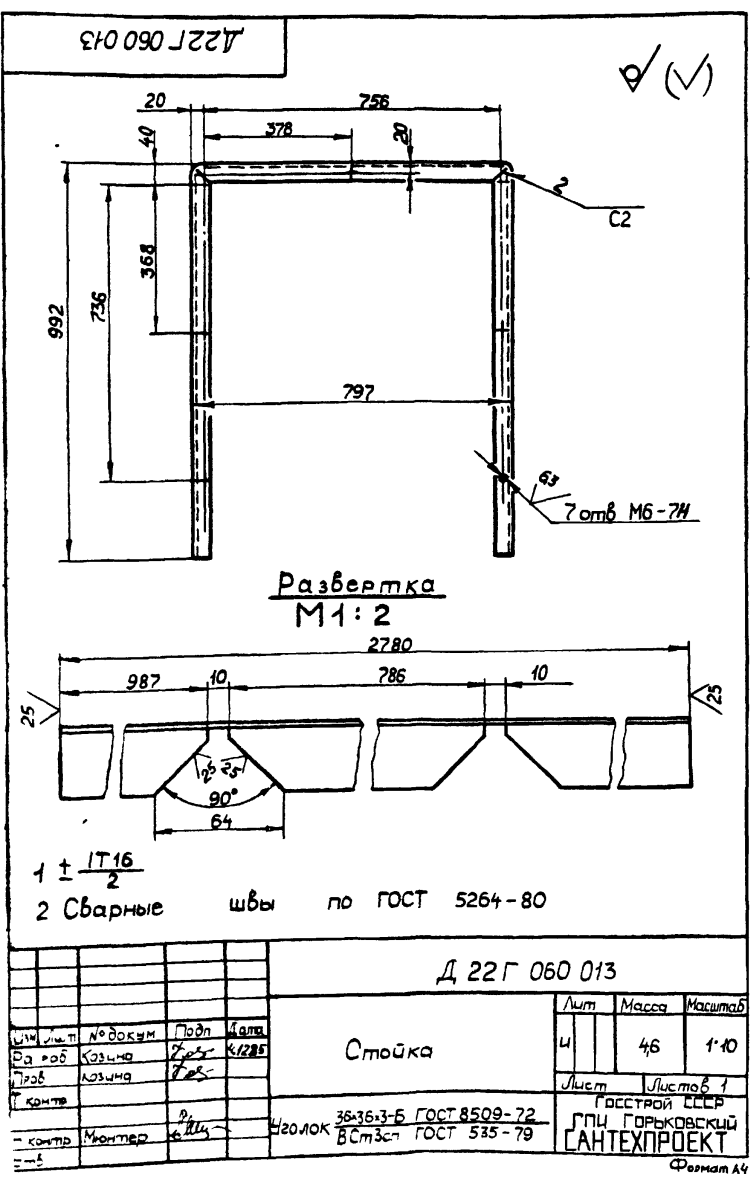
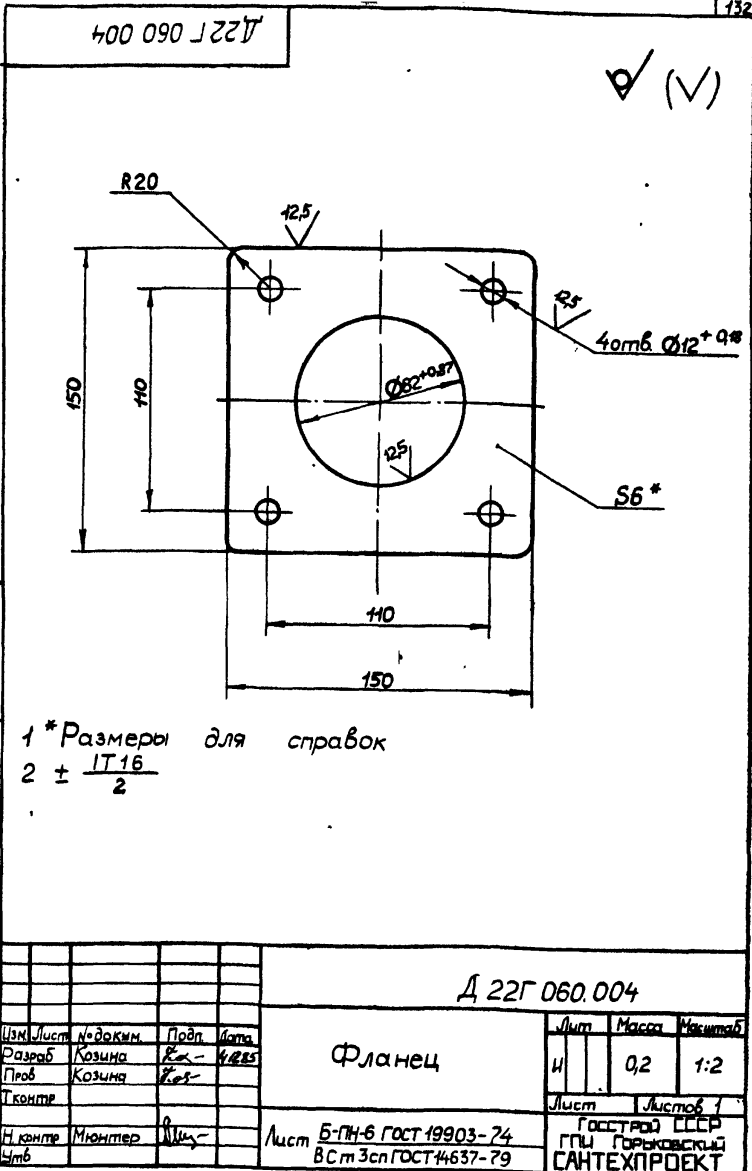
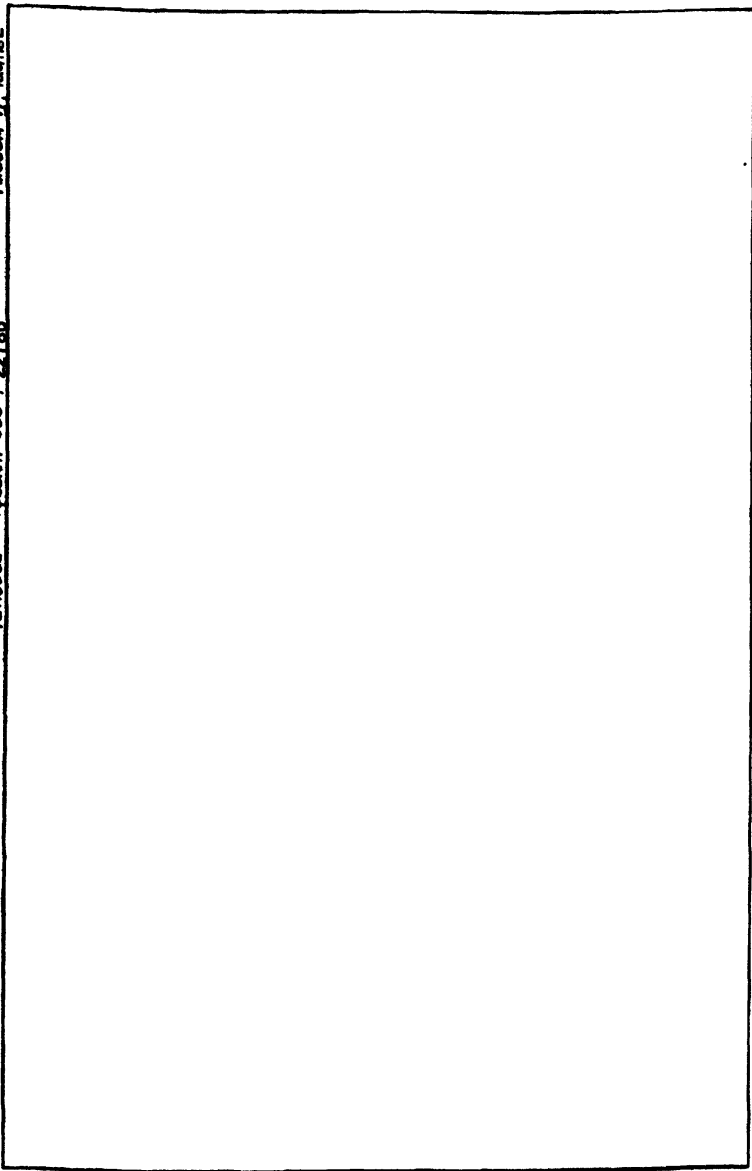
2 ± IT16

3 Сварные швы №1,3,4 по ГОСТ 5264-80, №2 по ГОСТ 16037-80

4 Покрытие наружных поверхностей: грунтовка ГФ-021 ГОСТ 25129-82, эмаль ПФ-115 ГОСТ 6465-76

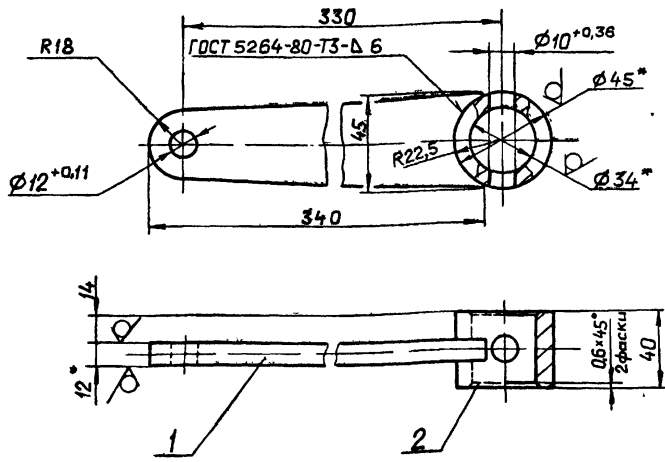


				Д22Г 060 000СБ				
Изм	Лист	№ докум	Подп	Дата	Шкаф	Лист	Масса	Масштаб
	Разраб	Козина	Рос	8/285	АККУМУЛЯТОРНЫЙ	И	56	1:5
	Проб	Козина	Рос					
	Т.контр.					Лист 1		
	Нач. отд.	Вольский	Вол			Листов 1		
	Н.контр.	Мюнтер	Шил			Госстандарт СССР		
	Изм					СПб. Горьковский САНТЕХПРОЕКТ		



12Г.174.010 СБ

12,5/ (✓) (✓)



1* Размеры для справок
2 ± IT16/2

Д12Г.174.010 СБ

Рычаг

Лит	Масса	Масштаб
И	1,5	1:2
Лист	Листов	1
госстрой СССР ГПИ ГОРЬКОВСКИЙ САНТЕХПРОЕКТ		
Формат А4		

Изм	Лист	№ докум	Подп	Дата
Разраб	Козина	Зкс	4.85	
Проб	Козина	Зкс		
Н.контр	Мюнтер	Или		
Утв				

Формат	Зона	Поз	Обозначение	Наименование	Кол	Примечание
				Документация		
			Д12Г.174.010 СБ	Сборочный чертеж		
				Детали		
Б4	1	Д12Г.174.001	Планка	Лист Б-ПН-12.ГОСТ19903-74 ВСтЗсп.ГОСТ14637-79	1	1,3 кг
Б4	2	Д12Г.174.002	Втулка	Труба 45x5,5 ГОСТ8734-75 ВСтЗсп.ГОСТ8733-74 L=40 h16 25/	1	0,2

Изм № лист Подп и дата

Д12Г.174.010

Рычаг

Лит	Лист	Листов
И	1	1
госстрой СССР ГПИ ГОРЬКОВСКИЙ САНТЕХПРОЕКТ		
Формат А4		

Формат	Зона	Поз	Обозначение	Наименование	Кол	Примечание
		10		Шайба 12.01		
			ГОСТ 9649-78		4	
		11		Шайба 12.01		
			ГОСТ 11371-78		4	
		12		Шплицт 3,2x20		
			ГОСТ 397-79		4	

Изм	Лист	№ докум	Подп	Дата

Д12Г.174.000

Лист 2

Формат А4

Формат	Зона	Поз	Обозначение	Наименование	Кол	Примечание
				Документация		
			Д12Г.174.000 СБ	Сборочный чертеж		
				Сборочные единицы		
А4	1	Д12Г.146.010-08	Тяга		1	
А4	2	Д12Г.146.040-02	Опора		1	
А4	3	Д12Г.174.010	Рычаг		1	
				Стандартные изделия		
		4		Ось 2-12 h 11x45 СтЗсп		
			ГОСТ 9650-80		1	
		5		Ось 2-12 h 11x55 СтЗсп		
			ГОСТ 9650-80		1	
		6		Болт М8x55.36		
			ГОСТ 7798-70		1	
		7		Болт М12x55.36		
			ГОСТ 7798-70		4	
		8		Гайка М8.4		
			ГОСТ 5915-70		1	
		9		Гайка М12.4		
			ГОСТ 5915-70		4	

Изм № лист Подп и дата

Д12Г.174.000

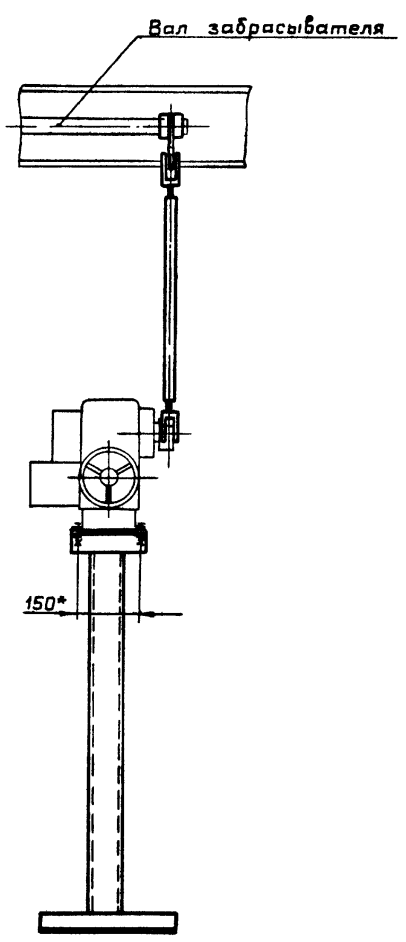
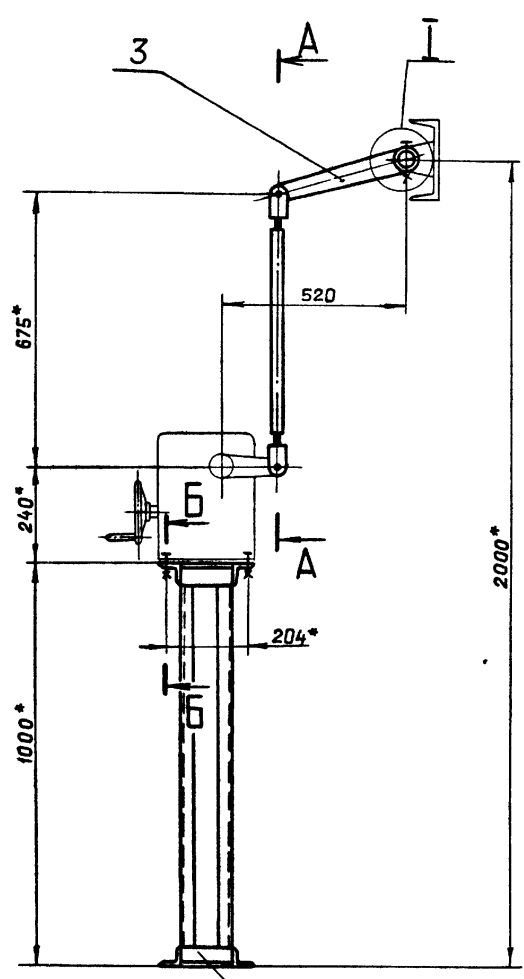
Сочленение
М30-100/25-0,25 р
с валом забрасыва-
теля толки котла

Лит	Лист	Листов
И	1	2
госстрой СССР ГПИ ГОРЬКОВСКИЙ САНТЕХПРОЕКТ		
Формат А4		

Калдр Ганкава

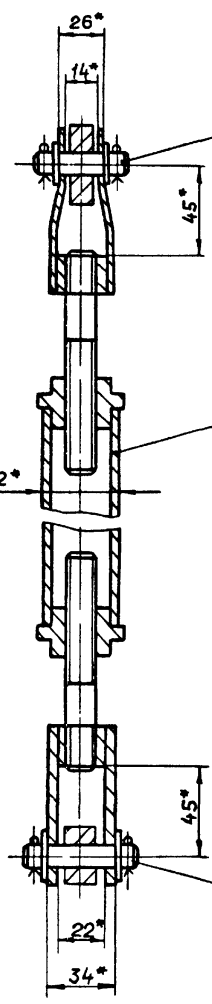
21192-07 85

Формат А4

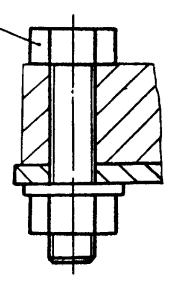


Кинематическая схема

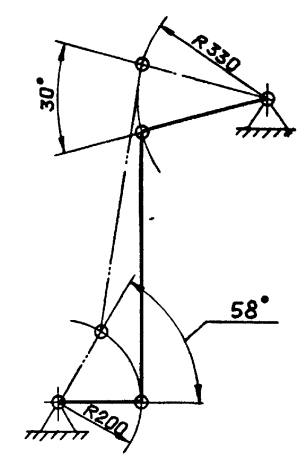
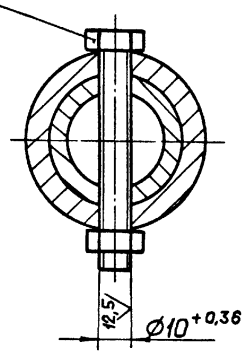
A-A
M 1:2



B-B
M 1:1



I-I
M 1:1



1.* Размеры для справок.
2 ± 1T16 / 2

Д12Г. 174 000 СБ						Лист	Масса	Масштаб
Изм	Лист	№ докум	Подп	Дата	Сочленение М30-100/25-0,25р с валом забрасывателя точки котла.	И	25	1:10
Разраб	Козина	201-4385				Лист	Листов	1
Проб	Козина					ГОСТРОЙ СССР		
Г контр						ПИ ГОРЬКОВСКИЙ		
Нач отв	Абашин					САНТЕХПРОЕКТ		
Н контр	Мюнтер							
Чтб								