

ТИПОВОЙ ПРОЕКТ
903-1-221 86

КОТЕЛЬНАЯ
с 4 котлами КЕ-2,5-14с
ДЛЯ СЕЛЬСКОХОЗЯЙСТВЕННОГО СТРОИТЕЛЬСТВА
/в блочном исполнении/
ТОПЛИВО-КАМЕННЫЕ И БУРЫЕ УГЛИ

Альбом 10

2192-13
цена 2-36

ЦЕНТРАЛЬНЫЙ ИНСТИТУТ ТИПОВОГО ПРОЕКТИРОВАНИЯ
ГОССТРОЙ СССР

Москва, А-445 Смольная ул. 22

Сдано в печать VI 1986

Заказ № 7583 Тираж 280 экз.

ТИПОВОЙ ПРОЕКТ
903-1-221.86

КОТЕЛЬНАЯ С 4 КОТЛАМИ КЕ-25-14с
ДЛЯ СЕЛЬСКОХОЗЯЙСТВЕННОГО СТРОИТЕЛЬСТВА
(В БЛОЧНОМ ИСПОЛНЕНИИ)
ТОПЛИВО - КАМЕННЫЕ И БУРЫЕ УГЛИ

АЛЬБОМ 10

РАЗРАБОТАН
ГОСУДАРСТВЕННЫМ ПРОЕКТНЫМ ИНСТИТУТОМ
ГОРЬКОВСКИЙ САНТЕХПРОЕКТ
ГЛАВСТРОЙПРОЕКТА
ГОССТРОЯ СССР

УТВЕРЖДЕН МИНСЕЛЬХОЗОМ СССР
ПРИКАЗ № 93-ЭГ от 26.11.85г
ВВЕДЕН В ДЕЙСТВИЕ
ГПИ ГОРЬКОВСКИЙ САНТЕХПРОЕКТ
ПРИКАЗ № 125 от 18.12.85г.

ГЛАВНЫЙ ИНЖЕНЕР *Фалалеев* Н.П. ФАЛАЛЕЕВ
ГЛАВНЫЙ ИНЖЕНЕР ПРОЕКТА *Гусева* Т.Г. ГУСЕВА

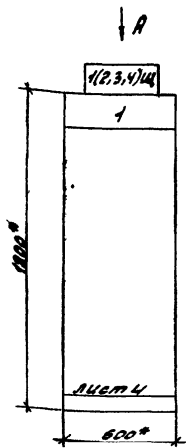
Содержание альбома

Лист	Наименование	Примечание
	Содержание альбома	2
Чертежи задания заводу-изготовителю НКУ (марка ЭМЧ.З)		
1	НКУ. Задание заводу-изготовителю. Опись чертежей	3
2	Перечень комплектных устройств	3
3	Щит открытый (ЭЗ.4)Щ. Общий вид.	4
4	Щит открытый (ЭЗ.4)Щ. Панель 1. Общий вид.	4
5	Щит открытый (ЭЗ.4)Щ. Технические данные аппаратов	3
6	Щит открытый (ЭЗ.4)Щ. Перечень надписей.	8
7	Щит открытый (ЭЗ.4)Щ. Панель 1. Схема электрическая соединений.	5
8	Щит открытый 5Щ. Общий вид.	6
9	Щит открытый 5Щ. Панель 1. Общий вид.	6
10	Щит открытый 5Щ. Панель 2. Общий вид.	7
11.1 11.2 11.3	Щит открытый 5Щ. Технические данные аппаратов	7 8 8
12.1 12.2 12.3	Щит открытый 5Щ. Перечень надписей.	8 20 20
13	Щит открытый 5Щ. Панель 1. Схема электрическая соединений.	9
14	Щит открытый 5Щ. Панель 2. Схема электрическая соединений.	10
15	Вариант с ленточным конвейером. Щит открытый 6Щ. Общий вид.	11
16	Вариант со screwным конвейером. Щит открытый 6Щ. Общий вид.	11
17	Щит открытый 6Щ. Панель 1. Общий вид.	12
18	Вариант с ленточным конвейером. Щит открытый 6Щ. Панель 2. Общий вид.	12
19	Вариант со screwным конвейером. Щит открытый 6Щ. Панель 2. Общий вид.	13
20.1 20.2 20.3	Вариант с ленточным конвейером. Щит открытый 6Щ. Технические данные аппаратов	13 14 14
21.1 21.2 21.3	Вариант со screwным конвейером. Щит открытый 6Щ. Технические данные аппаратов	14 14 14
22.1 22.2	Вариант с ленточным конвейером. Щит открытый 6Щ. Перечень надписей.	15 15
23.1 23.2	Вариант со screwным конвейером. Щит открытый 6Щ. Перечень надписей.	15 15
24	Щит открытый 6Щ. Панель 1. Схема электрическая соединений.	16
25	Вариант с ленточным конвейером. Щит открытый 6Щ. Панель 2. Схема электрическая соединений.	17
26	Вариант со screwным конвейером. Щит открытый 6Щ. Панель 2. Схема электрическая соединений.	18
27	Ящик 51. Общий вид.	19

Лист	Наименование	Примечание
28.1 28.2	Ящик 51. Технические данные аппаратов	19
29	Ящик 51. Перечень надписей	20
30	Ящик 51. Схема электрическая соединений.	20
31	Ящик 52. Общий вид.	21
32.1 32.2	Ящик 52. Технические данные аппаратов	21 21
33	Ящик 52. Перечень надписей	22
34	Ящик 52. Схема электрическая соединений.	22
Опросные листы		
ЭМЧ.Щ	Щит распределительный ЩР. Опросный лист.	23
ЭМЧ.Щ2	23(24) ЩУП. Опросный лист.	24
ЭМЧ.Щ3	Вариант с ленточным конвейером. 53ЩУП. Опросный лист.	24
Ведомости к марке ЭМЧ.		
ЭМЧ.И.	Ведомость изделий МЭЗ.	26
ЭМЧ.М.	Ведомость изделий и материалов для изготовления изделий МЭЗ.	26,27
Ведомости к марке ЭЗ		
ЭЗ.И.	Ведомость изделий МЭЗ.	28
ЭЗ.М.	Ведомость изделий и материалов для изготовления изделий МЭЗ.	29

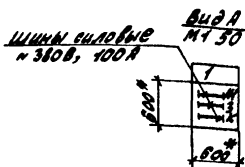
Таблица применения

Щит	номер котла
1Щ	1
2Щ	2
3Щ	3
4Щ	4



- 1* Размеры для справок
- 2 Неуказанные предельные отклонения размеров по
- 3 По данному чертёму изготовить 4 щита

Строка	1	Щит	Щит 1
Строка	2	Щит	Щит 2
Строка	3	Щит	Щит 3
Строка	4	Щит	Щит 4



ТН 903-1-221 86		-3М+3	
Щит	номер котла	Лист	Масса
1Щ	1		
2Щ	2		
3Щ	3		
4Щ	4		

КОТЕЛЬНАЯ с УКОТЛАМИ № 2-5-14С для сепаратора строительств (включая исполнение) топливо-каменное и бурные угели

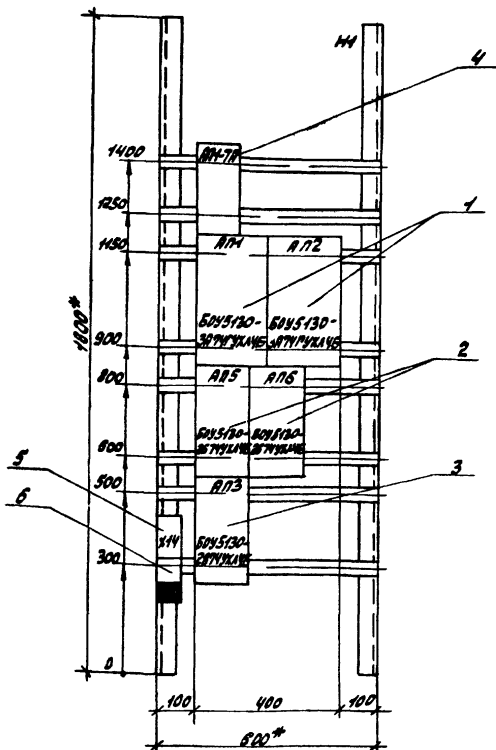
Щит открытый 1(2,3,4)Щ Общий вид.

Лист 3 Листов 34

Росстрой сср или Горьковский САНТЕХПРОЕКТ

Таблица применения

Щит	номер котла
1Щ	1
2Щ	2
3Щ	3
4Щ	4



ТН 903-1-221 86		-3М+3	
Щит	номер котла	Лист	Масса
1Щ	1		
2Щ	2		
3Щ	3		
4Щ	4		

КОТЕЛЬНАЯ с УКОТЛАМИ № 2-5-14С для сепаратора строительств (включая исполнение) топливо-каменное и бурные угели

Щит открытый 1(2,3,4)Щ Общий вид.

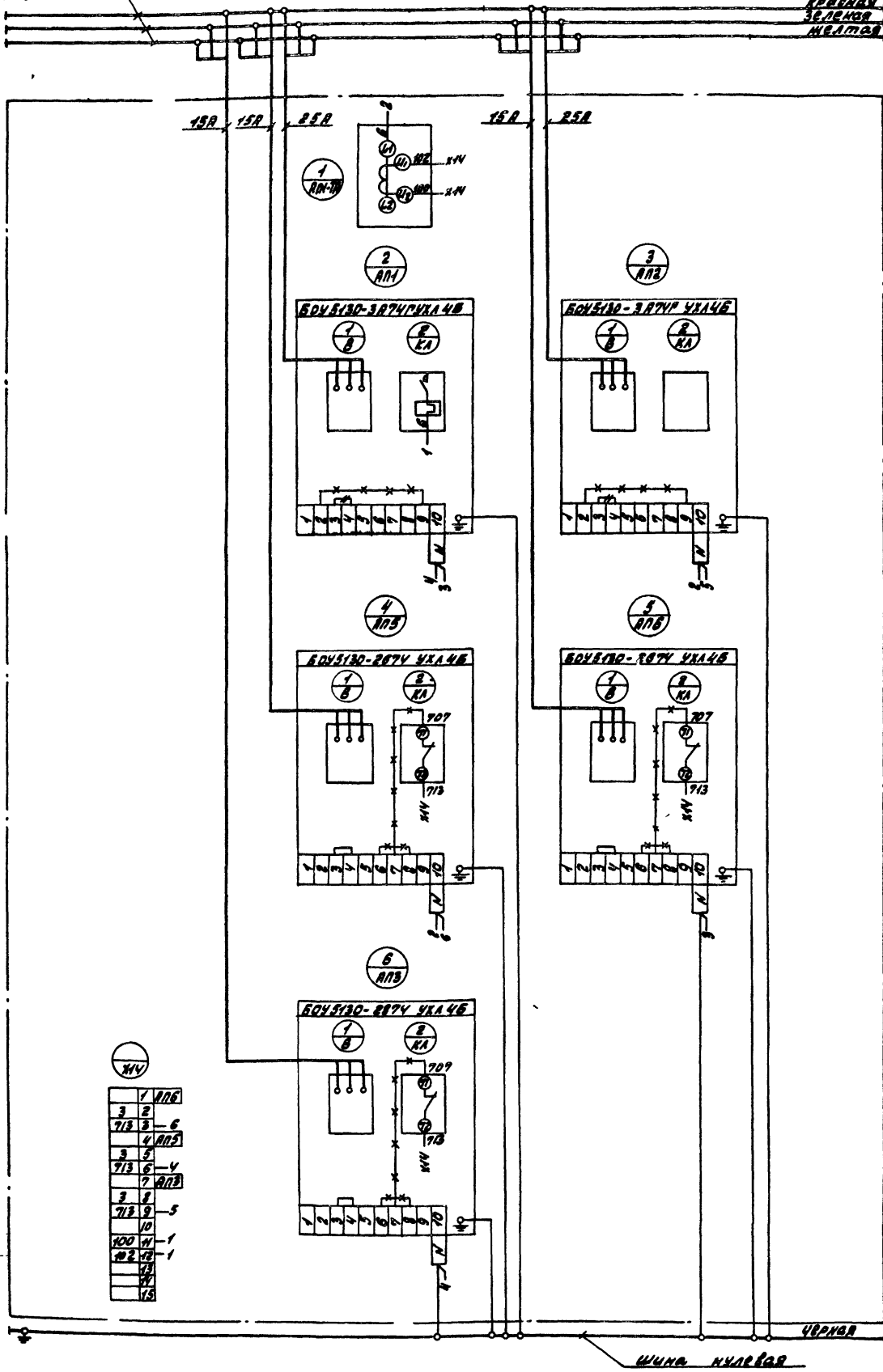
Лист 4 Листов 34

Росстрой сср или Горьковский САНТЕХПРОЕКТ

ШИННЫЙ СУЛОВАР
- 380 В, 100 А

В Л О С П Р Р 2 4

КРАСНАЯ С
ЗЕЛЕНАЯ В
ЖЕЛТАЯ А



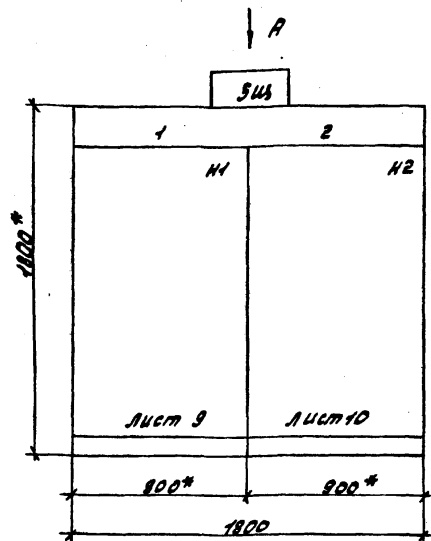
1	АН6
2	АН6
3	АН6
4	АН5
5	АН5
6	АН5
7	АН5
8	АН5
9	АН5
10	АН5
11	АН5
12	АН5
13	АН5
14	АН5
15	АН5

Таблица примечания

Шит	Номер котла
1Ш	1
2Ш	2
3Ш	3
4Ш	4

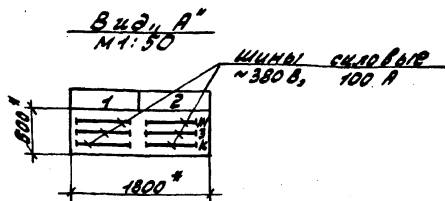
— — Демонтировать
—* — Дополнить

		Т П 903-1-22196		-3М+3	
		Котельная 4-х этажная		Лист	Магистраль
		КЕ-3.5-14С для сепараторного			
		строительства в здании			
		(станция) блочно-панель			
		КВБ и буров 42 мм			
		Шит открытый (12,3,4) ш		Лист 7	Лист 34
		панель для электриче-		Листов скар	
		ская водопроводной		или ГРП в котельной	
		САНТЕХПРОЕКТ			
		Копировала Красовская 2192-13 Б.			

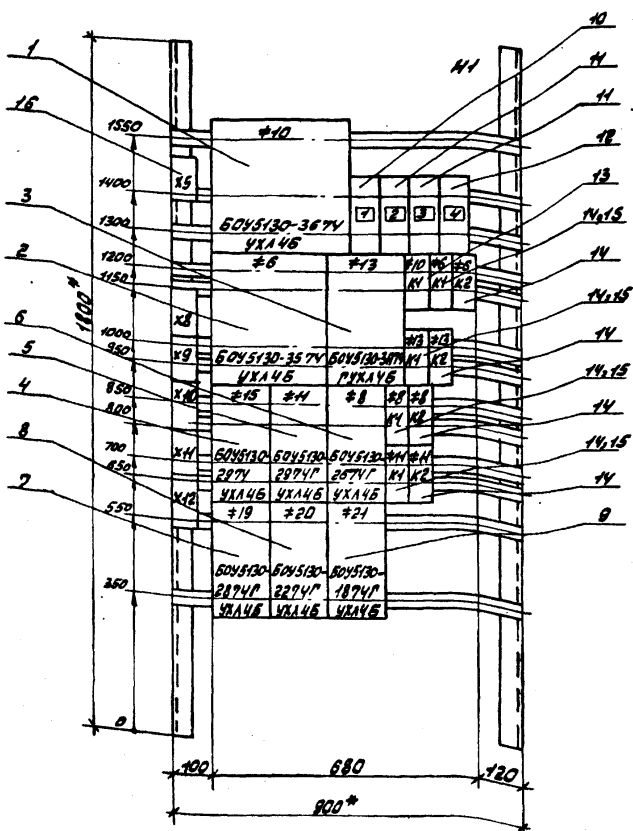


1. * Размеры для справок.
2. Неуказанные предельные отклонения размеров по....

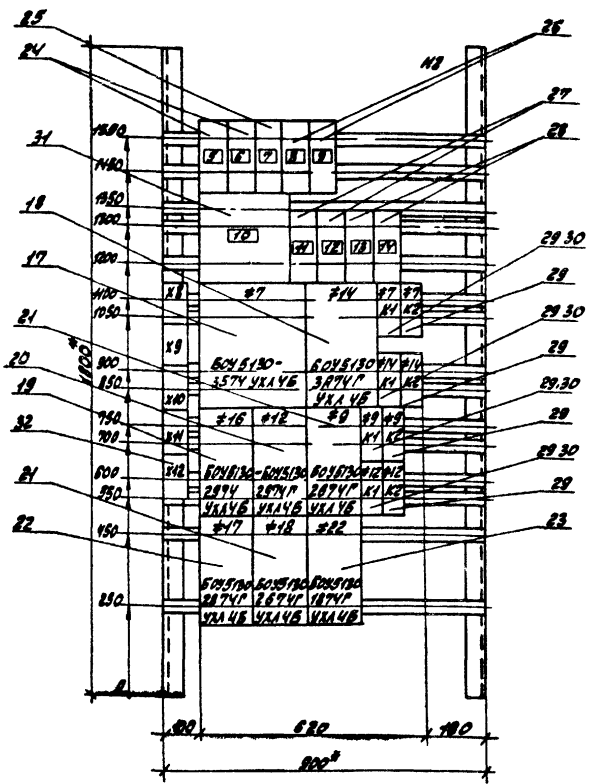
Строка	1	2	3	4
Панель	1	2	3	4
Строка				
Панель				



		ТН 903-1-221.86	-ЭМ.1.3
		Котельная с 4 котлами КЕ-2.5-14С для сельского строительства (в здании исполнения). Трельбо-каменные и бурье 42.14.	Лист 9 Листов 34
		Щит открытый 5ШБ, общий вид.	госстрой ссср рпм Горьковский САНТЕХПРОЕКТ
Гип. Русова	Инж. Навотко Латышев	Инж. Миканта Кравкина	Инж. Рук. з.р. Попкова
Инж. Миканта Кравкина	Инж. Рук. з.р. Попкова	Инж. Ст. Шинин	Инж. Бондарькова



		ТН 903-1-221.86	-ЭМ.1.3
		Котельная с 4 котлами КЕ-2.5-14С для сельского строительства (в здании исполнения). Трельбо-каменные и бурье 42.14.	Лист 9 Листов 34
		Щит открытый 5ШБ, Панель 1. Общий вид.	госстрой ссср рпм Горьковский САНТЕХПРОЕКТ
Гип. Русова	Инж. Навотко Латышев	Инж. Миканта Кравкина	Инж. Рук. з.р. Попкова
Инж. Миканта Кравкина	Инж. Рук. з.р. Попкова	Инж. Ст. Шинин	Инж. Бондарькова

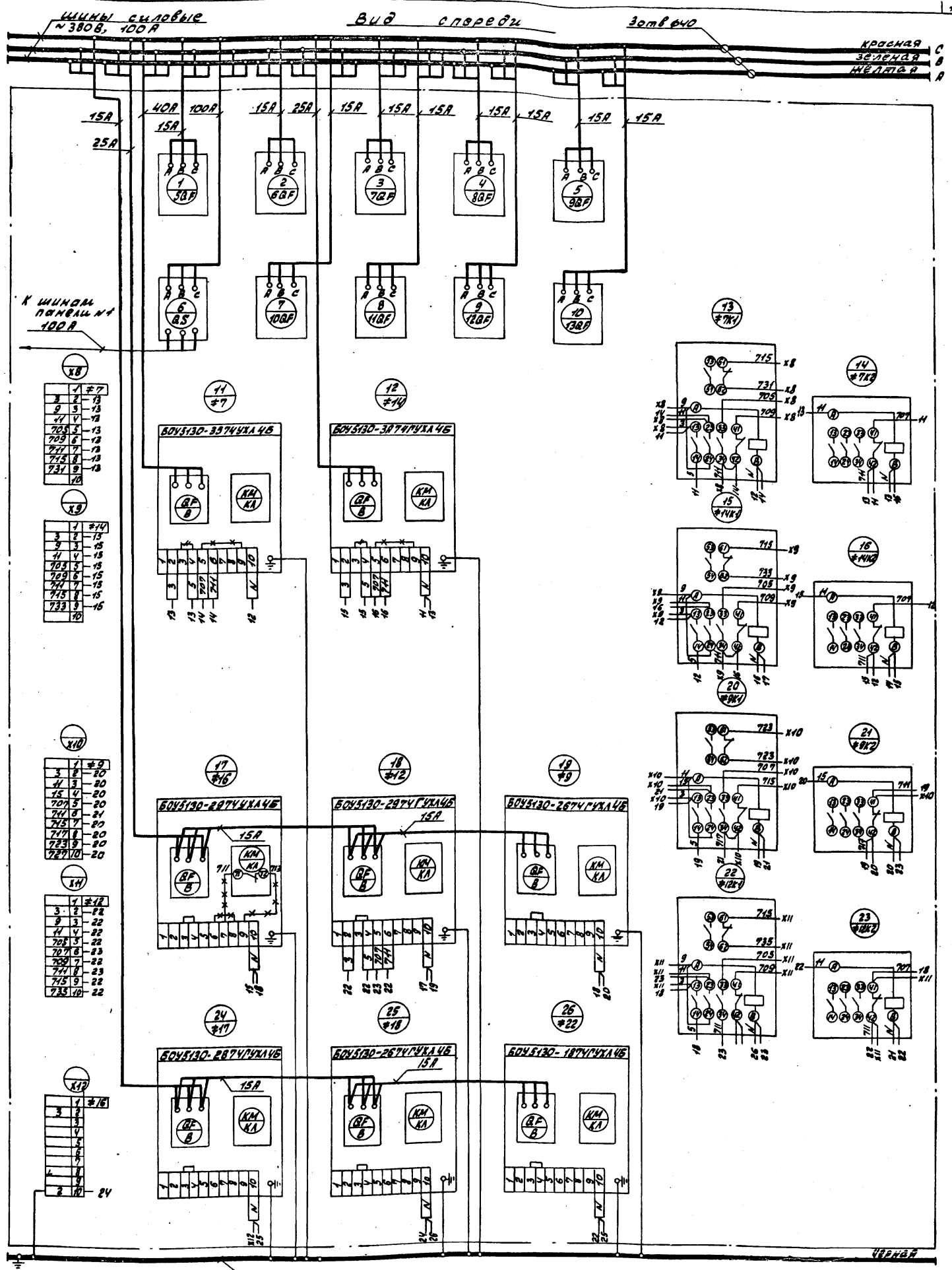


		ТП 903-1-221 86	- 9М1 3
М.П. Гусева	М.П. Контр. Карягина	КОТЕЛЬНАЯ с 4 котлами №2-25-116 в/л. с/рского строительства в 8-м этаже многоэтажного торгово-каменного и бурного здания	Лист 10
М.П. Кравченко	М.П. Рязанский	Щит открытого типа Панель 3 Общий вид	Листов 34
М.П. Попкова	М.П. Силин		Госстрой СССР или Горкомхоз САНТЕХПРОЕКТ

Лист	№	Обозначение	Наименование	кол	Примечание
Включенные листы					
13		лист 8	Общий вид.		
14		лист 9	Панель 1 Общий вид.		
15		лист 10	Панель 2 Общий вид.		
16		лист 13	Челов. соединитель.		
17		лист 14	Челов. соединитель.		
18		лист 14+18 3	Перечень подписей		
Сборочные единицы					
1			Панель 1		
Блоки:					
1	1		КОУС130-3674 УХЛ4Б	1	
2	2		КОУС130-3574 УХЛ4Б	1	
3	3		КОУС130-3874 ГУХЛ4Б	1	
4	4		КОУС130-2874 УХЛ4Б	1	
5	5		КОУС130-2874 ГУХЛ4Б	1	
6	6		КОУС130-2874 ГУХЛ4Б	1	
7	7		КОУС130-2874 ГУХЛ4Б	1	
8	8		КОУС130-2874 ГУХЛ4Б	1	
9	9		КОУС130-1874 ГУХЛ4Б	1	

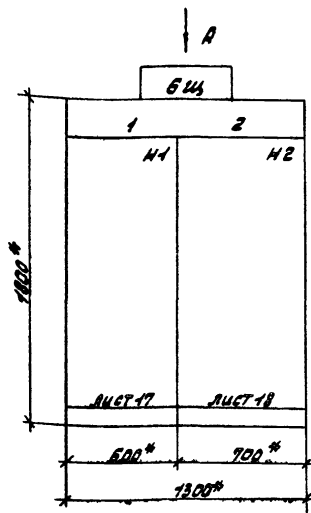
Лист	№	Обозначение	Наименование	кол	Примечание
Листов 1					
			Н1		
	10		ВЕ 2028-1047 Д 88 отс 10	1	18Б
	11		ВЕ 2028-1047 Д 88 отс 12	2	28Б
	12		ВЕ 2028-1047 Д 88 отс 12	1	40Б
	13		ВЛ13204 У-220В	1	*10К1
	14		ВЛ13104 У-220В	8	УХЛ4Б
	15		Противопож. ПКЛ 1404	4	УХЛ4Б
	16		Блок замкнуто в котельной	6	
	2		Панель 2		
Блоки:					
	17		КОУС130-3674 УХЛ4Б	1	
	18		КОУС130-3874 ГУХЛ4Б	1	
	19		КОУС130-2874 УХЛ4Б	1	
	20		КОУС130-2874 ГУХЛ4Б	1	
	21		КОУС130-2874 ГУХЛ4Б	2	
	22		КОУС130-2874 ГУХЛ4Б	1	
	23		КОУС130-1874 ГУХЛ4Б	1	

		ТП 903-1-221 86	- 9М1 3
М.П. Гусева	М.П. Контр. Карягина	КОТЕЛЬНАЯ с 4 котлами №2-25-116 в/л. с/рского строительства в 8-м этаже многоэтажного торгово-каменного и бурного здания	Лист 10
М.П. Кравченко	М.П. Рязанский	Щит открытого типа Панель 3 Общий вид	Листов 34
М.П. Попкова	М.П. Силин		Госстрой СССР или Горкомхоз САНТЕХПРОЕКТ



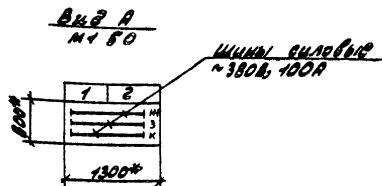
— — — Демонтировать
 * * * — Дополнить

ТЛ 903-1-284.86		-ЭЛ-1.3	
Котельная в 4 котламии №Е-8.5-10С для сельского строительства (в дру- жном исполнении). Толщи- на стен 100мм и бурья улич- ная. Крыша железобетонная. Стены кирпичные. Полы деревянные. Сантехника сантехника.			Исполн. М.С. М.С. М.С.
Лист 10 из 10. 34 Госстрой СССР ГИИ Влгоградский САНТЕХПРОЕКТ			
Копировала: Красовская 2192-13 11			

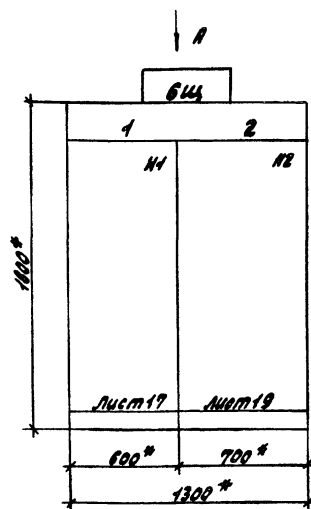


1* Размеры для справок
2 Неуказанные предельные отклонения размеров по

Строка	1	
	2	448-ПОДЛЕЖИКИ КИЗУС АРОВОЛКИ
	3	СКРЕПЛЯЮЩИЙ ЭКСТ-КОМБИСЕР
	4	442-ВЕНЦЕЛЮСТЕР
Панель		
Строка	1	
	2	
	3	
	4	
Панель		

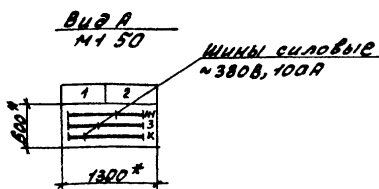


		ТЛ 903-1-	- ЗМ 1.3	
		Котельная с Укотлами	Лит	Масса
		КЕ-2.5-14с для сельского	Масштаб	
		строительства (в лучшем		
		исполнении) топливо-		
		каменные и бурные углы	Лист 15	Листов 34
		варианта скрепками	расстрой с сср	
		конвертом, лист откря-	ММ Горьковский	
		тый бш общий вид	САНТЕХПРОЕКТ	
ГИА	Русава	Лит		
НАУС	Латышев	Лит		
И.КОНТ	Карачин	Лит		
И.А.В.И.	Креймер	Лит		
В.К.З.	Полквва	Лит		
С.И.И.	Боринина	Лит		

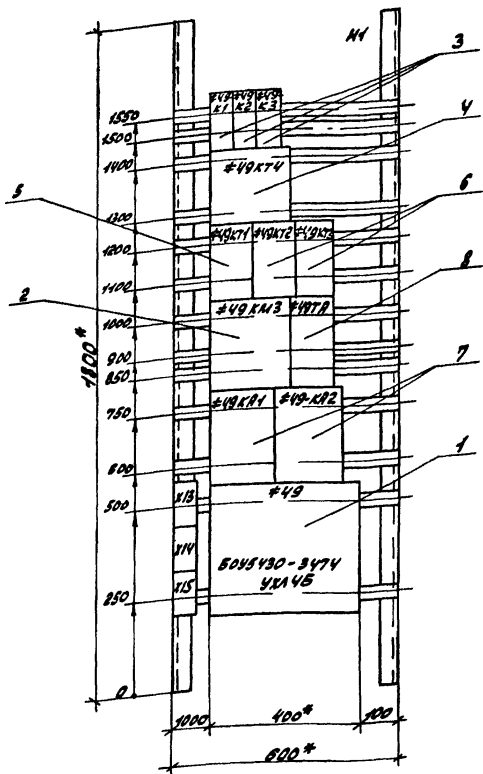


1* Размеры для справок
2 Неуказанные предельные отклонения размеров по ..

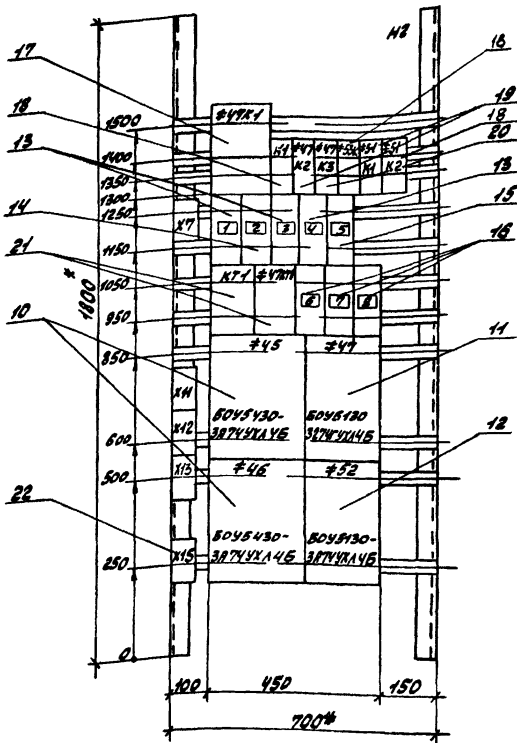
Строка	1	
	2	448-ПОДЛЕЖИКИ КИЗУС АРОВОЛКИ
	3	СКРЕПЛЯЮЩИЙ ЭКСТ-КОМБИСЕР
	4	
Панель		
Строка	1	
	2	
	3	
	4	
Панель		



		ТЛ 903-1-22486	- ЗМ 1.3	
		Котельная с Укотлами	Лит	Масса
		КЕ-2.5-14с для сельского	Масштаб	
		строительства (в лучшем		
		исполнении) топливо-		
		каменные и бурные углы	Лист 15	Листов 34
		варианта скрепками	расстрой с сср	
		конвертом, лист откря-	ММ Горьковский	
		тый бш общий вид	САНТЕХПРОЕКТ	
ГИА	Русава	Лит		
НАУС	Латышев	Лит		
И.КОНТ	Карачин	Лит		
И.А.В.И.	Креймер	Лит		
В.К.З.	Полквва	Лит		
С.И.И.	Боринина	Лит		



		ТН 903-1-22/86		-ЗНАЧ 3	
		Котельная с Укотлами		Лит	Масса
		КЕ-25-14С для сельского строи-			
		тельства (в блочном исполне-			
		нии) топливо-каменные и			
		и бурные узлы.		Лист 17	Листов 34
		Шит открытой бл.		Госстрой СССР	
		Панель общий вид		или Горьковский	
				САНТЕХПРОЕКТ	

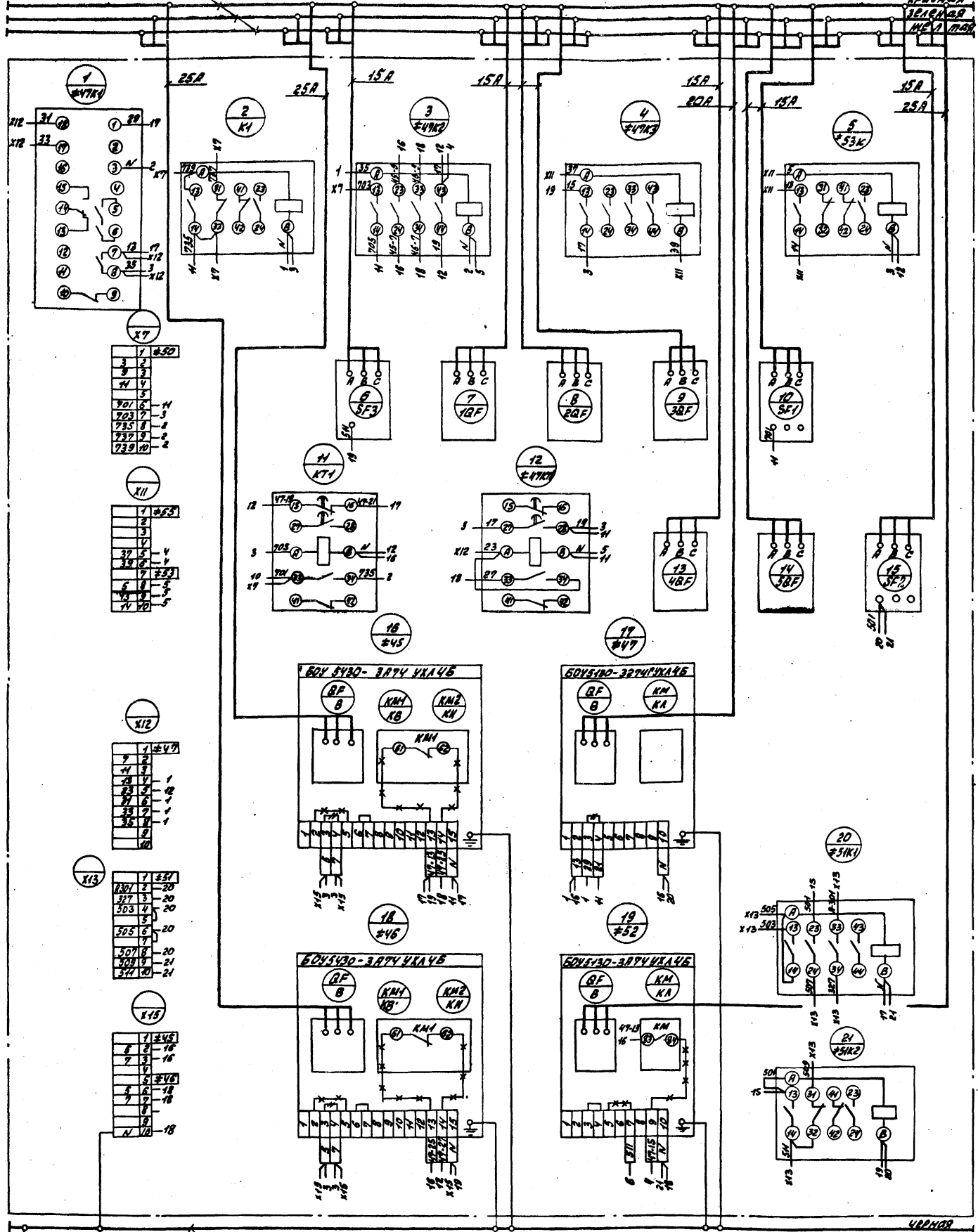


		ТН 903-1-22/86		-ЗНАЧ 3	
		Котельная с Укотлами		Лит	Масса
		КЕ-25-14С для сельского строи-			
		тельства (в блочном исполне-			
		нии) топливо-каменные и			
		и бурные узлы.		Лист 18	Листов 34
		Вариант с ленточным кон-		Госстрой СССР	
		вейером шит открытой бл.		или Горьковский	
		Панель общий вид		САНТЕХПРОЕКТ	

ШИНН СИЛОВЫЕ
~380В, 100А

ВУД СПРЕДИ

КРАЙНЯЯ
ЛЕВАЯ
ПРАВАЯ

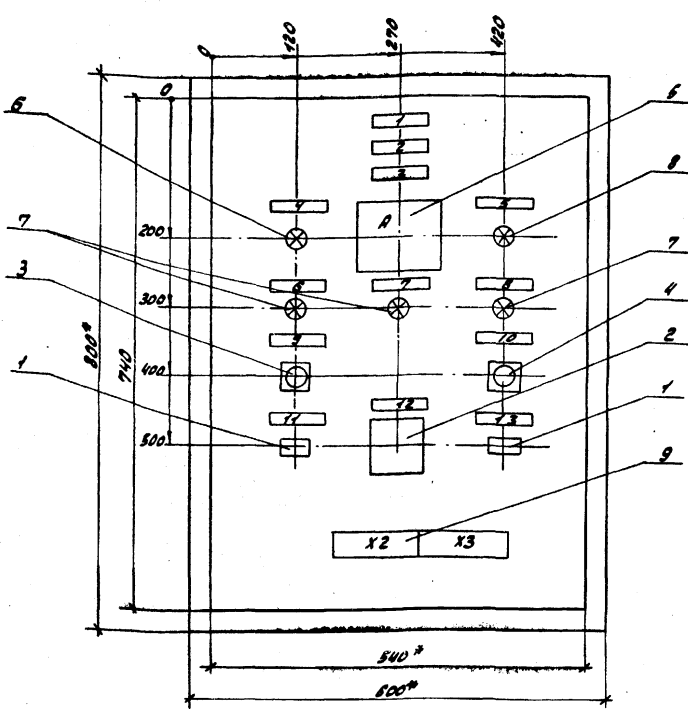


ШИНН НИЗВОВАЯ

--- Деактивировать
* * * Дополнить.

717903-1-221.86		- 9М4.3	
Котельная с 4 котлами КЕ-2.5-14С для сельского строительства (в блоч- ном исполнении). Только 80-мм коленные и дурные 42 мм.	Лист 25	Листов 24	
М.П.Р. Русская Машиностроительная Фабрика Иркутская область Иркутск ул. Мухоморова, 10 Тел. 21132	Лист 25	Листов 24	Госстрой СССР Мин. горно-химич. промышленности САНТЕХПРОЕКТ

Вид спереди



1. Размеры для справок
2. Неуказанные предельные отклонения размеров по...
3. В контуре таблицек и аппаратов указаны номера надписей по первичной надписи.
4. Глубина ящика 350 мм.

		ТП 903-1-221.86		- 3М1.3	
		Котельная с 4 котлами №2,5-ИС для сельского строительства. (в блочном исполнении). Толщина каменные и стальные углы		Лист	Масса кг/шт
Ген. Дир. Мусева	Инж. Навотко	Инж. Карачин	Инж. Гурьянов	Лист 27	Листов 34
Инж. Гурьянов	Инж. Гурьянов	Инж. Гурьянов	Инж. Гурьянов	Ящик 51. Общий вид.	
				САПР ТЕХПРОЕКТ	

Формат	Зона	Лист	Обозначение	Наименование	Кол.	Примечание																														
				Документация																																
			лист 27	Общий вид																																
АВ			лист 30	Схема электрическая соединенный.																																
АВ			лист 29	Перечень надписей																																
				Сборочные единицы																																
				Н51																																
				Тумблер		#49																														
1				ТМ-1	2	SA2, SA3																														
				Переключатель																																
2				ПКУЗ-12 ФУ02УЗ	1	#49SH1																														
				Кнопка КЕ04УЗ ИСП.5																																
				Индикатор красный																																
				Надпись "СТОП"																																
3				ГОСТ 5.1245-72	1	#49SB4																														
				Кнопка КЕ04УЗ ИСП.1																																
				Индикатор черный																																
				Надпись "ПУСК"																																
4				ГОСТ 5.1245-72	1	#49SB5																														
<table border="1"> <tr> <td colspan="2"></td> <td colspan="2">ТП 903-1-221.86</td> <td colspan="2">- 3М1.3</td> </tr> <tr> <td colspan="2"></td> <td colspan="2">Котельная с 4 котлами №2,5-ИС для сельского строительства. (в блочном исполнении). Толщина каменные и стальные углы. Ящик 51. Технические данные аппаратов</td> <td>Лист</td> <td>Листов</td> </tr> <tr> <td>Ген. Дир. Мусева</td> <td>Инж. Навотко</td> <td>Инж. Карачин</td> <td>Инж. Гурьянов</td> <td>Лист 27</td> <td>Листов 34</td> </tr> <tr> <td>Инж. Гурьянов</td> <td>Инж. Гурьянов</td> <td>Инж. Гурьянов</td> <td>Инж. Гурьянов</td> <td colspan="2">Ящик 51. Общий вид.</td> </tr> <tr> <td colspan="4"></td> <td colspan="2">САПР ТЕХПРОЕКТ</td> </tr> </table>									ТП 903-1-221.86		- 3М1.3				Котельная с 4 котлами №2,5-ИС для сельского строительства. (в блочном исполнении). Толщина каменные и стальные углы. Ящик 51. Технические данные аппаратов		Лист	Листов	Ген. Дир. Мусева	Инж. Навотко	Инж. Карачин	Инж. Гурьянов	Лист 27	Листов 34	Инж. Гурьянов	Инж. Гурьянов	Инж. Гурьянов	Инж. Гурьянов	Ящик 51. Общий вид.						САПР ТЕХПРОЕКТ	
		ТП 903-1-221.86		- 3М1.3																																
		Котельная с 4 котлами №2,5-ИС для сельского строительства. (в блочном исполнении). Толщина каменные и стальные углы. Ящик 51. Технические данные аппаратов		Лист	Листов																															
Ген. Дир. Мусева	Инж. Навотко	Инж. Карачин	Инж. Гурьянов	Лист 27	Листов 34																															
Инж. Гурьянов	Инж. Гурьянов	Инж. Гурьянов	Инж. Гурьянов	Ящик 51. Общий вид.																																
				САПР ТЕХПРОЕКТ																																

Формат	Зона	Лист	Обозначение	Наименование	Кол.	Примечание																		
				Аппаратура																				
				Э-365-1																				
				0-50А.																				
5				Вкл. через трансформатор тока.	1	#49A																		
				Аматюра сигнальная																				
6				АС1201У2 U~220В																				
				Светофильтр красный	1	#49Н4																		
				АС1201У2 U~220В		#49Н4																		
7				Светофильтр зеленый	3	#49Н3																		
				АС1201У2 U~220В																				
8				Светофильтр желтый	1	#49Н5																		
				Блок зажимов на ток 25А																				
9				БЗ2У-4025-8/У3-10	2																			
<table border="1"> <tr> <td colspan="2"></td> <td colspan="2">ТП 903-1-221.86</td> <td colspan="2">- 3М1.3</td> </tr> <tr> <td colspan="2"></td> <td colspan="2">Копировала: Красовская 21192-13 20</td> <td>Лист</td> <td>Листов</td> </tr> <tr> <td colspan="2"></td> <td colspan="2"></td> <td>Лист 27</td> <td>Листов 34</td> </tr> </table>									ТП 903-1-221.86		- 3М1.3				Копировала: Красовская 21192-13 20		Лист	Листов					Лист 27	Листов 34
		ТП 903-1-221.86		- 3М1.3																				
		Копировала: Красовская 21192-13 20		Лист	Листов																			
				Лист 27	Листов 34																			

Р. 100007

21992-13 26

Обозначение чертёжа	Наименование	Кол-во	Примечание
5.407-43 В.1	Установка распределительного щита ПМ-3073-2143 на стене (применительно)	1	
5.407-10 В.1	Установка комплекта в пакетным выключателям ПАВ-10	8	
5.407-10 В.1	Установка комплекта с двумя латунными выключателями ПАВ-10	4	
4.407-235-021 исп.3	Настенная установка щитка 51	1	
5.407-33 В.1 (применительно)	Настенная установка пускателя ПМ-1-Н800К	1	*
4.407-235-025 исп.1	Настенная установка клеммного поста управления ПКЕ722-242 (Ввод проводников сверху)	4	**
4.407-235-025 исп.1	Настенная установка клеммного поста управления ПКЕ722-242 (Ввод проводников сверху)	1	*
4.407-248-029 исп.1	Настенная установка 2 клеммных поста управления ПКЕ722-242 (Ввод проводников сверху)	1	
4.407-235-029 исп.2	Настенная установка клеммного поста управления ПКУ45-2114-5442 (Ввод проводников сверху)	4	*
4.407-235-027 исп.2	Настенная установка клеммного поста управления ПКУ45-2114-5442 (Ввод проводников сверху)	3	**
4.407-235-027 исп.6	Настенная установка клеммного поста управления ПКУ45-2114-5442 (Ввод проводников сверху)	4	*
4.407-235-027 исп.6	Настенная установка клеммного поста управления ПКУ45-2114-5442 (Ввод проводников сверху)	3	**
4.407-248-025 исп.6	Настенная установка 2 клеммных поста управления ПКУ45-2114-5442 (Ввод проводников сверху)	1	*
4.407-235-029 исп.2	Настенная установка клеммного поста управления ПКУ45-2114-5442 (Ввод проводников сверху)	4	*
4.407-235-027 исп.4	Настенная установка клеммного поста управления ПКУ45-2114-5442 (Ввод проводников сверху)	1	**

Обозначение чертёжа	Наименование	Кол-во	Примечание
4.407-235-027 исп.8	Настенная установка клеммного поста управления ПКУ45-2114-5442 (Ввод проводников сверху)	1	**
5.407-248-025 исп.8	Настенная установка 2 клеммных поста управления ПКУ45-2114-5442 (Ввод проводников сверху)	1	
5.407-33 В.1 лист 27 исп.4	Настенная установка пускателя ПМ и клеммного поста управления ПМ	1	
5.407-33 В.1 лист 31 исп.4	Настенная установка пускателя ПМ и клеммного поста управления ПМ	3	
4.407-235-023 исп.1	Настенная установка клеммного поста управления ПКЕ722-242 (Ввод проводников сверху)	5	*
4.407-235-025 исп.1	Настенная установка клеммного поста управления ПКЕ722-242 (Ввод проводников сверху)	3	**
5.407-31 лист 9	Ящик К65542 на 30 наборных зажимов на стене	2	*
5.407-31 лист 9	Ящик К65542 на 30 наборных зажимов на стене	1	**
5.407-31 лист 10	Ящик К65542 на 40 наборных зажимов на стене	1	*
5.407-31 лист 11	Ящик К65542 на 50 наборных зажимов на стене	1	**
4.407-235-023 исп.1	Настенная установка щитка СИ-1	3	
4.407-235-021 исп.1	Настенная установка щитка МЗ-1	1	
4.407-263-44	Настенная установка клеммной коробки КВ18В (Ввод проводников сверху)	2	*
4.407-263-43	Настенная установка клеммной коробки КВ18В (Ввод проводников снизу)	1	
4.407-263-35	Настенная установка клеммной коробки КВ18В (Ввод проводников снизу)	2	
4.407-263-39	Настенная установка клеммной коробки КВ18В (Ввод проводников сверху)	6	**
4.407-263-39	Настенная установка клеммной коробки КВ18В (Ввод проводников сверху)	7	*
5.407-10 В.1 лист 8 исп.2	Установка комплекта с одним пакетным выключателем ПАВ-10	4	

* - Только для варианта с ленточным кабелем.
 ** - Только для варианта со скруточным кабелем.

Обозначение чертёжа	Наименование	Кол-во	Примечание
5.407-33 В.1 лист 32 исп.2 (применительно)	Настенная установка клеммной коробки КВ18В	1	*
5.407-33 В.1 лист 32 исп.2 (применительно)	Настенная установка клеммной коробки КВ18В	2	**
4.407-235-029 исп.2	Настенная установка клеммной коробки КВ18В из стоек КВ18У3	10	
4.407-235-001 исп.1	Настенная установка клеммной коробки КВ18В из стоек КВ18У3	41	
4.407-235-001 исп.5	Настенная установка клеммной коробки КВ18В из стоек КВ18У3	10	
4.407-235-002 исп.9	Настенная установка клеммной коробки КВ18В из стоек КВ18У3	17	
4.407-235-002 исп.4	Настенная установка клеммной коробки КВ18В из стоек КВ18У3	12	
5.407-49 В.2 лист 13 исп.1	Конструкция для горизонтальной прокладки лотков	42	*
5.407-49 В.2 лист 13 исп.1	Конструкция для горизонтальной прокладки лотков	32	**
5.407-49 В.2 лист 13 исп.2	Конструкция для горизонтальной прокладки лотков	2	
4.407-235-047 исп.4	Концы для защиты кабелей	9	
5.407-24 В.1 лист 20 исп.1	Колесо	8	
5.407-24 В.1 лист 19 исп.1	Колесо	28	
5.407-24 В.1 лист 18 исп.1	Колесо	14	
5.407-24 В.1 лист 17 исп.1	Колесо	4	
лист 38	Упаковки стальных труб по требованию заказчика	-	
5.407-11 лист 28 вариант 1	Приложения заземляющих клеммных коробок проводников по стене	280	
5.407-11 лист 30 вариант 1	Заземления, заземления (прямые)	12	
5.407-11 лист 59 исп.4 (применительно)	Проводники	60	

77903-1-22186

ЗМУ. ИИ

УТВЕРЖДАЮЩИЙ: [Подпись]

ПРОЕКТИРОВЩИК: [Подпись]

ИНВ.№

77903-1-22186

УТВЕРЖДАЮЩИЙ: [Подпись]

ПРОЕКТИРОВЩИК: [Подпись]

ИНВ.№

77903-1-22186

УТВЕРЖДАЮЩИЙ: [Подпись]

ПРОЕКТИРОВЩИК: [Подпись]

ИНВ.№

Архив № 1

№ п/п	Наименование и техническая характеристика изделия, материала	Тип, марка	Ед. изм.	Потреб. по проекту
25	Стойка для аппаратов	К333ХЛ2	шт	12
26*	Стойка для аппаратов	К334ХЛ2	шт	8
26**	Стойка для аппаратов	К334ХЛ2	шт	9
27*	Коробка протяннутая	У995У2	шт	5
27**	Коробка протяннутая	У995У2	шт	3
28*	Снимки ответственных	У731МУ3	шт	15
28**	Снимки ответственных	У731МУ3	шт	9
	Патенты (водной, условным проходом (для труб наружным диаметром)			
29*	20(25-27)	У478У3	шт	10
	Патенты (водной, условным проходом (для труб наружным диаметром)			
29**	20(25-27)	У478У3	шт	6
	Муфта для соединения метал-			
30*	муфта в талубе	7Р-4У3	шт	10
	Муфта для соединения метал-			
30**	муфта в талубе	7Р-4У3	шт	6
	Профиль монтажный I-образный перфорированный длиной 6м обшивки шириной			
31	68	К238У2	шт	2
	Профиль монтажный с-образный перфорированный длиной 6м			
	размерами:			
32	25x10	К104/1У2	шт	4

№ п/п	Наименование и техническая характеристика изделия, материала	Тип, марка	Ед. изм.	Потреб. по проекту
	Полоса монтажная перфорированная длиной 2000 мм			
33	4x40	К106У2	шт	2
34	3x20	К202У2	шт	2
	Стойки кабельные окрашенные высотой:			
35*	400	К150У3	шт	65
35**	400	К150У3	шт	60
36	600	К151У3	шт	30
	Полки окрашенные длиной			
37*	160	К118У3	шт	45
37**	160	К118У3	шт	35
38	250	К1181У3	шт	65
39	450	К1183У3	шт	150
	Прокат черных металлов			
	Полоса, ГОСТ 103-76			
40	4x25		т	0,140
41	4x30		т	0,040
42	4x40		т	0,400
43	5x40		т	0,003
	Канв. ГОСТ 2590-71			
44	8		т	0,001
45	12		т	0,070

№ п/п	Наименование и техническая характеристика изделия, материала	Тип, марка	Ед. изм.	Потреб. по проекту
	Лист, ГОСТ 18003-74			
46	0,4		т	0,001
47	1,5		т	0,090
48	1,6		т	0,010
49	2		т	0,015
50	4		т	0,002
	Уголок равнополочный, ГОСТ 1809-72			
51	50x50x5		т	0,455
	Канат стальной одинарный обвитый, ГОСТ 3062-66			
52	81		т	0,025
	Трубы стальные			
	Труба легкая неоцинкованная с полнотелым сплошным гратом, срезной и мнотой, ГОСТ 3262			
53*	М-Р-22 x 2,8		км	0,005
54*	М-Р-25 x 2,8		км	0,030
54**	М-Р-25 x 2,8		км	0,012
55*	М-Р-20 x 2,5		км	0,111
55**	М-Р-20 x 2,5		км	0,020
	Труба электросварная с полнотелым гратом по наружному диаметру, термически обработанная, в полнотелом сплошном гратом, ГОСТ 10704-76			
56	Т 40 x 2,0		км	0,005
57	Т 33 x 2,0		км	0,015
58	Т 25 x 1,6		км	0,042
59	Т 18 x 1,6		км	0,002

* - только для варианта с ленточным конвейером.
 ** - только для варианта со скребковым конвейером.

Т 903-1-221.86 3М1.12

ИЗДАНИЕ С УПОМЯТЫМ НАЗВ. НЕ ДЛЯ СЕРВИСНО-РЕМОННЫХ РАБОТ (В РАМКАХ НЕМАТЕРИАЛ), ТОЛЬКО КАПИТАЛЬНЫЕ И БЫСТРЫЕ УЗЛЫ.

Госпроект 3007
 НИИ Горьковского
 САНТЕХПРОЕКТ

Привезан:

Гип	Гусева	В.И.
Нахот	Латышев	В.И.
Михай	Савин	В.И.
Г.С.	Реймер	В.И.
Г.С.	Полкова	В.И.
С.И.	Беломоно	В.И.

2192-13 28

