

МИНИСТЕРСТВО РЕЧНОГО ФЛОТА РСФСР

**РУКОВОДСТВО
ПО ПРОЕКТИРОВАНИЮ
РЕЧНЫХ ПОРТОВ**

«ТРАНСПОРТ» 1985

МИНИСТЕРСТВО РЕЧНОГО ФЛОТА РСФСР

УТВЕРЖДЕНО
Министерством речного флота РСФСР
19 ноября 1982 г.

РУКОВОДСТВО
ПО ПРОЕКТИРОВАНИЮ
РЕЧНЫХ ПОРТОВ



МОСКВА «ТРАНСПОРТ» 1985

УДК 627.215.2.001.63 (083.96)

Руководство по проектированию речных портов. Минречфлот РСФСР — М.: Транспорт, 1985. — 143 с.

Руководство по проектированию речных портов разработано Гипроречтрансом по заданию Главного управления капитального строительства Минречфлота в составе системы нормативных документов по проектированию портовых объектов.

Руководство по проектированию речных портов предназначено для проектных организаций в качестве руководящего документа при разработке проектов портов, портовых районов и пристаней общего пользования, а также портов и отдельных причалов промышленных предприятий министерств и ведомств на внутренних водных путях РСФСР.

Руководство рассмотрено и одобрено Научно-техническим советом Минречфлота.

Руководство по проектированию речных портов составлено в соответствии с требованиями действующих норм и правил.

С введением в действие настоящего Руководства утрачивают свою силу «Указания по проектированию водно-транспортных узлов и портов на внутренних водных путях РСФСР»; утвержденные Минречфлотом 29.08.66 г.

Заведующий редакцией О. Г. Ивлиев

Редактор Т. В. Бирюкова

Выпущено по заказу Министерства речного флота РСФСР

Р $\frac{3605020000-166}{049(01)-85}$ без объявл.

© Главное управление капитального строительства Минречфлота РСФСР, 1985

1. ОБЩИЕ ПОЛОЖЕНИЯ

1.1. Руководство по проектированию речных портов предназначается для проектных организаций в качестве руководящего документа при разработке проектов портов, портовых районов и пристаней общего пользования, а также портов и отдельных причалов промышленных предприятий министерств и ведомств на внутренних водных путях РСФСР.

Примечание. Порты, портовые районы, пристани и отдельные причалы в дальнейшем именуются «портами».

1.2. Настоящим Руководством устанавливаются требования к составу основных исходных данных для проектирования порта, принципиальным технологическим и планировочным решениям, определению параметров основных элементов порта (территории, акватории, причалов и их механовооруженности, складов, водных подходов, сооружений, зданий, инженерных сетей, подъездных и внутрипортовых железных и автомобильных дорог), а также к организации строительства и освоения проектных мощностей, системе управления работой порта и оценке экономической эффективности его строительства (реконструкции).

1.3. Выполнение требований настоящего Руководства является обязательным при разработке проектов новых, расширения, реконструкции и технического перевооружения действующих портов.

Отступления от требований настоящего Руководства допускаются в исключительных случаях только при наличии соответствующего технико-экономического обоснования по согласованию с Минречфлотом РСФСР.

1.4. При проектировании портов, кроме требований настоящего Руководства, следует выполнять требования строительных норм и правил, государственных стандартов, норм и правил органов государственного надзора, а также других нормативных документов (приложение 1).

1.5. Порты, сооружаемые в зонах распространения вечно мерзлых грунтов, в сейсмических районах, на просадочных грунтах и в районах с карстовыми образованиями, следует проектировать с учетом дополнительных требований, предъявляемых к строительству сооружений в указанных выше условиях.

1.6. Проектирование в составе порта баз и причалов комплексного обслуживания флота, служебных причалов, причалов по приему с судов хозяйственно-бытовых стоков и сухого мусора, узлов магистральной связи, производственного телевидения, караульного помещения ВОХР, а также помещений для размещения персонала сторонних организаций осуществляется только при условии соответствующих требований в задании на проектирование.

1.7. В случае, когда в задании на проектирование предусматривается строительство и ввод в эксплуатацию порта, сооружения или их очереди отдельными пусковыми комплексами, в проекте (рабочем проекте) должны определяться эти пусковые комплексы, в состав которых включаются объекты основного производственного, вспомогательного и обслуживающего назначения, энергетического, транспортного и складского хозяйства, связи, внутри-

площадочных коммуникаций и очистных сооружений, обеспечивающие выпуск продукции (оказания услуг) в установленном заданием на проектирование объеме и нормальные санитарно-бытовые условия для работающих, а также включаются объекты, связанные с защитой окружающей природной среды.

2. КЛАССИФИКАЦИЯ ПОРТОВ

2.1. Порты классифицируются по категориям в зависимости от среднесуточного грузо- и пассажирооборота согласно данным, приведенным в табл. 1.

Таблица 1

Категория порта	Среднесуточный грузооборот, усл. т	Среднесуточный пассажирооборот, усл. пасс.
I	Более 15 000	Более 2 000
II	3 501—15 000	501—2 000
III	751—3 500	201—500
IV	750 и менее	200 и менее

2.2. Грузооборот в условных тоннах определяется путем умножения грузооборота в тоннах по каждому виду груза на соответствующие коэффициенты перевода, принимаемые по табл. 2.

Таблица 2

Вид груза	Коэффициент перевода грузооборота в условные тонны	Вид груза	Коэффициент перевода грузооборота в условные тонны
Тарно-штучные, упаковочные	4,6	Камень строительный	1,3
Универсальные контейнеры	3,1	Гравий и щебень	1,3
Металлогрузы, оборудование, железобетонные детали конструкции	3,4	Песок и песчано-гравийная смесь, выгружаемые средствами гидромеханизации	0,6
Уголь каменный	1,0	То же, выгружаемые другими средствами механизации	0,8
Руда	1,1	Цемент насыпью	4,6
Лесные грузы в пакетах	2,5	Зерновые грузы насыпью	2,5
То же, в непакетированном виде	3,0	Нефтегрузы наливом	1,1
Соль. Минеральные удобрения насыпью	2,1		

2.3. Пассажирооборот (усл. пасс.) устанавливается путем умножения пассажирооборота по каждому виду сообщений на соответствующие коэффициенты перевода, принимаемые по табл. 3.

Характеристика пассажирооборота	Коэффициент перевода пассажирооборота в условные пассажиры
1. Пассажиры местные	1,00
2. То же, транзитные	2,50
3. Пассажиры пригородные и внутригородские	0,15

2.4. При реконструкции или расширении действующего порта его категория определяется с учетом фактического и проектируемого грузооборота.

2.5. При размещении грузовых и пассажирских причалов в общем причальном фронте категорию порта следует определять по наибольшему значению грузо- или пассажирооборота.

3. ОСНОВНЫЕ ИСХОДНЫЕ ДАННЫЕ ДЛЯ ПРОЕКТИРОВАНИЯ ПОРТА

3.1. Для проектирования порта требуются следующие основные исходные данные:

схема развития бассейна, водно-транспортного узла, предприятия или обосновывающие материалы с необходимыми расчетами, подтверждающими целесообразность проектирования строительства, реконструкции или расширения предприятия;

утвержденный акт выбора площадки, составленный в соответствии с требованиями Инструкции по разработке проектов и смет для промышленного строительства;

архитектурно-планировочное задание (АПЗ);

материалы инженерных изысканий в составе:

топографического плана площадки строительства порта в масштабах 1:500 или 1:1000, трасс подъездных путей и внешних инженерных сетей в масштабах от 1:500 до 1:2000 (в зависимости от необходимой детализации);

гидрографических и топографических планов водных подходов в масштабах 1:1000 или 1:2000 на мелководных участках, 1:5000 или 1:10000 на участках с большими естественными глубинами (для трассирования водных подходов и расстановки навигационных знаков). На нешлюзованных участках рек рельеф дна на гидрографических планах следует изображать в изобатах от существующего проектного уровня воды, утвержденного в установленном порядке;

инженерно-геологической характеристики площадки с описанием оползневых, эрозионных и других процессов, с расчетными показателями физико-механических свойств грунта, расчетными и замеченными уровнями грунтовых вод и выходами их на поверхность (родники) с оценкой агрессивности их по отношению к бетонам и металлам;

гидрологической характеристики площадки с указанием максимальных годовых уровней и расходов воды обеспеченностью 1, 2, 3, 5, 10 и 25%, минимальных уровней и расходов воды обеспеченностью 95, 97 и 99% за многолетний период в годовом разрезе, а также по отдельным периодам (навигационному, зимнему, с учетом продления навигации); минимального и максимального уровней весенней ледохода, скорости и направления течений, ледового режима; краткой климатологической характеристики; ветрового режима акватории порта и водных подходов с составлением «ро-

зы ветров», характеристики твердого стока, влекомых наносов, деформации русла и берегов, распределением расходов по рукавам.

3.2. При разработке проекта реконструкции или расширения действующего порта дополнительно к данным, указанным в п. 3.1 настоящего Руководства, требуются следующие материалы:

топографический план порта в масштабе 1:500 или 1:1000 с нанесением всех зданий, сооружений, инженерных сетей с указанием отметок территории, дна акватории причалов, рейдов и водных подходов, головок рельсов железнодорожных и крановых путей, полов зданий у входов и осей проездов с твердым покрытием;

строительная и эксплуатационная характеристики существующих зданий и сооружений производственного и вспомогательного назначения;

типы и конструкция покрытий грузовых площадок, проездов, автодорог и характеристика их технического состояния;

паспорт порта;

исполнительные чертежи гидротехнических сооружений и крановых путей; количество имеющегося оборудования и его качественная характеристика; перечень и краткая характеристика применяемых в порту технологических процессов производства перегрузочных работ;

штатное расписание и структура управления порта;

отчетные технико-экономические и эксплуатационные показатели (грузооборот, стоимость основных фондов, себестоимость перегрузочных работ и уровень прибыли по видам грузов);

ограничения по территориальному размещению вновь проектируемых объектов.

4. ГРУЗОБОРОТ И ПАССАЖИРОБОРОТ

4.1. Современный грузооборот порта принимается по статистическим данным Минречфлота РСФСР, а его распределение между отдельными грузовыми районами (участками) — по данным соответствующего порта.

Грузооборот приводится за пятилетний период, в том числе за последние два года и по плану на год составления проекта по форме 1, а его распределение по районам (участкам) — за последний отчетный год по форме 2. Перечень грузов принимается по номенклатуре годового плана, установленной Минречфлотом РСФСР. При анализе отчетного грузооборота выявляются основные причины его изменения.

Отчетные данные о перевалке грузов с железнодорожного транспорта на водный и с водного на железнодорожный с указанием объемов перевалки по отдельным видам грузов принимаются по статистическим материалам Минречфлота РСФСР (по прямым смешанным железнодорожно-водным перевозкам), а распределение перевалочных операций по районам (участкам) — по данным порта.

При наличии в порту операций по перевалке грузов с речных судов на морские и в обратном направлении приводятся объемы перевалки по видам грузов по каждому направлению.

4.2. Современный пассажирооборот порта (без приписных пунктов) принимается по статистическим данным Минречфлота РСФСР, а его распределение по типам судов — по данным соответствующего порта.

Пассажирооборот приводится за три последних года и по плану (общему направлению) на год составления проекта по форме 3.

4.3. Исходя из пассажирооборота по отправлению и численности населения района или города, обслуживаемого рассматриваемым портом, за 3 отчетных года устанавливается фактический коэффициент подвижности населения по типам судов (см. форму 3), т. е. среднее количество поездок на одного жителя, и среднегодовое изменение этого показателя.

Коэффициент подвижности населения

$$k_{\phi} = \Pi_{\phi}/N, \quad (1)$$

где Π_{ϕ} — пассажирооборот (по отправлению) за отчетный год;

N — численность населения района или города, обслуживаемого данным портом.

Среднегодовое изменение коэффициента подвижности населения за отчетные годы

$$\Delta k_{\phi} = \frac{k_{\phi}^{(3)} - k_{\phi}^{(1)}}{T}, \quad (2)$$

где $k_{\phi}^{(3)}$ — фактический коэффициент подвижности населения за последний отчетный год;

$k_{\phi}^{(1)}$ — то же, за первый отчетный год;

$T=3$ — отчетный период времени, г.

Полученное среднегодовое изменение коэффициента подвижности населения используется при определении его значения на расчетный срок с учетом анализа причин, вызвавших это изменение.

При проектировании пассажирских перевозок в порту, где ранее они не осуществлялись, определение среднегодового изменения коэффициента подвижности населения за отчетные годы принимается по одному из действующих портов, который по условиям обслуживания населения приближается к проектируемому.

4.4. При анализе отчетного пассажирооборота порта выявляются основные причины его изменения.

4.5. При определении перспективного грузооборота порта за основу принимаются данные схемы развития речного транспорта бассейна. При этом дополнительно уточняется современное состояние и перспективы развития народного хозяйства районов непосредственного и перевалочного тяготения с целью уточнения народнохозяйственных требований к транспорту. В том случае когда в процессе указанного уточнения выявляются новые, не предусмотренные в схеме грузопотоки, по ним выполняются сравнительные расчеты транспортных издержек по методике и нормативам ИКТП [71] для решения вопроса о целесообразности передачи этих грузопотоков на речной транспорт.

4.6. На основе анализа отчетного грузооборота, данных схемы и их уточнения определяется грузооборот порта на расчетный срок, а также даются соображения о его динамике на более отдаленную перспективу (5—10 лет после расчетного срока).

Составляется корреспонденция перевозок грузов на расчетный срок по связям с проектируемым портом.

Примечание. Расчетный срок указывается в задании на проектирование и является сроком полного освоения перспективного грузооборота. Он устанавливается исходя из сроков строительства порта и освоения проектных мощностей, определяемых соответственно по действующим Нормам продолжительности строительства и задела в строительстве предприятий, зданий и сооружений и Временным укрупненным нормам сроков освоения проектных производственных мощностей для вновь вводимых в эксплуатацию объектов речных портов [84].

4.7. Перспективный грузооборот так же, как и отчетный, дается по отдельным видам грузов по номенклатуре годового плана.

В составе грузооборота приводятся данные по объемам перевалки грузов с железной дороги на воду и с воды на железную дорогу и, при необходимости, с речных судов на морские и в обратном направлении, а также указывается количество грузов, перевозимых в контейнерах, в том числе в

крупнотоннажных, отправление и прибытие порожних контейнеров (в тоннах). Приводится характеристика основных видов грузов по способу их перевозки — в таре, пакетами, навалом (с указанием видов, фракций, марок, насыпной плотности), а также требования к транспортировке и хранению грузов.

По тарно-штучным грузам указывается вид упаковки, единичная масса и габаритные размеры. Эти характеристики даются по государственным стандартам, техническим условиям и данным предприятий.

4.8. Районирование перспективного грузооборота следует выполнять с учетом следующих положений:

- районирования современного грузооборота;
- сопоставления возможных вариантов размещения портовых районов по планировочным и технологическим условиям и выбора из них оптимального;
- тяготения к порту отдельных предприятий и организаций в районе месторасположения порта.

Перспективный грузооборот порта распределяется между отдельными его районами (участками), а также причалами основной клиентуры по форме 2.

4.9. При определении перспективного пассажирооборота порта за основу принимаются данные схемы развития речного транспорта бассейна, а также анализируется отчетный пассажирооборот и выявляются дополнительные предпосылки развития пассажирских перевозок в рассматриваемом порту.

Основными предпосылками развития пассажирских перевозок являются: прирост населения; увеличение подвижности населения района или города, обслуживаемого данным портом; организация зон массового отдыха трудящихся; увеличение частоты движения судов на линиях; пополнение флота скоростными судами.

4.10. Уточняемый пассажирооборот порта на перспективу определяется исходя из численности населения района или города, обслуживаемого данным портом, и коэффициента подвижности населения. Перспективная численность населения устанавливается по данным районных планировок областей и генеральных планов развития городов.

Перспективный коэффициент подвижности населения на расчетный год

$$k_p = k_{\phi}^{(3)} + \Delta k_{\phi} t, \quad (3)$$

где t — количество лет от последнего отчетного года до расчетного года.

С учетом конкретных условий развития перевозок на перспективу, в частности организации зон массового отдыха населения, новых пассажирских линий, увеличения частоты движения судов на линиях, пополнения флота скоростными судами и т. д., коэффициент подвижности населения может быть откорректирован в сторону его увеличения.

4.11. Уточненный перспективный пассажирооборот порта на расчетный год

$$\Pi_{п} = N_{п} k_p, \quad (4)$$

где $N_{п}$ — перспективная численность населения района или города, обслуживаемого данным портом, на расчетный год.

5. ТРАНСПОРТНЫЙ ФЛОТ И СУДООБОРОТ

5.1. При определении судооборота порта на расчетный срок проводится анализ проектного грузооборота, корреспонденции перевозок грузов, отправляемых из порта и прибывающих в порт, современной и перспективной схемы освоения этих перевозок с целью выбора оптимальных типов судов и установления возможности их обратной загрузки. При выборе оптимальных

типов судов учитываются также условия перевозок грузов — в открытом или закрытом тоннаже и условия судоходства на участках водных путей, корреспондирующих с портом.

5.2. При выборе оптимальных типов судов и составлении их характеристики необходимо руководствоваться следующими материалами: Сеткой типовых транспортных и рейдовых судов Министерства речного флота РСФСР [72], проектами новых типов судов, утвержденными Минречфлотом РСФСР, а также Справочником по серийным транспортным судам МРФ [73].

Характеристики принятых судов приводятся по форме 4.

5.3. По отчетным материалам пароходства и порта составляется краткая характеристика организации перевозок грузов и пассажиров и приводятся данные о типах судов.

Организация перевозок на перспективу принимается по данным проектной схемы организации перевозок грузов и пассажиров в бассейне с необходимым ее уточнением в случае изменения перспективного грузо-пассажирооборота (п.п. 4.6, 4.11 настоящего Руководства).

5.4. Условия судоходства на участках водных путей, корреспондирующих с портом (нормируемые габариты судовых ходов и подходов к порту, ветроволновой режим), принимаются исходя из программы нормируемых габаритов пути по схемам развития речного транспорта отдельных бассейнов, анализа отчетных данных метеорологической службы и бассейновых управлений пути.

Длительность навигации для местных перевозок в районе порта следует устанавливать по отчетным данным исходя из среднего значения ее за 5 последних лет.

Для транзитных перевозок длительность навигации по отправлению или прибытию следует устанавливать также по отчетным данным за тот же период по маршрутам следования грузов с учетом мероприятий по продлению навигации. При этом расчетная продолжительность навигации принимается по конечному пункту маршрута с меньшей продолжительностью навигации. В тех случаях, когда одно или два из отчетных значений резко отличаются от ряда соответствующих отчетных показателей (отличие от среднего значения более чем на 5%), фактическое значение длительности навигации допускается брать не по пяти, а соответственно по четырем или трем годам из пяти.

5.5. Для определения расчетного навигационного грузооборота перспективный грузооборот распределяют по направлениям перевозок грузов и принятым типам судов. Расчетный навигационный грузооборот порта по прибытию и отправлению груженых и порожних судов устанавливают по видам грузов с учетом типов судов и их обратной загрузки

$$C_D = \sum_{i=1}^m \frac{Q_{\text{нав}i}}{D_{\text{экс}i}} \quad (5)$$

где m — количество видов грузов;

$Q_{\text{нав}i}$ — навигационный грузооборот по каждому виду груза, т;

$D_{\text{экс}i}$ — эксплуатационная грузоподъемность судна, принятого для перевозки каждого вида груза, т.

Судооборот в наиболее напряженные сутки по каждому виду груза

$$C_H = \frac{C_D}{T_{\text{нав}}} k_H \quad (6)$$

где k_H — коэффициент неравномерности прибытия, отправления или перевозок грузов;

$T_{\text{нав}}$ — длительность навигации по отправлению или прибытию, в сутках.

Суточный грузооборот порта следует составлять по форме 5.

5.6. Коэффициенты неравномерности перевозок грузов определяются для реконструируемых портов на основе анализа объема отправления и прибытия грузов по порту по месяцам за те же 3 отчетных года, которые приводятся в форме 1, а для реконструируемых портов для перегрузки новых видов грузов и для вновь проектируемых портов — на основе анализа объема отправления и прибытия грузов за тот же период по одному из действующих портов, который по условиям работы и грузообороту приближается к проектируемому.

Расчет отчетного коэффициента неравномерности отправления, прибытия или перевозок отдельных видов грузов проводится в следующем порядке:

на основе установленной длительности навигации определяется среднее количество месяцев по перевозкам грузов за отчетные годы

$$t_{\text{ср.мес}} = T_{\text{нав}}/30,5, \quad (7)$$

где $T_{\text{нав}}$ — длительность навигации;

30,5 — среднее количество суток в месяце;

рассчитывается количество грузов, перевозимых в среднем за один месяц

$$Q_{\text{ср.мес}} = \sum_{i=1}^m Q_{\text{нав}i} / t_{\text{ср.мес}}, \quad (8)$$

где $\sum_{i=1}^m Q_{\text{нав}i}$ — общий объем перевозок отдельных видов грузов за навигацию, т;

находится коэффициент неравномерности перевозок грузов

$$k_n = Q_{\text{max}}/Q_{\text{ср.мес}}, \quad (9)$$

где Q_{max} — максимальный объем перевозок за месяц.

5.7. Пассажирские линии на расчетный срок для проектируемого порта по видам сообщения, частота отправления и типы пассажирских судов принимаются по бассейновым схемам развития речного транспорта или устанавливаются на основе перспективного пассажирооборота и анализа существующих расписаний работы пассажирского флота. Перечень и основные характеристики пассажирских линий и судов на перспективу составляются по форме 6.

Основные характеристики принятых типов пассажирских судов — мощность, пассажировместимость, габаритные размеры, осадка — принимаются по данным Сетки типовых транспортных и рейдовых судов Министерства речного флота РСФСР, Справочника по серийным транспортным судам МРФ или по утвержденным техническим проектам судов.

ГРУЗОБОРОТ ПОРТА

за отчетные 19__ и 19__ гг. по плану на 19__ г., на расчетный 19__ г.
соображения на 19__ г.

Виды грузов	19__ г. (отчет)				19__ г. (отчет)				19__ г. (отчет)				19__ г. (план)				19__ г. (расчетный)				19__ г. (соображения)				
	Всего	В том числе			Всего	В том числе			Всего	В том числе			Всего	В том числе			Всего	В том числе			Всего	В том числе			
		причалы Минреч-флота	причалы необщего пользования			причалы Минреч-флота	причалы необщего пользования			причалы Минреч-флота	причалы необщего пользования			причалы Минреч-флота	причалы необщего пользования			причалы Минреч-флота	причалы необщего пользования			причалы Минреч-флота	причалы необщего пользования		
			всего	из них плавучая			всего	из них плавучая			всего	из них плавучая			всего	из них плавучая			всего	из них плавучая			всего	из них плавучая	всего
1	2	3	4	5	6	7	8	9	10	11	12	13	14	15	16	17	18	19	20	21	22	23	24	25	
1. Отправление																									
Хлебные грузы и т.д. (по номенклатуре годового плана)																									
Итого сухогрузов																									
Лес в плотах																									
Нефтегрузы																									
Всего отправление																									

**РАЙОНИРОВАНИЕ ГРУЗОБОРОТА ПОРТА ЗА 19__ г.
И НА РАСЧЕТНЫЙ 19__ г.**

Виды грузов	19__ г. (отчетный)									19__ г. (расчетный)										
	Всего	В том числе								Всего	В том числе									
		Итого	Причалы МРФ				Причалы необщего пользования				Итого	Причалы МРФ				Причалы необщего пользования				
			Из них				Из них					Из них				Из них				
			Район (участок)		Район (участок)		Итого	Наименова- ние клиента	Наименова- ние клиента			Район (участок)		Район (участок)		Итого	Наименова- ние клиента	Наименова- ние клиента	Район (участок)	
Итого	В том числе пе- ревалка	Итого	В том числе пе- ревалка	Итого	В том числе пе- ревалка	Итого				В том числе пе- ревалка	Итого	В том числе пе- ревалка	Итого	В том числе пе- ревалка	Итого				В том числе пе- ревалка	Итого
1	2	3	4	5	6	7	8	9	10	11	12	13	14	15	16	17	18	19		
1. Отправление																				
1. Хлебные грузы и т. д. (по номенклатуре годового плана)																				
Итого сухогрузов																				
Лес в плотях																				
Нефтегрузы																				
Итого отправле- ние																				

ПАССАЖИРООБОРОТ ПОРТА

по отправлению за отчетные 19... , 19... и 19... г. г.
по плану на 19... г. и на расчетный 19... г.

	19... г. (отчет)	19... г. (отчет)	19... г. (отчет)	19... г. (план)	19... г. (расчет- ный)
1	2	3	4	5	6
I. На судах транспортных линий					
Из них на скоростных судах					
В том числе:					
на судах транзитных линий,					
из них на скоростных судах					
на судах местных линий,					
из них на скоростных судах					
на судах пригородных линий,					
из них на скоростных судах,					
на судах внутригородских линий,					
из них на скоростных судах					
на планируемых переправах					
II. На судах туристских линий					
Из них на скоростных судах					
III. На судах экскурсионных и прогулочных линий					
Из них на скоростных судах					
IV. Всего пассажиров					
Из них на скоростных судах					

Примечания. 1. К перевозкам на туристских судах относятся перевозки пассажиров (туристов) по специальному туристскому маршруту и расписанию с продолжительностью рейса более 24 ч.

2. К перевозкам на экскурсионных и прогулочных судах относятся перевозки пассажиров, совершаемые на судах с целью отдыха и ознакомления с памятными, историческими и другими достопримечательными местами, с продолжительностью поездки не более 24 ч.

3. К скоростным судам относятся суда, имеющие среднюю техническую скорость 30 км/ч и более.

4. Пассажирооборот порта по отправлению приводится с учетом перевозок пассажиров в судах других пароходств.

**ТИПЫ СУДОВ, ПРИНИМАЕМЫЕ В СУДОБОРОТЕ ПОРТА
НА РАСЧЕТНЫЙ 19... г.**

Виды флота и типы судов	№ проекта судна	Мощность, кВт	Грузоподъемность, т	Габаритные размеры, м		Высота борта, расчетная, м	Осадка, м	
				Длина	Ширина		с грузом	порожнем
1	2	3	4	5	6	7	8	9
I. Сухогрузный								
Самоходный грузовой:								
1.								
2.								
И т. д.								
Несамоходный грузовой:								
1.								
2.								
И т. д.								
II. Наливной								
Самоходный грузовой:								
1.								
2.								
И т. д.								
Несамоходный грузовой:								
1.								
2.								
И т. д.								
III. Буксирный								
1.								
2.								
И т. д.								

СУДОБОРОТ ПОРТА НА РАСЧЕТНЫЙ 19__г.

Форма 5

Наименование грузов отправления	Количество, тыс. т	Наименование грузов прибытия	Количество, тыс. т	Тип судна	Грузо-подъем, т		Судооборот за навигацию						Коэффициент неравномерности перевозок	Период перевозок, сут	Суточный судооборот						
					строительная	эксплуатационная	Отправление			Прибытие					Отправление			Прибытие			
							Груженный	Порожный	Итого	Груженный	Порожный	Итого			Груженный	Порожный	Итого	Груженный	Порожный	Итого	
1	2	3	4	5	6	7	8	9	10	11	12	13	14	15	16	17	18	19	20	21	

ПЕРЕЧЕНЬ ПАССАЖИРСКИХ ЛИНИЙ И ХАРАКТЕРИСТИКА СУДОВ НА 19__г.

Форма 6

Наименование линий	Характеристика линий				Характеристика судов									
	Вид сообщений	Частота отправления	Период работы линий, сут	Продолжительность стоянки судов у причалов, ч	Типы судов	№ проекта судна	Мощность, кВт	Пассажироемкость, мест	Габаритные размеры, м			Осадка, м		
									Длина	Ширина	Высота борта расчетная	с грузом	порожнем	
1	2	3	4	5	6	7	8	9	10	11	12	13	14	
1.														
2.														
3.														
4.														
5.														
И т. д.														

6. ТЕХНОЛОГИЯ И МЕХАНИЗАЦИЯ ПЕРЕГРУЗОЧНЫХ РАБОТ

Общие положения

6.1. В технологической части проекта порта должны разрабатываться технологические схемы производства перегрузочных работ; определяться состав, типы и количество перегрузочного оборудования и приспособлений, количество и специализация причалов, длина причального фронта, вместимость и площади складов по видам грузов, количество, протяженность и оснащение грузовых фронтов для обработки железнодорожных вагонов и автомобилей; штаты персонала (по специальностям и должностям), занято-го на перегрузочных работах.

6.2. Технологическая часть проекта разрабатывается по следующим исходным данным:

виду и классу груза (количество марок, фракций, сортов, сортиментов и др.), массе одного грузового места;

транспортной характеристике каждого из видов грузов (физико-химическим свойствам, гранулометрическому составу, способу перевозки — навалом или в таре, виду упаковки, сведениям о пакетах или контейнерах);

длительности эксплуатационного периода навигации по каждому виду (классу) груза, ограничения работы причалов по погодным условиям (количество суток);

направлению грузопотоков (прибытие или отправление);

расчетному навигационному грузообороту по видам грузов;

коэффициентам неравномерности перевозок (грузопотоков) по каждому виду (классу) груза;

требованиям к работе порта в условиях продленного периода навигации;

типам транспортного флота с указанием о долевом распределении перевозок по типам судов и видам грузов, эксплуатационной грузоподъемности и условиях перевозок (одиночными судами, составами, составами с закрепленной тягой, теплоходами с приставками, обязательность зачистки, промывки трюмов и т. д.);

режиму работы причалов и складов (количество смен и рабочих часов в каждой смене);

виду и характеристикам средств наземного транспорта (вагоны, автомобили, прицепы, тягачи и т. д.);

требованиям к хранению (открытым, закрытым условиям складирования, температурному режиму, объему межнавигационного хранения) по каждому виду груза;

видам и объемам зимней загрузки порта;

требованиям к комплексному обслуживанию флота, видам и объемам работ;

требованиям к кооперированию работы порта с производственной деятельностью других предприятий (судоремонт, базы снабжения и т. д.);

особым требованиям к охране внешней среды;

перечню вариантов технологических решений, подлежащих обязательной разработке.

6.3. Для действующих портов при их расширении, реконструкции или техническом перевооружении исходные данные должны быть дополнены материалами, перечисленными в п. 3.2 настоящего Руководства.

6.4. На основе анализа исходных данных выполняется экспертная оценка возможных технологических решений и выбираются варианты технологических схем, намечаемых для последующей разработки.

6.5. Технологические решения по причалам должны обеспечивать комплексную механизацию перегрузочных работ, безопасные условия труда производственного персонала, сокращение количества ручных операций, ускорение обработки флота, вагонов и автомобилей по сравнению с действующими нормами, сохранность грузов, а также защиту окружающей среды от загрязнения. Они должны базироваться на применении прогрессивного оборудова-

ния и передовых методов производства перегрузочных работ, а также типовых технологических процессов и соответствовать требованиям технических условий погрузки, выгрузки и размещения грузов в судах, вагонах, автомобилях и на складах.

6.6. Оптимальный вариант технологии и механизации перегрузочных работ следует выбирать путем сравнения технико-экономических показателей вариантов технологических решений. Оптимальный вариант определяется по минимуму приведенных затрат в причалы и транспортный флот за время его обслуживания в порту при условии выполнения требований, изложенных в п. 6.5 настоящего Руководства.

6.7. Количество причалов, их механовооруженность, показатели складского хозяйства и необходимую штатную численность производственного персонала следует рассчитывать по каждому из видов грузов проектного грузооборота.

Сводные расчетные показатели по порту в целом определяются путем суммирования данных по отдельным видам грузов с учетом возможности их совместной перегрузки, размещения и хранения на соответствующих причалах.

6.8. При разработке проекта технологии и механизации производства перегрузочных работ с различными видами грузов необходимо пользоваться следующими руководящими техническими материалами:

государственными стандартами или техническими условиями на соответствующие виды грузов;

техническими условиями погрузки и размещения в судах и на складах соответствующих видов грузов;

правилами перевозки грузов, а в случае необходимости транспортными характеристиками грузов, предоставляемыми грузовладельцами (или изготовителями грузов);

правилами безопасности труда на погрузочно-разгрузочных работах в портах и на пристанях Минречфлота РСФСР [45];

Требованиями техники безопасности при проектировании портов и пристаней на внутренних водных путях [46];

Правилами пожарной безопасности на речном транспорте РСФСР [52]; Санитарными правилами проектирования промышленных предприятий [38];

другими руководящими и нормативными материалами по отдельным видам грузов, в том числе:

Отраслевыми нормами времени и выработки на вагонные, автотранспортные и складские погрузочно-разгрузочные работы для баз и складов Госснаба СССР (черные металлы, подшипниковая и бумажная продукция) [85];

Руководством по организации работ на складах цемента в строительстве [86];

главой СНиП «Склады нефти и нефтепродуктов» [27];

Правилами приема, хранения, отпуска и учета нефтепродуктов на бункеровочных базах [79];

Противопожарными нормами проектирования складов лесных материалов [31].

Определение количества причалов и кордонных перегрузочных машин

6.9. Расчет количества причалов для каждого из вариантов их механовооруженности следует проводить по формуле

$$N_p = \frac{Q_{нав} k_n}{T_{нав} t_{\phi}} \left(\frac{7\varphi \beta}{\zeta n_k q_{см}} + \frac{t_{всп}}{\alpha Д} \right), \quad (10)$$

где $Q_{нав}$ — навигационный грузооборот, т;

k_n — коэффициент неравномерности перевозок;

- $T_{нав}$ — эксплуатационная длительность навигации, сут;
 $t_{ф}$ — суточный фонд рабочего времени причала. Для шестидневной рабочей недели и семичасового рабочего дня $t_{ф}=21$ ч, для пятидневной рабочей недели и восьмичасового рабочего дня $t_{ф}$ не должен превышать 23 ч;
 φ — коэффициент учета дополнительных работ, не предусмотренных нормами, для смены длительностью 7 ч $\varphi=1,1$;
 β — коэффициент, учитывающий время на техническое обслуживание перегрузочных машин и принимаемый для кранов, работающих в грейферном режиме, перегружателей, поточно-транспортных систем и вилочных погрузчиков 1,25, а для кранов, работающих в крюковом режиме, — 1,20;
 n_k — количество кордонных перегрузочных машин, занятых на погрузке (выгрузке) одного судна, ед.;
 ζ — коэффициент снижения производительности машин, одновременно занятых на погрузке (разгрузке) судна, учитывающий взаимные помехи в их работе.

Для поворотных стреловых кранов коэффициент ζ принимается по табл. 4.

Т а б л и ц а 4

№ проекта судна	Грузоподъемность, т	Значение ζ при числе кранов (n_k), обрабатывающих одно судно			
		2	3	4	5
507 и 1565	5000	1,00	0,95	0,90	0,80
1787	3750	1,00	0,95	0,90	0,80
791	2700	1,00	0,90	0,80	—
11	2000	1,00	0,90	0,80	—
461Б	2800	1,00	0,95	0,85	—
576, 781	2000				
559Б, 567 и ЛБК	1800				
459	1500				
Р-19, 942	1000				
Финский	1000				
276	700	1,00	0,90	—	—
461 и 943	600	0,95	0,90	—	—
898 и 944	300	0,90	—	—	—

Для неповоротных кранов или специальных перегрузочных машин коэффициент ζ необходимо определять отдельным расчетом. При одновременной работе двух кранов в одном трюме с люком длиной до 16 м необходимо также учитывать требования, приведенные в общих положениях Единых комплексных норм выработки и времени на погрузочно-разгрузочные работы, выполняемые в речных портах и на пристанях (ЕКНВиВ) [50];

$q_{см}$ — сменная производительность одной машины, т/см, принимается по Единым или Ведомственным комплексным нормам выработки и времени на погрузочно-разгрузочные работы, выполняемые в речных портах и на пристанях (ЕКНВиВ и ВКНВиВ), по местным прогрессивным нормам или определяется отдельным расче-

том (для смены длительностью 7 ч). Для причалов перегрузки зерна сменная производительность оборудования определяется по данным, приведенным в приложении 7 настоящего Руководства;

$t_{всп}$ — вспомогательное время обслуживания судна у причала, ч, зависит от типа судна, вида груза, направления грузопотока и включает суммарное время, необходимое:

на подход грузовых судов к причалу и их отход от причала, принимаемое по приложению 4 (табл. П4.1, П4.2 и П4.5) настоящего Руководства;
на открывание и закрывание люков судов, на подъем и спуск в трюм судна погрузчиков, принимаемое по ЕКНВиВ;

на осмотр судна, определение количества грузов и оформление документов, принимаемое по приложению 4 (табл. П4.3) настоящего Руководства;
на зачистку грузовых трюмов и палуб судов после выгрузки грузов, определяемое расчетом по ЕКНВиВ;

на опускание и подъем трюмных зачистных машин, принимаемое по Нормативам времени на погрузочно-разгрузочные работы, выполняемые в речных портах [49];

α — коэффициент использования грузоподъемности судна;

D — грузоподъемность судна, т.

Для наиболее распространенных типов судов и видов грузов вспомогательное время $t_{всп}$ может быть принято по приложению 4 (табл. П4.4) настоящего Руководства.

Для условий конкретного парохозяйства на основе опыта работы портов и флота общее вспомогательное время обслуживания может быть сокращено за счет совмещения операций.

6.10. Расчет количества причалов и кордонных перегрузочных машин по вариантам схем механизации рекомендуется рассчитывать по форме 7.

6.11. При суммировании расчетного количества причалов проектируемого порта необходимо учитывать условия специализации причалов по видам грузов и возможность совместной перегрузки и хранения на одном причале различных видов грузов.

6.12. Количество причалов по условиям их специализации необходимо корректировать путем применения коэффициента специализации k_c , учитывающего снижение пропускной способности причала в зависимости от количества показателей назначения.

Показатели назначения причала устанавливаются по трем качественным параметрам: вид груза; направление грузопотока; вид транспорта, взаимодействующего с речным (по отправлению или прибытию).

Например, при трех показателях назначения: один вид груза, одно направление грузопотока, один вид транспорта, взаимодействующего с речным, причал полностью специализирован и уровень его специализации определяется коэффициентом $k_c = 1$. При четырех показателях назначения (например, двух видах груза, одном направлении грузопотока и одном виде транспорта, взаимодействующего с речным) и более коэффициент специализации причала соответственно снижается.

Значения коэффициента специализации причала в зависимости от количества показателей назначения причала приведены ниже.

Количество показателей назначения причала	3	4	5	6 и более
Коэффициент специализации причала k_c	1,0	0,91	0,83	0,77

Примечание. Сортировочные операции с универсальными контейнерами приравниваются к двум показателям назначения.

При двух причалах, специализированных на грузе одного наименования, корректировку допускается осуществлять по одному из этих причалов, при трех — пяти причалах корректировку следует выполнять не более, чем по двум причалам, при шести и более причалах — не более чем по трем причалам.

**РАСЧЕТ
КОЛИЧЕСТВА ГРУЗОВЫХ ПРИЧАЛОВ И КОРДОННЫХ ПЕРЕГРУЗОЧНЫХ МАШИН**

Наименование исходных данных или показателей	Обозначения или расчетная формула	Вид груза			
		Вариант I технологической схемы (тип и количество машин)		Вариант II технологической схемы (тип и количество машин)	
		Тип судна		Тип судна	
		первый	второй	первый	второй
1	2	3	4	5	6
1. Навигационный грузооборот, тыс. т	$Q_{\text{нав}}$				
2. Длительность эксплуатационного периода навигации, сут	$T_{\text{нав}}$				
3. Коэффициент прохождения груза через склад	A				
4. Варианты работ	—				
5. Навигационный грузооборот по вариантам работ и типам судов	5.1. Объем, т	$Q_{\text{вар}}$			
	5.2. Коэффициент неравномерности перевозок	$k_{\text{н}}$			
6. Расчетное судно	6.1. Грузоподъемность, т	D			
	6.2. Коэффициент использования грузоподъемности	α			
	6.3. Строительная стоимость, руб.	C_{ϕ}			

Наименование исходных данных или показателей	Обозначения или расчетная формула	Вид груза				
		Вариант I технологической схемы (тип и количество машин)		Вариант II технологической схемы (тип и количество машин)		
		Тип судна		Тип судна		
		первый	второй	первый	второй	
1	2	3	4	5	6	
7. Кордонные перегрузочные машины	6.4. Эксплуатационные расходы на стоянке, руб./сут	Э_Φ				
	7.1. Сменная производительность одной машины, т	$q_{см}$				
	7.2. Обозначение комплексной нормы выработки	Е, ВН, М, Р				
	7.3. Количество машин на одном причале, ед.	n_k				
	7.4. Коэффициент концентрации машин на одном причале	ζ				
8. Суточный фонд рабочего времени причала, ч	7.5. Коэффициент учета времени технического обслуживания	β				
		t_Φ				

Наименование исходных данных или показателей	Обозначения или расчетная формула	Вид груза			
		Вариант I технологической схемы (тип и количество машин)		Вариант II технологической схемы (тип и количество машин)	
		Тип судна		Тип судна	
		первый	второй	первый	второй
1	2	3	4	5	6
9. Время занятости причала, ч	9.1. Грузовыми операциями $t_{гр} = \frac{7\varphi \alpha \Delta}{\zeta n_k q_{см}}$ 9.2. Вспомогательными операциями $t_{всп}$ 9.3. Общее время обслуживания $t_{об} = t_{гр} \beta + t_{всп}$ 9.4. Нормативное время по судо-часовым нормам, ч $t_{сч}$				
10. Суточная пропускная способность причала, т	$P_{сут} = \frac{\alpha \Delta t_{ф}}{t_{об}}$				
11. Количество причалов	11.1. Расчетное $N_p = \frac{k_n Q_{нав}}{T_{нав} P_{сут}}$ 11.2. Принятое $N_{п}$				
12. Средний коэффициент загрузки причала	$\bar{\tau} = \frac{\sum N_p}{k_n N_{п}}$				
13. Строительная стоимость одного причала, руб.	$C_{пр}$				

Наименование исходных данных или показателей	Обозначения или расчетная формула	Вид груза			
		Вариант I технологической схемы (тип и количество машин)		Вариант II технологической схемы (тип и количество машин)	
		Тип судна		Тип судна	
		первый	второй	первый	второй
1	2	3	4	5	6
14. Суточные эксплуатационные расходы по причалу, руб.	14.1. Работающему 14.2. Неработающему				
15. Суммарный навигационный простой флота под обслуживанием, сут					
16. Удельные затраты по флоту, зависящие от суммарных навигационных простоев флота под обслуживанием, руб./т					
17. Удельные приведенные затраты по одному причалу за навигацию, руб./т					
18. Суммарные удельные приведенные затраты по флоту и причалам на навигацию, руб./т					

$$\begin{aligned} & \mathcal{E}_{\text{раб}} \\ & \mathcal{E}_{\text{нрб}} \end{aligned}$$

$$t_{\text{нав}} = \frac{Q_{\text{нав}} t_{\text{об}}}{24 \alpha \text{ Д}}$$

$$\sigma_{\text{фл}} = \frac{\left(\frac{0,12C_{\text{ф}}}{T_{\text{нав}}} + \mathcal{E}_{\text{ф}} \right) t_{\text{нав}}}{Q_{\text{нав}}}$$

$$\sigma_{\text{пр}} = \frac{(0,12C_{\text{пр}} + \mathcal{E}_{\text{нрб}} T_{\text{нав}}) N_{\text{п}}}{Q_{\text{нав}}} + \frac{(\mathcal{E}_{\text{раб}} - \mathcal{E}_{\text{нрб}}) t'_{\text{об}}}{24 \alpha \text{ Д}}$$

$$\sigma_{\text{сум}} = \sigma_{\text{фл}} + (\sigma'_{\text{пр}} + \sigma''_{\text{пр}})$$

Примечание. $t'_{\text{об}} = t_{\text{гр}} \beta + 0,5 t_{\text{всп}}$; $\sigma'_{\text{пр}} = \frac{(0,12C_{\text{пр}} + \mathcal{E}_{\text{нрб}} T_{\text{нав}}) N_{\text{п}}}{Q_{\text{нав}}}$; $\sigma''_{\text{пр}} = \frac{(\mathcal{E}_{\text{раб}} - \mathcal{E}_{\text{нрб}}) t'_{\text{об}}}{24 \alpha \text{ Д}}$.

6.13. Дробное число, полученное при суммировании причалов с учетом требований п. 6.11 настоящего Руководства, округляется до целого в большую сторону, если остаток более 0,25, и в меньшую, если остаток менее 0,25. При округлении количества причалов в меньшую сторону механизированность наиболее загруженного причала должна быть увеличена.

6.14. Особенности технологического расчета причалов для перегрузки нефтегрузов приведены в приложении 8 настоящего Руководства.

Определение количества тыловых перегрузочных машин

6.15. Расчетное количество тыловых перегрузочных машин

$$n_T = \frac{7\varphi \beta k_{вг} Q_{скл}}{t_{\phi} q_{смi} T_{нав}}, \quad (11)$$

где $k_{вг}$ — расчетный коэффициент неравномерности грузопотоков (вагонопотоков). Для вариантов работ по внутрискладской перегрузке грузов [(«склад — склад», «склад — рампа», укладка (разборка) штабеля и т. д.), $k_{вг}=1$;

$Q_{скл}$ — расчетный навигационный объем перегрузки грузов по вариантам складских работ и типам перегрузочного оборудования, т.

Для вариантов работ, связанных с обработкой вагонов и автомобилей, $Q_{скл}$ определяется исходя из навигационного грузооборота причала и коэффициента прохождения груза через склад, принимаемого по табл. 5 п. 6.27 настоящего Руководства.

Для вариантов работ по внутрискладской перегрузке грузов $Q_{скл}$ определяется отдельным расчетом на основе принятой технологической схемы перегрузочных работ.

Остальные обозначения аналогичны принятым в формуле (10) п. 6.9 настоящего Руководства.

6.16. Суточный фонд рабочего времени t_{ϕ} тыловых перегрузочных машин должен соответствовать фонду рабочего времени причала при работе по вариантам «судно — склад», «судно — вагон», «склад — судно», «вагон — судно», «судно — автомобиль» и «автомобиль — судно».

6.17. При расчете количества тыловых перегрузочных машин и их установке по технологическим линиям необходимо учитывать зависимость количества оборотов склада от зон складирования.

6.18. Количество тыловых перегрузочных машин рекомендуется рассчитывать по форме 8.

Расчет количества рабочих, занятых на перегрузочных работах

6.19. Явочная численность механизаторов по каждому из вариантов перегрузочных работ

$$m_{м.р} = \frac{21 Q_{вар} (T_{нав} + 10) m'_{м.р}}{t_{\phi} q_{смi} T_{нав}^2}, \quad (12)$$

где 21 — суточный фонд рабочего времени при семичасовых сменах, ч;
 $Q_{вар}$ — навигационный объем работ по каждому из рассматриваемых вариантов, т;

$T_{нав}$ — продолжительность эксплуатационного периода навигации, сут.

10 — количество дней, необходимых для подготовки оборудования к навигации, сут;

$m'_{м.р}$ — численность механизаторов в звене по норме, чел.;

t_{ϕ} — суточный фонд рабочего времени, ч;

$q_{смi}$ — сменная норма выработки на механизм, т/см, принимаемая по ЕКНВиВ, ВКНВиВ, местным прогрессивным нормам портов или определяемая расчетом.

РАСЧЕТ КОЛИЧЕСТВА ТЫЛОВЫХ ПЕРЕГРУЗОЧНЫХ МАШИН

Наименование исходных данных или показателей. Единица измерения	Обозначение показателя или расчетная формула	Наименование, вид, тип складского перегрузочного оборудования. Указывается тип оборудования (портальный кран, автомобильный кран, погрузчик, бульдозер, бункер, вагонопрокидыватель, вагонозагрузочная машина и т. д.) по каждому виду груза и варианту работ
1	2	3
1. Вид груза 2. Навигационный грузооборот всего по причалу, т 3. Длительность эксплуатационного периода навигации, сут 4. Варианты работ по складу 5. Коэффициент прохождения груза через склад 6. Навигационный объем работ на складе по данному варианту, т 7. Комплексная норма выработки на механизм в смену, т 8. Обозначение комплексной нормы 9. Суточный фонд рабочего времени, ч/сут 10. Коэффициент учета дополнительных работ для смены длительностью 7 ч 11. Коэффициент учета времени технического обслуживания 12. Коэффициент неравномерности грузопотоков (вагонопотоков) 13. Расчетное количество перегрузочных машин, ед.	$Q_{нав}$ $T_{нав}$ A $Q_{скл}$ $q_{смi}$ E, BH, M, P $t_{ф}$ φ β $k_{вг}$ $n_T = \frac{7\varphi\beta k_{вг} Q_{скл}}{t_{ф} q_{смi} T_{нав}}$	

Наименование исходных данных или показателей. Единица измерения	Обозначение показателя или расчетная формула	Наименование, вид, тип складского перегрузочного оборудования. Указывается тип оборудования (портальный кран, автомобильный кран, погрузчик, бульдозер, бункер, вагонопрокидыватель, вагонозагрузочная машина и т. д.) по каждому виду груза и варианту работ
1	2	3
14. Нормативное время обработки одной вагонной подачи, ч	$t_{н.в.п}$	
15. Грузовместимость одного вагона, т	$Q_{ваг}$	
16. Количество вагонов в одной подаче, ед.	$n_{вг}$	
17. Интервал между подачами, ч	$t_{инт}$	
18. Расчетное время обработки одной подачи, ч	$t_{р.вп} = \frac{7\varphi k_{вг} n_{вг} Q_{вг} \beta}{n_{г} q_{см} i} + t_{инт}$	

Примечание. Данные по пп. 14—18 определяются с целью сопоставления расчетного времени обработки одной вагонной подачи с нормативным.

6.20. Явочная численность портовых рабочих

$$m_{п.р5} = \frac{21Q_{вар} m'_{п.р5}}{t_{ф} q_{см} i T_{нав}}, \quad (13)$$

где $m'_{п.р5}$ — численность портовых рабочих в звене по норме, чел., принимаемая по ЕКНВиВ, ВКНВиВ, местным нормам или устанавливаемое расчетом.

6.21. Численность рабочих, занятых на перегрузочных работах, рекомендуется рассчитывать по форме 9.

6.22. Для перехода от явочной численности рабочих к списочной следует принимать коэффициент 1.44.

6.23. Численность рабочих, занятых на внепортовых работах, составляет в среднем 15% от количества рабочих на портовых работах.

6.24. Численность рабочих, занятых на дополнительных работах, не учтенных расчетом, определяется в соответствии с нормативами ЕКНВиВ (Общая часть, п. 11).

Портовые грузовые склады

6.25. Оперативные грузовые склады портов предназначаются для ускорения обработки взаимодействующих видов транспорта, компенсации различия между интенсивностью обработки судов и вагонов или автомобилей, неравномерности подхода транспорта, а также для накопления, подготовки и формирования соответствующих отправок или партий грузов. В складах должно обеспечиваться раздельное хранение несовместимых грузов.

**РАСЧЕТ ЧИСЛЕННОСТИ РАБОЧИХ,
ЗАНЯТЫХ НА ПЕРЕГРУЗОЧНЫХ РАБОТАХ**

Исходные данные или показатели	Обозначение показателя или расчетная формула	Наименование, вид, тип пере- грузочного оборудования
Вид груза		
Навигационный грузо- оборот, т	$Q_{нав}$	
Длительность эксплуа- тационного периода на- вигации, сут	$T_{нав}$	
Варианты работ (вид работ)		
Навигационный объем работ по данному ва- рианту, т	$Q_{вар}$	
Комплексная норма выработки на звено в смену, т	$q_{см.i}$	
Обозначение комплекс- ной нормы выработки	E, ВН, М, Р	
Состав звена рабочих, чел.:		
механизаторы	$m'_{м.р}$	
портовые рабочие	$m''_{п.рб}$	
Суточный фонд рабо- чего времени, ч	$t_{ф}$	
Расчетная явочная чис- ленность, чел.:		
механизаторов	$m_{м.р} = \frac{21Q_{вар}(T_{нав} + 10)m'_{м.р}}{t_{ф}q_{см.i}T_{нав}^2}$	
портовых рабочих	$m_{п.рб} = \frac{21Q_{вар}m''_{п.рб}}{t_{ф}q_{см.i}T_{нав}}$	

6.26. Минимальная вместимость грузовых оперативных складов $E'_{н.о}$, соответствующая эксплуатационному периоду навигации 200 сут (базовым условиям), и коэффициент прохождения грузов через склад принимаются для наиболее характерных видов грузов согласно данным табл. 5. Если длительность эксплуатационного периода навигации $T_{нав}$ отличается от 200 сут, а коэффициент неравномерности грузопотока k_H — от 1, то грузовместимость склада соответственно корректируется по формуле

$$E'_p = E'_{н.о} \frac{200k_H}{T_{нав}} \quad (14)$$

При этом вместимость склада причала, специализированного на перегрузке одного вида (марки, сорта, фракции) груза, не должна быть меньше грузоподъемности двух расчетных судов для лесных и навалочных грузов и не меньше грузоподъемности одного расчетного судна для остальных грузов.

6.27. Вместимость склада причала, на котором предусматривается перегрузка нескольких видов (марок, сортов, фракций) лесных или навалочных грузов открытого хранения, должна соответствовать значениям, приведенным в табл. 5 (с учетом корректировки), и быть достаточной для хранения объема каждого из видов груза, прибывающего или отправляемого в одном наиболее характерном для данного груза расчетном судне.

Таблица 5

Наименование грузов	Минимальная вместимость грузовых оперативных складов в процентах от расчетного навигационного грузооборота для базовых условий, $E'_{н.о}$	Средний коэффициент прохождения грузов через оперативный склад, A
Тарно-упаковочные и штучные грузы	2,5	1,0
Контейнеры универсальные (среднетоннажные и крупнотоннажные)	2,5	1,0
Металлы, металлические изделия и оборудование	2,5	1,0
Сборные железобетонные изделия и конструкции	2,5	1,0
Лес круглый. Пиломатериалы	4,5	0,6
Уголь	9,0	0,8
Руда	13,0	0,8
Щебень, гравий, камень	7,0	0,8
Песок и песчано-гравийная смесь	12,0	0,8
Соль	10,0	0,8

6.28. Если технологической схемой склада для его отдельных зон предусматривается возможность отдельной обработки штабелей грузов, то такие зоны следует дифференцировать по интенсивности оборачиваемости грузов.

6.29. Вместимость хранилищ специального назначения (элеваторов, холодильников, лесных бэрж, резервуаров нефтебаз, баз материально-технического снабжения, перевалочных баз и др.) определяется на основе отдельного технико-экономического обоснования в зависимости от конкретных условий перевозок грузов и особых требований к работе порта. Вместимость базисных складов определяется в соответствии с требованиями пп. 6.34 и 6.35 настоящего Руководства.

Нормативы, приведенные в табл. 5, на указанные в настоящем пункте склады не распространяются.

6.30. При разработке проектов расширения, реконструкции или технического перевооружения действующих портов вместимость оперативных складов допускается принимать по данным обследования конкретного порта. В этих случаях для учета ежегодно повторяющегося в отдельные периоды

Таблица 6

Вид упаковки	Наименование груза	Класс груза по ЕКНВЯВ	Условия складирования		Рекомендуемая высота складирования		Средняя масса груза, укладываемого на 1 м ² площади склада, занятой под складирование, т
			тип склада	способ хранения	ярус	м	
1	2	3	4	5	6	7	8
1. Мешки	1.1. Мука Зерно, крупа	М-50	Зак- рытый	На под- донах	3	—	2,1
	1.2. Сахар-песок Сахар-рафинад	М-102	»	То же	4	—	3,6
	1.3. Сахар-сырец	М-102 М-125	»	»	3	—	2,1
	1.4. Химические удобрения	М-102	»	»	3	—	2,5
	1.5. Цемент	М-50	»	»	3	—	2,7
2. Кипы	2.1. Картон	К-0	»	»	3	—	1,5
	2.2. Каучук	К-0	»	»	3	—	1,7
	2.3. Ткани	К-500	»	»	3	—	1,2
	2.4. Хлопок	К-00 К-500	»	»	4 —	— —	2,4 —
	2.5. Целлюлоза	К-250	»	»	3	—	2,7
3. Бочки, рулоны и барабаны	3.1. Кабель	Б-165 Б-300 Б-500	Отк- рытый	Отдель- ными местами	—	—	1,5
	3.2. Краски, бели- ла	Б-300 Б-500	Зак- рытый	На под- донах	—	3	4,5
	3.3. Бумага	Б-БР-300 Б-БР-500	»	На под- донах или от- дельны- ми места- ми	—	4,5	2,0
	3.4. Рыба соленая	Б-30 Б-165	»	То же	3—4	—	3,3
	3.5. Трос металли- ческий	Б-165 Б-300 Б-500	Отк- рытый	Отдель- ными ме- стами	1	—	1,5
	3.6. Резина листо- вая в рулонах	—	Зак- рытый	На под- донах	—	3	1,8
	3.7. Ленты транс- портерные	—	»	То же	—	3	3,0

Вид упаковки	Наименование груза	Класс груза по ЕКНВВ	Условия складирования		Рекомендуемая высота складирования		Средняя масса груза, укладываемого на 1 м ² площади склада, занятой под складирование, т
			тип склада	способ хранения	ярус	м	
1	2	3	4	5	6	7	8
4. Ящики	4.1. Консервы овощные, мясные, рыбные	М-50 Я0-50	Зак- рытый	На под- донах	2	—	2,4
	4.2. Макароны, кондитерские изделия	Я-00 Я0-50 Я0-80 Я-50 Я-80	То же	То же	2	—	1,5
	4.3. Краски	Я-50 Я-80	»	»	2	—	1,7
	4.4. Мыло	Я-50	»	»	1—3	—	2,4
	4.5. Сахар-рафинад	Я-50	»	»	2	—	1,8
	4.6. Метизы	Я-50 Я-80 Я-250	»	»	—	3	4,0
	4.7. Электрооборудование и электроприборы	Я-50 Я-80, Я-Л Я-250	»	»	2	—	1,3
	4.8. Радиаторы	Я-50 Я-80	Отк- рытый	»	—	1	0,7
	4.9. Кирпич (всякий)	Я-К	То же	»	2	—	2,5
5. Без упаковки, контейнеры	5.1. Автомобили легковые	Т-АЛ	»	—	1	—	0,13
	5.2. Автомобили грузовые	Т-АЗ	»	—	1	—	0,4
	5.3. Контейнеры среднетоннажные	Т-КГ	»	—	2	—	1,1—1,5
	5.4. Контейнеры крупнотоннажные	—	»	—	2	—	1,9—2,7
	5.5. Контейнеры малотоннажные и среднетоннажные порожние	Т-КП	»	—	2	—	0,4

Вид упаковок	Наименование груза	Класс груза по ЕКНВИБ	Условия складирования		Рекомендуемая высота складирования		Средняя масса груза, укладываемого на 1 м ² площади склада, занятой под складирование, т
			тип склада	способ хранения	ярус	м	
1	2	3	4	5	6	7	8
6. Металлогрузы	5.6. Железобетонные изделия	Т-ЖБ-1 Т-ЖБ-2 Т-ЖБ-3 Т-ЖБ-5	Открытый	На подкладках	—	—	1,2 (уточняется заданием — в зависимости от типоразмера изделия)
	6.1. Сталь листовая	ММ-Л ММ-250	То же	То же	—	1,5	10,0
	6.2. Сталь полосовая, круглая, квадратная	ММ-Л ММ-50 ММ-250 ММД-8	»	»	—	1,5	6,0
	6.3. Сталь профильная	ММД-8	»	»	—	1,5	4,0
	6.4. Трубы стальные, чугунные	ММТ-8 ММД-8	»	»	—	1,5	1,5—6,0
	6.5. Разные металлы и металлоизделия	ММ-Р	»	На поддонах или подкладках	—	3	3,0—4,0
7. Пакеты и россыпью	6.6. Металлолом	ММ-Р	»	Штабель	—	3	3,0—4,0
	7.1. Лес круглый	ЛК-6	»	»	—	8—10	3,0—4,0
	7.2. Лес круглый	ЛБ-1 ЛБ-2 ЛБ-3	»	»	—	4	2,0
	7.3. Пиломатериалы в пакетах	ЛП-25 ЛП-26	»	Штабель на подкладках	—	10	3,0
	8.1. Уголь	Н-УМ Н-УК Н-УГТ	»	Штабель	—	До 18	9,0
8. Навалом	8.2. Руда	НР Н-РК Н-РС	»	»	—	До 15	До 13,0
	8.3. Щебень, гравий, камень	Н-Г НК	»	»	—	До 18	До 8,0
	8.4. Песок и песчано-гравийная смесь	Н-П Н-Г	»	»	—	До 18	До 12,0
	8.5. Соль	Н-СЗ Н-СМ	»	»	—	До 15	7,0

Таблица 7

Род груза	Закрытый склад шириной, м					Открытый склад	
	12	18	24	30	60	при работе кранами и погрузчиками	при работе только кранами
1	2	3	4	5	6	7	8
1. Тарно-штучные грузы:							
мелкопартионные	0,30	0,30	0,30	0,35	0,35	0,35	0,40
среднепартионные	0,40	0,45	0,50	0,55	0,60	0,40	0,55
крупнопартионные	0,50	0,55	0,60	0,65	0,75	0,40	0,55
2. Металлогрузы:							
среднепартионные	—	—	—	—	—	0,40	0,55
крупнопартионные	—	—	—	—	—	0,40	0,55
3. Оборудование	—	—	—	—	—	0,40	0,55
4. Железобетонные изделия	—	—	—	—	—	0,40	0,55
5. Контейнеры:							
среднетоннажные	—	—	—	—	—	0,40	0,55
крупнотоннажные	—	—	—	—	—	0,25—0,40	0,75
6. Лес круглый	—	—	—	—	—	—	0,70
7. Пиломатериалы	—	—	—	—	—	—	0,80
8. Навалочные грузы:							
одна марка	—	—	—	—	—	—	1,00
две марки	—	—	—	—	—	—	0,85
три — пять марок	—	—	—	—	—	—	0,70
9. Самоходная техника	—	—	—	—	—	—	0,60—0,70

Примечание. За основную площадь склада принимается:

для закрытых складов — полезная площадь склада за вычетом площади встроенных, подсобных и вспомогательных помещений;

для открытых складов — за вычетом внутрискладских автомобильных и железных дорог (включая крановые пути), оперативных площадок для передачи груза с одной перегрузочной машины на другую, площадок под загрузку — разгрузку автомобилей, площадок для размещения торцевальных машин, смены грейферов, строповки зачистных и трюмных машин.

навигации уменьшения поступления вагонов или автомобилей рекомендуется применять методику, изложенную в работе Гипроречтранс: «Разработать методику определения основных технологических параметров речных портов». Раздел «Расчет складов в проектах Гипроречтранс» [108].

6.31. Допускаемая нагрузка на 1 м^2 площади склада, непосредственно занятой грузами, принимается по табл. 6.

При хранении смешанных мелкопартионных тарно-штучных грузов средняя расчетная масса груза, укладываемого на 1 м^2 в открытых и закрытых складах, принимается $1,5 \text{ т}$.

Масса грузов, укладываемых на 1 м^2 , не приведенных в табл. 6, устанавливается при проектировании исходя из характеристики груза и возможной высоты складирования.

РАСЧЕТ НЕОБХОДИМОЙ ПЛОЩАДИ ГРУЗОВЫХ СКЛАДОВ

Наименование исходных данных или показателей	Обозначение или расчетная формула	Наименование груза		
		А	Б	В
1	2	3	4	5
1. Навигационный грузооборот, т	$Q_{\text{нав}}$			
2. Длительность эксплуатационного периода навигации, сут	$T_{\text{нав}}$			
3. Грузовместимость судна, т				
3.1. Расчетного	$\alpha D_{\text{расч}}$			
3.2. Наиболее характерного	$\alpha D_{\text{хар}}$			
4. Грузовместимость склада				
4.1. Нормативная согласно табл. 7, %	$E'_{\text{н о}}$			
4.2. Нормативная исходя из табл. 7, т	$E_{\text{п}} = \frac{2k_{\text{н}} E_{\text{н.р}} Q_{\text{нав}}}{T_{\text{нав}}}$			
4.3. Нормативная по грузоподъемности расчетного судна, т	$E_{\text{н р}} = 2\alpha D_{\text{расч}}$			
4.4. Нормативная для данного груза по грузоподъемности наиболее характерного судна, т	$E_{\text{н х}} = \alpha D_{\text{хар}}$			
4.5. Согласно заданию на проектирование, т	$E_{\text{зд}}$			
4.6. Согласно данным обследования (расширяемого, реконструируемого, технически перевооружаемого) порта, т	$E_{\text{ф}}$			
5. Допускаемая масса груза, укладываемого на единицу площади склада, т/м ²	$q_{\text{ск}}$			
6. Коэффициент использования основной площади склада	$k_{\text{у}}$			
7. Основная площадь склада, м ²	$F_{\text{о.с}} = \frac{E_{\text{н}}}{k_{\text{у}} q_{\text{ск}}}$			
8. Принятые в проекте параметры, характеризующие строительные размеры и другие показатели склада	—			

Если складские машины допускают увеличенные высоты штабеля, то масса груза на 1 м² площади склада может быть увеличена. При этом предельная высота штабеля должна определяться требованиями безопасности производства складских работ, допускаемыми нагрузками на пол (покрытие) склада и требованиями сохранности груза и его упаковки.

При укладке грузов на поддонах более чем в три яруса необходимо предусматривать прокладки для перевязки пакетов.

6.32. Основную складскую площадь по известной вместимости склада E_n рассчитывают с учетом допускаемой массы груза на 1 м² складской площади и коэффициента использования основной площади склада (для непосредственной укладки груза) по формуле

$$F_{o.c} = \frac{E_n}{k_y q_{ск}}, \quad (15)$$

где $q_{ск}$ — допускаемая масса груза, укладываемого на площадку склада, т/м²;

k_y — коэффициент использования основной площади склада, принимаемый по табл. 7.

Расчет основной площади грузовых складов рекомендуется производить по форме 10.

6.33. Параметры, характеризующие строительные размеры и другие показатели склада, определяют исходя из расчетной площади склада. Полученные расчетные размеры округляются в большую сторону, с учетом принятого строительного модуля.

6.34. Организация в порту базисного склада должна быть обоснована отдельным заданием заказчика или технико-экономическим расчетом. При этом, наряду с другими факторами, следует учитывать преимущества, возникающие вследствие доставки водным транспортом грузов в объемах круглогодичной потребности (по сравнению с доставкой межнавигационной потребности этих грузов другими видами транспорта) и использования в межнавигационный период на вагонных, автомобильных и внутрискладских операциях портовых сооружений, средств механизации и производственного персонала.

6.35. Продолжительность хранения грузов на базисных складах должна отвечать требованиям по обеспечению сохранности, качества и физико-химических свойств грузов.

6.36. Требуемую площадь закрытых и открытых базисных складов определяют исходя из установленной грузоместимости по действующим нормативам использования основной площади склада под чистое складирование, количества груза, укладываемого на 1 м² площади склада, требований по обеспечению противопожарной безопасности и др.

6.37. Если необходимость организации в порту базисных складов ожидается после первых нескольких лет его эксплуатации, то в тыловой части портовой территории следует резервировать соответствующие площади.

7. ПРИЧАЛЫ И ИХ УСТРОЙСТВА

Общие положения

7.1. Длина причалов определяется требованиями обеспечения безопасности подхода, стоянки и отхода судов, а также рационального выполнения грузовых работ или пассажирских операций.

7.2. Длина причала (рис. 1, а), кроме случаев, указанных в пп. 7.3, 7.5, определяется по формуле

$$L_{пр} = L_c + d, \quad (16)$$

где L_c — габаритная длина расчетного судна;

d — интервалы между судами, необходимые для предотвращения повреждения судов при подходе или отходе от причала, определяемые по п. 7.6 настоящего Руководства.

7.3. Длина причала (рис. 1, б) при перемещении судна в процессе грузовых работ (разгрузка судов гидромеханизированным способом, загрузка судов конвейерными машинами и др.)

$$L_{np} = L_c + l_{дв} + d, \quad (17)$$

где $l_{дв}$ — расстояние, на которое перемещается судно вдоль причала во время загрузки (разгрузки).

7.4. При расположении причала под прямым или близким к нему углом к берегу (ковшовое или пирсовое расположение порта) к длине причала, определяемой по формулам (16) и (17), или добавляется $d/2$ в сторону берега, если на примыкающем берегу нет причального фронта (рис. 1, в), или же добавляется ширина расчетного судна (B_c), если примыкающий берег занят причальной линией (рис. 1, г). Начало причала в этих случаях отсчитывается от линии откоса берега на уровне отметки расчетной глубины у причала.

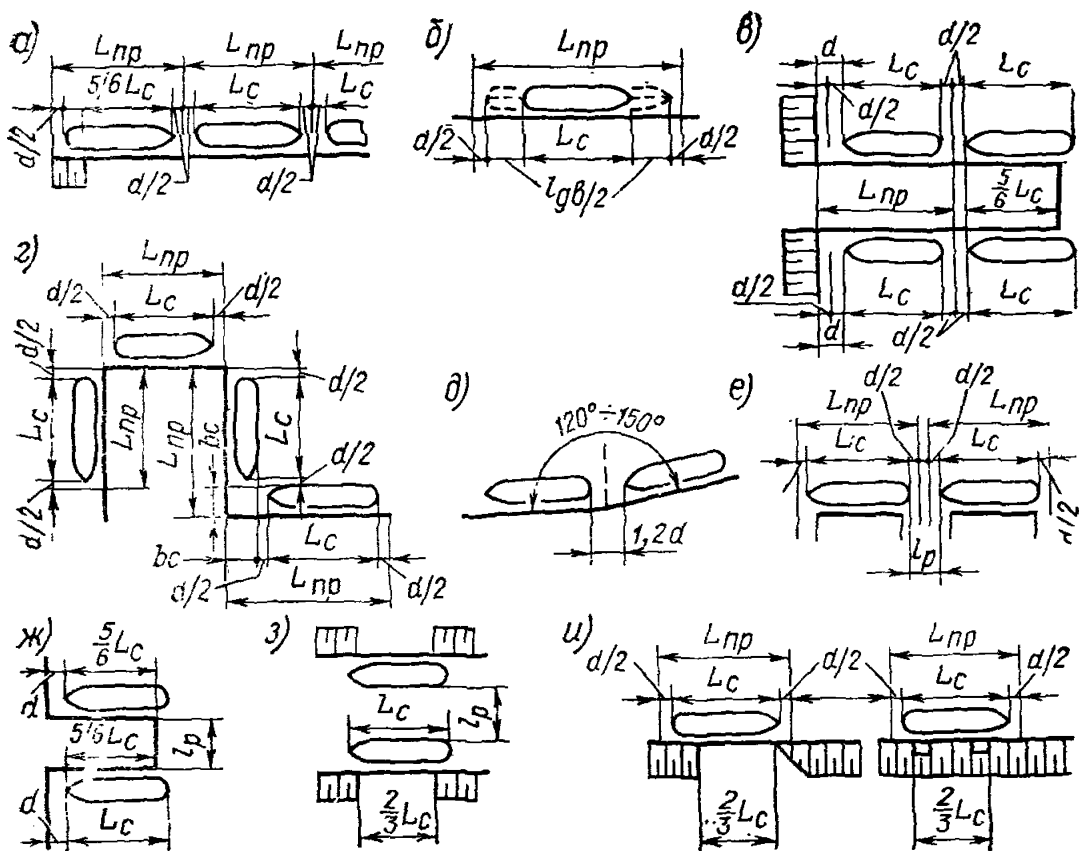


Рис. 1. Схемы размещения судов у причалов:

а — в общем причальном фронте; б — в общем причальном фронте при необходимости перемещения судна в процессе грузовых работ; в — у узкого пирса при отсутствии на примыкающем берегу причального фронта; г — у широкого пирса при наличии на примыкающем берегу причального фронта; д — при изломе причальной линии в сторону акватории; е — в общем причальном фронте при необходимости обеспечения разрыва между причалами различного технологического назначения; ж — у короткого пирса при необходимости обеспечения разрыва между причалами различного технологического назначения; з — в ковше при необходимости обеспечения разрыва между причалами различного технологического назначения; и — у одиночных причалов, выполненных в виде вертикальной стенки или бычков

7.5. При изломе причальной линии в пределах $120-150^\circ$ в сторону акватории (рис. 1, *б*) интервалы, необходимые для безопасного подхода судов к причалу и отхода от него, увеличиваются до $1,2d$, а при изгибе причальной линии в обратную сторону они принимаются равными d .

7.6. Расстояния между судами d , необходимые для безопасного подхода (подвода) судов к причалам или отхода (отвода) от них, приводятся в табл. 8.

Таблица 8

Профиль или тип причального сооружения	Значения d , м. для габаритной длины, м. судов					
	самоходных			несамоходных		
	Более 100	100-65	Менее 65	Более 100	100-65	Менее 65
Вертикальная или полукосная набережная	15	10	8	20	15	10
Откосная набережная с отдельными опорами	20	15	10	25	20	15
Плавучий причал	25	20	15	25	20	15

7.7. Длина причальной набережной конечных причалов, расположенных в пределах общего причального фронта (рис. 1, *а* и 1, *в*), должна составлять не менее $\frac{5}{6}$ длины расчетного судна.

7.8. Длина причальной набережной одиночных причалов должна быть равна не менее $\frac{2}{3}$ длины расчетного судна (рис. 1, *и*).

7.9. Для причалов в виде бычков или пал расстояния (в свету) между бычками или палами следует принимать не более 15 м для судов длиной до 50 м и не более 25 м при длине свыше 50 м.

7.10. Длина причальной набережной конечных или одиночных причалов, когда при загрузке (разгрузке) необходимо перемещение судов вдоль причальной линии, принимается соответственно не менее $\frac{5}{6}$ или $\frac{2}{3}$ длины расчетного судна с добавлением расстояния передвижки судна. Участок для передвижки судна может быть оборудован отдельно стоящими бычками или палами.

7.11. Эксплуатационные нагрузки на причал создаются от перегрузочных и транспортных средств, складываемых грузов и от судов.

Нагрузки от перегрузочных и транспортных средств и складываемых грузов, а также зоны их действия определяются проектом.

7.12. Во всех случаях нагрузки на прикордонной территории грузовых причалов при расчетах сооружений должны быть приняты не менее показанных на рис. 2 и отдельно — нагрузки от автотранспорта. Схема нагрузок от железнодорожного подвижного состава общей сети приведена на рис. 3.

При расчетах набережных (кроме эстакад) нагрузка от кранов грузоподъемностью 16 т и железнодорожного подвижного состава заменяется эквивалентной равномерно распределенной нагрузкой, равной 40 кН/м^2 .

7.13. Для пассажирских причалов равномерно распределенная нагрузка принимается не менее 20 кН/м^2 . Конструкции набережных эстакадного типа должны быть рассчитаны также на нагрузку от автотранспорта Н-10.

Для причалов, на которых движение автотранспорта не предусматривается, равномерно распределенная нагрузка принимается не менее 4 кН/м^2 .

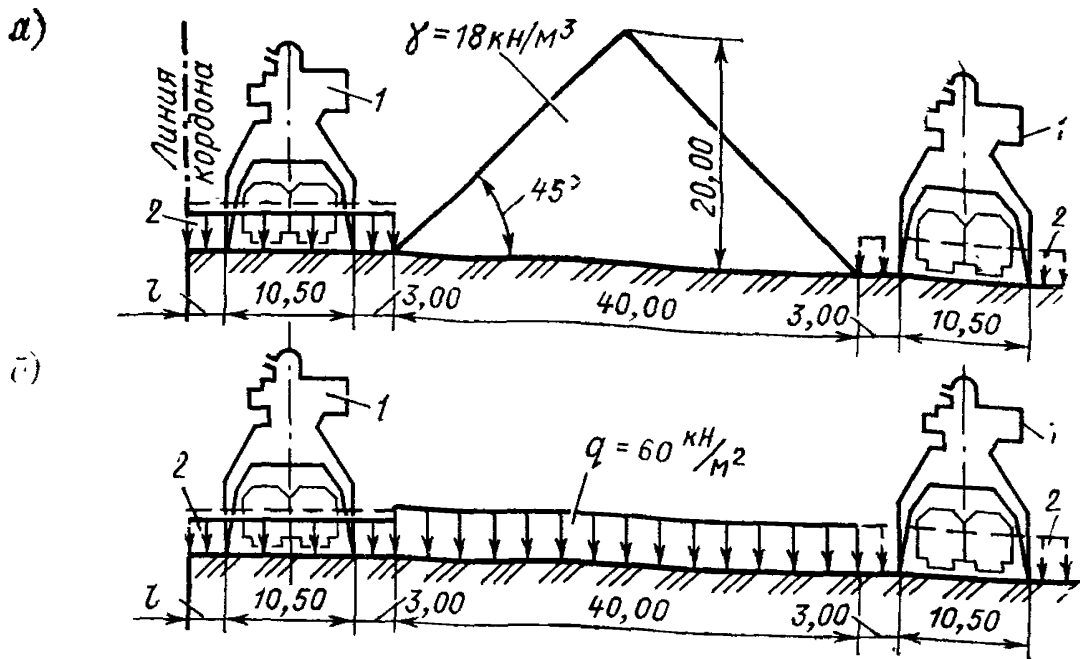


Рис. 2. Схемы минимальных эксплуатационных нагрузок на прикордонной территории:
 а — для навалочных грузов с удельным весом не более 18 кН/м³; б — для всех грузов, кроме навалочных

7.14. Нагрузки от судов определяются в соответствии с требованиями главы СНиП «Нагрузки и воздействия на гидротехнические сооружения (волновые, ледовые и от судов)» [10].

7.15. На вертикальных набережных грузовых причалов швартовные устройства в виде тумб и рымов должны располагаться: в плане на расстоянии 15—25 м друг от друга в зависимости от длины причаливающих судов, по высоте — в один или более ярусов в зависимости от амплитуды колебания уровня воды в навигационный период.

На набережных с возвышением верха шапочно́го бруса над минимальным навигационным уровнем воды до 6 м, помимо швартовных тумб, устанавливаемых на шапочно́м бруссе, должны быть предусмотрены рымы с шагом по высоте набережной 1,5—2,0 м.

На набережных с возвышением верха шапочно́го бруса над минимальным навигационным уровнем воды на 6 м и более, кроме верхнего яруса тумб, через 40 м следует устраивать тумбовые ниши, в которых тумбы размещают на площадках через 2,0—3,5 м по высоте. Площадки тумбовых ниш соединяют наклонными лестницами с уклоном не более 65°. В промежутках между тумбовыми нишами дополнительно к тумбам устанавливают рымы с шагом 1,5—2 м по высоте стенки.

Швартовные тумбы рекомендуется располагать по осям секций набережных. В крайних секциях на шапочно́м бруссе в 3 м от открьлок следует устанавливать дополнительные тумбы, а под ними рымы.

7.16. На вертикальных набережных грузовых причалов лестничные сходы для выхода судовых команд устраивают на каждом причале, но не более чем через 50 м. На высоких набережных для выхода судовых команд следует использовать тумбовые ниши. Нижняя площадка тумбовой ниши или лестничного схода и нижний рым должны находиться не выше 2 м от палубы расчетного судна (в грузу) при минимальном навигационном уровне воды.

7.17. На набережных, откосного профиля расстояние между швартовными тумбами в плане должно быть не более 50 м. На одиночных и концевых

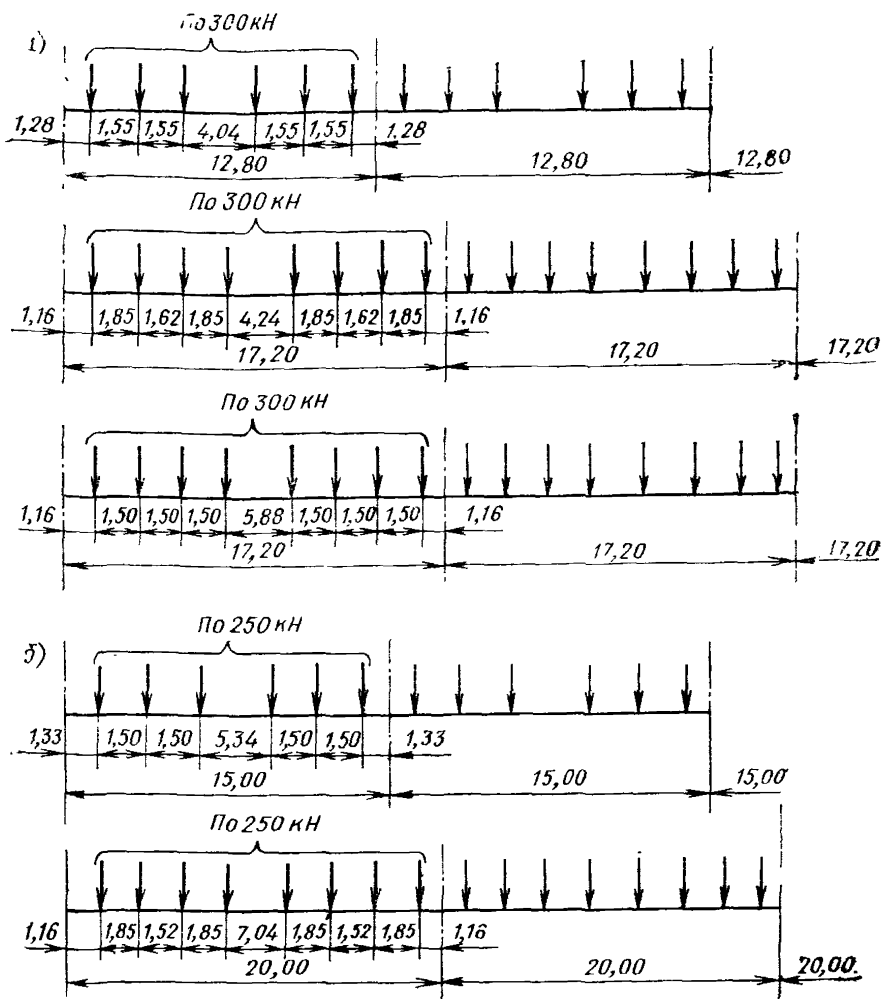


Рис. 3. Схемы нагрузок от железнодорожного подвижного состава общей сети (с учетом восьмиосных вагонов увеличенных габаритов):

а — для причалов перегрузки руды и скальных пород (шестиосные и восьмиосные вагоны с осевой нагрузкой 300 кН, интенсивность распределенной нагрузки 140 кН/м пути), *б* — для остальных причалов (шестиосные и восьмиосные вагоны с осевой нагрузкой 250 кН и интенсивностью распределенной нагрузки 110 кН/м пути)

причалах крайние тумбы должны отстоять на 40—50 м от оконечностей судна (дебаркадера, понтона).

Тумбы следует располагать на бровке откоса.

7.18. Швартовные тумбы (кнехты) на пассажирских причалах нужно устанавливать с учетом расположения швартовных устройств на судне и обеспечения надежной расчалки судна при любом навигационном уровне воды.

7.19. На набережных пассажирских причалов должны быть предусмотрены промежуточные площадки или специальные устройства, обеспечивающие безопасную и удобную посадку и высадку пассажиров, а также погруз-

ку и выгрузку багажа при любом навигационном уровне воды. Разность между отметкой палубы судна и отметкой площадки не должна превышать $\pm 0,75$ м. Постоянные лестничные сходы должны иметь уклон не более 1:2,5.

Особенности пассажирских причалов

7.20. Потребность в причалах определяется отдельно для водоизмещающих судов транзитных и местных линий, туристских линий, экскурсионно-прогулочных линий, пригородных и внутригородских линий; скоростных судов всех линий и видов сообщений; судов, обслуживающих переправы. При этом возможно совмещение на одном причале обслуживания судов двух или более видов сообщений.

Для судов на подводных крыльях, воздушной подушке, а также туристских и водоизмещающих экскурсионных судов рекомендуется предусматривать отдельные причалы.

7.21. Количество пассажирских причалов

$$N_{\text{пас}} = n_{\text{сз}} t_{\text{пас}} / t_{\text{ф}}, \quad (18)$$

где $n_{\text{сз}}$ — количество судозаходов в течение суток, определяемое в соответствии с п. 5.7;

$t_{\text{пас}}$ — время занятости причала одним судном для посадки (высадки) пассажиров, швартовными и другими операциями, ч;

$t_{\text{ф}}$ — продолжительность работы причала в течение суток, ч.

Продолжительность работы причалов в течение суток ($t_{\text{ф}}$) и время их занятости ($t_{\text{пас}}$) определяются на основании анализа действующих расписаний движения пассажирского флота, местных норм и фактических данных о времени обработки пассажирского флота в портах, аналогичных проектируемому по условиям эксплуатации.

В отдельных случаях, когда нет указанных данных, продолжительность работы причалов в течение суток и время занятости их обработкой одного судна может приниматься по табл. 9.

Количество пассажирских причалов рекомендуется определять по форме 10.

7.22. Причальный фронт пассажирских причалов должен удовлетворять следующим требованиям:

посадка и высадка пассажиров, погрузка и выгрузка багажа должны обеспечиваться при любых уровнях воды — от минимального навигационного до расчетного уровня, принятого при определении отметки территории пассажирского района;

Т а б л и ц а 9

Наименование линий	Продолжительность работы причалов в течение суток, ч	Время занятости причалов обработкой одного судна, ч
Транзитные	18—20	1,5—2,0
Местные	18—20	1,0—1,5
Туристские	18—20	2,0—4,0
Скоростные	14—16	0,2—0,5
Пригородные, внутригородские и переправы	18—20	0,25—0,50

Примечание. Приведенные в табл. 9 данные не относятся к начальным и конечным пунктам линий. Для этих пунктов в зависимости от конкретных условий предусматриваются (дополнительно к расчетным) причалы для межрейсовой стоянки пассажирских судов.

Наименование линий	Назначение линий	Количество заходов судов в сутки	Занятость причала одним судном (посадка — высадка пассажиров, швартовные и другие операции), ч	Продолжительность работы причала в течение суток, ч	Расчетное количество причалов	Принятое количество причалов

расположение швартовных устройств на каждом причале должно обеспечивать надежную швартовку расчетных типов пассажирских судов при любом уровне воды;

размещение причалов должно создавать условия для безопасного подхода и отхода пассажирских судов.

7.23. При компоновке пассажирского причального фронта необходимо учитывать конкретные условия технологии обработки судов. Причалы для скоростных судов, судов внутригородских линий и переправ рекомендуется размещать крайними.

7.24. На пассажирских причалах необходимо проектировать средства малой механизации для погрузки (выгрузки) багажа, постельного белья, продовольственных и других грузов. Для снабжения пассажирских судов питьевой водой и для обеспечения их на стоянке электроэнергией на пассажирских причалах предусматриваются соответствующие устройства.

Особенности причалов комплексного обслуживания флота КОФ

7.25. Система КОФ представляет комплекс операций обслуживания флота силами и средствами береговых подразделений речного транспорта.

Группы, виды и операции комплексного обслуживания флота приведены в приложении 3 настоящего Руководства.

7.26. Операции по КОФ у причалов выполняются на следующих причалах (кроме грузовых и пассажирских): специализированных причалах по приему с судов хозяйственно-бытовых стоков, сухого мусора и пищевых отходов; служебных причалах КОФ; причалах снабжения флота.

7.27. В составе комплекса берегового причала приема хозяйственно-бытовых стоков и сухого мусора должны входить, как правило, следующие сооружения и устройства: причальное сооружение; береговая станция перекачки с коллектором; площадка для раздельного хранения грязных и чистых мусоросборников; сети водопровода, канализации, связи и электроснабжения; подъездная автодорога для вывоза сухого мусора; устройство для мойки порожних мусоросборников; подъемно-транспортные средства для перегрузки мусоросборников; служебное здание.

7.28. Количество причалов по приему хозяйственно-бытовых стоков и сухого мусора в порту

$$N_{\text{ф}} = Q_{\text{сут.ф}} / P_{\text{сут.ф}}, \quad (19)$$

где $Q_{\text{сут.ф}}$ — суточный объем хозяйственно-бытовых стоков, подлежащих приему с судов, м³, определяемый согласно п. 7.29 настоящего Руководства;

$P_{\text{сут.ф}}$ — суточная пропускная способность по приему стоков одного причала, м³/сут,

$$P_{\text{сут.ф}} = t_{\text{ф}} E_{\text{ф.с}} / l, l (t_{\text{гр}} + t_{\text{всп}}). \quad (20)$$

Здесь t_{ϕ} — время работы причала в течение суток, ч, при трехсменной работе причала $t_{\phi} = 21$ ч;
 $E_{\phi.c}$ — суммарная вместимость цистерн для хозяйственно-бытовых стоков плавучей очистительной станции, м³;
 1,1 — коэффициент, учитывающий затраты времени, не предусмотренные нормами;
 $t_{гр}$ — время перекачки стоков фекальными насосами плавучей очистительной станции, ч,

$$t_{гр} = E_{\phi.c} / q_{э}, \quad (21)$$

где $q_{э}$ — эксплуатационная производительность фекального насоса очистительной станции, м³/ч, определяемая расчетом с учетом гидравлической характеристики трубопроводов;
 $t_{всп}$ — время занятости причала вспомогательными операциями, ч,

$$t_{всп} = t_{п.о} + t_{ш.р} + t_{о.д}, \quad (22)$$

где $t_{п.о}$ — время на подход плавучей очистительной станции к причалу и отход его от причала, принимаемое по приложению 4 (табл. П4.1) настоящего Руководства;
 $t_{ш.р} = 0,2$ ч — время на шланговку и расшланговку судна;
 $t_{о.д}$ — время на оформление документов, обычно совмещаемое с операциями по разгрузке очистительной станции.

Операции по перегрузке бачков с сухим мусором следует совмещать с перекачкой стоков.

7.29. Объем хозяйственно-бытовых стоков и сухого мусора, подлежащих приему в течение суток, рассчитывается на основе определения суточного судооборота порта с выделением количества зачищаемых судов по формулам: при расчете суточных объемов хозяйственно-бытовых стоков

$$Q_{сут.ф} = \sum E_i p_i, \quad (23)$$

где E_i — общая вместимость фекальных и сточных цистерн каждого типа судна, м³;
 p_i — количество судов каждого типа, подлежащих освобождению от хозяйственно-бытовых стоков в течение суток, ед.;

при расчете суточных объемов сухого мусора и твердых пищевых отходов

$$Q_{сут.м} = \sum m_i H_m p_i I_i, \quad (24)$$

где m_i — количество людей на судне данного типа, чел.;

H_m — норма накопления сухого мусора и твердых пищевых отходов на одного человека в сутки, м³;

I_i — интервал между зачистками каждого типа судна, равный времени, в течение которого фекальные и сточные цистерны полностью заполняются, сут,

$$I_i = \frac{E_i}{m_i H_c}, \quad (25)$$

где H_c — норма накопления хозяйственно-бытовых стоков на одного человека в сутки, м³.

Нормы накопления хозяйственно-бытовых стоков, сухого мусора и твердых пищевых отходов определяются по утвержденным Санитарным правилам для судов внутреннего плавания СССР в зависимости от группы, к которой относится судно данного типа.

Распределение судов по группам в зависимости от продолжительности непрерывного пребывания членов экипажа и пассажиров на борту установлено указанными Санитарными правилами.

7.30. При определении объемов хозяйственно-бытовых стоков и сухого мусора, подлежащих приему в порту, учитываются все суда пассажирского, грузового, буксирного, рейдово-маневрового, служебно-вспомогательного, сточного и технического флота, а также средства плавучей механизации, с учетом коэффициентов неравномерности прибытия и отправления транспортных судов.

Расчет суточного объема хозяйственно-фекальных стоков и сухого мусора по транспортному флоту рекомендуется определять по форме 11.

Форма 11

РАСЧЕТ СУТОЧНОГО ОБЪЕМА ХОЗЯЙСТВЕННО-ФЕКАЛЬНЫХ СТОКОВ И СУХОГО МУСОРА ПО ТРАНСПОРТНОМУ ФЛОТУ

Тип судна	Пассажироемкость судна, чел.	Штат команды и обслуживающего персонала, чел.	Всего людей на судне, чел.	Нормы накопления, м ³ , на человека в сутки		Вместимость фекальных и сточных цистерн, м ³	Интервал между зачистками судна, сут	Количество судов данного типа, обрабатываемых в течение суток, ед.	Общий объем подлежащих приему с судов данного типа в течение суток, м ³	
				хозяйственно-бытовых стоков	сухого мусора и твердых пищевых отходов				хозяйственно-бытовых стоков	сухого мусора и пищевых отходов
1	2	3	m_i	H_c	H_m	E_i	I_t	p_i	$Q_{сут.ф}$	$Q_{сут.м}$

7.31. Для приема хозяйственно-бытовых стоков и сухого мусора непосредственно из судов грузового, пассажирского, технического и служебно-вспомогательного флота во время стоянки у причалов, на рейдах или на ходу рекомендуется применять самоходные очистительные станции.

7.32. В комплекс служебных причалов КОФ входят:

причалное сооружение; служебно-производственное здание; средства связи с судами и береговыми подразделениями КОФ; склады — оперативный, навигационных материалов и инвентаря, материально-технического снабжения флота, продовольственных и промышленных товаров; культура; сети водопровода, канализации, связи, тепло- и электроснабжения; подъемно-транспортные средства для механизации складских работ и экипировки флота; открытые площадки с твердым покрытием.

7.33. Требования к необходимой площади закрытых (неотапливаемых и отапливаемых) складов, открытых площадок, вместимости холодильников, составу других сооружений и обустройств определяются заданием.

При определении размеров и количества складов и связанных с ними устройств для снабжения судов продовольственными и промышленными товарами применяют нормативы Гипроторга и отчетные данные о снабжении судов этими товарами в рассматриваемом бассейне.

Строительство складов для продовольственных, промышленных товаров осуществляется по типовым проектам специализированных организаций.

7.34. Служебный причал оборудуется устройствами для снабжения судов питьевой и мытьевой водой.

Требуемое суточное количество воды и часовой расход (мощность гидрантов) определяются исходя из вместимости цистерн питьевой и мытьевой воды снабжаемых судов данного типа и расчетного количества этих судов, подлежащих снабжению береговой водой в течение суток.

7.35. Снабжение флота топливом и смазочными материалами осуществляется, как правило, у причалов нефтебаз. Если в районе порта таких баз нет, для этой цели используется стоечное нефтеналивное судно, устанавливаемое у берега на нормируемом расстоянии от порта, ниже по течению реки.

8. МЕРОПРИЯТИЯ ПО ОХРАНЕ ОКРУЖАЮЩЕЙ СРЕДЫ ОТ ЗАГРЯЗНЕНИЙ

8.1. Охрана окружающей среды от загрязнений должна обеспечиваться применением комплексной механизации и автоматизации перегрузочных работ, выбором соответствующих характеристик транспортных средств и перегрузочного оборудования, технологией производства перегрузочных работ и методами перевозки грузов, исключающими выброс во внешнюю среду загрязняющих веществ и других вредных воздействий.

Для охраны атмосферного воздуха, почвы, поверхностных и подземных вод от загрязнений и защиты работающих от вредного воздействия шума и электромагнитных излучений в проектах портов необходимо предусматривать соответствующие мероприятия.

8.2. Технические решения по охране окружающей среды от загрязнений следует разрабатывать с учетом требований, изложенных в действующем законодательстве по охране природы, государственных стандартах, Отраслевых требованиях научной организации труда, обязательных при проектировании речных портов [47], Руководстве по охране окружающей среды в районной планировке [58], Правилах охраны поверхностных вод от загрязнения [54].

8.3. Технические решения по охране окружающей среды при перегрузке пылящих и химически агрессивных навалочных грузов должны предусматривать:

применение специализированных перегрузочных комплексов с изолированными от внешней среды трактами транспортирования груза и закрытыми складами;

наличие аспирационных устройств в узлах перегрузки с одной транспортной линии на другую и на складах;

использование телескопических спускных рукавов с пылеподавляющими насадками при перегрузке грузов с конвейерных линий в трюмы судов и складские штабели;

устройство вдоль причального фронта защитных козырьков для предотвращения просыпи груза в воду между бортом судна и причальным сооружением;

применение систем гидрообеспыливания для грузов, допускающих увлажнение;

применение грейферов закрытого типа с дополнительным уплотнением кромок челюстей (при перегрузке грузов грейферными перегружателями и кранами);

соответствующую планировку территории, исключающую попадание загрязненных поверхностных стоков в водоем;

использование конструкций твердых покрытий территории исключающих попадание растворенных агрессивных веществ в почву.

8.4. Открытые склады навалочных грузов следует проектировать с учетом минимального отношения площади поверхности штабелей к их вместимости. Штабели следует ограждать постоянными или переносными секционными стенками.

8.5. Для перегрузки навалочных грузов следует применять автоматические захваты максимально возможной вместимости с минимальной открытой поверхностью груза при их заполнении.

8.6. При выборе средств напольного транспорта следует отдавать предпочтение машинам с электрическим приводом или с двигателями внутреннего сгорания, оборудованными нейтрализаторами выхлопных газов.

8.7. На причалах гидромеханизированной выгрузки грузов необходимо предусматривать:

дренажные системы под картами намыва, двух или трехступенчатые отстойники и системы ввода флокулянтов для осаждения мелких фракций; систему оборотного водоснабжения для подачи осветленной воды из отстойников на образование пульпы в трюме судна;

8.8. Для сбора и приема хозяйственно-фекальных и ливневых стоков необходимо предусматривать системы канализации.

8.9. Сбор и транспортирование на мусороперерабатывающие предприятия сухого мусора с объектов речного порта следует осуществлять механизированным способом.

Прием с транспортных судов сухого мусора и хозяйственно-фекальных стоков нужно предусматривать на специализированных причалах в соответствии с настоящим Руководством (пп. 7.27—7.31).

8.10. Сбор и частичную утилизацию растворов после промывки трюмов судов из-под агрессивных грузов (поваренной соли, растворимых минеральных удобрений, сернистых соединений и т. д.) необходимо производить плавучими станциями.

Последующую утилизацию растворов нужно осуществлять на комплексных установках, включающих испарители, экстракционные и ректификационные колонны, установки электрохимического обессоливания воды и нейтрализаторы.

8.11. Для предотвращения распространения пыли санитарно-защитную зону следует максимально озеленить, а вдоль ограждения порта предусмотреть зеленые насаждения.

8.12. Для регулярной уборки территории порта необходимо иметь соответствующие технические средства.

Территорию порта необходимо систематически убирать: мыть — 1 раз в 5 сут, подметать — 2 раза в сутки (на каждые 300 циклов движения по дорогам и площадкам транспортных и перегрузочных средств).

Дополнительную мойку и подметание проездов и площадок следует осуществлять при загрязнении их просыпью.

8.13. Проектные мероприятия по борьбе с шумовыми воздействиями в зонах дискомфорта должны предусматривать:

снижение уровня шума в источниках (машинах, транспортных средствах и устройствах, ремонтном оборудовании);

снижение шума на пути его распространения (рациональная планировка объектов, разрывы, озеленение, специальные искусственные сооружения); применение звукоизолирующих ограждающих конструкций.

8.14. С целью снижения уровня воздействия электромагнитных излучений следует предусматривать создание необходимых разрывов до коротковолновых передатчиков и охранных зон вдоль линий электропередач.

8.15. Для очистки поверхности акватории порта от плавающих нефтепродуктов и мусора необходимо использовать нефтемусоросборщики.

8.16. С целью снижения пылевыведения при транспортировании грузов ленточными конвейерами следует выполнять ряд общих и специальных требований к системам аспирации, укрытиям, обеспечивающим устройствам и строительным конструкциям.

Требования к системам аспирации и обеспыливания, очистным устройствам, средствам уборки пыли и просыпи, а также к строительным конструк-

циям рекомендуется принимать по Нормам технологического проектирования предприятий промышленности нерудных строительных материалов [87] и другим нормативным документам.

9. ИСПОЛЬЗОВАНИЕ ПОРТА В МЕЖНАВИГАЦИОННЫЙ ПЕРИОД

9.1. Проект использования порта в межнавигационный период должен разрабатываться на основе специальных экономических изысканий.

9.2. Основными направлениями использования порта (в том числе и трудовых ресурсов) являются:

средний и текущий ремонт, реконструкция перегрузочного портового оборудования, приспособлений и вспомогательных средств, местного транспортного и пассажирского флота, портовых сооружений, объектов коммунального хозяйства и жилого фонда;

изготовление новых средств малой механизации, грузозахватных приспособлений и средств пакетирования грузов, а также запасных частей;

отправление грузов со складов порта на автомобильный и железнодорожный транспорт. Кооперированная работа со станцией примыкания железной дороги и местными автомобильными хозяйствами;

накапливание грузов для последующей отгрузки в суда;

зимняя загрузка части зимующего в порту флота;

работы по подготовке к сельскохозяйственному сезону подсобного хозяйства порта;

работы по оказанию помощи городским торговым организациям по хранению овощей и других грузов.

10. ГЕНЕРАЛЬНЫЙ ПЛАН И ТРАНСПОРТ

Выбор площадки для размещения порта. Обоснование планировочного решения

10.1. При выборе площадки для размещения порта необходимо руководствоваться следующими документами:

Инструкцией по разработке проектов и смет для промышленного строительства [1];

главой СНиП по планировке и застройке городов, поселков и сельских населенных пунктов [2];

санитарными нормами проектирования промышленных предприятий [38];
настоящим Руководством.

10.2. Площадка для порта должна выбираться с учетом: обеспечения естественной защиты акватории от волнения и ледохода; удобных водных подходов; максимального использования существующих транспортных связей, источников снабжения электроэнергией, водой, теплом; наиболее благоприятных топографических, геологических, гидрогеологических и гидрологических условий в период строительства и эксплуатации; наилучших санитарно-гигиенических и противопожарных условий.

10.3. На озерных частях водохранилищ рекомендуется размещать порты в защищенных от волнения заливах, бухтах, глубоководной устьевой части притоков. Порты могут располагаться и на открытой части водохранилища, если возникающая на акватории порта волна допустима по условиям эксплуатации (см. табл. 13). Если высота волны превышает допустимую, необходимо предусматривать волнозащитные сооружения.

10.4. На свободных реках порты следует располагать, как правило, на прямолинейных или имеющих малую кривизну участках берегов, не подвер-

женных интенсивному разрушению и заносимости, в естественных затонах или искусственных ковшах.

10.5. Площадка порта должна иметь сравнительно ровную поверхность без оползневых и карстовых явлений и выхода на поверхность грунтовых вод.

10.6. При размещении порта или его районов на местности необходимо учитывать оптимальную связь его с другими видами транспорта, населенными пунктами и промышленными предприятиями, а также между районами порта, наиболее рациональное прохождение грузов и пассажиров через данный порт, а также минимальные капиталовложения в строительство.

10.7. При размещении перевалочного порта в системе водно-транспортного узла необходимо исходить из условий: наименьшего пробега внутри узла и минимального числа маневровых операций с вагонами, прибывающими в адрес порта; примыкания подъездных путей порта или обособленного района порта к ближайшей станции общей сети железных дорог; проектирования подъездных путей без изменения направления движения поездов, следующих в порт, по возможности без пересечений жилых районов и магистральных дорог, в увязке с общей планировкой прилегающего района и работой других предприятий; сохранения на подъездных путях уклона прилегающей магистрали при маршрутной подаче грузов.

10.8. Перевалочные районы порта, как правило, следует выносить за границу населенного пункта или на его окраину и располагать как можно ближе к железнодорожной станции.

10.9. Пассажирские причалы и грузовые районы порта, предназначенные для обслуживания населенного пункта, должны находиться в черте населенного пункта с учетом обеспечения минимальных по протяженности автодорожных подъездов и инженерных коммуникаций.

10.10. При благоприятных условиях прохождения весеннего ледохода, как правило, рекомендуется русловая компоновка генерального плана порта; при неблагоприятных условиях весеннего ледохода или при необходимости организации безопасного отстоя флота в период весеннего ледохода — ковшевая.

10.11. Генеральный план разрабатывается в соответствии с требованиями главы СНиП «Генеральные планы промышленных предприятий» [3].

10.12. Компоновку генерального плана выполняют на основании технологических схем механизации перегрузочных работ, с учетом подъездных железнодорожных и автодорожных путей, водных подходов (при соблюдении эксплуатационных, санитарных, противопожарных требований), естественных условий площадки строительства, а также перспективного расширения порта.

10.13. Положение линии кордона причалов следует определять исходя из создания необходимой ширины территории порта, удобных водных, железнодорожных и автодорожных подходов, минимальных объемов земляных работ по созданию территории и акватории причалов, оптимального баланса по выемке и насыпи, геологических и других естественных и эксплуатационных условий в увязке с планировкой городской застройки.

10.14. При взаимном расположении причалов в порту, кроме технологических требований, необходимо учитывать следующие условия:

причалы с пылящими грузами следует размещать с подветренной стороны в соответствии с приложением 5 настоящего Руководства;

причалы, не связанные с проведением грузовых операций (служебные, КОФ и т. д.), следует размещать на участках причального фронта, которые нельзя использовать по прямому назначению;

между смежными причалами для нефтепродуктов, а также между нефтепричалами и другими причалами (сухогрузными, пассажирскими, служебными) необходимо предусматривать разрыва, l_p (см. рис. 1, е), размер которых устанавливается в соответствии с главой СНиП «Склады нефти и нефтепродуктов. Нормы проектирования» [27].

Расстояния между смежными сухогрузными причалами различной специализации рекомендуется устанавливать по нормам, приведенным в приложении 6 настоящего Руководства.

10.15. Пассажирские причалы при расположении их на одной площадке с грузовыми следует размещать рядом с причалами непылящих грузов, как правило, рядом с причалами генеральных грузов.

Территория порта и ее вертикальная планировка

10.16. Размеры территории порта следует определять с учетом размещения на ней перегрузочных механизмов, крановых и железнодорожных путей, закрытых складов, площадок для складирования грузов, проездов и площадок для стоянки автотранспорта, производственных, вспомогательных и пассажирских зданий с соблюдением действующих санитарных, противопожарных и других норм.

10.17. Для речных портов за расчетную отметку территории следует принимать: при вертикальном профиле набережной — отметку кордона набережной (без учета высоты колесоотбойного устройства); при откосном (с бычками и без бычков) или полуоткосном — отметку верхней бровки откоса.

10.18. Отметка территории порта определяется в зависимости от категории порта, режима уровней реки или водохранилища и уровней ледохода.

10.19. Отметку территории портов, расположенных на свободных реках, следует назначать на уровне пика половодья с расчетной вероятностью превышения уровня: для портов I категории — 1 %; II и III — 5 %; IV — 10 %. При этом необходимо, чтобы перерыв в грузовых работах на причалах в период прохождения расчетного паводка не превышал 2 % расчетной продолжительности навигационного периода.

При реконструкции или расширении действующего порта, связанными с увеличением его грузооборота (пассажиروборота), категория порта назначается с учетом нового возросшего грузооборота (пассажируборота). При соотвествующем технико-экономическом обосновании допускается принимать существующие отметки территории и дна акватории.

10.20. Для портов, на открытых площадках которых складываются грузы, допускающие кратковременное их затопление, разрешается принимать отметку территории у кордона для категории (кроме IV) на единицу ниже категории, предусмотренной п. 10.19 настоящего Руководства.

10.21. Причалы с навигационным грузооборотом 5 тыс. т и менее допускается устраивать с пониженной площадкой. Отметку последней следует назначать с учетом вида грузов и продолжительности навигационного периода. Затопленную площадку необходимо ограждать стационарными или плавучими знаками судоходной обстановки.

10.22. Для портов, расположенных на водохранилищах, отметку территории следует устанавливать на 2 м выше нормального подпорного уровня (НПУ). Принятая отметка должна быть не ниже паводкового уровня воды, определенного в соответствии с п. 10.19 настоящего Руководства.

Для пассажирских причалов превышение отметки территории над НПУ в зависимости от типов судов может быть менее 2 м, но не ниже положения привального бруса расчетного судна. На набережных причалов, где возможен подход судов с привальным брусом, расположенным на высоте более 2 м от НПУ, необходимо предусматривать устройство специальных надстроек.

10.23. Отметки территории портов, оснащенных оборудованием для механизации перегрузочных работ, а также застроенных зданиями и сооружениями, должны быть на 0,2 м выше отметки наивысшего установленного наблюдениями за последние 50 лет уровня ледохода с учетом заторных явлений. При невозможности или экономической нецелесообразности повышения отметки территории должны быть предусмотрены меры, гарантирующие защиту от повреждения ледоходом оборудования, зданий и сооружений.

10.24. Отметка пола закрытых складов, служебных зданий порта должна быть не ниже уровня пика половодья с вероятностью превышения, приведенной ниже.

Категория порта	I	II и III	IV
Пик половодья с вероятностью превышения, %	0,5	1,0	5,0

10.25. В составе порта следует различать следующие территориальные зоны:

прикордонную зону, в которой размещаются причальные сооружения, перегрузочное оборудование, склады, прикордонные и тыловые железнодорожные и крановые пути;

тыловую зону, примыкающую непосредственно к прикордонной и включающую в себя районные железнодорожные парки, базисные склады, здания производственно-вспомогательного и бытового назначения;

предпортовую площадку, где находятся портоуправление, пожарное депо, столовая, магазин, а также здания, связанные с обслуживанием судоходства и клиентов порта; площадки для стоянки грузового и личного автотранспорта.

10.26. Территория грузового порта (прикордонная и тыловая зоны) должна иметь ограждение.

10.27. Для уменьшения портовой территории, протяженности инженерных сетей, внутрипортовых автодорог и проездов здания, сооружения и другие элементы порта необходимо размещать компактно с максимальной блокировкой зданий.

10.28. Плотность застройки для портов при ковшовом варианте расположения порта следует принимать не менее 70 %, при русловом — 50 %.

10.29. Показатель плотности застройки

$$k_{\text{п}} = \frac{F_{\text{з}} + F_{\text{с}}}{F_{\text{пр}}} \cdot 100, \quad (26)$$

где $F_{\text{з}}$ — площадь застройки зданиями, га;

$F_{\text{с}}$ — площадь застройки сооружениями, га;

$F_{\text{пр}}$ — общая площадь территории порта, га.

10.30. Площадь застройки определяется как сумма площадей, занятых зданиями и сооружениями, навесами, открытыми технологическими, санитарно-техническими и энергетическими установками, открытыми складами или площадками для хранения груза, эстакадами и галереями, подземными сооружениями (резервуары, погреба, убежища, тоннели, проходные каналы инженерных коммуникаций, над которыми не могут быть размещены здания или сооружения), крановыми путями, площадками перегрузочных устройств, расположенными на территории порта, грузовыми площадками в зоне работы средств кордонной и тыловой механизации, включая проезды и проходы между складываемыми грузами. Внутрипортовые железнодорожные пути и железнодорожные станции, расположенные в границах территории порта, включаются в площадь застройки, так как они являются перегрузочными путями, на которых размещаются груженные и порожние вагоны.

При ковшовом варианте расположения порта акваторию ковша также следует включать в площадь застройки и в общую площадь.

В площадь застройки не включаются отмостки вокруг зданий и сооружений, тротуары, автомобильные дороги, подъездные автодорожные пути, открытые спортивные площадки, площадки для озеленения и для отдыха трудящихся, открытые стоянки индивидуального транспорта, а также открытые водоотводные каналы.

10.31. С целью обеспечения организации поверхностного стока территория порта должна быть спланирована в сторону водоприемных или водоот-

Таблица 11

Характеристика площадок и дорог	Расчетные нагрузки			Типы покрытий
	от безрельсового транспорта		от складруемого груза, кН/м ²	
	Тип	Нагрузка на ось, кН		
1	2	3	4	5
1. Площадки для крупнотоннажных контейнеров, блокпакетов и других тяжеловесных грузов (масса одного грузового места 10 т и более), проезды в зоне указанных площадок	КВ-35 КВ-70	350 700	150 150	Цементобетонные, железобетонные (монолитные или сборные)
2. Площадки для оборудования и тарно-штучных грузов (масса одного грузового места до 10 т), лесных грузов, проезды в зоне указанных площадок, на магистральных внутрипортовых дорогах	Н-30	120	100	Цементобетонные, железобетонные (монолитные или сборные), асфальтобетонные
3. Площадки для навалочных грузов (руды, угля, сортированных минерально-строительных материалов) и металла	—	—	150	Цементобетонные, железобетонные (сборные)
4. Площадки у мехмастерских, гаражей, мест стоянки автотранспорта, дороги и проезды на нефтеналивных и бункеровочных, а также на служебно-вспомогательных причалах	Н-10	70	20	Цементобетонные, железобетонные (сборные), асфальтобетонные
5. Площадки на зерновых и пассажирских причалах, а также площадки и дороги (кроме указанных в п. 2) общепортового назначения	Н-10	70	20	Цементобетонные, железобетонные (сборные), асфальтобетонные
6. На причалах в зоне размещения крановых и железнодорожных путей, а также на железнодорожных переездах и в междупутье железнодорожных путей, над магистральными инженерными сетями, проходящими в оперативной зоне соответствующего причала	Н-30	120	Соответственно категории порта	Железобетонные (сборные)

Примечания. 1. Покрытие площадок причалов химических грузов должно удовлетворять требованиям Временных указаний по проектированию антикоррозийной защиты железобетонных речных причальных сооружений, открытых грузовых площадок, предназначенных для перегрузки и хранения химических грузов [56].

2. Для складов угля со специализированным оборудованием с автоматическим ограничением нижнего уровня зачерпывания допускается применять шлакоглинистые основания.

3. Расчетные нагрузки КВ-35, КВ-70 соответствуют нагрузке на ось 350 кН от контейнеровазала портального типа или с боковыми захватами и 700 кН от контейнеровазала с вилочным захватом.

водных устройств. При этом уклоны открытых площадок для складирования грузов принимаются не менее 0,005 и не более 0,02.

10.32. Все внутривпортовые грузовые площадки, дороги и проезды, как правило, должны иметь покрытия, тип которых устанавливается с учетом климатических условий в зависимости от вида груза, наличия местных строительных материалов и характеристики безрельсового транспорта.

10.33. Нагрузки и типы покрытия для площадок, как правило, следует принимать в соответствии с табл. 11.

Акватория порта

10.34. В состав акватории порта входят акватории причалов и рейды. Акватория причала характеризуется длиной, шириной и глубиной.

10.35. Длину акватории причала L_a следует назначать в зависимости от длины расчетного судна или судового состава, способов их швартовки к причалу, необходимости их технологических перемещений вдоль причала при производстве перегрузочных работ, для посадки и высадки пассажиров, а также необходимых разрывов между судами.

Углы разворота акватории β' (рис. 4) следует назначать, как правило, не менее 150° . Для стесненных и сложных условий угол может быть уменьшен до 135° .

10.36. Ширина акватории причалов B_a до кромки судового хода или водных подходов при расположении причалов вдоль берега и отсутствии необходимости выполнения оборота судна при отвале его от причала должна быть не менее трехкратной ширины расчетного судна B . В случае наличия прижимного течения или криволинейности судового хода это значение может быть увеличено до пятикратной ширины расчетного судна. При необходимости выполнения оборота судна при отвале его от причала ширина акватории причала принимается равной $1,5L$.

Ширина акватории причалов, расположенных в береговом ковше, на уровне проектной глубины устанавливается равной: $1,5L$ — при размещении причалов на одной стороне ковша (рис. 5, а); $1,5L + 2B$ — при размещении их на обеих сторонах ковша (рис. 5, б), где L и B — длина и ширина расчетного судна (без учета буксира-толкача).

Если в ковше на каждой из его сторон расположено не более двух грузовых или одного пассажирского причала при длине подходного канала до 1 км, ширину ковша с учетом выхода из него самоходных судов задним ходом допускается принимать равной: трехкратной ширине расчетного судна при расположении причалов на одной стороне ковша (рис. 5, в); пяти-

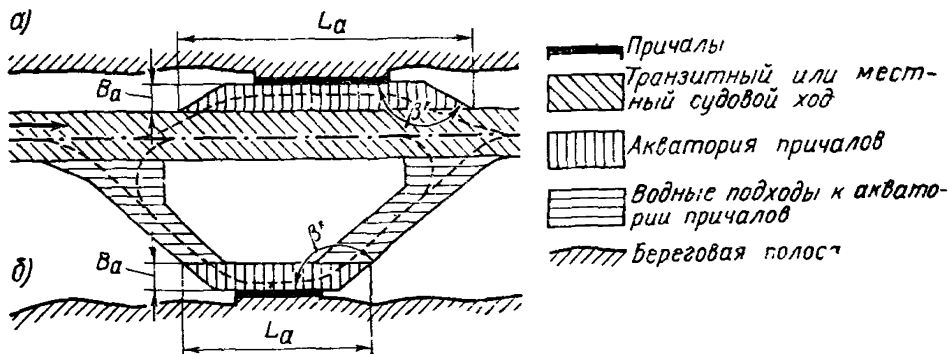


Рис. 4. Схема акваторий причалов и водных подходов к ним при расположении причалов в русле реки:

а — при расположении причалов в непосредственной близости от судового хода; б — при расположении причалов в стороне от судового хода

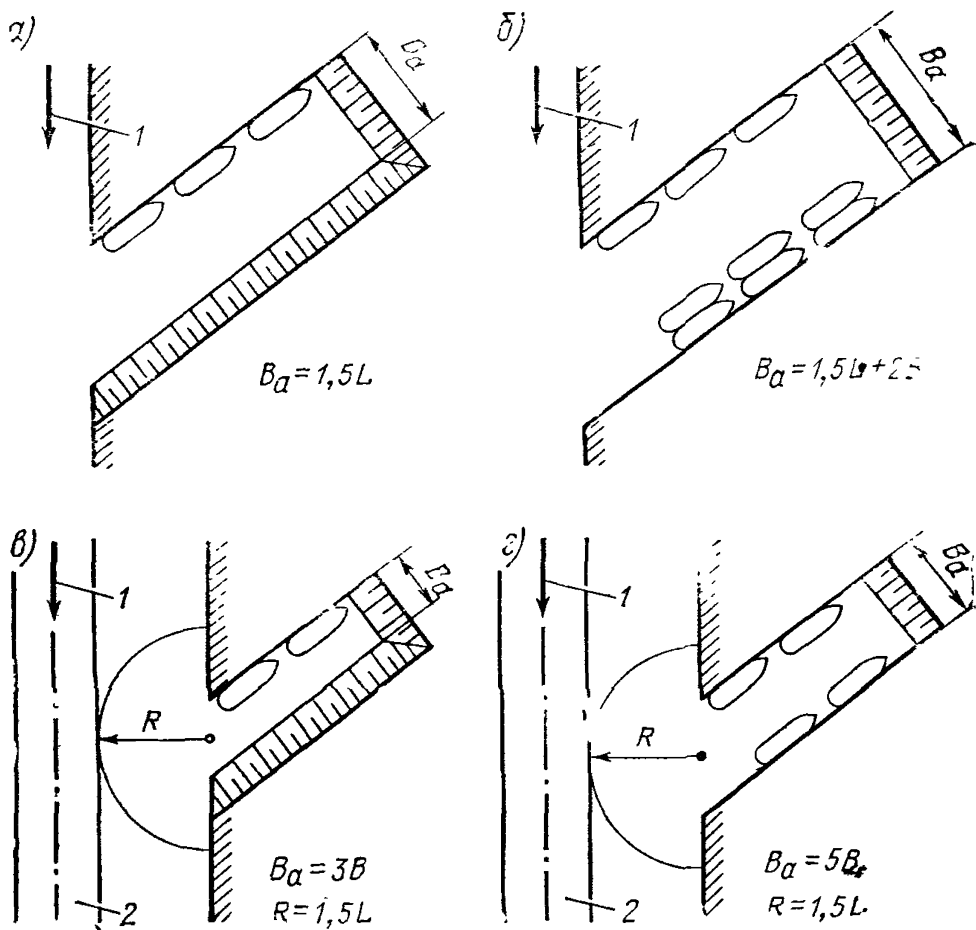


Рис. 5. Схемы акватории причалов, расположенных в береговых ковшах при размещении причалов:

a — на одной стороне широкого ковша, допускающего разворот судов; *б* — на обеих сторонах широкого ковша, допускающего разворот судов; *в* — на одной стороне узкого ковша, не допускающего разворот судов; *г* — на обеих сторонах узкого ковша, не допускающего разворот судов; 1 — направление течения реки; 2 — транзитный или местный судовой ход

кратной ширине расчетного судна при их размещении на обеих сторонах ковша (рис. 5, *г*).

В этом случае следует, как правило, предусматривать создание свободной акватории для маневрирования судов (маневрового рейда), в которую вписывается полуокружность радиусом, равным полугоракратной длине расчетного судна с центром, находящимся в районе входа в ковш или в подходной канал.

10.37. Проектная навигационная глубина акватории у причалов отсчитывается от расчетного низкого судоходного уровня воды (НСУ) на перспективу (м)

$$H_a = T_{гр} + z_1 + z_2 + z_3 + z_4 + z_5, \quad (27)$$

где $T_{гр}$ — максимальная эксплуатационная осадка расчетного судна или плота в грузу, м.

- За расчетное принимается судно (плот), имеющее наибольшую осадку для данного порта с учетом перспективы;
- z_1 — навигационный запас под днищем расчетного судна (плота), устанавливаемый в зависимости от характера грунтов, слагающих дно, и расчетной осадки судна (плота), принимаемый по табл. 12.

Т а б л и ц а 12

Расчетная осадка, м	Навигационный запас под днищем, м, для		
	судов и составов на грунтах		плотов
	глинистым, песчаном и галечниковом	скальном и крупнообломочном	
Менее 1,5	0,1	0,2	0,2
1,5—3,0	0,2	0,2	0,3
Более 3,0	0,2	0,3	0,3

Примечания. 1. Для причалов, имеющих каменную постель или каменное крепление, выступающие в сторону акватории от линии кордона на 2 м и более, значение навигационного запаса следует принимать как для скальных грунтов.

2. Для илистых грунтов допускается снижение навигационного запаса.

- z_2 — запас глубины на дифферент судна, связанный с его разгрузкой и загрузкой, и на засорение акватории, принимается равным 0,30 м для грузовых причалов и 0,15 м для пассажирских причалов. При расположении причалов в широких (более 5В) ковшах допускается не учитывать на расстоянии от причалов более двух с половиной ширины расчетного судна;
- z_3 — запас глубины на волнение, м,

$$z_3 = 0,3h - z_1. \quad (28)$$

Здесь h — расчетная высота волны на акватории, м, обеспеченностью 5 % в системе волн при скорости ветра с вероятностью превышения, равной 1 % для периода навигации в многолетнем разрезе; при этом она не должна превышать значения $h_{доп}$, указанного в табл. 13 настоящего Руководства исходя из возможности отстоя флота у причала и производства перегрузочных работ.

Запас глубины на волнение не учитывается при

$$z_1 \geq 0,3h, \quad (29)$$

- z_4 — запас глубины на сгон, м, если он не учитывается при выборе НСУ. Этот запас принимается равным максимальному понижению уровня воды при скорости ветра с вероятностью превышения, принятой для определения величины z_3 . При установлении запасов глубин на волнение и сгон следует учитывать наиболее неблагоприятное сочетание этих величин. При отсутствии условий для сложения z_3 и z_4 в расчет принимается величина, имеющая большее значение;

- z_5 — запас глубины на заносимость, принимаемый лишь для акваторий, подверженных заносимости.

Величину z_5 определяют исходя из ожидаемой интенсивности отложения наносов в период между ремонтными черпаниями. При этом запас должен приниматься не менее 0,2 м, при котором воз-

можно производительная работа дноуглубительных снарядов, но не более 1,0 м.

Не следует предусматривать ремонтные черпания чаще одного раза в навигацию.

Все запасы глубины определяются с точностью до сантиметра. После суммирования их со значением осадки судна полученная глубина должна округляться до 5 см.

10.38. За расчетный низкий судоходный уровень (НСУ) для портов принимается уровень воды, имеющий следующую среднегодовую обеспеченность за навигационный период по кривой обеспеченности ежедневных уровней воды, в зависимости от категории порта: I и II — 99 %; III — 97 %; IV — 95 %. При этом продолжительность снижения уровня воды ниже НСУ в год 75 % обеспеченности по водности не должна превышать 5 сут.

Примечания. 1. Расчетный НСУ следует определять с учетом возможного изменения уровней воды в перспективе вследствие водоотбора, переброски части стока других бассейнов, разработки русловых карьеров нерудных строительных материалов, интенсивного производства землечерпательных работ и др.

2. НСУ необходимо принимать не выше утвержденного проектного уровня воды на прилегающих участках судоходного пути с учетом перспективы его изменения.

3. В отдельных случаях для определения отметки дна акватории для снижения капитальных затрат на дноуглубительные работы по созданию акватории допускается принимать за НСУ утвержденный проектный уровень воды на прилегающих участках водного пути по программе гарантированных габаритов судовых ходов. При этом при расчете набережной отметку расчетного НСУ следует принимать только в зависимости от категории порта.

4. При специальном обосновании допускается принимать отметку расчетного НСУ применительно к смежной категории порта, а для портов IV категории, расположенных на свободных реках, понижать обеспеченность уровня до 85 %.

5. Для портов, в которых предусматривается зимняя или преднавигационная загрузка судов, отметку НСУ следует принимать с учетом соответствующих зимних или преднавигационных уровней; обеспеченность их устанавливается технико-экономическим расчетом.

6. Расчетный НСУ для портов, расположенных в зоне влияния суточного регулирования гидроэлектростанций, определяется с учетом суточных колебаний уровней.

7. Для портов, расположенных на водохранилищах, отметка НСУ должна быть не выше установленной расчетной отметки наибольшей навигационной сработки уровней.

8. Низкий судоходный уровень устанавливается с учетом дат открытия и закрытия навигации в корреспондирующих портах.

10.39. Если акватория используется для зимнего отстоя флота, проектная глубина ее проверяется в соответствии с Указаниями по проектированию судоремонтных предприятий речного флота [55].

В случаях когда отметка дна акватории для зимнего отстоя флота получается ниже, чем для условий эксплуатации порта в навигационный период, акваторию, как правило, следует углублять, отступая от причальной набережной на расстояние, обеспечивающее ее устойчивость.

Если акватория используется для зимней загрузки флота, проектную глубину ее нужно устанавливать с учетом осадки в грузу, навигационного запаса под днищем расчетного судна z_1 , а также запаса глубины на дифферент судна, связанный с его погрузкой, и на засорение акватории z_2 в соответствии с п. 10.37 настоящего Руководства.

Целесообразность использования причалов или акватории для зимней загрузки флота должна обосновываться технико-экономическими расчетами.

10.40 Проектную глубину акватории у причалов, отметок заложения низа причальных стенок для портов I и II категорий следует определять с учетом максимально возможной осадки расчетного судна в грузу на смежных участках-судоходного пути на перспективу.

В тех случаях, когда причалы проектируются для обслуживания судов, которые не полностью используют транзитную глубину судового хода, допускается повышение отметки проектного дна акватории в соответствии с расчетной осадкой судов.

Для неосвоенных и малых рек с неустановленными гарантированными габаритами судового хода, на которых намечается строительство причалов, выбору отметок проектного дна должно предшествовать определение оптимальных габаритов судового хода по минимуму приведенных затрат по пути и транспортному флоту.

10.41. Если акватория причалов подвержена интенсивной зависимости, отметка проектного дна акватории на момент ввода причала в эксплуатацию может назначаться с учетом максимально возможной осадки судна и установленного проектного уровня воды на смежных участках судоходного пути. В дальнейшем при увеличении гарантированной глубины или понижении проектного уровня воды на судовом ходу должна быть предусмотрена возможность соответствующего углубления акватории.

10.42. Акваторию причалов в необходимых случаях для обеспечения безопасности судоходства следует ограждать плавучими навигационными знаками, освещаемыми в темное время суток.

10.43. Высота волны, при которой возможны перегрузочные работы или отстой флота у причала, не должна превышать значений $h_{доп}$, указанных в табл. 13

Таблица 13

Водоизмещение судна, т	Допускаемая высота волны $h_{доп}$, м, у причалов, расположенных относительно фронта волнения	
	перпендикулярно	параллельно
Более 5000	1,2	0,8
3000—5000	1,0	0,6
Менее 3000	0,7	0,5

Примечание. С допускаемой высотой волны должна сравниваться расчетная высота волны на акватории (см. п. 10.37 настоящего Руководства).

10.44. При необходимости размещения причалов на открытых водоемах, подверженных постоянному воздействию волн с высотами более указанных в табл. 13, как правило, предусматривается устройство оградительных сооружений. Во всех случаях строительство оградительных сооружений должно быть обосновано технико-экономическими расчетами.

10.45. Если на незащищенной акватории порта возникает ветровая волна, воздействие которой может привести к повреждению территории, необходимо предусматривать мероприятия, обеспечивающие сохранность территории.

10.46. Рейды порта предназначаются для маневровых работ по расформированию и формированию составов, безопасной стоянки судов в ожидании подходов к причалам и выхода в водохранилище по условиям штормовой погоды, а также для перегрузочных работ по варианту «судно—судно». Рейды располагаются вне границ акватории береговых причалов порта и транзитного судового хода.

В зависимости от рода грузов, перевозимых в судах, должны быть организованы следующие рейды прибытия и отправления, которые следует размещать: для сухогрузных судов с неогнеопасными грузами—ближе к грузовым причалам порта (по сравнению с другими рейдами); для сухогрузных

судов с легковоспламеняющимися и огнеопасными грузами — отдельно и ниже по течению других сухогрузных рейдов; для нефтеналивных судов — отдельно и ниже по течению всех других рейдов; рейды формирования и расформирования плотов на участках свободных рек, имеющих пониженные скорости течения, а также вдоль оградительных дамб и волноломов в аванпортах гидроузлов.

10.47. Количество рейдов и их специализация определяются суточным судооборотом и составом грузооборота порта (сухогрузы, нефтегрузы, плоты). Размеры акватории каждого рейда устанавливаются исходя из расчетного количества максимальных по габаритам судов, составов и плотов с учетом необходимых для безопасной работы рейда разрывов между судами, составами и плотами (см. пп. 10.52, 10.53 и 10.54), а также возможного смещения составов под действием ветра.

Количество судов, составов и плотов, на которое рассчитывается рейд, определяется по анализу суточного судооборота по видам флота (сухогрузные теплоходы, сухогрузные составы, танкеры, нефтеналивные составы, плоты) и должно быть не менее половины суточного судооборота несамоходных, четверти судооборота самоходных грузовых судов и суточного оборота плотов.

10.48. Рейды нужно располагать с учетом нормального подхода и отхода судов и составов к причалам порта. Заход судов или составов на любой рейд и выход их с рейдов должны осуществляться, как правило, без пересечения акватории других рейдов.

10.49. Проектная глубина рейда отсчитывается от расчетного низкого судоходного уровня воды и определяется аналогично проектной глубине акватории причалов (см. п. 10.37 настоящего Руководства).

Примечание. Запас на дифферент и засорение следует учитывать только для рейдов, где могут производиться перегрузочные работы по варианту «судно — судно».

Расчетный низкий судоходный уровень определяется в соответствии с рекомендациями п. 10.38 настоящего Руководства.

10.50. При определении месторасположения рейдов следует производить анализ гидрологических (ветроволновой и скоростной режимы), топографических и гидрографических условий, обеспечивающих безопасный отстой судов и плотов на рейдах.

10.51. Высота волны, при которой возможны перегрузочные работы на рейдах, не должна превышать значений, указанных в табл. 13 настоящего Руководства. Для рейдов, на которых не производятся перегрузочные работы, может быть допущена высота волны на 50 % больше значений, указанных в табл. 13.

10.52. Расстановка судов (составов) на рейдах осуществляется линиями, т. е. в кильватер, параллельно судовому ходу или берегу.

Расстояние между судами (составами) в смежных линиях должно быть не менее вяткиратной ширины расчетного судна (состава), но не менее: 50 м — для сухогрузных судов с неогнеопасными грузами; 70 м — для сухогрузных судов с легковоспламеняющимися и огнеопасными грузами; 100 м — для судов с нефтегрузами I и II классов.

Расстояние между поперечными рядами судов в линиях должно быть не менее: 50 м — для сухогрузных судов; 70 м — для нефтеналивных судов; 100 м — для судовых составов.

Нефтеналивные суда с грузами I класса следует расставлять в шахматном порядке.

Расстояние между судами первой линии и границей проектных глубин со стороны берега, если стоянка осуществляется на якорях (швартовных бочках) или у обоих бортов понтонов, и между крайними судами и кромкой транзитного судового хода должно быть не менее трехкратной ширины расчетного судна (состава).

10.53. Расстояние между рейдами нефтеналивных судов и другими рейдами должно быть не менее 300 м, а между рейдами судов с огнеопасными

сухогрузами и другими рейдами (кроме рейдов для нефтеналивных судов) — не менее 150 м.

Расстояние от рейдов до нефтеналивных причалов должно быть не менее 1000 м.

10.54. Плоты на рейдах следует размещать в одну линию с интервалом между ними: в аванпортах гидроузлов — не менее 60 м; на свободных реках — не менее длины плота; на водохранилищах — равным половине длины плота. В отдельных случаях при устройстве рейдов в стесненных условиях допускается отступление от указанных норм в сторону их уменьшения по согласованию с судоходной инспекцией данного бассейна.

10.55. Потребность в рейдовом флоте устанавливают исходя из суточного судооборота несамоходного флота, расстояния между рейдами и причалами, гипов судов, технических скоростей движения рейдовых составов и времени работы рейдовых судов в течение суток. Типы рейдовых судов выбирают на основе анализа судооборота несамоходных судов с учетом рейдовой тяги, приписанной к порту. Потребность в рейдовом флоте определяют как частное от деления суммарных затрат времени рейдовой тяги (перестановка судов с рейдов к причалам и обратно) на время работы рейдовых судов в течение суток.

Потребность в служебно-вспомогательном флоте устанавливают исходя из производственной необходимости (количество рейдов, дальность взаимного размещения рейдов и причалов и т. п.).

10.56. Рейды следует оборудовать причальными устройствами (понтонными, якорницами и др.) для надежной швартовки судов, составов и плотов, информационными и навигационными знаками.

Допускается стоянка на рейде самоходных грузовых судов на собственных якорях.

Границы рейдов обозначаются соответствующими береговыми и плавучими навигационными знаками, освещаемыми в темное время суток.

Водные подходы к акватории порта

10.57. Водные подходы должны обеспечивать беспрепятственное передвижение, вход и выход судов и составов как из порта на транзитный или местный судовые ходы, так и в обратном направлении. Они должны быть безопасны и доступны в течение всей навигации.

10.58. Водные подходы следует проектировать по кратчайшим направлениям с максимальным использованием естественных глубин, с минимальными затратами на их устройство и эксплуатационное землечерпание.

10.59. Устройство спрямлений на трассе водных подходов, вызывающих значительные объемы дноуглубительных или земляных работ, должно быть обосновано технико-экономическими расчетами.

10.60. Водные подходы должны, как правило, обеспечивать двустороннее движение. При сложных топографических условиях допускается одностороннее движение судов, при котором должны устраиваться разезды. Количество разездов и расстояние между ними определяют расчетами в зависимости от интенсивности движения.

10.61. Габаритные размеры водных подходов характеризуются проектными глубиной, шириной и минимальным радиусом закругления судового хода, а также надводными высотой и шириной.

10.62. Проектная глубина водных подходов к акватории порта (причала) отсчитывается от расчетного НСУ и определяется для всех случаев, кроме подходных каналов с незатопленными бровками, по формуле, м,

$$H_{\text{п}} = T_{\text{гр}} + z_1 + z_3 + z_4 + z_5 + z_3. \quad (30)$$

где $T_{\text{гр}}$, z_1 ; z_3 ; z_4 ; z_5 — определяются по аналогии с п. 10.37 настоящего Руководства.

При установлении волнового запаса z_3 расчетная высота волны на водных подходах не должна превышать значения, при котором допускается плавание расчетных судов и составов правилами Речного Регистра РСФСР, то есть не более 3,0 м для судов класса «М», не более 2,0 м для судов класса «О» и не более 1,2 м для судов класса «Р».

Запас глубины на заносимость подводных прорезей при расположении их на водохранилищах и озерах при отсутствии данных наблюдений может быть определен ориентировочного по формуле:

$$z_3 = a h_1 \Delta H \sqrt{H}, \quad (31)$$

где a — коэффициент: для участков прорези, проложенных у берегов, где существуют условия для полного насыщения погока насосами равный для илов — 0,5; для заиленных песков — 0,4; для песков — 0,3; для участков прорези, существующих в условиях дефицита наносов или проложенных под очень острым углом к берегу — 0,15;

h_1 — расчетная высота волны в месте выхода прорези на естественные глубины 1%-ной обеспеченности в системе волн при скорости ветра с вероятностью превышения 1 % для периода навигации в многолетнем разрезе, м;

ΔH — глубина прорези, м;

H — глубина на водных подходах средняя за навигацию, м;

z_6 — скоростной запас (не учитывается для буксируемых составов), м,

$$z_6 = vk, \quad (32)$$

где v — максимально возможная скорость движения груженых судов, составов на водных подходах, км/ч;

k — коэффициент, принимаемый в зависимости от длины судна или состава:

Коэффициент k	0,017	0,022	0,027	0,033
Длина расчетного судна или толкаемого состава, м	До 85	85—125	125—165	Свыше 165

10.63. В случаях если водные подходы подвержены интенсивной заносимости, то отметка проектного дна на момент ввода их в эксплуатацию может определяться аналогично п. 10.41 настоящего Руководства.

10.64. Расчетный низкий судоходный уровень на водных подходах принимается в соответствии с требованиями п. 10.38 настоящего Руководства.

10.65. Ширина судового хода на подходах к акватории порта на уровне грузовой осадки расчетного состава при одностороннем движении на прямолинейных участках B_{Π} определяется по формулам:

при отсутствии дрейфа

$$B_{\Pi} = B_c + \alpha L_c; \quad (33)$$

при наличии дрейфа

$$B_{\Pi} = L_c \sin \theta + 1,5B_c, \quad (34)$$

где L_c и B_c — соответственно длина и ширина расчетного состава, м;

α — допускаемое отклонение от курса, принимаемое равным 0,061;

θ — угол дрейфа,

$$\theta = \arcsin \frac{W_c}{v_1}. \quad (35)$$

Здесь W — скорость ветра (нормальная составляющая к оси судового хода) с вероятностью превышения, равной 1 % в многолетнем разрезе для периода навигации, м/с;
 c — коэффициент, учитывающий парусность судна, определяемый по табл. 14;
 v_1 — минимально возможная скорость движения судна или состава, м/с.

Т а б л и ц а 14

Тип судна	Характеристика	Коэффициент c
Грузопассажирское	Трехдечное	0,085
	Двухдечное	0,075
Грузовое самоходное	С грузом в трюме	0,030
	С грузом на палубе	0,050
	Порожнее	0,075
То же, несамоходное	С грузом в трюме	0,025
	С грузом на палубе	0,070
	Порожнее	0,075

10.66. Независимо от результатов расчета ширина судового хода при одностороннем движении должна быть не менее полуторной ширины расчетного судна или состава.

10.67. При двустороннем движении ширину судового хода на подходах к акватории порта на уровне грузовой осадки, как правило, следует принимать равной удвоенной ширине, установленной по пп. 10.65 и 10.66 настоящего Руководства. В отдельных случаях ширина судового хода для двустороннего движения может быть определена сложением вычисленных по формулам п. 10.65 значений ширины отдельно для расчетных судов и составов, входящих на акваторию порта и выходящих из нее.

10.68. Минимальный радиус закругления оси судового хода

$$R_{\min} = l k_1, \quad (36)$$

где l — длина расчетного самоходного судна, максимального судна в буксируемом судовом составе, толкаемого судового состава, секции плота при секционной сплотке и плота при несекционной сплотке, м;

k_1 — коэффициент, принимаемый в зависимости от типа судна и состава:

Типы судов и составов	Коэффициент k_1
Судовые составы:	
буксируемые	5,0
толкаемые с жестким счалом	3,5
толкаемые с изгибающим устройством	1,7
Самоходные суда	3,0
Плоты:	
секционной сплотки	5,0
несекционной сплотки	2,0

В особых случаях для уменьшения объемов земляных (землечерпательных) работ коэффициент k_1 может быть уменьшен для плотов до 4,0 и бук-

сируемых составов до 3,0, а для толкаемых с жестким счалом судовых составов и самоходных судов, соответственно, до 2,5 и 1,5.

10.69. Ширину судового хода на криволинейных участках следует увеличить по сравнению с ее значением на прямолинейных участках.

Размер уширения при одностороннем движении определяется по формуле

$$\Delta B = \frac{l^2}{2R + B_{\text{п}}}, \quad (37)$$

где R — радиус закругления оси судового хода, м.

При двустороннем движении уширение принимается равным $2\Delta B$. Уширение на криволинейных участках предусматривается, как правило, только на реках и каналах.

Сопряжение и спрямление уширенных и криволинейных участков поворота с прямолинейными участками дноуглубительной прорези или канала следует выполнять с учетом рекомендаций, изложенных ниже:

при незначительных углах поворота трассы ($\delta < 10^\circ$) допускается непосредственное пересечение границ прорезей прямолинейных участков; при углах поворота $10^\circ < \delta < 25^\circ$ применяется треугольный вершинный метод; при углах поворота $25^\circ \leq \delta \leq 35^\circ$ — пятиугольный вершинный метод; при $\delta > 35^\circ$ — трапецидальный метод.

Схемы спрямления теоретических границ прорези представлены на рис. 6. Размер уширения прорези на повороте ΔB увеличивается с внешней (выпуклой) стороны теоретической прорези, после чего ее спрямляют в соответствии с упомянутыми схемами. Начало уширенной части судового хода располагается на расстоянии длины расчетного судна (состава) от сопряжения с кривой.

10.70. Надводные габариты судового хода на водных подходах следует определять в соответствии с Нормами проектирования подмостовых габаритов на судоходных и сплавных реках [33].

10.71. Габариты судового хода на водных подходах к акватории порта, расположенного на канале с незатопленными бровками, должны определяться в соответствии с требованиями Указаний по проектированию судоходных каналов [94].

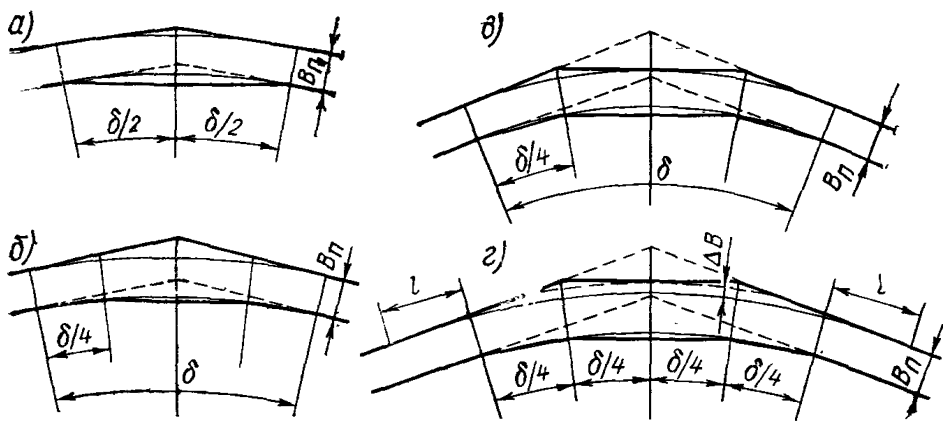


Рис. 6. Способы выполнения прорези на поворотах трассы судового хода: а — вершинный треугольный метод (при $10^\circ < \delta < 25^\circ$); б — вершинный пятиугольный метод (при $25^\circ < \delta < 35^\circ$); в — трапецидальный метод без уширения (при $\delta > 35^\circ$); г — трапецидальный метод с уширением (при $\delta > 35^\circ$)

10.72. На водных подходах следует предусматривать соответствующее навигационное ограждение.

Направление трассы водных подходов должно, как правило, закрепляться береговыми створными навигационными знаками. В местах поворота трассы водных подходов, а также при наличии дноуглубительных прорезей на них или отдельных препятствий вблизи судового хода его границы ограждают плавучими навигационными знаками.

Типы навигационных знаков, устанавливаемых на водных подходах, должны быть увязаны с типами знаков, применяемых на смежных участках водного пути.

10.73. Установленные габариты судового хода на водных подходах должны быть проверены на возможность их поддержания техническим флотом в процессе эксплуатации.

10.74. Определившиеся проектные габариты судового хода на водных подходах следует округлять: глубину до 5 м; ширину при $V_{п} < 25$ м — до 2 м, при $25 \text{ м} \leq V_{п} \leq 50$ м — до 5 м и при $V_{п} > 50$ м — до 10 м; радиус закругления при $R < 200$ м — до 10 м, при $200 \text{ м} \leq R \leq 500$ м — до 50 м и при $R > 50$ м — до 100 м.

Автомобильные дороги и площадки для стоянки автотранспорта

10.75. Автомобильные дороги порта подразделяются на:

подъездные — обеспечивают связь порта с внешней сетью автомобильных дорог, от въезда в порт до точки примыкания к внешней сети, характеризуются интенсивным движением и большими скоростями;

внутрипортовые — обеспечивают подъезд автомобилей к фронтам погрузки (выгрузки) грузов, а также технологические перевозки в границах порта. Скорость движения по ним ограничивается 10—15 км/ч.

10.76. При трассировании подъездной автомобильной дороги необходимо учитывать следующее:

примыкание к существующей сети автомобильных дорог должно осуществляться по кратчайшему расстоянию с минимальным использованием пахотных и других сельскохозяйственных угодий;

следует избегать пересечения с подъездными железнодорожными путями. Если пересечения неизбежны, их следует выполнять в соответствии с Инструкцией по устройству и обслуживанию переездов.

10.77. Внутрипортовая автодорога, как правило, трассируется магистральной, соединяющей все причалы, производственные и административно-хозяйственные здания.

При устройстве тупиковых дорог в конце тупика должен быть предусмотрен петлевой объезд или площадка размером не менее 144 м² для разворота автомобилей. Размеры площадки следует уточнять в зависимости от габаритных размеров автомобилей и перевозимых грузов.

10.78. Пересечение внутрипортовых автомобильных и железных дорог в оперативной зоне должны быть выполнены в одном уровне. Пересечения магистральной автомобильной дороги с железной дорогой и пешеходными полосами с интенсивным движением следует оборудовать звуко-световой сигнализацией.

10.79. Пешеходные дороги должны быть подняты не менее чем на 15 см над покрытием проезжей части автомобильных дорог или отделены зеленой полосой.

10.80. Параметры автомобильных дорог порта должны удовлетворять требованиям главы СНиП «Автомобильные дороги. Нормы проектирования» [4].

10.81. Перед въездом в порт и перед погрузочными (разгрузочными) фронтами необходимо предусматривать площадки для стоянки автомобильного транспорта из расчета в среднем 25 м² на один грузовой автомобиль.

Кроме того, перед въездом в порт необходимо предусматривать площадки

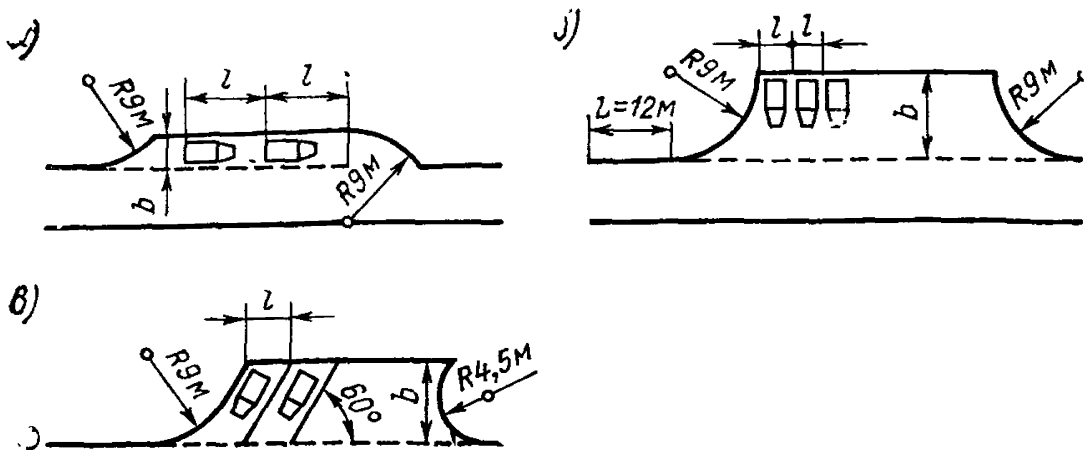


Рис. 7. Схема площадок для стоянки автомобилей:

a — стоянка параллельно оси дороги, *б* — стоянка перпендикулярно оси дороги; *в* — стоянка под углом к оси дороги

для стоянки личного транспорта из расчета 7—10 автомобилей на 100 работающих в двух смежных сменах.

10.82. Количество пунктов погрузки (выгрузки) автомобилей и длина грузового фронта определяются в соответствии с Временной методикой расчета погрузочно-разгрузочных железнодорожных путей и фронтов погрузки (выгрузки) автотранспорта [80].

10.83. Места стоянки автомобилей у грузовых фронтов, у проходных и т. п. должны устраиваться за пределами проезжей части дорог в виде специальных полос или площадок.

Размеры площадок принимаются соответственно количеству автомобилей согласно данным, приведенным на рис. 7 и в табл. 15

10.84. Схему движения транспорта по внутрипортовым автомобильным дорогам следует выполнять с учетом Правил дорожного движения [88].

Таблица 15

Схема по рисунку	Размеры площадки стоянок для одного автомобиля, м			
	Ширина <i>b</i>	Длина <i>l</i>		
		Автомобили одиночные	Автомобили с полуприцепом	Автомобили с прицепом
7, а	3,5	12	20	24
	4,5	12	20	
7, б	12	3,5	—	—
		4,5	—	
7, в	10,5	4,3	—	—
		5,4	—	

Примечание. В числителе даны размеры для автомобилей с основным размером по ширине до 2,75 м, в знаменателе — для автомобилей, имеющих большие размеры.

Железнодорожный транспорт

10.85. Проектирование схемы подъездных и внутрипортовых железнодорожных путей перевалочных речных портов, которые являются пунктами взаимодействия двух магистральных видов транспорта и осуществляют смешанные железнодорожно-водные перевозки, должно быть направлено главным образом на своевременную обработку судов и вагонов с обеспечением максимального объема перевалки грузов по прямому варианту.

10.86. В зависимости от местных условий и объемов смешанных перевозок необходимо установить возможность и целесообразность использования станции примыкания в качестве предпортовой сортировочной станции, усилив в случае необходимости ее путевое развитие. Проектирование специальной предпортовой станции предусматривают в случае невозможности использования для этой цели станции примыкания, а также при значительном удалении порта от станции общей сети.

10.87. В случае расположения предпортовой станции или станции примыкания, выполняющей ее функции, на расстоянии более 3 км следует проверить в зависимости от грузооборота целесообразность устройства портовой станции или районного парка для сокращения маневровой работы при подаче вагонов к грузовым фронтам.

10.88. Количество и длину путей предпортовых и портовых станций, а также районных парков определяют расчетом в зависимости от размеров вагонооборота и характера выполняемой работы. При маршрутном поступлении грузов полезная длина приемо-отправочных путей проектируется в соответствии с принятой на обслуживающей порт железнодорожной линии.

10.89. Подъездной путь и внутрипортовые железнодорожные устройства следует проектировать исходя из условия работы перевалочного порта и станции примыкания по единому технологическому процессу (ЕТП).

10.90. Длина механизированного грузового фронта определяется по каждому грузовому причалу и складу в отдельности. Два и более перегрузочных железнодорожных пути, проходящих на кордоне или в тылу причала, считаются одним грузовым фронтом.

Для грузов открытого хранения длина механизированного грузового фронта равна длине перегрузочных путей, которая определяется длиной причала за вычетом стрелочных переводов, противопожарных проездов и технологических разрывов.

Для однородных грузов, хранимых в крытых складах, длина грузового фронта равна длине крытого склада.

10.91. Вместимость грузового фронта

$$n_{\text{в}} = L_{\text{г.ф}}/l_{\text{в}}, \quad (38)$$

где $L_{\text{г.ф}}$ — длина грузового фронта, м;

$l_{\text{в}}$ — средняя длина четырехосного вагона, м.

Вместимость грузового фронта округляется в меньшую сторону до целого числа вагонов.

10.92. Количество одновременно загружаемых (разгружаемых) вагонов определяется:

для крытых складов — количеством рабочих дверей в складе;

для тыловых грузовых фронтов причала, специализированных на перегрузке массовых навалочных, насыпных и других грузов открытого хранения, — числом тыловых перегрузочных машин, эксплуатируемых на этих фронтах;

для грузовых фронтов, расположенных на кордоне специализированного причала:

а) при перегрузке груза по вариантам «вагон — склад» и обратно

$$N_{\text{ед}} = n_{\text{к}}/k_{\text{пер}}, \quad (39)$$

где $N_{\text{ед}}$ — количество физических четырехосных вагонов на кордонном гру-

зовом фронте, подлежащих единовременной погрузке (выгрузке), ед.;

n_n — число кордонных перегрузочных машин, эксплуатируемых на причальном грузовом фронте, ед.;

$k_{пер}$ — коэффициент перевалки (переборки) груза на рассматриваемом грузовом фронте, определяемый отношением объема переработки грузов в тонно-операциях к объему переработки их в тоннах, принимается по отчетным данным;

б) при перегрузке груза по прямому варианту — количеством одновременно обрабатываемых по прямому варианту трюмов.

10.93. Сроки (нормы времени) погрузки и выгрузки грузов из вагонов должны быть технически обоснованы на основании расчетов с учетом применяемых средств механизации, их паспортной производительности, а также действующих Единых комплексных норм выработки.

10.94. Время обработки подачи ($t_{р вл}$), устанавливаемой на кордонном (тыловом) грузовом фронте, определяется по формуле, приведенной в форме 8.

10.95. При оснащении грузовых фронтов порталными кранами перегрузочные пути укладывают, как правило, между рельсами крановых путей и при необходимости за порталом крана.

10.96. Для маневровых операций, связанных с подачей и уборкой вагонов без нарушения работы смежных причалов, необходимо устройство съездов. Съезды следует укладывать с учетом объединения причалов по родам грузов и приема совмещенных подач.

10.97. Количество кордонных и тыловых железнодорожных путей определяется расчетом в соответствии с Временной методикой расчета перегрузочно-разгрузочных железнодорожных путей и фронтов погрузки (выгрузки) автотранспорта [80].

10.98. Внутрипортовые прикордонные железнодорожные пути, как правило, проектируются тупиковыми. В случаях значительного объема перевалки целесообразно предусматривать схему кольцевого движения вагонов.

10.99. При русловом расположении порта рекомендуется устройство уступов, объединяющих 5—6 причалов общей протяженностью не более 700 м, с тем чтобы путь, проходящий через тыл предыдущего участка, являлся кордонным на последующих причалах.

10.100. Причал или группу причалов, требующих наибольшего количества путей, следует при тупиковой схеме располагать последним, с тем чтобы ходовой путь использовать как грузовой.

Примеры схем внутрипортовых кордонных железнодорожных путей приведены на рис. 8.

10.101. К складам закрытого хранения, расположенным в одну линию, следует прокладывать 2 пути: грузовой и ходовой (обгонный). Укладка одного пути допускается только к отдельно стоящим складам.

10.102. Расстояние между осями железнодорожных путей, расположенных между крановыми путями, следует принимать равным 4,8 м, а путей, проходящих вне порталов, не менее 5,3 м в нормальных условиях и 4,8 м — в стесненных.

10.103. При подходе железнодорожных путей к линии кордона для сокращения протяженности причальной стенки следует применять радиус кривой 200 м и использовать криволинейный участок для укладки крановых путей. В стесненных условиях допускается уменьшение радиуса в соответствии с действующими строительными нормами и правилами.

10.104. При работе порталных кранов на криволинейных участках пути с радиусом закругления не менее 200 м расстояние между осями железнодорожных путей следует принимать равным 4,8 м, расстояние от оси железнодорожного пути до кранового рельса — 2,85 м.

10.105. Головки рельсов внутрипортовых железнодорожных путей, как правило, следует принимать на одном уровне с покрытием территории. Ук-

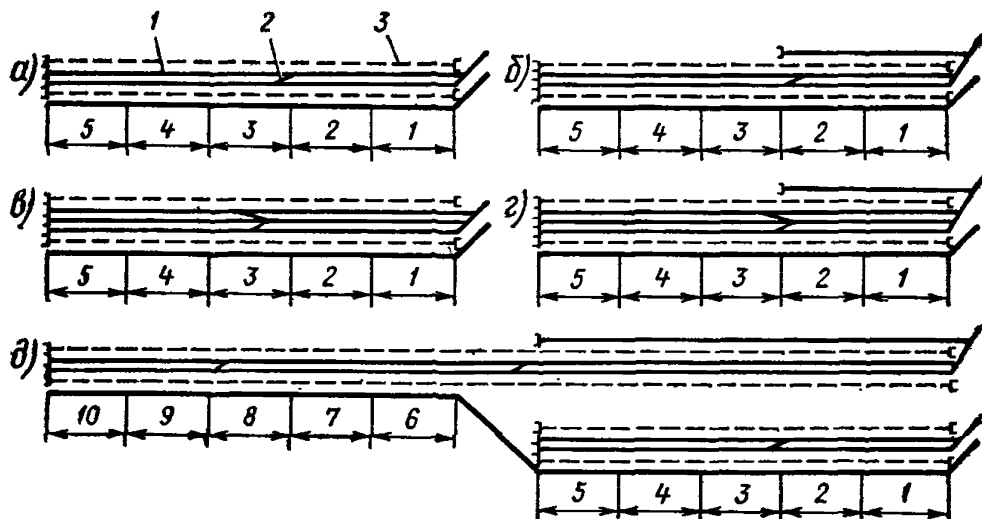


Рис. 8. Примеры схем внутривортовых кордонных железнодорожных путей при оснащении грузовых фронтов порталными кранами:

а — один грузовой путь на причалах 1 и 2, два пути — на причалах 3—5; *б* — два грузовых пути на всех причалах; *в* — два грузовых пути на причалах 1 и 2, три пути — на причалах 3—5; *г* — три грузовых пути на всех причалах; *д* — пути, проходящие через тыл причалов 1—5, являются кордонными на причалах 6—10; 1 — железнодорожные пути; 2 — стрелочные переводы; 3 — крановые пути

ладка внутривортовых путей в насыпи и выемке допускается только в случаях, обусловленных технологией перевалки грузов (подходы к разгрузочным эстакадам, вагоноопрокидывателям, бункерным галереям и т. п.).

Рекультивация земли

10.106. Земли, отводимые под строительство порта и подъездных путей, подлежат рекультивации.

10.107. Проектные мероприятия по рекультивации назначают в соответствии с техническими условиями, выданными землепользователями и землеустроительными организациями, с разделением по видам рекультивационных работ.

10.108. Растительный слой грунта с территории, занимаемой портом, подъездными путями, а также временными зданиями и сооружениями, до начала основных работ должен быть снят в размерах, установленных проектом, и уложен во временные отвалы для использования его в последующем (укрепление откосов посевом трав, озеленение территории, восстановление нарушенных или повышение плодородия малопродуктивных сельскохозяйственных земель).

Мероприятия по промышленной эстетике

10.109. Разрабатываемый при проектировании порта комплекс мероприятий по промышленной эстетике должен включать:

проектирование ансамбля зданий и сооружений с комплексным цветовым решением в соответствии с действующими отраслевыми нормами;

проектирование малых архитектурных форм, в том числе: элементов наглядной агитации (стендов, витрин, комплекса доски Почета, памятных стел и др.); элементов благоустройства (скамей, декоративных и питьевых фонтанчиков, навесов на остановках общественного транспорта и др.); элемен-

тов инженерных сооружений, располагаемых вблизи портовых магистралей и других объектов (опознавательные знаки, галереи и др.);
решение технологических вопросов, связанных с реконструкцией портовых зданий и сооружений.

10.110. Комплекс мероприятий по промышленной эстетике следует разрабатывать с учетом Отраслевых требований по научной организации труда, обязательных при проектировании речных портов [47].

Охрана порта и противопожарные мероприятия

10.111. В местах въезда на территорию порта должны предусматриваться проходные.

10.112. По периметру ограждения, как правило, следует устраивать охранное освещение.

10.113. Порт с территорией более 5 га должен иметь не менее двух въездов.

10.114. К зданиям и сооружениям, расположенным на территории порта, должен быть обеспечен подъезд пожарных автомобилей: с одной стороны — при ширине здания или сооружения до 18 м и с двух сторон — при ширине более 18 м.

В случае когда по производственным условиям не требуется устройство дорог, подъезд пожарных автомобилей должен быть обеспечен по спланированной поверхности. Расстояние от края проезжей части при спланированной поверхности, обеспечивающей подъезд пожарных автомобилей, до стены здания должен быть не более 25 м.

10.115. Кроме противопожарного водопровода, в портах необходимо обеспечить возможность забора воды из акватории через каждые 200—250 м пожарными автомобилями.

При разнице в отметках территории и минимального уровня воды более 6 м разрабатываются специальные мероприятия по забору воды (съезды к водоему, установка противопожарных резервуаров и др.), при разнице в отметках менее 6 м — необходимо предусматривать подъезды пожарных автомобилей к линии кордона.

11. ОРГАНИЗАЦИЯ ТРУДА И СИСТЕМА УПРАВЛЕНИЯ ПОРТОМ

Общие положения

11.1. Проект организации труда и системы управления портом следует разрабатывать в соответствии с Межотраслевыми требованиями и нормативными материалами по научной организации труда, которые должны учитываться при проектировании новых и реконструкции действующих предприятий, разработке технологических процессов и оборудования [44] и Отраслевыми требованиями научной организации труда, обязательными при проектировании речных портов [47].

Если заданием на проектирование предусмотрена разработка автоматизированной системы управления портом (АСУ «Порт»), то проектом организации труда и системы управления портом должны учитываться принципиальные технические решения по созданию АСУ.

Организация труда

11.2. Разработка проекта организации труда включает мероприятия по обеспечению наибольшей производительности труда и созданию благоприятных условий для работающих, определение численности и профессионально-квалификационного состава персонала порта, мероприятия по охране труда

и технике безопасности, а также технические решения по связи и сигнализации.

11.3. Мероприятия по обеспечению наибольшей производительности труда и созданию благоприятных условий для работающих разрабатываются на основе полного учета эргономических и эстетических требований при разработке технологии производства перегрузочных работ, выборе перегрузочного оборудования и приспособлений, разработке технических решений по нестандартизированному оборудованию и строительным конструкциям.

11.4. Численность и профессионально-квалификационный состав персонала порта следует устанавливать в соответствии с указаниями, приведенными в Отраслевых требованиях научной организации труда, обязательных при проектировании речных портов [47].

Для разработки полного штатного расписания порта должны быть известны также исходные данные по среднесписочной численности работников порта, связанных с перевозками грузов, плавающего состава и ремонтно-механических мастерских (ремонтно-отстойного пункта), сумма доходов порта по всем видам деятельности за год, сумма доходов от перевозок пассажиров и всех видов услуг, оказываемых пассажирам, от обслуживания грузооборота за год, стоимость основных фондов по флоту, а также объем продукции и услуг ремонтно-механических мастерских (ремонтно-отстойного пункта) за год.

Штатное расписание порта следует разрабатывать с учетом требований по размещению в порту аппарата сторонних организаций (Речной Регистр, судоходная инспекция, МПС и др.), предусмотренных заданием на проектирование.

11.5. Штатное расписание порта составляют по форме 12.

Ф о р м а 12

ШТАТНОЕ РАСПИСАНИЕ ПОРТА

Наименование отделов, организаций, объектов и должностей или профессий	Число штатных единиц	Максимальное число людей в смену	Необходимое количество рабочих мест	Примечание

Примечание. Итоги приводятся по каждому отделу, объекту, организации и всего по порту.

Ф о р м а 13

РАСПИСАНИЕ ПРОИЗВОДСТВЕННОГО И ВСПОМОГАТЕЛЬНОГО ПЕРСОНАЛА ПО ГРУППАМ ПРОИЗВОДСТВЕННЫХ ПРОЦЕССОВ

Наименование объектов, должностей или профессий	Число штатных единиц		Из общей численности относятся к группе производственных процессов согласно СНиП											
	всего	максимальное за смену	I			II			III			IV		
			а	б	в	а	б	в	а	б	в	а	б	в
1	2	3	4	5	6	7	8	9	10	11	12	13	14	15

Примечание. Итоги приводятся по каждому объекту.

11.6. Расписание производственного и вспомогательного персонала по группам производственных процессов следует составлять согласно штатному расписанию и в соответствии с требованиями, изложенными в главе СНиП «Вспомогательные здания и помещения промышленных предприятий» [6], по форме 13.

Распределение основных профессий работников порта, занятых на перегрузочных работах, по группам производственных процессов следует принимать по табл. 16.

11.7. Для управленческого, оперативного и вспомогательного персонала, рабочие места которого размещаются в служебных помещениях, составляется расписание по зданиям и помещениям по форме 14. На основании указанного расписания уточняются соответствие площадей помещений штатному персоналу и необходимое количество телефонов.

Таблица 16

Наименование должностей	Группы производственных процессов по СНиП для причалов по видам грузов									
	Тарно-штучные грузы и контейнеры	Металлогрузы, оборудование	Песок, щебень, гравий	Минеральные удобрения, цемент	Уголь, руда	Зерно	Лесные грузы	Химические грузы	Льняные грузы, суше отходы с судов	Горюче-смазочные материалы
1	2	3	4	5	6	7	8	9	10	11
1. Начальник грузового участка (причала)	1а	1а	1а	1а	1а	1а	1а	1а	1а	1б
2. Механик грузового участка	11д	11д	11д	11д	11д	11д	11д	11а	11д	11а
3. Мастер перегрузочных работ	11д	11д	11д	11д	11д	11д	11д	11а	11д	11д
4. Начальник грузового района	11д	11д	11д	11д	11д	11д	11д	11а	11д	11д
5. Приемосдатчик грузового склада	11д	11д	11д	11д	11д	11д	11д	11а	11д	11д
6. Маркировщик	11д	11д	—	—	—	—	11д	—	—	—
7. Портовый рабочий	11д	11д	11д	11г	11д	11д	11д	11а	11д	11а
8. Механизаторы: крановщик	1б	1б	11д	11д	11г	11д	11д	11а	11д	11а
машинист конвейера	—	—	11д	11д	11д	11д	—	11а	—	—
машинист бульдозера, экскаватора	—	—	11д	11д	11д	11г	—	—	—	—
водитель погрузчика	1б	1б	—	—	—	—	11д	—	11д	—
9. Слесарь, электрик	11д	11д	11д	11д	11д	11д	11д	11а	11д	11а
10. Электромеханик	11д	11д	11д	11д	11д	11д	11д	11а	11д	11а
11. Береговой матрос	11д	11д	11д	11д	11д	11д	11д	11а	11д	11д

СООТВЕТСТВИЕ ПЛОЩАДЕЙ ПОМЕЩЕНИЙ ШТАТНОМУ ПЕРСОНАЛУ

Наименование отделов, организаций, объектов и должностей	Число штатных единиц	Наименование или условное обозначение зданий, помещений, комнат												
		Блок I			Блок II			Блок III			Блок IV			
		Количество		№ комнат	Количество		№ комнат	Количество		№ комнат	Количество		№ комнат	
		чел.	телефонов		чел.	телефонов		чел.	телефонов		чел.	телефонов		
1	2	3	4	5	6	7	8	9	10	11	12	13	14	

Примечание. Итоги приводятся по каждому блоку.

11.8. Для определения потребности в бытовых помещениях (раздевалках, душевых и др.) составляется расписание производственного персонала по бытовым помещениям (форма 15), в котором показывается, в каких зданиях размещаются соответствующие бытовые помещения и какой производственный персонал закреплен за ними.

№ п/п	Наименование объектов и зданий	Число штатных единиц	Максимальная численность в смену	
			мужчин	женщин
1	2	3	4	5
1	Производство перегрузочных работ			
1.1	Блок бытовых помещений А Из них по группам производственных процессов:			
1.2	Блок бытовых помещений Б Из них по группам производственных процессов			
2	Объекты энергетического хозяйства Из них по группам производственных процессов			
3	Портовые ремонтно-механические мастерские и другие объекты Из них по группам производственных процессов			
	Всего Из них по группам производственных процессов			

11.9. Данные по штатному расписанию порта для удобства анализа штатов и структуры укрупненно группируют и сводят в форму 16.

Согласно штатному расписанию составляют структурную схему управления портом.

Ф о р м а 16

ДАННЫЕ ПО ШТАТНОМУ РАСПИСАНИЮ ПОРТА

Наименование объектов	Численность работников порта		
	всего	в том числе	
		рабочих	служащих
1	2	3	4
Управление порта			
Грузовые районы (и приемо-сдаточный аппарат)			
Ремонтно-механические мастерские			
Электроснабжение, теплоснабжение, водоснабжение, вентиляция, канализация и связь			
Плавающий состав			
Вспомогательные службы			
Итого по порту			
Военизированная и пожарная охрана			
Всего по порту со штатом ВОХР			
Общественные организации			
Службы организаций, не находящихся в подчинении начальника порта			
Итого			

Мероприятия по технике безопасности и производственной санитарии

11.10. При разработке проектов портов необходимо руководствоваться требованиями, изложенными в системе государственных стандартов безопасности труда (СБТ), Правилах безопасности труда на погрузочно-разгрузочных работах в портах и на пристанях Минречфлота РСФСР [45], Требованиях техники безопасности при проектировании портов и пристаней на внутренних водных путях [46], Правилах безопасности труда на судах речного флота [93] и Правилах технической эксплуатации портовых перегрузочных машин [48].

11.11. Оборудование, приспособления, устройства, намечаемые для применения в проекте порта, должны быть разработаны, изготовлены, испытаны, приняты и допущены к эксплуатации в порядке, определенном требованиями ГОСТ 15.001—73 «Система разработки и постановки продукции на производство. Общие положения» и руководящего материала «Техника перегрузочная портовая. Требования безопасности» [57].

11.12. Сооружения и здания следует строить по типовым проектам, а разработанные по индивидуальным проектам должны отвечать требованиям строительных норм и правил.

11.13. В разделе «Мероприятия по технике безопасности, охране труда и производственной санитарии» проекта порта должны быть приведены дан-

ные, характеризующие технические, технологические и организационные решения по указанным мероприятиям, в частности:

ссылка на перечень оборудования, приспособлений, устройств, принятых в проекте порта, с необходимыми пояснениями, определяющими возможность их применения;

организация такелажного хозяйства (изготовление, хранение, контроль исправности, учет движения грузозахватных приспособлений и др.), разрабатываемая в соответствии с Рекомендациями по созданию такелажного участка [90];

особенности складского хозяйства и технологии складирования грузов, а также формирования (разборки) штабелей, сохранения стабильности их формы (устойчивости);

технические решения, обеспечивающие по соответствующим видам грузов защиту производственного и обслуживающего персонала от вредного воздействия пыли, шума, вибрации, повышенной влажности, загазованности атмосферы и др.;

ограждающие устройства, предохранительная сигнализация, предупреждающие и запрещающие надписи и плакаты;

организация движения по территории порта железнодорожного и автомобильного транспорта, наземного технологического оборудования, а также работников порта, экипажей судов и персонала, представляющего грузооператоров и грузоотправителей;

освещенность в темное время суток рабочих мест, трюмов (палуб) судов, вагонов, площадок, проездов и проходов с выделением зон обязательного освещения;

обеспеченность бытовыми, санитарно-бытовыми помещениями, местами отдыха и обогрева (в холодное время) работников порта;

требования к специальной одежде, обуви и индивидуальным защитным средствам;

устройства, средства и организация перехода судовых экипажей с судов на берег (и обратно);

мероприятия по обеспечению безопасных условий производства работ на акватории порта и рейдах;

мероприятия по улучшению психологического настроения работников (окраска оборудования и помещений, оборудование зон отдыха и бытовых помещений, декоративное озеленение, уютная меблировка мест кратковременного отдыха и др.);

организация кабинетов по охране труда и технике безопасности в соответствии с Положением о кабинете охраны труда предприятия Министерства речного флота РСФСР [89].

Основные положения автоматизированной системы управления портом

11.14. Система автоматизированного управления работой речного порта (АСУ «Порт») должна разрабатываться специализированной проектной организацией (подразделением) на основе Типового технического задания на разработку автоматизированной системы управления речным портом [92] и Руководящих методических материалов по созданию АСУ «Речфлот» [91].

11.15. В проект АСУ «Порт» рекомендуется включать следующие подсистемы: технико-экономическое планирование; оперативное управление работой порта; учет и анализ обработки транзитного флота, работы местного транспортного флота, обработки вагонов и производственных показателей порта; управление контейнерными отправлениями, грузовой и коммерческой работой, пассажирскими перевозками и управление технической, подготовкой производства; бухгалтерский учет.

Перечень задач, решаемых каждой из указанных подсистем АСУ «Порт», должен определяться характеристиками и конкретными условиями эксплуатации проектируемого порта.

11.16. Здания (помещения) для размещения технических средств и персонала АСУ «Порт», а также системы связи проектируются по исходным данным, выдаваемым специализированными организациями — разработчиками проектов АСУ «Порт».

Связь и сигнализация

11.17. Средства связи и сигнализации в портах предназначаются для оперативного диспетчерского руководства транзитным флотом, рейдами и перегрузочными операциями по обработке флота, а также для обслуживания пассажиров и обеспечения их средствами почтовой, телефонной и телеграфной связи.

В проектах следует предусматривать изделия и аппаратуру связи, изготовляемую промышленностью СССР. Оборудование связи, намечаемое к выпуску или импортное, проектируется по согласованию с Главнабом Минречфлота РСФСР.

Средства и системы связи для портов применяются с учетом типовых решений по оборудованию диспетчерских портов, утвержденных Минречфлотом РСФСР.

В зависимости от положения порта относительно магистральной линии связи Минречфлота на его территории может размещаться узел дальней связи или только средства связи и сигнализации для порта, необходимые для включения его в общую сеть магистральной связи бассейна.

11.18. В зависимости от категории портов они, как правило, оснащаются видами связи и сигнализации, указанными в табл. 17. Необходимые виды связи для конкретного порта приводятся в задании на проектирование.

11.19. Состав видов связи и сигнализации, а также их количественные показатели при проектировании порта могут изменяться в зависимости от местных условий, наличия на территории порта или вблизи его узла связи Минречфлота, наличия общегосударственных средств связи и других местных условий.

11.20. Технические средства связи и сигнализации по позициям 1.5—1.11; 1.14; 2.4 табл. 17 размещаются как в специально выделенных помещениях (аппаратные помещения) или непосредственно в служебных помещениях здания управления порта, так и в отдельном здании узла связи, размещаемого как на территории порта, так и вне его границ.

11.21. Прокладка кабелей и проводов сетей связи, радиофикации, оповещения, производственного телевидения, сигнализации и т. п. по зданиям должна, как правило, предусматриваться скрытой.

11.22. Оборудование и кабельные сети по территории, на причалах и в зданиях порта рекомендуется размещать с учетом действующих общесоюзных норм, правил технологического проектирования и других руководящих указаний.

11.23. Антенные устройства УКВ радиостанций располагаются на отдельно стоящих мачтах или на крыше здания, в котором находится радиостанция.

11.24. Для проектирования средств связи и сигнализации используются следующие исходные данные:

ситуационный план местности с размещением проектируемого порта, нанесенными трассами и точками подключения внешних линий связи и радиофикации;

штатное расписание порта с распределением персонала по зданиям и помещениям зданий;

структура управления портом и схема взаимосвязи диспетчерских служб и пунктов их размещения;

список абонентов различных видов связи и сигнализации;

технические условия узла связи Минречфлота, в зоне которого размещается проектируемый порт по организации местной и дальней технологической связи и технические условия местных предприятий Министерства связи СССР;

Таблица 17

Показатель	Значение показателя для категории порта				Примечание
	I	II	III	IV	
Среднесуточный грузооборот (усл. т.)	Более 15 000	3501—15 000	751—3 500	750 и менее	
Среднесуточный пассажирооборот (усл. пасс.)	Более 2 000	501—2 000	201—500	200 и менее	

Средства технологической связи, сигнализации, оповещения

1.1. Дальняя телефонная, телеграфная и факсимильная связь речного бассейна, передача данных	+	+	+	—	От узла связи Минречфлота, расположенного вблизи или на территории порта От ближайшего узла связи линии связи Минречфлота От собственной АТС или АТС узла связи Минречфлота, расположенной вблизи порта
1.2. Участковая диспетчерская и попристанская связь	+	+	+	+	
1.3. Распорядительная диспетчерская связь пароходства	+	+	—	—	
1.4. Магистральная и внутрибассейновая связь совещаний	+	+	+	—	
1.5. Производственная и внутрипортовая телефонная связь с выходом на сеть связи населенного пункта	+	+	+	+	
1.6. Оперативная телефонная связь начальника порта	+	+	+	+	
1.7. То же, главного инженера	+	+	—	—	
1.8. Диспетчерская внутрипортовая телефонная связь	+	+	+	+	
1.9. Диспетчерская УКВ радиосвязь с флотом на подходах и рейдах	+	+	+	+	
1.10. Громкоговорящая связь оповещения	+	+	+	+	
1.11. Диспетчерская УКВ радиосвязь с портовыми кранами и другими погрузочными механизмами	+	+	+	—	

Показатель	Значение показателя для категории порта				Примечание
	I	II	III	IV	
1.12. Тревожная (пожарная и охранная) сигнализация	+	+	+	+	Проектно-монтажные работы выполняются специализированными организациями
1.13. Электрочасофикация	+	+	+	-	
1.14. Производственное телевидение	+	+	-	-	

2. Средства общегосударственной связи и радиофикации

2.1. Местная телефонная связь для руководящего состава порта	+	+	+	+	Прямые телефоны АТС населенного пункта
2.2. Местная телефонная связь для пассажиров	+	+	+	+	
2.3. Радиофикация служебных помещений	+	+	+	-	Отделения почты и телеграфа
2.4. Междугородная телефонная и телеграфная связь; почтовое обслуживание пассажиров	+	+	+	-	

3. Состав средств связи диспетчерских портов

3.1. Диспетчерская перегрузочных работ	+	-	-	-	Диспетчерские порта оборудуются согласно типовым решениям Гипроречтранса
3.2. Диспетчерская движения транзитного флота	+	+	+	-	
3.3. Диспетчерская движения местного флота	+	-	-	-	

Показатель	Значение показателя для категории порта				Примечание
	I	II	III	IV	
3.4. Диспетчерская комплексного обслуживания флота	+	+	—	—	
3.5. Диспетчерская пассажирского флота, районного управления и агентства, находящиеся на самостоятельном балансе	+	—	—	—	
3.6. Диспетчерская перегрузочных работ и движения местного флота	—	+	—	—	
3.7. Диспетчерская движения пассажирского флота	+	+	—	—	
3.8. Диспетчерская перегрузочных работ и движения пассажирского флота	—	—	+	—	

технические условия местной инспекции пожарного надзора по проектированию пожарной сигнализации порта;

технические условия, предъявляемые владельцами искусственных сооружений (мосты, путепроводы, телефонная канализация, гидроузлы и т. д.), по которым намечается трасса линий связи, с приложением основных чертежей этих сооружений и схем прокладки по ним линий связи;

генеральный план порта;

планы проектируемых инженерных сетей порта, необходимые для увязки при разработке планов сетей связи порта;

технические условия электроснабжения порта;

материалы инженерных изысканий по трассам внешних и магистральных линий связи с радиофикации от границ проектируемого порта до точек подключения;

типовые и индивидуальные проекты зданий.

11.25. При реконструкции действующего порта заказчиком представляются обмерные и исполнительные чертежи зданий с материалами инженерных обследований этих зданий, с указанием расчетной нагрузки на перекрытия и высоты помещений, а также исполнительная документация по существующим в порту линейным и станционным сооружениям связи.

11.26. При проектировании в составе порта отдельно стоящего узла связи вне границ порта заказчиком представляются материалы по выбору и отводу участков и материалы инженерных изысканий в объеме, необходимом для проектирования здания узла связи и инженерных сетей.

11.27. При выносе из зоны строительства порта существующих линий и сооружений заказчиком представляются технические условия, предъявляемые владельцами линий и сооружений по выносу их из зоны строительства, а также чертежи трасс с необходимыми материалами инженерных изысканий.

11.28. При разработке в составе проектов строительства или реконструкции портов систем передачи информации заказчиком представляются следующие материалы:

схема и технологическая часть проекта автоматизированной системы управления портом с размещением вычислительного центра и абонентских пунктов передачи информации;

объемы передаваемой информации по всем направлениям с указанием периодичности, срочности и требованиями к достоверности.

Примечания. 1. Проектирование автоматической пожарной или охранной сигнализации выполняется специализированной проектной организацией.

2. Обмерные и исполнительные чертежи зданий и исполнительная документация по существующим на территории порта линейным и станционным сооружениям связи и сигнализации могут выполняться (по отдельному договору с заказчиком) генеральной проектной организацией.

3. Инженерные обследования зданий с указанием несущих способностей перекрытий и состояния фундаментов выполняются специализированной организацией.

12. ПРОИЗВОДСТВЕННЫЕ И СЛУЖЕБНО-ВСПОМОГАТЕЛЬНЫЕ ЗДАНИЯ

12.1. Состав и размеры производственных, служебно-вспомогательных зданий порта устанавливаются в зависимости от следующих факторов: проектируемого грузо- и пассажирооборота; районирования причалов; протяженности и оснащенности причального фронта; объемов работ по местным водным перевозкам грузов, а также выполняемых ремонтно-эксплуатационными базами и другими эксплуатационными службами; штатов административно-технического и производственного персонала (включая персонал прочих организаций, оперативно связанных с деятельностью порта, размещаемых в портовых служебных зданиях); требований службы гражданской обороны (ГО).

12.2. Производственные и служебно-вспомогательные здания, как правило, следует принимать по типовым проектам.

12.3. В состав производственных и служебно-вспомогательных зданий порта включаются (полностью или частично): грузовые склады; склад материально-технического снабжения; управление порта с узлом связи; пассажирский вокзал или павильон с комплексом подсобных помещений; грузовая и районная конторы; блоки портовых бытовых и вспомогательных помещений; столовая или буфет; портовые ремонтно-механические и такелажные мастерские; гаражи для электрогрузчиков (с зарядной станцией) и для служебных машин; котельная; насосные станции; трансформаторные подстанции; уборные с курительными; караульное помещение военизированной охраны (ВОХР); проходные; прачечная; пункт обмена газовых баллонов; отдельно стоящая диспетчерская; магазин для плавсостава.

12.4. Портовые производственные и служебно-вспомогательные здания должны максимально блокироваться или приниматься по действующим типовым проектам портовых, грузовых и вспомогательных блоков.

Рекомендуемый состав портового блока: управление порта; узел связи; грузовая и районные конторы; бытовые помещения; здравпункт; караульное помещение ВОХР; столовая (буфет).

Рекомендуемый состав блока портовых бытовых и вспомогательных помещений: бытовые помещения для механизаторов и портовых рабочих; районная контора; помещения для оперативных работников железной дороги и автотранспортной экспедиционной конторы; буфет (комната приема пищи); здравпункт; санузел.

12.5. Блокировку зданий различного назначения следует выполнять при соблюдении норм пожарной и взрывопожарной безопасности. Классификация объектов портово-пристанского хозяйства по взрывной, взрывопожарной и пожарной опасности принимается по данным, приведенным в приложении 9 настоящего Руководства.

12.6. При проектировании зданий управления портов и блоков портовых и вспомогательных помещений необходимо исходить из штатной численности административно-технического и производственного персонала, а также численности персонала прочих организаций, размещаемых в зданиях в соответствии с заданием на проектирование (узла связи, ОРСа, судоходной инспекции, Речного Регистра, диспетчерской нефтеперевозок, линейного вы платного пункта, культбазы, группы централизованных автомобильных перевозок, ветнадзора и других служб). При этом необходимо учитывать районирование причалов и участков проектируемого нового или реконструируемого порта.

12.7. Пассажирские вокзалы или павильоны следует проектировать исходя из пассажироместимости в зависимости от расчетного суточного пассажироборота и расписания движения пассажирского флота в соответствии с Временными нормами технологического проектирования речных вокзалов (ВНТП-75).

12.8. Остальные здания и сооружения проектируются согласно действующим нормативам.

13. ПОРТОВЫЕ РЕМОНТНО-МЕХАНИЧЕСКИЕ МАСТЕРСКИЕ

13.1. Портовые ремонтно-механические мастерские предназначены для ремонта портовой механизации, текущего и навигационного ремонта приписанного флота, ремонта энергетического и сантехнического оборудования объектов портово-пристанского хозяйства.

13.2. Размещение мастерских на территории порта должно отвечать требованиям технологичности ремонтных работ, оптимальной схеме транспортных и людских потоков.

13.3. Акватория порта (см. пп. 10.34—10.43 настоящего Руководства) для расстановки флота должна быть защищена от весеннего ледохода и иметь размеры, обеспечивающие расстановку всего приписанного флота с соблюдением Правил пожарной безопасности на речном транспорте Министерства речного флота РСФСР [52] и технологических разрывов в соответствии с Нормами технологического проектирования судоремонтных предприятий Минречфлота.

13.4. Для разработки технологической части проекта мастерских необходимы следующие исходные данные:

расчетная программа, включающая перечень и количество портовой механизации, флота и объектов портово-пристанского хозяйства, подлежащих ремонту и техническому обслуживанию.

При расширении или реконструкции мастерских — дополнительно материалы обследования с чертежами и характеристикой существующих зданий, перечнем и характеристикой технологического оборудования и портовой механизации.

13.5. При проектировании мастерских определяются: трудоемкость по видам работ и расход основных материалов в соответствии с Правилами технической эксплуатации перегрузочных машин речных портов [48] и Нормативами трудоемкости, расхода материалов и стоимости ремонта серийных судов Минречфлота, площади производственных участков и вспомогательных подразделений, состав технологического и подъемно-транспортного оборудования, состав работающих (штаты).

При расширении или реконструкции мастерских учитываются данные материалов обследования.

14. ТЕПЛОСНАБЖЕНИЕ, ОТОПЛЕНИЕ И ВЕНТИЛЯЦИЯ

14.1. Теплоснабжение порта может осуществляться от собственной котельной и магистральных тепловых сетей котельной или ТЭЦ, расположенных вне площадки проектируемого объекта.

Теплоснабжение обособлено расположенных вне территории порта зданий или небольшой группы зданий (например, радиостанций со стоянкой-гаражом и т. д.) допускается осуществлять от встроенных в эти здания котельных. Теплоснабжение небольших зданий и помещений, расположенных вдали от тепловых сетей (например, пультов управления, помещений для курения и обогрева и т. п.), допускается осуществлять от электрических сетей, если суммарная нагрузка для отопления и вентиляции не превышает 10 кВт.

14.2. Проектирование котельных должно осуществляться в соответствии с требованиями главы СНиП «Котельные установки. Нормы проектирования» [12].

При разработке мероприятий по снижению концентрации выбросов (зола, сернистого ангидрида, двуокиси азота, окиси углерода) из дымовой трубы котельной до предельно допустимых значений необходимо руководствоваться Указаниями по расчету рассеивания в атмосфере вредных веществ, содержащихся в выбросах предприятий [39].

14.3. Вид топлива для котельной определяется в порядке, установленном Госпланом СССР.

Способ доставки топлива для котельной устанавливается заказчиком в задании на проектирование.

Вместимость склада топлива для котельной при доставке его водным транспортом должна быть рассчитана на работу котельной в межнавигационный период.

14.4. Штатное расписание котельной определяется в соответствии с Нормативами численности рабочих, обслуживающих парокотельные установки промышленных предприятий.

14.5. Проектирование тепловых сетей в портах должно осуществляться в соответствии с требованиями главы СНиП «Тепловые сети. Нормы проектирования» [13].

14.6. Проектирование тепловых пунктов, водоподогревательных установок и узлов управления должно осуществляться в соответствии с требованиями Правил технической эксплуатации теплоиспользующих установок и тепловых сетей [64].

14.7. При проектировании отопления и вентиляции зданий и сооружений порта следует руководствоваться главой СНиП «Отопление, вентиляция и кондиционирование воздуха. Нормы проектирования» [14], Санитарными нормами проектирования промышленных предприятий [38] с учетом требований, предъявляемых к отоплению и вентиляции отдельных производственных цехов и помещений соответствующих отраслей промышленности, а также указаниями настоящего раздела.

14.8. При проектировании систем водяного отопления с местными нагревательными приборами в зданиях портоуправления, бытовых помещениях и т. п. следует предусматривать однотрубные системы отопления.

14.9. Необходимость устройства отопления в аппаратных залах узлов связи следует определять с учетом тепловыделения минимального количества одновременно работающих передатчиков. При недостаточном тепловыделении для поддержания температуры $+10^{\circ}\text{C}$ в помещениях необходимо предусматривать дежурное отопление.

При кратковременном (до 6 ч в сутки) переходе радиостанции на работу с минимальным количеством передатчиков дежурное отопление можно не предусматривать.

14.10. При проектировании горячего водоснабжения в зданиях и сооружениях речного порта следует руководствоваться главой СНиП «Горячее водоснабжение. Нормы проектирования» [15].

15. ВОДОСНАБЖЕНИЕ И КАНАЛИЗАЦИЯ

15.1. При проектировании водоснабжения и канализации порта следует руководствоваться требованиями, изложенными в главах СНиП «Внутренний водопровод и канализация зданий» [16], «Водоснабжение. Наружные сети и сооружения» [17], «Канализация. Наружные сети и сооружения» [18], а также требованиями строительных норм и правил, предъявляемыми к проектированию водоснабжения и канализации отдельных производственных аданий и сооружений, расположенных на территории порта.

Для отдельных зданий и сооружений порта, удаленных от канализационной сети, по согласованию с органами санитарного надзора и при соответствующем технико-экономическом обосновании допускается устройство выгребов.

15.2. В портах, как правило, следует проектировать две системы водоснабжения: хозяйственно-питьевую и производственно-противопожарную.

Хозяйственно-питьевая система водоснабжения предусматривается для подачи воды на хозяйственно-питьевые нужды (в том числе для снабжения судов, стоящих у причала), мелкие производственные нужды, на внутреннее и наружное пожаротушение зданий.

Производственно-противопожарная система водоснабжения применяется для подачи воды на производственные нужды, поливку территории и наружное пожаротушение.

Для охлаждения технологического оборудования следует устраивать системы оборотного водоснабжения.

15.3. Источниками водоснабжения порта, как правило, должны быть: хозяйственно-питьевого — городской водопровод, а при его отсутствии — подземные воды;

производственно-пожарного — водоем.

15.4. Проектирование водозабора из подземных вод выполняется на основании гидрогеологического заключения и разрешения на бурение скважин на воду, выдаваемых территориальными геологическими управлениями. При стоимости водозабора до 0,5 млн. руб. допускается его проектирование и строительство на участках, не имеющих утвержденных запасов подземных вод. При стоимости водозабора свыше 0,5 млн. руб. его строительство разрешается только на месторождениях (участках), имеющих утвержденные ГКЗ СССР (ТКЗ) запасы подземных вод.

Водозаборы подземных вод, используемые для хозяйственно-питьевого водоснабжения, должны располагаться в местах, имеющих необходимые санитарные условия, вне территорий порта и населенных пунктов.

15.5. Расходы воды на снабжение судов и производственные нужды следует принимать в соответствии с технологическими требованиями.

15.6. Нормы водопотребления на хозяйственно-питьевые нужды пассажиров в разных вокзалах указаны ниже.

Наименование

Нормы потребления на одного пассажира, л/сут

Пассажиры в вокзалах линий:

дальнего следования	15
местных	5

Примечание. Максимальные часовые расходы воды следует определять по количеству пассажиров, одновременно прибывающих на вокзал.

15.7. Свободные напоры в наружных сетях водопровода следует принимать: в пунктах снабжения судов — не менее 20 м, для производственных нужд — по технологическому заданию.

15.8. Водопроводные сети на территории порта рекомендуется предусматривать кольцевыми с подачей воды от источника водоснабжения по двум водоводам.

15.9. На водопроводной сети причалов необходимо устраивать пункты для подачи воды питьевого качества на суда, питьевые фонтанчики и колодцы для присоединения киосков с сатураторными установками.

15.10. Бытовые сточные воды с транспортных судов подлежат отводу в береговые системы бытовой канализации на специальных причалах в портах, как правило, с помощью плавучих очистительных станций.

Количество бытовых сточных вод с судов и режим их сбора определяются в технологической части проекта в соответствии с требованиями, изложенными в разделе 7 настоящего Руководства.

15.11. Сооружения для очистки поверхностных сточных вод с территорий портов необходимо проектировать в соответствии с Временной инструкцией по проектированию сооружений для очистки поверхностных вод [32] и материалами Водгео: «Временные рекомендации по проектированию сооружений для очистки поверхностных сточных вод с территории речных портов и судоремонтных заводов» [96].

15.12. Очистке от нефтепродуктов подлежат загрязненные поверхностные сточные воды, отводимые от расположенных на территории порта гаражей, мазутных хозяйств котельных, складов горюче-смазочных материалов (ГСМ), стоянок автомобильного транспорта.

15.13. Очистке от взвешенных веществ подлежат загрязненные поверхностные сточные воды на причалах, предназначенных для перегрузки и хранения пылящих грузов: цемента, апатитового концентрата, угля, руды.

Вертикальная планировка территории порта должна быть осуществлена таким образом, чтобы исключалась возможность смещения поверхностных стоков с загрязненных и незагрязненных участков.

15.14. С территории причалов порта, предназначенных для перегрузки и хранения тарно-штучных грузов, леса, оборудования, контейнеров, железобетонных и металлических изделий, инертных минерально-строительных материалов (гравий, песок и др.), очистку поверхностных сточных вод, при соответствующем обосновании, допускается не предусматривать.

15.15. Вертикальную планировку территории причалов, предназначенных для перегрузки и хранения поваренной соли, минеральных удобрений и других химических грузов, хорошо растворимых в воде, следует выполнять таким образом, чтобы предотвратить возможность попадания поверхностных стоков с этих территорий в дождевую канализацию.

16. ЭЛЕКТРОСНАБЖЕНИЕ, ЭЛЕКТРООСВЕЩЕНИЕ, АВТОМАТИЗАЦИЯ И КОНТРОЛЬ

Общие положения

16.1. При проектировании электроснабжения, электрооборудования и электроосвещения портов следует руководствоваться следующими нормативными документами: Правилами устройства электроустановок (ПУЭ) [43], Инструкцией по проектированию силового и осветительного электрооборудования промышленных предприятий [36], Инструкцией по проектированию электроснабжения промышленных предприятий [34], Инструкцией по прокладке кабелей напряжением до 110 кВ [37], Инструкцией по устройству сетей заземления и зануления в электроустановках [40], Инструкцией по проектированию и устройству молниезащиты зданий и сооружений [35], главой СНиП «Естественное и искусственное освещение» [19], Техническими правилами по экономическому расходованию основных строительных материалов [30], Инструкцией по проектированию наружного освещения городов, поселков городского типа и сельских населенных пунктов [66].

16.2. Проектные мероприятия по борьбе с блуждающими токами должны выполняться специализированными организациями.

16.3. При проектировании электроснабжения, электроосвещения систем автоматизации и контроля следует предусматривать максимальное использование изделий заводского изготовления.

Электроснабжение

16.4. Питание электроприемников рекомендуется резервировать с минимальными затратами средств и электрооборудования. При этом особое внимание должно быть обращено на:

правильность определения категории электроприемников. Определять категорию следует по электроприемникам, а не по цехам в целом. Если имеется ограниченное число электроприемников I и II категорий, вопросы обеспечения их надежного питания следует рассматривать особо, не допуская необоснованного отнесения других электроприемников к более высоким категориям. Отделения цехов или отдельные группы электроприемников, требующие разной степени надежности питания электроэнергией, следует рассматривать как объекты с разными условиями резервирования, что должно учитываться при построении схем электроснабжения;

полное использование перегрузочной способности трансформаторов, кабелей и другого электрооборудования при послеаварийных режимах. При этом коммутационные аппараты должны выбираться так, чтобы их параметры не лимитировали полное использование перегрузочной способности электрооборудования;

возможность использования взаимно резервируемых параллельных технологических потоков с питанием от независимых источников или резервных технологических агрегатов (насосов, компрессоров и т. п.) с отдельным питанием электроэнергией;

автоматическую (или ручную) разгрузку при аварии от неответственных потребителей с выделением питания нагрузок III категории для возможности их отключения по аварийному графику.

16.5. Трансформаторные подстанции должны предусматриваться, как правило, однотрансформаторные внутрицеховые, встроенные в здания или пристроенные к ним. Так же могут применяться отдельно стоящие комплектные распределительные устройства (КРУ), подземные ТП и подстанции (КТП), расположенные в центре нагрузок.

Взаимное резервирование на однотрансформаторных подстанциях следует осуществлять при помощи перемычек, где оно необходимо по условиям надежности питания.

16.6. Трансформаторные подстанции рекомендуется проектировать по простейшим схемам без применения силовых выключателей на вводах. Распределительное устройство напряжением выше 1000 В, как правило, должно иметь одну систему шин.

16.7. Питание силовых и осветительных нагрузок низкого напряжения следует осуществлять при напряжении 380/220 В от общих трансформаторов с заземленной нейтралью.

16.8. Вопросы питания электроэнергией объектов речного порта должны решаться проектной организацией совместно с районным управлением энергосистемы с учетом обеспечения надежности питания, резервирования и перспективы развития данного района. Основными источниками питания должны служить электростанции и сети районных энергосистем.

16.9. Определяющими факторами при проектировании электроснабжения должны являться характеристики источников питания и потребителей электроэнергии. Основным документом, характеризующим внешние источники питания и требования энергосистемы, являются технические условия, выдаваемые электроснабжающей организацией.

16.10. При проектировании строительной и технологической частей проекта, составлении генплана необходимо учитывать требования рационального размещения электрооборудования и предусматривать технические зоны для прохождения электротехнических коммуникаций и расстановки трансформаторных подстанций.

16.11. Проектирование электроснабжения следует вести исходя из перспектив развития порта на ближайшие 10 лет таким образом, чтобы осуществление первой очереди не приводило к значительным затратам, связанным с последующими очередями строительства.

16.12. Вопросы выбора схемы питания и распределения электрической энергии, выбора напряжения и конфигурации питающих и распределительных высоковольтных и низковольтных сетей, а также выбора количества, мощности, месторасположения и типа подстанций должны решаться комплексно.

16.13. Исполнение электрических машин, аппаратов, проводов, шинопроводов и прочих элементов силового электрооборудования по условиям их защиты от воздействия окружающей среды, выбор технических параметров и сечений элементов сети, установок аппаратов защиты, а также прочие решения по вопросам силового электрооборудования должны удовлетворять общим требованиям Указаний по проектированию силового электрооборудования промышленных предприятий.

16.14. Распределение электроэнергии следует выполнять по радиальной, магистральной или смешанной схемам в зависимости от территориального размещения нагрузок, конфигурации генерального плана, потребляемой портом мощности, надежности питания и других характерных особенностей проектируемого объекта. Магистральным схемам следует, как правило, отдавать предпочтение, как более экономичным. Для портов с учетом специфики конфигурации их территории подстанции следует размещать вдоль линии причальных сооружений.

Число трансформаторов напряжением до 10 кВ, присоединяемых к одной магистрали, следует принимать, как правило, 2—3 при их мощности 1000—2500 кВ·А и 3—4 для меньших мощностей.

16.15. Определение электрических нагрузок, электроприемников с переменным графиком нагрузки на всех ступенях питающих и распределительных сетей рекомендуется выполнять по методу коэффициента использования и коэффициента максимума в соответствии с действующими указаниями по определению электрических нагрузок в промышленных установках. При этом расчетные нагрузки на трансформаторы необходимо корректировать с учетом нагрузок, определяемых по удельным расходам электроэнергии, а мощность трансформаторов выбирать по средней нагрузке за наиболее загруженную смену. Максимальная нагрузка требуется для расчета компенсации реактивной мощности и сечения сетей.

Электрические нагрузки кранового оборудования следует выполнять согласно Инструкции по определению расчетных нагрузок для выбора элементов электроснабжения портов [81].

16.16. Категория надежности электроснабжения речных объектов должна устанавливаться согласно ПУЭ.

16.17. Электрические нагрузки портов рекомендуется принимать с использованием руководящих указаний по определению электрических нагрузок промышленных предприятий.

Рекомендуемая классификация потребителей порта по категориям надежности приведена в табл. 18.

16.18. При отсутствии данных об удельных расходах электроэнергии на тысячу тонн перегружаемых грузов расход электроэнергии следует подсчитывать по необходимой мощности на время работы механизмов.

16.19. Для электроснабжения потребителей прикормонной зоны рекомендуется предусматривать одну трансформаторную подстанцию на 2 причала.

16.20. Число трансформаторов на подстанциях следует выбирать, учитывая сезонную работу основной части потребителей. Для объектов с ярко выраженной сезонностью работы допускается проектирование двухтрансформаторных подстанций.

16.21. Портальные краны к распределительной сети напряжением до 1000 В нужно подключать с помощью специальных электрических питательных пунктов (ЭПП) или предусматривать троллейное питание (кроме причалов навалочных грузов).

16.22. Суда к береговой сети при стоянках у пирса должны подключаться через питательные пункты (ЭПП), предназначенные для портальных кранов, или к однопостовым пунктам типа ЭПС.

16.23. Питание к ЭПП и троллейному шинопроводу необходимо подводить по кабельным линиям с прокладкой кабелей, как правило, в траншеях

Таблица 18

Наименование объекта	Наименование оборудования	Категория надежности по ПУЭ	Примечание
1	2	3	4
1. Речные порты: I и II категорий	Портальные краны, конвейерные линии, подсобные здания, склады	II	—
III и IV категорий	То же	III	—
2. Специализированные грузовые причалы для: зерна, цемента, генеральных грузов	Портальные краны, пневматические устройства, насосные станции	II	—
нефтепродуктов I категории	Шланговые устройства, освещение	I	—
остальных нефтепродуктов	Шланговые устройства, освещение	II	—
угля, леса, песка, гравия	Портальные краны, конвейеры	III	—
3. Причалы для отстоя флота, местного грузопассажирского сообщения и вспомогательные	Электроприемники судов, подключаемые к береговой сети, освещение	III	—
4. Причалы пассажирские для вокзалов вместимостью более 500 пассажиров	Аварийное освещение, средства пожаротушения, охранной и пожарной сигнализации, средства связи и оповещения, автоматические устройства регистрации и продажи билетов	I	—
5. Пассажирские павильоны и конторско-бытовые помещения портов	Средства механизации, освещения, оборудования общественного питания, кондиционеры, вентиляторы, холодильники	II	—
6. АТС, радиоцентры, приемные и передающие радиолокационные станции	Прочие токоприемники	III	—
7. Вспомогательные здания и сооружения: портоуправления, управления районов, блоки служебно-бытовых помещений	Освещение, вентиляция	III	—
	Оборудование станций	I	—
	Освещение, вентиляция, различные бытовые электроприборы	III	АТС, расположенные в указанных зданиях, относятся к I категории

Наименование объекта	Наименование оборудования	Категория надежности по ПУЭ	Примечание
1	2	3	4
столовые, медпункты, буфеты	Оборудование кухонных блоков, лифты, медоборудование, вентиляция, освещение	II	—
склады крытые портовые для генеральных и скоропортящихся грузов, зерноперегружатели, портовые холодильники, помещения пожаро- и взрывоопасные	Грузовое электрооборудование складов, холодильное оборудование, кондиционеры, конвейеры, элеваторы, освещение	II	—
Вспомогательные портовые склады и другие складские помещения, непожаро- и невзрывоопасные	Грузовое электрооборудование, вентиляция, освещение	III	—
Преобразовательные и зарядные станции	Преобразовательные и зарядные агрегаты, вентиляция, освещение	III или II	В зависимости от степени участия в общем технологическом процессе
Отопительные котельные	Насосы, вентиляторы, освещение	II	—
	Насосы сетевые и подпиточные	I	—
Механические ремонтные мастерские	Станки, сварочное, подъемно-транспортное и прочее оборудование, освещение	III	—
Гаражи и депо	Подъемно-транспортные средства, различное ремонтное оборудование, вентиляция, освещение	III	—
Насосные станции противопожарного водоснабжения	Насосы, освещение	I	—
Насосные станции технического водоснабжения и канализационные	То же	II или III	В зависимости от ответственности их установки и ее производительности
Наружное освещение портов, рейдов плотов	—	III	—

в грунте. При прокладке кабелей в траншеях под твердым верхним покрытием территории следует предусматривать съемные плиты над кабельной траншеей.

Вдоль причальной стенки кабель нужно прокладывать в канале.

16.24. При расчете сетей напряжением до 1000 В необходимо учитывать следующее:

при времени использования максимума нагрузки (T_H) более 4000—5000 ч в год сети подлежат выбору по экономической плотности тока, принимаемой согласно табл. 19;

Таблица 19

Наименование проводника	Экономическая плотность тока, А/мм ² , при продолжительности использования максимума нагрузки, ч		
	От 1000 до 3000	От 3000 до 5000	От 5000 до 8400
1	2	3	4
Голые провода и шины медные	2,5	2,1	1,8
То же, алюминиевые:			
в европейской части СССР, Закавказье, Забайкалье и на Дальнем Востоке	1,3	1,1	1,0
в Центральной Сибири, Казахстане, Средней Азии	1,5	1,4	1,3
Кабели с бумажной и провода с резиновой и полихлорвиниловой изоляцией с жилами:			
медными	3,0	2,5	2,0
алюминиевыми — в европейской части СССР, Закавказье, Забайкалье и на Дальнем Востоке	1,6	1,4	1,2
алюминиевыми — в Центральной Сибири, Казахстане, Средней Азии	1,8	1,6	1,5
Кабели с резиновой и пластмассовой изоляцией с жилами:			
медными	3,5	3,1	2,7
алюминиевыми — в европейской части СССР, Закавказье, Забайкалье, Дальнем Востоке	1,9	1,7	1,6
алюминиевыми — в Центральной Сибири, Казахстане и Средней Азии	2,2	2,0	1,9

Примечания. 1. Площадь сечения проводника, полученная расчетом, округляется до ближайшего стандартного сечения. Расчетный ток должен соответствовать нормальному режиму без учета аварийных условий.

2. На экономическую плотность тока не проверяются:

сети промышленных предприятий и сооружений напряжением до 1000 В при T_H менее 5000 ч;

осветительные сети, проверенные по потере напряжения, и ответвления к отдельным токоприемникам напряжением до 1000 В;

сети временных сооружений, а также устройства с малым сроком службы (от 3 до 5 лет).

3. Для изолированных проводников сечением 16 мм² и менее плотность тока увеличивается на 40 %.

4. При максимуме нагрузки, приходящемся на ночное время, значения плотности тока, приведенные в табл. 19, должны быть увеличены на 40 %.

допустимые нагрузки на провода, кабели, шины следует принимать исходя из условий их прокладки по таблицам, приведенным в ПУЭ;

при определении расчетных токов линий, питающих порталные краны, необходимо учитывать возможность временной концентрации их на отдельных причалах в количествах, превышающих нормальное расчетное число кранов на данном причале, и расчет сети вести исходя из практически возможных и вероятных наихудших условий (коэффициент концентрации обычно составляет 1,5—1,30);

пропускная способность крановых сетей выбирается по расчетному максимальному среднеквадратичному значению тока;

для линий, питающих порталные краны и аналогичные им перегрузочные машины, следует проверять допустимую потерю напряжения при пиковых токах, определяемых пусковыми режимами кранов. При определении пикового тока одного крана в пусковом режиме следует принимать один наибольший по мощности двигатель;

потеря напряжения при пиковых токах от подстанции до наиболее удаленного электропитательного пункта не должна превышать 10—12 %. Как правило, следует принимать нижний предел. Потеря напряжения чаще всего является определяющей при выборе сечения крановых сетей.

16.25. Мероприятия по искусственному повышению коэффициента мощности должны предусматриваться в соответствии с Руководящими указаниями по повышению коэффициента мощности в установках потребителей электрической энергии [65] после того, как приняты меры по повышению естественного коэффициента мощности, не связанные с применением компенсирующих устройств. В качестве искусственных компенсирующих устройств должны применяться статические конденсаторы. В случае поставки заводом-изготовителем кранов со статическими конденсаторами следует этот метод компенсации реактивной энергии считать основным. Мощность батарей необходимо принимать по паспортным данным. В тех случаях, когда краны не имеют батарей, последние следует устанавливать в первую очередь на наиболее мощных и загруженных кранах, какими обычно являются рейферные, работающие на навалочных грузах. В остальных случаях рекомендуется проектировать компенсацию реактивной энергии, располагая батареи у силовых распределительных пунктов стационарных установок.

16.26. Все металлические нетоковедущие части электрооборудования, нормально не находящиеся под напряжением, но могущие оказаться под таковым при неисправности изоляции, должны быть заземлены. Для заземления используются нулевой провод сети, оболочки питающих кабелей, стальные трубы электропроводок и искусственный контур заземления.

Для заземления кранов надлежит предусматривать применение рельсов крановых путей, которые должны быть соединены на стыках стальными перемычками.

Рельсы крановых путей необходимо заземлять по торцам. Кроме этого, оба подкрановых рельса следует соединять между собой стальными перемычками на сварке с расстояниями одна от другой не более 100 м.

16.27. При проектировании причальных сооружений должна быть предусмотрена возможность использования стальной арматуры свай, стального замка или стального шпунта в качестве заземляющих устройств.

Электроосвещение

16.28. Для портовых территорий, пристаней и сооружений следует предусматривать:

общее освещение с одинаковой нормируемой по всей территории освещенностью (например, освещение пассажирских причалов) и различной нор-

мируемой освещенностью по отдельным участкам территории (например, освещение грузовых причалов и открытых складов);

комбинированное освещение, состоящее из общего и местного (ремонтного) освещения (например, освещение рейдов для ремонта плотов, рам закрытых складов, эстакад и тому подобных объектов).

16.29. Для наружного освещения портов и причалов следует применять: рабочее освещение — для причальных линий, открытых складов, перегрузочных площадок, рейдов плотов, автодорог и предпортовых площадок; охранное освещение — по периметру территории, за исключением специализированных причалов по выгрузке песчано-гравийной смеси, цемента, где устройство охранного освещения не обязательно.

16.30. В качестве источников света для наружного освещения пассажирских вокзалов, привокзальных площадей и причалов, подъездных автодорог рекомендуется предусматривать преимущественно люминесцентные и ртутно-кварцевые лампы типа ДРЛ; для наружного освещения грузовых причалов, открытых грузовых складов, портов, рейдов плотов — ксеноновые светильники и прожектора; для охранного освещения — светильники с лампами накаливания.

16.31. На участках портовой территории, где используются установки производственного телевидения, требующие повышенной освещенности (25 лк и более), нужно применять спаривание передающих камер телеустановки с прожекторами, оси которых параллельны осям телекамер.

16.32. Нормы искусственного освещения объектов речного порта следует принимать по табл. 20.

16.33. Рабочее освещение грузовых причальных линий, открытых складов, перегрузочных площадок и рейдов плотов нужно обеспечивать с помощью светильников с ксеноновыми лампами и прожекторов, устанавливаемых на мачтах или на крышах зданий. Прожекторные мачты на территории порта следует размещать вне зоны работы кранов.

16.34. Рабочее освещение дорог, предпортовых площадок и пассажирских причалов необходимо предусматривать с применением светильников с ртутными лампами, устанавливаемыми на опорах.

16.35. Охранное освещение по периметру территории порта рекомендуется обеспечивать с помощью светильников с лампами накаливания, устанавливаемых на опорах или стойках, прикрепленных к ограде.

16.36. Следует предусматривать оборудование перегрузочных механизмов стационарными осветительными приборами, освещающими место производства работ.

16.37. Внутри вагонов и на рейдах ремонта плотов можно применять переносные светильники местного освещения.

Для подключения переносных светильников местного (ремонтного) освещения рекомендуется использовать штепсельные розетки, устанавливаемые внутри электропитательных пунктов.

16.38. Для наружного рабочего и охранного освещения следует предусматривать напряжение 380/220 В, для сети местного освещения вагонов, грузовых складов и тому подобных объектов — 36 В и для сети ремонтного освещения (для переносных светильников) вдоль линии причальной стенки грузовых причалов и тому подобных объектов — 12 В.

16.39. Установки наружного рабочего и охранного освещения должны питаться от общих трансформаторов с силовыми электроприемниками.

16.40. Сети наружного рабочего и охранного освещения должны быть независимыми от сети электросилового оборудования.

16.41. Дистанционное централизованное управление наружным освещением следует устраивать для всех наружных осветительных установок исходя из соображений эксплуатационного характера и с учетом требований ГО. Рекомендуется предусматривать возможность перехода от ручного дистанционного управления на автоматическое.

Таблица 20

Наименование участков	Горизонтальная освещенность, лк	
	от одного общего освещения	суммарная с учетом локализованного освещения
1	2	3
1. Причалы для штучных грузов: вся территория причала	5	—
зона под стрелой крана во время производства работ или зона работы перегрузочных механизмов	—	30 (комбинированное)
2. Причалы для навалочных и сыпучих грузов: вся территория причалов	5	—
зона под стрелой крана во время производства работ или зона работы перегрузочных механизмов	—	20 (комбинированное)
3. Причалы служебные, бункеровочные и нефтеналивные вся территория причала	3	25
4. Причалы пассажирские: для портов категорий I и II	5	30
для портов категорий III и IV	3	25
5. Рейды плотов: вся акватория	3	—
зона работы во время ремонта	—	10 (местное-переносное)
6. Открытые склады: вся территория	3	—
зона под стрелой крана во время производства работ или зона работы перегрузочных механизмов для штучных и лесных грузов	—	25 (комбинированное)
то же, для навалочных грузов	5	—
7. Товарные платформы, рампы, эстакады и т. п.:		
вся площадь	5	—
зона перегрузочных механизмов во время производства работ	—	30 (комбинированное) включая стационарное и переносное местное
8. Закрытые склады: штучных грузов	20	—
навалочных и зерновых грузов	15	—
при стеллажном хранении	30	—

Наименование участков	Горизонтальная освещенность, лк	
	от одного общего освещения	суммарная с учетом локализованного освещения
1	2	3
с разливкой на складе (склады кислот, щелочей, лаков, красок и т. п.)	30	—
рампы, товарные платформы, эстакады (зоны перегрузочных механизмов во время работы)	25	—
9. Трюмы судов в местах грузовых операций при грузах:		Нормированные освещенности создаются локализованным переносным освещением
штучных и лесных	30	—
навалочных и зерновых	20	—
10. Закрытые грузовые железнодорожные вагоны во время грузовых операций в порту при грузах:		
штучных и лесных	25	—
навалочных и зерновых	20	—
11. Лестницы, трапы, мостики для переходов по причальной набережной	5	—
12. Предпортовые и привокзальные площади: городских районов	5	—
в районах поселков	2	—
вне населенных пунктов	0,5	—
13. Места работы весовщиков	—	30 (комбинированное) включая стационарное и переносное местное
14. Участки железнодорожных парков и путей на переездах в речных портах	3	25 (комбинированное)
15. Главные проходы и проезды:		
с интенсивным движением людских и грузовых потоков	5	—
со средним движением людских и грузовых потоков, в том числе пожарные проезды	3	—

Наименование участков	Горизонтальная освещенность, лк	
	от одного общего освещения	суммарная с учетом локализованного освещения
1	2	3
16. Прочие проходы и проезды, а также участки, на которых работы не производятся	0,5	—
17. Охранное освещение	0,5	—

Примечания. 1. Уровни освещения во время проведения работ, нормированные для причалов, у которых обрабатываются суда, должны быть предусмотрены также и на грузовых площадках палуб судов.

2. Уровни освещенности при выгрузке леса с воды должны быть предусмотрены также и на поверхности воды.

3. При проведении работ по перегрузке грузов в зимнее время в портах и на пристанях, расположенных в районах Крайнего Севера и распространения вечной мерзлоты, нормируемые уровни освещенности следует повышать на одну ступень по шкале освещенности, но не более чем до 30 лк.

Централизованное управление наружным освещением должно, как правило, осуществляться из одного пункта управления, где постоянно находится или может при необходимости находиться дежурный персонал (из помещения диспетчерского пункта, центрально расположенной на объекте обслуживаемой подстанции, проходной, пожарного поста и тому подобных мест).

Для портов с протяженной территорией (3 км и более), а также для портов, разделенных на отдельные обособленные районы или участки, допускается иметь 2—3 пункта управления.

Для объектов, не имеющих диспетчерских пунктов, рекомендуется предусматривать автоматическое управление наружным освещением, в зависимости от естественной освещенности. Наряду с этим нужно предусматривать местное ручное управление.

16.42. Годовое время использования наружного освещения следует определять исходя из длительности работы порта в навигационный и зимний периоды.

16.43. В зоне работы перегрузочных передвижных механизмов следует предусматривать выполнение сети наружного освещения кабельными линиями, а в остальных случаях — воздушными линиями с кабельными вставками.

Автоматизация и контроль

16.44. Основными объектами автоматизации в портах являются: технологическое подъемно-транспортное оборудование, включая поточно-транспортные системы;

котельные установки и тепловые пункты;

приточно-вытяжная вентиляция основных и вспомогательных помещений, зданий и сооружений;

насосные станции различного назначения (хозяйственно-питьевые, противопожарные, канализационные) и очистные сооружения;

зарядные станции;

компрессорные и кислородные станции;

системы автоматического пожаротушения.

Примечание. Проекты автоматического пожаротушения должны разрабатываться специализированными организациями.

16.45. Степень автоматизации (полная, комплексная или частичная) электропроводов и технологических процессов следует устанавливать в зависимости от назначения, расположения и условий эксплуатации объектов автоматизации с учетом технической и экономической целесообразности.

16.46. Системы автоматизации подъемно-транспортного оборудования и поточно-транспортных линий следует проектировать в соответствии с Руководящими указаниями по проектированию схем управления механизмами поточно-транспортных систем [70].

16.47. При проектировании систем автоматизации приточно-вытяжной вентиляции следует руководствоваться требованиями главы СНиП «Отопление, вентиляция и кондиционирование воздуха» [14].

16.48. При проектировании систем автоматизации котельных установок необходимо руководствоваться требованиями глав СНиП «Горячее водоснабжение» [15], «Котельные установки» [12], «Тепловые сети» [13].

16.49. Степень автоматизации насосных станций следует выбирать в соответствии с требованиями глав СНиП «Водоснабжение. Наружные сети и сооружения» [17], «Канализация. Наружные сети и сооружения» [18].

16.50. При проектировании систем автоматизации следует максимально использовать действующие типовые проекты, типовые монтажные чертежи, документацию на типовые и закладные конструкции, разработанную ГПИ «Проектмонтажавтоматика», а также инструктивные и руководящие материалы организаций Минприбора СССР и заводов — изготовителей приборов и средств автоматизации.

16.51. Для решения схем автоматизации следует выбирать приборы и аппаратуру, серийно выпускаемую отечественной промышленностью.

Аппаратуру регулирования, управления и сигнализации, как правило, следует комплектовать в щиты, шкафы и пульты управления заводского изготовления.

17. ОРГАНИЗАЦИЯ СТРОИТЕЛЬСТВА

17.1. Разработка проектов организации строительства производится в соответствии с требованиями Инструкции по разработке проектов организации строительства и проектов производства работ, а также инструктивных писем Госстроя СССР.

17.2. Проект организации строительства порта должен состоять из следующих разделов:

- характеристика условий строительства;
- краткая характеристика проектируемых зданий и сооружений;
- общая организационно-технологическая схема строительства;
- календарное планирование;
- состав организаций-соисполнителей;
- методы производства строительных, монтажных и специальных работ;
- строительный генеральный план;
- расчет потребности во временных зданиях и сооружениях;
- жилищное, культурно-бытовое и коммунальное обслуживание строителей;
- ресурсы строительства;

17.3. В составе проекта организации строительства особо сложных и сложных портов должны быть следующие чертежи:

- ситуационный план;
- строительный генеральный план;
- генеральный план строительной базы;
- генеральный план временного жилого поселка;
- план гидромеханизированных работ. Объемы работ;
- технология гидромеханизированных работ;

разрезы по выемкам гидромеханизированных работ и намывным сооружениям;

котлован и строительные перемычки;

водопонижение в котловане. План и разрезы котлована с указанием геологин с нанесением водопонижительных установок. Объемы работ;

схемы перемещения грунтовых масс;

временная связь;

схемы проведения свайных работ и работ по монтажу сложных зданий;

паспорта типовых проектов временных зданий и сооружений.

17.4. В составе проекта организации строительства несложных портов в соответствии с требованиями Инструкции по разработке проектов организации строительства и проектов организации работ следует представлять только строительный генеральный план.

17.5. Раздел «Характеристика условий строительства» должен содержать следующие сведения:

географическое положение площадки строительства;

транспортные связи, существующие и намечаемые в районе строительства;

краткая гидрологическая характеристика реки в створе строительства порта;

краткая характеристика топографических и геологических условий на площадке строительства;

наличие действующих и разведанных песчаных, гравийных и каменных карьеров и баз стройиндустрии, намечаемых для обеспечения нужд строительства. Места свалки некачественного грунта и строительного мусора.

17.6. В разделе «Краткая характеристика проектируемых зданий и сооружений» должны приводиться основные сведения о запроектированных зданиях и сооружениях, достаточные для обоснования решений по методам и организации строительного производства.

17.7. В разделе «Общая организационно-техническая схема строительства порта» следует указывать очередность строительства основных и вспомогательных зданий и сооружений, мусковых комплексов и работ подготовительного периода, включающих: организационно-подготовительные мероприятия, в том числе создание геодезической разбивочной основы строительства; внеплощадочные подготовительные работы; внутриплощадочные подготовительные работы; основной период строительства.

17.8. Календарный план строительства необходимо составлять на основе общей организационно-технологической схемы строительства порта. Он должен состоять из календарного плана работ, выполняемых в подготовительный период строительства с разбивкой строительного-монтажных работ первого года строительства по кварталам; календарного плана на основной период строительства с разбивкой объемов строительного-монтажных работ по годам строительства.

Календарные планы рекомендуется составлять по формам, приведенным в Инструкции по разработке проектов организации строительства и проектов производства работ.

Продолжительность строительства объектов порта следует определять в соответствии с действующими утвержденными отраслевыми нормами. При отсутствии в отраслевых нормах продолжительности строительства отдельных зданий и сооружений продолжительность их строительства нужно устанавливать применительно к аналогичным зданиям и сооружениям, имеющимся в нормах других отраслей.

17.9. Раздел «Структура управления строительством. Состав организаций-исполнителей» должен содержать:

сведения о генеральной строительной организации, главке и министерстве, в которые она входит, а также ссылки на документы, которыми она определена;

сведения о субподрядных строительных и монтажных организациях, определенных к моменту составления проекта, их ведомственной принадлежности;

перечень основных сооружений и работ, которые будут выполнять подразделения генподрядной организации и субподрядные организации.

17.10. Методы производства работ должны предусматривать безопасное ведение работ и соответствовать действующим нормам и правилам по технике безопасности, охране труда и производственной санитарии.

В разделе «Методы производства строительных, монтажных и специальных работ» приводятся обоснования и описание методов производства только сложных строительных и монтажных работ по возведению крупных и сложных зданий и сооружений.

В проектах организации строительства при расширении и реконструкции портов необходимо давать рекомендации по выполнению работ в стесненных условиях.

Методы производства работ по созданию геодезической разбивочной основы для строительства следует принимать в соответствии с требованиями главы СНиП «Геодезические работы в строительстве» [20].

Описание методов производства работ выполняется по следующим основным сооружениям и видам работ: земляные работы; осушение котлованов; строительство причальных набережных, береговых зданий и сооружений, инженерных сетей.

17.11. Описание методов производства земляных работ выполняется на основании следующих материалов:

генерального плана;

чертежей проекта с объемами работ;

топографического плана района строительства с нанесенными на нем горизонталями, разведочными скважинами и шурфами;

отчета об инженерно-геологических изысканиях и графических материалов (разрезов, колонок и т. п., на которых должен быть показан уровень грунтовых вод); в текстовой части отчета должны быть приведены сведения о местонахождении карьеров песка, гравия, щебня, камня; их объемы и физико-технические характеристики, гранулометрический состав грунтов, подлежащих разработке на строительство, коэффициенты фильтрации грунтов и другие данные.

В описании должно приводиться: обоснование выбора основного земельного оборудования и его потребность; места отвалов грунта, грунтовых карьеров и резервов; расчет гидротранспорта при работе землесосными снарядами; определение технологических потерь грунта.

С целью рационального использования грунтов выемки и насыпи составляется баланс грунтовых масс (применительно к форме 17), а на его основе — расчетная таблица земляных работ (форма 18).

Форма 17

БАЛАНС ГРУНТОВЫХ МАСС

(Наименование объекта)

№ п/п	Выемки	Характеристика грунта	Объем выемки, тыс. м ³	Насыпи, тыс. м ³ , для объектов		
				Территория	Набережная	Подъездная автодорога
				5	6	7
1	2	3	4			

Примечания. 1. Во 2-й колонке указывается наименование сооружения или его части, наименование выемки (подводная или надводная) и № чертежей или других документов, по которым принят объем выемки.

2. В 3-й колонке указывается вид грунта и его категория.

3. В заголовках колонок 5-й и т. д. указываются наименования объектов насыпи и № чертежей или других документов, по которым принят объем насыпи.

РАСЧЕТНАЯ ТАБЛИЦА ЗЕМЛЯНЫХ РАБОТ

(Наименование объекта)								
№ п/п	Наименование работ	Характеристика грунта	Объем работ, тыс. м ³			Место укладки	Методы разработки и дальность транспортировки грунта	Наименование механизмов и их марка (тип)
			Единица	Общий	В том числе по методам разработки			
1	2	3	4	5	6	7	8	9

17.12. Способы осушения котлованов следует выбирать в соответствии с требованиями, приведенными в главе СНиП «Основания и фундаменты» [21], ведомственными строительными нормами с учетом природных условий, размеров осушаемой зоны, способов производства строительных работ в котловане и вблизи его, а также продолжительности строительства.

17.13. Исходными материалами для разработки методов строительства причальных набережных являются чертежи проекта и исходные данные по строительству, получаемое от генподрядчика и заказчика.

При разработке проекта организации строительства причальных набережных следует руководствоваться требованиями главы СНиП «Основания и фундаменты» [21], Техническими указаниями по производству и приемке работ при возведении морских и речных портовых сооружений [95], ведомственными строительными нормами.

17.14. Исходными материалами для разработки методов строительства береговых зданий и сооружений являются чертежи проекта, материалы инженерно-геологических изысканий, а также исходные данные, выдаваемые генподрядчиком и заказчиком по строительству порта.

При разработке методов строительства береговых зданий и сооружений следует руководствоваться требованиями глав соответствующих СНиП [22—26].

17.15. Методы строительства инженерных сетей разрабатываются по чертежам: сводного плана сетей, продольных профилей по трассам сетей, конструкции каналов, опор, колодцев; материалам инженерных изысканий. При этом необходимо руководствоваться требованиями, изложенными в соответствующих главах СНиП [14—18].

17.16. Строительный генеральный план составляется на основе: генерального плана проектируемого порта; сводного плана инженерных сетей; материалов инженерно-геологических изысканий; исходных данных для разработки проекта организации строительства, предоставляемых заказчиком проекта и генеральной строительной организацией.

При составлении строительного генерального плана необходимо руководствоваться указаниями, приведенными в Инструкции по разработке проектов организации строительства, Инструкции о мерах пожарной безопасности при производстве строительных работ.

В текстовой части строительного генерального плана указываются: местонахождение площадок под временный жилой поселок, строительную базу и их расчетная площадь;

рекомендации по набору инвентарных зданий и сооружений с указанием принятых типовых проектов, сметной стоимости строительства этих зда-

ний и сооружений и других затрат на подсобно-вспомогательные и обслуживающие строительное производство зданий и сооружений.

При процентном определении затрат на временные здания и сооружения и на строительном генеральном плане наносятся только основные здания и сооружения.

Для крупных строек, кроме строительного генерального плана, нужно составлять ситуационный план района строительства, на который следует нанести здания и сооружения, указанные в Инструкции по разработке проектов организации строительства и проектов производства работ.

Состав, типы временных зданий и сооружений, а также место расположения строительной базы и временного жилого поселка строителей должны быть согласованы с генеральной строительной организацией до разработки стройгенплана.

17.17. Потребности во временных зданиях и сооружениях производственного, складского, административного, санитарно-бытового назначения устанавливаются с учетом существующих или строящихся строительной базы, поселка и объектов строящегося порта.

При определении перечня временных зданий и сооружений следует руководствоваться следующими материалами: проектами организации строительства на аналогичные объекты; расчетными нормативами для составления проектов организации строительства; перечнем (каталогом) действующих типовых проектов временных зданий и сооружений.

При этом необходимо учитывать специфику и условия строительства, например освоенный или неосвоенный район строительства, климат в районе строительства и другие особенности.

17.18. В разделе «Жилищное, культурно-бытовое и коммунальное обслуживание строителей» следует указывать: общую потребность в жилой площади строителей и членов их семей; потребность в культурно-бытовых и коммунальных объектах; источники покрытия потребности в жилой площади и культурно-бытовых объектах.

17.19. Исходными данными для определения численности работающих на строительстве являются объемы строительно-монтажных работ, распределенные по годам строительства, и годовая плановая выработка на одного работающего генподрядной строительной организации, подтвержденная отчетной формой 3 «т», с учетом повышения выработки специализированных субподрядных строительных организаций и директивного повышения производительности труда.

Соотношение численности рабочих, ИТР, служащих, МОП и охраны принимается по расчетным нормативам для составления проектов организации строительства.

Численность работающих в обслуживающих хозяйствах принимается по сложившимся условиям генподрядной строительной организации.

17.20. Потребность в конструкциях, деталях, полуфабрикатах и в строительных материалах определяется по чертежам, паспортам и сметам проекта и сводится в таблицу по форме, приведенной в Инструкции по разработке проектов организации строительства и проектов производства работ. Источники получения материально-технических ресурсов и способы их доставки на строительство предусматриваются в соответствии с данными, полученными от заказчика и подрядных организаций.

Потребность в строительных конструкциях, деталях, полуфабрикатах и материалах оформляется в табличной форме в соответствии с указаниями Инструкции СН 47—74.

Примечание. Ведомости, по которым должны заказываться конструкции, детали полуфабрикатов и материалы, составляются при разработке рабочих чертежей по разделам проекта и суммарно в соответствии с Методическими указаниями по определению потребности в материалах, конструкциях и деталях в составе проектной документации на строительство.

17.21. Потребность в парке строительных машин и транспортных средствах определяется в соответствии с указаниями Инструкции СН 47—74.

17.22. Потребности в электроэнергии, теплоте, паре, воде, сжатом воздухе определяются исходя из существующих норм. Даются рекомендации об источниках покрытия расходов в соответствии с АПЗ и другими исходными данными, полученными от заказчика и генподрядной организации.

17.23. Техничко-экономические показатели строительства устанавливаются в соответствии с указаниями Инструкции СН 47—74.

17.24. Согласование проекта организации строительства осуществляется в соответствии с Инструкцией по разработке проектов и смет для промышленного строительства СН 202—81 * [1].

18. ТЕХНИКО-ЭКОНОМИЧЕСКИЕ ПОКАЗАТЕЛИ ПРОЕКТА ПОРТА И ЭФФЕКТИВНОСТЬ КАПИТАЛОВЛОЖЕНИЙ

18.1. Техничко-экономические показатели проекта порта следует определять в соответствии с требованиями, изложенными в Техничко-экономических показателях проектирования портов, пристаней и отдельных специализированных причалов на внутренних водных путях [97].

В проекте приводятся следующие технико-экономические показатели: удельные капиталовложения (руб./т); себестоимость перегрузочных работ (руб./т); годовая выработка одного производственного работника (т).

Проектные технико-экономические показатели сравниваются с нормативными технико-экономическими показателями, приведенными к условиям проекта.

Сравнение с аналогичными передовыми зарубежными речными портами проводится по грузонапряженности причального фронта.

18.2. Расчеты экономической эффективности капитальных вложений выполняются в соответствии с действующей Инструкцией по определению экономической эффективности капитальных вложений на речном транспорте [98]. При этом рассчитываются сравнительная и общая (абсолютная) экономическая эффективность капитальных вложений.

Расчеты сравнительной экономической эффективности применяются при сопоставлении вариантов хозяйственных или технических решений размещения предприятий и их комплексов, строительстве новых или реконструкции действующих предприятий и т. п.

Показателем наилучшего варианта, определяемого на основе сравнительной экономической эффективности капитальных вложений, являются минимум приведенных затрат.

Приведенные затраты по каждому варианту представляют собой сумму текущих затрат (себестоимости) и капитальных вложений, приведенных к одинаковой размерности в соответствии с нормативом эффективности.

$$c_i + E_n K_i = \min \quad (40)$$

где c_i — текущие затраты (себестоимость) по варианту, руб.,

E_n — нормативный коэффициент сравнительной эффективности капитальных вложений;

K_i — капитальные вложения по каждому варианту, руб.;

Общая (абсолютная) экономическая эффективность капитальных вложений устанавливается при оценке оптимальных вариантов проектных решений.

Показатель общей экономической эффективности (рентабельности) капитальных вложений \mathcal{E}_k определяется:

по отдельному предприятию при его реконструкции — отношением прироста прибыли $\Delta \pi$ к капитальным вложениям K , вызвавшим этот прирост,

$$\mathcal{E}'_k = \Delta \pi / K; \quad (41)$$

по вновь строящимся объектам — отношением прибыли к капитальным вложениям K (сметной стоимости строящегося объекта)

$$\mathcal{E}''_k = (\Pi - c) / K, \quad (42)$$

где Π — стоимость годового выпуска продукции (по проекту) в оптовых ценах предприятия (без налога с оборота),
 c — себестоимость годового выпуска продукции, руб.

Капитальные вложения считаются экономически эффективными, если полученные показатели общей эффективности не ниже нормативов.

19. ОРГАНИЗАЦИЯ ПОДГОТОВКИ К ОСВОЕНИЮ ПРОЕКТНЫХ МОЩНОСТЕЙ В НОРМАТИВНЫЕ СРОКИ

19.1. Сроки освоения проектных мощностей портов устанавливаются в соответствии с Временными укрупненными нормами сроков освоения проектных производственных мощностей для вновь вводимых в эксплуатацию объектов речных портов [84].

19.2. Освоение проектных мощностей порта должно подготавливаться по двум основным направлениям: обеспечение проектного грузооборота, предусматривающее осуществление ряда мероприятий с грузополучателями и грузоотправителями; формирование штата квалифицированного производственного, управленческого и вспомогательного персонала.

19.3. Дирекция строящегося порта должна быть образована с началом строительства. Максимальное количество будущего эксплуатационного персонала должно непосредственно участвовать в строительстве и монтаже объектов порта.

19.4. По наиболее сложным должностям и профессиям следует организовать стажировку работников на аналогичных причалах портов Министерства речного флота.

19.5. До сдачи объекта в эксплуатацию оборудование и системы должны налаживаться совместно персоналом строительных организаций и эксплуатационных подразделений порта.

19.6. Подготовку и комплектование штатов порта и разработку организационных проектов по каждой стадии освоения производственных мощностей порта выполняют в соответствии с указаниями, изложенными в Отраслевых требованиях научной организации труда, обязательных при проектировании речных портов [47].

**СПИСОК ОСНОВНЫХ НОРМАТИВНЫХ ДОКУМЕНТОВ,
ИСПОЛЬЗУЕМЫХ ПРИ ПРОЕКТИРОВАНИИ ПОРТА**

1. Инструкция о составе, порядке разработки, согласования и утверждения проектов и смет на строительство предприятий, зданий и сооружений. СН 262—81*. М.: Стройиздат, 1982. 73 с.
2. Планировка и застройка городов, поселков и сельских населенных пунктов. СНиП II-60—75. М.: Стройиздат, 1976. 80 с.
3. Генеральные планы промышленных предприятий. Нормы проектирования. СНиП II-89—80. М.: Стройиздат, 1981. 33 с.
4. Автомобильные дороги. Нормы проектирования. СНиП II-Д.5—72. М.: Стройиздат, 1973. 111 с.
5. Производственные здания промышленных предприятий. Нормы проектирования. СНиП II-90—81. М.: Стройиздат, 1982. 14 с.
6. Вспомогательные здания и помещения промышленных предприятий. СНиП II-92—76. М.: Стройиздат, 1977. 32 с.
7. Гидротехнические сооружения речные. Основные положения проектирования. СНиП II-50—74. М.: Стройиздат, 1975. 24 с.
8. Основания гидротехнических сооружений. СНиП II-16—76. М.: Стройиздат, 1977. 40 с.
9. Подпорные стены, судоходные шлюзы, рыбопропускные и рыбозащитные сооружения. СНиП II-55—79. М.: Стройиздат, 1980. 41 с.
10. Нагрузки и воздействия на гидротехнические сооружения (волновые, ледовые и от судов). СНиП II-57—75. М.: Стройиздат, 1976. 40 с.
11. Мосты и трубы. Нормы проектирования. СНиП II-Д7—62. М.: Стройиздат, 1963. 62 с.
12. Котельные установки. СНиП II-35—76. М.: Стройиздат, 1977. 48 с.
13. Тепловые сети. СНиП А-36—73. М.: Стройиздат, 1974. 56 с.
14. Отопление, вентиляция и кондиционирование воздуха. СНиП II-33—75. М.: Стройиздат, 1976. 112 с.
15. Горячее водоснабжение. СНиП II-34—76. М.: Стройиздат, 1976. 28 с.
16. Внутренний водопровод и канализация зданий. СНиП II-30—76. М.: Стройиздат, 1977. 48 с.
17. Водоснабжение. Наружные сети и сооружения. СНиП II-31—74. М.: Стройиздат, 1975. 151 с.
18. Канализация. Наружные сети и сооружения. СНиП II-32—74. М.: Стройиздат, 1975. 88 с.
19. Естественное и искусственное освещение. СНиП II-4—79. М.: Стройиздат, 1980. 48 с.
20. Геодезические работы в строительстве. СНиП III-2—75. М.: Стройиздат, 1976. 23 с.
21. Основания и фундаменты. СНиП III-9—74. М.: Стройиздат, 1976. 96 с.
22. Бетонные и железобетонные конструкции монолитные. СНиП III-15—76. М.: Стройиздат, 1977. 128 с.
23. Бетонные и железобетонные конструкции сборные. СНиП III-16—80. М.: Стройиздат, 1981. 32 с.
24. Каменные конструкции. СНиП III-17—78. М.: Стройиздат, 1979. 40 с.
25. Металлические конструкции. СНиП III-18—75. М.: Стройиздат, 1976. 160 с.
26. Деревянные конструкции. СНиП II-25—80. М.: Стройиздат, 1976. 160 с.
27. Склады нефти и нефтепродуктов. СНиП II-106—79. М.: Стройиздат, 1980. 25 с.

28. Складские здания и сооружения общего назначения. СНиП II-104—76. М.: Стройиздат, 1977. 9 с.
29. Склады сухих минеральных удобрений и химических средств защиты растений. СНиП II-108—78. М.: Стройиздат, 1979. 10 с.
- 29а. Организация строительного производства. СНиП III-1—76. М.: Стройиздат, 1976. 39 с.
30. Технические правила по экономному расходованию основных строительных материалов. ТП 101—81. М.: Стройиздат, 1982. 41 с.
31. Противопожарные нормы проектирования складов лесных материалов. СН 473—75. М.: Стройиздат, 1976. 17 с.
32. Временная инструкция по проектированию сооружений для очистки поверхностных сточных вод. СН 496—77. М.: Стройиздат, 1978. 40 с.
33. Нормы проектирования подмостовых габаритов на судоводных и сплавных реках и основные требования к расположению мостов. СН 103—52. М.: Госиздат литературы по строительству и архитектуре, 1952. 19 с.
34. Инструкция по проектированию электроснабжения промышленных предприятий. СН 174—75. М.: Стройиздат, 1976. 56 с.
35. Инструкция по проектированию и устройству молниезащитных зданий и сооружений. СН 305—77. М.: Стройиздат, 1978. 48 с.
36. Инструкция по проектированию силового и осветительного электрооборудования промышленных предприятий. СН 357—77. М.: Стройиздат, 1977. 65 с.
37. Инструкция по прокладке кабелей напряжением до 110 кВ. СН 85—74. М.: Стройиздат, 1975. 136 с.
38. Санитарные нормы проектирования промышленных предприятий. СН 245—71. М.: Стройиздат, 1972. 96 с.
39. Указания по расчету рассеивания в атмосфере выбросов предприятий. СН 369—74. М.: Стройиздат, 1975. 40 с.
40. Инструкция по устройству сетей заземления и зануления в электроустановках. СН 102—76. М.: Стройиздат, 1977. 62 с.
41. Правила устройства и безопасной эксплуатации грузоподъемных кранов. Госгортехнадзор СССР. М.: Металлургия, 1979. 176 с.
42. Норма расхода материалов и изделий на 1 млн. руб. сметной стоимости строительно-монтажных работ по объектам речного транспорта. СН 521—79. М.: Стройиздат, 1981. 113 с.
43. Правила устройства электроустановок. ПУЭ—76. Издание пятое. Разделы I—VI. М.: Атомиздат, 1976. 434 с.
44. Межотраслевые требования и нормативные материалы по научной организации труда, которые должны учитываться при проектировании новых и реконструкции действующих предприятий, разработке технологических процессов и оборудования. М.: НИИ труда, 1979. 200 с.
45. Правила безопасности труда на погрузочно-разгрузочных работах в портах и на пристанях Минречфлота РСФСР. М.: Транспорт, 1979. 88 с.
46. Требования техники безопасности при проектировании портов и пристаней на внутренних водных путях. М.: Гипроречтранс, 1973. 52 с.
47. Отраслевые требования научной организации труда, обязательные при проектировании речных портов. РТМ 212.0105—81. М.: Гипроречтранс, 1981. 80 с.
48. Правила технической эксплуатации перегрузочных машин речных портов. Главпорт, МРФ. М.: Транспорт, 1983. 200 с.
49. Нормативы времени на погрузочно-разгрузочные работы в портах и на пристанях Минречфлота РСФСР. М.: Транспорт, 1980. 128 с.
50. Единые комплексные нормы выработки и времени на погрузочно-разгрузочные работы, выполняемые в речных портах и на пристанях. Части I и II. 4-е изд. М.: НИИтруда, 1978. 666 с.
51. Ведомственные комплексные нормы выработки и времени на погрузочно-разгрузочные работы, выполняемые в речных портах и на пристанях. М.: Транспорт, 1974. 295 с.
52. Правила пожарной безопасности на речном транспорте РСФСР. М.: Транспорт, 1968. 432 с.

53. Санитарные правила для судов внутреннего плавания СССР. М.: Транспорт, 1979. 96 с.
54. Правила охраны поверхностных вод от загрязнения. М.: Мин-ва мелиорации, здравоохранения, рыбного хозяйства СССР, 1975. 39 с.
55. Указания по проектированию судоремонтных предприятий речного флота. Л.: Ленгипроречтранс, 1978. 211 с.
56. Временные указания по проектированию антикоррозионной защиты железобетонных причальных сооружений, грузовых площадок, предназначенных для перегрузки и хранения химических грузов. М.: НИИ бетона и железобетона, Гипроречтранс, 1968. 33 с.
57. Техника перегрузочная портовая. Требования безопасности. РТМ 212.0064—76. Л.: Ленгипроречтранс, 1976. 118 с.
58. Руководство по охране окружающей среды в районной планировке. М.: Стройиздат, 1980. 112 с.
59. Указания по проектированию причальных набережных. СН—РФ 54.1—68. М.: Гипроречтранс, 1969. 268 с.
60. Указания по проектированию разрезных двуханкерных железобетонных больверков. М.: Гипроречтранс, 1974, арх. № 13707. 68 с.
61. Типовая техническая документация на строительные системы, изделия и узлы зданий и сооружений, серия 3.505.1—15. Причалные набережные высотой от 4,0 до 15,0 м. Выпуск 0. Части 1, 2. Выпуск 1, 2, 3. М.: Гипроречтранс, 1980. 209 с.
62. Временные рекомендации по проектированию причальных сооружений для особо суровых природно-климатических условий. РТМ 212.0099—80. М.: Гипроречтранс, 1980. 56 с.
63. Методика расчета фильтрационного давления грунтовых вод на набережные и рекомендации по устройству дренажа за ними. М.: Гипроречтранс, 1975, арх. № 14083. 103 с.
64. Правила технической эксплуатации теплоиспользующих установок и тепловых сетей и Правила техники безопасности при эксплуатации теплоиспользующих установок и тепловых сетей. М.: Энергия, 1973. 143 с.
65. Указания по компенсации реактивной мощности в распределительных сетях. М.: Энергия, 1974. 71 с.
66. Инструкция по проектированию наружного освещения городов, поселков городского типа и сельских населенных пунктов. М.: Стройиздат, 1982, 23 с.
67. Временные указания по проектированию систем автоматизации технологических процессов. ВСН 281—75. ГПИ ПМА, 1975. 40 с.
68. Разработать методику определения основных технологических параметров речных портов. Раздел: «Расчет складов в портах Гипроречтранса». Отчет по теме VI—0—18. М.: Гипроречтранс, 1976, арх. № 54748. 251 с.
69. Системы автоматизации технологических процессов. Оформление и комплектование документации проектов. РМ4-59—78. Проектмонтавтоматика, 1978. 75 с.
70. Руководящие указания по проектированию схем управления механизмами поточно-транспортных систем (ПТС). ДС14—79. Электротяжхимпроект, 1979. 10 с.
71. Методические указания по технико-экономическому обоснованию целесообразности переключения грузов с прямого железнодорожного на смешанное железнодорожно-водное сообщение. М.: Институт комплексных транспортных проблем (ИКТП), М.: 1976, 29 с.
72. Сетка типов транспортных и рейдовых судов Минречфлота РСФСР. М.: ЦБНТИ МРФ, 1977. 20 с.
73. Справочник по серийным транспортным судам МРФ. М.: Транспорт, Т. 1—6, 1972—1977. 1342 с.
74. Положение о перевозке грузов на поддонах речным транспортом. М.: Транспорт, 1971, 20 с.
75. Технические условия погрузки и размещения тарно-штучных грузов в судах. М.: Транспорт, 1981. 199 с.

76. Технические условия погрузки и размещения в судах, выгрузки из судов и складирования железобетонных деталей и конструкций промышленного, гидротехнического и жилищного строительства на речном транспорте. М.: Гипроречтранс, 1973. 206 с.

77. Технические условия погрузки, выгрузки и размещения в судах лесных и навалочных грузов. М.: Транспорт, 1979. 101 с.

78. Правила перевозок грузов. Части I, II. М.: Транспорт, 1979. 495 с.

79. Правила приемки, хранения, отпуска и учета нефтепродуктов на бункеровочных базах Минречфлота РСФСР. М.: Транспорт, 1979. 104 с.

80. Временная методика расчета погрузочно-разгрузочных железнодорожных путей и фронтов погрузки (выгрузки) автотранспорта. М.: Гипроречтранс, 1975. 15 с.

81. Инструкция по определению расчетных нагрузок для выбора элементов электроснабжения портов. Л.: ЛИВТ, 1959. 17 с.

82. Перспективные нормативы удельных капиталовложений по портам. М.: Транспорт, 1980. 159 с.

83. Судовые нормы погрузки и разгрузки сухогрузных судов МРФ и правила их применения. М.: Минречфлот, 1978. 54 с.

84. Временные укрупненные нормы сроков освоения проектных производственных мощностей для вновь вводимых в эксплуатацию объектов речных портов. М.: Гипроречтранс, 1972. 11 с.

85. Отраслевые нормы времени и выработки на вагонные, автотранспортные и складские погрузочно-разгрузочные работы для баз и складов Госснаба СССР (черные металлы, подшипниковая и бумажная продукция). М.: Оргснаб, 1977. 112 с.

86. Руководство по организации работ на складах цемента в строительстве. ЦНИИОМТП Госстроя СССР. М.: Стройиздат, 1977. 64 с.

87. Нормы технологического проектирования предприятий промышленности нерудных строительных материалов. Л.: Стройиздат, 1977. 356 с.

88. Правила дорожного движения. М.: Транспорт, 1980. 40 с.

89. Положение о кабинете охраны труда предприятия Министерства речного флота РСФСР, 1978. 3 с.

90. Рекомендации по созданию такелажного участка в портах Минречфлота. М.: ЦПКБ МРФ, 1980. 61 с.

91. Руководящие методические материалы по разработке АСУ «Речфлот». М.: Транспорт, 1982. 104 с.

92. Типовое техническое задание на разработку автоматизированной системы управления речным портом. МРФ РСФСР. М.: 1974, 62 с.

93. Правила безопасности труда на судах речного флота. М.: Транспорт, 1976. 191 с.

94. Указания по проектированию судоходных каналов ВСН 3—70. Л.: Транспорт, 1971. 72 с.

95. Технические указания по производству и приемке работ при возведении морских и речных портовых сооружений. М.: Оргтрансстрой, 1973. 28 с.

96. Временные рекомендации по проектированию сооружений для очистки поверхностного стока с территорий промышленных предприятий и расчету условий выпуска его в водные объекты. ВНИИ «ВОДГЕО» Госстроя СССР и ВНИИВО Минводхоза СССР. М.: 1983. 46 с.

97. Техничко-экономические показатели проектирования портов, пристаней и отдельных специализированных причалов на внутренних водных путях ВСН 04—81. М.: Гипроречтранс, 1981. 154 с.

98. Инструкция по определению экономической эффективности капитальных вложений на речном транспорте. М.: Транспорт, 1974. 60 с.

99. Инструкция по разработке проектов организации строительства и проектов производства работ. СН 47—74. М.: Стройиздат, 1975. 48 с.

ОСНОВНЫЕ ПОНЯТИЯ, ТЕРМИНЫ И ОПРЕДЕЛЕНИЯ

Термин	Определение
1 Водно-транспортный узел	Место пересечения или стыка водных и сухопутных путей сообщения, используемое для грузовых и пассажирских операций, а также для ремонта и обслуживания флота
2. Речной порт (рис П2.1 и П2.2)	Транспортное предприятие на внутренних водных путях, имеющее в своём составе один или

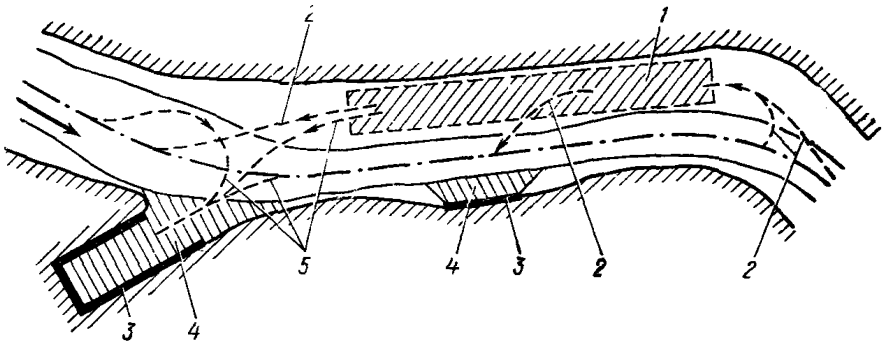


Рис. П.2.1. Схема расположения порта на реке:

1 — рейды; 2 — оси водных подходов к рейдам; 3 — причалы; 4 — акватория причалов, 5 — рейды

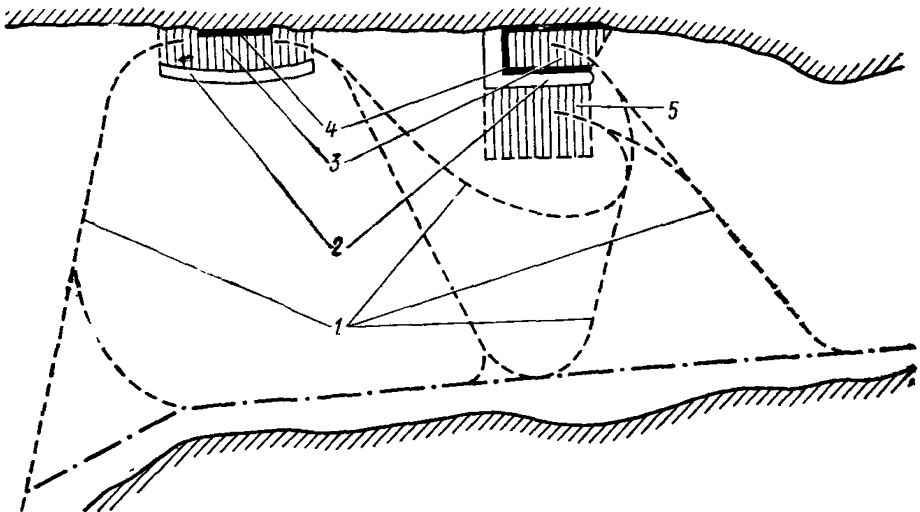


Рис. П.2.2. Схема расположения порта на водохранилище:

1 — оси водных подходов; 2 — оградительные сооружения; 3 — акватория причалов; 4 — причалы; 5 — рейды

Термин	Определение
	несколько причалов с прилегающей территорией и акваторией
3. Район порта	Речной порт, имеющий один грузовой причал с навигационным грузооборотом до 75 тыс. т и один пассажирский причал местных и пригородных линий или один из двух указанных причалов, называется пристанью
4. Причал	Производственное территориально обособленное подразделение порта, специализированное по видам перегружаемых грузов, грузовым или пассажирским операциям
5. Территория порта	Комплекс сооружений, предназначенный для безопасной стоянки, обработки и обслуживания судна
6. Причальный фронт	Прибрежная территория в установленных границах, занимаемая портом, с расположенными на ней портовыми сооружениями, оборудованием и устройствами
7. Кордон	Участок береговой линии, оборудованный устройствами для швартовки и стоянки судов
8. Прикордонная полоса	Верхняя краевая грань причала, обращенная в сторону акватории
9. Колесоотбойное устройство	Часть территории порта, прилегающая к причальной набережной, в пределах которой происходит непосредственная перегрузка грузов с сухопутных транспортных средств в суда и в обратном направлении
10. Отбойное устройство	Устройство вдоль кордона причальной набережной, края рампы склада, устанавливаемое для предотвращения съезда и падения автомобилей и машин напольного транспорта с причальной набережной и рампы склада
11. Швартовное устройство	Устройство, предназначенное для предохранения от повреждения причального сооружения и корпуса судна при подходе его к причалу или во время его стоянки при волнении
12. Акватория порта	Примечание. Отбойное устройство может быть в виде отбойной рамы, отбойной сваи, отбойного пала, кранцев
13. Рейд	Устройство на причале, предназначенное для швартовки и удержания судна
	Водная поверхность порта в установленных границах, обеспечивающая в своей судоходной части маневрирование и стоянку судов
	Часть акватории порта для якорной стоянки судов

Термин	Определение
14. Водные пути	Участки водоемов и водотоков, пригодные для судоходства и лесосплава
15. Судовой ход	Водное пространство на внутреннем судоходном пути, предназначенное для движения судов и обозначаемое на местности или на карте
16. Гранзитный судовой ход	Судовой ход, по которому на данном внутреннем судоходном пути осуществляется основной объем дальноробежных перевозок грузов и пассажиров преимущественно в крупнотоннажных судах и составах
17. Основной судовой ход (рис. П2.3)	Транзитный судовой ход, используемый, как правило, в течение всего навигационного периода
18. Дополнительный	Транзитный судовой ход, предназначенный для сокращения пути следования судов и составов или для их защиты от ветроволнового воздействия при определенных гидрологических и метеорологических условиях
19. Местный судовой ход	Судовой ход, по которому осуществляются местные перевозки грузов и пассажиров. Предназначен для связи пунктов, расположенных на притоках водоема, с транзитным судовым ходом, а также отдельных пунктов водоема между собой

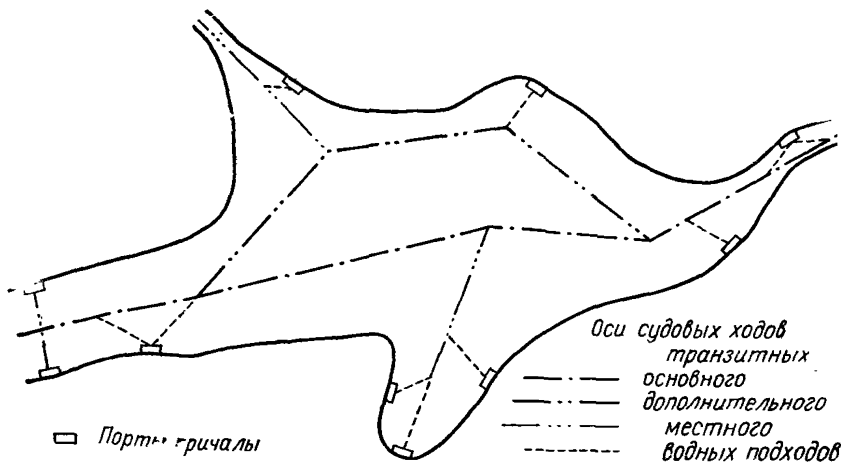


Рис. П.2.3. Схема судовых ходов и водных подходов к акваториям портов и причалов, расположенных на водохранилище

Термин	Определение
20. Водные подходы	Участки внутренних судоходных путей, соединяющие транзитный или местный судовые ходы с акваториями портов и других воднотранспортных предприятий, а также отдельные их акватории между собой
21. Нормальный подпорный уровень (НПУ)	Наивысший проектный подпорный уровень верхнего бьефа, который может поддерживаться в нормальных условиях эксплуатации гидротехнических сооружений
22. Форсированный подпорный уровень	Подпорный уровень выше нормального, временно допускаемый в верхнем бьефе в чрезвычайных условиях эксплуатации гидротехнических сооружений
23. Комплексное обслуживание флота	Комплекс операции по эксплуатационно-техническому обслуживанию и навигационному обеспечению флота
24. Причал комплексного обслуживания флота	Причал, предназначенный для эксплуатационного, навигационного, материально-технического, санитарно-технического, культурно-бытового и медицинского обслуживания флота
25. Перегрузочные работы	Перемещение груза из одного транспортного средства в другое непосредственно или через склад и внутрискладское перемещение груза
26. Бункеровка судна	Пополнение судна запасом топлива и смазочными материалами
27. Оперативный грузовой склад	Портовый склад для краткосрочного хранения грузов
28. Фронт обработки вагонов	Участок железнодорожного пути, на котором выполняются работы по загрузке и разгрузке вагонов
29. Вариант перегрузочных работ	Завершенное перемещение груза независимо от расстояния и производимых при этом дополнительных операций
30. Коэффициент прохождения груза через склад	Примечание. Примерами вариантов перегрузочных работ являются «судно — склад» и обратно, «судно — вагон» и обратно, «склад — вагон» и обратно, «склад — склад», «судно — склад»
31. Коэффициент использования грузоподъемности	Отношение количества груза, перегружаемого через склад, к общему количеству перегружаемого на причале груза
32. Коэффициент использования площади склада	Отношение количества груза, перевозимого судном, к его грузоподъемности
33. Коэффициент использования площади склада	Отношение площади, занятой непосредственно под складирование груза, к общей площади склада

Термин	Определение
33. Грузооборот порта	Масса груза, проходящего через причальный фронт порта за определенный интервал времени
34. Пассажиروоборот порта	Суммарное число пассажиров, прибывших в порт и отправленных из порта за определенный интервал времени
35. Судооборот порта	Количество судов, посетивших порт за определенный интервал времени
36. Пропускная способность порта	Количество грузов, которое порт может погрузить в суда или выгрузить из них за определенный интервал времени
37. Механовооруженность	Оснащенность причального фронта подъемно-транспортным оборудованием по типам и маркам
38. Судочасовая норма обработки судна	Количество тонн груза, подлежащего погрузке в судно или выгрузке из него в течение часа и определяющее время стоянки судов под погрузкой-выгрузкой
39. Продолжительность физической навигации	Период с момента очищения водного пути от льда до момента льдообразования
40. Эксплуатационный период навигации	Период работы флота на перевозках
41. Межнавигационный период	Время от конца эксплуатационного периода навигации одного года до начала эксплуатационного периода навигации следующего года

ПРИЛОЖЕНИЕ 3

**КЛАССИФИКАЦИЯ СУДОВЫХ ГРУЗОВЫХ
И ВСПОМОГАТЕЛЬНЫХ ОПЕРАЦИЙ
ПО ГРУППАМ И ВИДАМ КОМПЛЕКСНОГО ОБСЛУЖИВАНИЯ
ТРАНСПОРТНОГО ФЛОТА**

Группа обслуживания	Вид обслуживания	Наименование операций по комплексу услуг	Предприятие (его подразделение), лицо, ответственное за выполнение операции
1	2	3	4
Портово-эксплуатационное	1. Эксплуатационное	1.1. Разгрузка и загрузка судов 1.2. Зачистка судов от остатков груза 1.3. Промывка судов после разгрузки	Грузовые районы (участки, причалы) порта То же Промывочные станции или береговые бригады

Группа обслуживания	Вид обслуживания	Наименование операций по комплексу услуг	Предприятие (его подразделение), лицо, ответственное за выполнение операции
1	2	3	4
	<p>2. Навигационное</p> <p>3. Материально-техническое</p> <p>4. Санитарно-техническое</p>	<p>1.4. Откачка воды из судов</p> <p>1.5. Рейдово-маневровые работы и переформирование составов</p> <p>1.6. Шкиперское обслуживание бескомандных барж</p> <p>1.7. Вручение планов-приказов и распоряжений</p> <p>2.1. Лодманское обслуживание</p> <p>2.2. Вручение путевой информации</p> <p>2.3. Устранение девиации и ремонт компасов</p> <p>2.4. Профилактический осмотр и настройка оборудования связи и радионавигации</p> <p>3.1. Снабжение судов топливом и смазкой</p> <p>3.2. Снабжение сменными и запасными частями и навигационными материалами</p> <p>3.3. Обеспечение судов электроэнергией от береговых источников</p> <p>3.4. Обеспечение судов топливом для хозяйственных нужд</p> <p>4.1. Сбор подсланевых вод</p> <p>4.2. Сбор отработавших масел</p>	<p>Откачивающие станции</p> <p>Капитаны рейдов. Рейдовый и разъездной флот</p> <p>Инспектор несамоходного флота. Шкиперы рейдов</p> <p>Диспетчер движения флота</p> <p>Лодманы участка</p> <p>Диспетчер движения флота</p> <p>Электронавигационная радиокамера парходства</p> <p>Мастерская узла связи</p> <p>Топливная база</p> <p>Склад навигационного снабжения</p> <p>У грузовых причалов — грузовые районы; у других причалов — соответствующие предприятия</p> <p>Бункеровочные станции</p> <p>Станция сбора подсланевых вод и отработавших масел</p> <p>То же</p>

Группа обслуживания	Вид обслуживания	Наименование операций по комплексу услуг	Предприятие (его подразделение), лицо, ответственное за выполнение операции
1	2	3	4
Техническое обслуживание		4.3. Сбор пищевых отходов, сухого мусора и фекалий	Станция сбора фекалий, пищевых отходов и сухого мусора
	5. Санитарно-медицинское	5.1. Контроль за санитарным состоянием судов	Санитарно-эпидемиологическая станция
		5.2. Организация медицинской помощи	Медицинский пункт водоздравотдела
	6. Бытовое и культурное	6.1. Обеспечение продовольствием и промышленными товарами	Береговые и плавучие магазины УРСа парокходства
		6.2. Обеспечение питьевой и мытьевой водой	Портовая система водоснабжения или плавучий водолей
		6.3. Смена постельного и кухонного белья	Бельевая база парокходства
		6.4. Обеспечение заработной платой	Выплатной пункт парокходства
		6.5. Замена экипажей при предоставлении им стгулов	Инспектор отдела кадров парокходства
		6.6. Пошив форменно-го обмундирования	Пошивочные мастерские УРСа парокходства
		6.7. Ремонт предметов личного пользования плавсостава	Ателье территориальной службы быта
		6.8. Организация культурно-просветительных мероприятий	Культбаза баскомфлота
		6.9. Обеспечение корреспонденцией и литературой	То же
		6.10. Ремонт радиоприемников и телевизоров	Радио- и телеателье территориальной службы быта
	7. Плановое техническое	7.1. Судовые силовые установки и вспомогательные механизмы, электрооборудование, системы автоматики и ДАУ	Береговой производственный участок базового судоремонтного предприятия или ремонтно-эксплуатационной базы (РЭБ)
	7.2. Холодильное оборудование	То же	

Группа обслуживания	Вид обслуживания	Наименование операций по комплексу услуг	Предприятие (его подразделение), лицо, ответственное за выполнение операции
1	2	3	4
Навигационный ремонт	8. Наладка и регулировка судовых машин, механизмов, оборудования и систем	8.1. Электрооборудование, системы и ДАУ	Береговой производственный участок базового судоремонтного предприятия или ремонтно-эксплуатационной базы РЭБ
		8.2. Холодильное оборудование	То же
	9. Аварийный, повторный и внеплановый	9.1. Судовые силовые установки и вспомогательные механизмы	»
		9.2. Двигательно-рулевой комплекс	»
		9.3. Конструкция и элементы корпуса судна	»
	9.4. Работы, выполняемые вспомогательными судами скорой технической помощи	»	

ПРИЛОЖЕНИЕ 4

НОРМЫ ВРЕМЕНИ ПОРТОВО-ЭКСПЛУАТАЦИОННОГО ОБСЛУЖИВАНИЯ СУДОВ

Нормы времени на подход грузовых судов к причалу и отход их от причала принимаются по табл. П4.1 для самоходных судов и по табл. П4.2 для несамоходных судов.

Нормы времени на осмотр судна, определение количества грузов и оформление документов принимаются по табл. П4.3.

Сводные нормы вспомогательного времени обслуживания сухогрузных судов приводятся в табл. П4.4. При совмещении операций сводная норма умножается на коэффициент совмещения $K_{совм}$, принимаемый по опытным данным соответствующего пароходства.

Для нефтеналивных судов нормы времени на подход судов и отход их от причала, шланговку и расшланговку, замер количества груза в судне и оформление документов принимаются по табл. П4.5.

**Таблица П4.1. НОРМЫ ВРЕМЕНИ
НА ВЫПОЛНЕНИЕ У ПРИЧАЛА МАНЕВРОВЫХ ОПЕРАЦИЙ
С СУХОГРУЗНЫМИ ТЕПЛОХОДАМИ**

Наименование маневровой операции	Норма времени выполнения операции, ч — мин, при грузоподъемности судна, т		
	5000 и выше	1000—5000	менее 1000
1	2	3	4
1. Установка грузового теплохода у причала:			
при подходе снизу	0—30	0—25	0—20
то же сверху	0—40	0—35	0—30
2. Отход грузового теплохода от причала (отшвартовка, подъем якоря, отход):			
при движении вверх	0—20	0—15	0—10
то же, вниз (с оборотом)	0—30	0—20	0—15

Примечание. Норма времени на установку грузовых теплоходов грузоподъемностью 1000 т и выше у плавучих перегрузочных кранов и установок увеличивается в 2 раза.

**Таблица П4.2. НОРМЫ ВРЕМЕНИ
НА ВЫПОЛНЕНИЕ У ПРИЧАЛА МАНЕВРОВЫХ ОПЕРАЦИЙ
С СУХОГРУЗНЫМИ НЕСАМОХОДНЫМИ СУДАМИ**

Наименование маневровой операции	Норма времени выполнения операции, ч — мин, для количества барж (секций) в составе	
	одна	две
1	2	3
1. Установка барж или секций у причала		
при движении вверх	0—25	0—30
то же, вниз (с оборотом)	0—25	0—35
2. Отвод барж или секций от причала:		
при движении вверх	0—15	0—20
то же, вниз (с оборотом)	0—20	0—30

Примечание. Норма времени на установку барж или секций у плавучих кранов увеличивается в 2 раза.

**Таблица П4.3. НОРМЫ ВРЕМЕНИ
НА ВЫПОЛНЕНИЕ У ПРИЧАЛА ВСПОМОГАТЕЛЬНЫХ ОПЕРАЦИЙ
С СУХОГРУЗНЫМИ СУДАМИ**

Наименование операций	Норма времени выполнения операции, ч — мин при грузоподъемности судна, т			
	2701 и выше	1801—2700	1001—1800	1000 и менее
1	2	3	4	5
1. Осмотр судна (груза) перед погрузкой или разгрузкой: зерновые грузы насыпью	1—12	1—00	0—48	0—30
остальные грузы	0—30	0—24	0—24	0—18
2. Определение количества груза по осадке (кроме грузов, принимаемых по массе)	0—30	0—24	0—24	0—12
3. Оформление документов для зерна насыпью, навалочных и лесных грузов (за исключением пиломатериалов в пакетах):				
прибытие (с совмещением операций по зачистке судна)	2—00	1—48	1—36	1—24
отправление	0—42	0—36	0—30	0—24
4. Оформление документов для тарно-штучных грузов, контейнеров, металлогрузов, оборудования, железобетонных изделий и пиломатериалов в пакетах	1—06	1—00	0—54	0—48

Таблица П4.4. СУММАРНОЕ ВРЕМЯ ВЫПОЛНЕНИЯ МАНЕВРОВЫХ И ВСПОМОГАТЕЛЬНЫХ ОПЕРАЦИЙ С СУХОГРУЗНЫМИ СУДАМИ

№ п/п	Виды грузов	Нормы времени на выполнение вспомогательных операций, ч — мин														
		Грузовые теплоходы грузоподъемностью, т						Несамостоятельные грузоподъемностью, т								
		1000 и менее	1001—1800	1801—2000	2001—2700	2701—5000	5001 и выше	1000 и менее	1001—1800	1801—2700		2701—3000		3001 и выше		
										1 баржа или секция	2 секции	1 баржа или секция	2 секции	1 баржа или секция	2 секции	
1	2	3	4	5	6	7	8	9	10	11	12	13	14	15	16	
1	Тарно-штучные грузы, металлогрузы, железобетонные изделия, оборудование, контейнеры, пиломатериалы в пакетах, за исключением цемента и других пылевидных грузов в мешках	Без совмещения операций	2—45	3—10	3—15	3—15	3—40	4—40	2—55	3—10	3—15	3—30	3—35	3—50	3—45	4—00
		С совмещением операций по открыванию и закрыванию люков, подъему и спуску погрузчиков	1—40	2—05	2—10	2—10	2—35	3—35	1—50	2—05	2—10	2—25	2—30	2—45	2—40	2—55
2	Цемент и другие пылевидные грузы в мешках	Без совмещения операций	3—15	3—40	3—45	3—45	4—10	5—10	3—25	3—40	3—45	4—00	4—05	4—20	4—15	4—30
		С совмещением операций по открыванию и закрыванию люков, подъему и спуску погрузчиков	2—10	2—35	2—40	2—40	3—05	4—05	2—20	2—35	2—40	2—55	3—00	3—15	3—10	3—25

№ п/п	Виды грузов		Нормы времени на выполнение вспомогательных операций, ч — мин														
			Грузовые теплоходы грузоподъемностью, т						Несамоходные грузоподъемностью, т								
			1000 и менее	1001—1800	1801—2000	2001—2700	2701—5000	5001 и выше	1000 и менее	1001—1800	1801—2700		2701—3000		3001 и выше		
											1 баржа или секция	2 секции	1 баржа или секция	2 секции	1 баржа или секция	2 секции	
1	2	3	4	5	6	7	8	9	10	11	12	13	14	15	16		
3	Цемент, сульфат, алебастр, соль, апатитовый концентрат навалом	Прибытие	Без совмещения операций	4—05	4—50	5—00	5—00	5—35	6—35	4—15	4—45	4—55	5—10	5—30	5—45	5—40	5—55
		С совмещением операций по открыванию и закрыванию люков	3—30	4—15	4—25	4—25	5—00	6—00	3—40	4—10	4—20	4—35	4—55	5—10	5—05	5—20	
	Отправление	Без совмещения операций	2—05	2—40	2—50	2—50	3—15	4—20	2—15	2—40	2—45	3—00	3—15	3—30	3—25	3—40	
		С совмещением операций по открыванию и закрыванию люков	1—30	2—05	2—15	2—15	2—40	3—45	1—40	2—05	2—10	2—25	2—40	2—55	2—50	3—05	
4	Песок	Прибытие	Без совмещения операций	3—15	4—00	4—10	4—10	4—45	5—45	3—25	3—55	4—05	4—20	4—40	4—55	4—50	5—05
		С совмещением операций по открыванию и закрыванию люков	2—40	3—25	3—35	3—35	4—10	5—10	2—50	3—20	3—30	3—45	4—05	4—20	4—15	4—30	
	Отправление	То же, без зачистки остатков груза	1—30	2—05	2—15	2—15	2—40	3—45	1—40	2—05	2—10	2—10	2—40	2—55	2—50	3—05	
		Без совмещения операций	2—05	2—40	2—50	2—50	3—15	4—20	2—15	2—40	2—45	2—45	3—15	3—30	3—25	3—40	

5	Зерновые грузы насыпью	Прибы- тие	С совмещением опера- ций по открыванию и закрыванию люков	1-30	2-05	2-15	2-15	2-40	3-45	1-40	2-05	2-10	2-10	2-40	2-55	2-50	3-05
			Без совмещения операций	3-45	4-40	5-05	5-05	5-45	6-50	3-55	4-40	5-05	5-20	5-45	6-10	5-55	6-10
			С совмещением опера- ций по открыванию и закрыванию люков	3-10	4-05	4-30	4-30	5-10	6-15	3-20	4-05	4-30	4-45	5-10	5-35	5-20	5-35
	Отправ- ление	Без совмещения операций	2-15	3-05	3-25	3-25	4-00	5-00	2-25	3-00	3-20	3-35	3-55	4-20	4-05	4-20	
		С совмещением опера- ций по открыванию и закрыванию люков	1-40	2-30	2-50	2-50	3-25	4-25	1-50	2-25	2-45	3-00	3-20	3-45	3-30	3-45	
		Без совмещения операций	3-35	4-20	4-30	4-30	5-05	6-05	3-45	4-15	4-25	4-40	5-00	5-15	5-10	5-25	
6	Осталь- ные на- валочные грузы	Прибы- тие	С совмещением опера- ций по открыванию и закрыванию люков	3-00	3-45	3-55	3-55	4-30	5-30	3-10	3-20	3-40	4-05	4-25	4-10	4-35	4-50
			Без совмещения операций	2-05	2-40	2-50	2-50	3-15	4-20	2-15	2-40	2-45	3-00	3-15	3-30	3-25	3-40
			С совмещением опера- ций по открыванию и закрыванию люков	1-30	2-05	2-15	2-15	2-40	3-45	1-40	2-05	2-10	2-25	2-40	2-55	2-50	3-05
	Отправ- ление	Без совмещения операций	3-20	4-05	4-15	4-15	4-50	5-50	3-30	4-00	4-10	4-25	4-45	5-00	4-55	5-10	
		С совмещением опера- ций по открыванию и закрыванию люков	2-45	3-30	3-40	3-40	4-15	5-15	2-55	3-25	3-35	3-50	4-10	4-25	4-20	4-35	
		Без совмещения операций	2-05	2-40	2-50	2-50	3-15	4-20	2-15	2-40	2-45	3-00	3-15	3-30	3-25	3-40	
7	Круглый лес рос- сыпью	Прибы- тие	С совмещением опера- ций по открыванию и закрыванию люков	1-30	2-05	2-15	2-15	2-40	3-45	1-40	2-05	2-10	2-25	2-40	2-55	2-50	3-05
			Без совмещения операций	3-20	4-05	4-15	4-15	4-50	5-50	3-30	4-00	4-10	4-25	4-45	5-00	4-55	5-10
			С совмещением опера- ций по открыванию и закрыванию люков	2-45	3-30	3-40	3-40	4-15	5-15	2-55	3-25	3-35	3-50	4-10	4-25	4-20	4-35
Отправ- ление	Без совмещения операций	2-05	2-40	2-50	2-50	3-15	4-20	2-15	2-40	2-45	3-00	3-15	3-30	3-25	3-40		

№ п/п	Виды грузов		Нормы времени на выполнение вспомогательных операций, ч — мин														
			Грузовые теплоходы грузоподъемностью, т						Несамоходные грузоподъемностью, т								
			1000 и менее	1001—1800	1801—2000	2001—2700	2701—5000	5001 и выше	1000 и менее	1001—1800	1801—2700		2701—3000		3001 и выше		
3	4	5	6	7	8	9	10	1 баржа или секция	2 секции	1 баржа или секция	2 секции	1 баржа или секция	2 секции				
1	2		3	4	5	6	7	8	9	10	11	12	13	14	15	16	
8	Пиломатериалы	Прибытие	С совмещением операций по открыванию и закрыванию люков	1—30	2—05	2—15	2—15	2—40	3—45	1—40	2—05	2—10	2—25	2—40	2—55	2—50	3—05
			Без совмещения операций	3—05	3—50	4—00	4—00	4—35	5—35	3—15	3—45	3—55	4—10	4—30	4—45	4—40	4—55
		Отправление	С совмещением операций по открыванию и закрыванию люков	2—30	3—15	3—25	3—25	4—00	5—00	2—40	3—10	3—20	3—35	3—55	4—10	4—05	4—20
			Без совмещения операций	2—05	2—40	2—50	2—50	3—15	4—20	2—15	2—40	2—45	3—00	3—15	3—30	3—25	3—40
9	Остальные грузы		С совмещением операций по открыванию и закрыванию люков	1—30	2—05	2—15	2—15	2—40	3—45	1—40	2—05	2—10	2—25	2—40	2—55	2—50	3—05
			Без совмещения операций	2—45	3—10	3—15	3—15	3—40	4—40	2—55	3—10	3—15	3—30	3—35	3—50	3—45	4—00
			С совмещением операций по открыванию и закрыванию люков, подъему, и спуску погрузчиков	1—40	2—05	2—10	2—10	2—35	3—35	1—50	2—05	2—10	2—25	2—30	2—45	2—40	2—55

Примечания. 1. Для барж-площадок и судов, в которых груз перевозится с открытыми люками, вспомогательное время сокращается на 35 мин.

2. Повышенную трудоемкость зачистки судов после выгрузки навалочных, насыпных и пылевидных грузов следует учитывать увеличением вспомогательного времени на 5 ч 20 мин для грузовых теплоходов проекта № 11, на 4 ч 50 мин — проекта № 576.

**Таблица П4.5. НОРМЫ ВРЕМЕНИ
НА ВЫПОЛНЕНИЕ ВСПОМОГАТЕЛЬНЫХ ОПЕРАЦИЙ
С НЕФТЕНАЛИВНЫМИ СУДАМИ**

Наименование операций	Норма времени выполнения операции, ч — мин, при грузоподъемности судна, т				
	до 2000	2001—4000	4001—7000	7001—10 000	свыше 10 000
Подход судна к причалу (замедление движения и остановка, маневрирование)	0—15	0—20	0—20	—	—
	0—25	0—30	0—30	0—30	0—35
Швартовка у причалов, установка на якорь (подача швартовов, натяжка якорных цепей и швартовов и их закрепление)	0—15	0—20	0—25	—	—
	0—30	0—35	0—40	0—40	0—45
Шланговка (соединение грузового трубопровода)	0—35	0—40	0—45	—	—
	0—50	0—55	0—55	1—00	1—00
Замер груза в судне, отбор проб	Совмещается со швартовкой и шланговкой				
Расшланговка (разъединение грузовых трубопроводов)	0—30	0—30	0—35	—	—
	0—35	0—35	0—40	0—45	0—45
Замер количества груза в судне после загрузки и разгрузки и оформления документов (частично совмещается с расшланговкой)	0—20	0—20	0—25	—	—
	0—20	0—20	0—25	0—30	0—30
Отшвартовка, подъем якоря	0—15	0—15	0—20	—	—
	0—25	0—30	0—30	0—35	0—35

Примечания. 1. Нормы времени в числителе — для танкеров, в знаменателе — для несамоходных судов.

2. Нормы времени на шланговку и расшланговку приведены для всех типов шланговочных устройств с ручным управлением. При применении автоматического шланговочного устройства время на шланговку и расшланговку принимать по 20 мин.

**РЕКОМЕНДУЕМОЕ ВЗАИМНОЕ РАСПОЛОЖЕНИЕ
ПРИЧАЛОВ РАЗЛИЧНОГО ТЕХНОЛОГИЧЕСКОГО НАЗНАЧЕНИЯ
С УЧЕТОМ ПРЕОБЛАДАЮЩЕГО НАПРАВЛЕНИЯ ВЕТРА**

Грузопассажирские операции	Оборудование	Штучные грузы (кроме особо поименованных)	Скоропортящиеся грузы (через холодильник)	Лесные грузы	Зерновые грузы (закрытым способом)	Сахар-сырец (навалом)	Соль (навалом на открытых площадках)	Химические грузы в таре	Руды (кроме радиоактивных и особо поименованных)	Агглюмера, серный колчедан суперфосфат и другие минеральные удобрения	Цемент в таре	Минеральные строительные материалы (песок, щебень и др.)	Уголь	Кожсырье, мокросоленые шкуры, утильсырье	Апатитовый концентрат
1	2	3	4	5	6	7	8	9	10	11	12	13	14	15	16

Примечания. 1. Для причалов по роду грузов, указанных в приложении 5, причал, находящийся слева, должен размещаться с наветренной стороны по отношению к причалу, указанному справа. Например: рудные причалы размещаются с наветренной стороны по отношению к угольным, угольные причалы размещаются с наветренной стороны по отношению к причалам для переработки мокросоленых шкур и т. д.

2. Отступления от рекомендаций приложения 5 допустимы в отношении взаимного расположения причалов для оборудования, штучных грузов, скоропортящихся и лесных грузов, а также во всех случаях, когда между участками по условиям конкретной планировки определилось достаточно большое расстояние, превышающее в 2 раза и более разрыв, установленный в приложении 6.

РЕКОМЕНДУЕМЫЕ РАЗРЫВЫ МЕЖДУ СУХОГРУЗНЫМИ ПРИЧАЛАМИ РЕЧНЫХ ПОРТОВ
РАЗЛИЧНОГО ТЕХНОЛОГИЧЕСКОГО НАЗНАЧЕНИЯ $l_p, м$

Наименование причалов (род груза)	Штучные грузы (кроме особо поименованных)	Химические грузы в таре	Оборудование	Лесные грузы	Сахар-сырец (навалом)	Зерновые грузы (закрытым способом)	Уголь	Руды (кроме радиоактивных и особо поименованных)	Цемент в таре	Грузопассажирские операции	Соль (хранение на открытых площадках)	Апатитовый концентрат	Скоропортящиеся грузы (через холодильник)	Кожсырье, мохросоленые шкуры, утильсырье	Агломерата, серный колчедан, суперфосфат и другие минеральные удобрения	Минеральные строительные материалы (песок, щебень и др.)
1	2	3	4	5	6	7	8	9	10	11	12	13	14	15	16	17
Штучные грузы (кроме особо поименованных)	×	100	0	0	100	0	200	200	100	0	100	300	0	200	200	100
Химические грузы в таре	100	×	0	0	100	100	0	0	0	200	100	200	100	100	100	0
Оборудование	0	100	×	0	100	0	0	0	0	0	100	300	0	0	100	0
Лесные грузы	0	0	0	×	100	0	0	0	0	0	0	200	0	0	0	0
Сахар-сырец (навалом)	100	100	100	100	×	0	300	300	300	200	100	400	0	300	300	200
Зерновые грузы (закрытым способом)	0	100	0	0	0	×	300	200	200	0	0	300	0	200	200	100
Уголь	200	100	100	0	300	300	×	0	0	400	400	100	300	100	0	0
Руды (кроме радиоактивных и особо поименованных)	200	100	0	0	300	200	0	×	0	300	300	100	200	0	0	0

Наименование причалов (род груза)	Штуковые грузы (кроме особо поименованных)	Химические грузы в таре	Оборудование	Лесные грузы	Сахар-сырец (навалом)	Зерновые грузы (закрытым способом)	Уголь	Руды (кроме радиоактивных и особо поименованных)	Цемент в таре	Грузопассажирские операции	Соль (хранение на открытых площадках)	Апатитовый концентрат	Скоропортящиеся грузы (через холодильник)	Кожсырье, мокросоленные шкуры, утильсырье	Агломерат, серный колчедан, суперфосфат и другие минеральные удобрения	Минеральные строительные материалы (песок, щебень и др.)
1	2	3	4	5	6	7	8	9	10	11	12	13	14	15	16	17
Цемент в таре	200	0	0	0	300	200	0	0	×	300	200	0	200	100	0	0
Грузопассажирские операции	0	200	0	0	200	0	400	300	300	×	100	500	0	300	300	200
Соль (хранение на открытых площадках)	100	100	100	0	100	0	400	300	200	100	×	400	0	300	300	200
Апатитовый концентрат	300	200	300	200	400	300	100	100	0	500	400	×	400	100	100	0
Скоропортящиеся грузы (через холодильник)	0	100	0	0	0	0	300	200	200	0	0	400	×	300	200	100
Кожсырье, мокросоленные шкуры, утильсырье	200	100	0	0	300	200	100	0	100	300	300	100	300	×	100	0
Агломерат, серный колчедан, суперфосфат и другие минеральные удобрения	200	100	100	0	300	200	0	0	0	400	400	200	300	100	×	0
Минеральные строительные материалы (песок, щебень и др.)	100	0	0	0	200	100	0	0	0	200	200	0	100	0	0	×

**ОПРЕДЕЛЕНИЕ ЭКСПЛУАТАЦИОННОЙ ПРОИЗВОДИТЕЛЬНОСТИ
ОБОРУДОВАНИЯ НА ПРИЧАЛАХ ПЕРЕГРУЗКИ ЗЕРНА**

1. Для причалов хлебоприемных пунктов техническую производительность установок по выгрузке и погрузке зерна следует принимать в пределах, указанных в табл. П7.1, с уточнением ее в зависимости от грузооборота и режима движения флота.

Таблица П7.1

Навигационный грузооборот, тыс. т	Техническая производительность установок, т/ч	
	Выгрузка зерна	Погрузка зерна
До 50	175	175
50—100	200	200—250
Свыше 100	250	350

2. Значения коэффициента использования пневмоперегрузателей по технической производительности приводятся в табл. П7.2, а спускных труб — в табл. П7.3.

Таблица П7.2

Техническая производи- тельность пневмо- перегрузателя, т/ч	Коэффициенты использования пневмоперегрузателей по технической производительности при грузоподъемности судов, т		
	до 1000	1000—2000	свыше 2000
50	0,75	0,85	0,90
100	0,65	0,75	0,85
200	0,60	0,70	0,80
300	0,50	0,65	0,75

Таблица П7.3

Технической производи- тельность спускных труб, т/ч	Коэффициенты использования спускных труб по технической производительности при грузоподъемности судов, т			
	до 1000	1000—2000	2000—4000	свыше 4000
50	0,85	0,90	—	—
100	0,80	0,85	0,95	—
175	0,75	0,80	0,90	0,95
375	0,65	0,75	0,80	0,90
500	—	0,65	0,70	0,80

3. Коэффициенты использования перегрузочных установок по эксплуатационной производительности в зависимости от этапов разгрузки и погрузки судов приведены в табл. П7.4.

Таблица П7.4

Слой груза в трюме судна	Разгрузка судов		Загрузка судов	
	Количество зерна в слое в % от общего объема	Коэффициент использования установки по эксплуатационной производительности	Количество зерна в слое в % от общего объема	Коэффициент использования установки по эксплуатационной производительности
I	45—70	0,85—1,00	60—80	1,00
II	20—30	0,65—0,80	15—30	0,60—0,90
III	10—25	0,20—0,40	5—10	0,30—0,50

4. Коэффициенты изменения эксплуатационной производительности пневмоустановок в зависимости от вида перегружаемой зерновой культуры приводятся в табл. П7.5.

Таблица П7.5

Вид зерновой культуры	Коэффициент изменения эксплуатационной производительности пневмоустановки
Пшеница	1,0
Ячмень	1,15
Кукуруза мелкая	0,93
Кукуруза крупная	0,85
Рожь	0,74
Овес	0,56

ПРИЛОЖЕНИЕ 8

МЕТОДИКА РАСЧЕТА ПРИЧАЛОВ ДЛЯ НЕФТЕГРУЗОВ

Время занятости причала обработкой одного нефтеналивного судна ($t_{об}$) в часах складывается из времени занятости причала грузовыми операциями ($t_{гр}$), вспомогательными судовыми операциями ($t_{всп}$) и затратами времени на предварительный подогрев высоковязких нефтепродуктов у причала ($t_{п.п}$):

$$t_{об} = t_{гр} + t_{всп} + t_{п.п} \quad (1)$$

Время занятости причала грузовыми операциями при разгрузке танкера

$$t_{гр.т} = \frac{0,985V}{3600Q_{г.н.т}} + \frac{0,015V}{3600Q_{з.н.т}}, \quad (2)$$

где V — объем нефтепродуктов в судне, m^3 ;
 $Q_{г.н.т}$ — подача грузовых насосов танкера, m^3/c , при данной вязкости, определяемая путем наложения графических характеристик насосов и трубопровода;
 $Q_{з.н.т}$ — подача зачистного насоса, m^3/c , берется из паспортных данных.
 Время занятости причала грузовыми операциями при разгрузке баржи

$$t_{гр.б} = \frac{D_c 10^3}{\rho Q_{р.с}} - \frac{M_0 10^3}{3600\rho Q_n}, \quad (3)$$

где D_c — строительная грузоподъемность баржи, т;
 ρ — плотность нефтепродукта, kg/m^3 ;

M_0 — масса мертвого остатка, т;
 $Q_{p.c}$ — средняя производительность выгрузки полностью загруженной баржи, м³/ч;
 Q_n — суммарная производительность грузовых насосов, м³/с, при выгрузке основного груза, определяемая графическим совмещением гидравлических характеристик трубопровода и насосов.

Среднюю часовую производительность, м³, нефтеперекачивающей станции при выгрузке барж определяют по формулам, приведенным ниже.

Тип судна

Расчетная формула

Баржи с маловязкими нефтепродуктами (однонарное днище) $Q_{p.c} = 2635 Q_n^{0,90}$ (4)

Баржи с высоковязкими нефтепродуктами (однонарное днище) $Q_{p.c} = 2844 Q_n^{0,79} \nu_{в.г}^{-0,24}$ (5)

Баржи проекта Р-43 $Q_{p.c} = 3036 Q_n^{0,96}$ (6)

Примечание. Границы применения расчетных формул

$$0,05 \leq Q_n \leq 0,3 \text{ м}^3/\text{с};$$

$$3 \cdot 10^{-4} \leq \nu_{в.г} \leq 1 \cdot 10^{-3} \text{ м}^2/\text{с}.$$

Для малотоннажного флота за пределами этих границ следует принимать

$$Q_{p.c} = Q_n. \quad (7)$$

где $\nu_{в.г}$ — вязкость груза при температуре выгрузки, м²/с;

Q_n — суммарная подача грузовых насосов, м³/с, при действительной вязкости нефтепродукта, определяемая путем графического совмещения гидравлических характеристик трубопровода и насосной станции.

При определении гидравлической характеристики трубопровода учитывается сопротивление по длине трубопровода, местные сопротивления трубопровода, потери на создание скоростного напора и геометрическая разность в метрах от уровня воды в реке до причала и от причала до средней высоты залива в резервуаре.

Среднюю часовую производительность, м³/ч, при погрузке нефтепродуктов в танкеры и баржи определяют по формуле

$$Q_n = \frac{1}{\frac{f}{Q'_n} + \frac{1-f}{Q''_n}}, \quad (8)$$

где $f = 0,90 \div 0,95$ — коэффициент, характеризующий долю основного груза при погрузке;

Q'_n — производительность погрузки основного груза, м³/с;

Q''_n — усредненная сниженная производительность в начале и конце погрузки, м³/с.

$$Q''_n = (0,35 \div 0,40) Q'_n. \quad (9)$$

Производительность погрузки основного груза (Q_n) принимается по максимальной производительности, указанной в инструкции загрузки-разгрузки расчетного судна. Соответственно принятой производительности погрузки основного груза выдается задание на подбор проектируемой насосной станции нефтебазы и трубопроводов.

Эксплуатационная производительность погрузки и выгрузки нефтепродуктов на причалах должна удовлетворять требованиям Единых (общих) судовых норм загрузки и разгрузки наливных судов, обрабатываемых на причалах общего пользования, разработанных ЦНИИЭВТ и утвержденных Минречфлотом РСФСР.

Время занятости причала вспомогательными судовыми операциями, τ , при загрузке (разгрузке) грузовых нефтеналивных судов

$$t_{\text{всп}} = t_1 + t_2 + t_3 + t_4 + t_5 + t_6 + t_7,$$

где t_1 — подход судна к причалу с хода (замедление движения и остановка, маневрирование, подход к опорным пунктам причала);

t_2 — швартовка, установка на якорь (отдача якоря, подача швартовов, регулировка, т. е. натяжка якорных цепей и швартовов и их закрепление);

t_3 — шланговка (соединение трубопровода с грузовой системой судна);

t_4 — замер количества груза в судне, отбор проб;

t_5 — расшланговка;

t_6 — замер количества груза в судне после погрузки или выгрузки, оформление документов;

t_7 — отшвартовка, подъем якоря, отход судна.

Время занятости причала по перечисленным вспомогательным операциям и рекомендации о возможности их совмещения приводятся в табл. П4.5 приложения 4 настоящего Руководства.

Затраты времени на предварительный подогрев высоковязких нефтепродуктов перед их выгрузкой ($t_{\text{п.п}}$) учитываются в случае подогрева нефтепродукта у причала и определяются интенсивностью процесса, температурой окружающей среды, типом судна, а также температурой груза в начале и конце подогрева.

Определение времени на предварительный подогрев производится в соответствии с действующими Нормами времени подогрева барж с высоковязкими нефтепродуктами для пародателей и нефтеперекачивающих станций, утвержденными руководством пароходства «Волготанкер».

Примечания. 1. В случае использования для подогрева барж береговых пародателей при расчете времени на подогрев береговые пародатели следует относить к соответствующей группе пародателей по тепловой производительности, указанной в нормах.

2. Для Волжско-Камского бассейна следует принимать среднюю навигационную температуру воды $+14^\circ$, воздуха $+16^\circ$ С. Для других бассейнов эти данные устанавливаются исходя из местных температурных условий.

3. Паспортную вязкость груза и среднюю навигационную температуру его перед подогревом (при подводе баржи к причалу) необходимо указывать в исходных данных для проектирования технологической части.

ПРИЛОЖЕНИЕ 9

КЛАССИФИКАЦИЯ ОБЪЕКТОВ ПОРТОВО-ПРИСТАНСКОГО ХОЗЯЙСТВА ПО ВЗРЫВНОЙ, ВЗРЫВОПОЖАРНОЙ И ПОЖАРНОЙ ОПАСНОСТИ

1. Классификация портово-пристанского хозяйства по взрывной, взрывопожарной и пожарной опасности установлена по объектам производства погрузочно-разгрузочных работ, объектам энергоснабжения, портовым ремонтно-механическим мастерским и другим вспомогательным объектам и приводится в соответствующих перечнях (табл. П9.1 — П9.4).

2. Категория производств по взрывной, взрывопожарной и пожарной опасности определяется назначением объекта и видом сооружения (закрытым или открытым). К закрытым объектам относятся производства, размещенные в наземных, надземных и подземных помещениях, галереях, траншеях, приемных, распределительных и передаточных узлах, а также под навесом. К открытым объектам относятся причалы (за исключением специальных закрытых), складские площадки и открытые эстакады.

**Таблица П9.1. КЛАССИФИКАЦИЯ ОБЪЕКТОВ ПРОИЗВОДСТВА
ПОГРУЗОЧНО-РАЗГРУЗОЧНЫХ РАБОТ ПО ВЗРЫВНОЙ,
ВЗРЫВОПОЖАРНОЙ И ПОЖАРНОЙ ОПАСНОСТИ**

Виды груза	Вид упаковки	Категория производства для объектов	
		открытых	закрытых
1	2	3	4
1. Опасные	Различная	В соответствии с перечнем грузов, приведенным в табл. П9.3 и П9.4	
2. Нефтепродукты за исключением грузов, перечисленных в табл. П9.4	То же	В соответствии с классификацией, приведенной в табл. П9.4	
3. Тарно-штучные сгораемые	Без упаковки ящики, мешки, бочки, бухты, барабаны, рулоны	В	В (за исключением грузов из числа указанных в табл. П9.3 и П9.4)
4. Тарно-штучные неогораемые	Без упаковки	Д	Д
5. Тарно-штучные, неогораемые в сгораемой упаковке	Ящики, мешки, бочки	В	В
6. Автобусы, автомобили грузовые, автомобили легковые, автомобили специальные, автомобильные краны, тракторы, экскаваторы, погрузчики	В сборе, без упаковки	В	В
7. Крупногабаритные изделия в консервационной смазке с отдельными узлами, огражденными (защищенными) сгораемыми материалами	В сборе	В	В
8. Несамоходный подвижной состав (вагоны, прицепы и др.)	То же	В	В
9. Контейнеры универсальные (в том числе крупнотоннажные): груженые или с остатками груза	>	В	В (за исключением грузов из числа указанных в табл. П9.3 и П9.4)
порожние (с полным удалением остатков груза) из сгораемых материалов	>	В	В
порожние (с полным удалением остатков груза) из неогораемых материалов	>	Д	Д

Виды груза	Вид упаковки	Категория производства для объектов	
		открытых	закрытых
1	2	3	4
10. Контейнеры специальные стальные для грузов одного вида: груженые несгораемым грузом и порожние груженые сгораемым грузом или с остатками груза	В сборе То же	Д В	Д В
порожние с полным удалением остатков сгораемых грузов	»	Д	Д
11. Кабельные изделия	Барабаны, бухты	В	В
12. Канаты стальные	То же	В	В
13. Трос растительный	»	В	В
14. Сборные железобетонные детали и конструкции	Отдельные изделия	Д	Д
15. Черные металлы и изделия из них со сгораемыми обертками (прокладками), упаковкой или консервационной смазкой	Без упаковки, связки, бухты, пакеты	В	В
16. То же, без сгораемых обертки, прокладок, упаковки или консервационной смазки	То же	Д	Д
17. Цветные металлы и изделия из них	Без упаковки или в несгораемой упаковке	Д	Д
18. То же	В сгораемой упаковке	В	В
19. Лесные грузы: лес круглый (бревна, кряжи), пиломатериалы, дрова-долготье, балансы, балансовое долготье, пропсы (рудстойка), шпалы, слиперы, брус, лафет, дрова, тарная дощечка, клепка бочковая, паркет, щепа технологическая, опилки	Пакеты, в непакетированном виде, навалом	В	В
20. Плиты древесностружечные и древесноволокнистые	Пакеты	В	В

Виды груза	Вид упаковки	Категория производства для объектов	
		открытых	закрытых
1	2	3	4
21. Зерно и зернопродукты	Насыпью	В	В
22. Соль поваренная, калийная и др.	Навалом	Д	Д
23. Сахар-сырец	»	В	В
24. Уголь каменный	»	В	В
Торф	»	В	В
25. Руда (за исключением серного колчедана)	»	Д	Д
26. Серный колчедан	»	В	В
27. Гравий, щебень, камень, песок (речной и горный)	»	Д	Д
28. Цемент	»	Д	Д

Таблица П9.2. КЛАССИФИКАЦИЯ ВСПОМОГАТЕЛЬНЫХ ПРОИЗВОДСТВЕННЫХ ОБЪЕКТОВ ПО ВЗРЫВНОЙ, ВЗРЫВОПОЖАРНОЙ И ПОЖАРНОЙ ОПАСНОСТИ

Наименование производства	Категория производства
1	2
1. Объекты энергоснабжения	
1.1. Трансформаторная подстанция закрытая: камера трансформаторная	В
распределительные устройства с включателями и аппаратами, содержащими 60 кг масла и менее в единице	Г
помещение распределителей, щитов управления	Д
1.2. Котельная: котельный зал, деаэрационная, дымососная	Г
закрытые склады угля, помещение водоочистки	Д
бойлерная, насосная циркуляционного водоснабжения	Д
мазутонасосная установка	В
2. Ремонтно-механические мастерские	
2.1. Деревообделочное отделение	В

Наименование производства	Категория производства
1	2
2.2. Малярный участок	А
2.3. Склад материального и навигационного снабжения	В
2.4. Слесарно-механическое отделение	Д
2.5. Электроремонтное отделение	Д
2.6. Авторемонтное отделение, если в нем производятся работы, связанные с применением легковоспламеняющихся материалов и жидкостей с температурой вспышки от 28 до 61° С	Е
2.7. Авторемонтное отделение, в котором работы, связанные с применением горючих материалов и жидкостей, не проводятся	Д
2.8. Гараж	В
2.9. Помещение зарядки кислотных и щелочных аккумуляторов	А
2.10. Кузнечно-котельное отделение	Г
3. Компрессорная станция воздуха	Д
4. Склад баллонов с горючими газами	А
5. Насосные станции для перекачки негорючих жидкостей	Д

**Таблица П9.3. ПЕРЕЧЕНЬ ГРУПП ОПАСНЫХ ГРУЗОВ
(КРОМЕ ГРУЗОВ ВВ И ОВ)
И ХАРАКТЕРИСТИКИ КАЖДОЙ ГРУППЫ (ПОДГРУППЫ)**

№ п/п	Наименование группы (подгрупп) опасных грузов	Краткая характеристика свойств грузов, отнесенных к данной группе (подгруппе)	Штемпель на транспортных документах	Категория производств по взрывной, взрывопожарной и пожарной опасности
1	2	3	4	5
1	Вещества, способные к образованию самовоспламеняющихся и взрывчатых смесей	В смеси с другими веществами могут воспламениться и давать взрыв	«Опасно», «Дает самовоспламеняющиеся и взрывчатые смеси»	А
2	Сжатые и сжиженные газы: негорючие и неядовитые	Чувствительны к механическим воздействиям. Инертны и неакционноспособны	«Опасно», «Сжатый газ» или «Сжиженный газ»	Д*

* За исключением кислорода, который относится к категории Б.

№ п/п	Наименование групп (подгрупп) опасных грузов	Краткая характеристика свойств грузов, отнесенных к данной группе (подгруппе)	Штемпель на транспортных документах	Категория производств по взрывной, взрывопожарной и пожарной опасности
1	2	3	4	5
	горючие	Горючие, в смеси с воздухом взрывоопасны	«Опасно», «Сжатый газ» или «Сжиженный газ», «Воспламеняется»	Е
	ядовитые	Ядовиты; большинство обладает специфическими запахами, вызывает острое отравление организма; растворимы в воде	«Опасно», «Сжатый газ» или «Сжиженный газ», «Ядовито»	Устанавливается по техническим условиям грузоотправителя
	горючие и ядовитые	Горючие и ядовиты; в смеси с воздухом взрывоопасны; вызывают острое отравление организма	«Опасно», «Сжатый газ» или «Сжиженный газ», «Ядовито», «Воспламеняется»	Е
3	Самовозгорающиеся вещества	Самонагреваются и возгораются на воздухе; боятся влаги; загораются от огня, в смеси с окислителями взрываются.	«Опасно», «Самовозгорается»	Б
4	Воспламеняющиеся от действия воды вещества	В соприкосновении с водой (то же при повышенной влажности воздуха) выделяют тепло и горячие газы; самовоспламеняются; образуют взрывоопасные смеси	«Опасно», «Загорается от воды»	В
5	Легковоспламеняющиеся жидкости: неядовитые	Летучи и легкоподвижны; обладают характерным запахом; растворяют органические вещества; пары жидкости в смеси с воздухом взрывоопасны, в соприкосновении с открытым огнем легко воспламеняются	«Опасно», «Легковоспламеняющаяся жидкость»	А
	ядовитые	Кроме указанного в подгруппе «а», обладают ядовитыми свойствами; могут вызывать острое отравление организма	«Опасно», «Легковоспламеняющаяся жидкость», «Ядовито»	А

№ п/п	Наименование групп (подгрупп) опасных грузов	Краткая характеристика свойств грузов, отнесенных к данной группе (подгруппе)	Штемпель на транспортных документах	Категория производств по взрывной, взрывопожарной и пожарной опасности
1	2	3	4	5
6	Горючие жидкости: неядовитые	Вязкой консистенции	«Опасно»	В
7	Твердые легко-воспламеняющиеся вещества	В соприкосновении с огнем легко воспламеняются	«Опасно», «Легковоспламеняющиеся вещества»	Б
8	Ядовитые вещества: летучие	Легколетучие ядовитые жидкости и твердые вещества; обладают резкими запахами: вызывают через дыхательные пути острое отравление организма; в воде плохо растворимы	«Опасно», «Ядовито»	Устанавливается по техническим условиям грузоотправителя
	нелетучие	Нелетучие жидкости и твердые ядовитые вещества; вызывают острое отравление организма при попадании их внутрь, обладают различной растворимостью в воде	«Опасно», «Яд»	То же
9	Едкие вещества: едкие щелочи, твердые и в растворе	Гигроскопичны; разрушают ткани, вызывают ожоги; при взаимодействии с кислотами выделяют много теплоты; растворимы в воде	«Опасно», «Едкое вещество»	В
	минеральные кислоты	Жидкие вещества; разрушают ткани, вызывают сильные ожоги; корродируют металлы; серная кислота воспламеняет органические вещества; растворимы в воде	«Опасно», «Кислота»	В
	органические кислоты и вещества	В основном твердые вещества, вызывают ожоги, загораются от огня, растворимы в воде	«Опасно», «Едкое вещество», «Воспламеняется»	В
	соли галогеноводородных кислот и другие корродирующие вещества	Твердые и жидкие вещества, вызывают ожоги, при гидролизе с влагой выделяют ядовитые	«Опасно», «Едкое вещество»	В

№ п/п	Наименование групп (подгрупп) опасных грузов	Краткие характеристика свойств грузов, отнесенных к данной группе (подгруппе)	Штемпель на транспортных документах	Категория
				производства по взрывной, взрывопожарной и пожарной опасности
1	2	3	4	5
10	Радиоактивные вещества	газы, корродируют металлы, растворимы в воде Могут вызывать: внешнее облучение обслуживающего персонала, загрязнение радиоактивными веществами людей, грузов и транспортных средств, засвечивание фоточувствительных материалов	«Осторожно» «Радиоактивно»	Устанавливается по техническим условиям грузоотправителя
11	Легкогорючие материалы	От соприкосновения с открытым огнем загораются	«Легкогорючий»	В

Примечание. Перечень опасных грузов по каждой из групп (подгрупп) приводится в Правилах перевозок грузов, ч. 2.

Таблица П9.4. КЛАССИФИКАЦИЯ НЕФТЕГРУЗОВ, ОПРЕДЕЛЯЮЩАЯ КАТЕГОРИЮ ПРОИЗВОДСТВА ПО ВЗРЫВНОЙ, ВЗРЫВОПОЖАРНОЙ И ПОЖАРНОЙ ОПАСНОСТИ

Виды груза	Вид упаковки	Категория производств для объектов	
		открытых	закрытых
1	2	3	4
Нефтепродукты с температурой вспышки ниже 28°С, бензины авиационные, автомобильные, прямой перегонки, растворители, топливо марки Т-2	Бочки, контейнеры, бидоны и наливом	А	А
Нефтепродукты с температурой вспышки 28°С и выше; растворители, топливо марок Т-1, ТС-1, Т-5, Т-6, Т-7, керосин	Бочки, контейнеры, бидоны и наливом	Б	Б
Топливо марки «Нафтил»	Бочки стальные, контейнеры и наливом	Б	Б
Топливо дизельное	Бочки стальные, контейнеры, бидоны и наливом	В	В

Виды груза	Вид упаковки	Категория производств для объектов	
		откры- тых	закры- тых
1	2	3	4
Сырье для пиролиза	Стальные бидоны, бочки и наливом	Б	Б
Нефти сырые и обессоленные	Бочки стальные, контейнеры, бидоны и наливом	Б	Б
Топливо моторное	То же	В	В
Мазуты, полугудрон, гудрон	Бочки стальные, контейнеры и наливом	В	В
Масла смазочные	Бочки стальные, контейнеры, бидоны, банки металлические, трубы металлические и из пластмасс, бутылки и банки стеклянные или наливом	В	В
Масла специальные: масло марки АМГ-10, вазелиновое, медицинское, парфюмерное, для холодильных машин, для высоковакуумных насосов; для маслонеполненных кабелей, телеграфное, масла марок ГНТ, МТН, АГМ, МВС, МВП, МТН-2, РМ, РМЦ, ГН-504, АУП, синтетических марок 36/1, 36/1-К, Б-3В. Масла марок АМГ-10, МТН, АГМ, МВС, РМ, РМЦ, ГМ-50И, АУП, ВМ-1, БМ-4 и синтетические марок 36/1, 36/1-К, Б-3В, затариваются в цистерны и металлические бочки с согласия потребителя	Бочки стальные, контейнеры, бидоны, банки металлические и из пластмасс, трубы металлические и из пластмасс, бутылки и банки стеклянные	В	В
Смазки высокоплавкие (температура каплепадения выше 70°С)	Бочки стальные, бочки деревянные, барабаны фанерные, бидоны, банки металлические и из пластмасс, трубы металлические и из пластмасс	В	В
Смазки низкоплавкие (температура каплепадения 70°С и ниже)	То же	В	В
Петролатум, парафины нефтяные, в том числе: для синтеза и пищевой промышленности	Бочки стальные, бочки деревянные, бидоны, банки металлические и из пластмасс, трубы металлические и из пластмасс, мешки бумажные и из полимерных материалов	В	В

Виды груза	Вид упаковки	Категория производств для объектов	
		открытых	закрытых
1	2	3	4
Масло зеленое (сырье для производства сажи)	Бочки стальные, бидоны и наливом	В	В
Битумы нефтяные жидкие дорожные, марок: от А-1 до А-6 и от Б-1 до Б-6	Бочки стальные, бочки деревянные	В	В
Пек нефтяной жидкий, битумы нефтяные дорожные жидкие, улучшенные марок МГ и СГ, битумы нефтяные, дорожные вязкие, улучшенные марок БНД, битум нефтяной кровельный БНК-2	То же	В	В
Битумы нефтяные специальные марок Б, В, Г и для заливочных аккумуляторных мастик	Бочки стальные, бочки деревянные, мешки бумажные и из полимерных материалов	В	В
Битумы нефтяные строительные, марок типа БН; битумы нефтяные щелочные (рубракс); битумы нефтяные для изоляции нефтегазопроводов марок БНИ, битум нефтяной кровельный марки БНК-5	Бочки стальные, бочки деревянные, барабаны фанерные, мешки бумажные и из полимерных материалов	В	В
Парафин нефтяной высокоплавкий неочищенный, церезин, озокерит, защитный воск и восковые составы	Бочки деревянные, ящики и коробки, мешки бумажные и из полимерных материалов	В	В
Составы для заливки кабельных муфт	Бочки деревянные, барабаны фанерные, бидоны, мешки бумажные и из полимерных материалов	В	В
Мылонафт, асидолмылонафт, асидолы, эмульсолы	Бочки стальные, бочки деревянные, бутылки и банки стеклянные	В	В
Контакт Петрова, нейтрализованный черный контакт (НЧК), пенообразователь ПО-1, крепители стрелковые	Бочки стальные, бочки деревянные, бутылки и банки стеклянные	В	В
Лакойль, припополимеры	То же	В	В
Кокс нефтяной, пек нефтяной твердый, сера газовая	Без упаковки	В	В
Присадки	Бочки стальные, бидоны, банки металлические и из пластмасс	В	В

Виды груза	Вид упаковки	Категория производств для объектов	
		откры- тых	закры- тых
1	2	3	4
Синтетические жирные кислоты	Бочки стальные, бутылки и банки стеклянные	В	В
Пластификаторы	Бидоны, банки металлические и из пластмасс	В	В
Дифенил технический	Контейнеры, барабаны фанерные, мешки бумажные и из полимерных материалов	В	В

ПРИЛОЖЕНИЕ 10

МЕТОДИКА РАСЧЕТА ОСНОВНЫХ ТЕХНОЛОГИЧЕСКИХ ПАРАМЕТРОВ (КОЛИЧЕСТВА И МЕХАНОВООРУЖЕННОСТИ ПРИЧАЛОВ), ПОРТА С УЧЕТОМ ИХ ОПТИМИЗАЦИИ (ДЛЯ ОПЫТНОГО ПРИМЕНЕНИЯ)

1. Расчет количества полностью загруженных причалов и их механовооруженности выполняют по формуле

$$N_p = \frac{Q_{нав}}{T_{нав} t_{\phi}} \left(\frac{\gamma_{\phi} \beta}{\zeta n_R q_{см}} + \frac{t_{всп}}{\alpha D} \right). \quad (1)$$

Обозначения, принятые в формуле (1), соответствуют приведенным в п. 6.9 основного текста Руководства.

2. Оптимизацию количества причалов осуществляют с учетом среднего относительного ожидания судами обслуживания у причалов, зависящего от среднего коэффициента загрузки причалов за навигацию и принятого количества причалов.

3. Средний коэффициент загрузки причалов (причала) за навигацию определяют из отношения

$$\bar{\tau} = N_p / N_{п},$$

где $N_{п}$ — целочисленное количество причалов, последовательно принимаемое в вариантах оптимизационных расчетов.

4. Среднее относительное ожидание судном обслуживания у причалов (причала) γ_i определяют по табл. П10.1, по известным значениям среднего коэффициента загрузки причала (причалов) $\bar{\tau}$ и количества принятых для данного варианта причалов $N_{п}$.

Если в паромстве, где размещается порт, по данным опыта эксплуатации известны (или специально определены из статистических данных) устойчивые соотношения между теоретическим и фактическим относительным ожиданием судами обслуживания у грузовых причалов, то следует откорректировать теоретическое относительное ожидание. Для этого в расчеты вводится коэффициент, учитывающий качество управления $K_{уп}$, и относительное ожидание корректируется по формуле

$$\bar{\gamma} = \bar{\gamma}_t k_{уп}.$$

5. Оптимизацию количества причалов и их параметров выполняют по минимуму суммарных приведенных затрат по причалам и флоту за время обслуживания судов у причалов и ожидания обслуживания.

6. Удельные приведенные затраты по одному причалу за навигацию (руб./т)

$$\sigma_{пр} = \sigma'_{пр} + \sigma''_{пр} = \frac{(0,12C_{пр} + \mathcal{E}_{пр}; T_{нав}) N_{п}}{Q_{нав}} + \frac{\mathcal{E}_{раб} - \mathcal{E}_{прб}}{24} \left(\frac{7\varphi\beta}{n_k q_{см}} + \frac{0,5t_{всп}}{\alpha D} \right),$$

где 0,12 — коэффициент эффективности капиталовложений;

$C_{пр}$ — строительная стоимость одного причала, руб.;

$\mathcal{E}_{прб}$ — суточные эксплуатационные расходы по одному неработающему причалу, руб.;

$\mathcal{E}_{раб}$ — суточные эксплуатационные расходы по одному работающему причалу, руб.;

0,5 — коэффициент снижения суточных эксплуатационных расходов за время вспомогательных операций.

Остальные обозначения принимаются по указаниям, приведенным выше в п. 1.

7. Удельные приведенные затраты по флоту за время обслуживания у причалов и в ожидании обслуживания за навигацию (руб./т)

$$\sigma_{фл} = \frac{0,12C_{ф} + \mathcal{E}_{ф} T_{нав}}{24 T_{нав}} \left(\frac{7\varphi\beta}{n_k q_{см}} + \frac{t_{всп}}{\alpha D} \right) (1 + \bar{\gamma}),$$

где $C_{ф}$ — строительная стоимость расчетного судна, руб.;

$\mathcal{E}_{ф}$ — стоимость содержания расчетного судна на стоянке, руб./сут.

8. Суммарные приведенные затраты, учитывающие затраты по причалам (причалу), а также затраты по флоту за время обслуживания судов у причалов и время ожидания обслуживания (руб./т)

$$\sigma_{сум} = (\sigma'_{пр} + \sigma''_{пр}) + \sigma_{фл}.$$

9. Для удобства сравнения показателей причалов расчет их количества по каждому из вариантов рекомендуется производить в табличной форме (форма П10.1).

10. Показатели причала (причалов) по варианту, принятому в проекте, уточняют в результате корректировки коэффициента технического обслуживания перегрузочных машин β . Уточнение коэффициента β выполняют по данным табл. П10.2.

**Таблица П10.1. СРЕДНЕЕ ОТНОСИТЕЛЬНОЕ ОЖИДАНИЕ
СУДАМИ ОБСЛУЖИВАНИЯ $\bar{\gamma}$ В ЗАВИСИМОСТИ ОТ СРЕДНЕГО
КОЭФФИЦИЕНТА ЗАГРУЗКИ ПРИЧАЛОВ $\bar{\tau}$ И КОЛИЧЕСТВА
ПРИЧАЛОВ N_{Π}**

Средний коэф- фициент загрузки причалов $\bar{\tau}$	Количество причалов, N_{Π}										Средний коэф- фициент загрузки причалов $\bar{\tau}$
	один	два	три	четыре	пять	шесть	семь	восемь	девять	десять	
1	2	3	4	5	6	7	8	9	10	11	12
0,050	—	—	—	—	—	—	—	—	—	—	0,050
0,100	0,111	0,010	0,001	—	—	—	—	—	—	—	0,100
0,150	0,176	0,023	0,004	0,001	—	—	—	—	—	—	0,150
0,200	0,249	0,041	0,010	0,002	—	—	—	—	—	—	0,200
0,250	0,333	0,066	0,019	0,006	0,002	0,001	—	—	—	—	0,250
0,300	0,428	0,098	0,033	0,013	0,005	0,002	0,001	—	—	—	0,300
0,350	0,538	0,139	0,052	0,023	0,011	0,005	0,003	0,001	—	—	0,350
0,400	0,666	0,190	0,078	0,037	0,019	0,011	0,006	0,003	0,002	0,001	0,400
0,450	0,818	0,253	0,112	0,058	0,033	0,019	0,012	0,007	0,005	0,003	0,450
0,500	1,000	0,333	0,157	0,086	0,052	0,033	0,021	0,014	0,010	0,007	0,500
0,550	1,222	0,433	0,217	0,125	0,079	0,052	0,036	0,025	0,018	0,014	0,550
0,600	1,499	0,562	0,295	0,179	0,118	0,081	0,058	0,043	0,032	0,025	0,600
0,650	1,857	0,731	0,401	0,253	0,172	0,124	0,092	0,070	0,055	0,044	0,650
0,700	2,333	0,960	0,547	0,357	0,251	0,186	0,143	0,112	0,090	0,074	0,700
0,750	3,000	1,285	0,757	0,509	0,369	0,281	0,221	0,178	0,146	0,122	0,750
0,800	3,999	1,777	1,078	0,745	0,554	0,431	0,347	0,286	0,240	0,204	0,800
0,850	5,666	2,603	1,623	1,148	0,872	0,693	0,568	0,477	0,407	0,353	0,850
0,900	8,999	4,263	2,723	1,969	1,524	1,333	1,028	0,876	0,760	0,669	0,900
0,950	18,999	9,256	6,046	4,457	3,511	2,885	2,441	2,110	1,854	1,650	0,950

Расчет среднего относительного ожидания, приведенного в табл. П10.1, произведен по формуле

$$\bar{\gamma} = \frac{\bar{\tau}^{N_{\Pi}} N_{\Pi}^{N_{\Pi}-1}}{N_{\Pi}! (1 - \bar{\tau})^2 \left(\sum_{u=0}^{N_{\Pi}-1} \frac{\bar{\tau}^u N_{\Pi}^u}{u!} + \frac{N_{\Pi}^{N_{\Pi}} \bar{\tau}^{N_{\Pi}}}{N_{\Pi}! (1 - \bar{\tau})} \right)}$$

где $\bar{\tau}$ — средний коэффициент загрузки причалов (причала);
 N_{Π} — принятое после округления или при варьировании целночисленное количество причалов;
 $u = N_{\Pi} - 1$ (при $N_{\Pi} = 1$ $u = 0$).

**Форма П10.1. ОПРЕДЕЛЕНИЕ КОЛИЧЕСТВА ПАРАМЕТРОВ
И ПОКАЗАТЕЛЕЙ ПРИЧАЛОВ**

Исходные данные или показатель	Обозначение или расчетная формула	Вид груза, направление грузопотока Вариант проектного решения
1	2	3
1. Навигационный грузооборот, т	$Q_{нав}$	
2. Продолжительность эксплуатационного периода навигации, сут	$T_{нав}$	
3. Расчетное судно	Д	
3.1. Грузоподъемность, т	α	
3.2. Коэффициент использования грузоподъемности	C_{ϕ}	
3.3. Строительная стоимость, руб.	\mathcal{E}_{ϕ}	
3.4. Эксплуатационные расходы на стоянке, руб./сут	$q_{см}$	
4 Кордонные перегрузочные машины	$E, ВН, М, Р$	
4.1. Сменная производительность, т	n_k	
4.2. Индекс и номер нормы выработки	ζ	
4.3. Количество на одном причале, ед.	β	
4.4. Коэффициент концентрации машин на одном причале	t_{ϕ}	
4.5. Коэффициент технического обслуживания	$t_{гд} = \frac{7,7\alpha D}{\zeta n_k q_{см}}$	
5. Суточный фонд рабочего времени причала, ч	$t_{всн}$	
6. Время занятости причала, ч	$t_{об} = t_{гд} \beta + t_{всп}$	
6.1. Грузовыми операциями	$t_{сч}$	
6.2. Вспомогательными операциями		
6.3. Общее время обслуживания		
6.4. Нормативное время по судовым нормам, ч		

Исходные данные или показатель	Обозначение или расчетная формула	Вид груза, направление грузопотока Вариант проектного решения
1	2	3
7. Суточная пропускная способность причала, т	$P_{сут} = \frac{\alpha D t_{\phi}}{t_{об}}$	
8. Количество причалов	$N_p = \frac{Q_{нав}}{T_{нав} P_{сут}}$	
9. Коэффициент загрузки причала	$\bar{\tau} = N_p / N_{п}$	
10. Относительное ожидание освобождения причала	$\bar{\gamma}_{\tau}$	
10.1. Теоретическое принимается по табл. 1 в зависимости от $N_{п}$ и $\bar{\tau}$	$k_{уп}$	
10.3. Принятое в проекте	$\bar{\gamma} = \bar{\gamma}_t k_{уп}$	
11. Строительная стоимость одного причала, руб.	$C_{пp}$	
12. Суточные эксплуатационные расходы по причалу, руб.	$\begin{aligned} & \text{12.1. Работающему} & \mathcal{E}_{pab} \\ & \text{12.2. Неработающему} & \mathcal{E}_{npb} \end{aligned}$	
13. Среднее время нахождения одного судна в порту в ожидании грузовых работ и под обслуживанием у причала, ч	$t_{сум} = t_{об} (1 + \bar{\gamma})$	
14. Суммарный навигационный простой флота под обслуживанием и в ожидании грузовых работ, сут	$t_{нав} = \frac{Q_{нав} t_{об} (1 + \bar{\gamma})}{24 \varphi D}$	
15. Удельные затраты по флоту, зависящие от суммарных навигационных простоев флота под обслуживанием и в ожидании грузовых работ, руб./т	$\sigma_{фл} = \frac{\left(\frac{0,12 C_{ф}}{T_{нав}} + \mathcal{E}_{ф} \right) t_{нав}}{Q_{нав}}$	

Исходные данные или показатель	Обозначение или расчетная формула	Вид груза, направление грузопотока Вариант проектного решения
1	2	3
16. Удельные приведенные затраты по причалам за навигацию, руб./т	$\sigma_{\text{пр}} = N_{\text{п}}\sigma' + \sigma''_{\text{пр}} =$ $= \frac{0,12C_{\text{пр}} + \Delta_{\text{нрб}}T_{\text{нав}}N_{\text{п}}}{Q_{\text{нав}}} +$ $+ (\Delta_{\text{раб}} - \Delta_{\text{нрб}}) \times$ $\times \left(\frac{7\varphi\beta}{\zeta n_{\text{к}} q_{\text{см}}} + \frac{0,5t_{\text{всп}}}{\alpha D} \right)$	
17. Суммарные удельные приведенные затраты по флоту и причалам за навигацию, руб./т	$\sigma_{\text{сум}} = \sigma_{\text{фл}} + (N_{\text{л}}\sigma'_{\text{пр}} + \sigma''_{\text{пр}})$	

Примечание. Учет относительного ожидания судами в составах после грузовых работ $\bar{\gamma}^1$ выполняют по данным табл. П10.3. Полученное по таблице значение следует учесть в расчетах по позиции 14. В этом случае расчетная формула примет вид.

$$t_{\text{нав}} = \frac{Q_{\text{нав}} t_{\text{об}}}{\alpha D 24} (1 + \bar{\gamma} + \bar{\gamma}_1).$$

Таблица П10.2. КОЭФФИЦИЕНТ ТЕХНИЧЕСКОГО ОБСЛУЖИВАНИЯ КОРДОННЫХ ПЕРЕГРУЗОЧНЫХ МАШИН β В ЗАВИСИМОСТИ ОТ СРЕДНЕСУТОЧНОГО ВРЕМЕНИ РАБОТЫ МАШИН $t_{\text{рб}}$ И РЕЖИМА ИХ ЭКСПЛУАТАЦИИ

Типы машин и режим их эксплуатации	Коэффициент технического обслуживания β перегрузочных машин в зависимости от времени работы, ч, одной машины в сутки, $t_{\text{рб}}$						
	До 8	От 8 до 10	От 10 до 12	От 12 до 14	От 14 до 16	От 16 до 18	Более 18
1. Краны, работающие в грейферном режиме, поточно-транспортные системы, вилочные погрузчики	1,05	1,08	1,11	1,14	1,17	1,20	1,25

Типы машин и режим их эксплуатации	Коэффициент технического обслуживания в перегрузочных машинах в зависимости от времени работы, ч, одной машины в сутки, t_{pb}						
	До 8	От 8 до 10	От 10 до 12	От 12 до 14	От 14 до 16	От 16 до 18	Более 18
2. Краны, работающие в крюковом режиме	1,05	1,07	1,09	1,11	1,13	1,15	1,20

Время работы одной машины в сутки, ч,

$$t_{pb} = \frac{7,7Q_{нав}}{T_{нав} N_{п} n_{к} q_{см}}$$

Таблица П10.3. СРЕДНЕЕ ОТНОСИТЕЛЬНОЕ ОЖИДАНИЕ СУДАМИ В СОСТАВАХ γ В ЗАВИСИМОСТИ ОТ СРЕДНЕГО КОЭФФИЦИЕНТА ЗАГРУЗКИ ПРИЧАЛОВ $\bar{\tau}$, КОЛИЧЕСТВА ПРИЧАЛОВ $N_{п}$ И КОЛИЧЕСТВА СУДОВ

Количество причалов	Количество судов в составе	Коэффициент загрузки причала, $\bar{\tau}$								
		0,1	0,2	0,3	0,4	0,5	0,6	0,7	0,8	0,9
1	2	3	4	5	6	7	8	9	10	11
1	1	—	—	—	—	—	—	—	—	—
	2	0,500	0,500	0,500	0,500	0,500	0,500	0,500	0,500	0,500
	3	1,000	1,000	1,000	1,000	1,000	1,000	1,000	1,000	1,000
	4	1,500	1,500	1,500	1,500	1,500	1,500	1,500	1,500	1,500
	5	2,000	2,000	2,000	2,000	2,000	2,000	2,000	2,000	2,000
2	1	—	—	—	—	—	—	—	—	—
	2	0,028	0,052	0,072	0,090	0,103	0,113	0,124	0,134	0,143
	3	0,390	0,383	0,378	0,374	0,370	0,367	—	—	—
	4	0,542	0,548	0,563	0,581	—	—	—	—	—
	5	0,866	0,856	0,848	—	—	—	—	—	—
2	1	—	—	—	—	—	—	—	—	—
	2	0,013	0,027	0,038	0,048	0,057	0,065	0,072	0,078	0,083

ОГЛАВЛЕНИЕ

1. Общие положения	3
2. Классификация портов	4
3. Основные исходные данные для проектирования порта	5
4. Грузооборот и пассажирооборот	6
5. Транспортный флот и грузооборот	8
6. Технология и механизация перегрузочных работ	18
Общие положения	18
Определение количества причалов и кордонных перегрузочных машин	19
Определение количества тыловых перегрузочных машин	26
Расчет количества рабочих, занятых на перегрузочных работах	26
Портовые грузовые склады	28
7. Причалы и их устройство	36
Общие положения	36
Особенности пассажирских причалов	41
Особенности причалов комплексного обслуживания флота КОФ	42
8. Мероприятия по охране окружающей среды от загрязнений	45
9. Использование порта в межнавигационный период	47
10. Генеральный план и транспорт	47
Выбор площадки для размещения порта. Обоснование планировочного решения	47
Территория порта и ее вертикальная планировка	49
Акватория порта	52
Водные подходы к акватории порта	58
Автомобильные дороги и площадки для стоянки автотранспорта	62
Железнодорожный транспорт	64
Рекультивация земли	66
Мероприятия по промышленной эстетике	66
Охрана порта и противопожарные мероприятия	67
11. Организация труда и система управления портом	67
Общие положения	67
Организация труда	67
Мероприятия по технике безопасности и производственной санитарии	71
Основные положения автоматизированной системы управления портом	72
Связь и сигнализация	73

12. Производственные и служебно-вспомогательные здания	77
13. Портовые ремонтно-механические мастерские	78
14. Теплоснабжение, отопление и вентиляция	79
15. Водоснабжение и канализация	80
16. Электроснабжение, электроосвещение, автоматизация и контроль	81
Общие положения	81
Электроснабжение	82
Электроосвещение	87
Автоматизация и контроль	91
17. Организация строительства	92
18. Техничко-экономические показатели проекта порта и эффективность капиталовложений	97
19. Организация подготовки к освоению проектных мощностей в нормативные сроки	98
Приложения 1. Список основных нормативных документов, используемых при проектировании порта	99
2. Основные понятия, термины и определения	103
3. Классификация судовых грузовых и вспомогательных операций по группам и видам комплексного обслуживания транспортного флота	107
4. Нормы времени портово-эксплуатационного обслуживания судов	110
5. Рекомендуемое взаимное расположение причалов различного технологического назначения с учетом преобладающего направления ветра	118
6. Рекомендуемые разрывы между сухогрузными причалами речных портов различного технологического назначения l_p , м	119
7. Определение эксплуатационной производительности оборудования на причалах перегрузки зерна	121
8. Методика расчета причалов для нефтегрузов	122
9. Классификация объектов портово-пристанского хозяйства по взрывной, взрывопожарной и пожарной опасности	124
10. Методика расчета основных технологических параметров (количества и механовооруженности причалов) порта с учетом их оптимизации (для опытного применения)	134

**РУКОВОДСТВО
ПО ПРОЕКТИРОВАНИЮ РЕЧНЫХ ПОРТОВ**

Ответственный за выпуск *В. А. Чеботков*
Технические редакторы *Е. В. Шыкова, Н. Б. Масалова*
Корректор *В. А. Спиридонова*
Н/К

Сдано в набор 31.05.84. Подписано в печать 22.03.85. Т-06865.
Формат 60×90^{1/16}. Бум. тип. № 2. Гарнитура литературная. Высокая печать.
Усл. печ. л. 9,0. Усл. кр.-отт. 9,13. Уч.-изд. л. 11,41. Тираж 1200 экз. Заказ 1310.
Цена 55 коп. Заказное. Изд. № 3-3-1/13 № 3108
Ордена «Знак Почета» издательство «Транспорт», 103064, Москва, Басманный туп., ба

Московская типография № 8 ВГО «Союзучетиздат»
при Государственном комитете СССР
по делам издательств, полиграфии и книжной торговли,
107078 Москва, Каланчевский туп., 3/5