

МИНИСТЕРСТВО НЕФТЯНОЙ ПРОМЫШЛЕННОСТИ
ВНИИСПТнефть

РУКОВОДЯЩИЙ ДОКУМЕНТ

ИНСТРУКЦИЯ
ПО ТЕХНОЛОГИИ ПРИМЕНЕНИЯ ИНГИБИТОРОВ
ДЛЯ ЗАЩИТЫ ОТ ЛОКАЛЬНОЙ КОРРОЗИИ
НИЗКОНАПОРНЫХ ВОДОВОДОВ СИСТЕМЫ
ПОДДЕРЖАНИЯ ПЛАСТОВОГО ДАВЛЕНИЯ
РД 39 - 23 - 1082 - 84

1984

Министерство нефтяной промышленности
ВНИИСПГнефть

УТВЕРЖДЕН
первым заместителем министра
В.И.Игrevским
30 марта 1984 года

РУКОВОДЯЩИЙ ДОКУМЕНТ

ИНСТРУКЦИИ
ПО ТЕХНОЛОГИИ ПРИМЕНЕНИЯ ИНГИБИТОРОВ ДЛЯ
ЗАЩИТЫ ОТ ЛОКАЛЬНОЙ КОРРОЗИИ НИЗКОДАВЛЯЮЩИХ
ВОДОВОДОВ СИСТЕМЫ ПОДДЕРЖАНИЯ ПЛАСТОВОГО ДАВЛЕНИЯ

РД 39-23-1082-84

В инструкции описана технология применения ингибиторов для защиты от локальной коррозии низконапорных водоводов системы ПВД. В ней установлена технологическая последовательность основных операций по очистке трубопроводов от продуктов коррозии и нанесению защитного слоя ингибиторов.

Инструкция разработана с учетом замечаний и предложений заинтересованных организаций отрасли.

Инструкция составлена зав.отделом К.Р.Низамовым, зав.лабораторией М.Д.Гетманским, ст.научн.сотрудником Л.П.Худяковой, мл. научн.сотрудником А.В.Антоновым при участии ст.инженера ПО "Башнефть" А.А.Калимуллина.

РУКОВОДЯЩИЙ ДОКУМЕНТ

Инструкция по технологии применения ингибиторов для защиты от локальной коррозии низконапорных водоводов системы поддержания пластового давления

РД 39-23-1082-84

Вводится впервые

Приказом Министерства нефтяной промышленности от "05 " 07 _____ 1984 г. № 412 срок введения установлен с 01.09.84г.
Срок действия до 01.09.89г.

Настоящий документ предназначен для предприятий Миннефтепрома, занимающихся защитой от коррозии нефтепромыслового оборудования, и является руководством по применению ингибиторов для защиты от локальной коррозии низконапорных водоводов системы поддержания пластового давления (ППД).

1. ОБЩИЕ ПОЛОЖЕНИЯ

1.1. Настоящей инструкцией устанавливается порядок организации и проведения работ по подавлению локальной коррозии с помощью очистки внутренней поверхности трубопроводов от продуктов коррозии и нанесения на очищенную поверхность пленкообразующих ингибиторов коррозии.

1.2. Инструкция устанавливает порядок работы и проведения необходимых подготовительных мероприятий.

1.3. Действие настоящей инструкции распространяется на водоводы низкого давления как новые, так и бывшие в эксплуатации.

1.4. Все мероприятия по подготовке, очистке и нанесению на очищенную поверхность ингибирующих композиций должны осуществляться с соблюдением действующих правил технической эксплуатации.

техники безопасности и пожарной безопасности, а также требований настоящей инструкции. На каждый тип ингибитора необходимо составлять регламент.

2. ОБОРУДОВАНИЕ И МАТЕРИАЛЫ

2.1. Оборудование

Камеры приема и запуска скребков и разделителей (рис.1)

Очистное устройство с регулируемой силой прижатия щеток к очищаемой поверхности типа ЦС или СМР (рис.2), изготовитель - Саратовский завод "Нефтемашиноремонт". (Для трубопроводов переменного диаметра скребков типа ЦСП).

Разделители с резиновыми манжетами для нанесения ингибирующих композиций на очищенную поверхность типа РМ-3М, ОПР-М (рис.3), изготовитель - Львовская опытно-экспериментальная база ВНИИСТА.

Компрессор передвижной типа ДК-9М - 2 шт.

Агрегаты для приготовления и транспортировки растворов.

а) Кислотовоз ЦР-500 КП-6,5

б) Автоцистерна АЦММ-7-255 Б

Манометры до 10 МПа - 2 шт.

Полевые телефоны или радиостанции - 2 шт.

Сигнализатор прохождения скребка (разработка института ВНИИКАНефтегаз рис.4).

Катушка с узлами контроля скорости коррозии (рис. 5, разработка ВНИИСПНефть).

2.2. Материалы

2.2.1. Ингибиторы для приготовления смеси

ИСБ-4Н ТУ-38-101460-74, изготовитель - ПО "Салават-нефтеоргсинтез" (для сред, содержащих O_2 и H_2S).

ИСБ-2-2 ТУ-38-30241-76, изготовители - ПО "Салават-нефтеоргсинтез", Кременчугский НПЗ (для сред, содержащих H_2S).

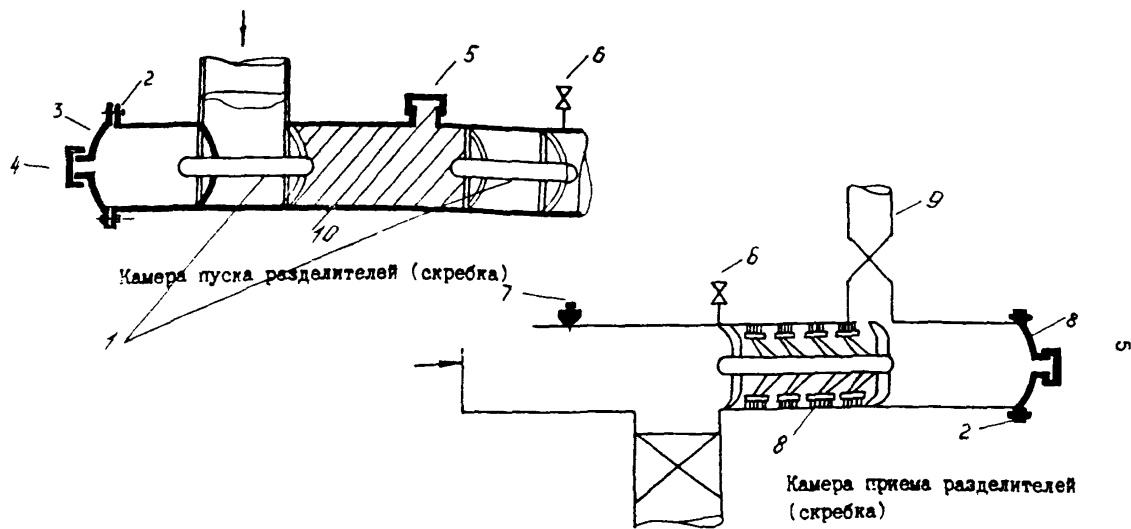


Рис. I Камеры пуска и приема скребков и разделителей:

1 - разделители, 2 - фланец, 3 - заглушка, 4 - патрубок для подсоединения компрессора, 5 - патрубок для закачки ингибитора, 6 - манометр, 7 - сигнализатор прохождения скребка, 8 - скребок, 9 - ствол продуктов коррозии, 10 - ингибитор

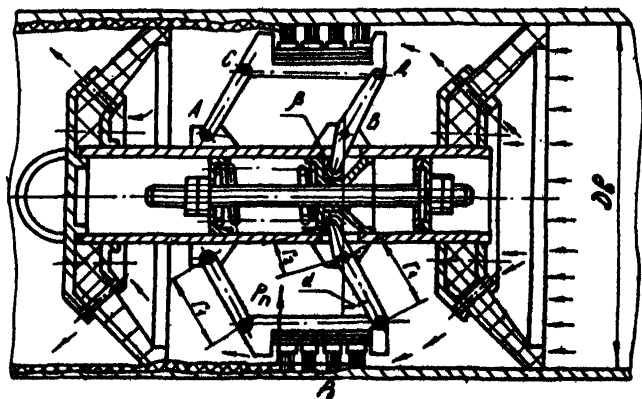


Рис. 2 Конструкция рычажно-деточного скребка

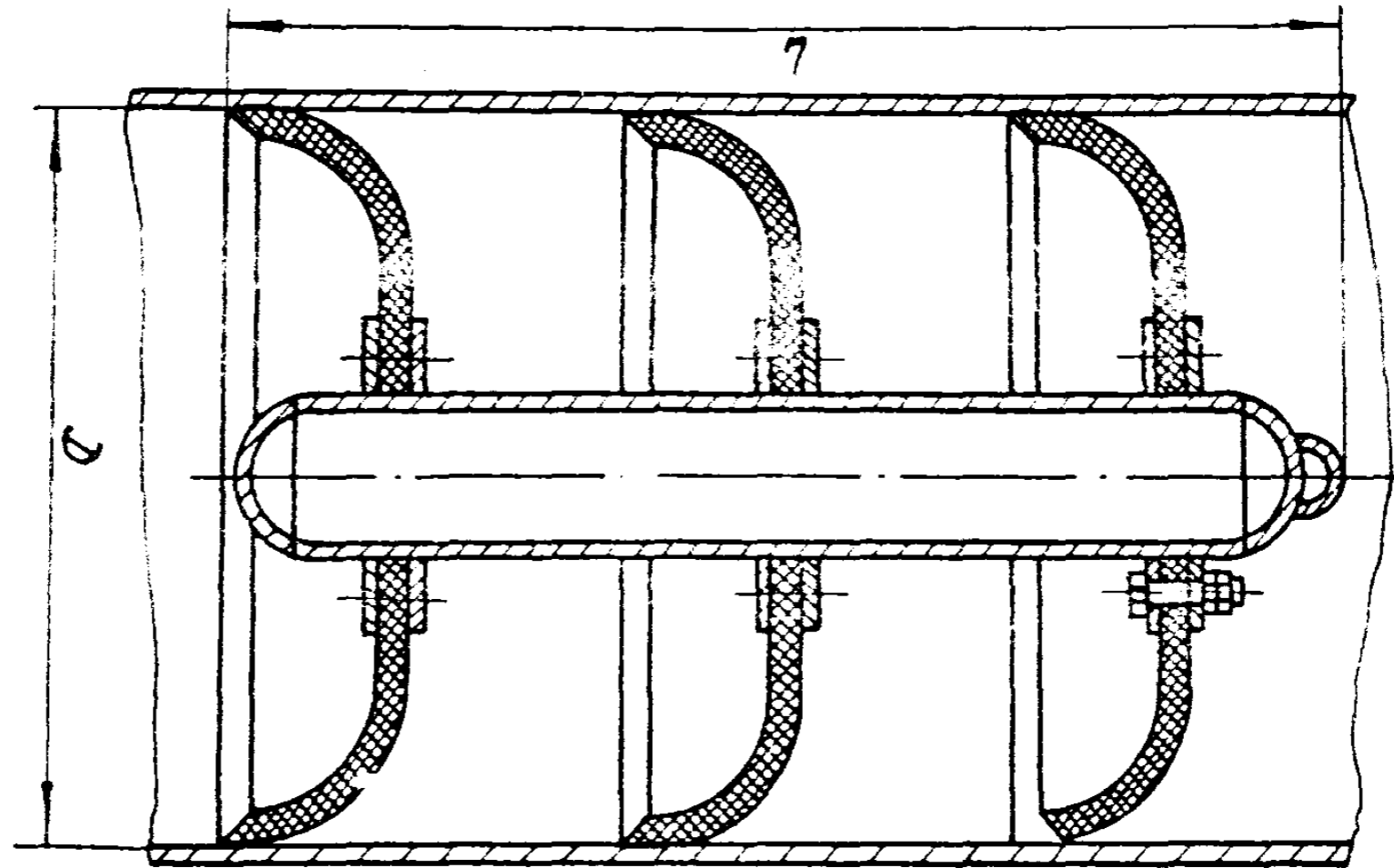


Рис. 3 Разделитель с манжетами РМ-3М

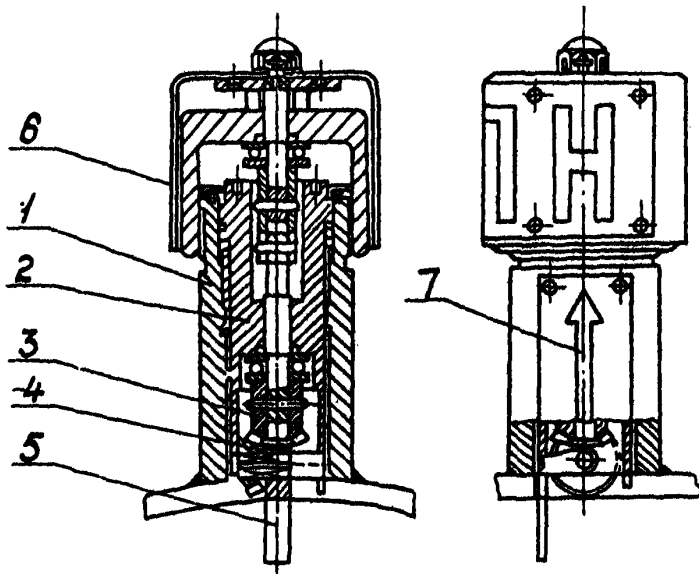
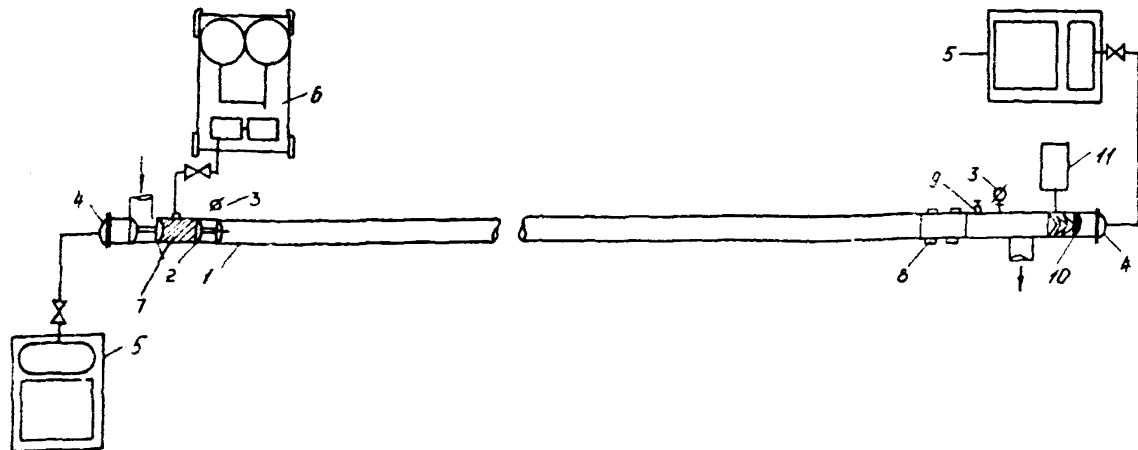


Рис. 4 Сигнализатор прохождения скребка СКР-2 :

1 - корпус, 2 - механизм поворота, 3-4 - шестерни конические, 5 - рычаг механизма поворота, 6 - конус, 7 - стрелка



6

Рис. 5 Примерная схема размещения оборудования при очистке от продуктов коррозии и нанесении на очищенную поверхность ингибирующих композиций:

I - трубопровод, 2 - разделители, 3 - манометры, 4 - концевые заглушки, 5 - компрессоры, 6 - агрегат ЦА 320, 7 - ингибирующая композиция, 8 - контрольная катушка, 9 - сигнализатор прохождения очистных устройств, 10 - щеточный скребок, 11 - емкость для отвода продуктов коррозии

Север - I ТУ-38-103201-76, изготовитель - Омский завод
 СК. Диметил диолеат (Катнат 7), изготовитель - Долгопруд-
 нинский завод химического синтеза (для сред, содержащих H_2S).

2.2.2. Полиизобутилен ГОСТ 13303-67.

2.2.3. Нефть ГОСТ 9965-76.

Порядок приготовления растворов ингибирующих композиций, расчет необходимого количества реагентов и время их последовательного действия даны в приложениях I, 2, 3.

3. ТЕХНОЛОГИЯ МЕХАНИЧЕСКОЙ ОЧИСТКИ ВНУТРЕННЕЙ ПОВЕРХНОСТИ ТРУБОПРОВОДОВ И ПОДГОТОВКА К НАНЕСЕНИЮ ЗАЩИТНОГО СЛОЯ ИНГИБИРУЮЩИХ КОМПОЗИЦИЙ

3.1. Водовод, оборудованный камерами приема и запуска скребков (разделителей) (рис.1), привести на рабочий режим.

3.2. Освободить водовод от оставшейся воды, для чего в камеру запуска ввести разделитель и с помощью компрессора продвинуть его до камеры приема.

После освобождения водовода от воды ввести в камеру приема деточный скребок и произвести очистку, перемещая скребок в полости трубы силой давления воздуха.

3.3. Продукты коррозии отводятся в дренажную емкость.

3.4. Если очистка поверхности недостаточна, операцию очистки повторяют до удаления продуктов коррозии.

Контроль степени очистки осуществляется визуально по начальным и конечным участкам трубопровода и образцам - свидетелям, установленным в контрольной катушке (рис. 7,8).

4. НАНЕСЕНИЕ ИНГИБИРУЮЩИХ КОМПОЗИЦИЙ

4.1. В камеру приема вводятся два разделителя (см.рис.5).

4.2. Агрегатом ЦА-320 в пространство между ними закачива-

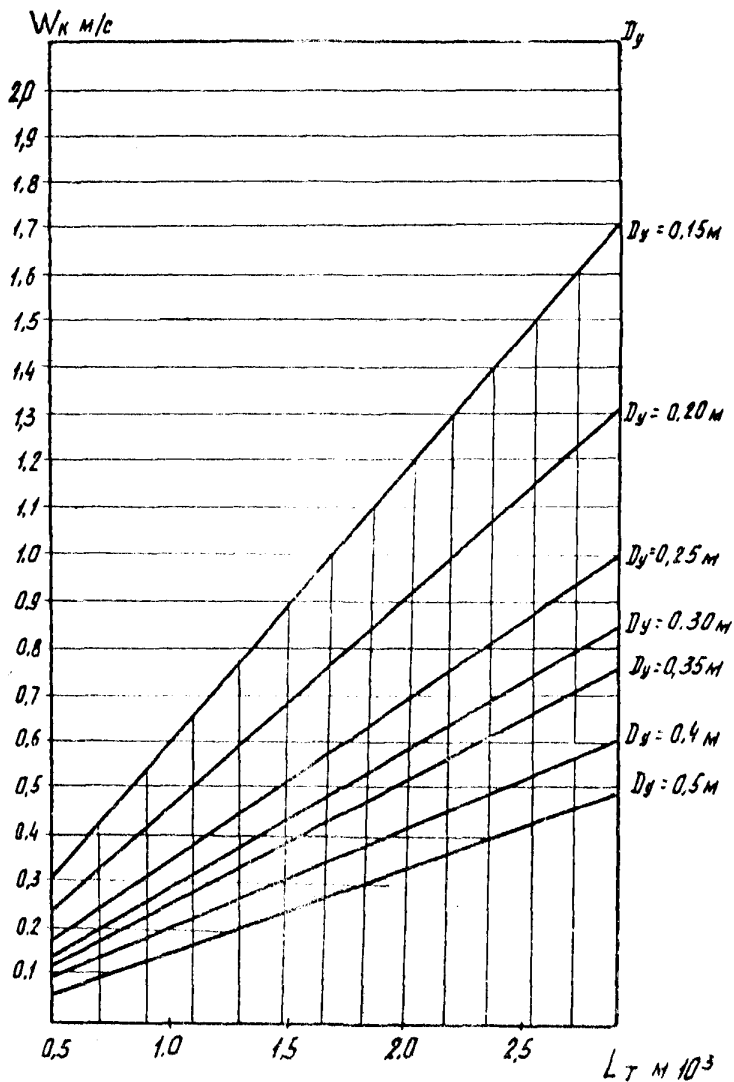


Рис. 6 Номограмма для определения скорости движения разделителей при нанесении ингибирующих композиций :

L - длина трубопровода ;

D_y - условный внутренний диаметр труб

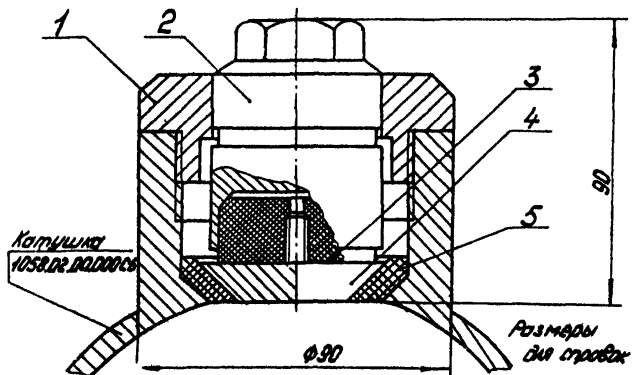


Рис. 7 Контрольный узел

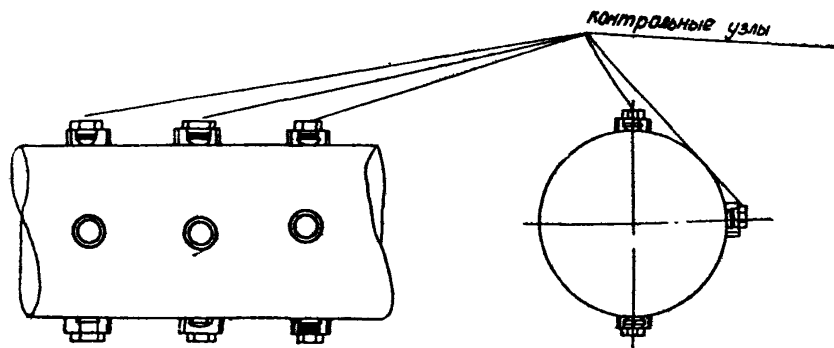


Рис. 8 Катужка контроля скорости коррозии

ется ингибирующая композиция.

4.3. С помощью компрессора разделители перемещаются в полости трубы, нанося на внутреннюю поверхность слой ингибирующей композиции.

4.4. Скорость перемещения разделителей, обеспечивающая необходимое время контакта для формирования защитного слоя на защищаемой поверхности, определяется по номограмме (рис. 6). Необходимое противодавление создается дополнительным компрессором.

4.5. Контроль равномерности нанесения ингибирующей композиции осуществляется по образцам-свидетелям, установленным в контрольной катушке.

5. ОЦЕНКА ЗАЩИТНОГО ДЕЙСТВИЯ ИНГИБИРУЮЩИХ КОМПОЗИЦИЙ

5.1. Оперативный контроль скорости коррозии и защитного действия ингибиторов в промышленных условиях осуществляется снятием образцов-свидетелей через каждые 10 суток (по одному образцу из каждого контрольного узла по образующей трубопровода).

5.2. Оценка последствий действия ингибиторов в лабораторных условиях осуществляется по РД 39-30-708-82 "Методика оценки последствий действия пленкообразующих ингибиторов в водных средах". (Уфа, ВНИИСПНефть, 1982).

6. ТЕХНИКА БЕЗОПАСНОСТИ И ОХРАНА ТРУДА

6.1. Общие положения

6.1.1. Сведения, изложенные в настоящем разделе, предназначены для работников службы техники безопасности предприятий, применяющих "Технологию применения ингибиторов для защиты от локальной коррозии низконапорных водопроводов системы ПЦД".

6.1.2. На основании действующих правил и типовых инструкций по технике безопасности и промышленной санитарии, а также

сведений, наложенных в настоящей разделе, должны быть разработаны инструкции для работающих с учетом конкретных условий производства и конструктивных особенностей оборудования, применяемого для данной технологии.

6.1.3. Ответственность за разработку инструкции по технике безопасности и обеспечение ее работающих возлагается на руководителей цехов, производящих работу.

6.2. Пожароопасные и токсикологические свойства реагентов, применяемых для изготовления ингибирующих композиций

6.2.1. Нефтерастворимые ингибиторы коррозии являются горючими веществами, относящимися по токсикологическим свойствам к веществам класса Б :

Север-1 - относится к малотоксичным продуктам, не обладающим канцерогенным действием, нижний предел взрываемости паров с воздухом 7%;

ИБ-2-2 - малотоксичен, нижний предел взрываемости - 2% , температура вспышки - 50-100°;

ИБ-4 - малотоксичен, следует защищать кожные покровы. Нижний предел взрываемости - 1,2%, температура вспышки - 60°, температура самовоспламенения - 250°;

Катионат 7 (Диметилдиолеат) - малотоксичен, мазаподобная паста коричневого цвета, температура вспышки-80°, температура самовоспламенения-250°;

Полиизобутилен - нетоксичен, нелетуч , температура воспламенения - 250°.

6.2.2. Дизельное топливо или авиакеросин, входящие в состав композиции, являются пожароопасными веществами.

6.2.3. Предельно допустимая концентрация паров дизельного топлива и керосина в воздухе рабочей зоны 300 мг/м³.

6.2.4. К работе с ингибиторами не допускаются лица, не дос

тигшие 18 лет, и лица, имеющие противопоказания для работы с ароматическими углеводородами.

6.2.5. Не допускается нагрев ингибиторов и смесей выше 95° во избежание вспенивания и выброса.

6.3. Противопожарная защита

6.3.1. Рабочие места должны быть снабжены средствами пожаротушения: огнетушителями, кошмой, песком.

6.3.2. Запрещается переливать или перекачивать ингибиторы вблизи источников открытого огня, искрения.

6.3.3. Производство электро- и газосварочных работ допускается в соответствии с "Правилами пожарной безопасности при проведении сварочных и других работ на объектах народного хозяйства". (Москва, 1973 г.).

6.3.4. В случае загорания ингибитора следует немедленно вызвать пожарную команду и приступить к тушению имеющимися средствами.

6.3.5. На емкостях должны быть этикетки с надписью "Огнеопасно".

6.3.6. Пролитые ингибиторы следует смешать с большим количеством песка и удалить из рабочей зоны.

6.4. Правила безопасности при обслуживании установки по закачке ингибиторов.

6.4.1. Лица, работающие с ингибиторами и их смесями, должны быть обеспечены индивидуальными средствами защиты: спецодеждой, рукавицами, резиновыми фартуками ГОСТ II26-77.

6.4. При проведении работ по очистке трубопровода и нанесению защитных слоев ингибитора перемещением щеточных скребков и разделителей в полости трубы должно осуществляться с созданием необходимого противодавления, обеспечивающего невысокую скорость перемещения (рис. 6).

6.4.2. Работники, производящие очистку трубопровода и нане-

сенне защитного слоя, должны знать схему расположения трубопровода, назначение всех задвижек, чтобы в процессе эксплуатации, а также в аварийных ситуациях быстро и безошибочно производить необходимые переключения.

6.4.3. При производстве работ необходимо иметь аптечку с набором необходимых медикаментов.

6.4.4. При проведении работ в полевых условиях необходимо выделить крытую автомашину, имеющую шкафы для хранения спецодежды и запас воды для гигиенических целей.

Приложение I

I. Порядок приготовления растворов ингибирующих композиций

I.1. Приготовление растворов производится в базовых условиях в герметичных емкостях, снабженных перемешивающим устройством и указателем уровня.

I.2. Технология приготовления растворов:

- а) в емкость залить $3/4$ расчетного количества нефти;
- б) добавить расчетное количество ингибитора;
- в) ввести предварительно приготовленный полиизобутилен;
- г) добавить нефть до расчетного уровня;
- д) включить перемешивающее устройство.

I.3. Подготовка полиизобутилена 25% концентрации:

- а) за сутки до начала ^{работ} полиизобутилен марки П-20 залить легким углеводородом (дизтопливо, керосин) и оставить для набухания;
- б) перед началом работы раствор тщательно перемешать, ввести в ингибирующую композицию.

Примечание: применение полиизобутилена целесообразно при защите трубопроводов, транспортирующих кислородсодержащие сточные воды нефтепромыслов.

I. Расчет необходимого количества рабочей смеси

I.1. Расчет необходимого количества ингибирующей композиции производится по формуле:

$$M = \pi D L m,$$

где D - диаметр трубопровода, м;

L - длина трубопровода, м;

m - количество ингибирующей смеси на 1 м^2 внутренней поверхности, кг (из опытных данных 0,2-0,4 кг на м^2)

I.2. Необходимое количество ингибирующих композиций для обработки внутренней поверхности трубопроводов диаметром И4-530мм и длиной в 1 км, т.

Ингибирующая композиция, т	Диаметр трубопровода, м						
	0,114	0,159	0,219	0,273	0,325	0,426	0,530
диметилдиолеат 25%	143,2	199	275	343	409	716	667
диметилдиолеат 50%	143,2	199	275	343	409	716	667
ИКС-4Н 25%	108	149	207	257	306	401	500
ИКС-4Н 50%	108	149	207	257	306	401	500
ИКС-4Н 25%, полиизо- бутилен	90	125	171	215	255	334	416
ИКС-2 25% нефти	90	125	171	215	255	334	416
ИКС-2-2 50% нефти	108	149	207	257	306	401	500
ИКС-2-2 25% полиизо- бутилен	90,5	125	171	215	255	334	416
ИКС-2-2 50% + 1,2% полиизобутилен	90,5	125	171	215	255	334	416
Себер-1 20% в нефти	90	125	171	215	255	334	416

Время последействия и степень защитного действия ингибирующих композиций

Ингибирующая композиция	! Время между обра- ! ботками	! Защитный ! эффект	! Примечание
25% Диметилдиоксид в нефти	45 сут.	90%	
50% Диметилдиоксид в нефти	30 сут.	86%	
20% ИКБ-4Н в нефти	80 сут.	90%	
50% ИКБ-4Н в нефти	60 сут.	90%	
20% ИКБ-4Н в нефти + 4% полиизобу- тлен	90 сут.	94%	
25% ИКБ-2-2 в нефти	90 сут.	92%	
50% ИКБ-2-2 в нефти	80 сут.	92%	
25% ИКБ-2-2 в нефти + 2,5% поли- изобутилен	90 сут.	95%	
50% ИКБ-2-2 в нефти + 1,2% поли- изобутилен	90 сут.	97%	
20% Север-1 в нефти	90 сут.	95%	

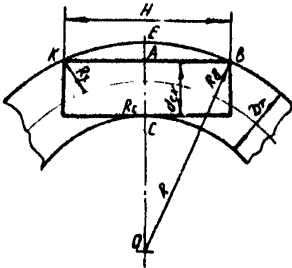


Рис. 9 К расчету допустимого радиуса изгиба трубопровода

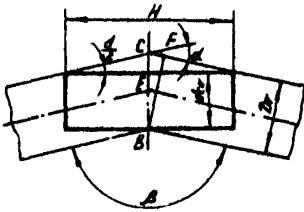


Рис. 10 К расчету допустимого угла между осями труб косых стыков

Приложение 4

Проверка проходимости трубопровода

I. Проверка проходимости трубопровода осуществляется расчетным и экспериментальным путем.

I.I. Определение проходимости поворотов трубопроводов производится с учетом габаритов очистных устройств и размеров трубопроводов по исполнительской документации или натурным измерениям.

I.I.I. Расчет радиусов прохождения поворотов трубопровода (рис. 9) проверяется неравенством:

$$H < 2\sqrt{R - [R - (D_T - d_{cr})]^2},$$

где R - наружный радиус изгиба трубопровода, м

D_T - внутренний диаметр трубопровода, м

d_{cr}, H - диаметр и длина очистного устройства, м

I.I.2. Прохождение косых стыков трубопровода (рис. 10) проверяется по формуле:

$$H < \frac{2(D_T - d_{cr} \cos \alpha/2)}{\sin \alpha/2},$$

где α - угол между осями стыкуемых труб.

РУКОВОДЯЩИЙ ДОКУМЕНТ

ИНСТРУКЦИЯ

**ПО ТЕХНОЛОГИИ ПРИМЕНЕНИЯ ИНГИБИТОРОВ ДЛЯ
ЗАЩИТЫ ОТ ЛОКАЛЬНОЙ КОРРОЗИИ НИЗКОДАВНЫХ
ВОДОВОДОВ СИСТЕМЫ ПОДДЕРЖАНИЯ ПЛАСТОВОГО ДАВЛЕНИЯ**

РД 39-23-Ю82-84

Издание ВНИИСПНефти

450055, г.Уфа, пр.Октября, 144/3

Редактор Л.В.Батурина

Технический редактор Л.А.Кучерова

Подписано к печати 28.09.84г. ПО1747

Формат 60x90/16. Уч.-изд.л. 1,2. Тираж 250 экз.

Заказ 169

Ротапринт ВНИИСПНефти