

ТИПОВОЙ ПРОЕКТ  
902-2-475.89

ОТСТОЙНИКИ КАНАЛИЗАЦИОННЫЕ  
РАДИАЛЬНЫЕ ВТОРИЧНЫЕ  
ИЗ СБОРНОГО ЖЕЛЕЗОБЕТОНА  
ДИАМЕТРОМ 30 М

АЛЬБОМ 4

КЖ.И. СТРОИТЕЛЬНЫЕ ИЗДЕЛИЯ СТР. 2-17.

23986-04  
ЦЕНА

ОТПУСКНАЯ ЦЕНА  
НА МОМЕНТ РЕАЛИЗАЦИИ  
УКАЗАНА В СЧЕТ-НАКЛАДНОЙ

					Привязки	
Инв. №						

Т И П О В О Й П Р О Е К Т

902 - 2 - 475.89

ОТСТОЙНИКИ КАНАЛИЗАЦИОННЫЕ РАДИАЛЬНЫЕ  
ВТОРИЧНЫЕ ИЗ СБОРНОГО ЖЕЛЕЗОБЕТОНА  
ДИАМЕТРОМ 30 м

АЛЬБОМ 4

ПЕРЕЧЕНЬ АЛЬБОМОВ

АЛЬБОМ 1	ПЗ	ПОЯСНИТЕЛЬНАЯ ЗАПИСКА
АЛЬБОМ 2	ТХ	ТЕХНОЛОГИЧЕСКИЕ РЕШЕНИЯ
	ЭМ	ЭЛЕКТРОТЕХНИЧЕСКИЕ РЕШЕНИЯ
АЛЬБОМ 3	КЖ	КОНСТРУКЦИИ ЖЕЛЕЗОБЕТОННЫЕ
	КМ	КОНСТРУКЦИИ МЕТАЛЛИЧЕСКИЕ
АЛЬБОМ 4	КЖ.И.	СТРОИТЕЛЬНЫЕ ИЗДЕЛИЯ
АЛЬБОМ 5	НО	НЕСТАНДАРТИЗИРОВАННОЕ ОБОРУДОВАНИЕ
АЛЬБОМ 6	СО	СПЕЦИФИКАЦИИ ОБОРУДОВАНИЯ
АЛЬБОМ 7	ВМ	ВЕДОМОСТИ ПОТРЕБНОСТИ В МАТЕРИАЛАХ
АЛЬБОМ 8	С	СМЕТЫ

РАЗРАБОТАН

ИНСТИТУТОМ

„МОСВОДОКАНАЛНИИПРОЕКТ“

ГЛАВНЫЙ ИНЖЕНЕР ИНСТИТУТА

ГЛАВНЫЙ ИНЖЕНЕР ПРОЕКТА


Д. Д. СОКОЛИН

В. К. КАЗАНОВ

УТВЕРЖДЕН РАСПОРЯЖЕНИЕМ МОСГОРИСПОЛКОМА

от 09.10 1989 г № 2147р

ВВЕДЕН В ДЕЙСТВИЕ ПРИКАЗОМ ПО ОБЪЕДИНЕНИЮ

„МОСВОДОКАНАЛ“ от 16.10, 1989 г. № 446

## Содержание альбома №4

Обозначение	Наименование	Стр.
	Содержание альбома	2
ТП902-2-475.89-КЖИ.00.000ТУ	Технические условия	3
01.000	Панель стеновая ПСЦЗ-36-1/1	4
02.000	Панель стеновая ПСЦЗ-36-1/2	5
10.000	Лоток ЛТ1Б-9-6/2	6
00.100	Каркас плоский КР1	7
00.200	сетка С1	8
00.300	сетка С2	8
00.400	сетка С3	9
00.500	сетка С4	9
00.001	Изделие закладное М1-1	10
00.002	М1-2	10
00.003	М2-1	11
00.004	М2-2	11
00.005	МН1	12
00.006	МН2	12
00.007	МН3	13
00.008	МН4	14
00.009	МН5	15
00.010	МН6	16
00.011	МН7	16

## Продолжение

Обозначение	Наименование	Стр.
ТП 902-475.89-КЖИ.00.012	Изделие закладное МН 8	17

Альбом 4

ТП 902-2-475.89

Шиф. № подл. Подпись и дата. Взам. инв. №

Технические условия.

1. Железобетонные изделия.

- 1.1. В рабочих чертежах настоящего альбома дана установка дополнительных закладных деталей в железобетонных стеновых панелях, выпускаемых промышленностью по серии З.900-З, выпуск 5.
- 1.2. Марка панели отличается от марки типовой серии добавлением цифры в знаменатель последней цифры марки.
- 1.3. Панели изготавливаются из бетона класса В15, F100, W4.
- 1.4. Сборные железобетонные лотки индивидуальной с возможностью изготовления в опалубке лотков серии З.900-З, выпуск 8.
- 1.5. Лотки изготавливаются из бетона В15, F100 и W4.
- 1.6. Все изделия изготавливаются в соответствии с техническими условиями ГОСТ'a 13015.0-83.

2. Арматурные сетки, каркасы, изделия закладные.

- 2.1. Арматурные сетки, каркасы выполнять при помощи контактной сварки.
- 2.2. Закладные детали сваривать электродом Э42 ГОСТ 9467-75.
- 2.3. Арматурные и закладные изделия должны отвечать требованиям ГОСТ 10922-75.

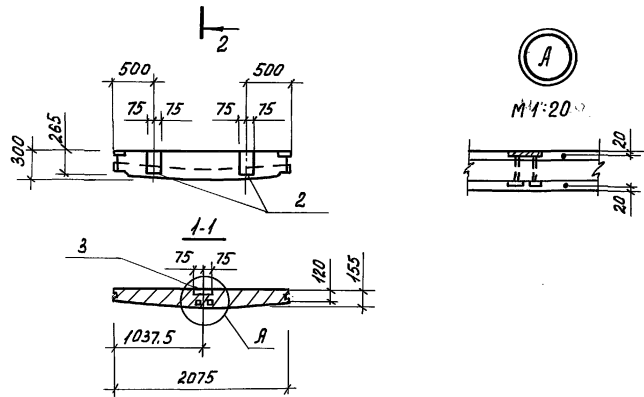
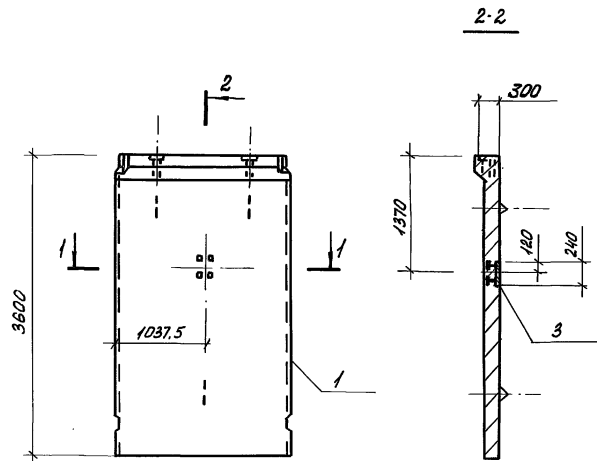
Альбом 4

ИЗДАТЕЛЬСТВО «СТРОИТЕЛЬНО-УЧЕБНО-ПРОЕКТИРОВАТЕЛЬСКИЙ ЦЕНТР»

			ТП902-2-475.89 - КЖ.И.00.000.ТУ			
Зав. гр.	Белотова		Технические условия	Стадия	Лист	Листов
Гип	Мешалкин	1/1		Р	1	2
Пр. спец.	Мешалкин	1/1		Мосводоканализпроект		
Н.Контр.	Мешалкин	1/1				
Нач.отд.	Мешалкин	1/1				

Копировал Вад 23986-04 4 Формат А3

Листом 4



Формат	Зона	Прз.	Обозначение	Наименование	Кол.	Примечание
				<u>Документация</u>		
А3			ТП 902-2-475.89-КЖ.И.00.0007У	Технические условия		
А3			3.900-3, выпуск 5	Панели стеновые для цилиндрических сооружений		
				<u>Сборочные единицы</u>		
А3	1		3.900-3, вып.5, часть 1,2	панель ПСЦ 3-36-1	1	
А4	2		ТП 902-2-475.89-КЖ.И.00.0001	Изделие закладное М1-1	2	
А4	3		00.002	М1-2	1	

ведомость расхода стали на дополнительные закладные изделия, кг

Марка элемента	Изделия закладные						Общий расход
	Арматура класса А-II		Прокат марки ВСт 3 пс В-1				
	ГОСТ 5781-82	ГОСТ 19903-74					
ПСЦ 3-36-1/1	φ 16	Итого	S 8	S 10	Итого		14.7
	5.6	5.6	5.5	3.6		9.1	

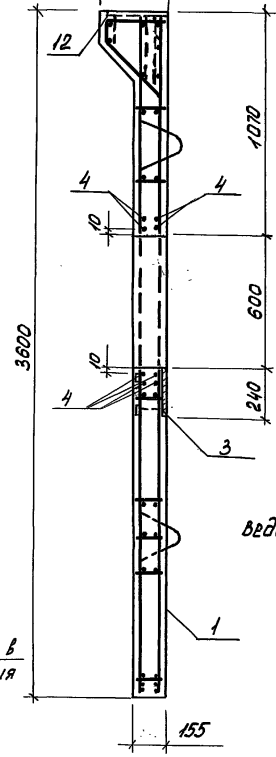
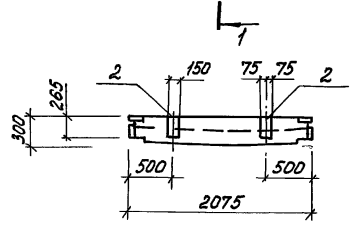
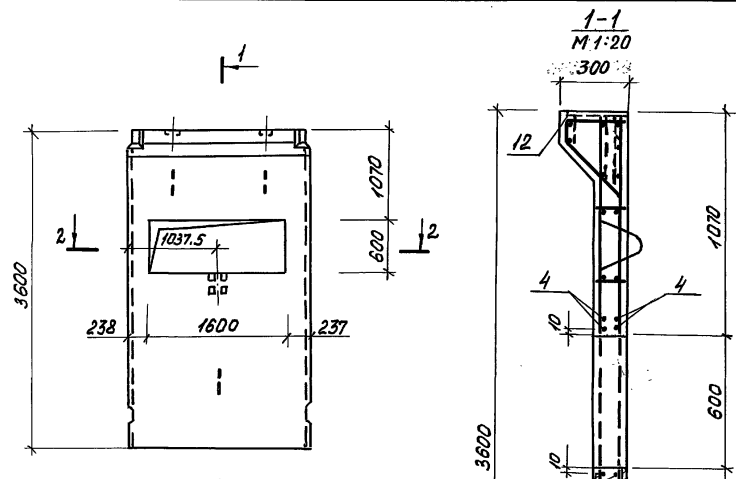
Инв. № проекта Подпись и дата, в зам. инж. м.р.

Привязан

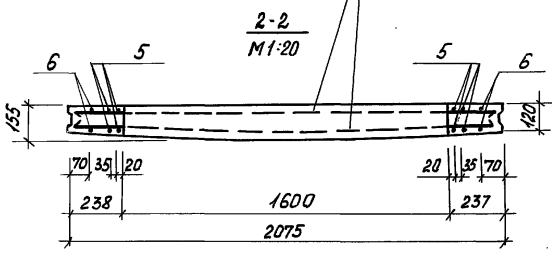
Зав. гр.	Болотова	Инженер	09.89
ГИП	Мешалкин		
гл. спец.	Мешалкин		
Н.контр.	Мешалкин		
нач. отд.	Мешалкин		

ТП 902-2-475.89-КЖ.И.01.000			Сталь	Масса	Масштаб
Панель стеновая ПСЦ 3-36-1/1			Р	2800	1:50
Инв. №			Лист	Листов 1	
			Мосводоканал ИИИПрокт		

Льбом 4



Сетки панели в зоне отверстия вырезаются



Формат	Зона	Поз.	Обозначение	Наименование	Кол.	Примечание
				<u>Документация</u>		
А3			ТП 902-2-475.89-КЖ.И.00.000ТУ	Технические условия		
А3			3.900-3; выпуск 5	Панели стеновые для цилиндрических сооружений.		
				<u>Сборочные единицы</u>		
А3	1		3.900-3, Вып. 5, части 1,2	панель ПСЦ 3-3Б-1	1	
А4	2		ТП 902-2-475.89-КЖ.И.00.001	Изделие закладное М1-1	2	
А4	3		00.002	М1-2	1	
				<u>Детали</u>		
Б4	4		01	φ6 А-III ГОСТ 5781-82 ℓ = 2050	8	0,5 кг
Б4	5		02	φ16 А-III ГОСТ 5781-82 ℓ = 3580	8	4,3 кг
Б4	6		03	ℓ = 3490	4	5,5 кг

ведомость расхода стали на дополнит. закладные изделия и детали, кг

Марка элемента	Изделия закладные								Общий расход
	Арматура класса				Прокат марки				
	А-III		А-II		ВСтЗ пс 6-1				
	ГОСТ 5781-82				ГОСТ 19903-74				
	φ 6	φ 16	Итого	φ 16	Итого	С8	С10	Итого	
ПСЦ 3-3Б-1/2	4,0	56,4	60,4	5,6	5,6	5,5	3,6	9,1	7,5-1

Привязан

Зав. гр.	Болотов В.	Инженер
Г.И.П.	Мешалкин	Арх.
П.спец.	Мешалкин	Арх.
И.контр.	Мешалкин	Арх.
Науч.отв.	Мешалкин	Арх.

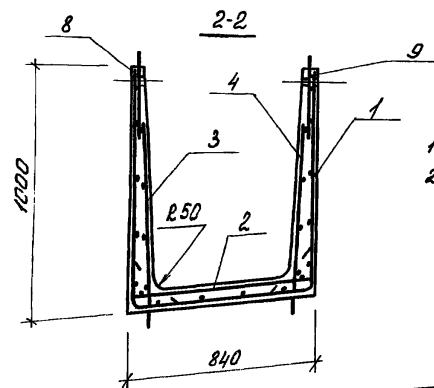
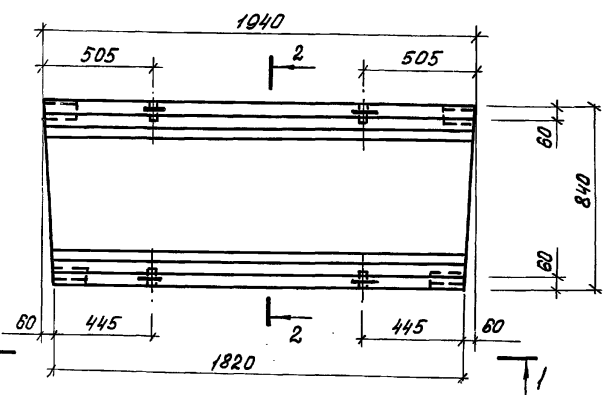
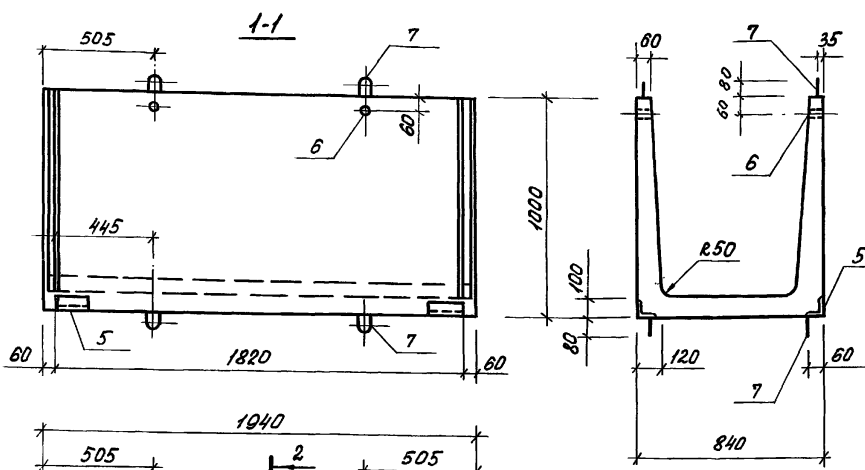
ТП 902-2-475.89 - КЖ.И. 02.000			
Панель стеновая ПСЦ 3-3Б-1/2	Стадия	Масса	Масштаб
	Р	2500	1:50
	Лист	Листов 1	
Мосводоканализпроект			

Инв. № подл. Подпись и дата. Взам. инв. №

23986-04 6 копировал Яковлев

Формат А3

Альбом 4



1. Защитный слой 20 мм.
2. Петли поз. 7, привязать к стержням сетки поз. 1 по ГОСТ 14098-85-К1-Кт.

Формат	Зона	Поз.	Обозначение	Наименование	Кол.	Примечание
				<u>Документация</u>		
А3			ТП 902-2-475.89-КЖ.И.00.000.ТУ	Технические условия		
				<u>Сборочные ведомости</u>		
А4	1		ТП 902-2-475.89-КЖ.И.00.200	Сетка С1	1	
А4	2		00.300	С2	1	
А4	3		00.400	С3	1	
А4	4		00.500	С4	1	
А4	5		00.003	Изделия закладные М2-1	4	
А4	6		00.004	М2-2	4	
А4	7		Серия 1.400-9, в.1, л.9	Петля УП1-4	8	
				<u>Детали</u>		
Б4	8		01	Ф8А-III ГОСТ 5781-82: R-1820	1	0,73 кг
Б4	9		02	R-1920	1	0,77 кг
				<u>Материалы</u>		
	10			Бетон М200	0,47	м <sup>3</sup>

Ведомость расхода стали на элемент, кг

Марка элемента	Изделия арматурные				Всего	Изделия закладные						Общий расход		
	Арматура класса ВР-I		А-III			Арматура кл. А-I		Прокат марки Вст3пс6		Вст3кп2				
	ГОСТ 6727-80	ГОСТ 5781-82	ГОСТ 5781-82	ГОСТ 8509-86		ГОСТ 3282-75								
	φ5	Итого φ8	Итого φ8	Итого φ8		φ8	φ10	φ10	175x6	Итого 72	Итого 72		Итого	
ЛТ15-9-6/2	17,9	17,9	1,5	1,5	19,4	0,6	4,7	3,0	4,1	4,1	0,4	0,4	12,8	32,2

Инв. № подл. Подпись и дата

Привязан	
Зав. за	Болотова
ГИП	Мешалкин
Г. спец.	Мешалкин
Н. контр.	Мешалкин
И. изотд.	Мешалкин

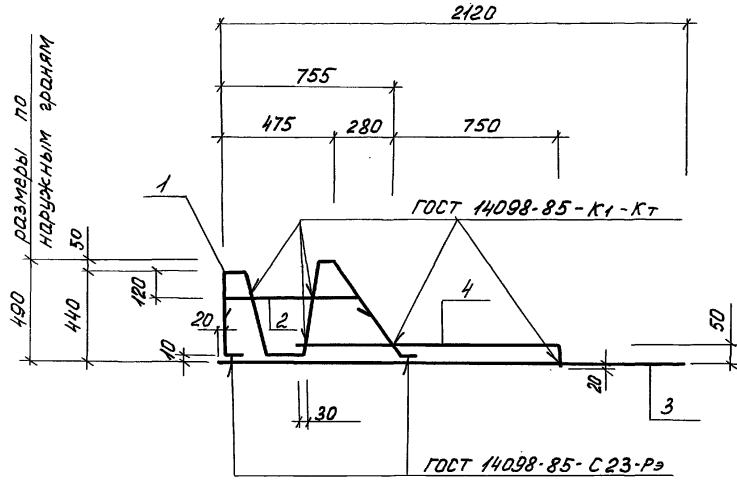
ТП 902-2-475.89 - КЖ.И.10.000		
Лоток	Стадия	Масштаб
ЛТ15-9-6/2	Р	1:20
	Лист	Листов 1
МосводоканалНИИпроект		

23986-04 7

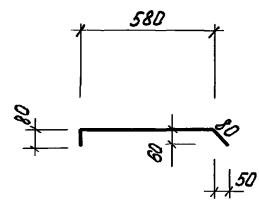
Копировал [подпись]

Формат А3

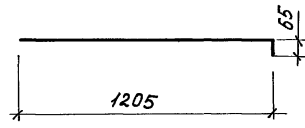
Льбом 4



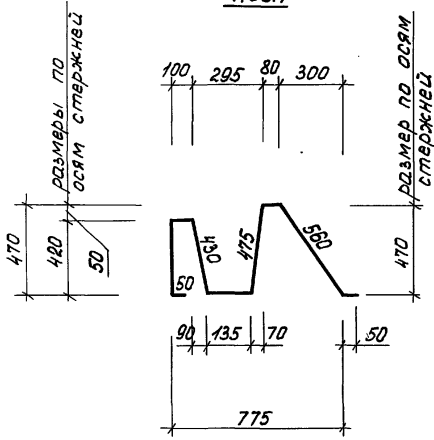
Поз.2



Поз.4



Поз.1



Формат листа	Поз.	Обозначение	Наименование	Кол.	Приме- чание
			Документация		
А3		ТП 902-2-475.89-КЖ.И.00.000ТУ	Технические условия		
			Детали		
			Ф10А-II ГОСТ 5781-82		
Б4	1	01	ℓ = 2300	1	1.43 кг
Б4	2	02	ℓ = 740	1	0.45 кг
Б4	3	03	ℓ = 2140	1	1.33 кг
Б4	4	04	ℓ = 1270	1	0.79 кг

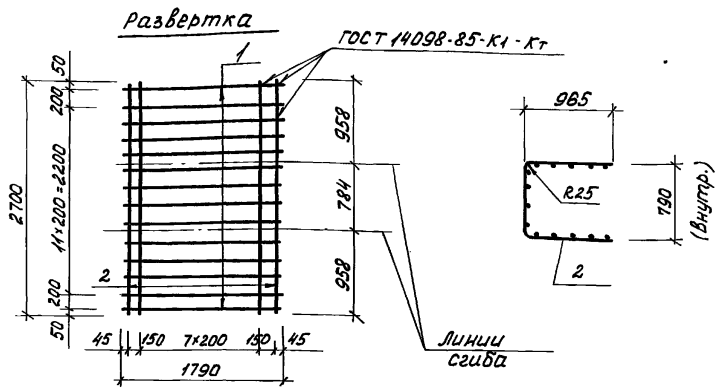
ИВБ и Подв. Подпись и дата в зам. инв.л.

Привязки		Зав. гр.	Болотова	07.08.89
		ГМП	Мешалкин	
		Гл. спец.	Мешалкин	
		И. контр.	Мешалкин	
ИВБ. №		Науч. отд.	Мешалкин	

ТП 902-2- 475.89 - КЖ.И. 00.100			
Каркас плоский КР1	Стадия	Масса	Масштаб
	Р	4	1:20
	Лист	Листов 1	
МосводоканалНИИпроект			



Альбом 4



Формат	Зона	Поз.	Обозначение	Наименование	кол.	примечание
				<u>Документация</u>		
А3			ТП902-2-475.89-КЖ.И.00.000.ТЧ	Технические условия		
				<u>Детали</u>		
				φ5 ВРГ ГОСТ 6727-80		
Б4	1		01	ℓ = 1790	14	0,26кг
Б4	2		02	ℓ = 2700	10	0,39кг

Привязан			
Инв. №			

ТП 902-2-475.89 - КЖ.И.00.200

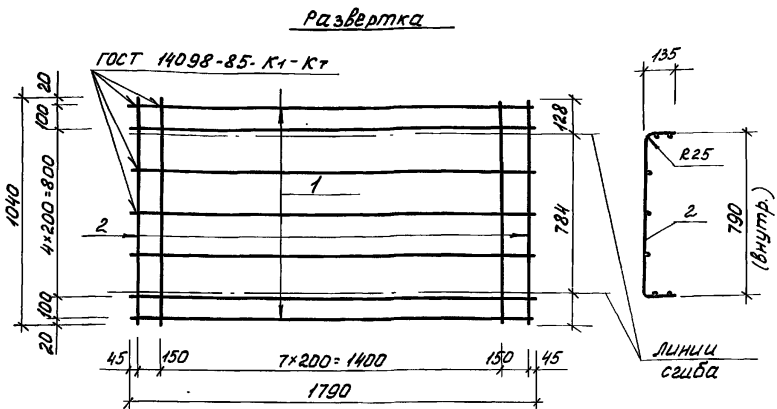
Сетка С1

Стадия	Масса	Масштаб
Р	7.54	1:50
Лист		Листов 1
МосводоканалНИИпроект		

копировал *Трошкин* Формат А4

Инв. № подл. Подпись и дата в зам. инв. №

Альбом 4



Формат	Зона	Поз.	Обозначение	Наименование	кол.	примечание
				<u>Документация</u>		
А3			ТП902-2-475.89-КЖ.И.00.000.ТЧ	Технические условия		
				<u>Детали</u>		
				φ5 ВРГ ГОСТ 6727-80		
Б4	1		01	ℓ = 1790	7	0,26кг
Б4	2		02	ℓ = 1040	10	0,39кг

Привязан			
Инв. №			

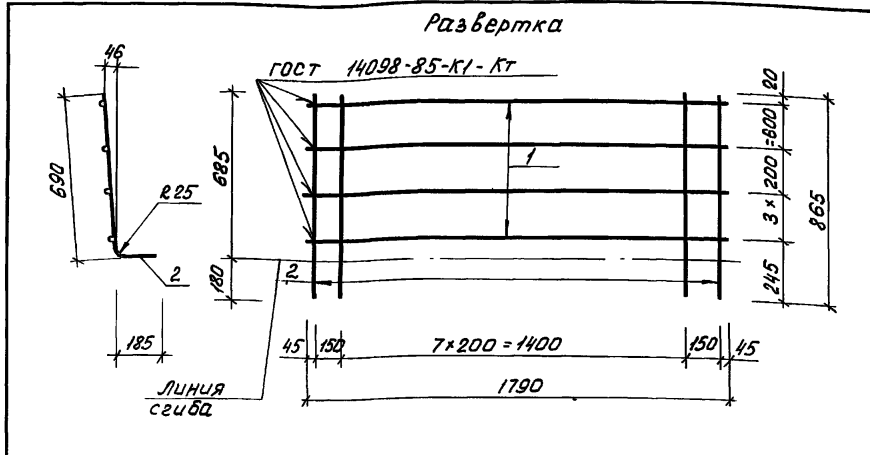
ТП 902-2 - 475.89 - КЖ.И.00.300

Сетка С2

Стадия	Масса	Масштаб
Р	5.72	1:20
Лист		Листов 1
МосводоканалНИИпроект		

копировал *Трошкин* 23986-04 9 Формат А4

Инв. № подл. Подпись и дата в зам. инв. №



Формат	Зона	Пов.	Обозначение	Наименование	Кол.	Примечание
				<u>Документация</u>		
А3			ТП 902-2-475.89.КЖ.И.00.000.ТУ	технические условия		
				<u>Детали</u>		
				φ5 ВРГ ГОСТ 6727-80		
Б4	1		01	ℓ = 1790	4	0,26 кг
Б4	2		02	ℓ = 865	10	0,12 кг

Привязан			
Ив. №			

ТП 902-2-475.89 - КЖ.И.00.400

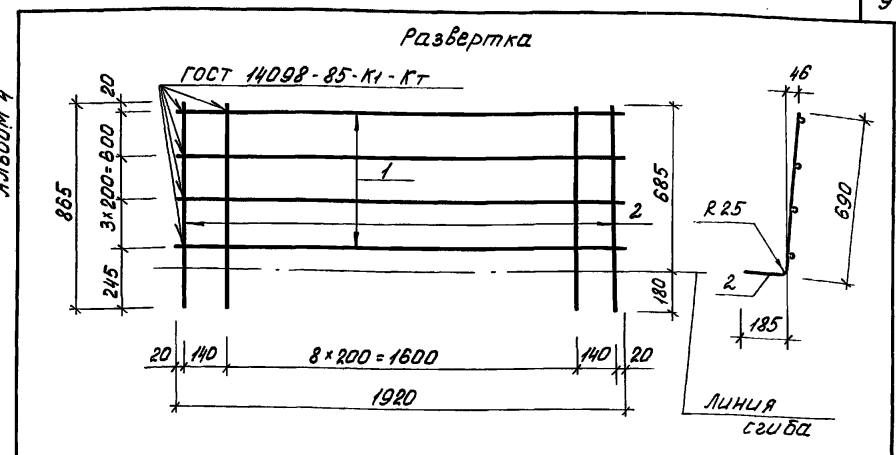
Сетка С3

Стадия	Масса	Масштаб
Р	2,24	1:20
Лист	Листов 1	

МосводоканалНИИпроект

Ив. №, Подпись и дата в зам. ив. №

Зав. гр.	Болотова	09.89
ГЛП	Мешалкин	
Гл. спец.	Мешалкин	
Н. контр.	Мешалкин	
Нач. отд.	Мешалкин	



Формат	Зона	Пов.	Обозначение	Наименование	Кол.	Примечание
				<u>Документация</u>		
А3			ТП 902-2-475.89-КЖ.И.00.000.ТУ	Технические условия		
				<u>Детали</u>		
				φ5 ВРГ ГОСТ 6727-80		
Б4	1		01	ℓ = 1920	4	0,28 кг
Б4	2		02	ℓ = 865	11	0,12 кг

Привязан			
Ив. №			

ТП 902-2-475.89 - КЖ.И.00.500

Сетка С4

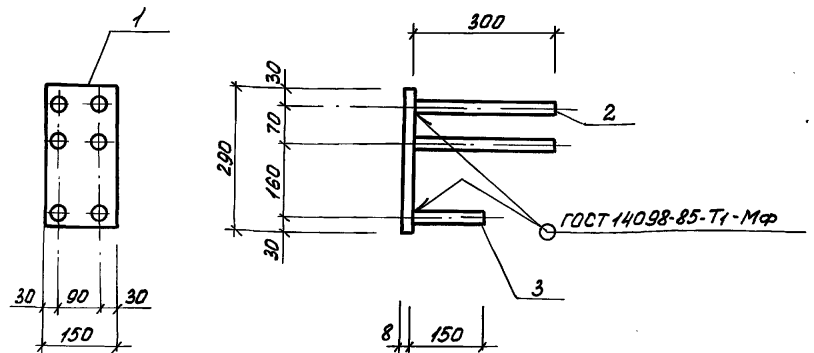
Стадия	Масса	Масштаб
Р	2,36	1:20
Лист	Листов 1	

МосводоканалНИИпроект

Ив. №, Подпись и дата в зам. ив. №

Зав. гр.	Болотова	09.89
ГЛП	Мешалкин	
Гл. спец.	Мешалкин	
Н. контр.	Мешалкин	
Нач. отд.	Мешалкин	

Альбом 4



Формат	Зона	Поз.	Обозначение	Наименование	кол.	Примечание
				<u>Документация</u>		
А3			ТП 902-2-475.89-КЖ.И.00.000ТУ	Технические условия		
				<u>Детали</u>		
Б4	1		01	Лист 5-8×150×300 ГОСТ 19903-74 ВСТЗпс Б-1 ГОСТ 14637-79	1	2,73 кг
Б4	2		02	φ16 А-II ГОСТ 5781-82 ℓ=300	4	0,48 кг
Б4	3		03	ℓ=150	2	0,24 кг

Покрытие поверхностей листа поз. 1 - Мет. Z 200.

Привязан


ЦНВ. №

ТП 902-2-475.89 - КЖ.И.00.001

Изд. №	Стадия	Масса	Масштаб

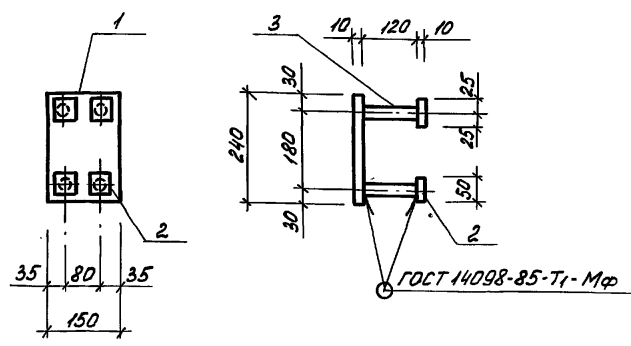
Изделие закладное М1-1

Лист	Листов 1
------	----------

МасводоканалНИИпроект

Копировала Трофимова Формат А4

Альбом 4



Формат	Зона	Поз.	Обозначение	Наименование	кол.	Примечание
				<u>Документация</u>		
А3			ТП 902-2-475.89-КЖ.И.00.000ТУ	Технические условия		
				<u>Детали</u>		
Б4	1		01	Лист 5-10×150×240 ГОСТ 19903-74 ВСТЗпс Б-1 ГОСТ 14637-79	1	2,8 кг
Б4	2		02	Лист 5-10×50×50 ГОСТ 19903-74 ВСТЗпс Б-1 ГОСТ 14637-79	4	0,2 кг
Б4	3		03	φ16 А-II ГОСТ 5781-82 ; ℓ=120	4	0,2 кг

Покрытие поверхностей листа поз. 1 - Мет. Z 200.

Привязан


ЦНВ. №

ТП 902-2-475.89 - КЖ.И.00.002

Изд. №	Стадия	Масса	Масштаб

Изделие закладное М1-2

Лист	Листов 1
------	----------

МасводоканалНИИпроект

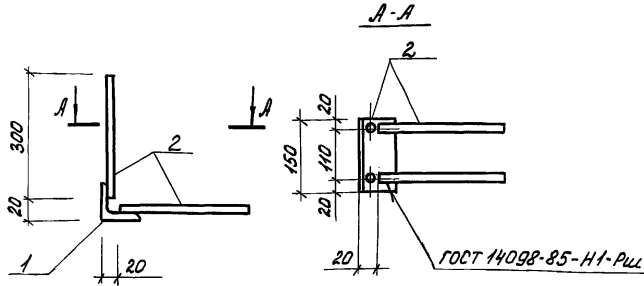
Копировала Трофимова 23386-04 А4 Формат А4

ЦНВ. № табл. Подпись и дата. Взам. инв. №

ЦНВ. № табл. Подпись и дата. Взам. инв. №

Зав. гр. Болотова  
ГЛП Мешалкин  
Гл. спец. Мешалкин  
Н. контр. Мешалкин  
Нач. отд. Мешалкин

Зав. гр. Болотова  
ГЛП Мешалкин  
Гл. спец. Мешалкин  
Н. контр. Мешалкин  
Нач. отд. Мешалкин



Формат	Зона	Поз.	Обоснование	Наименование	Кол.	Примечание
				<u>Документация</u>		
A3			ТП 902-2-475.89-КЖ.И.00.000.ТУ	Технические условия		
				<u>Детали</u>		
Б4	1	01	Б-75*75*6 ГОСТ 8509-86 Уголок ВСТЗП08 ГОСТ 535-79	Е = 150	1	1,03 кг
Б4	2	02	Ф10.А-II ГОСТ 5781-82, Е = 300		4	0,19 кг

Покрyтие поверхностей  
уголка поз.1 - Мет. Z200.

Привязки

И.В. №

ТП 902-2-475.89 - КЖ.И.00.003

Изделие закладное  
М2-1

Стадия	Масса	Масштаб
Р	1,8	1:10

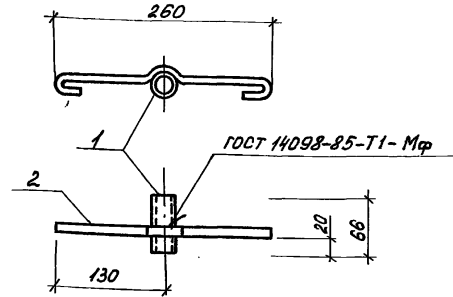
Лист Листов 1

МосводоканалНИИпроект

Копировал Строва

Формат А4

Зав. гр. Болотова  
ГИП Мешалкин  
Гл. спец. Мешалкин  
И.контр. Мешалкин  
Нач. отд. Мешалкин



Формат	Зона	Поз.	Обозначение	Наименование	Кол.	Примечание
				<u>Документация</u>		
A3			ТП 902-2-475.89-КЖ.И.00.000.ТУ	Технические условия		
				<u>Детали</u>		
Б4	1	01	Труба 15*32 ГОСТ 3262-75	Е = 66	1	0,09 кг
Б4	2	02	Ф8.А-I ГОСТ 5781-82	Е = 390	1	0,16 кг

Привязки

И.В. №

ТП 902-2-475.89 - КЖ.И.00.004

Изделие закладное  
М2-2

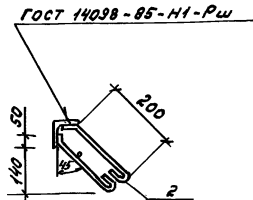
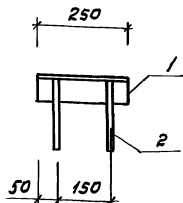
Стадия	Масса	Масштаб
Р	0,25	1:5

Лист Листов 1

МосводоканалНИИпроект

Копировал 23986-04 12 Формат А4

Зав. гр. Болотова  
ГИП Мешалкин  
Гл. спец. Мешалкин  
И.контр. Мешалкин  
Нач. отд. Мешалкин



Формат	Зона	Лист	Обозначение	Наименование	кол.	Примечание
				<u>Документация</u>		
93			ТП902-2-475.89-КЖ.И.00.00ТУ	Технические условия		
				<u>Детали</u>		
64	1		01	Уголок 5-75x75x6 ГОСТ 8509-86 ВСт3пс6 ГОСТ 535-79	1	1,72кг
64	2		02	Ф8А-I ГОСТ 5781-82	4	0,12кг

Привязан

Инв. №

ТП902-2-475.89-КЖ.И.00.005

Изделие закладное  
МН1

Стация Масса Массифт

Р 2,2 1:10

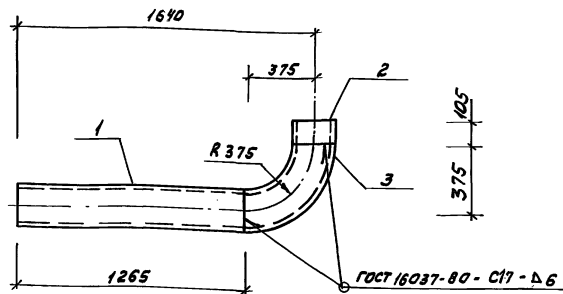
лист листов 1

МосводоканалНИИпроект

Формат А4

Имя, Фамилия, Подпись и дата (в том числе, №)

Зав. гр. Болотова  
Г.И.П. Мешалкин  
Дл. спец. Мешалкин  
Н. контр. Мешалкин  
Нач. отв. Мешалкин



Формат	Зона	Лист	Обозначение	Наименование	кол.	Примечание
				<u>Документация</u>		
93			ТП902-2-475.89-КЖ.И.00.00ТУ	Технические условия		
				<u>Детали</u>		
64	1		01	Труба 273x8 ГОСТ 8732-78 Д ГОСТ 8731-74	1	66,1 кг
64	2		02		1	5,5 кг
				<u>Стандартные изделия</u>		
			3	Отвод 90° 273x10 ГОСТ 13375-83	1	

Возможен вариант  
изготовления детали из одной  
трубы 273 x 8.

Привязан

Инв. №

ТП902-2-475.89-КЖ.И.00.006

Изделие закладное  
МН2

Стация Масса Массифт

Р 111 1:20

лист листов 1

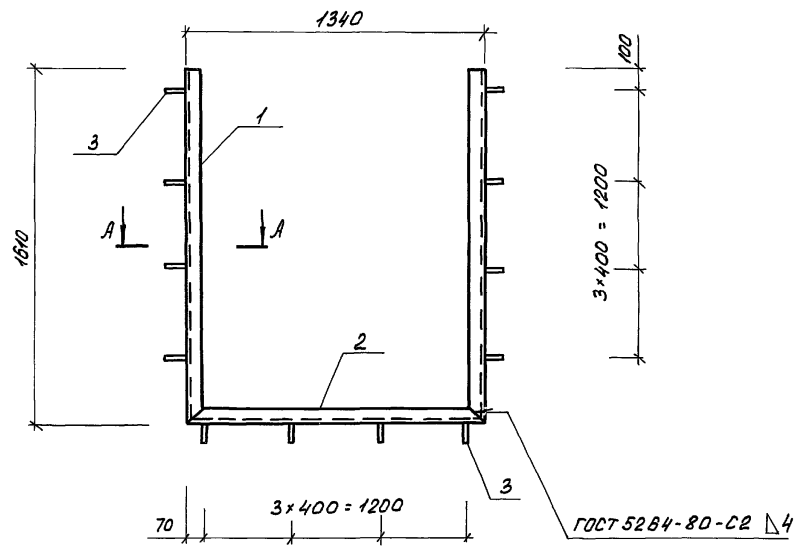
МосводоканалНИИпроект

Копировал 23986-04 13 Формат А4

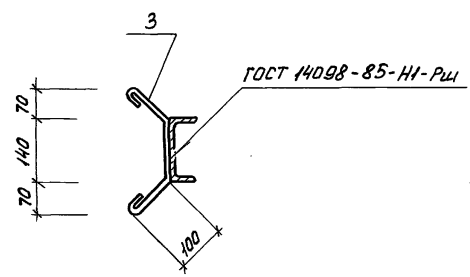
Имя, Фамилия, Подпись и дата (в том числе, №)

Зав. гр. Болотова  
Г.И.П. Мешалкин  
Дл. спец. Мешалкин  
Н. контр. Мешалкин  
Нач. отв. Мешалкин

Листом 4



A-A  
M 1:10



Формат	Зона	Лист	Обозначение	Наименование	Кол.	Примечание
				<u>Документация</u>		
A3			ТП902-2-475.89-КЖИ.00.0007У	Технические условия		
				<u>Детали</u>		
				ШВЕЙМЕР №п ГОСТ 8240-72 ВСтЗпсБ-1ГОСТ 535-79		
Б4	1		01	ℓ = 1610	2	19,8 кг
Б4	2		02	ℓ = 1340	1	16,5 кг
Б4	3		03	φ6А-I ГОСТ 5781-82		
				ℓ = 430	12	0,1 кг

Инв. № пров. Подпись и дата в зам. инв. №

Привязан

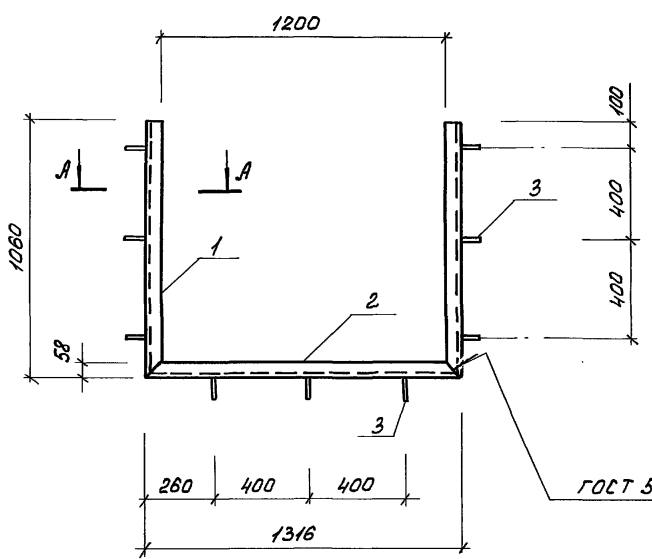
Зав. гр.	Болотова	Водопров. № 89
ГИП	Мещалкин	
Гл. спец.	Мещалкин	
Н. контр.	Мещалкин	
Науч. отв.	Мещалкин	

ТП 902-2-475.89 - КЖИ.00.007		
Изделие закладное МНЗ	Стадия	Р
	Масса	37,3
	Масштаб	1:20
	Лист	Листов 1
МосводоканалНИИпроект		

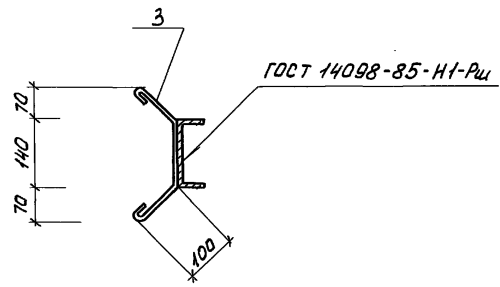
23986-04 4 Копировал Трубач

Формат А3

Альбом 4



А-А  
М1:10



ФОРМАТ	ЗОНА	ПОЗ.	Обозначение	Наименование	кол.	Примечание
				<u>Документация</u>		
А3			ТП 902-2-475.89 - КЖ.И.00.000ТУ	Технические условия		
				<u>Детали</u>		
				Швеллер 14п ГОСТ 8240-72 ВСтЗ по В-1 ГОСТ 535-79		
Б4	1		01	ℓ = 1316	1	16,3 кг
Б4	2		02	ℓ = 1060	2	13,1 кг
Б4	3		03	Ф8.А-Т ГОСТ 5781-82		
				ℓ = 460	9	0,2 кг

ГОСТ 5264-80-С2-Δ4

Инв. № подл. Подпись и дата. В зам. инв. №

привязан

Зав. гр.	Болотова	Инженер	29.89
ГЦП	Мешалкин		
Гл. спец.	Мешалкин		
Н. контр.	Мешалкин		
Нач. отд.	Мешалкин		
Инв. №			

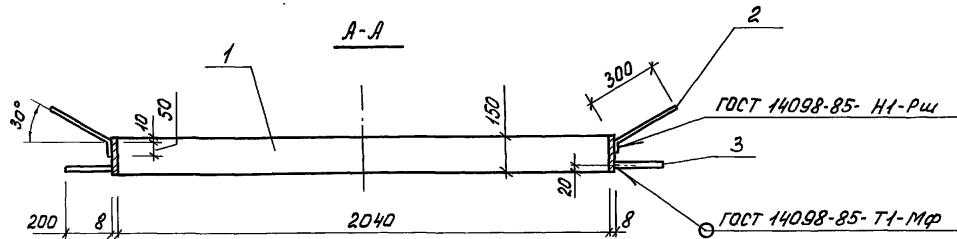
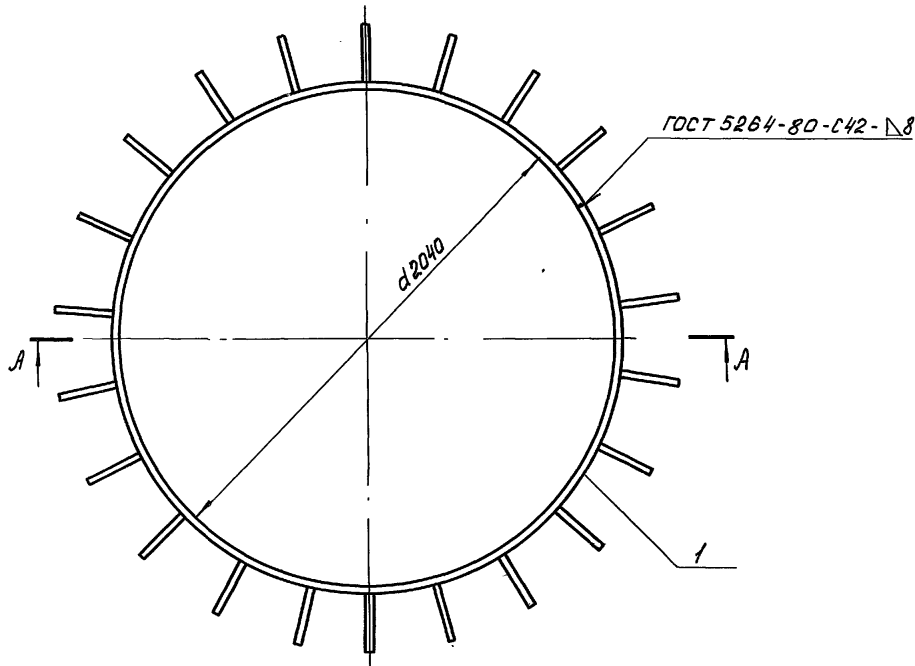
ТП 902-2-475.89 - КЖ.И.00.008		
Стадия	Масса	Масштаб
Р	44,3	1:20
Лист	Листов 1	
Масводоканализпроект		

Изделие закладное  
МН4

23986-04 15 копировал Тробица

Формат А3

Альбом 4



Формат	Зона	Пов.	Обозначение	Наименование	Кол.	Примечание
				<u>Документация</u>		
A3			ТП 902-2-475.89-КЖ.И.00.000ТУ	Технические условия		
				<u>Детали</u>		
Б4	1		01	Лист Б-8*150*6456 ГОСТ 19903-74 ВСТЗ пс Б-1 ГОСТ 14637-79	1	60.9кг
				φ10А-II ГОСТ 5781-82		
Б4	2		02	ℓ = 350	22	0.22кг
Б4	3		03	ℓ = 200	22	0.12кг

Инв. № подл. Подпись и дата. Взам. инв. №

Привязан

Инв. №	Зав. зр.	Болотова	09.09
	ГИП	Мешалкин	
	Гл. спец.	Мешалкин	
	Н. контр.	Мешалкин	
	Нач. отд.	Мешалкин	

ТП 902-2-475.89 - КЖ.И.00.009

Изделие закладное  
МН5

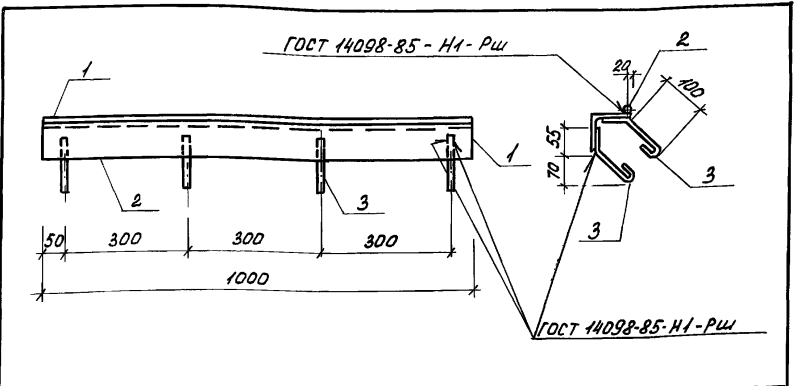
Стандия	Масса	Масштаб
Р	68.4	1:20
Лист	Листов 1	
Мосводоканал ЦИПроект		

23936-04 16 копировал Фролов

Формат А3



Альбом 4



Формат	Зона	Поз.	Обозначение	Наименование	кол.	Примечание
				<u>Документация</u>		
А3			ТП 902-2-475.89 - КЖ.И.00.000ТУ	Технические условия		
				<u>Детали</u>		
Б4	1		01	УГОЛОК 6-75*75*6 ГОСТ 8509-86 ВСтЗ п6 ГОСТ 535-79		
				ℓ=1000	1	6,9 кг
Б4	2		02	Ф8,8-Т ГОСТ 5781-82; ℓ=1000	1	0,4 кг
Б4	3		03	Ф6,8-Т ГОСТ 5781-82; ℓ=200	8	0,05 кг

Привязан			
ЦНВ. №			

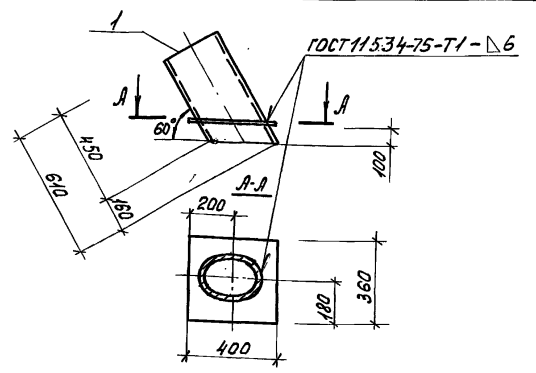
ТП 902-2-475.89 - КЖ.И.00.010		
Изделие закладное	Стадия	Масса
МН 6	Р	7,7
	Лист	Листов 1
	МосводоканалНИИпроект	

Копировал Фролов Формат А4

ЦНВ. № подл. Подпись и дата. В зам. инв. №

Зав. гр.	Болотова	Масштаб 1:20
ГИП	Мешалкин	
П. спец.	Мешалкин	
Н. контр.	Мешалкин	
Нач. отд.	Мешалкин	

Альбом 4



Формат	Зона	Поз.	Обозначение	Количество	кол.	Примечание
				<u>Документация</u>		
А3			ТП 902-2-475.89 - КЖ.И.00.000ТУ	Технические условия		
				<u>Детали</u>		
Б4	1		01	Труба 273*8 ГОСТ 10704-76 ВСтЗ пс 6 ГОСТ 10705-80		
				ℓ=610	1	31,9 кг
Б4	2		02	Лист 6-8*360*400 ГОСТ 19903-74 ВСтЗ пс 6-1 ГОСТ 14637-79	1	0,1 кг

Привязан			
ЦНВ. №			

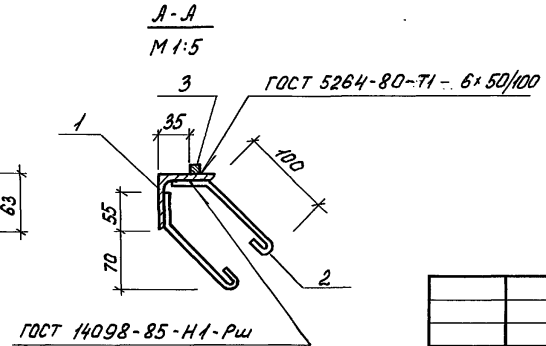
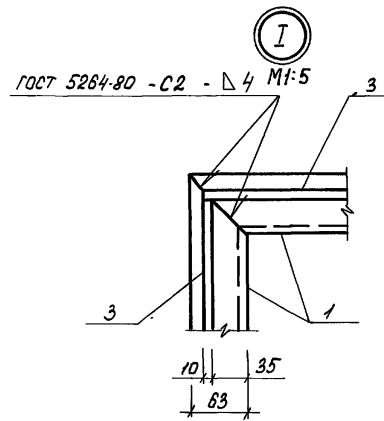
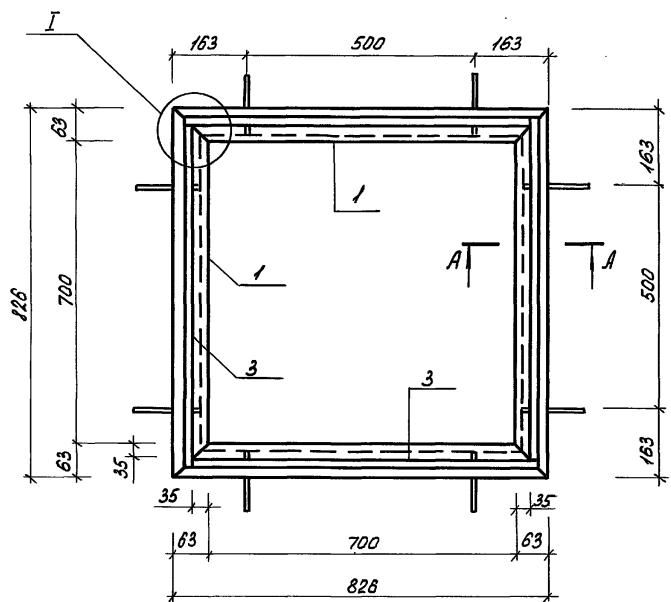
ТП 902-2-475.89 - КЖ.И.00.011		
Изделие закладное	Стадия	Масса
МН 7	Р	41
	Лист	Листов 1
	МосводоканалНИИпроект	

23986-04 17 Копировал Фролов Формат А4

ЦНВ. № подл. Подпись и дата. В зам. инв. №

Зав. гр.	Болотова	Масштаб 1:20
ГИП	Мешалкин	
П. спец.	Мешалкин	
Н. контр.	Мешалкин	
Нач. отд.	Мешалкин	

Льбом 4



Формат	Зона	Поз.	Обозначение	Наименование	кол.	Примечание
				<b>Документация</b>		
А3			ТП902-2-475.89-КЖ.И.00.000ТУ	Технические условия		
				<b>Детали</b>		
Б4	1		01	Узелок 5-63x63 ГОСТ 8509-86 Вст.Зпс Б ГОСТ 535-79		
				ℓ = 826	4	4,0 кг
Б4	2		02	Ф8А-Г ГОСТ 5781-82, ℓ = 215	16	0,1 кг
Б4	3		03	Квадрат 5-10 ГОСТ 2591-71 Вст.Зпс Б ГОСТ 535-75		
				ℓ = 780	4	0,6 кг

Шв. № подл. Подпись и дата в заминв. №

Привязан					
Зав. гр.	Болотова	Ваткина	03.85		
Гип	Мешалкин				
Гл. спец.	Мешалкин				
Н. контр.	Мешалкин				
Нач. отд.	Мешалкин				
Шв. №					

ТП 902-2-475.89 - КЖ.И.00.012			
Изделие закладное	Стадия	Масса	Масштаб
МН 8	Р	20	1:10
	Лист	Листов 1	
МосводоканалНИИпроект			