

ТИПОВОЙ ПРОЕКТ
902-2-476.89

**ОТСТОЙНИКИ КАНАЛИЗАЦИОННЫЕ
РАДИАЛЬНЫЕ ВТОРИЧНЫЕ
ИЗ СБОРНОГО ЖЕЛЕЗОБЕТОНА
ДИАМЕТРОМ 40 М**

АЛЬБОМ 5

НО НЕСТАНДАРТИЗИРОВАННОЕ ОБОРУДОВАНИЕ СТР. 2-43

23987 - 05
ЦЕНА
07783046 УРЛА
НА ЧИЩЕНОЕ ПОДЪЕЗЖАЮЩИЙ
УКЛАДЫ. В. ИДУТ - ВАРШАВОН

				Примечание	

Изд. 11*

ТИПОВОЙ ПРОЕКТ
902-2-476.89

ОТСТОЙНИКИ КАНАЛИЗАЦИОННЫЕ
РАДИАЛЬНЫЕ ВТОРИЧНЫЕ
ИЗ СБОРНОГО ЖЕЛЕЗОБЕТОНА
ДИАМЕТРОМ 40 м

АЛЬБОМ 5

ПЕРЕЧЕНЬ АЛЬБОМОВ

- АЛЬБОМ 1 ПЗ ПОЯСНИТЕЛЬНАЯ ЗАПИСКА
АЛЬБОМ 2 ТХ ТЕХНОЛОГИЧЕСКИЕ РЕШЕНИЯ
ЭМ ЭЛЕКТРОТЕХНИЧЕСКИЕ РЕШЕНИЯ
АЛЬБОМ 3 КЖ КОНСТРУКЦИИ ЖЕЛЕЗОБЕТОННЫЕ
АЛЬБОМ 4 КЖ.И СТРОИТЕЛЬНЫЕ ИЗДЕЛИЯ
АЛЬБОМ 5 НО НЕСТАНДАРТИЗИРОВАННОЕ ОБОРУДОВАНИЕ
АЛЬБОМ 6 СО СПЕЦИФИКАЦИИ ОБОРУДОВАНИЯ
АЛЬБОМ 7 ВМ ВЕДОМОСТИ ПОТРЕБНОСТИ В МАТЕРИАЛАХ
АЛЬБОМ 8 С СМЕТЫ

РАЗРАБОТАН
ИНСТИТУТОМ
„МОСВОДОКАНАЛИИПРОЕКТ“

ГЛАВНЫЙ ИНЖЕНЕР ИНСТИТУТА



Д.Д. СОКОЛИН

ГЛАВНЫЙ ИНЖЕНЕР ПРОЕКТА



В.К. КАЗАНОВ

УТВЕРЖДЕН РАСПОРЯЖЕНИЕМ МОСГОРИСПОЛКОМА
ОТ 09.10.1989 Г. № 2148р

ВВЕДЕН В ДЕЙСТВИЕ ПРИКАЗОМ ПО ОБЪЕДИНЕНИЮ
„МОСВОДОКАНАЛ“ ОТ 16.10.1989 Г. № 446

Наименование	Обозначение чертежа	Л.И. стр.
1	2	3
Титульный лист		1
Содержание альбома		2,3
Затвор плоский регулирующий сводосливом В=1300. Ведомость покупных изделий	1Ф.959.00.000БП	3
Затвор плоский регулирующий сводосливом В = 1300	1Ф.959.00.000СБ	4
Затвор плоский регулирующий сводосливом В = 1300		
Спецификация. Лист 1÷2	1Ф.959.00.000	5
Рама затвора. Спецификация Лист 1÷2	1Ф.959.01.000	5
Рама затвора	1Ф.959.01.000СБ	6
Корпус рамы	1Ф.959.01.100СБ	7
Корпус рамы. Спецификация	1Ф.959.01.100	7
Направляющая	1Ф.959.01.101	7
Стенка	1Ф.959.01.102	8
Анкер	1Ф.959.01.103	8
Паперечина	1Ф.959.01.001	8
Вставка	1Ф.959.01.002	8
Анкер	1Ф.959.01.003	9
Щит сводосливом. Спецификация	1Ф.959.02.000	9
Щит сводосливом	1Ф.959.02.000СБ	9
Ушко	1Ф.959.02.001	9
Полоса	1Ф.959.02.002	10
Ребро	1Ф.959.02.003	10
Лист	1Ф.959.02.004	10
Гайка	1Ф.959.03.001	10
Подпятник. Спецификация. Лист 1÷2	1Ф.959.03.000	11
Подпятник	1Ф.959.03.000СБ	11
Основание	1Ф.959.03.100СБ	12
Основание. Спецификация	1Ф.959.03.100	12
Корпус. Спецификация	1Ф.959.03.200	12
Корпус	1Ф.959.03.200СБ	13
Фланец	1Ф.959.03.201	13
Обечайка	1Ф.959.03.202	13
Фланец	1Ф.959.03.203	14
Втулка кулачковая	1Ф.959.03.002	14
Колпак. Спецификация	1Ф.959.04.000	14
Колпак	1Ф.959.04.000СБ	14
Фланец	1Ф.959.04.001	15
Штанга винтовая	1Ф.959.00.001	15

1	2	3
Ось	1Ф.959.00.002	15
Ограждение	1Ф.960.00.001	15
Затвор плоский поверхностный 2200x1000. Ведомость покупных изделий	1Ф.960.00.000БП	16
Затвор плоский поверхностный 2200x1000. Спецификация. Лист 1÷2	1Ф.960.00.000	16
Затвор плоский поверхностный 2200x1000	1Ф.960.00.000СБ	17
Рама затвора	1Ф.960.01.000СБ	18
Рама затвора. Спецификация. Лист 1÷2	1Ф.960.01.000	19
Рама верхняя	1Ф.960.01.100СБ	19
Рама верхняя. Спецификация	1Ф.960.01.100	20
Ребро	1Ф.960.01.101	20
Кронштейн	1Ф.960.01.001	20
Кронштейн	1Ф.960.01.002	20
Направляющая	1Ф.960.01.003	21
Анкер	1Ф.960.01.004	21
Прокладка	1Ф.960.01.005	21
Угольник	1Ф.960.01.006	21
Уплотнение	1Ф.960.01.007	22
Щит. Спецификация	1Ф.960.02.000	22
Щит	1Ф.960.02.000СБ	22
Металлоконструкция щита	1Ф.960.02.100СБ	23
Металлоконструкция щита		
Спецификация	1Ф.960.02.100	23
Ригель	1Ф.960.02.101	23
Ребро	1Ф.960.02.102	24
Ушко	1Ф.960.02.103	24
Упор	1Ф.960.02.104	24
Уплотнение	1Ф.960.02.001	24
Накладка	1Ф.960.02.002	25
Головка штанговая		
Спецификация Лист 1÷2	1Ф.960.03.000	25
Кольцо сферическое нижнее	1Ф.960.03.001	25
Головка штанговая	1Ф.960.03.000СБ	26
Корпус	1Ф.960.03.002	27
Крышка	1Ф.960.03.003	28
Кронштейн	1Ф.960.03.004	28
Вал	1Ф.960.03.005	28
Шестерня коническая	1Ф.960.03.006	29
Колесо коническое	1Ф.960.03.007	29
Гайка	1Ф.960.03.008	30
Втулка	1Ф.960.03.009	30

Типовой проект 902-Б-176.89
Альбом 5

1	2	3
Кольцо сферическое верхнее	1Ф.960.03.011	30
Планка стопорная	1Ф.960.03.012	30
Маховик	1Ф.960.04.000	31
Маховик	1Ф.960.04.001	31
Ручка	1Ф.960.04.002	31
Колпак. Спецификация	1Ф.960.05.000	31
Колпак	1Ф.960.05.000СБ	32
Фланец	1Ф.960.05.001	32
Прокладка	1Ф.960.00.002	32
Штанга винтовая	1Ф.960.00.003	32
Палец	1Ф.960.00.004	33
Устройство для сигнализатора уровня осадка		
Спецификация	ЗР.93.000	33
Скоба закладная		
Спецификация	ЗР.93.100	33
Скоба закладная	ЗР.93.100СБ	33
Устройство для сигнализатора уровня осадка		
Спецификация	ЗР.93.000СБ	34
Угольник	1Ф.961.104	35
Скоба	ЗР.93.101	35
Упор	ЗР.93.102	35
Шпилька	ЗР.93.103	36
Прижим. Спецификация.	ЗР.93.200	36
Прижим	ЗР.93.200СБ	36

1	2	3
Полоса	ЗР.93.201	36
Патрубок закладной		
Спецификация	ЗР.93.300	37
Патрубок закладной	ЗР.93.300СБ	37
Труба	ЗР.93.301	37
Пруток	ЗР.93.302	37
Тройник косяк 45° 820x10-1020x10	6С.53.150.000СБ	38
Тройник косяк 45° 820x10-1020x10		
Спецификация	6С.53.150.000	38
Патрубок	6С.53.150.001	38
Патрубок 3030x10	6С.70.47.000	38
Затвор стандартный 2200x1000	1Ф.961.000СБ	38
Затвор стандартный 2200x1000		
Спецификация	1Ф.961.000	40
Брусек	1Ф.961.001	40
Рама. Спецификация	1Ф.961.100	40
Дуга	1Ф.961.101	40
Рама	1Ф.961.100СБ	41
Люк-лаз Л1	9К.109.000СБ	42
Люк-лаз Л1. Спецификация	9К.109.000	42
Заглушка	9К.109.001	42
Прокладка	9К.109.002	42
Патрубок закладной	9К.109.100СБ	43
Патрубок закладной. Спецификация	9К.109.100	43
Фланец	9К.109.101	43

Формат А3

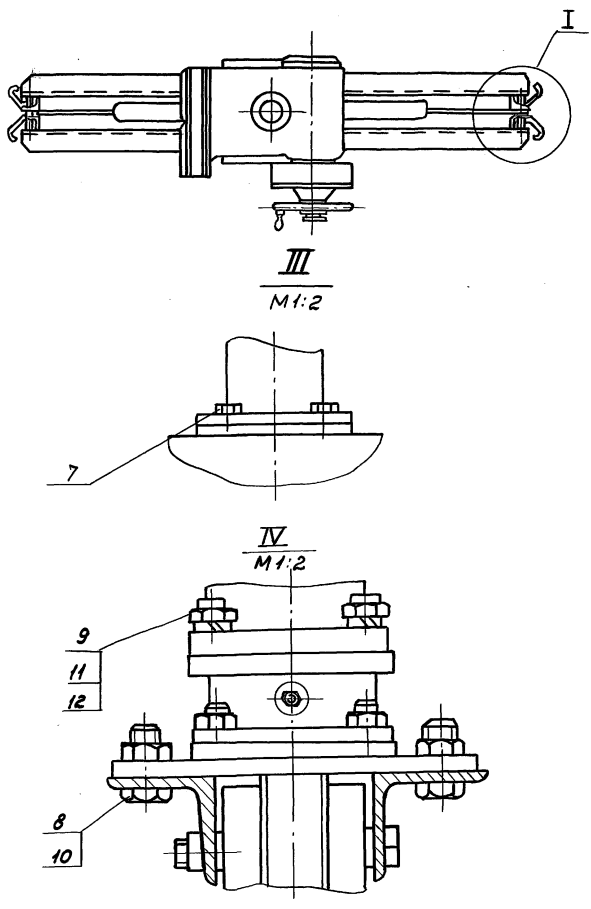
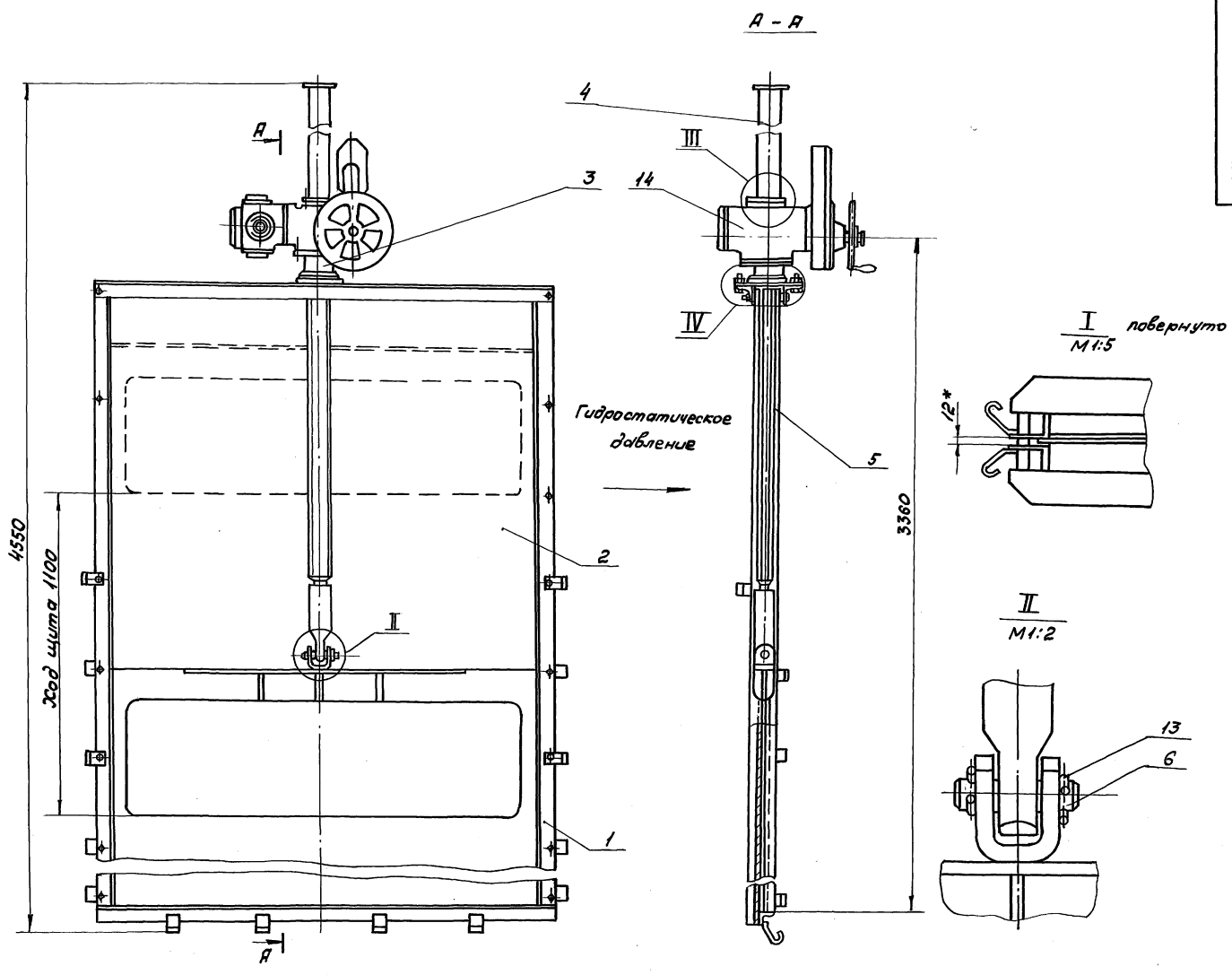
Наименование	Код ОКП	Обозначение документа на поставку	Поставщик	Куда входит (обозначение)	Количество				Примечание
					на складе	в комплекты	на регулир.	всего	
1 Электропривод			гос. Тулаэлектропривод	1Ф.959.01.000	1			1	
2 6099.098-07М									
3 Масленка 1.2.4Б		ГОСТ 19853-74		1Ф.959.01.100	1			1	
4 Подшипник 8М3		ГОСТ 6874-75		1Ф.959.01.100	1			1	
5 Болт М6x16.58.096		ГОСТ 7798-70			4			4	
6 М12x40.58.096					20			20	
7 М12x130.58.096					2			2	
8 М16x40.58.096					4			4	
9 Винт М4x12.58.096		ГОСТ 1477-84			2			2	
10 Гайка М12.5.096		ГОСТ 5915-70			30			30	
11 М16.5.096					4			4	
12 Шайба 12.65Г		ГОСТ 6402-70			4			4	
13 Шпилька									
14 М12.70x50.58.096		ГОСТ 22032-78			8			8	
15 Шпилька 6x20-001		ГОСТ 397-79			2			2	
16 Кольцо СП81-64-6		ГОСТ 6308-71		1Ф.959.03.000	2			2	
17									
18									
19									
20									
21									
22									
23									
24									

МНВ.Р.104. Подпись и дата: _____

1Ф.959.00.0008/7

Исполн. №000000	Подп. Дат	Затвор плоский регулирующийся с входом в = 1300	Лит.	Лист	Листов
Рязань (Омичев)	Рязань		И/	И/	4
Пров. Пензенский	Пров. Пензенский	Масляноканальный проект			
И.конт. Усть-Кубинский	И.конт. Усть-Кубинский	Масляноканальный проект			
Усть-Кубинский	Усть-Кубинский	Отдел. №5			

Копирован Формат А3 23387-05 4 Формат А3



Техническая характеристика

Тип затвора	Плоский скользящий с подвижным водосливом без гидростатических уплотнений
Ширина водослива	1300
Ход подвижного водослива	1100
Направление гидростатического давления	Одностороннее по стрелке
Общее давление на щит в его верхнем положении	8820м
Тип привода	6099.098-07м
Время необходимое для полного подъема или опускания щита	≈ 17 мин
Максимальное усилие на рукоятке	206Н

Технические требования

1. Металлоконструкцию затвора окрасить грунтом ХС-010, краска ЭМ ХС-710, серый, лак ХС-76 IV в ГОСТ 9355-81 за исключением обрабатываемых и сопрягающихся поверхностей, а так же поверхностей сопрягающихся со штрабным бетоном.
2. Для смазки трущихся деталей подъемного механизма следует применять смазку ЦИАТИМ-203 ГОСТ 8773-73.
3. Размеры для справок.

ИМВ, ИТЭИ, Подпись и дата, визит, инв. №, № докум. Подпись и дата

			19.959.00.000СБ		
Изм.	Лист	№ докум.	Подп.	Дата	Затвор плоский регулирующийся с водосливом В = 1300
Разр.	Голубев	51019	5.10.89		
Проб.	Пендерева	51020	5.10.89		Лит. М
Н.контр.	Третьяк	51019	5.10.89		Масса 430,0
Итв.	Кудышев	51019	5.10.89		Масштаб 1:10
					Лист 1
					Масштаб 1:10
					МобводоканалНИИпроект Отдел № 5

Туполовой проект 902-2-476-89
А. Львов 5

Имя, № табл. Подпись и дата Взам. инв. № Инв. № докум. Подпись и дата

Формат Зона	Поз.	Обозначение	Наименование	кол.	Приме- чание
			<u>Документация</u>		
A2		1Ф.959.00.000 СБ	Сборочный чертеж		
A3		1Ф.959.00.000 ВП	Ведомость покупных изделий		
			<u>Сборочные единицы</u>		
A4	1	1Ф.959.01.000	Рама затвора	1	
A4	2	1Ф.959.02.000	Щит с водосливом	1	
A4	3	1Ф.959.03.000	Подпятник	1	
A4	4	1Ф.959.04.000	Колпак	1	
			<u>Детали</u>		
A4	5	1Ф.959.00.001	Штанга винтовая	1	
A4	6	1Ф.959.00.002	Ось	1	
			<u>Стандартные изделия</u>		
	7		Болт М6х16.58.096 ГОСТ 7798-70	4	
	8		Болт М16х40.58.096 ГОСТ 7798-70	4	

1Ф.959.00.000

Изм. Лист № докум. Подп. Дата

Разраб. Голубев Е.С. 4.10.79

Проб. Пендерева И.С. 4.10.79

Н. контр. Третьяков И.С. 5.10.79

Утв. Куйбышев Г.И. 5.10.79

Затвор плоский
регулирующий
с водосливом В-1300

Лит. Лист Листов

И 1 2

МосводоканалНИИпроект

Отдел №5

Формат А4

Имя, № табл. Подпись и дата Взам. инв. № Инв. № докум. Подпись и дата

Формат Зона	Поз.	Обозначение	Наименование	кол.	Приме- чание
	9		Гайка М12.5.096 ГОСТ 5915-70	4	
	10		гайка М16.5.096 ГОСТ 5915-70	4	
	11		Шайба 12.65Г ГОСТ 6402-70	4	
	12		Шпилька М16х50.58.096 ГОСТ 22032-78	4	
	13		Шпилька 6х20-001 ГОСТ 397-79	2	
			<u>Прочие изделия</u>		
	14		электропривод Б0 99098-07М	1	по ТЗ на электро- привод

1Ф.959.00.000

Изм. Лист № докум. Подп. Дата

Формат А4

лист

2

Имя, № табл. Подпись и дата Взам. инв. № Инв. № докум. Подпись и дата

Формат Зона	Поз.	Обозначение	Наименование	кол.	Приме- чание
			<u>Документация</u>		
A2		1Ф.959.01.000 СБ	Сборочный чертеж		
			<u>Сборочные единицы</u>		
A4	1	1Ф.959.01.100	Корпус рамы	1	
			<u>Детали</u>		
A4	2	1Ф.959.01.001	Поперечина	2	
A4	3	1Ф.959.01.002	Вставка	2	
A4	4	1Ф.959.01.003	Анкер	16	
Б4	5	1Ф.959.01.004	Втулка Труба В20х3 ГОСТ 8734-75 вст 10 ГОСТ 8733-87 L = 38h14	4	0,04 кг
Б4	6	1Ф.959.01.005	Втулка Труба В20х3 ГОСТ 8734-75 вст 10 ГОСТ 8733-87 L = 12h14	6	0,015 кг
Б4	7	1Ф.959.01.006	Направляющая Уголок 63х40х6-В ГОСТ 8510-86 вст 3ел ГОСТ 535-79 L = 3190h14	2	13,8 кг

1Ф.959.01.000

Изм. Лист № докум. Подп. Дата

Разраб. Голубев Е.С. 4.10.79

Проб. Пендерева И.С. 4.10.79

Н. контр. Третьяков И.С. 5.10.79

Утв. Куйбышев Г.И. 5.10.79

Рама
затвора

Лит. Лист Листов

И 1 2

МосводоканалНИИпроект

Отдел №5

Формат А4

Имя, № табл. Подпись и дата Взам. инв. № Инв. № докум. Подпись и дата

Формат Зона	Поз.	Обозначение	Наименование	кол.	Приме- чание
			<u>Стандартные изделия</u>		
	8		Болт ГОСТ 7798-70 М12х40.58.096	20	
	9		М12х130.58.096	2	
	10		Гайка М12.5.096 ГОСТ 5915-70	22	

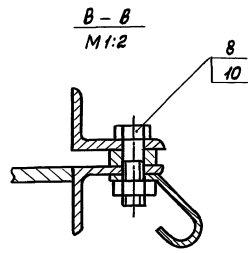
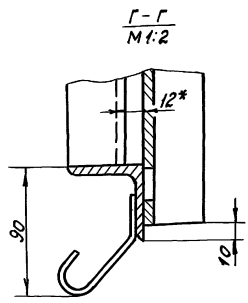
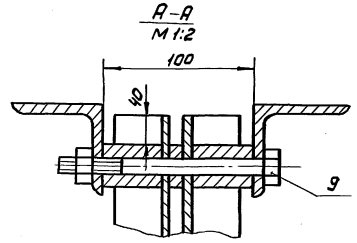
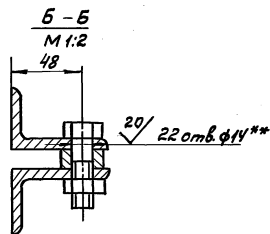
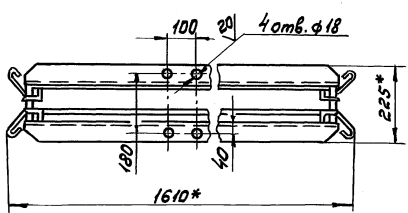
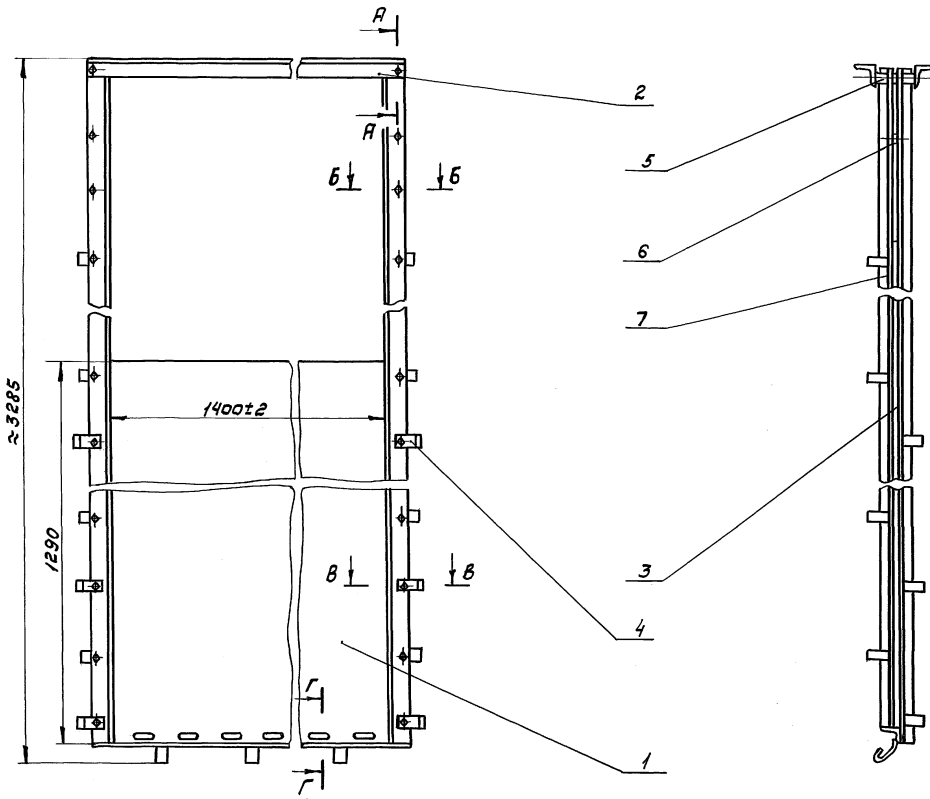
1Ф.959.01.000

Изм. Лист № докум. Подп. Дата

лист

2

Копирование 4.11.79 2397-05 5

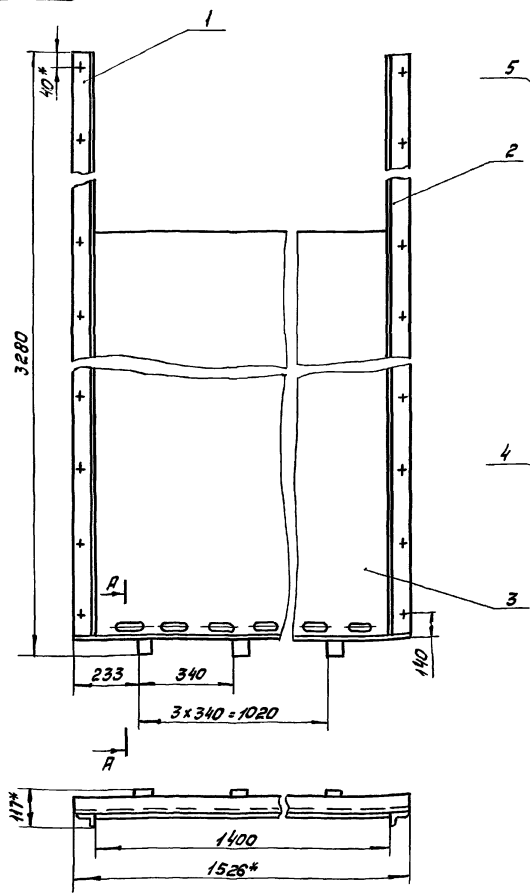


1. H14, h14, ± IT14.
- 2.* Размеры для справок.
- 3.** Размечать по корпусу рамы 1Ф.959.01.100.
4. Шероховатость обрабатываемых поверхностей деталей без чертёжа - 40.

1Ф.959.01.000С6				Лист	Масса	Масштаб
Исполн	№ докум.	Подп.	Дата	Рама затвора	208.0	1:10
Разраб.	Толубев	ДР	11.88			
Проб.	Пендерева	ВЛ	11.88			
Рук.	Пендерева	ВЛ	11.88			
Н.контр.	Третьяков	И	5.088	Лист	Листов	1
Утв.	Кубышев	Ж	5.088	Мосводоканал/ИИ/Проект Отдел №5		

ИВ. Н. 9. 1988. Подпись и дата. Взам. инв. № 124/88. Подпись и дата

1Ф.959.01.100СБ



A-A
M 1:1

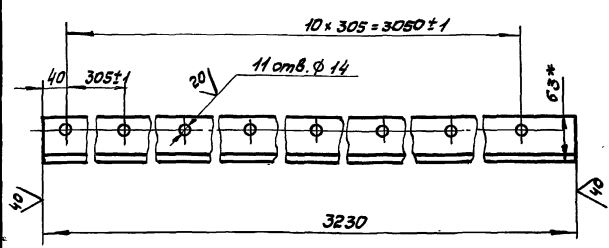
1. H14, h14, ± 1/14
- 2.* Размеры для справок.
3. Шероховатость обрабатываемых поверхностей деталей без чертежа - √.

1Ф.959.01.100СБ				Лит.	Масса	Масштаб
Изм.	Лист	№ докум.	Подп.	Дата	Карпус рамы	
Разраб.	Голубев	С.И.	5.10.89	И	145,0	1:10
Проб.	Пендерева	В.И.	5.10.89	Лист	Листов 1	
И.контр.	Третьяков	И.И.	5.10.89	МосводоканалНИИпроект		
Утв.	Кудышев	И.И.	5.10.89	Отдел №5		
Формат А3						

Формат	Зона	Поз.	Обозначение	Наименование	кол.	Примечание	
А3			<u>Документация</u>				
			1Ф.959.01.100СБ	Сборочный чертеж			
			<u>Детали</u>				
			1	1Ф.959.01.101	Направляющая	1	
			2	1Ф.959.01.101-01	Направляющая	1	
А4		3	1Ф.959.01.102	Стенка	1		
А4		4	1Ф.959.01.103	Анкер	4		
Б4		5	1Ф.959.01.104	Угольник			
			Узелок 50x50x5-В ГОСТ 8509-86 в ст.зеп ГОСТ 535-79				
			L = 1520 h 14		1	6,5 кг	

101'10'656'61

1Ф.959.01.101 - изображено
1Ф.959.01.101-01 - зеркальное отражение



1. H14, h 14, ± 1/14
- 2.* Размеры для справок.

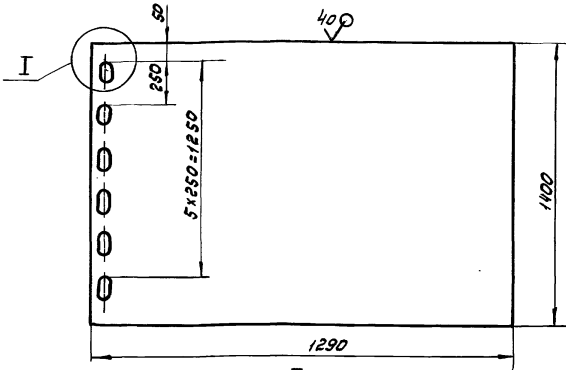
1Ф.959.01.101				Лит.	Масса	Масштаб
Изм.	Лист	№ докум.	Подп.	Дата	Направляющая	
Разраб.	Голубев	С.И.	5.10.89	И	140	1:5
Проб.	Пендерева	В.И.	5.10.89	Лист	Листов 1	
И.контр.	Третьяков	И.И.	5.10.89	МосводоканалНИИпроект		
Утв.	Кудышев	И.И.	5.10.89	Отдел №5		
Формат А4						

1Ф.959.01.100				Лит.	Лист	Листов
Карпус рамы				И	1	1
				МосводоканалНИИпроект		
				Отдел №5		
Формат А4						

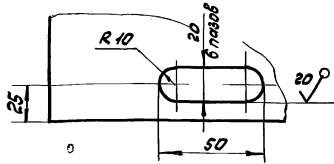
Типовой проект 902-2-476-89
Рисом 5

20110656 ф1

✓(✓)



I
M1:2 повернуто



$H14, h14, \pm \frac{1714}{2}$

1Ф.959.01.102

Изм/Лист	№ докум.	Подп.	Дата	Лит.	Масса	Масштаб
Разраб.	Голубев	СЗ	11.03.79			
Проб.	Пендерева	СЗ	11.03.79	Лист	листов 1	
И.контр.	Третьяков	СЗ	5.10.79	Масштаб: 1:10 Масштаб: 1:10		

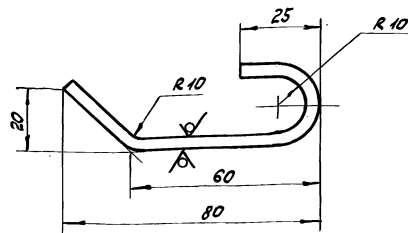
Стенка

Б-8 ГОСТ 19903-74
в ст.3 см ГОСТ 14637-79

Отдел №5
Формат А4

20110656 ф1

✓(✓)



1. $H14, \pm \frac{1714}{2}$

2. Развернутая длина $L = 120$ мм.

1Ф.959.01.103

Изм/Лист	№ докум.	Подп.	Дата	Лит.	Масса	Масштаб
Разраб.	Голубев	СЗ	11.03.79			
Проб.	Пендерева	СЗ	11.03.79	Лист	листов 1	
И.контр.	Третьяков	СЗ	5.10.79	Масштаб: 1:10 Масштаб: 1:10		

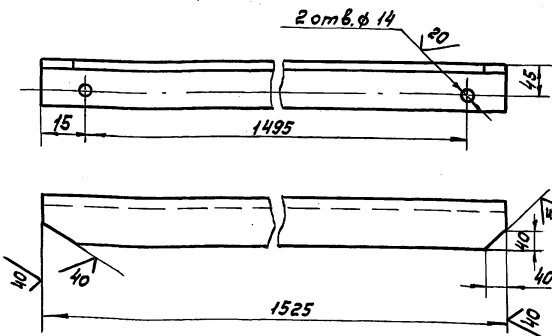
Якорь

Б-2-4x10 ГОСТ 103-76
в ст.3 см ГОСТ 535-79

Отдел №5
Формат А4

10010656 ф1

✓(✓)



$H14, \pm \frac{1714}{2}$

1Ф.959.01.001

Изм/Лист	№ докум.	Подп.	Дата	Лит.	Масса	Масштаб
Разраб.	Голубев	СЗ	11.03.79			
Проб.	Пендерева	СЗ	11.03.79	Лист	листов 1	
И.контр.	Третьяков	СЗ	5.10.79	Масштаб: 1:10 Масштаб: 1:10		

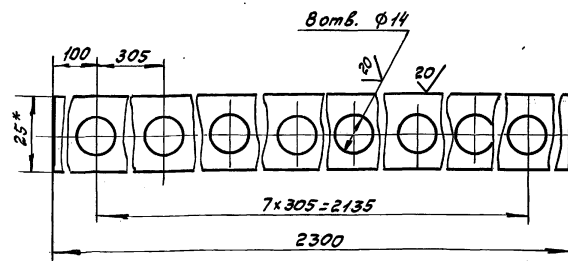
Поперечина

Уголок 63x63x5-8 ГОСТ 8509-86
в ст.3 см ГОСТ 535-79

Отдел №5
Формат А4

20010656 ф1

✓(✓)



1.* Размер для справок.

2. $H14, h14, \pm \frac{1714}{2}$

1Ф.959.01.002

Изм/Лист	№ докум.	Подп.	Дата	Лит.	Масса	Масштаб
Разраб.	Голубев	СЗ	11.03.79			
Проб.	Пендерева	СЗ	11.03.79	Лист	листов 1	
И.контр.	Третьяков	СЗ	5.10.79	Масштаб: 1:10 Масштаб: 1:10		

Вставка

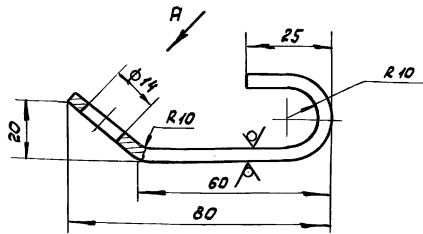
Полоса 62-25мм ГОСТ 103-76
в ст.3 см ГОСТ 535-79

Отдел №5
Формат А4

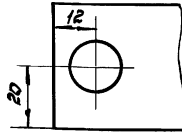
Копирован 02.11.23 987-05 9 Формат А4

Е0070'0'656 ф1

40/ (✓)



Вид А Повернуто



1. h14, h 14, ± 1T14/2.

2. Развернутая длина L = 120 мм.

1Ф.959.01.003

Янкер

Лит. Масса Масштаб

И 0,12 1:1

Лист листов 1

МосводоканалНИИпроект

Отдел №5

Формат А4

Изм/Лист	№ докум.	Подп.	Дата
Разраб.	Голубев	В.М.	4.10.89
Проб.	Пендерева	В.И.	4.10.89

И.контр.	Третьяков	И.П.	5.10.89
----------	-----------	------	---------

Полоса 6-2-4x40 ГОСТ 103-76
в ст.сп ГОСТ 535-79

Формат	Зона	Лист	Обозначение	Наименование	Кол.	Примечание
				Документация		
				Сборочный чертеж		
				Детали		
А4		1	1Ф.959.02.001	Ушко	1	
А4		2	1Ф.959.02.002	Полоса	1	
А4		3	1Ф.959.02.003	Ребро	6	
А4		4	1Ф.959.02.004	Лист	1	

Изм. № докум. Подпись и дата Взам. инв. № Инв. № докум. Подпись и дата

1Ф.959.02.000

Щит
с свободным

Лит. Лист Листов

И 1 1

МосводоканалНИИпроект

Отдел №5

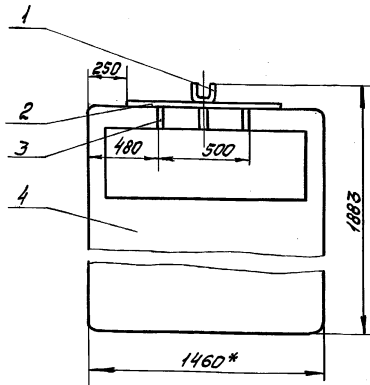
Формат А4

Изм/Лист	№ докум.	Подп.	Дата
Разраб.	Голубев	В.М.	4.10.89
Проб.	Пендерева	В.И.	4.10.89

И.контр.	Третьяков	И.П.	5.10.89
И.контр.	Крушельский	В.И.	5.10.89

Полоса 6-2-15x15 ГОСТ 103-76
в ст.сп ГОСТ 535-79

90000'20'656 ф1



1. * Размеры для справок.

2. h14, ± 1T14/2.

3. Сварку производить по контуру прилегания деталей по ГОСТ 5264-80-Т1-ΔВ.

1Ф.959.02.000СБ

Щит
с свободным

Лит. Масса Масштаб

И 134,0 1:20

Лист листов 1

МосводоканалНИИпроект

Отдел №5

Формат А4

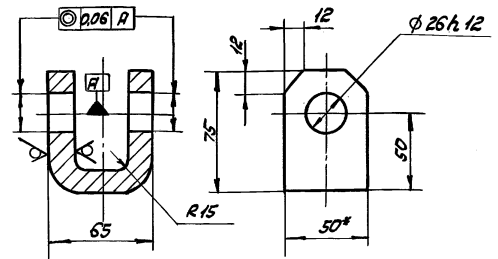
Изм/Лист	№ докум.	Подп.	Дата
Разраб.	Голубев	В.М.	4.10.89
Проб.	Пендерева	В.И.	4.10.89

И.контр.	Третьяков	И.П.	5.10.89
----------	-----------	------	---------

Полоса 6-2-15x15 ГОСТ 103-76
в ст.сп ГОСТ 535-79

100'20'656 ф1

20/ (✓)



1. h14, ± 1T14/2.

2. * Размер для справок.

3. Развернутая длина L = 156 мм

1Ф.959.02.001

Ушко

Лит. Масса Масштаб

И 0,9 1:2

Лист листов 1

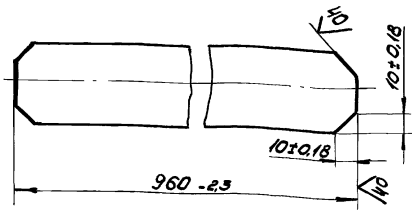
МосводоканалНИИпроект

Отдел №5

Изм. № докум. Подпись и дата Взам. инв. № Инв. № докум. Подпись и дата

1 ф. 959.02.002

(✓) А

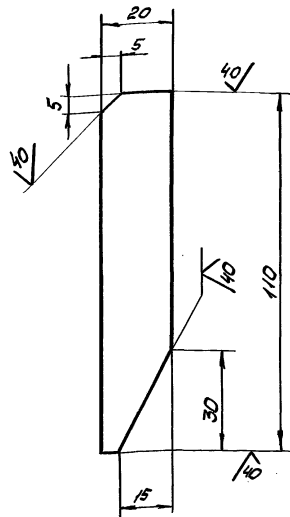


1 ф. 959.02.002

Изм.	Лист	№ докум.	Подп.	Дата	Лит.	Масса	Масштаб	
Разработ.	Голубев	С.С.	4.10.89					И
Пров.	Пендерева	В.А.	4.10.89		Лист			Листов 1
И.контр. Третьяков					Лист			Листов 1
Полоса 5-2-8x50 ГОСТ 103-76 в ст. 3 сп. ГОСТ 535-79					МосводоканалНИИпроект Отдел №5 Формат А4			

1 ф. 959.02.003

(✓) А



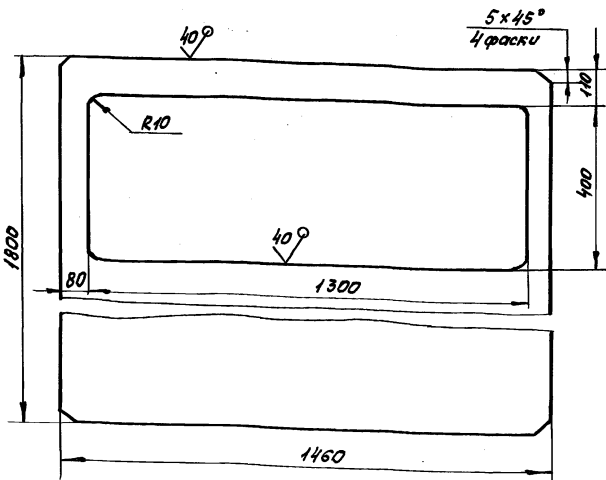
h14, ± 1/14

1 ф. 959.02.003

Изм.	Лист	№ докум.	Подп.	Дата	Лит.	Масса	Масштаб	
Разработ.	Голубев	С.С.	4.10.89					И
Пров.	Пендерева	В.А.	4.10.89		Лист			Листов 1
И.контр. Третьяков					Лист			Листов 1
Ребро 5-2-8x20 ГОСТ 103-76 в ст. 3 сп. ГОСТ 535-79					МосводоканалНИИпроект Отдел №5 Формат А4			

1 ф. 959.02.004

(✓) А



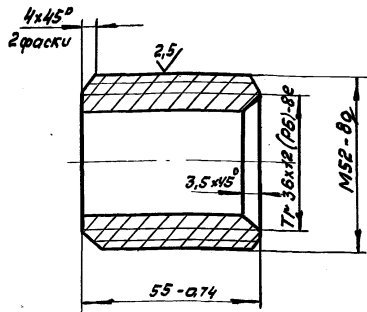
h14, h14, ± 1/14

1 ф. 959.02.004

Изм.	Лист	№ докум.	Подп.	Дата	Лит.	Масса	Масштаб	
Разработ.	Голубев	С.С.	4.10.89					И
Пров.	Пендерева	В.А.	4.10.89		Лист			Листов 1
И.контр. Третьяков					Лист			Листов 1
Лист 6-8 ГОСТ 19903-74 в ст. 3 сп. ГОСТ 14637-79					МосводоканалНИИпроект Отдел №5 Формат А4			

1 ф. 959.03.001

(✓) А



Изм. № 1. Подпись и дата. Взам. инв. № 1/10. № 1/10. Подпись и дата.

1 ф. 959.03.001

Изм.	Лист	№ докум.	Подп.	Дата	Лит.	Масса	Масштаб	
Разработ.	Голубев	С.С.	4.10.89					И
Пров.	Пендерева	В.А.	4.10.89		Лист			Листов 1
И.контр. Третьяков					Лист			Листов 1
Гайка 6-8 ГОСТ 19903-74 в ст. 3 сп. ГОСТ 14637-79					МосводоканалНИИпроект Отдел №5 Формат А4			

ИМБ, н. п. завод, Подпись и дата. Имя, и. ф. и. о. Инж. И. В. Кузьмин

ИМБ, н. п. завод	Лист	Обозначение	Наименование	кол.	Примечание
			<u>Документация</u>		
А3		1 Ф.959.03.000СБ	Сборочный чертеж		
			<u>Сборочные единицы</u>		
А4	1	1 Ф.959.03.100	Основание	1	
А4	2	1 Ф.959.03.200	Корпус	1	
			<u>Детали</u>		
А4	3	1 Ф.959.03.001	Гайка	1	
А4	4	1 Ф.959.03.002	Втулка кулачковая	1	
Б4	5	1 Ф.959.03.003	Кольцо	1	
			бр.05Ц5С5 ГОСТ 613-79		
			φ80Н14хφ66Н14х3Н14	1	0,04кг
			<u>Стандартные изделия</u>		
	6		Винт М4х12.5.8.096		
			ГОСТ 1477-84	2	
	7		Гайка М12.5.096		
			ГОСТ 5915-70	4	
	8		Шпилька М12-70х25.5.096		
			ГОСТ 22032-76	4	

1 Ф. 959.03.000

Подпятник

Лист 1 Лист 2 Листов 2
И 1 2
МасводоканалНИИпроект
Отдел № 5
Формат А4

ИМБ, н. п. завод, Подпись и дата. Имя, и. ф. и. о. Инж. И. В. Кузьмин

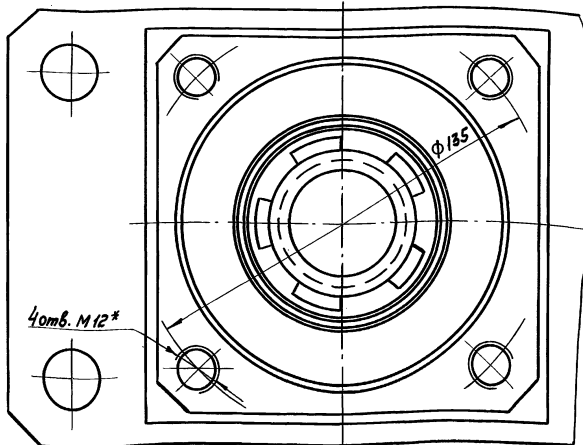
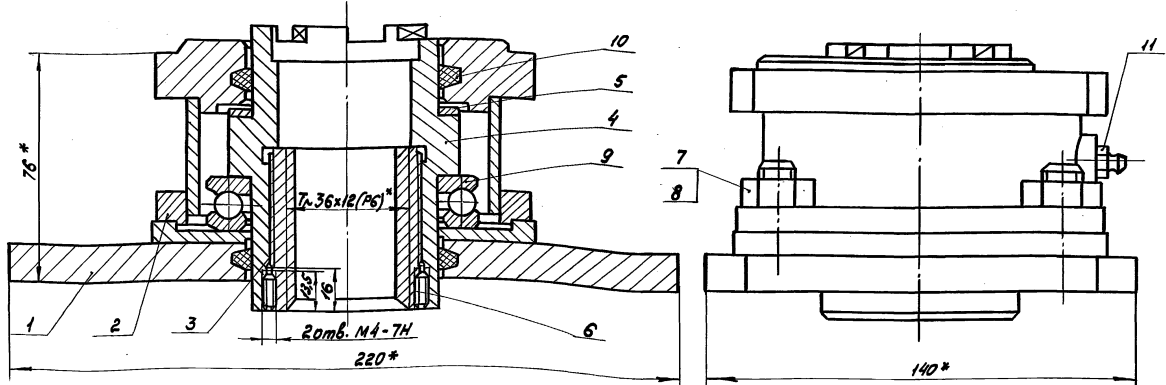
ИМБ, н. п. завод	Лист	Обозначение	Наименование	кол.	Примечание
	9		Подшипник 8113		
			ГОСТ 6874-75	1	
	10		Кольцо СП81-64-6		
			ГОСТ 6308-71		
			МН 180-61	2	
	11		Масленка 1.2Ц6		
			ГОСТ 19853-74	1	

1 Ф. 959.03.000

Лист 2

Формат А4

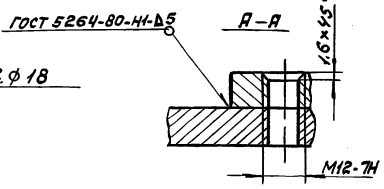
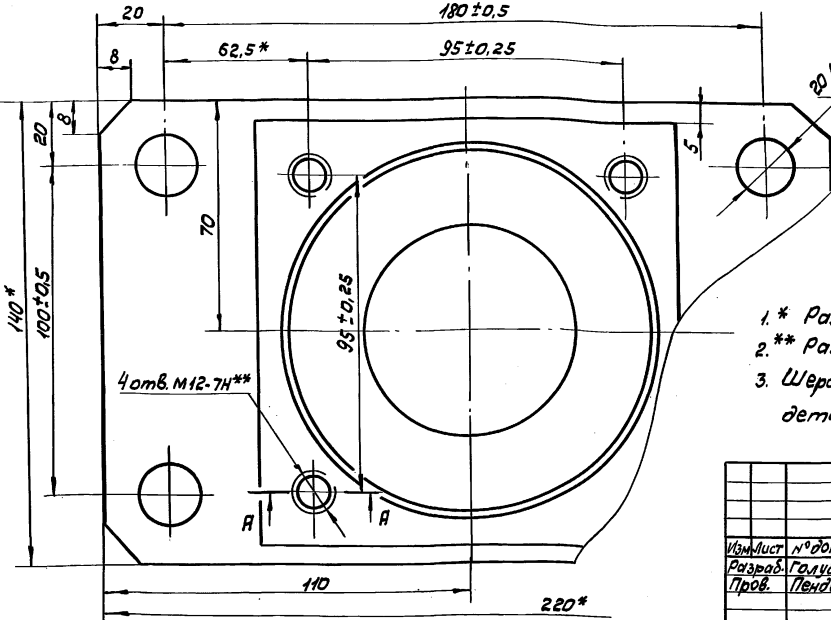
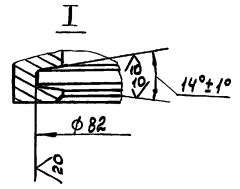
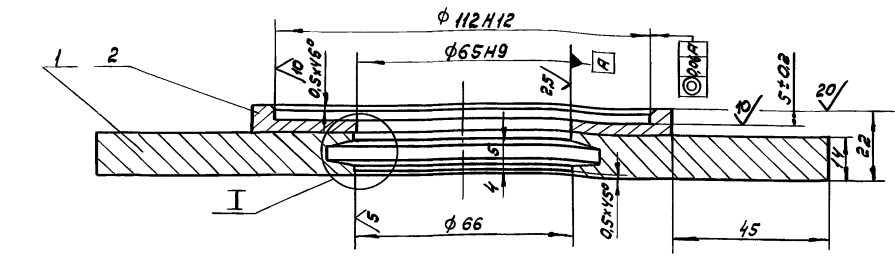
95 000 Э0 656 б1



- 1.* Размеры для справок.
2. h 14, ± 1T14
3. Шероховатость обрабатываемых поверхностей деталей без чертёжа - V.

		1 Ф. 959.03.000СБ		Лист	Масса	Масштаб
ИМБ, н. п. завод		Подпятник	И	1,0	1:1	
Разработчик	Голубев					
Пров.	Пендерева					
И.контр.	Третьяков					
УТВ.	Кузьминов					
			Лист	Листов 1		
			МасводоканалНИИпроект			
			Отдел № 5			

1 Ф. 959.03.100СБ



1. * Размеры для справок.
2. ** Разметить по узлу 1Ф.959.03.200СБ
3. Шероховатость обрабатываемых поверхностей деталей без чертежа - 1/10.

				1Ф.959.03.100СБ			
Изм/Лист	№ докум.	Подп.	Дата	Основание	Лит.	Масса	Масштаб
					И	3,3	1:1
Разраб.	Голубев	5/10/89	4.10.89	Лист			Листов 1
Проб.	Пендерева	5/10/89	4.10.89	МосводоканалНИИпроект			Отдел №5
Н.контр.	Третьяков	5/10/89	5.10.89				
Утв.	Кудышев	5/10/89	5.10.89				
							Формат А3

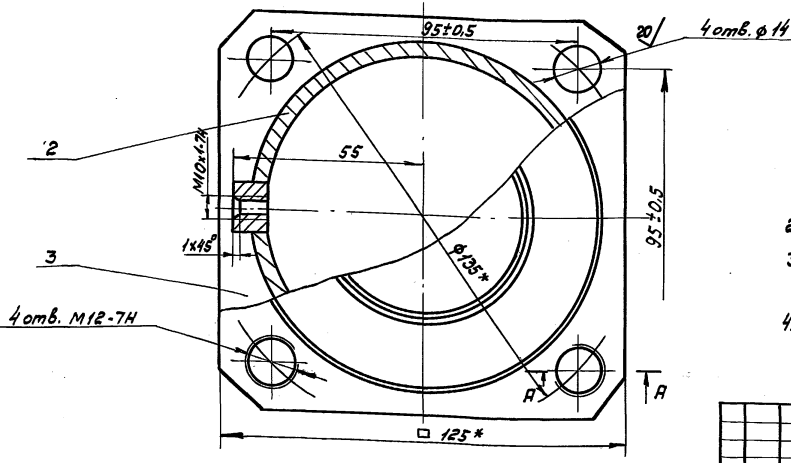
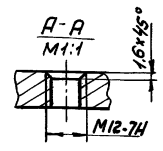
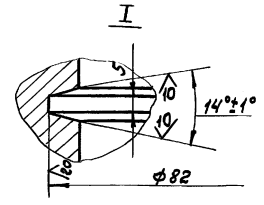
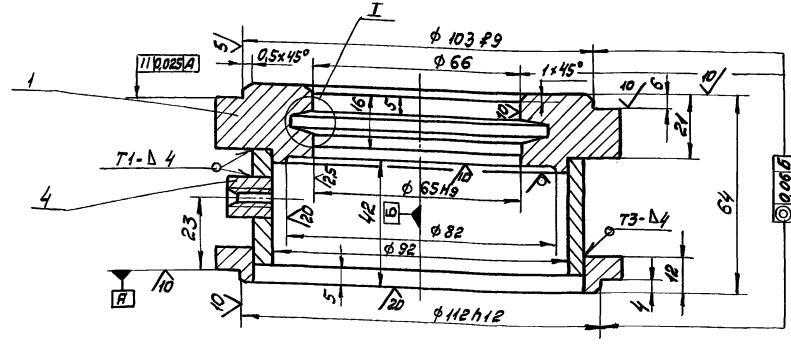
Формат	Зона	Поз.	Обозначение	Наименование	кол.	Примечание
				<u>Документация</u>		
		43	1Ф.959.03.100СБ	Сборочный чертёж		
				<u>Детали</u>		
		54	1	1Ф.959.03.101	Плита	
				Лист Б-Н ГОСТ 19903-74 ВстЗсп ГОСТ 14637-79		
				220h 14 x 140h 14	1	2,4кг
		54	2	1Ф.959.03.102	Накладка	
				Лист Б-10 ГОСТ 19903-74 ВстЗсп ГОСТ 14637-79		
				130h 14 x 130h 14	1	0,64кг

Формат	Зона	Поз.	Обозначение	Наименование	кол.	Примечание
				<u>Документация</u>		
		43	1Ф.959.03.200СБ	Сборочный чертёж		
				<u>Детали</u>		
		44	1	1Ф.959.03.201	Фланец	1
		44	2	1Ф.959.03.202	Обечайка	1
		44	3	1Ф.959.03.203	Фланец	1
		44	4	1Ф.959.03.204	Бобышка	
				Круг 15-8 ГОСТ 2590-71 ВстЗсп ГОСТ 535-79		
				L = 10h 14	1	0,01кг

				1Ф.959.03.100			
Изм/Лист	№ докум.	Подп.	Дата	Основание	Лит.	Лист	Листов
					И	1	1
Разраб.	Голубев	5/10/89	4.10.89	МосводоканалНИИпроект			Отдел №5
Проб.	Пендерева	5/10/89	4.10.89				
Н.контр.	Третьяков	5/10/89	5.10.89				
Утв.	Кудышев	5/10/89	5.10.89				
							Формат А4

				1Ф.959.03.200			
Изм/Лист	№ докум.	Подп.	Дата	Корпус	Лит.	Лист	Листов
					И	1	1
Разраб.	Голубев	5/10/89	4.10.89	МосводоканалНИИпроект			Отдел №5
Проб.	Пендерева	5/10/89	4.10.89				
Н.контр.	Третьяков	5/10/89	5.10.89				
Утв.	Кудышев	5/10/89	5.10.89				
							Формат А4

19.959.03.200СБ



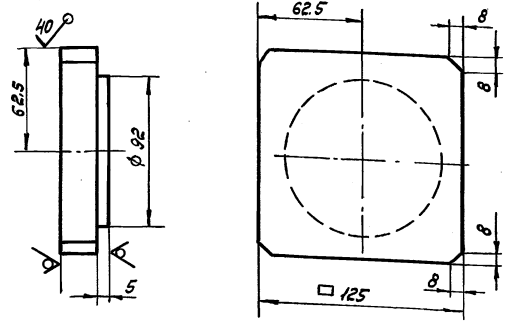
1. * Размеры для справок
2. H14, h14, ± $\frac{IT14}{2}$.
3. Шероховатость обрабатываемых поверхностей детали без чертёжа $\sqrt{0.2}$.
4. Сварку производить по ГОСТ 5264-80.

			19.959.03.200СБ			
Изм. лист	№ докум.	Подп.	Дата	Карус		
						Лит.
Разраб.	Голубев	Б.В.	4.10.89	И	2,5	1:1
Пров.	Пендерева	А.С.	1.10.89	Лист	Листов 1	
И.контр.	Третьяков	Л.П.	5.10.89	МосводоканалНИИпроект		
Утв.	Куйбышев	Л.С.	4.10.89	Отдел №5		
Формат А3						

Изм. № докум. Подпись и дата (в том числе ам. и инв. № докум. и инв. № докум. Подпись и дата)

19.959.03.201

20/ (✓) (✓)



h14, ± $\frac{IT14}{2}$.

19.959.03.201

Фланец

Лит.	Масса	Масштаб			
			И	2,1	1:2
Лист			Листов 1		
МосводоканалНИИпроект			Отдел №5		

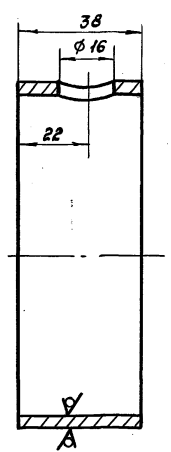
Лист 5-28 ГОСТ 19803-74
8СТ3 сн ГОСТ 14637-79

Формат А4

Изм. № докум. Подпись и дата (в том числе ам. и инв. № докум. и инв. № докум. Подпись и дата)

19.959.03.202

40/ (✓) (✓)



H14, h14, ± $\frac{IT14}{2}$.

19.959.03.202

Обечайка

Лит.	Масса	Масштаб			
			И	0,4	1:1
Лист			Листов 1		
МосводоканалНИИпроект			Отдел №5		

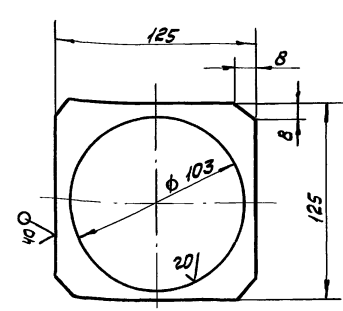
Изм. № докум. Подпись и дата (в том числе ам. и инв. № докум. и инв. № докум. Подпись и дата)

Лист 19.959.03.202 Труба 102x4 ГОСТ 8732-78
810 ГОСТ 8731-74

Копировал 23987-05 14 Формат А4

Туповой проект 902-2-416-8-9
А.А.А.А.А.А.

1 Ф. 959.03.203

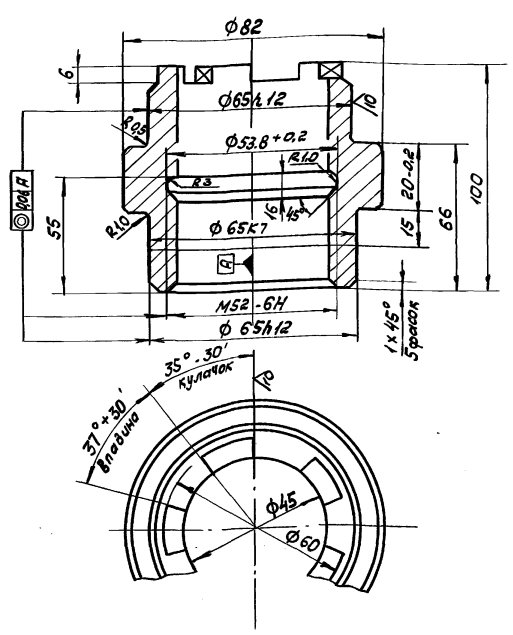


Н14, н14, ± 17/2

1 Ф. 959.03.203

Изм/Лист	№ докум.	Подп.	Дата	Лит.	Масса	Масштаб
Разраб.	Голубев	С.А.	4.10.88			
Проб.	Пендерева	В.А.	4.10.88	Фланец		
				лист	листо	1
Н. контр. Третьяков				МасводоканалНИИпроект		
Лист 6-ИГост 19903-74				Отдел № 5		
Лист 8 ст 3 сн Гост 14637-79				Формат А4		

1 Ф. 959.03.002



1. 35...40 НРС3
2. Н14, н14, ± 17/2

1 Ф. 959.03.002

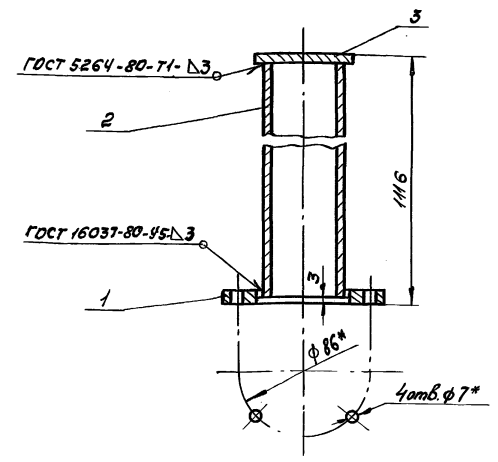
Изм/Лист	№ докум.	Подп.	Дата	Лит.	Масса	Масштаб
Разраб.	Голубев	С.А.	4.10.88			
Проб.	Пендерева	В.А.	4.10.88	Втулка кулачковая		
				лист	листо	1
Н. контр. Третьяков				МасводоканалНИИпроект		
Лист 6-ИГост 19903-74				Отдел № 5		
Лист 8 ст 3 сн Гост 14637-79				Формат А4		

Формат	Поз.	Обозначение	Наименование	Примечание
			Документация	
А4		1 Ф. 959.04.000 СБ	Сборочный чертеж	
			Детали	
А4	1	1 Ф. 959.04.001	Фланец	1
Б4	2	1 Ф. 959.04.002	Труба	
			Труба 50x3,5 Гост 3262-75	
			L = 110x14	1 5,4 кг
Б4	3	1 Ф. 959.04.003	Заглушка	
			Лист 6-3,0 Гост 19903-74	
			8 ст 3 сн Гост 16523-70	
			Ф 65x14	1 0,12 кг

1 Ф. 959.04.000

Изм/Лист	№ докум.	Подп.	Дата	Лит.	Масса	Масштаб
Разраб.	Голубев	С.А.	4.10.88			
Проб.	Пендерева	В.А.	4.10.88	Колпак		
				лист	листо	1
Н. контр. Третьяков				МасводоканалНИИпроект		
Лист 6-ИГост 19903-74				Отдел № 5		
Лист 8 ст 3 сн Гост 16523-70				Формат А4		

90 000 70 656 01



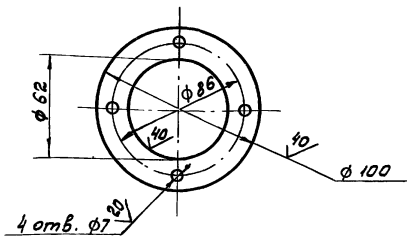
1. * Размеры для справок.
2. Н14, ± 17/2.
3. Шероховатость обрабатываемых поверхностей деталей без чертежа - √.

1 Ф. 959.04.000 СБ

Изм/Лист	№ докум.	Подп.	Дата	Лит.	Масса	Масштаб
Разраб.	Голубев	С.А.	4.10.88			
Проб.	Пендерева	В.А.	4.10.88	Колпак		
				лист	листо	1
Н. контр. Третьяков				МасводоканалНИИпроект		
Лист 6-ИГост 19903-74				Отдел № 5		
Лист 8 ст 3 сн Гост 16523-70				Формат А4		

100'10'656'д1

✓(✓)



H14, h14, ± IT14/2

1Ф.959.04.001

Фланец

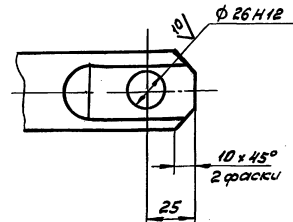
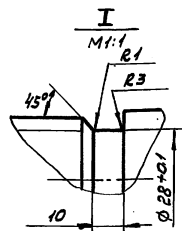
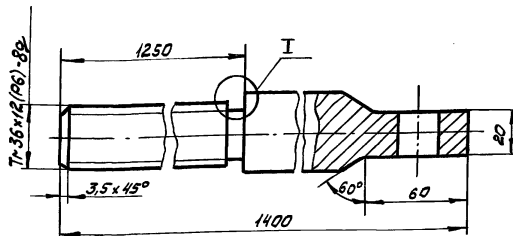
Лит.	Масса	Масштаб
И	0,22	1:2
Лист листов 1		

Масштаб: лист 5-6 ГОСТ 19903-74
в ст. 3 сп. ГОСТ 14637-79
Отдел № 5
Формат А4

Изм. №, подп. Подпись и дата
Разраб. Голубев
Проб. Пендерева
Н. контр. Третьяков

100'00'656'д1

20/ ✓



H14, h14, ± IT14/2

1Ф.959.00.001

Штанга винтовая

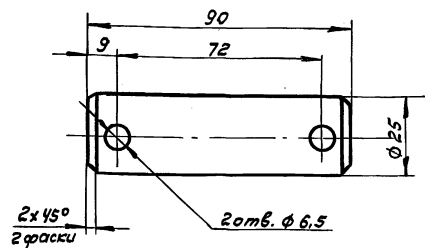
Лит.	Масса	Масштаб
И	12	1:2
Лист листов 1		

Масштаб: лист 5-6 ГОСТ 19903-74
в ст. 3 сп. ГОСТ 14637-79
Отдел № 5
Формат А4

Изм. №, подп. Подпись и дата
Разраб. Голубев
Проб. Пендерева
Н. контр. Третьяков

200'00'656'д1

20/ ✓



H14, h14, ± IT14/2

1Ф.959.00.002

Ось

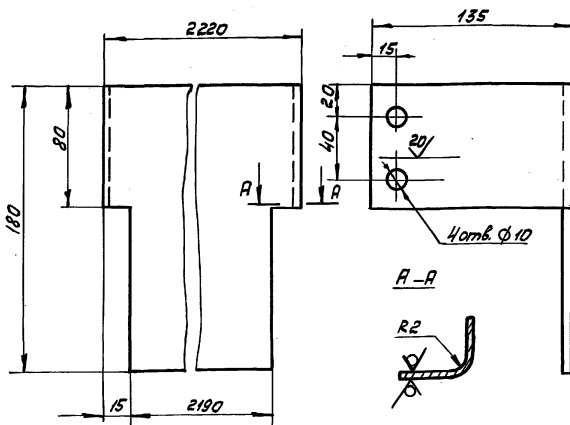
Лит.	Масса	Масштаб
И	0,35	1:1
Лист листов 1		

Масштаб: лист 28-в ГОСТ 2590-71
в ст. 3 сп. ГОСТ 535-79
Отдел № 5
Формат А4

Изм. №, подп. Подпись и дата
Разраб. Голубев
Проб. Пендерева
Н. контр. Третьяков

100'00'096'д1

40/ ✓(✓)



1. H14, h14, ± IT14/2
2. Развернутая длина L = 2485 мм.

1Ф.960.00.001

Ограждение

Лит.	Масса	Масштаб
И	6,5	1:2
Лист листов 1		

Масштаб: лист 5-20 ГОСТ 19903-74
в ст. 3 сп. ГОСТ 16523-70
Отдел № 5
Формат А4

Изм. №, подп. Подпись и дата
Разраб. Голубев
Проб. Пендерева
Н. контр. Третьяков

Типовой проект 902-2-476-89

Альбом 5

Имя, № листа, Подпись и дата, Владелец, № инв. № альбома, Подпись и дата

№ строки	Наименование	Код ОКП	Обозначение документа на поставку	Поставщик	Куда входит (обозначение)	Количество				Примечание
						на изобр-ние	в комп-лекты	на регу-лир.	всего	
1	Подшипник 8213		ГОСТ 5874-75							
2	Масленка 1.2.46		ГОСТ 19853-74		1Ф.960.03.000	1			1	
3	Болт М8х16.58.096		ГОСТ 7798-70		1Ф.960.03.000	1			1	
4	М10х20.58.096					4			4	
5	М10х40.58.096					1			1	
6	М12х38.58.096					10			10	
7	М12х50.58.096									
8	М12х60.58.096					16			16	
9	М16х35.58.096					10			10	
10	М16х40.58.096					4			4	
11	М16х60.58.096					4			4	
12	Гайка М8.5.096		ГОСТ 5915-70			4			4	
13	М10.5.096					4			4	
14	М12.5.096					10			10	
15	М16.5.096					26			26	
16						4			4	
17	М24.5.096								8	
18	Винт М8х18.58.096		ГОСТ 17475-80			1			1	
19	Шайба 16.02.096		ГОСТ 10906-78			4			4	
20						4			4	
21	Шайба 16.02.096		ГОСТ 11371-78						8	
22	24.02.096					4			4	
23	Шплицы 6,3х60-001		ГОСТ 397-79			1			1	
24	Шпонка 10х8х32		ГОСТ 23360-78			2			2	
						1			3	
									4	

Имя, лист, № докум., Подп., дата		1Ф.960.00.000В7		Лит.	Лист	Листов
Разраб. Голубев	С.И.	Затвор плоский	2200х1000	И1	1	1
Пров. Пендерева	С.И.	поверхностный	2200х1000	МосводоканалНИИпроект		
И. контр. Третьяков	Т.И.	ведомость закупных изделий		Отдел №5		
Итв. Кудышев	С.И.			Формат А3		

Имя, № листа, Подпись и дата, Владелец, № инв. № альбома, Подпись и дата

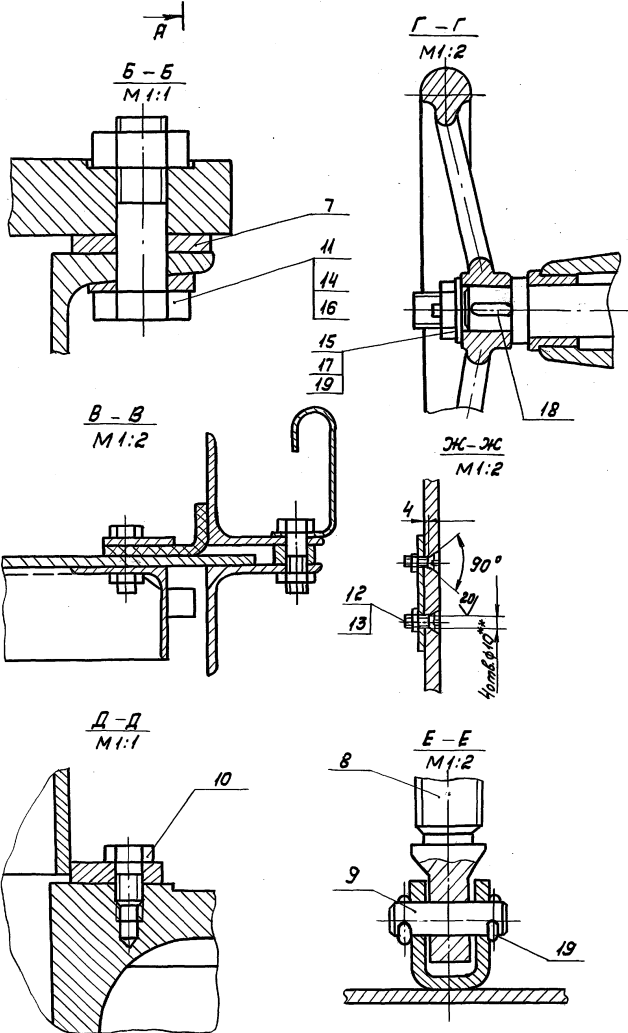
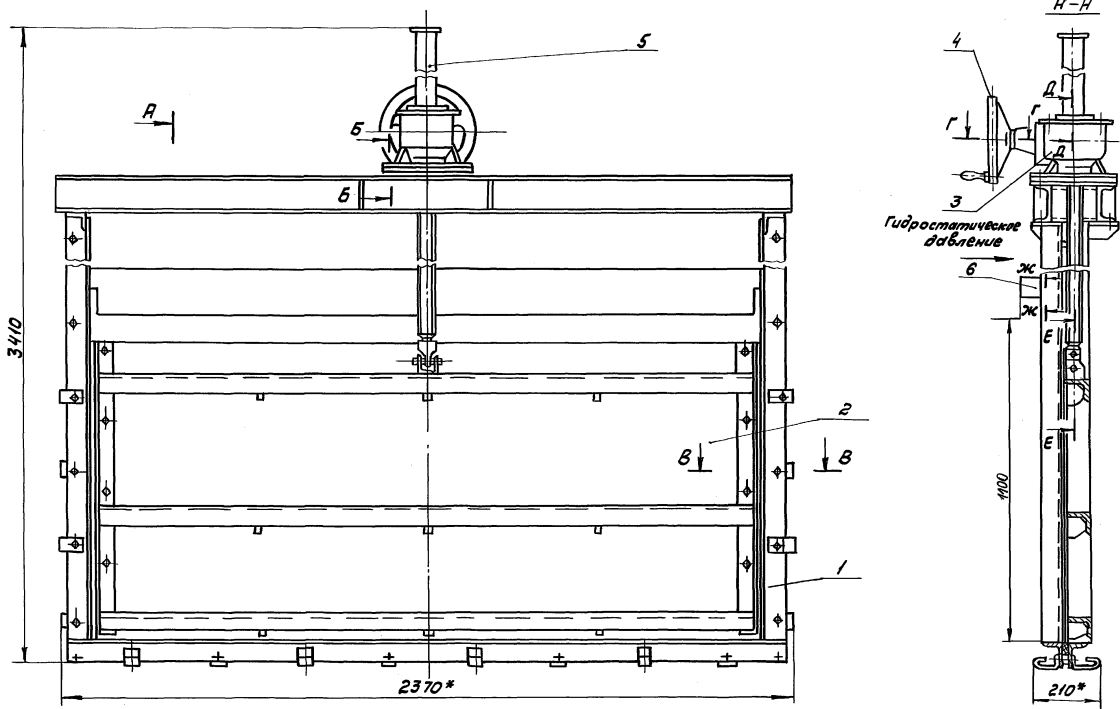
Формат	Лист	Листов	Обозначение	Наименование	кол.	Примечание
				<u>Документация</u>		
А2			1Ф.960.00.000СВ	Сборочный чертеж		
А3			1Ф.960.00.000В7	Ведомость закупных изделий		
				<u>Сборочные единицы</u>		
А4	1		1Ф.960.01.000	Рама затвора	1	
А4	2		1Ф.960.02.000	Щит	1	
А4	3		1Ф.960.03.000	Головка шланговая	1	
А4	4		1Ф.960.04.000	Маховик	1	
А4	5		1Ф.960.05.000	Колпак	1	
				<u>Детали</u>		
А4	6		1Ф.960.00.001	Ограждение	1	
А4	7		1Ф.960.00.002	Прокладка	2	
А4	8		1Ф.960.00.003	Штанга винтовая	1	
А4	9		1Ф.960.00.004	Палец	1	
				<u>Стандартные изделия</u>		
	10			Болт М8х16.58.096		
				ГОСТ 7798-70	4	

Имя, лист, № докум., Подп., дата		1Ф.960.01.000		Лит.	Лист	Листов
Разраб. Голубев	С.И.	Затвор плоский	2200х1000	И1	1	2
Пров. Пендерева	С.И.	поверхностный	2200х1000	МосводоканалНИИпроект		
И. контр. Третьяков	Т.И.			Отдел №5		
Итв. Кудышев	С.И.			Формат А4		

Имя, № листа, Подпись и дата, Владелец, № инв. № альбома, Подпись и дата

Формат	Лист	Листов	Обозначение	Наименование	кол.	Примечание
	11			Болт М16х50.58.096		
				ГОСТ 7798-70	4	
	12			Винт М8х18.58.096		
				ГОСТ 17475-80	4	
	13			Гайка М8.5.096		
				ГОСТ 5915-70	4	
	14			Гайка М16.5.096		
				ГОСТ 5915-70	4	
	15			Гайка М24.5.096		
				ГОСТ 5915-70	1	
	16			Шайба 16.02.096		
				ГОСТ 10906-78	4	
	17			Шайба 24.02.096		
				ГОСТ 11371-78	1	
	18			Шпонка 10х8х32		
				ГОСТ 23360-78	1	
	19			Шплицы 6,3х60.001		
				ГОСТ 397-79	2	

Имя, лист, № докум., Подп., дата		1Ф.960.00.000		Лит.	Лист	Листов
Копировал	С.И.	23387-05	17	Формат В4		



Техническая характеристика

Тип затвора	Плоский скользящий с резиновым уплотнением
Ширина проема рамы в свету	2200 мм
Высота щита	1000 мм
Направление гидростатического давления	Одностороннее
Расчетное подъемное усилие при переломе равном высоте щита	9310Н
Тип привода	Ручной с конической зубчатой передачей
Время необходимое для полного подъема или опускания щита	≈ 5 мин
Наибольшее расчетное усилие на маховике	216Н

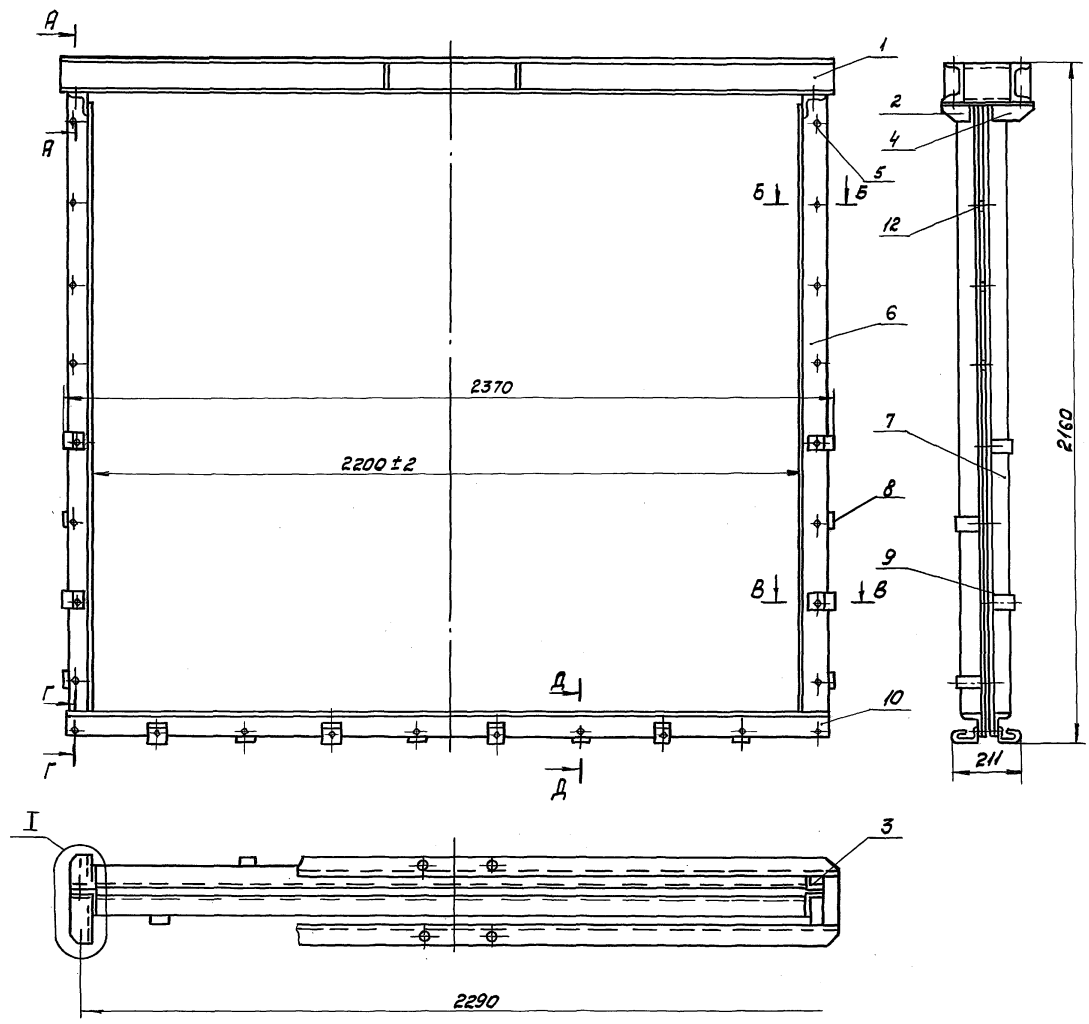
Технические требования

- Изготовление и монтаж затвора производить в соответствии со строительными нормами и правилами СНиП III 18-75.
- * Размеры для справок.
- ** Размечать по сопрягаемой детали.
- Затвор окрасить грунтом ХС-010, краска ЭМ ХС-710, серый, лак ХС-76 II в ГОСТ 9355-81 кругом за исключением обработанных и сопрягающихся поверхностей, а также поверхностей, сопрягающихся со штрабым бетоном.

ИФ.960.00.0000С5

				ИФ.960.00.0000С5			
Изд. лист	№ докум.	Подп.	Дата	Затвор плоский поверхностный 2200 x 1000	Лит.	Масса	Масштаб
Разраб.	Голубев	С.С.	5.10.89		И	444,0	1:10
Проб.	Пендуров	И.С.	5.10.89		Лист	Листов 1	
И.контр.	Третьяков	И.И.	5.10.89	Мосводоканал ИФ.960.00.0000С5			Отдел № 5
Утв.	Кудышев	В.С.	5.10.89	Копирован ИФ.960.00.0000С5			Формат А2

Туповой проект 902-2-476-89
Альбом 5

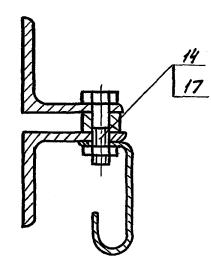
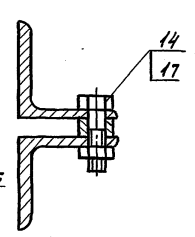
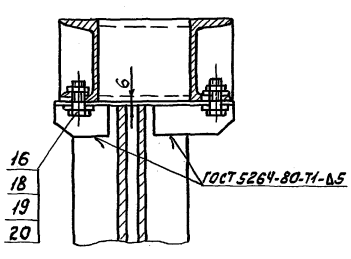
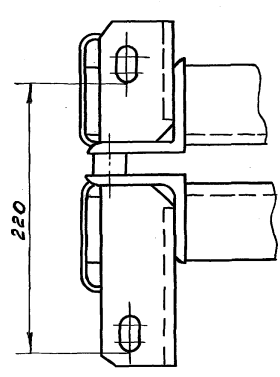


I-I
M1:2,5

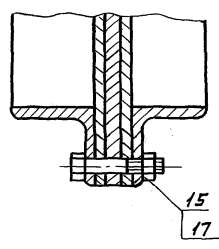
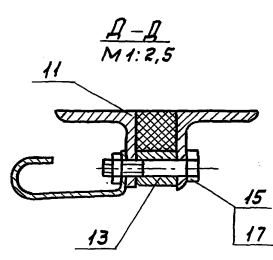
A-A
M1:5

5-5
M1:2,5

6-6
M1:2,5



Г-Г
M1:2,5



1. Размеры для справок.
2. Шероховатость обрабатываемых поверхностей деталей без чертежа - V_0 .
3. Уплотнение поз.11 приклеить к угольникам при сборке рамы клеем №88 ТУ38105161-76.

Инв. № подл. Подпись и дата Взам. инв. № (ИИВ. №) Инв. № (ИИВ. №) Подпись и дата

				19.960.01.00005			
Изм.	Лист	№ док. или. Подп.	Дата	Рама затвора	Лист	Масса	Масштаб
	И	Разраб. Голубев	19.08.88		И	190	1:10
					Лист	Листов 1	
					МосводоканалНИИпроект		
					Отдел №5		
					Калининград обл. 23927-05 19		

Титульный лист
проект 902-2-476.89
Листом 5

Формат Зона	Лист	Обозначение	Наименование	кол.	Примечание
			Документация		
			Сборочный чертеж		
			Сборочные единицы		
А4	1	1 Ф. 960.01.100	Рама верхняя	1	
			Детали		
А4	2	1 Ф. 960.01.001	Кронштейн	1	
А4	3	1 Ф. 960.01.001-01	Кронштейн	1	
А4	4	1 Ф. 960.01.002	Кронштейн	1	
А4	5	1 Ф. 960.01.002-01	Кронштейн	1	
А4	6	1 Ф. 960.01.003	Направляющая	2	
А4	7	1 Ф. 960.01.003-01	Направляющая	2	
А4	8	1 Ф. 960.01.004	Якорь	16	
А4	9	1 Ф. 960.01.005	Прокладка	2	
А4	10	1 Ф. 960.01.006	Угольник	2	
А4	11	1 Ф. 960.01.007	Уплотнение	1	
Б4	12	1 Ф. 960.01.008	Втулка Труба 20x3 ГОСТ 8734-75 610 ГОСТ 8733-87	8	0.01 кг
			L = 13h 14		

Имя, лист, номер докум. Подп. Дата
Разр. Голубев Е.С. 1/83
Проб. Пендерева И.И. 1/83
И. контр. Третьяков И.И. 5/88
И. отв. Кудышев Ю.И. 5/88

1 Ф. 960.01.000

Рама затвора

Лит.	Лист	Листов
И	1	2

Исполнительский проект
Отдел № 5
Формат А4

Формат Зона	Лист	Обозначение	Наименование	кол.	Примечание
Б4	13	1 Ф. 960.01.009	Втулка Труба 20x3 ГОСТ 8734-75 610 ГОСТ 8733-87	8	0.08 кг
			L = 29h 14		
			Стандартные изделия		
			Болты ГОСТ 1798-70		
	14		M12x50. 58.096	16	
	15		M12x60. 58.096	10	
	16		M16x40. 58.096	4	
	17		Гайка M12.5. 096 ГОСТ 5915-70	26	
	18		Гайка M16.5. 096 ГОСТ 5915-70	4	
	19		Шайба 16.02. 096 ГОСТ 10906-78	4	
	20		Шайба 16.02. 096 ГОСТ 11371-78	4	

Имя, лист, номер докум. Подп. Дата
Исполнительский проект
Отдел № 5
Формат А4

1 Ф. 960.01.000

1 Ф. 960.01.000

Формат А4

Имя, лист, номер докум. Подп. Дата
Исполнительский проект
Отдел № 5
Формат А4

1. * Размеры для справок.
2. $h14, h14, \pm \frac{1714}{2}$
3. Шероховатость обрабатываемых поверхностей деталей без чертежа - 12.5
4. Сварку производить по ГОСТ 5264-80-Т1-Д5, кроме мест указанных особо.

1 Ф. 960.01.100 С5

Имя, лист	№ докум.	Подп.	Дата	Лит.	Масса	Листов
Разр. Голубев Е.С.	1/83	И.И.	1/83	И	70.0	1:5
Проб. Пендерева И.И.	1/83	И.И.	1/83	Лист		Листов /

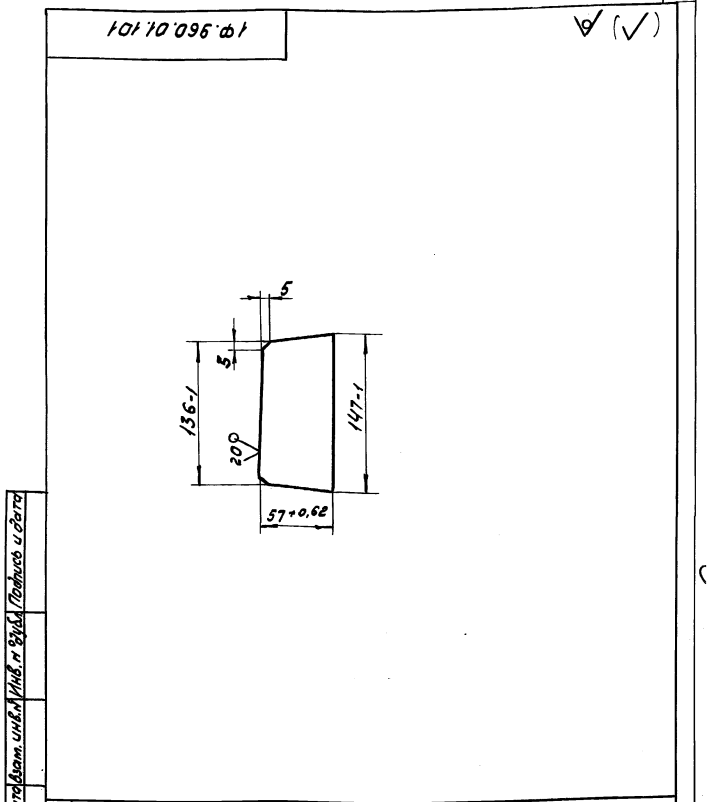
И. контр. Третьяков И.И. 5/88
И. отв. Кудышев Ю.И. 5/88

Копировал И.И. 23987-05 20 Формат А3

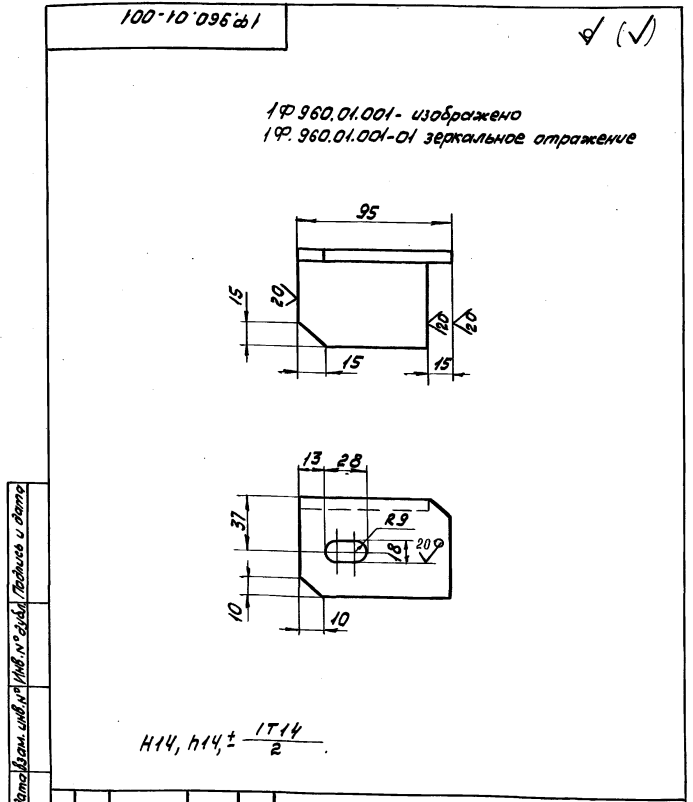
Толобой проект 902-2-476.83
А.Альбом 5

Формат Лист Лист	Обозначение	Наименование	кол.	Приме- чание
		Документация		
А3	1 Ф. 960.01.100СБ	Сборочный чертеж		
		Детали		
А4	1 Ф. 960.01.101	Ребро	4	
Б4	2 Ф. 960.01.102	Швеллер		
		Швеллер 16 ГОСТ 8240-72 вст3сп ГОСТ 535-79		
		L = 2410 х 14	2	34,2 кг
Б4	3 Ф. 960.01.103	Швеллер		
		Швеллер 16 ГОСТ 8240-72 вст3сп ГОСТ 535-79		
		L = 158 х 14	2	2,3 кг

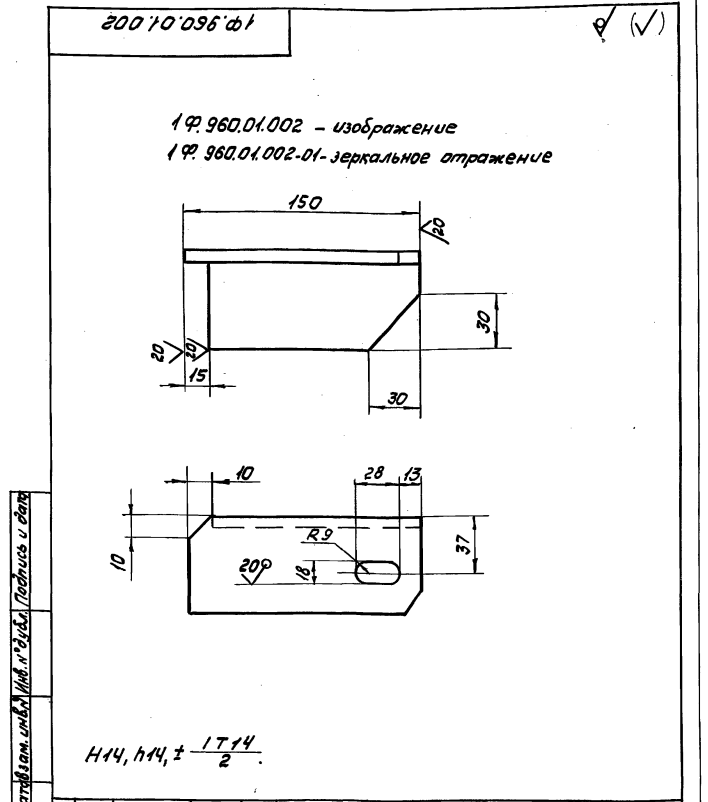
Изм.		Лист	№ докум.	Подп.	Дата	1 Ф. 960.01.100		
Разраб.	Голубев	Вс	4.10.83			Лит.	Лист	Листов
Пров.	Пендерев	Вс	4.10.83			И		1
Н. контр.	Третьяков	И	5.10.83			МосводоканалНИИпроект Отдел № 5		
Утв.	Кудышев	И	5.10.83			Формат А4		



Изм.		Лист	№ докум.	Подп.	Дата	1 Ф. 960.01.101		
Разраб.	Голубев	Вс	4.10.83			Лит.	Масса	Масштаб
Пров.	Пендерев	Вс	4.10.83			И	0,18	1:2
Н. контр.	Третьяков	И	5.10.83			Лит.	Лист Листов 1	
Утв.	Кудышев	И	5.10.83			Лист		Листов 1
						МосводоканалНИИпроект Отдел № 5 Формат А4		



Изм.		Лист	№ докум.	Подп.	Дата	1 Ф. 960.01.001		
Разраб.	Голубев	Вс	4.10.83			Лит.	Масса	Масштаб
Пров.	Пендерев	Вс	4.10.83			И	0,7	1:2
Н. контр.	Третьяков	И	5.10.83			Лит.	Лист Листов 1	
Утв.	Кудышев	И	5.10.83			МосводоканалНИИпроект Отдел № 5		
						Формат А4		



Изм.		Лист	№ докум.	Подп.	Дата	1 Ф. 960.01.002		
Разраб.	Голубев	Вс	4.10.83			Лит.	Масса	Масштаб
Пров.	Пендерев	Вс	4.10.83			И	1,9	1:2
Н. контр.	Третьяков	И	5.10.83			Лит.	Лист Листов 1	
Утв.	Кудышев	И	5.10.83			МосводоканалНИИпроект Отдел № 5		
						Формат А4		

Толобой проект 902-2-476.83
А.Альбом 5

Изм. № табл. Подписи и даты в табл. Имя, № табл. Подписи и даты

Изм. № табл. Подписи и даты в табл. Имя, № табл. Подписи и даты

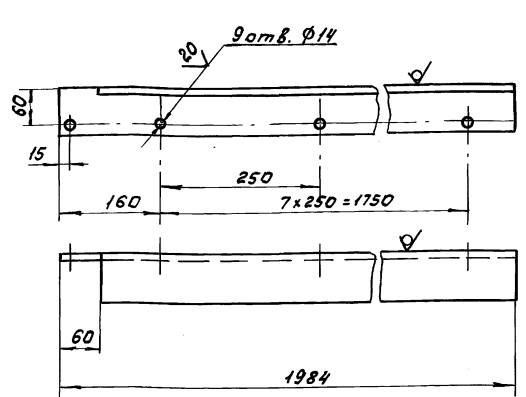
Изм. № табл. Подписи и даты в табл. Имя, № табл. Подписи и даты

Туповой проект 902-2-476-89
Рубром 5

Є00'10'096'д1

40/ (✓)

1Ф.960.01.003 - изображено
1Ф.960.01.003-01 - зеркальное



$H14, h14, \pm \frac{IT14}{2}$

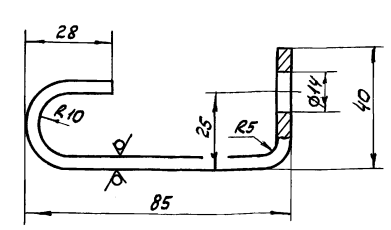
1Ф.960.01.003

Изм.	Лист	Масса	Масштаб
Изм. лист № докум. Подп. Дата	И	17,9	1:5
Разраб. Голубев Е.И. 5/10/89	Направляющая		
Проб. Пендерева И.И. 5/10/89	Масштаб 1:5		
И. контр. Третьяков И.И. 5/10/89		лист 1 из 1	
Уголок 75x75x6-В ГОСТ 8509-86		МосводоканалНИИпроект	
вст 3 сп ГОСТ 535-79		Отдел №5	
Формат А4			

21

100'10'096'д1

40/ (✓)



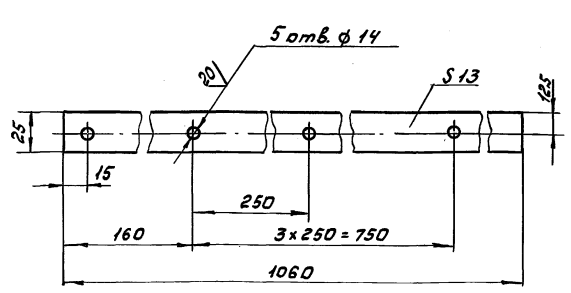
1. H14, h14, ± $\frac{IT14}{2}$.
2. Развернутая длина L = 160 мм.

1Ф.960.01.004

Изм.	Лист	Масса	Масштаб
Изм. лист № докум. Подп. Дата	И	0,2	1:1
Разраб. Голубев Е.И. 5/10/89	Анкер		
Проб. Пендерева И.И. 5/10/89	Масштаб 1:1		
И. контр. Третьяков И.И. 5/10/89		лист 1 из 1	
Логова 5-2-4x40 ГОСТ 103-76		МосводоканалНИИпроект	
вст 3 сп ГОСТ 535-79		Отдел №5	
Формат А4			

500'10'096'д1

40/ (✓)



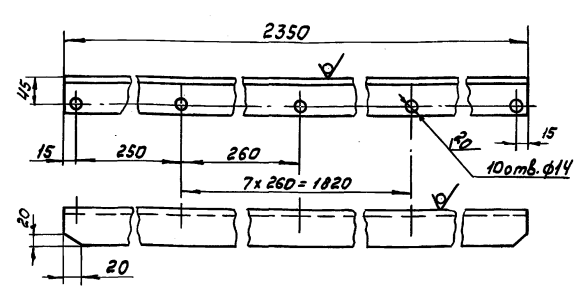
$H14, h14, \pm \frac{IT14}{2}$

1Ф.960.01.005

Изм.	Лист	Масса	Масштаб
Изм. лист № докум. Подп. Дата	И	29	1:2
Разраб. Голубев Е.И. 5/10/89	Прокладка		
Проб. Пендерева И.И. 5/10/89	Масштаб 1:2		
И. контр. Третьяков И.И. 5/10/89		лист 1 из 1	
Ст.3 ГОСТ 380-71		МосводоканалНИИпроект	
		Отдел №5	
Формат А4			

900'10'096'д1

40/ (✓)



$H14, h14, \pm \frac{IT14}{2}$

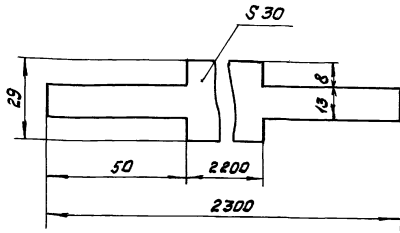
1Ф.960.01.006

Изм.	Лист	Масса	Масштаб
Изм. лист № докум. Подп. Дата	И	14,3	1:5
Разраб. Голубев Е.И. 5/10/89	Угольник		
Проб. Пендерева И.И. 5/10/89	Масштаб 1:5		
И. контр. Третьяков И.И. 5/10/89		лист 1 из 1	
Уголок 63x63x6-В ГОСТ 8509-86		МосводоканалНИИпроект	
вст 3 сп ГОСТ 535-79		Отдел №5	
Формат А4			

Изм. в проект. Подпись и дата. Имя, И.И. № докум. Подпись и дата

Изм. в проект. Подпись и дата. Имя, И.И. № докум. Подпись и дата

1 Ф. 960.01.007



h14, $\frac{1714}{2}$

1 Ф. 960.01.007

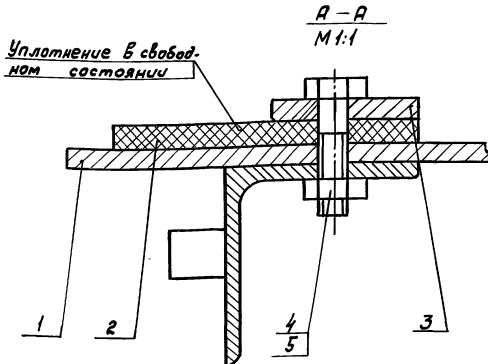
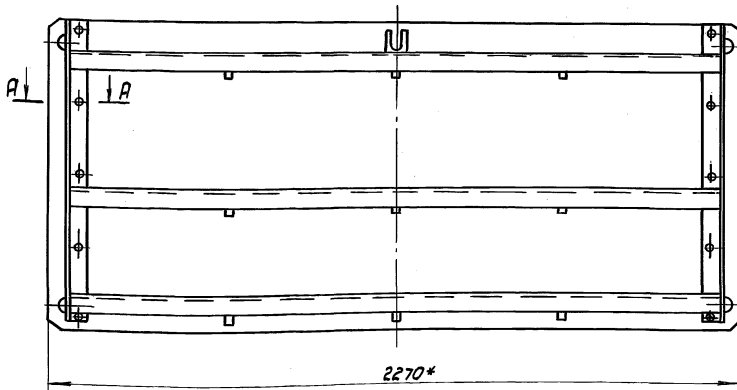
Изм.	Лист	№ докум.	Подп.	Дата	Лит.	Масса	Масштаб
И. контр.	Третьяков	И.П.	5.10.89				
Уплотнение					лист	листо в 1	
Пластина-лист ПМБ-А-30 ГОСТ 7338-77					МосводоканалНИИпроект Отдел № 5 Формат А4		

Формат	Этап	Лист	Обозначение	Наименование	Кол.	Примечание
				Документация		
А3			1 Ф. 960.02.000СБ	Сборочный чертеж		
				Сборочные единицы		
А9	1	1 Ф. 960.02.100		Металлоконструкция щита		
				Детали		
А4	2	1 Ф. 960.02.001		Уплотнение	2	
А4	3	1 Ф. 960.02.002		Накладка	2	
				Стандартные изделия		
	4			Болт М10х40.58.098 ГОСТ 7798-70	10	
	5			Гайка М10.5.098 ГОСТ 5915-70	10	

1 Ф. 960.02.000

Изм.	Лист	№ докум.	Подп.	Дата	Лит.	Лист	Листов
И. контр.	Третьяков	И.П.	5.10.89				
Щит					МосводоканалНИИпроект Отдел № 5 Формат А4		

90 000 20 096 '61



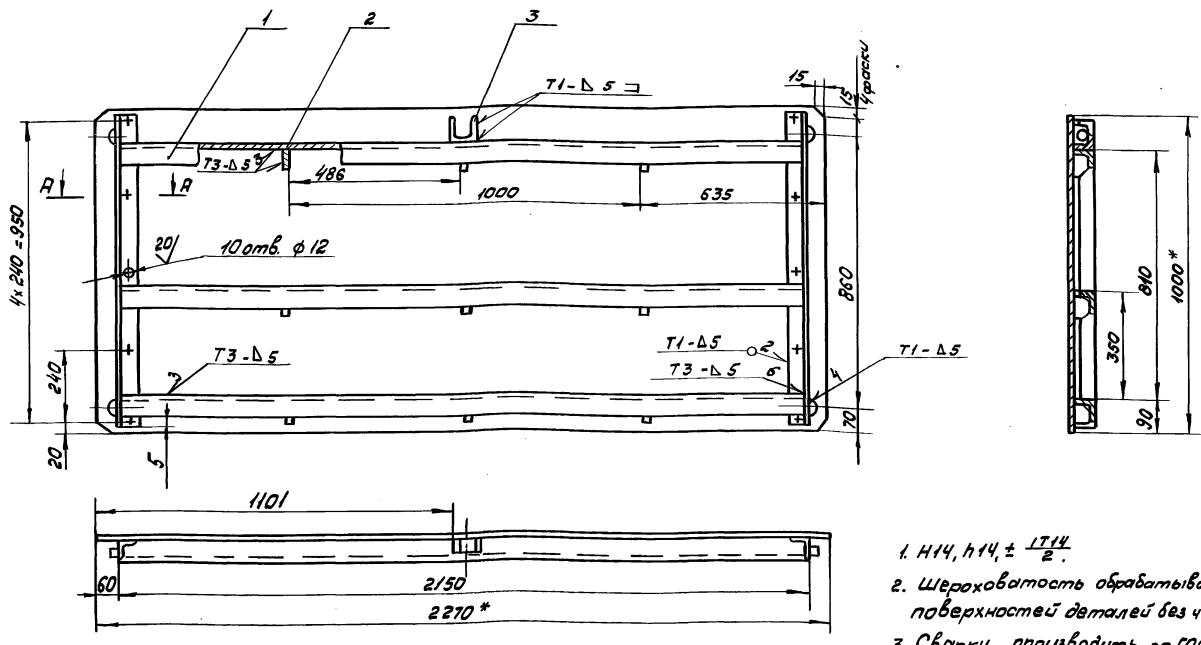
1. При установке щита в пазы рамы затвора уплотнение паз. 2 отогнуть как показано на чертеже 1 Ф. 960.02.000СБ сеч. Б-5.
2. Размеры для справок.

1 Ф. 960.02.000СБ

Изм.	Лист	№ докум.	Подп.	Дата	Лит.	Масса	Масштаб
И. контр.	Третьяков	И.П.	5.10.89				
Щит					лист	листо в 1	
					МосводоканалНИИпроект Отдел № 5		

Титовый проект 902-2-476.89
Р-1080м 5

90 960 02 100 С5

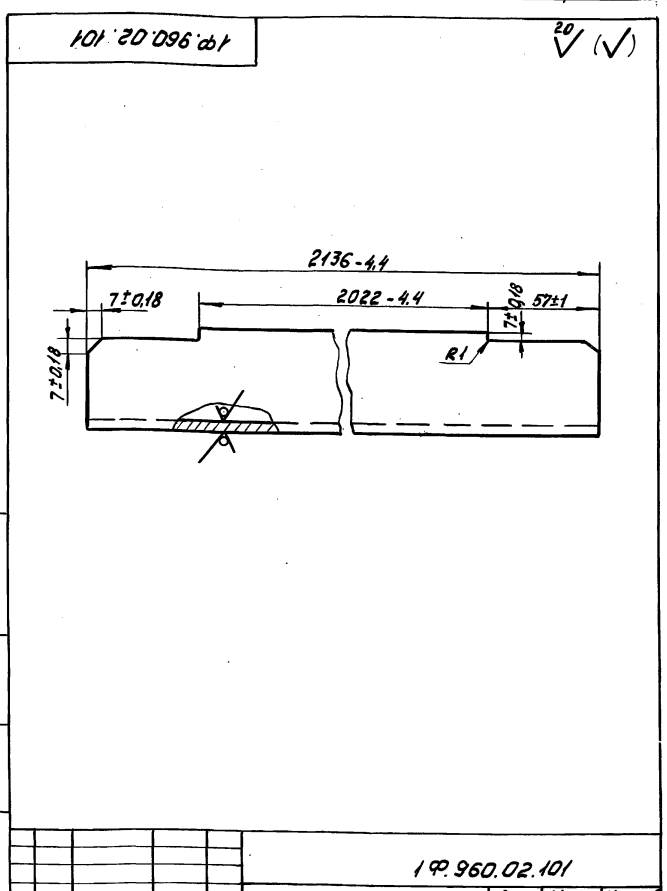


1. Н14, н14, ± 1/14.
2. Шероховатость обрабатываемых поверхностей деталей без чертёжа 40/.
3. Сварку производить по ГОСТ 5264-80.
4. * Размеры для справок.

Имя, № подл. Подписи и дата
Имя, № подл. Подписи и дата

				1Ф.960.02.100С5			
Изм/Лист	№ докум.	Подп.	Дата	Металлоконструкция щита	Лист	Масса	Масштаб
Разраб.	Голубев	Бр-д	4/10/89		И	204	1:10
Пров.	Пендерева	В.И.	4/10/89	Лист		Листов 1	
Н. контр.	Третьяков	И.И.	5/10/89	МособлаканалНИИпроект			
Утв.	Кудышев	В.И.	5/10/89	Отдел №5			
				Формат А3			

Формат	Зона	Поз.	Обозначение	Наименование	кол.	Приме-чание
				<u>Документация</u>		
			1Ф.960.02.100С5	Сборочный чертёж		
				<u>Детали</u>		
				Лист 6-8 ГОСТ 19903-74 встЗен ГОСТ 14637-79		
				2270 х 14 х 1000 х 14	1	142,5 кг
				Лист 63х63х6-8 ГОСТ 8509-86 Угол 100° встЗен ГОСТ 535-79		
				L = 990 х 14	2	5,64 кг



Имя, № подл. Подписи и дата
Имя, № подл. Подписи и дата

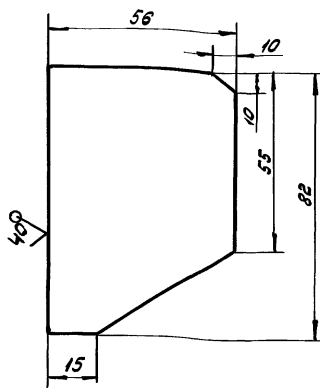
Имя, № подл. Подписи и дата
Имя, № подл. Подписи и дата

				1Ф.960.02.101			
Изм/Лист	№ докум.	Подп.	Дата	Ригель	Лист	Масса	Масштаб
Разраб.	Голубев	Бр-д	4/10/89		И	15,6	1:2
Пров.	Пендерева	В.И.	4/10/89	Лист		Листов 1	
Н. контр.	Третьяков	И.И.	5/10/89	Угол 63х63х6-8 ГОСТ 8509-86 встЗен ГОСТ 535-79			
Утв.	Кудышев	В.И.	5/10/89	МособлаканалНИИпроект			
				Отдел №5			
				Формат А4			

Капуров Вал. 23987-05 24 Формат А4

1 Ф.960.02.102

(✓) P



$h14, \pm \frac{IT14}{2}$

1 Ф.960.02.102

ребро

Лит.	Масса	Масштаб
И	0,18	1:1
Лист		Листов 1

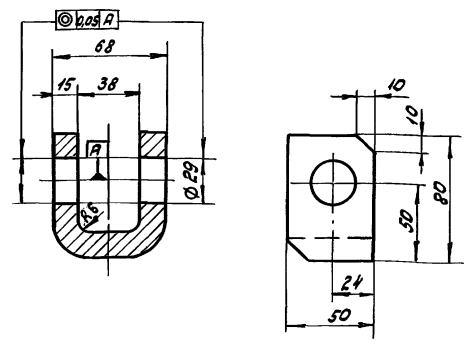
Изм.	Лист	№ док.	Подп.	Дата
Разр.	Голубев	5.10.83	5.10.83	4.10.83
Пров.	Пендерева	4.10.83	4.10.83	4.10.83
Н.контр.	Третьяков	4.10.83	4.10.83	5.10.83

Лист 5-8 ГОСТ 19903-74
8 ст 3 вл ГОСТ 14637-79

МосводоканалНИИпроект
Отдел №5
формат А4

1 Ф.960.02.103

20/



$H14, h14, \pm \frac{IT14}{2}$

1 Ф.960.02.103

ушко

Лит.	Масса	Масштаб
И	1,14	1:2
Лист		Листов 1

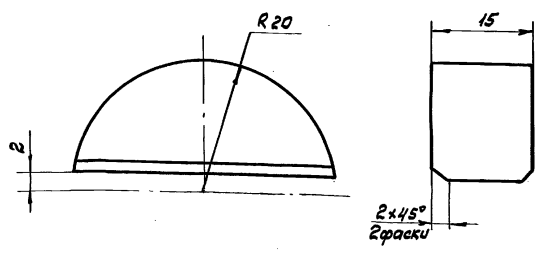
Изм.	Лист	№ док.	Подп.	Дата
Разр.	Голубев	5.10.83	5.10.83	4.10.83
Пров.	Пендерева	4.10.83	4.10.83	4.10.83
Н.контр.	Третьяков	4.10.83	4.10.83	5.10.83

Лист 8 ст. 3 ГОСТ 380-71

МосводоканалНИИпроект
Отдел №5
формат А4

1 Ф.960.02.104

20/



$h14, \pm \frac{IT14}{2}$

1 Ф.960.02.104

упор

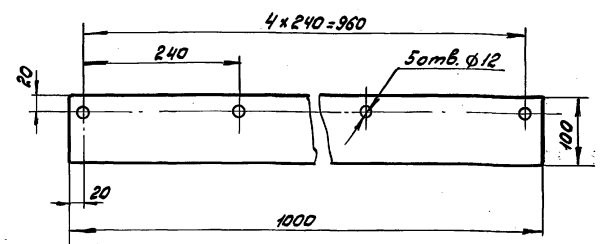
Лит.	Масса	Масштаб
И	0,09	2:1
Лист		Листов 1

Изм.	Лист	№ док.	Подп.	Дата
Разр.	Голубев	5.10.83	5.10.83	4.10.83
Пров.	Пендерева	4.10.83	4.10.83	4.10.83
Н.контр.	Третьяков	4.10.83	4.10.83	5.10.83

Лист 8 ст. 3 ГОСТ 380-71

МосводоканалНИИпроект
Отдел №5
формат А4

1 Ф.960.02.001



1 Ф.960.02.001

уплотнение

Лит.	Масса	Масштаб
И	1,05	1:5
Лист		Листов 1

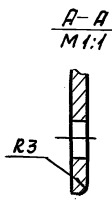
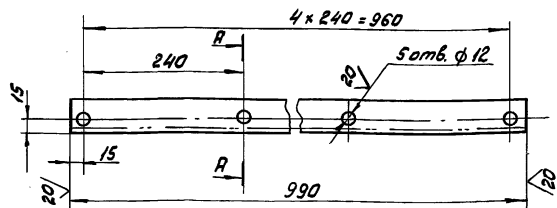
Изм.	Лист	№ док.	Подп.	Дата
Разр.	Голубев	5.10.83	5.10.83	4.10.83
Пров.	Пендерева	4.10.83	4.10.83	4.10.83
Н.контр.	Третьяков	4.10.83	4.10.83	5.10.83

Лист 8 ст. 3 ГОСТ 7338-77

МосводоканалНИИпроект
Отдел №5
формат А4

1 Ф.960.02.000

✓(✓)



H14, h14, ± 1T14/2

1 Ф.960.02.002

Изм.	Лист	№ докум.	Подп.	Дата	Лит.	Масса	Масштаб
Разраб.	Голубев	5/20/89	Ерш	5.10.89			
Проб.	Пендерев	5.10.89			лист		листов 1
Н.контр.	Третьяков	5.10.89			МасбодоканалНИИпроект Отдел №5 формат А4		

Накладка

Б-2-5х50 гост 103-76
вст3сп гост 535-79

Формат	Зона	Поз.	Обозначение	Наименование	кол.	Примечание
				Документация		
				Детали		
			1 Ф.960.03.000СБ	Сборочный чертеж		
				Детали		
			1 Ф.960.03.001	Кольцо сферическое		
				нижнее	1	
			2 Ф.960.03.002	Корпус	1	
			3 Ф.960.03.003	Крышка	1	
			4 Ф.960.03.004	Кронштейн	1	
			5 Ф.960.03.005	Вал	1	
			6 Ф.960.03.006	Шестерня коническая	1	
			7 Ф.960.03.007	Колесо коническое	1	
			8 Ф.960.03.008	Гайка	1	
			9 Ф.960.03.009	Втулка	1	
			10 Ф.960.03.009-01	Втулка	1	
			11 Ф.960.03.009-02	Втулка	2	
			12 Ф.960.03.011	Кольцо сферическое		
				верхнее	1	
			13 Ф.960.03.012	Планка стопорная	1	
			14 Ф.960.03.013	Кольцо регулировочное		
				Ст.3 гост 380-71 φ 76h14xφ100h14	1	п.2
				1 Ф.960.03.000		
				Головка штанговая		
				Лит.	лист	листов
				И	1	2
				МасбодоканалНИИпроект Отдел №5 формат А4		

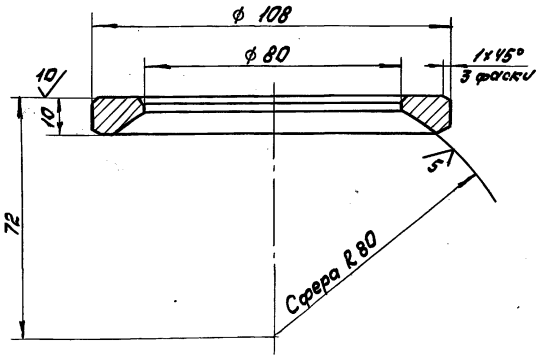
Изм. №, зона, лист, дата, автор, исполнитель, дата, подпись и дата

Формат	Зона	Поз.	Обозначение	Наименование	кол.	Примечание
			1 Ф.960.03.014	Кольцо регулировочное		
				Ст.3 гост 380-71		
				φ 33h14xφ55h14	1	п.2
				Стандартные изделия		
				Болты гост 1798-70		
		16		M6x16.58.096	1	
		17		M12x38.58.096	1	
		18		M16x35.58.096	4	
		19		Шайбы 7019-0627	1	
				гост 14734-69	1	
		20		Шпонка 10x8x30		
				гост 23360-78	1	
		21		Штифт 4М8x12		
				гост 3128-70	1	
		22		Масленка 1.246		
				гост 19853-74	1	
		23		Подшипник 8213		
				гост 6874-75	1	
		24		Шпонка 20x12x30		
				гост 23360-78	2	
				1 Ф.960.03.000		
				Лит.	лист	листов
				И	0,18	1:1
				МасбодоканалНИИпроект Отдел №5 формат А4		

Изм. №, зона, лист, дата, автор, исполнитель, дата, подпись и дата

100'20'096'φ1

20/ (✓)



H14, h14, ± 1T14/2

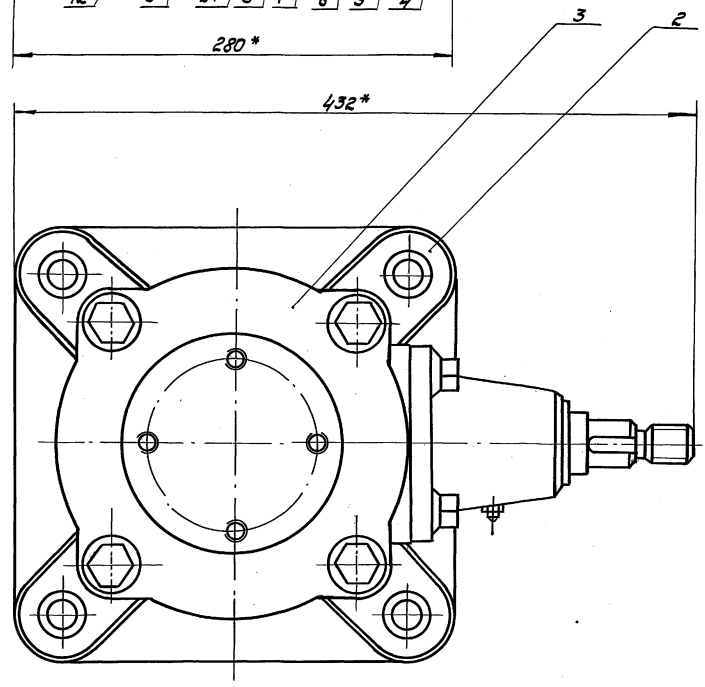
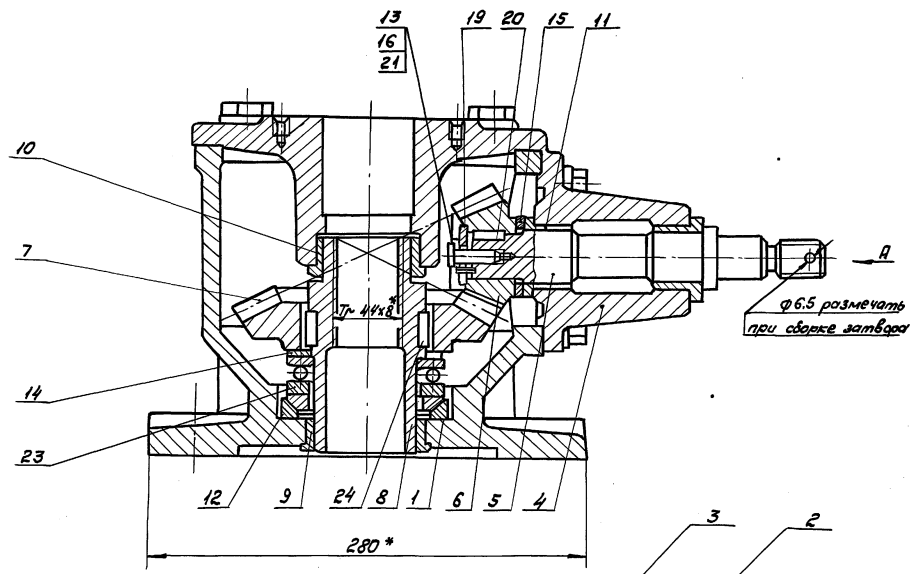
1 Ф.960.03.001

Изм.	Лист	№ докум.	Подп.	Дата	Лит.	Масса	Масштаб
Разраб.	Голубев	5/20/89	Ерш	5.10.89			
Проб.	Пендерев	5.10.89			лист		листов 1
Н.контр.	Третьяков	5.10.89			МасбодоканалНИИпроект Отдел №5 формат А4		

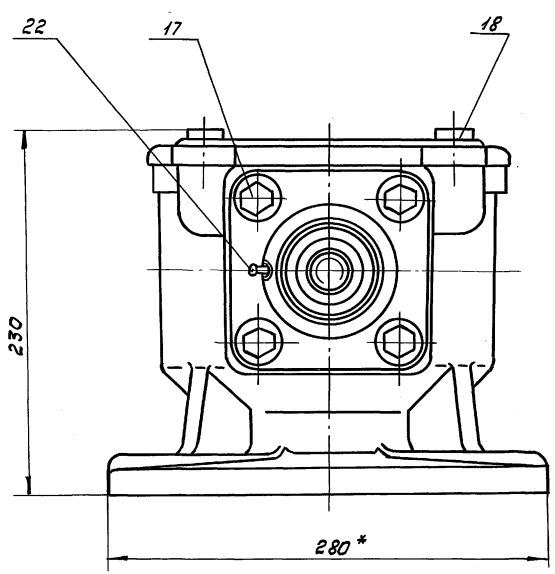
Кольцо сферическое
нижнее

Ст.3 гост 380-71

Титової проект 902-2-4/6-89
Альбом 5



Вид А

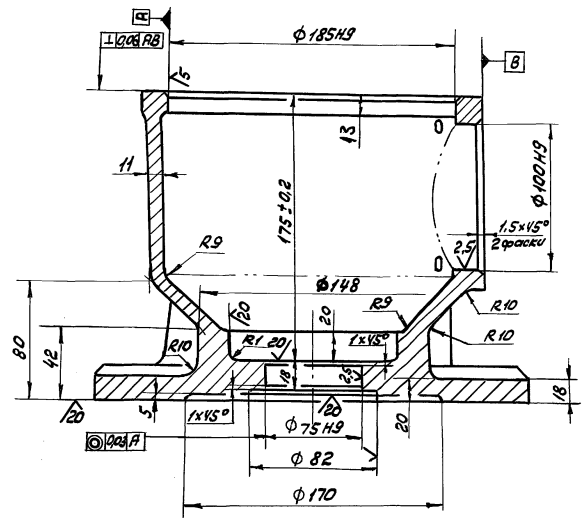
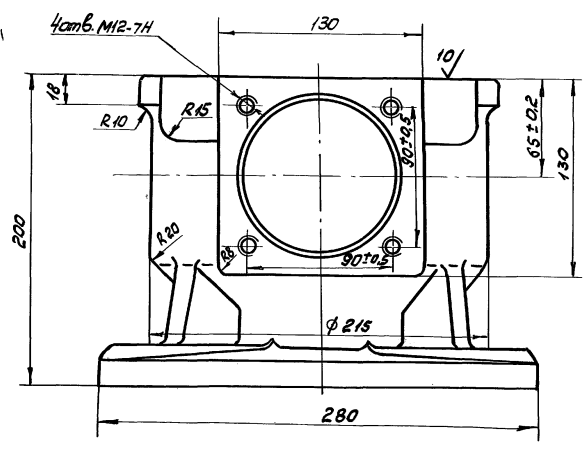


1. Для обеспечения правильности монтажа кан-ческих зубчатых колес поз.6 и поз.7 предусмотрена установка регулировочных колец поз.14 и поз.15 талщину которых следует определить по месту.
2. После изготовления головку покрыть грунтом ХС-010, краска ЭМХС-70, серый лак ХС-76-1А в ГОСТ 9355-81, кругом за исключением обработанных и сопрягающихся поверхностей.
3. Все обработанные поверхности покрыть смазкой для предотвращения от коррозии УС-1 ГОСТ 1033-73.
- 4.* Размеры для справок.

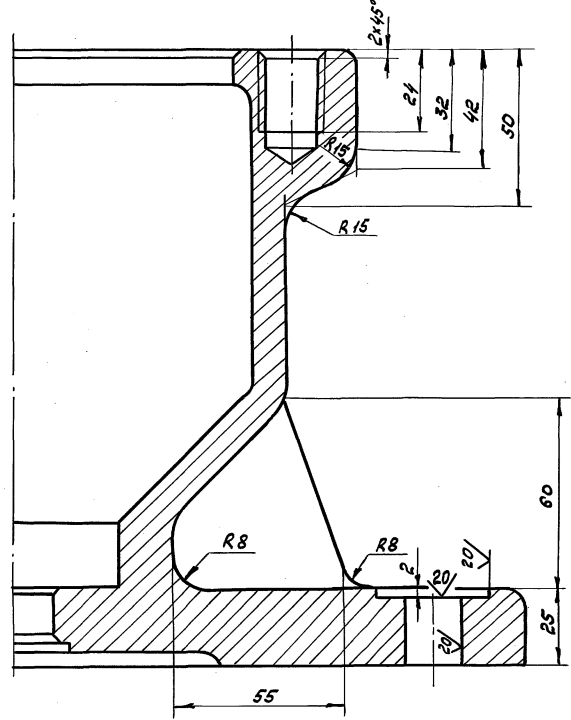
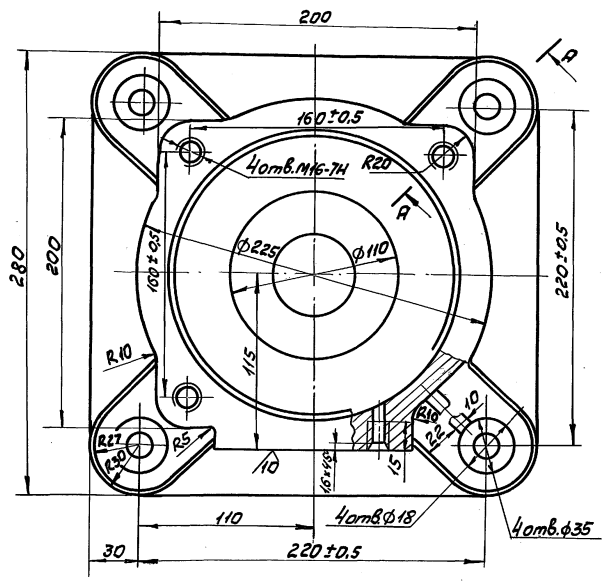
				1Ф.960.03.000СБ			
Исполн	№ докум.	Подп.	Дата	Головка штанговая	Лист	Масса	Масштаб
Разраб.	Голубев	Ев. 21	5.10.89		И	40,0	1:2
Пров.	Пендерева	5.10.89			Лист	листов 1	
Н. контр.	Третьяков	5.10.89			МосводоканалНИИпроект		
Итв.	Кудышев	5.10.89			Отдел № 5		
				Копирован Формат 23987-05 27 формат А2			

Имя, фамилия, Подпись и дата

√(V)



A-A Повернуто
M1:1



1. Допускаемые отклонения на размеры отливки по III классу точности ГОСТ 26645-85.
2. Литейные радиусы, не указанные на чертеже, выполнить R3, уклоны 1:20.
3. $h_{14}, h_{14}, \pm \frac{17 \pm 4}{2}$.

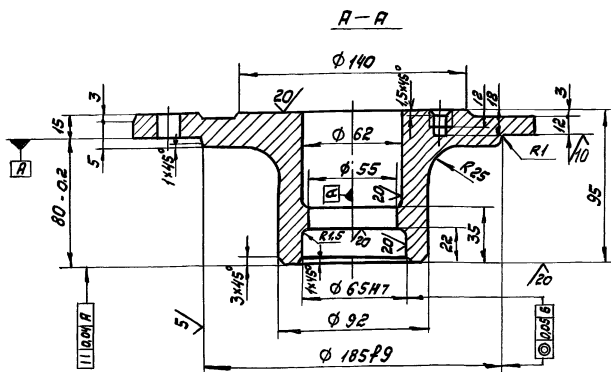
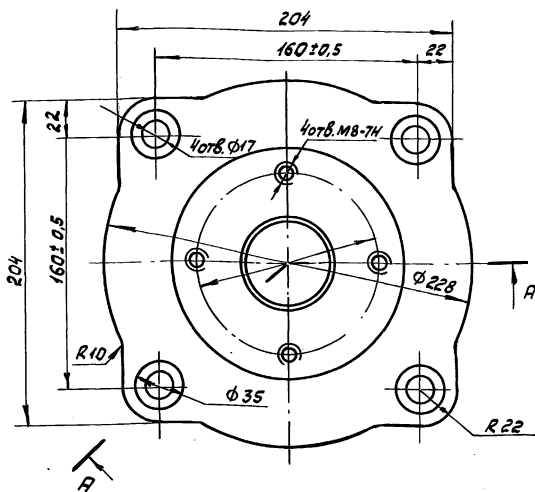
Имя, № проекта, дата, автор, исполнитель, проверенный, одобренный, дата

				1Ф.960.03.002			
Имя	Лист	№ докум.	Посл.	Дата	Корпус	Масса	Масштаб
Разраб.	Голубев	10/18	10/18	10/18		21.0	1:2
Проб.	Пендерева	10/18	10/18	10/18		Лист	Листов 1
Исполн.	Третьяков	10/18	10/18	10/18	СЧ 20 ГОСТ 1412-85	МаслободкавалНИИпроект Отдел №5	
Копировал 23.9.87-05 28 Формат А2							

Туполов проект 902-2-476.89
Альбом 5

1 Ф. 960.03.003

✓(✓)



1. Допускаемые отклонения на размеры отливки по III классу точности ГОСТ 26645-85.
2. Литейные радиусы, не указанные на чертеже, выполнить R3.
3. $H14, h14 \pm \frac{IT14}{2}$.

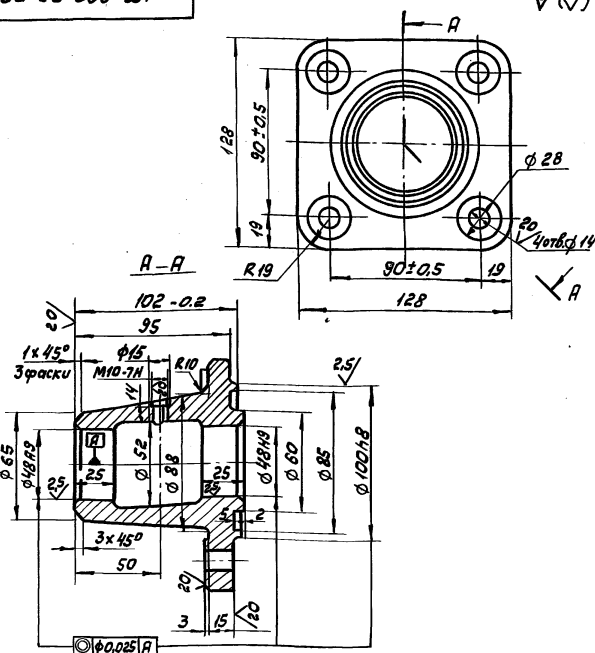
Инв. № подл. Подпись и дата Взам. инв. № Инв. № подл. Подпись и дата

1 Ф. 960.03.003

Изм.	Лист	№ докум.	Подп.	Дата	Крышка	Лит.	Масса	Масштаб
	И					И	7,4	1:2
Разраб. Голубев						лист листов 1		
Пров. Пендерева						МособлаканалНИИпроект		
Н. контр. Третьяков						Отдел №5		
СЧ20 ГОСТ 1412-85						формат А3		

1 Ф. 960.03.004

✓(✓)



1. Допускаемые отклонения на размеры отливки по 3 классу точности ГОСТ 26645-85.
2. Литейные радиусы, не указанные на черт. выполнить R3. Уклоны 1:20.

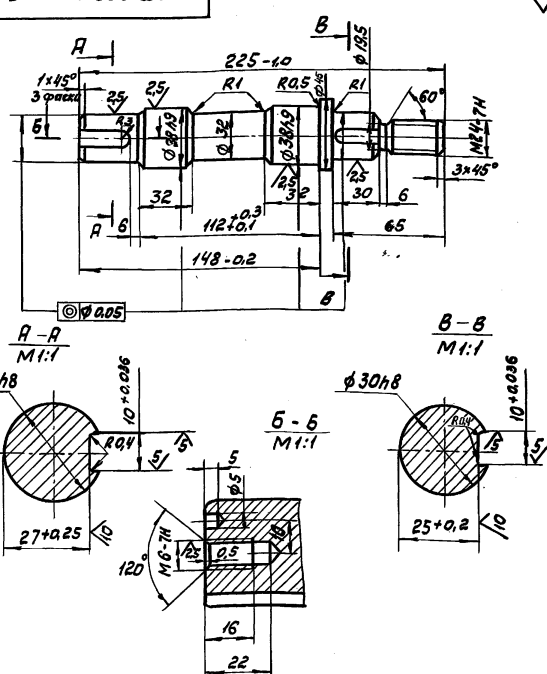
1 Ф. 960.03.004

Инв. № подл. Подпись и дата Взам. инв. № Инв. № подл. Подпись и дата

Изм.	Лист	№ докум.	Подп.	Дата	Кронштейн	Лит.	Масса	Масштаб
	И					И	3,0	1:2
Разраб. Голубев						лист листов 1		
Пров. Пендерева						МособлаканалНИИпроект		
Н. контр. Третьяков						Отдел №5		
СЧ20 ГОСТ 1412-85						формат А4		

1 Ф. 960.03.005

✓(✓)



1. $H14, h14, \pm \frac{IT14}{2}$.
2. 35...40 HRC3.

1 Ф. 960.03.005

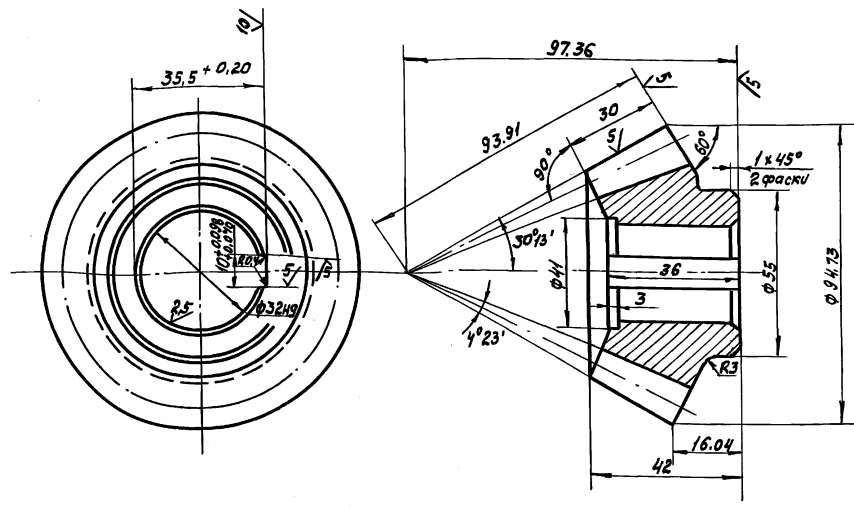
Инв. № подл. Подпись и дата Взам. инв. № Инв. № подл. Подпись и дата

Изм.	Лист	№ докум.	Подп.	Дата	Вал	Лит.	Масса	Масштаб
	И					И	1,7	1:2
Разраб. Голубев						лист листов 1		
Пров. Пендерева						МособлаканалНИИпроект		
Н. контр. Третьяков						Отдел №5		
Сталь 45 ГОСТ 1050-74						формат А4		

20/ (✓)

1 Ф. 960.03.006

Типовой проект 902-2-476.89
Альбом 5



Внешний окружной модуль	m_e	6
Число зубьев	z	14
Тип зуба		прямой
Исходный контур		ГОСТ 13754-81
Коэффициент смещения	x_e	0
Коэффициент изменения толщины зуба	x_2	0
Угол делительного конца	δ	$26^\circ 34'$
Степень точности		8-8a
Толщина зуба по хорде	S_x	9.41
Измерительная высота дугорды	h_x	4.48
Межосевой угол передачи	\angle	90°
Средний окружной модуль	m_m	5.04
Внешнее концевое расстояние	R_e	93.91
Среднее концевое расстояние	R_m	78.91
Средний делительн. диаметр	d_m	70.56
Угол конуса впадин	δ_f	$22^\circ 11'$
Внешняя высота зуба	h_e	13.2
Обозначение чертежа сопряженного зубчатого колеса		Ф. 960.03.007

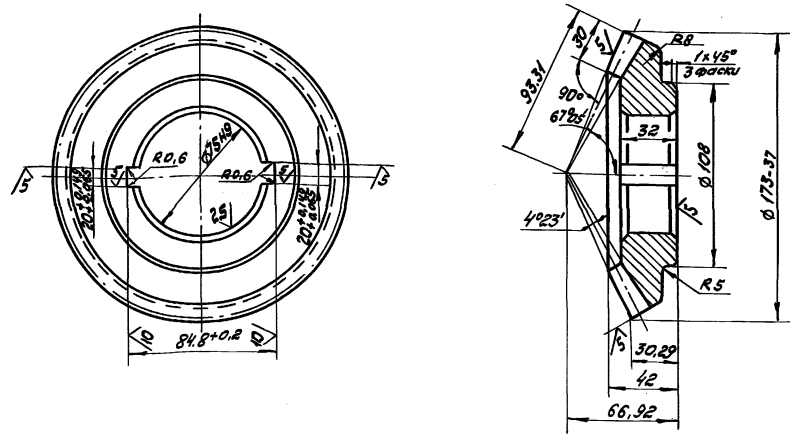
$H14, h14, \pm \frac{1714}{2}$

Име. и подл. Паспорт и дата вводу в эк. и. И.И. и др. Паспорт и дата

1 Ф. 960.03.006			
Им. лист	№ докум.	Подп.	Дата
Разраб.	Голубев	С.А.	11.08
Проб.	Пенюров	В.М.	11.08
И. контр.	Третьяков	В.А.	5.10.89
Шестерня коническая		лит.	Масса
		И	0,9
		Масштаб	1:1
Сталь 45 ГОСТ 1050-74		лист	листо в 1
		Мосводоканалпроект	
		Отдел N 5	
		Формат А3	

1 Ф. 960.03.007

20/ (✓)



Внешний окружной модуль	m_e	6
Число зубьев	z	28
Тип зуба		прямой
Исходный контур		ГОСТ 13754-81
Коэффициент смещения	x_e	0
Коэффициент изменения толщины зуба	x_2	0
Угол делительного конца	δ	$63^\circ 26'$
Степень точности		8-8a
Толщина зуба по хорде	S_x	6.1
Измерительная высота дугорды	h_x	4.48
Межосевой угол передачи	\angle	90°
Средний окружной модуль	m_m	5.04
Внешнее концевое расстояние	R_e	93.91
Среднее концевое расстояние	R_m	78.91
Средний делительн. диаметр	d_m	140
Угол конуса впадин	δ_f	$97^\circ 45'$
Внешняя высота зуба	h_e	13.2
Обозначение чертежа сопряженного зубчатого колеса		1 Ф. 960.03.006

Име. и подл. Паспорт и дата вводу в эк. и. И.И. и др. Паспорт и дата

- Допускаемые отклонения на размеры отливки чугуна выполнить по III кл. точности ГОСТ 26645-85.
- Литейные радиусы, не указанные на чертеже, выполнить -R3.
- $H14, h14, \pm \frac{1714}{2}$.

1 Ф. 960.03.007			
Им. лист	№ докум.	Подп.	Дата
Разраб.	Голубев	С.А.	11.08
Проб.	Пенюров	В.М.	11.08
И. контр.	Третьяков	В.А.	5.10.89
Колесо коническое		лит.	Масса
		И	1,9
		Масштаб	1:2
СЧ20 ГОСТ 1412-85		лист	листо в 1
		Мосводоканалпроект	
		Отдел N 5	

000 40 096 01

Размеры для справок.

Вариант	Зона	Лист	Обозначение	Наименование	Кол.	Примечание
				<u>Детали</u>		
А4	1	1 Ф. 960.04.001		Маховик	1	
А4	2	1 Ф. 960.04.002		Ручка	1	

1 Ф. 960.04.000

Изм.	Лист	№ док. ум.	Подп.	Дата	Лит.	Масса	Масштаб
	И				И	7,8	1:4
И. контр. Третьяков					Масштаб: 1 лист 1		
Утв. Кудышев					МосводоканалНИИпроект Отдел №5 Формат А4		

10 40 096 01

20/ ✓

1. Допускаемые отклонения на размеры отливки по точности ГОСТ 26645-85.
2. Литейные радиусы, не указанные на чертеже выпилить R3.
3. Н14, н14, ± 1/2.

1 Ф. 960.04.001

Изм.	Лист	№ док. ум.	Подп.	Дата	Лит.	Масса	Масштаб
	И				И	6,3	1:2,5
И. контр. Третьяков					Масштаб: 1 лист 1		
Утв. Кудышев					МосводоканалНИИпроект Отдел №5 Формат А4		

200 40 096 01

20/ ✓

Неуказанные предельные отклонения размеров:
Н14, н14, ± 1/2

1 Ф. 960.04.002

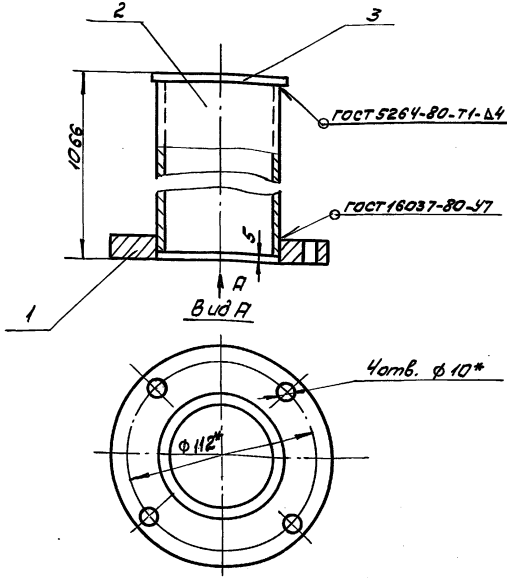
Изм.	Лист	№ док. ум.	Подп.	Дата	Лит.	Масса	Масштаб
	И				И	0,3	1:1
И. контр. Третьяков					Масштаб: 1 лист 1		
Утв. Кудышев					МосводоканалНИИпроект Отдел №5 Формат А4		

Вариант	Зона	Лист	Обозначение	Наименование	Кол.	Примечание
				<u>Документация</u>		
А4			1 Ф. 960.05.000 сб	Сборочный чертеж		
				<u>Детали</u>		
А4	1	1 Ф. 960.05.001		Фланец	1	
Б4	2	1 Ф. 960.05.002		Труба		
				Труба 65x4 ГОСТ 3262-75 L = 1058x14	1	7,5 кг
Б4	3	1 Ф. 960.05.003		Заглушка		
				Лист 53 ГОСТ 19903-74 вот 3 от ГОСТ 16523-70		
				φ 85x14	1	0,13 кг

1 Ф. 960.05.000

Изм.	Лист	№ док. ум.	Подп.	Дата	Лит.	Лист	Листов
	И				И	1	1
И. контр. Третьяков					Масштаб: 1 лист 1		
Утв. Кудышев					МосводоканалНИИпроект Отдел №5 Копирован (Фил) 23987-05 32 Формат А4		

1 Ф. 960.02.000СБ



1. $h_{14} \pm \frac{IT_{14}}{2}$.
2. Шероховатость обрабатываемых поверхностей деталей без чертёжка - ∇ .
3. * Размеры для оправок.

1 Ф. 960.02.000СБ

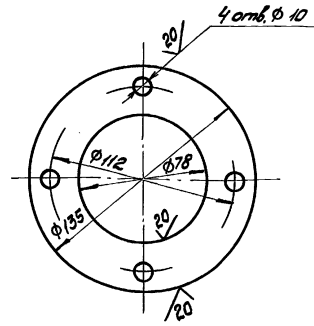
Колпак

Изм.	Лист	№ докум.	Подп.	Дата
Разраб.	Голубев	Э-4	5.10.89	
Пров.	Пендерева	В-1	5.10.89	
Н.контр.	Третьяков	И-4	5.10.89	
Утв.	Кувшинов	Э-2	5.10.89	

Лит.	Масса	Масштаб
И	8,5	1:2
лист листов 1		
МосводоканалНИИпроект Отдел №5		
формат А4		

1 Ф. 960.03.001

(✓)(✓)



$h_{14}, h_{14} \pm \frac{IT_{14}}{2}$

1 Ф. 960.03.001

Фланец

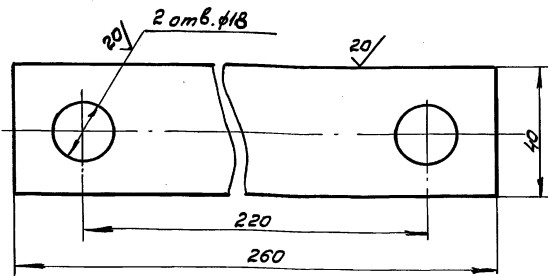
Изм.	Лист	№ докум.	Подп.	Дата
Разраб.	Голубев	Э-4	5.10.89	
Пров.	Пендерева	В-1	5.10.89	
Н.контр.	Третьяков	И-4	5.10.89	

Лист 6-8 ГОСТ 19903-74
в ст 3сп ГОСТ 14637-79

Лит.	Масса	Масштаб
И	0,59	1:2
лист листов 1		
МосводоканалНИИпроект Отдел №5		
формат А4		

200 00 096 Ф1

(✓)(✓)



$h_{14}, h_{14} \pm \frac{IT_{14}}{2}$

1 Ф. 960.00.002

Прокладка

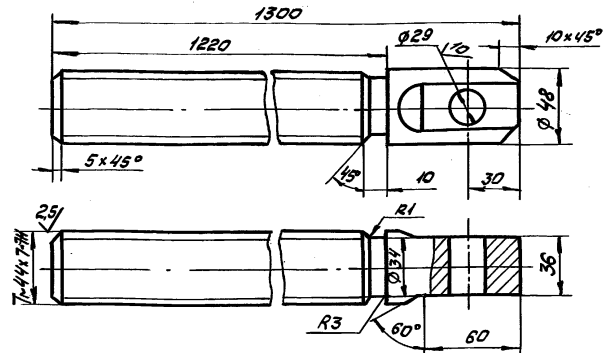
Изм.	Лист	№ докум.	Подп.	Дата
Разраб.	Голубев	Э-4	5.10.89	
Пров.	Пендерева	В-1	5.10.89	
Н.контр.	Третьяков	И-4	5.10.89	

Лист 6-4 ГОСТ 19903-74
в ст 3сп ГОСТ 14637-79

Лит.	Масса	Масштаб
И	0,22	1:1
лист листов 1		
МосводоканалНИИпроект Отдел №5		
формат А4		

200 00 096 Ф1

(✓)(✓)



$h_{14}, h_{14} \pm \frac{IT_{14}}{2}$

1 Ф. 960.00.003

Штанга
винтовая

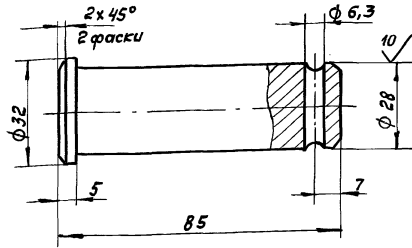
Изм.	Лист	№ докум.	Подп.	Дата
Разраб.	Голубев	Э-4	5.10.89	
Пров.	Пендерева	В-1	5.10.89	
Н.контр.	Третьяков	И-4	5.10.89	

Ст. 2х13 ГОСТ 5632-72

Лит.	Масса	Масштаб
И	13	1:2
лист листов 1		
МосводоканалНИИпроект Отдел №5		
формат А4		

100 00 096 ф1

20 (✓)



$H14, h14, \pm \frac{1T14}{2}$

1 Ф. 960.00.004

Палец

Лит. Масса Масштаб

И 0,43 1:1

лист листов 1

МосводоканалНИИпроект

Отдел №5

Формат А4

Ст 3 Гост 380-71

Изм.	Лист	№ докум.	Подп.	Дата
	Разраб.	Голубев	5.10.89	5.10.89
	Пров.	Пендерева	5.10.89	
	Н. контр.	Третьяков	5.10.89	

Формат	Зона	Поз.	Обозначение	Наименование	кол.	Примечание	
				Документация			
			ЗР.93.000СБ	Сборочный чертеж		*) А2, А3	
				Сборочные единицы			
А4		1	ЗР.93.100	Скоба закладная	1		
А4		2	ЗР.93.200	Прижим	1		
А4		3	ЗР.93.300	Патрубок закладной	2		
				Стандартные изделия			
		4		Гайка М10.5.096 Гост 5915-70	1		
ЗР.93.000							
Изм.	Лист	№ докум.	Подп.	Дата	Лит.	Лист	Листов
	Разраб.	Голубев	5.10.89	5.10.89	И		1
	Пров.	Пендерева	5.10.89				
	Н. контр.	Третьяков	5.10.89				
				Устройство для снятия лизатара уровня осадка		МосводоканалНИИпроект Отдел №5	
Формат А4							

Формат	Зона	Поз.	Обозначение	Наименование	кол.	Примечание
				Документация		
А4			ЗР.93.100СБ	Сборочный чертеж		
				Детали		
А4		1	ЗР.93.101	Скоба	1	
А4		2	ЗР.93.102	Упор	1	
А4		3	ЗР.93.103	Шпилька	1	

ЗР.93.100

Скоба
закладная

Лит. Лист Листов

И 0,4 1:1

МосводоканалНИИпроект

Отдел №5

Формат А4

Изм.	Лист	№ докум.	Подп.	Дата
	Разраб.	Голубев	5.10.89	5.10.89
	Пров.	Пендерева	5.10.89	
	Н. контр.	Третьяков	5.10.89	

33

93001 93 00 СБ

1. $h14, \pm \frac{1T14}{2}$
2. * Размеры для справок.

ЗР.93.100СБ

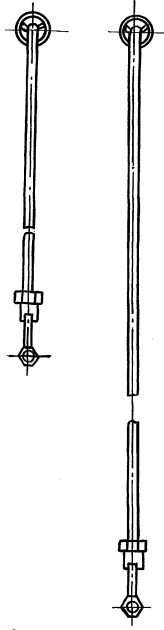
Изм.	Лист	№ докум.	Подп.	Дата
	Разраб.	Голубев	5.10.89	5.10.89
	Пров.	Пендерева	5.10.89	
	Н. контр.	Третьяков	5.10.89	

Скоба закладная

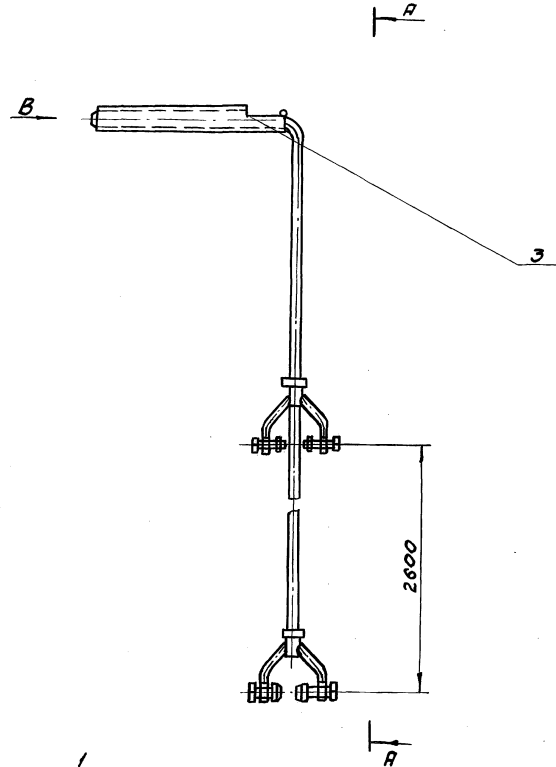
Лит. Лист Листов
И 0,4 1:1
МосводоканалНИИпроект
Отдел №5
Формат А4

Копировал Форм 23987-05 34 Формат А4

Б | А-А
↓ Д

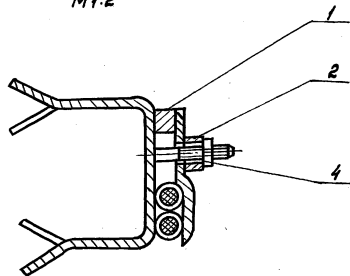


Б-Б

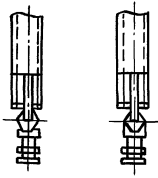


Б

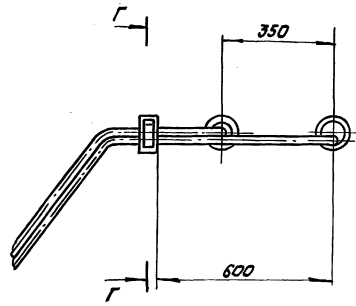
Г-Г
М 1:2



Вид Д



Вид В



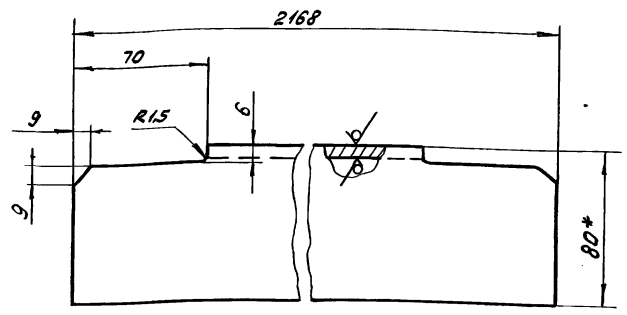
- в стенке отстойника.
2. По вертикали сигнализаторы фиксируются с помощью прижима поз.2, расположенного снаружи уплотнителя.
3. Для определения глубины погружения сигнализаторов на кабелях нанести предварительно метки белой масляной краской.
4. Разъем штексельный является готовым изделием завода, Низковольтной аппаратуры. Крепление разъема на стенке отстойника выполнить по месту.
5. * Размеры для справок.

1. Сигнализаторы уровня осадка опускаются в уплотнительно-гибком кабеле. При перестановке сигнализаторов лишняя часть кабеля вытягивается из отстойника через патрубку поз.3, замороженные

				ЗР.93.000СБ		
				Лист	Масса	Масштаб
Изм.	Лист	№ докум.	Подп.	Дата	Устройство для сигнализатора уровня осадка	И ≈ 20 1:10
Разраб.	Голубев	Экз.	4.12.88			
Проб.	Гендерева	Число	1/1281			
И. Конст.	Третьяков	И.П.	5.12.88		Масштаб: 1:10	
Этп.	Клибышев	Этп.	5.12.88		Отдел И 5	

И/ИВ. № листа	Подпись и дата	И/ИВ. № докум.	Подп.	Дата	Лит.	Масса	Масштаб
Разработ.							
Пров.					лист	листов	
					МосводоканалНИИпроект Отдел № 5		

И/ИВ. № листа	Подпись и дата	И/ИВ. № докум.	Подп.	Дата	Лит.	Масса	Масштаб
Разработ.							
Пров.					лист	листов	
					МосводоканалНИИпроект Отдел № 5		



1. $h_{14} \pm \frac{1714}{2}$.
2. * Размер для справок.

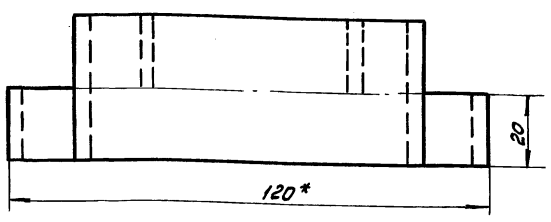
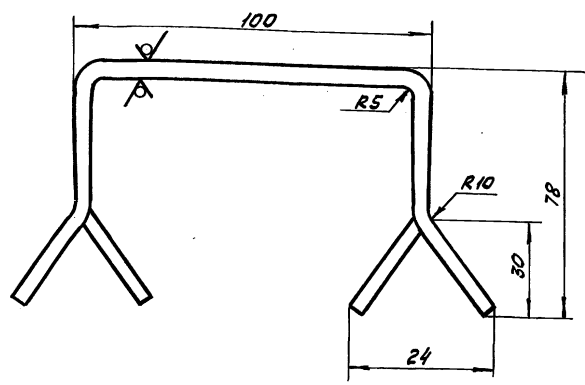
1Ф.961.104

Угольник

Уголок 125x80x1-В ГОСТ 8510-86
ВСтЗсп ГОСТ 535-79

формат А1

И/ИВ. № листа	Подпись и дата	И/ИВ. № докум.	Подп.	Дата	Лит.	Масса	Масштаб
Разработ.							
Пров.					лист	листов	
					МосводоканалНИИпроект Отдел № 5		



1. * Размер для справок.
2. $h_{14} \pm \frac{1714}{2}$.
3. Развернутая длина L = 234 мм.

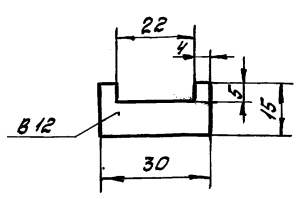
ЗР.93.101

Скоба

Полоса Б-2-Ух40 ГОСТ 103-76
ВСтЗсп ГОСТ 535-79

формат А4

И/ИВ. № листа	Подпись и дата	И/ИВ. № докум.	Подп.	Дата	Лит.	Масса	Масштаб
Разработ.							
Пров.					лист	листов	
					МосводоканалНИИпроект Отдел № 5		



$h_{14} \pm \frac{1714}{2}$.

ЗР.93.102

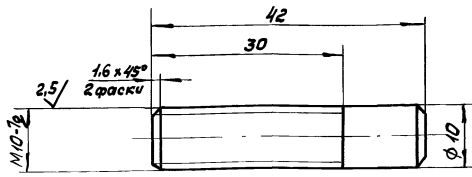
Упор

Ст. 3 ГОСТ 380-71

формат А4

ЭО.93.103

20/ (✓)



h 14, ± 1/14
2

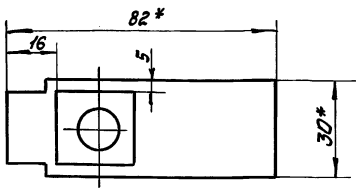
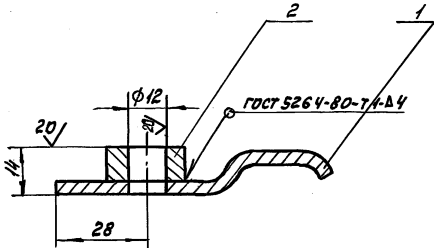
3Р.93.103

			Шпилька		
И	0,03	2:1	лист	листов 1	
			МосводоканалНИИпроект Отдел № 5		
И. лист	№ докум.	Подп.	Дата		
Разраб.	Голубев	В.С.	4.10.19		
Проб.	Пендерева	В.С.	4.10.19		
И. контр.	Третьяков	А.С.	5.10.19		

Ст. 3 ГОСТ 380-71

Формат А4

ЭО.93.200СБ



1. h 14, h 14, ± 1/14 2.
2. Шероховатость обрабатываемых поверхностей детали без чертежа - 1.0.
- 3.* Размеры для справок.

3Р.93.200СБ

			Прижим		
И	0,12	1:1	лист	листов 1	
			МосводоканалНИИпроект Отдел № 5		
И. лист	№ докум.	Подп.	Дата		
Разраб.	Голубев	В.С.	4.10.19		
Проб.	Пендерева	В.С.	4.10.19		
И. контр.	Третьяков	А.С.	5.10.19		

Формат А4

Формат	Этап	Лист	Обозначение	Наименование	Кол.	Примечание
				Документация		
				Детали		
А4			3Р.93.200СБ	Сборочный чертеж		
				Детали		
А4	1	3Р.93.201		Полоса	1	
Б4	2	3Р.93.202		Бобышка		
				Лист Б-12 ГОСТ 19903-74 всг3сп ГОСТ 14637-79		
				20h 14 x 20h 14	1	0,06 кг

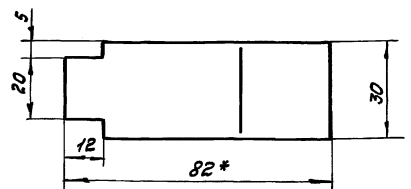
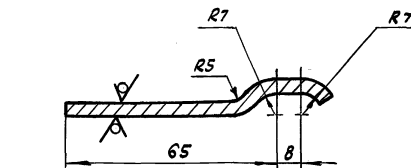
3Р.93.200

			Прижим		
И	1	1	лист	листов 1	
			МосводоканалНИИпроект Отдел № 5		
И. лист	№ докум.	Подп.	Дата		
Разраб.	Голубев	В.С.	4.10.19		
Проб.	Пендерева	В.С.	4.10.19		
И. контр.	Третьяков	А.С.	5.10.19		

Формат А4

ЭО.93.201

20/ (✓)



- 1.* Размер для справок.
2. h 14, ± 1/14 2.
3. Развернутая длина L = 96 мм.

3Р.93.201

			Полоса		
И	0,08	1:1	лист	листов 1	
			МосводоканалНИИпроект Отдел № 5		
И. лист	№ докум.	Подп.	Дата		
Разраб.	Голубев	В.С.	4.10.19		
Проб.	Пендерева	В.С.	4.10.19		
И. контр.	Третьяков	А.С.	5.10.19		

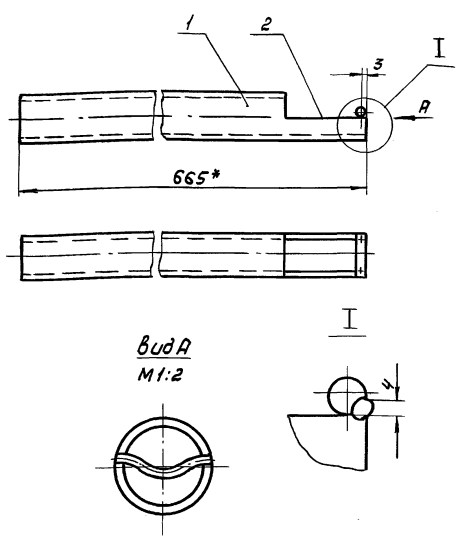
Копировал А.С.С. 23987-05 37 Формат А4

Формат листа	№ лист	Обозначение	Наименование	кол.	Примеч.
			<u>Документация</u>		
A4		ЗР.93.300СБ	Сборочный чертеж		
			<u>Детали</u>		
A4	1	ЗР.93.301	Труба	1	
A4	2	ЗР.93.302	Пруток	1	

ЗР.93.300				Патрубок закладной		
Имя	Лист	№ докум.	Подп.	Дата	Лист	Листов
Разраб.	Голубев	ЗР.93	5.10.89	5.10.89	1	1
Проб.	Пендерева	5.10.89	5.10.89			
И.контр.	Третьяков	5.10.89	5.10.89			
Утв.	Кудышев	5.10.89	5.10.89			

МосводоканалНИИпроект
Отдел №5
формат А4

ЗР.93.300СБ



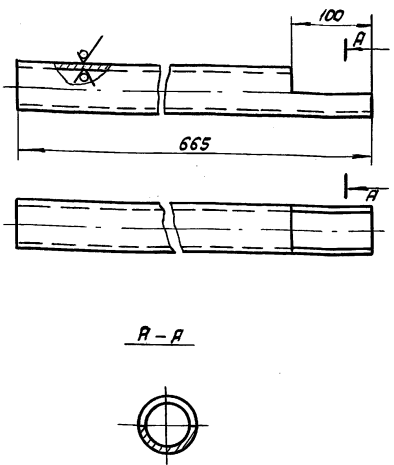
* Размер для справок.

ЗР.93.300СБ				Патрубок закладной		
Имя	Лист	№ докум.	Подп.	Дата	Лист	Листов
Разраб.	Голубев	ЗР.93	5.10.89	5.10.89	2,8	1:1
Проб.	Пендерева	5.10.89	5.10.89			
И.контр.	Третьяков	5.10.89	5.10.89			
Утв.	Кудышев	5.10.89	5.10.89			

МосводоканалНИИпроект
Отдел №5
формат А4

ЗР.93.301

201 (✓)



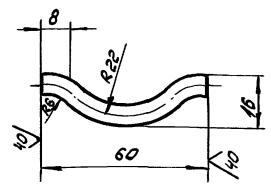
$\varnothing 14, \pm \frac{1714}{2}$

ЗР.93.301				Труба		
Имя	Лист	№ докум.	Подп.	Дата	Лист	Листов
Разраб.	Голубев	ЗР.93	5.10.89	5.10.89	3,0	1:4
Проб.	Пендерева	5.10.89	5.10.89			
И.контр.	Третьяков	5.10.89	5.10.89			

МосводоканалНИИпроект
Отдел №5
формат А4

ЗР.93.302

202 (✓)



1. $\varnothing 14, \pm \frac{1714}{2}$
2. Развернутая длина L = 72 мм

ЗР.93.302				Пруток		
Имя	Лист	№ докум.	Подп.	Дата	Лист	Листов
Разраб.	Голубев	ЗР.93	5.10.89	5.10.89	0,014	1:1
Проб.	Пендерева	5.10.89	5.10.89			
И.контр.	Третьяков	5.10.89	5.10.89			

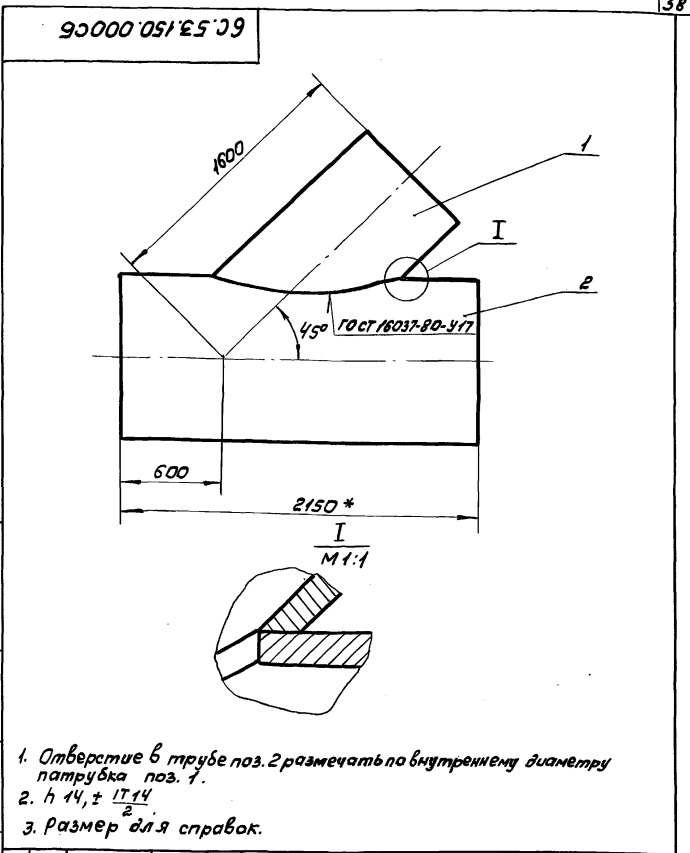
МосводоканалНИИпроект
Отдел №5
формат А4

Формат Зона	Поз.	Обозначение	Наименование	Кол.	Приме- чание
			Документация		
A3		6С.53.150.000СБ	Сборочный чертеж		
			Детали		
A4	1	6С.53.150.001	Патрубок	1	
B4	2	6С.53.150.002	Труба		
			Труба 1020x10 ГОСТ 10704-76 вст.зп. ГОСТ 10705-76		
			L = 2150 h 14	1	535,5 кг

Ивл. н. табл. Подпись и дата Взам. инв. н. табл. Ивл. н. табл. Подпись и дата

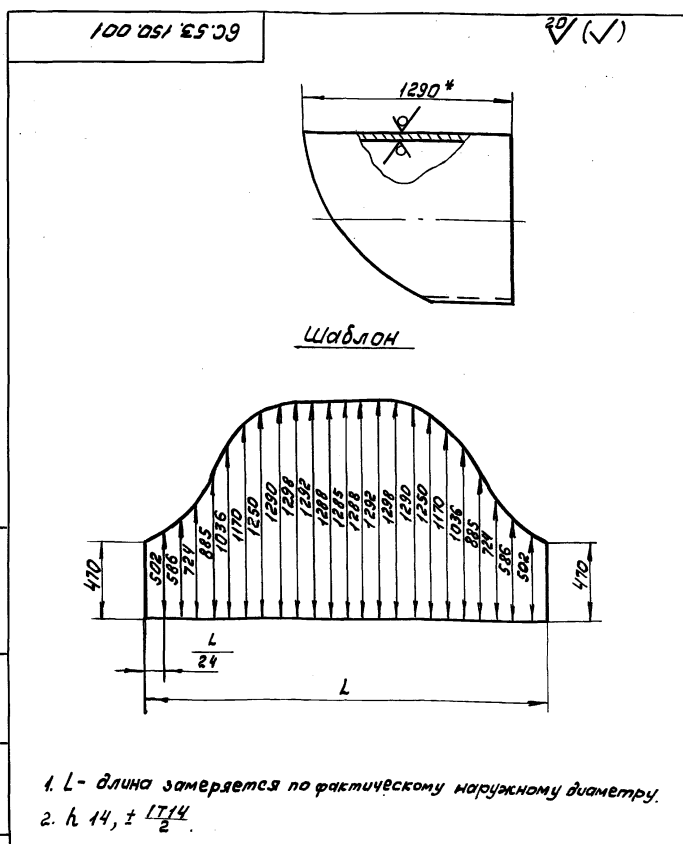
Ивл. н. табл. Подпись и дата Взам. инв. н. табл. Ивл. н. табл. Подпись и дата

Ивл. лист № докум. Подп. Дата				6С.53.150.000			Лит. Масса Масштаб		
Разраб.	Голубев	5.10.83	5.10.83	И	1	1:20	Трубка косяк 45° 820x10 - 1020x10		
Пров.	Пендерева	5.10.83	5.10.83	МосводоканалНИИпроект			Отдел №5		
Н. контр.	Третьяков	5.10.83	5.10.83	формат А4					



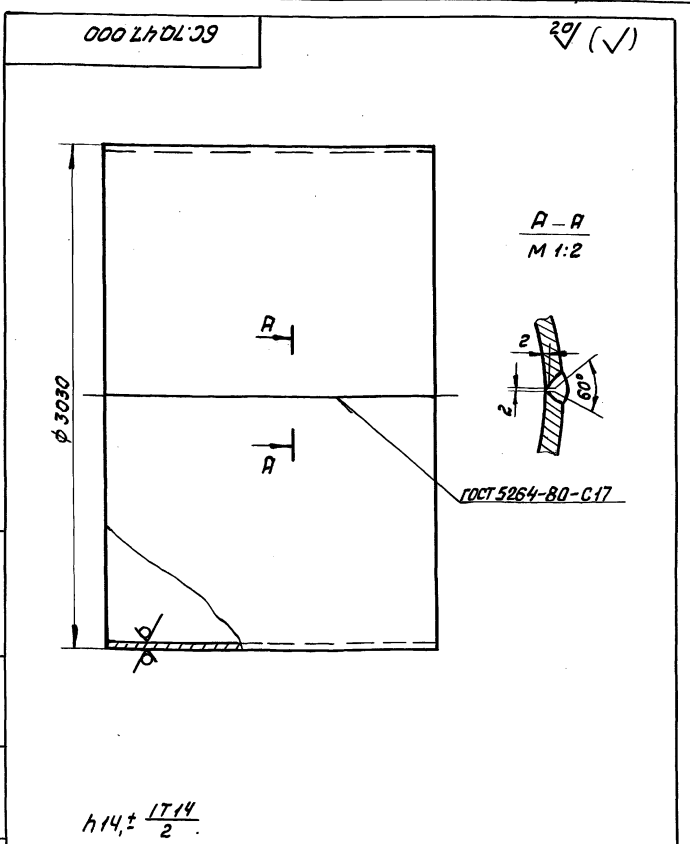
1. Отверстие в трубе поз. 2 размечать по внутреннему диаметру патрубка поз. 1.
2. h 14, ± 1T14
3. Размер для справок.

Ивл. лист № докум. Подп. Дата				6С.53.150.000СБ			Лит. Масса Масштаб		
Разраб.	Голубев	5.10.83	5.10.83	И	1	1:20	Трубка косяк 45° 820x10 - 1020x10		
Пров.	Пендерева	5.10.83	5.10.83	МосводоканалНИИпроект			Отдел №5		
Н. контр.	Третьяков	5.10.83	5.10.83	формат А4					



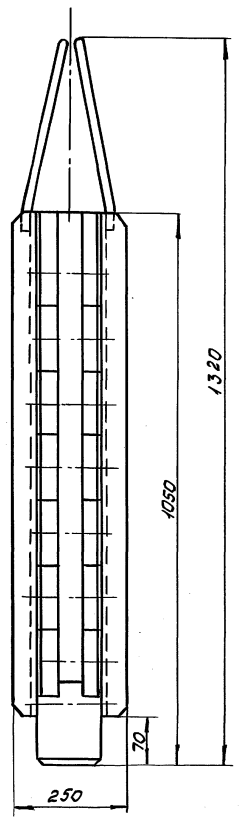
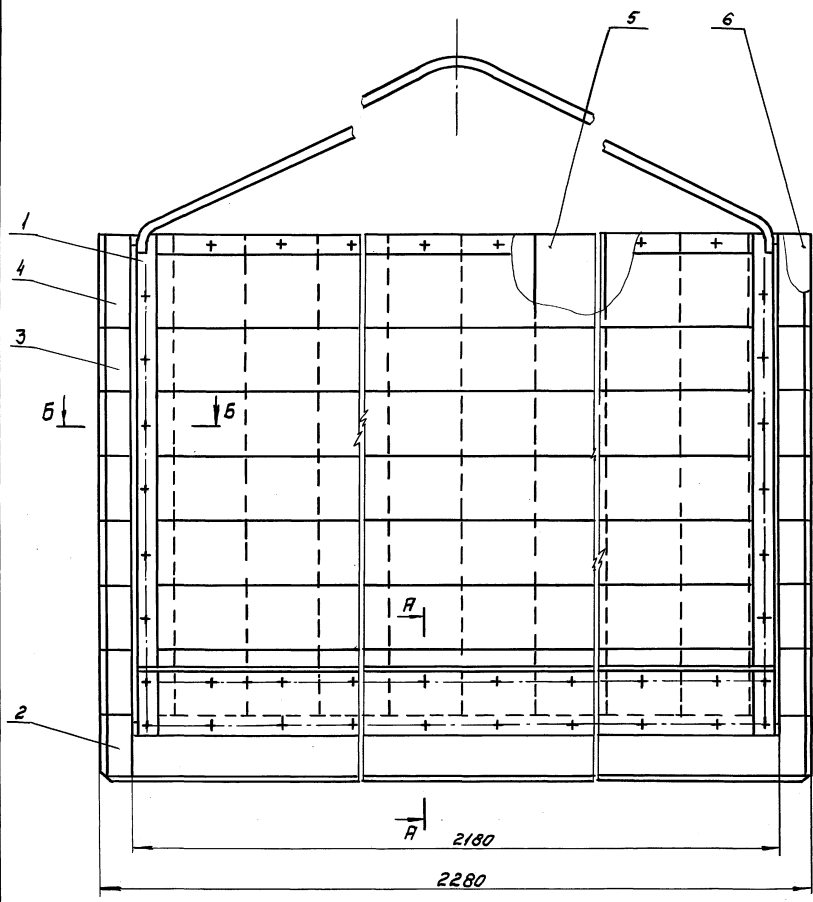
1. L - длина замеряется по фактическому наружному диаметру.
2. h 14, ± 1T14.

Ивл. лист № докум. Подп. Дата				6С.53.150.001			Лит. Масса Масштаб		
Разраб.	Голубев	5.10.83	5.10.83	И	195	1:20	Патрубок		
Пров.	Пендерева	5.10.83	5.10.83	МосводоканалНИИпроект			Отдел №5		
Н. контр.	Третьяков	5.10.83	5.10.83	формат А4					

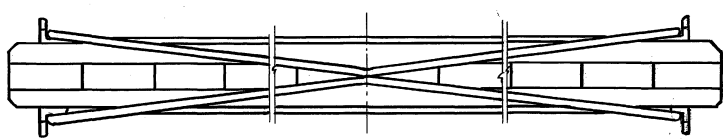


Ивл. лист № докум. Подп. Дата				6С.70.47.000			Лит. Масса Масштаб		
Разраб.	Голубев	5.10.83	5.10.83	И	1900	1:20	Патрубок 3030x10		
Пров.	Пендерева	5.10.83	5.10.83	МосводоканалНИИпроект			Отдел №5		
Н. контр.	Третьяков	5.10.83	5.10.83	формат А4					

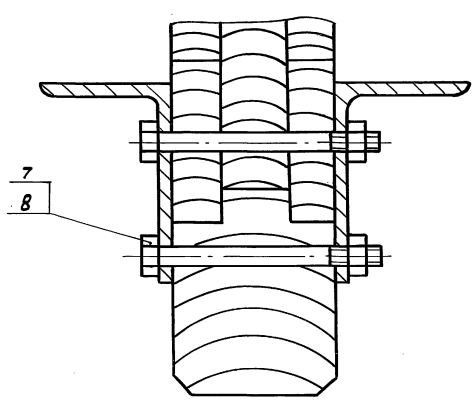
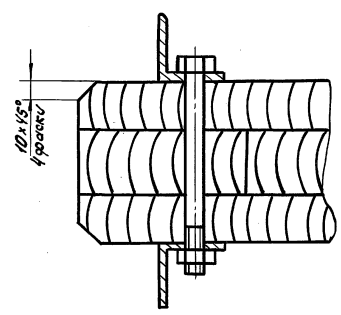
Типовой проект 902-2-476.89
А.Исход.5



Б-Б
М 1:2



А-А
М 1:2



1. Затвор устанавливается в распределительной чаше отстойников ф24м.
2. Шероховатость обрабатываемых поверхностей деталей без чертежа - 80/
3. Влажность материалов должна быть не выше 15%.
4. Применять строганные доски, плотно подогнать их друг к другу и антисептировать фтаристым натрием.
5. Отверстия под болты в досках и бруске сверлить ф24.
6. Размеры для справок.

				1Ф.961.000СБ				
Изм.	Лист	№ док.	Подп.	Дата	Затвор стандартный 2200x1000	Литера	Масса	Масштаб
						И	340	1:5
						Лист	Листов 1	
						МособлканалНИИпроект Отдел №5		
Н.контр. Третьяков Утв. [Signature]						Копировал [Signature] 23987-05 40 формат А2		

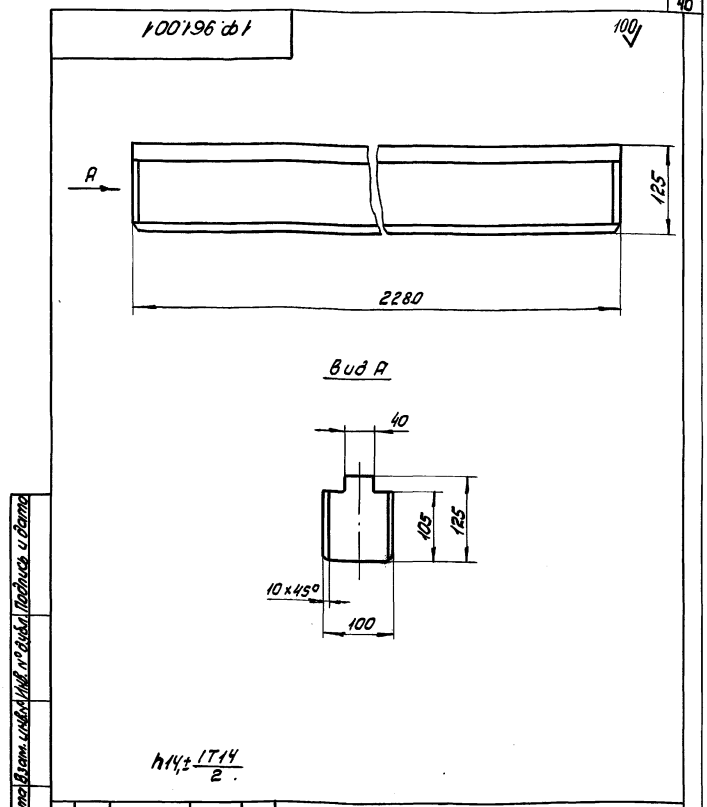
Инв. № тех. докум. и дата введ. инв. № в эксплуатацию

Типовой проект 902.2-175.33
А. Альбом 5

Формат Зона	Поз.	Обозначение	Наименование	Кол.	Примечание
			Документация		
A2		1 Ф. 961.000СБ	Сборочный чертеж		
			Сборочные единицы		
A2	1	1 Ф. 961.100	Рама	2	
			Детали		
A4	2	1 Ф. 961.001	Брусок	1	
B4	3	1 Ф. 961.002	Доска 100ммх30ммх2280мм		
			Сосна ГОСТ 9463-72	16	7,9 кг
			Сосна ГОСТ 9463-72	2	9,7 кг
B4	5	1 Ф. 961.004	Доска 100ммх40ммх3250мм		
			Сосна ГОСТ 9463-72	20	3,8 кг
B4	6	1 Ф. 961.005	Доска 80ммх40ммх3250мм		
			Сосна ГОСТ 9463-72	1	3,1 кг
			Стандартные изделия		
	7		Болт М12х130.5В.096		
			ГОСТ 7798-70	75	
	8		Гайка М12.5.096 ГОСТ 5919-70	75	

Или в графде. Подпись и дата в том. инв. и инв. № 5. Или в графде. Подпись и дата

Изм. лист № докум.		Подп.	Дата	1 Ф. 961.000	Лит.	Лист	Листов
Разраб.	Голубев	С.С.	4.10.19				
Пров.	Пендерева	В.И.	4.10.19	Затвар	И	1	
И. контр.	Третьяков	И.С.	5.10.19	Стандартный 2200x1000	МосводоканалНИИпроект Отдел N 5 формат А4		
Утв.	Кудышев	В.С.	5.10.19				



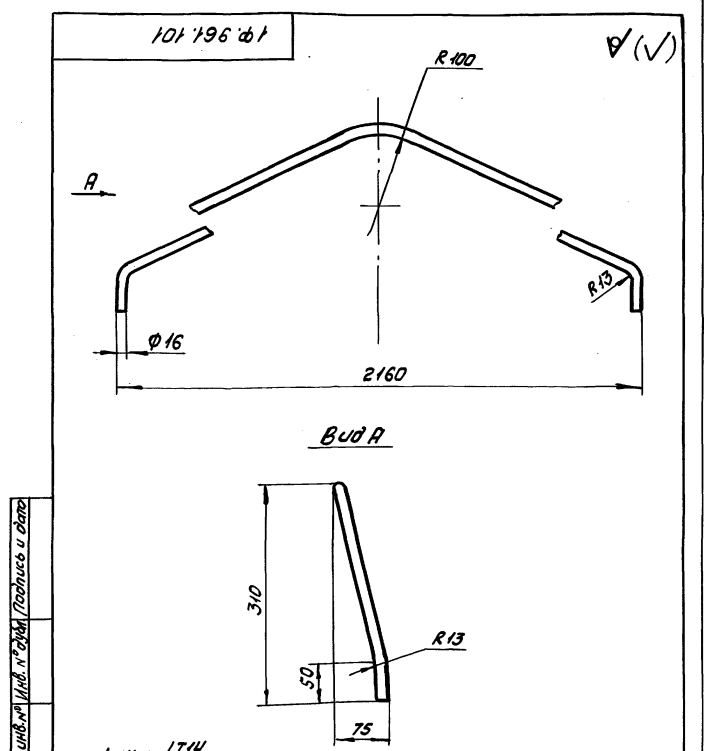
Или в графде. Подпись и дата в том. инв. и инв. № 5. Или в графде. Подпись и дата

1 Ф. 961.001				Лит.	Масса	Масштаб
Изм. лист	№ докум.	Подп.	Дата	И	15,3	1:5
Разраб.	Голубев	С.С.	4.10.19	Брусок		
Пров.	Пендерева	В.И.	4.10.19	Лит.	Листов	1
И. контр.	Третьяков	И.С.	5.10.19	Сосна ГОСТ 9463-72		
Утв.	Кудышев	В.С.	5.10.19	МосводоканалНИИпроект Отдел N 5 формат А4		

Формат Зона	Поз.	Обозначение	Наименование	Кол.	Примечание
			Документация		
A2		1 Ф. 961.100СБ	Сборочный чертеж		
			Детали		
A4	1	1 Ф. 961.101	Дуга	1	
B4	2	1 Ф. 961.102	Пластина		
			Полоса Б-24х30 ГОСТ 103-76 вст 3 ГОСТ 535-79		
			L=2030мм	1	1,9 кг
B4	3	1 Ф. 961.103	Стойка		
			Уголок 75х75-Б ГОСТ 809-96 ст 3 ГОСТ 535-79		
			L=980мм	2	5,6 кг
B4	4	1 Ф. 961.104	Угольник	1	

Или в графде. Подпись и дата в том. инв. и инв. № 5. Или в графде. Подпись и дата

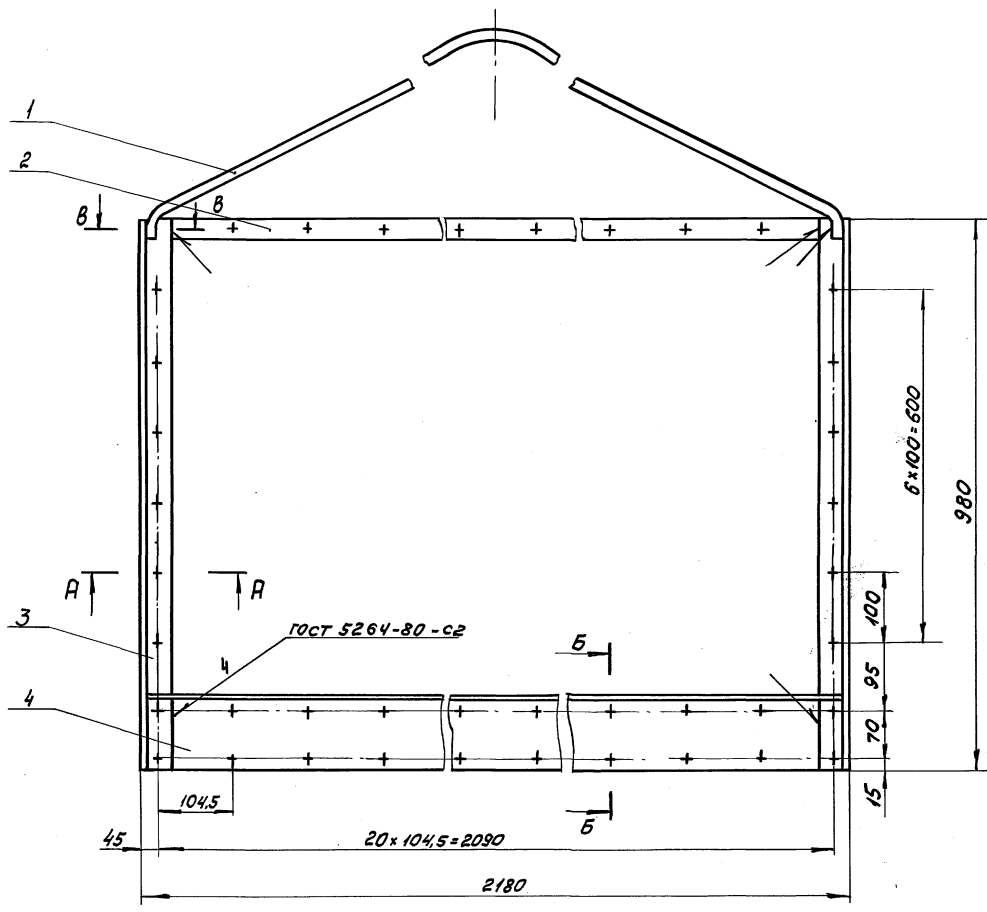
Изм. лист № докум.		Подп.	Дата	1 Ф. 961.100	Лит.	Лист	Листов
Разраб.	Голубев	С.С.	4.10.19				
Пров.	Пендерева	В.И.	4.10.19	Рама	И	1	
И. контр.	Третьяков	И.С.	5.10.19	МосводоканалНИИпроект Отдел N 5 формат А4			
Утв.	Кудышев	В.С.	5.10.19				



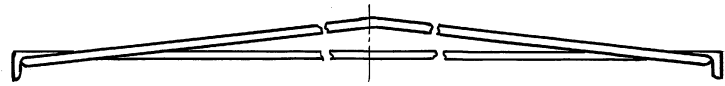
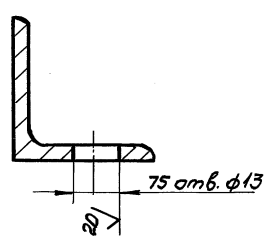
Или в графде. Подпись и дата в том. инв. и инв. № 5. Или в графде. Подпись и дата

1 Ф. 961.101				Лит.	Масса	Масштаб
Изм. лист	№ докум.	Подп.	Дата	И	3,4	1:5
Разраб.	Голубев	С.С.	4.10.19	Дуга		
Пров.	Пендерева	В.И.	4.10.19	Лит.	Листов	1
И. контр.	Третьяков	И.С.	5.10.19	Кр. В ГОСТ 2590-71 Кр. В ст 3 ГОСТ 535-79		
Утв.	Кудышев	В.С.	5.10.19	МосводоканалНИИпроект Отдел N 5 формат А4		

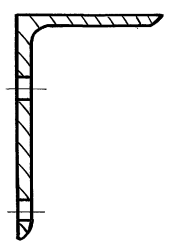
Копировал (Файл 23987-05 4) Формат А4



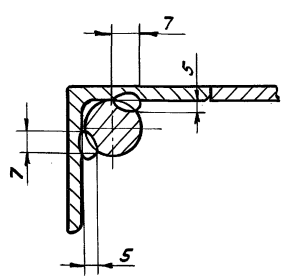
A-A
M 1:1



B-B
M 1:2



B-B
M 1:1

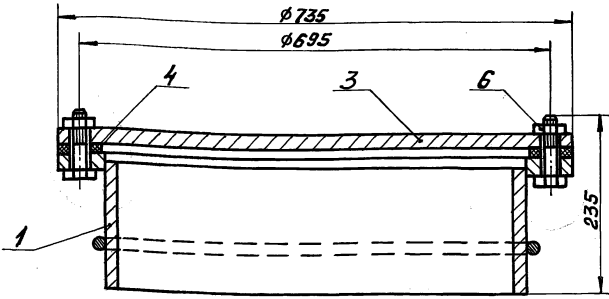


1. Окраску производить грунтом ХС-010, краской ЭМКС-710, серый, лаком ХС-76 IV ГОСТ 9355-81.
2. H14, h14, ± $\frac{1T14}{2}$.
3. Шероховатость обрабатываемых поверхностей деталей без чертёжка - $\sqrt{}$.
4. * Размер для справок.

Имя, Фамилия, Подпись и дата в соответствии с ГОСТ 10.103-89

				1 Ф. 961.100 СБ				
Имя	Лист	№ докум.	Подп.	Дата	Рама	Лист	Масса	Масштаб
Разраб.	И	Олиферов	С	2.10.89		И	41	1:5
Пров.	И	Петухов	И	4.10.89		Лист	Листов	
И. контр.	Третьяков	И	И	5.10.89	МосводоканалНИИпроект			
Утв.	Кубышев	И	И	5.10.89	Отдел N 5			
Клиновал Формат 23387-05 42						Формат А2		

9К.109.000 СБ



9К.109.000 СБ

Люк - лаз
Л1

Литера	Масса	Максимум
И	113,4	1:5
Лист	Листов 1	

МосводоканалНИИпроект
Отдел №5
Формат А4

Изм.	Лист	№ докум.	Подпись	Дата
	Разраб.	Кучин	Ильин	4.09.88
	Проб.	Пендерева	Ильин	4.09.88
	И.контр.	Третьяков	Ильин	5.09.88

Изм. в проекте, подписать и дату. Взам. инв. № 4. Ив. в альб. Подпись и дата

Элемент	Фонд	Пов.	Обозначение	Наименование	Кол.	Примечание
				Документация		
А4			9К.109.000 СБ	Сборочный чертёж		
				Сборочные единицы		
А4	1		9К.109.100	Патрубок закладной	1	
				Детали		
А4	3		9К.109.001	Заглушка	1	
А4	4		9К.109.002	Прокладка	1	
				Стандартные изделия		
		6		Гайка М16.05.096 ГОСТ 5915-70	8	

9К.109.000

Люк - лаз
Л1

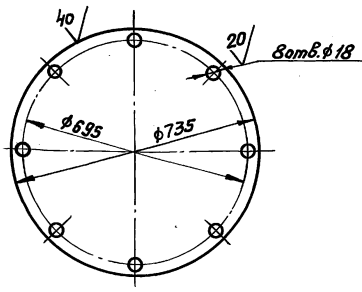
Лит	Лист	Листов
И	—	1

МосводоканалНИИпроект
Отдел №5
Формат А4

Изм.	Лист	№ докум.	Подпись	Дата
	Разраб.	Кучин	Ильин	4.09.88
	Проб.	Пендерева	Ильин	4.09.88
	И.контр.	Третьяков	Ильин	5.09.88

Изм. в проекте, подписать и дату. Взам. инв. № 4. Ив. в альб. Подпись и дата

9К.109.001



9К.109.001

Заглушка

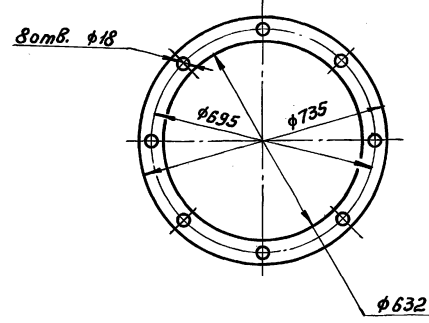
Литера	Масса	Максимум
И	66,5	1:10
Лист	Листов 1	

МосводоканалНИИпроект
Отдел №5
Формат А4

Изм.	Лист	№ докум.	Подпись	Дата
	Разраб.	Кучин	Ильин	5.09.88
	Проб.	Пендерева	Ильин	5.09.88
	И.контр.	Третьяков	Ильин	5.09.88

Изм. в проекте, подписать и дату. Взам. инв. № 4. Ив. в альб. Подпись и дата

9К.109.002



9К.109.002

Прокладка

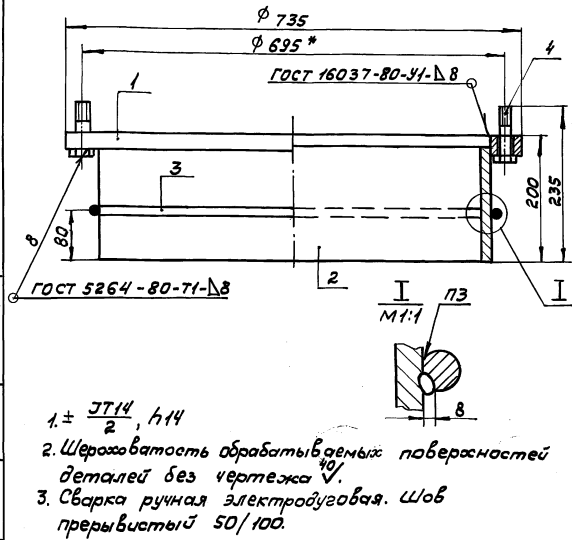
Литера	Масса	Максимум
И	0,17	1:10
Лист	Листов 1	

МосводоканалНИИпроект
Отдел №5
Формат А4

Изм.	Лист	№ докум.	Подпись	Дата
	Разраб.	Кучин	Ильин	4.09.88
	Проб.	Пендерева	Ильин	4.09.88
	И.контр.	Третьяков	Ильин	5.09.88

Изм. в проекте, подписать и дату. Взам. инв. № 4. Ив. в альб. Подпись и дата

9К.109.100СБ



1. ± 0.114 / 2, 114

- Шероховатость обрабатываемых поверхностей деталей без чертёжка V_{10} .
- Сварка ручная электродуговая. Шов прерывистый 50/100.

9К.109.100СБ

Изм.	Лист	№ докум.	Проб.	Дата	Литера	Масса	Масштаб
Разработ.	Кузнец	И.И.И.	И.И.И.	1.01.89			
Проб.	Пендерева	И.И.И.	И.И.И.	1.01.89	лист	листов 1	
И.контр.	Третьяков	И.И.И.	И.И.И.	1.01.89	МосводоканалНИИпроект Отдел № 5		

Формат А4

Патрубок
закладной

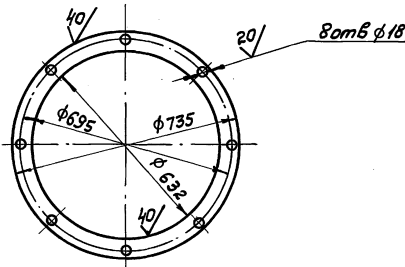
9К.109.100

Изм.	Лист	№ докум.	Проб.	Дата	Лит.	Лист	Листов
Разработ.	Кузнец	И.И.И.	И.И.И.	1.01.89			
Проб.	Пендерева	И.И.И.	И.И.И.	1.01.89	МосводоканалНИИпроект Отдел № 5		
И.контр.	Третьяков	И.И.И.	И.И.И.	1.01.89	Формат А4		

Патрубок
закладной

Болт М16х55. 58.05
ГОСТ 7798-70

101'601'У6



9К.109.101

Изм.	Лист	№ докум.	Проб.	Дата	Литера	Масса	Масштаб
Разработ.	Кузнец	И.И.И.	И.И.И.	1.01.89			
Проб.	Пендерева	И.И.И.	И.И.И.	1.01.89	лист	листов 1	
И.контр.	Третьяков	И.И.И.	И.И.И.	1.01.89	МосводоканалНИИпроект Отдел № 5		

Формат А4

Фланец

Б-10 ГОСТ 19903-74
Вст 3 эк. ГОСТ 14637-79