

ТИПОВОЙ ПРОЕКТ 903-1-278.90

Котельная с 4 котлами ДБ-25-14ГМ

отопительно-производственная, открытая  
система теплоснабжения  
Здание из сборных железобетонных конструкций

Топливо - газ и мазут

Альбом I

ПЗ Пояснительная записка

24218-01

ОТПУСКНАЯ ЦЕНА  
НА МОМЕНТ РЕАЛИЗАЦИИ,  
УКАЗАНА В СЧЕТ-НАКЛАДНОЙ

ТИПОВОЙ ПРОЕКТ 903-1-278.90

Котельная с 4 котлами ДЕ-25-14ГМ

Отопительно-производственная, открытая  
система теплоснабжения

Здание из сборных железобетонных конструкций

Топливо - газ и мазут


Альбом I

ПЗ Пояснительная записка

Разработан  
проектным институтом  
"Латгипропром"

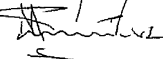
Утвержден  
Госстроем СССР  
Протокол № 78  
от 23.II.88 г.

Главный инженер института



В.Архипов

Главный инженер проекта



А.Нидбальский

## СОДЕРЖАНИЕ АЛЬБОМА

Наименование	Стр.
I. Общая часть	5
2. Тепломеханическая часть	9
3. Генеральный план	5I
4. Основные положения по производству строительных и монтажных работ	5I
5. Архитектурно-строительные решения	6I
6. Автоматизация	66
7. Электротехническая часть	70
8. Водоснабжение и канализация	72
9. Отопление и вентиляция	78
10. Тепловые сети	78
II. Техничко-экономическая часть	80

ТШ 903-I-278.90.Ал. I

Исполнители:

№ раздела	Ф.И.О.	Должность	Подпись
I	Нидбальский Я.Л.	Гл. инженер проекта	<i>[Handwritten signature]</i>
2.1+2.6 2.9+2.12	Попов П.Я.	Начальник тепломеханического отдела	<i>[Handwritten signature]</i>
	Сурмонян В.А.	Гл. теплотехник тепломеханического отдела	<i>[Handwritten signature]</i>
	Спранцманис А.	Инженер отдела ТМ	<i>[Handwritten signature]</i>
2.7	Шкене А.С.	Главный технолог по водоподготовке	<i>[Handwritten signature]</i>
	Журавлева О.	Ведущий инженер	<i>[Handwritten signature]</i>
2.8	Соболева М.А.	Главный технолог	<i>[Handwritten signature]</i>
	Зеликман Л.	Ведущий инженер	<i>[Handwritten signature]</i>
3	Леситис И.Ю.	Начальник отдела ТЦГ	<i>[Handwritten signature]</i>
	Сиркис Т.М.	Главный специалист ОТЦГ	<i>[Handwritten signature]</i>
4	Версан Б.Р.	Начальник отдела ЭОС	<i>[Handwritten signature]</i>
	Веткин П.А.	Инженер отдела ЭОС	<i>[Handwritten signature]</i>
5	Гутгерерский Н.М.	Начальник отдела С-I	<i>[Handwritten signature]</i>
	Андриевская Т.И.	Главный конструктор отдела С-I	<i>[Handwritten signature]</i>
	Демидова Н.Н.	Главный архитектор отдела С-I	<i>[Handwritten signature]</i>
	Шульгина М.М.	Руководитель группы отдела С-I	<i>[Handwritten signature]</i>
6	Мейман Э.Е.	Начальник отдела КИП и автоматики	<i>[Handwritten signature]</i>
	Дружинина В.Г.	Главный специалист отдела КИП и А	<i>[Handwritten signature]</i>
7	Хакелис В.К.	Начальник электротехнического отдела	<i>[Handwritten signature]</i>
	Викманис Я.Я.	Главный специалист электротехнического отдела	<i>[Handwritten signature]</i>

ТН 903-І-278.90. Ал.І

№ раздела	Ф.И.О.	Должность	Подпись
	Беген М.А.	Руководитель группы электротехнического отдела	<i>М.Беген</i>
8	Либерт Б.А.	Начальник отдела водоснабжения и канализации	<i>Либерт</i>
	Моргуль Г.В.	Главный специалист отдела ВК	<i>Моргуль</i>
	Дубаенко А.М.	Руководитель группы отдела ВК	<i>Дубаенко</i>
9	Лерх В.А.	Начальник отдела отопления и вентиляции	<i>Лерх</i>
	Зарина Т.Я.	Главный специалист отдела ОВ	<i>Зарина</i>
10	Уличев Е.И.	Начальник отдела тепловых сетей	<i>Уличев</i>
	Сурай	Ведущий инженер отдела ТС	<i>Сурай</i>
II	Гуляева Э.Г.	Главный специалист отдела ЭЭС	<i>Гуляева</i>
	Алтухова Г.А.	Инженер отдела ЭЭС	<i>Алтухова</i>

## I. ОБЩАЯ ЧАСТЬ

I.I. Исходные данные для проектирования:

I.I.I. Типовой проект "Котельная с 4 котлами ДЕ-25-І4ГМ. Отопительно-производственная. Открытая система теплоснабжение. Здание из сборных железобетонных конструкций" разработан на основании перечня работ по типовому проектированию Госстроя СССР на 1989 г. (тема Т.7.3.8) и задания от 08.04.86 г. Главного управления организации проектирования Госстроя СССР.

I.I.2. Стадия разработки - рабочий проект.

I.I.3. Система теплоснабжения - открытая.

I.I.4. Топливо - природный газ и высокосернистый мазут, равнозначные виды топлива.

Поставка мазута - железнодорожным транспортом, реагентов (хлорид натрия) - автотранспортом.

I.I.5. Электроснабжение - от районных подстанций на напряжении 10-6 кВ по двум кабельным линиям.

I.I.6. Водоснабжение - от внеплощадочного кольцевого водопровода хозяйственно-питьевого, производственно-противопожарного назначения.

I.I.7. Канализация - бытовая, производственно-дождевая.

I.I.8. Назначение котельной - централизованное теплоснабжение систем отопления, вентиляции, горячего водоснабжения высокотемпературной водой - насыщенным паром промышленных предприятий.

I.I.9. По надежности отпуска теплоты потребителю котельная относится ко второй категории.

I.I.10. В дополнение к объему документации, определенному СН227-82 и СНиП I.02.01-85, в состав проектной документации, согласно заданию на проектирование, включены:

- чертежи металлоконструкций вспомогательного оборудования и устройств, предназначенных для изготовления специализирован-

ными заводами и предприятиями строительного-монтажных организаций (газовоздухопроводы, щиты электротехнические, КИП и А, об-щекотельное оборудование);

- чертежи общих видов блоков тепломеханического оборудования, не учтенных в сериях, распространяемых ЦИТМом Госстроя СССР, в объеме, удовлетворяющем требованиям технического задания заводам-изготовителям;

- схема генерального плана и инженерных сетей в границах площадки котельной и рекомендуемой установки мазутоснабжения.

І.2. Область строительства типового проекта соответствует требованиям п.2.3 СН 227-82 с учетом, согласно заданию на проектирование, следующих дополнительных условий:

- расчетная температура наружного воздуха  $-20^{\circ}\text{C}$ ,  $-30^{\circ}\text{C}$  (основное решение) и  $-40^{\circ}\text{C}$ ;

- скоростной напор ветра и вес снегового покрова для І, ІІ, ІІІ и ІV районов. Сочетание ІV ветрового с ІV снеговым районами не предусматривается;

- площадки с сухими грунтами и грунтовыми водами, находящимися на 1,5 м ниже планировочной отметки;

- грунты и грунтовые воды по отношению к бетону не агрессивны.

І.3. Проектная мощность, номенклатура, качество и технический уровень продукции:

- проектная мощность котельной при 4 установленных котлах ДБ-25-І4ТМ составляет 100 т/ч пара;

- потребителю отпускается теплота, носителями которой являются: высокотемпературная вода с расчетными параметрами  $t_1/t_2=150/70^{\circ}\text{C}$ , насыщенный пар с давлением 0,69 МПа (7,0 кгс/см<sup>2</sup>).

І.4. Краткая характеристика объекта.

В типовом проекте разработан технологический комплекс, состоящий из: котельной с блоком установки по обеспечению высокотемпе-

ратурной водой открытой системы теплоснабжения, блоками редукционных установок по снабжению паром сетевой установки промышленных потребителей, установок собственных нужд, из водоподготовительной установки с реагентным хозяйством, оборудования для приема и обработки конденсата, возвращаемого от мазутного хозяйства и с производства, сетей инженерного обеспечения.

В павильоне котельного зала установлены 4 паровых котла ДЕ-25-І4ГМ, вспомогательное оборудование и оборудование водоподготовки, ремонтный участок.

Электротехнические службы, службы КИП и А, бытовые помещения размещены в двухэтажных встройках.

Размещение внутри павильона котельного зала тягодутьевых установок и КТАНов обеспечивает их эксплуатацию при расчетных температурах наружного воздуха  $-40^{\circ}\text{C}$  и ниже.

Собственные нужды технологических процессов: деаэрация питательной воды паровых котлов и подпиточной воды тепловых сетей в атмосферных деаэраторах, подогрев исходной и химочищенной воды, прием, хранение, подготовка к сжиганию мазута - удовлетворяется за счет энергии, вырабатываемой в котлах ДЕ-25-І4ГМ.

При работе котельной на природном газе предусмотрен контур подогрева химочищенной воды в контактных экономайзерах (КТАНах).

В водоподготовительной установке для приготовления общего потока химочищенной воды предусмотрено одноступенчатое  $\text{N/a}$ -катионирование с последующим умягчением во 2-ой ступени потока восполнения потерь технологического цикла котлов.

Конденсат от сетевой установки и возвращаемый с производства принимается условно чистым и возвращается в технологический цикл котельной.

Для конденсата, возвращаемого от установки мазутоснабжения, предусмотрено обезмасливание и умягчение.



Автоматизация управления технологическими процессами котла ДЕ-25-І4ГМ выполнена на базе щита ЩДЕ, вспомогательного оборудования с применением регуляторов РС.29.

- І.5. Потребность в топливе, воде, тепловой и электрической энергии, трудовых ресурсах отражена в специализированных разделах общей пояснительной записки.
- І.6. Прогрессивность и экономичность основных проектных решений. Технологические процессы, установленное оборудование, архитектурно-планировочные, строительные решения разработаны с учетом современных достижений науки и техники, прогрессивных технологий, передового опыта проектирования и строительства в данной области, а именно:
- І.6.1. Применено эффективное отечественное оборудование, позволяющее утилизировать теплоту уходящих дымовых газов за котлами ДЕ-25-І4ГМ на потоках исходной и химочищенной воды при работе котельной на газе.
- І.6.2. Применены энергосберегающие технологические схемы с использованием теплоты охлаждаемого технологического оборудования для подогрева потоков исходной и химочищенной воды.
- І.6.3. Автоматизация управления технологическими процессами котельной выполнена с применением новейших средств управления, выпускаемых отечественной промышленностью серийно.
- І.6.4. Вспомогательное оборудование установлено укрупненными, полностью агрегированными системами функционирования, изготовление которых возможно на заводах или на монтажно-сборочных базах, что обеспечивает высокий уровень индустриализации строительно-монтажных работ.
- І.6.5. Архитектурно-планировочные, строительные решения предусматривают максимальную унификацию конструктивных элементов, экономию материалов и трудозатрат.

- І.6.6. С целью гибкого обеспечения реализации различных условий строительства и ввода мощностей, сокращения затрат при применении в типовом проекте разработаны проектные, строительно-технологические блок-секции котлоагрегатов ДБ-25-І4ГМ, выделенные в самостоятельные альбомы.
- І.6.7. Разработаны мероприятия по защите окружающей природной среды для условий типового проекта, защите от шума, по организации и охране труда.
- І.7. Решения по защите природной окружающей среды, по организации и охране труда, по рациональной организации строительства, рекомендации по привязке типового проекта изложены в соответствующих разделах.

При привязке типового проекта, с учетом конкретных условий площадки строительства, вышеперечисленные вопросы разрабатываются в специализированных разделах.

- І.8. Основные технико-экономические показатели разработанного типового проекта сопоставлены с показателями проекта-аналога, с базовыми их значениями и с показателями, утвержденными к разработке в рабочей документации.

## 2. ТЕПЛОМЕХАНИЧЕСКАЯ ЧАСТЬ

Содержание тепломеханической части

- 2.1. Область применения
- 2.2. Характеристика котельной
- 2.2.1. Общие данные
- 2.2.2. Топливо
- 2.2.3. Тепловая схема котельной
- 2.2.4. Мазутное хозяйство
- 2.3. Компонировочные решения
- 2.4. Характеристика оборудования
- 2.5. Проектная мощность котельной

## 2.6. Тепловые расчеты

2.6.1. Результаты расчета тепловой схемы водогрейной части котельной

2.6.2. Результаты расчета тепловой схемы паровой части котельной

2.7. Станция водоподготовки

2.8. Газоснабжение

2.9. Охрана природы

2.10. Использование вторичных энергоресурсов

2.11. Охрана труда и техника безопасности

2.12. Организация труда и система управления котельной

2.13. Указания по эксплуатации баков-аккумуляторов.

### 2.1. Область применения

Настоящий проект предназначен для условий строительства в районах с расчетной температурой наружного воздуха  $-20$ ,  $-30$ ,  $-40^{\circ}\text{C}$ .

### 2.2. Характеристика котельной

#### 2.2.1. Общие данные

Котельная предназначена для снабжения теплом отопительно-вентиляционных установок и систем горячего водоснабжения жилых, общественных и промышленных зданий и относится ко второй категории по надежности отпуска тепла потребителям.

Отпуск тепловой энергии технологическим потребителям предусмотрен в виде насыщенного пара с параметрами  $p=7$  кгс/см<sup>2</sup> (0,69 МПа).

Отпуск тепловой энергии для систем отопления, вентиляции и горячего водоснабжения предусмотрен в виде высокотемпературной воды с параметрами  $150-70^{\circ}\text{C}$ . Система теплоснабжения - открытая.

Котельная рассчитана на подключение к двухтрубной тепловой сети, работающей с качественным регулированием в соответствии с отопительным графиком.

Соотношение расчетных тепловых нагрузок в % от отпускаемого тепла:

- отопление и вентиляция - 65%,
- горячее водоснабжение - 10%,
- технологическое пароснабжение-25%.

Напоры сетевой воды у стены котельной:

- прямой воды - 75 м вод.ст.,
- обратной воды - 25 м вод.ст.

Тепловой расчет выполнен для условий строительства котельной - 30°C.

### 2.2.2. Топливо

Топливом для котельной служит природный газ и высокосернистый мазут, равнозначные виды топлива.

Характеристики применяемых топлив следующие:

а) природного газа:

$$Q_H^P = 35588 \text{ кДж/м}^3 \text{ (8500 ккал/м}^3\text{)},$$

$$CH_4 = 98,2\%,$$

$$C_2H_6 = 0,4\%,$$

$$C_3H_8 = 0,1\%,$$

$$C_4H_{10} = 0,1\%,$$

$$N_2 = 1,0\%,$$

$$CO_2 = 0,2\%;$$

б) высокосернистого мазута:

$$Q_H^P = 38770 \text{ кДж/кг (9260 ккал/кг)},$$

$$S_P = 3,0\%,$$

$$A_P = 0,3\%.$$

Номинальные расходы топлива для одного котлоагрегата ДБ-25-14ГМ:

а) природного газа - 1792 м<sup>3</sup>/ч,

б) мазута - 1682 кг/ч

В течение года котельная может работать по следующим топливным режимам:

I) только на газе;

2) только на мазуте;

3) в проекте принято, что 50% тепловой энергии вырабатывается при сжигании природного газа, 50% - на мазуте.

Годовые расходы натуральных топлив следующие:

мазута	- 12710 т;
природного газа	- 12080 тыс.м <sup>3</sup> ;
условного топлива	- 31480 т.у.т.

Установка КТАНов позволяет сократить расход топлива (природного газа) на 1930 т.у.т.

### 2.2.3. Тепловая схема котельной

Покрытие внешних тепловых нагрузок по пару обеспечивается вырабатываемым в паровых котлах насыщенным паром с параметрами  $p=1,37$  МПа (14 кгс/см<sup>2</sup>),  $t=194^{\circ}\text{C}$ , который предварительно редуцируется в котельной в редуционных Установках РУ до параметров  $p=0,69$  МПа (7 кгс/см<sup>2</sup>),  $t=175^{\circ}\text{C}$ .

Химочищенная вода для питания паровых котлов подогревается в водоводяном теплообменнике отсепарированной воды и охладителе выпара, в контактном теплообменнике с активной насадкой (КТАНе) (при работе котлов на газе) и затем проходит деаэрацию в атмосферном деаэраторе ДА-100. Охлажденная в теплообменнике сепаратора непрерывной продувки вода сбрасывается в канализацию через продувочный колодец.

Конденсат производства поступает в питательный деаэратор.

Конденсат с мазутного хозяйства через охладитель поступает в баки-отстойники, откуда подается на очистку в ВПУ. В случае замазучивания конденсата (аварийная ситуация) происходит его отстой в баках, откуда отделившийся мазут переливается в мазутный бачок и насосом подается в приемную емкость мазутного хозяйства.

### Водогрейная часть котельной

Подогреватели сетевой воды выполнены в виде блока пароводяных и водоводяных теплообменников и предназначены для отпуска потребителям высокотемпературной воды 150-70<sup>0</sup>С.

Высокотемпературная вода используется в системах отопления, вентиляции и горячего водоснабжения жилых, общественных и промышленных зданий. Циркуляция воды в тепловых сетях обеспечивается зимой сетевыми насосами, летом - насосами горячего водоснабжения. Зимой насосы горячего водоснабжения работают как подпиточные. Деаэрация подпиточной воды тепловых сетей осуществляется в атмосферном деаэраторе ДА-100. Для выравнивания суточного расхода воды на горячее водоснабжение предусмотрены баки-аккумуляторы емкостью по 400 м<sup>3</sup>.

Узел подпитки и подачи воды в баки-аккумуляторы решен по следующей схеме. Вода из деаэратора после охлаждения поступает непосредственно на всас насосов горячего водоснабжения. На напорной линии этих насосов установлены два регулирующих клапана механически связанные между собой. Один клапан установлен на линии подпитки теплотсети, другой - на линии заполнения баков-аккумуляторов. Принцип работы их следующий: при уменьшении водоразбора на горячее водоснабжение клапан на линии подпитки прикрывается и при этом механически приоткрывает клапан на линии заполнения баков-аккумуляторов. При максимальном водоразборе открывают задвижки на линии разрядки баков-аккумуляторов, включают в работу второй насос и подпитывают теплотсеть.

#### 2.2.4. Мазутное хозяйство

Мазутное хозяйство принято по типовому проекту 903-2-26.86.

Расходы мазута для котельной приведены в табл.Г.

Таблица Г

Наименование	Расходы мазута, т/ч	
	часовой в максимально-зимнем режиме	часовой в среднем режиме наиболее холодного месяца

Котельная с четырьмя котлами ДВ-25-14ГМ

6,7

5,2

Емкость для хранения мазута составляет 2х1000 м<sup>3</sup>.

### 2.3. Компоночные решения

Компоновка котельной принята закрытая, с размещением тягодутьевых устройств в здании.

Здание котельной выполнено из сборных железобетонных конструкций.

Размеры здания в плане 60х24 м.

Основное оборудование котельной установлено в проектных строительно-технологических блок-секциях, что позволяет вести поэтапный ввод мощностей.

Котельно-вспомогательное оборудование применено в виде транспортальных блоков.

### 2.4. Характеристика оборудования

Котлоагрегаты ДЕ-25-І4ГМ предназначены для производства насыщенного пара давлением 1,37 МПа (14 кгс/см<sup>2</sup>).

В редукционных установках пар редуцируется до давления 0,69 МПа (7 кгс/см<sup>2</sup>). Редуцированный пар подается на технологическое пароснабжение и на сетевую установку, где подогревается вода, используемая в системах отопления, вентиляции и горячего водоснабжения.

Основные характеристики парового котла ДЕ-25-І4ГМ приведены в табл.2.

Таблица 2

Наименование	Размерность	Величина
1. Паропроизводительность	т/ч	25,0
2. Давление	МПа	1,37
3. Температура пара	°С	194

## Продолжение таблицы

Наименование	Разность	Величина
4. КПД котлоагрегата:		
- при сжигании газа	%	92,3
- при сжигании мазута	%	91,1
5. Температура уходящих газов:		
- при сжигании газа	°C	142
- при сжигании мазута	°C	172
6. Расчетный расход топлива:		
- газ	м <sup>3</sup> /ч	1792
- мазут	кг/ч	1682

## 2.5. Проектная мощность котельной

Годовой отпуск теплоты из котельной и годовая выработка приведены в табл.3, сводные таблицы результатов расчета водогрейной и паровой частей котельной - в таблицах 2.6.1 и 2.6.2.

Таблица 3

Наименование показателя	Величина	
	ГДж/год	Гкал/год
Отпуск теплоты:		
- на отопление и вентиляцию	338,3·10 <sup>3</sup>	80,8·10 <sup>3</sup>
- на горячее водоснабжение	165,8·10 <sup>3</sup>	39,6·10 <sup>3</sup>
- в виде пара на технологию	357,6·10 <sup>3</sup>	85,4·10 <sup>3</sup>
Итого:	861,7·10 <sup>3</sup>	205,8·10 <sup>3</sup>
Потери в сетях и собственные нужды	36,4·10 <sup>3</sup>	8,7·10 <sup>3</sup>
Выработка теплоты	898,1·10 <sup>3</sup>	214,5·10 <sup>3</sup>



## 2.6. Тепловые расчеты

## 2.6.Г. Результаты расчета тепловой схемы водогрейной части котельной

Наименование	Един. изм.	Р е ж и м ы				
		расчетн.	ср.наиболее хол.месяца	среднеотопительный	точка перелома	летний
Температура наружного воздуха	°С	-30	-15	-3,6	+1,0	> +8,0
Температура сетевой воды:						
- прямой	°С	150	112,2	82,5	70	70
- обратной	°С	70	57,2	46,2	41,68	-
Внешние тепловые нагрузки:						
- на отопление и вентиляцию	МВт (Гкал/ч)	40,8 35,1	28,0 24,1	18,4 15,8	14,4 12,4	- -
- на горячее водоснабжение	МВт (Гкал/ч)	6,3 5,4	6,3 5,4	6,3 5,4	6,3 5,4	4,27 3,66
- потери в сетях	МВт (Гкал/ч)	1,63 1,4	1,29 1,11	1,03 0,89	0,94 0,81	0,15 0,13
- общая	МВт (Гкал/ч)	48,7 41,9	34,3 29,5	27,4 23,6	21,6 18,6	4,4 3,8
Расходы сетевой воды:						
- на горячее водоснабжение	м <sup>3</sup> /ч	83,08	83,08	83,08	83,08	66,46
- потери в сетях	м <sup>3</sup> /ч	13,29	13,88	14,94	15,81	2,44

Продолжение таблицы

Наименование	Един. изм.	Р е ж и м ы				
		расчетн.	ср. наи- более хол. ме- сяца	средне- отопи- тель- ный	точка пере- лома	летний

Всего:

- на входе в ко-  
тельную мЗ/ч 346,8І 365,77 399,96 428,2І 12,48

- на выходе из ко-  
тельной мЗ/ч 443,18 462,73 497,98 527,1 81,38

Напоры воды у сте-  
ны котельной:

- прямой МПа 0,765 0,765 0,765 0,765 0,55  
(м в.ст.) 75 75 75 75 55

- обратной МПа 0,255 0,255 0,255 0,255 0,255  
(м в.ст.) 25 25 25 25 25

Температура во-  
ды:

- перед бойлерной °С 70 59,9 51,1 47,0 -

- после бойлерной °С 150 150 150 150 -

Расход воды через  
бойлерную мЗ/ч 443,18 268,63 158,1 117,7 -

Расход воды на пе-  
репуск мЗ/ч 0 194,1 339,9 409,4

## 2.6.2. Результаты расчета тепловой схемы паровой части котельной

Баланс по пару (расчетный режим)	
Приход, т/ч	Расход, т/ч

	Деаэратор питательный	- 3,7
	Деаэратор подпиточный	- 2,4
Котлы 100 т/ч	Подогреватель химочищенной воды подпиточного деаэратора	- 6,9

Баланс по пару (расчетный режим)		
Приход, т/ч	Расход, т/ч	
Котлы 100 т/ч	Подогреватель исходной воды	- 3,8
	Подогреватель сетевой воды	- 61,8
	Мазутное хозяйство	- 1,4
	Производство	- 20
	Итого	- 100

Баланс по питательной воде			
Приход, т/ч		Расход, т/ч	
Конденсат от подогревателей сетевой воды	61,8		
Конденсат от подогревателя химочищенной воды подпиточного деаэратора	6,9		
Конденсат от подогревателя исходной воды	3,8		
Конденсат с производства и мазутного хозяйства	13,4		
Конденсат пара сепаратора непрерывной продувки	0,5		
Конденсат греющего пара питательного деаэратора	3,7	Питание котлов	100
		Продувка	2,8
Химочищенная вода в питательный деаэратор	14,7	Потери	2,0
Итого	104,8	Итого	104,8

## 2.7. Станция водоподготовки

В ВПУ предусмотрено приготовление химочищенной воды для:

- подпитки тепловой сети - 97,1 м<sup>3</sup>/ч;
- восполнения потерь пара и конденсата - 16,3 м<sup>3</sup>/ч.

Исходная вода - из водопровода со следующими показателями качества:

- жесткость общая - 7 мг-экв/л,
- жесткость карбонатная - 7 мг-экв/л,
- жесткость магниевая - 1,5 мг-экв/л,
- жесткость кальцевая - 5,5 мг-экв/л,
- содержание натрия - 1,5 мг-экв/л,
- содержание хлоридов - 1 мг-экв/л,
- содержание сульфатов - 0,5 мг-экв/л,
- содержание железа -  $\leq 0,3$  мг/л,
- содержание взвешенных веществ -  $\leq 5$  мг/л,
- минерализация -  $\leq 700$  мг/л.

Показатели качества исходной воды приняты наилучшими (согласно ГОСТ 2874-82).

Схема обработки исходной воды - одноступенчатое  $\Lambda/\alpha$ -катионирование общего потока воды с последующим умягчением во II ступень воды, идущей на восполнение потерь в цикле паровых котлов.

Предусматривается очистка конденсата с мазутного хозяйства в количестве 1,4 т/ч, температурой  $\leq 40^{\circ}\text{C}$ . Качество возвращаемого конденсата принимается по СНиП 2.04.07-86:

- общая жесткость -  $\leq 50$  мкг/экв/л,
- содержание масел -  $\leq 10$  мг/л,
- содержание железа -  $\leq 0,5$  мг/л.

Очистка - трехступенчатая.

Во избежание слеживания фильтрующего материала 2-4 раза в месяц фильтры I и II ступени конденсатоочистки взрыхляются снизу вверх обрабатываемым конденсатом. Фильтр III ступени взрыхляется из бака взрыхле-

ния  $\text{Na}$ -катионитных фильтров.

Результаты расчета оборудования, расходов воды и хлорида натрия представлены в таблице 4.

Таблица 4

№ п/п	Наименование показателя	Единица измерения	Расчетные данные
I	Расход воды, поступающей на $\text{Na}$ -катионитные фильтры II ступени	м <sup>3</sup> /ч	16,3
2	Количество фильтров II ступени	шт.	2
3	Диаметр $\text{Na}$ -катионитных фильтров II ступени	мм	700
4	Высота слоя загрузки	м	1,5
5	Фильтрующий материал		Сульфоуголь СК-І
6	Скорость фильтрования в фильтрах II ступени:		
	нормальная	м/ч	21,45
	максимальная	м/ч	42,89
7	Рабочая обменная емкость катионита	<u>г-экв</u> м <sup>3</sup>	270
8	Количество регенераций $\text{Na}$ -катионитных фильтров II ступени в сутки		0,25
9	Расход воды на отмывку катионита при удельном расходе 4 м <sup>3</sup> /м <sup>3</sup>	м <sup>3</sup> /рег.	2,28
10	Расход воды на приготовление регенерационного раствора хлорида натрия	м <sup>3</sup> /рег.	0,41
II	Расход воды на одно взрыхление $\text{Na}$ -катионитного фильтра II ступени	м <sup>3</sup> /рег.	1,82

Продолжение таблицы 4

№ п/п	Наименование показателя	Единица измерения	Расчетные данные
12	Суточный расход воды на собственные нужды $\Lambda$ а-катионитных фильтров II ступени (при использовании отмывочной воды на взрыхление)	м <sup>3</sup>	0,68
13	Расход 100% хлорида натрия (поваренной соли) на одну регенерацию $\Lambda$ а-катионитного фильтра II ступени	кг	54
14	Количество воды, поступающей на $\Lambda$ а-катионитные фильтры I ступени (с учетом собственных нужд II ступени)	м <sup>3</sup> /ч	110,6
15	Количество фильтров I ступени, (один - для гидроперезгрузки)	шт.	3
16	Диаметр $\Lambda$ а-катионитных фильтров I ступени	мм	2600
17	Высота загрузки	м	2,5
18	Фильтрующий материал		Сульфоголь СК-1
19	Скорость фильтрования в фильтрах I ступени:		
	нормальная	м/ч	10,44
	максимальная	м/ч	20,87
20	Количество регенераций $\Lambda$ а-катионитных фильтров I ступени в сутки		5,36
21	Расход воды на отмывку катионита при удельном расходе 4 м <sup>3</sup> /м <sup>3</sup>	м <sup>3</sup> /рег.	53,0
22	Расход воды на приготовление регенерационного раствора хлорида натрия	м <sup>3</sup> /рег.	5,34
23	Расход воды на одно взрыхление $\Lambda$ а-катионитного фильтра I ступени	м <sup>3</sup> /рег.	25,44

Продолжение таблицы 4

№ п/п	Наименование показателя	Единица измерения	Расчетные данные
24	Суточный расход воды на собственные нужды <i>N</i> а-катионитного фильтра I ступени (при использовании отмывочной воды на взрыхление)	м3	312,64
25	Расход 100% хлорида натрия на одну регенерацию <i>N</i> а-катионитного фильтра I ступени	кг	451
26	Суточный расход технического 93% хлорида натрия	кг	2612
27	Объем склада соли	м3	40
28	Суточный расход исходной воды на водоподготовительную установку	м3	2967,37
29	Количество очищаемого конденсата с мазутного хозяйства	м3/ч	1,4
30	Количество фильтров каждой ступени очистки	шт.	1
31	Диаметр фильтра	мм	700
32	Загрузка фильтра I ступени		Кокс
33	Высота слоя кокса	м	1
34	Загрузка фильтра II ступени		Активированный уголь
35	Высота слоя активированного угля	м	2
36	Загрузка фильтра III ступени		Сульфитуголь СК-1
37	Высота слоя сульфитугля	м	1,5
38	Скорость фильтрования	м/ч	3,7

## 2.8. ГАЗОСНАБЖЕНИЕ

В данной части проекта предусматривается газооборудование отдельно стоящей котельной с четырьмя паровыми котлами ДЕ-25-14ГМ.

Газоснабжение котельной запроектировано от газовой сети давлением  $P_{газ} \leq 0,3 \dots 0,6$  МПа. Теплота сгорания природного газа – 35,6 МДж/м<sup>3</sup> (85000 ккал/м<sup>3</sup>), плотность – 7,15 нм<sup>3</sup> (0,73 кг/м<sup>3</sup>).

При привязке данного типового проекта проектная организация должна откорректировать его, исходя из действительной теплоты сгорания газа, установленной топочным режимом работы проектируемой котельной.

Резервное топливо – мазут.

Газооборудование котельной запроектировано с учетом работы котлов ДЕ-25-14ГМ на газе пониженного среднего давления.

Для снижения давления газа с  $P \leq 0,3 \dots 0,6$  МПа до требуемого у горелок котлов в помещении котельной на площадке с отм. 3.300 проектируется газорегуляторная установка, включающая в себя узлы очистки, учета и редуцирования газа.

Для очистки газа от механических примесей в проекте предусмотрено на установке фильтра типа ФГ-15-100-6.

Учет общего максимального по котельной часового расхода газа – 7168 м<sup>3</sup>/час осуществляется камерной диафрагмой Ду200 со шкалами дифманометров 0...3200 м<sup>3</sup>/ч и 0...800 м<sup>3</sup>/ч и минимального расхода – 620 м<sup>3</sup>/ч – диафрагмой Ду100 со шкалой 0...1000 м<sup>3</sup>/ч.

Узел редуцирования состоит из одной технологической "нитки" редуцирования с регулятором давления РДУК2Н-200/105.

В проекте учтено 12 м наружного газопровода Ду200, прокладываемого на опорах.

Горизонтальные участки газопроводов проложить с уклоном не менее 0,003 в сторону движения газа.

После монтажа и испытания ГРУ оградить металлической сеткой.

Газоснабжение котлов ДЕ-25-14ГМ осуществляется от коллектора пониженного среднего давления Ду400, выходящего из ГРУ. От общего коллектора к каждому из котлов предусмотрено ответвление Ду150, на котором по ходу газа устанавливается следующая арматура: отключающая задвижка на котел; камеральная диафрагма для учета расхода газа; пре-



дохранительно-запорный клапан; повторно-регулирующая заслонка, задвижка у горелки.

Расход природного газа на один котел ДЕ-25-І4ГМ составляет 1792 м<sup>3</sup>/ч. Котел ДЕ-25-І4ГМ оборудован горелкой ГМГ-І6. Давление газа перед горелкой - 25 кПа.

Розжиг горелки котла осуществляется при помощи запально-защитного устройства (при работе на мазуте защита зонального газопровода осуществляется от баллона сжиженного газа пропан-бутан).

Для каждого котла запроектирована система продувочных трубопроводов.

В качестве хвостовых поверхностей нагрева паровых котлов ДЕ-25-І4ГМ применяются экономайзеры с газомпульсной очисткой типа ЭБ І-808И, предназначенной для удаления сыпучих, рыхлых золовых отложений с наружной поверхности ребристых труб при работе котельной на мазуте. Газоснабжение системы ГИО (газоимпульсной очистки) запроектировано от баллона сжиженного газа пропан-бутан с редуктором. На газопроводе ГИО по ходу газа устанавливается кран запорный муфтовый, редуктор с манометром типа БПО-5-2; снижающий давление газа с Р 0,6 МПа до 0,01 МПа; кран запорный муфтовый; клапан запорный мембранный с электромагнитным приводом (поставка в комплекте с экономайзером). Демпфер и пламенепровод защищены тепловой изоляцией (рассчитанной для  $t = 15^{\circ}\text{C}$ , согласно паспорту экономайзера).

Схему блокировки, исключающую открытие электромагнитного клапана и одновременную подачу напряжения от источника импульсов высокого напряжения (ИИВИ - поставка завода) при неработающем дымососе смотри часть проекта АТМ и Э.

Подвод воздуха от дутьевого вентилятора котла к смесителю смотри часть проекта АТМ. Подача газа при отключенном дымососе и закрытых шибергах не допускается.

Необходимые приборы КИП и А - смотри часть проекта марки АТМ.

Монтаж и испытание газопроводов вести в соответствии с требованиями "Правил безопасности в газовом хозяйстве" и СНиП 2.04.08-87.

## 2.9. Охрана природы

В котельной установлены 4 котла ДЕ-25-14ГМ.

Работа котельной возможна в следующих режимах:

- на газе,
- на мазуте,
- 50% на мазуте, 50% на газе.

В годовом разрезе 50% котельная работает на газе, 50% - на мазуте.

Расход топлива - 31480 т.у.т. в год, мазута - 12710 т, газа -

- 12080 тыс.м3.

Секундный расход топлива - 1867 г/с.

Секундный выброс определялся из расчета работы котельной на мазуте по номинальной нагрузке.

Расчет выбросов проводился по методике "Расчет выбросов загрязняющих веществ при сжигании топлива в котлах производительностью 30 т/ч" и в соответствии с письмом ГГО № 8791/23 от 27.11.67.

При расчете принимались следующие характеристики топлива:

мазут -  $Q_H^D = 9200$  ккал/ч,  $S = 3\%$ ,  $A^D = 0,1\%$ ,  
 $V_O = 10,2$  м3/кг,  $V_O^F = 10,99$  м3/кг;  
 газ -  $Q_H^D = 8120$  ккал/м3,  
 $V_O = 9,96$  м3/м3,  $V_O^F = 11$  м3/м3.

Параметры источника:

высота дымовой трубы -  $H=60$  м,  
 диаметр  $d = 2,1$  м,  
 температура дымовых газов  $172^{\circ}C$ ,  
 объем дымовых газов -  $39,65$  м3/с.

Климатические условия:

температура наружного воздуха -  $30^{\circ}C$ ,  
 скорость ветра, вероятность  
 превышения которой в году со-  
 ставляет 5% -  $4$  м/с,

коэффициент температурной стратификации - 140.

Таблица 2.9. I

Вещества	М г/с	М <sup>ГОД</sup>			ЦДК, мг/м <sup>3</sup>	Сн доли ЦДК	Х <sub>м</sub> м	При- меча- ние
		мазут	газ	т/год всего				
Пыль (зола)	1,9	11,5	-	11,5	0,5	0,008	920,5	
Оксиды серы	36,6	675,6	-	675,6	0,5	0,146	920,5	
Оксиды углерода	23,5	144,8	121,8	266,64	5	0,009	920,5	
Оксиды азота	10,0	49	53,6	10,26	0,085	0,234	920,5	
Пятиокись ва- надия	0,48	2,9	-	2,9	0,002	0,477	920,5	
Итого	72,48	883,8	175,4	1059,2				

Опасная скорость - 3,6 м/с.

Максимальная концентрация:

по суммации оксидов серы и оксидов азота - 0,093 мг/м<sup>3</sup>;по суммации оксидов серы и пятиоксида ванадия - 0,074 мг/м<sup>3</sup>.

Концентрации определялись в соответствии с методикой расчета концентраций в атмосферном воздухе вредных веществ, содержащихся в выбросах предприятий (ОНД-86) по формуле:

$$C_m = \frac{A \cdot M \cdot F \cdot m \cdot n}{H^2 \sqrt{V \cdot \Delta T}}$$

I. При использовании топлива с другими теплотехническими характеристиками для определения выброса и концентрации необходимо:

а) пыль

$$M^I = M \times \frac{9260}{Q_H^P} \times \frac{A^P}{0,1}$$

$$C^I = C \times \frac{9260}{Q_H^P} \times \frac{A^P}{0,1}$$

б) сера

$$M^I = M_x \frac{9260}{Q_H^P} \times \frac{S^P}{3,0}$$

$$C^I = C \times \frac{9260}{Q_H^P} \times \frac{S^P}{3,0}$$

в) ванадий

$$M^I = M_x \frac{95,4 \times S^P - 31,6}{254,6} \times \frac{9260}{Q_H^P}$$

$$C^I = C \times \frac{95,4 \times S^P - 31,6}{254,6} \times \frac{9260}{Q_H^P}$$

2. Для пересчета на другой коэффициент температурной стратификации

$$C = C \frac{t}{140}$$

3. Поправка на рельеф принята равной единице, при перепаде высот более 50 м на 1 км в зоне влияния выбросов котельной ввести поправку на рельеф в соответствии с пунктом 4 ОНД-86.

4. При работе котельной в другом режиме, с расходом топлива  $M_I$  концентрации определяются:

$$C^I = C \frac{M_I}{M}$$

Контроль осуществляется на основе ежемесячных расчетов выбросов и периодически (не реже 1 раза в год) прямых измерений в соответствии с "Типовой методикой по организации контроля за выбросами в атмосферу".

Результаты измерений и расчета заносить в регистрационный журнал.

На основании записей по количествам выбросов производится отчет по форме 2тп.

Расчет санитарно-защитной зоны по шуму для типовой котельной с 4 котлами ДН-25-14ГМ (конструкция стен - керамзитобетон).

В типовой котельной все шумящее оборудование находится внутри помещения.

В таблице 2.9.2 представлен перечень тепломеханического оборудования, создающего шум с каждой стороны котельной.

Таблица 2.9.2

№№ позиций	Наименование оборудования	Уровень звуковой мощности, дБ, при средне-геометрических частотах октавных полос, Гц						
		63	125	250	500	1000	2000	4000
I.4	Дымосос ДН-12,5У 98		98,5	98,5	98	93	89,5	81,5
I.5	Вентилятор ВДН-11,2У	102,5	101,5	101,5	101,5	98,5	91,5	83,5
2.6	Насос КС-12/50-2	80	85	88	90	88	88	82
12.1	Насос ВК-1/16	98	99	97	90	86	87	89
3.5	Насос К90/55	88	86	92	95	93	92	85
6.1	Насос Д-320/70	94	98	100	99	92	89	88
14.1	Насос К20/30	92	90	89	96	90	88	87
5	Блок редуционной установки БРУ-60	102	101	100	101	98	94	82
12.2	Насос Ш2-25-1,4/16Б	92	90	89	96	90	88	87

I сторона котельной - вдоль ограждения расположены:

2 шт. - БРУ-60

4 шт. - ДН-12,5У

В таблице 2.9.3 представлен суммарный шум оборудования у ограждения с I-й стороны.

Таблица 2.9.3

Наименование	Уровень звуковой мощности, дБ, при среднегеометрических частотах октавных полос, Гц						
	63	125	250	500	1000	2000	4000

Блок редуционной установки

БРУ-60 - 2 шт.	102	101	100	101	98	94	82
ДН-12,5У 4 шт.	98	98,5	98,5	98	93	89,5	81,5
∠ε	105	105	104	105	102	98	87

2-я сторона котельной - вдоль ограждения расположены:

ДН-12,5У;ВДН-11,2У.

В таблице 2.9.4 представлен суммарный уровень шума оборудования у ограждений со 2-й стороны,

Таблица 2.9.4

Наименование	Уровень звуковой мощности, дБ, при среднегеометрических частотах октавных полос, Гц						
	63	125	250	500	1000	2000	4000

ДН-12,5У	98	98,5	98,5	98	93	89,5	81,5
ВДН-11,2У	102,5	101,5	101,5	101,5	98,5	91,5	83,5
∠ε	105	104	104	104	101	94	86

Уровень шума котлов по паспортным данным ≈ 80 дБ.

Уровень звукового давления в расчетной точке или источники шума расположены внутри помещения, а расчетная точка на открытой территории рассчитывается по формуле

$$L_i = L_{p\varepsilon} - \Delta L_{pi} - 20 \lg r_i - \frac{\beta a r_i}{1000} - 5 \text{ дБ};$$

$$\Delta L_{pi} = 10 \lg V_{ш} - 10 \lg S_i + R_i \text{ дБ}$$

Вш - постоянное помещение с источником шума.

Для определения Вш определяем размеры помещения и его объем:

$$a = 60 \text{ м} \quad V = 14256 \text{ м}^3,$$

$$b = 24 \text{ м} \quad b_i = 550 \text{ м}^2$$

$$h = 9,9 \text{ м}$$

Таблица 2.9.5

Наименование	Среднегеометрическая частота, Гц						
	63	125	250	500	1000	2000	4000
$V > 500 \text{ м}^3$	550	550	550	550	550	550	550
$\beta_{\text{М}}^{1000}$	0,5	0,5	0,55	0,7	1	1,6	3
Вш	275	275	302,5	385	550	880	1650
$10 \lg \text{Вш}$	24,3	24,3	24,8	25,8	27,4	29,4	32,1

Звукоизолирующая способность, дБ, ограждения

Таблица 2.9.6

Наименование	63	125	250	500	1000	2000	4000
Керамзитобетон	33	39	43	45	53	59	56
Двойное остекление	27	33	33	36	38	38	38

Площадь стеновых ограждений:

І стена - 483,2 м<sup>2</sup>,

ІІ стена - 219,2 м<sup>2</sup>.

Площадь остекления:

І стена  
Стекла - 110,8 м<sup>2</sup>

ІІ стена  
Стекла - 11,2 м<sup>2</sup>

В таблице 2.9.7. сведены данные по уровню шума для жилой территории отдельно для керамзитобетонных ограждения и остекления, а также нормативные значения для жилой территории.

Таблица 2.9.7

Наименование	Уровень звукового давления, дБ, при среднегеометрической частоте октавных полос, Гц, в расчетной точке						
	63	125	250	500	1000	2000	4000
I сторона							
L <sub>p</sub> керамзитобетон	43,5	36	31,5	29	16,4	4,4	0
L <sub>p</sub> остекление	42,7	35,6	34,5	31,2	24	18,6	4,9
II сторона							
L <sub>p</sub> керамзитобетон	39,1	32,1	27,6	24,6	12	0	0
L <sub>p</sub> остекление	31,5	24,5	24,2	20,2	13,6	4,6	0
Норма уровня звукового давления для жилой территории L <sub>н</sub>	67	57	49	44	40	37	35

Вывод: Установка шумящего оборудования внутри помещения является основным мероприятием, направленным на обеспечение допустимого уровня шума за пределами котельной.

Санитарно-защитная зона по шуму отсутствует, т.к. заложены конструкции котельной обеспечивают требуемую звукоизоляцию и уже на расстоянии 25 метров от стен котельной уровень шума ниже допустимых норм для жилой территории.



Расчет санитарно-защитной зоны по шуму для типовой котельной с 4 котлами ДН-25-14ГМ (конструкция стен - "сэндвич")

В типовой котельной все шумящее оборудование находится внутри помещения.

В таблице 2.9.8 представлен перечень тепломеханического оборудования, создающего шум с каждой стороны котельной.

Таблица 2.9.8

№ поз.	Наименование оборудования	Уровень звуковой мощности, дБ, при средне-геометрических частотах октавных полос, Гц						
		63	125	250	500	1000	2000	4000
1.4	Дымосос ДН-12,5У98		98,5	98,5	98	93	89,5	81,5
1.5	Вентилятор ВДН-11,2	102	101,5	101,5	101,5	98,5	91,5	83,5
2.6	Насос КС-12/50-2	80	85	88	90	88	88	82
12.1	Насос ВК-1/16	98	99	97	90	86	87	89
3.5	Насос К90/55	88	86	92	95	93	92	85
6.1	Насос Д-320/70	94	98	100	99	92	89	88
14.1	Насос К20/30	92	90	89	96	90	88	87
5	Блок редуционной установки БРУ-60	102	101	100	101	98	94	82
12.2	Насос Ш2-25-1.4/16Б	92	90	89	96	90	88	87

1-я сторона котельной- вдоль ограждения расположены:

2 шт. - БРУ-60,

4 шт. - ДН-12,5У

В таблице 2.9.9 представлен суммарный шум оборудования у ограждений с 1-й стороны.

Таблица 2.9.9

Наименование	Уровень звуковой мощности, дБ, при средне-геометрических частотах октавных полос, Гц						
	63	125	250	500	1000	2000	4000

Блок редукционной  
установки

БРУ-60 - 2 шт.	102	101	100	101	98	94	82
ДН-12,5У 4 шт.	98	98,5	98,5	98	93	89,5	81,5
$L_{\Sigma}$	106	105	104	105	102	98	87

2-ая сторона котельной - вдоль ограждения расположены: ДН-12,5У;  
ВДН-11,2У.

В таблице 2.9.10 представлен суммарный уровень шума оборудования у ограждений со 2-ой стороны.

Таблица 2.9.10

Наименование	Уровень звуковой мощности, дБ, при средне-геометрических частотах октавных полос, Гц						
	63	125	250	500	1000	2000	4000

ДН-12,5У	98	98,5	98,5	98	93	89,5	81,5
ВДН-11,2У	102,5	101,5	101,5	101,5	98,5	91,5	83,5
$L_{\Sigma}$	105	104	104	104	101	94	86

Уровень шума котлов по паспортным данным  $\approx$  80 дБ.

Уровень звукового давления в расчетной точке, если источники шума расположены внутри помещения, а расчетная точка на открытой территории рассчитывается по формуле

$$L_i = L_{p\Sigma} - \Delta L_{pi} - 20 \lg r_i - \frac{K_{\text{аки}}}{1000} - 5 \text{ дБ};$$

$$\Delta L_{pi} = 10 \lg V_{\text{ш}} - 10 \lg S_i + K_i \text{ дБ}$$

$V_{\text{ш}}$  - постоянное помещение с источником шума.

Для определения  $V_{ш}$  определяем размеры помещения и его объем:

$a = 60 \text{ м}$        $V = 14256 \text{ м}^3$

$b = 24 \text{ м}$        $V_{г} = 550 \text{ м}^2$

$h = 9,9 \text{ м}$

Таблица 2.9.11

Наименование	Среднегеометрическая частота, Гц						
	63	125	250	500	1000	2000	4000
$V > 500 \text{ м}^3$	550	550	550	550	550	550	550
$\beta 1000 \text{ м}$	0,5	0,5	0,55	0,7	1	1,6	3
$V_{ш}$	275	275	302,5	385	550	880	1650
$10 \lg V_{ш}$	24,3	24,3	24,8	25,8	27,4	29,4	32,1

Звукоизолирующая способность, дБ, ограждения

Таблица 2.9.12

Наименование	Среднегеометрическая частота, Гц						
	63	125	250	500	1000	2000	4000
"Сэндвич"	22	22	28	37	41	42	48
Двойное остекление	27	33	33	36	38	38	38

Площадь стеновых ограждений:

I стена      - 417,6 м<sup>2</sup>,

II стена      - 175,6 м<sup>2</sup>.

Площадь остекления:

I стена      - 176,4 м<sup>2</sup>,

II стена      - 54,8 м<sup>2</sup>.

В таблице 2.9.13 сведены данные по уровню шума для селитебной территории отдельно для ограждений типа "сэндвич" и остекления, а также нормативные значения для селитебной территории

Таблица 2.9.13

Наименование	Уровень звукового давления, дБ, при средне-геометрической частоте октавных полос, Гц, в расчетной точке							
	63	125	250	500	1000	2000	4000	
I сторона "сэндвич" L p	53,9	46,9	44,4	36,4	27,8	20,8	1,1	I, I
Остекление L p	42,2	41,2	32,7	28,7	20,1	10,1	0	
II сторона "сэндвич" L p	51	50	43,4	33,4	24,8	14,8	0,1	0, I
Остекление L p	34,1	33,1	25,6	20,6	12	0	0	
Норма уровня зву- кового давления для селитебной территории L n	67	57	49	44	40	37	35	

Вывод: Установка шумящего оборудования внутри помещения является основным мероприятием, направленным на обеспечение допустимого уровня шума за пределами котельной.

Санитарно-защитная зона по шуму отсутствует, т.к. заложенные конструкции котельной обеспечивают требуемую звукоизоляцию и уже на расстоянии 25 метров от стен котельной уровень шума ниже допустимых норм для селитебной территории.

#### 2.10. Использование вторичных энергоресурсов

В котельной за каждым котлом устанавливаются контактные аппараты с активной насадкой - КТАН-1,5УГ теплопроизводительностью 1,5 МВт

(1,29 Гкал/ч), авторское свидетельство № 1069232, КТАН является аппаратом рекуперативно-смесительного типа. Он предназначен для утилизации теплоты уходящих дымовых газов при работе котлов на природном газе.

В атмосферу с дымовыми газами выбрасывается до 18% теплоты, в том числе за счет открытой теплоты водяных паров, содержащихся в газах, порядка 10+13%. Снижение этой потери посредством установки утилизационных поверхностных теплообменников экономически неоправдано из-за больших габаритов, металлоемкости и высокой стоимости утилизационных установок. Эффективное использование теплоты уходящих газов газифицированных котельных, снижение потерь теплоты с уходящими дымовыми газами и соответствующего снижения расхода природного газа достигается путем установки за котлами контактных аппаратов с активной насадкой (КТАНов).

Техническая характеристика и принцип работы  
контактного теплообменника КТАНа - 1,5УГ

#### Основная характеристика

Наименование показателей	Величина
1. Теплопроизводительность, МВт (Гкал/ч)	1,5 1,29
2. Объем дымовых газов на входе, м <sup>3</sup> /с	4,5
3. Температура газов на входе, °С	140
4. Температура газов на выходе, °С	40
5. Количество орошающей воды, кг/с	3,5
6. Сопротивление газового тракта, Па	493
7. Температура нагреваемой воды на входе в активную насадку, °С	
исходной воды	5
химочищенной воды	20

Наименование показателей	Величина
--------------------------	----------

8. Температура нагреваемой воды на выходе из насадки, °С	
исходной воды	20
химочищенной воды	50
9. Сопротивление насадки по воде, МПа	0,05
10. Расход нагреваемой воды, кг/с	8,0
11. Давление орошающей воды, МПа	0,35

При работе котлов на мазуте во избежание коррозии КТана аппарат должен быть надежно отключен заглушками.

КТан состоит из корпуса, системы орошения, активной насадки, выполненной в виде пучка трубок, и сепарационного устройства.

В КТане организуются два независимых друг от друга потока воды: чистой воды, подогреваемой через поверхность, и воды, которая нагревается в результате непосредственного контакта с уходящими дымовыми газами. Чистый поток воды протекает внутри трубок и отделен стенками трубок от загрязненной орошающей воды.

Пучок трубок играет роль насадки, предназначенной для создания развитой поверхности контакта орошающей воды и дымовых газов.

Дымовые газы, пройдя насадку, поступают в сепарационное устройство, в котором происходит отделение дымовых газов от капель воды. После сепарационного устройства влажные дымовые газы подсушиваются путем смешения с 7+30% горячих газов, пропускаемых помимо КТана. Подсушенные дымовые газы дымососом удаляются в атмосферу через дымовую трубу.

При снижении теплопроизводительности котла и соответствующем снижении теплопроизводительности КТана необходимо поддерживать расчетную

температуру уходящих дымовых газов, проходящих через КТАН, с перепуском остальной части дымовых газов по обводу.

Использование теплоты уходящих дымовых газов котлов позволяет экономить в КТАНах-утилизаторах в течение года 1930 т.у.т.

Максимальное количество теплоты, утилизированной за котлом ДК-25-14ГМ, может составлять 1,29 Гкал/ч. В проекте теплота уходящих газов котлов используется на нагрев исходной и химочищенной воды. На нагрев этих потоков в утилизаторах используется 3,1 Гкал/ч.

## 2.11. Охрана труда и техника безопасности

Настоящий проект разработан с учетом обеспечения нормальных условий труда и техники безопасности для обслуживающего персонала котельной.

Для этой цели все помещения обеспечены соответствующей системой отопления, вентиляции и освещения, а служебно-бытовые помещения ограждены от шума действующего оборудования глухими стенами.

Для механизации грузоподъемных и транспортных работ в котельной над основной группой насосов и тягодутьевых устройств предусмотрен грузоподъемный механизм, облегчающий труд ремонтников.

Котлоагрегаты и вспомогательное оборудование оснащены в соответствии с действующими нормами и правилами необходимыми технологическими защитами, отключающими котел при аварийных ситуациях и осуществляющими звуковую сигнализацию отклонения технологических параметров от нормы.

Оборудование и трубопроводы с температурой стенки более 45<sup>0</sup>С изолированы, арматура размещена в местах, удобных для обслуживания.

Технологическая схема и компоновка оборудования котельной обеспечивают возможность въезда в котельную электротележек.

## 2.12. Организация труда и система управления котельной

Котельная относится к предприятиям с непрерывным производственным процессом. Поэтому при 41-часовой неделе работа эксплуатационного (вахтенного) персонала организуется по четырехбригадному графику. Четыре бригады, работая в три смены по 8 часов, обслуживают одно рабочее место (зону обслуживания), каждая бригада после четырех дней работы имеет 48 часов отдыха и затем переходит в другую смену. Отдых между выходами на работу в пределах одной смены составляет 16 часов, такой вариант четырехбригадного графика позволяет иметь постоянный состав смен и исключает необходимость в подменных рабочих. Повышение месячного баланса фактического рабочего времени работника, регламентированной продолжительности работы в неделю при таком графике может быть возмещено дополнительными днями отдыха, прибавленными к отпускным дням.

Управление и контроль оборудования ведется с центрального теплового щита и обходами вместо постоянного дежурства у агрегатов.

Обязанности каждого из членов эксплуатационного персонала определяются границами его рабочего места - зоной обслуживания, устанавливаемой таким образом, чтобы обеспечить высококачественное и безопасное обслуживание агрегатов и механизмов.

Круг обязанностей, права и ответственность персонала котельной должны быть определены в должных институтах, перечень которых приводится в "Правилах технической эксплуатации теплоиспользующих установок и тепловых сетей" и "Правилах техники безопасности при эксплуатации теплоиспользуемых установок", утвержденных Госгортехнадзором СССР и обязательных для всех министерств и ведомств.

В основу системы ремонтов оборудования принята система планово-предупредительного ремонта (ППР), представляющая собой осуществление следующих мероприятий:



- определение вида и содержания ремонтных работ;
- определение сложности, продолжительности ремонта энергооборудования;
- разработка технической документации ремонтов;
- организация ремонтного хозяйства, организация труда ремонтников.

В систему ШПР входят следующие виды ремонтных работ:

- периодические осмотры и ревизии оборудования;
- текущий ремонт;
- капитальный ремонт.

При определении численности персонала котельной принято, что капитальный ремонт оборудования производится специализированными организациями.

#### Штатное расписание котельной

Таблица 2.12.І

Должность	Количество людей				Группа производственного процесса
	Всего	в т.ч. по сменам			
		І	ІІ	ІІІ	
Начальник котельной	1	1	-	-	Іб
Старший машинист	5	1	1	1	Іб
Машинист	4	1	1	1	Іб
Слесарь по ремонту и обслуживанию оборудования	2	1	1	-	Ів
Электромонтер	1	1	-	-	Іб
Приборист	1	1	-	-	Іб
Старший лаборант-техник	1	1	-	-	Іб
Аппаратчик водоподготовки	5	1	1	1	Іб

## Продолжение таблицы 2.12.І

Должность	Количество людей				Группа производственного процесса
	Всего	в т.ч. по сменам			
		І	ІІ	ІІІ	
Инженер-химик	1	1	-	-	Іб
Уборщица	1	1	-	-	-
Сливщик мазута	2	2	-	-	Ід
Итого	24	12	4	3	

## 2.13. Указания по эксплуатации бака-аккумулятора

При эксплуатации бака-аккумулятора должны соблюдаться следующие основные требования:

ввод в эксплуатацию бака, не имеющего противокоррозионной защиты герметиком, категорически запрещается.

Приемке в эксплуатацию после монтажа подлежат все строительные конструкции баков, а также их технологические элементы.

Приемка осуществляется в две стадии: промежуточная – приемка скрытых работ, окончательная – приемка смонтированного бака.

При приемке бака рабочей комиссии должны быть предъявлены чертежи металлоконструкций, сертификаты и другие документы на металлоконструкции и материалы, акты приемки скрытых работ, документы о качестве сварки и т.п.

Гидравлические испытания вновь смонтированных баков при приемке их в эксплуатацию проводятся заполнением их водой до отметки, предусмотренной проектом. Испытания необходимо проводить при температуре наружного воздуха не ниже + 5°C.

По мере наполнения бака водой и в процессе испытания необходимо наблюдать за состоянием его конструкций. При обнаружении дефектов (свищи, трещины, течи, недопустимые отклонения геометрических разме-

ров и форм и т.п.) бак следует опорожнить, дефекты устранить и затем продолжить испытания.

Бак считается выдержавшим гидравлическое испытание, если в процессе испытания и по истечении 24 часов на корпусе бака и по краям днища не появляются течи и уровень воды в баке не снижается.

Во время эксплуатации ежедневно выполняется осмотр бака. При этом должно быть обращено внимание на состояние тепловой изоляции, подводящих и отводящих трубопроводов, компенсирующих устройств, отсутствие течи.

Внутренний осмотр бака производится один раз в год. При этом проверяется толщина слоя герметика на поверхности воды, качество герметика, а также коррозионное состояние бака.

В процессе эксплуатации должно быть установлено систематическое наблюдение за осадкой бака с помощью нивелирования.

На каждом энергопредприятии, эксплуатирующем баки, должны разрабатываться на основании действующих правил местные инструкции по технике безопасности.

Помимо положений настоящего типового проекта энергопредприятие, осуществляющее эксплуатацию баков, должно руководствоваться действующими нормами и правилами, а также соответствующими ведомственными инструкциями и нормативно-техническими документами вышестоящей организации (министерства, ведомства).

Таблица I

№ поз.	Наименование	Единица измерения	Величина
--------	--------------	-------------------	----------

I	Патрубок заполнения "А"		
	1) количество патрубков	шт.	I
	2) диаметр условный	мм	200
	3) расход через патрубок $G_A$	м <sup>3</sup> /ч	80

## Продолжение таблицы I

№ поз.	Наименование	Единица измерения	Величина	
2	Патрубок расхода "Б"			
	1) количество патрубков	шт.	I	
	2) диаметр условный	мм	250	
3	Патрубок слива "В"	3) расход через патрубок $G_B$	м <sup>3</sup> /ч	130
		1) количество патрубков	шт.	I
		2) диаметр условный	мм	150
4	Патрубок перелива "Г"	1) количество патрубков	шт.	I
		2) диаметр условный	мм	250
		3) расход через патрубок $G_T$	м <sup>3</sup> /ч	120
5	Напорный патрубок сетевой воды для сбора герметизирующей жидкости "Д"	1) количество патрубков	шт.	I
		2) диаметр условный	мм	80
		6	Напорно-всасывающий патрубок герметизирующей жидкости "Е"	1) количество патрубков
2) диаметр условный	мм			200
7	Патрубок вентиляционный "Ж"			1) количество патрубков
		2) диаметр условный	мм	300
		3) расход через патрубок $G_{Ж}$	м <sup>3</sup> /ч	260
8	Минимальный технически возможный уровень воды в баке "И"	мм	530	
9	Зона аварийного объема бака "К"	м <sup>3</sup>	4	
10	Отметка нижнего уровня воды	м	0,630	
II	Отметка верхнего уровня воды	м	6,960	

## Продолжение таблицы I

№ поз.	Наименование	Единица измерения	Величина
12	Рабочая емкость бака "V"	м3	360
13	Геометрическая емкость бака	м3	425

## Пояснения к таблице I

Поз.4. Расход воды через переливной патрубок "Г" определен по формуле:

$$G_{Г} = G_{А} \times 1,5,$$

где 1,5 - коэффициент запаса на слив неполным сечением трубы.

Во избежание упуска герметизирующей жидкости вместе со сливной водой из бака-аккумулятора переливная труба опускается на 1200 мм ниже максимально возможного верхнего уровня воды.

Поз.7. Расход воздуха через патрубки вентиляционные "Ж" определен по формуле:

$$G_{Ж} = G_{Б} \times 2,$$

где 2 - коэффициент аварийного запаса на случай, когда при установленных на объекте двух баках-аккумуляторах один аварийно остановлен, и какое-то время (до отключения группы подпиточных насосов и соответствующих переключений по схеме) подпитка ведется от одного бака-аккумулятора.

Поз.8. Минимальный технически возможный уровень воды "И" обусловлен конструкцией предупредительного устройства, предусматриваемого для исключения возможности попадания герметизирующей жидкости на всас подпиточных насосов теплосети в случае отказа блокировок, действующих на остановку подпиточных насосов теплосети при снижении уровня воды в баке-аккумуляторе ниже допустимого.

Поз.9. Зона аварийного объема бака "К" определена исходя из возможного поступления воды в бак-аккумулятор через патрубок заполнения "А" в течение времени закрытия запорной арматуры на подводящих потоках к деаэратору либо к баку-аккумулятору. Это время принято равным 3 минутам.

#### Противокоррозионная защита

Данным проектом рекомендуются для защиты от коррозии внутренней поверхности баков-аккумуляторов и воды в них от азрации герметизирующие жидкости АГ-4 или АГ-4И, разрешенные Минадравом СССР для применения в практике хозяйственно-питьевого водоснабжения.

Указанные жидкости изготавливаются на основе минеральных масел, которые загущаются каучукоподобными полимерами и стабилизируются антиокислительными добавками.

По физико-химическим свойствам герметизирующие жидкости АГ-4 и АГ-4И должны соответствовать ТУ 26-02-592-83 и иметь основные показатели:

внешний вид	- вязкоподвижная жидкость;
цвет	- от желтого до коричневого;
запах	- слабый запах минерального масла;
плотность при 20 <sup>0</sup> С	- не более 920 кг/м <sup>3</sup> ;
вязкость условная при 20 <sup>0</sup> С по шариковому вискозиметру	- не менее 40 <sub>±</sub> 20С;
нижний температурный предел воспламенения	- 154 <sup>0</sup> С;
температура самовоспламенения	- не менее 250 <sup>0</sup> С;
содержание водорастворимых кислот и щелочей	- отсутствуют.

Герметизирующие жидкости хранят в плотно закрытой таре при температуре не ниже  $-20^{\circ}\text{C}$ .

Принцип защиты от коррозии внутренней поверхности бака-аккумулятора состоит в том, что герметизирующая жидкость при спуске и подъеме воды образует на внутренней поверхности самовосстанавливающуюся противокоррозионную смазку.

Защита от аэрации обеспечивается образованием на поверхности воды слоя герметизирующей жидкости толщиной  $2\div 4$  см.

Гарантийный срок эксплуатации герметизирующей жидкости АГ-4 при температуре воды  $70\div 80^{\circ}\text{C}$  - 5 лет, при температуре воды  $95^{\circ}\text{C}$  - 3 года.

Обязательными условиями применения герметизирующей жидкости являются:

система автоматического контроля максимального и минимального уровня воды в баке-аккумуляторе;

наличие специальных механических устройств, предупреждающих упуск герметизирующей жидкости в теплосеть и перелив ее.

Перед включением бака-аккумулятора в эксплуатацию должны быть выполнены следующие мероприятия:

1. Промывка горячей водой и просушка горячим воздухом ( $t \geq 45^{\circ}\text{C}$ ) внутренней поверхности бака-аккумулятора. При наличии толстых слоев ржавчины необходимо удалить ее механическим путем.

2. Дно бака-аккумулятора и внутреннюю поверхность до минимального уровня воды в баке смазывают герметизирующей жидкостью, которую подают через люк непосредственно из бочек или насосом, предназначенным для масел (кроме шестеренчатых). Перед работой насос тщательно очистить и промыть горячей водой ( $t = 100^{\circ}\text{C}$ ).

3. Испытание системы автоматического контроля предельных уровней и механического устройства предупреждающего попадания герметизирующей жидкости в теплосеть.

4. Заполнение бака-аккумулятора деаэрированной водой и залив герметизирующей жидкости с помощью специального загрузочно-разгрузочного устройства.

Однократная промывка герметизирующей жидкости АГ-4 либо АГ-4И путем подъема и спуска воды в баке-аккумуляторе вместе с герметизирующей жидкостью до верхнего и нижнего контрольного уровня, с последующим сбросом воды в канализацию или на технические нужды.

5. Отбор проб воды на качество воды. Если в воде обнаружены остатки загрязненности, операцию промывки повторяют.

#### Требования безопасности

В случае возникновения пожара необходимо: сообщить в пожарную команду; организовать тушение имеющимися средствами пожаротушения.

В качестве средств пожаротушения должна применяться распыленная вода (размер капель-около 500 мкм) с интенсивностью подачи 0,2 л/с. Огнетушитель ОХП-10.

Все огневые работы вблизи герметизирующей жидкости (бочки с АГ-4, АГ-4И, резервуар для хранения герметизирующей жидкости) выполняются по наряду, в соответствии с правилами производства огневых работ.

Курение разрешается только в специально отведенных местах.

При разливе герметизирующей жидкости необходимо собрать ее в отдельную тару. Место разлива промыть бензином и засыпать песком с последующим его удалением.

По степени воздействия на человека герметизирующие жидкости относятся к III классу опасности по ГОСТ 12.1.005-88.

#### Сооружения противокоррозионной защиты

##### 1. Предупредительное устройство.

Механическое предупредительное устройство предназначено для исключения попадания герметизирующей жидкости в трубопроводы тепловых се-



тей при отказе системы автоматической защиты, действующей на отключение подпиточных насосов теплосети. Принцип действия предупредительного устройства состоит в том, что при достижении минимально-возможного уровня обеспечивается срыв работы подпиточных насосов и прекращение откачки воды из бака-аккумулятора.

## 2. Переливное устройство.

Переливное устройство устанавливается внутри бака-аккумулятора на трубопроводе перелива во избежание упуска герметизирующей жидкости вместе с водой из бака. С этой целью переливная труба в баке опускается на 1200 мм ниже установленного верхнего уровня воды в баке. В этом случае в зоне забора воды перелива герметизирующей жидкости не будет.

## 3. Загрузочно-разгрузочное устройство.

При загрузке герметизирующей жидкости в бак-аккумулятор уровень воды в нем должен быть не выше 200 м, открываются задвижка Ду200 на линии слива и вентиль Ду80 на линии подвода воды к резервуару хранения герметика. При этом вода заполняет резервуар и вместе с герметиком направляется по линии слива Ду200 в бак-аккумулятор.

Отсутствие герметизирующей жидкости в резервуаре хранения контролируется с помощью ревизии Ду32 на линии слива.

Для выгрузки герметизирующей жидкости из бака-аккумулятора в резервуар в баке-резервуаре предусмотрена приемная труба Ду219 с прорезями и рядом расположенная, подающая воду труба Д89 со щелями.

Прорези приемной трубы и щели подающей трубы располагаются в противоположных направлениях.

При выгрузке герметизирующей жидкости уровень воды в баке-аккумуляторе устанавливается на отметке приемной трубы.

Для определения уровня при загрузке и выгрузке герметика ре-

комендуется использовать переносной инвентарный манометр типа МТИ-1218-0.06 МПа-0.6 ТУ 25.05.1481-77.

При достижении указанного уровня закрывается арматура на линиях заполнения и расхода из бака-аккумулятора. Затем в системе загрузки и выгрузки герметика открываются задвижка Ду200 на линии слива и вентиль Ду80 на линии подвода воды к баку-аккумулятору при прочей закрытой арматуре.

При таком положении арматуры вода, поступающая в бак-аккумулятор по линии подвода Ду80, возмещает потери через линию слива Ду200 в резервуар хранения герметика и обеспечивает поддержание заданного уровня. Этим же потоком создается кольцевое движение воды на поверхностной зоне, с направлением герметизирующей жидкости в прорези приемной трубы линии слива.

Окончание выгрузки герметика из бака-аккумулятора контролируется с помощью ревизии Ду32 на линии слива,

При выгрузке вместе с герметиком в резервуар попадает значительное количество воды. Если емкости резервуара недостаточно на весь цикл выгрузки - выгрузка прекращается и закрывается соответствующая арматура Ду200 и Ду80. Отстоявшаяся в резервуаре вода по линии слива сбрасывается в канализацию. Отсутствие герметика в этой воде контролируется с помощью ревизии Ду32.

После освобождения резервуара от лишней воды разгрузка герметика из бака-аккумулятора продолжается.

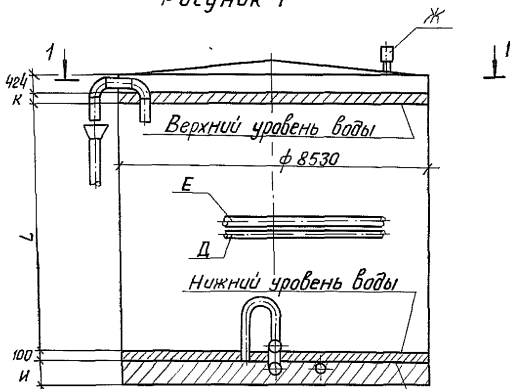
#### 4. Резервуар для хранения герметизирующей жидкости.

Резервуар для хранения герметизирующей жидкости выполняется по типовому проекту 704-1-159-83. Резервуар стальной горизонтальный для хранения нефтепродуктов емкостью 5 м3.

В резервуаре необходимо дополнительно вырезать одно отверстие Д159, одно отверстие Д219 и одно Д89, а отверстие Д110 и два отверстия Д62 - в коническом днище резервуара (стр.14, вид "А" типо-

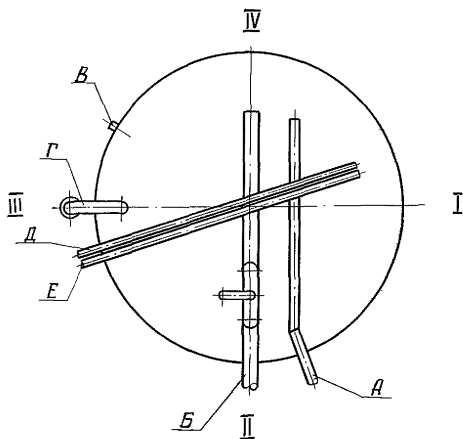
Основные конструктивные решения представлены на рисунке 1 и таблице 1

Рисунок 1



Минимальный технически  
возможный уровень воды

Разрез 1-1



вого проекта) заварить листом толщиной 5 мм. Материал В ст 3 пс 6-І, ГОСТ 19903-74. Сварку производить электродами Э-42, ГОСТ 9467-75.

Емкость резервуара выбрана исходя из потребного количества загружаемой герметизирующей жидкости с учетом воды, попадаемой в резервуар из бака-аккумулятора.

5. Устройство, уменьшающее попадание загрязнений через дыхательный патрубок бака-аккумулятора.

Для уменьшения попадания в бак-аккумулятор пыли, песка и осаждающейся золы от дымовых газов и загрязнения плавающего слоя герметизирующей жидкости на дыхательном патрубке устанавливается патрубок вентиляционный по ГОСТ 3689-80.

### 3. ГЕНЕРАЛЬНЫЙ ПЛАН

Раздел "Генеральный план" разработан для котельной с 4 котлами ДЕ-25-І4ТМ. Открытая система теплоснабжения.

Генеральный план включает в себя комплекс сооружений котельной и мазутного хозяйства.

Горизонтальная планировка генплана обусловлена технологией комплекса и действующими нормами и правилами, с учетом возможности рационального использования территории.

Территория проектируемой котельной принята условно ровная.

Водоотвод поверхностных вод предусмотрен через условно показанные дождеприемники.

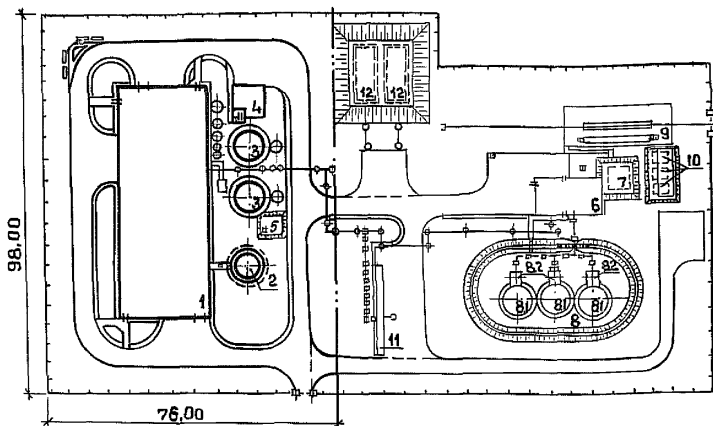
Для обеспечения нормальных санитарно-гигиенических условий все участки, свободные от застройки и покрытий, озеленяются.

### 4. ОСНОВНЫЕ ПОЛОЖЕНИЯ ПО ПРОИЗВОДСТВУ СТРОИТЕЛЬНЫХ И МОНТАЖНЫХ РАБОТ

#### 4.1. Общие вопросы организации строительства

До начала строительства объекта должны быть выполнены организационные подготовительные мероприятия, внеплощадочные и внутриплоща-

СХЕМА ГЕНЕРАЛЬНОГО ПЛАНА



ЭКСПЛИКАЦИЯ ЗДАНИЙ И СООРУЖЕНИЙ

Номер	Наименование	Обозначение типового проекта
I	Котельная	903-I-278.90
2	Дымовая труба	907-2-25I.83
3	Баки-аккумуляторы вместимостью 400 м <sup>3</sup> - 2 шт.	903-I-278.90
4	Склад соли	903-I-278.90
5	Резервуар для сбора герметика V = 5 м <sup>3</sup>	704-I-159.83
6	Мазутонасосная	903-2-25.86
7	Приёмная ёмкость	903-2-25.86
8	Резервуарный парк	
8.1	Резервуар металлический вместимостью 400 м <sup>3</sup> - 3 шт.	903-2-26.86
8.2	Камера коренных задвижек - 3 шт.	903-2-26.86
9	Железнодорожная эстакада мазутослива на 2 вагона-цистерны	903-2-25.86
10	Резервуар металлический горизонтальный для жидких присадок вместимостью 25 м <sup>3</sup> - 3 шт.	704-I-16I.83
11	Очистные сооружения замазученных дождевых сточных вод Q = 5 л/с	902-2-409.86
12	Резервуар воды для нужд пожаротушения вместимостью 250 м <sup>3</sup> - 2 шт.	90I-4-58.83

дочные подготовительные работы в объемах, обеспечивающих осуществление строительства запроектированными темпами.

К организационным подготовительным мероприятиям относятся: решение вопросов по использованию для нужд строительства существующих транспортных и инженерных коммуникаций, предприятий стройиндустрии, сооружений теплоэнергетики и др. (бетонные заводы, механические мастерские, склады, автохозяйства и т.п.); решение вопросов о максимальном использовании местных строительных материалов; определение организаций, которые будут осуществлять строительство; решение вопросов о необходимости передислокации или наращивания производственных мощностей строительного подразделения и привлечения специализированных организаций для выполнения отдельных видов работ; заключение договоров подряда на капитальное строительство; определение условий организации комплектной и первоочередной поставки блоков оборудования и материалов, перевозок и складирования грузов; возможность использования сооружений близлежащих затухающихстроек.

Внеплощадочные подготовительные работы учитываются и уточняются при привязке типового проекта. Данный типовой проект предназначен для строительства котельных на территории промышленных предприятий, городов и населенных мест. Строительство осуществляется в основном районе с развитой автодорожной и железнодорожной сетью, обеспечивающей возможность доставки на стройплощадку сборных строительных конструкций, материалов и тяжеловесного оборудования. За источник водоснабжения строительства принят хозяйственно-питьевой производственно-противопожарный водопровод населенного пункта или действующего промышленного предприятия. Источником электроэнергии может быть ближайшая районная подстанция, фидерный пункт или трансформаторная подстанция на напряжении 6-10 кВ. В случае их отсутствия или невозможности подключения к ним, при привязке типового про-

екта следует предусмотреть установку комплектной трансформаторной подстанции КТПШ в подготовительный период строительства.

К внутриплощадочным подготовительным работам относятся: создание геодезической разбивочной основы для строительства, установка временного инвентарного ограждения стройплощадки, расчистка территории и снос, при необходимости не используемых в процессе строительства строений; инженерная подготовка территории строительной площадки с первоочередными работами по планировке территории и обеспечению временных стоков поверхностных вод, переносу существующих инженерных коммуникаций, устройству временных грунтовых дорог и проездов, прокладке сетей канализации водо- и энергоснабжения, радио и связи; устройство площадок для складирования сборных конструкций и изделий, установка инвентарных передвижных зданий санитарно-бытового, производственно-складского и административного назначения; обеспечение строительной площадки противопожарным инвентарем с установкой пожарных гидрантов (двух) на запроектированном водопроводе. После завершения отдельных этапов работ (возведение подземной, надземной частей здания котельной и прочих сооружений) следует своевременно освобождать площадку от временных зданий и сооружений как только в них отпадает необходимость.

Строительство котельной следует начинать только после выполнения подготовительных работ при соблюдении требований СНиП 3.01.01-85.

Возведение котельной предусматривается в следующей последовательности, с условием непрерывного ведения бетонных, монтажных, каменных, кровельных, тепломонтажных, отделочных работ специализированными потоками (бригадой, звеном) в целом по стройплощадке:

дымовая труба;

здание котельной;

склад соли;

баки-аккумуляторы;  
площадка для отдыха.

По степени сложности котельная относится к несложным объектам.

Объемно-планировочные и конструктивные характеристики здания приведены в подразделе "Строительные решения" типового проекта (утверждаемой части его).

Строительство объекта допускается осуществлять на основе предварительно разработанных решений по организации строительства и технологии производства работ, которые должны быть приняты в проекте организации строительства (ПОС) и в проектах производства работ (ППР).

#### 4.2. Организация основных строительно-монтажных работ

##### 4.2.1. Земляные работы

Методы производства и средства механизации земляных работ уточняются при привязке типового проекта к местным условиям строительства.

В основном варианте принято, что земляные работы выполняются в сухих, непучинистых и непросадочных грунтах с нормативными характеристиками, указанными в пункте 2.3 СН 227-82.

В дополнительном варианте, с грунтовыми водами на глубине 1,5 м от поверхности, при разработке грунта в траншеях и котлованах следует предусматривать мероприятия по строительному водопонижению. Способ водопонижения принимается в ППР, в зависимости от гидрогеологических условий, в соответствии с "Пособием по производству работ при устройстве оснований и фундаментов (к СНиП 3.02.01-83)" НИИОСП им. Герсевича, М., 1986 г.

Рекомендуется следующая последовательность выполнения земляных работ:



- срезка, перемещение, штабелирование и вывозка со стройплощадки излишнего растительного грунта;
- планировка территории застройки, обеспечивающая временный сток поверхностных вод;
- рытье траншей для прокладки подземных сетей и коммуникаций;
- засыпка грунта в траншеи с уплотнением его после укладки трубопроводов;
- рытье котлованов и траншей под подземную часть здания котельной и сооружений;
- устройство временных грунтовых дорог, улучшенных добавками гравия и щебня, для проезда по ним машин и механизмов, используемых на возведении подземной части здания котельной и сооружений;
- обратная засыпка грунта с послойным его уплотнением в пазухи котлованов и траншей;
- вертикальная планировка территории застройки с уплотнением грунта в местах подсыпок;
- устройство оснований под постоянные дороги и площадки, устройство участков временных грунтовых дорог и проездов, улучшенных добавками гравия и щебня для проезда по ним машин и механизмов, используемых при возведении надземных частей здания и сооружений;
- благоустройство территории (рыхление газонов, рытье ям для деревьев и кустарников и др.).

Разработку грунта в котлованах и траншеях намечается вести с откосами без креплений экскаватором ЭО-4121А с емкостью ковша 0,65 м<sup>3</sup>. Вынутый грунт грузится на автосамосвалы и отвозится в необходимом количестве для обратной засыпки пазух котлованов на расстояние до 1 км во временный отвал. Использование излишков грунта, в соответствии с балансом земляных масс, уточняется при привязке проекта.

Технология устройства обратных засыпок принимается в ППР в зависимости от наличия машин и механизмов, имеющихся в парке строительной организации.

При производстве земляных работ необходимо соблюдать требования СНиП 3.02.01-87.

#### 4.2.2. Бетонные и железобетонные работы

При организации производства монолитных бетонных и железобетонных работ следует применять прогрессивные технологические процессы: индустриальные способы выполнения опалубочных, арматурных и бетонных работ;

централизованное изготовление и поставка арматурных изделий;

централизованная доставка бетонной смеси на объект специализированным транспортом;

механизированная укладка и уплотнение бетонной смеси;

уход за бетоном и контроль качества его.

Для бетонирования конструкций здания котельной и сооружений предусматривается применение инвентарной комбинированной опалубки серии "Монолит" ЦНИИОМТП, за исключением отдельных нетиповых конструкций, где применение инвентарной опалубки невозможно или экономически нецелесообразно.

Заготовка арматурных стержней, сеток и каркасов для монолитных железобетонных конструкций ведется на производственной базе генподрядчика.

Средства и режимы централизованной доставки бетонных смесей на объект, допустимое время и дальность их транспортирования устанавливаются проектами производства работ с учетом местных условий по методике, изложенной в "Руководстве по производству бетонных работ" (М., Стройиздат, 1975).

Подача бетонной смеси к месту ее укладки осуществляется по схеме крап-бадья (автобетоносмеситель-автобетононасос). Выбор схемы бе-

тонирования определяется темпом работ и трудоемкостью укладки бетона, типом сооружаемой конструкции.

Уплотнение распределенной бетонной смеси в зависимости от типа конструкции выполняется глубинными, поверхностными вибраторами или виброрейками.

При организации ухода за твердеющим бетоном необходимо проводить мероприятия, препятствующие потере влаги из него. Температурно-влажностный режим в начальный период после укладки бетонной смеси обеспечивается укрытием бетона влагонепроницаемыми (полиэтиленовая пленка, брезент) или влагоемкими материалами (мешковина, маты). Продолжительность этого периода определяется временем, в течение которого бетон приобретает прочность 40–50 Н/м<sup>2</sup>.

Работы по возведению монолитных бетонных и железобетонных конструкций должны вестись в соответствии с требованиями СНиП 3.03.01-87.

При производстве работ по возведению дымовой трубы руководствоваться соответствующими указаниями типового проекта 907-2-251.83.

#### 4.2.3. Монтаж сборных конструкций и оборудования

(здание котельной из сборных железобетонных конструкций - вариант ЖК)

При возведении котельной предусматривается применение поточно-совмещенного метода производства работ.

Монтаж оборудования котельной производится одновременно с монтажом сборного железобетонного каркаса и ограждающих конструкций здания в технологической последовательности, указанной в проекте производства работ № 290 ТЭ, разработанном Гипротехмонтажом Минмонтажспецстроя СССР.

В случае выделения монтажа тепломеханического оборудования отдельным потоком, возведение сборного железобетонного каркаса здания котельной следует предусмотреть до поставки оборудования на объект. Монтаж сборных конструкций производится в соответствии с "Технологическими схемами возведения одноэтажных промышленных зданий" ЦНИИОМТП, М., 1978. В качестве основного монтажного механизма принят кран МКП-25А грузоподъемностью 25 т, который применяется как на возведении каркаса и ограждающих конструкций, так и на монтаже блоков котлоагрегатов и котельно-вспомогательного оборудования. Готовность строительной части по зданию котельной к началу монтажа оборудования определяется в проекте производства работ, разрабатываемом монтажной организацией. Для подачи оборудования в котельную предусматривается устройство монтажных проемов с размерами, позволяющими осуществлять беспрепятственное перемещение через них наиболее крупногабаритных блоков (блоки котлов типа ДЕ-25, блок деаэрационной установки, блок подогревателей сетевой воды и блок сетевых насосов, баки и фильтры химводоподготовки). При монтаже блоков оборудования применяется метод надвигки по инвентарным накаточным путям с использованием специальных катков и катковых тележек. Для монтажа котельно-вспомога-

тельного оборудования следует использовать установленные по проекту подвесные кран-балки, монорельсы под ручные и электрические тали. В отдельных случаях следует обеспечивать заезд монтажного крана МКП-25А, оборудованного стрелой 6,1 м, внутрь здания для установки блоков оборудования на проектную отметку. Предмонтажная подготовка блоков оборудования, доставленных на объект, производится на сборочно-укрупнительных площадках, устраиваемых у мест расположения монтажных проемов в здании котельной.

Монтаж сборных конструкций и блоков оборудования производят в определенной последовательности их установки, закрепления отдельных элементов каркаса или блока, обеспечивающей устойчивость и геометрическую неизменяемость смонтированной части сооружения и прочность монтажных соединений, с соблюдением комплектности установки конструкций каждого участка здания или блока котлоагрегата, позволяющей производить на них последующие работы.

Работы по монтажу сборных бетонных и железобетонных конструкций должны выполняться в соответствии со СНиП III-16-80, работы по монтажу оборудования - в соответствии со СНиП 3.05.05-84 и ВСН 217-78 ММСС СССР.

## 5. АРХИТЕКТУРНО-СТРОИТЕЛЬНЫЕ РЕШЕНИЯ

## 5.1. Исходные данные для проектирования

5.1.1. Здание котельной запроектировано для следующих условий строительства:

- расчетная зимняя температура наружного воздуха (средняя, наиболее холодной пятидневка)  $-20^{\circ}$ ;  $-30^{\circ}$ ;  $-40^{\circ}\text{C}$ ;

- зона влажности - сухая и нормальная;

- нормативное значение веса снегового покрова для I, II, III, IV районов СССР по СНиП 2.01.07-87  $\frac{0,5; 0,7; 1; 1,5 \text{ кПа}}{50 \quad 70 \quad 100 \quad 150 \text{ кг/м}^2}$  ;

- нормативное значение ветрового давления для I, II, III, IV ветровых районов СССР по СНиП 2.01.07-85 (тип местности - В)

$\frac{0,23; 0,3; 0,38; 0,48 \text{ кПа}}{23 \quad 30 \quad 38 \quad 48 \text{ кгс/м}^2}$  ;

- рельеф территории - спокойный, без подработки горными выработками;

- грунты в основании непросадочные, непучинистые со следующими нормативными характеристиками:

- для связных грунтов, на площадках с грунтовыми водами  $\psi^H=20^{\circ}$ ,  $\gamma=1,9 \text{ т/м}^3$ ,  $C=2 \text{ кПа}$ ,  $E=9,8 \dots 14,7 \text{ МПа}$ ;

- выше уровня грунтовых вод и для площадок с сухими несвязными грунтами  $\psi^H=28^{\circ}$ ,  $\gamma=1,8 \text{ т/м}^3$ ,  $C=0$ ,  $E=9,8 \dots 14,7 \text{ МПа}$ .

При варианте с грунтовыми водами они расположены на глубине 1,5 м от поверхности планировки; воды не агрессивны к бетону нормальной плотности.

- Сейсмичность района - не более 6 баллов.

- Класс здания по степени ответственности - II.

5.1.2. Проект разработан для основного варианта - расчетной температуры наружного воздуха -  $30^{\circ}\text{C}$ ; нормативного значения снегового покрова - по III району, нормативного значения ветрового давления - по I

району.

В чертежах проекта даются переменные данные по разным вариантам нагрузок. Сочетание ІУ ветрового и ІУ снегового районов не рассматривается.

## 5.2. Архитектурные и конструктивные решения

5.2.1. Здание котельной—прямоугольное в плане, павильонного типа, длиной—60 м, пролетом — 24,0 м, отметка низа стропильных конструкций— 6,0 м.

Склад соли — отдельно стоящее сооружение в виде монолитной железобетонной емкости с кирпичной надстройкой входа в насосное отделение.

5.2.2. Вспомогательные и бытовые помещения котельной располагаются на встроенных площадках на отм.3,3 м, электропомещения и КИП — на отм.0,000, под площадками.

ВПУ расположена в павильоне котельной на отм.0, 00, оборудование — на усиленном полу.

5.2.3. Для обеспечения санитарно-бытового обслуживания работающих в котельной предусмотрены гардеробные помещения, душевые, санузлы. Питание работающих предусмотрено в комнате приема пищи, которая оборудована электрокипятильником, электроплитой и холодильником.

5.2.4. Каркас здания — сборный железобетонный.

Колонны прямоугольного сечения, предварительно напряженные серии І.423.І-7.

Фермы пролетом 24,0 м безраскосные, по серии І.463.І-3/87.

Плиты покрытия — сборные железобетонные комплексные по серии І.465.І-10/82 с утеплителем из ячеистого бетона  $\gamma = 400$  кг/м<sup>3</sup>.

При назначении марок плит учтена их совместная работа с фермами покрытия как складчатой конструкции (по материалам НИИСК, шифр 518-296-76/84 и І42-Б8-560-КЖ), марка плит по несущей способности снижена на І ступень.

Здание оборудовано подвесным транспортом.

5.2.5. Наружные стены - легкобетонные панели из бетона с объемной массой  $\gamma = 1000$  кг/м<sup>3</sup> по серии І.030.І-І, с кирпичными участками.

Фундаменты - монолитные железобетонные столбчатые в инвентарной опалубке.

### 5.3. Защита от шума

5.3.1. Мероприятия по защите работающих от шума выполнены на основании расчетов и включают:

- выделение рабочих мест операторов в изолированные помещения;
- размещение административно-бытовых помещений в возможном удалении от источников шума;
- применение индивидуальных средств защиты от шума - противошумных наушников рабочими, находящимися вблизи оборудования, имеющего повышенный уровень шума.

Результаты расчетов по шумовому воздействию даны в таблице

Наименование	Уровень звукового давления, дБ, при среднегеометрической частоте октавных полос, Гц, на жилой территории на расстоянии 25 м от котельной						
	63	125	250	500	1000	2000	4000
Стена по оси Д керамзитобетон L p	43,5	36	31,5	29	15,4	4,4	0
двойное остекление L p	42,7	35,6	34,5	31,2	24	18,6	4,9
Стена по оси ІІ керамзитобетон L p	39,1	32,1	27,6	24,6	12	0	0
двойное остекление L p	31,5	24,5	24,2	20,2	13,6	4,6	0



## Продолжение таблицы

Наименование	Уровень звукового давления, дБ, при среднегеометрической частоте октавных полос, Гц, на жилой территории на расстоянии 25 м от котельной						
	63	125	250	500	1000	2000	4000

Норма уровня звукового давления для жилой территории  $L_p$

67	57	49	44	40	37	35
----	----	----	----	----	----	----

Минимальное расстояние до жилой застройки - 25 м.

#### 5.4. Мероприятия по снижению сметной стоимости строительства

В проекте применены решения, обеспечивающие снижение сметной стоимости строительства и экономию основных строительных материалов, трудовых и энергетических ресурсов.

- Здание котельной - павильонного типа, в нем скомпоновано агрегированное блочное оборудование, устанавливаемое на усиленный пол и блок-секции котлоагрегатов, что обеспечивает максимальное использование площадей и объемов.

Этому же принципу подчинено компактное размещение бытовых, электропомещений, венткамер и КИП.

- Комплексные плиты покрытия, стеновые панели дают экономию трудозатрат при устройстве утепленного покрытия и стен здания.

- Применены серийные конструкции и решения, обеспечивающие экономию основных строительных материалов;

а) колонны серии 1.427.Г-5; 1.423.Г-7;

б) фундаменты в инвентарной опалубке;

в) стеновые панели по серии 1.030.Г-Г;

г) учтена работа плит покрытия как складчатой конструкции, снижена их марка по несущей способности.

- Баки аккумулятивной воды установлены на грунтовое основание по аналогии с основанием для металлических резервуаров для мазута.

#### 5.5. Антикоррозионная защита

Все металлические элементы обслуживающих площадок, опорных конструкций окрашиваются эмалью ПФ115 по грунту ПФ021. Элементы, подвергающиеся воздействию агрессивных жидкостей и газов в помещениях ВПУ, склада соли, бора защищаются согласно указаниям СНиП 2.03.11-85 (см. чертежи марки АЗ по ГОСТ 21.513-83).

Закладные элементы в сборных железобетонных элементах, предназначенные для крепления стеновых панелей, не доступные к восстановлению защитного покрытия, цинкуются.

Защита подземных конструкций от агрессивных грунтовых вод разрабатывается при привязке проекта.

## 6. АВТОМАТИЗАЦИЯ

### 6.І. Общая часть

Проектом предусматривается комплексная автоматизация котельной, при разработке которой учтены требования "Правил безопасной работы паровых и водогрейных котлов" и "Правил безопасности в газовом хозяйстве" Госгортехнадзора СССР, строительных норм и правил СНиП П-35-76; РД50-213-80 и "Общих положений о порядке учета и контроля расхода топлива, электрической и тепловой энергии для промышленных, транспортных, сельскохозяйственных и коммунально-бытовых предприятий и организаций".

Регулирующая арматура, отборные устройства КИП и фланцевые соединения для измерительных диафрагм устанавливаются и заказываются в тепломеханической части проекта.

### 6.2. Краткая характеристика оборудования

В котельной устанавливаются 4 паровых котла ДЕ-25-І4ГМ, топливом для которых служит газ или мазут.

Паровые котлы ДЕ-25-І4ГМ оборудованы дымососом, дутьевым вентилятором.

Вспомогательное оборудование котельной включает:

питательный и подпиточный деаэраторы (атмосферного типа), сетевые, подпиточные, питательные конденсатные насосы, подогреватели сетевой и химочищенной воды, охладители подпиточной воды и конденсата, баки-отстойники конденсата, промежуточный бак и бак мазута.

Кроме того, автоматизации подлежат ВПУ, ГРУ, приточная установка и КТАНЫ.

### 6.3. Основные решения по автоматизации

Автоматизация разработана в соответствии со следующими принципами:

а) параметры, наблюдение за которыми необходимо для правильного

ведения технологического процесса на установленных режимах, измеряются показывающими приборами;

б) параметры, изменение которых может привести к аварийным ситуациям, контролируются сигнализирующими приборами;

в) параметры, учет которых необходим для хозяйственных расчетов или анализа работы оборудования, контролируются самопишущими или интегрирующими приборами.

Автоматизация парового котла ДЕ-25-І4ТМ выполнена на базе щита автоматизации ЩДЕ, выпускаемого Опытным заводом средств автоматизации г.Мытищи.

Оборудование, размещенное в щите ЩДЕ совместно с дополнительно заказанным и устанавливаемым вне щита, обеспечивает:

- полуавтоматический розжиг котлоагрегата;
- автоматическое регулирование и дистанционное управление процессом горения и уровня воды в барабане котла;
- дистанционный контроль температуры дымовых газов за котлом, за экономайзером и тока электродвигателя дымососа;
- дистанционное управление электродвигателями дымососа, дутьевого вентилятора и исполнительными механизмами;
- защиту котлоагрегата и свето-звуковую сигнализацию при аварийном отклонении от заданных значений следующих параметров:

повышении давления газа;

понижении давления газа;

понижении давления воздуха;

понижении давления мазута;

уменьшении разрежения в топке;

повышении уровня воды в барабане;

понижении уровня воды в барабане;

погасании факела горелок;

неисправности цепей защиты, включая исчезновение напряжения.

При разработке проекта были использованы "Рекомендации по применению щитов ЩДЕ, ЩКЕ в проектах автоматизации котельных установок" МЗ-83 государственного проектного института "Сантехпроект".

Для вспомогательного оборудования предусмотрены следующие регуляторы:

регулятор температуры воды, подаваемой в теплосеть в соответствии с отопительным графиком.

Температура воды, подаваемой в теплосеть в соответствии с отопительным графиком, поддерживается "холодным перепуском".

Регулятор подпитки обеспечивает поддержание заданного давления в обратном трубопроводе сетевой воды.

Для обеспечения качественной деаэрации предусмотрены атмосферные деаэраторы, устойчивая работа которых поддерживается регуляторами уровня и давления.

Стабилизация давления мазута у горелок котлов осуществляется общекотельным регулятором давления.

Автоматизация технологических процессов осуществляется на базе регуляторов РС.29, выпускаемых МЗТА.

Схемы автоматизации котла ДЕ-25-І4ТМ и вспомогательного оборудования представлены на черт.АТМІ, листы 2,3, альбом 4; черт.АТМ2, листы 3,2І, альбом 8.

Объем автоматизации по ВПУ, ГРУ, приточной установке и КТANам см.черт.АТМ2, листы 33,30,3І,25,альбом 8.

#### 6.4. Управление электроприводами

Управление основными электродвигателями котельной осуществляется дистанционно со щита контроля и управления, схемы управления разработаны в электротехнической части проекта.

#### 6.5. Технологическая и аварийная сигнализация

Схема технологической сигнализации разработана с использованием

двустабильного реле типа РТДІ2. В качестве звукового сигнала принят звонок. Звуковой сигнал снимается дежурным персоналом, а световой горит до ликвидации нарушения.

Схема аварийной сигнализации разработана в электротехнической части проекта и предназначена для оповещения дежурного персонала об аварийном состоянии электрооборудования.

Аварийная сигнализация также светозвуковая. В качестве звукового сигнала используется ревун, а световой сигнал осуществляется сигнальной лампочкой, расположенной над ключом управления или световым табло. Сигнализация положения дистанционно управляемой запорной арматурой выполнена с помощью сигнальных ламп.

#### 6.6. Щиты

Регуляторы, электроаппаратура и основные приборы контроля размещены на щите КИП и А. Все щиты котлов ДЕ-25-І4ГМ и вспомогательного оборудования устанавливаются в щитовом помещении на отм.0.000.

#### 6.7. Монтаж и эксплуатация аппаратуры

Установка местных приборов и отборных устройств должна производиться по типовым конструкциям, разработанным Главмонтажавтоматикой. Типовые конструкции указаны на схемах внешних проводов.

Места установки приборов следует выбирать с учетом требований к удобству обслуживания приборов или отборного устройства.

Прокладку кабельных и импульсных трасс следует выполнять в соответствии со схемами внешних электрических и трубных проводов и чертежами трасс.

Все монтажные работы должны выполняться в соответствии с инструкциями и руководящими материалами "Главмонтажавтоматики".

Включение в работу, эксплуатацию и обслуживание аппаратуры контроля и регулирования необходимо производить в строгом соответствии с инструкциями заводов-изготовителей этой аппаратуры.

Приборы и аппараты, к которым подсоединяются алюминиевые жилы проводов и кабелей, должны иметь специальные контакты.

Щиты и приборы, к которым подводится электрический ток, должны быть надежно заземлены.

### 6.8. Пожарная сигнализация

В проекте пожарной сигнализации для котельной с 4 котлами ДБ-25-І-І4ГМ (открытая система теплоснабжения) предусматривается:

- светозвуковая сигнализация о возникновении пожара в бытовых помещениях котельной (8 лучей);
- формирование командного импульса на отключение систем вентиляции при пожаре.

В луч пожарной сигнализации включаются извещатели тепловые ИП-І05-2, реагирующие на повышение температуры (свыше 72°C) (лучи №№ 2,3, 4,6,7,8) и извещатели ИП-І05-2 совместно с ручными извещателями ИПР (лучи №№ 1,5).

Лучи пожарной сигнализации подключаются к приемному пульту ППС-3 (ППК-2), устанавливаемому в щитовой КИП котельной (см.черт.АП, л.4). Сигнал "пожар" в мазутонасосной транслируется по кабелям телефонной канализации от мазутонасосной до котельной (см.альбом часть проекта СС). Расстановку аппаратуры и датчиков пожарной сигнализации - см. черт.АП, лл.4,5.

Схемы управления приточной системой - см.черт.АІМ.

Схемы управления вытяжными системами - см.часть проекта ЭМ.

Принятые в проекте приборы, аппаратура, кабели и провода, монтажные материалы и изделия указаны в спецификации АП.СОІ.

### 7. ЭЛЕКТРОТЕХНИЧЕСКАЯ ЧАСТЬ

В электротехнической части проекта решены вопросы электроснабжения, силового электрооборудования, электрического освещения, связи и сигнализации котельной.

## 7.1. Электроснабжение

В отношении обеспечения надежности и бесперебойности электроснабжения потребители котельной в основном относятся ко второй категории кроме аварийного освещения, пожарной сигнализации и освещения дымовой трубы, относящихся к первой категории.

Электроснабжение котельной предусматривается от двух независимых источников питания на напряжении 6 или 10 кВ по двум кабельным линиям.

Проектом предусматривается встроенная в здание котельной комплектная двухтрансформаторная подстанция Хмельницкого трансформаторного завода с 2 КТП-630 трансформаторами мощностью 630 каждый.

Распределительный щит 380/220В ТП секционирован нормально отключенным секционным автоматом, который оборудован устройством АВР.

От ТП осуществляется питание потребителей мазутонасосной.

Активный и реактивный учет электроэнергии предусматривается на вводах распределительного щита ~380/220В ТП.

Для компенсации реактивной мощности устанавливаются две комплектные конденсаторные установки ~380В мощностью 225 кВар каждая.

## 7.2. Силовое электрооборудование

По условиям среды помещения котельной относятся к нормальным и жарким.

Для питания и защиты механизмов котлоагрегатов сооружаются НКУ по принципу блок-секция котла. Управление механизмами котлоагрегатов осуществляется от щита автоматизации ЩДЕ. Управление электродвигателями основных насосов предусмотрено со щита КИП, остальных электродвигателей — по месту.

Силовая и распределительная сеть котельной выполнена в основном кабелем АВВГ, проводом АПВ открыто на лотках и в полу в трубах.



### 7.3. Заземление, зануление и молниезащита

Проектом предусмотрено общее защитное заземление для электроустановок 6-10 и 0,4 кВ.

Здание котельной молниезащите не подлежит.

Молниезащита дымовой трубы выполняется по соответствующему типовому проекту.

### 7.4. Электроосвещение

В проекте предусмотрено 3 вида освещения: рабочее, аварийное для продолжения работ и переносное (ремонтное І2В).

Выбор освещенности произведен согласно главе П-4-79 СНиП.

Освещение выполнено по системе общего равномерного освещения светильниками с люминесцентными лампами, лампами ДРЛ и накаливания.

Групповая сеть выполняется кабелем АВВГ и проводом АПВ.

### 7.5. Связь и сигнализация

В проекте предусматриваются следующие виды связи:

1. Административно-хозяйственная связь.
2. Диспетчерская связь.
3. Электрочасофикация.
4. Производственная громкоговорящая связь.
5. Радиофикация.

Телефонизация и радиофикация предусмотрены от сетей города или объекта.

## 8. ВОДОСНАБЖЕНИЕ И КАНАЛИЗАЦИЯ

Проект выполнен на основании заданий смежных отделов и действующих нормативных документов СНиП 2.04.01-85; СНиП 2.04.02-84; СНиП 2.04.03-85 и СНиП П-35-76.

Источником водоснабжения площадки котельной принят внеплощадочный водопровод хозяйственно-питьевого-производственно-противопожарного назначения.

На площадке котельной запроектирован объединенный кольцевой хозяйственно-питьевой-производственно-противопожарный водопровод с двумя вводами и с устройством на одном из них водомерного узла с турбинным водомером СТВ-150, расположенным в колодце. На втором вводе в колодце предусмотрена установка задвижки с электроприводом марки 30ч 906бр  $\phi$  250 мм.

Управление задвижкой с электроприводом предусмотрено от кнопок, установленных у пожарных кранов котельной.

Минимальный свободный напор в сети принят 0,25 МПа.

Здание котельной относится к II степени огнестойкости, категория производства "Г", объем здания составляет 12165 м<sup>3</sup>.

Расход воды на наружное пожаротушение составляет 10 л/с, согласно СНиП 2.04.02-84, п.2.14 и обеспечивается из пожарных гидрантов, установленных на кольцевой сети водопровода.

Сеть водопровода запроектирована из пластмассовых напорных труб ПНД  $\phi$  280 мм по ГОСТ 18599-83 типа "С" для варианта  $t_H = -20; -30^\circ\text{C}$  и из чугунных напорных труб  $\phi$  250 по ГОСТ 9583-75 для варианта  $t_H = -40^\circ\text{C}$ .

Бытовая производственная канализация запроектирована для отвода бытовых и производственных содесодержащих стоков от ВПУ и продувочного колодца.

Канализация запроектирована из керамических канализационных труб  $\phi$  150 $\times$ 300 мм по ГОСТ 286-82.

Дождевая производственная канализация запроектирована для отвода дождевых и талых вод из системы внутренних водостоков.

Канализация запроектирована из керамических канализационных труб  $\phi$  200 $\times$ 250 мм по ГОСТ 286-82.

Канализация замасученных дождевых вод запроектирована для отвода дождевых и талых вод с проезжей части территории котельной на очистные сооружения замасученных сточных вод по ТП 902-2-410.86 "Установки масутоснабжения". Канализация запроектирована из керамических ка-

нализационных труб  $\phi$  200 мм по ГОСТ 286-82.

Расчетные расходы воды и сточных вод см. таблицу 8.І.

Для нужд внутреннего пожаротушения предусмотрены пожарные краны  $\phi$  50 мм из расчета: две пожарные струи производительностью 3,3 л/с каждая согласно СНиП 2.04.01-85, п.6.І и СНиП II-35-76, п.І7.5, п.І7.6.

Для мокрой уборки пола котельной предусмотрены внутренние поливочные краны  $\phi$  25 мм.

Для приема сточных вод от мытья полов котельного зала предусмотрены трапы в полу.

Для нужд горячего водоснабжения бытовых помещений котельной предусмотрен водопровод горячей воды, подключенный к напорной линии подпиточных насосов с температурой воды 60°C.

Хозяйственно-питьевой-производственно-противопожарный водопровод и водопровод горячей воды принят из стальных водогазопроводных оцинкованных труб  $\phi$  15+150 мм по ГОСТ 3262-75 и стальных электросварных труб  $\phi$  219x4 по ГОСТ 10704-76.

Охлаждение высокотемпературных технологических выбросов вод с температурой до 194°C предусмотрено путем их разбавления в расчетном объеме воды продувочного колодца водой из водопроводной сети до температуры 40°C.

Охлаждение тепломеханического оборудования решается в тепломеханической части проекта.

В здании котельной запроектированы следующие сети канализации:

а) бытовая канализация, служащая для приема и отвода сточных вод бытовых помещений и принята из пластмассовых труб  $\phi$  50 и  $\phi$  100 мм по ГОСТ 22689.3-77 для варианта  $t_{\text{н}} = -20^{\circ}$ ,  $-30^{\circ}\text{C}$  и из чугунных канализационных труб по ГОСТ 6942.3-80 - для варианта  $t_{\text{н}} = -40^{\circ}\text{C}$ ;

б) дождевая канализация, служащая для приема и отвода дождевых вод с кровли котельной, принята из асбестоцементных безнапорных труб  $\phi$  100 мм по ГОСТ 1839-80 и из стальных электросварных труб

Ø 108x4 мм по ГОСТ 10704-76;

в) канализация соледержащих сточных вод, служащая для приема и отвода сточных вод от продувочного колодца, ВПУ и склада соли, принята из керамических канализационных труб Ø 200x250 мм по ГОСТ 286-82 и пластмассовых труб Ø 100 мм по ГОСТ 22689.3-77;

г) производственная канализация, служащая для приема и отвода стоков после мокрой уборки полов котельного зала и вод из дренажного приемка склада соли, принята из пластмассовых труб Ø 100 мм по ГОСТ 22689.3-77 и полиэтиленовых напорных труб ПВД типа СД Ø 50 мм по ГОСТ 18599-83 для варианта  $t_H = -20^{\circ}\text{C}$ ;  $-30^{\circ}\text{C}$  и из чугунных канализационных труб по ГОСТ 6942.3-80 для варианта  $t_H = 40^{\circ}\text{C}$ .

Удаление дренажных вод из приемка склада соли предусмотрено при помощи погружного моноблочного электронасоса марки ГНОМ 10-10  $N=1,1$  кВт. Включение и выключение насоса предусмотрено автоматическое - от уровня воды в дренажном приемке.

Основные показатели по разделу проекта водопровода и канализации.

Таблица 8.1

Наименование системы	Потребный напор на вводе, м	Расчетные расходы				Примечание
		м <sup>3</sup> /сут.	м <sup>3</sup> /ч	л/с	л/с при пожаре	
Водопровод хозяйственно-питьевой-производственно-противопожарный	10	2,8	1,2	0,9	0,26	Хозяйственно-питьевые нужды
	10	0,4	0,4	0,3	-	Мокрая уборка пола
	10	8,4 <sup>ж</sup>	8,4 <sup>ж</sup>	0,3 <sup>ж</sup>	-	Поливочные нужды
	20	2968	123,6	42,5	34,33	На производственные нужды ВПУ

ж Расход воды на полив территории не входит в суммарный расход, так как потребляется в часы наименьшего водопотребления.

Продолжение таблицы 8.1

Наименование системы	Потребный напор на вводе, м	Расчетные расходы				Примечание
		м3/сут	м3/ч	л/с	л/с при пожаре	
	20	-	-	11,67	-	На нужды аварийной подпитки тепловой сети
	5	15,9	5,3	14,72 <sup>ж</sup>	-	На охлаждение продувочных вод
	22	-	-	-	6,6	Внутреннее пожаротушение
	20	-	-	-	10	Наружное пожаротушение
Всего		2995,5	130,5	55,37	51,19	
Водопровод горячей воды	12	1,5	0,63	0,56	-	Расход учтен в хозяйственно-питьевых нуждах
Канализация бытовая	-	2,8	1,2	2,5	-	От бытовых помещений
Канализация дождевая	-	-	-	28,4	-	Внутренние водостоки
	-	-	-	14,5	-	С территории котельной
Всего	-	-	-	42,9	-	
Канализация соленосодержащих вод						От производственного колодца:
	-	33,6	1,4	0,39	-	а) непрерывная продувка
	-	24,9	8,3	23,05	-	б) периодическая продувка

ж В расчетный расход не входит.

Продолжение таблицы 8.Г

Наименование системы	Потребный напор на вводе, м	Расчетные расходы				Примечание
		м <sup>3</sup> /сут.	м <sup>3</sup> /ч	л/с	л/с при пожаре	
-	-	-	-	21,66 <sup>ж</sup>	-	в) аварийный перелив от деаэратаора
-	-	313	25,4	21,2 <sup>ж</sup>	-	г) от промывки фильтров ВПУ
Всего		371,5	35,1	23,44	-	
Производственная канализация		0,4	0,4	0,3	-	От мокрой уборки пола котельной
-	-	-	-	2,78	-	От дренажного приямка склада соли
Всего		0,4	0,4	3,08	-	

ж Сбросы сточных вод не совпадают по времени с работой продувочного колодца.

Состав сточных вод:

а) от продувочного колодца

$\text{Na}_2\text{CO}_3$  - 30 мг/л,

$\text{NaOH}$  - 890 мг/л,

$\text{Na}_2\text{SO}_4$  - 400 мг/л,

$\text{CaCl}_2$  - 658 мг/л;

б) от ВПУ

$\text{NaCl}$  - 4254 мг/л,

$\text{CaCl}_2$  - 2592 мг/л,

$\text{MgCl}_2$  - 606 мг/л

## 9. ОТОПЛЕНИЕ И ВЕНТИЛЯЦИЯ

### 9.1. Вентиляция

В производственном помещении котельной на все периоды года и для всех климатических поясов проектируется механическая вытяжная вентиляция, которая рассчитана на ассимиляцию теплоизбытков.

Объем приточного воздуха компенсирует объем воздуха, поступающего в топку котлов и удаляемого крышными вентиляторами.

Приточный воздух поступает через открываемые фрамуги.

Вентиляция вспомогательно-бытовых помещений приточно-вытяжная с механическим побуждением.

### 9.2. Отопление

В производственном и служебно-бытовых помещениях предусмотрены однотрубные горизонтальные системы отопления с параметрами теплоносителя  $T=150-70^{\circ}\text{C}$ .

В качестве нагревательных приборов приняты радиаторы МС-І40 и конвекторы.

## 10. ТЕПЛОВЫЕ СЕТИ

Настоящим разделом типового проекта решается совмещенная прокладка внутриплощадочных тепловых сетей и технологических трубопроводов, а также тепловые пункты в зданиях котельной и склада соли.

Трубопроводы от котельной к мазутонасосной и от котельной к складу соли прокладываются надземно на отдельно стоящих высоких опорах.

Тепловые удлинения компенсируются самокомпенсирующимися участками трассы.

Тепловые сети прокладываются из стальных электросварных труб по ГОСТ 10704-76.

Все трубопроводы очищаются от ржавчины и грязи и покрываются антикоррозионным покрытием - краской БТ-І77 в два слоя по грунтовке ГФ-02І в один слой, для паропровода - битумная грунтовка "Праймер". Теплоизоляционный слой выполняется: из мягких минераловатных плит на

синтетическом связующем — для трубопроводов тепловых сетей Ду300 и паропроводов Ду250 мм; из полотна холстопршивного — для водяных тепловых сетей Ду50 мм, Ду25 мм; конденсатопроводов Ду50 мм, Ду32 мм, Ду20 мм; паропровода Ду50 мм; мазутопроводов Ду50 мм, со спутником Ду25 мм.

Покровный слой выполняется из тонколистовой оцинкованной стали толщиной 0,5 мм.

Теплоносителем для собственных нужд котельной и склада соли является горячая вода с параметрами 150-70°C.

В тепловых пунктах системы отопления, вентиляции присоединяются непосредственно по зависимой схеме.

Горячая вода для нужд горячего водоснабженияготавливается централизованно в котельной.

Антикоррозийное покрытие и теплоизоляционный слой в тепловых пунктах выполняется аналогично наружным тепловым сетям.

Покровный слой — стеклопластик рулонный.

В тепловом пункте—запорная арматура стальная.



## II. ТЕХНИКО-ЭКОНОМИЧЕСКАЯ ЧАСТЬ

### II.1. Общая часть

В основу разработки технико-экономической части положены:

- инженерные решения, принятые в специальных частях настоящего проекта;
- проектные нормативы;
- "Рекомендации по определению технико-экономических показателей котельных", серия Ж-5-26 ГПИ "Сантехпроект", М., 1984.

Котельная предназначена для теплоснабжения потребителей II категории систем отопления, вентиляции и горячего водоснабжения жилых, общественных и промышленных зданий и технических решений.

Разрабатываемый вариант настоящего типового проекта составляется с утвержденными базовыми показателями (приложение к заданию на проектирование) и проектом-аналогом.

### II.2. Мощность котельной

Годовая выработка тепла составит 214500 Гкал.

Годовой отпуск тепла - 205800 Гкал.

Установленная теплопроизводительность - 56,5 Гкал/час.

### II.3. Обеспечение топливом

По настоящему типовому проекту в качестве топлива для котельной приняты природный газ и мазут.

Годовой расход природного газа составляет 12080 тыс.м<sup>3</sup>, мазута - 12,71 тыс. тонн.

Расход условного топлива составит 31,48 тыс. т. у. т.

### II.4. Труд и заработная плата

Общая численность персонала определена в количестве 24 человек, в том числе:

рабочих - 21 человек,

ИТР - 2 человека,

МОП - I человек.

Общий годовой фонд заработной платы с начислениями составит 39,96 тыс руб.

### II.5. Капитальные вложения

Сметная стоимость строительства типовой котельной с четырьмя котлами ДБ-25-14ГМ с открытой системой теплоснабжения определена сводным сметным расчетом и составляет 110561 тыс.рублей, в том числе:

строительно-монтажные работы - 757,53 тыс.руб.

### II.6. Эксплуатационные расходы и себестоимость тепла

Для определения эксплуатационных расходов котельной стоимость топлива принята по цене:

для газа - 29,38 руб. за I тыс.м<sup>3</sup>;

для мазута - 37 руб. за I тонну.

Общая стоимость топлива составит 825,18 тыс.рублей.

Цена на природный газ принята по прейскуранту № 04-03 (для г.Москвы).

Стоимость электроэнергии рассчитана по одноставочному тарифу прейскуранта № 09-01 (для г.Москвы) - по 10,25 руб. за I кВт-час потребляемой электроэнергии.

Стоимость электроэнергии составит 26,40 тыс.руб.

Среднегодовая заработная плата с начислениями по отдельным категориям работающих принята в размере:

- рабочих - 1680 руб.,

- ИТР - 1860 руб.,

- МОП - 960 руб.

Амортизационные отчисления определяются в соответствии с нормами Госплана СССР, выданными в действие с 01.01.75 г. на:

- здания и сооружения - 2,6%;
- основное оборудование с монтажом - 9,0%;
- вспомогательное оборудование с монтажом - 10,5%.

Затраты на текущий ремонт приняты в размере 20% от суммы амортизационных отчислений.

Затраты на общекотельные и прочие расходы приняты в размере 25% от суммы заработной платы, амортизации и текущего ремонта.

Годовые эксплуатационные расходы составят 1081,48 тыс.рублей.

Себестоимость 1 Гкал отпускаемого тепла составит 5,25 руб.

II.7. Основные технико-экономические показатели типового проекта котельной с четырьмя котлами ДН-25-І4ГМ с открытой системой теплоснабжения (железобетонные конструкции)

№ п/п	Наименование	Единица измерения	Показатели		
			при введении в действие	базовые показатели	проект-аналог 903-1-159
1	Установленная мощность	Гкал/час	56,5	56,5	56,5
2	Годовая выработка	Гкал	214500	-	214500
3	Годовой отпуск тепла	Гкал	205800	204960	204960
4	То же	тыс.руб.	2263,8	2255	2255
5	Численность работающих	чел.	24		26
	в т.ч.рабочих	чел.	21		-
6	Общая площадь	кв.м	2683,4		1632
	в т.ч.котельной	кв.м	1706		
7	Площадь застройки	кв.м	2555,4		1491
	в т.ч.котельной	кв.м	1578		

№ п/п	Наименование	Единица измере- ния	Показатели		
			при вве- дении в действие	базовые показа- тели	проект- аналог 903 -1-159
8	Строительный объем зданий	куб.м	17460		14972
	(в т.ч.котельной)	куб.м	12780		
9	Сметная стоимость комплекса	тыс.руб.	1105,61	1474,6	1478,83
	в т.ч.строительно- монтажные работы	тыс.руб.	757,53	963,0	971,01
10	Сметная стоимость котельной	тыс.руб.	740,69		
	в т.ч.строительно- монтажные работы	тыс.руб.	417,20		
11	Удельные капиталь- ные вложения на 1 Гкал отпускаемого тепла	руб/Гкал	5,37		7,21
12	Себестоимость 1 Гкал отпускаемого тепла	руб.коп.	5,25	6,24	6,30
13	Производительность груда по годовому отпуску тепла	Гкал/чел.	8575,0	8540,0	7883
14	То же	тыс.руб./ чел.	94,3	93,95	86,73
15	Годовой расход энер- горесурсов, всего:				
	а) топлива - на объ- ект в целом	т.у.т.	31480	33417	33420
	- на 1 Гкал отпуска- емого тепла	т.у.т./Гкал	0,153	-	0,163
	б) электроэнергии:				
	- на объект в целом	тыс.кВт-час	2576	2879	3180
	- на 1 Гкал отпуска- емого тепла	тыс.кВт- час/Гкал	12,5	-	15,5
	в) воды:				
- на объект в целом	тыс.куб.м	473,7	925,0		

ТШ 903-1-278.90. Ал.1

№ ц/п	Наименование	Единица измере- ния	Показатели		
			при вве- дении в действие	базовые показа- тели	проект- аналог 903-1-159
	- на I Гкал отпус- каемого тепла	тыс.руб. м/Гкал	0,002		0,006
16	Трудоемкость строи- тельства, всего	чел.-дни	17307	23825	24342
	- на I Гкал отпуска	чел.-дни	0,084	-	0,119
	- на I млн.руб.СМР	чел.-дни	22846,6	-	25069
17	Продолжительность строительства	мес.	13		
18	Окупаемость капвло- жений	лет	0,9	2,1	2,2
19	Окупаемость капвло- жений с учетом при- вязки	лет	1,3	-	
20	Расход основных стро- ительных материалов:				
	а) сталь, приведенная к классу А-1 и Ст3	тонн	338,6	416,0	419
	- на I млн.руб.СМР	тонн	446,9		431,5
	- на I Гкал тепло- производительно- сти котельной	тонн	5,992		7,403
	то же, по котель- ной	тонн	3,3		
	б) цемент, приведен- ный к марке 400	тонн	815,9	868,0	871,0
	- на I млн.руб.СМР	тонн	1077		129,8
	- на I Гкал тепло- производительно- сти котельной	тонн	14,440		15,389
	То же, по котельной	тонн	514		
	- на I млн.руб.СМР	тонн	1233,2		

ТП 903-І-278.90. Ал.І

24218-01

№ п/п	Наименование	Единица измере- ния	Показатели		
			при вве- дении в действие	базовые показа- тели	проект- аналог <i>903-1-159</i>
	- на I Гкал тепло- производительно- сти котельной	тонн	9,106		
	в) лесоматериалы, приведенные к круглому лесу	куб.м	126	125,0	126
	- на I млн.руб.СМР	куб.м	166,3		129,8
	- на I Гкал тепло- производительно- сти котельной	куб.м	2,23		2,226
	То же, по котельной		92,0		
	- на I млн.руб.СМР	куб.м	320,5		
	- на I Гкал тепло- производительно- сти котельной	куб.м	1,62		

II.8. Эксплуатационные расходы и себестоимость тепла (железобетонные конструкции)

№ п/п	Статьи затрат	Единица измерения	Цена в руб.коп.	По настоящему проекту		По проекту-аналогу, приведенному к сопоставимости ТП 903-1-208/84	
				Количество	Сумма в тыс.руб.	Количество	Сумма в тыс.руб.
	Годовая выработка тепла	Гкал		214500		214500	
	Годовой отпуск тепла	Гкал		205800		205800	
I	Топливо:						
	мазут топочный	тонн	37,0	12710	470,27	12580	465,50
	газ природный	тыс.куб.м	29,38	12080	354,91	13823	406,10
2	Электроэнергия	тыс.кВт-ч	10,25	2576	26,40	3180	32,60
3	Вода	тыс.куб.м	150,0	473,7	71,06	1140	171,00
4	Заработная плата основная и дополнительная	тыс.руб.			39,96		44,90
5	Амортизация	тыс.руб.			72,59		99,10
6	Текущий ремонт	тыс.руб.			14,52		19,80
7	Общекотельные расходы	тыс.руб.			31,77		57,30
	Итого себестоимость	тыс.руб.			1081,48		1296,30
	То же, с учетом привязки	тыс.руб.			1135,55		1361,11

№ п/п	Статьи затрат	Единица измере- ния	Цена в руб.коп.	По настоящему проекту		По проекту-аналогу, приведенному к со- поставимости ТН 903-І-208/84	
				Количество	Сумма в тыс.руб.	Количество	Сумма в тыс.руб.
	Себестоимость I Гкал отпускаемого тепла	руб.			5,25		6,30
	То же, с учетом	руб.			5,52		6,6І
	Топливная составляю- щая	руб.			4,0І		4,23

ТН 903-І-278.90. Ал.І

24218 - 04

(87)