

ТИПОВОЙ ПРОЕКТ 903-1-278.90

КОТЕЛЬНАЯ С 4 КОТЛАМИ ДЕ-25-14ГМ.  
ОТОПИТЕЛЬНО-ПРОИЗВОДСТВЕННАЯ,  
ОТКРЫТАЯ СИСТЕМА ТЕПЛОСНАБЖЕНИЯ.  
ЗДАНИЕ ИЗ СБОРНЫХ ЖЕЛЕЗОБЕТОННЫХ КОНСТРУКЦИЙ.  
ТОПЛИВО — ГАЗ И МАЗУТ.

АЛЬБОМ 5 ЧАСТЬ 1

СТРОИТЕЛЬНО-ТЕХНОЛОГИЧЕСКАЯ БЛОК —  
СЕКЦИЯ КОТЛОАГРЕГАТА ДЕ-25-14ГМ  
МЕТАЛЛОКОНСТРУКЦИИ  
ГАЗОВОЗДУХОПРОВОДОВ  
И ВСПОМОГАТЕЛЬНОГО ОБОРУДОВАНИЯ.

# ТИПОВОЙ ПРОЕКТ 903-1-27в.90

## КОТЕЛЬНАЯ С 4 КОТЛАМИ ДЕ-25-14ГМ.

### ОТОПИТЕЛЬНО-ПРОИЗВОДСТВЕННАЯ.

### ОТКРЫТАЯ СИСТЕМА ТЕПЛОСНАБЖЕНИЯ

### ЗДАНИЕ ИЗ СБОРНЫХ ЖЕЛЕЗОБЕТОННЫХ КОНСТРУКЦИЙ

### ТОПЛИВО-ГАЗ И МАЗУТ.

## АЛЬБОМ 5 ЧАСТЬ 1

#### СОСТАВ ПРОЕКТА

|           |           |   |  |
|-----------|-----------|---|--|
| АЛЬБОМ 1  | ПЗ        | Пояснительная записка   |  |
| АЛЬБОМ 2  | ТМ1       | Тепломеханические решения ГСВ1 Газоснабжение ВП Станция водоподготовки  |  |
| АЛЬБОМ 3  | ТМ2       | Блоки тепломеханического оборудования   |  |
| АЛЬБОМ 4  | ТМ3       | Строительно-технологическая блок-секция котлоагрегата ДЕ-25-14ГМ  |  |
| АЛЬБОМ 5  | ТМ3       | Тепломеханические решения ГСВ2 Газоснабжение КЖ Конструкции железобетонные АТМ1 Автоматизация   |  |
| АЛЬБОМ 5  | часть 1,2 | Строительно-технологическая блок-секция котлоагрегата ДЕ-25-14ГМ  |  |
| АЛЬБОМ 6  | АР        | Решения архитектурные КЖ1 Конструкции железобетонные КМ Конструкции металлические АЗ Антикоррозийная защита конструкций   |  |
| АЛЬБОМ 7  | АТМ2      | Строительные изделия  |  |
| АЛЬБОМ 8  | АП        | Пожарная сигнализация   |  |
| АЛЬБОМ 9  | часть 1,2 | Целлюлозно-бумажная и КИП Здание заводу изготовителю  |  |
| АЛЬБОМ 10 | ЭМ        | Силовое электрооборудование ЭО Электрическое освещение СС1 Связь и сигнализация   |  |
| АЛЬБОМ 11 |           | Здание заводу-изготовителю на низковольтные комплектные устройства  |  |
| АЛЬБОМ 12 | ОВ        | Отопление и вентиляция ВК Внутренние водопровод и канализация СС2 Тепловые сети   |  |
| АЛЬБОМ 13 | ГП        | Генеральный план НВК Наружные сети водоснабжения и канализации ЭК Внутрплощадочные кабельные линии ЭН Электрическое освещение территории СС2 Связь и сигнализация ТС1 Тепловые сети |  |
| АЛЬБОМ 14 | часть 1,2 | Спецификации оборудования   |  |
| АЛЬБОМ 15 | СО        | Спецификации оборудования Строительно-технологическая блок-секция котлоагрегата ДЕ-25-14ГМ  |  |
| АЛЬБОМ 16 | ВМ        | Ведомости потребности в материалах  |  |
| АЛЬБОМ 17 | ВМ        | Ведомости потребности в материалах Строительно-технологическая блок-секция котлоагрегата ДЕ-25-14ГМ.  |  |
| АЛЬБОМ 18 | кн 1+7    | Сметы Котельная   |  |

#### ПРИМЕНЕННЫЕ ТИПОВЫЕ МАТЕРИАЛЫ

|  |   |
|--|---|
| Типовой проект 907-2-251.83                  | Труба дымовая кирпичная Н=60м. Д <sub>н</sub> =21м для котельных с котлами ДЕ-25-14ГМ и экранизаторами кинутанного типа КЗ-06 (Распространяет Ленинградское отделение ВНИИП, Теплопроект) |
| Типовое проектное решение 907-02-222 Ал. 1.3 | Световое озонирование высотных дымовых труб (Распространяет ВНИИП, Теплопроект г. Москва)   |
| Типовой проект 903-2-26.86                   | Установка мазутоснабжения Q=3,25 т/ч с металлическими резервуарами 2х1000, 2х2000, 2х4000 м <sup>3</sup> (Распространяет Казахский филиал ЦИТИП, г. Алма-Ата)                             |
| Типовой проект 704-1-159.83                  | Резервуар стальной горизонтальный цилиндрический для хранения нефтепродуктов ёмкостью 5 м <sup>3</sup> (Распространяет Казахский филиал ЦИТИП г. Алма-Ата)                                |

Разработан  
проектным институтом  
**ЛАТТИПРОПРОМ**  
Главный инженер института  
Главный инженер проекта *В. Архитов*  
*Я. Нубалыский*

Утверждён Госстрояем СССР  
протокол № 78 от 23.11.88г

## Содержание альбома

Альбом 5 часть 1

Таблицы проект 903-1-278-90

| Обозначение                              | Наименование                         | № страницы | Обозначение                           | Наименование                | № страницы |
|--|--------------------------------------|------------|---------------------------------------|-----------------------------|------------|
| <b>Воздухопроводы котла ДЕ-25-14ГМ-0</b> |                                      |            | 64.137.03.010                         | Фланец                      | 24         |
|  |                                      |            | 64.137.03.010СБ                       | Фланец. Сборочный чертёж.   | 24         |
| 64.137.01.000                            | Короб                                | 5          | 64.137.04.000                         | Переход                     | 24         |
| 64.137.01.000СБ                          | Короб. Сборочный чертёж.             | 5          | 64.137.04.000СБ                       | Переход. Сборочный чертёж.  | 24         |
| 64.137.01.001                            | Пластина                             | 6          | 64.137.04.001                         | Баковина                    | 25         |
| 64.137.01.002                            | Пластина                             | 6          | 64.137.05.000                         | Опора                       | 25         |
| 64.137.01.010                            | Переход                              | 5          | 64.137.05.000СБ                       | Опора. Сборочный чертёж.    | 25         |
| 64.137.01.010СБ                          | Переход. Сборочный чертёж.           | 6          | 64.137.05.001                         | Укосина.                    | 26         |
| 64.137.01.011                            | Баковина                             | 7          | -01                                   | Укосина                     |            |
| 64.137.01.012                            | Стенка                               | 7          | 64.137.06.000                         | Опора                       | 26         |
| 64.137.01.013                            | Стенка                               | 8          | 64.137.06.000СБ                       | Опора. Сборочный чертёж.    | 26         |
| 64.137.01.014                            | Баковина                             | 8          | 64.137.07.000                         | Короб всасывающий           | 27         |
| 64.137.01.015                            | Стенка                               | 8          | 64.137.07.000СБ                       | Короб всасывающий           | 27         |
| 64.137.01.100                            | Фланец                               | 7          | 64.137.07.001                         | Сборочный чертёж            |            |
| 64.137.01.100СБ                          | Фланец. Сборочный чертёж.            | 7          | 64.137.07.002                         | Баковина                    | 27         |
| 64.137.01.030                            | Короб                                | 8          | 64.137.07.003                         | Стенка                      | 28         |
| 64.137.01.030СБ                          | Короб. Сборочный чертёж              | 9          | 64.137.07.004                         | Стенка                      | 28         |
| 64.21.06.000                             | Воздухозаборник.                     | 9          | 64.137.07.100                         | Фланец                      | 7          |
| 64.21.06.000СБ                           | Воздухозаборник. Сборочный чертёж.   | 9          | 64.137.01.100СБ                       | Фланец. Сборочный чертёж.   | 7          |
| 64.21.06.100                             | Короб                                | 10         | 64.137.08.000                         | Карман                      | 28         |
| 64.21.06.100СБ                           | Короб. Сборочный чертёж.             | 10         | 64.137.08.000СБ                       | Карман. Сборочный чертёж.   | 29         |
| 64.21.01.101-05                          | Стенка                               | 10         | 64.137.08.001                         | Стенка                      |            |
| 64.21.01.102-05                          | Баковина                             | 11         | 64.137.08.002                         | Стенка                      | 30         |
| 64.21.01.103-05                          | Стенка                               | 11         | 64.137.08.003                         | Полукорпус                  |            |
| 64.21.06.200                             | Фланец                               | 11         | 64.137.08.004                         | Фланец                      |            |
| 64.21.06.200СБ                           | Фланец. Сборочный чертёж.            | 12         | 64.137.08.005                         | Баковина                    | 31         |
| 64.57.00.100                             | Колена                               | 12         | 64.137.08.008                         | Конус                       |            |
| 64.57.00.100СБ                           | Колена. Сборочный чертёж.            | 12         | 64.137.08.007                         | Уплотнитель                 |            |
| 64.57.00.101                             | Стенка                               | 13         | 58.02.00.000                          | Люк лаза                    | 32         |
| 64.57.00.102                             | Баковина                             | 13         | 58.02.00.000СБ                        | Люк лаза. Сборочный чертёж. |            |
| 64.57.00.103                             | Стенка                               | 13         | 58.01.00.001                          | Правка                      |            |
| 64.57.00.200                             | Короб                                | 13         | 58.02.01.000                          | Фланец                      | 33         |
| 64.57.00.200СБ                           | Короб. Сборочный чертёж.             | 14         | 58.02.01.000СБ                        | Фланец. Сборочный чертёж.   |            |
| 64.22.06.000                             | Короб с заслонкой                    | 15         | 58.02.02.000                          | Крышка                      |            |
| 64.22.06.000СБ                           | Короб с заслонкой. Сборочный чертёж. | 14         | 58.01.02.000СБ                        | Крышка. Сборочный чертёж.   | 34         |
| 64.22.01.001-05                          | Вал                                  | 15         | 58.02.02.001                          | Ручка                       | 68.        |
| 64.22.01.002                             | Шайба                                | 15         | <b>Газопроводы котла ДЕ-25-14ГМ-0</b> |                             |            |
| 64.22.06.100                             | Короб                                | 16         | 65.201.20.000                         | Короб                       | 35         |
| 64.22.06.100СБ                           | Короб. Сборочный чертёж.             | 16         | 65.202.20.000СБ                       | Короб. Сборочный чертёж.    | 34         |
| 64.22.06.101-05                          | Баковина                             | 16         | 65.202.20.010                         | Переход                     | 35         |
| 64.22.06.102-05                          | Стенка                               | 17         | 65.202.20.010СБ                       | Переход. Сборочный чертёж.  |            |
| 64.22.06.103-05                          | Стенка                               | 17         | 65.202.20.011                         | Стенка                      |            |
| 64.22.06.104-05                          | Стенка                               | 17         | 65.202.20.012                         | Стенка                      | 36         |
| 64.22.01.105                             | Уплотнитель                          | 17         | 65.202.20.100                         | Фланец                      |            |
| 64.22.01.106                             | Бобышка                              | 18         | 65.202.20.100СБ                       | Фланец. Сборочный чертёж.   |            |
| 64.12.06.200                             | Заслонка                             | 18         | 65.202.20.020                         | Короб                       |            |
| 64.22.06.200СБ                           | Заслонка. Сборочный чертёж.          | 18         | 65.202.20.020СБ                       | Короб. Сборочный чертёж.    | 37         |
| 64.22.01.201-05                          | Втулка                               | 18         | 65.202.20.030                         | Отвод                       |            |
| 64.22.01.202-05                          | Отводка                              | 19         | 65.202.20.030СБ                       | Отвод. Сборочный чертёж.    | 38         |
| 64.202.04.203-01                         | Дебро                                | 19         | 65.202.20.031                         | Баковина                    | 38         |
| 64.137.02.000                            | Короб                                | 19         | 65.202.20.032                         | Стенка                      |            |
| 64.137.02.000СБ                          | Короб. Сборочный чертёж.             | 19         | 65.202.20.033                         | Стенка                      | 39         |
| 64.137.02.010                            | Переход                              | 20         | 65.202.20.040                         | Короб                       |            |
| 64.137.01.010СБ                          | Переход. Сборочный чертёж.           | 20         | 65.202.20.040СБ                       | Короб. Сборочный чертёж.    | 40         |
| 64.137.02.011                            | Дно                                  | 21         | 65.202.20.041                         | Стенка                      | 39         |
| 64.137.02.012                            | Стенка                               | 21         | 65.202.20.042                         | Баковина                    |            |
| -01                                      | Стенка                               |            | -01                                   | Баковина                    | 40         |
| 64.137.02.020                            | Короб                                | 21         | 62.202.20.050                         | Короб                       |            |
| 64.137.01.020СБ                          | Короб. Сборочный чертёж.             | 21         | 62.202.20.050СБ                       | Короб. Сборочный чертёж     | 41         |
| 64.137.03.000                            | Переход                              | 22         | 62.202.20.060                         | Короб                       |            |
| 64.137.03.000СБ                          | Переход. Сборочный чертёж.           | 22         | 61.202.20.060СБ                       | Короб. Сборочный чертёж.    |            |
| 64.137.03.001                            | Баковина                             | 22         | 65.202.20.110                         | Фланец                      | 42         |
| 64.137.03.002                            | Баковина                             | 23         | 65.202.20.110СБ                       | Фланец. Сборочный чертёж.   |            |
| 64.137.03.003                            | Дно                                  | 23         | 65.202.01.000                         | Короб                       |            |
| 64.137.03.004                            | Стенка                               | 23         | 65.202.01.000СБ                       | Короб. Сборочный чертёж     | 43         |
| 64.137.03.005                            | Стенка                               | 23         | 65.202.02.000                         | Короб                       |            |

Содержание альбома

Альбом 5 часть 1  
Титулов проект 903-1-278-90

| Обозначение     | Наименование               | № страницы | Обозначение     | Наименование                  | № страницы |
|-----------------|----------------------------|------------|-----------------|-------------------------------|------------|
| 65.202.02.000СБ | Короб. Сборочный чертеж.   | 43         | 65.202.09.000   | Переход                       | 60         |
| 65.202.02.010   | Короб.                     | 44         | 65.202.09.000СБ | Переход. Сборочный чертеж.    | 60         |
| 65.202.02.010СБ | Короб. Сборочный чертеж.   | 44         | 65.202.09.001   | Стенка                        | 60         |
| 65.202.02.020   | Короб                      | 44         | 65.202.09.002   | Стенка                        | 61         |
| 65.202.02.020СБ | Короб. Сборочный чертеж.   | 44         | -01             | Стенка                        |            |
| 65.202.02.021   | Стенка                     | 45         | 65.202.10.000   | Переход                       | 61         |
| -01             | Стенка                     |            | 65.202.10.000СБ | Переход. Сборочный чертеж.    | 61         |
| -02             | Стенка                     |            | 65.202.10.001   | Баковина                      | 62         |
| -03             | Стенка                     |            | -01             |                               |            |
| 65.202.13.000   | Опора                      | 45         | 65.202.10.002   | Баковина                      | 62         |
| 65.202.13.000СБ | Опора. Сборочный чертеж.   | 45         | 65.202.10.003   | Дно                           | 62         |
| 65.202.03.000   | Трапник                    | 46         | 65.202.10.004   | Стенка                        | 62         |
| 65.202.03.000СБ | Трапник. Сборочный чертеж. | 48         | 65.202.10.010   | Фланец                        | 63         |
| 65.202.03.001   | Стенка                     | 47         | 65.202.10.010СБ | Фланец. Сборочный чертеж.     | 63         |
| -01             | Стенка                     |            | 65.202.11.000   | Опора                         | 63         |
| 65.202.03.002   | Стенка                     | 47         | 65.202.11.000СБ | Опора. Сборочный чертеж.      | 63         |
| -01             | Стенка                     |            | 65.202.12.000   | Опора                         | 64         |
| -02             | Стенка                     |            | 65.202.12.000СБ | Опора. Сборочный чертеж.      | 64         |
| 65.202.03.003   | Стенка                     | 47         | 65.202.12.001   | Укосина                       | 64         |
| -01             | Стенка                     |            | -01             | Укосина                       |            |
| 65.202.03.004   | Баковина                   | 47         | 65.202.14.000   | Опора                         | 65         |
| 65.202.03.005   | Дно                        | 48         | 65.202.14.000СБ | Опора. Сборочный чертеж.      | 65         |
| 65.202.03.010   | Фланец                     | 46         | 65.202.15.000   | Карман                        | 65         |
| 65.202.03.010СБ | Фланец. Сборочный чертеж.  | 46         | 65.202.15.000СБ | Карман. Сборочный чертеж.     | 66         |
| 65.202.04.000   | Колена                     | 48         | 65.202.15.001   | Баковина                      | 66         |
| 65.202.04.000СБ | Колена. Сборочный чертеж.  | 49         | 65.202.15.002   | Стенка                        | 66         |
| 65.202.04.010   | Короб                      | 50         | 65.202.15.003   | Стенка                        | 67         |
| 65.202.04.010СБ | Короб. Сборочный чертеж.   | 49         | 65.202.15.004   | Фланец                        | 67         |
| 65.202.04.020   | Переход                    | 50         | 65.202.15.005   | Корпус                        | 67         |
| 65.202.04.020СБ | Переход. Сборочный чертеж. | 50         | 65.202.15.006   | Пальчатус                     | 67         |
| 65.202.04.021   | Стенка                     | 51         | 65.202.15.007   | Удлинитель                    | 65         |
| 65.202.04.022   | Стенка                     | 51         |                 |                               |            |
| 65.202.04.100   | Фланец                     | 51         |                 |                               |            |
| 65.202.04.100СБ | Фланец. Сборочный чертеж.  | 51         |                 |                               |            |
| 65.202.04.030   | Отвод                      | 52         |                 |                               |            |
| 65.202.04.010СБ | Отвод. Сборочный чертеж.   | 52         |                 |                               |            |
| 65.202.04.031   | Баковина                   | 52         | 58.01.00.000    | Лаз борова                    | 70         |
| 65.202.04.032   | Стенка                     | 53         | 58.01.00.000СБ  | Лаз борова. Сборочный чертеж. | 69         |
| -01             | Стенка                     |            | 58.01.00.001    | Корпус                        | 70         |
| 65.202.04.040   | Короб                      | 53         | 58.01.00.002    | Дверка                        | 70         |
| 65.202.04.040СБ | Короб. Сборочный чертеж.   | 53         | 58.01.00.003    | Обь                           | 71         |
| 65.202.05.000   | Колена                     | 53         |                 |                               |            |
| 65.202.05.000СБ | Колена. Сборочный чертеж.  | 55         |                 |                               |            |
| 65.202.05.001   | Баковина                   | 54         |                 |                               |            |
| 65.202.05.002   | Стенка                     | 54         | 50.17.00.000    | Опора                         | 72         |
| 65.202.05.003   | Стенка                     | 55         | 50.17.00.000СБ  | Опора. Сборочный чертеж.      | 72         |
| 65.202.05.004   | Стенка                     | 55         | 50.17.00.001    | Кранистелн                    | 72         |
| 65.202.05.010   | Фланец                     | 54         | 50.17.00.002    | Кранистелн                    | 72         |
| 65.202.05.010СБ | Фланец. Сборочный чертеж.  | 54         | 50.07.50.002    | Опора                         | 73         |
| 65.202.06.000   | Колена                     | 56         | 50.07.50.002    | Планка                        | 73         |
| 65.202.06.000СБ | Колена. Сборочный чертеж.  | 56         | 63.01.00.001    | Воранка                       | 73         |
| 65.202.06.001   | Баковина                   | 56         |                 |                               |            |
| 65.202.06.002   | Стенка                     | 57         |                 |                               |            |
| -01             | Стенка                     |            |                 |                               |            |
| 65.202.07.000   | Трапник                    | 57         |                 |                               |            |
| 65.202.07.000СБ | Трапник. Сборочный чертеж. | 57         | 24.01.00.000    | Конденсатотводчик             | 74         |
| 65.202.07.001   | Стенка                     | 58         | 24.01.00.000СБ  | Конденсатотводчик.            | 74         |
| -01             | Стенка                     |            |                 |                               |            |
| 65.202.07.002   | Дно                        | 58         | 24.01.00.001    | Прокладка                     | 74         |
| -01             | Дно                        |            | 24.01.01.000    | Корпус                        | 75         |
| 65.202.07.003   | Стенка                     | 58         | 24.01.01.000СБ  | Корпус. Сборочный чертеж.     | 75         |
| -01             | Стенка                     |            | 24.01.01.001    | Крышка                        | 75         |
| 65.202.07.004   | Стенка                     | 58         | 24.01.01.002    | Днище                         | 76         |
| 65.202.08.000   | Короб                      | 59         | 24.01.01.003    | Баковина                      | 76         |
| 65.202.08.000СБ | Короб. Сборочный чертеж.   | 59         | 24.01.01.005    | Перегородка                   | 76         |
| 65.202.08.001   | Стенка                     | 59         | 24.01.01.006    | Фланец                        | 76         |
| 65.202.08.010   | Фланец                     | 59         |                 |                               |            |
| 65.202.08.010СБ | Фланец. Сборочный чертеж.  | 60         |                 |                               |            |

*Содержание альбома*

Титульный проект 903-1-278.90 Альбом 5 часть 1

| Обозначение         | Наименование                 | №<br>страницы | Обозначение     | Наименование                       | №<br>страницы |
|---------------------|------------------------------|---------------|-----------------|------------------------------------|---------------|
| 24.01.02.000        | Крышка                       | 77            |                 |                                    |               |
| 24.01.02.000 СБ     | Крышка. Сборочный чертеж.    | 77            |                 |                                    |               |
| 24.01.02.001        | Крышка                       | 77            |                 | <i>Бак-мерник V=2м<sup>3</sup></i> |               |
| 24.01.02.002        | Рычка                        | 77            |                 |                                    |               |
| 24.01.03.000        | Кранштейн                    | 78            | 24.03.00.000    | Бак-мерник V=2м <sup>3</sup>       | 88            |
| 24.01.03.000 СБ     | Кранштейн. Сборочный чертеж. | 78            | 24.03.00.000 СБ | Бак-мерник V=2м <sup>3</sup>       | 87            |
| 24.01.03.001        | Лобпарка                     | 78            |                 | Сборочный чертеж.                  |               |
| 24.01.03.002        | Полка                        | 78            | 24.03.00.001    | Рейка                              | 88            |
|                     |                              |               | 24.03.01.000    | Бак                                | 88            |
|                     | <i>Площадка</i>              |               | 24.03.01.000 СБ | Бак. Сборочный чертеж.             | 89            |
| 65.202.20.21.000    | Площадка                     | 80            | 24.03.01.001    | Корпус                             | 90            |
| 65.202.20.21.000 СБ | Площадка. Сборочный чертеж.  | 79            | 24.03.01.002    | Кольцо                             | 90            |
| 65.202.20.21.001    | Подкос                       | 80            | 24.03.01.003    | Днище                              | 90            |
| 65.202.20.21.002    | Крышка                       | 81            | 24.03.01.004    | Фланец                             | 91            |
| 65.202.20.21.003    | Опора                        | 81            | 24.03.01.005    | Патрубок                           | 91            |
| 65.202.20.21.007    | Дуга                         | 81            | 24.03.01.006    | Патрубок                           | 91            |
|                     |                              |               | 24.03.01.007    | Сегмент                            | 91            |
|                     |                              |               | 24.03.01.008    | Сектор                             | 92            |
|                     |                              |               | 24.03.01.009    | Болка                              | 92            |
|                     |                              |               | 24.03.01.010    | Кранштейн                          | 92            |
|                     | <i>Клапан</i>                |               | 24.03.01.011    | Бобышка                            | 92            |
| 65.202.22.000       | Клапан                       | 81            | 24.03.02.000    | Крышка                             | 93            |
| 65.202.22.000 СБ    | Клапан. Сборочный чертеж.    | 82            | 24.03.02.000 СБ | Крышка. Сборочный чертеж.          | 93            |
| 65.202.22.002       | Подвеска                     | 82            | 24.03.02.001    | Крышка                             | 93            |
| 65.202.22.003       | Ось                          | 82            | 24.03.02.002    | Рычка                              | 93            |
| 65.202.22.004       | Тяга                         | 83            | 24.03.03.000    | Полукрышка                         | 94            |
| 65.202.22.005       | Фланец                       | 83            | 24.03.03.000 СБ | Полукрышка. Сборочный чертеж.      | 94            |
| 65.202.22.010       | Заглушка                     | 83            | 24.03.04.000    | Полукрышка                         | 94            |
| 65.202.22.010 СБ    | Заглушка. Сборочный чертеж.  | 84            | 24.03.04.000 СБ | Полукрышка. Сборочный чертеж.      | 94            |
| 65.202.22.011       | Серьга                       | 83            |                 |                                    |               |
| 65.202.22.013       | Подвеска                     | 85            |                 |                                    |               |
| 65.202.22.020       | Поплавок                     | 85            |                 |                                    |               |
| 65.202.22.020 СБ    | Поплавок. Сборочный чертеж.  | 84            |                 |                                    |               |
| 65.202.22.021       | Накладка                     | 85            |                 |                                    |               |
| 65.202.22.100       | Цилиндр                      | 85            |                 |                                    |               |
| 65.202.22.100 СБ    | Цилиндр. Сборочный чертеж.   | 86            |                 |                                    |               |
| 65.202.22.101       | Обечайка                     | 86            |                 |                                    |               |

| Код документа            | Лист     | Обозначение     | Наименование      | Масштаб | Примечание |
|--------------------------|----------|-----------------|-------------------|---------|------------|
| <u>Документация</u>      |          |                 |                   |         |            |
| А3                       |          | 64.137.01.000СБ | Сборочный чертеж  |         |            |
| <u>Сборочные единицы</u> |          |                 |                   |         |            |
| АН                       | 1        | 64.137.01.010   | Переход           | 1       |            |
| АН                       | 2        | 64.137.01.030   | Короб             | 2       |            |
| АН                       | 3        | 64.21.06.000    | Воздухооборник    | 2       |            |
| АН                       | 4        | 64.57.00.100    | Колесо            | 1       |            |
| АН                       | 5        | 64.57.00.200    | Короб             | 1       |            |
| АН                       | 6        | 64.22.06.000    | Короб с заслонкой | 1       |            |
| <u>Детали</u>            |          |                 |                   |         |            |
| АН                       | 10       | 64.137.01.001   | Пластина          | 2       |            |
| АН                       | 11       | 64.137.01.002   | Пластина          | 2       |            |
| <b>64.137.01.000</b>     |          |                 |                   |         |            |
| Имя                      | Инициалы | № документа     | Подпись           | Дата    |            |
| Разработчик              | Б.И.М.   | Белов           |                   | 1979    |            |
| Исполнитель              | Б.И.М.   | Белов           |                   |         |            |
| <b>Короб</b>             |          |                 | Лист              | Листов  |            |
|                          |          |                 | Л                 | 1       |            |
| ЛАТГИПРОПРОМ             |          |                 | формат А4         |         |            |

| Код документа            | Лист     | Обозначение             | Наименование     | Масштаб | Примечание |
|--------------------------|----------|-------------------------|------------------|---------|------------|
| <u>Документация</u>      |          |                         |                  |         |            |
| А3                       |          | 64.137.01.010 СБ        | Сборочный чертеж |         |            |
| <u>Сборочные единицы</u> |          |                         |                  |         |            |
| АН                       | 1        | 64.137.01.100           | Фланец           | 1       |            |
| <u>Детали</u>            |          |                         |                  |         |            |
| АН                       | 2        | 64.137.01.011           | Боковина         | 1       |            |
| АН                       | 3        | 64.137.01.012           | Стенка           | 1       |            |
| АН                       | 4        | 64.137.01.013           | Стенка           | 1       |            |
| АН                       | 5        | 64.137.01.014           | Боковина         | 1       |            |
| АН                       | 6        | 64.137.01.015           | Стенка           | 1       |            |
| <u>Материалы</u>         |          |                         |                  |         |            |
|                          | 8        | Листов 5x80 ГОСТ 103-76 |                  |         | 5 м        |
|                          |          | Вотэплет 210 СТ 535-75  |                  |         |            |
| <b>64.137.01.010</b>     |          |                         |                  |         |            |
| Имя                      | Инициалы | № документа             | Подпись          | Дата    |            |
| Разработчик              | Б.И.М.   | Белов                   |                  | 1979    |            |
| Исполнитель              | Б.И.М.   | Белов                   |                  |         |            |
| <b>Переход</b>           |          |                         | Лист             | Листов  |            |
|                          |          |                         | Л                | 1       |            |
| ЛАТГИПРОПРОМ             |          |                         | формат А4        |         |            |

Имя, Инициалы, Подпись, Дата, № документа, Подпись, Дата

Титульный лист проекта 903-1-278-90

Имя, Инициалы, Подпись, Дата, № документа, Подпись, Дата

903000 10 12 47 79

15.55, 1867, 10, 77-1.5, 304, 2, 5, 1, 1867

Н, 2600, 7 N=1 C2, 600, 3, 4, 604, 6, 3, 3, 4300, 1875, 600, 1248, 1003, 1900, 1100, 1900, 2150, 3750, 600

**Вид Б**  
М:1 повернуто

77-1.2  
5±0.2

1.\* Размеры для справок.  
2. Сварные швы по ГОСТ 5264-80.  
3. Размер А установить при монтаже.

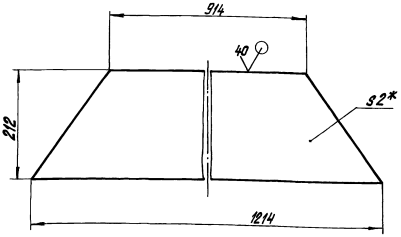
**64.137.01.000СБ**

|                  |          |             |              |        |
|------------------|----------|-------------|--------------|--------|
| Имя              | Инициалы | № документа | Подпись      | Дата   |
| Разработчик      | Б.И.М.   | Белов       |              | 1979   |
| Исполнитель      | Б.И.М.   | Белов       |              |        |
| <b>Короб</b>     |          |             | Лист         | Листов |
|                  |          |             | Л            | 150    |
| Сборочный чертеж |          |             | ЛАТГИПРОПРОМ |        |

Листовый проект 903-1-878-80 Альбом 5 часть 1

64.137.01.001

✓(✓)



- \* Размер для справок.
- Неуказанные предельные отклонения размеров  $\pm \frac{1714}{2}$ .

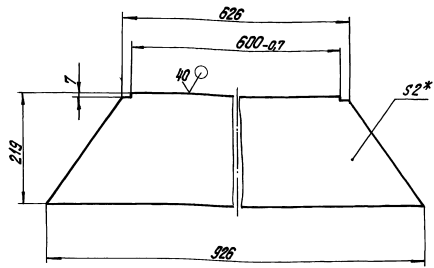
64.137.01.001

|                      |        |            |
|----------------------|--------|------------|
| Лист                 | Масса  | Количество |
| Пластина             | 3,55   | 1-5        |
| Лист                 | Листов | 1          |
| Латипропром          |        |            |
| Лист 2 ГОСТ 19903-74 |        |            |
| Витязь 300716323-70  |        |            |
| капитал д.ж.ш.к.а.   |        |            |
| Формат А4            |        |            |

Листовый проект 903-1-878-80 Альбом 5 часть 1

64.137.01.002

✓(✓)



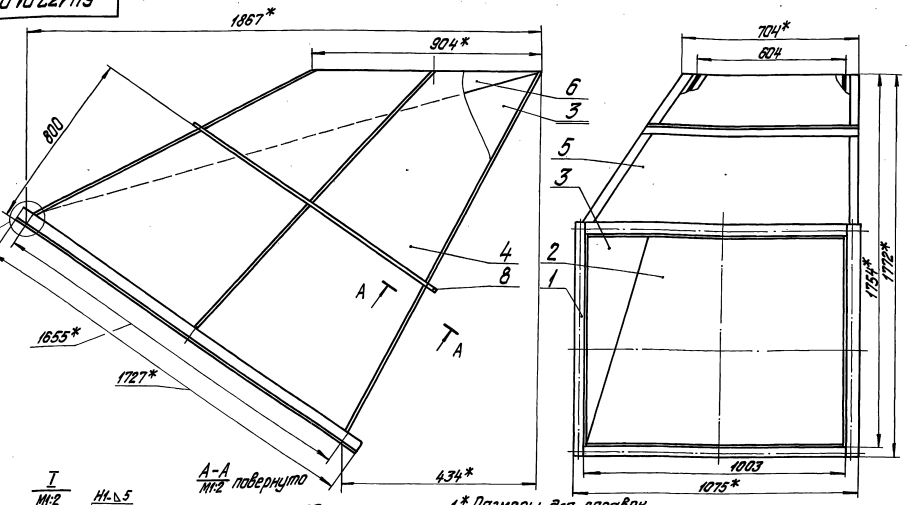
- \* Размер для справок.
- Неуказанные предельные отклонения размеров  $\pm \frac{1714}{2}$ .

64.137.01.002

|                      |        |            |
|----------------------|--------|------------|
| Лист                 | Масса  | Количество |
| Пластина             | 2,65   | 1-5        |
| Лист                 | Листов | 1          |
| Латипропром          |        |            |
| Лист 2 ГОСТ 19903-74 |        |            |
| Витязь 300716323-70* |        |            |
| капитал д.ж.ш.к.а.   |        |            |
| Формат А4            |        |            |

Листовый проект 903-1-878-80 Альбом 5 часть 1

64.137.01.010 СБ



- \* Размеры для справок.
- Неуказанные предельные отклонения размеров  $\pm \frac{1714}{2}$ .
- Сварные швы по ГОСТ 5264-80.

64.137.01.010 СБ

|                      |        |            |
|----------------------|--------|------------|
| Лист                 | Масса  | Количество |
| Переход              | 115    | 1-10       |
| Лист                 | Листов | 1          |
| Латипропром          |        |            |
| Лист 2 ГОСТ 19903-74 |        |            |
| Витязь 300716323-70* |        |            |
| капитал д.ж.ш.к.а.   |        |            |
| Формат А4            |        |            |

Титульный проект 903-1-278-90 Альбом 5 часть 1

| Код | Обозначение     | Наименование  | Кол. | Примечание |
|-----|-----------------|---|------|------------|
|     |                 | Документация  |      |            |
| А4  | 64.137.01.100С5 | Оборачивный чертеж  |      |            |
|     |                 | Детали  |      |            |
| Б4  | 1 64.137.01.101 | Полка<br>Узелок Б.З.Р.64.410018509-72<br>Ст.Зен ГОСТ 535-79<br>1003±1,5 | 2    | 2,18 кг    |
| Б4  | 2 64.137.01.102 | Полка<br>Узелок Б.З.Р.64.410018509-72<br>Ст.Зен ГОСТ 535-79<br>1727±1,5 | 2    | 3,8 кг     |

|               |          |          |         |
|---------------|----------|----------|---------|
| 64.137.01.100 |          |          |         |
| Изм.          | Лист     | № докум. | Исполн. |
| Разработ.     | Б.Л.М.С. | 1003     | Л.А.А.  |
| Проект.       | Белов    |          |         |
| И.контр.      | Б.Л.М.С. |          |         |
| Смет.         |          |          |         |

фланец

копираван В.Д.С.В.В. формат А4

Титульный проект 903-1-278-90 Альбом 5 часть 1

1727\*  
13x125=1625  
1075\*  
1655±1,5  
48 отв. Ø12  
A-A Повернуто М1:2  
71-65  
30\*

1.\* Размеры для справок.  
2. Обработка поверхностей реза деталей Б4 10/√.  
3. Сварные швы по ГОСТ 5264-80.

|                 |          |          |         |
|-----------------|----------|----------|---------|
| 64.137.01.100С5 |          |          |         |
| Изм.            | Лист     | № докум. | Исполн. |
| Разработ.       | Б.Л.М.С. | 1003     | Л.А.А.  |
| Проект.         | Белов    |          |         |
| И.контр.        | Б.Л.М.С. |          |         |
| Смет.           |          |          |         |

фланец  
Оборачивный чертеж

копираван В.Д.С.В.В. формат А4

Титульный проект 903-1-278-90 Альбом 5 часть 1

64.137.01.011  
Развертка  
614  
1794  
1003  
1013  
1773  
5  
45°  
15°30'  
21  
52\*

1.\* Размеры для справок.  
2. Неуказанные предельные отклонения размеров  $\pm \frac{1714}{2}$ .

|               |          |          |         |
|---------------|----------|----------|---------|
| 64.137.01.011 |          |          |         |
| Изм.          | Лист     | № докум. | Исполн. |
| Разработ.     | Б.Л.М.С. | 1003     | Л.А.А.  |
| Проект.       | Белов    |          |         |
| И.контр.      | Б.Л.М.С. |          |         |
| Смет.         |          |          |         |

боковина

копираван В.Д.С.В.В. формат А4

Титульный проект 903-1-278-90 Альбом 5 часть 1

64.137.01.012  
1317  
1768  
1651±1,0  
13°  
52\*

1.\* Размеры для справок.  
2. Неуказанные предельные отклонения размеров  $\pm \frac{1714}{2}$ .

|               |          |          |         |
|---------------|----------|----------|---------|
| 64.137.01.012 |          |          |         |
| Изм.          | Лист     | № докум. | Исполн. |
| Разработ.     | Б.Л.М.С. | 1003     | Л.А.А.  |
| Проект.       | Белов    |          |         |
| И.контр.      | Б.Л.М.С. |          |         |
| Смет.         |          |          |         |

стенка

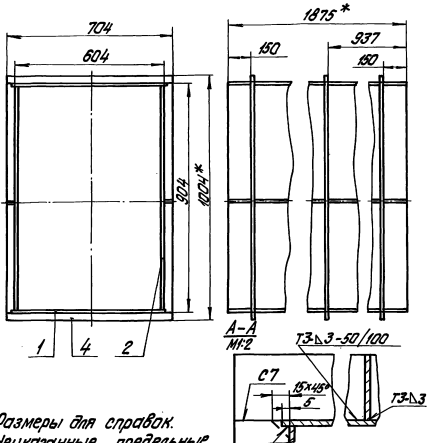
копираван В.Д.С.В.В. формат А4





Исполн. проект 9029-1-219-90 Альбом 5 часть 1

90 000 00 000 СБ



1. \* Размеры для справок.
2. Неуказанные предельные отклонения размеров  $\pm 0.1$  мм.
3. Обработка поверхностей реза деталей 5Ч.
4. Сварные швы по ГОСТ 5264-80.

64.137.01.030СБ

|                  |              |          |
|------------------|--------------|----------|
| Исполн. № докум. | Лист         | Масштаб  |
| Разработ.        | ИЧ           | 1:10     |
| Провер.          | Лист         | Листов 1 |
| Исполн.          | Латгипропром |          |
| Материал         | латгипропром |          |
| Цвет             | белый        |          |
| Материал         | латгипропром |          |
| Цвет             | белый        |          |

Короб  
Сборочный чертёж.  
Исполнил Дубицкая  
формат А4

| № п/п | Код | Обозначение    | Наименование            | Кол. | Примечание |
|-------|-----|----------------|-------------------------|------|------------|
|       |     |                | Документация            |      |            |
| 43    |     | 64.21.06.000СБ | Сборочный чертёж        |      |            |
|       |     |                | Сборочные единицы       |      |            |
| 44    | 1   | 64.21.06.100   | Короб                   | 1    |            |
| 44    | 2   | 64.21.06.200   | Фланец                  | 1    |            |
|       |     |                | Детали                  |      |            |
| 44    | 3   | 64.21.06.001   | Решётка 2,0-0           |      |            |
|       |     |                | Решётка 2,0-0           |      |            |
|       |     |                | ГОСТ 5336-80            |      |            |
|       |     |                | 1000 ± 2,8 × 1375 ± 3,9 | 1    | 3,66 кг    |
|       |     |                | Стандартные изделия     |      |            |
| 4     |     |                | Болт М12х35,46          |      |            |
|       |     |                | ГОСТ 7798-70*           |      | 34         |
| 5     |     |                | Гайка М12,5             |      |            |
|       |     |                | ГОСТ 5345х70*           |      | 34         |

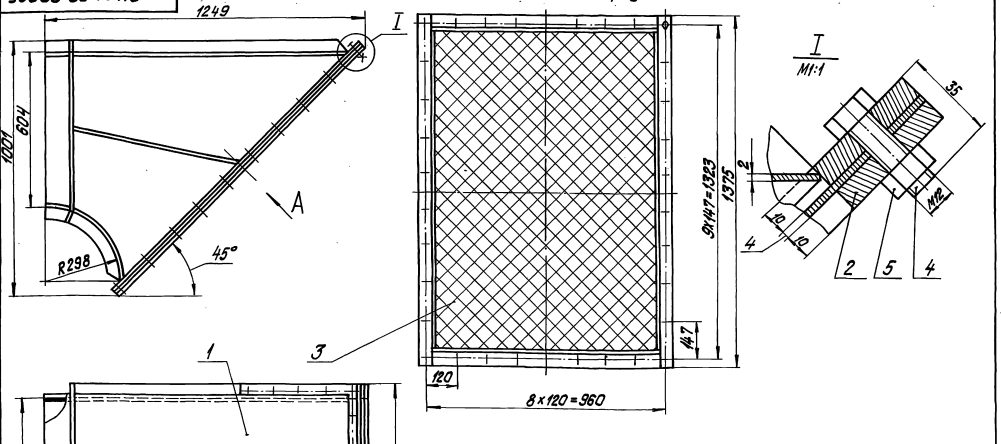
64.21.06.000

|                  |              |          |
|------------------|--------------|----------|
| Исполн. № докум. | Лист         | Масштаб  |
| Разработ.        | ИЧ           | 1:10     |
| Провер.          | Лист         | Листов 1 |
| Исполн.          | Латгипропром |          |
| Материал         | латгипропром |          |
| Цвет             | белый        |          |
| Материал         | латгипропром |          |
| Цвет             | белый        |          |

Воздухозаборник  
Исполнил Дубицкая  
формат А4

Исполн. проект 9029-1-219-90 Альбом 5 часть 1

64.21.06.000СБ



Размеры для справок.

64.21.06.000СБ

|                  |              |          |
|------------------|--------------|----------|
| Исполн. № докум. | Лист         | Масштаб  |
| Разработ.        | ИЧ           | 1:10     |
| Провер.          | Лист         | Листов 1 |
| Исполн.          | Латгипропром |          |
| Материал         | латгипропром |          |
| Цвет             | белый        |          |
| Материал         | латгипропром |          |
| Цвет             | белый        |          |

Воздухозаборник  
Сборочный чертёж  
Исполнил Дубицкая  
формат А4

| Код | Угол | Лист | Обозначение     | Наименование                                   | Кол.  | Примечание |
|-----|------|------|-----------------|--|-------|------------|
|     |      |      |                 | Документация                                   |       |            |
| A3  |      |      | 64.21.06.100 СБ | Сборочный чертеж                               |       |            |
|     |      |      |                 | Сборочные единицы                              |       |            |
| A4  | 1    |      | 64.21.06.200    | Фланец   | 1     |            |
|     |      |      |                 | Детали   |       |            |
| A4  | 2    |      | 64.21.01.101-05 | Стенка   | 1     |            |
| A4  | 3    |      | 64.21.01.102-05 | Боковина                                       | 2     |            |
| A3  | 4    |      | 64.21.01.103-05 | Стенка   | 1     |            |
|     |      |      |                 | Материалы                                      |       |            |
|     | 5    |      |                 | Листы 5:50 ГОСТ 103-76<br>8:03:102 ГОСТ 535-79 | 4,2 м |            |
|     |      |      | 64.21.06.100    |  |       |            |
|     |      |      | Короб           |  |       |            |
|     |      |      | ЛАНТИПРОПРОМ    |  |       |            |

10

101 101 101 79

| Обозначение  | Размеры, мм |          |      | Масса, кг |
|--------------|-------------|----------|------|-----------|
|              | L           | H        | H1   |           |
| 64.21.01.101 | 600         | 304-4,3  | 314  | 2,96      |
| -01          | 700         | 424-1,55 | 434  | 4,77      |
| -02          | 800         | 534-1,75 | 544  | 6,64      |
| -03          | 1050        | 654-2,0  | 664  | 11,05     |
| -04          | 1000        | 804-2,3  | 814  | 12,78     |
| -05          | 1200        | 904-2,3  | 914  | 17,22     |
| -06          | 1400        | 904-2,3  | 914  | 20,09     |
| -08          | 1600        | 1004-2,6 | 1014 | 25,48     |
| -09          | 2000        | 1204-2,6 | 1214 | 30,50     |
| -10          | 2400        | 1604-3,7 | 1614 | 50,68     |
| -11          | 3000        | 2004-4,1 | 2014 | 94,86     |

1. \* Размеры для справок.  
2. Неуказанные предельные отклонения размеров  $\pm \frac{IT_4}{2}$ .

64.21.01.101

|              |                       |       |          |
|--------------|-----------------------|-------|----------|
| Стенка       | Лист                  | Масса | Максимум |
|              | 2 ГОСТ 19903-74       | см.   |          |
|              | ВСтЗис2 ГОСТ 16523-70 | листа | 1        |
| ЛАНТИПРОПРОМ |                       |       |          |

10

92001 9012 79

Вид А повернуто

1. \* Размеры для справок.  
2. Неуказанные предельные отклонения размеров  $\pm \frac{IT_4}{2}$ .

64.21.06.100 СБ

|                  |       |       |          |
|------------------|-------|-------|----------|
| Короб            | Лист  | Масса | Максимум |
| Сборочный чертеж | 59,12 | г     | 1:10     |
| ЛАНТИПРОПРОМ     |       |       |          |

10

92001 9012 79

Вид А повернуто

1. \* Размеры для справок.  
2. Неуказанные предельные отклонения размеров  $\pm \frac{IT_4}{2}$ .

64.21.06.100 СБ

|                  |       |       |          |
|------------------|-------|-------|----------|
| Короб            | Лист  | Масса | Максимум |
| Сборочный чертеж | 59,12 | г     | 1:10     |
| ЛАНТИПРОПРОМ     |       |       |          |

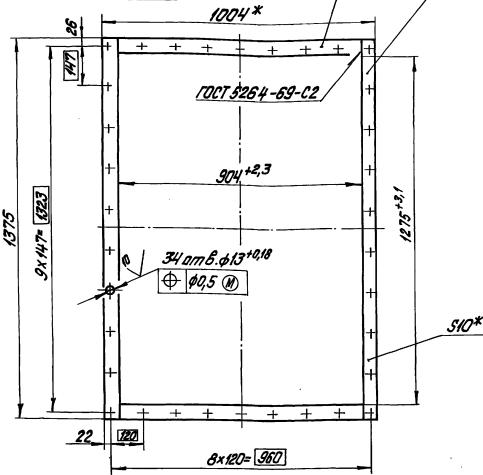


Альбом чертежей

Титовый проект 903-1-218-90

Имя, фамилия, должность, подпись, дата

64.21.06.200 СБ



1. \* Размеры для справок.
2. Неуказанные предельные отклонения размеров  $\pm \frac{IT14}{2}$ .
3. Обработка поверхностей реза деталей БЧ!

64.21.06.200 СБ

|              |           |              |           |                     |          |
|--------------|-----------|--------------|-----------|---------------------|----------|
| Материал     | Латинский | Материал     | Латинский | Лист                | Масштаб  |
| Изготовитель | Белос     | Изготовитель | Белос     | 17,94               | 1:10     |
| Пол          | Белос     | Пол          | Белос     | Лист                | Листов 1 |
| Л.спец.      | Белос     | Л.спец.      | Белос     | ЛАТГИПРОПРОМ        |          |
| Л.проект.    | Белос     | Л.проект.    | Белос     | Исполнитель: Дубыба |          |
| Л.штамп.     | Белос     | Л.штамп.     | Белос     | Формат: А4          |          |

Фланец  
Сборочный чертёж

Альбом чертежей

Титовый проект 903-1-218-90

Имя, фамилия, должность, подпись, дата

| № листа | № докум. | Обозначение     | Наименование                | Кол. | Примечание |
|---------|----------|-----------------|-----------------------------|------|------------|
|         |          |                 | Документация                |      |            |
| АБ      |          | 64.57.00.100 СБ | Сборочный чертёж            |      |            |
|         |          |                 | Детали                      |      |            |
| АВ      | 1        | 64.57.00.101    | Стенка                      | 1    |            |
| АВ      | 2        | 64.57.00.102    | Боковина                    | 2    |            |
| АВ      | 3        | 64.57.00.103    | Стенка                      | 1    |            |
|         |          |                 | Материалы                   |      |            |
| А       |          |                 | Листок 5x50 ГОСТ 103-76     |      |            |
|         |          |                 | Вотинка 2 ГОСТ 538-79 3,5 м |      |            |

64.57.00.100

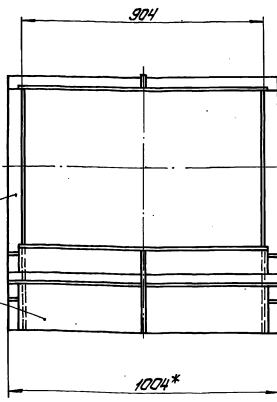
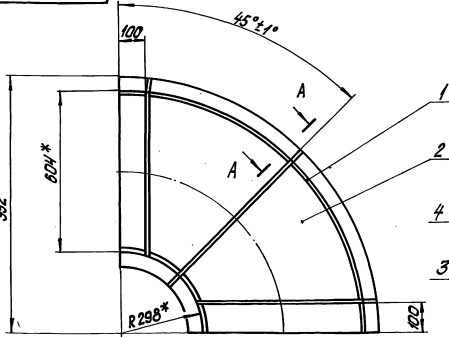
|              |           |              |           |                     |          |
|--------------|-----------|--------------|-----------|---------------------|----------|
| Материал     | Латинский | Материал     | Латинский | Лист                | Масштаб  |
| Изготовитель | Белос     | Изготовитель | Белос     | 17,94               | 1:10     |
| Пол          | Белос     | Пол          | Белос     | Лист                | Листов 1 |
| Л.спец.      | Белос     | Л.спец.      | Белос     | ЛАТГИПРОПРОМ        |          |
| Л.проект.    | Белос     | Л.проект.    | Белос     | Исполнитель: Дубыба |          |
| Л.штамп.     | Белос     | Л.штамп.     | Белос     | Формат: А4          |          |

Колено

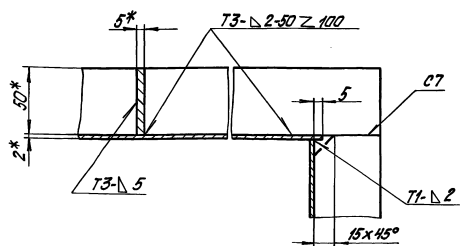
Альбом чертежей

Титовый проект 903-1-218-90

64.57.00.100 СБ



A-A повернуто  
М1:2



1. \* Размеры для справок.
2. Неуказанные предельные отклонения размеров  $\pm \frac{IT14}{2}$ .
3. Сварные швы по ГОСТ 5264-80.

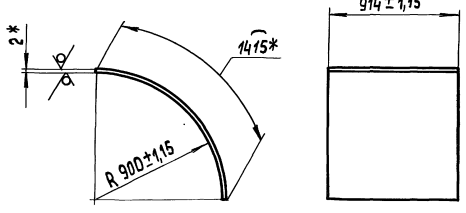
64.57.00.100 СБ

|              |           |              |           |                     |          |
|--------------|-----------|--------------|-----------|---------------------|----------|
| Материал     | Латинский | Материал     | Латинский | Лист                | Масштаб  |
| Изготовитель | Белос     | Изготовитель | Белос     | 63,5                | 1:10     |
| Пол          | Белос     | Пол          | Белос     | Лист                | Листов 1 |
| Л.спец.      | Белос     | Л.спец.      | Белос     | ЛАТГИПРОПРОМ        |          |
| Л.проект.    | Белос     | Л.проект.    | Белос     | Исполнитель: Дубыба |          |
| Л.штамп.     | Белос     | Л.штамп.     | Белос     | Формат: А3          |          |

Колено  
Сборочный чертёж

64.57.00.101

40 (✓) (✓)



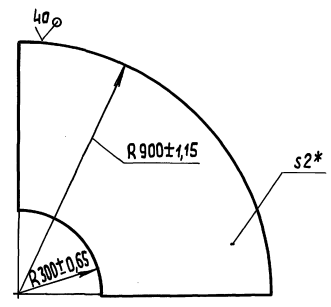
\* Размеры для справок

64.57.00.101

|           |       |          |       |      |  |        |       |              |
|-----------|-------|----------|-------|------|--|--------|-------|--------------|
| ИЗМ.      | Лист  | № докум. | Подп. | Дата | Стенка   | Лист   | Масса | Масштаб      |
| Разработ. | Блумс | Белов    | 1990  | 1990 |  | 80,3   | 1:20  |              |
| И. спец.  | Блумс |          |       |      | Лист   | Листов | 1     |              |
| Н. контр. |       |          |       |      | Лист 2 ГОСТ 19903-74<br>8 шт 3 не 2 ГОСТ 16523-70* |        |       | ЛАТГИПРОПРОМ |
| Утв.      |       |          |       |      | Копировал 33                                       |        |       | формат А4    |

64.57.00.102

40 (✓) (✓)



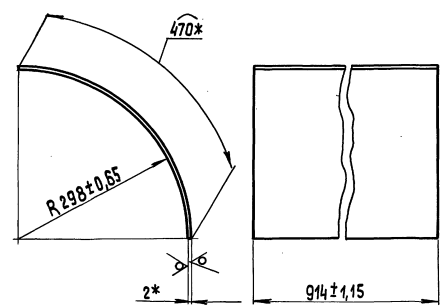
\* Размер для справок.

64.57.00.102

|           |       |          |       |      |  |        |       |              |
|-----------|-------|----------|-------|------|--|--------|-------|--------------|
| ИЗМ.      | Лист  | № докум. | Подп. | Дата | Боковина   | Лист   | Масса | Масштаб      |
| Разработ. | Блумс | Белов    | 1990  | 1990 |  | 8,88   | 1:10  |              |
| И. спец.  | Блумс |          |       |      | Лист   | Листов | 1     |              |
| Н. контр. |       |          |       |      | Лист 2 ГОСТ 19903-74<br>8 шт 3 не 2 ГОСТ 16523-70* |        |       | ЛАТГИПРОПРОМ |
| Утв.      |       |          |       |      | Копировал 33                                       |        |       | формат А4    |

64.57.00.103

40 (✓) (✓)



\* Размеры для справок.

64.57.00.103

|           |       |          |       |      |  |        |       |              |
|-----------|-------|----------|-------|------|--|--------|-------|--------------|
| ИЗМ.      | Лист  | № докум. | Подп. | Дата | Стенка   | Лист   | Масса | Масштаб      |
| Разработ. | Блумс | Белов    | 1990  | 1990 |  | 6,75   | 1:5   |              |
| И. спец.  | Блумс |          |       |      | Лист   | Листов | 1     |              |
| Н. контр. |       |          |       |      | Лист 2 ГОСТ 19903-74<br>8 шт 3 не 2 ГОСТ 16523-70* |        |       | ЛАТГИПРОПРОМ |
| Утв.      |       |          |       |      | Копировал 33                                       |        |       | формат А4    |

| Вид | Поз. | Обозначение     | Наименование                                       | Кол. | Примечание |
|-----|------|-----------------|--|------|------------|
|     |      |                 | Документация                                       |      |            |
| А3  |      | 64.57.00.200 СБ | Сборочный чертеж                                   |      |            |
|     |      |                 | Детали   |      |            |
| Б4  | 1    | 64.57.00.201    | Стенка   |      |            |
|     |      |                 | Лист 2 ГОСТ 19903-74<br>8 шт 3 не 2 ГОСТ 16523-70* | 2    | 15,08 кг   |
| Б4  | 2    | 64.57.00.202    | Стенка   |      |            |
|     |      |                 | Лист 2 ГОСТ 19903-74<br>8 шт 3 не 2 ГОСТ 16523-70* | 2    | 22,96 кг   |
|     |      |                 | Материалы  |      |            |
|     | 3    |                 | Полоса 5x50 ГОСТ 103-76<br>8 шт 3 не 2 ГОСТ 535-79 | 13   | м          |

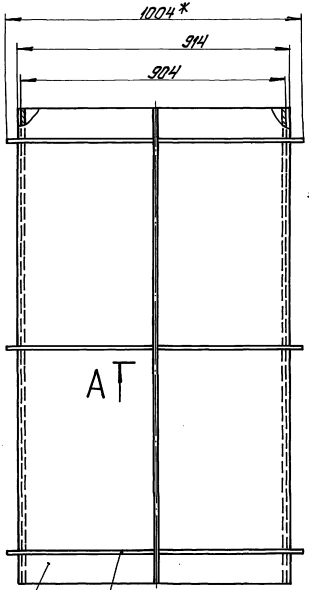
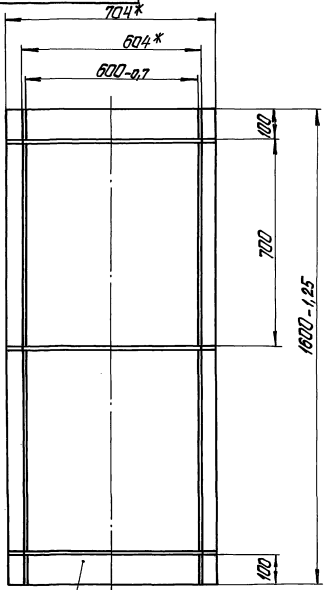
64.57.00.200

|           |       |          |       |      |  |      |      |              |
|-----------|-------|----------|-------|------|--|------|------|--------------|
| ИЗМ.      | Лист  | № докум. | Подп. | Дата | Короб  | Лист | Лист | Листов       |
| Разработ. | Блумс | Белов    | 1990  | 1990 |  | 1    | 1    |              |
| И. спец.  | Блумс |          |       |      | Лист 2 ГОСТ 19903-74<br>8 шт 3 не 2 ГОСТ 16523-70* |      |      | ЛАТГИПРОПРОМ |
| Н. контр. |       |          |       |      | Копировал 33                                       |      |      | формат А4    |

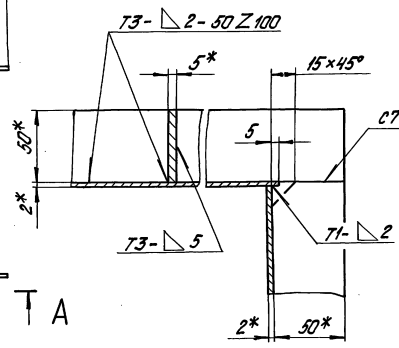
64.57.00.200 СБ

Технический проект 303-1-218-30

Альбом 5 ч.1



A-A



- 1. Размеры для справок.
- 2. Неуказанные предельные отклонения размеров  $\pm \frac{IT14}{2}$ .
- 3. Обработка поверхностей резки деталей Б4<sup>10</sup>.
- 4. Сварные швы по ГОСТ 5264-80.

64.57.00.200 СБ

|         |        |         |      |
|---------|--------|---------|------|
| Исполн. | Н.С.С. | Провер. | М.А. |
| Исполн. | Б.М.   | Провер. | М.А. |
| Исполн. | Б.М.   | Провер. | М.А. |

Короб  
Сборочный чертёж

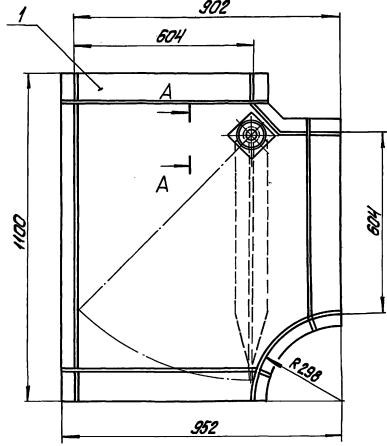
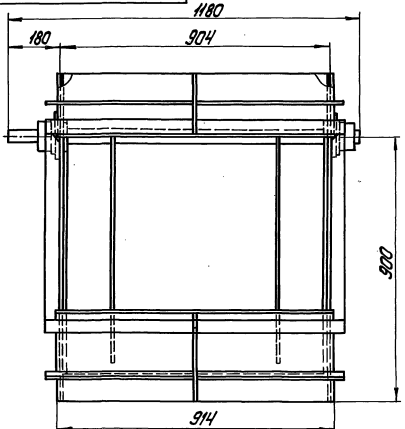
|               |       |         |
|---------------|-------|---------|
| Лист          | Масса | Масштаб |
| 1016          | 1:10  |         |
| Лист Листов 1 |       |         |
| ЛАТТИПРОПРОМ  |       |         |

Копирован вручную Формат А3

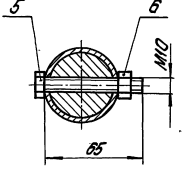
64.22.06.000 СБ

Технический проект 303-1-218-30

Альбом 5 ч.1

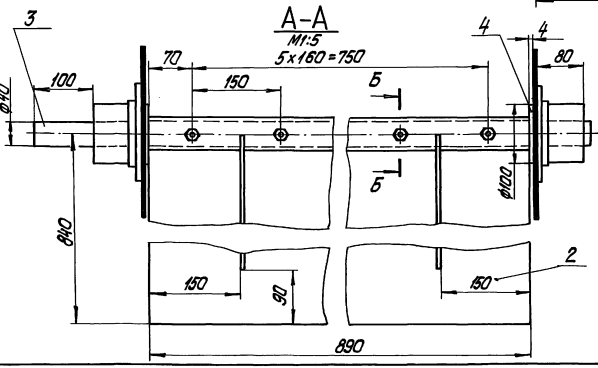


Б-Б



Размеры для справок.

A-A



64.22.06.000 СБ

|         |        |         |      |
|---------|--------|---------|------|
| Исполн. | Н.С.С. | Провер. | М.А. |
| Исполн. | Б.М.   | Провер. | М.А. |
| Исполн. | Б.М.   | Провер. | М.А. |

Короб с заслонкой  
Сборочный чертёж

|               |       |         |
|---------------|-------|---------|
| Лист          | Масса | Масштаб |
| 139,1         | 1:10  |         |
| Лист Листов 1 |       |         |
| ЛАТТИПРОПРОМ  |       |         |

Копирован вручную Формат А3

Типовой проект 903-1-219.90. Мьсам 5.4.1

| Код | Обозначение     | Наименование             | Кол.     | Примечание |
|-----|-----------------|--------------------------|----------|------------|
|     |                 | Документация             |          |            |
| 43  | 64.22.06.000 СБ | Сборочный чертеж         |          |            |
|     |                 | Сборочные единицы        |          |            |
| 44  | 1               | 64.22.06.100             | Короб    | 1          |
| 44  | 2               | 64.22.06.200             | Заслонка | 1          |
|     |                 | Детали                   |          |            |
| 43  | 3               | 64.22.01.001-а           | Вал      | 1          |
| 44  | 4               | 64.22.01.002             | Шайба    | 2          |
|     |                 | Стандартные изделия      |          |            |
|     | 5               | Болт М10х64 ГОСТ 7798-70 | 6        |            |
|     | 6               | Гайка М10 ГОСТ 5915-70   | 6        |            |

64.22.06.000

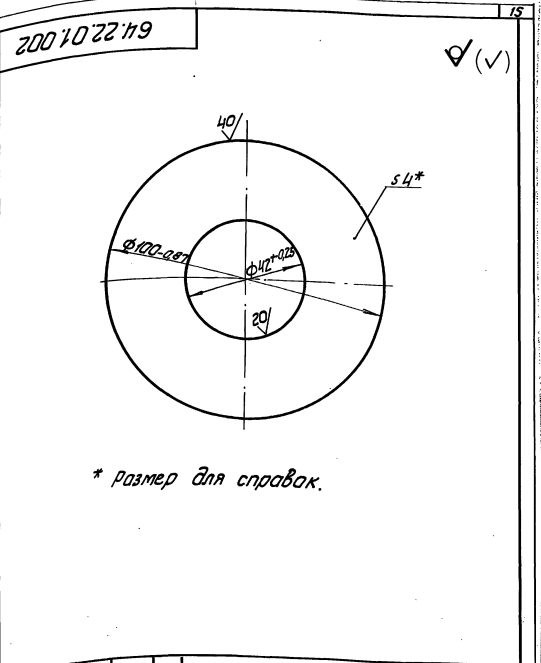
Короб с заслонкой

Лист 1 из 1

ЛАТТИПРОПРОМ

Формат А4

Типовой проект 903-1-219.90. Мьсам 5.4.1



64.22.01.002

Шайба

Лист 1 из 1

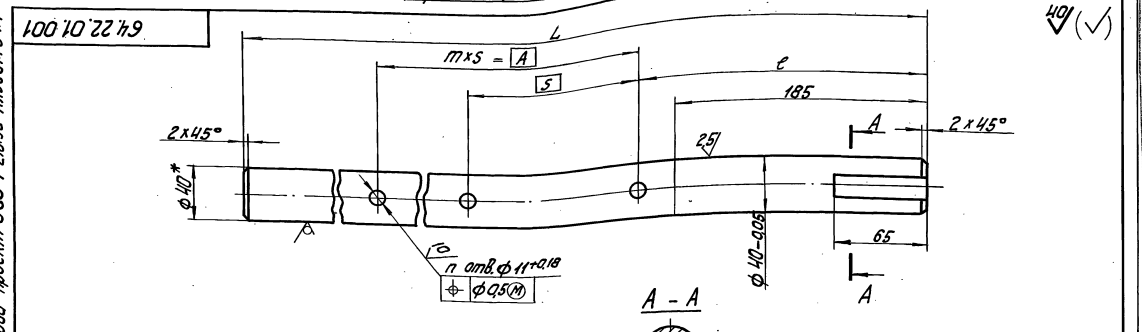
Масса 0,2 кг

Лист 1 из 1

ЛАТТИПРОПРОМ

Формат А4

Типовой проект 903-1-219.90. Мьсам 5.4.1



| Обозначение  | Размеры, мм |      |     |    |     | Кол. п | Масса кг |
|--------------|-------------|------|-----|----|-----|--------|----------|
|              | L           | A    | S   | т  | е   |        |          |
| 64.22.01.001 | 580         | 240  | 120 | 2  | 212 | 3      | 5,73     |
| -01          | 700         | 300  | 150 | 2  | 242 | 3      | 6,91     |
| -02          | 810         | 390  | 130 | 3  | 252 | 4      | 8,00     |
| -03          | 930         | 540  | 135 | 4  | 237 | 5      | 9,18     |
| -04          | 1080        | 650  | 130 | 5  | 257 | 6      | 10,66    |
| -05          | 1180        | 750  | 150 | 5  | 257 | 6      | 11,65    |
| -06          | 1280        | 840  | 140 | 6  | 262 | 7      | 12,64    |
| -07          | 1480        | 1050 | 150 | 7  | 257 | 8      | 14,61    |
| -08          | 1870        | 1430 | 130 | 11 | 257 | 12     | 18,50    |
| -09          | 2270        | 1800 | 150 | 12 | 282 | 13     | 22,41    |

1 \* размер для справок.

2. Неуказанные предельные отклонения размеров  $\pm 1/10$ .

64.22.01.001

Вал

Лист 1 из 1

Масса —

Лист 1 из 1

ЛАТТИПРОПРОМ

Формат А3



Листовой проект 903-1-228-90 Листов 5 часть 1

| №   | Обозначение  | Наименование        | Кол  | Примечание |
|-----|--|---------------------|------|------------|
|     |  | <u>Документация</u> |      |            |
| 1/3 | 64.22.06.100 СБ                                      | Сборочный чертёж    |      |            |
|     |  | <u>Детали</u>       |      |            |
| 1/4 | 64.22.01.101-05                                      | Боковина            | 2    |            |
| 1/4 | 64.22.01.102-05                                      | Стенка              | 1    |            |
| 1/4 | 64.22.01.103-05                                      | Стенка              | 1    |            |
| 1/4 | 64.22.01.104-05                                      | Стенка              | 1    |            |
| 1/4 | 64.22.01.105   | Усилитель           | 2    |            |
| 1/4 | 64.22.01.106   | Бобышка             | 2    |            |
|     |  | <u>Материалы</u>    |      |            |
| 7   | Полоса 5х50 ГОСТ 103-76<br>в ст.эл.к. 2 ГОСТ 1535-74 |                     | 12 м |            |

64.22.06.100

Кароб

ЛАТГИПРОПРОМ

Калибровал М.Акс.

Формат А4

Листовой проект 903-1-228-90 Листов 5 часть 1

16

101 1022 79

| Обозначение  | Размеры, мм |      |     |      |     |     | Масса, кг |
|--------------|-------------|------|-----|------|-----|-----|-----------|
|              | L           | H    | R   | a    | b   |     |           |
| 64.22.01.101 | 450         | 600  | 150 | 300  | 150 | 150 | 3,67      |
| -01          | 525         | 700  | 175 | 350  | 175 | 175 | 4,97      |
| -02          | 600         | 800  | 200 | 400  | 200 | 200 | 6,47      |
| -03          | 795         | 1000 | 265 | 530  | 265 | 205 | 10,82     |
| -04          | 750         | 1000 | 250 | 500  | 250 | 250 | 10,08     |
| -05          | 900         | 1100 | 300 | 600  | 300 | 200 | 13,55     |
| -06          | 1050        | 1300 | 350 | 700  | 350 | 250 | 18,61     |
| -07          | 1200        | 1400 | 400 | 800  | 400 | 200 | 23,21     |
| -08          | 1500        | 1700 | 500 | 1000 | 500 | 200 | 35,44     |
| -09          | 1800        | 2000 | 600 | 1200 | 600 | 200 | 50,26     |
| -10          | 2250        | 2500 | 750 | 1500 | 750 | 250 | 76,49     |

- \* Размеры для справок.
- Неуказанные предельные отклонения размеров ± IT14/2.

64.22.01.101

Боковина

2 Лист 19903-74  
в ст.эл.к. 2 ГОСТ 16523-74

Лист Масса Метров  
см. табл.

Лист Листов 1  
ЛАТГИПРОПРОМ

Калибровал М.Акс.

Формат А4

Листовой проект 903-1-228-90 Листов 5 часть 1

64.22.06.100 СБ

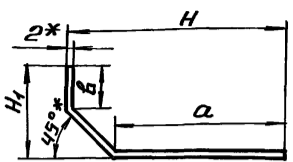
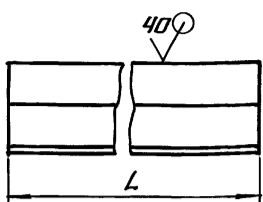
- \* Размеры для справок.
- Неуказанные предельные отклонения размеров ± IT14/2.
- Сварные швы по ГОСТ 5264-80.

| 64.22.06.100 СБ  |  | Лист | Масса    | Метров |
|------------------|--|------|----------|--------|
| Кароб            |  | 89   |          | 1:10   |
| Сборочный чертёж |  | Лист | Листов 1 |        |
| ЛАТГИПРОПРОМ     |  |      |          |        |

Калибровал М.Акс. 29228-06 17 Формат А3

ТИПОВОЙ ПРОЕКТ 903-1-278-90 АЛЬБОМ 5 Ч.1

БЧ. 22. 01. 102



40 (✓)

| ОБОЗНАЧЕНИЕ     | РАЗМЕРЫ, ММ |     |                |     |     | МАССА, КГ |
|-----------------|-------------|-----|----------------|-----|-----|-----------|
|                 | L           | H   | H <sub>1</sub> | a   | b   |           |
| БЧ. 22. 01. 102 | 314         | 150 | 150            | 51  | 51  | 1,2       |
| -01             | 434         | 175 | 175            | 76  | 76  | 1,99      |
| -02             | 544         | 200 | 200            | 101 | 101 | 2,93      |
| -03             | 664         | 265 | 205            | 166 | 106 | 4,30      |
| -04             | 814         | 250 | 250            | 151 | 151 | 5,65      |
| -05             | 914         | 300 | 200            | 201 | 101 | 6,35      |
| -06             | 914         | 350 | 250            | 251 | 151 | 7,78      |
| -07             | 1014        | 400 | 200            | 301 | 101 | 8,63      |
| -08             | 1214        | 400 | 200            | 301 | 101 | 10,34     |
| -09             | 1614        | 500 | 200            | 401 | 101 | 16,27     |
| -10             | 1614        | 600 | 200            | 501 | 101 | 18,81     |
| -11             | 2014        | 750 | 250            | 651 | 151 | 29,79     |

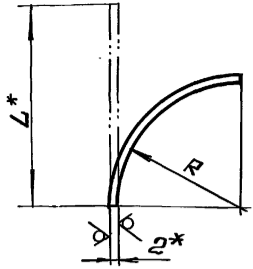
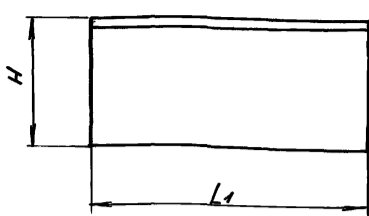
- 1. \* РАЗМЕРЫ ДЛЯ СПРАВOK.
- 2. НЕУКАЗАННЫЕ ПРЕДЕЛЬНЫЕ ОТКЛОНЕНИЯ РАЗМЕРОВ ± IT14/2.

БЧ. 22. 01. 102

|               |          |       |      |              |  |         |
|---------------|----------|-------|------|--------------|--|---------|
| ИЗМ. ЛИСТ     | № ДОКУМ. | ПОДП. | ДАТА | ЛИСТ         | МАССА                                      | МАСШТАБ |
| РАЗР. Б. ЛУМС | Б. ЛУМС  |       |      | СТЕНКА       | СМ. ТАБЛ.                                  | —       |
| ПРОВ. БЕЛОВ   |          |       |      | ЛИСТ         | ЛИСТОВ                                     | 1       |
| И. КОНТ. ЧТВ. | Б. ЛУМС  |       |      | ЛИСТ         | 2 ГОСТ 19903-74 В СТ. 3 ПС 2 ГОСТ 16523-70 |         |
|               |          |       |      | ЛАТГИПРОПРОМ |  |         |

КОПИРОВАЛ БЕ ФОРМАТ А4

БЧ. 22. 01. 103



40 (✓)

ТИПОВОЙ ПРОЕКТ 903-1-278-90 АЛЬБОМ 5 Ч.1

| ОБОЗНАЧЕНИЕ     | РАЗМЕРЫ, ММ |                |     |     | МАССА, КГ |
|-----------------|-------------|----------------|-----|-----|-----------|
|                 | L*          | L <sub>1</sub> | R   | H   |           |
| БЧ. 22. 01. 103 | 234         | 314            | 148 | 150 | 1,16      |
| -01             | 273         | 434            | 173 | 175 | 1,87      |
| -02             | 313         | 544            | 198 | 200 | 2,68      |
| -03             | 415         | 664            | 263 | 265 | 4,33      |
| -04             | 391         | 814            | 248 | 250 | 5,00      |
| -05             | 470         | 914            | 298 | 300 | 6,75      |
| -06             | 548         | 914            | 348 | 350 | 7,87      |
| -07             | 627         | 1014           | 398 | 400 | 9,99      |
| -08             | 627         | 1214           | 398 | 400 | 11,96     |
| -09             | 784         | 1614           | 498 | 500 | 19,87     |
| -10             | 941         | 1614           | 598 | 600 | 23,85     |
| -11             | 1177        | 2014           | 748 | 750 | 37,22     |

- 1. \* РАЗМЕР ДЛЯ СПРАВOK.
- 2. НЕУКАЗАННЫЕ ПРЕДЕЛЬНЫЕ ОТКЛОНЕНИЯ РАЗМЕРОВ ± IT14/2.

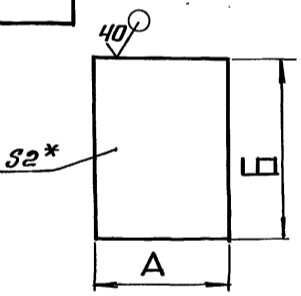
БЧ. 22. 01. 103

|               |          |       |      |              |  |         |
|---------------|----------|-------|------|--------------|--|---------|
| ИЗМ. ЛИСТ     | № ДОКУМ. | ПОДП. | ДАТА | ЛИСТ         | МАССА                                      | МАСШТАБ |
| РАЗР. Б. ЛУМС | Б. ЛУМС  |       |      | СТЕНКА       | СМ. ТАБЛ.                                  | —       |
| ПРОВ. БЕЛОВ   |          |       |      | ЛИСТ         | ЛИСТОВ                                     | 1       |
| И. КОНТ. ЧТВ. | Б. ЛУМС  |       |      | ЛИСТ         | 2 ГОСТ 19903-74 В СТ. 3 ПС 2 ГОСТ 16523-70 |         |
|               |          |       |      | ЛАТГИПРОПРОМ |  |         |

КОПИРОВАЛ БЕ ФОРМАТ А4

ТИПОВОЙ ПРОЕКТ 903-1-278-90 АЛЬБОМ 5 Ч.1

БЧ. 22. 01. 104



40 (✓)

| ОБОЗНАЧЕНИЕ     | РАЗМЕРЫ, ММ |           | МАССА, КГ |
|-----------------|-------------|-----------|-----------|
|                 | A           | B         |           |
| БЧ. 22. 01. 104 | 600±0,075   | 314±0,65  | 2,96      |
| -01             | 700±1,0     | 434±0,75  | 4,77      |
| -02             | 800±1,0     | 544±0,875 | 6,84      |
| -03             | 1000±1,15   | 664±0,1   | 10,43     |
| -04             | 1000±1,15   | 814±1,15  | 12,78     |
| -05             | 1100±1,3    | 914±1,15  | 15,79     |
| -06             | 1300±1,5    | 914±1,15  | 18,88     |
| -07             | 1400±1,5    | 1014±1,3  | 22,29     |
| -08             | 1400±1,55   | 1214±1,3  | 26,69     |
| -09             | 1700±1,85   | 1614±1,85 | 43,08     |
| -10             | 2000±1,85   | 1614±1,85 | 50,68     |
| -11             | 2500±2,2    | 2014±2,2  | 79,05     |

\* РАЗМЕР ДЛЯ СПРАВOK.

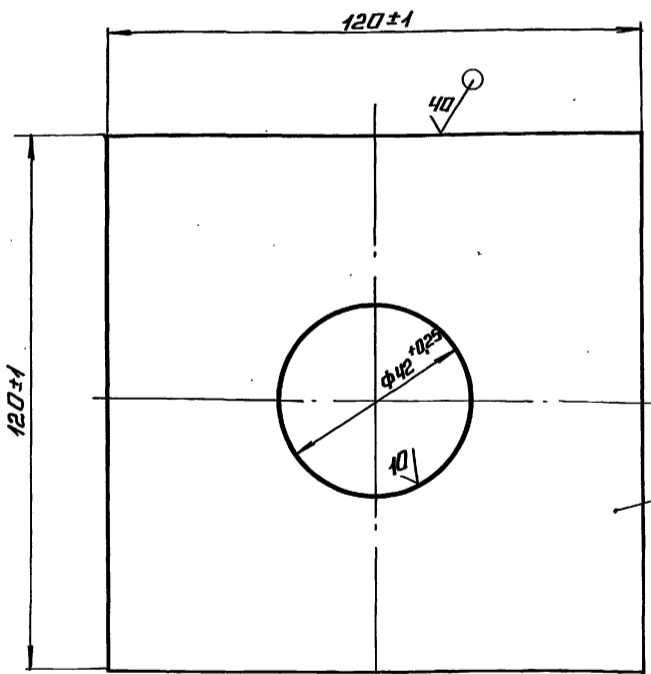
БЧ. 22. 01. 104

|               |          |       |      |              |  |         |
|---------------|----------|-------|------|--------------|--|---------|
| ИЗМ. ЛИСТ     | № ДОКУМ. | ПОДП. | ДАТА | ЛИСТ         | МАССА                                      | МАСШТАБ |
| РАЗР. Б. ЛУМС | Б. ЛУМС  |       |      | СТЕНКА       | СМ. ТАБЛ.                                  | —       |
| ПРОВ. БЕЛОВ   |          |       |      | ЛИСТ         | ЛИСТОВ                                     | 1       |
| И. КОНТ. ЧТВ. | Б. ЛУМС  |       |      | ЛИСТ         | 2 ГОСТ 19903-74 В СТ. 3 ПС 2 ГОСТ 16523-70 |         |
|               |          |       |      | ЛАТГИПРОПРОМ |  |         |

КОПИРОВАЛ БЕ ФОРМАТ А4

ТИПОВОЙ ПРОЕКТ 903-1-278-90 АЛЬБОМ 5 Ч.1

БЧ. 22. 01. 105



40 (✓)

\* РАЗМЕР ДЛЯ СПРАВOK.

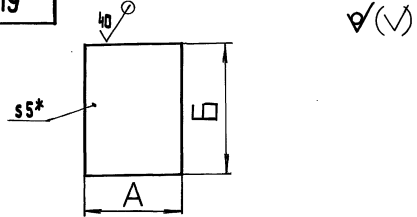
БЧ. 22. 01. 105

|               |          |       |      |              |   |         |
|---------------|----------|-------|------|--------------|---|---------|
| ИЗМ. ЛИСТ     | № ДОКУМ. | ПОДП. | ДАТА | ЛИСТ         | МАССА                                       | МАСШТАБ |
| РАЗР. Б. ЛУМС | Б. ЛУМС  |       |      | УСЧ. ЛИТЕЛЬ  | 1,03  | 1:1     |
| ПРОВ. БЕЛОВ   |          |       |      | ЛИСТ         | ЛИСТОВ                                      | 1       |
| И. КОНТ. ЧТВ. | Б. ЛУМС  |       |      | ЛИСТ         | 10 ГОСТ 19903-74 В СТ. 3 ПС 2 ГОСТ 14637-79 |         |
|               |          |       |      | ЛАТГИПРОПРОМ |   |         |

24218-06 18 КОПИРОВАЛ БЕ ФОРМАТ А4



64.22.01.202



| Обозначение  | Размеры, мм |           | Масса, кг |
|--------------|-------------|-----------|-----------|
|              | A           | B         |           |
| 64.22.01.202 | 290±1,3     | 385±0,7   | 4,39      |
| -01          | 410±1,55    | 455±0,775 | 7,33      |
| -02          | 520±1,75    | 525±0,875 | 10,72     |
| -03          | 640±2,0     | 715±1,0   | 17,97     |
| -04          | 790±2,0     | 675±1,0   | 20,94     |
| -05          | 890±2,3     | 815±1,15  | 28,47     |
| -06          | 890±2,3     | 965±1,15  | 33,71     |
| -07          | 990±2,3     | 1105±1,3  | 42,94     |
| -08          | 1190±2,6    | 1075±1,3  | 50,22     |
| -09          | 1590±3,1    | 1375±1,55 | 85,82     |
| -10          | 1590±3,1    | 1725±1,85 | 107,66    |
| -11          | 1990±3,1    | 1975±1,85 | 154,27    |

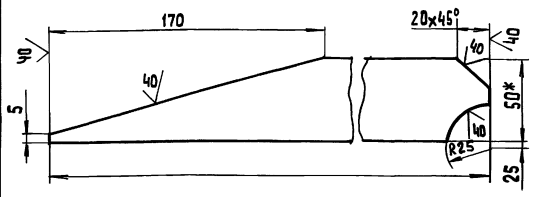
\*Размер для справок

|                  |  |  |  |              |  |               |  |               |  |           |  |
|------------------|--|--|--|--------------|--|---------------|--|---------------|--|-----------|--|
| Изм. Лист        |  |  |  | 64.22.01.202 |  | Лит.          |  | Масса         |  | Масштаб   |  |
| Разраб. Белумс   |  |  |  | Створка      |  | См. табл.     |  | —             |  | —         |  |
| Проб. Белов      |  |  |  | Лист 5       |  | ГОСТ 19903-74 |  | Латипропром   |  | Листов 1  |  |
| И.сп.и.в. Белумс |  |  |  | Копировал 33 |  | В.См.Сп.3     |  | ГОСТ 14637-79 |  | формат А4 |  |
| И.контр. Белумс  |  |  |  |              |  |               |  |               |  |           |  |
| Умб.             |  |  |  |              |  |               |  |               |  |           |  |

| Формат | Знак | Поз. | Обозначение      | Наименование      | Кол. | Примечание |
|--------|------|------|------------------|-------------------|------|------------|
|        |      |      |                  | Документация      |      |            |
| A4     |      |      | 64.137.02.000 СБ | Сборочный чертеж  |      |            |
|        |      |      |                  | Сборочные единицы |      |            |
| A4     | 1    |      | 64.137.02.010    | Переход           | 1    |            |
| A4     | 2    |      | 64.137.02.020    | Короб             | 2    |            |

|                  |  |  |  |                  |  |          |  |          |  |         |  |
|------------------|--|--|--|------------------|--|----------|--|----------|--|---------|--|
| Изм. Лист        |  |  |  | 64.137.02.000    |  | Лит.     |  | Масса    |  | Масштаб |  |
| Разраб. Белумс   |  |  |  | Короб            |  | Лист 332 |  | 1:20     |  | —       |  |
| Проб. Белов      |  |  |  | Сборочный чертеж |  | Лист 1   |  | Листов 1 |  | —       |  |
| И.сп.и.в. Белумс |  |  |  | Латипропром      |  |          |  |          |  |         |  |
| И.контр. Белумс  |  |  |  |                  |  |          |  |          |  |         |  |
| Умб.             |  |  |  |                  |  |          |  |          |  |         |  |

64.22.04.203

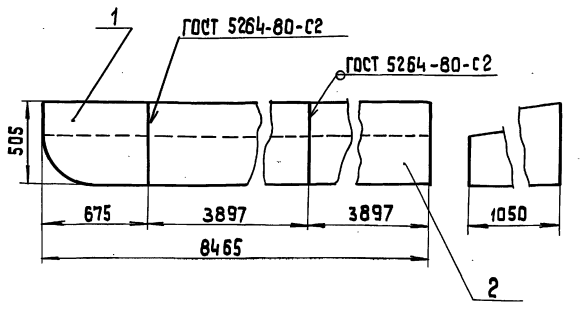


| Обозначение  | L, мм | Масса, кг |
|--------------|-------|-----------|
| 64.22.04.203 | 650   | 1,1       |
| -01          | 750   | 1,3       |
| -02          | 900   | 1,6       |
| -03          | 1050  | 1,89      |
| -04          | 1025  | 1,84      |
| -05          | 1350  | 2,48      |
| -06          | 1650  | 3,07      |
| -07          | 1900  | 3,56      |

- \* Размер для справок.
- Неуказанные предельные отклонения размеров  $\pm \frac{IT14}{2}$ .

|                  |  |  |  |              |  |             |  |             |  |           |  |
|------------------|--|--|--|--------------|--|-------------|--|-------------|--|-----------|--|
| Изм. Лист        |  |  |  | 64.22.04.203 |  | Лит.        |  | Масса       |  | Масштаб   |  |
| Разраб. Белумс   |  |  |  | Ребро        |  | См. табл.   |  | —           |  | —         |  |
| Проб. Белов      |  |  |  | Лист 5       |  | ГОСТ 103-76 |  | Латипропром |  | Листов 1  |  |
| И.сп.и.в. Белумс |  |  |  | Копировал 33 |  | В.См.Сп.3   |  | ГОСТ 535-79 |  | формат А4 |  |
| И.контр. Белумс  |  |  |  |              |  |             |  |             |  |           |  |
| Умб.             |  |  |  |              |  |             |  |             |  |           |  |

64.137.02.000 СБ



Размеры для справок.

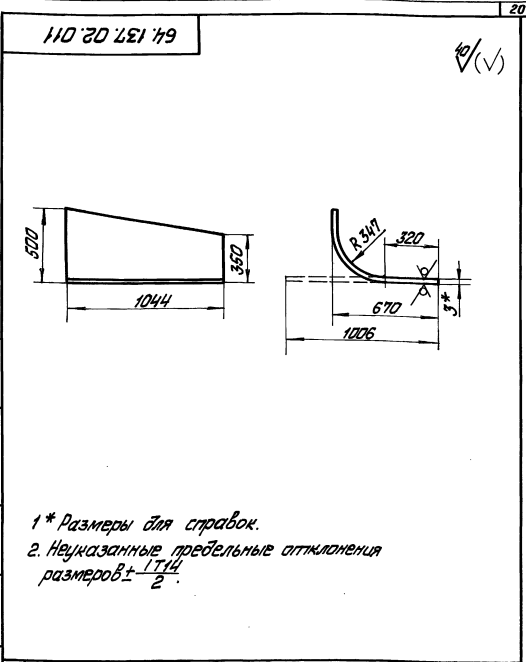
|                  |  |  |  |                  |  |        |  |          |  |         |  |
|------------------|--|--|--|------------------|--|--------|--|----------|--|---------|--|
| Изм. Лист        |  |  |  | 64.137.02.000 СБ |  | Лит.   |  | Масса    |  | Масштаб |  |
| Разраб. Белумс   |  |  |  | Короб            |  | 332    |  | 1:20     |  | —       |  |
| Проб. Белов      |  |  |  | Сборочный чертеж |  | Лист 1 |  | Листов 1 |  | —       |  |
| И.сп.и.в. Белумс |  |  |  | Латипропром      |  |        |  |          |  |         |  |
| И.контр. Белумс  |  |  |  |                  |  |        |  |          |  |         |  |
| Умб.             |  |  |  |                  |  |        |  |          |  |         |  |

64.137.02.010 СБ часть 1  
 Листов 5  
 Проект 903-1-218-90  
 Типовой проект 903-1-218-90

| Код                 | Кол-во | Обозначение                                  | Наименование     | Кол.  | Примечание |
|---------------------|--------|--|------------------|-------|------------|
| <b>Документация</b> |        |  |                  |       |            |
| ИЗ                  |        | 64.137.02.010 СБ                             | Сборочный чертеж |       |            |
| <b>Детали</b>       |        |  |                  |       |            |
| ИД                  | 1      | 64.137.02.011                                | Дно              | 1     |            |
| ИД                  | 2      | 64.137.02.012                                | Стенка           | 1     |            |
| ИД                  | 3      | -01  | Стенка           | 1     |            |
| <b>Материалы</b>    |        |  |                  |       |            |
|                     | 5      | Полоса 5*50 ГОСТ 103-76 ВСт3пс2 ГОСТ 1335-78 |                  | 3,2 м |            |

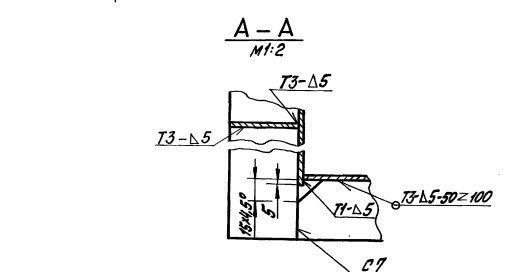
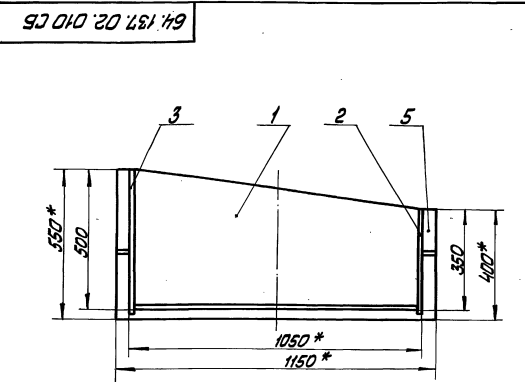
|                |  |              |  |
|----------------|--|--------------|--|
| 64.137.02.010  |  |              |  |
| Переход        |  | ЛАТГИПРОПРОМ |  |
| Копировал М.С. |  | Формат А4    |  |

64.137.02.011 часть 1  
 Листов 2  
 Проект 903-1-218-90  
 Типовой проект 903-1-218-90



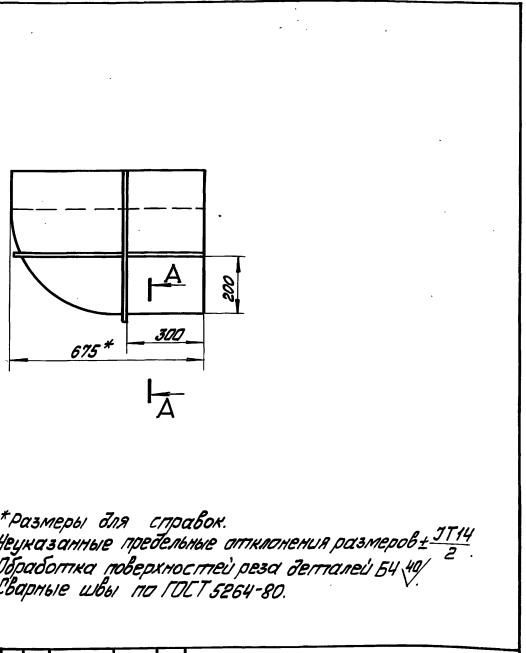
|                |  |              |  |
|----------------|--|--------------|--|
| 64.137.02.011  |  |              |  |
| Дно            |  | Латгипропром |  |
| Копировал М.С. |  | Формат А4    |  |

64.137.02.010 СБ часть 1  
 Листов 5  
 Проект 903-1-218-90  
 Типовой проект 903-1-218-90



|                  |  |              |  |
|------------------|--|--------------|--|
| 64.137.02.010 СБ |  |              |  |
| Переход          |  | Латгипропром |  |
| Сборочный чертеж |  | Формат А4    |  |

64.137.02.011 часть 1  
 Листов 2  
 Проект 903-1-218-90  
 Типовой проект 903-1-218-90



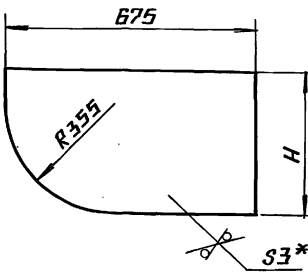
|                  |  |              |  |
|------------------|--|--------------|--|
| 64.137.02.010 СБ |  |              |  |
| Переход          |  | Латгипропром |  |
| Сборочный чертеж |  | Формат А4    |  |

- \* Размеры для справок.
- Неуказанные предельные отклонения размеров  $\pm IT14$ .
- Обработка поверхностей реза деталей Б4 14/10.
- Сварные швы по ГОСТ 5264-80.

ТИПОВОЙ ПРОЕКТ 903-1-278-90 АЛЬБОМ 5 Ч. 1

64.137.02.012

40 (✓)



| ОБОЗНАЧЕНИЕ   | Н, мм | МАССА, кг |
|---------------|-------|-----------|
| 64.137.02.012 | 355   | 5,4       |
| -01           | 505   | 7,8       |

- 1.\* РАЗМЕРЫ ДЛЯ СПРАВКИ.
- 2. НЕУКАЗАННЫЕ ПРЕДЕЛЬНЫЕ ОТКЛОНЕНИЯ РАЗМЕРОВ  $\pm \frac{1714}{2}$ .

|               |          |       |      |                        |          |         |
|---------------|----------|-------|------|------------------------|----------|---------|
| 64.137.02.012 |          |       |      | ЛИСТ                   | МАССА    | МАССИТА |
| СТЕНКА        |          |       |      | СМ.                    | ТРАБ.    | -       |
| ИЗМ. ЛИСТ     | № ДОКУМ. | ПОДП. | ДАТА | ЛИСТ                   | ЛИСТОВ 1 |         |
| ПРОВ. БЕЛОВ   | БЛУМС    | М     |      | ЛАНТИПРОПРОМ           |          |         |
| И.КОНТ. БЛУМС | М        |       |      | ЛАНТИПРОПРОМ           |          |         |
| УТВ.          |          |       |      | КОПИРОВАЯ Л. ФОРМАТ А4 |          |         |

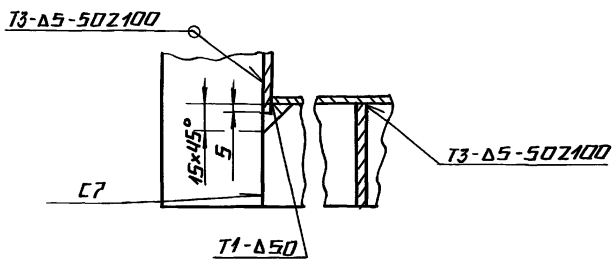
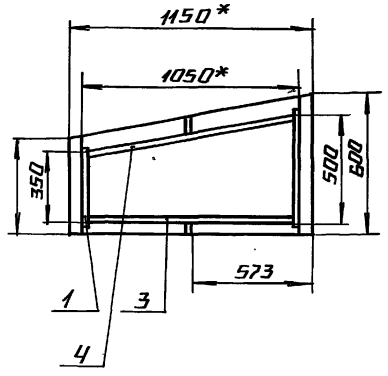
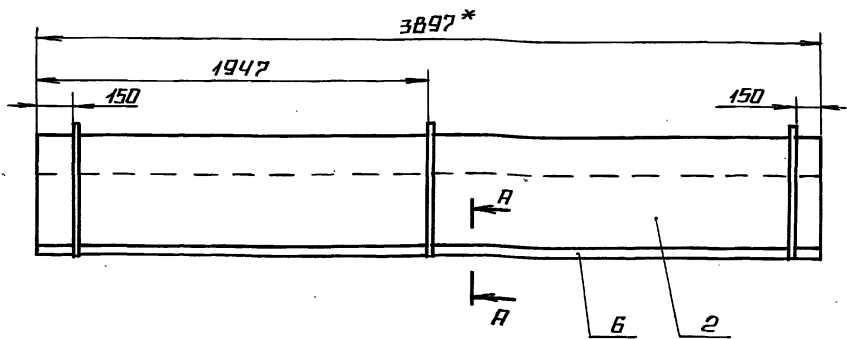
ТИПОВОЙ ПРОЕКТ 903-1-278-90 АЛЬБОМ 5 Ч. 1

| ФОРМАТ       | Э ДИНА | ПОЗ. | ОБОЗНАЧЕНИЕ      | НАИМЕНОВАНИЕ            | ПРИМЕ-КОМ        | КОЛ-ЧАННЕ |
|--------------|--------|------|------------------|-------------------------|------------------|-----------|
| ДОКУМЕНТАЦИЯ |        |      |                  |                         |                  |           |
| А3           |        |      | 64.137.02.020 СБ | СБОРОЧНЫЙ ЧЕРТЕЖ        |                  |           |
| ДЕТАЛИ       |        |      |                  |                         |                  |           |
| Б4           | 1      |      | 64.137.02.021    | СТЕНКА                  | 1                | 32,8 кг   |
|              |        |      |                  | ЛАНТИПРОПРОМ            |                  |           |
|              |        |      |                  | 3ГОСТ 19903-74          |                  |           |
|              |        |      |                  | ЛАНТИПРОПРОМ            |                  |           |
|              |        |      |                  | ВСТЗСПЗГОСТ16523-70     |                  |           |
|              |        |      |                  | 360 ± 0,5 × 3897 ± 4,0  |                  |           |
| Б4           | 2      |      | 64.137.02.021    | СТЕНКА                  | 1                | 45,6 кг   |
|              |        |      |                  | ЛАНТИПРОПРОМ            |                  |           |
|              |        |      |                  | 3ГОСТ 19903-74          |                  |           |
|              |        |      |                  | ЛАНТИПРОПРОМ            |                  |           |
|              |        |      |                  | ВСТЗСПЗГОСТ16523-70     |                  |           |
|              |        |      |                  | 510 ± 0,5 × 3897 ± 4,0  |                  |           |
| Б4           | 3      |      | 64.137.02.022    | СТЕНКА                  | 1                | 90,5 кг   |
|              |        |      |                  | ЛАНТИПРОПРОМ            |                  |           |
|              |        |      |                  | 3ГОСТ 19903-74          |                  |           |
|              |        |      |                  | ЛАНТИПРОПРОМ            |                  |           |
|              |        |      |                  | ВСТЗСПЗГОСТ16523-70     |                  |           |
|              |        |      |                  | 1044 ± 1,0 × 3897 ± 4,0 |                  |           |
| Б4           | 4      |      | 64.137.02.023    | СТЕНКА                  | 1                | 91 кг     |
|              |        |      |                  | ЛАНТИПРОПРОМ            |                  |           |
|              |        |      |                  | 3ГОСТ 19903-74          |                  |           |
|              |        |      |                  | ЛАНТИПРОПРОМ            |                  |           |
|              |        |      |                  | ВСТЗСПЗГОСТ16523-70     |                  |           |
|              |        |      |                  | 1054 ± 1,0 × 3897 ± 4,0 |                  |           |
| МАТЕРИАЛЫ    |        |      |                  |                         |                  |           |
| Б            |        |      |                  | ПОЛОСА                  | 5 × 50ГОСТ103-78 | 174 м     |
|              |        |      |                  | ВСТЗСПЗГОСТ535-79       |                  |           |

|                  |          |       |      |                        |       |        |
|------------------|----------|-------|------|------------------------|-------|--------|
| 64.137.02.020 СБ |          |       |      | ЛИСТ                   | ЛИСТ  | ЛИСТОВ |
| КОРОБ            |          |       |      | СМ.                    | ТРАБ. | 1      |
| ИЗМ. ЛИСТ        | № ДОКУМ. | ПОДП. | ДАТА | ЛАНТИПРОПРОМ           |       |        |
| ПРОВ. БЕЛОВ      | БЛУМС    | М     |      | ЛАНТИПРОПРОМ           |       |        |
| И.КОНТ. БЛУМС    | М        |       |      | ЛАНТИПРОПРОМ           |       |        |
| УТВ.             |          |       |      | КОПИРОВАЯ Л. ФОРМАТ А4 |       |        |

ТИПОВОЙ ПРОЕКТ 903-1-278-90 АЛЬБОМ 5 Ч. 1

64.137.02.020 СБ



- 1.\* РАЗМЕРЫ ДЛЯ СПРАВКИ.
- 2. НЕУКАЗАННЫЕ ПРЕДЕЛЬНЫЕ ОТКЛОНЕНИЯ РАЗМЕРОВ  $\pm \frac{1714}{2}$ .
- 3. ОБРАБОТКА ПОВЕРХНОСТЕЙ РЕЗА ДЕТАЛЕЙ Б4 Ч0/.
- 4. СВАРНЫЕ ШВЫ ПО ГОСТ 5264-80.

|                  |          |       |      |                        |          |          |
|------------------|----------|-------|------|------------------------|----------|----------|
| 64.137.02.020 СБ |          |       |      | ЛИСТ                   | МАССА    | МАССИТА  |
| КОРОБ            |          |       |      | СМ.                    | ТРАБ.    | 292 1:20 |
| ИЗМ. ЛИСТ        | № ДОКУМ. | ПОДП. | ДАТА | ЛИСТ                   | ЛИСТОВ 1 |          |
| ПРОВ. БЕЛОВ      | БЛУМС    | М     |      | ЛАНТИПРОПРОМ           |          |          |
| И.КОНТ. БЛУМС    | М        |       |      | ЛАНТИПРОПРОМ           |          |          |
| УТВ.             |          |       |      | КОПИРОВАЯ Л. ФОРМАТ А3 |          |          |

Амбам-5 ч.1  
 Типовой проект 903-1-278-90  
 Исполнители: Мухоморов С.В., Мухоморова Л.А., Мухоморова Л.А., Мухоморов С.В.

| №  | Обозначение     | Наименование                                  | Кол. | Примечание |
|----|-----------------|---|------|------------|
|    |                 | <u>Дополнения</u>                             |      |            |
| К3 | Б4.137.03.000СБ | Оборочный чертеж                              |      |            |
|    |                 | Оборочные единицы                             |      |            |
| И4 | 1 Б4.137.03.010 | Фланцы  |      |            |
|    |                 | <u>Детали</u>                                 |      |            |
| И4 | 2 Б4.137.03.001 | Боковина                                      | 1    |            |
| И4 | 3 Б4.137.03.002 | Боковина                                      | 1    |            |
| И4 | 4 Б4.137.03.003 | Дно   | 1    |            |
| И4 | 5 Б4.137.03.004 | Стенка  | 1    |            |
| И4 | 6 Б4.137.03.005 | Стенка  | 1    |            |
|    |                 | <u>Материалы</u>                              |      |            |
| 8  |                 | Листов 5*50 ГОСТ 10376<br>Ст.3002 ГОСТ 535-79 | 5м   |            |

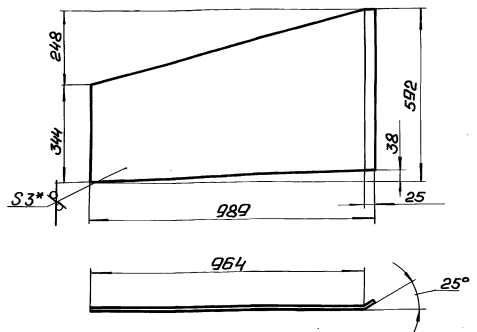
|               |                |                 |                 |                |                |
|---------------|----------------|-----------------|-----------------|----------------|----------------|
| 64.137.03.000 |                | Переход         |                 | ЛАТГИПРОПРОМ   |                |
| Исполнители:  | Мухоморов С.В. | Мухоморова Л.А. | Мухоморова Л.А. | Мухоморов С.В. | Мухоморов С.В. |
| Исполнитель:  | Мухоморов С.В. | Мухоморова Л.А. | Мухоморова Л.А. | Мухоморов С.В. | Мухоморов С.В. |

Амбам-5 ч.1  
 Типовой проект 903-1-278-90  
 Исполнители: Мухоморов С.В., Мухоморова Л.А., Мухоморова Л.А., Мухоморов С.В.

100 20 281 79

Развертка

40° (V)



- \* Размеры для справок.
- Неуказанные предельные отклонения размеров  $\pm \frac{IT_{14}}{2}$ .

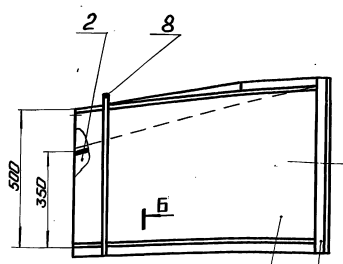
|               |                |                 |                 |                |                |                 |                 |
|---------------|----------------|-----------------|-----------------|----------------|----------------|-----------------|-----------------|
| 64.137.03.001 |                | Боковина        |                 | Лист 187       |                | Масштаб 1:10    |                 |
| Исполнители:  | Мухоморов С.В. | Мухоморова Л.А. | Мухоморова Л.А. | Мухоморов С.В. | Мухоморов С.В. | Мухоморова Л.А. | Мухоморова Л.А. |
| Исполнитель:  | Мухоморов С.В. | Мухоморова Л.А. | Мухоморова Л.А. | Мухоморов С.В. | Мухоморов С.В. | Мухоморова Л.А. | Мухоморова Л.А. |

Амбам-5 ч.1  
 Типовой проект 903-1-278-90  
 Исполнители: Мухоморов С.В., Мухоморова Л.А., Мухоморова Л.А., Мухоморов С.В.

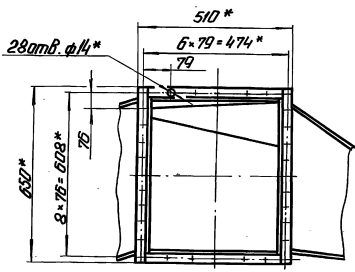
90 000 30 281 79

Вид А

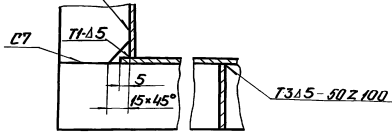
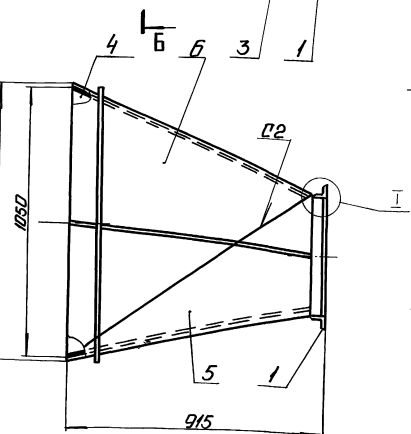
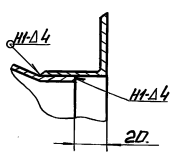
I  
M 1:2



A



Б-Б  
M 1:2 Т3-А5-502 100



- \* Размеры для справок.
- Неуказанные предельные отклонения размеров  $\pm \frac{IT_{14}}{2}$ .
- Обработка поверхностей реза деталей Б4 ЧД.
- Сварные швы по ГОСТ 5264-80.

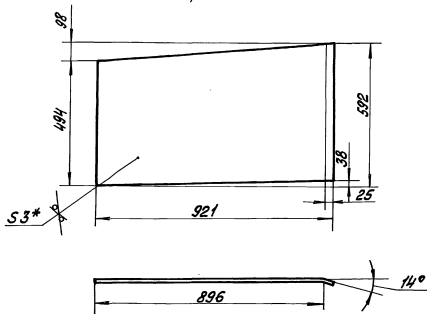
|                  |                |                 |                 |                |                |                 |                 |
|------------------|----------------|-----------------|-----------------|----------------|----------------|-----------------|-----------------|
| 64.137.03.000 СБ |                | Переход         |                 | Лист 72        |                | Масштаб 1:10    |                 |
| Исполнители:     | Мухоморов С.В. | Мухоморова Л.А. | Мухоморова Л.А. | Мухоморов С.В. | Мухоморов С.В. | Мухоморова Л.А. | Мухоморова Л.А. |
| Исполнитель:     | Мухоморов С.В. | Мухоморова Л.А. | Мухоморова Л.А. | Мухоморов С.В. | Мухоморов С.В. | Мухоморова Л.А. | Мухоморова Л.А. |

Листовой прокат 029-1-298 00 Литьем 5 часть 1

64.137.03.002

40/√

Развёртка



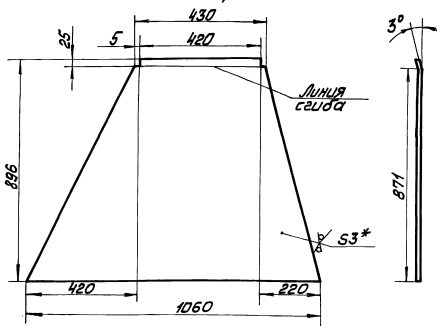
- \* Размеры для справок.
- Неуказанные предельные отклонения размеров  $\pm 1T_{14}$ .

|               |             |                          |      |              |          |         |
|---------------|-------------|--------------------------|------|--------------|----------|---------|
| 64.137.03.002 |             |                          |      | Лист         | Масса    | Масштаб |
| Число листов  | № документа | Листы                    | Дата | 5            | 16,8     | 1:10    |
| Разработчик   | Белицкий    | 1990-3-74                |      | Листы        | Листов 1 |         |
| Проектировщик | Белов       | 3 ГОСТ 19903-74          |      | ЛАТТИПРОПРОМ |          |         |
| Исполнитель   | Белицкий    | 80 ТЗ № 31 ГОСТ 16523-70 |      | формат А4    |          |         |
| Читатель      |             | Копировал с макс.        |      |              |          |         |

40/√

64.137.03.003

Развёртка



- \* Размеры для справок.
- Неуказанные предельные отклонения размеров  $\pm 1T_{14}$ .

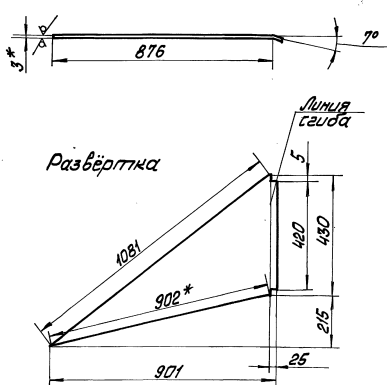
|               |             |                          |      |              |          |         |
|---------------|-------------|--------------------------|------|--------------|----------|---------|
| 64.137.03.003 |             |                          |      | Лист         | Масса    | Масштаб |
| Число листов  | № документа | Листы                    | Дата | 10,5         | 1:10     |         |
| Разработчик   | Белицкий    | 1990-3-74                |      | Листы        | Листов 1 |         |
| Проектировщик | Белов       | 3 ГОСТ 19903-74          |      | ЛАТТИПРОПРОМ |          |         |
| Исполнитель   | Белицкий    | 80 ТЗ № 31 ГОСТ 16523-70 |      | формат А4    |          |         |
| Читатель      |             | Копировал с макс.        |      |              |          |         |

Листовой прокат 029-1-298 00 Литьем 5 часть 1

64.137.03.004

40/√

Развёртка



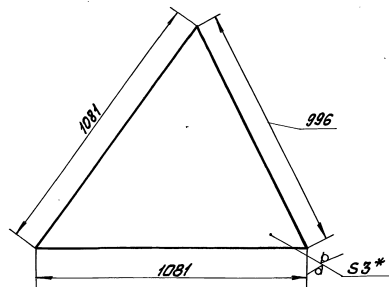
- \* Размеры для справок.
- Неуказанные предельные отклонения размеров  $\pm 1T_{14}$ .

|               |             |                          |      |              |          |         |
|---------------|-------------|--------------------------|------|--------------|----------|---------|
| 64.137.03.004 |             |                          |      | Лист         | Масса    | Масштаб |
| Число листов  | № документа | Листы                    | Дата | 5            | 1:10     |         |
| Разработчик   | Белицкий    | 1990-3-74                |      | Листы        | Листов 1 |         |
| Проектировщик | Белов       | 3 ГОСТ 19903-74          |      | ЛАТТИПРОПРОМ |          |         |
| Исполнитель   | Белицкий    | 80 ТЗ № 31 ГОСТ 16523-70 |      | формат А4    |          |         |
| Читатель      |             | Копировал с макс.        |      |              |          |         |

Листовой прокат 029-1-298 00 Литьем 5 часть 1

64.137.03.005

40/√



- \* Размеры для справок.
- Неуказанные предельные отклонения размеров  $\pm 1T_{14}$ .

|               |             |                          |      |              |          |         |
|---------------|-------------|--------------------------|------|--------------|----------|---------|
| 64.137.03.005 |             |                          |      | Лист         | Масса    | Масштаб |
| Число листов  | № документа | Листы                    | Дата | 14           | 1:10     |         |
| Разработчик   | Белицкий    | 1990-3-74                |      | Листы        | Листов 1 |         |
| Проектировщик | Белов       | 3 ГОСТ 19903-74          |      | ЛАТТИПРОПРОМ |          |         |
| Исполнитель   | Белицкий    | 80 ТЗ № 31 ГОСТ 16523-70 |      | формат А4    |          |         |
| Читатель      |             | Копировал с макс.        |      |              |          |         |



Типовой проект 903-1-278-90 А-15 Бом 5ч.1

| Элемент | Код | Обозначение      | Наименование   | Мат. | Примечание |
|---------|-----|------------------|--|------|------------|
|         |     |                  | Документация   |      |            |
| А4      |     | 64.137.03.010 СБ | Сборочный чертёж   |      |            |
|         |     |                  | Детали   |      |            |
| Б4      | 1   | 64.137.03.011    | Полка<br>Уголок 5-45x45x5 ГОСТ 8060-76<br>Сталь ГОСТ 535-79<br>420±1,5 | 2    | 1,4 кг     |
| Б4      | 2   | 64.137.03.012    | Полка<br>Уголок 5-45x45x5 ГОСТ 8060-76<br>Сталь ГОСТ 535-79<br>650±1,0 | 2    | 2,2 кг     |

64.137.03.010

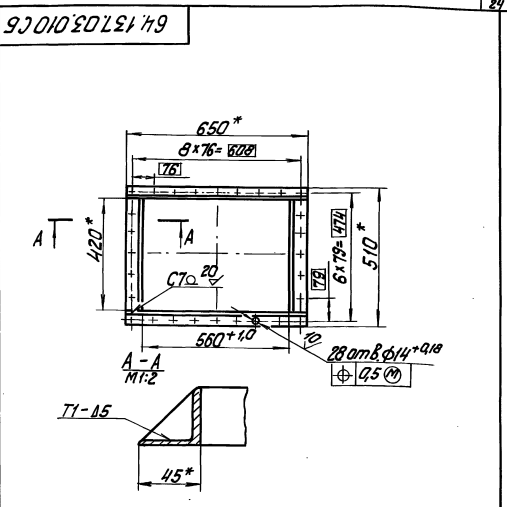
фланец

ЛАТГИПРОПРОМ

Копирован №... формат А4

|          |        |        |        |
|----------|--------|--------|--------|
| Исполн   | М.С.С. | Провер | Б.А.С. |
| И.Контр. | В.А.С. | В.П.   |        |

Типовой проект 903-1-278-90 А-15 Бом 5ч.1



- \* Размеры для справок.
- Обработка поверхностей реза деталей Б4  $\nabla$ .
- Сварные швы по ГОСТ 5264-80.

64.137.03.010 СБ

фланец  
Сборочный чертёж

Лист 7.0

Лист 1:10

Латгипропром

Копирован №... формат А4

|          |        |        |        |
|----------|--------|--------|--------|
| Исполн   | М.С.С. | Провер | Б.А.С. |
| И.Контр. | В.А.С. | В.П.   |        |

Типовой проект 903-1-278-90 А-15 Бом 5ч.1

| Элемент | Код | Обозначение      | Наименование   | Мат.  | Примечание |
|---------|-----|------------------|--|-------|------------|
|         |     |                  | Документация   |       |            |
| А4      |     | 64.137.04.000 СБ | Сборочный чертёж   |       |            |
|         |     |                  | Детали   |       |            |
| Б4      | 1   | 64.137.04.001    | Боловинка  | 2     |            |
| Б4      | 2   | 64.137.04.002    | Стенка<br>Лист 3 ГОСТ 19903-74<br>Лист 3 ГОСТ 16523-70<br>664±1,0 x 634±1,0  | 1     | 97 кг      |
| Б4      | 3   | 64.137.04.003    | Стенка<br>Лист 3 ГОСТ 19903-74<br>Лист 3 ГОСТ 16523-70<br>664±1,0 x 825 ±1,0 | 1     | 14,2 кг    |
|         |     |                  | Материалы  |       |            |
|         | 5   |                  | Полоса 5-50 ГОСТ 03-76<br>Лист 1 ГОСТ 535-79                                 | 4,3 м |            |

64.137.04.000

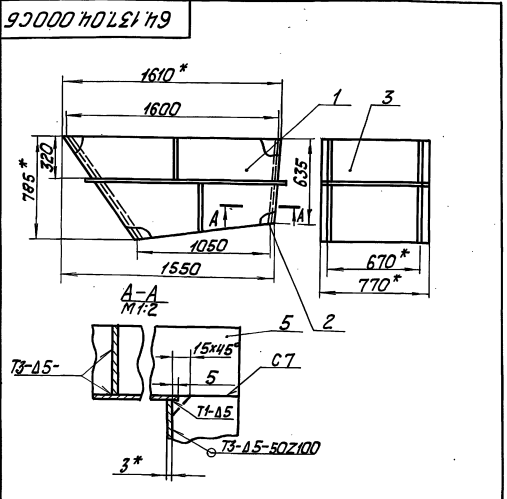
Переход

ЛАТГИПРОПРОМ

Копирован №... формат А4

|          |        |        |        |
|----------|--------|--------|--------|
| Исполн   | М.С.С. | Провер | Б.А.С. |
| И.Контр. | В.А.С. | В.П.   |        |

Типовой проект 903-1-278-90 А-15 Бом 5ч.1



- \* Размеры для справок.
- Неуказанные предельные отклонения размеров  $\pm 1/14$ .
- Обработка поверхностей реза деталей Б4  $\nabla$ .
- Сварные швы по ГОСТ 5264-80.

64.137.04.000 СБ

Переход  
Сборочный чертёж

Лист 8.4

Лист 1:20

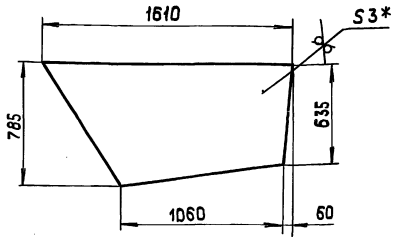
Латгипропром

Копирован №... формат А4

|          |        |        |        |
|----------|--------|--------|--------|
| Исполн   | М.С.С. | Провер | Б.А.С. |
| И.Контр. | В.А.С. | В.П.   |        |

64.137.05.000 СБ

✓(✓)



- 1\* Размеры для справок
  - 2. Неуказанные предельные отклонения размеров
- + IT 14  
2

64.137.04.001

Боковина

Лист Масса масштаб

26 1:20

Лист Листов 1

ЛАТГИПРОПРОМ

Лист 3 ГОСТ 19903-74  
В м 3 ст 3 ГОСТ 16523-70

Копировал 38

формат А4

| Формат | Лист | Обозначение      | Наименование   | Кол. | Примечание |
|--------|------|------------------|--|------|------------|
|        |      |                  | <u>Документация</u>                                    |      |            |
|        |      |                  | <u>Детали</u>  |      |            |
| А3     |      | 64.137.05.000 СБ | Сборочный чертеж                                       |      |            |
| А4     | 1    | 64.137.05.001    | Чюкосуна   | 1    |            |
| А4     | 2    | -01              | Чюкосуна   | 1    |            |
| Б4     | 3    | 64.137.05.002    | Стойка   | 2    | 10,2 кг    |
|        |      |                  | Швеллер 10 ГОСТ 8240-72<br>Ст 3 ГОСТ 535-79            |      |            |
| Б4     | 4    | 64.137.05.003    | СВязь  | 2    | 5,1 кг     |
|        |      |                  | Швеллер 10 ГОСТ 8240-72<br>Ст 3 ГОСТ 535-79            |      |            |
| Б4     | 5    | 64.137.05.004    | СВязь  | 3    | 1,2 кг     |
|        |      |                  | Уголок 5-30x50x5 ГОСТ 3509-72<br>Ст 3 ст 3 ГОСТ 535-79 |      |            |
| Б4     | 6    | 64.137.05.005    | Плита  | 2    | 4,2 кг     |
|        |      |                  | Лист 10 ГОСТ 19903-74<br>Вол 2 ст 2 ГОСТ 16523-79      |      |            |
|        |      |                  | 150±0,5x360±1,0  |      |            |

64.137.05.000

Опора

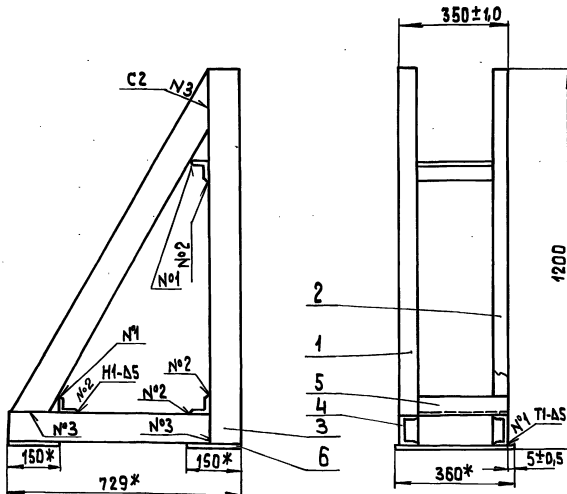
Лист Листов 4

ЛАТГИПРОПРОМ

Копировал 38

формат А4

64.137.05.000 СБ



- 1\* Размеры для справок
- 2. Сварные швы по ГОСТ 5264-80

64.137.05.000 СБ

Опора  
Оборачный чертеж

Лист Масса масштаб

62 1:10

Лист Листов 1

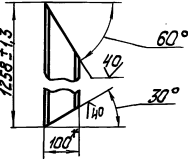
ЛАТГИПРОПРОМ

Копировал 30 0418-01 02 формат А4

100 137 05 001



64.137.05.001



64.137.05.001-01 - зеркальное отражение  
Остальное - см. 64.137.05.001



\* Размеры для справок.

64.137.05.001

Укосина

Листы 10 1:10

Лист 1

ЛАТГИПРОПРОМ

Исполнение по ГОСТ 9240-72  
Ст 3 ГОСТ 535-79  
Копировал К.И.

Формат А4

| Формат | Листы | Обозначение      | Наименование  | кол. | Примечание |
|--------|-------|------------------|---|------|------------|
|        |       |                  | документация  |      |            |
| А4     |       | 64.137.06.000 СБ | Сборочный чертеж  |      |            |
|        |       |                  | Детали  |      |            |
| Б4     | 1     | 64.137.06.001    | Связь<br>Б-50х50х5 ГОСТ 8509-72<br>Уголок Ст 3 ГОСТ 535-79  | 2    | 14 кг      |
| Б4     | 2     | 64.137.06.002    | Связь<br>Б-50х50х5 ГОСТ 8509-72<br>Уголок Ст 3 ГОСТ 535-79  | 2    | 9 кг       |
| Б4     | 3     | 64.137.06.003    | Связь<br>Б-50х50х5 ГОСТ 8509-72<br>Уголок Ст 3 ГОСТ 535-79  | 2    | 6,7 кг     |
| Б4     | 4     | 64.137.06.004    | Связь<br>Б-50х50х5 ГОСТ 8509-72<br>Уголок Ст 3 ГОСТ 535-79  | 2    | 1,7 кг     |
| Б4     | 5     | 64.137.06.005    | Стойка<br>Б-50х50х5 ГОСТ 8509-72<br>Уголок Ст 3 ГОСТ 535-79 | 2    | 7,5        |
| Б4     | 6     | 64.137.06.006    | Стойка<br>Б-50х50х5 ГОСТ 8509-72<br>Уголок Ст 3 ГОСТ 535-79 | 2    | 16 кг      |

64.137.06.000

Опора

Листы 86 1:10

Лист 1

ЛАТГИПРОПРОМ

Копировал К.И. Формат А4

| Формат | Листы | Обозначение | Наименование   | кол. | Примечание |
|--------|-------|-------------|--|------|------------|
| Б4     | 7     |             | Плита<br>Листы 10 ГОСТ 19903-74<br>Ст 3 Ст 3 ГОСТ 535-79 | 1    | 15 кг      |
|        |       |             | 420 ± 10 × 460 ± 10                                      |      |            |

64.137.06.000

Опора

Сборочный чертеж

Листы 86 1:10

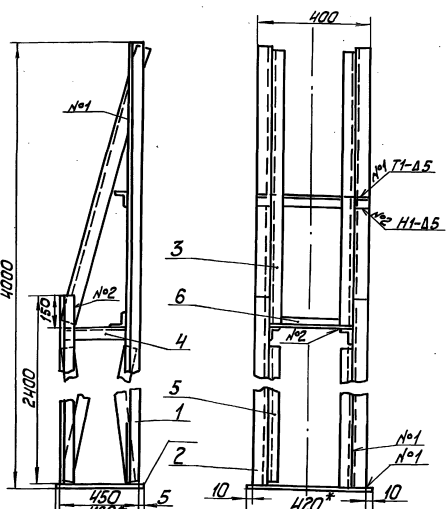
Лист 1

ЛАТГИПРОПРОМ

Копировал К.И.

Формат А4

90 000 30 137 06 000 СБ



1. \* Размеры для справок.  
2. Сварные швы по ГОСТ 5264-80.

64.137.06.000 СБ

Опора

Сборочный чертеж

Листы 86 1:10

Лист 1

ЛАТГИПРОПРОМ

24248-06 27

Копировал К.И.

Формат А4

Листов проект 903-1-278-90 Амблан-5 ч. 1

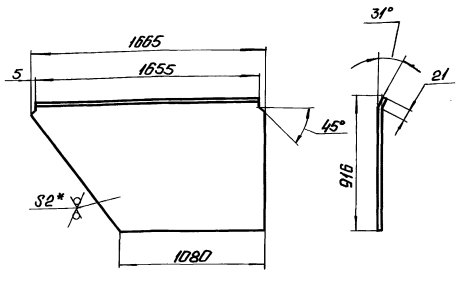
| № п/п | № листа | Обозначение      | Наименование                                      | Кол-во | Примечание |
|-------|---------|------------------|---|--------|------------|
|       |         |                  | <u>Документация</u>                               |        |            |
| 13    |         | 64.137.07.000.06 | Оборочный чертеж                                  |        |            |
|       |         |                  | <u>Оборочные единицы</u>                          |        |            |
| 14    | 1       | 64.137.01.100    | Фланец  | 1      |            |
|       |         |                  | <u>Металлы</u>                                    |        |            |
| 14    | 2       | 64.137.01.001    | Бюковина  | 1      |            |
| 14    | 3       | 64.137.01.002    | Бюковина  | 1      |            |
| 14    | 4       | 64.137.07.003    | Тянка   | 1      |            |
| 13    | 5       | 64.137.07.004    | Тянка   | 1      |            |
|       |         |                  | <u>Материалы</u>                                  |        |            |
|       | 7       |                  | Листы 5*50 ГОСТ 103-76 5,6 м<br>Листы 21001535-79 |        |            |

64.137.07.000

Короб двояковыпуклый  
ЛАТГИПРОПРОМ  
Формат А4

Листов проект 903-1-278-90 Амблан-5 ч. 1

64.137.07.001



- \* Размеры для справок.
- Неуказанные предельные отклонения размеров:  $\pm \frac{1}{2}$ .

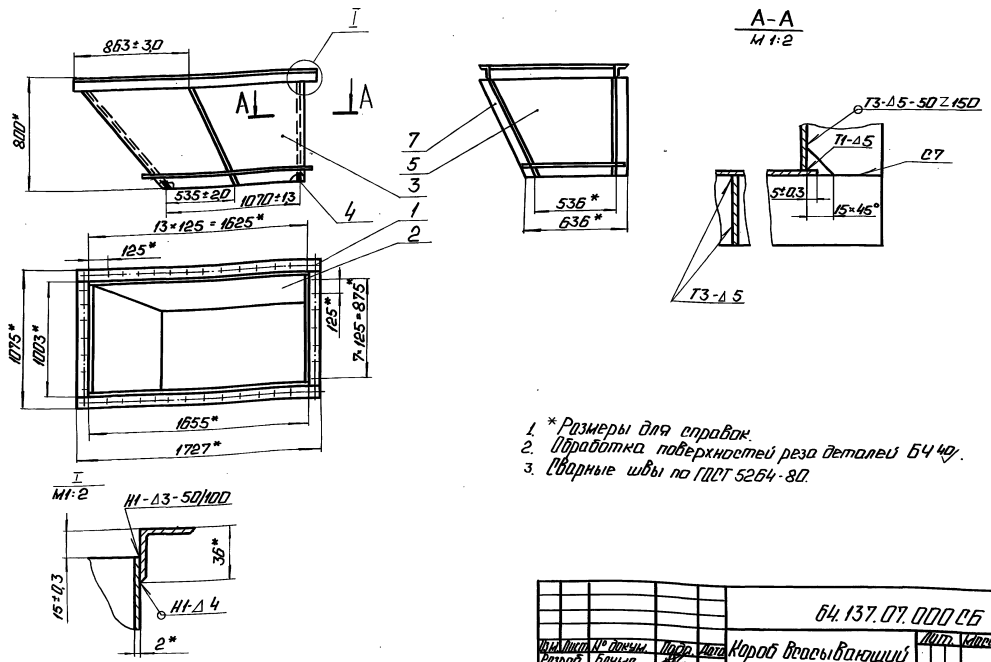
64.137.07.001

| № листа | № докум.    | Дата       | Исполн. | Провер. | Масштаб | Материал     | Масштаб |
|---------|-------------|------------|---------|---------|---------|--------------|---------|
|         | 21001535-79 | 1990.03.28 |         |         | 1:20    | Латгипропром |         |

Короб двояковыпуклый  
ЛАТГИПРОПРОМ  
Формат А4

Листов проект 903-1-278-90 Амблан-5 ч. 1

64.137.07.000.06

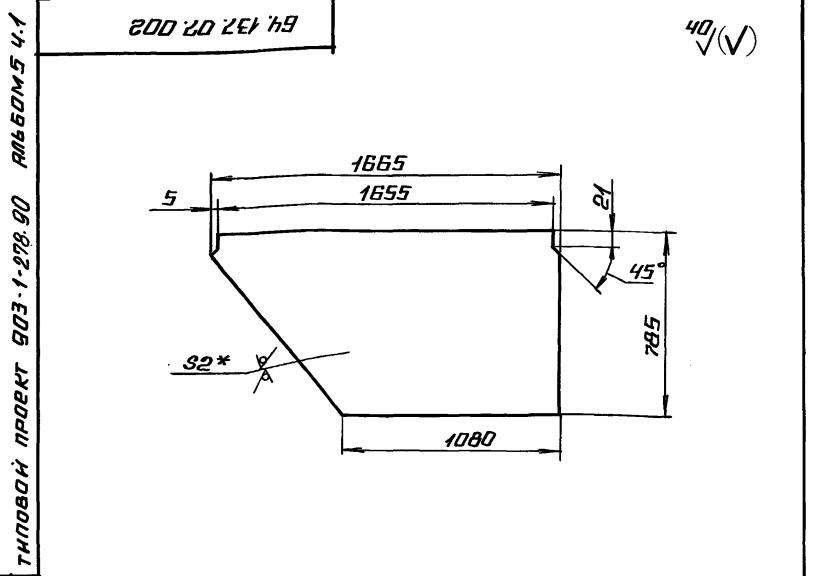


- \* Размеры для справок.
- Обработка поверхностей реза деталей БЧ №.
- Оборные швы по ГОСТ 5264-80.

64.137.07.000.06

| № листа | № докум.    | Дата       | Исполн. | Провер. | Масштаб | Материал     | Масштаб |
|---------|-------------|------------|---------|---------|---------|--------------|---------|
|         | 21001535-79 | 1990.03.28 |         |         | 1:20    | Латгипропром |         |

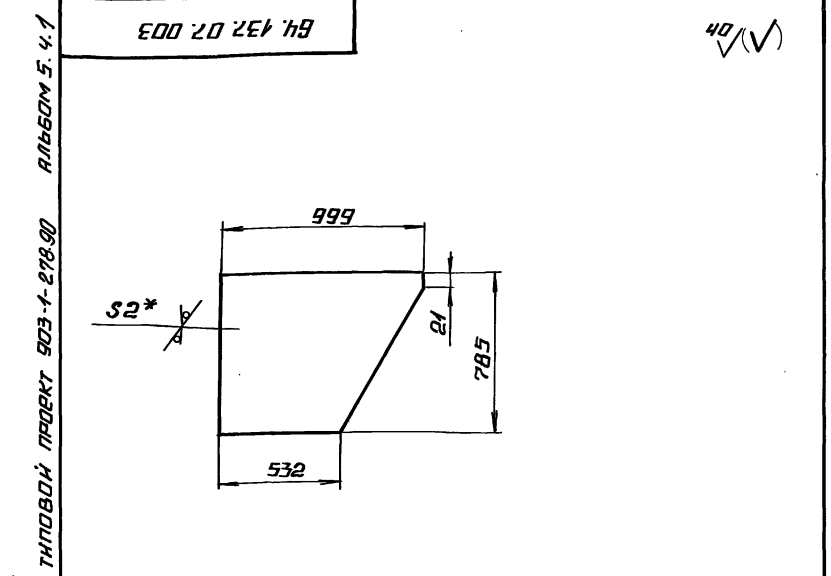
Короб двояковыпуклый  
Оборочный чертеж  
ЛАТГИПРОПРОМ  
Формат А3



ТИПОВОЙ ПРОЕКТ 903-1-278-90 АЛЬБОМ 5 Ч. 1

1.\* РАЗМЕРЫ ДЛЯ СПРАВОК  
 2. НЕУКАЗАННЫЕ ПРЕДЕЛЬНЫЕ ОТКЛОНЕНИЯ РАЗМЕРОВ  
 $\pm \frac{1714}{2}$

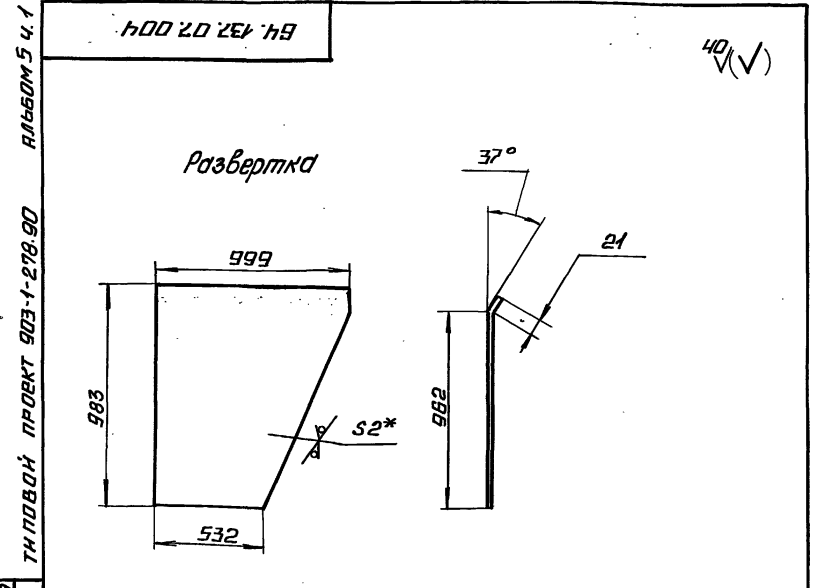
|   |            |  |       |         |
|---|------------|--|-------|---------|
| ИЗМ.  |            | ЛИСТ                                       | МАССА | МАСШТАБ |
|   |            | 64.137.07.002                              | 14,8  | 1:20    |
| ИЗМ. ЛИСТ № ДОКУМ.  | ПОДП. ДАТА | БОКОВИНА                                   |       |         |
| РАЗРЯВ. БЕЛОВ   |            | ЛИСТ ЛИСТОВ 1                              |       |         |
| ПРОВ. БЕЛОВ   |            | ЛИСТ ЛИСТОВ 1                              |       |         |
| Т.КОНТР.  |            | ЛИСТ ЛИСТОВ 1                              |       |         |
| И.КОНТР. БЕЛОВ  |            | ЛИСТ ЛИСТОВ 1                              |       |         |
| УТВ.  |            | ЛИСТ ЛИСТОВ 1                              |       |         |
| ИЗМ. № ПОДА ПОДАТЬСЯ И ДАТА ВЗЯМ. ИЛИ № УЧЕТ. ПОДАТЬСЯ И ДАТА |            | 2 ГОСТ 19903-74<br>ВСТЗ ПС 2 ГОСТ 16523-70 |       |         |
|   |            | ЛАТГИПРОПРОМ                               |       |         |
| КОПИРОВАЯ ФОРМАТ А4   |            |  |       |         |



ТИПОВОЙ ПРОЕКТ 903-1-278-90 АЛЬБОМ 5 Ч. 1

1.\* РАЗМЕРЫ ДЛЯ СПРАВОК.  
 2. НЕУКАЗАННЫЕ ПРЕДЕЛЬНЫЕ ОТКЛОНЕНИЯ РАЗМЕРОВ  
 $\pm \frac{1714}{2}$

|   |            |  |       |         |
|---|------------|--|-------|---------|
| ИЗМ.  |            | ЛИСТ                                       | МАССА | МАСШТАБ |
|   |            | 64.137.07.003                              | 9,2   | 1:20    |
| ИЗМ. ЛИСТ № ДОКУМ.  | ПОДП. ДАТА | СТЕНКА                                     |       |         |
| РАЗРЯВ. БЕЛОВ   |            | ЛИСТ ЛИСТОВ 1                              |       |         |
| ПРОВ. БЕЛОВ   |            | ЛИСТ ЛИСТОВ 1                              |       |         |
| Т.КОНТР.  |            | ЛИСТ ЛИСТОВ 1                              |       |         |
| И.КОНТР. БЕЛОВ  |            | ЛИСТ ЛИСТОВ 1                              |       |         |
| УТВ.  |            | ЛИСТ ЛИСТОВ 1                              |       |         |
| ИЗМ. № ПОДА ПОДАТЬСЯ И ДАТА ВЗЯМ. ИЛИ № УЧЕТ. ПОДАТЬСЯ И ДАТА |            | 2 ГОСТ 19903-74<br>ВСТЗ ПС 2 ГОСТ 16523-70 |       |         |
|   |            | ЛАТГИПРОПРОМ                               |       |         |
| КОПИРОВАЯ ФОРМАТ А4   |            |  |       |         |



ТИПОВОЙ ПРОЕКТ 903-1-278-90 АЛЬБОМ 5 Ч. 1

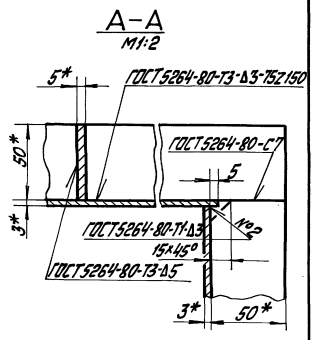
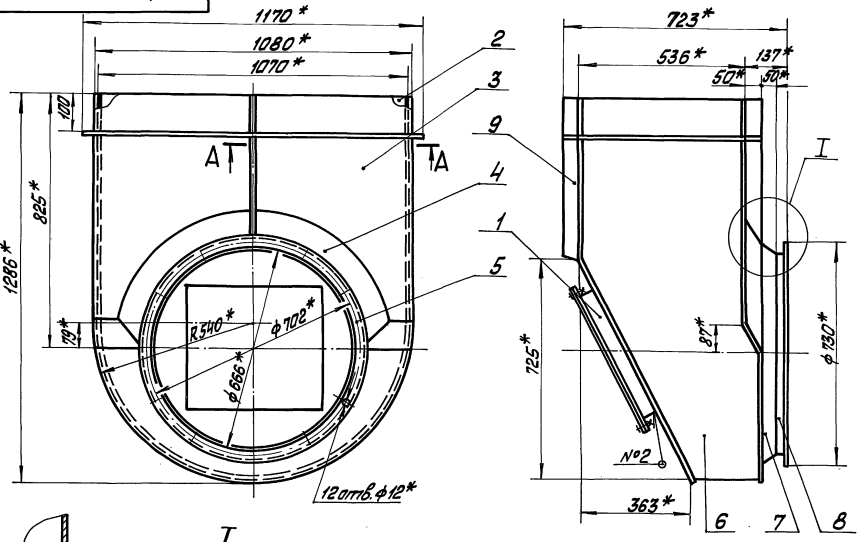
1.\* РАЗМЕРЫ ДЛЯ СПРАВОК  
 2. НЕУКАЗАННЫЕ ПРЕДЕЛЬНЫЕ ОТКЛОНЕНИЯ РАЗМЕРОВ  
 $\pm \frac{1714}{2}$

|   |            |  |       |         |
|---|------------|--|-------|---------|
| ИЗМ.  |            | ЛИСТ                                       | МАССА | МАСШТАБ |
|   |            | 64.137.07.004                              | 11    | 1:20    |
| ИЗМ. ЛИСТ № ДОКУМ.  | ПОДП. ДАТА | СТЕНКА                                     |       |         |
| РАЗРЯВ. БЕЛОВ   |            | ЛИСТ ЛИСТОВ 1                              |       |         |
| ПРОВ. БЕЛОВ   |            | ЛИСТ ЛИСТОВ 1                              |       |         |
| Т.КОНТР.  |            | ЛИСТ ЛИСТОВ 1                              |       |         |
| И.КОНТР. БЕЛОВ  |            | ЛИСТ ЛИСТОВ 1                              |       |         |
| УТВ.  |            | ЛИСТ ЛИСТОВ 1                              |       |         |
| ИЗМ. № ПОДА ПОДАТЬСЯ И ДАТА ВЗЯМ. ИЛИ № УЧЕТ. ПОДАТЬСЯ И ДАТА |            | 2 ГОСТ 19903-74<br>ВСТЗ ПС 2 ГОСТ 16523-70 |       |         |
|   |            | ЛАТГИПРОПРОМ                               |       |         |
| КОПИРОВАЯ ФОРМАТ А4   |            |  |       |         |

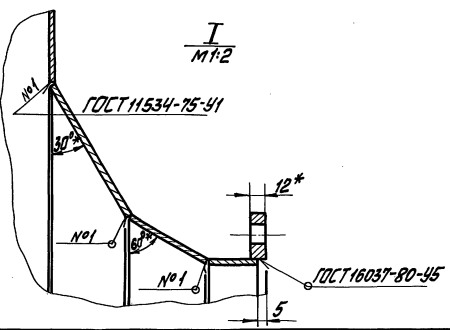
| ФОРМ. КОД   | ОБОЗНАЧЕНИЕ      | НАИМЕНОВАНИЕ                                     | КОД   | ПРИМЕЧАНИЕ |
|---|------------------|--|-------|------------|
|   |                  | ДОКУМЕНТАЦИЯ                                     |       |            |
| РЗ  | 64.137.08.000 СБ | СБОРОЧНЫЙ ЧЕРТЕЖ                                 |       |            |
|   |                  | СБОРОЧНЫЕ ЕДИНИЦЫ                                |       |            |
| А4  | 58.02.00.000     | ЛЮК ЛАЗА   | 1     |            |
|   |                  | ДЕТАЛИ   |       |            |
| РЗ  | 64.137.08.001    | СТЕНКА   | 1     |            |
| РЗ  | 64.137.08.002    | СТЕНКА   | 1     |            |
| РЗ  | 64.137.08.003    | ПОЛУКОНУС  | 1     |            |
| Р4  | 64.137.08.004    | ФЛАНЕЦ   | 1     |            |
| РЗ  | 64.137.08.005    | БОКОВИНА   | 1     |            |
| Р4  | 64.137.08.006    | КОНУС  | 1     |            |
| Р4  | 64.137.08.007    | УДЛИНИТЕЛЬ                                       | 1     |            |
|   |                  | МАТЕРИАЛЫ  |       |            |
| 9   |                  | 5x50 ГОСТ 103-76<br>ПОЛОСА ВСТЗ ПС 2 ГОСТ 535-79 | 4,5 м |            |
| ИЗМ. № ПОДА ПОДАТЬСЯ И ДАТА ВЗЯМ. ИЛИ № УЧЕТ. ПОДАТЬСЯ И ДАТА |                  | 64.137.08.000                                    |       |            |
| ИЗМ. ЛИСТ № ДОКУМ.  | ПОДП. ДАТА       | КАРМАН   |       |            |
| РАЗРЯВ. БЕЛОВ   |                  | ЛИСТ ЛИСТОВ 1                                    |       |            |
| ПРОВ. БЕЛОВ   |                  | ЛИСТ ЛИСТОВ 1                                    |       |            |
| Т.КОНТР.  |                  | ЛИСТ ЛИСТОВ 1                                    |       |            |
| И.КОНТР. БЕЛОВ  |                  | ЛИСТ ЛИСТОВ 1                                    |       |            |
| УТВ.  |                  | ЛИСТ ЛИСТОВ 1                                    |       |            |
| ИЗМ. № ПОДА ПОДАТЬСЯ И ДАТА ВЗЯМ. ИЛИ № УЧЕТ. ПОДАТЬСЯ И ДАТА |                  | 2 ГОСТ 19903-74<br>ВСТЗ ПС 2 ГОСТ 16523-70       |       |            |
|   |                  | ЛАТГИПРОПРОМ                                     |       |            |
| 24218-06 29 КОПИРОВАЯ ФОРМАТ А4                               |                  |  |       |            |

64.137.08.000.05

Технический проект 903-1-278-90 Альбом 5 часть 1



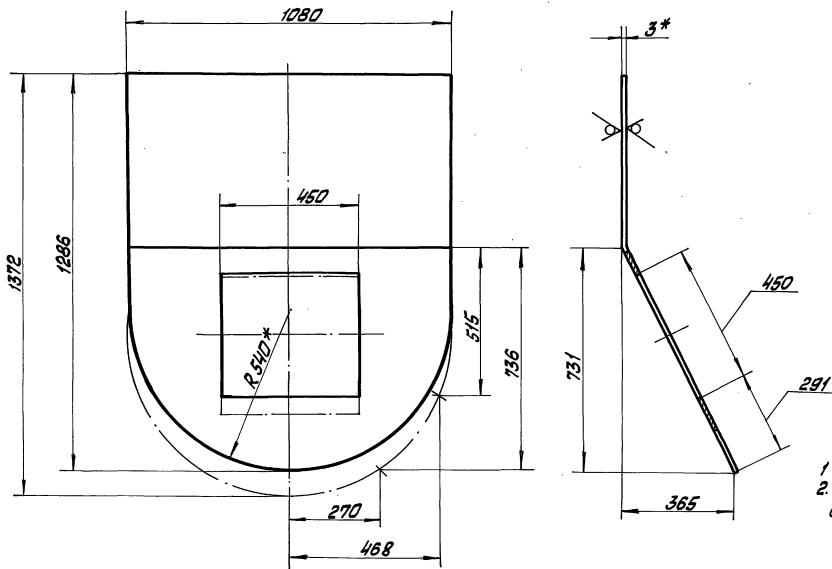
1\* Размеры для справок.  
2. Неуказанные предельные отклонения размеров ± IT14/2.



|          |        |          |      |                  |          |
|----------|--------|----------|------|------------------|----------|
|          |        |          |      | 64.137.08.000.05 |          |
| Изм.     | Лист   | № докум. | Дата | Карман           |          |
| Разраб.  | Б.И.М. | Л.М.     | 1984 | Сборочный чертёж |          |
| Проб.    | Б.Л.   | Л.М.     |      | Лист             | Листов 1 |
| И.сп.    | Б.И.М. | Л.М.     |      | ЛАТГИПРОПРОМ     |          |
| И.контр. |        |          |      | Формат А3        |          |
| И.об.    |        |          |      | Капировал И.М.С. |          |

100.90.481.19

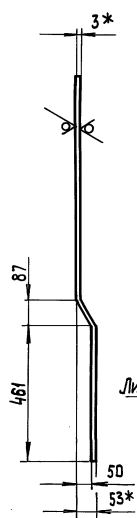
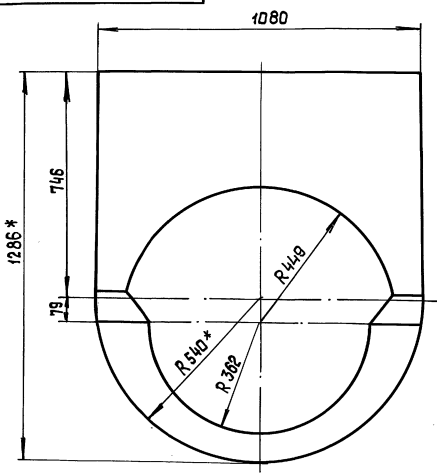
Технический проект 903-1-278-90 Альбом 5 часть 1



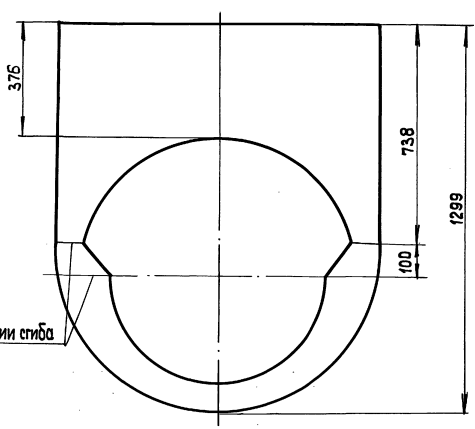
1\* Размеры для справок.  
2. Неуказанные предельные отклонения размеров ± IT14/2.

|          |        |          |      |   |          |
|----------|--------|----------|------|---|----------|
|          |        |          |      | 64.137.08.001                                     |          |
| Изм.     | Лист   | № докум. | Дата | Стенка  |          |
| Разраб.  | Б.И.М. | Л.М.     | 1984 | 25.5 1:10   |          |
| Проб.    | Б.Л.   | Л.М.     |      | Лист  | Листов 1 |
| И.сп.    | Б.И.М. | Л.М.     |      | ЛАТГИПРОПРОМ                                      |          |
| И.контр. |        |          |      | Формат А3   |          |
| И.об.    |        |          |      | Лист 3 ГОСТ 19903-74<br>В Ст 3 сп 3 ГОСТ 16573-70 |          |

64.137.08.002



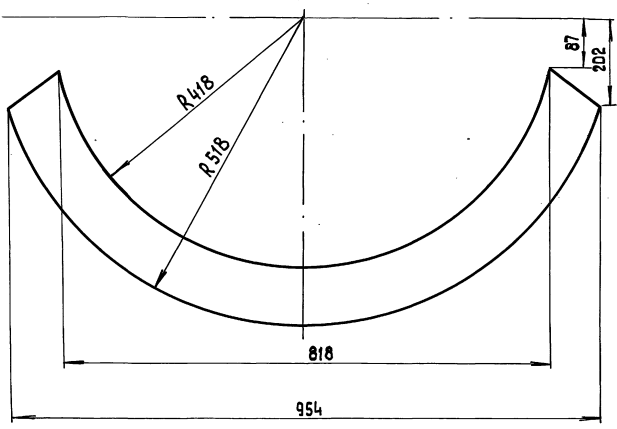
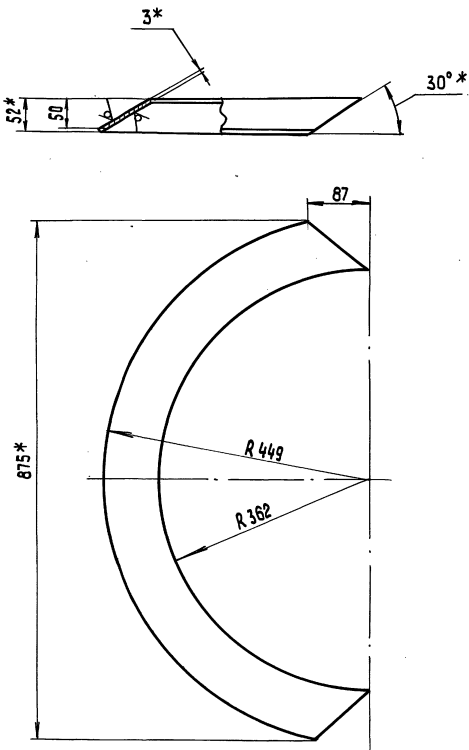
Развертка



- 1\* Размеры для справок
- 2. Неуказанные предельные отклонения размеров  $\pm 1/4$

|           |         |       |          |               |                            |       |              |
|-----------|---------|-------|----------|---------------|----------------------------|-------|--------------|
|           |         |       |          | 64.137.08.002 |                            |       |              |
| Изм/Лист  | № докум | Подп. | Дата     | Стенка        | Лист                       | Масса | Масштаб      |
| Разраб.   | Б.А.Умс | И.А.  | 14.11.14 |               | 17,7                       | 1:40  |              |
| Проб.     | Белов   |       |          | Лист          | Листов                     |       | 1            |
| И. спец.  | Б.А.Умс |       |          | Лист          | 3 ГОСТ 19903-74            |       | ЛАТГИПРОПРОМ |
| Н. контр. | Ч.М.В.  |       |          | Лист          | 8 см 3 ст 3 ГОСТ 16523-70* |       |              |
| Ч.М.В.    |         |       |          | Копировал 35  |                            |       | формат А3    |

64.137.08.003



- 1.\* Размеры для справок.
- 2. Неуказанные предельные отклонения размеров  $\pm 1/4$

|           |         |       |          |               |                            |       |              |
|-----------|---------|-------|----------|---------------|----------------------------|-------|--------------|
|           |         |       |          | 64.137.08.003 |                            |       |              |
| Изм/Лист  | № докум | Подп. | Дата     | Полукруг      | Лист                       | Масса | Масштаб      |
| Разраб.   | Б.А.Умс | И.А.  | 14.11.14 |               | 3                          | 1:5   |              |
| Проб.     | Белов   |       |          | Лист          | Листов                     |       | 1            |
| И. спец.  | Б.А.Умс |       |          | Лист          | 3 ГОСТ 19903-74            |       | ЛАТГИПРОПРОМ |
| Н. контр. | Ч.М.В.  |       |          | Лист          | 8 см 3 ст 3 ГОСТ 16523-70* |       |              |
| Ч.М.В.    |         |       |          | Копировал 35  |                            |       | формат А3    |

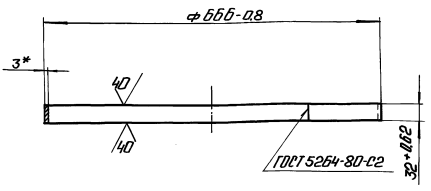




Листовой проект 903-1-278-90  
 Альбом 5 ч.1

64.137.08.007

3/4



\* Размер для справок.

64.137.08.007

Удлинитель

|      |          |         |
|------|----------|---------|
| Лист | Число    | Масштаб |
| 1    | 1,5      | 1:5     |
| Лист | Листов 1 |         |

3 ГОД 19903-74  
 Восток 3013.001716.523-70  
 Конструктор: Г.Г.

ЛАТГИПРОПРОМ  
 Чертежник: А.Ч.

Листовой проект 903-1-278-90  
 Альбом 5 ч.1

32

| №  | № | № | Обозначение     | Наименование          | Примечание |
|----|---|---|-----------------|-----------------------|------------|
|    |   |   |                 | Документация          |            |
| 4  |   |   | 58.02.00.000.05 | Рабочий чертеж        |            |
|    |   |   |                 | Измерочные единицы    |            |
| 13 | 1 |   | 58.02.01.000    | Фланец                | 1          |
| 13 | 2 |   | 58.02.02.000    | Крышка                | 1          |
|    |   |   |                 | Детали                |            |
| 13 | 3 |   | 58.02.00.001    | Прокладка             | 1          |
|    |   |   |                 | Стандартные изделия   |            |
|    |   |   |                 | Болт М12*30.36        |            |
|    |   |   |                 | ГОСТ 7798-70          | 12         |
|    |   |   |                 | Шайка М124ГОСТ5915-70 | 12         |

58.02.00.000

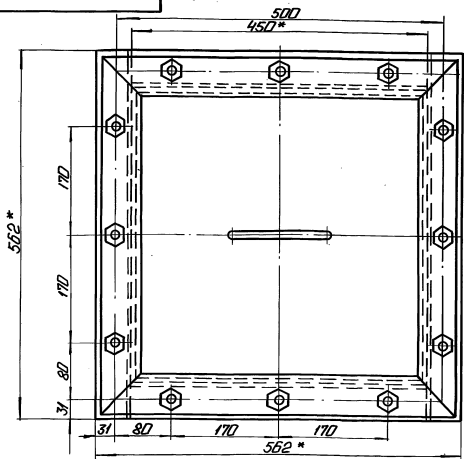
Лок ЛДЗО

|      |          |         |
|------|----------|---------|
| Лист | Число    | Масштаб |
| 1    | 1,1      | 1:4     |
| Лист | Листов 1 |         |

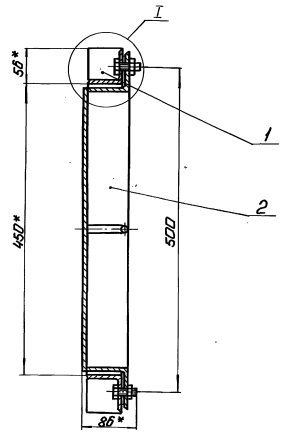
ЛАТГИПРОПРОМ  
 Чертежник: А.Ч.

Листовой проект 903-1-278-90  
 Альбом 5 ч.1

58.02.00.000.05

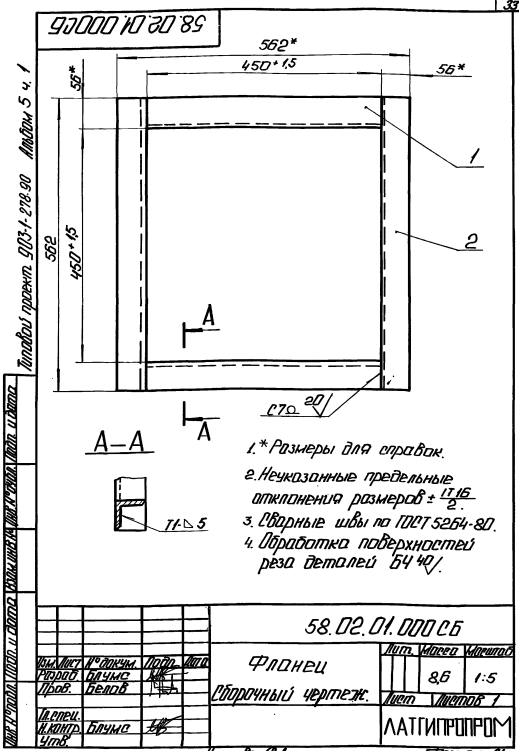


1 \* Размеры для справок.  
 2. Неказанные предельные отклонения размеров  $\pm \frac{IT16}{2}$ .

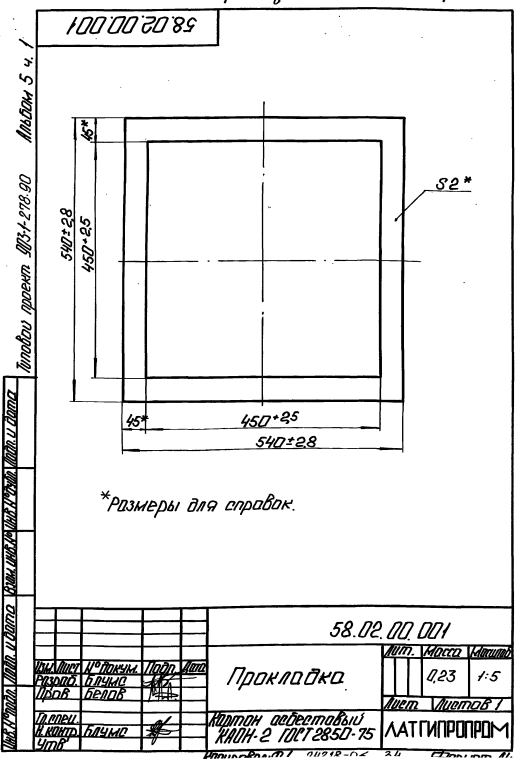


|                 |      |       |
|-----------------|------|-------|
| 58.02.00.000.05 |      |       |
| Лок ЛДЗО        | Лист | Число |
| Рабочий чертеж  | 27   | 1:4   |
| ЛАТГИПРОПРОМ    |      |       |

| №            | № | Обозначение    | Наименование                                  | Примечание   |
|--------------|---|----------------|---|--------------|
|              |   |                | Документация                                  |              |
| №            |   | 58.02.01.00005 | Оборочный чертеж                              |              |
|              |   |                | Детали  |              |
| №            | 1 | 58.02.01.001   | Уголок  |              |
|              |   |                | Уголок 5-58-58-51017850172<br>Вит.з.017535-79 | 2 191 кг     |
| №            | 2 | 58.02.01.002   | Уголок  |              |
|              |   |                | Уголок 5-58-58-51017850172<br>Вит.з.017535-79 | 2 24 кг      |
| 58.02.01.000 |   |                |   |              |
|              |   | Фланец         |   | Латгипропром |



| №            | № | Обозначение    | Наименование                                  | Примечание   |
|--------------|---|----------------|---|--------------|
|              |   |                | Документация                                  |              |
| №            |   | 58.02.02.00005 | Оборочный чертеж                              |              |
|              |   |                | Детали  |              |
| №            | 1 | 58.02.02.001   | Ручка   | 1            |
| №            | 2 | 58.02.02.002   | Дно   |              |
|              |   |                | Лист 5 (ГОСТ 19403-74)<br>Вит.з.0174163746    | 1 7,46 кг    |
| №            | 3 | 58.02.02.003   | Уголок  |              |
|              |   |                | Уголок 5-58-63-51017850172<br>Вит.з.017535-79 | 4 24 кг      |
| 58.02.02.000 |   |                |   |              |
|              |   | Крышка         |   | Латгипропром |

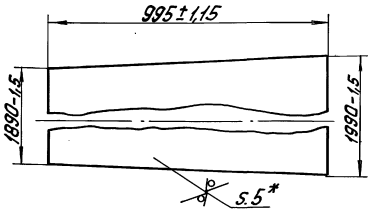






65.202.20.011

10 (✓)



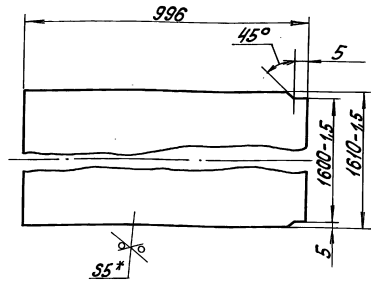
\* Размеры для справок.

65.202.20.011

|              |             |                            |       |         |
|--------------|-------------|----------------------------|-------|---------|
| Исполнитель  | № документа | Лист                       | Масса | Масштаб |
| Р.Зав.проект | Б.Л.И.С.    | 67                         | 1:10  |         |
| И.Контр.     | Б.Л.И.С.    | Лист вставки               |       |         |
| И.Контр.     | Б.Л.И.С.    | ЛАТГИПРОПРОМ               |       |         |
| И.Контр.     | Б.Л.И.С.    | Лист 5 ГОСТ 19903-74       |       |         |
| И.Контр.     | Б.Л.И.С.    | в Ст. 3 п. 3 ГОСТ 19903-74 |       |         |
| И.Контр.     | Б.Л.И.С.    | Копирован Л.И. - формат А4 |       |         |

65.202.20.012

10 (✓)



1 \* Размеры для справок.  
2. Неуказанные предельные отклонения размеров ± 1 Т 14.

65.202.20.012

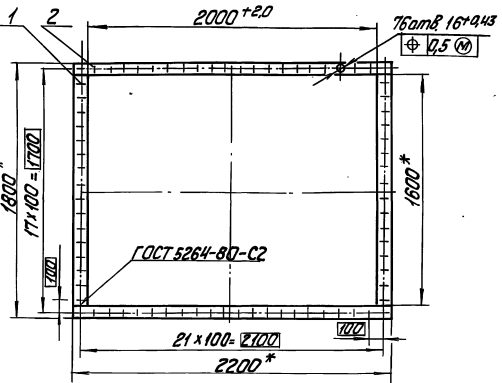
|              |             |                            |       |         |
|--------------|-------------|----------------------------|-------|---------|
| Исполнитель  | № документа | Лист                       | Масса | Масштаб |
| Р.Зав.проект | Б.Л.И.С.    | 624                        | 1:10  |         |
| И.Контр.     | Б.Л.И.С.    | Лист вставки               |       |         |
| И.Контр.     | Б.Л.И.С.    | ЛАТГИПРОПРОМ               |       |         |
| И.Контр.     | Б.Л.И.С.    | Лист 5 ГОСТ 19903-74       |       |         |
| И.Контр.     | Б.Л.И.С.    | в Ст. 3 п. 3 ГОСТ 19903-74 |       |         |
| И.Контр.     | Б.Л.И.С.    | Копирован Л.И. - формат А4 |       |         |

| Проект | Лист | Обозначение      | Наименование  | Кол. | Примечание |
|--------|------|------------------|---|------|------------|
|        |      |                  | Документация  |      |            |
| А4     |      | 65.202.20.100 СБ | Сборочный чертеж  |      |            |
|        |      |                  | Детали  |      |            |
| Б4     | 1    | 65.202.20.101    | Полка<br>Полоса 10x100 ГОСТ 103-76<br>в Ст. 3 п. 2 ГОСТ 335-76<br>1600 ± 45 | 2    | 12,5 кг    |
| Б4     | 2    | 65.202.20.102    | Полка<br>Полоса 10x100 ГОСТ 103-76<br>в Ст. 3 п. 2 ГОСТ 335-76<br>2200 ± 20 | 2    | 17,2 кг    |

65.202.20.1.00

|              |             |                            |       |         |
|--------------|-------------|----------------------------|-------|---------|
| Исполнитель  | № документа | Лист                       | Масса | Масштаб |
| Р.Зав.проект | Б.Л.И.С.    | 59                         | 1:20  |         |
| И.Контр.     | Б.Л.И.С.    | Лист вставки               |       |         |
| И.Контр.     | Б.Л.И.С.    | ЛАТГИПРОПРОМ               |       |         |
| И.Контр.     | Б.Л.И.С.    | Лист 5 ГОСТ 19903-74       |       |         |
| И.Контр.     | Б.Л.И.С.    | в Ст. 3 п. 3 ГОСТ 19903-74 |       |         |
| И.Контр.     | Б.Л.И.С.    | Копирован Л.И. - формат А4 |       |         |

93.001.02.202.59



1 \* Размеры для справок.  
2. Обработка поверхностей реза деталей Б4<sup>10</sup>.

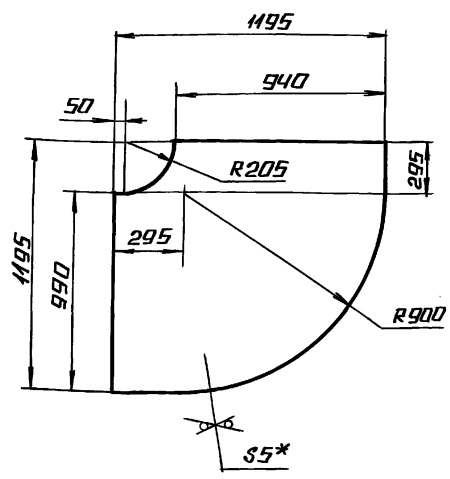
65.202.20.100 СБ

|              |             |                            |       |         |
|--------------|-------------|----------------------------|-------|---------|
| Исполнитель  | № документа | Лист                       | Масса | Масштаб |
| Р.Зав.проект | Б.Л.И.С.    | 59                         | 1:20  |         |
| И.Контр.     | Б.Л.И.С.    | Лист вставки               |       |         |
| И.Контр.     | Б.Л.И.С.    | ЛАТГИПРОПРОМ               |       |         |
| И.Контр.     | Б.Л.И.С.    | Лист 5 ГОСТ 19903-74       |       |         |
| И.Контр.     | Б.Л.И.С.    | в Ст. 3 п. 3 ГОСТ 19903-74 |       |         |
| И.Контр.     | Б.Л.И.С.    | Копирован Л.И. - формат А4 |       |         |



65.202.20.031

40(V)



- 1\* РАЗМЕРЫ ДЛЯ СПРАВКИ.
- 2. НЕУКАЗАННЫЕ ПРЕДЕЛЬНЫЕ ОТКЛОНЕНИЯ РАЗМЕРОВ  $\pm \frac{IT14}{2}$ .

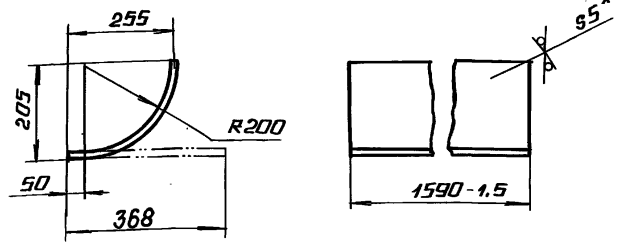
65.202.20.031

|           |          |       |      |                         |          |         |
|-----------|----------|-------|------|-------------------------|----------|---------|
| ИЗМ. ЛИСТ | № ДОКУМ. | ПОДП. | ДАТА | ЛИСТ                    | МАССА    | МАСШТАБ |
| РАЗРБ.    | БЛУМС    |       |      |                         | 49       | 1:20    |
| ПРОВ.     | БЕЛОВ    |       |      | ЛИСТ                    | ЛИСТОВ 1 |         |
| Т.КОНТР.  |          |       |      | ЛАНТИПРОПРОМ            |          |         |
| И.КОНТР.  | БЛУМС    |       |      | ЛИСТ 5 ГОСТ 19903-74    |          |         |
| УТВ.      |          |       |      | ВСТ 3 ПСЗ ГОСТ 14637-79 |          |         |

КОПИРОВАЛ ЛА ФОРМАТ А4

65.202.20.032

40(V)



- 1\* РАЗМЕРЫ ДЛЯ СПРАВКИ.
- 2. НЕУКАЗАННЫЕ ПРЕДЕЛЬНЫЕ ОТКЛОНЕНИЯ РАЗМЕРОВ  $\pm \frac{IT14}{2}$ .

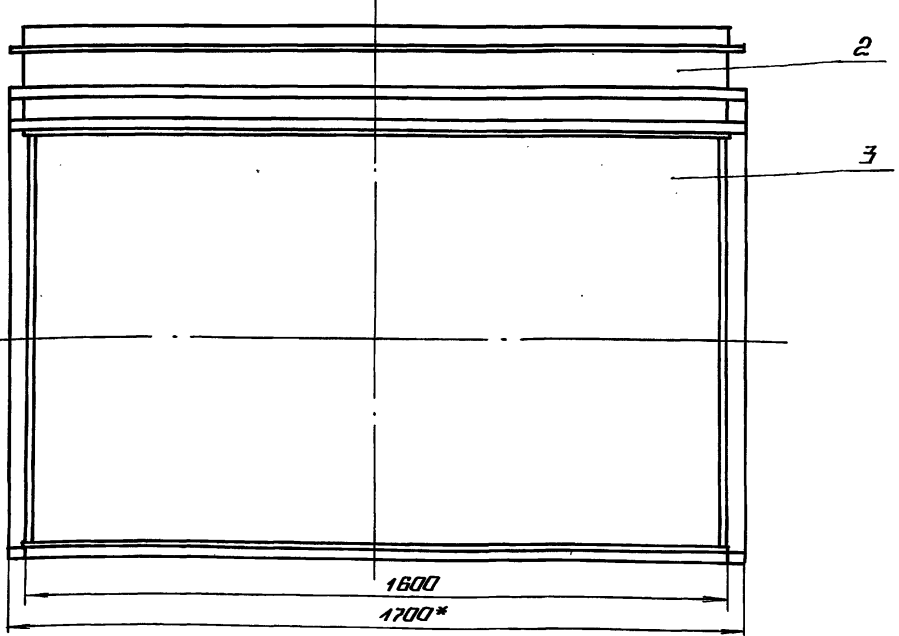
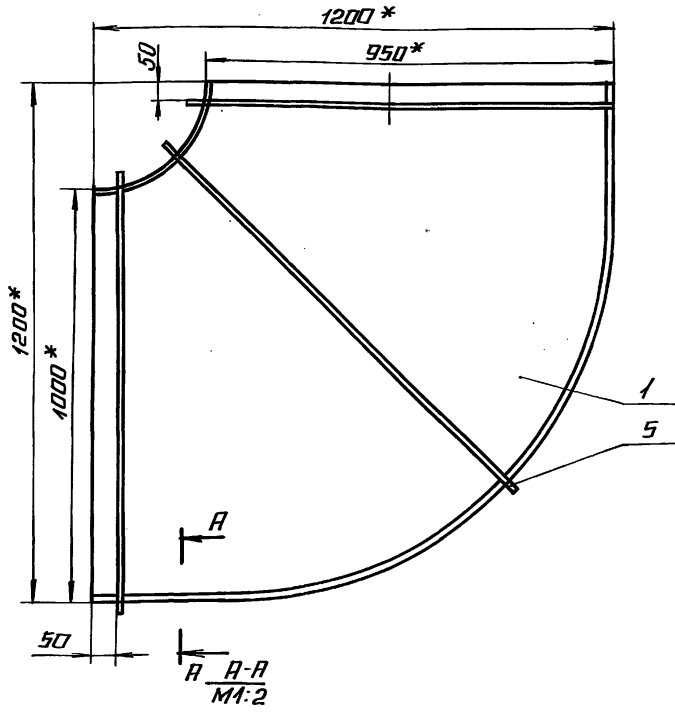
65.202.20.032

|           |          |       |      |                         |          |         |
|-----------|----------|-------|------|-------------------------|----------|---------|
| ИЗМ. ЛИСТ | № ДОКУМ. | ПОДП. | ДАТА | ЛИСТ                    | МАССА    | МАСШТАБ |
| РАЗРБ.    | БЛУМС    |       |      |                         | 23       | 1:10    |
| ПРОВ.     | БЕЛОВ    |       |      | ЛИСТ                    | ЛИСТОВ 1 |         |
| Т.КОНТР.  |          |       |      | ЛАНТИПРОПРОМ            |          |         |
| И.КОНТР.  | БЛУМС    |       |      | ЛИСТ 5 ГОСТ 19903-74    |          |         |
| УТВ.      |          |       |      | ВСТ 3 ПСЗ ГОСТ 14637-79 |          |         |

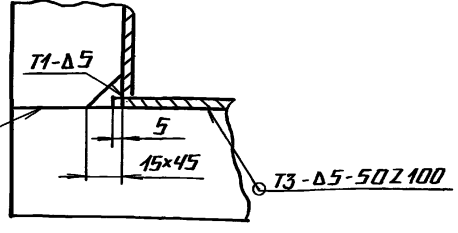
КОПИРОВАЛ ЛА ФОРМАТ А4

65.202.20.030

ТИПОВОЙ ПРОЕКТ 903-1-278.90 АЛЬБОМ 5 4.1



- 1\* РАЗМЕРЫ ДЛЯ СПРАВКИ.
- 2. НЕУКАЗАННЫЕ ПРЕДЕЛЬНЫЕ ОТКЛОНЕНИЯ РАЗМЕРОВ  $\pm \frac{IT14}{2}$ .
- 3. СВАРНЫЕ ШВЫ ПО ГОСТ 5264-80.



65.202.20.030 СБ

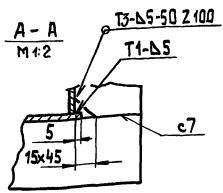
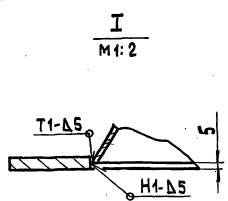
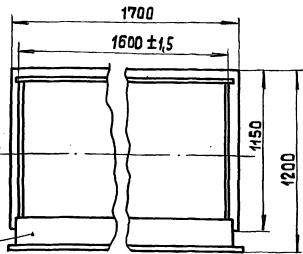
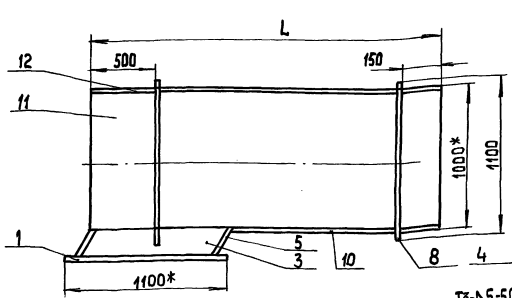
|           |          |       |      |                  |          |         |
|-----------|----------|-------|------|------------------|----------|---------|
| ИЗМ. ЛИСТ | № ДОКУМ. | ПОДП. | ДАТА | ЛИСТ             | МАССА    | МАСШТАБ |
| РАЗРБ.    | БЛУМС    |       |      |                  | 302      | 1:10    |
| ПРОВ.     | БЕЛОВ    |       |      | ЛИСТ             | ЛИСТОВ 1 |         |
| Т.КОНТР.  |          |       |      | ЛАНТИПРОПРОМ     |          |         |
| И.КОНТР.  | БЛУМС    |       |      | ОТВОД            |          |         |
| УТВ.      |          |       |      | СБОРОЧНЫЙ ЧЕРТЕЖ |          |         |

24218-06 39 КОПИРОВАЛ ЛА ФОРМАТ А3





65.202.20.040 СБ

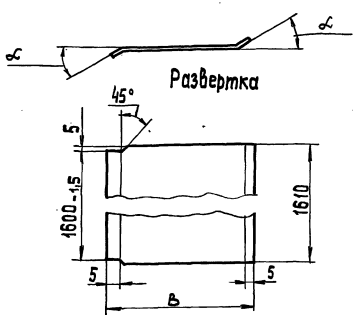


| Обозначение   | L, мм | Масса, кг |
|---------------|-------|-----------|
| 65.202.20.040 | 1320* | 240       |
| -01           | 3120* | 650       |

- 1.\* Размеры для справок
2. Неуказанные предельные отклонения размеров  $\pm \frac{IT14}{2}$
3. Сварные швы по ГОСТ 5264-80

|                  |         |             |        |         |
|------------------|---------|-------------|--------|---------|
| 65.202.20.040 СБ |         | Лит.        | Масса  | Масштаб |
| Изм.             | Лист    | № докум.    | Проф.  | Дата    |
| Разработ.        | Б.А.Умс | 1/1         | 1/1    | 1/1     |
| Проект.          | Б.А.Умс | 1/1         | 1/1    | 1/1     |
| Т.контр.         |         |             |        |         |
| Н.контр.         | Б.А.Умс |             |        |         |
| Смет.            |         |             |        |         |
| Короб            |         | Лит.        | Масса  | Масштаб |
| Сборочный чертеж |         | См. табл.   | 1:20   |         |
|                  |         | Лист        | Листов |         |
|                  |         | ЛАТИПРОПРОМ |        |         |
| Копировал 3-5    |         | формат А3   |        |         |

65.202.20.042

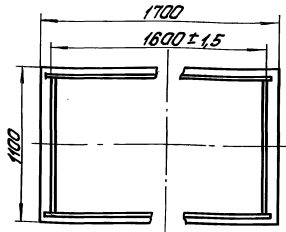
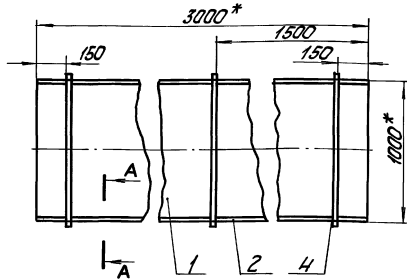


| Обозначение   | α, град | B, мм | Масса, кг |
|---------------|---------|-------|-----------|
| 65.202.20.042 | 30      | 171   | 10,7      |
| -01           | 45      | 208   | 12,6      |

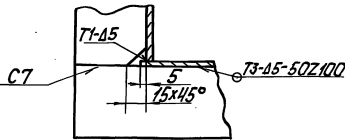
- 1.\* Размеры для справок
2. Неуказанные предельные отклонения размеров  $\pm \frac{IT14}{2}$

|                      |         |             |        |         |
|----------------------|---------|-------------|--------|---------|
| 65.202.20.042        |         | Лит.        | Масса  | Масштаб |
| Изм.                 | Лист    | № докум.    | Проф.  | Дата    |
| Разработ.            | Б.А.Умс | 1/1         | 1/1    | 1/1     |
| Проект.              | Б.А.Умс | 1/1         | 1/1    | 1/1     |
| Т.контр.             |         |             |        |         |
| Н.контр.             | Б.А.Умс |             |        |         |
| Смет.                |         |             |        |         |
| Боковина             |         | Лит.        | Масса  | Масштаб |
| Лист 5 ГОСТ 19703-74 |         | См. табл.   | —      |         |
|                      |         | Лист        | Листов | 1       |
|                      |         | ЛАТИПРОПРОМ |        |         |
| Копировал 3-5        |         | формат А4   |        |         |

| Формат               | Зона    | Пос.        | Обозначение      | Наименование              | Кол.   | Примечание |
|----------------------|---------|-------------|------------------|---------------------------|--------|------------|
|                      |         |             |                  | Документация              |        |            |
|                      |         |             | 65.202.20.050 СБ | Сборочный чертеж          |        |            |
|                      |         |             |                  | Детали                    |        |            |
|                      |         | 64          | 1                | 65.202.20.051             | Стенка | 2 115 кг   |
|                      |         |             |                  | Лист 5 ГОСТ 19903-74      |        |            |
|                      |         |             |                  | В Ст 3 не 3 ГОСТ 14637-79 |        |            |
|                      |         |             |                  | 990 ± 1,0 × 3000 ± 2,5    |        |            |
|                      |         | 64          | 2                | 65.202.20.052             | Стенка | 2 187 кг   |
|                      |         |             |                  | Лист 5 ГОСТ 19903-74      |        |            |
|                      |         |             |                  | В Ст 3 не 3 ГОСТ 14637-79 |        |            |
|                      |         |             |                  | 1610 ± 1,5 × 3000 ± 2,5   |        |            |
|                      |         |             |                  | Материалы                 |        |            |
|                      |         | 4           |                  | Полоса 5×50 ГОСТ 103-76   | 162м   |            |
|                      |         |             |                  | В Ст 3 не 2 ГОСТ 535-79   |        |            |
| 65.202.20.050        |         | Лит.        | Масса            | Масштаб                   |        |            |
| Изм.                 | Лист    | № докум.    | Проф.            | Дата                      |        |            |
| Разработ.            | Б.А.Умс | 1/1         | 1/1              | 1/1                       |        |            |
| Проект.              | Б.А.Умс | 1/1         | 1/1              | 1/1                       |        |            |
| Т.контр.             |         |             |                  |                           |        |            |
| Н.контр.             | Б.А.Умс |             |                  |                           |        |            |
| Смет.                |         |             |                  |                           |        |            |
| Короб                |         | Лит.        | Масса            | Масштаб                   |        |            |
| Лист 5 ГОСТ 19703-74 |         | См. табл.   | —                |                           |        |            |
|                      |         | Лист        | Листов           | 1                         |        |            |
|                      |         | ЛАТИПРОПРОМ |                  |                           |        |            |
| Копировал 3-5        |         | формат А4   |                  |                           |        |            |



A-A  
M:F:2



- \* Размеры для справок.
- Неуказанные предельные отклонения размеров ± IT14/2
- Сварные швы по ГОСТ 5264-80.

65.202.20.050 СБ

Короб  
Сборочный чертеж

|                |       |       |
|----------------|-------|-------|
| Лист           | Масса | Шкала |
| 629            | 1:20  |       |
| Лист вставки 1 |       |       |
| ЛАТГИПРОПРОМ   |       |       |
| Формат А3      |       |       |

Копировал №...

Титулов. проект 903-1-278-90 Альбом-Бк

Титулов. проект 903-1-278-90 Альбом-Бк

| Вариант | Лист | Обозначение      | Наименование   | Примечание |
|---------|------|------------------|--|------------|
|         |      |                  | Документация   |            |
| ИЗ      |      | 65.202.20.060 СБ | Сборочный чертеж   |            |
|         |      |                  | Сборочные единицы  |            |
| ИИ      | 1    | 65.202.20.110    | Фланец   |            |
|         |      |                  | Детали   |            |
| ИИ      | 3    | 65.202.20.041    | Стенка   | 2          |
| ИИ      | 4    | 65.202.20.042    | Боковина   | 1          |
| ИИ      | 5    | -02              | Боковина   | 1          |
| ИИ      | 6    | 65.202.20.061    | Дно  | 1 61,3     |
|         |      |                  | 5 ГОСТ 19903-74<br>Лист в стале 3 ГОСТ 1637-79<br>990 ± 10 × 1590 ± 1,5  |            |
| ИИ      | 7    | 65.202.20.062    | Стенка   | 1 147 кг   |
|         |      |                  | 5 ГОСТ 19903-74<br>Лист в стале 3 ГОСТ 1637-79<br>1610 ± 1,5 × 2360 ± 20 |            |
|         |      |                  | Материалы  |            |
|         | 9    |                  | 5 ГОСТ 103-76<br>Полоса в стале 2 ГОСТ 1338-79                           | 10,8 кг    |

65.202.20.060

Короб

|              |       |       |
|--------------|-------|-------|
| Лист         | Масса | Шкала |
| 1            | 2     |       |
| ЛАТГИПРОПРОМ |       |       |
| Формат А4    |       |       |

Титулов. проект 903-1-278-90 Альбом-Бк

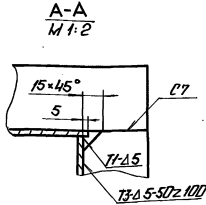
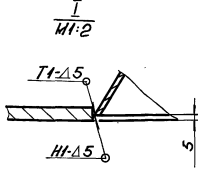
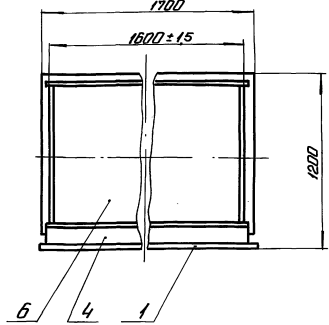
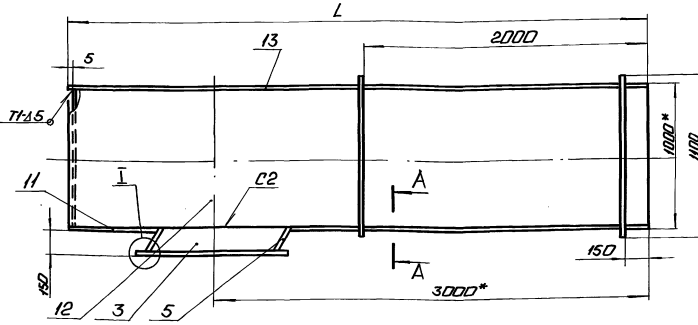
| Вариант | Лист | Обозначение      | Наименование  | Материал | Примечание |
|---------|------|------------------|---|----------|------------|
|         |      |                  | Переменные данные для исполнения  |          |            |
|         |      |                  | 65.202.20.060   |          |            |
|         |      |                  | Детали  |          |            |
| ИИ      | 11   | 65.202.20.064    | Стенка  | 1        | 30 кг      |
|         |      |                  | 5 ГОСТ 19903-74<br>Лист в стале 3 ГОСТ 1637-79<br>480 ± 10 × 1610 ± 1,5   |          |            |
| ИИ      | 12   | 65.202.20.065    | Стенка  | 2        | 150 кг     |
|         |      |                  | 5 ГОСТ 19903-74<br>Лист в стале 3 ГОСТ 1637-79<br>990 ± 10 × 3900 ± 30    |          |            |
| ИИ      | 13   | 65.202.20.066    | Стенка  | 1        | 243 кг     |
|         |      |                  | 5 ГОСТ 19903-74<br>Лист в стале 3 ГОСТ 1637-79<br>1610 ± 1,5 × 3900 ± 30  |          |            |
|         |      |                  | 65.202.20.060-01  |          |            |
|         |      |                  | Детали  |          |            |
| ИИ      | 11   | 65.202.20.064-01 | Стенка  | 1        | 42 кг      |
|         |      |                  | 5 ГОСТ 19903-74<br>Лист в стале 3 ГОСТ 1637-79<br>680 ± 10 × 1610 ± 1,5   |          |            |
| ИИ      | 12   | 65.202.20.065-01 | Стенка  | 2        | 158 кг     |
|         |      |                  | 5 ГОСТ 19903-74<br>Лист в стале 3 ГОСТ 1637-79<br>990 ± 10 × 1000 ± 3,5   |          |            |
| ИИ      | 13   | 65.202.20.066-01 | Стенка  | 1        | 25,5 кг    |
|         |      |                  | 5 ГОСТ 19903-74<br>Лист в стале 3 ГОСТ 1637-79<br>1610 ± 1,5 × 4100 ± 3,5 |          |            |

65.202.20.060

Лист 2

Копировал №... 24218-03 42 Формат А4

65.202.20.060.05

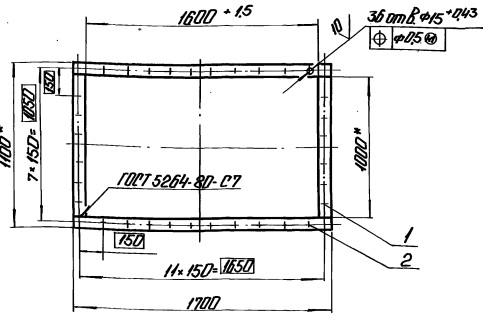


| Обозначение   | L, мм | Масса, кг |
|---------------|-------|-----------|
| 65.202.20.060 | 3900* | 802       |
| -01           | 4100* | 852       |

- 1\* Размеры для справок.
- 2. Неуказанные предельные отклонения размеров ± IT14/2.

| 65.202.20.060.05 |         |         |      | Лист 1 из 2  |         |         |
|------------------|---------|---------|------|--------------|---------|---------|
| Изм.             | Исполн. | Провер. | Дата | Лист         | Масштаб | Масштаб |
| 1                | С.И.    | С.И.    | 1988 | 1            | 1:20    | 1:20    |
| Короб            |         |         |      | Листов 1     |         |         |
| Оборочный чертеж |         |         |      | Листов 1     |         |         |
| Латгипропром     |         |         |      | Латгипропром |         |         |

65.202.20.110.05



- 1\* Размеры для справок.
- 2. Обработка поверхностей реза деталей БЧ40.

| 65.202.20.110.05 |         |         |      | Лист 1 из 1  |         |         |
|------------------|---------|---------|------|--------------|---------|---------|
| Изм.             | Исполн. | Провер. | Дата | Лист         | Масштаб | Масштаб |
| 1                | С.И.    | С.И.    | 1988 | 1            | 1:20    | 1:20    |
| Фланец           |         |         |      | Листов 1     |         |         |
| Оборочный чертеж |         |         |      | Листов 1     |         |         |
| Латгипропром     |         |         |      | Латгипропром |         |         |

| Изм.         | Исполн. | Провер. | Дата | Обозначение      | Наименование     | Примечание          |
|--------------|---------|---------|------|------------------|------------------|---------------------|
| 1            | С.И.    | С.И.    | 1988 | 65.202.20.110.05 | Оборочный чертеж |                     |
| Документация |         |         |      |                  |                  |                     |
| Листов 1     |         |         |      |                  |                  |                     |
| Латгипропром |         |         |      |                  |                  |                     |
| 64           | 1       | С.И.    | 1988 | 65.202.20.111    | Полка            | 2 3,9 кг            |
|              |         |         |      |                  |                  | № 501027103-76      |
|              |         |         |      |                  |                  | Вит.Зне 21001535-79 |
| 64           | 2       | С.И.    | 1988 | 65.202.20.112    | Полка            | 2 6,6 кг            |
|              |         |         |      |                  |                  | № 501027103-76      |
|              |         |         |      |                  |                  | Вит.Зне 21001535-79 |
|              |         |         |      |                  |                  | 1700 ± 20           |

| 65.202.20.110    |         |         |      | Лист 1 из 1  |         |         |
|------------------|---------|---------|------|--------------|---------|---------|
| Изм.             | Исполн. | Провер. | Дата | Лист         | Масштаб | Масштаб |
| 1                | С.И.    | С.И.    | 1988 | 1            | 1:20    | 1:20    |
| Фланец           |         |         |      | Листов 1     |         |         |
| Оборочный чертеж |         |         |      | Листов 1     |         |         |
| Латгипропром     |         |         |      | Латгипропром |         |         |

ТИПОВОЙ ПРОЕКТ 903-1-278-90АЛЬБОМ 5 ЧАСТЬ 1

| ФОРМ. ЗОНА ПОЗ. | ОБОЗНАЧЕНИЕ     | НАИМЕНОВАНИЕ                                  | КОЛ. | ПРИМЕЧАНИЕ |
|-----------------|-----------------|---|------|------------|
|                 |                 | ДОКУМЕНТАЦИЯ                                  |      |            |
| АЧ              | 65.202.01.000СБ | СБОРОЧНЫЙ ЧЕРТЕЖ                              |      |            |
|                 |                 | ДЕТАЛИ  |      |            |
| Б4              | 1 65.202.01.001 | СТЕНКА  | 2    |            |
|                 |                 | 5 ГОСТ 19903-74<br>ЛНСТ ВСТЗ СПЗГОСТ 14637-79 |      |            |
|                 |                 | 300±0.5×810±1.0                               |      | 9.47 кг    |
| Б4              | 2 65.202.01.002 | СТЕНКА  | 2    |            |
|                 |                 | 5 ГОСТ 19903-74<br>ЛНСТ ВСТЗ СПЗГОСТ 14637-79 |      |            |
|                 |                 | 300±0.5×117.6±1.0                             |      | 13.7 кг    |

|                |          |       |      |
|----------------|----------|-------|------|
| 65.202.01.000  |          |       |      |
| ИЗМ. ЛНСТ      | № ДОКУМ. | ПОДП. | ДАТА |
| РАЗРАБ. БЛУМС  |          |       |      |
| ПРОВ. БЕЛОВ    |          |       |      |
| И.КОНТР. БЛУМС |          |       |      |
| УТВ.           |          |       |      |

КОРОБ

|      |      |        |
|------|------|--------|
| ЛНТ. | ЛНСТ | ЛНСТОВ |
|      |      | 1      |

ЛАТГИПРОПРОМ

КОПИРОВАЯ ЛА- ФОРМАТ АЧ

ТИПОВОЙ ПРОЕКТ 903-1-278-90АЛЬБОМ 5 ЧАСТЬ 1

1. \* РАЗМЕРЫ ДЛЯ СПРАВКИ.  
2. НЕУКАЗАННЫЕ ПРЕДЕЛЬНЫЕ ОТКЛОНЕНИЯ РАЗМЕРОВ ± 1/100

|                 |          |       |      |
|-----------------|----------|-------|------|
| 65.202.01.000СБ |          |       |      |
| ИЗМ. ЛНСТ       | № ДОКУМ. | ПОДП. | ДАТА |
| РАЗРАБ. БЛУМС   |          |       |      |
| ПРОВ. БЕЛОВ     |          |       |      |
| И.КОНТР. БЛУМС  |          |       |      |
| УТВ.            |          |       |      |

КОРОБ

|      |       |         |
|------|-------|---------|
| ЛНТ. | МАССА | МАСШТАБ |
|      | 46.4  | 1:20    |

СБОРОЧНЫЙ ЧЕРТЕЖ

|      |        |
|------|--------|
| ЛНСТ | ЛНСТОВ |
|      | 1      |

ЛАТГИПРОПРОМ

КОПИРОВАЯ ЛА- ФОРМАТ АЧ

ТИПОВОЙ ПРОЕКТ 903-1-278-90 АЛЬБОМ 5 ЧАСТЬ 1

| ФОРМ. ЗОНА ПОЗ. | ОБОЗНАЧЕНИЕ     | НАИМЕНОВАНИЕ      | КОЛ. | ПРИМЕЧАНИЕ |
|-----------------|-----------------|-------------------|------|------------|
|                 |                 | ДОКУМЕНТАЦИЯ      |      |            |
| АЧ              | 65.202.02.000СБ | СБОРОЧНЫЙ ЧЕРТЕЖ  |      |            |
|                 |                 | СБОРОЧНЫЕ ЕДИНИЦЫ |      |            |
| АЧ              | 1 65.202.02.010 | КОРОБ             | 1    |            |
| АЧ              | 2 65.202.02.020 | КОРОБ             | 1    |            |

|                |          |       |      |
|----------------|----------|-------|------|
| 65.202.02.000  |          |       |      |
| ИЗМ. ЛНСТ      | № ДОКУМ. | ПОДП. | ДАТА |
| РАЗРАБ. БЛУМС  |          |       |      |
| ПРОВ. БЕЛОВ    |          |       |      |
| И.КОНТР. БЛУМС |          |       |      |
| УТВ.           |          |       |      |

КОРОБ

|      |      |        |
|------|------|--------|
| ЛНТ. | ЛНСТ | ЛНСТОВ |
|      |      | 1      |

ЛАТГИПРОПРОМ

КОПИРОВАЯ ЛА- ФОРМАТ АЧ

ТИПОВОЙ ПРОЕКТ 903-1-278-90 АЛЬБОМ 5 ЧАСТЬ 1

РАЗМЕРЫ ДЛЯ СПРАВКИ

|                 |          |       |      |
|-----------------|----------|-------|------|
| 65.202.02.000СБ |          |       |      |
| ИЗМ. ЛНСТ       | № ДОКУМ. | ПОДП. | ДАТА |
| РАЗРАБ. БЛУМС   |          |       |      |
| ПРОВ. БЕЛОВ     |          |       |      |
| И.КОНТР. БЛУМС  |          |       |      |
| УТВ.            |          |       |      |

КОРОБ

|      |       |         |
|------|-------|---------|
| ЛНТ. | МАССА | МАСШТАБ |
|      | 937   | 1:50    |

СБОРОЧНЫЙ ЧЕРТЕЖ

|      |        |
|------|--------|
| ЛНСТ | ЛНСТОВ |
|      | 1      |

ЛАТГИПРОПРОМ

КОПИРОВАЯ ЛА- ФОРМАТ АЧ

| Формат   | Вид | №             | Обозначение      | Наименование     | Кол.                 | Примечание |
|--|-----|---------------|------------------|------------------|----------------------|------------|
| <u>Документация</u>  |     |               |                  |                  |                      |            |
| A4   |     |               | 65.202.02.010 СБ | Сборочный чертёж |                      |            |
| <u>Детали</u>  |     |               |                  |                  |                      |            |
| Б4   | 1   | 65.202.02.011 | Стенка           | 2                | 115 кг               |            |
| 5 ГОСТ 19903-74<br>Листы 8шт. 3х3 ГОСТ 14637-79<br>823±1,0×3577±3,0  |     |               |                  |                  |                      |            |
| Б4   | 2   | 65.202.02.012 | Стенка           | 2                | 167 кг               |            |
| 5 ГОСТ 19903-74<br>Листы 8шт. 3х3 ГОСТ 14637-79<br>1203±1,0×3577±3,0 |     |               |                  |                  |                      |            |
| <u>Материалы</u>   |     |               |                  |                  |                      |            |
| 4  |     |               | Полоса           | 5×50 ГОСТ 103-76 | 807±0,2 ГОСТ 1335-79 | 187 м      |
| 65.202.02.010  |     |               |                  |                  |                      |            |
| Имя Лист № докум. Подп. Дата   |     |               | Короб            |                  | Лист Листов          |            |
| Разработчик  |     |               |                  |                  |                      |            |
| Проект   |     |               |                  |                  |                      |            |
| И. Ронто   |     |               |                  |                  |                      |            |
| Б. Личин   |     |               |                  |                  |                      |            |
| И. Гит   |     |               |                  |                  |                      |            |
| Копировал И. М. С.   |     |               | ЛАТТИПРОПРОМ     |                  | Формат А4            |            |

59 202 02 010 СБ

65.202.02.010 СБ

|                              |       |  |                    |        |         |
|------------------------------|-------|--|--------------------|--------|---------|
| Имя Лист № докум. Подп. Дата | Короб |  | Лист               | Масса  | Масштаб |
| Разработчик                  |       |  | 600,5              | 1:50   |         |
| Проект                       |       |  | Лист               | Листов |         |
| И. Ронто                     |       |  | ЛАТТИПРОПРОМ       |        |         |
| Б. Личин                     |       |  | Формат А4          |        |         |
| И. Гит                       |       |  | Копировал И. М. С. |        |         |

1 \*Размеры для справок.  
 2. Неуказанные предельные отклонения размеров  $\pm 1T/4$   
 3. Сварные швы по ГОСТ 5264-80

| Формат                       | Вид | №             | Обозначение      | Наименование     | Кол.                 | Примечание |
|------------------------------|-----|---------------|------------------|------------------|----------------------|------------|
| <u>Документация</u>          |     |               |                  |                  |                      |            |
| A4                           |     |               | 65.202.02.020 СБ | Сборочный чертёж |                      |            |
| <u>Детали</u>                |     |               |                  |                  |                      |            |
| A4                           | 1   | 65.202.02.021 | Стенка           | 1                |                      |            |
| A4                           | 2   | -01           | Стенка           | 1                |                      |            |
| A4                           | 3   | -02           | Стенка           | 1                |                      |            |
| A4                           | 4   | -03           | Стенка           | 1                |                      |            |
| <u>Материалы</u>             |     |               |                  |                  |                      |            |
| 6                            |     |               | Полоса           | 5×50 ГОСТ 103-76 | 807±0,2 ГОСТ 1335-79 | 152 м      |
| 65.202.02.020                |     |               |                  |                  |                      |            |
| Имя Лист № докум. Подп. Дата |     |               | Короб            |                  | Лист Листов          |            |
| Разработчик                  |     |               |                  |                  |                      |            |
| Проект                       |     |               |                  |                  |                      |            |
| И. Ронто                     |     |               |                  |                  |                      |            |
| Б. Личин                     |     |               |                  |                  |                      |            |
| И. Гит                       |     |               |                  |                  |                      |            |
| Копировал И. М. С.           |     |               | ЛАТТИПРОПРОМ     |                  | Формат А4            |            |

59 202 02 020 СБ

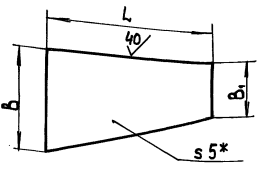
65.202.02.020 СБ

|                              |       |  |                    |        |         |
|------------------------------|-------|--|--------------------|--------|---------|
| Имя Лист № докум. Подп. Дата | Короб |  | Лист               | Масса  | Масштаб |
| Разработчик                  |       |  | 336,6              | 1:20   |         |
| Проект                       |       |  | Лист               | Листов |         |
| И. Ронто                     |       |  | ЛАТТИПРОПРОМ       |        |         |
| Б. Личин                     |       |  | Формат А4          |        |         |
| И. Гит                       |       |  | Копировал И. М. С. |        |         |

1 \*Размеры для справок.  
 2. Неуказанные предельные отклонения размеров  $\pm 1T/4$   
 3. Сварные швы по ГОСТ 5264-80

65.202.02.021

(V)(V)



| Обозначение   | L, мм | B, мм | B <sub>1</sub> , мм | Масса, кг |
|---------------|-------|-------|---------------------|-----------|
| 65.202.02.021 | 1400  | 823   | 710                 | 41,8      |
| -01           | 1977  | 823   | 710                 | 56,8      |
| -02           | 1400  | 1203  | 2600                | 103,8     |
| -03           | 1404  | 1203  | 2600                | 104,6     |

- 1.\* Размеры для справок
2. Неуказанные предельные отклонения размеров ± IT14/2.

65.202.02.021

|           |       |         |        |      |      |        |        |
|-----------|-------|---------|--------|------|------|--------|--------|
| Изм. лист | №     | В каком | Полож. | Дата | Лит. | Масса  | Мештаб |
| Разработ. | Блумс | Белов   | 1/85   |      | Ст.  | табл.  | -      |
| Т. контр. |       |         |        |      | Лист | Листов | 1      |
| И. контр. | Блумс |         |        |      | Лист | Листов | 1      |
| Чтв.      |       |         |        |      | Лист | Листов | 1      |

Лист 5 ГОСТ 19903-74  
Вот 3 по 5 ГОСТ 17463-79  
Копировал 3.5

Стенка

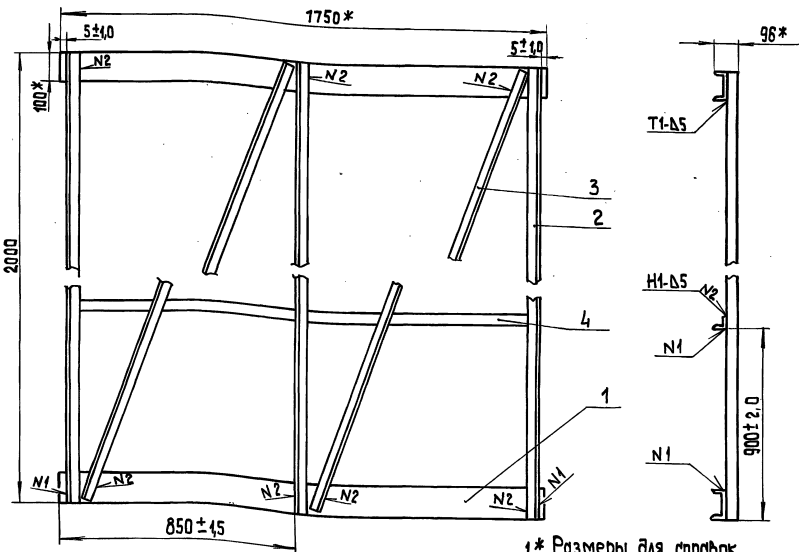
Лит. МАСО Мештаб

Лист Листов 1

ЛАТГИПРОПРОМ

формат А4

65.202.13.000 СБ



- 1.\* Размеры для справок
2. Сварные швы по ГОСТ 5264-80.

65.202.13.000 СБ

|           |       |         |        |      |      |        |        |
|-----------|-------|---------|--------|------|------|--------|--------|
| Изм. лист | №     | В каком | Полож. | Дата | Лит. | Масса  | Мештаб |
| Разработ. | Блумс | Белов   | 1/85   |      | Ст.  | табл.  | -      |
| Т. контр. |       |         |        |      | Лист | Листов | 1      |
| И. контр. | Блумс |         |        |      | Лист | Листов | 1      |
| Чтв.      |       |         |        |      | Лист | Листов | 1      |

Опора

Лист Листов 1

ЛАТГИПРОПРОМ

60 1:10

Копировал 3.5/248-06 46 формат А3

| Формат | Знач | Поз. | Обозначение      | Наименование  | Кол. | Примечание |
|--------|------|------|------------------|---|------|------------|
|        |      |      |                  | Документация  |      |            |
| A3     |      |      | 65.202.13.000 СБ | Сборочный чертеж  |      |            |
|        |      |      |                  | Детали  |      |            |
| B4     | 1    |      | 65.202.13.001    | Перекладина<br>Швеллер 10 ГОСТ 8240-72<br>См 3 ст ГОСТ 535-79<br>1750 ± 2,0   | 2    | 15 кг      |
| B4     | 2    |      | 65.202.13.002    | Опора<br>Уголок 5-50x50x5 ГОСТ 8509-72<br>См 3 ст ГОСТ 535-79<br>2000 ± 2,5   | 3    | 7,5 кг     |
| B4     | 3    |      | 65.202.13.003    | Укосина<br>Уголок 5-50x50x5 ГОСТ 8509-72<br>См 3 ст ГОСТ 535-79<br>2132 ± 2,5 | 2    | 8 кг       |
| B4     | 4    |      | 65.202.13.004    | Связь<br>Уголок 5-50x50x5 ГОСТ 8509-72<br>См 3 ст ГОСТ 535-79<br>1750 ± 2,0   | 1    | 6,6 кг     |

|           |       |         |        |      |      |        |        |
|-----------|-------|---------|--------|------|------|--------|--------|
| Изм. лист | №     | В каком | Полож. | Дата | Лит. | Масса  | Мештаб |
| Разработ. | Блумс | Белов   | 1/85   |      | Ст.  | табл.  | -      |
| Т. контр. |       |         |        |      | Лист | Листов | 1      |
| И. контр. | Блумс |         |        |      | Лист | Листов | 1      |
| Чтв.      |       |         |        |      | Лист | Листов | 1      |

Опора

Лит. МАСО Мештаб

Лист Листов 1

ЛАТГИПРОПРОМ

Копировал 3.5

формат А4

| Формат                        | Лист | Листов | Обозначение      | Наименование                                 | Кол. | Примечание |
|-------------------------------|------|--------|------------------|--|------|------------|
|                               |      |        |                  | Документация                                 |      |            |
| А5                            |      |        | 65.202.03.000 СБ | Сборочный чертеж                             |      |            |
|                               |      |        |                  | Сборочные единицы                            |      |            |
| А4                            | 1    |        | 65.202.03.010    | Фланец                                       |      |            |
|                               |      |        |                  | Детали                                       |      |            |
| А4                            | 3    |        | 65.202.03.001    | Стенка                                       | 1    |            |
| А4                            | 4    |        | -01              | Стенка                                       | 1    |            |
| А4                            | 5    |        | 65.202.03.002    | Стенка                                       | 1    |            |
| А4                            | 6    |        | -01              | Стенка                                       | 1    |            |
| А4                            | 7    |        | -02              | Стенка                                       | 1    |            |
| А4                            | 9    |        | 65.202.03.003    | Стенка                                       | 2    |            |
| А4                            | 10   |        | -01              | Стенка                                       | 2    |            |
| А4                            | 11   |        | 65.202.03.004    | Боковина                                     | 2    |            |
| А4                            | 12   |        | 65.202.03.005    | Дно  | 1    |            |
| Б4                            | 13   |        | 65.202.03.006    | Стенка                                       | 2    | 7,6 кг     |
|                               |      |        |                  | Лист 5 ГОСТ 19903-74<br>в сталь 3 ГОСТ 16379 |      |            |
|                               |      |        |                  | 197 ± 0,3 × 890 ± 1,0                        |      |            |
| Б4                            | 14   |        | 65.202.03.007    | Стенка                                       | 2    | 10,7 кг    |
|                               |      |        |                  | Лист 5 ГОСТ 19903-74<br>в сталь 3 ГОСТ 16379 |      |            |
|                               |      |        |                  | 350 ± 0,5 × 190 ± 1,0                        |      |            |
| Б4                            | 15   |        | 65.202.03.008    | Стенка                                       | 2    | 13,5 кг    |
|                               |      |        |                  | Лист 5 ГОСТ 19903-74<br>в сталь 3 ГОСТ 16379 |      |            |
|                               |      |        |                  | 350 ± 0,5 × 890 ± 1,0                        |      |            |
| 65.202.03.000                 |      |        |                  |  |      |            |
| Изм. Лист № докум. Подп. Дата |      |        | Лист 1 из 2      |  |      |            |
| Разраб. Б.Л.М.С. 1987         |      |        | Лист 1 из 2      |  |      |            |
| Проект В.С.Л.В. 1987          |      |        | Лист 1 из 2      |  |      |            |
| Н.Контр. Б.Л.М.С. 1987        |      |        | Лист 1 из 2      |  |      |            |
| Утка                          |      |        | Лист 1 из 2      |  |      |            |
| Трунник                       |      |        | ЛАТГИПРОПРОМ     |  |      |            |
|                               |      |        | Формат А4        |  |      |            |

| Формат                        | Лист | Листов | Обозначение   | Наименование                                 | Кол. | Примечание |
|-------------------------------|------|--------|---------------|--|------|------------|
| Б4                            | 16   |        | 65.202.03.009 | Стенка                                       | 2    | 16,7 кг    |
|                               |      |        |               | Лист 5 ГОСТ 19903-74<br>в сталь 3 ГОСТ 16379 |      |            |
|                               |      |        |               | 519 ± 0,5 × 820 ± 1,0                        |      |            |
| Б4                            | 17   |        | 65.202.03.011 | Стенка                                       | 2    | 31,8 кг    |
|                               |      |        |               | Лист 5 ГОСТ 19903-74<br>в сталь 3 ГОСТ 16379 |      |            |
|                               |      |        |               | 820 ± 1,0 × 225 ± 1,0                        |      |            |
| Б4                            | 18   |        | 65.202.03.012 | Стенка                                       | 1    | 39 кг      |
|                               |      |        |               | Лист 5 ГОСТ 19903-74<br>в сталь 3 ГОСТ 16379 |      |            |
|                               |      |        |               | 519 ± 0,5 × 1990 ± 2,0                       |      |            |
| Материалы                     |      |        |               |  |      |            |
|                               |      |        |               | Лист 5 ГОСТ 103-76<br>в сталь 3 ГОСТ 535-79  |      |            |
|                               |      |        |               | 5 × 50                                       | 8 м  |            |
| 65.202.03.000                 |      |        |               |  |      | Лист 2     |
| Изм. Лист № докум. Подп. Дата |      |        | Лист 2 из 2   |  |      |            |
| Разраб. Б.Л.М.С. 1987         |      |        | Лист 2 из 2   |  |      |            |
| Проект В.С.Л.В. 1987          |      |        | Лист 2 из 2   |  |      |            |
| Н.Контр. Б.Л.М.С. 1987        |      |        | Лист 2 из 2   |  |      |            |
| Утка                          |      |        | Лист 2 из 2   |  |      |            |
| Трунник                       |      |        | ЛАТГИПРОПРОМ  |  |      |            |
|                               |      |        | Формат А4     |  |      |            |

| Формат                        | Лист | Листов | Обозначение      | Наименование                                       | Кол. | Примечание |
|-------------------------------|------|--------|------------------|--|------|------------|
|                               |      |        |                  | Документация                                       |      |            |
| А4                            |      |        | 65.202.03.010 СБ | Сборочный чертеж                                   |      |            |
|                               |      |        |                  | Детали   |      |            |
| Б4                            | 1    |        | 65.202.03.011    | Палка  | 2    | 4,1 кг     |
|                               |      |        |                  | Палка 10 × 65 ГОСТ 103-76<br>в сталь 2 ГОСТ 535-79 |      |            |
|                               |      |        |                  | 810 ± 1,5  |      |            |
| Б4                            | 2    |        | 65.202.03.012    | Палка  | 2    | 5,7 кг     |
|                               |      |        |                  | Палка 10 × 65 ГОСТ 103-76<br>в сталь 2 ГОСТ 535-79 |      |            |
|                               |      |        |                  | 1130 ± 1,5   |      |            |
| 65.202.03.010                 |      |        |                  |  |      |            |
| Изм. Лист № докум. Подп. Дата |      |        | Лист 1 из 1      |  |      |            |
| Разраб. Б.Л.М.С. 1987         |      |        | Лист 1 из 1      |  |      |            |
| Проект В.С.Л.В. 1987          |      |        | Лист 1 из 1      |  |      |            |
| Н.Контр. Б.Л.М.С. 1987        |      |        | Лист 1 из 1      |  |      |            |
| Утка                          |      |        | Лист 1 из 1      |  |      |            |
| Фланец                        |      |        | ЛАТГИПРОПРОМ     |  |      |            |
|                               |      |        | Формат А4        |  |      |            |

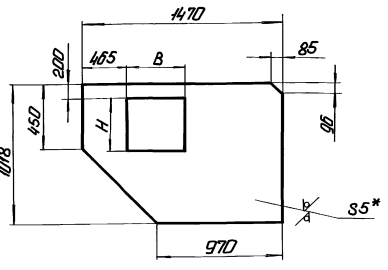
| Формат                        | Лист | Листов | Обозначение      | Наименование                                       | Кол. | Примечание |
|-------------------------------|------|--------|------------------|--|------|------------|
|                               |      |        |                  | Документация                                       |      |            |
| Б4                            |      |        | 65.202.03.010 СБ | Сборочный чертеж                                   |      |            |
|                               |      |        |                  | Детали   |      |            |
| Б4                            | 1    |        | 65.202.03.011    | Палка  | 2    | 4,1 кг     |
|                               |      |        |                  | Палка 10 × 65 ГОСТ 103-76<br>в сталь 2 ГОСТ 535-79 |      |            |
|                               |      |        |                  | 810 ± 1,5  |      |            |
| Б4                            | 2    |        | 65.202.03.012    | Палка  | 2    | 5,7 кг     |
|                               |      |        |                  | Палка 10 × 65 ГОСТ 103-76<br>в сталь 2 ГОСТ 535-79 |      |            |
|                               |      |        |                  | 1130 ± 1,5   |      |            |
| 65.202.03.010 СБ              |      |        |                  |  |      |            |
| Изм. Лист № докум. Подп. Дата |      |        | Лист 1 из 1      |  |      |            |
| Разраб. Б.Л.М.С. 1987         |      |        | Лист 1 из 1      |  |      |            |
| Проект В.С.Л.В. 1987          |      |        | Лист 1 из 1      |  |      |            |
| Н.Контр. Б.Л.М.С. 1987        |      |        | Лист 1 из 1      |  |      |            |
| Утка                          |      |        | Лист 1 из 1      |  |      |            |
| Фланец                        |      |        | ЛАТГИПРОПРОМ     |  |      |            |
|                               |      |        | Формат А4        |  |      |            |

1. \* Размеры для справок.  
2. Обработка поверхностей врез деталей БЧ 49.

Львов-54  
Техпроект 903-1-278-90

65.202.03.001

40 (✓)



| Обозначение   | В, мм | Н, мм | Масса, кг |
|---------------|-------|-------|-----------|
| 65.202.03.001 | 450   | 450   | 50        |
| -01           | -     | -     | 48        |

1\* Размеры для справок.  
2. Неуказанные предельные отклонения размеров:  $\pm \frac{T14}{2}$ .

65.202.03.001

Стенка

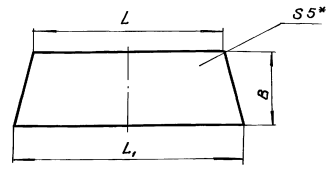
Лист 5100Т 19903-74  
Вот.Зне.3.1021463Т-79

ЛАТГИПРОПРОМ

Формат А4

Львов-54  
Техпроект 903-1-278-90

65.202.03.002



| Обозначение   | L, мм | L1, мм | B, мм | Масса, кг |
|---------------|-------|--------|-------|-----------|
| 65.202.03.002 | 2827  | 2920   | 127   | 14        |
| -01           | 2507  | 2920   | 400   | 42.1      |
| -02           | 1990  | 2507   | 712   | 61.6      |

1\* Размеры для справок.  
2. Неуказанные предельные отклонения размеров:  $\pm \frac{T14}{2}$ .

65.202.03.002

Стенка

Лист 5100Т 19903-74  
Вот.Зне.3.1021463Т-79

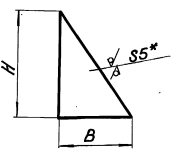
ЛАТГИПРОПРОМ

Формат А4

Львов-54  
Техпроект 903-1-278-90

65.202.03.003

40 (✓)



| Обозначение   | В, мм | Н, мм | Масса, кг |
|---------------|-------|-------|-----------|
| 65.202.03.003 | 413,5 | 800   | 64        |
| -01           | 500   | 780   | 7,6       |

1\* Размеры для справок.  
2. Неуказанные предельные отклонения размеров:  $\pm \frac{T14}{2}$ .

65.202.03.003

Стенка

Лист 5100Т 19903-74  
Вот.Зне.3.1021463Т-79

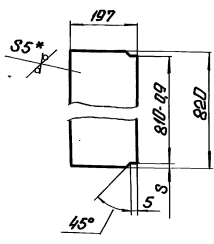
ЛАТГИПРОПРОМ

Формат А4

Львов-54  
Техпроект 903-1-278-90

65.202.03.004

40 (✓)



1\* Размеры для справок.  
2. Неуказанные предельные отклонения размеров:  $\pm \frac{T14}{2}$ .

65.202.03.004

Боковина

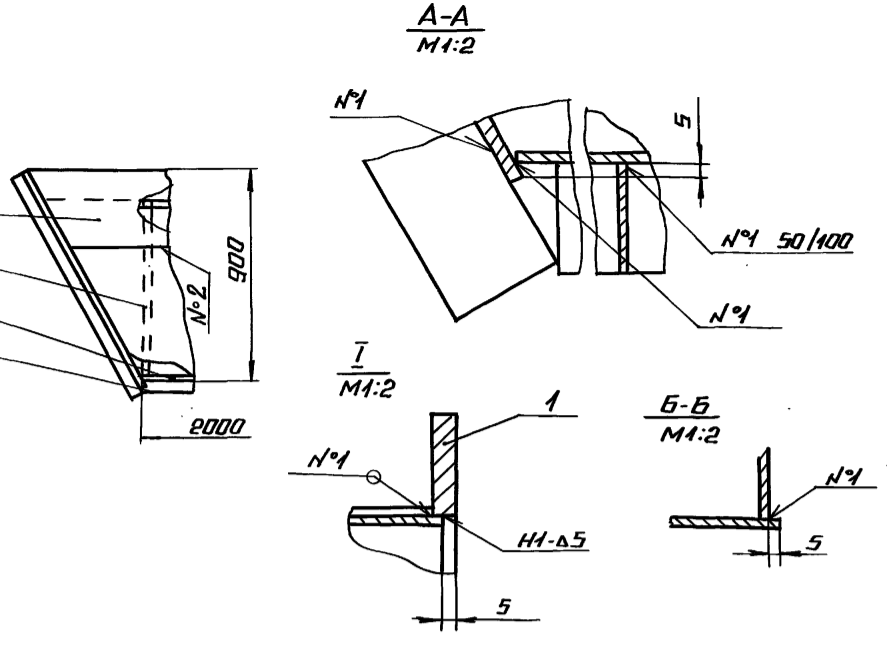
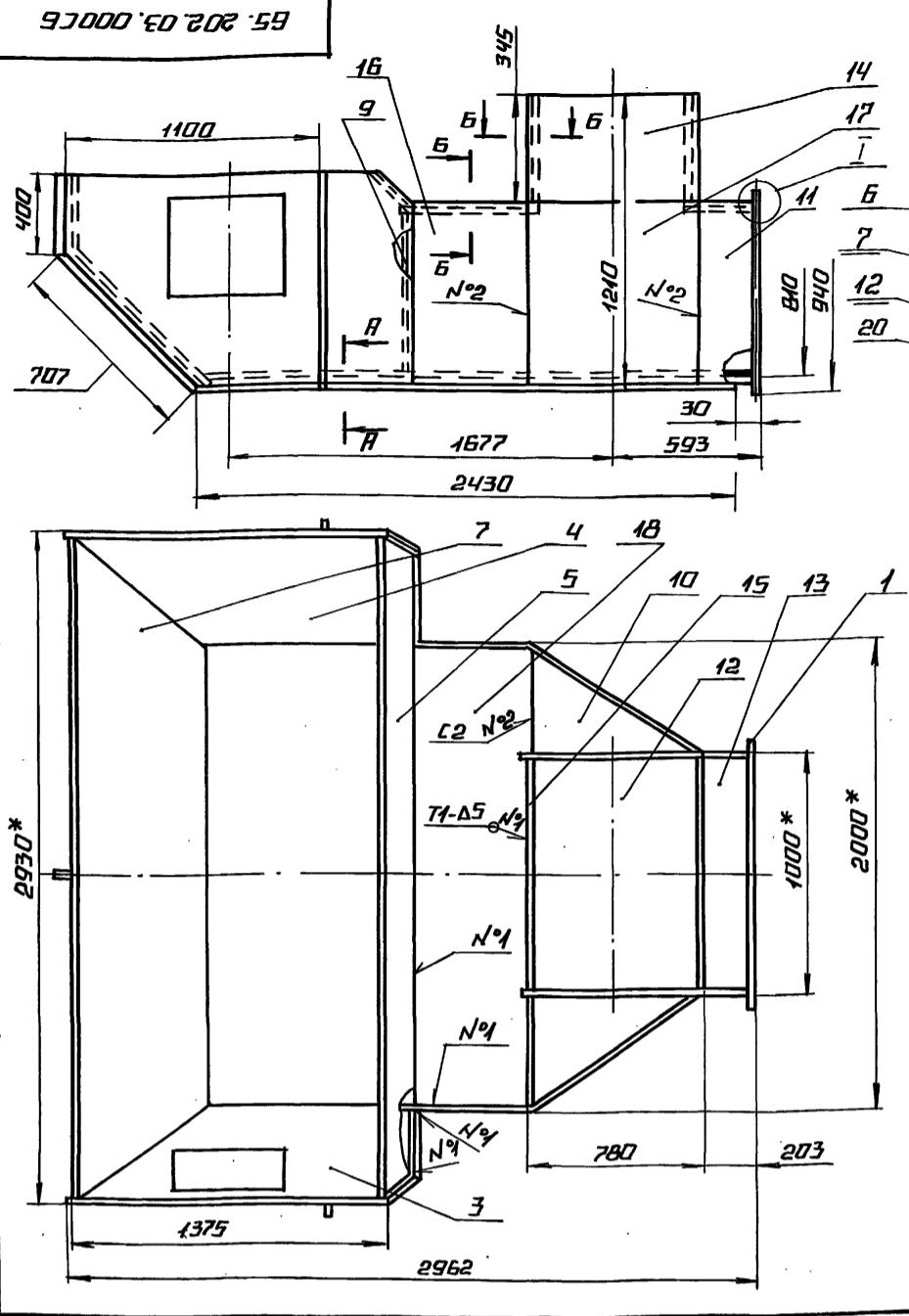
Лист 5100Т 19903-74  
Вот.Зне.3.1021463Т-79

ЛАТГИПРОПРОМ

Формат А4



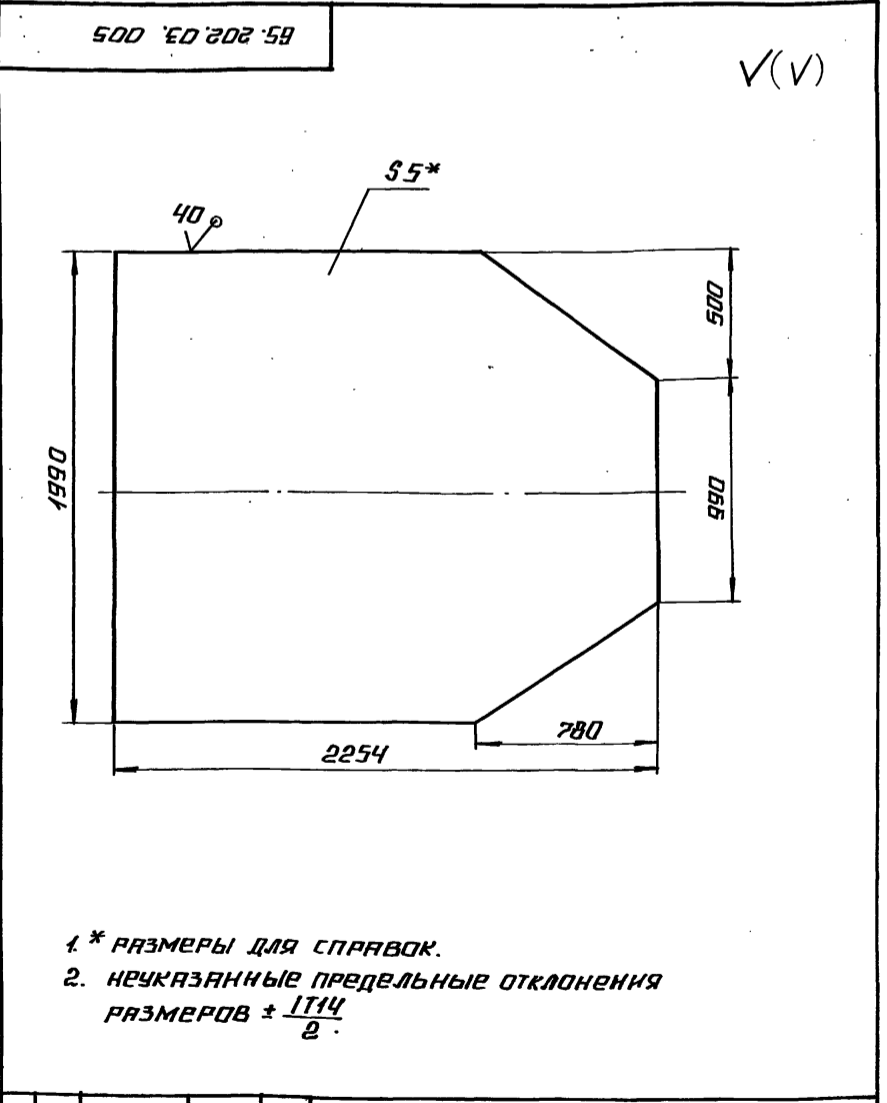
ТИПОВОЙ ПРОЕКТ 903-1-278-90 АЛЬБОМ 5 Ч.1



- 1.\* РАЗМЕРЫ ДЛЯ СПРАВОК.
- 2. НЕУКАЗАННЫЕ ПРЕДЕЛЬНЫЕ ОТКЛОНЕНИЯ РАЗМЕРОВ  $\pm \frac{IT14}{2}$ .
- 3. ОБРАБОТКА ПОВЕРХНОСТЕЙ РЕЗА ДЕТАЛЕЙ Б4 Ч0/
- 4. СВАРНЫЕ ШВЫ ПО ГОСТ 5264-80.

|           |          |       |      |                      |      |        |         |
|-----------|----------|-------|------|----------------------|------|--------|---------|
|           |          |       |      | 65. 202. 03. 000 СБ  |      |        |         |
| ИЗМ. ЛИСТ | № ДОКУМ. | ПОДП. | ДАТА | ТРОЙНИК              | ЛИТ. | МАССА  | МАСШТАБ |
| РАЗРЯБ.   | БЛУМС    |       |      |                      | 567  | 1:20   |         |
| ПРОВ.     | БЕЛОВ    |       |      | СБОРОЧНЫЙ ЧЕРТЕЖ     | ЛИСТ | ЛИСТОВ |         |
| Т.КОНТ.   |          |       |      |                      | 1    | 1      |         |
| И.КОНТ.   | БЛУМС    |       |      | ЛАТГИПРОПРОМ         |      |        |         |
| УТВ.      |          |       |      | КОПИРОВАЛ  ФОРМАТ А3 |      |        |         |

ТИПОВОЙ ПРОЕКТ 903-1-278-90 АЛЬБОМ 5 Ч.1



- 1.\* РАЗМЕРЫ ДЛЯ СПРАВОК.
- 2. НЕУКАЗАННЫЕ ПРЕДЕЛЬНЫЕ ОТКЛОНЕНИЯ РАЗМЕРОВ  $\pm \frac{IT14}{2}$ .

|           |          |       |      |   |      |        |         |
|-----------|----------|-------|------|---|------|--------|---------|
|           |          |       |      | 65. 202. 03. 005                        |      |        |         |
| ИЗМ. ЛИСТ | № ДОКУМ. | ПОДП. | ДАТА | ДНО                                     | ЛИТ. | МАССА  | МАСШТАБ |
| РАЗРЯБ.   | БЛУМС    |       |      |   | 141  | 1:20   |         |
| ПРОВ.     | БЕЛОВ    |       |      | 5 ГОСТ 19903-74<br>ВСТЭПС3 ГОСТ 1637-79 | ЛИСТ | ЛИСТОВ |         |
| Т.КОНТ.   |          |       |      |   | 1    | 1      |         |
| И.КОНТ.   | БЛУМС    |       |      | ЛАТГИПРОПРОМ                            |      |        |         |
| УТВ.      |          |       |      | КОПИРОВАЛ  ФОРМАТ А4                    |      |        |         |

ТИПОВОЙ ПРОЕКТ 903-1-278-90 АЛЬБОМ 5 Ч.1

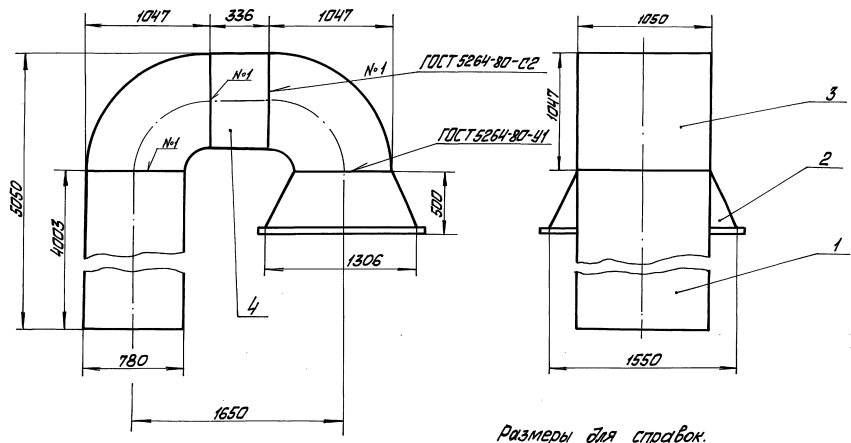
| ФОРМ. | ЭЛН | ПОЗ. | ОБЪЯСНЕНИЕ          | НАИМЕНОВАНИЕ      | ПРИМЕЧАНИЕ |
|-------|-----|------|---------------------|-------------------|------------|
|       |     |      |                     | ДОКУМЕНТАЦИЯ      |            |
| А3    |     |      | 65. 202. 04. 000 СБ | СБОРОЧНЫЙ ЧЕРТЕЖ  |            |
|       |     |      |                     | СБОРОЧНЫЕ ЕДИНИЦЫ |            |
| А4    | 1   |      | 65. 202. 04. 010    | КОРОБ             | 1          |
| А4    | 2   |      | 65. 202. 04. 020    | ПЕРЕХОД           | 1          |
| А4    | 3   |      | 65. 202. 04. 030    | ОТВОД             | 2          |
| А4    | 4   |      | 65. 202. 04. 040    | КОРОБ             | 1          |

ТИПОВОЙ ПРОЕКТ 903-1-278-90 АЛЬБОМ 5 Ч.1

|           |          |       |      |                      |      |        |        |
|-----------|----------|-------|------|----------------------|------|--------|--------|
|           |          |       |      | 65. 202. 04. 000     |      |        |        |
| ИЗМ. ЛИСТ | № ДОКУМ. | ПОДП. | ДАТА | КОЛЕНО               | ЛИТ. | ЛИСТ   | ЛИСТОВ |
| РАЗРЯБ.   | БЛУМС    |       |      |                      | 1    | 1      |        |
| ПРОВ.     | БЕЛОВ    |       |      | ЛАТГИПРОПРОМ         | ЛИСТ | ЛИСТОВ |        |
| Т.КОНТ.   |          |       |      |                      | 1    | 1      |        |
| И.КОНТ.   | БЛУМС    |       |      | ЛАТГИПРОПРОМ         |      |        |        |
| УТВ.      |          |       |      | КОПИРОВАЛ  ФОРМАТ А4 |      |        |        |

97.000.04.202.59

Литровой проект 903-1-219.90

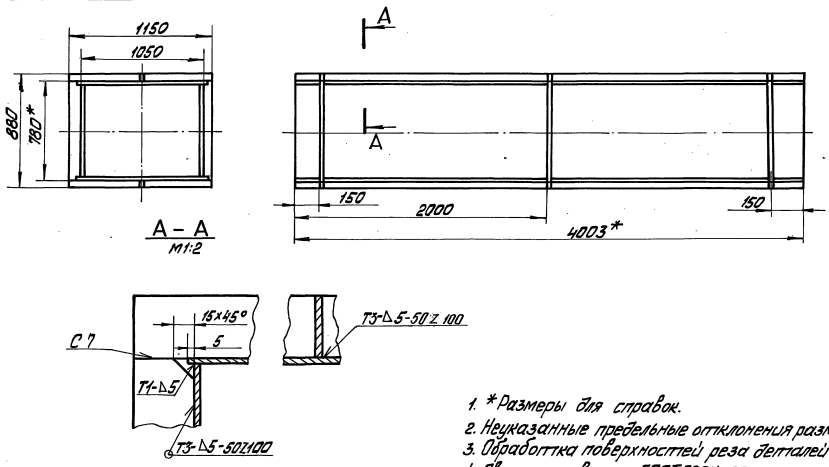


Размеры для справок.

|                 |                |              |          |
|-----------------|----------------|--------------|----------|
| 65.202.04.000СБ |                |              |          |
| Исполн. М.В.С.  | Проект. М.В.С. | Лист         | Масштаб  |
| Сварщик С.В.С.  | Сварщик С.В.С. | 1059         | 1:20     |
| У.К.С.          | У.К.С.         | Листы        | Листов 7 |
| И.К.С.          | И.К.С.         | ЛАТГИПРОПРОМ |          |
| Катировский ИИИ |                | Формат А3    |          |

97.000.04.010СБ

Литровой проект 903-1-219.90



- \* Размеры для справок.
- Неуказанные предельные отклонения размеров ± 0,1 мм.
- Обработка поверхностей реза деталей Б4 40/2.
- Сварные швы по ГОСТ 5264-80

|                  |                |              |          |
|------------------|----------------|--------------|----------|
| 65.202.04.010 СБ |                |              |          |
| Исполн. М.В.С.   | Проект. М.В.С. | Лист         | Масштаб  |
| Сварщик С.В.С.   | Сварщик С.В.С. | 610          | 1:20     |
| У.К.С.           | У.К.С.         | Листы        | Листов 7 |
| И.К.С.           | И.К.С.         | ЛАТГИПРОПРОМ |          |
| Катировский ИИИ  |                | Формат А3    |          |

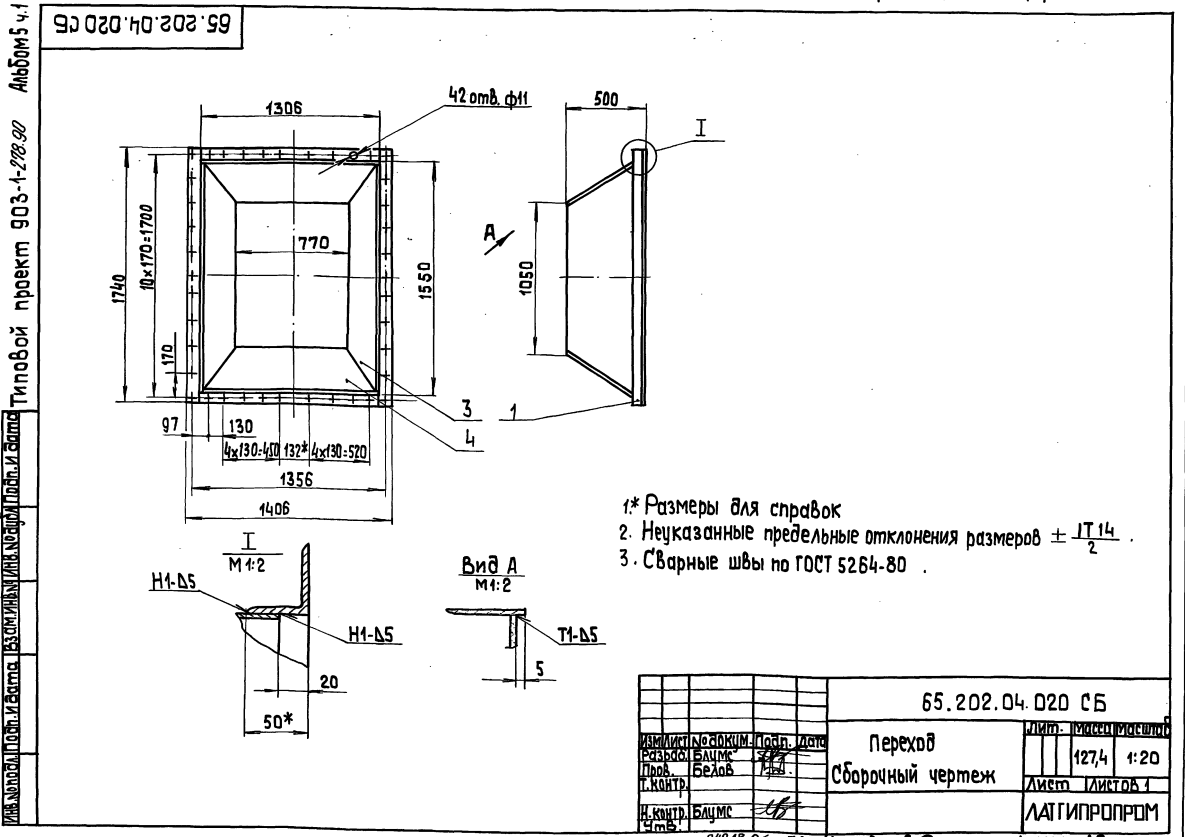
Литровой проект 903-1-219.90

Типовой проект 903-1-208-90 Альбом 5 ч.1

| Форм. Зона      | Поз. | Обозначение      | Наименование  | Кол.         | Примечание |
|-----------------|------|------------------|---|--------------|------------|
|                 |      |                  | <u>Документация</u>   |              |            |
| A3              |      | 65.202.04.010 СБ | Сборочный чертёж  |              |            |
|                 |      |                  | <u>Детали</u>   |              |            |
| B4              | 1    | 65.202.04.011    | Стенка<br>Лист 5 ГОСТ 19903-76<br>Вместе с ГОСТ 11637-79<br>770±1,0×4003±3,5  | 2            | 120кг      |
| B4              | 2    | 65.202.04.012    | Стенка<br>Лист 5 ГОСТ 19903-74<br>Вместе с ГОСТ 11637-79<br>1060±1,0×4003±3,5 | 2            | 166кг      |
|                 |      |                  | <u>Материалы</u>  |              |            |
|                 | 4    |                  | Полоса 5×50 ГОСТ 103-76<br>Вместе с ГОСТ 11637-79                             | 1            | 19,6м      |
| 65.202.04.010   |      |                  |   |              |            |
| ИЗМ. Лист       |      | № докум.         |   | Подп.        |            |
| Разраб. БАУМС   |      | Лист             |   | Листов       |            |
| Проб. БЕЛОБ     |      | 1                |   | 1            |            |
| И. контр. БАУМС |      | Короб            |   | ЛАТГИПРОПРОМ |            |
| Чтв.            |      | Копировал ЗС     |   | формат А4    |            |

Типовой проект 903-1-208-90 Альбом 5 ч.1

| Форм. Зона      | Поз. | Обозначение      | Наименование             | Кол.         | Примечание |
|-----------------|------|------------------|--------------------------|--------------|------------|
|                 |      |                  | <u>Документация</u>      |              |            |
| A3              |      | 65.202.04.020 СБ | Сборочный чертёж         |              |            |
|                 |      |                  | <u>Сборочные единицы</u> |              |            |
| A4              | 1    | 65.202.04.100    | фланец                   |              |            |
|                 |      |                  | <u>Детали</u>            |              |            |
| A4              | 3    | 65.202.04.021    | Стенка                   | 2            |            |
| A4              | 4    | 65.202.04.022    | Стенка                   | 2            |            |
| 65.202.04.020   |      |                  |                          |              |            |
| ИЗМ. Лист       |      | № докум.         |                          | Подп.        |            |
| Разраб. БАУМС   |      | Лист             |                          | Листов       |            |
| Проб. БЕЛОБ     |      | 1                |                          | 1            |            |
| И. контр. БАУМС |      | Переход          |                          | ЛАТГИПРОПРОМ |            |
| Чтв.            |      | Копировал ЗС     |                          | формат А4    |            |



Типовой проект 903-1-218-90 Альбомы №1

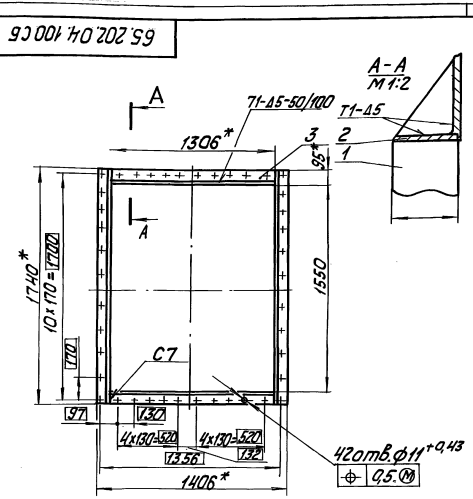
| Код | Обозначение      | Наименование  | Кол-во | Пример<br>значения |
|-----|------------------|---|--------|--------------------|
|     |                  | Документация  |        |                    |
| Б4  | 65.202.04.100 СБ | Сборочный чертеж  |        |                    |
|     |                  | Детали  |        |                    |
| Б4  | 1 65.202.04.101  | Полка<br>Уклон 6-50 ГОСТ 103-76<br>Ст 3сп ГОСТ 535-75               | 2      | 6,45 кг            |
| Б4  | 2 65.202.04.102  | Полка<br>1740 ± 1,5<br>Полка 5-50 ГОСТ 103-76<br>Ст 3сп ГОСТ 535-75 | 2      | 2,6 кг             |
| Б4  | 3 65.202.04.103  | Полка<br>1306 ± 1,5<br>Полка 5-50 ГОСТ 103-76<br>Ст 3сп ГОСТ 535-75 | 2      | 5,1 кг             |

65.202.04.100

Фланец

ЛАНТИПРОПROM  
Формат А4

Типовой проект 903-1-218-90 Альбомы №1



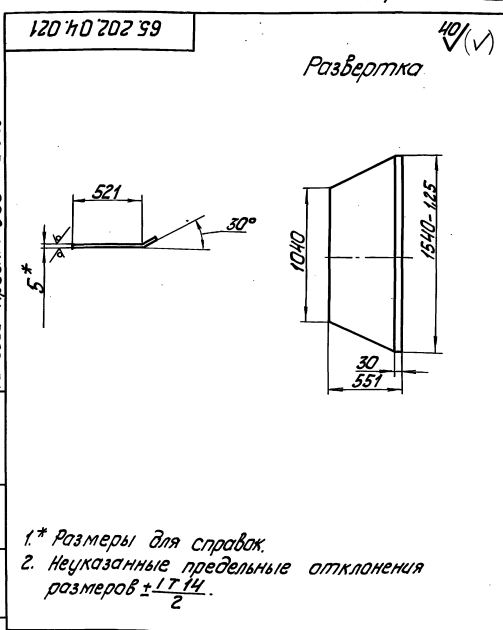
- \* Размеры для справок.
- Обработка поверхностей реза деталей Б4 40/
- Сварные швы по ГОСТ 5264-80.

65.202.04.100 СБ

Фланец  
Сборочный чертеж

ЛАНТИПРОПROM  
Формат А4

Типовой проект 903-1-218-90 Альбомы №1

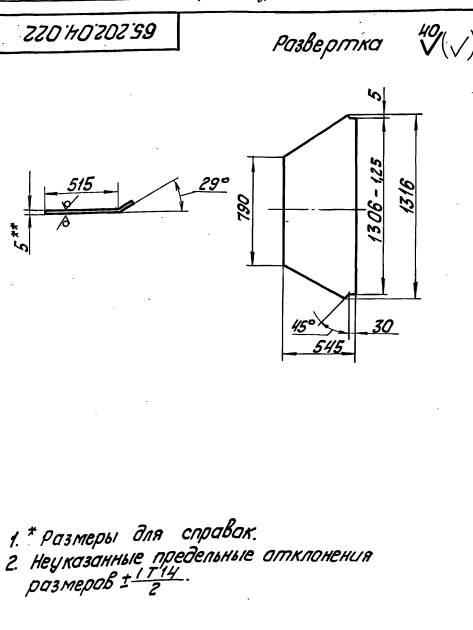


65.202.04.021

Стенка

ЛАНТИПРОПROM  
Формат А4

Типовой проект 903-1-218-90 Альбомы №1



65.202.04.022

Стенка

ЛАНТИПРОПROM  
Формат А4

Типовой проект 903-1-218-90 Альбомы №1

| Код | Обозначение | Наименование | Кол-во | Пример<br>значения |
|-----|-------------|--------------|--------|--------------------|
|     |             | Документация |        |                    |
|     |             | Детали       |        |                    |
|     |             | Стенка       |        |                    |

| Код | Обозначение | Наименование | Кол-во | Пример<br>значения |
|-----|-------------|--------------|--------|--------------------|
|     |             | Документация |        |                    |
|     |             | Детали       |        |                    |
|     |             | Стенка       |        |                    |

Львов-5-1  
Техпроект 903-1-278-80  
Лист 1 из 2

| № п/п               | Кол-во | Обозначение                              | Наименование     | Примечание |
|---------------------|--------|--|------------------|------------|
| <u>Документация</u> |        |  |                  |            |
| 13                  |        | 65.202.04.030.05                         | Оборачный чертеж |            |
| <u>Детали</u>       |        |  |                  |            |
| 14                  | 1      | 65.202.04.031                            | Боковина         | 2          |
| 14                  | 2      | 65.202.04.032                            | Стенка           | 1          |
| 14                  | 3      | 65.202.04.032-01                         | Стенка           | 1          |
| <u>Материалы</u>    |        |  |                  |            |
| 5                   |        | 5*50 ГОСТ 103-75<br>Вит.эл.3 ГОСТ 535-79 | Латгипропром     | 1/4 м      |

65.202.04.030

Отвод

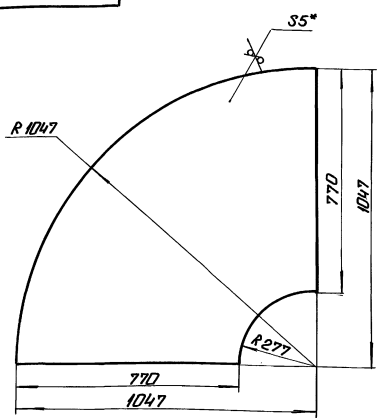
Латгипропром

Контроль: В.Р.

Чертеж: А.Ч.

Львов-5-1  
Техпроект 903-1-278-80  
Лист 2 из 2

65.202.04.031



- 1\* Размеры для справок.
- 2. Неуказанные предельные отклонения размеров =  $\pm \frac{IT14}{2}$ .

65.202.04.031

Боковина

Лист 32 из 10

Латгипропром

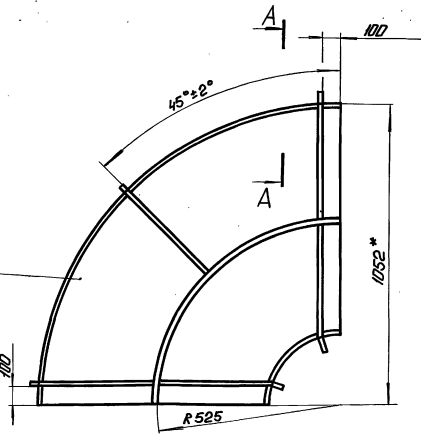
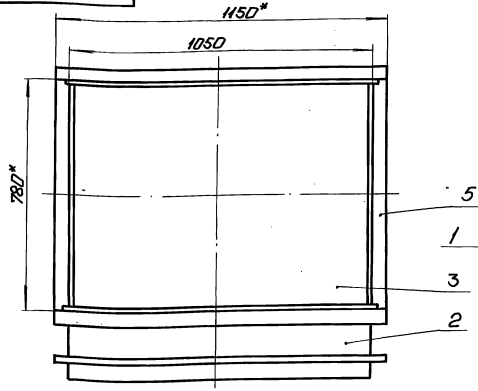
Латгипропром

Контроль: В.Р.

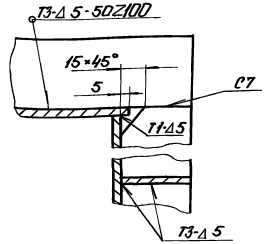
Чертеж: А.Ч.

Львов-5-1  
Техпроект 903-1-278-80  
Лист 3 из 2

65.202.04.032.05



A-A  
М 1:2



- 1\* Размеры для справок.
- 2. Неуказанные предельные отклонения размеров =  $\pm \frac{IT14}{2}$ .
- 3. Обработка поверхностей реза деталей БЧ40.
- 4. Сварные швы по ГОСТ 5264-80.

65.202.04.032.05

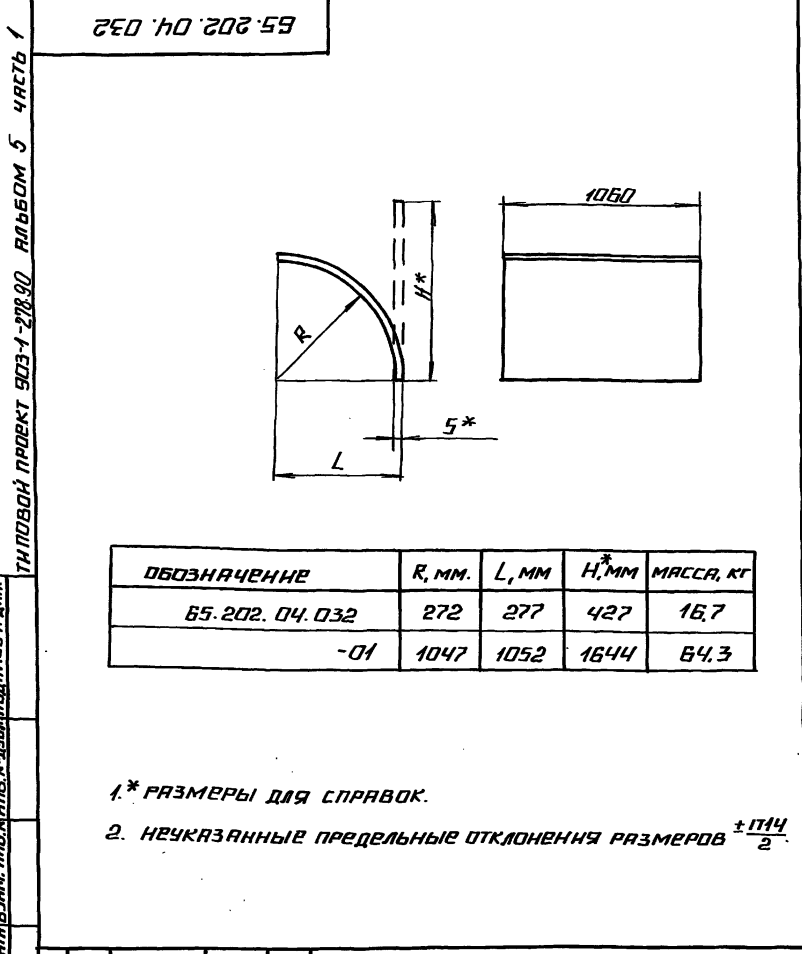
Отвод

Лист 135 из 10

Оборачный чертеж

Латгипропром

Контроль: В.Р. 24218-06 53 Чертеж: А.Ч.



- \* РАЗМЕРЫ ДЛЯ СПРАВОК.
- НЕУКАЗАННЫЕ ПРЕДЕЛЬНЫЕ ОТКЛОНЕНИЯ РАЗМЕРОВ  $\pm \frac{IT14}{2}$

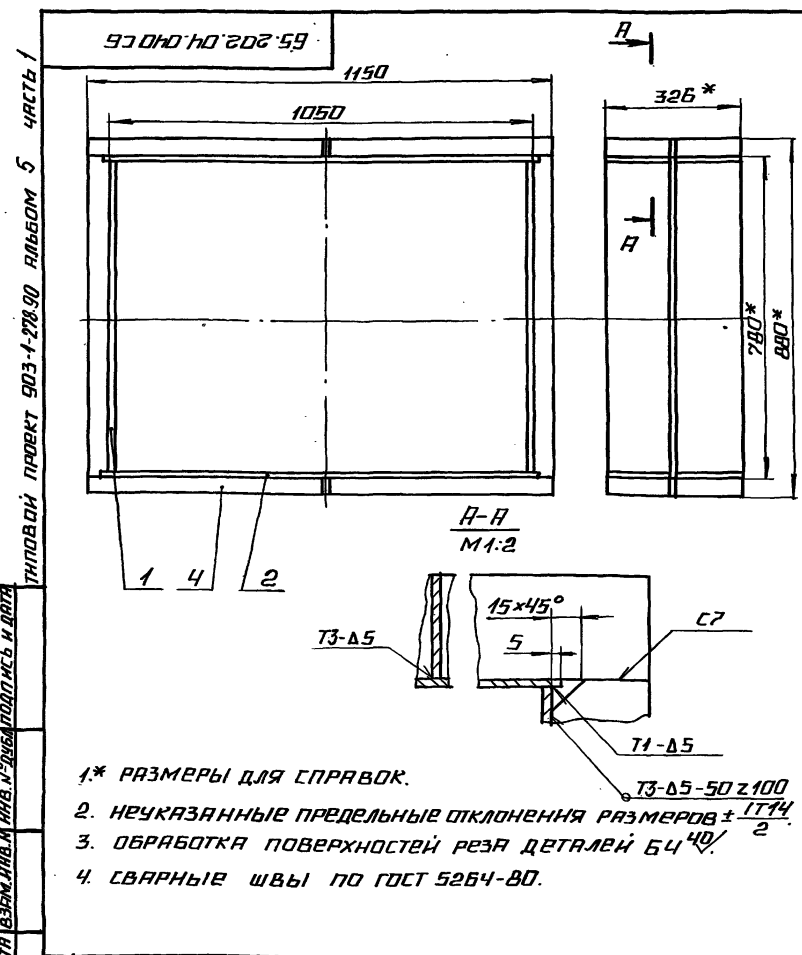
|               |          |       |      |                    |          |         |
|---------------|----------|-------|------|--------------------|----------|---------|
| 65.202.04.032 |          |       |      | ЛИСТ               | МАССА    | МАСШТАБ |
| СТЕНКА        |          |       |      |                    | СМ.      | -       |
| ИЗМ. ЛИСТ     | № ДОКУМ. | ПОДП. | ДАТА | ЛИСТ               | ЛИСТОВ / |         |
| РАЗР. БЛУМС   | 1/1      | И.И.  |      | 5                  | 1        |         |
| ПРОВ. БЕЛОВ   |          |       |      | 5 ГОСТ 19903-74    |          |         |
| Т.КОНТ.       |          |       |      | ВСТЗПСЗГОСТ4637-79 |          |         |
| И.КОНТ. БЛУМС |          |       |      | ЛАТГИПРОПРОМ       |          |         |
| УТВ.          |          |       |      |                    |          |         |

КОПИРОВАЛ И ФОРМАТ А4

| ФОРМАТ | ЛИСТ | ОБОЗНАЧЕНИЕ      | НАИМЕНОВАНИЕ              | КОД   | ПРИМЕЧАНИЕ |
|--------|------|------------------|---------------------------|-------|------------|
|        |      |                  | ДОКУМЕНТАЦИЯ              |       |            |
| А4     |      | 65.202.04.040 СБ | СБОРОЧНЫЙ ЧЕРТЕЖ          |       |            |
|        |      |                  | ДЕТАЛИ                    |       |            |
| Б4     | 1    | 65.202.04.041    | СТЕНКА                    | 2     | 9,8 кг     |
|        |      |                  | ЛИСТ 5 ГОСТ 19903-74      |       |            |
|        |      |                  | ВСТЗПСЗГОСТ4637-79        |       |            |
| Б4     | 2    | 65.202.04.042    | СТЕНКА                    | 2     | 13,4       |
|        |      |                  | ЛИСТ 5 ГОСТ 19903-74      |       |            |
|        |      |                  | ВСТЗПСЗГОСТ4637-79        |       |            |
|        |      |                  | 326 ± 0,5 × 770 ± 0,8     |       |            |
|        |      |                  | 326 ± 0,5 × 1060 ± 1,0    |       |            |
|        |      |                  | МАТЕРИАЛЫ                 |       |            |
|        | 4    |                  | ПОЛОСА 5 × 50 ГОСТ 103-76 | 3,9 м |            |
|        |      |                  | ВСТЗПСЗГОСТ535-79         |       |            |

|               |          |       |      |                    |          |        |
|---------------|----------|-------|------|--------------------|----------|--------|
| 65.202.04.040 |          |       |      | ЛИСТ               | ЛИСТ     | ЛИСТОВ |
| КОРОБ         |          |       |      |                    |          | 1      |
| ИЗМ. ЛИСТ     | № ДОКУМ. | ПОДП. | ДАТА | ЛИСТ               | ЛИСТОВ / |        |
| РАЗР. БЛУМС   | 1/1      | И.И.  |      | 5                  | 1        |        |
| ПРОВ. БЕЛОВ   |          |       |      | 5 ГОСТ 19903-74    |          |        |
| Т.КОНТ.       |          |       |      | ВСТЗПСЗГОСТ4637-79 |          |        |
| И.КОНТ. БЛУМС |          |       |      | ЛАТГИПРОПРОМ       |          |        |
| УТВ.          |          |       |      |                    |          |        |

КОПИРОВАЛ И ФОРМАТ А4



- \* РАЗМЕРЫ ДЛЯ СПРАВОК.
- НЕУКАЗАННЫЕ ПРЕДЕЛЬНЫЕ ОТКЛОНЕНИЯ РАЗМЕРОВ  $\pm \frac{IT14}{2}$
- ОБРАБОТКА ПОВЕРХНОСТЕЙ РЕЗА ДЕТАЛЕЙ Б4 Ч0/
- СВАРНЫЕ ШВЫ ПО ГОСТ 5264-80.

|                  |          |       |      |                    |          |         |
|------------------|----------|-------|------|--------------------|----------|---------|
| 65.202.04.040 СБ |          |       |      | ЛИСТ               | МАССА    | МАСШТАБ |
| КОРОБ            |          |       |      |                    | 52       | 1:10    |
| ИЗМ. ЛИСТ        | № ДОКУМ. | ПОДП. | ДАТА | ЛИСТ               | ЛИСТОВ / |         |
| РАЗР. БЛУМС      | 1/1      | И.И.  |      | 5                  | 1        |         |
| ПРОВ. БЕЛОВ      |          |       |      | 5 ГОСТ 19903-74    |          |         |
| Т.КОНТ.          |          |       |      | ВСТЗПСЗГОСТ4637-79 |          |         |
| И.КОНТ. БЛУМС    |          |       |      | ЛАТГИПРОПРОМ       |          |         |
| УТВ.             |          |       |      |                    |          |         |

КОПИРОВАЛ И ФОРМАТ А4

| ФОРМАТ | ЛИСТ | ОБОЗНАЧЕНИЕ      | НАИМЕНОВАНИЕ              | КОД   | ПРИМЕЧАНИЕ |
|--------|------|------------------|---------------------------|-------|------------|
|        |      |                  | ДОКУМЕНТАЦИЯ              |       |            |
| А4     |      | 65.202.05.000 СБ | СБОРОЧНЫЙ ЧЕРТЕЖ          |       |            |
|        |      |                  | СБОРОЧНЫЕ ЕДИНИЦЫ         |       |            |
| А4     | 1    | 65.202.05.010    | ФЛАНЕЦ                    | 1     |            |
|        |      |                  | ДЕТАЛИ                    |       |            |
| А4     | 4    | 65.202.05.001    | БОКОВИНА                  | 2     |            |
| А4     | 5    | 65.202.05.002    | СТЕНКА                    | 1     |            |
| А4     | 6    | 65.202.05.003    | СТЕНКА                    | 1     |            |
| А4     | 7    | 65.202.05.004    | СТЕНКА                    | 2     |            |
| Б4     | 8    | 65.202.05.005    | СТЕНКА                    | 2     | 25,5 кг    |
|        |      |                  | ЛИСТ 5 ГОСТ 19903-74      |       |            |
|        |      |                  | ВСТЗПСЗГОСТ4637-79        |       |            |
|        |      |                  | 790 ± 1,0 × 813 ± 1,0     |       |            |
|        |      |                  | МАТЕРИАЛЫ                 |       |            |
|        | 10   |                  | ПОЛОСА 5 × 50 ГОСТ 103-76 | 8,7 м |            |
|        |      |                  | ВСТЗПСЗГОСТ535-79         |       |            |

|               |          |       |      |                    |          |        |
|---------------|----------|-------|------|--------------------|----------|--------|
| 65.202.05.000 |          |       |      | ЛИСТ               | ЛИСТ     | ЛИСТОВ |
| КОЛЕНО        |          |       |      |                    |          | 1      |
| ИЗМ. ЛИСТ     | № ДОКУМ. | ПОДП. | ДАТА | ЛИСТ               | ЛИСТОВ / |        |
| РАЗР. БЛУМС   | 1/1      | И.И.  |      | 5                  | 1        |        |
| ПРОВ. БЕЛОВ   |          |       |      | 5 ГОСТ 19903-74    |          |        |
| Т.КОНТ.       |          |       |      | ВСТЗПСЗГОСТ4637-79 |          |        |
| И.КОНТ. БЛУМС |          |       |      | ЛАТГИПРОПРОМ       |          |        |
| УТВ.          |          |       |      |                    |          |        |

КОПИРОВАЛ И ФОРМАТ А4

| Код                 | Кол-во | Обозначение      | Наименование             | Кол | Примечание |
|---------------------|--------|------------------|--------------------------|-----|------------|
| <u>Документация</u> |        |                  |                          |     |            |
| 14                  |        | 65.202.05.010 СБ | Сборочный чертёж         |     |            |
| <u>Детали</u>       |        |                  |                          |     |            |
| Б4                  | 1      | 65.202.05.011    | Полка                    | 2   | 3,9кг      |
|                     |        |                  | Полоса 10x50 ГОСТ 103-76 |     |            |
|                     |        |                  | Вотэкс 2 ГОСТ 1536-76    |     |            |
|                     |        |                  | 1000 ±1,5                |     |            |
| Б4                  | 2      | 65.202.05.012    | Полко                    | 2   | 6,4кг      |
|                     |        |                  | Полоса 10x50 ГОСТ 103-76 |     |            |
|                     |        |                  | Вотэкс 2 ГОСТ 1536-76    |     |            |
|                     |        |                  | 1646 ±1,5                |     |            |

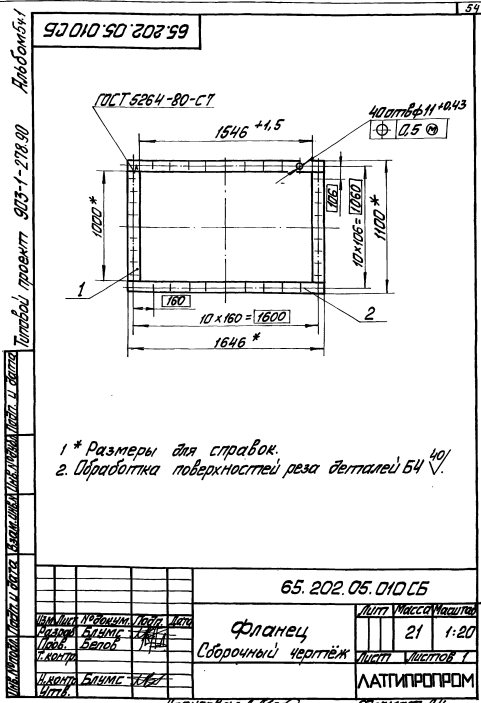
65.202.05.010

Фланец

Латтипропром

Формат А4

Копировал И.Мед.



- \* Размеры для справок.
- Обработка поверхностей реза деталей Б4  $\sqrt{40}$ .

65.202.05.010 СБ

Фланец

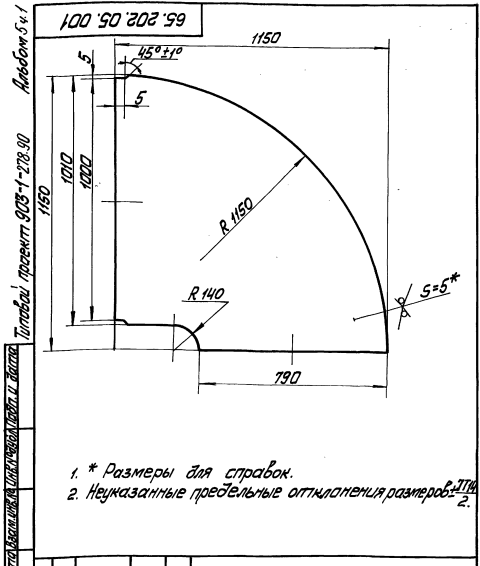
Сборочный чертёж

Лист 21 из 20

Латтипропром

Формат А4

Копировал И.Мед.



- \* Размеры для справок.
- Неуказанные предельные отклонения размеров  $\pm 0,1$  мм.

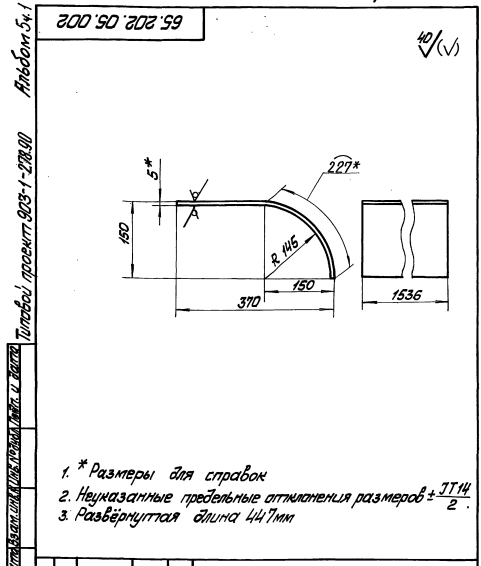
65.202.05.001

Стенка

Лист 37 из 10

Латтипропром

Копировал И.Мед.



- \* Размеры для справок
- Неуказанные предельные отклонения размеров  $\pm 0,1$  мм.
- Развернутая длина 417 мм

65.202.05.002

Стенка

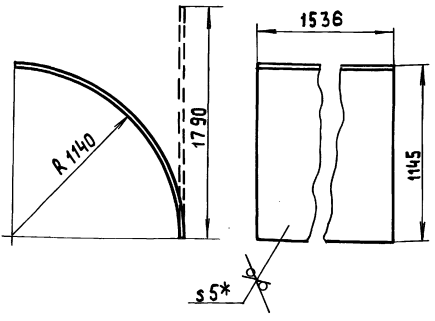
Лист 26,7 из 5

Латтипропром

Копировал И.Мед.

65.202.05.003

40 (✓)



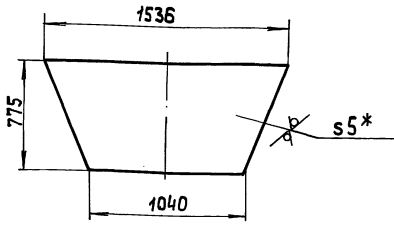
- 1\* Размеры для справок
- 2. Неуказанные предельные отклонения размеров  $\pm \frac{IT14}{2}$

65.202.05.003

|               |       |                          |         |      |                    |       |         |
|---------------|-------|--------------------------|---------|------|--------------------|-------|---------|
| Изм.          | Лист  | № докум.                 | Порядок | Дата | Лит.               | Масса | Масштаб |
| Разработ.     | Блумс |                          |         |      |                    |       |         |
| Проект.       | Белов |                          |         |      | Лист 1 из листов 1 |       |         |
| И.контр.      | Блумс | Лист 5 ГОСТ 19903-74     |         |      | ЛАТИПРОПРОМ        |       |         |
| Утв.          |       | 8 см 3 не 3 ГОСТ 4637-79 |         |      | формат А4          |       |         |
| Копировал 3-8 |       |                          |         |      |                    |       |         |

40 (✓)

65.202.05.004

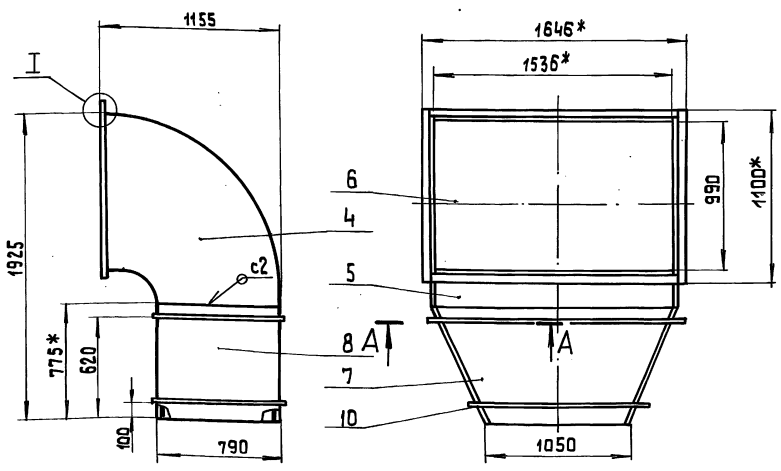


- 1\* Размеры для справок
- 2. Неуказанные предельные отклонения размеров  $\pm \frac{IT14}{2}$

65.202.05.004

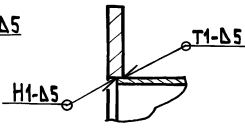
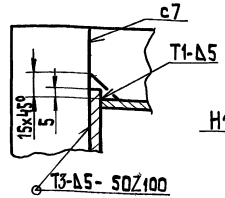
|           |       |                          |         |      |             |       |         |
|-----------|-------|--------------------------|---------|------|-------------|-------|---------|
| Изм.      | Лист  | № докум.                 | Порядок | Дата | Лит.        | Масса | Масштаб |
| Разработ. | Блумс |                          |         |      |             |       |         |
| Проект.   | Белов | Лист 5 ГОСТ 19903-74     |         |      | ЛАТИПРОПРОМ |       |         |
| И.контр.  | Блумс | 8 см 3 не 3 ГОСТ 4637-79 |         |      | формат А4   |       |         |
| Утв.      |       | Копировал 3-8            |         |      |             |       |         |

65.202.05.000 СБ



A-A  
M 1:2

I  
M 1:2



- 1\* Размеры для справок
- 2. Неуказанные предельные отклонения размеров  $\pm \frac{IT14}{2}$
- 3. Обработка поверхностей реза деталей БЧ 40
- 4. Сварные швы по ГОСТ 5264-80.

65.202.05.000 СБ

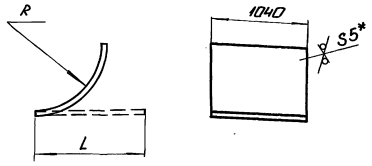
|           |       |                           |         |      |             |       |         |
|-----------|-------|---------------------------|---------|------|-------------|-------|---------|
| Изм.      | Лист  | № докум.                  | Порядок | Дата | Лит.        | Масса | Масштаб |
| Разработ. | Блумс |                           |         |      |             |       |         |
| Проект.   | Белов | Лист 5 ГОСТ 19903-74      |         |      | ЛАТИПРОПРОМ |       |         |
| И.контр.  | Блумс | 8 см 3 не 3 ГОСТ 4637-79  |         |      | формат А3   |       |         |
| Утв.      |       | Копировал 3-8 24218-06 56 |         |      |             |       |         |





Маш. Бюро 541  
 Типовой проект 903-1-218-90  
 Маш. Бюро 541  
 Типовой проект 903-1-218-90  
 Маш. Бюро 541  
 Типовой проект 903-1-218-90

65.202.06.002



| Обозначение   | R, мм | L, мм | Масса, кг |
|---------------|-------|-------|-----------|
| 65.202.06.002 | 420   | 659   | 25,7      |
| -01           | 1195  | 1877  | 73        |

- \* Размеры для справок.
- Неуказанные предельные отклонения размеров ± IT14.

65.202.06.002

Стенка

Лист 5 ГОСТ 19903-74  
Вит. Зле 3.02114637-79

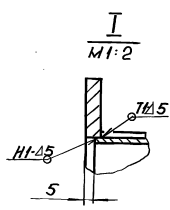
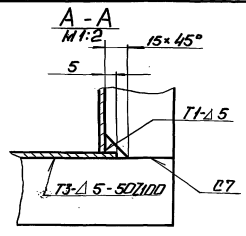
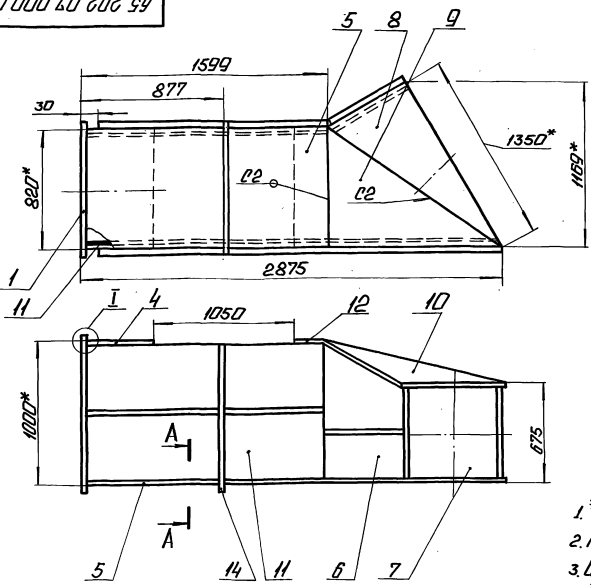
Латгипропром  
Копирован Ф. Б.

65.202.07.000

Тройник

Лист 7  
Латгипропром  
Копирован Ф. Б.

65.202.07.000



- \* Размеры для справок.
- Неуказанные предельные отклонения размеров ± IT14.
- Обработка поверхностей реза деталей Б4 Ч0.
- Сварные швы по ГОСТ 5264-80.

65.202.07.000.05

Тройник  
Оборочный чертеж

Лист 242  
Листов 1  
Латгипропром  
Копирован Ф. Б.

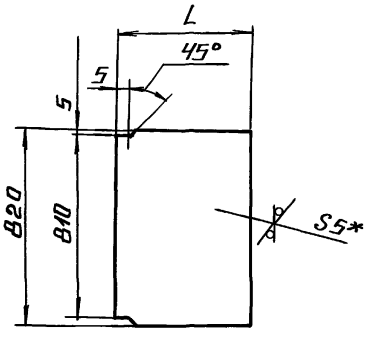
Маш. Бюро 541  
 Типовой проект 903-1-218-90  
 Маш. Бюро 541  
 Типовой проект 903-1-218-90  
 Маш. Бюро 541  
 Типовой проект 903-1-218-90

| №  | №  | Обозначение      | Наименование     | Кол. | Примечание |
|--|----|------------------|------------------|------|------------|
| Документация   |    |                  |                  |      |            |
| 13   |    | 65.202.07.000.05 | Оборочный чертеж |      |            |
| Оборочные единицы  |    |                  |                  |      |            |
| 14   | 1  | 65.202.03.010    | Фланцы           | 1    |            |
| Детали   |    |                  |                  |      |            |
| 14   | 4  | 65.202.07.001    | Стенка           | 1    |            |
| 14   | 5  | -01              | Стенка           | 1    |            |
| 14   | 6  | 65.202.07.002    | Дно              | 1    |            |
| 14   | 7  | -01              | Дно              | 1    |            |
| 14   | 8  | 65.202.07.003    | Стенка           | 1    |            |
| 14   | 9  | -01              | Стенка           | 1    |            |
| 14   | 10 | 65.202.07.004    | Стенка           | 1    |            |
| 14   | 11 | 65.202.07.008    | Стенка           | 2    | 61 кг      |
| Материалы  |    |                  |                  |      |            |
| 14   | 12 | 65.202.07.006    | Стенка           | 1    | 63 кг      |
| Лист 5 ГОСТ 19903-74<br>Вит. Зле 3.02114637-79<br>990±10 × 1594±15 |    |                  |                  |      |            |
| Материалы  |    |                  |                  |      |            |
| Лист 5 ГОСТ 19903-74<br>Вит. Зле 3.02114637-79<br>196±0,5 × 820±10 |    |                  |                  |      |            |
| Материалы  |    |                  |                  |      |            |
| Лист 5 ГОСТ 19903-74<br>Вит. Зле 2.0211535-79                      |    |                  |                  |      |            |

ТИПОВОЙ ПРОЕКТ 903-1-278-90 АЛЬБОМ 5 ЧАСТЬ 1

65.202.07.001

40(V)



| ОБОЗНАЧЕНИЕ   | L, мм | МАССА, кг |
|---------------|-------|-----------|
| 65.202.07.001 | 347   | 10,6      |
| -01           | 1594  | 51,1      |

- 1.\* РАЗМЕРЫ ДЛЯ СПРАВКИ.
- 2. НЕУКАЗАННЫЕ ПРЕДЕЛЬНЫЕ ОТКЛОНЕНИЯ РАЗМЕРОВ ± IT14/2.

ИМВ. № ПОДА ПОДПИСЬ И ДАТА ВЗЯМ. ИМВ. № ЧУБ. ПОДПИСЬ И ДАТА

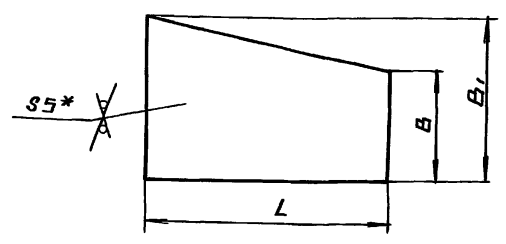
| 65.202.07.001 |          |       |      | ЛНТ.                          | МАССА     | МАСШТАБ      |
|---------------|----------|-------|------|-------------------------------|-----------|--------------|
| ИЗМ. ЛНТ.     | № ДОКУМ. | ПОДП. | ДАТА |                               | СМ. ТАБЛ. | —            |
| РАЗРЯБ.       | БЛУМС    |       |      |                               |           |              |
| ПРОВ.         | БЕЛОВ    |       |      |                               |           |              |
| Т. КОНТР.     |          |       |      | ЛНТ                           | ЛНСТОВ 1  |              |
| И. КОНТР.     | БЛУМС    |       |      | 5 ГОСТ 19903-74               |           | ЛАТГИПРОПРОМ |
| УТВ.          |          |       |      | ЛНСТ В СТ 3 ПСЗ ГОСТ 14637-79 |           |              |

КОПИРОВАЛ № ФОРМАТ А4

ТИПОВОЙ ПРОЕКТ 903-1-278-90 АЛЬБОМ 5 ЧАСТЬ 1

65.202.07.002

40(V)



| ОБОЗНАЧЕНИЕ   | L, мм | B, мм | B1, мм | МАССА, кг |
|---------------|-------|-------|--------|-----------|
| 65.202.07.002 | 700   | 665   | 990    | 20        |
| -01           | 1276  | 663   | 988    | 39        |

- 1.\* РАЗМЕРЫ ДЛЯ СПРАВКИ.
- 2. НЕУКАЗАННЫЕ ПРЕДЕЛЬНЫЕ ОТКЛОНЕНИЯ РАЗМЕРОВ ± IT14/2.

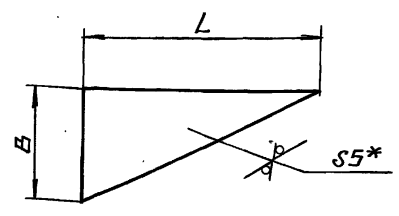
ИМВ. № ПОДА ПОДПИСЬ И ДАТА ВЗЯМ. ИМВ. № ЧУБ. ПОДПИСЬ И ДАТА

| 65.202.07.002 |          |       |      | ЛНТ.                          | МАССА     | МАСШТАБ      |
|---------------|----------|-------|------|-------------------------------|-----------|--------------|
| ИЗМ. ЛНТ.     | № ДОКУМ. | ПОДП. | ДАТА |                               | СМ. ТАБЛ. | —            |
| РАЗРЯБ.       | БЛУМС    |       |      |                               |           |              |
| ПРОВ.         | БЕЛОВ    |       |      |                               |           |              |
| Т. КОНТР.     |          |       |      | ЛНТ                           | ЛНСТОВ 1  |              |
| И. КОНТР.     | БЛУМС    |       |      | 5 ГОСТ 19903-74               |           | ЛАТГИПРОПРОМ |
| УТВ.          |          |       |      | ЛНСТ В СТ 3 ПСЗ ГОСТ 14637-79 |           |              |

КОПИРОВАЛ № ФОРМАТ А4

ТИПОВОЙ ПРОЕКТ 903-1-278-90 АЛЬБОМ 5 ЧАСТЬ 1

65.202.07.003



| ОБОЗНАЧЕНИЕ   | L, мм | B, мм | МАССА, кг |
|---------------|-------|-------|-----------|
| 65.202.07.003 | 1350  | 700   | 18,9      |
| -01           | 1276  | 820   | 19        |

- 1.\* РАЗМЕРЫ ДЛЯ СПРАВКИ
- 2. НЕУКАЗАННЫЕ ПРЕДЕЛЬНЫЕ ОТКЛОНЕНИЯ РАЗМЕРОВ ± IT14/2.

ИМВ. № ПОДА ПОДПИСЬ И ДАТА ВЗЯМ. ИМВ. № ЧУБ. ПОДПИСЬ И ДАТА

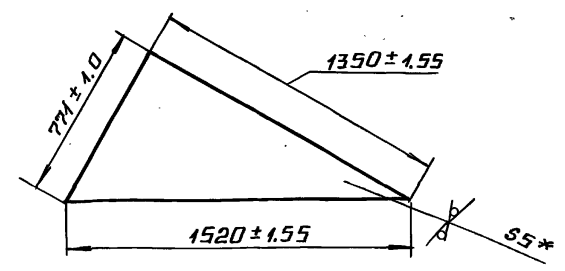
| 65.202.07.003 |          |       |      | ЛНТ.                          | МАССА     | МАСШТАБ      |
|---------------|----------|-------|------|-------------------------------|-----------|--------------|
| ИЗМ. ЛНТ.     | № ДОКУМ. | ПОДП. | ДАТА |                               | СМ. ТАБЛ. | —            |
| РАЗРЯБ.       | БЛУМС    |       |      |                               |           |              |
| ПРОВ.         | БЕЛОВ    |       |      |                               |           |              |
| Т. КОНТР.     |          |       |      | ЛНТ                           | ЛНСТОВ 1  |              |
| И. КОНТР.     | БЛУМС    |       |      | 5 ГОСТ 19903-74               |           | ЛАТГИПРОПРОМ |
| УТВ.          |          |       |      | ЛНСТ В СТ 3 ПСЗ ГОСТ 14637-79 |           |              |

КОПИРОВАЛ № ФОРМАТ А4

ТИПОВОЙ ПРОЕКТ 903-1-278-90 АЛЬБОМ 5 ЧАСТЬ 1

65.202.07.004

40(V)



\* РАЗМЕРЫ ДЛЯ СПРАВКИ

ИМВ. № ПОДА ПОДПИСЬ И ДАТА ВЗЯМ. ИМВ. № ЧУБ. ПОДПИСЬ И ДАТА

| 65.202.07.004 |          |       |      | ЛНТ.                          | МАССА     | МАСШТАБ      |
|---------------|----------|-------|------|-------------------------------|-----------|--------------|
| ИЗМ. ЛНТ.     | № ДОКУМ. | ПОДП. | ДАТА |                               | СМ. ТАБЛ. | —            |
| РАЗРЯБ.       | БЛУМС    |       |      |                               |           |              |
| ПРОВ.         | БЕЛОВ    |       |      |                               |           |              |
| Т. КОНТР.     |          |       |      | ЛНТ                           | ЛНСТОВ 1  |              |
| И. КОНТР.     | БЛУМС    |       |      | 5 ГОСТ 19903-74               |           | ЛАТГИПРОПРОМ |
| УТВ.          |          |       |      | ЛНСТ В СТ 3 ПСЗ ГОСТ 14637-79 |           |              |

24218-06 59 КОПИРОВАЛ № ФОРМАТ А4

Листы 5 ч.1  
Таблицы: проект 903-1-278-80

| Код   | Вид | Лист | Обозначение     | Наименование  | Кол | Примечание                         |
|---|-----|------|-----------------|---|-----|------------------------------------|
|   |     |      |                 | Документация  |     |                                    |
| И4  |     |      | 65.202.08.000СБ | Сборочный чертёж  |     |                                    |
|   |     |      |                 | Сборочные единицы   |     |                                    |
| И4  |     | 1    | 65.202.08.010   | Фланец  |     |                                    |
|   |     |      |                 | Детали  |     |                                    |
| И4  |     | 3    | 65.202.08.001   | Стенка  | 2   |                                    |
| И4  |     | 4    | 65.202.08.002   | Стенка  | 2   | 4,3кг                              |
|   |     |      |                 | Лист 5 ГОСТ 19023-74<br>Ст. 5.1 ГОСТ 19023-74<br>180±0,5; 615±1,0 |     |                                    |
| 65.202.08.000                                       |     |      |                 |   |     |                                    |
| Имя Лист № Взамин Листы Дата<br>Проект: Балков Л.Ф. |     |      |                 | Короб   |     | Листы Масса Минимум<br>1 23,9 1,10 |
| И.контр. Числ. 1/80                                 |     |      |                 | Латтипропром  |     | Листы Масса Минимум<br>1 23,9 1,10 |
|   |     |      |                 | Копирован Л.М.С.  |     | Формат А4                          |

Листы 5 ч.1  
Таблицы: проект 903-1-278-80

900 80 203 59

65.202.08.000 СБ

Короб  
Сборочный чертёж.

Копирован Л.М.С.      Формат А4

- 1.\* Размеры для справок.
2. Неуказанные предельные отклонения размеров ± IT14/2.
3. Сварные швы по ГОСТ 5264-80.

Листы 5 ч.1  
Таблицы: проект 903-1-278-80

100 80 208 59

40 (V)

65.202.08.001

Стенка

Листы Масса Минимум  
3,9 1,5

Имя Лист № Взамин Листы Дата  
Проект: Балков Л.Ф.

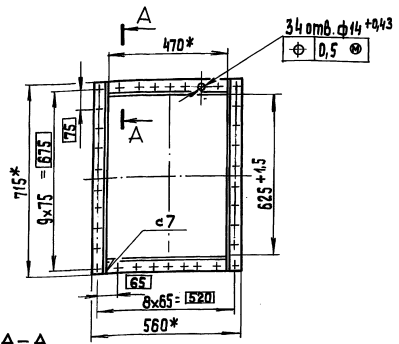
И.контр. Числ. 1/80

- 1.\* Размеры для справок.
2. Неуказанные предельные отклонения размеров ± IT14/2.

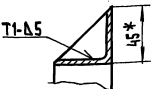
Листы 5 ч.1  
Таблицы: проект 903-1-278-80

| Код   | Вид | Лист | Обозначение      | Наименование  | Кол | Примечание                         |
|---|-----|------|------------------|---|-----|------------------------------------|
|   |     |      |                  | Документация  |     |                                    |
| И4  |     |      | 65.202.08.010 СБ | Сборочный чертёж                                    |     |                                    |
|   |     |      |                  | Детали  |     |                                    |
| И4  |     | 1    | 65.202.08.011    | Полка   | 2   | 1,55кг                             |
|   |     |      |                  | Узелок 5-45x45 ГОСТ 18509-79<br>Ст. 5.1 ГОСТ 535-79 |     |                                    |
|   |     |      |                  | 470*±5  |     |                                    |
| И4  |     | 2    | 65.202.08.012    | Полка   | 2   | 2,4кг                              |
|   |     |      |                  | Узелок 5-45x45 ГОСТ 18509-79<br>Ст. 5.1 ГОСТ 535-79 |     |                                    |
|   |     |      |                  | 715 ± 1,5   |     |                                    |
| 65.202.08.010                                       |     |      |                  |   |     |                                    |
| Имя Лист № Взамин Листы Дата<br>Проект: Балков Л.Ф. |     |      |                  | Фланец  |     | Листы Масса Минимум<br>1 23,9 1,10 |
| И.контр. Числ. 1/80                                 |     |      |                  | Латтипропром  |     | Листы Масса Минимум<br>1 23,9 1,10 |
|   |     |      |                  | Копирован Л.М.С.                                    |     | Формат А4                          |

65.202.08.010 СБ



A-A  
M1:2



- 1.\* Размеры для справок
2. Обработка поверхностей реза деталей БЧ 40 ✓
3. Сварные швы по ГОСТ 5264-80

65.202.08.010 СБ

|               |       |         |
|---------------|-------|---------|
| Лист          | Масса | Масштаб |
| 7,9           | 1:10  |         |
| Лист Листов 1 |       |         |
| ЛАТГИПРОПРОМ  |       |         |
| формат А4     |       |         |

Копировал 3-3

| Изм.          | Дата | Лист | Обозначение      | Наименование     | Кол. | Примечание   |
|---------------|------|------|------------------|------------------|------|--------------|
| ДЧ            |      |      | 65.202.09.000 СБ | Сборочный чертёж |      | Документация |
| <b>Детали</b> |      |      |                  |                  |      |              |
| ДЧ            | 1    |      | 65.202.09.001    | Стенка           | 2    |              |
| ДЧ            | 2    |      | 65.202.09.002    | Стенка           | 1    |              |
| ДЧ            | 3    |      | -01              | Стенка           | 1    |              |

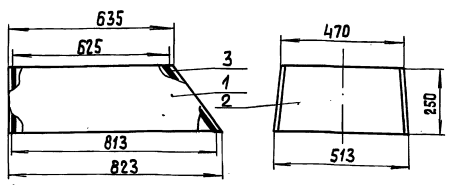
65.202.09.000

|               |       |         |
|---------------|-------|---------|
| Лист          | Масса | Масштаб |
| 7,4           | 1:10  |         |
| Лист Листов 1 |       |         |
| ЛАТГИПРОПРОМ  |       |         |
| формат А4     |       |         |

Переход

Копировал 3-3

65.202.09.000 СБ



A  
M1:2  
T1-Δ5

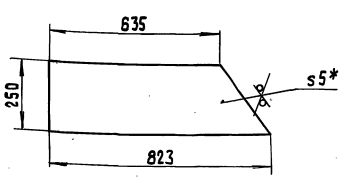
- 1.\* Размеры для справок
2. Неуказанные предельные отклонения размеров  $\pm \frac{IT14}{2}$

65.202.09.000 СБ

|               |       |         |
|---------------|-------|---------|
| Лист          | Масса | Масштаб |
| 25,4          | 1:10  |         |
| Лист Листов 1 |       |         |
| ЛАТГИПРОПРОМ  |       |         |
| формат А4     |       |         |

Копировал 3-3

65.202.09.002



- 1.\* Размеры для справок.
2. Неуказанные предельные отклонения размеров  $\pm \frac{IT14}{2}$

65.202.09.001

|               |       |         |
|---------------|-------|---------|
| Лист          | Масса | Масштаб |
| 7,4           | 1:10  |         |
| Лист Листов 1 |       |         |
| ЛАТГИПРОПРОМ  |       |         |
| формат А4     |       |         |

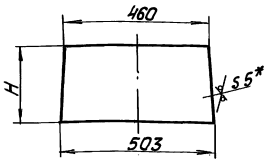
Стенка

Лист 5 ГОСТ 19903-74  
803105 ГОСТ 19903-74  
Копировал 3-3

Титульный лист и детали проекта 903-1-278-90 Альбом 5-4.1

200 80 202 59

10/11



| Обозначение   | H, мм | Масса, кг |
|---------------|-------|-----------|
| 65.202.09.002 | 250   | 4,6       |
| -01           | 318   | 6         |

- 1.\* Размеры для справок.
2. Неуказанные предельные отклонения размеров  $\pm \frac{IT_{14}}{2}$ .

65.202.09.002

Стенка

Лист Масса Масштаб  
С.М. 1:10  
табл.

Лист 5 ГОСТ 19903-74  
в СтЗЛС ГОСТ 1537-79  
ЛАТГИПРОПРОМ  
копировал №4- формат А4

Титульный лист и детали проекта 903-1-278-90 Альбом 5-4.1

| Код | Зона | 1/023 | Обозначение      | Наименование                                       | кол. | примечание |
|-----|------|-------|------------------|--|------|------------|
|     |      |       |                  | Документация                                       |      |            |
| A3  |      |       | 65.202.10.000 СБ | Сборочный чертеж                                   |      |            |
|     |      |       |                  | Сборочные единицы                                  |      |            |
| A4  | 1    |       | 65.202.10.010    | Фланец   |      |            |
|     |      |       |                  | детали   |      |            |
| A4  | 3    |       | 65.202.10.001    | Боковина   | 1    |            |
| A4  | 4    |       | -01              | Боковина   | 1    |            |
| A4  | 5    |       | 65.202.10.002    | Боковина   | 2    |            |
| A4  | 6    |       | 65.202.10.003    | Дно  | 1    |            |
| A4  | 7    |       | 65.202.10.004    | Станка   | 1    |            |
|     |      |       |                  | Материалы  |      |            |
|     | 9    |       |                  | полоса 5х50 ГОСТ 103-76 2,8 м<br>сталь 2 ГОСТ 3879 | 1    |            |

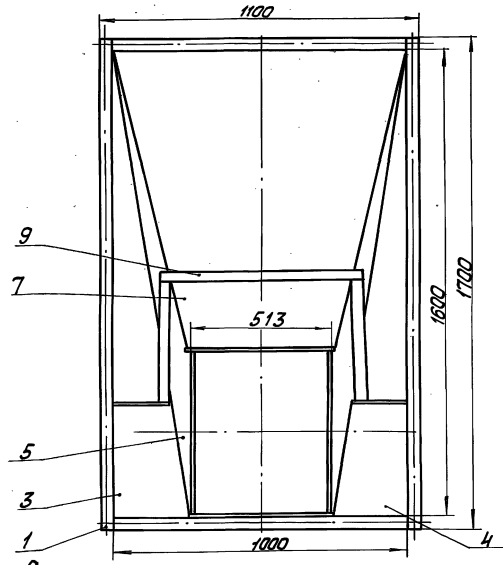
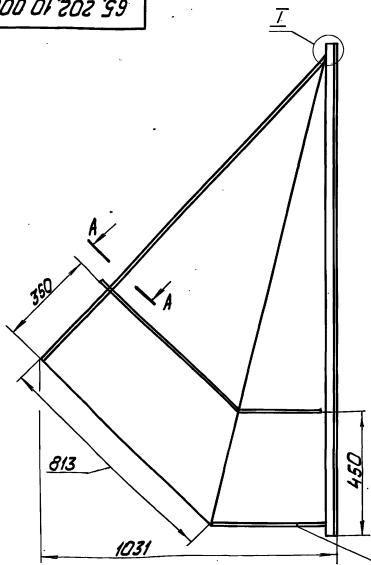
65.202.10.000

Переход

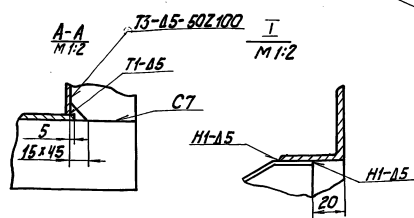
Копировал №4- формат А4

Титульный лист и детали проекта 903-1-278-90 Альбом 5-4.1

65.202.10.000 69



1. Размеры для справок.
2. Неуказанные предельные отклонения размеров  $\pm \frac{IT_{14}}{2}$ .
3. Сварные швы по ГОСТ 5264-80.



65.202.10.000 СБ

Переход

Сборочный чертеж  
Лист 130  
Масштаб 1:10  
ЛАТГИПРОПРОМ

Копировал №12418-06 62 формат А3

Мельник С.И.

Туполов проект 903-1-278-90

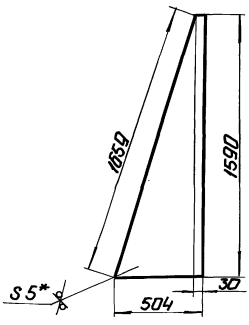
Мельник С.И.

Туполов проект 903-1-278-90

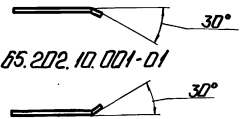
65.202.10.001

40 (✓)

Развертка



65.202.10.001

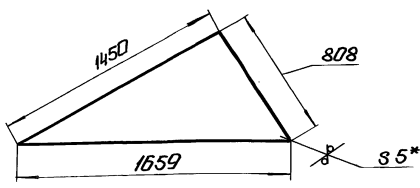


- 1\* Размеры для справок.
- 2. Неуказанные предельные отклонения размеров  $\pm \frac{IT14}{2}$ .

|                 |         |        |      |                          |         |         |
|-----------------|---------|--------|------|--------------------------|---------|---------|
| 65.202.10.001   |         |        |      | Лист                     | Масштаб | Масштаб |
| Исполн          | № докум | Испол  | Дата | 156                      | 1:20    |         |
| Разработ        | Исполн  | Исполн | Дата | Лист                     | Листов  | 1       |
| Провер          | Исполн  | Исполн | Дата | Латгипропром             |         |         |
| Исполн          | Исполн  | Исполн | Дата | Лист 5 ГОСТ 19903-74     |         |         |
| Исполн          | Исполн  | Исполн | Дата | Вот 3 по 3 ГОСТ 19637-79 |         |         |
| Копирован: Р.А. |         |        |      | Формат А4                |         |         |

65.202.10.002

40 (✓)



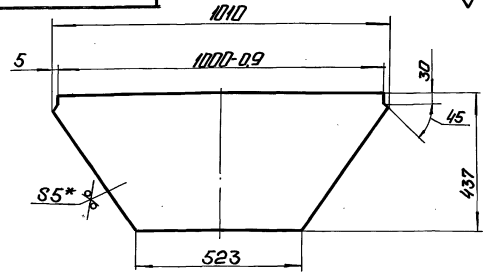
65.202.10.002

- 1\* Размеры для справок.
- 2. Неуказанные предельные отклонения размеров  $\pm \frac{IT14}{2}$ .

|                 |         |        |      |                          |         |         |
|-----------------|---------|--------|------|--------------------------|---------|---------|
| 65.202.10.002   |         |        |      | Лист                     | Масштаб | Масштаб |
| Исполн          | № докум | Испол  | Дата | 226                      | 1:20    |         |
| Разработ        | Исполн  | Исполн | Дата | Лист                     | Листов  | 1       |
| Провер          | Исполн  | Исполн | Дата | Латгипропром             |         |         |
| Исполн          | Исполн  | Исполн | Дата | Лист 5 ГОСТ 19903-74     |         |         |
| Исполн          | Исполн  | Исполн | Дата | Вот 3 по 3 ГОСТ 19637-79 |         |         |
| Копирован: Р.А. |         |        |      | Формат А4                |         |         |

65.202.10.003

40 (✓)



65.202.10.003

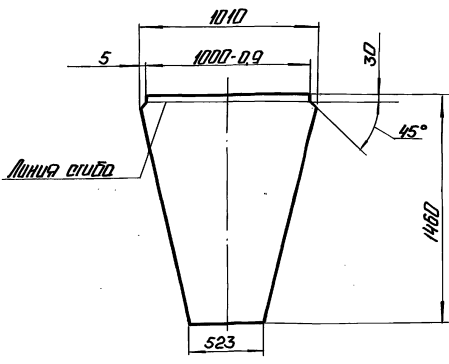
- 1\* Размеры для справок.
- 2. Неуказанные предельные отклонения размеров  $\pm \frac{IT14}{2}$ .

|                 |         |        |      |                          |         |         |
|-----------------|---------|--------|------|--------------------------|---------|---------|
| 65.202.10.003   |         |        |      | Лист                     | Масштаб | Масштаб |
| Исполн          | № докум | Испол  | Дата | 127                      | 1:10    |         |
| Разработ        | Исполн  | Исполн | Дата | Лист                     | Листов  | 1       |
| Провер          | Исполн  | Исполн | Дата | Латгипропром             |         |         |
| Исполн          | Исполн  | Исполн | Дата | Лист 5 ГОСТ 19903-74     |         |         |
| Исполн          | Исполн  | Исполн | Дата | Вот 3 по 3 ГОСТ 19637-79 |         |         |
| Копирован: Р.А. |         |        |      | Формат А4                |         |         |

65.202.10.004

40 (✓)

Развертка



65.202.10.004

- 1\* Размеры для справок.
- 2. Неуказанные предельные отклонения размеров  $\pm \frac{IT14}{2}$ .

|                 |         |        |      |                          |         |         |
|-----------------|---------|--------|------|--------------------------|---------|---------|
| 65.202.10.004   |         |        |      | Лист                     | Масштаб | Масштаб |
| Исполн          | № докум | Испол  | Дата | 427                      | 1:20    |         |
| Разработ        | Исполн  | Исполн | Дата | Лист                     | Листов  | 1       |
| Провер          | Исполн  | Исполн | Дата | Латгипропром             |         |         |
| Исполн          | Исполн  | Исполн | Дата | Лист 5 ГОСТ 19903-74     |         |         |
| Исполн          | Исполн  | Исполн | Дата | Вот 3 по 3 ГОСТ 19637-79 |         |         |
| Копирован: Р.А. |         |        |      | Формат А4                |         |         |







Альбом 5.4.1  
Типовой проект 903-1-278-90  
Полосы и детали

| Формат<br>Знак<br>Лист | Обозначение      | Наименование   | Примечание |
|------------------------|------------------|--|------------|
|                        |                  | <u>Документация</u>  |            |
| А4                     | 65.202.14.000 СБ | Сборочный чертеж   |            |
|                        |                  | <u>Детали</u>  |            |
| Б4                     | 1 65.202.14.001  | Подставка<br>14 ГОСТ 8240-72<br>Швеллер Ст3 ГОСТ 535-79                    | 2 25,2 кг  |
| Б4                     | 2 65.202.14.002  | Пята<br>Лист 10 ГОСТ 19903-74<br>Всп3 пс2 ГОСТ 4637-79<br>120 ± 0,05 ± 1,5 | 4 1,2 кг   |
| 65.202.14.000          |                  |  |            |
| Изм. Лист              | № докум.         | Подпись  | Дата       |
| Разраб. Блумс          |                  |  |            |
| Проб. Белоб            |                  |  |            |
| И.контр. Блумс         |                  |  |            |
| Утв.                   |                  |  |            |
| Опора                  |                  | Лит. Лист Листов   |            |
| Капирова В.О.          |                  | Формат А4  |            |

Альбом 5.4.1  
Типовой проект 903-1-278-90  
Полосы и детали

65.202.14.000 СБ

1. \* Размеры для справок.  
2. Неуказанные предельные отклонения размеров  $\frac{IT14}{2}$   
3. Сборные швы по ГОСТ 5264-80.

|                  |          |            |         |
|------------------|----------|------------|---------|
| 65.202.14.000 СБ |          |            |         |
| Изм. Лист        | № докум. | Подпись    | Дата    |
| Разраб. Блумс    |          |            |         |
| Проб. Белоб      |          |            |         |
| И.контр. Блумс   |          |            |         |
| Утв.             |          |            |         |
| Опора            |          | Лит. Масса | Масштаб |
| Сборочный чертеж |          | 55         | 1:10    |
|                  |          | Лист       | Листов  |
|                  |          | 1          | 1       |
| ЛАТГИПРОПРОМ     |          | Формат А4  |         |

Альбом 5.4.1  
Типовой проект 903-1-278-90  
Полосы и детали

| Формат<br>Знак<br>Лист | Обозначение      | Наименование                                    | Кол.  | Примечание |
|------------------------|------------------|---|-------|------------|
|                        |                  | <u>Документация</u>                             |       |            |
| А3                     | 65.202.15.000 СБ | Сборочный чертеж                                |       |            |
|                        |                  | <u>Сборочные единицы</u>                        |       |            |
| А4                     | 1 58.02.00.000   | Люк люка  | 1     |            |
|                        |                  | <u>Детали</u>                                   |       |            |
| А3                     | 2 65.202.15.001  | Боковина  | 1     |            |
| А4                     | 3 65.202.15.002  | Стенка  | 1     |            |
| А3                     | 4 65.202.15.003  | Стенка  | 1     |            |
| А4                     | 5 65.202.15.004  | Фланец  | 1     |            |
| А4                     | 6 65.202.15.005  | Конус   | 1     |            |
| А4                     | 7 65.202.15.006  | Полуконус                                       | 1     |            |
| А4                     | 8 65.202.15.007  | Удлинитель                                      | 1     |            |
|                        |                  | <u>Материалы</u>                                |       |            |
| 9                      |                  | Полоса 5x50 ГОСТ 103-76<br>Всп3 пс2 ГОСТ 535-79 | 3,5 м |            |
| 62.202.15.000          |                  |   |       |            |
| Изм. Лист              | № докум.         | Подпись   | Дата  |            |
| Разраб. Блумс          |                  |   |       |            |
| Проб. Белоб            |                  |   |       |            |
| И.контр. Блумс         |                  |   |       |            |
| Утв.                   |                  |   |       |            |
| Карман                 |                  | Лит. Лист Листов                                |       |            |
| Капирова В.О.          |                  | Формат А4                                       |       |            |

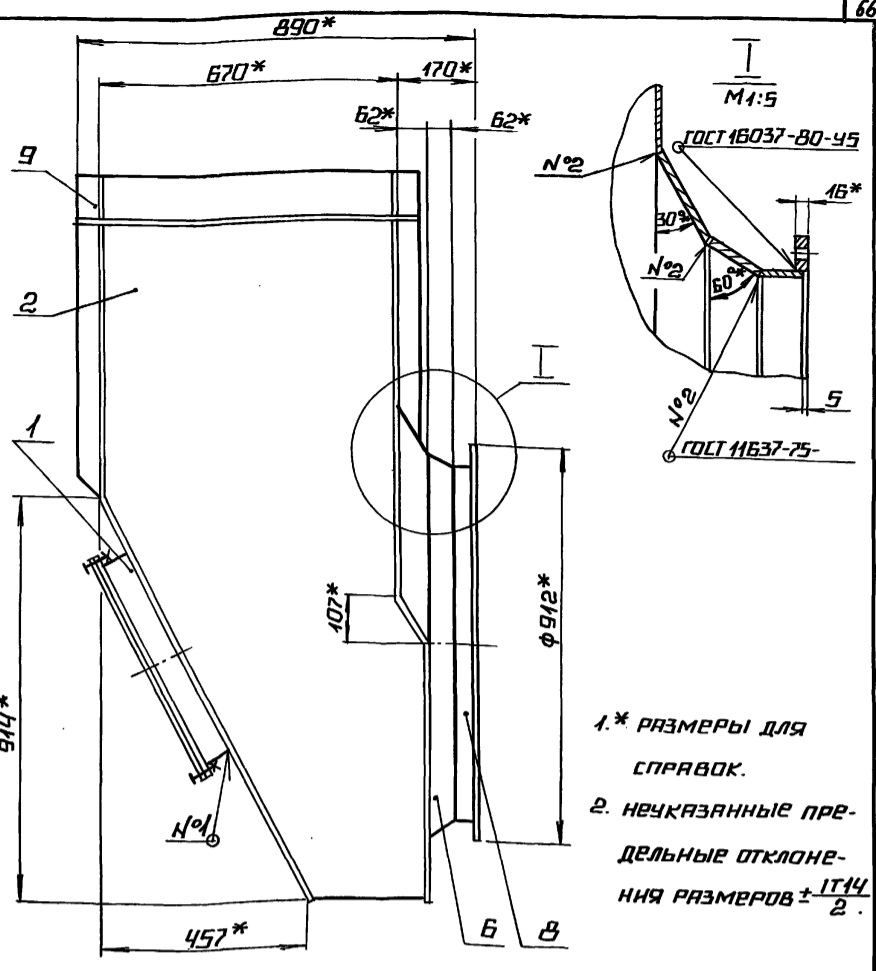
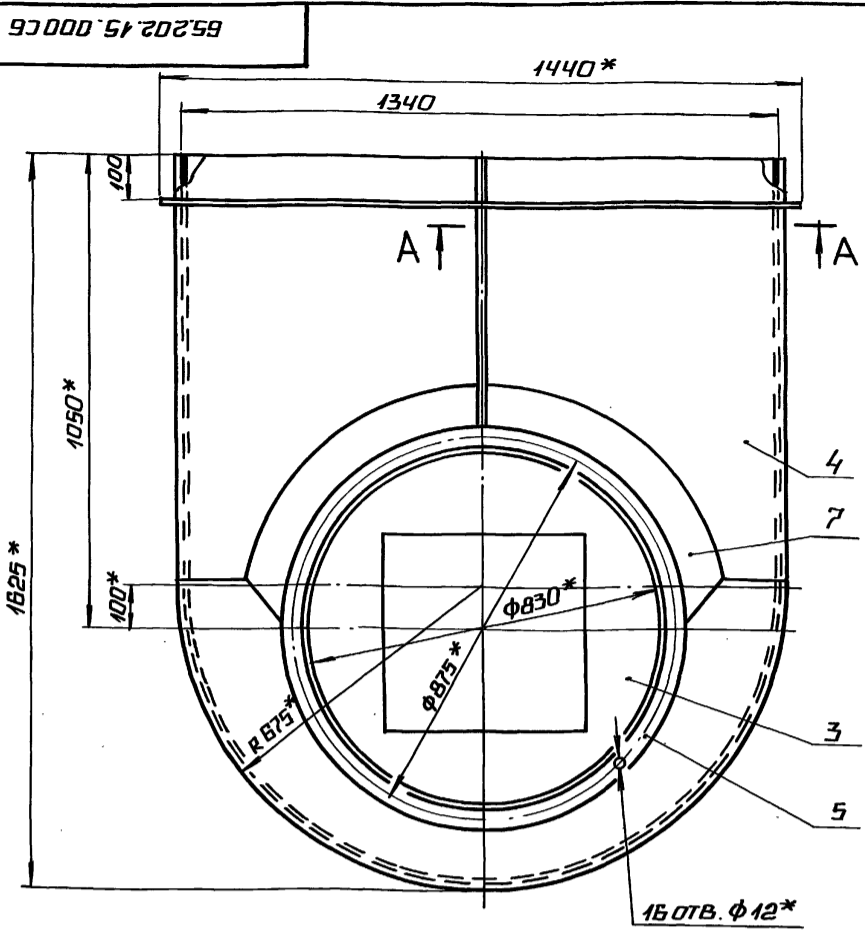
Альбом 5.4.1  
Типовой проект 903-1-278-90  
Полосы и детали

65.202.15.007

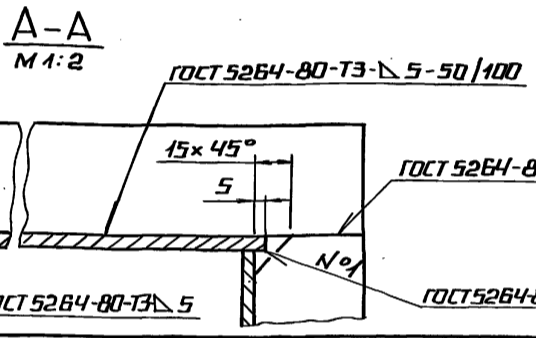
\* Размер для справок

|   |          |            |         |
|---|----------|------------|---------|
| 65.202.15.007                                 |          |            |         |
| Изм. Лист                                     | № докум. | Подпись    | Дата    |
| Разраб. Блумс                                 |          |            |         |
| Проб. Белоб                                   |          |            |         |
| И.контр. Блумс                                |          |            |         |
| Утв.  |          |            |         |
| Удлинитель                                    |          | Лит. Масса | Масштаб |
| Лист 5 ГОСТ 19903-74<br>Всп3 пс2 ГОСТ 4637-79 |          | 4,2        | 1:10    |
|   |          | Лист       | Листов  |
|   |          | 1          | 1       |
| ЛАТГИПРОПРОМ                                  |          | Формат А4  |         |

ТИПОВОЙ ПРОЕКТ 903-1-278-90 РИЛЬСОМ 5 Ч. 1



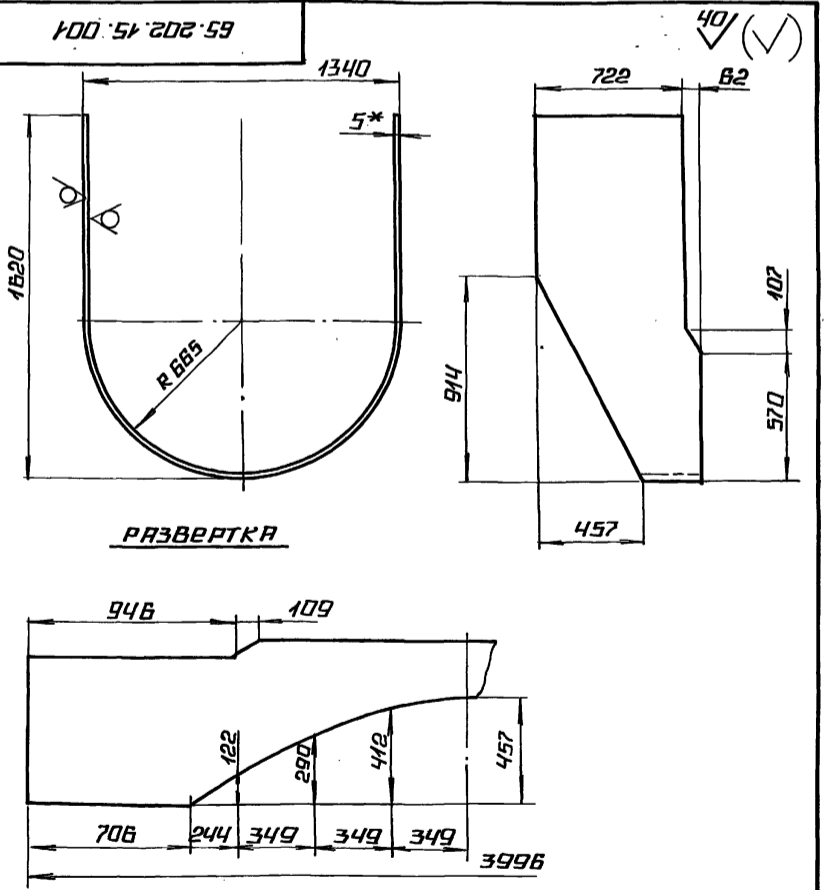
1.\* РАЗМЕРЫ ДЛЯ СПРАВКИ.  
 2. НЕУКАЗАННЫЕ ПРЕДЕЛЬНЫЕ ОТКЛОНЕНИЯ РАЗМЕРОВ  $\pm \frac{IT14}{2}$ .



|                  |      |          |       |      |                        |               |
|------------------|------|----------|-------|------|------------------------|---------------|
| 65.202.15.000 СБ |      |          |       | ЛИСТ | МАССА                  | МАСШТАБ       |
| ИЗМ              | ЛИСТ | № ДОКУМ. | ПОДП. | ДАТА | КАРМАН                 | 271 1:10      |
| РЗР              | Б    | Б        | Б     | Б    | СБОРОЧНЫЙ ЧЕРТЕЖ       | ЛИСТ ЛИСТОВ 1 |
| ПР               | О    | В        | Б     | Л    | ЛАТГИПРОПРОМ           |               |
| Н.КОНТ.          | Б    | Л        | У     | В    | КОПИРОВАЛ М- ФОРМАТ А3 |               |

ИЗМ. № ПОДА ПОДПИСЬ И ДАТА ВЗЯМ. ИИВ. № СЛУЖ. ПОДПИСЬ И ДАТА

ТИПОВОЙ ПРОЕКТ 903-1-278-90 РИЛЬСОМ 5 Ч. 1

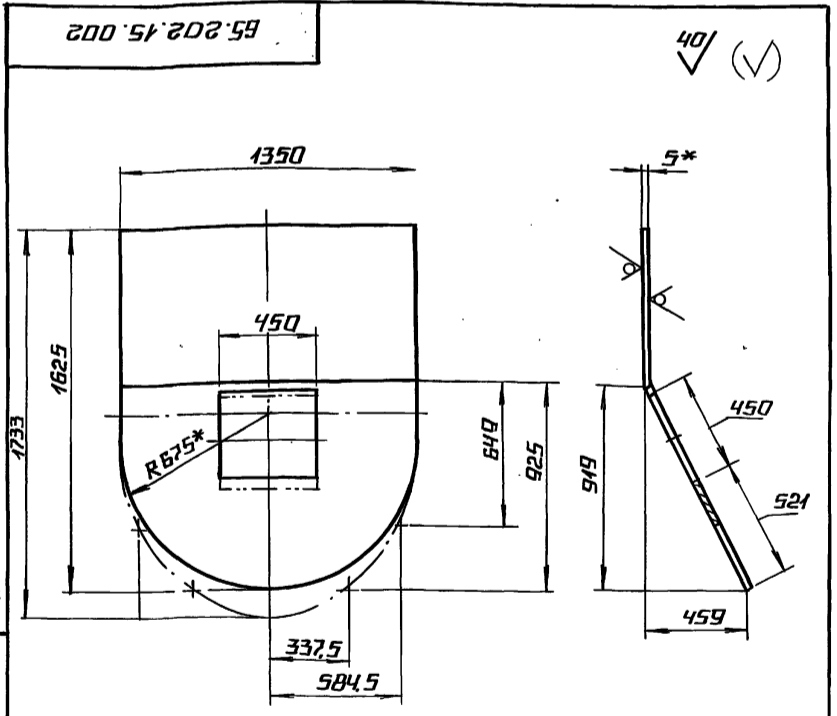


1.\* РАЗМЕР ДЛЯ СПРАВКИ.  
 2. НЕУКАЗАННЫЕ ПРЕДЕЛЬНЫЕ ОТКЛОНЕНИЯ РАЗМЕРОВ  $\pm \frac{IT14}{2}$ .

|               |      |          |       |      |                        |         |
|---------------|------|----------|-------|------|------------------------|---------|
| 65.202.15.001 |      |          |       | ЛИСТ | МАССА                  | МАСШТАБ |
| ИЗМ           | ЛИСТ | № ДОКУМ. | ПОДП. | ДАТА | БОКОВИНА               | 85 1:20 |
| РЗР           | Б    | Б        | Б     | Б    | ЛИСТ ЛИСТОВ 1          |         |
| ПР            | О    | В        | Б     | Л    | ЛАТГИПРОПРОМ           |         |
| Н.КОНТ.       | Б    | Л        | У     | В    | КОПИРОВАЛ М- ФОРМАТ А4 |         |

ИЗМ. № ПОДА ПОДПИСЬ И ДАТА ВЗЯМ. ИИВ. № СЛУЖ. ПОДПИСЬ И ДАТА

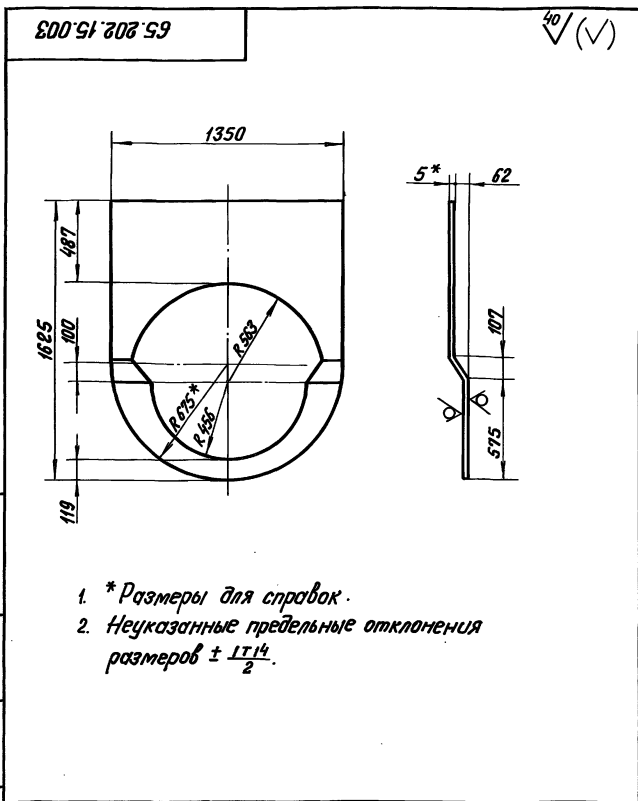
ТИПОВОЙ ПРОЕКТ 903-1-278-90 РИЛЬСОМ 5 Ч. 1



1.\* РАЗМЕРЫ ДЛЯ СПРАВКИ.  
 2. НЕУКАЗАННЫЕ ПРЕДЕЛЬНЫЕ ОТКЛОНЕНИЯ РАЗМЕРОВ  $\pm \frac{IT14}{2}$ .

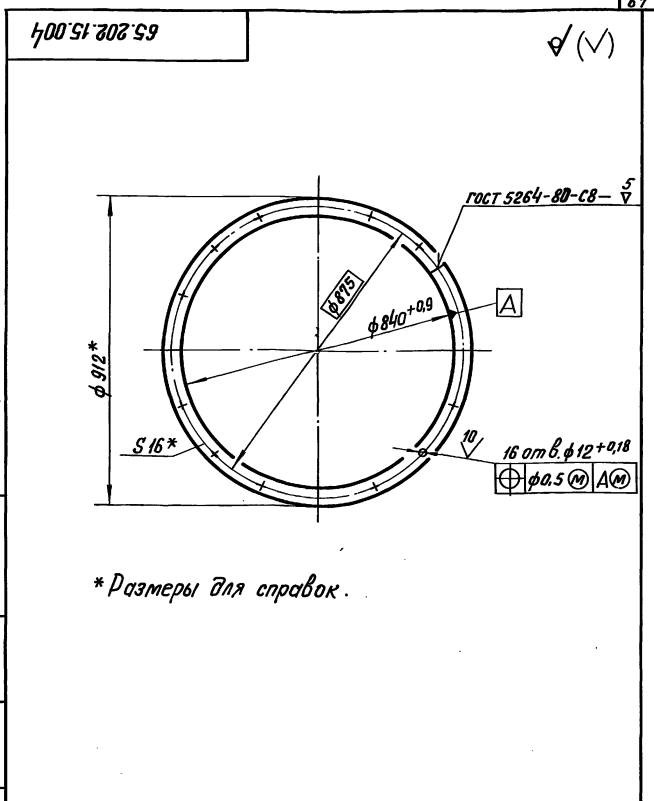
|               |      |          |       |      |                        |           |
|---------------|------|----------|-------|------|------------------------|-----------|
| 65.202.15.002 |      |          |       | ЛИСТ | МАССА                  | МАСШТАБ   |
| ИЗМ           | ЛИСТ | № ДОКУМ. | ПОДП. | ДАТА | СТЕНКА                 | 76.2 1:20 |
| РЗР           | Б    | Б        | Б     | Б    | ЛИСТ ЛИСТОВ 1          |           |
| ПР            | О    | В        | Б     | Л    | ЛАТГИПРОПРОМ           |           |
| Н.КОНТ.       | Б    | Л        | У     | В    | КОПИРОВАЛ М- ФОРМАТ А4 |           |

ИЗМ. № ПОДА ПОДПИСЬ И ДАТА ВЗЯМ. ИИВ. № СЛУЖ. ПОДПИСЬ И ДАТА



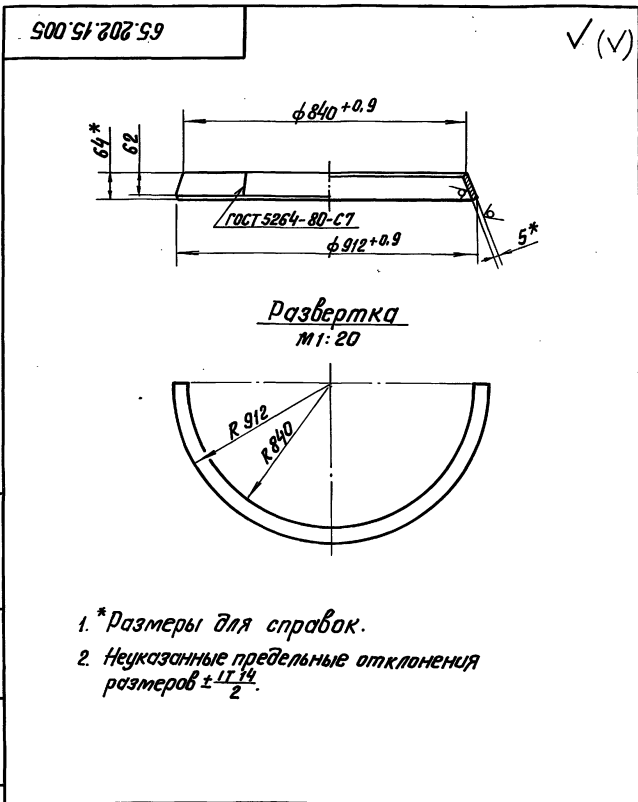
- \* Размеры для справок.
- Неуказанные предельные отклонения размеров  $\pm \frac{IT14}{2}$ .

|               |       |          |         |           |                       |         |
|---------------|-------|----------|---------|-----------|-----------------------|---------|
| 65.202.15.003 |       |          |         | Лит.      | Масса                 | Масштаб |
| Изм.          | Лист  | № докум. | Подпись | Дата      | 40                    | 1:20    |
| Разр.         | Блумс | Белов    |         |           | Лист Листов 1         |         |
| Проб.         | Блумс | Белов    |         |           | Латгипропром          |         |
| Гл. спец.     | Блумс |          |         |           | Лист 5 ГОСТ 19903-74  |         |
| И. контр.     | Блумс |          |         |           | ВСтЗспЗ ГОСТ 14637-79 |         |
| Утв.          |       |          |         |           | Латгипропром          |         |
| Копир. В.С.Ч. |       |          |         | Формат А4 |                       |         |



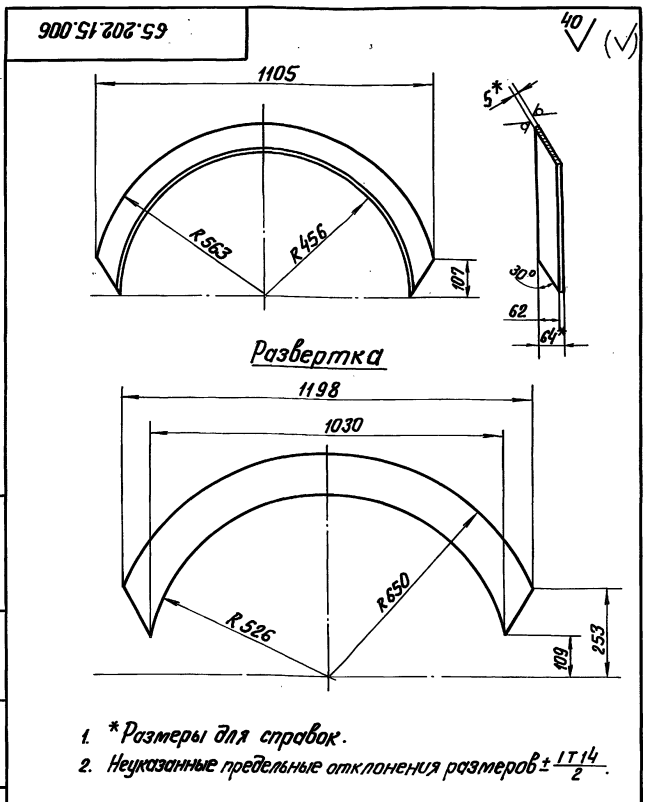
- \* Размеры для справок.

|               |       |          |         |           |                        |         |
|---------------|-------|----------|---------|-----------|------------------------|---------|
| 65.202.15.004 |       |          |         | Лит.      | Масса                  | Масштаб |
| Изм.          | Лист  | № докум. | Подпись | Дата      | 10,4                   | 1:10    |
| Разр.         | Блумс | Белов    |         |           | Лист Листов 1          |         |
| Проб.         | Блумс | Белов    |         |           | Латгипропром           |         |
| Гл. спец.     | Блумс |          |         |           | Лист 16x32 ГОСТ 103-76 |         |
| И. контр.     | Блумс |          |         |           | ВСтЗспЗ ГОСТ 535-79    |         |
| Утв.          |       |          |         |           | Латгипропром           |         |
| Копир. В.С.Ч. |       |          |         | Формат А4 |                        |         |



- \* Размеры для справок.
- Неуказанные предельные отклонения размеров  $\pm \frac{IT14}{2}$ .

|               |       |          |         |           |                       |         |
|---------------|-------|----------|---------|-----------|-----------------------|---------|
| 65.202.15.005 |       |          |         | Лит.      | Масса                 | Масштаб |
| Изм.          | Лист  | № докум. | Подпись | Дата      | 8                     | 1:10    |
| Разр.         | Блумс | Белов    |         |           | Лист Листов 1         |         |
| Проб.         | Блумс | Белов    |         |           | Латгипропром          |         |
| Гл. спец.     | Блумс |          |         |           | Лист 5 ГОСТ 19903-74  |         |
| И. контр.     | Блумс |          |         |           | ВСтЗспЗ ГОСТ 14637-79 |         |
| Утв.          |       |          |         |           | Латгипропром          |         |
| Копир. В.С.Ч. |       |          |         | Формат А4 |                       |         |



- \* Размеры для справок.
- Неуказанные предельные отклонения размеров  $\pm \frac{IT14}{2}$ .

|                           |       |          |         |           |                       |         |
|---------------------------|-------|----------|---------|-----------|-----------------------|---------|
| 65.202.15.006             |       |          |         | Лит.      | Масса                 | Масштаб |
| Изм.                      | Лист  | № докум. | Подпись | Дата      | 7,5                   | 1:10    |
| Разр.                     | Блумс | Белов    |         |           | Лист Листов 1         |         |
| Проб.                     | Блумс | Белов    |         |           | Латгипропром          |         |
| Гл. спец.                 | Блумс |          |         |           | Лист 5 ГОСТ 19903-74  |         |
| И. контр.                 | Блумс |          |         |           | ВСтЗспЗ ГОСТ 14637-79 |         |
| Утв.                      |       |          |         |           | Латгипропром          |         |
| Копир. В.С.Ч. 24218-06 68 |       |          |         | Формат А4 |                       |         |

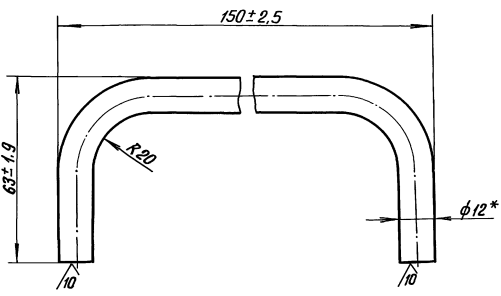
Альбом 54.1

Технический проект 903-1-278-90

Список материалов, подлежащих закупке, в натуральном и техническом выражении

58.02.02.001

(V/A)



\* Размер для справок.

58.02.02.001

|          |        |              |         |      |
|----------|--------|--------------|---------|------|
| Изм.     | Лист   | № докум.     | Подпись | Дата |
| Дораб.   | Белымс | 58.02.02.001 |         |      |
| Пробер.  | Белоб  |              |         |      |
| Гл. инж. | Белымс |              |         |      |
| И. инж.  |        |              |         |      |
| И. инж.  |        |              |         |      |

Ручка

|              |          |         |
|--------------|----------|---------|
| Лист         | Масса    | Масштаб |
|              | 0.2      | 1:1     |
| Лист         | Листов 1 |         |
| ЛАТГИПРОПРОМ |          |         |
| Формат А 4   |          |         |

Круг В-12 ГОСТ 2590-71  
20 ГОСТ 1050-74  
Капировал В.О.Ф.