

ТИПОВОЙ ПРОЕКТ 903-1-278.90

КОТЕЛЬНАЯ С 4 КОТЛАМИ ДЕ-25-14ГМ.
ОТОПИТЕЛЬНО-ПРОИЗВОДСТВЕННАЯ,
ОТКРЫТАЯ СИСТЕМА ТЕПЛОСНАБЖЕНИЯ.
ЗДАНИЕ ИЗ СБОРНЫХ ЖЕЛЕЗОБЕТОННЫХ КОНСТРУКЦИЙ.
ТОПЛИВО — ГАЗ И МАЗУТ.

АЛЬБОМ 5 ЧАСТЬ 2

СТРОИТЕЛЬНО-ТЕХНОЛОГИЧЕСКАЯ БЛОК-
СЕКЦИЯ КОТЛОАГРЕГАТА ДЕ-25-14ГМ
МЕТАЛЛОКОНСТРУКЦИИ
ГАЗОВОЗДУХОПРОВОДОВ
И ВСПОМОГАТЕЛЬНОГО ОБОРУДОВАНИЯ.

24218-07

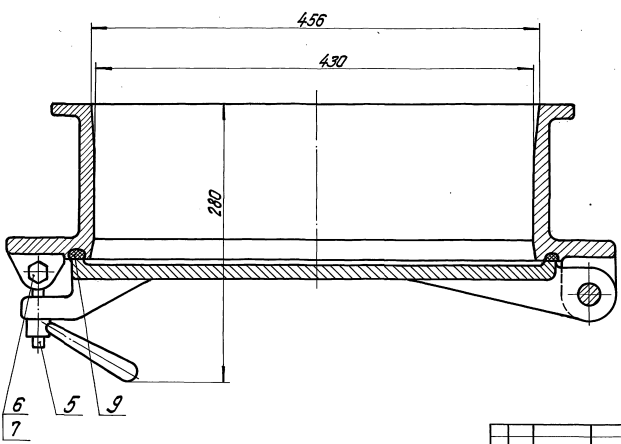
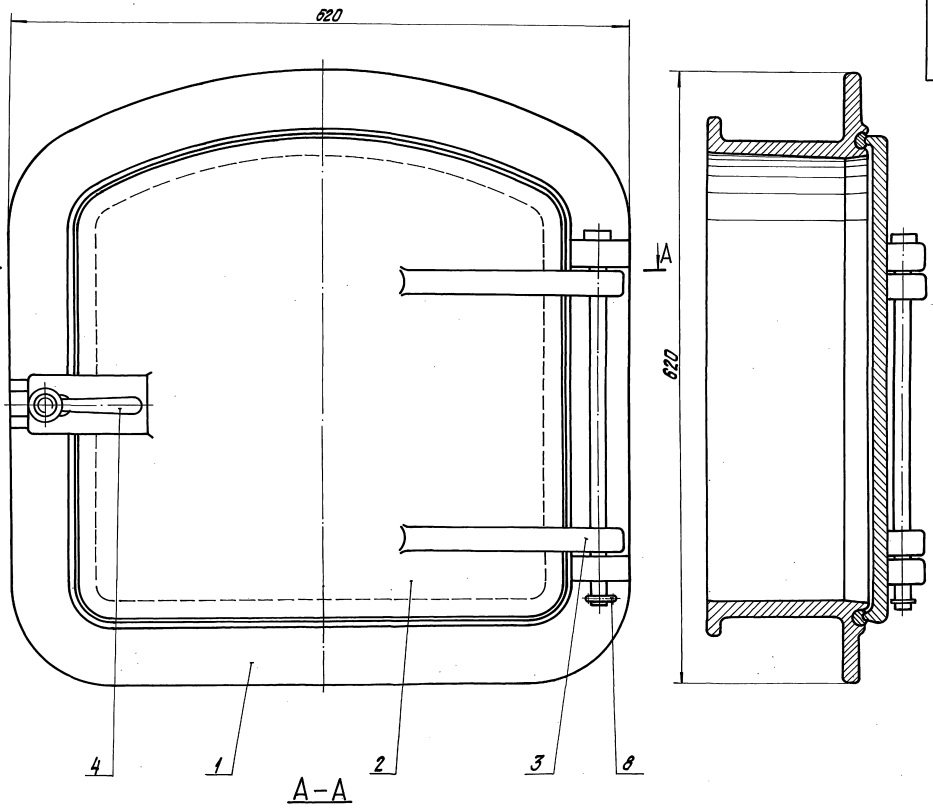
ОТРИСКАЯ ЦЕНА
НА ПЕРИОД ПОДПИСАНИЯ
УКАЗАНА В СЧЕТ-НАКАЗАНИИ

3...8

2...4

15.6.99г

Изм. 02/04/99г



Размеры для справок

ИЗМ. № 01.00.000 СБ

58.01.00.000 СБ			Лист	Масштаб	Масштаб
Лаз барова			82,2	1:2,5	
Сборочный чертёж			Лист	Листов	1
ЛАНТИПРОПМ					

ФОРМ. ЗОНА	ПОЗ.	ОБОЗНАЧЕНИЕ	НАИМЕНОВАНИЕ	ПРИМ. КОЛ-ВО
<u>ДОКУМЕНТАЦИЯ</u>				
А2		58.04.00.000СВ	СБОРОЧНЫЙ ЧЕРТЕЖ	
<u>ДЕТАЛИ</u>				
А2	1	58.04.00.001	КОРПУС	1
А3	2	58.04.00.002	ДВЕРКА	1
А4	3	58.04.00.003	ОСЬ	1
<u>СТАНДАРТНЫЕ ИЗДЕЛИЯ</u>				
4			РУКОЯТКА 70В1-0026	
			ГОСТ 3055-89	1
5			БОЛТ ОТКИДНОЙ М16×80.36	
			ГОСТ 3033-79	1
6			БОЛТ М10×85.36	
			ГОСТ 7798-70	1
7			ГАЙКА М10.40ГОСТ5945-70	1
8			ШПЛИНТ Ф6×30ГОСТ397-79	1
<u>МАТЕРИАЛЫ</u>				
9			ШНУР АСБЕСТОВЫЙ Ф10	
			ГОСТ 1779-83	1,8 м
58.04.00.000				
ИЗМ. ЛИСТ	№ ДОКУМ.	ПОДП.	ДАТА	
РАЗРАБ. БЛУМС		ЛМТ		
ПРОВ. БЕЛОВ		ЛБ		
ГЛ. СПЕЦ.				
И. КОНТ. БЛУМС				
УТВ.				
ЛАЗ БОРОВА			ЛАТГИПРОПРОМ	

20/ (✓)

1. * РАЗМЕР ДЛЯ СПРАВКИ.

2. НЕУКАЗАННЫЕ ПРЕДЕЛЬНЫЕ ОТКЛОНЕНИЯ РАЗМЕРОВ $\pm \frac{IT14}{2}$.

58.04.00.003			
ИЗМ. ЛИСТ	№ ДОКУМ.	ПОДП.	ДАТА
РАЗРАБ. БЛУМС		ЛМТ	
ПРОВ. БЕЛОВ		ЛБ	
ГЛ. СПЕЦ.			
И. КОНТ. БЛУМС			
УТВ.			
ОСЬ		ЛАНТ. МАССА	МАСС ШТАБ
		0,57	1:1
		ЛИСТ	ЛИСТОВ
		1	1
ЛАТГИПРОПРОМ			

ФОРМ. ЗОНА	ПОЗ.	ОБОЗНАЧЕНИЕ	НАИМЕНОВАНИЕ	ПРИМ. КОЛ-ВО
<u>ДОКУМЕНТАЦИЯ</u>				
А2		58.04.00.000СВ	СБОРОЧНЫЙ ЧЕРТЕЖ	
<u>ДЕТАЛИ</u>				
А2	1	58.04.00.001	КОРПУС	1
А3	2	58.04.00.002	ДВЕРКА	1
А4	3	58.04.00.003	ОСЬ	1
<u>СТАНДАРТНЫЕ ИЗДЕЛИЯ</u>				
4			РУКОЯТКА 70В1-0026	
			ГОСТ 3055-89	1
5			БОЛТ ОТКИДНОЙ М16×80.36	
			ГОСТ 3033-79	1
6			БОЛТ М10×85.36	
			ГОСТ 7798-70	1
7			ГАЙКА М10.40ГОСТ5945-70	1
8			ШПЛИНТ Ф6×30ГОСТ397-79	1
<u>МАТЕРИАЛЫ</u>				
9			ШНУР АСБЕСТОВЫЙ Ф10	
			ГОСТ 1779-83	1,8 м
58.04.00.000				
ИЗМ. ЛИСТ	№ ДОКУМ.	ПОДП.	ДАТА	
РАЗРАБ. БЛУМС		ЛМТ		
ПРОВ. БЕЛОВ		ЛБ		
ГЛ. СПЕЦ.				
И. КОНТ. БЛУМС				
УТВ.				
ЛАЗ БОРОВА			ЛАТГИПРОПРОМ	

20/ (✓)

1. * РАЗМЕРЫ ДЛЯ СПРАВКИ.

2. ОТКЛОНЕНИЕ РАЗМЕРОВ ОТЛИВКИ ПО 3 КЛАССУ ТОЧНОСТИ ГОСТ 28645-85.

3. ЛИТЕЙНЫЕ УКЛОНЫ 2°.

4. ЛИТЕЙНЫЕ РАДИУСЫ R=3...5 мм.

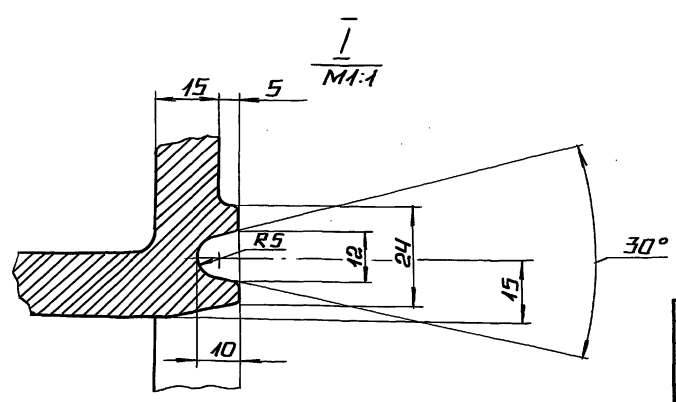
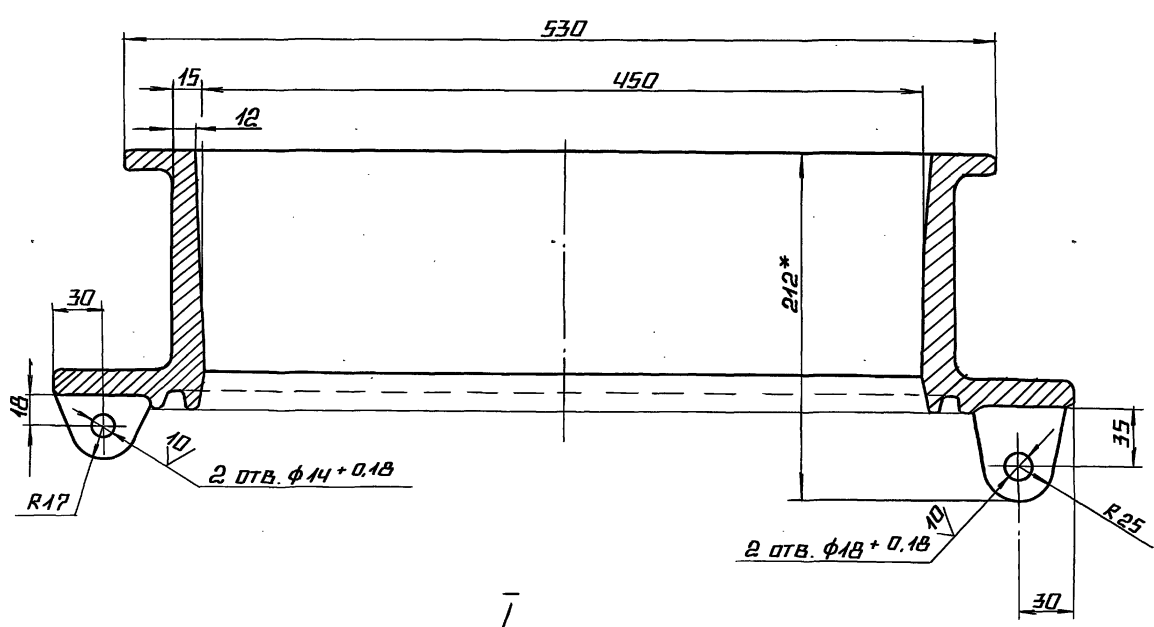
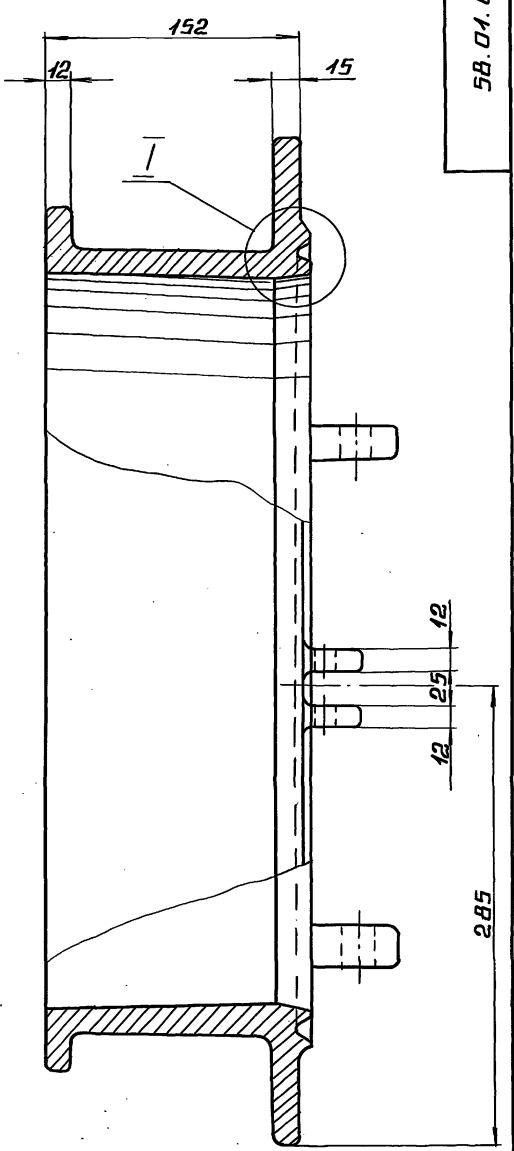
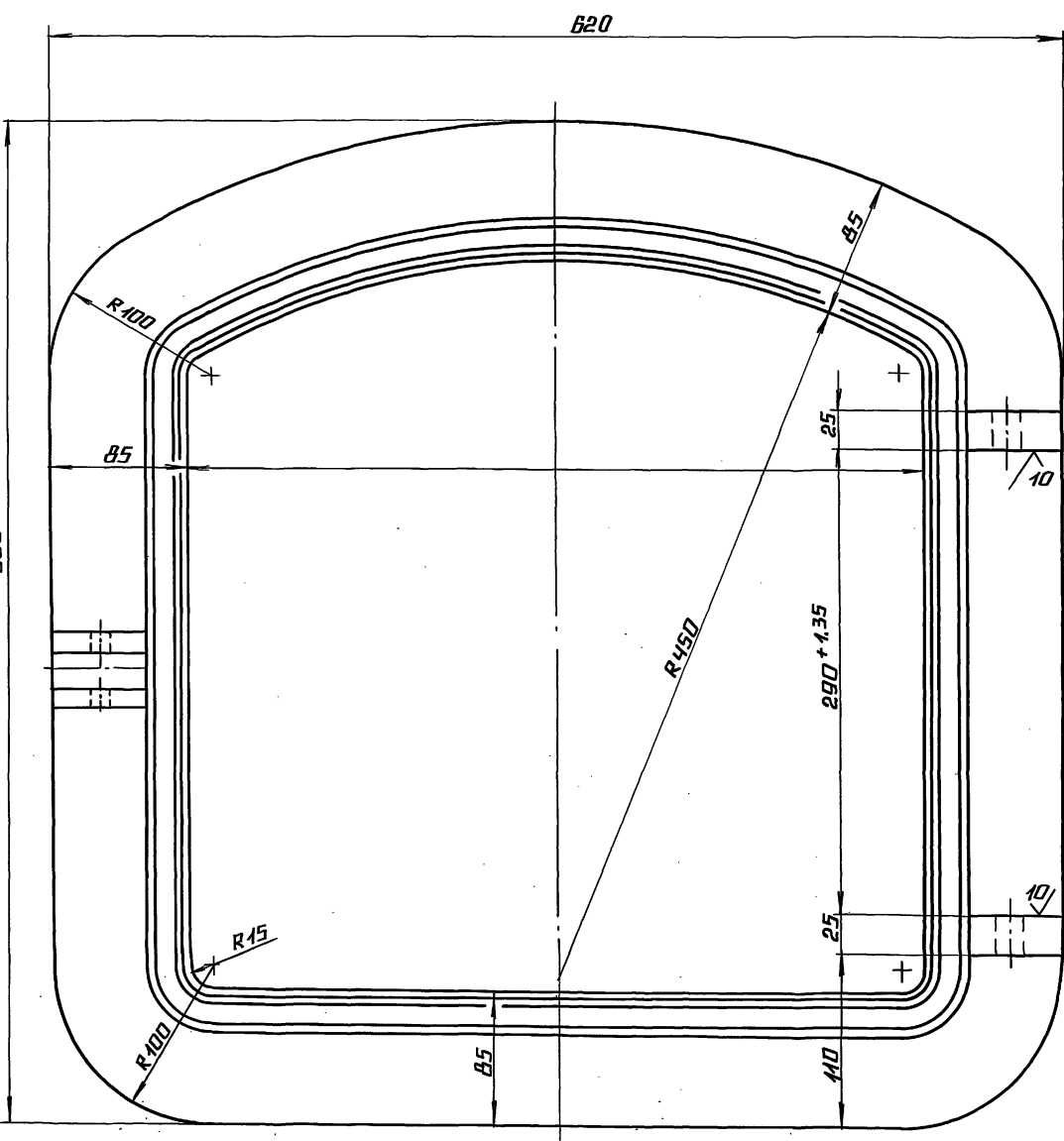
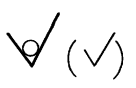
5. НЕУКАЗАННЫЕ ПРЕДЕЛЬНЫЕ ОТКЛОНЕНИЯ РАЗМЕРОВ ОБРАБАТЫВАЕМЫХ ПОВЕРХНОСТЕЙ $\pm \frac{IT14}{2}$.

58.04.00.002			
ИЗМ. ЛИСТ	№ ДОКУМ.	ПОДП.	ДАТА
РАЗРАБ. БЛУМС		ЛМТ	
ПРОВ. БЕЛОВ		ЛБ	
ГЛ. СПЕЦ.			
И. КОНТ. БЛУМС			
УТВ.			
ДВЕРКА		ЛАНТ. МАССА	МАСС ШТАБ
		29,5	1:4
		ЛИСТ	ЛИСТОВ
		1	1
ЛАТГИПРОПРОМ			

РИС. 5 4.2

ТИПОВОЙ ПРОЕКТ 903-1-278.90

58.04.00.001



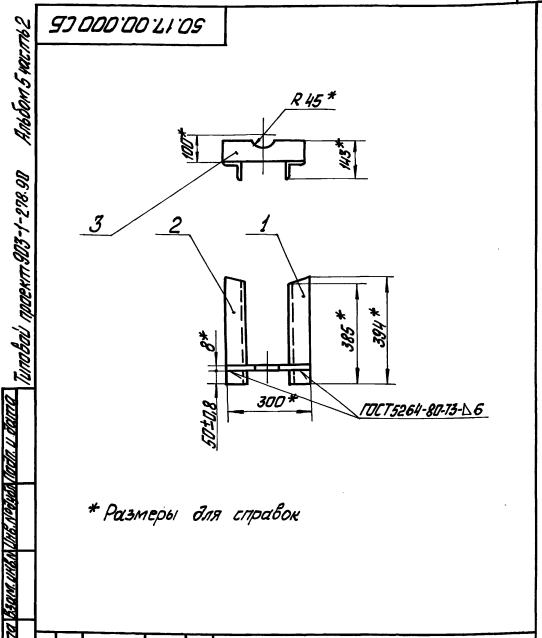
- 1. * РАЗМЕРЫ ДЛЯ СПРАВОК.
- 2. ОТКЛОНЕНИЕ РАЗМЕРОВ ОТЛИВКИ ПО 3 КЛАССУ ТОЧНОСТИ ГОСТ 26645-85
- 3. ЛИТЕЙНЫЕ УКЛОНЫ 2°/0.
- 4. ЛИТЕЙНЫЕ РАДИУСЫ R=3...5 ММ.
- 5. НЕУКАЗАННЫЕ ПРЕДЕЛЬНЫЕ ОТКЛОНЕНИЯ ОБРАБАТЫВАЕМЫХ ПОВЕРХНОСТЕЙ ± $\frac{IT14}{2}$.

НИИ, № ПОДГОТОВИТЕЛЬ И РАБОТА ВЗЯТА НА ИС. № 1000 ПОДПИСЬ НАСТА

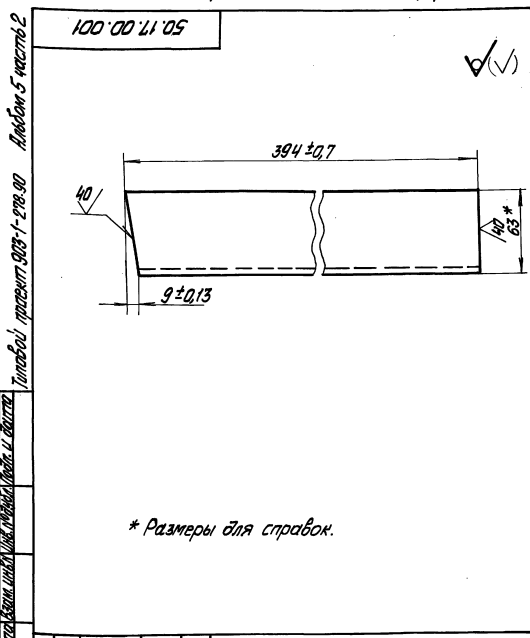
		58.04.00.001	
ИЗМ. ЛИС. № ДОКУМ. ПОДП. ДАТА	РАЗРАБ. БЛУМС	КОРПУС	ЛИСТ. МАССА МАССИВ
ПРОВ. БЕЛОВ			51.5 1:2.5
И. СПЕЦ. И. КОНТ. БЛУМС		Л4 15-32 ГОСТ 1412-85	ЛИСТ ЛИСТОВ 1
УТВ.			ЛАТГИПРОПРОМ

Код	Кол-во	Обозначение	Наименование	Примечание
<u>Документация</u>				
ИЧ		50.17.00.000 СБ	Сборочный чертёж	
<u>Детали</u>				
ИЧ	1	50.17.00.001	Кронштейн	1
ИЧ	2	50.17.00.002	Кронштейн	1
ИЧ	3	50.07.50.002	Планка	1

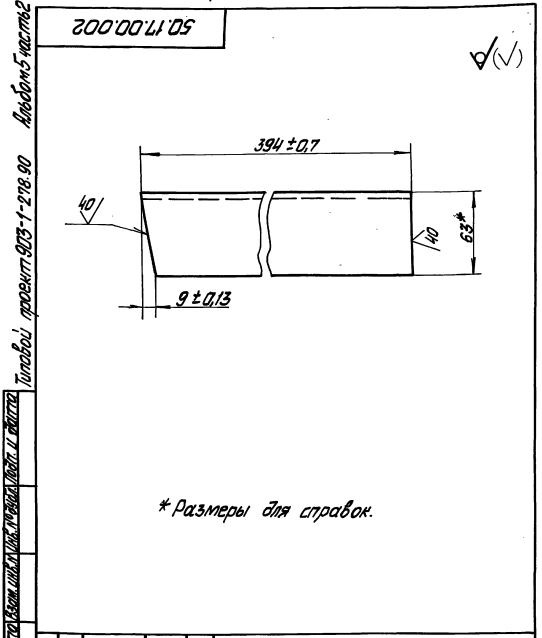
50.17.00.000		Опора	
Материал	Латгипропром	Формат	ИЧ
Изготовитель	И.И.И.	Контрагент	И.И.И.



50.17.00.000 СБ		Опора	
Материал	Латгипропром	Формат	ИЧ
Изготовитель	И.И.И.	Контрагент	И.И.И.



50.17.00.001		Кронштейн	
Материал	Латгипропром	Формат	ИЧ
Изготовитель	И.И.И.	Контрагент	И.И.И.

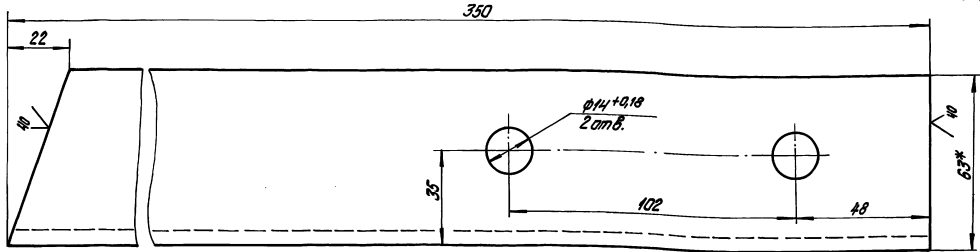


50.17.00.002		Кронштейн	
Материал	Латгипропром	Формат	ИЧ
Изготовитель	И.И.И.	Контрагент	И.И.И.

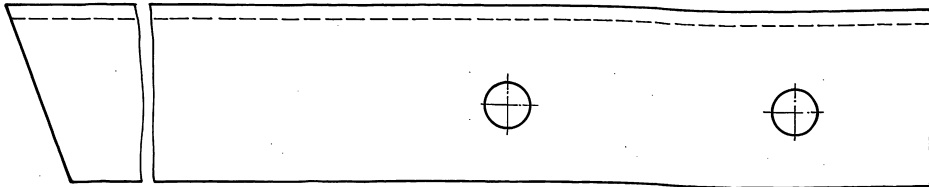
50.07.60.002

50.07.60.002

10(✓)



50.07.60.002-01 - Зеркальное отражение
Остальное - см. 50.07.60.002



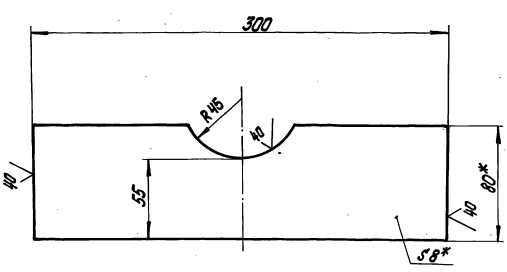
1.* Размеры для справок.

2. Неуказанные предельные отклонения размеров $\pm \frac{IT14}{2}$.

				50.07.60.002		Лист	Масштаб	Максимум
Исполн.	№ докум.	Исполн.	Дата	Опрод	2	1:1	Лист	Листов 1
Разработ.	Б.Лыс	Л.С.	1974					
Провер.	Б.Лыс	Л.С.	1974	Условк	Б-63.63.6.ГОСТ 95.09-76	ВотЗенЗ	ГОСТ 53.35-79	ЛАТГИПРОПРОМ
Исполн.	Б.Лыс	Л.С.	1974	Катодная дуга		Формат А3		

50.07.50.002

10(✓)

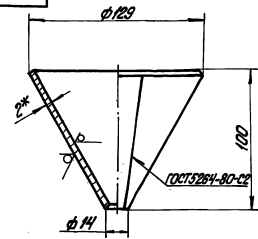


1.* Размеры для справок.
2. Неуказанные предельные отклонения размеров $\pm \frac{IT14}{2}$.

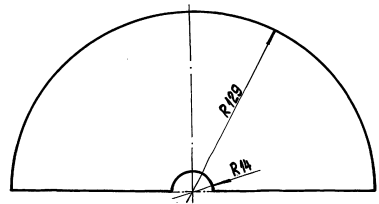
				50.07.50.002		Лист	Масштаб	Максимум
Исполн.	№ докум.	Исполн.	Дата	Плани	1,41	1:2	Лист	Листов 1
Разработ.	Б.Лыс	Л.С.	1974					
Провер.	Б.Лыс	Л.С.	1974	Лопоса	8x90	ГОСТ 103-76	ВотЗенЗ	ГОСТ 53.36-79
Исполн.	Б.Лыс	Л.С.	1974	ЛАТГИПРОПРОМ		Формат А3		

63.01.00.001

10(✓)



Развертка



1.* Размеры для справок.
2. Неуказанные предельные отклонения размеров $\pm \frac{IT14}{2}$.

				63.01.00.001		Лист	Масштаб	Максимум
Исполн.	№ докум.	Исполн.	Дата	Воронка	0,4	1:2	Лист	Листов 1
Разработ.	Б.Лыс	Л.С.	1974					
Провер.	Б.Лыс	Л.С.	1974	Лист	210x270	ГОСТ 19003-74	ВотЗенЗ	ГОСТ 16523-70
Исполн.	Б.Лыс	Л.С.	1974	ЛАТГИПРОПРОМ		Формат А3		

Титуловый проект 903-1-278-80 Альбом 5.4.2

Исполнение: 1. Исполнение: 2. Исполнение: 3. Исполнение: 4. Исполнение: 5. Исполнение: 6. Исполнение: 7. Исполнение: 8. Исполнение: 9. Исполнение: 10.

Код	Обозначение	Наименование	Кол.	Примечание
		документация		
	24.01.00.000 СБ	Сборочный чертеж		
		Сборочные единицы		
А4	1 24.01.01.000	Корпус	1	
А4	2 24.01.02.000	Крышка	1	
А4	3 24.01.03.000	Кронштейн	1	
		детали		
А4	4 24.01.00.001	Прокладка	1	
		Стандартные изделия		
5		Болт М 16 х 30,46 ГОСТ 7798-70*	10	
6		Гайка М 16,5 ГОСТ 5915-70*	10	

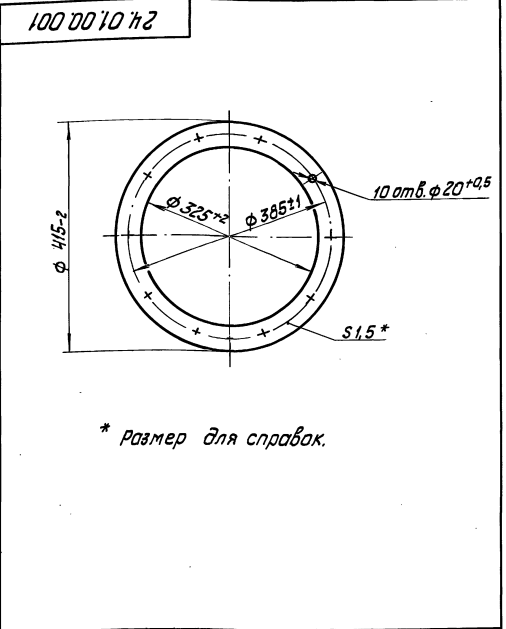
24.01.00.000

Конденсатоотводчик
Копированый

ЛАТГИПРОПРОМ
формат А4

Титуловый проект 903-1-278-80 Альбом 5.4.2

Исполнение: 1. Исполнение: 2. Исполнение: 3. Исполнение: 4. Исполнение: 5. Исполнение: 6. Исполнение: 7. Исполнение: 8. Исполнение: 9. Исполнение: 10.



* Размер для справок.

24.01.00.001

Прокладка

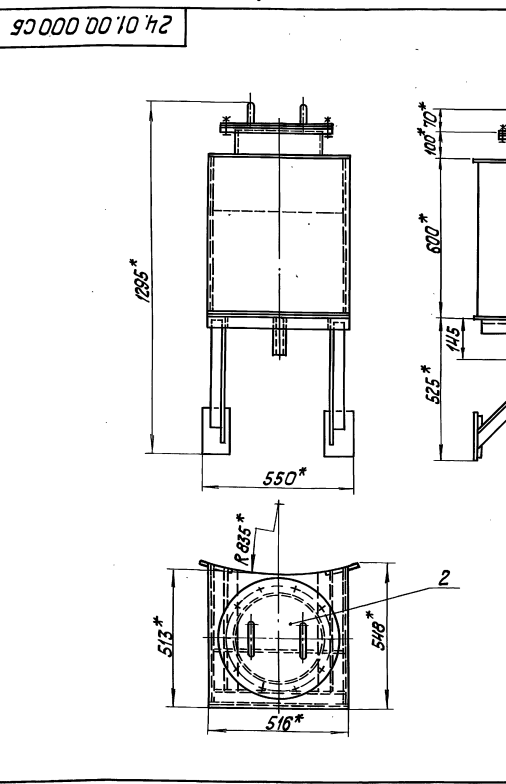
Лист 0,5 Масса 1:5

Паронит ПОН-1,5 ГОСТ 481-80

ЛАТГИПРОПРОМ
формат А4

Титуловый проект 903-1-278-80 Альбом 5.4.2

Исполнение: 1. Исполнение: 2. Исполнение: 3. Исполнение: 4. Исполнение: 5. Исполнение: 6. Исполнение: 7. Исполнение: 8. Исполнение: 9. Исполнение: 10.



* Размеры для справок.

24.01.00.000 СБ

Конденсатоотводчик
Сборочный чертеж
ЛАТГИПРОПРОМ
формат А4

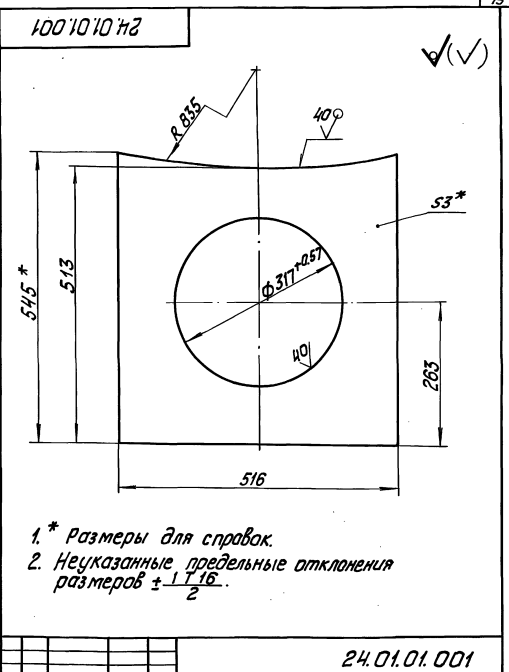
Титульный лист и сборочный чертеж к проекту 903-1-228-00 Альбом 5.4.2

№ п/п	Кол. листов	Обозначение	Наименование	Кол.	Примечание
<u>Документация</u>					
A3		24.01.01.000 СБ	Сборочный чертеж		
<u>Детали</u>					
A4	1	24.01.01.001	Крыша	1	
A4	2	24.01.01.002	Днище	1	
A4	3	24.01.01.003	Боковина	2	
	4	-01	Боковина	1	
A4	5	24.01.01.005	Перегородка	1	
A4	6	24.01.01.006	Фланец	1	
B4	7	24.01.01.007	Патрубок		
			Труба 152,5 ГОСТ 10704-76	1	3,0 кг
			в ст. сп. 3 ГОСТ 10528-80		
B4	8	24.01.01.008	Патрубок		
			Труба 152,5 ГОСТ 10704-76	1	0,38 кг
			в ст. сп. 3 ГОСТ 10528-80		

Титульный лист и сборочный чертеж к проекту 903-1-228-00 Альбом 5.4.2

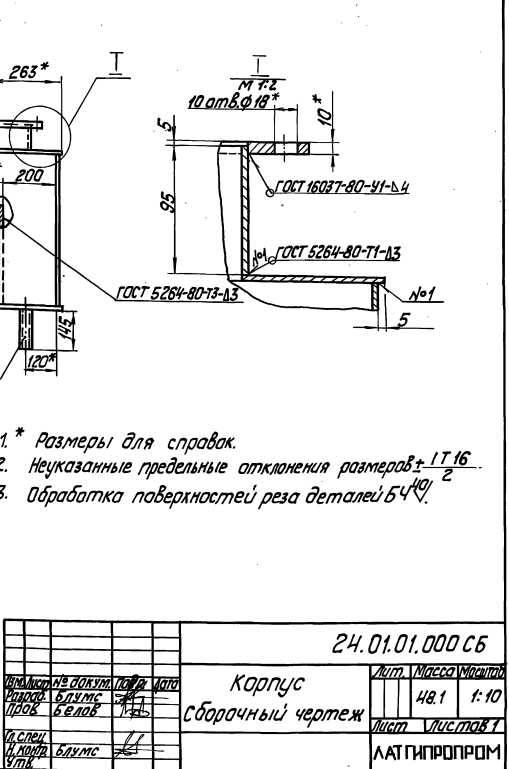
24.01.01.000					
Изм.	Исполн.	Нач. отд.	Лист	Дата	
Разработ.	Б.В.М.	Л.А.	1		Корпус
Проект.	Б.В.М.	Л.А.	1		
Испыт.	Б.В.М.	Л.А.	1		
Утв.	Б.В.М.	Л.А.	1		
			Лист	Масса	
			Латгипропром	4,5	1:5
Копирайтер 2/4			Формат А4		

Титульный лист и сборочный чертеж к проекту 903-1-228-00 Альбом 5.4.2



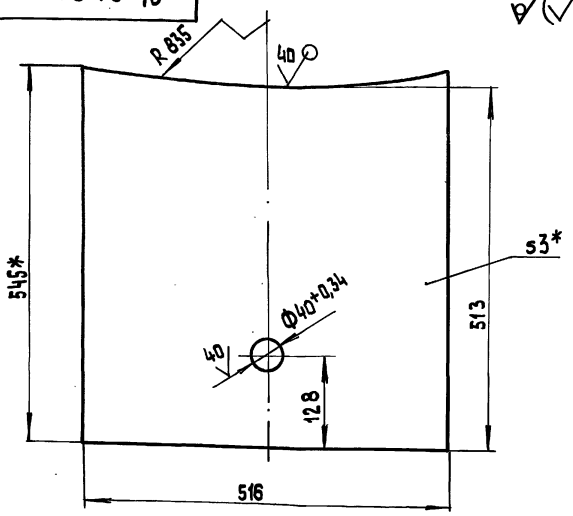
24.01.01.001					
Изм.	Исполн.	Нач. отд.	Лист	Дата	
Разработ.	Б.В.М.	Л.А.	1		Крыша
Проект.	Б.В.М.	Л.А.	1		
Испыт.	Б.В.М.	Л.А.	1		
Утв.	Б.В.М.	Л.А.	1		
			Лист	Масса	
			Латгипропром	4,5	1:5
Копирайтер 2/4			Формат А4		

Титульный лист и сборочный чертеж к проекту 903-1-228-00 Альбом 5.4.2



24.01.01.000 СБ					
Изм.	Исполн.	Нач. отд.	Лист	Дата	
Разработ.	Б.В.М.	Л.А.	1		Корпус
Проект.	Б.В.М.	Л.А.	1		
Испыт.	Б.В.М.	Л.А.	1		
Утв.	Б.В.М.	Л.А.	1		
			Лист	Масса	
			Латгипропром	4,5	1:10
Копирайтер 2/4			Формат А3		

24.01.01.002

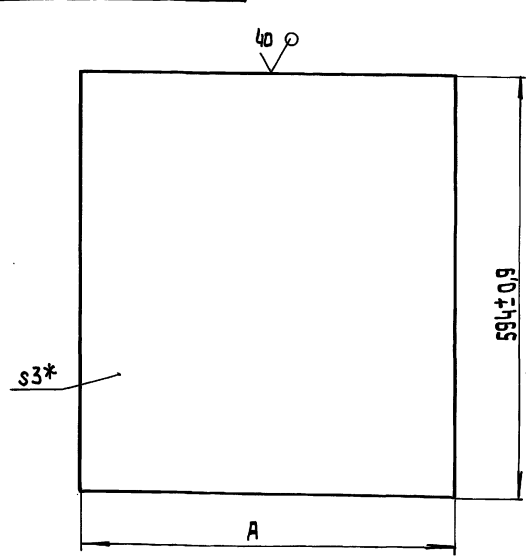


- 1* Размеры для справок.
- 2. Неуказанные предельные отклонения размеров $\pm \frac{IT/6}{2}$

24.01.01.002

Изм.	Лист	№	Исполн.	Провер.	Дата	Днище	Лит.	Масса	Масштаб
Разр.	Бланк	Белов							
Л. спец. и контр. члв.	Бланк					Лист 3 ГОСТ 19903-74	Лист 1		
						ВСтЗ спЗ ГОСТ 16523-70*	Лист 1		
						Копировал 35	ЛАТГИПРОПРОМ	Формат А4	

24.01.01.003



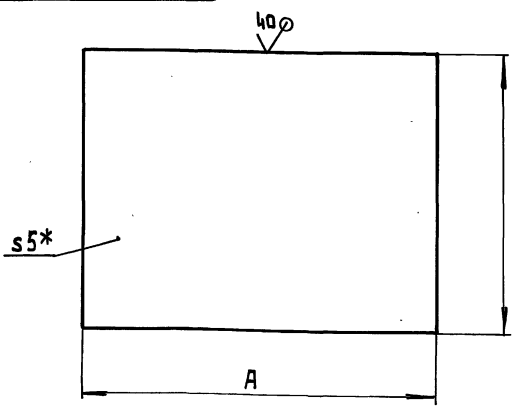
Обозначение	A мм	Масса кг
24.01.01.003	527±0,9	7,4
-01	516±0,9	7,2

* Размер для справок.

24.01.01.003

Изм.	Лист	№	Исполн.	Провер.	Дата	Боковина	Лит.	Масса	Масштаб
Разр.	Бланк	Белов							
Л. спец. и контр. члв.	Бланк					Лист 3 ГОСТ 19903-74	Лист 1		
						ВСтЗ спЗ ГОСТ 16523-70*	Лист 1		
						Копировал 35	ЛАТГИПРОПРОМ	Формат А4	

24.01.01.005



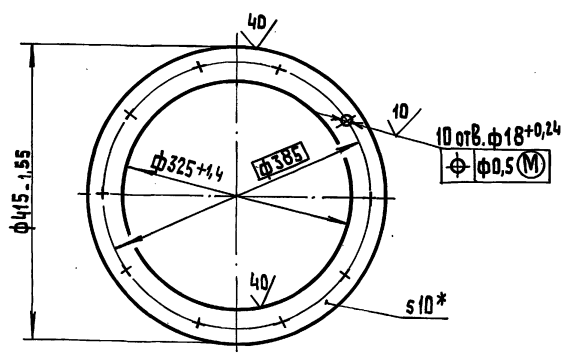
Обозначение	A, мм	B, мм	Масса, кг
24.01.01.005	500-0,76	394±0,76	7,73
-01	100±2,2	150±2,5	0,6

* Размер для справок

24.01.01.005

Изм.	Лист	№	Исполн.	Провер.	Дата	Перегородка	Лит.	Масса	Масштаб
Разр.	Бланк	Белов							
Л. спец. и контр. члв.	Бланк					Лист 5 ГОСТ 19903-74	Лист 1		
						ВСтЗ спЗ ГОСТ 14637-79	Лист 1		
						Копировал 32	ЛАТГИПРОПРОМ	Формат А4	

24.01.01.006



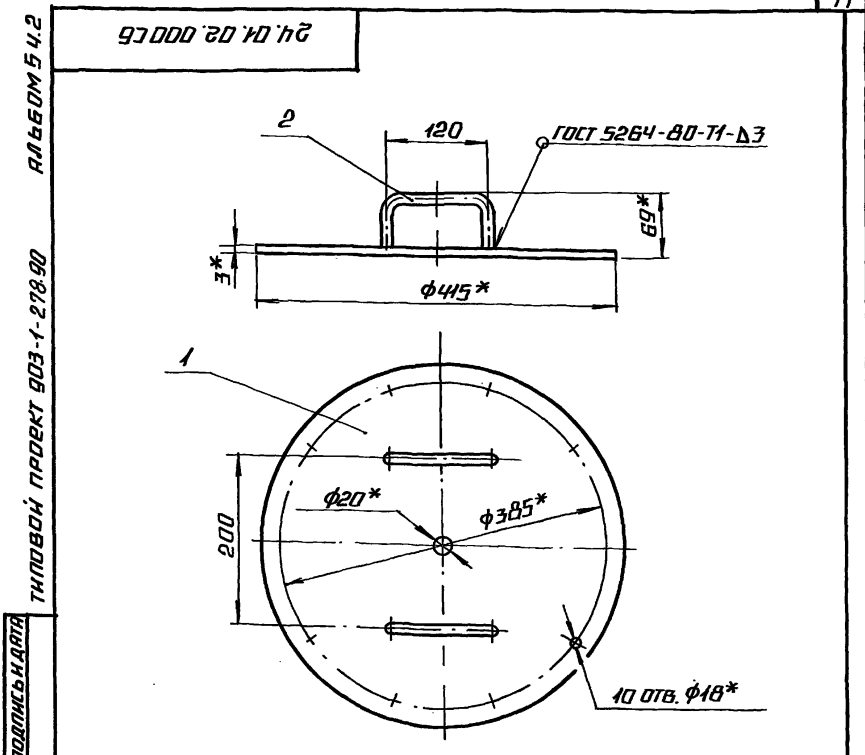
* Размер для справок.

24.01.01.006

Изм.	Лист	№	Исполн.	Провер.	Дата	Фланец	Лит.	Масса	Масштаб
Разр.	Бланк	Белов							
Л. спец. и контр. члв.	Бланк					Лист 10 ГОСТ 19903-74	Лист 1		
						ВСтЗ спЗ ГОСТ 14637-79	Лист 1		
						Копировал 30 24218-07 9	ЛАТГИПРОПРОМ	Формат А4	

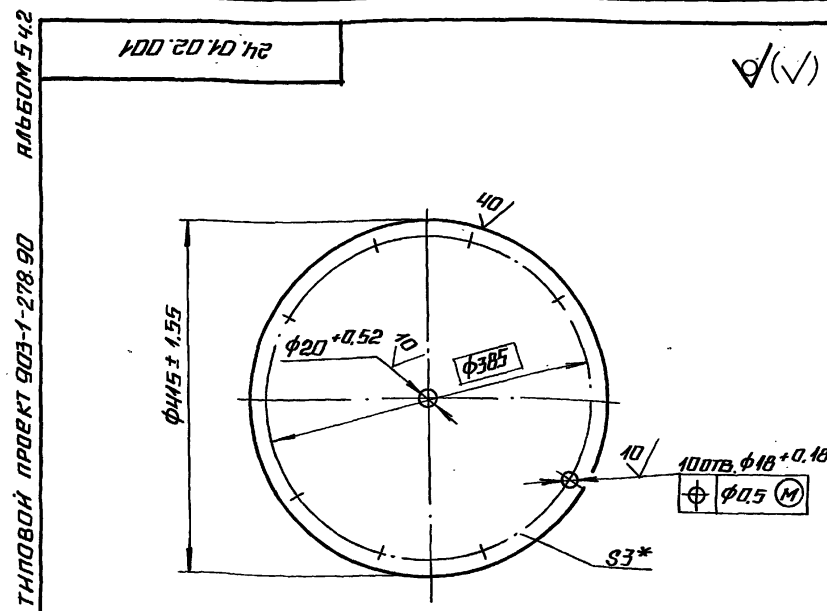
ФОРМ.	ЭДНН	ПОЗ.	ОБОЗНАЧЕНИЕ	НАИМЕНОВАНИЕ	КОЛ.	ПРИМЕ- ЧАНИЕ
				ДОКУМЕНТАЦИЯ		
А4			24.04.02.000 СБ	СБОРОЧНЫЙ ЧЕРТЕЖ		
				ДЕТАЛИ		
А4	1		24.04.02.001	КРЫШКА	1	
А4	2		24.04.02.002	РУЧКА	2	

ИВМ. ЛИСТ № ДОКУМ. ПОДП. ДАТА			24.04.02.000		
РАЗР. Б.ЛУМС	ПР.В. БЕЛОВ	И.КОНТ. Б.ЛУМС	УТВ.	ЛНТ. ЛНСТ ЛНСТОВ	1
КРЫШКА				ЛАТГИПРОПРОМ	



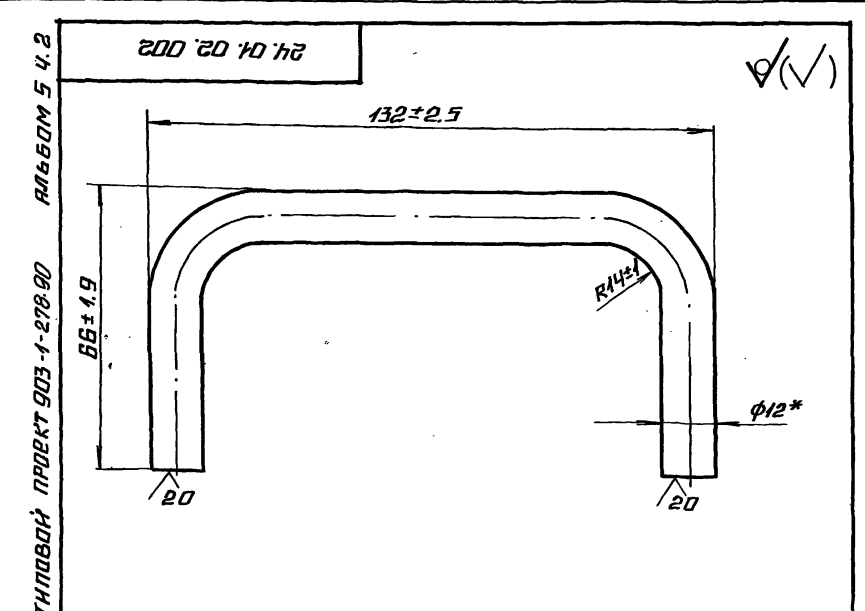
1.* РАЗМЕРЫ ДЛЯ СПРАВОК.
 2. НЕУКАЗАННЫЕ ПРЕДЕЛЬНЫЕ ОТКЛОНЕНИЯ
 РАЗМЕРОВ $\pm \frac{IT16}{2}$

ИВМ. ЛИСТ № ДОКУМ. ПОДП. ДАТА			24.04.02.000 СБ		
РАЗР. Б.ЛУМС	ПР.В. БЕЛОВ	И.КОНТ. Б.ЛУМС	УТВ.	ЛНТ. ЛНСТ ЛНСТОВ	1
КРЫШКА СБОРОЧНЫЙ ЧЕРТЕЖ				ЛНТ. МАССА	МАСШТАБ
				3,6	1:5
				ЛНСТ	ЛНСТОВ 1
				ЛАТГИПРОПРОМ	



1.* РАЗМЕР ДЛЯ СПРАВОК.

ИВМ. ЛИСТ № ДОКУМ. ПОДП. ДАТА			24.04.02.001		
РАЗР. Б.ЛУМС	ПР.В. БЕЛОВ	И.КОНТ. Б.ЛУМС	УТВ.	ЛНТ. ЛНСТ ЛНСТОВ	1
КРЫШКА				ЛНТ. МАССА	МАСШТАБ
				3,2	1:5
				ЛНСТ	ЛНСТОВ 1
				ЛАТГИПРОПРОМ	



* РАЗМЕР ДЛЯ СПРАВОК.

ИВМ. ЛИСТ № ДОКУМ. ПОДП. ДАТА			24.04.02.002		
РАЗР. Б.ЛУМС	ПР.В. БЕЛОВ	И.КОНТ. Б.ЛУМС	УТВ.	ЛНТ. ЛНСТ ЛНСТОВ	1
РУЧКА				ЛНТ. МАССА	МАСШТАБ
				0,2	1:1
				ЛНСТ	ЛНСТОВ 1
				ЛАТГИПРОПРОМ	

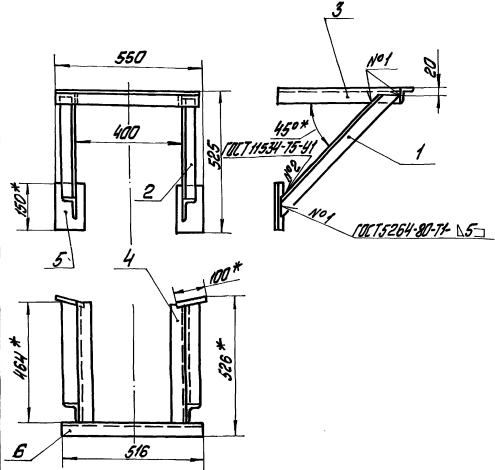
Литера: проект 903-1-278-90 Альбом 5 часть 5

Код	Диаг.	Изд.	Обозначение	Наименование	Кол.	Литера-название
				Документация		
54			24.01.03.000 СБ	Сборочный чертёж		
				Детали		
54	1		24.01.03.001	Подпорка	1	
	2		-01	Подпорка	1	
54	3		24.01.03.002	Полка	1	
	4		-01	Полка	1	
54	5		24.01.01.025 -01	Полка	2	
54	6		24.01.03.003	Полка	1	
				Узелок Б-50МФ450ЛТ8509-78 8:13:31310ЛТ1535-79	1	1,95 кг

Исх. лист № докум. Подл. Дата		24.01.03.000		Литт. Масса Механич.	10,8	1:10
Разраб.	Белинг	Изд.				
Проект.	Белов	Изд.		Литт. Механич. Т		
Исполн.	Белинг	Изд.		ЛАТТИПРОПРОМ		
Изд.		Изд.		Копировал ШММЗ		
Изд.		Изд.		Формат А4		

Литера: проект 903-1-278-90 Альбом 5 часть 2

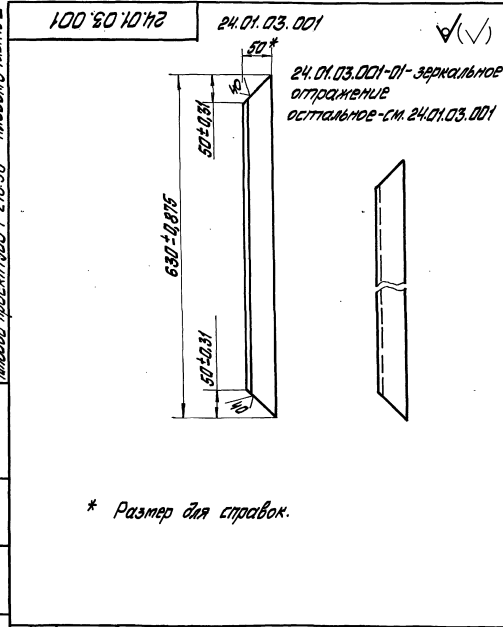
24.01.03.000 СБ



- 1. * Размеры для справок.
- 2. Не указанные предельные отклонения размеров - IT 14
- 3. Обработка поверхностей резьбы деталей Б4

Исх. лист № докум. Подл. Дата		24.01.03.000 СБ		Литт. Масса Механич.	10,8	1:10
Разраб.	Белинг	Изд.				
Проект.	Белов	Изд.		Литт. Механич. Т		
Исполн.	Белинг	Изд.		ЛАТТИПРОПРОМ		
Изд.		Изд.		Копировал ШММЗ		
Изд.		Изд.		Формат А4		

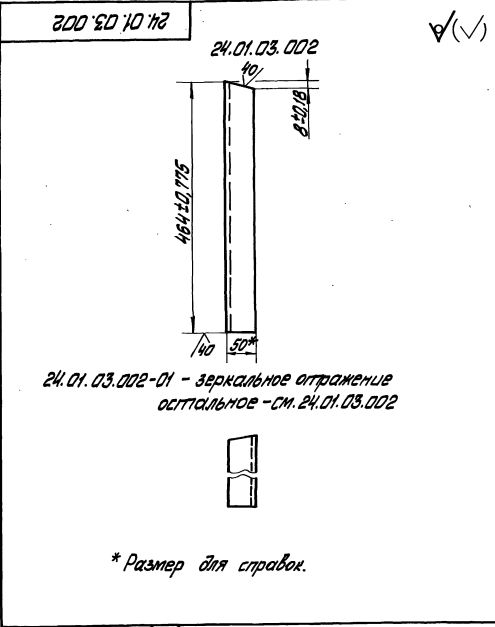
Литера: проект 903-1-278-90 Альбом 5 часть 2



* Размер для справок.

Исх. лист № докум. Подл. Дата		24.01.03.001		Литт. Масса Механич.	2,3	1:5
Разраб.	Белинг	Изд.				
Проект.	Белов	Изд.		Литт. Механич. Т		
Исполн.	Белинг	Изд.		ЛАТТИПРОПРОМ		
Изд.		Изд.		Копировал ШММЗ		
Изд.		Изд.		Формат А4		

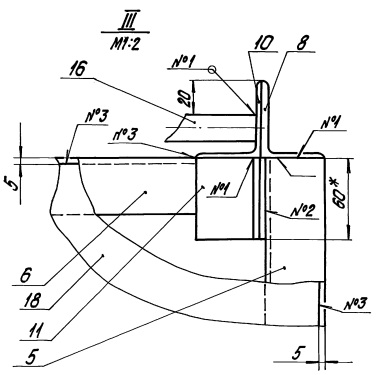
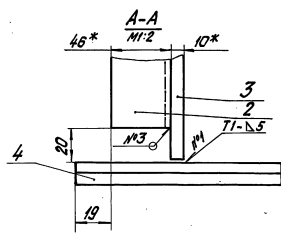
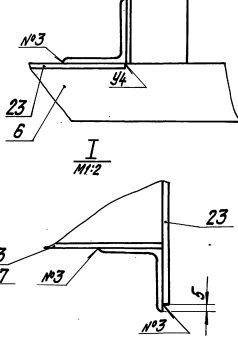
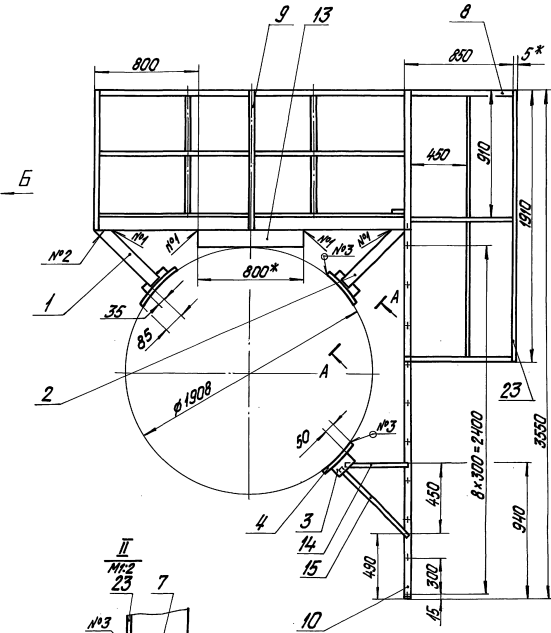
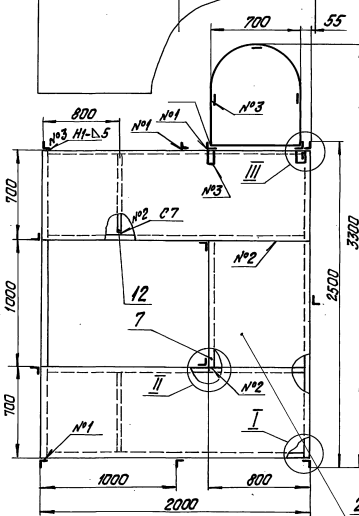
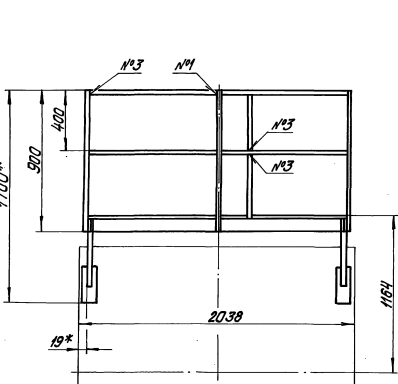
Литера: проект 903-1-278-90 Альбом 5 часть 2



* Размер для справок.

Исх. лист № докум. Подл. Дата		24.01.03.002		Литт. Масса Механич.	1,7	1:5
Разраб.	Белинг	Изд.				
Проект.	Белов	Изд.		Литт. Механич. Т		
Исполн.	Белинг	Изд.		ЛАТТИПРОПРОМ		
Изд.		Изд.		Копировал ШММЗ		
Изд.		Изд.		Формат А4		

Вид Б



- 1. * Размеры для справок.
- 2. Неуказанные предельные отклонения размеров $\pm 17H$.
- 3. Сварные швы по ГОСТ 5264-80.

ИЗДАНИЕ: Проверить качество сборки и комплектность в соответствии с чертежом

65.202.21.00005			
Исполнитель	19 Плочки	Материал	Латт
Изготовитель	Латт	Сварка	Латт
Цвет	Белый	Покрытие	Латт
Длина			
Исполнитель	Батынс	Дата	
Сфера			
Площадка Сборочный чертеж			Лист 395/1 из 20 Листов 1
ЛАТТИПРОПРОМ			
коллаборатив д.м. в.в. 24.218-07 12 формат А2			

Формат	Лист	Лист	Обозначение	Наименование	Кол	Примечание
				Документация		
				Сборочный чертеж		
				Детали		
А4	1	65.202.21.001	Подкос		2	
А4	2		-01	Подкос	2	
А4	3	65.202.21.002	Кобылка		6	
А4	4	65.202.21.003	Плота		6	
А4	5	65.202.21.004	ПВ936		2	207,6 кг
				Швеллер 10 ГОСТ 8240-72 Ст3ГОСТ 535-79		
А4	6	65.202.21.005	ПВ936		4	174
				2400±25		
				Швеллер 10 ГОСТ 8240-72 Ст3ГОСТ 535-79		
А4	7	65.202.21.006	ПВ936		1	8,6 кг
				Швеллер 10 ГОСТ 8240-72 Ст3ГОСТ 535-79		
				1000±10		
А4	8	65.202.21.007	Дуго		3	
А4	9	65.202.21.008	Стойка		11	3 кг
				Швеллер 6,50-50-5 ГОСТ 8508-72 Ст3сп1 ГОСТ 535-79		
				900±10		
А4	10	65.202.21.009	ПВ936		2	8,8 кг
				Швеллер 6,50-50-5 ГОСТ 8508-72 Ст3сп1 ГОСТ 535-79		
				2640±25		
65.202.21.000						
Изм.	Исполн.	№ документа	Подп.	Дата		
Исполн.	Исполн.	Исполн.	Исполн.	Исполн.		
Исполн.	Исполн.	Исполн.	Исполн.	Исполн.		
Площадка				ЛАТГИПРОПРОМ		
Копирование: 9/7				Формат А4		

Формат	Лист	Лист	Обозначение	Наименование	Кол	Примечание
А4	11	65.202.21.011	Крюк		2	0,2 кг
				Швеллер 6,50-50-5 ГОСТ 8508-72 Ст3сп1 ГОСТ 535-79		
				60±0,5		
А4	12	65.202.21.012	ПВ936		2	21 кг
				Швеллер 6,50-50-5 ГОСТ 8508-72 Ст3сп1 ГОСТ 535-79		
				608±10		
А4	13	65.202.21.013	Плота		2	71 кг
				Швеллер 10 ГОСТ 8240-72 Ст3ГОСТ 535-79		
				800±10		
А4	14	65.202.21.014	Тяга		2	1,8 кг
				Швеллер 6,50-50-5 ГОСТ 8508-72 Ст3сп1 ГОСТ 535-79		
				400±0,5		
А4	15	65.202.21.015	Подкос		2	19 кг
				Швеллер 6,50-50-5 ГОСТ 8508-72 Ст3сп1 ГОСТ 535-79		
				560±0,5		
А4	16	65.202.21.016	Переключатель		10	17 кг
				Крыш 6,50-50-5 ГОСТ 8508-72 Ст3сп1 ГОСТ 535-79		
				700±10		
А4	17	65.202.21.017	Платформа		1	13,8 кг
				Лист 100Т 8706-78		
				790±1,0 × 1010±10		
А4	18	65.202.21.018	Платформа		2	24,2 кг
				Лист 100Т 8706-78		
				690±1,0 × 1990±20		
65.202.21.000						
Площадка				ЛАТГИПРОПРОМ		
Копирование: 9/7				Формат А4		

Формат	Лист	Лист	Обозначение	Наименование	Кол	Примечание
				Материалы		
А3	23			Полоса 5×50 ГОСТ 103-76 Ст3сп1 ГОСТ 535-79	30 м	
65.202.21.000						
Площадка				ЛАТГИПРОПРОМ		
Копирование: 9/1				Формат А4		

65.202.21.001

(✓)

65.21.202.001-01 - Зеркальное отображение
Детальное - см. 65.202.21.001

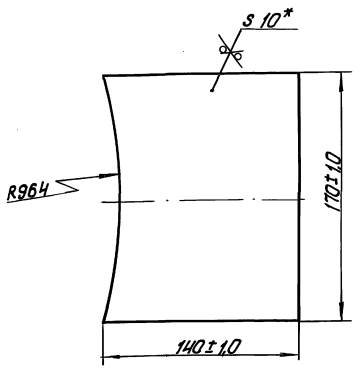
Размеры для оправок.

65.202.21.001						
Исполн.	Исполн.	№ документа	Подп.	Дата		
Исполн.	Исполн.	Исполн.	Исполн.	Исполн.		
Подкос				Лист 5/1		
Швеллер 10 ГОСТ 8240-72 Ст3ГОСТ 535-79				Лист 1/10		
ЛАТГИПРОПРОМ				Лист 1/10		
Копирование: 9/1				Формат А4		

Типовой проект 903-1-278-90 Альбом 5.4.2

65.202.21.002

40/√



* Размеры для справок.

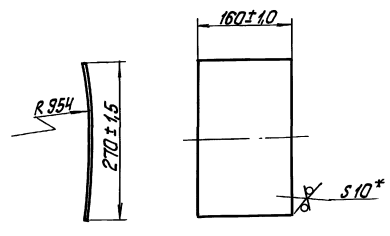
65.202.21.002

Изм.	Исполн.	Провер.	Дата	Косынка	Лист 18	1:2
1	Б.М.С.	Б.М.С.	1987			
Лист 10 ГОСТ 19903-74 в СтЗ снЗ ГОСТ 19903-74				Лист 18 из 18		
Латгипропром				Латгипропром		
Копировал 2/4				Формат А4		

Типовой проект 903-1-278-90 Альбом 5.4.2

65.202.21.003

40/√



* Размеры для справок.

65.202.21.003

Изм.	Исполн.	Провер.	Дата	Опора	Лист 36	1:5
1	Б.М.С.	Б.М.С.	1987			
Лист 10 ГОСТ 19903-74 в СтЗ снЗ ГОСТ 19903-74				Лист 36 из 36		
Латгипропром				Латгипропром		
Копировал 2/4				Формат А4		

Типовой проект 903-1-278-90 Альбом 5.4.2

№	Обозначение	Наименование	Мат.	Примечание
		Документация		
А3	65.202.22.000 СБ	Сборочный чертеж		
		Сборочные единицы		
А4	1 65.202.22.010	Заглушка	1	
А4	2 65.202.22.020	Поплавок	1	
		Детали		
Б4	3 65.202.22.001	Патрубок	1	0,75кг
		Труба 57х2,8 ГОСТ 10704-76 1 ГОСТ 10705-90		
		L = 206-115		
А4	4 65.202.22.002	Подвеска	2	
А4	5 65.202.22.003	Ось	2	
А4	6 65.202.22.004	Тяга	1	
А4	7 65.202.22.005	Фланец	1	
		Стандартные изделия		
	8	Болт М8 х35,36	1	
		ГОСТ 7798-70		
	9	Гайка М8,35	1	
		ГОСТ 3032-75		
	10	Шайба 8,01 ГОСТ 11378	3	
	11	Шплицит 16х12	2	
		ГОСТ 397-79		

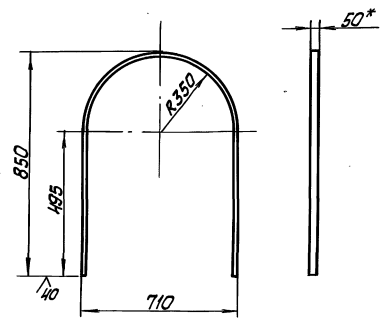
65.202.22.000

Изм.	Исполн.	Провер.	Дата	Клапан	Лист 39	1:10
1	Б.М.С.	Б.М.С.	1987			
Лист 10 ГОСТ 19903-74 в СтЗ снЗ ГОСТ 19903-74				Лист 39 из 39		
Латгипропром				Латгипропром		
Копировал 2/4				Формат А4		

Типовой проект 903-1-278-90 Альбом 5.4.2

65.202.21.001

40/√

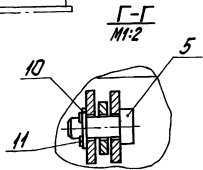
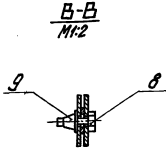
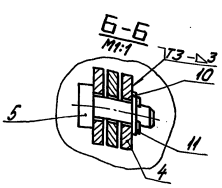
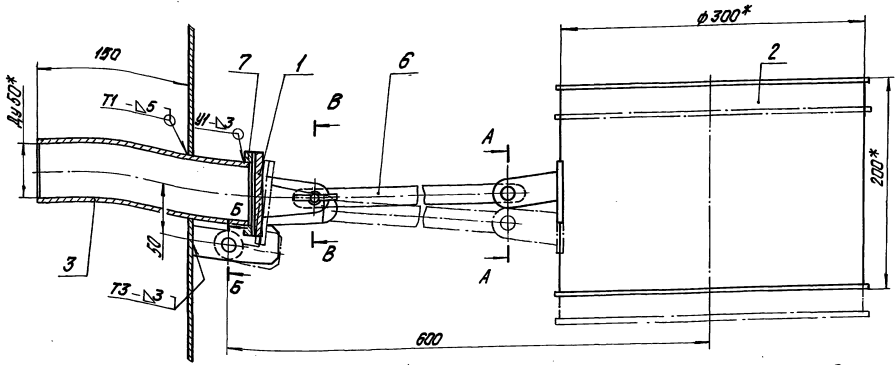


1. * Размеры для справок.
2. Неуказанные предельные отклонения размеров ± IT14/2

65.202.21.001

Изм.	Исполн.	Провер.	Дата	Дуга	Лист 39	1:10
1	Б.М.С.	Б.М.С.	1987			
Лист 10 ГОСТ 19903-74 в СтЗ снЗ ГОСТ 19903-74				Лист 39 из 39		
Латгипропром				Латгипропром		
Копировал 2/4				Формат А4		

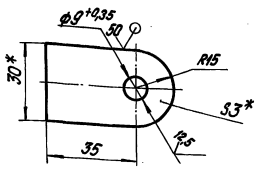
65.202.22.000СБ



- * Размеры для справок.
- Неуказанные предельные отклонения размеров $\pm \frac{IT14}{2}$.
- Сварные швы по ГОСТ 5284-80.

65.202.22.000СБ				Лист	Масса	Масштаб
Исполн.	Н.С.Кочина	Провер.	Б.Лычс	7,0	1:2,5	
Разработ.	Б.Лычс	Проект.	Б.Лычс	Лист	Листов	1
И.Кочина				ЛАТГИПРОПРОМ		
И.Кочина	Б.Лычс			формат А3		
И.Кочина				компрот Дубельва		

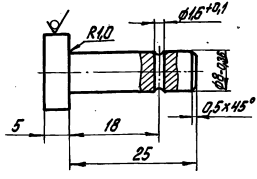
65.202.22.002



- * Размеры для справок.
- Неуказанные предельные отклонения размеров $\pm \frac{IT14}{2}$.

65.202.22.002				Лист	Масса	Масштаб
Исполн.	Н.С.Кочина	Провер.	Б.Лычс	0,04	1:1	
Разработ.	Б.Лычс	Проект.	Б.Лычс	Лист	Листов	1
И.Кочина				ЛАТГИПРОПРОМ		
И.Кочина	Б.Лычс			формат А3		
И.Кочина				компрот Дубельва		

65.202.22.003

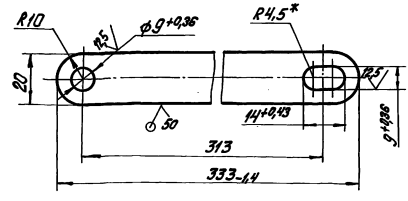


- Неуказанные предельные отклонения размеров $\pm \frac{IT14}{2}$.

65.202.22.003				Лист	Масса	Масштаб
Исполн.	Н.С.Кочина	Провер.	Б.Лычс	0,016	2:1	
Разработ.	Б.Лычс	Проект.	Б.Лычс	Лист	Листов	1
И.Кочина				ЛАТГИПРОПРОМ		
И.Кочина	Б.Лычс			формат А3		
И.Кочина				компрот Дубельва		

Титульный лист № 1. М.П. ПРОЕКТ-И. УТВЕРЖД. № 023-1-278.90
 Альбом 5 ч. 2

65.202.22.004



(V)

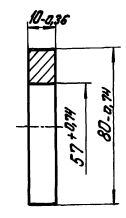
Неуказанные предельные отклонения размеров ± IT14/2

65.202.22.004

Изм.	Лист	№ докум.	Подпись	Дата	Тяга	Лист	Масса	Исх.	1:1	Лист	Листов	1	
						0,16							
И.И.	Л.Б.	Б.С.											
Лист 65.202.22.004-1											ЛАТГИПРОПРОМ		
катушка алюминия											формат А4		

65.202.22.005

12,5



Титульный лист № 1. М.П. ПРОЕКТ-И. УТВЕРЖД. № 023-1-278.90
 Альбом 5 ч. 2

62.202.22.005

Изм.	Лист	№ докум.	Подпись	Дата	Фланец	Лист	Масса	Исх.	1:2	Лист	Листов	1	
						0,02							
И.И.	Л.Б.	Б.С.											
Лист 62.202.22.005-1											ЛАТГИПРОПРОМ		
катодная трубка											формат А4		

Титульный лист № 1. М.П. ПРОЕКТ-И. УТВЕРЖД. № 023-1-278.90
 Альбом 5 ч. 2

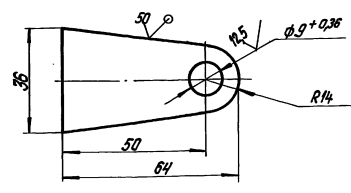
Изм.	Лист	№ докум.	Подпись	Дата	Обозначение	Наименование	Кол.	Примечание
						<u>Документация</u>		
A3		65.202.22.005Б				Оборочный чертёж		
						<u>Детали</u>		
A4	1	65.202.22.011				Серьга	2	
B4	2	65.202.22.012				Прокладка Пластмасса I, лист ТМКШ-М 6-39 ГОСТ 7338-77 φ80-1.9	1	0,1кг
A4	3	65.202.22.013				Подвеска	1	
B4	4	65.202.22.014				Заглушка Лист 66 ГОСТ 19903-74 φСт3 ГОСТ 14637-79 φ80-074	1	0,24кг

65.202.22.010

Изм.	Лист	№ докум.	Подпись	Дата	Заглушка	Лист	Масса	Исх.	1:1	Лист	Листов	1	
И.И.	Л.Б.	Б.С.											
Лист 65.202.22.010-1											ЛАТГИПРОПРОМ		
катодная трубка											формат А4		

65.202.22.011

(V)



Титульный лист № 1. М.П. ПРОЕКТ-И. УТВЕРЖД. № 023-1-278.90
 Альбом 5 ч. 2

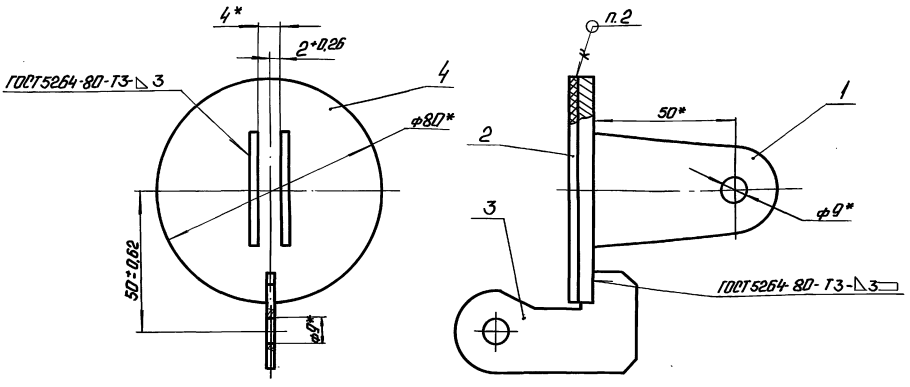
- 1.* Размеры для справок.
- 2. Неуказанные предельные отклонения размеров ± IT14/2.

65.202.22.011

Изм.	Лист	№ докум.	Подпись	Дата	Серьга	Лист	Масса	Исх.	1:1	Лист	Листов	1	
						0,06							
И.И.	Л.Б.	Б.С.											
Лист 65.202.22.011-1											ЛАТГИПРОПРОМ		
катодная трубка											формат А4		

Туповый проект 903-1-278-90 Амбон-5 ч.2

65.202.22.010.06

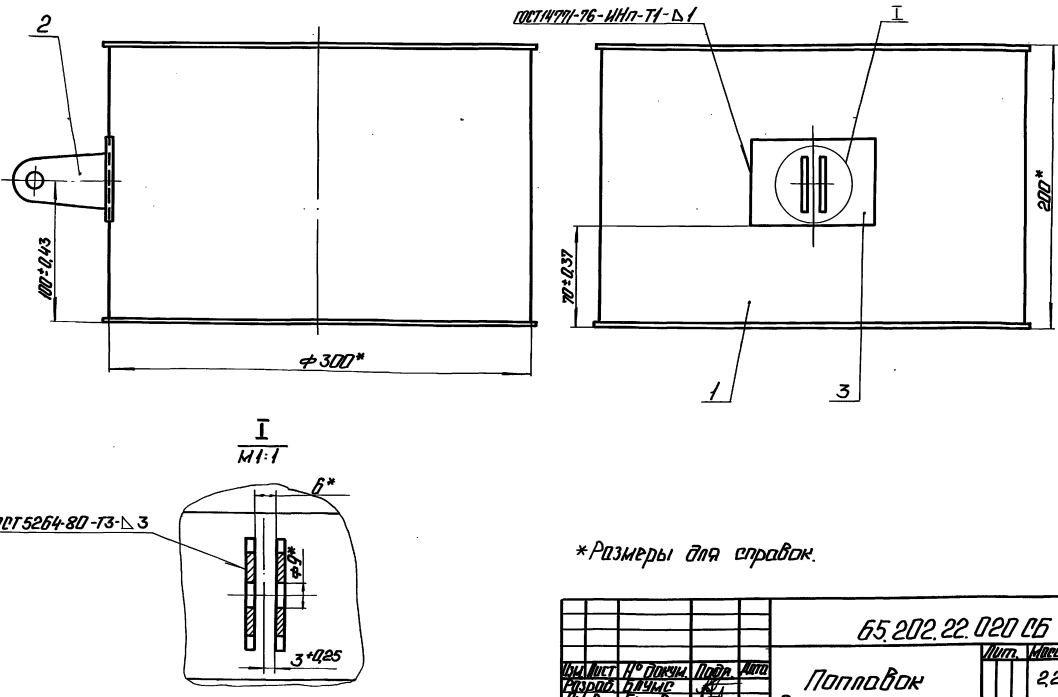


1* Размеры для справок.
2. Клей 88НТ438-105/061-76.

				65.202.22.010.06		
Исполн.	№ докум.	Лист	Изм.	30 ГЛУШИКА		Масштаб
Разработ.	Исполн.	Провер.	Утверд.	Оборочный чертеж		0,5:1
И.контр.	И.контр.	И.контр.	И.контр.	Лист 1		1:1
И.контр.	И.контр.	И.контр.	И.контр.	Лист 1		ЛАТГИПРОПРОМ
И.контр.	И.контр.	И.контр.	И.контр.	Исполнитель: 4/4		Формат А3

Туповый проект 903-1-278-90 Амбон-5 ч.2

65.202.22.020.06



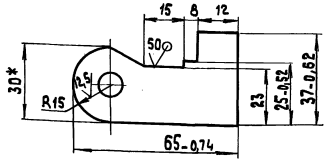
* Размеры для справок.

				65.202.22.020.06		
Исполн.	№ докум.	Лист	Изм.	Поплавок		Масштаб
Разработ.	Исполн.	Провер.	Утверд.	Оборочный чертеж		2,25
И.контр.	И.контр.	И.контр.	И.контр.	Лист 1		1:2
И.контр.	И.контр.	И.контр.	И.контр.	Исполнитель: 1/1		ЛАТГИПРОПРОМ
И.контр.	И.контр.	И.контр.	И.контр.	24.2.18.07		Формат А3

Типовой проект 903-1-228-00 Альбом 5 ч.2

65.202.22.013

(V)



- 1.* Размеры для справок
2. Неуказанные предельные отклонения размеров $\pm IT 14$.

65.202.22.013

Изм./Лист	№ докум.	Подп.	Дата	Лист	Масштаб
Разработ.	Блумс	Белов	1993	1	1:1
Пров.	Блумс	Белов		Лист	Листов 1
Н.контр.	Блумс			Лист	Листов 1
Чтв.				Лист	Листов 1

Наименование: Подвеска
Лист: Б.3.0 ГОСТ 19903-74
1-IV См.3 ГОСТ 16523-70
ЛАТГИПРОПРОМ
Копировал ЗС
Формат А4

85

Типовой проект 903-1-228-00 Альбом 5 ч.2

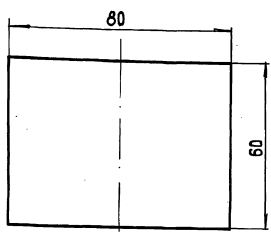
Изм./Лист	№ докум.	Подп.	Дата	Лист	Масштаб
Разработ.	Блумс	Белов			
Пров.	Блумс	Белов			
Н.контр.	Блумс				
Чтв.					

Наименование: Цилиндр
Лист: Б.3.0 ГОСТ 19903-74
1-IV См.3 ГОСТ 16523-70
ЛАТГИПРОПРОМ
Копировал ЗС
Формат А4

Типовой проект 903-1-228-00 Альбом 5 ч.2

65.202.22.021

(V)



- 1.* Размеры для справок
2. Неуказанные предельные отклонения размеров $\pm IT 14$.
3. Развернутая длина L = 83 мм

65.202.22.021

Изм./Лист	№ докум.	Подп.	Дата	Лист	Масштаб
Разработ.	Блумс	Белов	1993	1	1:1
Пров.	Блумс	Белов		Лист	Листов 1
Н.контр.	Блумс			Лист	Листов 1
Чтв.				Лист	Листов 1

Наименование: Накладка
Лист: Б.4.0 ГОСТ 19903-74
1-IV См.3 ГОСТ 16523-70
ЛАТГИПРОПРОМ
Копировал ЗС
Формат А4

Типовой проект 903-1-228-00 Альбом 5 ч.2

Изм./Лист	№ докум.	Подп.	Дата	Лист	Масштаб
Разработ.	Блумс	Белов			
Пров.	Блумс	Белов			
Н.контр.	Блумс				
Чтв.					

Наименование: Цилиндр
Лист: Б.3.0 ГОСТ 19903-74
1-IV См.3 ГОСТ 16523-70
ЛАТГИПРОПРОМ
Копировал ЗС
Формат А4

Типовой проект 903-1-228-00 Альбом 5 ч.2

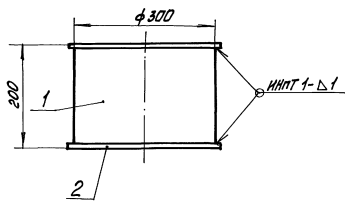
65.202.22.020

Типовой проект 903-1-228-00 Альбом 5 ч.2

Изм./Лист	№ докум.	Подп.	Дата	Лист	Масштаб
Разработ.	Блумс	Белов	1993	1	1:1
Пров.	Блумс	Белов		Лист	Листов 1
Н.контр.	Блумс			Лист	Листов 1
Чтв.				Лист	Листов 1

Наименование: Поплавок
Лист: Б.3.0 ГОСТ 19903-74
1-IV См.3 ГОСТ 16523-70
ЛАТГИПРОПРОМ
Копировал ЗС
Формат А4

65.202.22.100 СБ



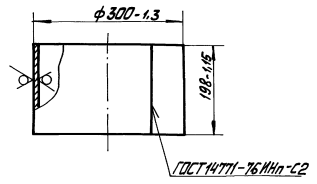
1. Размеры для справок.
2. Сварные швы по ГОСТ 14771-76

65.202.22.100 СБ

№ лист	№ докум.	Лист	Дата	Лист	Масса	Масштаб
1	Б.10	1		1	2,64	1:5
Цилиндр				ЛАТТИПРОМ		
Сборочный чертёж				формат А4		
И.КОНТ				Копировал <i>И.КОНТ</i>		
Б.И.И.С.						

65.202.22.101

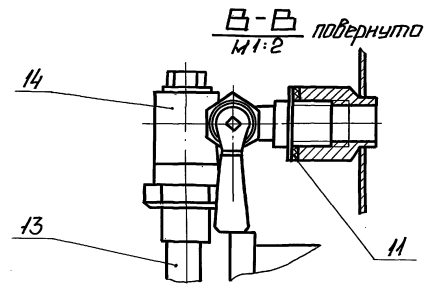
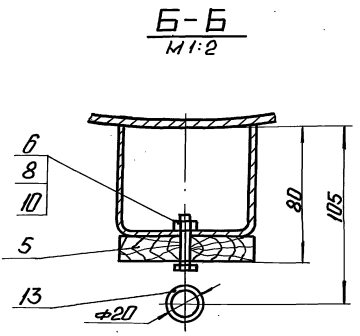
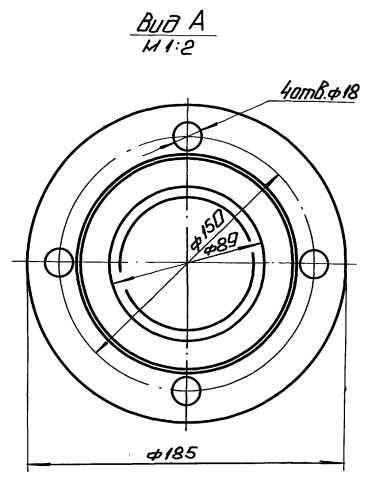
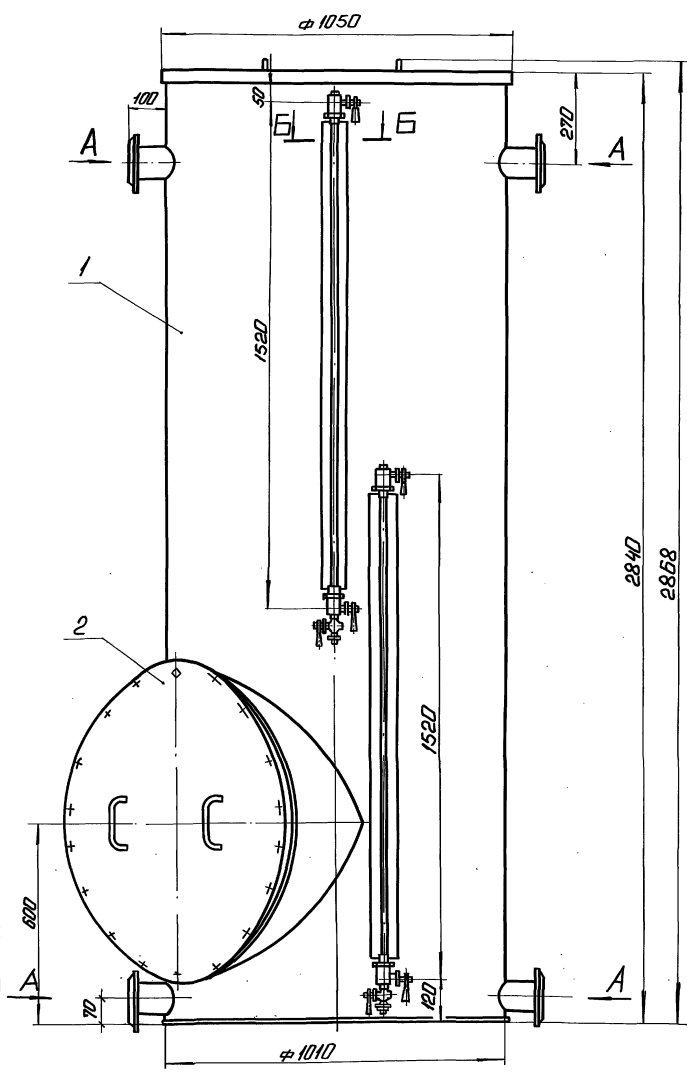
25/10



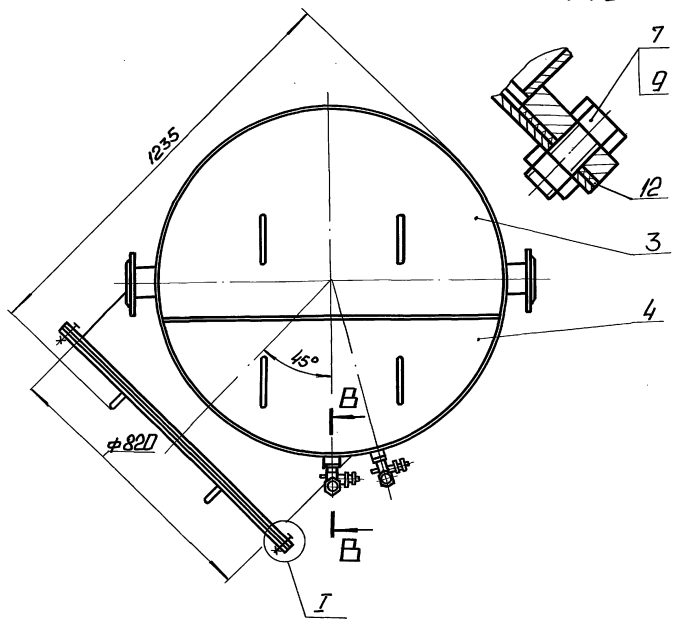
65.202.22.101

№ лист	№ докум.	Лист	Дата	Лист	Масса	Масштаб
1	Б.10	1		1	1,5	1:5
Обечайка				ЛАТТИПРОМ		
Лист 5.1.0 ГОСТ 19003-74				формат А4		
1-14 Стр.3 ГОСТ 16523-72						
И.КОНТ				Копировал <i>И.КОНТ</i>		
Б.И.И.С.						

Туполой проект 903-1-278-90
Листом 5 часть 2



I
M1:2



1. Размеры для оправок.
2. После сборки бак подвергнуть гидравлическому испытанию посредством налива воды на полную высоту с выдержкой в течение двух часов. Все швы бака, наполненного водой, проверить протекиванием. Течи не допускаются.
3. Покрытие бака осуществляется по проекту водоподготовки.

УТВЕРЖДЕНО: [Signature] Исполнитель: [Signature]

				24.03.00.000026	
Изм.	Лист	№ докум.	Испол.	Дата	Бак - мерник V=2м ³
					Сборочный чертеж.
По спец.	И.контр.	Б.лицо			Лист 381
Читб					Листов 1
				ЛАТГИПРОПРОМ	
				24218-07 20 Формат А2	

Типовой проект 903-1-278-90 Альбом 5 часть 2

Формат	Зона	Поз.	Обозначение	Наименование	Кол.	Примечание
				<u>Документация</u>		
A2			24.03.00.000 СБ	Сборочный чертеж		
				<u>Сборочные единицы</u>		
A4	1		24.03.04.000	Бак	1	
A4	2		24.03.02.000	Крышка	1	
A4	3		24.03.03.000	Полукрышка	1	
A4	4		24.03.04.000	Полукрышка	1	
				<u>Детали</u>		
A4	5		24.03.00.001	Рейка	2	
				<u>Стандартные изделия</u>		
	6			Болт М6×25.46 ГОСТ 7798-70*	6	
	7			Болт М20×45.46 ГОСТ 7798-70*	18	
	8			Гайка М 6.5 ГОСТ 5915-70*	6	
	9			Гайка М 20.5 ГОСТ 5915-70*	18	
	10			Шайба 6 ГОСТ 11371-78	6	
	11			Прокладка А-15-2,5 ГОСТ 15180-86	4	

24.03.00.000

Изм./Лист	№ докум.	Подп.	Дата	Лит.	Лист	Листов
Разраб. Прав. И. спец. И. контр. С.мс	Б.Л.Умс	Б.Л.Умс		1	1	2
Бак-мерник V=2 м ³				ЛАТГИПРОПРОМ		
Копировал ЗЕ				формат А4		

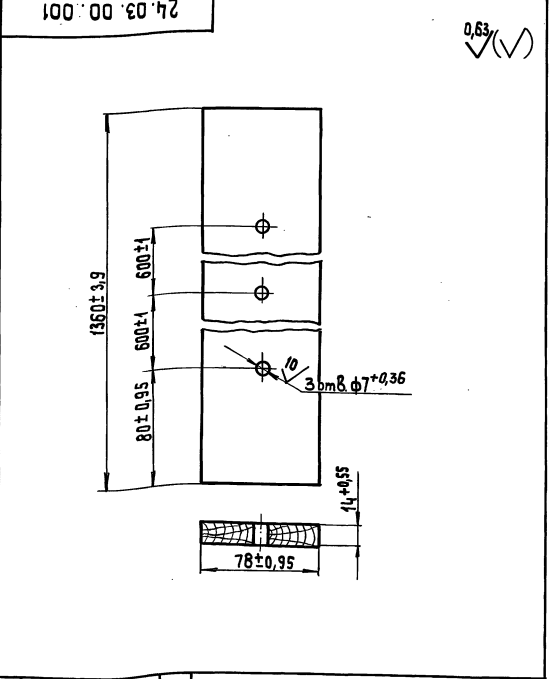
Типовой проект 903-1-278-90 Альбом 5 ч.2

Формат	Зона	Поз.	Обозначение	Наименование	Кол.	Примечание
		12		Прокладка А-800-2,5 ГОСТ 15180-86	1	
		13		Трубка 20×3,5×1500 ГОСТ 8446-74	2	
		14		Запорное устройство указателя уровня жидкостей тип I исполнение А ТУ26-07-418-87	2	

24.03.00.000

Изм./Лист	№ докум.	Подп.	Дата	Лит.	Лист	Листов
Разраб. Прав. И. спец. И. контр. С.мс	Б.Л.Умс	Б.Л.Умс		1	1	2
Копировал ЗЕ				формат А4		

Типовой проект 903-1-278-90 Альбом 5 ч.2



24.03.00.001

Изм./Лист	№ докум.	Подп.	Дата	Лит.	Масштаб	Масштаб
Разраб. Прав. И. спец. И. контр. С.мс	Б.Л.Умс	Б.Л.Умс		1	1:6	1:2
Рейка				ЛАТГИПРОПРОМ		
Доска 16×80 ГОСТ 8486-80				Копировал ЗЕ		
				формат А4		

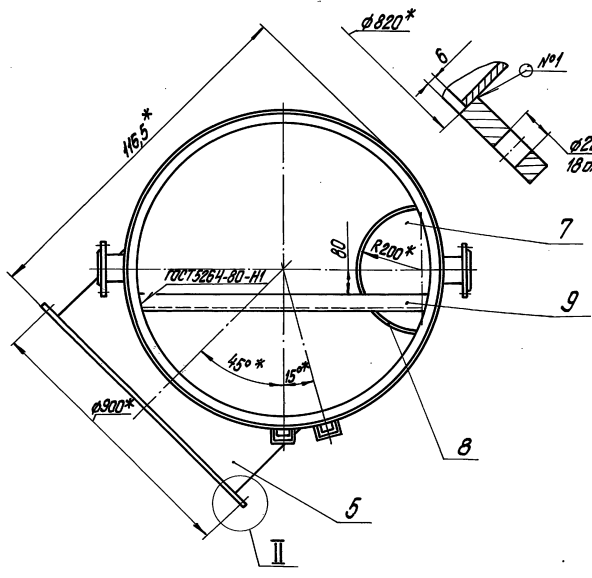
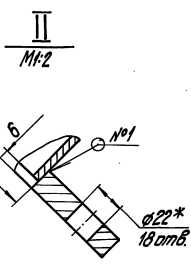
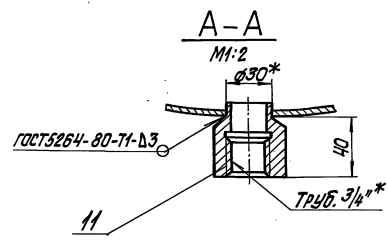
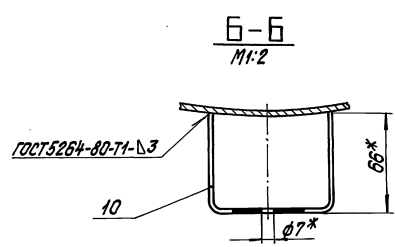
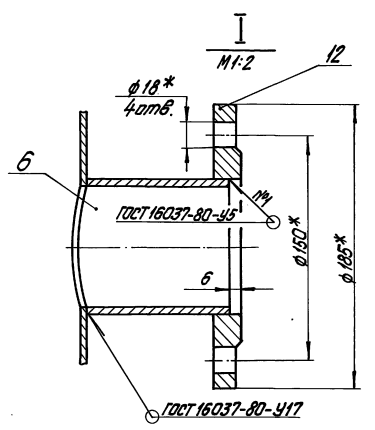
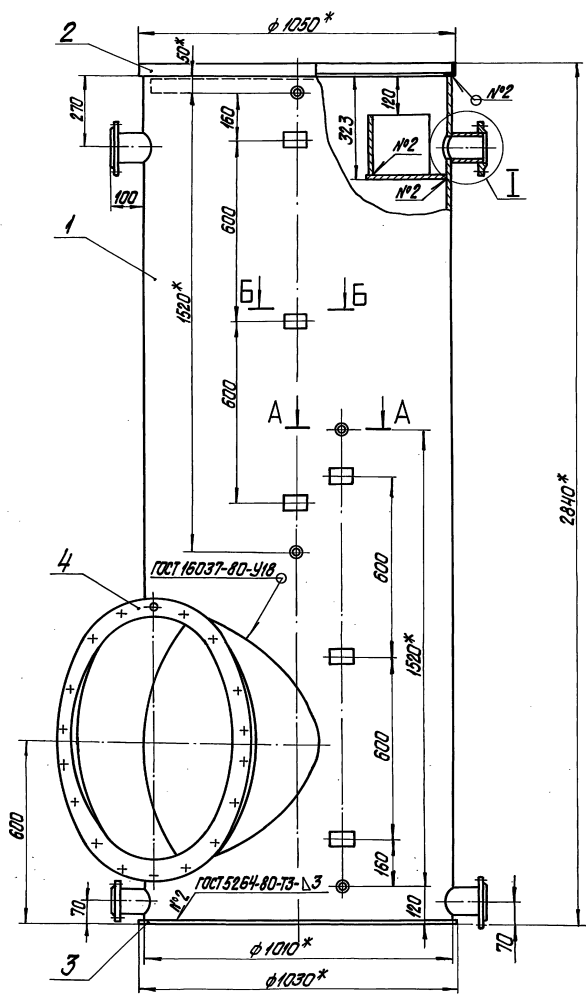
Типовой проект 903-1-278-90 Альбом 5 ч.2

Формат	Зона	Поз.	Обозначение	Наименование	Кол.	Примечание
				<u>Документация</u>		
A2			24.03.01.000 СБ	Сборочный чертеж		
				<u>Детали</u>		
A3	1		24.03.01.001	Корпус	1	
A4	2		24.03.01.002	Кольцо	1	
A4	3		24.03.01.003	Днище	1	
A4	4		24.03.01.004	Фланец	1	
A4	5		24.03.01.005	Патрубок	1	
A4	6		24.03.01.006	Патрубок	4	
A4	7		24.03.01.007	Сегмент	1	
A4	8		24.03.01.008	Сектор	1	
A4	9		24.03.01.009	Балка	1	
A4	10		24.03.01.010	Кронштейн	6	
A4	11		24.03.01.011	Бобышка	4	
				<u>Стандартные изделия</u>		
		12		фланец 1-80-6 см 25 ГОСТ 12820-80	4	

24.03.01.000

Изм./Лист	№ докум.	Подп.	Дата	Лит.	Лист	Листов
Разраб. Прав. И. спец. И. контр. С.мс	Б.Л.Умс	Б.Л.Умс		1	1	1
Бак				ЛАТГИПРОПРОМ		
Копировал ЗЕ				формат А4		

Титульный проект 903-1-278-90 Альбом 5 4. 2

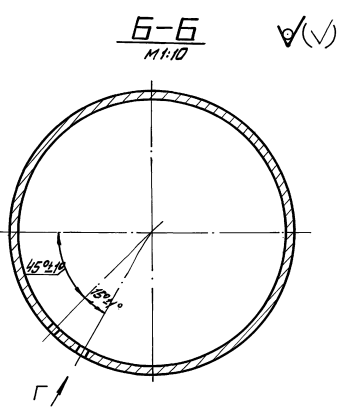
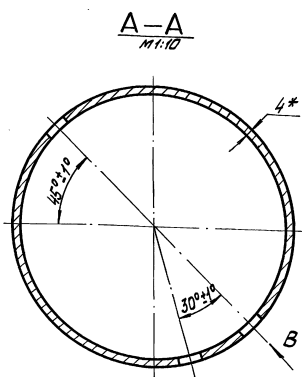
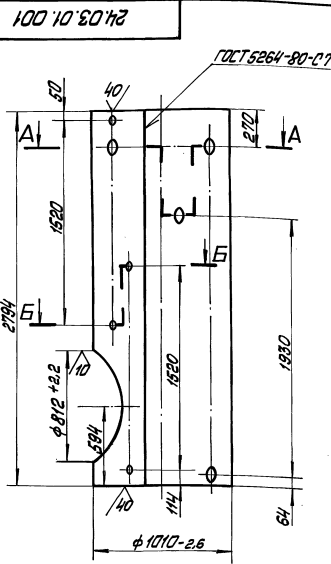


- 1.* Размеры для справок.
2. Неуказанные предельные отклонения размеров $\pm \frac{IT14}{2}$.

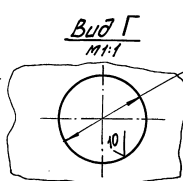
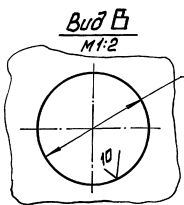
24.03.01.000 СБ			
Изм. Лист №	Точки	Исполн.	Черт.
1	Б.М.	Б.М.	Б.М.
Лист	Масса	Максимум	
324	1:10		
Лист Листов 1			
ЛАТВИПРОПРОМ			

Лист 1 из 1. Проект 903-1-278-90. Альбом 5 4. 2. Латвия. Проект 903-1-278-90. Альбом 5 4. 2.

Лист 1 из 4
Исполнение 1
Исполнение 2
Исполнение 3
Исполнение 4
Исполнение 5
Исполнение 6
Исполнение 7
Исполнение 8
Исполнение 9
Исполнение 10
Исполнение 11
Исполнение 12
Исполнение 13
Исполнение 14
Исполнение 15
Исполнение 16
Исполнение 17
Исполнение 18
Исполнение 19
Исполнение 20

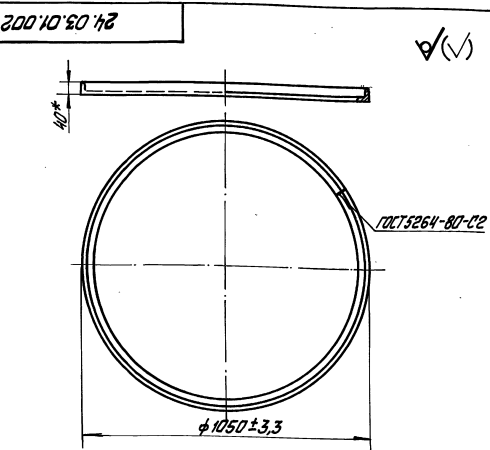


- 1. * Размер для справок
- 2. Неуказанные предельные отклонения размеров $\pm 1T/2$



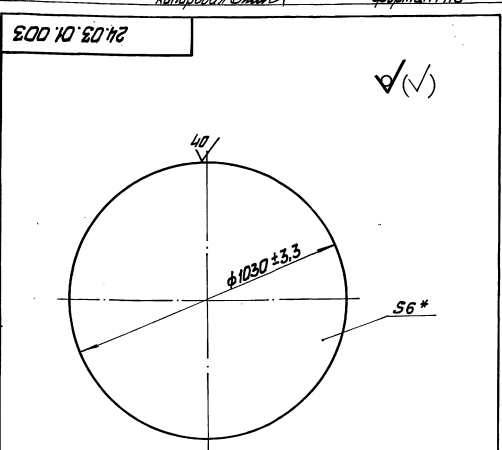
24.03.01.001			
Изм.	Лист	Исполнение	Масштаб
Корпус			
Латтипропром			

Лист 1 из 4
Исполнение 1
Исполнение 2
Исполнение 3
Исполнение 4
Исполнение 5
Исполнение 6
Исполнение 7
Исполнение 8
Исполнение 9
Исполнение 10
Исполнение 11
Исполнение 12
Исполнение 13
Исполнение 14
Исполнение 15
Исполнение 16
Исполнение 17
Исполнение 18
Исполнение 19
Исполнение 20



* Размер для справок

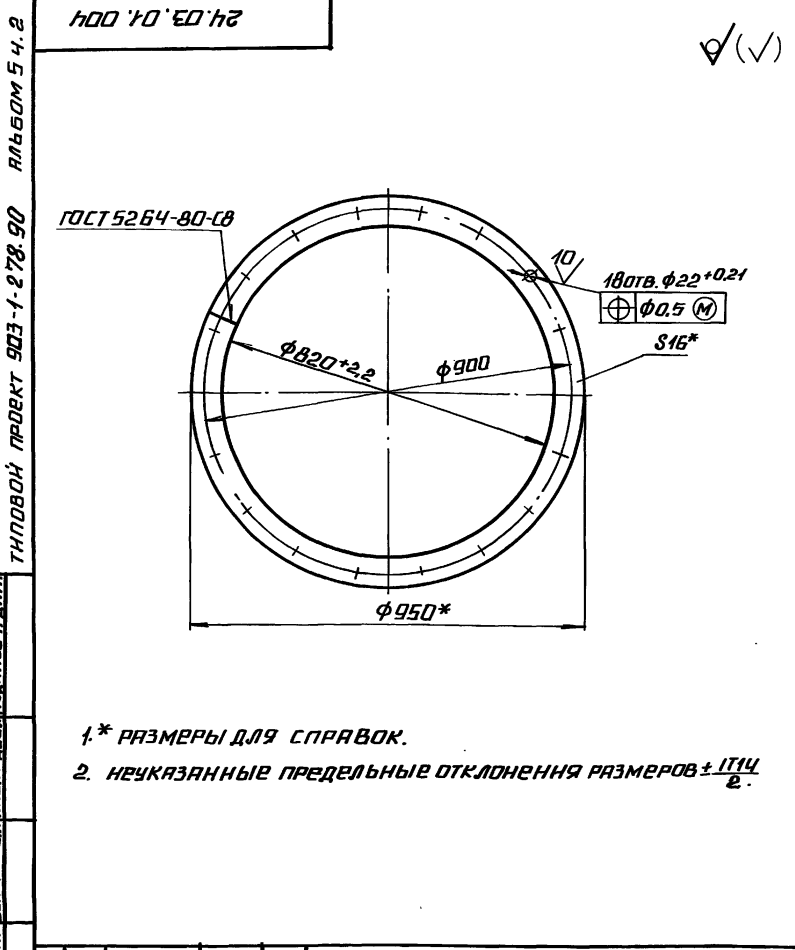
Лист 1 из 4
Исполнение 1
Исполнение 2
Исполнение 3
Исполнение 4
Исполнение 5
Исполнение 6
Исполнение 7
Исполнение 8
Исполнение 9
Исполнение 10
Исполнение 11
Исполнение 12
Исполнение 13
Исполнение 14
Исполнение 15
Исполнение 16
Исполнение 17
Исполнение 18
Исполнение 19
Исполнение 20



* Размер для справок.

24.03.01.002			
Изм.	Лист	Исполнение	Масштаб
Кольцо			
Латтипропром			

24.03.01.003			
Изм.	Лист	Исполнение	Масштаб
Днище			
Латтипропром			

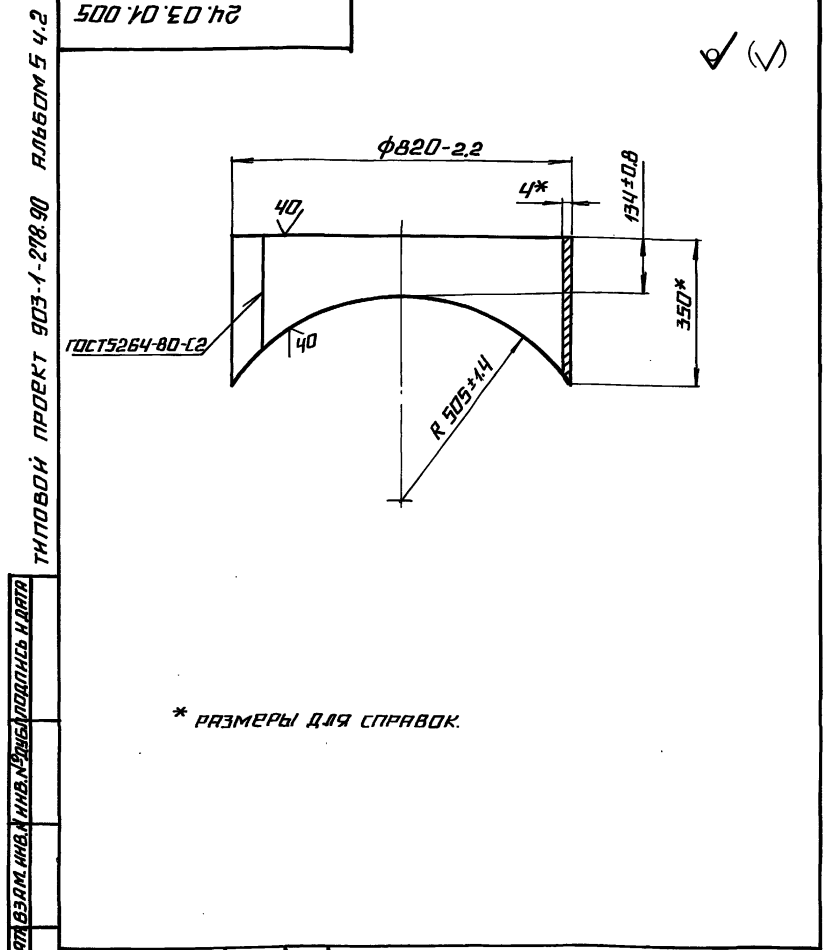


1.* РАЗМЕРЫ ДЛЯ СПРАВКИ.
 2. НЕУКАЗАННЫЕ ПРЕДЕЛЬНЫЕ ОТКЛОНЕНИЯ РАЗМЕРОВ $\pm \frac{IT14}{2}$.

ИВБ.Н.П.О.О.А. ПОДПИСЬ И ДАТА ВЗАМ. ИВБ.Н.П.О.О.А. ПОДПИСЬ И ДАТА

24.03.01.004				ЛИТ.	МАССА	МАСШТАБ
ИВБ.Н.П.О.О.А.	№ ДОКУМ.	ПОДП.	ДАТА		22,7	1:10
РАЗРБ.	БЛУМС			ЛИСТ	ЛИСТОВ 1	
ПРОВ.	БЕЛОВ			ЛАТГИПРОПРОМ		
И.КОНТ.	БЛУМС	ПОЛОСА 16x65 ГОСТ 103-76				
УТВ.		ВСТЗ СПЗ ГОСТ 535-79				

КОПИРОВАЛ М. ФОРМАТ И

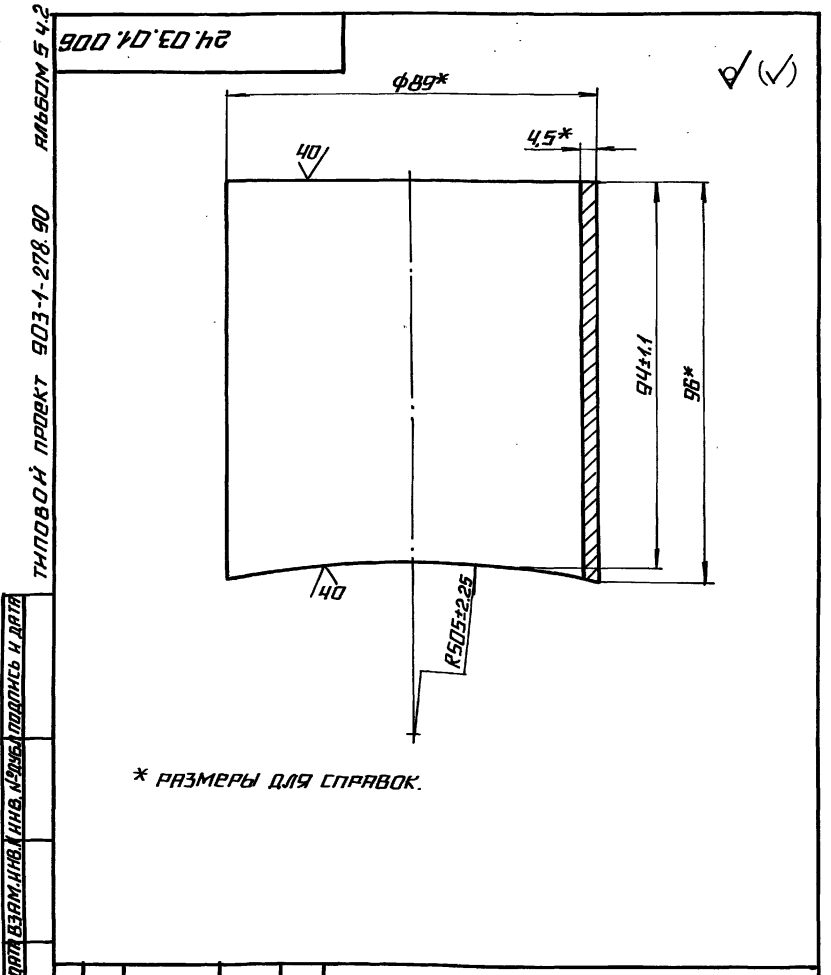


* РАЗМЕРЫ ДЛЯ СПРАВКИ.

ИВБ.Н.П.О.О.А. ПОДПИСЬ И ДАТА ВЗАМ. ИВБ.Н.П.О.О.А. ПОДПИСЬ И ДАТА

24.03.01.005				ЛИТ.	МАССА	МАСШТАБ
ИВБ.Н.П.О.О.А.	№ ДОКУМ.	ПОДП.	ДАТА		19,5	1:10
РАЗРБ.	БЛУМС			ЛИСТ	ЛИСТОВ 1	
ПРОВ.	БЕЛОВ			ЛАТГИПРОПРОМ		
И.КОНТ.	БЛУМС	ЛИСТ 4 ГОСТ 19903-74				
УТВ.		ВСТЗ СПЗ ГОСТ 4637-79				

КОПИРОВАЛ М. ФОРМАТ И

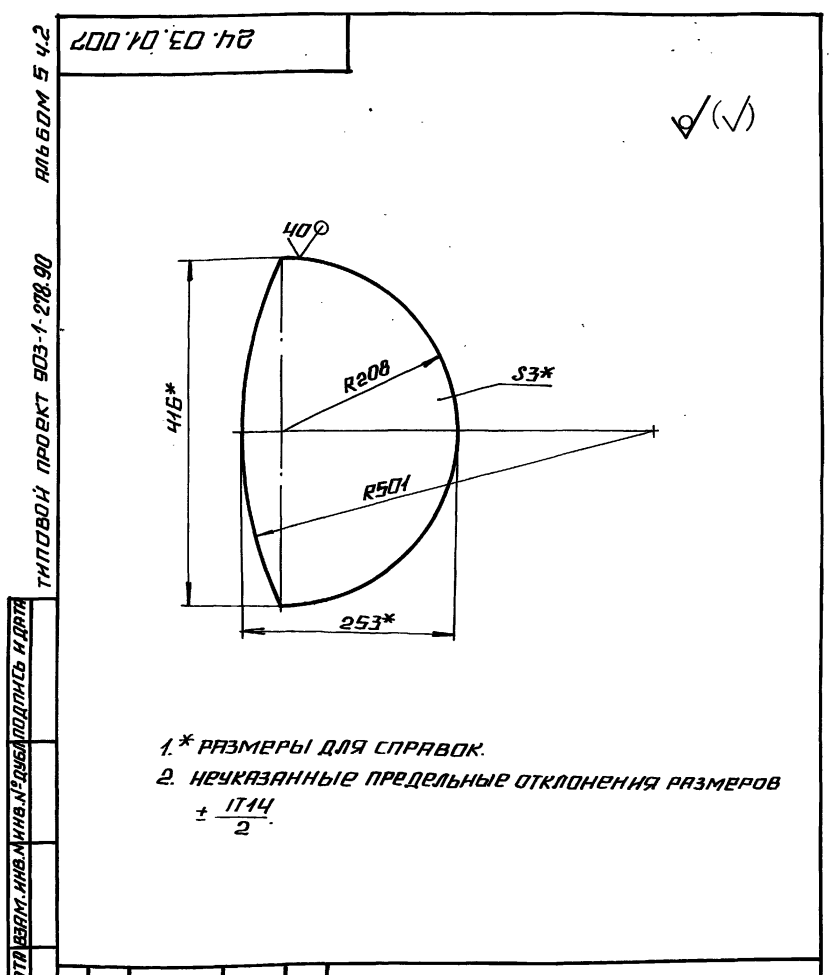


* РАЗМЕРЫ ДЛЯ СПРАВКИ.

ИВБ.Н.П.О.О.А. ПОДПИСЬ И ДАТА ВЗАМ. ИВБ.Н.П.О.О.А. ПОДПИСЬ И ДАТА

24.03.01.006				ЛИТ.	МАССА	МАСШТАБ
ИВБ.Н.П.О.О.А.	№ ДОКУМ.	ПОДП.	ДАТА		0,9	1:1
РАЗРБ.	БЛУМС			ЛИСТ	ЛИСТОВ 1	
ПРОВ.	БЕЛОВ			ЛАТГИПРОПРОМ		
И.КОНТ.	БЛУМС	ТРУБА 89x4,5 ГОСТ 10704-78				
УТВ.		В-20 ГОСТ 10705-80				

КОПИРОВАЛ М. ФОРМАТ И



1.* РАЗМЕРЫ ДЛЯ СПРАВКИ.
 2. НЕУКАЗАННЫЕ ПРЕДЕЛЬНЫЕ ОТКЛОНЕНИЯ РАЗМЕРОВ $\pm \frac{IT14}{2}$.

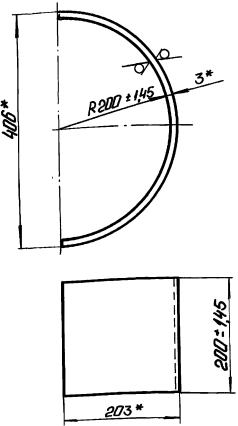
ИВБ.Н.П.О.О.А. ПОДПИСЬ И ДАТА ВЗАМ. ИВБ.Н.П.О.О.А. ПОДПИСЬ И ДАТА

24.03.01.007				ЛИТ.	МАССА	МАСШТАБ
ИВБ.Н.П.О.О.А.	№ ДОКУМ.	ПОДП.	ДАТА		1,83	1:5
РАЗРБ.	БЛУМС			ЛИСТ	ЛИСТОВ 1	
ПРОВ.	БЕЛОВ			ЛАТГИПРОПРОМ		
И.КОНТ.	БЛУМС	ЛИСТ 3 ГОСТ 19903-74				
УТВ.		ВСТЗ СПЗ ГОСТ 4637-79				

КОПИРОВАЛ М. ФОРМАТ И

Лист 5.4.2
Титульный проект 903-1-278-90

24.03.01.008



* Размеры для справок.

24.03.01.008

Сектор

Лист	Масштаб	Число
3	1:5	

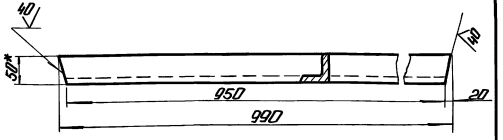
Лист 3 ГОСТ 19903-74
Вместо 3 ГОСТ 14637-79
Контурная С.1

ЛАТГИПРОПРОМ
Формат А4

Материал	№	После	Лист
Резьба	Получе	№	
Проб	Белов	№	
Лист	№		
Лист	№		
Лист	№		

Лист 5.4.2
Титульный проект 903-1-278-90

24.03.01.009



- 1. * Размер для справок.
- 2. Неуказанные предельные отклонения размеров $\pm \frac{17.14}{2}$.

24.03.01.009

Болка

Лист	Масштаб	Число
3,73	1:5	

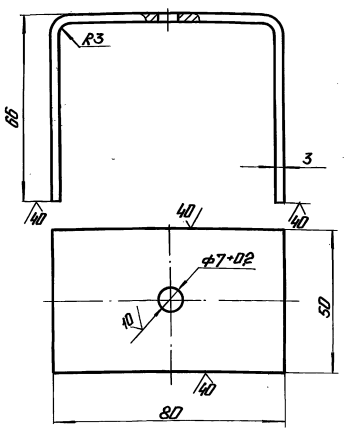
Лист 5 ГОСТ 19903-74
Вместо 3 ГОСТ 14637-79
Контурная С.1

ЛАТГИПРОПРОМ
Формат А4

Материал	№	После	Лист
Резьба	Получе	№	
Проб	Белов	№	
Лист	№		
Лист	№		
Лист	№		

Лист 5.4.2
Титульный проект 903-1-278-90

24.03.01.010



- 1. * Размеры для справок.
- 2. Неуказанные предельные отклонения размеров $\pm \frac{17.14}{2}$.

24.03.01.010

Кронштейн

Лист	Масштаб	Число
1,234	1:1	

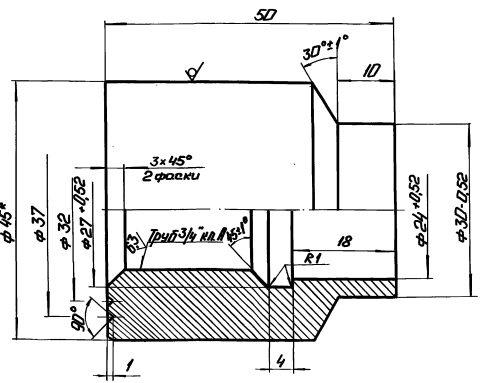
Лист 3 ГОСТ 19903-74
Вместо 3 ГОСТ 14637-79
Контурная С.1

ЛАТГИПРОПРОМ
Формат А4

Материал	№	После	Лист
Резьба	Получе	№	
Проб	Белов	№	
Лист	№		
Лист	№		
Лист	№		

Лист 5.4.2
Титульный проект 903-1-278-90

24.03.01.011



- 1. * Размер для справок.
- 2. Неуказанные предельные отклонения размеров, диаметров $\phi 14$, $\phi 14$, остальных $\pm \frac{17.14}{2}$.

24.03.01.011

Бобышка

Лист	Масштаб	Число
0,35	2:1	

Лист 5 ГОСТ 25907-74
Вместо 20 ГОСТ 1050-74
Контурная С.1

ЛАТГИПРОПРОМ
Формат А4

Материал	№	После	Лист
Резьба	Получе	№	
Проб	Белов	№	
Лист	№		
Лист	№		
Лист	№		

Типовой проект 903-1-278-90 Альбом 5 ч. 2

Листовой проект 903-1-278-90 Альбом 5 ч. 2

Типовой проект 903-1-278-90 Альбом 5 ч. 2

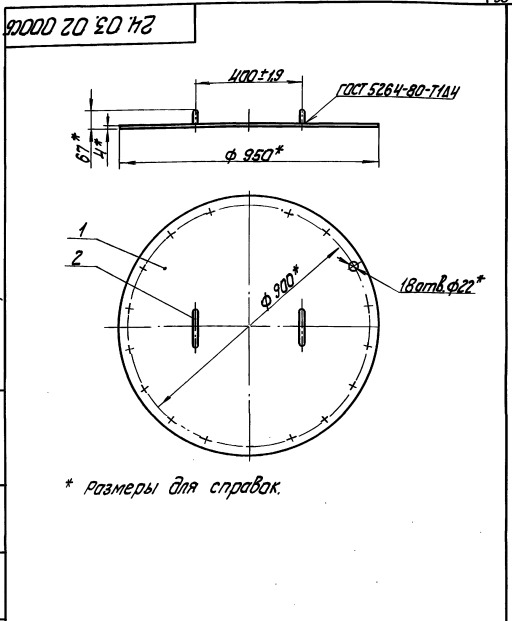
Листовой проект 903-1-278-90 Альбом 5 ч. 2

Вид	Лист	Обозначение	Наименование	кол.	Примечание
			Документация		
АН		24.03.02.000СБ	Сборочный чертеж		
			Детали		
АН	1	24.03.02.001	Крышка	1	
АН	2	24.03.02.002	Ручка	2	

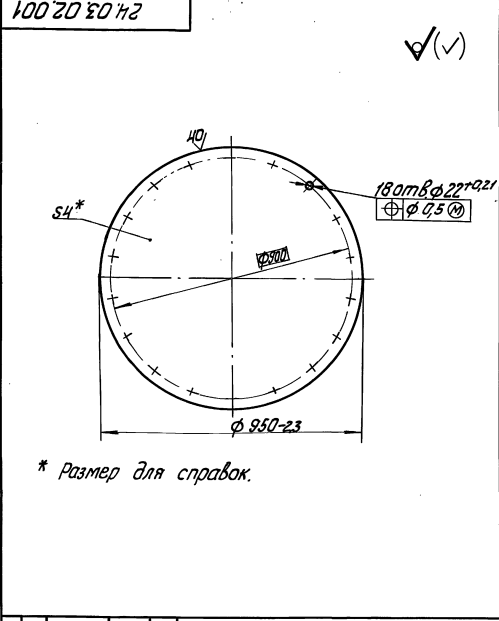
24.03.02.000		Крышка		Лист	Масса	Максимум
				20	1:10	
		Латгипропром		Лист		
				Латгипропром		
				Формат А4		

Типовой проект 903-1-278-90 Альбом 5 ч. 2

Листовой проект 903-1-278-90 Альбом 5 ч. 2



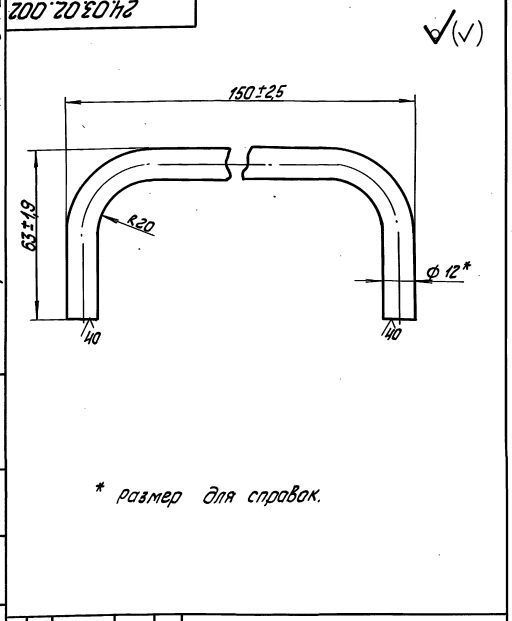
24.03.02.000 СБ		Крышка		Лист	Масса	Максимум
		Сборочный чертеж		20,4	1:10	
		Латгипропром		Лист		
				Латгипропром		
				Формат А4		



24.03.02.001		Крышка		Лист	Масса	Максимум
				20	1:10	
		Латгипропром		Лист		
				Латгипропром		
				Формат А4		

Типовой проект 903-1-278-90 Альбом 5 ч. 2

Листовой проект 903-1-278-90 Альбом 5 ч. 2



24.03.02.002		Ручка		Лист	Масса	Максимум
				0,2	1:1	
		Латгипропром		Лист		
				Латгипропром		
				Формат А4		

ФОРМ. ЗОНА ПОЗ.	ОБОЗНАЧЕНИЕ	НАИМЕНОВАНИЕ	ПРИМЕ. КОМ. ЧАСТИ
		<u>ДОКУМЕНТАЦИЯ</u>	
А4	24.03.03.000 СБ	СБОРОЧНЫЙ ЧЕРТЕЖ	
		<u>ДЕТАЛИ</u>	
А4 1	24.03.02.002	РУЧКА	2
Б4 2	24.03.03.001	ПОЛУКРЫШКА 4 ГОСТ 19903-74 ЛИСТ ВСТЗ СПЗ ГОСТ 14637-79	1 13,5 кг
24.03.03.000			
ИЗМ. ЛИСТ. № ДОКУМ. ПОДП. ДАТА			
РАЗРАБ. БЛУМС ПРОВ. БЕЛОВ	ПОЛУКРЫШКА	ЛИТ. ЛИСТ ЛИСТОВ	1
И. КОНТ. БЛУМС УТВ.	ЛАТГИПРОПРОМ		

КОПИРОВАЛ А4- ФОРМАТ А4

24.03.03.000 СБ

ГОСТ 5264-80-Т1-В3

1* РАЗМЕРЫ ДЛЯ СПРАВКИ.
2. НЕУКАЗАННЫЕ ПРЕДЕЛЬНЫЕ ОТКЛОНЕНИЯ РАЗМЕРОВ $\pm \frac{IT14}{2}$.

24.03.03.000 СБ			
ИЗМ. ЛИСТ. № ДОКУМ. ПОДП. ДАТА			
РАЗРАБ. БЛУМС ПРОВ. БЕЛОВ	ПОЛУКРЫШКА СБОРОЧНЫЙ ЧЕРТЕЖ	ЛИТ. МАССА МАСС/ТРА	14 1:40
И. КОНТ. БЛУМС УТВ.	ЛАТГИПРОПРОМ		

КОПИРОВАЛ А4- ФОРМАТ А4

ФОРМ. ЗОНА ПОЗ.	ОБОЗНАЧЕНИЕ	НАИМЕНОВАНИЕ	ПРИМЕ. КОМ. ЧАСТИ
		<u>ДОКУМЕНТАЦИЯ</u>	
А4	24.03.04.000 СБ	СБОРОЧНЫЙ ЧЕРТЕЖ	
		<u>ДЕТАЛИ</u>	
А4 1	24.03.02.002	РУЧКА	2
Б4 1	24.03.04.001	ПОЛУКРЫШКА 4 ГОСТ 19903-74 ЛИСТ ВСТЗ СПЗ ГОСТ 14637-79	1 8,8 кг
24.03.04.000			
ИЗМ. ЛИСТ. № ДОКУМ. ПОДП. ДАТА			
РАЗРАБ. БЛУМС ПРОВ. БЕЛОВ	ПОЛУКРЫШКА	ЛИТ. ЛИСТ ЛИСТОВ	1
И. КОНТ. БЛУМС УТВ.	ЛАТГИПРОПРОМ		

КОПИРОВАЛ А4- ФОРМАТ А4

24.03.04.000 СБ

ГОСТ 5264-80-Т1-В3

1* РАЗМЕРЫ ДЛЯ СПРАВКИ.
2. НЕУКАЗАННЫЕ ПРЕДЕЛЬНЫЕ ОТКЛОНЕНИЯ РАЗМЕРОВ $\pm \frac{IT14}{2}$.

24.03.04.000 СБ			
ИЗМ. ЛИСТ. № ДОКУМ. ПОДП. ДАТА			
РАЗРАБ. БЛУМС ПРОВ. БЕЛОВ	ПОЛУКРЫШКА СБОРОЧНЫЙ ЧЕРТЕЖ	ЛИТ. МАССА МАСС/ТРА	9.2 1:40
И. КОНТ. БЛУМС УТВ.	ЛАТГИПРОПРОМ		

24218-07 (27) КОПИРОВАЛ А4- ФОРМАТ А4