

ТИПОВОЙ ПРОЕКТ 903-1-279.90

КОТЕЛЬНАЯ С 4 КОТЛАМИ ДЕ-25-14ГМ.  
ОТОПИТЕЛЬНО-ПРОИЗВОДСТВЕННАЯ,  
ОТКРЫТАЯ СИСТЕМА ТЕПЛОСНАБЖЕНИЯ.  
ЗДАНИЕ ИЗ ЛЕГКИХ МЕТАЛЛИЧЕСКИХ КОНСТРУКЦИЙ  
ТОПЛИВО - ГАЗ И МАЗУТ.  
АЛЬБОМ 4

СТРОИТЕЛЬНЫЕ ИЗДЕЛИЯ

ТИПОВОЙ ПРОЕКТ 903-1-279.90

КОТЕЛЬНАЯ С 4 КОТЛАМИ ДЕ-25-14ГМ.

ОТОПИТЕЛЬНО-ПРОИЗВОДСТВЕННАЯ,

ОТКРЫТАЯ СИСТЕМА ТЕПЛОСНАБЖЕНИЯ.

ЗДАНИЕ ИЗ ЛЕГКИХ МЕТАЛЛИЧЕСКИХ КОНСТРУКЦИЙ

ТОПЛИВО-ГАЗ И МАЗУТ.

АЛЬБОМ 4

Разработан  
проектным институтом  
"ЛАТГИПРОПРОМ"  
Главный инженер института *А. В. Архипов*  
Главный инженер проекта *Я. Нидальский.*

Утвержден Госстроем СССР  
протокол № 77 от 23.11.88г.

## Содержание альбома

Альбом 4

Обозначение	Наименование	№ стр.
КЖ1.И.7У	Технические условия	4
КЖ1.И.01.1	Изделие соединительное (МС1-1, МС1-1Б)	
КЖ1.И.08.1	Панель, стеновая ЛС.60.12.25-20-36.9	5
КЖ1.И.1.2	Сетка С2	6
КЖ1.И.1.3	Сетка С3	
КЖ1.И.1.4	Сетка С4	7
КЖ1.И.1.1	Сетка С1	
КЖ1.И.2.1	Изделие закладное МН1	8
КЖ1.И.2.2	Изделие закладное МН2	
КЖ1.И.2.3	Изделие закладное МН3	9
КЖ1.И.2.4	Изделие закладное МН4	
КЖ1.И.2.5	Изделие закладное МН5	10
КЖ1.И.2.6	Изделие закладное МН6	
КЖ1.И.2.7	Изделие закладное МН7	11
КЖ1.И.2.9	Изделие закладное МН9	
КЖ1.И.2.10	Изделие закладное МН10	12
КЖ1.И.2.11	Изделие закладное МН11	
КЖ1.И.2.12	Изделие закладное МН12	13
КЖ1.И.3.3	Изделие соединительное МС4	
КЖ1.И.3.4	МС1-2	14
КЖ1.4.3.7	Стальной элемент НТ1	
КЖ1.И.3.8	Стальной элемент НТ2	15
КЖ1.И.3.11	Рама Р-1	
КЖ1.И.3.12	Решетка Р-2	16
КЖ1.И.10.000 лист 1	Варата распашные ВТУ-3	
КЖ1.И.10.000 лист 2		17
КЖ1.И.10.000 лист 3		
КЖ1.И.10.000СБ лист 1	Варата распашные ВТУ-3. Сборочный чертеж.	18
КЖ1.И.10.000СБ лист 2		

Обозначение	Наименование	№ стр.
КЖ1.И.10.000СБ лист 3		20
КЖ1.И.10.000СБ лист 4		21
КЖ1.И.10.000СБ лист 5		22
КЖ1.И.10.001	Перемычка	23
КЖ1.И.10.002	Стойка	
КЖ1.И.10.003	Швеллер	24
КЖ1.И.10.004	Швеллер	
КЖ1.И.10.005	Уголок	25
КЖ1.И.10.006	Уголок	
КЖ1.И.10.007	Уголок	26
КЖ1.И.10.008	Лист	
КЖ1.И.10.009	Втулка	27
КЖ1.И.10.010	Втулка	
КЖ1.И.10.011	Ребро	28
КЖ1.И.10.012	Латунь	
КЖ1.И.10.013	Ось	29
КЖ1.И.10.014	Ось	
КЖ1.И.10.015	Ручка	30
КЖ1.И.10.016	Ручка	
КЖ1.И.10.017	Крюк	31
КЖ1.И.10.018	Обшивка	
КЖ1.И.10.019	Обшивка	32
КЖ1.И.10.020	Обшивка	
КЖ1.И.10.100СБ	Рама полотня варап. Сборочный чертеж.	33
КЖ1.4.10.100	Рама полотня варап	
КЖ1.4.10.101	Стойка	34
КЖ1.И.10.102	Стойка	
КЖ1.И.10.103	Стойка	35
КЖ1.И.10.200СБ	Клапан. Сборочный чертеж.	

24219-04 3

формат А3

## Содержание альбома

Обозначение	Наименование	№ стр.
КЖ 1. И. 10.200	Клапан	37
КЖ 1. И. 10.201	Деталь рамы	
КЖ 1. И. 10.300 СБ	Шпингалет. Сборочный чертёж.	38
КЖ 1. И. 10.300	Шпингалет	
КЖ 1. И. 10.301	Ось	39
КЖ 1. И. 10.302	Втулка	
КЖ 1. И. 10.303	Кольцо	40
КЖ 1. И. 10.304	Стяжка	
КЖ 1. И. 11.000 СБ лист 1	Дверь ДВ1. Сборочный чертёж.	41
КЖ 1. И. 11.000 СБ лист 2		
КЖ 1. И. 11.000 лист 1	Дверь ДВ1	42
КЖ 1. И. 11.000 лист 2		
КЖ 1. И. 11.001	Перемычка	43
КЖ 1. И. 11.002	Стойка	
КЖ 1. И. 11.100 СБ	Полотно дверей. Сборочный чертёж.	44
КЖ 1. И. 11.000	Полотно дверей. Сборочный чертёж.	
КЖ 1. И. 11.101	Перемычка	45
КЖ 1. И. 11.102	Стойка	
КЖ 1. И. 11.103	Стяжка	46
КЖ 1. И. 11.104	Полоса	
КЖ 1. И. 11.105	Обшивка	47
КЖ 1. И. 11.106	Обшивка	

1. Бетонные и железобетонные изделия, закладные элементы и арматурные изделия выпрашивать в соответствии с требованиями ГОСТ 13015-75 и указаниями пояснительных записок соответствующих серий.

2. Марка стали металлических элементов факверка, соединительных и монтажных элементов, опорных столиков перекрытий и стеновых панелей, при толщине проката до 25 мм., принимается: при расчетной  $t^{\circ}$  наружного воздуха до  $-30^{\circ}\text{C}$  - ВСтЗ кп2  
от  $-30^{\circ}\text{C}$  до  $-40^{\circ}\text{C}$  - ВСтЗ пс 6

Сварка деталей выполняется электродами типа Э42, ручной или полуавтоматической сваркой

3. Окраска поверхностей закладных деталей и монтажных элементов:  
А - Ц 120  
Б - Грунт ГФ 021 ГОСТ 25129-82, эмаль ПФ 115 серия ГОСТ 6465-76\*; VII ч/ч ГОСТ 9.032-74\* толщ 55 мкм.

4. Условия привязки:

- на листах сборных железобетонных элементов марки изделий по несущей способности даны для основного варианта - расчетной  $t^{\circ}$  наружного воздуха  $-30^{\circ}\text{C}$ ;

- нормативного значения ветрового давления.

Для I района по СНиП 2.01.07-85

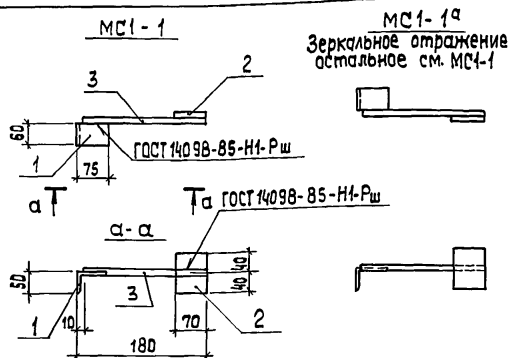
- нормативное значение веса снегового покрова для III района.

При привязке проекта марка изделий по несущей способности корректируется согласно спецификациям на маркировочных схемах.

ТИП	Нисловский		ТП 903-1-279.90	КЖИТУ
Над. арт.	Иванов		Технические условия	Лист 1
И. контр.	Шабалина			
Пр. спец.	Андреев			
Рис. гр.	Шабалина			
Инж. техник	Куквичка			
	Шабалина		ЛАТГИПРОПРОМ	

Копировал ЗР

формат А4



Форм.	Возв.	Пос.	Обозначение	Наименование	Кол.	Примечание
				Документация		
64			ТП 903-1-279.90	КЖИ.И.ТУ		
				Технические условия		
				Детали		
				Упалок 75-5025 ГОСТ 9510-86		
64	1		ТП 903-1-279.90	КЖИ.И.01	1	0,3 кг
64	2		02	60x80x10 ГОСТ 19903-79	1	0,3 кг
64	3		03	А-И-12-ГОСТ 5781-82	1	0,2
				Р=170		

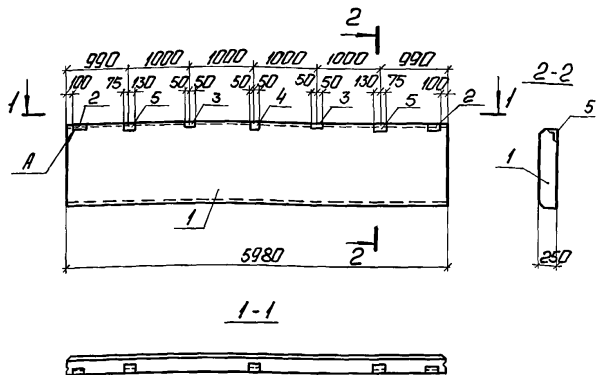
ТИП	Нисловский		ТП 903-1-279.90	КЖИ.И.01.1
Над. арт.	Иванов		Изделие соединительное (МС1-1, МС1-1а)	Лист 1
И. контр.	Шабалина			
Пр. спец.	Андреев			
Рис. гр.	Шабалина			
Инж. техник	Куквичка			
	Шабалина		ЛАТГИПРОПРОМ	

Копировал ЗР

24219-04 5

формат А4

Альбом 4



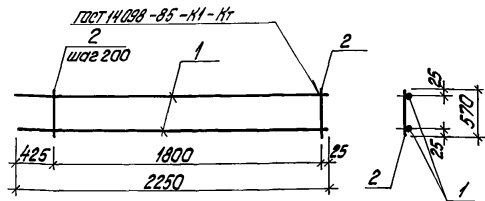
Код	Обозначение	Наименование	Кол.	Примечание
		Документация		
	ТТ7903-1-279.90	КЖ.И.Т.У		
		Технические условия		
		Сборочные единицы		
1	1.030.1-1.1-1-05	ПР60.12.2.5-21-36	1	
		Закладные детали		
2	1.030.1-1.1-3-30-01	М2	2	
3	1.030.1-1.1-3-36	М9	2	
		Услов. 1.030.1-1.1-1-1-05-01 Услов. 1.030.1-1.1-1-1-1-05-02		
Б4	4	ТТ7903-1-279.90 КЖ.И.И.04	Р-205	2 5,06 кг
Б4	5	05	Р-100	1 2,04 кг

1. Панель ПР60.12.2.5-21-36а изготовить в опалубке панели ПР60.12.2.5-21-36 по серии 1.030.1-1-1 с привязкой закладных деталей по данным чертежи.

Ведомость расхода стали на закладные изделия, кг

Марка элемента	Изделия закладные					Плщ. расход				
	Прокат класса	Прокат марки			Всего					
	А III	ВСт3сп2	ВСт3сп6-1	Всего						
ПР60.12.2.5-21-36а	ГОСТ 5781-82	ГОСТ 380-71	ГОСТ 8509-85							
	φ 17	Услов. 5-6-8	Услов. 5-6-8	Услов. 5-6-8	Услов. 5-6-8					
	1,16	1,16	1,12	2,0	3,12	2,74	12,59	15,33	19,01	19,61

ТТ7903-1-279.90		КЖ.И.И.08.1	
Панель стеновая	ПР60.12.2.5-21-36а	Станд. проект	Код проекта
Р	2490	1:50	
		Лист	Листов 1
ЛАТГИПРОПРОМ			



Код документа	Вид	Лист	Обозначение	Наименование	Кол.	Примечание
				<u>Документация</u>		
А4			ТП903-1-279.90	КЖ.И.ТУ Технические условия		
				<u>Детали</u>		
				А-III-12-ГОСТ 5781-82		
Б4	1	ТП903-1-279.90	КЖ.И.1.2.1	Р-2250	2	2,0ке
				А-I-8-ГОСТ 5781-82		
Б4	2	ТП903-1-279.90	КЖ.И.1.2.2	Р-570	10	0,22ке

ТП903-1-279.90 КЖ.И.1.2

Сетка С2

Сталь Месса Масштаб

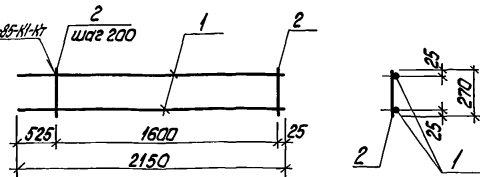
Р 6,2 1:20

Лист Листов 1

ЛАТГИПРОПРОМ

Копирован Дубцова

формат А4



Код документа	Вид	Лист	Обозначение	Наименование	Кол.	Примечание
				<u>Документация</u>		
А4			ТП903-1-279.90	КЖ.И.ТУ Технические условия		
				<u>Детали</u>		
				А-III-12-ГОСТ 5781-82		
Б4	1	ТП903-1-279.90	КЖ.И.1.3.1	Р-2150	2	1,9ке
				А-I-8-ГОСТ 5781-82		
Б4	2	ТП903-1-279.90	КЖ.И.1.3.2	Р-270	9	0,1

ТП903-1-279.90 КЖ.И.1.3

Сетка С3

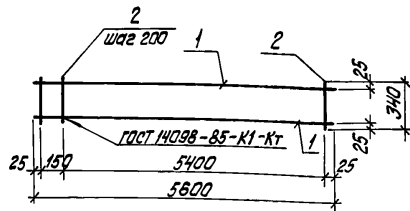
Сталь Месса Масштаб

Р 4,7 1:20

Лист Листов 1

ЛАТГИПРОПРОМ

Копирован Дубцова 24219-04 7 формат А4



Формат Листа	Лист	Обозначение	Наименование	Кол.	Приме- чание
A3		ТТ903-1-279.90	КЖ1.И.ТУ		
			<u>Документация</u>		
			Технические условия		
			<u>Детали</u>		
Б4	1	ТТ903-1-279.90	КЖ1.И.1.4.1	А-III-10 ГОСТ 5781-82; ρ=5600	2 3,45 кг
Б4	2	ТТ903-1-279.90	КЖ1.И.1.4.2	А-I-8 ГОСТ 5781-82; ρ=340	29 0,13 кг

ТТ903-1-279.90 КЖ1.И.1.4

Сетка С4

Стандарт Масса Масштаб

ρ 10,67 1:50

Лист Листов 1

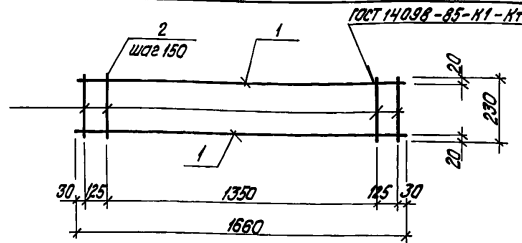
ЛАТГИПРОПРОМ

капирован Дубова

формат А4

Лист 1 из 2. Проверить и отметить в том числе.

Г.И.П. Ильяшевский  
Нач. штаб. Копыловский  
Н.Коптер Шубькина  
Нач. отд. Шубькина  
Нач. отд. Шубькина  
Нач. эк. Князевская



Формат Листа	Лист	Обозначение	Наименование	Кол.	Приме- чание
А4		ТТ903-1-279.90	КЖ1.И.ТУ		
			<u>Документация</u>		
			Технические условия		
			<u>Детали</u>		
Б4	1	ТТ903-1-279.90	КЖ1.И.1.1.3	А-III-8 ГОСТ 5781-82* ρ=1660	2 0,66 кг
Б4	2	ТТ903-1-279.90	КЖ1.И.1.1.2	А-I-8 ГОСТ 5781-82* ρ=230	12 0,09 кг

ТТ903-1-279.90 КЖ1.И.1.1

Сетка С1

Стандарт Масса Масштаб

ρ 24 1:20

Лист Листов 1

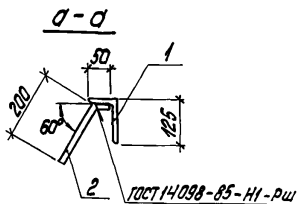
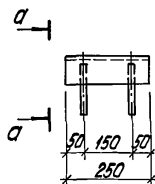
ЛАТГИПРОПРОМ

капирован Дубова 24219-04 8 формат А4

Лист 1 из 2. Проверить и отметить в том числе.

Г.И.П. Ильяшевский  
Нач. штаб. Копыловский  
Н.Коптер Шубькина  
Нач. отд. Шубькина  
Нач. эк. Князевская  
Коптер Шубькина





Формат	Возра	Лист	Обозначение	Наименование	Кол.	Примечание
				<u>Документация</u>		
А4			ТТ903-1-279.90	КЖ.И.Т.У. Технические условия		
				<u>Детали</u>		
Б4	1		ТТ903-1-279.90	КЖ.И.М.2.1.1 Указан ГОСТ 12540-76 и ГОСТ 14098-85-Н1-Рш	1	3,9кг
Б4			ТТ903-1-279.90	КЖ.И.М.2.1.2 А-III-8-ГОСТ 5781-82*		
Б4	2			Р=250	2	0,1кг

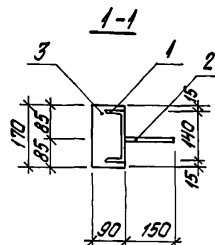
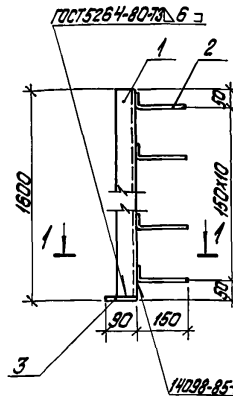
ТТ903-1-279.90 КЖ.И.М.2.1

Группа	Исполнитель	Издание	Статус	Масса	Максимум
И.контр.	Шилькина	1	Р	4,1	1:10
В.контр.	Андреев		Лист	Листов 1	

ЛАТГИПРОПРОМ

направлен Фурьева

формат А4



Формат	Возра	Лист	Обозначение	Наименование	Кол.	Примечание
				<u>Документация</u>		
А4			ТТ903-1-279.90	КЖ.И.Т.У. Технические условия		
				<u>Детали</u>		
Б4	1		ТТ903-1-279.90	КЖ.И.М.2.2.1 Швеллер ГОСТ 240-78	1	20,3кг
Б4	2		ТТ903-1-279.90	КЖ.И.М.2.2.2 А-III-8 ГОСТ 5781-82* Р=200	11	0,9кг
Б4	3		ТТ903-1-279.90	КЖ.И.М.2.2.3 Лист ГОСТ 12540-76	1	1,2кг

ТТ903-1-279.90 КЖ.И.М.2.2

Группа	Исполнитель	Издание	Статус	Масса	Максимум
И.контр.	Шилькина	1	Р	22,4	1:10
В.контр.	Андреев		Лист	Листов 1	

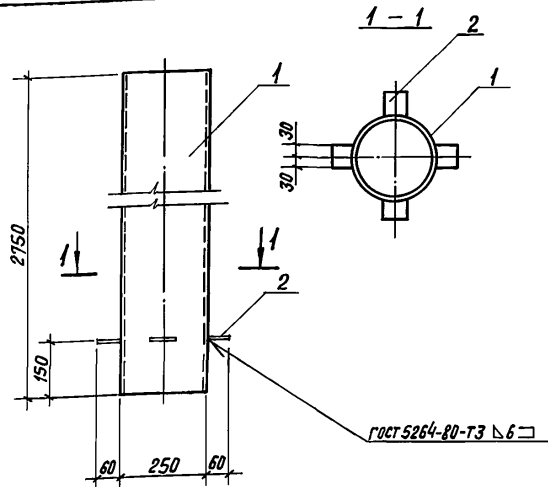
Издание закладное

МН2

Группа	Исполнитель	Издание	Статус	Масса	Максимум
И.контр.	Шилькина	1	Р	22,4	1:10
В.контр.	Андреев		Лист	Листов 1	

ЛАТГИПРОПРОМ

направлен Фурьева 24219-04 9 формат А4



ГОСТ 5264-80-Т3 Б6 □

Формат	Зона	Лист	Обозначение	Наименование	Кол.	Примечание
А4			ТП 903-1-279.90	КЖИ.И.ТУ		Технические условия
						Документация
Б4	1		ТП 903-1-279.90	КЖИ.И.23.1	1	Труба $\varnothing 245 \times 5$ ГОСТ 10704-76 ВстЗМП ГОСТ 10705-80
Б4	2		ТП 903-1-279.90	КЖИ.И.23.2	4	Лист 10 ГОСТ 19903-74 ВстЗПСБ-1 ТУ 14-1-3023-80

ТП 903-1-279.90 КЖИ.И.23

Изделие закладное  
МНЗ

Стандарт Масса Масштаб  
Р 82,5 1:10

Лист Листов 1

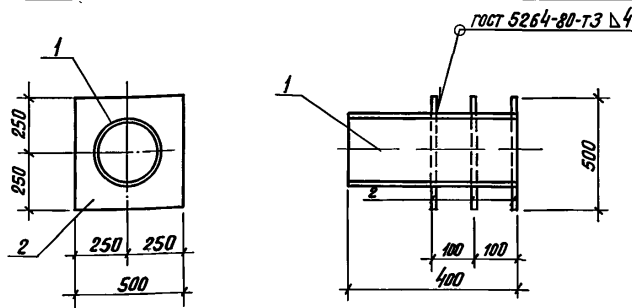
ЛАТГИПРОПРОМ

Копировал В.О.Ум

Формат А4

Шифр по плану. Подпись и дата. Измен. шифр. №

ГИП Нидедаевский  
 Нач. отд. Вяттеревский  
 И.контр. Шумягина  
 Гл.контр. Андреевская  
 Рук. гр. Шумягина  
 Вед. инж. Зайцев  
 Констр. Конькова



ГОСТ 5264-80-Т3 Б4

Формат	Зона	Лист	Обозначение	Наименование	Кол.	Примечание
А4			ТП 903-1-279.90	КЖИ.И.ТУ		Технические условия
						Документация
Б4	1		ТП 903-1-279.90	КЖИ.И.2.4.1	1	Труба $273 \times 8,0$ ГОСТ 10704-76 ВстЗМП ГОСТ 10705-80
Б4	2			КЖИ.И.2.4.2	3	Лист 10 ГОСТ 19903-74 ВстЗПСБ-1 ТУ 14-1-3023-80

ТП 903-1-279.90 КЖИ.И.2.4

Изделие закладное  
МН4

Стандарт Масса Масштаб  
Р 61,0 1:10

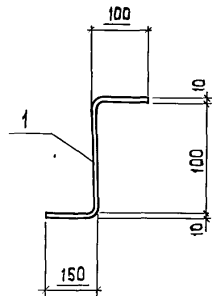
Лист Листов 1

ЛАТГИПРОПРОМ

Копировал В.О.Ум 24279-04 10 Формат А4

Шифр по плану. Подпись и дата. Измен. шифр. №

ГИП Нидедаевский  
 Нач. отд. Вяттеревский  
 И.контр. Шумягина  
 Гл.контр. Андреевская  
 Рук. гр. Шумягина  
 Вед. инж. Зайцев  
 Констр. Конькова

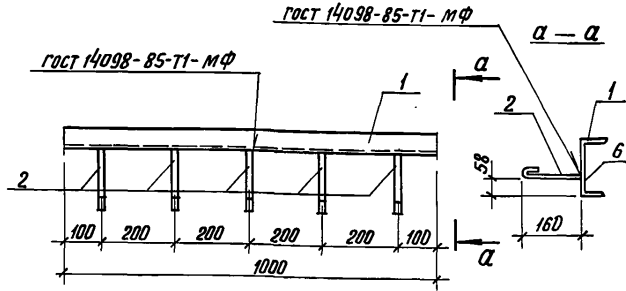


Длина развертки  $L = 360$  мм

ИЗМ. ПОПРАВКИ И ВОЗМ. ДИНА

						ТП 903-1-279.90	КЖ1.И.2.5
						Соединительный элемент МН 5	Сталь/Масса/Масштаб
							Р 0,22 1:5
							Лист 1/Листов 1
						φ10 А I гост 5781-82*	ЛАТГИПРОПРОМ

ТИП: Илюбовский  
 И.О.М.: Пугачевский  
 И.КОНСТР.: Шульгина  
 И.КОНСТР.: Андриевская  
 Р.К.ГР.: Шульгина  
 Арх.: Пришело



Формат	Зона	Пос.	Обозначение	Наименование	Кол.	Примечание
<u>Документация</u>						
А4			ТП 903-1-279.90	КЖ.И.ТУ Технические условия		
<u>Детали</u>						
Б4	1		ТП 903-1-279.90	КЖ.И.2.6.1 Швеллер 16-ГОСТ 8240-72 л=1000 ВытЭЛСБ-17314-1-3023-90	1	15,3 кг
Б4	2			КЖ.И.2.6.2 Ф8А ГОСТ 5781-82 l=210	5	0,08 кг

ТП 903-1-279.90 КЖ.И.2.6

Узделіе закладное  
МН6

Стандия	Масса	Масштаб
Р	15,7	1:10

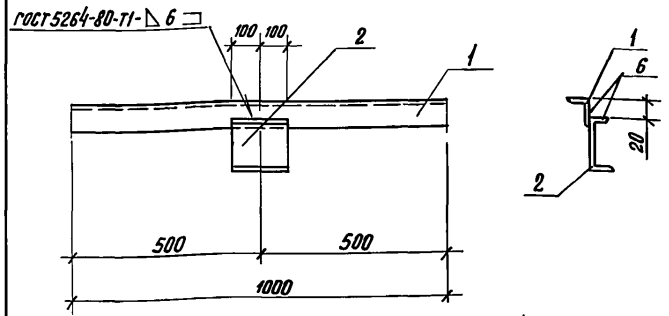
Лист Листов 1  
ЛАТГИПРОПРОМ

Копировал В.С.У

Формат А4

Шифр-код, Габариты и масса, Внут. инж. №

ГНП Надольский  
Нач. отд. Гуптеревский  
Н.контр. Шульгина  
П.контр. Яковлевская  
Бук. гр. Шульгина  
Вед. инж. Зайцев  
Констр. Конькова



Формат	Зона	Пос.	Обозначение	Наименование	Кол.	Примечание
<u>Документация</u>						
А4			ТП 903-1-279.90	КЖ.И.ТУ Технические условия		
<u>Детали</u>						
Б4	1		ТП 903-1-279.90	КЖ.И.2.7.1 УзлоК 50x50x5 ГОСТ 8509-86 ВытЭЛСБ-17314-1-3023-90	1	3,77 кг
Б4	2			КЖ.И.2.7.2 ШВЕЛЛЕР 16-ГОСТ 8240-72 ВытЭЛСБ-17314-1-3023-90	1	3,06 кг

ТП 903-1-279.90 КЖ.И.2.7

Узделіе закладное  
МН7

Стандия	Масса	Масштаб
Р	6,83	1:10

Лист Листов 1

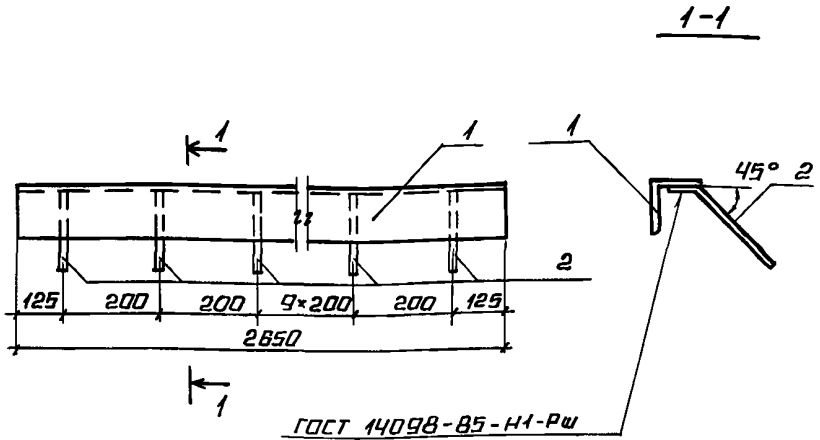
ЛАТГИПРОПРОМ

Копировал В.С.У 20219-04 12 Формат А4

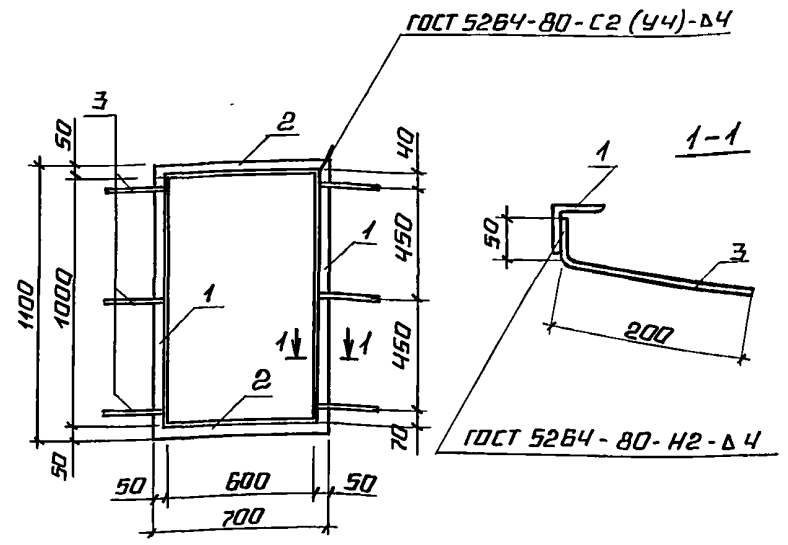
Шифр-код, Габариты и масса, Внут. инж. №

ГНП Надольский  
Нач. отд. Гуптеревский  
Н.контр. Шульгина  
П.контр. Яковлевская  
Бук. гр. Шульгина  
Вед. инж. Зайцев  
Констр. Конькова

АЛЬБОМ 4



АЛЬБОМ 4



ФОРМАТ	ЗОНА	ПОЗ.	ОБОЗНАЧЕНИЕ	НАИМЕНОВАНИЕ	КОЛ.	ПРИМЕЧАНИЕ
А4			ТП 903-1-279.90	КЖ1.И.ТУ		Технические условия
				ДЕТАЛИ		
Б4	1	ТП 903-1-279.90	КЖ1.И.2.9.1	уголок 110x110-В ГОСТ 8509-86 ВСТЗ КПЗ-1-ТУ 14-1-3023-80	1	35,79 кг
Б4	2	ТП 903-1-279.90	КЖ1.И.2.9.2	А-III-10 ГОСТ 5781-82 L-290	13	12,17 кг

ТП 903-1-279.90			КЖ1.И.2.9		
ГНП	ИМДВАЛЬСКИЙ	ИЗДЕЛИЕ ЗАКЛАДНОЕ МН-9	СТАНДА. МАССА	МАСШТАБ	
ИЯЧ. ОТД.	ГУТЕРЕРСКИЙ		Р	38,0	1:10
И. КОНТР.	ШУЛЬГИНА		ЛИСТ ЛИСТОВ 1		
П. КОНСТ.	АНДРИЕВСКАЯ		ЛАТГИПРОПРОМ		
РЧК. ГР.	ШУЛЬГИНА				
АРХ.	ПРИЩЕПА				
АРХ.	ВАСИЛИШВИЛ				

ИМВ. № ПОДПИСЬ И ДАТА

КОПИРОВАЛ АЖ ФОРМАТ А4

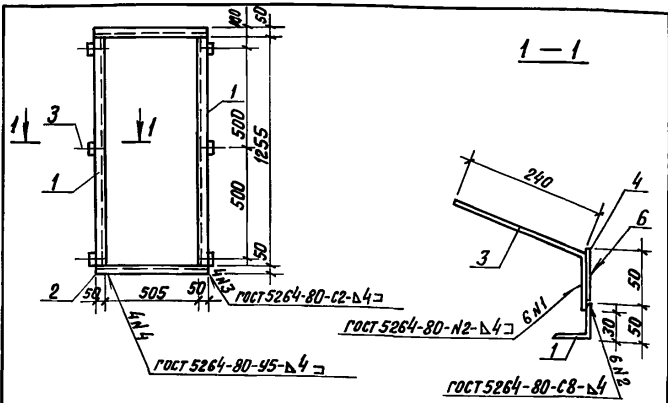
ИМВ. № ПОДПИСЬ И ДАТА

ФОРМАТ	ЗОНА	ПОЗ.	ОБОЗНАЧЕНИЕ	НАИМЕНОВАНИЕ	КОЛ.	ПРИМЕЧАНИЕ
А4			ТП 903-1-279.90	КЖ1.И.ТУ		Технические условия
				ДЕТАЛИ		
Б4	1	ТП 903-1-279.90	КЖ1.И.2.10.1	уголок 50x50-5 ГОСТ 8509-86 L-1000 ВСТЗ КПЗ ГОСТ 535-79	2	3,77 кг
Б4	2	ТП 903-1-279.90	КЖ1.И.2.10.2	уголок 50x50-5 ГОСТ 8509-86 L-700 ВСТЗ КПЗ ГОСТ 535-79	2	2,64 кг
Б4	3	ТП 903-1-279.90	КЖ1.И.2.10.3	А-III-8 ГОСТ 5781-82 L-250	6	0,1 кг

ТП 903-1-279.90			КЖ1.И.2.10		
ГНП	ИМДВАЛЬСКИЙ	ЗАКЛАДНОЕ ИЗДЕЛИЕ МН-10	СТАНДА. МАССА	МАСШТАБ	
ИЯЧ. ОТД.	ГУТЕРЕРСКИЙ		Р	13,42	1:20
И. КОНТР.	ШУЛЬГИНА		ЛИСТ ЛИСТОВ 1		
П. КОНСТ.	АНДРИЕВСКАЯ		ЛАТГИПРОПРОМ		
РЧК. ГР.	ШУЛЬГИНА				
АРХ.	ПРИЩЕПА				

24219-04 13 КОПИРОВАЛ АЖ ФОРМАТ А4

Альбом 4



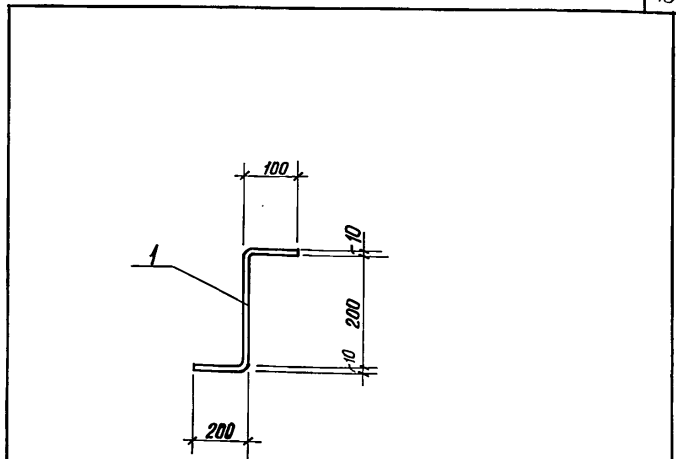
Формат	Зона	Поз.	Обозначение	Наименование	Кол.	Примечание
			<u>Документация</u>			
А4			ТП 903-1-279.90	КЖ1.И.ТЧ Технические условия		
			<u>Детали</u>			
Б4	1	ТП 903-1-279.90	КЖ1.И.2.11.1	Уголок 50x50x5 ГОСТ 8509-86 L=1255 Вст.кп.2 ГОСТ 535-79	2	4,0 кг
Б4	2		КЖ1.И.2.11.2	Уголок 50x50x5 ГОСТ 8509-86 L=605 Вст.кп.2 ГОСТ 535-79	2	2,0 кг
Б4	3		КЖ1.И.2.11.3	А-III-8 ГОСТ 5781-82 L=320	6	0,14 кг
Б4	4		КЖ1.И.2.11.4	Лист 4,0x50x100 ГОСТ 19903-74 Вст.кп.2-ГОСТ 14637-79	8	0,16 кг

Шк. № табл. 1. Габариты и детали (взвешивание)

ТП 903-1-279.90		КЖ1.И.2.11	
Закладное изделие МН 11	Стадия	Масса	Масштаб
	Р	13,8	1:20
	Лист	Листов 1	
ЛАТГИПРОПРОМ			

копировал В.Сур. Формат А4

Альбом 4

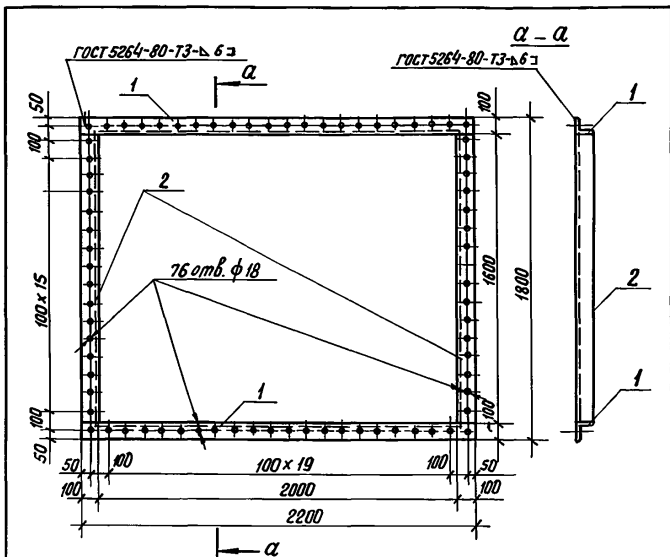


Формат	Зона	Поз.	Обозначение	Наименование	Кол.	Примечание
			<u>Документация</u>			
			ТП 903-1-279.90	КЖ1.И.2.12.1		
				А-1-10 ГОСТ 5781-82		
				L=520		0,32

Шк. № табл. 1. Габариты и детали (взвешивание)

ТП 903-1-279.90		КЖ1.И.2.12	
Соединительный элемент МН 12	Стадия	Масса	Масштаб
	Лист	Листов 1	
	ЛАТГИПРОПРОМ		

копировал В.Сур. 24219-04 14 Формат А4

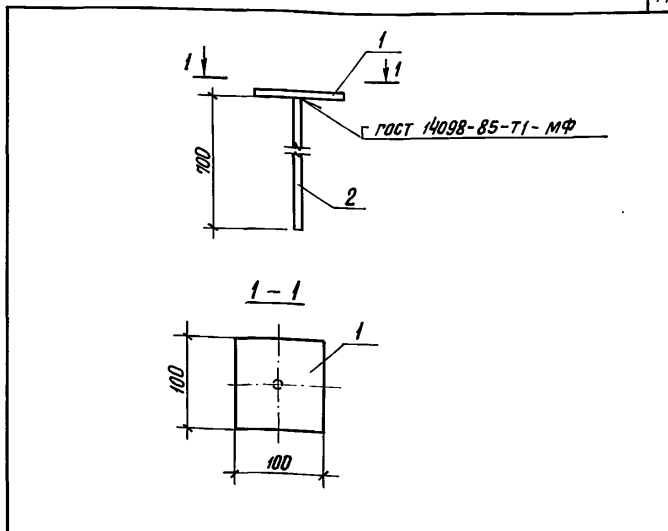


Формат листа	Лист	Поз.	Обозначение	Наименование	Кол.	Примечание
				Документация		
A4		ТП 903-1-279.90	КЖ.И. ТУ	Технические условия		
				Детали		
Б4	1	ТП 903-1-279.90	КЖ.И. 3.3	Узелок 100x100x8 ГОСТ 8509-86 L=2200 Вст 3 кл 2 ГОСТ 535-79	2	26,84 кг
Б4	2	ТП 903-1-279.90	КЖ.И. 3.3-01	Узелок 100x100x8 ГОСТ 8509-86 L=1800 Вст 3 кл 2 ГОСТ 535-79	2	21,96 кг

ТП 903-1-279.90		КЖ.И.3.3	
Изделие соединительное МС-4		Станд. Масса	Максимум
Р	97,6	1:20	
Лист		Листов 1	
ЛАТГИПРОПРОМ			

Копировал В.Уч.

Формат А4

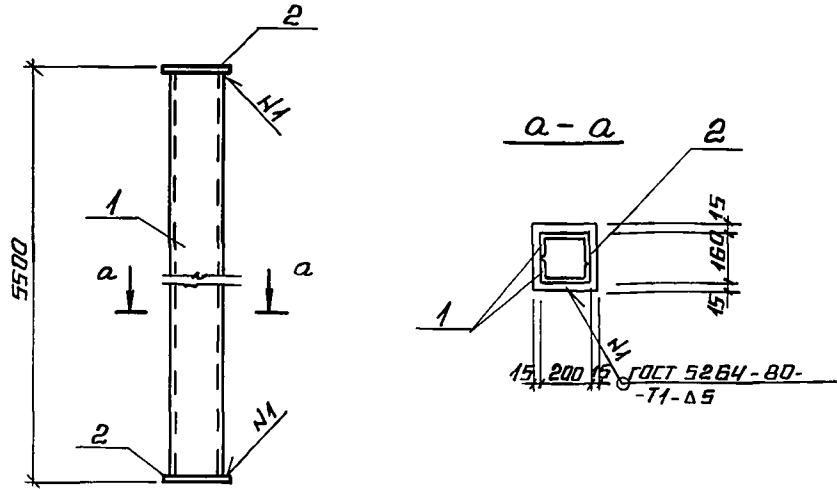


Формат	Лист	Поз.	Обозначение	Наименование	Кол.	Примечание
				МС-1		
				Документация		
A4		ТП 903-1-279.90	КЖ.И. ТУ	Технические условия		
				Детали		
Б4	1	ТП 903-1-279.90	КЖ.И.3.4.1	Лист 60 ГОСТ 19903-74 Вст 3 кл 2 ГОСТ 14637-79	1	0,47
Б4	2	ТП 903-1-279.90	КЖ.И.3.4.2	А-Ш-12 ГОСТ 5781-82 L=700	1	0,62

ТП 903-1-279.90		КЖ.И.3.4	
Изделие соединительное МС-2		Станд. Масса	Максимум
Р	1,09	1:5	
Лист		Листов 1	
ЛАТГИПРОПРОМ			

Копировал В.Уч. 24219-04 15 Формат А4

АЛББОМ 4

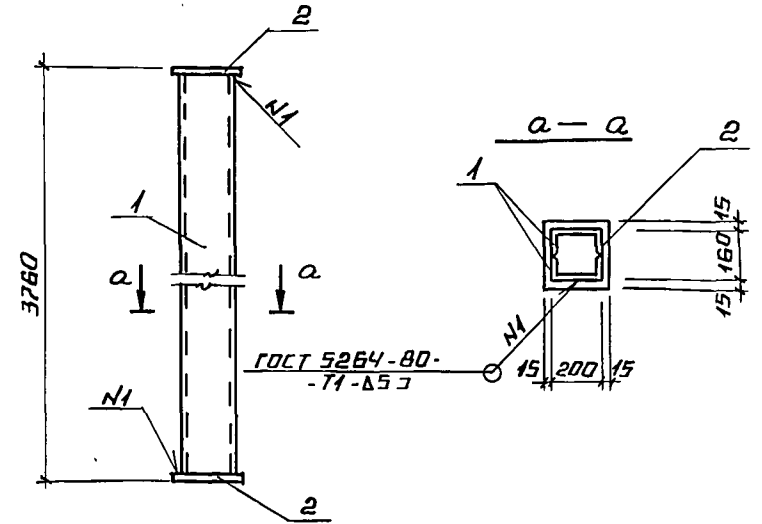


ФОРМАТ ЭОИЯ	ПОЗ.	ОБОЗНАЧЕНИЕ	НАИМЕНОВАНИЕ	КОЛ.	ПРИМЕ- ЧАНИЕ
			<u>ДОКУМЕНТАЦИЯ</u>		
А4		ТП 903-1-279.90 КЖ1Н.ТЧ	ТЕХНИЧЕСКИЕ УСЛОВИЯ		
			<u>ДЕТАЛИ</u>		
			ШВЕЛЛЕР ГН200*80*5ГОСТ8278-83 ВСТ.3 ПСЧ ГОСТ 11474-76		
Б4	1	ТП 903-1-279.90 КЖ1Н.3.7.1	∅=5480	2	74.0 кг
Б4	2	КЖ1Н.3.7.2	ИНСТ 8.0*230*190ГОСТ19903-74* ВСТ.3 ПСЧ ГОСТ 114637-79	2	2,74 кг

ИНВ. № ПОДА ПОДПИСЬ И ДАТА ВЗЯМ. ИНВ. №		ТП 903-1-279.90		КЖ1Н.3.7		
ГНП	ИНДЕВАЛЬСКИЙ	СТАЛЬНОЙ ЭЛЕМЕНТ НТ1	СТАНДА	МАССА	МАСШТАБ	
Н.Ч. ОДГ	ГУТЕРЕРСКИЙ		Р	153,5	1:10	
Н. КОНТР.	ШУЛЬГИНА		ЛИСТ	ЛИСТОВ 1		
ГЛ. КОНСТ.	АНДРИЕВСКИЙ		<b>ЛАТГИПРОПРОМ</b>			
Н.Ч. ГР.	ШУЛЬГИНА					
ИНЖ.	И.К. КУКОВНИЦА					
ИНЖ.	И.А. ЛЕВЕНКА					

КОПИРОВАЛ *А* ФОРМАТ А4

АЛББОМ 4



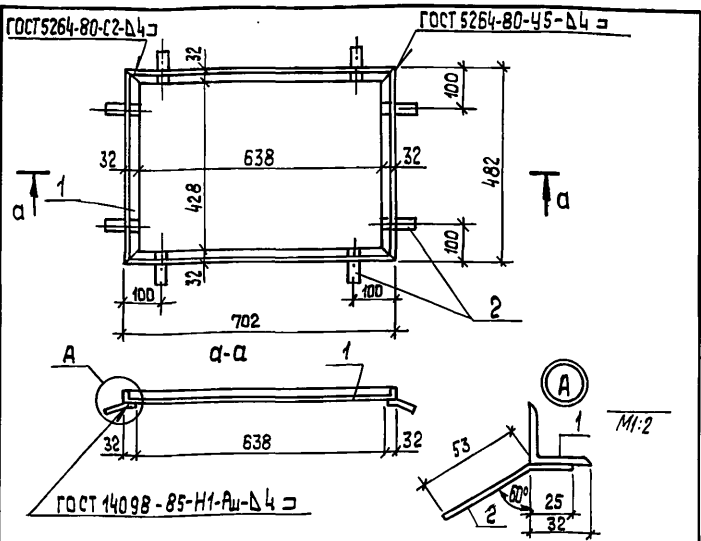
ФОРМАТ ЭОИЯ	ПОЗ.	ОБОЗНАЧЕНИЕ	НАИМЕНОВАНИЕ	КОЛ.	ПРИМЕ- ЧАНИЕ
			<u>ДОКУМЕНТАЦИЯ</u>		
А4		ТП 903-1-279.90 КЖ1Н.ТЧ	ТЕХНИЧЕСКИЕ УСЛОВИЯ		
			<u>ДЕТАЛИ</u>		
			ШВЕЛЛЕР ГН200*80*5ГОСТ8278-83 ВСТ.3 ПСЧ ГОСТ 11474-76		
Б4	1	ТП 903-1-279.90 КЖ1Н.3.8.1	∅=3740	2	50,5
Б4	2	КЖ1Н.3.8.2	ИНСТ 8.0*230*190ГОСТ19903-74* ВСТ.3 ПСЧ ГОСТ 114637-79	2	2,74 кг

ИНВ. № ПОДА ПОДПИСЬ И ДАТА ВЗЯМ. ИНВ. №		ТП 903-1-279.90		КЖ1Н.3.8		
ГНП	ИНДЕВАЛЬСКИЙ	СТАЛЬНОЙ ЭЛЕМЕНТ НТ2	СТАНДА	МАССА	МАСШТАБ	
Н.Ч. ОДГ	ГУТЕРЕРСКИЙ		Р	106,5	1:10	
Н. КОНТР.	ШУЛЬГИНА		ЛИСТ	ЛИСТОВ 1		
ГЛ. КОНСТ.	АНДРИЕВСКИЙ		<b>ЛАТГИПРОПРОМ</b>			
Н.Ч. ГР.	ШУЛЬГИНА					
ИНЖ.	И.К. КУКОВНИЦА					
ИНЖ.	И.А. ЛЕВЕНКА					

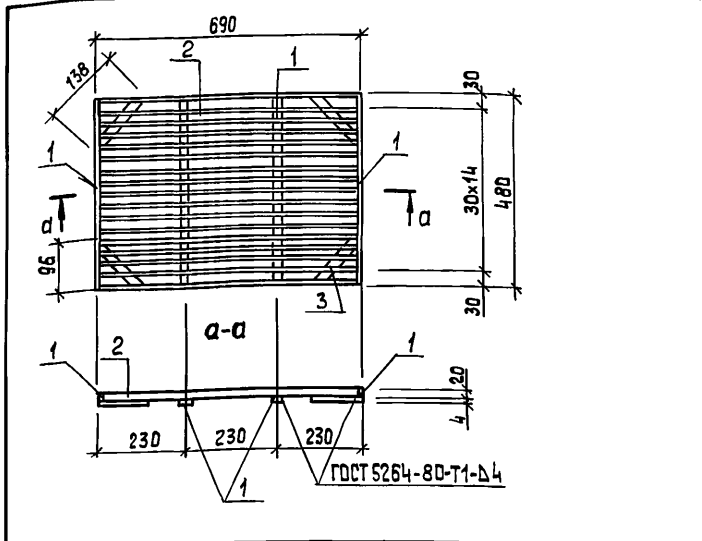
24219-04 16 КОПИРОВАЛ *А* ФОРМАТ А4



Альбом 4



Альбом 4



ИЗДАТЕЛЬСТВО  
ПРОЕКТИРОВАНИЕ  
И  
ОБЪЕКТЫ

Формат	Зона	Поз.	Обозначение	Наименование	Кол.	Масса ед. кг	Приме- чание
				<u>Документация</u>			
А4			ТП 903-1-279.90	КЖ1.И.ТУ			Технические условия
				<u>Детали</u>			
Б4	1	ТП 903-1-279.90	КЖ1.И.3.11.1	Уголок 50x50x5 ГОСТ 8009-85-280x280	1	4,56кг	
Б4	2	ТП 903-1-279.90	КЖ1.И.3.11.2	Лист 4.0 ГОСТ 19303-79 20x80	8	0,05кг	

ТП 903-1-279.90			КЖ1.И.3.11		
ТИП	Материал	Стандия	Масса	Масштаб	
И.контр.	Шильгина	Р	4,6	1:10	
Рис.гр.	Шильгина	Лист	Листов 1		
Арх.	Прищепа	<b>ЛАТГИПРОМ</b>			

Копировал ЗЗ формат А4

ИЗДАТЕЛЬСТВО  
ПРОЕКТИРОВАНИЕ  
И  
ОБЪЕКТЫ

Формат	Зона	Поз.	Обозначение	Наименование	Кол.	Масса ед. кг	Приме- чание
				<u>Документация</u>			
А4			ТП 903-1-279.90	КЖ1.И.ТУ			Технические условия
				<u>Детали</u>			
Б4	1	ТП 903-1-279.90	КЖ1.И.3.12.1	Лист 4.0 ГОСТ 19303-79 20x480	4	0,31	
Б4	2	ТП 903-1-279.90	КЖ1.И.3.12.2	Лист 4.0 ГОСТ 19303-79 20x682	17	0,43	
Б4	3	ТП 903-1-279.90	КЖ1.И.3.12.3	Лист 4.0 ГОСТ 19303-79 20x138	4	0,09	

ТП 903-1-279.90			КЖ1.И.3.12		
ТИП	Материал	Стандия	Масса	Масштаб	
И.контр.	Шильгина	Р	9,91	1:10	
Рис.гр.	Шильгина	Лист	Листов 1		
Арх.	Прищепа	<b>ЛАТГИПРОМ</b>			

Копировал ЗЗ 24219-04 17 формат А4

Альбом 4

Форм. Зона	Лист	Обозначение	Наименование	Кол.	Примечание
			<u>Документация</u>		
A3		ТП903-1-279.90 КЖ1.И.10.000.05	Оборачивный чертеж		
			Оборачивные единицы		
A3	1	ТП903-1-279.90 КЖ1.И.10.100	Рама полотна ворот	2	
A3	2	ТП903-1-279.90 КЖ1.И.10.200	Клпачки	2	
A3	3	ТП903-1-279.90 КЖ1.И.10.300	Шпинделет	1	
			Детали		
A4	4	ТП903-1-279.90 КЖ1.И.10.001	Перемычка	2	
A4	5	ТП903-1-279.90 КЖ1.И.10.002	Стайка	2	
A4	7	ТП903-1-279.90 КЖ1.И.10.003	Швеллер	1	
A4	8	ТП903-1-279.90 КЖ1.И.10.004	Швеллер	1	
B4	9	ТП903-1-279.90 КЖ1.И.10.000.01	Лист 4,0 ГОСТ 19903-74 ВСтЗкп2 ГОСТ 14637-79	2	0,1кг
A4	10	ТП903-1-279.90 КЖ1.И.10.005	Уголок	1	
A4	11	ТП903-1-279.90 КЖ1.И.10.006	Уголок	2	
A4	12		-01 Уголок	1	
A4	13	ТП903-1-279.90 КЖ1.И.10.007	Уголок	4	
B4	14	ТП903-1-279.90 КЖ1.И.10.000.02	Лист 3,0 ГОСТ 19903-74 ВСтЗкп1 ГОСТ 16523-70	6	0,23кг
B4	15	ТП903-1-279.90 КЖ1.И.10.000.03	Уголок 63х63х5 ГОСТ 8509-86, ВСтЗкп2 ГОСТ 535-79	2	0,34кг
A4	16	ТП903-1-279.90 КЖ1.И.10.008	Лист	1	
A4	17		-01 Лист	1	

Имя, фамилия, должность, подпись, дата

ТП903-1-279.90 КЖ1.И.10.000

Гип	Ильинский	
Нач. отд.	Ильинский	
Н.контр.	Ильинский	
Ин.контр.	Ильинский	
Ин.контр.	Ильинский	
Рис. эр.	Ильинский	
Арх.	Ильинский	

Ворота распашные ВТУ-3

Листов 3

ЛАТГИПРОПРОМ

копировал Духовца формат А4

Альбом 4

Форм. Зона	Лист	Обозначение	Наименование	Кол.	Примечание
A4	18	ТП903-1-279.90 КЖ1.И.10.008-02	Лист	2	
A4	19		-03 Лист	2	
A4	20		-04 Лист	1	
A4	21	ТП903-1-279.90 КЖ1.И.10.009	Втулка	2	
A4	22	ТП903-1-279.90 КЖ1.И.10.010	Втулка	2	
A4	23	ТП903-1-279.90 КЖ1.И.10.011	Ребро	8	
A4	24	ТП903-1-279.90 КЖ1.И.10.012	Полоса	4	
A4	25	ТП903-1-279.90 КЖ1.И.10.013	Ось	2	
A4	26	ТП903-1-279.90 КЖ1.И.10.014	Ось	1	
A4	27	ТП903-1-279.90 КЖ1.И.10.015	Ручка	1	
A4	28	ТП903-1-279.90 КЖ1.И.10.016	Ручка	1	
B4	29	ТП903-1-279.90 КЖ1.И.10.000.04	Лист 6,0х30х40-ГОСТ 19903-74 ВСтЗкп2 ГОСТ 14637-79	1	0,20кг
A4	30	ТП903-1-279.90 КЖ1.И.10.017	Крыш	1	
B4	31	ТП903-1-279.90 КЖ1.И.10.000.05	Уголок 50х50х5 ГОСТ 8509-86 ВСтЗкп2 ГОСТ 535-79 П2500	2	9,43кг
A4	32	ТП903-1-279.90 КЖ1.И.10.018	Обшивки	1	
A4	33	ТП903-1-279.90 КЖ1.И.10.019	Обшивки	2	
A4	34	ТП903-1-279.90 КЖ1.И.10.020	Обшивки	1	
B4	35	ТП903-1-279.90 КЖ1.И.10.025	Стержень 25х16х12 ГОСТ 10703-80 ВСтЗкп2 ГОСТ 535-79	1	
B4	36	ТП903-1-279.90 КЖ1.И.10.026	Труба 25х1,6х80 ГОСТ 10704-76 ВСтЗкп2 ГОСТ 10705-80	1	0,08кг
			Стандартные изделия		
	37		Винт 3х6, 01 ГОСТ 10621-80		0,3кг
	38	ТУ 36-1517-84	Жалюзи STD301	16	

Имя, фамилия, должность, подпись, дата

ТП903-1-279.90 КЖ1.И.10.000

Лист 2

копировал Духовца 24219-04 18 формат А4

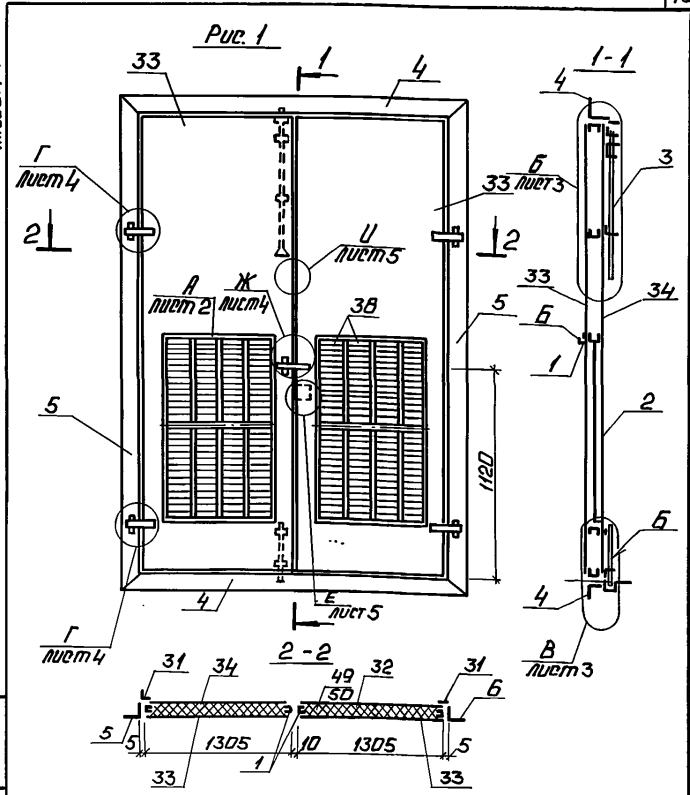
Лист 4

Кол.	Примечание	Наименование	Обозначение	ГОСТ	ГОСТ
		Стандартные изделия			
		Замок		39	
		Пружина № 287100143766-88		40	К.П. Ш. ГОСТ 13764-88
		Болт М16×40		41	ГОСТ 7798-70
		Болт М10×20		42	ГОСТ 7798-70
		Гайка М16		43	ГОСТ 5915-70
		Контргайка М16		44	ГОСТ 8961-75
		Гайка М12		45	ГОСТ 5915-70
		Шайба М12		46	ГОСТ 11371-78
		Шайба М10		47	ГОСТ 11371-78
		Шарик Б-28		48	ГОСТ 3722-81
<u>Материалы</u>					
		Плиты теплоизоляционные из минеральной ваты		49	0,35 м <sup>3</sup>
		Пленка полиэтиленовая		50	8,8 м <sup>2</sup>

Лист 4

ТП 903-1-279.90 КЖ 1.И.10.000 3  
 Копировал: П.Ф. Формат А4

Лист 4



Лист 4

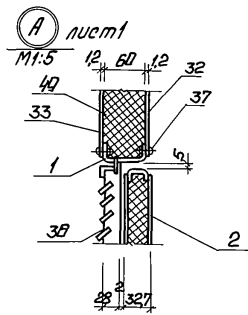
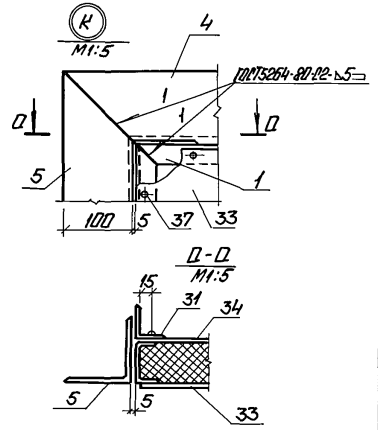
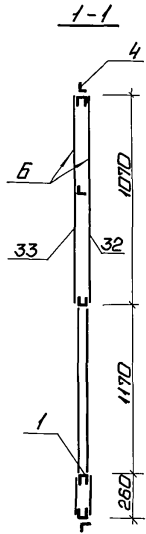
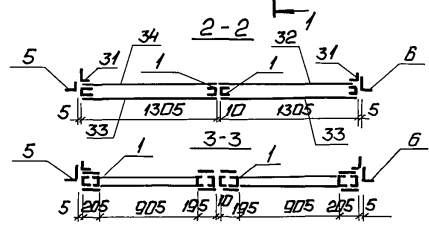
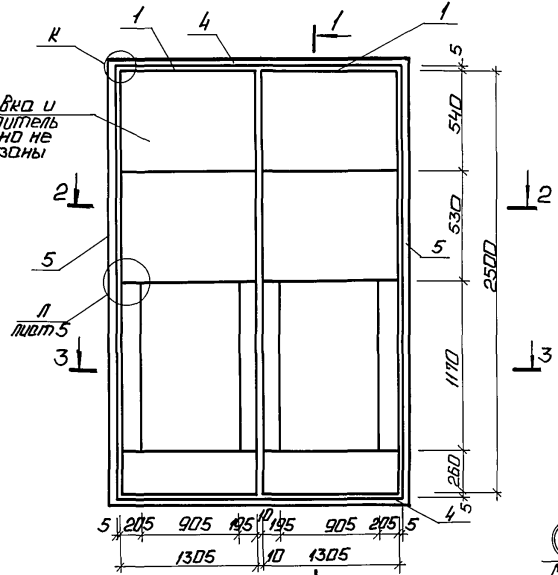
ТП 903-1-279.90		КЖ 1.И.10.000 3	
ТИП	Низкопольный	Ворота распашные	Полная Масса
Мат. пр.	Углеродистый	ВТУ-3.	1:25
И.контр.	Шульгина	Оборочный чертеж.	Лист 1 Листов 3
Пр.контр.	Полуверстов		
Чек. гр.	Шульгина		
Арх.	Грищенко		
Арх.	Василишина		

Копировал: П.Ф. 24219-04 19 Формат А4

Альбом 4

Рис. 2

Обшивка и утеплитель условно не показаны



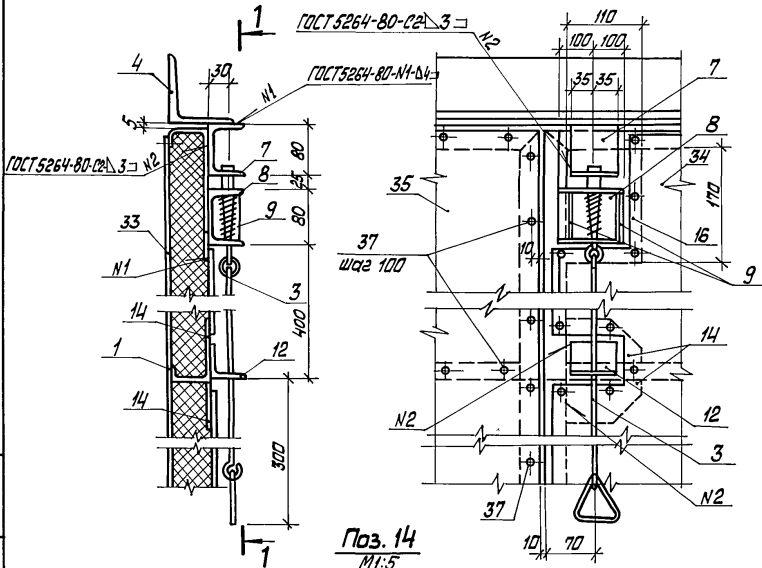
Покрытие поверхностей Б-грунт ГФ021 ГОСТ 25129-82 эмаль ПФ115 ГОСТ 6465-76\* ш. 41, ГОСТ 9.032-74 общей толщиной 80 мкм

ИЗДАТЕЛЬСТВО «СТРОИТЕЛЬСТВО»

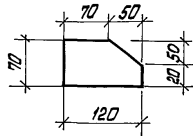
Рисунки 4

Ⓔ *лиц 1*  
М1:5

1-1  
М1:5

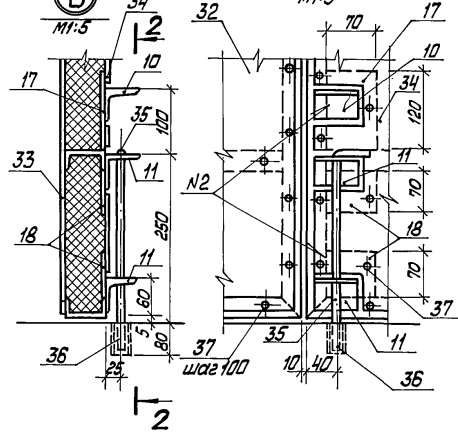


Поз. 14  
М1:5

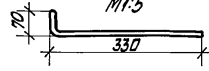


Ⓑ *лиц 1*  
М1:5

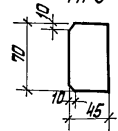
2-2  
М1:5



Поз. 35  
М1:5



Поз. 9  
М1:5



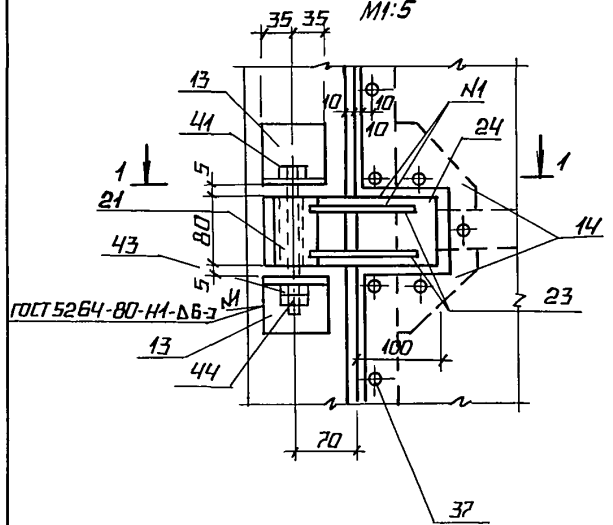
ТП 903-1-279.90 КЖ.1.И.10.00005 Лист 3

Καπιροβελ κληρ, 24219-04 21 Φαρμακτ Π3

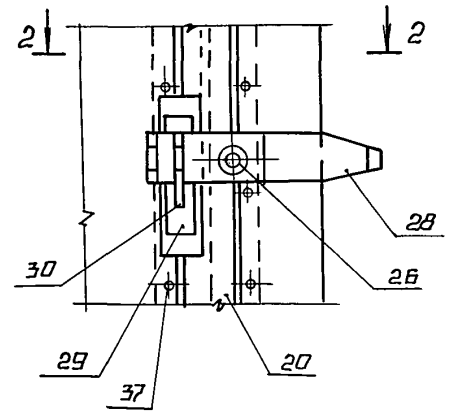
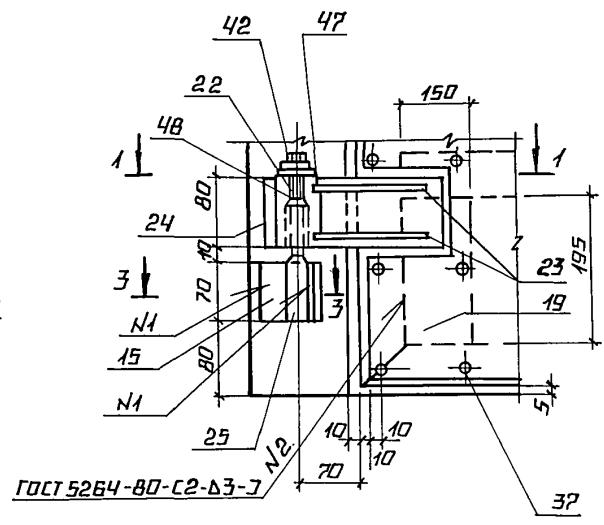
ΤΟ ΠΡΩΤΟΤΥΠΟ ΠΑΡΕΧΕΙ ΤΗ ΒΑΣΙΚΗ ΚΑΤΑΣΤΑΣΗ

РЛ660М4

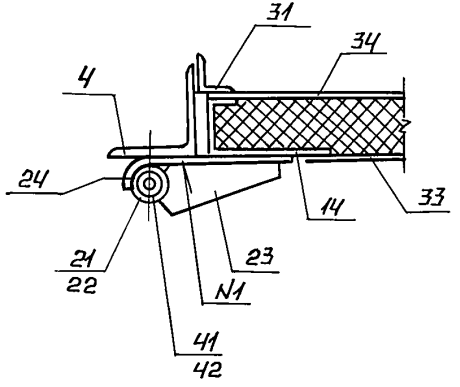
Г *нум1*  
М1:5



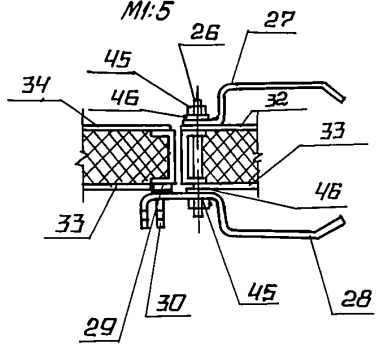
Ж *нум1*  
М1:5



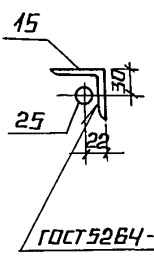
1-1  
М1:5



2-2  
М1:5



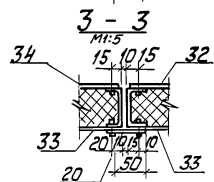
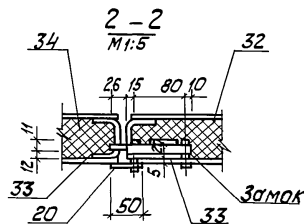
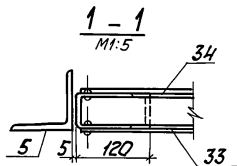
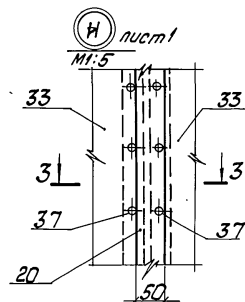
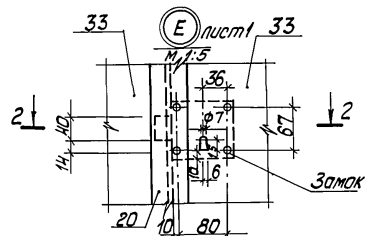
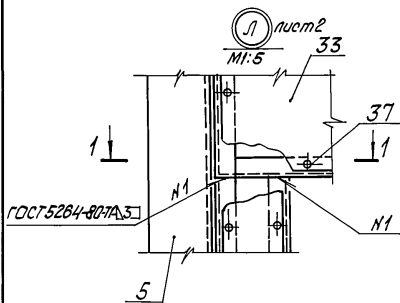
3-3



ИНВ.№ ПОДА ПОДПИСЬ И ДАТА ВЗНМ. ИИВ.№

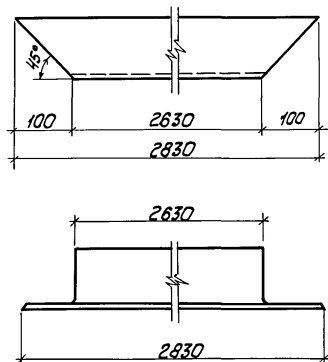
ТН 903-1-279.90 КЖТ А. И. А. О. О. О. О. С. Б. 4  
 24219-04 22 КОПИРОВАЛ А. ФОРМАТ А3

Альбом 7



МШХ № 000010001000100010001000100010001

Альбом 4



ТП 903-1-279.90 КЖ 1.Н. 10.001

Перемычка

Сталь Масса 1:5

Лист 1 из 2

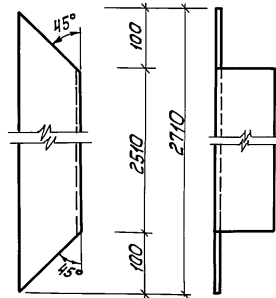
Уголок 100x100x7 ГОСТ 8509-86  
в ст.зпб-1-79/14-1-30230

ЛАТГИПРОПРОМ

копировал Х/л

формат А4

Альбом 4



ТП 903-1-279.90 КЖ 1.Н. 10.002

Стюка

Сталь Масса 1:5

Лист 1 из 2

Уголок 100x100x7 ГОСТ 8509-86  
в ст.зпб-1-79/14-1-30230

ЛАТГИПРОПРОМ

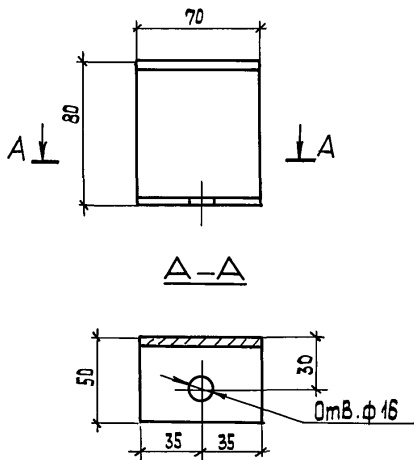
копировал Х/л

формат А4

Исполнитель: [подпись] Проверил: [подпись]

Исполнитель: [подпись] Проверил: [подпись]





ТП 903-1-279.90 КЖ.1.И.10.003

Швеллер

Стадия	Масса	Масштаб
Р	0,36	1:2
Лист	Листов 1	

Швеллер 80x50x4 ГОСТ 8278-83  
Ст 3 кп 2 ГОСТ 1474-76

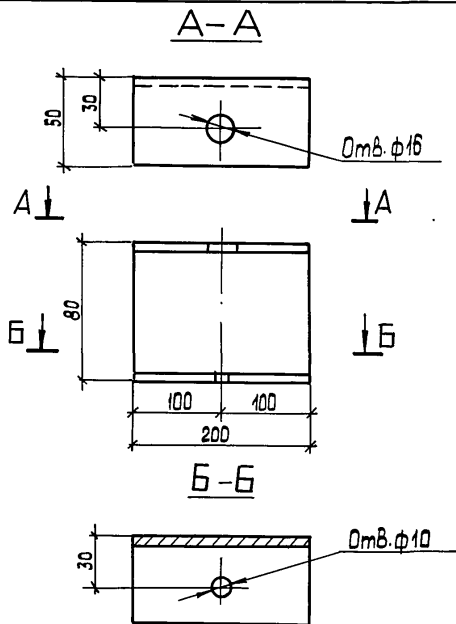
ЛАТГИПРОПРОМ

Копировал ЗЗ

формат А4

Имя, фамилия, должность автора

ТИП	Ирибаевский
ИЧ. ОТД.	Ирибаевский
И. КОНТР.	Шильгина
И. КОНСТР.	Ирибаевский
Рук. гр.	Шильгина
Арх.	Ирибаевский



ТП 903-1-279.90 КЖ.1.И.10.004

Швеллер

Стадия	Масса	Масштаб
Р	1,04	1:2
Лист	Листов 1	

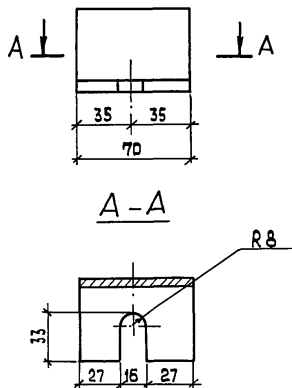
Швеллер 80x50x4 ГОСТ 8278-83  
Ст 3 кп 2 ГОСТ 1474-76

ЛАТГИПРОПРОМ

Копировал ЗЗ 20219-04 25 формат А4

Имя, фамилия, должность автора

ТИП	Ирибаевский
ИЧ. ОТД.	Ирибаевский
И. КОНТР.	Шильгина
И. КОНСТР.	Ирибаевский
Рук. гр.	Шильгина
Арх.	Ирибаевский



ТП 903-1-279.90

КЖ1.И.10.005

Уголок

Стадия Масса Масштаб

Р 0,16 1:2

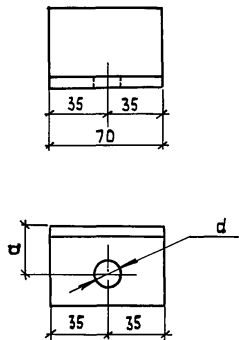
Лист Листов 1

Уголок 50x50x5-ГОСТ 8509-86  
ВСтЗкп2-1 ГОСТ 535-79

ЛАТГИПРОПРОМ

Копировал ЗС

формат А4



Обозначение

a

d

ТП 903-1-279.90

КЖ1.И.006

25

14

-01

30

10

ТП 903-1-279.90

КЖ1.И.10.006

Уголок

Стадия Масса Масштаб

Р 0,16 1:2

Лист Листов 1

Уголок 50x50x5-ГОСТ 8509-86  
ВСтЗкп2-1 ГОСТ 535-79

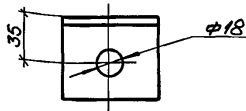
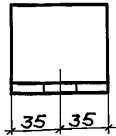
ЛАТГИПРОПРОМ

Копировал ЗС

20219-04 26

формат А4

Альбом 4



ТТ 903-1-219.90

КЖ 1. И. 10.007

Уголок

Стандарты

Р 0,50 1:2

Лист 1

Уголок 63\*63\*5 ГОСТ 8509-86  
8 шт 3 кг 21021535-79

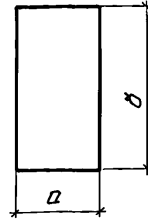
ЛАТГ ИПРОПРОМ

Копирован: ф

Формат А4

ТНП	Исполнитель	
Нач. отд.	Утвержден	
И.контр.	Исполнитель	
И.контр.	Исполнитель	
Рук. гр.	Исполнитель	
Арх.	Проектировщик	

Альбом 4



Обозначение	a	b	Масса, кг
ТТ 903-1-219.90 КЖ 1. И. 10.008	110	170	0,44
- 01	70	120	0,19
- 02	70	70	0,12
- 03	150	195	0,69
- 04	50	2480	2,92

ТТ 903-1-219.90

КЖ 1. И. 10.008

Лист

Стандарты

Р см. табл.

Лист 1

Лист 30-ГОСТ 19903-74  
8 шт 3 кг 10216523-70

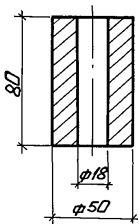
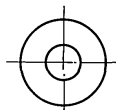
ЛАТГ ИПРОПРОМ

Копирован: ф

24219-04 27

Формат А4

ТНП	Исполнитель	
Нач. отд.	Утвержден	
И.контр.	Исполнитель	
И.контр.	Исполнитель	
Рук. гр.	Исполнитель	
Арх.	Проектировщик	



ТЛ 903-1-279.90

КЖ 1.И.10.009

Втулка

Р 1,23 1:2

Колье 50 ГОСТ 2590-71  
Бет 5 нс-ii-ГОСТ 535-79

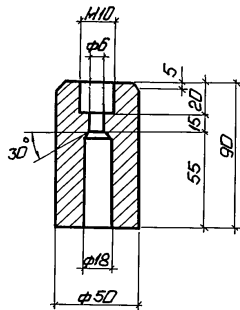
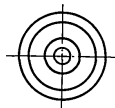
Лит Литом 1  
ЛАТГИПРОПРОМ

Копирован: Ф.Б.

Формат А4

ИЗДАНИЕ 1990г. и далее 13.04.2014г.

ТИП: НИКОПОЛСКИЙ  
ИЗДАТЕЛЬСТВО: ИТТЕРЕРСКИЙ  
Уч. центр: ШУЛЬГИНА  
Чл. гр. ШУЛЬГИНА  
Арх. ПРИШЕВА



ТЛ 903-1-279.90

КЖ 1.И.10.010

Втулка

Р 1,75 1:2

Колье 50 ГОСТ 2590-71  
Бет 5 нс-ii-ГОСТ 535-79

Лит Литом 1  
ЛАТГИПРОПРОМ

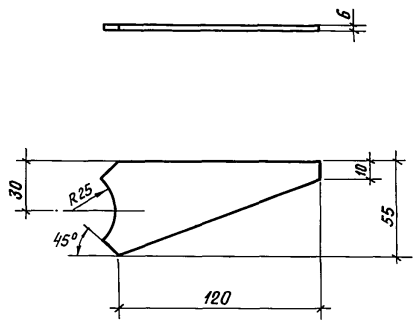
Копирован: Ф.Б.

24219-04 28 Формат А4

ИЗДАНИЕ 1990г. и далее 13.04.2014г.

ТИП: НИКОПОЛСКИЙ  
ИЗДАТЕЛЬСТВО: ИТТЕРЕРСКИЙ  
Уч. центр: ШУЛЬГИНА  
Чл. гр. ШУЛЬГИНА  
Арх. ПРИШЕВА

Альбом 4



ТН 903-1-279.90 КЖ1.И.10.011

Ребро

Стандия	Масса	Масштаб
Р	0,3	1:5
Лист	Листов 1	

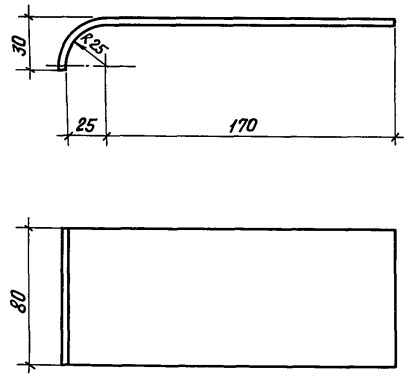
Лист 6.0 ГОСТ 19903-74  
ВСтЗ кп2 ГОСТ 14637-79

ЛАТГИПРОПРОМ

Копировал В.Сур. Формат А4

Шиль-Иванов, Лайплицс и Штанг Восток-Либ-А4

Альбом 4



ТН 903-1-279.90 КЖ1.И.10.012

Полоса

Стандия	Масса	Масштаб
Р	0,76	1:5
Лист	Листов 1	

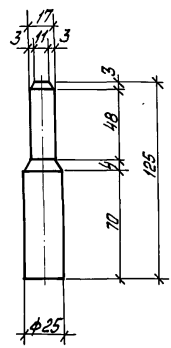
Лист 6.0 ГОСТ 19903-74  
ВСтЗ кп2 ГОСТ 14637-79

ЛАТГИПРОПРОМ

Копировал В.Сур. 24219-04 29 Формат А4

Шиль-Иванов, Лайплицс и Штанг Восток-Либ-А4

Формат А4



ТТ 903-1-279.90

К.Ж.1.И.10.013

Осб

Стадия Масса Масштаб

р 0,48 1:2

Лист Листов 1

ЛАТГИПРОПРОМ

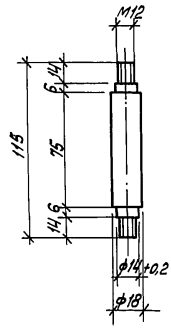
№ 25 ГОСТ 2590-71  
Б.Ст 5 ПС-II-ГОСТ 5335-79

Копирован в Маск.

формат А4

ГИП ~~Июльковский~~  
 Нач. отд. ~~Иттерберген~~  
 И.контр. ~~Шильбуна~~  
 Т.контр. ~~Июльковский~~  
 Вып. зр. ~~Шильбуна~~  
 Прох. ~~Прохорова~~

Формат А4



ТТ 903-1-279.90

К.Ж.1.И.10.014

Осб

Стадия Масса Масштаб

р 0,23 1:2

Лист Листов 1

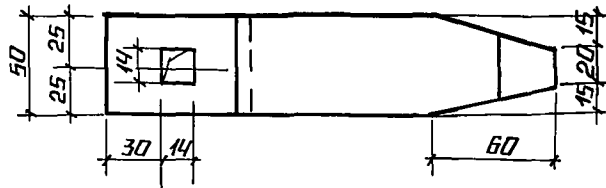
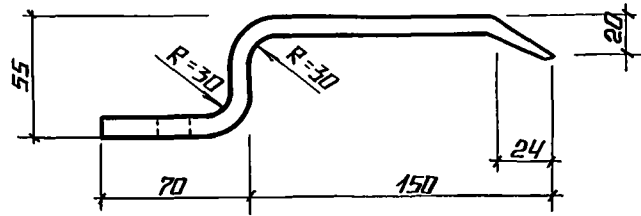
ЛАТГИПРОПРОМ

№ 18 ГОСТ 2590-71  
Б.Ст 5 ПС-II-ГОСТ 5335-79

Копирован в Маск.

формат А4

ГИП ~~Июльковский~~  
 Нач. отд. ~~Иттерберген~~  
 И.контр. ~~Шильбуна~~  
 Т.контр. ~~Июльковский~~  
 Вып. зр. ~~Шильбуна~~  
 Прох. ~~Прохорова~~



Длина развертки L = 280 мм

ТП 903-1-279.90

КЖ 1. Н. 10. 015

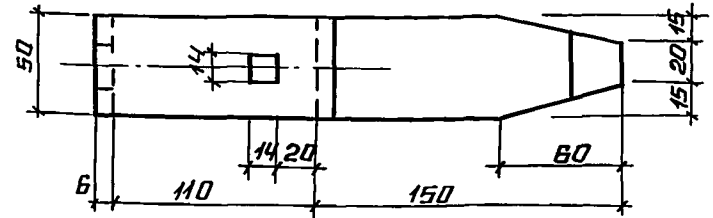
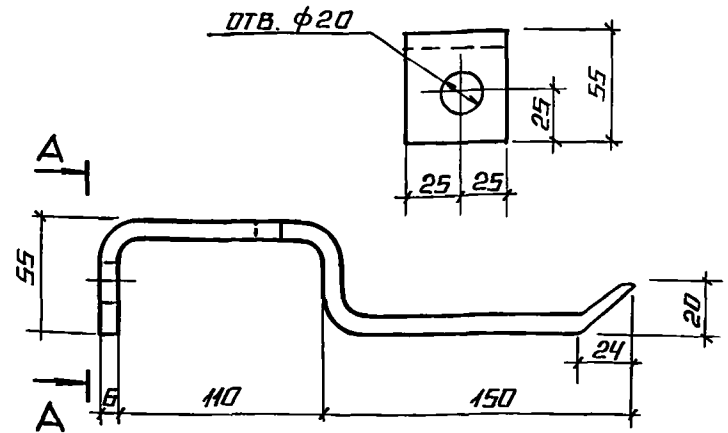
ГНП	ИНДБЕЛЬСКИЙ
ИРЧ. ОТД.	ТУТЕРЕРСКИЙ
И. КОНТР.	ШУЛЬГИНА
ОЛ. КОНСТ.	АНДРИЕВСКАЯ
РУК. ГР.	ШУЛЬГИНА
АРХ.	ПРИЩЕПА

РУЧКА	Р	0,70	1:2
ЛИСТ	ЛИСТОВ	1	
ЛИСТ	Б.О ГОСТ 19903-74		
	ВСТЗ КЛ2 ГОСТ 14637-79		

ЛАТГИПРОПРОМ

КОПИРОВАЛ ЛА ФОРМАТ А4

A - A



Длина развертки L = 380 мм

ТП 903-1-279.90

КЖ 1. Н. 10. 016

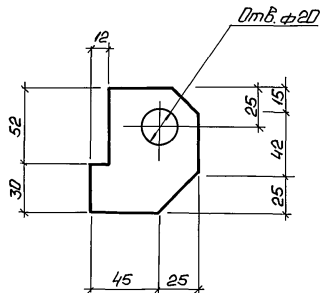
ГНП	ИНДБЕЛЬСКИЙ
ИРЧ. СО	ТУТЕРЕРСКИЙ
И. КОНТР.	ШУЛЬГИНА
ОЛ. КОНСТ.	АНДРИЕВСКАЯ
РУК. ГР.	ШУЛЬГИНА
АРХ.	ПРИЩЕПА

РУЧКА	Р	0,93	1:2
ЛИСТ	ЛИСТОВ	1	
ЛИСТ	Б.О ГОСТ 19903-74		
	ВСТЗ КЛ2 ГОСТ 14637-79		

ЛАТГИПРОПРОМ

24219-04 31 КОПИРОВАЛ ЛА ФОРМАТ А4

Альбом 4



ТТ 903-1-279.90

КЖ.1.И.10.017

КРНОК

Корпус электр. аппаратуры

Р 0,40 1:2

Лист 1

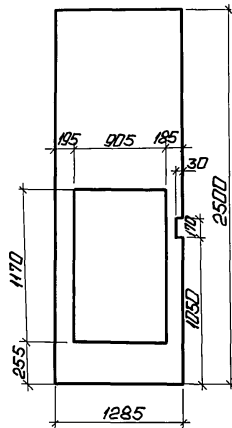
Лист 60 ГОСТ 19903-74  
ВСТ.кн.2 ГОСТ 14637-79

ЛАТГИПРОПРОМ

Копирован: Ф.Б.

Формат А4

Альбом 4



ТТ 903-1-279.90

КЖ.1.И.10.018

ОБЩАЯ КР

Корпус электр. аппаратуры

Р 13,65 1:20

Лист 1

Лист 12 ГОСТ 19903-74  
0912-2-III-ГОСТ 1066-80

ЛАТГИПРОПРОМ

Копирован: Ф.Б.

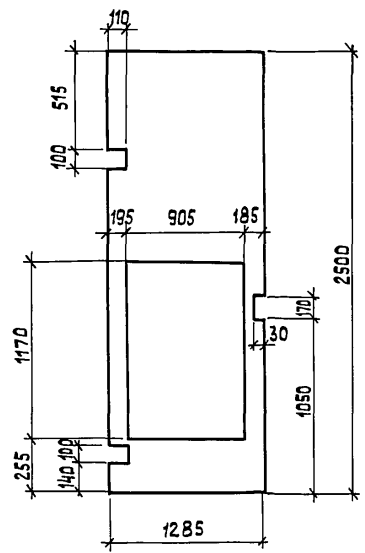
24219-04 32 Формат А4

МАСШТАБ: 1:20

МАСШТАБ: 1:20



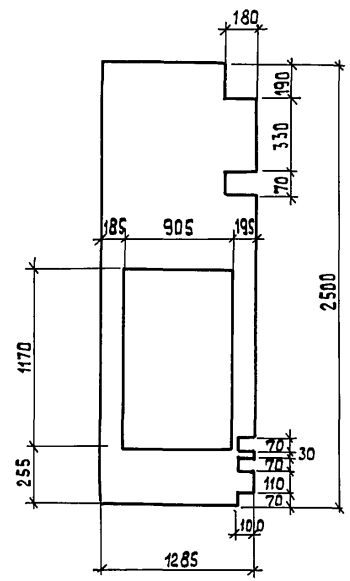
Альбом 4



Имя, отчество, фамилия, инициалы	И.В.И.И.И.И.И.	ТП 903-1-279.90	КЖ1.И.10.019
Гип	Ильинский	Обшивка	Стадия
Нач. отд.	Гуттерерский		Масса
Н.контр.	Щальгина	Р	13,65
Л.контр.	Андреевская	Масштаб	1:20
Рук. гр.	Щальгина	Лист	1
Арх.	Прищепа	Листов	1
		Лист 1,2 ГОСТ 19903-74	
		09Г2-2-III ГОСТ 17066-80	
		ЛАТГИПРОПРОМ	

Копировал ЗС формат А4

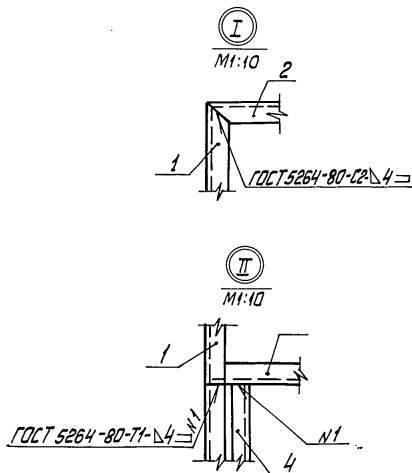
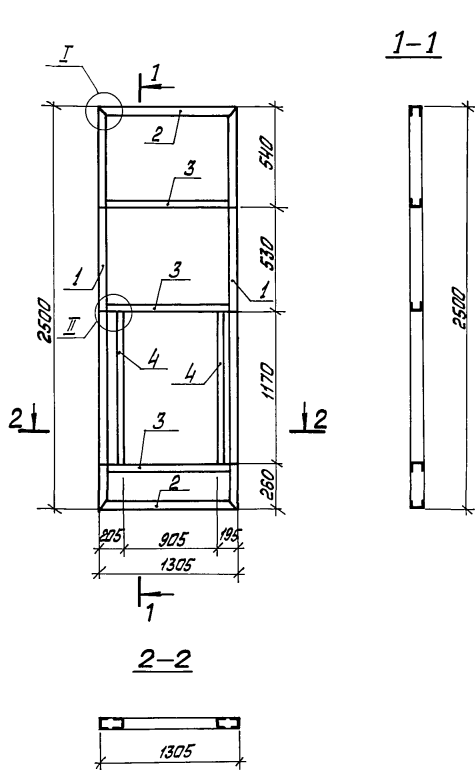
Альбом 4



Имя, отчество, фамилия, инициалы	И.В.И.И.И.И.И.	ТП 903-1-279.90	КЖ1.И.10.020
Гип	Ильинский	Обшивка	Стадия
Нач. отд.	Гуттерерский		Масса
Н.контр.	Щальгина	Р	13,65
Л.контр.	Андреевская	Масштаб	1:20
Рук. гр.	Щальгина	Лист	1
Арх.	Прищепа	Листов	1
		Лист 1,2 ГОСТ 19903-74	
		09Г2-2-III ГОСТ 17066-80	
		ЛАТГИПРОПРОМ	

Копировал ЗС 24219-04 33 формат А4

Листом 4



		ТП 903-1-279.90		КЖ.1.И.10.100СБ	
		Рама полотно воротт		Листы Масса Масштаб	
		Сборочный чертёж		р 72,01 1:20	
				Лист Листов 1	
				ЛАТТИПРОПРОМ	

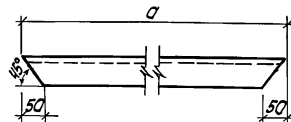
Копировал Макс 24219-04 34 Формат А3

Лист 4 из 4

Альбом 4

Формат	Шрифт	Лист	Обозначение	Наименование	кол.	Примечание
A3			ТП 903-1-267.89 КЖ.И.И. 10.100	Документация	1	
				Рама полотна ворот	1	
				Детали		
A4	1	ТП 903-1-267.89 КЖ.И.И. 10.101	Стойка	2		
A4	2	-01	Стойка	2		
A4	3	ТП 903-1-267.89 КЖ.И.И. 10.102	Стойка	3		
A4	4	ТП 903-1-267.89 КЖ.И.И. 10.103	Стойка	2		

Альбом 4



Обозначение	a	Масса кг
ТП 903-1-279.90 КЖ.И.И. 10.101	2500	130
-01	1305	6,8

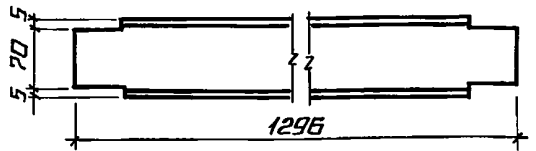
ИЗДАНИЕ ПОСЛЕ ПЕРВОГО ИЗДАНИЯ

ТИП	Исполнитель	ТП 903-1-279.90	КЖ.И.И. 10.100
Исполнитель	Исполнитель	Рама полотна	Лист Листов
Исполнитель	Исполнитель	ворота	Р 1
Исполнитель	Исполнитель		ЛАТГИПРОПРОМ
Исполнитель	Исполнитель	Копировал	формат А4

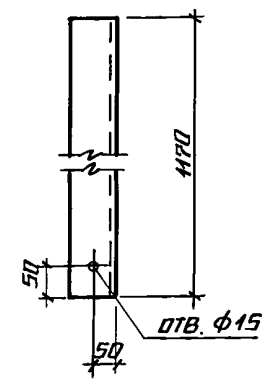
ИЗДАНИЕ ПОСЛЕ ПЕРВОГО ИЗДАНИЯ

ТИП	Исполнитель	ТП 903-1-279.90	КЖ.И.И. 10.101
Исполнитель	Исполнитель	Стойка	Лист Листов
Исполнитель	Исполнитель		Р см, табл
Исполнитель	Исполнитель	Швеллер 80x50 ГОСТ 8270-83	ЛАТГИПРОПРОМ
Исполнитель	Исполнитель	равнопол. двутавр ГОСТ 15531-75	
Исполнитель	Исполнитель	Копировал	формат А4

АЛБЕОМ 4



АЛБЕОМ 4



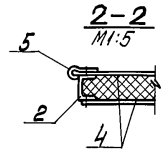
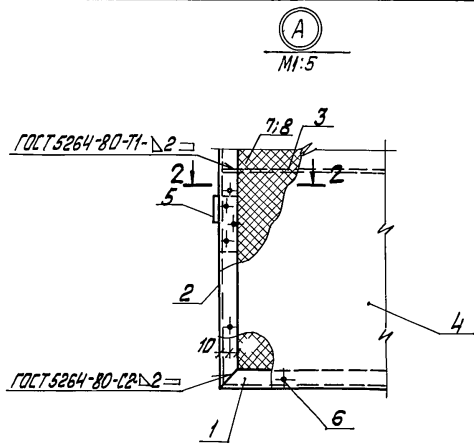
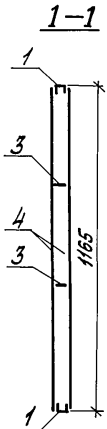
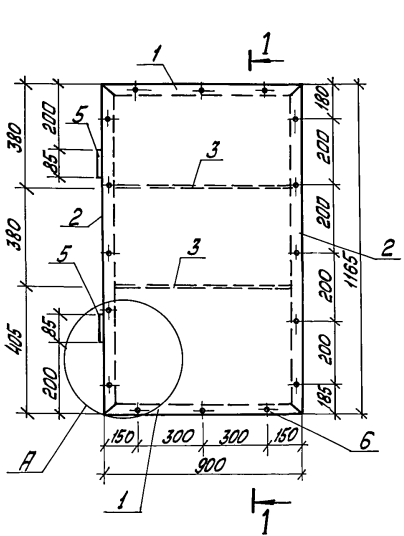
ИВБ. № ПОДПОПОНЬСЬ И ДАТЯ ВЗЯМ. ИВБ. №		ТП 903-1-279.90		КЖ. 1. И. 10. 102	
		СТОЙКА		СТАНДА. МАСШ. МАСШТАБ	
ГНП ИНДЕАЛЬСКИЙ		Р	Б. 74	1:5	
НАЧ. ОТД. ГУТЕРЕРСКИЙ		ЛИСТ		ЛИСТОВ 1	
И. КОНТ. ШУЛЬГИНА		ШВЕЛЛЕР 80x50x4 ГОСТ 8278-83		ЛАТГИПРОПРОМ	
И. КОНТ. АНДРИЕВСКАЯ		В СТ. 3 КЛ. 2 ГОСТ 1474-76			
РЧК. ГР. ШУЛЬГИНА					
АРХ. ПРИЩЕПА					

КОПИРОВАЛ Л. ФОРМАТ А4

ИВБ. № ПОДПОПОНЬСЬ И ДАТЯ ВЗЯМ. ИВБ. №		ТП 903-1-279.90		КЖ. 1. И. 10. 103	
		СТОЙКА		СТАНДА. МАСШ. МАСШТАБ	
ГНП ИНДЕАЛЬСКИЙ		Р	Б. 1	1:5	
НАЧ. ОТД. ГУТЕРЕРСКИЙ		ЛИСТ		ЛИСТОВ 1	
И. КОНТ. ШУЛЬГИНА		ШВЕЛЛЕР 80x50x4 ГОСТ 8278-83		ЛАТГИПРОПРОМ	
И. КОНТ. АНДРИЕВСКАЯ		В СТ. 3 КЛ. 2 ГОСТ 1474-76			
РЧК. ГР. ШУЛЬГИНА					
АРХ. ПРИЩЕПА					

24219-04 36 КОПИРОВАЛ Л. ФОРМАТ А4

Архивом 4



УТВЕРЖДЕНО: [Signature] И. КОТЛЯРОВА

		77 903-1-279.90		КЖ.1.И.10.200 СБ	
		Клапан		Сталь	Масса
		Сборочный чертёж		р 55,8	1:10
				Лист 1	Листов 1
		ЛАТТИПРОПРОМ			

Копирован [Signature] 24/19-04 37 формат А3

Альбом 4

Формат	Вид	Лист	Обозначение	Наименование	кол.	Примечание
				<u>Документация</u>		
			ТП 903-1-267.89 КЖ.1.И.10.200	Сборочный чертеж		
				<u>Детали</u>		
A4	1	1	ТП 903-1-267.89 КЖ.1.И.10.200	Деталь рамы	2	
A4	2	1	-01	Деталь рамы	2	
B4	3	1	ТП 903-1-267.89 КЖ.1.И.10.200-01	Лист 30x33x890 ГОСТ 18903-74 в ст3 кп ГОСТ 16523-70	2	1,15
B4	4	1	ТП 903-1-267.89 КЖ.1.И.10.200-02	1,2x890x170 ГОСТ 18903-74 09Г2-2-ш ГОСТ 17088-80	2	9,81
				<u>Стандартные изделия</u>		
	5			Петля ПН-85 ГОСТ 5089-78	2	0,18 кг
	6			Винт М3x6,0 ГОСТ 1062-80	32	
				<u>Материалы</u>		
	7			Минвата ГОСТ 4640-84	0,18	м <sup>3</sup>
	8			Пленка полиэтиленовая г. полотно 0,08x1,500 первый сорт ГОСТ 10354-82	46	м <sup>2</sup>

ТП 903-1-279.90 КЖ.1.И.10.200

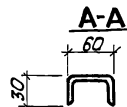
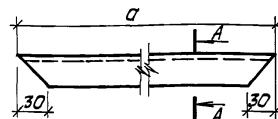
Клапан

Итого	Лист	Листов
Р		1

ЛАТГИПРОПРОМ

копированная форма А4

Альбом 4



Обозначение	a	Масса кг
ТП 903-1-279.90 КЖ.1.И.10.200	895	1,96
-01	1160	2,54

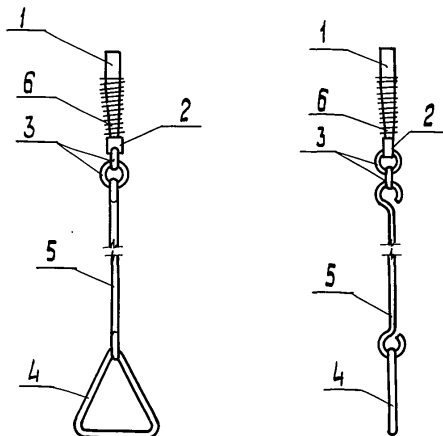
ТП 903-1-279.90 КЖ.1.И.10.200

Деталь рамы

Состав	Масса	Материал
см. табл.		
лист	лист	лист

Исполнитель	Исполнитель	Исполнитель	Исполнитель	Исполнитель	Исполнитель
Г.И.П. Нурбаев	И.И.П. Утегалиев	И.И.П. Шумилов	И.И.П. Шумилов	И.И.П. Шумилов	И.И.П. Шумилов

Исполнитель 60x32x3 ГОСТ 2278-83  
раб.наим. в ст3 кп ГОСТ 1177-76  
ЛАТГИПРОПРОМ  
Копированная форма А4



ТП 903-1-279.90

КЖ1.И.10.300 СБ

Шпингалет.

Сборочный чертеж.

Статья | Масса | Масштаб

Р 1,66 1:5

Лист | Листов 1

ЛАТГИПРОПРОМ

Копировал 38

формат А4

ТИП	Николаевский	
Изд. отд.	Иттерерский	
Н.контр.	Щальгина	
Г.контр.	Андреевская	
Р.к. гр.	Щальгина	
Арх.	Прищепа	

Формат	Статья	Поз.	Обозначение	Наименование	Кол.	Примечание
				<u>Документация</u>		
А4			ТП 903-1-279.90 КЖ1.И.10.300 СБ	Сборочный чертеж		
				<u>Детали</u>		
А4	1		ТП 903-1-279.90 КЖ1.И.10.301	Ось	1	
А4	2		ТП 903-1-279.90 КЖ1.И.10.302	Втулка	1	
А4	3		ТП 903-1-279.90 КЖ1.И.10.303	Кольцо	2	
А4	4		-01	Кольцо	1	
А4	5		ТП 903-1-279.90 КЖ1.И.10.304	Стяжка	1	
				<u>Стандартные изделия</u>		
	6		ГОСТ 13766-86	Пружина № 287	1	Класс ГОСТ 13764-86

ТИП	Николаевский	
Изд. отд.	Иттерерский	
Н.контр.	Щальгина	
Г.контр.	Андреевская	
Р.к. гр.	Щальгина	
Арх.	Прищепа	

ТП 903-1-279.90

КЖ1.И.10.300

Шпингалет

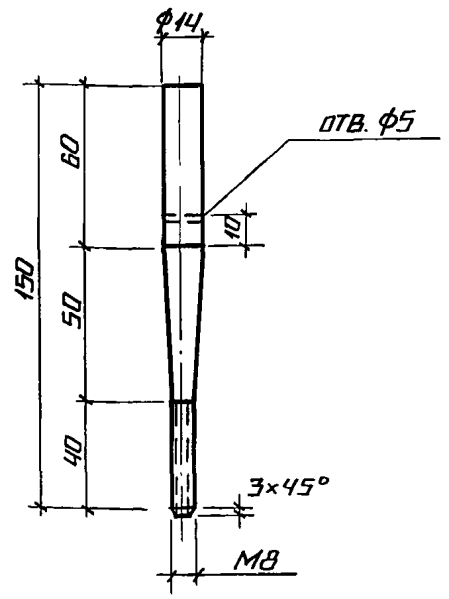
Статья | Лист | Листов

— | — | 1

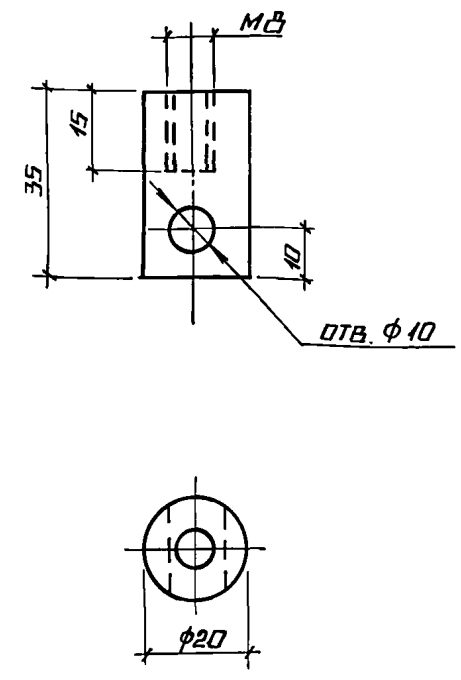
ЛАТГИПРОПРОМ

Копировал 38 24219-04 39 формат А4

РЛБ60М4



РЛБ60М4



ИНВ. № ПОДП. ПОДПИСЬ И ДАТА ВЗЯТ. ИНВ. №

		ТП 903-1-279.90		КЭЖ.1.Н.10.301	
				СТАНД. МАССА МАСШТАБ	
		Ось		Р	0,19 1:2
				ЛИСТ	ЛИСТОВ 1
ГНП НИДБАЛЬСКИЙ				ЛАТГИПРОПРОМ	
НАЧ. ОТД. ГУТТЕРЕРСКИЙ				14 - ГОСТ 2590-71	
Н. КОНТР. ШУЛЬГИНА				6 ст 5 пс-П - ГОСТ 535-79	
ОЛ. КОНТР. АНДРИЕВСКАЯ				Копье	
РУК. ГР. ШУЛЬГИНА					
АРХ. ПРИЩЕПА					

КОПИРОВАЛ ЛАТГИПРОПРОМ ФОРМАТ А4

ИНВ. № ПОДП. ПОДПИСЬ И ДАТА ВЗЯТ. ИНВ. №

		ТП 903-1-279.90		КЭЖ.1.Н.10.302	
				СТАНД. МАССА МАСШТАБ	
		Втулка		Р	0,86 1:2
				ЛИСТ	ЛИСТОВ 4
ГНП НИДБАЛЬСКИЙ				ЛАТГИПРОПРОМ	
НАЧ. ОТД. ГУТТЕРЕРСКИЙ				20 - ГОСТ 2590-71	
Н. КОНТР. ШУЛЬГИНА				6 ст 5 пс-П - ГОСТ 535-79	
ОЛ. КОНТР. АНДРИЕВСКАЯ				Копье	
РУК. ГР. ШУЛЬГИНА					
АРХ. ПРИЩЕПА					

24219-04 40 КОПИРОВАЛ ЛАТГИПРОПРОМ ФОРМАТ А4



Янсон 4

Рис.1

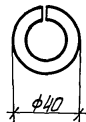


Рис.2

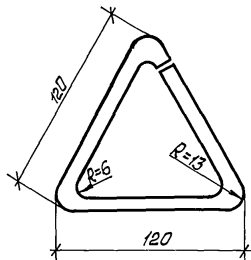


Рис.	Обозначение	l	Масса кг
1	ТТ 903-1-279.90 КЖ1.И.10.303	125	0,05
2	-01	360	0,14

ТТ 903-1-279.90

КЖ1.И.10.303

Кольцо

φ 8 А I ГОСТ 5781-82\*

Стадия Масса Масштаб

р г.м. 1:5

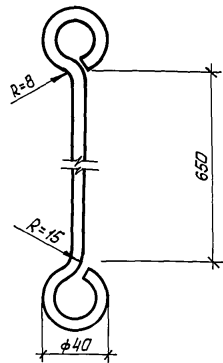
Лист Листов 1

ЛАТТИПРОПРОМ

Копировал Смарк

Формат А4

Янсон 4



Длина развертки L=1150 мм

ТТ 903-1-279.90

КЖ1.И.10.304

Стяжка

φ 8 А I ГОСТ 5781-82\*

Стадия Масса Масштаб

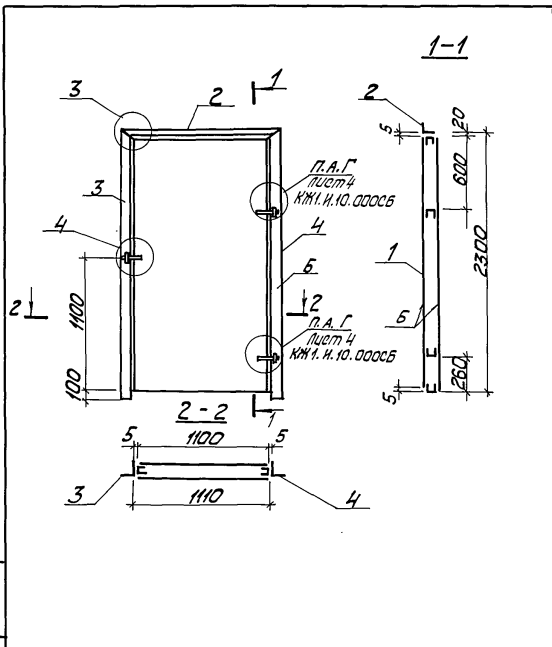
р 0,37 1:2

Лист Листов 1

ЛАТТИПРОПРОМ

Копировал Смарк 24249-04 41 Формат А4

Шкала: 1:1  
Лист: 1 из 1  
Формат: А4  
Дата: 2024-04-11Шкала: 1:1  
Лист: 1 из 1  
Формат: А4  
Дата: 2024-04-11



ТП 903-1-219.90

КЖ. 1. И. И. 00005

Дверь ДВ1.  
Сборочный чертеж

Страна: СССР

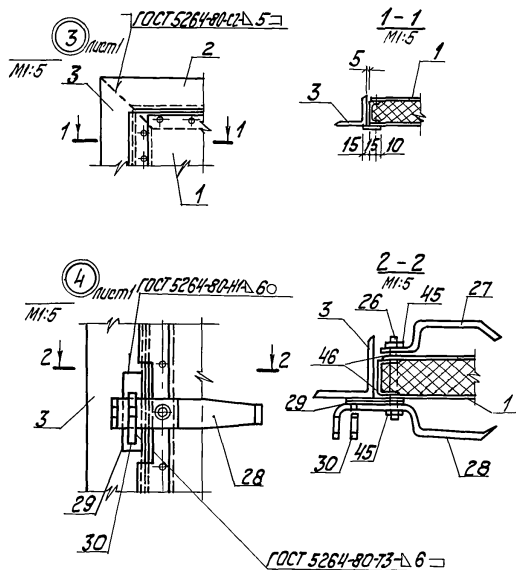
Р 12,87

Лист 1 из 2

ЛАТ ГИПРОПРОМ

Копирован №/г-

формат А4



Покрытие поверхностей 5.  
грунт ГФ 021 ГОСТ 25129-82; эмаль порошк.  
ГОСТ 6465-76 VII 4/1 ГОСТ 9032-74.  
Общей толщиной 80 мкм.

ТП 903-1-219.90

КЖ. 1. И. И. 00005

Лист 2

Копирован №/г-

24219-04 42 формат А4

Альбом 4

Форм.	Зона	Поз.	Обозначение	Наименование	Кол.	Примечание
				Документация		
А4			ТП 903-1-279.90 КЖ1.И.11.000.05	Двери ДВ1	1	
				Сборочные единицы		
А4	1		ТП 903-1-279.90 КЖ1.И.11.100	Полотно дверей	1	
				Детали		
А4	2		ТП 903-1-279.90 КЖ1.И.11.001	Перемычка	1	
А4	3		ТП 903-1-279.90 КЖ1.И.11.002	Стойка	1	
А4	4		-01	Стойка	1	
А4	13		ТП 903-1-279.90 КЖ1.И.10.007	Уголок	2	
Б4	15		ТП 903-1-279.90 КЖ1.И.10.000.03	Уголок 63x63x5 ГОСТ 8509-86 Вст3кп2ГОСТ 535-79	1	0,34 кг
А4	21		ТП 903-1-279.90 КЖ1.И.10.009	Втулка	1	
А4	22		ТП 903-1-279.90 КЖ1.И.10.010	Втулка	4	
А4	23		ТП 903-1-279.90 КЖ1.И.10.011	Ребро	1	
А4	24		ТП 903-1-279.90 КЖ1.И.10.012	Полоса	2	
А4	25		ТП 903-1-279.90 КЖ1.И.10.013	Ось	1	
А4	26		ТП 903-1-279.90 КЖ1.И.10.014	Ось	1	
А4	27		ТП 903-1-279.90 КЖ1.И.10.015	Ручка	1	
А4	28		ТП 903-1-279.90 КЖ1.И.10.016	Ручка	1	

ТП 903-1-279.90 КЖ1.И.11.000

Дверь ДВ1

Станция Лист Листов

Р 1 2

ЛАТГИПРОПРОМ

Копировал ЗС

формат А4

42

Альбом 4

Форм.	Зона	Поз.	Обозначение	Наименование	Кол.	Примечание
А4	29		ТП 903-1-279.90 КЖ1.И.10.000.041	Лист 6,0x30x140 ГОСТ 19903-74 Вст3кп2 ГОСТ 14637-79	1	0,2 кг
А4	30		ТП 903-1-279.90 КЖ1.И.10.017	Крюк	1	
				Стандартные изделия		
	41			Болт М 16x140 ГОСТ 1798-70	1	
	42			Болт М 10x20 ГОСТ 1798-70	1	
	43			Гайка М 16 ГОСТ 5915-70	1	
	44			Контргайка М 16 ГОСТ 8961-75	1	
	45			Гайка М 12 ГОСТ 5915-70	1	
	46			Шайба М 12 ГОСТ 11371-78	1	
	47			Шайба М 10 ГОСТ 11371-78	1	
	48			Шарик 6-28 ГОСТ 3722-81	1	

Альбом 4

ТП 903-1-279.90 КЖ1.И.11.000

Лист

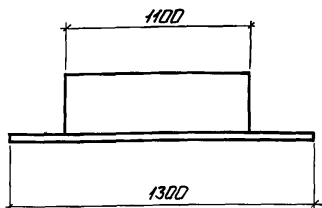
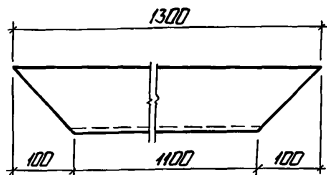
2

Копировал ЗС

24219-04 43

формат А4

Альбом 4



ТТ 903-1-219.90

КЖ.1.И.11.001

Перемычка

Р 14.04 1:5

Лист 1 из 1

Уголок 100-100-7 ГОСТ 8509-85  
ВМЗ ЛСБ-1-7314-1-3023-80

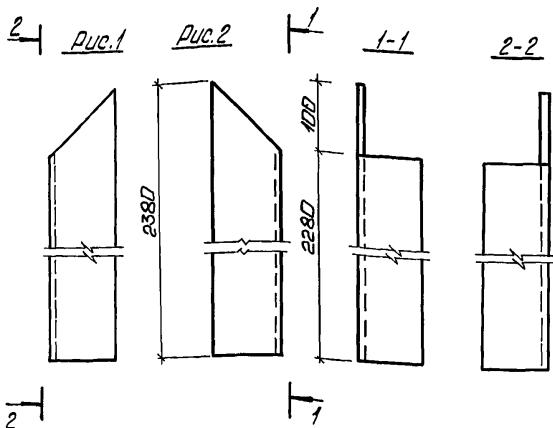
ЛАТГИПРОПРОМ

Копирован Ф.А.

Формат А4

43

Альбом 4



Обозначение	Рис.
ТТ 903-1-219.90	2
КЖ.1.И.11.002	1
-01	1

ТТ 903-1-219.90

КЖ.1.И.11.002

Лист 1 из 1

Р 24.84 1:5

Лист 1 из 1

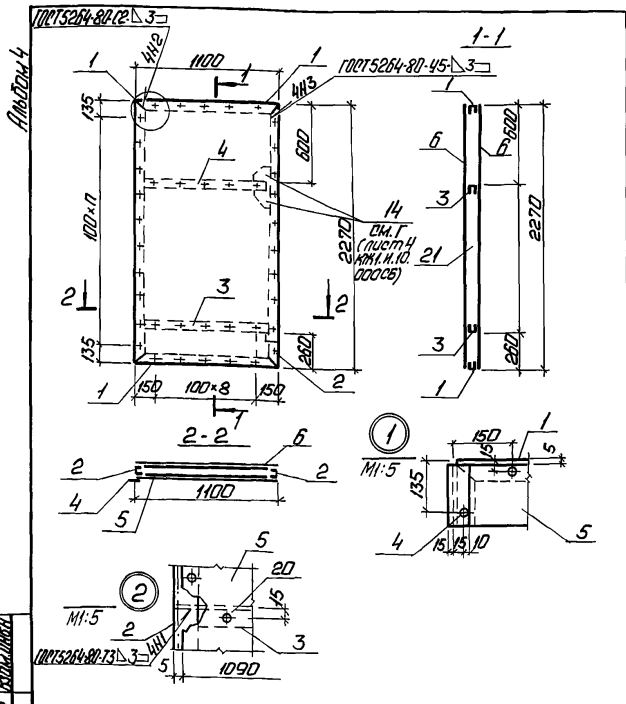
Уголок 100-100-7 ГОСТ 8509-85  
ВМЗ ЛСБ-1-7314-1-3023-80

ЛАТГИПРОПРОМ

Копирован Ф.А.

24219-04 44

Формат А4



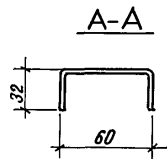
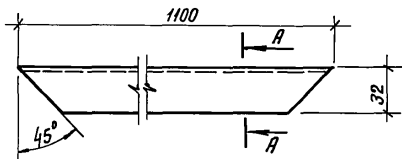
		<b>ТП 903-1-279.90 КЖ.И.И.100.06</b>	
		<b>Полотно дверей, сборочный чертеж.</b>	
Мат. пр.	Листов	Р	1:20
Мат. пр.	Листов	Листов	Листов
		<b>ЛАТГИПРОПРОМ</b>	

Копировал: Р.Ф. Формат А4

Код	Изм.	Дата	№	Обозначение	Наименование	Кол.	Примечание
<u>Документация</u>							
А4				ТП 903-1-279.90 КЖ.И.И.100.06	Оборочный чертеж	1	
<u>Детали</u>							
А4	1			ТП 903-1-279.90 КЖ.И.И.101	Перемычка	2	
А4	2			ТП 903-1-279.90 КЖ.И.И.102	Стойка	2	
А4	3			ТП 903-1-279.90 КЖ.И.И.103	Стяжка	2	
А4	4			ТП 903-1-279.90 КЖ.И.И.104	Полоса	1	
А4	5			ТП 903-1-279.90 КЖ.И.И.105	Обшивка	1	
А4	6			ТП 903-1-279.90 КЖ.И.И.106	Обшивка	1	
ВУ	14			ТП 903-1-279.90 КЖ.И.И.107	Лист 3.0 ГДТ 19903-74 Вит.3 кп ГДТ 16523-70	2	
А4	19			ТП 903-1-279.90 КЖ.И.И.100	Лист	1	
<u>Стандартные изделия</u>							
				20	Вит.336.01 ГОСТ 10521-80	120	

		<b>ТП 903-1-279.90 КЖ.И.И.100</b>	
		<b>Полотно дверей, сборочный чертеж.</b>	
Мат. пр.	Листов	Р	1:20
Мат. пр.	Листов	Листов	Листов
		<b>ЛАТГИПРОПРОМ</b>	

Копировал: Р.Ф. 24219-04 45 Формат А4



ТП 903-1-279.90

КЖ1.И.И.101

Перемычка

Стандарт Масса Мокротол

Р 2,94 1:2

Лист Листов 1

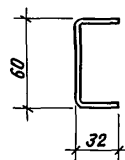
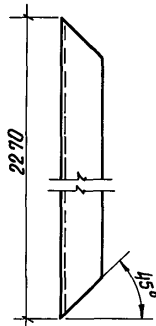
Швеллер 60x32x3 гост 8278-83  
ВстЗ кп2 гост 11474-76

ЛАТГИПРОПРОМ

Копировал В.С.У.

Формат А4

ГИП	Нидольский	
Нач. отд.	Зуттерерский	
И.контр.	Шульгина	
Тл.компр.	Яндрювская	
Рук. гр.	Шульгина	
Арх.	Прищепа	



ТП 903-1-279.90

КЖ1.И.И.102

Стойка

Стандарт Масса Мокротол

Р 6,06 1:2

Лист Листов 1

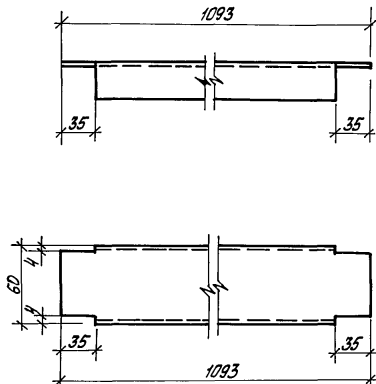
Швеллер 60x32x3 гост 8278-83  
ВстЗ кп2 гост 11474-76

ЛАТГИПРОПРОМ

Копировал В.С.У. 24219-04 46 Формат А4

ГИП	Нидольский	
Нач. отд.	Зуттерерский	
И.контр.	Шульгина	
Тл.компр.	Яндрювская	
Рук. гр.	Шульгина	
Арх.	Прищепа	

Листов 4



ТТ 903-1-279.90

КЖ.И.И. 11. 103

Стяжка

Стандарт Масса Масштаб

р 2,92 1:25

Листы Листов 1

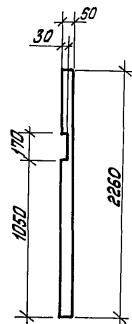
Швеллер 60x32x3-ГОСТ 8278-83  
ВСтЗкп ГОСТ 11474-76

ЛАТГИПРОПРОМ

Копировал Макс

Формат А4

Листов 4



ТТ 903-1-279.90

КЖ.И.И. 11. 104

Полоса

Стандарт Масса Масштаб

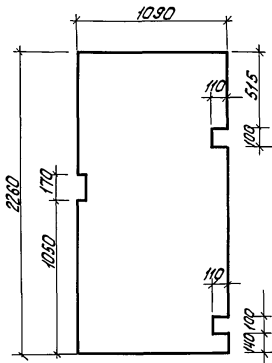
р 2,66 1:10

Листы Листов 1

Листы 3,0 ГОСТ 19903-74  
09Г2-2-III-ГОСТ 7066-80

ЛАТГИПРОПРОМ

Копировал Макс 24219-04 47 Формат А4



Имя, фамилия, подпись и дата

ТП 903-1-279.90 КЖ.1.И. 11.105

Обшивка

Стандарт Масса Масштаб

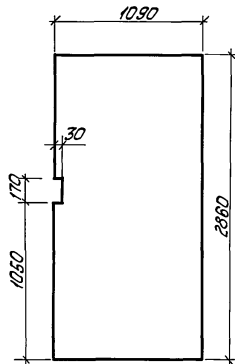
Р 232 1:20

Лист 1 из 1

Лист 1.2 ГОСТ 19903-74  
0912-2-III-ГОСТ 110668-80

ЛАТГИПРОПРОМ

капированая коп. - формат А4



Имя, фамилия, подпись и дата

ТП 903-1-279.90 КЖ.1.И. 11.106

Обшивка

Стандарт Масса Масштаб

Р 232 1:20

Лист 1 из 1

Лист 1.2 ГОСТ 19903-74  
0912-2-III-ГОСТ 110668-80

ЛАТГИПРОПРОМ

капированая коп. - формат А4

Формат А4