

ТИПОВОЙ ПРОЕКТ 903-1-278.90

КОТЕЛЬНАЯ С 4 КОТЛАМИ ДЕ-25-14ГМ.
ОТОПИТЕЛЬНО-ПРОИЗВОДСТВЕННАЯ,
ОТКРЫТАЯ СИСТЕМА ТЕПЛОСНАБЖЕНИЯ.
ЗДАНИЕ ИЗ СБОРНЫХ ЖЕЛЕЗОБЕТОННЫХ КОНСТРУКЦИЙ.
ТОПЛИВО — ГАЗ И МАЗУТ.

АЛЬБОМ 5 ЧАСТЬ 2

СТРОИТЕЛЬНО-ТЕХНОЛОГИЧЕСКАЯ БЛОК-
СЕКЦИЯ КОТЛОАГРЕГАТА ДЕ-25-14ГМ
МЕТАЛЛОКОНСТРУКЦИИ
ГАЗОВОЗДУХОПРОВОДОВ
И ВСПОМОГАТЕЛЬНОГО ОБОРУДОВАНИЯ.

24218-07

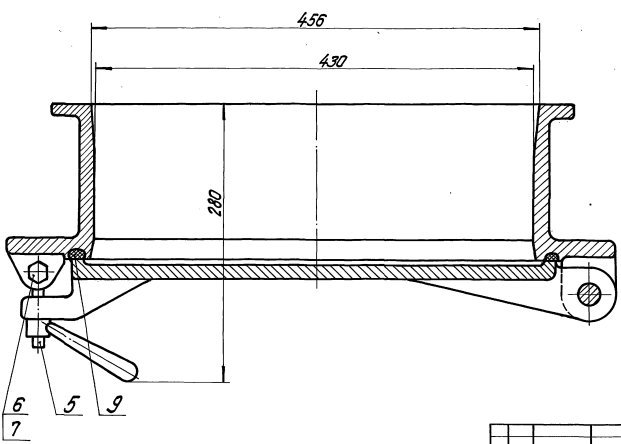
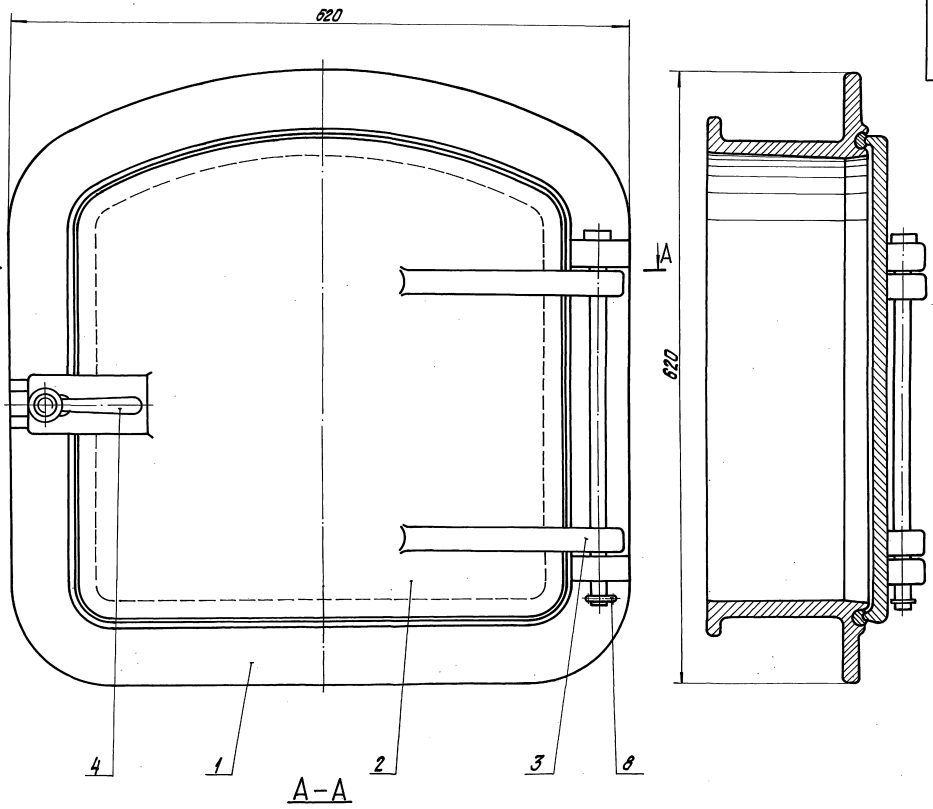
ОТРИСКАЯ ЦЕНА
ЗА ПЕРИОД ПОДАРОКОВ
УКАЗАНА В СЧЕТ-НАКАЗАННОМ

3...8

2...4

15 6 99r

Имя 020001



Размеры для справок

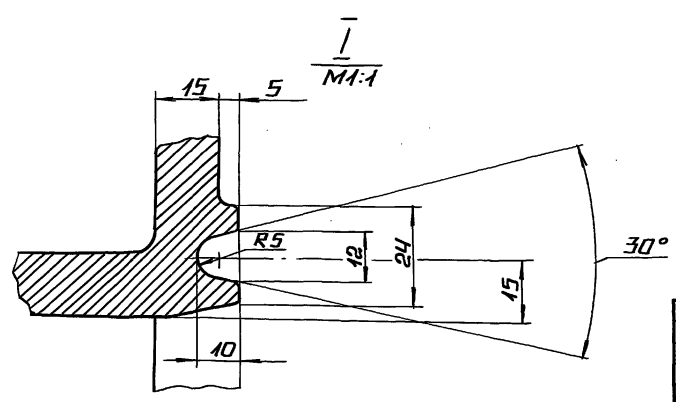
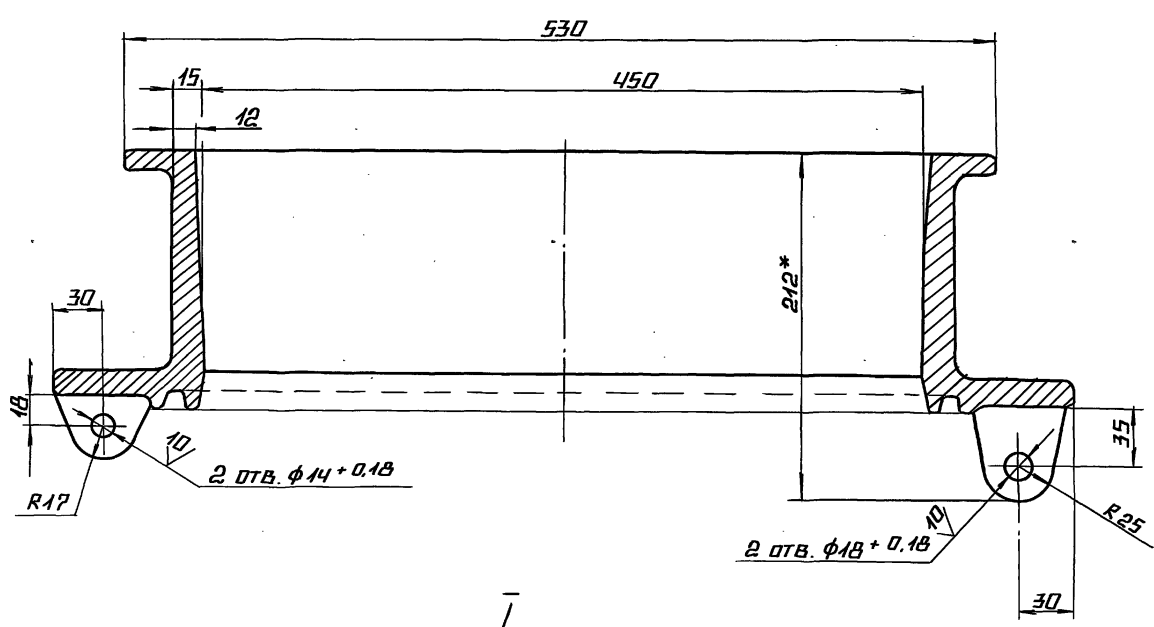
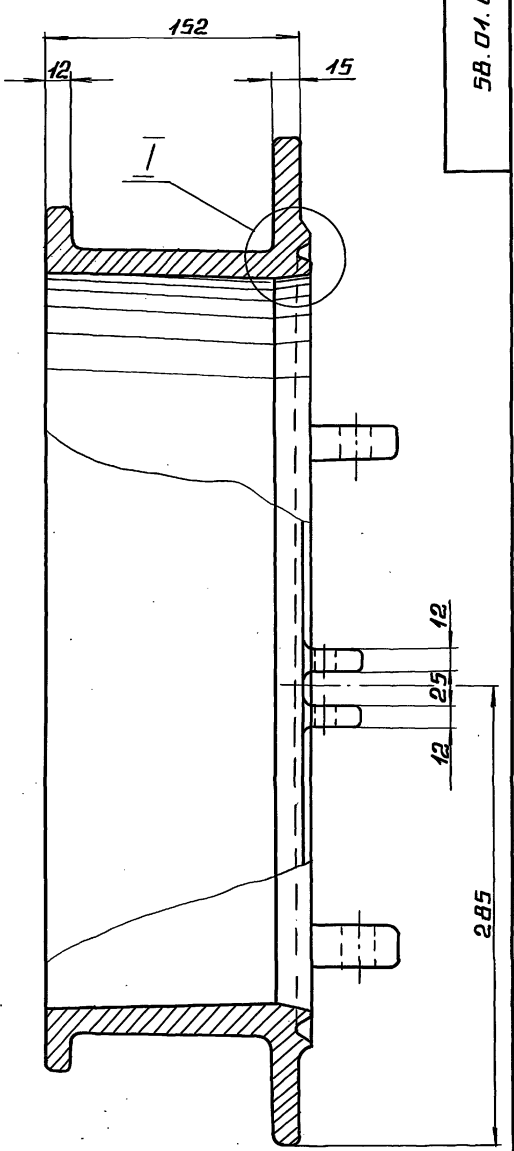
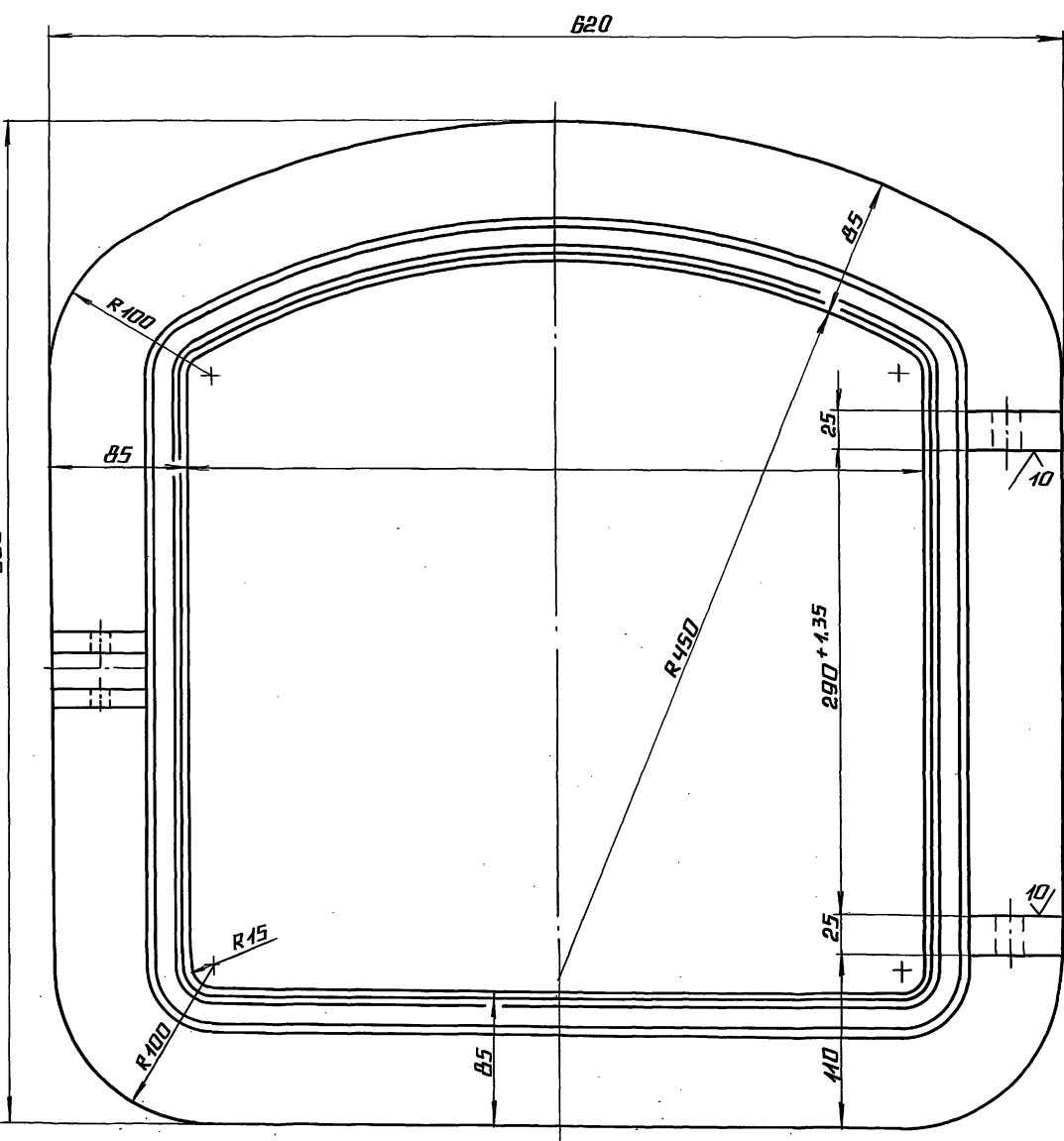
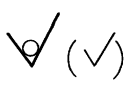
ИЗДЕЛ. ПОДЛЕЖАТ ПРОВЕРКЕ НА ПЕРВЫХ ДВУХ ЭТАПАХ РАБОТЫ. ПОСЛЕДНИЙ ЭТАП РАБОТЫ

| | | | | |
|-------------|----------|-------------------|-----------------|---------|
| | | | 58.01.00.000 СБ | |
| Исполнитель | Проверил | Инженер-проектант | Лист | Масштаб |
| Дорогов | Борисов | И.И. | 82,2 | 1:2,5 |
| Трунов | Белова | И.И. | Лист | Листов |
| Трунов | Белова | И.И. | ЛАТНИПРОПРОМ | |

РИС. 5 4.2

ТИПОВОЙ ПРОЕКТ 903-1-278.90

58.04.00.001



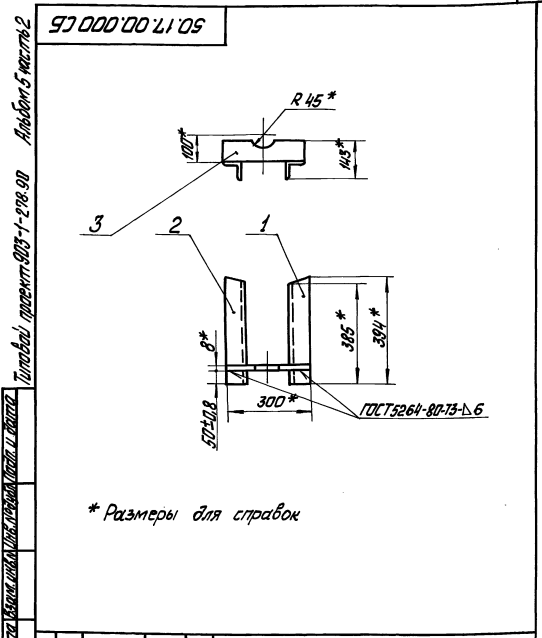
- 1. * РАЗМЕРЫ ДЛЯ СПРАВОК.
- 2. ОТКЛОНЕНИЕ РАЗМЕРОВ ОТЛИВКИ ПО 3 КЛАССУ ТОЧНОСТИ ГОСТ 26645-85
- 3. ЛИТЕЙНЫЕ УКЛОНЫ 2°/10.
- 4. ЛИТЕЙНЫЕ РАДИУСЫ R=3...5 мм.
- 5. НЕУКАЗАННЫЕ ПРЕДЕЛЬНЫЕ ОТКЛОНЕНИЯ ОБРАБАТЫВАЕМЫХ ПОВЕРХНОСТЕЙ ± 17/14 / 2.

НИИ, № ПОДГОТОВИТЕЛЬ И РАБОТА ВЗЯТА НА ВНЕШ. ИЛИ В. № ЦУБА ПОДЛИСТЬ НАРТА

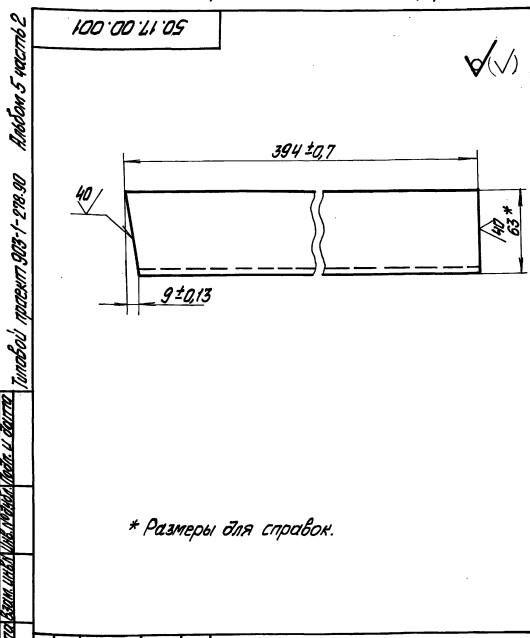
| | | | |
|-------------------------------|-----------------------|--------------------------------------|-----------------|
| | | 58.04.00.001 | |
| ИЗМ. ЛИС. № ДОКУМ. ПОДП. ДАТА | КОРПУС | ЛИСТ | МАССА И МАСШТАБ |
| РАЗРАБ. БЛУМС | | | 51.5 1:2.5 |
| ПРОВ. БЕЛОВ | | ЛИСТ | ЛИСТОВ 1 |
| И. СПЕЦ. И. КОНТ. БЛУМС | СЧ 15-32 ГОСТ 1412-85 | ЛАТГИПРОПРОМ | |
| УТВ. | | 24218-07 4 КОПИРОВАНО А4 - ФОРМАТ А2 | |

| Код | Кол-во | Обозначение | Наименование | Примечание |
|---------------------|--------|-----------------|------------------|------------|
| <u>Документация</u> | | | | |
| ИЧ | | 50.17.00.000 СБ | Сборочный чертёж | |
| <u>Детали</u> | | | | |
| ИЧ | 1 | 50.17.00.001 | Кронштейн | 1 |
| ИЧ | 2 | 50.17.00.002 | Кронштейн | 1 |
| ИЧ | 3 | 50.07.50.002 | Планка | 1 |

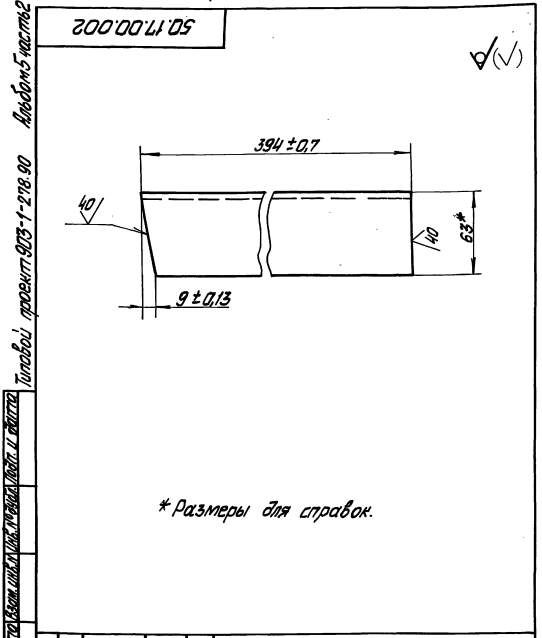
| | | | | |
|-----------------------|--|---------------------|--|--------------|
| 50.17.00.000 | | Опора | | Латгипропром |
| Исполнитель: И.М.М.С. | | Чертежник: И.М.М.С. | | Формат: А4 |



| | | | | |
|------------------------|--|---------------------|--|--------------|
| 50.17.00.000 СБ | | Опора | | Латгипропром |
| Исполнитель: И.М.М.С. | | Чертежник: И.М.М.С. | | Формат: А4 |
| Материал: Латгипропром | | Масштаб: 5,5 1:10 | | Латгипропром |
| Цвет: Белый | | Листов: 1 | | Латгипропром |



| | | | | |
|------------------------|--|---------------------|--|--------------|
| 50.17.00.001 | | Кронштейн | | Латгипропром |
| Исполнитель: И.М.М.С. | | Чертежник: И.М.М.С. | | Формат: А4 |
| Материал: Латгипропром | | Масштаб: 2,3 1:2 | | Латгипропром |
| Цвет: Белый | | Листов: 1 | | Латгипропром |

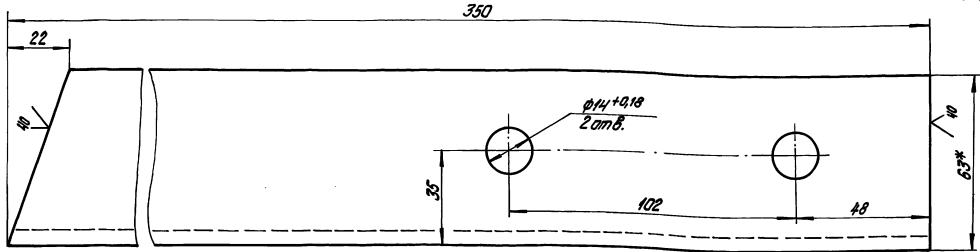


| | | | | |
|------------------------|--|---------------------|--|--------------|
| 50.17.00.002 | | Кронштейн | | Латгипропром |
| Исполнитель: И.М.М.С. | | Чертежник: И.М.М.С. | | Формат: А4 |
| Материал: Латгипропром | | Масштаб: 1,8 1:2 | | Латгипропром |
| Цвет: Белый | | Листов: 1 | | Латгипропром |

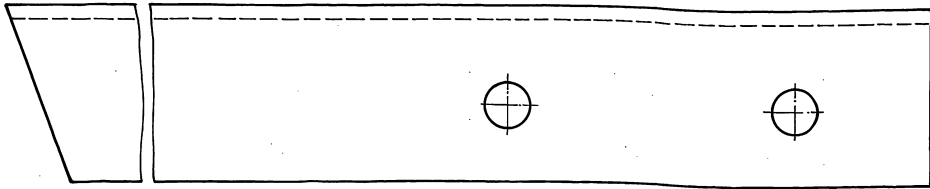
50.07.60.002

50.07.60.002

10 (✓)



50.07.60.002-01 - Зеркальное отражение
Остальное - см. 50.07.60.002



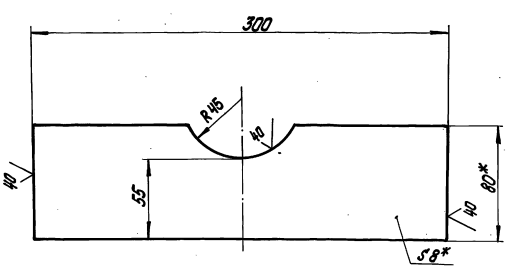
1.* Размеры для справок.

2. Неуказанные предельные отклонения размеров $\pm \frac{IT14}{2}$.

| | | | | | | | | |
|-----------|----------|---------|-------|--------------------|--------------------------|------|---------|--------------|
| | | | | 50.07.60.002 | | Лист | Масштаб | Максимум |
| Исполн. | № докум. | Исполн. | Дата | Опора | | 2 | 1:1 | |
| Разработ. | Б.И.С. | Белов | 1.75 | | | Лист | Листов | 1 |
| И.О.С. | И.К.С. | Б.И.С. | 1.75 | Условие | Б-63.63.6.ГОСТ 195.09-76 | | | ЛАТГИПРОПРОМ |
| Стат. | Стат. | Стат. | Стат. | Условие | В.Ст.З.63.ГОСТ 535-79 | | | формат А3 |
| | | | | Копирован 20.06.08 | | | | |

50.07.50.002

10 (✓)

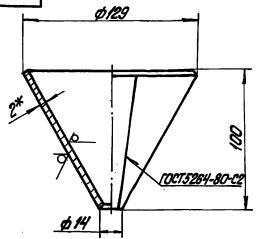


1.* Размеры для справок.
2. Неуказанные предельные отклонения размеров $\pm \frac{IT14}{2}$.

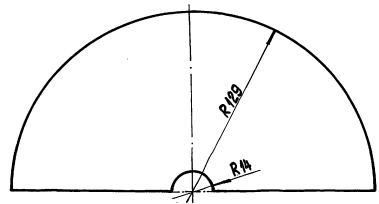
| | | | | | | | | |
|-----------|----------|---------|-------|--------------------|-----------------------|------|---------|--------------|
| | | | | 50.07.50.002 | | Лист | Масштаб | Максимум |
| Исполн. | № докум. | Исполн. | Дата | Планика | | 1,41 | 1:2 | |
| Разработ. | Б.И.С. | Белов | 1.75 | | | Лист | Листов | 1 |
| И.О.С. | И.К.С. | Б.И.С. | 1.75 | Условие | 8x90 ГОСТ 103-76 | | | ЛАТГИПРОПРОМ |
| Стат. | Стат. | Стат. | Стат. | Условие | В.Ст.З.63.ГОСТ 535-79 | | | формат А3 |
| | | | | Копирован 20.06.08 | | | | |

63.01.00.001

10 (✓)



Развертка



1.* Размеры для справок.
2. Неуказанные предельные отклонения размеров $\pm \frac{IT14}{2}$.

| | | | | | | | | |
|-----------|----------|---------|-------|--------------------|-------------------------|------|---------|--------------|
| | | | | 63.01.00.001 | | Лист | Масштаб | Максимум |
| Исполн. | № докум. | Исполн. | Дата | Воронка | | 0,4 | 1:2 | |
| Разработ. | Б.И.С. | Белов | 1.75 | | | Лист | Листов | 1 |
| И.О.С. | И.К.С. | Б.И.С. | 1.75 | Условие | 2 ГОСТ 19003-74 | | | ЛАТГИПРОПРОМ |
| Стат. | Стат. | Стат. | Стат. | Условие | В.Ст.З.63.ГОСТ 16523-70 | | | формат А3 |
| | | | | Копирован 20.06.08 | | | | |

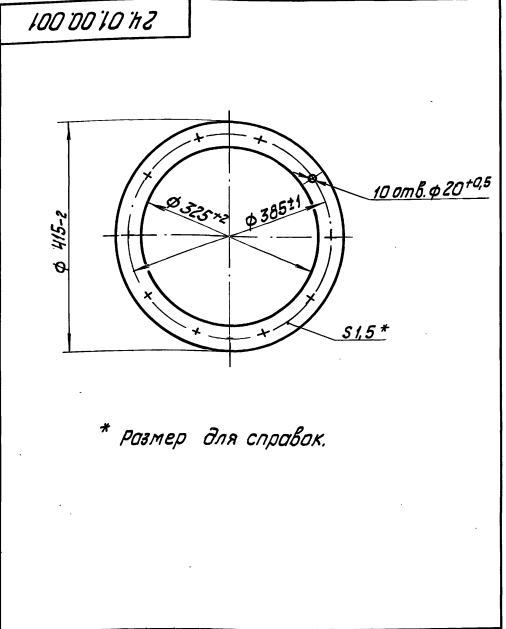
Типовой проект 903-1-278-90 Альбом 5.4.2

| Код | Обозначение | Наименование | Кол. | Примечание |
|-----|-----------------|------------------------------------|------|------------|
| | | документация | | |
| | 24.01.00.000 СБ | Сборочный чертеж | | |
| | | Сборочные единицы | | |
| А4 | 1 24.01.01.000 | Корпус | 1 | |
| А4 | 2 24.01.02.000 | Крышка | 1 | |
| А4 | 3 24.01.03.000 | Кронштейн | 1 | |
| | | детали | | |
| А4 | 4 24.01.00.001 | Прокладка | 1 | |
| | | Стандартные изделия | | |
| 5 | | Болт М 16 х 30,46 ГОСТ 7798-70* | 10 | |
| 6 | | Гайка М 16,5 ГОСТ 5915-70* | 10 | |

ИЗДАНИЕ ПОСЛЕД. И ДАТА ВВЕДЕНИЯ В ЭКСПЛУАТАЦИЮ ПОСЛЕД. И ДАТА

| | | | |
|--------------------|--|------------------------|--------------|
| 24.01.00.000 | | лист | эксплуатации |
| Конденсатоотводчик | | ЛАТГИПРОПРОМ формат А4 | |

Типовой проект 903-1-278-90 Альбом 5.4.2

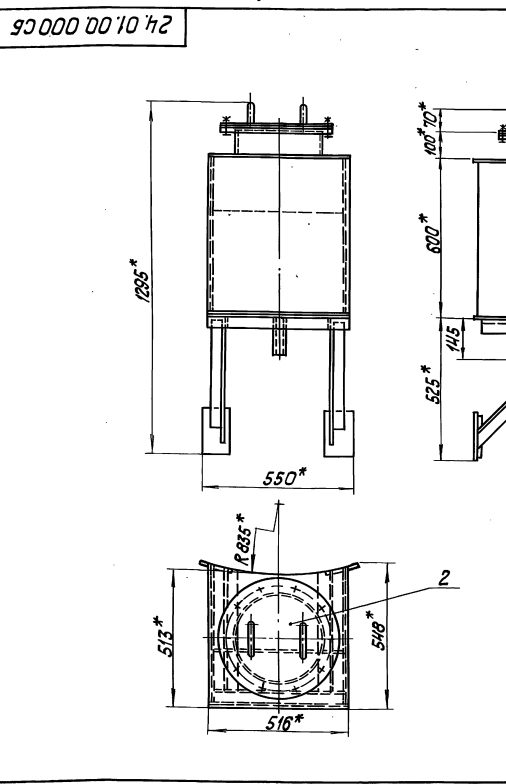


* Размер для справок.

ИЗДАНИЕ ПОСЛЕД. И ДАТА ВВЕДЕНИЯ В ЭКСПЛУАТАЦИЮ ПОСЛЕД. И ДАТА

| | | | | |
|-----------------------------|--|------------------------|-------|---------|
| 24.01.00.001 | | лист | Масса | Масштаб |
| Прокладка | | 0,5 | 1:5 | |
| Паронит ПОН-1,5 ГОСТ 481-80 | | ЛАТГИПРОПРОМ формат А4 | | |

Типовой проект 903-1-278-90 Альбом 5.4.2



* Размеры для справок.

ИЗДАНИЕ ПОСЛЕД. И ДАТА ВВЕДЕНИЯ В ЭКСПЛУАТАЦИЮ ПОСЛЕД. И ДАТА

| | | | | |
|--------------------|--|------------------------|-------|---------|
| 24.01.00.000 СБ | | лист | Масса | Масштаб |
| Конденсатоотводчик | | 64,2 | 1:10 | |
| Сборочный чертеж | | ЛАТГИПРОПРОМ формат А3 | | |

ИЗДАНИЕ ПОСЛЕД. И ДАТА ВВЕДЕНИЯ В ЭКСПЛУАТАЦИЮ ПОСЛЕД. И ДАТА

| | | | | |
|--------------------|--|------------------------|-------|---------|
| 24.01.00.000 СБ | | лист | Масса | Масштаб |
| Конденсатоотводчик | | 64,2 | 1:10 | |
| Сборочный чертеж | | ЛАТГИПРОПРОМ формат А3 | | |

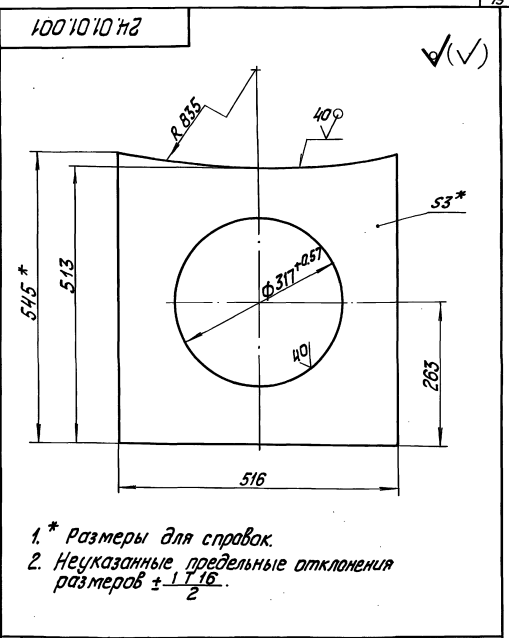
Типовой проект 903-1-228-00 Альбом 5.4.2

| Код | Лист | Обозначение | Наименование | Кол. | Примечание |
|---------------------|------|-----------------|----------------------------|------|------------|
| <u>Документация</u> | | | | | |
| A3 | | 24.01.01.000 СБ | Сборочный чертеж | | |
| <u>Детали</u> | | | | | |
| A4 | 1 | 24.01.01.001 | Крыша | 1 | |
| A4 | 2 | 24.01.01.002 | Днище | 1 | |
| A4 | 3 | 24.01.01.003 | Боковина | 2 | |
| | 4 | -01 | Боковина | 1 | |
| A4 | 5 | 24.01.01.005 | Перегородка | 1 | |
| A4 | 6 | 24.01.01.006 | Фланец | 1 | |
| B4 | 7 | 24.01.01.007 | Патрубок | | |
| | | | Труба 15x2.5 ГОСТ 10704-76 | 1 | 3,0 кг |
| | | | Труба 15x2.5 ГОСТ 10704-76 | 1 | 0,38 кг |
| B4 | 8 | 24.01.01.008 | Патрубок | | |
| | | | Труба 15x2.5 ГОСТ 10704-76 | 1 | 0,38 кг |

Типовой проект 903-1-228-00 Альбом 5.4.2

| | | | |
|------------------|----------------|--------------|-----------|
| 24.01.01.000 | | | |
| Исполн. В.М.С. | Провер. В.М.С. | Листы 1-8 | Дата 1987 |
| Разработ. В.М.С. | Проект. В.М.С. | Листы 1-8 | Дата 1987 |
| Исполн. В.М.С. | Провер. В.М.С. | Листы 1-8 | Дата 1987 |
| Исполн. В.М.С. | Провер. В.М.С. | Листы 1-8 | Дата 1987 |
| Корпус | | Листы 1-8 | Дата 1987 |
| Копирка 1/4 | | Латгипропром | Формат А4 |

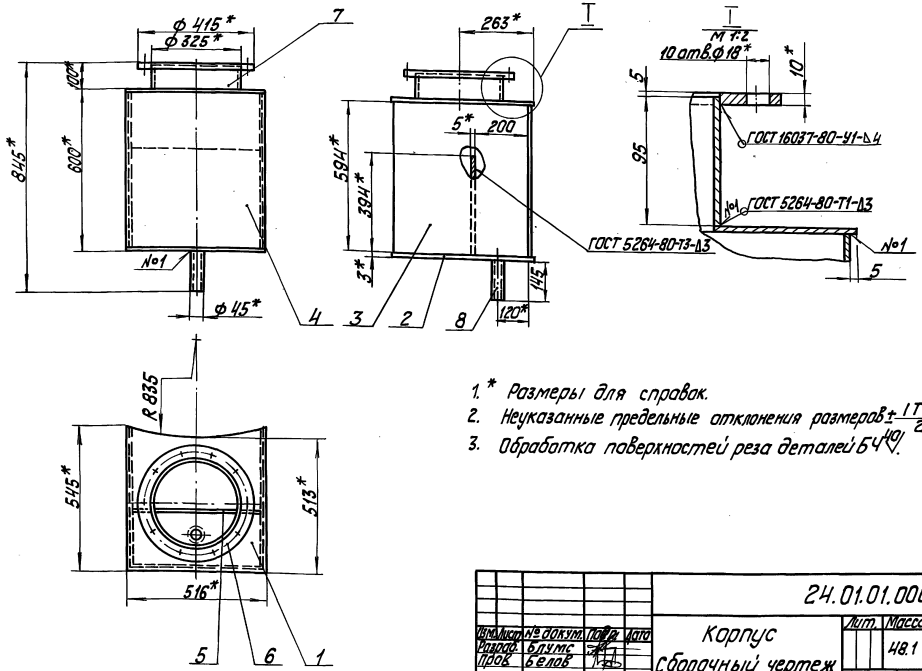
Типовой проект 903-1-228-00 Альбом 5.4.2



1. * Размеры для справок.
2. Неуказанные предельные отклонения размеров $\pm 1/2$.

| | | | |
|------------------|----------------|--------------|-----------|
| 24.01.01.001 | | | |
| Исполн. В.М.С. | Провер. В.М.С. | Листы 1-5 | Дата 1987 |
| Разработ. В.М.С. | Проект. В.М.С. | Листы 1-5 | Дата 1987 |
| Исполн. В.М.С. | Провер. В.М.С. | Листы 1-5 | Дата 1987 |
| Исполн. В.М.С. | Провер. В.М.С. | Листы 1-5 | Дата 1987 |
| Крыша | | Листы 1-5 | Дата 1987 |
| Копирка 1/4 | | Латгипропром | Формат А4 |

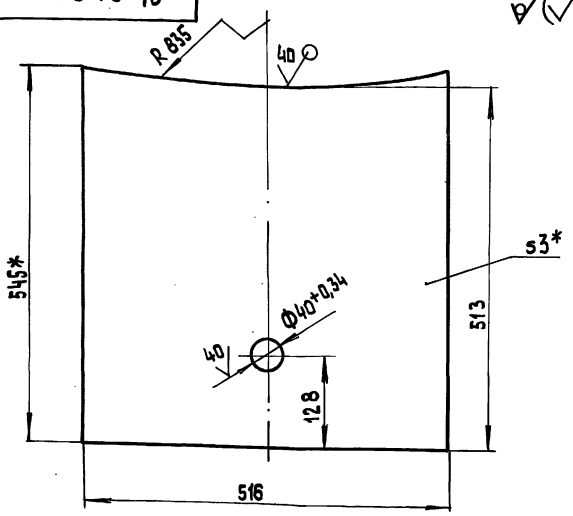
24.01.01.000 СБ



1. * Размеры для справок.
2. Неуказанные предельные отклонения размеров $\pm 1/2$.
3. Обработка поверхностей реза деталей Б4.

| | | | |
|------------------|----------------|--------------|-----------|
| 24.01.01.000 СБ | | | |
| Исполн. В.М.С. | Провер. В.М.С. | Листы 1-10 | Дата 1987 |
| Разработ. В.М.С. | Проект. В.М.С. | Листы 1-10 | Дата 1987 |
| Исполн. В.М.С. | Провер. В.М.С. | Листы 1-10 | Дата 1987 |
| Исполн. В.М.С. | Провер. В.М.С. | Листы 1-10 | Дата 1987 |
| Корпус | | Листы 1-10 | Дата 1987 |
| Сборочный чертеж | | Латгипропром | Формат А4 |

24.01.01.002

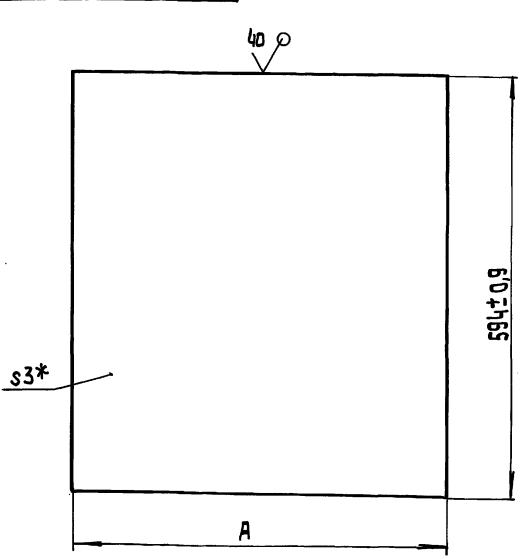


- 1* Размеры для справок.
- 2. Неуказанные предельные отклонения размеров $\pm IT/6$

24.01.01.002

| | | | | | | | | | |
|--------------------------|-------|---|---------|---------|------|---------------------------|----------|-------|---------|
| Изм. | Лист | № | Исполн. | Провер. | Дата | Днище | Лит. | Масса | Масштаб |
| | | | | | | | | | |
| И. спец. и контр. чл.мб. | Блумс | | | | | Лист 3 ГОСТ 19903-74 | Лист 1 | | |
| | | | | | | ВСтЗ спЗ ГОСТ 16523-70* | Листов 1 | | |
| Копировал 35 | | | | | | ЛАТГИПРОПРОМ Формат А4 | | | |

24.01.01.003



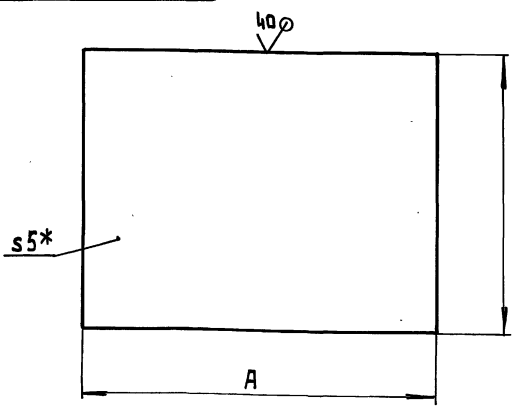
| Обозначение | A мм | Масса кг |
|--------------|---------|----------|
| 24.01.01.003 | 527±0,9 | 7,4 |
| -01 | 516±0,9 | 7,2 |

* Размер для справок.

24.01.01.003

| | | | | | | | | | |
|--------------------------|-------|---|---------|---------|------|---------------------------|----------|-------|---------|
| Изм. | Лист | № | Исполн. | Провер. | Дата | Боковина | Лит. | Масса | Масштаб |
| | | | | | | | | | |
| И. спец. и контр. чл.мб. | Блумс | | | | | Лист 3 ГОСТ 19903-74 | Лист 1 | | |
| | | | | | | ВСтЗ спЗ ГОСТ 16523-70* | Листов 1 | | |
| Копировал 35 | | | | | | ЛАТГИПРОПРОМ Формат А4 | | | |

24.01.01.005



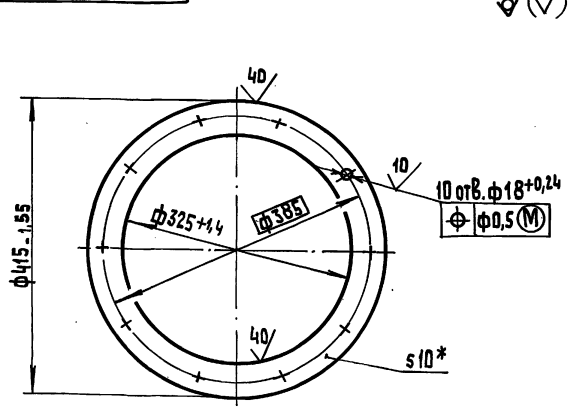
| Обозначение | A, мм | B, мм | Масса, кг |
|--------------|----------|----------|-----------|
| 24.01.01.005 | 500-0,76 | 394±0,76 | 7,73 |
| -01 | 100±2,2 | 150±2,5 | 0,6 |

* Размер для справок

24.01.01.005

| | | | | | | | | | |
|--------------------------|-------|---|---------|---------|------|---------------------------|----------|-------|---------|
| Изм. | Лист | № | Исполн. | Провер. | Дата | Перегородка | Лит. | Масса | Масштаб |
| | | | | | | | | | |
| И. спец. и контр. чл.мб. | Блумс | | | | | Лист 5 ГОСТ 19903-74 | Лист 1 | | |
| | | | | | | ВСтЗ спЗ ГОСТ 14637-79 | Листов 1 | | |
| Копировал 32 | | | | | | ЛАТГИПРОПРОМ Формат А4 | | | |

24.01.01.006



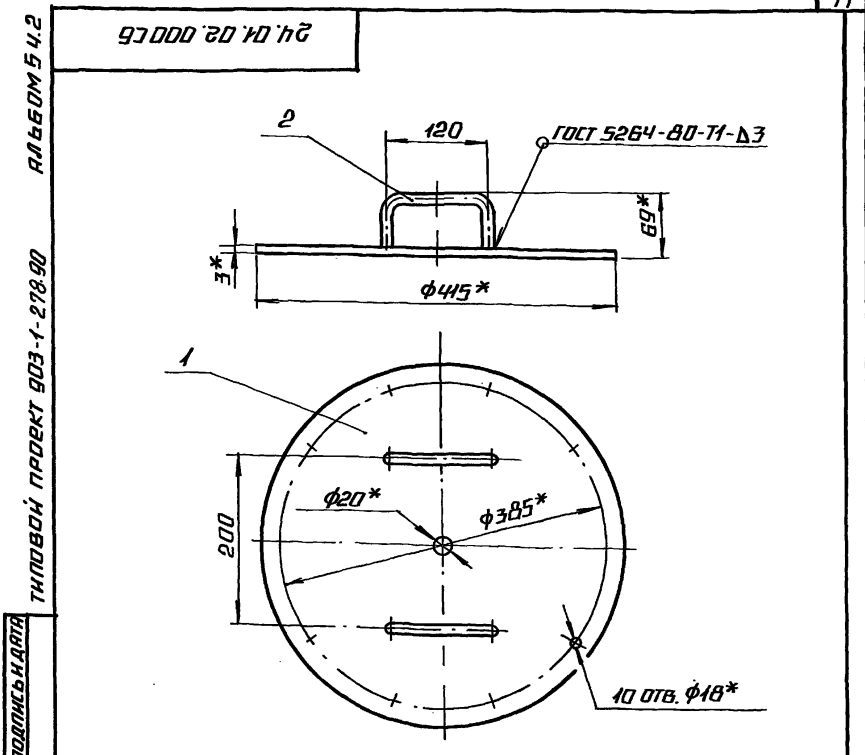
* Размер для справок.

24.01.01.006

| | | | | | | | | | |
|--------------------------|-------|---|---------|---------|------|---------------------------|----------|-------|---------|
| Изм. | Лист | № | Исполн. | Провер. | Дата | Фланец | Лит. | Масса | Масштаб |
| | | | | | | | | | |
| И. спец. и контр. чл.мб. | Блумс | | | | | Лист 10 ГОСТ 19903-74 | Лист 1 | | |
| | | | | | | ВСтЗ спЗ ГОСТ 14637-79 | Листов 1 | | |
| Копировал 30 24218-07 9 | | | | | | ЛАТГИПРОПРОМ Формат А4 | | | |

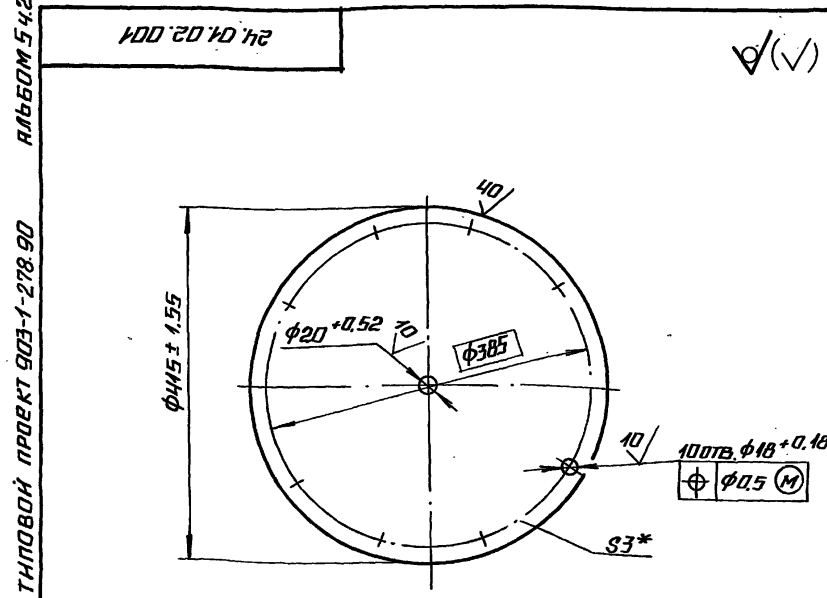
| ФОРМ. | ЭДНН | ПОЗ. | ОБОЗНАЧЕНИЕ | НАИМЕНОВАНИЕ | КОЛ. | ПРИМЕ- ЧАНИЕ |
|-------|------|------|-----------------|------------------|------|-----------------|
| | | | | ДОКУМЕНТАЦИЯ | | |
| А4 | | | 24.04.02.000 СБ | СБОРОЧНЫЙ ЧЕРТЕЖ | | |
| | | | | ДЕТАЛИ | | |
| А4 | 1 | | 24.04.02.001 | КРЫШКА | 1 | |
| А4 | 2 | | 24.04.02.002 | РУЧКА | 2 | |

| | | | | | |
|-------------------------------|-------------|----------------|--------------|------------------|---|
| ИВМ. ЛИСТ № ДОКУМ. ПОДП. ДАТА | | | 24.04.02.000 | | |
| РАЗР. Б.ЛУМС | ПР.В. БЕЛОВ | И.КОНТ. Б.ЛУМС | УТВ. | ЛНТ. ЛНСТ ЛНСТОВ | 1 |
| КРЫШКА | | | | ЛАТГИПРОПРОМ | |



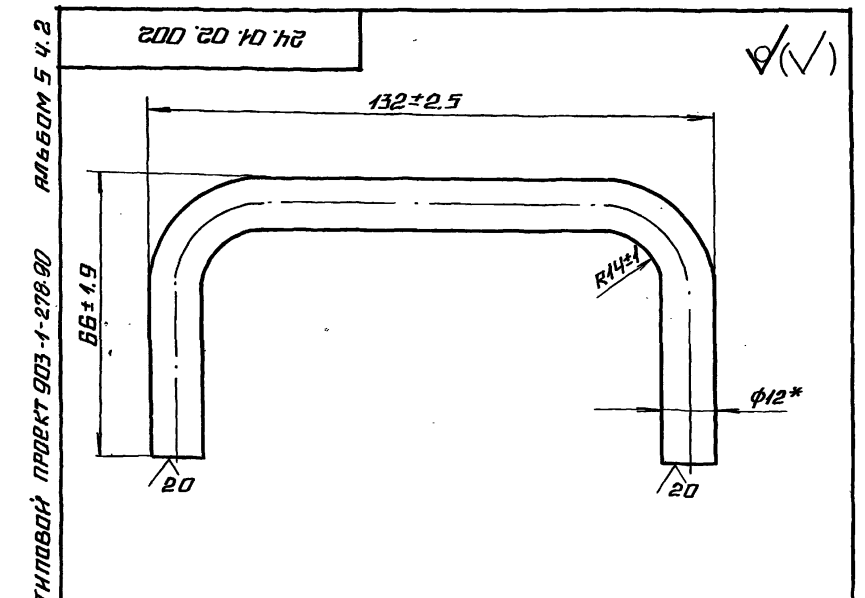
1.* РАЗМЕРЫ ДЛЯ СПРАВОК.
 2. НЕУКАЗАННЫЕ ПРЕДЕЛЬНЫЕ ОТКЛОНЕНИЯ
 РАЗМЕРОВ $\pm \frac{IT16}{2}$

| | | | | | |
|-------------------------------|-------------|----------------|-----------------|-------------------|---|
| ИВМ. ЛИСТ № ДОКУМ. ПОДП. ДАТА | | | 24.04.02.000 СБ | | |
| РАЗР. Б.ЛУМС | ПР.В. БЕЛОВ | И.КОНТ. Б.ЛУМС | УТВ. | ЛНТ. ЛНСТ ЛНСТОВ | 1 |
| КРЫШКА СБОРОЧНЫЙ ЧЕРТЕЖ | | | | ЛНТ. МАССА МАШТАБ | |
| | | | | 3,6 1:5 | |
| | | | | ЛНСТ ЛНСТОВ 1 | |
| | | | | ЛАТГИПРОПРОМ | |



1.* РАЗМЕР ДЛЯ СПРАВОК.

| | | | | | |
|-------------------------------|-------------|----------------|--------------|-------------------|---|
| ИВМ. ЛИСТ № ДОКУМ. ПОДП. ДАТА | | | 24.04.02.001 | | |
| РАЗР. Б.ЛУМС | ПР.В. БЕЛОВ | И.КОНТ. Б.ЛУМС | УТВ. | ЛНТ. ЛНСТ ЛНСТОВ | 1 |
| КРЫШКА | | | | ЛНТ. МАССА МАШТАБ | |
| | | | | 3,2 1:5 | |
| | | | | ЛНСТ ЛНСТОВ 1 | |
| | | | | ЛАТГИПРОПРОМ | |



* РАЗМЕР ДЛЯ СПРАВОК.

| | | | | | |
|-------------------------------|-------------|----------------|--------------|-------------------|---|
| ИВМ. ЛИСТ № ДОКУМ. ПОДП. ДАТА | | | 24.04.02.002 | | |
| РАЗР. Б.ЛУМС | ПР.В. БЕЛОВ | И.КОНТ. Б.ЛУМС | УТВ. | ЛНТ. ЛНСТ ЛНСТОВ | 1 |
| РУЧКА | | | | ЛНТ. МАССА МАШТАБ | |
| | | | | 0,2 1:1 | |
| | | | | ЛНСТ ЛНСТОВ 1 | |
| | | | | ЛАТГИПРОПРОМ | |

| Формат | Лист | Лист | Обозначение | Наименование | Кол. | Примечание |
|-----------------|------|---------------|-------------|--|-----------|------------|
| | | | | Документация | | |
| | | | | Сборочный чертеж | | |
| | | | | Детали | | |
| И4 | 1 | 65.202.21.001 | Подкос | | 2 | |
| И4 | 2 | | -01 | Подкос | 2 | |
| И4 | 3 | 65.202.21.002 | Кобылка | | 6 | |
| И4 | 4 | 65.202.21.003 | Плота | | 6 | |
| И4 | 5 | 65.202.21.004 | ПВ936 | | 2 | 207,6 кг |
| | | | | Швеллер 10 ГОСТ 8240-72 Ст.3 ГОСТ 535-79 | | |
| И4 | 6 | 65.202.21.005 | ПВ936 | | 4 | 174 |
| | | | | 2400±25 | | |
| | | | | Швеллер 10 ГОСТ 8240-72 Ст.3 ГОСТ 535-79 | | |
| | | | | 1908±2,0 | | |
| И4 | 7 | 65.202.21.006 | ПВ936 | | 1 | 8,6 кг |
| | | | | Швеллер 10 ГОСТ 8240-72 Ст.3 ГОСТ 535-79 | | |
| | | | | 1000±1,0 | | |
| И4 | 8 | 65.202.21.007 | Дуго | | 3 | |
| И4 | 9 | 65.202.21.008 | Стойка | | 11 | 3 кг |
| | | | | Швеллер 6,50-50-5 ГОСТ 8508-72 Ст.3 ГОСТ 535-79 | | |
| | | | | 900±1,0 | | |
| И4 | 10 | 65.202.21.009 | ПВ936 | | 2 | 8,8 кг |
| | | | | Швеллер 6,50-50-5 ГОСТ 8508-72 Ст.3 ГОСТ 535-79 | | |
| | | | | 2640±25 | | |
| 65.202.21.000 | | | | | | |
| И4 | Ист. | № докум. | Подп. | Инт. | | |
| И4 | Ист. | № докум. | Подп. | Инт. | | |
| И4 | Ист. | № докум. | Подп. | Инт. | | |
| И4 | Ист. | № докум. | Подп. | Инт. | | |
| Плошадка | | | | | Лист | Листов |
| | | | | | | 3 |
| ЛАТГИПРОПРОМ | | | | | | |
| Копировать: 9/7 | | | | | Формат И4 | |

| Формат | Лист | Лист | Обозначение | Наименование | Кол. | Примечание |
|-----------------|------|---------------|---------------|--|-----------|------------|
| И4 | 11 | 65.202.21.011 | Крюк | | 2 | 0,2 кг |
| | | | | Швеллер 6,50-50-5 ГОСТ 8508-72 Ст.3 ГОСТ 535-79 | | |
| | | | | 60±0,5 | | |
| И4 | 12 | 65.202.21.012 | ПВ936 | | 2 | 21 кг |
| | | | | Швеллер 6,50-50-5 ГОСТ 8508-72 Ст.3 ГОСТ 535-79 | | |
| | | | | 608±1,0 | | |
| И4 | 13 | 65.202.21.013 | Плота | | 2 | 71 кг |
| | | | | Швеллер 10 ГОСТ 8240-72 Ст.3 ГОСТ 535-79 | | |
| | | | | 800±1,0 | | |
| И4 | 14 | 65.202.21.014 | Тяга | | 2 | 1,8 кг |
| | | | | Швеллер 6,50-50-5 ГОСТ 8508-72 Ст.3 ГОСТ 535-79 | | |
| | | | | 400±0,5 | | |
| И4 | 15 | 65.202.21.015 | Подкос | | 2 | 19 кг |
| | | | | Швеллер 6,50-50-5 ГОСТ 8508-72 Ст.3 ГОСТ 535-79 | | |
| | | | | 560±0,5 | | |
| И4 | 16 | 65.202.21.016 | Переключатель | | 10 | 17 кг |
| | | | | Крыш 6,50-50-5 ГОСТ 8508-72 Ст.3 ГОСТ 535-79 | | |
| | | | | 700±1,0 | | |
| И4 | 17 | 65.202.21.017 | Платформа | | 1 | 13,8 кг |
| | | | | Лист 1007 8706-78 | | |
| | | | | 790±1,0 × 1010±1,0 | | |
| И4 | 18 | 65.202.21.018 | Платформа | | 2 | 24,2 кг |
| | | | | Лист 1007 8706-78 | | |
| | | | | 690±1,0 × 1990±2,0 | | |
| 65.202.21.000 | | | | | | |
| И4 | Ист. | № докум. | Подп. | Инт. | | |
| И4 | Ист. | № докум. | Подп. | Инт. | | |
| И4 | Ист. | № докум. | Подп. | Инт. | | |
| И4 | Ист. | № докум. | Подп. | Инт. | | |
| Плошадка | | | | | Лист | Листов |
| | | | | | | 2 |
| ЛАТГИПРОПРОМ | | | | | | |
| Копировать: 9/7 | | | | | Формат И4 | |

| Формат | Лист | Лист | Обозначение | Наименование | Кол. | Примечание |
|-----------------|------|----------|-------------|---|-----------|------------|
| | | | | Материалы | | |
| И4 | 23 | | | Полоса 5×50 ГОСТ 103-76 Ст.3 ГОСТ 535-79 | 30 м | |
| 65.202.21.000 | | | | | | |
| И4 | Ист. | № докум. | Подп. | Инт. | | |
| И4 | Ист. | № докум. | Подп. | Инт. | | |
| И4 | Ист. | № докум. | Подп. | Инт. | | |
| И4 | Ист. | № докум. | Подп. | Инт. | | |
| Плошадка | | | | | Лист | Листов |
| | | | | | | 3 |
| ЛАТГИПРОПРОМ | | | | | | |
| Копировать: 9/1 | | | | | Формат И4 | |

80

65.202.21.001

✓(✓)

65.21.202.001-01 - Зеркальное отображение
Детальное - см. 65.202.21.001

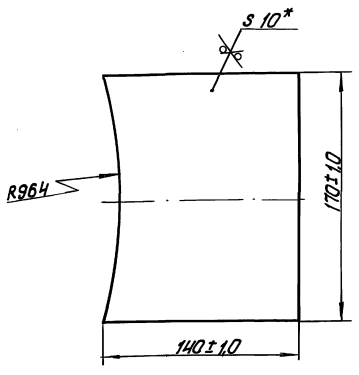
Размеры для оправок.

| | | | | | | |
|---|------|----------|-------|------|--------------|--------|
| 65.202.21.001 | | | | | | |
| И4 | Ист. | № докум. | Подп. | Инт. | | |
| И4 | Ист. | № докум. | Подп. | Инт. | | |
| И4 | Ист. | № докум. | Подп. | Инт. | | |
| И4 | Ист. | № докум. | Подп. | Инт. | | |
| Подкос | | | | | Лист | Листов |
| | | | | | 51 | 1:10 |
| Швеллер 10 ГОСТ 8240-72 Ст.3 ГОСТ 535-79 | | | | | ЛАТГИПРОПРОМ | |
| Копировать: 9/7 | | | | | 24218-07 13 | |

Типовой проект 903-1-278-90 Альбом 5.4.2

65.202.21.002

40/√



* Размеры для справок.

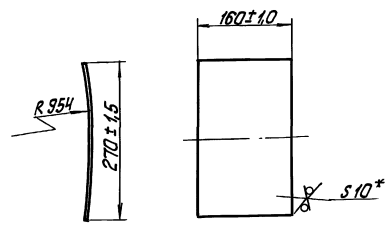
65.202.21.002

| | | | | | | |
|--|---------|---------|------|--|---------|-----|
| Изм. | Исполн. | Провер. | Дата | Косынка | Лист 18 | 1:2 |
| 1 | Б.М. | Б.М. | 1987 | | | |
| Лист 10 ГОСТ 19903-74 в СтЗ снЗ ГОСТ 19903-79 | | | | Лист 18 из 18 ЛАТГИПРОПРОМ Формат А4 | | |

Типовой проект 903-1-278-90 Альбом 5.4.2

65.202.21.003

40/√



* Размеры для справок.

65.202.21.003

| | | | | | | |
|--|---------|---------|------|--|---------|-----|
| Изм. | Исполн. | Провер. | Дата | Опора | Лист 36 | 1:5 |
| 1 | Б.М. | Б.М. | 1987 | | | |
| Лист 10 ГОСТ 19903-74 в СтЗ снЗ ГОСТ 19903-79 | | | | Лист 36 из 36 ЛАТГИПРОПРОМ Формат А4 | | |

Типовой проект 903-1-278-90 Альбом 5.4.2

| № | Обозначение | Наименование | Мат. | Примечание |
|----|------------------|---|------|------------|
| | | Документация | | |
| А3 | 65.202.22.000 СБ | Сборочный чертеж | | |
| | | Сборочные единицы | | |
| А4 | 1 65.202.22.010 | Заглушка | 1 | |
| А4 | 2 65.202.22.020 | Поплавок | 1 | |
| | | Детали | | |
| Б4 | 3 65.202.22.001 | Патрубок | 1 | 0.75кг |
| | | Труба 57х2.8 ГОСТ 10704-76 1 ГОСТ 10705-90 | | |
| | | L = 206-1.15 | | |
| А4 | 4 65.202.22.002 | Подвеска | 2 | |
| А4 | 5 65.202.22.003 | Ось | 2 | |
| А4 | 6 65.202.22.004 | Тяга | 1 | |
| А4 | 7 65.202.22.005 | Фланец | 1 | |
| | | Стандартные изделия | | |
| | 8 | Болт М8 х35.36 | 1 | |
| | | ГОСТ 7798-70 | | |
| | 9 | Гайка М8.35 | 1 | |
| | | ГОСТ 3032-75 | | |
| | 10 | Шайба 8.01 | 3 | |
| | | ГОСТ 11378-78 | | |
| | 11 | Шпилька 16х12 | 2 | |
| | | ГОСТ 397-79 | | |

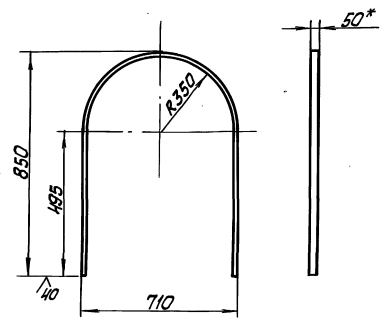
65.202.22.000

| | | | | | | |
|--|---------|---------|------|--|--------|------|
| Изм. | Исполн. | Провер. | Дата | Клапан | Лист 7 | 1:10 |
| 1 | Б.М. | Б.М. | 1987 | | | |
| Лист 10 ГОСТ 19903-74 в СтЗ снЗ ГОСТ 19903-79 | | | | Лист 7 из 7 ЛАТГИПРОПРОМ Формат А4 | | |

Типовой проект 903-1-278-90 Альбом 5.4.2

65.202.21.001

40/√



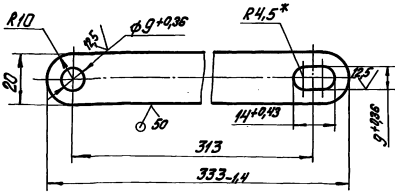
1.* Размеры для справок.
2. Неуказанные предельные отклонения размеров ±IT14/2

65.202.21.001

| | | | | | | |
|--|---------|---------|------|--|---------|------|
| Изм. | Исполн. | Провер. | Дата | Дуга | Лист 39 | 1:10 |
| 1 | Б.М. | Б.М. | 1987 | | | |
| Лист 10 ГОСТ 19903-74 в СтЗ снЗ ГОСТ 19903-79 | | | | Лист 39 из 39 ЛАТГИПРОПРОМ Формат А4 | | |

65.202.22.004

✓(✓)

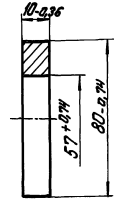


Неуказанные предельные отклонения размеров $\pm \frac{IT14}{2}$

| | | | |
|---|---------|---------------|---------|
| 65.202.22.004 | | | |
| Изм. листы, подписанные специалистом, вносятся в альбом. Иные изменения вносятся в альбом по согласованию с заказчиком. | Исполн. | № докум. | Подпись |
| Разработ. | Билимс | И.И. | И.И. |
| Проект. | Белов | И.И. | И.И. |
| Контракт. | | | |
| И.И. | Билимс | И.И. | И.И. |
| И.И. | | | |
| Тяга | | Лист | Весов |
| | | 0,16 | 1:1 |
| Лист 5.3.0 ГОСТ 19903-74 | | Лист Листов 1 | |
| 1-IV Ст 3 ГОСТ 16523-70 | | ЛАТГИПРОПРОМ | |
| капирован д.у.у.у.у. | | формат А4 | |

12.5 ✓

65.202.22.005



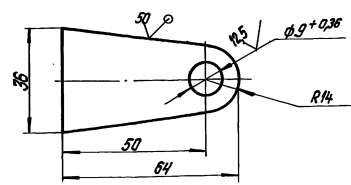
| | | | |
|---|---------|---------------|---------|
| 62.202.22.005 | | | |
| Изм. листы, подписанные специалистом, вносятся в альбом. Иные изменения вносятся в альбом по согласованию с заказчиком. | Исполн. | № докум. | Подпись |
| Разработ. | Билимс | И.И. | И.И. |
| Проект. | Белов | И.И. | И.И. |
| Контракт. | | | |
| И.И. | Билимс | И.И. | И.И. |
| И.И. | | | |
| Фланец | | Лист | Весов |
| | | 0,02 | 1:2 |
| Лист 5.3.0 ГОСТ 19903-74 | | Лист Листов 1 | |
| 1-IV Ст 3 ГОСТ 16523-70 | | ЛАТГИПРОПРОМ | |
| капирован д.у.у.у.у. | | формат А4 | |

| Изм. листы, подписанные специалистом, вносятся в альбом. Иные изменения вносятся в альбом по согласованию с заказчиком. | Вид | Лист | Обозначение | Наименование | Кол. | Примечание |
|---|-----|------|----------------|--|------|------------|
| | | | | Документация | | |
| | А3 | | 65.202.22.005Б | Оборочный чертёж | | |
| | | | | Детали | | |
| | А4 | 1 | 65.202.22.011 | Серьга | 2 | |
| | Б4 | 2 | 65.202.22.012 | Прокладка Пластина I, лист ТМКШ-М-6-99 ГОСТ 1338-77 Ø80-1,9 | 1 | 0,1кг |
| | А4 | 3 | 65.202.22.013 | Подвеска | 1 | |
| | Б4 | 4 | 65.202.22.014 | Заглушка Лист 5.6 ГОСТ 19903-74 Ст 3 ГОСТ 16523-70 Ø80-0,74 | 1 | 0,24кг |

| | | | |
|---|---------|--------------|----------|
| 65.202.22.010 | | | |
| Изм. листы, подписанные специалистом, вносятся в альбом. Иные изменения вносятся в альбом по согласованию с заказчиком. | Исполн. | № докум. | Подпись |
| Разработ. | Билимс | И.И. | И.И. |
| Проект. | Белов | И.И. | И.И. |
| Контракт. | | | |
| И.И. | Билимс | И.И. | И.И. |
| И.И. | | | |
| Заглушка | | Лист | Листов 1 |
| | | ЛАТГИПРОПРОМ | |
| капирован д.у.у.у.у. | | формат А4 | |

65.202.22.011

✓(✓)

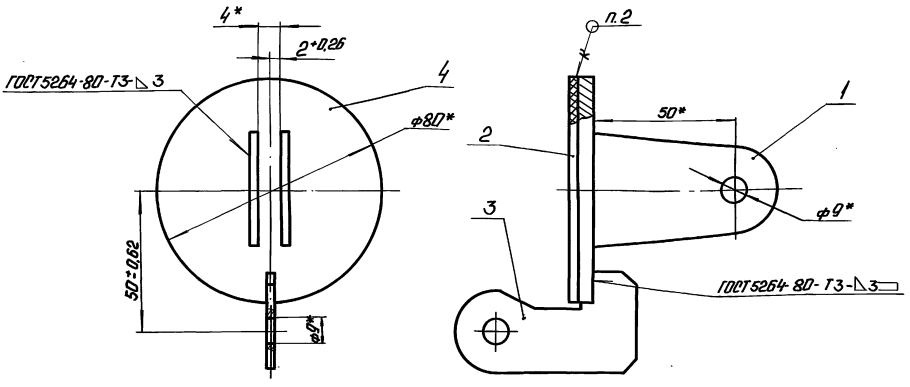


- 1* Размеры для справок.
2. Неуказанные предельные отклонения размеров $\pm \frac{IT14}{2}$.

| | | | |
|---|---------|---------------|---------|
| 65.202.22.011 | | | |
| Изм. листы, подписанные специалистом, вносятся в альбом. Иные изменения вносятся в альбом по согласованию с заказчиком. | Исполн. | № докум. | Подпись |
| Разработ. | Билимс | И.И. | И.И. |
| Проект. | Белов | И.И. | И.И. |
| Контракт. | | | |
| И.И. | Билимс | И.И. | И.И. |
| И.И. | | | |
| Серьга | | Лист | Весов |
| | | 0,06 | 1:1 |
| Лист 5.3.0 ГОСТ 19903-74 | | Лист Листов 1 | |
| 1-IV Ст 3 ГОСТ 16523-70 | | ЛАТГИПРОПРОМ | |
| капирован д.у.у.у.у. | | формат А4 | |

Туповий проєкт 903-1-278-90 Амбон-5 ч.2

65.202.22.010.06



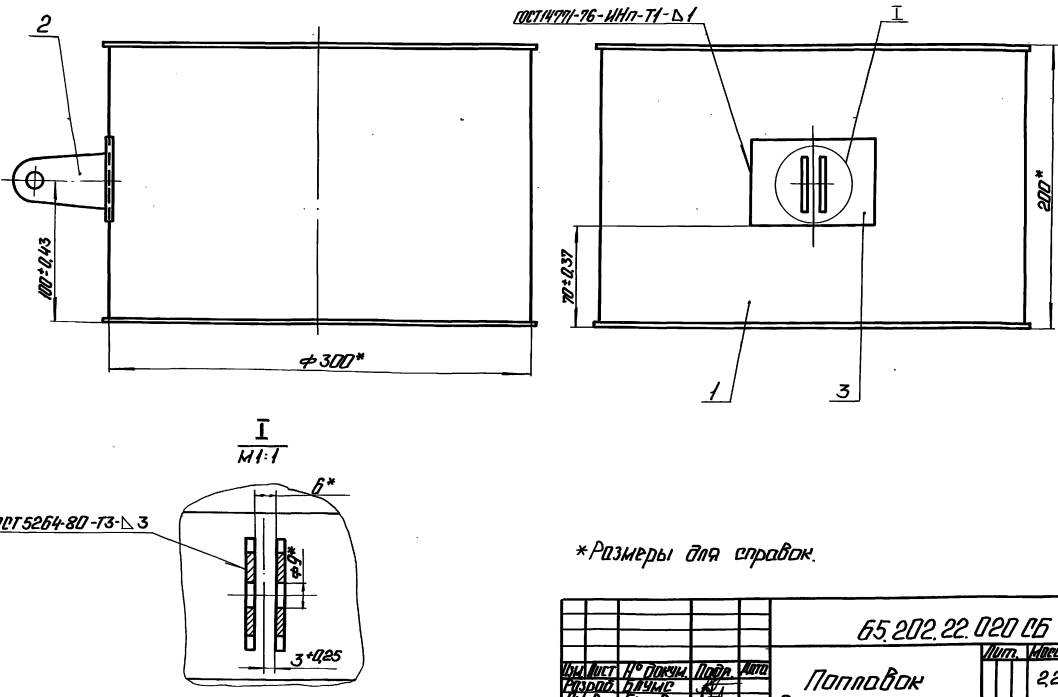
1* Размеры для справок.
 2. Клей 88НТ438-105/061-76.

| | | | | | | |
|------------------|---------|--------|--------|---------------|-----|----------|
| 65.202.22.010.06 | | | | МШТ | МШС | МШС |
| Исполн. | № пров. | Проф. | Место | МШТ | МШС | МШС |
| Разработ. | В.П.С. | В.П.С. | В.П.С. | 051 | 1:1 | |
| Провер. | В.П.С. | В.П.С. | В.П.С. | Лист | | Листов 1 |
| Инж.пр. | | | | Латгипропром | | |
| Исполн. | В.П.С. | В.П.С. | В.П.С. | Формат А3 | | |
| Утв. | | | | Исправлен 1/4 | | |

Заклучка
 Робочий чертеж

Туповий проєкт 903-1-278-90 Амбон-5 ч.2

65.202.22.020.06

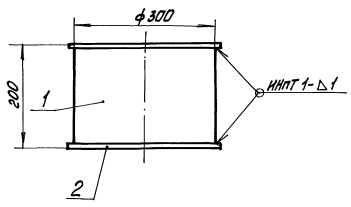


* Размеры для справок.

| | | | | | | |
|------------------|---------|--------|--------|---------------|-----|----------|
| 65.202.22.020.06 | | | | МШТ | МШС | МШС |
| Исполн. | № пров. | Проф. | Место | МШТ | МШС | МШС |
| Разработ. | В.П.С. | В.П.С. | В.П.С. | 225 | 1:2 | |
| Провер. | В.П.С. | В.П.С. | В.П.С. | Лист | | Листов 1 |
| Инж.пр. | | | | Латгипропром | | |
| Исполн. | В.П.С. | В.П.С. | В.П.С. | Формат А3 | | |
| Утв. | | | | Исправлен 1/1 | | |

Поплавок
 Робочий чертеж

65.202.22.100 СБ



1. Размеры для справок.
2. Сварные швы по ГОСТ 14771-76

65.202.22.100 СБ

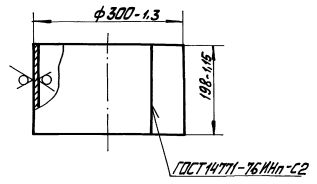
| № лист | № докум. | Лист | Дата | Лист | Масса | Масштаб |
|-----------------------------|----------|------|------|------------------------|-------|---------|
| 1 | Б.1 | 1 | | 1 | 2,64 | 1:5 |
| Цилиндр Сборочный чертёж | | | | ЛАТТИПРОМ формат А4 | | |

Копировал *М.М.С.*

формат А4

65.202.22.101

25/10



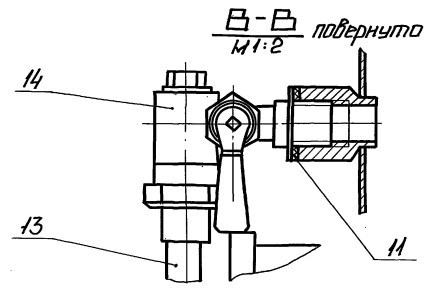
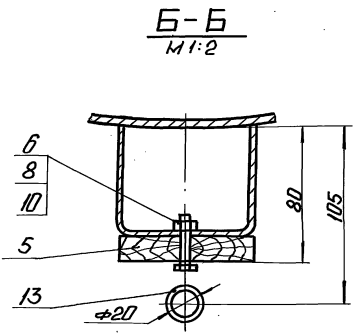
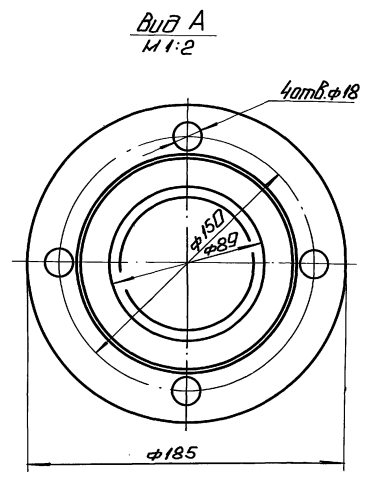
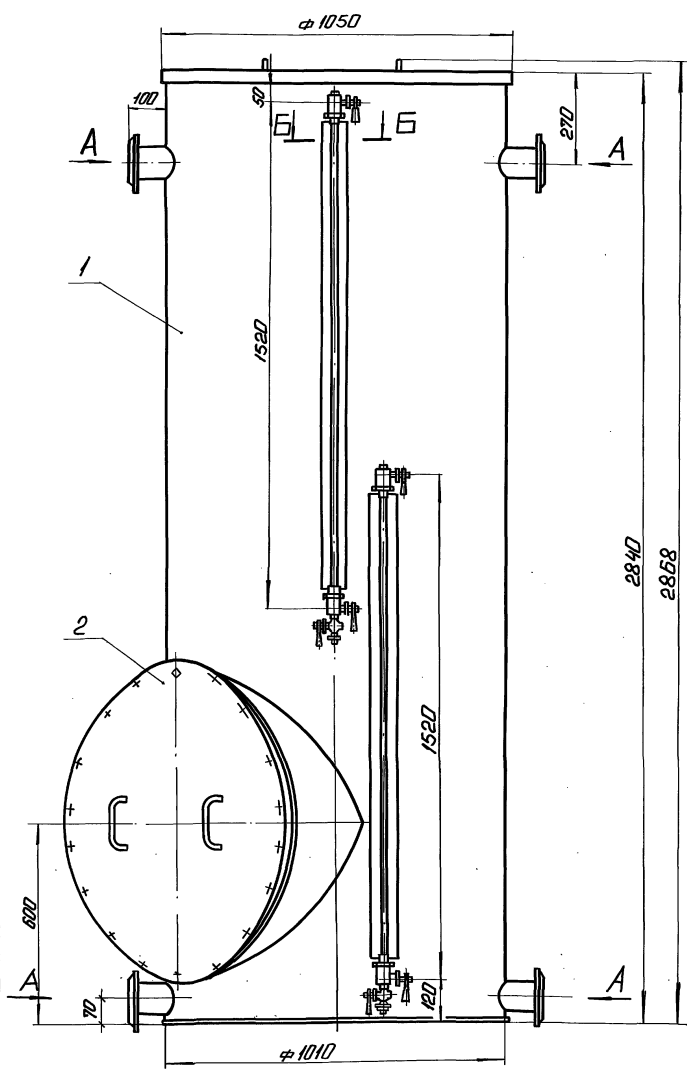
65.202.22.101

| № лист | № докум. | Лист | Дата | Лист | Масса | Масштаб |
|----------|----------|------|------|------------------------|-------|---------|
| 1 | Б.1 | 1 | | 1 | 1,5 | 1:5 |
| Обечайка | | | | ЛАТТИПРОМ формат А4 | | |

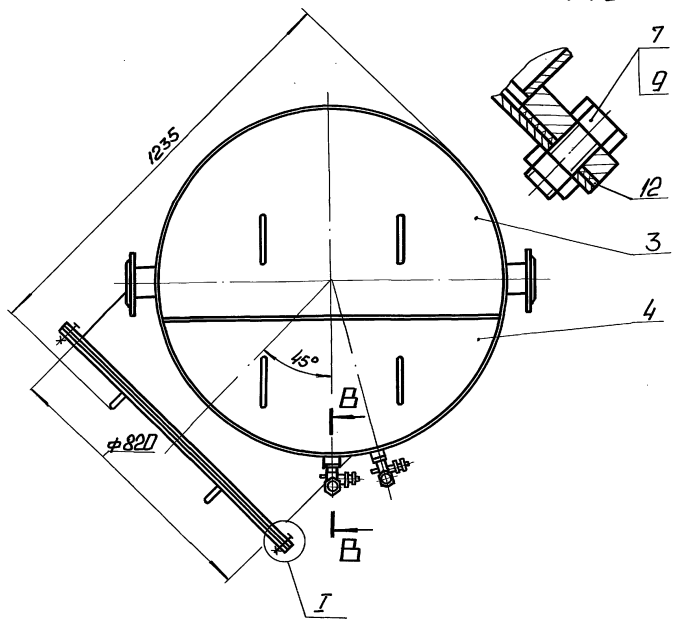
Копировал *М.М.С.*

формат А4

Туполой проект 903-1-278-90
Листом 5 часть 2



I
M 1:2



1. Размеры для оправок.
2. После сборки бак подвергнуть гидравлическому испытанию посредством налива воды на полную высоту с выдержкой в течение двух часов. Все швы бака, наполненного водой, проверить протекиванием. Течи не допускаются.
3. Покрытие бака осуществляется по проекту водоподготовки.

УТВЕРЖДЕНО: [Signature] Исполнитель: [Signature] Проверено: [Signature]

| | | | | | |
|----------|----------|----------|---------|-----------------|--------------------------------|
| | | | | 24.03.00.000025 | |
| Изм. | Лист | № докум. | Исполн. | Дата | Бак - мерник V=2м ³ |
| | | | | | Сборочный чертеж. |
| По спец. | И.контр. | Б.лицо | | | Лист 381 |
| Читб | | | | | Листов 1 |
| | | | | ЛАНТИПРОПРОМ | |
| | | | | Итого листов 1 | |

Типовой проект 903-1-278-90 Альбом 5 часть 2

| Формат | Зона | Поз. | Обозначение | Наименование | Кол. | Примечание |
|--------|------|------|-----------------|-------------------------------------|------|------------|
| | | | | <u>Документация</u> | | |
| A2 | | | 24.03.00.000 СБ | Сборочный чертёж | | |
| | | | | <u>Сборочные единицы</u> | | |
| A4 | 1 | | 24.03.04.000 | Бак | 1 | |
| A4 | 2 | | 24.03.02.000 | Крышка | 1 | |
| A4 | 3 | | 24.03.03.000 | Полукрышка | 1 | |
| A4 | 4 | | 24.03.04.000 | Полукрышка | 1 | |
| | | | | <u>Детали</u> | | |
| A4 | 5 | | 24.03.00.001 | Рейка | 2 | |
| | | | | <u>Стандартные изделия</u> | | |
| | 6 | | | Болт М6×25.46 ГОСТ 7798-70* | 6 | |
| | 7 | | | Болт М20×45.46 ГОСТ 7798-70* | 18 | |
| | 8 | | | Гайка М 6.5 ГОСТ 5915-70* | 6 | |
| | 9 | | | Гайка М 20.5 ГОСТ 5915-70* | 18 | |
| | 10 | | | Шайба 6 ГОСТ 11371-78 | 6 | |
| | 11 | | | Прокладка А-15-2,5 ГОСТ 15180-86 | 4 | |

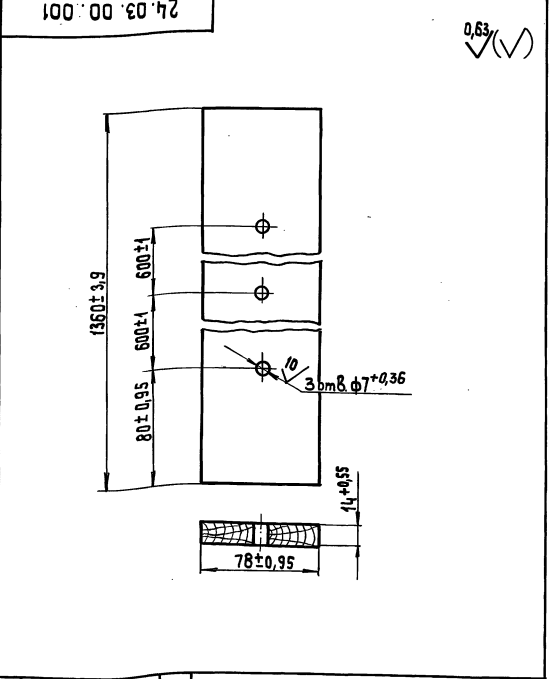
24.03.00.000

| | | | | | | |
|--------------------|----------|-------|------|------|------|--------|
| Изм./Лист | № докум. | Подп. | Дата | Лит. | Лист | Листов |
| Разраб. Б. Белов | Б. Белов | | | 1 | 1 | 2 |
| Проб. Б. Белов | Б. Белов | | | | | |
| Инсп. Б. Белов | Б. Белов | | | | | |
| Н. контр. Б. Белов | Б. Белов | | | | | |

Бак-мерник V= 2 м³ ЛАТИПРОПРОМ

Копировал ЗЕ формат А4

Типовой проект 903-1-278-90 Альбом 5 ч. 2



24.03.00.001

| | | | | | | |
|--------------------|----------|-------|------|------|---------|---------|
| Изм./Лист | № докум. | Подп. | Дата | Лит. | Масштаб | Масштаб |
| Разраб. Б. Белов | Б. Белов | | | 1,16 | 1:2 | |
| Проб. Б. Белов | Б. Белов | | | | | |
| Инсп. Б. Белов | Б. Белов | | | | | |
| Н. контр. Б. Белов | Б. Белов | | | | | |

Рейка ЛАТИПРОПРОМ

Доска 16×80 ГОСТ 8486-80 формат А4

Типовой проект 903-1-278-90 Альбом 5 ч. 2

| Формат | Зона | Поз. | Обозначение | Наименование | Кол. | Примечание |
|--------|------|------|-------------|---|------|------------|
| | | | | <u>Документация</u> | | |
| | | 12 | | Прокладка А-800-2,5 ГОСТ 15180-86 | 1 | |
| | | 13 | | Трубка 20×3,5×1500 | 2 | |
| | | 14 | | Запорное устройство указателя уровня жидкостей тип I исполнение А ТУ26-07-418-87 | 2 | |

24.03.00.000

| | | | | | | |
|--------------------|----------|-------|------|------|------|--------|
| Изм./Лист | № докум. | Подп. | Дата | Лит. | Лист | Листов |
| Разраб. Б. Белов | Б. Белов | | | 1 | 1 | 2 |
| Проб. Б. Белов | Б. Белов | | | | | |
| Инсп. Б. Белов | Б. Белов | | | | | |
| Н. контр. Б. Белов | Б. Белов | | | | | |

Копировал ЗЕ формат А4

Типовой проект 903-1-278-90 Альбом 5 ч. 2

| Формат | Зона | Поз. | Обозначение | Наименование | Кол. | Примечание |
|--------|------|------|-----------------|---------------------|------|------------|
| | | | | <u>Документация</u> | | |
| A2 | | | 24.03.01.000 СБ | Сборочный чертёж | | |
| | | | | <u>Детали</u> | | |
| A3 | 1 | | 24.03.01.001 | Корпус | 1 | |
| A4 | 2 | | 24.03.01.002 | Кольцо | 1 | |
| A4 | 3 | | 24.03.01.003 | Днище | 1 | |
| A4 | 4 | | 24.03.01.004 | Фланец | 1 | |
| A4 | 5 | | 24.03.01.005 | Патрубок | 1 | |
| A4 | 6 | | 24.03.01.006 | Патрубок | 4 | |
| A4 | 7 | | 24.03.01.007 | Сегмент | 1 | |
| A4 | 8 | | 24.03.01.008 | Сектор | 1 | |
| A4 | 9 | | 24.03.01.009 | Балка | 1 | |
| A4 | 10 | | 24.03.01.010 | Кронштейн | 6 | |
| A4 | 11 | | 24.03.01.011 | Бобышка | 4 | |

фланец-1-80-6 см 25
ГОСТ 12820-80

4

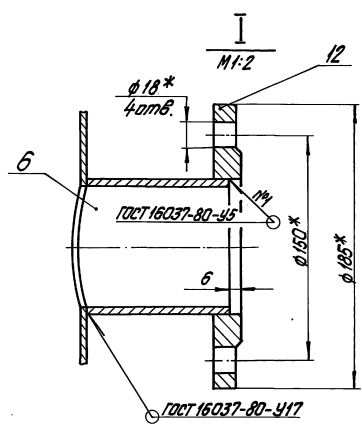
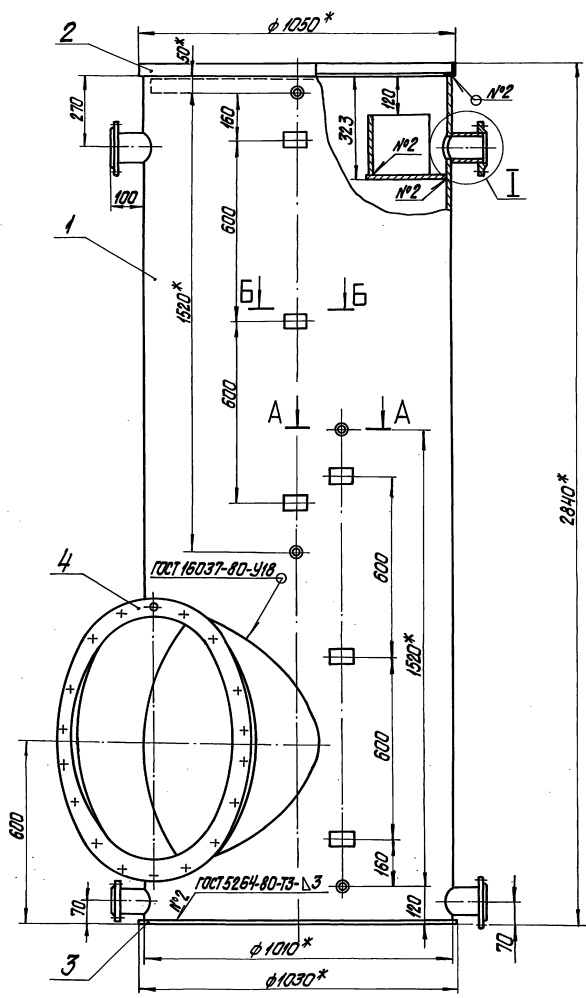
24.03.01.000

| | | | | | | |
|--------------------|----------|-------|------|------|------|--------|
| Изм./Лист | № докум. | Подп. | Дата | Лит. | Лист | Листов |
| Разраб. Б. Белов | Б. Белов | | | 1 | 1 | 1 |
| Проб. Б. Белов | Б. Белов | | | | | |
| Инсп. Б. Белов | Б. Белов | | | | | |
| Н. контр. Б. Белов | Б. Белов | | | | | |

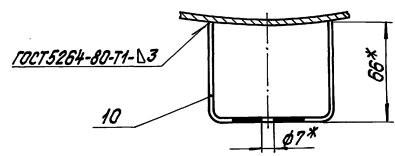
Бак ЛАТИПРОПРОМ

Копировал ЗЕ формат А4

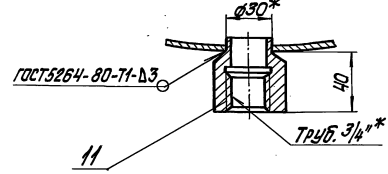
Титовый проект 903-1-218-90 Альбом 5 4. 2



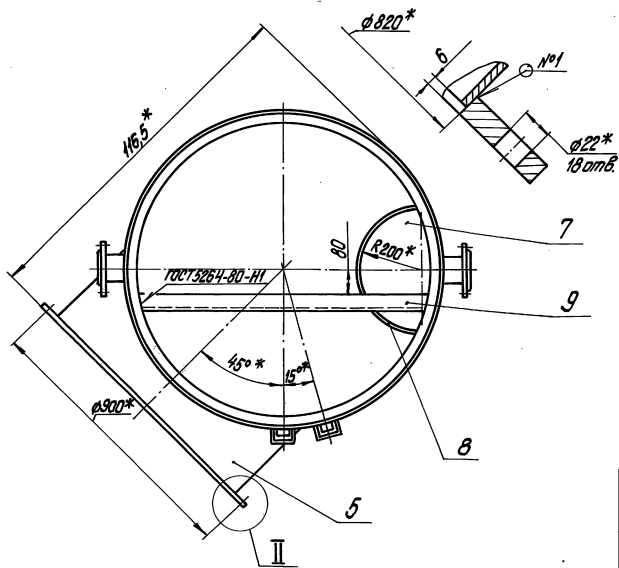
6-6
М1:2



A-A
М1:2



II
М1:2

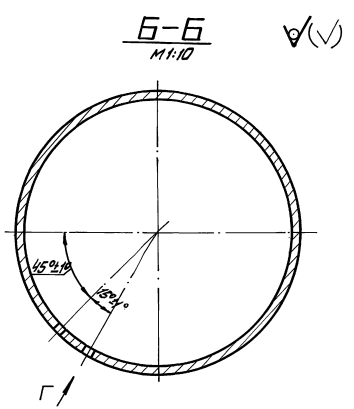
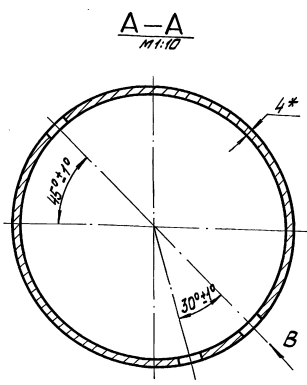
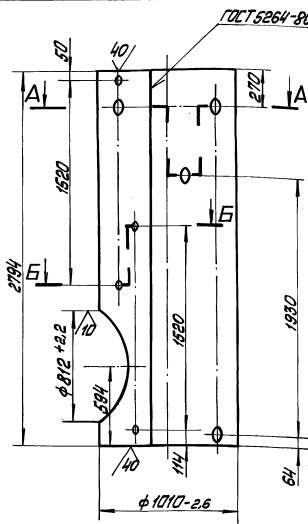


- 1.* Размеры для справок.
- 2. Неуказанные предельные отклонения размеров $\pm \frac{IT14}{2}$.

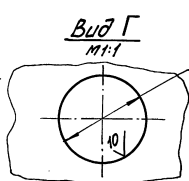
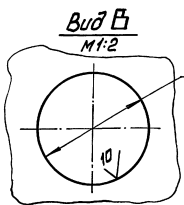
Лист 1 из 1. Титовый проект 903-1-218-90 Альбом 5 4. 2

| | | | |
|-----------------|----------|---------|------|
| 24.03.01.000 СБ | | | |
| Изм. Лист № | Измен. | Исполн. | Мат. |
| Исполн. | Б.М. | М.С. | М.С. |
| Лист | 324 | Масса | 1:10 |
| Лист | Листов 1 | | |
| ЛАТВИПРОПРОМ | | | |

100 10 03 01 001
 24.03.01.001
 100 10 03 01 001
 24.03.01.001
 100 10 03 01 001
 24.03.01.001
 100 10 03 01 001
 24.03.01.001

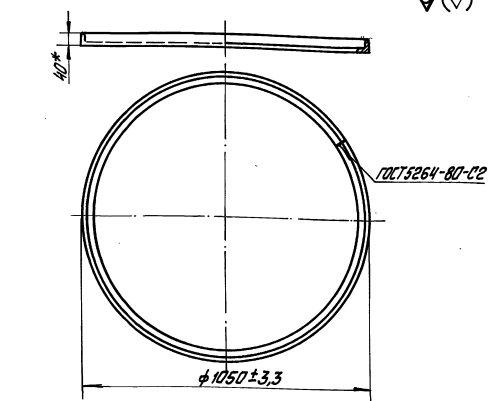


- 1. * Размер для справок
- 2. Неуказанные предельные отклонения размеров $\pm \frac{IT_{14}}{2}$

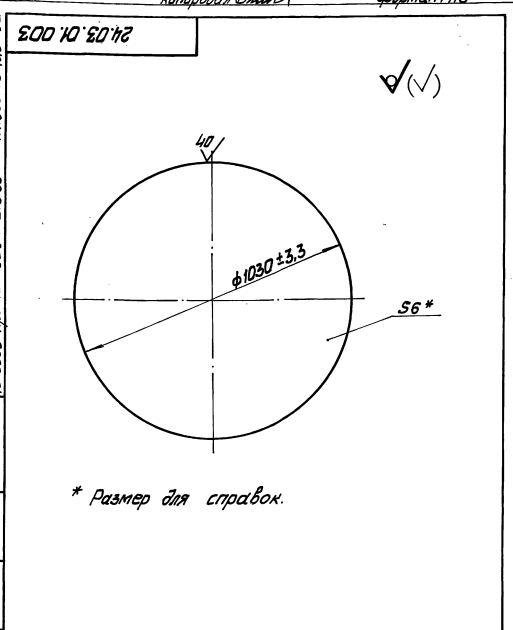


| | | | | | | |
|--------------|--|--|--|---------------|-------|---------|
| 24.03.01.001 | | | | Лист | Масса | Масштаб |
| Корпус | | | | 210 | 1.20 | |
| Латтипропром | | | | Формат А3 | | |
| Лист 4 | | | | ГОСТ 19903-74 | | |
| Лист 3 | | | | ГОСТ 14637-79 | | |
| Лист 2 | | | | ГОСТ 14637-79 | | |
| Лист 1 | | | | ГОСТ 14637-79 | | |

200 10 03 01 002
 24.03.01.002
 200 10 03 01 002
 24.03.01.002
 200 10 03 01 002
 24.03.01.002
 200 10 03 01 002
 24.03.01.002



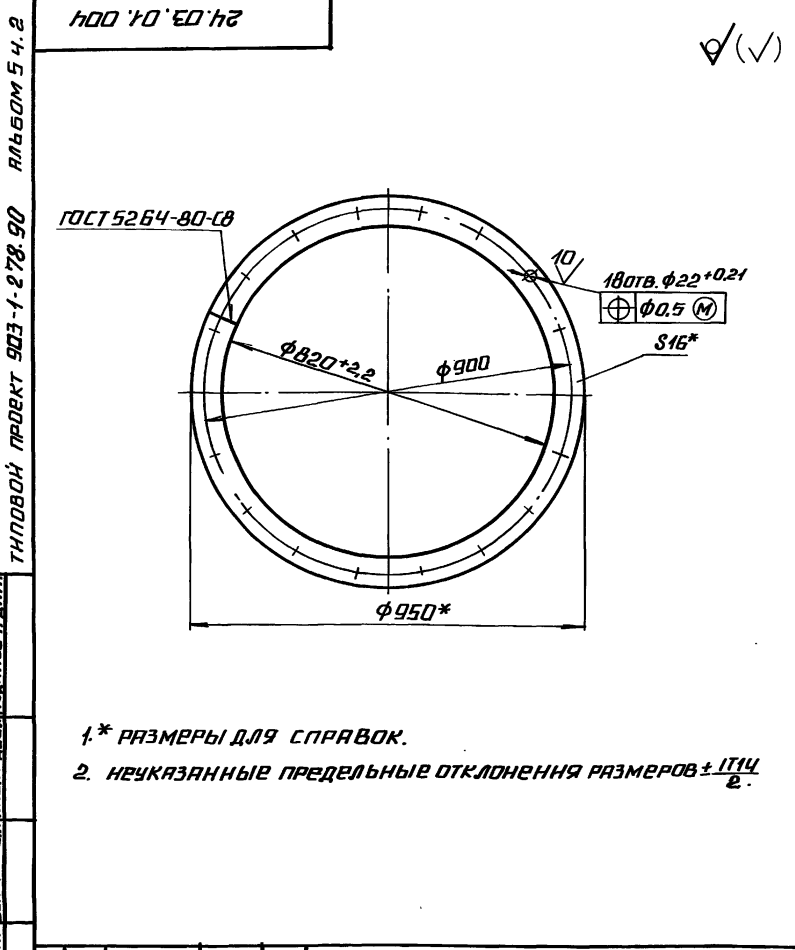
* Размер для справок



* Размер для справок.

| | | | | | | |
|--------------|--|--|--|---------------|-------|---------|
| 24.03.01.002 | | | | Лист | Масса | Масштаб |
| Кольцо | | | | 7.9 | 1:10 | |
| Латтипропром | | | | Формат А4 | | |
| Лист 5 | | | | ГОСТ 19903-74 | | |
| Лист 4 | | | | ГОСТ 14637-79 | | |
| Лист 3 | | | | ГОСТ 14637-79 | | |
| Лист 2 | | | | ГОСТ 14637-79 | | |
| Лист 1 | | | | ГОСТ 14637-79 | | |

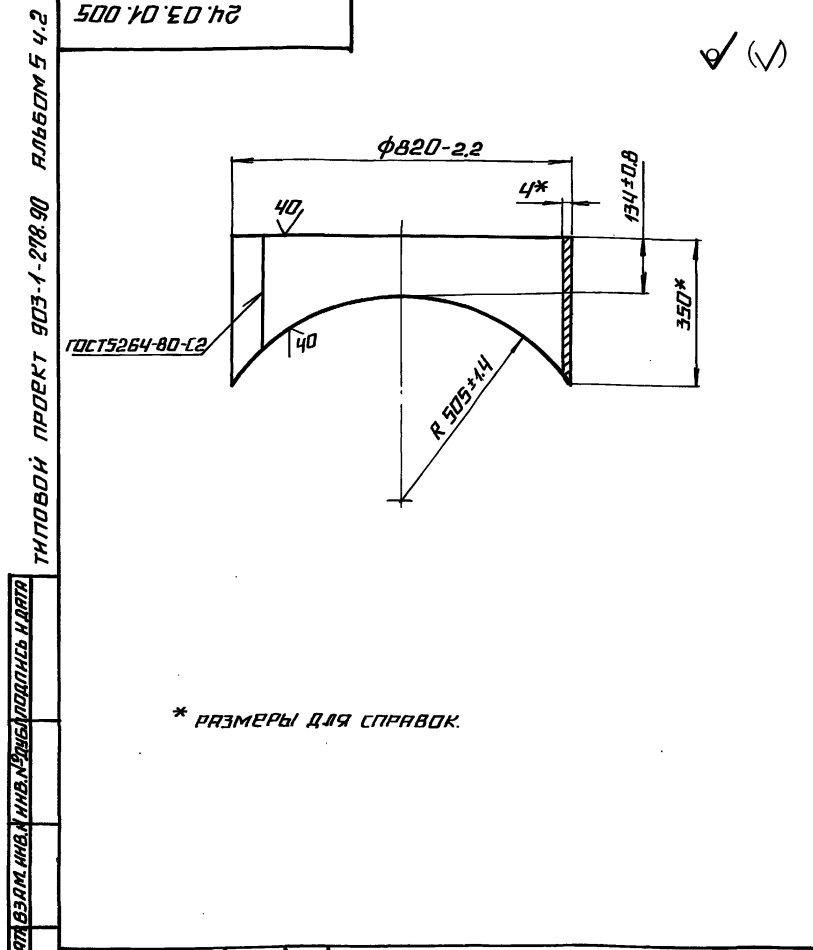
| | | | | | | |
|--------------|--|--|--|---------------|-------|---------|
| 24.03.01.003 | | | | Лист | Масса | Масштаб |
| Днище | | | | 33.2 | 1:10 | |
| Латтипропром | | | | Формат А4 | | |
| Лист 6 | | | | ГОСТ 19903-74 | | |
| Лист 5 | | | | ГОСТ 14637-79 | | |
| Лист 4 | | | | ГОСТ 14637-79 | | |
| Лист 3 | | | | ГОСТ 14637-79 | | |
| Лист 2 | | | | ГОСТ 14637-79 | | |
| Лист 1 | | | | ГОСТ 14637-79 | | |



1.* РАЗМЕРЫ ДЛЯ СПРАВКИ.
 2. НЕУКАЗАННЫЕ ПРЕДЕЛЬНЫЕ ОТКЛОНЕНИЯ РАЗМЕРОВ ± IT14/2.

ИМВ. И ЦОД. ПОДПИСЬ И ДАТА ВЗАИМ. ИМВ. И ЦОД. ПОДПИСЬ И ДАТА

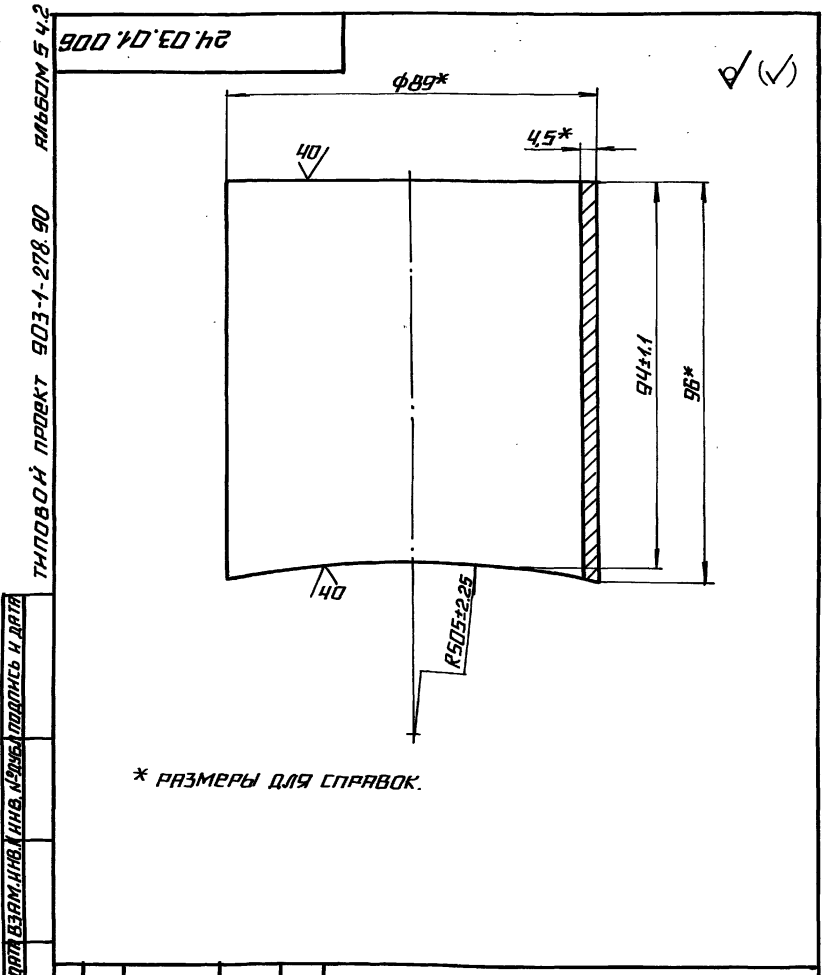
| | | | | | | |
|---------------|--------------------------|-------|------|-----------------------|----------|---------|
| 24.03.01.004 | | | | ЛИТ. | МАССА | МАСШТАБ |
| ИМВ. И ЦОД. | № ДОКУМ. | ПОДП. | ДАТА | | 22,7 | 1:10 |
| РАЗР. БЕЛОВ | БЛУМС | | | ЛИСТ | ЛИСТОВ 1 | |
| И.КОНТ. БЛУМС | ПОЛОСА 16×65 ГОСТ 103-76 | | | ЛАТГИПРОПРОМ | | |
| УТВ. | ВСТЗ СПЗ ГОСТ 535-79 | | | КОПИРОВАЛ М. ФОРМАТ И | | |



* РАЗМЕРЫ ДЛЯ СПРАВКИ.

ИМВ. И ЦОД. ПОДПИСЬ И ДАТА ВЗАИМ. ИМВ. И ЦОД. ПОДПИСЬ И ДАТА

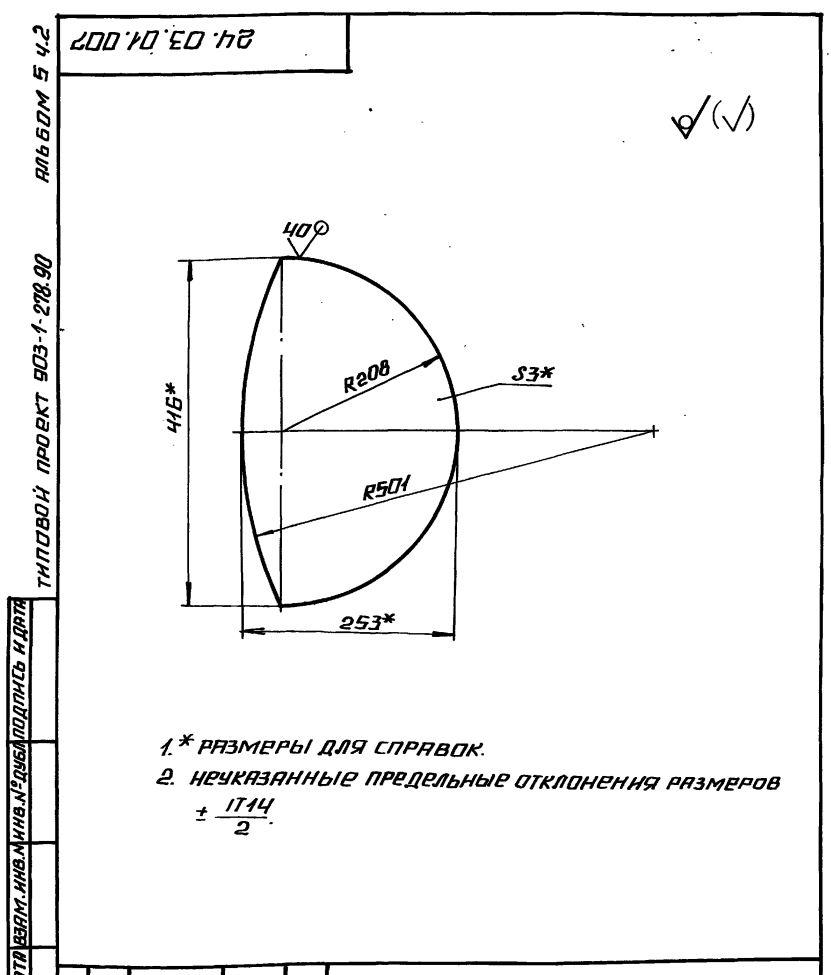
| | | | | | | |
|-----------------------|----------------------|-------|------|-----------------------|----------|---------|
| 24.03.01.005 | | | | ЛИТ. | МАССА | МАСШТАБ |
| ИМВ. И ЦОД. | № ДОКУМ. | ПОДП. | ДАТА | | 19,5 | 1:10 |
| РАЗР. БЕЛОВ | БЛУМС | | | ЛИСТ | ЛИСТОВ 1 | |
| И.КОНТ. БЛУМС | ПАТРУБОК | | | ЛАТГИПРОПРОМ | | |
| УТВ. | ЛИСТ 4 ГОСТ 19903-74 | | | ВСТЗ СПЗ ГОСТ 4637-79 | | |
| КОПИРОВАЛ М. ФОРМАТ И | | | | | | |



* РАЗМЕРЫ ДЛЯ СПРАВКИ.

ИМВ. И ЦОД. ПОДПИСЬ И ДАТА ВЗАИМ. ИМВ. И ЦОД. ПОДПИСЬ И ДАТА

| | | | | | | |
|--------------------|---------------------------|-------|------|-----------------------|----------|---------|
| 24.03.01.006 | | | | ЛИТ. | МАССА | МАСШТАБ |
| ИМВ. И ЦОД. | № ДОКУМ. | ПОДП. | ДАТА | | 0,9 | 1:1 |
| РАЗР. БЕЛОВ | БЛУМС | | | ЛИСТ | ЛИСТОВ 1 | |
| И.КОНТ. БЛУМС | ПАТРУБОК | | | ЛАТГИПРОПРОМ | | |
| УТВ. | ТРУБА 89×45 ГОСТ 10704-78 | | | КОПИРОВАЛ М. ФОРМАТ И | | |
| В-20 ГОСТ 10705-80 | | | | | | |



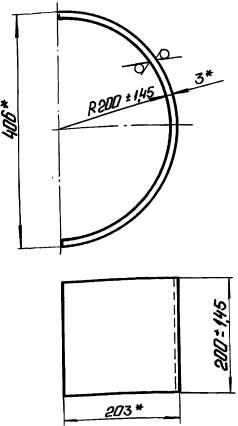
1.* РАЗМЕРЫ ДЛЯ СПРАВКИ.
 2. НЕУКАЗАННЫЕ ПРЕДЕЛЬНЫЕ ОТКЛОНЕНИЯ РАЗМЕРОВ ± IT14/2.

ИМВ. И ЦОД. ПОДПИСЬ И ДАТА ВЗАИМ. ИМВ. И ЦОД. ПОДПИСЬ И ДАТА

| | | | | | | |
|------------------------------------|----------------------|-------|------|-----------------------|----------|---------|
| 24.03.01.007 | | | | ЛИТ. | МАССА | МАСШТАБ |
| ИМВ. И ЦОД. | № ДОКУМ. | ПОДП. | ДАТА | | 1,83 | 1:5 |
| РАЗР. БЕЛОВ | БЛУМС | | | ЛИСТ | ЛИСТОВ 1 | |
| И.КОНТ. БЛУМС | СЕРМЕНТ | | | ЛАТГИПРОПРОМ | | |
| УТВ. | ЛИСТ 3 ГОСТ 19903-74 | | | ВСТЗ СПЗ ГОСТ 4637-79 | | |
| 26219-07 76 УППИРОПРОМ М. ФОРМАТ И | | | | | | |

Львов 5.4.2
Титульный проект 903-1-278-90

24.03.01.008



* Размеры для справок.

40/ (✓)

24.03.01.008

Сектор

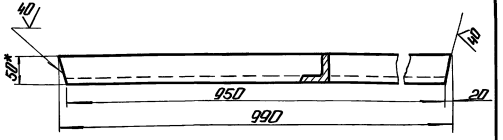
| | | |
|------|---------|--------------|
| Лист | Масштаб | Число листов |
| 3 | 1:5 | 1 |

Лист 3 ГОСТ 19903-74
Вместо 31.01.01.14637-79
ЛАТГИПРОПРОМ
Формат А4

| | | | |
|---------|---------------|---------|-----------|
| Исполн. | Н.С.Росенко | Провер. | Л.С.Бичко |
| Проект. | Б.С.Сидоренко | Лист | 3 |
| Исполн. | Л.С.Бичко | Листов | 1 |

Львов 5.4.2
Титульный проект 903-1-278-90

24.03.01.009



- 1.* Размер для справок.
- 2. Неуказанные предельные отклонения размеров $\pm \frac{17.14}{2}$.

40/ (✓)

24.03.01.009

Болка

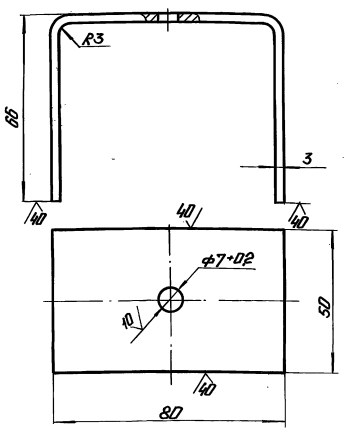
| | | |
|------|---------|--------------|
| Лист | Масштаб | Число листов |
| 3,73 | 1:5 | 1 |

Лист 3 ГОСТ 19903-74
Вместо 31.01.01.14637-79
ЛАТГИПРОПРОМ
Формат А4

| | | | |
|---------|---------------|---------|-----------|
| Исполн. | Н.С.Росенко | Провер. | Л.С.Бичко |
| Проект. | Б.С.Сидоренко | Лист | 3,73 |
| Исполн. | Л.С.Бичко | Листов | 1 |

Львов 5.4.2
Титульный проект 903-1-278-90

24.03.01.010



- 1.* Размеры для справок.
- 2. Неуказанные предельные отклонения размеров $\pm \frac{17.14}{2}$.

40/ (✓)

24.03.01.010

Кронштейн

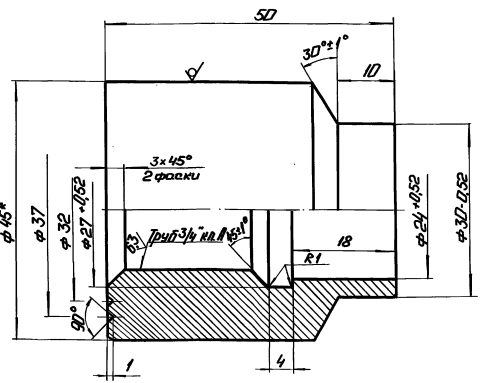
| | | |
|-------|---------|--------------|
| Лист | Масштаб | Число листов |
| 1,234 | 1:1 | 1 |

Лист 31.01.01.19903-74
Вместо 31.01.01.14637-79
ЛАТГИПРОПРОМ
Формат А4

| | | | |
|---------|---------------|---------|-----------|
| Исполн. | Н.С.Росенко | Провер. | Л.С.Бичко |
| Проект. | Б.С.Сидоренко | Лист | 1,234 |
| Исполн. | Л.С.Бичко | Листов | 1 |

Львов 5.4.2
Титульный проект 903-1-278-90

24.03.01.011



- 1.* Размер для справок.
- 2. Неуказанные предельные отклонения размеров, диаметр $\phi 14$, $h 14$, остальных $\pm \frac{17.14}{2}$.

25/ (✓)

24.03.01.011

Бобышка

| | | |
|------|---------|--------------|
| Лист | Масштаб | Число листов |
| 0,35 | 2:1 | 1 |

Лист 465 ГОСТ 25907-74
20 ГОСТ 1050-74
ЛАТГИПРОПРОМ
Формат А4

| | | | |
|---------|---------------|---------|-----------|
| Исполн. | Н.С.Росенко | Провер. | Л.С.Бичко |
| Проект. | Б.С.Сидоренко | Лист | 0,35 |
| Исполн. | Л.С.Бичко | Листов | 1 |

Типовой проект 903-1-278-90 Альбом 5 ч. 2

Листовой проект 903-1-278-90 Альбом 5 ч. 2

Типовой проект 903-1-278-90 Альбом 5 ч. 2

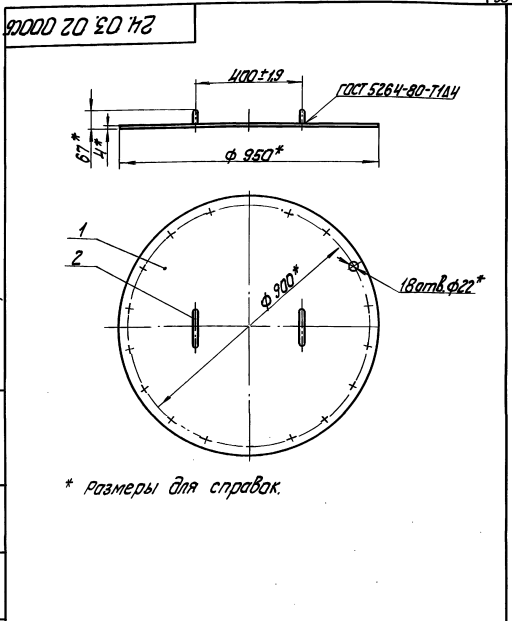
Листовой проект 903-1-278-90 Альбом 5 ч. 2

| Вид | Лист | Обозначение | Наименование | кол. | Примечание |
|-----|------|----------------|------------------|------|------------|
| | | | Документация | | |
| А4 | | 24.03.02.000СБ | Сборочный чертеж | | |
| | | | Детали | | |
| А4 | 1 | 24.03.02.001 | Крышка | 1 | |
| А4 | 2 | 24.03.02.002 | Ручка | 2 | |

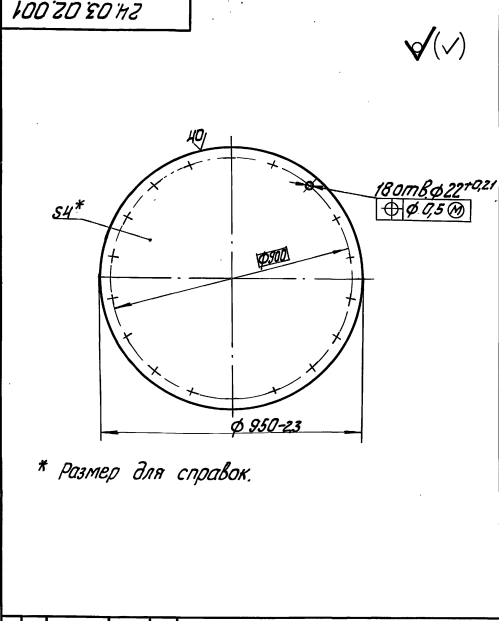
| | | | | | | |
|--------------|--|--------------|--|-----------|-------|----------|
| 24.03.02.000 | | Крышка | | Лист | Масса | Максимум |
| | | | | 20 | 1:10 | |
| | | | | Листов 7 | | |
| | | ЛАТГИПРОПРОМ | | формат А4 | | |

Типовой проект 903-1-278-90 Альбом 5 ч. 2

Листовой проект 903-1-278-90 Альбом 5 ч. 2



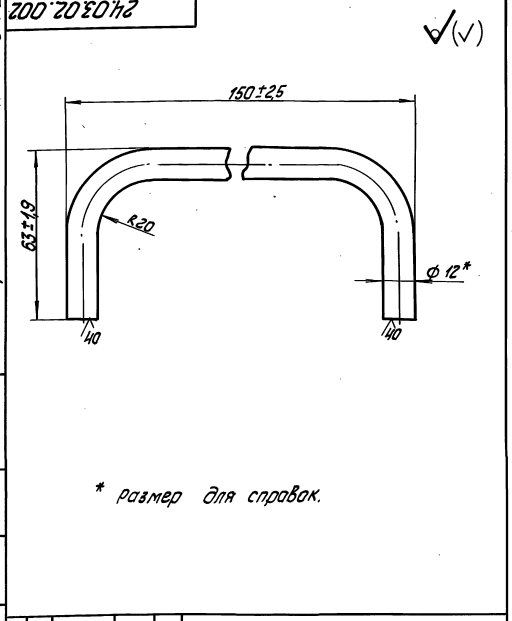
| | | | | | | |
|-----------------|--|------------------|--|-----------|-------|----------|
| 24.03.02.000 СБ | | Крышка | | Лист | Масса | Максимум |
| | | Сборочный чертеж | | 20,4 | 1:10 | |
| | | | | Листов 7 | | |
| | | ЛАТГИПРОПРОМ | | формат А4 | | |



| | | | | | | |
|--------------|--|--------------|--|-----------|-------|----------|
| 24.03.02.001 | | Крышка | | Лист | Масса | Максимум |
| | | | | 20 | 1:10 | |
| | | | | Листов 7 | | |
| | | ЛАТГИПРОПРОМ | | формат А4 | | |

Типовой проект 903-1-278-90 Альбом 5 ч. 2

Листовой проект 903-1-278-90 Альбом 5 ч. 2



| | | | | | | |
|--------------|--|--------------|--|-----------|-------|----------|
| 24.03.02.002 | | Ручка | | Лист | Масса | Максимум |
| | | | | 0,2 | 1:1 | |
| | | | | Листов 7 | | |
| | | ЛАТГИПРОПРОМ | | формат А4 | | |

ТИПОВОЙ ПРОЕКТ 903-1-278.90 АЛЬБОМ 5 Ч.2

| ФОРМ. ЗОНА ПОЗ. | ОБОЗНАЧЕНИЕ | НАИМЕНОВАНИЕ | ПРИМЕ. КОМ. ЧАСТИ |
|-----------------|-----------------|--|-------------------|
| | | <u>ДОКУМЕНТАЦИЯ</u> | |
| А4 | 24.03.03.000 СБ | СБОРОЧНЫЙ ЧЕРТЕЖ | |
| | | <u>ДЕТАЛИ</u> | |
| А4 1 | 24.03.02.002 | РУЧКА | 2 |
| Б4 2 | 24.03.03.001 | ПОЛУКРЫШКА 4 ГОСТ 19903-74 ЛИСТ ВСТЗ СПЗ ГОСТ 14637-79 | 1 13,5 кг |

| | | | |
|----------------|----------|-------|------|
| 24.03.03.000 | | | |
| ИЗМ. ЛИСТ | № ДОКУМ. | ПОДП. | ДАТА |
| РАЗРАБ. БЛУМС | | | |
| ПРОВ. БЕЛОВ | | | |
| И. КОНТ. БЛУМС | | | |
| УТВ. | | | |
| ПОЛУКРЫШКА | | ЛИТ. | ЛИСТ |
| | | | 1 |
| ЛАТГИПРОПРОМ | | | |

КОПИРОВАЛ А4- ФОРМАТ А4

ТИПОВОЙ ПРОЕКТ 903-1-278.90 АЛЬБОМ 5 Ч.2

ГОСТ 5264-80-Т1-В3

1.* РАЗМЕРЫ ДЛЯ СПРАВКИ.
2. НЕУКАЗАННЫЕ ПРЕДЕЛЬНЫЕ ОТКЛОНЕНИЯ РАЗМЕРОВ $\pm \frac{IT14}{2}$.

| | | | |
|----------------|----------|-------|--------|
| 24.03.000 СБ | | | |
| ИЗМ. ЛИСТ | № ДОКУМ. | ПОДП. | ДАТА |
| РАЗРАБ. БЛУМС | | | |
| ПРОВ. БЕЛОВ | | | |
| И. КОНТ. БЛУМС | | | |
| УТВ. | | | |
| ПОЛУКРЫШКА | | ЛИТ. | МАССА |
| | | | 14 |
| | | ЛИСТ | МАШТАБ |
| | | 1 | 1:10 |
| ЛАТГИПРОПРОМ | | | |

КОПИРОВАЛ А4- ФОРМАТ А4

ТИПОВОЙ ПРОЕКТ 903-1-278.90 АЛЬБОМ 5 Ч.2

| ФОРМ. ЗОНА ПОЗ. | ОБОЗНАЧЕНИЕ | НАИМЕНОВАНИЕ | ПРИМЕ. КОМ. ЧАСТИ |
|-----------------|-----------------|--|-------------------|
| | | <u>ДОКУМЕНТАЦИЯ</u> | |
| А4 | 24.03.04.000 СБ | СБОРОЧНЫЙ ЧЕРТЕЖ | |
| | | <u>ДЕТАЛИ</u> | |
| А4 | 24.03.02.002 | РУЧКА | 2 |
| Б4 | 24.03.04.001 | ПОЛУКРЫШКА 4 ГОСТ 19903-74 ЛИСТ ВСТЗ СПЗ ГОСТ 14637-79 | 1 8,8 кг |

| | | | |
|----------------|----------|-------|------|
| 24.03.04.000 | | | |
| ИЗМ. ЛИСТ | № ДОКУМ. | ПОДП. | ДАТА |
| РАЗРАБ. БЛУМС | | | |
| ПРОВ. БЕЛОВ | | | |
| И. КОНТ. БЛУМС | | | |
| УТВ. | | | |
| ПОЛУКРЫШКА | | ЛИТ. | ЛИСТ |
| | | | 1 |
| ЛАТГИПРОПРОМ | | | |

КОПИРОВАЛ А4- ФОРМАТ А4

ТИПОВОЙ ПРОЕКТ 903-1-278.90 АЛЬБОМ 5 Ч.2

ГОСТ 5264-80-Т1-В3

1.* РАЗМЕРЫ ДЛЯ СПРАВКИ.
2. НЕУКАЗАННЫЕ ПРЕДЕЛЬНЫЕ ОТКЛОНЕНИЯ РАЗМЕРОВ $\pm \frac{IT14}{2}$.

| | | | |
|-----------------|----------|-------|--------|
| 24.03.04.000 СБ | | | |
| ИЗМ. ЛИСТ | № ДОКУМ. | ПОДП. | ДАТА |
| РАЗРАБ. БЛУМС | | | |
| ПРОВ. БЕЛОВ | | | |
| И. КОНТ. БЛУМС | | | |
| УТВ. | | | |
| ПОЛУКРЫШКА | | ЛИТ. | МАССА |
| | | | 9.2 |
| | | ЛИСТ | МАШТАБ |
| | | 1 | 1:10 |
| ЛАТГИПРОПРОМ | | | |

24218-07 (27) КОПИРОВАЛ А4- ФОРМАТ А4