

ТИПОВОЙ ПРОЕКТ 903-1-278.90

КОТЕЛЬНАЯ С 4 КОТЛАМИ ДЕ-25-14ГМ.
ОТОПИТЕЛЬНО-ПРОИЗВОДСТВЕННАЯ,
ОТКРЫТАЯ СИСТЕМА ТЕПЛОСНАБЖЕНИЯ.
ЗДАНИЕ ИЗ СБОРНЫХ ЖЕЛЕЗОБЕТОННЫХ КОНСТРУКЦИЙ.
ТОПЛИВО — ГАЗ И МАЗУТ.

АЛЬБОМ 11

ЗАДАНИЕ ЗАВОДУ-ИЗГОТОВИТЕЛЮ НА
НИЗКОВОЛЬТНЫЕ КОМПЛЕКТНЫЕ УСТРОЙСТВА

ТИПОВОЙ ПРОЕКТ 903-1-278.90

КОТЕЛЬНАЯ С 4 КОТЛАМИ ДЕ-25-14ГМ. ОТОПИТЕЛЬНО-ПРОИЗВОДСТВЕННАЯ, ОТКРЫТАЯ СИСТЕМА ТЕПЛОСНАБЖЕНИЯ. ЗДАНИЕ ИЗ СБОРНЫХ ЖЕЛЕЗОБЕТОННЫХ КОНСТРУКЦИЙ ТОПЛИВО-ГАЗ И МАЗУТ. АЛЬБОМ 11

СОСТАВ ПРОЕКТА

АЛЬБОМ 1		ПЗ Пояснительная записка.
АЛЬБОМ 2	часть 1,2	ТМ1 Тепломеханические решения. ГСВ1 Газоснабжение. ВП Станция водоподготовки
АЛЬБОМ 3		ТМ2 Блоки тепломеханического оборудования
АЛЬБОМ 4		Строительно-технологическая блок-секция котлоагрегата ДЕ-25-14ГМ ТМ3 Тепломеханические решения ГСВ2 Газоснабжение КЖ Конструкции железобетонные АТМ1 Автоматизация
АЛЬБОМ 5	часть 1,2	Строительно-технологическая блок-секция котлоагрегата ДЕ-25-14ГМ металлконструкции газопроводов и вспомогательного оборудования
АЛЬБОМ 6		АР Решения архитектурные КЖ1 Конструкции железобетонные КМ Конструкции металлические АЗ Антикоррозионная защита конструкций
АЛЬБОМ 7		Строительные изделия
АЛЬБОМ 8		АТМ2 Автоматизация АП Пожарная сигнализация
АЛЬБОМ 9	часть 1,2	Щиты автоматики и КИП Задание заводу изготовителю
АЛЬБОМ 10		ЭМ Силовое электрооборудование ЭО Электрическое освещение СС1 Связь и сигнализация
АЛЬБОМ 11		Задание заводу-изготовителю на низковольтные комплектные устройства
АЛЬБОМ 12		ОВ Отопление и вентиляция ВК Внутренние водопроводы и канализация
АЛЬБОМ 13		ТС2 Тепловые сети
АЛЬБОМ 14	часть 1,2	ГП Генеральный план НВК Наружные сети водоснабжения и канализация
АЛЬБОМ 15		ЭК Внутриплощадочные кабельные линии ЭН Электрическое освещение территории СС2 Связь и сигнализация ТС1 Тепловые сети
АЛЬБОМ 16		СО Спецификации оборудования
АЛЬБОМ 17		СО Спецификации оборудования Строительно-технологическая блок-секция котлоагрегата ДЕ-25-14ГМ.
АЛЬБОМ 18	кн 1+7	ВМ Ведомости потребности в материалах ВМ Ведомости потребности в материалах Строительно-технологическая блок-секция котлоагрегата ДЕ-25-14ГМ. С Сметты Котельная

ПРИМЕНЕННЫЕ ТИПОВЫЕ МАТЕРИАЛЫ

Типовой проект 907-2-251.83	Труба дымовая керамическая Н=60м, Д _в =2,1м для котельных с котлами ДЕ-25-14ГМ и экотлоагрегатами контактного типа АЗ-06 (Распространяет Ленинградское отделение ВНИИП „Теплопроект“)
Типовое проектное решение 907-02-222 Ил.1.3	Световое ограждение высотных дымовых труб
Типовой проект 903-2-26.86	(Распространяет ВНИИП „Теплопроект“ г. Москва)
Типовой проект 104-1-153.83	Установка мазутоснабжения Q=3,25 и 6,5 м ³ /ч с металлическими резервуарами 2×100, 2×200, 2×400 м ³
	Железнодорожный с/б (Распространяет Казахский филиал ЦИПТ г. Алма-Атта)
	Резервуар стальной горизонтальный цилиндрический для хранения неагрессивных жидкостей емкостью 5м ³ (Распространяет Казахский филиал ЦИПТ г. Алма-Атта)

Разработан
проектным институтом

«ЛАТГИПРОПРОМ»

Главный инженер института

Главный инженер проекта

В. Ахитов
Я. Нидеальский

Утвержден Госстроем СССР
протокол №78 от 23.11.88г.

Содержание альбома 11

Альбом 11

№№ листов	Наименование листа	Стр.
ЭМ.Н1-1 Лист 1	Перечень комплектных устройств.	2
ЭМ.Н1-1 Лист 1	Исполнительные комплектные устройства.	2
ЭМ.Н1-1 Лист 1	Задание заводу-изготовителю. Перечень чертежей.	2
ЭМ.Н1-1 Лист 1,2	Щит открытый 1Щ (4Щ).	3
ЭМ.Н1-2 Лист 1,2	Технические данные аппаратов	3,4,5
ЭМ.Н1-3 Лист 1,2	Щит открытый 1Щ (4Щ).	3,4,5
ЭМ.Н1-3 Лист 1,2	Перечень подписей.	5
ЭМ.Н1-4 Лист 1,2,3	Щит открытый 1Щ (4Щ).	6,7
ЭМ.Н1-4 Лист 1,2,3	Схема электрической соединений.	6,7
ЭМ.Н2-1 Лист 1,2	Щит открытый 2Щ.	8
ЭМ.Н2-1 Лист 1,2	Технические данные аппаратов.	8
ЭМ.Н2-2 Лист 1,2,3	Щит открытый 2Щ.	8,9,10
ЭМ.Н2-2 Лист 1,2,3	Общий вид.	8,9,10
ЭМ.Н2-3 Лист 1,2	Щит открытый 2Щ.	10
ЭМ.Н2-3 Лист 1,2	Перечень подписей.	10
ЭМ.Н2-4 Лист 1,2	Щит открытый 2Щ.	11,12
ЭМ.Н2-4 Лист 1,2	Схема электрической соединений.	11,12
ЭМ.Н3-1 Лист 1,2	Щит открытый 3Щ.	13
ЭМ.Н3-1 Лист 1,2	Технические данные аппаратов.	13
ЭМ.Н3-2 Лист 1,2,3	Щит открытый 3Щ.	13,14
ЭМ.Н3-2 Лист 1,2,3	Общий вид.	13,14
ЭМ.Н3-3 Лист 1,2	Щит открытый 3Щ.	15
ЭМ.Н3-3 Лист 1,2	Перечень подписей.	15
ЭМ.Н3-4 Лист 1,2	Щит открытый 3Щ.	15,16
ЭМ.Н3-4 Лист 1,2	Схема электрической соединений.	15,16

Альбом 11

Наименование	Кол. нкч	Кол. прил. чертежей	Обозначение чертежа иного вида	Примечание
1. Щит 1Щ (4Щ)	2	3	ЭМ.Н 1-2	
2. Щит 2Щ	1	4	ЭМ.Н 2-2	
3. Щит 3Щ	1	4	ЭМ.Н 3-2	

Типовой проект разработан в соответствии с действующими нормами и правилами и предусматривает мероприятия обеспечивающие взрывобезопасно и пожарную безопасность при эксплуатации здания.

Главный инженер проекта *И.И.И.* И.И.И.

Лист 1-16

Лист 1-16

Привязан

№№ Н°

ТТ 903-1-278.90 ЭМ.Н1

Лист 1

Листов 1

ЛАНГИПРОПРОМ

Формат А4

Альбом 11

Лист	Наименование	Примечание (стр.)
ЭМ.Н1-1 Лист 1	Перечень комплектных устройств.	2
ЭМ.Н1-1 Лист 1	Щит открытый 1Щ (4Щ).	3
ЭМ.Н1-2 Лист 1,2	Технические данные аппаратов.	3
ЭМ.Н1-2 Лист 1,2	Щит открытый 1Щ (4Щ).	3,4,5
ЭМ.Н1-4 Лист 1,2,3	Щит открытый 1Щ (4Щ).	3,4,5
ЭМ.Н1-3 Лист 1,2	Щит открытый 1Щ (4Щ).	5
ЭМ.Н1-3 Лист 1,2	Перечень подписей.	5
ЭМ.Н1-4 Лист 1,2,3	Щит открытый 1Щ (4Щ).	6,7
ЭМ.Н1-4 Лист 1,2,3	Схема электрической соединений.	6,7
ЭМ.Н2-1 Лист 1,2	Щит открытый 2Щ.	8
ЭМ.Н2-1 Лист 1,2	Технические данные аппаратов.	8
ЭМ.Н2-2 Лист 1,2,3	Щит открытый 2Щ.	8,9,10
ЭМ.Н2-2 Лист 1,2,3	Общий вид.	8,9,10
ЭМ.Н2-3 Лист 1,2	Щит открытый 2Щ.	10
ЭМ.Н2-3 Лист 1,2	Перечень подписей.	10
ЭМ.Н2-4 Лист 1,2	Щит открытый 2Щ.	11,12
ЭМ.Н2-4 Лист 1,2	Схема электрической соединений.	11,12
ЭМ.Н3-1 Лист 1,2	Щит открытый 3Щ.	13
ЭМ.Н3-1 Лист 1,2	Технические данные аппаратов.	13
ЭМ.Н3-2 Лист 1,2,3	Щит открытый 3Щ.	13,14
ЭМ.Н3-2 Лист 1,2,3	Общий вид.	13,14
ЭМ.Н3-3 Лист 1,2	Щит открытый 3Щ.	15
ЭМ.Н3-3 Лист 1,2	Перечень подписей.	15
ЭМ.Н3-4 Лист 1,2	Щит открытый 3Щ.	15,16
ЭМ.Н3-4 Лист 1,2	Схема электрической соединений.	15,16

1. При отправке альбома заводу-изготовителю в соответствии с ОСТ 160.800.485-84 скомпоновать альбом согласно перечня чертежей.

Лист 1-16

Привязан

№№ Н°

ТТ 903-1-278.90 ЭМ.Н01

Лист 1

Листов 1

ЛАНГИПРОПРОМ

Формат А3

Альбом 11

Формат	Зона	Поз.	Обозначение	Наименование	Кол.	Примечание
				Документация		
A3			ЭМ.Н 1-2	Общий вид	4	
A3			ЭМ.Н 1-4	Схема электрическая соединительная	3	
A4			ЭМ.Н 1-3	Перечень наименований	2	
				Сборочные единицы		
				Панель 1		
				Блоки:		
		1		Б5130-4274 УХЛ4	1	
				Н1		
				Реле		
		2		РТ 140/0,2 УХЛ4 т	1	1-1 нр1

Панель 1 (Зона 1) и детали (Зона 2)

Привязан

Инт. №

ТП 903-1-278.90 ЭМ.Н 1-1

Таблица Масса Минимум

Исполн. Хандяков С.В.	Лист 1 / Листов 2
Проект. Зорин И.В.	Латтипропром
Инж. Завьялова И.В.	Шитт открытый 1Щ, 4Щ
Инж. Зорин И.В.	Технические данные
Инж. Зорин И.В.	Копирован С.В.
Инж. Зорин И.В.	Формат А4

Альбом 11

Формат	Зона	Поз.	Обозначение	Наименование	Кол.	Примечание
				Панель 2		
				Блоки:		
		3		Б5437-3074 УХЛ4	6	
		4		Б5130-3974 УХЛ4	2	
				Панель 3		
				Блоки		
		5		Б5130-4274 УХЛ4	1	
				Н2		
				Реле		
		6		РТ 140/0,2 УХЛ4 п.п.	1	2-1 нр1

Панель 2 (Зона 1) и детали (Зона 2)

Привязан:

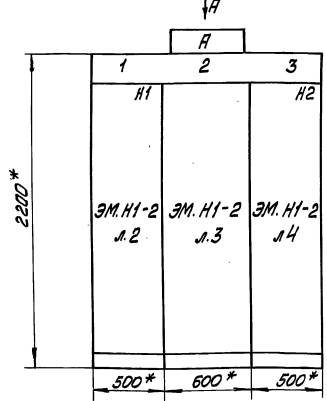
Инт. №

ТП 903-1-278.90 ЭМ.Н 1-1 Лист 2

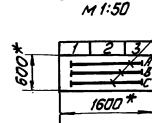
Копирован С.В. Формат А4

Альбом 11

Вид спереди



Вид А



Шины силовые ~380В, 400В

- *Размеры для справок.
- Неуказанные предельные отклонения размеров по...
- По данному чертежу изготовить два шитта.
- Обозначение НКУ согласно таблице.
- Для шитта 4Щ в обозначении номера привода и обозначении аппаратов индекс „1“ заменить на индекс „3“ индекс „2“ заменить на индекс „4“.
- НКУ является функционально за незаконченным изделием.

1	1-1 Диаметр	1-5, 2-5	Вентили	3	2-1 Диаметр
2		1-4, 2-4	Завязки		
3		1-3, 2-3	Завязки		
4		1-2, 2-2	Дугтыль вент		
Панель	1	2	3		

Таблица

Обозначение	№ шитта
1Щ	1, 2
4Щ	3, 4

Секция	Масса

Привод кабелей сверху

Привязан

Инт. №

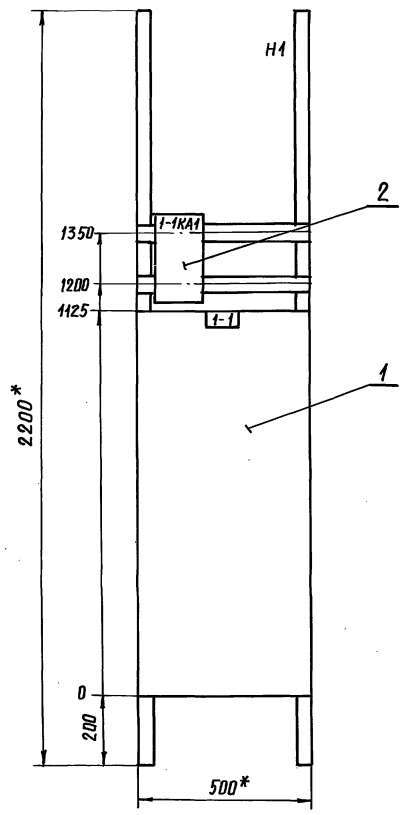
ТП 903-1-278.90 ЭМ.Н 1-2

Таблица Масса Минимум

Исполн. Хандяков С.В.	Лист 1 / Листов 4
Проект. Зорин И.В.	Латтипропром
Инж. Завьялова И.В.	Шитт открытый 1Щ, 4Щ
Инж. Зорин И.В.	Общий вид
Инж. Зорин И.В.	Копирован С.В.
Инж. Зорин И.В.	Формат А3

Панель 2 (Зона 1) и детали (Зона 2)

Альбом И



1. Для щита 4Щ в обозначении номера привода и обозначении аппаратов индекс "1" заменить на индекс "3", индекс "2" заменить на индекс "4".

Панель 1 / Набор 1)

Прибылан:			
Инв. №			

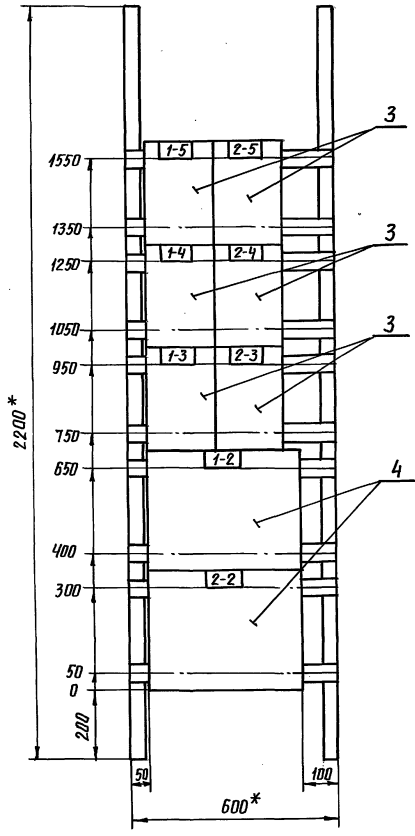
ТП 903-1-278.90		ЭМ.Н 1-2	
Стадия	Масса	Масштаб	
		1:10	
Лист 2		Листов	
Щит открытый 1Щ (4Щ). Общий вид.		ЛАТГИПРОПРОМ	

Нач. отд.	Хакелис	<i>В.И.</i>
Н. контр.	Зорин	<i>В.И.</i>
Гл. элек.	Викманис	<i>В.И.</i>
Нач. гр.	Беген	<i>М.В.</i>
Техник	Жучкова	<i>В.И.</i>

Копиробал *Жучкова*

формат А3

Альбом И



1. Для щита 4Щ в обозначении номера привода и обозначении аппаратов индекс "1" заменить на индекс "3", индекс "2" заменить на индекс "4".

Панель 2

Прибылан:			
Инв. №			

ТП 903-1-278.90		ЭМ.Н 1-2	
Стадия	Масса	Масштаб	
		1:10	
Лист 3		Листов	
Щит открытый 1Щ (4Щ). Общий вид.		ЛАТГИПРОПРОМ	

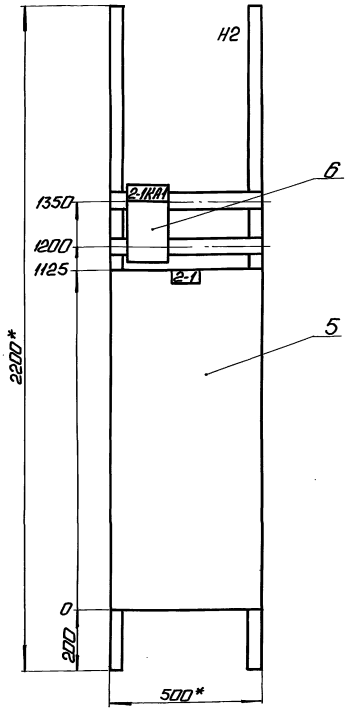
Нач. отд.	Хакелис	<i>В.И.</i>
Н. контр.	Зорин	<i>В.И.</i>
Гл. элек.	Викманис	<i>В.И.</i>
Нач. гр.	Беген	<i>М.В.</i>
Техник	Жучкова	<i>В.И.</i>

24218-14 5 Копиробал *Жучкова*

формат А3

Инв. № табл. Подписи и даты в загл. инв. №

Альбом 11



1. Для шита 4Щ в обозначении номера привода и обозначении аппаратов индекса „1“ заменить на индекса „3“; индекса „2“ заменить на индекса „4“.

Приводы			
Инв. №			

Панель 3 (Набор 2)

ТП 903-1-278.90			ЭМ.Н.1-2		
			Страна: СССР / СССР		
			1:10		
Исполн.: Хакельс Е.А. Исполн.: Зорин И.И. Исполн.: Фролкин В.И. Исполн.: Беренд Е.И. Техник: Пичкова Г.И.			Шит открытый ИЩ(4Щ) Общий вид		
			Лист 4 / Листов 4		
			ЛАТГИПРОПРОМ		
			Копировал: Ф. Ш.		
			Формат А3		

ИЩ № 140214. ИЩ № 140214. ИЩ № 140214.

Альбом 11

Панель	Надпись	Поз. обозначение	Место надписи	Текст	Коп.	Шит	Шит
						№	таблицы
1			Верхнее	1-1 Дымосос	1		
2			вправо	1-5, 2-5 Вентили	1		
				То же 1-4, 2-4 задвижки	1		
				То же 1-3, 2-3 задвижки	1		
				То же 1-2, 2-2 Дульев. вент.	1		
3			То же	2-1 Дымосос	1		
1			Табличка	1-1 КА1	1		
				То же 1-1	1		
				То же 1-5	1		

1. Обозначение НКЧ согласно таблице.
2. Для шита 4Щ в обозначении номера привода и обозначении аппаратов индекса „1“ заменить на индекса „3“; индекса „2“ заменить на индекса „4“.

Обозначение НКЧ	№ кода
А	1, 2
ИЩ	3, 4

Приводы			
Инв. №			

ТП 903-1-278.90			ЭМ.Н.1-3		
			Страна: СССР / СССР		
			Лист 1 / Листов 2		
Исполн.: Хакельс Е.А. Исполн.: Зорин И.И. Исполн.: Фролкин В.И. Исполн.: Беренд Е.И. Техник: Пичкова Г.И.			Шит открытый ИЩ(4Щ). Перечень надписей.		
			ЛАТГИПРОПРОМ		
			Копировал: Ф. Ш.		
			Формат А4		

ИЩ № 140214. ИЩ № 140214. ИЩ № 140214.

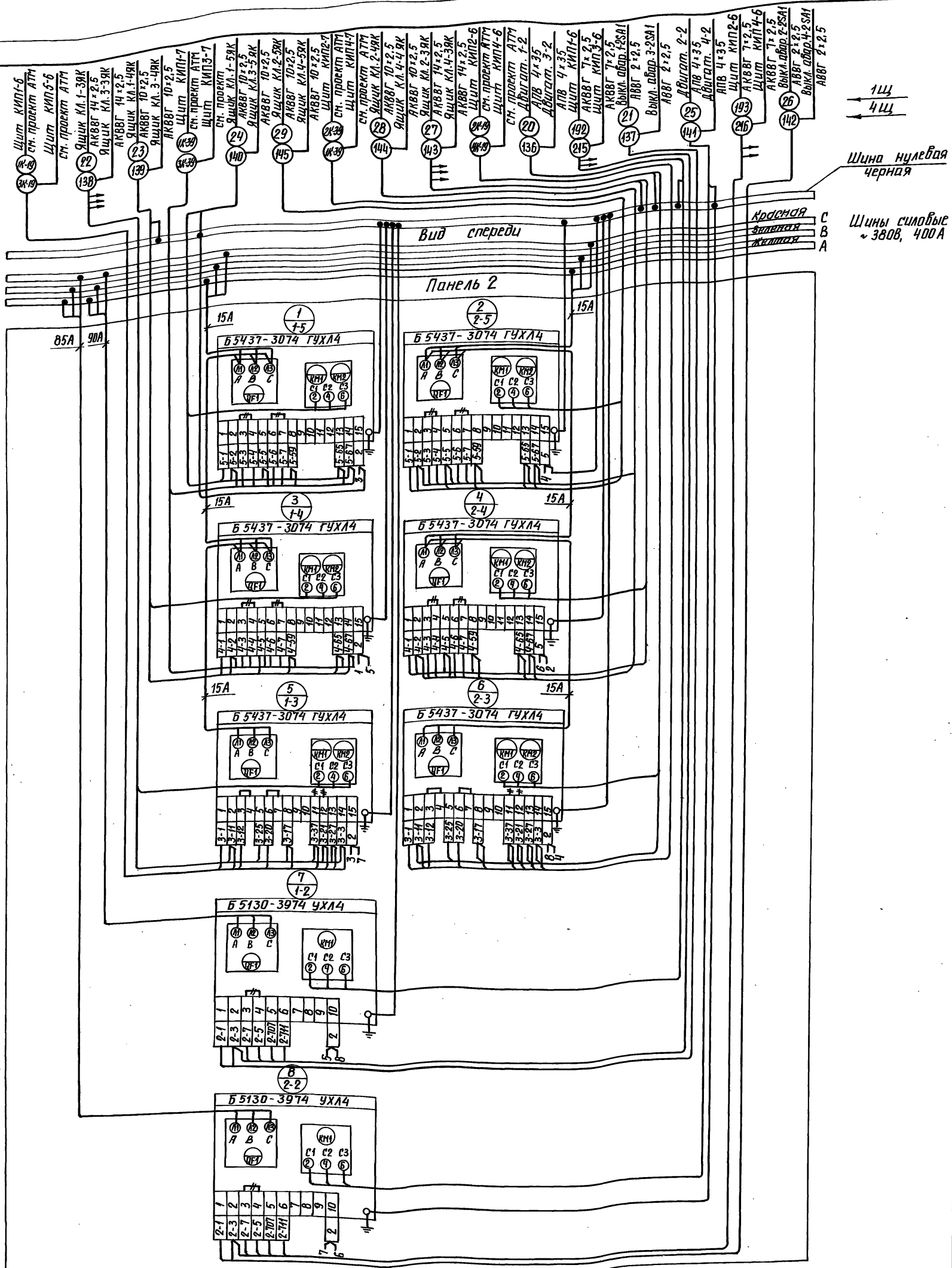
Альбом 11

Панель	Надпись	Поз. обозначение	Место надписи	Текст	Коп.	Шит	Шит
						№	таблицы
2			Табличка	2-5	1		
				То же 1-4	1		
				То же 2-4	1		
				То же 1-3	1		
				То же 2-3	1		
				То же 1-2	1		
3			То же	2-2	1		
				То же 2-1 КА1	1		
				То же 2-1	1		

ИЩ № 140214. ИЩ № 140214. ИЩ № 140214.

ТП 903-1-278.90			ЭМ.Н.1-3		
			Страна: СССР / СССР		
			Лист 2 / Листов 2		
Исполн.: Хакельс Е.А. Исполн.: Зорин И.И. Исполн.: Фролкин В.И. Исполн.: Беренд Е.И. Техник: Пичкова Г.И.			Шит открытый ИЩ(4Щ). Перечень надписей.		
			ЛАТГИПРОПРОМ		
			Копировал: Ф. Ш.		
			Формат А4		

Лоддом 11



Для щита 4Щ в обозначении номера прибора и обозначение аппаратов индекс "1" заменить на индекс "3," индекс "2" заменить на индекс "4."

* Демонтировать

Прибавляя:

инв. №

панель 2		ТП 903-1-278.90	ЭМ. Н 1-4
			Лист 2 Листов
Нач. отд. Хакелыс	<i>[Signature]</i>	Щит открытый 1Щ (4Щ). Схема электрическая соединения	
Н. контр. Зорин	<i>[Signature]</i>		
Гл. элек. Викманис	<i>[Signature]</i>		
Нач. гр. Беген	<i>[Signature]</i>		
Техник Якубова	<i>[Signature]</i>	ЛАТГИПРОПРОМ	формат А2

Листом 11

Кол. экз.	Листы	Обозначение	Наименование	Кол. Примеч.
			Документация	
13		ТТ903-1	ЭМ.Н.2-2	4
12		ТТ903-1	ЭМ.Н.2-4	3
			соединений	
14		ТТ903-1	ЭМ.Н.2-3	2
			Перечень подписей	
			Отправные единицы	
			Панель 1	
			Блоки:	
			Б5437-3074 УХЛ4	1
			Б5130-4374 УХЛ4	1
			И1	
			Выключатели:	
			КЕ2046М-10Р43	
			У380В 50Гц	
			Гр 315А 12Гн	1 DF1

Лист 11

ТТ903-1-278.90 ЭМ.Н.2-1

Лист 11 Листов 2

ЛАНТИПРОПРОМ

Формат А4

Шит открытый ЩИ. Технические данные аппаратов.

Копирован: 1

Листом 11

Кол. экз.	Листы	Обозначение	Наименование	Кол. Примеч.
			КЕ2026-10Н43	
			У380В 50Гц	
			Гр 16А 12Гн	1 DF2
2			Панель 2	
			Блоки:	
			Б5437-3074 УХЛ4	1
			Б5130-4374 УХЛ4	1
3			Панель 3	
			Блоки:	
			Б5437-3074 УХЛ4	2
			Б5130-2674 ГУХЛ4	2
			Б5130-2974 ГУХЛ4	1
			Б5130-3074 ГУХЛ4	1
			Б5130-1874 ГУХЛ4	1
			Б5130-3874 УХЛ4	1
			Б5130-4174 УХЛ4	1
			Б5130-3774 УХЛ4	2

Лист 11

ТТ903-1-278.90 ЭМ.Н.2-1

Лист 11 Листов 2

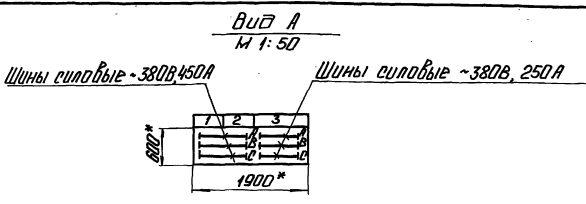
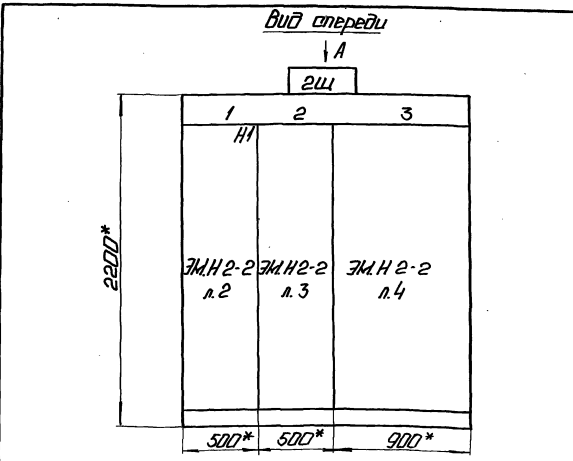
ЛАНТИПРОПРОМ

Формат А4

Шит открытый ЩИ. Технические данные аппаратов.

Копирован: 1

Листом 11



- *Размеры для справок.
- Неуказанные предельные отклонения размеров по...
- НКЧ является функционально незаконченным изделием.

Строка	1	22 Зав.б.ж.к.н. с.с.в. н.-с.с. 21 с.с.в. н.-с.	2	24 Зав.б.ж.к.н. с.с.в. н.-с.с. 23 с.с.в. н.-с.	3	35 Листы зав.б.ж.к.н. с.с.в. н.-с.с. 14, 16, 27, 31, 32, 34, 45, 46 - Идентиф. 38 - Выт.ж.к.н. Вент. В1
Панель	1	2	3			

Подвод кабелей сверху

Лист 11

ТТ903-1-278.90 ЭМ.Н.2-2

Лист 11 Листов 4

ЛАНТИПРОПРОМ

Формат А3

Шит открытый ЩИ. Общий вид.

Копирован: 1

24218-14 9

Лист 11

ТТ903-1-278.90 ЭМ.Н.2-2

Лист 11 Листов 4

ЛАНТИПРОПРОМ

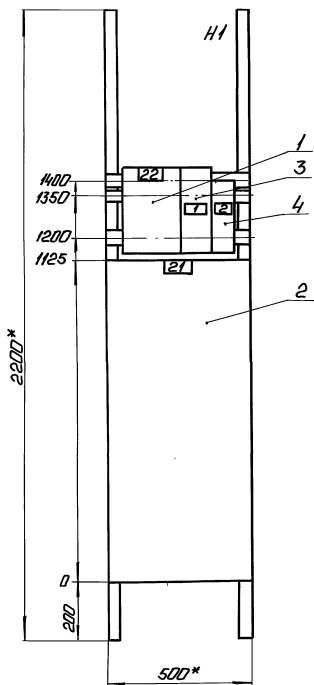
Формат А3

Шит открытый ЩИ. Общий вид.

Копирован: 1

24218-14 9

Лист № 11



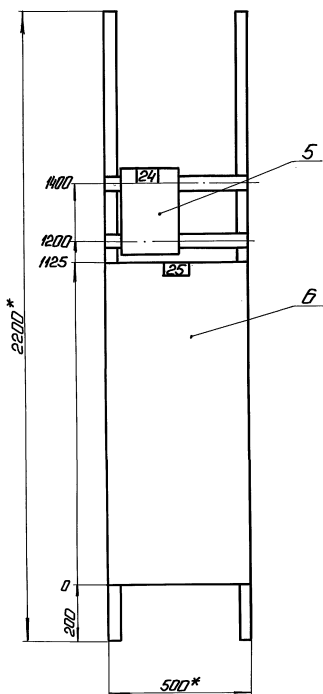
Привязан	

Панель 1 (набор 1)

ТТ 903-1-278.90	ЭМ.Н 2-2	Лист 1	1:10
Исполн. Кочевник	ЭЛ	Лист 2	Листовой
И контр. Зорин	ЭЛ	ЛАНГИПРОПРОМ	
Ил. эл. Вильямис	ЭЛ	Формат А3	
И.ч.р. Ребен	ЭЛ	Шит открытый 2Щ.	
И.ч.р. Вилкоба	ЭЛ	Общий вид	
И.ч.р. Вилкоба	ЭЛ	Копирован: 8	

Лист № 11

Лист № 11



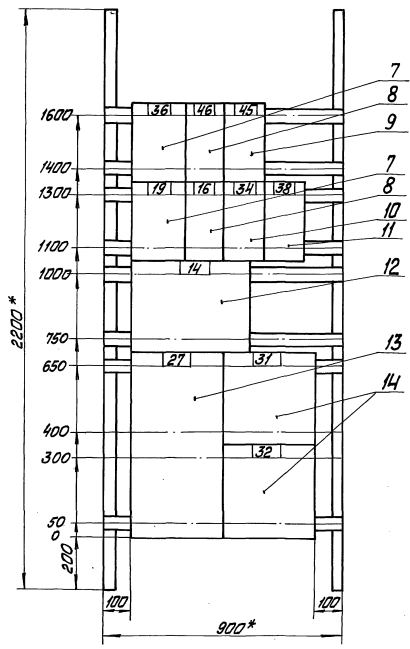
Привязан	

Панель 2

ТТ 903-1-278.90	ЭМ.Н 2-2	Лист 1	1:10
Исполн. Кочевник	ЭЛ	Лист 3	Листовой
И контр. Зорин	ЭЛ	ЛАНГИПРОПРОМ	
Ил. эл. Вильямис	ЭЛ	Формат А3	
И.ч.р. Ребен	ЭЛ	Шит открытый 2Щ.	
И.ч.р. Вилкоба	ЭЛ	Общий вид	
И.ч.р. Вилкоба	ЭЛ	Копирован: 9/8 24218-14 10	

Лист № 11

Альбом 11



Панель 3

Привязан	
Шт. №	

ТТ 903-1-278.90		ЭМ.Н 2-2	
Кодовый индекс		1:10	
Источ. данных		Листы и листов	
Источ. данных		ЛАТГИПРОПРОМ	
Копирован <i>Смак</i>		Формат А3	

Источ. данных: Проект и чертеж В.А.К.И.И.И.

Альбом 11

Панель / Наименование	Поз. обозначение	Место надписи	Текст	Кол. шт.	Шт. №	Заяв. №	Итого
1		Верхнее	22 Забивка	1			
		Обрамление	сетев. н-са	1			
		То же	21 Сетев. н-с	1			
2		То же	24 Забивка	1			
		То же	сетев. н-са	1			
		То же	23 Сетев. н-с	1			
3		То же	36 Пожар. забивка	1			
		То же	19 Забивка бака аккумуля.	1			
		То же	14,16,27,31,32,34,45,46-Насосы	1			
1		То же	38-Вытяжн. венти. В1	1			
		Табличка	22	1			
	1	То же	DF1 Щит КИП	1			
2	То же	DF2 Щит КИП ВПУ	1				

Привязан:	
Шт. №	

ТТ 903-1-278.90		ЭМ.Н 2-3	
Кодовый индекс		Листы 1, Листов 2	
Источ. данных		ЛАТГИПРОПРОМ	
Копирован <i>Смак</i>		Формат А4	

Источ. данных: Проект и чертеж В.А.К.И.И.И.

Альбом 11

Панель / Наименование	Поз. обозначение	Место надписи	Текст	Кол. шт.	Шт. №	Заяв. №	Итого
1		Табличка	21	1			
	2		То же	24	1		
			То же	23	1		
3		То же	36	1			
		То же	46	1			
		То же	45	1			
		То же	19	1			
		То же	16	1			
		То же	34	1			
		То же	38	1			
		То же	14	1			
		То же	27	1			
		То же	31	1			
	То же	32	1				

Привязан	
Шт. №	

ТТ 903-1-278.90		ЭМ.Н 2-3	
Кодовый индекс		Листы 2	
Копирован <i>Смак</i>		Формат А4	

Источ. данных: Проект и чертеж В.А.К.И.И.И.

Альбом 11

ШИННА НУЛЕВАЯ
ЧЕРНАЯ

ЩИТ КИП ВПУ
АВВГ 2x2,5

ЩИТ КИП
АВВГ 3x4+1x2,5

ШИННЫ СИЛОВЫЕ
~380 В, 450 А

ТП ШКАФ 2
АПВ 11x95

ЯЩИК КЛ. 22 ЯК
АКВВГ 14x2,5

ВЫКЛ. АВАР. 21СА1
АВВГ 2x2,5

ЩИТ КИП
АКВВГ 19x2,5

ДВНГ. 21
АПВ 3x120+1x70

— ДЕМОНТИРОВАТЬ

ПАНЕЛЬ 1 (НАБОР 1)

ПРИВЯЗАН:	
ИНВ. №	

ТП 903-1-278.90		ЭМ. Н 2-4	
		СТАНДА. МАСШ. А5	
		ЛИСТ 1 ЛИСТОВ	
НАЧ. ОТД. ХАКЕЛИС <i>Вид</i>		ЩИТ ОТКРЫТЫЙ 2 Щ.	
И. КОНТ. ЗОРИН <i>Вид</i>		СХЕМА ЭЛЕКТРИЧЕСКАЯ	
ГЛ. ЭЛЕК. ВИКМАНН <i>Вид</i>		СОЕДИНЕННИЙ	
НАЧ. ГР. БЕГЕН <i>Вид</i>		ЛАТГИПРОПРОМ	
ТЕХНИК. ЖУКОВА <i>Вид</i>		КОПИРОВАЛ <i>Ж</i> — ФОРМАТ А3	

ИНВ. № ТИПОМ ПОДПИСЬ И ДАТА ВЗЯТИЯ

Альбом 11

ШИННА НУЛЕВАЯ
ЧЕРНАЯ

ШИННЫ СИЛОВЫЕ
~380 В, 450 А

ЯЩИК КЛ. 24 ЯК
АКВВГ 14x2,5

ВЫКЛ. АВАР. 23СА1
АВВГ 2x2,5

ЩИТ КИП
АКВВГ 19x2,5

ДВНГ. 23
АПВ 3x120+1x70

— ДЕМОНТИРОВАТЬ

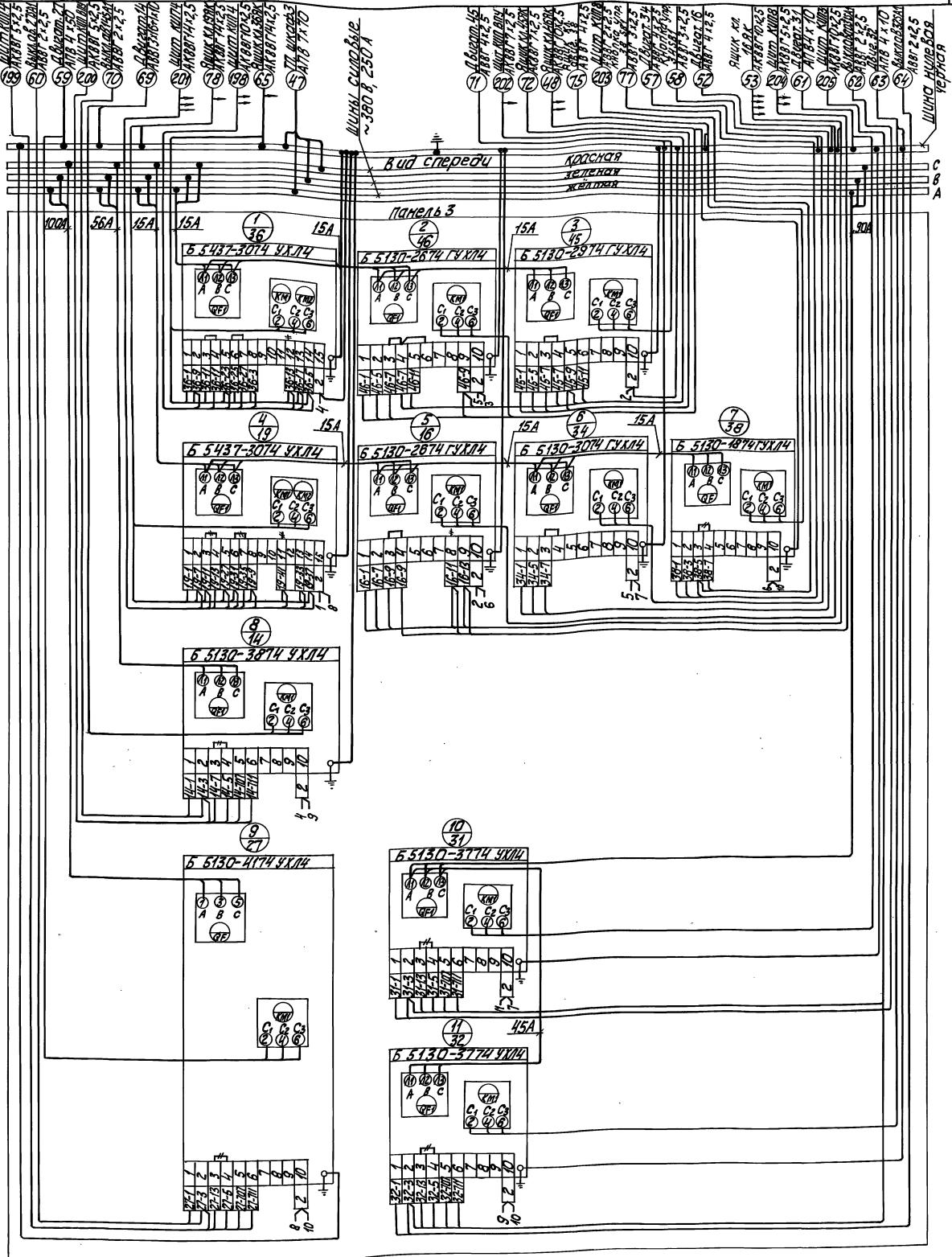
ПАНЕЛЬ 2

ПРИВЯЗАН	
ИНВ. №	

ТП 903-1-278.90		ЭМ. Н 2-4	
		СТАНДА. МАСШ. А5	
		ЛИСТ 2 ЛИСТОВ	
НАЧ. ОТД. ХАКЕЛИС <i>Вид</i>		ЩИТ ОТКРЫТЫЙ 2 Щ.	
И. КОНТ. ЗОРИН <i>Вид</i>		СХЕМА ЭЛЕКТРИЧЕСКАЯ	
ГЛ. ЭЛЕК. ВИКМАНН <i>Вид</i>		СОЕДИНЕННИЙ	
НАЧ. ГР. БЕГЕН <i>Вид</i>		ЛАТГИПРОПРОМ	
ТЕХНИК. ЖУКОВА <i>Вид</i>		КОПИРОВАЛ <i>Ж</i> — ФОРМАТ А3	

ИНВ. № ТИПОМ ПОДПИСЬ И ДАТА ВЗЯТИЯ

Львов М



Шины силовые
~380 В, 250 А

Вид спереди

Красная
Желтая
Желто-зеленая

панель 3

панель 3

✦ Демонтировать

привязан	Исполнитель	ТП 903-1-278.90	Э.М.Н 2-4
ИНВ.№	Монтаж	Исполнитель	Латгипропром
	Инженер	Исполнитель	Формат А2
	Проверен	Исполнитель	
	Техник	Исполнитель	

24218/14 13 Копировал

Альбом №1

Формат	Лист	Лист	Обозначение	Наименование	Кол.	Примеч.
				Документация		
			ТП903-1	ЭМ.НЗ-2	3	
			ТП903-1	ЭМ.НЗ-4	2	
			ТП903-1	ЭМ.НЗ-3	2	
				Сводочные единицы		
				Панель 1		
				Блоки:		
		1		Б5437-3074 4ХЛ4	1	
		2		Б5130-4374 4ХЛ4	1	
				Н1		
				Выключатели:		
		3		АЕ2025-10НУЗ		
				U380В, 50Гц		
				Тр 315А 12ГН	1	QF1

Привязан

Инв. №

ТП903-1-278.90

ЭМ.НЗ-1

Лист 1 Листов 2

ЛАТТИПРОПРОМ

Формат А4

Исполн. Хакельмо
И.Копра Лоренц
И.Зит. Вильманнс
Ноч.р. Берген
Техник. Жукцова

Шит открытый ЗШ.
Технические данные
заполнить.

Копировать

Альбом №1

Формат	Лист	Лист	Обозначение	Наименование	Кол.	Примеч.
				АЕ2025-10НУЗ		
				U380В, 50Гц		
				Тр 16А 12ГН	1	QF2
				Панель 2		
				Блоки:		
		5		Б5130-3074 4ХЛ4	5	
		6		Б5130-2674 4ХЛ4	2	
		7		Б5130-2474 4ХЛ4	1	
		8		Б5130-2274 4ХЛ4	1	
		9		Б5437-3074 4ХЛ4	1	
		10		Б5130-3874 4ХЛ4	1	
		11		Б5130-3774 4ХЛ4	1	
		12		Б5130-4174 4ХЛ4	2	
		13		Б5130-3174 4ХЛ4	1	
		14		Б5130-3274 4ХЛ4	1	

Исполн. Хакельмо
И.Копра Лоренц
И.Зит. Вильманнс
Ноч.р. Берген
Техник. Жукцова

Привязан

Инв. №

ТП903-1-278.90

ЭМ.НЗ-1

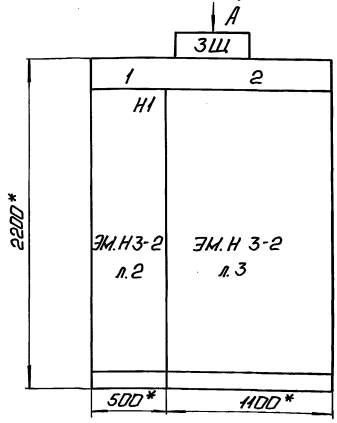
Лист 2

Копировать

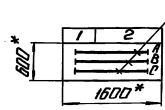
Формат А4

Альбом №1

Вид сверху



Вид А



Шины силовые ~380В, 550А

1. Размеры для справок.
2. Неуказанные предельные отклонения размеров по...
3. НКУ является функционально незаконченным изделием.

1	26 Заблужка	37 Приточн. вент. П1
2	сетев. н-са	39, 40, 41 и 43 вытяжные вент.
3	25 сетев. н-с	20 заблужка б/диз. окжм/м/л.
4		13, 15, 17, 18, 28, 29, 30, 33, 35 Наровы
Панель	1	2

Модель кабелей сверху

Привязан

Инв. №

ТП903-1-278.90

ЭМ.НЗ-2

Лист 1 Листов 3

Шит открытый ЗШ.

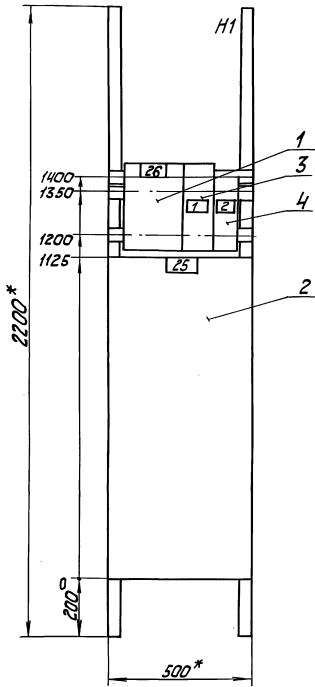
Общий вид

Копировать

Формат А3

Сервис	Марка

Формат	Лист	Лист	Обозначение	Наименование	Кол.	Примеч.
				Документация		
				Панель 2		
				Блоки:		
				Б5130-3074 4ХЛ4	5	
				Б5130-2674 4ХЛ4	2	
				Б5130-2474 4ХЛ4	1	
				Б5130-2274 4ХЛ4	1	
				Б5437-3074 4ХЛ4	1	
				Б5130-3874 4ХЛ4	1	
				Б5130-3774 4ХЛ4	1	
				Б5130-4174 4ХЛ4	2	
				Б5130-3174 4ХЛ4	1	
				Б5130-3274 4ХЛ4	1	

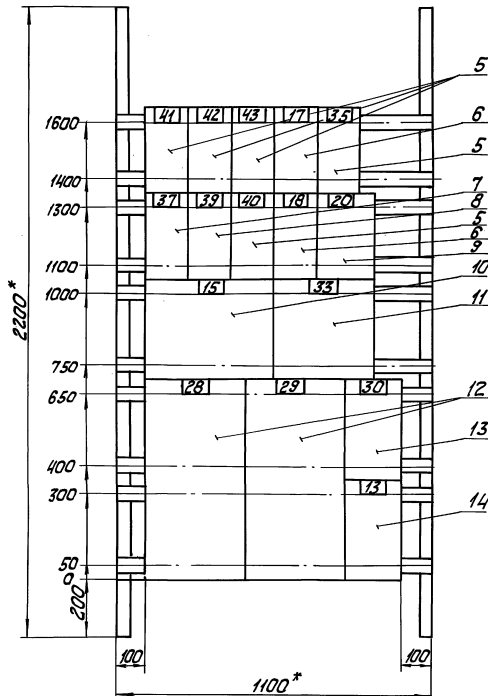


привязан	

панель 1 (Набор 1)

	ТТ 903-1-278.90	ЭМ. Н 3-2	Статус	Масштаб	Масштаб
					1:10
			Лист 2	Листов	
Исполнитель: И. Сидоров	Проверено: И. Сидоров	Изменил: И. Сидоров	ЛАНГИПРОПРОМ формат А3		
Исполнитель: И. Сидоров	Проверено: И. Сидоров	Изменил: И. Сидоров	ЛАНГИПРОПРОМ формат А3		
Исполнитель: И. Сидоров	Проверено: И. Сидоров	Изменил: И. Сидоров	ЛАНГИПРОПРОМ формат А3		

Иван Александрович Сидоров



привязан	

Панель 2

	ТТ 903-1-278.90	ЭМ. Н 3-2	Статус	Масштаб	Масштаб
					1:10
			Лист 3	Листов	
Исполнитель: И. Сидоров	Проверено: И. Сидоров	Изменил: И. Сидоров	ЛАНГИПРОПРОМ формат А3		
Исполнитель: И. Сидоров	Проверено: И. Сидоров	Изменил: И. Сидоров	ЛАНГИПРОПРОМ формат А3		
Исполнитель: И. Сидоров	Проверено: И. Сидоров	Изменил: И. Сидоров	ЛАНГИПРОПРОМ формат А3		

Иван Александрович Сидоров

Листом 11

Порядк. №	Поз. обозначение	Место подписи	Текст	Кол.	Возв. заглав. таблица
1		Верхнее	25 Задвижка	1	
		Вторичное	сеть в. н-с	1	
		То же	25 Сеть в. н-с	1	
2		То же	37 Приточн. вент. П1	1	
		То же	39, 40, 41, 42, 43 Вытяжные вент.	1	
		То же	20 Задвижка Оако аккумуля.	1	
1		Табличка	13, 15, 17, 18, 28, 29, 30, 33, 35 Надписи	1	
	1	То же	26	1	
	2	То же	QF 1 Щит КИП	1	
2		То же	QF 2 Щит КИП ВПУ	1	
		То же	25	1	
		То же	41	1	
			42	1	

ИЗМ. ПОДАТЬ В ОТДЕЛ УСТАВНОГО РАБОТА

привязан

лист №

ТП 903-1-278.90

ЭМН 3-3

Итого листов 2

Щит открытый ЗЩ.
Перечень надписей.

Лист 1 / Листов 2

ЛАТГИПРОПРОМ

Формат А4

Копирован: ч. 2

15

Листом 11

Порядк. №	Поз. обозначение	Место подписи	Текст	Кол.
2		Табличка	43	
		То же	17	1
		То же	35	1
		То же	37	1
		То же	39	1
		То же	40	1
		То же	18	1
		То же	20	1
		То же	15	1
		То же	33	1
		То же	28	1
	То же	29	1	
	То же	30	1	
	То же	13	1	

ИЗМ. ПОДАТЬ В ОТДЕЛ УСТАВНОГО РАБОТА

привязан

лист №

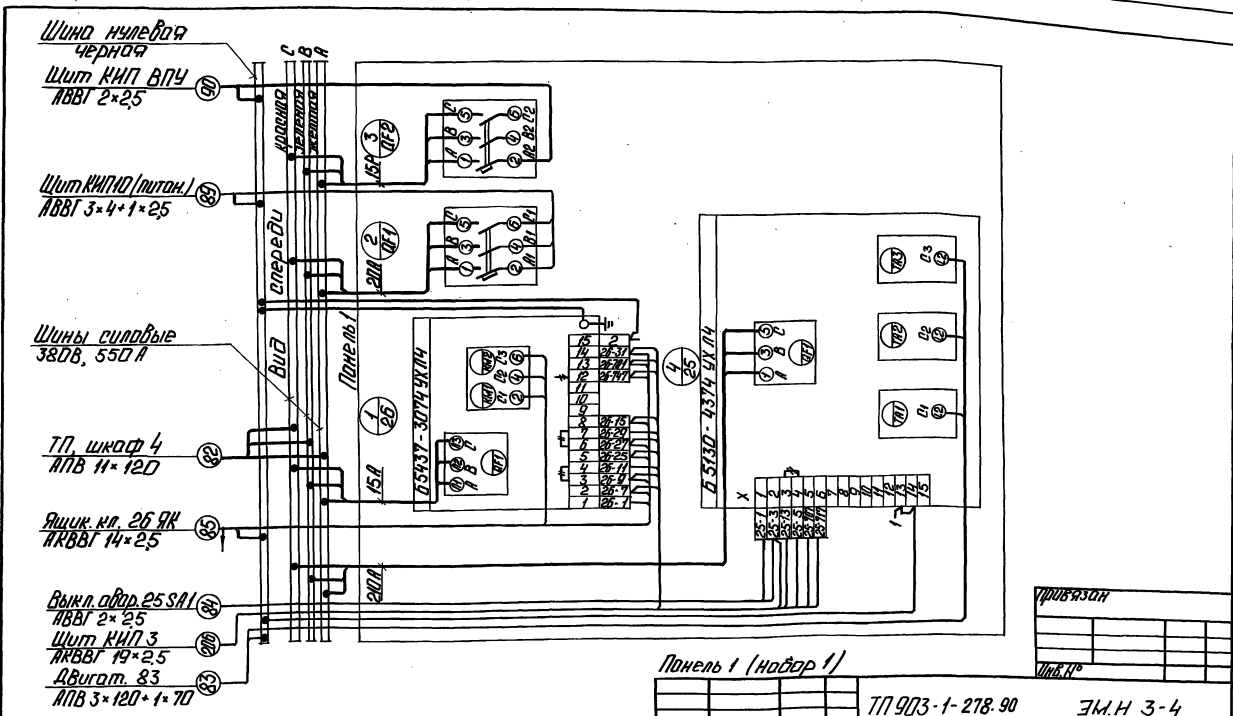
ТП 903-1-278.90

ЭМН 3-3

Формат А4

Копирован: ч. 2

Листом 11



ИЗМ. ПОДАТЬ В ОТДЕЛ УСТАВНОГО РАБОТА

привязан

лист №

ТП 903-1-278.90

ЭМН 3-4

Итого листов 2

Щит открытый ЗЩ.
Схема электрическая
соединения.

Лист 1 / Листов 2

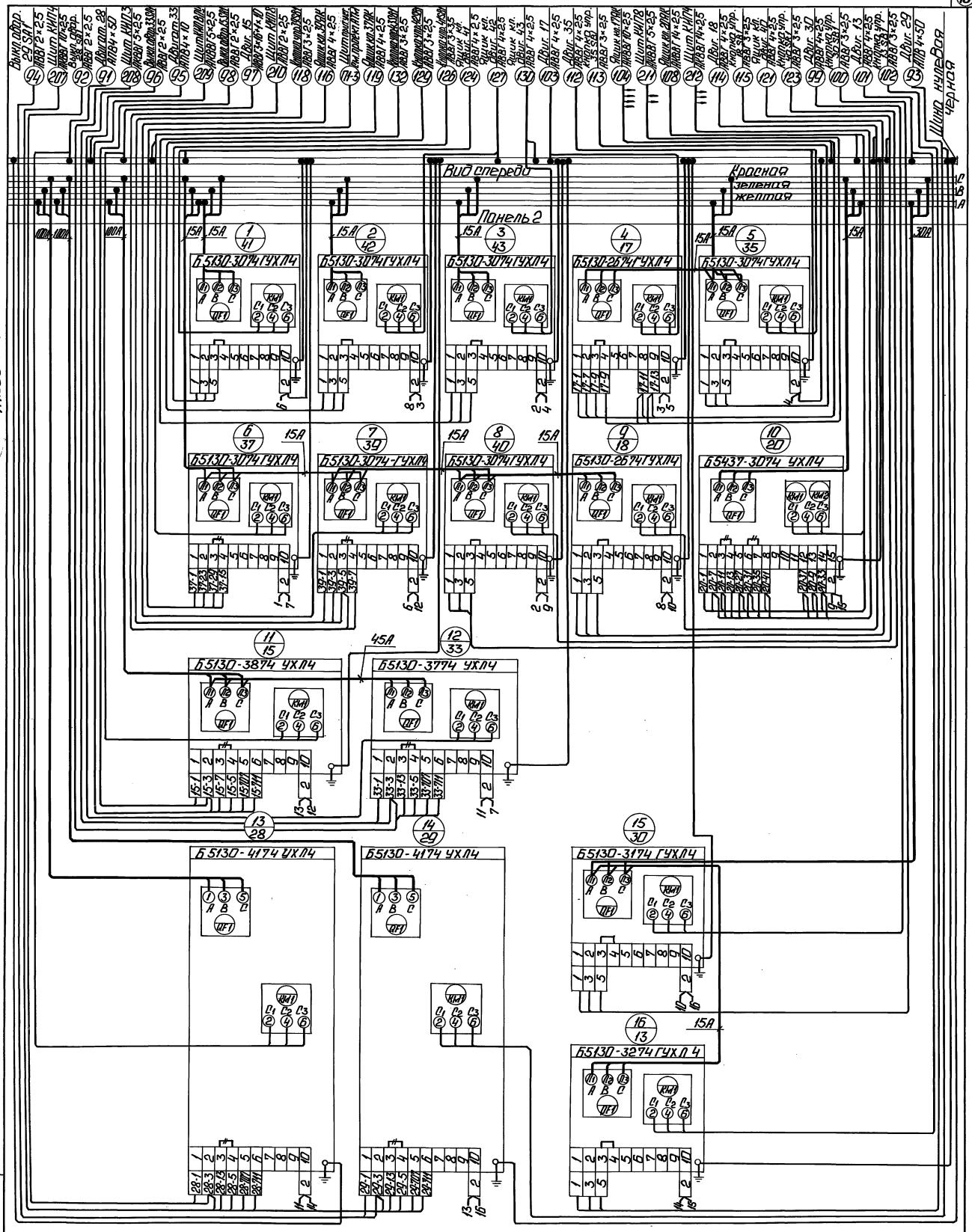
ЛАТГИПРОПРОМ

Формат А3

Копирован: ч. 2 21218-14 16

— Демонтировать

Альбом 11



— Демонтировать

Панель 2

Привязан

ИФ №				
------	--	--	--	--

Исполнители:
 Исполнители: Хамелис, Зорин, Вишневский, Беген, Жигалова.
 Проверено: 24.18-14

ТТ 903-1-278.90

ЭЛН 3-4

Людмила Павлова Машкина

Шит открытый 3Ш.
 Схема электрическая
 соединений.

Латгипропром

Копировано: 24.18-14

Формат А2

шт 1