

ТИПОВОЙ ПРОЕКТ  
903 - 2 - 11

УСТАНОВКА МАЗУТОСНАБЖЕНИЯ  
 $Q=13/22 \text{ м}^3/\text{ч}$ ,  $P=25/10 \text{ кгс}/\text{см}^2$  С НАЗЕМНЫМИ  
МЕТАЛЛИЧЕСКИМИ РЕЗЕРВУАРАМИ  $2 \times 3000 \text{ м}^3$

АЛЬБОМ V ЧАСТЬ 2

ЗАДАНИЕ ЗАВОДУ ИЗГОТОВИТЕЛЮ НА  
ЩИТЫ УПРАВЛЕНИЯ КРУПНОБЛОЧНЫЕ.

ТИПОВОЙ ПРОЕКТ  
903 - 2 - 11

УСТАНОВКА МАЗУТОСНАБЖЕНИЯ  
 $Q=13/22 \text{ м}^3/\text{ч}$ ,  $P=25/10 \text{ кгс}/\text{см}^2$  С НАЗЕМНЫМИ  
МЕТАЛЛИЧЕСКИМИ РЕЗЕРВУАРАМИ  $2 \times 3000 \text{ м}^3$

АЛЬБОМ V ЧАСТЬ 2

СОСТАВ ПРОЕКТА

Альбом I	часть 1	Изнутанасосная. Части: тепломеханическая, автоматизация, электротехническая, санитарно-техническая, тепловые сети.
Альбом I	часть 2	Изнутанасосная. Архитектурно-строительная часть.
Альбом I	часть 3	Изнутанасосная. Нетиповые изделия архитектурно-строительной части.
Альбом I	часть 4	Изнутанасосная. Блоки тепломеханического оборудования.
Альбом II	часть 1	Соружения слива и приема мазута и жидких присадок. Части: тепломеханическая, архитектурно-строительная, автоматизация, электротехническая.
Альбом II	часть 2	Соружения слива и приема мазута и жидких присадок. Нетиповые изделия архитектурно-строительной части.
Альбом III		Резервуарный парк. Части: тепломеханическая, архитектурно-строительная, автоматизация, электротехническая, отопление и вентиляция.
Альбом IV		Генеральный план, инженерные сети. Части: тепломеханическая, архитектурно-строительная, автоматизация, электротехническая, водопровод и канализация, тепловые сети.
Альбом V	часть 1	Задание заводу-изготовителю на щиты автоматики и КИП.
Альбом V	часть 2	Задание заводу-изготовителю на щиты управления крупноблочные.
Альбом VI		Металлоконструкции вспомогательного оборудования и устройства
Альбом VII	часть 1	Сметы. Общая часть.
Альбом VII	часть 2	Сметы. Изнутанасосная.
Альбом VII	часть 3	Сметы. Соружения слива и приема мазута и жидких присадок.
Альбом VII	часть 4	Сметы. Резервуарный парк.
Альбом VII	часть 5	Сметы. Генеральный план, инженерные сети.
Альбом VIII	часть 1	Заказные спецификации. Изнутанасосная.
Альбом VIII	часть 2	Заказные спецификации. Соружения слива и приема мазута и жидких присадок.
Альбом VIII	часть 3	Заказные спецификации. Резервуарный парк.
Альбом VIII	часть 4	Заказные спецификации. Инженерные сети.

ПРИМЕНЕННЫЕ ТИПОВЫЕ ПРОЕКТЫ

Типовой проект 704-1-109 Альбом I, II	Резервуар стальной горизонтальный для нефтепродуктов емкостью $25 \text{ м}^3$ (распространяет Казахский филиал ЦИТП).
Типовой проект 704-1-56 Альбом I, II	Стальной вертикальный цилиндрический резервуар для нефти и нефтепродуктов емкостью $300 \text{ м}^3$ (распространяет Казахский филиал ЦИТП).
Типовой проект 902-2-158 Альбом I, II, III	Нефтеподушки из сборных железобетонных элементов на расход воды $10 \text{ л}/\text{с}$ (распространяет ЦИТП г. Москва).
Типовой проект 4-18-812 Альбом I, II, III, IV	Резервуар для воды емкостью $300 \text{ м}^3$ железобетонный прямоугольный заглубленный (распространяет Свердловский филиал ЦИТП).

Разработан  
проектным институтом  
ЛАТГИПРОПРОМ  
Госстроя Латвийской ССР

Утвержден и введен в действие  
институтом Латгипропром  
Госстроя Латвийской ССР  
Приказ №290 от 16 ноября 1978 г.

Главный инженер института *Филиманов* Филиманов  
Главный инженер проекта *А. Думан* А. Думан

Марка	Наименование	Стр.
1	2	3
Э-16	Содержание альбома.	2
Э-17	Общие данные.	
Э-18	Щит управления крупноблочный в шкафах ЩСУ. Общий вид.	3
Э-19	Щит управления крупноблочный в шкафах ЩСУ. Технические данные электрооборудования.	
Э-20	Щит управления крупноблочный в шкафах лист 1,2,3 ЩСУ. Схема соединений.	4,5,6
Э-21	Щит управления крупноблочный в шкафах ЩСУ. Панель 1. Общий вид.	
Э-22	Щит управления крупноблочный в шкафах ЩСУ. Панель 1. Технические данные электрооборудования.	7
Э-23	Щит управления крупноблочный в шкафах ЩСУ. Панель 1. Перечень надписей.	
Э-24	Щит управления крупноблочный в шкафах ЩСУ. Панель 1. Схема соединений.	8

1	2	3
Э-25	Щит управления крупноблочный в шкафах ЩСУ. Панель 2. Общий вид.	9
Э-26	Щит управления крупноблочный в шкафах ЩСУ. Панель 2. Технические данные электрооборудования.	
Э-27	Щит управления крупноблочный в шкафах ЩСУ. Панель 2. Перечень надписей.	
Э-28	Щит управления крупноблочный в шкафах ЩСУ. Панель 2. Схема соединений.	10
Э-29	Щит управления крупноблочный в шкафах ЩСУ. Панель 3. Общий вид.	11
Э-30	Щит управления крупноблочный в шкафах ЩСУ. Панель 3. Технические данные электрооборудования.	
Э-31	Щит управления крупноблочный в шкафах ЩСУ. Панель 3. Перечень чертежей.	
Э-32	Щит управления крупноблочный в шкафах ЩСУ. Панель 3. Схема соединений.	12

1. При отправке альбома заводу-изготовителю в соответствии с нормалью ОАА.689.014.-68 необходимо:
- Скомпоновать альбом согласно данного чертежа.
  - Склеить схемы соединений ЩСУ, как указано на чертежах.
2. Принципиальные схемы управления электродвигателями см. альбом Т часть 1 Э-4... Э-12.

Изм.	Лист	Листов	Подп.	Дата	ТП 903-2-11 Э-18	Лит. Лист Листов Р 1 1
Разраб.	Ирицалова	С.И.	13.11	1971		
Проект.	Ирицалова	С.И.	13.11	1971	Содержание альбома	Лит. Лист Листов Р 1 1
Инж. эл.	Викманис	В.Я.	13.11	1971	Копировал: Волкова	Лит. Лист Листов Р 1 1
Инж. электр.	Викманис	В.Я.	13.11	1971	Формат 12	Лит. Лист Листов Р 1 1
Инж. электр.	Терехов	Ф.И.	13.11	1971		Лит. Лист Листов Р 1 1

Ведомость применённых и ссылочных документов

Обозначение	Наименование	Примечан.
ОЛХ. 084.108	Новые конструкции и серии комплектных устройств управления электроприводами (реечное исполнение).	Министерство электротехнической пром. ВНИИР
ОЛХ. 684.002-74	Инструкция по проектированию комплектных устройств реечной конструкции.	—
ОЛХ. 684.009-76	Инструкция. Электрические аппараты и приборы. Символы.	—
ОАА.689.014-68	Нормаль. Станции и пульты управления электроустановками	—

Ведомость основных комплектов

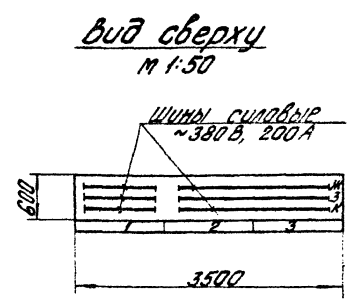
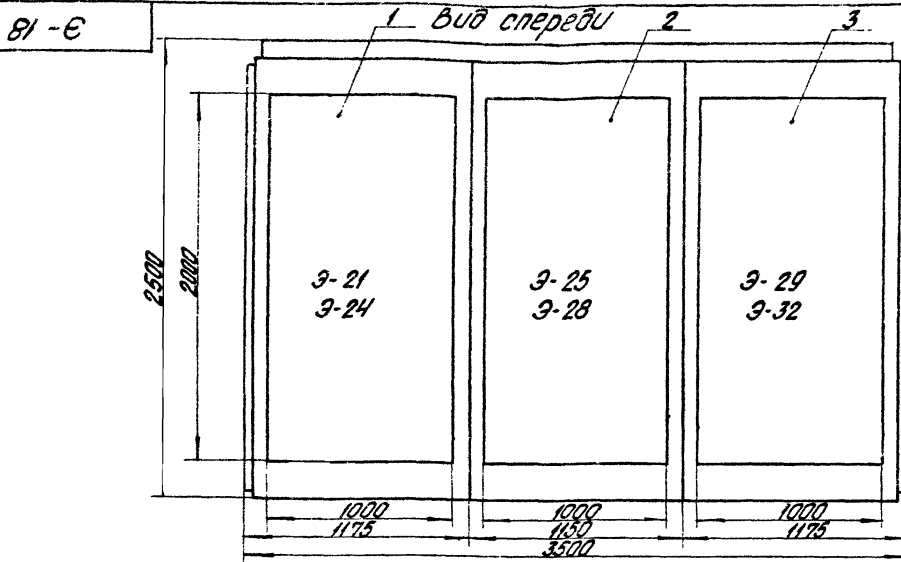
Обозначение	Наименование	Примечан.
ТП 903-2-11 АР	Архитектурно-строительные решения	А.Л.И 4.2
ТП 903-2-11 КЖ	Конструкции железобетонные	А.Л.И 4.2
ТП 903-2-11 КМ	Конструкции металлические	А.Л.И 4.2-4
ТП 903-2-11 ВК	Внутренние водопровод и канализация	А.Л.И 4.1
ТП 903-2-11 ОВ	Отопление и вентиляция	А.Л.И 4.1
ТП 903-2-11 ТС	Тепловые сети	А.Л.И 4.1
ТП 903-2-11 АИП	Автоматизация	А.Л.И 4.1 А.Л.И 4.1
ТП 903-2-11 Э	Электротехническая часть	А.Л.И 4.1 А.Л.И 4.2
ТП 903-2-11 ТМ	Тепломеханическая часть	А.Л.И 4.1,4

Типовой проект разработан в соответствии с действующими нормами и правилами и предусматривает мероприятия, обеспечивающие взрывную, взрывопожарную и пожарную безопасность при эксплуатации здания.

Главный инженер проекта *Э.И. Думан*

Изм.	Лист	Листов	Подп.	Дата	ТП 903-2-11 Э-17	Лит. Лист Листов Р 1 1
Разраб.	Ирицалова	С.И.	13.11	1971		
Проект.	Ирицалова	С.И.	13.11	1971	Общие данные.	Лит. Лист Листов Р 1 1
Инж. эл.	Викманис	В.Я.	13.11	1971	Копировал: Волкова	Лит. Лист Листов Р 1 1
Инж. электр.	Викманис	В.Я.	13.11	1971	Формат 12	Лит. Лист Листов Р 1 1
Инж. электр.	Терехов	Ф.И.	13.11	1971		Лит. Лист Листов Р 1 1

Теплов. проект 903-2-11 Амбон I часть 2



1. Технические данные электрооборудования см. 3-19.

Наименование	1	2	3
Ввод №1 380/220 В	Секционный рубильник	Ввод №2 380/220 В	
3- насос-двигатель	3- вентиль на поглотителе	4- насос-двигатель	
1- дренажный Н-С	11- дренажный Н-С	3- переключающий Н-С	
3.5- насосы подачи	11.15, 11.17- противные	4.6- насосы подачи топлива	
магнита	вентиляторы		
1- рециркуляционный	16.19- вытяжные вентиляторы	2- рециркуляционный Н-С	
насос	16- Н-С циркуляционный		
3-20			
3-5, 6, 9, 11, Ал. I часть 1	3-7, 8, 11, 12, Ал. I часть 1	3-5, 6, 9, 11, Ал. I часть 1	

ТП 903-2-11				3-18			
Изм.	Испол.	№ докум.	Подп.	Дата	Изм.	Испол.	№ докум.
Разработ.	Михалев	3-22		13.11	Шит управления, контрольно-измерительный щит, щиты в шкафах ЩСЦ.		
Проект.	Куропов	3-26		13.11	Общий вид.		
Инж. эл.	Дмитриев	3-30		14.11	Латгипропром		
Исполн.	Дмитриев	3-22		14.11	2. Рубр.		
Исполн.	Терехов	3-22		14.11	Формат 12 Г		

Теплов. проект 903-2-11 Амбон I часть 2

№ п/п	Панель	Наименование	Кол.	Тип	Исходные данные		Данные по заказу и дополнительные технические данные	Примечание
					Л.В.	Л.А.		
1	1	Панель управления	1	3-22				
2	2	Панель управления	1	3-26				
3	3	Панель управления	1	3-30				

ТП 903-2-11				3-19			
Изм.	Испол.	№ докум.	Подп.	Дата	Изм.	Испол.	№ докум.
Разработ.	Михалев	3-22		13.11	Шит управления, контрольно-измерительный щит, щиты в шкафах ЩСЦ.		
Проект.	Куропов	3-26		13.11	Технические данные электрооборудования		
Инж. эл.	Дмитриев	3-30		14.11	Латгипропром		
Исполн.	Дмитриев	3-22		14.11	2. Рубр.		
Исполн.	Терехов	3-22		14.11	Формат 12 Г		

Вид спереди

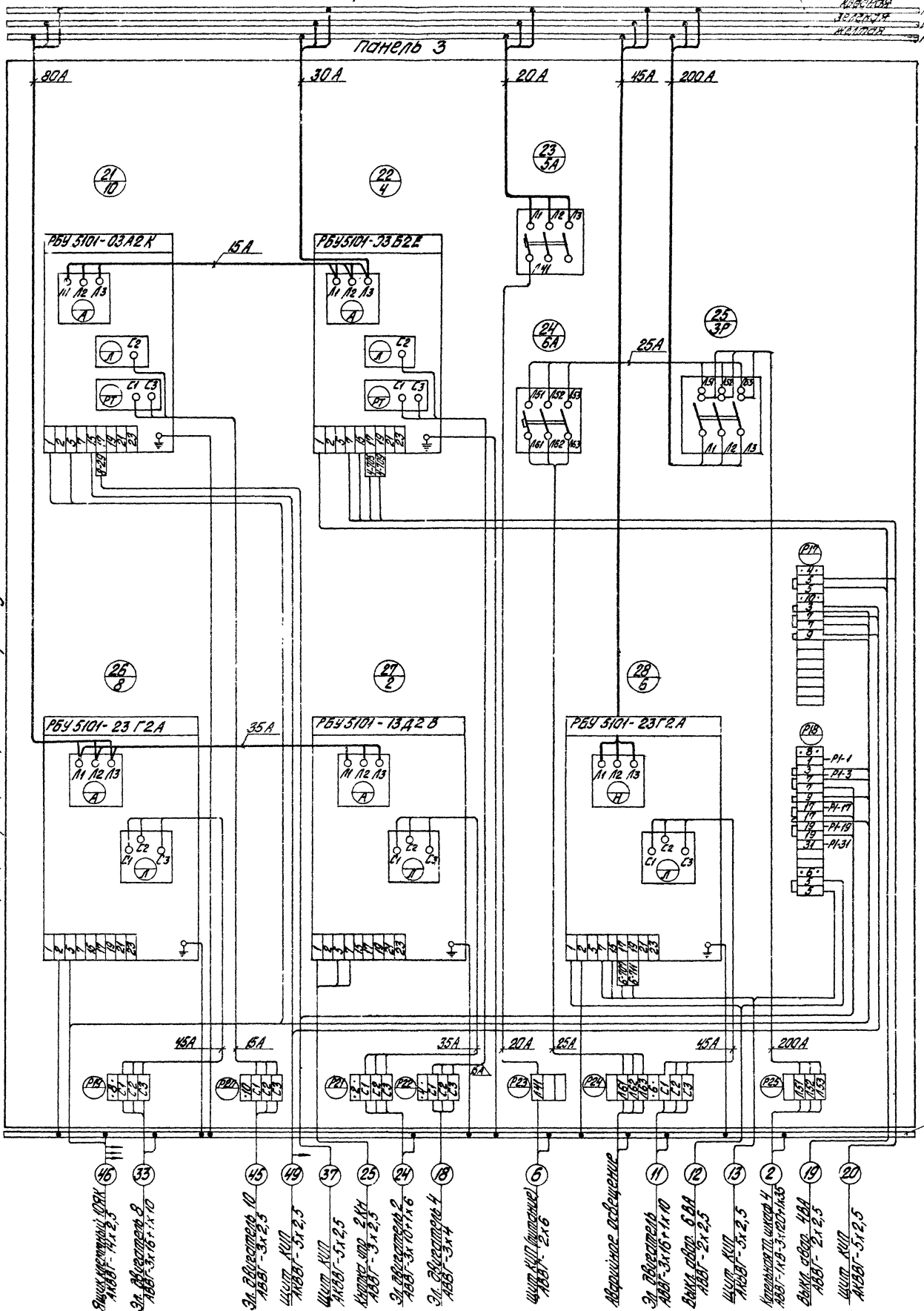
Шины силовые - 380В, 200А

КВЕРХ  
СЕРЕДИНА  
НИЗ

Э-20

Линия отреза, подключена к чертёму Э-20 лист 2

Туполов проект 903-2-11 Альбом V часть 2



Шина нулевая  
чертёму

- Щит распределительный ПРК АBB-1х1х2,5
- Щит распределительный АBB-3х1,6х1х10
- Щит распределительный АBB-3х2,5
- Щит АBB-1х1х2,5
- Щит АBB-3х2,5
- Щит АBB-1х1х2,5
- Щит АBB-3х1,6х1х10
- Щит АBB-3х4
- Щит АBB-2х1,6
- Аварийное освещение
- Щит распределительный АBB-3х1,6х1х10
- Щит распределительный АBB-2х2,5
- Щит АBB-3х2,5
- Щит АBB-1х1х2,5
- Щит АBB-3х1,6х1х10
- Щит АBB-2х2,5
- Щит АBB-3х2,5

ТТ 903-2-11 Э-20

Исполн	№ докум	Лист	Дата	Лист 1	Листов 3
Проект	Жуков	53	13.11	Листов 1	Листов 3
Провер	Кудрявцев	54	14.11	Листов 1	Листов 3
Инж. эл.	Викторенко	55	15.11	Листов 1	Листов 3
Инж. электр.	Викторенко	56	15.11	Листов 1	Листов 3
Инж. электр.	Викторенко	57	15.11	Листов 1	Листов 3
Инж. электр.	Викторенко	58	15.11	Листов 1	Листов 3
Инж. электр.	Викторенко	59	15.11	Листов 1	Листов 3
Инж. электр.	Викторенко	60	15.11	Листов 1	Листов 3
Инж. электр.	Викторенко	61	15.11	Листов 1	Листов 3
Инж. электр.	Викторенко	62	15.11	Листов 1	Листов 3
Инж. электр.	Викторенко	63	15.11	Листов 1	Листов 3
Инж. электр.	Викторенко	64	15.11	Листов 1	Листов 3
Инж. электр.	Викторенко	65	15.11	Листов 1	Листов 3
Инж. электр.	Викторенко	66	15.11	Листов 1	Листов 3
Инж. электр.	Викторенко	67	15.11	Листов 1	Листов 3
Инж. электр.	Викторенко	68	15.11	Листов 1	Листов 3
Инж. электр.	Викторенко	69	15.11	Листов 1	Листов 3
Инж. электр.	Викторенко	70	15.11	Листов 1	Листов 3
Инж. электр.	Викторенко	71	15.11	Листов 1	Листов 3
Инж. электр.	Викторенко	72	15.11	Листов 1	Листов 3
Инж. электр.	Викторенко	73	15.11	Листов 1	Листов 3
Инж. электр.	Викторенко	74	15.11	Листов 1	Листов 3
Инж. электр.	Викторенко	75	15.11	Листов 1	Листов 3
Инж. электр.	Викторенко	76	15.11	Листов 1	Листов 3
Инж. электр.	Викторенко	77	15.11	Листов 1	Листов 3
Инж. электр.	Викторенко	78	15.11	Листов 1	Листов 3
Инж. электр.	Викторенко	79	15.11	Листов 1	Листов 3
Инж. электр.	Викторенко	80	15.11	Листов 1	Листов 3
Инж. электр.	Викторенко	81	15.11	Листов 1	Листов 3
Инж. электр.	Викторенко	82	15.11	Листов 1	Листов 3
Инж. электр.	Викторенко	83	15.11	Листов 1	Листов 3
Инж. электр.	Викторенко	84	15.11	Листов 1	Листов 3
Инж. электр.	Викторенко	85	15.11	Листов 1	Листов 3
Инж. электр.	Викторенко	86	15.11	Листов 1	Листов 3
Инж. электр.	Викторенко	87	15.11	Листов 1	Листов 3
Инж. электр.	Викторенко	88	15.11	Листов 1	Листов 3
Инж. электр.	Викторенко	89	15.11	Листов 1	Листов 3
Инж. электр.	Викторенко	90	15.11	Листов 1	Листов 3
Инж. электр.	Викторенко	91	15.11	Листов 1	Листов 3
Инж. электр.	Викторенко	92	15.11	Листов 1	Листов 3
Инж. электр.	Викторенко	93	15.11	Листов 1	Листов 3
Инж. электр.	Викторенко	94	15.11	Листов 1	Листов 3
Инж. электр.	Викторенко	95	15.11	Листов 1	Листов 3
Инж. электр.	Викторенко	96	15.11	Листов 1	Листов 3
Инж. электр.	Викторенко	97	15.11	Листов 1	Листов 3
Инж. электр.	Викторенко	98	15.11	Листов 1	Листов 3
Инж. электр.	Викторенко	99	15.11	Листов 1	Листов 3
Инж. электр.	Викторенко	100	15.11	Листов 1	Листов 3

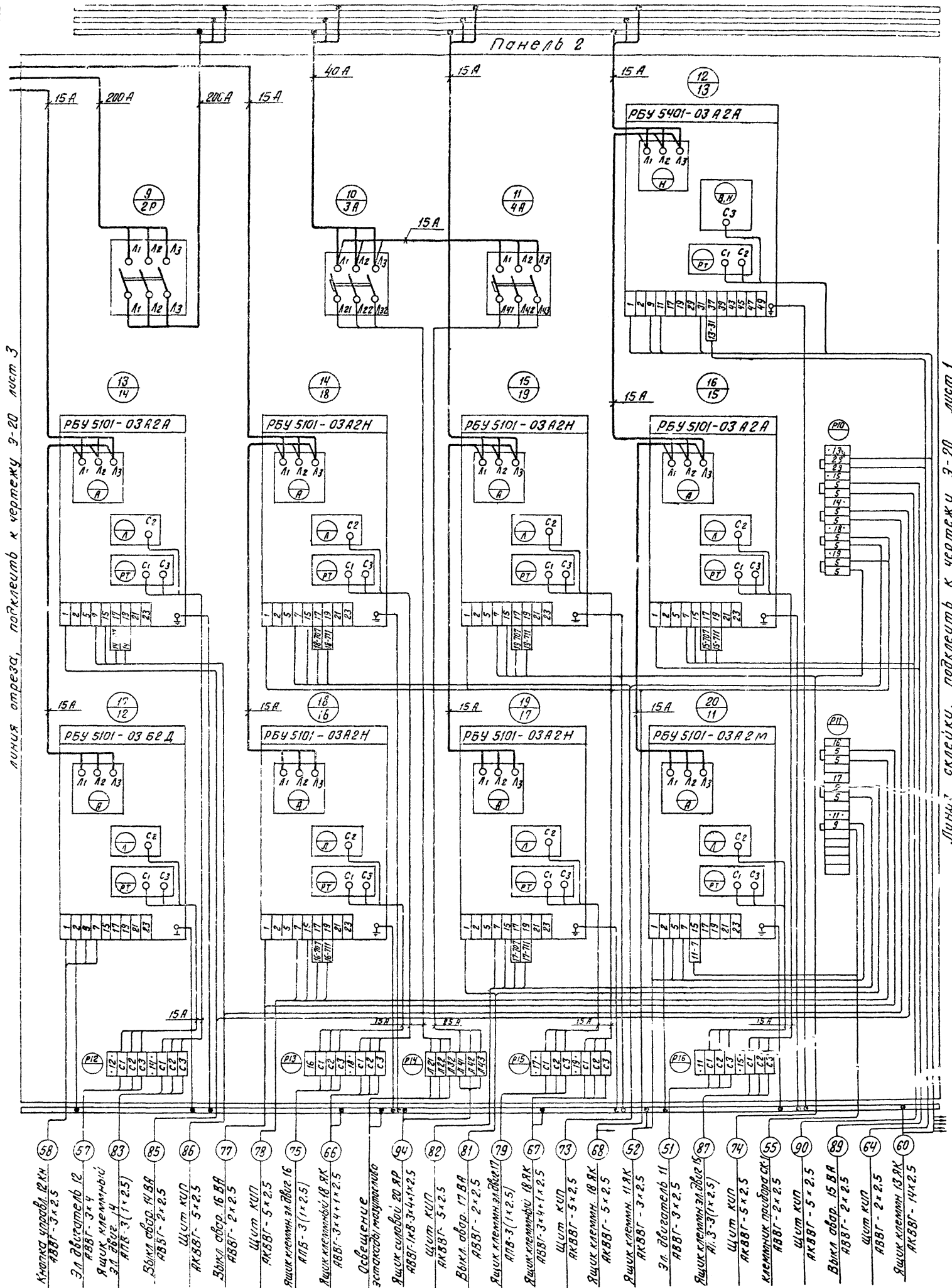
Копировать бесплатно

Формат А2 В

Вид спереди

Типовой проект 903 2-11

Листы в дата Взам. № Шифр. Подп. Дата



Линия отреза, подключить к чертежу 3-20 лист 3

Линия склейки, подключить к чертежу 3-20 лист 1

3-20

Лист

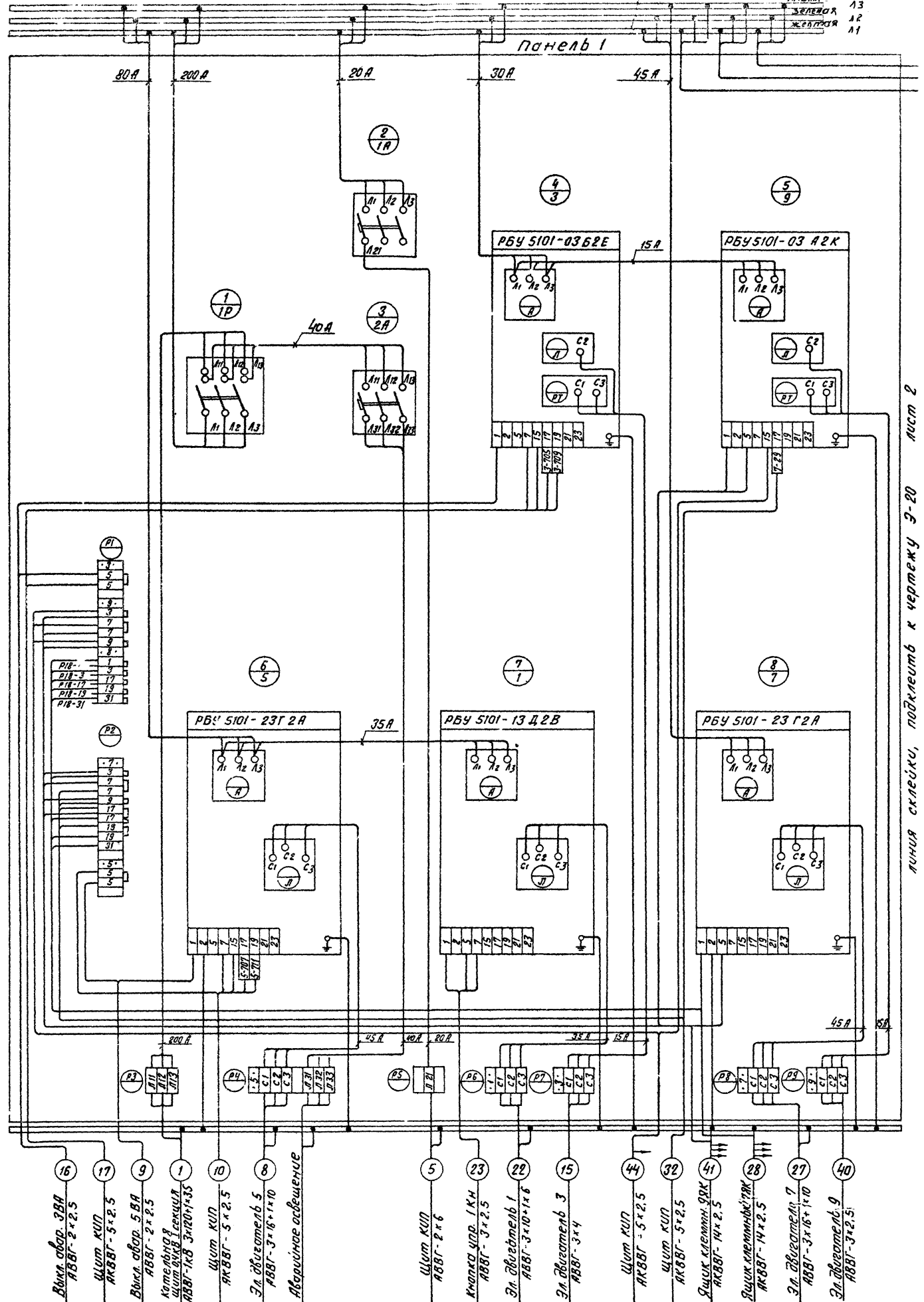
Ввод спереди

Шины силовые - 380В, 200А

МАШИНА  
ЭЛЕКТРО  
ЖЕЛЕЗНОЯ

13  
12  
11

Панель 1



- 16 Выкл. авар. ЭВА АБВГ-2х2,5
- 17 Шитт КИП АБВГ-5х2,5
- 19 Выкл. авар. ЭВА АБВГ-2х2,5
- 18 Выкл. авар. ЭВА АБВГ-2х2,5
- 1 Шитт КИП АБВГ-10х20х1х35
- 10 Шитт КИП АБВГ-5х2,5
- 8 Эл. двигатель 5 АБВГ-3х10х1х10
- Аварийное освещение
- 5 Шитт КИП АБВГ-2х2,5
- 23 Кнопка стоп 1КН АБВГ-3х2,5
- 22 Эл. двигатель 1 АБВГ-3х10х1х6
- 15 Эл. двигатель 3 АБВГ-3х4
- 44 Шитт КИП АБВГ-5х2,5
- 32 Шитт КИП АБВГ-5х2,5
- 41 Ящик клеммный 90К АБВГ-10х2,5
- 28 Ящик клеммный 70К АБВГ-14х2,5
- 27 Эл. двигатель 7 АБВГ-3х16х1х10
- 40 Эл. двигатель 9 АБВГ-3х2,5

Листов 1 часть 2

Типовой проект 903-2-11

Условные обозначения: Шитт - шитт, КИП - КИП, АБВГ - АБВГ, ЭВА - ЭВА, Эл. двигатель - Эл. двигатель, Кнопка - Кнопка, Ящик клеммный - Ящик клеммный

Линия склейки, подклеить к чертежу 9-20 лист 2

6  
9-20

Изм.	Лист	№ докум.	Лист	Итого

ТП 903-2-11

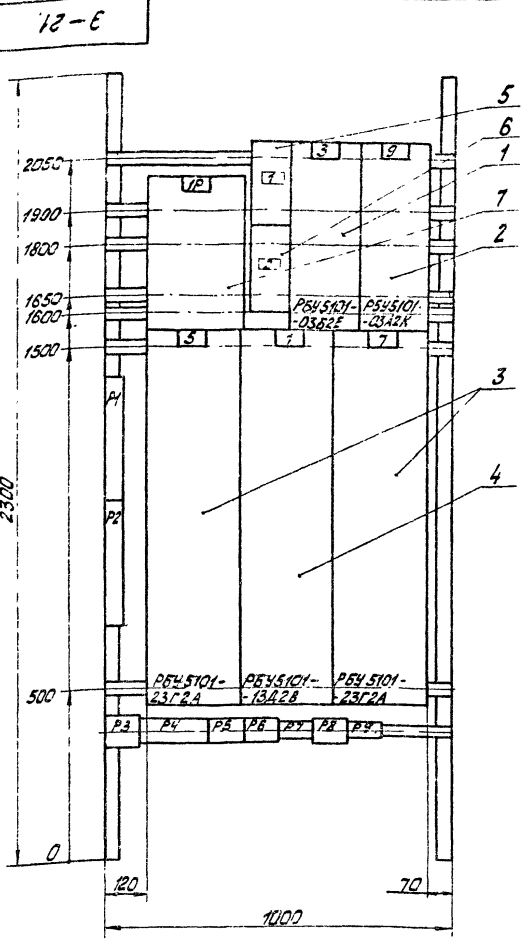
9-20

Лист 3

Копир. 8.07.14

Формат 22

Титульный проект 903-2-11 Альбом 1 часть 2



1. Технические данные электрооборудования см. 3-22.
2. Перечень надписей см. 3-23

ТП 903-2-11 3-21			
Изм. №	Исполн.	Дата	Содержание
1	Резцов	Жукова	5.22
2	Резов	Жукова	13.11
3	Р. З.Р.	Викторов	14.11
4	И. Копыт	Викторов	14.11
5	И. Копыт	Терехов	14.11
Шит управления комплектный, в шкафах ЩСУ. Панель 1. Облицовка.			Лит. Лит. Лит. Латгиропром 1
Копировал: ТЧК			

Титульный проект 903-2-11 Альбом 1 часть 2

№	Полож. обозн. по схеме	Наименование	Мол	Тип	Наим. выключателя	Данные по каталогу и сопроводительные технические данные	Примечание
1		Блок управления	1	РВУ5101-03Б2Б	380 14,2 220		
2		Блок управления	1	РВУ5101-03А2К	380 2,7 220		
3		Блок управления	2	РВУ5101-23Г2А	380 4,2 220		
4	1	Блок управления	1	РВУ5101-13Д2В	380 33 220		
5	1А	Автоматический выключатель	1	АП50-3МТ	500 50	Зн.р. = 16А Затс = 11Зн	Переднее присоединения
6	2А	Автоматический выключатель	1	АП50-3МТ	500 50	Зн.р. = 40А Затс = 11Зн	
7	1Р	Рубильник	1	РН-35320-00У3	660 250		

Титульный проект 903-2-11 Альбом 1 часть 2

№	Полож. обозн. по схеме	Место надписи	Текст надписи	Примечание
1	1А	Табличка	1А-Рабочее освещение	
2	2А	—	2А-щит КИП (питание).	

Титульный проект 903-2-11 Альбом 1 часть 2

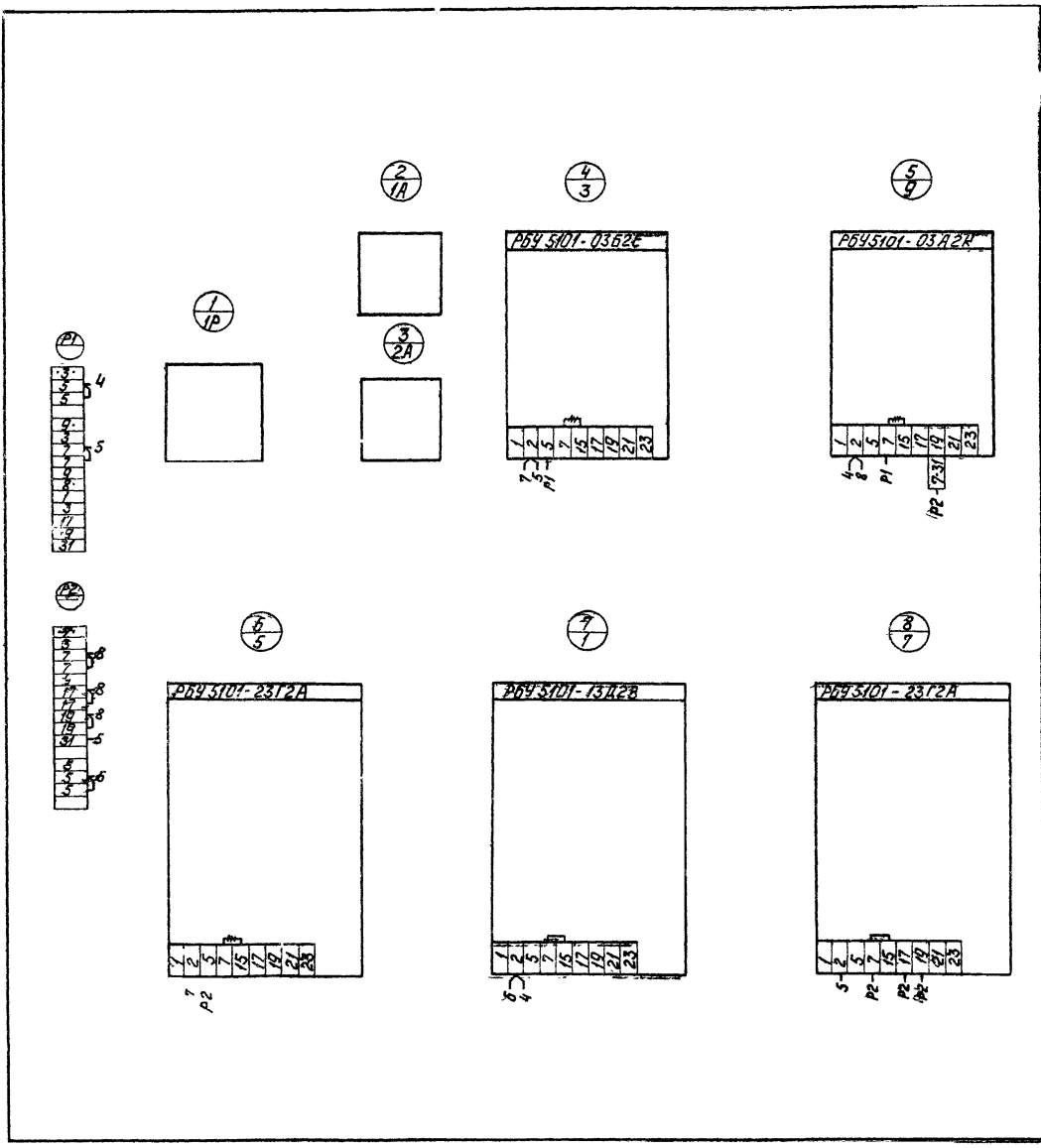
ТП 903-2-11 3-22			
Изм. №	Исполн.	Дата	Содержание
1	Резцов	Жукова	5.22
2	Резов	Жукова	13.11
3	Р. З.Р.	Викторов	14.11
4	И. Копыт	Викторов	14.11
5	И. Копыт	Терехов	14.11
Шит управления комплектный, в шкафах ЩСУ. Панель 1. Облицовка.			Лит. Лит. Лит. Латгиропром 1
Копировал: ТЧК			

Титульный проект 903-2-11 Альбом 1 часть 2

ТП 903-2-11 3-23			
Изм. №	Исполн.	Дата	Содержание
1	Резцов	Жукова	5.22
2	Резов	Жукова	13.11
3	Р. З.Р.	Викторов	14.11
4	И. Копыт	Викторов	14.11
5	И. Копыт	Терехов	14.11
Шит управления комплектный, в шкафах ЩСУ. Панель 1. Перечень надписей			Лит. Лит. Лит. Латгиропром 1
Копировал: ТЧК			



Вид спереди



# - Демонтировать

Набором № часть 2

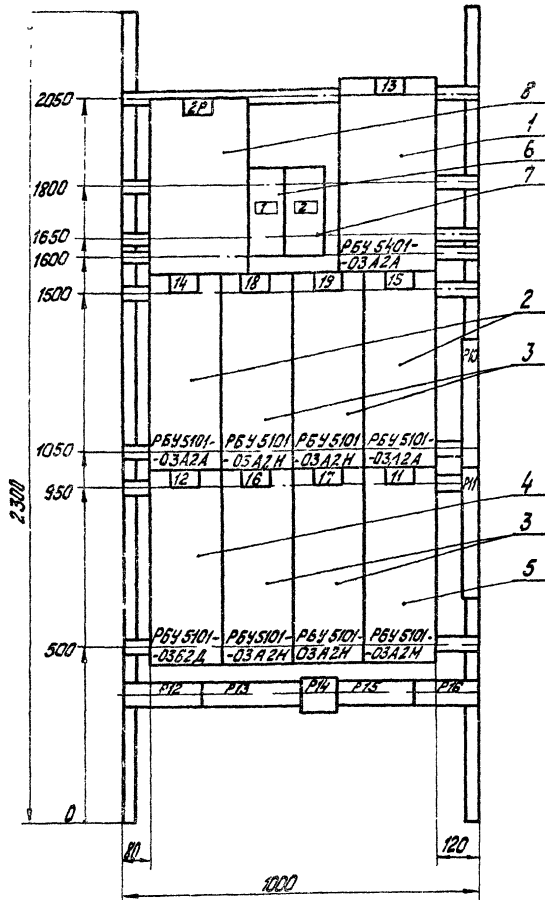
Типовой проект 903-2-11

Имя, Фамилия, Подпись, Дата

Имя		Подп.		Дата		Т.П. 903-2-11		3-24	
Имя	Фамилия	Имя	Фамилия	Имя	Фамилия	Имя	Фамилия	Имя	Фамилия
Имя	Фамилия	Имя	Фамилия	Имя	Фамилия	Имя	Фамилия	Имя	Фамилия
Цент управления вручную						Листов 1/1			
Орочный в шкафах ШСЧ						Листов 1/1			
Панель 1. Схема соединений						Листов 1/1			

Копировать: Числитель

Титовой проект 903-2-11 Альбом



1. Технические данные электрооборудования см. 3-26
2. Перечень надписей см. 3-27.

ТП 903-2-11 3-25				Итого Масса	Итого
Изм.	Лист	№ докум.	Изд.	Дата	
Разраб.	Жукова	б.ж.	б.ж.	13.11	
Проб.	Курчалов	б.ж.	б.ж.	13.11	
И. экз.	Викманис	б.ж.	б.ж.	14.11	
И. экз.	Викманис	б.ж.	б.ж.	14.11	
И. экз.	Терехов	б.ж.	б.ж.	14.11	
Щит управления крупно-блочный в шкафах ЦСУ Панель 2 Общий вид				Лист	Листов
				р	ЛАТТИПРОПРОМ
					г. Рига

Калибрман: Туши

Формат 12

Титовой проект 903-2-11 Альбом I часть 2

Панель	Обозн. по схеме	Наименование	Кол	Тип	Кол.м. обмотки	Уп. ток	Уп. напряжение	Примечание
1		Блок управления 1	1	РБУ 5101-03А2А	380	0,5	220	
2		Блок управления 2	2	РБУ 5101-03А2А	380	0,45	220	
3		Блок управления 4	4	РБУ 5101-03А2М	380	6	220	
4		Блок управления 1	1	РБУ 5101-03Б2А	380	12	220	
5		Блок управления 1	1	РБУ 5101-03А2М	380	5	220	
6	3А	Автоматический выключатель	1	АП50-3МТ	500	50		Преднее присоединения
7	4А	Автоматический выключатель	1	АП50-3МТ	500	50		И.р. = 6,3А Iотс = 11. I.р.
8	2Р	Рубильник	1	РН35.320-0043	660	250		

ТП 903-2-11 3-26

Титовой проект 903-2-11 Альбом I часть 2

Панель	Надпись	Обозн. по схеме	Место надписи	Текст надписи	Примечание
1	3А		Табличка	3А - Обвещен. этажады назутослива	
2	4А		—	4А - Канеры управления	

ТП 903-2-11 3-27

Титовой проект 903-2-11 Альбом I часть 2

Изм.	Лист	№ докум.	Изд.	Дата	
Разраб.	Жукова	б.ж.	б.ж.	13.11	
Проб.	Курчалов	б.ж.	б.ж.	13.11	
И. экз.	Викманис	б.ж.	б.ж.	14.11	
И. экз.	Викманис	б.ж.	б.ж.	14.11	
И. экз.	Терехов	б.ж.	б.ж.	14.11	
Щит управления крупноблочный в шкафах ЦСУ. Панель 2 Технические данные электрооборудования				Лист	Листов
				р	ЛАТТИПРОПРОМ
					г. Рига

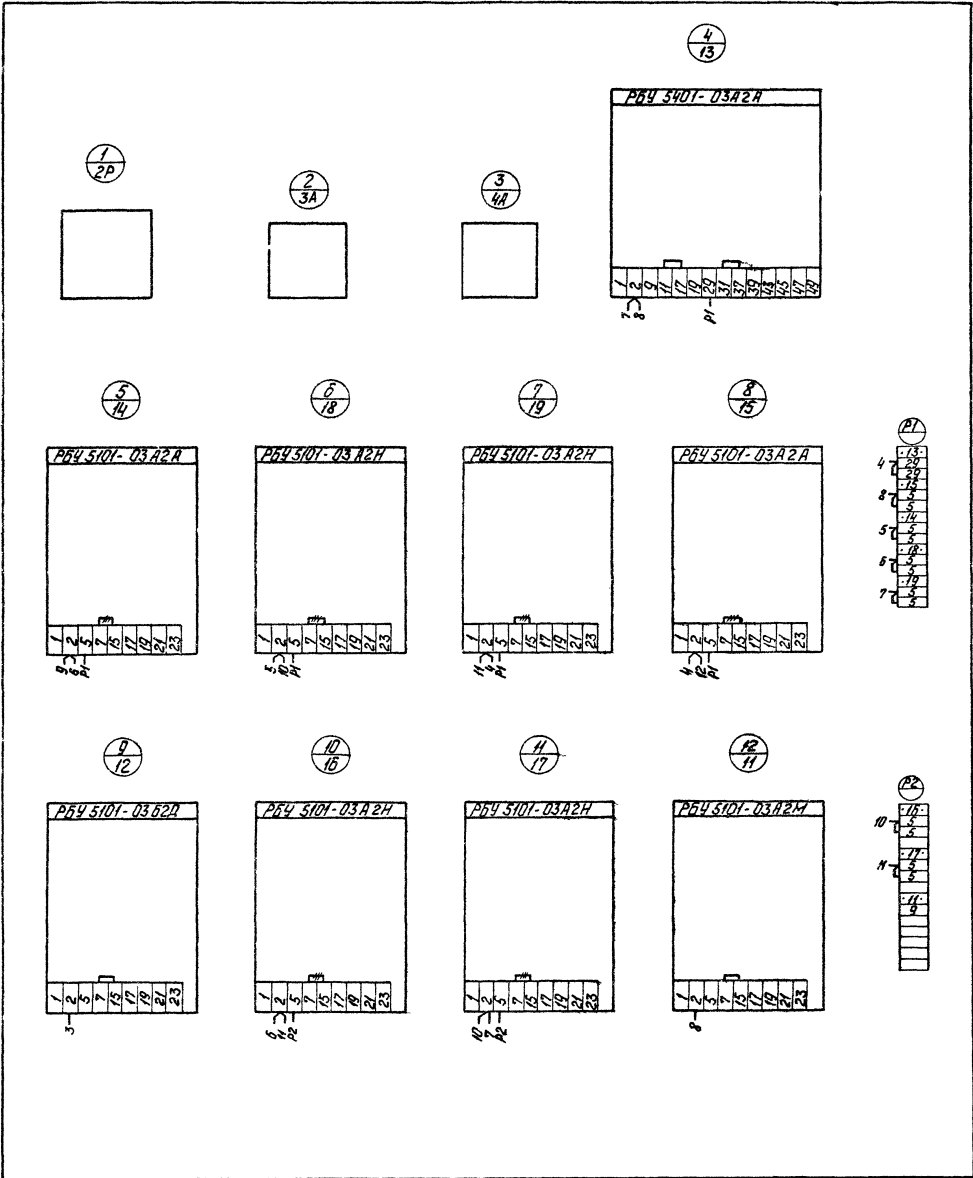
Формат 11

Титовой проект 903-2-11 Альбом I часть 2

Изм.	Лист	№ докум.	Изд.	Дата	
Разраб.	Жукова	б.ж.	б.ж.	13.11	
Проб.	Курчалов	б.ж.	б.ж.	13.11	
И. экз.	Викманис	б.ж.	б.ж.	14.11	
И. экз.	Викманис	б.ж.	б.ж.	14.11	
И. экз.	Терехов	б.ж.	б.ж.	14.11	
Щит управления крупноблочный в шкафах ЦСУ. Панель 2 Перечень надписей.				Лист	Листов
				р	ЛАТТИПРОПРОМ
					г. Рига

Формат 11

Вид спереди



# - Демонтировать

Альбом I часть 2

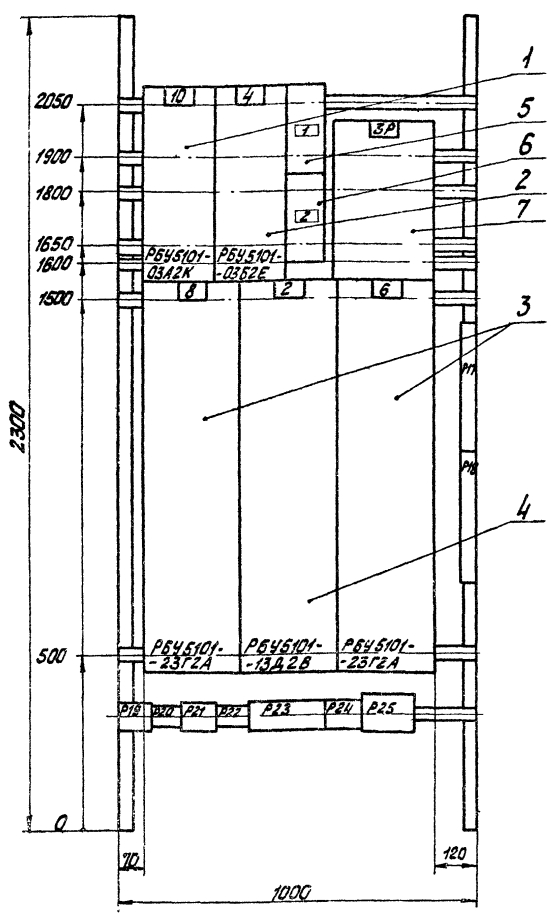
Таблицы проекта 903-2-11

Листы 1, 2, 3, 4, 5, 6, 7, 8, 9, 10, 11, 12, 13, 14, 15, 16, 17, 18, 19, 20, 21, 22, 23, 24, 25, 26, 27, 28

Т.П. 903-2-11				3-28	
Имя	№ докум.	Подп.	Дата	Исполн.	Масштаб
Резак	Жукова	22.2	03.11		
Проект	Курилла	13.4			
Ин. ЗП	Викманис	13.4			
Исполн.	Лекманис	13.4			
Исполн.	Терехов	13.4			
Центр обработки информации и учебный центр ЦИУИ Панель 2 клемм соединений					
Лист	Листов	Листов	Листов	Листов	Листов
				Формат А2	

Типовой проект 903-2-11 Альбом 1 часть 2

Э-29



1. Технические данные электрооборудования см. 3-30.
2. Перечень надписей см. 3-31.

ТП 903-2-11 3-29			
Изм. Лист	№ докум.	Подп.	Дата
Разраб.	Жикова	Б.С.	13.11
Проб.	Куршолова	К.И.	13.11
Ил. эл.	Викманис	А.С.	14.11
И. контр.	Викманис	А.С.	14.11
Исп. акт.	Терехов	В.И.	14.11
Лист	Листов	Шит управления крупно- блочный в шкафах ЩСУ Панель 3. Общий вид.	
Р		ПАТГИПРОПРОМ г. Рига	

Капцова В. Т.К. — формат 12

Типовой проект 903-2-11 Альбом 1 часть 2

Поз.	Панель	Обяз. по схеме	Наименование	Кол.	Тип	Номин. данные цепи		Данные по заказу и дополнению по техническим данным	Примечание
						У.В.	У.Б.		
1			Блок управления 1	1	РБ45101-03А2К	380	2,7	220	
2			Блок управления 1	1	РБ45101-03Б2Е	380	14,2	220	
3	3		Блок управления 2	2	РБ45101-23Г2А	380	42,5	220	
4			Блок управления 1	1	РБ45101-13Д2В	380	3,3	220	
5	5А		Автоматический выключатель	1	АП50-3МТ	500	50	-	Тнр = 16А Тотс = 11Тнр.
6	6А		Автоматический выключатель	1	АП50-3МТ	500	50	-	Тнр = 25А Тотс = 11Тнр.
7	3Р		Рубильник	1	РП-35320-0043	660	250	-	

ТП 903-2-11 3-30

Изм. Лист	№ докум.	Подп.	Дата
Разраб.	Жикова	Б.С.	13.11
Проб.	Куршолова	К.И.	13.11
Ил. эл.	Викманис	А.С.	14.11
И. контр.	Викманис	А.С.	14.11
Исп. акт.	Терехов	В.И.	14.11
Лист	Листов	Шит управления в крупноблочных шкафах ЩСУ. Панель 3. Технические данные электрооборудования.	
Р		ПАТГИПРОПРОМ г. Рига	

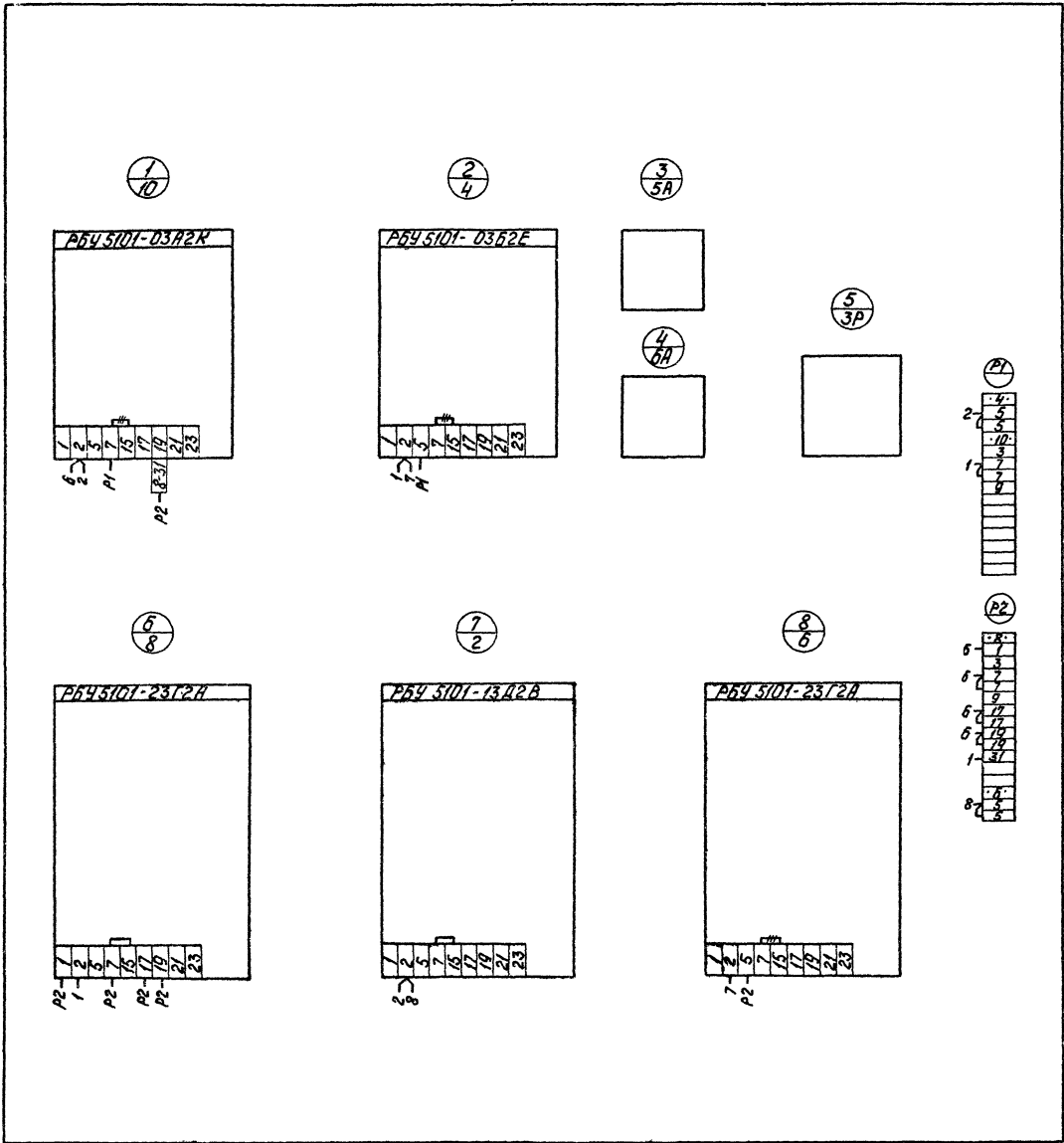
Типовой проект 903-2-11 Альбом 1 часть 2

Панель	Надпись	Обяз. по схеме	Место надписи	Текст надписи	Примечание
3	1	5А	Табличка	5А-Шит КИП (питание)	
	2	6А	—	6А-Аварийное освещение	

ТП 903-2-11 3-31

Изм. Лист	№ докум.	Подп.	Дата
Разраб.	Жикова	Б.С.	13.11
Проб.	Куршолова	К.И.	13.11
Ил. эл.	Викманис	А.С.	14.11
И. контр.	Викманис	А.С.	14.11
Исп. акт.	Терехов	В.И.	14.11
Лист	Листов	Шит управления крупноблочный в шкафах ЩСУ. Панель 3. Перечень надписей.	
Р		ПАТГИПРОПРОМ г. Рига	

Вид спереди



# - Демонтировать

Автомат часть 2

Типовой проект 903-2-11

Указание: Провод и кабель должны быть указаны в схеме подключения и электр.

				Т.П. 903-2-11		3-32	
Исполнитель	№ документа	Дата	Лист	Лист 1 из 2			
Проектировщик	Жучков	13.11	13	Лист 2 из 2			
Проверщик	Виктор	13.11	14	Лист 3 из 2			
Начальник	Виктор	13.11	15	Лист 4 из 2			
Начальник	Терехов	13.11	16	Лист 5 из 2			
				Схема управления			
				Схема соединения			
				Лист 6 из 2			
				Лист 7 из 2			
				Лист 8 из 2			
				Лист 9 из 2			
				Лист 10 из 2			
				Лист 11 из 2			
				Лист 12 из 2			
				Лист 13 из 2			
				Лист 14 из 2			
				Лист 15 из 2			
				Лист 16 из 2			
				Лист 17 из 2			
				Лист 18 из 2			
				Лист 19 из 2			
				Лист 20 из 2			
				Лист 21 из 2			
				Лист 22 из 2			
				Лист 23 из 2			
				Лист 24 из 2			
				Лист 25 из 2			
				Лист 26 из 2			
				Лист 27 из 2			
				Лист 28 из 2			
				Лист 29 из 2			
				Лист 30 из 2			
				Лист 31 из 2			
				Лист 32 из 2			

Копировал: Чуданова