

ТИПОВОЙ ПРОЕКТ
903 - 2 - 11

УСТАНОВКА МАЗУТОСНАБЖЕНИЯ
 $Q=13/22$ м³/ч, $P=25/10$ кгс/см² С НАЗЕМНЫМИ
МЕТАЛЛИЧЕСКИМИ РЕЗЕРВУАРАМИ 2×3000 м³

АЛЬБОМ VI

МЕТАЛЛОКОНСТРУКЦИИ ВСПОМОГАТЕЛЬНОГО
ОБОРУДОВАНИЯ И УСТРОЙСТВ.

ТИПОВОЙ ПРОЕКТ
903-2-11

УСТАНОВКА МАЗУТОСНАБЖЕНИЯ
 $Q=13/22 \text{ м}^3/\text{ч}$, $P=25/10 \text{ кгс}/\text{см}^2$ С НАЗЕМНЫМИ
МЕТАЛЛИЧЕСКИМИ РЕЗЕРВУАРАМИ $2 \times 3000 \text{ м}^3$

АЛЬБОМ VI

СОСТАВ ПРОЕКТА

АЛЬБОМ I	ЧАСТЬ 1	Мазутонасосная. Части: тепломеханическая, автоматизация, электротехническая, санитарно-техническая, тепловые сети.
АЛЬБОМ I	ЧАСТЬ 2	Мазутонасосная. Архитектурно-строительная часть.
АЛЬБОМ I	ЧАСТЬ 3	Мазутонасосная. Нетиповые изделия архитектурно-строительной части.
АЛЬБОМ I	ЧАСТЬ 4	Мазутонасосная. Блоки тепломеханического оборудования.
АЛЬБОМ II	ЧАСТЬ 1	Сооружения слива и приема мазута и жидких присадок. Части: тепломеханическая, архитектурно-строительная, автоматизация, электротехническая.
АЛЬБОМ II	ЧАСТЬ 2	Сооружения слива и приема мазута и жидких присадок. Нетиповые изделия архитектурно-строительной части.
АЛЬБОМ III		Резервуарный парк. Части: тепломеханическая, архитектурно-строительная, автоматизация, электротехническая, отопление и вентиляция.
АЛЬБОМ IV		Генеральный план, инженерные сети. Части: тепломеханическая, архитектурно-строительная, автоматизация, электротехническая, водопровод и канализация, тепловые сети.
АЛЬБОМ V	ЧАСТЬ 1	Задание заводу-изготовителю на щиты автоматики и КИП.
АЛЬБОМ V	ЧАСТЬ 2	Задание заводу-изготовителю на щиты управления крупноблочные.
АЛЬБОМ VI		Металлоконструкции вспомогательного оборудования и устройства.
АЛЬБОМ VII	ЧАСТЬ 1	Сметы. Общая часть.
АЛЬБОМ VII	ЧАСТЬ 2	Сметы. Мазутонасосная.
АЛЬБОМ VII	ЧАСТЬ 3	Сметы. Сооружения слива и приема мазута и жидких присадок.
АЛЬБОМ VII	ЧАСТЬ 4	Сметы. Резервуарный парк.
АЛЬБОМ VII	ЧАСТЬ 5	Сметы. Генеральный план, инженерные сети.
АЛЬБОМ VIII	ЧАСТЬ 1	Заказные спецификации. Мазутонасосная.
АЛЬБОМ VIII	ЧАСТЬ 2	Заказные спецификации. Сооружения слива и приема мазута и жидких присадок.
АЛЬБОМ VIII	ЧАСТЬ 3	Заказные спецификации. Резервуарный парк.
АЛЬБОМ VIII	ЧАСТЬ 4	Заказные спецификации. Инженерные сети.

ПРИМЕНЕННЫЕ ТИПОВЫЕ ПРОЕКТЫ

Типовой проект 704-1-109	Резервуар стальной горизонтальный для нефтепродуктов ёмкостью 25 м^3 (распространяет Казахский филиал ЦИТП).
Альбом I, III	
Типовой проект 704-1-85	Стальной вертикальный цилиндрический резервуар для нефти и нефтепродуктов ёмкостью 3000 м^3 (распространяет Казахский филиал ЦИТП).
Альбом I, V	
Типовой проект 902-2-158	Нефтедобушки из сборных железобетонных элементов на расход воды 10 т/с (распространяет ЦИТП г. Москва).
Альбом I, II, III	
Типовой проект 4-8-842	Резервуар для воды ёмкостью 500 м^3 железобетонный прямоугольный оголовок (распространяет Свердловский филиал ЦИТП).
Альбом I, II, V, VI	

Разработан
проектным институтом
ПАТГИПРОПРОМ
госстроя Латвийской ССР

Главный инженер института  В. Фалиманов
Главный инженер проекта А. Думан

Утвержден и введен в действие
институтом Латгипропром
Госстроя Латвийской ССР
Приказ №290 от 16 ноября 1978 г.

Содержание альбома

Обозначение	наименование	№ страниц	Обозначение	наименование	№ страниц
Спецификации			26.02.02.001	Уголок	25
			26.06.20.000 СБ	Патрубок	25
26.01.00.000	Сильма сетчатый Ду100	4	26.02.01.001	Стенка	26
26.01.01.000	Карлус	4	26.06.20.001	Стенка	26
26.01.02.000	Каркас с сеткой	4	26.06.20.100 СБ	Фланец	26
26.01.03.000	Крышка	4	26.02.01.101	Уголок	26
26.05.00.000	Фильм гибкой очистки мозаика Ду250	5	26.07.00.000 СБ	Фильм гибкой очистки мозаика Ду250	27
26.05.01.000	Карлус с патрубком	5	26.07.01.000 СБ	Карлус с патрубком	28
26.05.02.000	Сетка	5	26.06.20.100 СБ	Фланец	8
26.05.03.000	Крышка	5	26.02.01.201	Уголок	8
26.06.00.000	Ящик с сеткой	6	Спецификации		
26.02.03.100	Щит бакаевой	6			
26.06.01.000	Щит задний	6	28.01.01.000	Крышка люка	29
26.06.02.000	Щит передний	6	28.04.01.000	Стал	29
26.06.10.000	Рам	7	28.04.02.000	Кожух	29
26.06.20.000	Патрубок	7	28.10.00.000	Крышка	29
26.06.20.100	Фланец	7	28.10.03.000	Карлус люка Ду1000	30
26.06.20.200	Фланец	7	28.06.01.000	Короб	30
26.07.00.000	Фильм гибкой очистки мозаика Ду250	8	28.06.01.100	Фланец	30
26.07.01.000	Карлус с патрубком	8	28.06.01.200	Фланец	30
Чертежи			28.06.02.000	Крышка	31
			28.06.03.000	Плита с кранштейном	31
26.01.00.000 СБ	Фильм сетчатый Ду100	9	28.07.00.000	Люк Ду100	31
26.01.01.000 СБ	Карлус	10	28.08.00.000	Люк Ду700x250	31
26.01.01.001	Труба	11	28.10.01.000	Крышка люка	32
26.01.01.002	Патрубок	11	28.10.02.000	Крышка люка	32
26.01.01.003	Днище	11	Чертежи		
26.01.02.001	Крышка сетки	11			
26.01.02.000 СБ	Каркас с сеткой	12	28.10.01.000 СБ	Крышка люка	32
26.01.02.002	Днища	13	28.10.02.000 СБ	Крышка люка	32
26.01.02.003	Решетка	13	28.06.01.200 СБ	Фланец	33
26.01.02.004	Кольца	13	28.01.01.000 СБ	Крышка люка	33
26.01.02.007	Пояс жесткости	13	28.01.01.001	Диск	33
26.01.02.005	Обечайка	14	28.01.01.002	Ручка	33
26.01.02.006	Пояс нижний	14	28.02.00.001	Крышка люка	34
26.01.02.008	Накладка	15	28.03.00.001	Фланец	34
26.01.03.000 СБ	Крышка	15	28.04.00.001	Крышка стала	34
26.01.03.001	Ручка	15	28.04.00.003	Труба направляющая патрубков	34
26.05.01.001	Карлус	15	28.04.00.004	Ушка	35
26.05.00.000 СБ	Фильм гибкой очистки мозаика Ду250	16	28.04.01.001	Рама	35
26.05.01.000 СБ	Карлус с патрубком	17	28.04.01.000 СБ	Стал	35
26.05.01.002	Патрубок	18	28.04.01.002	Нос	36
26.05.01.003	Патрубок	18	28.04.02.002	Штырь	36
26.05.01.004	Патрубок	18	28.04.02.000 СБ	Кожух	36
26.05.01.005	Днище	18	28.04.02.003	Стенка	37
26.05.01.006	Патрубок	19	28.04.02.004	Крышка	37
26.05.01.007	Ребра	19	28.04.02.005	Уголок	37
26.05.02.000 СБ	Сетка	19	28.10.00.000 СБ	Крышка	37
26.05.02.001	Сетка	20	28.10.00.001	Диск	38
26.05.02.002	Данышка	20	28.10.03.000 СБ	Карлус люка Ду1000	38
26.05.02.003	Ручка	20	28.05.02.001	Фланец	38
26.05.02.004	Бортик	20	28.10.03.001	Фланец	38
26.05.02.005	Соединитель	21	28.05.02.003	Фланец	39
26.05.03.000 СБ	Крышка	21	28.06.01.100 СБ	Фланец	39
26.05.03.001	Скоба	21	28.06.01.000	Короб	39
26.05.03.002	Патрубок	21	28.06.01.001	Стенка	40
26.05.03.003	Крышка	22	28.06.01.002	Стенка	40
26.06.01.000 СБ	Щит задний	22	28.06.02.000 СБ	Крышка	40
26.06.00.000 СБ	Ящик с сеткой	22	28.06.02.001	Плита	41
26.06.01.001	Уголок	23	28.06.03.000 СБ	Плита с кранштейном	41
26.02.03.100 СБ	Щит бакаевой	23	28.06.03.001	Кранштейн	42
26.02.03.101	Уголок	23	28.06.03.002	Плита	42
26.02.03.102	Ручка	23	28.07.00.000 СБ	Люк Ду100	42
26.06.02.000 СБ	Щит передний	24	28.07.00.001	Фланец	42
26.06.02.001	Лист	24	28.07.00.002	Обечайка	43
26.02.03.301	Полоса	24	28.07.00.003	Фланец	43
26.02.02.002	Консоль	24	28.08.00.000 СБ	Люк Ду700x250	43
26.06.10.000 СБ	Рама	25	28.08.00.001	Фланец	43

Альбом II

Туполов проект 903-2-И

3
Содержание альбома

Продолжение

3

Обозначение	Наименование	№ страницы	Обозначение	Наименование	№ страницы
28.10.01.001	Диск	44	33.07.02.101	Втулка	61
28.10.02.001	Диск	44	33.07.02.102	Фланец	62
28.10.02.002	Ребро	44	33.08.00.000СВ	Фланец с патрубком	65
			33.08.00.001	Фланец	65
	<u>Спецификации</u>		33.09.00.001	Упор	65
33.02.00.000	Стойка	45	33.10.00.000СВ	Труба греющая	49
33.03.00.000	Труба греющая	45			
33.04.00.000	Патрубок	45		<u>Спецификации</u>	
33.04.01.000	Труба подводная	45			
33.04.02.000	Вилка прижимная	46	50.04.00.000	Рама	63
33.04.03.000	Винт прижимной	46	50.08.00.000	Рама	63
33.05.00.000	Сальник поворотный Ду50	46	50.11.00.000	Патрубок	63
33.05.01.000	Шарнир	46	60.09.00.000	Опора	63
33.05.01.100	Труба внутренняя	47	60.11.00.000	Опора неподвижная лобовая	64
33.05.01.200	Карпус	47	60.12.00.000	Подставка опоры	64
33.05.02.000	Грунтбукса	47	67.01.01.000	Кольцо защитное	64
33.06.00.000	Косынка с парашютом и ребром	47	67.05.00.000	Хомут	65
33.07.00.000	Сальник поворотный Ду80	48	67.08.10.000	Фланец с гильзой	65
33.07.01.000	Карпус	48			
33.07.02.000	Шарнир	48		<u>Чертежи</u>	
33.07.02.100	Грунтбукса	48			
33.08.00.000	Фланец с патрубком	49	67.08.30.002	Фланец Ру40 Ду80	65
33.10.00.000	Труба греющая	49	67.08.30.001	Фланец Ру6 Ду100	65
			50.04.00.000СВ	Рама	68
	<u>Чертежи</u>		50.04.00.001	Стойка	66
			50.04.00.002	Связь	66
33.02.00.000СВ	Стойка	49	50.08.00.000СВ	Рама	67
33.02.00.001	Косынка	50	50.08.00.001	Держатель	67
33.02.00.002	Роскоп	50	50.08.00.002	Распорка	67
33.02.00.003	Скоба	50	50.11.00.000СВ	Патрубок	68
33.02.00.004	Стойка	50	50.11.00.001	Диск	68
33.03.00.000СВ	Труба греющая	51	50.11.00.002	Косынка	68
33.03.00.001	Втулка соединительная	51	50.11.00.003	Фланец	69
33.03.00.002	Сопло	51	50.11.00.004	Труба	69
33.03.00.003	Труба подводная	52	60.09.00.000СВ	Опора	69
33.03.00.004	Труба распределительная	52	60.09.00.001	Плита	69
33.03.00.005	Ручка	52	60.09.00.002	Косынка	70
33.04.00.001	Палец	52	60.11.00.000СВ	Опора неподвижная лобовая	70
33.04.00.000СВ	Патрубок	53	60.11.00.001	Косынка	70
33.04.01.000СВ	Труба подводная	53	60.11.00.002	Плита	70
33.04.01.001	Втулка прижимная	53	60.12.00.000СВ	Подставка опоры	71
33.04.01.002	Патрубок	54	60.10.00.001	Пластина	71
33.04.02.000СВ	Вилка прижимная	54	60.12.00.001	Труба	71
33.04.02.001	Вилка	54	67.04.00.002	Калпак	71
33.04.02.002	Скоба	54	67.01.00.005	Фланец	72
33.04.03.000СВ	Винт прижимной	55	67.01.01.000СВ	Кольцо защитное	72
33.04.03.001	Ручка	55	67.01.01.001	Кольцо	72
33.04.03.002	Стержень	55	67.01.01.002	Ушко	72
33.05.00.000СВ	Сальник поворотный Ду50	55	67.06.00.001	Ушко	73
33.05.01.000СВ	Шарнир	56	67.06.00.002	Лента	73
33.05.01.100СВ	Труба внутренняя	56	67.07.00.001	болт откидной М18х170	73
33.05.01.101	Кольцо	56	67.06.00.000СВ	Хомут	73
33.05.01.200СВ	Карпус	56	67.08.10.000СВ	Фланец с гильзой	74
33.05.01.201	Втулка	57	67.08.10.001	Фланец	74
33.05.02.000СВ	Грунтбукса	57	67.08.10.002	Труба	74
33.05.02.001	Втулка	57	67.08.10.003	Зелушка	74
33.05.02.002	Фланец	57	62.02.00.001	Наконечник	75
33.06.00.000СВ	Косынка с парашютом и ребром	58	62.02.00.002	Ниппель	75
33.06.00.001	Полухомут	58	62.02.00.003	Полухомут	75
33.06.00.002	Косынка	58	67.01.00.001	Лопта	76
33.06.00.003	Ребро	58	67.01.00.002	Скоба защитная	76
33.07.00.000СВ	Сальник поворотный Ду80	59	67.01.00.003	Хомут	76
33.07.01.000СВ	Карпус	59	67.02.00.001	Ниппель	76
33.07.01.001	Шайба дрессельная	60	67.08.00.003	Фланец	77
33.07.01.002	Фланец	60	67.08.00.004	Фланец	77
33.07.01.003	Фланец	60	67.08.20.001	Фланец	77
33.07.02.000СВ	Шарнир	60	67.08.20.002	Зелушка крепления Рт80	77
33.07.02.001	Патрубок	61			
33.07.02.002	Кольцо	61			
33.07.02.100СВ	Грунтбукса	61			

Тубовый проект 903-2-11 Альбом 77

Туполобой проект 903-2-И
Альбом II

Формат листа	Лист	Обозначение	Наименование	Кол.	Примечание
			Документация		
22		26.01.00.000 СБ	Сборочный чертеж		
			Сборочные единицы		
И	1	26.01.01.000	Каркас	1	
И	2	26.01.02.000	Каркас с сеткой	1	
И	3	26.01.03.000	Крышка	1	
			Стандартные изделия		
	4		Болт М16х60-46 ГОСТ 7798-70	12	
	5		Гайка М16-5 ГОСТ 5915-70	12	
	6		Прокладка А-250-6 ГОСТ 15780-70	1	
26.01.00.000					
Чит. лист № докум. Подп. Дата			Лит. Лист Листов		
Разработчик: Фильтры ДУ 100			Госстандарт Латв. ССР		
Проверил: Колмечи В.И.			ЛАТГИПРОПРОМ		
Исполнитель: Колмечи В.И.			2 Рязань		
Утвердил: Колмечи В.И.			Формат И		
Копировать: Тук					

Туполобой проект 903-2-И
Альбом II

Формат листа	Лист	Обозначение	Наименование	Кол.	Примечание
			Документация		
22		26.01.01.000 СБ	Сборочный чертеж		
			Детали		
И	1	26.01.01.001	Труба	1	
И	2	26.01.01.002	Патрубок	2	
И	3	26.01.01.003	Днище	1	
И	4	26.01.01.004	Ребро		
			Листа 16x10 ГОСТ 103-76 вместе с ГОСТ 5336-67	1	0,324 кг
26.01.01.000					
Чит. лист № докум. Подп. Дата			Лит. Лист Листов		
Разработчик: Фильтры ДУ 100			Госстандарт Латв. ССР		
Проверил: Колмечи В.И.			ЛАТГИПРОПРОМ		
Исполнитель: Колмечи В.И.			2 Рязань		
Утвердил: Колмечи В.И.			Формат И		
Копировать: Тук					

Туполобой проект 903-2-И
Альбом II

Формат листа	Лист	Обозначение	Наименование	Кол.	Примечание
			Документация		
22		26.01.02.000 СБ	Сборочный чертеж		
			Детали		
И	1	26.01.02.001	Крышка сетки	1	
И	2	26.01.02.002	Днище	1	
И	3	26.01.02.003	Решетка	1	
И	4	26.01.02.004	Кольцо	1	
И	5	26.01.02.005	Обечайка	1	
И	6	26.01.02.006	Лояс нижний	1	
И	7	26.01.02.007	Лояс жесткодержимый	2	
И	8	26.01.02.008	Накладка	2	
И	9	26.01.02.009	Стержень		
			Круг В-8 ГОСТ 2591-71 вместе с ГОСТ 5336-67	5	0,183 кг
И	10	26.01.02.010	Стержень		
			Круг В-8 ГОСТ 2591-71 вместе с ГОСТ 5336-67	2	0,043 кг
И	11	26.01.02.011	Стержень		
			Круг В-8 ГОСТ 2591-71 вместе с ГОСТ 5336-67	1	0,02 кг
И	12	26.01.02.012	Сетка		
			Сетка №4-1 ГОСТ 5336-67 330 ± 3,3 x 390 ± 3,8	1	0,528 кг
26.01.02.000					
Чит. лист № докум. Подп. Дата			Лит. Лист Листов		
Разработчик: Фильтры ДУ 100			Госстандарт Латв. ССР		
Проверил: Колмечи В.И.			ЛАТГИПРОПРОМ		
Исполнитель: Колмечи В.И.			2 Рязань		
Утвердил: Колмечи В.И.			Формат И		
Копировать: Тук					

Туполобой проект 903-2-И
Альбом II

Формат листа	Лист	Обозначение	Наименование	Кол.	Примечание
			Документация		
И		26.01.03.000 СБ	Сборочный чертеж		
			Детали		
И	1	26.01.03.001	Ручка	1	
			Стандартные изделия		
	2		Заглушка 250-6 ГОСТ 12836-67	1	
26.01.03.000					
Чит. лист № докум. Подп. Дата			Лит. Лист Листов		
Разработчик: Фильтры ДУ 100			Госстандарт Латв. ССР		
Проверил: Колмечи В.И.			ЛАТГИПРОПРОМ		
Исполнитель: Колмечи В.И.			2 Рязань		
Утвердил: Колмечи В.И.			Формат И		
Копировать: Тук					

5

Титульный проект 903-2-11 Альбом VI

Формат	Знак	Лист	Обозначение	Наименование	кол.	Примечание
				Документация		
22			26.05.00.000 СБ	Сборочный чертеж		
				Сборочные единицы		
11	1		26.05.01.000	Корпус с патрубком	1	
11	2		26.05.02.000	Сетка	1	
11	3		26.05.03.000	Крышка	1	
				Стандартные изделия		
	4			Болт М30х130.46		
				ГОСТ 798-70*	20	
	5			Гайка М30.5 ГОСТ 5915-70	20	
	6			Прокладка А-500-16		
				ГОСТ 15180-70	1	
26.05.00.000						
Изм.	Лист	№ докум.	Подп.	Дата		
Разраб.	Исмаева	Ильин	И.В.	11.78		
Проб.	Зингалов	Ильин	И.В.			
Исполн.	Калмыц	Ильин	И.В.			
Чтб.	Рудин	Ильин	И.В.			
фильтр грубой очистки мазута Ду 250				Лит. лист листов		
				ГОСТРОИ ЛАТВ. ССР		
				ЛАТГИПРОПРОМ		
				2 Рига		
				Формат 118		
копировал: Давыдова						

Титульный проект 903-2-11 Альбом VI

Формат	Знак	Лист	Обозначение	Наименование	кол.	Примечание
				Документация		
22			26.05.01.000 СБ	Сборочный чертеж		
				Детали		
11	1		26.05.01.001	Корпус	1	
11	2		26.05.01.002	Патрубок	2	
11	3		26.05.01.003	Патрубок	1	
11	4		26.05.01.004	Патрубок	1	
11	5		26.05.01.005	Днище	1	
11	6		26.05.01.006	Патрубок	1	
11	7		26.05.01.007	Ребра	2	
				Стандартные изделия		
	8			Фланец 500-16		
				ГОСТ 1255-67	1	
	9			Фланец 250-16		
				ГОСТ 1255-67	2	
	10			Фланец 32-16		
				ГОСТ 1255-67	1	
	11			Отвод 90° 57х3		
				ГОСТ 17375-77	1	
26.05.01.000						
Изм.	Лист	№ докум.	Подп.	Дата		
Разраб.	Исмаева	Ильин	И.В.			
Проб.	Зингалов	Ильин	И.В.			
Исполн.	Калмыц	Ильин	И.В.			
Чтб.	Рудин	Ильин	И.В.			
Корпус с патрубком.				Лит. лист листов		
				ГОСТРОИ ЛАТВ. ССР		
				ЛАТГИПРОПРОМ		
				2 Рига		
				Формат 118		
копировал: Давыдова						

Титульный проект 903-2-11 Альбом VI

Формат	Знак	Лист	Обозначение	Наименование	кол.	Примечание
				Документация		
12			26.05.02.000 СБ	Сборочный чертеж		
				Детали		
11	1		26.05.02.001	Сетка	1	
11	2		26.05.02.002	Доннышко	1	
11	3		26.05.02.003	Ручка	1	
11	4		26.05.02.004	Болтик	1	
11	5		26.05.02.005	Соединитель	1	
26.05.02.000						
Изм.	Лист	№ докум.	Подп.	Дата		
Разраб.	Исмаева	Ильин	И.В.			
Проб.	Зингалов	Ильин	И.В.			
Исполн.	Калмыц	Ильин	И.В.			
Чтб.	Рудин	Ильин	И.В.			
Сетка				Лит. лист листов		
				ГОСТРОИ ЛАТВ. ССР		
				ЛАТГИПРОПРОМ		
				2 Рига		
				Формат 118		
копировал: Давыдова						

Титульный проект 903-2-11 Альбом VI

Формат	Знак	Лист	Обозначение	Наименование	кол.	Примечание
				Документация		
11			26.05.03.000 СБ	Сборочный чертеж		
				Детали		
11	1		26.05.03.001	Скоба	1	
11	2		26.05.03.002	Патрубок	1	
11	-		26.05.03.003	Крышка	1	
				Стандартные изделия		
	3			Заглушка 500-16		
				ГОСТ 12836-67		
				(заготовка для 26.05.03.003)	1	
				Фланец 32-16		
				ГОСТ 1255-67	1	
26.05.03.000						
Изм.	Лист	№ докум.	Подп.	Дата		
Разраб.	Исмаева	Ильин	И.В.			
Проб.	Зингалов	Ильин	И.В.			
Исполн.	Калмыц	Ильин	И.В.			
Чтб.	Рудин	Ильин	И.В.			
Крышка.				Лит. лист листов		
				ГОСТРОИ ЛАТВ. ССР		
				ЛАТГИПРОПРОМ		
				2 Рига		
				Формат 118		
копировал: Давыдова						

Альбом VI
Типовой проект 903-2-II
Таблицы

Лист	№	Обозначение	Наименование	Кол.	Примечание
<i>Документация</i>					
12		26.06.00.000 СБ	Сборочный чертеж		
<i>Сборочные единицы</i>					
11	1	26.02.03.100	Щит боковой	2	
11	2	26.06.01.000	Щит задний	1	
11	3	26.06.02.000	Щит передний	1	
<i>Детали</i>					
14	4	26.06.00.001	Сетка нижняя Сетка №12-18 ГОСТ 5336-67 1450±6,5 × 650±5	1	4,1кг

Лист	№	Обозначение	Наименование	Кол.	Примечание
26.06.00.000					
			Ящик с сеткой		

Исполнитель: Чубанова

Альбом VI
Типовой проект 903-2-II
Таблицы

Лист	№	Обозначение	Наименование	Кол.	Примечание
<i>Документация</i>					
11		26.02.03.100 СБ	Сборочный чертеж		
<i>Детали</i>					
11	1	26.02.03.101	Уголок	2	
11	2	26.02.03.101-01	Уголок	2	
11	3	26.02.03.102	Ручка	1	
14	4	26.02.03.103	Сетка Сетка №12-18 ГОСТ 5336-67 1830±3,5 × 650±2,5	1	4,84кг

Лист	№	Обозначение	Наименование	Кол.	Примечание
26.02.03.100					
			Щит боковой		

Исполнитель: Чубанова

Альбом VI
Типовой проект 903-2-II
Таблицы

Лист	№	Обозначение	Наименование	Кол.	Примечание
<i>Документация</i>					
12		26.06.01.000 СБ	Сборочный чертеж		
<i>Детали</i>					
11	1	26.06.01.001	Уголок	2	
11	2	26.02.03.301	Полога	2	
14	3	26.06.01.002	Сетка Сетка №12-18 ГОСТ 5336-67 1830±3,5 × 1340±3	1	11кг

Лист	№	Обозначение	Наименование	Кол.	Примечание
26.06.01.000					
			Щит задний		

Исполнитель: Чубанова

Альбом VI
Типовой проект 903-2-II
Таблицы

Лист	№	Обозначение	Наименование	Кол.	Примечание
<i>Документация</i>					
12		26.06.02.000 СБ	Сборочный чертеж		
<i>Детали</i>					
11	1	26.02.03.301	Полога	2	
11	2	26.02.03.301-02	Полога	1	
11	3	26.06.02.001	Лист	1	
11	4	26.06.01.001	Уголок	2	
14	5	26.06.02.002	Сетка Сетка №12-18 ГОСТ 5336-67 1020±3 × 1340±6,5	1	6,2кг

Лист	№	Обозначение	Наименование	Кол.	Примечание
26.06.02.000					
			Щит передний		

Исполнитель: Чубанова

Туплов проект 903-2-1-1
Январь II

Формат	Лист	№ докум.	Подп.	Дата	Обозначение	Наименование	Кол.	Примечание	
					Документация				
И1		26.06.10.000.СБ			Сборочный чертеж				
					Детали				
И1	1	26.02.02.001-01			Уголок		2		
И1	2	26.02.02.001-02			Уголок		2		
И1	3	26.02.02.001-05			Уголок		2		
И1	4	26.02.02.001-06			Уголок		1		
И1	5	26.02.02.001-07			Уголок		1		
И1	6	26.02.02.002			Консоль		1		
И1	7	26.02.02.002-01			Консоль		1		
					26.06.10.000				
И1	1	26.06.10.000			Рисунки госстрой латв. сср ПАТТИПРОПРОМ г. Рига				
И1	2	26.06.10.000							
И1	3	26.06.10.000							
И1	4	26.06.10.000							
Итого:					Лист	Лист	Листов		
Итого:					1	1	1		
Итого:					Копировал: Белоконь				
					Формат И1				

Туплов проект 903-2-1-1
Январь II

Формат	Лист	№ докум.	Подп.	Дата	Обозначение	Наименование	Кол.	Примечание	
					Документация				
И1		26.06.20.000.СБ			Сборочный чертеж				
					Сборочные единицы				
И1	1	26.06.20.100			Фланец		1		
И1	2	26.06.20.200			Фланец		1		
					Детали				
И1	3	26.02.01.001			Стенка		2		
И1	4	26.06.20.001			Стенка		2		
					26.06.20.000				
И1	1	26.06.20.000			Патрубок госстрой латв. сср ПАТТИПРОПРОМ г. Рига				
И1	2	26.06.20.000							
И1	3	26.06.20.000							
И1	4	26.06.20.000							
Итого:					Лист	Лист	Листов		
Итого:					1	1	1		
Итого:					Копировал: Белоконь				
					Формат И1				

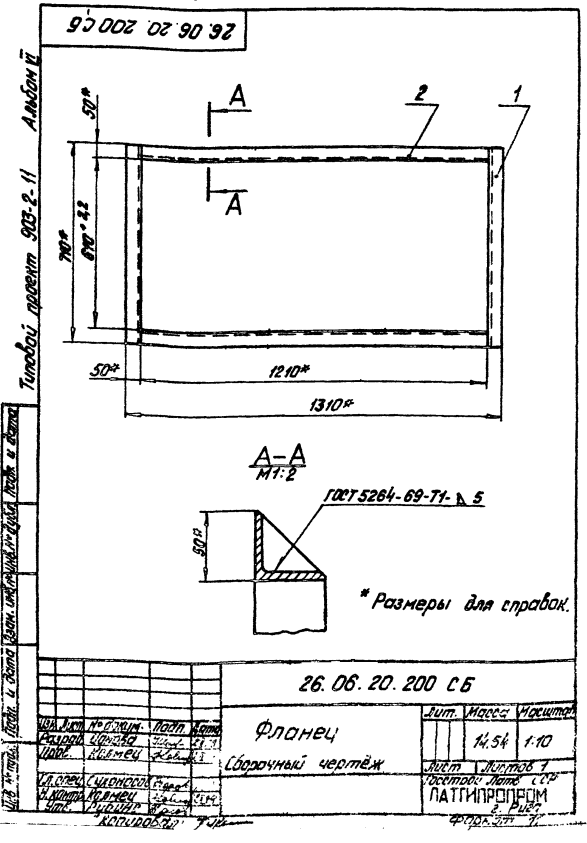
Туплов проект 903-2-1-1
Январь II

Формат	Лист	№ докум.	Подп.	Дата	Обозначение	Наименование	Кол.	Примечание	
					Документация				
И1		26.06.20.100.СБ			Сборочный чертеж				
					Детали				
И1	1	26.02.01.101-02			Уголок		2		
И1	2	26.02.01.102			Уголок		2		
					Уголок E-100-100-5/100-100-7 Виды ГИСТ 333-38 L=610+2,8 мм		2	6,16 кг	
					26.06.20.100				
И1	1	26.06.20.100			Фланец госстрой латв. сср ПАТТИПРОПРОМ г. Рига				
И1	2	26.06.20.100							
И1	3	26.06.20.100							
И1	4	26.06.20.100							
Итого:					Лист	Лист	Листов		
Итого:					1	1	1		
Итого:					Копировал: Белоконь				
					Формат И1				

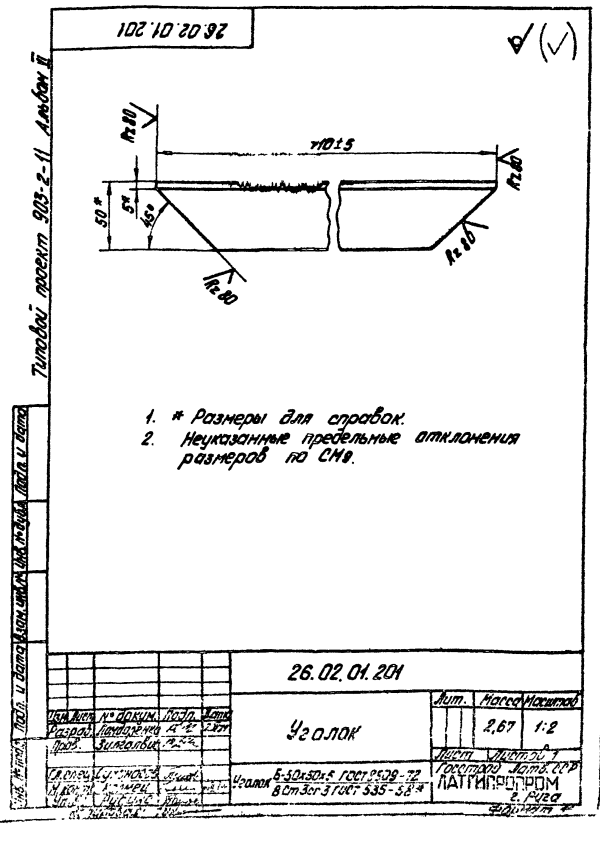
Туплов проект 903-2-1-1
Январь II

Формат	Лист	№ докум.	Подп.	Дата	Обозначение	Наименование	Кол.	Примечание	
					Документация				
И1		26.06.20.200.СБ			Сборочный чертеж				
					Детали				
И1	1	26.02.01.201			Уголок		2		
И1	2	26.02.01.101-03			Уголок		2		
					26.06.20.200				
И1	1	26.06.20.200			Фланец госстрой латв. сср ПАТТИПРОПРОМ г. Рига				
И1	2	26.06.20.200							
И1	3	26.06.20.200							
И1	4	26.06.20.200							
Итого:					Лист	Лист	Листов		
Итого:					1	1	1		
Итого:					Копировал: Белоконь				
					Формат И1				

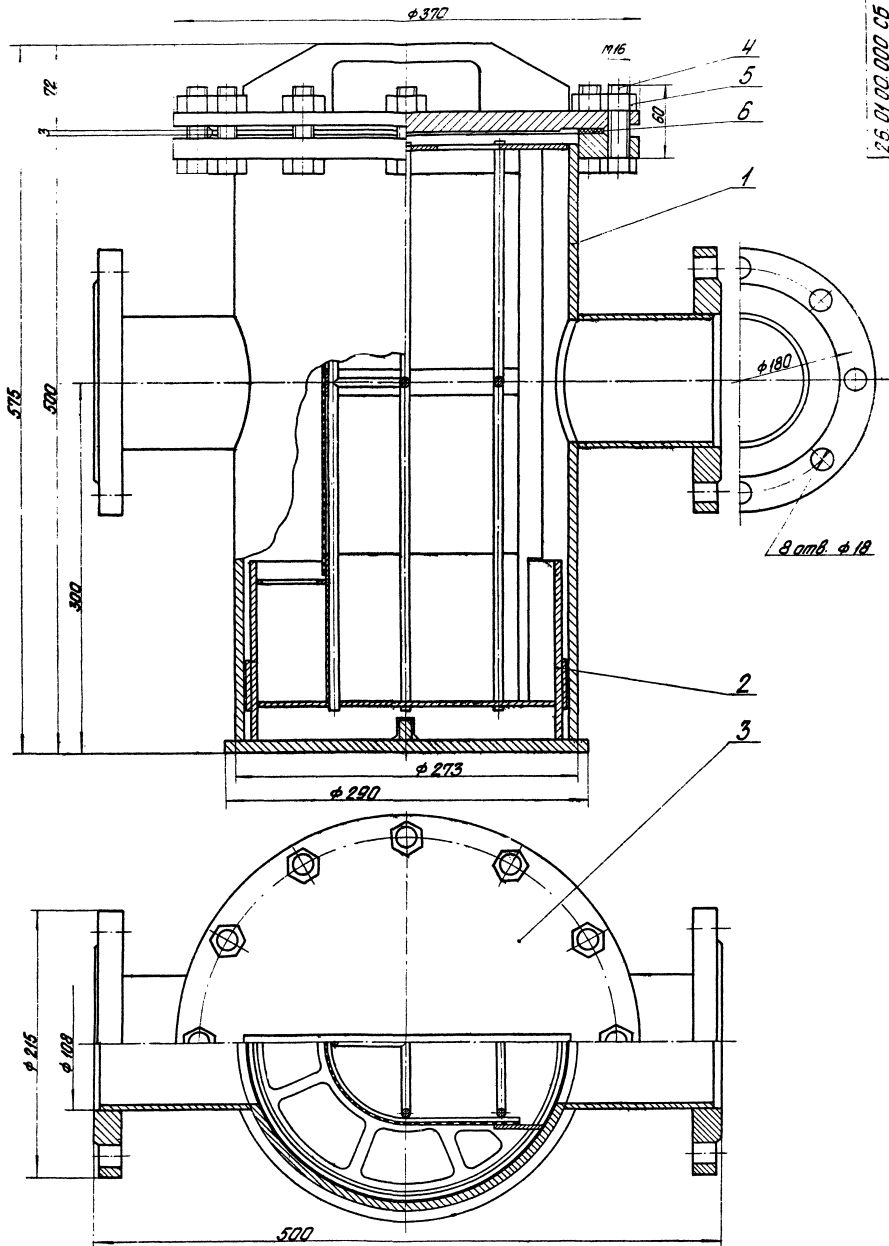
№ п/п	Обозначение	Размерность	Мат.	Количество
Документация				
2	26.07.01.000 СБ	Сборочный чертёж		
Сборочные единицы				
1	26.07.01.000	Корпус с патрубком	1	
2	26.05.02.000	Сетка	1	
3	26.05.03.000	Крышка	1	
Стандартные изделия				
4		Болт М30х130.46 ГОСТ 7798-70*	20	
5		Гайка М30.5 ГОСТ5915-70*	20	
6		Прокладка А-500-16 ГОСТ1510-70	1	
26.07.00.000				
Фильтр грубой очистки мазута Ду 250			Лит	Литров
			ГОСТ9013-70	ГОСТ10000-70
			ПАТГИПРОМ	ПАТГИПРОМ
			г. Рязань	г. Рязань
			Формат А1	Формат А1



№ п/п	Обозначение	Наименование	Мат.	Количество
Документация				
2	26.07.01.000 СБ	Сборочный чертёж		
Детали				
1	26.05.01.001	Корпус	1	
2	26.05.01.002	Патрубок	2	
3	26.05.01.003	Патрубок	1	
4	26.05.01.004	Патрубок	1	
5	26.05.01.005	Днище	1	
6	26.05.01.006	Патрубок	1	
7	26.05.01.007	Ребро	2	
Стандартные изделия				
8		Фланец 500-16 ГОСТ 1255-67	1	
9		Фланец 250-16 ГОСТ 1255-67	2	
10		Фланец 32-18 ГОСТ 1255-67	1	
11		Патрубок 90° 57х3 ГОСТ 17375-77	1	
26.07.01.000				
Корпус с патрубком			Лит	Литров
			ГОСТ9013-70	ГОСТ10000-70
			ПАТГИПРОМ	ПАТГИПРОМ
			г. Рязань	г. Рязань
			Формат А1	Формат А1



26.01.00.000 СБ



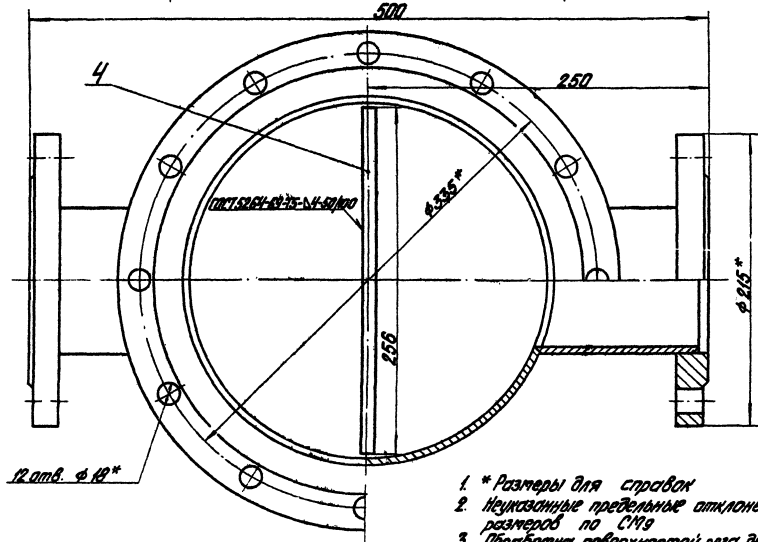
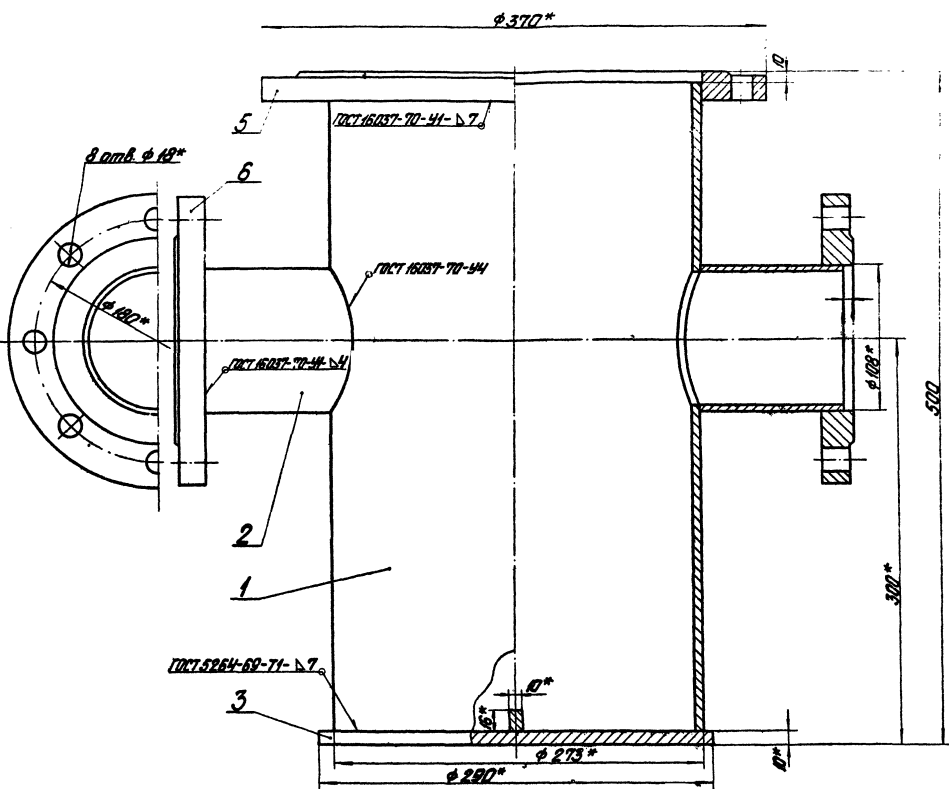
1. Размеры для справок

2. Проверить на герметичность водой давлением 2 кг/см² в течение 10 минут.

				26.01.00.000 СБ	
				Фильтр сетчатый Ду 100	
				Сварочный чертеж	
Исполн.	№ докум.	Лист	Всего	Лист	Всего
Провер.	Согласов.	Экз.	Листов	53,65	1:2
Техн.	Контр.	Экз.	Листов	Лист 1 из 1	
Изм.	Исполн.	Содерж.	Дата	Листовой лист 1	
Изм.	Исполн.	Содерж.	Дата	Листовой лист 1	
Изм.	Исполн.	Содерж.	Дата	Листовой лист 1	
Копировать валиком				Латтпропром г. Рязань	
				Формат 22 В	

Титовский проект В03-2-Н. Автомат В

Итого листов 1. В масштабе 1:2. Число листов 1. Число листов 1.



1. * Размеры для справок
2. Незначительные предельные отклонения размеров по СЧЗ
3. Обработка поверхностей реза деталей БУ $R_{a,60}$

Технический проект 303-2-11 Любим П.

Лист 1 из 1

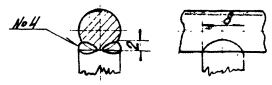
				26.01.01.000 СБ		
Исполн.	№ докум.	Изд.	Лист	Карпус		Лист
Разработ.	Затвердил	Согласован	Дата	Сборочный чертёж		45
Провер.	Контр.	Св.	2018			1:2
Исполн. / Проверен / Утвержден				Исполн. / Проверен / Утвержден		Листов / всего
						ЛТТИПРОФОРМ
						Воронеж 2018

25.01.02.000.05

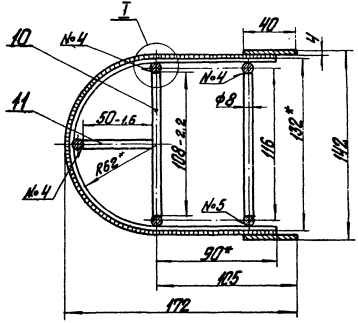
ТУТ 5264-62-И-1-2-10/20

ТУТ 5264-62-7Е-1.3

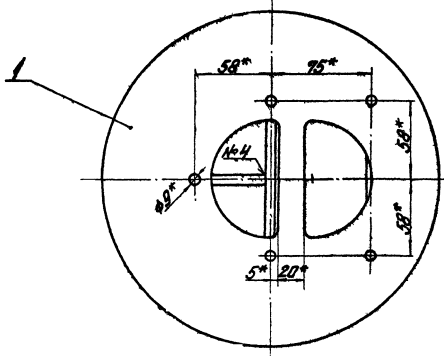
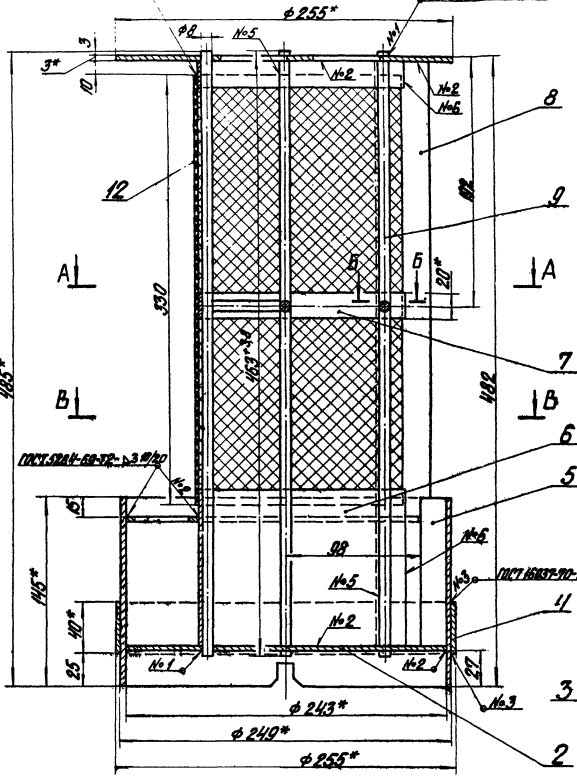
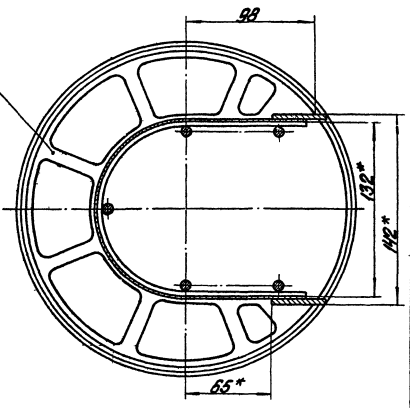
I
1:2



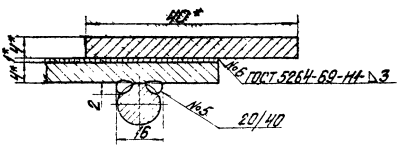
A-A



B-B



B-B
1:2



1. * Размеры для справок.
2. Неказанные предельные отклонения размеров по СМЭ.
3. Сварка ручная дуговая.

25.01.02.000.05

Каркас с сеткой
Сборочный чертеж

Лист	10,34	Из всего	1:2
Дата	1974	Лист	1
Исполнитель	Л.П.С.	Проверенный	Л.П.С.
М.П.		М.П.	

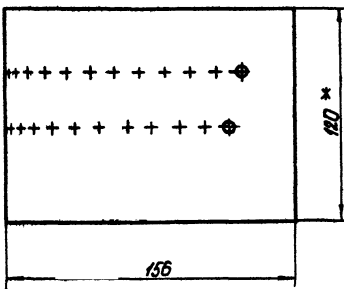
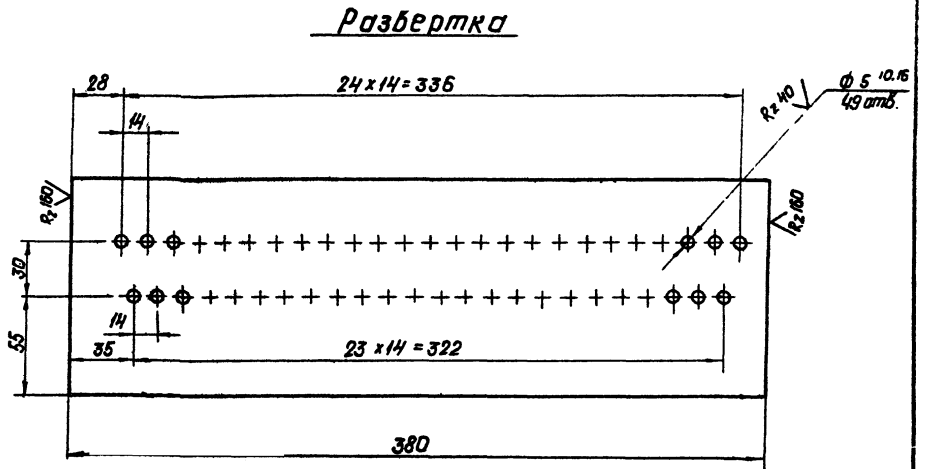
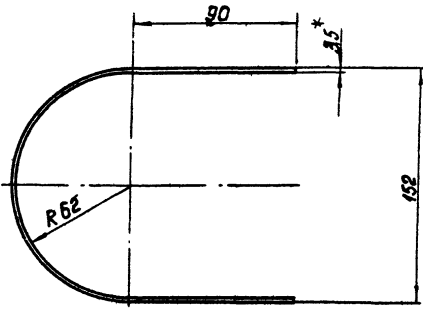
Телевизионный проект 3035-2-11 Антенна 17

ИЗДАНИЕ: 1974 г. 10.34

26.01.02.006

√(V)

Туполобой проект 903-2-11 Альбом II



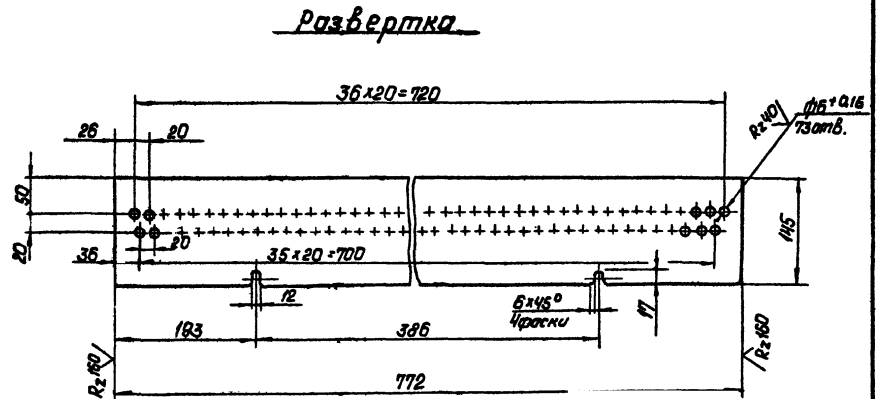
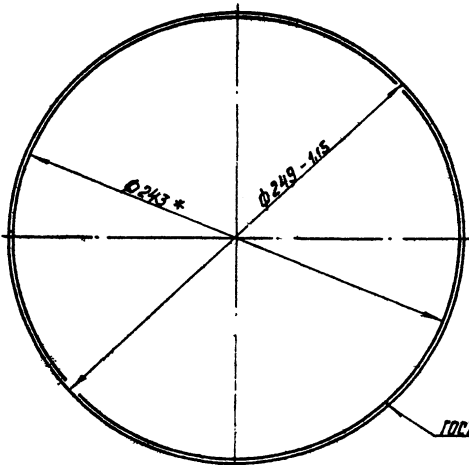
1. * Размеры для справок.
2. Неуказанные предельные отклонения размеров по СМ7.

				26.01.02.006		
Изм.	Лист	№ докум.	Подп.	Дата	Лист	Масштаб
		Разработ.	Исполн.	1981.08		1:43
		Проб.	Эксплуат.	1981.08		1:2
				ПОЯС		
				НИЖНИЙ		
				Лента 35x120 5 Ст 3 ГОСТ 6009-74		
				Лист 3		
				Листов 1		
				ГОСТ 19003-74		
				ГОСТ 16023-70*		
				Латтипропром		
				Формат 12		

26.01.02.005

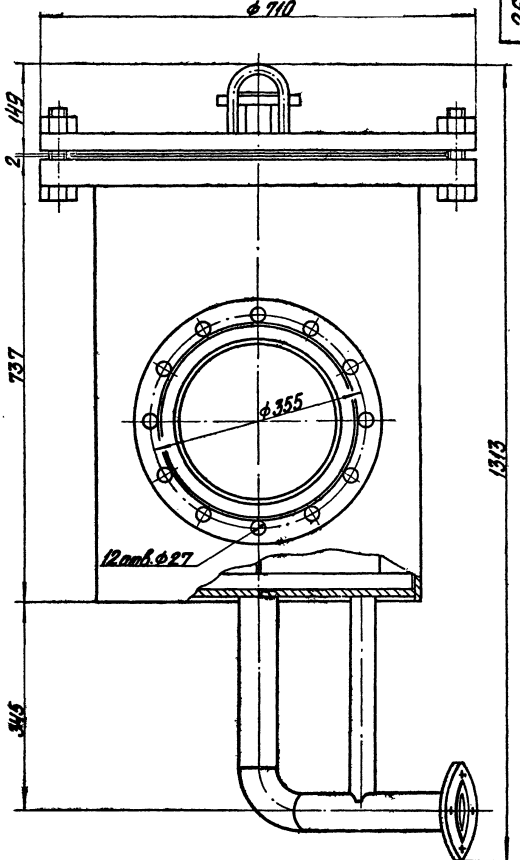
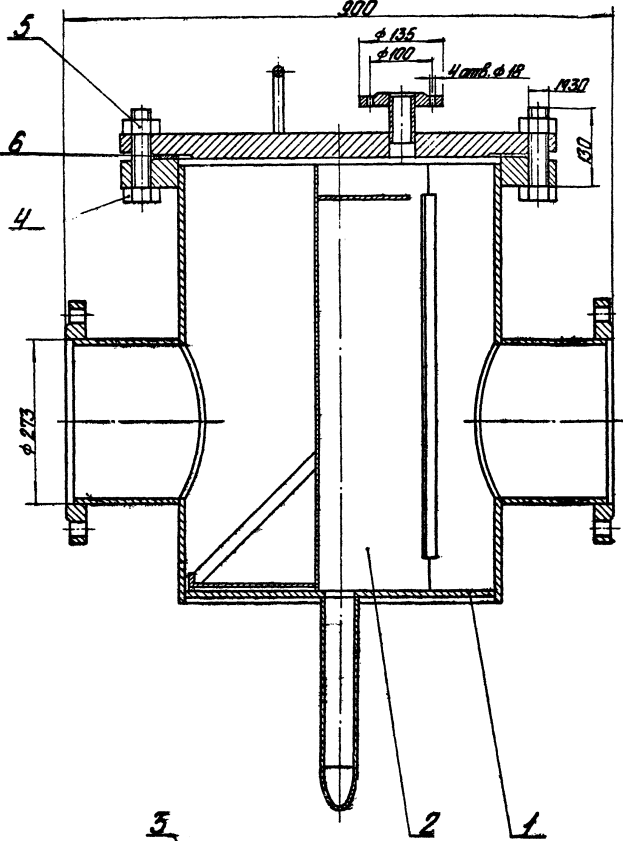
√(V)

Туполобой проект 903-2-11 Альбом II

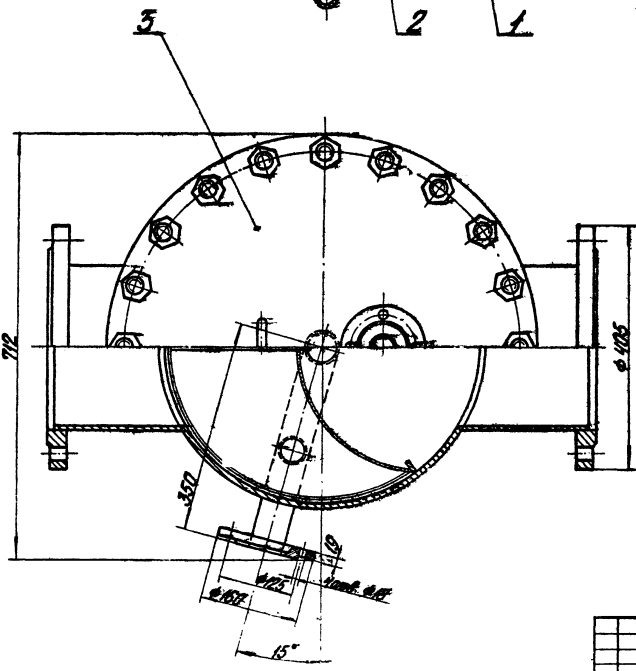


1. * Размеры для справок.
2. Неуказанные предельные отклонения размеров по СМ7.

				26.01.02.005		
Изм.	Лист	№ докум.	Подп.	Дата	Лист	Масштаб
		Разработ.	Исполн.	1981.08		1:2
		Проб.	Эксплуат.	1981.08		1:2
				Обечайка		
				Лента 3 ГОСТ 19003-74		
				Лист 3		
				Листов 1		
				ГОСТ 19003-74		
				ГОСТ 16023-70*		
				Латтипропром		
				Формат 12		



Типовой проект 303-2-11 Арбын VII



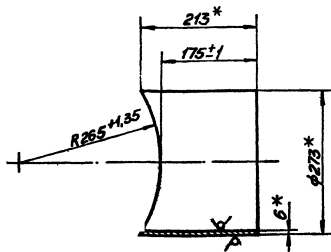
1 Размеры для стоек
 2 Проверить на герметичность
 воды давлением 2 кг/см² в
 течение 10 минут.

				26.05.00.000.05	
Исполн. А.И.Ким	Проект. И.И.Иванов	Дата 12.05.2005	Лист 1	Масштаб 1:5	Всего 1
Разработчик И.И.Иванов	Проверенный И.И.Иванов	Дата 12.05.2005	Лист 1	Масштаб 1:5	Всего 1
Проект. И.И.Иванов	Проверенный И.И.Иванов	Дата 12.05.2005	Лист 1	Масштаб 1:5	Всего 1
И.И.Иванов И.И.Иванов И.И.Иванов				И.И.Иванов И.И.Иванов И.И.Иванов	
И.И.Иванов И.И.Иванов И.И.Иванов				И.И.Иванов И.И.Иванов И.И.Иванов	

Титульный проект 903-2-11 Альбом V

26.05.01.002

Rz 80



* Размеры для справок.

26.05.01.002

Патрубок

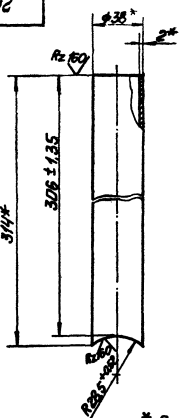
Листы	Масса	Материал
7,7	1,5	
Листы Металл		
вострой литье 209		
ЛАТТИПРОПРОМ		
Формат 118		

18

Титульный проект 903-2-11 Альбом V

26.05.01.003

Rz 80



* Размеры для справок.

26.05.01.003

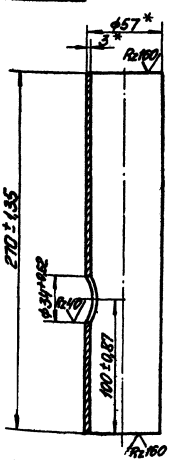
Патрубок

Листы	Масса	Материал
0,55	1,2	
Листы Металл		
вострой литье 209		
ЛАТТИПРОПРОМ		
Формат 118		

Титульный проект 903-2-11 Альбом V

26.05.01.004

Rz 80



* Размеры для справок.

26.05.01.004

Патрубок

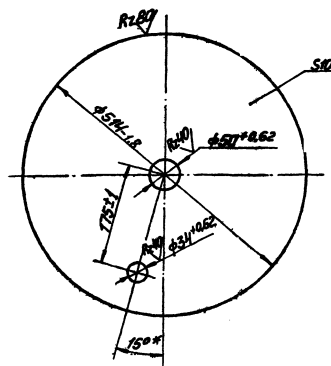
Листы	Масса	Материал
1,06	1,2	
Листы Металл		
вострой литье 209		
ЛАТТИПРОПРОМ		
Формат 118		

17

Титульный проект 903-2-11 Альбом V

26.05.01.005

Rz 80

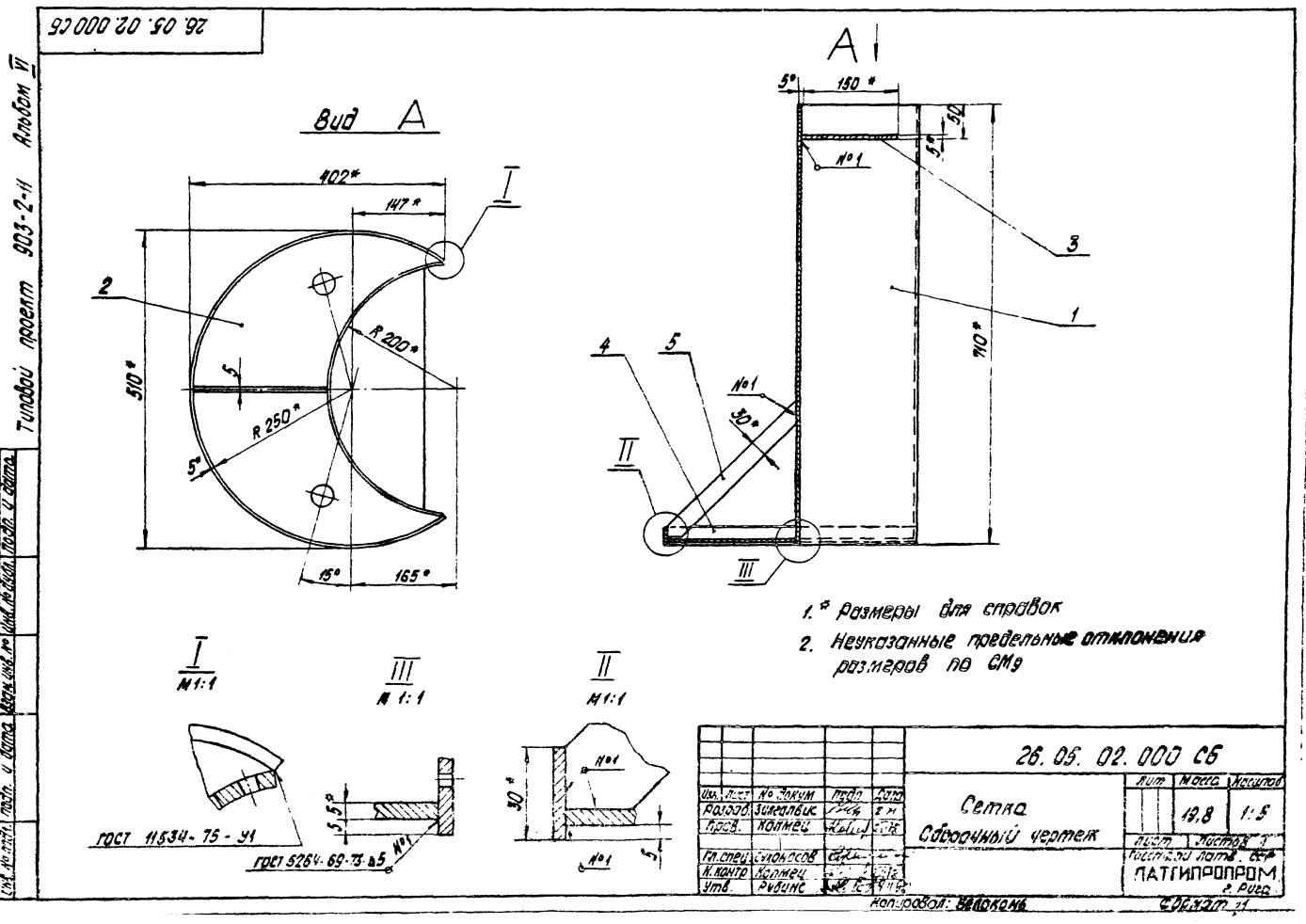
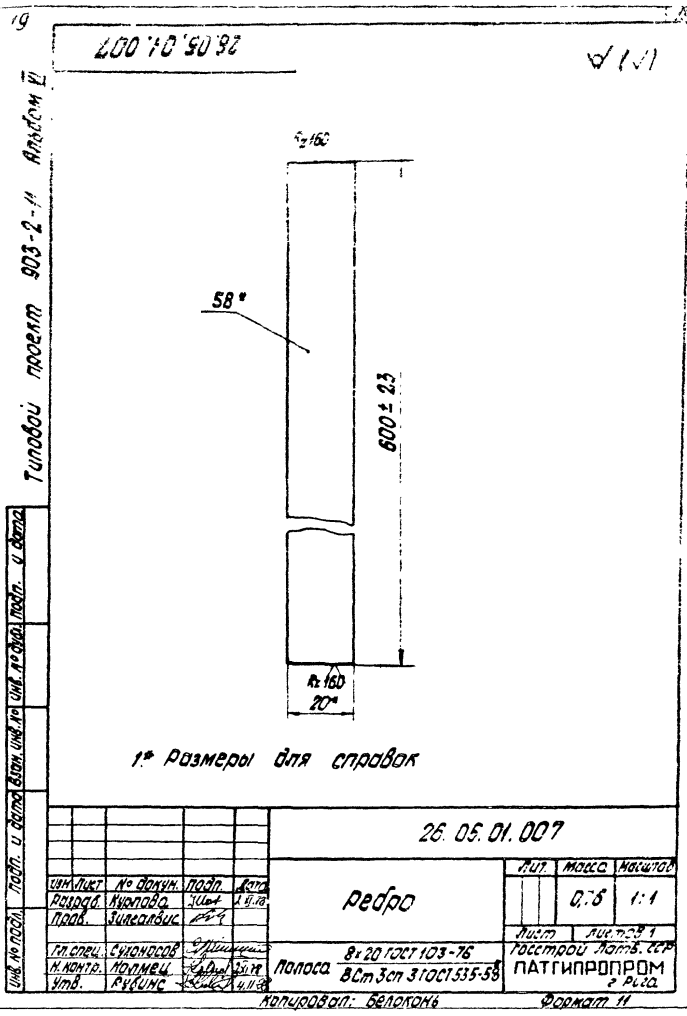
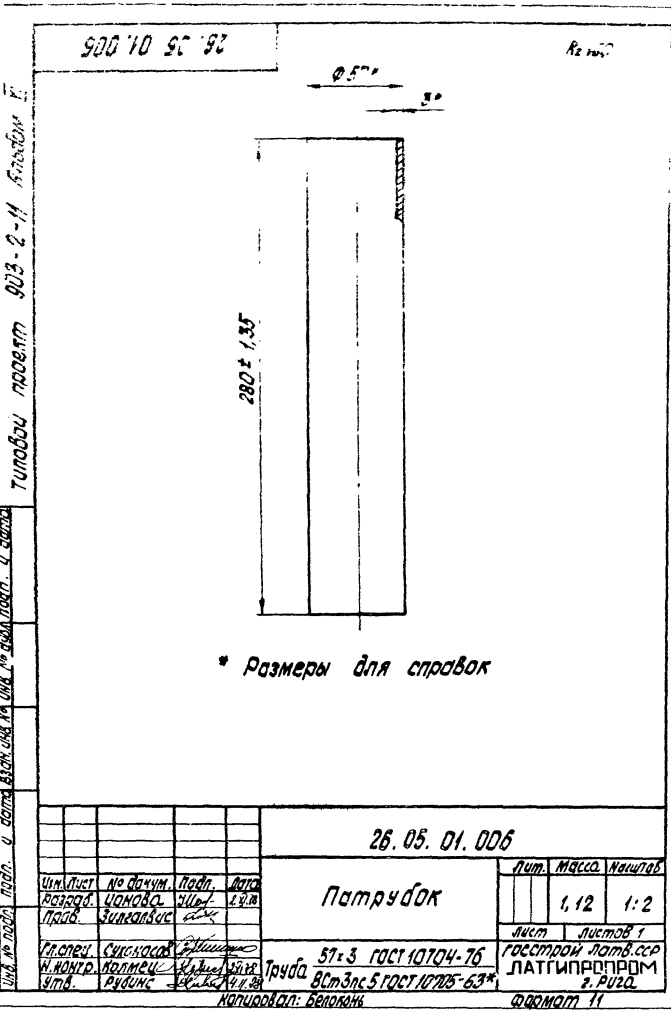


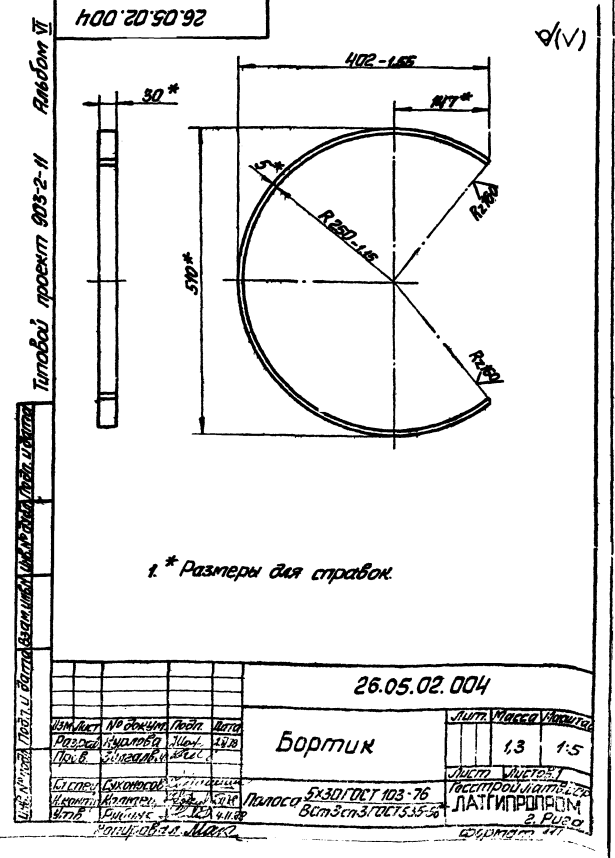
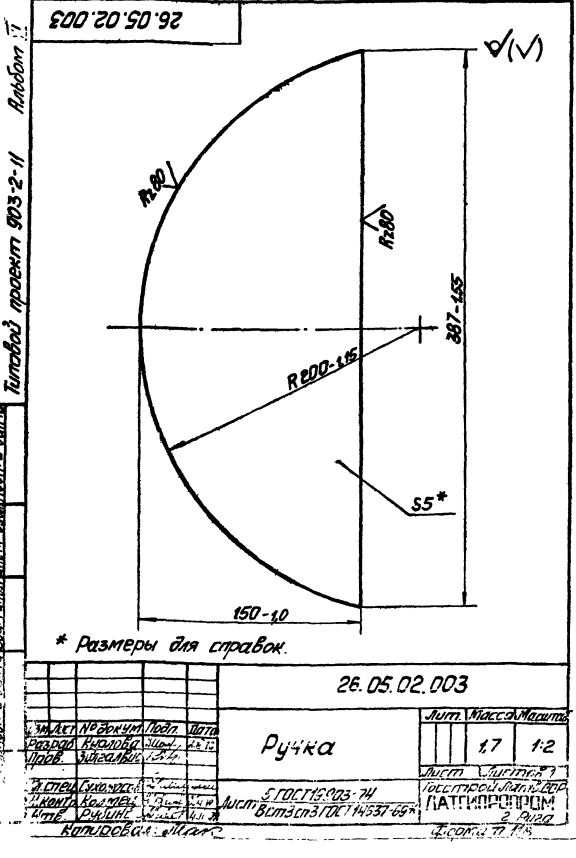
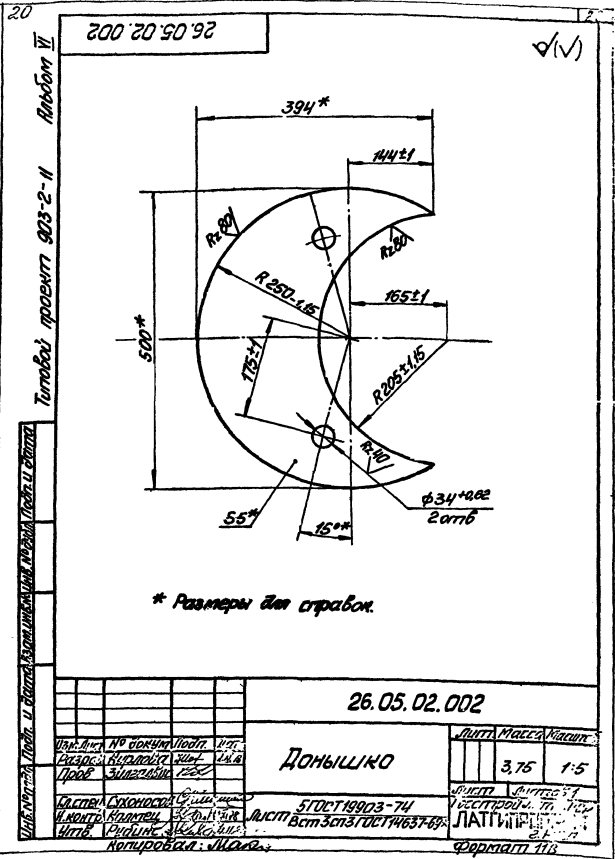
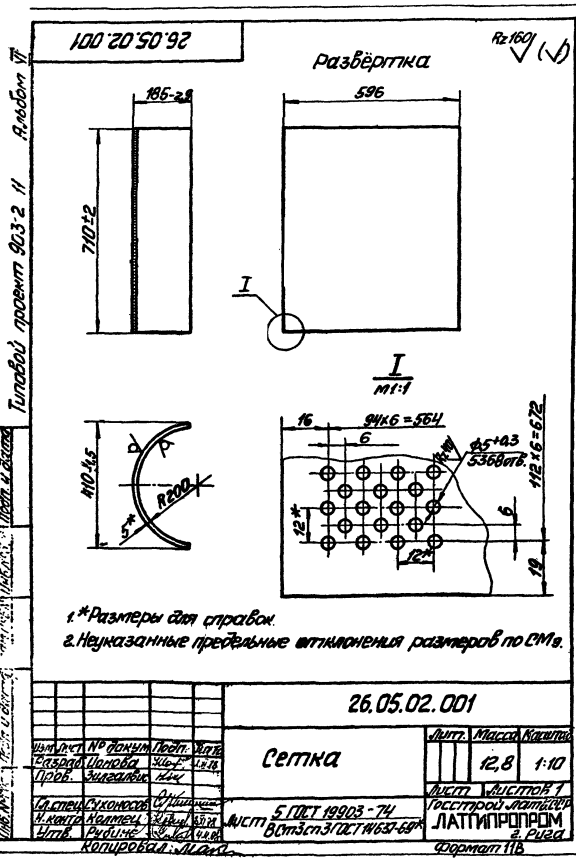
* Размеры для справок.

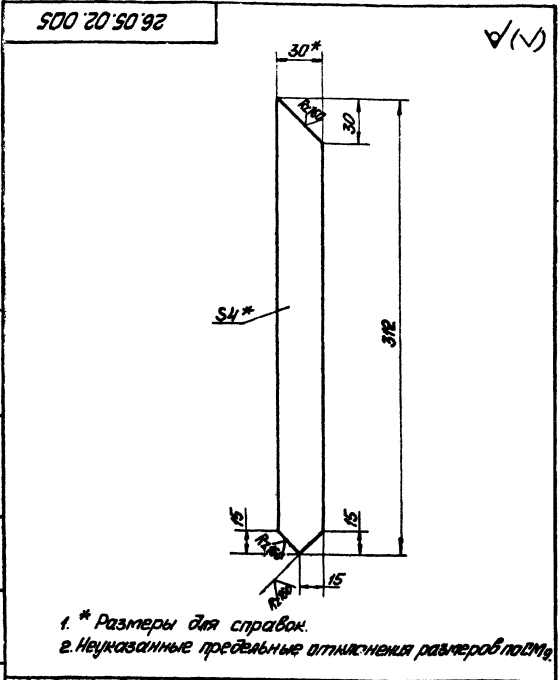
26.05.01.005

Душлице

Листы	Масса	Материал
16,1	1,5	
Листы Металл		
вострой литье 209		
ЛАТТИПРОПРОМ		
Формат 118		



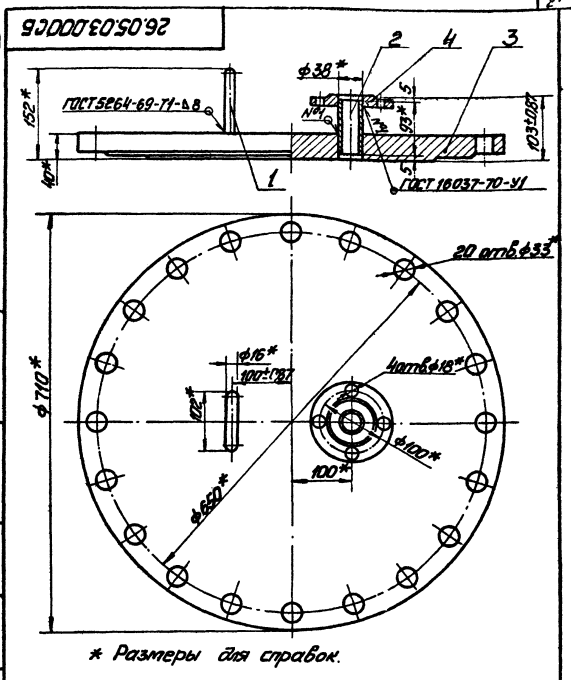




1. * Размеры для справок.
е. Неуказанные предельные отклонения размеров по ДСТ

26.05.02.005

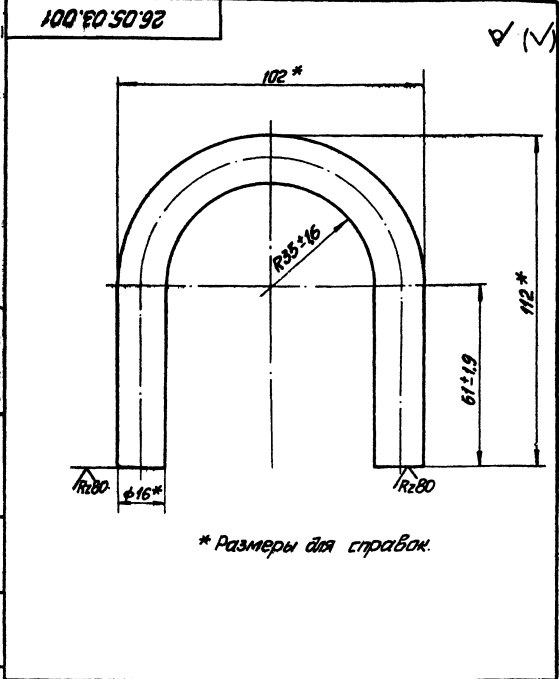
Изм.	Лист	№ докум.	Лист	Матр.	Соединитель	Лист	Масса	Масштаб
Разраб.	Утверждающий	Исполнитель	Экз.	23.0		0,28	1:2	
Лист	Листов	Лист		Лист		Лист		Лист
1	1	1		1		1		1
Материал: АЛ-30 ГОСТ 103-76						Листовой Латипропром		
Полоса: В Ст.з.л.3 ГОСТ 535-53						2 Рулона		
Копировать: Макс						Формат 118		



* Размеры для справок.

26.05.03.000 С5

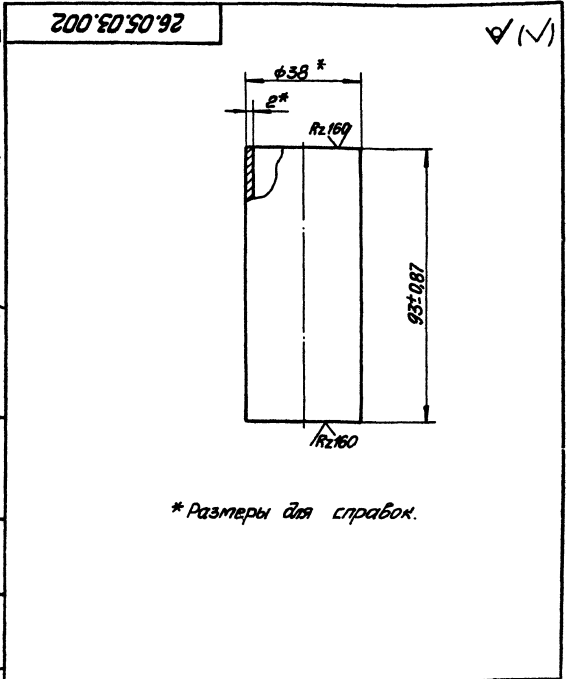
Изм.	Лист	№ докум.	Лист	Матр.	Крышка	Лист	Масса	Масштаб
Разраб.	Утверждающий	Исполнитель	Экз.	13.0		102,5	1:5	
Лист	Листов	Лист		Лист		Лист		Лист
1	1	1		1		1		1
Материал: Латипропром						Листовой Латипропром		
Копировать: Макс						Формат 118		



* Размеры для справок.

26.05.03.001

Изм.	Лист	№ докум.	Лист	Матр.	Снова	Лист	Масса	Масштаб
Разраб.	Утверждающий	Исполнитель	Экз.	13.0		0,4	1:1	
Лист	Листов	Лист		Лист		Лист		Лист
1	1	1		1		1		1
Материал: В-16 ГОСТ 2590-71						Листовой Латипропром		
Круча: В Ст.з.л.3 ГОСТ 535-53						2 Рулона		
Копировать: Макс						Формат 118		

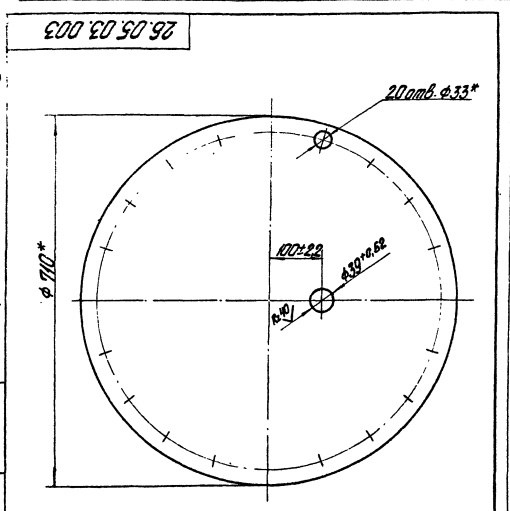


* Размеры для справок.

26.05.03.002

Изм.	Лист	№ докум.	Лист	Матр.	Патрубок	Лист	Масса	Масштаб
Разраб.	Утверждающий	Исполнитель	Экз.	13.0		0,138	1:1	
Лист	Листов	Лист		Лист		Лист		Лист
1	1	1		1		1		1
Материал: Труба: В Ст.з.л.3 ГОСТ 535-53						Листовой Латипропром		
Копировать: Макс						Формат 118		

Типовой проект 003-2-11 Архив № 17



* Размеры для справок.

26.05.03.003

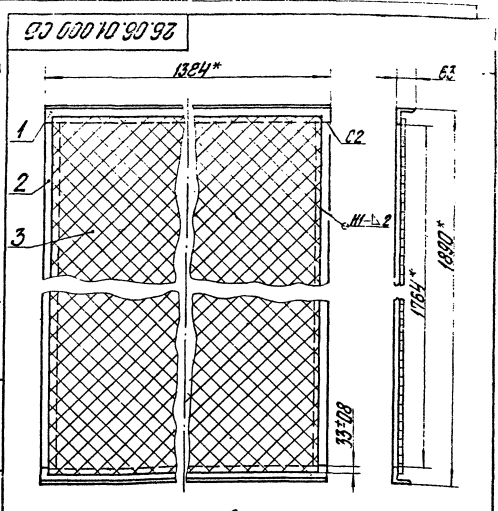
Изм.	№ докум.	Изменен.	Сетка	Лист	Исход.	Всего
			Крышка	10,3	1:5	

Листов: 10,3 / Всего: 1:5

Составитель: И.С.И. / Проверил: В.В.В. / Утвердил: М.М.М.

Сетчатый материал: ЛАТИПРОПРЕМ с Ресурсом: 500-16 ГОСТ 12836-67

2.2 Типовой проект 003-2-11 Архив № 17



- 1.* Размеры для справок.
- 2. Сварные швы по ГОСТ 5264-69.

26.06.01.000 СБ

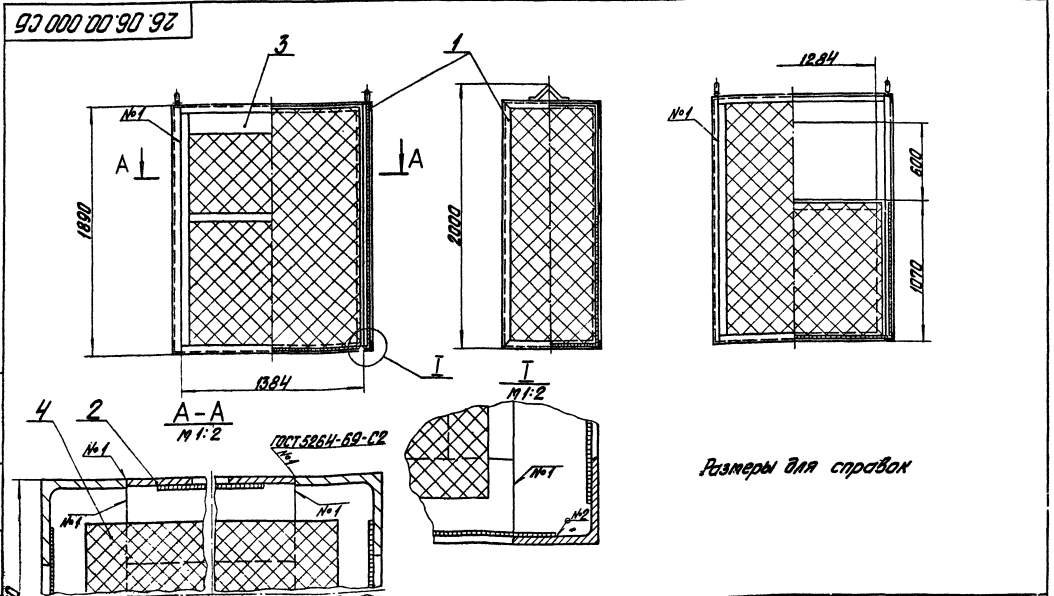
Изм.	№ докум.	Изменен.	Щит боковой	Лист	Исход.	Всего
			Щит боковой	3,40	1:10	

Листов: 3,40 / Всего: 1:10

Составитель: И.С.И. / Проверил: В.В.В. / Утвердил: М.М.М.

Сетчатый материал: ЛАТИПРОПРЕМ с Ресурсом: 500-16 ГОСТ 12836-67

Типовой проект 003-2-11 Архив № 17



Размеры для справок

26.06.00.000 СБ

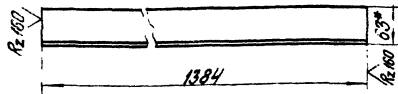
Изм.	№ докум.	Изменен.	Ящик с сеткой	Лист	Исход.	Всего
			Ящик с сеткой	1,46	1:20	

Листов: 1,46 / Всего: 1:20

Составитель: И.С.И. / Проверил: В.В.В. / Утвердил: М.М.М.

Сетчатый материал: ЛАТИПРОПРЕМ с Ресурсом: 500-16 ГОСТ 12836-67

26.06.01.001



* Размер для справок

26.06.01.001

Уголок

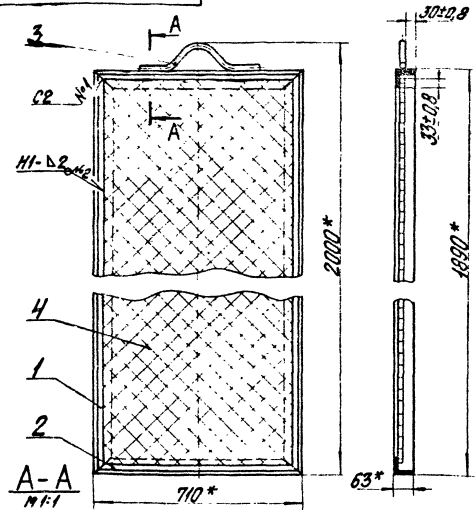
Лист	Висота	Ширина
8,0	15	

№ докум.	№ докум.	Дата	Лист
26.06.01.001	26.06.01.001	1980.03.10	1
Исполн.	Проверен.	Утвержден	Лист
Колмац	Колмац	Колмац	1

Лист	Висота	Ширина
Латгилпропром	2	13,84

23

26.02.03.100CB



- 1* Размеры для справок
- 2. Сварные швы 1, 2 по ГОСТ 5264-69
- 3** Сварка ручная дуговая

26.02.03.100CB

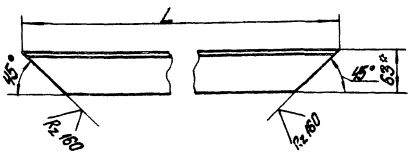
Щит боковой
Сборочный чертеж

Лист	Висота	Ширина
34,1	1:10	

№ докум.	№ докум.	Дата	Лист
26.02.03.100CB	26.02.03.100CB	1980.03.10	1
Исполн.	Проверен.	Утвержден	Лист
Колмац	Колмац	Колмац	1

Лист	Висота	Ширина
Латгилпропром	2	13,84

26.02.03.101



* Размер для справок

26.02.03.101

Уголок

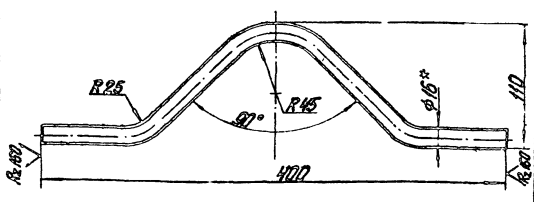
Лист	Висота	Ширина
10,3	3,91	

№ докум.	№ докум.	Дата	Лист
26.02.03.101	26.02.03.101	1980.03.10	1
Исполн.	Проверен.	Утвержден	Лист
Колмац	Колмац	Колмац	1

Лист	Висота	Ширина
Латгилпропром	2	13,84

23

26.02.03.102



- 1* Размер для справок.
- 2. Неизменяемые предельные отклонения размеров по СМЗ.

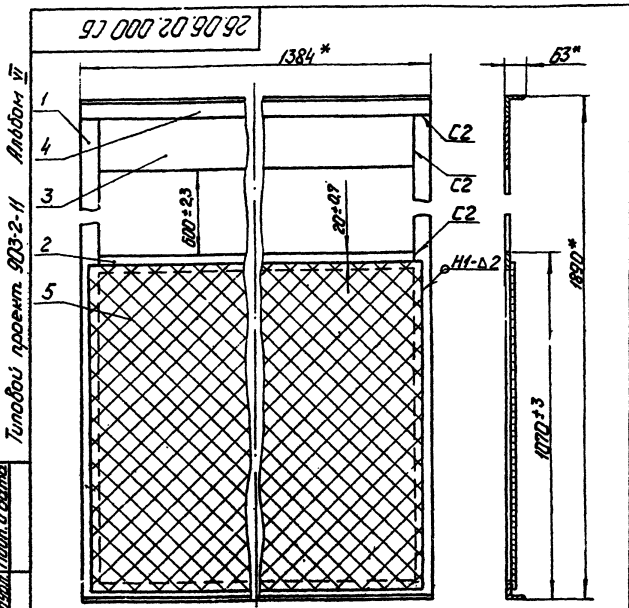
26.02.03.102

Ручка

Лист	Висота	Ширина
0,757	1:2,5	

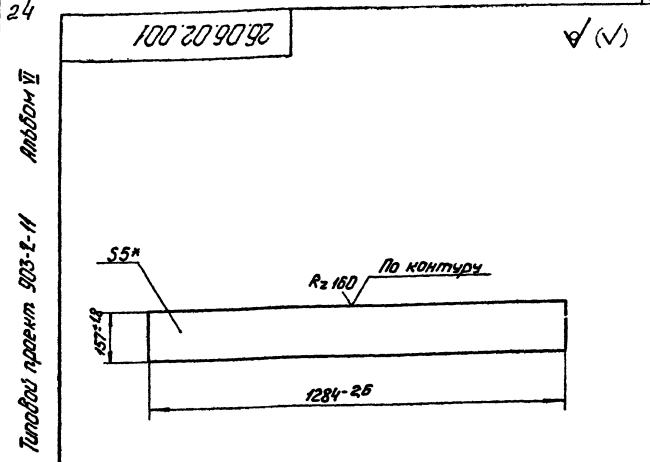
№ докум.	№ докум.	Дата	Лист
26.02.03.102	26.02.03.102	1980.03.10	1
Исполн.	Проверен.	Утвержден	Лист
Колмац	Колмац	Колмац	1

Лист	Висота	Ширина
Латгилпропром	2	13,84



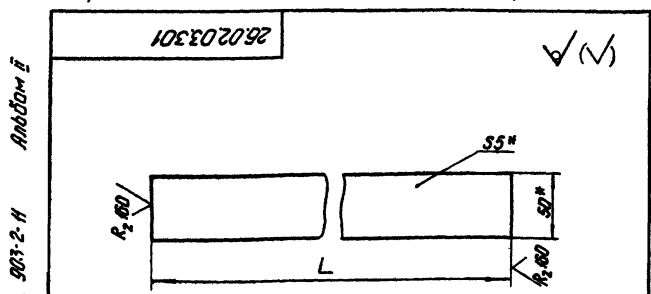
1 * Размеры для справок.
2 Сварные швы по ГОСТ 5264-69.

26.03.02.000.05				Лист	Масса	Число
Изм.	Лист	И.Розин	Лист	Щит передний	39,54	1:10
Разраб.	Проект	Чибриков	Лист	Сборочный чертёж		
Проб.	Коллеж	Чибриков	Лист	Листов 1		
И.Клеп.	Сухомосов	Сухомосов	Лист	Листов 1		
И.Контр.	Коллеж	Сухомосов	Лист	Листов 1		
Чибриков	Чибриков	Чибриков	Лист	Листов 1		
Копировал:	Чибриков	Чибриков	Лист	Листов 1		



* Размер для справок

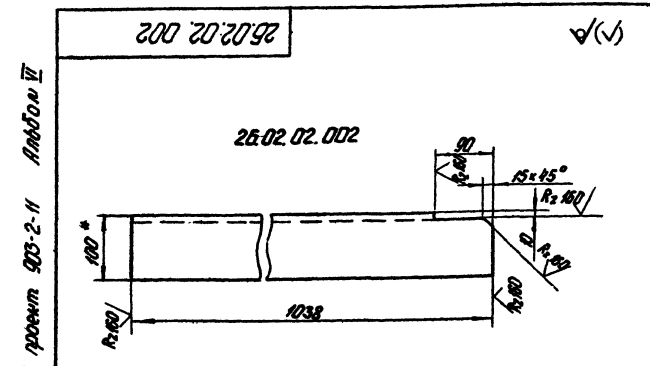
26.06.02.001				Лист	Масса	Число
Изм.	Лист	И.Розин	Лист	Лист	7,9	1:10
Разраб.	Проект	Чибриков	Лист	Листов 1		
Проб.	Коллеж	Чибриков	Лист	Листов 1		
И.Клеп.	Сухомосов	Сухомосов	Лист	Листов 1		
И.Контр.	Коллеж	Сухомосов	Лист	Листов 1		
Чибриков	Чибриков	Чибриков	Лист	Листов 1		



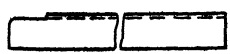
Обозначение	L, мм	Масса, кг
26.02.03.301	1764±3,5	3,48
-01	984±2,8	1,93
-02	1284±3	2,52

* Размеры для справок

26.02.03.301				Лист	Масса	Число
Изм.	Лист	И.Розин	Лист	Полоса	см	-
Разраб.	Проект	Чибриков	Лист	Листов 1		
Проб.	Коллеж	Чибриков	Лист	Листов 1		
И.Клеп.	Сухомосов	Сухомосов	Лист	Листов 1		
И.Контр.	Коллеж	Сухомосов	Лист	Листов 1		
Чибриков	Чибриков	Чибриков	Лист	Листов 1		



26.02.02.002-01 - зеркальное отражение
Остальное - см. 26.02.02.002
М 1:10

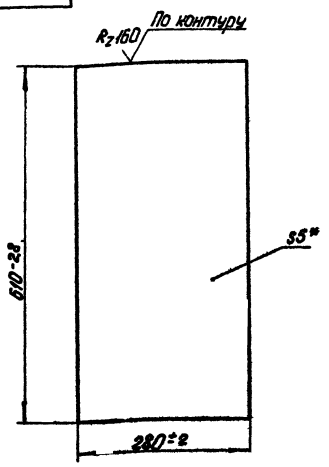


1* Размер для справок
2 Неуказанные предельные отклонения размеров по СМг.

26.02.02.002				Лист	Масса	Число
Изм.	Лист	И.Розин	Лист	Консоль	15,7	1:5
Разраб.	Проект	Чибриков	Лист	Листов 1		
Проб.	Коллеж	Чибриков	Лист	Листов 1		
И.Клеп.	Сухомосов	Сухомосов	Лист	Листов 1		
И.Контр.	Коллеж	Сухомосов	Лист	Листов 1		
Чибриков	Чибриков	Чибриков	Лист	Листов 1		

Типовой проект 903-2-11 Альбом VII
 Таблицы 1, 2, 3, 4, 5, 6, 7, 8, 9, 10, 11, 12, 13, 14, 15, 16, 17, 18, 19, 20, 21, 22, 23, 24, 25, 26, 27, 28, 29, 30, 31, 32, 33, 34, 35, 36, 37, 38, 39, 40, 41, 42, 43, 44, 45, 46, 47, 48, 49, 50, 51, 52, 53, 54, 55, 56, 57, 58, 59, 60, 61, 62, 63, 64, 65, 66, 67, 68, 69, 70, 71, 72, 73, 74, 75, 76, 77, 78, 79, 80, 81, 82, 83, 84, 85, 86, 87, 88, 89, 90, 91, 92, 93, 94, 95, 96, 97, 98, 99, 100

26.02.01.001



* Размеры для справок

26.02.01.001

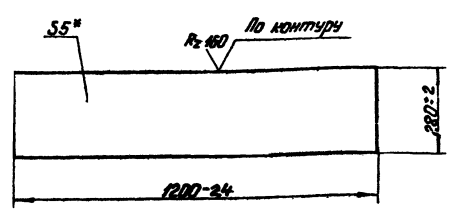
Стенка

Лист	Масса	Материал
87	1.5	

Лист 5 Листов 1
 ГОСТ 19903-74
 ГОСТ 3037-89
 ЛАТГИПРОПРОМ
 Формат И

Типовой проект 903-2-11 Альбом VII
 Таблицы 1, 2, 3, 4, 5, 6, 7, 8, 9, 10, 11, 12, 13, 14, 15, 16, 17, 18, 19, 20, 21, 22, 23, 24, 25, 26, 27, 28, 29, 30, 31, 32, 33, 34, 35, 36, 37, 38, 39, 40, 41, 42, 43, 44, 45, 46, 47, 48, 49, 50, 51, 52, 53, 54, 55, 56, 57, 58, 59, 60, 61, 62, 63, 64, 65, 66, 67, 68, 69, 70, 71, 72, 73, 74, 75, 76, 77, 78, 79, 80, 81, 82, 83, 84, 85, 86, 87, 88, 89, 90, 91, 92, 93, 94, 95, 96, 97, 98, 99, 100

26.06.20.001



* Размер для справок

26.06.20.001

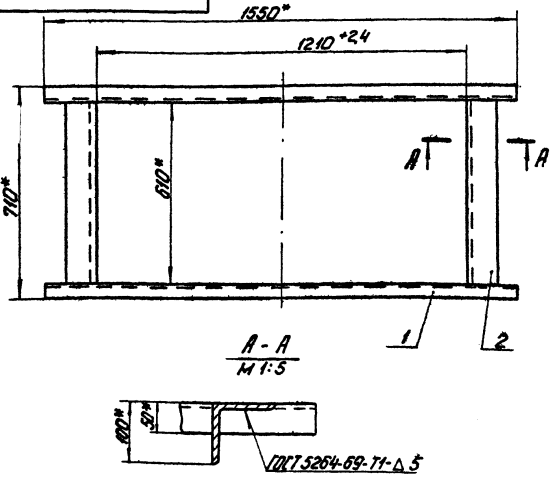
Стенка

Лист	Масса	Материал
132	1.10	

Лист 5 Листов 1
 ГОСТ 19903-74
 ГОСТ 3037-89
 ЛАТГИПРОПРОМ
 Формат И

Типовой проект 903-2-11 Альбом VII
 Таблицы 1, 2, 3, 4, 5, 6, 7, 8, 9, 10, 11, 12, 13, 14, 15, 16, 17, 18, 19, 20, 21, 22, 23, 24, 25, 26, 27, 28, 29, 30, 31, 32, 33, 34, 35, 36, 37, 38, 39, 40, 41, 42, 43, 44, 45, 46, 47, 48, 49, 50, 51, 52, 53, 54, 55, 56, 57, 58, 59, 60, 61, 62, 63, 64, 65, 66, 67, 68, 69, 70, 71, 72, 73, 74, 75, 76, 77, 78, 79, 80, 81, 82, 83, 84, 85, 86, 87, 88, 89, 90, 91, 92, 93, 94, 95, 96, 97, 98, 99, 100

26.06.20.100 СБ



* Размеры для справок

26.06.20.100 СБ

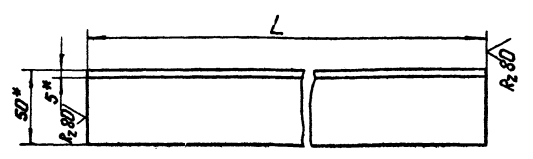
Фланец

Лист	Масса	Материал
241	1.10	

Сборочный чертёж
 Лист 5 Листов 1
 ГОСТ 19903-74
 ГОСТ 3037-89
 ЛАТГИПРОПРОМ
 Формат И

Типовой проект 903-2-11 Альбом VII
 Таблицы 1, 2, 3, 4, 5, 6, 7, 8, 9, 10, 11, 12, 13, 14, 15, 16, 17, 18, 19, 20, 21, 22, 23, 24, 25, 26, 27, 28, 29, 30, 31, 32, 33, 34, 35, 36, 37, 38, 39, 40, 41, 42, 43, 44, 45, 46, 47, 48, 49, 50, 51, 52, 53, 54, 55, 56, 57, 58, 59, 60, 61, 62, 63, 64, 65, 66, 67, 68, 69, 70, 71, 72, 73, 74, 75, 76, 77, 78, 79, 80, 81, 82, 83, 84, 85, 86, 87, 88, 89, 90, 91, 92, 93, 94, 95, 96, 97, 98, 99, 100

26.02.01.101



Наименование	Размер L, мм	Масса кг
26.02.01.101	1250±0	4.71
-01	910±22	3.42
-02	1550±43	5.85
-03	1210±12	4.6

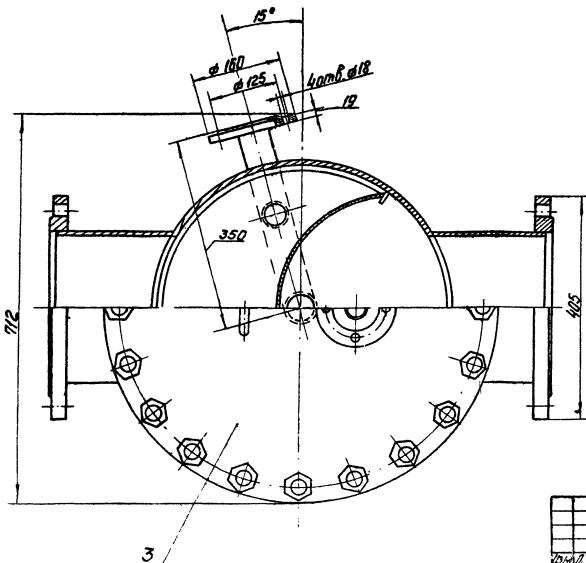
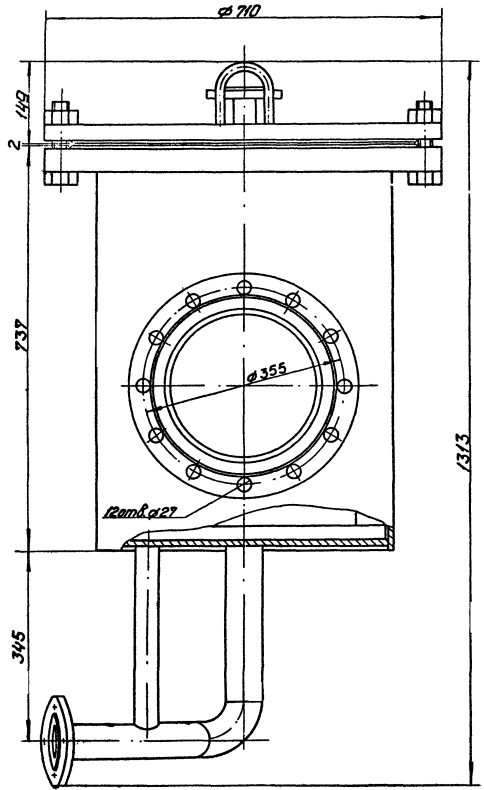
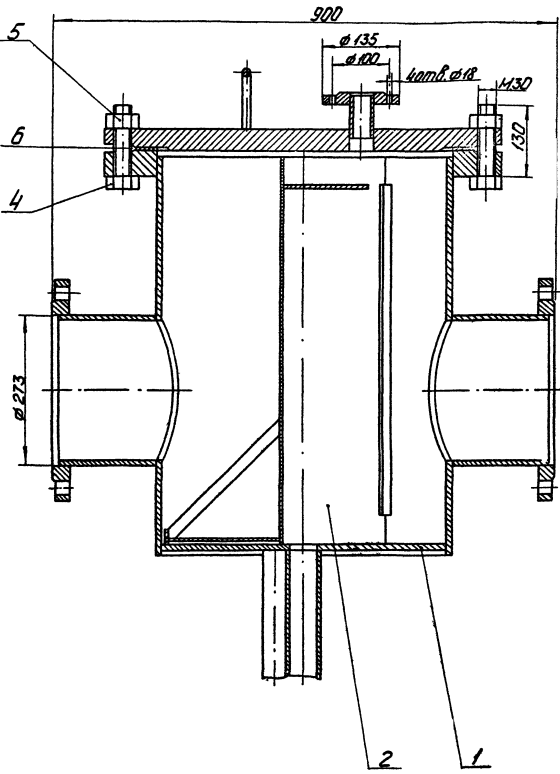
* Размеры для справок

26.02.01.101

Фланец

Лист	Масса	Материал
См. таблицу		

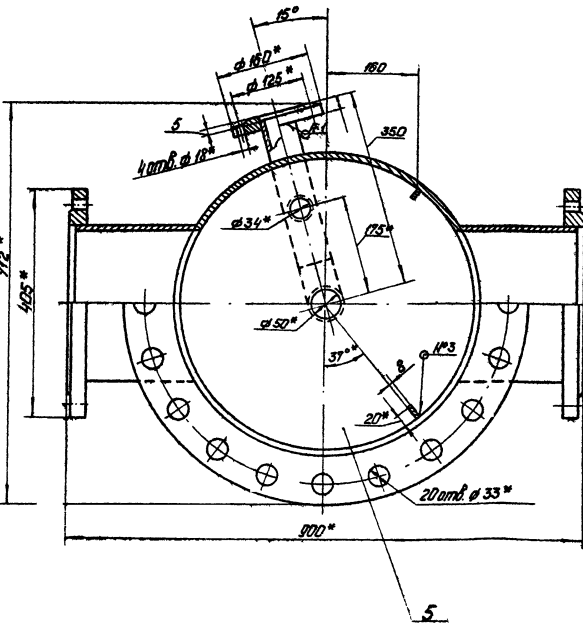
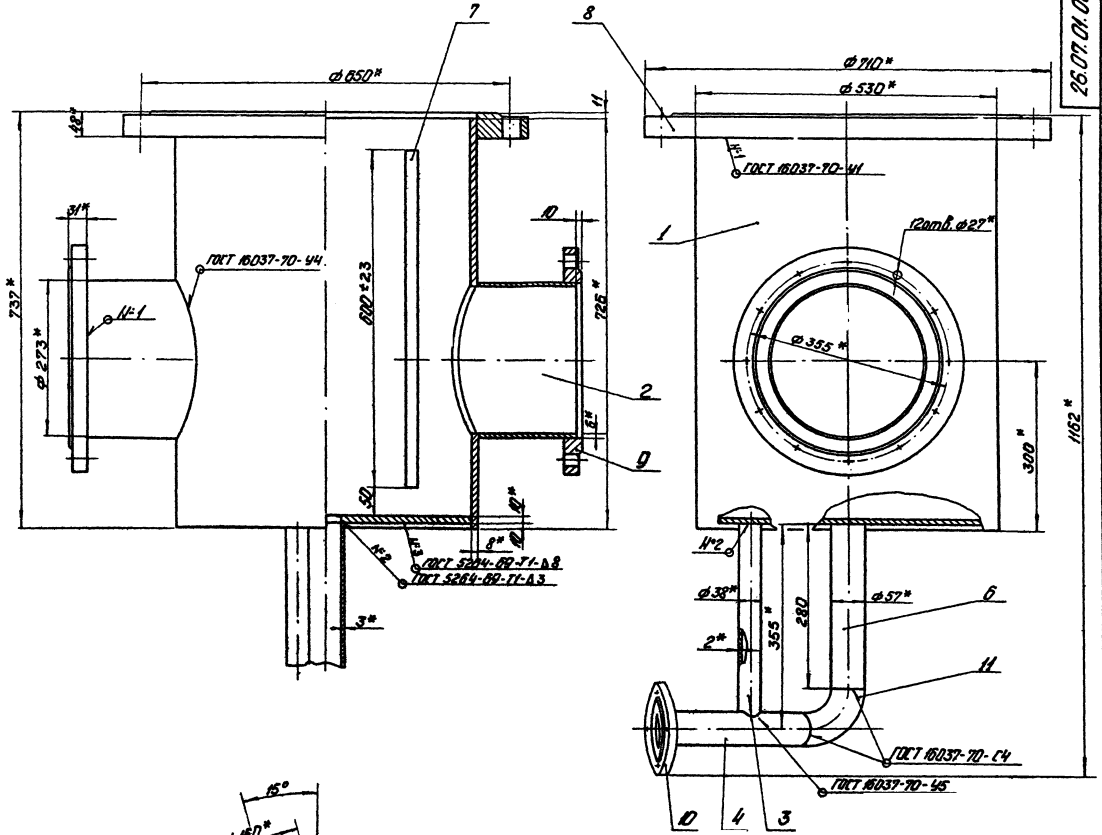
Лист 5 Листов 1
 ГОСТ 19903-74
 ГОСТ 3037-89
 ЛАТГИПРОПРОМ
 Формат И



1. Размеры для справок
2. Проверить на герметичность водой давлением 2 кг/см² в течение 10 минут.

Типовой проект 903-2-11
 Работы № 1
 Проект и изготовление

26.07.00.000 СБ			
Филтър гърибной очистки масла ДУ 250 Сборочный чертёж	Литм. Масса 3445 1:5	Листов 1 Листов 1	Листов 1 Листов 1
Кор. номер: 44300007		Фигура 22В	



* Размеры для справок

Листов VI

Туполов проект 603-2-11

Лист 11. 25.07.01.000.05. 25.07.01.000.05. 25.07.01.000.05.

				25.07.01.000.05		
Исполн:	Провер:	Лист:	Лист:	Корпус с патрубком	Лист:	Масса:
Корпус	Силанов	1	1	сборочный чертеж.	195,4	1:5
Исполн:	Провер:	Лист:	Лист:	Лист:	Лист:	Лист:
Исполн:	Провер:	Лист:	Лист:	Лист:	Лист:	Лист:

29

Альбом II
Титульный проспект 903-2-11

Элемент	Лист	Обозначение	Наименование	Кол.	Примечание
			<u>Документация</u>		
И		28.01.01.000 СБ	Сборочный чертёж		
			<u>Детали</u>		
И	1	28.01.01.001	Диск	1	
И	2	28.01.01.002	Ручка	2	
<p>28.01.01.000</p> <p>Крышка люка</p> <p>Лит. Лист Листов ЛАНТИПРОПРОМ Формат 11</p>					

Альбом II
Титульный проспект 903-2-11

Элемент	Лист	Обозначение	Наименование	Кол.	Примечание
			<u>Документация</u>		
И		28.04.01.000 СБ	Сборочный чертёж	1	
			<u>Детали</u>		
И	1	28.01.01.002	Ручка	2	
И	2	28.04.02.002	Штырь	2	
И	3	28.04.02.003	Стенка	4	
И	4	28.04.02.004	Крышка	1	
И	5	28.04.02.005	Угловой	4	
<p>28.04.02.000</p> <p>Кожух</p> <p>Лит. Лист Листов ЛАНТИПРОПРОМ Формат 11</p>					

Альбом II
Титульный проспект 903-2-11

Элемент	Лист	Обозначение	Наименование	Кол.	Примечание
			<u>Документация</u>		
И		28.04.01.000 СБ	Сборочный чертёж	1	
			<u>Детали</u>		
И	1	28.04.01.001	Рама	1	
И	2	28.04.01.002	Нога	2	
И	3	28.04.01.002-01	Нога	2	
<p>28.04.01.000</p> <p>Стол</p> <p>Лит. Лист Листов ЛАНТИПРОПРОМ Формат 11</p>					

Альбом II
Титульный проспект 903-2-11

Элемент	Лист	Обозначение	Наименование	Кол.	Примечание
			<u>Документация</u>		
И		28.10.00.000 СБ	Сборочный чертёж		
			<u>Детали</u>		
И	1	28.10.00.001	Диск	1	
И	2	28.01.01.002	Ручка	2	
<p>28.10.00.000</p> <p>Крышка</p> <p>Лит. Лист Листов ЛАНТИПРОПРОМ Формат 11</p>					

Формат Зона Лист	Обозначение	Наименование	кол.	Примечание
		<u>Документация</u>		
И	28.10.03.000 СБ	Сборочный чертеж		
		<u>Детали</u>		
И	1 28.05.02.001	Фланец	1	
И	2 28.10.03.001	Обечайка	1	
И	3 28.05.02.003	Фланец	1	
28.10.03.000				
Изм. лист. № докум. Подп. Дата Разраб. Юнова И.И. Лист Прое. Колесов В.И. Лист И. спец. Сиданова С.И. Лист И. контр. Колесов В.И. Лист УТВ. Рудинс В.И. Лист				
28.10.03.000 ГОСТ Р ИСО 9001-2008 Латгипропром Рига			Лист. лист. листов 1 1 1 Латгипропром Рига	

Формат Зона Лист	Обозначение	Наименование	кол.	Примечание
		<u>Документация</u>		
И	28.06.01.100 СБ	Сборочный чертеж		
		<u>Детали</u>		
БУ	1 28.06.01.101	Полка Чертеж Б-63*63*6 ГОСТ 8509-78 Вст 3 ст 3 ГОСТ 535-58*	2	3,01 кг
БУ	2 28.06.01.102	Полка Чертеж Б-63*63*6 ГОСТ 8509-78 Вст 3 ст 3 ГОСТ 535-58*	2	5,15 кг
28.06.01.100				
Изм. лист. № докум. Подп. Дата Разраб. Юнова И.И. Лист Прое. Колесов В.И. Лист И. спец. Сиданова С.И. Лист И. контр. Колесов В.И. Лист УТВ. Рудинс В.И. Лист				
28.06.01.100 ГОСТ Р ИСО 9001-2008 Латгипропром Рига			Лист. лист. листов 1 1 1 Латгипропром Рига	

Формат Зона Лист	Обозначение	Наименование	кол.	Примечание
		<u>Документация</u>		
И	28.06.01.000 СБ	Сборочный чертеж		
		<u>Сборочные единицы</u>		
И	1 28.06.01.100	Фланец	1	
И	2 28.06.01.200	Фланец	1	
		<u>Детали</u>		
И	3 28.06.01.001	Стенка	2	
И	4 28.06.01.002	Стенка	2	
28.06.01.000				
Изм. лист. № докум. Подп. Дата Разраб. Юнова И.И. Лист Прое. Колесов В.И. Лист И. спец. Сиданова С.И. Лист И. контр. Колесов В.И. Лист УТВ. Рудинс В.И. Лист				
28.06.01.000 ГОСТ Р ИСО 9001-2008 Латгипропром Рига			Лист. лист. листов 1 1 1 Латгипропром Рига	

Формат Зона Лист	Обозначение	Наименование	кол.	Примечание
		<u>Документация</u>		
И	28.06.01.200 СБ	Сборочный чертеж		
		<u>Детали</u>		
БУ	1 28.06.01.201	Полка Чертеж Б-63*63*6 ГОСТ 8509-78 Вст 3 ст 3 ГОСТ 535-58*	2	3,01 кг
БУ	2 28.06.01.202	Полка Чертеж Б-63*63*6 ГОСТ 8509-78 Вст 3 ст 3 ГОСТ 535-58*	2	5,15 кг
28.06.01.200				
Изм. лист. № докум. Подп. Дата Разраб. Юнова И.И. Лист Прое. Колесов В.И. Лист И. спец. Сиданова С.И. Лист И. контр. Колесов В.И. Лист УТВ. Рудинс В.И. Лист				
28.06.01.200 ГОСТ Р ИСО 9001-2008 Латгипропром Рига			Лист. лист. листов 1 1 1 Латгипропром Рига	

Лист	Возраст	Лист	Лист	Лист	Лист	Лист	Лист	Лист	Лист	
Альбом II										
Документация										
12		28.06.02.000 СБ	Сборочный чертеж							
Детали										
12	1	28.06.02.001	Плита							1
11	2	28.01.01.002	Ручка							2

Лит	Лист	Листов	Лит	Лист	Листов
28.06.02.000					
Крышка					
Латгипропром					
Формат И В					

Лист	Возраст	Лист	Лист	Лист	Лист	Лист	Лист	Лист	Лист	
Альбом II										
Документация										
11		28.07.00.000 СБ	Сборочный чертеж							
Детали										
11	1	28.07.00.001	Фланец							1
11	2	28.07.00.002	Обечайка							1
11	3	28.07.00.003	Фланец							1

Лит	Лист	Листов	Лит	Лист	Листов
28.07.00.000					
Люк Ду 700					
Латгипропром					
Формат И В					

Лист	Возраст	Лист	Лист	Лист	Лист	Лист	Лист	Лист	Лист	
Альбом II										
Документация										
12		28.06.03.000 СБ	Сборочный чертеж							
Детали										
11	1	28.06.03.001	Кронштейн							1
11	2	28.06.03.001-01	Кронштейн							1
11	3	28.06.03.002	Плита							1

Лит	Лист	Листов	Лит	Лист	Листов
28.06.03.000					
Плита с кронштейном.					
Латгипропром					
Формат И В					

Лист	Возраст	Лист	Лист	Лист	Лист	Лист	Лист	Лист	Лист	
Альбом II										
Документация										
11		28.08.00.000 СБ	Сборочный чертеж							
Детали										
11	1	28.07.00.001	Фланец							1
11	2	28.07.00.002-02	Обечайка							1
11	3	28.08.00.001	Фланец							1

Лит	Лист	Листов	Лит	Лист	Листов
28.08.00.000					
Люк Ду 700x250					
Латгипропром					
Формат И В					

Титульный лист и ведомость материалов. Проект 903-2-11. Альбом VII

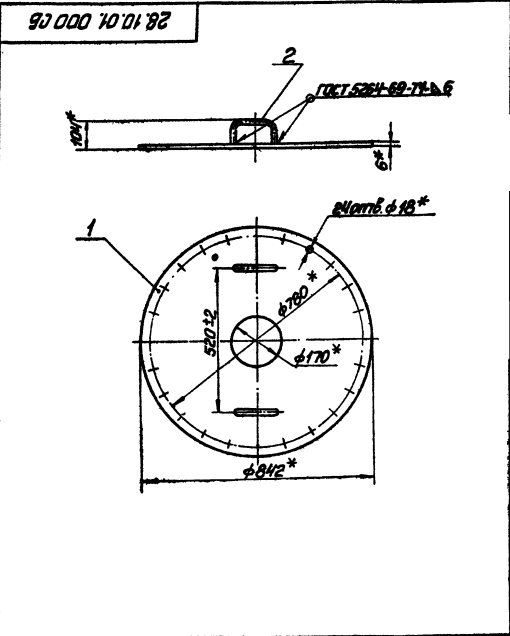
Титульный лист и ведомость материалов. Проект 903-2-11. Альбом VII

Титульный лист и ведомость материалов. Проект 903-2-11. Альбом VII

Титульный лист и ведомость материалов. Проект 903-2-11. Альбом VII

№ п/п	№	Обозначение	Наименование	Примечание
<u>Документация</u>				
И		28.10.01.000 СБ	Сборочный чертёж	
<u>Детали</u>				
И	1	28.10.01.001	Диск	1
И	2	28.01.01.002	Ручка	2

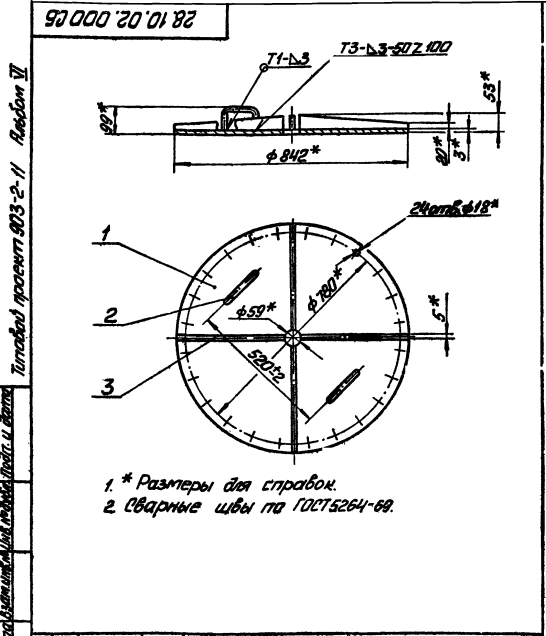
28.10.01.000			
Лист	Масса	Масштаб	
1	26,1	1:10	
Крышка люка			Лист Лист Лист
Сборочный чертёж			Лист Лист Лист
ЛАТИПРОПРОМ			2 Буда
Формат ИБ			



28.10.01.000 СБ			
Лист	Масса	Масштаб	
1	26,1	1:10	
Крышка люка			Лист Лист Лист
Сборочный чертёж			Лист Лист Лист
ЛАТИПРОПРОМ			2 Буда
Формат ИБ			

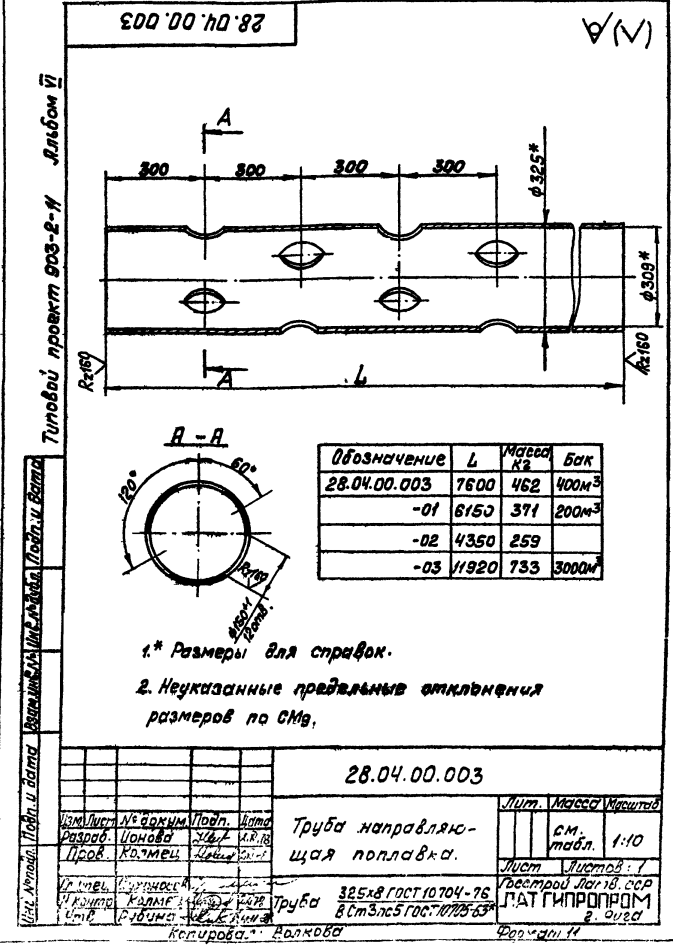
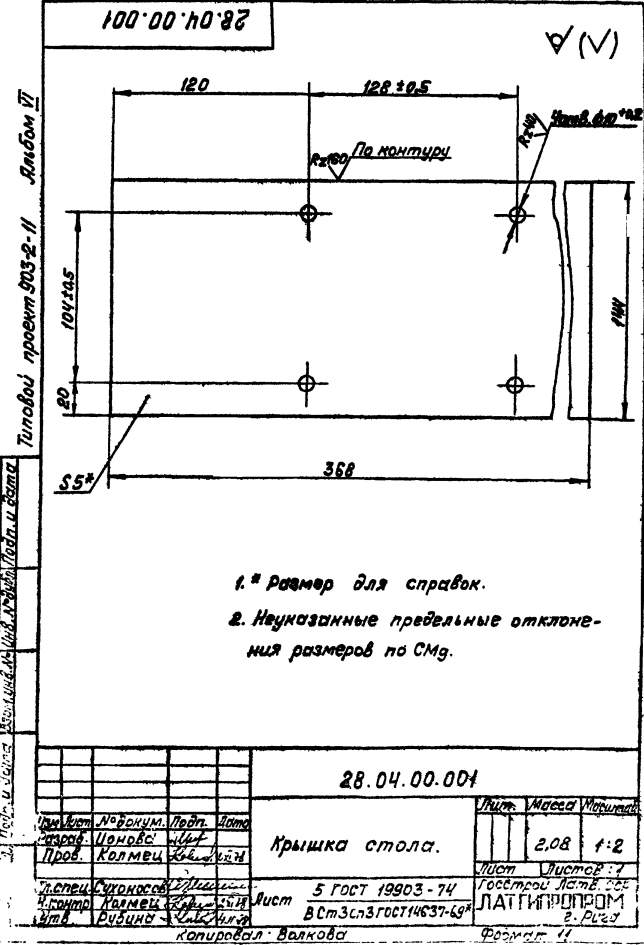
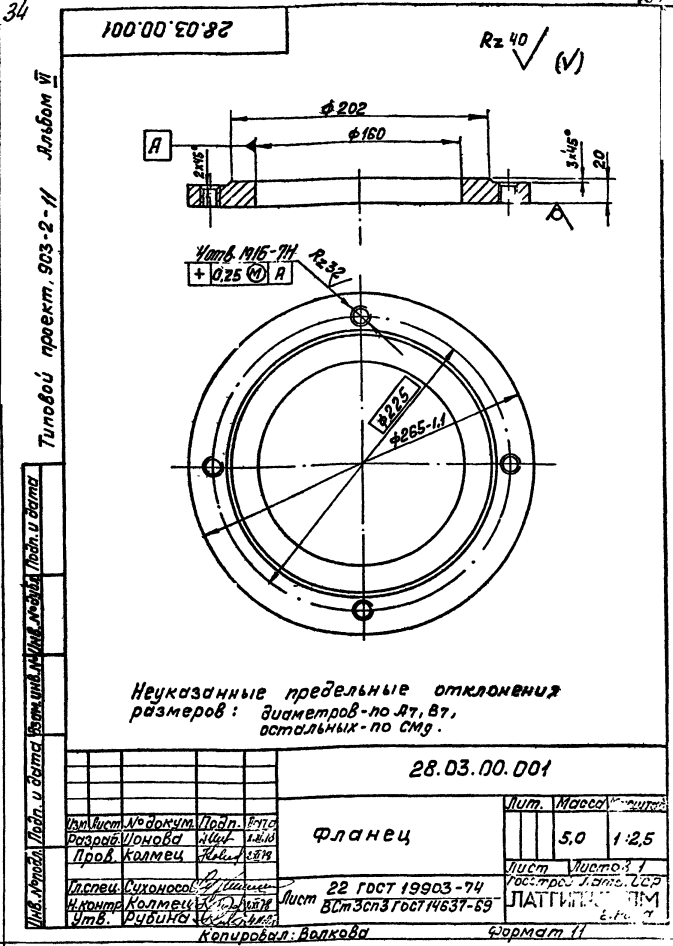
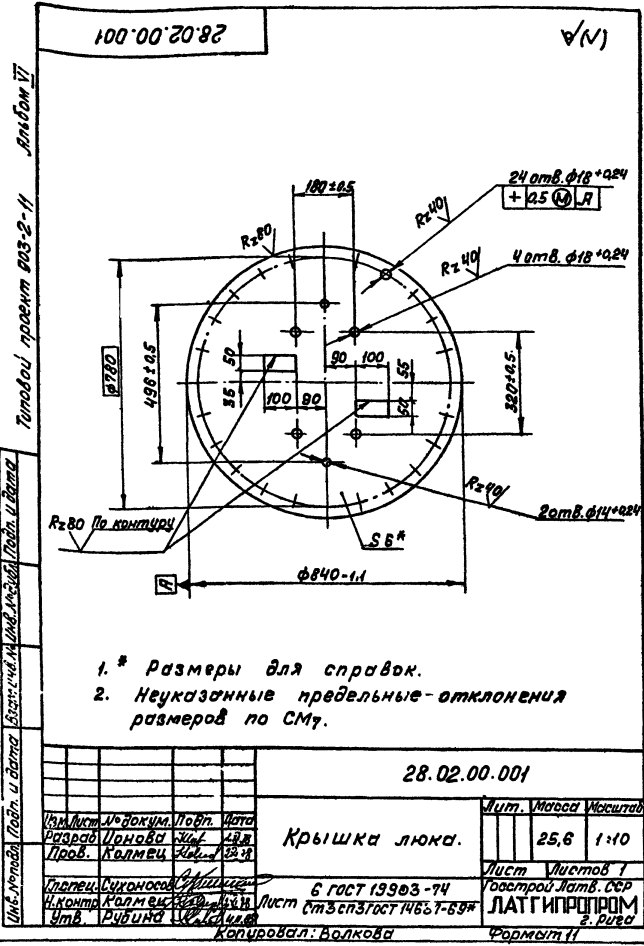
№ п/п	№	Обозначение	Наименование	Примечание
<u>Документация</u>				
И		28.10.02.000 СБ	Сборочный чертёж	
<u>Детали</u>				
И	1	28.10.02.001	Диск	1
И	2	28.01.01.002	Ручка	2
И	3	28.10.02.002	Ребра	4

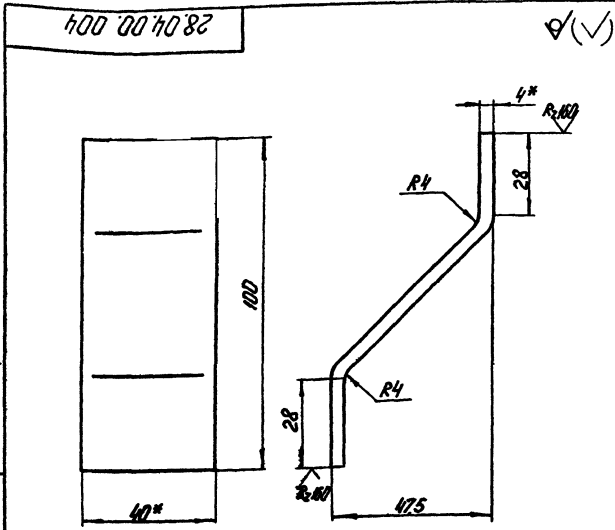
28.10.02.000			
Лист	Масса	Масштаб	
1	16,04	1:10	
Крышка люка			Лист Лист Лист
Сборочный чертёж			Лист Лист Лист
ЛАТИПРОПРОМ			2 Буда
Формат ИБ			



28.10.02.000 СБ			
Лист	Масса	Масштаб	
1	16,04	1:10	
Крышка люка			Лист Лист Лист
Сборочный чертёж			Лист Лист Лист
ЛАТИПРОПРОМ			2 Буда
Формат ИБ			

1. * Размеры для справок.
2. Сварные швы по ГОСТ 5264-69.

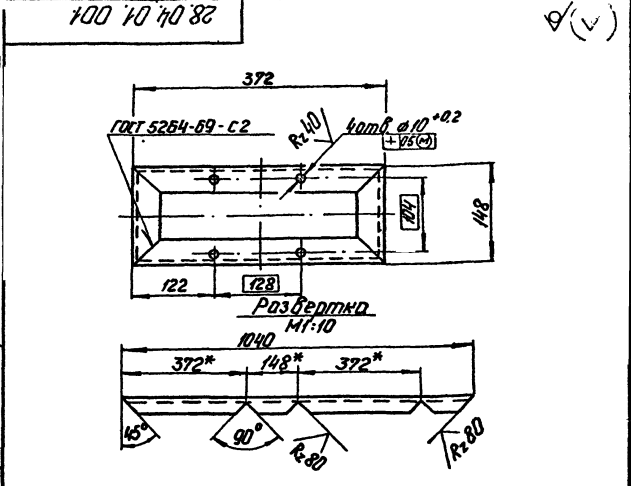




1* Размеры для справок
2 Неуказанные предельные отклонения размеров по СМг.

28.04.00.004

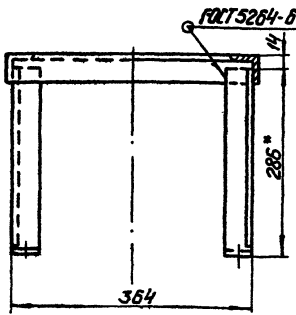
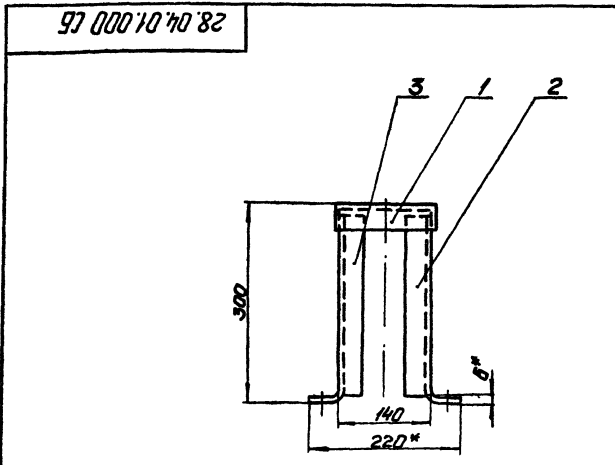
Исполн.	Провер.	Дата	Лист	Масса	Масштаб
И.П.И.	К.М.М.	1987	1	0,15	1:1
Наименование: Ушко			Лист	Листов	1
Материал: 4*40 ГОСТ 103-76			Листовой металл ЛАТГИПРОПРОМ		
Изделие: Вит3сп3 ГОСТ 535-58*			г. Рига		
Фабрика: ЧУДОНАВА			Формат А6		



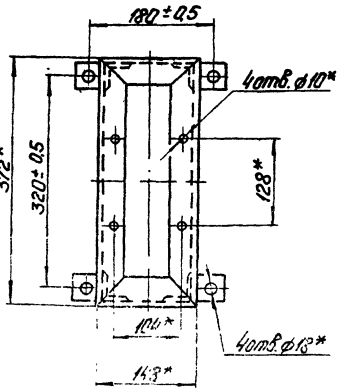
1 Неуказанные предельные отклонения размеров по СМг.

28.04.01.001

Исполн.	Провер.	Дата	Лист	Масса	Масштаб
И.П.И.	К.М.М.	1987	1	2,44	1:5
Наименование: Рама			Лист	Листов	1
Материал: 6*40-10*4 ГОСТ 8509-72			Листовой металл ЛАТГИПРОПРОМ		
Изделие: Вит3сп3 ГОСТ 535-58*			г. Рига		
Фабрика: ЧУДОНАВА			Формат А6		



1 * Размеры для справок.
2 Неуказанные предельные отклонения размеров по СМг.



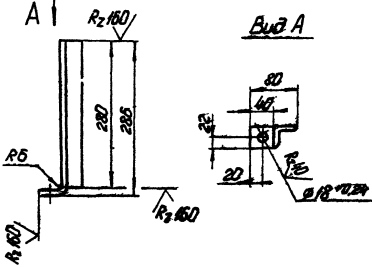
28.04.01.000 СБ

Исполн.	Провер.	Дата	Лист	Масса	Масштаб
И.П.И.	К.М.М.	1987	1	5,4	1:5
Наименование: Стол			Лист	Листов	1
Изделие: Вит3сп3 ГОСТ 535-58*			Листовой металл ЛАТГИПРОПРОМ		
Фабрика: ЧУДОНАВА			Формат А6		

28.04.01.002

28.04.01.002

✓ (✓)



28.04.01.002-01 - зеркальное отражение
 остальное - см. 28.04.01.002
 М 1:10



Неуказанные предельные отклонения
 размеров по СМг

28.04.01.002

Нога

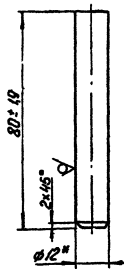
Лист	Всего листов
074	1:5

5-й изд. ГОСТ 8509-72
 ГОСТ 3731-01:535-58*

Листов 1
 Изготовитель ЛАТГИПРОМ
 Формат А3

28.04.02.002

R2100 ✓ (✓)



* Размер для справок

28.04.02.002

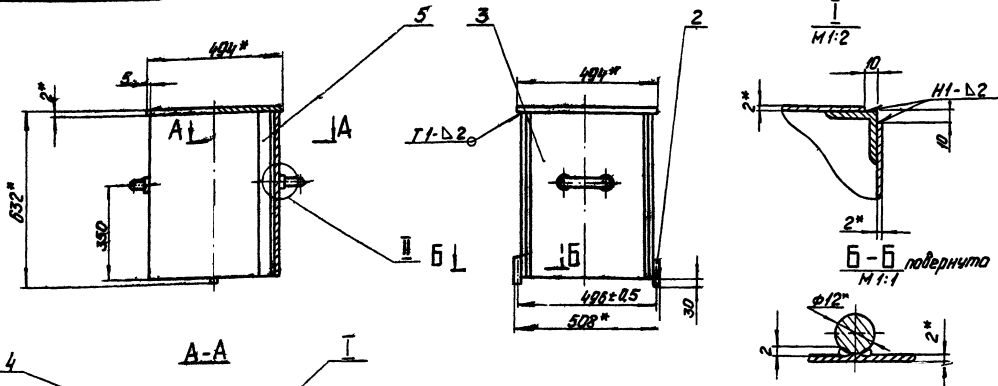
Штырь

Лист	Всего листов
007	1:1

Контр #12 ГОСТ 2590-71
 20100СТ 1050-74*

Листов 1
 Изготовитель ЛАТГИПРОМ
 Формат А3

28.04.02.000 СБ



- 1 * Размеры для справок
- 2 Неуказанные предельные отклонения размеров по СМг.
- 3 Сварные швы по ГОСТ 5264-69.
- 4 Сварка в разрезе Б-Б ручная электродуговая

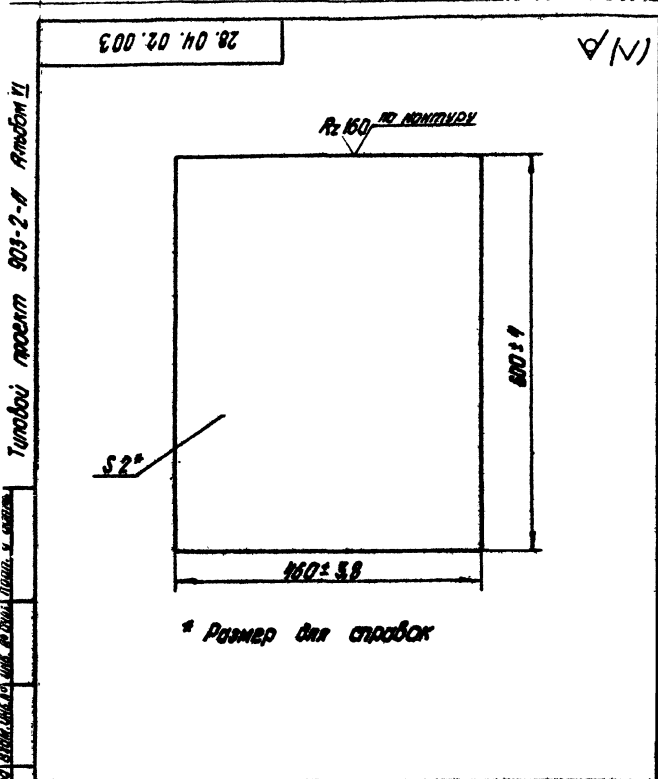
28.04.02.000 СБ

Кожух сварочный чертеж

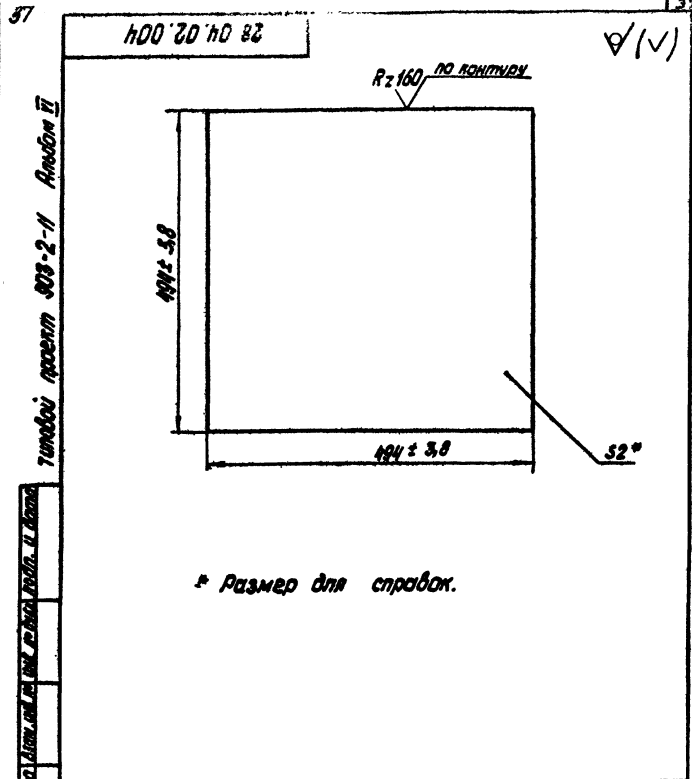
Лист	Всего листов
28,4	1:10

5-й изд. ГОСТ 8509-72
 ГОСТ 3731-01:535-58*

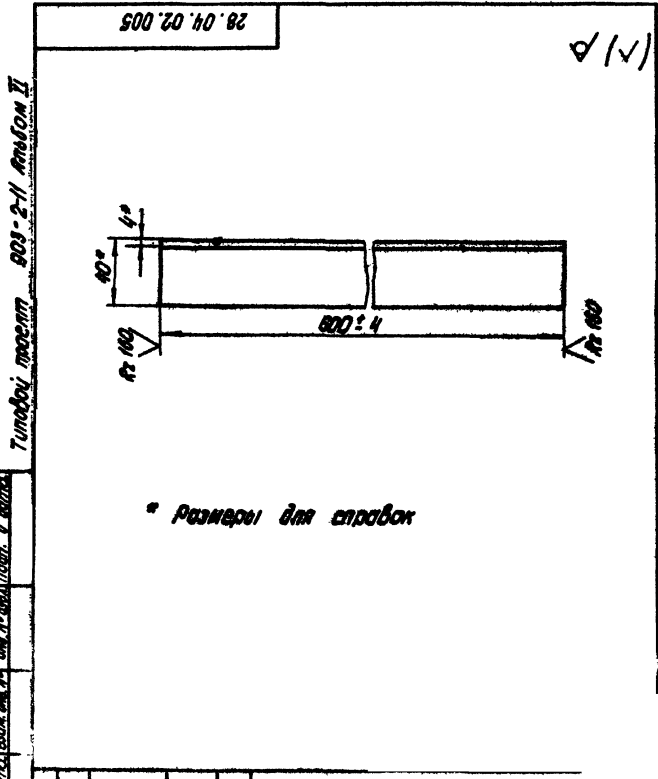
Листов 1
 Изготовитель ЛАТГИПРОМ
 Формат А3



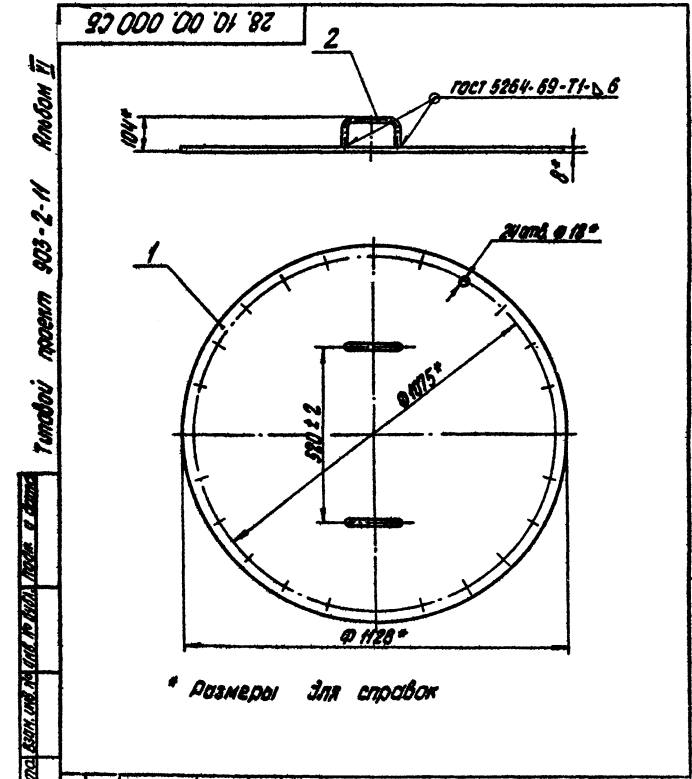
28.04.02.003				лист	номер	издание
Изм.	лист	№ докум.	подп.	дата	разработ.	исполнит.
1	1	28.04.02.003	Л.А.И.	1983	Л.А.И.	Л.А.И.
2	1	28.04.02.003	Л.А.И.	1983	Л.А.И.	Л.А.И.
Стенка				лист	номер	издание
				1	1	1
Лист 2 ГОСТ 19903-74				госстрой Латв. ССР		
ВСтэнЗ ГОСТ 16523-70*				ПАТГИПРОПРОМ		
г. Рига				г. Рига		
материал: Белоконь				Формат ИБ		



28.04.02.004				лист	номер	издание
Изм.	лист	№ докум.	подп.	дата	разработ.	исполнит.
1	1	28.04.02.004	Л.А.И.	1983	Л.А.И.	Л.А.И.
Крышка				лист	номер	издание
				1	1	1
Лист 2 ГОСТ 19903-74				госстрой Латв. ССР		
ВСтэнЗ ГОСТ 16523-70*				ПАТГИПРОПРОМ		
г. Рига				г. Рига		
материал: Белоконь				Формат ИБ		



28.04.02.005				лист	номер	издание
Изм.	лист	№ докум.	подп.	дата	разработ.	исполнит.
1	1	28.04.02.005	Л.А.И.	1983	Л.А.И.	Л.А.И.
Удоток				лист	номер	издание
				1	1	1
Лист 4 ГОСТ 19903-74				госстрой Латв. ССР		
ВСтэнЗ ГОСТ 535-58				ПАТГИПРОПРОМ		
г. Рига				г. Рига		
материал: Белоконь				Формат И		



28.10.00.000 СБ				лист	номер	издание
Изм.	лист	№ докум.	подп.	дата	разработ.	исполнит.
1	1	28.10.00.000 СБ	Л.А.И.	1983	Л.А.И.	Л.А.И.
Крышка				лист	номер	издание
Сборочный чертеж				1	1	1
Лист 53,3				госстрой Латв. ССР		
ПАТГИПРОПРОМ				г. Рига		
материал: Белоконь				Формат И		

100.00.01.82

38

MA

* Размеры для справок.

28.10.00.001			Лит.	Масса	Масштаб
Диск			62,3	1:10	
Составитель: Сухомосов Разработчик: Колмеч Проверил: Колмеч			ГОСТ 19003-74 Лист 8 от 35 ЛТГГИПРОМ Форма 17		

Имя, Фамилия, Подпись и дата / Имя, Фамилия, Подпись и дата / Имя, Фамилия, Подпись и дата / Имя, Фамилия, Подпись и дата

28.10.03.000 СБ

* Размеры для справок.
2. Сварные швы по ГОСТ 5264-69.

28.10.03.000 СБ			Лит.	Масса	Масштаб
Корпус люка Ду 1000 Сборочный чертеж.					1:10
Составитель: Сухомосов Разработчик: Колмеч Проверил: Колмеч			ГОСТ 19003-74 Лист 8 от 35 ЛТГГИПРОМ Форма 17		

Обозначение	Размеры мм	Масса кг	Лит.
28.05.02.000	900	188	
-01	1250	248	

100.02.02.001

MA

* Размеры для справок.

28.05.02.001			Лит.	Масса	Масштаб
Фланец.			18,4	1:10	
Составитель: Сухомосов Разработчик: Колмеч Проверил: Колмеч			ГОСТ 19003-74 Лист 8 от 35 ЛТГГИПРОМ Форма 17		

Имя, Фамилия, Подпись и дата / Имя, Фамилия, Подпись и дата / Имя, Фамилия, Подпись и дата / Имя, Фамилия, Подпись и дата

100.03.01

MA

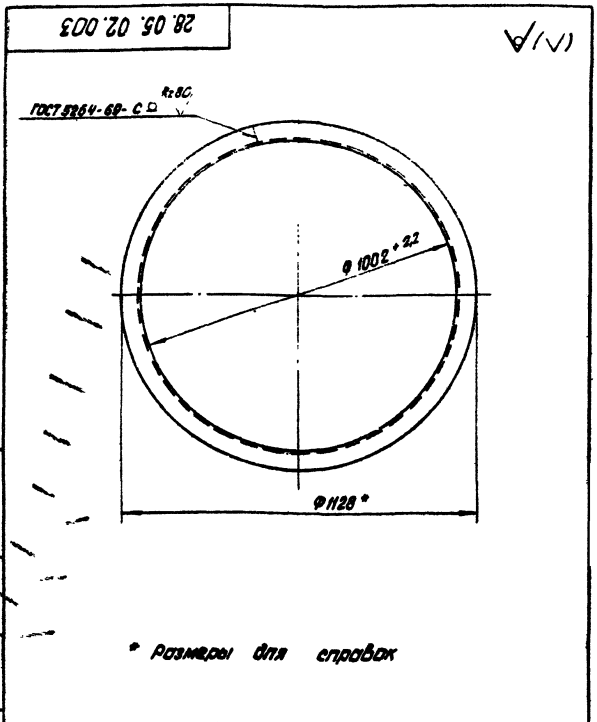
* Размеры для справок.

28.10.03.001			Лит.	Масса	Масштаб
Обечайка.					1:10
Составитель: Сухомосов Разработчик: Колмеч Проверил: Колмеч			ГОСТ 19003-74 Лист 8 от 35 ЛТГГИПРОМ Форма 17		

Обозначение	Размеры мм	Масса кг	Лит.
28.05.02.002	1230х1318-4	211	
-01	880х1318-4	151	

Туповый проект 903-2-11 Ямбом II

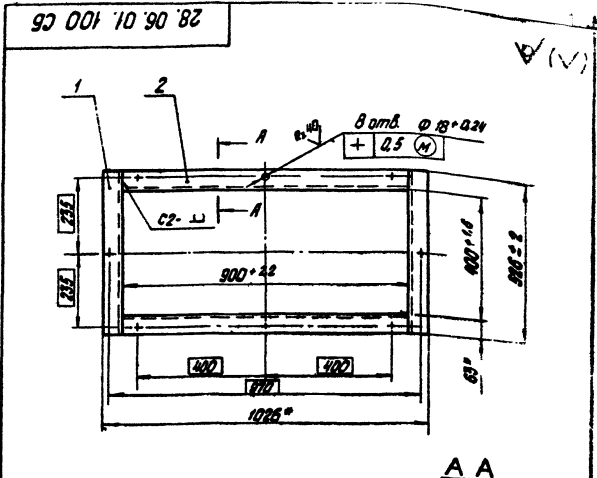
Лист № 1 из 1 листа. Идет в комплекте с чертежом. Изм. № 001. Подпись и дата:



28.05.02.003				Лист	Масса	Листов
Фланец					18,7	1:10
Изм.	Лист	№ докум.	Подп.	Дата		
Разр.	С.В.	С.В.	С.В.	1.8.88		
Проб.	Лопмев	С.В.	С.В.	1.8.88		
И.С.	С.В.	С.В.	С.В.	1.8.88		
И.С.	Лопмев	С.В.	С.В.	1.8.88		
И.С.	С.В.	С.В.	С.В.	1.8.88		
Узелок Б-63-63-6 ГОСТ 8509-72				Лист Листов: 1		
В-Ст 3сп3 ГОСТ 535-58*				Гострой лоток, ССР		
Копировал: Белогонь				ПАТГИПРОМ		
				Формат И В		

Туповый проект 903-2-11 Ямбом II

Лист № 1 из 1 листа. Идет в комплекте с чертежом. Изм. № 001. Подпись и дата:

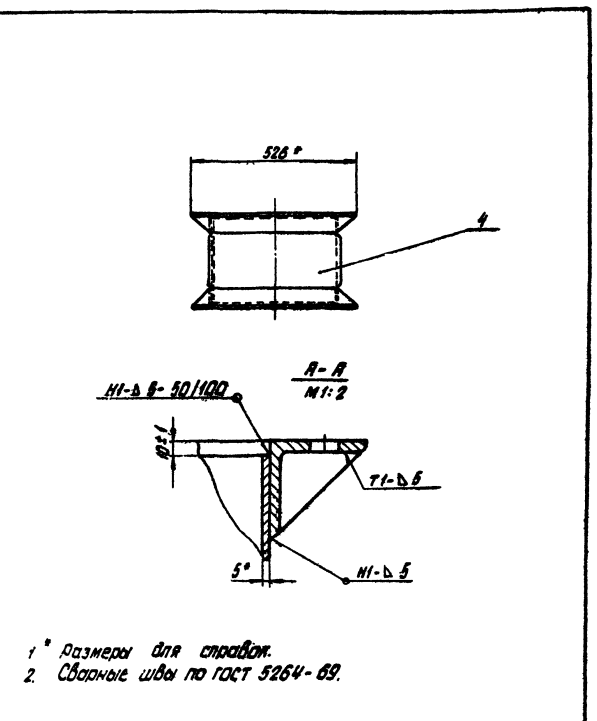
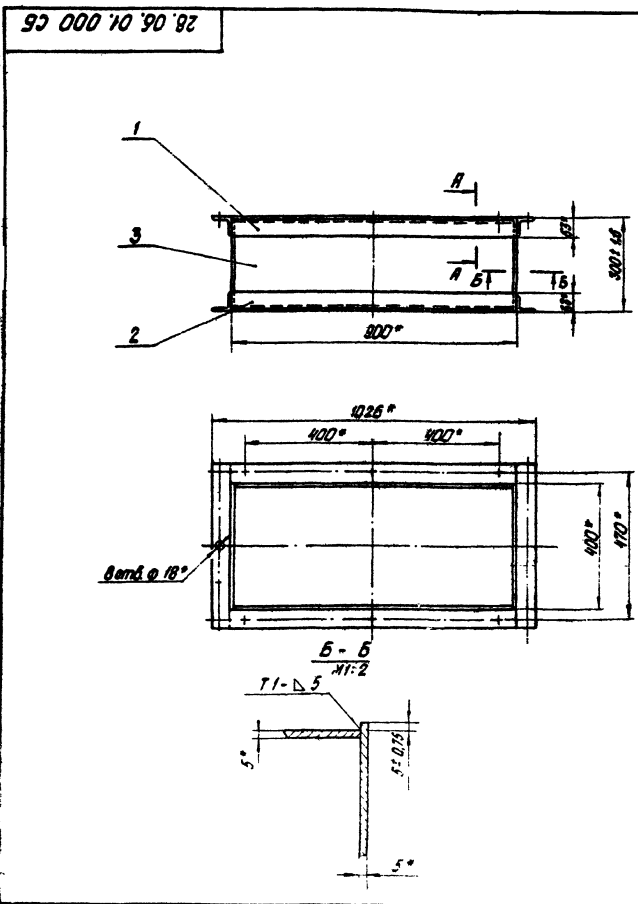


1. Размеры для справок
2. Сварные швы по гост 5264-69
3. Обработка поверхностей реза деталей Б4 $R_{1.60}$

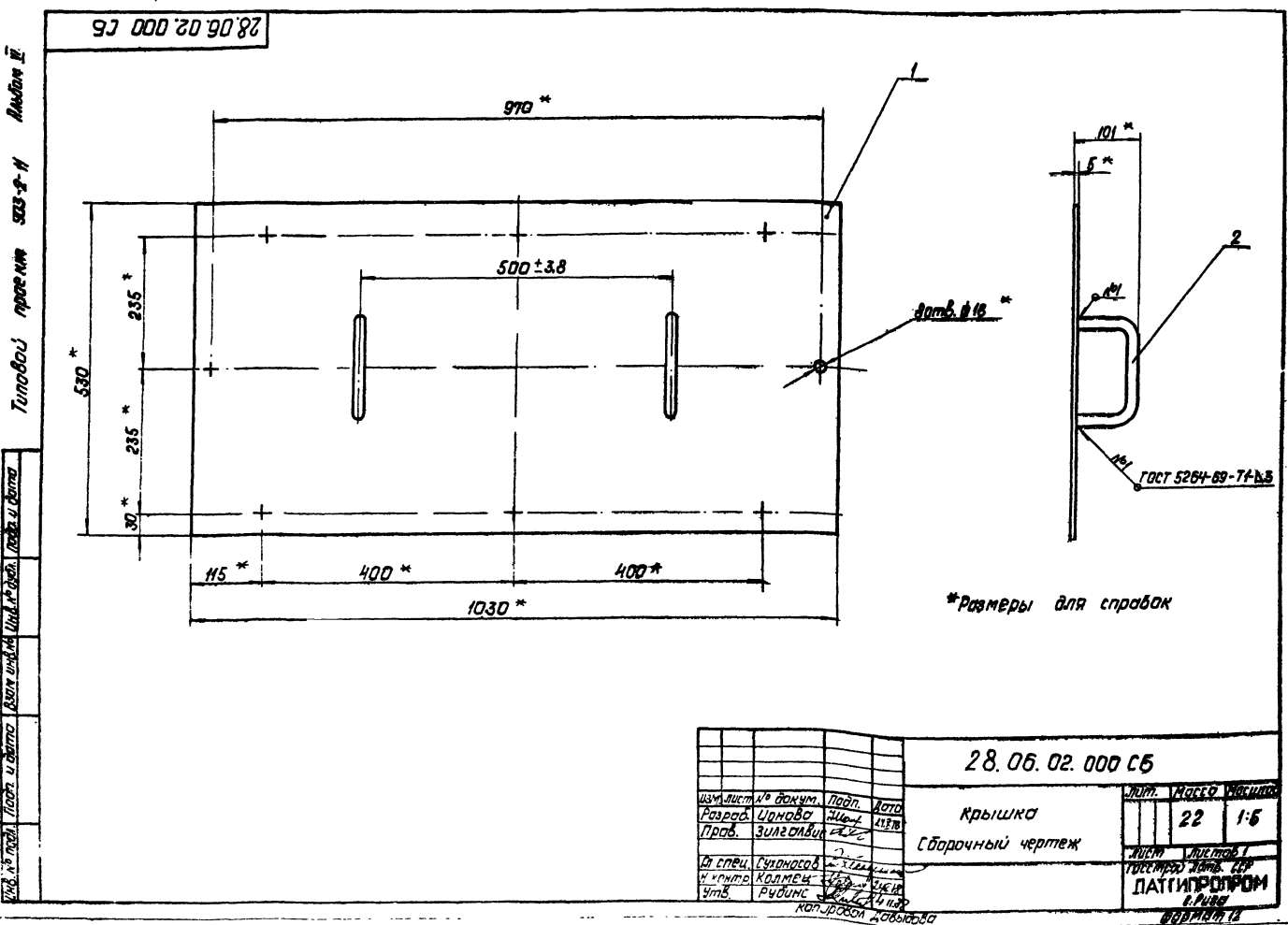
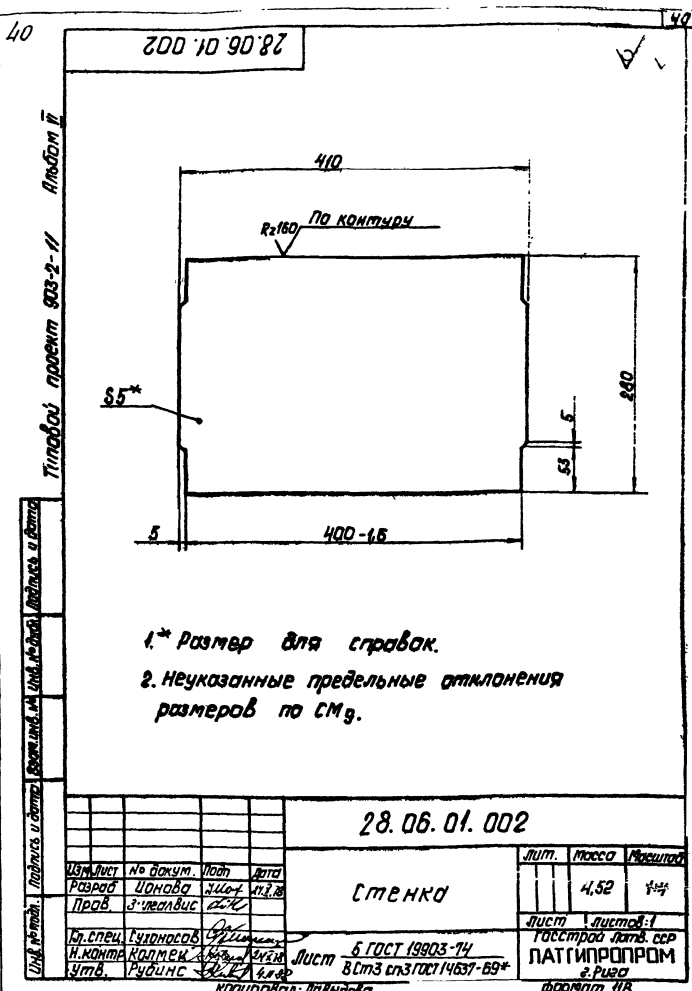
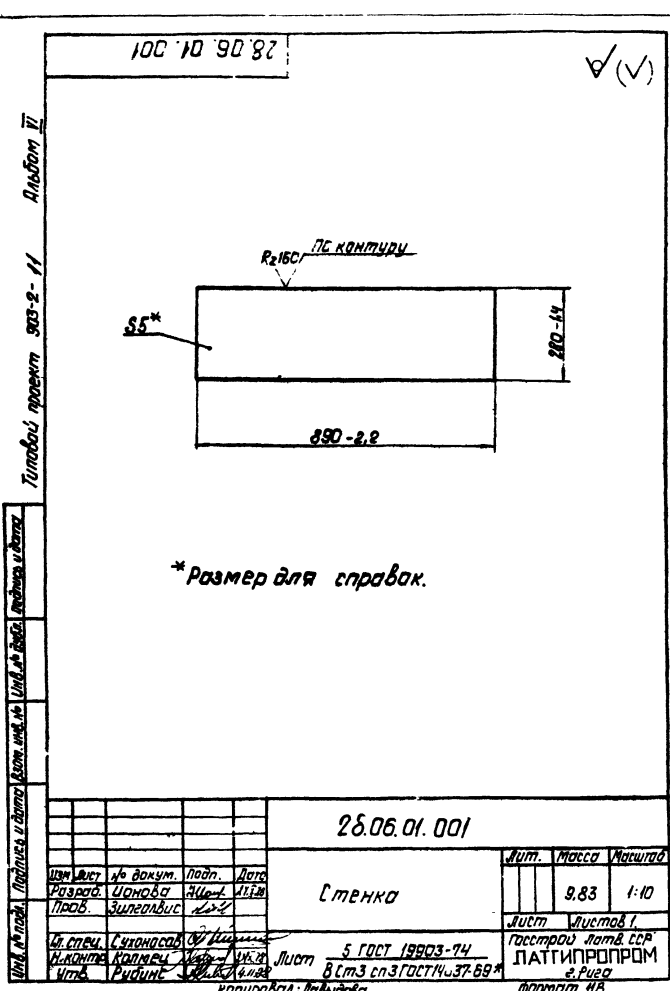
28.06.01.100 СБ				Лист	Масса	Листов
Фланец					16,3	1:10
Сборочный чертеж				Лист	Листов: 1	
Изм.	Лист	№ докум.	Подп.	Дата		
Разр.	С.В.	С.В.	С.В.	1.8.88		
Проб.	Лопмев	С.В.	С.В.	1.8.88		
И.С.	С.В.	С.В.	С.В.	1.8.88		
И.С.	Лопмев	С.В.	С.В.	1.8.88		
И.С.	С.В.	С.В.	С.В.	1.8.88		
Копировал: Белогонь				Лист Листов: 1		
				Гострой лоток, ССР		
				ПАТГИПРОМ		
				Формат И В		

Туповый проект 903-2-11 Ямбом II

Лист № 1 из 1 листа. Идет в комплекте с чертежом. Изм. № 001. Подпись и дата:



28.06.01.000 СБ				Лист	Масса	Листов
Короб					81,3	1:10
Сборочный чертеж				Лист	Листов: 1	
Изм.	Лист	№ докум.	Подп.	Дата		
Разр.	С.В.	С.В.	С.В.	1.8.88		
Проб.	Лопмев	С.В.	С.В.	1.8.88		
И.С.	С.В.	С.В.	С.В.	1.8.88		
И.С.	Лопмев	С.В.	С.В.	1.8.88		
И.С.	С.В.	С.В.	С.В.	1.8.88		
Копировал: Белогонь				Лист Листов: 1		
				Гострой лоток, ССР		
				ПАТГИПРОМ		
				Формат И В		



28.07.00.002

гост 5264-69-с2

Обозначение	Размеры, мм	Масса	Лит.
28.07.00.002	1230x1220x5	150,0	
-01	880x1220x5	107,6	
-02	240x1220x5	29,3	

* Размеры для справок.

28.07.00.002

Лит.	Масса	Насыщен.
см. табл.	см. табл.	

Лист 7 гост 19903-74 Латипропром в Рязань 31011463768

Лит. Листов 1 Латипропром Латипропром в Рязань

Копировал: Т.И.

28.07.00.003

* Размер для справок

28.07.00.003

Лит.	Масса	Насыщен.
№	№	1:10

Лит. Листов 1 Латипропром Латипропром в Рязань

Узелок Б-63х63х6 гост 18509-72 Латипропром в Рязань 31011463768

Копировал: Т.И.

28.08.00.000сб

* Размеры для справок.

28.08.00.000сб

Лит.	Масса	Насыщен.
48	1:10	

Лит. Листов 1 Латипропром Латипропром в Рязань

Лит. Листов 1 Латипропром Латипропром в Рязань

Копировал: Т.И.

28.08.00.001

* Размеры для справок.

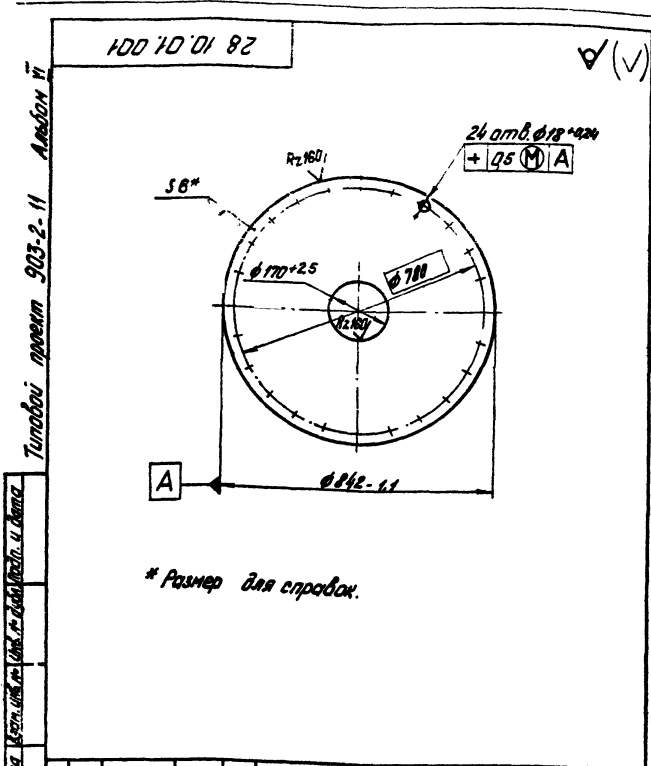
28.08.00.001

Лит.	Масса	Насыщен.
7	1:10	

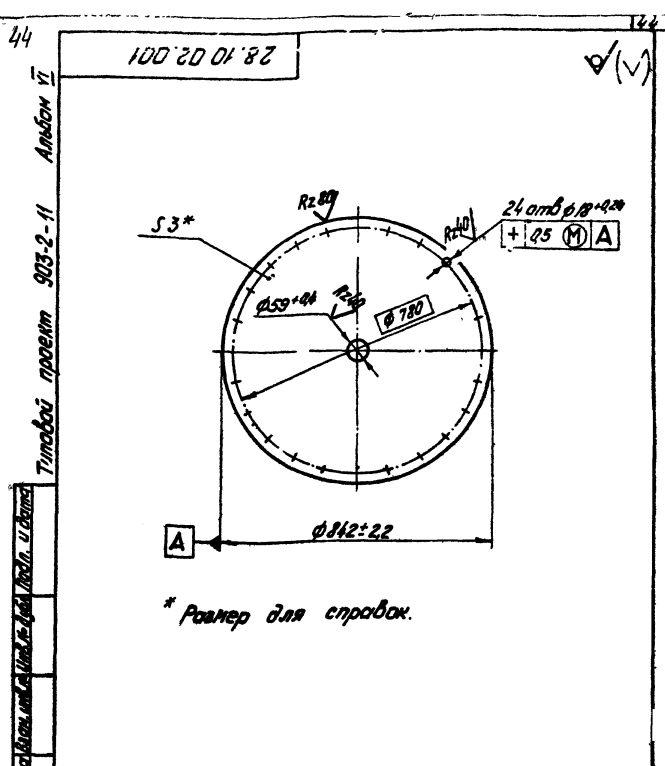
Лит. Листов 1 Латипропром Латипропром в Рязань

Лит. Листов 1 Латипропром Латипропром в Рязань

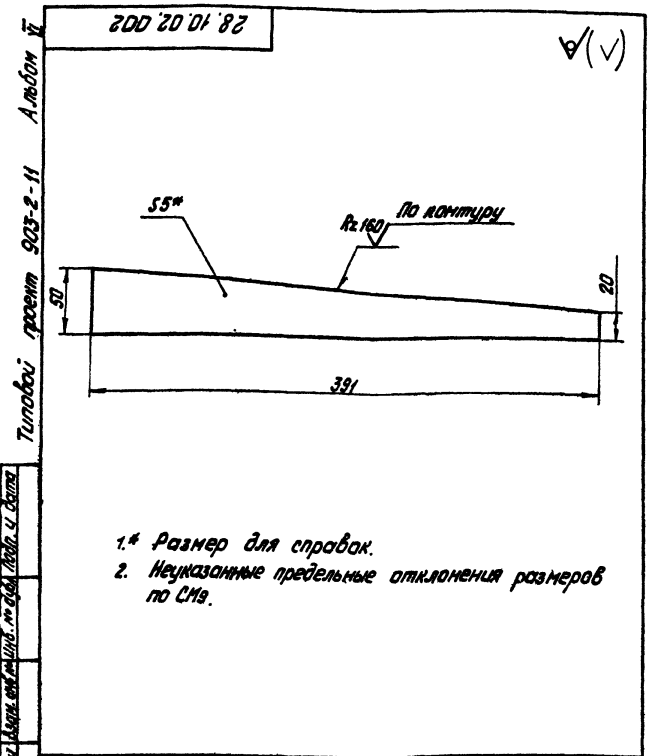
Копировал: Т.И.



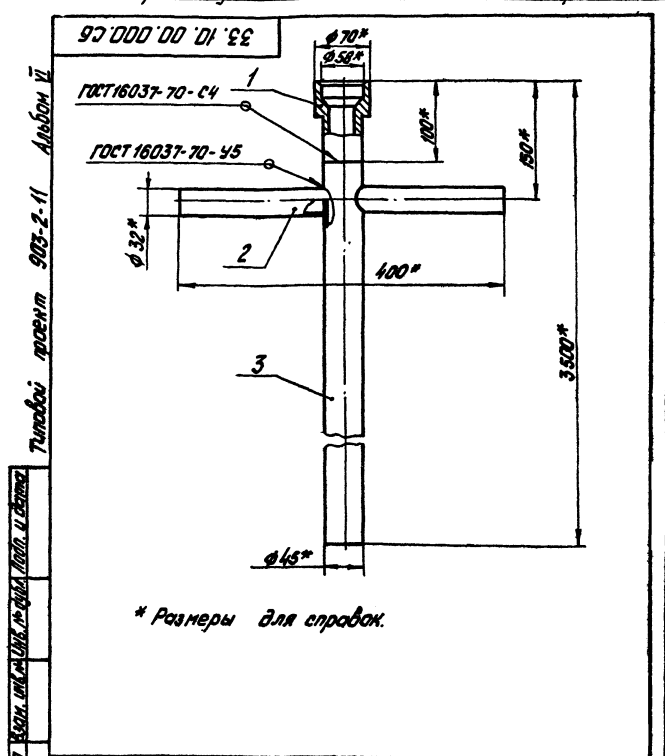
28.10.01.001				Лист	Масса	Максимум
Диск					25,1	1:10
И. спец.	Суханов	Судак	Лист	Листов	7	
И. констр.	Колмеч	Судак	Госстрой Латв. ССР			
И. констр.	Колмеч	Судак	ПАТГИПРОПРОМ			
И. констр.	Колмеч	Судак	г. Рига			
Копировал: Тум						



28.10.02.001				Лист	Масса	Максимум
Диск					12,9	1:10
И. спец.	Суханов	Судак	Лист	Листов	7	
И. констр.	Колмеч	Судак	Госстрой Латв. ССР			
И. констр.	Колмеч	Судак	ПАТГИПРОПРОМ			
И. констр.	Колмеч	Судак	г. Рига			
Копировал: Тум						



28.10.02.002				Лист	Масса	Максимум
Ребро					0,54	1:2,5
И. спец.	Суханов	Судак	Лист	Листов	7	
И. констр.	Колмеч	Судак	Госстрой Латв. ССР			
И. констр.	Колмеч	Судак	ПАТГИПРОПРОМ			
И. констр.	Колмеч	Судак	г. Рига			
Копировал: Тум						



33.10.00.000 СБ				Лист	Масса	Максимум
Труба греющая					10,2	1:4
Сборочный чертёж						
И. спец.	Суханов	Судак	Лист	Листов	7	
И. констр.	Колмеч	Судак	Госстрой Латв. ССР			
И. констр.	Колмеч	Судак	ПАТГИПРОПРОМ			
И. констр.	Колмеч	Судак	г. Рига			
Копировал: Тум						

47

Листовой проект 903-2-11

Листовой проект 903-2-11

Формат	Зона	Лист	Обозначение	Наименование	Кол.	Примечание
				Документация		
Н			33.05.01.100.05	Оборочный чертёж		
				Детали		
Н	1		33.05.01.101	Кальцод	1	
Н	2		33.05.01.102	Патрубок		
				Труба 57х3,5 ГОСТ 10704-76	1	0,94м
				Валэнг. 51х3 ГОСТ 10705-76	1	0,94м
33.05.01.100						
Труба внутренняя						Лист Лист Листов
Формат 1:6						Лист Лист Листов
КАТГИПРОПРОМ 2 РИЗ						Лист Лист Листов
Формат 1:6						Лист Лист Листов

Листовой проект 903-2-11

Листовой проект 903-2-11

Формат	Зона	Лист	Обозначение	Наименование	Кол.	Примечание
				Документация		
Н			33.05.02.000.05	Оборочный чертёж		
				Детали		
Н	1		33.05.02.001	Втулка	1	
Н	2		33.05.02.002	Фланец	1	
33.05.02.000						
Грунтосос						Лист Лист Листов
Формат 1:6						Лист Лист Листов
КАТГИПРОПРОМ 2 РИЗ						Лист Лист Листов
Формат 1:6						Лист Лист Листов

47

Листовой проект 903-2-11

Листовой проект 903-2-11

Формат	Зона	Лист	Обозначение	Наименование	Кол.	Примечание
				Документация		
Н			33.05.01.200.05	Оборочный чертёж		
				Детали		
Н	1		33.05.01.201	Втулка	1	
				Стандартные изделия		
	2			Фланец 80-6	1	ГОСТ 12827-67
33.05.01.200						
Корпус						Лист Лист Листов
Формат 1:6						Лист Лист Листов
КАТГИПРОПРОМ 2 РИЗ						Лист Лист Листов
Формат 1:6						Лист Лист Листов

Листовой проект 903-2-11

Листовой проект 903-2-11

Формат	Зона	Лист	Обозначение	Наименование	Кол.	Примечание
				Документация		
Н			33.06.00.000.05	Оборочный чертёж		
				Детали		
Н	1		33.06.00.001	Полухомут	1	
Н	2		33.06.00.002	Косынка	1	
Н	3		33.06.00.003	Ребра	1	
33.06.00.000						
Косынка с полухомутом и ребром						Лист Лист Листов
Формат 1:6						Лист Лист Листов
КАТГИПРОПРОМ 2 РИЗ						Лист Лист Листов
Формат 1:6						Лист Лист Листов

48

Вид	№ докум.	Лист	Обозначение	Наименование	Кол.	Примечание
				Документация		
12			33.07.00.000 СБ	Сборочный чертеж		
				Сборочные единицы		
11	1		33.07.01.000	Корпус	1	
11	2		33.07.02.000	Шарнир	1	
				Детали		
11	3		33.07.02.001	Шайба враселковая	1	
				Стандартные изделия		
4				Болт М16 × 100-46		
				ГОСТ 7798-70	4	
5				Шайба М16.5 ГОСТ 5915-70	4	
6				Шайба 6 ГОСТ 11371-66	4	
				Материалы		
7				Набивка стальной		
				ЛПН ГОСТ 1779-72	3 м	
33.07.00.000						
Гальник поворотный Д480 Латгипропром Формат И				Лист Лист Листов Латгипропром Формат И		

49

Вид	№ докум.	Лист	Обозначение	Наименование	Кол.	Примечание
				Документация		
11			33.07.02.000 СБ	Сборочный чертеж		
				Сборочные единицы		
11	1		33.07.02.100	Грунтбукса	1	
				Детали		
11	2		33.07.02.001	Патрубок	1	
11	3		33.07.02.002	Кольцо	1	
				Стандартные изделия		
4				Фланец 80-6		
				ГОСТ 1255-67	1	
33.07.02.000						
Шарнир Латгипропром Формат И				Лист Лист Листов Латгипропром Формат И		

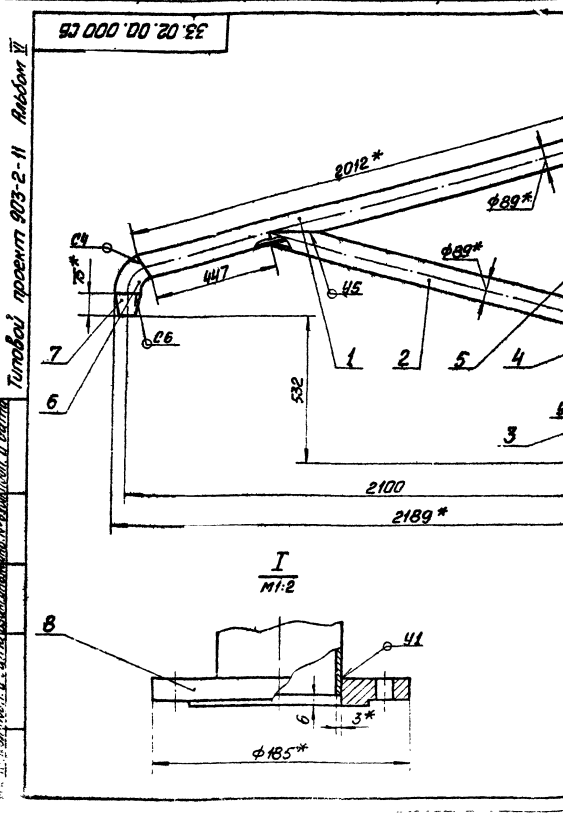
49

Вид	№ докум.	Лист	Обозначение	Наименование	Кол.	Примечание
				Документация		
12			33.07.01.000 СБ	Сборочный чертеж		
				Детали		
11	1		33.07.01.001	Фланец	1	
12	2		33.07.01.002	Фланец	1	
11	3		33.07.01.003	Патрубок		
				рычаг 121-6 ГОСТ 8732-70		
				20 ГОСТ 8731-74*	1	185кг
33.07.01.000						
Корпус Латгипропром Формат И				Лист Лист Листов Латгипропром Формат И		

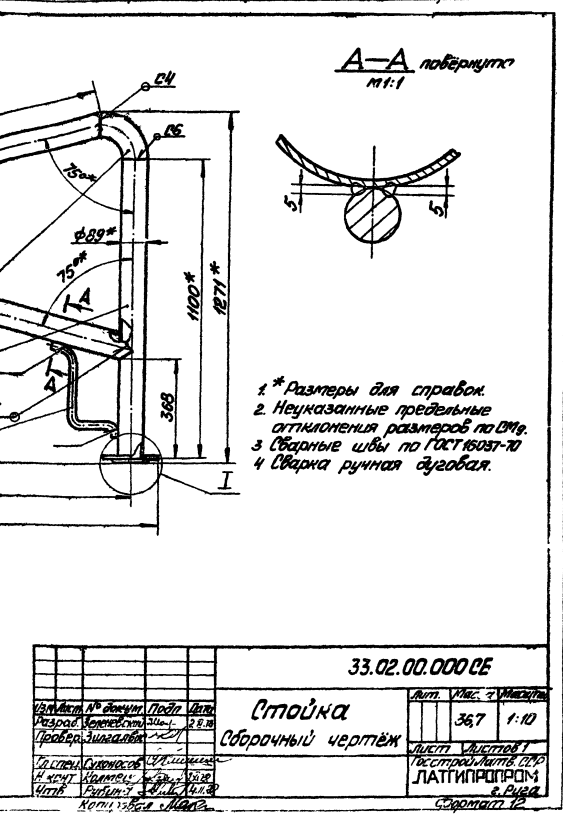
49

Вид	№ докум.	Лист	Обозначение	Наименование	Кол.	Примечание
				Документация		
11			33.07.02.100 СБ	Сборочный чертеж		
				Детали		
11	1		33.07.02.101	Втулка	1	
11	2		33.07.02.102	Фланец	1	
33.07.02.100						
Грунтбукса Латгипропром Формат И				Лист Лист Листов Латгипропром Формат И		

Код	Кол-во	Обозначение	Наименование	Кол	Примечание
Документация					
И1		33.08.00.000.05	Оборочный чертёж		
Детали					
И1	1	33.08.00.001	Фланец	1	
И2	2	33.08.00.002	Патрубок		
И3			Труба $\phi 89 \times 3,5$ ГОСТ 10704-76		
И4			Вот.э.ис.5 ГОСТ 10704-76	1	0,99 кг
33.08.00.000					



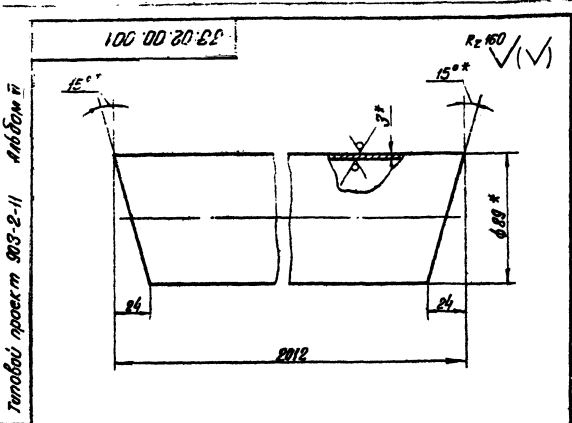
Код	Кол-во	Обозначение	Наименование	Кол	Примечание
Документация					
И1		33.10.00.000.05	Оборочный чертёж		
Детали					
И1	1	33.03.00.001	Втулка соединительная	1	
И2	2	33.03.00.005	Ручки	2	
И3	3	33.10.00.001	Труба		
И4			Труба $45 \times 2,5$ ГОСТ 10704-76		
И5			Вот.э.ис.5 ГОСТ 10704-76		
И6			L = 3400 ± 5 мм	1	8,9 кг
33.10.00.000					



Туполобой проект 903-2-11 Рабочий № 49

Туполобой проект 903-2-11 Рабочий № 49

Лист № 1 из 1



- 1.* Размеры для справок.
- 2. Неуказанные предельные отклонения размеров по СМЗ.

33.02.00.001

Консоль

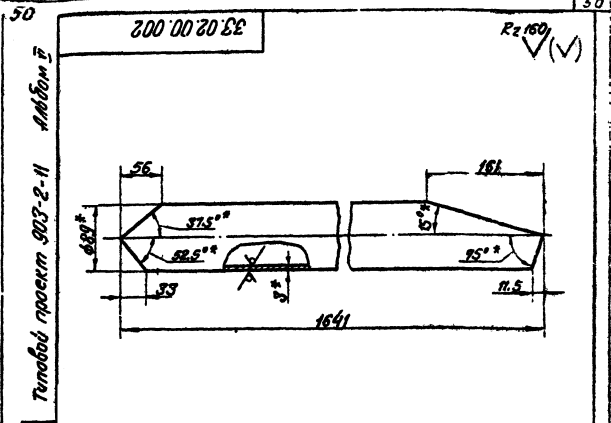
Лист	Масса	Масштаб
1	12.6	1:2
Листов 1		
Госстандарт (Инт. ССР)		
ЛАТГИПРОПРОМ		
г. Рига		
Формат ИВ		

Исполнитель	№ докум.	Лист	Дата
Резерв	33.02.00.001	1	1974
Проект	33.02.00.001	1	1974

Из спец. Службы
 Коллеж
 Упр. Р. Рига
 Копир. В. Гуря

Типовой проект 903-2-11. Лист 11. В. Гуря

Лист 11. В. Гуря



- 1.* Размеры для справок
- 2. Неуказанные предельные отклонения размеров по СМЗ.

33.02.00.002

Раскос

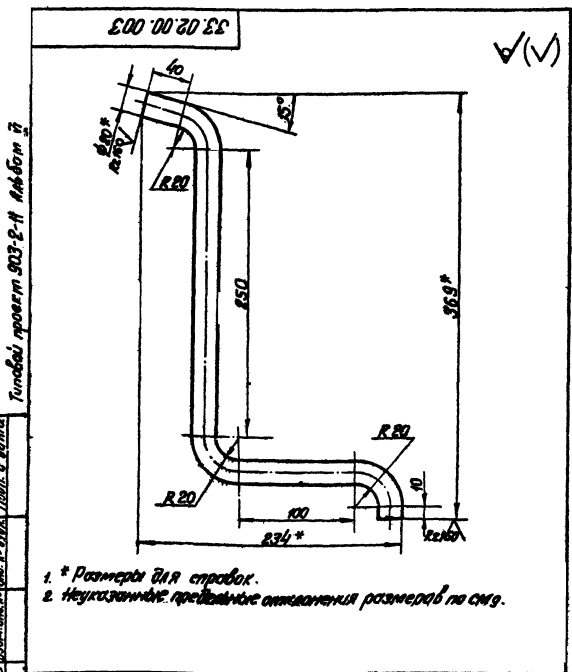
Лист	Масса	Масштаб
1	8.91	1:4
Листов 1		
Госстандарт (Инт. ССР)		
ЛАТГИПРОПРОМ		
г. Рига		
Формат ИВ		

Исполнитель	№ докум.	Лист	Дата
Резерв	33.02.00.002	1	1974
Проект	33.02.00.002	1	1974

Из спец. Службы
 Коллеж
 Упр. Р. Рига
 Копир. В. Гуря

Типовой проект 903-2-11. Лист 12. В. Гуря

Лист 12. В. Гуря



- 1.* Размеры для справок.
- 2. Неуказанные предельные отклонения размеров по СМЗ.

33.02.00.003

Скада

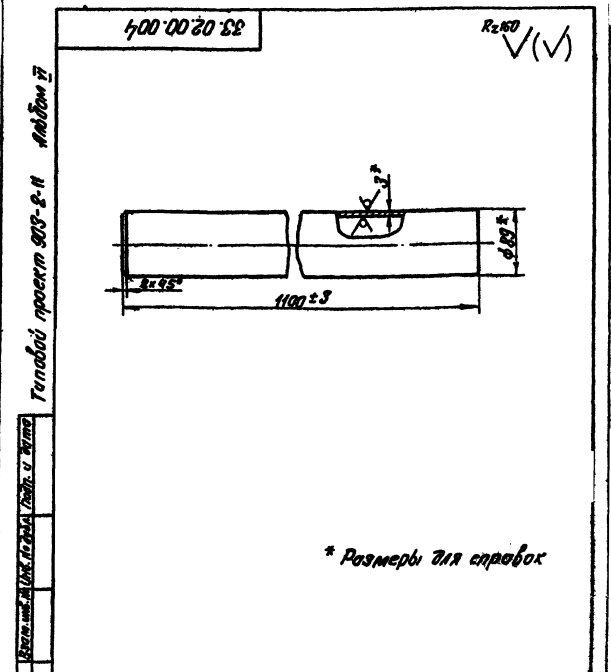
Лист	Масса	Масштаб
1	1.31	1:2.5
Листов 1		
Госстандарт (Инт. ССР)		
ЛАТГИПРОПРОМ		
г. Рига		
Формат ИВ		

Исполнитель	№ докум.	Лист	Дата
Резерв	33.02.00.003	1	1974
Проект	33.02.00.003	1	1974

Из спец. Службы
 Коллеж
 Упр. Р. Рига
 Копир. В. Гуря

Типовой проект 903-2-11. Лист 13. В. Гуря

Лист 13. В. Гуря



- * Размеры для справок

33.02.00.004

Стюка

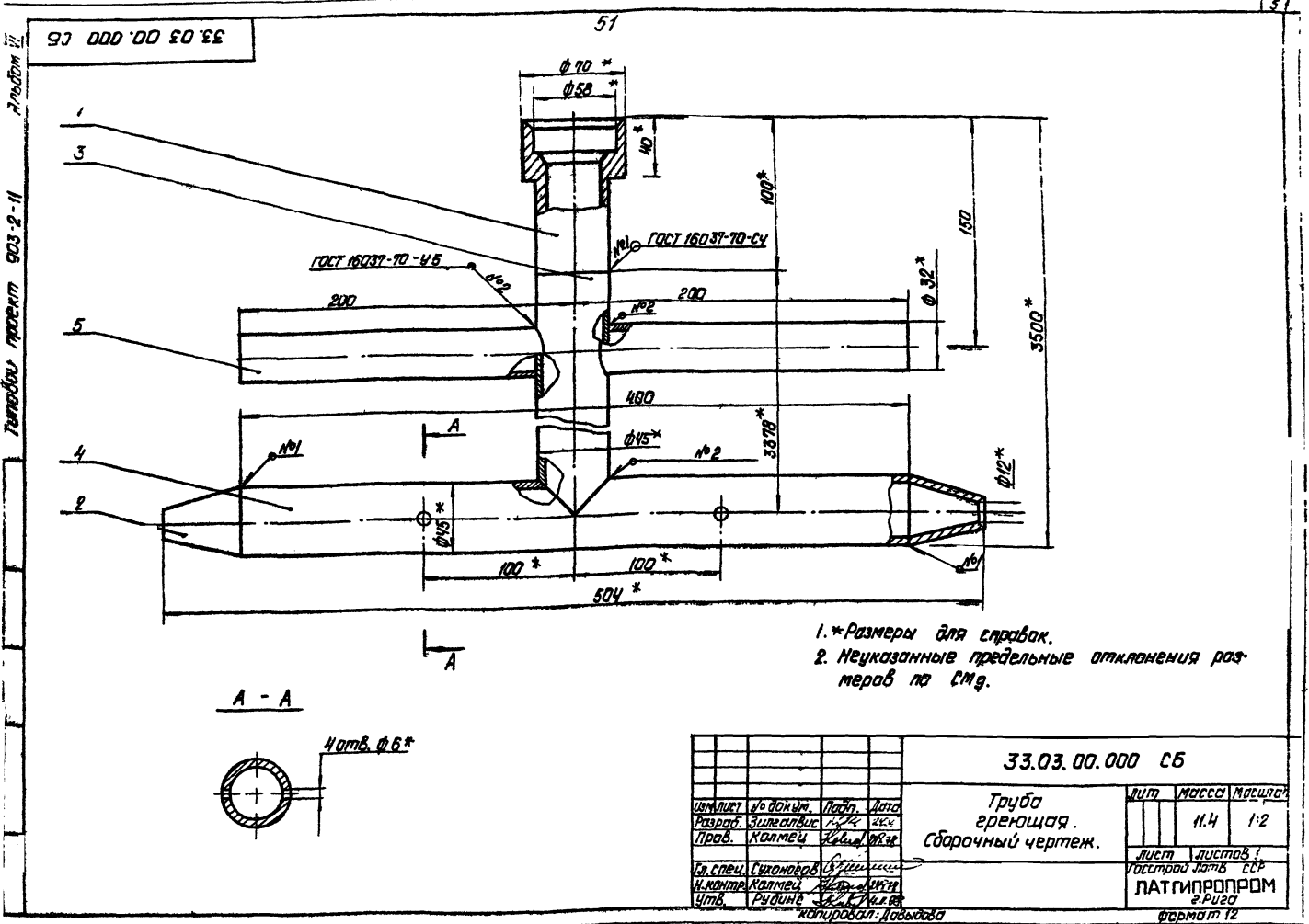
Лист	Масса	Масштаб
1	6.99	1:4
Листов 1		
Госстандарт (Инт. ССР)		
ЛАТГИПРОПРОМ		
г. Рига		
Формат ИВ		

Исполнитель	№ докум.	Лист	Дата
Резерв	33.02.00.004	1	1974
Проект	33.02.00.004	1	1974

Из спец. Службы
 Коллеж
 Упр. Р. Рига
 Копир. В. Гуря

Типовой проект 903-2-11. Лист 14. В. Гуря

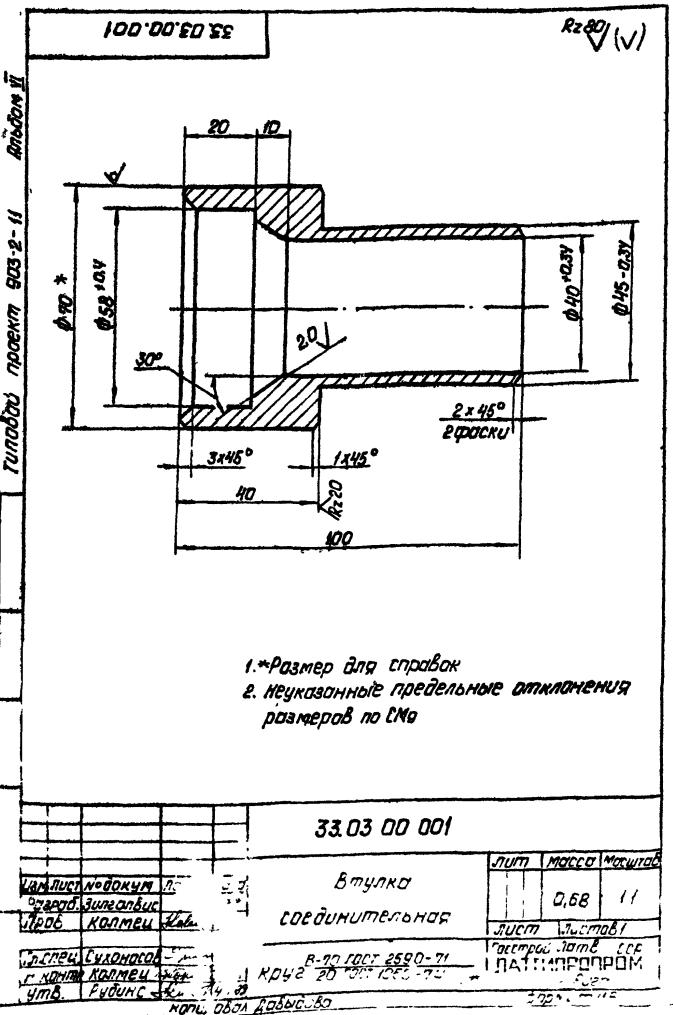
Лист 14. В. Гуря



33.03.00.000 СБ

Исполнит. № докум.	Лист	Дата	Лист	Масса	Масштаб
Разработ. Зилкопавик	1/2	2004	1/2	11.4	1:2
Проб. Калмец					
И. спец. Сухомосов					
И. контр. Калмец					
И. отв. Рудинс					
Труба греющая. Сборочный чертёж.			Лист 1/2 Листов 1 Листов 1/2 СТР ПАТГИПРОМ г. Рига Формат А2		

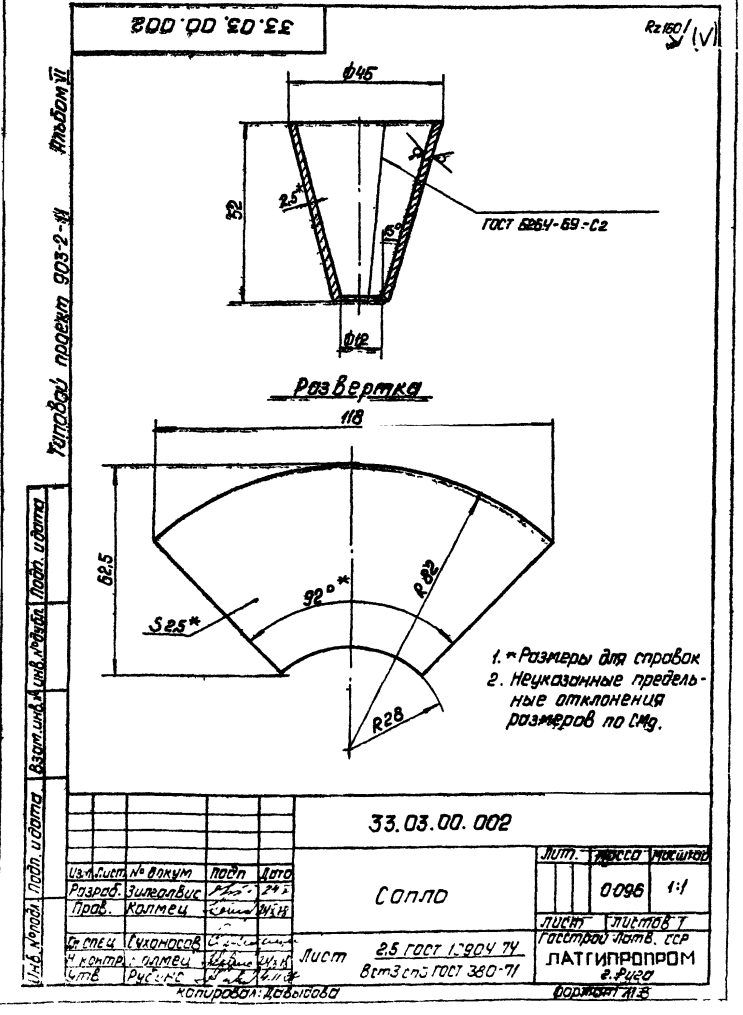
копировал: Кавыдова



33.03.00.001

Исполнит. № докум.	Лист	Дата	Лист	Масса	Масштаб
Разработ. Зилкопавик	1/1	2004	1/1	0,68	1:1
Проб. Калмец					
И. спец. Сухомосов					
И. контр. Калмец					
И. отв. Рудинс					
Втулка соединительная			Лист 1/1 Листов 1 ПАТГИПРОМ г. Рига		

копировал: Кавыдова



33.03.00.002

Исполнит. № докум.	Лист	Дата	Лист	Масса	Масштаб
Разработ. Зилкопавик	1/1	2004	1/1	0,096	1:1
Проб. Калмец					
И. спец. Сухомосов					
И. контр. Калмец					
И. отв. Рудинс					
Сопло			Лист 1/1 Листов 1 ПАТГИПРОМ г. Рига Формат А3		

копировал: Кавыдова

Лист 33.03.00.003

Листов 1

Трубовой проект 903-2-11

1.* Размеры для справок.
2. Неуказанные предельные отклонения размеров по СМг.

Лист	Масса	Максимум
1	0,85	1:2

Труба
подводящая

Лист Листов 1
Госстрой Латв. ССР
Латгипропром
г. Рига

Инженер Сухомосов
Инженер Колмец
Учб. Рибина

Труба 45x2,5 ГОСТ 10704-76
ВСтЗпс ГОСТ 1705-63*

Копировал: Волкова

Формат И

Лист 33.03.00.004

Листов 1

Трубовой проект 903-2-11

1.* Размеры для справок.
2. Неуказанные предельные отклонения размеров по СМг.

Лист	Масса	Максимум
1,05	1:2,5	

33.03.00.004

Лист Листов 1
Госстрой Латв. ССР
Латгипропром
г. Рига

Инженер Сухомосов
Инженер Колмец
Учб. Рибина

Труба 45x2,5 ГОСТ 10704-76
ВСтЗпс ГОСТ 1705-63*

Копировал: Волкова

Формат И

Лист 33.03.00.005

Листов 1

Трубовой проект 903-2-11

1.* Размеры для справок

Лист	Масса	Максимум
0,3	1:2	

33.03.00.005

Лист Листов 1
Госстрой Латв. ССР
Латгипропром
г. Рига

Инженер Сухомосов
Инженер Колмец
Учб. Рибина

Труба 45x2 ГОСТ 10704-76
ВСтЗпс ГОСТ 1705-63*

Копировал: Волкова

Формат И

Лист 33.04.00.001

Листов 1

Трубовой проект 903-2-11

1.* Размер для справок.
2. Неуказанные предельные отклонения размеров по СМг.

Лист	Масса	Максимум
0,04	1:1	

33.04.00.001

Лист Листов 1
Госстрой Латв. ССР
Латгипропром
г. Рига

Инженер Сухомосов
Инженер Колмец
Учб. Рибина

Круг В-В ГОСТ 2590-71
20 ГОСТ 1050-74*

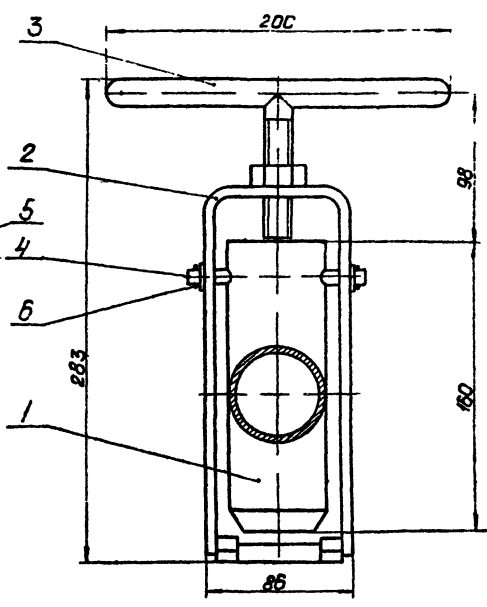
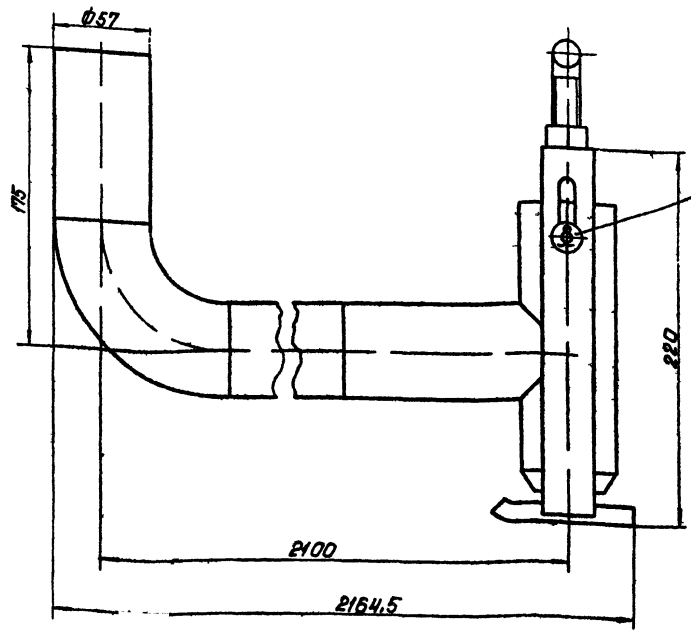
Копировал: Волкова

Формат И

33.04.00.000.СБ

53

Трубопровод проект 903 2-11. Альбом II

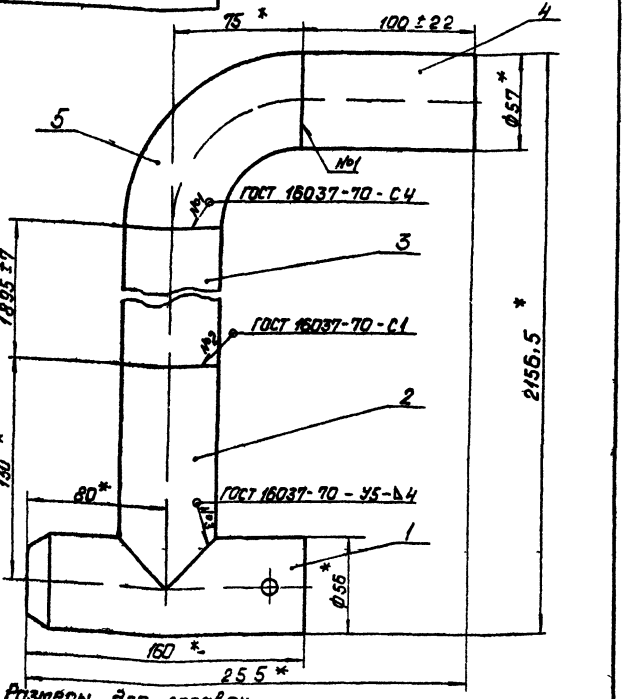


размеры для справок

33.04.00.000.СБ				лист	масса	масштаб
Патрубок.				135		1:2
Сборочный чертеж.				лист	листов	
ЛАТГИПРОПРОМ						
Формат А2						

33.04.01.000.СБ

Трубопровод проект 903 2-11. Альбом II

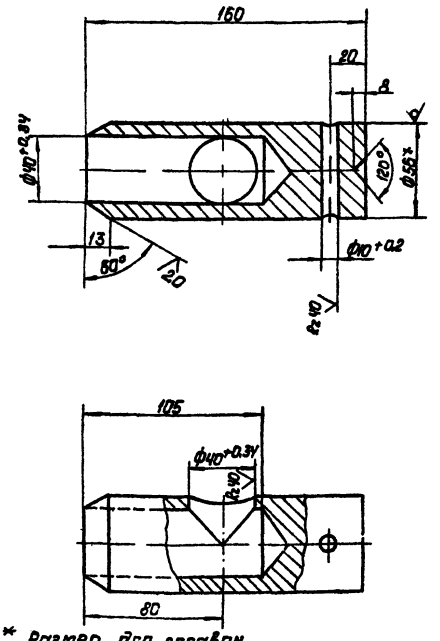


* Размеры для справок.

33.04.01.000.СБ				лист	масса	масштаб
Труба подводящая.				12		1:2
Сборочный чертеж.				лист	листов	
ЛАТГИПРОПРОМ						
Формат А4						

33.04.01.001

Трубопровод проект 903 2-11. Альбом II



1. * Размер для справок.
2. Неуказанные предельные отклонения размеров по Спд.

33.04.01.001				лист	масса	масштаб
Втулка прижимная				2,95		1:2
Круж. В-56 ГОСТ 2580-71 / 20 ГОСТ 1050-74 *				лист	листов	
ЛАТГИПРОПРОМ						
Формат И						

33.04.01.002

Альбом V

Туповой проект 903-2-11

* Размер для справок.

Изм.	Лист	№ докум.	Подп.	Дата
			Зингалевич	2004
Разработ.	Зингалевич	1-СР	СМ	
Проб.	Колмеч	Шелест	Шелест	

Л. СПЕЦ. Суханосов
Н. КОМП. Колмеч
Ч.Т.Б. Рудинс

Труба сталь ГОСТ 10704-76
в ст. 3 п. 5 ГОСТ 10705-63*

Лит. Масса Максимум
048 1:2

Лист Листов /
Гострод Листв ССР
Латгипропром
2 Рубл

копирован: Давыдова
формат 11

33.04.02.000 СБ

Альбом V

Туповой проект 903-2-11

* Размеры для справок.
2. Неуказанные предельные отклонения размеров по СМг.

Изм.	Лист	№ докум.	Подп.	Дата
			Зингалевич	2004
Разработ.	Зингалевич	1-СР	СМ	
Проб.	Колмеч	Шелест	Шелест	

Л. СПЕЦ. Суханосов
Н. КОМП. Колмеч
Ч.Т.Б. Рудинс

Лит. Масса Максимум
097 1:2

Лист Листов /
Гострод Листв ССР
Латгипропром
2 Рубл

копирован: Давыдова
формат 11Б

33.04.02.001

Альбом V

Туповой проект 903-2-11

1. *Размеры для справок.
2. Неуказанные предельные отклонения размеров по СМг.

Изм.	Лист	№ докум.	Подп.	Дата
			Зингалевич	2004
Разработ.	Зингалевич	1-СР	СМ	
Проб.	Колмеч	Шелест	Шелест	

Л. СПЕЦ. Суханосов
Н. КОМП. Колмеч
Ч.Т.Б. Рудинс

Лит. Масса Максимум
069 1:2

Лист Листов /
Гострод Листв ССР
Латгипропром
2 Рубл

копирован: Давыдова
формат 11Б

33.04.02.002

Альбом V

Туповой проект 903-2-11

1. *Размер для справок.
2. Неуказанные предельные отклонения размеров по СМг.

Изм.	Лист	№ докум.	Подп.	Дата
			Зингалевич	2004
Разработ.	Зингалевич	1-СР	СМ	
Проб.	Колмеч	Шелест	Шелест	

Л. СПЕЦ. Суханосов
Н. КОМП. Колмеч
Ч.Т.Б. Рудинс

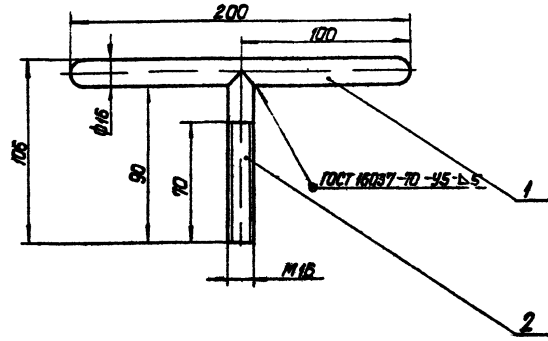
Лит. Масса Максимум
022 1:2

Лист Листов /
Гострод Листв ССР
Латгипропром
2 Рубл

копирован: Давыдова
формат 11Б

33.04.03.000 СБ

Типовой проект 903-2-11 Альбом II



Размеры для справок.

33.04.03.000 СБ

ВИНТ
прижимной.
Сборочный чертёж.

Лист	Масса	Масштаб
1	0,46	1:2
Лист		Листов 1
Распространяется по		СПС
Латгипропром		г.Рига

Копирует	Листы	И. Рубинс	Листы	И. Рубинс
И. Рубинс	№ докум.	Лист	Дата	
И. Рубинс	Разработ.	Зинальвис	И. Рубинс	
И. Рубинс	Проб.	Колмец	И. Рубинс	
И. Рубинс	И. Рубинс	И. Рубинс	И. Рубинс	
И. Рубинс	И. Рубинс	И. Рубинс	И. Рубинс	
И. Рубинс	И. Рубинс	И. Рубинс	И. Рубинс	

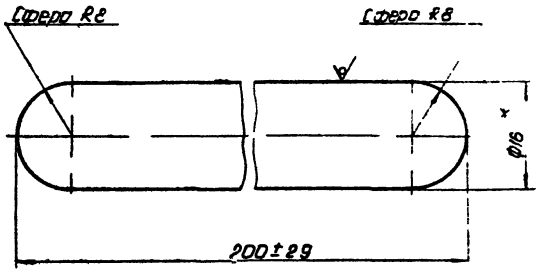
копирует: Давыдова

формат 11Б

100 20 03 001

R24C

Типовой проект 903-2-11 Альбом II



*Размер для справок.

33.04.03.001

ручка

Лист	Масса	Масштаб
1	0,307	2:1
Лист		Листов 1
Распространяется по		СПС
Латгипропром		г.Рига

Копирует	Листы	И. Рубинс	Листы	И. Рубинс
И. Рубинс	№ докум.	Лист	Дата	
И. Рубинс	Разработ.	Зинальвис	И. Рубинс	
И. Рубинс	Проб.	Колмец	И. Рубинс	
И. Рубинс	И. Рубинс	И. Рубинс	И. Рубинс	
И. Рубинс	И. Рубинс	И. Рубинс	И. Рубинс	
И. Рубинс	И. Рубинс	И. Рубинс	И. Рубинс	

Круг В 16 ГОСТ 2590 71
20 ГОСТ 1050 74 *

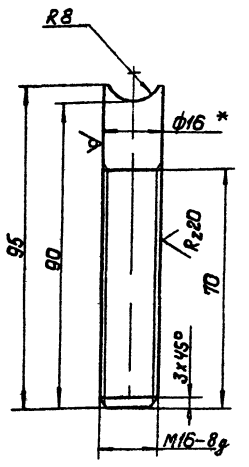
копирует: Давыдова

формат 11Б

33.04.03.002

R2,80

Типовой проект 903-2-11 Альбом II



*Размер для справок.
2. Неуказанные предельные отклонения размеров по СМг.

33.04.03.002

ШЕРЖЕНЬ

Лист	Масса	Масштаб
1	0,149	1:1
Лист		Листов 1
Распространяется по		СПС
Латгипропром		г.Рига

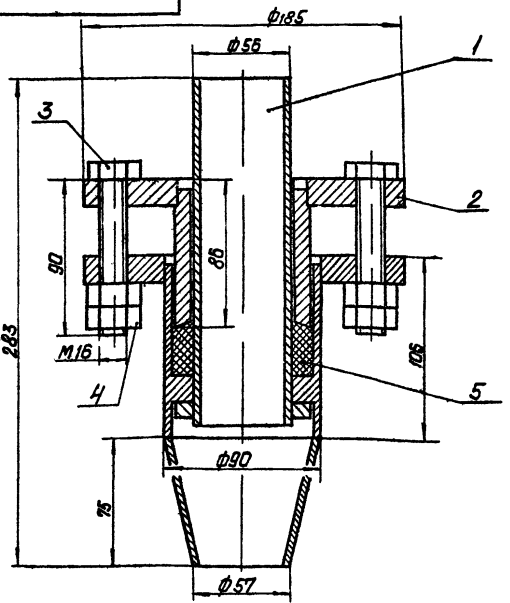
Копирует	Листы	И. Рубинс	Листы	И. Рубинс
И. Рубинс	№ докум.	Лист	Дата	
И. Рубинс	Разработ.	Зинальвис	И. Рубинс	
И. Рубинс	Проб.	Колмец	И. Рубинс	
И. Рубинс	И. Рубинс	И. Рубинс	И. Рубинс	
И. Рубинс	И. Рубинс	И. Рубинс	И. Рубинс	
И. Рубинс	И. Рубинс	И. Рубинс	И. Рубинс	

копирует: Давыдова

формат 11Б

33.05.00.000 СБ

Типовой проект 903-2-11 Альбом II



Размеры для справок

33.05.00.000 СБ

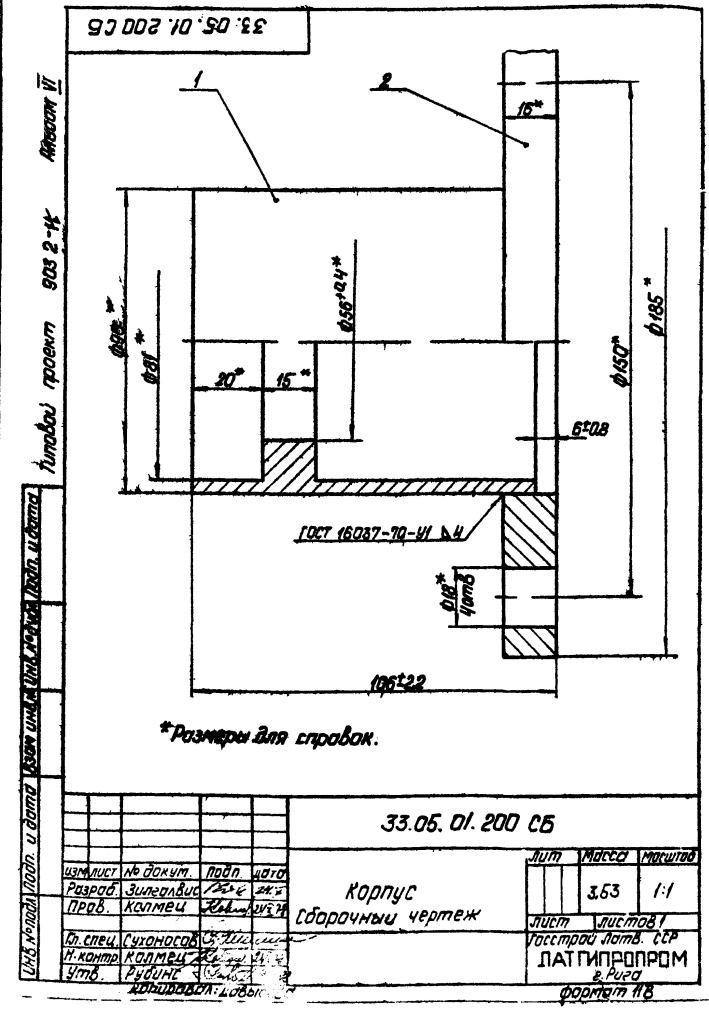
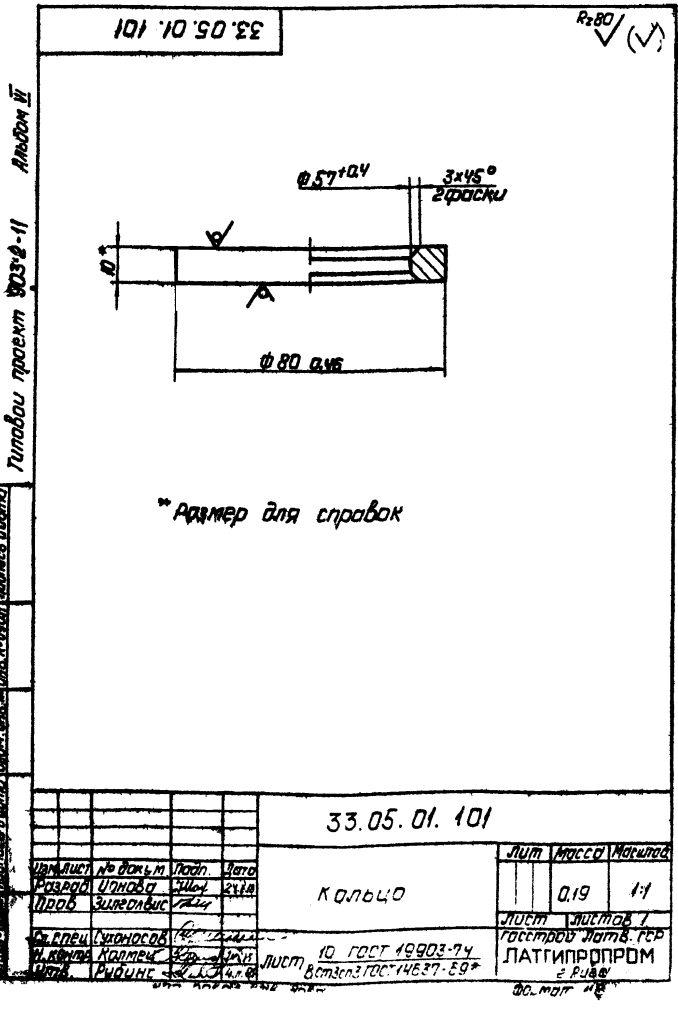
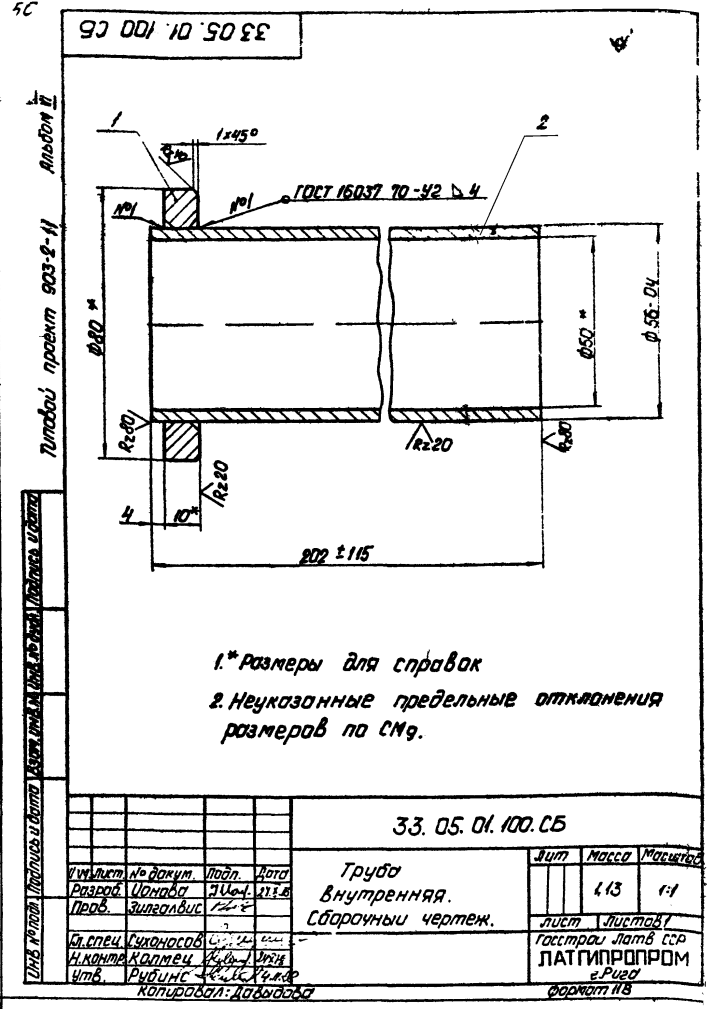
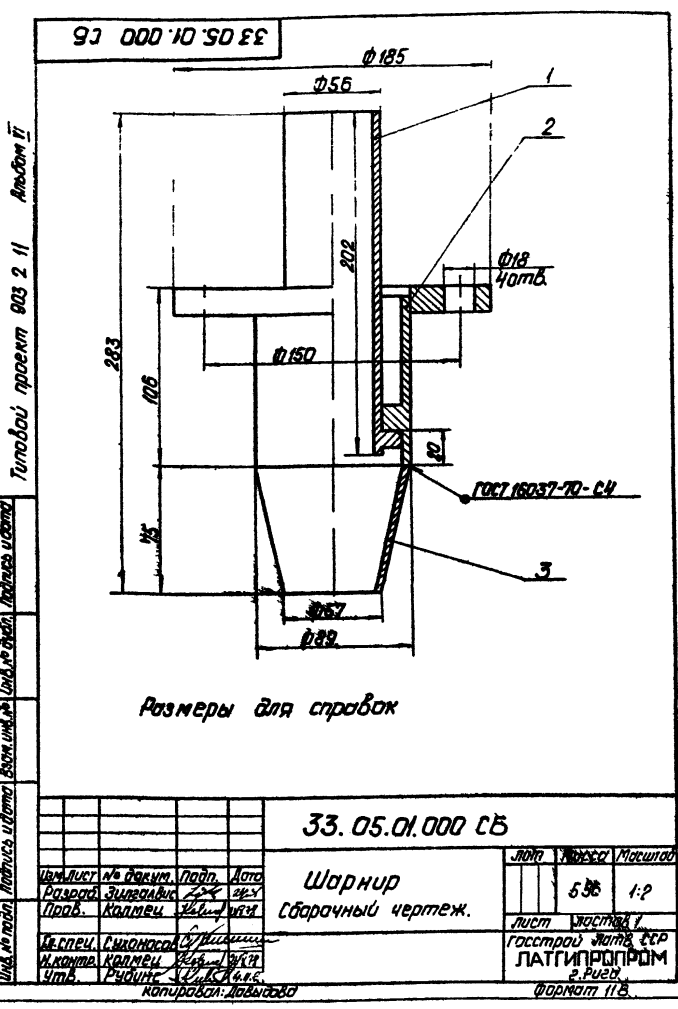
Сальник поворот-
ный Ду50.
Сборочный чертёж.

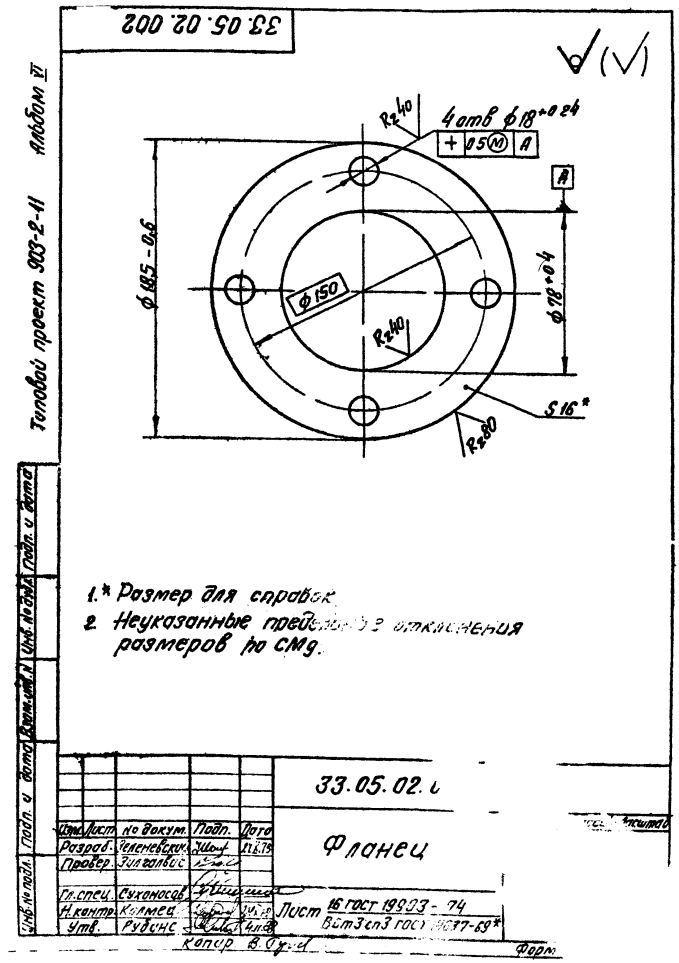
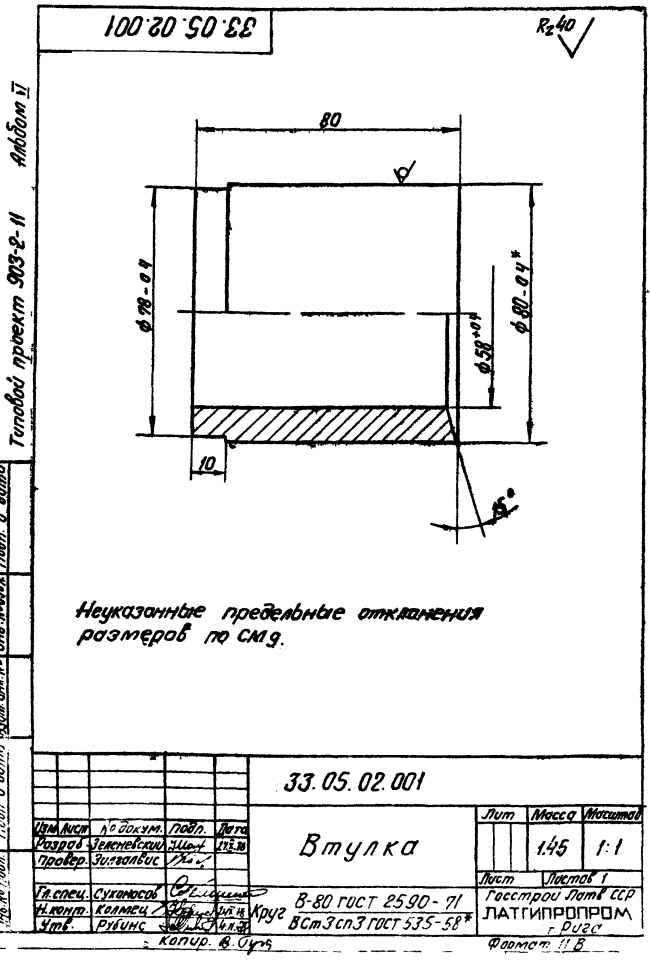
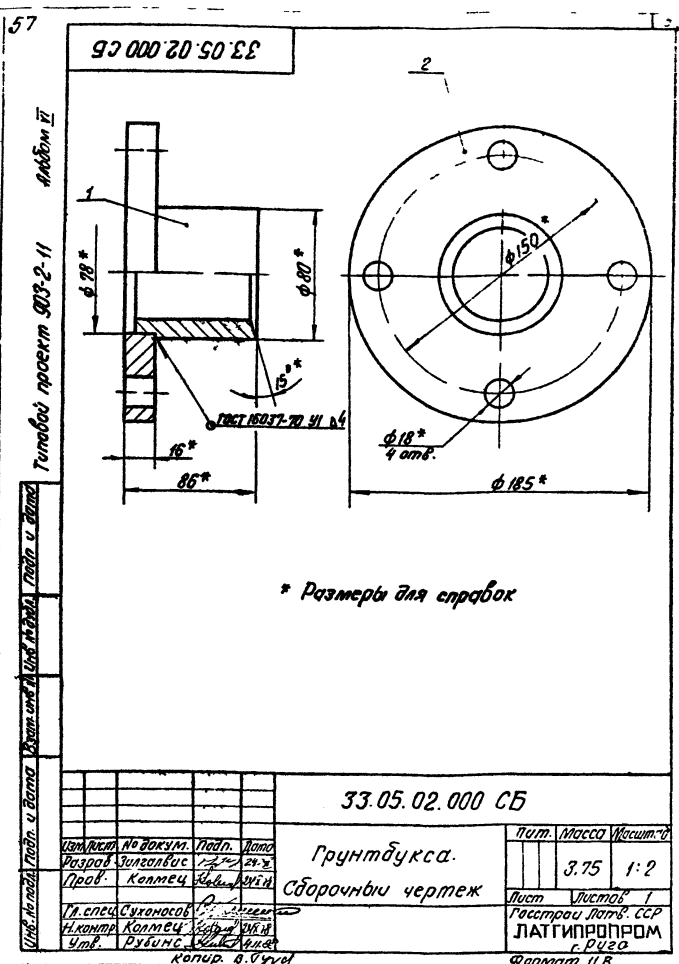
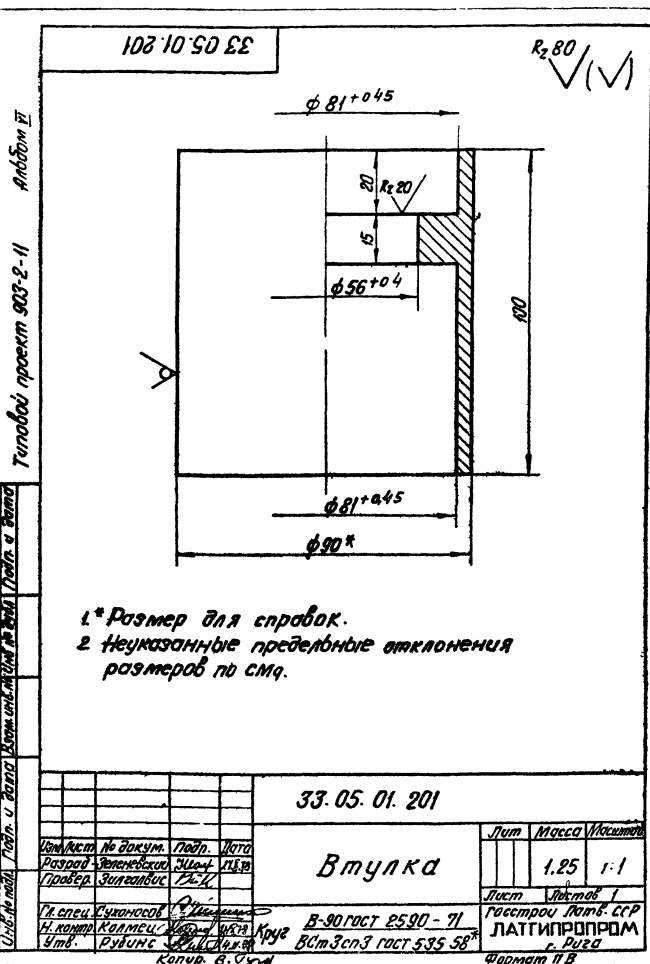
Лист	Масса	Масштаб
1	9,6	1:2
Лист		Листов 1
Распространяется по		СПС
Латгипропром		г.Рига

Копирует	Листы	И. Рубинс	Листы	И. Рубинс
И. Рубинс	№ докум.	Лист	Дата	
И. Рубинс	Разработ.	Зинальвис	И. Рубинс	
И. Рубинс	Проб.	Колмец	И. Рубинс	
И. Рубинс	И. Рубинс	И. Рубинс	И. Рубинс	
И. Рубинс	И. Рубинс	И. Рубинс	И. Рубинс	
И. Рубинс	И. Рубинс	И. Рубинс	И. Рубинс	

копирует: Давыдова

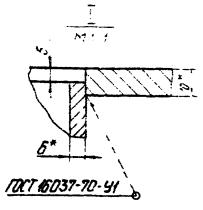
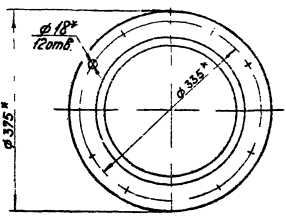
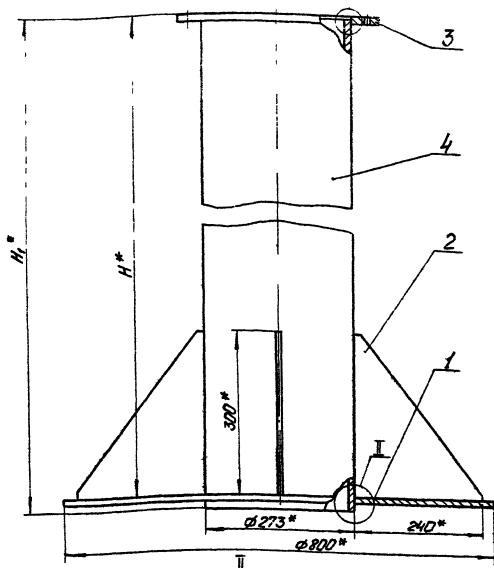
формат 11Б





50.000.00.0002
 Титульный лист
 Проект 903-2-11
 Аллювий VI

50.000.00.0002



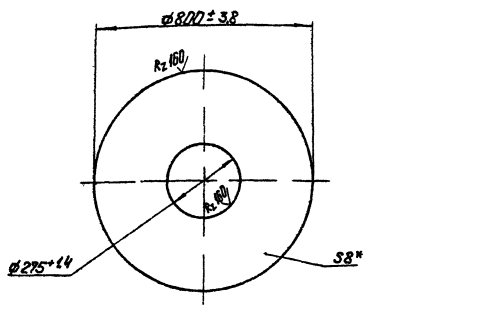
Обозначение	H ¹ мм	H ² мм	Масса кг
50.Н.00.000	1250	1273	88,97
-01	900	923	75,17

1* Размеры для справок
 2 Неказанные предельные отклонения размеров по ГИ

50.Н.00.000 С5		Лист	Масса	Масштаб
Патрубок				1:5
Сторонний чертеж		Лист	Листов	
		Инструмент ЛАТГИПРОПРОМ		
		Формат А2		

50.000.00.0001
 Титульный лист
 Проект 903-2-11
 Аллювий VI

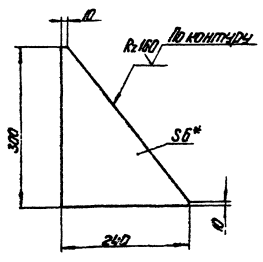
50.000.00.0001



* Размер для справок

50.000.00.0002
 Титульный лист
 Проект 903-2-11
 Аллювий VI

50.000.00.0002



1* Размер для справок
 2 Неказанные предельные отклонения размеров по ГИ

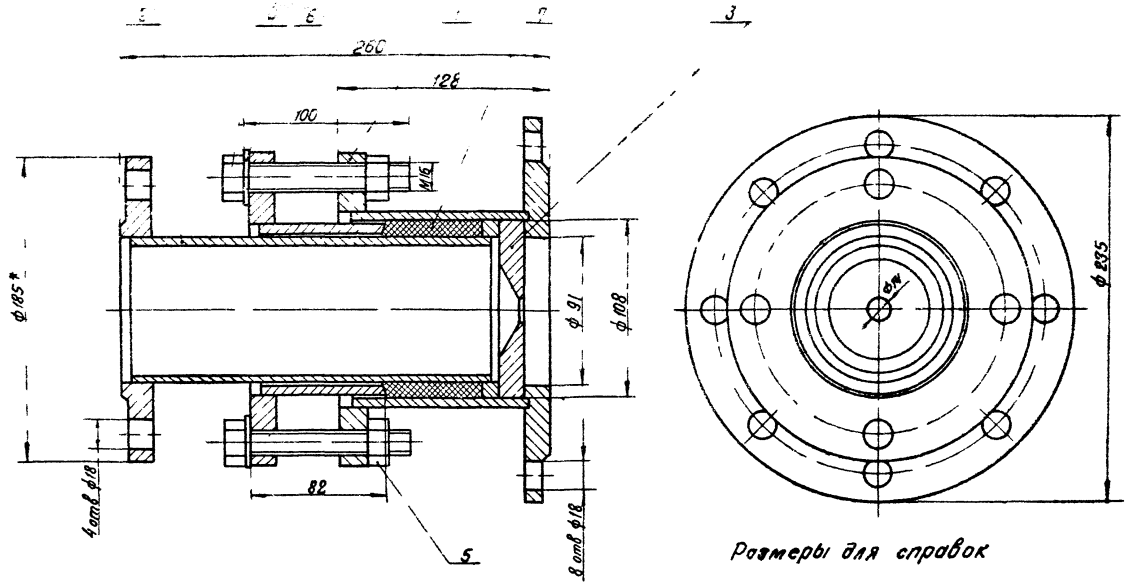
50.Н.00.001		Лист	Масса	Масштаб
Диск		278		1:10
		Лист	Листов	
		Инструмент ЛАТГИПРОПРОМ		
		Формат А3		

50.Н.00.002		Лист	Масса	Масштаб
Косынка		182		1:5
		Лист	Листов	
		Инструмент ЛАТГИПРОПРОМ		
		Формат А3		

4161711 Y

Типовой проект 303-2-11

Учебно-методический комплект для преподавателей и студентов



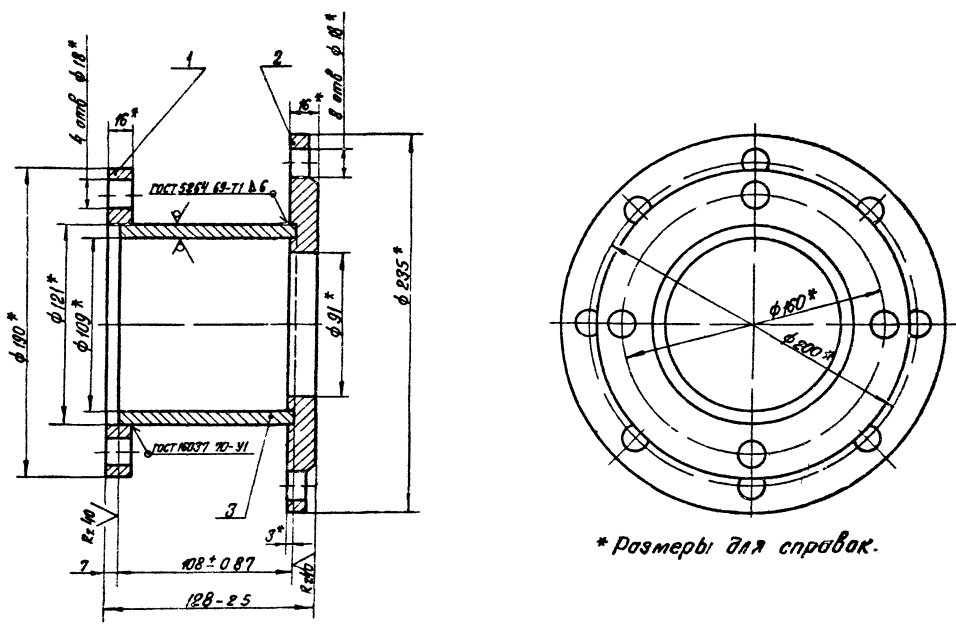
Размеры для справок

				33.07.00.000 СБ			Лист	Масштаб	Исполнитель		
Изм.	Лист	№ докум.	Подп.	Дата	Сальник поворотный Ду 80				18	1:2	
Разработ.	Сухомасов	С.П.	24.3		Сборочный чертеж						
Проб.	Колмец	Л.В.	1977						Лист	Листов	1
Инсп. Сухомасов С.П.									Госстрой Латв. ССР		
Н.контр. Колмец Л.В.									ЛАТГИПРОПРОМ		
Утв. Рудинс С.И.									г. Рига		
									Формат 12		

Алданов И

Типовой проект 303-2-11

Учебно-методический комплект для преподавателей и студентов



* Размеры для справок.

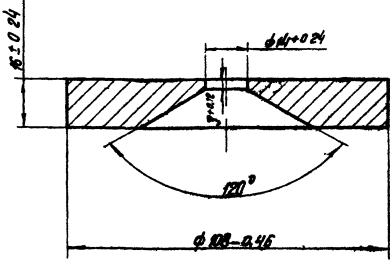
				33.07.01.000 СБ			Лист	Масштаб	Исполнитель		
Изм.	Лист	№ докум.	Подп.	Дата	Корпус				177	1:2	
Разработ.	Алданов	И.И.	24.3		Сборочный чертеж						
Проб.	Колмец	Л.В.	1977						Лист	Листов	1
Инсп. Сухомасов С.П.									Госстрой Латв. ССР		
Н.контр. Колмец Л.В.									ЛАТГИПРОПРОМ		
Утв. Рудинс С.И.									г. Рига		
									Формат 12		

Технический проект 903-2-11 Альбом II

Лист 1 из 1

33.07.00.001

Rz40



33.07.00.001

Шайба
дроссельная

Лист	Масса	Масштаб
1	0,98	1:1
Лист	Листов:	
1	1	

18 ГОСТ 19903-74
ВСТЗенЗ ГОСТ №37-69*

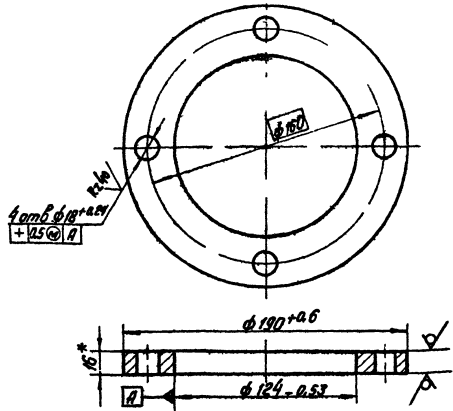
Латгипропром
г. Рига
Формат И В

33.07.01.001

Rz250

33.07.01.001

Rz250



33.07.01.001

Фланец

Лист	Масса	Масштаб
1	1,25	1:1
Лист	Листов:	
1	1	

16 ГОСТ 19903-74
ВСТЗенЗ ГОСТ №37-69*

Латгипропром
г. Рига
Формат И В

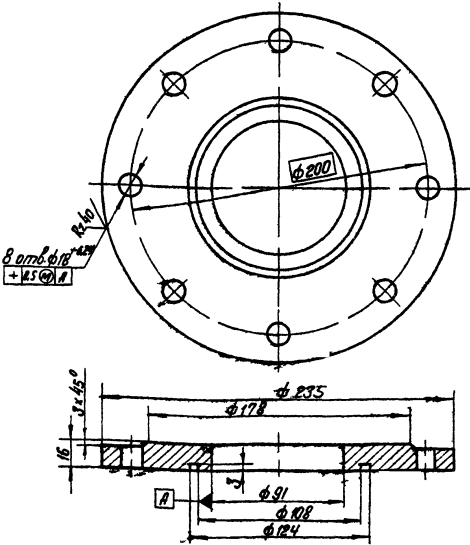
- * Размер для справок.
- Неуказанные предельные отклонения размеров по СМГ.

Технический проект 903-2-11 Альбом II

Лист 1 из 1

33.07.01.002

Rz250



33.07.01.002

Фланец

Лист	Масса	Масштаб
1	4,0	1:2
Лист	Листов:	
1	1	

18 ГОСТ 19903-74
ВСТЗенЗ ГОСТ №37-69*

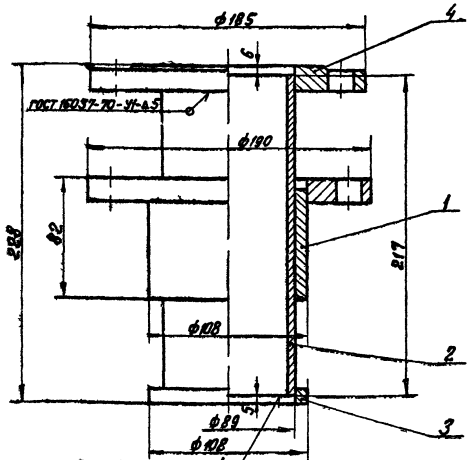
Латгипропром
г. Рига
Формат И В

- Неуказанные предельные отклонения размеров:
диаметров - по А7, В7,
оставших - по СМГ.

Технический проект 903-2-11 Альбом II

Лист 1 из 1

33.07.02.000 СБ



33.07.02.000 СБ

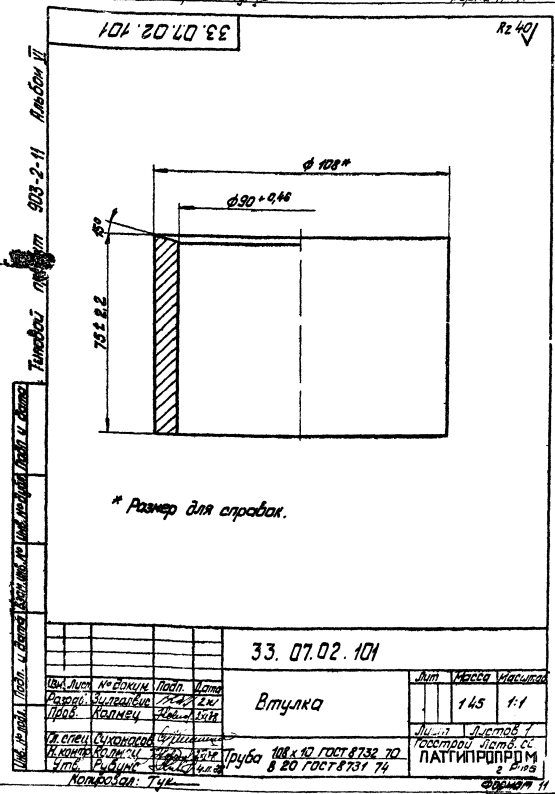
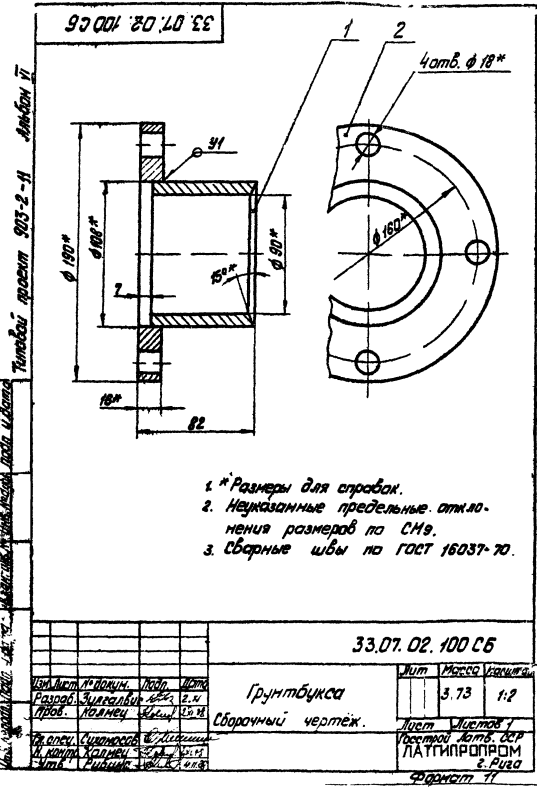
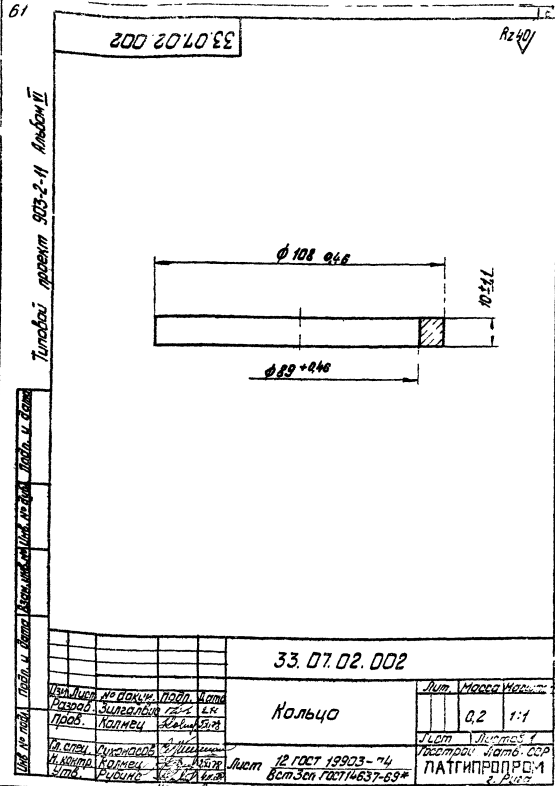
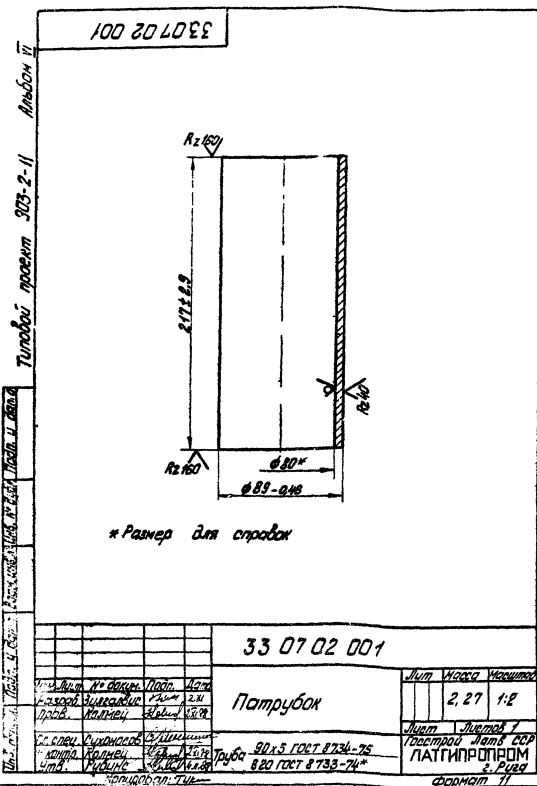
Шарнир
сборочный чертёж

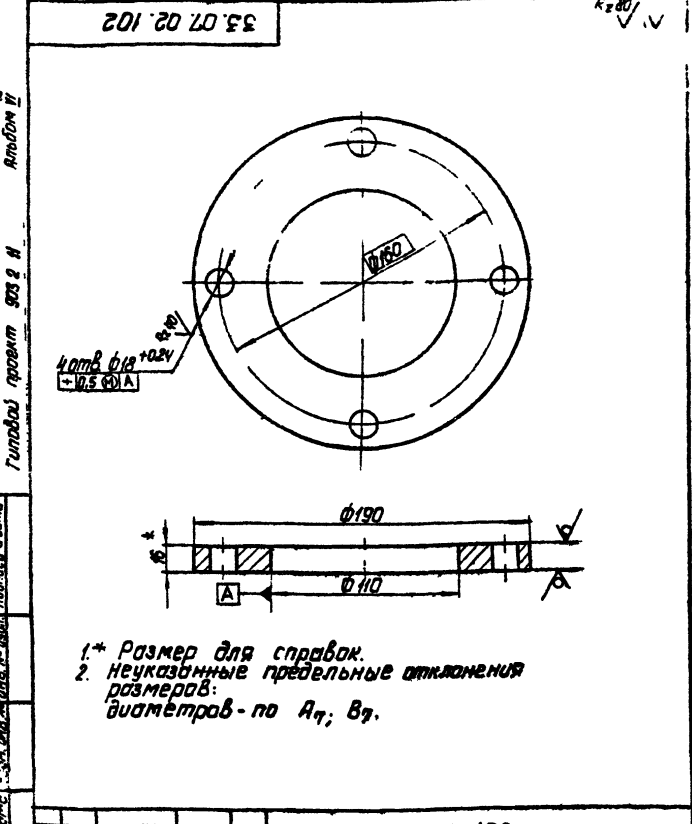
Лист	Масса	Масштаб
1	8,64	1:2
Лист	Листов:	
1	1	

16 ГОСТ 19903-74
ВСТЗенЗ ГОСТ №37-69*

Латгипропром
г. Рига
Формат И В

- Размеры для справок





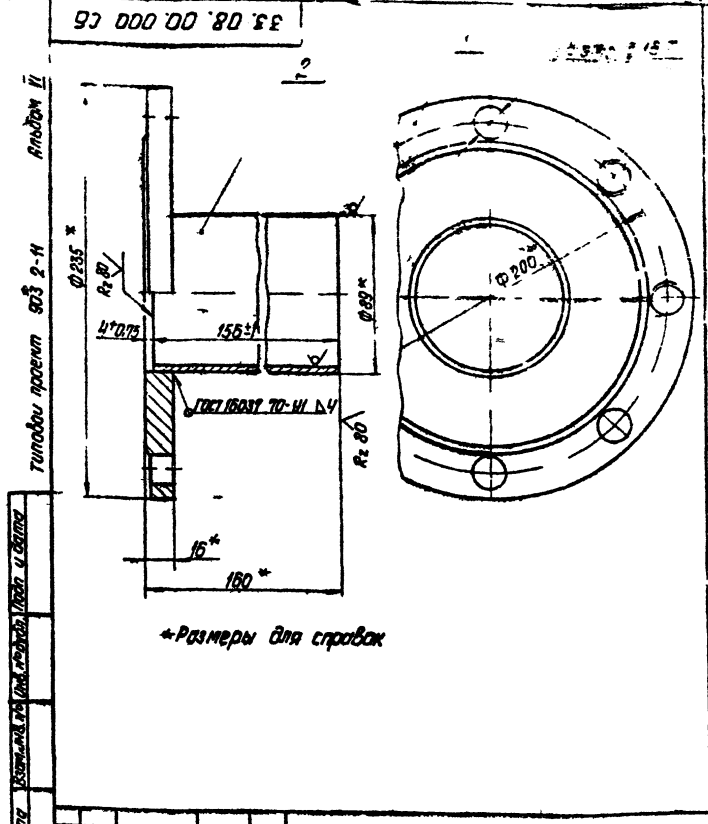
- 1.* Размер для справок.
2. Неуказанные предельные отклонения размеров - по А7, В7.

33.07.02.102

Лист		Масса	Куситов
228			1:2
Лист	Листов	Листов	
	1	1	
Лист	Листов		
	1		
Лист	Листов		
	1		
Лист	Листов		
	1		

Фланец

Лист 16 ГОСТ 19003-74
Лист ВСтЗ сп 3 ГОСТ 14837-69
Лист ПАТНПРПРОМ
г. Рубинс
Формат А7 В



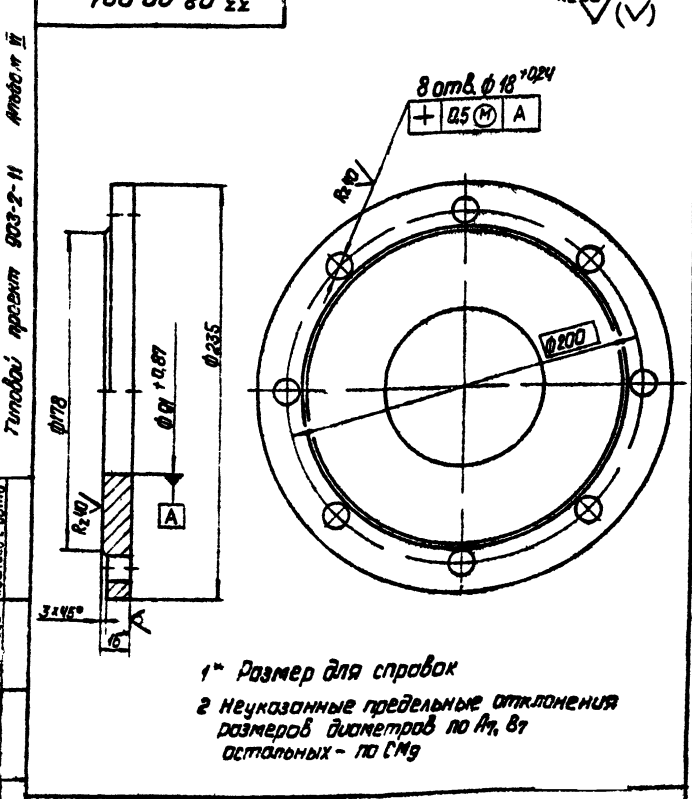
*Размеры для справок

33.08.00.000 СБ

Лист		Масса	Куситов
4,97			1:2
Лист	Листов	Листов	
	1	1	
Лист	Листов		
	1		
Лист	Листов		
	1		

Фланец с патрубком
Сборочный чертеж.

Лист В-16 ГОСТ 2500-71
Лист ВСтЗ сп 3 ГОСТ 535-38
Лист ПАТНПРПРОМ
г. Рубинс
Формат А7



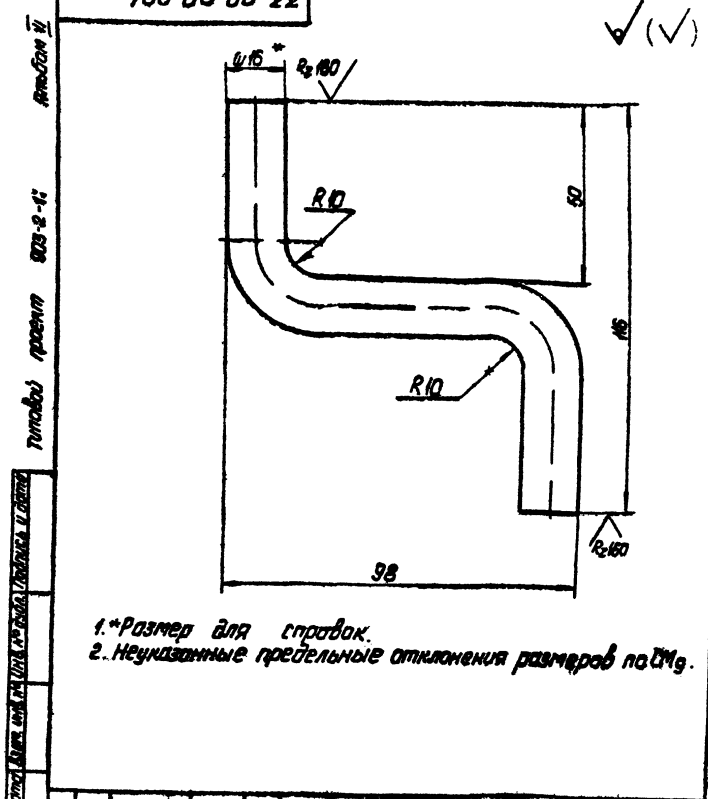
- 1.* Размер для справок
2. Неуказанные предельные отклонения размеров диаметров по А7, В7 остальных - по СМ9

33.08.00.001

Лист		Масса	Куситов
3,98			1:1
Лист	Листов	Листов	
	1	1	
Лист	Листов		
	1		
Лист	Листов		
	1		

Фланец

Лист 16 ГОСТ 19003-74
Лист ВСтЗ сп 3 ГОСТ 14837-69
Лист ПАТНПРПРОМ
г. Рубинс
Формат А7 В



- 1.*Размер для справок.
2. Неуказанные предельные отклонения размеров по М9.

33.09.00.001

Лист		Масса	Куситов
0,268			1:1
Лист	Листов	Листов	
	1	1	
Лист	Листов		
	1		
Лист	Листов		
	1		

Упор

Лист В-16 ГОСТ 2500-71
Лист ВСтЗ сп 3 ГОСТ 535-38
Лист ПАТНПРПРОМ
г. Рубинс
Формат А7

63

Таблица 1. Состав работ по разделу 50.04.00.000. Проект 903-2-11. Языком VII

Код	Обозначение	Наименование	Кол.	Примечание
		<u>Документация</u>		
12	50.04.00.000 СБ	Сборочный чертеж		
		<u>Детали</u>		
11	1 50.04.00.001	Стойка	1	
11	2 50.04.00.001-01	Стойка	1	
11	3 50.04.00.002	Связь	2	
50.04.00.000				
Рама				
Формат 1/6				

Таблица 2. Состав работ по разделу 50.11.00.000. Проект 903-2-11. Языком VII

Код	Обозначение	Наименование	Кол.	Примечание
		<u>Документация</u>		
12	50.11.00.000 СБ	Сборочный чертеж		
		<u>Детали</u>		
11	1 50.11.00.001	Диск	1	
11	2 50.11.00.002	Косынка	4	
11	3 50.11.00.003	Фланец	1	
<u>Переменные данные для исполнений</u>				
50.11.00.000				
		<u>Детали</u>		
11	4 50.11.00.004	Труба	1	
50.11.00.000-01				
		<u>Детали</u>		
11	4 50.11.00.004-01	Труба	1	
50.11.00.000				
Патрубок				
Формат 1/6				

Таблица 3. Состав работ по разделу 50.08.00.000. Проект 903-2-11. Языком VII

Код	Обозначение	Наименование	Кол.	Примечание
		<u>Документация</u>		
12	50.08.00.000 СБ	Сборочный чертеж		
		<u>Детали</u>		
11	1 50.08.00.001	Держатель	2	
11	2 50.08.00.001-01	Держатель	2	
11	3 50.08.00.001-02	Держатель	2	
11	4 50.08.00.002	Распорка	2	
50.08.00.000				
Рама				
Формат 1/6				

Таблица 4. Состав работ по разделу 60.09.00.000. Проект 903-2-11. Языком VII

Код	Обозначение	Наименование	Кол.	Примечание
		<u>Документация</u>		
11	60.09.00.000 СБ	Сборочный чертеж		
		<u>Детали</u>		
11	1 60.09.00.001	Плита	1	
11	2 60.09.00.002	Косынка	2	
60.09.00.000				
Дюры				
Формат 1/6				

64

Альбом № 903-2-11
Туполобый проект

Формат листа	Лист	Обозначение	Наименование	Кол.	Примечание
			Документация		
И		60.11.00.000 СБ	Сборочный чертеж		
			Детали		
И	1	60.11.00.001	Косынка	2	
			Переменные данные для исполнения		
		60.11.00.000			
			Детали		
И	2	60.11.00.002	Плита	1	
			60.11.00.000-01		
			Детали		
И	2	60.11.00.002-01	Плита	1	
60.11.00.000					
Изм. Лист № докум. Подп. Дата Разраб. Зилберман В.И. 2.4 Проф. Коллеж 2011 Инжен. Куликов В.И. Инжен. Куликов В.И. Исп. Коллеж 2011 Исп. Коллеж 2011				Лист Листов 1 Листов ЛАТТИПРОПРОМ & РСК Формат А1	
Опора неподвижная лобовая					

Альбом № 903-2-11
Туполобый проект

Формат листа	Лист	Обозначение	Наименование	Кол.	Примечание
			60.12.00.000-02		
			Детали		
И	2	60.12.00.000-02	Труба	1	
			60.12.00.000-03		
			Детали		
И	2	60.12.00.000-03	Труба	1	
			60.12.00.000-04		
			Детали		
И	2	60.12.00.000-04	Труба	1	
60.12.00.000					
Изм. Лист № докум. Подп. Дата Разраб. Зилберман В.И. 2.4 Проф. Коллеж 2011 Инжен. Куликов В.И. Инжен. Куликов В.И. Исп. Коллеж 2011 Исп. Коллеж 2011				Лист Листов 1 Листов ЛАТТИПРОПРОМ & РСК Формат А1	
Опора неподвижная лобовая					

65

Альбом № 903-2-11
Туполобый проект

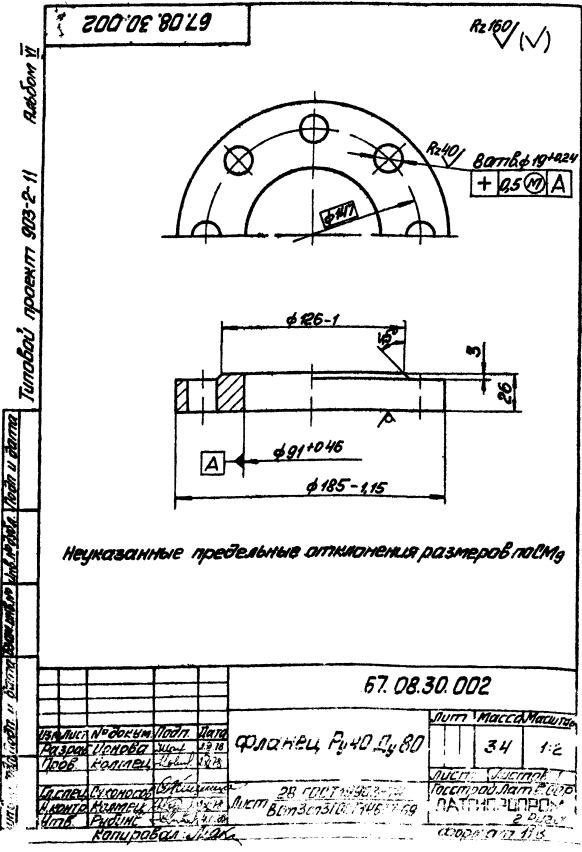
Формат листа	Лист	Обозначение	Наименование	Кол.	Примечание
			Документация		
И		60.12.00.000 СБ	Сборочный чертеж		
			Детали		
И	1	60.12.00.001	Пластина	2	
			Переменные данные для исполнения		
		60.12.00.000			
			Детали		
И	2	60.12.00.001	Труба	1	
			60.12.00.000-01		
			Детали		
И	2	60.12.00.000-01	Труба	1	
60.12.00.000					
Изм. Лист № докум. Подп. Дата Разраб. Зилберман В.И. 2.4 Проф. Коллеж 2011 Инжен. Куликов В.И. Инжен. Куликов В.И. Исп. Коллеж 2011 Исп. Коллеж 2011				Лист Листов 1 Листов ЛАТТИПРОПРОМ & РСК Формат А1	
Подставка опоры					

Альбом № 903-2-11
Туполобый проект

Формат листа	Лист	Обозначение	Наименование	Кол.	Примечание
			Документация		
И		67.01.01.000 СБ	Сборочный чертеж		
			Детали		
И	1	67.01.01.001	Кольцо	1	
И	2	67.01.01.002	Ушко	4	
			Стандартные изделия		
	3		Гайка М18.5 ГОСТ 5945-70	4	
67.01.01.000					
Изм. Лист № докум. Подп. Дата Разраб. Зилберман В.И. 2.4 Проф. Коллеж 2011 Инжен. Куликов В.И. Инжен. Куликов В.И. Исп. Коллеж 2011 Исп. Коллеж 2011				Лист Листов 1 Листов ЛАТТИПРОПРОМ & РСК Формат А1	
Кольцо зажимное					

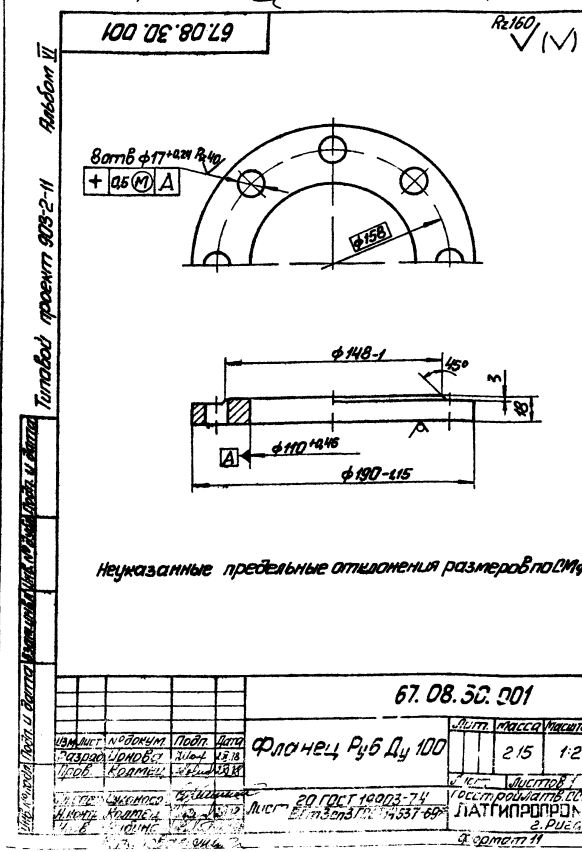
Лист 1 из 1
Исполнение 1
Таблицы: проект 903-2-11
Листов: 11

Код	Кол-во	Обозначение	Наименование	Классификация	Примечание
<u>Документация</u>					
И		67.06.00.000.05	Оборочный чертёж		
<u>Детали</u>					
И	1	67.06.00.001	Ушко	1	
И	2	67.06.00.002	Лентца	1	
<u>Стандартные изделия</u>					
	3		Шпильки 5x16 ГОСТ 397-66	1	
67.06.00.000					
Хомут				Листы: 3 Масса: 1,2 кг	Листы: 1 Масса: 0,1 кг

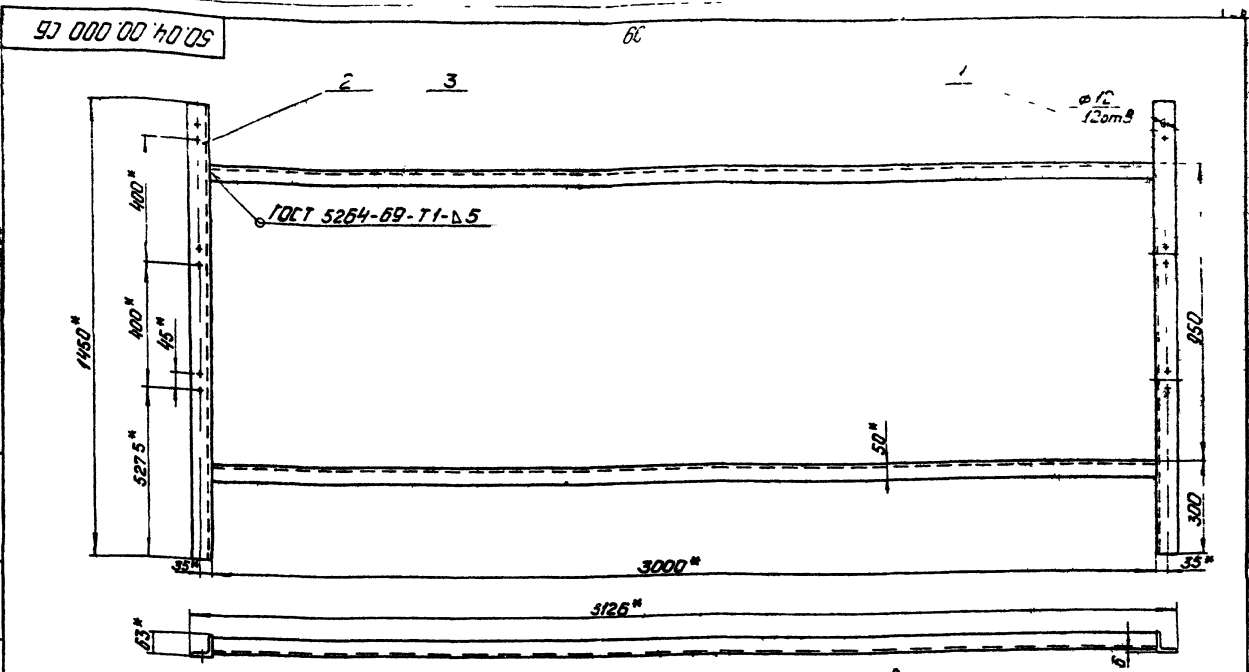


Лист 1 из 1
Исполнение 1
Таблицы: проект 903-2-11
Листов: 11

Код	Кол-во	Обозначение	Наименование	Классификация	Примечание
<u>Документация</u>					
И		67.08.10.000.05	Оборочный чертёж		
<u>Детали</u>					
И	1	67.08.10.001	Фланец	1	
И	2	67.08.10.002	Труба	1	
И	3	67.08.10.003	Заглушка	1	
67.08.10.000					
Фланец с гильзой				Листы: 3 Масса: 2,15 кг	Листы: 1 Масса: 0,1 кг



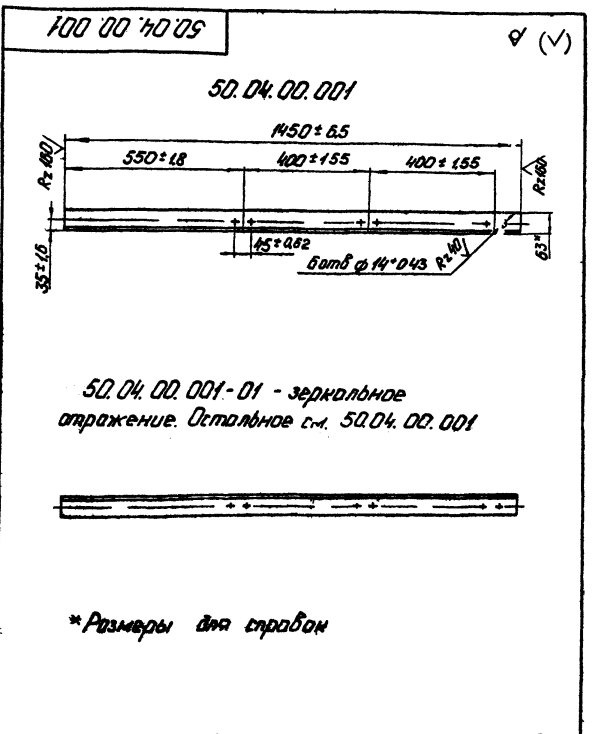
Лист № 12. Вид сзади. Измерения в мм. Масштаб 1:1. Титановый сплав Ti-6Al-4V. ГОСТ 903-2-11. Альбом VI



1* Размеры для справок
2 Неуказанные предельные отклонения размеров по ГОСТ

50.04.00.000 СБ				
Исполн.	№ докум.	Подп.	Дата	Лист 12 Масса 39,2 Масштаб 1:10
Разработ.	Зингалов	Л.С.	2011	
Проб.	Колмеи	К.И.	2011	
Рама				Лист 12 Листов 1
Сборочный чертеж				
Исполн.	Ушаков	Л.С.	2011	Лист 12 Листов 1 ЛАТГИПРОПРОМ г. Рига
Разработ.	Колмеи	К.И.	2011	
Проб.	Рубин	С.И.	2011	
Копировал: Чубанова				
Формат А2				

Лист № 13. Вид сзади. Измерения в мм. Масштаб 1:1. Титановый сплав Ti-6Al-4V. ГОСТ 903-2-11. Альбом VI

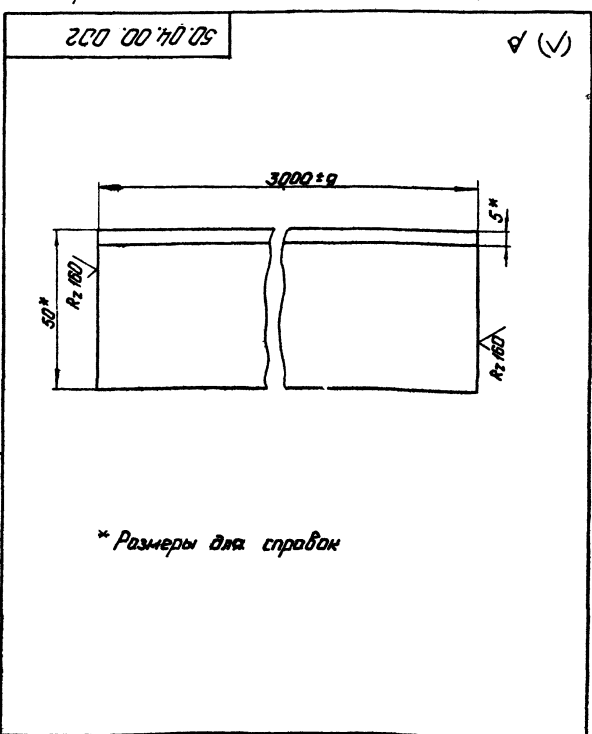


50.04.00.001-01 - зеркальное отражение. Остальное см. 50.04.00.001

* Размеры для справок

50.04.00.001				
Исполн.	№ докум.	Подп.	Дата	Лист 13 Масса 83 Масштаб 1:10
Разработ.	Зингалов	Л.С.	2011	
Проб.	Колмеи	К.И.	2011	
Ступица				Лист 13 Листов 1 ЛАТГИПРОПРОМ г. Рига
50.04.00.001-01				
Исполн.	Ушаков	Л.С.	2011	Лист 13 Листов 1 ЛАТГИПРОПРОМ г. Рига
Разработ.	Колмеи	К.И.	2011	
Проб.	Рубин	С.И.	2011	

Лист № 14. Вид сзади. Измерения в мм. Масштаб 1:1. Титановый сплав Ti-6Al-4V. ГОСТ 903-2-11. Альбом VI



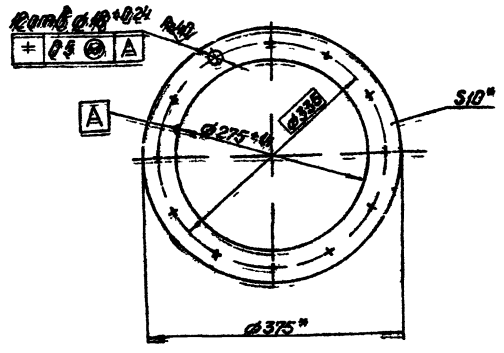
* Размеры для справок

50.04.00.002				
Исполн.	№ докум.	Подп.	Дата	Лист 14 Масса 113 Масштаб 1:1
Разработ.	Зингалов	Л.С.	2011	
Проб.	Колмеи	К.И.	2011	
Сварка				Лист 14 Листов 1 ЛАТГИПРОПРОМ г. Рига
50.04.00.002				
Исполн.	Ушаков	Л.С.	2011	Лист 14 Листов 1 ЛАТГИПРОПРОМ г. Рига
Разработ.	Колмеи	К.И.	2011	
Проб.	Рубин	С.И.	2011	

Технический проект 903-2-11 Любком VII

50.11.00.003

Rz160 (✓)



* Размеры для справок

50.11.00.003

Фланец

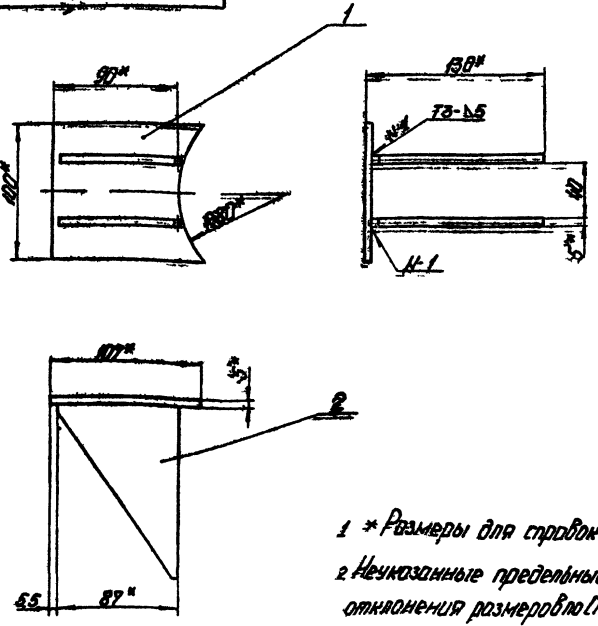
Лист	Масса	Машиночт.
1	379	1:5
Лист	Листов	Листов
1	1	1

Лист 12 ГОСТ 19903-74
Вместо ГОСТ 19903-74
ЛАНТИПРОПРОМ

Формат А1

Технический проект 903-2-11 Любком VII

60.09.00.000 СБ



- 1 * Размеры для справок
- 2 Неказанные предельные отклонения размеров по СМг
- 3 Сварные швы по ГОСТ 5207

60.09.00.000 СБ

Опора
Сборочный чертёж.

Лист	Масса	Машиночт.
1	0,85	1:2,5
Лист	Листов	Листов
1	1	1

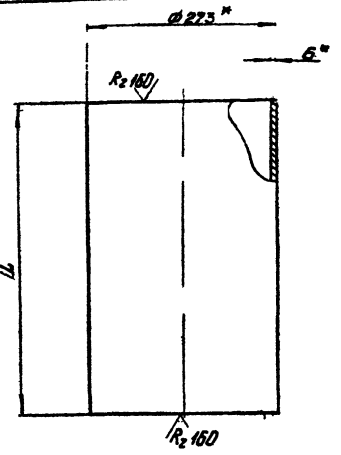
Лист 51 ГОСТ 19903-74
Вместо ГОСТ 19903-74
ЛАНТИПРОПРОМ

Формат А1

Технический проект 903-2-11 Любком VII

50.11.00.004

Rz160 (✓)



* Размеры для справок

50.11.00.004

Труба

Лист	Масса	Машиночт.
1	50,1	1:5
Лист	Листов	Листов
1	1	1

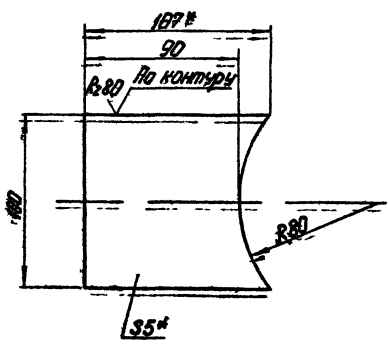
Лист 273x6 ГОСТ 10704-76
Вместо ГОСТ 10704-76
ЛАНТИПРОПРОМ

Формат А1

Технический проект 903-2-11 Любком VII

60.09.00.001

Rz160 (✓)



- 1 * Размеры для справок
- 2 Неказанные предельные отклонения размеров по СМг.

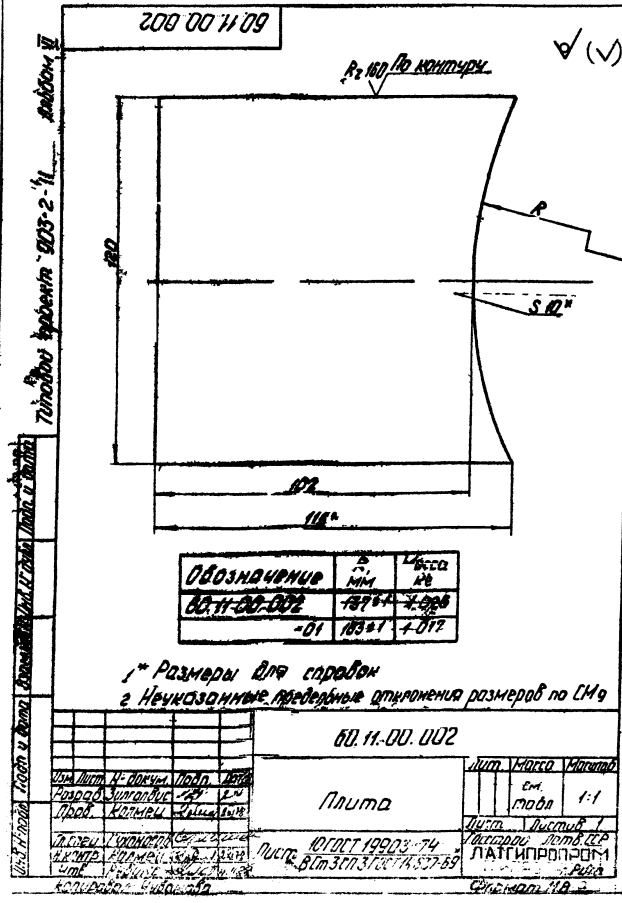
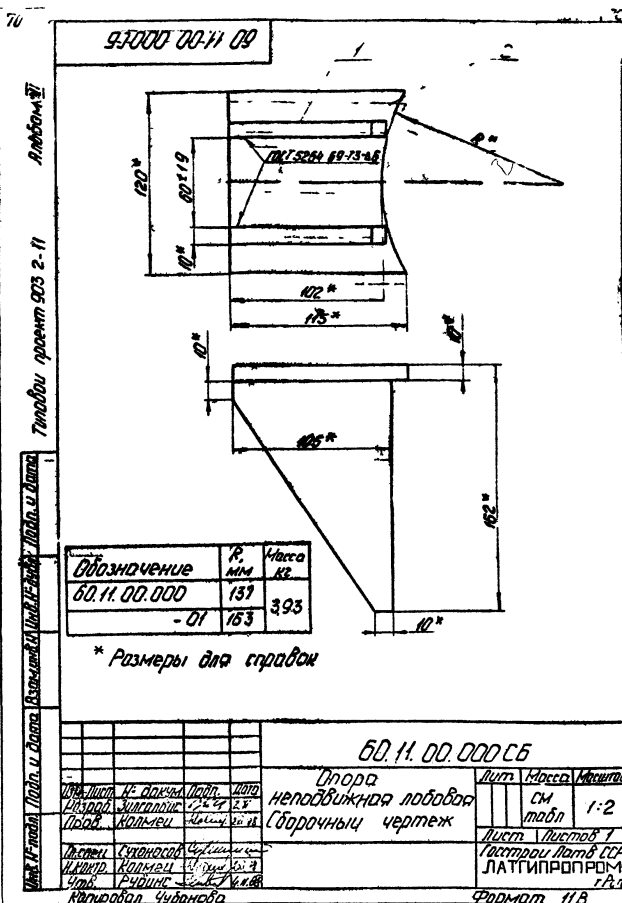
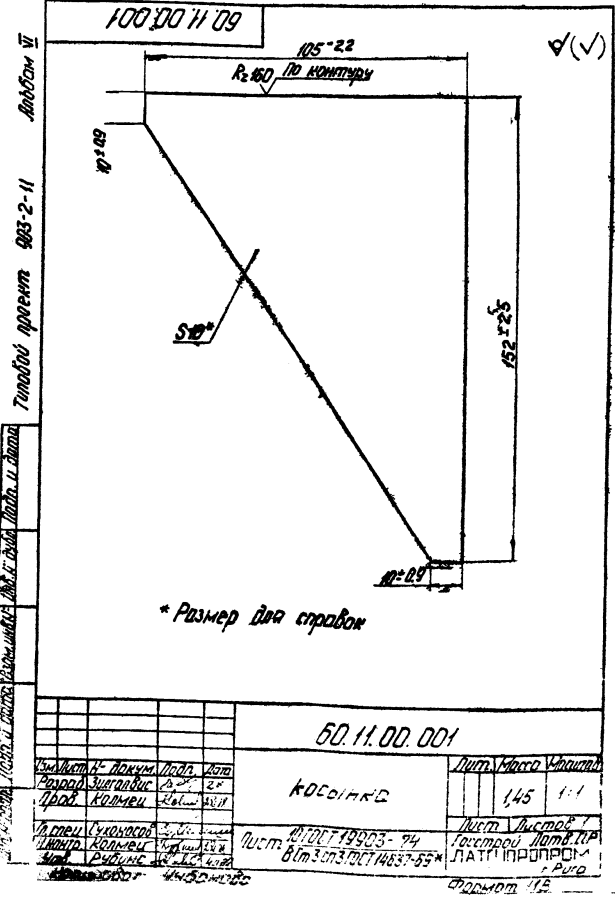
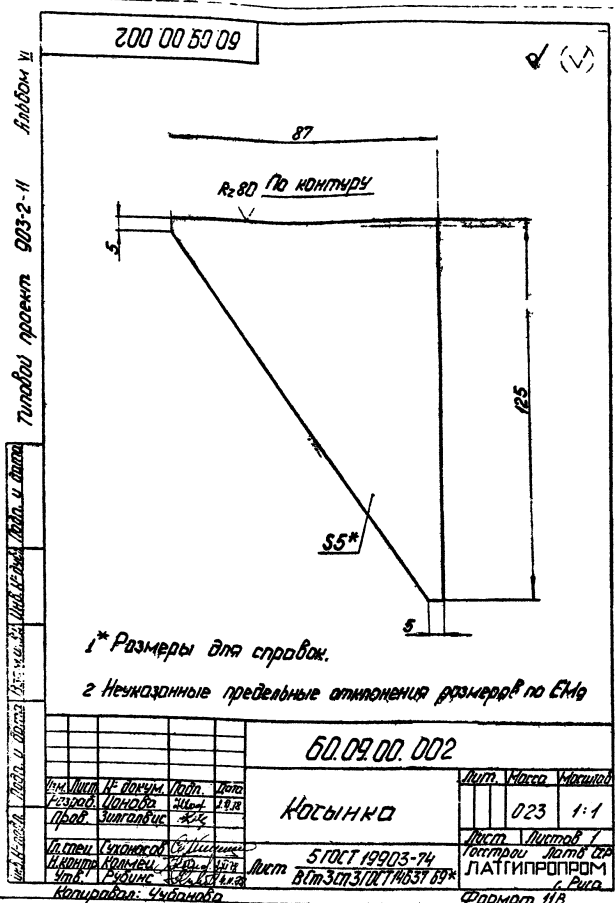
60.09.00.001

Плита

Лист	Масса	Машиночт.
1	0,4	1:2
Лист	Листов	Листов
1	1	1

Лист 51 ГОСТ 19903-74
Вместо ГОСТ 19903-74
ЛАНТИПРОПРОМ

Формат А1



Листов №

Технический проект 903-2-11

Лист № 1

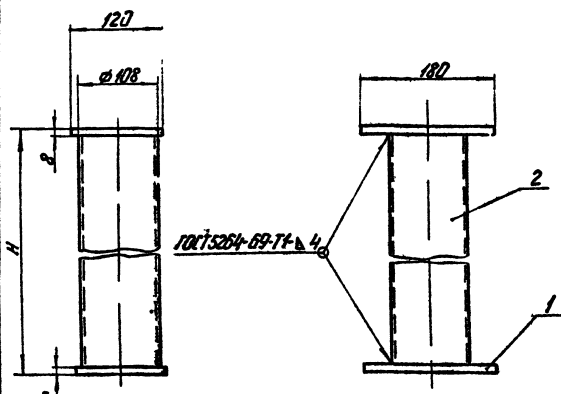
Листов № 1

Листов № 1

Технический проект 903-2-11

Лист № 1

60.12.00.000 СБ



Обозначение	Л, мм	Масса кг
60.12.00.000	144	4,19
-01	432	7,50
-02	846	12,26
-03	810	11,89
-04	598	9,29

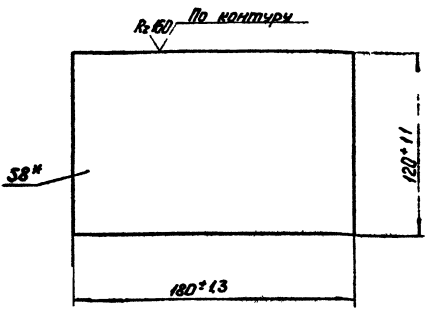
* Размеры для справок

60.12.00.000 СБ

Лист	Масса	Материал
1	—	—

Подставка опоры
Сборочный чертеж

60.10.00.001



* Размер для справок

60.10.00.001

Лист	Масса	Материал
1	1,36	1:2

Пластина

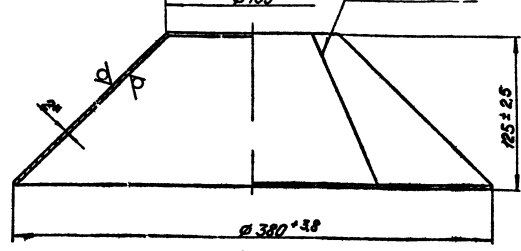
Листов №

Технический проект 903-2-11

Лист № 1

Листов № 1

67.04.00.002



Развертка
1:10

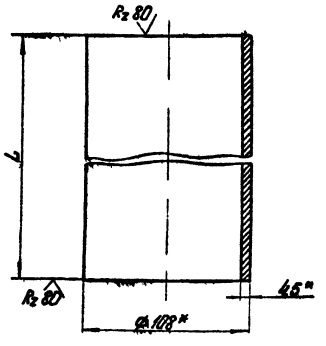
* Размер для справок

67.04.00.002

Лист	Масса	Материал
1	20	1:25

Колпак

60.12.00.001



Обозначение	Л, мм	Допуск мм	Масса кг
60.12.00.001	128	-1.0	1,47
-01	416	-0.78	4,78
-02	832	-1.1	9,54
-03	994	-1.0	9,12
-04	572	-0.9	6,57

* Размеры для справок

60.12.00.001

Лист	Масса	Материал
1	—	—

Труба

Листов №

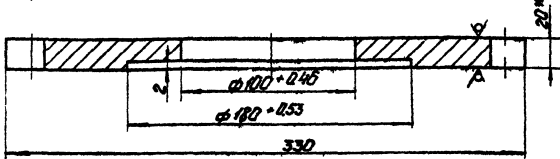
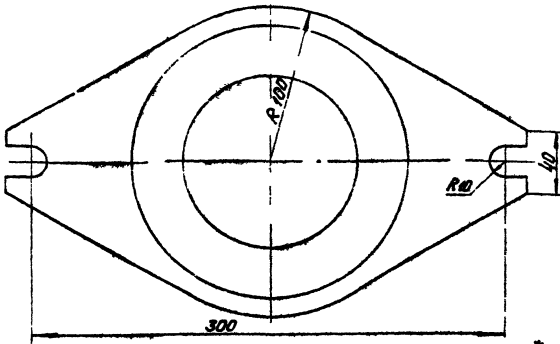
Технический проект 903-2-11

Лист № 1

Листов № 1

500 00 10 10 19

R2 80 (✓)



1* Размер для справок.
2 Неказанные предельные отклонения размеров по СМг

67.01.00.005

Фланец

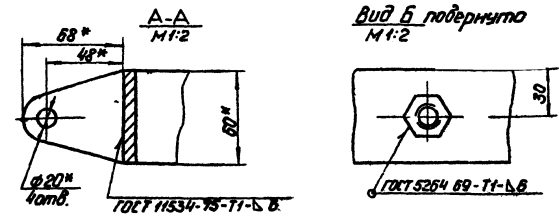
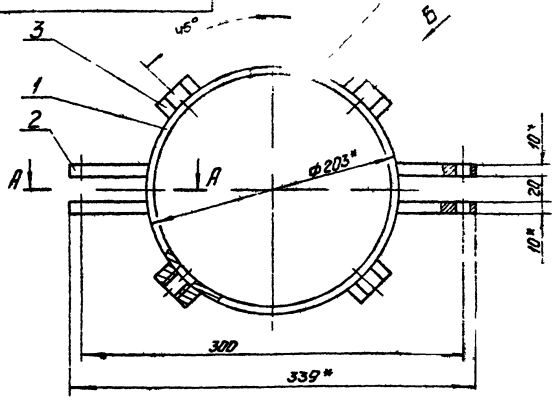
Лист	Масса	Материал
	4,04	1:2
Лист	Листов	1
Лист	Листов	1
Лист	Листов	1
Лист	Листов	1

201001 19903-74
ВитЗСТЗ ГОСТ 14637-69

Латгипропром
Формат ИВ

72

93 000 10 10 17 9



1* Размеры для справок.
2 Неказанные предельные отклонения размеров по СМг

67.01.01.000 С6

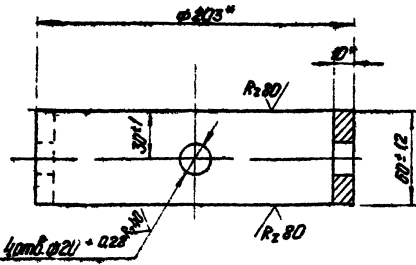
Кольцо зажимное.
Оборочный чертёж.

Лист	Масса	Материал
	4,05	1:25
Лист	Листов	1
Лист	Листов	1
Лист	Листов	1
Лист	Листов	1

Латгипропром
Формат ИВ

67.01.01.001

(✓)



* Размеры для справок

67.01.01.001

Кольцо

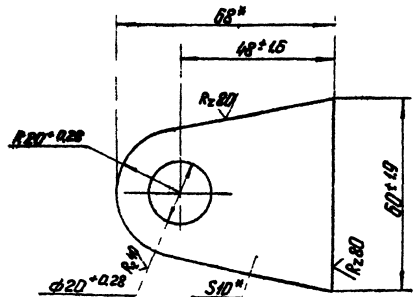
Лист	Масса	Материал
	28	1:2
Лист	Листов	1
Лист	Листов	1
Лист	Листов	1
Лист	Листов	1

201001 19903-74
ВитЗСТЗ ГОСТ 14637-69

Латгипропром
Формат ИВ

67.01.01.002

(✓)



* Размеры для справок

67.01.01.002

Кольцо

Лист	Масса	Материал
	0,27	1:1
Лист	Листов	1
Лист	Листов	1
Лист	Листов	1
Лист	Листов	1

201001 19903-74
ВитЗСТЗ ГОСТ 14637-69

Латгипропром
Формат ИВ

Лист 1 из 1

Лист 1 из 1

Лист 1 из 1

Лист 1 из 1

Лист 1 из 1

Лист 1 из 1

Лист 1 из 1

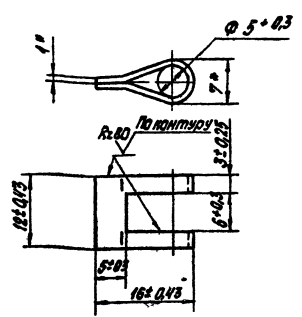
Лист 1 из 1

Лист 1 из 1

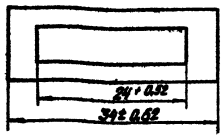
Лист 1 из 1

67.06.00.001

1/1A



Развертка



* Размеры для справок

67.06.00.001

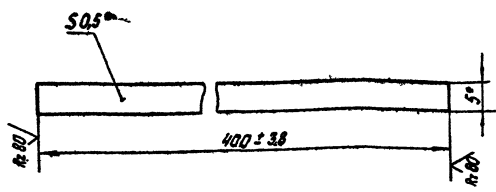
УШНО

Лист	Масса	Материал
0002	2:1	Лист Листов 1
ГОСТ 19903-74		
Лист 3 из 3 ГОСТ 16329-70		
Латгипропром 2 Рига		

ГОСТ 19903-74
Лист 3 из 3 ГОСТ 16329-70
материал: ВЛЮКОМБ
Формат 11A

67.06.00.002

1/1A



* размеры для справок.

67.06.00.002

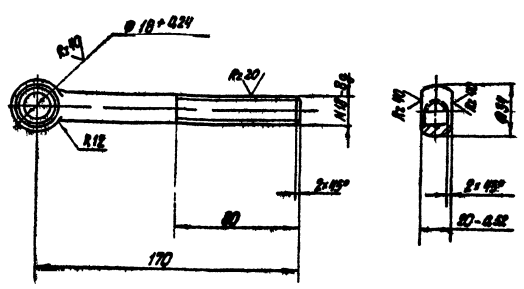
Лента

Лист	Масса	Материал
0008	2:1	Лист Листов 1
ГОСТ 19903-74		
Лист 1 из 1 ГОСТ 16329-70		
Латгипропром 2 Рига		

Лента 10лс М-0.5х50х1.303-74
материал: ВЛЮКОМБ
Формат 11

67.07.00.001

1/1A



Неупругие предельные отклонения
размеров по СМБ

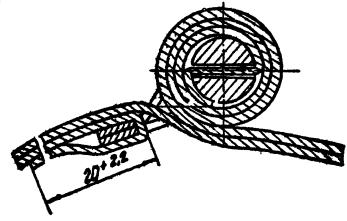
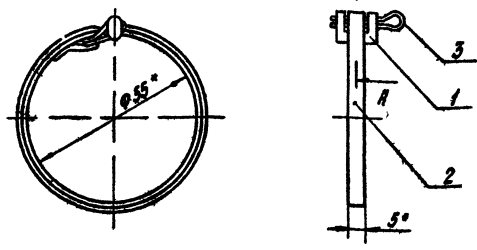
67.07.00.001

Болт откидной
М 18х170

Лист	Масса	По шпал
04	1:2	Лист Листов 1
ГОСТ 19903-74		
Лист 1 из 1 ГОСТ 16329-70		
Латгипропром 2 Рига		

ГОСТ 19903-74
Лист 1 из 1 ГОСТ 16329-70
материал: ВЛЮКОМБ
Формат 11

67.06.00.000 СБ



* Размеры для справок

67.06.00.000 СБ

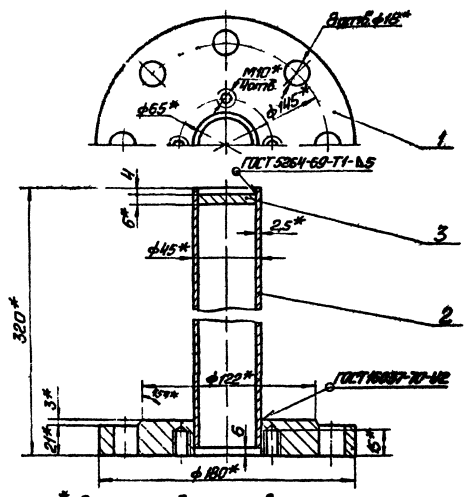
Хомут
Сборочный чертеж

Лист	Масса	Материал
0014	1:1	Лист Листов 1
ГОСТ 19903-74		
Лист 1 из 1 ГОСТ 16329-70		
Латгипропром 2 Рига		

ГОСТ 19903-74
Лист 1 из 1 ГОСТ 16329-70
материал: ВЛЮКОМБ
Формат 11

Туповой проект 803-2-1 Альбом VII

67.08.10.000.05



1 * Размеры для справок.
2 Неуказанные предельные отклонения размеров по СМЗ.

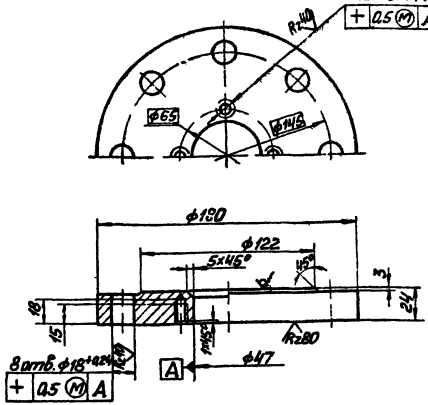
67.08.10.000.05

Лист № докум.		Итого		Листов	
50		12		50 12	
Фланец с гильзой Сборочный чертёж					
Лист		Масштаб		Формат	
50		1:1		А3	
ТУТ 5264-69-71-45 ТУТ 18007-70-42 Латипропром 2 Р.в.д. Колпоровый лист					

71

Туповой проект 803-2-1 Альбом VII

67.08.10.001



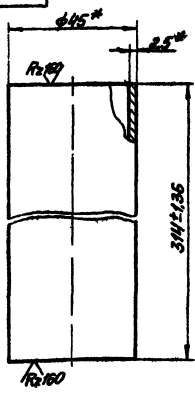
Неуказанные предельные отклонения размеров диаметров - по МЗ, ВЗ, остальных - по СМЗ.

67.08.10.001

Лист № докум.		Итого		Листов	
44		12		44 12	
Фланец					
Лист		Масштаб		Формат	
44		1:1		А3	
Чартб. М.10-74 вартб. φ18 + 0.05 (A) Латипропром 2 Р.в.д. Колпоровый лист					

Туповой проект 803-2-1 Альбом VII

67.08.10.002



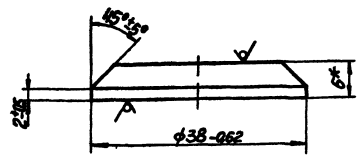
* Размеры для справок

67.08.10.002

Лист № докум.		Итого		Листов	
0,82		1:1		0,82 1:1	
Труба					
Лист		Масштаб		Формат	
0,82		1:1		А3	
45-25ГОТ82-70 Латипропром 2 Р.в.д. Колпоровый лист					

Туповой проект 803-2-1 Альбом VII

67.08.10.003



* Размер для справок

67.08.10.003

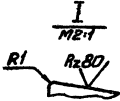
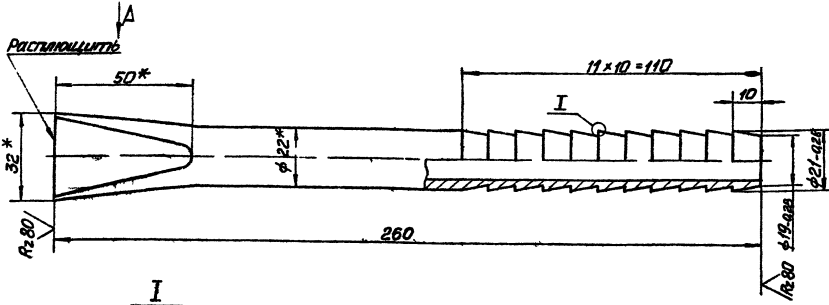
Лист № докум.		Итого		Листов	
0,04		2:1		0,04 2:1	
Заглушка					
Лист		Масштаб		Формат	
0,04		2:1		А3	
6ГОТ82-74 Латипропром 2 Р.в.д. Колпоровый лист					

100 00 20 29

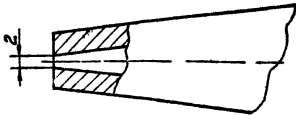
75

✓(✓)

Технический проект 903-2-11 Рабочий №



Вид А
М2:1



- 1.* Размеры для справок.
- 2. Неуказанные предельные отклонения размеров по СМг.

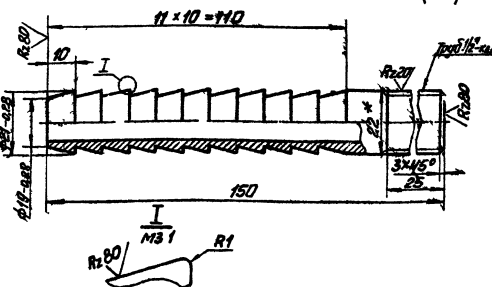
62.02.00.001		Лист	Масса	Масштаб
Наконечник		0413	1:1	
№ докум. 204 ГОСТ 9734-75 Дата 8 20 1973 г.		Листы всего 08 Исходный 01 Л. 01 из 08		

200 00 20 29

62 00 00 003

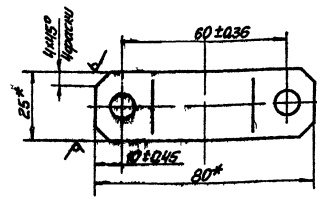
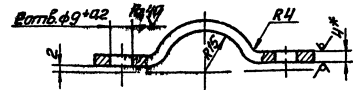
R2.80 ✓(✓)

Технический проект 903-2-11 Рабочий №



- 1.* Размер для справок
- 2. Неуказанные предельные отклонения размеров по СМг.

Технический проект 903-2-11 Рабочий №



- 1.* Размеры для справок
- 2. Неуказанные предельные отклонения размеров по СМг.

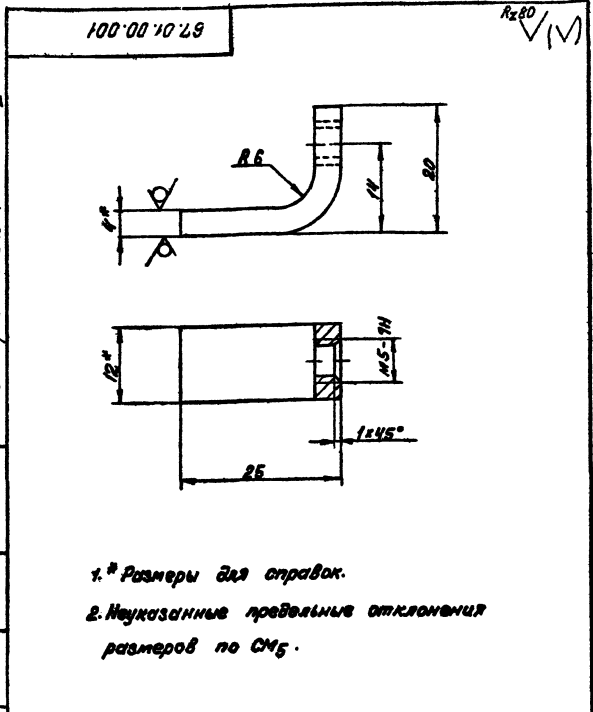
62.02.00.002

62 02 00 003

62.02.00.002		Лист	Масса	Масштаб
Ниппель		0 25	1:1	
№ докум. 204 ГОСТ 9734-75 Дата 8 20 1973 г.		Листы всего 08 Исходный 01 Л. 01 из 08		

62 02 00 003		Лист	Масса	Масштаб
Получок		007	1:1	
№ докум. 204 ГОСТ 9734-75 Дата 8 20 1973 г.		Листы всего 08 Исходный 01 Л. 01 из 08		

Таблов проект 903-2-11 Лалбом 11



1.* Размеры для справок.
2. Неуказанные предельные отклонения размеров по СМг.

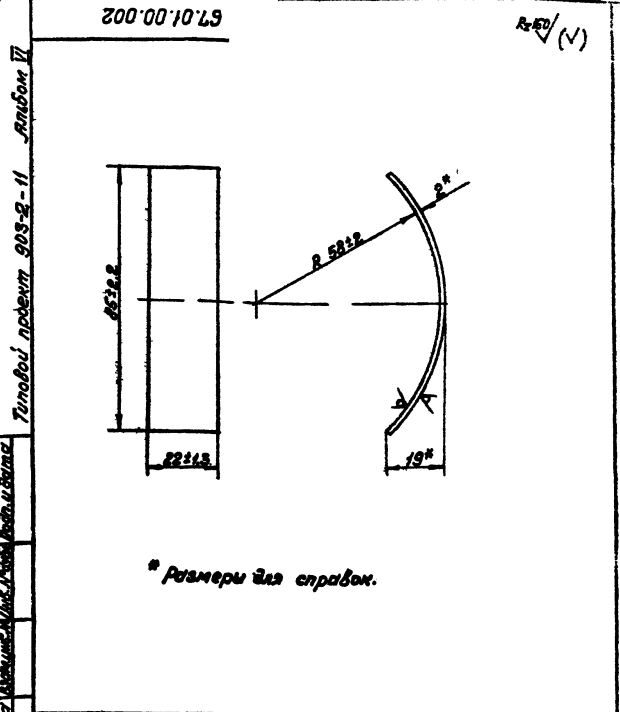
67.01.00.001

Лана.

Лист	Масса	Масштаб
0,014	2:1	
Лист Листов: 1		
Госстандарт Латв. ССР		
Латгипропром		
г. Рига		
Формат 11		

4x12 ГОСТ 103-76
Вотэспз ГОСТ 535-58

Исполн.	Провер.	Лист	Материал
Лавров	Лавров	1	Лана
Проект	Коллеж	2	Лана
Исполн.	Провер.	Лист	Материал
Лавров	Лавров	1	Лана
Проект	Коллеж	2	Лана



* Размеры для справок.

67.01.00.002

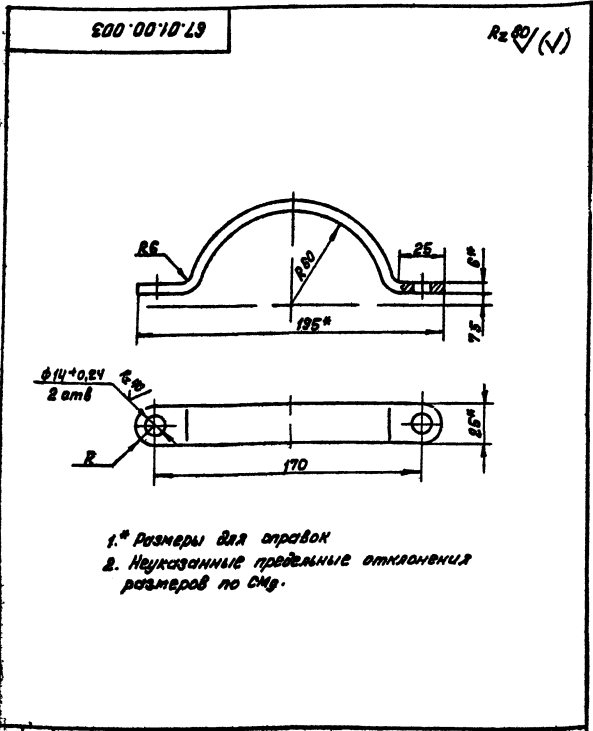
Скоба защитная

Лист	Масса	Масштаб
0,032	1:1	
Лист Листов: 1		
Госстандарт Латв. ССР		
Латгипропром		
г. Рига		
Формат 11		

2 ГОСТ 19903 74
Вотэспз ГОСТ 16523 70

Таблов проект 903-2-11 Лалбом 11

Таблов проект 903-2-11 Лалбом 11



1.* Размеры для справок
2. Неуказанные предельные отклонения размеров по СМг.

67.01.00.003

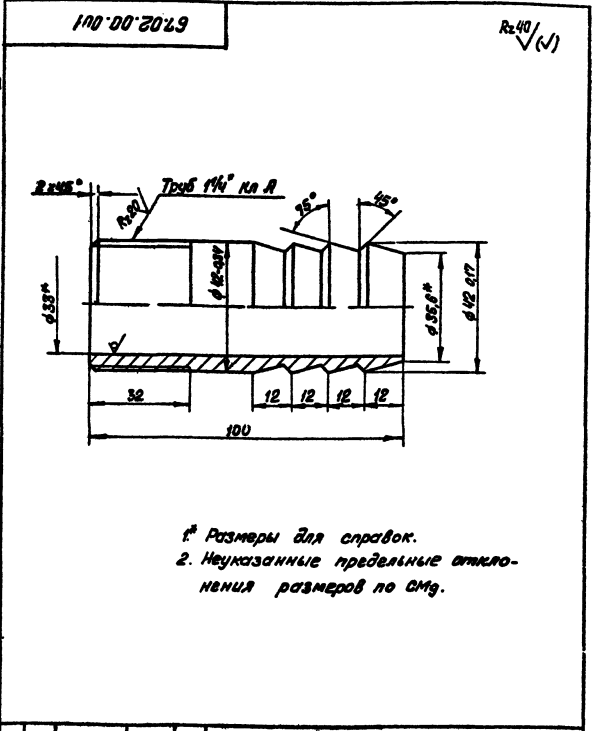
Хомут

Лист	Масса	Масштаб
0,27	1:2	
Лист Листов: 1		
Госстандарт Латв. ССР		
Латгипропром		
г. Рига		
Формат 11		

6x25 ГОСТ 103 76
90x3 ГОСТ 535-58

Исполн.	Провер.	Лист	Материал
Лавров	Лавров	1	Хомут
Проект	Коллеж	2	Хомут
Исполн.	Провер.	Лист	Материал
Лавров	Лавров	1	Хомут
Проект	Коллеж	2	Хомут

Таблов проект 903-2-11 Лалбом 11



* Размеры для справок.
2. Неуказанные предельные отклонения размеров по СМг.

67.02.00.001

Купель

Лист	Масса	Масштаб
0,15	1:1	
Лист Листов: 1		
Госстандарт Латв. ССР		
Латгипропром		
г. Рига		
Формат 11		

45x6 ГОСТ 8734-75
8.80 ГОСТ 8733 74x6

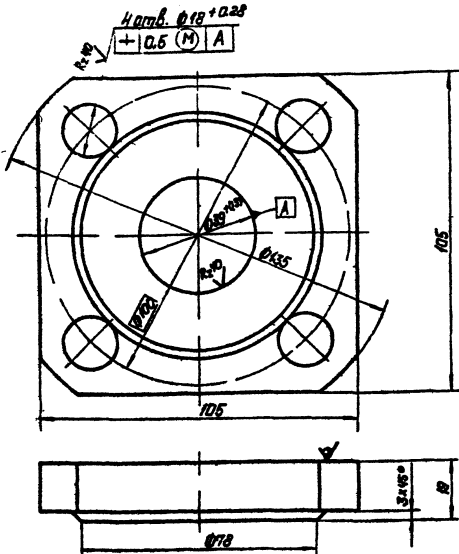
Таблов проект 903-2-11 Лалбом 11

Исполн.	Провер.	Лист	Материал
Лавров	Лавров	1	Купель
Проект	Коллеж	2	Купель
Исполн.	Провер.	Лист	Материал
Лавров	Лавров	1	Купель
Проект	Коллеж	2	Купель

Типовой проект 903-2-11 Альбом II

67.08.00.003

Rz 80



Неуказанные предельные отклонения размеров:
диаметров - по А, В, Г,
остальных - по СМг.

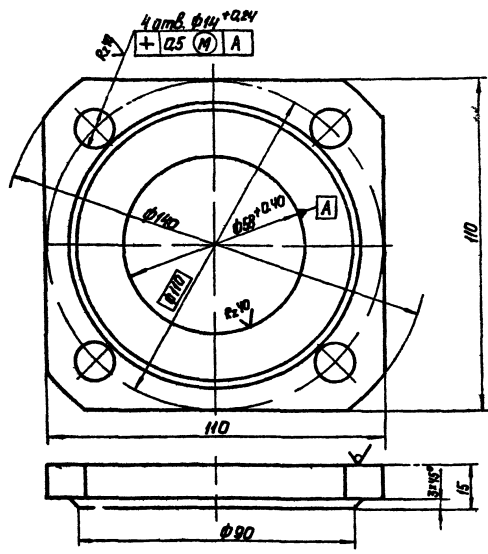
67.08.00.003

Исполн.	№ докум.	Подп.	Место	Лист	Масштаб	Исполн.
Разработ.	Исполн.	Провер.	Провер.	Лист	Масштаб	Исполн.
Фланец			4.27	1:1		
Лист			Листов		Лист	
20 ГОСТ 19903-74			Листов		Лист	
В ст 3 сн 3 ГОСТ 14637-69			Листов		Лист	
Латгипропром			Листов		Лист	
Латгипропром			Листов		Лист	

77

67.08.00.004

Rz 80



Неуказанные предельные отклонения размеров
диаметров - по А, В, Г,
остальных - по СМг

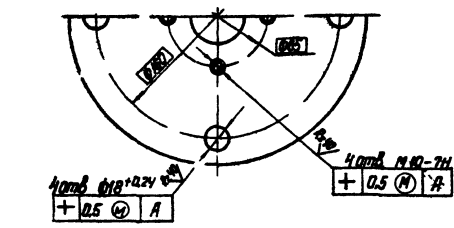
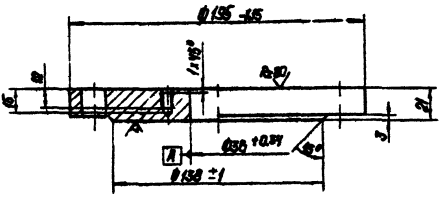
67.08.00.004

Исполн.	№ докум.	Подп.	Место	Лист	Масштаб	Исполн.
Разработ.	Исполн.	Провер.	Провер.	Лист	Масштаб	Исполн.
Фланец			4.01	1:1		
Лист			Листов		Лист	
16 ГОСТ 19903-74			Листов		Лист	
В ст 3 сн 3 ГОСТ 14637-69			Листов		Лист	
Латгипропром			Листов		Лист	
Латгипропром			Листов		Лист	

Типовой проект 903-2-11 Альбом II

67.08.20.001

Rz 80



Неуказанные предельные отклонения размеров
по СМг.

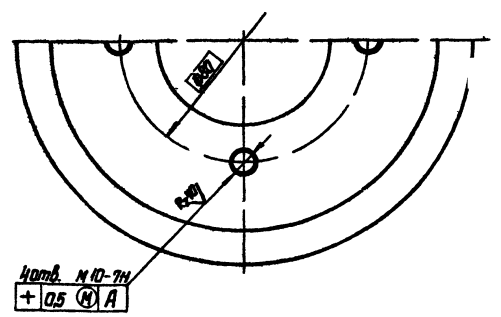
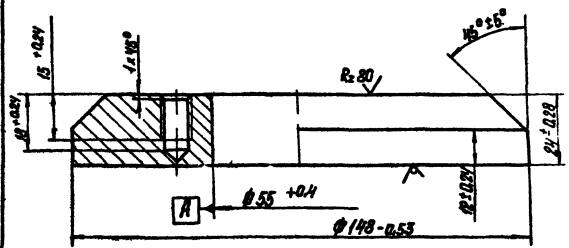
67.08.20.001

Исполн.	№ докум.	Подп.	Место	Лист	Масштаб	Исполн.
Разработ.	Исполн.	Провер.	Провер.	Лист	Масштаб	Исполн.
Фланец			4.57	1:2		
Лист			Листов		Лист	
25 ГОСТ 19903-74			Листов		Лист	
В ст 3 сн 3 ГОСТ 14637-69			Листов		Лист	
Латгипропром			Листов		Лист	
Латгипропром			Листов		Лист	

Типовой проект 903-2-11 Альбом II

67.08.20.002

Rz 80



Неуказанные предельные отклонения размеров
по СМг.

67.08.20.002

Исполн.	№ докум.	Подп.	Место	Лист	Масштаб	Исполн.
Разработ.	Исполн.	Провер.	Провер.	Лист	Масштаб	Исполн.
Заглушка креп ления Рт 80.			27	1:1		
Лист			Листов		Лист	
25 ГОСТ 19903-74			Листов		Лист	
В ст 3 сн 3 ГОСТ 14637-69			Листов		Лист	
Латгипропром			Листов		Лист	
Латгипропром			Листов		Лист	