

Государственная плановая комиссия  
 Государственный институт по проектированию  
 предприятий молочной промышленности  
 "ГИПРОМОЛОКО"

Типовые детали и конструкции зданий и сооружений.  
 Унифицированные железобетонные изделия для многэтажных  
 промышленных зданий с балочными перекрытиями.

Серия ИИ-64

Выпуск 2

Плиты перекрытий под полезные нормативные  
 нагрузки 1500 и 2000 кг/м<sup>2</sup>.

Разработаны:

Проектным институтом "Гипромолочко"

Директор института *С. Кротов*  
 Зам. гл. инженера института *С. Дмитриев*  
 Нач. строительного отдела *В. Золото*  
 Главный конструктор *С. Захряпин*  
 Начальник сектора *Г. Выжигин*

При участии:

НИИЖБ АС и А СССР

Директор института *К. Карташов*  
 Руководитель лаборатории *Г. Бердичевский*  
 Ст. научный сотрудник *А. Кузьмичев*  
 ГИПРОТИСа Главстройпроекта

Директор института *Н. Лутов*  
 Зам. гл. инженера института *П. Суханов*  
 Гл. инженер проекта *Е. Осмоловская*

Москва - 1959 г.

О Г Л А В Л Е Н И Е

	Стр.		Листы
Пояснительная записка.	4-8		
Рабочие чертежи.		Листы	
Плиты П1-8, П1-9. Опалубочный чертеж и показатели расхода материалов.	1	Плиты ПС1-8, ПС1-8-1, ПС1-9, ПС1-9-1. Конструкция плит.	13.
Плиты П1-8-1, П1-9-1. Опалубочный чертеж и показатели расхода материалов.	2	Узлы и детали.	14
Плиты П1-8, П1-8-1, П1-9, П1-9-1. Конструкция плит и узлы	3	Арматурные каркасы и сетки.	15
Арматурные каркасы и сетки. Спецификация и выборка арматуры.	4 5	Спецификация и выборка арматуры.	16
Плиты П2-8, П2-9. Опалубочный чертеж и показатели расхода материалов.	6	Плиты ПВ1-8, ПВ1-9. Опалубочный чертеж и показатели расхода материалов.	17
Плиты П2-8-1, П2-9-1. Опалубочный чертеж и показатели расхода материалов.	7	Плиты ПВ1-8-1, ПВ1-9-1. Опалубочный чертеж и показатели расхода материалов.	18
Плиты П2-8, П2-9, П2-8-1, П2-9-1. Конструкция плит и узлы. Арматурные каркасы и сетки.	8 9	Плиты НВ1-8, НВ1-8-1, НВ1-9, НВ1-9-1. Конструкция плит.	19
Спецификация и выборка арматуры.	10	Узлы и детали.	20
Плиты ПС1-8, ПС1-9. Опалубочный чертеж и показатели расхода материалов.	11	Арматурные каркасы и сетки.	21
Плиты ПС1-8-1, ПС1-9-1. Опалубочный чертеж и показатели расхода материалов.	12	Спецификация и выборка арматуры.	22
		Примеры устройства отверстий в плитах.	23

Серия ИИ-64, Выпуск 2.

С ориентиром сверил: Синженер В.И. Антонов  
Корректор - Л.И. Смирнова

## ПОЯСНИТЕЛЬНАЯ ЗАПИСКА

Настоящие рабочие чертежи унифицированных железобетонных изделий многоэтажных промышленных зданий разработаны в соответствии с "Номенклатурой унифицированных железобетонных изделий многоэтажных промышленных зданий с балочными перекрытиями", утвержденной Государственным Комитетом Совета Министров СССР по делам строительства.

Данный альбом /серии ИИ-64, выпуск 2/ является частью общей работы, в состав которой входят следующие альбомы:

1. Серия ИИ-60. Выпуск 1 - Общие положения и указания по применению рабочих чертежей.
2. Серия ИИ-61. Выпуск 1 - Монтажные схемы и узлы сопряжений конструкций под полные нормативные нагрузки 500, 750 и 1000 кг/м<sup>2</sup>.
3. Серия ИИ-61. Выпуск 2 - Монтажные схемы и узлы сопряжений конструкций под полные нормативные нагрузки 1500 и 2000 кг/м<sup>2</sup>.
4. Серия ИИ-62. Выпуск 1 - Колонны под полные нормативные нагрузки 500, 750 и 1000 кг/м<sup>2</sup>.
5. Серия ИИ-62. Выпуск 2 - Колонны под полные нормативные нагрузки 1500 и 2000 кг/м<sup>2</sup>.
6. Серия ИИ-63. Выпуск 1 - Ригели под полные нормативные нагрузки 500, 750 и 1000 кг/м<sup>2</sup>.
7. Серия ИИ-63. Выпуск 2 - Ригели под полные нормативные нагрузки 1500 и 2000 кг/м<sup>2</sup>.
8. Серия ИИ-64. Выпуск 1 - Плиты перекрытий под полные нормативные нагрузки 500, 750 и 1000 кг/м<sup>2</sup>.
9. Серия ИИ-64. Выпуск 2 - Плиты перекрытий под полные нормативные нагрузки 1500 и 2000 кг/м<sup>2</sup>.

В настоящем альбоме, серия ИИ-64, выпуск 2, даны рабочие чертежи ребристых железобетонных плит перекрытий многоэтажных промышленных зданий с сеткой ко-опн

6 x 6 и под полные нормативные нагрузки 1500 и 2000 кг/м<sup>2</sup>.

Расчетные нагрузки, приведенные в чертежах, относятся к плитам, рассчитанным с учетом неразрезности конструкций.

Методика расчета плит приведена в серии ИИ-60, выпуск 1.

Местоположение плит приведено в серии ИИ-61, выпуск 2, "Монтажные схемы и узлы сопряжений конструкций под полные нормативные нагрузки 1500 и 2000 кг/м<sup>2</sup>".

По форме плиты приняты двух типоразмеров:

а/ плита "основная" размерами в плане 5660 x 1190, с ребрами по контуру высотой 350 мм, полкой толщиной 60 мм и вырезами в торцовых ребрах. Продольные ребра имеют толщину по низу 85 мм, а торцовые - 100;

б/ плита "доборная" размерами в плане 5660x490, с ребрами по контуру высотой 350 мм, с полкой толщиной 50 мм.

Продольные ребра имеют толщину по низу 60 мм, а торцовые - 100 мм.

Продольные ребра плит обоих типоразмеров имеют пазы для обеспечения совместной работы соседних плит после заделки швов бетоном.

Плиты перекрытий разработаны с учетом требований, предъявляемых к зданиям I степени огнестойкости и повышенной влажности воздуха.

Плиты обозначаются марками. Марка состоит из букв и двух чисел.

Марка плит из обычного железобетона состоит из буквы "П"; марка плит из предварительно напряженного железобетона с применением стержней из стали 30 X Г2С состоит из букв "ПС"; с применением высокопрочной проволоки периодического профиля состоит из букв "ПВ".

Серия ИИ-64. Выпуск 2.

С оригиналом сверил Инженер Курдюков Тарасов

Первое число указывает на порядковый номер типоразмера, второе число - на порядковый номер по возрастанию несущей способности элемента данного типоразмера, определяемой содержанием арматуры.

Например: П1-8, ПС1-8, ПВ1-8.

Плитам с дополнительными закладными деталями, отверстиями присваиваются марки с добавлением к основной марке через тире третьего числа, указывающего на порядковый номер дополнительных плит.

Например: П1-8-1.

Чертежи плит с дополнительными деталями или отверстиями, не предусмотренные настоящей серией, выпускаются проектной организацией, разрабатывающей проект здания.

Бетон для плит с обычным армированием принят марки 200, для предварительно напряженных плит, армированных стержневой арматурой периодического профиля Ст.30ХГ2С, принят марки 300 и для плит, армированных высокопрочной проволокой, принят марок 400 и 500.

В качестве рабочей арматуры ребер применяется сталь:

- а/ при обычном армировании Ст.5;
- б/ при напряженном армировании стержнями Ст.30 X Г2С;

в/ при напряженном армировании проволокой - стальная холоднотянутая высокопрочная периодического профиля.

Для армирования полок плит во всех случаях принята высокоуглеродистая холоднотянутая проволока.

Для закладных деталей - сталь марки Ст.3.

В целях широкого применения в плитах сварных арматурных сеток, изготавливаемых металлургической промышленностью, рекомендуется основные сетки полок плит изготавливать из рулонных сварных сеток, предусмотренных ГОСТ 8478-57 "Сетки сварные для армирования железобетонных конструкций".

Сторная арматура между продольными ребрами плит для всех видов армирования принята из Ст.5.

Изготовление сварных каркасов и сеток производится при помощи точечной контактной сварки в соответствии с Техническими Условиями на сварную арматуру для железобетонных конструкций /ТУ 73-56 МСНХП/. Все виды сварки выполняются в соответствии с указаниями по технологии электросварки арматуры железобетонных конструкций /ВСН 38-57 МСНХП-МСЭС/.

Для предварительно напряженных плит, армированных отдельными стержнями, контролируемое напряжение при изготовлении по поточно-агрегатной технологии принято  $\sigma_{\text{к}} = 0,75R_{\text{н}}$ ;  $\sigma_{\text{к}} = 4500 \text{ кг/см}^2$ ; при изготовлении плит на стенде /в связи с большими потерями/ контролируемое напряжение принято  $\sigma_{\text{к}} = 0,9R_{\text{н}}$ ;  $\sigma_{\text{к}} = 5400 \text{ кг/см}^2$ .

Для предварительно напряженных плит, армированных высокопрочной проволокой, контролируемое напряжение при изготовлении по поточно-агрегатной технологии принято  $\sigma_{\text{к}} = 0,65R_{\text{н}}$ ;  $\sigma_{\text{к}} = 9750 \text{ кг/см}^2$ ; при изготовлении плит на стенде /в связи с большими потерями/ контролируемое напряжение принято  $\sigma_{\text{к}} = 0,73R_{\text{н}}$ ;  $\sigma_{\text{к}} = 10950 \text{ кг/см}^2$ .

При изготовлении предварительно напряженных плит необходимо обеспечить плавный спуск напрягаемой арматуры.

Толщина защитного слоя бетона принята:

для рабочей арматуры нижних и верхних сеток плиты - 15 мм;

для рабочей арматуры "основных" плит в продольных ребрах при обычном и при напряженном армировании стержнями - 30;

для рабочей арматуры "доборных" плит в продольных ребрах - 25;

при напряженном армировании проволокой расстояние от центра тяжести растянутой арматуры до наружной грани бетона не менее 40 мм.

Допускаемое отклонение по толщине защитного слоя + 5 мм и - 3 мм.

Правила приемки и методы испытаний

Плиты должны приниматься отделом технического контроля /ОТК/ предприятия-изготовителя в соответствии с требованиями "Технических Условий на изготовление и приемку сборных железобетонных и бетонных конструкций и деталей" - СНБ-57 в настоящего выпуска.

Морской - Ласкун

При приемке плит проверяют:

- а/ прочность бетона;
- б/ внешний вид и размер плиты;
- в/ прочность и жесткость обычных и преднапряженных со стержневой арматурой, точность и трещиностойкость преднапряженных плит с высокопрочной проволокой;
- г/ толщину защитного слоя;
- д/ наличие закладных деталей, петель для подъема и правильность их расположения.

Прочность бетона определяют испытанием кубиков на сжатие согласно ГОСТ 6901-54 "Методы определения удобоукладываемости бетонной смеси и прочности бетона".

Если, в результате проверки, прочность бетона не будет удовлетворять требованиям, указанным на чертежах, то плиты приемке не подлежат и могут быть предъявлены к вторичной приемке после достижения требуемой прочности бетона.

По внешнему виду плиты должны удовлетворять следующим требованиям:

- а/ искривление граней в горизонтальной плоскости допускается не более 2 мм на каждый погонный метр плиты, а на всю длину не более: наружу 5 мм и внутрь 10 мм;
- б/ раковины допускаются размером не более 10 мм и глубиной не более 5 мм в количестве не свыше двух на каждый погонный метр плиты;
- в/ на верхней поверхности плиты допускаются местные наплывы и неровности высотой не более 5 мм и раковины размером не более 10 мм, глубиной не более 8 мм;
- г/ околы нижних граней и углов допускаются на глубину не более 5 мм /в одном поперечном сечении допускается только один околы/;
- д/ обнаженная арматура не допускается.

Примечания: х. Допускаемые околы и раковины должны быть заделаны до установки плит в перекрытие.

2. Требование пункта "д" не относится к закладным деталям.

При изготовлении плит должен быть обеспечен пооперационный технологический контроль на всех стадиях производства.

Для проверки размеров и искривлений от партии, состоящей из 200 плит одной марки, отбирают образцы в количестве 10 шт.

Примечания:

- 1. Каждая партия состоит из плит, изготовленных из одних и тех же материалов и при одной и той же технологии производства.
- 2. Если число подлежащих приемке плит некратно 200, то остаток в количестве до 100 шт. присоединяют к последней партии, а остаток свыше 100 шт. считают отдельной партией.

Размеры плит определяются с точностью до 1 мм металлическим измерительным инструментом.

Искривление граней плиты определяют замером с точностью до 1 мм наибольшего зазора между поверхностями плиты и ребра приложенной к ней выверенной металлической линейки.

Если при проверке будет установлено несоответствие хотя бы одного образца требованиям, предъявленным к размерам и величине искривления плит, то производят вторичный отбор образцов из той же партии в количестве 10%, которые подвергают проверке.

В случае несоответствия этим требованиям хотя бы одного образца из вновь отобранных плит, приемку производят повторно.

Испытание плит производится в соответствии с ГОСТ 8829-58 "Детали железобетонные сборные. Методы испытаний и оценки прочности, жесткости и трещиностойкости".

Плиты с ненапряженной арматурой и предварительно напряженные плиты, армированные сталью 30 X 12С, испытываются с целью проверки их прочности и жесткости.

Предварительно напряженные плиты, армированные высокопрочной проволокой, испытываются с целью проверки их прочности и трещиностойкости.

С оригиналом сверил: Инженер В.М. [подпись] / Антонов /  
Курсков-Татар

С оригиналом сверил: Инженер Ю. Минин  
 Корректор - Лагуричак  
 Антонов

Испытание плит следует производить при прочности бетона, составляющей 80-85% от проектной.

Контрольная нагрузка при проверке жесткости плит принята равной полной нормативной равномерно распределенной нагрузке за вычетом собственного веса плиты, а величина контрольного прогиба принята равной разности между прогибом от кратковременного действия полной нормативной равномерно распределенной нагрузки и прогибом от кратковременного действия собственного веса.

При определении контрольных прогибов предварительно напряженных плит, армированных сталью 30 X Г2С, не учтены потери от усадки и ползучести.

При определении контрольной нагрузки /с учетом собственного веса/, соответствующей моменту образования трещин для предварительно напряженных плит, армированных высокопрочной проволокой, не учтены потери от усадки и ползучести.

При желании, контрольные прогибы и нагрузки при проверке трещиностойкости предварительно напряженных плит могут определяться с учетом потерь от усадки и ползучести, принимаемым по опытным данным.

Контрольная разрушающая нагрузка определена по формуле:

$$q_{\text{контр.разр.}} = \frac{C}{m} \cdot q_{\text{расч.}}$$

где:  $q_{\text{контр.разр.}}$  - контрольная разрушающая эквивалентная равномерно распределенная нагрузка, включающая собственный вес в кг/м<sup>2</sup>;

$C$  - коэффициент, принятый равным 1,4;

$m$  - коэффициент условий работы принят равным 1,0;

$q_{\text{расч.}}$  - максимальная расчетная равномерно распределенная нагрузка, включающая собственный вес в кг/м<sup>2</sup>.

Схема испытания

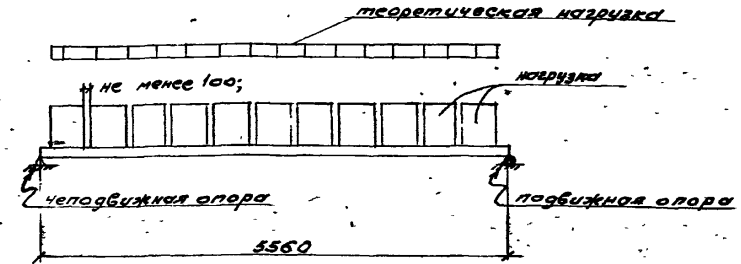


Рис. I

Таблицы контрольных нагрузок и контрольных прогибов для испытания прочности, жесткости и трещиностойкости плит

Плиты с обычным армированием

Таблица I

Марка плиты	Контрольная нагрузка для замера прогибов /без учета собственного веса/ кг/м <sup>2</sup>	Контрольная разрушающая нагрузка /с учетом собственного веса/ кг/м <sup>2</sup>	Контрольные прогибы мм
1	2	3	4
П1-8	1750	3330	13
П1-9	2250	4200	13

Плиты, предварительно напряженные, армированные стержнями.

Таблица 2

Марка плит	Контрольная нагрузка для замера прогиба /без учета собственного веса/ кг/м <sup>2</sup>	Контрольная разрушающая нагрузка /с учетом собственного веса/ кг/м <sup>2</sup>	Контрольные прогибы мм
1	2	3	4
ПС1-8	1750	3330	12,1

1	2	3	4
ПСИ-9	2250	4200	9,8

Плиты, предварительно напряженные, армированные высокопрочной проволокой.

Таблица 3

1	2	3
ПВ1-8 ПВ1-9	2500 3150	3980 4200

Примечание:

1. В величины контрольных нагрузок, указанные в таблицах, включен собственный вес плит, равный 240кг/м<sup>2</sup>.

Маркировка, хранение и транспортирование плит

На верхней поверхности полки у конца плиты должна быть обозначена марка плиты. На боковой грани продольного ребра каждой плиты /на расстоянии не более метра от конца ребра/ должна быть обозначена марка плиты, дата изготовления и марка предприятия-изготовителя.

Плиты, рассортированные по маркам, должны храниться в штабелях с укладкой плит в рабочем положении в правильные ряды.

С оригиналом сверил. Инженер В.И. Давыдов. Карьер-Ташкент

Между горизонтальными рядами на расстоянии не более 50 мм от концов продольных ребер должны быть уложены деревянные прокладки. Размеры прокладок должны быть не менее: длина - 1400 мм, ширина - 100 мм, толщина - 60 мм. При хранении изделий в штабелях нижний ряд прокладок укладывается на выравненное горизонтальное основание.

Размеры прокладок должны обеспечивать прочность и устойчивость основания под штабелем.

Плиты при перевозке должны укладываться в рабочем положении на прокладки под концами плит. Все прокладки должны быть одинаковых размеров по толщине и укладываться в одной вертикальной плоскости друг над другом.

Должны быть приняты меры, чтобы в поперечном и продольном направлениях плиты располагались строго одна над другой и не могли смещаться.

При перевозке плит на автомашинах с одноосными прицепами /роспусками/ турникет на автомашине должен быть установлен на салазках, обеспечивающих возможность продольного перемещения опоры, а турникет на прицепе должен быть качающегося типа с передачей давления на одну точку.

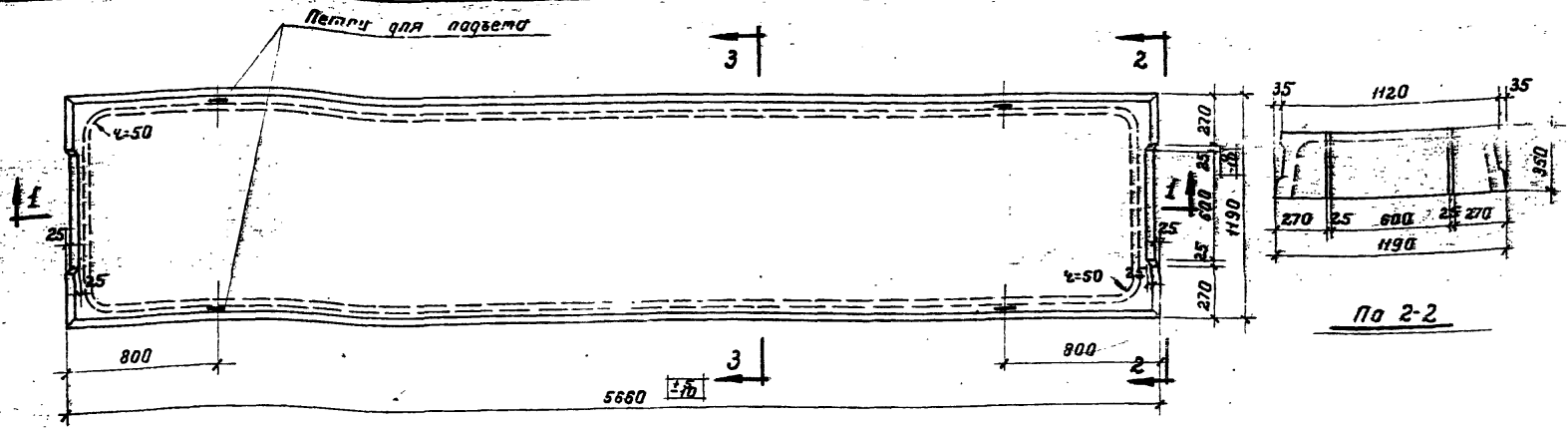
При перевозке плит на роспусках свес плит за прокладку не должен превышать 750 мм.

При хранении и транспортировании должны быть приняты меры, предохраняющие плиты от повреждений и деформирования.

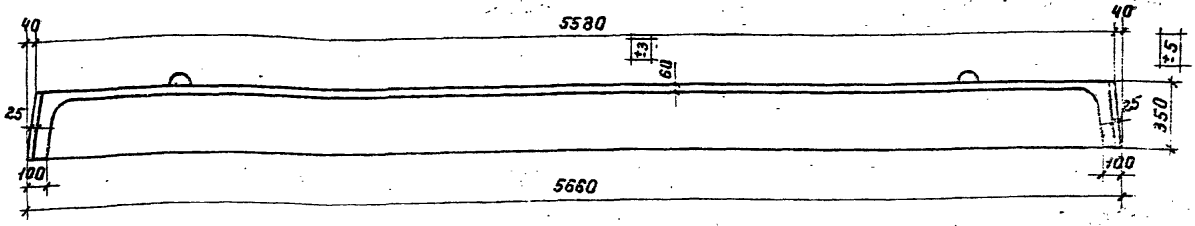
Условные обозначения сварных швов

	сварной шов. шов монтажный.
	8 - ширина шва.
	4 - высота шва
	100 - длина шва.
	10 - высота шва.
	100 - длина шва.
	8 - высота шва по контуру.

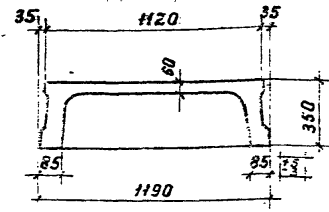
Серия ИИ-64. Выпуск 2.



**Плиты П1-8 и П1-9**



**По 1-1**



**По 3-3**

**Примечания.**

1. Отклонения размеров плит не должны превышать величин, указанных на данном чертеже.
2. Величина расчетной нагрузки дана для плит, рассчитанных с учетом неразрезности конструкций и включает собственный вес плит с заливкой швов, равный 305 кг/м<sup>2</sup>.
3. Конструкция плит и узлы даны на листе 3.
4. Артурные каркасы и сетки даны на листе 4.
5. Спецификация и выборка арматуры даны на листе 5.

**Показатели на один элемент**

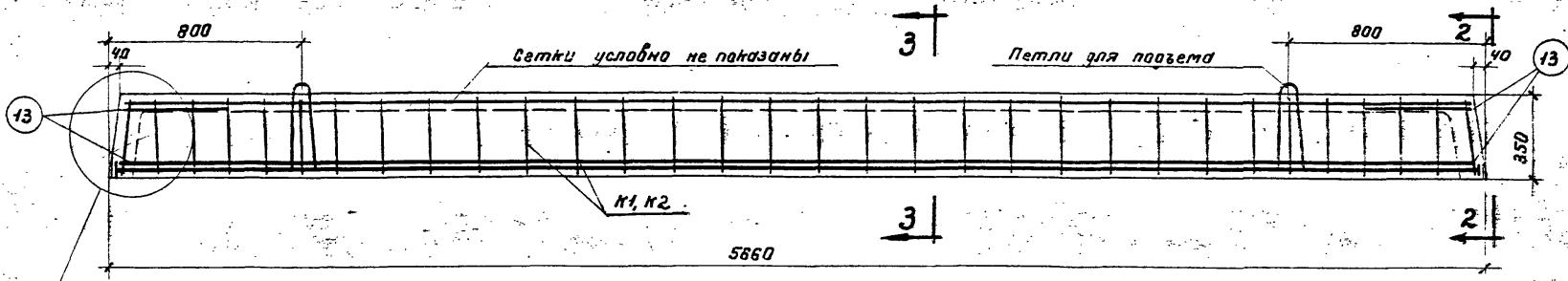
Марка элемента	Расчетный радиус на расчетной нагрузке в кг/м <sup>2</sup>	Вес элемента в т	Содерж. стали в 1 м <sup>3</sup> бетона в кг	Марка бетона	Расход материалов					Всего
					Сталь в кг					
					Бетон в м <sup>3</sup>	Арматурная проволока в кг	Круглая ст. 3	Заготовка талупат	Прокат ст. 3	
П1-8	2400	1,69	174	200	0,678	84,5	13,4	18,4	1,9	118,2
П1-9	3000	1,69	213	200	0,678	116,3	5,3	21,0	1,9	144,5

Подпись  
Инженер  
Фамилия  
Имя  
Положение  
Техник  
Подпись  
Инженер  
Фамилия  
Имя  
Положение  
Техник

Плиты перекрытий над пазовыми маршевыми лестницами нагрузки 1500 и 2000 кг/м <sup>2</sup>	Лист	МК-64 Лист 2
Плиты П1-8 и П1-9	Лист	1

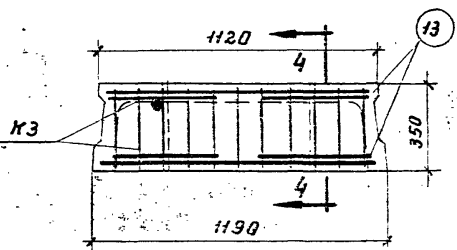




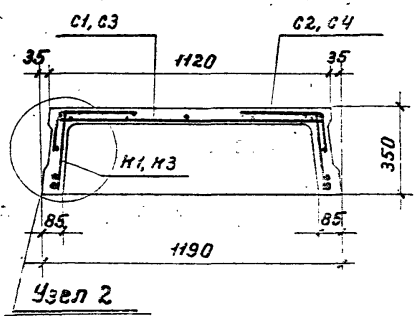


Узел 1 для плит П1-8, П1-9  
 Узел 3 для плит П1-8-1, П1-9-1

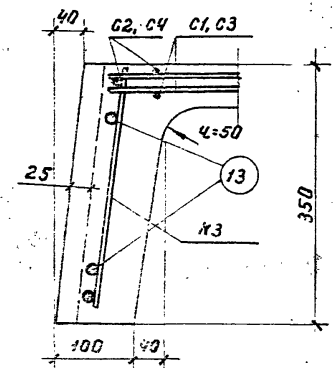
Разрез продольного ребра



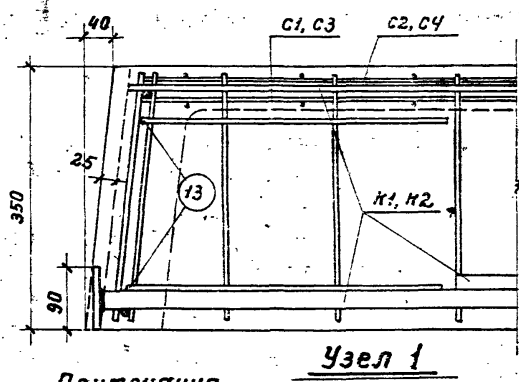
По 2-2



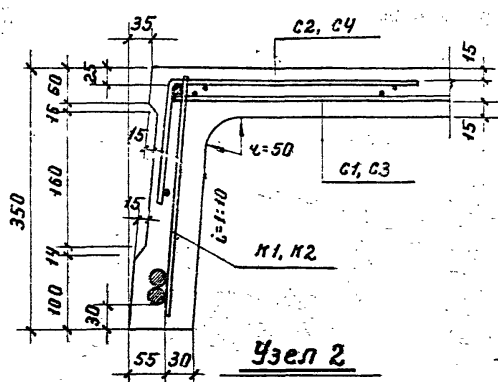
По 3-3



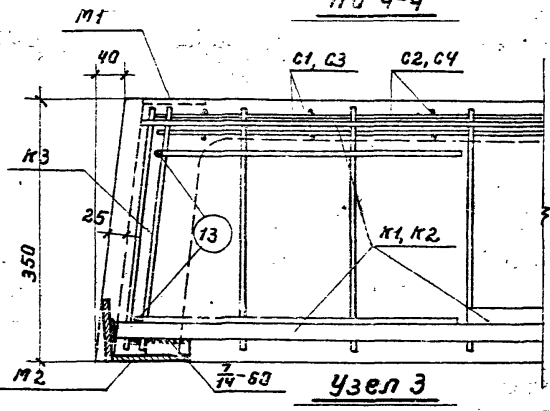
По 4-4



Узел 1



Узел 2



Узел 3

Примечания.

1. Опалубочные чертежи плит даны на листах 1, 2.
2. Арматурные каркасы, сетки даны на листе 4.
3. Спецификация и выборка арматуры даны на листе 5.

Плиты перекрытий под полезные нормативные нагрузки 1500 и 2000 кг/м <sup>2</sup> .		Серия	ИИ-64 выпуск 2.
Плиты П1-8, П1-8-1, П1-9, П1-9-1. Конструкция плит и узлов.		Лист	3

Разработчик	И.И.И.	Проверил	И.И.И.
	И.И.И.	Проверил	И.И.И.
Проектировщик	И.И.И.	Проверил	И.И.И.
	И.И.И.	Проверил	И.И.И.
Инженер-проектировщик	И.И.И.	Проверил	И.И.И.
	И.И.И.	Проверил	И.И.И.
Инженер-проектировщик	И.И.И.	Проверил	И.И.И.
	И.И.И.	Проверил	И.И.И.
Инженер-проектировщик	И.И.И.	Проверил	И.И.И.
	И.И.И.	Проверил	И.И.И.



## Спецификация арматуры на один элемент

13

Марка элемента	Каркас, сетка или отдельные стерж.	№ поз.	Эскиз	φ или сечение мм	Длина мм	кол-во шт	общая длина м	Марка элемента	Каркас, сетка или отдельные стерж.	№ поз.	Эскиз	φ или сечение мм	Длина мм	кол-во шт.	общая длина м
П1-8	К1 шт. 2	1		25п	5620	2	11,20	П1-9	С3 шт. 1	9	см. выше	4т	5520	5	27,60
		2		22п	4660	2	9,30			21		5,5т	1050	37	38,80
		3		10п	5550	2	11,10		С4 шт. 2	9	см. выше	4т	5520	6	33,10
		4		8	320	64	20,50			22		5,5т	550	74	40,70
		5	Полоса	8×75	90	4	0,40		Отдельные стержни поз. 12, 13 см. П1-8						
	К3 шт. 2	6		10п	1180	2	2,40	Каркасы К2 см. П1-9							
		7		10п	1100	2	2,20	Каркасы К3 см. П1-8							
		8		8	310	22	6,80	Сетки С3 см. П1-9							
	С1 шт. 1	9		4т	5520	5	27,60	Сетки С4 см. П1-9							
		10		5т	1050	37	38,80	Детали М1, М2 см. П1-8-1							
	С2 шт. 2	9	см. выше	4т	5520	6	33,10	Отдельные стержни поз. 12, 13 см. П1-8							
		11		5т	550	74	40,70								
	Отдельные стержни	12		10	1050	4	4,20								
13			10п	800	8	6,40									

### Выборка арматуры на один элемент

Марка элемента	Горячекатаная периодического профиля см. 3				Круглая см. 3			Золотная-тянутая			Прокат см. 3	всего кг.
	28п	25п	22п	10п	22	10	8	5,5т	6т	4т		
П1-8	—	43,1	27,8	13,8	—	2,6	10,8	—	12,4	6,0	1,9	118,2
П1-8-1	—	43,1	27,8	14,6	0,6	2,6	10,8	—	12,4	6,0	4,9	122,8
П1-9	54,2	35,8	—	26,3	—	2,6	2,7	15,0	—	6,0	1,9	144,5
П1-9-1	54,2	35,8	—	27,3	0,6	2,6	2,7	15,0	—	6,0	4,9	149,1

- ### Примечания.
1. Опалубочные чертежи плит даны на листах 1, 2.
  2. Конструкция плит и узлы даны на листе 3.
  3. Закладные детали даны на листе 2.
  4. Арматурные каркасы и сетки даны на листе 4.

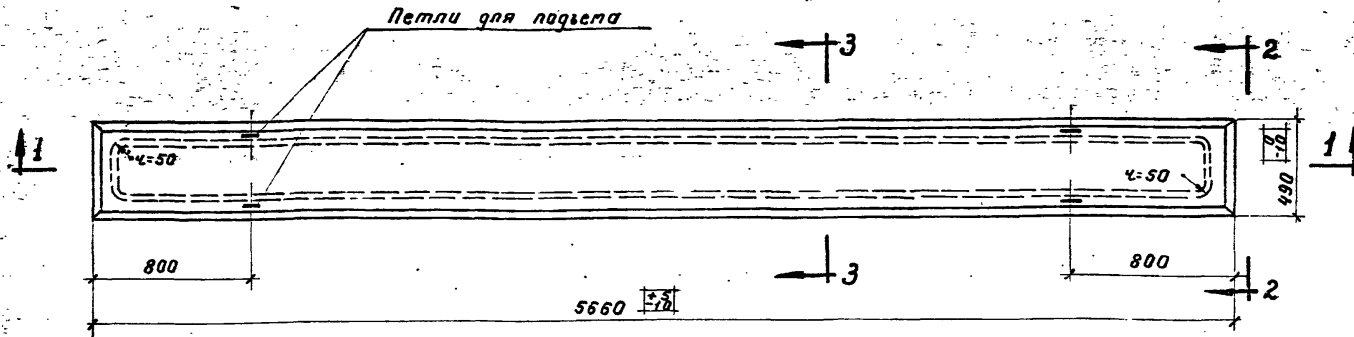
Проверено:   
 Инженер:   
 Мех. отдел:   
 Дата:

### Позиции с 1 по 13 см. П1-8

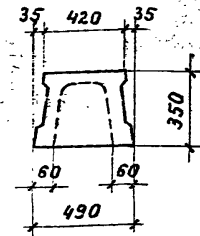
М1 шт. 2	14	Полоса	8×80	100	2	0,20
	15		10п	180	2	0,40
	16		10п	300	4	1,20
М2 шт. 4	14	см. выше	8×80	100	4	0,40
	17		22	60	4	0,20
К2 шт. 2	3	см. выше	10п	5550	2	11,10
	5	см. выше	8×75	90	4	0,40
	18		28п	5620	2	11,20
	19		25п	4660	2	9,30
20		10п	320	64	20,50	

Каркас К3 см. П1-8

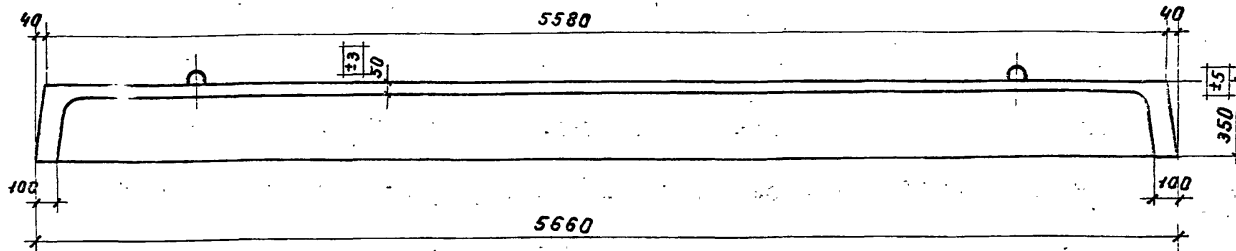
Плиты перекрытий под ползательные нагрузки 1500 и 2000 кг/м <sup>2</sup> .	Серия	ИИ-64 выпуск 2
Плиты П1-8, П1-8-1, П1-9, П1-9-1. Спецификация и выборка арматуры.	Лист	5



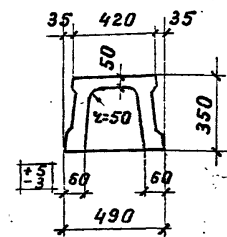
Плиты П2-8 и П2-9



По 2-2



По 1-1



По 3-3

**Примечания.**

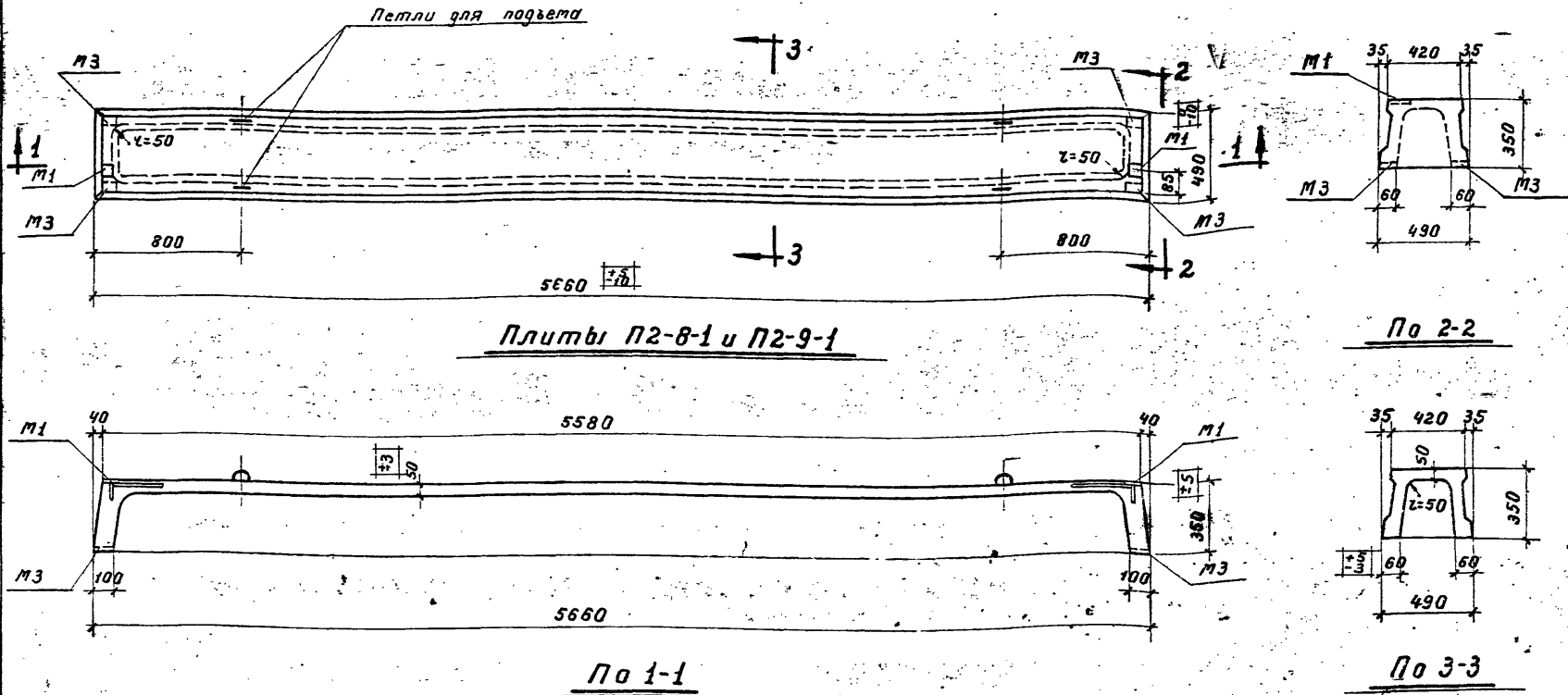
1. Отклонения размеров плит не должны превышать величин, указанных на данном чертеже.
2. Величина расчетной нагрузки дана для плит, рассчитанных с учетом неразрезности конструкций и включает собственный вес плит с заливкой швов, равный  $305 \text{ кг/м}^2$ .
3. Конструкция плит и узлы даны на листе 8.
4. Арматурные каркасы и сетки даны на листе 9.
5. Спецификация и выборка арматуры даны на листе 10.

Изготовление в соответствии с требованиями СНиП 3-05-80. Проект № 12-8/80.

**Показатели на один элемент**

Марка элемента	Расчетн. нагрузка на элемент в $\text{кг/м}^2$	Вес элемента в т	Содерж. стали в $1 \text{ м}^3$ бетона в кг	Марка бетона	Расход материалов					
					Сталь в кг					
					Бетон в $\text{м}^3$	Арматурный каркас, ст. 5	Арматура ст. 3	Толщина стальной ст. 3	Прокат ст. 3	Всего кг
П2-8	2400	0.80	200	200	0.318	43.0	13.5	6.3	0.8	63,60
П2-9	3000	0.80	231	200	0.318	53.1	13.5	6.3	0.8	73,70

Плиты перекрытий под полезные нормативные нагрузки $1500$ и $2000 \text{ кг/м}^2$ .	серия ИИ-64
Плиты П2-8, П2-9.	выпуск 2
Опалубочный чертеж и показатели расхода материалов.	лист 6



Плиты П2-8-1 и П2-9-1

По 2-2

По 1-1

По 3-3

**Примечания.**

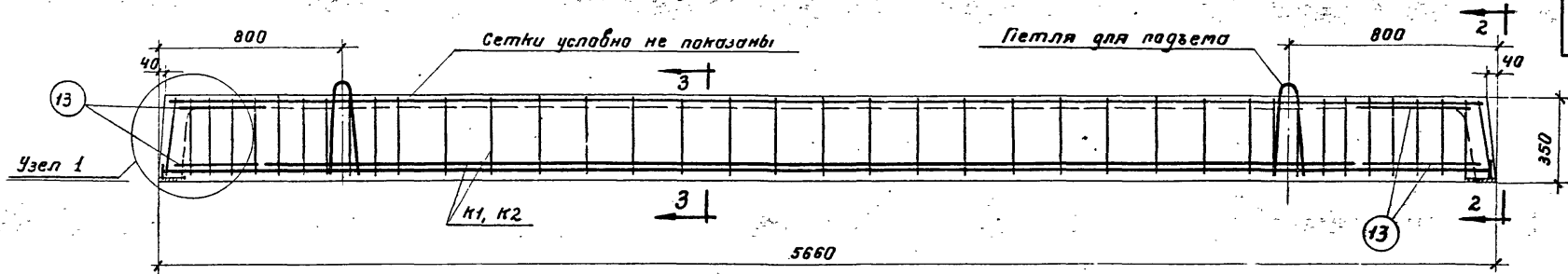
1. Плиты П2-8-1 отличаются от плит П2-8, П2-9-1 от П2-9 только закладными деталями М1 и М3, расположение которых дано на данном чертеже.
2. Закладные детали М1 и М3 даны на листе 9.
3. Спецификация и выборка арматуры даны на листе 10.

**Показатели на один элемент**

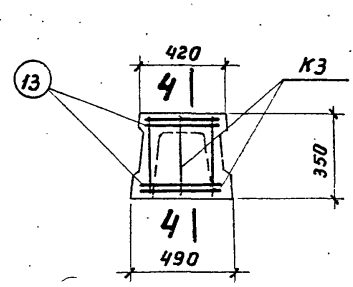
Марка элемента	Расчетн. радиус на-распределенная нагрузка в кг/м <sup>2</sup>	Вес элемента в т	Содерж. стали в 1 м <sup>3</sup> бетона в кг	Марка бетона	Расход материалов					
					Бетон в м <sup>3</sup>	Резьбев. периодич. профили ст. 5	Круглая ст. 3	Защелоч. титанов	Прокат п. 3	Всего кг
П2-8-1	2400	0,80	212	200	0,318	44,0	13,8	6,3	3,3	67,40
П2-9-1	3000	0,80	244	200	0,318	54,1	13,8	6,3	3,3	77,50

Плиты перекрытий под палезные нормативные нагрузки 1500 и 2000 кг/м <sup>2</sup>	серия	ИИ-64 выпуск 2
Опалубочный чертеж и показатели расхода материалов. Плиты П2-8-1, П2-9-1.	лист	7

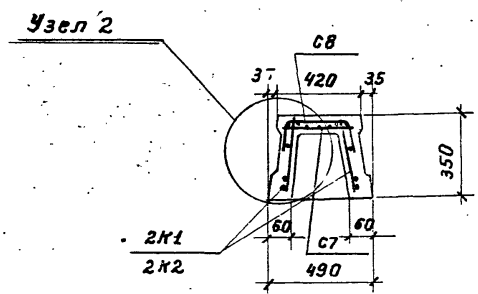
Разработка: [blank]  
 Проверка: [blank]  
 Конструктор: [blank]  
 Инженер: [blank]  
 Главный инженер: [blank]  
 Руководитель: [blank]  
 Проект: [blank]  
 Фамилия: [blank]  
 Имя: [blank]  
 Отчество: [blank]  
 Подпись: [blank]



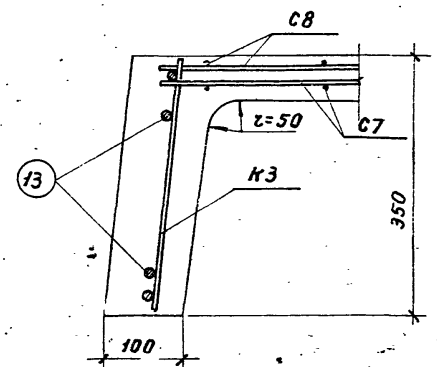
Разрез продольного ребра



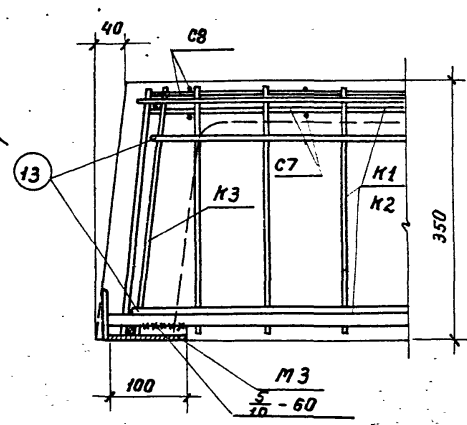
По 2-2



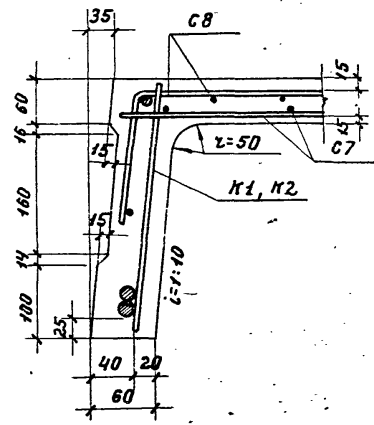
По 3-3



По 4-4



Узел 1



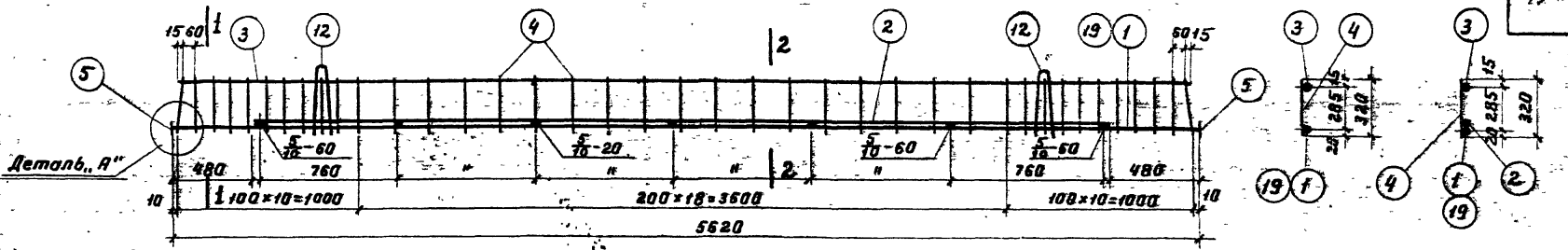
Узел 2

Примечания.

1. Опалубочные чертежи плит даны на листах 6,7.
2. Арматурные каркасы, сетки даны на листе 9.
3. Спецификация и выборка арматуры даны на листе 10.

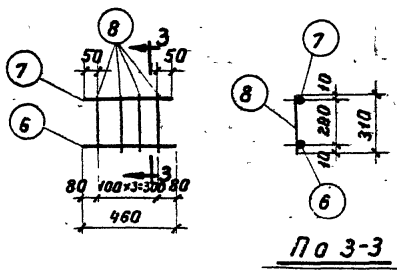
Разработчик	Проверенный	Дополнительно	Формулы	Получил	Формулы	Получил
Специалист	Инженер	Инженер	Инженер	Инженер	Инженер	Инженер

Плиты перекрытий под полезные нормативные нагрузки 1500 и 2000 кг/м <sup>2</sup>		Серия	ИИ-64 выпуск 2
Плиты П2-8, П2-9, П2-8-1, П2-9-1. Конструкция плит и узлы.		Лист	8

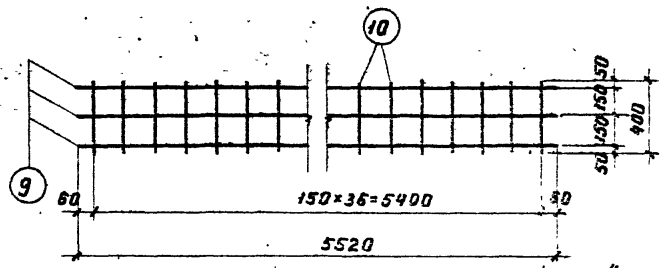


По 1-1      По 2-2

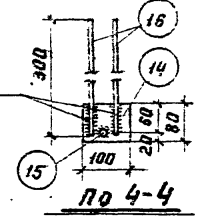
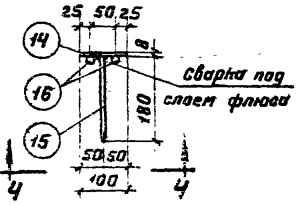
**Каркасы К1 и К2**



По 3-3

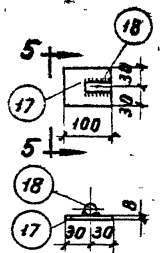
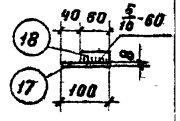


**Сетка С7**



По 4-4

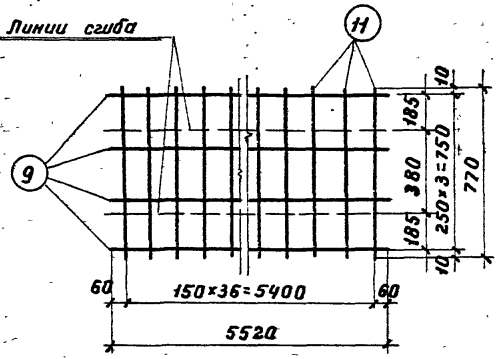
М1



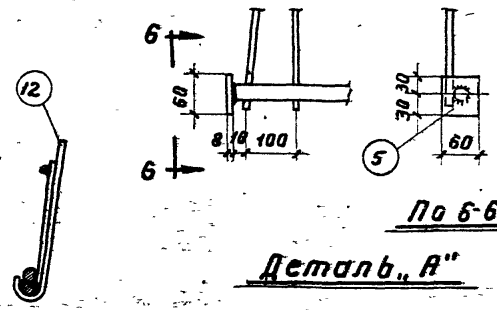
По 5-5

М3

**Каркас К3**



**Сетка С8**



По 6-6

**Деталь, А''**

**Примечания.**

1. Арматурные каркасы и сетки должны изготавливаться при помощи контактной точечной сварки в соответствии с Техническими Условиями на сварную арматуру для железобетонных конструкций /ТУ-73-56/.
2. Электродуговая сварка выполняется в соответствии с Указаниями по технологии электросварки арматуры железобетонных конструкций /ИСПМЗ-Н 63С/.
3. Конструкция плит дана на листе 8.
4. Спецификация и выборка арматурной дачи на листе 10.

**Деталь приварки петлю к каркасу**

Плиты перекрытий под полные нормативные нагрузки 1500 и 2000 кг/м <sup>2</sup> .	Серия	ИИ-64 выпуск 2
плиты П2-8, П2-9, П2-8-1, П2-9-1.	Лист	9
<b>Арматурные каркасы и сетки.</b>		

Разработчик	Л.И.И.	Проверка	Л.И.И.
Должностное лицо	Инженер	Должностное лицо	Инженер
Исполнитель	Л.И.И.	Исполнитель	Л.И.И.
Материал	Л.И.И.	Материал	Л.И.И.
Дата	Л.И.И.	Дата	Л.И.И.
Лист	Л.И.И.	Лист	Л.И.И.
Спецификация	Л.И.И.	Спецификация	Л.И.И.
Арматура	Л.И.И.	Арматура	Л.И.И.
Карты	Л.И.И.	Карты	Л.И.И.
Листы	Л.И.И.	Листы	Л.И.И.
Таблицы	Л.И.И.	Таблицы	Л.И.И.
Чертежи	Л.И.И.	Чертежи	Л.И.И.
Экспликации	Л.И.И.	Экспликации	Л.И.И.
Инструкции	Л.И.И.	Инструкции	Л.И.И.
Спецификации	Л.И.И.	Спецификации	Л.И.И.
Технические условия	Л.И.И.	Технические условия	Л.И.И.
Указания по технологии	Л.И.И.	Указания по технологии	Л.И.И.
Спецификации арматурной дачи	Л.И.И.	Спецификации арматурной дачи	Л.И.И.
Спецификации арматурной дачи	Л.И.И.	Спецификации арматурной дачи	Л.И.И.
Спецификации арматурной дачи	Л.И.И.	Спецификации арматурной дачи	Л.И.И.
Спецификации арматурной дачи	Л.И.И.	Спецификации арматурной дачи	Л.И.И.

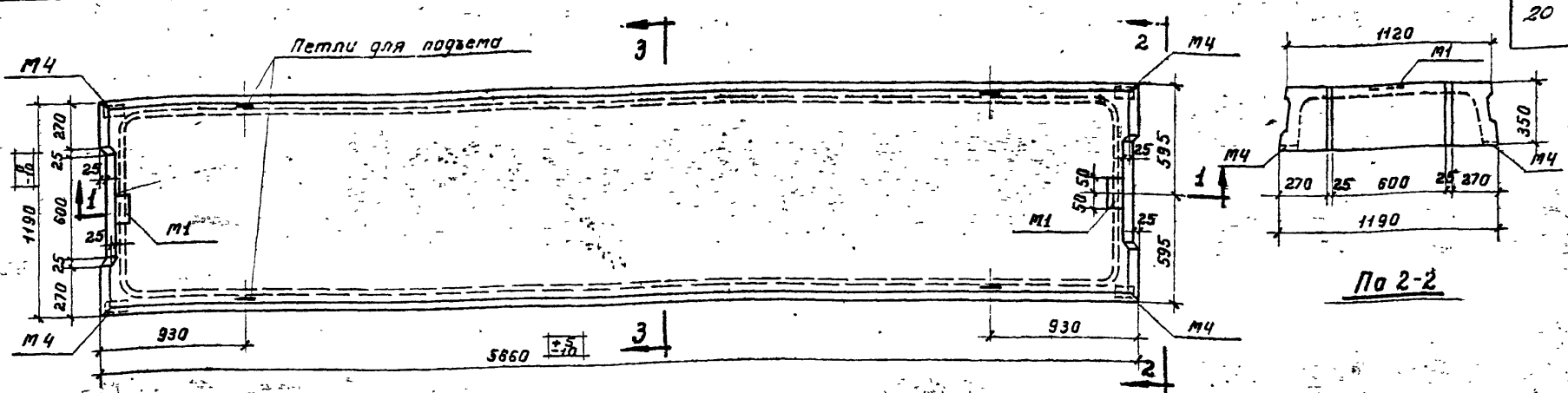


## Спецификация арматуры на один элемент

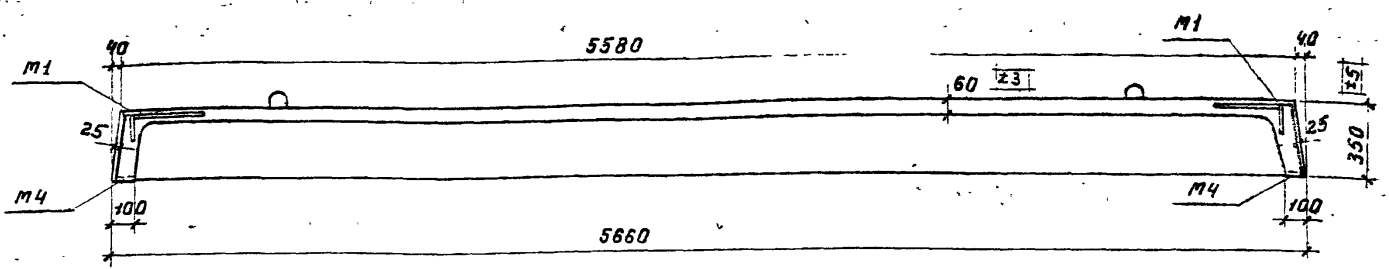
18

Марка элемента	Каркас, сетка или отдельный стержень	Л. № поз.	Эскиз	ϕ или сечение мм	Длина мм	Кол-во шт	Общая длина м	Марка элемента	Каркас, сетка или отдельный стержень	Л. № поз.	Эскиз	ϕ или сечение мм	Длина мм	Кол-во шт	Общая длина м			
П2-8	К1 шт-2	1		16 п	5620	2	11.20	П2-9			Сетки С7 см. П2-8							
		2		16 п	4660	2	9.30				Сетки С8 см. П2-8							
		3		10 п	5550	2	11.10				Отд. стержни поз. 12, 13 см. П2-8							
		4		8	320	78	25.00				Каркасы К2 см. П2-9							
		5	Полоса	8×60	60	4	0.20				Каркасы К3 см. П2-8							
	К3 шт-2	6		10 п	460	2	0.90	П2-9-1			Сетки С7 см. П2-8							
		7		10 п	400	2	0.80				Сетки С8 см. П2-8							
		8		8	310	8	2.50				Детали М1, М3 см. П2-8-1							
	С7 шт-1	9		3 т	5520	3	16.60				Отд. стержни поз. 12, 13 см. П2-8							
		10		4 т	400	37	14.80											
	С8 шт-1	9	см. выше	3 т	5520	4	22.10											
		11		4 т	770	37	28.50											
	Отдельные стержни	12		10	1050	4	4.20	<b>Выборка арматуры на один элемент</b>										
			10 п	1120	4	4.50												
Позиции с 1 по 13 см. П2-8																		
П2-8-1	М1 шт-2	14	Полоса	8×80	100	2	0.20	Марка элемента	Горячекатаная периодического профиля ст. 3			Круглая ст. 3			Толщина-тянутая		Прокат ст. 3	Всего кг
		15		10 п	180	2	0.40		20 п	16 п	10 п	16	10	8	4 т	3 т		
	16		10 п	300	4	1.20	П2-8		32.3	10.7	—	2.6	10.9	4.2	2.1	0.8	63.60	
	М3 шт-4	17	Полоса	8×60	100	4	0.40	П2-8-1	—	32.3	11.7	0.3	2.6	10.9	4.2	2.1	3.3	67.40
18		16	60	4	0.20	П2-9	27.7	14.7	12.7	—	2.6	10.9	4.2	2.1	0.8	73.70		
19		20 п	5620	2	11.20	П2-9-1	27.7	14.7	11.7	0.3	2.6	10.9	4.2	2.1	3.3	77.50		
П2-9	К2 шт-2	2	см. выше	16 п	4660	2	9.30	<b>Примечания.</b> 1. Оплаубочные чертежи даны на листах 6, 7. 2. Конструкция плит и узлы даны на листе 8. 3. Закладные детали даны на листе 9. 4. Арматурные каркасы и сетки даны на листе 9.										
		3	см. выше	10 п	5550	2	11.10											
		4	см. выше	8	320	78	25.00											
		5	см. выше	8×60	60	4	0.20											
	19		20 п	5620	2	11.20												
Каркас К3 см. П2-8																		
Плиты перекрытий под палезные нормативные нагрузки 1500 и 2000 кг/м <sup>2</sup> .																		
Плиты П2-8, П2-9, П2-8-1, П2-9-1.																		
Спецификация и выборка арматуры																		
														Серия	ИИ-64			
														Лист	выпущ. 2			
															10			

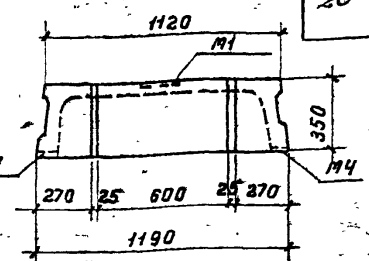




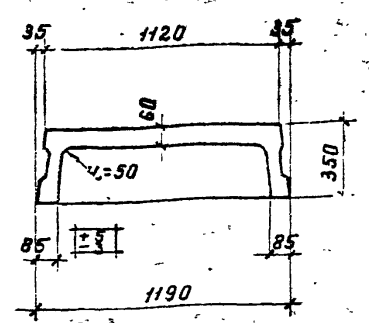
Плиты ПС1-8-1, ПС1-9-1.



По 1-1



По 2-2



По 3-3

Показатели на один элемент

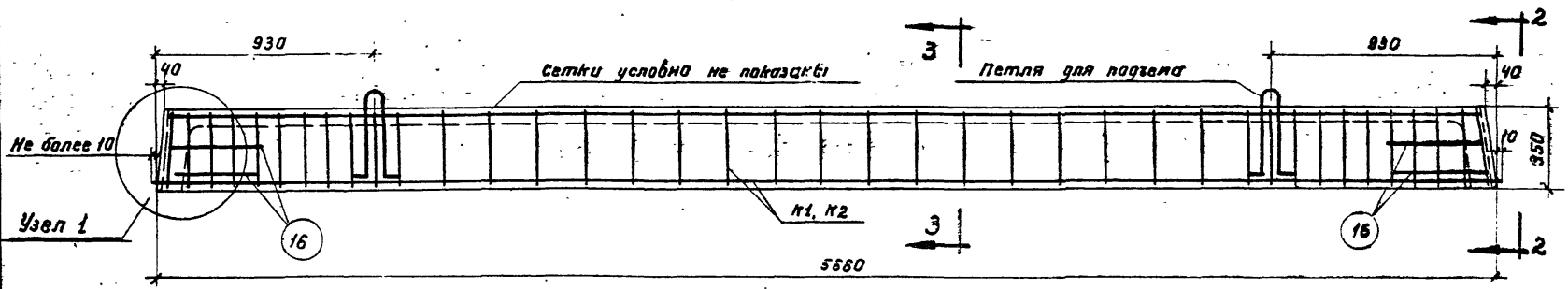
Марка элемента	Расчетная нагрузка на распределенная нагрузка кг/м <sup>2</sup>	Вес элемента в т	Содерж. стали в 1 м <sup>3</sup> бетона	Марка бетона	Расход материалов						
					Сталь в кг						
					Бетон м <sup>3</sup>	Арматур. период. прор. С1304720	Арматур. период. прор. С125120	Круг. для ст. 3	Загод. нотя-нутая	Прокат ст. 3	Всего кг
ПС1-8-1	2400	1,69	129,0	300	0,678	28,2	31,0	2,3	21,7	4,6	82,00
ПС1-9-1	3000	1,69	159,0	300	0,678	43,9	31,7	2,3	25,2	4,6	107,70

**Примечания.**

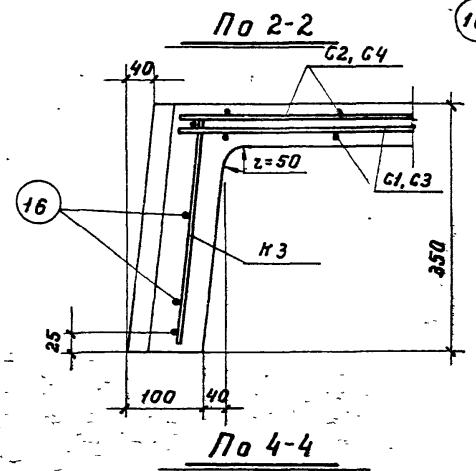
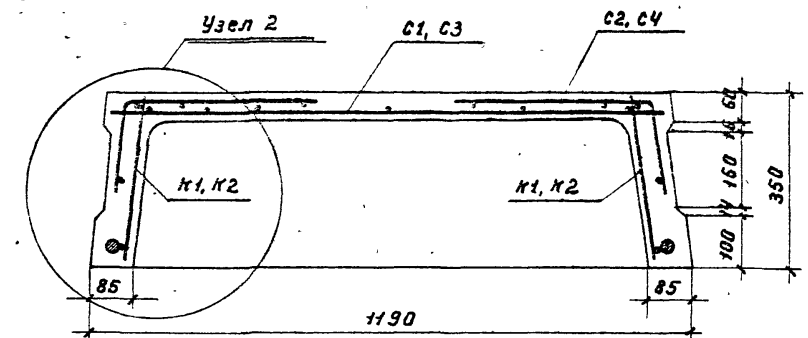
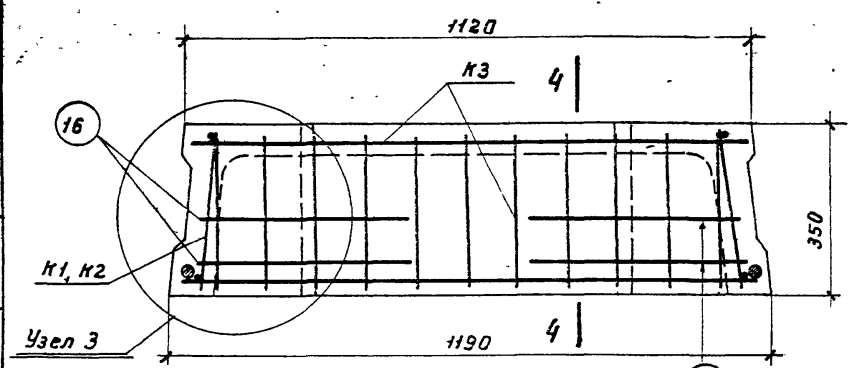
1. Плиты ПС1-8-1 отличаются от плит ПС1-8, ПС1-9-1 от ПС1-9 только закладной деталью М1, расположение которой дано на данном чертеже.
2. Закладные детали М1 и М4 даны на листе 15.
3. Спецификация и выборка арматуры даны на листе 16.

Плиты перекрытий под ползновые нормативные нагрузки 1500 и 2000 кг/м <sup>2</sup>	Серия	ЦИ-64 выпуск 2
Плиты ПС1-8-1, ПС1-9-1.	лист	12
Опалубочный чертеж и показатели расхода материалов.		

Проект: \_\_\_\_\_  
 Проверил: \_\_\_\_\_  
 Утвердил: \_\_\_\_\_  
 Дата: \_\_\_\_\_



Разрез продольного ребра

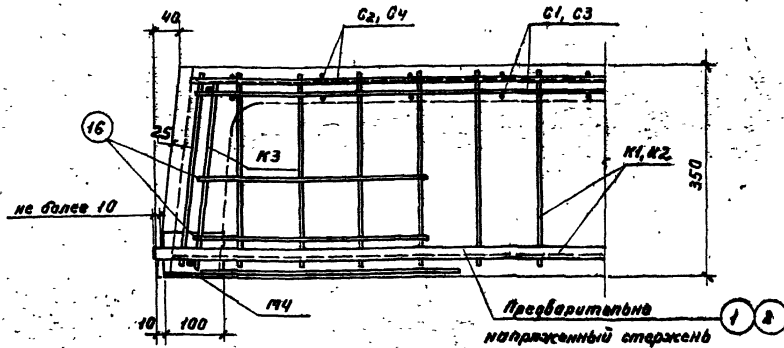


Примечания.

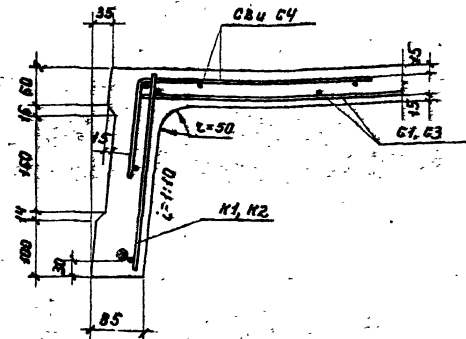
1. Опалубочные чертежи даны на листах 11, 12.
2. Узлы даны на листе 14.
3. Арматурные каркасы, сетки даны на листе 15.
4. Спецификация и выборка арматуры даны на листе 16.

Разработчик	Инженер	С.И. Сидоров	Проверен	Инженер	В.И. Иванов
Выполнитель	Машинист	М.А. Мухоморов	Проверен	Инженер	В.И. Иванов
Взаимосвязь	Нов. отпр.	Гл. констр.	Нов. селит.	Выжигин	С.И. Сидоров
Фигурилка	Зам. отпр.	Зав. стр.	Зав. стр.	Выжигин	С.И. Сидоров
Фигурилка	Должность	Имя	Подпись	Фигурилка	Подпись
Подпись	Подпись	Подпись	Подпись	Подпись	Подпись

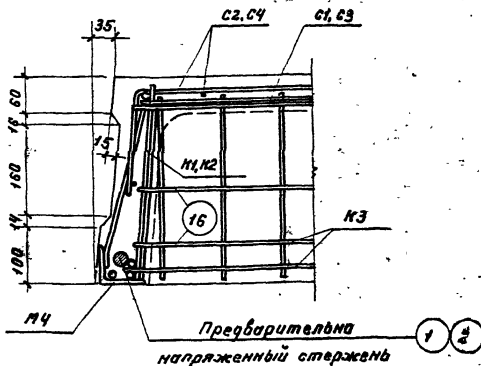
Плиты перекрытий под пешеходные нормативные нагрузки 1500 и 2000 кг/м <sup>2</sup> .	Серия	ИИ-64 выпуск 2
Плиты ПС1-В, ПС1-В-1, ПС1-В, ПС1-В-1. Конструкция плит.	Лист	13



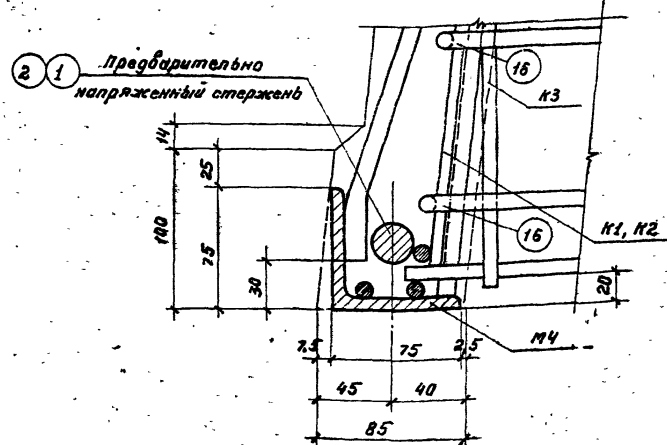
Узел 1



Узел 2



Узел 3



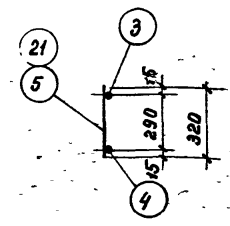
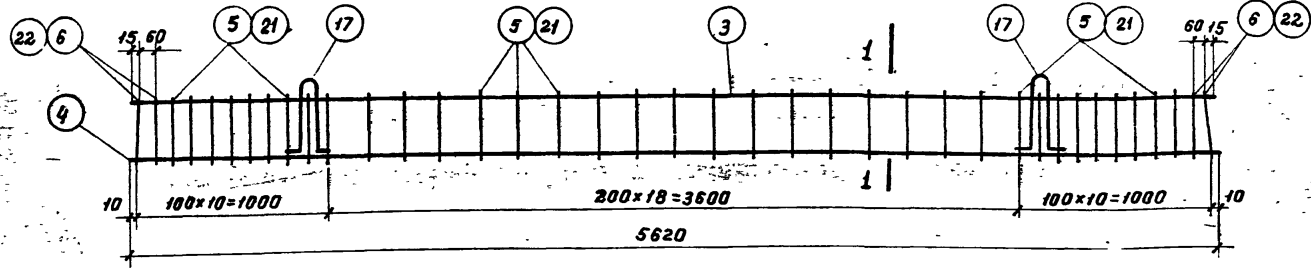
Деталь узла 3

Примечания.

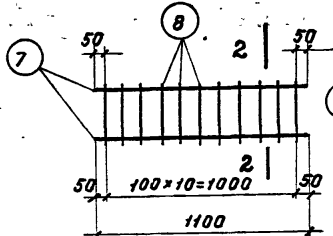
1. Опалубочные чертежи даны на листах 11, 12.
2. Маркировка узлов дана на листе 13.
3. Арматурные каркасы, сетки и закладная деталь М4 даны на листе 15.
4. Спецификация и выборка арматуры даны на листе 18.

Плиты перекрытий под полезными нормативными нагрузками 1500 и 2000 кг/м <sup>2</sup>		Серия	ММ-64 выпуск 2
Плиты ПСГ-8, ПСГ-8-1, ПСГ-9, ПСГ-9-1. Узлы и детали.		Лист	14

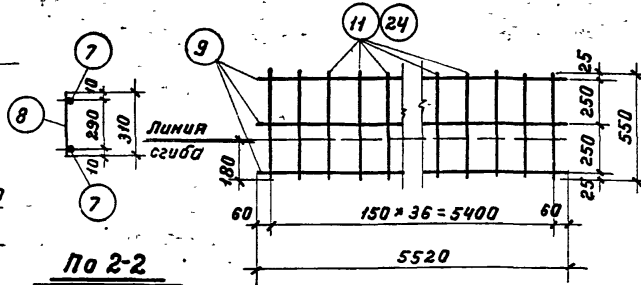
Исполнитель	Проверен	Исполнитель	Проверен
М.П.	М.П.	М.П.	М.П.
Зав. отд.	Зав. отд.	Зав. отд.	Зав. отд.
Инженер	Инженер	Инженер	Инженер
М.П.	М.П.	М.П.	М.П.



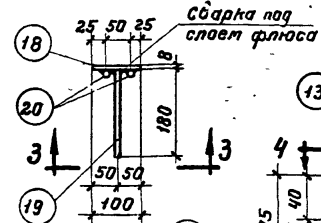
**Каркасы K1 и K2**



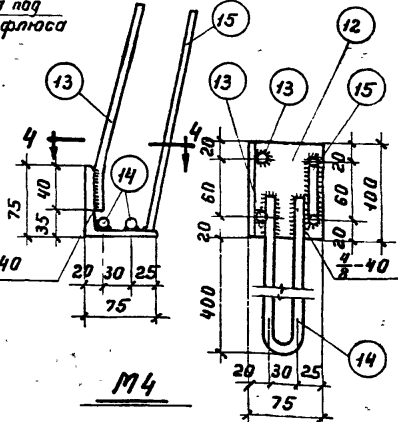
**Каркас K3**



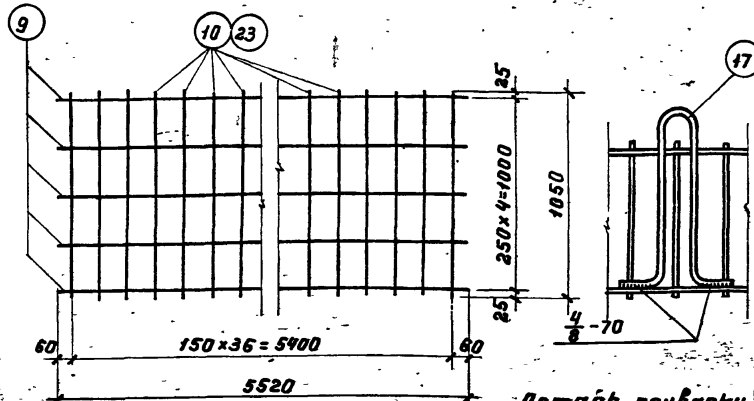
**Сетки C2 и C4**



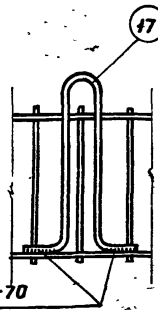
**По 3-3**



**По 4-4**



**Сетки C1 и C3**



**Деталь приварки  
петли к каркасу**

**Примечания.**

1. Арматурные каркасы и сетки должны изготавливаться в соответствии с Техническими Условиями на сварную арматуру для железобетонных конструкций /ТУ-73-56/.
2. Электродуговая сварка выполняется в соответствии с указаниями по технологии электросварки арматуры железобетонных конструкций /ВСН 38-57/.
3. Конструкция плит дана на листе 13.
4. Спецификация и выборка арматуры даны на листе 16.

Плиты перекрытий под ползательные нормативные нагрузки 1500 и 2000 кг/м<sup>2</sup>.  
Плиты ПСТ-8, ПСТ-8-1, ПСТ-9, ПСТ-9-1.  
Арматурные каркасы и сетки.

Серия	НИ-64 выпуск 2
Лист	15

Арматура	Формы	Материал	Легиров.
Размеры	Формы	Материал	Легиров.
Условия	Формы	Материал	Легиров.
Лит. указ.	Формы	Материал	Легиров.
Норм. указ.	Формы	Материал	Легиров.
Норм. указ.	Формы	Материал	Легиров.
Норм. указ.	Формы	Материал	Легиров.
Норм. указ.	Формы	Материал	Легиров.

## Спецификация арматуры на один элемент

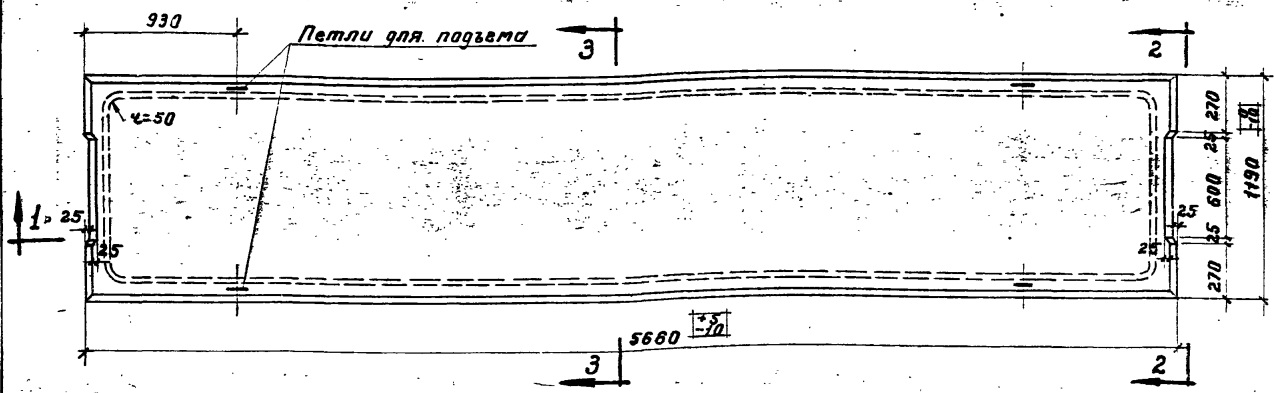
Марка элемента	Каркас, сетки, отдельные стерж.	Л.п. №3.	Эскиз	φ или сечение мм	Длина мм	Кол-во шт.	Общая длина м	Марка элемента	Каркас, сетки, отдельные стерж.	Л.п. №3.	Эскиз	φ или сечение мм	Длина мм	Кол-во шт.	Общая длина м.																																																																																																					
ПС1-8	Предварительный надрез стерж.	1		20 пв	5680	2	11,40	ПС1-9	Предварительный надрез стерж.	2		25 пв	5680	2	11,40																																																																																																					
		3		10 пп	5550	2	11,10			3	ст. выше	10 пп	5550	2	11,10																																																																																																					
		4		10 пп	5620	2	11,20			4	—	10 пп	5620	2	11,20																																																																																																					
		5		5 т	320	70	22,40			21		5,5 т	320	70	22,40																																																																																																					
		6		10 пп	320	8	2,60			22		12 пп	320	8	2,60																																																																																																					
		7		10 пп	1100	4	4,40			Каркас К3 ст. ПС1-8																																																																																																										
	8		8 пп	310	22	6,80	К3 шт-1	9	ст. выше	4 т	5520	5	27,60																																																																																																							
	9		4 т	5520	5	27,60		23		5,5 т	1050	37	38,80																																																																																																							
	10		5 т	1050	37	38,80	К4 шт-2	9	ст. выше	4 т	5520	6	33,10																																																																																																							
	11		5 т	550	74	40,70		24		5,5 т	550	74	40,70																																																																																																							
	12		75 × 8	100	4	0,40	Деталь М4, отдельные стержни поз. 16 и 17 ст. ПС1-8																																																																																																													
	13		10 пп	300	8	2,40	Поз. 2, К2 ст. ПС1-9 Каркасы К3 ст. ПС1-8 К3 и К4 ст. ПС1-9 Деталь М4, отдельные стержни поз. 16 и 17 ст. ПС1-8 Деталь М1 ст. ПС1-8-1																																																																																																													
	14		10 пп	910	4	3,60																																																																																																														
	15		10 пп	660	4	2,60																																																																																																														
	16		10 пп	800	8	6,40	<b>Выборка арматуры на один элемент</b> <table border="1" style="width: 100%; border-collapse: collapse; margin-top: 10px;"> <thead> <tr> <th rowspan="2">Марка элемента</th> <th colspan="2">Горячекатаная периодического профиля ст. 30 × Г2С</th> <th colspan="3">Горячекатаная периодического профиля ст. 25 Г2С</th> <th colspan="4">Круглая ст. 3</th> <th colspan="4">Холодно-тянутая</th> <th rowspan="2">Прокат ст. 3</th> <th rowspan="2">Всего кг</th> </tr> <tr> <th>25 пв</th> <th>20 пв</th> <th>12 пп</th> <th>10 пп</th> <th>8 пп</th> <th>10</th> <th>5,5</th> <th>5</th> <th>4</th> <th>175 × 8</th> <th>6 × 8</th> <th colspan="2"></th> </tr> </thead> <tbody> <tr> <td>ПС1-8</td> <td></td> <td>28,2</td> <td></td> <td>27,3</td> <td>2,7</td> <td>2,3</td> <td></td> <td></td> <td></td> <td></td> <td></td> <td></td> <td>15,7</td> <td>6,0</td> <td>3,6</td> <td></td> <td>85,80</td> </tr> <tr> <td>ПС1-8-1</td> <td></td> <td>28,2</td> <td></td> <td>28,3</td> <td>2,7</td> <td>2,3</td> <td></td> <td></td> <td></td> <td></td> <td></td> <td></td> <td>15,7</td> <td>6,0</td> <td>3,6</td> <td>1,0</td> <td>87,80</td> </tr> <tr> <td>ПС1-9</td> <td>43,9</td> <td></td> <td></td> <td>2,3</td> <td>25,7</td> <td>2,7</td> <td>2,3</td> <td></td> <td></td> <td>19,2</td> <td></td> <td></td> <td>6,0</td> <td>3,6</td> <td></td> <td></td> <td>105,70</td> </tr> <tr> <td>ПС1-9-1</td> <td>43,9</td> <td></td> <td></td> <td>2,3</td> <td>26,7</td> <td>2,7</td> <td>2,3</td> <td></td> <td></td> <td>19,2</td> <td></td> <td></td> <td>6,0</td> <td>3,6</td> <td>1,0</td> <td></td> <td>107,70</td> </tr> </tbody> </table>									Марка элемента	Горячекатаная периодического профиля ст. 30 × Г2С		Горячекатаная периодического профиля ст. 25 Г2С			Круглая ст. 3				Холодно-тянутая				Прокат ст. 3	Всего кг	25 пв	20 пв	12 пп	10 пп	8 пп	10	5,5	5	4	175 × 8	6 × 8			ПС1-8		28,2		27,3	2,7	2,3							15,7	6,0	3,6		85,80	ПС1-8-1		28,2		28,3	2,7	2,3							15,7	6,0	3,6	1,0	87,80	ПС1-9	43,9			2,3	25,7	2,7	2,3			19,2			6,0	3,6			105,70	ПС1-9-1	43,9			2,3	26,7	2,7	2,3			19,2			6,0	3,6	1,0		107,70
	Марка элемента	Горячекатаная периодического профиля ст. 30 × Г2С		Горячекатаная периодического профиля ст. 25 Г2С													Круглая ст. 3				Холодно-тянутая				Прокат ст. 3	Всего кг																																																																																										
		25 пв	20 пв	12 пп	10 пп	8 пп	10	5,5	5	4	175 × 8	6 × 8																																																																																																								
ПС1-8		28,2		27,3	2,7	2,3							15,7	6,0	3,6		85,80																																																																																																			
ПС1-8-1		28,2		28,3	2,7	2,3							15,7	6,0	3,6	1,0	87,80																																																																																																			
ПС1-9	43,9			2,3	25,7	2,7	2,3			19,2			6,0	3,6			105,70																																																																																																			
ПС1-9-1	43,9			2,3	26,7	2,7	2,3			19,2			6,0	3,6	1,0		107,70																																																																																																			
17		10	950	4	3,80																																																																																																															
ПС1-8-1	М1 шт-2	Позиции с 1 по 17 ст. ПС1-8						18		8 × 80	100	2	0,20																																																																																																							
		19		10 пп	180	2	0,40																																																																																																													
		20		10 пп	300	4	1,20																																																																																																													
		21		10 пп	300	4	1,20																																																																																																													

**Примечания.** 1. Опалубочные чертежи даны на листах №12.  
 2. Конструкция плит и узлы даны на листах №13 и №14.  
 3. Закладные детали даны на листе №15.  
 4. Арматурные каркасы и сетки даны на листе №15.

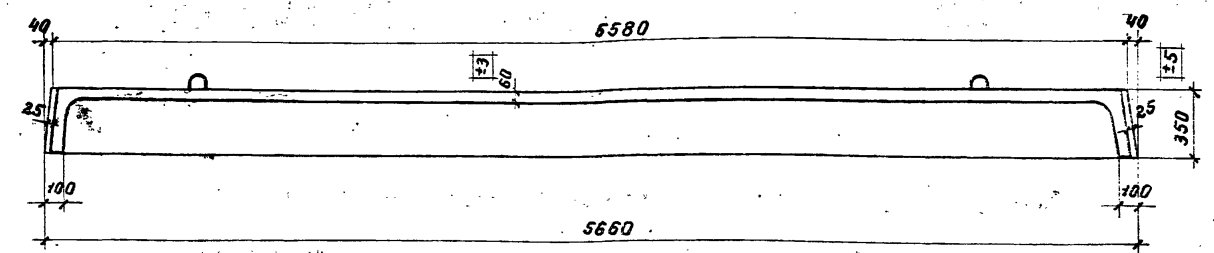
Плиты перекрытий под полезные нормативные нагрузки 1500 и 2000 кг/м<sup>2</sup>.  
 Плиты ПС1-8, ПС1-8-1, ПС1-9, ПС1-9-1.  
 Спецификация и выборка арматуры.

Серия ИИ-64  
 Выпуск 2  
 Лист 46

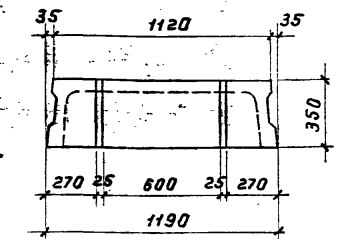
Разработано: [ ]  
 Проверено: [ ]  
 Конструктор: [ ]  
 Инженер: [ ]  
 Главный инженер: [ ]  
 Руководитель проекта: [ ]  
 Фамилия: [ ]  
 Имя: [ ]  
 Отчество: [ ]  
 Подпись: [ ]  
 Дата: [ ]



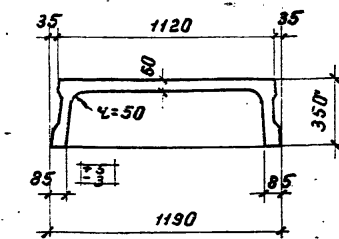
Плиты ПВ1-8 и ПВ1-9



По 1-1



По 2-2



По 3-3

**Примечания.**

1. В качестве предварительно напряженной рабочей арматуры применяется высокопрочная холоднокатаная углеродистая проволока периодического профиля с нормативным сопротивлением  $R_n^H = 15000 \text{ кг/см}^2$ .
2. Изготовление плит предусматривается с натяжением арматуры на чурбке. При изготовлении плит по стендовой технологии с термобработкой при температурном перепаде  $\Delta t = 60^\circ\text{C}$ , контролируемое напряжение принято  $\sigma_0 = 0,73 \cdot R_n^H = 10950 \text{ кг/см}^2$ . При изготовлении плит по поточной агрегатной технологии контролируемое напряжение принято  $\sigma_0 = 0,65 \cdot R_n^H = 9750 \text{ кг/см}^2$ .
3. К моменту передачи предварительно напряженного напряжения на плиту кубиковая прочность бетона  $R_c$  должна быть не менее 70% проектной прочности бетона.
4. Величина расчетной нагрузки дана для плит, рассчитанных с учетом неразрезности конструкции и включает собственный вес плит с заливкой швов, равный  $305 \text{ кг/м}^2$ .
5. Отклонения размеров плит не должны превышать величин, указанных на данном чертеже.
6. Конструкция плит и узлы даны на листах 19, 20.
7. Арматурные каркасы и сетки даны на листе 21.
8. Спецификация и выборка арматуры даны на листе 22.

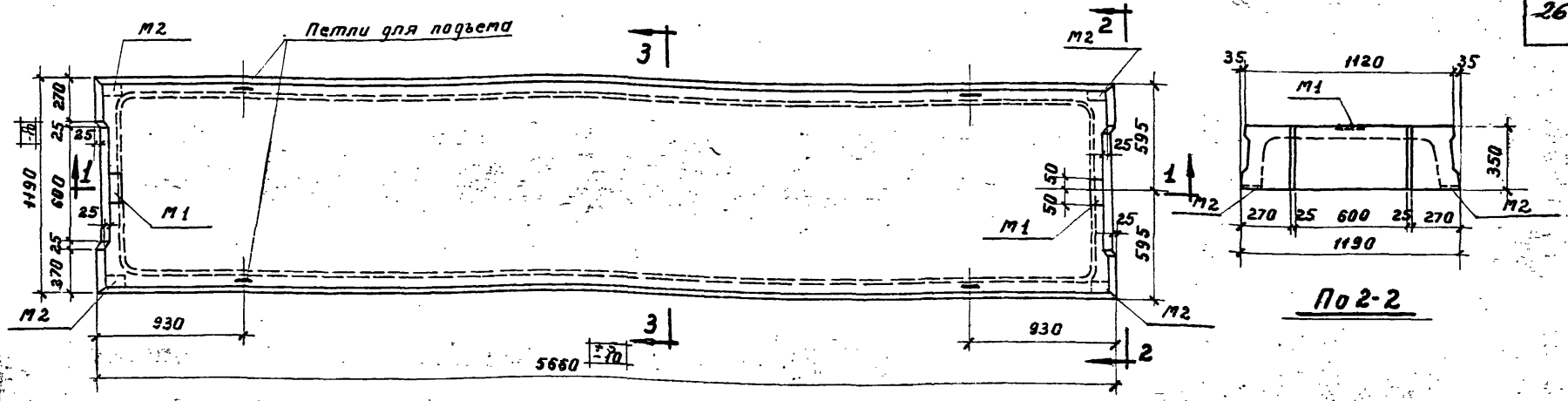
**Показатели на один элемент**

Марка элемента	Расчетн. радиус на-распределенной нагрузки $\delta \text{ кг/м}^2$	Вес элемента $\delta \text{ т}$	Содерж. стали $\delta \text{ м}$	Марка бетона	Расход материалов				Всего $\text{кг}$	
					Бетон $\delta \text{ м}^3$	Проволока на стальную арматуру $\text{кг}$	Арматура для натяжения $\text{кг}$	Заливка швов $\text{кг}$		
ПВ1-8	2400	1,69	110	400	0,678	24,4	24,8	2,3	23,2	74,70
ПВ1-9	3000	1,69	126	500	0,678	31,4	25,5	2,3	26,7	85,90

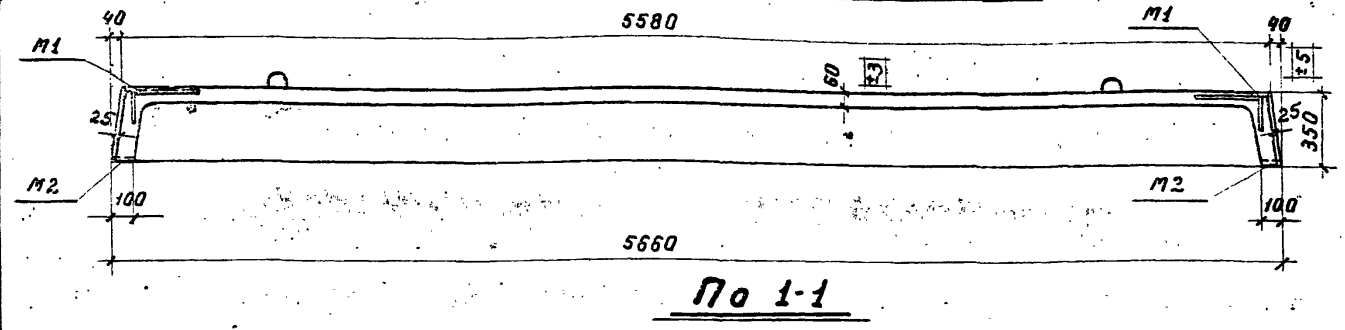
Плиты перекрытий под полезные нормативные нагрузки 1500 и 2000 кг/м <sup>2</sup>	Серия	ИИ-64 бланк 2
Плиты ПВ1-8, ПВ1-9. Опалубочный чертеж и показатели расхода материалов.	Лист	17

Подпись	Подпись	Подпись	Подпись
Инженер	Инженер	Инженер	Инженер
Проверка	Проверка	Проверка	Проверка
Исполнитель	Исполнитель	Исполнитель	Исполнитель

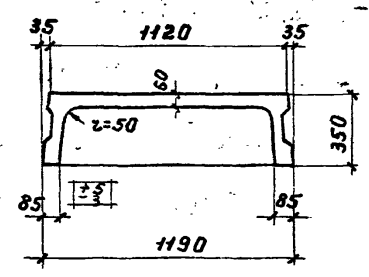




**Плиты ПВ1-8-1 и ПВ1-9-1**



**По 1-1**



**По 3-3**

**Показатели на один элемент**

Марка элемента	Расчетн. равноразделенная нагрузка ка/м <sup>2</sup>	Вес элемента в т	Содерж. стали в 1 м <sup>3</sup> бетона в кг	Марка бетона	Расход материалов сталь в кг						
					Бетон в м <sup>3</sup>	Арматура стальная прод. прочн. в т	Арматура стальная попер. прочн. в т	Круг-латуня Ст.3	Защитная	Прокат Ст.3	Всего ка.
ПВ1-8-1	2400	1,69	116	400	0,678	24,4	25,8	2,6	23,2	3,0	79,00
ПВ1-9-1	3000	1,69	133	500	0,678	31,4	26,5	2,6	26,7	3,0	90,20

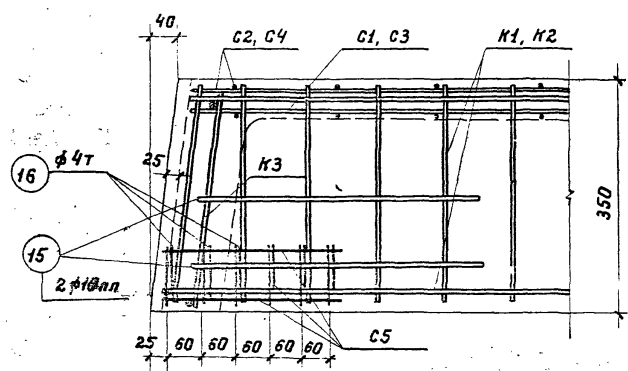
**Примечания.**

1. Плиты ПВ1-8-1 отличаются от плит ПВ8-1, ПВ1-9-1 от ПВ1-9 только закладными деталями М1 и М2, расположение которых дано на данном чертеже.
2. Закладные детали М1 и М2 даны на листе 21.
3. Спецификация и выборка арматуры даны на листе 22.

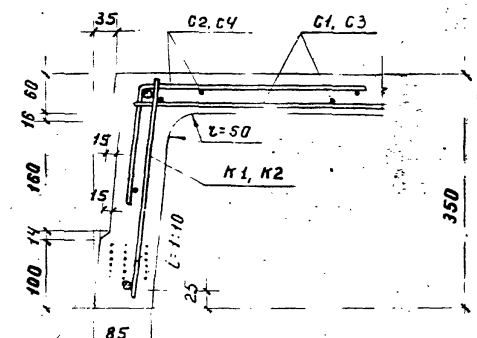
Плиты перекрытий под ползновые нормативные нагрузки 1500 и 2000 ка/м <sup>2</sup> .	Серия	ИИ-64 выпуск 2
Плиты ПВ1-8-1, ПВ1-9-1. Опалубочный чертеж и показатели расхода материалов.	Лист	18

Подпись	Подпись	Подпись	Подпись
М.Х.	М.Х.	М.Х.	М.Х.
Д.Х.	Д.Х.	Д.Х.	Д.Х.
Проверил	Проверил	Проверил	Проверил
М.Х.	М.Х.	М.Х.	М.Х.
М.Х.	М.Х.	М.Х.	М.Х.
М.Х.	М.Х.	М.Х.	М.Х.
М.Х.	М.Х.	М.Х.	М.Х.



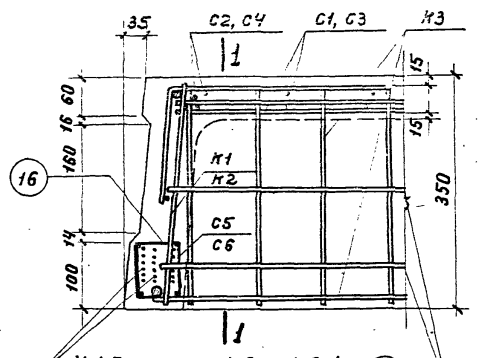


Узел 1



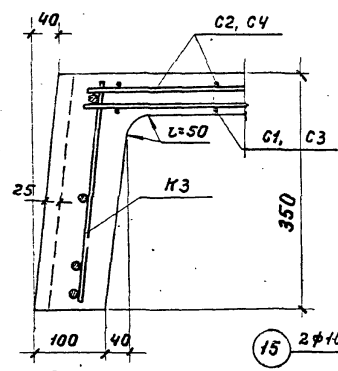
14φ5тп для ПВ1-8, ПВ1-8 (1)  
 18φ5тп для ПВ1-9, ПВ1-9-1 (1)

Узел 2

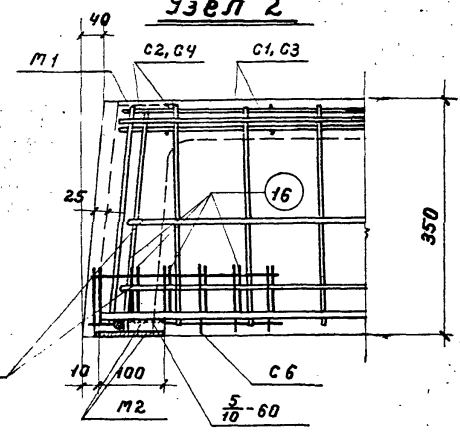


14φ5тп для ПВ1-8, ПВ1-8-1 (1)  
 18φ5тп для ПВ1-9, ПВ1-9-1 (1)

Узел 3



По 1-1



Узел 4

Примечания.


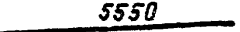
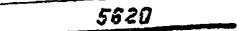
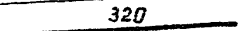
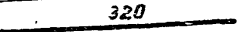

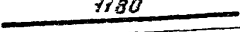
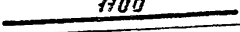
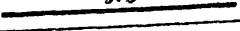
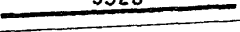
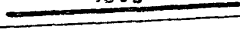
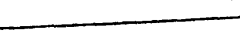
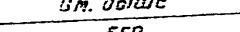

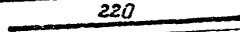
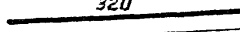

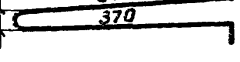
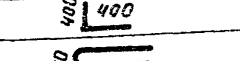
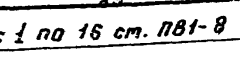

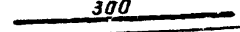
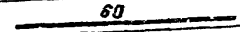
1. В узлах 1, 4 ступни условно не показаны.
2. Опалубочные чертежи даны на листах 17, 18.
3. Маркировка узлов дана на листе 19.
4. Арматурные каркасы и сетки даны на листе 21.
5. Спецификация и выборка арматуры даны на листе 22.

Плиты перекрытий над полезными нормативные нагрузки 1500 и 2000 кг/м <sup>2</sup> .		Серия	ИИ-64 выпуск 2
Плиты ПВ1-8, ПВ1-8-1, ПВ-9, ПВ1-9-1. Узлы и детали.		Лист	20

Исполнитель	Подпись	Подпись	Подпись
	И.И.И.	И.И.И.	И.И.И.
Проверено	Подпись	Подпись	Подпись
	И.И.И.	И.И.И.	И.И.И.
Утверждено	Подпись	Подпись	Подпись
	И.И.И.	И.И.И.	И.И.И.



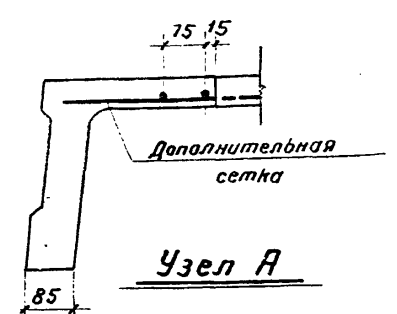
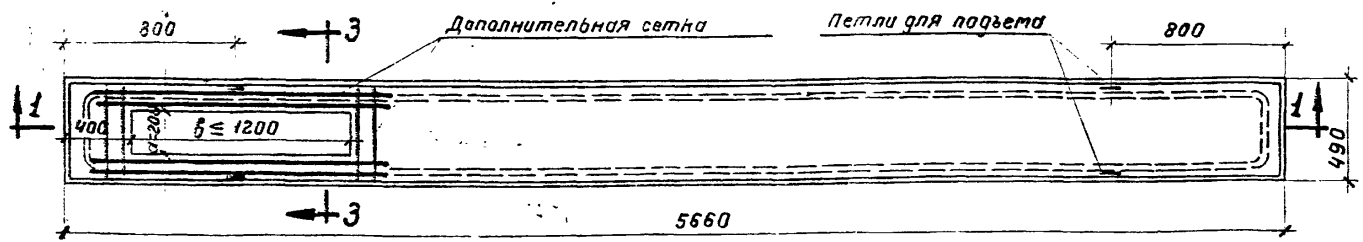
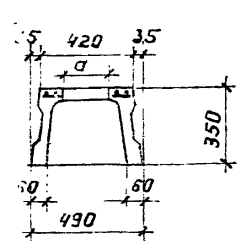
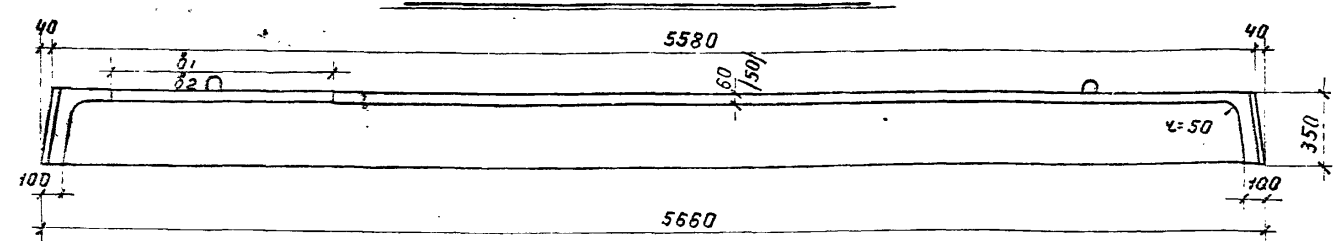
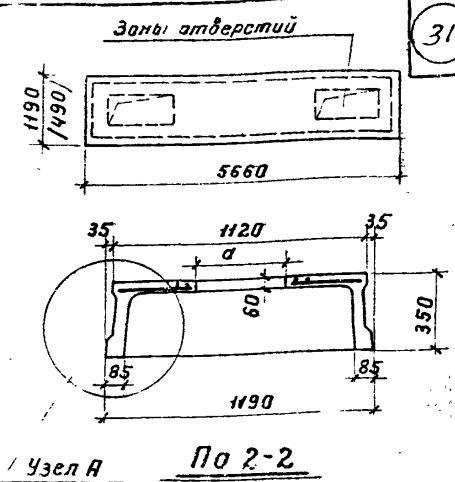
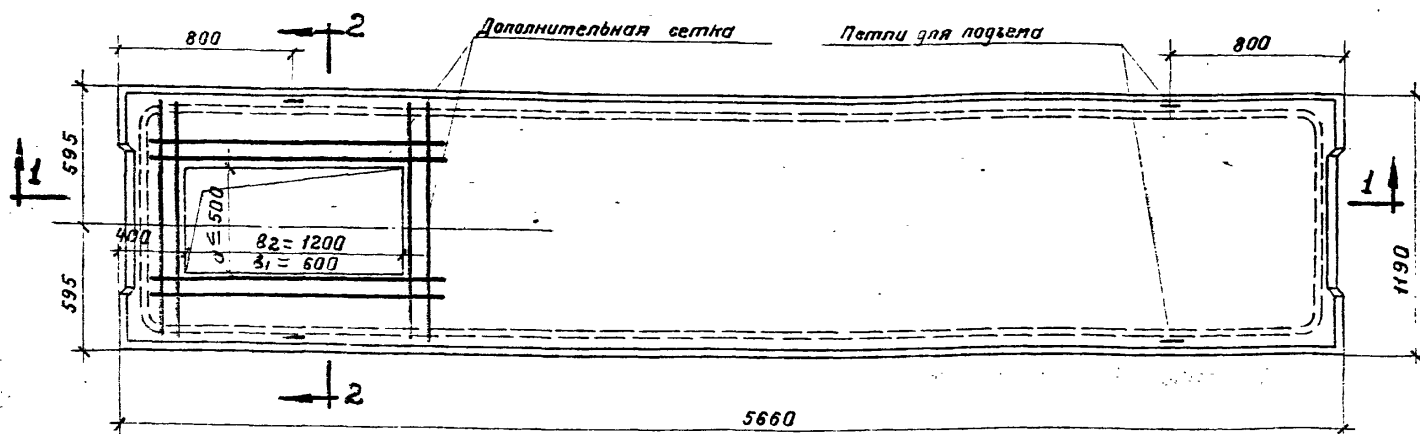
### Спецификация арматуры на один элемент

Марка элемента	Каркас, сетка или отдельный стерж.	№ поз.	Эскиз	φ или сечение мм	Длина мм	кол-во шт	Общая длина м	Марка элемента	Каркас, сетка или отдельный стерж.	№ поз.	Эскиз	φ или сечение мм	Длина мм	кол-во шт	Общая длина м										
ПВТ-8	Струны	1		5тп	5660	28	158.50	Струны	К2	1	см. выше	5тп	5660	38	204.00										
		К1	2		10пп	5550	2			11.10	2	см. выше	10пп	5550	2	11.10									
			3		10пп	5620	2			11.20	3	см. выше	10пп	5620	2	11.20									
			шт-2	4		5т	320			70	22.40	шт-2	21		5,5т	320	70	22.40							
				5		10пп	320			8	2.50		22		12пп	320	8	2.50							
	Каркас К3 см. ПВТ-8																								
	шт-2	К3	6		10пп	1180	2	2.40	шт-1	ПВТ-9	Г3	9	см. выше	4т	5520	5	27.60								
			7		10пп	1100	2	2.20				23		5,5т	1050	37	38.80								
			8		8пп	310	22	6.80			шт-2	Г4	9	см. выше	4т	5520	6	33.10							
	шт-1	Г1	9		4т	5520	5	27.60	24				5,5т	550	74	40.70									
			10		5т	1050	37	38.80	шт-4	Г5	12	см. выше	4т	220	20	4.40									
	шт-2	Г2	9	см. выше	4т	5520	6	33.10			13	см. выше	4т	320	16	5.10									
			11		5т	550	74	40.70	шт-4	Г6	16	см. выше	4т	220	28	6.20									
	шт-4	Г5	12		4т	220	24	5.30			Поз. 14, 15 см. ПВТ-8														
			13		4т	320	16	5.10	Поз. 1 см. ПВТ-9; К2 см. ПВТ-9; К3 см. ПВТ-8 Г3, Г4, Г5 см. ПВТ-9 Отдельные стержни 14, 15 см. ПВТ-8 Детали М1, М2 см. ПВТ-8-1																
	Отдельные стержни		14		10	950	4	3.80	<b>Выборка арматуры на один элемент</b>																
			15		10пп	800	8	6.40	Марка элемента	Горьковская периодического профиля Ст. 25Г2С			Круглая Ст. 3	Проволока стальная бескапр.	Защита - титановая			Прокат Ст. 3	Всего кг						
16				4т	220	24	5.30	12пп		10пп	8пп	16			10	5тп	5,5т			5т	4т	6-8			
М1			Поз. с 1 по 16 см. ПВТ-8			8x80	100	2		0,20	ПВТ-8	—			22,1	2,7	—			2,3	24,4	—	—	15,7	7,5
	17	Полоса	8x80	100	2	0,20	ПВТ-8-1	—		23,1	2,7	0,3			2,3	24,4	—			—	15,7	7,5	3,0	79,00	
шт-2	М1	18		10пп	180	2	0,40	ПВТ-9	2,3	20,5	2,7	—	2,3	31,4	—	19,2	—	7,5	—	85,90					
		19		10пп	300	4	1,20	ПВТ-9-1	2,3	21,5	2,7	0,3	2,3	31,4	—	19,2	—	7,5	3,0	90,20					
		шт-4	М2	17	см. выше	8x80	100	4	0,40	<b>Примечания.</b> 1. Одноблочные чертежи даны на листах 17,18. 2. Конструкция плит и узлы даны на листах 19,20. 3. Закладные детали даны на листе 21. 4. Арматурные каркасы и сетки даны на листе 21.															
20				16	60	4	0,20																		

Плиты перекрытий под ползательные нормативные нагрузки 1500 и 2000 кг/м². Серия ИИ-64 выпуск 2.

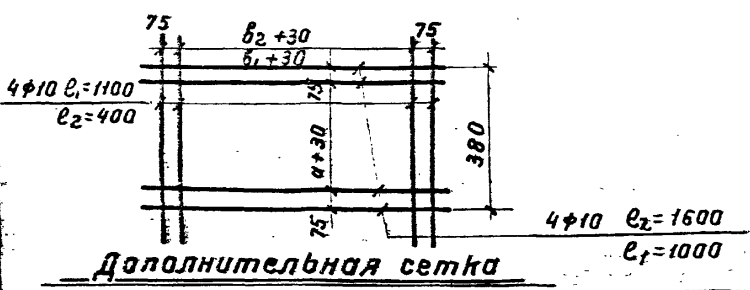
Плиты ПВТ-8, ПВТ-8-1, ПВТ-9, ПВТ-9-1. Спецификация и выборка арматуры. Лист 22

Изготовитель: ООО «Волжские Стальные Конструкции»  
 Адрес: 401000, Волгоград, ул. Космонавтов, д. 101  
 Контакт: 8(800) 500-5000  
 Сайт: www.vsk-stal.ru  
 Дата: 2018 г.



**План доборной плиты** **Примечания.**

1. На чертеже даны размеры устройства отверстий в плитах с обычным армированием.
2. Опалубочные размеры, допуски и армирование плит с отверстиями принимать по чертежам плит П1-8, П1-9, П2-8, П2-9, П1-8-1, П1-9-1, П2-8-1, П2-9-1.
3. Размеры  $b_1$  относятся к плитам П1-9 и П1-9-1;  $b_2$  - относятся к плитам П1-8, П1-8-1.
4. В местах отверстий основная сетка плиты вырезается и устанавливается дополнительная сетка.
5. При разработке чертежей плит с отверстиями не предусмотренными в чертеже, сокращение сжатой зоны бетона устанавливается расчетом.



Плиты перекрытий под пешеходные нормативные нагрузки 1500 и 2000 кг/м <sup>2</sup> .	Серия	НИ-64
Примеры устройства отверстий в плитах.	Лист	выпуск 2 23

Разработчик	Инженер	Л. Ковалев
Проверен	Инженер	В. Жигин
Должность	Инженер	В. Жигин
Фамилия	Имя	Отчество
Подпись	Подпись	Подпись
Дата	Дата	Дата