

РСФСР

Государственная плановая комиссия
Государственный институт по проектированию
предприятий молочной промышленности
"ГИПРОМОЛОКО"

Типовые детали и конструкции зданий и сооружений.

Унифицированные железобетонные изделия для многоэтажных
промышленных зданий с балочными перекрытиями.

Серия ИИ-63

Выпуск 2

Ригели под полезные нормативные
нагрузки 1500 кг/м² и 2000 кг/м².

Разработаны:

Проектный институт "Гипромолоко"

Директор института

Зам. гл. инженера института

Нач. строительного отдела

Главный конструктор

Начальник сектора

С. Кротов

С. Дмитриев

В. Золото

С. Захряпин

Г. Выжитин

При участии:

НИИЖБ АС и А СССР

Директор института К. Карташов

Руководитель лаборатории Г. Бердичевский

Ст. научный сотрудник А. Кузьмичев

ГИПРОТИСА Главстройпроекта

Директор института Н. Лугов

Зам. гл. инженера института П. Суханов

Гл. инженер проекта Е. Осмоловская

Москва - 1959 г.

О Г Л А В Л Е Н И Е

	Стр.
Пояснительная записка.	4-5
Рабочие чертежи.	Листы
<u>Ригели Р1-7, Р1-8.</u>	
Конструкция ригелей и показатели расхода материалов.	1
Арматурные каркасы, сетки и закладные детали.	2
Спецификация и выборка арматуры.	3
Ригель Р2-4.	
Конструкция ригеля и показатели расхода материалов.	4
Арматурные каркасы, сетки и закладные детали.	5
Спецификация и выборка арматуры.	6
<u>Ригели Р3-2, Р3-3.</u>	
Конструкция ригелей и показатели расхода материалов.	7
Арматурные каркасы, сетки и закладные детали.	8
Спецификация и выборка арматуры.	9

ПОЯСНИТЕЛЬНАЯ ЗАПИСКА

Настоящие рабочие чертежи унифицированных железобетонных изделий многоэтажных промышленных зданий разработаны в соответствии с "Номенклатурой унифицированных железобетонных изделий многоэтажных промышленных зданий с балочными перекрытиями", утвержденной Государственным Комитетом Совета Министров СССР по делам строительства.

Данный альбом /серия ИИ-63, выпуск 2/ является частью общей работы, в состав которой входят следующие альбомы:

1. Серия ИИ-60. Выпуск 1 - Общие положения и указания по применению рабочих чертежей.
2. Серия ИИ-61. Выпуск 1 - Монтажные схемы и узлы сопряжений конструкций под полезные нормативные нагрузки 500, 750 и 1000 кг/м².
3. Серия ИИ-61. Выпуск 2 - Монтажные схемы и узлы сопряжений конструкций под полезные нормативные нагрузки 1500 и 2000 кг/м².
4. Серия ИИ-62. Выпуск 1 - Колонны под полезные нормативные нагрузки 500, 750 и 1000 кг/м².
5. Серия ИИ-62. Выпуск 2 - Колонны под полезные нормативные нагрузки 1500 и 2000 кг/м².
6. Серия ИИ-63. Выпуск 1 - Ригели под полезные нормативные нагрузки 500, 750 и 1000 кг/м².
7. Серия ИИ-63. Выпуск 2 - Ригели под полезные нормативные нагрузки 1500 и 2000 кг/м².
8. Серия ИИ-64. Выпуск 1 - Плиты под полезные нормативные нагрузки 500, 750 и 1000 кг/м².
9. Серия ИИ-64. Выпуск 2 - Плиты перекрытий под полезные нормативные нагрузки 1500 и 2000 кг/м².

Ригели рам решены как сборно-монолитные.

В настоящем альбоме даны рабочие чертежи сборной части ригелей под полезные нормативные нагрузки 1500 и 2000 кг/м².

Расчетные нагрузки, приведенные в чертежах ригелей, относятся к законченному ригелю, т.е. к моменту достижения проектной прочности исполитной частью бетона. Методика расчета поперечных каркасов зданий приведена в серии ИИ-60, выпуск 1.

Ригели предназначаются для применения в строительстве многоэтажных промышленных зданий с сеткой колонн 6 x 6 м, с самонесущими и несущими стенами и являются элементами сборных железобетонных рам с жесткими узлами.

Местоположение ригелей в каркасе зданий приведено в серии ИИ-61, выпуск 2 - "Монтажные схемы и узлы сопряжений конструкций под полезные нормативные нагрузки 1500 и 2000 кг/м²".

Все ригели имеют одинаковое поперечное сечение.

Для здания с самонесущими стенами применяются ригели двух типоразмеров. Для такого же здания с несущими стенами применяются ригели также двух типоразмеров, один из которых такой же, как в здании с самонесущими стенами.

Все ригели, включенные в данный альбом, можно изготовлять в одной форме опалубки с применением вкладышей или расщечек для ригелей меньшей, чем форма, длины.

Ригели обозначаются марками. Марка состоит из буквы "Р" и двух чисел. Первое число указывает на порядковый номер типоразмера, второе число - на порядковый номер по возрастанию несущей способности элемента данного типоразмера, определяемой содержанием арматуры.

Например, Р1-8.

Ригелями с дополнительными закладными деталями для крепления мопорельсов, путей кран-балок, трубопроводов, перегородок и т.п., а также ригелями с дополнительными отверстиями в конкретных проектах присваиваются марки с добавлением к основной марке через тире третьего числа, указывающего на порядковый номер дополнительных марок ригелей, принятых в проекте.

Чертежи ригелей с указанными дополнительными закладными деталями и отверстиями выпускаются проектной организацией, разрабатывающей проект здания.

Общие указания по размещению в ригелях отверстий и дополнительных закладных деталей см. в серии ИИ-60, выпуск 1.

Подбор сечений ригелей произведен по Нормам и Техническим условиям проектирования бетонных и железобетонных конструкций /НиТУ 123-55/, при расчетном сопротивлении бетона, принятом по строке "Б" и при коэффициенте условий работы $m = 1$.

Ригели изготавливаются из бетона марки 200.

Замоноличивание производится бетоном марки 200.

Ригели армируются сварными каркасами и сетками, изготовляемыми с помощью контактной точечной сварки.

В качестве рабочей арматуры применяется сталь марки 25Г2С. Для поперечных стержней всех ригелей применяется также сталь марки 25Г2С. Закладные детали изготавливаются из стали марки Ст.3. Для сварных сеток применяется холоднотянутая низкоуглеродистая проволока.

Изготовление сварных каркасов и сеток производится в соответствии с Техническими условиями на сварную арматуру для железобетонных конструкций /ТУ 73-56/ МСНМХН/. Все виды сварки выполняются в соответствии с указаниями по технологии электросварки арматуры железобетонных конструкций /ВСН 38-57/ МСНМХН-МСЭС/.

Толщина защитного бетонного слоя для нижней рабочей арматуры ригелей принята 30 мм.

Допускаемые отклонения по толщине защитного слоя + 10, - 5 мм.

Внешний вид ригелей должен удовлетворять следующим требованиям:

а/ отклонение от размеров ригелей допускается по длине ригеля ± 10 мм, по высоте и ширине поперечного сечения ± 5 мм;

б/ искривление плоскостей допускается не более 5 мм на каждый погонный метр ригеля, но не более 10 мм на весь ригель;

в/ раковины диаметром не более 10 мм и глубиной до 7 мм допускаются не более одной на каждый погонный метр ригеля;

г/ околы углов допускаются на глубину не более 7 мм /в одном поперечном сечении допускается только один околы/.

Примечание: Допускаемые околы и раковины на нижней

поверхности ригеля и на боковых поверхностях полок ригеля должны быть заделаны до установки ригеля.

При изготовлении ригелей должен быть обеспечен технологический контроль на всех стадиях производства.

Приемка и контроль качества ригелей производится по Техническим условиям на изготовление и приемку сборных железобетонных и бетонных конструкций и деталей /СН1-57/.

Испытания ригелей на прочность, жесткость и трещиностойкость могут не производиться, если они изготовлены в полном соответствии с техническими условиями СН1-57 и с п.2 ГОСТ 8829-58 "Детали железобетонные сборные. Методы испытаний и оценки прочности, жесткости и трещиностойкости"

Отпуск ригелей потребителю производится при достижении бетоном проектной прочности.

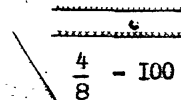
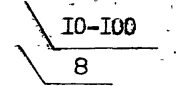
На боковой поверхности ригелей на расстоянии не более 1 м от торца должна быть проставлена хорошо видимая маркировка.

На штампе-марке должны быть указаны: марка предприятия-изготовителя, паспортный номер, марка и сорт ригеля, номер браковщика ОТК.

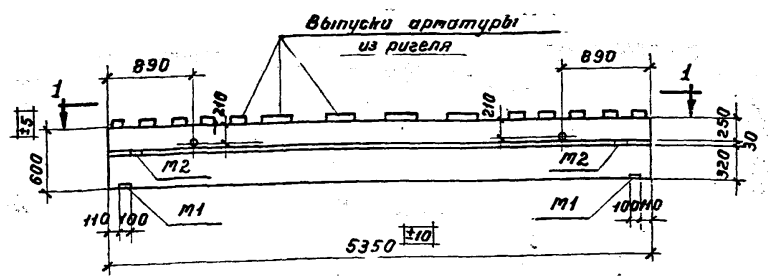
Ригели должны храниться в штабелях, рассортированные по типоразмерам, сортам и партиям.

При хранении и транспортировании ригели укладываются в рабочее положение на прокладки /толщиной не менее высоты выступающей части поперечных стержней/, устанавливаемые под концами ригелей и принимаются прочие меры, предохраняющие ригели от повреждений.

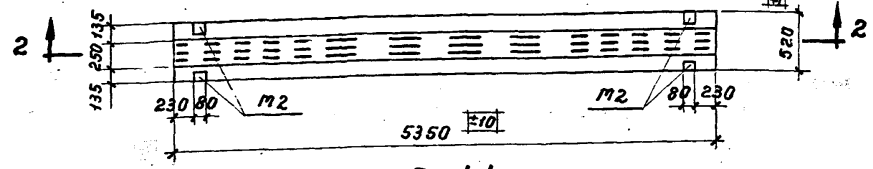
Условные обозначения сварных швов

	сварной шов.
	шов монтажный.
	8 - ширина шва.
	4 - высота шва.
	100 - длина шва.
	10 - высота шва.
	100 - длина шва.
	8 - высота шва по контуру.

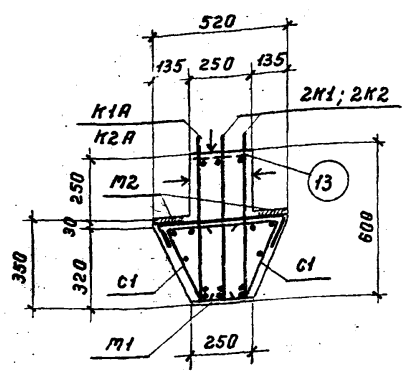
Проверил инж.: **Васильев И.И.**



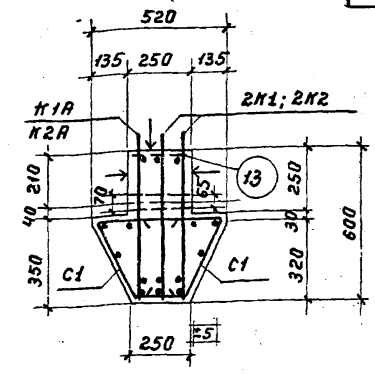
Ригель P1-7; P1-8



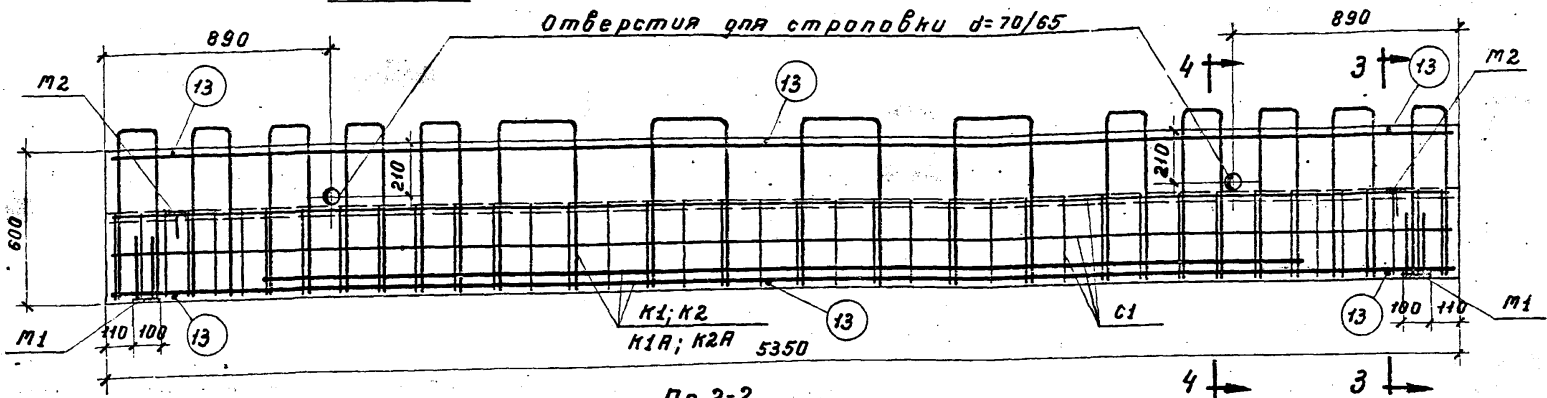
По 1-1



По 3-3



По 4-4



По 2-2

Показатели на один элемент

Марка элемента	Работы по распределенной нагрузке т/м	Вес элемента т	Содерж. стали в 1 м ³ бетона кг	Марка бетона	Расход материалов				
					Бетон м ³	Сталь кг			Всего
						Горячекат. периодич. профиля Ст. 25Г2С	Проволока холоднотянутая низ.углерод.	Полосовая Ст. 3	
P1-7	15,4	2,69	149	200	1,076	135,8	18,8	6,3	160,9
P1-8	19,0	2,69	189	200	1,076	178,5	18,8	6,3	203,6

Примечания.

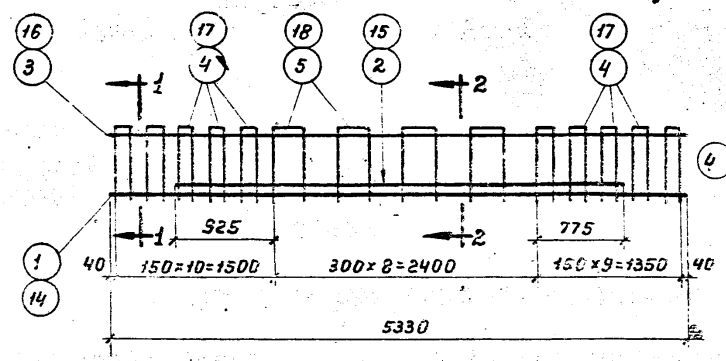
- Отклонения размеров ригелей не должны превышать величин, указанных на данной чертеже.
- Плоскости, отмеченные знаком ∇ , должны иметь шероховатые поверхности.
- Собственный вес ригеля включен в расчетную нагрузку.
- Арматурные каркасы, сетки и закладные детали даны на листе 2.
- Спецификация и выборка арматуры даны на листе 3.

Ригель под полезные нормативные нагрузки 1500 и 2000 кг/м ²	Серия	ИИ-63 выпуск 2
Ригель P1-7, P1-8.	лист	1
Конструкция ригелей и показатели расхода материалов		

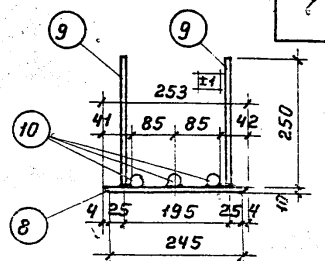
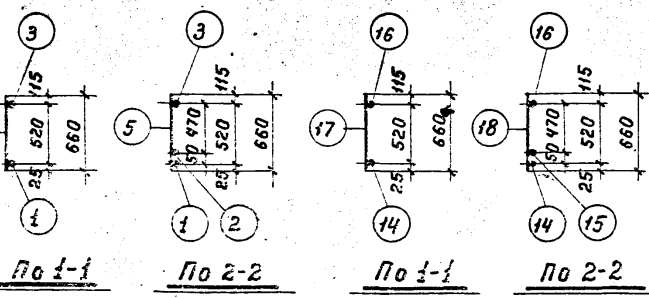
11-301/

Проверил инженер

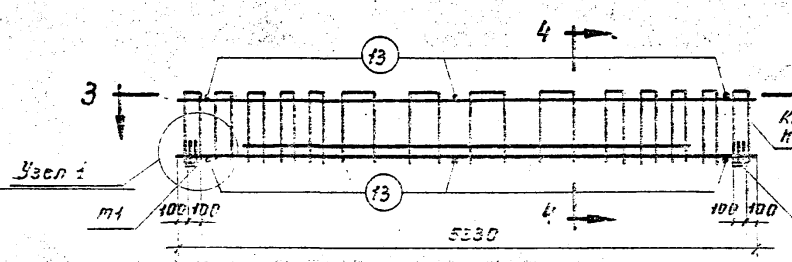
57-602



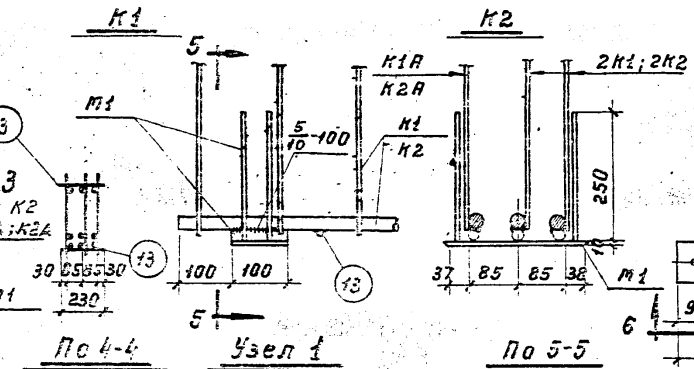
Каркасы K1, K2



M1



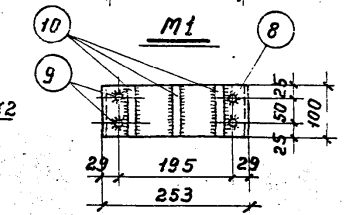
Продольная непрерывная клетка



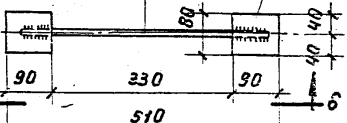
По 4-4

Узел 1

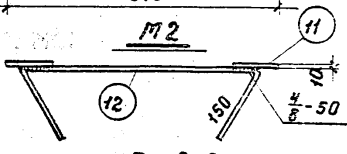
По 5-5



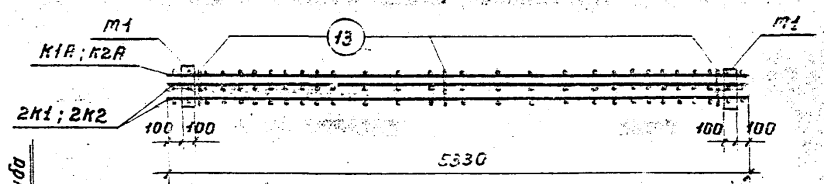
M1



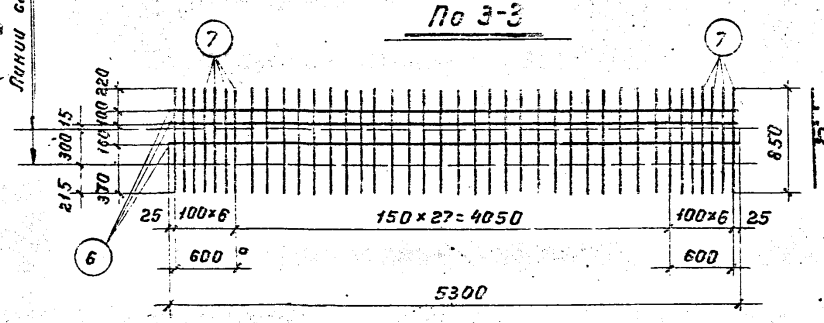
M2



По 6-6



По 3-3



Сетка G1

Примечания.

1. Арматурные каркасы и сетки должны изготавливаться при помощи контактной точечной сварки в соответствии с Техническими Условиями на сварную арматуру для железобетонных конструкций /ТУ-73-56/.
 2. В закладных деталях M1 приварка стержней поз. 9 производится под слоем фланса, поз. 10 приваривается дуговой сваркой.
 3. Закладные детали M1 соединяются дуговой сваркой с каркасами K1, K1A, K2, K2A при изготовлении пространственного каркаса.
 4. Все виды сварки выполняются в соответствии с Указаниями по технологии электросварки арматуры железобетонных конструкций /СП 101-17-85/.
- Электросварка стержней из стали марки 25Г2С производится электродами типа Э50А, прочая электросварка электродами типа Э42.
5. У поясы поз. 8 снимаются фаски.
 6. Размеры стержней поз. 4, 5, 17, 18 даны в осях.
 7. Каркасы K1A и K2A изготавливаются зеркально K1 и K2.
 8. Конструкция ригелей дана на листе 1.
 9. Спецификация и выборка арматуры даны на листе 3.

Ригели под полезные нормативные нагрузки 1500 и 2000 кж/м ² .	Серия	ИИ-63 выпуск 2
Ригели Р1-7, Р1-8. Арматурные каркасы, сетки и закладные детали.	лист	2

Разработчик	Инженер	Проверил	Инженер
И.И.И.	И.И.И.	И.И.И.	И.И.И.
Директор	Инженер	Инженер	Инженер
И.И.И.	И.И.И.	И.И.И.	И.И.И.

Спецификация арматуры на один элемент

Проверил инж. Васильев И.И.

Разработчик	И.И. Васильев	Проверено	И.И. Васильев	Формулы	И.И. Васильев
Специальность	Инженер	Дата	15.05.40г.	Лист	1 из 1
Имя	И.И. Васильев	Подпись	<i>И.И. Васильев</i>	Место	Москва

Марка элемента	Каркас, деталь или отдельный стержень	№ поз.	Эскиз	φ или сечение мм	Длина мм	Кол-во шт	Общая длина м.
P1-7	K1 шт-2	1		22 пп	5330	3	16,0
		2		20 пп	4100	3	12,3
	K1A шт-1	3		12 пп	5330	3	16,0
		4		10 пп	1450	30	43,5
		5		10 пп	1600	12	19,2
	C1 шт-2	6		5,5т	5300	6	31,8
		7		5,5т	850	80	68,0
	M1 шт-2	8		10x100	253	2	0,51
		9		10 пп	250	8	2,0
		10		20 пп	100	6	0,6
M2 шт-2	11		10x80	90	4	0,36	
	12		10 пп	810	2	1,6	
Отдельные стержни	13		10 пп	230	6	1,4	
P1-8	K2 шт-2	14		25 пп	5330	3	16,0
		15		22 пп	4100	3	12,3
	K2A шт-1	16		14 пп	5330	3	16,0
		17		12 пп	1460	30	43,8
		18		12 пп	1610	12	19,3

Сетку C1, закладные детали M1, M2, отдельные стержни поз. 13 см. ригель P1-7.

Выборка стали на один элемент

Марка элемента	Горячекатаная периодического профиля Ст. 25Г2С						Проблема заоднокатаная низкоуглеродистая	Полосовая Ст. 3			Всего кг
	25пп	22пп	20пп	14пп	12пп	10пп		5,5т	б=10		
P1-7		47,7	31,9		14,2	42,0	18,8		6,3		160,9
P1-8	64,6	36,7	1,5	19,4	56,2	3,1	18,8		6,3		203,6

Примечания.

1. Конструкция ригелей дана на листе 1.
2. Арматурные каркасы, сетки и закладные детали даны на листе 2.

Ригели под ползновые нормативные нагрузки 1500 и 2000 кг/м²

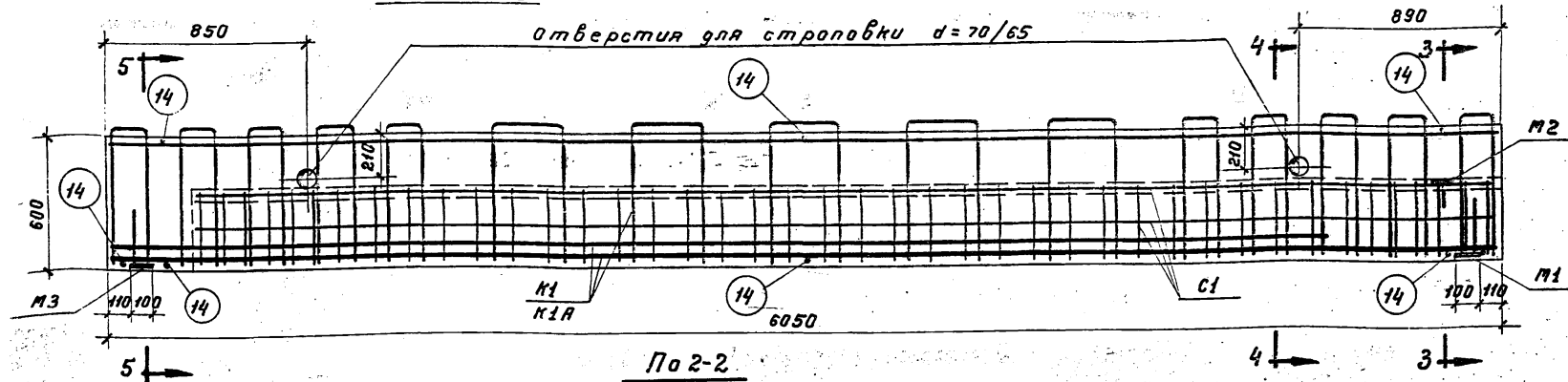
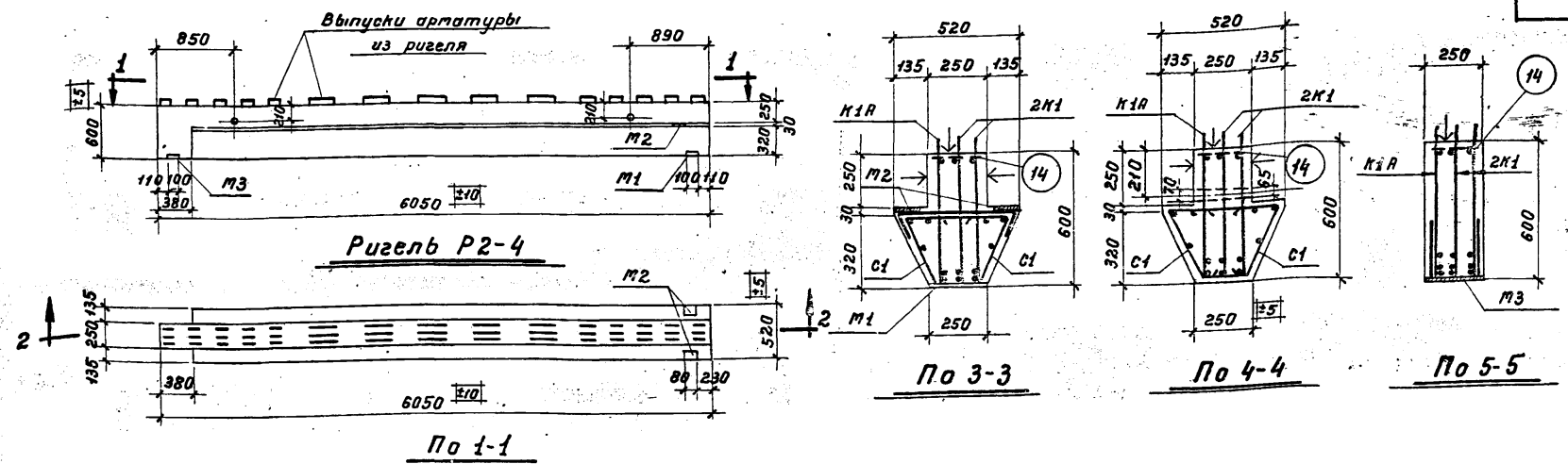
Серия ИИ-63 выпуск 2

Ригели P1-7, P1-8.

Спецификация и выборка арматуры.

лист 3

Проверил инж. Куцак, Ильяш



Показатели на один элемент

Марка элемента	Равномерно распределенная нагрузка т/м	Вес элемента т	содерж. стали в 1 м ³ бетона кг	Марка бетона	Расход материалов				
					бетона м ³	Сталь кг			Всего
						Горюч.кат. прир. дич. профиля Ст. 25Г2С	Проволока гладкотел. мутан низ. ковалерод.	Полосовая ст. 3	
Р2-4	15,4	3,00	169	200	1,198	179,0	19,1	5,2	203,3

Примечания.

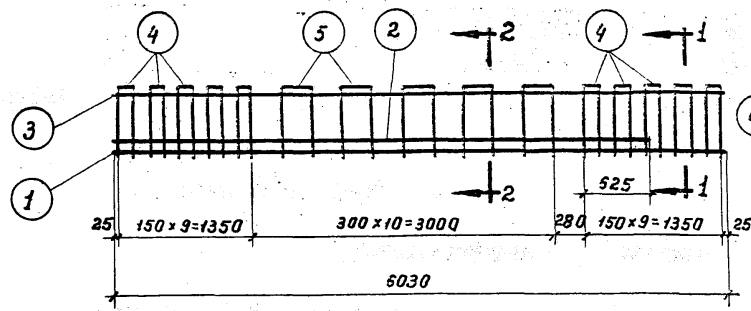
- Отклонения размеров ригелей не должны превышать величин, указанных на данном чертеже.
- Плошкости, отмеченные знаком ∇ , должны иметь шероховатые поверхности.
- Собственный вес ригеля включен в расчетную нагрузку.
- Арматурные каркасы, сетки и закладные детали даны на листе 5.
- Спецификация и выборка арматуры даны на листе 6.

Ригели под ползные нормативные нагрузки 1500 и 2000 кг/м ²		Серия	ИИ-63 выпуск 2
Ригель Р2-4. Конструкция ригеля и показатели расхода материалов.		лист	4

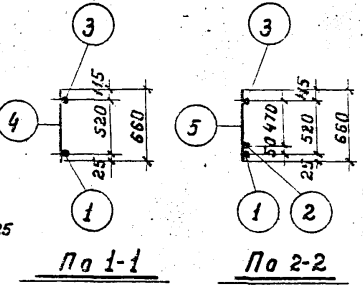
Проект инж. А.В.М.

Л. 16

Разработчик	Проверил	Функция	Подпись
Инженер	Инженер	Инженер	Инженер
Инженер	Инженер	Инженер	Инженер
Инженер	Инженер	Инженер	Инженер
Инженер	Инженер	Инженер	Инженер

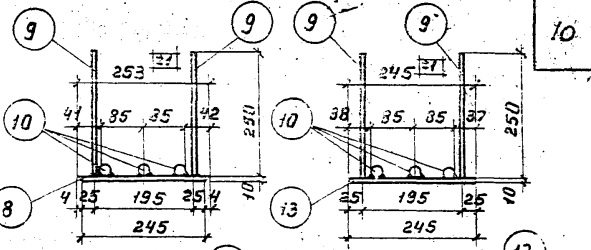


Каркас К1



По 1-1

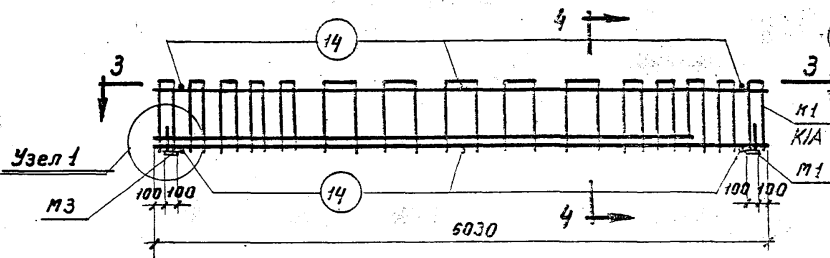
По 2-2



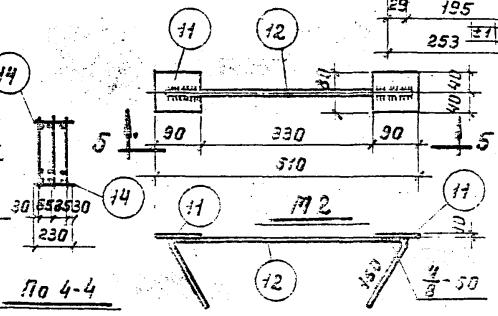
M1

M3

10

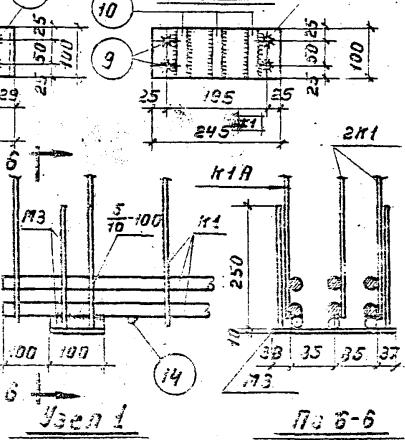


Пространственный каркас



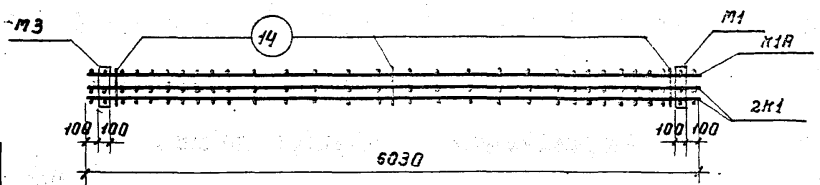
По 4-4

По 5-5

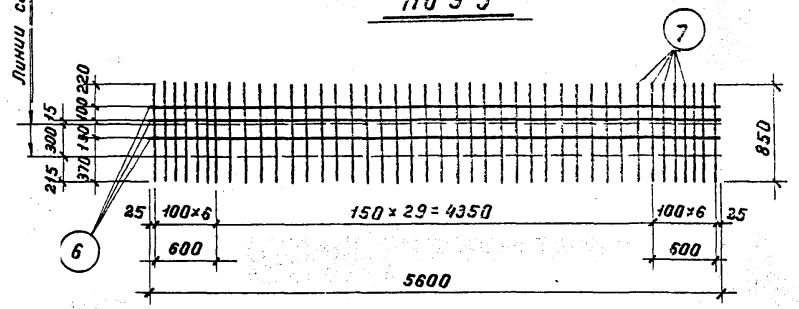


Узел 1

По 6-6



По 3-3



Сетка С1

Примечания

1. Арматурные каркасы и сетки должны изготавливаться при помощи контактной точечной сварки в соответствии с Техническими Условиями на сварную арматуру для железобетонных конструкций (ТУ-73-35).
2. В закладных деталях М1, М3 приделка стержней поз. 9 производится под слои фланса, поз. 10 приваривается дуговой сваркой.
3. Закладные детали М1, М3 соединяются дуговой сваркой с каркасами К1, К1А при изготовлении пространственного каркаса.
4. Все виды сварки выполняются в соответствии с указаниями по технологии электросварки арматуры железобетонных конструкций /ГЭСИ/.
5. 4 полосы поз. 8 снимаются фаски.
6. Размеры стержней поз. 4, 5 даны в осях.
7. Каркас К1А изготавливается зеркально К1.
8. Конструкция ригеля дана на листе 4.
9. Спецификация и выборка арматуры дана на листе 8.

Ригели по нормативные нагрузки 1500 и 2000 кг/м²	Серия	ИИ-63 выпуск 2
Ригель Р2-4.	Лист	5
Арматурные каркасы, сетки и закладные детали.		

Спецификация арматуры на один элемент

Выборка стали на один элемент

Марка элемента	Каркас, детали или отдельный стерж.	к-ль поз.	Эскиз	Диаметр сечения мм	Длина мм	Кол-во шт	Общая длина м
P2-4	K1 шт-2 K1A шт-1	1		25 пп	6030	3	18,1
		2		22 пп	5280	3	15,8
		3		12 пп	6030	3	18,1
		4	150	10 пп	1450	30	43,5
		5	300	10 пп	1600	15	24,0
	G1 шт-2	6		5,5 т	5600	6	33,6
		7		3,5 т	350	30	63,0
M1 шт-1	8	Полоса	10x100	353	2	0,25	
	9		10 пп	250	4	1,0	
	10		20 пп	100	3	0,3	
M2 шт-1	11	Полоса	10x30	30	2	0,18	
	12		10 пп	210	1	0,8	
M3 шт-1	9		10 пп	250	4	1,0	
	10		20 пп	100	3	0,3	
	13	Полоса	10x100	245	1	0,25	
Отдельный стерж.	14		10 пп	230	8	1,6	

Марка элемента	Горячекатаная периодического профиля Ст. 25 Г2С					Правобочная холоднокатаная низкоуглеродистая	Полосовая Ст. 3	Всего кг
	25 пп	22 пп	20 пп	12 пп	10 пп			
P2-4	63,7	47,1	1,5	16,1	44,6	19,1	5,2	203,3

Примечания.

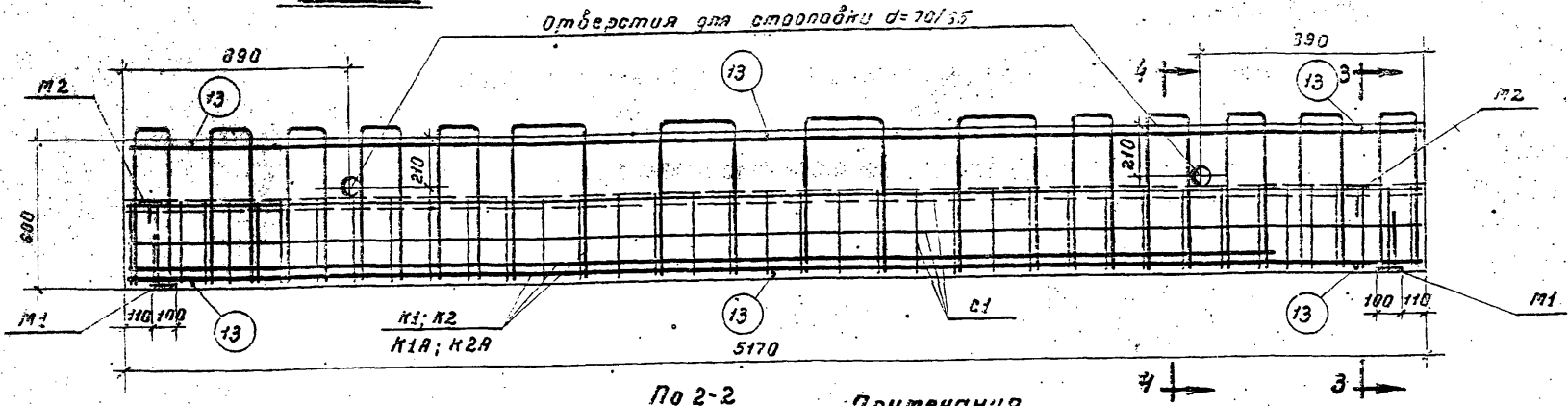
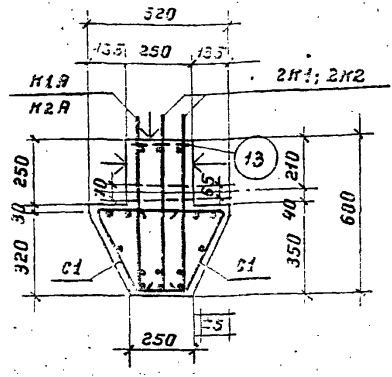
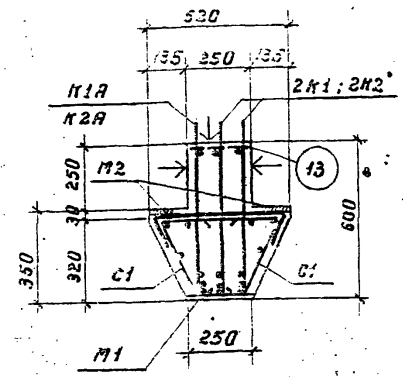
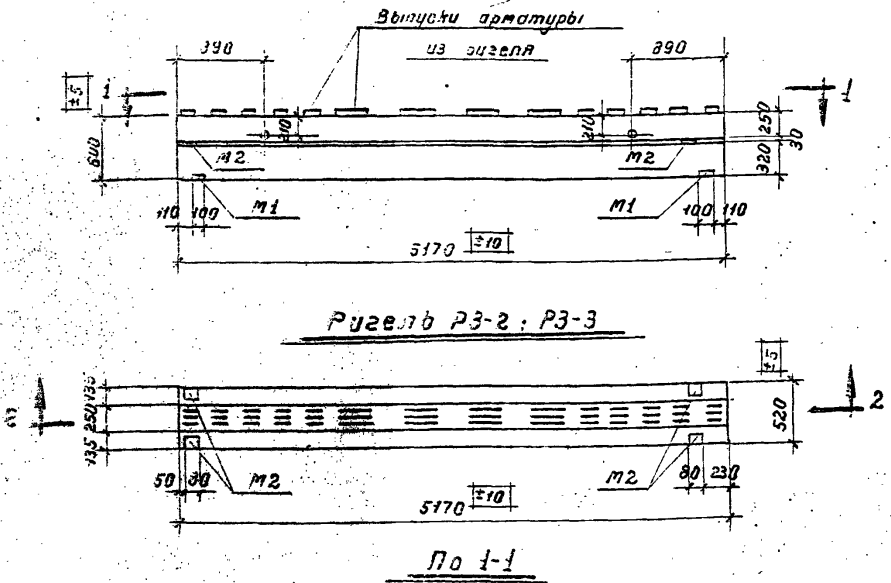
- Конструкция ригеля дана на листе 4.
- Арматурные каркасы, сетки и закладные детали даны на листе 5.

Проверил инж. *Кышылбайлин*

Проверено	Подпись	Подпись	Подпись	Подпись	Подпись	Подпись	Подпись
	<i>К.И.Б.</i>	<i>М.В.С.</i>	<i>В.В.С.</i>	<i>И.В.С.</i>	<i>И.В.С.</i>	<i>И.В.С.</i>	<i>И.В.С.</i>
Должность	Должность	Должность	Должность	Должность	Должность	Должность	Должность
Инж.	Инж.	Инж.	Инж.	Инж.	Инж.	Инж.	Инж.

Ригели под полезные нормативные нагрузки 1500 и 2000 кг/м ² .	Серия	ИН-63
Ригель P2-4. Спецификация и выборка арматуры.	Лист	6

Продольный разрез



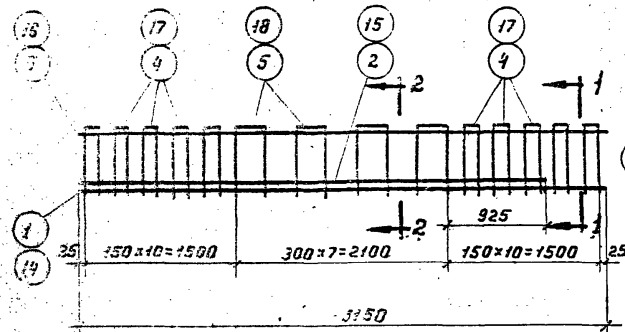
Показатели на один элемент

Марка элемента	Размер на расчетной высоте т/мм	Вес элемента т	Содерж. стали в бетоне кг	Марка бетона	Расход материалов				
					бетон м ³	Арматура периодич. профиля ст. 25/26 кг	Полосовая сталь Ст. 3 кг	Всего кг	
РЗ-2	15,4	2,60	168	200	1,041	150,8	18,3	6,3	175,4
РЗ-3	19,0	2,60	222	200	1,043	206,7	18,3	6,3	231,3

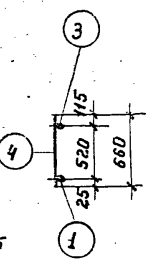
Примечания.

- Отклонения размеров ригелей не должны превышать величин, указанных на данном чертеже.
- Плоскости, отмеченные знаком ↓, должны иметь шероховатые поверхности.
- Собственный вес ригеля включен в расчетную нагрузку.
- Арматурные каркасы, сетки и закладные детали даны на листе 3.
- Спецификация и выборка арматуры даны на листе 9.

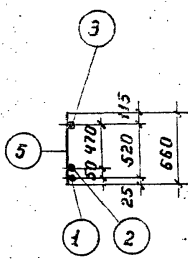
Ригели под полные нормативные нагрузки 1500 и 2000 кг/м ²	Серия	ИИ-62 выпуск 2
Ригели РЗ-2, РЗ-3. Конструкция ригелей и показатели расхода материалов.	Лист	7



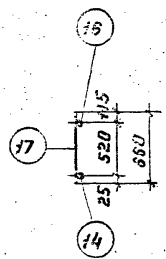
Каркасы K1; K2



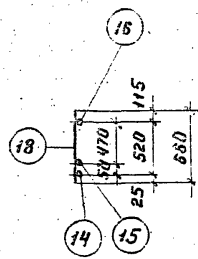
По 1-1



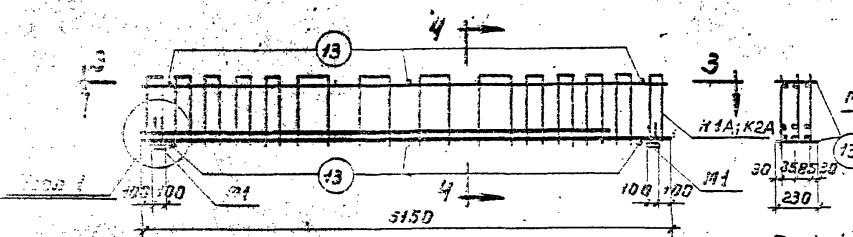
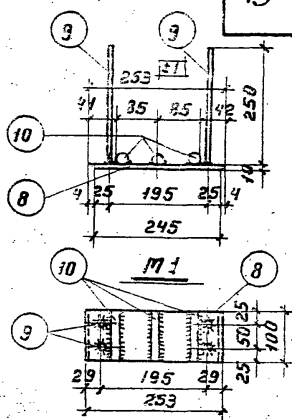
По 2-2



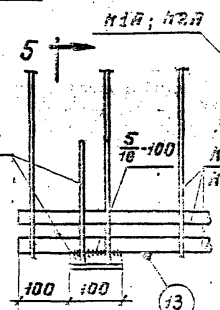
По 1-1



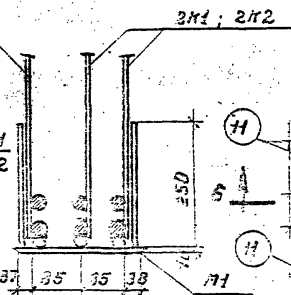
По 2-2



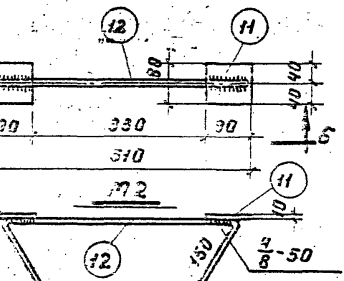
Пространственный каркас



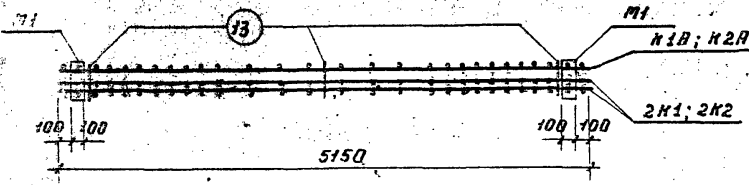
По 4-4



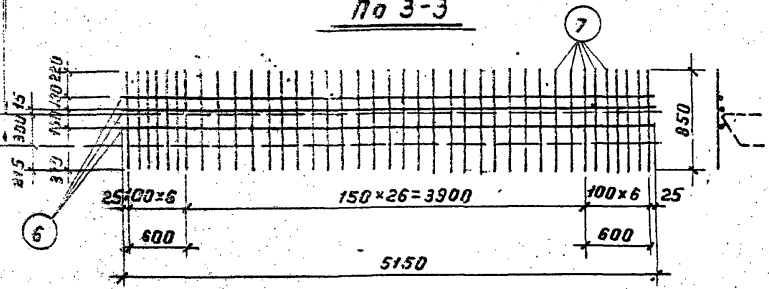
Узел 1



По 6-6



По 3-3



Сетка G1

Примечания.

1. Арматурные каркасы и сетки должны изготавливаться при помощи контактной точечной сварки в соответствии с Техническими Условиями на сварную арматуру для железобетонных конструкций /ТУ 73-56/.
2. В закладных деталях M1, M2 приварка стержней поз. 9 производится под слоем флюса, поз. 10 приваривается дуговой сваркой.
3. Закладные детали M1, соединяются дуговой сваркой с каркасами K1, K1A, K2, K2A при изготовлении пространственного каркаса.
4. Все виды сварки выполняются в соответствии с указаниями по технологии электросварки арматуры железобетонных конструкций /лист 29-703/.
5. У полосы поз. 8 снимаются фаски.
6. Размеры стержней поз. 4, 5, 17, 18 даны в осях.
7. Каркасы K1A и K2A изготавливаются зеркально K1 и K2.
8. Конструкция ригелей дана на листе 7.
9. Спецификация и выборка арматуры дана на листе 9.

Ригели под полные нормативные нагрузки 1500 и 2000 кг/м²		Серия 7	ИИ-63 выпуск 2
Ригели РЭ-2, РЭ-3. Арматурные каркасы, сетки и закладные детали.		лист	8

Спецификация арматуры на один элемент

Проверено инж.: Кудрявцев В.А.

Рисунки: В.А. Кудрявцев

Исполнитель: Рязанский завод железобетонных изделий

Выполнено: 1957 г.

Марка элемента	Каркас, детали или отдельные стержни	№-№ поз.	Эскиз	φ или сечение мм	Длина мм	Кол-во шт	Общая длина м
P3-2	K1 шт-2	1		25пл	5150	3	15,5
		2		20пл	4550	3	13,7
	K1A шт-1	3		12пл	5150	3	15,5
		4		10пл	1450	30	43,5
		5		10пл	1600	12	19,2
	C1 шт-2	6		5,5τ	5150	6	30,9
		7		5,5τ	850	78	66,3
	M1 шт-2	8	Полоса	10×100	253	2	0,51
		9		10пл	250	8	2,0
		10		20пл	100	6	0,6
M2 шт-2	11	Полоса	10×80	90	4	0,36	
	12		10пл	810	2	1,6	
Отдельные стержни	13		10пл	230	6	1,4	
P3-3	K2 шт-2	14		28пл	5150	3	15,5
		15		25пл	4550	3	13,7
	K2A шт-1	16		14пл	5150	3	15,5
		17		12пл	1450	30	43,5
		18		12пл	1600	12	19,2

Сетьку C1, закладные детали M1, M2, отдельные стержни поз. 13 см. ригель P3-2.

Выборка стали на один элемент

Марка элемента	Горячекатаная периодического профиля ст. 25Г2С						Проволочная гладкая низкая углеродистая		Полосовая ст. 3		Всего кг
	28пл	25пл	20пл	14пл	12пл	10пл	5,5τ	δ=10			
P3-2		59,7	35,3		13,8	42,0	18,3	6,3		175,4	
P3-3	74,9	52,7	1,5	18,7	55,8	3,1	18,3	6,3		231,3	

Примечания.

1. Конструкция ригелей дана на листе 7.
2. Арматурные каркасы, сетки и закладные детали даны на листе 8.

Ригели под нагрузку нормативные
нагрузки 1500 и 2000 кг/м²

Ригели P3-2, P3-3.
Спецификация и выборка арматуры.

Серия	ИИ-63 выпуск 2
Лист	9