
ФЕДЕРАЛЬНОЕ АГЕНТСТВО

ПО ТЕХНИЧЕСКОМУ РЕГУЛИРОВАНИЮ И МЕТРОЛОГИИ



НАЦИОНАЛЬНЫЙ
СТАНДАРТ
РОССИЙСКОЙ
ФЕДЕРАЦИИ

ГОСТ Р ИСО
15614-2—
2009

**Технические требования и аттестация процедур
сварки металлических материалов.
Проверка процедуры сварки**

Часть 2

**ДУГОВАЯ СВАРКА АЛЮМИНИЯ
И АЛЮМИНИЕВЫХ СПЛАВОВ**

ISO 15614-2:2005

**Specification and qualification of welding procedures for metallic materials —
Welding procedure test — Part 2: Arc welding of aluminium and its alloys
(IDT)**

Издание официальное

БЗ 9—2009/597



Москва
Стандартинформ
2011

Предисловие

Цели и принципы стандартизации в Российской Федерации установлены Федеральным законом от 27 декабря 2002 г. № 184-ФЗ «О техническом регулировании», а правила применения национальных стандартов Российской Федерации — ГОСТ Р 1.0—2004 «Стандартизация в Российской Федерации. Основные положения»

Сведения о стандарте

1 ПОДГОТОВЛЕН Федеральным государственным учреждением «Научно-учебный центр «Сварка и контроль» при МГТУ им. Н.Э. Баумана (ФГУ НУЦСК при МГТУ им. Н.Э. Баумана) и Национальным агентством контроля и сварки (НАКС) на основе собственного аутентичного перевода стандарта, указанного в пункте 4

2 ВНЕСЕН Техническим комитетом по стандартизации ТК 364 «Сварка и родственные процессы»

3 УТВЕРЖДЕН И ВВЕДЕН В ДЕЙСТВИЕ Приказом Федерального агентства по техническому регулированию и метрологии от 15 декабря 2009 г. № 1079-ст

4 Настоящий стандарт идентичен международному стандарту ИСО 15614-2:2005 «Технические требования и аттестация процедур сварки металлических материалов. Проверка процедуры сварки. Часть 2. Дуговая сварка алюминия и алюминиевых сплавов» (ISO 15614-2:2005 «Specification and qualification of welding procedures for metallic materials — Welding procedure test — Part 2: Arc welding of aluminium and its alloys»), включая технические поправки ISO 15614-2:2005/Cor. 1:2005 и ISO 15614-2:2005/Cor. 2:2009, которые выделены двойной вертикальной линией, расположенной на полях от соответствующего текста.

Наименование настоящего стандарта изменено относительно наименования указанного международного стандарта для приведения в соответствие с ГОСТ Р 1.5 (пункт 3.5)

5 ВВЕДЕН ВПЕРВЫЕ

Информация об изменениях к настоящему стандарту публикуется в ежегодно издаваемом информационном указателе «Национальные стандарты», а текст изменений и поправок — в ежемесячно издаваемых информационных указателях «Национальные стандарты». В случае пересмотра (замены) или отмены настоящего стандарта соответствующее уведомление будет опубликовано в ежемесячно издаваемом информационном указателе «Национальные стандарты». Соответствующая информация, уведомление и тексты размещаются также в информационной системе общего пользования — на официальном сайте Федерального агентства по техническому регулированию и метрологии в сети Интернет

© Стандартиформ, 2011

Настоящий стандарт не может быть полностью или частично воспроизведен, тиражирован и распространен в качестве официального издания без разрешения Федерального агентства по техническому регулированию и метрологии

Содержание

1 Область применения	1
2 Нормативные ссылки	1
3 Термины и определения	3
4 Предварительные технические требования к процедуре сварки	3
5 Проверка процедуры сварки	3
6 Контрольное сварное соединение	3
6.1 Основные положения.	3
6.2 Форма и размеры контрольных сварных соединений.	3
6.3 Сварка контрольных сварных соединений.	5
7 Контроль и испытания	5
7.1 Объем испытаний	5
7.2 Расположение образцов для испытаний.	6
7.3 Неразрушающие испытания	8
7.4 Разрушающие испытания	8
7.5 Уровни качества	10
7.6 Повторные испытания	10
8 Область распространения аттестации	10
8.1 Основные положения.	10
8.2 Относящееся к изготовителю	10
8.3 Относящееся к основному металлу	10
8.4 Общее для всех процедур сварки	13
8.5 Специальные требования для процессов	15
9 Протокол аттестации процедуры сварки.	15
Приложение А (справочное) Форма протокола аттестации процедуры сварки	16
Приложение ZB (обязательное) Сведения о соответствии ссылочных международных стандартов ссылочным европейским стандартам	19
Приложение DA (обязательное) Сведения о соответствии ссылочных международных стандартов ссылочным национальным стандартам Российской Федерации (и действующим в этом качестве межгосударственным стандартам)	21

Введение

Стандарт ИСО 15614-2 был подготовлен Европейским комитетом по стандартизации (CEN) в сотрудничестве с Техническим комитетом ISO/TC 44 «Сварка и родственные процессы», подкомитетом SC 10 «Унификация требований в области сварки металлов» в соответствии с Соглашением по техническому сотрудничеству между ISO и CEN (Венское соглашение).

Стандарт ИСО 15614 состоит из следующих частей под общим названием «Технические требования и аттестация процедур сварки металлических материалов. Проверка процедуры сварки»:

- Часть 1. Дуговая и газовая сварка сталей и дуговая сварка никеля и никелевых сплавов;
- Часть 2. Дуговая сварка алюминия и его сплавов;
- Часть 3. Дуговая сварка нелегированного и низколегированного чугуна;
- Часть 4. Исправление дефектов алюминиевого литья;
- Часть 5. Дуговая сварка титана, циркония и их сплавов;
- Часть 6. Дуговая и газовая сварка меди и ее сплавов;
- Часть 7. Наплавка;
- Часть 8. Сварка соединений труб с трубной доской;
- Часть 10. Гипербарическая сухая сварка;
- Часть 11. Электронно-лучевая и лазерная сварка;
- Часть 12. Точечная, шовная и рельефная сварка;
- Часть 13. Контактная стыковая сварка сопротивлением и оплавлением.

Приложение ZB представляет список соответствующих международных и европейских стандартов, для которых нет эквивалентов в тексте.

В контексте этой части ИСО 15614 приложение CEN относительно исполнения директивы Европейского Совета было удалено.

Это первое издание отменяет и заменяет ИСО 9956-4:1995 и ИСО 9956-4:1995/Amd. 1: 1998, которые были технически пересмотрены.

**Технические требования и аттестация процедур сварки металлических материалов.
Проверка процедуры сварки****Часть 2****ДУГОВАЯ СВАРКА АЛЮМИНИЯ И АЛЮМИНИЕВЫХ СПЛАВОВ**

Specification and qualification of welding procedures for metallic materials. Welding procedure test.
Part 2. Arc welding of aluminium and aluminium alloys

Дата введения — 2011—01—01

1 Область применения

Данная часть ГОСТ Р ИСО 15614 устанавливает, как именно технические требования к сварке могут быть оценены по испытаниям процедуры сварки.

Настоящий стандарт является одним из стандартов серии, описанной в ИСО 15607:2003 (приложение А).

Настоящий стандарт определяет условия выполнения (проведения) испытаний и область распространения аттестации процедур сварки для всех практических процедур сварки в пределах диапазона (области изменения) параметров, представленных в разделе 8.

Настоящий стандарт распространяется на дуговую сварку алюминиевого проката и литья. В настоящем стандарте термин «алюминий» обозначает алюминий и его сплавы.

Настоящий стандарт не распространяется на исправление дефектов алюминиевого литья, регулируемое ИСО 15614-4.

Для дуговой сварки алюминия в соответствии с ИСО 4063 применяют следующие процессы сварки:

- 131: дуговая сварка в инертном газе плавящимся электродом;
- 141: дуговая сварка в инертном газе вольфрамовым электродом;
- 15: плазменная сварка.

Примечание — Специфичные обслуживание, материал или производственные условия могут потребовать более полного исследования, чем предписанные настоящим стандартом (см. 7.1).

Принципы, изложенные в настоящем стандарте, могут быть применены и для других процессов сварки плавлением.

2 Нормативные ссылки

В настоящем стандарте использованы ссылки на следующие международные стандарты. Для датированных ссылок последующие поправки или изменения любых из этих публикаций действительны для настоящего стандарта только после введения поправок и изменений к нему. Для недатированных ссылок применяется последнее издание приведенного стандарта (включая изменения).

ЕН 515 Алюминий и его сплавы. Кованые изделия. Обозначение отпуска (EN 515, Aluminium and aluminium alloys — Wrought products — Temper designations)

ЕН 571-1 Неразрушающий контроль. Контроль проникающими веществами. Часть 1. Общие принципы (EN 571-1, Non destructive testing — Penetrant testing — Part 1: General principles)

ЕН 1714 Неразрушающий контроль сварных соединений. Ультразвуковая дефектоскопия сварных соединений (EN 1714, Non-destructive examination of welds — Ultrasonic examination of welded joints)

ЕН ИСО 6947 Швы сварные. Рабочие положения. Определения углов наклона и поворота (ИСО 6947:1993) (EN ISO 6947, Welds — Working positions — Definitions of angles of slope and rotation)

ЕН ИСО 9606-2 Аттестационные испытания сварщиков. Сварка плавлением. Часть 2. Алюминий и алюминиевые сплавы (ИСО 9606-2:2004) (EN ISO 9606-2, Qualification test of welders — Fusion welding — Part 2: Aluminium and aluminium alloys)

ЕН ИСО 15607:2003 Технические требования и аттестация процедур сварки металлических материалов. Общие правила (ИСО 15607:2003) (EN ISO 15607:2003, Specification and qualification of welding procedures for metallic materials — General Rules)

ЕН ИСО 15609-1 Технические требования и аттестация процедур сварки металлических материалов. Технические требования к процедуре сварки. Часть 1. Дуговая сварка (ИСО 15609-1:2004) (EN ISO 15609-1, Specification and qualification of welding procedures for metallic materials — Welding procedure specification — Part 1: Arc welding)

ЕН ИСО 15613 Технические требования и аттестация процедур сварки металлических материалов. Аттестация, основанная на предпроизводственном испытании сварки (ИСО 15613:2004) (EN ISO 15613, Specification and qualification of welding procedures for metallic materials — Qualification based on pre-production welding test)

ИСО 4136 Испытания разрушающие сварных швов металлических материалов. Испытания на растяжение образца с поперечным швом (ISO 4136, Destructive tests on welds in metallic materials — Transverse tensile test)

ИСО 5173 Испытания разрушающие сварных швов металлических материалов. Испытания на изгиб (ISO 5173, Destructive tests on welds in metallic materials — Bend tests)

ИСО 9017 Испытания разрушающие сварных швов металлических материалов. Испытания на излом (ISO 9017, Destructive tests on welds in metallic materials — Fracture test)

ИСО 10042 Сварка. Соединения из алюминия и алюминиевых сплавов, выполненные дуговой сваркой. Уровни качества (ИСО 10042, Arc-welded joints in aluminium and its weldable alloys — Guidance on quality levels for Imperfections)

ИСО 14175 Материалы сварочные. Газы и газовые смеси для сварки плавлением и родственных процессов (ISO 14175, Welding consumables — Shielding gases for arc welding and cutting)

ИСО 14732 Персонал, выполняющий сварку. Аттестационные испытания операторов сварки плавлением и наладчиков контактной сварки для полностью механизированной и автоматической сварки металлических материалов (ISO 14732, Welding personnel — Approval testing of welding operators for fusion welding and resistance weld setters for fully mechanized and automatic welding of metallic materials)

ИСО 17635 Контроль неразрушающий сварных швов. Общие правила для швов, полученных при сварке плавлением металлических материалов (ISO 17635, Non-destructive testing of welds — General rules for fusion welds in metallic materials)

ИСО 17636 Контроль неразрушающий сварных швов. Радиографический контроль сварных соединений, выполненных сваркой плавлением (ISO 17636, Non-destructive testing of welds — Radiographic testing of fusion-welded joints)

ИСО 17637 Контроль неразрушающий сварных швов. Визуальный контроль сварных соединений, выполненных сваркой плавлением (ISO 17637, Non-destructive testing of welds — Visual testing of fusion-welded joints)

ИСО 17639 Испытания разрушающие сварных швов металлических материалов. Макроскопическое и микроскопическое исследование сварных швов (ISO 17639, Destructive tests on welds in metallic materials — Macroscopic and microscopic examination of Welds)

ИСО/ТО 15608 Сварка. Руководство по системе группирования металлических материалов (ISO/TR 15608, Welding — Guidelines for a metallic material grouping system)

ИСО/ТО 17671-1 Сварка. Рекомендации по сварке металлических материалов. Часть 1. Общее руководство по дуговой сварке (ISO/TR 17671-1, Welding — Recommendations for welding of metallic materials — Part 1: General guidance for arc welding)

ИСО/ТО 17671-4 Сварка. Рекомендации по сварке металлических материалов. Часть 4. Дуговая сварка алюминия и алюминиевых сплавов (ISO/TR 17671-4, Welding — Recommendations for welding of metallic materials — Part 4: Arc welding of aluminium and aluminium alloys)

П р и м е ч а н и е — При пользовании настоящим стандартом целесообразно проверить действие ссылочных стандартов и классификаторов в информационной системе общего пользования — на официальном сайте Федерального агентства по техническому регулированию и метрологии в сети Интернет или по ежегодно издаваемому информационному указателю «Национальные стандарты», который опубликован по состоянию на 1 января текущего года, и по соответствующим ежемесячно издаваемым информационным указателям, опубликованным в текущем году. Если ссылочный стандарт заменен (изменен), то при пользовании настоящим стандартом следует руководствоваться заменяющим (измененным) стандартом. Если ссылочный стандарт отменен без замены, то положение, в котором дана ссылка на него, применяется в части, не затрагивающей эту ссылку.

3 Термины и определения

Для настоящего стандарта применены термины и определения, приведенные в ЕН ИСО 15607, а также следующий термин с соответствующим определением:

3.1 исправление дефектов литья: Проведение сварки во время производства для устранения дефектов литья, чтобы обеспечить требуемое качество литья.

4 Предварительные технические требования к процедуре сварки

Предварительные технические требования к процедуре сварки (pWPS) должны быть подготовлены в соответствии с ЕН ИСО 15609-1. Они должны устанавливать допустимые значения (отклонения) для всех основных параметров.

Руководство по сварке алюминия представлено в ИСО/ТО 17671-1 и ИСО/ТО 17671-4.

5 Проверка процедуры сварки

Сварку и испытания контрольных сварных соединений необходимо осуществлять в соответствии с разделами 6 и 7.

Сварщик или оператор сварки плавлением, выполняющий сварку контрольных сварных соединений, должен быть аттестован и иметь область распространения аттестации в соответствии с ЕН ИСО 9606-2 или ЕН ИСО 14732.

6 Контрольное сварное соединение

6.1 Основные положения

Необходимо изготовить стандартизированный образец того сварного соединения, которое будут производить в соответствии с данной процедурой сварки, так, как это представлено в 6.2. В тех случаях, когда требования к размерам (геометрии) производимого соединения не совпадают со стандартными образцами, рассмотренными в настоящем стандарте, необходимо руководствоваться ЕН ИСО 15613.

6.2 Форма и размеры контрольных сварных соединений

6.2.1 Основные положения

Размеры или количество контрольных сварных соединений должны быть достаточными для проведения всех требуемых испытаний.

Могут быть изготовлены дополнительные или больших размеров (по сравнению с номинальным размером) образцы для проведения дополнительных и/или повторных испытаний (см. 7.6).

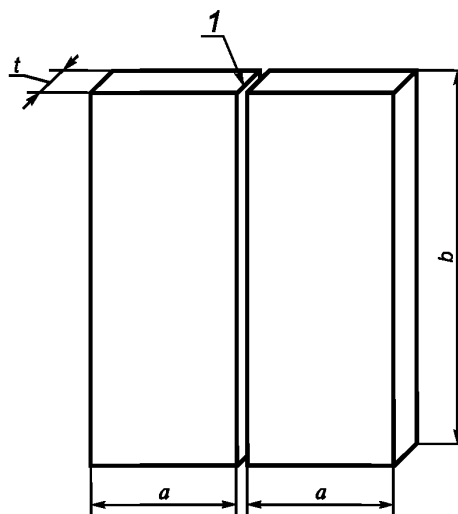
Для всех контрольных сварных соединений, за исключением соединений патрубков (рисунок 4) и тавровых соединений (рисунок 3), толщина материала t должна быть одинаковой для обеих свариваемых пластин (труб). При наличии в применяемом стандарте требований необходимо указать направление (последовательность) сварки или, например, направление подачи присадки.

Толщина материала и (или) наружный диаметр трубы необходимо выбирать в соответствии с 8.3.2.1—8.3.2.4.

Форма и минимальные размеры контрольного сварного соединения должны быть такими, как описано ниже.

6.2.2 Стыковое соединение пластин с полным проплавлением

Контрольное сварное соединение должно быть изготовлено в соответствии с рисунком 1.



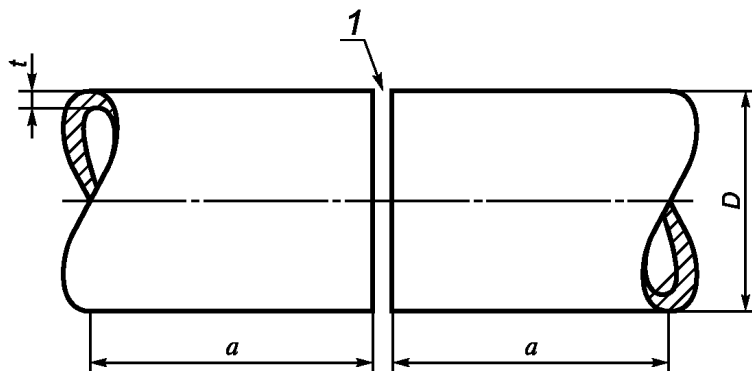
1 — подготовка и сборка соединения, как описано в pWPS; a — минимальное значение 150 мм (образцы для испытаний на поперечный изгиб могут иметь большее значение a , см. 7.4); b — минимальное значение 300 мм; t — толщина материала

Рисунок 1 — Образец стыкового соединения пластин с полным проплавлением

6.2.3 Стыковое соединение труб с полным проплавлением

Контрольное сварное соединение должно быть изготовлено в соответствии с рисунком 2.

П р и м е ч а н и е — Слово «труба» само по себе или в словосочетании означает: труба, трубка или полый профиль.



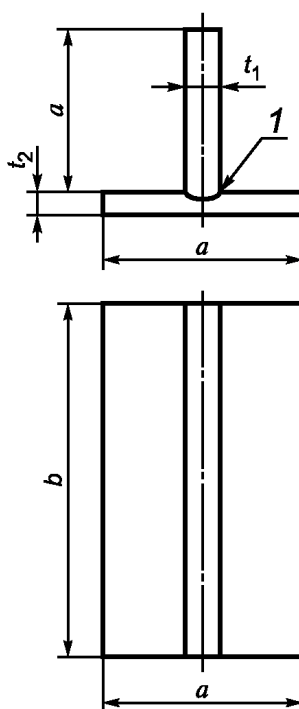
1 — подготовка и сборка соединения, как описано в рWPS; a — минимальное значение 150 мм; D — наружный диаметр трубы; t — толщина материала

Рисунок 2 — Образец стыкового соединения труб с полным проплавлением

6.2.4 Тавровое соединение

Контрольное сварное соединение должно быть изготовлено в соответствии с рисунком 3.

Такое контрольное сварное соединение может выполняться в виде стыковых соединений с полным проплавлением или угловых соединений.



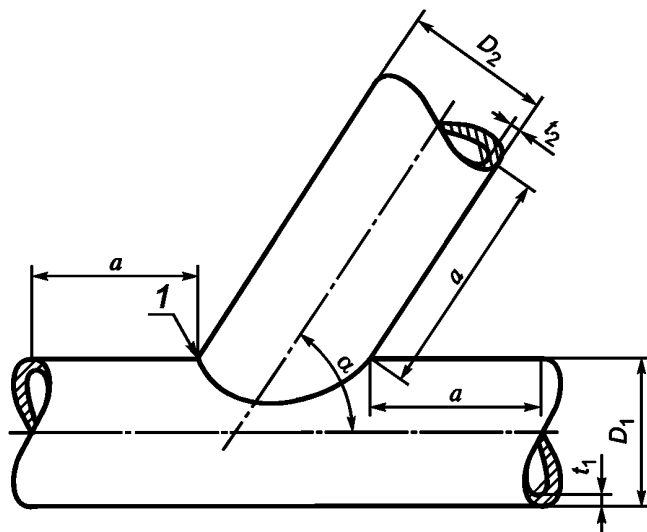
1 — сварной шов с одной или обеих сторон. Подготовка и сборка соединения, как описано в рWPS; a — минимальное значение 150 мм; b — минимальное значение 300 мм; t — толщина материала

Рисунок 3 — Образец таврового соединения

6.2.5 Угловое соединение труб

Контрольное сварное соединение должно быть изготовлено в соответствии с рисунком 4. Угол α должен быть равен минимальному значению угла, применяемому в производстве.

Данный образец может быть использован для соединений с полным проплавлением (соединения типов «труба на трубу», «труба в трубу», «труба сквозь трубу») и для угловых соединений.



1 — подготовка и сборка соединения, как описано в рWPS; a — минимальное значение 150 мм; D_1 — наружный диаметр трубы; D_2 — наружный диаметр отвода; t_1 — толщина материала основной трубы; t_2 — толщина материала отвода; α — угол отвода

Рисунок 4 — Образец углового соединения труб

6.3 Сварка контрольных сварных соединений

Подготовку и сварку контрольных сварных соединений необходимо проводить в соответствии с рWPS и согласно тем условиям производства, для которых они предназначены.

Положения сварки и предельные углы наклона и поворота контрольного сварного соединения должны соответствовать ЕН ИСО 6947. Если для соединения предусмотрены прихватки, то их необходимо переплавлять при наложении основного шва.

Сварка и испытание контрольных образцов должны быть засвидетельствованы экспертом или экспертным органом.

7 Контроль и испытания

7.1 Объем испытаний

Испытания включают как неразрушающие, так и разрушающие методы в соответствии с требованиями таблицы 1.

Применяемый стандарт может потребовать дополнительных испытаний, например:

- испытания на продольное растяжение;
- испытания сварного шва на изгиб или специального испытания шва на изгиб для замера удлинения;
- испытания на растяжение для определения условного предела текучести и/или удлинения;
- химического анализа;
- испытания на растяжение крестообразных соединений.

Примечание — Характер использования, материал или условия производства могут потребовать более полного испытания, чем предписано настоящим стандартом, чтобы получить больше информации и избежать повторного испытания процедуры сварки в дальнейшем путем получения данных дополнительных испытаний.

Т а б л и ц а 1 — Контроль и испытание контрольных сварных соединений

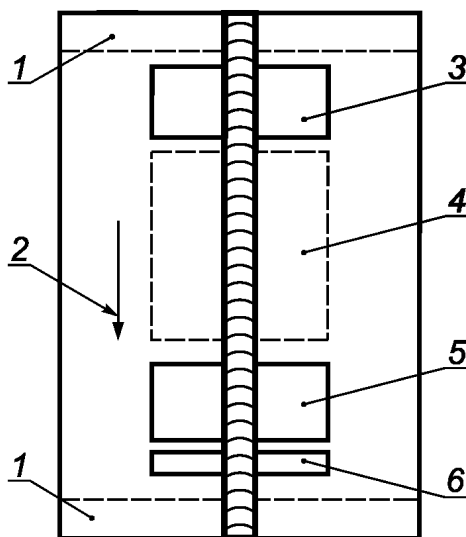
Контрольное сварное соединение	Вид испытаний	Объем контроля	Примечание
Стыковое соединение с полным проплавлением (рисунки 1 и 2)	Визуальный	100 %	—
	Радиографический и ультразвуковой Проникающими веществами Поперечное растяжение Поперечный изгиб или испытания на излом для литья или комбинаций ковка/литье	100 % 100 % 2 образца 2 образца корня и 2 образца лицевого шва	— — — a)
Тавровое и угловое соединение ^{c)} с полным проплавлением (рисунки 3 и 4)	Макроскопические исследования	1 образец	—
	Микроскопические исследования	1 образец	b)
Тавровое и угловое соединение трубок ^{c)} — угловые швы (рисунки 3 и 4)	Визуальный	100 %	—
	Проникающими веществами Макроскопические исследования Микроскопические исследования	100 % 4 образца 1 образец	— d) b)
<p>a) Два корневых и два лицевых образца на изгиб могут быть заменены на четырехсторонние образцы для $t \geq 12$ мм.</p> <p>b) Только для материалов группы 23 и литых сплавов.</p> <p>c) Испытания в том виде, как описано, не предоставляют информации о механических свойствах соединения. В тех случаях, когда эти свойства необходимы для применения, следует провести дополнительные испытания, например испытание стыкового соединения.</p> <p>d) Для образцов в соответствии с рисунком 3 нужны только два образца на макроскопические исследования.</p>			

7.2 Расположение образцов для испытаний

Образцы для испытаний вырезают согласно рисункам 5, 6, 7 и 8.

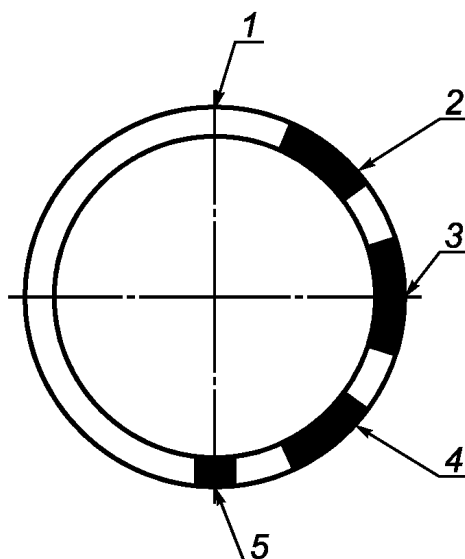
Контрольные образцы должны пройти все необходимые неразрушающие испытания и отвечать требованиям по всем основным параметрам, исследуемым данными методами неразрушающего контроля.

Допускается отбор образцов для испытаний, вне зон с дефектами, где при неразрушающем контроле обнаружены допустимые дефекты в пределах приемочных уровней методов неразрушающего контроля.



1 — нерассматриваемая область 25 мм; 2 — направление сварки; 3 — область для вырезки одного образца для испытаний на растяжение и образцов для испытаний на изгиб и на излом; 4 — область для вырезки дополнительных образцов, если предписано; 5 — область для вырезки одного образца для испытаний на растяжение и образцов для испытаний на изгиб и на излом; 6 — область для вырезки одного образца для макроскопических исследований и одного образца для микроскопических исследований

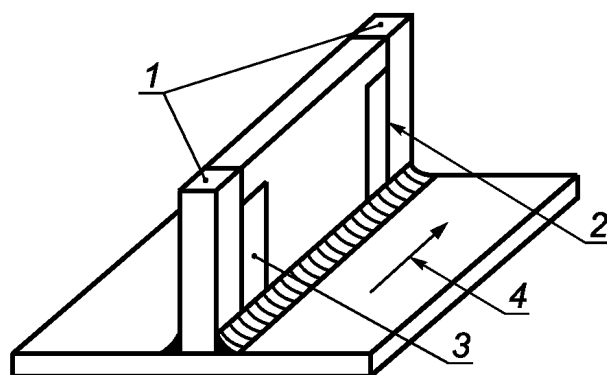
Рисунок 5 — Вырезка образцов для испытаний из стыкового соединения пластин



1 — верх неподвижной трубы; 2 — область для вырезки одного образца для испытаний на растяжение и образцов для испытаний на изгиб и на излом; 3 — область для вырезки дополнительных образцов, если предписано; 4 — область для вырезки одного образца для испытаний на растяжение и образцов для испытаний на изгиб и на излом; 5 — область для вырезки одного образца для макроскопических исследований и одного образца для микроскопических исследований

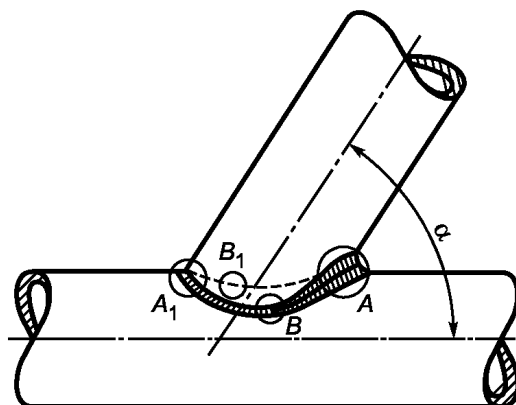
Примечание — Рисунок не в масштабе.

Рисунок 6 — Вырезка образцов для испытаний из стыкового соединения труб



1 — нерассматриваемая область 25 мм; 2 — область для вырезки образцов для макроскопических и микроскопических исследований; 3 — область для вырезки одного образца для макроскопических исследований; 4 — направление сварки

Рисунок 7 — Вырезка образцов для испытаний из таврового соединения



α — угол отвода; образцы для макроскопических исследований выбираются в положениях A и A_1 , B и B_1 ; образцы для микроскопических исследований выбираются в положении A

Рисунок 8 — Вырезка образцов для испытаний из углового соединения труб

7.3 Неразрушающие испытания

Необходимо провести все неразрушающие испытания контрольного сварного соединения в соответствии с 7.1 и таблицей 1, перед тем как вырезать образцы для испытаний.

В зависимости от конфигурации соединения, материалов и требований к проведению работ неразрушающие испытания необходимо проводить согласно таблице 1 в соответствии с ИСО 17637 (визуальный метод), ИСО 17636 (радиографический), ИСО 1714 (ультразвуковой), ИСО 571-1 (проникающими веществами).

7.4 Разрушающие испытания

7.4.1 Основные положения

Объем контроля выбирают в соответствии с таблицей 1.

7.4.2 Испытания на поперечное растяжение

Образцы для испытаний и сами испытания на поперечное растяжение должны соответствовать ИСО 4136.

Для труб с наружным диаметром более 50 мм следует удалить выпуклость шва с обеих сторон, чтобы получить толщину образца для испытаний, равную толщине стенки трубы.

Для труб с наружным диаметром, меньше или равным 50 мм, и при использовании всего сечения труб малого диаметра, выпуклость шва допускается не убирать с внутренней поверхности трубы.

Предел прочности образцов для испытаний должен быть не ниже минимального значения предела прочности основного металла, указанного в соответствующем стандарте для «0» условий для групп 21 и 22 (таблица 2).

Предел прочности $R_m(w)$ сваренного образца для испытаний в послесварочном состоянии должен удовлетворять следующим требованиям:

$$R_m(w) = R_m(pm)T,$$

где $R_m(w)$ — предел прочности сваренного образца;

$R_m(pm)$ — минимальное значение предела прочности основного металла согласно соответствующему стандарту;

T — коэффициент эффективности соединения.

Для комбинаций различных сплавов должен быть достигнут $R_m(w)$, соответствующий меньшему значению предела прочности (из числа этих сплавов).

Т а б л и ц а 2 — Эффективность стыковых соединений

Группа или подгруппа материала (см. ИСО/ТО 15608)	Характерное состояние основного металла до сварки ^{a), b)}	Состояние после сварки ^{c)}	$T = \frac{R_m(w)}{R_m(pm)}$
21	Во всех состояниях	Как сваренные	1,00 ^{d)}
22	Во всех состояниях	Как сваренные	1,00 ^{d)}
23.1	T4	Естественное старение	0,70
	T4	Искусственное старение	0,70 ^{e), f)}
23.2	T5 и T6	Естественное старение	0,60
	T5 и T6	Искусственное старение	0,70 ^{f)}
23.2	T4	Естественное старение	0,95
	T4	Искусственное старение	0,75 ^{e), f)}
23.2	T6	Естественное старение	0,75
	T6	Искусственное старение	0,75 ^{f)}
Другие сплавы	Во всех состояниях	— ^{g)}	— ^{g)}

^{a)} См. ЕН 515.
^{b)} Для других состояний основного металла, не представленных в данной таблице, $R_m(w)$ должен соответствовать конструкторской документации (КД).
^{c)} Условия старения должны соответствовать КД.
^{d)} $R_m(pm)$ основан на минимальном значении предела прочности для «0» условий независимо от конкретного состояния основного металла, участвующего в испытании.

Окончание таблицы 2

е) В том случае, когда контрольное сварное соединение состарено искусственно после сварки и до проведения испытания, применяют коэффициент эффективности T , соответствующий состоянию основного материала Т6.

ф) Могут быть достигнуты более высокие свойства, если после сварки проводят полную термообработку. В этом случае $R_m(w)$ должен соответствовать КД.

г) Состояние после сварки и $R_m(w)$ должны соответствовать КД.

7.4.3 Испытания на изгиб

Образцы стыковых соединений для испытаний на изгиб должны соответствовать ИСО 5173.

Для всех групп угол изгиба должен быть 180° , начальный диаметр рассчитывают исходя из удлинения материала.

Так, для удлинения более 5 %

$$d = \frac{100 t_s}{A} - t_s,$$

где d — максимальный начальный диаметр;

t_s — толщина испытуемого на изгиб образца (с учетом обработки кромок);

A — минимальная величина удлинения при растяжении по сертификату производителя материала (для комбинаций различных сплавов выбирают наименьшее значение для участвующих сплавов).

В таблице 3 приведены максимальные расчетные начальные диаметры для некоторых удлинений и толщин.

Значения необходимо округлять для облегчения проведения испытаний.

Может быть выбран меньший диаметр для обеспечения возможности проведения испытаний.

Для удлинения более 5 % необходимо провести закалку образца перед испытаниями. Начальный диаметр должен быть рассчитан по удлинению, соответствующему «0» условиям.

На образце не должно быть ни одного надрыва более 3 мм в любом направлении. Трещины, появляющиеся по краям образца во время испытания, не учитывают.

Т а б л и ц а 3 — Примеры максимальных расчетных начальных диаметров для некоторых удлинений и толщин

Толщина образца, мм	Удлинение, %							
	5	10	12	15	17	20	25	35
	Максимальный начальный диаметр, мм							
4	46	36	29	23	20	16	12	7
6	69	54	44	34	29	24	18	11
8	92	72	59	45	39	32	24	15
10	115	90	73	57	49	40	30	19
12	138	108	88	68	59	48	36	22
16	172	135	110	85	73	60	45	28
20	230	180	147	113	98	80	60	37
25	288	225	183	142	122	100	75	48
30	345	270	220	170	146	120	90	56
35	402	315	257	198	171	140	105	65
40	460	360	293	227	195	160	120	74

7.4.4 Испытания на излом

Образцы для испытаний и испытания на излом стыковых соединений должны соответствовать требованиям ИСО 9017.

7.4.5 Анализ макро- и микрошлифов

Подготовка и исследование образцов должны проводиться согласно ИСО 17639 на одной стороне, чтобы четко были показаны линия сплавления, зона термического влияния (ЗТВ) и структура проходов.

Образцы для макрокопических исследований должны содержать часть основного металла.

Приемочные уровни должны соответствовать требованиям п. 7.5.

При травлении некоторых сплавов необходимо соблюдать осторожность, чтобы избежать появления трещин.

7.5 Уровни качества

Процедура сварки аттестуется, если дефекты в контрольном сварном соединении попадают по своему типу в пределы уровня В согласно ИСО 10042, кроме следующих дефектов: слишком толстый шов, слишком высокий валик, слишком большая толщина и чрезмерное проплавление, которые соответствуют уровню С.

Соответствие уровней качества по ИСО 10042 уровням качества различных неразрушающих методов контроля представлено в ИСО 17635.

7.6 Повторные испытания

Если контрольное сварное соединение не удовлетворяет какому-либо требованию по визуальному осмотру или неразрушающему методу контроля по 7.5, то необходимо изготовить дополнительное контрольное соединение и подвергнуть его тем же испытаниям. Если дополнительное контрольное соединение также не проходит испытания, то считают, что процедура сварки не прошла испытания.

Если образец для испытаний не удовлетворяет одному из требований разрушающего контроля согласно 7.4 только из-за дефектов сварки, то необходимо провести испытания двух дополнительных образцов вместо каждого из числа не прошедших испытания. Дополнительные образцы могут быть взяты из того же контрольного сварного соединения, если там достаточно материала, в противном случае допускается изготовить новое контрольное соединение.

Если образцы не проходят испытания на растяжение согласно 7.4.2, то вместо каждого из них это испытание должны пройти два дополнительных. Оба эти образца должны удовлетворять требованиям 7.4.2.

Каждый дополнительный образец необходимо подвергать тем же испытаниям, что и образец, не прошедший испытания. Если любой из дополнительных образцов не удовлетворяет требованиям, то испытания процедуры сварки считаются не пройденными.

8 Область распространения аттестации

8.1 Основные положения

Требования раздела 8 обязательны при применении настоящего стандарта.

При изменениях параметров сварки, выходящих за пределы области распространения, необходимо проведение нового испытания процедуры сварки.

8.2 Относящееся к изготовителю

Аттестация рWPS посредством испытаний в соответствии с настоящим стандартом разрешает производить работы по сварке в цехах и на площадках под единовременным техническим и качественным контролем изготовителя.

Изготовитель несет полную ответственность.

8.3 Относящееся к основному металлу

8.3.1 Группирование основных металлов

Для сокращения количества испытаний процедуры сварки алюминий и его сплавы сгруппированы согласно ИСО/ТО 15608.

Группирование проведено в зависимости от количества легирующих элементов, а не в отношении незначительных примесей.

Для каждого основного материала или комбинаций материалов, не вошедших в группы, необходимо проводить отдельную аттестацию процедуры сварки.

Материал подложки следует рассматривать как основной материал в пределах группы. Область распространения аттестации для однородных и неоднородных сварных соединений представлена в таблице 4. Любое неоднородное соединение, не указанное в таблице 4, требует проведения специаль-

ного испытания, при этом область распространения аттестации ограничивается данным неоднородным соединением.

Дополнительные контрольные соединения могут потребоваться для определения механических свойств однородных материалов.

Любую аттестацию, проведенную для неоднородных металлических соединений, распространяют на каждую подгруппу основных материалов, сваренных с использованием того же присадочного материала.

Т а б л и ц а 4 — Область распространения аттестации для соединений однородных и неоднородных металлов

Группа (подгруппа) материала контрольного соединения	Группа (подгруппа) однотипных материалов	Группа (подгруппа) неоднородных материалов
21 с 21	21 с 21	Не определено
22.1 с 22.1	22.1 с 22.1	22.1 с 22.2
	22.2 с 22.2	
22.2 с 22.2	22.2 с 22.2	22.1 с 22.2
	22.1 с 22.1	
22.3 с 22.3	22.3 с 22.3	Комбинация 22.1, 22.2, 22.3 и 22.4
	22.1 с 22.1	
	22.2 с 22.2	
	22.4 с 22.4	
22.4 с 22.4	22.4 с 22.4	Комбинация 22.1, 22.2, 22.3 и 22.4
	22.1 с 22.1	
	22.2 с 22.2	
	22.3 с 22.3	
23.1 с 23.1	23.1 с 23.1	Комбинация 22.1, 22.2 ^{a)} , 22.3 ^{a)} и 22.4 ^{a)}
	22.1 с 22.1	
	22.2 с 22.2 ^{a)}	
	22.3 с 22.3 ^{a)}	
	22.4 с 22.4 ^{a)}	
23.2 с 23.2	23.2 с 23.2	23.2 с 23.1 Комбинация 22.1, 22.2 ^{a)} , 22.3 ^{a)} и 22.4 ^{a)}
	23.1 с 23.1	
	22.1 с 22.1	
	22.2 с 22.2 ^{a)}	
	22.3 с 22.3 ^{a)}	
	22.4 с 22.4 ^{a)}	
24.1 с 24.1	24.1 с 24.1	Не определено
24.2 с 24.2	24.2 с 24.2	24.2 с 24.1 23.2 с 23.1 ^{b)}
	24.1 с 24.1	
	23.1 с 23.1 ^{b)}	
25 с 25	25 с 25	25 с 24.1 25 с 24.2
	24.1 с 24.1	
	24.2 с 24.2	
26 с 26	26 с 26	26 с 24.1 ^{c)} , 24.2 ^{c)} или 25 ^{c)}
	24.1 с 24.1 ^{c)}	
	24.2 с 24.2 ^{c)}	
	25 с 25 ^{c)}	

a) Используется алюминиево-магниевый присадочный материал.

b) Используется алюминиево-кремниевый присадочный материал.

c) Только для отливок.

П р и м е ч а н и е — Аттестация действительна при условии использования одинаковой присадки.

8.3.2 Толщина основного материала и диаметр труб**8.3.2.1 Основные положения**

Номинальная толщина t должна иметь следующие значения:

а) для стыковых соединений:

- толщину основного металла выбирают по меньшей толщине для соединений между разными толщинами;

б) для угловых швов:

- в качестве толщины основного металла выбирают наименьшую для соединений с разными толщинами. Каждой толщине из таблицы 5 соответствует диапазон толщин катетов угловых швов, как показано в 8.3.2.3;

с) для угловых соединений труб типа «труба на трубу»:

- толщина отвода;

д) для угловых соединений труб типов «труба в трубу» и «труба сквозь трубу»

- толщина основной трубы.

8.3.2.2 Область распространения аттестации по толщине основного металла

Область распространения аттестаций процедуры одно- и многопроходной сварки по толщине t должна соответствовать таблице 5.

Для многопроцессных процедур любая из толщин металла шва может быть использована как основная для области распространения аттестации каждого процесса в отдельности.

Для автоматического однопроходного процесса за толщину принимают максимально возможное проплавление.

Т а б л и ц а 5 — Область распространения аттестации по толщине основного металла пластин и труб

В миллиметрах

Толщина контрольного соединения	Область распространения
$t \leq 3$	От $0,5t$ до $2t$ включ.
$3 < t \leq 20$	» 3 » $2t$ »
$t > 20$	$\geq 0,8t$

8.3.2.3 Область распространения аттестации по толщине угловых швов

В дополнение к требованиям таблицы 5 в таблице 6 представлен диапазон толщин угловых швов.

Т а б л и ц а 6 — Область распространения аттестации по толщине угловых швов труб и пластин

В миллиметрах

Толщина углового шва контрольного соединения	Область распространения
$a < 10$	От $0,75a$ до $1,5a$ включ.
$a \geq 10$	$\geq 7,5$

В тех случаях, когда угловой шов оценивают по результатам испытаний стыковых соединений, диапазон толщин угловых швов должен основываться на толщине металла соединения.

Если основное производство сводится к сварке угловых швов, то может потребоваться дополнительное испытание соединений с угловыми швами.

8.3.2.4 Область распространения аттестации по диаметрам труб и отводов

Область распространения аттестации по диаметрам D должна соответствовать таблице 7.

Аттестация сварки пластин распространяется также и на трубы, если их диаметр более 500 мм, а также если диаметр более 150 мм и соединения сварены в поворотных положениях PA или PC.

Т а б л и ц а 7 — Область распространения аттестации по диаметрам труб и отводов

В миллиметрах

Диаметр контрольного соединения $D^a)$	Область распространения
$D \leq 25$	От $0,5D$ до $2D$ включ.
$D > 25$	$\geq 0,5D$ (не менее 25 мм)
^{a)} Наружный диаметр труб или отводов.	
П р и м е ч а н и е — Для полых строительных профилей D — размер меньшей стороны.	

8.3.3 Угол соединения отвода

Угол α , используемый при испытании процедуры сварки отводов, должен находиться для всех α_1 в диапазоне $\alpha \leq \alpha_1 \leq 90^\circ$.

8.4 Общее для всех процедур сварки

8.4.1 Процесс сварки

Любой уровень механизации процесса (ручной, частично механизированный, полностью механизированный и автоматический) должен быть аттестован отдельно.

Аттестация действительна только для процессов сварки, использованных при аттестации.

Для процедур с несколькими процессами аттестация сварочной процедуры может быть выполнена при отдельных испытаниях каждого сварочного процесса. Можно также провести проверку процедуры сварки, как с несколькими процессами. Аттестация такого испытания является действительна только при соблюдении последовательности процессов при испытании процедуры сварки с несколькими процессами.

П р и м е ч а н и е — Не допускается использовать проверку процедуры сварки с несколькими процессами для аттестации какого-либо отдельного процесса, если проверка этого процесса, не соответствует настоящему стандарту.

8.4.2 Положения при сварке

Сварка в любом положении (трубы или пластины) распространяется при аттестации на сварку во всех положениях (трубы и пластины), за исключением PG и J-L045, для которых необходимо проведение отдельной аттестации процедуры сварки.

8.4.3 Тип соединения

Область распространения аттестации по типам сварных соединений, используемых при испытании процедур сварки, представлена в таблице 8 (находят по горизонтали).

Не допускается менять многопроходное выполнение шва на однопроходное (или однопроходное с двух сторон) или наоборот для конкретного процесса сварки.

Т а б л и ц а 8 — Область распространения аттестации по типам соединений

Контрольное сварное соединение, используемое при испытании процедуры сварки			Область распространения								
			Стыковое соединение пластин ^{b)}				Стыковое соединение труб		Отводы (ответвления)		Угловые швы на трубах и пластинах
			Одностороннее		Двухстороннее		Одностороннее		Одностороннее	Двухстороннее	
			с подкладкой	без подкладки	с зачисткой	без зачистки	с подкладкой	без подкладки	—	—	—
Стыковое соедине-ние пластин ^{b)}	Одно-сторон-нее	с подкладкой	X	—	X	—	X ^{a)}	—	—	X ^{a)}	X
		без подкладки	X	X	X	X	X ^{a)}	X ^{a)}	X ^{a)}	X ^{a)}	X
	Двухсто-роннее	с зачисткой	X	—	X	—	X ^{a)}	—	—	X ^{a)}	X
		без зачистки	X	—	X	X	—	—	—	X ^{a)}	X

Окончание таблицы 8

Контрольное сварное соединение, используемое при испытании процедуры сварки			Область распространения								
			Стыковое соединение пластин ^{b)}				Стыковое соединение труб		Отводы (ответвления)		Угловые швы на трубах и пласти- нах
			Одностороннее		Двухстороннее		Одностороннее		Односто- роннее	Двухсто- роннее	
			с под- кладкой	без под- кладки	с зачис- ткой	без за- чистки	с под- кладкой	без под- кладки			—
Стыковое соедине- ние труб	Одно- сторон- ное	с подкладкой	X	—	X	—	X	—	—	X	X
		без подкладки	X	X	X	X	X	X	X	X	X
Отводы (ответ- вления)	Одно- сторон- ное	—	—	—	—	—	—	—	X	X	X
	Двухсто- роннее	—	—	—	—	—	—	—	—	X	X
Угловые швы труб и пластин	—	—	—	—	—	—	—	—	—	—	X
^{a)} Результаты аттестации сварки пластин распространяются на сварку труб $D > 500$ мм. ^{b)} Результаты аттестации сварки стыковых соединений распространяются на тавровые.											
П р и м е ч а н и е — «X» — типы сварного соединения, на которые распространяются результаты аттестации; «—» — типы сварного соединения, на которые не распространяются результаты аттестации.											

8.4.4 Присадочный материал, назначение

Область распространения аттестации для присадочного металла охватывает другие присадочные материалы того же типа в соответствии с ИСО 17671-4.

8.4.5 Род тока

По роду тока (переменный ток, постоянный ток, импульсный ток) и полярности область распространения аттестации устанавливают в соответствии с использованными при испытании процедуры сварки.

8.4.6 Погонная энергия

Требования данного пункта применяют, если предписан контроль погонной энергии.

Верхний предел области распространения аттестации для погонной энергии на 25 % больше, чем используемый при сварке контрольного сварного соединения.

Нижний предел области распространения аттестации для погонной энергии на 25 % ниже, чем используемый при сварке контрольного сварного соединения.

Погонную энергию рассчитывают в соответствии с ИСО 17671-1.

8.4.7 Температура предварительного подогрева

В тех случаях, когда необходим предварительный подогрев, за нижний предел области распространения аттестации принимают номинальную температуру предварительного подогрева, применяемую в начале испытания процедуры сварки.

8.4.8 Температура между проходами

Верхним пределом области распространения аттестации принимают максимальную температуру между проходами, достигнутую во время испытания процедуры сварки.

8.4.9 Термическая обработка после сварки или старение

Термическая обработка после сварки, искусственное или естественное старение должны быть указаны в rWPS в соответствии с ИСО 515. Добавление или исключение термической обработки после сварки не допускается.

Диапазон температур термической обработки, условия старения, указанные в рWPS, являются областью распространения аттестации.

8.5 Специальные требования для процессов

8.5.1 Процесс 131

8.5.1.1 Область распространения аттестации для защитного газа ограничивают типом газа согласно ИСО 14175.

Защитные газы, не указанные в ИСО 14175, ограничивают номинальным составом, применяемым при испытании процедуры сварки.

8.5.1.2 Область распространения аттестации ограничивают системой подачи проволоки, которая применялась при испытании процедуры сварки (например, одно- или многопроволочная система).

8.5.2 Процесс 141

Область распространения аттестации для защитного газа и газа для защиты обратной стороны ограничивают типом газа согласно ИСО 14175. Защитные газы, не указанные в ИСО 14175, ограничивают номинальным составом, применяемым при испытании процедуры сварки.

8.5.3 Процесс 15

8.5.3.1 Область распространения аттестации ограничивают составом плазмообразующего газа, использованного в испытании процедуры сварки.

8.5.3.2 Область распространения аттестации для защитного газа и газа для защиты обратной стороны ограничивают типом газа согласно ИСО 14175. Защитные газы, не указанные в ИСО 14175, ограничивают номинальным составом, применяемым при испытании процедуры сварки.

9 Протокол аттестации процедуры сварки

Протокол аттестации процедуры сварки (WPQR) представляет собой отчет о результатах оценки каждого контрольного соединения, включая повторные испытания. Необходимо включить в протокол основные пункты, перечисленные для WPS в ЕН ИСО 15609-1 вместе с описанием характеристик, которые не подпадают под требования раздела 7.

Если не обнаружено недопустимых характеристик и результатов испытаний, то WPQR, описывающий результаты испытания процедуры сварки, считается положительным и должен быть подписан и датирован экспертом (экспертным органом).

WPQR, используемый для записи параметров процедуры сварки и результатов испытаний, должен иметь вид, облегчающий восприятие данных.

Пример WPQR приведен в приложении А.

Приложение А
(справочное)

Форма протокола аттестации процедуры сварки

Аттестация процедуры сварки — Свидетельство об испытании

WPQR изготовителя №:

Изготовитель:

Адрес:

Нормы и правила/Стандарт испытаний:

Дата проведения сварки:

Эксперт или экспертный орган

Идентификационный №:

Область аттестации:

Процесс(ы) сварки:

Тип соединения и шва:

Группа(ы) и подгруппа(ы) основного металла:

Толщина основного металла (мм):

Толщина шва (мм):

Наружный диаметр трубы (мм):

Обозначение присадочного материала:

Марка присадочного материала:

Обозначение защитного газа/флюса:

Обозначение газа для защиты обратной стороны:

Род сварочного тока и полярность:

Вид переноса металла:

Положения сварки:

Температура предварительного подогрева:

Температура между проходами:

Термическая обработка после сварки:

Другая информация:

Настоящим удостоверяется, что образцы для сварки подготовлены, сварены и испытаны удовлетворительно, в соответствии с требованиями норм и правил (стандарта) проведения испытаний, указанных выше.

Место проведения аттестации

Дата

Данные эксперта или экспертного органа
Фамилия, дата и подпись

Протокол испытаний сварного соединения

Место проведения:

Эксперт или экспертный орган:

pWPS изготовителя №:

Метод подготовки и очистки:

WPQR изготовителя №:

Данные основного металла:

Изготовитель:

Толщина материала (мм):

Фамилия сварщика:

Наружный диаметр трубы (мм):

Процесс сварки:

Положение сварки:

Тип соединения и вид шва:

Данные по подготовке соединения (эскиз)*

Конструкция соединения	Последовательность сварки

Режимы сварки

Проход	Процесс сварки	Размер присадочного материала	Ток, А	Напряжение дуги, В	Род тока, полярность	Скорость подачи проволоки	Скорость сварки *	Погонная энергия

Обозначение и марка присадочного материала:

Другая информация*, например:

Любая специальная подкладка или просушка:

Колебания (макс. ширина прохода):

Газ: защитный:

Осциллятор (амплитуда, частота, задержка):

для защиты обратной стороны:

Данные импульсной сварки:

* Если требуется.

Расход газа: защитный:

Зазор электрод — изделие:

Данные по плазменной сварке:

для защиты обратной стороны:

Угол наклона горелки:

Тип/размер вольфрамового электрода:

Данные по подкладке:

Температура предварительного нагрева:

Температура между проходами:

Термическая обработка после сварки

(время, температура, метод, скорость нагрева и охлаждения):

Изготовитель

Эксперт (экспертный орган)

Фамилия, дата, подпись

Фамилия, дата, подпись

Результаты испытаний

WPQR изготовителя №:

Эксперт (экспертный орган):

Идентификационный №:

Неразрушающий контроль

Вид контроля	Применим	Неприменим	№ протокола
Визуальный			
Проникающими веществами			
Радиографический			
Ультразвуковой			

Металлографические испытания

Вид контроля	Применим	Неприменим	№ протокола
Макро-			
Микро-			

Разрушающие испытания

Испытания на растяжение

Требуется: да нет

Температура испытания:

Номер образца	R_e , Н/мм ²	R_m , Н/мм ²	A, %	Z, %	Место разрыва	Примечание
Требование						
1						
2						

Годен да нет

Испытания на изгиб

Требуется: да нет

Номер образца	Сторона изгиба	Диаметр оправки d	Результат

Годен: да нет

Другие испытания*

* Если требуется

Примечания:

Испытания проведены в соответствии с требованиями: _____

Протокол лаборатории №:

Результат испытаний

удовлетворительный/неудовлетворительный
(ненужное зачеркнуть)

Испытания проходили в присутствии: _____

Эксперт (экспертный орган)
Фамилия, дата, подпись

**Приложение ZB
(обязательное)**

Сведения о соответствии ссылочных международных стандартов ссылочным европейским стандартам

В настоящем стандарте использованы датированные и недатированные ссылки на следующие публикации стандартов. Для датированных ссылок последующие поправки или изменения любых из этих публикаций действительны для настоящего стандарта только после введения поправок и изменений к нему. Для недатированных ссылок применяется последнее издание приведенного стандарта (включая изменения).

Т а б л и ц а ZB.1

Стандарты ИСО	Год	Название	Стандарты ЕН	Год
ISO 14175		Материалы сварочные. Защитные газы для дуговой сварки и резки	EN 439	
ISO 4136		Испытания разрушающие сварных соединений металлических материалов. Испытание на растяжение образцов, вырезанных поперек шва	EN 895	
ISO 5173		Испытания разрушающие на сварных швах в металлических материалах. Испытания на изгиб	EN 910	
ISO 17637		Контроль неразрушающий сварных швов. Визуальный контроль сварных соединений, выполненных сваркой плавлением	EN 970	
ISO/TR 17671-1		Сварка. Рекомендации по сварке металлических материалов. Часть 1. Общее руководство по дуговой сварке	EN 1011-1	
ISO/TR 17671-4		Сварка. Рекомендации по сварке металлических материалов. Часть 4. Дуговая сварка алюминия и алюминиевых сплавов	EN 1011-4	
ISO 9017		Испытания разрушающие сварных швов металлических материалов. Испытания на излом	EN 1320	
ISO 17639		Разрушающие испытания сварных швов металлических материалов. Макроскопическое и микроскопическое исследования сварных швов	EN 1321	
ISO 14732		Персонал, выполняющий сварку. Аттестационные испытания операторов сварки плавлением и наладчиков контактной сварки для полностью механизированной и автоматической сварки металлических материалов	EN 1418	
ISO 17636		Контроль неразрушающий сварных швов. Радиографический контроль сварных соединений, выполненных сваркой плавлением	EN 1435	
ISO 17635		Контроль неразрушающий сварных швов. Общие правила для швов, полученных при сварке плавлением металлических материалов	EN 12062	
ISO 10042		Сварка. Сварные соединения из алюминия и его сплавов, полученные дуговой сваркой. Уровни качества	EN 30042	

ГОСТ Р ИСО 15614-2—2009*Окончание таблицы ZB.1*

Стандарты ИСО	Год	Название	Стандарты ЕН	Год
ISO 6947		Швы сварные. Рабочие положения. Определение углов наклона и поворота	EN ISO 6947	
ISO 9606-2		Аттестационные испытания сварщиков. Сварка плавлением. Часть 2. Алюминий и алюминиевые сплавы	EN ISO 9606-2	
ISO 15607	2003	Технические требования и аттестация процедур сварки металлических материалов. Общие правила	EN ISO 15607	2003
ISO/TR 15608		Сварка. Руководство по системе группирования металлических материалов	CR 15608	
ISO 15609-1		Технические требования и аттестация процедур сварки металлических материалов. Технические требования к процедуре сварки. Часть 1. Дуговая сварка	EN ISO 15609-1	
ISO 15613		Технические требования и аттестация процедур сварки металлических материалов. Аттестация, основанная на предпроизводственном испытании сварки	EN ISO 15613	

**Приложение ДА
(обязательное)**

Сведения о соответствии ссылочных международных стандартов ссылочным национальным стандартам Российской Федерации (и действующим в этом качестве межгосударственным стандартам)

Т а б л и ц а ДА.1

Обозначение ссылочного международного стандарта	Степень соответствия	Обозначение и наименование соответствующего национального стандарта
ЕН 515	—	*
ЕН 571-1	—	*
ЕН 1714	—	*
ЕН ИСО 6947	—	*
ЕН ИСО 9606-2	MOD	ГОСТ Р 53688—2009 (ИСО 9606-2:2004) «Аттестационные испытания сварщиков. Сварка плавлением. Часть 2. Алюминий и алюминиевые сплавы»
ЕН ИСО 15607:2003	IDT	ГОСТ Р ИСО 15607—2009 «Технические требования и аттестация процедур сварки металлических материалов. Общие правила»
ЕН ИСО 15609-1	IDT	ГОСТ Р ИСО 15609-1—2009 «Технические требования и аттестация процедур сварки металлических материалов. Технические требования к процедуре сварки. Часть 1. Дуговая сварка»
ЕН ИСО 15613	IDT	ГОСТ Р ИСО 15613-1—2009 «Технические требования и аттестация процедур сварки металлических материалов. Аттестация, основанная на предпроизводственном испытании сварки»
ИСО 4136	IDT	ГОСТ Р ИСО 4136—2009 «Испытания разрушающие сварных соединений металлических материалов. Испытание на растяжение образцов, вырезанных поперек шва»
ИСО 5173	—	*
ИСО 9017	—	*
ИСО 10042	IDT	ГОСТ Р ИСО 10042—2009 «Сварка. Сварные соединения из алюминия и его сплавов, полученные дуговой сваркой. Уровни качества»
ИСО 14175	—	*
ИСО 17635	—	*
ИСО 14732	MOD	ГОСТ Р 53526—2009 (ИСО 14732:1998) «Персонал, выполняющий сварку. Аттестационные испытания операторов сварки плавлением и наладчиков контактной сварки для полностью механизированной и автоматической сварки металлических материалов»
ИСО 17636	—	*
ИСО 17637	—	*
ИСО 17639	—	*
ИСО/ТО 15608	—	*
ИСО/ТО 17671-1	—	*
ИСО/ТО 17671-4	—	*
<p>* Соответствующий национальный стандарт отсутствует. До его утверждения рекомендуется использовать перевод на русский язык данного международного стандарта. Перевод данного международного стандарта находится в Федеральном информационном фонде технических регламентов и стандартов.</p> <p>П р и м е ч а н и е — В настоящей таблице использованы следующие условные обозначения степени соответствия стандартов:</p> <ul style="list-style-type: none"> - IDT — идентичные стандарты; - MOD — модифицированные стандарты. 		

Библиография

- ЕН ИСО 4063 Сварка и родственные процессы. Перечень и условные обозначения процессов (ИСО 4063:1998).
- ЕН ИСО 15614-4 Технические требования и аттестация процедур сварки металлических материалов. Проверка процедуры сварки. Часть 4. Отделочная сварка алюминиевого литья

УДК 621.791.75:006.354

ОКС 25.160.10

T51

Ключевые слова: технические требования, аттестация, процедура сварки, алюминий, алюминиевые сплавы, контрольное сварное соединение

Редактор *П.М. Смирнов*
Технический редактор *В.Н. Прусакова*
Корректор *В.И. Варенцова*
Компьютерная верстка *А.Н. Золотаревой*

Сдано в набор 14.12.2010. Подписано в печать 18.01.2011. Формат 60 × 84 $\frac{1}{8}$. Бумага офсетная. Гарнитура Ариал.
Печать офсетная. Усл. печ. л. 3,26. Уч.-изд. л. 2,70. Тираж 146 экз. Зак. 18.

ФГУП «СТАНДАРТИНФОРМ», 123995 Москва, Гранатный пер., 4.
www.gostinfo.ru info@gostinfo.ru

Набрано во ФГУП «СТАНДАРТИНФОРМ» на ПЭВМ.
Отпечатано в филиале ФГУП «СТАНДАРТИНФОРМ» — тип. «Московский печатник», 105062 Москва, Лялин пер., 6.