

КАНАЛИЗАЦИОННЫЕ СООРУЖЕНИЯ БИОЛОГИЧЕСКОЙ ОЧИСТКИ СТОЧНЫХ ВОД, ПРОИЗВОДИТЕЛЬНОСТЬЮ 7,0 ТЫС. М.КУБ / СУТ.

СОСТАВ ПРОЕКТА

Альбом I	Указания по применению проекта	
Альбом II	Блок емкостей	Строительная часть Опалубка и армирование днища Монтажные схемы Выборки
Альбом III	Блок емкостей	Строительная часть. Монолитные железобетонные конструкции.
Альбом IV	Блок емкостей	Строительная часть Монтажные узлы.
Альбом V	Блок емкостей	Строительная часть Сварные железобетонные элементы и металлические конструкции
Альбом VI	Блок емкостей	Технологическая и электротехническая части (из типового проекта 902-2-258)
Альбом VII	Блок емкостей	Нестандартизованное оборудование.
Альбом VIII	Производственный корпус	Архитектурно-строительная часть.
Альбом IX	Производственный корпус	Технологическая и санитарно-техническая части
Альбом X	Производственный корпус	Электротехническая часть.
Альбом XI	Производственный корпус	Задание заводу-изготовителю на щите диспетчера
Альбом XII	Распределительное устройство	Электротехническая и строительная части
Альбом XIII	Камеры, лотки	Технологическая, строительная и электротехническая части.
Альбом XIV	Заказные спецификации	
Альбом XV	Вместы. Часть 1. Часть 2. Часть 3	

ПРИМЕНЕННЫЕ МАТЕРИАЛЫ

Типовой проект	902-2-57/71	Здание решеток с двумя механизированными решетками типа РММВ-1000 (распространяет ЦИТП)
Типовой проект	902-2-164	Лоток в витрии. Выпуск III (распространяет ЦИТП)
Типовой проект	902-2-27	Горизонтальные песколовки с крзовым движением сточных вод Тип I, II, III (распространяет ЦИТП)
Типовой проект	901-3-16/70	Хлораторная на 5 кг. хлора в час. (распространяет Свердловский филиал ЦИТП)
Типовой проект	903-1-21/71	Котельная с двумя котлами Универсал-6м Тип 3. (распространяет ЦИТП)

13982-08

ЦЕНА 1-30

РАЗРАБОТАН ГОСУДАРСТВЕННЫМ
ПРОЕКТНЫМ ИНСТИТУТОМ
„ГИПРОКОММУНВОДОКАНАЛ“
М Ж К Х Р С Ф С Р

Утвержден МЖКХ РСФСР
Приказ № 10 ТД от 20.06.75г.
Введен в действие институтом
„Гипрокоммуноводаканал“ с 29.12.75г.
Приказ № 74 от 17.11.75г.

Альбом IX

ЦЕНТРАЛЬНЫЙ ИНСТИТУТ ТИПОВОГО ПРОЕКТИРОВАНИЯ
ГОССТРОЯ СССР

Москва, А-445, Смольная ул., 22

Сдано в печать 1975 года

Заказ № 4482 Тираж 1100 экз.

НАИМЕНОВАНИЕ	МАРКА ЛИСТА	№№ СТР.
Производственный корпус. Содержание альбома	С-1	2
Производственный корпус. Монтажный чертеж воздухоподв. и насосной станции. План.	ТХ-1	3
Производственный корпус. Монтажный чертеж воздухоподв. и насосной станции. Разрезы и спецификация.	ТХ-2	4
Производственный корпус. Воздуходв. и насосная станция. Диффузор. Грндбукса. Кольцо.	ТХ-3	5
Производственный корпус. Воздуходв. и насосная станция. Диффузор. Основание. Бабышка. Варанка. Кольцо.	ТХ-4	6
Производственный корпус. Воздуходв. и насосная станция. Опора виброизолирующая для трубы $d_у = 300$. Подушка. Ребро.	ТХ-5	7
Производственный корпус. Воздуходв. и насосная станция. Опора виброизолирующая для трубы $d_у = 200$. Плита. Ребро.	ТХ-6	8
Производственный корпус. Воздуходв. и насосная станция. Опоры виброизолирующие для труб $d_у = 200, 300$. Плита. Пружина. Болт анкерный. Подушка.	ТХ-7	9
Производственный корпус. Воздуходв. и насосная станция. Рама фильтров. Рама. Ячейка.	ТХ-8	10
Производственный корпус. Механическая мастерская.	Т-9	11
Производственный корпус. Сантехническая часть. Внутренний водопровод, канализация. Планы.	ВК-1	12
Производственный корпус. Сантехническая часть. Разрезы канализации. Схема холодного водоснабжения. Спецификация.	ВК-2	13
Производственный корпус. Санитарно-техническая часть. Отопление, вентиляция и горячее водоснабжение. Заглавный лист.	ОВ-1	14
Производственный корпус. Санитарно-техническая часть. Отопление, вентиляция, горячее водоснабжение. Планы на атм. ±0,00 и 3.30. Разрез 1-1. Экспликация помещен.	ОВ-2	15
Производственный корпус. Санитарно-техническая часть. Отопление, вентиляция и горячее водоснабжение. Схемы систем отопления, вентиляции и горячего водоснабжения. Схема узла ввода.	ОВ-3	16
Производственный корпус. Санитарно-техническая часть. Вентиляция. Приточная камера п-1. План и разрез 1-1. Монтажная спецификация. Схема теплоснабжения калориферов.	ОВ-4	17
Производственный корпус. Санитарно-техническая часть. Отопление, вентиляция и горячее водоснабжение. Спецификация оборудования и материалов.	ОВ-5	18
Горячее водоснабжение. Индивидуальный водоводяной подогреватель. Общий вид.	ОВ-6	19
Горячее водоснабжение. Индивидуальный водоводяной подогреватель. Детали.	ОВ-7	20
Горячее водоснабжение. Индивидуальный водоводяной подогреватель. Детали.	ОВ-8	21

Типовой проект разработан в соответствии с действующими нормами и правилами и предусматривает мероприятия, обеспечивающие взрывобезопасность и пожаробезопасность при эксплуатации сооружений.
 Главный инженер проекта / Гецик /

1974	КАНАЛИЗАЦИОННЫЕ СООРУЖЕНИЯ БИОЛОГИЧЕСКОЙ ОЧИСТКИ СТОЧНЫХ ВОД. ПРОИЗВОДИТЕЛЬНОСТЬЮ 7,0 ТЫС. М. КУБ/СУТ.	Производственный корпус. Содержание альбома	ТИПОВОЙ ПРОЕКТ 902-2-260	Альбом IX	Лист С-1
------	---	--	-----------------------------	--------------	-------------

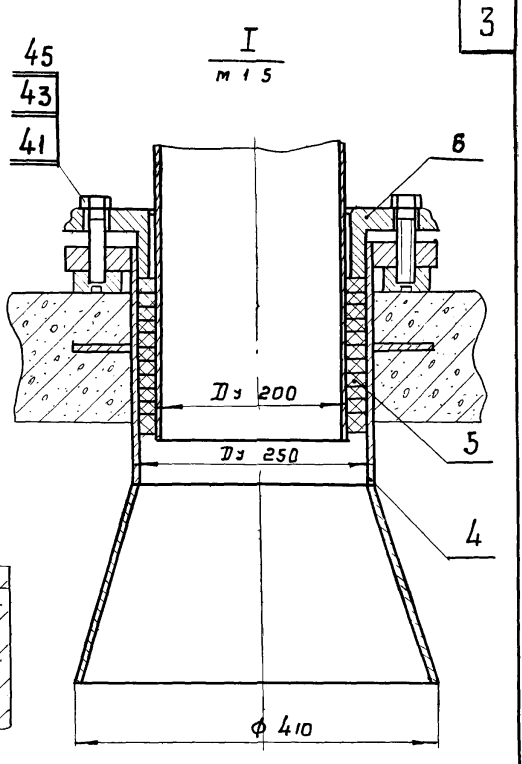
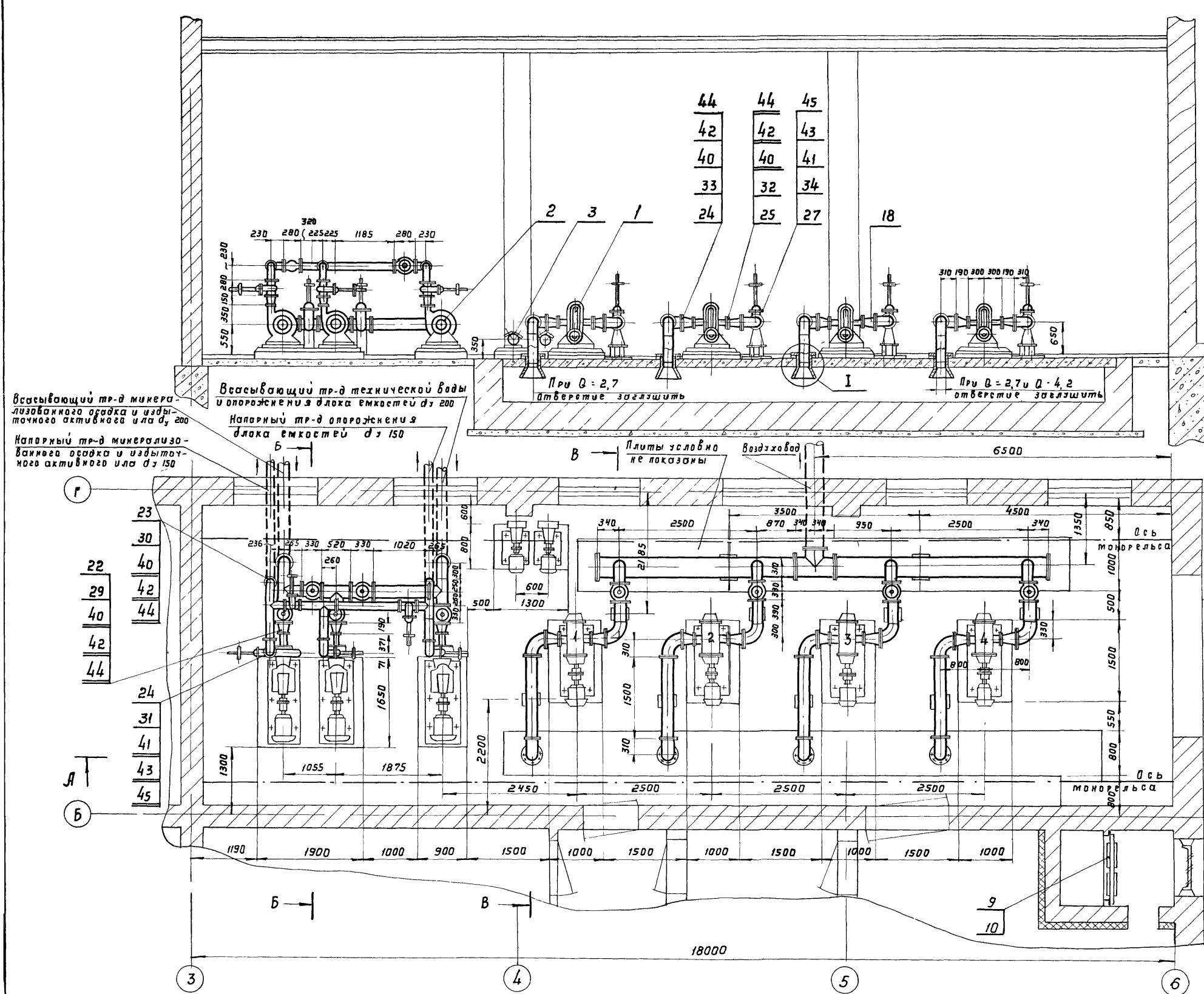
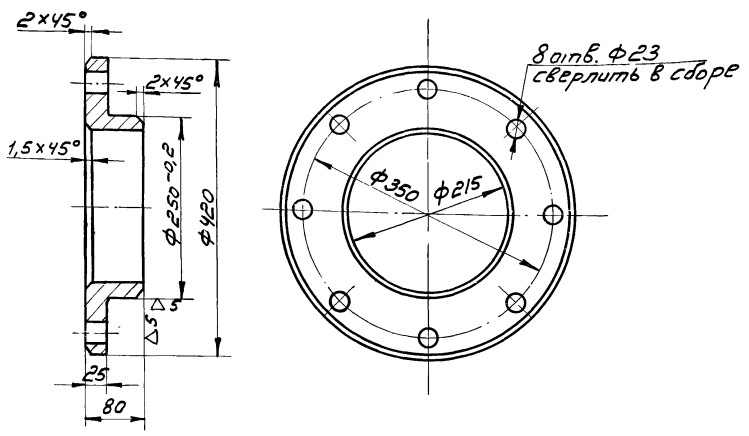


Таблица количества воздуховодов

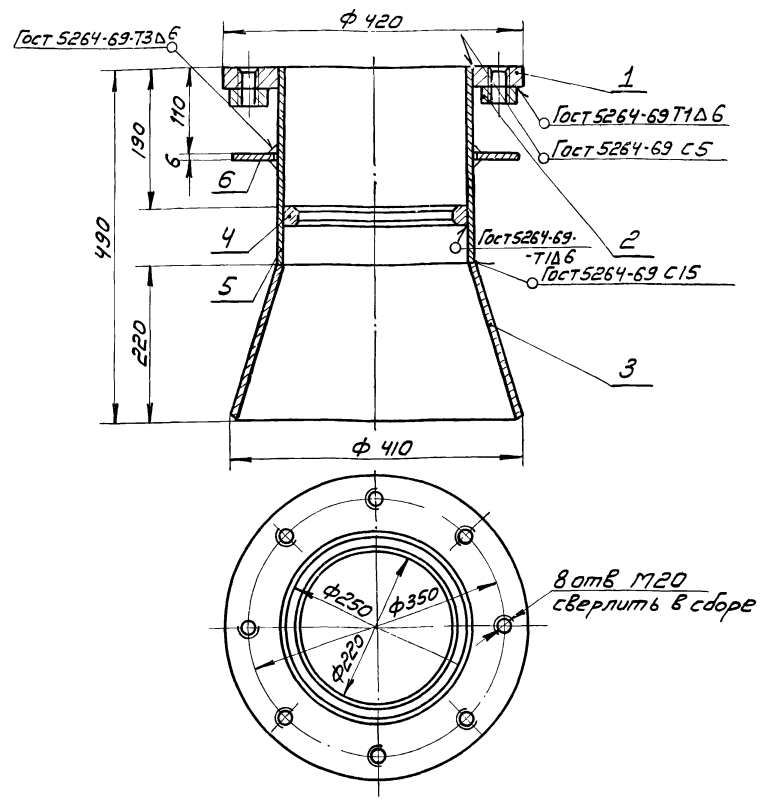
Производ. Q т.м ³ /сут	рабоч.	Резерв.	№№ воздуховодов
7,0	3	1	1, 2, 3, 4
4,2	2	1	1, 2, 3
2,7	1	1	2, 3

1974	КАНАЛИЗАЦИОННЫЕ СООРУЖЕНИЯ БИОЛОГИЧЕСКОЙ ОЧИСТКИ СТОЧНЫХ ВОД ПРОИЗВОДИТЕЛЬНОСТЬЮ 7,0 тыс. м. куб/сут.	Производственный корпус. Монтажный чертеж воздуховодной и насосной станции. План.	Типовой проект 902-2-260	Альбом IX	Лист ТХ-1
------	---	---	--------------------------	-----------	-----------

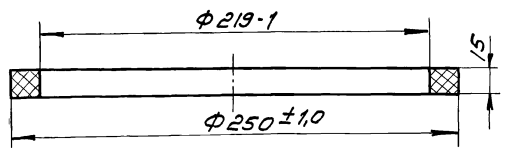
Грунѳбука



Диффузор



Кольцо

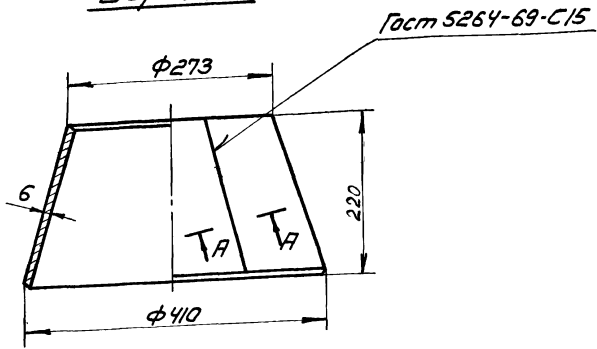


Примечание
1 Данный лист рассматривать совместно с листами ТХ-4 и ТХ-2

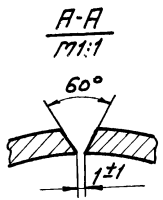
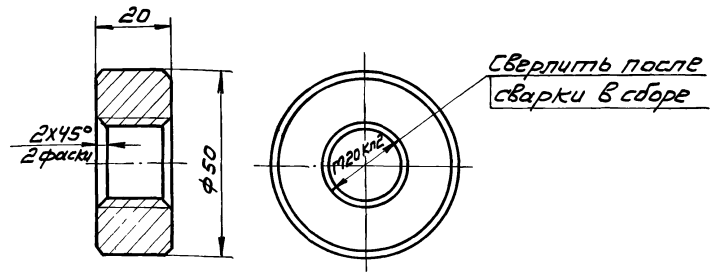
Спецификация					
№ п/п	Наименование	Матер.	ЕВ. шт.	Примеры вкл. изм. К.В. ЕВ. оды	Лист Гост
1	Основание	Ст.3	шт. 1	8,5 8,5	Лист ТХ-4
2	Бобышка	Ст.3	" 8	0,29 2,0	Лист ТХ-4
3	Воронка	Ст.3	" 1	11,4 11,4	Лист ТХ-4
4	Кольцо	Ст.3	" 1	1,8 1,8	Лист ТХ-4
5	Труба 273x6 Ст.3. В. В-270	Ст.3	" 1	10,7 10,7	Гост 8732-70
6	Кольцо ф400xф275x6	Ст.3	" 1	3,0 3,0	Б/черт.

1974	КАНАЛИЗАЦИОННЫЕ СООРУЖЕНИЯ БИОЛОГИЧЕСКОЙ ОЧИСТКИ СТОЧНЫХ ВОД. ПРОИЗВОДИТЕЛЬНОСТЬЮ 7,0 ТЫС.М КУБ/СУТ.	Производственный корпус. Воздухоподувная и насосная станция Диффузор. Грунѳбука. Кольцо.	ТИПОВОЙ ПРОЕКТ	АЛЬБОМ	ЛИСТ
			902-2-260	IX	ТХ-3

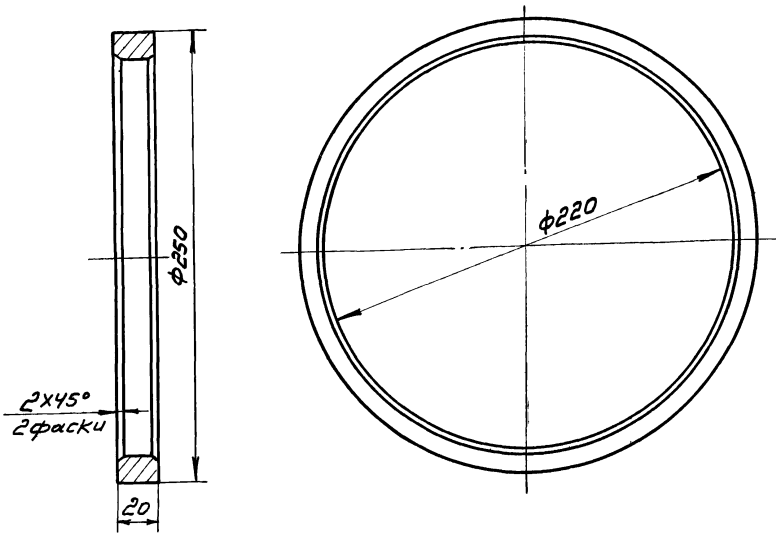
Воронка



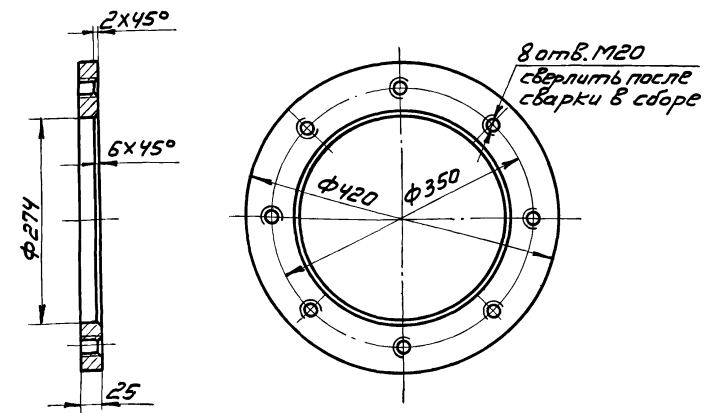
Бобышка



Кольцо



Основание

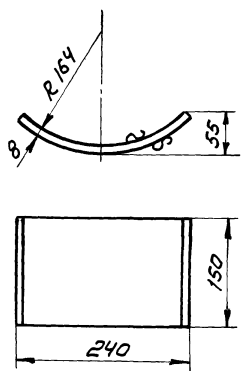


Примечание
 Данный лист рассматривать совместно с листом ТХ-3

Г. МОСКВА

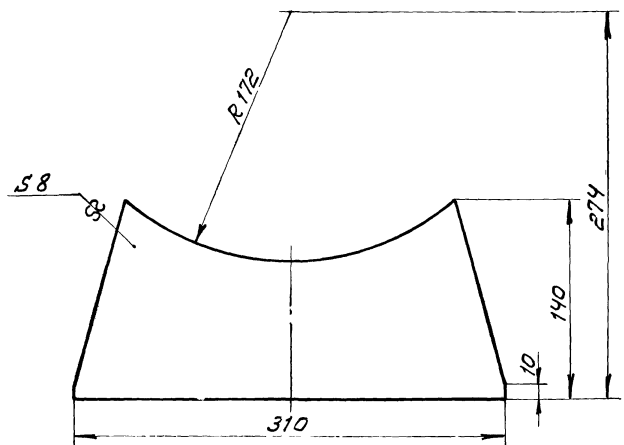
1974	КАНАЛИЗАЦИОННЫЕ СООРУЖЕНИЯ БИОЛОГИЧЕСКОЙ ОЧИСТКИ СТОЧНЫХ ВОД ПРОИЗВОДИТЕЛЬНОСТЬЮ 7,0 ТЫС. М.КУБ./СУТ.	Производственный корпус. Воздуходувная и насосная станция. Диффузор. Основание. Бобышка. Воронка. Кольцо.	Типовой проект 902-2-260	Альбом IX	Лист ТХ-4
------	--	--	-----------------------------	--------------	--------------

Подушка

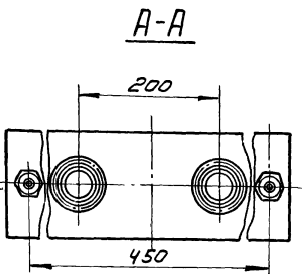
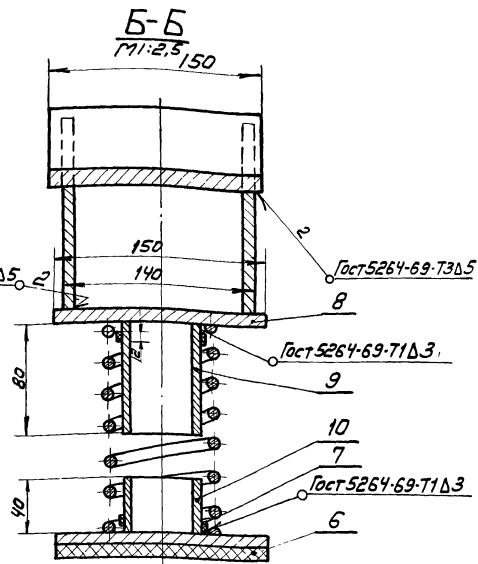
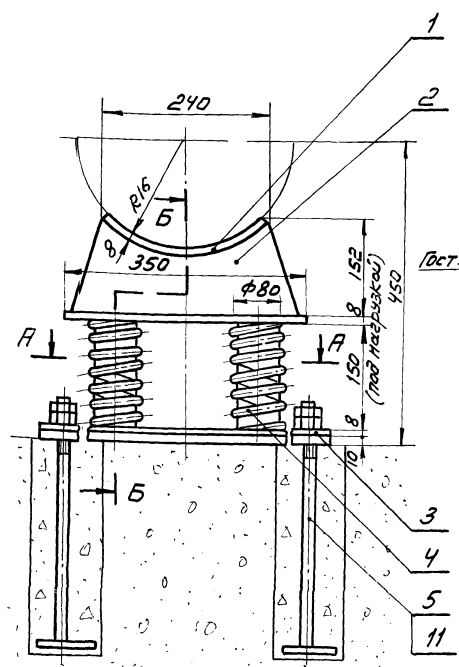


Развернутая длина заготовки ~ 270

Ребро



Опора виброизолирующая для трубы Ду 300



Спецификация

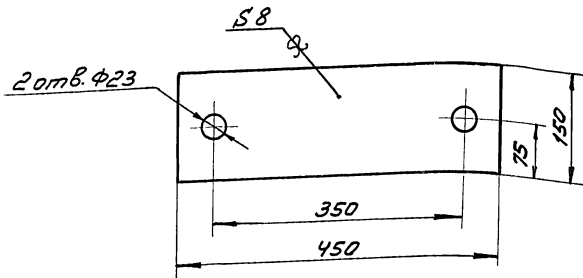
№ поз.	Наименование	Материал	Ед. изм.	Группа	№ листа
1	Подушка	Ст 3	шт	1, 2, 4	Лист ТХ-5
2	Ребро	Ст 3	"	1, 9, 3, 8	Лист ТХ-5
3	Плита	Ст 3	"	1, 4, 9, 4, 9	Лист ТХ-7
4	Пружина	Ст 65Г	"	2, 1, 2, 4, 8	Лист ТХ-7
5	Болт анкерный	Ст 3	"	2, 1, 1, 2, 3, 0	Лист ТХ-7
6	Прокладка 520x150x10	Резина	"	1, 2, 1, 2	Гост-1338-65
7	Трубка типа IV 10x6 l=12	Резина	"	4, 0, 0, 2, 0, 8	Гост-5496-67
8	Пластина 350x150x8	Ст. 3	"	1, 3, 2, 3, 2	Гост-д/черт.
9	Труба 60x3,5 Ст 3 В l=80	Ст. 3	"	2, 0, 3, 0, 6	Гост-8732-70
10	Труба 60x3,5 Ст 3 В l=40	Ст. 3	"	2, 0, 1, 0, 3	Гост-8732-70
11	Гайка М20. Ч. 019	Ст. 3	"	4, 0, 0, 2, 0, 2	Гост-5915-70

Примечание.

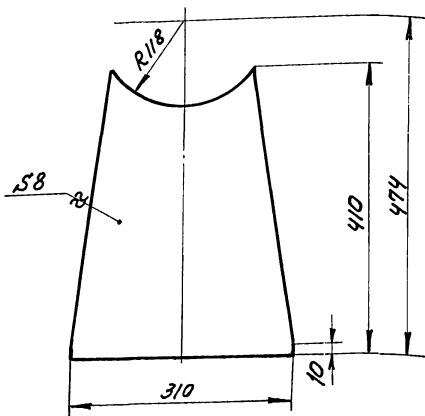
Данный лист рассматривать совместно с листом ТХ-7

1974	КАНАЛИЗАЦИОННЫЕ СООРУЖЕНИЯ БИОЛОГИЧЕСКОЙ ОЧИСТКИ СТОЧНЫХ ВОД ПРОИЗВОДИТ ЕЛЬНОСТЬЮ 7,0 ТЫС. М КУБ./СУТ.	Производственный корпус. Воздуходувная и насосная станция. Опора виброизолирующая для трубы Ду 300. Подушка, Ребро.	Типовой проект	Альбом	Лист
			902-2-260	IX	ТХ5

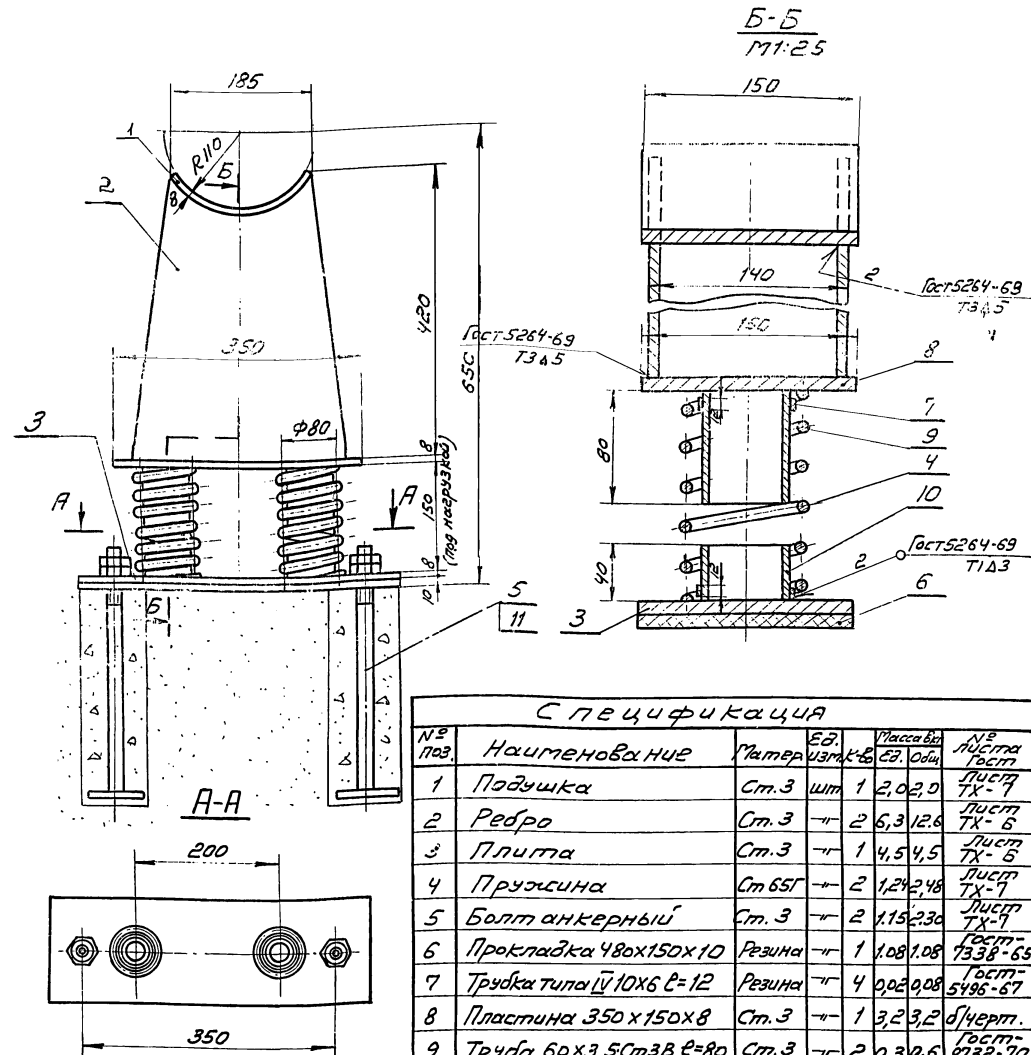
Плита



Ребро



Опора виброизолирующая для трубы Ду 200



С П Е Ц И Ф И К А Ц И Я

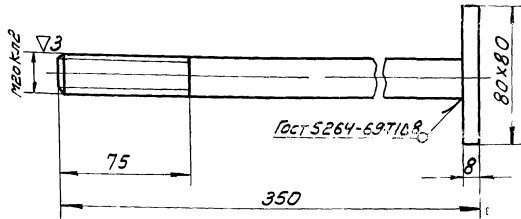
№ поз.	Наименование	Матер.	ЕД. изм.	Кол-во	Масса в Ед. Изм.	№ листа ГОСТ
1	Подушка	Ст. 3	шт	1	2,02,0	Лист ТХ-7
2	Ребро	Ст. 3	-	2	6,312,6	Лист ТХ-6
3	Плита	Ст. 3	-	1	4,54,5	Лист ТХ-6
4	Пружина	Ст. 65Г	-	2	1,242,48	Лист ТХ-7
5	Болт анкерный	Ст. 3	-	2	1,152,30	Лист ТХ-7
6	Прокладка 480x150x10	Резина	-	1	1,081,08	Гост-7338-65
7	Трубка типа И 10x6 С-12	Резина	-	4	0,020,08	Гост-5495-67
8	Пластина 350x150x8	Ст. 3	-	1	3,23,2	б/черт. Гост-8732-70
9	Труба 60x3,5 Ст 3 В. С=80	Ст. 3	-	2	0,30,6	Гост-8732-70
10	Труба 60x3,5; Ст 3 В. С=40	Ст. 3	-	2	0,150,3	Гост-8732-70
11	Гайка М20. 4. 019	Ст. 3	-	4	0,060,24	Гост-5915-70

Примечание
 Данный лист рассматривать совместно с листом ТХ-7.

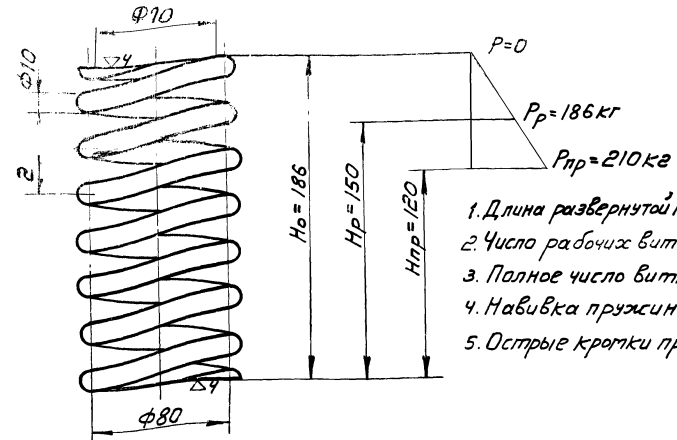
1974	КАНАЛИЗАЦИОННЫЕ СООРУЖЕНИЯ БИОЛОГИЧЕСКОЙ ОЧИСТКИ СТОЧНЫХ ВОД, ПРОИЗВОДИТЕЛЬНОСТЬЮ 7,0 ТЫС. М. КУБ./СУТ.	Производственный корпус. Воздуходувная и насосная станция. Опора виброизолирующая для трубы Ду 200 Плита, Ребро.	ТИПОВОЙ ПРОЕКТ 902-2-260	АЛЬБОМ IX	ЛИСТ ТХ-6
------	---	--	--------------------------	-----------	-----------

Г. МОСКВА Колпорова З.И. Александров

Болт анкерный

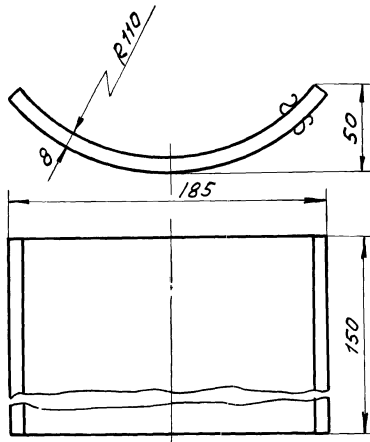


Пружина



1. Длина развернутой проволоки $L=2020$
2. Число рабочих витков $n=6,5$
3. Полное число витков $n=8$
4. Навивка пружины - правая
5. Острые концы притупить

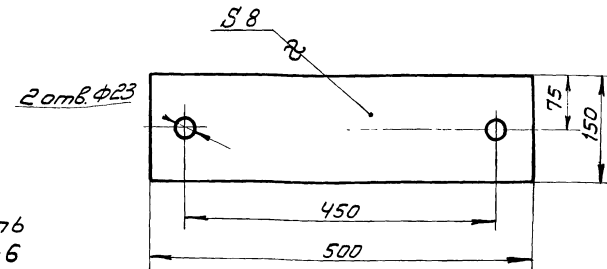
Подушка



Развернутая длина заготовки ~ 200 мм

Плита

▽3(▽)

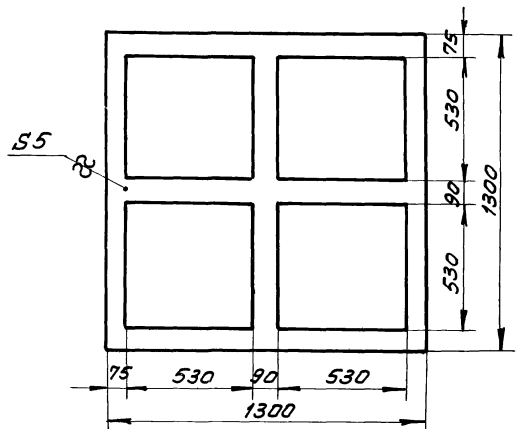


Примечание

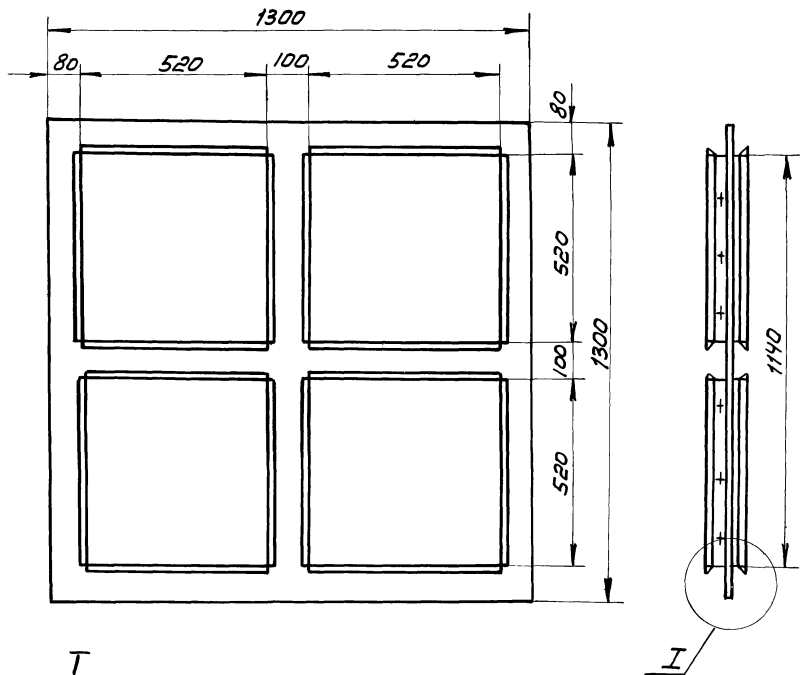
Данный лист рассматривать совместно с листами ТХ-5 и ТХ-6

1974	КАНАЛИЗАЦИОННЫЕ СООРУЖЕНИЯ БИОЛОГИЧЕСКОЙ ОЧИСТКИ СТОЧНЫХ ВОД ПРОИЗВОДИТЕЛЬНОСТЬЮ 7,0 тыс. м. куб / сут.	Производственный корпус. Воздухоподувная и насосная станция. Опоры гидроизолирующие для труб Ду200-300 Плита. Пружина. Болт анкерный. Подушка.	Типовой проект 902-2-260	Альбом IX	Лист ТХ-7
------	--	---	-----------------------------	--------------	--------------

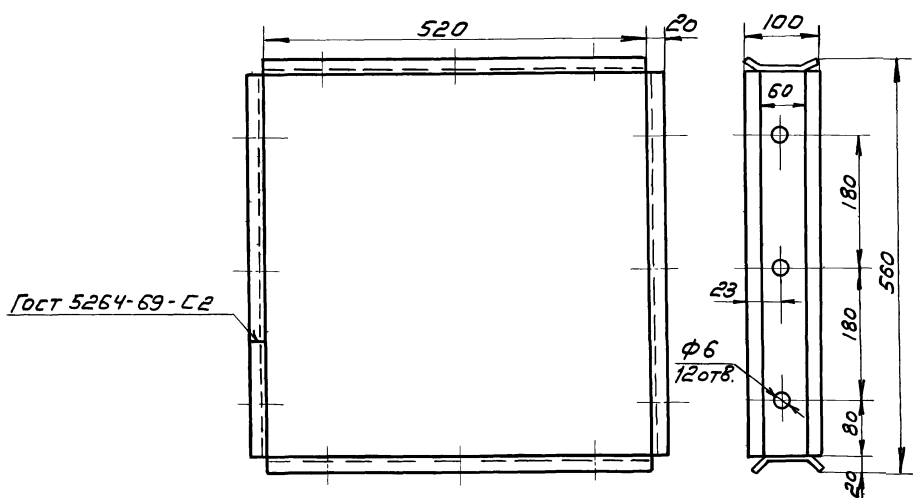
Рама



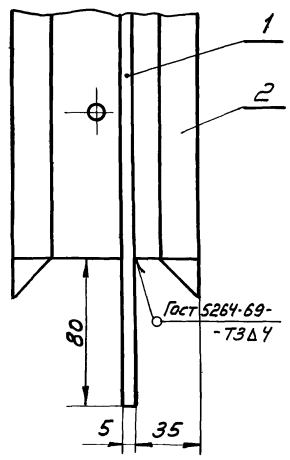
Рама фильтров



Ячейка



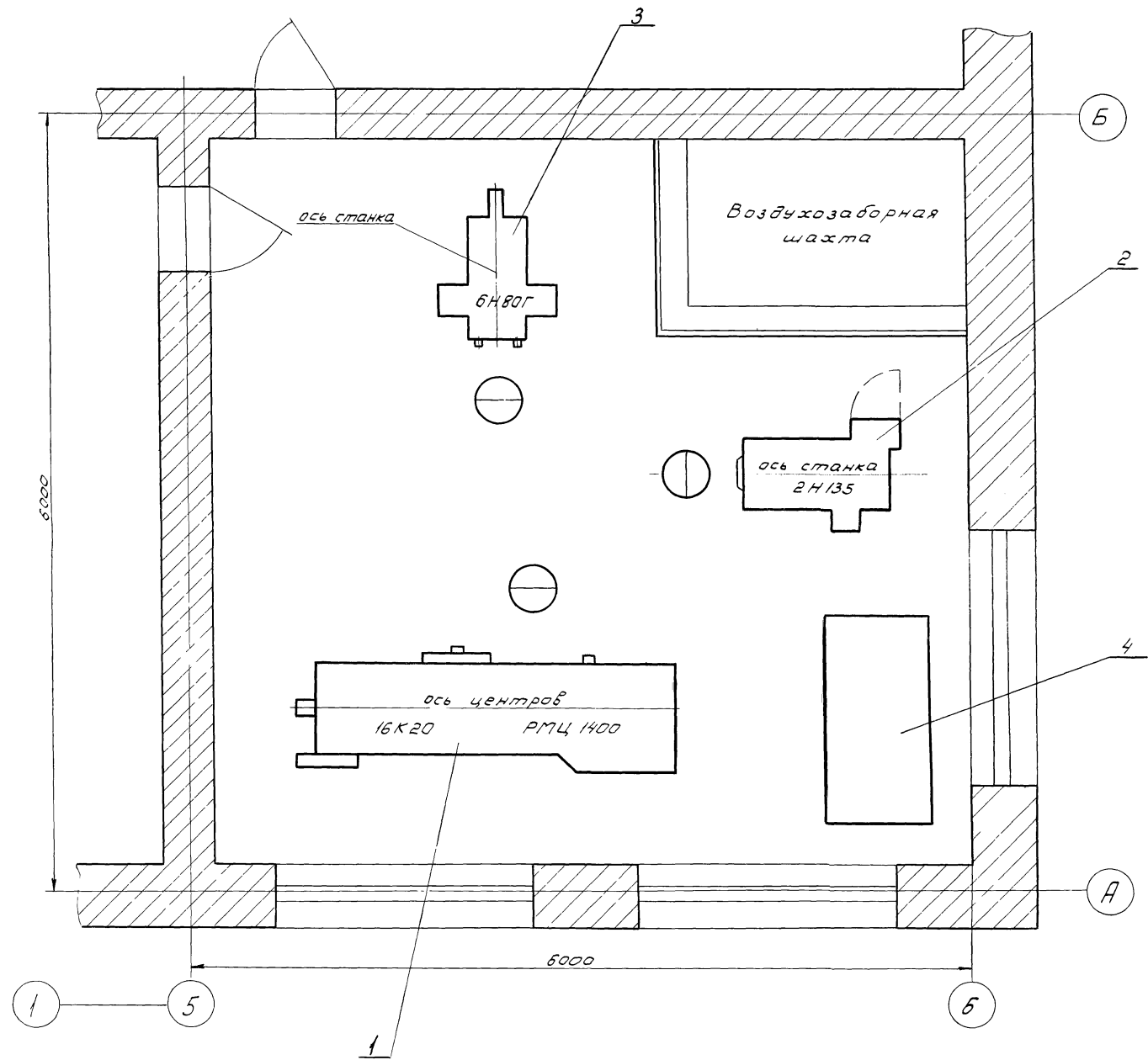
I
1:2



Развернутая длина заготовки 2080

С п е ц и ф и к а ц и я					
№ п/п	Наименование	Матер.	Ед. изм.	Кол-во	Масса в кг Ед. Изм.
1	Рама	Ст.3	шт.	1	56,4 56,4
2	Ячейка	Ст.3	шт.	1	280 280

1974	КАНАЛИЗАЦИОННЫЕ СООРУЖЕНИЯ БИОЛОГИЧЕСКОЙ ОЧИСТКИ СТОЧНЫХ ВОД ПРОИЗВОДИТЕЛЬНОСТЬЮ 7,0 ТЫС. М. КУБ./ СУТ.	Производственный корпус. Воздуходувная и насосная станция. Рама фильтров. Рама. Ячейка.	Типовой проект	Альбом	Лист
			902-2-260	IX	ТХ-8



Примечание

1. 0.050 отметка всех фундаментов под оборудование.

Спецификация

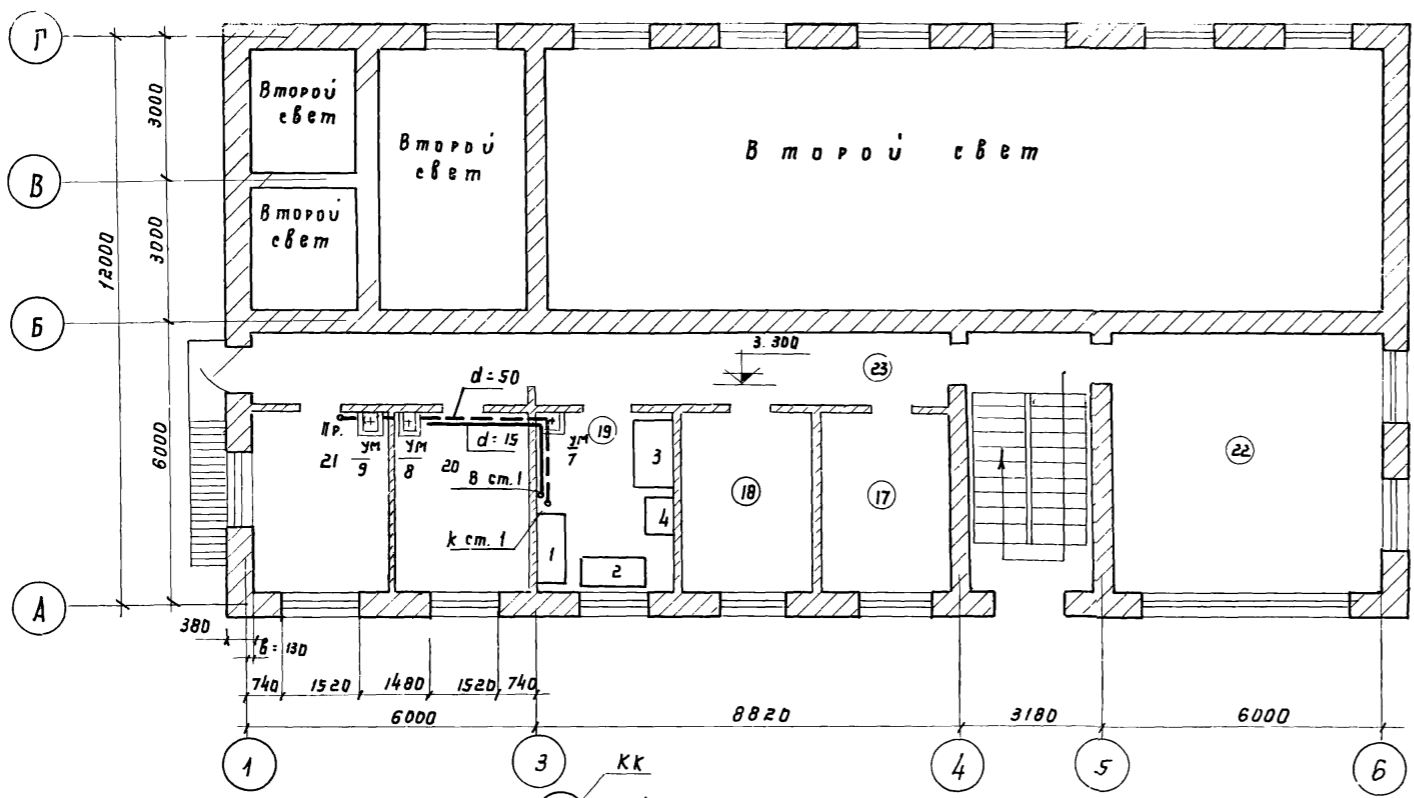
№ поз	Наименование	Матер.	Ед. изм.		Масса в кг		Примеч.
			К.до	Ед.	Ед.	Общ.	
1	Токарно-винторезный станок 16К20; РМЦ 1400	сб.	шт.	1	3225	3225	покупное изделие
2	Вертикально-сверлильный станок 2Н135	сб.	шт.	1	1450	1450	— " —
3	Универсально-фрезерный станок 6Н80Г	сб.	шт.	1	1200	1200	— " —
4	Верстак слесарный на два рабочих места	сб.	шт.	1	170	170	чертеж М873-09-00

1974
КАНАЛИЗАЦИОННЫЕ СООРУЖЕНИЯ
БИОЛОГИЧЕСКОЙ ОЧИСТКИ СТОЧНЫХ
ВОД ПРОИЗВОДИТЕЛЬНОСТЬЮ
70 ТЫС.КУБ./СУТ.

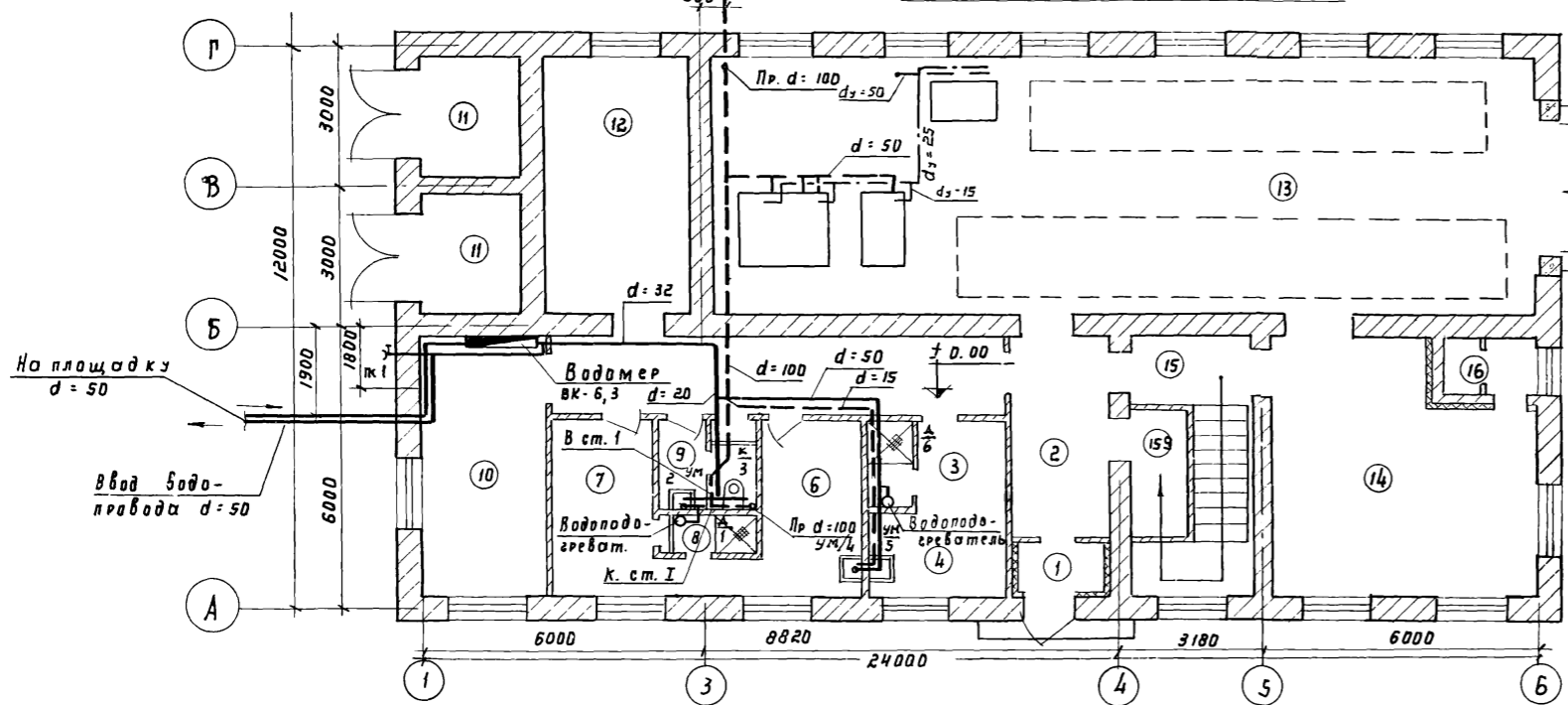
Производственный корпус
Механическая мастерская

Типовой проект
902-2-260
Альбом
IX
Лист
ТХ-9

П л а н н а о т м. 3.30



П л а н н а о т м. ± 0.000



Условные обозначения:

- канализация
- холодный водопровод
- - - технический водопровод

№ п/п	Наименование помещений 1 ^{го} , 2 ^{го} этажей
1	Тамбур
2	Коридор
3	Гардероб женской рабочей одежды на 2 чел
4	Гардероб жен. личной и дом. одежды на 3 чел
5	Туш женский
6	Гардероб мужской рабочей одежды на 8 чел.
7	Гардероб мужск. личной и дом. одежды на 8 чел.
8	Туш мужской
9	Санузел
10	Вент. камера и тепловой пункт
11	т. п.
12	Щитовая
13	Насосная, воздухоподъемная
14	Мастерская
15	Лестничная клетка
15 ^а	кладовая
16	Воздухозаборная камера
17	кабинет ноч-ка станции
18	кабинет главного инженера
19	Экспресс-лаборатория
20	Комната дежурного персонала
21	Комната приема пищи
22	Писемтерская
23	коридор

Экспликация лабораторной мебели и оборудования

№	Наименование	Примечание.
1	Шкаф лабораторный для хранения приборов (дл. 1300, шир. 500, выс. 2300)	каталог ГИПРОНИИ
2	Стол письменный однотумбовый дл. 1300, шир. 650, высота 900	" "
3	Стол лабораторный физический дл. 1500, шир. 800, высота 800	" "
4	Холодильник ЗУЛ	" "

МОС. ВА
 в.т. техник
 Д.А. Гусева
 Колупов
 в.т.т.
 Кудряшова

1974	КАНАЛИЗАЦИОННЫЕ СООРУЖЕНИЯ БИОЛОГИЧЕСКОЙ ОЧИСТКИ СТОЧНЫХ ВОД, ПРОИЗВОДИТЕЛЬНОСТЬЮ 7,0 ТЫС. М ³ /СУТ.	Производственный корпус. Сантехническая часть. Внутренний водопровод, канализация П. ланы.	Типовой проект	Альбом	Лист
			902-2-260	IX	ВК-1

Разрезы внутренней канализации

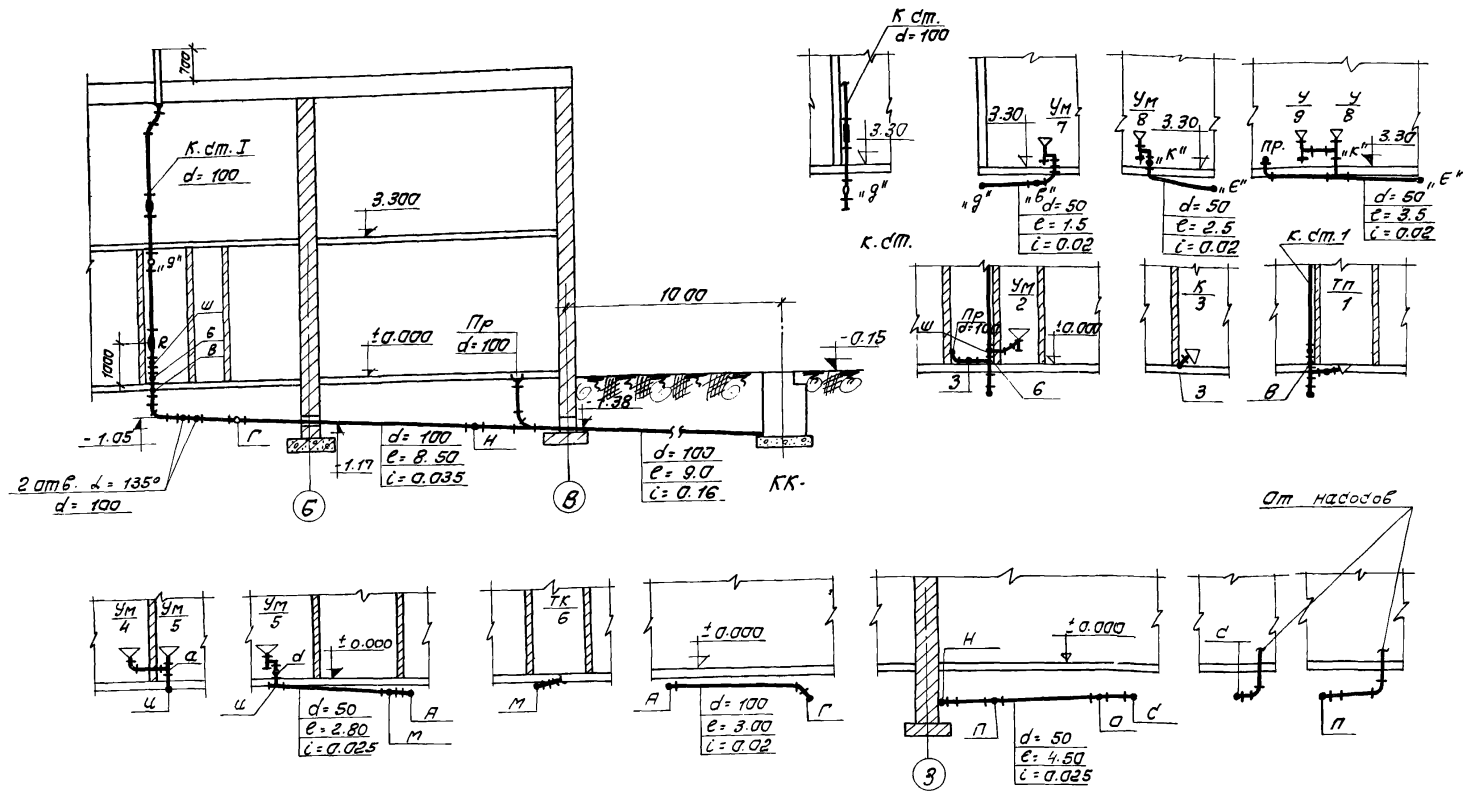


Схема холодного водопровода.

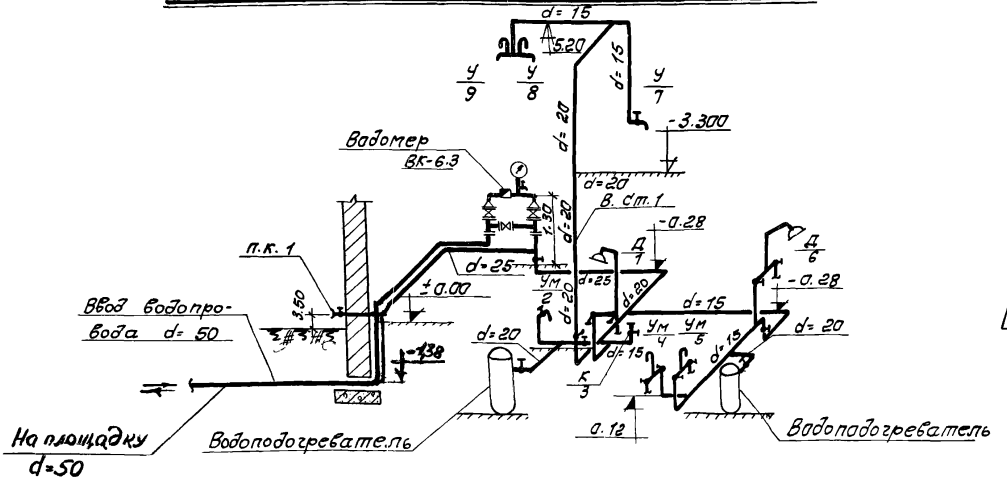
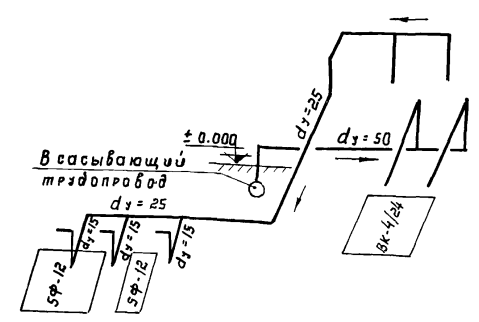


Схема трубопроводов для уплотнения сальников насосов



Требуемый расход холодной воды - 2,6 л/сек
Требуемый напор на вводе - 12,0 м.

Спецификация

№ п/п	Наименования	Диаметр, мм	Материал	Ед. изм.	Кол. бо	Вес в кг	Общий	2001	Примеч.
Канализация									
1	Трубы чугун. канализационн	100	чугун	п.м	30	14.10	423.00	69423.69	
2	"	50	"	"	15	6.40	96.0	"	
3	Трубы ст. водопроводн	40	ст	"	5	3.84	19.20	3262.62	
4	Тройники чугун. канализаци	100*100	чугун	шт	2	6.80	13.60	69421.69	
5	"	100*50	"	"	5	5.20	26.00	"	
6	Тройники чугун. канал. Л=45°	100*100	"	"	1	8.40	8.40	69422.69	
7	"	100*50	"	"	4	6.00	24.00	"	
8	Тройники чугун. канал. Л=45°	50*50	"	"	5	2.70	13.50	69421.69	
9	Тройники чугун. канал. Л=45°	50*50	"	"	5	3.10	15.50	69422.69	
10	Отводы чугун. канал. Л=135°	100	"	"	10	3.70	37.00	69421.69	
11	"	50	"	"	10	1.60	16.00	"	
12	"	100	"	"	2	4.90	9.80	69428.69	
13	"	50	"	"	7	1.90	13.3	"	
14	Крест прямой	100*50	"	"	1	6.50	6.50	69421.69	
15	Переход чугун. канал. Л=90°	150*100	"	"	1	4.90	4.90	69421.69	
16	Ревизия чугун. круглая	100	"	"	2	6.80	14.0	69421.69	
17	"	50	"	"	2	2.80	5.60	"	
18	Трубы асбестоцементные	150	асбест	"	1	1.61	1.61	539-65	
19	Трубы асбестоцементные с прямым выпуском	50	чугун	"	1	7.00	7.00	1811-73	
20	Трубы асбестоцементные с косым выпуском	50	"	"	1	7.00	7.00	"	
21	Унитазы, компакт'фаянсовые тарельчатые с косым выпуском Л=30°			комп	1			14355-69	
22	Умывальник прямоугольный со стинкой.			комп	6			14360-69	
Водопровод									
1	Трубы ст. водопроводные оцинкованные	50	ст.	п.м	10	4.88	48.80	3262-62	
2	"	32	"	"	2	3.09	6.18	"	
3	"	25	"	"	5	2.35	11.75	"	
4	"	20	"	"	15	1.66	24.90	"	
5	"	15	"	"	10	1.28	12.80	"	
6	Водомер ВК-6.3	40		шт	1			6019-59	
7	Вентили запорные	50		"	1	5.80	5.80	15к4 18к	
8	"	32		"	1	2.70	2.70	"	
9	"	25		"	2	1.75	3.50	"	
10	"	20		"	4	1.10	4.4	"	
11	"	15		"	4	0.75	3.00	"	
12	Полувальцовый вентиль	25		комп	1			"	
Технический водопровод									
13	Трубы водопроводные	50	ст.	п.м	5	4.88	24.40	3262-62	
14	"	25	"	"	11	2.39	26.29	"	
15	"	15	"	"	6	1.28	7.68	"	

Основные показатели по проекту

Наименование помещения	Кубатура в м³	Расход тепла в тыс. ккал/час.					Земельная площадь в кв. м	Примечания
		Отопление	Вентиляция	Горячее водоснабжение	Производ. нужды	Общий		
Производственный корпус		47,66	16,36	32,4	-	96,42	0,6	тн = -20°
		57,81	20,45	32,4	-	110,66		тн = -30°
		61,7	24,54	32,4	-	118,64		тн = -40°

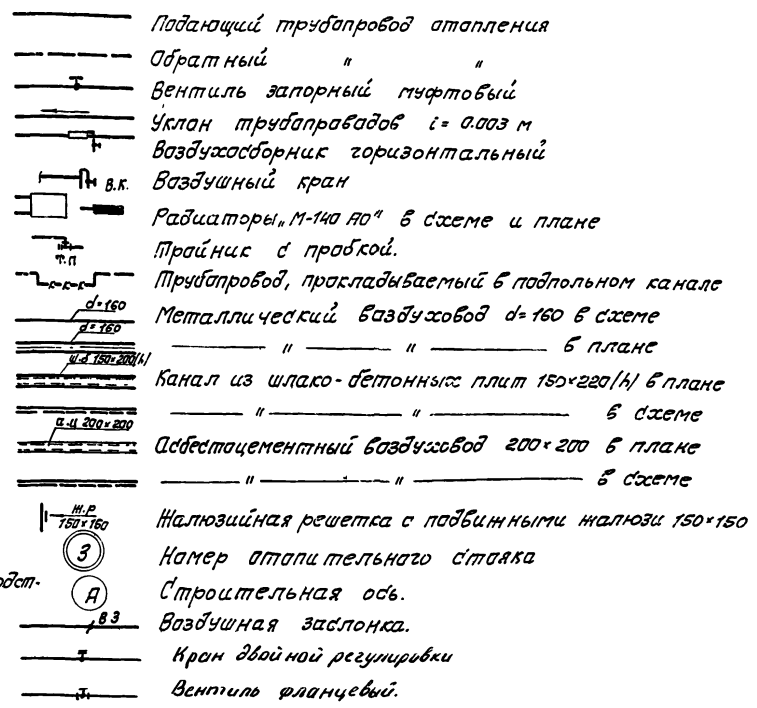
Характеристика однобюджетного отопительно-вентиляционного оборудования.

№ инв.	К-во инв.	Наименование оборудования	Место расположения	Вентиляторы				Эл. двигатели		Калориферы				Примечания							
				Тип	Серия	№ инв.	Модель	№ инв.	Модель	Стр.эт.	Тем-ра	Расход	К-во								
П-1	1	Абмкн. ст. т. в. но-быт. в. помещения	Вент. камера на атм. в с. о. о.	ОВ-4	Ц.б.	Ц4-70	4	Л0°	1420	41	1410	Долгич	0,6	1410	КВС-6	1,6	-20	+20	16360	1	тн = -20°
							0,95						КВБ-6	2,1	-30	+20	20450	1	тн = -30°		
							Дном						КВБ-6	2,1	-40	+20	24540	1	тн = -40°		

Пояснение к проекту.

- Расчетная наружная температура воздуха для проектирования отопления и вентиляции принята -20°С; -30°С; -40°С
- Внутренние температуры помещений приняты: в помещениях насосной, воздухоподводящей и мастерской +16°С; в остальных помещениях - согласно СНиП II-М. 3-68.
- Теплоносителем для нужд отопления, вентиляции и горячего водоснабжения принята вода с параметрами 95°-70°С от внутриплощадочных тепловых сетей
- Трубопроводы отопления, прокладываемые в подпольном канале, изолируются минеральной ватой в оплетке прямой х/б или капроновой, с оберткой стеклотканью, пропитанной лаком ХСЛ
- Монтаж и испытание систем отопления, вентиляции и горячего водоснабжения производить в соответствии с Правилами производства и приема работ. СНиП III-Г. 1-62.

Условные обозначения:



Перечень листов марки ОВ

№ листов	Наименование чертежей	Листов
ОВ-1	Отопление, вентиляция и горячее водоснабжение. Заглавный лист.	
ОВ-2	Отопление, вентиляция и горячее водоснабжение. Планы на атм. в с. о. и в з. о. Разрез 1-1. Копирование помещений.	
ОВ-3	Отопление, вентиляция и горячее водоснабжение. Системы систем отопления, вентиляции и горячего водоснабжения. Схема узла ввода.	
ОВ-4	Вентиляция. Приточная камера П-1. План и разрез 1-1. Монтажная спецификация. Схема теплоснабжения калориферов.	
ОВ-5	Отопление, вентиляция и горячее водоснабжение. Спецификация оборудования и материалов.	
ОВ-6	Горячее водоснабжение. Индивидуальный водоводящий подогреватель. Общий вид.	
ОВ-7	Горячее водоснабжение. Индивидуальный водоводящий подогреватель. Детали.	
ОВ-8	Горячее водоснабжение. Индивидуальный водоводящий подогреватель. Детали.	

Перечень типовых чертежей, примененных в проекте

Шифр серия	Наименование стандарта	№ листов
2.400-4.1	Детали тепловой изоляции промышленных объектов с полыми температурными.	
2.494-1	Узлы прохода вентиляционных шахт через покрытия промышленных зданий	
2.494-8,1	Узлы вставки для центробежных вентиляторов.	
3.904-5,1	Средства крепления нагревательных и санитарно-технических приборов.	
3.904-5,2	Средства крепления трубопроводов.	
3.904-10	Крепление стальных не изолированных воздуховодов.	
4.904-12	Занты и дефлекторы вентиляционных систем	
4.904-16	Узлы воздухозабора	
4.904-21,3	Воздухораспределитель пристенный тип ВП	
4.904-25	Подставки под калориферы	
4.903-10,8	Грязевикли абонентские	
1.494-10	Решетки щелевые регулирующие, тип Р.	
1.494-14,1	Заслонки воздушные круглого сечения	

М.Ж.К.Х. Г.Л.Ц.Ц.Г. Г.М.О.С.К.В.А.

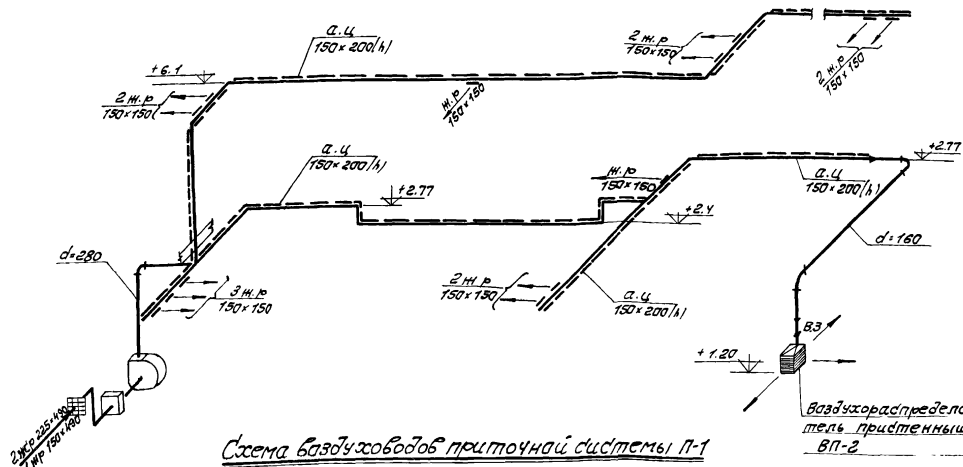


Схема воздуховодов приточной системы П-1

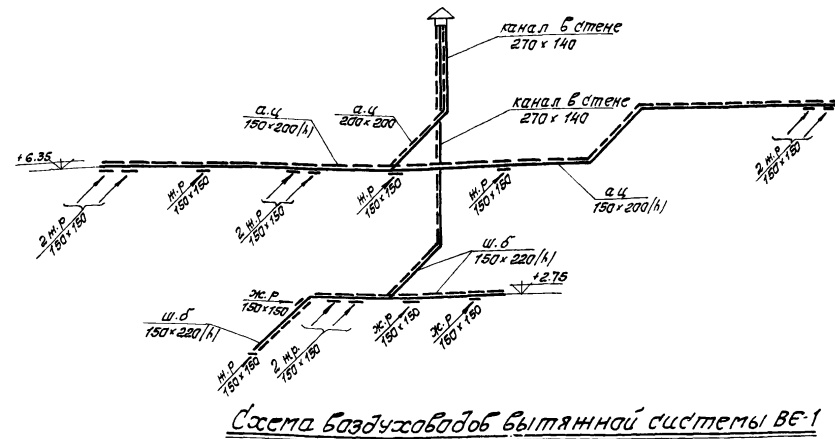


Схема воздуховодов вытяжной системы ВЕ-1

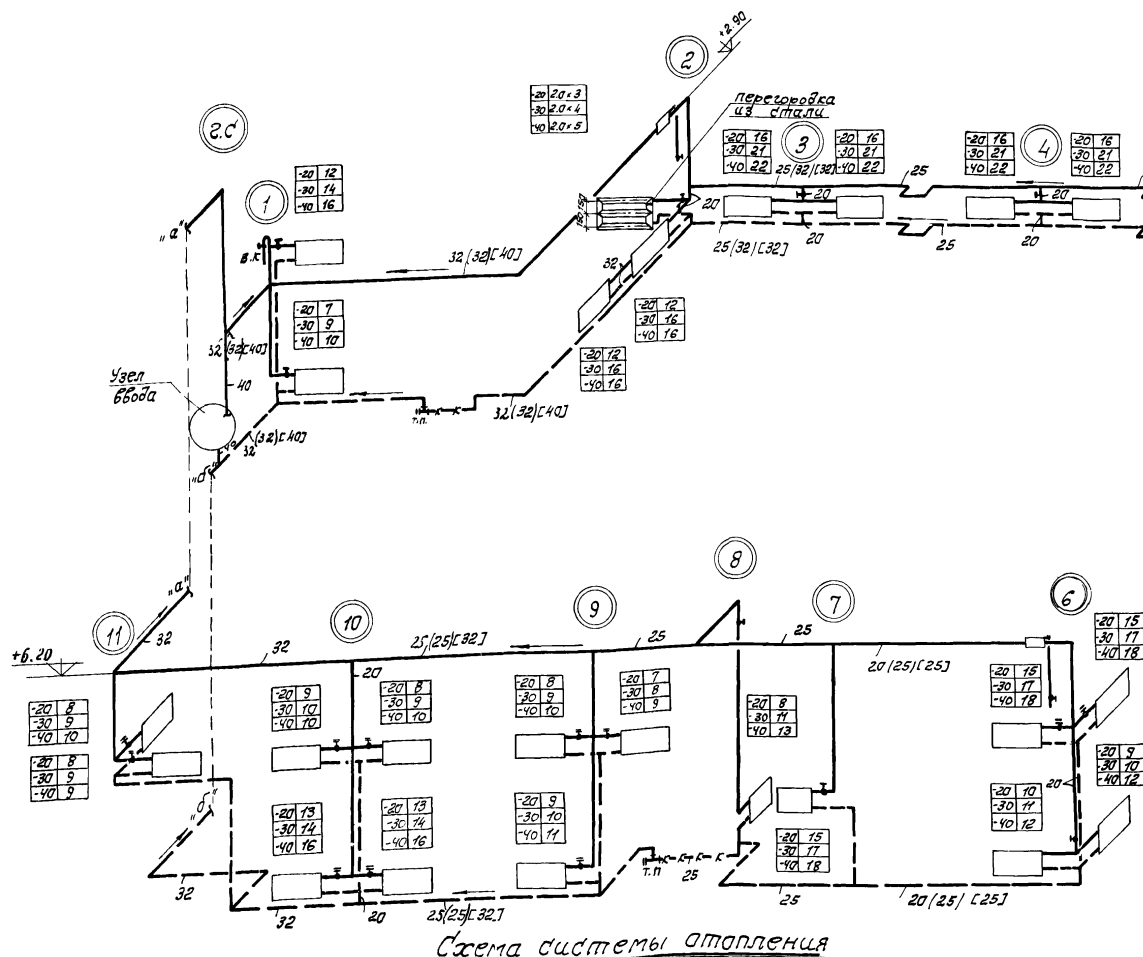


Схема системы отопления

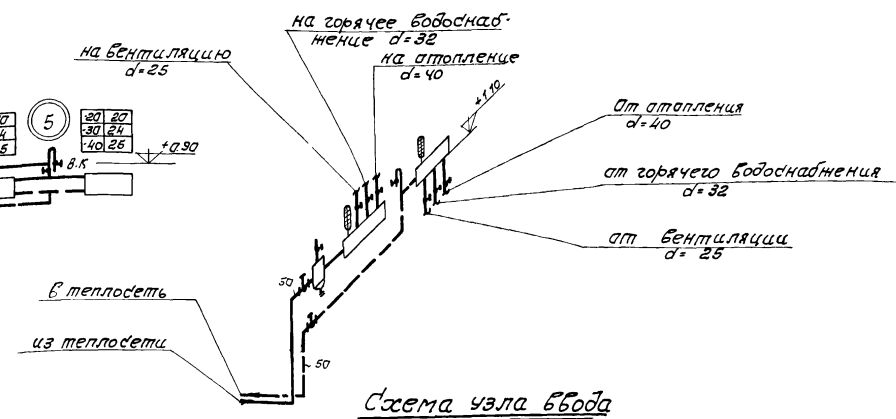


Схема узла ввода

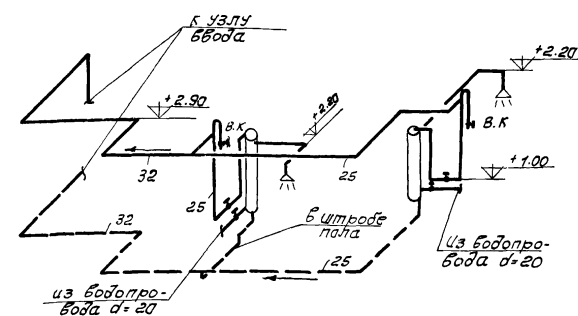


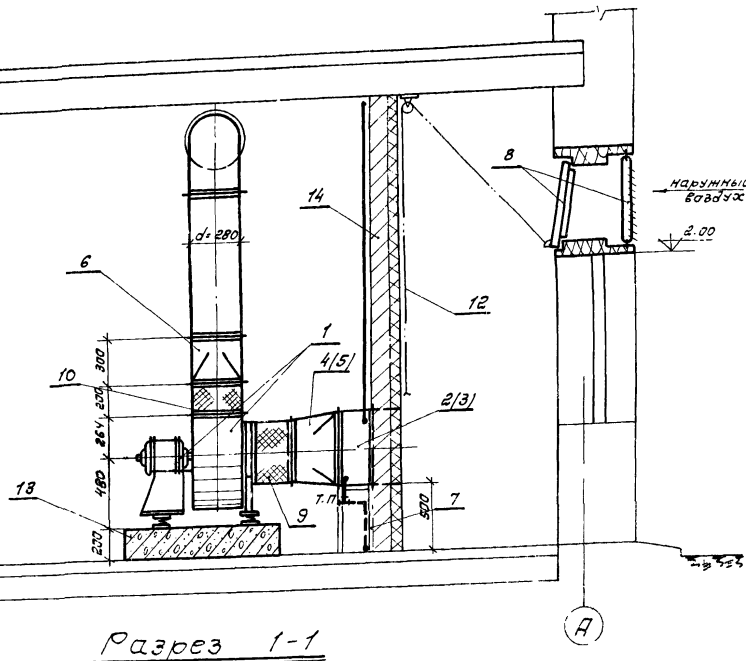
Схема системы горячего водоснабжения

Примечания:

1. Данный лист рассматривать совместно с листом 08-2.
2. Спецификацию оборудования и материалов см. лист 08-5
3. Диаметры трубопроводов, не указанные на схеме и планах, принять равными 15 мм
4. Диаметры трубопроводов обозначены: в круглых скобках для $t_n = -30^\circ\text{C}$; в квадратных для $t_n = -40^\circ\text{C}$.

г. МОСКВА ИТ. инженер Ш. И. Коровлев Катиров С. В. - Соловьева

1974	КАНАЛИЗАЦИОННЫЕ СООРУЖЕНИЯ	Производственный корпус Санитарно-техническая часть. Отопление, вентиляция и горячее водоснабжение. Схемы систем отопления, вентиляции и горячего водоснабжения. Схема узла ввода.	ТИЛОВОЙ ПРОЕКТ	Альбом	Лист
	БИОЛОГИЧЕСКОЙ ОЧИСТКИ СТОЧНЫХ ВОД ПРОИЗВОДИТЕЛЬНОСТЬЮ 70 ТЫС.М.КВ./СУТ.		902-2-260		



Разрез 1-1

Примечание:

1. Между фланцевыми соединениями проложить картонные прокладки $\delta = 4.0$ мм, смоченные в олифе.
2. Конструкцию воздухозаборной камеры смотри архитектурно-строительные чертежи.
3. Размеры указанные в скобках относятся к наружным температурам $t_n = -30^\circ$; $t_n = 40^\circ$.

Монтажная спецификация

№ п/п	Наименование	Вес в кг		Примечан.	
		Кол. ед.изм.	Общий		
1	Вентиляторная установка Я4095-20 в-ром Ц4-70 №4 с кол 095 Дном полужоб с эл. двигателем ЯДЛ2-11-4 № 06 квт. на виброизолирующем основании.	1	82,0	82,0	исполнение 1
2	Калорифер КВС-6 при $t_n = -20^\circ$	1	56,2	56,2	
3	Калорифер КВС-6 при $t_n = 30^\circ; 40^\circ$	1	72,7	72,7	
4	Переход из листов ст. $\delta = 1.0$ мм с $530 \times 503/4$ на $d = 400$; $e = 340$ мм. при $t_n = -20^\circ$	1	4,43	4,43	см. стр. 8075-56
5	Переход из листовой ст. $\delta = 1.0$ мм с $530 \times 503/4$ на $d = 400$; $e = 300$ мм. при $t_n = 30^\circ; 40^\circ$	1	3,92	3,92	—
6	Переход из листовой стали $\delta = 1.0$ мм с 426×426 на 280 мм; $e = 300$ мм.	1	3,05	3,05	—
7	Подставка под калорифер	4	2,1	8,4	4.904-25
8	Узел воздухозаборки с подвижным утепленным клапаном сб. 1	1	15,1	15,1	4.904-16 661п. 2
9	Зибкая вставка ВВ4, $e = 250$ мм	1	4,86	4,86	2.494-8 661п. 1
10	Зибкая вставка ВНА4, $e = 200$ мм	1	3,62	3,62	—
11	Дверь герметическая утепленная $500 \times 1250/4$	1	36,0	36,0	4.904-62
12	Трост. стальной плетен. $d = 36$ мм, $e = 50$ мм	1	0,13	0,13	3070-66
13	Бетонная подливка 1000×800 , $h = 200$ мм	1	—	—	см. строит. чертежи
14	Воздухозаборная камера	1	—	—	см. строит. чертежи

С.М.С. 1974

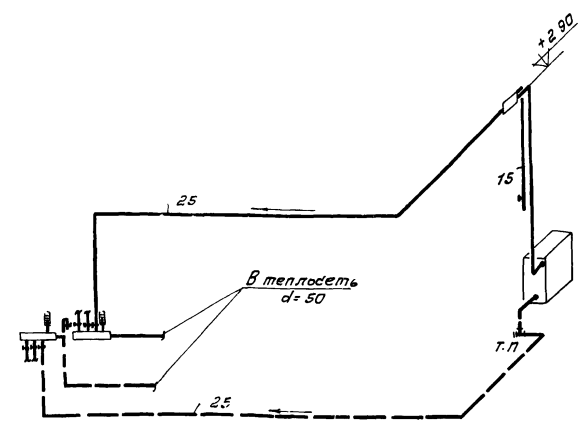
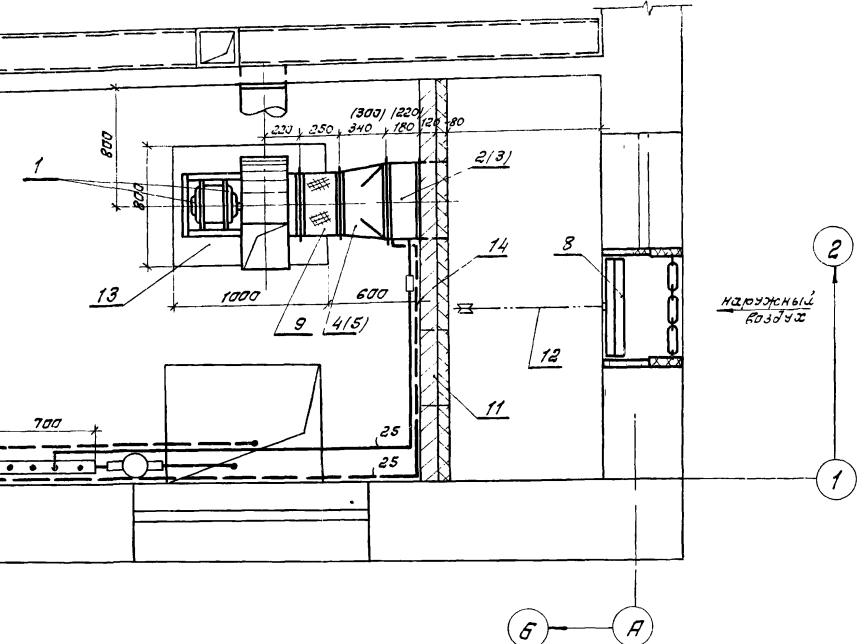


Схема теплоснабжения калориферов

1974	КАНАЛИЗАЦИОННЫЕ СООРУЖЕНИЯ БИОЛОГИЧЕСКОЙ ОЧИСТКИ СТОЧНЫХ ВОД ПРОИЗВОДИТЕЛЬНОСТЬЮ Ю 7,0 ТЫС.М.КВБ/СУТ.	Производственный корпус. Санитарно-техническая часть Вентиляция. Приточная камера П-1. План и разрез 1-1. Монтажная спецификация. Схема теплоснабжения калориферов	Типовой проект 902-2-260	Альбом IX	Лист 08-У
------	--	---	-----------------------------	--------------	--------------

№ п/п	Наименование	Харак-терный размер	Ед. изм.	Вес кг			Примечание
				Кол.	Един.	Общ.	
1	2	3	4	5	6	7	8
Отопление							
1	Радиаторы чугунные	при tн = -20° при tн = -30° при tн = -40°	М-140 по экм	105,7		2373,0	302 сек.
				126,7	22,45	2845,0	362 сек.
				135,8		3050,0	388 сек.
2	Регистр из гладких труб d=108×4,0; с=2,0м	при tн = -20° при tн = -30° при tн = -40°	из 3" труб из 4" труб из 5" труб	1	61,56	61,56	203 м
				1	102,6	102,6	8732-70
				1	123,12	123,12	203 м
3	Трубы стальные водогазопроводные d=15	п.м	п.м	1200	1,28	153,6	3262-62
				50,0	1,66	83,0	—
				20,0	1,66	33,2	—
4	" " " d=20	п.м	п.м	52,0	2,39	124,28	—
				46,0	2,39	109,94	—
				35,0	2,39	83,65	—
5	" " " d=25	п.м	п.м	60,0	3,09	185,4	—
				66,0	3,09	203,94	—
				55,0	3,09	169,95	—
6	" " " d=32	п.м	п.м	10,0	3,84	38,4	—
				35,0	3,84	134,4	—
				7,9	15,8	27 м Сантехпрокт	—
7	" " " d=40	п.м	п.м	10,0	3,84	38,4	—
				35,0	3,84	134,4	—
				7,9	15,8	27 м Сантехпрокт	—
8	Воздухоохоронит горизонтальный	159×4,5 с=355 мм	шт	2	7,9	15,8	27 м Сантехпрокт
9	Вентиль запорный муфтовый	Ду=15	шт	9	0,7	6,3	15к4 18п2
10	" " "	Ду=20	"	5	0,9	4,5	—
11	Лакостеклоткань		м²	0,1	—	—	2 400-4
12	Асболоух шнур		м³	0,01	—	—	—
13	Кран обводной регулировки	Ду=15	шт	11	0,29	3,19	203 м 10944-64
Теплоснабжение caloriferов							
1	Трубы стальные водогазопроводные d=15	п.м	п.м	3,0	1,28	3,84	203 м 3262-62
				15,0	2,39	35,85	—
				1	0,7	0,7	15к4 18п2
2	" " "	d=25	"	15,0	2,39	35,85	—
3	Вентиль запорный муфтовый	Ду=15	шт	1	0,7	0,7	15к4 18п2
4	Воздухоохоронит горизонтальный	159×4,5 с=355 мм	"	1	7,9	7,9	27 м Сантехпрокт
5	" " "		"	1	7,9	7,9	27 м Сантехпрокт

1	2	3	4	5	6	7	8
Горячее водоснабжение							
1	Водобойная подогреватель		шт	2	130,0	260,0	см. листы 08-6, 7, 8 203 м 3262-62
2	Трубы стальные водогазопроводные d=15	п.м	п.м	3,0	1,28	3,84	—
3	" " "	d=25	"	20,0	2,39	47,8	—
4	" " "	d=32	"	30,0	3,09	92,7	—
5	Трубы стальные водогазопроводные d=20	"	"	4,0	1,66	6,64	—
6	Вентиль запорный муфтовый	Ду=15	шт	2	0,7	1,4	15к4 18п2
7	" " "	Ду=20	"	2	0,9	1,8	—
8	" " "	Ду=25	"	2	1,4	2,8	—

Узел ббоба							
1	Трубы стальные водогазопроводные d=50	п.м	п.м	10,0	4,88	48,8	203 м 3262-62
2	Вентиль запорный муфтовый	Ду=15	шт	4	0,7	1,4	15к4 18п2
3	" " "	Ду=25	"	2	1,4	2,8	—
4	" " "	Ду=32	"	2	2,1	4,2	—
5	" " "	Ду=40	"	2	3,7	7,4	—
6	Вентиль запорный фланцевый	Ду=50	"	2	8,0	16,0	15к4 19п2
7	Грязевик абонентский	тэу.02	шт	1	18,2	18,2	серия 89×3,5 с=800 мм 8732-70
8	Распределительная гребенка	АН4-2° 160-120	шт	2	0,7	1,4	2823-59
9	Термометр технический		шт	2	—	—	203 м 3029-59
10	Оправа для термометра		шт	2	—	—	—

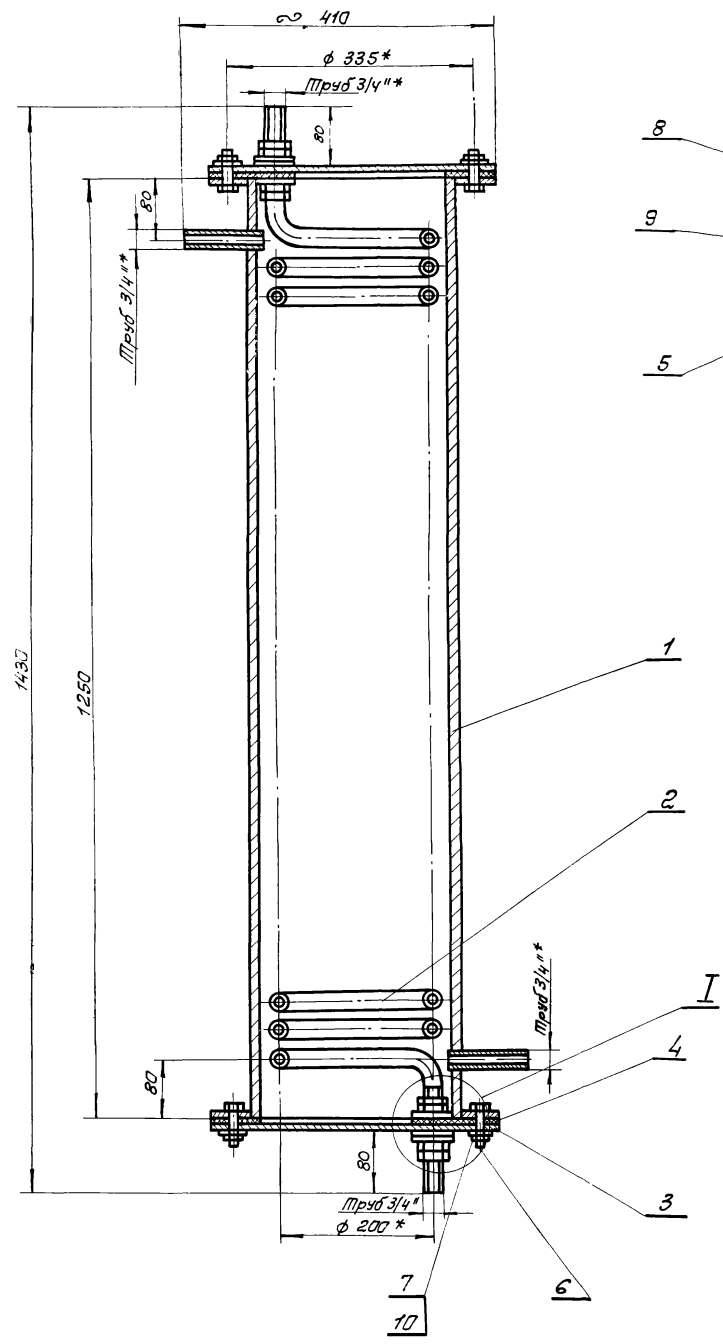
Вентиляция Система П-1							
1	Вентиляторный агрегат с вентилятором 4Ч-70 М4 с кол. 0,95 Д.ном. Палоченце 110° с эл. двигателем 10ЛД-М-4	А4-0952	компл.	1	82,0	82,0	исполнение 1
2	Calorifer при tн = -20°	К86-6	шт	1	56,2	56,2	203 м 7201-70
3	" " при tн = -30,°40°	К86-6	"	1	72,7	72,7	—
4	Сталь листовая для переходов при tн = -20°	d=1,0 м	м²	0,8	7,85	6,28	203 м 8075-56
5	" " при tн = -30,°40°	—	"	0,6	7,85	4,71	—
6	Подставка под calorifer	h=500 мм	шт	4	2,1	8,4	4.904-25
7	Узел воздухозабора с подвесным утепленным спалом	об.1	компл.	1	15,1	15,1	4.904-16 бып. 2

1	2	3	4	5	6	7	8
8	Дверь герметическая утепленная	500×1250/л	шт	1	36,0	36,0	4.904-62
9	Гибкая вставка	884	"	1	4,86	4,84	2.494-8 бып. 1
10	" " "	ВНАЧ	"	1	3,62	3,62	—
11	Сталь листовая d=0,65 мм для воздухозабора	диаметр до 165 мм	м²	3,5	4,32	15,12	203 м 8075-56
12	" " "	диаметр до 320 мм	м²	3,5	4,32	15,12	—
13	Трос стальной плетёный асбестоцементный	d=3,6 мм	п.м	5	0,043	0,215	203 м 3070-66
14	Асбестоцементный воздухозабор	150×200/л	"	5,0	7,7	385,0	—
15	Жалюзийная решетка с подвижными жалюзи	150×150	шт	13	0,41	5,33	серия 1.494-10
16	бетонная подливка	1000×200 h=200 мм	"	1	—	—	см. строит. чертёж
17	Воздухозаборная камера	—	"	1	—	—	см. строит. чертёж
18	Заслонка воздушная круглого сечения Р200Р	А3,0027-000	"	1	4,85	4,85	1.494-14.1
19	Воздухораспределитель пристенный	ВП-2	"	1	7,0	7,0	4.904-21.3

Система ВЕ-1							
1	Канал из шлакобетонных плит	150×220/л	п.м	10,0	—	—	—
2	Асбестоцементный воздухозабор	200×200	"	2,0	10,5	21,0	—
3	" " "	150×200/л	"	30,0	7,7	231,0	—
4	Жалюзийная решетка с подвижными жалюзи	180×150	шт	15	0,41	6,12	1.494-10
5	" " "	—	—	—	—	—	—

Системы ВЕ-2; ВЕ-3							
1	Дефлектор	Т-21	шт	2	36,1	72,2	4.904-12
2	Узел перехода бытовых шахт через крыш. прол. в.зд.	УПБ-201	"	2	79,29	158,58	2.494-1
3	Трос стальной плетёный	d=3,4 мм	п.м	20,0	0,043	0,86	203 м 3070-66
4	Блок В60-II	dн=84 мм	шт	2	1,87	3,74	2.494-1
5	Леденка фонарная	Л40-II	"	2	4,3	8,6	—

г. МОСКВА ИТ-инженер И.И.И. Королёв Сер. 4 - Сантех. 62



Характеристика водонагревателя

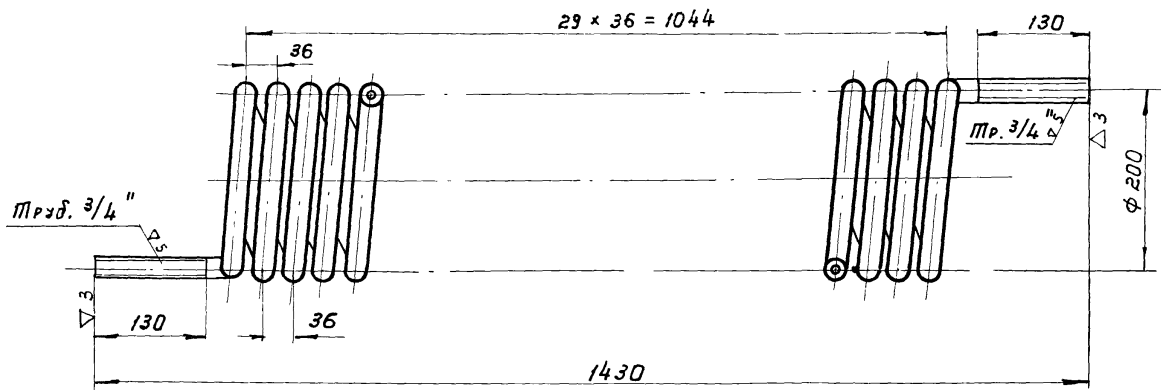
Производительность л/час	Температура воды		Параметры теплоносителя	Расход, челл. в сут.	Напор, кг/см ² при работе, не более	Площадь нагрева, м ²	Змеевик	
	Начальная	Конечная					Число витков	Длина, мм
400	5	35	Вода 70-40°	12000	500	1,6	30	13800

* Размеры для справок.

Чертеж заимствован из типового проекта
903-1-103 - котельная с 4 водогрейными
котлами « Универсал - 6м. »

№ п/п	Знач	Лист	Обозначение	Наименование	Кол.	Примеч
				Сборочные единицы		
		1		Корпус	1	
				Детали		
		2		Змеевик	1	
		3		Крышка	2	
		4		Пакладка	2	
6/4		5		Пакладка φ 50/φ 28 Паронит 5 ГОСТ 481-71	4	
				Стандартные изделия		
		6		Болт М12×35 кл. 2-011 ГОСТ 7805-70	16	
		7		Гайка М12 кл. 2-011 ГОСТ 5915-70	16	
		8		Контргайка 20 ГОСТ 8968-59	8	
		9		Шайба 27-011 ГОСТ 11371-68	4	
		10		Шайба пруж. 12Л65Г ГОСТ 6402-70	16	

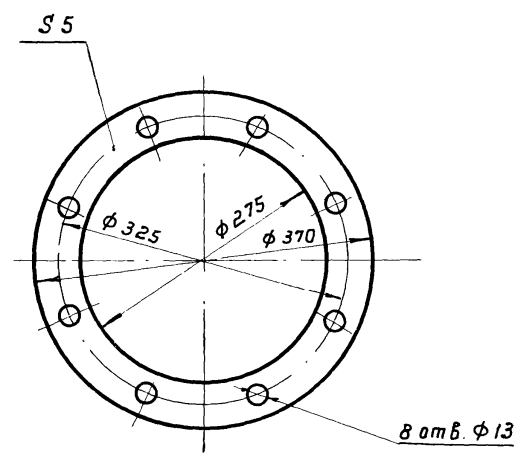
И.М. ДНВА
Ст. инженер
Корсаев
Копировщик
Солдобаева



Число витков - 30

Развернутая длина трыды - 19300 мм

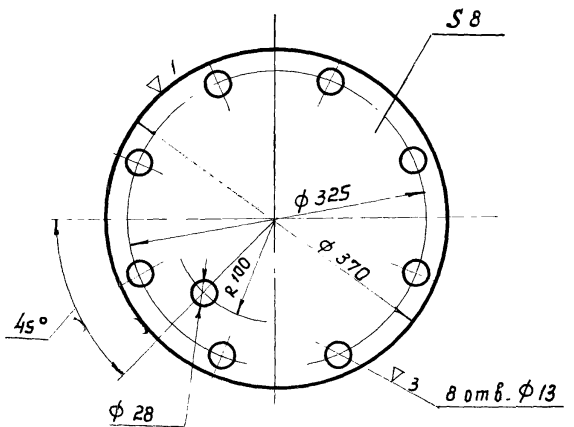
Змеевик



Прокладка

Примечание:

Данный лист рассмат-
ривать совместно с
листами 08-6, 08-8.



Крышка

Спецификация

№ поз.	Наименование	Характ. размер	Ед. изм.	Кол-во	Вес в кг		Примеч.
					ед.	общ.	
1	Корпус	Сварка	шт	1	71,62	71,62	см. лист 08-8
2	Змеевик	d = 20	-	1	41,0	41,0	гост 3262-62
3	Крышка из листовой стали δ = 8 мм	φ 370 мм	-	2	6,7	13,4	гост 5681-57
4	Прокладка из паронита δ = 5 мм	φ 370 / φ 275	-	2	0,9	1,8	гост 481-71
5	Прокладка из паронита δ = 5 мм (без чертежа)	φ 50 / φ 28	-	4	-	-	-
6	Болт	M 12 x 35	-	16	0,0463	0,741	гост 7798-70
7	Гайка	M 12	-	16	0,0173	0,277	гост 5915-70
8	Контргайка 20	-	-	8	0,044	0,352	гост 8968-59
9	Шайба 27	-	-	4	0,053	0,212	гост 11371-68
10	Шайба пружинная	12л 65Т	-	16	0,0141	0,226	гост 6402-70

1974	КАНАЛИЗАЦИОННЫЕ СООРУЖЕНИЯ БИОЛОГИЧЕСКОЙ ОЧИСТКИ СТОЧНЫХ ВОД ПРОИЗВОДИТЕЛЬНОСТЬЮ 7,0 ТЫС. М. КУБ/СУТ.	Горячее водоснабжение. Индивидуальный водоводяной подогреватель. Детали.	Типовой проект 902-2-250	Альбом IX	Лист 08-7
------	--	--	-----------------------------	--------------	--------------

