

ТИПОВОЙ ПРОЕКТ

2 II-I-293.84

ДЕТСКИЕ ЯСЛИ-САД НА 140 МЕСТ
(В КОНСТРУКЦИЯХ СЕРИИ 1.090.1-1)

АЛЬБОМ I

АРХИТЕКТУРНО-СТРОИТЕЛЬНЫЕ И ТЕХНОЛОГИЧЕСКИЕ ЧЕРТЕЖИ

ТИПОВОЙ ПРОЕКТ

2 II-1-293.84

ДЕТСКИЕ ЯСЛИ-САД НА 140 МЕСТ (В КОНСТРУКЦИЯХ СЕРИИ 1.090.1-1)

АЛЬБОМ I

СОСТАВ ПРОЕКТА :

- АЛЬБОМ 0 - МАТЕРИАЛЫ ДЛЯ ПРИВЯЗКИ И ЧЕРТЕЖИ НУЛЕВОГО ЦИКЛА РАБОТ
- АЛЬБОМ I - АРХИТЕКТУРНО-СТРОИТЕЛЬНЫЕ И ТЕХНОЛОГИЧЕСКИЕ ЧЕРТЕЖИ
- АЛЬБОМ II - САНИТАРНО-ТЕХНИЧЕСКИЕ ЧЕРТЕЖИ
- АЛЬБОМ III - ЭЛЕКТРОТЕХНИЧЕСКИЕ ЧЕРТЕЖИ
- АЛЬБОМ IV - ВЕДОМОСТЬ ПОТРЕБНОСТИ В МАТЕРИАЛАХ
- АЛЬБОМ V - СПЕЦИФИКАЦИЯ ОБОРУДОВАНИЯ
- АЛЬБОМ VI - СМЕТЫ

УТВЕРЖДЕН ГОСГРАЖДАНСТРОЕМ
ПРИКАЗ №12 от 12 ЯНВАРЯ 1981 ГОДА
РАБОЧИЕ ЧЕРТЕЖИ ВВЕДЕНЫ В ДЕЙСТВИЕ
ЦНИИЭП УЧЕБНЫХ ЗДАНИЙ
ПРИКАЗ №60 от 13 АВГУСТА 1982 ГОДА
ОТКОРРЕКТИРОВАН СОГЛАСНО ЗАДАНИЯ
ГОСГРАЖДАНСТРОЯ от 15 НОЯБРЯ 1983 ГОДА
С ЦЕЛЬЮ ЗАМЕНЫ КОНСТРУКЦИЙ 1.220.1-2
НА КОНСТРУКЦИИ СЕРИИ 1.090.1-1
РАБОЧИЕ ЧЕРТЕЖИ ВВЕДЕНЫ В ДЕЙСТВИЕ
ЦНИИЭП УЧЕБНЫХ ЗДАНИЙ
ПРИКАЗ №116 от 21 НОЯБРЯ 1984 ГОДА

РАЗРАБОТАН
ЦНИИЭП УЧЕБНЫХ ЗДАНИЙ

ГЛАВНЫЙ ИНЖЕНЕР ИНСТИТУТА *А. Ляхович*
ГЛАВНЫЙ АРХИТЕКТОР ПРОЕКТА *В. Филиппов*

				ПРИВЯЗАН	
ИМЬ. №					

типовой проект 211-1-293.84 альбом I

согласовано:
Нач. СТО Воронцов В.А.
Нач. ЭТО Балов В.А.
Нач. ТО Машинский В.А.
Копия
Вопросы и ответы
Машинский В.А.

Ведомость основного комплекта рабочих чертежей

обозначение	наименование	примечан
-АС	материалы для привязки и чертежи	
	нзлевого цикла	альбом 0
-АС	архитектурно-строительные чертежи	альбом I
-ТХ	технологическая часть	альбом I
-ОВ	отопление и вентиляция	альбом II
-ВК	водопровод и канализация	альбом II
-ЭМ	силовое оборудование	альбом III
-ЭО	электроосвещение	альбом III
-А	автоматизация сантехустройств	альбом III
-СС	связь и сигнализация	альбом III
-ВМ	ведомости потребности в материалах	альбом IV
	спецификация оборудования	альбом V
-СМ	Сметы	альбом VI

Ведомость чертежей альбома I

лист	наименование	примечан (стр.)
	обложка	
	титальный лист	1
	архитектурно-строительные чертежи АС	
1	общие данные	2
2	план 1 этажа	3
3	план 2 этажа	4
4	разрезы 1-1, 2-2	5
5	фасады в осях 1-5; 5-1	6
6	фасады в осях И-А, А-И. Вариант архитектурного решения фасадов	7
7	фрагменты входов № 1, 2, 3, А	8
8	Развертки стен комнаты для музыкальных и гимнастических занятий, групповой старшей группы. Рисунок пола	9
9	Монтажный план стен и перегородок 1 этажа	10
10	Монтажный план стен и перегородок 2 этажа	11
11	Монтажные развертки наружных и внутренних стен	12
12	Монтаж план перекрытия на опм 3,000	13

Типовой проект разработан в соответствии с действующими нормами и правилами и предусматривает мероприятия, обеспечивающие взрывную, взрывопожарную и пожарную безопасность при эксплуатации здания

главный инженер проекта *В.К.Д.* В.Кирюшкин /
главный инженер проекта привязки

продолжение

1	2	3
13	монтажный план покрытия	14
14	план кровли и парапетных стеновых панелей	15
15	конструкции входов № 1, 2, 3, А эвакуационная лестница	16
16	конструкции лестницы в осях 2-3	17
17	остекленные перегородки ИАП-1, 2, 3. Экран санузла ИЭС-1	
	деталь ограждения козырька	18
18	дверь с раздаточным окном ИД-1, балконная дверь ИБД-1	19
	технологическая часть - ТХ	
1	общие данные	20
2	План 1го этажа Расстановка технологического оборудования	21
3.	План 2го этажа Расстановка технологического оборудования	22

Ведомость ссылачных и прилагаемых материалов

обозначение	наименование	примечание
1	2	3
1.090.1-1, в.2-1	Наружные стеновые панели	
1.090.1-1, в.4-1	Внутренние стеновые панели	
1.090.1-1, в.2-1	Парапетные стеновые панели	
1.050.1-2, в.2	Лестничные марши	
1.050.1-2, в.2	Проступи	
1.090.1-1, в.5-1	плиты перекрытия	
1.03А.1-1, в.1	Вентблотки	
ГОСТ 8020-68	элементы входов	
1.231.9-7, в.1	перегородки	
1.138 -10, в.1,2	Перемычки	
1.2А3.1-4	плиты плоские	
1.050.1-2, в.2	ограждения лестниц	
1.136 -10	внутренние двери	
ГОСТ 24698-81	Наружные двери	
1.136 -5, 17	Оконные блоки с тройным остеклен.	
1.136 -12	Фрамуги наружные	
1.136 -12	Фрамуги внутренние	
1.136 -2	Подоконные доски	
1.136 -5.16, в.2	Оконные блоки с раздельными перепл.	
1.136 -5.16, в.1	Оконные блоки со старанными перепл.	
1.090.1-1, в.1-1	Наружные цокольные панели	
1.090.1-1, в.2-1	Наружные стеновые панели	
1.090.1-1, в.2-1	Парапетные панели	

продолжение.

1	2	3
1.090.1-1, в.8-1	монтажные детали	
ГОСТ 8240 -72	швеллеры	
ГОСТ 8509-72*	уголки равнополочные	
ГОСТ 5336-80	сетки	
ГОСТ 2590-71	арматура	

Ведомость спецификации альбома I

лист	наименование	примечан
22	Щиты ограждения радиаторов	
22	экран санузлов	
4	Спецификация технологического оборудования	

Проект детских яслей-сада на 140 мест в крупнопанельных конструкциях выполнен в соответствии с заданием на проектирование, утвержденным Госгражданстроем 25 февраля 1980г, номенклатурой крупнопанельных конструкций, разработанной ЦНИИЭП жилища для применения в строительстве общественных зданий и на основании технического проекта, утвержденного Госгражданстроем от 12 января 1981г. приказа № 12.

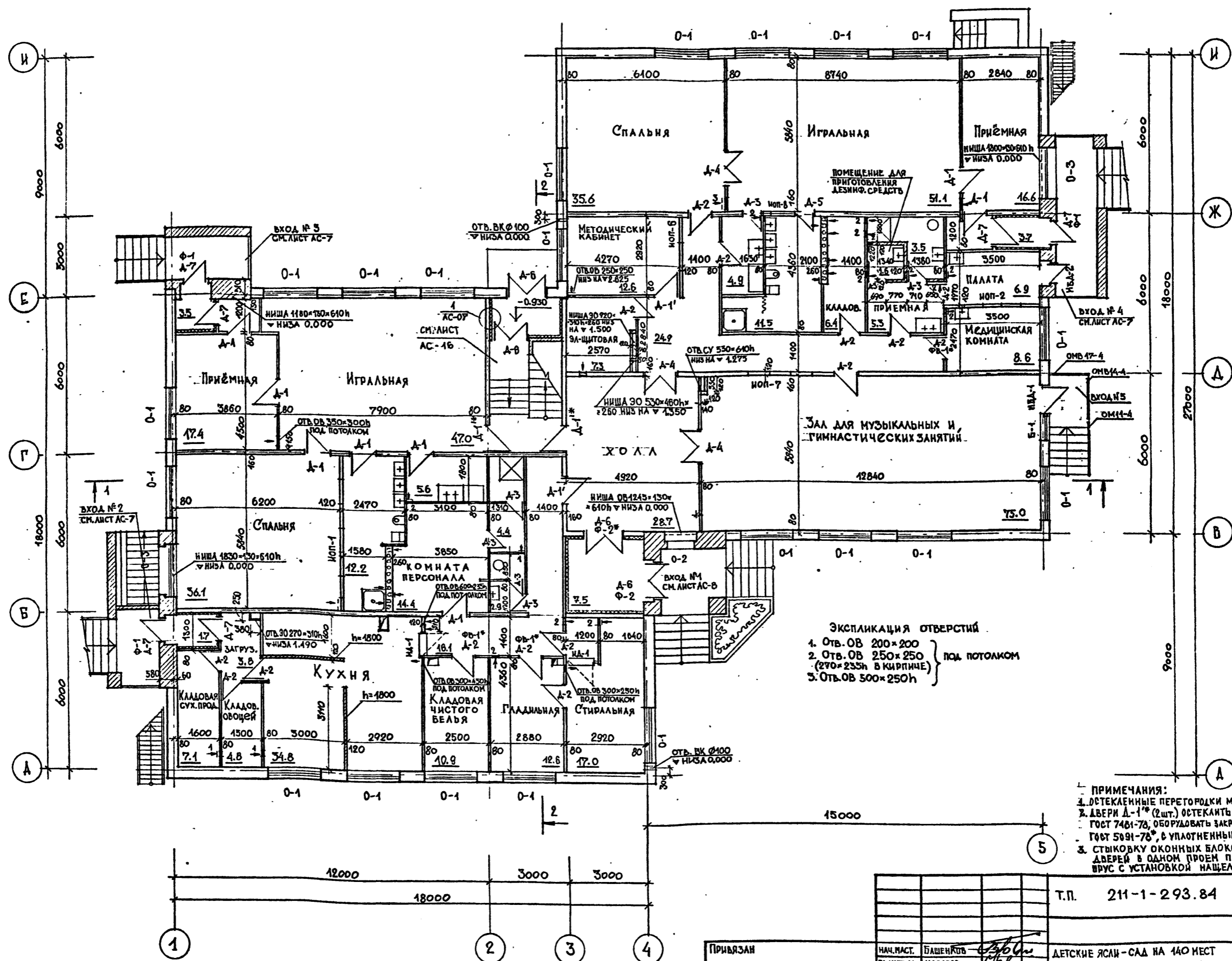
Проект откорректирован с целью замены конструктивной серии 1.220.1-2 на 1.090.1-1 согласно заданию Госгражданстроя от 15 ноября 1983г.

авторский коллектив:
архитекторы: Филиппов В.А., Воловер А.И.
инженеры: Кирюшкин В.П., Дунаев А.А., Юшина З.П.
инж.-технологи: Мищенко Г.А.
инж.-сантехники: Абрамова В.П., Ильичева М.А.
инж.-электрики: Гордеев А.Г., Мытарева М.Д.
сметчики: Володина Н.Д., Кривошеева М.И.

привязан:			
инж. №		Т.П. 211-1-293.84	-АС
инж. Ляхович			
инж. Воронцов			
инж. Балов			
инж. Машинский			
инж. Назаров			
инж. Филиппов			
инж. Кирюшкин			
инж. Дунаев			
инж. Воловер			
детские ясли-сад на 140 мест (в конструкциях серии 1.090.1-1)		этажи	лист
		Р	1
			18
общие данные		ЦНИИЭП ЖИЛИЩНО-КОММУНАЛЬНОГО СТРОИТЕЛЬСТВА	

НАЧ. ТО	НАМШЕВА
НАЧ. СТО	БАДЖИ
НАЧ. ЭТО	БЕЛОВ

ИНВ. № ПОЛА	ПОДПИСЬ И ДАТА	ИЗМЕН. №



ЭКСПЛИКАЦИЯ ОТВЕРСТИЙ

1. Отв. об. 200×200
2. Отв. об. 250×250 (270×235 в кирпиче)
3. Отв. об. 500×250h

под потолком

ПРИМЕЧАНИЯ:

1. ОСТЕКЛЕННЫЕ ПЕРЕГОРОДКИ МАРКИ ИОП см. лист АБ-17.
2. ДВЕРИ А-1** (2шт.) ОСТЕКАНТЫ АРМИРОВАННЫМ СТЕКОМ ГОСТ 7481-78, ОБОРУДОВАТЬ ЗАКРЫВАТЕЛЯМИ ТИПА ЗАЗ ГВСТ 5091-78*, с уплотненными притворами.
3. СТЫКОВКУ ОКОННЫХ БЛОКОВ И БАЛКОННЫХ ДВЕРЕЙ В ОДНОМ ПРОЕМ ПРОИЗВОДИТЬ ЧЕРЕЗ ВРУС С УСТАНОВКОЙ НАЩЕЛЬНИКА.

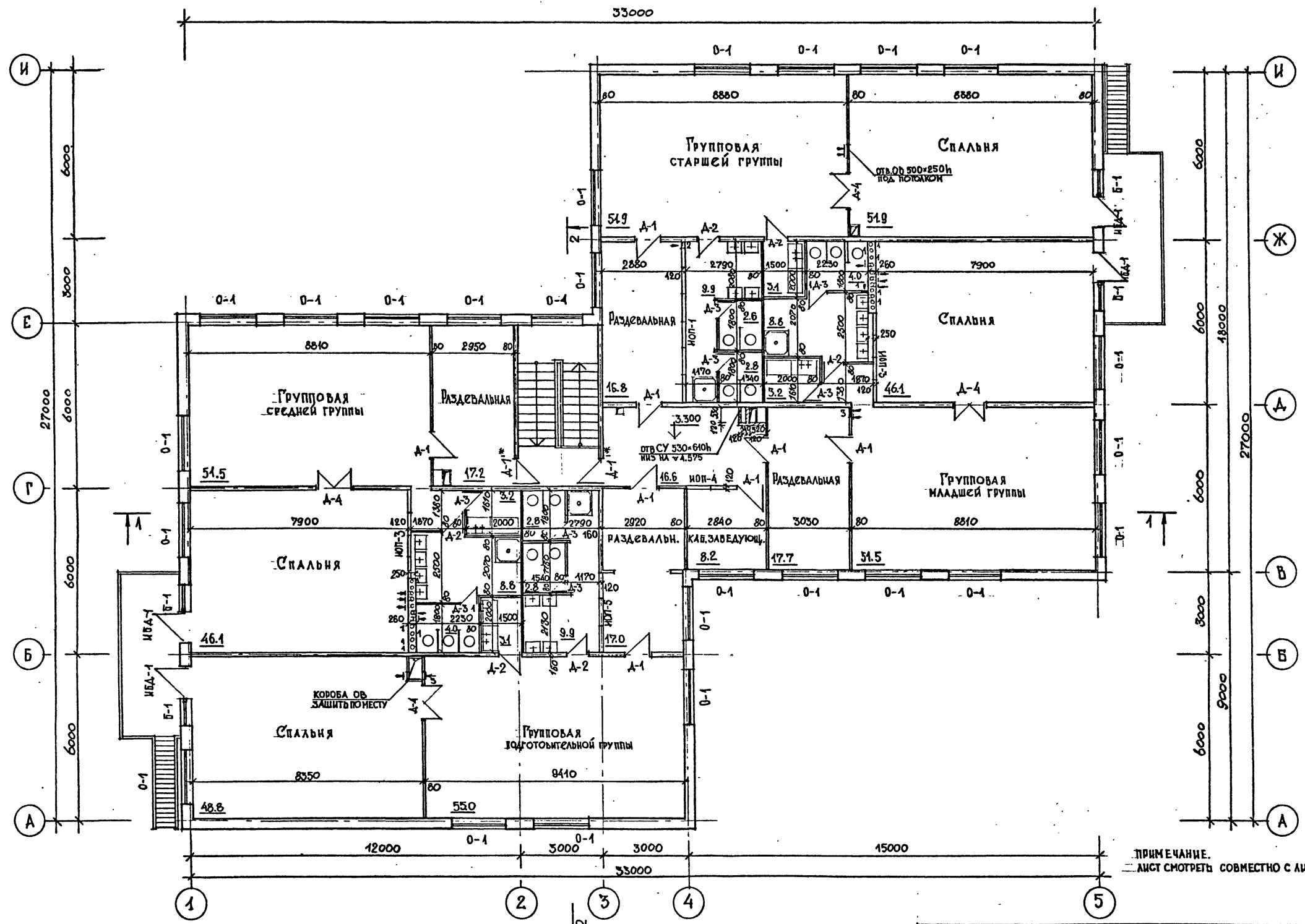
Т.П. 211-1-293.84 -АС

ПРИВЯЗАН	НАЧ. НАСТ. БАШЕНКОВ	ДЕТСКИЕ ЯСЛИ-САД НА 140 МЕСТ (В КОНСТРУКЦИЯХ СЕРИИ 1.080.1-1)	СТАДЯ	ЛИСТ	ЛИСТОВ
	П.И.И.М. НАЗАРОВ		Д	2	18
	ГАП ФИЛИППОВ				
	ГИП КИРЮШКИН				
	РУК.ГР.И.И.К. ДУНАЕВ				
ИНВ. №	СТ. АРХ. БЕЛОВЕД	ПЛАН 1-го ЭТАЖА	УЧЕБНЫХ ЗДАНИЙ		

ТИПОВОЙ ПРОЕКТ 211-1-293.84 АЛБОМ I

СОГЛАСОВАНО:

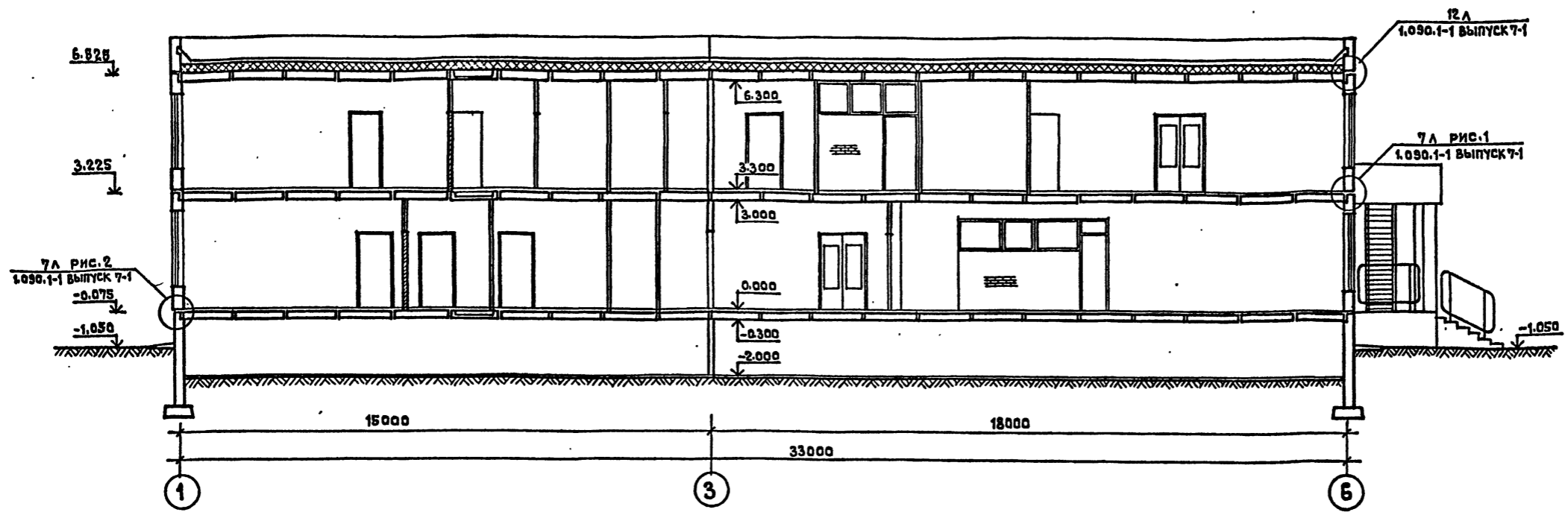
НАЧ. ТО	МАМЫШЕВА
НАЧ. СТО	БАШИН
НАЧ. СТО	БЕЛОВ
ИНВ. № ПОДЛ.	ПОДПИСЬ И ДАТА
ИЗМЕН. №	ИЗМЕН. ДАТА



ПРИМЕЧАНИЕ.
ЛИСТ СМОТРЕТЬ СОВМЕСТНО С ЛИСТОМ АС-2

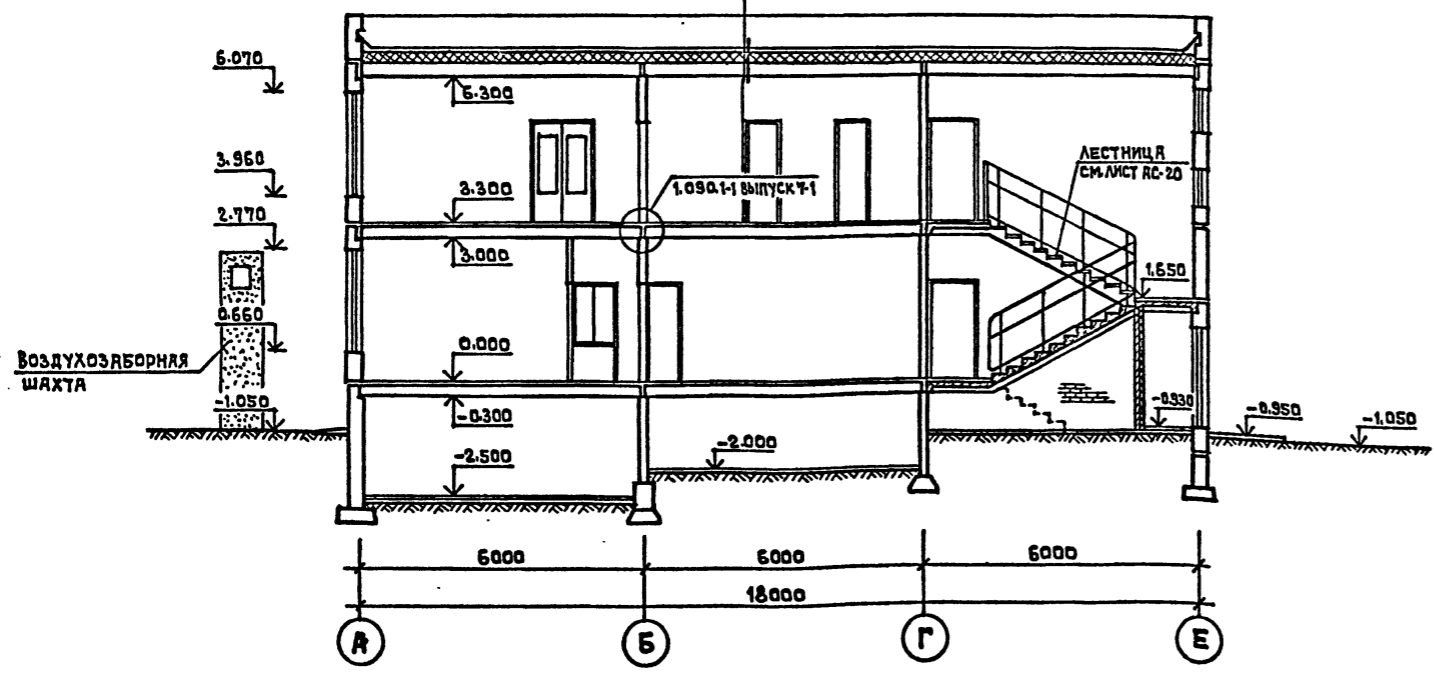
ПРИВЯЗАН		НАЧ. МАСТ. БАШЕНКОВ	ДЕТСКИЕ ЯСЛИ-САД НА 140 МЕСТ (В КОНСТРУКЦИЯХ СЕРИИ А.090.1-1)	СТАДИЯ	ЛИСТ	ЛИСТОВ
		Г.И.Н.Ж.М. НАЗАРОВ		Р	3	18
		Г.И.П. КИРЮШКИН		ПЛАН 2 ^{го} ЭТАЖА		
		РУК. Г.И.Н.Ж. ДУНАЕВ		ЦНИИЭП УЧЕБНЫХ ЗДАНИЙ		
ИНВ. №		СТ. АРХ. ВОЛОВЕР				

РАЗРЕЗ 1-1



РАЗРЕЗ 2-2

СЛОЙ ГРАВИА НА АНТИСЕПТИРОВАННОЙ БИТУМНОЙ МАСТИКЕ
 4 СЛОЯ РУБЕРОИДА НА БИТУМНОЙ МАСТИКЕ
 СТЯЖКА ИЗ ЦЕМЕНТНО-ПЕСЧАНОГО РАСТВОРА М-50-15ММ
 УТЕПЛИТЕЛЬ - ПЕНОБЕТОН $\gamma = 400 \text{ кг/м}^3$
 ПАРОИЗОЛЯЦИЯ - 1 СЛОЙ РУБЕРОИДА НА СУХО
 ЖЕЛЕЗОБЕТОННАЯ ПЛИТА ПОКРЫТИЯ - 220 ММ

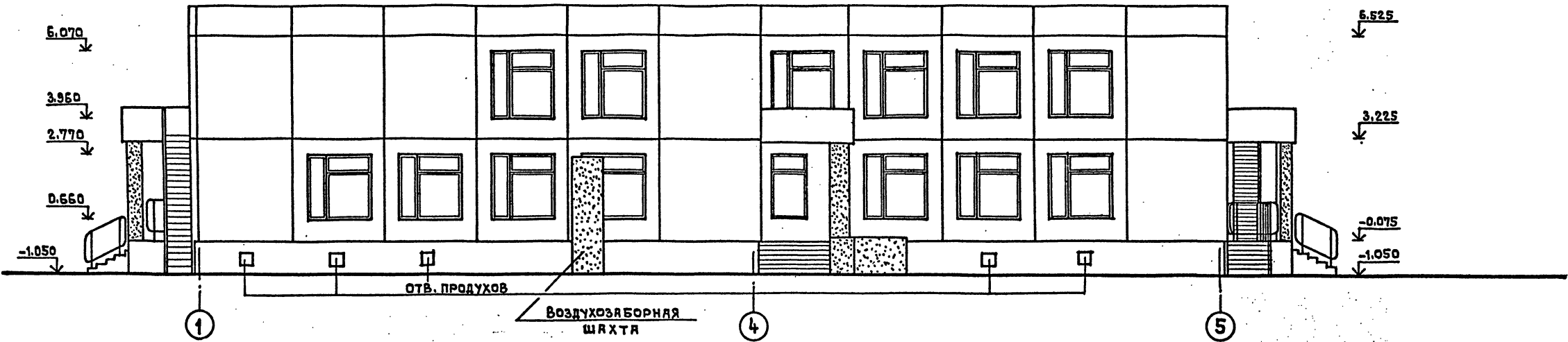


Узлы, замаркированные на данном листе
 см. серию 1.090.1-1 выпуск 7-1.

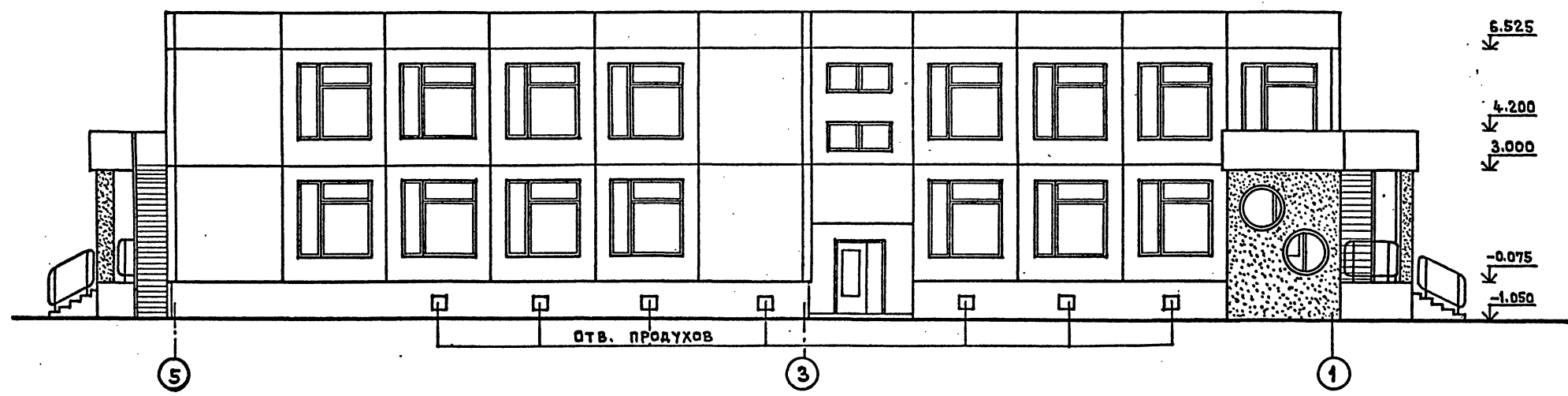
ПРИВЯЗАН		НАЧ.МСТ. БАШЕНКОВ	Т.П. 211-1-293.84	-АС
		ГЛАВНЖ. НАЗЯРОВ	ДЕТСКИЕ ЯСЛИ - САД	СТАДИЯ ЛИСТ ЛИСТОВ
		ГАП ФИЛИПОВ	НА 140 МЕСТ	Р 4 18
		РУК.ГРУППА ДУНАЕВ	(В КОНСТРУКЦИЯХ СЕРИИ 1.090.1-1)	ЦНИИЭП УЧЕБНЫХ ЗДАНИЙ
ИМЬ. №		СТ.АРХ. ВОЛОВЕР	РАЗРЕЗЫ 1-1; 2-2	

ТИПОВОЙ ПРОЕКТ 211-1-293.84 АЛЬБОМ I

Ф А С А Д 1-5



Ф А С А Д 5-1

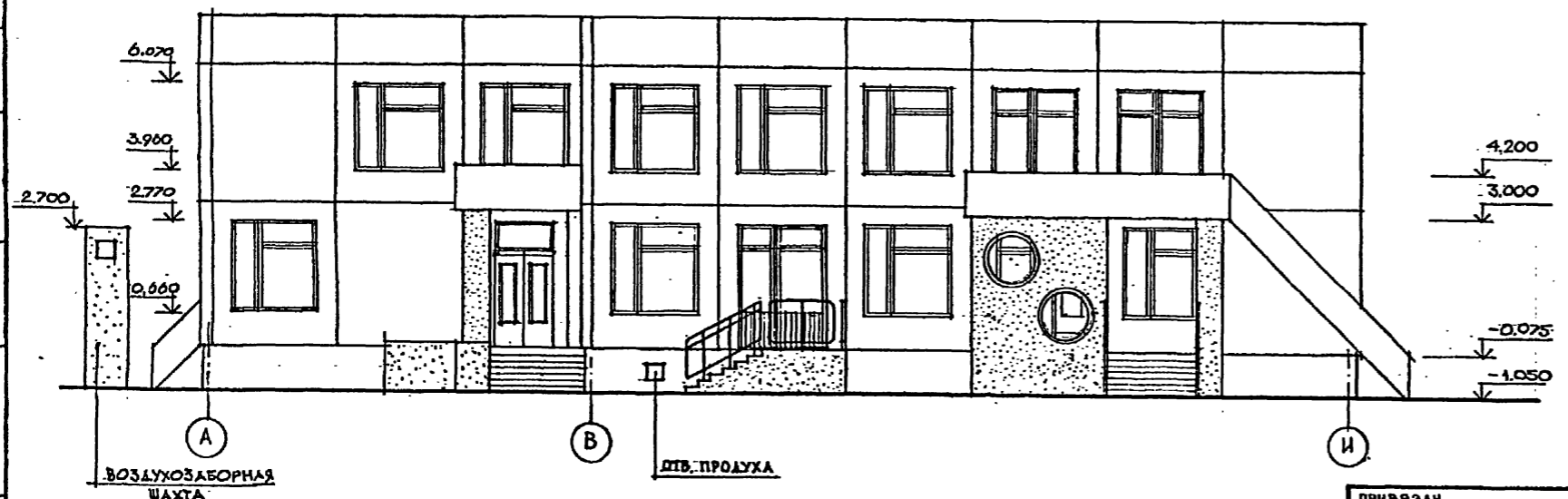
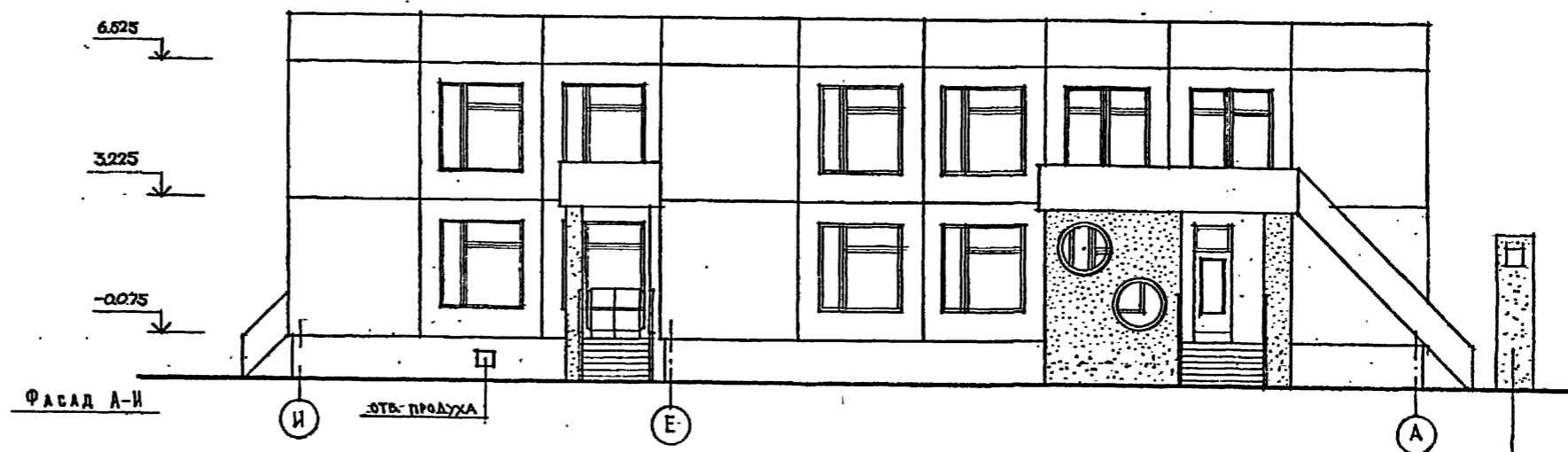
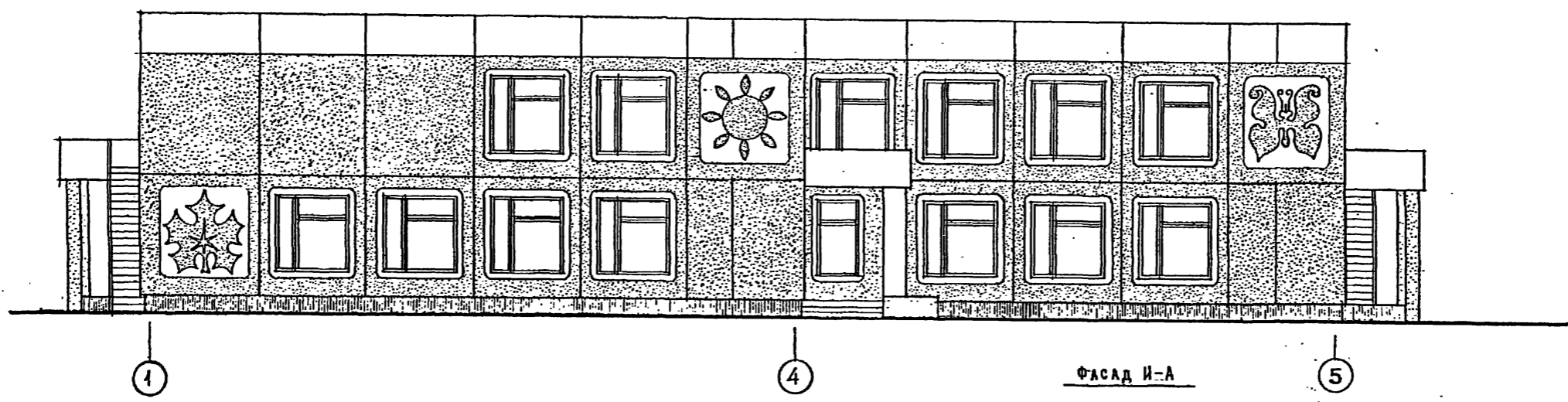


ОТМЕТКИ ДАНЫ ПО НИЗУ ПАНЕЛЕЙ.
 ДАННЫЙ ЛИСТ СМОТРЕТЬ СОВМЕСТНО С
 ЛИСТАМИ: АС-2, АС-3, АС-4, АС-7.
 НАРУЖНУЮ ОТДЕЛКУ ЗДАНИЯ СМ. АЛЬ-
 БОМ „0“ ЛИСТ АС-010.

		Т.П. 211-1-293.84		- АС	
ПРИВЯЗАН		НАЧ.МАС.	БАШЕНКОВ	ДЕТСКИЕ ЯСЛИ-САД	СТАДИЯ
		ГЛАВ.АРХ.	НЯЗАРОВ	НА 140 МЕСТ	ЛИСТ
		Г.И.П.	ФИЛИППОВ	(В КОНСТРУКЦИЯХ СЕРИИ 1.090.11)	5
		РУК.ГР.ИИЖ.	КИРЮШКИН	ФАСАДЫ В ОСЯХ 1-5; 5-1	18
		СТ. АРХ.	ДУНАЕВ	ЦНИИЭП	УЧЕБНЫХ
ИНВ. №			ВОЛЮБЕР		ЗДАНИЙ

СОГЛАСОВАНО
ИЗМ. № ПОДА. ПОДПИСЬ И ДАТА

ВАРИАНТ АРХИТЕКТУРНОГО РЕШЕНИЯ ФАСАДОВ



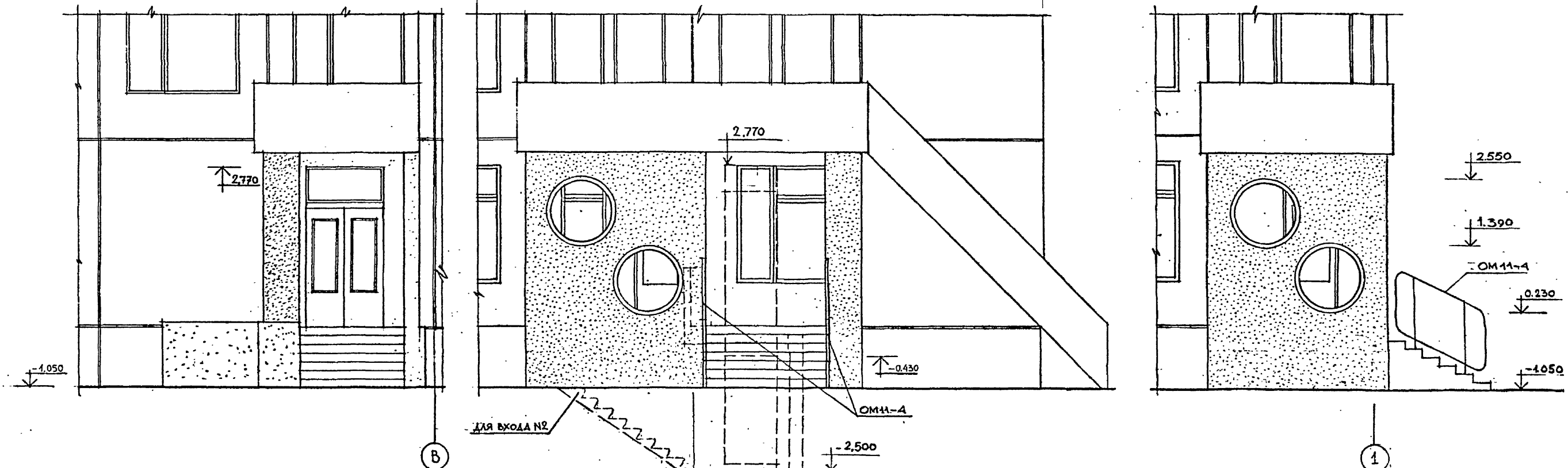
ОТМЕТКИ ЛАНИ: ПО НИЗУ ПАНЕЛЕЙ.
 ДАННЫЙ ЛИСТ СМОТРЕТЬ СОВМЕСТНО С ЛИСТАМИ:
 АС-3, АС-4, АС-5 АС-8.
 ВНЕШНЮЮ ОТДЕЛКУ ЗДАНИЯ СМ. АЛЬБОМ „О“
 ЛИСТ АС-010.

ПЛ. 211-1-293.84		-АС	
НАЧ.МАС. Бяшенков	П.И.М.М. Нязяров	СТ.АРХ. Дудяев	АРХ. Дудяев
Г.И.П. Филиппов	Г.И.П. Кирышкин	Р.К.Г.М. Дуняев	С.Т.А.Р. Дудяев
ДЕТСКИЕ ЯСА-СЯД НА 140 МЕСТ (В КОНСТРУКЦИЯХ СЕРИИ 1.090.1-1)		СТАДИЯ	ЛИСТ
		Р	В
ФАСАДЫ В ОСЯХ И-А; А-И; ВАРИАНТ АРХИТЕКТУРНОГО РЕШЕНИЯ ФАСАДОВ		ЛИСТОВ	18
		ЦНИИЭП УЧЕБНЫХ ЗДАНИЙ	

1-1

2-2

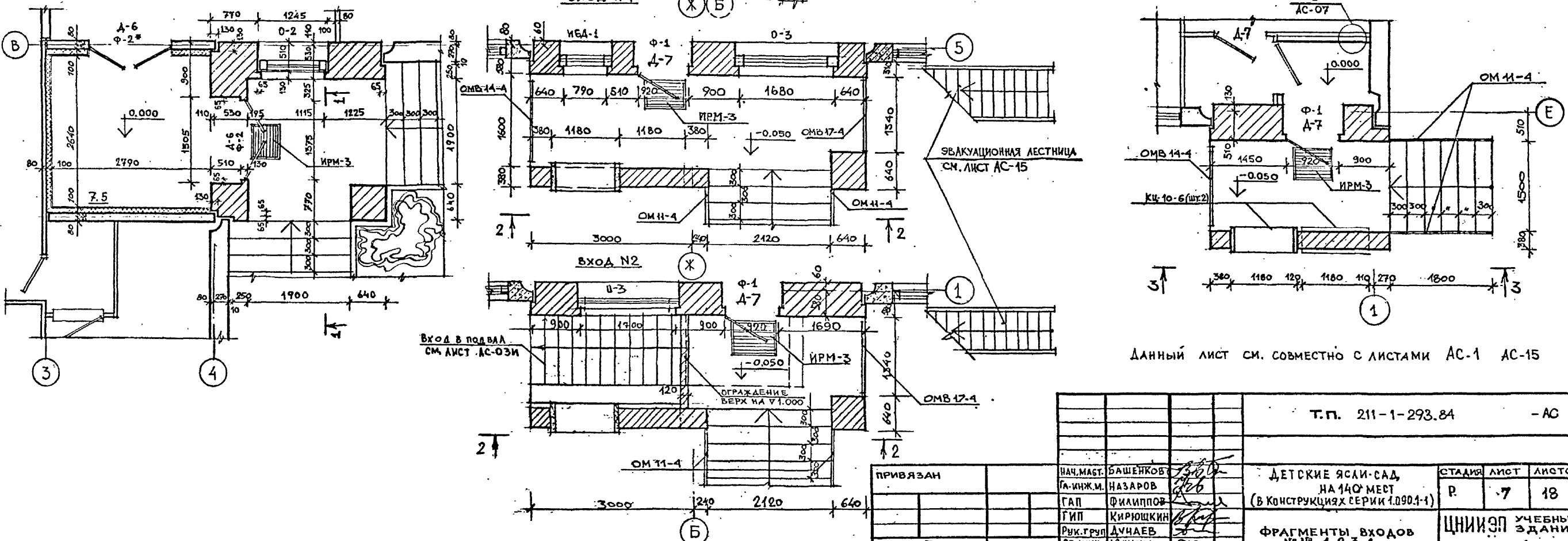
3-3



ВХОД N1

ВХОД N4

ВХОД N3

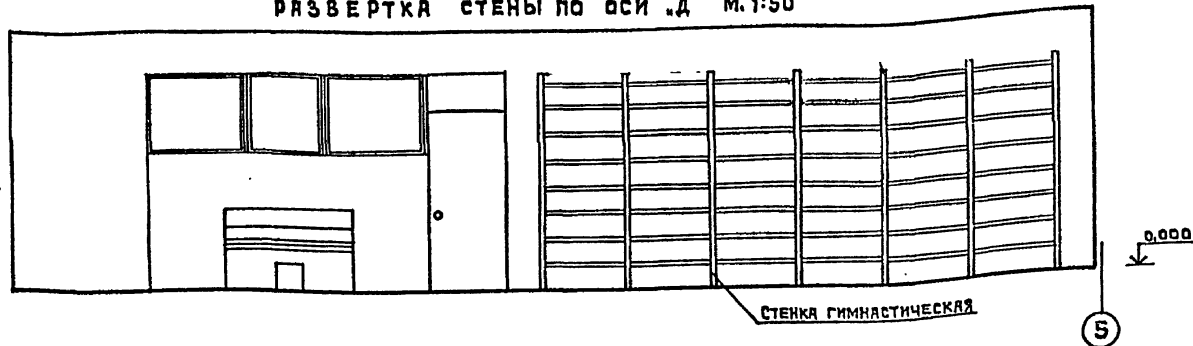


Данный лист см. совместно с листами АС-1 АС-15

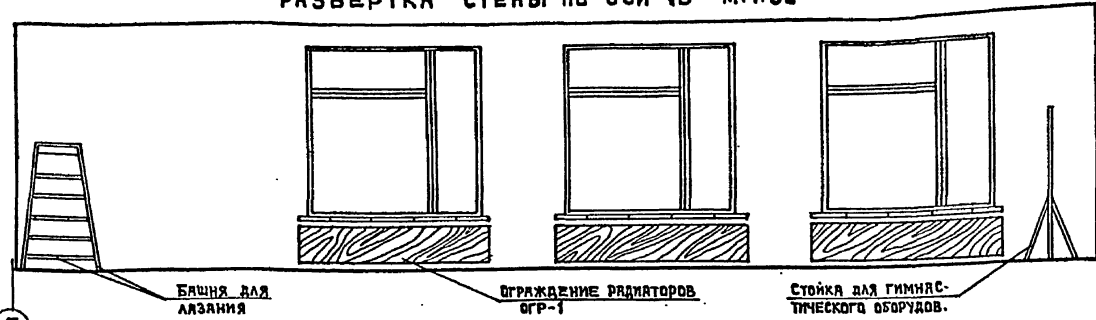
ПРИВЯЗАН		НАЧ. МАСТ. БАШЕНКОВ	ДЕТСКИЕ ЯСЛИ-САД	СТАДИЯ	ЛИСТ	ЛИСТОВ
		ГЛАВ. ИНЖ. НАЗАРОВ	НА 140 МЕСТ	Р	7	18
		ГЛАВ. ИНЖ. ФИЛАПОВ	(В КОНСТРУКЦИЯХ СЕРИИ 1.090.1-1)	ЦНИИЭП УЧЕБНЫХ ЗДАНИЙ		
		ГЛАВ. ИНЖ. КИРЮШКИН	ФРАГМЕНТЫ ВХОДОВ			
		РУК. ГРУП. ДУНАЕВ	№№ 1, 2, 3, 4			
		СТ. ИНЖ. ЮШИНА				

ТИПОВОЙ ПРОЕКТ 211-1-293.84 АЛЬБОМ I

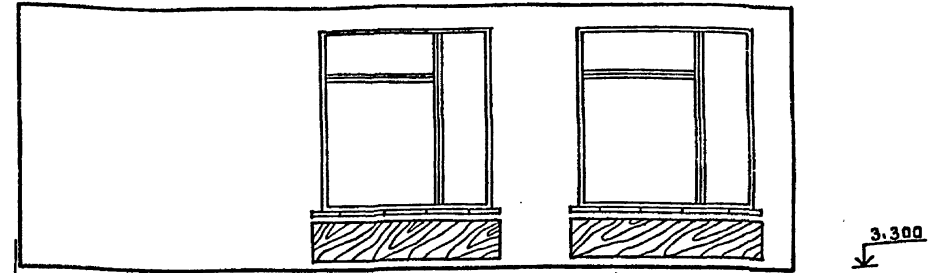
РАЗВЕРТКА СТЕНЫ ПО ОСИ .Д' М.1:50



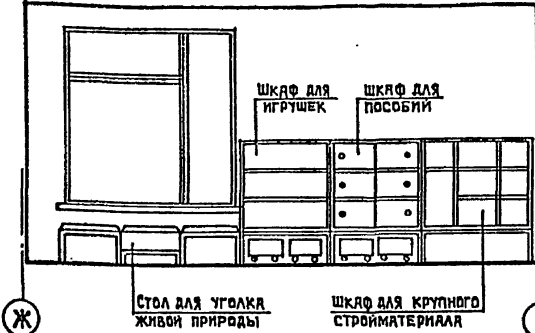
РАЗВЕРТКА СТЕНЫ ПО ОСИ .В' М.1:50



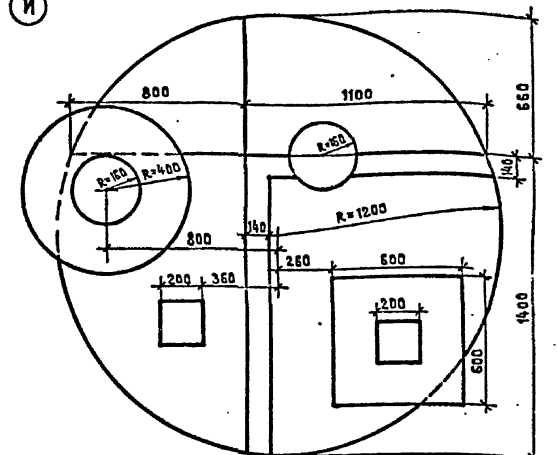
РАЗВЕРТКА СТЕНЫ ПО ОСИ .И' М.1:50



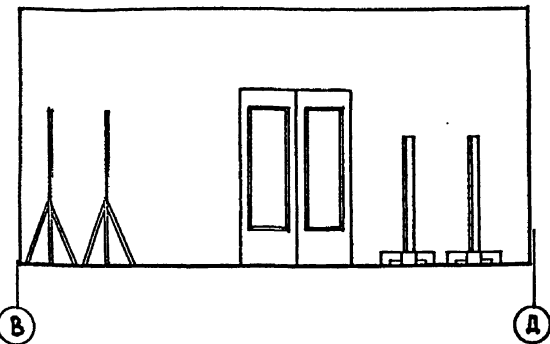
РАЗВЕРТКА СТЕНЫ ПО ОСИ .З' М.1:50



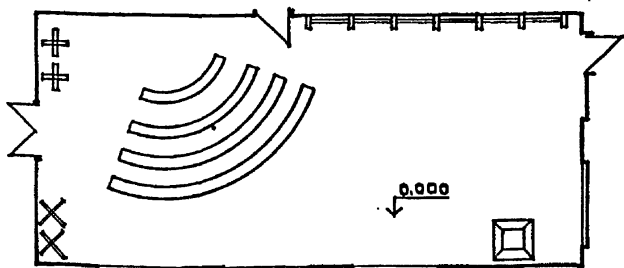
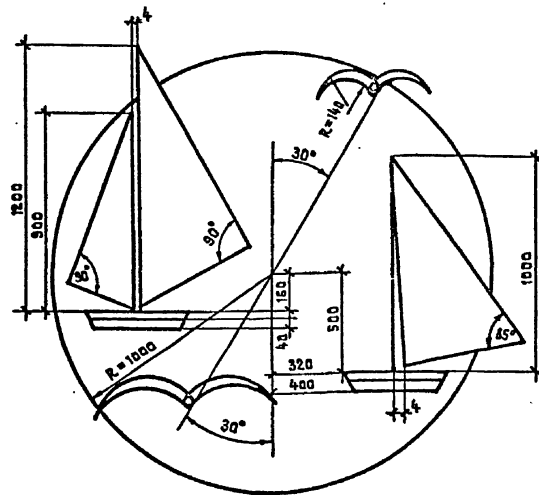
НАБОРНЫЙ РИСУНОК ИЗ ЦВЕТНОГО ЛИНОЛЕУМА ПРИМЕР РЕШЕНИЯ М.1:20



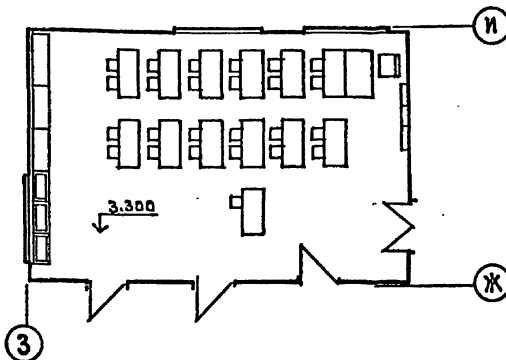
РАЗВЕРТКА СТЕНЫ МЕЖДУ ОСЯМИ .4-5'



НАБОРНЫЙ РИСУНОК ИЗ ЦВЕТНОГО ЛИНОЛЕУМА ПРИМЕР РЕШЕНИЯ М.1:20



ПЛАН ЗЛА для МУЗЫКАЛЬНЫХ И ГИМНАСТИЧЕСКИХ ЗАНЯТИЙ М.1:100



ПЛАН ГРУППОВОЙ М.1:100

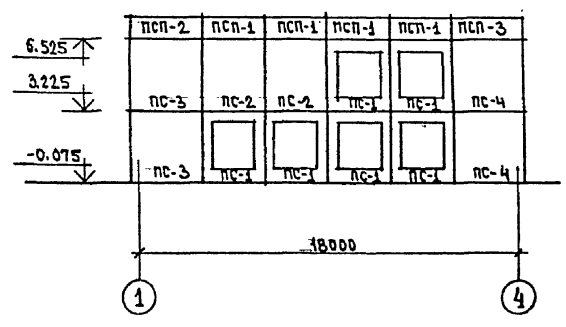
		Т.П. 211-1-293.84		- АС	
ПРИВЯЗАН	НАЧ.МАСТ. БАШЕНКОВ	ТА-НИЖ.М. НАЗАРОВ	ДЕТСКИЕ ЯСЛИ-САД НА 140 МЕСТ (В КОНСТРУКЦИЯХ СЕРИИ 1090.1-1)	СТАНЦИЯ	ЛИСТ
	ГАП ФИЛИППОВ	ГИП КИРЮШКИН	РАЗВЕРТКИ СТЕН ЗЛА для МУЗЫКАЛЬНЫХ И ГИМНАСТИЧЕСКИХ ЗАНЯТИЙ ГРУППОВОЙ СТАРШЕЙ ГРУППЫ. РИСУНОК ПОЛА.	Р	8
	РИС.Г.И.И.Ж. ДУНАЕВ	СТ.АРХ. БОЛОВЕР		ЦНИИЭП	УЧЕБНЫХ ЗАДАНИЙ
ИНВ. №					18

2014-02-10

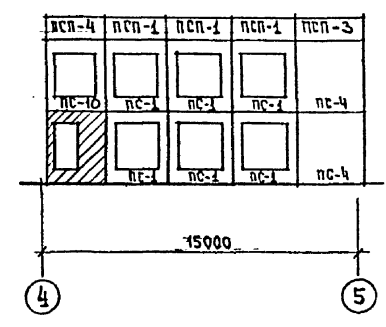
УИВ. № ПОДАЛ. ПОДПИСЬ И ДАТА ОБРАЩЕН ИИВ. №

ТИПОВОЙ ПРОЕКТ 211-1-293.84 АЛЬБОМ I

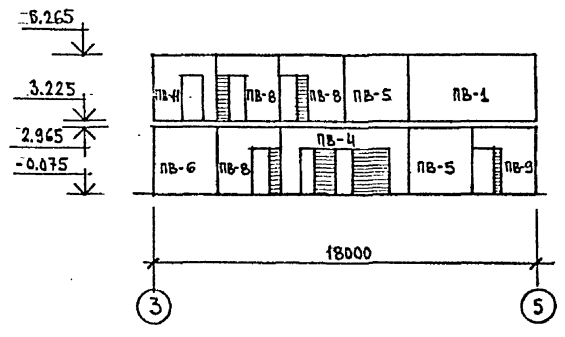
РАЗВЕРТКА ПО ОСИ А'



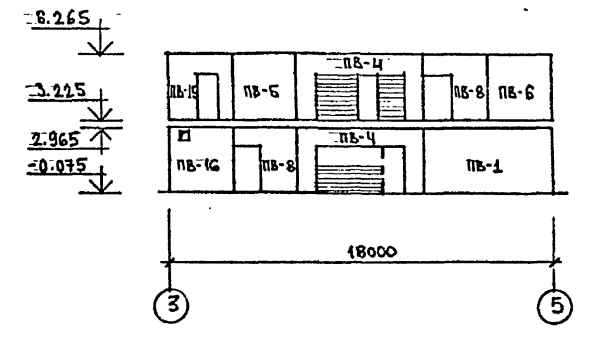
РАЗВЕРТКА ПО ОСИ В'



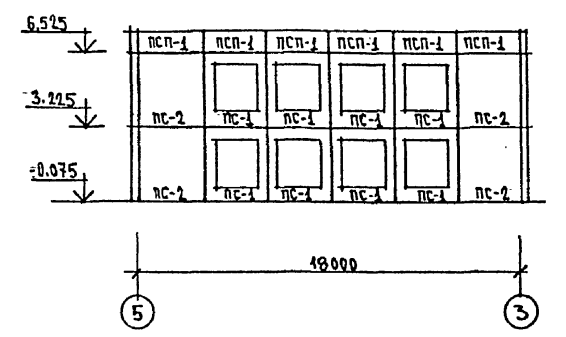
РАЗВЕРТКА ПО ОСИ И'



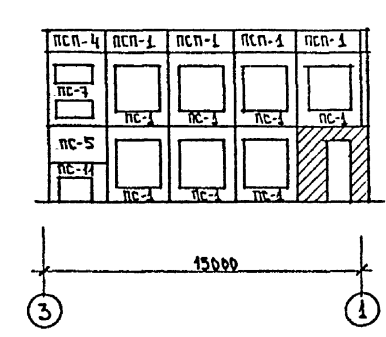
РАЗВЕРТКА ПО ОСИ Д'



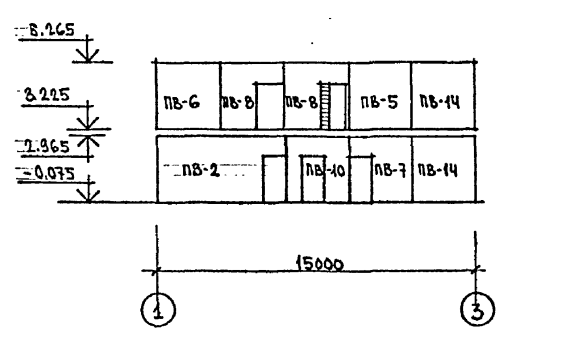
РАЗВЕРТКА ПО ОСИ И'



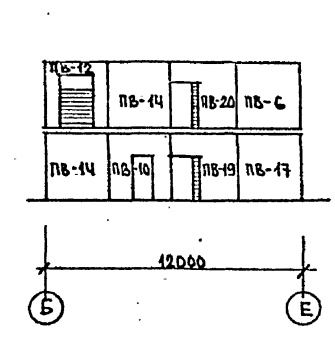
РАЗВЕРТКА ПО ОСИ Е'



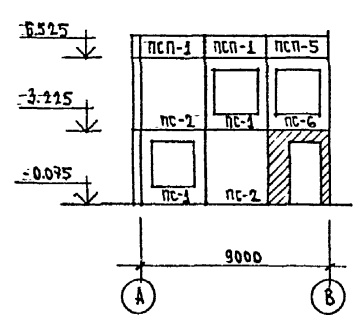
РАЗВЕРТКА ПО ОСИ Г'



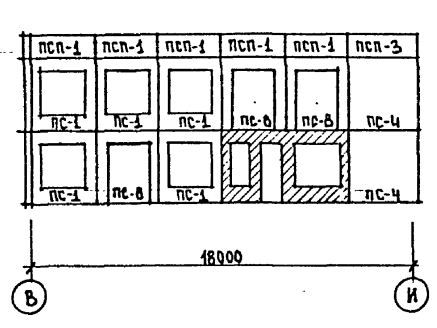
РАЗВЕРТКА ПО ОСИ З'



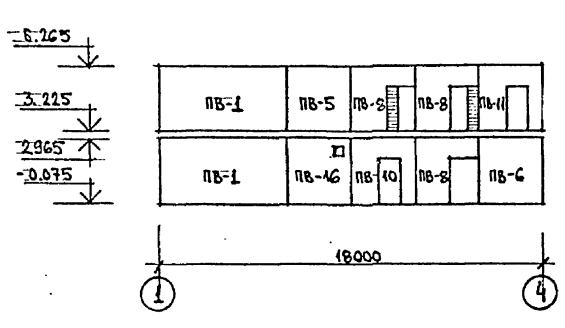
РАЗВЕРТКА ПО ОСИ Ч'



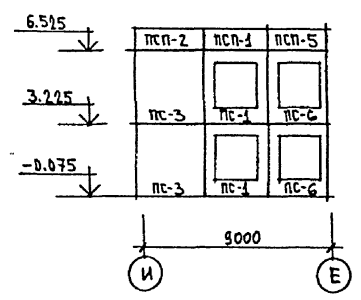
РАЗВЕРТКА ПО ОСИ Ш'



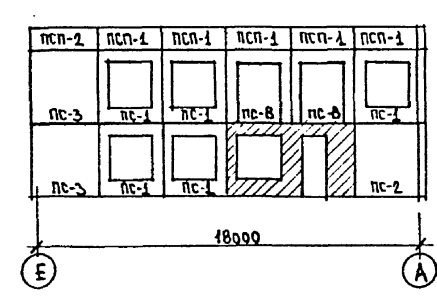
РАЗВЕРТКА ПО ОСИ Б'



РАЗВЕРТКА ПО ОСИ Ц'



РАЗВЕРТКА ПО ОСИ А''

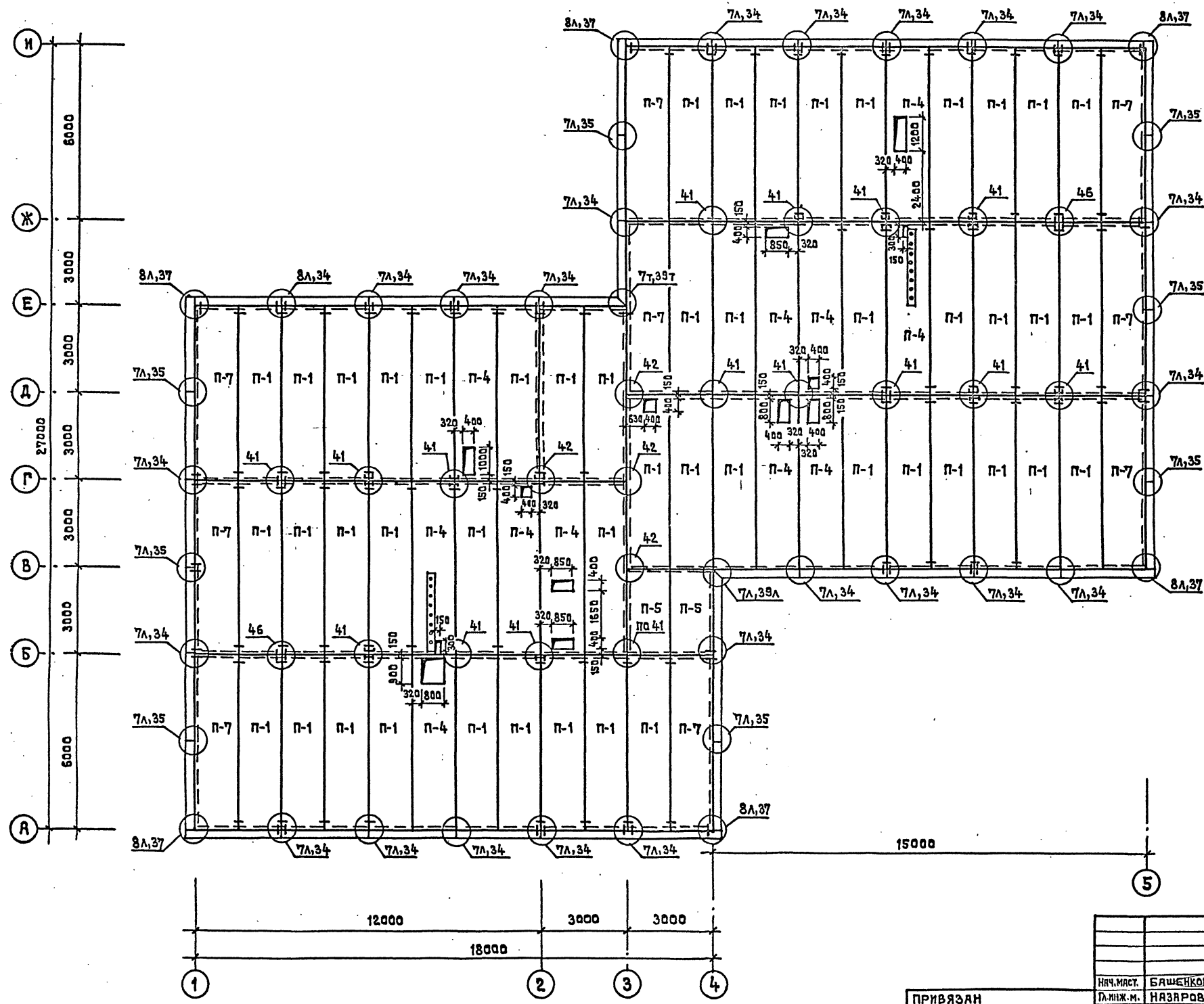


ПРИМЕЧАНИЯ:

- 1. МОНТАЖНЫЕ ПЛАНЫ СТЕН СМ. ЛИСТЫ АС-9; АС-10.
- 2. ОТМЕТКИ ДАНЫ ПО НИЗУ ПАНЕЛЕЙ.

ПРИВЯЗАН		ИЯ.МЯСТ. БАШЕНКОВ	ДЕТСКИЕ ЯСЛИ - САД	СТАДИЯ	ЛИСТ	ЛИСТОВ
		ГЛАВ.ИЖ. НАЗАРОВ	НА 140 МЕСТ	Р	11	18
		ГАП ФИЛАКПОВ	(В КОНСТРУКЦИЯХ СЕРИИ 1090-1)			
		ГИП КИРЯШМИН				
		РУКЛ.ИЖ. ДУНАЕВ				
ИНВ.№		СТ.ИЖ. ЮШИНА	МОНТАЖНЫЕ РАЗВЕРТКИ НАРУЖНЫХ И ВНУТРЕННИХ СТЕН	ЦНИИЭП	УЧЕБНЫХ ЗДАНИЙ	

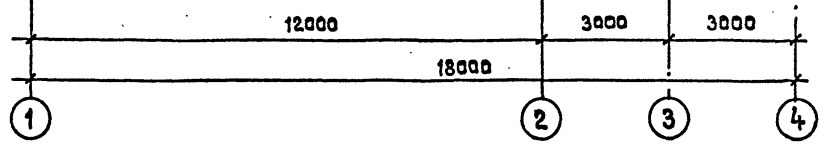
Т.П. 211-1-293.84 -АС



СПЕЦИФИКАЦИЯ ЖЕЛЕЗОБЕТОННЫХ ЭЛЕМЕНТОВ

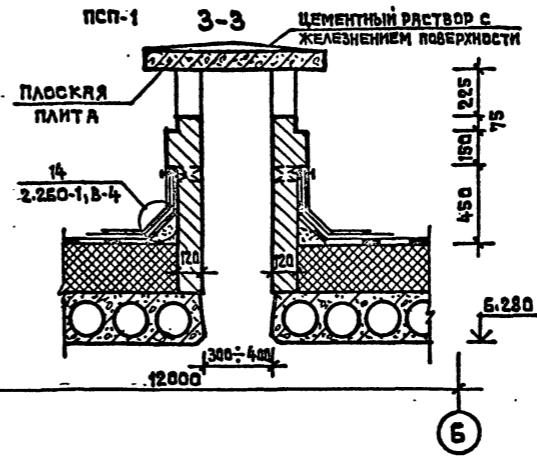
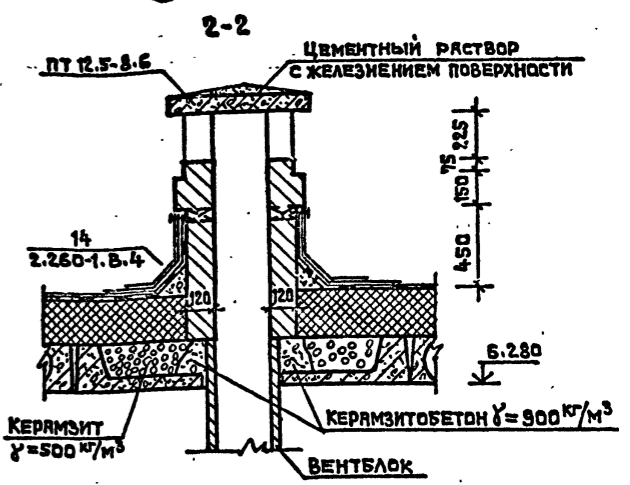
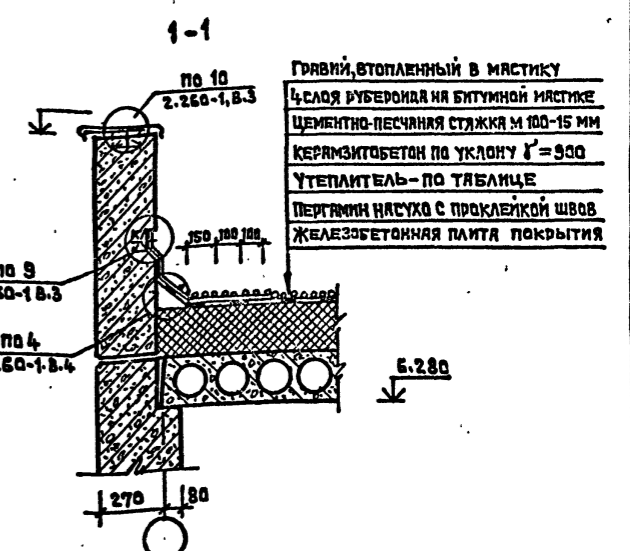
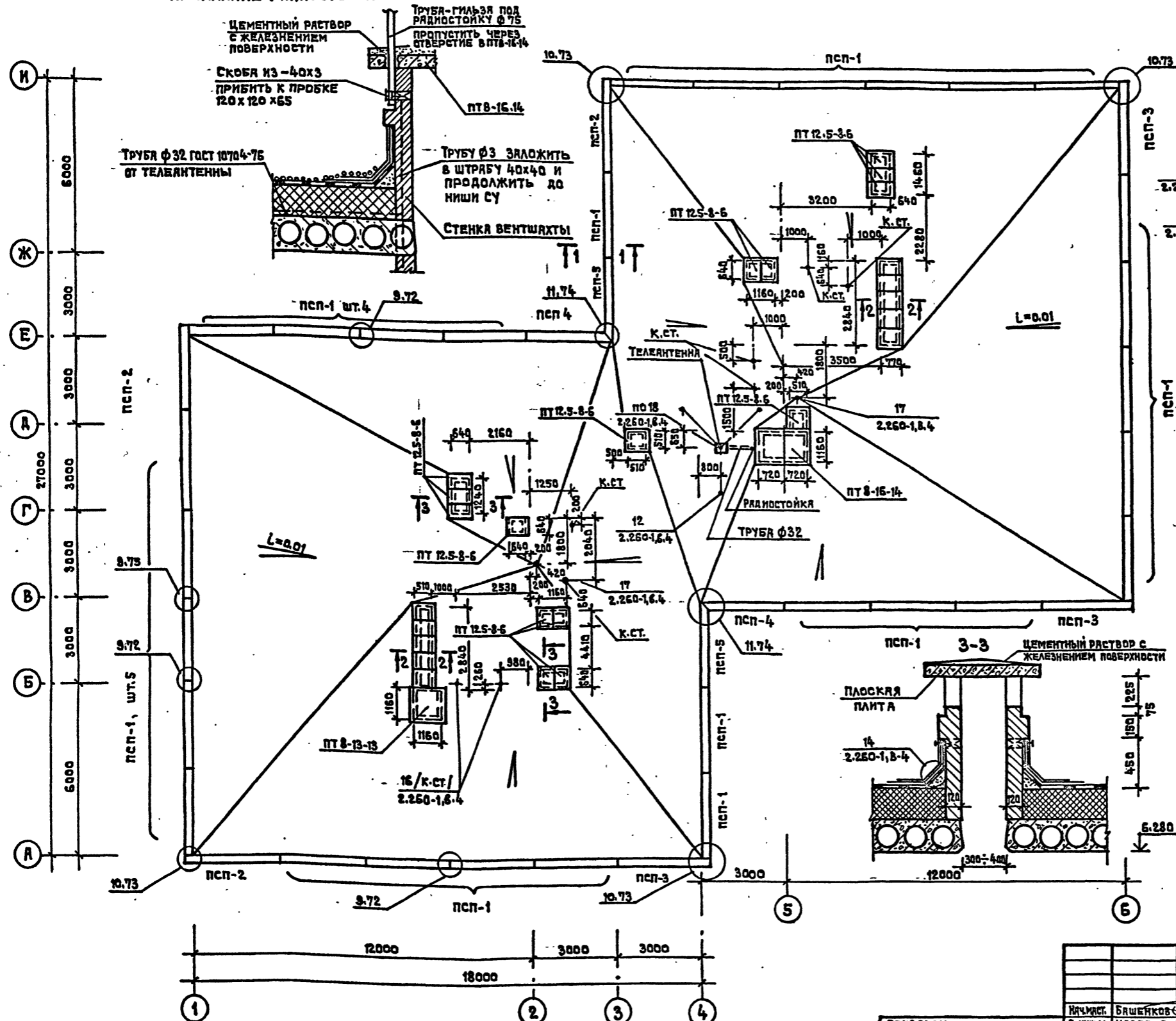
МАРКА ПОЗ.	ОБОЗНАЧЕНИЕ	НАИМЕНОВАНИЕ	КОЛ.	МАССА ЕД. КГ	ПРИМ.
П-1	1.090.1-1 Вып.С-1	ПК 60.15-6АТ VТ	47	2770	
П-4	1.090.1-1 Вып.С-1	ПК 60.15-8АТ VТ	12	2600	
П-5	1.090.1-1 Вып.С-1	ПК 30.15-6АТ VТ	2	1380	
П-7	1.090.1-1 Вып.С-1	ПК 60.15-4,5АТ VТ-1	9	2770	

- Узлы, замаркированные на данном листе, см. серию 1.090.1-1 вып. 7-1.
- Все отверстия в многопустотных плитах выполнять в пределах пустот.
- Отверстия в плите П-4 выполнять в заводских условиях.



ИНВ. №		Т.П. 211-1-293.84		-АС			
ИНЖ. М.	БАШЕНКО	ДЕТСКИЕ ЯСЛИ-САД НА 140 МЕСТ (В КОНСТРУКЦИЯХ СЕРИИ 1.090.1-1)		СТУДИЯ	ЛИСТ	ЛИСТОВ	
ГЛАВ	НЯЗАРОВ			Р	13	18	
ГИП	ФИЛИППОВ			МОНТАЖНЫЙ ПЛАН ПОКРЫТИЯ			ЦНИИЭП УЧЕБНЫХ ЗДАНИЙ
РУК. ГЛАВ	КИРЮШКИН						
СТ. АРХ.	ДУНЯЕВ						
СТ. ИНЖ.	ВОЛОВЕР	20141-02 15					

КРЕПЛЕНИЕ РАДИОСТОЙКИ



1. Под кирпичные стенки шахт над вентиляционными отверстиями проложить металлические сетки.
2. Незакрытые отверстия в вентблоках заделать по месту.
3. Узлы крепления парапетных стеновых панелей см. серию 1.090.1-1 вып. 7-1.

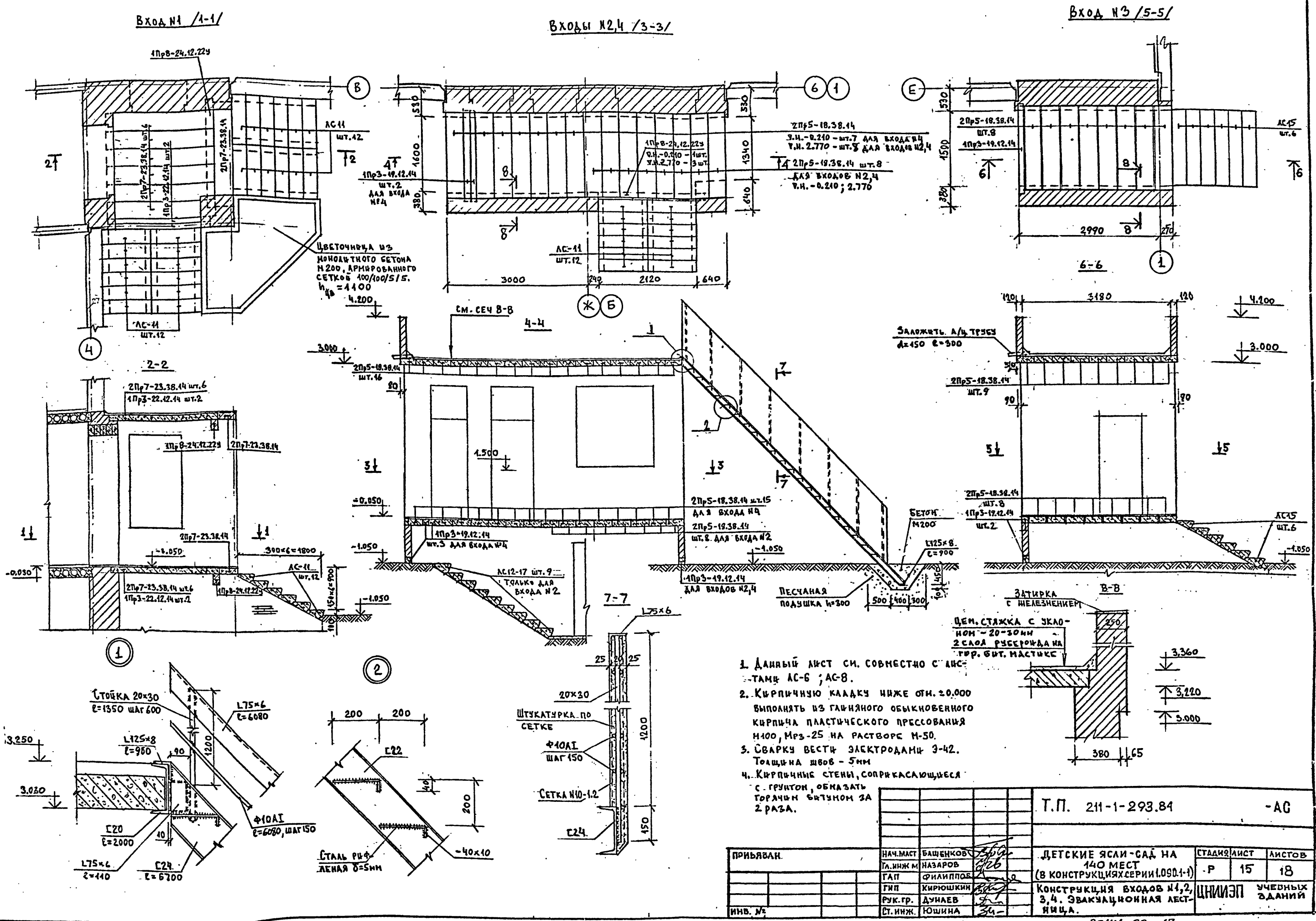
СОГЛАСОВАНО
 НАЧ. СТО БАШЕНКОВ
 НАЧ. СТО БЕЛОВ
 ИМВ. НЕПОДА. ПОДПИСЬ И ДАТА ВЗАМЕН НАЧ. СТО

Т.П. 211-1-293.84		-АС
НАЧ. МЕСТ. ДИЖ. М. ГАП	БАШЕНКОВ НАЗАРОВ ФАМПОП	ДЕТСКИЕ ЯСЛИ - САД НА 140 МЕСТ (В КОНСТРУКЦИЯХ СЕРИИ 1.090.1-1)
Г.И.П. Р.К.Г.А.И.И.К. С.Т.И.И.Ж.	КИРИШКИН ДУНДЯЕВ ВОДОВЕР ЮШИНА	
ПРИВЯЗАН	ИМВ. №	СТЯЖКА ЛИСТ ЛИСТОВ Р. 14 18
		ПЛАН КРОВЛИ И ПАРАПЕТНЫХ СТЕНОВЫХ ПАНЕЛЕЙ

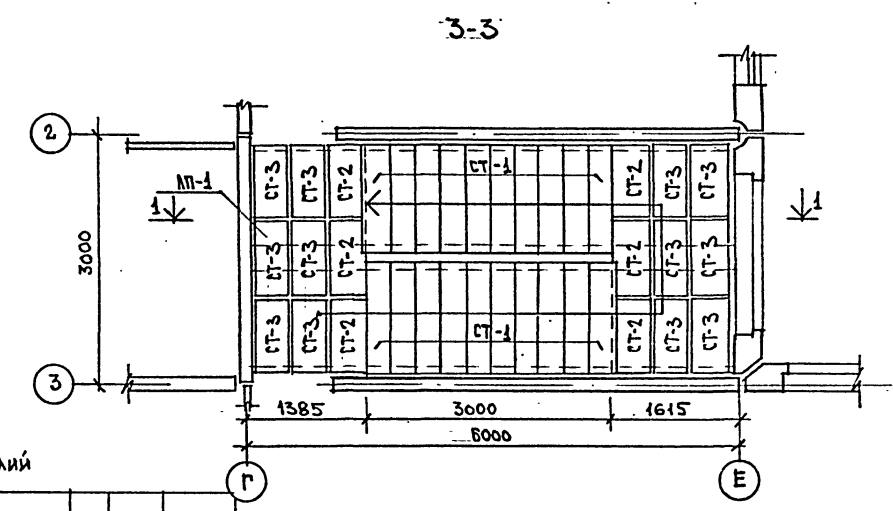
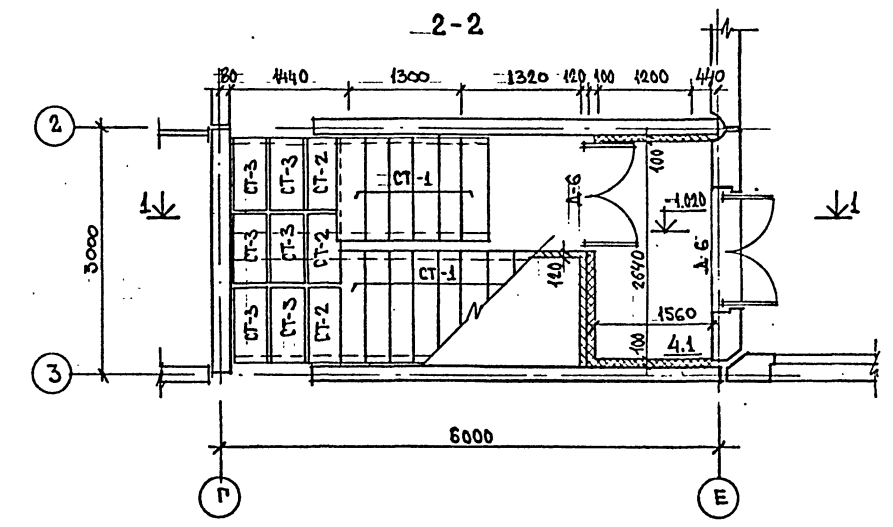
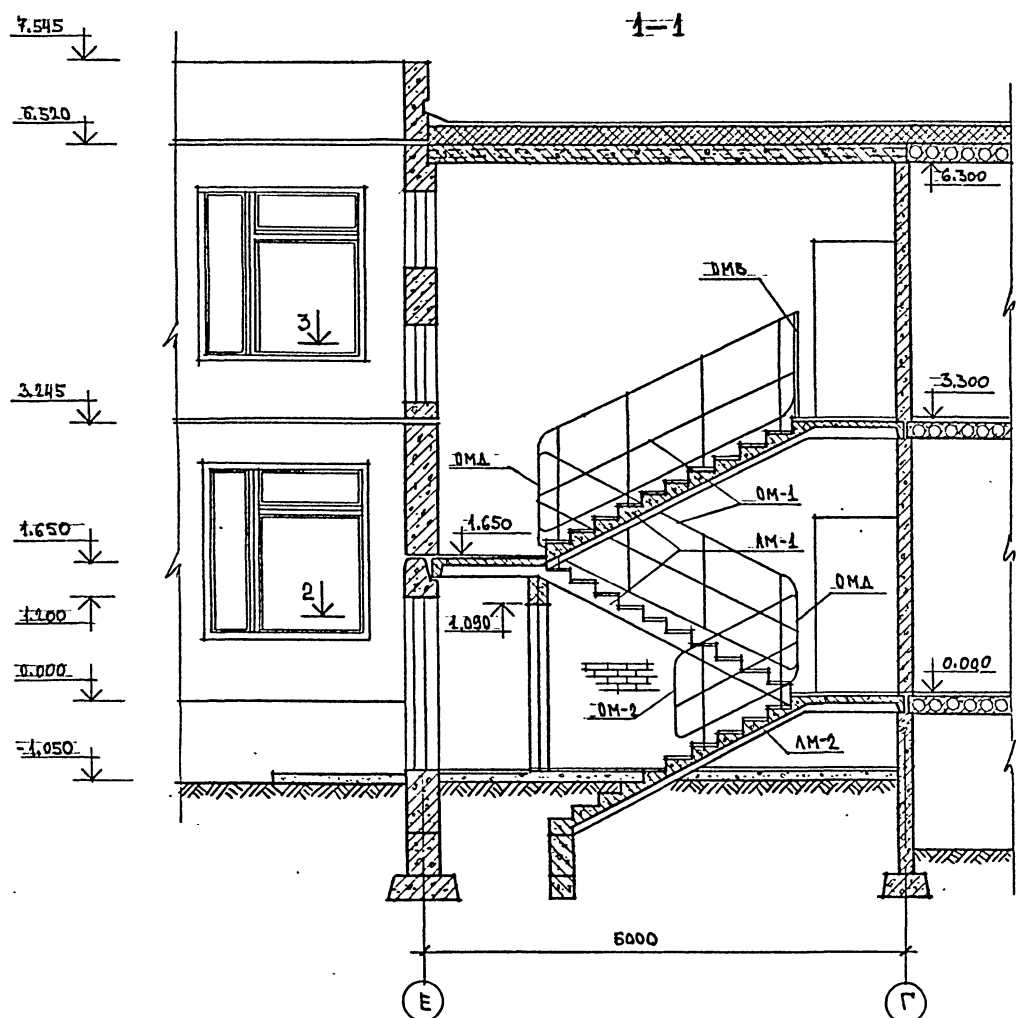
ТИПОВОЙ ПРОЕКТ 211-1-293.84 АЛБОМ I

СОГЛАСОВАНО

ИНВ. И ПОДА. ПОДПИСЬ И ДАТА. ВЗАМЕН ИНВ. И ПОДА.



ТИПОВОЙ ПРОЕКТ 211-1-293.84 АЛЬБОМ I



СПЕЦИФИКАЦИЯ ЖЕЛЕЗОБЕТОННЫХ ИЗДЕЛИЙ

СПЕЦИФИКАЦИЯ МЕТАЛЛИЧЕСКИХ ИЗДЕЛИЙ

МАРКА ПОЗ.	ОБЪЕДИНЕНИЕ	НАИМЕНОВАНИЕ	КОЛ.	МАССА ЕД. ЕД.	ПРИМ.
ЛМ-1	1.050.1-2 вып.2	ЛМП 60.11.17-5	2	2800	
ЛМ-1	1.050.1-2 вып.2	ЛМП 16.15 В	1	770	
ЛМ-2	1.050.1-2 вып.1	ЛМП 60.11.17-5-3	1	2100	
СТ-1	1.050.1-2 вып.2	2ЛН 13.3	26	50	
СТ-2	1.050.1-2 вып.2	2ЛН 9.5 В	6	40	
СТ-3	1.050.1-2 вып.2	2ЛН 3.5	18	40	

МАРКА ПОЗ.	ОБЪЕДИНЕНИЕ	НАИМЕНОВАНИЕ	КОЛ.	МАССА ЕД. ЕД.	ПРИМ.
ОМ-1	1.050.1-2 вып.2	ОМ-17-4	2	53	
ОМВ	1.050.1-2 вып.2	ОМВ-14-4	1	25,5	
ОМА	1.050.1-2 вып.2	ОМА-1	2	26	
ОМ-2	1.050.1-2 вып.2	ОМ11-4	1	31,5	

ИНДИКАТОР, ПОДПИСЬ И ДАТА ВЫПЕЧАТАНИЯ

ПРИВЯЗАН	ИМЬ. №
----------	--------

ИМЬ. №	ИМЬ. №	ИМЬ. №	ИМЬ. №
ИМЬ. №	ИМЬ. №	ИМЬ. №	ИМЬ. №
ИМЬ. №	ИМЬ. №	ИМЬ. №	ИМЬ. №
ИМЬ. №	ИМЬ. №	ИМЬ. №	ИМЬ. №

Т.П. 211-1-293.84 -АС

ДЕТСКИЕ ЯСЛИ-САД НА 140 МЕСТ (В КОНСТРУКЦИЯХ СЕРИИ 1.050.1-1)

КОНСТРУКЦИИ ЛЕСТНИЦЫ В ОСЯХ 2-3

СТАНДАРТ	ЛИСТ	ЛИСТОВ
Р	15	18

ЦНИИЭП УЧЕБНЫХ ЗДАНИЙ

2011-02 18

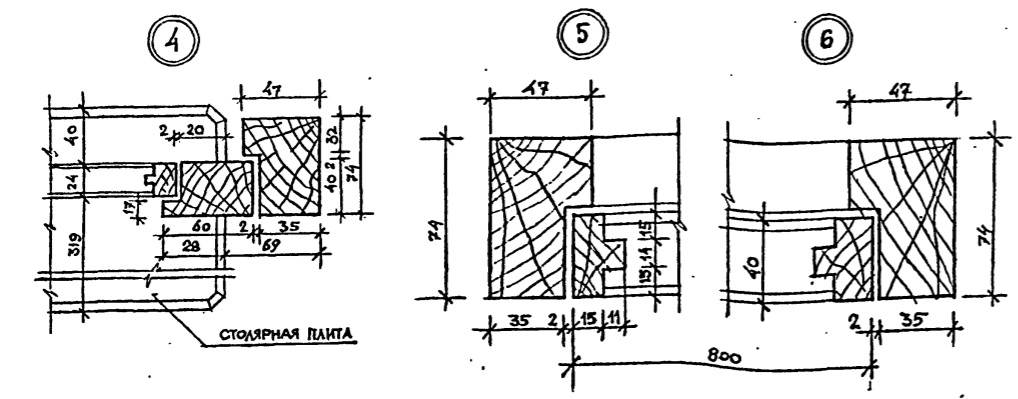
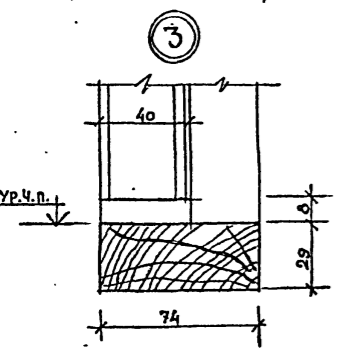
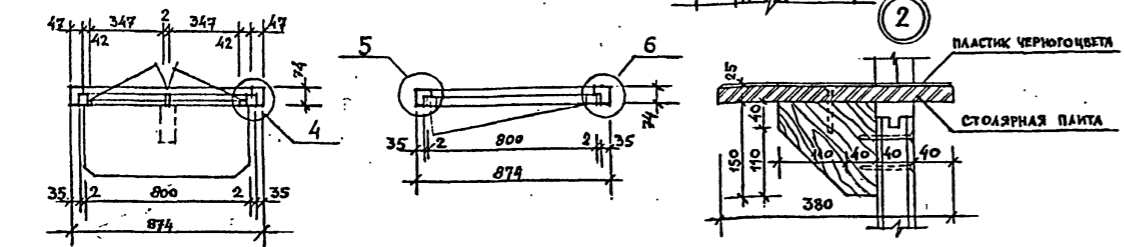
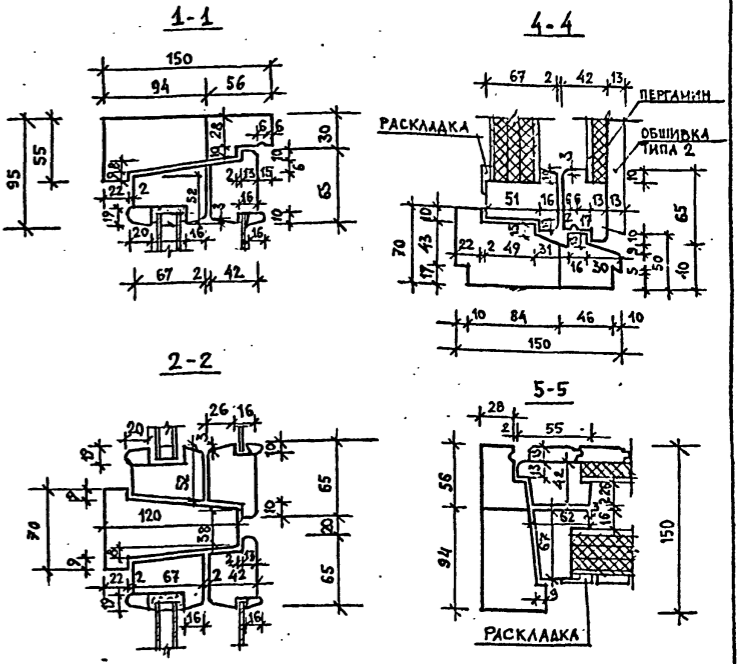
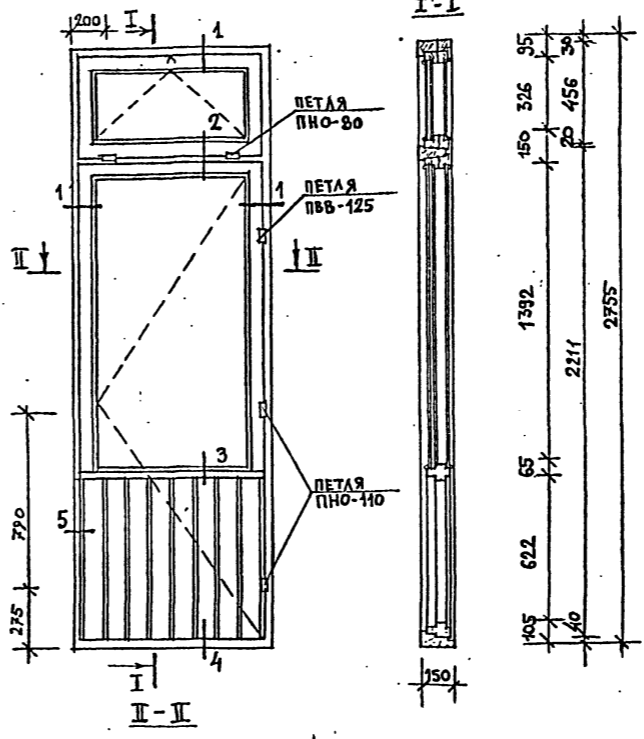
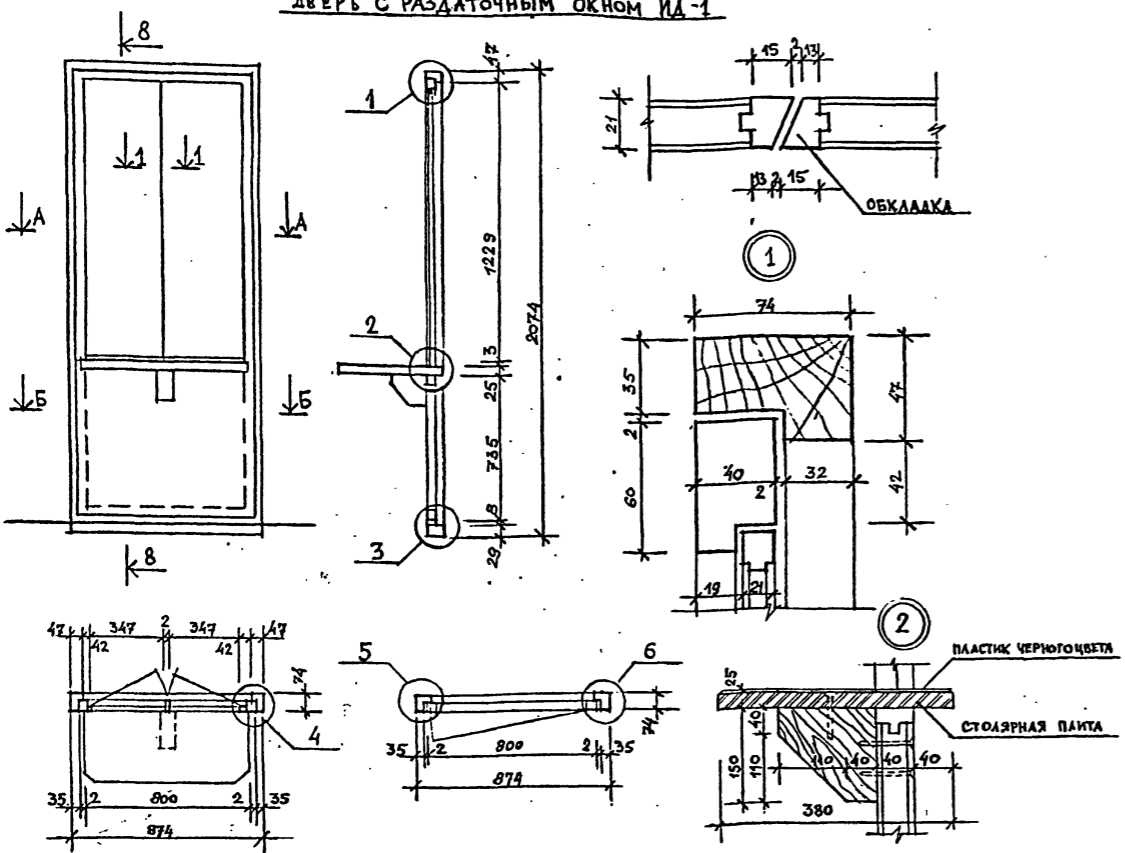
Типовой проект 211-1-293.84 Альбом I

СОГЛАСОВАНО

ИМЕННО ПОДПИСАНЫ И ДАТА ВЫВЕШЕНЫ

ДВЕРЬ С РАЗДАТОЧНЫМ ОКНОМ ИА-1

БАЛКОННАЯ ДВЕРЬ ИБА-1/ИБА-2/



СПЕЦИФИКАЦИЯ НА ИЗДЕЛИЕ		ЕД.ИЗМ	ИД-1
ДРЕВЕСИНА КОРОБКИ		М ³	0,0258
ДРЕВЕСИНА ПОЛОТНА		М ³	0,0543
ПЕТАИ ДВЕРНЫЕ ПОЛУШАРНИРНЫЕ ПРАВЫЕ, ЛЕВЫЕ А-100, ГОСТ 5088-72		ШТ.	2
ПЕТАИ ФОРТОЧНЫЕ А-50 ГОСТ 5088-72		ШТ.	4
ЗАМКИ ФЛЕВЫЕ УВАЛЬНЫЕ 45 ММ А-45 ГОСТ 5089		ШТ.	1
РУЧКИ ФМЕВЫЕ F-ОБРАЗНЫЕ НА КВАДРАТЕ С КЛЮЧЕВИНАМИ А-90 ГОСТ 5087-72		ШТ.	2
ЗАДВИЖКА АП ГОСТ 5090-85		ШТ.	1
ОСТАНОВ ДВЕРНОЙ ОД ГОСТ 5091-72		ШТ.	1

СПЕЦИФИКАЦИЯ НА 1 ИЗДЕЛИЕ	ЕД.ИЗМ.	ИБА-1	
		ПРАВ./ЛЕВ.	ПРАВ.
ДРЕВЕСИНА КОРОБКИ	М ³	0,062	0,059
ДРЕВЕСИНА ПОЛОТНА И СТВОРОК	М ³	0,090	0,068
ПЕТАИ ПВБ 125 ГОСТ 16289-80	ШТ.	4	4
ПЕТАИ ПНО 110 ГОСТ 3088-80	ШТ.	2	2
ПЕТАИ ПНО 80 ГОСТ 5088-78	ШТ.	2	2
УПОР ОКОННЫЙ ГОСТ 5091-78	ШТ.	1	1
ЗАБЕРТКИ 38 ГОСТ 5090-79	ШТ.	8	8
СТЯЖКИ ГОСТ 5090-79	ШТ.	7	7
ОСТАНОВ ДВЕРНОЙ ГОСТ 5091-78	ШТ.	1	1
УГОЛЬНИКИ УП-100 ГОСТ 5091-78	ШТ.	24	24
РУЧКИ РС-100 ГОСТ 5087-80	ШТ.	2	2
ПАКЕТЫ ДРЕВЕСНО-ВОЛОКНИСТЫЕ ИЗОЛЯЦ-ОТДЕЛОЧНЫЕ ГОСТ 4578-74*	М ²	1,85	1,61
ПАКЕТЫ ДРЕВЕСНО-ВОЛОКНИСТЫЕ ТРЕХСЛОЙНЫЕ ГОСТ 4578-74*	М ²	2,51	2,14
ПЕРГАМИН КРОВЕЛЬНЫЙ ГОСТ 2697-75	М ²	0,68	0,54
ПРОКЛАДКИ УПЛОТНЯЮЩИЕ ПОЛУРЕТАНОВЫЕ ГОСТ 10174-72	П.М.	38,40	30,60
ФРАМУЖНЫЙ ПРИБОР	ШТ.	1	1

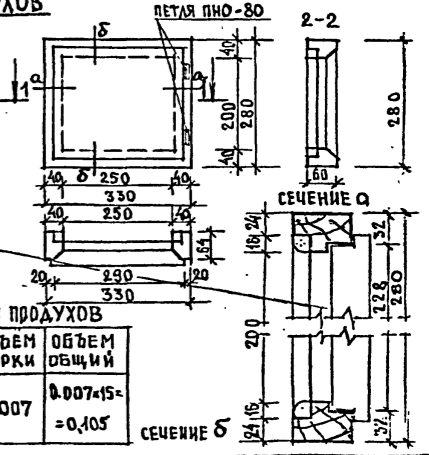
- ПРИМЕЧАНИЯ:
- ИЗДЕЛИЯ ОКРАСИТЬ МАСЛЯНОЙ КРАСКОЙ ЗА 2 РАЗА.
 - ОБЪЕМ ДРЕВЕСИНЫ ЛАН ПО ЧЕРНОВЫМ ЗАГОТОВКАМ.
 - СТЕКЛО ДЛЯ ИБА-1: 1310x980, ШТ.3, 375x980, ШТ.3; СТЕКЛО ДЛЯ ИБА-2: 3310x680, ШТ.3 375x680, ШТ.3

ДЕРЕВЯННОЕ ЗАПОЛНЕНИЕ ПРОДУХОВ

ОБЪЕМ ДРЕВЕСИНЫ ОПРЕДЕЛЕН ПО ЧЕРНОВЫМ ЗАГОТОВКАМ. КОРОБКУ И ЗАГЛУШКУ ОКРАСИТЬ МАСЛЯНОЙ КРАСКОЙ ЗА 2 РАЗА
ЗАТЯНУТЬ СЕТКОЙ С ЯЧЕЙКАМИ 10x10 мм

СПЕЦИФИКАЦИЯ ДРЕВЕСИНЫ ДЛЯ ПРОДУХОВ

НАИМЕНОВАНИЕ	ОБЪЕМ М ³	ОБЪЕМ МАРКИ	ОБЪЕМ ОБЩИЙ
ДРЕВЕСИНА КОРОБКИ	0,0020	0,007	0,007+0,002=
ДРЕВЕСИНА ЗАГЛУШКИ	0,0050		=0,105



Т.П. 211-1-293.84

ПРИВЯЗАН	НАЧ.МАСТ.	БАШЕНКОВ	ДЕТСКИЕ ЯСЛИ-САД НА 140 МЕСТ (В КОНСТРУКЦИЯХ СЕРИИ 1.090.1-)	СТАДИЯ	ЛИСТ	ЛИСТОВ
	ГЛИН.М.	НАЗАРОВ		Р	10	10
	ГАП	ФИЛИППОВ				
	ГАП	КИРЮШКИН				
	ДУХОВНИК	ДУНАЕВ	ДВЕРЬ С РАЗДАТОЧНЫМ ОКНОМ ИА-1, БАЛКОННАЯ ДВЕРЬ ИБА-1.	ЦНИИЭП	УЧЕБНЫХ ЗАДАНИЙ	
ИНВ.Н	СТ.АРХИТ.	ВОДОВЕР				

Типовой проект 211-1-293.84 Альбом I

Ведомость чертежей основного комплекта

Лист	Наименование	Примечание
1	Общие данные	
2	План 1 этажа. Расстановка технологического оборудования.	
3	План 2 этажа. Расстановка технологического оборудования.	

Ведомость ссылочных и прилагаемых документов

Обозначение	Наименование	Примечание
Альбом: I	Спецификация оборудования	

Условные обозначения:



- Электророзетка штепсельная двухполюсная 220 В, 6 А.
- Раковина (лабораторная) со смесителем с поворотным изливом.
- Умывальник со смесителем с поворотным изливом
- Трап

Пояснительная записка

Настоящий проект разработан для детских яслей-сада на 140 мест

Общие указания

Назначение

Детские ясли-сад на 6 групп (140 мест) предназначены для воспитания детей дошкольного возраста с ясельного возраста до семи лет.

Наполняемость детей в группах

- Детского сада - 25 человек
- яслей - 20 человек
- Количество групп в яслях - 2
- количество групп в детском саду - 4
- Общее количество - 140 человек

Нормативные документы

- СНИП II-64-80 строительные нормы и правила часть II, глава 64. Детские дошкольные учреждения.
 - ИП-21-73 нормы основных планировочных элементов жилых и общественных зданий.
- Помещения детских яслей-садов

Режим работы

Круглосуточное пребывание детей

Технологическое оборудование принято в комплекте, обеспечивающем проведение занятий и игр. Наборы мебели и оборудования приняты по типовым наборам мебели и оборудования, утвержденным государственным комитетом по гражданскому строительству и архитектуре при Госстрое СССР. Мебель принята стандартной, выпускаемой предприятиями "Союзмебель".

Стоимость технологического оборудования и мебели принимается по СНиП IV-13-82 "Сборник сметных норм, затрат на оборудование и инвентарь общественных и административных зданий - Сборник №5.3, детские дошкольные учреждения. Пищеблок работает на сырье, оборудование кухни - электрическое, секционное, модулированное.

Количество реализуемых блюд в день - 840. Время работы персонала пищеблока - 12 часов.

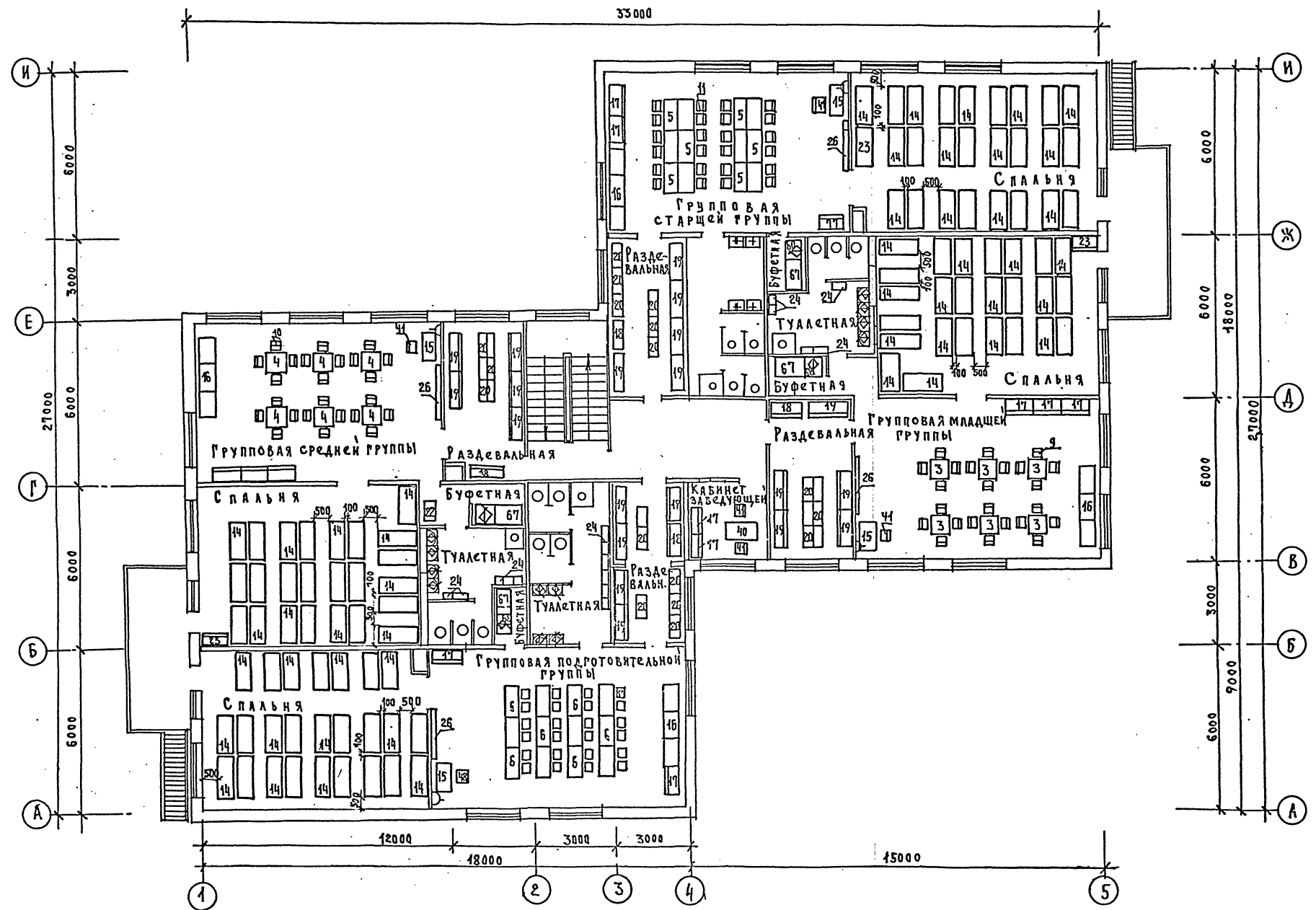
Состав и площади всех помещений приняты в соответствии со СНиП II-64-80.

Постирочная оборудована стиральными машинами, центрифугой, электрическим котлом для кипячения наиболее загрязненного белья, сушильным барабаном. Для замачивания белья предусмотрена бытовая ванна. В постирочной стирается 0,26 кг белья на одно место, т.е. 37 кг в день, остальное белье сдается в централизованную прачечную. Общий штат детских яслей-сада - 65 чел.

		Привязан:		
Инв. №		211-1-293.84-ТХ		
		Детские ясли-сад на 140 мест в конструкциях серии 1.090.1-1		
Н. КОНТР.	Ревский	Страна	Лист	Листов
НАЧ. ОТД.	Мальшева	Р	1	3
ГЛ. ИНЖ.	Ревский	Общие данные		
Вед. инж.	Тищенко	ЦНИИЭП учебных зданий		

Настоящий типовой проект разработан в соответствии с действующими нормами и правилами.

Главный инженер проекта *Ревский* Ревский А.И.
Главный инженер проекта привязки *Тищенко*



Согласовано:	УАП	Ф.И.О.	И.В.С.
	Ф.И.О.	Б.И.В.	Б.И.В.
	С.И.О.	Б.И.В.	Б.И.В.
	З.Т.О.	Б.И.В.	Б.И.В.
И.В.С. №	Подпись и дата	И.В.С. №	И.В.С. №

241-1-293.84 - ТХ				
Привязан:	Детские ясли-сад на 140 мест	Станция	Лист	Листов
	(в конструкциях серии 1.879.1-1)	р	3	
И.В.С. №	Н.Контр. Ревекин	ЦНИИЭП		
	Нач. Г.О. Малышева	участия в здании		
	Инженер Ревекин			
	Разраб. Тищенко			