

КАНАЛИЗАЦИОННЫЕ СООРУЖЕНИЯ БИОЛОГИЧЕСКОЙ ОЧИСТКИ СТОЧНЫХ ВОД ПРОИЗВОДИТЕЛЬНОСТЬЮ 7,0 ТЫС. М.КУБ / СУТ.

СОСТАВ ПРОЕКТА

Альбом I	Указания по применению проекта	
Альбом II	Блок емкостей	Строительная часть. Опалубка и армирование днища. Монтажные схемы. Выборки.
Альбом III	Блок емкостей	Строительная часть. Монолитные железобетонные конструкции
Альбом IV	Блок емкостей	Строительная часть. Монтажные узлы.
Альбом V	Блок емкостей	Строительная часть. Сборные железобетонные элементы и металлические конструкции
Альбом VI	Блок емкостей	Технологическая и электротехническая части (из типового проекта 902-2-258).
Альбом VII	Блок емкостей	Нестандартизированное оборудование.
Альбом VIII	Производственный корпус	Архитектурно-строительная часть.
Альбом IX	Производственный корпус	Технологическая и санитарно-техническая части
Альбом X	Производственный корпус	Электротехническая часть.
Альбом XI	Производственный корпус	Здание завода-изготовителя на щит диспетчера
Альбом XII	Распределительное устройство	Электротехническая и строительная части
Альбом XIII	Камеры, лотки	Технологическая, строительная и электротехническая части.
Альбом XIV	Заказные спецификации.	
Альбом XV	Сметы. Часть 1. Часть 2. Часть 3.	

ПРИМЕНЕННЫЕ МАТЕРИАЛЫ

Типовой проект	902-2-57/71	Здание решеток с двзмя механизированными решетками типа РММ В-1000 (распространяет ЦУТП)
Типовой проект	902-2-164	Лоток вектуры выпуск III. (распространяет ЦУТП)
Типовой проект	902-2-27	Горизонтальные песколовки с круговым движением сточных вод. тип I, II, III. (распространяет ЦУТП)
Типовой проект	901-3-16/70	Лабораторная на 5кг хлора в час. (распространяет Свердловский филиал ЦУТП)
Типовой проект	903-1-21/71	Котельная с двзмя котлами, Универсал-6м) тип 3 (распространяет ЦУТП)

13902-11
ЦЕНА 0-40

РАЗРАБОТАН ГОСУДАРСТВЕННЫМ
ПРОЕКТИМ ИНСТИТУТОМ
"ГИПРОКОММУНВОДОКАНАЛ"
М Ж К Х РСФСР

Утвержден МЖКХ РСФСР
Приказ № 10 ТД от 20.06.75г.
Введен в действие институтом
"Гипрокоммунводоканал" с 29.12.75г.
Приказ № 74 от 17.11.75г.

АЛЬБОМ VII

ЦЕНТРАЛЬНЫЙ ИНСТИТУТ ТИПОВОГО ПРОЕКТИРОВАНИЯ
ГОССТРОЯ СССР

Москва А-445, Смоленск- ул. 22

Сдано в печать 1976 года

Заказ № 4485 Тираж 500 экз

СОДЕРЖАНИЕ АЛЬБОМА

Наименование чертежей	Марка и № листа	№ стр.
Содержание альбома	С-1	2
Распределительное устройство. План, разрезы, фасады, спецификации.	АС-1	3
Распределительное устройство Плизи фундаментов и каналов. Развертки по осям 1-2; 2-1; А-Б; Б-А. План покры- тия. Выборки сборных ж.б. элементов. Спецификация стальной ар-ры	АС-2	4
Распределительное устройство 10 (6 кв). План и разрезы. Освещение и заземление.	ЭЛ-1	5
Распределительное устройство 10 (6 кв.) Вспомогательный лист для заказа камер КСО-366.	ЭЛ-2	6
Распределительное устройство 10 (6 кв.) Перегородка сетчатая. Узлы и детали.	ЭЛ-3	7

„Типовой проект разработан в соответствии
с действующими нормами и правилами и
предусматривает мероприятия, обеспечива-
ющие безаварийность и пожаробезопас-
ность при эксплуатации сооружения.“
главный инженер проекта *И. Г. Гинь* 1.2.в.ин.1.

1974

КАНАЛИЗАЦИОННЫЕ СООРУЖЕНИЯ
БИОЛОГИЧЕСКОЙ ОЧИСТКИ СТОЧНЫХ
ВОД ПРОИЗВОДИТЕЛЬНОСТЬЮ
7,0 ТЫС. М. КУБ / СУТ.

Распределительное устройство.
Содержание альбома.

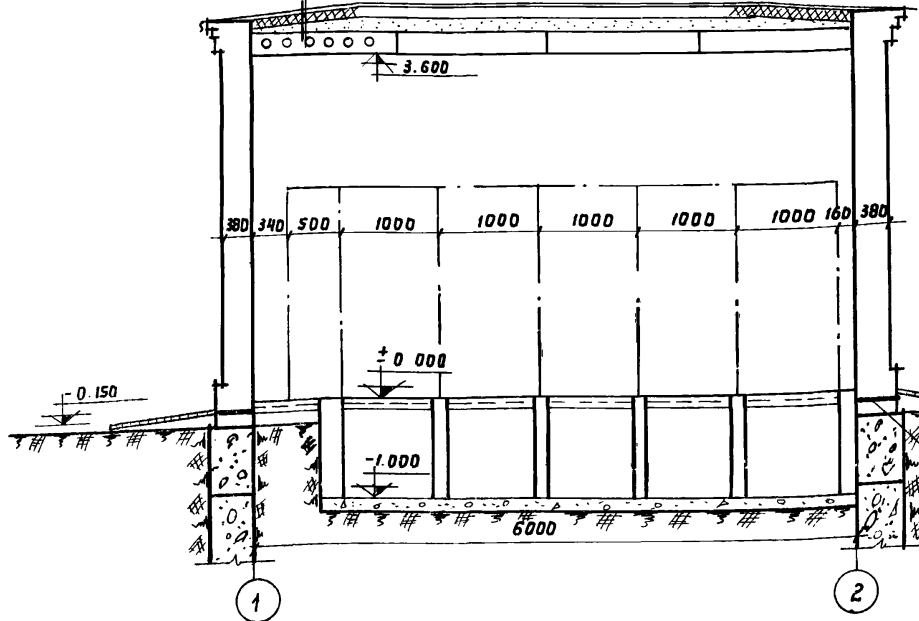
ТИПОВОЙ ПРОЕКТ
902-2-260

Альбом
XII

Лист
С-1

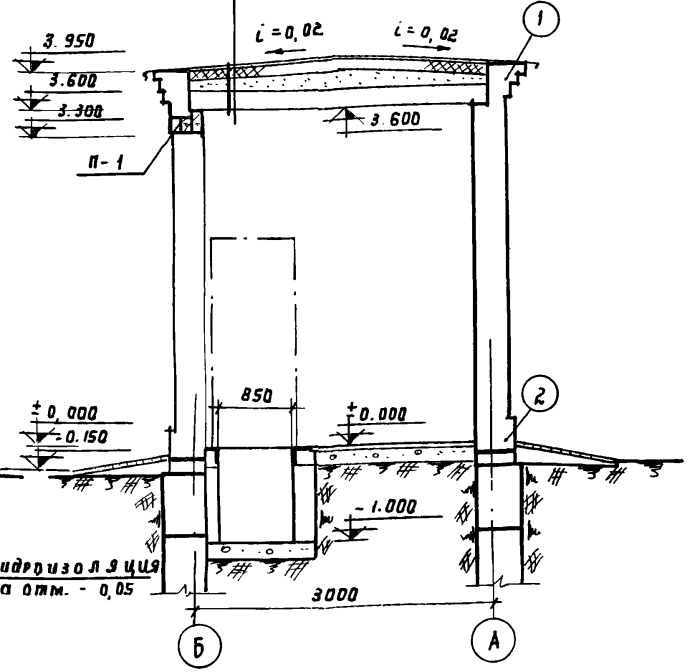
Разрез 1-1

3 слоя рубероида на битумной мастике
 Цементная стяжка - 20 мм
 Плитный утеплитель $\gamma = 500 \text{ кг/м}^3$ - 100
 Надетонка для создания уклона 15-25 мм
 Железобет. плиты П30-15

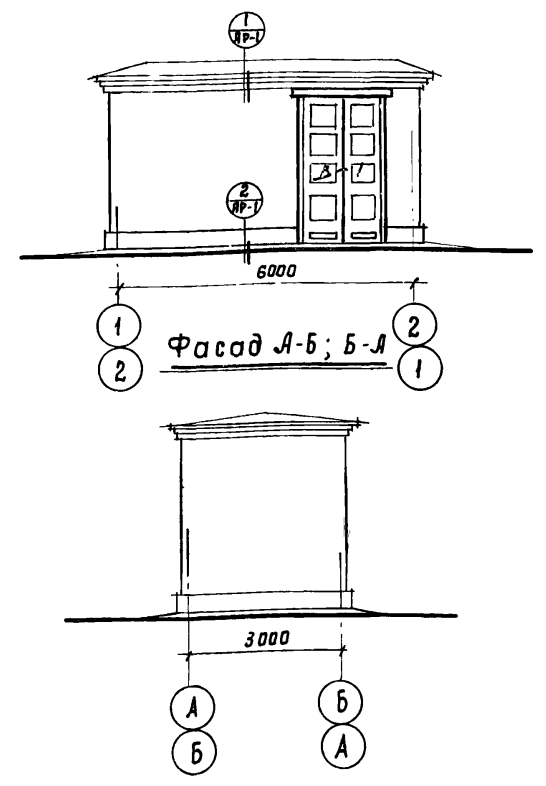


Разрез 2-2

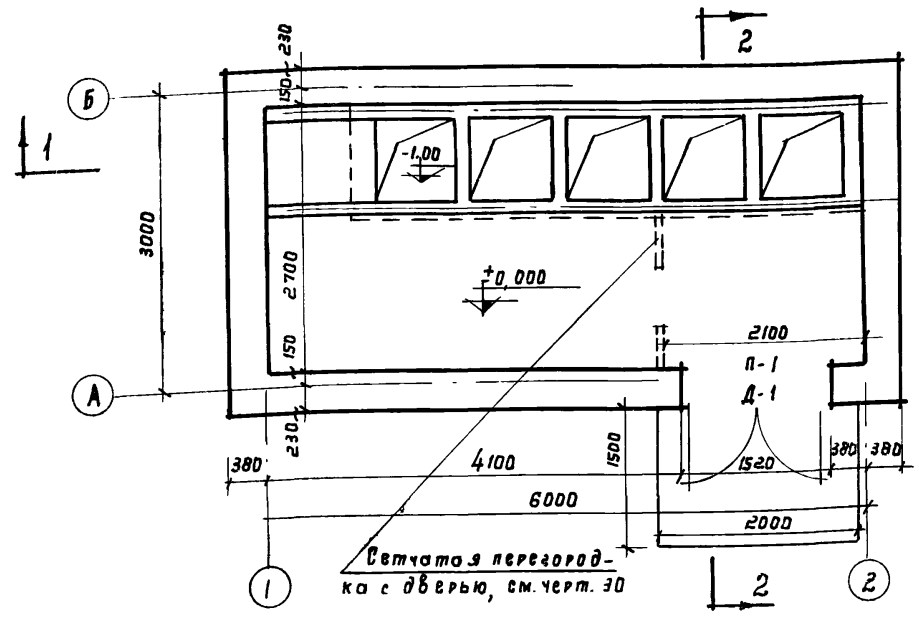
Состав кровли
 См разрез 1-1



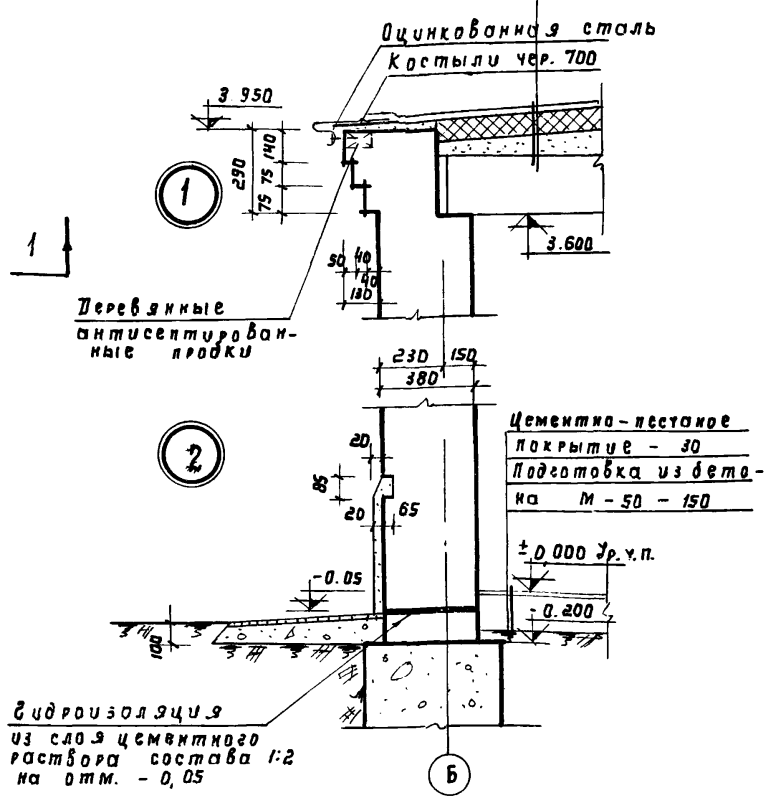
Фасад 1-2; 2-1



План на отм. ± 0.000



См. разрез 1-1



Спецификация
заполнения дверного проема

Тип по проекту	Марка по ГОСТ'у	Размер проема в кладке	К-во шт	ГОСТ
В-1	В-1	1520 x 3300	1	Тип. проект 407-3-176

Спецификация перемычек

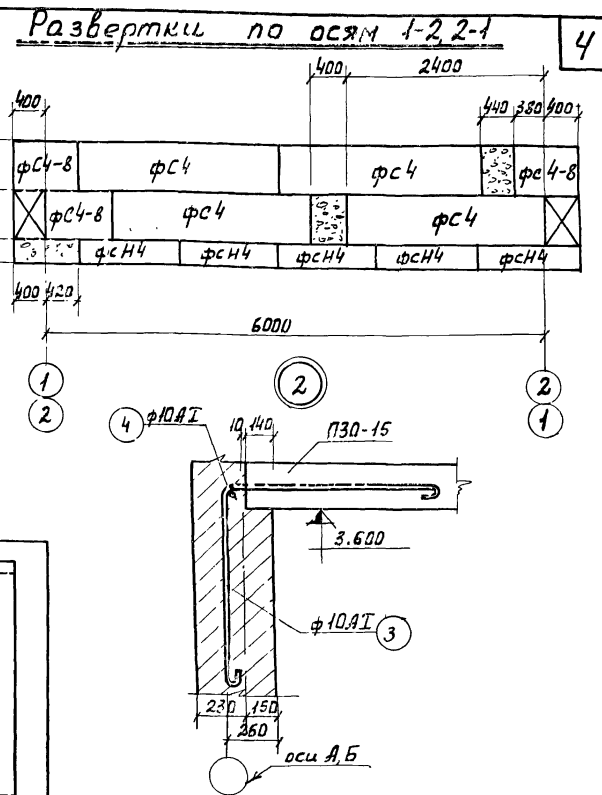
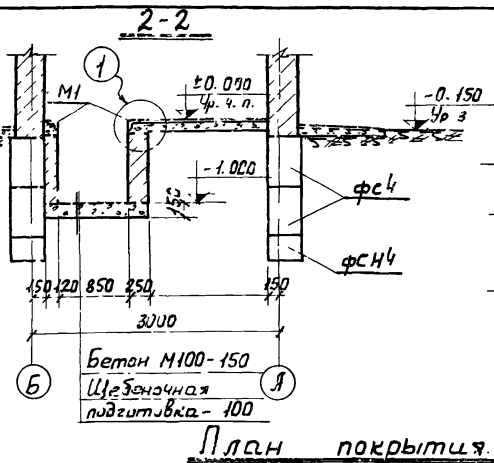
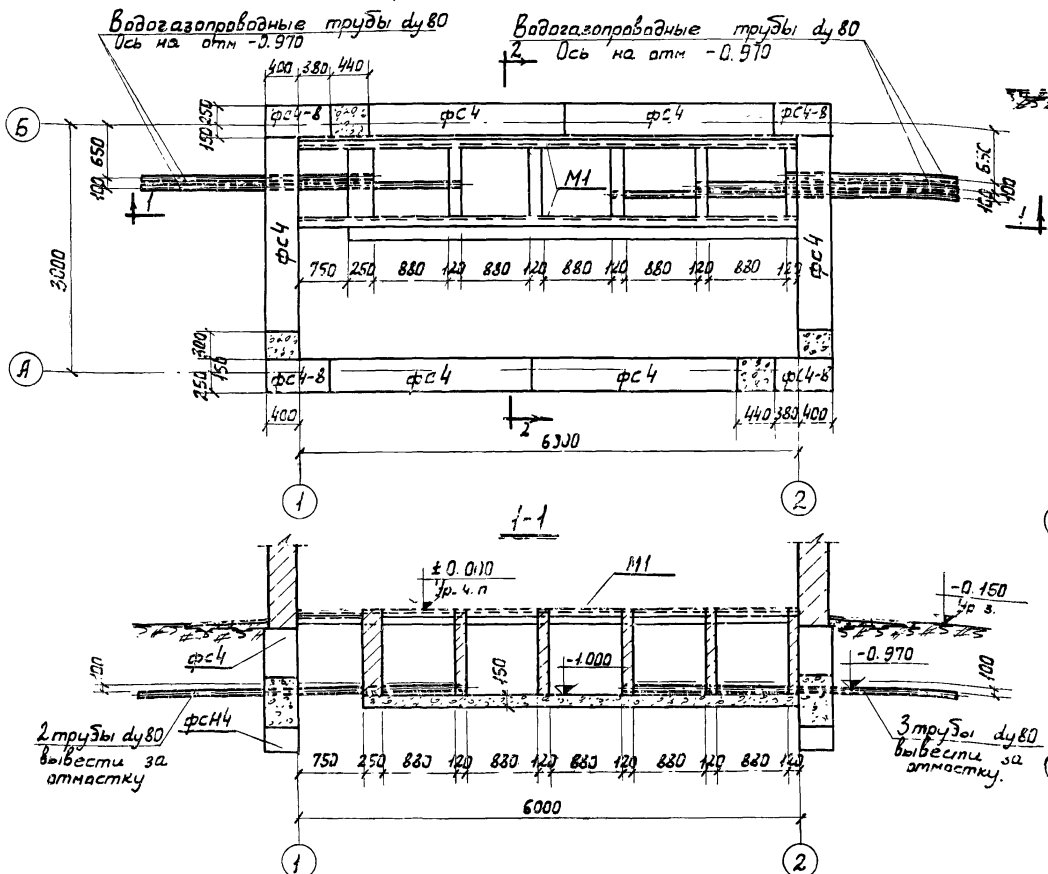
Тип перемычки по проекту	Марка по ГОСТ'у	кол. во шт	ГОСТ
П-1	Б 19	2	Серия 1.139-1, вып. 1
	БУ 19	1	" " "

Примечания:

1. Описание архитектурно-строительной части, положение на генплане см. пояснительную записку к проекту (Альбом I)
2. План фундаментов, каналы, покрытие см. черт. АС-2
3. Стены из кирпича М-75 на растворе М-25. кладку вести с расшивкой швов с наружной стороны и в подрезку - с внутренней стороны.
4. Внутреннюю поверхность стен и потолок побелить.
5. Ворота окрасить масляной краской за 2 раза
6. Пол - цементно-песчаный

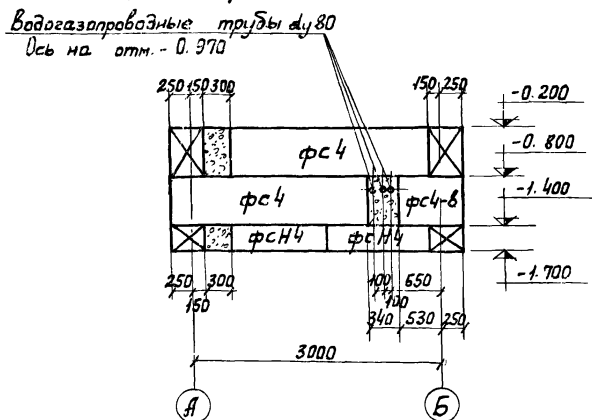
1974	КАНАЛИЗАЦИОННЫЕ СООРУЖЕНИЯ БИОЛОГИЧЕСКОЙ ОЧИСТКИ СТОЧНЫХ ВОД ПРОИЗВОДИТЕЛЬНОСТЬЮ 70 ТЫС. М КУБ/СУТ.	Распределительное устройство. План, разрезы, фасады, спецификации.	ТИПОВОЙ ПРОЕКТ 902-2-260	Альбом XII	Лист АС-1
------	--	---	-----------------------------	---------------	--------------

План фундаментов и каналов

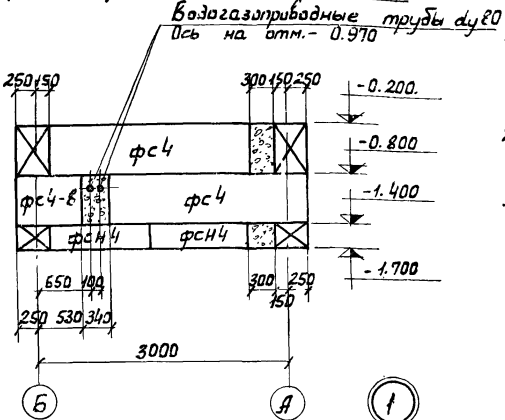


Наим. элем.	Марка элемента	Кол-во шт.	Масса эл-та т	Стандарт или лист проекта
Панель ступ.	П30-15	4	1.425	Серия 1.144-1 Б.10
Блоки бетонные для стенок лотков	ФС4	12	1.300	Серия
	ФС4-8	8	0.415	1.116-1
	ФСН4	14	0.305	Б.1.

Развертка по оси А-Б



Развертка по оси Б-А

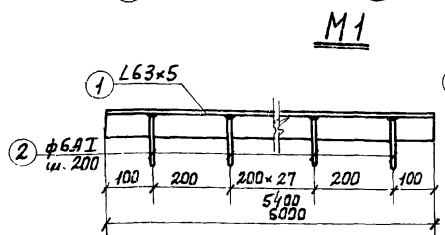


Примечания

1. Характеристики грунта в основании фундаментов, принятого в проекте, см. пояснительную записку проекта. Альбом I.
2. Глубина заложения фундаментов уточняется при привязке проекта.
3. Монолитные участки фундаментов выше отметки -1.400 выполняются из бетона М100, ниже отметки -1.400 - из бетона М150.
4. Плиты для ленточных фундаментов укладываются на песчаную подготовку толщиной - 100 мм.
5. Водопроводные трубы $\varnothing 80$ учитываются в электротехнической части проекта.
6. Стенки каналов выполняются из кирпича глиняного обыкновенного М100 на цементном растворе М50.
7. Швы между плитами заливаются цементным раствором М100.

Марка издел.	№ поз.	Профиль	Длина мм.	Кол-во		Масса, кг		Общая масса	Примечания
				Т	Н	шт.	Общая		
М1 (шт. 2)	1	L63x5	6000	1	-	28.86	28.86	30.31	Гост 8509-72 Гост 5781-61*
	2	ф6 АІ	240	29	-	0.05	1.45		

Узел (шт. 2)	Наимен. арматуры	Диаметр мм.	Длина мм.	Кол-во шт.	Масса кг.	Общая масса	Примечания	
								Эскиз
Узел 2 (шт. 2)	Угловые стержни	10	2125	1	1.1	10	3.2	
								2.0
						Итого:	2.0	4.0



1974

КАНАЛИЗАЦИОННЫЕ СООРУЖЕНИЯ
БИОЛОГИЧЕСКОЙ ОЧИСТКИ СТОЧНЫХ
ВОД ПРОИЗВОДИТЕЛЬНОСТЬЮ
70 ТЫС. М³ В СУТ.

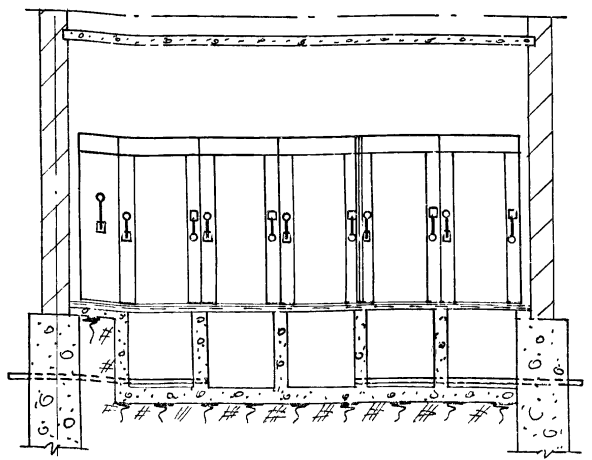
Распределительное устройство.
План фундаментов и каналов. Развертки по осям 1-2, 2-1.
А-Б; Б-А. План покрытия. Выборка сборных железобетонных элементов. Спецификации стали и арматуры.

ТИПОВОЙ ПРОЕКТ
902-2-260

Альбом
XII

Лист
АС-2

А - А



Б - Б

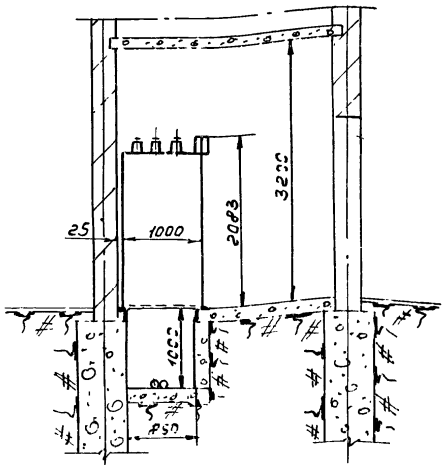
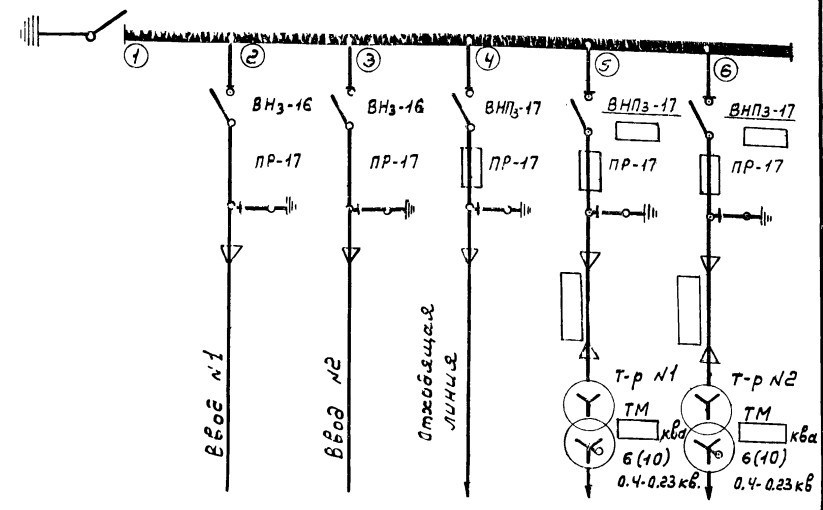
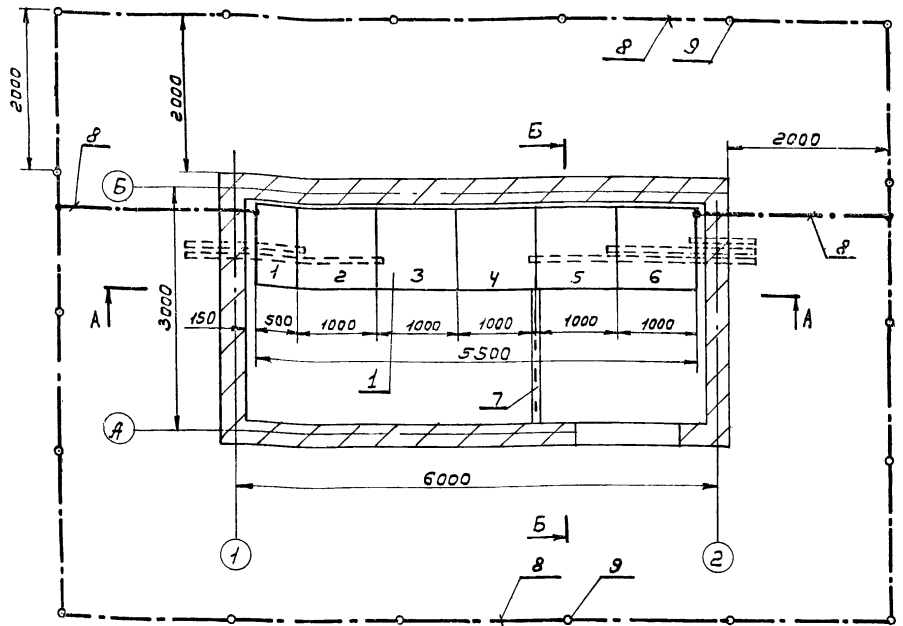


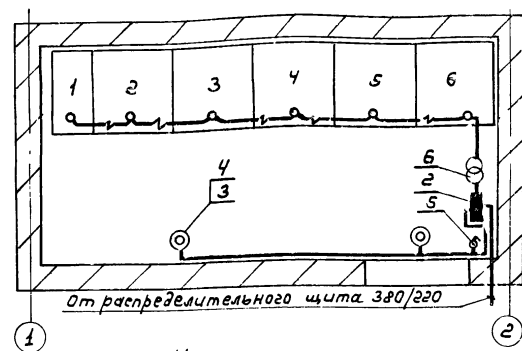
Схема первичных соединений



План



План с освещением



Указания по привязке проекта

1. Мощность трансформатора выбрать в зависимости от привязываемого варианта. (смотри альбом X, лист ЭЛ-3).
2. Для станций производительностью 2,7 и 4,2 тыс. м³/сутки проект аналогичен.

Спецификация

Кол.	Поз.	Наименование	Обозначение, сортимент	Технические данные, размеры	Объем, масса	Примечание
1 шт.	1	Комплексное распределительное устройство КСО-366		Опросный лист		
1 шт.	2	Щиток осветительный	ОЩВ-6	ЭЛ-2		
2 шт.	3	Плафон настенный	БУН-60	220В		
2 шт.	4	Лампа накаливания	НБ-220-60	220В / 60Вт		
1 шт.	5	Выключатель герметический	Указек 0261	6а, 250В		
1 шт.	6	Трансформатор понижаящий	ЭТП-0,25	~220 / 36В		
1 шт.	7	Ограждающая решетка				см. лист X ЭЛ-3
40м	8	Сталь полосовая	пост 103-57	40x4		
18шт.	9	Сталь круглая	пост 2590-71	φ12мм, В-5м		
30м	10	Кабель силовой.	АВВР	2x4		

Примечания:

1. Камеры КСО-366 приварить к узелкам, проложенным вдоль канала, к которым также приварить заземляющую стальную полосу - 40x4, соединяя их в общий контур.
2. Ограждающая решетка в РУ-6кв устанавливается при раздельной эксплуатации РУ абонентом и системой.
3. Силовые трансформаторы устанавливаются в здании производственного корпуса.

1974	КАНАЛИЗАЦИОННЫЕ СООРУЖЕНИЯ БИОЛОГИЧЕСКОЙ ОЧИСТКИ СТОЧНЫХ ВОД ПРОИЗВОДИТЕЛЬНОСТЬЮ 7,0 ТЫС.М ³ /СУТ.	Распределительное устройство 10(6)кв. План и разрезы. Освещение и заземление.	Типовой проект 902-2-260	Альбом XII	Лист ЭЛ-1
------	---	--	-----------------------------	---------------	--------------

№ п/п		Ответы заказчика					
1	Запрашиваемые данные						
1	Сборные шины						
2	Напряжение, В Ток, А						
2	Схема первичных соединений (с указанием количества кабелей)						
3	Номер камеры по плану	1	2	3	4	5	6
4	Назначение камеры	Заземляющий нож	Ввод №1	Ввод №2	Отходящая линия	к трансформатору №1	к трансформатору №2
5	Номенклатурное обозначение камеры по каталогу.	14	3Н	3Н	4Н	4Н	4Н
6	Номер камеры						
6	Номер схемы вторичных соединений						
7	Номинальный ток камеры, А	400	400	400	400	400	400
8	Выключатель	—	ВНЗ-16	ВНЗ-16	ВНП-17	ВНПЗ-17	ВНПЗ-17
9	Привод выключат.	тип и номер схемы исполнения.	ПР-17	ПР-17	ПР-17	ПР-17	ПР-17
		Пределы уставок РТМ, А					
		Пределы уставок РТВ, А					
10	Предохранитель, плавкая вставка.					ПК-□ / □ п.л. вст. □	ПК □ / □ п.л. вст. □
11	трансформатор тока, тип, класс точности, коэффициент трансформации.						
12	трансформатор напряжения						
13	Разрядник						
14	Количество тр-ров тока ТЗЛ						
15	тип и технические данные	реле, требующие уточнения характеристик по заказу.					
16							
17							
18							
19							
20							
21	Наименование объекта и его местонахождение.						
22	Наименование заказчика и его адрес (Министерство, Главок).						
23	Наименование проектной организации и ее адрес.						
24	Платежные реквизиты заказчика.						
25	Отгрузочные реквизиты заказчика.						
26	Номер фондового наряда Союзаглавэлектро и дата выдачи.						

□ - Заполняется при привязке проекта см. альбом X лист ЭЛ-11

План расположения камер

