

ТИПОВОЙ ПРОЕКТ
224-1-434.85
СРЕДНЯЯ
ШКОЛА НА 33 КЛАССА
(1296 - УЧАЩИХСЯ)
СТЕНЫ КИРПИЧНЫЕ

АЛЬБОМ УП
ИЗДЕЛИЯ ЗАВОДСКОГО ИЗГОТОВЛЕНИЯ

				Привязан	
Инв. №					


ТИПОВОЙ ПРОЕКТ
224-1-434.85
СРЕДНЯЯ
ШКОЛА НА 33 КЛАССА
(1 2 9 6 УЧАЩИХСЯ)
СТЕНЫ КИРПИЧНЫЕ
АЛЬБОМ УП
ИЗДЕЛИЯ ЗАВОДСКОГО ИЗГОТОВЛЕНИЯ

Разработан ЦНИИЭП учебных зданий

Главный инженер института

 А. Н. Ляхович

Главный архитектор проекта

 Л. Г. Газеров

Утвержден Госгражданстроем

Приказ № 293 от 1.10.82 г.

Проект введен в действие

ЦНИИЭП учебных зданий

Приказ № 35 от 23.04.85г.

				Прибязо.и	
И.И.В. №					

Обозначения	Наименование	Стр.
	Содержание	2
I00	Дверь ИД-I	
I00СБ	Дверь ИД-I	
	Сборочный чертеж	3
II0	Коробка	
II0СБ	Коробка	
	Сборочный чертеж	4
I20	Полотно	
I20СБ	Полотно	
	Сборочный чертеж	5
200	Дверь ИДС21-10ГУ	
200СБ	Дверь ИДС21-10ГУ	
	Сборочный чертеж	6

Обозначение	Наименование	Стр.
210	Коробка	
210СБ	Коробка	
	Сборочный чертеж	7
220СБ	Сталь тонколистовая оцинкованная = 0,5 мм ГОСТ 7118-78	8
230	Полотно	
230СБ	Полотно	
	Сборочный чертеж	
240СБ	Облицовка	

Нач. маш.	Орлов					224-1-434.85 АС			
Т.л. инж. м.	Маргуляц								
ГАП	Газаров								
ГИП	Александрко								
Ст. инж.	Кузьмина								
Инженер	Медведевская								
Н. контр.	Александрко								
Содержание							страниц	лист	листов
							Р	1	1
							ЦНИИЭП учебных зданий		

Формат Зона	Поз.	Обозначение	Наименование	Кол	Приме- чание
			<u>Документация</u>		
А4		100СБ	Сборочный чертеж Сборочные единицы	Х	
	1	110	Коробка		
	2	120	Полотно		
			<u>Стандартные изделия</u>		
Б4	3		Петля ПНЦ-130 ГОСТ 5088-78	2	
			<u>Детали</u>		
			Петля замковая		
А4	4		-80x6, l=150 ГОСТ 103-76	4	2,26 кг

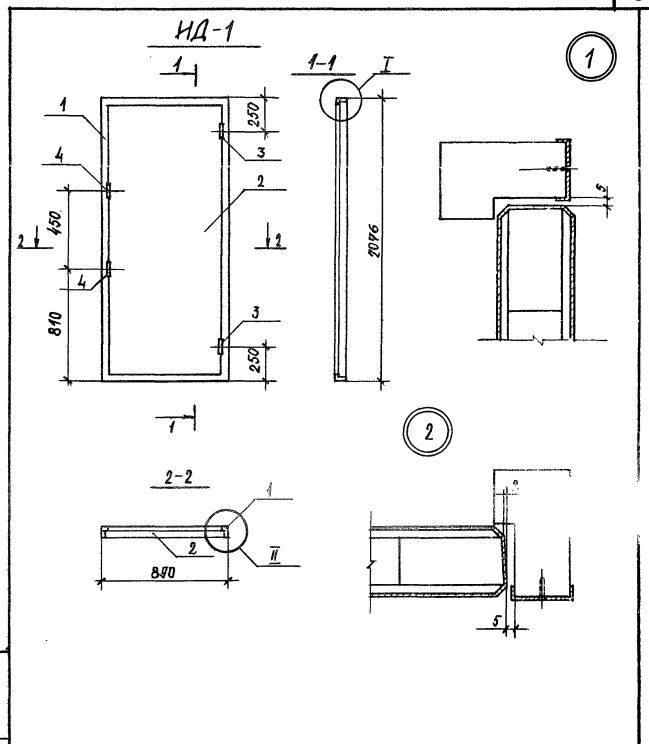
И. контр.	Алексеевко	<i>[Signature]</i>
Нач. маст.	Орлов	<i>[Signature]</i>
Тех. инж. м.	Маргулец	<i>[Signature]</i>
Г.АП	Газеров	<i>[Signature]</i>
Г.ИП	Алексеевко	<i>[Signature]</i>
Вед. арх.	Курченко	<i>[Signature]</i>
Инженер	Суд	<i>[Signature]</i>

224-1-434.85 АС.И 100

Дверь ИД-1

Стадия	Лист	Листов
Р	1	1

ЦНИИЭП
учебных зданий



И. контр.	Алексеевко	<i>[Signature]</i>
Нач. маст.	Орлов	<i>[Signature]</i>
Тех. инж. м.	Маргулец	<i>[Signature]</i>
Г.АП	Газеров	<i>[Signature]</i>
Г.ИП	Алексеевко	<i>[Signature]</i>
Вед. арх.	Курченко	<i>[Signature]</i>
Рук. эр. инж.	Стражева	<i>[Signature]</i>
Инженер	Суд	<i>[Signature]</i>

224-1-434.85 АС.И 100СБ

Дверь ИД-1

Сборочный чертеж

Стадия	Масса	Масштаб
Р		

Лист	Листов
1	1

ЦНИИЭП
учебных зданий

ИД.И. № 100. И.О. Орлов и.О. Стражева. Взам. инв. № 100

архивный знак	год	Обозначение	Наименование	кол	Примечание
			<u>Документация</u>		
ИИ		110СБ	Сборочный чертёж	х	
			<u>детали</u>		
			Древесина хвойных пород ГОСТ 8486-66**		
БЧ	1	111	Брус 2076×74×45	2	0,014 м ³
БЧ	2	112	Брус 890×74×45 L5, B=5940	2	0,0059 м ³ 28,8 кг
			<u>Стандартные изделия</u>		
			Шпунт 2-б×100 ГОСТ 1145-80	16	0,02 кг

И. Кондр. Алексеевко
Изд. маст. Орлов
Л. Ив. М. Маргулец
Г. П. Газеров
Г. П. Алексеевко
Вед. арх. Курченко
Рук. арх. Стрижева
Инженер Повержевский

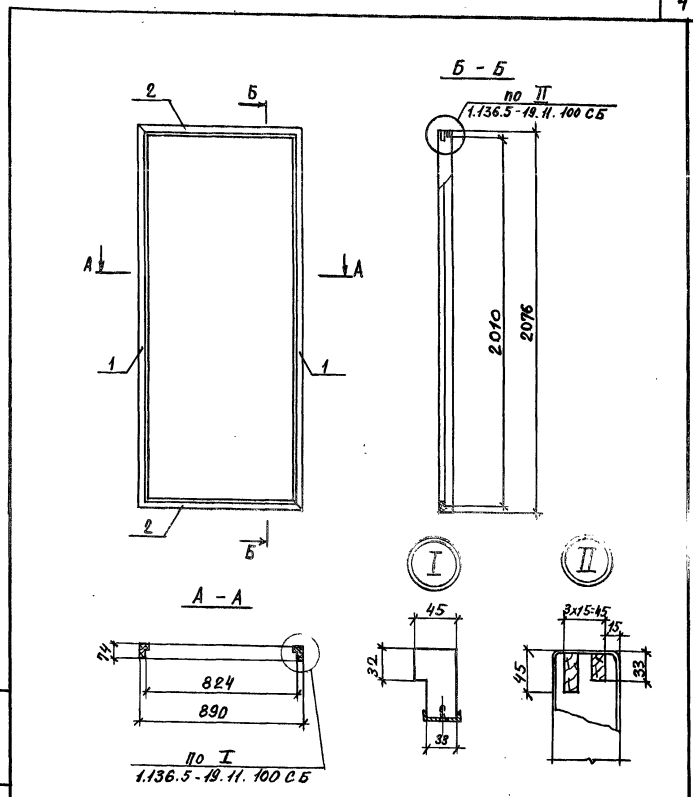
224-1-434.85 АС.И 110

Коробка

Студия лист Листов

Р 1 1

ЦНИИЭП
учебных зданий



224-1-434.85 АС.И 110СБ

Коробка
Сборочный чертёж.

И. Кондр. Алексеевко
Изд. маст. Орлов
Л. Ив. М. Маргулец
Г. П. Газеров
Г. П. Алексеевко
Вед. арх. Курченко
Рук. арх. Стрижева
Инженер Повержевский

Студия Маслова, Масимов

Р 1:20

Лист 1 Листов 1

ЦНИИЭП
учебных зданий

И. Ив. М. Маргулец и Л. Ив. М. Маргулец

Формат листа	Лист №	Обозначение	Наименование	Кол.	Приме- чание
			<u>Документация</u>		
А4		120СБ	Сборочный чертёж	Х	
			<u>Детали</u>		
			Древесина хвойных парод ГОСТ 8486-66**		
Б4	1	121	Брус 2000 x 60 x 32	2	0,0077 м ³
Б4	2	122	Брус 1880 x 50 x 32	2	0,0060 м ³
Б4	3	123	Брус 692 x 60 x 32	2	0,0026 м ³
			Бруски заполнения		
Б4	4	124	Набор 1880 x 592 x 32	1	0,036 м ³
			<u>Наполнение</u>		
			Плита волокнистая Г-350 б-4мм ГОСТ 4598-74*		
Б4	5	125	2000x814x4	2	
			Облицовка		
Б4	6	126	б=1,4мм ГОСТ 19904-74*	2	40 кг

И.Контр. Алексеевко
нач.маса Орлов
гл.инж.м. Маргулец
ГАП Газеров
ТИП Алексеевко
вед.арх. Курченка
рук.экон. Стрижева
инженер Поверзева

224-1-434.85 АС.И 120

Полотно.

этадия лист листов

ЦНИИЭП
учебных зданий

Лист № 104. Подписан и датой. Взам. лист №

И.Контр. Алексеевко
нач.маса Орлов
гл.инж.м. Маргулец
ГАП Газеров
ТИП Алексеевко
вед.арх. Курченка
рук.экон. Стрижева
инженер Поверзева

224-1-434.85 АС.И 120СБ

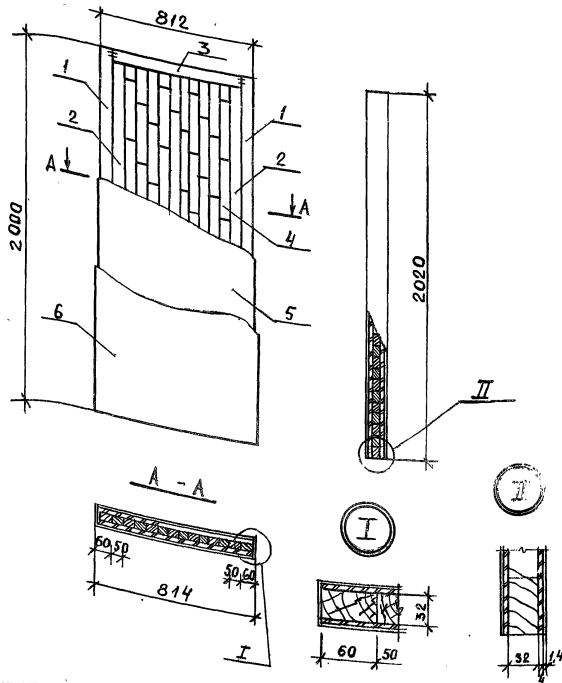
Полотно
Сборочный чертёж.

этадия масса листов

Р 1:20

лист / листов

ЦНИИЭП
учебных зданий



Формат	Экз. №	Поз.	Обозначение	Наименование	Кол.	Примечание
				<u>Документация</u>		
А4			200СБ	Сборочный чертеж	1	Х
				<u>Сборочные единицы</u>		
А4	1		210	Коробка	1	
А4	2		230	Полотно	1	
				<u>Стандартные изделия</u>		
Б4	3			Петли ПН1-150 или ПН2-150		
				ГОСТ 5088-78	2	
Б4	4			Ручка РС250-2		
				ГОСТ 5087-80	2	
Б5	5			Замок ЗВ1		
				ГОСТ 5089-80	1	
				Шурупы ГОСТ 1444-80		
				1-5×30	16	к поз. 3
				1-4×40	8	к поз. 4

И.контр.	Алексеевко	Л/л
Нач.мост.	Орлов	Л/л
Гл.инж.м.	Маргулец	Л/л
ГАП	Газаров	Л/л
ГАП	Алексеевко	Л/л
Вед.арх.	Курченко	Л/л
Рук.арх.инж.	Стрижева	Л/л
Ст.инж.	Кузьмина	Л/л

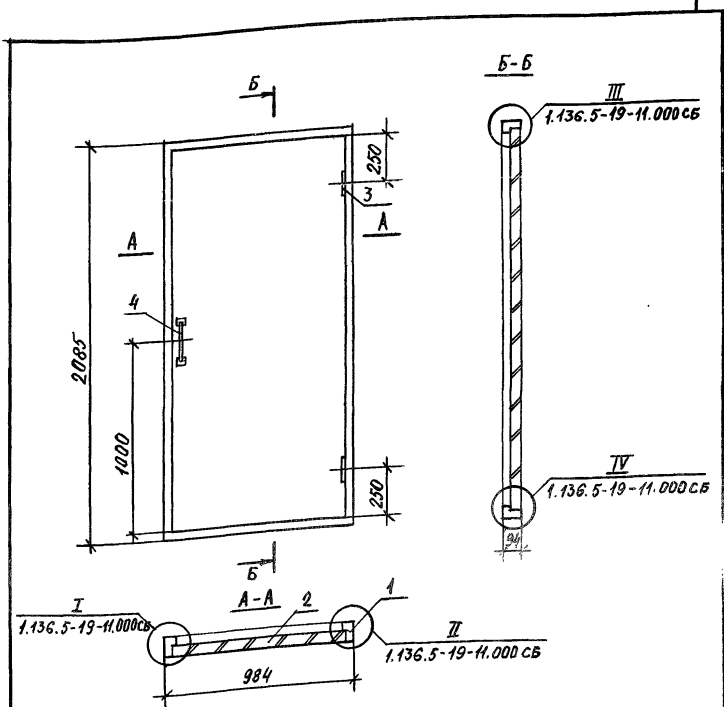
224-1-434.85 АС.И 200

Дверь ИДС21-10ГУ

Стадия Лист Листов

Р 1 1

ЦНИИЭП
учебных зданий



И.контр. Алексеевко
Нач.мост. Орлов
Гл.инж.м. Маргулец
ГАП Газаров
ГАП Алексеевко
Вед.арх. Курченко
Рук.арх.инж. Стрижева
Ст.инж. Кузьмина

224-1-434.85 АС.И 200СБ

Дверь ИДС21-10ГУ
Сборочный чертеж.

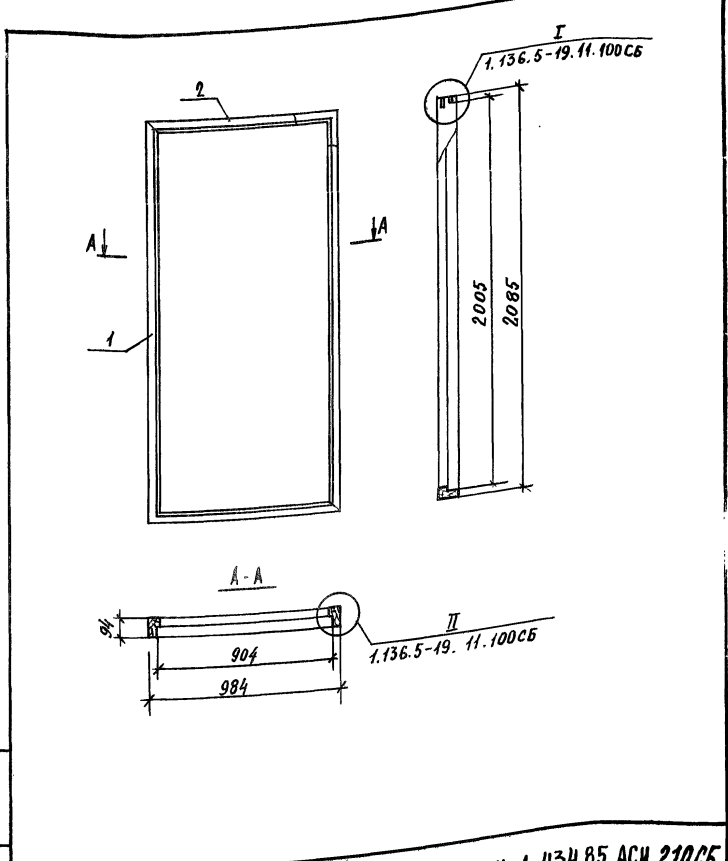
Стадия Масса Масштаб

Р 1:20

Лист 1 Листов 1

ЦНИИЭП

Формат	Зона	Лист	Обозначение	Наименование	Кол.	Примечание
				<u>Документация</u>		
A4			210СБ	Сборочный чертеж	x	
				<u>Детали</u>		
				Древесина хвойных пород ГОСТ 8486-66**		
B4	1		211	Брус 2085×94×55	2	0,0216 м³
B4	2		212	Брус 984×94×55	2	0,0102 м³
A3	3		220	Облицовка	2	
A3	4		-01	Облицовка	2	



И. контр.	Алексеевко	<i>[Signature]</i>
Исполн.	Орлов	<i>[Signature]</i>
Г. инж. м.	Маргулец	<i>[Signature]</i>
Г. инж.	Газаров	<i>[Signature]</i>
Г. инж.	Алексеевко	<i>[Signature]</i>
Вед. арх.	Курченко	<i>[Signature]</i>
Рук. зр. инж.	Стрижева	<i>[Signature]</i>
Ст. инж.	Кузьмина	<i>[Signature]</i>

224-1-434.85 АС. И 210

Коробка

Лист	Листов
Р 1	1

ЦНИИЭП
учебных зданий

И. инж. м. Орлов. Проект и детали в.о.м. инж. м. [Signature]

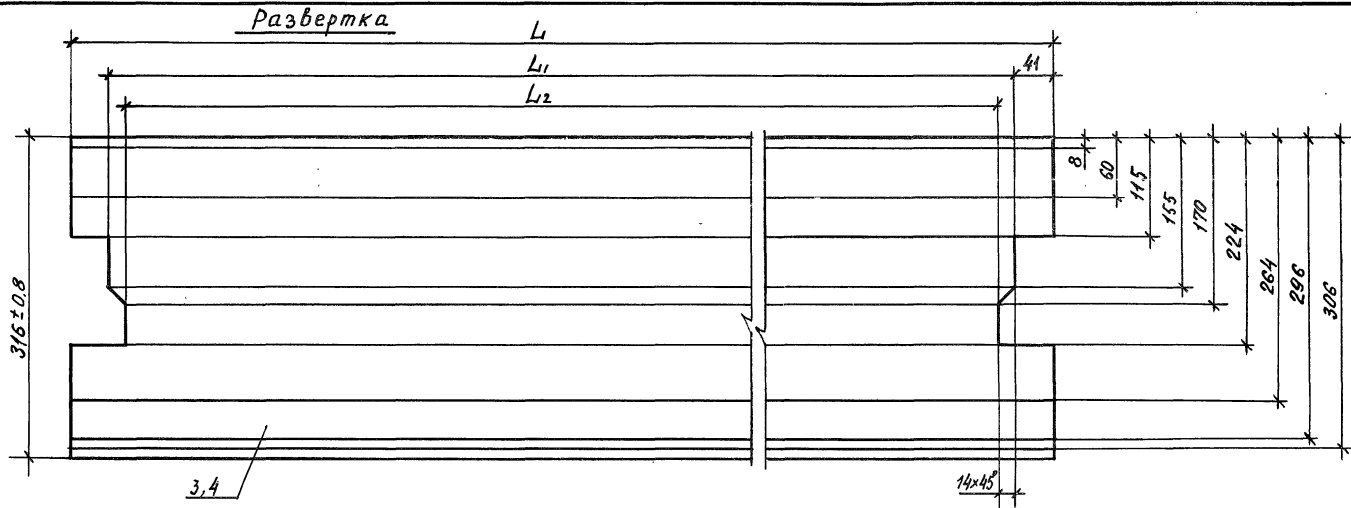
И. контр.	Алексеевко	<i>[Signature]</i>
Исполн.	Орлов	<i>[Signature]</i>
Г. инж. м.	Маргулец	<i>[Signature]</i>
Г. инж.	Газаров	<i>[Signature]</i>
Г. инж.	Алексеевко	<i>[Signature]</i>
Вед. арх.	Курченко	<i>[Signature]</i>
Рук. зр. инж.	Стрижева	<i>[Signature]</i>
Ст. инж.	Кузьмина	<i>[Signature]</i>

224-1-434.85 АС. И 210СБ

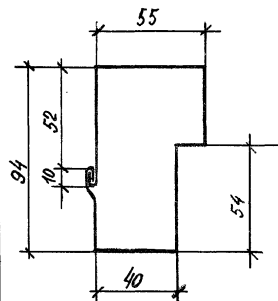
Коробка
Сборочный чертеж

Лист	Листов
Р 1	1

ЦНИИЭП
учебных зданий



Сечение по коробке



Обозначение	Поз.	L	L ₁	L ₂	Масса кг
420	3	2085	2003	1975	2.66
-07	4	984	902	874	1.25

				224-1-434.85 АС.И 220С5			
И.контр.	Алексеевко	<i>[Signature]</i>		Облицовка	Сталь	Масса	Масштаб
Нач.машт.	Орлов	<i>[Signature]</i>			P		1:4
Л.инж.м.	Маргулец	<i>[Signature]</i>					1:2
ГАП	Газеров	<i>[Signature]</i>					
ГПП	Алексеевко	<i>[Signature]</i>			Лист		Листов
Вед.арх.	Курченко	<i>[Signature]</i>		Сталь тонколистовая оцинкованная $\delta = 0,5 \text{ мм}$		ЦНИИЭП учебных зданий	
Рук.гр.инж.	Стрижева	<i>[Signature]</i>		ГОСТ 7118-78			
Ст.инж.	Кузьмина	<i>[Signature]</i>					

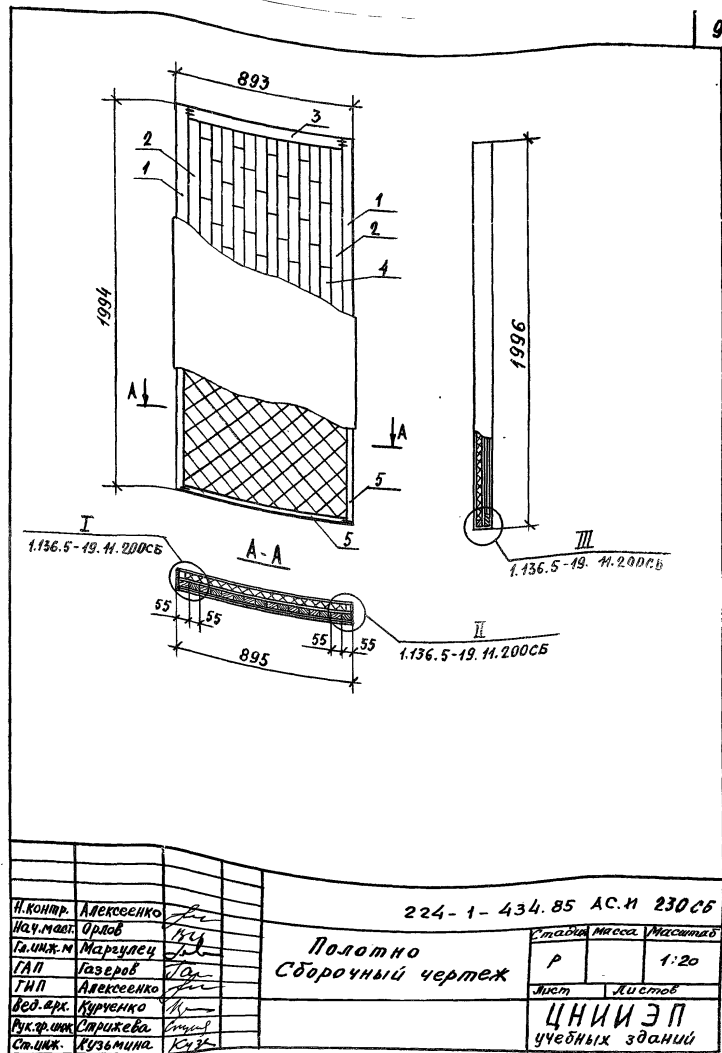
Формат	Зона	Лист	Обозначение	Наименование	Кол.	Примечание
				<u>Документация</u>		
А4			230СБ	Сборочный чертеж	Х	
				<u>Детали</u>		
				Древесина хвойных пород ГОСТ 8486-66**		
Б4	1		231	Брус 1994 × 55 × 28	2	0.0061 м³
Б4	2		-01	Брус 1884 × 55 × 28	2	0.0058 м³
Б4	3		-02	Брус 783 × 55 × 28	2	0.0024 м³
				Бруски заполнения		
Б4	4		-03	Набор 1884 × 673 × 28	1	0.0355 м³
Б4	5		-04	Брус 1994 × 30 × 12	2	0.0014 м³
Б4	5		-05	Брус 833 × 30 × 12	2	0.0006 м³
				<u>Облицовка</u>		
				Плита волокнистая СТ-500 δ=5мм ГОСТ 4598-74*		
Б4	7		-06	1994 × 894 × 5	2	
				Наполнение		
				Плита волокнистая М-12 δ=12мм ГОСТ 4598-74*		
Б4	8		-07	1884 × 783 × 12	1	
А3	9		240	Облицовка	1	
А3	10		-01	Облицовка	1	
				<u>Стандартные изделия</u>		
Б4	12			Скрепки ГОСТ 5091-78	12	

224-1-434.85 АС.И 230

Полотно

Стадия Лист Листов

ЦНИИЭП
учебных зданий



И.контр. Алексеевко
Науч.маст. Орлов
Сл.инж.М. Маргулец
ГАП Газеров
ГИП Алексеевко
Вед.арх. Курченко
Рук.пр.инж. Стрижева
Ст.инж. Кузьмина

224-1-434.85 АС.И 230СБ

Полотно
Сборочный чертеж

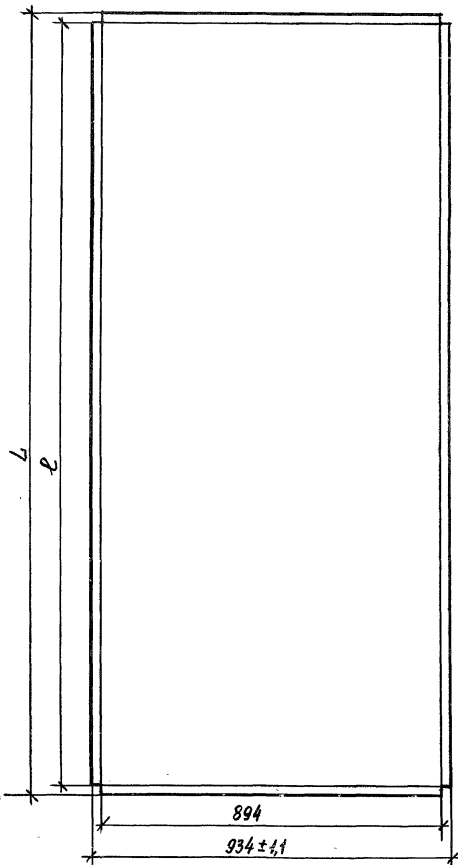
Стадия Масса Листов

Р 1:20

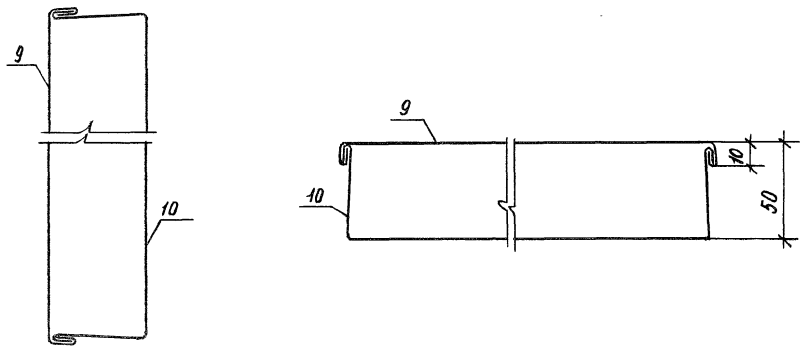
Лист Листов

ЦНИИЭП
учебных зданий

Развертка



Сечения по полотну



Обозначение	Поз.	L	l	B	b	Масса, кг
240	9	2035 ± 17	1995	934 ± 1,1	894	7,46
-01	10	2115 ± 17	1995	1014 ± 1,1	894	8,44

				224-1-434.85 АС.И 24006		
И.контр.	Алексеевко	<i>[Signature]</i>		Облицовка	Стадия	Масштаб
Нац.м.а.ст.	Орлов	<i>[Signature]</i>			Р	1:10
Г.д.инж.м.	Маргулец	<i>[Signature]</i>				1:2
ГАП	Газаров	<i>[Signature]</i>			Лист	Листов
Г.И.П.	Алексеевко	<i>[Signature]</i>				
Вед.арх.	Курченко	<i>[Signature]</i>		Сталь, тонколистовая б=0,5мм оцинкованная ГОСТ 7118-78	ЦНИИЭП учебных зданий	
Рис.арх.	Стрижева	<i>[Signature]</i>				
Ст.инж.	Кузьмина	<i>[Signature]</i>				