
МЕЖГОСУДАРСТВЕННЫЙ СОВЕТ ПО СТАНДАРТИЗАЦИИ, МЕТРОЛОГИИ И СЕРТИФИКАЦИИ
(МГС)
INTERSTATE COUNCIL FOR STANDARDIZATION, METROLOGY AND CERTIFICATION
(ISC)

МЕЖГОСУДАРСТВЕННЫЙ
СТАНДАРТ

ГОСТ
2081—
2010

КАРБАМИД

Технические условия

Издание официальное

БЗ 12—2008/521



Москва
Стандартинформ
2010

Предисловие

Цели, основные принципы и основной порядок проведения работ по межгосударственной стандартизации установлены ГОСТ 1.0—92 «Межгосударственная система стандартизации. Основные положения» и ГОСТ 1.2—97 «Межгосударственная система стандартизации. Стандарты межгосударственные, правила и рекомендации по межгосударственной стандартизации. Порядок разработки, принятия, применения, обновления и отмены»

Сведения о стандарте

1 РАЗРАБОТАН Межгосударственным техническим комитетом по стандартизации МТК 84 «Неорганические продукты азотной группы на базе аммиака и азотной кислоты» (ОАО «ГИАП»)

2 ВНЕСЕН Техническим секретариатом Межгосударственного совета по стандартизации, метрологии и сертификации

3 ПРИНЯТ Межгосударственным советом по стандартизации, метрологии и сертификации по переписке (протокол № 42 от 21 мая 2010 г.)

За принятие стандарта проголосовали:

Краткое наименование страны по МК (ИСО 3166) 004—97	Код страны по МК (ИСО 3166) 004—97	Сокращенное наименование национального органа по стандартизации
Азербайджан	AZ	Азстандарт
Беларусь	BY	Госстандарт Республики Беларусь
Казахстан	KZ	Госстандарт Республики Казахстан
Кыргызстан	KG	Кыргызстандарт
Молдова	MD	Молдова-Стандарт
Российская Федерация	RU	Федеральное агентство по техническому регулированию и метрологии
Таджикистан	TJ	Таджикстандарт

4 Приказом Федерального агентства по техническому регулированию и метрологии от 27 июля 2010 г. № 192-ст межгосударственный стандарт ГОСТ 2081—2010 введен в действие в качестве национального стандарта Российской Федерации с 1 марта 2011 г.

5 ВЗАМЕН ГОСТ 2081—92

Информация о введении в действие (прекращении действия) настоящего стандарта публикуется в указателе «Национальные стандарты».

Информация об изменениях к настоящему стандарту публикуется в указателе «Национальные стандарты», а текст изменений — в информационных указателях «Национальные стандарты». В случае пересмотра или отмены настоящего стандарта соответствующая информация будет опубликована в информационном указателе «Национальные стандарты»

© Стандартиформ, 2010

В Российской Федерации настоящий стандарт не может быть полностью или частично воспроизведен, тиражирован и распространен в качестве официального издания без разрешения Федерального агентства по техническому регулированию и метрологии

Содержание

1 Область применения	1
2 Нормативные ссылки	1
3 Технические требования	3
3.2 Характеристики	3
3.3 Маркировка	5
3.4 Упаковка	6
4 Требования безопасности	7
5 Требования охраны окружающей среды	8
6 Правила приемки	9
7 Методы анализа	10
7.1 Отбор проб	10
7.2 Общие указания	10
7.3 Определение внешнего вида	10
7.4 Определение массовой доли азота в пересчете на сухое вещество	10
7.5 Определение массовой доли биурета	13
7.6 Определение массовой доли свободного аммиака	16
7.7 Определение массовой доли воды	17
7.8 Определение гранулометрического состава	17
7.9 Определение статической прочности гранул	18
7.10 Определение рассыпчатости	18
8 Транспортирование и хранение	18
9 Гарантии изготовителя	19

КАРБАМИД**Технические условия**

Carbamide. Specifications

Дата введения — 2011—03—01

1 Область применения

Настоящий стандарт распространяется на гранулированный (приллированный) и кристаллический карбамид (мочевину), получаемый из аммиака и диоксида углерода (IV), и устанавливает требования к карбамиду, изготовляемому для потребностей экономики страны и экспорта.

Формула: $\text{H}_2\text{N} - \text{CO} - \text{NH}_2$

Относительная молекулярная масса (по международным атомным массам 2003 г.) — 60,06.

Карбамид предназначен для использования в промышленности в качестве сырья при изготовлении смол, клеев и др., в сельском хозяйстве, в том числе в личных подсобных хозяйствах (ЛПХ) и фермерских хозяйствах в качестве минерального азотного удобрения, а также в животноводстве в качестве кормовой добавки.

2 Нормативные ссылки

В настоящем стандарте использованы нормативные ссылки на следующие межгосударственные стандарты:

ГОСТ 8.579—2002 Государственная система обеспечения единства измерений. Требования к количеству фасованных товаров в упаковках любого вида при их производстве, расфасовке, продаже и импорте

ГОСТ 12.1.004—91 Система стандартов безопасности труда. Пожарная безопасность. Общие требования

ГОСТ 12.1.005—88 Система стандартов безопасности труда. Общие санитарно-гигиенические требования к воздуху рабочей зоны

ГОСТ 12.1.007—76 Система стандартов безопасности труда. Вредные вещества. Классификация и общие требования безопасности

ГОСТ 12.2.003—91 Система стандартов безопасности труда. Оборудование производственное. Общие требования безопасности

ГОСТ 12.3.002—75 Система стандартов безопасности труда. Процессы производственные. Общие требования безопасности

ГОСТ 12.4.004—74 Респираторы фильтрующие противогазовые РПГ-67. Технические условия

ГОСТ 12.4.021—75 Система стандартов безопасности труда. Системы вентиляционные. Общие требования

ГОСТ 12.4.121—83 Система стандартов безопасности труда. Противогазы промышленные фильтрующие. Технические условия

ГОСТ 1770—74 Посуда мерная лабораторная стеклянная. Цилиндры, мензурки, колбы, пробирки. Общие технические условия

ГОСТ 2226—88 (ИСО 6590-1—83, ИСО 7023—83) Мешки бумажные. Технические условия

ГОСТ 2081—2010

- ГОСТ 2603—79 Реактивы. Ацетон. Технические условия
ГОСТ 2768—84 Ацетон технический. Технические условия
ГОСТ 3118—77 Реактивы. Кислота соляная. Технические условия
ГОСТ 3760—79 Реактивы. Аммиак водный. Технические условия
ГОСТ 4165—78 Реактивы. Медь (II) серноокислая 5-водная. Технические условия
ГОСТ 4204—77 Реактивы. Кислота серная. Технические условия
ГОСТ 4232—74 Реактивы. Калий йодистый. Технические условия
ГОСТ 4328—77 Реактивы. Натрия гидроксид. Технические условия
ГОСТ 4919.1—77 Реактивы и особо чистые вещества. Методы приготовления растворов индикаторов
- ГОСТ 5375—79 Сапоги резиновые формовые. Технические условия
ГОСТ 5394—89 Обувь из юфти. Общие технические условия
ГОСТ 5845—79 Реактивы. Калий-натрий винноокислый 4-водный. Технические условия
ГОСТ 6709—72 Вода дистиллированная. Технические условия
ГОСТ 9147—80 Посуда и оборудование лабораторные фарфоровые. Технические условия
ГОСТ 9570—84 Поддоны ящичные и стоечные. Общие технические условия
ГОСТ 10354—82 Пленка полиэтиленовая. Технические условия
ГОСТ 12302—83 Пакеты из полимерных и комбинированных материалов. Общие технические условия
- ГОСТ 13841—95 Ящики из гофрированного картона для химической продукции. Технические условия
- ГОСТ 14192—96 Маркировка грузов
ГОСТ 14870—77 Продукты химические. Методы определения воды
ГОСТ 14919—83 Электроплиты, электроплитки и жарочные электрошкафы бытовые. Общие технические условия
- ГОСТ 15150—69 Машины, приборы и другие технические изделия. Исполнения для различных климатических районов. Категории, условия эксплуатации, хранения и транспортирования в части воздействия климатических факторов внешней среды
- ГОСТ 15846—2002 Продукция, отправляемая в районы Крайнего Севера и приравненные к ним местности. Упаковка, маркировка, транспортирование и хранение
- ГОСТ 16272—79 Пленка поливинилхлоридная пластифицированная техническая. Технические условия
- ГОСТ 17269—71 Респираторы фильтрующие газопылезащитные РУ-60 и РУ-60му. Технические условия
- ГОСТ 17811—78 Мешки полиэтиленовые для химической продукции. Технические условия
ГОСТ 18300—87 Спирт этиловый ректификованный технический. Технические условия
ГОСТ 18477—79 Контейнеры универсальные. Типы, основные параметры и размеры
ГОСТ 19433—88 Грузы опасные. Классификация и маркировка
ГОСТ 20851.4—75 Удобрения минеральные. Методы определения содержания воды
ГОСТ 21560.0—82 Удобрения минеральные. Методы отбора и подготовки проб
ГОСТ 21560.1—82 Удобрения минеральные. Метод определения гранулометрического состава
ГОСТ 21560.2—82 Удобрения минеральные. Метод определения статической прочности гранул
ГОСТ 21560.5—82 Удобрения минеральные. Метод определения рассыпчатости
ГОСТ 23954—80 Удобрения минеральные. Правила приемки
ГОСТ 24104—2001* Весы лабораторные. Общие технические требования
ГОСТ 24597—81 Пакеты тарно-штучных грузов. Основные параметры и размеры
ГОСТ 24831—81 Тара-оборудование. Типы, основные параметры и размеры
ГОСТ 25336—82 Посуда и оборудование лабораторные стеклянные. Типы, основные параметры и размеры
- ГОСТ 25794.1—83 Реактивы. Методы приготовления титрованных растворов для кислотно-основного титрования
ГОСТ 26663—85 Пакеты транспортные. Формирование с применением средств пакетирования. Общие технические требования
- ГОСТ 27025—86 Реактивы. Общие указания по проведению испытаний

* На территории Российской Федерации действует ГОСТ Р 53228—2008 «Весы неавтоматического действия. Часть 1. Метрологические и технические требования. Испытания»: с 01.01.2010 — в части вновь разрабатываемых и модернизируемых весов; с 01.01.2013 — в части весов, разработанных до 01.01.2010.

ГОСТ 27574—87 Костюмы женские для защиты от общих производственных загрязнений и механических воздействий. Технические условия

ГОСТ 27575—87 Костюмы мужские для защиты от общих производственных загрязнений и механических воздействий. Технические условия

ГОСТ 27651—88 Костюмы женские для защиты от механических воздействий, воды и щелочей. Технические условия

ГОСТ 27653—88 Костюмы мужские для защиты от механических воздействий, воды и щелочей. Технические условия

ГОСТ 29169—91 (ИСО 648—77) Посуда лабораторная стеклянная. Пипетки с одной отметкой

ГОСТ 29251—91 (ИСО 385-1—84) Посуда лабораторная стеклянная. Бюретки. Часть 1. Общие требования

ГОСТ 30090—93 Мешки и мешочные ткани. Общие технические условия

ГОСТ 30181.2—94 Удобрения минеральные. Метод определения суммарной массовой доли азота в однокомпонентных удобрениях (в аммонийной и амидной формах без отгонки аммиака)

ГОСТ 31340—2007 Предупредительная маркировка химической продукции. Общие требования

Примечание — При пользовании настоящим стандартом целесообразно проверять действие ссылочных стандартов по указателю «Национальные стандарты», составленному по состоянию на 1 января текущего года, и по соответствующим информационным указателям, опубликованным в текущем году. Если ссылочный стандарт заменен (изменен), то при пользовании настоящим стандартом следует руководствоваться заменяющим (измененным) стандартом. Если ссылочный стандарт отменен без замены, то положение, в котором дана ссылка на него, применяется в части, не затрагивающей эту ссылку.

3 Технические требования

3.1 Карбамид следует изготавливать в соответствии с требованиями настоящего стандарта по технологическому регламенту, утвержденному в установленном порядке.

3.2 Характеристики

3.2.1 В зависимости от назначения карбамид выпускают двух марок (А и Б):

А — для промышленности;

Б — для растениеводства, животноводства и розничной продажи.

3.2.2 По физико-химическим показателям карбамид марки А должен соответствовать требованиям и нормам, указанным в таблице 1.

Таблица 1

Наименование показателя	Норма для сорта		Метод анализа
	Высший	1-й	
1 Массовая доля азота в пересчете на сухое вещество, %, не менее	46,3	46,2	По 7.4
2 Массовая доля биурета, %, не более	0,6	1,4	По 7.5
3 Массовая доля свободного аммиака, %, не более, для карбамида: кристаллического гранулированного	0,01 0,02	0,01 0,03	По 7.6
4 Массовая доля воды, %, не более: гигроскопической общей	0,3 0,6	0,3 0,6	По 7.7.1 По 7.7.2

3.2.3 По физико-химическим показателям карбамид марки Б для растениеводства и розничной продажи должен соответствовать требованиям и нормам, указанным в таблице 2.

Т а б л и ц а 2

Наименование показателя	Норма для марки Б				Метод анализа
	для растениеводства			для розничной продажи	
	Высший сорт	1-й сорт	2-й сорт		
1 Внешний вид	Гранулы или кристаллы белого цвета или слегка окрашенные				По 7.3
2 Массовая доля азота в пересчете на сухое вещество, %, не менее	46,2	46,2	46,2	46,2	По 7.4
3 Массовая доля биурета, %, не более	1,4	1,4	1,4	1,5	По 7.5
4 Массовая доля воды, %, не более: гигроскопическая общая	0,3 0,5	0,3 0,5	0,3 0,6	0,3 —	По 7.7.1 По 7.7.2
5 Рассыпчатость, %	100	100	100	—	По ГОСТ 21560.5
6 Гранулометрический состав, %: массовая доля гранул размером, мм: от 1 до 4, не менее от 2 до 4, не менее менее 1, не более остаток на сите 6 мм	94 70 3 Отсутствие	94 50 5 Отсутствие	94 — 5 Отсутствие	— — — —	По 7.8
7 Статическая прочность гранул, МПа (кг/см ²), не менее или в пересчете на 1 гранулу, Н, (кгс), не менее	1,4 (14) 7 (0,7)	1,2 (12) 5 (0,5)	1,2 (12) 3 (0,3)	— —	По 7.9
П р и м е ч а н и е — Норма по показателю 6 установлена при использовании сит с круглыми отверстиями.					

3.2.4 По физико-химическим показателям карбамид марки Б для животноводства должен соответствовать требованиям и нормам, указанным в таблице 3.

Т а б л и ц а 3

Наименование показателя	Норма	Метод анализа
1 Массовая доля азота в пересчете на сухое вещество, %, не менее	46,0	По 7.4
2 Массовая доля биурета, %, не более	3,0	По 7.5
3 Массовая доля свободного аммиака, %, не более	0,03	По 7.6
4 Массовая доля гигроскопической воды, %, не более	0,3	По 7.7.1

3.2.5 Допускается внесение в карбамид стабилизирующих (кондиционирующих) добавок (карба-мидо-формальдегидной смолы, сульфата аммония или других веществ, разрешенных государственными санитарными органами), обеспечивающими сохранность товарных свойств продукта при транспортировании и хранении. При использовании стабилизирующих (кондиционирующих) добавок допускается массовая доля азота в пересчете на сухое вещество не менее 45,5 %.

Внесение стабилизирующих (кондиционирующих) добавок в карбамид марки Б для животноводства допускается только по согласованию с потребителем.

3.2.6 Технология производства карбамида исключает возможность образования и накопления примесей токсичных элементов, в том числе свинца, мышьяка, кадмия, ртути и радионуклидов природного и техногенного происхождения, поэтому для карбамида регламентация их не требуется.

3.2.7 Требования к качеству карбамида, предназначенного для экспорта, должны соответствовать требованиям договора (контракта) с иностранным покупателем.

3.3 Маркировка

3.3.1 При маркировке должны быть соблюдены нормы законодательства, действующего в каждом из государств — участников Соглашения и устанавливающего порядок маркирования продукции информацией на государственном языке.

3.3.2 Транспортная маркировка — по ГОСТ 14192 с нанесением манипуляционного знака «Беречь от влаги» и дополнительных данных, характеризующих продукцию, а также в соответствии с правилами перевозки грузов, действующих на соответствующем виде транспорта.

Карбамид не относится к опасным грузам и по ГОСТ 19433 не классифицируется.

3.3.3 Маркировочные данные наносят типографским способом или с помощью клише, трафарета или ярлыков по ГОСТ 14192.

Способ нанесения маркировки: непосредственно на тару маркировочными машинами; наклейка бумажных этикеток, липких аппликаций и ярлыков; вкладывание этикеток между двойных пакетов; приклепление ярлыков.

Ярлыки должны крепиться к транспортной таре в удобном, хорошо просматриваемом месте. Размер ярлыков для мешков — не менее 7,5 × 10,5 см, для специализированных контейнеров — 10,5 × 14,5 см.

При упаковке продукта в мягкие контейнеры ярлык с маркировочными данными прочно прикрепляют к контейнеру или маркировку наносят на поверхность контейнера.

3.3.4 Маркировка упакованного карбамида, предназначенного для экспорта, должна соответствовать требованиям договора (контракта) и ГОСТ 14192.

3.3.5 Маркировка, характеризующая упакованную продукцию марки А, должна соответствовать требованиям законодательства страны-изготовителя, страны-импортера и содержать следующие данные:

- наименование страны-изготовителя;
- наименование предприятия-изготовителя, его товарный знак и юридический адрес;
- наименование и марку продукта;
- номер партии и дату изготовления;
- обозначение настоящего стандарта;
- массу нетто;
- гарантированную массовую долю азота по настоящему стандарту;
- срок годности (надпись: «Не ограничен»).

3.3.6 Маркировка, характеризующая упакованную продукцию марки Б для растениеводства, должна содержать следующие данные:

- наименование страны-изготовителя;
- наименование предприятия-изготовителя и/или фасовщика, его товарный знак и юридический адрес;
- наименование и марку продукта;
- назначение продукта;
- основные потребительские свойства (массовую долю азота, предусмотренную настоящим стандартом);

- условия хранения и меры безопасности;
- класс опасности по ГОСТ 12.1.007;
- массу нетто;
- срок годности (надпись: «Не ограничен»);
- обозначение настоящего стандарта;
- дату изготовления;
- номер партии;
- штриховой код продукции (при наличии);
- номер государственной регистрации;
- регистрационный номер тарной этикетки;
- гарантийный срок хранения.

3.3.7 Маркировка, характеризующая упакованную продукцию марки Б для животноводства, должна содержать следующие данные:

- наименование страны-изготовителя;
- наименование предприятия-изготовителя, его товарный знак и юридический адрес;
- наименование и марку продукта;

- надпись: «Для животноводства»;
- номер партии и дату изготовления;
- обозначение настоящего стандарта;
- массу нетто;
- гарантированную массовую долю азота и биурета по настоящему стандарту;
- номер государственной регистрации;
- регистрационный номер тарной этикетки;
- класс опасности по ГОСТ 12.1.007;
- условия хранения и меры безопасности;
- гарантийный срок хранения.

3.3.8 Маркировку, характеризующую продукцию марки Б, предназначенную для розничной продажи, наносят на каждую единицу потребительской тары. В маркировке указывают следующие данные:

- наименование страны-изготовителя;
- наименование предприятия-изготовителя и/или фасовщика, его товарный знак и юридический адрес;

- наименование продукта и марку;

- назначение продукта и рекомендации по его применению;

- основные потребительские свойства (массовую долю азота, предусмотренную настоящим стандартом);

- условия хранения и меры безопасности;
- класс опасности по ГОСТ 12.1.007;
- массу нетто;
- срок годности (надпись: «Не ограничен»);
- обозначение настоящего стандарта;
- дату изготовления;
- номер партии;
- штриховой код продукции (при наличии);
- номер государственной регистрации;
- регистрационный номер тарной этикетки;
- гарантийный срок хранения.

3.3.9 Допускается по согласованию с потребителем не наносить номер партии и дату изготовления на маркировке тары продукции при условии указания их в документе о качестве.

3.3.10 Предупредительная маркировка — в соответствии с ГОСТ 31340 с нанесением сигнального слова «Осторожно».

3.4 Упаковка

3.4.1 Карбамид упаковывают в тару из водонепроницаемых материалов. В качестве транспортной тары применяют:

- пяти-, шестислойные бумажные битумированные или ламинированные мешки по ГОСТ 2226 (в битумированных мешках внутренний соприкасающийся с продуктом слой бумаги должен быть непропитанным);

- полиэтиленовые мешки по ГОСТ 17811;
- мешки из полипропиленовой ткани по ГОСТ 30090, сшитые с внутренним полиэтиленовым вкладышем.

Допускается упаковывать карбамид в импортные мешки или другую транспортную тару (по прочности и качеству не ниже перечисленной).

По согласованию с потребителем допускается упаковывать карбамид в мягкие контейнеры типа МКР для сыпучих продуктов, коэффициент безопасности (запас прочности) которых должен быть не менее 5:1, а также в специализированные металлические контейнеры для сыпучих грузов, соответствующие нормативным документам и правилам перевозки грузов на данном виде транспорта, в том числе импортные.

Горловины мешков должны быть защищены машинным способом, а полиэтиленовых мешков — заварены. Горловины контейнеров МКР должны быть заварены или завязаны.

Тару и контейнеры сертифицируют в установленном порядке.

Упакованный в мешки карбамид формируют в транспортные пакеты в соответствии с ГОСТ 24597, ГОСТ 26663 и правилами перевозки грузов в транспортных пакетах, действующими на соответствующем виде транспорта.

3.4.2 Номинальная масса (масса нетто) продукта в мешках должна быть 20 кг. Допускается по согласованию с потребителем масса нетто 50 кг. Номинальная масса мешков с карбамидом в одной партии должна быть одинаковой.

Масса нетто при отгрузке продукта в специализированных контейнерах для предприятий, организаций и хозяйств агропромышленного комплекса должна быть не более 1 т.

По согласованию с потребителем допускается отгружать продукт в специализированных контейнерах с большей массой нетто в соответствии с правилами перевозки грузов, действующими на данном виде транспорта.

3.4.3 Вид упаковки, массу нетто (брутто) карбамида, предназначенного для экспорта, устанавливают в соответствии с требованиями настоящего стандарта, договора (контракта) и правилами перевозки грузов, действующими на данном виде транспорта.

3.4.4 Карбамид, поставляемый в районы Крайнего Севера и приравненные к ним местности, упаковывают в соответствии с ГОСТ 15846 с применением материалов, стойких к температурам до минус 60 °С.

3.4.5 При упаковывании карбамида для розничной продажи используют пакеты из полимерных материалов, изготовленные в соответствии с требованиями ГОСТ 12302, из полиэтиленовой пленки по ГОСТ 10354 толщиной по номиналу не менее 0,10 мм и из поливинилхлоридной пленки по ГОСТ 16272 толщиной по номиналу не менее 0,19 мм.

Масса нетто продукта должна быть не более 3 кг.

Пакеты с карбамидом помещают в транспортную тару, в качестве которой используют:

- трех-, пятислойные битумированные бумажные мешки по ГОСТ 2226; бумажные мешки с внутренним слоем, дублированным резинобитумной смесью по нормативным документам;
- трех-, пятислойные бумажные непропитанные мешки по ГОСТ 2226;
- полиэтиленовые мешки по ГОСТ 17811, мешки из полипропиленовой ткани, тканые полимерные мешки по ГОСТ 30090 или импортные мешки;
- ящики из гофрированного картона по ГОСТ 13841 или из синтетических материалов по нормативному документу, или импортные.

Карбамид в потребительской таре, по согласованию с потребителем, отгружают в местную торговую сеть в таре-оборудовании по ГОСТ 24831, а также в складных ящичных поддонах по ГОСТ 9570.

Допускаемые отклонения содержимого нетто от номинального количества карбамида в упаковках любого вида должны соответствовать ГОСТ 8.579 (таблицы А.1 и А.2).

Горловины открытых полимерных мешков и пакетов должны быть заварены или зашиты, бумажных открытых мешков и пакетов — прошиты, клапаны картонных ящиков — закрыты в соответствии с требованиями ГОСТ 13841.

3.4.6 При двойной упаковке (в бумажные, а затем в тканые полимерные мешки) прошивают сначала бумажный и затем дополнительный мешок.

3.4.7 Температура гранулированного (приллированного) карбамида перед упаковыванием не должна быть выше 50 °С; кристаллического карбамида — не выше 70 °С.

4 Требования безопасности

4.1 Применение карбамида в сельском хозяйстве — в соответствии с рекомендациями по применению азотных удобрений в растениеводстве.

4.2 По степени воздействия на организм человека карбамид относят к умеренно опасным веществам (3-й класс опасности по ГОСТ 12.1.007).

4.3 Предельно допустимая концентрация карбамида в воздухе рабочей зоны — 10 мг/м³ (максимально разовая доза) по ГОСТ 12.1.005.

Массовую концентрацию карбамида в воздухе рабочей зоны определяют фотоколориметрическим методом по реакции с нитритом натрия.

4.4 В организм человека карбамид может проникать через органы дыхания, желудочно-кишечный тракт, а также может попадать на кожу и в глаза.

Длительное вдыхание пыли карбамида в концентрациях, превышающих предельно допустимую, приводит к развитию хронического воспаления слизистой оболочки трахеи и бронхов (трахеобронхиту), изменениям функции печени и почек. При ингаляционном отравлении наблюдается раздражение слизистой дыхательных путей, затрудненное дыхание; при попадании внутрь — пенистые выделения из носа, синюшность кожи, судороги (при сильном отравлении). При воздействии на кожу — раздражение; на глаза — слезотечение, поражение роговицы.

При попадании в глаза и на кожу необходимо промыть их большим количеством воды. При отравлении ингаляционным путем — необходим свежий воздух, покой, тепло, чистая одежда. Следует тщательно прополоскать нос и рот водой. При попадании внутрь — обильное питье, активированный уголь, солевое слабительное. При необходимости следует обратиться за медицинской помощью.

4.5 Карбамид при нормальных условиях негорюч, пожаро- и взрывобезопасен. Температура воспламенения — 223 °С, температура самовоспламенения — 640 °С, температура самовоспламенения аэрозвеси — 470 °С, температура вспышки — 182 °С (открытый тигель). Нижний концентрационный предел распространения пламени аэрозвеси — 70 г/м³.

Максимальное давление взрыва — 590 кПа. Минимальная энергия зажигания — 80 мДж. Средства пожаротушения — распыленная вода со смачивателями.

4.6 Все производственные помещения должны быть оборудованы общеобменной принудительной вентиляцией в соответствии с ГОСТ 12.4.021, места возможного пыления — местными отсосами, воздух которых перед выбросом в атмосферу должен направляться на очистку.

Организация технологического процесса должна быть максимально механизирована и автоматизирована, должна обеспечивать беспыльное транспортирование карбамида и отвечать требованиям ГОСТ 12.3.002 и ГОСТ 12.2.003. Управление технологическим процессом должно обеспечиваться с помощью дистанционных систем. Пылящее оборудование должно быть герметизировано.

При изготовлении и фасовке карбамида должны соблюдаться общие требования пожарной безопасности в соответствии с ГОСТ 12.1.004 и гигиенические требования.

4.7 Все работы с карбамидом необходимо проводить с соблюдением мер индивидуальной защиты.

Все рабочие должны быть обеспечены средствами индивидуальной защиты.

В качестве средств индивидуальной защиты следует применять:

- специальные костюмы по ГОСТ 27574 или ГОСТ 27575, или ГОСТ 27651, или ГОСТ 27653, или другим нормативным документам;

- ботинки по ГОСТ 5394 или сапоги по ГОСТ 5375;

- резинокотажные перчатки;

- респиратор РУ-60мВ и РУ-60му по ГОСТ 17269;

- респиратор У-2к или Ф-62Ш, или РПА-1 по нормативным документам;

- респиратор РПГ-67 по ГОСТ 12.4.004;

- ватно-марлевую повязку.

Все работающие, занятые в производстве карбамида, кроме указанных выше средств защиты, должны быть обеспечены противогазами марок КД или М по ГОСТ 12.4.121.

Работающие в контакте с карбамидом должны проходить медицинские осмотры в соответствии с порядком и в сроки, установленные государственными органами здравоохранения.

5 Требования охраны окружающей среды

5.1 Предельно допустимая среднесуточная массовая концентрация карбамида в атмосферном воздухе населенных мест — 0,2 мг/м³, что соответствует 4-му классу опасности.

5.2 Промывные воды после промывки оборудования и коммуникаций должны быть направлены на биоочистные сооружения. Класс опасности карбамида в воде объектов хозяйственно-питьевого и культурно-бытового водопользования — 4.

Предельно допустимая концентрация карбамида для воды водных объектов, имеющих рыбохозяйственное значение, — 80 мг/дм³.

5.3 Твердые отходы производства или применения карбамида (после очистки оборудования и коммуникаций, россыпи) должны быть направлены на технологическую переработку или быть реализованы по согласованию с потребителем.

5.4 При хранении и транспортировании карбамида необходимо соблюдать меры, исключающие его неконтролируемое попадание в окружающую среду.

5.5 Применение карбамида должно соответствовать правилам охраны окружающей среды от вредного воздействия минеральных удобрений. Дозы карбамида — источника амидного азота определяются состоянием почвы, выращиваемыми культурами и не должны приводить к загрязнению почвы, водоемов и окружающей среды, накоплению в почве и сельскохозяйственной продукции.

6 Правила приемки

6.1 Правила приемки — по ГОСТ 23954 с дополнениями и изменениями, указанными в 6.1.1—6.1.8.

6.1.1 Партией считают количество однородного по показателям качества продукта, не превышающего сменной выработки или отгрузки и сопровождаемого одним документом о качестве.

6.1.2 При отгрузке карбамида, предназначенного для экспорта, размер партии не ограничен. Партия карбамида, предназначенного для экспорта, должна сопровождаться документом о качестве в соответствии с требованиями договора (контракта).

Для проверки качества карбамида, предназначенного для экспорта, допускается у изготовителя (поставщика) отбирать пробы продукта, находящегося в движении до упаковывания, в соответствии с ГОСТ 23954.

6.1.3 При отгрузке карбамида, предназначенного для розничной продажи, партией считают количество продукта, однородного по показателям качества, расфасованного в один вид тары и сопровождаемого одним документом о качестве.

6.1.4 Документ о качестве должен содержать:

- наименование страны-изготовителя;
- наименование предприятия-изготовителя (фасовщика), его юридический адрес и товарный знак;
- наименование продукта (наименование продукта, предназначенного для животноводства, должно быть дополнено словами: «Для животноводства»);
- марку и сорт продукта;
- номер партии;
- массу нетто;
- обозначение настоящего стандарта;
- результаты проведенных анализов (испытаний) и подтверждение о соответствии качества продукта требованиям настоящего стандарта;
- информацию о наличии и виде стабилизирующей (кондиционирующей) добавки;
- дату изготовления;
- гарантийный срок хранения;
- указания об особых свойствах продукта;
- подпись и штамп службы технического контроля.

6.1.5 Для проверки качества карбамида, предназначенного для розничной продажи, объем выборки составляет 1 % упаковочных единиц или единиц тары-оборудования, но не менее трех мешков или ящиков, или одной единицы тары-оборудования при партии менее 100 мешков или ящиков, или единиц тары-оборудования.

Допускается у изготовителя отбирать пробы от продукта, находящегося в движении, перед фасовкой (упаковкой).

6.1.6 При получении неудовлетворительных результатов анализа хотя бы по одному из показателей проводят повторный анализ от удвоенной выборки. Результаты повторного анализа распространяют на всю партию.

6.1.7 Если в удвоенной выборке от партии карбамида, предназначенного для розничной продажи, более 5 % единиц упаковки в потребительской таре не соответствуют требованиям стандарта по упаковке и маркировке, то бракуют фактически обнаруженное количество дефектных единиц упаковки, а в случае несоответствия и другим требованиям стандарта бракуют всю партию.

6.1.8 Следует считать не соответствующей требованиям стандарта ту часть партии неупакованного карбамида, которая не может быть выгружена из специальных саморазгружающихся вагонов или от которой нельзя отобрать пробу.

6.1.9 Массовую долю азота (таблицы 1—3) изготовитель определяет периодически — один раз в месяц.

Статическую прочность гранул карбамида (таблица 2) изготовитель определяет периодически — один раз в десять дней.

6.1.10 Рассыпчатость (таблица 2) изготовитель определяет периодически на закладках один раз в шесть месяцев. Порядок проведения закладок устанавливает предприятие-изготовитель.

6.1.11 При получении неудовлетворительных результатов периодических испытаний по 6.1.9, 6.1.10 их переводят в приемо-сдаточные до получения положительных результатов по данному показателю на трех партиях.

6.1.12 Массовую долю воды определяют одним из указанных в настоящем стандарте методов в соответствии с условиями договора, контракта на поставку.

7 Методы анализа

7.1 Отбор проб

7.1.1 Отбор и подготовка проб для анализа — по ГОСТ 21560.0 с дополнениями, указанными в 7.1.1.1—7.1.1.4.

7.1.1.1 Механический или автоматический пробоотборник должен обеспечивать равномерный отбор точечных проб и получение объединенной пробы массой не менее массы выборки, установленной для проверки качества продукта, находящегося в движении.

7.1.1.2 Точечные пробы карбамида, предназначенного для промышленности, допускается отбирать из любой части мешка.

7.1.1.3 Точечные пробы от упакованного продукта, предназначенного для розничной продажи, отбирают совком из двух любых пакетов, взятых из каждой отобранной упаковочной единицы или тары-оборудования. Масса точечной пробы должна быть не менее 200 г.

7.1.1.4 Для карбамида, предназначенного для промышленности, растениеводства, животноводства и розничной продажи, масса средней пробы должна быть не менее 500 г.

7.2 Общие указания

7.2.1 Общие указания по проведению анализов — по ГОСТ 27025.

7.2.2 Допускается применение других средств измерений с метрологическими характеристиками и оборудования с техническими характеристиками не хуже, а также реактивов по качеству не ниже, чем предусмотрено настоящим стандартом.

7.2.3 Допускается применять другие методы анализа, обеспечивающие требуемую точность и достоверность результатов определений. Применяемые методики выполнения измерений должны быть аттестованы.

При разногласиях в оценке качества продукта анализ проводят методами, указанными в настоящем стандарте, с применением средств измерений, оборудования и реактивов, предусмотренных этими методами.

7.2.4 Результаты определения округляют до того количества значащих цифр, которому соответствует норма по данному показателю.

7.3 Определение внешнего вида

Внешний вид карбамида определяют визуально.

При разногласиях в оценке внешнего вида определение проводят при естественном освещении, используя подложку белого цвета.

7.4 Определение массовой доли азота в пересчете на сухое вещество

7.4.1 Определение массовой доли азота титриметрическим методом

Определение проводят по ГОСТ 30181.2. При этом масса навески анализируемой пробы карбамида должна быть $(1,25 \pm 0,25)$ г (результат взвешивания в граммах записывают с точностью до четвертого десятичного знака).

7.4.1.1 Характеристики погрешности измерений

Диапазон определения массовых долей азота — от 45 % до 47 %.

Допускаемая относительная суммарная погрешность результата анализа — $\pm 1,5$ % при доверительной вероятности $P = 0,95$.

За результат анализа принимают среднеарифметическое значение результатов двух параллельных определений, абсолютное расхождение между которыми не превышает допускаемое расхождение, равное 0,2 % при доверительной вероятности $P = 0,95$.

7.4.2 Определение массовой доли азота дистиляционным методом

Метод основан на каталитическом превращении азота, содержащегося в карбамиде, в аммиак нагреванием в растворе серной кислоты с последующей дистилляцией и поглощением аммиака в избытке стандартного раствора серной кислоты и обратным титрованием раствором гидроксида натрия в присутствии смешанного индикатора при pH 5,1 или 5,4.

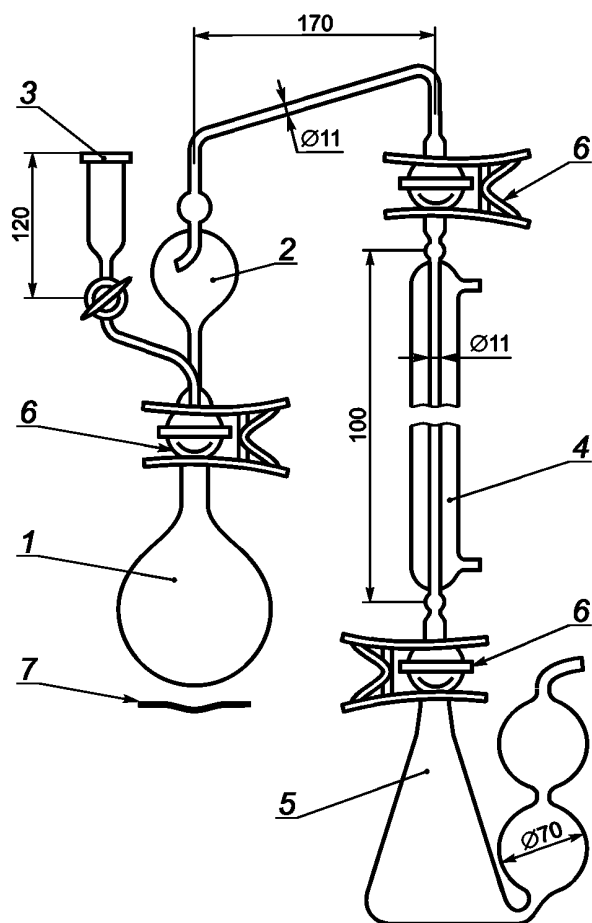
7.4.2.1 Характеристики погрешности измерений

Диапазон определения массовых долей азота — от 45 % до 47 %.

Допускаемая относительная суммарная погрешность результата анализа — $\pm 1,5$ % при доверительной вероятности $P = 0,95$.

7.4.2.2 Аппаратура, реактивы, растворы

Установка для отгонки аммиака (рисунок 1) или любая другая.



1 — колба для дистилляции; 2 — каплеотбойная головка; 3 — капельная цилиндрическая воронка; 4 — холодильник; 5 — коническая колба с боковыми шарообразными расширениями; 6 — пружинные зажимы; 7 — электроплитка или колбонагреватель

Рисунок 1 — Установка для отгонки аммиака

В состав установки входят:

- колба для дистилляции вместимостью 1000 см³ с внутренним шлифом или колба К-1-1000-29/32 ТХС по ГОСТ 25336, или колба Къельдаля 2-500-29 ТХС по ГОСТ 25336;
- головка каплеотбойная с внешним шлифом и параллельными входом и выходом или каплеуловитель КО-14/23-60 по ГОСТ 25336;
- воронка капельная ВК-50 по ГОСТ 25336;
- холодильник с прямой трубкой длиной не менее 400 мм, имеющий внутренний шлиф на входе и внешний шлиф на выходе, или холодильник ХПТ-1-400-14/23 ХС по ГОСТ 25336;
- колба коническая вместимостью 500 см³ с внутренним шлифом, снабженная двумя боковыми шарообразными расширениями;
- зажимы пружинные;
- плитка электрическая или колбонагреватель по ГОСТ 14919.

Весы лабораторные по ГОСТ 24104 любого типа, класс точности высокий, дискретность — не более 0,1 мг, наибольший предел взвешивания (НПВ) — не менее 50 г, наименьший предел взвешивания (НмПВ) — не более 10 мг.

Бюретка 1-(1-5)-2-50-0,1 по ГОСТ 29251.

Цилиндры 1(3)-50-2; 1(3)-100-2; 1(3)-500-2 по ГОСТ 1770.

Колбы 1(2)-100-2 и 1(2)-500-2 по ГОСТ 1770.

Пипетка 2-2-50 по ГОСТ 29169.

Капельница по ГОСТ 25336.

Воронка В-36-80 ХС по ГОСТ 25336 или полая грушевидная стеклянная пробка.

Средства против бурного кипения «кипелки» — стеклянные шарики диаметром 3—5 мм или кусочки пористого материала, устойчивого в данной среде (пемза, триоксид алюминия).

Вода дистиллированная по ГОСТ 6709 или вода эквивалентной чистоты.

Медь (II) сернокислая 5-водная по ГОСТ 4165.

Кислота серная по ГОСТ 4204 концентрированная и раствор молярной концентрации $c(1/2\text{H}_2\text{SO}_4) = 0,5$ моль/дм³, готовят по ГОСТ 25794.1.

Спирт этиловый ректифицированный технический по ГОСТ 18300.

Натрия гидроокись по ГОСТ 4328, раствор с массовой концентрацией 450 г/дм³ и раствор молярной концентрации $c(\text{NaOH}) = 0,5$ моль/дм³, готовят по ГОСТ 25794.1.

Метиловый красный (индикатор), спиртовой раствор с массовой долей 0,2 %.

Метиленовый голубой (индикатор), спиртовой раствор с массовой долей 0,1 %.

Бромкрезоловый зеленый (индикатор), водно-спиртовой раствор с массовой долей 0,1 %, готовят по ГОСТ 4919.1.

Индикатор смешанный с pH 5,1, готовят по ГОСТ 4919.1 смешением спиртового раствора метилового красного и водно-спиртового раствора бромкрезолового зеленого. Допускается использовать смешанный индикатор с pH 5,4, приготовленный по ГОСТ 4919.1 смешением спиртовых растворов метилового красного и метиленового голубого.

7.4.2.3 Проведение анализа

Взвешивают 5 г карбамида (результат взвешивания в граммах записывают с точностью до четвертого десятичного знака) и переносят в колбу Кьельдаля или круглодонную колбу.

В колбу Кьельдаля, содержащую пробу карбамида, добавляют 25 см³ воды, 50 см³ концентрированной серной кислоты и $(0,75 \pm 0,05)$ г сернокислой меди (результат взвешивания в граммах записывают с точностью до второго десятичного знака).

Закрывают колбу Кьельдаля грушевидной пробкой или воронкой и медленно нагревают до полного удаления диоксида углерода. Нагревание продолжают до выделения белых паров и нагревают еще в течение 20 мин. Затем охлаждают и осторожно добавляют 300 см³ воды, вновь охлаждают до комнатной температуры и перемешивают содержимое колбы. Количественно переносят содержимое в мерную колбу вместимостью 500 см³. Объем раствора доводят водой до метки и тщательно перемешивают.

50 см³ полученного раствора помещают в колбу для дистилляции 1. Добавляют 300 см³ воды, несколько капель раствора смешанного индикатора и от 3 до 5 «кипелок» против толчков при кипении.

Соединения прибора смазывают силиконовой смазкой. Каплеотбойную головку 2 соединяют с колбой 1 и холодильником 4.

В колбу 5 с помощью бюретки помещают 40 см³ раствора серной кислоты, 80 см³ воды и 5 капель раствора смешанного индикатора. Колбу 5 соединяют с холодильником 4, обеспечивая герметичность аппарата при использовании сферических шлифов пружинными зажимами 6.

В колбу 1 через капельную воронку 3 добавляют 30 см³ раствора гидроокиси натрия массовой концентрацией 450 г/дм³ для нейтрализации раствора и еще избыток 25 см³, оставив над краем воронки жидкость объемом 3—5 см³.

Отгонку проводят до тех пор, пока объем жидкости в колбе 5 не станет равным 275—300 см³, после чего прекращают нагревание, открывают кран капельной воронки 3, отсоединяют каплеотбойную головку 2 и промывают холодильник 4 водой, собирая промывные воды в колбу 5, затем отсоединяют колбу 5.

Раствор в колбе 5 тщательно перемешивают и оттитровывают избыток серной кислоты раствором гидроокиси натрия до изменения цвета индикатора, при этом во время титрования раствор следует тщательно перемешивать.

Параллельно проводят контрольный опыт в тех же условиях и с теми же реактивами, но без добавления анализируемого карбамида.

7.4.2.4 Обработка результатов измерений

Массовую долю азота в пересчете на сухое вещество X, %, вычисляют по формуле

$$X = \frac{(V - V_1) K 0,007004 \cdot 500 \cdot 100}{m 50 (100 - X_{\text{H}_2\text{O}})} 100, \quad (1)$$

где V — объем раствора гидроокиси натрия молярной концентрации $c(\text{NaOH}) = 0,5$ моль/дм³, израсходованный на титрование избытка раствора серной кислоты молярной концентрации $c(1/2\text{H}_2\text{SO}_4) = 0,5$ моль/дм³ в контрольном опыте, см³;

V_1 — объем раствора гидроокиси натрия молярной концентрации $c(\text{NaOH}) = 0,5$ моль/дм³, израсходованный на титрование избытка раствора серной кислоты молярной концентрации $c(1/2\text{H}_2\text{SO}_4) = 0,5$ моль/дм³ в анализируемой пробе, см³;

K — поправочный коэффициент раствора гидроокиси натрия молярной концентрации $c(\text{NaOH}) = 0,5$ моль/дм³, определяемый по ГОСТ 25794.1;

0,007004 — масса азота, соответствующая 1 см³ раствора серной кислоты молярной концентрации точно $c(1/2\text{H}_2\text{SO}_4) = 0,5$ моль/дм³, г;

$\frac{100}{100 - X_{\text{H}_2\text{O}}}$ — коэффициент пересчета массовой доли азота на сухое вещество;

m — масса навески карбамида, г;

50 — объем раствора анализируемой пробы, взятый для анализа, см³;

$X_{\text{H}_2\text{O}}$ — массовая доля гигроскопической воды в карбамиде, определяемая методом высушивания по 7.7.1, %.

За результат анализа принимают среднеарифметическое значение результатов двух параллельных определений, абсолютное расхождение между которыми не превышает допускаемое расхождение, равное 0,2 % при доверительной вероятности $P = 0,95$.

7.4.3 При разногласиях в оценке массовой доли азота определение проводят дистилляционным методом.

7.5 Определение массовой доли биурета

7.5.1 Определение массовой доли биурета с нейтрализацией раствора пробы

Метод заключается в измерении оптической плотности комплекса, образованного биуретом и серноокислой медью в присутствии щелочного раствора виннокислого калия-натрия при длине волны от 540 до 560 нм с рН раствора пробы, равным 7.

7.5.1.1 Характеристики погрешности измерений

Диапазон определения массовых долей биурета — от 0,5 % до 3,5 %.

Допускаемая относительная суммарная погрешность результата анализа — ± 10 % при доверительной вероятности $P = 0,95$.

7.5.1.2 Аппаратура, реактивы, растворы

Весы лабораторные по ГОСТ 24104 любого типа, класс точности высокий, дискретность — не более 0,1 мг, НПВ — не менее 50 г, НмПВ — не более 10 мг.

Фотозлектроколориметр любого типа, позволяющий измерять оптическую плотность в диапазоне длин волн от 540 до 560 нм.

Кюветы толщиной поглощающего свет слоя 50 мм.

Шкаф сушильный для поддержания температуры в интервале от 60 °С до 110 °С с пределами допускаемой погрешности $\pm 2,5$ °С.

Бюретки 1-(1-5)-2-50-0,1; 1-(1-5)-2-100-0,1 по ГОСТ 29251.

Колбы 1(2)-1000-2, 1(2)-500-2, 1(2)-250-2, 1(2)-100-2 по ГОСТ 1770.

Пипетки 2-2-10, 2-2-20 по ГОСТ 29169.

Стакан В-1-250 ТХС по ГОСТ 25336.

Цилиндр 1-500 по ГОСТ 1770.

Термостат или водяная баня.

Натрия гидроокись по ГОСТ 4328, раствор молярной концентрации $c(\text{NaOH}) = 0,1$ моль/дм³, готовят по ГОСТ 25794.1.

Медь (II) серноокислая 5-водная по ГОСТ 4165, раствор готовят по 7.5.1.3.

Калий-натрий виннокислый по ГОСТ 5845, раствор готовят по 7.5.1.3.

Биурет очищенный, готовят по 7.5.1.3.

Аммиак водный по ГОСТ 3760, раствор с массовой долей 10 %.

Ацетон по ГОСТ 2768 или ГОСТ 2603.

Кислота серная по ГОСТ 4204, раствор молярной концентрации $c(1/2\text{H}_2\text{SO}_4) = 0,1$ моль/дм³, готовят по ГОСТ 25794.1.

Бумага индикаторная универсальная.

Вода дистиллированная по ГОСТ 6709. Допускается использовать деионизированную воду, соответствующую требованиям ГОСТ 6709.

Реактив Несслера по нормативному и техническому документу.

7.5.1.3 Подготовка к анализу

Очищенный биурет готовят следующим образом. Биурет промывают водным аммиаком с массовой долей 10 % (на 50 г биурета 500 см³ аммиака), а затем водой до удаления аммиака (проба с реактивом Несслера). После этого биурет промывают ацетоном и высушивают при температуре $(105,0 \pm 0,5)$ °С до постоянной массы.

Допускается очистка биурета перекристаллизацией из воды с последующей сушкой при температуре $(105,0 \pm 0,5)$ °С до постоянной массы.

Очищенный биурет хранят в склянке из темного стекла с притертой пробкой.

Основной раствор биурета готовят следующим образом: навеску 1 г очищенного биурета взвешивают (результат взвешивания в граммах записывают с точностью до четвертого десятичного знака), помещают в мерную колбу вместимостью 500 см³, приливают 450 см³ воды, перемешивают до полного растворения, доводят pH раствора до 7 по индикаторной бумаге, добавляя раствор гидроокиси натрия или серной кислоты, после этого доводят объем раствора до метки водой и тщательно перемешивают.

Массовая концентрация биурета в полученном растворе — 2 мг/см³.

Раствор сернокислой меди (II) готовят следующим образом: навеску 15 г сернокислой меди взвешивают (результат взвешивания в граммах записывают с точностью до второго десятичного знака), растворяют в воде в мерной колбе вместимостью 1000 см³, перемешивают, доводят объем раствора до метки водой и тщательно перемешивают.

Раствор виннокислого калия-натрия готовят следующим образом: навеску 50 г виннокислого калия-натрия взвешивают, растворяют в воде в мерной колбе вместимостью 1000 см³, добавляют 40 г гидроокиси натрия. Навеску гидроокиси натрия перед внесением в колбу быстро ополаскивают водой для удаления внешнего слоя, перемешивают, доводят объем раствора до метки водой и тщательно перемешивают. Результаты всех взвешиваний в граммах записывают с точностью до второго десятичного знака.

7.5.1.4 Построение градуировочного графика

В мерные колбы вместимостью 100 см³ каждая с помощью бюретки вносят 0; 1,0; 5,0; 10,0; 15,0; 20,0; 25,0; 30,0; 40,0 см³ основного раствора биурета, что соответствует 0; 2; 10; 20; 30; 40; 50; 60; 80 мг биурета, доводят объем раствора в колбах до 50 см³ водой с помощью бюреток или пипеток, приливают по 20 см³ раствора виннокислого калия-натрия и по 20 см³ раствора сернокислой меди, перемешивая содержимое колб после добавления каждого реактива. Затем доводят объемы растворов водой до меток и тщательно перемешивают. Растворы выдерживают в течение 20 мин. После этого измеряют оптическую плотность растворов при длине волны (550 ± 10) нм по отношению к раствору сравнения, в качестве которого служит раствор, не содержащий биурета.

По полученным данным строят градуировочный график, откладывая по оси абсцисс значения массы биурета в растворах (мг), по оси ординат — соответствующие им значения оптических плотностей.

7.5.1.5 Проведение анализа

Навеску 50 г анализируемого карбамида (результат взвешивания в граммах записывают с точностью до второго десятичного знака) помещают в стакан, растворяют в 100 см³ воды, доводят pH раствора до 7 по индикаторной бумаге добавлением раствора серной кислоты или гидроокиси натрия. Раствор количественно переносят в мерную колбу вместимостью 250 см³, доводят объем раствора водой до метки и перемешивают.

В мерную колбу вместимостью 100 см³ вносят 10 см³ (при массовой доле биурета свыше 0,9 %) или 20 см³ (при массовой доле биурета от 0,5 % до 0,9 %) раствора пробы, добавляют 20 см³ раствора виннокислого калия-натрия и 20 см³ раствора сернокислой меди, перемешивая содержимое колбы после прибавления каждого реактива. Объем раствора в колбе доводят водой до метки и тщательно перемешивают. Растворы выдерживают 10 мин. Оптическую плотность анализируемого раствора измеряют при длине волны (550 ± 10) нм по отношению к раствору сравнения, приготовленному таким же образом, но не содержащему анализируемой пробы.

По полученному значению оптической плотности, пользуясь градуировочным графиком, находят массу биурета в анализируемом растворе в миллиграммах.

7.5.1.6 Обработка результатов

Массовую долю биурета X_1 , %, вычисляют по следующей формуле

$$X_1 = \frac{m_1 250}{mV 1000} 100, \quad (2)$$

где m_1 — масса биурета, найденная по градуировочному графику, мг;

m — масса навески карбамида, г;

V — объем раствора анализируемой пробы, взятый для фотометрирования, см³.

Примечания

1 При необходимости более точного и воспроизводимого результата анализа при низком (менее 0,6 %) содержании биурета градуировочные растворы биурета, растворы анализируемой пробы и сравнения перед фотометрированием выдерживают в течение 20 мин в термостате при температуре (25 ± 1) °С.

2 Если исходный раствор анализируемой пробы мутный и(или) окрашенный, оптическую плотность анализируемого раствора измеряют по отношению к раствору сравнения, в качестве которого служит раствор анализируе-

мой пробы, приготовленный по 7.5.1.5, но не содержащий раствор сернистой меди. Параллельно измеряют оптическую плотность раствора сравнения по отношению к воде.

Из оптической плотности анализируемой пробы вычитают оптическую плотность раствора сравнения и вычисляют массовую долю биурета по формуле (2).

3 Если исходный раствор анализируемой пробы слабомутный, допускается вносить поправку в определяемую оптическую плотность. Для этого исходный раствор анализируемой пробы разбавляют в условиях по 7.5.1.5 без добавления реактивов и измеряют оптическую плотность мутного раствора по отношению к воде. Оптическую плотность мутного раствора вычитают из оптической плотности анализируемого раствора и вычисляют массовую долю биурета по формуле (2).

4 Если исходный раствор анализируемой пробы очень мутный, то перед доведением pH до требуемого значения (7.5.1.5) к нему добавляют 2 см³ раствора соляной кислоты молярной концентрации $c(\text{HCl}) = 1$ моль/дм³, перемешивают и фильтруют под вакуумом через фильтрующий тигель с фильтром класса ПОР 10 или ПОР 16. Тигель и стакан промывают небольшим количеством воды, собирая фильтрат и промывные воды в чистый стакан. Полученный раствор нейтрализуют до pH 7, далее определение проводят по 7.5.1.5.

За результат анализа принимают среднеарифметическое значение результатов двух параллельных определений, абсолютное расхождение между которыми не превышает допускаемое расхождение, равное 0,05 % при доверительной вероятности $P = 0,95$.

7.5.2 Определение массовой доли биурета со смешанным раствором

Метод заключается в измерении оптической плотности комплекса, образованного биуретом со смешанным раствором в присутствии щелочи при длине волны (550 ± 10) нм.

7.5.2.1 Характеристики погрешности измерений

Диапазон определения массовых долей биурета — от 0,5 % до 3,5 %.

Допускаемая относительная суммарная погрешность результата анализа — ± 10 % при доверительной вероятности $P = 0,95$.

7.5.2.2 Аппаратура, реактивы, растворы

Весы лабораторные по ГОСТ 24104 любого типа, класс точности высокий, дискретность — не более 0,1 мг, НПВ — не менее 50 г, НмПВ — не более 10 мг.

Фотоэлектроколориметр любого типа, позволяющий измерять оптическую плотность в диапазоне от 540 до 560 нм.

Кюветы толщиной поглощающего свет слоя 50 мм.

Шкаф сушильный для поддержания температуры в интервале от 60 °С до 110 °С с пределами допускаемой погрешности $\pm 2,5$ °С.

Бюретки 1-(1-5)-2-10-0,1; 1-(1-5)-2-25-0,1 по ГОСТ 29251.

Колбы 1(2)-1000-2, 1(2)-100-2, 1(2)-50-2 по ГОСТ 1770.

Пипетки 2-2-10 по ГОСТ 29169.

Цилиндр 1-500-2 по ГОСТ 1770.

Натрия гидроокись по ГОСТ 4328, раствор молярной концентрации $c(\text{NaOH}) = 0,5$ моль/дм³, готовят по ГОСТ 25794.1.

Медь (II) сернистая 5-водная по ГОСТ 4165.

Калий-натрий виннокислый по ГОСТ 5845.

Калий йодистый по ГОСТ 4232.

Биурет, перекристаллизованный из воды и высушенный при температуре 100 °С—105 °С до постоянной массы; раствор массовой концентрации 2 мг/см³.

Вода дистиллированная по ГОСТ 6709. Допускается использовать деионизированную воду, соответствующую требованиям ГОСТ 6709.

7.5.2.3 Подготовка к анализу

Смешанный раствор готовят следующим образом: навеску 5 г сернистой меди взвешивают, растворяют в 200 см³ воды в мерной колбе вместимостью 1000 см³, затем добавляют в колбу 400 см³ раствора гидроокиси натрия, в котором предварительно растворяют 15 г виннокислого калия-натрия. Раствор в колбе перемешивают, добавляют 5 г йодистого калия, растворенного в 50—100 см³ воды, доводят объем раствора водой до метки и перемешивают. Результаты всех взвешиваний в граммах записывают с точностью до второго десятичного знака.

7.5.2.4 Построение градуировочного графика

В мерные колбы вместимостью 50 см³ каждая с помощью бюретки вносят 0; 1,0; 2,0; 3,0; 4,0; 5,0; 6,0; 7,0 см³ раствора биурета, что соответствует 0; 2; 4; 6; 8; 10; 12; 14 мг биурета. В каждую колбу приливают по 15 см³ смешанного раствора и по 10 см³ раствора гидроокиси натрия, перемешивая содержимое колб после добавления каждого реактива. Объемы растворов в колбах доводят до метки водой и тщательно перемешивают. Через 10 мин измеряют оптическую плотность растворов при длине волны (550 ± 10) нм

по отношению к раствору сравнения, содержащему в том же объеме те же количества реактивов, кроме раствора биурета.

По полученным данным строят градуировочный график, откладывая по оси абсцисс значения массы биурета в растворах (мг), по оси ординат — соответствующие им значения оптической плотности.

7.5.2.5 Проведение анализа

Навеску 10 г карбамида (результат взвешивания в граммах записывают с точностью до второго десятичного знака) помещают в мерную колбу вместимостью 100 см³, растворяют в воде, перемешивают, доводят объем раствора водой до метки и тщательно перемешивают. 10 см³ полученного раствора с помощью пипетки переносят в мерную колбу вместимостью 50 см³, приливают 15 см³ смешанного раствора, 10 см³ раствора гидроксида натрия, перемешивая содержимое колбы после прибавления каждого реактива. Объем раствора в колбе доводят водой до метки и тщательно перемешивают.

Через 10 мин измеряют оптическую плотность анализируемого раствора при длине волны приблизительно (550 ± 10) нм по отношению к раствору сравнения, в качестве которого служит раствор, приготовленный в тех же условиях, что и анализируемый, но не содержащий раствор пробы карбамида.

По полученному значению оптической плотности, пользуясь градуировочным графиком, находят массу биурета в анализируемом растворе в миллиграммах.

7.5.2.6 Обработка результатов

Массовую долю биурета X_2 , %, вычисляют по следующей формуле

$$X_2 = \frac{m_1 100}{mV 1000} 100, \quad (3)$$

где m_1 — масса биурета, найденная по градуировочному графику, мг;

m — масса навески карбамида, г;

V — объем раствора анализируемой пробы, взятый для фотометрирования, см³.

Примечание — Если раствор анализируемой пробы мутный, необходимо внести поправку в определяемую оптическую плотность. Для этого исходный раствор анализируемой пробы разбавляют в условиях по 7.5.2.5 без добавления реактивов и измеряют оптическую плотность мутного раствора по отношению к воде. Оптическую плотность мутного раствора вычитают из оптической плотности анализируемого раствора.

За результат анализа принимают среднеарифметическое значение результатов двух параллельных определений, абсолютное расхождение между которыми не превышает допускаемое расхождение, равное 0,05 % при доверительной вероятности $P = 0,95$.

7.5.3 При разногласиях в оценке массовой доли биурета определение проводят методом с нейтрализацией раствора пробы.

7.6 Определение массовой доли свободного аммиака

Метод заключается в титровании свободного аммиака раствором соляной кислоты в присутствии смешанного индикатора с рН 5,1 или 5,4.

7.6.1 Характеристики погрешности измерений

Диапазон определения массовых долей свободного аммиака — от 0,01 % до 0,04 %.

Допускаемая относительная суммарная погрешность результата анализа — ± 17 % при доверительной вероятности $P = 0,95$.

7.6.2 Аппаратура, реактивы, растворы

Весы лабораторные по ГОСТ 24104 любого типа, класс точности высокий, дискретность — не более 0,1 мг, НПВ — не менее 50 г, НмПВ — не более 10 мг.

Цилиндр 1(3)-500-2 по ГОСТ 1770.

Бюретка 1-(1-5)-2-25-0,1 по ГОСТ 29251.

Колба Кн-1-500-29/32 по ГОСТ 25336.

Капельница любого исполнения по ГОСТ 25336.

Шпатель 2(3) или ложка 2(3) по ГОСТ 9147.

Кислота соляная по ГОСТ 3118, раствор молярной концентрации $c(\text{HCl}) = 0,1$ моль/дм³, готовят по ГОСТ 25794.1.

Метиловый красный (индикатор), спиртовой раствор с массовой долей 0,2 %.

Метиленовый голубой (индикатор), спиртовой раствор с массовой долей 0,1 %.

Бромкрезоловый зеленый (индикатор), водно-спиртовой раствор с массовой долей 0,1 %, готовят по ГОСТ 4919.1.

Индикатор смешанный с рН 5,1 или 5,4, готовят по ГОСТ 4919.1.

Спирт этиловый ректифицированный технический по ГОСТ 18300.

Вода дистиллированная по ГОСТ 6709. Допускается использование деионизированной воды, соответствующей требованиям ГОСТ 6709.

7.6.3 Проведение анализа

Навеску 100 г анализируемого карбамида (результат взвешивания в граммах записывают с точностью до второго десятичного знака) помещают в коническую колбу, растворяют в 300 см³ воды, добавляют 3—4 капли смешанного индикатора и титруют раствором соляной кислоты до перехода зеленой окраски раствора в фиолетово-красную.

7.6.4 Обработка результатов

Массовую долю свободного аммиака X_3 , %, вычисляют по следующей формуле

$$X_3 = \frac{VK0,0017}{m} 100, \quad (4)$$

где V — объем раствора соляной кислоты молярной концентрации $c(\text{HCl}) = 0,1$ моль/дм³, израсходованный на титрование, см³;

K — поправочный коэффициент раствора соляной кислоты молярной концентрации $c(\text{HCl}) = 0,1$ моль/дм³, определяемый по ГОСТ 25794.1;

0,0017 — масса аммиака, соответствующая 1 см³ раствора соляной кислоты молярной концентрации точно $c(\text{HCl}) = 0,1$ моль/дм³, г;

m — масса навески карбамида, г.

П р и м е ч а н и е — Допускается определять конечную точку титрования потенциметрически с использованием универсального иономера или pH-метра со стеклянным и хлорсеребряным электродами с погрешностью измерения $\pm 0,05$ единиц pH. Титруют до pH 5,4.

За результат анализа принимают среднеарифметическое значение результатов двух параллельных определений, абсолютное расхождение между которыми не превышает допускаемое расхождение, равное 0,002 % при доверительной вероятности $P = 0,95$.

7.7 Определение массовой доли воды

7.7.1 Массовую долю гигроскопической воды определяют по ГОСТ 20851.4 методом высушивания в сушильном шкафу или при помощи прибора с зеркальной инфракрасной лампой.

При этом масса навески анализируемой пробы карбамида должна быть $(7,5 \pm 2,5)$ г (результат взвешивания в граммах записывают с точностью до четвертого десятичного знака).

7.7.1.1 Характеристики погрешности измерений

Диапазон определения массовых долей воды — от 0,05 % до 0,5 %.

Допускаемая относительная суммарная погрешность результата анализа — ± 17 % при доверительной вероятности $P = 0,95$.

За результат анализа принимают среднеарифметическое значение результатов двух параллельных определений, абсолютное расхождение между которыми не превышает допускаемое расхождение, равное 0,05 % при доверительной вероятности $P = 0,95$.

7.7.2 Массовую долю общей воды определяют методом Фишера по ГОСТ 14870 с дополнениями.

Масса навески карбамида — от 1 до 5 г (результат взвешивания в граммах записывают с точностью до четвертого десятичного знака).

При установке титра реактива Фишера по навеске воды в ячейку для титрования вводят метанол в объеме, необходимом для погружения платиновых электродов. Допускается вместо метанола для установления титра реактива Фишера, а также в качестве растворителя пробы использовать реактив Фишера. До растворения пробы в колбу для титрования помещают несколько капель воды и титруют реактивом Фишера до эквивалентной точки.

7.7.2.1 Характеристики погрешности измерений

Диапазон определения массовых долей воды — от 0,4 % до 1,0 %.

Допускаемая относительная суммарная погрешность результата анализа — ± 10 % при доверительной вероятности $P = 0,95$.

За результат анализа принимают среднеарифметическое значение результатов двух параллельных определений, абсолютное расхождение между которыми не превышает допускаемое расхождение, равное 0,02 % при доверительной вероятности $P = 0,95$.

Допускается использовать влагомеры типа ВГК или иные приборы и установки, при условии соблюдения нормы, установленной для метода Фишера.

7.8 Определение гранулометрического состава

Гранулометрический состав определяют по ГОСТ 21560.1 со следующим дополнением.

При определении остатка на сите 6 мм проба должна выдержать испытание без взвешивания остатка.

7.9 Определение статической прочности гранул

Статическую прочность гранул определяют по ГОСТ 21560.2 со следующими дополнениями.

Пробу карбамида, взятую для определения, выдерживают при отборе проб у изготовителя в течение 12 ч в закрытой банке при комнатной температуре.

Для испытания выбирают произвольно 20 гранул среднего диаметра основной фракции.

Статическую прочность гранул X_4 , Н (кгс), вычисляют по формуле

$$X_4 = \frac{P_1 + P_2 + P_3 + \dots + P_{20}}{20}, \quad (5)$$

где $P_1, P_2, P_3 \dots P_{20}$ — сила, необходимая для разрушения одной гранулы, Н (кгс).

Результаты определений, полученные в условиях пластической деформации гранул (расплющивание), из обработки исключают. Проводят дополнительные определения, чтобы общее количество определений было равно 20.

7.10 Определение рассыпчатости

Рассыпчатость определяют по ГОСТ 21560.5.

8 Транспортирование и хранение

8.1 Карбамид транспортируют всеми видами транспорта в соответствии с правилами перевозки грузов, действующими на данном виде транспорта.

8.2 Карбамид, предназначенный для животноводства и розничной продажи, отгружают только в упакованном виде согласно 3.4.

8.3 Карбамид насыпью транспортируют в крытых специализированных вагонах (хопперах), предназначенных для минеральных удобрений. Карбамид для промышленности отгружают насыпью в указанных вагонах по согласованию с потребителем. Температура гранулированного (приллированного) карбамида при отгрузке насыпью должна быть не выше 50 °С.

Карбамид насыпью транспортируют также на закрытых морских и речных палубных судах и автотранспортом, оборудованным приспособлениями для укрытия продукта в кузове.

8.4 Упакованный по 3.4 карбамид (в том числе для животноводства и розничной продажи) транспортируют в крытых железнодорожных вагонах повагонными отправками, на закрытых палубных судах и автотранспортом, оборудованным приспособлениями для укрытия продукта в кузове. Выступающие части несъемного оборудования должны быть обиты или оклеены бумагой или другими обивочными материалами.

Допускается по согласованию с потребителем осуществлять перевозку упакованного в мешки карбамида в крытых вагонах, не принадлежащих перевозчику, повагонными отправками без формирования транспортных пакетов.

Допускается транспортировать упакованный в мешки карбамид на палубах грузовых судов и автотранспортом с укладкой в штабеля, закрепленные и тщательно укрытые.

Упакованный карбамид транспортируют в универсальных контейнерах по ГОСТ 18477, не принадлежащих перевозчику.

Карбамид, упакованный в мягкие контейнеры (типа МКР), допускается транспортировать повагонными отправками в полувагонах, не принадлежащих перевозчику, при условии осуществления погрузочно-разгрузочных работ на железнодорожных путях необщего пользования.

Размещение и крепление грузовых мест в вагонах и контейнерах проводится в соответствии с техническими условиями погрузки и крепления грузов, действующими на железнодорожном транспорте.

Специализированные мягкие и универсальные контейнеры с карбамидом допускается транспортировать автотранспортом без укрытия.

Упакованный карбамид в таре-оборудовании транспортируют автомобильным транспортом.

8.5 Карбамид должен храниться в закрытых хорошо проветриваемых складских помещениях, защищающих продукт от попадания атмосферных осадков.

При хранении продукта насыпью следует не допускать смешения карбамида с другими видами удобрений.

Контейнеры с карбамидом и транспортные пакеты, скрепленные термоусадочной пленкой, допускается хранить на открытых площадках.

При хранении необходимо соблюдать санитарные правила, устанавливающие гигиенические требования к хранению, применению и транспортированию агрохимикатов.

9 Гарантии изготовителя

9.1 Изготовитель гарантирует соответствие карбамида требованиям настоящего стандарта при соблюдении условий транспортирования и хранения.

Гарантийные обязательства по показателю «массовая доля воды» действуют только на момент приемки у потребителя.

9.2 Гарантийный срок хранения карбамида — 6 месяцев со дня изготовления. Гарантийный срок хранения карбамида, предназначенного для розничной продажи, — 2 года со дня изготовления.

Ключевые слова: карбамид, мочеви́на, технические условия, азотные удобрения, биурет, безопасность, упаковка, маркировка, применение, физико-химические свойства

Редактор *Л.И. Нахимова*
Технический редактор *Н.С. Гришанова*
Корректор *Е.Д. Дульнева*
Компьютерная верстка *И.А. Налейкиной*

Сдано в набор 04.10.2010. Подписано в печать 26.10.2010. Формат 60×84 $\frac{1}{8}$. Бумага офсетная. Гарнитура Ариал.
Печать офсетная. Усл. печ. л. 2,79. Уч.-изд. л. 2,00. Тираж 93 экз. Зак. 872.

ФГУП «СТАНДАРТИНФОРМ», 123995 Москва, Гранатный пер., 4.
www.gostinfo.ru info@gostinfo.ru

Набрано во ФГУП «СТАНДАРТИНФОРМ» на ПЭВМ
Отпечатано в филиале ФГУП «СТАНДАРТИНФОРМ» — тип. «Московский печатник», 105062 Москва, Лялин пер., 6.

Изменение № 1 ГОСТ 2081—2010 Карбамид. Технические условия

Принято Межгосударственным советом по стандартизации, метрологии и сертификации (протокол № 97-П от 30.03.2017)

Зарегистрировано Бюро по стандартам МГС № 13161

За принятие изменения проголосовали национальные органы по стандартизации следующих государств: BY, KG, RU, TJ [коды альфа-2 по МК (ИСО 3166) 004]

Дату введения в действие настоящего изменения устанавливают указанные национальные органы по стандартизации*

Раздел 1. Последний абзац изложить в новой редакции:

«Карбамид предназначен для использования в промышленности в качестве сырья при изготовлении смол, клеев и др., в качестве подкормки для дрожжей при производстве этилового спирта и дистиллятов из пищевого сырья, в сельском хозяйстве, в том числе в личных подсобных хозяйствах (ЛПХ) и фермерских хозяйствах в качестве минерального азотного удобрения, а также в животноводстве в качестве кормовой добавки».

Раздел 2. Изложить в новой редакции:

«ГОСТ 8.579—2002 Государственная система обеспечения единства измерений. Требования к количеству фасованных товаров в упаковках любого вида при их производстве, расфасовке, продаже и импорте

ГОСТ 12.1.004—91 Система стандартов безопасности труда. Пожарная безопасность. Общие требования

ГОСТ 12.1.005—88 Система стандартов безопасности труда. Общие санитарно-гигиенические требования к воздуху рабочей зоны

ГОСТ 12.1.007—76 Система стандартов безопасности труда. Вредные вещества. Классификация и общие требования безопасности

ГОСТ 12.2.003—91 Система стандартов безопасности труда. Оборудование производственное. Общие требования безопасности

ГОСТ 12.3.002—2014 Система стандартов безопасности труда. Процессы производственные. Общие требования безопасности

ГОСТ 12.4.021—75 Система стандартов безопасности труда. Системы вентиляционные. Общие требования

ГОСТ 12.4.121—2015 Система стандартов безопасности труда. Средства индивидуальной защиты органов дыхания. Противогазы фильтрующие. Общие технические условия

ГОСТ 12.4.296—2015 Система стандартов безопасности труда. Средства индивидуальной защиты органов дыхания. Респираторы фильтрующие. Общие технические условия

ГОСТ 1770—74 (ИСО 1042—83, ИСО 4788—80) Посуда мерная лабораторная стеклянная. Цилиндры, мензурки, колбы, пробирки. Общие технические условия

ГОСТ 2226—2013 Мешки из бумаги и комбинированных материалов. Общие технические условия

ГОСТ 2603—79 Реактивы. Ацетон. Технические условия

ГОСТ 2768—84 Ацетон технический. Технические условия

ГОСТ 3118—77 Реактивы. Кислота соляная. Технические условия

ГОСТ 3760—79 Реактивы. Аммиак водный. Технические условия

ГОСТ 4165—78 Реактивы. Медь (II) сернокислая 5-водная. Технические условия

ГОСТ 4204—77 Реактивы. Кислота серная. Технические условия

ГОСТ 4232—74 Реактивы. Калий йодистый. Технические условия

ГОСТ 4328—77 Реактивы. Натрия гидроокись. Технические условия

ГОСТ 4919.1—2016 Реактивы и особо чистые вещества. Методы приготовления растворов индикаторов

ГОСТ 5375—79 Сапоги резиновые формовые. Технические условия

ГОСТ 5394—89 Обувь из юфти. Общие технические условия

* Дата введения в действие на территории Российской Федерации — 2018—01—01.

- ГОСТ 5845—79 Реактивы. Калий-натрий виннокислый 4-водный. Технические условия
ГОСТ 6709—72 Вода дистиллированная. Технические условия
ГОСТ 9147—80 Посуда и оборудование лабораторные фарфоровые. Технические условия
ГОСТ 9570—84 Поддоны ящичные и стоечные. Общие технические условия
ГОСТ 10354—82 Пленка полиэтиленовая. Технические условия
ГОСТ 12302—2013 Пакеты из полимерных пленок и комбинированных материалов. Общие технические условия
ГОСТ 13841—95 Ящики из гофрированного картона для химической продукции. Технические условия
ГОСТ 14192—96 Маркировка грузов
ГОСТ 14870—77 Продукты химические. Методы определения воды
ГОСТ 14919—83 Электроплиты, электроплитки и жарочные электрошкафы бытовые. Общие технические условия
ГОСТ 15846—2002 Продукция, отправляемая в районы Крайнего Севера и приравненные к ним местности. Упаковка, маркировка, транспортирование и хранение
ГОСТ 16272—79 Пленка поливинилхлоридная пластифицированная техническая. Технические условия
ГОСТ 17811—78 Мешки полиэтиленовые для химической продукции. Технические условия
ГОСТ 18300—87 Спирт этиловый ректификованный технический. Технические условия*
ГОСТ 18477—79 Контейнеры универсальные. Типы, основные параметры и размеры**
ГОСТ 19433—88 Грузы опасные. Классификация и маркировка
ГОСТ 20851.4—75 Удобрения минеральные. Методы определения воды
ГОСТ 21560.0—82 Удобрения минеральные. Методы отбора и подготовки проб
ГОСТ 21560.1—82 Удобрения минеральные. Метод определения гранулометрического состава
ГОСТ 21560.2—82 Удобрения минеральные. Метод определения статической прочности гранул
ГОСТ 21560.5—82 Удобрения минеральные. Метод определения рассыпчатости
ГОСТ 23954—80 Удобрения минеральные. Правила приемки
ГОСТ 24104—2001 Весы лабораторные. Общие технические требования***
ГОСТ 24597—81 Пакеты тарно-штучных грузов. Основные параметры и размеры
ГОСТ 24831—81 Тара-оборудование. Типы, основные параметры и размеры
ГОСТ 25336—82 Посуда и оборудование лабораторные стеклянные. Типы, основные параметры и размеры
ГОСТ 25794.1—83 Реактивы. Методы приготовления титрованных растворов для кислотно-основного титрования
ГОСТ 26663—85 Пакеты транспортные. Формирование с применением средств пакетирования. Общие технические требования
ГОСТ 27025—86 Реактивы. Общие указания по проведению испытаний
ГОСТ 27651—88 Костюмы женские для защиты от механических воздействий, воды и щелочей. Технические условия
ГОСТ 27653—88 Костюмы мужские для защиты от механических воздействий, воды и щелочей. Технические условия
ГОСТ 29169—91 (ИСО 648—77) Посуда лабораторная стеклянная. Пипетки с одной отметкой
ГОСТ 29251—91 (ИСО 385-1—84) Посуда лабораторная стеклянная. Бюретки. Часть 1. Общие требования
ГОСТ 30090—93 Мешки и мешочные ткани. Общие технические условия
ГОСТ 30181.2—94 Удобрения минеральные. Метод определения суммарной массовой доли азота в однокомпонентных удобрениях (в аммонийной и амидной формах без отгонки аммиака)
ГОСТ 31340—2013 Предупредительная маркировка химической продукции. Общие требования

* На территории Российской Федерации действует ГОСТ Р 55878—2013 «Спирт этиловый технический гидролизный ректификованный. Технические условия».

** На территории Российской Федерации в части крупнотоннажных контейнеров действует ГОСТ Р 53350—2009 (ИСО 668:1995) «Контейнеры грузовые серии 1. Классификация, размеры и масса».

*** На территории Российской Федерации действует ГОСТ Р 53228—2008 «Весы неавтоматического действия. Часть 1. Метрологические и технические требования. Испытания».

Примечание — При пользовании настоящим стандартом целесообразно проверить действие ссылочных стандартов в информационной системе общего пользования — на официальном сайте Федерального агентства по техническому регулированию и метрологии в сети Интернет или по ежегодному информационному указателю «Национальные стандарты», который опубликован по состоянию на 1 января текущего года, и по выпускам ежемесячного информационного указателя «Национальные стандарты» за текущий год. Если ссылочный стандарт заменен (изменен), то при пользовании настоящим стандартом следует руководствоваться заменяющим (измененным) стандартом. Если ссылочный стандарт отменен без замены, то положение, в котором дана ссылка на него, применяется в части, не затрагивающей эту ссылку.

Пункт 3.2.1 изложить в новой редакции:

«3.2.1 В зависимости от назначения карбамид выпускают двух марок (А и Б):

А — для промышленности, в том числе при производстве этилового спирта и дистиллятов из пищевого сырья;

Б — для растениеводства, животноводства и розничной продажи».

Пункт 4.7. Третий абзац. Первое перечисление. Исключить слова: «ГОСТ 27574 или ГОСТ 27575, или»;

четвертое перечисление. Заменить ссылку: ГОСТ 17269 на ГОСТ 12.4.296;

четвертый абзац. Заменить ссылку: ГОСТ 12.4.004 на ГОСТ 12.4.296.

(ИУС № 7 2017 г.)