

ТИПОВОЙ ПРОЕКТ
221-1-450.85

СРЕДНЯЯ ШКОЛА
НА 18 КЛАССОВ
689/704 УЧАЩИХСЯ

В КОНСТРУКЦИЯХ СЕРИИ 1.0901-1

АЛЬБОМ О

МАТЕРИАЛЫ ДЛЯ ПРИВЯЗКИ И ЧЕРТЕЖИ НУЛЕВОГО ЦИКЛА РАБОТ

20913/01
цена 1-52

						ПРОЗАН	

ТИПОВОЙ ПРОЕКТ
2 2 1 - 1 - 4 5 0 . 8 5

СРЕДНЯЯ ШКОЛА
НА 18 КЛАССОВ
689 / 704 УЧАЩИХСЯ

В КОНСТРУКЦИЯХ СЕРИИ 1.090.1-1
АЛЬБОМ ○
СОСТАВ ПРОЕКТА

- АЛЬБОМ ○ — МАТЕРИАЛЫ ДЛЯ ПРИВЯЗКИ И ЧЕРТЕЖИ НУЛЕВОГО ЦИКЛА РАБОТ
АЛЬБОМ I — АРХИТЕКТУРНО-СТРОИТЕЛЬНЫЕ И ТЕХНОЛОГИЧЕСКИЕ ЧЕРТЕЖИ
АЛЬБОМ II — САНИТАРНО-ТЕХНИЧЕСКИЕ ЧЕРТЕЖИ
АЛЬБОМ III — ЭЛЕКТРОТЕХНИЧЕСКИЕ ЧЕРТЕЖИ
АЛЬБОМ IV — ИЗДЕЛИЯ ЗАВОДСКОГО ИЗГОТОВЛЕНИЯ
АЛЬБОМ V — ЗАДАНИЕ „ЗАВОДУ ИЗГОТОВИТЕЛЮ“
АЛЬБОМ VI — ВЕДОМОСТЬ ПОТРЕБНОСТИ В МАТЕРИАЛАХ
АЛЬБОМ VII — СПЕЦИФИКАЦИЯ ОБОРУДОВАНИЯ
ЧАСТЬ 1 ТЕХНОЛОГИЧЕСКОЕ ОБОРУДОВАНИЕ
ЧАСТЬ 2 САНИТАРНО-ТЕХНИЧЕСКОЕ ОБОРУДОВАНИЕ
ЧАСТЬ 3 ЭЛЕКТРОТЕХНИЧЕСКОЕ ОБОРУДОВАНИЕ
АЛЬБОМ VIII СМЕТЫ
АЛЬБОМ IX ПРОЕКТНАЯ ДОКУМЕНТАЦИЯ НА ПЕРЕВОД
ПОМЕЩЕНИЙ ПОДВАЛА ДЛЯ
ИСПОЛЬЗОВАНИЯ ПОД ПРУ

РАЗРАБОТАН
ЦНИИЭП УЧЕБНЫХ ЗДАНИЙ

ГЛАВНЫЙ ИНЖЕНЕР ИНСТИТУТА *Ляхович* А ЛЯХОВИЧ
ГЛАВНЫЙ АРХИТЕКТОР ПРОЕКТА *Михе* А МИХЕ

УТВЕРЖДЕН ГОСГРАЖДАНСТРОЕМ
ПРИКАЗ № 243 ОТ 19.08.83. ГОДА
РАБОЧИЕ ЧЕРТЕЖИ ВВЕДЕНЫ В
ДЕЙСТВИЕ ЦНИИЭП УЧЕБНЫХ ЗДАНИЙ
ПРИКАЗ № 133 ОТ 12.01.85 Г.

					ПРИКАЗ	

ВЕДОМОСТЬ ЧЕРТЕЖЕЙ АЛЬБОМА „0“

ВЕДОМОСТЬ ССЫЛОЧНЫХ И ПРИЛАГАЕМЫХ ДОКУМЕНТОВ

ВЕДОМОСТЬ СПЕЦИФИКАЦИЙ

АЛЬБОМ 0

ТИПОВОЙ ПРОЕКТ

ЛИСТ	НАИМЕНОВАНИЕ	ПРИМЕЧАНИЕ
	ТИТУЛЬНЫЙ ЛИСТ	
	АРХИТЕКТУРНО-СТРОИТЕЛЬНЫЕ ЧЕРТЕЖИ АС	
01	ОБЩИЕ ДАННЫЕ /НАЧАЛО/	2
02	ОБЩИЕ ДАННЫЕ /ОКОНЧАНИЕ/	3
03	ПЛАН ТЕХПОДПОЛЯ	4
04	МОНТАЖНАЯ СХЕМА ФУНДАМЕНТОВ	5
05	Сечения фундаментов. ТАБЛИЦА НАГРУЗОК	6
06	МОНТАЖНАЯ СХЕМА ПАНЕЛЕЙ СТЕН НА ОТМ. -2.000	7
07	МОНТАЖНАЯ СХЕМА ПЛИТ ПЕРЕКРЫТИЯ НА ОТМ. -0.320	8
08	Вход №1. Спецификация.	9
09	Входы № № 2; 13	10
010	Входы № № 3+12	11
011	ПЛАН ПОДВАЛА ДЛЯ ВАРИАНТА С ХОЗЯЙСТВЕННО-БЫТОВЫМИ ПОМЕЩЕНИЯМИ	12
012	ПЛАН ФУНДАМЕНТОВ ДЛЯ ВАРИАНТА С ХОЗЯЙСТВЕННО-БЫТОВЫМИ ПОМЕЩЕНИЯМИ	13
013	МОНТАЖНЫЕ СХЕМЫ ПАНЕЛЕЙ ВНУТРЕННИХ СТЕН И ПЕРЕКРЫТИЯ ПОДВАЛА ДЛЯ ВАРИАНТА С ХОЗ.БЫТ. ПОМЕЩЕНИЯМИ	14
014	НАРУЖНАЯ И ВНУТРЕННЯЯ ОТДЕЛКА ЗДАНИЯ	15
015	ТАБЛИЦА ЗАПОЛНЕНИЯ ПРОЕМОВ. СПЕЦИФИКАЦИЯ ДЕРЕВЯННЫХ ИЗДЕЛИЙ	16
016	Узлы 01+06	17
017	Узлы 07+010	18

ОБОЗНАЧЕНИЕ	НАИМЕНОВАНИЕ	ПРИМЕЧАНИЕ
1.112-5 В.2;4	ПЛИТЫ ЛЕНТОЧНЫХ ФУНДАМЕНТОВ	
ГОСТ 13573-78	БЛОКИ БЕТОННЫЕ СТЕНОВЫЕ	
1.090.1-1 В1-2;2-4	НАРУЖНЫЕ ЦОКОЛЬНЫЕ СТЕНОВЫЕ ПАНЕЛИ	
1.090.1-1 В3-1,5-1	ВНУТРЕННИЕ ЦОКОЛЬНЫЕ СТЕНОВЫЕ ПАНЕЛИ	
1.020-1/83 В1-1	ФУНДАМЕНТЫ	
1.034,1-1 В.1	ВЕНТБЛОКИ	
1.138-10 В1,2	ПЕРЕМЫЧКИ	
1.050,1-2 В.1	ЛЕСТНИЧНЫЕ МАРШИ, ПРОСТУПИ	
1.055,1-1	СТУПЕНИ	
1.219,1-3	ЛОТКИ ДЛЯ ПОДПОЛЬНЫХ КАНАЛОВ	
1.243,1-4	ПЛОСКИЕ ПЛИТЫ	
1.090,1-1 В.7-1	МОНТАЖНЫЕ УЗЛЫ	
1.090,1-1 В.8-1	МОНТАЖНЫЕ ДЕТАЛИ	
1.136,5-19	ДВЕРИ СЛУЖЕБНЫЕ	
2.244-1 В.4	ПОЛЫ	
ГОСТ 9467-75	ЭЛЕКТРОДЫ	
9573-82	ПЛИТЫ МИНЕРАЛОВАТНЫЕ	
8509-72*	УГОЛКИ РАВНОБОКИЕ	
2590-71	АРМАТУРА	
103-76	СТАЛЬ ПОЛОСОВАЯ	
7415-74*	ГИДРОИЗОЛ	
1.256-1	МЕТАЛЛИЧЕСКИЕ ОГРАЖДЕНИЯ	
-А	ЗДАНИЕ „ЗАВОДУ ИЗГОТОВИТЕЛЮ“	Альбом X
-ВМ	ВЕДОМОСТЬ ПОТРЕБНОСТИ В МАТЕРИАЛАХ	Альбом XI
-СО	СПЕЦИФИКАЦИЯ ОБОРУДОВАНИЯ	Альбом XII
ТХ СО	ТЕХНОЛОГИЧЕСКОЕ ОБОРУДОВАНИЕ	ЧАСТЬ 1
ОВ СО; ВК СО	САНИТАРНО-ТЕХНИЧЕСКОЕ ОБОРУДОВАНИЕ	ЧАСТЬ 2
ЭМСО; ЭО СО; АСО	ЭЛЕКТРОТЕХНИЧЕСКОЕ ОБОРУДОВАНИЕ	ЧАСТЬ 3
СМ	СМЕТЫ	Альбом XIII
ГО	ПРОЕКТИРОВАНИЕ ДОКУМЕНТАЦИЯ НА ПЕРЕВОД ПОМЕЩЕНИЙ ПОДВАЛА ДЛЯ ИСПОЛЬЗОВАНИЯ ПОД ПРУ	Альбом XIV

ЛИСТ	НАИМЕНОВАНИЕ	ПРИМЕЧАНИЕ
04	ПЛИТЫ ЖЕЛЕЗОБЕТОННЫЕ ДЛЯ ЛЕНТОЧНЫХ ФУНДАМЕНТОВ БЛОКИ БЕТОННЫЕ ДЛЯ СТЕН	
06	ПАНЕЛИ НАРУЖНЫХ СТЕН НУЛЕВОГО ЦИКЛА, ПАНЕЛИ ВНУТРЕННИХ СТЕН НУЛЕВОГО ЦИКЛА, СОЕДИНИТЕЛЬНЫЕ ИЗДЕЛИЯ, ВЕНТБЛОКИ	
07	ПЛИТЫ ПЕРЕКРЫТИЯ, СОЕДИНИТЕЛЬНЫЕ ИЗДЕЛИЯ	
08	БЕТОННЫЕ БЛОКИ СТЕН ПОДВАЛА, ЛЕСТНИЧНЫЕ МАРШИ, СТУПЕНИ, ПРОГОНЫ И ОПОРНЫЕ ПОДУШКИ, ПЕРЕМЫЧКИ ПЛИТЫ ПЕРЕКРЫТИЯ, МЕТАЛЛИЧЕСКОЕ ОГРАЖДЕНИЕ ЛЕСТНИЦ	
012	ПЛИТЫ ЖЕЛЕЗОБЕТОННЫЕ ДЛЯ ЛЕНТОЧНЫХ ФУНДАМЕНТОВ, ФУНДАМЕНТНЫЕ СТАКАНЫ, БЛОКИ БЕТОННЫЕ ДЛЯ СТЕН ПОДВАЛА	
013	ПАНЕЛИ НАРУЖНЫХ СТЕН НУЛЕВОГО ЦИКЛА, ПАНЕЛИ ВНУТРЕННИХ СТЕН НУЛЕВОГО ЦИКЛА, ВЕНТБЛОКИ, СОЕДИНИТЕЛЬНЫЕ ИЗДЕЛИЯ	
015	ДВЕРНЫЕ БЛОКИ НАРУЖНЫЕ, ДВЕРНЫЕ БЛОКИ ВНУТРЕННИЕ, ОКНА И БАЛКОНЫЕ БЛОКИ СЪЕДИНЕННЫМИ ПЕРЕПЛАТЯМИ, С РАЗДЕЛЬНЫМИ ПЕРЕПЛАТЯМИ, С ТРОЙНЫМ ОСТЕКЛЕНИЕМ, СО СТЕКЛОПАКЕТАМИ И СТЕКЛАМИ, ОКРАНЫ САНУЗЛОВ, ПОДОКОННЫЕ ДОСКИ, ЖЕЛЕЗОБЕТОННЫЕ ПЕРЕМЫЧКИ И ПРОГОНЫ, ОПОРНЫЕ ПОДУШКИ.	

ВЕДОМОСТЬ ОСНОВНЫХ КОМПЛЕКТОВ ЧЕРТЕЖЕЙ

ОБОЗНАЧЕНИЕ	НАИМЕНОВАНИЕ	ПРИМЕЧАНИЕ
-АС	МАТЕРИАЛЫ ДЛЯ ПРИВЯЗКИ, ЧЕРТЕЖИ НУЛЕВОГО ЦИКЛА РАБОТ	Альбом 0
-АС -ТХ;ХС	АРХИТЕКТУРНО-СТРОИТЕЛЬНЫЕ И ТЕХНОЛОГИЧЕСКИЕ ЧЕРТЕЖИ	Альбом I
-ОВ;ВК	САНИТАРНО-ТЕХНИЧЕСКИЕ ЧЕРТЕЖИ	Альбом II
-ЭМ;-ЭО;-А;-СС	ЭЛЕКТРОТЕХНИЧЕСКИЕ ЧЕРТЕЖИ	Альбом III
	ИЗДЕЛИЯ ЗАВОДСКОГО ИЗГОТОВЛЕНИЯ	Альбом IV

Типовой проект разработан архитектурной мастерской №1 ЦНИИЭП учебных зданий авторским коллективом

Архитекторы: Михе Я.; Ингема Н.К.
 Инженеры: Воронцов С.И.; Кузнецова А.П.
 Инженеры-технологи: Малышева Г.А.; Ребекин А.И.; Волкова В.В.
 Инженеры-сантехники: Бабин А.И.; Халинский А.Ф.; Радлов Л.С.; Ижикин Г.А.; Давидович А.В.; Чернышев Т.В.
 Инженеры-электрики: Белов В.А.; Шляов И.А.; Попов Э.П.; Фомин А.П.; Ефремов М.Н.
 Инженеры по сметам: Колесников И.Я.

Типовой проект разработан в соответствии с действующими нормами и правилами и предусматривает мероприятия, обеспечивающие взрывную, взрывопожарную безопасность при эксплуатации здания.

Главный инженер проекта *С.И. Воронцов*

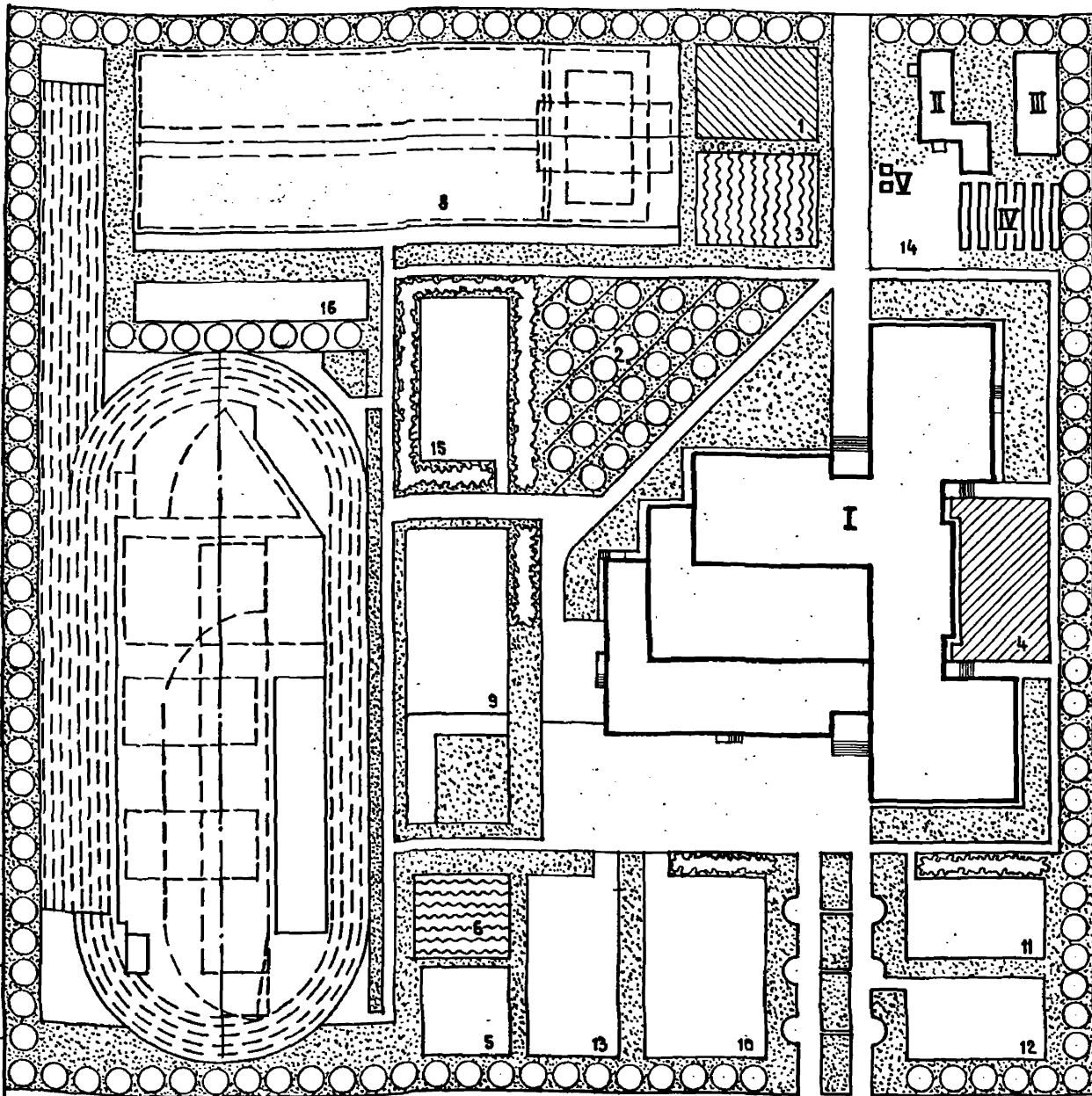
Привязка настоящего типового проекта выполнена в соответствии с действующими нормами и правилами и предусматривает мероприятия, обеспечивающие взрывную, взрывопожарную безопасность при эксплуатации здания.

Главный инженер проекта

Привязан	
ИНВ. №	
221-1-450 85	АС
ГЛАВ. ИНЖ. ЛЯХОВИЧ	<i>Ляхович</i>
ПРОЕКТИРОВАНИЕ: ВОРОНЦОВ	<i>Воронцов</i>
НАЧ. РАБОТ: БАШЕНКОВ	<i>Башенков</i>
ГЛАВ. ИНЖ. ИВАЗЯРОВ	<i>Ивазяров</i>
ГЛАВ. ИНЖ. МИХЕ	<i>Михе</i>
ГЛАВ. ИНЖ. ВОРОНЦОВ	<i>Воронцов</i>
СРЕДНЯЯ ШКОЛА №18 КЛАССОВ	СТУДИЯ АМСТ ЛИСТОВ Р 01
ОБЩИЕ ДАННЫЕ /НАЧАЛО/	ЦНИИЭП УЧЕБНЫХ ЗДАНИЙ

С И Л А С О В А Н О
Т И П О В О Й П Р О Е К Т
П О Д П И С А Н И Т А М
П О Д П И С А Н И Т А М

ТИПОВОЙ ПРОЕКТ



ОБЪЕМЫ

ИНВ. № ПОЛА, ПОДПИСЬ И ДАТА ВЗВЕШЕНИЯ

БАЛАНС ТЕРРИТОРИИ

№№	НАИМЕНОВАНИЕ	ТЕРРИТОРИЯ	
		ГА	%
а/	Площадь застройки здания школы на 18 классов, теплица, хозяйств./	0.23 / 0.01 + 0.01	10.8
б/	Учебно-опытная зона	0.532	27.6
в/	Спортивная зона	0.760	35.6
г/	Зона отдыха	0.085	4.0
д/	Хозяйственная зона	0.050	2.3
е/	Дороги, площадки	0.2	9.4
ж/	Озеленение	0.22	10.3
	Общая площадь участка	2.137	100%

ЭКСПЛИКАЦИЯ

СООРУЖЕНИЯ: I - здание школы; II - теплица т.п. 224-9-95; III - хозяйственный сарай с общеурагнлицем т.п. 224-9-33; IV - парники т.п. 320-250; V - мусоросборники т.п. 320-250. УЧЕБНО-ОПЫТНАЯ ЗОНА: 1-участок овощных и полевых культур; 2-участок плодового сада; 3-участок питомника плодово-ягодных и декоративных растений; 4-участок селекционно-селекционной работы; 5-метеорологическая площадка; 6-участок начальных классов спортивная зона; 7-площадка легкоатлетическая; 8-площадка малая для спортивных игр/ручной мяч, баскетбол, волейбол/; 9-площадка для гимнастики. ЗОНА ОТДЫХА: 10-площадка для подвижных игр 0-II классов; 11-то же III-IV классов; 12-то же V-VIII классов; 13-площадка для тихого отдыха. ХОЗЯЙСТВЕННАЯ ЗОНА: 14-хозяйственная площадка; 15-площадка начальной военной подготовки; 16-полоса препятствий.

ПОЯСНИТЕЛЬНАЯ ЗАПИСКА

Настоящий типовый проект разработан для строительства во II и III климатических районах и в IV климатическом подрайоне, исключая районы вечной мерзлоты, сейсмические, просадочных грунтов и горных выработок. Зона влажности - нормальная. Геологические условия обычные, грунты непухлякостые, грунтовые воды отсутствуют. Проект разработан для районов с расчетной зимней температурой от -20°C до -40°C. Графическая часть проекта разработана для расчетной зимней температуры -30°C. Расчетное давление на основание R=2 кг/см². Нормативная снеговая нагрузка = 100 кг/м². Нормативный скоростной напор ветра = 45 кг/м². Класс ответственности здания - I.

Указания по привязке проекта привязываемые листы с АС-01 по АС-04 данного альбома корректируются в зависимости от конкретных условий. С этих листов снимаются копии, а листы примерных решений изымаются. Проект дополняется чертежами сводного плана инженерных сетей, вертикальной планировки, картограммы земляных работ, озеленения, благоустройства участка и т.д. Для благоустройства участка рекомендуется пользоваться альбомом т.п. 320-50 Белгоспроект. Таблицы 1,2,3,4,5 данного листа после соответствующей корректировки переносятся на заглавный лист привязки. После всех операций альбом "0" комплектуется и отправляется заказчику. Другие альбомы данного проекта корректировать не рекомендуется.

УДЕЛЬНАЯ ТЕПЛОВАЯ ХАРАКТЕРИСТИКА ЗДАНИЯ
 ДЛЯ ОТОПЛЕНИЯ - 0,32 ККАЛ. М³/ЧАС.ГРД. ДЛЯ ВЕНТИЛЯЦИИ - 0,66 ККАЛ. М³/ЧАС.ГРД.

ТОЛЩИНА НАРУЖНЫХ СТЕН И УТЕПЛИТЕЛЯ КРОВЛИ ТАБЛ. 3

ТИПЫ ПАНЕЛЕЙ И УТЕПЛИТЕЛЯ	ТОЛЩИНА НАРУЖНЫХ СТЕН И УТЕПЛИТЕЛЯ КРОВЛИ ПРИ РАСЧЕТНЫХ ЗИМНИХ ТЕМПЕРАТУРАХ НАРУЖНОГО ВОЗДУХА t°С																			
	-20	-21	-22	-23	-24	-25	-26	-27	-28	-29	-30	-31	-32	-33	-34	-35	-36	-37	-38	-39
Однослойные стеновые панели керамзитобет. γ=1000	350				400				—				—							
Трехслойные стеновые панели "Б" тип II	—				—				350				350							
Панели пенобетонные γ=400 кг/м³	120	140	160	180	200	220	240	260	280	300	320	340	360	380	400	420	440	460	480	500

ТИП ОСТЕКЛЕНИЯ ТАБЛ. 4

ВИД ОСТЕКЛЕНИЯ	ТИП ОСТЕКЛЕНИЯ ПРИ РАСЧЕТНЫХ ЗИМНИХ ТЕМПЕРАТУРАХ НАРУЖНОГО ВОЗДУХА t°С																			
	-20	-21	-22	-23	-24	-25	-26	-27	-28	-29	-30	-31	-32	-33	-34	-35	-36	-37	-38	-39
Оконные блоки Балконные двери	Двойное остекление				Тройное остекление				Двойное остекление				Тройное остекление							
	Спаренные переплеты				Раздельные переплеты				Спаренные переплеты				Раздельные переплеты							

ПРИВЯЗКА НАРУЖНЫХ СТЕН		ТАБЛ. 5		Л. ИМ. И. Ф. И. И. И. И.	Л. ИМ. И. Ф. И. И. И. И.	Л. ИМ. И. Ф. И. И. И. И.	Л. ИМ. И. Ф. И. И. И. И.	Л. ИМ. И. Ф. И. И. И. И.
ПРИ ВЕЩАНИЕ НАРУЖНЫХ СТЕН	ТАБЛ. 5	ТАБЛ. 5	ТАБЛ. 5					
350	400	270	320	Л. ИМ. И. Ф. И. И. И. И.	Л. ИМ. И. Ф. И. И. И. И.	Л. ИМ. И. Ф. И. И. И. И.	Л. ИМ. И. Ф. И. И. И. И.	Л. ИМ. И. Ф. И. И. И. И.
350	400	270	320	Л. ИМ. И. Ф. И. И. И. И.	Л. ИМ. И. Ф. И. И. И. И.	Л. ИМ. И. Ф. И. И. И. И.	Л. ИМ. И. Ф. И. И. И. И.	Л. ИМ. И. Ф. И. И. И. И.

221-1-450.85 АС

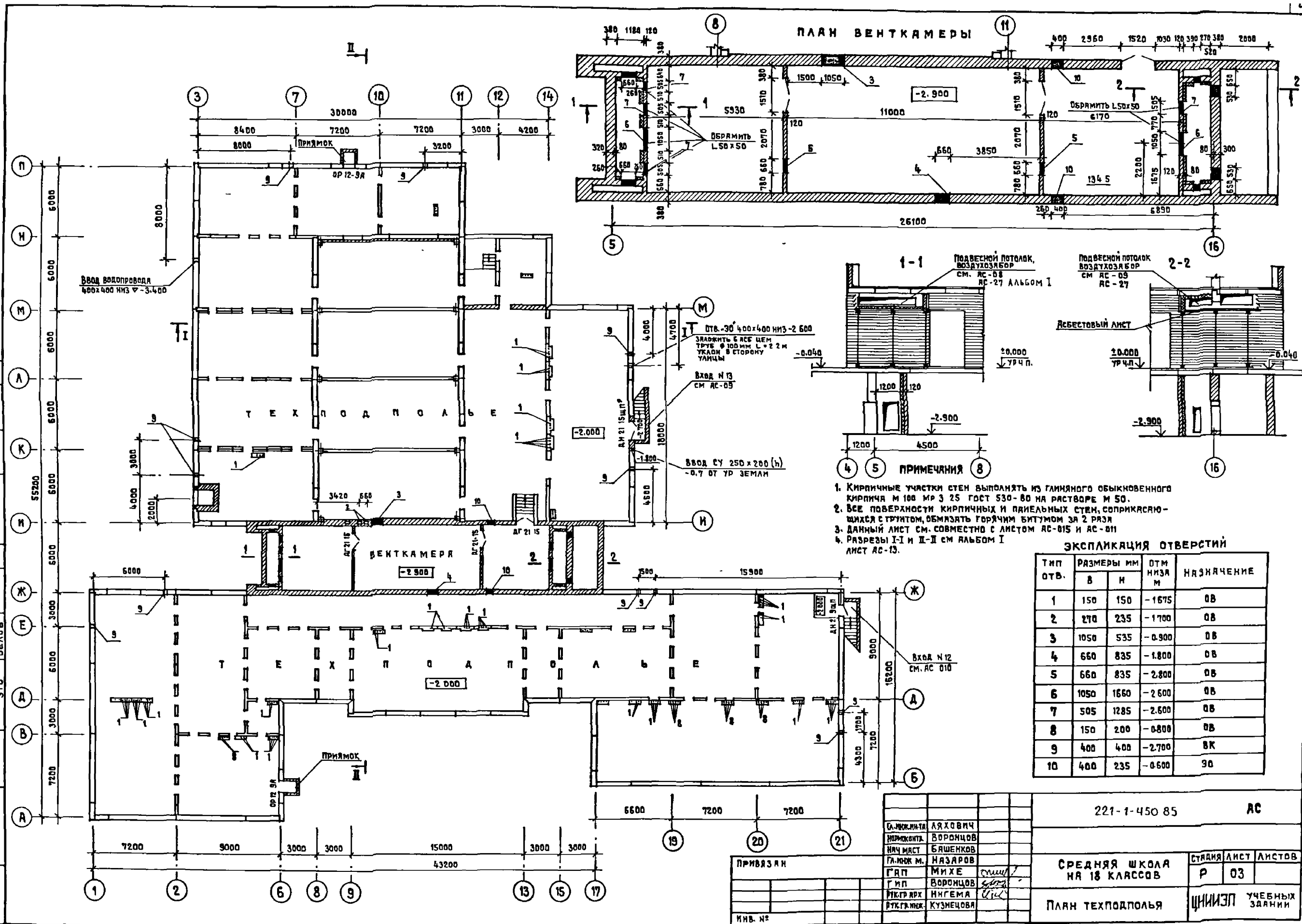
ПРИВЯЗКА	Л. ИМ. И. Ф. И. И. И. И.	Л. ИМ. И. Ф. И. И. И. И.	Л. ИМ. И. Ф. И. И. И. И.	Л. ИМ. И. Ф. И. И. И. И.	Л. ИМ. И. Ф. И. И. И. И.
Л. ИМ. И. Ф. И. И. И. И.	Л. ИМ. И. Ф. И. И. И. И.	Л. ИМ. И. Ф. И. И. И. И.	Л. ИМ. И. Ф. И. И. И. И.	Л. ИМ. И. Ф. И. И. И. И.	Л. ИМ. И. Ф. И. И. И. И.

СРЕДНЯЯ ШКОЛА НА 18 КЛАССОВ	СТАДИЯ	ЛИСТ	ЛИСТОВ
СРЕДНЯЯ ШКОЛА НА 18 КЛАССОВ	Р	02	

ОБЩИЕ ДАННЫЕ ОКОНЧАНИЕ / ЦНИИЭП УЧЕБНЫХ ЗАДАНИЙ

ТИПОВОЙ ПРОЕКТ

СОГЛАСОВАНО
ТО МАШИНА
СТО БРЕНН
СТО БЕЛВ



ПРИМЕЧАНИЯ

1. Кирпичные участки стен выполнять из глиняного обыкновенного кирпича М 100 по ГОСТ 530-80 на растворе М 50.
2. Все поверхности кирпичных и панельных стен, соприкасающихся с грунтом, обмазывать горячим битумом за 2 раза.
3. Данный лист см. совместно с листом АС-015 и АС-011.
4. Разрезы I-I и II-II см альбом I.

ЭКСПЛИКАЦИЯ ОТВЕРСТИЙ

ТИП ОТВ.	РАЗМЕРЫ мм		ОТМ. НАЗ. м	НАЗНАЧЕНИЕ
	В	Н		
1	150	150	-1.675	ОВ
2	270	235	-1.700	ОВ
3	1050	535	-0.900	ОВ
4	660	835	-1.800	ОВ
5	660	835	-2.800	ОВ
6	1050	1660	-2.600	ОВ
7	505	1285	-2.600	ОВ
8	150	200	-0.800	ОВ
9	400	400	-2.700	ВК
10	400	235	-0.600	ОВ

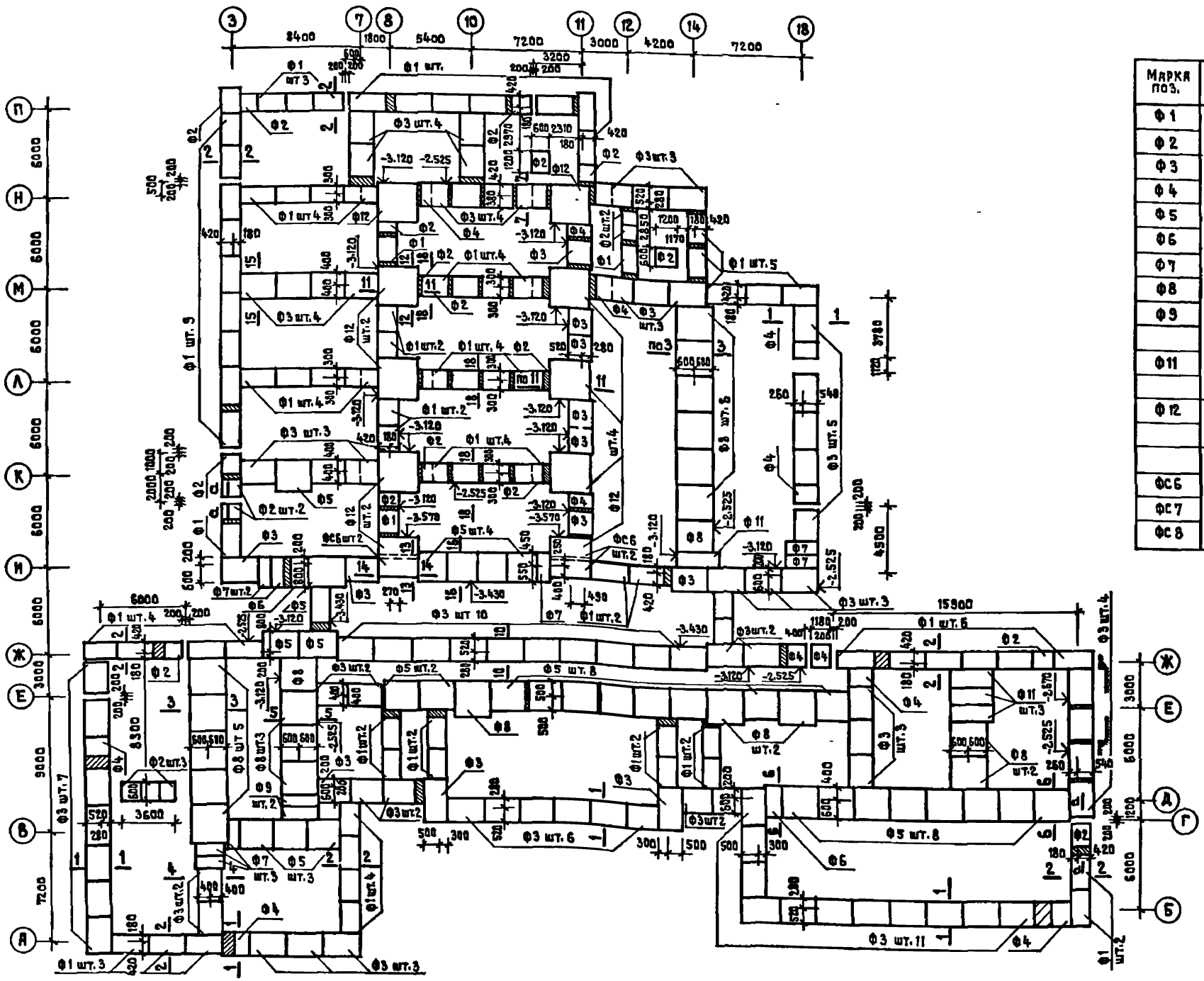
СА. ИЖК. ИЖИТ		ЛЯХОВИЧ	221-1-450 85		АС
ИЖК. ИЖИТ		БОРОНЦОВ			
ИЖК. ИЖИТ		БЯШЕНКОВ			
ИЖК. ИЖИТ		НАЗАРОВ			
ИЖК. ИЖИТ		МИХЕ			
ИЖК. ИЖИТ		БОРОНЦОВ	СРЕДНЯЯ ШКОЛА № 18 КЛАССОВ		
ИЖК. ИЖИТ		НИГЕМА	СТУДИЯ ЛИСТ ЛИСТОВ		
ИЖК. ИЖИТ		КУЗНЕЦОВА	Р 03		
ПЛАН ТЕХПОДПОЛ'Я			ЩИНИЭП УЧЕБНЫХ ЗДАНИИ		

АЛЬБОМ 0

ТИПОВОЙ ПРОЕКТ

СОГЛАСОВАНО

ИМЯ НЕ ПОДА. ПОДПИСЬ И ДАТА (ЗАКРЕПКА)



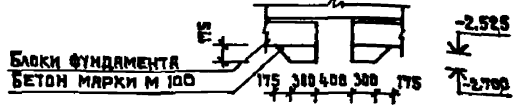
СПЕЦИФИКАЦИЯ

МАРКА ПОС.	ОБОЗНАЧЕНИЕ	НАИМЕНОВАНИЕ	КОЛ.	МАССА ЕД.КГ.	ПРИМЕЧАНИЕ
Ф1	1.112-5 В.4	ФЛ Б. 24-4	81	1040	
Ф2		ФЛ Б. 12-4	29	515	
Ф3		ФЛ Б. 24-2	95	1395	
Ф4		ФЛ Б. 12-2	17	685	
Ф5		ФЛ 10.24-2	29	1528	
Ф6		ФЛ 10.12-2	4	750	
Ф7		ФЛ 10.8-2	8	495	
Ф8		ФЛ 12.24-2	21	1760	
Ф9		ФЛ 12.12-2	2	870	
Ф11		ФЛ 14.12-2	4	1040	
Ф12		1.020-1/83.1.1.1.0.0-02	1Ф 12.8-3	10	1900
ФС6	ГОСТ 13579-78	ФБС 12.6.3-Т	4	460	
ФС7		ФБС 24.4.6-Т	12	1300	
ФС8		ФБС 12.4.6-Т	4	640	

ПРИМЕЧАНИЯ

1. ДАННЫЙ ЛИСТ СМ. СОВМЕСТНО С ЛИСТАМИ АС-03, 05, 08, 09, 010. АЛЬБОМ 0
2. ФУНДАМЕНТЫ РАЗРАБОТАНЫ ПРИ УСЛОВИИ РАСЧЕТНОГО ДАВЛЕНИЯ НА ГРУНТ ПОД ПОДШОВОЙ ФУНДАМЕНТА 2 КГС/СМ² И В СООТВЕТСТВИИ С УКАЗАНИЯМИ ГОССТРОИТЕЛЯ, УКЛОНЯЮЩИМИ ПО ПРИМЕНЕНИЮ ИЗДЕЛИЙ СЕРИИ 1.090 1-1 ВЫП. 0-1 И СНИП П-15-74.
3. ТАБЛИЦА НАГРУЗОК СОСТАВЛЕНА В СООТВЕТСТВИИ СО СНИП П-6-74.
4. ГОРИЗОНТАЛЬНАЯ ИЗОЛЯЦИЯ ВЫПОЛНЯЕТСЯ ИЗ ЦЕМЕНТОПЕСЧАНОГО РАСТВОРА СОСТАВА 1:2.
5. ВЕРТИКАЛЬНЫЕ ПОВЕРХНОСТИ ЦОКОЛЬНЫХ ПАНЕЛЕЙ, ВЕНТБЛОКОВ И БЛОКОВ СТЕН ПОДВАЛА, СОПРЯЖАЮЩИЕСЯ С ГРУНТОМ, ОБИЗЯТЬ ГОРЯЧИМ БИТУМОМ ЗА 2 РАЗА.
6. УЗЛЫ СМ. СЕРИЮ 1.090.1-1 ВЫП. 7-1.
7. ЗАДЕЛКИ ПО МЕСТУ ВЫПОЛНЯТЬ ИЗ БЕТОНА МАРКИ М100.
8. БЕЧЕНИЯ 1-1 ÷ 18-18 СМ ЛИСТ АС-05 АЛЬБОМ 0

		221-1-450 85		АС	
И.И.И.И.	А.А.А.А.				
И.И.И.И.	В.В.В.В.				
И.И.И.И.	Б.Б.Б.Б.				
И.И.И.И.	Г.Г.Г.Г.				
И.И.И.И.	Д.Д.Д.Д.				
И.И.И.И.	Е.Е.Е.Е.				
И.И.И.И.	З.З.З.З.				
И.И.И.И.	И.И.И.И.				
И.И.И.И.	К.К.К.К.				
И.И.И.И.	Л.Л.Л.Л.				
И.И.И.И.	М.М.М.М.				
И.И.И.И.	Н.Н.Н.Н.				
И.И.И.И.	О.О.О.О.				
И.И.И.И.	П.П.П.П.				
И.И.И.И.	Р.Р.Р.Р.				
И.И.И.И.	С.С.С.С.				
И.И.И.И.	Т.Т.Т.Т.				
И.И.И.И.	У.У.У.У.				
И.И.И.И.	Ф.Ф.Ф.Ф.				
И.И.И.И.	Х.Х.Х.Х.				
И.И.И.И.	Ц.Ц.Ц.Ц.				
И.И.И.И.	Ч.Ч.Ч.Ч.				
И.И.И.И.	Ш.Ш.Ш.Ш.				
И.И.И.И.	Щ.Щ.Щ.Щ.				
И.И.И.И.	Ъ.Ъ.Ъ.Ъ.				
И.И.И.И.	Ы.Ы.Ы.Ы.				
И.И.И.И.	Ь.Ь.Ь.Ь.				
И.И.И.И.	Э.Э.Э.Э.				
И.И.И.И.	Ю.Ю.Ю.Ю.				
И.И.И.И.	Я.Я.Я.Я.				



ПРИВЯЗАН	
И.И.И.И.	

СРЕДНЯЯ ШКОЛА ИЯ 18 КЛАССОВ	СТАНЦИЯ Р	ЛИСТ 04	ЛИСТОВ
МОНТАЖНАЯ СХЕМА ФУНДАМЕНТОВ	УЧЕБНЫХ ЗДАНИЙ		

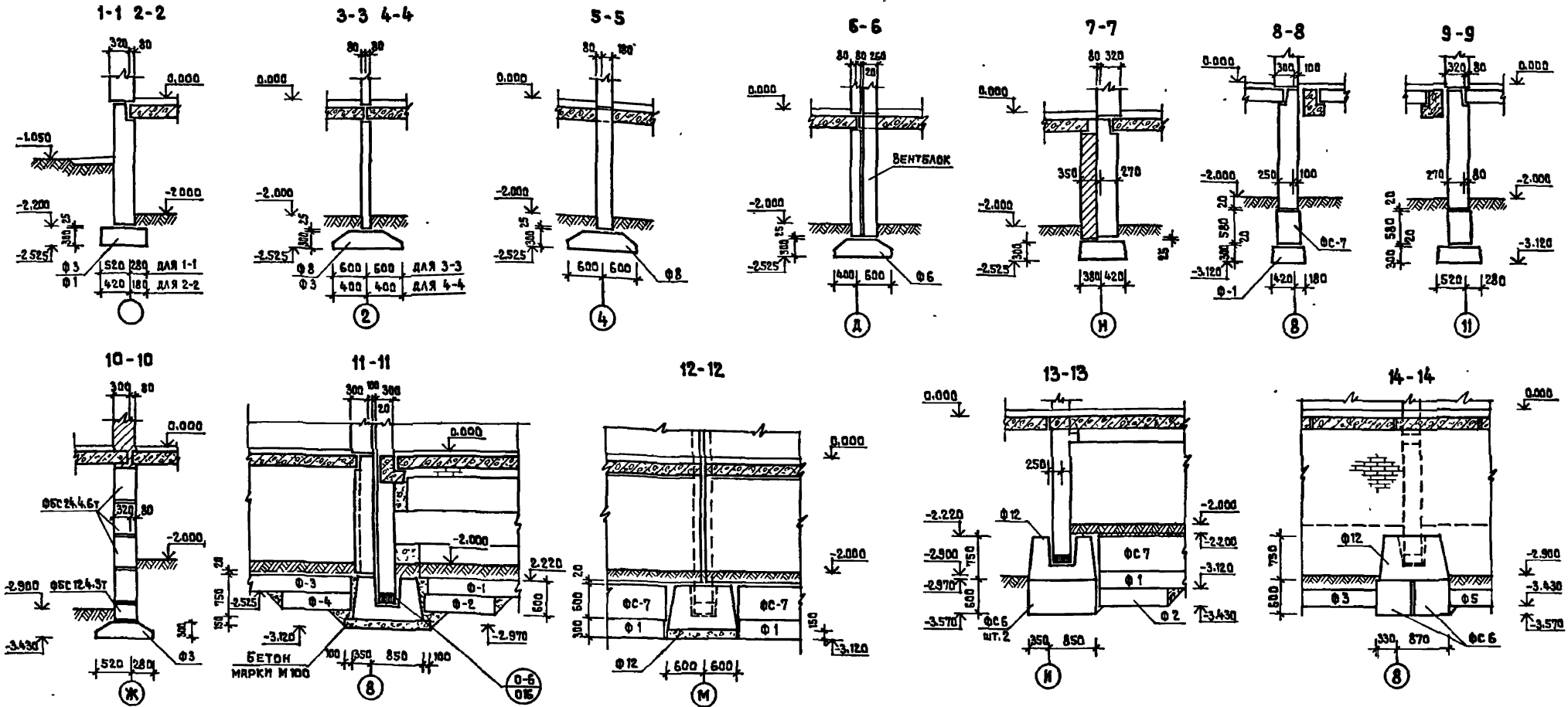


ТАБЛИЦА НАГРУЗОК НА ФУНДАМЕНТЫ
В УРОВНЕ ОБРЕЗА ФУНДАМЕНТА В ТС./П.М.

СЕЧ.	НАГРУЗКА		СЕЧ.	НАГРУЗКА		СЕЧ.	НАГРУЗКА	
	РАСЧ.	ВРЕМ.ВТЧ.		РАСЧ.	ВРЕМ.ВТЧ.		РАСЧ.	ВРЕМ.ВТЧ.
1-1	12.37	2.46	9-9	15.38	2.11	17-17	6.76	1.17
3-3	21.90	5.37	10-10	15.77	2.09			
4-4	13.27	2.46	11-11	30.75*	3.66*			
5-5	21.79	5.25	15-15	14.21	2.1			
6-6	13.27	2.46	16-16	17.74	2.4			

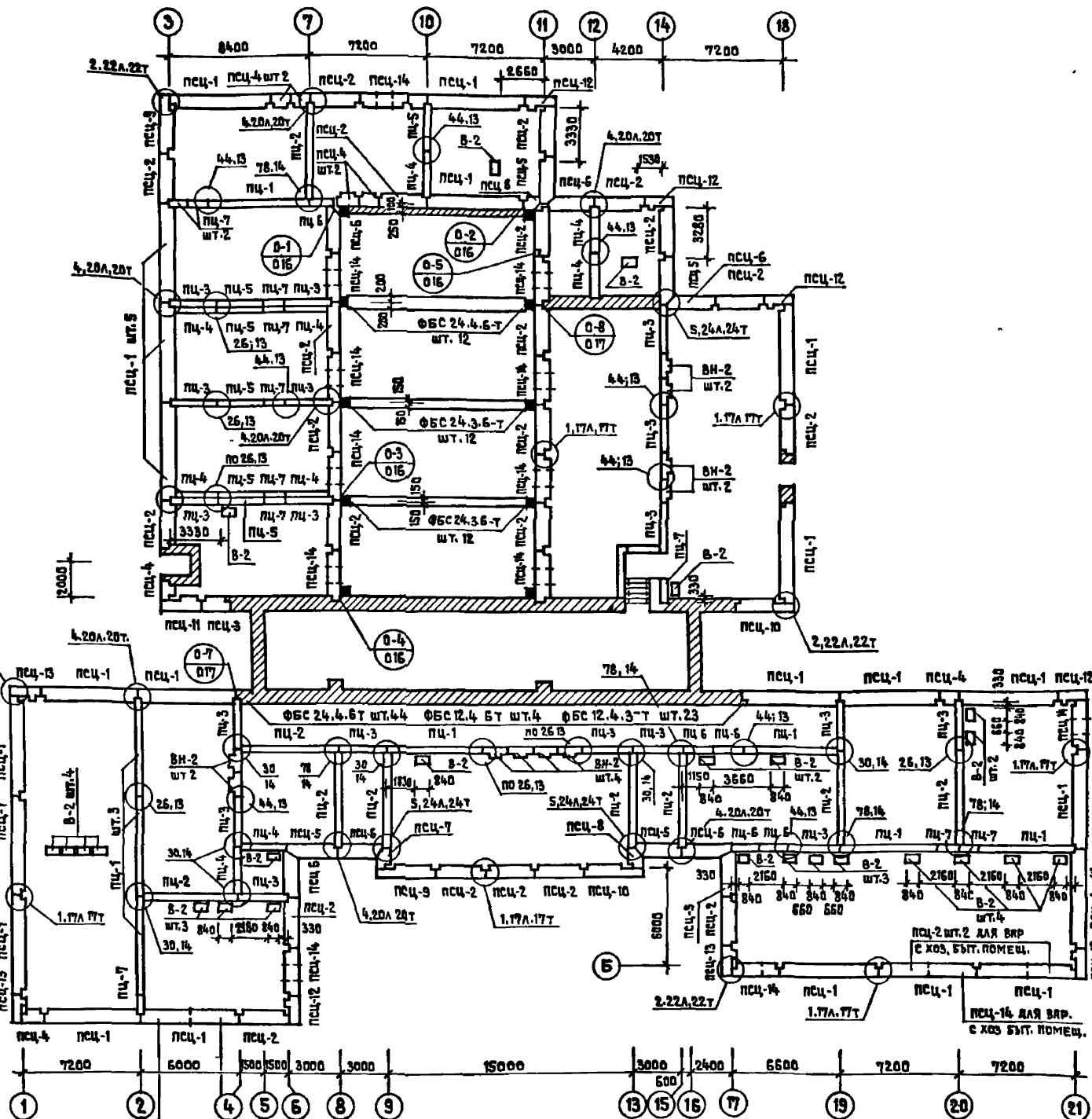
* НАГРУЗКА НА ГРУЗОВУЮ ПЛОЩАДЬ КОЛОННЫ.

ПРИМЕЧАНИЯ
 1. ДАННЫЙ ЛИСТ СМ. СОВМЕСТНО С ЛИСТАМИ
 РС-03, -04, -08, -09, -010.
 2. ОБЩИЕ ПРИМЕЧАНИЯ СМ. ЛИСТ РС-04.

ПРИВЯЗАН		221-1-450 85		АС	
П.И.И.И.И.	АХОВИЧ	СРЕДНЯЯ ШКОЛА НА 18 КЛАССОВ	СТАНДА	ЛИСТ	ЛИСТОВ
ДИРЕКТОР	ВОРОНЦОВ	Р	05		
НАЧ.КАБ.	БЯШЕНКОВ	СЕЧЕНИЯ ФУНДАМЕНТОВ ТАБЛИЦА НАГРУЗОК		УЧЕБНЫХ ЗДАНИЙ	
П.И.И.И.И.	НАЗАРОВ				
Г.И.П.	М.И.Х.Е.				
П.И.И.И.И.	ВОРОНЦОВ				
П.И.И.И.И.	КУЗНЕЦОВА				
М.И.В.Н.Э.					

СПЕЦИФИКАЦИЯ

МАРКА ПОЗ.	ОБОЗНАЧЕНИЕ	НАИМЕНОВАНИЕ	КОЛ.	МАССА ЕД.КГ.	ПРИМЕЧАНИЕ
		ПАНЕЛИ НАРУЖНЫХ СТЕН			ДЛЯ ВАР. С ХОЗ. БЫТ. П.
псц-1	1.030.1-1 В.1-1	1 псц.60.21.3.5-П/Т/	23	4230	20 шт.
псц-2		1 псц.30.21.3.5-П/Т/	22	2120	24 шт.
псц-3		псц.18.21.3.5-П/Т/	1	1250	
псц-4		псц.12.21.3.5-П/Т/	7	780	
псц-5		1 псц.29.21.3.5-П/Т/	5	2110	
псц-6		2 псц.29.21.3.5-П/Т/	6	2110	
псц-7		1 псц.11.21.3.5-П/Т/	1	730	
псц-8		2 псц.11.21.3.5-П/Т/	2	730	
псц-9		2 псц.33.21.3.5-П/Т/	1	2160	
псц-10		3 псц.33.21.3.5-П/Т/	2	2160	
псц-11		2 псц.21.21.3.5-П/Т/	1	1230	
псц-12		2 псц.15.21.3.5-П/Т/	6	850	
псц-13		3 псц.15.21.3.5-П/Т/	3	850	
псц-14		2 псц.30.21.3.5-П/Т/	12	1640	15 шт.
		ПАНЕЛИ ВНУТРЕННИХ СТЕН			
пц-1	1.030.1-1 В.3-1	пвц.60.19-1Т	8	3160	
пц-2		пвц.59.19-1Т	9	3120	
пц-3		пвц.30.19-1Т	18	1750	
пц-4		пвц.29.19-1Т	9	1690	
пц-5		пвц.28.19-1Т	6	1640	
пц-6		пвц.18.19-1Т	5	1280	
пц-7		пвц.12.19-1Т	11	840	
		ВЕНТИЛЯЦИОННЫЕ БЛОКИ			
В-2	1.034.1-1 В.1	В 8.21	25	772	
ВН-2		ВН 15.21	10	388	
	ГОСТ 13579-78	БЛОКИ СТЕН ПОДВЛАЯ			
		ФБС 24.4.6-Т	24	970	
		ФБС 24.4.6-Т	56	1300	
		ФБС 12.4.6-Т	4	640	
		ФБС 12.4.3-Т	23	310	
		СОЕДИНИТЕЛЬНЫЕ ИЗДЕЛИЯ			
	1.030.1-1 В.7-1	МС-1	64	0.36	
	1.030.1-1 В.8-1	МС-2	64	0.42	
	1.030.1-1 В.7-1	МС-5	64/24	0.18	
	1.030.1-1 В.8-1	МС-6	63	0.29	
	1.030.1-1 В.8-1	МС-7	9/43	0.21	
	1.030.1-1 В.7-1	МС-9	10/20	0.23	
	1.030.1-1 В.8-1	МС-10	9/18	0.33	
	1.030.1-1 В.7-1	МС-11	5	0.54	
	1.030.1-1 В.7-1	МС-12	5	0.29	
	1.030.1-1 В.8-1	МС-13	46	0.28	
		МС-14	10	0.36	
		МС-15	5/6	0.17	
	1.030.1-1 В.7-1	МС-18	28	0.82	
		МС-32	0/55	0.23	
	ПРОЕКТ ЛИСТ АС-016	ИМ-1	10	12.32	



П Р И М Е Ч А Н И Я

1. Данный лист см. совместно с листами АС-03; АС-04.
2. Узлы см. серию 1.030.1-1 В.7-1.
3. Монтажный план цокольных внутренних и наружных стеновых панелей и вентиляционных блоков выполнен в соответствии с указанными по применению изделий 1.030.1-1 В.0-1.
4. В спецификации индексы, заключенные в скобки, даны для варианта с трехслойными стеновыми панелями.

221-1-450.85 АС

ТА ИЖ.И. ЛЯХОВИЧ
 ПРОЕКТОР ВОРОНЦОВ
 НАЧ.МАСТ. БЯШЕНКОВ
 ТА ИЖ.И. НАЗАРОВ
 Г.Я.П. МИХЕ
 Г.И.П. ВОРОНЦОВ
 Р.К.Г.И.И. КУЗНЕЦОВА

ПРИВЯЗАН

СРЕДНЯЯ ШКОЛА
 № 18 КЛАССОВ

СТРАНА ЛИСТ ЛИСТОВ
 Р 06

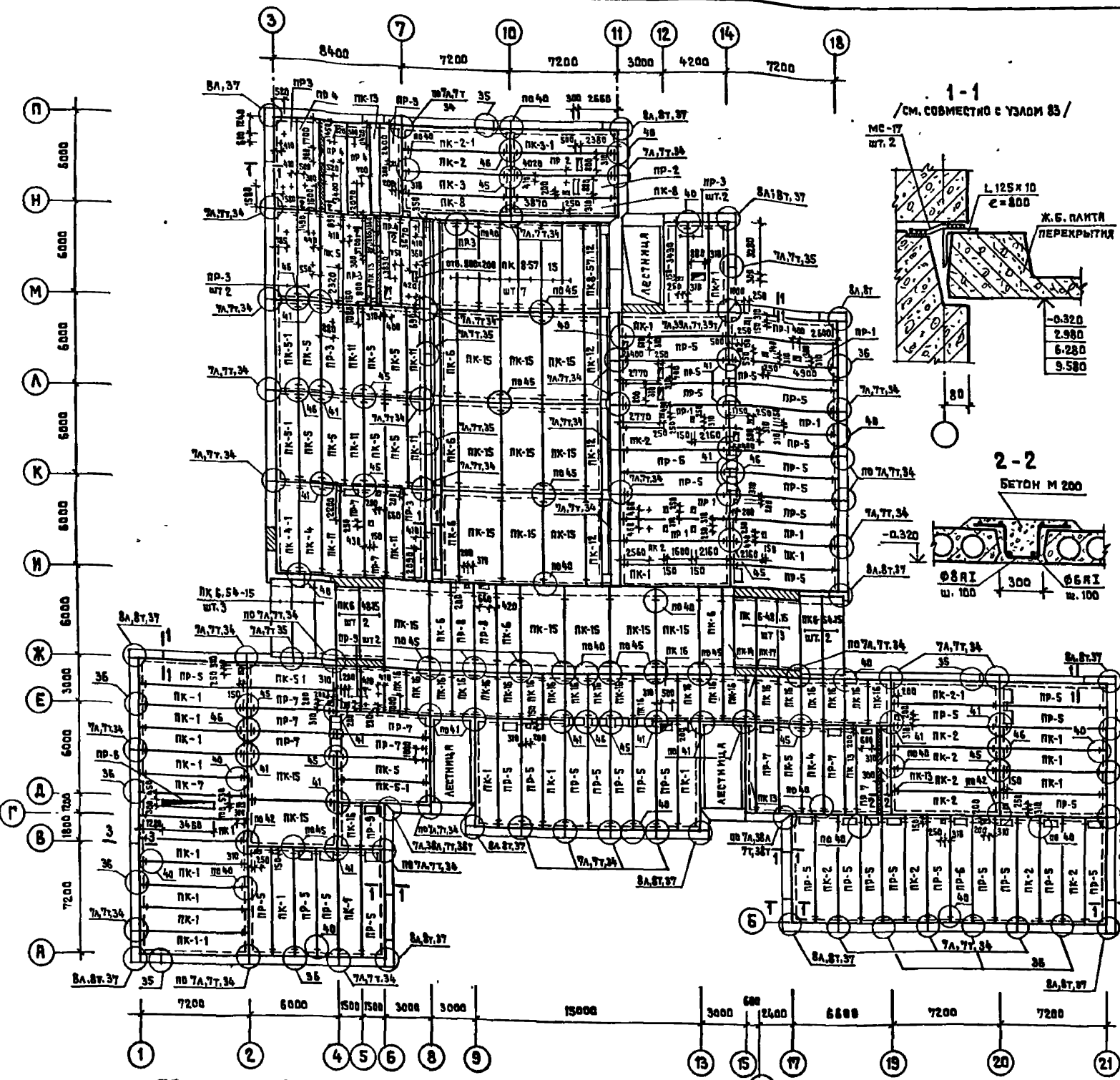
МОНТАЖНАЯ СХЕМА
 ПАНЕЛЕЙ СТЕН НА ОУМ.-2.000

ЦНИИЭП УЧЕБНЫХ
 ЗАДАНИЙ

ЛАБОМ О
 ТИЛОВОЙ ПРОЕКТ
 СОГЛАСОВАНО
 ИМ. И. ПОДА. ПОДПИСЬ И ДАТА ВОЗМЕНИ МАНЕ

СПЕЦИФИКАЦИЯ

МАРКА ПОС.	ОБОЗНАЧЕНИЕ	НАИМЕНОВАНИЕ	КОЛ.	МАССА ЕД.КГ.	ПРИМЕЧАНИЕ	
ПК-5-1	ПАНТЫ ПЕРЕКРЫТИЯ	ПК 60.15-6 АТ V T -1	4	2767		
ПК-1		ПК 72.15-4,5 АТ V T	20	3325		
ПК-2		ПК 72.15-6 АТ V T	11	3325		
ПК-3		ПК 72.15-8 АТ V T	1	3325		
ПК-4		ПК 60.15-4,5 АТ V T	2	2767		
ПК-5		ПК 60.15-6 АТ V T	10	2767		
ПК-6		ПК 60.15-8 АТ V T	6	2767		
ПК-7		ПК 72.12-4,5 АТ V T	1	2497		
ПК-8		ПК 72.12-6 АТ V T	2	2497		
ПК-7-1		ПК 60.12-4,5 АТ V T -1	1	2080		
ПК-11		1.090.1-1 Вып.5-1	ПК 60.12-6 АТ V T	6	2080	
ПК-12			ПК 60.12-8 АТ V T	3	2080	
ПК-13			ПК 60.6-6 АТ V T	5	1295	
ПК-14			ПК 60.6-8 АТ V T	1	1295	
ПК-15			ПК 60.30-8 АТ V T	16	5322	
ПК-16			ПК 30.15-8 Т	23	1380	
ПК-7	ПК 30.6-8 Т		1	645		
ПК-1-1	ПК 72.15-4,5 АТ V T -1		1	3325		
ПК-2-1	ПК 72.15-6 АТ V T -1		2	3325		
ПК-3-1	ПК 72.15-8 АТ V T -1		1	3325		
ПК-4-1	ПК 60.15-4,5 АТ V T -1		1	2767		
ПР-9	ПР 30.15-8 Т -2		3	1327		
ПР-1	ПР 72.15-6 АТ V T -1		7	3095		
ПР-2	ПР 72.15-8 АТ V T -1		2	3095		
ПР-3	ПР 60.15-6 АТ V T -1		10	2595		
ПР-4	ПР 60.15-8 АТ V T -1		4	2595		
ПР-5	ПР 72.15-6 АТ V T -2	37	3052			
ПР-6	ПР 72.15-8 АТ V T -2	2	3052			
ПР-7	ПР 60.15-6 АТ V T -2	11	2552			
ПР-8	ПР 60.15-8 АТ V T -2	2	2552			
	СОЕДИНИТЕЛЬНЫЕ ИЗДЕЛИЯ	ПК 57.12-8 АТ V T	1	2000		
		ПК 57.15-8 АТ V T	7	2675		
		ПК 48.15-6 АТ V T	5	2250		
		ПК 54.15-6 АТ V T	5	2525		
	1.090.1-1 Вып.7-1	МС - 5	30/20	0.8		
		МС - 9	6/2	0.23		
		МС - 12	2	0.23		
		МС - 17	216	0.13		
	1.090.1-1 Вып.8-1	МС - 19	80	0.13		



ПРИМЕЧАНИЯ

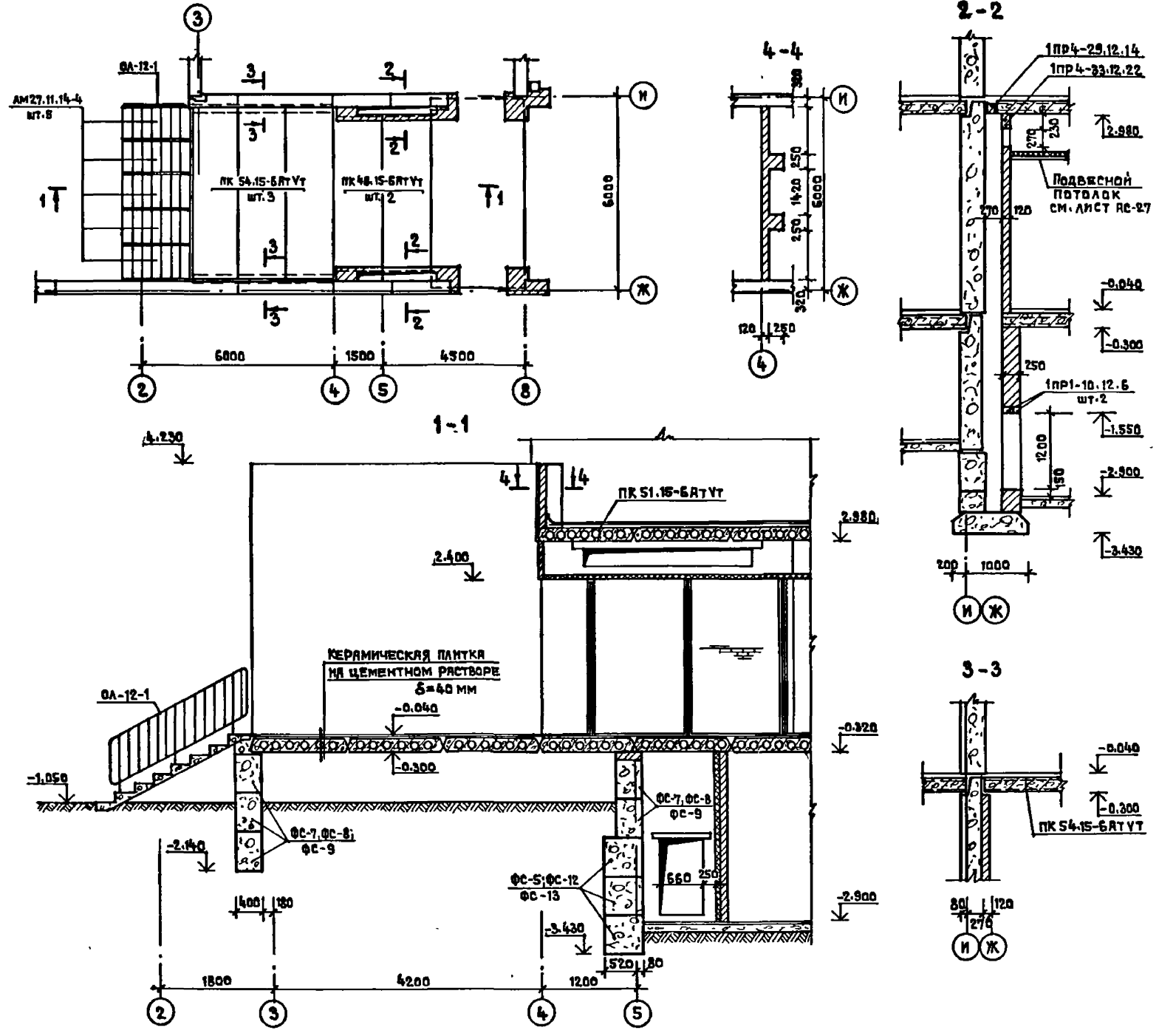
1. ОБЩИЕ ПРИМЕЧАНИЯ СМ. ЛИСТ АС-22.
2. РАСХОД МАТЕРИАЛОВ НА ЛИСТ: БЕТОН М.200 - 1.85 м³
Ø6 А I - 18,6 кг; Ø8 А I - 45,4 кг; L125x10 - 183,4 кг /МОНОЛИТНЫЕ ЗАДЕЖКИ/
3. В СПЕЦИФИКАЦИИ В ЗНАМЕНАТЕЛЕ ДАНО КОЛИЧЕСТВО ШТ. МС-5 И МС-9 ДЛЯ ВАРИАНТА С ТРЕХСЛОЙНЫМИ ПАНЕЛЯМИ.

ПРИВЯЗАН	
ИМБ №3	

221-1-450 85		АС	
В.И.Ж.И.И.	Л.Х.О.В.И.	СРЕДНЯЯ ШКОЛА НА 18 КЛАССОВ	СТАДИЯ
И.И.И.И.И.	В.В.В.В.В.	МОНТАЖНАЯ СХЕМА ПАНТ ПЕРЕКРЫТИЯ НА ОТМ.-0,320	ЛИСТ
И.И.И.И.И.	В.В.В.В.В.		ЛИСТОВ
И.И.И.И.И.	В.В.В.В.В.		Р 07
И.И.И.И.И.	В.В.В.В.В.		И.И.И.И.И.И.
И.И.И.И.И.	В.В.В.В.В.		УЧЕБНЫХ ЗДАНИЙ

АЛБВОМ 0

ТИПОВОЙ ПРОЕКТ



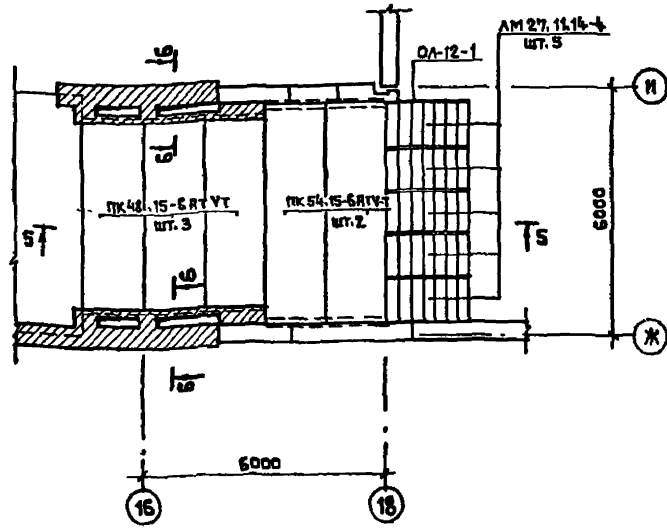
СПЕЦИФИКАЦИЯ

МАРКА ПОЗ.	ОБОЗНАЧЕНИЕ	НАИМЕНОВАНИЕ	К-ВО ШТ.		МАССА КГ	ПРИМЕЧАНИЯ	
			ОСНОВНОЙ ВАРИАНТ	ВАРИАНТ СХОД. БЫТ. ПОМЕЩ.			
		БЛОКИ СТЯН ПОДВАЛА					
ФС-1		ФБС 24.3.6-Т	6	2	970		
ФС-2		ФБС 9.3.6-Т	12	6	350		
ФС-3		ФБС 12.4.3-Т	5	5	310		
ФС-4		ФБС 12.5.6-Т	3	1	790		
ФС-5	ГОСТ 13579-78	ФБС 12.6.6-Т	13	18	960		
ФС-6		ФБС 24.4.6-Т	12	12	1300		
ФС-7		ФБС 12.4.6-Т	10	10	640		
ФС-8		ФБС 9.4.6-Т	45	51	470		
ФС-9		ФБС 24.5.6-Т	6	18	1630		
ФС-10		ФБС 9.5.6-Т	-	18	590		
ФС-11		ФБС 24.6.6-Т	8	18	1960		
ФС-12		ФБС 9.6.6-Т	12	24	700		
ФС-13		ФБС 12.5.3-Т	9	9	380		
ФС-14							
			ЛЕСТНИЧНЫЕ МАРШИ				
		СЕРИЯ 1.151.1-6 Вып. 1	ЛМ 27.11.14-4	16	16	1330	
			СТУПЕНИ				
		СЕРИЯ 1.055-1-1	АС 9.17-Б	16	43	100	
		ПРОГОНЫ					
	СЕРИЯ 1.225.1-3	ПР 60.4.4-5	2	2	2080		
		ОПОРНЫЕ ПОДУШКИ					
	СЕРИЯ 1.225-2 Вып. 11	ОП 5.4-Т	2	2			
		ПЕРЕМЫЧКИ					
	СЕРИЯ 1.138-10 Вып. 1	1 ПР 1-10.12.6	5	8	25		
		1 ПР 1-12.12.6	-	1	25		
		1 ПР 4-29.12.14	2	2	125		
		1 ПР 4-33.12.22	2	2	225		
		1 ПР 8-20.12.22У	2	2	125		
		1 ПР 8-24.12.22У	2	2	175		
	СЕРИЯ 1.138-10 Вып. 2	1 ПР 28-20.25.22У	4	4	275		
		2 ПР 6-20.38.14	8	8	275		
		ПАНТЫ ПЕРЕКРЫТИЙ					
	СЕРИЯ 1.141-1 Вып. 63	ПК 48.15-БЯТУТ	5	5	2250		
		ПК 51.15-БЯТУТ	2	2	2400		
		ПК 51.12-БЯТУТ	1	1	1800		
		ПК 54.15-БЯТУТ	5	5	2525		
		ОГРАЖДЕНИЯ ЛЕСТНИЦ					
	СЕРИЯ 1.256-1	ОА-12-1	8	8	29.31		
		ОВП-12-1	4	4	18.06		
		ОВП-21-1	6	6	27.69		

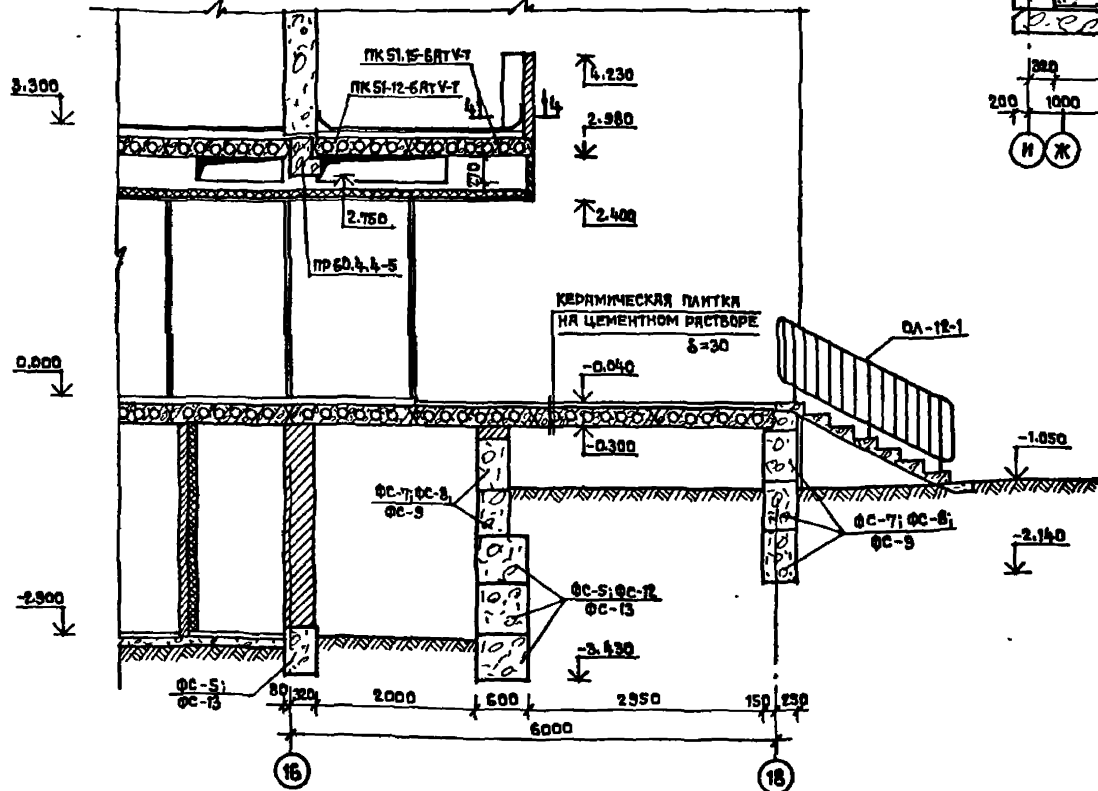
ПРИМЕЧАНИЕ ОБЩИЕ ПРИМЕЧАНИЯ СМ. ЛИСТ РС-09.

		221-1-450 85		РС	
ИОРДИКОНТА	ВОРОНЦОВ				
ИЛЧ ИАСТ.	БЛАНКОВ				
ГА.ИИЖ.И.	ИЯЗЯР				
ГАП	МИХЕ				
ГИП	ВОРОНЦОВ				
РУК.Г.ПРОК.	КУЗНЕЦОВА				
СТ.ИИЖ.	ДИМИТРИЕВА				
ПРИВЯЗАН		СРЕДНЯЯ ШКОЛА	СТАРШАЯ	ЛИСТ	ЛИСТОВ
		НА 18 КЛАССОВ	Р	08	
		Вход №1	ЦНИИЭП УЧЕБНЫХ		
		СПЕЦИФИКАЦИЯ	ЗДАНИЯ		
ИНВ.№					

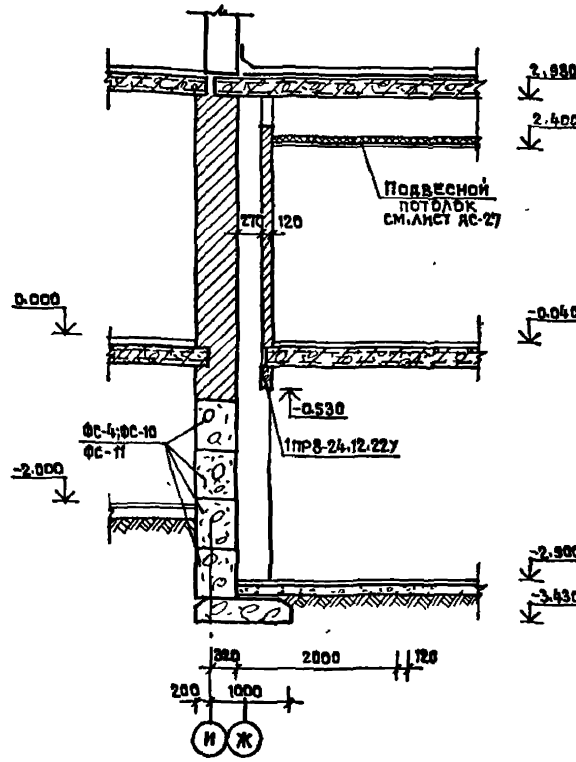
Крыльцо №2



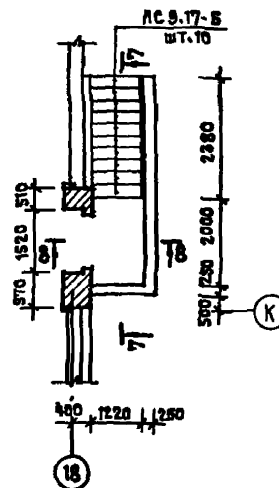
5-5



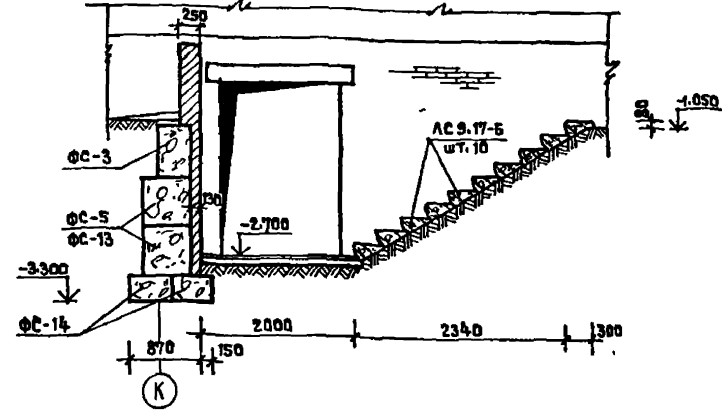
6-6



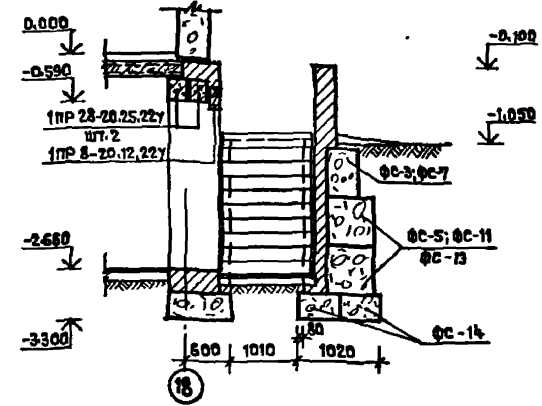
ВХОД № 13



7-7



8-8



ПРИМЕЧАНИЯ

1. ДАННЫЙ ЛИСТ СМ. СОВМЕСТНО С ЛИСТАМИ АС-3 ; АС-4. АЛБ 0
2. СПЕЦИФИКАЦИЮ ЖЕЛЕЗОБЕТОННЫХ И БЕТОННЫХ ИЗДЕЛИЙ СМ. НА ЛИСТЕ АС-08. АЛБ 0
3. БЕТОННЫЕ БЛОКИ УКЛАДЫВАТЬ НА ПРЕДВАРИТЕЛЬНО УПЛОТНЕННОЕ ПЕСЧАНОЕ ОСНОВАНИЕ h=50 мм. КЛАДКУ БЛОКОВ ВЫПОЛНЯТЬ НА ЦЕМЕНТНОМ РАСТВОРЕ И 100 мм h_{св} = 20 мм.
4. ПОВЕРХНОСТЬ КАДКИ, СОПРЯГАЮЩАЯСЯ С ГРУНТОМ, ОБМАЗАТЬ БИТУМОМ ЗА 2 РАЗА.

		221-1-450 85		АС	
НОРМОКОНТ.	ВОРОНЦОВ	СТАРШАЯ	ЛИСТ	ЛИСТОВ	
НАЧ. МАС.	БЯШЕНКОВ	Р	09		
ГА. ИНЖ. М.	НЯЗЯРОВ	СРЕДНЯЯ ШКОЛА НА 18 КЛАССОВ			
ГЯП	М И Х Е	ВХОДЫ № 2; 13			
ГИП	ВОРОНЦОВ	ЦНИИЭП			
РУК. ГАУК	КУЗНЕЦОВА	УЧЕБНЫХ			
СТ. ИНЖ.	ДИМИТРИЕВ	ЗДАНИИ			
ИНВ. №					

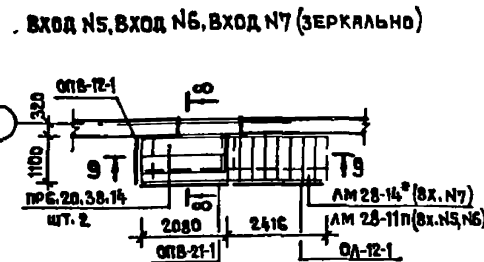
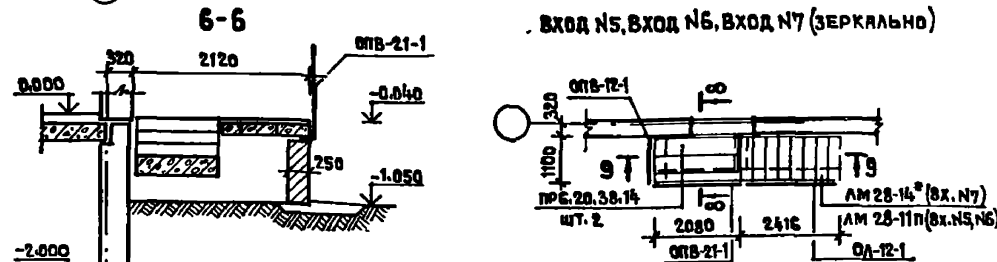
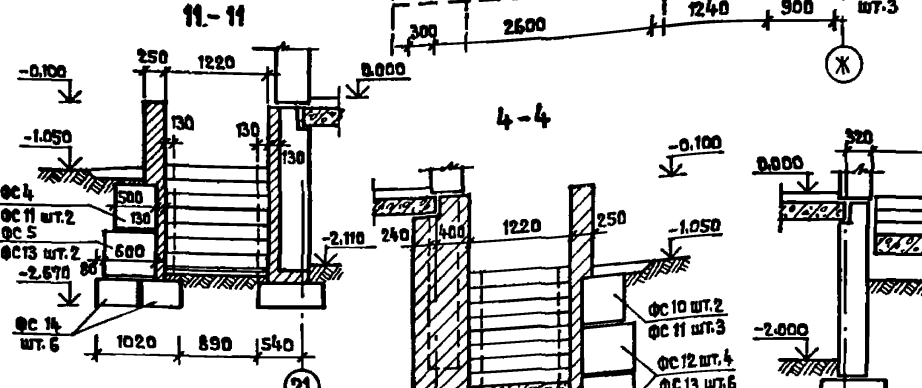
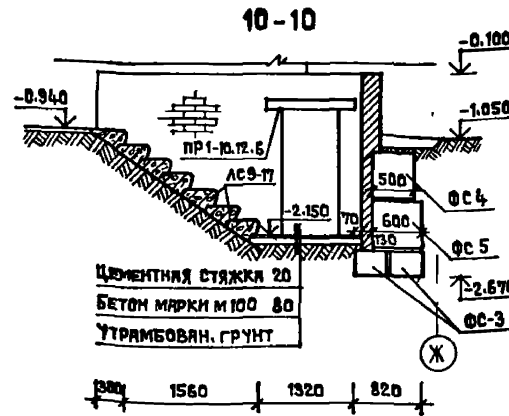
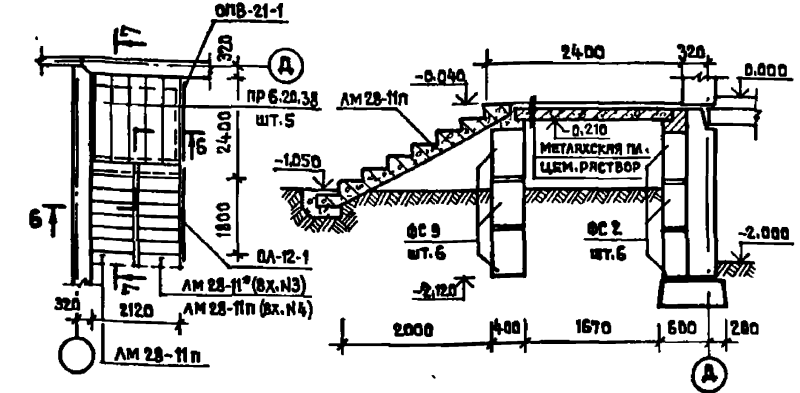
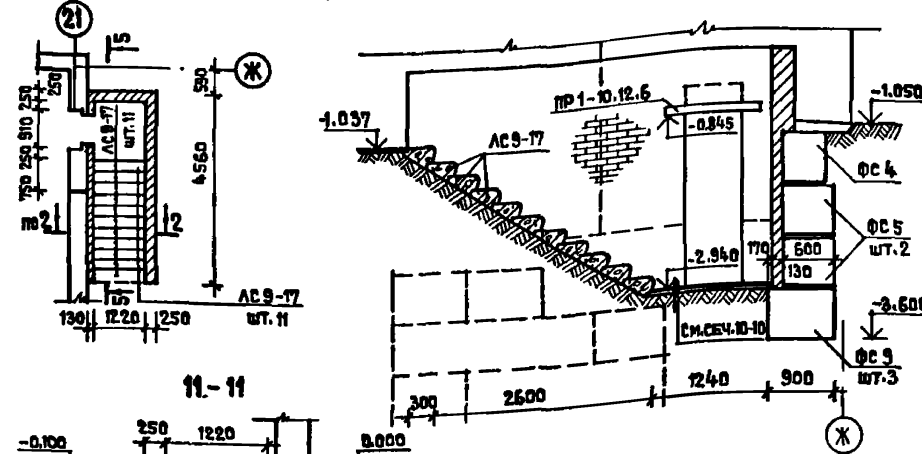
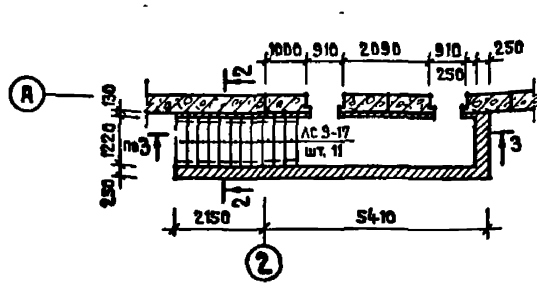
МЛБ-80
ТИПОВОЙ ПРОЕКТ
ИВ-18 ПЕДАЛ. ПОДПИСЬ И ДАТА (ВЕРНЕН ИЛИ)

ВХОД №9 ДЛЯ ВАР С ПОДВАЛОМ ВХОД №11 ДЛЯ ВАР С ПОДВАЛОМ

5-5

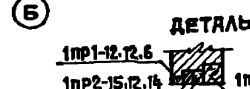
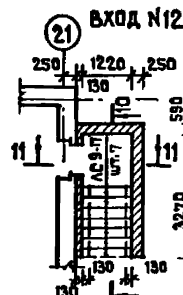
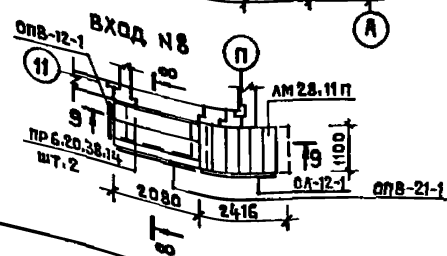
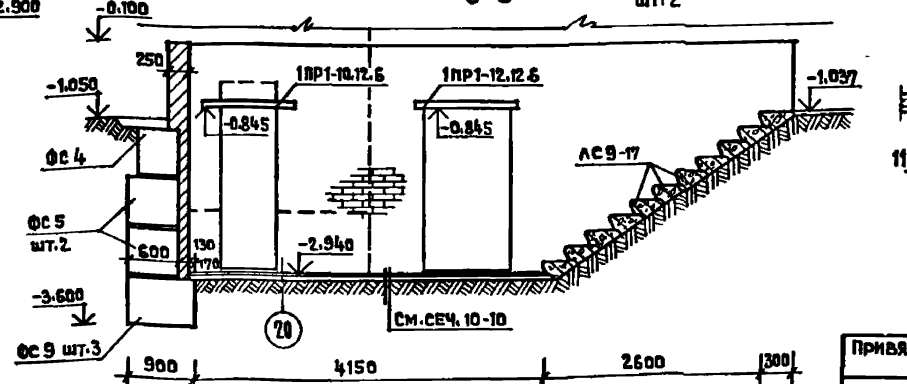
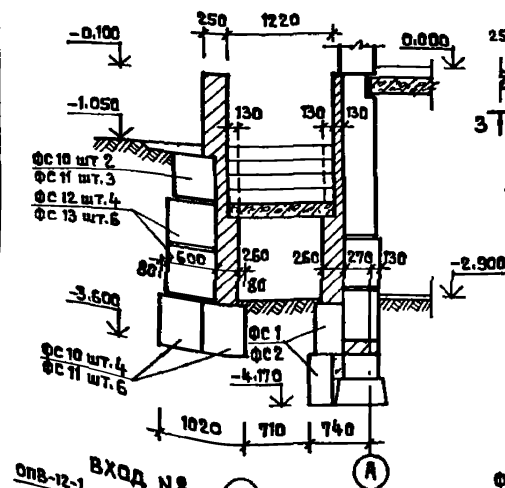
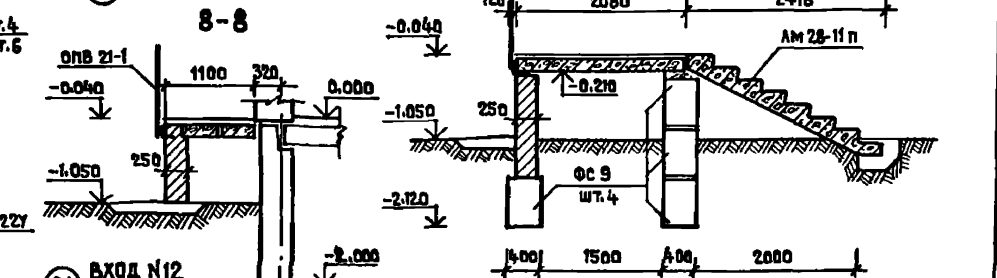
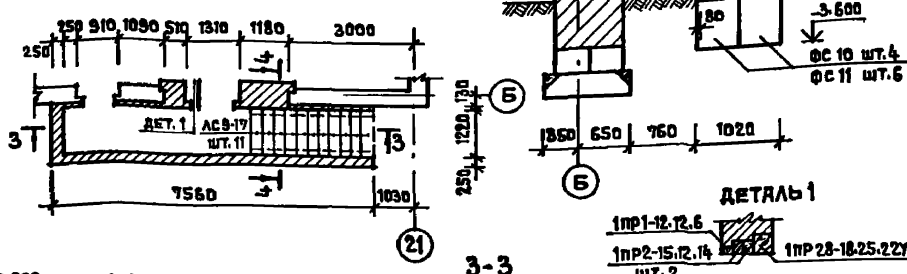
ВХОД №3, ВХОД №4 (ЗЕРКАЛЬНО)

7-7



2-2

ВХОД №10 ДЛЯ ВАР С ПОДВАЛОМ



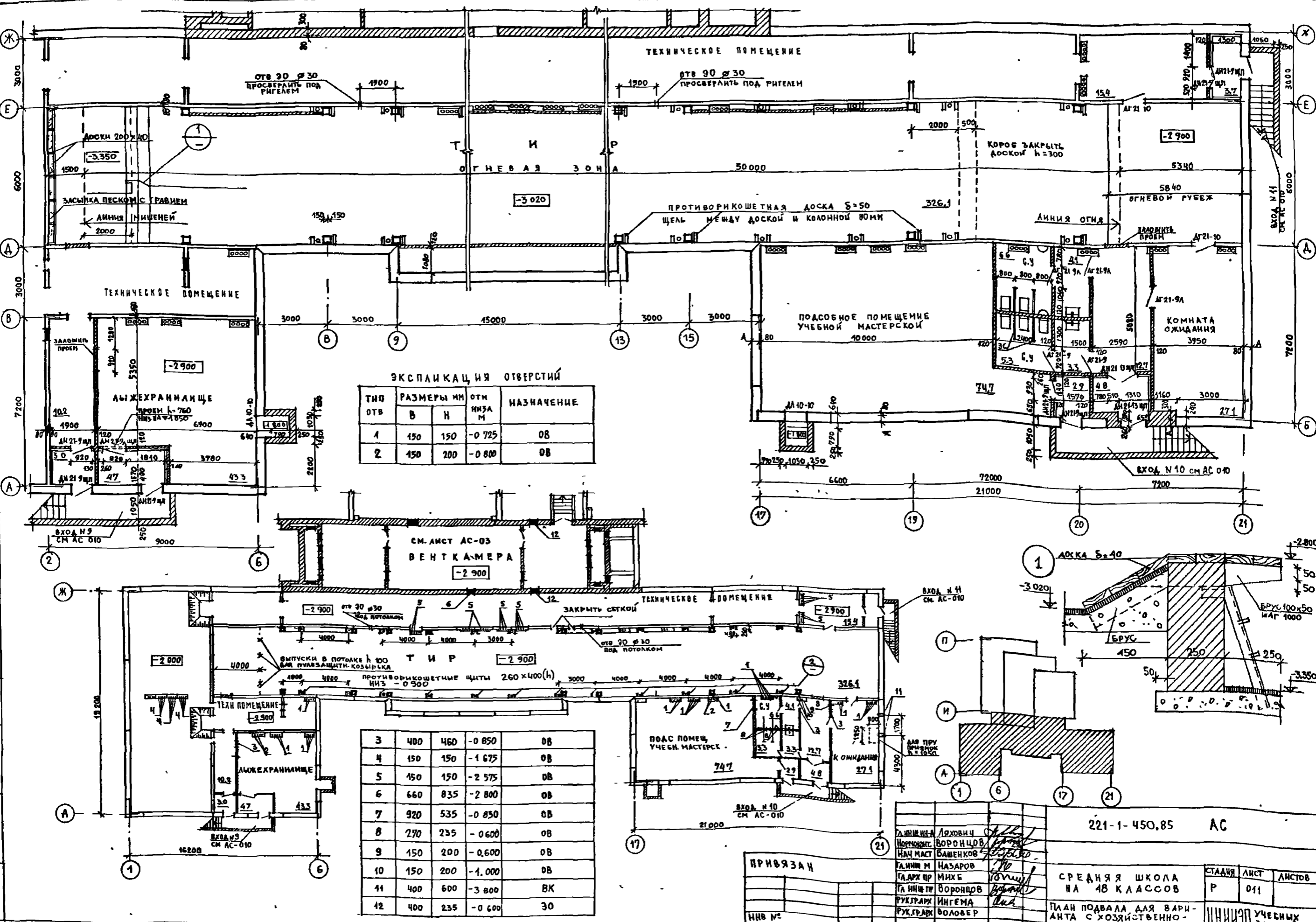
ПРИМЕЧАНИЯ
 1. ОБЩИЕ ПРИМЕЧАНИЯ СМ. ЛИСТ АС-09.
 2. СПЕЦИФИКАЦИЮ СМ. ЛИСТ АС-08.

		221-1-450 85		АС	
Исполнитель	Воронцов	М.И.		Средняя школа	Стяжка
Нач.проект.	Бященко	Б.И.		№18 классов	лист 010
Глав.инж.	Н.Зяров	Н.И.		Р	учебных заданий
Г.И.П.	М.И.Ке	М.И.		Входы №№ 3, 4, 5, 6, 7, 8, 9, 10, 11, 12	ЦНИИЭП
Инж.инж.	Воронцов	В.И.			
	Кузнецова	К.И.			
ИВ.№					

АЛБОМ №

ТИПОВОЙ ПРОЕКТ

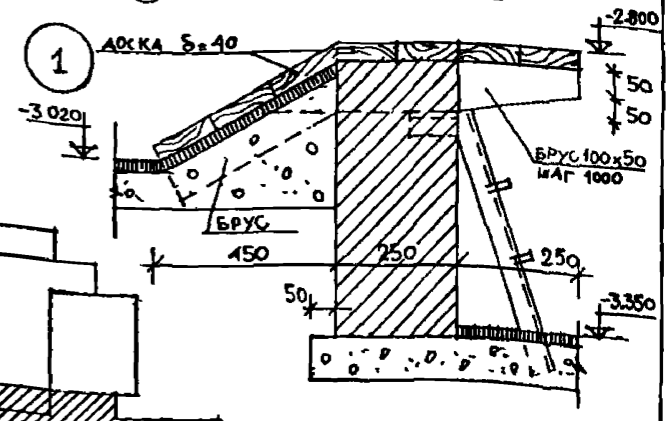
МАШИНА СДЕЛАНА В СТО БЕЛОВ
И.В. ПОДПИСАНА И ВЗНАМЕН В №



ЭКСПЛИКАЦИЯ ОТВЕРСТИЙ

ТИП ОТВ	РАЗМЕРЫ ММ		ОТМ. ЧИЗНА М	НАЗНАЧЕНИЕ
	В	Н		
1	150	150	-0 725	ОВ
2	150	200	-0 800	ОВ

3	400	460	-0 850	ОВ
4	150	150	-1 675	ОВ
5	150	150	-2 575	ОВ
6	660	835	-2 800	ОВ
7	920	535	-0 850	ОВ
8	270	235	-0 600	ОВ
9	150	200	-0 600	ОВ
10	150	200	-1 000	ОВ
11	400	600	-3 800	ВК
12	400	235	-0 600	30



221-1-450,85 АС

ДИРИЖЕР	ЛОХОВИЧ		
ПРОЕКТИРОВАТЕЛЬ	БОРОНЦОВ		
НАЧ. МАСТ.	БАШЕНКОВ		
ДИРИЖЕР	НАЗАРОВ		
ДИРИЖЕР	МИХЕ		
ДИРИЖЕР	БОРОНЦОВ		
РУК. ГРАФ.	ИНГЕМА		
РУК. ГРАФ.	БОЛОВЕР		

СРЕДНЯЯ ШКОЛА НА 48 КЛАССОВ

СТАДИЯ	ЛИСТ	ЛИСТОВ
Р	011	

ПЛАН ПОДВАЛА ДЛЯ ВАРИАНТА С ХОЗЯЙСТВЕННО-БЫТОВЫМИ ПОМЕЩЕНИЯМИ

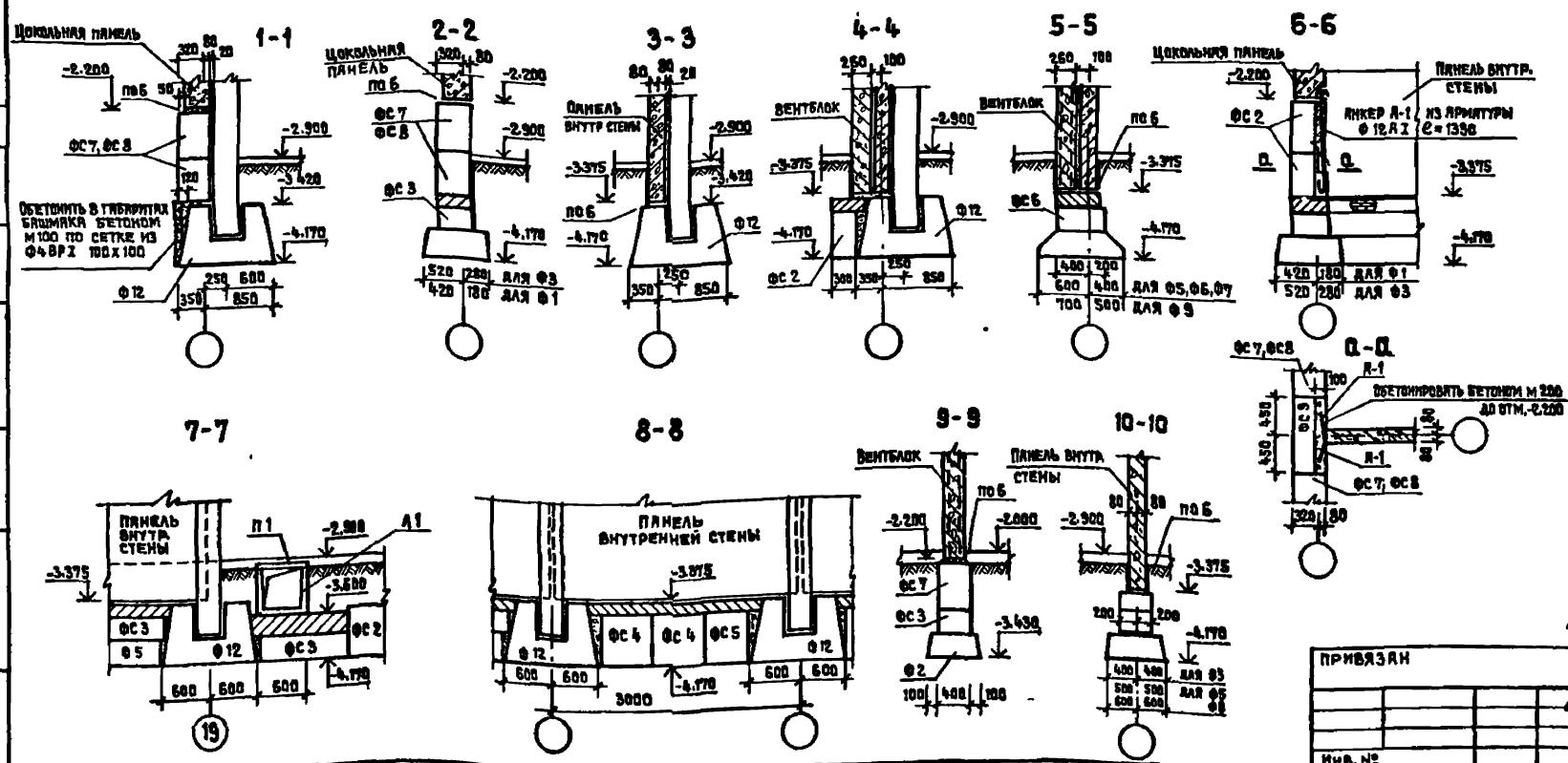
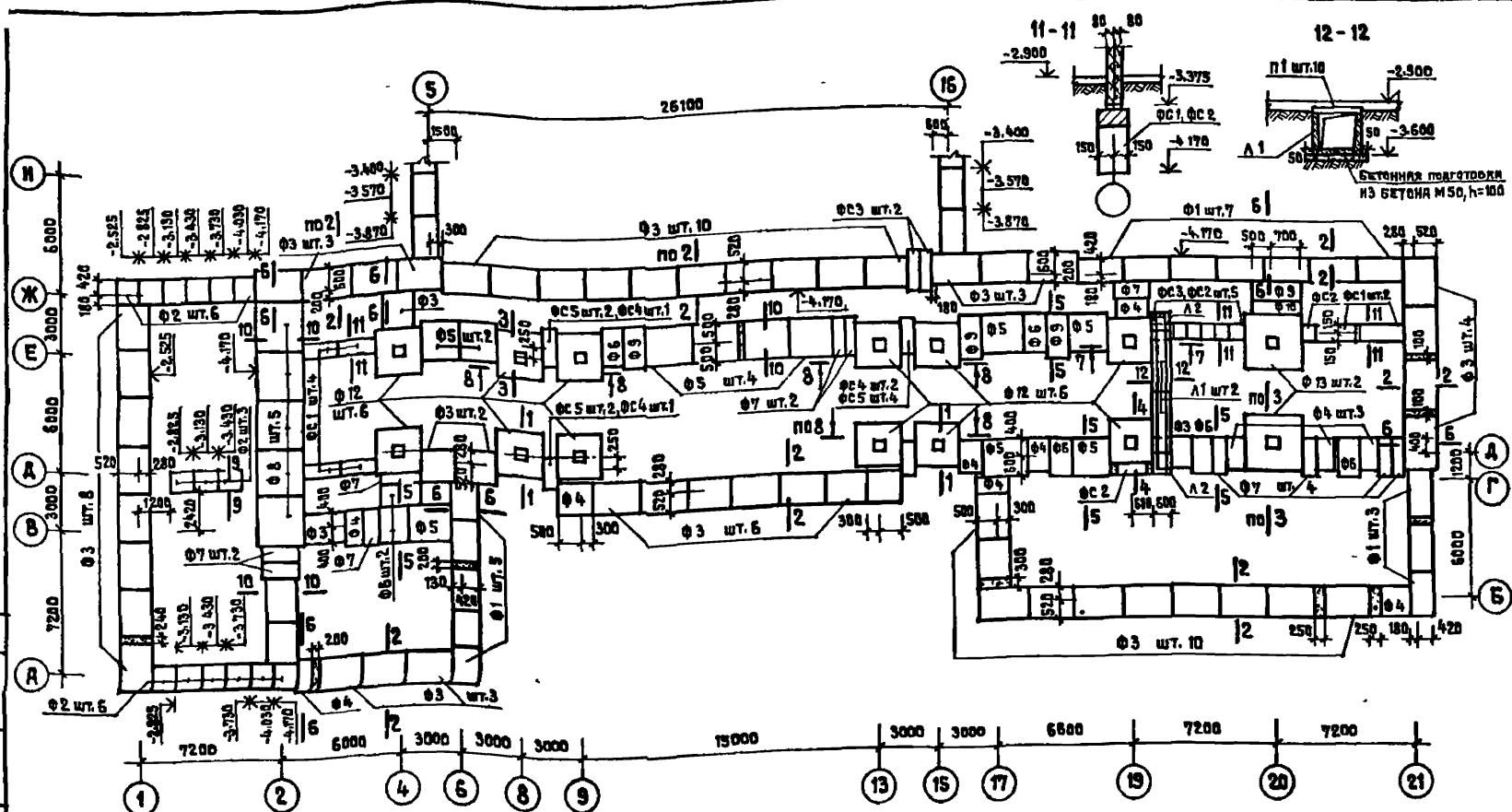
ЦНИИЭП УЧЕБНЫХ ЗАДАНИЙ

ПРИВЯЗАН

ИНВ. №			
--------	--	--	--

Альбом 0

Типовой проект



СПЕЦИФИКАЦИЯ

МАРКА ПОЗ.	ОБОЗНАЧЕНИЕ	НАИМЕНОВАНИЕ	КОЛ. ЕД. КГ	ПРИМЕЧАНИЕ
ПЛИТЫ Ж.Б. ДЛЯ ЛЕНТОЧНЫХ ФУНДАМЕНТОВ				
Ф 1	СЕРИЯ 1.112-5. В. 4	ФЛ 6.24-4	10	1040
Ф 2		ФЛ 6.12-4	15	515
Ф 3		ФЛ 8.24-2	54	1395
Ф 4		ФЛ 8.12-2	11	685
Ф 5		ФЛ 10.24-2	11	1520
Ф 6		ФЛ 10.12-2	8	750
Ф 7		ФЛ 10.8-2	11	495
Ф 8		ФЛ 12.24-2	5	1760
Ф 9		ФЛ 12.12-2	4	870
Ф 10		ФЛ 12.8-2	1	587
ФУНДАМЕНТЫ ДЛЯ КОЛОНН				
Ф 12	СЕРИЯ 1.020-1/83 Вып. 1-1	Ф 12.8-3	12	1900
Ф 13		Ф 15.8-3	2	2500
ЛОТКИ ДЛЯ ПОДПОЛЬНЫХ КЛЯНЯЛОВ				
Л 1	СЕРИЯ 1.219-1-3	ЛК 30.6.6-12.5	2	1015
Л 2		ЛК 15.6.6-12.5	2	502
ПЛИТЫ ПЛОСКИЕ				
П 1	СЕРИЯ 1.243-14	ПТ 12.5-8.6	10	96
БЛОКИ БЕТОННЫЕ СТЕН ПОДВЛАЯ				
ФС 1	ГОСТ 13579-78	ФБС 24.3.6-Т	6	970
ФС 2		ФБС 9.3.6-Т	27	350
ФС 3		ФБС 12.4.3-Т	186	310
ФС 4		ФБС 12.5.6-Т	4	790
ФС 5		ФБС 12.6.6-Т	8	360
ФС 6		ФБС 12.6.3-Т	17	480
ФС 7		ФБС 24.4.6-Т	71	1300
ФС 8		ФБС 12.4.6-Т	88	640
ФС 9		ФБС 9.4.6-Т	47	470

ПРИМЕЧАНИЯ

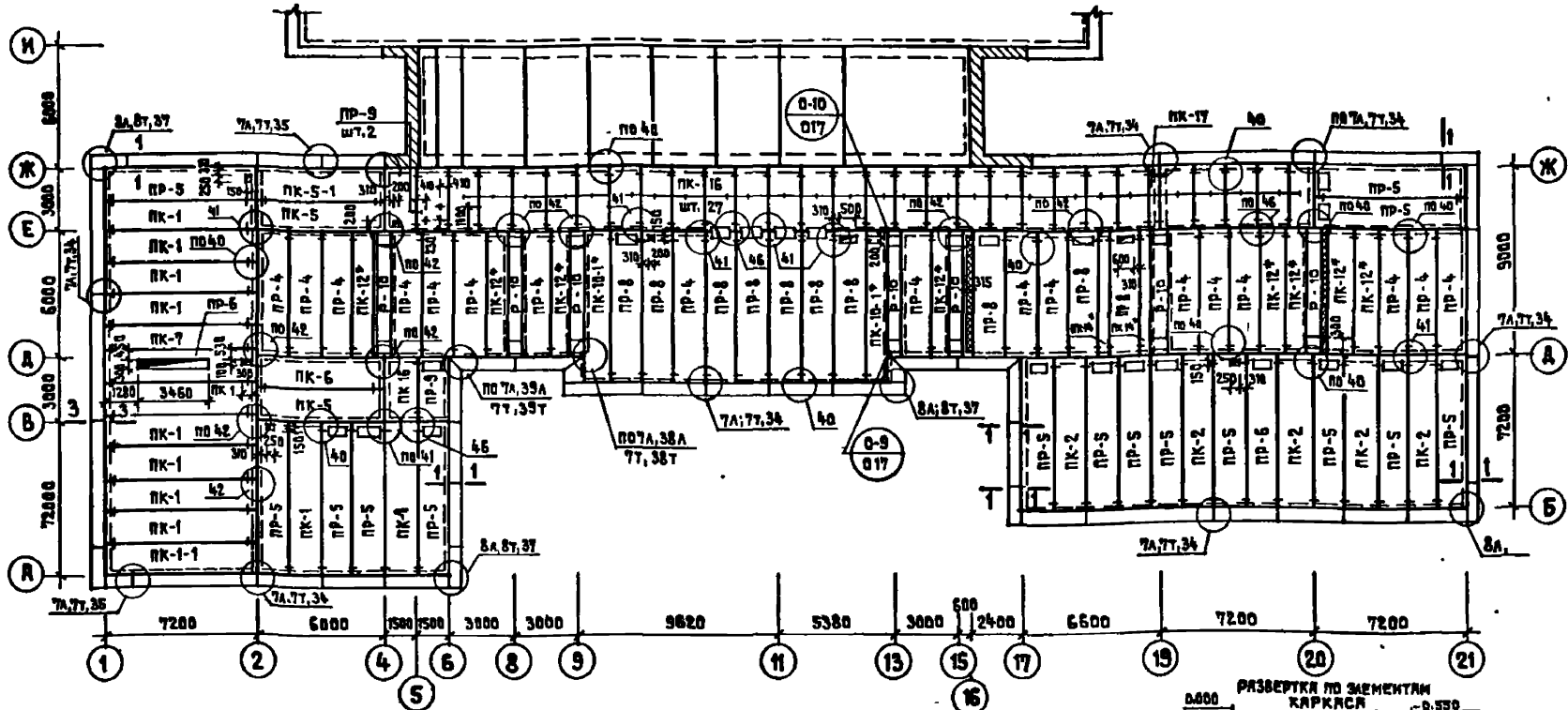
1. ДАННЫЙ ЛИСТ СМ. СОВМЕСТНО С ЛИСТАМИ ЯС-01И; ЯС-02.
2. УЗЛЫ, ЗАМЯРКОВАННЫЕ НА ДАННОМ ЛИСТЕ, СМ. СЕРИЮ 1.020-1-1 Вып. 7-1.
3. ПЛИТЫ ФУНДАМЕНТОВ УКЛАДЫВАТЬ НА ВЫРАВНЕННОЕ ПЕСЧАНОЕ ОСНОВАНИЕ.
4. КЛАДКУ БЛОКОВ СТЕН ПОДВЛАЯ ВЫПОЛНЯТЬ НА ЦЕМЕНТНОМ РАСТВОРЕ И КО. ПЛИТ = 20 ММ.
5. ОБЩИЕ ПРИМЕЧАНИЯ СМ. ЛИСТ ЯС-04.

221-1-450 85		АС
ГЛАВ. ИНЖ. А. ЯХОВИЧ	ПРОЕКТИРОВАЛ ВОРОНЦОВ	ПРОЕКТИРОВАЛ БАШЕНКОВ
ГЛАВ. ИНЖ. НАЗАРОВ	Г. А. П. М. Н. Х. Е.	Г. И. П. ВОРОНЦОВ
Р. К. Т. Р. И. Н. К. КУЗНЕЦОВА		
ПРИВЯЗАН	СРЕДНЯЯ ШКОЛА НА 18 КЛАССОВ	СТАДИОН ЛИСТ ЛИСТОВ
	ПЛАН ФУНДАМЕНТОВ ДЛЯ ВАРЬАНТА С ХОЗ. БЫТОВЫМ ПОМЕЩЕНИЕМ	Р 012
		УЧЕБНЫХ ЗАДАНИЙ

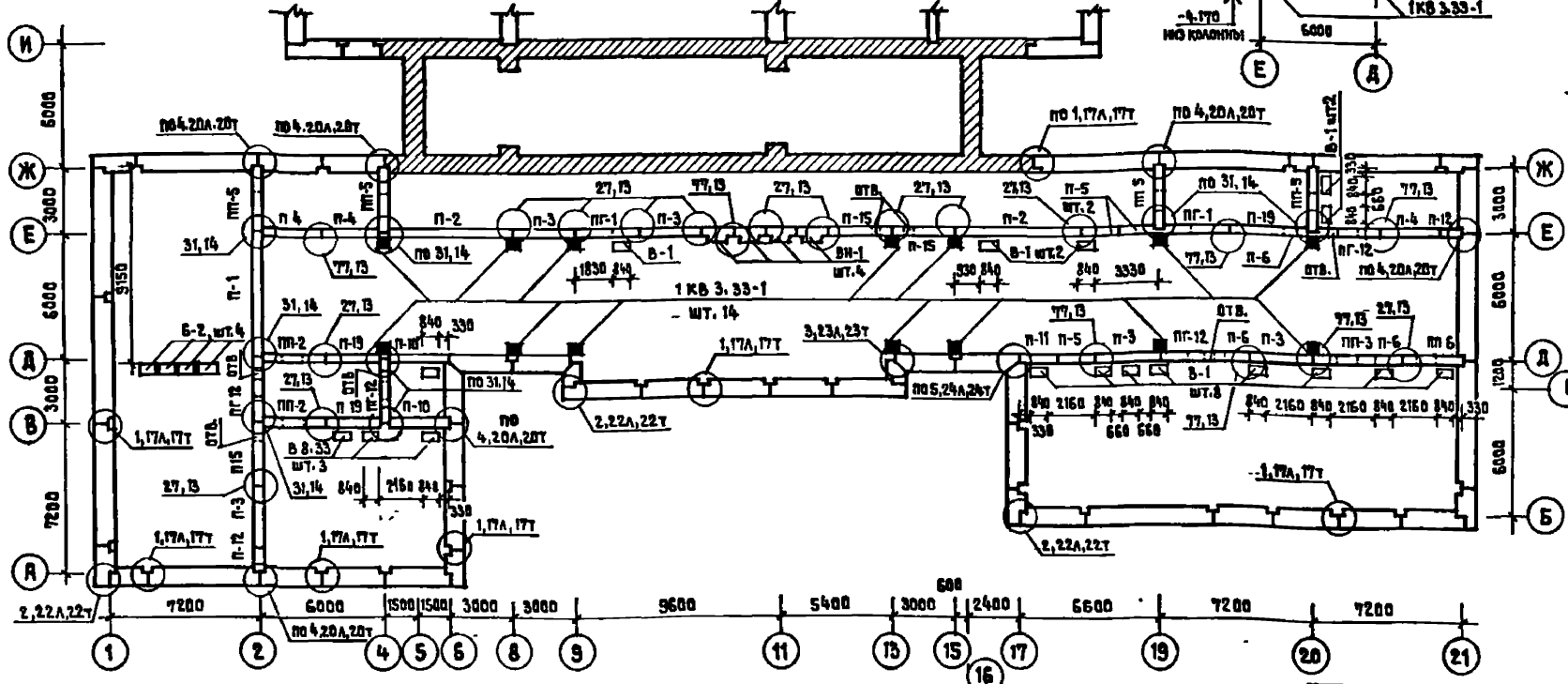
С О Г Л А С О В А Н О

АЛЬБОМ О

ТИПОВОЙ ПРОЕКТ



ТЕХПОДПОЛЫЕ В ОСЯХ И-П СМ НА ЛИСТАХ АС-03; АС-06, АЛЬБОМ О



ИМЬ.№ ПОДА. ПОДАТЬСЯ И ДАТА ЗАРЯДКИ ИЛИ ВРЕМЯ

СПЕЦИФИКАЦИЯ

МАРКА ПОЗ.	ОБОЗНАЧЕНИЕ	НАИМЕНОВАНИЕ	КОЛ.	МАССА ЕД.КГ.	ПРИМЕЧАНИЕ
	КОЛОННЫ 1.020-1/83 В.2-1	1 КВЗ.33-1	14	742	
Р-10	РИГЕЛИ 1.020-1/83 В.3-1	РДП 4.37-50 АУУ	7	2600	
ПГ-1	ПАНЕЛИ ВНУТРЕННИХ СТЕН	ПВГ 30.30.13-1Т	2	2430	
ПГ-12		ПВГ 30.30.13-1Т В	4	2430	
П-1		ПВ 60.30-1Т	1	6980	
П-2		ПВ 59.30-1Т	2	6880	
П-3		ПВ 30.30-1Т	5	3480	
П-4		ПВ 29.30-1Т	3	3370	
П-5		ПВ 18.30-1Т	3	2080	
П-6		ПВ 12.30-1Т	3	1360	
П-10	1.090.1-1 В.4-1	ПВ 29.30-1Т	2	3370	
П-11		ПВ 18.30-1Т	1	2080	
П-12		ПВ 12.30-1Т	2	1360	
П-15		ПВ 30.30-1Т В	3	3480	
П-19		ПВ 28.30-1Т	3	3270	
ПП-2		ПВП 30.30.13-1Т	2	2400	
ПП-3		ПВП 30.30.10-1Т	1	2670	
ПП-5		ПВП 30.30.13-1Т	4	2410	
ПП-6		ПВП 30.30.10-1Т	1	2660	
В-1	ВЕНТИЛЯЦИОННЫЕ БЛОКИ	В 8.33	17	1135	
ВН-1	1.034.1-1 В.1	ВН 15.33	4	1859	
В-2		В 8.21	4	722	
ПК-1-1	ПЛИТЫ ПЕРЕКРЫТИЯ	ПК 72.15-4,5 АУУТ-1	1	3325	
ПК-5-1		ПК 60.15-6 АУУТ-1	1	2767	
ПК-10-1		ПК 72.12-8 АУУТ-1	2	3325	
ПК-1		ПК 72.15-4,5 АУУТ	11	3325	
ПК-2		ПК 72.15-6 АУУТ	5	3325	
ПК-5		ПК 60.15-6 АУУТ	2	2767	
ПК-6		ПК 60.15-8 АУУТ	1	2767	
ПК-7	1.090.1-1 В.5-1	ПК 60.12-4,5 АУУТ	1	2497	
ПК-12*		ПК 60.12-8 АУУТ	8	2080	
ПК-14*		ПК 60.6-8 АУУТ	2	1295	
ПК-16		ПК 30.15-8 Т	28	1380	
ПК-17		ПК 30.6-8 Т	1	645	
ПР-9		ПР 30.15-8 Т-1	3	1327	
ПР-8		ПР 60.15-8 АУУТ-2	10	2552	
ПР-4		ПР 60.15-8 АУУТ-1	17	2595	
ПР-5		ПР 72.15-6 АУУТ-2	15	3052	
ПР-6		ПР 72.15-8 АУУТ-2	2	3052	
СРЕДНЕТЕМАТИЧЕСКИЕ ИЗМЕНЕНИЯ 1.090.1-1 В.7-1		МС-1	34	0.36	
1.090.1-1 В.8-1		МС-2	34	0.42	
1.090.1-1 В.7-1		МС-5	24	0.18	
		МС-6	18	0.29	
1.090.1-1 В.8-1		МС-7	9/18	0.21	
1.090.1-1 В.7-1		МС-9	20/6	0.23	
1.090.1-1 В.8-1		МС-10	9/12	0.39	
1.090.1-1 В.7-1		МС-11	4	0.54	
1.090.1-1 В.7-1		МС-12	4/2	0.29	
1.090.1-1 В.8-1		МС-14	6	0.36	
		МС-15	2/0	0.17	
1.090.1-1 В.7-1		МС-17	32	0.13	
		МС-18	42	0.82	
1.090.1-1 В.8-1		МС-19	68	0.13	
1.090.1-1 В.7-1		МС-32	0/24	0.23	
ПРОЕКТ АМСТ АС-017		ИМ-2	14	8.22	

- ПРИМЕЧАНИЯ**
- Данный лист см. совместно с листом АС-011; АС-012; 06; 07.
 - Узлы см. серию 1.090.1-1 Вып. 7-1.
 - Монтажные планы устойчивости цокольных панелей и плит перекрытия выполнены в соответствии с указаниями по применению изделий серии 1.090.1-1 Вып. 0-1.
 - В спецификации даны изменения только для варианта с хозяйственно-бытовыми помещениями.
 - В спецификации в знаменателе дано количество шт.МС для варианта с трехслойными панелями.
 - Расход металла на лист: L 125 X 10 - 127,12 кг.

ПРИВЯЗКИ

ИМЬ.№	
-------	--

ЛА. ПРОС. ИМ.	ЛЯХОВИЧ	
ИРИКОМАНТ	БОРОНЦОВ	
ИМЧ МАСТ	БЯШЕНКОВ	
П.И.И.И.	ИЗЯРОВ	
Г.Я.П.	МИХЕ	
Г.И.П.	БОРОНЦОВ	
Р.И.Г.Р.И.И.	КУЗНЕЦОВА	
И.Ю.К.И.И.И.	РОЙТМАН	

221-1-450 85		АС
СРЕДНЯЯ ШКОЛА № 18 КЛАССОВ		СТРАНА АМСТ АНСТОВ Р 013
МОНТАЖНЫЕ СХЕМЫ ПАНЕЛЕЙ ВНУТРЕННИХ СТЕН И ПЕРЕКРЫТИЯ ПОДВАЛА. ДЛЯ ВАРИАНТА С КОСЫМ ПОД.		ЦНИИЭП УЧЕБНЫХ ЗАДАНИЙ

ВЕДОМОСТЬ ВНУТРЕННЕЙ ОТДЕЛКИ ПОМЕЩЕНИЙ

НАИМЕНОВАНИЕ ПОМЕЩЕНИЙ	ПОЛ			ПОТОЛКИ, МЯРШИ		СТЕНЫ ПЕРЕГОРОДКИ		НИЗ СТЕН ПЕРЕГОРОДОК			ПРИМЕЧАНИЕ	
	НОМЕР УЗЛА ПО СЕРИИ	ПЛОЩАДЬ М ²	ВИД ОТДЕЛКИ	ПЛОЩАДЬ М ²	ВИД ОТДЕЛКИ	ПЛОЩАДЬ М ²	ВИД ОТДЕЛКИ	ПЛОЩАДЬ М ²	ВИД ОТДЕЛКИ	ВЫСОТА ММ		
ВЕСТИБУЛЬ, ГАРДЕРОБ, ТАМБУРЫ, ОБЕДЕННЫЙ ЗАЛ.	2.244-1 4-185		359,8	БЕТОН МОЗАИЧНОГО СЪЕЗДА	359,8			282			В МЕСТАХ УСТАНОВКИ САНИТАРНЫХ ПРИБОРОВ - ОБЛИЦОВКА ГЛАЗУРОВАННОЙ ПЛИТКОЙ НА ВЫСОТУ 1,5 М	
СПОРТИВНЫЙ ЗАЛ, СНАРЯДИЯ	2.244-1 4-7		305,8	РЕЙКИ 60x60	305,8			488				
КАССЫ, КЛБНЕТЫ, ЛАБОРАТОРИИ, ЛАБОРАНТСКИЕ, РЕКРЕАЦИОННЫЕ, УНИВЕРСАЛЬНОЕ ПОМЕЩЕНИЕ ДЛЯ РУЧНОГО ТРУДА, КОМНАТА ИНСТРУКТОРА, ВОЕННЫЙ КЛУБНЕТ И КОМНАТА ХРАНЕНИЯ ОРУЖИЯ, ИНВЕНТАРНАЯ РАДИОУЗЛА, БИБЛИОТЕКА, УНИВЕРСАЛЬНАЯ КРУЖКОВАЯ ДЛЯ МАЛАДОВ, ЮНЫЕ ИДУРАИСТЫ, КОМНАТЫ ОБЩЕСТВЕННЫХ ОРГАНИЗАЦИЙ, ФИЛЕ, ГАРДЕРОБ, АДМИНИСТРАТИВНЫЕ ПОМЕЩЕНИЯ, ВРАЧ, КОРИДОРЫ, РАЗДЕВАЛЬНЯ	2.244-1 4-157	2.244-1 4-72	2487,4	ЛИНОЛИУМ ПОЛИВИНИЛХЛОРИДНЫЙ МНОГОСЛОЙНЫЙ ГОСТ 14632-69	2487,4		ПОБЕЛКА	4297	ВОДОЭМУЛЬСИОННАЯ КРАСКА			
КУХНЯ, ШЕКА, МОУЧНАЯ, ОБХАЖДАЮЩИЕ КАМЕРА, КЛАДОВЫЕ, ЗАГРУЗОЧНАЯ, КЛИОАПЛАТОНА С ПЕРЕМОНТОМ, ТИЛЕТНЫЕ, МУШЕВЫЕ, КЛЕЯНКА ЛУЧНОГ ИГИЕНЫ, ФОТОЛАБОРАТОРИЯ, КОМИ. ПЕРСОН., КОД. /КЛ./	2.244-1 4-127		311,6	ПОЛ ИЗ КЕРАМИЧЕСКИХ ПЛИТОК ГОСТ 6787-69	311,6			869	475,9 45,8 24,2	ГЛАЗУРОВАННАЯ ПЛИТКА		1500 /КУХНЯ/ 2100 /МУШЕВ./ 450 /КЛАД./
ВАКОВЫЙ ЗАЛ		2.244-1 4-98	97,7	ПАРКЕТНЫЙ ШИТ	97,7			298				
МАСТЕРСКИЕ ПО ОБР МЕТАЛЛА И ОБР. ДРЕВЕСИНЫ, КОМНАТА МАСТЕРА, КАЛАД. СЫРЬЯ	2.244-1 4-5		174,8	ДОСКИ ГОСТ 8242-75	174,8			284				
ЛЕСТНИЦЫ										СЛИКАТНАЯ КРАСКА		
ЩИТОВАЯ И ВЕНТКАМЕРА	2.244-1 4-245	2.244-1 4-188	68,8	БЕТОН				206		ВОДОЭМУЛЬСИОННАЯ КРАСКА		
ТЕХПОДПОЛЫЕ	2.244-1 4-258			ГРУНТ								

НАРУЖНАЯ ОТДЕЛКА

НАИМЕНОВАНИЕ	ОСНОВНОЙ ВАРИАНТ	ВТОРОЙ ВАРИАНТ
ЦОКОЛЬ	ОКРАСКА ГИДРОФОБНЫМИ КРАСИТЕЛЯМИ	ОБЛИЦОВКА КЕРАМИЧЕСКОЙ ПЛИТКОЙ ТИПА «КАБЯНИК» СВЕТО-КОРИЧНЕВОГО ЦВЕТА
НАРУЖНЫЕ СТЕНЫ	ОКРАСКА ГИДРОФОБНЫМИ КРАСИТЕЛЯМИ	ОБЛИЦОВКА КЕРАМИЧЕСКОЙ ПЛИТКОЙ
НАРУЖНЫЕ ЛЕСТНИЦЫ	ОКРАСКА МАСЛЯНЫМИ КРАСКАМИ В СВЕТО-СЕРЫЙ ЦВЕТ	ОКРАСКА МАСЛЯНЫМИ КРАСКАМИ В СВЕТО-СЕРЫЙ ЦВЕТ
ОКНА	ОКРАСКА МАСЛЯНОЙ КРАСКОЙ	УЛУЧШЕННАЯ ОКРАСКА БЕЛОЙ МАСЛЯНОЙ КРАСКОЙ
ДВЕРИ	ОКРАСКА МАСЛЯНОЙ КРАСКОЙ	УЛУЧШЕННАЯ ОКРАСКА МАСЛЯНОЙ КРАСКОЙ

ПРИМЕЧАНИЯ

1. ДЛЯ ПОЛОВ И СТЕН ВЫБИРАЮТСЯ СВЕТАЛЫЕ ТОНА ОКРАСКИ.
2. ПЛИНТУСЫ ОКРАШИВАТЬ В ЦВЕТ ПОЛА (УЗЛЫ КРЕПЛЕНИЯ СМ. Т.Д. 2-244-18.3).
3. ВНУТРЕННИЕ ОТКОСЫ ПРОЕМОВ ОКРАШИВАТЬ МАСЛЯНЫМИ БЕЛИЛАМИ ЗА 2 РАЗА.
4. РАДИАТОРЫ, ДВЕРЦЫ ЭЛЕКТРО- И СЛАБОТОЧНЫХ ЩИТОВ ОКРАШИВАТЬ В ЦВЕТ СТЕНЫ.
5. ОГРАЖДЕНИЕ ЛЕСТНИЧНЫХ МЯРШЕЙ ОКРАШИВАТЬ В СВЕТО-СЕРЫЙ ЦВЕТ.
6. В ДЕТАЛИ ПОЛА 127 ГИДРОИЗОЛЯЦИЮ ВЫПОЛНИТЬ ИЗ 2 СЛОЕВ ГИДРОИЗОЛА НА ПРОСЛОЙКЕ ИЗ БИТУМНОЙ МАСТИКИ (СМ. ТИП. А ТАБЛ. 2 ЛИСТЫ П 4 СЕРИИ 2.244-1 ВЫП. 4).
7. В ДЕТАЛЯХ ПОЛОВ 185,157 ПРЕДУСМОТРЕТЬ ТЕПЛОИЗОЛЯЦИОННЫЙ СЛОЙ ИЗ ЖЕСТКОЙ МИНЕРАЛОВАТНОЙ ПЛИТЫ ТОЛЩ. - 40 ММ $\gamma = 300 \text{ кг/м}^3$
8. В ДЕТАЛИ ПОЛА 48 ПРЕДУСМОТРЕТЬ ЗВУКОИЗОЛЯЦИОННУЮ ПРОКЛАДКУ ИЗ ИЗОЛЯЦИОННОЙ ДРЕВЕСНОВОЛОКНИСТОЙ ПЛИТЫ, ГОСТ 4598-74 ТОЛЩИНОЙ В ОБЖАТОМ СОСТОЯНИИ 16 - 25 ММ.
9. СТОЯКИ «ВК», ОТМЕЧЕННЫЕ НА ПЛАНАХ ЗАШЛИТЬ ПО МЕСТУ.
10. В ЛАБОРАТОРИИ ХИМИИ ВЫПОЛНИТЬ ПОЛ ТОЛЩИНОЙ 230 ММ ЗА СЧЕТ УВЕЛИЧЕНИЯ ТОЛЩИНЫ СТЫЖКИ ИЗ ЛЕГКОГО БЕТОНА.
11. В ЛАБОРАТОРИЯХ, ЛАБОРАНТСКИХ, ХИМИИ И ФИЗИКЕ ПОВЕРХНОСТИ СТЕН И ПОТОЛКОВ НЕ ДОЛЖНЫ ИМЕТЬ ТРЕЩИНЫ И НЕРОВНОСТЕЙ, ГРАНИ МЕЖДУ ПОТОЛКОМ И СТЕНАМИ ДОЛЖНЫ БЫТЬ ПЛАВНО ЗАКРУЖЕННЫМИ И ЛЕГКО ПОДАВАЮЩИМИСЯ ВЛАЖНОЙ ЧУСРКЕ. СТЕНЫ, ПОТОЛКИ, ОТКОСЫ, ОКОННЫЕ ПЕРЕЛЕТЫ, ПОДВОКОННИКИ, ДВЕРИ СЛЕДУЕТ ШПАКЛЕВАТЬ СМЕСЬЮ СОСТАВА: ЧАСТЬ РАСТВОРА БИТУМА В ОРГАНИЧЕСКОМ РАСТВОРИТЕЛЕ (БЕНЗОЛЕ), ЧАСТЬ НЕЖАРОУСТОЙЧИВОГО СВЕТОУПЛОТЯЮЩЕГО ЛАКА С ДОБАВЛЕНИЕМ МЕЛА ПОЛНОСТЬЮ ВЫСЫПАНИЕ И ПОДГОТОВЛЕННЫЕ К ОКРАСКЕ ПОВЕРХНОСТИ ОКРАШИВАТЬ ПЕРХЛОРНИЛОВОГО ОКРАСКИ ХСБ-1 ХСБ-5 ЗА ДВА РАЗА С ПОСЛЕДУЮЩИМ ПОКРЫТИЕМ ОДНИМ СЛОЕМ ПЕРХЛОРНИЛОВОГО ОКРАСКИ ХСБ-1
12. ПОЛ В ЛАБОРАТОРИЯХ, ЛАБОРАНТСКИХ, ХИМИИ И ФИЗИКЕ ВЫПОЛНЯЕТСЯ РУЧЕНЫМ ПРЯМЦЕНЫМ, В МЕСТАХ ПРИМЫКАНИЯ ПОЛА К СТЕНЕ ЛИСТЫ РЕЛИНИА ПОДНИМАЮТСЯ ПО ВНУТРЕННИМ ПЛИНТУСАМ НЕ МЕНШЕ ЧЕМ НА 10 СМ НА СТЕНУ И КРЕПЯТСЯ К НЕЙ ЗАЛОМЛЕНО

ДЛЯ ВАРИАНТА Б'с УЧЕБНО-ХОЗЯЙСТВЕННЫМИ ПОМЕЩЕНИЯМИ В ПОДВАЛЕ /

НАИМЕНОВАНИЕ ПОМЕЩЕНИЙ	ПОЛ			ПОТОЛКИ, МЯРШИ		СТЕНЫ ПЕРЕГОРОДКИ		НИЗ СТЕН ПЕРЕГОРОДОК			ПРИМЕЧАНИЕ	
	НОМЕР УЗЛА ПО СЕРИИ	ПЛОЩАДЬ М ²	ВИД ОТДЕЛКИ	ПЛОЩАДЬ М ²	ВИД ОТДЕЛКИ	ПЛОЩАДЬ М ²	ВИД ОТДЕЛКИ	ПЛОЩАДЬ М ²	ВИД ОТДЕЛКИ	ВЫСОТА ММ		
ТИП. КОМ. ОЖИВЛЕННЫХ СКЛАДЫ МАСТЕРСКИХ ЛЫЖЕХРАНЯЩИЕ, КОРИДОР	2.244-1 4-245	506,5	БЕТОН	506,5				456			ПОБЕЛКА	
УБОРНЫЕ	2.244-1 4-127	19,9	КЕРАМИЧЕСКАЯ ПЛИТКА	19,9				40	ВОДОЭМУЛЬСИОННАЯ КРАСКА	55		ГЛАЗУРОВАННАЯ ПЛИТКА

221-1-450 85 ЛС

ПРИВЯЗКА	И. КОСОВИЧ	В. БОРИЦОВ	С. МИХАИЛОВ	СРЕДНЯЯ ШКОЛА НА 18 КЛАССОВ	СТАНДАРТ ЛИСТ ЛИСТОВ
	Г. П. П.	М. И. Х.	В. Б. Р.	Р 014	
	А. П. П.	И. Г. Е.	К. И. И.	НАРУЖНАЯ И ВНУТРЕННЯЯ ОТДЕЛКА ЗДАНИЯ	ЦНИИЭП УЧЕБНЫХ ЗАДАНИЙ
ИМВ. №					

АЛБОВО О

ТИПОВОЙ ПРОЕКТ

СОСТАВЛЯЮЩИЕ

ИМВ. № ПОДА. ПОДПИСЬ И ДАТА

СПЕЦИФИКАЦИЯ ДЕРЕВЯННЫХ ИЗДЕЛИЙ

1	ОБОЗНАЧЕНИЕ	НАИМЕНОВАНИЕ	К-ВО ШТ.			МАССА ЕД.КГ	ПРИМЕЧАНИЯ
			4	5	6		
1	2	3	4	5	6	7	8
	СЕРИЯ 1.136.5-19	ДВЕРНЫЕ БЛОКИ НАРУЖНЫЕ					
		ДН 24-15 щп	18				
		ДН 21-10 пп	2				
		ДН 21-15 щп	6				
	ПРОЕКТ АБВМ/АХДН-04-00	ИДН-1	1				
	СЕРИЯ 1.136-10	ДВЕРНЫЕ БЛОКИ ВНУТРЕННИЕ					
		ДГ 21-9	15	2	3		
		ДГ 21-9п	10	7			
		ДГ 21-10	15	18			
		ДГ 21-10п	2	3			
		ДГ 21-8п	3	3			
		ДГ 21-7	5	5	1		
		ДО 21-10	1	6			
		ДО 21-9	1	3			
		ДО 24-15	8	2			
		ДО 24-10	1	1			
		ДГ 24-15	3	1			
	СЕРИЯ 1.136.5-15	ДН 21-15 щп*	2				
	СЕРИЯ 1.136.5-16 4.1	БР 22-9	1				РАЗДЕЛЬН ОСТЕКА.
		ОР 21-21В	159				
	СЕРИЯ 1.236-6	ОР 21-12В	1				
		ОР 21-9В	6				
	СЕРИЯ 1.136.5-16	ОР 9-9Г	16				
	СЕРИЯ 1.136.5-16	БС 22-9	1				
	СЕРИЯ 1.236.6	ОС 21-21В	159				СПАРЕНН ОСТЕКА.
		ОС 21-12В	1				
		ОС 21-9В	6				
	СЕРИЯ 1.136.5-16	ОС 9-9Г	16				
	СЕРИЯ 1.136.5-17	БРС 22-9	1				
		ОРС 21-21В	159				ТРОЙНОЕ ОСТЕКА
	СЕРИЯ 1.236.5-9	ОРС 21-12В	1				
		ОРС 21-9В	6				
	СЕРИЯ 1.136.5-17	ОР 9-9Г	16				
	СЕРИЯ 1.136.5-20	БРСП 22-9	1				
		ОРСП 21-9А	165				СТЕКЛО-ПАКЕТ
	СЕРИЯ 1.236.5-10	ОРСП 21-12	158				
		ОРСП 21-12А	1				
	СЕРИЯ 1.136.5-20	ОРСП 9-9	16				
	СЕРИЯ 1.136.12	ФРАМУГИ					
	вып. 1	ФВ 06-09	6				
		ФН 06-07	13				
	СЕРИЯ 1.273.9-3	ОГРАЖДЕНИЕ РАДИАТ. ОРББ-0.	6				

1	2	3	4	5	6	7	8
	ПОДОКОННЫЕ ДОСКИ СЕРИЯ 1.136-2	ДО 22-20		158			
		ДО 13-20		1			
		ДО 10-20		6			
	ПРОЕКТ АБВМ/АХДН-04-02	ЭКРАНЫ, САНУЗЛОВ					
		ЭС-1		11			
	СЕРИЯ 1.136.5-19	ДВЕРИ СЛУЖЕБНЫЕ					
		ДА 10-10		2	2	1	
		ДА 13-10		8	2		
	СЕРИЯ 1.136-10	ДА 21-10У		1	2		
		ДА 20-8*		2	3		
	СЕРИЯ 1.136.5-19	ДН 21-15 щп*		2	6		

ТАБЛИЦА ЗАПОЛНЕНИЯ ПРОЕМОВ

ТИП ПРОЕМА	ПРИМЕНЕНИЕ ОКОННОГО ИЛИ ДВЕРНОГО БЛОКА ПРИ t°Н				ПРИМЕНЕНИЕ ПОДОКОН.ДОСКИ
	ОБЩЕЕ К-ВО	С-20° ДО-25°	С-27° ДО-31°	С-32° ДО-40°	
T-1 159	ОС 21-21В	ОР 21-21В	ОРС 21-21В	ОРСП 21-9А ОРСП 21-12	ДО 22-20
T-2 16	ОС 9-9 2 шт.	ОР 9-9 2 шт.	ОРС 9-9 2 шт.	ОРСП 9-9 2 шт.	
T-3 1	ОС 21-12В ИДН-1	ОР 21-12В ИДН-1	ОРС 21-12В ИДН-1	ОРСП 21-12В ИДН-1	ДО 13-20
T-4 3	ОС 21-9В(2шт) ДЕРЕВЯННЫЙ ИМПОСТ	ОР 21-9В(2шт) ИД-1	ОРС 21-9В(2шт) 300x250x2100(н) 3шт.	ОРСП 21-9В(2шт)	ДО 20-20
T-5 3	ДН 21-15, ФН 06-07 (2 шт.)				
T-6 1	БС 22-9	БР 22-9	БРС 22-9	БРСП 22-9	
ДЕРЕВЯННЫЙ ИМПОСТ ИД-2 50x100x2100(н) 2 шт.					
T-7 1	ДН 21-10 п				
T-8 1	ДН 21-15 щп* ФН 06-07				

СПЕЦИФИКАЦИЯ ЭЛЕМЕНТОВ

ОБОЗНАЧЕНИЕ	НАИМЕНОВАНИЕ	КОЛ-ВО ШТ.	МАССА ЕД.КГ	ПРИМЕЧАНИЕ
ПЕРЕМЫЧКИ 1.138-10 В.1	1 ПР 1-10.12.14	8	50	
	1 ПР 3-19.12.14	7	75	
	1 ПР 4-25.12.14	1	100	
	1 ПР 38-24.25.22У	6	325	
1.225-2 В. 11	ПРГ 60.2.5-4т	8	1500	
	ОП 4.4-Т	16	60	

L200x125x11 L-16м q=438.0кг

ВЕДОМОСТЬ ПЕРЕМЫЧЕК

МАРКА КОЛ-ВО	СХЕМА СЕЧЕНИЯ
T-9 1	
T-10 2	
T-11 4	
T-12 3	
T-13/14 1/1/1	
T-15	

ПРИМЕЧАНИЯ

- ДВЕРНОЙ БЛОК МАРКИ ДН 21-15 ЩП УТЕПЛИТЬ, ЗАМЕНИВ СТЕКЛО НА ФАЙЕРУ.
- ВСЕ ОСТЕКЛЕННЫЕ ДВЕРИ (НАРУЖНЫЕ И ВНУТРЕННИЕ) ВЫПОЛНИТЬ С ЗАЩИТНЫМ ОГРАЖДЕНИЕМ С ДВУХ СТОРОН ИЗ ТРЕХ ДЕРЕВЯННЫХ ПЛАНК С ЗАБОРОМ 150 ММ, ВЕРХНЯЯ НА ВЫСОТЕ 1300 ММ ОТ ПОЛА.
- РАЗМЕРЫ ДЕРЕВЯННЫХ ИМПОСТОВ ВО ВНУТРЕННИХ ПРОЕМАХ:
ИД-3 100x100x2400(н) 4 шт.
ИД-4 50x50x2100(н)

221-1-450 85

АС

ИВМ.№	ИВМ.№	ИВМ.№	ИВМ.№	ИВМ.№	ИВМ.№
ИВМ.№	ИВМ.№	ИВМ.№	ИВМ.№	ИВМ.№	ИВМ.№

ПРИВЯЗАН

ИВМ.№	ИВМ.№	ИВМ.№	ИВМ.№	ИВМ.№	ИВМ.№
-------	-------	-------	-------	-------	-------

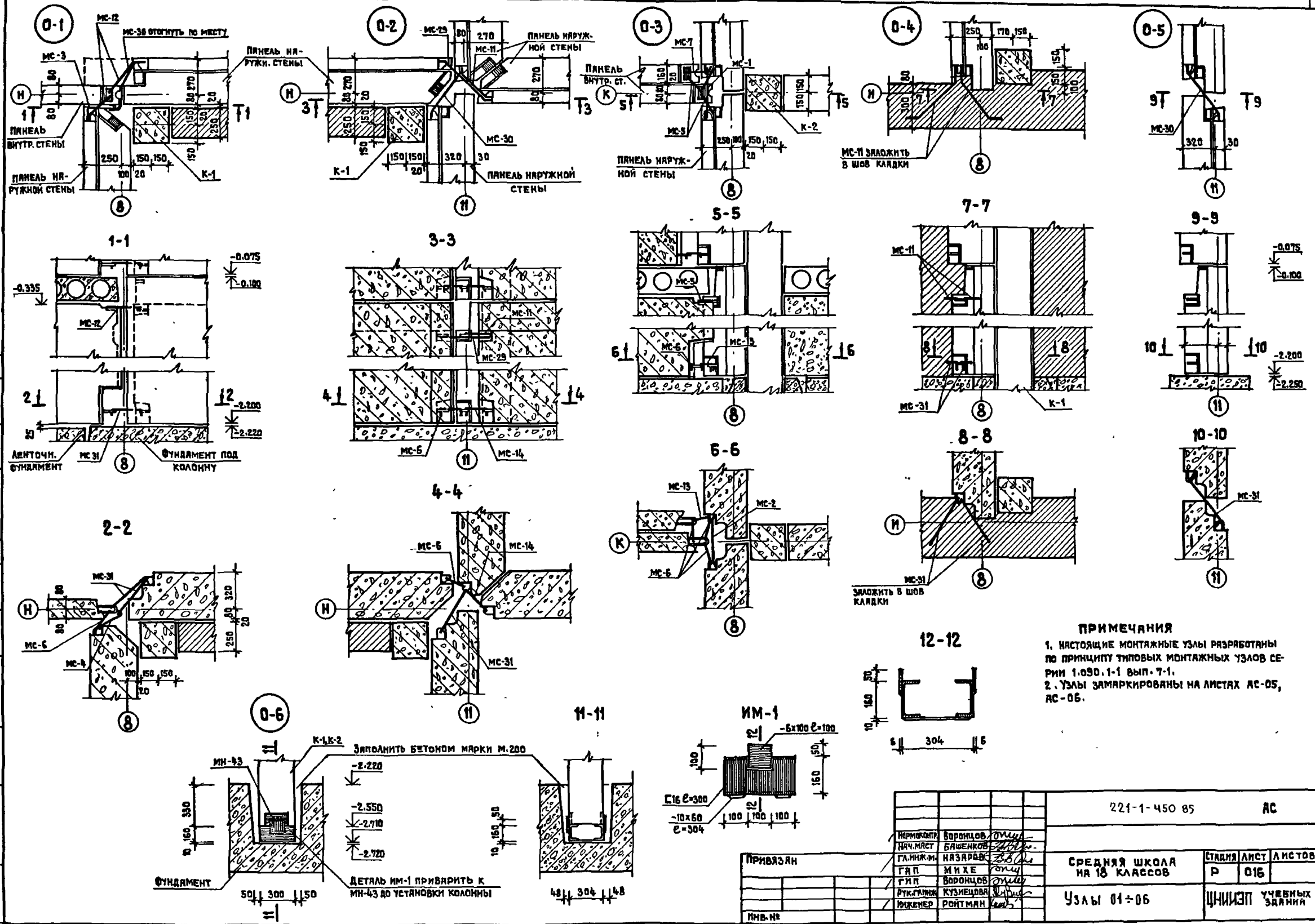
СРЕДНЯЯ ШКОЛА НА 18 КЛАССОВ	СТАНЦИЯ ЛИСТ / ЛИСТОВ	Р 015	ТАБЛИЦА ЗАПОЛНЕНИЯ ПРОЕМОВ СПЕЦИФИКАЦИЯ ДЕРЕВЯННЫХ ИЗДЕЛИЙ	ИИИЭП УЧЕБНЫХ ЗАДАНИЙ
--------------------------------	-----------------------	-------	---	--------------------------

Альбом 0
Типовой проект
Согласовано
ИВМ.№ подл. Подпись и дата выдан

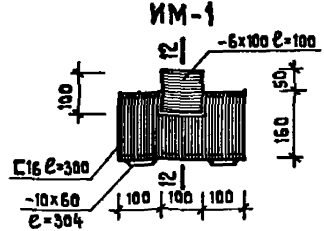
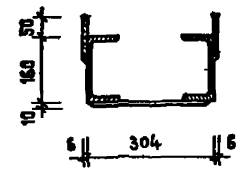
АЛБМ О

Типовой проект

ИМБ.И.П.О.А. Подпись и дата (вышел из печати)

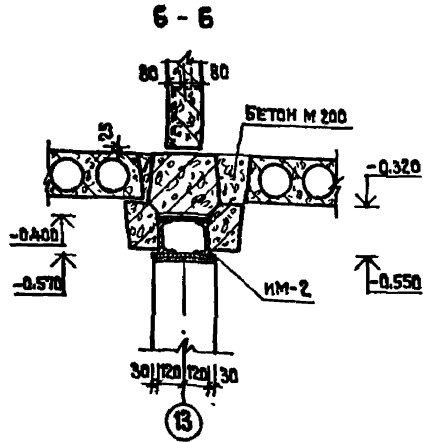
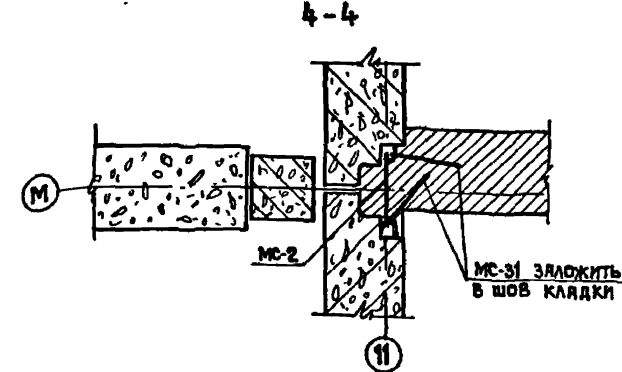
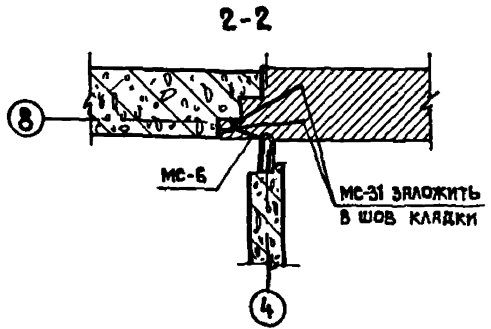
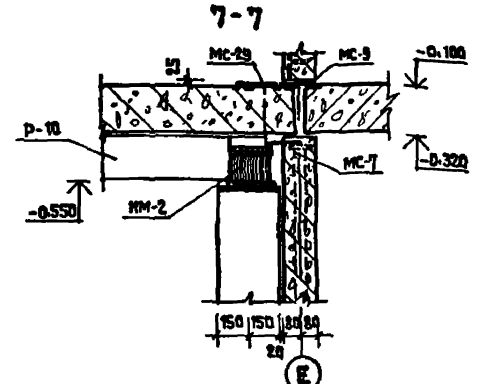
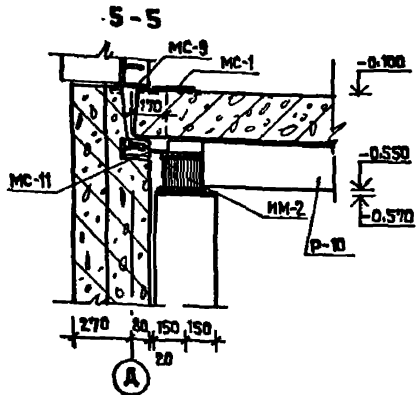
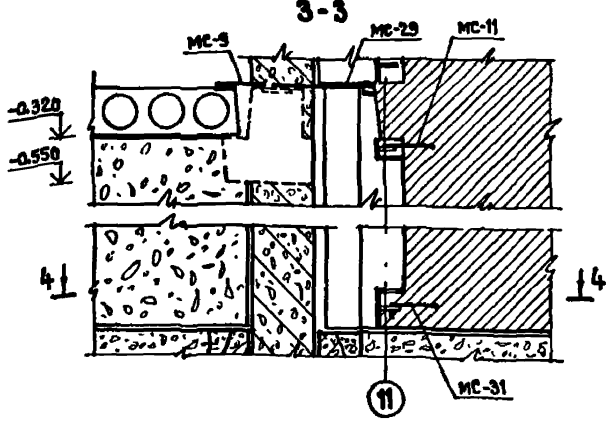
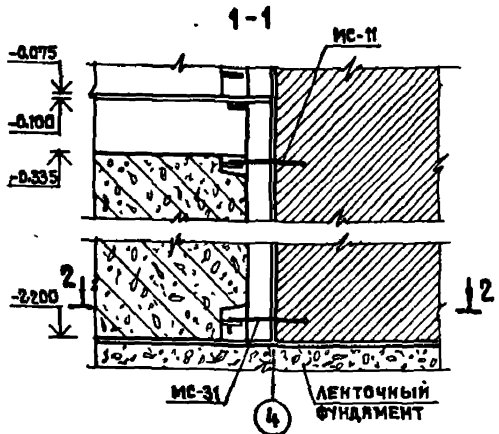
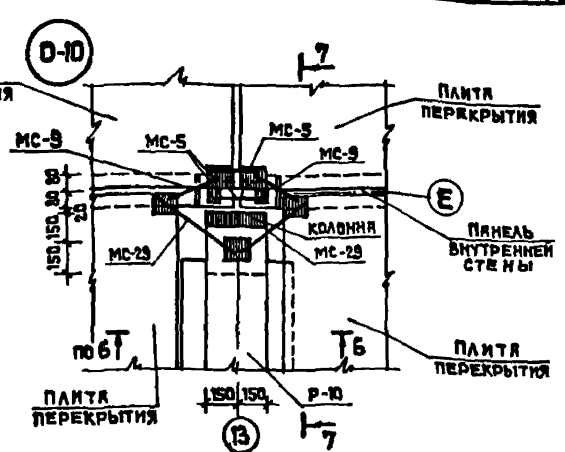
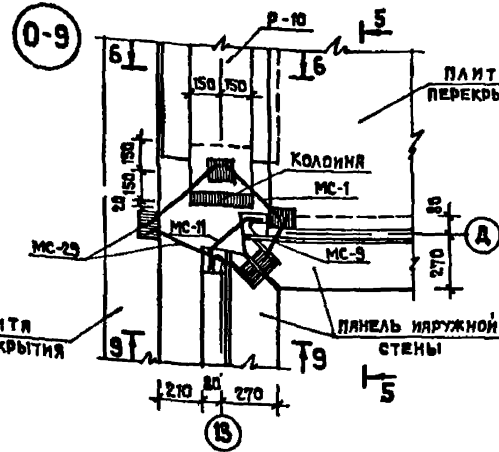
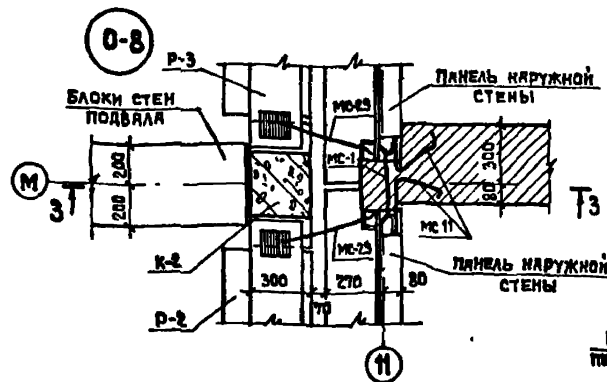
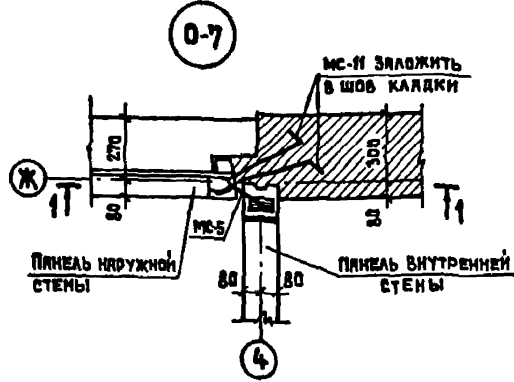


ПРИМЕЧАНИЯ
 1. Настоящие монтажные узлы разработаны по принципу типовых монтажных узлов серии 1.030.1-1 вып. 7-1.
 2. Узлы замаркированы на листах АС-05, АС-06.



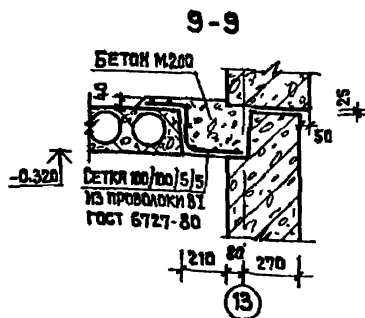
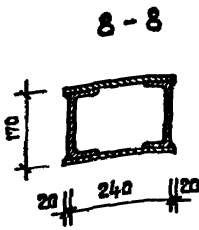
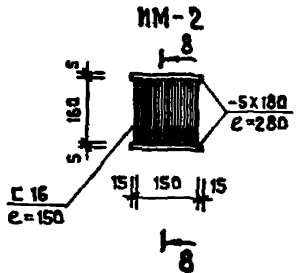
		221-1-450 85		АС	
И.О.И.П.О.А.	Боронцов	И.О.И.П.О.А.	Средняя школа на 18 классов	Стандарт	Лист 016
И.О.И.П.О.А.	Кузнецова	И.О.И.П.О.А.	Узлы 01÷06	ЦНИИЭП	Учебных зданий
И.О.И.П.О.А.	Ройман				

Привязан	
ИМБ.И.П.О.А.	



ПРИМЕЧАНИЯ

1. Настоящие монтажные узлы разработаны по принципу типовых монтажных узлов серии 1.090.1-1 Вып. 7-1.
2. Узлы замаркированы на листах АС-06, АС-013.



		221-1-450 85	АС
Исполнитель	Воронцов	М.И.	
Нач. инст.	Башенков	В.В.	
ГЛАВ. М.	ИЗЯДОВ	В.В.	
Г.П.	И.И.Е.		
Г.П.	Воронцов	М.И.	
Р.К. ГЛАВ. М.	Кузнецова	В.В.	
Инженер	Ройтман	В.В.	
СРЕДНЯЯ ШКОЛА № 18 КЛАССОВ		СТАНЦИЯ АС	Л. ИСТОВ
Узлы 07-010		Р	017
ИНС. №		ЦНИИЭП УЧЕБНЫХ ЗАДАНИЙ	