

ТИПОВОЙ ПРОЕКТ
221-1-450.85

СРЕДНЯЯ ШКОЛА
НА 18 КЛАССОВ
689/704 УЧАЩИХСЯ

В КОНСТРУКЦИЯХ СЕРИИ 1.090.1-1

АЛЬБОМ II
САНИТАРНО-ТЕХНИЧЕСКИЕ ЧЕРТЕЖИ

20913/03
цена 3-72

ВЕДОМОСТЬ РАБОЧИХ ЧЕРТЕЖЕЙ ОСНОВНОГО КОМПЛЕКТА

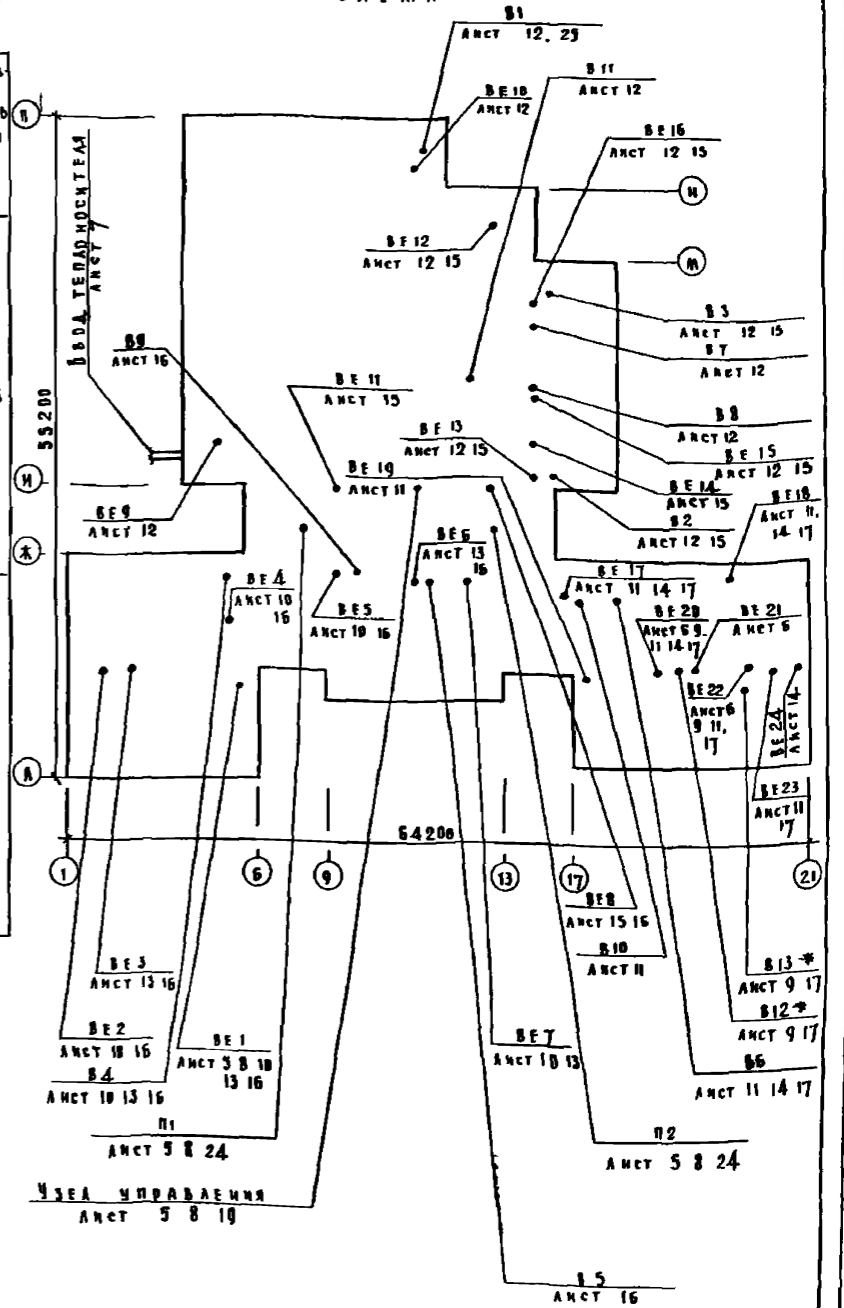
ОСНОВНЫЕ ПОКАЗАТЕЛИ ПО ЧЕРТЕЖАМ ОТОПЛЕНИЯ И ВЕНТИЛЯЦИИ

ПЛАН-СХЕМА

Типовой проект

Лист	Наименование	Примечание
1	Общие данные / начало /	3
2	Общие данные / продолжение /	
3	Общие данные / продолжение /	
4	Общие данные / окончание /	
5	Блок 1 План технического подполья	
6	Блок 2 План технического подполья	
7	Блок 3 План технического подполья	
8	Блок 1 План подвала / вариант с хозяйственно-бытовыми помещениями /	
9	Блок 2 План подвала / вариант с хозяйственно-бытовыми помещениями /	
10	Блок 1 План на отм 0 000	
11	Блок 2 План на отм 0 000	
12	Блок 3 План на отм 0 000	
13	Блок 1 План на отм 3 300	
14	Блок 2 План на отм 3 300 Местные отсеки от технологического оборудования	
15	Блок 3 Планы на отм 3 300, 6 600	
16	Блок 1 План на отм 6 600	
17	Блок 2 План на отм 6 600	
18	Схема системы отопления	
19	Схема системы теплоснабжения установок систем. Схема узла управления схемой систем ВЕ	
20	Схема системы П 1	
21	Схема системы П 2	
22	Схема системы П 2 / вариант с хозяйственно-бытовыми помещениями в подвале /	
23	Схемы систем В 1 - В 13	
24	Установки систем П 1, П 2	
25	Установка системы В 1. Спецификация установок систем П 1, П 2 В 1	

Наименование здания	Объем м³	Период года при t _{н-с}	Расход тепла Вт				Расход тепла Вт	Установочная мощность электродвигателей кВт
			на отопление	на вентиляцию	на горячее водоснабжение	общий		
Школа на 18 классов	17625	-20	275600 237580	351850 303320	375840 324000	1003290 864980	—	29 475
		-25	302980 261190	397790 342920	375840 324000	1076610 928110	—	
		-30	311740 268740	413690 408350	375840 324000	1161270 1001090	—	
		-35	267270 230400	532850 459350	375840 324000	1175960 1013750	—	
Школа на 18 классов / вариант*	19409	-20	284730 245450	377370 325320	375840 324000	1037940 894770	—	30 975
		-25	313390 270160	425630 366920	375840 324000	1114860 961080	—	
		-30	322920 278380	508490 438350	375840 324000	1207250 1040730	—	
		-35	278320 239930	571130 492350	375840 324000	1225280 1056280	—	
		-40	292710 252330	631040 544000	375840 324000	1299590 1120330	—	



Коэффициент теплопередачи

Наименование ограждения	K Вт/м² град при t _{н-с}				
	-20	-25	-30	-35	-40
Стена	1 04 0 89	1 04 0 89	0 94 0 81	0 69 0 59	0 63 0 56
Окно	2 90 2 50	2 90 2 50	2 67 2 30	1 94 1 67	1 94 1 67
Дверь	2 32 2 00	2 32 2 00	2 32 2 00	2 32 2 00	2 32 2 00
Пол	0 72 0 62	0 64 0 55	0 60 0 52	0 52 0 45	0 49 0 42
Перекрытие над техническим подпольем утепленное	1 04 0 90	1 04 0 90	1 04 0 90	1 04 0 90	1 04 0 90
— — — — — не утепленное	1 74 1 50	1 74 1 50	1 74 1 50	1 74 1 50	1 74 1 50

* вариант с хозяйственно-бытовыми помещениями в подвале

Расход стальных труб на систему отопления

Наименование здания	всего тонн	кг/м² пола по пл.
Школа на 18 классов	4 03	0 96
Школа на 18 классов / вариант /	4 25	0 90

Настоящий проект разработан в соответствии с действующими нормами и правилами /в том числе по взрывопожарной безопасности/

Главный инженер проекта _____ /Рапорт/
 Главный инженер проекта привязки _____

Изм №	_____	Привязки	_____
221-1-450.85		08	
И.контр	И.дизайн	И.проект	И.привязки
И.нап.д.	И.нап.д.	И.нап.д.	И.нап.д.
И.нап.д.	И.нап.д.	И.нап.д.	И.нап.д.
И.нап.д.	И.нап.д.	И.нап.д.	И.нап.д.
И.нап.д.	И.нап.д.	И.нап.д.	И.нап.д.

Средняя школа на 18 классов
 Общие данные /начало/
 ЦНИИЭП учебных зданий

Альбом

Инв. проект

Изм. в. дата подписки дата ввода в в. н

Общие указания

Проект разработан для двух баркрантов с техническим подпольем и с хозяйственно бытовыми помещениями в подвале. Исходными данными для разработки рабочих чертежей отопления и вентиляции являются: технологическое задание и архитектурно-строительные чертежи.

Расчетные температуры наружного воздуха для холодного периода года приняты: -20, -25, -30, -35, -40°С.

Расчетные температуры внутреннего воздуха в холодный период года приняты по СНиП II-65-73, СНиП II-А 8-71, СНиП II-76-78.

В качестве теплоносителя для систем отопления и теплоснабжения принята вода с параметрами: подающий трубопровод (T₁) 95°С, обратный трубопровод (T₂) 70°С.

Трубопроводы системы теплоснабжения и магистральные трубопроводы системы отопления $\varnothing 15 - \varnothing 50$ изготовить из водогазопроводных обыкновенных труб (Гост 3262-75*), остальные трубопроводы системы отопления $\varnothing 15 - \varnothing 50$ изготовить из водогазопроводных легких труб (Гост 3262-75*). Трубопроводы систем теплоснабжения и отопления диаметром более $\varnothing 50$ изготовить из электросварных труб (Гост 10704-76*). Потери давления в системе отопления составляют 8,5 кПа, в системе теплоснабжения 120 кПа.

Воздуховоды систем вентиляции изготавливаются из трикопантовой стали (Гост 10904-74) и асбестоцементных листов. Толщина стали для металлических воздуховодов принимается по СНиП II-33-75 в зависимости от размеров воздуховодов.

Трубопроводы системы теплоснабжения и магистральные трубопроводы системы отопления покрываются грунтом ГФ-821 (Гост 25129-82), окрашиваются краской БТ-177 (Гост 5631-79) и покрываются тепловой изоляцией Щур тепловизляционный 5-30 и 40 мм (ТУ 36-1695-73), пергамин (Гост 2697-75) и стеклоткань ручьяная ВВ-Г (ТУ 21-23-44-79).

Неизолированные трубопроводы системы теплоснабжения и отопления, нагревательные приборы окрашиваются масляной краской (Гост 695-77*) за 2 раза.

Металлические воздуховоды покрываются грунтом ГФ-821 (Гост 25129-82) и окрашиваются масляной краской (Гост 695-77*).

Производство и приемка работ по внутренним санитарно-техническим устройствам выполняется в соответствии с требованиями СНиП III-28-75.

Сведения о прилагаемых документах

Обозначение	Наименование	Примечание
1	2	3
<u>СВЕДЕНИЯ О ПРИКЛАГАЕМЫХ ДОКУМЕНТАХ</u>		
4 904-69	Детали крепления санитарно-технических приборов и трубопроводов	
5 903-1	Узлы обвязки регулирующих клапанов на трубопроводах теплоснабжения кааориферных установок.	
1 494-10	Решетки щелевые регулирующие. Тип Р	
1 494-8	Решетки воздухоприточные Тип РР	
5 904-13	Засадки воздушные унифицированные для систем вентиляции	
1 494-25	Подставки под кааориферы	
5 904-17	Глушители шума вентиляционных установок	
5 904-4	Двери и люки для вентиляционных камер	
5 904-5	Гибкие вставки к центробежным вентиляторам	
1 494-21	Крепление решеток воздухоприточных типа РР и щелевых регулирующих типа Р к воздуховодам и строительным конструкциям	
5 904-1	Детали крепления воздуховодов	
4 903-10, вып. В	Грязевик аэоментский	

1	2	3
<u>ПРИКЛАГАЕМЫЕ ДОКУМЕНТЫ</u>		
ВВН-1	Воздуховод из асбестоцементных листов	
ОВН-2	Тепловая изоляция секций переходных и трубопроводов	
ОВН-3	Секция переходная установка систем П1, П2	
ВВН-4	Секция переходная установка систем П1, П2	
ОВН-5	Переход установки системы В1	
ОВН-6	Секция переходная глушителя шума установка систем П1, П2	
ОВН-7	Секция переходная глушителя шума установка системы П1	
ОВН-8	Секция переходная глушителя шума установка системы П2	
ОВН-9	Каплевотделитель	
ОВ СР	Спецификация оборудования	
ОВ ВМ	Ведомость потребности в материалах	

Условные обозначения

(101) Номер отапливаемого помещения

— Т — Трубопровод для спуска воды

— М — Воздуховод металлический из трикопантовой стали

— АС — Воздуховод из асбестоцементных листов

Привязан		И. монтр. Подольская	221-1-450.85	ОВ
		И. м. от. Бабин	Средняя школа на 18 классов	Сталь Аст Асбест
		Г. м. м. Хеламский	Р 2	
		Г. м. м. Рачков	Общие данные / предложение /	ЩИТА ЧИСТЫХ ЗАДАЧИ
		Вед. м. м. Искитина		
		Ст. м. м. Лесовская		

Копировала Дворова Формат 22г

ХАРАКТЕРИСТИКА ВЕНТИЛЯЦИОННЫХ СИСТЕМ

Альбом 1

Типовой проект

Обозначение системы	Код системы	Наименование обслуживаемого помещения	Тип установки агрегата	ВЕНТИЛЯТОР					ЭЛЕКТРОДВИГАТЕЛЬ		Воздухоподогреватель					Фильтр									
				Тип	№	Скоростной режим	Полюс	Л	Р	h	Тип	№	h	Тип	№	Код	Температура нагрева	Рассход тепла	ΔP	Тип	Код	ΔP			
				м³/ч	кВт/ч	об/мин	кВт	об/мин	кВт	об/мин	кВт	об/мин	кВт	об/мин	кВт	об/мин	кВт/м²	кВт/м²							
В1	1	Помещения между осями М-П	В-ЦЧ 70	8-В7А	ЦЧ 70	8	1	А270	23400	790/80	970	4А 160 С6	11	970	КВС	10А	Б	-9.5	18	214.970	16Т	ФЯЧ	20	49/5	
															КВС	10А	Б	-15	18	185.320					
															КВС	10А	Б	-19	18	242.350					
															КВБ	10А	Б	-23.6	18	208.320					
															КВБ	10А	Б	-28	18	289.250					
В2	1	Помещения между осями А-К	В-ЦЧ 70	8-В7А	ЦЧ 70	8	1	А270	14900	1080/110	970	4А 160 С6	11	970	КВС	10А	Б	-9.5	18	325.210	69	-	-	-	
															КВС	10А	Б	-13	18	359.600					
															КВС	10А	Б	-19	18	118.000					
															КВБ	10А	Б	-23.6	18	155.440					
															КВБ	10А	Б	-28	18	134.000					
В2	1	Помещения между осями А-М / Вариант Ж /	В-ЦЧ 70	8-В7А	ЦЧ 70	8	1	А270	17700	980/100	970	4А 160 С6	11	970	КВС	10А	Б	-9.5	18	136.880	89	-	-	-	
															КВС	10А	Б	-13	18	118.000					
															КВС	10А	Б	-19	18	159.000					
															КВБ	10А	Б	-23.6	18	207.640					
															КВБ	10А	Б	-28	18	179.000					
В1	1	Ступенчатая	В-ЦЧ 70	8-В2А	ЦЧ 70	6.3	1	АД	11550	930/95	1500	4А 112 М 4	5.5	1500	-	-	-	-	-	-	-	-			
В2	1	Санузлы, душевые	-	-	КЦЗ-90	4	8	-	250	180/18	910	4А 71 А 6 У 2	0.37	910	-	-	-	-	-	-	-	-	-		
В3	1	Кабинет зубного врача	-	-	КЦЗ-90	4	8	-	770	180/18	910	4А 71 А 6 У 2	0.37	910	-	-	-	-	-	-	-	-	-	-	
В4	1	Санузлы	-	-	КЦЗ-90	4	8	-	880	180/18	910	4А 71 А 6 У 2	0.37	910	-	-	-	-	-	-	-	-	-	-	-
В5	1	Лаборатория химии	-	-	КЦЗ-90	4	8	-	1210	180/18	910	4А 71 А 6 У 2	0.37	910	-	-	-	-	-	-	-	-	-	-	-
В6	1	Санузлы	-	-	КЦЗ-90	4	8	-	720	180/18	910	4А 71 А 6 У 2	0.37	910	-	-	-	-	-	-	-	-	-	-	-
В7	1	Кабинет кулиарии	-	-	ВК-6-Уч	-	-	-	440	30/3	2800	-	0.025	2800	-	-	-	-	-	-	-	-	-	-	-
В8	1	Кабинет по обработке тканей	-	-	ВК-6-Уч	-	-	-	440	30/3	2800	-	0.025	2800	-	-	-	-	-	-	-	-	-	-	-
В9	1	Лабораторная	-	-	ВК-6-Уч	-	-	-	280	40/4	2800	-	0.025	2800	-	-	-	-	-	-	-	-	-	-	-
В10	1	Комната мастера-инструментальщика	-	-	ВК-6-Уч	-	-	-	280	40/4	2800	-	0.025	2800	-	-	-	-	-	-	-	-	-	-	-
В11	1	Фотолaboratory	-	-	ВК-6-Уч	-	-	-	90	40/4	2800	-	0.025	2800	-	-	-	-	-	-	-	-	-	-	-
В12	1	Тир / Вариант Ж /	-	-	КЦЗ-90	5	8	-	2640	265/27	915	4А 80 А 6 У 2	0.75	915	-	-	-	-	-	-	-	-	-	-	-
В13	1	Санузлы / Вариант Ж /	-	-	КЦЗ-90	5	8	-	310	275/28	915	4А 80 А 6 У 2	0.75	915	-	-	-	-	-	-	-	-	-	-	-

Группировка нагревательных приборов

Наименование	Количество мест при t-с				
	-20	-25	-30	-35	-40
РАДИАТОР М 140 - А 0 3 секции	6	6	6	6	6
	4	10	2	13	9
	5	16	17	13	18
	6	17	17	17	11
	7	22	12	13	29
	8	19	16	15	21
	9	21	25	24	10
	10	16	12	16	11
	11	6	16	14	13
	12	23	6	4	22
	13	18	23	25	10
	14	6	15	13	4
	15	9	9	12	13
	16	2	8	9	1
	17	-	1	2	-
	18	-	2	2	-
Всего	секции	1690	1843	1883	1631
	з.к.м	591.90	643.05	659.05	570.95
Вариант Ж					
РАДИАТОР М 140 - А 0 3 секции	7	7	7	7	7
	4	10	2	13	9
	5	16	17	13	18
	6	17	17	17	11
	7	24	12	13	29
	8	18	18	17	23
	9	21	28	27	13
	10	17	12	16	11
	11	6	17	14	13
	12	23	6	5	23
	13	18	23	25	10
	14	6	15	13	4
	15	9	9	12	13
	16	2	8	9	1
	17	-	1	2	-
	18	-	2	2	-
Всего	секции	1741	1990	1941	1689
	з.к.м	609.35	665.00	679.35	591.15

Инв. № 1

Ж вариант с хозяйственно-бытовыми помещениями в подвале

221-1-450.85 ДВ

Средняя школа № 18 классов

850 не дающие / продрожание /

ЦНИИЭП Ученых З.Д.А.И.И.

Формат 22г

Таблица теплопотерь по помещениям

№ № помещений	Теплопотери при t н °С				
	- 20	- 25	- 30	- 35	- 40
1	2	3	4	5	6
1 этаж					
101	4720	5150	5510	4430	4620
102	4980	5350	5410	4610	4800
103	4640	5060	5120	4350	4500
104	830	930	990	990	1060
105	1280	1370	1440	1430	1500
106	2020	2210	2250	1940	2040
107	390	420	430	370	380
108	1470	1600	1610	1390	1450
109	5050	5460	5520	4790	5000
110	7990	8900	9550	9330	9990
111	2600	2900	2970	2470	2630
112	2560	2770	2820	2480	2580
113	4640	5060	5120	4350	4500
114	4440	4880	4960	4260	4430
115	4510	4960	5060	4400	4620
116	460	460	460	460	460
117	480	490	500	460	470
118	810	900	960	780	1040
119	960	990	1020	1000	1010
120	3900	4240	4340	3760	3910
121	7150	7640	7920	7280	7560
122	780	790	810	800	810
123	1530	1780	1930	1710	1850
124	620	660	680	590	600
125	1700	1880	1920	1630	1710
126	930	1020	1050	910	960
127	460	340	580	510	530
128	1990	2250	2410	2320	2470
129	1640	1760	1810	1600	1640
130	1560	1680	1730	1510	1570
131	1010	1100	1140	980	1000
132	900	1000	1020	880	930
133	17640	18940	19560	17700	18340
134	2140	2340	2350	1970	2040
135	740	820	840	710	760
136	920	920	920	920	920
137	920	920	920	920	920
138	2280	2510	2520	2080	2160
139	1800	1940	1970	1710	1790
140	2700	2930	2970	2570	2700
141	2000	2210	2240	1880	1960

1	2	3	4	5	6
2 этаж					
201	3410	3850	3910	3120	3320
202	3500	3940	4000	3200	3390
203	3350	3790	3850	3070	3260
204	680	770	790	640	690
205	710	810	830	660	710
206	1330	1510	1560	1250	1350
207	1350	1540	1590	1270	1370
208	1030	1160	1180	950	1010
209	3290	3710	3780	3020	3240
210	1350	1540	1590	1270	1370
211	2000	2280	2350	1880	2030
212	1480	1680	1730	1390	1490
213	3340	3770	3830	3060	3250
214	3320	3740	3800	3040	3220
215	650	730	760	600	630
216	3320	3740	3800	3040	3220
217	730	820	840	680	730
218	1550	1750	1800	1490	1560
219	970	1080	1230	960	1010
220	6770	7430	7670	6540	6860
221	2990	3370	3420	2740	2890
222	1780	2020	2070	1650	1780
223	1590	1800	1820	1460	1540
3 этаж					
301	5030	5520	5640	4760	4980
302	5230	5730	5870	4960	5180
303	4930	5410	5540	4670	4880
304	850	950	980	820	870
305	1060	1160	1210	1030	1080
306	2810	3060	3200	2820	2960
307	5300	5890	6110	5180	5470
308	1600	1750	1790	1520	1600
309	5880	6380	6570	5660	5920
310	2290	2510	2600	2210	2340
311	1640	1840	1900	1570	1680
312	2800	3120	3240	2740	2910
313	2770	3030	3160	2760	2900
314	4920	5390	5520	4660	4870
315	4960	5430	5560	4700	4910

1	2	3	4	5	6
316	1010	1110	1160	980	1050
317	4960	5430	5560	4700	4910
318	220	220	240	230	240
319	1280	1390	1440	1250	1310
320	4850	5330	5450	4590	4800
321	2210	2430	2520	2130	2250
322	1870	2090	2140	1760	1850
323	1450	1610	1670	1420	1510
Аестинчные клетки					
ак-1	2560	2840	2930	2480	2620
ак-2	2560	2840	2930	2480	2620
ак-3	1980	2170	2280	2110	2220
Всего	237580	261190	268740	230400	242080
Подвал *					
1	1480	1680	1810	1790	1930
2	250	280	290	300	320
3	3060	3490	3760	3720	4000
4	1970	2250	2420	2380	2560
5	1110	1270	1360	1340	1440
Всего	245450	270160	278380	239930	252330

Имя и фамилия подписавшего и дата

* Подвал - вариант с хозяйственно-бытовыми помещениями

Проектант	И. Монтр	Подвальская	Средняя школа на 18 классов	Страна	Акт	Астров
	И. Монтр	Бабич		Р	4	
	Г. Илья	Афанасьев	В. Илья	ЩНИЭП учебных зданий		
	В. Илья	Никитина				
Имя и	Страна	Астровская				

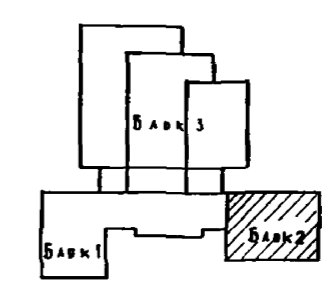
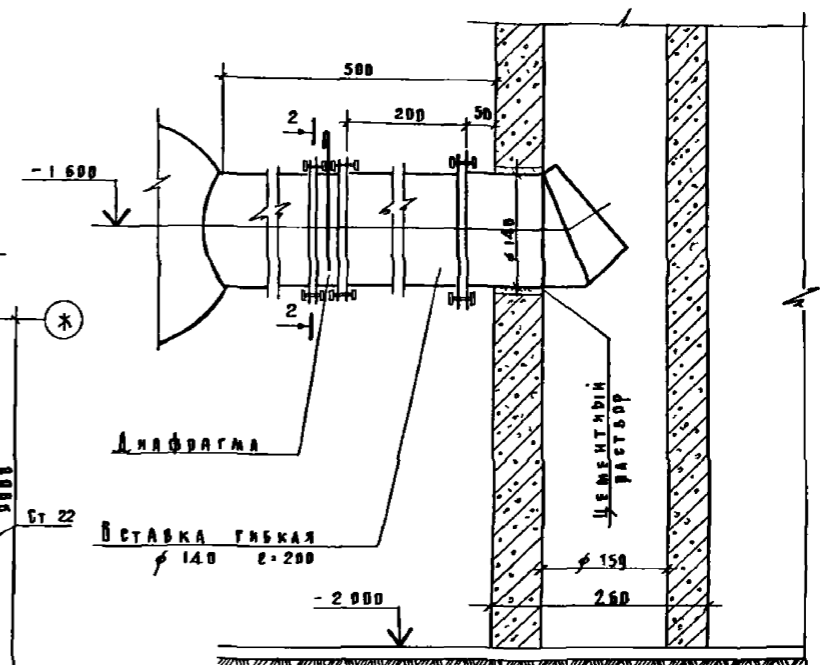
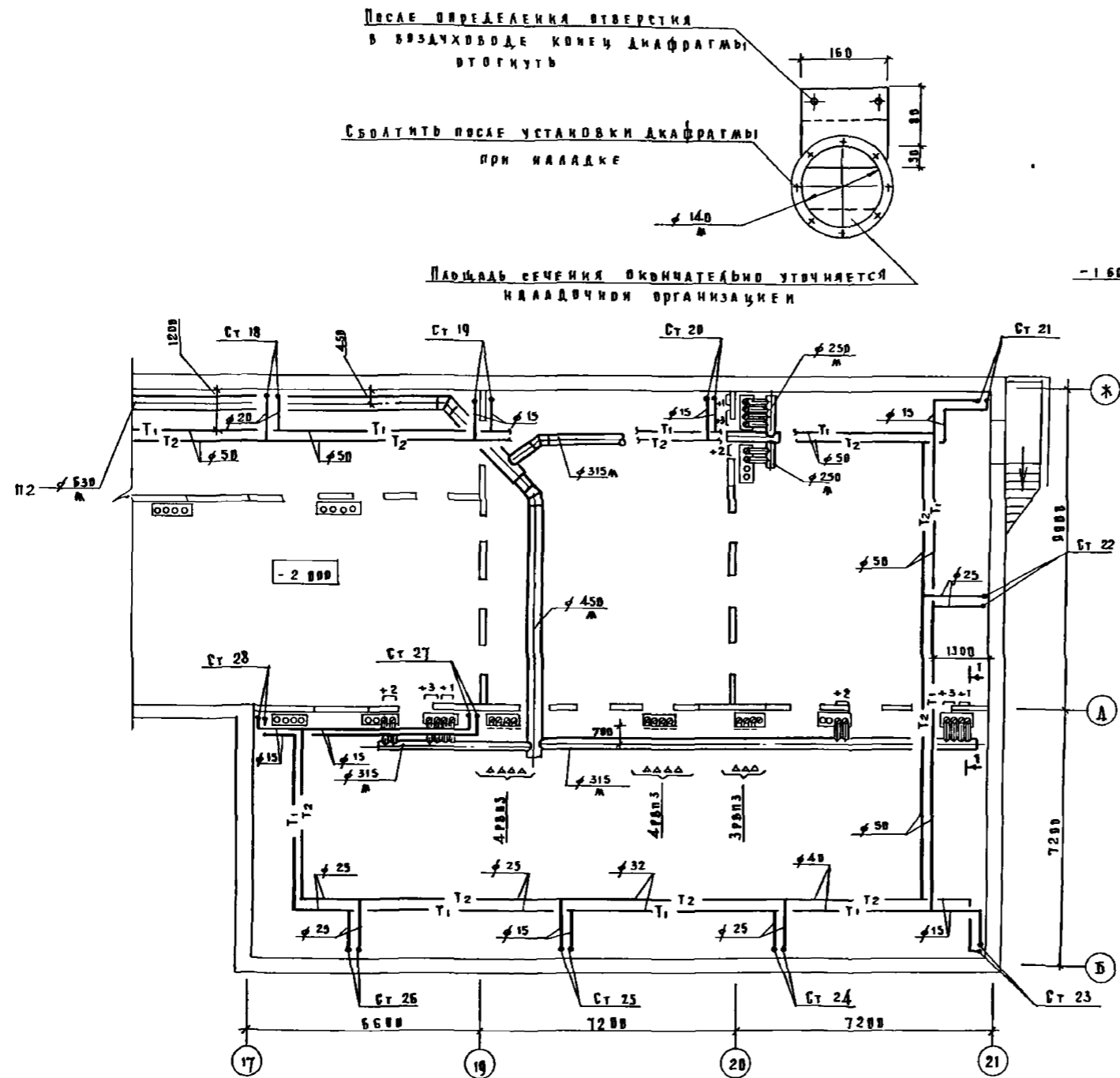
221-1-450,85 06

Копировано Астров 0 формат 22 г

Альбом проект
 Гидравлический проект
 Исполнитель: [signature]
 Проверил: [signature]
 Инж. И. И. [signature]
 Инж. А. И. [signature]

Разрез 2-2

Разрез 1-1



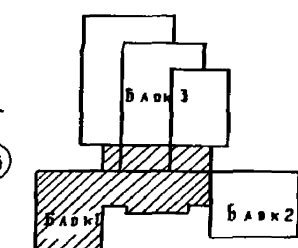
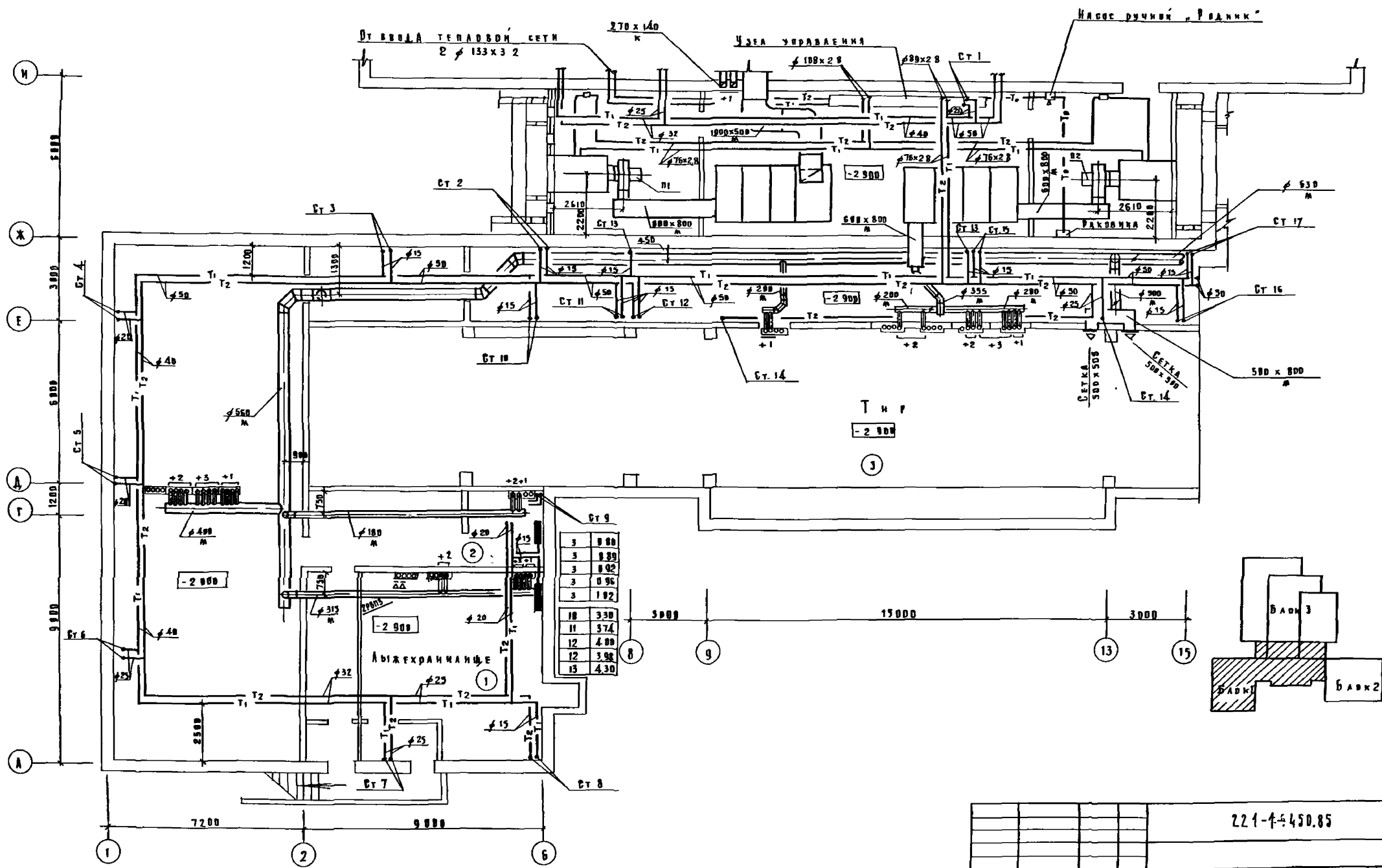
		221-1-450.85		ДБ	
ПРИВЯЗКИ И контр. Нач. Оса. ГА. И. И. Р. Д. БЕЛ. И. И. С. И. И.			Подпись: [signature] Подпись: [signature] Подпись: [signature]		
СРЕДНЯЯ ШКОЛА НА 18 КЛАССОВ		СТАНЦИЯ		ЛИСТОВ	
Блок 2		Р		6	
ЦЕНТР УЧЕБНЫХ ЗАДАНИЙ					
Формат 02г					

ПРОЕКТ

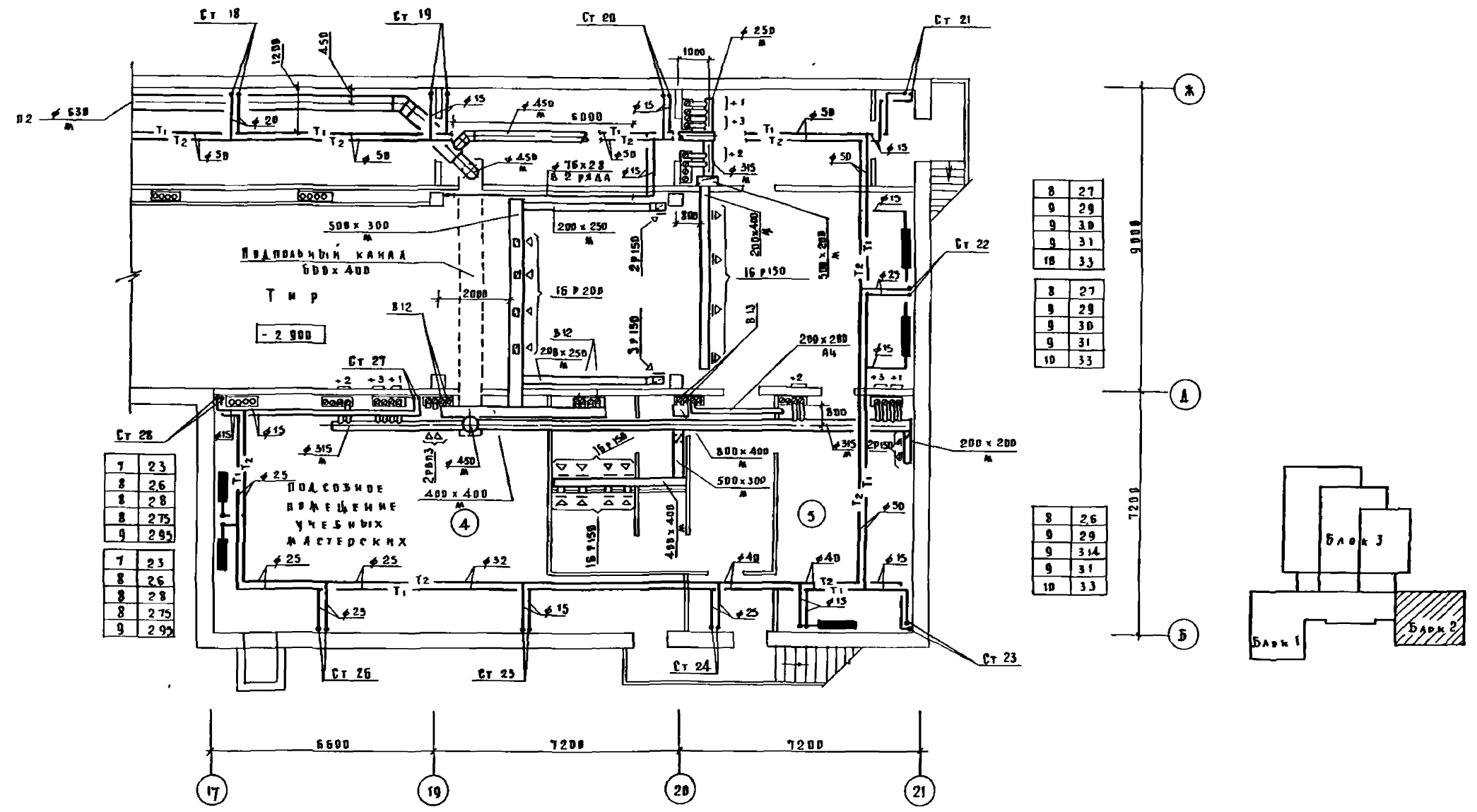
С.К. СЫСЫДИН

А.М. ЛУКЕ
Т.В. МАЛЫШЕВА
Э.В. БЕЛОВ

ИЗМ. ПОДА ПЛАНИМ. МАТА. ВЗН. ИВ.И.С.И.
Э.В. БЕЛОВ



		221-4-450.85		00
Приказан	И.КОНУР Н.И.С.А. Т.А.И.Х. В.А.И.Х. С.И.Х.	Подпись В.В.И. С.С.И. И.И.И. А.А.А.	Средняя школа на 18 классов	Страна Р
И.В.И.	С.И.Х.	А.А.А.	Блок I План подраба. Вариант с хозяйственно- выбывши помещениями	Лист 8
				Формат 99г



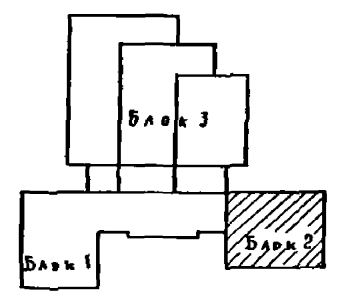
7	23
8	26
8	28
8	275
9	295

7	23
8	26
8	28
8	275
9	295

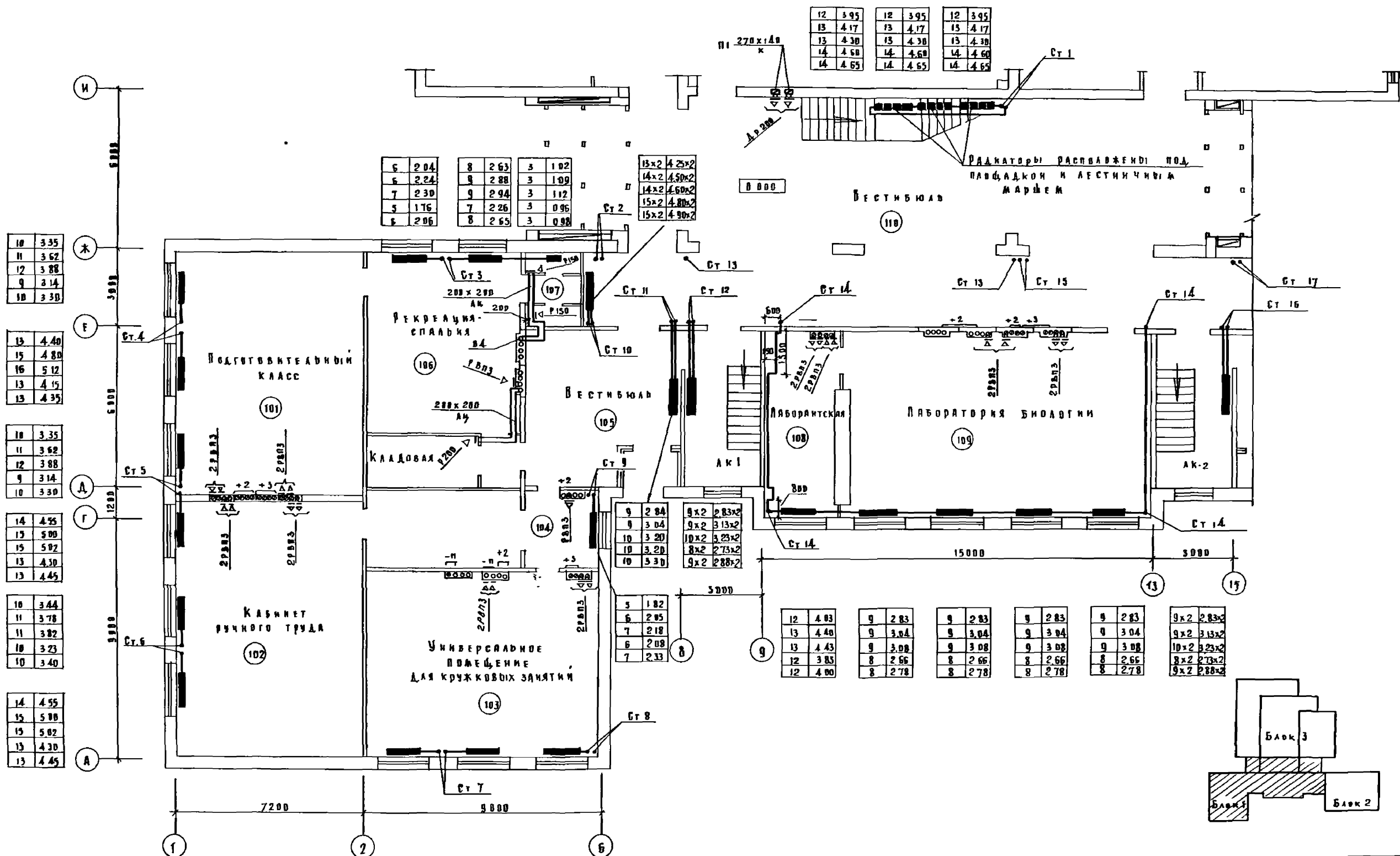
8	27
9	29
9	30
9	31
10	33

8	26
9	29
9	314
9	31
10	33

		221-1-450 85		05	
И КОНТР.	ПОДАВСКАЯ	Средняя школа на 18 классов		СТАДИЯ	АНСТ
ИЗМ. ОТД.	БАВНИ	Блок 2 План подвала / БАРКАНТ с хозяйственно-збытовыми помещениями/		Р	9
ГЛАВ. ИНЖ. ОТ.	ХЕАНСКИЙ	ЦНИИЭП УЧЕБНЫХ ЗАДАНИЙ			
ГЛАВ. ИНЖ.	РАПОРТ				
ВЕД. ИНЖ.	ИЖИКИНА				
СТ. ИНЖ.	АКОВСКАЯ				



Альбом II
 Типовой проект
 Д.К.
 Д.М.-1
 Т.В.
 З.Т.В.
 В.А.М.
 В.А.М.
 В.А.М.
 В.А.М.



10	3.35
11	3.62
12	3.88
9	3.14
10	3.30
13	4.40
15	4.80
16	5.12
13	4.15
13	4.35
10	3.35
11	3.62
12	3.88
9	3.14
10	3.30
14	4.35
15	5.00
15	5.92
13	4.30
13	4.45
10	3.44
11	3.78
11	3.82
10	3.23
10	3.40
14	4.55
15	5.00
15	5.02
13	4.30
13	4.45

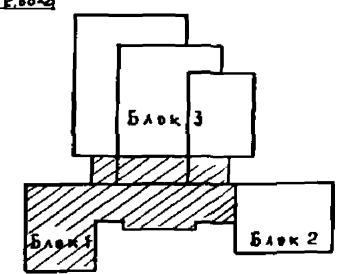
6	2.04
6	2.24
7	2.30
5	1.76
6	2.06
8	2.63
9	2.88
7	2.94
7	2.26
8	2.65
3	1.02
3	1.09
3	1.12
3	0.96
3	0.98

12	3.95
13	4.17
13	4.30
14	4.60
14	4.65
12	3.95
13	4.17
13	4.30
14	4.60
14	4.65
12	3.95
13	4.17
13	4.30
14	4.60
14	4.65

9	2.84
9	3.04
10	3.20
10	3.20
10	3.30
5	1.82
6	2.05
7	2.18
6	2.08
7	2.33

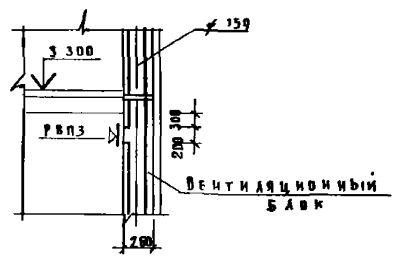
12	4.03
13	4.40
13	4.43
12	3.83
12	4.00
9	2.83
9	3.04
9	3.08
8	2.66
8	2.78
9	2.83
9	3.04
9	3.08
9	3.08
9	3.08
8	2.66
8	2.78
9x2	2.83x2
9x2	3.13x2
10x2	3.23x2
8x2	2.73x2
9x2	2.88x2

10	3.28
11	3.56
11	3.62
9	3.07
10	3.18
18	4.34
14	4.70
15	4.80
12	4.07
13	4.20
13	4.20
14	4.32
14	4.60
12	3.90
12	4.05

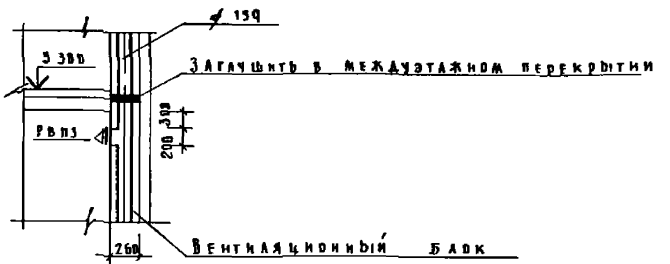


221-1-450 85		ДВ	
Привязка	Центр Подарьская	Средняя школа на 18 классов	Станция Ауст Аустов
	нач. от. БАНН		Р 10
	Г.Н.Ж.У.ХЕЛМСКИ	Блок 1	ЦНИИЭП УЧЕБНИК
	Г.Н.Ж.У.РАПОПОРТ	План на отк 0000	
	Вед. н.ж. И.К.И.Т.И.А.		
	Ст. н.ж. А.С.О.В.Е.К.А.		

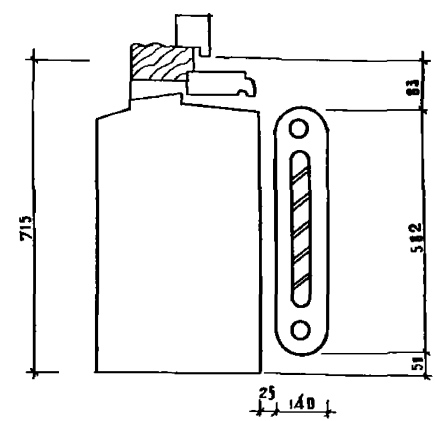
Разрез 2-2



Разрез 1-1



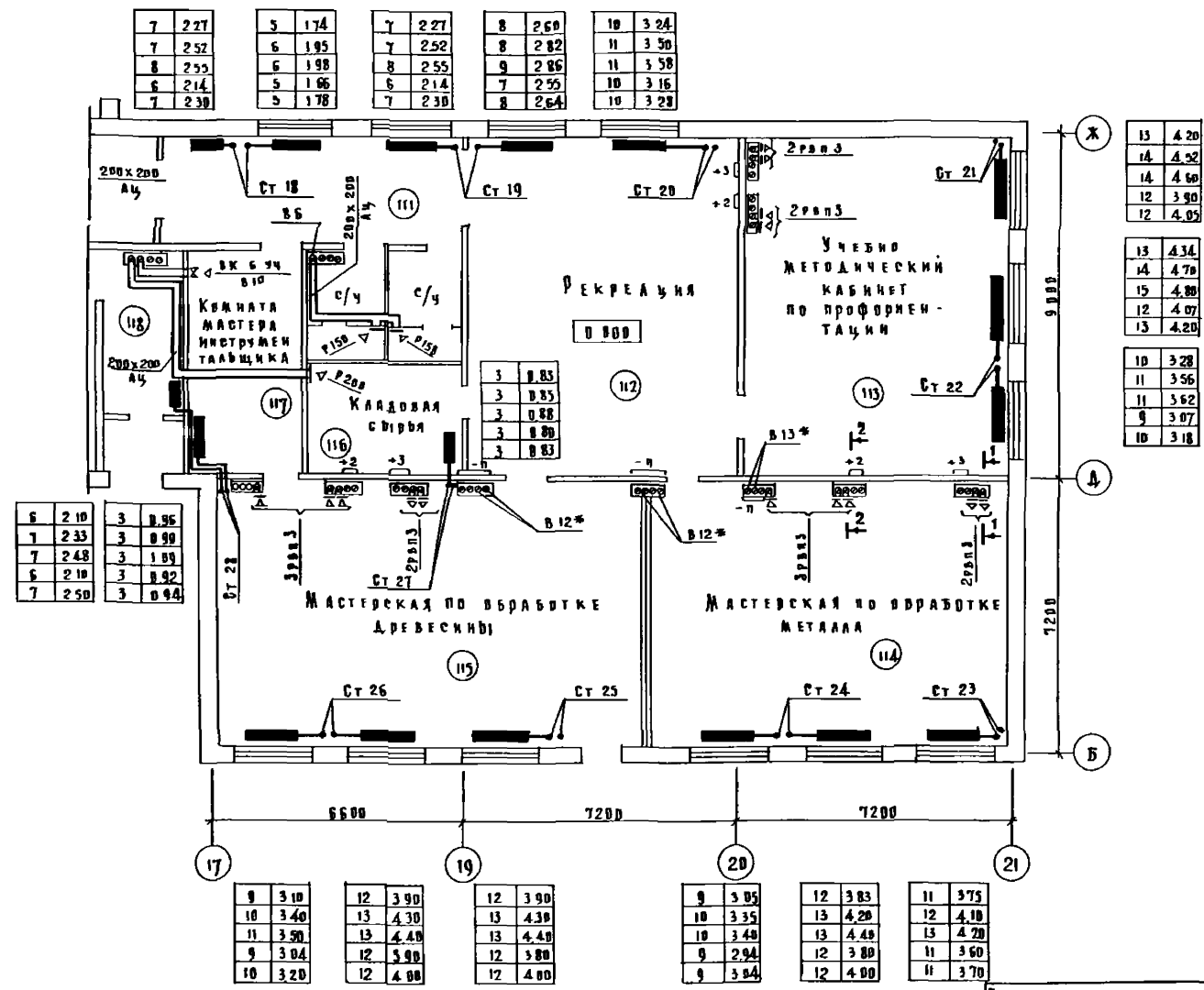
Узел установки радиатора М 140-А0 ПОД ОКНОМ



1 В помещении 117 установлен вытяжной вентилятор Вк-б-уч, необходимый в случае перевооруждения здания под лечебное учреждение

2 * Вариант в хозяйственно-вытовых помещениях в подвале

АДРЕС ПРОЕКТ
 ИМЕННОЙ ПРОЕКТ
 Р.К. АЗМАЛАН
 А.М.-1
 МАКЕ
 Т.В. МАМБЕРА
 З.В. БЕВЕР
 МАКЕ
 Т.В. МАМБЕРА
 З.В. БЕВЕР
 МАКЕ
 Т.В. МАМБЕРА
 З.В. БЕВЕР



13	4.20
14	4.92
14	4.60
12	3.90
12	4.05

13	4.34
14	4.70
15	4.80
12	4.07
13	4.20

10	3.28
11	3.56
11	3.62
9	3.07
10	3.18

6	2.10
7	2.33
7	2.48
6	2.10
7	2.50
3	0.95
3	0.99
3	1.09
3	0.92
3	0.94

3	0.83
3	0.83
3	0.88
3	0.80
3	0.83

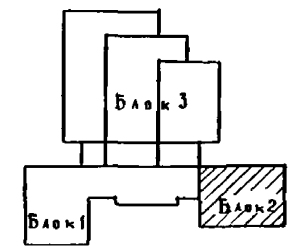
9	3.10
10	3.40
11	3.50
9	3.04
10	3.20
12	3.90
13	4.30
13	4.40
12	3.80
12	4.00

12	3.90
13	4.30
13	4.40
12	3.80
12	4.00

9	3.05
10	3.35
10	3.48
9	2.94
9	3.04

12	3.83
13	4.20
13	4.48
12	3.80
12	4.00

11	3.75
12	4.10
13	4.20
11	3.60
11	3.70

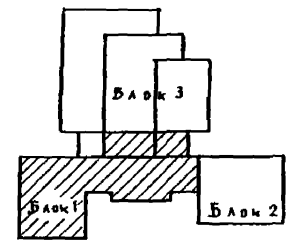
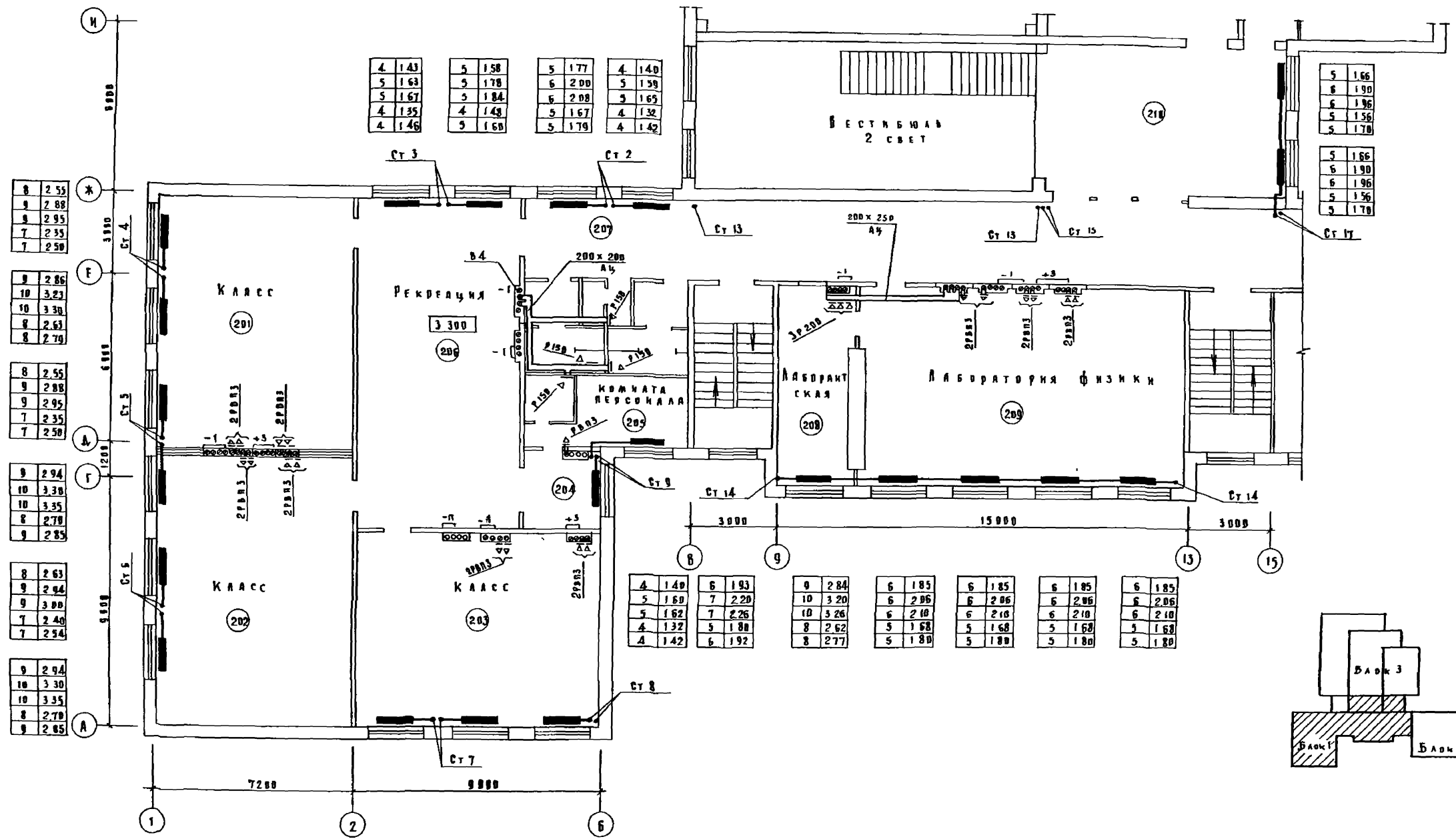


		221-1-450.85		0 В	
Привязан	И контр	Подвальная	Средняя школа на 18 классов	Станция	Анст
	Нач. отд.	Б.А.М.И.	Блок 2	Р	11
	Г.А.И.И.И.	Х.Е.А.С.К.И.И.	План на ота. в 000	ЩИТОВ	УЧЕБНО-МЕТОДИЧЕСКИЙ
	В.А.И.И.И.	Р.А.И.И.И.И.			
	В.Е.А.И.И.	И.А.И.И.И.И.			
	Ст.И.И.И.	А.И.С.О.В.С.К.А.Я			

Альбом

Технический проект

№ п.п. пола: 1, 2, 3, 4, 5, 6, 7, 8, 9, 10, 11, 12, 13, 14, 15, 16, 17, 18, 19, 20, 21, 22, 23, 24, 25, 26, 27, 28, 29, 30, 31, 32, 33, 34, 35, 36, 37, 38, 39, 40, 41, 42, 43, 44, 45, 46, 47, 48, 49, 50, 51, 52, 53, 54, 55, 56, 57, 58, 59, 60, 61, 62, 63, 64, 65, 66, 67, 68, 69, 70, 71, 72, 73, 74, 75, 76, 77, 78, 79, 80, 81, 82, 83, 84, 85, 86, 87, 88, 89, 90, 91, 92, 93, 94, 95, 96, 97, 98, 99, 100, 101, 102, 103, 104, 105, 106, 107, 108, 109, 110, 111, 112, 113, 114, 115, 116, 117, 118, 119, 120, 121, 122, 123, 124, 125, 126, 127, 128, 129, 130, 131, 132, 133, 134, 135, 136, 137, 138, 139, 140, 141, 142, 143, 144, 145, 146, 147, 148, 149, 150, 151, 152, 153, 154, 155, 156, 157, 158, 159, 160, 161, 162, 163, 164, 165, 166, 167, 168, 169, 170, 171, 172, 173, 174, 175, 176, 177, 178, 179, 180, 181, 182, 183, 184, 185, 186, 187, 188, 189, 190, 191, 192, 193, 194, 195, 196, 197, 198, 199, 200, 201, 202, 203, 204, 205, 206, 207, 208, 209, 210, 211, 212, 213, 214, 215, 216, 217, 218, 219, 220, 221, 222, 223, 224, 225, 226, 227, 228, 229, 230, 231, 232, 233, 234, 235, 236, 237, 238, 239, 240, 241, 242, 243, 244, 245, 246, 247, 248, 249, 250, 251, 252, 253, 254, 255, 256, 257, 258, 259, 260, 261, 262, 263, 264, 265, 266, 267, 268, 269, 270, 271, 272, 273, 274, 275, 276, 277, 278, 279, 280, 281, 282, 283, 284, 285, 286, 287, 288, 289, 290, 291, 292, 293, 294, 295, 296, 297, 298, 299, 300, 301, 302, 303, 304, 305, 306, 307, 308, 309, 310, 311, 312, 313, 314, 315, 316, 317, 318, 319, 320, 321, 322, 323, 324, 325, 326, 327, 328, 329, 330, 331, 332, 333, 334, 335, 336, 337, 338, 339, 340, 341, 342, 343, 344, 345, 346, 347, 348, 349, 350, 351, 352, 353, 354, 355, 356, 357, 358, 359, 360, 361, 362, 363, 364, 365, 366, 367, 368, 369, 370, 371, 372, 373, 374, 375, 376, 377, 378, 379, 380, 381, 382, 383, 384, 385, 386, 387, 388, 389, 390, 391, 392, 393, 394, 395, 396, 397, 398, 399, 400, 401, 402, 403, 404, 405, 406, 407, 408, 409, 410, 411, 412, 413, 414, 415, 416, 417, 418, 419, 420, 421, 422, 423, 424, 425, 426, 427, 428, 429, 430, 431, 432, 433, 434, 435, 436, 437, 438, 439, 440, 441, 442, 443, 444, 445, 446, 447, 448, 449, 450, 451, 452, 453, 454, 455, 456, 457, 458, 459, 460, 461, 462, 463, 464, 465, 466, 467, 468, 469, 470, 471, 472, 473, 474, 475, 476, 477, 478, 479, 480, 481, 482, 483, 484, 485, 486, 487, 488, 489, 490, 491, 492, 493, 494, 495, 496, 497, 498, 499, 500, 501, 502, 503, 504, 505, 506, 507, 508, 509, 510, 511, 512, 513, 514, 515, 516, 517, 518, 519, 520, 521, 522, 523, 524, 525, 526, 527, 528, 529, 530, 531, 532, 533, 534, 535, 536, 537, 538, 539, 540, 541, 542, 543, 544, 545, 546, 547, 548, 549, 550, 551, 552, 553, 554, 555, 556, 557, 558, 559, 560, 561, 562, 563, 564, 565, 566, 567, 568, 569, 570, 571, 572, 573, 574, 575, 576, 577, 578, 579, 580, 581, 582, 583, 584, 585, 586, 587, 588, 589, 590, 591, 592, 593, 594, 595, 596, 597, 598, 599, 600, 601, 602, 603, 604, 605, 606, 607, 608, 609, 610, 611, 612, 613, 614, 615, 616, 617, 618, 619, 620, 621, 622, 623, 624, 625, 626, 627, 628, 629, 630, 631, 632, 633, 634, 635, 636, 637, 638, 639, 640, 641, 642, 643, 644, 645, 646, 647, 648, 649, 650, 651, 652, 653, 654, 655, 656, 657, 658, 659, 660, 661, 662, 663, 664, 665, 666, 667, 668, 669, 670, 671, 672, 673, 674, 675, 676, 677, 678, 679, 680, 681, 682, 683, 684, 685, 686, 687, 688, 689, 690, 691, 692, 693, 694, 695, 696, 697, 698, 699, 700, 701, 702, 703, 704, 705, 706, 707, 708, 709, 710, 711, 712, 713, 714, 715, 716, 717, 718, 719, 720, 721, 722, 723, 724, 725, 726, 727, 728, 729, 730, 731, 732, 733, 734, 735, 736, 737, 738, 739, 740, 741, 742, 743, 744, 745, 746, 747, 748, 749, 750, 751, 752, 753, 754, 755, 756, 757, 758, 759, 760, 761, 762, 763, 764, 765, 766, 767, 768, 769, 770, 771, 772, 773, 774, 775, 776, 777, 778, 779, 780, 781, 782, 783, 784, 785, 786, 787, 788, 789, 790, 791, 792, 793, 794, 795, 796, 797, 798, 799, 800, 801, 802, 803, 804, 805, 806, 807, 808, 809, 810, 811, 812, 813, 814, 815, 816, 817, 818, 819, 820, 821, 822, 823, 824, 825, 826, 827, 828, 829, 830, 831, 832, 833, 834, 835, 836, 837, 838, 839, 840, 841, 842, 843, 844, 845, 846, 847, 848, 849, 850, 851, 852, 853, 854, 855, 856, 857, 858, 859, 860, 861, 862, 863, 864, 865, 866, 867, 868, 869, 870, 871, 872, 873, 874, 875, 876, 877, 878, 879, 880, 881, 882, 883, 884, 885, 886, 887, 888, 889, 890, 891, 892, 893, 894, 895, 896, 897, 898, 899, 900, 901, 902, 903, 904, 905, 906, 907, 908, 909, 910, 911, 912, 913, 914, 915, 916, 917, 918, 919, 920, 921, 922, 923, 924, 925, 926, 927, 928, 929, 930, 931, 932, 933, 934, 935, 936, 937, 938, 939, 940, 941, 942, 943, 944, 945, 946, 947, 948, 949, 950, 951, 952, 953, 954, 955, 956, 957, 958, 959, 960, 961, 962, 963, 964, 965, 966, 967, 968, 969, 970, 971, 972, 973, 974, 975, 976, 977, 978, 979, 980, 981, 982, 983, 984, 985, 986, 987, 988, 989, 990, 991, 992, 993, 994, 995, 996, 997, 998, 999, 1000



8	2 55	9	2 84	7	2 52
9	2 85	10	3 20	9	2 84
9	2 90	10	3 24	9	2 90
7	2 31	8	2 59	7	2 30
7	2 45	8	2 73	7	2 44

4	1 40	6	1 93	9	2 84	6	1 85	6	1 85	6	1 85	6	1 85
5	1 60	7	2 20	10	3 20	6	2 06	6	2 06	6	2 06	6	2 06
5	1 62	7	2 26	10	3 26	6	2 10	6	2 10	6	2 10	6	2 10
4	1 32	5	1 80	8	2 62	5	1 68	5	1 68	5	1 68	5	1 68
4	1 42	6	1 92	8	2 77	5	1 80	5	1 80	5	1 80	5	1 80

221-1-450 85			ДБ			
Исполн	И контр	Подпись	Средняя школа на 18 классов	Станок	Анст	Анст
	И контр	Подпись	Блок 1	Р	13	
	И контр	Подпись	План на этаж 300	ЦНИИЭП УчЗаб		
	И контр	Подпись				

Титульный проект

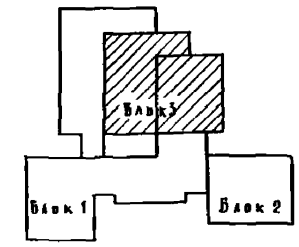
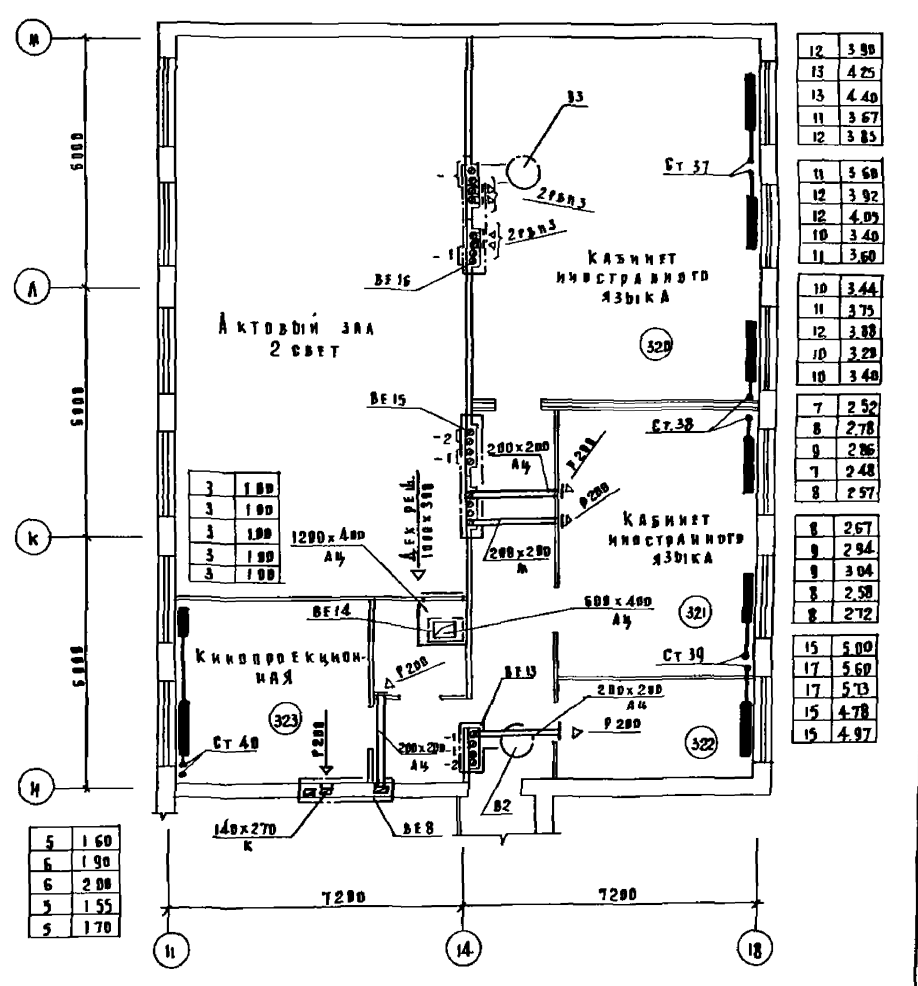
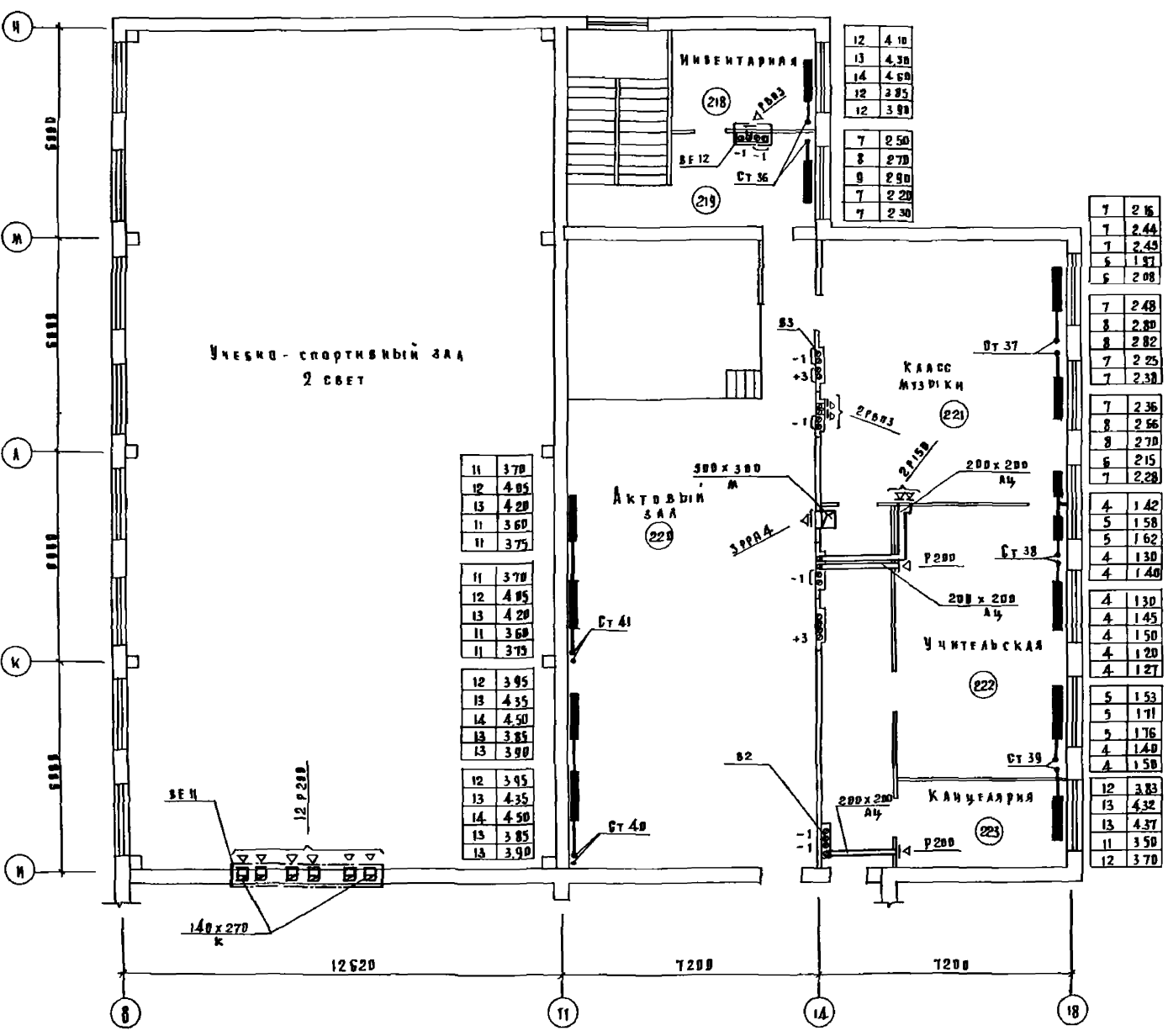
Альбом П

БК

Мухе Рыску
Кавычан Р. А.
Белоб

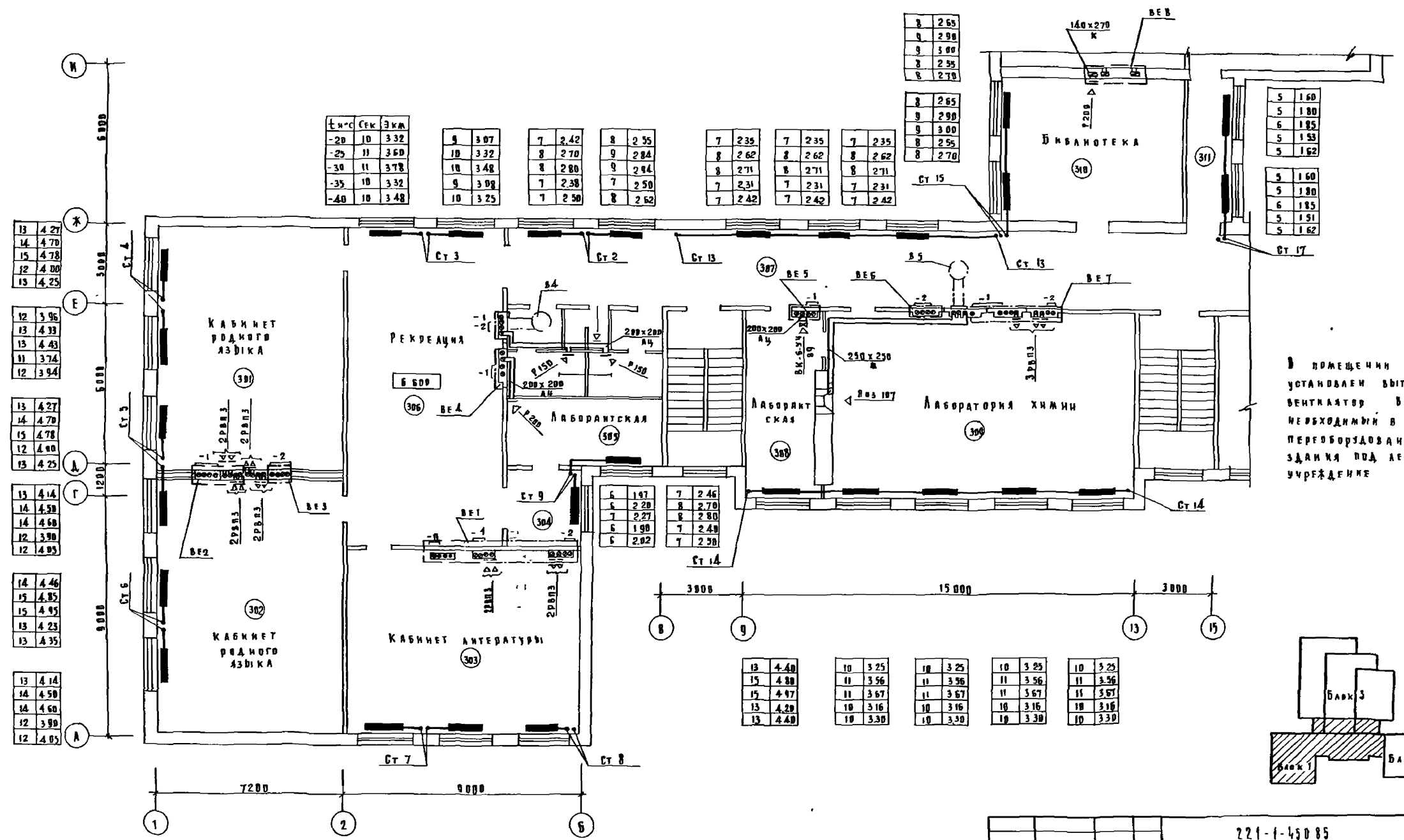
И. И. Г. Г. Б. Б.

Издательство ЦГА М. Мин. М.

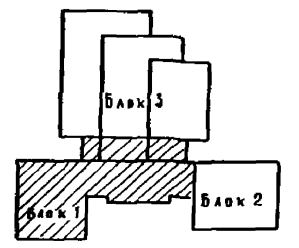


221-1-450 85		ОБ	
Приказ	Инжир Подольская нач. отд. Бабин И.	Средняя школа на 18 классов	Страна Асет Асетов
Инд. №	И. И. И. И. И. И. И. И. И. И. И. И. И. И. И. И.	Блок 3 Площадь от 3 300, 5 600	ЦНИИЭП Ученых Здания
	И. И. И. И. И. И. И. И. И. И. И. И. И. И. И. И.		Формат 22Г

Типовой проект
Лаврицкий
В.К.
И.И.И.
М.И.И.
А.И.И.
Б.И.И.
В.И.И.
Г.И.И.
Д.И.И.
Е.И.И.
Ж.И.И.
З.И.И.
И.И.И.
К.И.И.
Л.И.И.
М.И.И.
Н.И.И.
О.И.И.
П.И.И.
Р.И.И.
С.И.И.
Т.И.И.
У.И.И.
Ф.И.И.
Х.И.И.
Ц.И.И.
Ч.И.И.
Ш.И.И.
Щ.И.И.
Ъ.И.И.
Ы.И.И.
Ь.И.И.
Э.И.И.
Ю.И.И.
Я.И.И.



В помещении 308
устанавливается
вентилятор ВК-6-УЧ,
необходимый в случае
переоборудования
здания под лечебное
учреждение



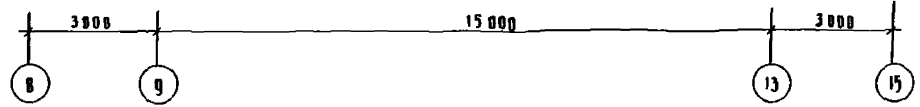
6	1.97	7	2.46
6	2.20	8	2.70
7	2.27	8	2.80
6	1.90	7	2.40
6	2.02	7	2.50

8	2.65
9	2.90
9	3.00
8	2.55
8	2.70

8	2.65
9	2.90
9	3.00
8	2.55
8	2.70

5	1.60
5	1.80
6	1.85
5	1.53
5	1.62

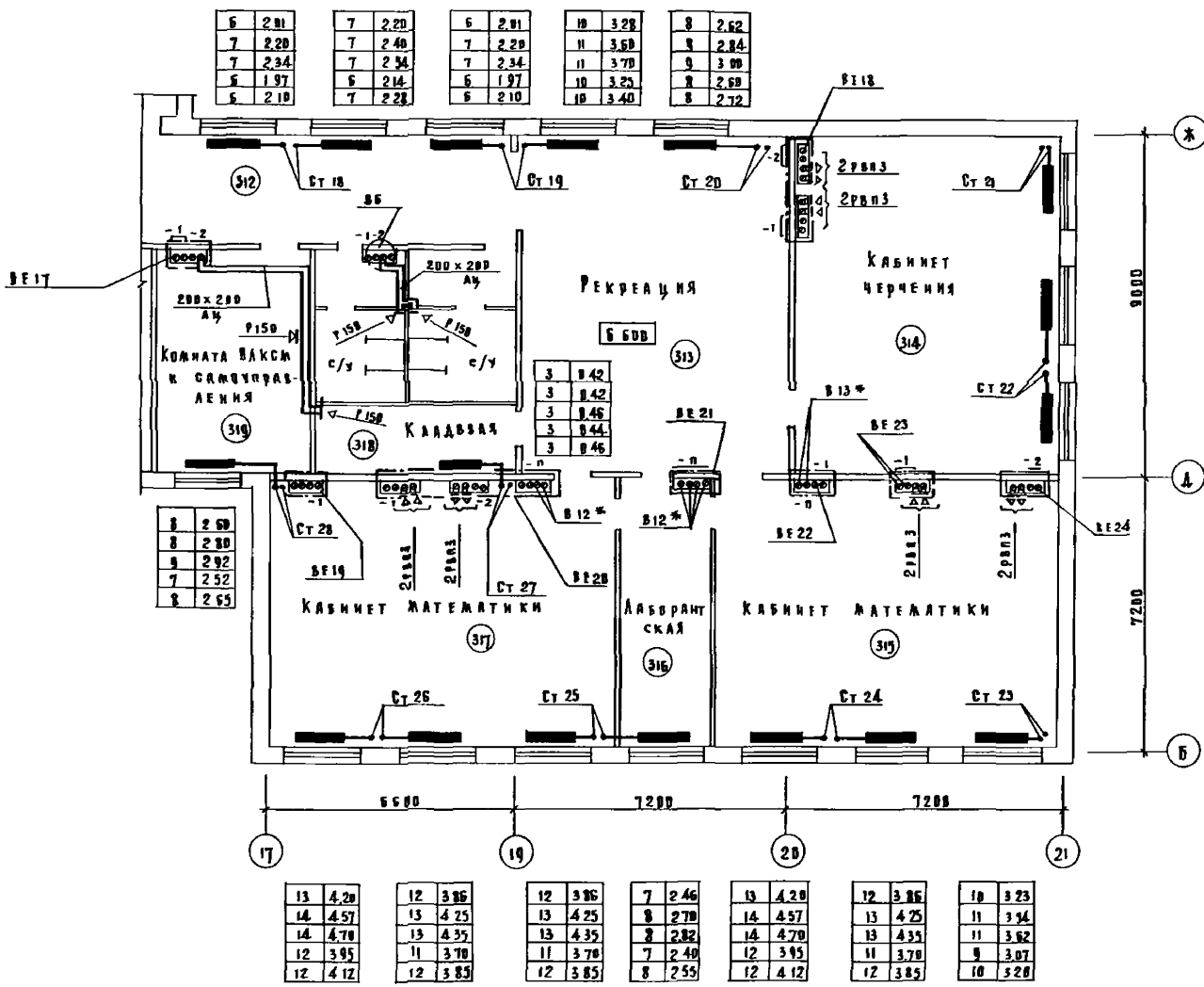
5	1.60
5	1.80
6	1.85
5	1.51
5	1.62



13	4.40	10	3.25	10	3.25	10	3.25	10	3.25
15	4.80	11	3.56	11	3.56	11	3.56	11	3.56
15	4.97	11	3.67	11	3.67	11	3.67	11	3.67
13	4.20	10	3.16	10	3.16	10	3.16	10	3.16
13	4.40	10	3.30	10	3.30	10	3.30	10	3.30

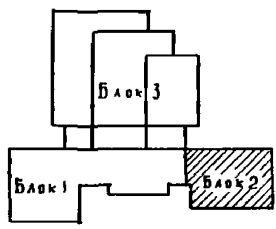
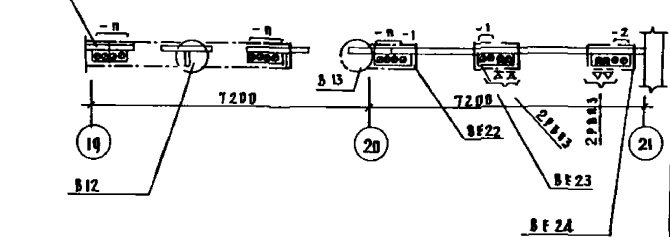
13	4.20	12	3.86	10	3.23
14	4.57	13	4.25	11	3.54
14	4.70	13	4.35	11	3.62
12	3.95	11	3.70	9	3.07
12	4.12	12	3.85	10	3.20

			221-1-45085	06		
Привязан	И контр. Водольская		Средняя школа на 18 классов	Ступень	Инст.	Инструм.
	нач. отд. Бавин			Р	16	
	Г.И.И. И.И.И.		Блок 1			
	В.А.И. И.И.И.		План на ота. в 600			
И.И.И.	Ст. инж. Анисовская					



10	3.20
11	3.50
11	3.60
9	3.84
10	3.95
12	3.90
13	4.25
13	4.35
11	3.70
12	3.84
13	4.17
14	4.50
14	4.70
12	3.95
12	4.10

Викопировка из плана на ота Б 600 / вариант с хозяйственными зданиями помещением в подвале

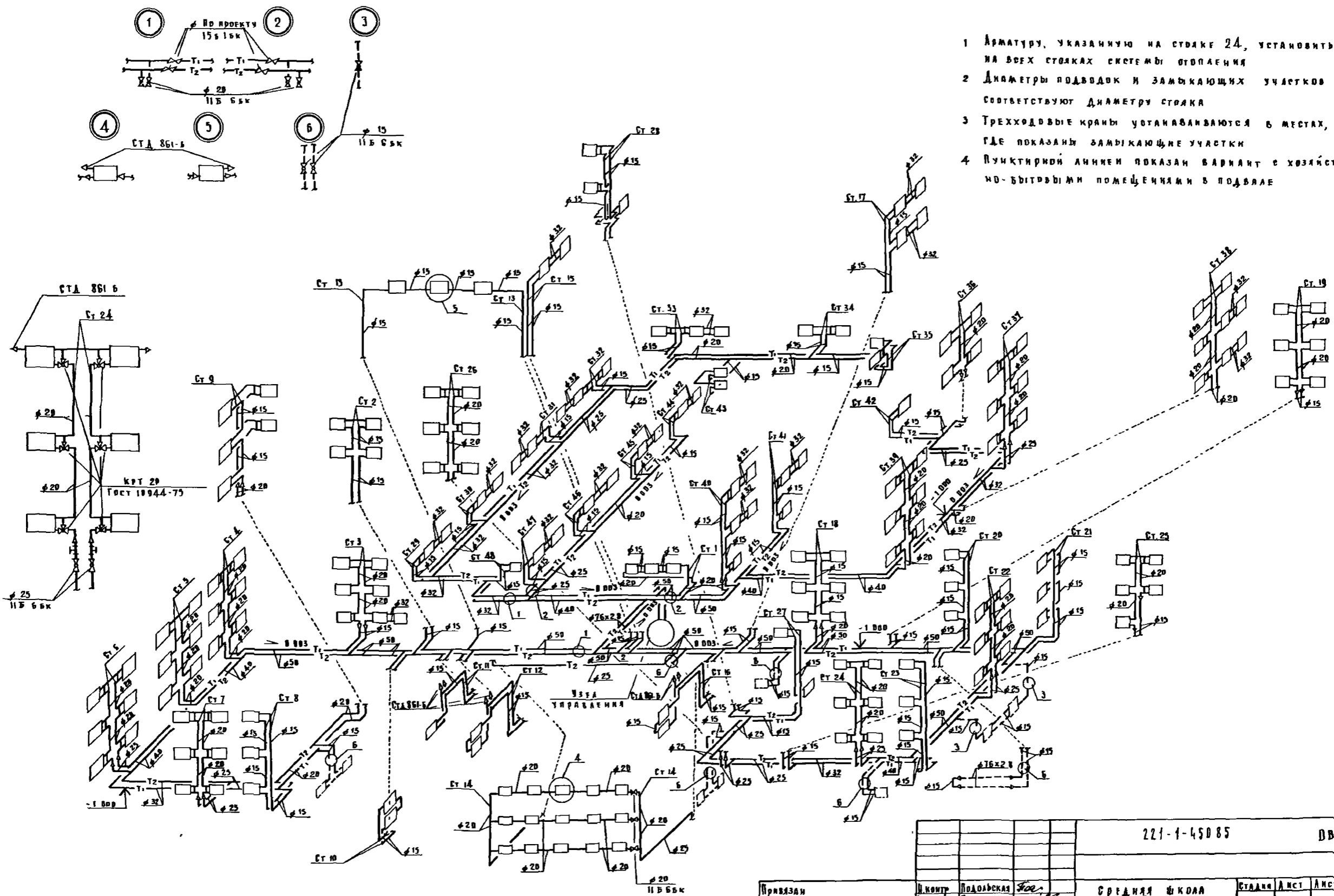


13	4.20
14	4.57
14	4.70
12	3.95
12	4.12
12	3.85
13	3.85
13	4.25
13	4.35
11	3.70
12	3.85
7	2.46
8	2.70
8	2.82
7	2.40
8	2.55
13	4.20
14	4.57
14	4.70
12	3.95
12	4.12
12	3.85
10	3.23
11	3.34
11	3.62
9	3.07
10	3.20

		221-1-450 85		ДВ	
Привязан	И.Контр	Подвальская	Средняя школа	Студия	Инст
	И.В.Н.	Б.В.Н.	на 18 классов	Р	17
	И.В.Н.	Хеламский	Блок 2	ЦНИЭП	
	И.В.Н.	Ванпорт	План на ота Б 600	Учебных зданий	
	И.В.Н.	И.Контр			
	И.В.Н.	Андреевская			

Технический проект

Имя и фамилия, должность и дата, бланк, номер



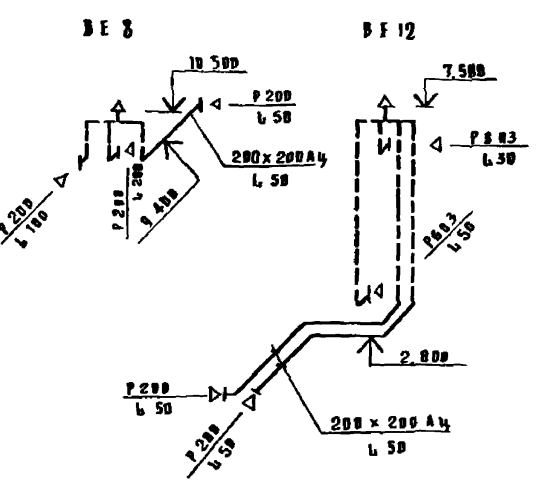
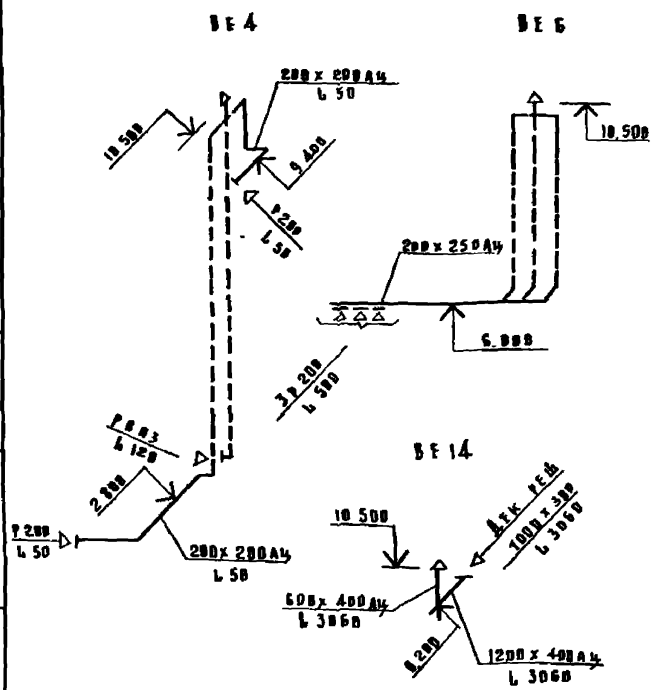
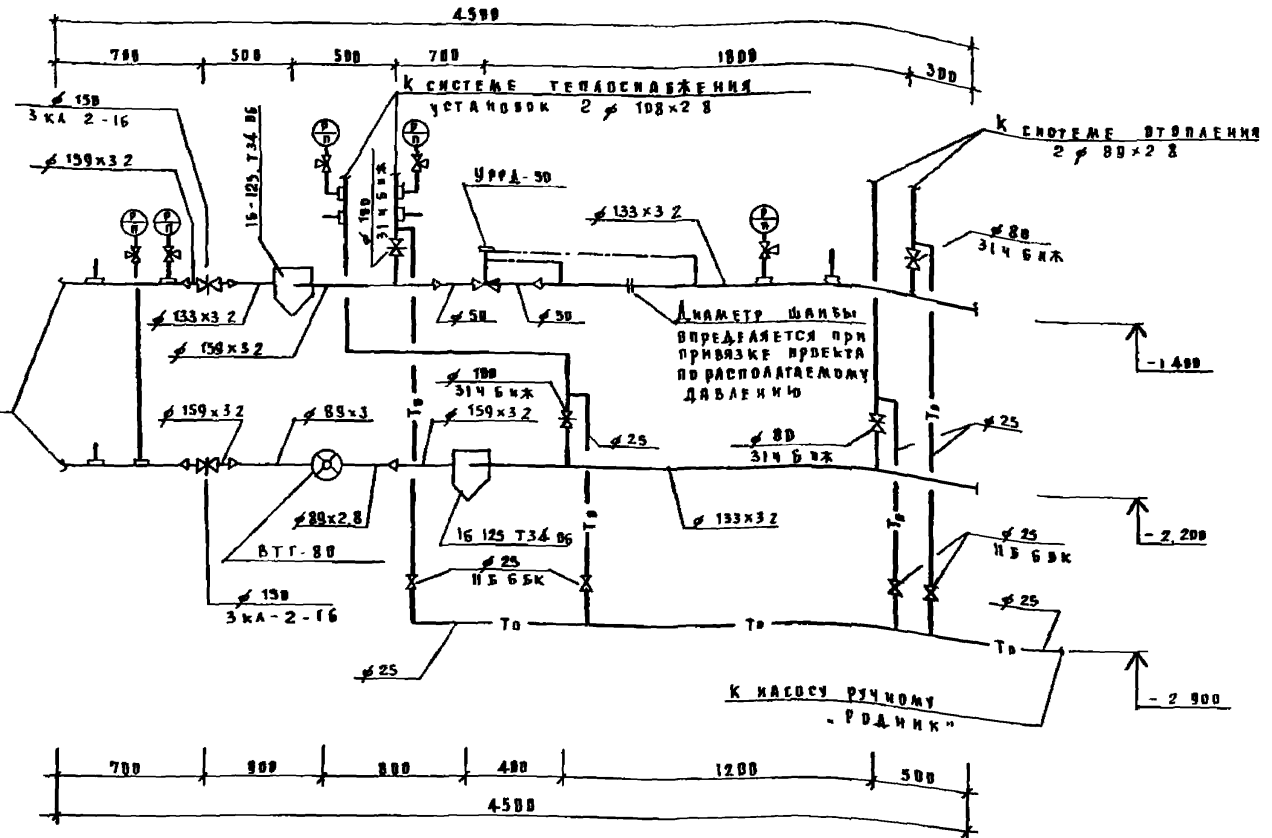
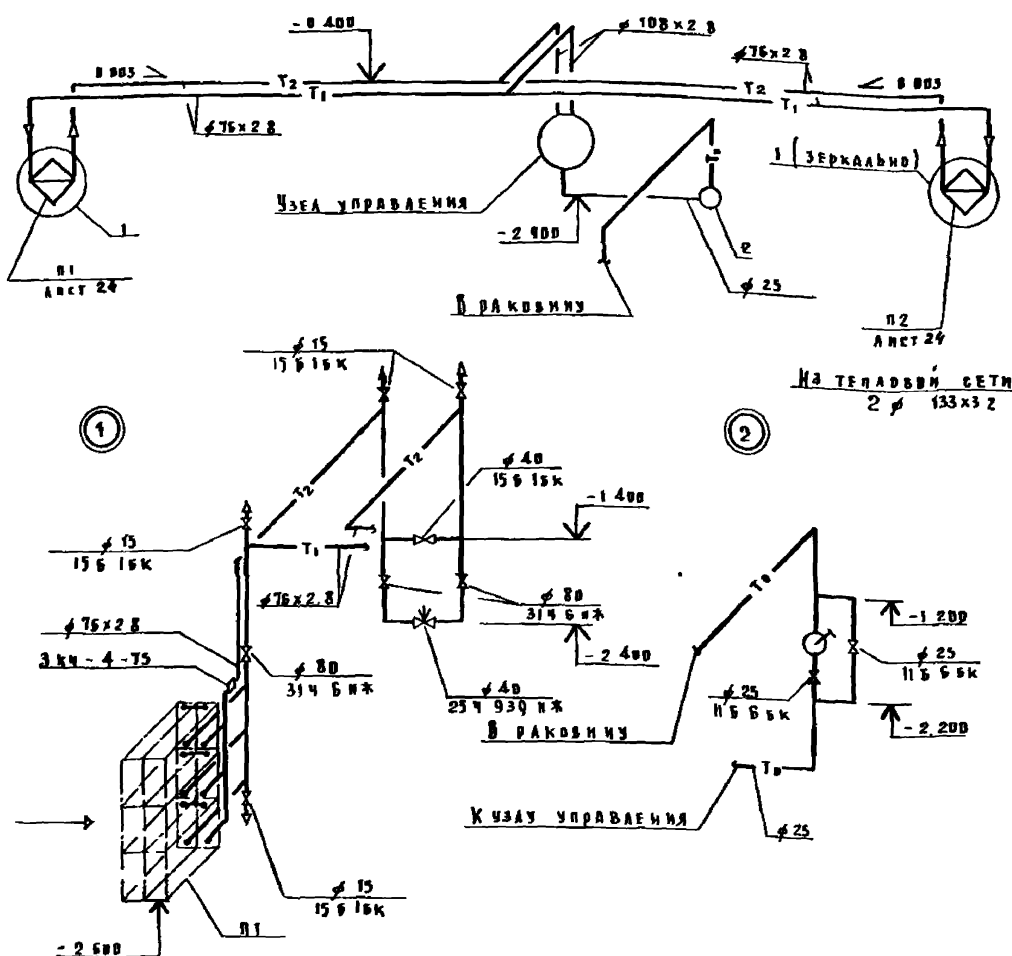
- 1 Арматуру, указанную на стояке 24, установить на всех стояках системы отопления
- 2 Диаметры подводов и замыкающих участков соответствуют диаметру стояка
- 3 Трехходовые краны устанавливаются в местах, где показаны замыкающие участки
- 4 Пунктирной линией показан вариант с хозяйственными и бытовыми помещениями в подвале

		221-1-45085		ДВ	
Привязан	И. контр. Подольская	И. контр. Бабин	И. контр. Радченко	Средняя школа на 18 классов	Станция АИСТ АИСТОВ
	И. контр. Демьянский	И. контр. Радченко	И. контр. Анисовская	Схема системы отопления	ЦНИИЭП учебных зданий
Имя и фамилия	И. контр. Анисовская				

Альбом
 ТИПОВОЙ ПРОЕКТ

СХЕМА СИСТЕМЫ ТЕПЛОСНАБЖЕНИЯ УСТАНОВОК СИСТЕМ

СХЕМА УЗЛА УПРАВЛЕНИЯ

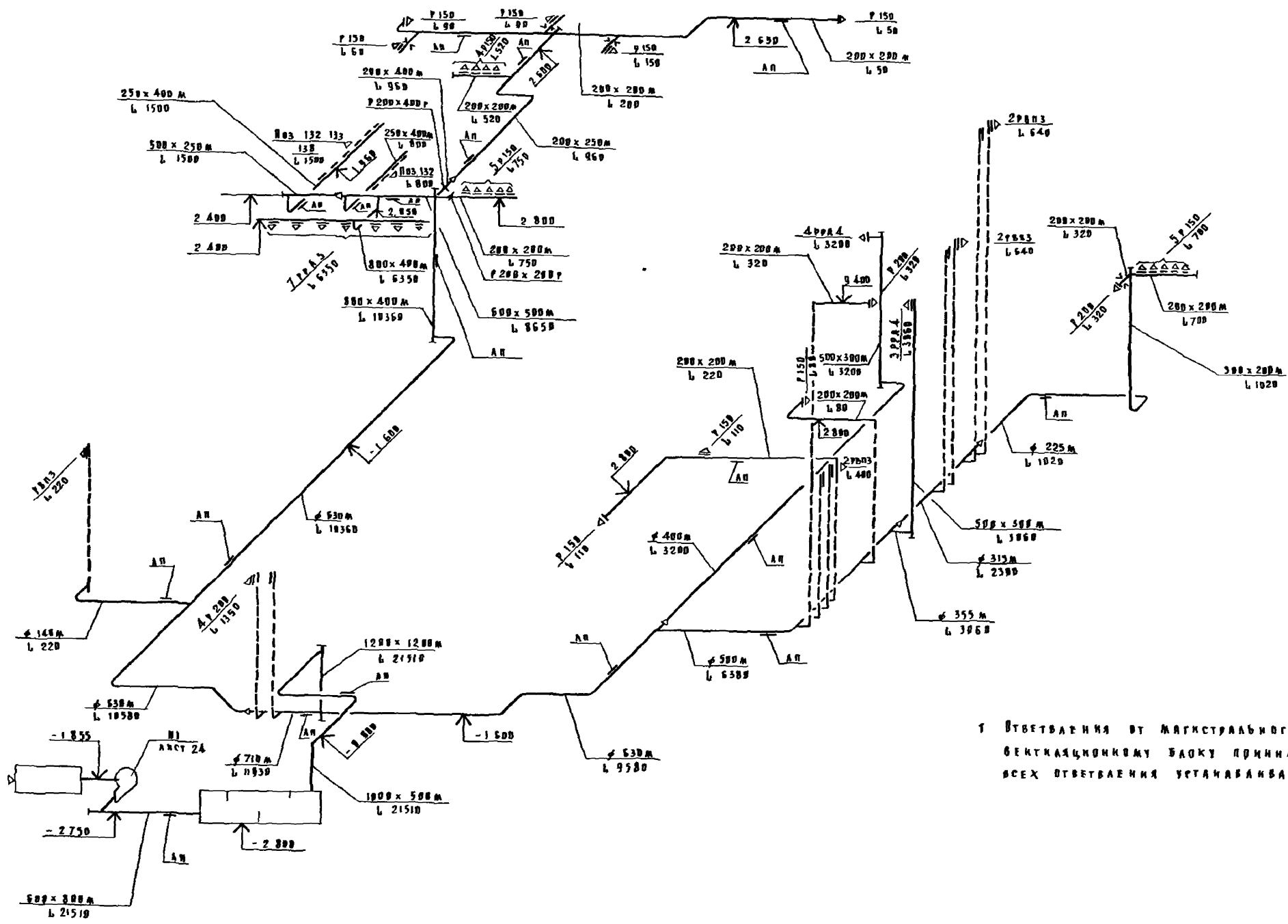


Диаметр трубопроводов, подводящих теплоноситель к клапанам, принят равным $\varnothing 32$

		221-1-45085		05	
Исполн	И. Кондр	Подобская	Средняя школа	Страна	Анст
Инж. И.	Инж. И.	Инж. И.	на 18 классов	Р	19
СХЕМА СИСТЕМЫ ТЕПЛОСНАБЖЕНИЯ УСТАНОВОК СИСТЕМ			ЦНИИЭП УЧЕБНЫХ ЗАДАНИИ		
СХЕМА УЗЛА УПРАВЛЕНИЯ			СХЕМА СИСТЕМЫ		

Альбом

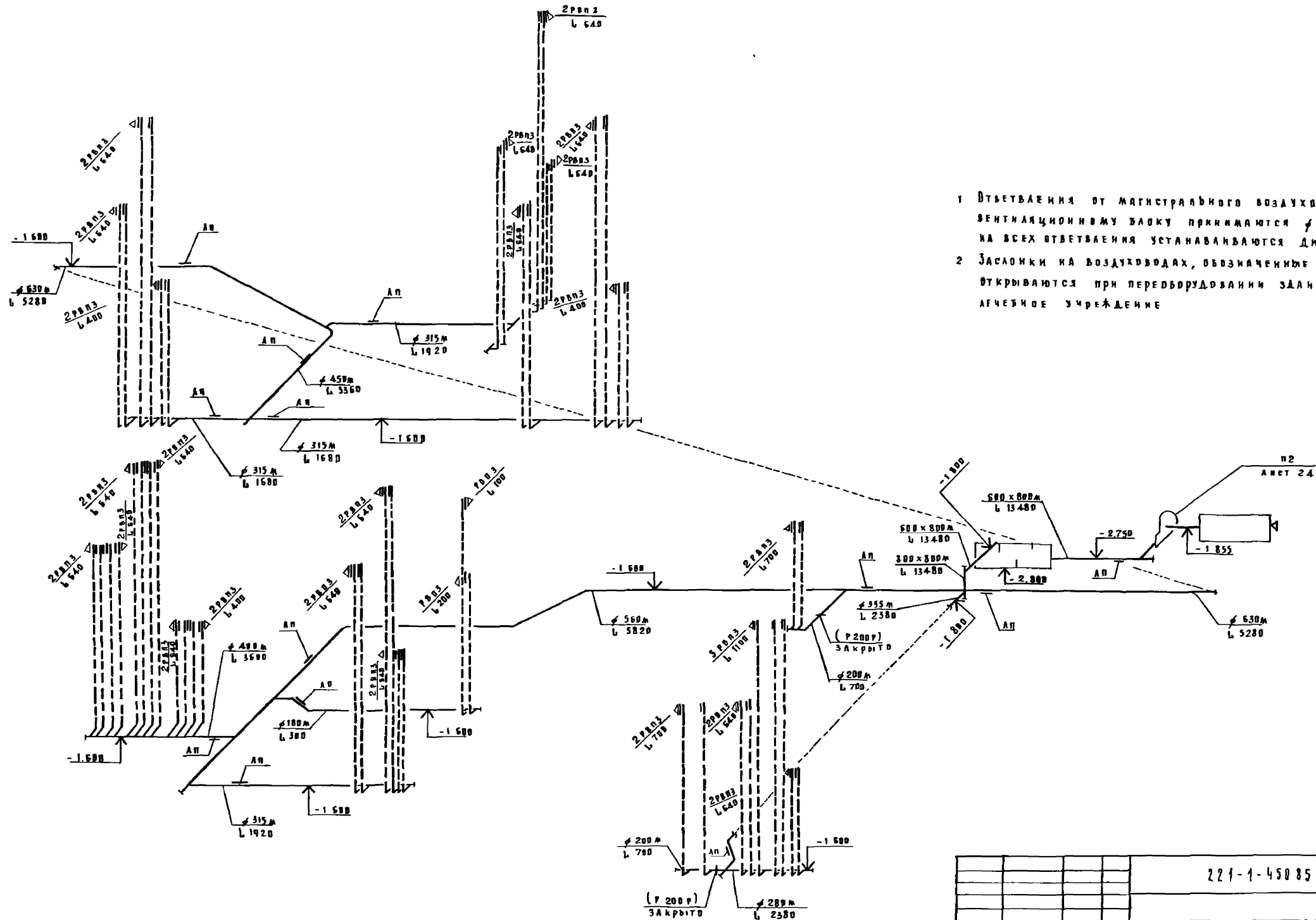
Типовой проект



1 Ответвления от магистрального воздухохода к вентиляционному блоку принимаются φ 140, на всех ответвления устанавливаются диффразмы

Лист № 10
Подпись
Дата

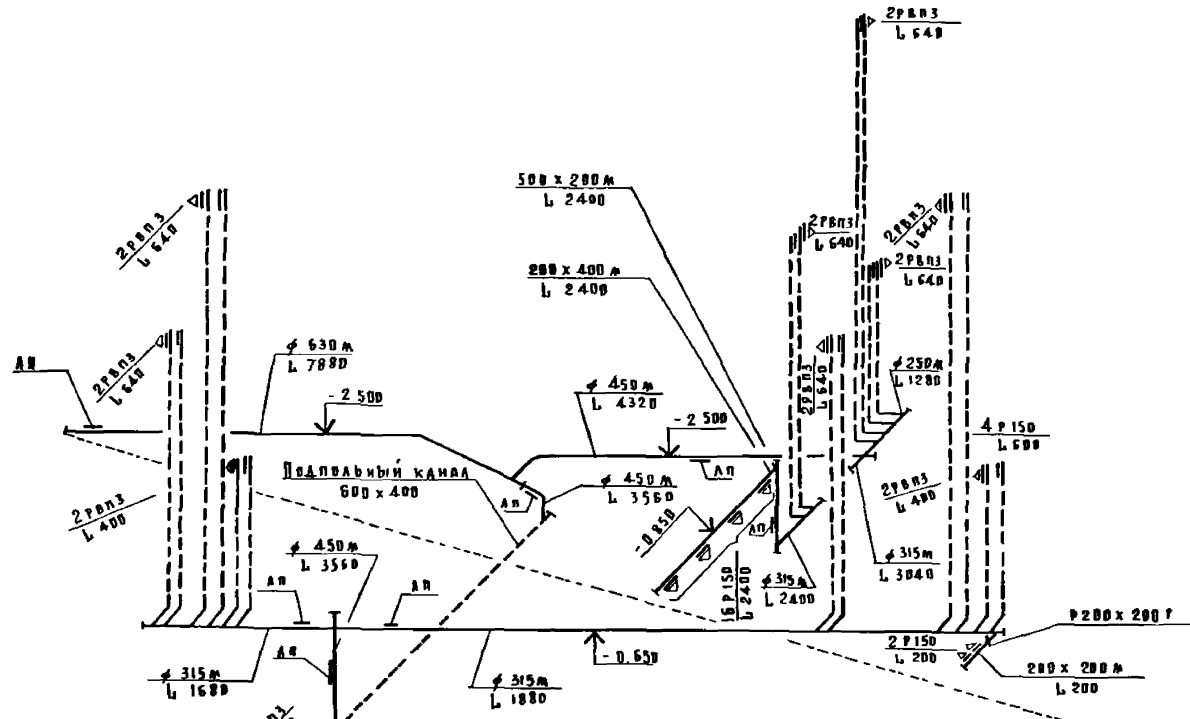
		221-1-45085		ДВ	
Привязка	И. КОПТ	И. КОПТ	И. КОПТ	Средняя школа на 18 классов	Станция Инст
	И. КОПТ	И. КОПТ	И. КОПТ		Р 20
	И. КОПТ	И. КОПТ	И. КОПТ	Схема системы П 1	ЦНИИЭП Учебных зданий
	И. КОПТ	И. КОПТ	И. КОПТ		



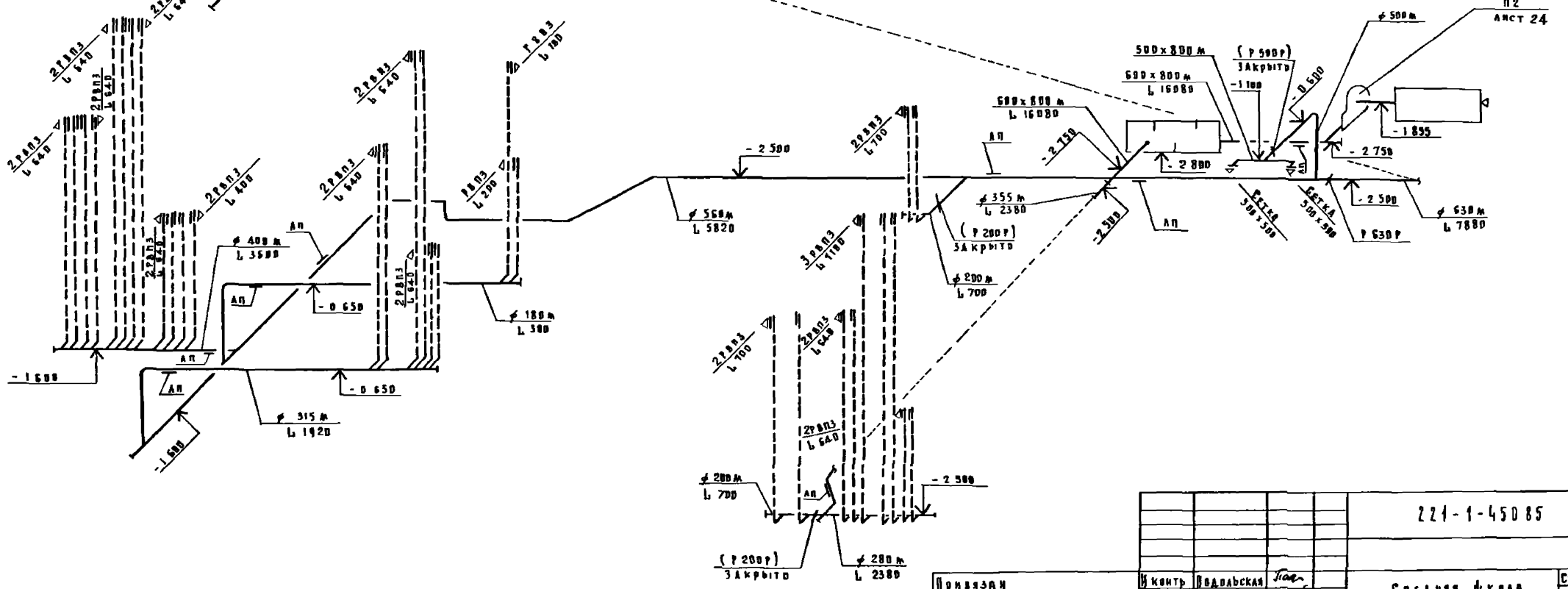
- 1 Ответвления от магистрального воздуховода к вентиляционному блоку принимаются $\varnothing 140$, на всех ответвления устанавливаются диафрагмы
- 2 Заслонки на воздуховодах, обозначенные в скобках, открываются при переоборудовании здания под легкое учреждение

№ п. г. 1
 Подпись поэта
 Дата

		221-1-45085		ВВ	
Привязан	И. м. п. у.	Подобская	Л. И. П.	Средняя школа на 18 классов	Станя
	И. м. п. у.	Л. И. П.	Кедровский	р	21
	И. м. п. у.	В. И. П.	В. И. П.	Схема системы П 2	ЦНИИЭП
	И. м. п. у.	С. И. П.	А. И. П.		Учебных заданий



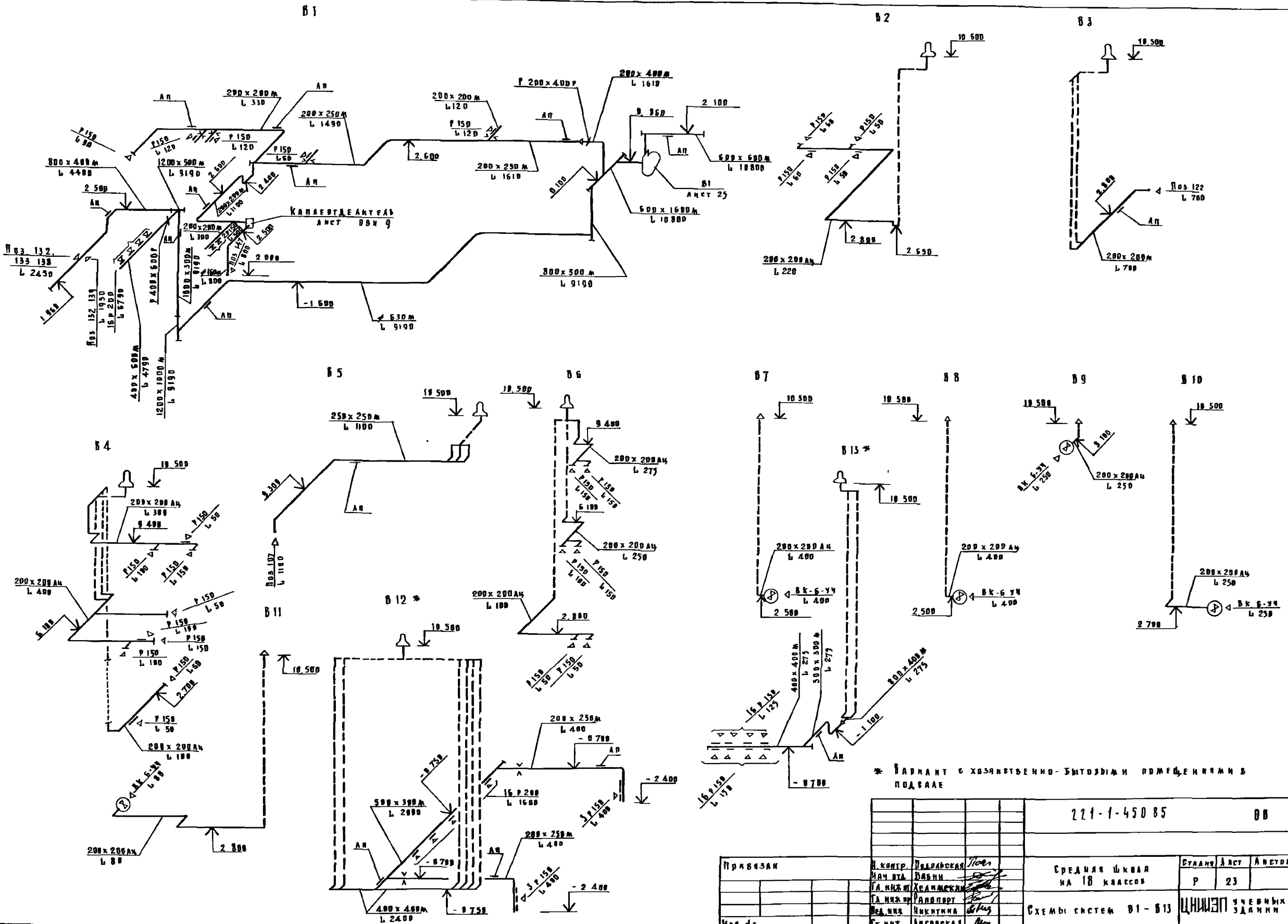
- 1 Ответвления от магистрального воздуховода к вентиляционному бабку принимаются $\phi 140$, на всех ответвлениях устанавливаются диафрагмы.
- 2 Заслонки на воздуховодах $\phi 200$, обозначенные в скобках, открываются при переоборудовании здания под учебное учреждение, заслонка на воздуховоде $\phi 500$ Г, обозначенная в скобках, открывается при оборудовании в подвале помещений ПРУ



		221-1-45085		ДВ	
Привязан	И контр	Подвальская	Иван	Средняя школа на 18 классов	Стаян
	Иач пцл	Блянч	Иван		Анст
	ГЛ НИЖ от	ХЕЛНИСКИ		СХЕМА СИСТЕМЫ П2 / вариант схватывательно-вытеснительной системы в подвале помещений	Р
	ГЛ НИЖ от	РАЙНОРТ			22
	ВЕД НИЖ	НИКИТИНА	Иван		ШНИЭП учебник 3 Д Ч И И
ИВ Н	Ст НИЖ	АВРАМСКАЯ	Иван		

ИВ Н ПРУД ПРАВИТЕЛЬСТВО НАСТАВНИК

Технический проект

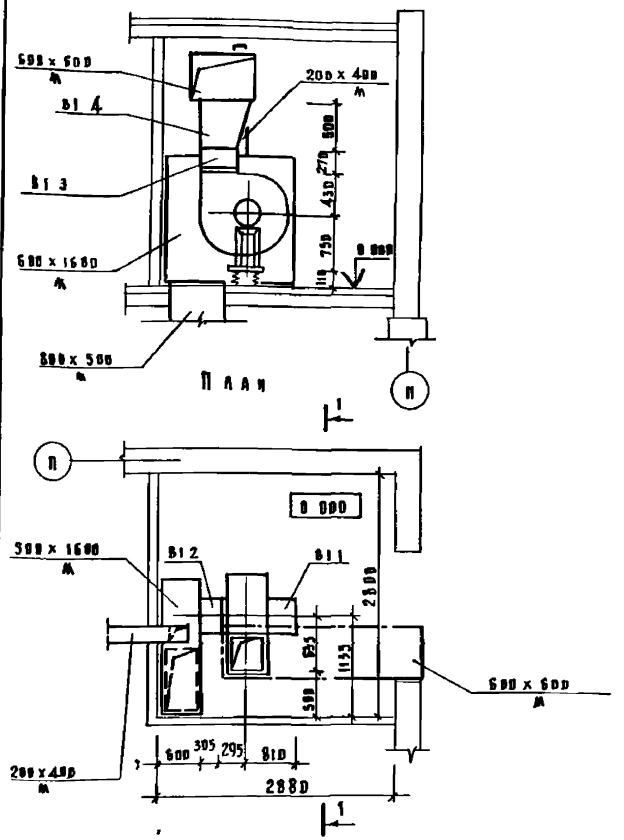


* ВАРИАНТ С ХОЗЯЙСТВЕННО-БИЗНЕСНЫМИ ПОМЕЩЕНИЯМИ В ПОДСАЛЕ

			221-1-45085		08	
Приказ №			И.контр. ПЛАВАДСКАЯ	И.м.контр. ДАВНИ	И.контр. РАВЕРТ	И.контр. НИКИТИНА
			И.нач.отд. ГА.НИЖ.И.И.ХЕЛМЖЕККИ	И.нач.отд. ГА.НИЖ.И.И.РАВЕРТ	И.нач.отд. ГА.НИЖ.И.И.НИКИТИНА	И.нач.отд. ГА.НИЖ.И.И.АНСОВСКАЯ
Средняя школа на 18 классов			СХЕМЫ СИСТЕМ В1 - В13		СТАНАЯ	АНСТ
			ЦНИИЭП		УЧЕБНЫХ ЗАДАНИЙ	

Имя и фамилия, должность и дата, подпись, номер и дата

РАЗРЕЗ 1-1



1	2	3	4	5	6
П12	ТООДЫ-КУРГАНСКИЙ	Клапан воздушный			
П22	ЭКСПЕРИМЕНТАЛЬНЫЙ ЗАВОД КОММУНАЛЬНОГО ОБОРУДОВАНИЯ	Утепленный я 1000 x 1600	2	122	
П13	ЗАВОД ЭЛЕКТРИЧЕСКИХ МЕХАНИЗМОВ	Механизм			
П23	ПОЛОДИТЕЛЬНЫХ МЕХАНИЗМОВ ГОР ЧЕБЫРСАРЫ	исполнительный с электроприводом МЭО - 4/63 - В 63	2		
П14	Учреждение ЯА-61/4	Калорифер			
П24	пос. СЕРЕЖКА	тн - - 20°С квс н: 10А-п	6	102	
		- 25°С квс н: 10А-п	6	102	
		- 30°С квс н: 10А-п	6	102	
		- 35°С квс н: 10А-п	6	134	
		- 40°С квс н: 10А-п	6	134	
	5 904-5	Вставка гибкая			
П15		ВВ-22	2		
П25					
П16		ВН-15	2		
П26					
П17	1 494-25	Подставка под			
П27		калорифер П-300	12		
		СЕКЦИЯ ПЕРЕХОДНАЯ ИЗ ТИЖКОИСТОВОЙ СТАЛИ ПО ГОСТ 19904-74			
П18	Лист ВВН-3	S-16 1400x700x2000	2		
П28					
П19	Лист ВВН-4	1400x700x2000	2		
П29					
	5 904-4	Дверь герметическая			
П110		Ду 400x900	4		
П210					
П111		Ду 500x1250	4		
П211					
П112	Учреждение УС-319/56 с ПЕРЕКРЕСТОВКА	Фнабр элгидовый ФЛУ	20		

1	2	3	4	5	6
В1					
В11	Учреждение УЮ-400/4 ГОР ПЛАВСК	Агрегат вентиляторный В 44-70-63-02 квс комп 1			
		а ВЕНТИЛЯТОР ЦЕНТРОБЕЖНЫЙ 44-70 Н: 63			
		СХЕМА ИСПОЛНЕНИЯ I, ПРАВИЛЕНИЕ Л 0°			
		б ЭЛЕКТРОДВИГАТЕЛЬ 4А П2 М 2, 1500 об/мин			
		5 5 квт			
		в ВИБРОИЗОЛЯТОР Д 0 41-5 шт			
	5 904-5	ВСТАВКА ГИБКАЯ			
В12		ВВ 21	1		
В13		ВН-14	1		
В14	Лист ВВН-5	ПЕРЕХОД ИЗ ТИЖКОИСТОВОЙ СТАЛИ			
		по ГОСТ 19904-74			
		S-16 440x440 500x500 P-500	1		

Марка паз	Обозначение	Наименование	Количество	Масса ед кг	Примечание
1	2	3	4	5	6
П1, П2					
П11	Учреждение УЮ-400/4	Агрегат вентиляторный			
П21	ГОР ДОНСКИЙ	В 44-70-В-07А, комп 2	554		
		а ВЕНТИЛЯТОР ЦЕНТРОБЕЖНЫЙ 44 70 Н: 63, СХЕМА ИСПОЛНЕНИЯ I, ПРАВИЛЕНИЕ Л 270°,	1		П11
		Пр 270°, б ЭЛЕКТРОДВИГАТЕЛЬ 4А 1605Б, 970 об/мин, 11 квт	1		П21
		в ВИБРОИЗОЛЯТОР ДВ 42-4 шт			

221-1-45085 ДВ

Привязан	И КЕНТР ПОДАВСКА	И КЕНТР ПОДАВСКА	И КЕНТР ПОДАВСКА
	И КЕНТР ПОДАВСКА	И КЕНТР ПОДАВСКА	И КЕНТР ПОДАВСКА
	И КЕНТР ПОДАВСКА	И КЕНТР ПОДАВСКА	И КЕНТР ПОДАВСКА
	И КЕНТР ПОДАВСКА	И КЕНТР ПОДАВСКА	И КЕНТР ПОДАВСКА

Средняя школа на 18 классов

Установка системы В1 Спецификация установок систем П1 П2 В1

Станок Лист Листов Р 25

ЦНИИЭП учебный завод № 1

Формат 92г

Лист 1 из 1
 Инвентарный номер
 Проект
 310
 310
 310

Альбом I
Типовой проект
Изм. N 01

Типовой проект

Средняя школа
на 18 классов

Альбом I

Чертежи общих видов
кетиловых конструкций

Установка, вентиляция.

Изм. N 01
Изм. N 02
Изм. N 03
Изм. N 04
Изм. N 05
Изм. N 06
Изм. N 07
Изм. N 08
Изм. N 09
Изм. N 10
Изм. N 11
Изм. N 12
Изм. N 13
Изм. N 14
Изм. N 15
Изм. N 16
Изм. N 17
Изм. N 18
Изм. N 19
Изм. N 20

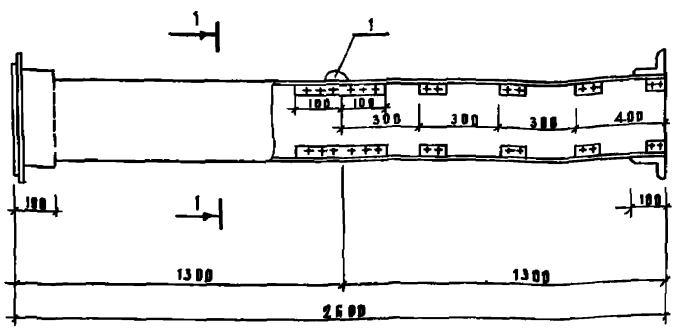
Привязан

Альбом I
Типовой проект
Изм. N 01

Обозначение	Наименование	Примечание
ОВИ-1	Воздуховод из асбестоцементных листов	
ОВИ-2	Тепловая изоляция секции переходных и трубопроводов	
ОВИ-3	Секция переходная установка систем П1, П2	
ОВИ-4	Секция переходная установка систем П1, П2	
ОВИ-5	Переход установки системы В1	
ОВИ-6	Секция переходная глушителя шума установка систем П1, П2	
ОВИ-7	Секция переходная глушителя шума установка системы П1	
ОВИ-8	Секция переходная глушителя шума установка системы П2	
ОВИ-9	Коллекторная	

Привязан					
Изм. N					
И. контр. Подольская			221-1-450,85		
Изм. N 01 Бабина			ОВИ-4		
Изм. N 02 Келимский			Стандарт Лист Листов		
Изм. N 03 Рапопорт			2		
Изм. N 04 Ивкитина			Содержание		
Изм. N 05 Александрова			ЩИПЗП учебный кабинет		

Альбом I
Типовой проект
Изм. N 01

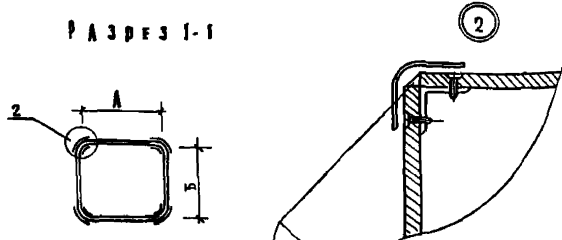


Внутренние размеры воздуховода

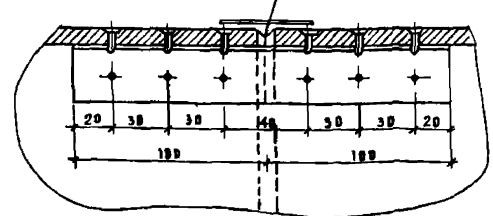
A	B
200	200
200	250

A	B
400	600
400	1200

РАЗРЕЗ I-I



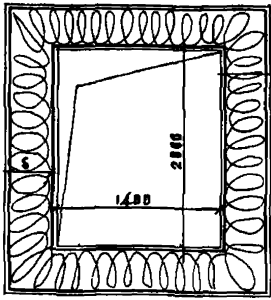
Шов замазать мастикой из асбестоцементного раствора с добавлением казеинового клея густой консистенции с последующей проклейкой двумя слоями ткани



- В качестве материала стенок приняты асбестоцементные листы толщиной 8 и 10 мм размером 800 x 1300 мм
- Воздуховод перед установкой грунтуется под масляную краску
- Каждое звено воздуховода после изготовления испытывается на плотность. Смонтированные воздуховоды так же подвергаются испытанию на плотность. Подсос или утечка воздуха не должны превышать значений, указанных в п. 4.42 главы СНиП II-29-75.
- При монтаже, крепление воздуховодов осуществляется аналогично креплению металлических воздуховодов
- В чертеже дана максимальная длина звена, которая при необходимости может быть уменьшена

Привязан	И. контр. Подольская	221-1-450,85	ОВИ-4
Изм. N	Изм. N 01 Бабина	Воздуховод из асбестоцементных листов	Стандарт Лист Листов
	Изм. N 02 Келимский		2
	Изм. N 03 Рапопорт		ЩИПЗП учебный кабинет
	Изм. N 04 Ивкитина		
	Изм. N 05 Александрова		

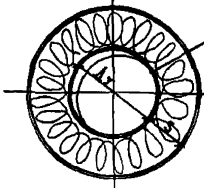
Тепловая изоляция секций переходных



Воздуховод

- Грунт ГФ-021 / Гост 25129-82/
- Краска БТ-177 / Гост 5631-79/
- Маты теплоизоляционные МРТ-50 / Гост 10499-67/ S-40
- Пергамин / Гост 2697-75/
- Рулонная стеклоткань ВВ-Г / ТУ 21-23-44-79/
- Краска масляная / Гост 695-77*/

Тепловая изоляция трубопроводов



Трубопровод

- Грунт ГФ-021 / Гост 25129-82/
- Краска БТ-177 / Гост 5631-79/
- Шнур теплоизоляционный / ТУ 36-1695-73/ $\varnothing 15 \div \varnothing 100$
- Маты теплоизоляционные МРТ-50 / Гост 10499-67/ $> \varnothing 100$
- Пергамин / Гост 2697-75/
- Рулонная стеклоткань ВВ-Г / ТУ 21-23-44-79/
- Краска масляная / Гост 695-77*/

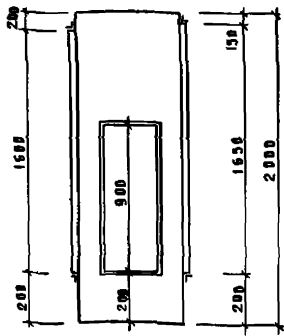
Ду	S	Ду	S
мм	мм	мм	мм
15	30	70	40
20	30	80	40
25	30	100	40
32	30	125	40
40	30	150	40
50	30		

Привязан	И.контр. Правдовская	221-1-450,85	ОВИ-2
	И.м.ст. Бабич	Тепловая изоляция	Стальная листовой
	И.м.ст. Хеламский	секций переходных и	р
	И.м.ст. Рапопорт	трубопроводов	1
	И.м.ст. Никитина		ЦНИИЭП учебных зданий
	И.м.ст. Александрова		

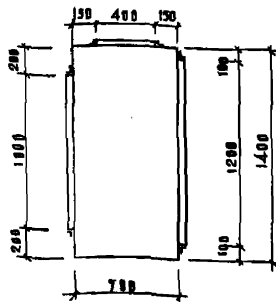
Альбом II
Типовой проект
И.м.ст. Поляк
И.м.ст. Поляк
И.м.ст. Поляк

Альбом II
Типовой проект
И.м.ст. Поляк
И.м.ст. Поляк
И.м.ст. Поляк

РАЗРЕЗ I-I



П Л А Н



СЕКЦИЯ ИЗГОТАВЛИВАЕТСЯ ИЗ ТОНКОЛИСТОВОЙ СТАЛИ S-1,6мм

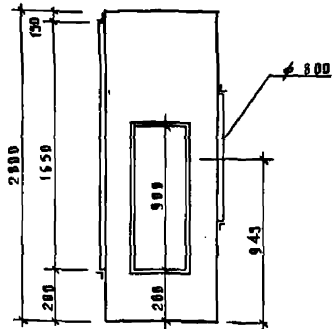
Привязан			
И.м.ст.			

221-1-450,85 ОВИ-3

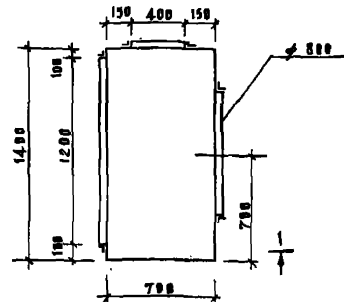
Секция переходная установка систем П 1, П 2

И.контр. Правдовская	Стальная	Лист	Листовой
И.м.ст. Бабич	р		1
И.м.ст. Хеламский			ЦНИИЭП учебных зданий
И.м.ст. Рапопорт			
И.м.ст. Никитина			
И.м.ст. Александрова			

РАЗРЕЗ I-I



П Л А Н



СЕКЦИЯ ИЗГОТАВЛИВАЕТСЯ ИЗ ТОНКОЛИСТОВОЙ СТАЛИ S-1,6мм

Привязан			
И.м.ст.			

221-1-450,85 ОВИ-4

Секция переходная установка систем П 1, П 2

И.контр. Правдовская	Стальная	Лист	Листовой
И.м.ст. Бабич	р		1
И.м.ст. Хеламский			ЦНИИЭП учебных зданий
И.м.ст. Рапопорт			
И.м.ст. Никитина			
И.м.ст. Александрова			

РАЗРЕЗ I-I

П Л А Н

ПЕРЕХОД ИЗГОТАВЛИВАЕТСЯ ИЗ ТОЛКОКОНСТОВОЙ СТАЛИ S-1,6 мм

ПРИВЯЗКА		
ИВ.Н		

221-1-450.85 ДВИ-5

ПЕРЕХОД УСТАНОВКИ СИСТЕМЫ В 1

СТАИНА	АНСТ	АНСТОВ
Р		1

И.КОНТР.	ПОДАБСКАЯ	<i>С.С.</i>
ИМ.ОТД.	БАВИИ	<i>С.С.</i>
ГЛ.ИИЖ.ОТД.	ХЕЛАНСКИЙ	<i>С.С.</i>
ГЛ.ИИЖ.ПР.	РАПОПОРТ	<i>С.С.</i>
ВРА.ИИЖ.	НИКИТИНА	<i>С.С.</i>
СТ.ИИЖ.	АНДРЕВСКАЯ	<i>С.С.</i>

РАЗРЕЗ I-I

П Л А Н

СЕКЦИЯ ИЗГОТАВЛИВАЕТСЯ ИЗ ТОЛКОКОНСТОВОЙ СТАЛИ S-1,6 мм

ПРИВЯЗКА		
ИВ.Н		

221-1-450.85 ДВИ-6

СЕКЦИЯ ПЕРЕХОДНАЯ ГАУШИНТЕЛА ШУМА УСТАНОВОК СИСТЕМ П1, П2

СТАИНА	АНСТ	АНСТОВ
Р		1

И.КОНТР.	ПОДАБСКАЯ	<i>С.С.</i>
ИМ.ОТД.	БАВИИ	<i>С.С.</i>
ГЛ.ИИЖ.ОТД.	ХЕЛАНСКИЙ	<i>С.С.</i>
ГЛ.ИИЖ.ПР.	РАПОПОРТ	<i>С.С.</i>
ВРА.ИИЖ.	НИКИТИНА	<i>С.С.</i>
СТ.ИИЖ.	АНДРЕВСКАЯ	<i>С.С.</i>

РАЗРЕЗ I-I

П Л А Н

СЕКЦИЯ ИЗГОТАВЛИВАЕТСЯ ИЗ ТОЛКОКОНСТОВОЙ СТАЛИ S-1,6 мм

ПРИВЯЗКА		
ИВ.Н		

221-1-450.85 ДВИ-7

СЕКЦИЯ ПЕРЕХОДНАЯ ГАУШИНТЕЛА ШУМА УСТАНОВОК СИСТЕМЫ П1

СТАИНА	АНСТ	АНСТОВ
Р		1

И.КОНТР.	ПОДАБСКАЯ	<i>С.С.</i>
ИМ.ОТД.	БАВИИ	<i>С.С.</i>
ГЛ.ИИЖ.ОТД.	ХЕЛАНСКИЙ	<i>С.С.</i>
ГЛ.ИИЖ.ПР.	РАПОПОРТ	<i>С.С.</i>
ВРА.ИИЖ.	НИКИТИНА	<i>С.С.</i>
СТ.ИИЖ.	АНДРЕВСКАЯ	<i>С.С.</i>

РАЗРЕЗ I-I

П Л А Н

СЕКЦИЯ ИЗГОТАВЛИВАЕТСЯ ИЗ ТОЛКОКОНСТОВОЙ СТАЛИ S-1,6 мм

ПРИВЯЗКА		
ИВ.Н		

221-1-450.85 ДВИ-8

СЕКЦИЯ ПЕРЕХОДНАЯ ГАУШИНТЕЛА ШУМА УСТАНОВОК СИСТЕМЫ П2

СТАИНА	АНСТ	АНСТОВ
Р		1

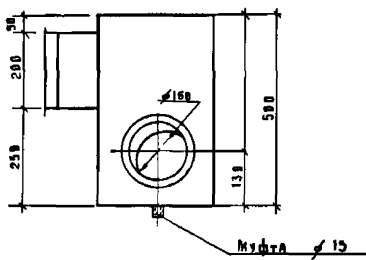
И.КОНТР.	ПОДАБСКАЯ	<i>С.С.</i>
ИМ.ОТД.	БАВИИ	<i>С.С.</i>
ГЛ.ИИЖ.ОТД.	ХЕЛАНСКИЙ	<i>С.С.</i>
ГЛ.ИИЖ.ПР.	РАПОПОРТ	<i>С.С.</i>
ВРА.ИИЖ.	НИКИТИНА	<i>С.С.</i>
СТ.ИИЖ.	АНДРЕВСКАЯ	<i>С.С.</i>

Альбом 2

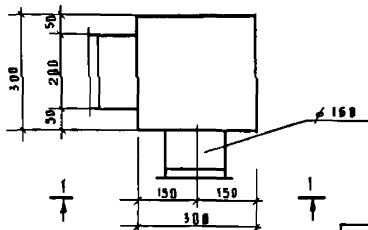
Типовой проект

Име л проа Подпись и дата (взм нмс л)

Разрез 1-1



П л а н



Капалетдентель изготавливается из тонколистовой стали S = 10 мм

Привязан
Кив №

221-4-450 85

0 Вн-9

И Контр	Подобская	<i>Сид</i>
ИИИ ОГА	Бавин	<i>Бавин</i>
ГА ИИИ РТ	Хеландский	<i>Хеландский</i>
ГА ИИИ пр	Радловский	<i>Радловский</i>
ВЕА ИИИ	Никитина	<i>Никитина</i>
СТ ИИИ	Аировская	<i>Аировская</i>

Капалетдентель

Сталь	Аист	Актон
Р	1	1
ЦНИИЭП учебных зданий		

АЛЬБОМ II

ТИПОВОЙ ПРОЕКТ

ВЕДОМОСТЬ ЧЕРТЕЖЕЙ ОСНОВНОГО КОМПЛЕКТА

Лист	Наименование	Примечание
1	Общие данные	
2	Блок 1. План на отм -2.000	
3	Блок 2. План на отм -2.000	
4	Блок 3. План на отм -2.000	
5	План на отм ±0.00	
6	Блок 2. План на отм. ±0.00	
7	Блок 3. План на отм ±0.00	
8	Блок 1. План на отм 3.300	
9	Блок 2. План на отм 3.300	
10	Блок 3. План на отм 3.300, 6.600	
11	Блок 1. План на отм 6.600.	
12	Блок 2. План на отм 6.600	
13	Блок 3. План на отм -2.900 / вариант с хозяйственно-бытовыми помещениями /	
14	Схемы систем В1, Т3, Т4	
15	Схемы систем В1, Т3, Т4 / вариант с хозяйственно-бытовыми помещениями /	
16	Схемы систем К1, К3.	
17	Схемы систем К1 / вариант с хозяйственно-бытовыми помещениями /	
	Схемы систем К2	

ВЕДОМОСТЬ ССЫЛОЧНЫХ И ПРИЛАГАЕМЫХ ДОКУМЕНТОВ

Обозначение	Наименование	Примечание
Прилагаемые документы		
вк.т.со	Спецификация оборудования	
вк.п.со	Спецификация оборудования	
вк.т.вм	Ведомость потребности в материалах	
вк.п.вм	Ведомость потребности в материалах	

Основные показатели по чертежам водопровода и канализации

Наименование систем	Потребный напор на вводе	Расчетный расход			Установлен на мощность электродвигателя кВт
		л³/сут	л³/ч	л/с	
В1	20,0	82,5	13,1	4,4	—
Т3	17,5	13,5	5,1	1,7	—
К1, К3		96,0	—	—	—
В1				15	наружные

Расход труб на систему	Всего тонн		кг на м² пола	
	I	II	I	II
Стальные для холодного и горячего водоснабжения	2 034	2 130	0,49	0,45
Чугунные для канализации	4,386	4 651	1,05	0,98

Примечания

- 1 Под цифрой I указан основной вариант
- 2 Под цифрой II — вариант с подвалом.
- 3 Все технические решения по приспособлению здания под лечебное учреждение / в соответствии с СН 515-79 / предусмотрены основным вариантом проекта

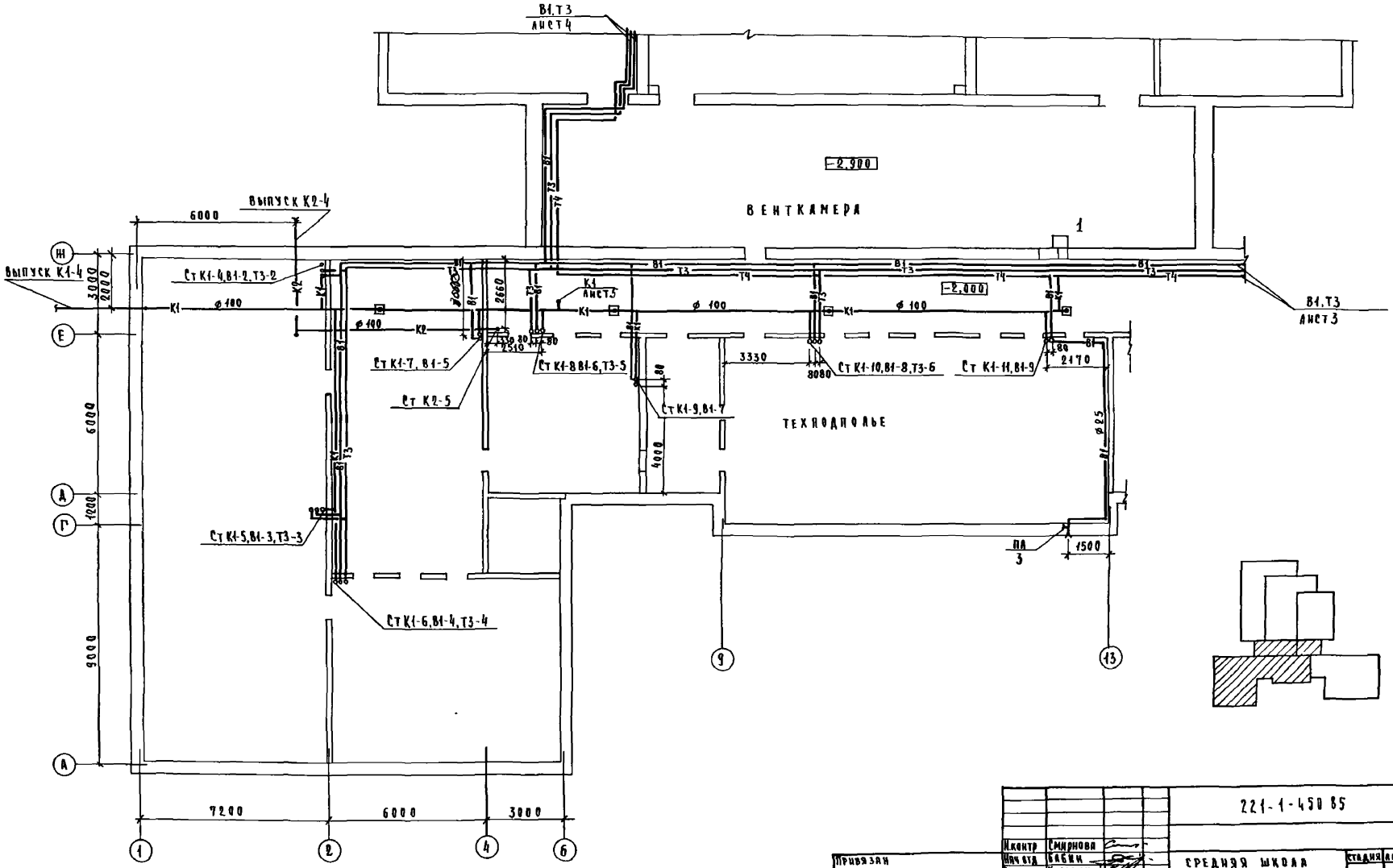
Общие указания

Проект разработан в соответствии с постановлениями СНиП II 30-76, II 34-76.
 В здании запроектирован один ввод водопровода Ø 100. Монтаж, испытание и приемку санитарно-технических систем производить в соответствии с положениями СНиП 28-75.
 План кровли с размещением водосточных воронок и деталей их установки приведены в архитектурно-строительной части проекта
 Канализационные стояки и отводные трубопроводы ниже пола 1 этажа монтировать из чугунных труб. Отводные трубопроводы на этажах из полиэтиленовых труб.
 Трубопроводы водостоков ниже пола 1 этажа монтировать из чугунных труб, стояки — полиэтиленовые. Трубопроводы проложенные у пола и по стенам закрыть коробами. В местах установки ревизий и вентиля необходимо устроить дверцы
 Унитазы № 84, 86, 109-112 — детские, остальные взрослые.

Лист № 01-02, 03, 04, 05, 06, 07, 08, 09, 10, 11, 12, 13, 14, 15, 16, 17, 18, 19, 20, 21, 22, 23, 24, 25, 26, 27, 28, 29, 30, 31, 32, 33, 34, 35, 36, 37, 38, 39, 40, 41, 42, 43, 44, 45, 46, 47, 48, 49, 50, 51, 52, 53, 54, 55, 56, 57, 58, 59, 60, 61, 62, 63, 64, 65, 66, 67, 68, 69, 70, 71, 72, 73, 74, 75, 76, 77, 78, 79, 80, 81, 82, 83, 84, 85, 86, 87, 88, 89, 90, 91, 92, 93, 94, 95, 96, 97, 98, 99, 100

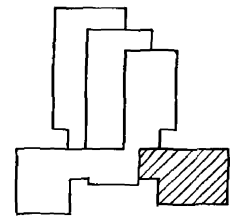
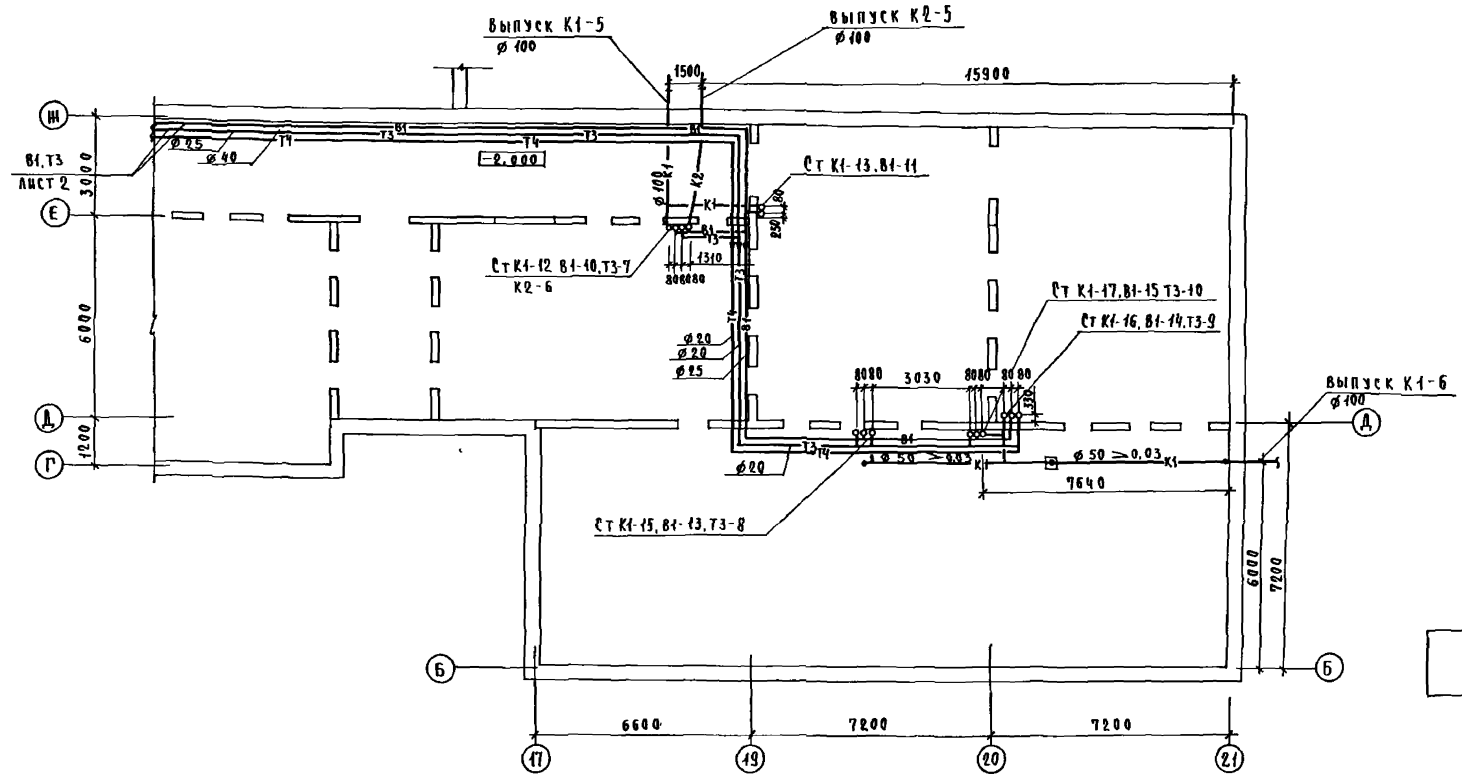
Настоящий проект разработан в соответствии с действующими нормами и правилами / в том числе по взрыво-пожарной безопасности /
 главный инженер проекта / Давидович /
 главный инженер проекта привязки / /

Привязка		
Вид №		
221-1-450 85		ВК
Контр. Смирнова	С	
Исп. Губина	Г	
Исп. Александрович	А	
Исп. Давидович	Д	
Исп. Чернышев	Ч	
Средняя школа № 18 Калеева	Станд. лист	Листов
на 18 классов	Р	1 17
Общие данные		Длина



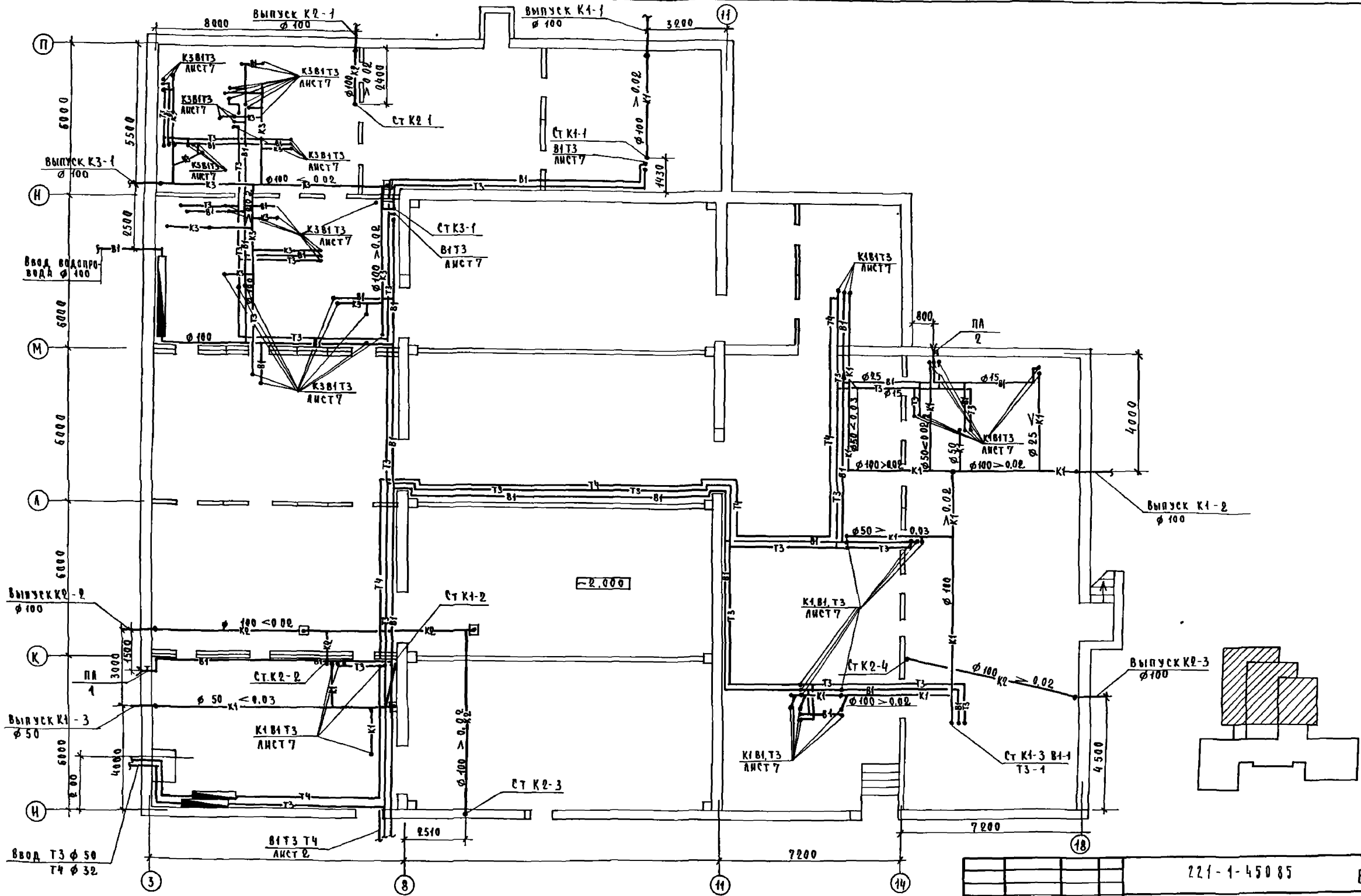
СОГЛАСОВАНО
ИМЯ
ЗТО
БЕЛОР
РАБОТОУ
ОБ
ПОДПИСЬ НАЧАЛЬНИКА РАБОТЫ
ИМЯ
ЗТО
БЕЛОР
РАБОТОУ
ОБ

		221-1-450 85		ВК	
ИЖОТР		СМИРНОВА		СРЕДНЯЯ ШКОЛА	
ИЖОТ		САВИН		НА 18 КЛАССОВ	
РАДИОЛО		ЗЕЛЕНСКИЙ		БЛОК 1	
АВИАПРО		КАВОНОВИЧ		План на отг - 2 000	
ЕТ ИЛИ		ЧЕРНЫШОВИЧ		СТАНЦИЯ АНСТ	
				Р 2	
				АНСТОВ	
				ПРИЛОЖЕНИЕ	
Имя №				ТЕХНИЧЕСКИХ ЗАДАНИЙ	

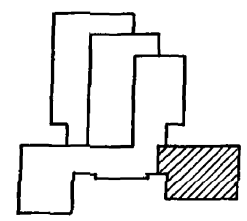
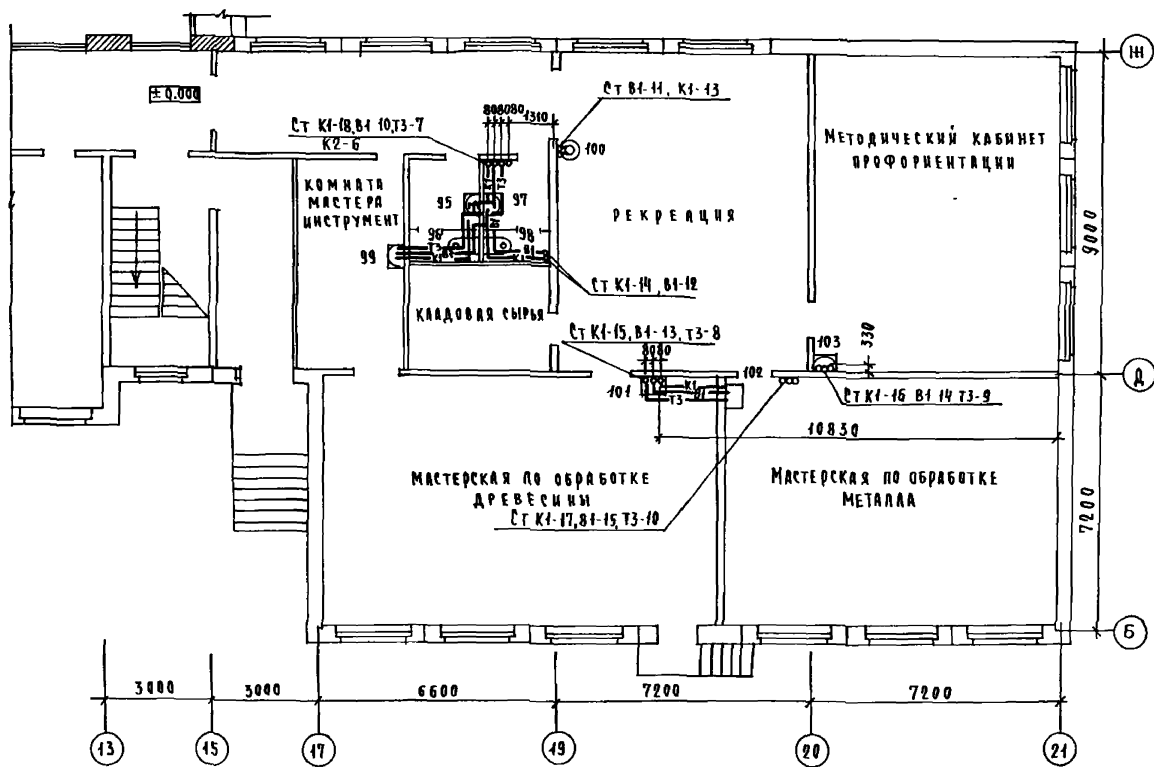


		221-1-450.85		ВК	
КОНТРОЛЬ	И. КОМ. Смирнова	СРЕДНЯЯ ШКОЛА		СТАДИОН	ЛИСТ
	НАЧ. ОУД. БАСИИ	НА 18 КЛАССОВ		Р	3
	ЛАНИН ОУД. ЖЕЛЕНСКИЙ	БЛОК 2		ЩИТОВЫХ ЗДАНИЙ	
	ЛАНИН ПР. АВДИШВИЧ	ПЛАНИ НА ОТМ - 2 000			
	СТ. ИНИИ. ЧЕРНЫШЕВ				
Имя №:					

АА660М II
 ТИПОВОЙ ПРОЕКТ
 ГА П ИХЛЕ
 БЕЛЫ
 З Т О
 ПАРОВОЙ
 ВВОД № 004
 ПОДПИСЬ МАСТЕРА ИЛИ
 СТРОИТЕЛЯ



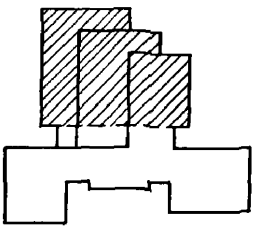
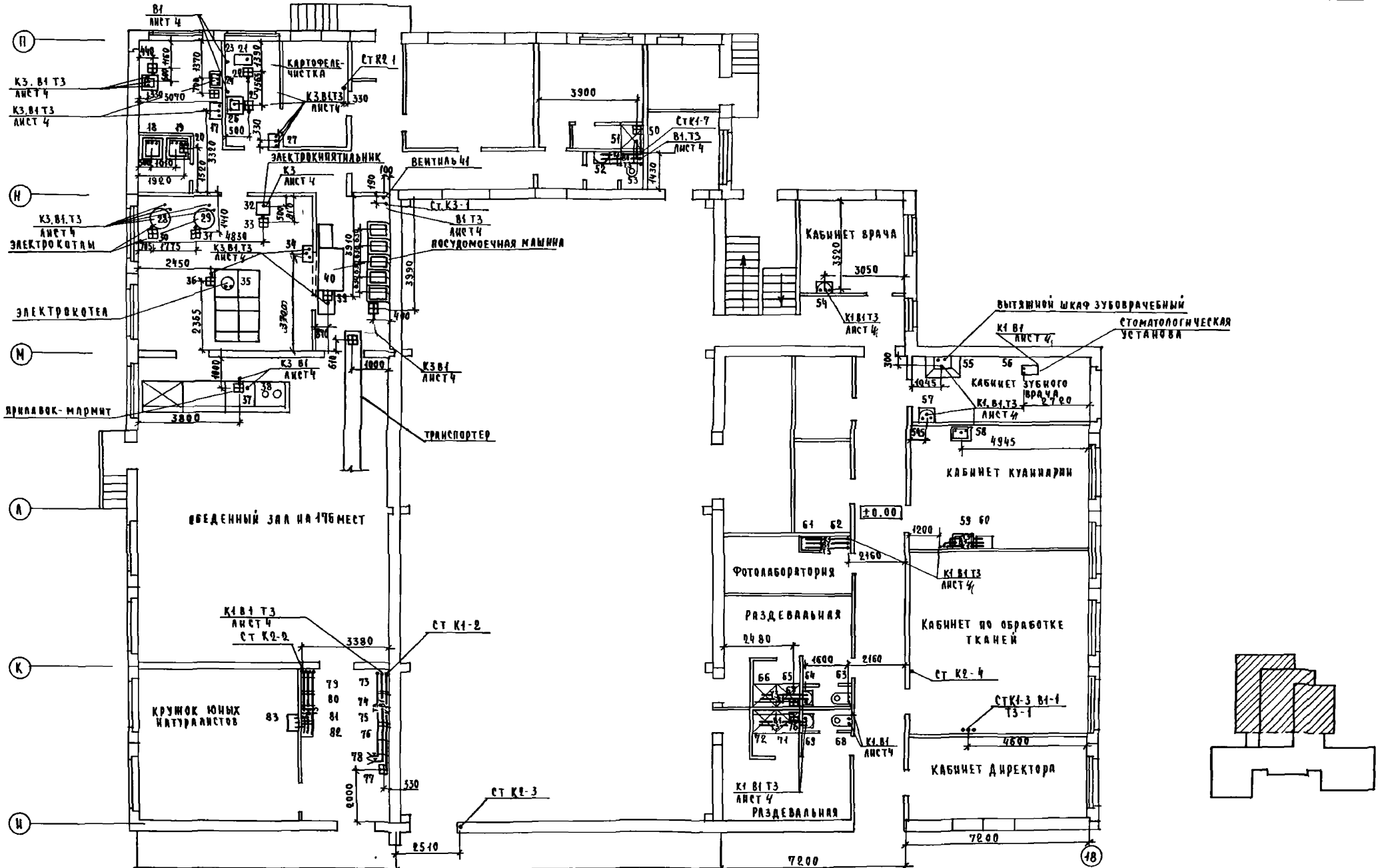
		221-1-45085		ВК	
И. КОНТР.	СМИРНОВА	СРЕДНЯЯ ШКОЛА		СТАДИЯ	ЛЕТ
МАЧ. СТА.	БАБИЧ	НА 18 КЛАССОВ		Р	4
ЛАНИН ОТА	ЖЕЛИМСКИЙ	БЛОК 3		ЩИПЗП	
ЛАНИН ПР.	ДАВЫДОВИЧ	ПЛАН НА ОТМ - 2 000		ПУБЛИЧНЫХ ЗДАНИЙ	
СТ. ИНИ.	ЧЕРНЫШЕВИЧ				
ИВБ №					



		221-1-450 85		ВК	
ПРИВЯЗАН		СРЕДНЯЯ ШКОЛА НА 18 КЛАССОВ БЛОК 2		СТАНДА	АНСТ
		Плани на отм ±0,000		Р	6
				ПРОЕКТ	

И. КОМУР	С. МИНОВА
НАЧ. ОТД.	БАБИН
УЧ. ИНЖ. ОТД.	ХЕЛИМСКИЙ
УЧ. ИНЖ. ОТД.	ЛЮБИЧОВИЧ
СТ. ИНЖ.	ЧЕРНЫШЕВИЧ

ИМЯ - КОСЫГА
 ФАМИЛИЯ - ПИЛЕНСКИЙ
 ГОД РОЖДЕНИЯ - 1910
 ГОД СМЕРТИ - 1970
 ГОД ЗАПИСИ - 1970



221-1-450.95		ВК
СРЕДНЯЯ ШКОЛА НА 18 КЛАССОВ БЛОК 3	СТАДИОН 9	АНСТОВ 7
План на отм ± 0.000		ЦНИИЭП Обучальных зданий

ПРИВАЗАН	ДИРЕКТОР С.МИРНОВА
	НАЧ. ОТД. БАБИИ
	ЗАМ. НАЧ. ОТД. ХАЛМСКИЙ
	ЗАМ. НАЧ. ОТД. ЛАВРОВИЧ
	СТ. ИНЖ. ЧЕРНЫШЕВИЧ
Инв. №	

АННОТ I

ТИПОВОЙ ПРОЕКТ

ГР.ПРОЕКТ

ОВ

И.В.С.

С.В.

С.В.

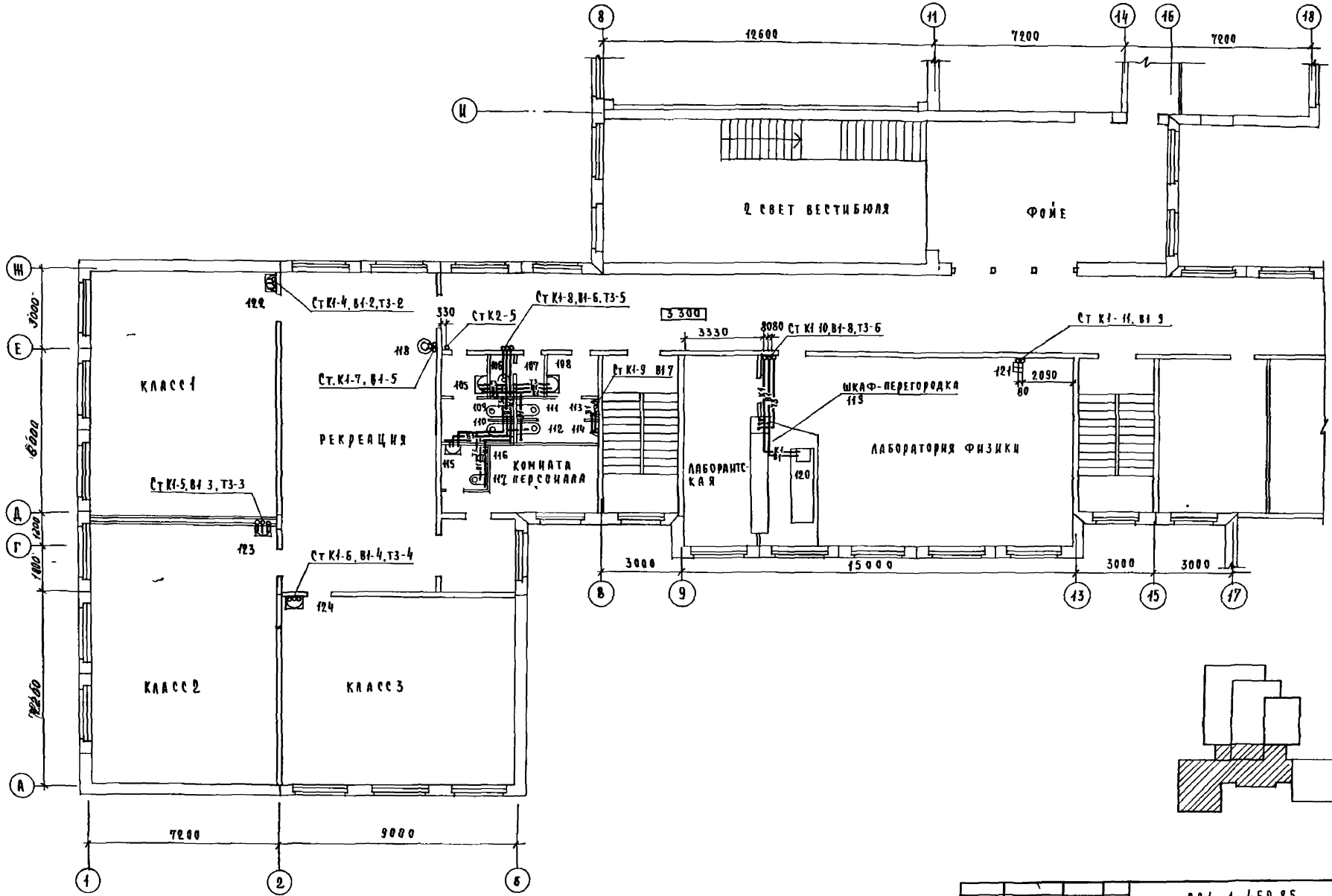
С.В.

С.В.

С.В.

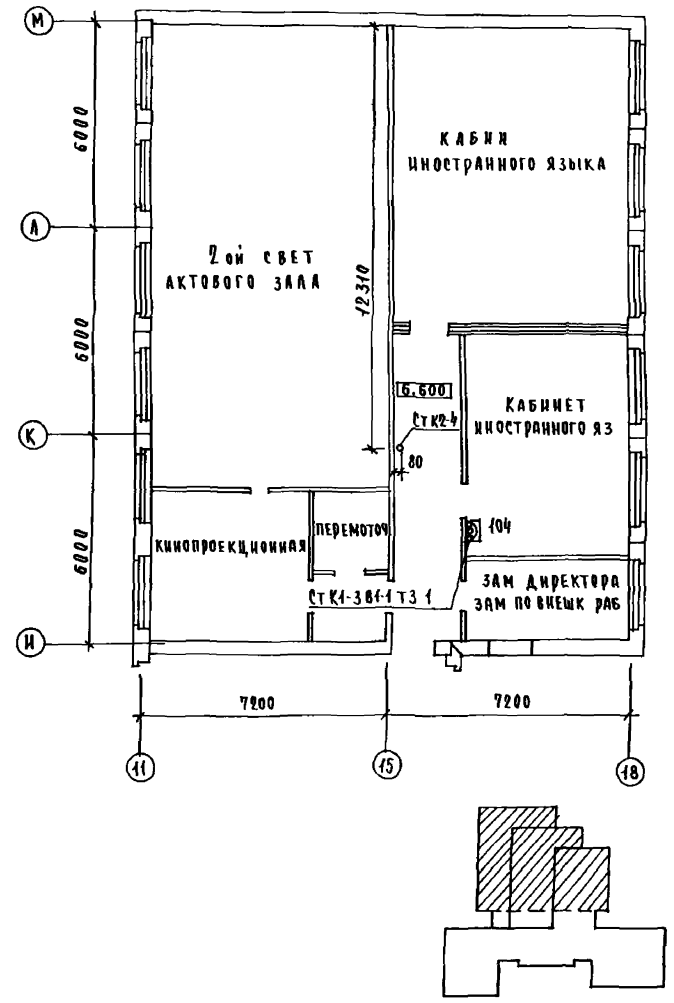
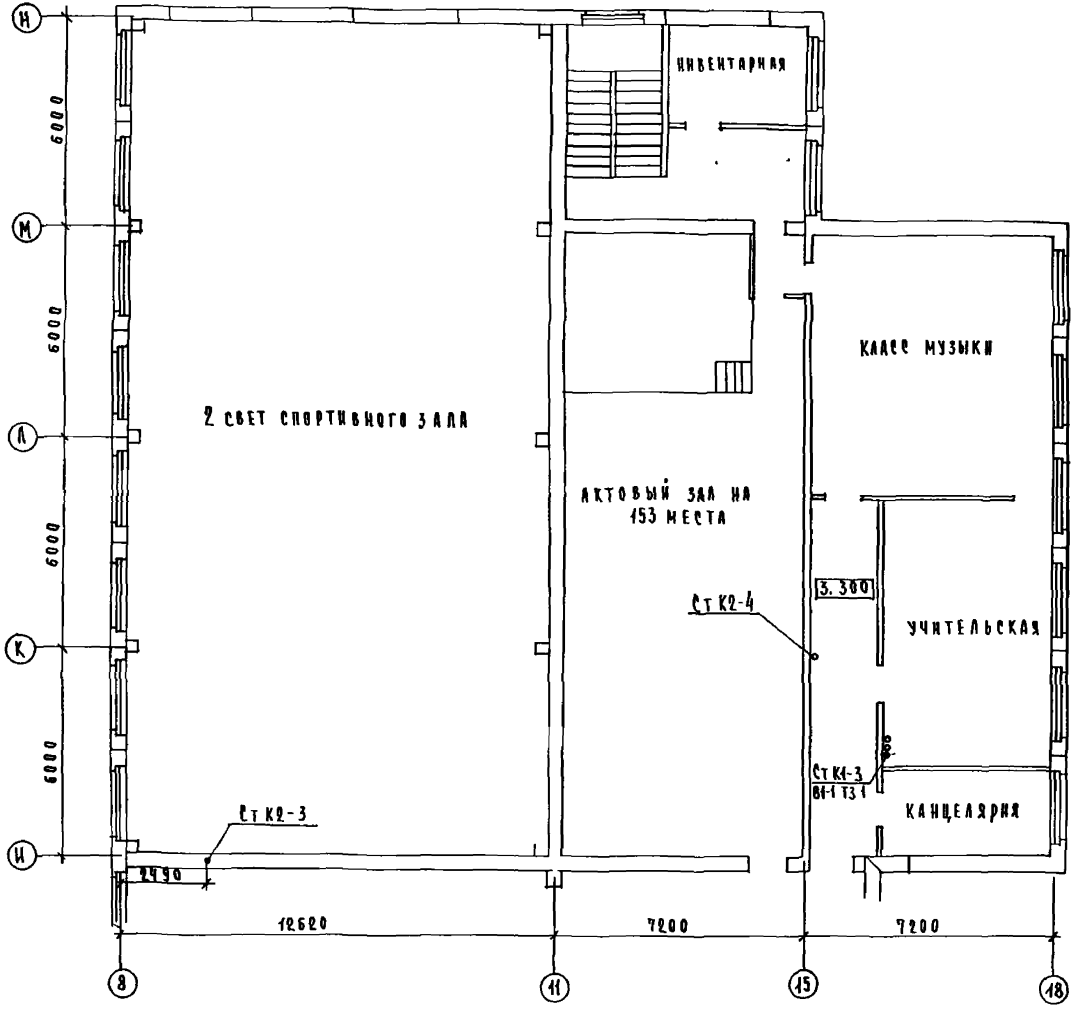
С.В.

С.В.



		221-1-450 85		ВК	
И. КОТЛОВА		С. МИНОВА		СРЕДНЯЯ ШКОЛА	
И. КОТЛОВА		С. МИНОВА		НА 18 КЛАССОВ	
И. КОТЛОВА		С. МИНОВА		БЛОК 1	
И. КОТЛОВА		С. МИНОВА		ПЛАНИ НА ОТМ 3300	
И. КОТЛОВА		С. МИНОВА		ЭТАЖИ	
И. КОТЛОВА		С. МИНОВА		АНСТ	
И. КОТЛОВА		С. МИНОВА		АНЕТОВ	
И. КОТЛОВА		С. МИНОВА		Р	
И. КОТЛОВА		С. МИНОВА		8	
И. КОТЛОВА		С. МИНОВА		УНИВЕРСИТЕТ	
И. КОТЛОВА		С. МИНОВА		ПРЕСНИХ ЗАДАНИЙ	

АЛЬБОМ II
ТИПОВОЙ ПРОЕКТ



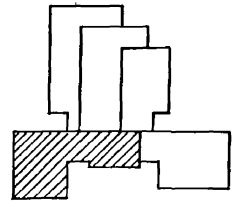
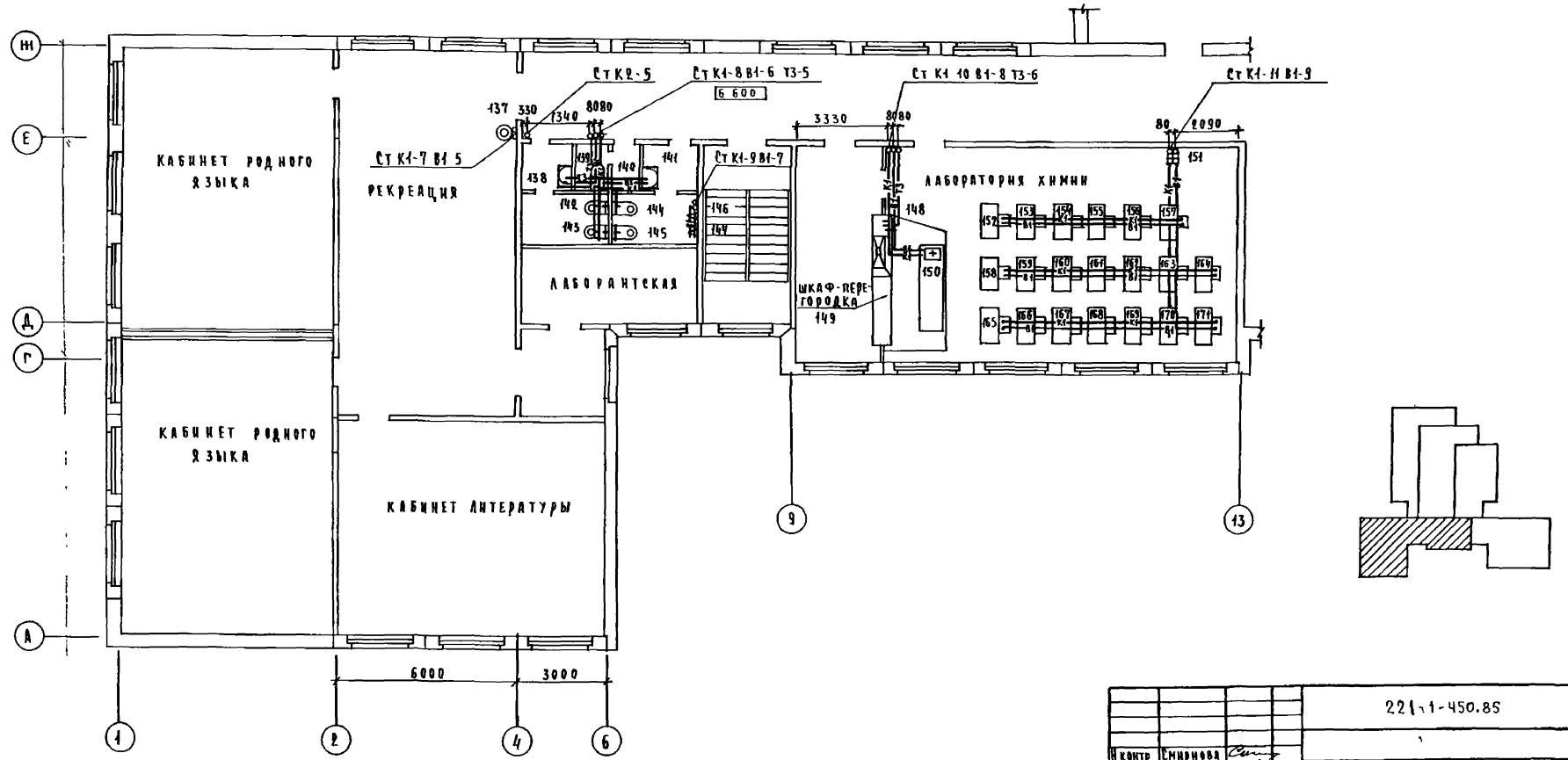
САИ	МУХЕ	САИ	МУХЕ
310	310	310	310
10	10	10	10

		221-1-450 85		ВК	
И КОНТР	СМИРНОВА	СРЕДНЯЯ ШКОЛА	СТАДИОН	12	12
НАЧ ОУД	БАБИНА	НА 18 КЛАССОВ	Р	10	
РАССОЛОВА	ХЕЛИМЕНКО	БЛОК 3	ПРИЛОЖЕНИЕ		
РАССОЛОВА	ХЕЛИМЕНКО	ПЛАН НА ОТМ. 3.300, 6.600	ПРИЛОЖЕНИЕ		
СТ КИНИ	ПЕРИМЕНОВИЧ				

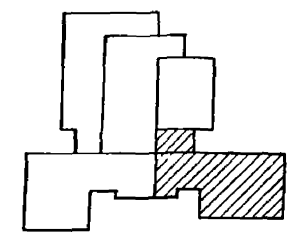
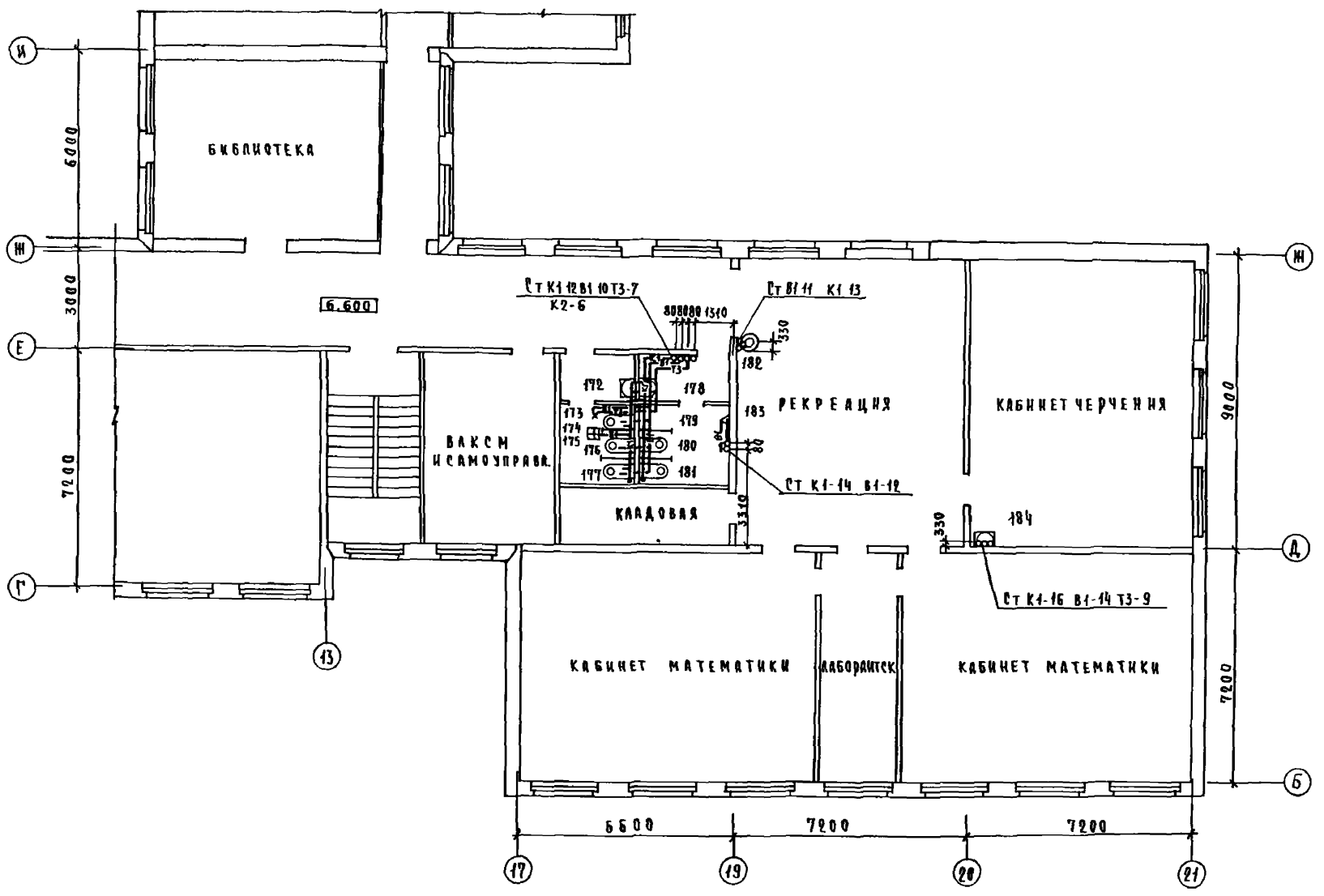
АЛЬБОМ II

ТИПОВОЙ ПРОЕКТ

С. Г. А. С. О. В. А. Н. О.
 ГА П
 ИЖЕ
 БЕЛОВ
 ЗУО
 ПОДПИСЬ ЗАСТРАХОВАТЕЛЯ
 МАШИНА
 КОМПАС
 ПЛОСКОУГОЛЬНИК
 ЦУО
 МАШИНА

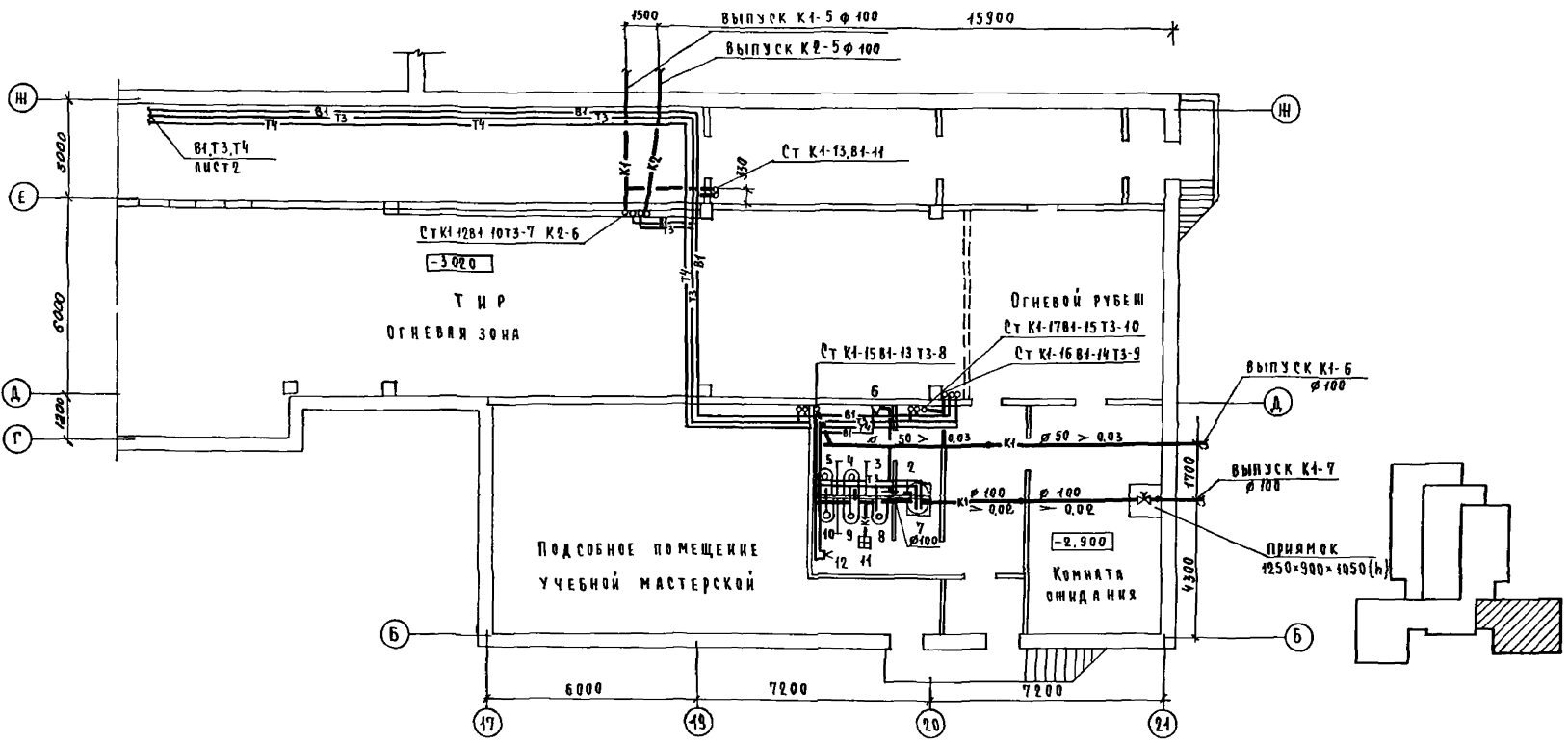


		221-1-450.85		ВК	
И. КОНТР.	С. И. ИВАНОВА				
И. Ч. ОТД.	О. А. БЯКИН				
И. И. ОТД.	А. С. КОЛОДЕЦКИЙ			СРЕДНЯЯ ШКОЛА	
И. И. ОТД.	Л. В. ОВЧИН			НА 18 КЛАССОВ	
И. И. ОТД.	Н. П. ПЕРЬШИНСКИЙ			БЛОК 1	
И. В. №				ПЛАН НА ОТМ 6 600	
				СТАДИОН	АНЕСТ
				Р	11
				ПРИНЦИПИАЛЬНЫЕ ЭТАЖНЫЕ ПЛАНЫ	



		221-1-450.85		ВК	
И КОНТР		СМРНОВА		СРЕДНЯЯ ШКОЛА	
ИМЧ ОТА		БАГИН		НА 18 КЛАССОВ	
ЛАШЕНОВА		ХЕЛИНСКИЙ		БЛОК 2	
РАМИНА		ЛЮБОВИЧ		Площ на отм 6600	
СТ ИИИ		КЕРИШЕВИЧ		ЭТАЖИ	
				12	
				ПРЕСНОВСКОЕ ЗДАНИЕ	

Имя №			



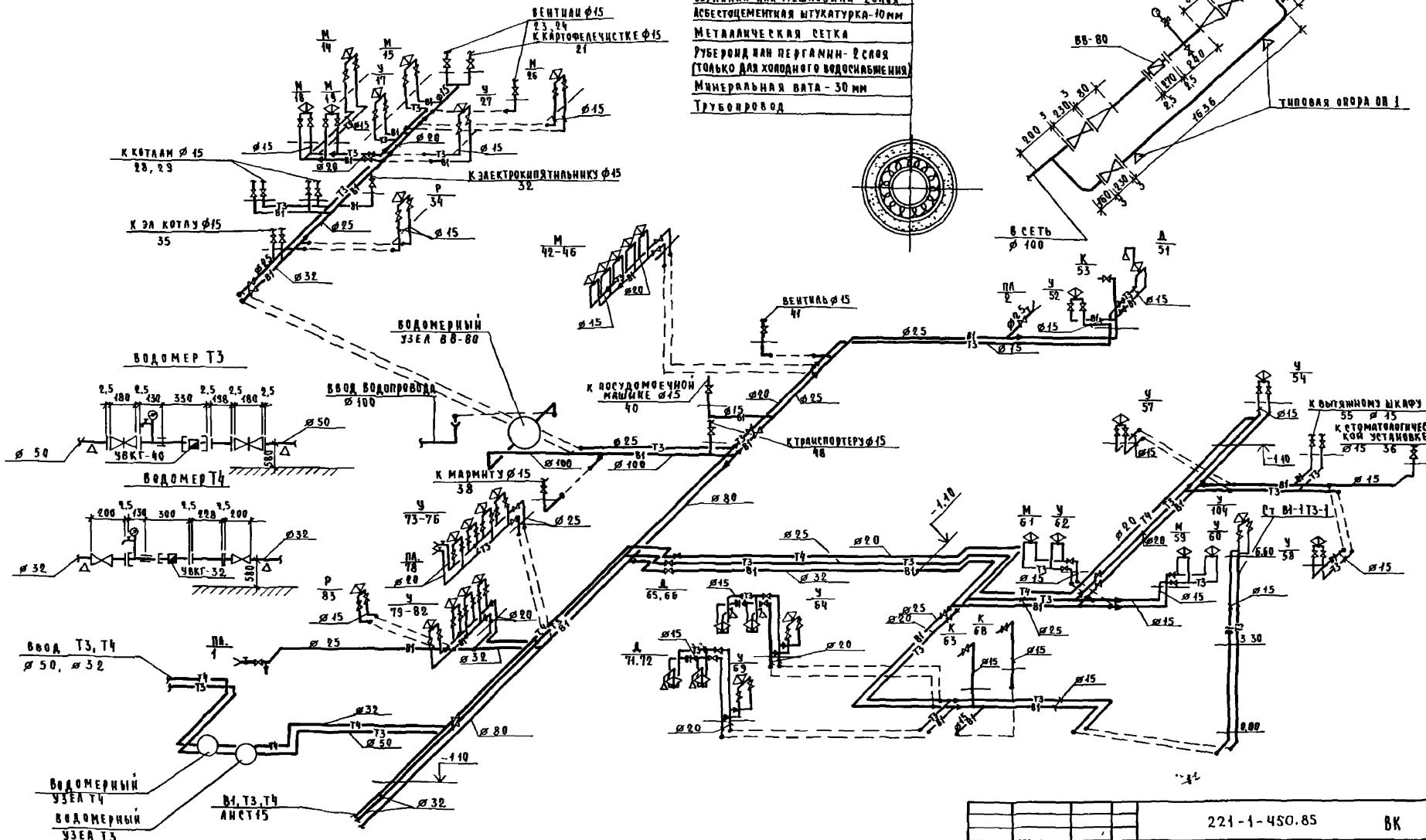
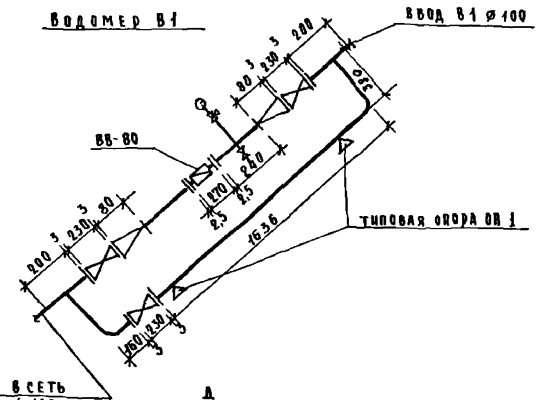
ИЗДАНИЕ: 3.0
 БЕЛОРУССКОЕ ОБЩЕСТВО ПРОЕКТИРОВАНИЯ
 ПОДПИСЬ И ДАТА ВСТАВКИ №: 2008

221-1-450.85		ВК
И. КОНТ. Смирнова	М. С. Смирнова	СРЕДНЯЯ ШКОЛА НА 18 КЛАССОВ БАК 2 ПЛАН НА ОТМ - 2.900 ВАРИАНТ С ХОЗЯЙСТВЕННО- БЫТОВЫМИ ПОМЕЩЕНИЯМИ
М. С. Смирнова	М. С. Смирнова	
М. С. Смирнова	М. С. Смирнова	
М. С. Смирнова	М. С. Смирнова	
И. КОНТ. Смирнова	М. С. Смирнова	СТАДИОНСТ ЛИСТОВ Р 13
		ЦНИИЭП ОБРАЗОВАННЫХ ЗДАНИЙ

Эскиз изоляции трубопроводов

ВОДОМЕР В1

- Маслянная краска за 2 раза
- СЕРПИЛКА ИЛИ МЕШКОВИНА - 2 СЛОЯ
- АСБЕСТОЦЕМЕНТАЯ ШТУКАТУРКА - 10 мм
- МЕТАЛЛИЧЕСКАЯ СЕТКА
- РУБЕРОИД ИЛИ ПЕРГАМИН - 2 СЛОЯ
- ТОЛЬКО ДЛЯ ХОЛОДНОГО ВОДОСНАБЖЕНИЯ
- МИНЕРАЛЬНАЯ ВАТА - 30 мм
- Трубопровод



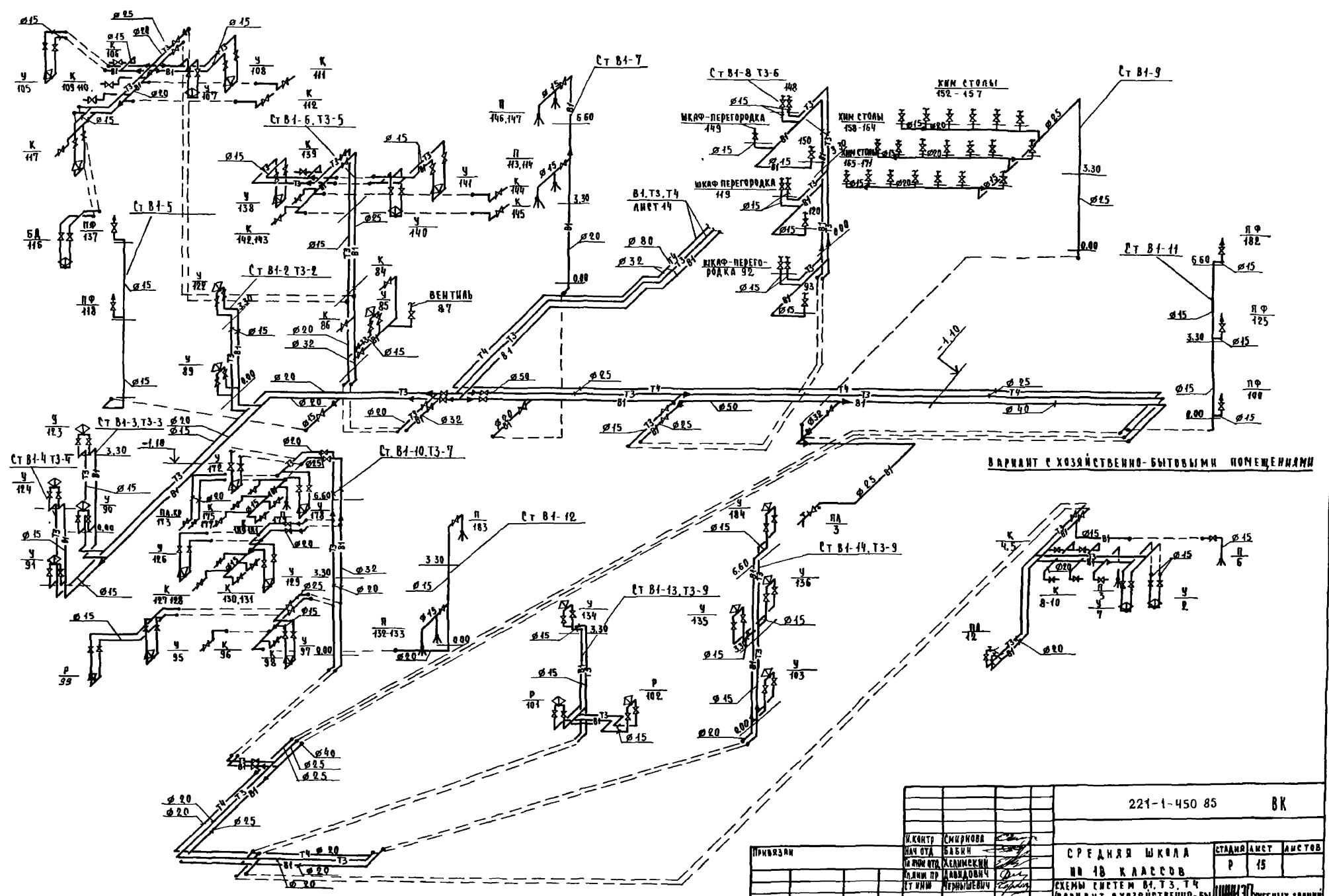
221-4-450.85 ВК

Исполнитель	С.М.Иванов	Средняя школа на 18 классов	Инженер
Нач. отд.	В.В.Иванов	Схемы систем В1, Т3, Т4	Инженер
Инженер	Л.И.Иванов		
Инженер	М.И.Иванов		
Инженер	Н.И.Иванов		
Инженер	О.И.Иванов		
Инженер	П.И.Иванов		
Инженер	Р.И.Иванов		
Инженер	С.И.Иванов		
Инженер	Т.И.Иванов		
Инженер	У.И.Иванов		
Инженер	Ф.И.Иванов		
Инженер	Х.И.Иванов		
Инженер	Ц.И.Иванов		
Инженер	Ч.И.Иванов		
Инженер	Ш.И.Иванов		
Инженер	Щ.И.Иванов		
Инженер	Ъ.И.Иванов		
Инженер	Ы.И.Иванов		
Инженер	Э.И.Иванов		
Инженер	Ю.И.Иванов		
Инженер	Я.И.Иванов		

ИЗДАНИЕ 1985 ГОДА

КЛАССЫ I

ТРУБНОЕ ПРОЕКТА



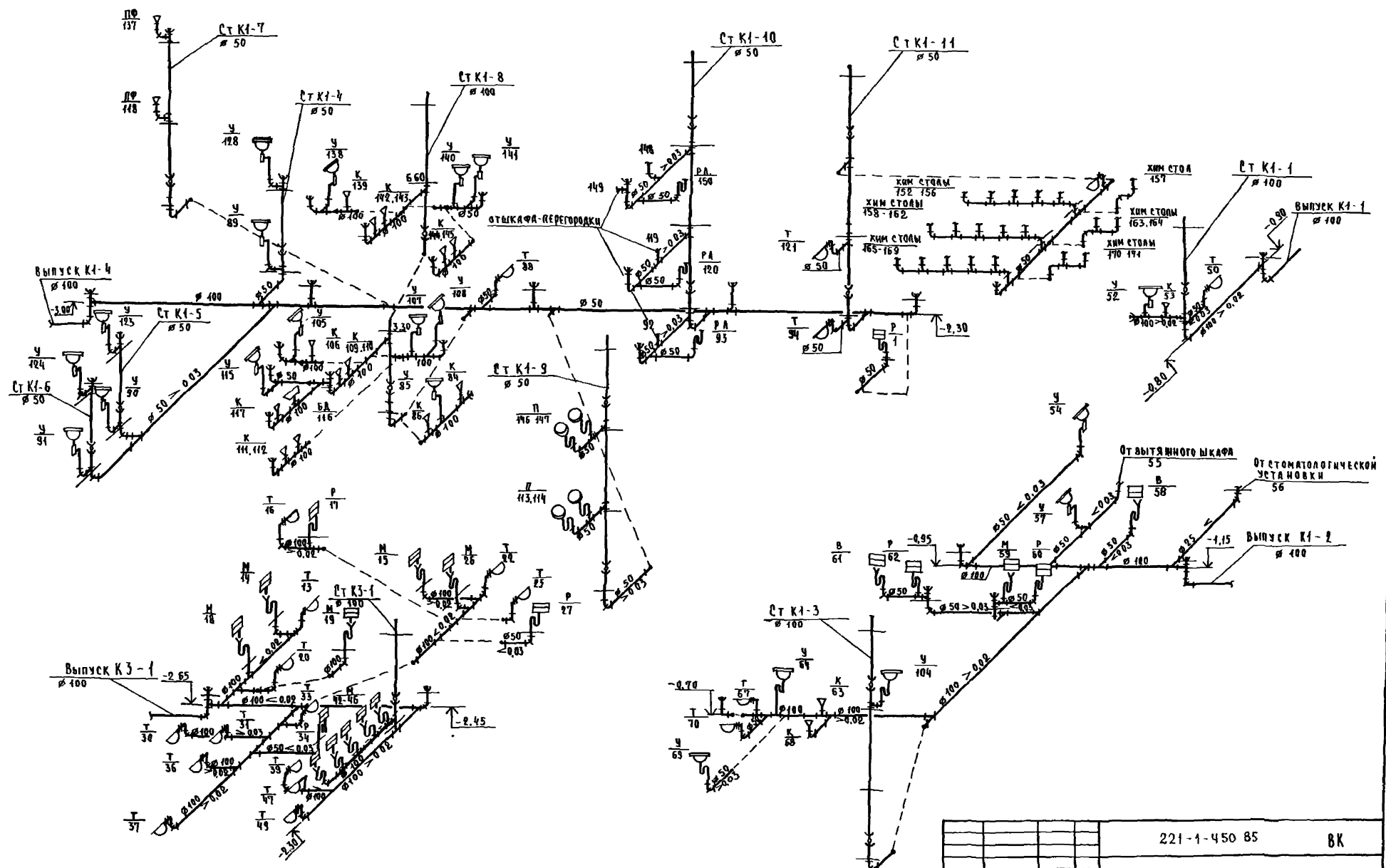
ВАРИАНТ С ХОЗЯЙСТВЕННО-БЫТОВЫМИ ПОМЕЩЕНИЯМИ

ИЗМ. ПОСЛЕД. ПОДПИСИ И ДАТА ВНЕШ. ИСП.

		221-1-450 85		ВК
И.КОНТО	Смирнова			
НАЧ. ОТА	Брехн			
П.И.И.И.И.И.	Калицкий			
П.И.И.И.И.	Лавров			
П.И.И.И.И.	Чернышев			
ПРИМЕРЯН				
И.И.И.				
		СРЕДНЯЯ ШКОЛА		СТАНДА. АНЕТ
		НА 18 КЛАССОВ		Р 15
		СХЕМЫ СИСТЕМ В1, Т3, Т4		И.И.И.
		ВАРИАНТ С ХОЗЯЙСТВЕННО-БЫТОВЫМИ ПОМЕЩЕНИЯМИ		И.И.И.

ТИПОВОЙ ПРОЕКТ

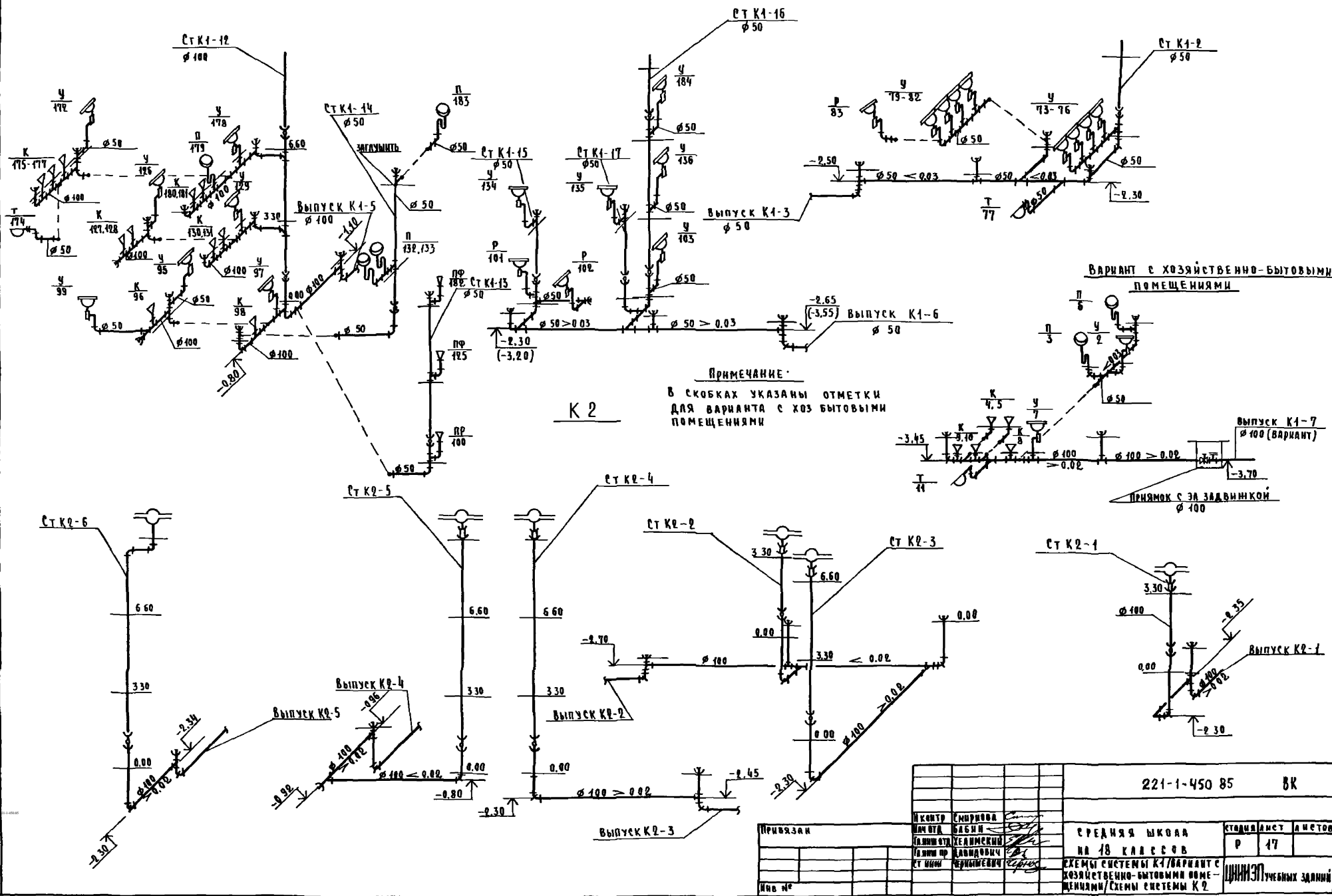
ВНЕШНЕГО ПОДАВЛЕНИЯ ВОДЫ В СЕТИ



		221-1-450 85		ВК	
Исполнитель	И. КИНА	СМЕРДНОВА	НАЧАЛО РАБОТ	СРЕДНЯЯ ШКОЛА	СТАДИОН
	И. КИНА	СМЕРДНОВА	НАЧАЛО РАБОТ	НА 18 КЛАССОВ	П 16
	И. КИНА	СМЕРДНОВА	НАЧАЛО РАБОТ	СХЕМЫ СИСТЕМ К1 И К3	ДИЗАЙНЕРСКИХ ЗДАНИЙ
Инв. №					

ЛАЗБОМ II

ТИПОВОЙ ПРОЕКТ



ПРИМЕЧАНИЕ:
 В СКОБКАХ УКАЗАНЫ ОТМЕТКИ
 ДЛЯ ВАРИАНТА С ХОЗ БЫТОВЫМИ
 ПОМЕЩЕНИЯМИ

ВАРИАНТ с ХОЗЯЙСТВЕННО-БЫТОВЫМИ
 ПОМЕЩЕНИЯМИ

К 2

221-1-450 85		БК	
Исполнитель Смирнов	Средняя школа на 18 классов	Строитель Р	Листов 47
Проектировщик Харинский	СХЕМЫ СИСТЕМЫ К1/ВАРИАНТ С ХОЗЯЙСТВЕННО-БЫТОВЫМИ ПОМЕ- ЩЕНИЯМИ/СХЕМЫ СИСТЕМЫ К2		
Проверщик Чернышев	ДИЗАЙН-ПРОЕКТИРОВАНИЕ		
Изм. №			

ВНЕШНЯЯ СЕТЬ