

ГОСУДАРСТВЕННЫЙ КОМИТЕТ СОВЕТА МИНИСТРОВ СССР ПО ДЕЛАМ СТРОИТЕЛЬСТВА  
(ГОССТРОЙ СССР)

ТИПОВЫЕ ДЕТАЛИ И КОНСТРУКЦИИ ЗДАНИЙ И СООРУЖЕНИЙ

СЕРИЯ 1.494-11

БАКИ ПРЯМОУГОЛЬНЫЕ ДЛЯ ХОЛОДНОЙ И  
ОТЕПЛЕННОЙ ВОДЫ И РАССОЛА

Инв. №11722  
Цена. 3-57

Госстрой СССР

ТБИЛИССКИЙ ФИЛИАЛ  
ЦИТП

Типовой проект /серия/  
№ 1-494-11

Заказ № 697

Цена 3 руб 57 коп

Тираж 500

Дата "24" VI 1981 г

ГОСУДАРСТВЕННЫЙ КОМИТЕТ СОВЕТА МИНИСТРОВ СССР ПО ДЕЛАМ СТРОИТЕЛЬСТВА  
(ГОССТРОЙ СССР)

ТИПОВЫЕ ДЕТАЛИ И КОНСТРУКЦИИ ЗДАНИЙ И СООРУЖЕНИЙ

СЕРИЯ 1.494-11

БАКИ ПРЯМОУГОЛЬНЫЕ ДЛЯ ХОЛОДНОЙ И  
ОТЕПЛЕННОЙ ВОДЫ И РАССОЛА

РАЗРАБОТАНЫ  
ГПИ САНТЕХПРОЕКТ  
Госстроя СССР

УТВЕРЖДЕНЫ  
И ВВЕДЕНЫ В ДЕЙСТВИЕ  
с 15 апреля 1972 г.  
ПРИКАЗОМ ГЛАВПРОМСТРОЙПРОЕКТА  
ГОССТРОЯ СССР № 22 от 10 апреля  
1972 г.

Серия 1.494-И

Лист 1 из 1  
Лист 2 из 2  
Лист 3 из 3  
Лист 4 из 4  
Лист 5 из 5  
Лист 6 из 6  
Лист 7 из 7  
Лист 8 из 8  
Лист 9 из 9  
Лист 10 из 10  
Лист 11 из 11  
Лист 12 из 12  
Лист 13 из 13  
Лист 14 из 14  
Лист 15 из 15  
Лист 16 из 16  
Лист 17 из 17  
Лист 18 из 18  
Лист 19 из 19  
Лист 20 из 20  
Лист 21 из 21  
Лист 22 из 22  
Лист 23 из 23  
Лист 24 из 24  
Лист 25 из 25  
Лист 26 из 26  
Лист 27 из 27  
Лист 28 из 28  
Лист 29 из 29  
Лист 30 из 30  
Лист 31 из 31  
Лист 32 из 32  
Лист 33 из 33  
Лист 34 из 34  
Лист 35 из 35  
Лист 36 из 36  
Лист 37 из 37  
Лист 38 из 38  
Лист 39 из 39  
Лист 40 из 40  
Лист 41 из 41  
Лист 42 из 42  
Лист 43 из 43  
Лист 44 из 44  
Лист 45 из 45  
Лист 46 из 46  
Лист 47 из 47  
Лист 48 из 48  
Лист 49 из 49  
Лист 50 из 50  
Лист 51 из 51  
Лист 52 из 52  
Лист 53 из 53  
Лист 54 из 54  
Лист 55 из 55  
Лист 56 из 56  
Лист 57 из 57  
Лист 58 из 58  
Лист 59 из 59  
Лист 60 из 60  
Лист 61 из 61  
Лист 62 из 62  
Лист 63 из 63  
Лист 64 из 64  
Лист 65 из 65  
Лист 66 из 66  
Лист 67 из 67  
Лист 68 из 68  
Лист 69 из 69  
Лист 70 из 70  
Лист 71 из 71  
Лист 72 из 72  
Лист 73 из 73  
Лист 74 из 74  
Лист 75 из 75  
Лист 76 из 76  
Лист 77 из 77  
Лист 78 из 78  
Лист 79 из 79  
Лист 80 из 80  
Лист 81 из 81  
Лист 82 из 82  
Лист 83 из 83  
Лист 84 из 84  
Лист 85 из 85  
Лист 86 из 86  
Лист 87 из 87  
Лист 88 из 88  
Лист 89 из 89  
Лист 90 из 90  
Лист 91 из 91  
Лист 92 из 92  
Лист 93 из 93  
Лист 94 из 94  
Лист 95 из 95  
Лист 96 из 96  
Лист 97 из 97  
Лист 98 из 98  
Лист 99 из 99  
Лист 100 из 100

Наименование Содержание Пояснительная записка	Обозначение	Параметры		Стр. 2,3 4-8
		Объем, м³	Размеры в плане, мм	
Бак	A168005.000	1	1500 x 800	9+12
	-01		1300 x 900	
	-02		1200 x 1000	
	-03	1900 x 1000		
	-04	1600 x 1200		
	-05	1450 x 1300		
Бак	A168006.000	3	2000 x 1100	12+16
	-01		1835 x 1200	
	-02		1600 x 1350	
	-03	3000 x 1250		
	-04	2700 x 1400		
	-05	2350 x 1600		
	-06	3000 x 1875		
	-07	2750 x 2000		
Бак с поперечной перегородкой	A168007.000	5	3000 x 1250	17+20
	-01		2700 x 1400	
	-02		2350 x 1600	
	-03	3000 x 1875		
	-04	2750 x 2000		
	-05	2550 x 2200		
Бак	A168008.000	10	2900 x 1875	21+24
	-01		3200 x 1700	
	-02		2600 x 2100	
	-03	3200 x 2000		
	-04	2900 x 2250		
	-05	2700 x 2400		
	-06	3800 x 2250		
	-07	3500 x 2400		
	-08	3150 x 2700		

Наименование	Обозначение	Параметры		Стр.
		Объем, м³	Размеры в плане, мм	
Бак с поперечной перегородкой	A168009.000	10	2900 x 1875	25+29
	-01		3200 x 1700	
	-02		2600 x 2100	
	-03	3200 x 2000		
	-04	2900 x 2250		
	-05	2700 x 2400		
	-06	3800 x 2250		
	-07	3500 x 2400		
Бак с продольной перегородкой	A168010.000	10	2900 x 1875	30+34
	-01		3200 x 1700	
	-02		2600 x 2100	
	-03	3200 x 2000		
	-04	2900 x 2250		
	-05	2700 x 2400		
	-06	3800 x 2250		
	-07	3500 x 2400		
Бак	A168011.000	25	3900 x 2250	35+40
	-01		3600 x 2400	
	-02		3300 x 2650	
	-03	4200 x 2900		
	-04	3900 x 2700		
	-05	3600 x 2900		
	-06	4700 x 3000		
-07	4400 x 3200			

Содержание		Лит.	Лист	Листов
		1	1	2
		Госстрой СССР Санкт-Петербург 2.Москва		

Серия 1494-11

Дале в листе. Подобр. и дано. Приложение 1

Наименование	Обозначение	Параметры		Стр.
		Объем м³	Размеры в плане, мм	
Бак	A168011.000-08	40	4150×3400	35÷40
	-09		5800×3000	
	-10	50	5100×3400	
	-11		4500×3750	
	-12		7000×3000	
	-13	60	5600×3750	
	-14		5100×4100	
Бак с поперечной перегородкой	A168012.000		3900×2250	44÷47
	-01	25	3600×2400	
	-02		3300×2650	
	-03		4200×2500	
	-04	30	3900×2700	
	-05		3600×2900	
	-06		4700×3000	
	-07	40	4400×3200	
	-08		4150×3400	
	-09		5800×3000	
	-10	50	5100×3400	
	-11		4500×3750	
	-12		7000×3000	
	-13	60	5600×3750	
-14		5100×4100		
Бак с продольной перегородкой	A168013.000		3900×2250	46-53
	-01	25	3600×2400	
	-02		3300×2650	
	-03		4200×2500	
	-04	30	3900×2700	
	-05		3600×2900	
	-06		4700×3000	
	-07	40	4400×3200	
	-08		4150×3400	

Наименование	Обозначение	Параметры		Стр.
		Объем, м³	Размеры в плане, мм	
Бак с продольной перегородкой	A168013.000-09		5800×3000	46÷54
	-10	50	5100×3400	
	-11		4500×3750	
	-12		7000×3000	
	-13	60	5600×3750	
	-14		5100×4100	
	Лестница внутренняя	A141001.000	См. сборочный чертеж	
Лестница наружная	A141002.000	То же		58÷60
Лестница наружная	A141003.000	— " —		61,62,68
Люк	A141003.000	D=550		63÷66,33,46
Патрубок	A10K001.000	См. сборочный чертеж		67÷69
Патрубок	A10K002.000	То же		70÷73
Патрубок	A10K003.000	— " —		74÷77
Патрубок	A10K004.000	— " —		78÷81
Патрубок	A10K005.000	Dy 50		81
Бобышка	A125005.000	M36×1,5		82
Бобышка	A125006.000	M38×1,5		82
Бобышка	A125007.000	M27×1,5		83
Штуцер	A125008.000	M33×1,5		83
Пробка	A125009.000	См. чертеж		84
Указатель уровня	A125010.000	см. ГОСТ 9857-68 и ГОСТ 9446-57		85÷87
Установка реле РП-40	A125011.000	—		88
Установка реле РП-40	A125012.000	—		89
Прилож. 1 Бобышка по МАН 418-63				90
Прилож. 2 Пробка по МАН 420-63				91
Прилож. 3 Бобышка по МАН 1003-63				92
Прилож. 4 Штуцер по МАН 1501-63				92

Дале в листе. Подобр. и дано.

Баки прямоугольные для холодной и теплой воды и рас-  
сала, представленные в настоящем альбоме, предназначены для сис-  
тем кондиционирования воздуха. Емкость баков от 1 до 60 м<sup>3</sup> (1; 2; 3;  
5; 7,5; 10; 15; 20; 25; 30; 40; 50; 60).

На каждую емкость баков предусмотрено три различных размера  
по длине и ширине. Баки емкостью 1-3 м<sup>3</sup> выполнены без пере-  
городки, а емкостью 5-60 м<sup>3</sup> без перегородки и с перегородкой в  
поперечном и продольном направлении. Это дает возможность  
варьировать расположение баков и размещение на них вспомо-  
гательных узлов и деталей.

На чертежах баков приведен максимальный верхний  
уровень перегородки, исходя из которого определен общий вес  
бака. При необходимости установления другого верхнего уров-  
ня перегородки в привязочном чертеже должен быть  
проставлен соответствующий размер.

Баки предназначены для работы под наливом и не мо-  
гут быть использованы для работы под избыточным  
давлением.

В баках с перегородкой возможно использование каждой  
из частей бака самостоятельно (жидкость может на-  
ходиться по одну сторону перегородки).

В альбоме приведены чертежи следующих вспомога-  
тельных узлов и деталей.

1. Бобышки для установки приборов автоматики.
2. Бобышки для установки запорных устройств указателей  
уровня жидкости.
3. Пробки к бобышкам, устанавливаемые на время ремонта,  
транспортировки или демонтажа приборов автоматики.
4. Патрубки для заполнения, перелива и слива жидко-  
сти из бака.
5. Ляпки с крышками.

Узлы и детали для крепления приборов авто-  
матики, принятые по нормам (МВН) Министер-  
ства энергетики и электрификации СССР, и  
специально разработанные для некоторых приборов  
приведены в таблице.

Наименование	Обозначение деталей установки
Установка термометров стек- ляных (по МВН 1543-63 и МВН 1544-63)	Бобышка АЗМВН 418-63; 04МВН 418-63 Пробка АЗМВН 420-63
Установка термоаллона ре- гулятора температуры прямого действия типа РПЗ (по МВН 41811-63)	Бобышка АЗМВН 1629-63; 21МВН 418-63. Пробка 01МВН 420-63.
Установка термоаллона тер- мометра манометрического с эк- спроктированным типом ЭКТ-2 (по МВН 1615-63)	Штуцер А125003 000. Крышка МВН 1603-63.
Установка термоаллона термоме- тра манометрического сигнали- зирующего типа ТС (по МВН 1533-63)	Бобышка 15МВН 418 53. Пробка 05 МВН 420-63.
Установка термоаллона термо- метра манометрического типа ТТ (по МВН 1535-63)	Бобышка 09 МВН 418-63. Пробка 04 МВН 420-63.
Установка термоаллонов термо- метров манометрических по- казывающих (по МВН 1619-63)	Бобышка 03 МВН 418-63; 09 МВН 418-63. Пробка 03МВН 420-63; 04МВН 420-63.
Установка термометров сопро- тавления типа ТСП-I (по МВН 1510-63)	Бобышка 08МВН 418-63. Пробка 04МВН 420-63.
Установка термометра сопротивления типа ТСП-II (по МВН 1510-63)	Скода МВН 1581-63.
Установка датчика дистан- ционного регулятора тем- пературы типа ПТР	Бобышка А125 005 000; А125 006 000. Пробка А125 009 000.
Установка датчика регуля- тора-сигнализатора уров- ня типа ЭРСУ-2	Бобышка А125007 000. Пробка А125 009 000.
Установка реле поплавкового типа РП-40	Патрубок А125011 001; А125012 001.

Экз. лист	№ докум.	Подп.	Дата
Рук. экз.	Крупицкий	В. П.	10.01.71
Ин спец.	Амриджанов	В. П.	
Ин спец.	Вайндберг	В. П.	
Нач. отд.	Гальбергера	В. П.	
Ин. спец.	Староберд	В. П.	

Пояснительная  
записка

Лист	Всего	Листов
1	1	5
Госстандарт СССР Санкт-Петербург Г 105460		

Запорные устройства указателей уровня тип I исполнение А (тип 125/6к по каталогу ЦКБА) приняты по ГОСТ 9652-68. В указатель уровня жидкости входит стёкло (пробка цилиндрическая Дн=20мм) по ГОСТ 8446-51.

При высоте баков свыше 1600мм рекомендуется устанавливать два указателя уровня с перекрытием 180 мм.

Ввиду многообразия вариантов как по набору так и по привязкам вспомогательных узлов и деталей, компоновка их должна производиться проектировщиком на специальном чертеже, образцы заполнения которого приведены на стр. 6.

В отдельных случаях привязка вспомогательных узлов и деталей может быть выполнена на чертежах проекта.

На стр. 7 и 8 даны рекомендуемые варианты ограждений в зависимости от компоновки вспомогательных узлов и деталей и расположения бака в помещении. Необходимость устройства ограждений в зависимости от конкретных условий определяется проектировщиком.

Технические требования

1. Сварку баков и вспомогательных узлов производить электродами Э42, ГОСТ 9467-60.
2. После сварки бак подвергнуть гидравлическому испытанию посредством налива воды на полную высоту с выдержкой в течение двух часов. Все швы бака, наполненного водой, слегка простучать. Течи не допускаются.
3. После гидравлического испытания баки изнутри и снаружи окрасить битумным лаком БТ183 ГОСТ 1347-67.
4. При необходимости теплоизоляцию баков производить по следующей схеме:
  - а) плиты лажесткие минераловатные марки ПП-150 ГОСТ 9573-66 на синтетический связке толщиной 40мм;
  - б) пароизоляционный слой из рубероида с проклейкой швов;
  - в) кровельный слой - песчано-цементная штукатурка толщиной 15мм по металллической сетке;
  - г) клеевая окраска.
 Толщина одшего слоя изоляции составляет 60мм.
5. Для крепления минераловатных плит по поверхности бака прибить штыри (проболока Д5 ГОСТ 3282-46 L=110мм). Длина пробораемого участка 30±40мм.

6. Баки устанавливаются на деревянных брусках или железобетонных блоках с деревянными прокладками между дном бака и блоками. Поперечное сечение опоры 200×200мм. Деревянные бруски и прокладки обработать антисептическим составом.

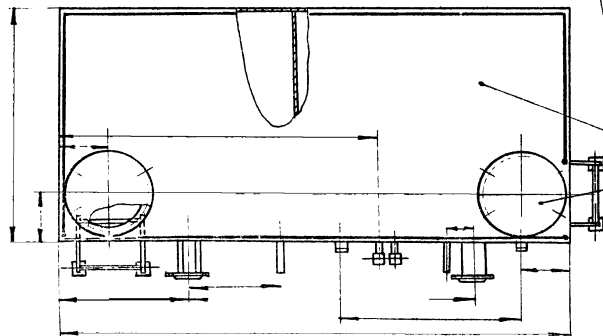
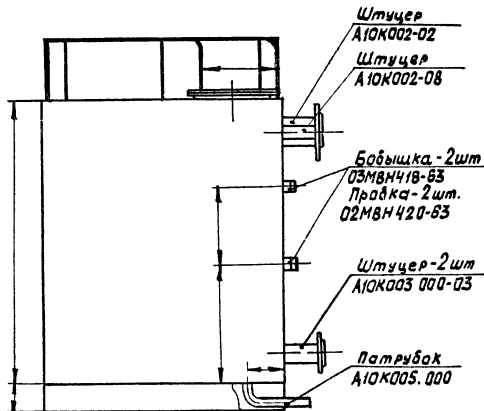
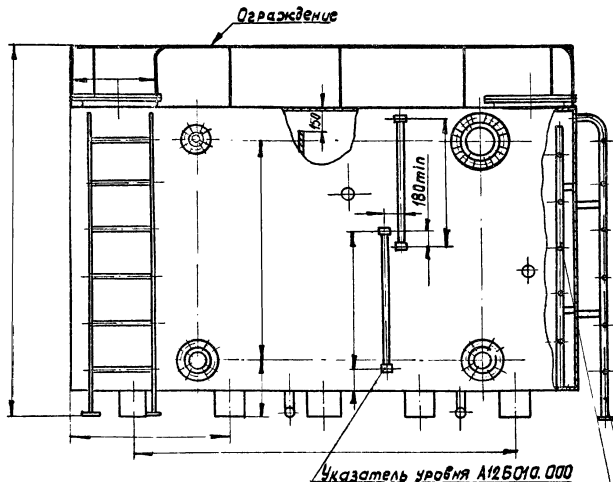
Перечень примененных в проекте стандартов (гостов)

- 103-57; 380-71; 397-66; 500-58; 501-58; 535-58; 1050-60; 1255-67; 1347-67; 2590-57; 3032-66; 3033-55; 3262-62; 3282-46; 3680-57; 5681-57; 7338-65; 7798-70; 8446-57; 8509-57; 8732-70; 9253-59; 9347-60; 9573-66; 9652-68; 11371-68; 9467-60.

Примечание. Для более полного заполнения листов альбома детали некоторых изделий размещены на листах других изданий.

№	Лист	№	Объем	№	Лист

Лист
5



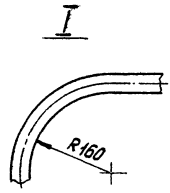
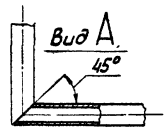
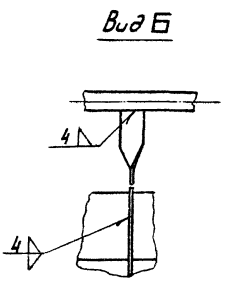
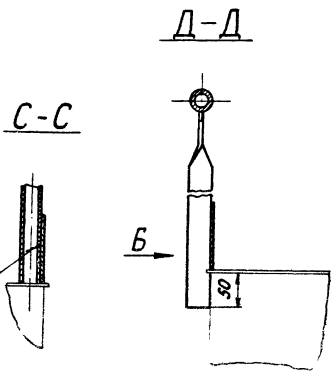
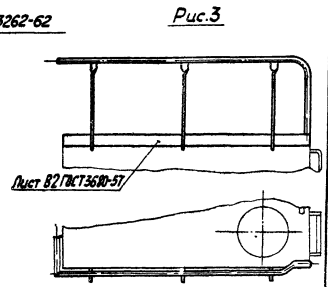
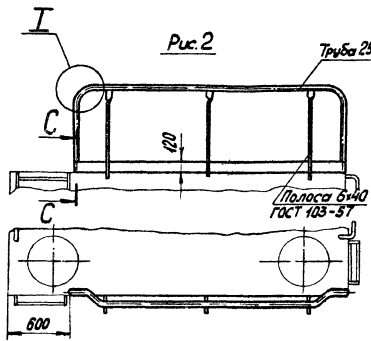
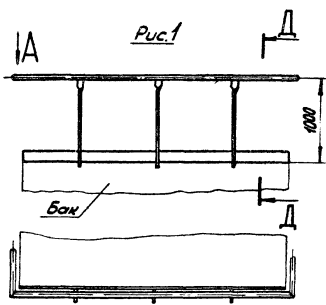
Пример оформления чертежа бака из элементов настоящего проекта

Изм.	Лист	№	Зачем.	Подп.	Дата



Серия 1494-11

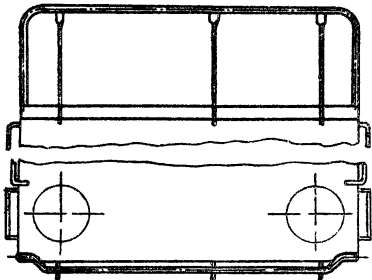
Материал: алюминий и его сплавы. Поверхность: анодированная. Цвет: серебристый.



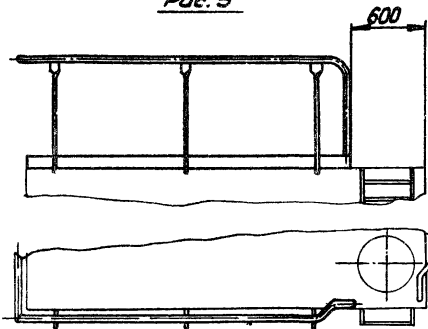
Рекомендуемые схемы элементов ограждений

Материал	Алюминий
Цвет	Серебристый
Масштаб	1:1
Лист	4

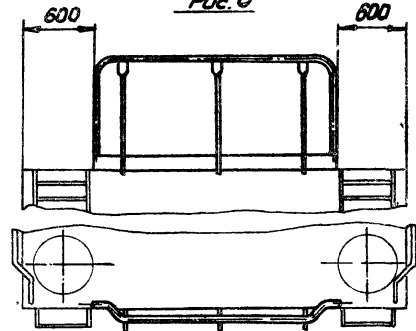
*Рис. 4*



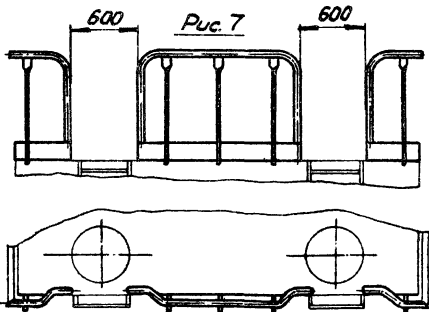
*Рис. 5*



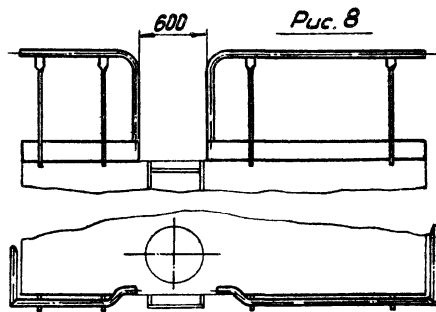
*Рис. 6*



*Рис. 7*



*Рис. 8*



*Рекомендуемые схемы элементов ограждений.*

*Серия 1.404-11*

*Изд. 1984г. Серия 1.404-11. Издательство "Леспроект". Москва.*

Изм.	Лист	№ докум.	Подп.	Взам.

Лист  
5

Формат: 12

Серия 1.494-11

Шт. № 10. Подл. и детали. Взам. инв. № Шт. № 10. Подл. и детали.

Кол.	Примечание	Наименование	Обозначение	Лист	Формат
		<u>Документация</u>			
12		Сборочный чертеж	A16B005.000 СБ		
		<u>Сборочные единицы</u>			
11	1	Люк	A14M003.000		
<u>Переменные данные для исполнения</u>					
			<u>A16B005.000</u>		
		<u>Детали</u>			
11	2	Крышка	A16B005.001		
		Лист ГСТ 5681-57 Ст. 3 ГСТ 500-58			
Б4	3	4 × 1478 × 1000	A16B005.002	2	46,5 кг
Б4	4	4 × 1000 × 800	A16B005.003	2	25,0 кг
Б4	5	5 × 800 × 1500	A16B005.004	1	47,0 кг
		Полоса 8160 ГСТ 103-57 ГСТ 535-58			
Б4	6	L = 770	A16B005.005	1	2,9 кг
Б4	7	L = 1000	A16B005.006	2	3,8 кг
A16B005 000					
Бок					
			Лит Лист Листов		
			И 1 4		
Госстрой СССР Самтехпроект в Москве					
Формат: 11					

Кол.	Примечание	Наименование	Обозначение	Лист	Формат
			A16B005.000-01		
		<u>Детали</u>			
11	2	Крышка	A16B005.001-01	1	
		Лист ГСТ 5681-57 Ст. 3 ГСТ 500-58			
Б4	3	4 × 1278 × 1000	A16B005.007	2	40 кг
Б4	4	4 × 1000 × 900	A16B005.008	2	28 кг
Б4	5	5 × 900 × 1300	A16B005.009	1	46 кг
		Полоса 8160 ГСТ 103-57 Ст. 3 ГСТ 535-58			
Б4	6	L = 870	A16B005.011	1	3,3 кг
Б4	7	L = 1000	A16B005.012	2	3,8 кг
A16B005000-02					
		<u>Детали</u>			
11	2	Крышка	A16B005.001-02	1	
		Лист ГСТ 5681-57 Ст. 3 ГСТ 500-58			
Б4	3	4 × 1178 × 1000	A16B005.013	2	37 кг
Б4	4	4 × 1000 × 1000	A16B005.014	2	31,4 кг
Б4	5	5 × 1000 × 1200	A16B005.015	1	47 кг
		Полоса 8160 ГСТ 103-57 Ст. 3 ГСТ 535-58			
Б4	6	L = 970	A16B005.016	1	3,7 кг
Б4	7	L = 1000	A16B005.017	2	3,7 кг
A16B005 000					
Лит Лист Листов					
И 1 4					
Госстрой СССР Самтехпроект в Москве					
Формат 11					

Серия 1494-11

Кол-во Звеньев	Лист	Обозначение	Наименование	Кол	Примечание
			<u>A16B005.000-03</u>		
			<u>Детали</u>		
И	2	A16B005.001-03	Крышка	1	
			Лист ГОСТ 5681-57 Ст.3 ГОСТ 500-58		
В	3	A16B005.018	4 × 1878 × 1200	2	74,0 кг
В	4	A16B005.019	4 × 1250 × 1000	2	39,2 кг
В	5	A16B005.021	5 × 1000 × 1900	1	74,4 кг
			Полоса 8 × 60 ГОСТ 103-57 Ст.3 ГОСТ 535-58		
В	6	A16B005.022	L = 970	1	3,7 кг
В	7	A16B005.023	L = 1250	2	4,7 кг

A16B005.000-04

Детали

1	2	A16B005.001-04	Крышка	1	
			Лист ГОСТ 5681-57 Ст.3 ГОСТ 500-58		
В	3	A16B005.024	4 × 1578 × 1250	2	62 кг
В	4	A16B005.025	4 × 1250 × 1200	2	47 кг
В	5	A16B005.026	5 × 1200 × 1600	1	75 кг
			Полоса 8 × 60 ГОСТ 103-57 Ст.3 ГОСТ 535-58		
В	6	A16B005.027	L = 1170	1	4,4 кг
В	7	A16B005.028	L = 1250	2	4,7 кг

A16B005.000

Лист 3

Формы:

Кол-во Звеньев	Лист	Обозначение	Наименование	Кол	Примечание
			<u>A16B005.000-05</u>		
			<u>Детали</u>		
И	2	A16B005.001-05	Крышка	1	
			Лист ГОСТ 5681-57 Ст.3 ГОСТ 500-58		
В	3	A16B005.029	4 × 1428 × 1250	2	56 кг
В	4	A16B005.031	4 × 1250 × 1300	2	51 кг
В	5	A16B005.032	5 × 1300 × 1450	1	74 кг
			Полоса 8 × 60 ГОСТ 103-57 Ст.3 ГОСТ 535-58		
В	6	A16B005.033	L = 1270	1	4,8 кг
В	7	A16B005.034	L = 1250	2	4,7 кг

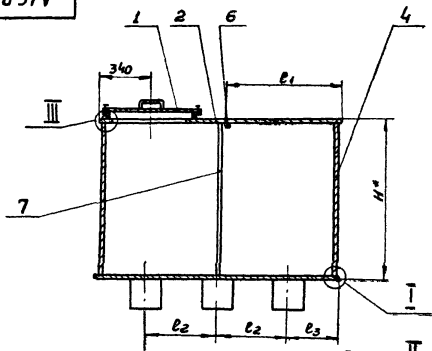
Лист № 3 из 3. Листы в детали. Внутренний лист. Листы в детали.

Лист № 4 из 4. Листы в детали. Внутренний лист. Листы в детали.

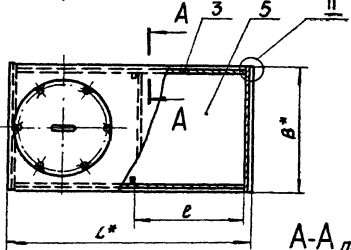
A16B005.000

Лист 4

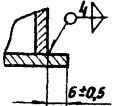
Формы:



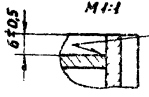
Обозначение	Емкость		Размеры, мм						Масса, кг		
	Рабочая	габаритно-весовая	В	L	E	e1	e2	e3		H	
											м <sup>3</sup>
А168005.000	1	1,15	800	1800	145	740	450	300		232	
-01			900	1900	645	640	400		1009	223	
-02				1000	1200	595	590	350			226
-03					1900	945	940	600	350		366
-04			2	2,3	1200	1800	795	790	500	300	1259
-05		1300			1450	780	715	425			354



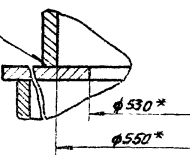
I  
M 1:1



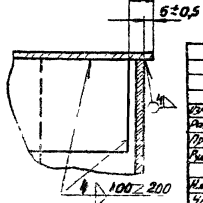
II  
M 1:1



III  
M 1:1



A-A поверхито  
M 1:2



1. Неказанные предельные отклонения размеров  $\pm \frac{1}{2}$  допуск 9 кл.  
2.\* Размеры для чертёж.

А168005.000 СБ

Бак  
Сборочный чертёж

Исполн	Провер	Деталь	Лист
Разработ	Проектиров	Материал	Масштаб
Выполнил	Корректиров	Дата	№ докум
Контр.	Нормиров	Лист	Листов
Смет.	Вальберг	№ 1	№ 1

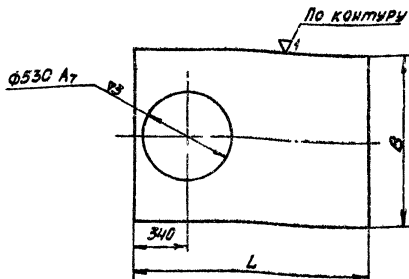
Лист	Масса	Масштаб
И	стату	—
Лист	Листов	1
Гострой СССР		
СНТехпроект		
с. М.Забко		
формат: А2		

Серия 1.694-11

Лист № 11 из 11. Листы 1-10 и 12 - в сборе. Листы 11 и 12 - в отдельности.

Серия 1404-11

A16B005.001



Обозначение	Размеры, мм		Масса, кг
	В	Л	
A16B005.001	800	1500	30,8
-01	900	1300	29,6
-02	1000	1200	30,6
-03		1900	52,7
-04	1200	1600	53,4
-05	1300	1450	52,0

Неуказанные предельные отклонения размеров  $\pm \frac{1}{2}$  допуск 9 кл.

A16B005.001

Крышка

Лист	Масса	Материал
И	См. таблицу	-
Лист 4 ГОСТ 5681-57		
См. 3 ГОСТ 500-58		

Лист

4 ГОСТ 5681-57  
См. 3 ГОСТ 500-58Особый СССР  
Самтехпроект  
в Моск-ва

Формат А1

Итого	Зона	Кол.	Примечание	Обозначение	Наименование	Кол.	Примечание
					Документация		
				A16B006.000 СБ	Сборочный чертеж		
					Сборочные ведомости		
И	1			A14M003.000	Лист	1	
<u>Переменные данные для исполнения</u>							
A16B006.000							
См. СБ, рис. 1							
<u>Детали</u>							
И	2			A16B006.001	Крышка	1	
					Лист		
					ГОСТ 5681-57		
					См. 3 ГОСТ 500-58		
Б4	3			A16B006.002	4x1100x1500	2	53,0 кг
Б4	4			A16B006.003	4x1978x1500	2	95,0 кг
Б4	5			A16B006.004	5x1100x2000	1	88,0 кг
					Лист		
					8x60 ГОСТ 103-57		
					См. 3 ГОСТ 535-58		
Б4	6			A16B006.005	L=1070	2	4,0 кг
Б4	7			A16B006.006	L=1500	6	5,7 кг

A16B006.000

Бак

Лист	Масса	Материал
И	1	6
Особый СССР Самтехпроект в Моск-ва		

Формат А1

Серия 1.404-11

Вид и код, наименование, количество, дата выпуска, подпись и печать

Вид и код	Наименование	Кол.	Примечание
	A16B006.000-01		
	См. СБ, рис. 1		
	<u>Детали</u>		
И	2 A16B006.001-01 Крышка	1	
	Лист ГОСТ 5681-57		
	См. 3 ГОСТ 500-58		
БВ	3 A16B006.007	4x 1200x 1500	2 57,6кз
БВ	4 A16B006.008	4x 1813x 1500	2 87,0кз
БВ	5 A16B006.009	5x 1200x 1835	1 88,0кз
	Полоса 8x60 ГОСТ 103-57		
	См. 3 ГОСТ 535-58		
БВ	6 A16B006.011	L = 1170	2 4,4кз
БВ	7 A16B006.012	L = 1500	6 5,7кз
	A16B006.000-02		
	См СБ, рис 1		
	<u>Детали</u>		
И	2 A16B006.001-02 Крышка	1	
	Лист ГОСТ 5681-57		
	См. 3 ГОСТ 500-58		
БВ	3 A16B006.013	4x 1350x 1500	2 65кз
БВ	4 A16B006.014	4x 1578x 1500	2 76кз
БВ	5 A16B006.015	5x 1350x 1600	1 86,4кз
A16B006.000			Лист 2

Формат И

Вид и код	Наименование	Кол.	Примечание
	Полка 8x60 ГОСТ 103-57		
	См 3 ГОСТ 535-58		
БВ	6 A16B006.016	L = 1320	2 5,0кз
БВ	7 A16B006.017	L = 1500	6 5,7кз
	A16B006.000-03		
	См. СБ, рис. 1		
	<u>Детали</u>		
И	2 A16B006.001-03 Крышка	1	
	Лист ГОСТ 5681-57		
	См. 3 ГОСТ 500-58		
БВ	3 A16B006.018	4x 1250x 1500	2 60кз
БВ	4 A16B006.019	4x 2978x 1500	2 143кз
БВ	5 A16B006.021	5x 1250x 3000	1 150кз
	Полоса 8x60 ГОСТ 103-57		
	См. 3 ГОСТ 535-58		
БВ	6 A16B006.022	L = 1220	3 4,4кз
БВ	7 A16B006.023	L = 1500	6 5,7кз
	A16B006.000-04		
	См СБ, рис. 1		
	<u>Детали</u>		
И	2 A16B006.001-04 Крышка	1	
	Лист ГОСТ 5681-57		
	См. 3 ГОСТ 500-58		
БВ	3 A16B006.024	4x 1400x 1500	2 67,2кз
A16B006.000			Лист 3

Формат И

Серия 1.494-11

Код	Зона	№	Обозначение	Наименование	Кол.	Примечание
				Лист ГОСТ 5681-57 Ст. 3 ГОСТ 500-88		
Б4		4	A16B006.025	4×2678×1500	2	128,6кг
Б4		5	A16B006.026	6×1400×2100	1	151,0кг
				Полоса 8×60 ГОСТ 103-57 Ст. 3 ГОСТ 535-58		
Б4		6	A16B006.027	L=1370	3	5,2кг
Б4		7	A16B006.028	L=1500	6	5,7кг
				A16B006.000-05 См. СБ, рис. 1		
				<u>Детали</u>		
И		2	A16B006.001-05	Крышка	1	
				Лист ГОСТ 5681-57 Ст. 3 ГОСТ 500-88		
Б4		3	A16B006.029	4×1600×1500	2	77,0кг
Б4		4	A16B006.031	4×2328×1500	2	112кг
Б4		5	A16B006.032	5×1600×2350	1	142,4кг
				Полоса 8×60 ГОСТ 103-57 Ст. 3 ГОСТ 535-58		
Б4		6	A16B006.033	L=1370	3	6,0кг
Б4		7	A16B006.034	L=1500	6	5,7кг
				A16B006.000-06 См. СБ, рис. 2		
				<u>Детали</u>		
И		2	A16B006.001-06	Крышка	1	

A16B006.000

Код	Зона	№	Обозначение	Наименование	Кол.	Примечание
				Лист ГОСТ 5681-57 Ст. 3 ГОСТ 500-88		
Б4		3	A16B006.035	4×1875×1500	2	90,0кг
Б4		4	A16B006.036	4×2978×1500	2	143,0кг
Б4		5	A16B006.037	5×1875×3000	1	225,0кг
				Полоса 8×60 ГОСТ 103-57 Ст. 3 ГОСТ 535-58		
Б4		6	A16B006.038	L=1845	3	6,8кг
Б4		7	A16B006.039	L=1500	10	5,7кг
				A16B006.000-07 См. СБ, рис. 2		
				<u>Детали</u>		
И		2	A16B006.000-07	Крышка	1	
				Лист ГОСТ 5681-57 Ст. 3 ГОСТ 500-88		
Б4		3	A16B006.041	4×2000×1500	2	96,0кг
Б4		4	A16B006.042	4×2728×1500	2	131,0кг
Б4		5	A16B006.043	5×2000×2750	1	220,0кг
				Полоса 8×60 ГОСТ 103-57 Ст. 3 ГОСТ 535-58		
Б4		6	A16B006.044	L=1970	3	7,0кг
Б4		7	A16B006.045	L=1500	10	5,7кг

A16B006.000

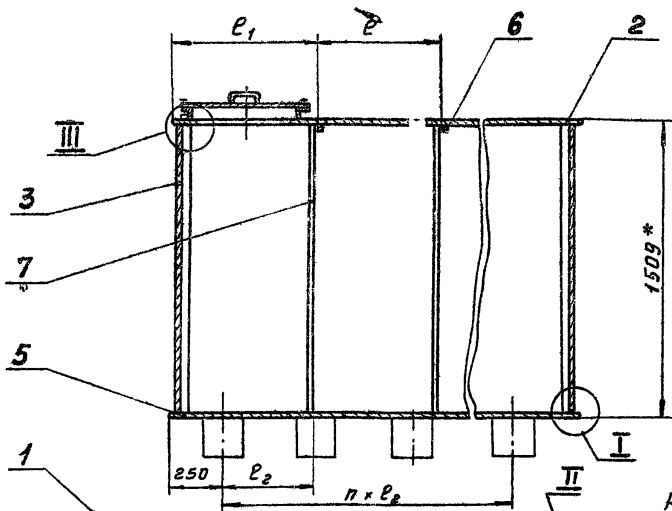
Подпись:

Подпись: 5



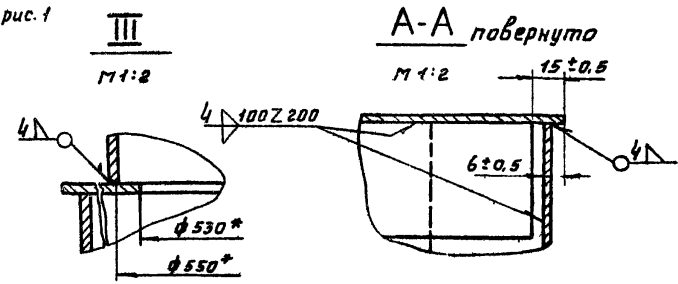
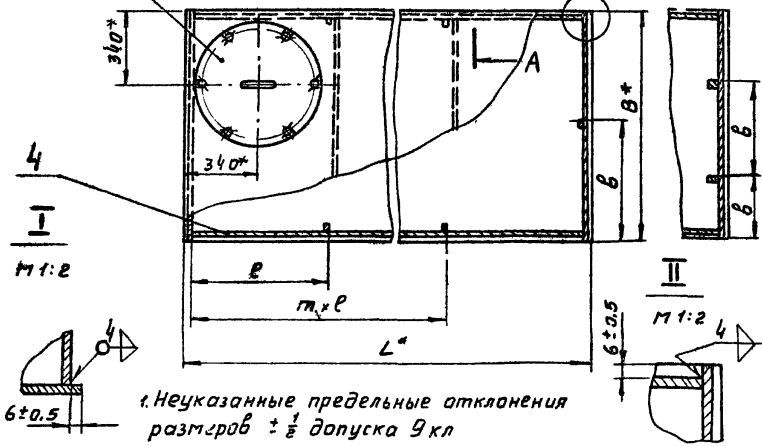


Серия 1.494-11



Обозначение	Рис.	Емкость		Размеры, мм				m	n	Масса, кг		
		Раба-Геометри-ческая	Ческая	B	б	L	e				e1	e2
A168006.000				1100	555	2000	660	685	500		480	
-01	3	3,2		1200	605	1835	605	630	445	2	3	476
-02	1			1350	680	1600	525	550	365			475
-03				1250	625	2000	745	770	500			715
-04	5	5,4		1400	700	2700	670	690	440			703
-05				1600	800	2350	580	605	370	3	5	689
-06				1875	625	3000	745	770	500			824
-07	2	7,5	8,3	2000	665	2750	680	705	450			903
-08				2200	730	2550	630	345	410			815

Рис 2  
Остальное-см.рис.1



1. Неуказанные предельные отклонения размеров  $\pm \frac{1}{2}$  допуска 9 кл  
2.\* Размеры для справок

A168006.000 СБ				Лист	Масса	Максимум
Бак.				И	Стр.	—
Сборочный чертёж				И	Стр.	—
Лист				Листов	госстроя СССР	г. Москва

Изм	Лист	№ докум.	Подп.	Дата
Разраб	Шершкова	И.И.	И.И.	И.И.
Проб	Фрадкин	И.И.	И.И.	И.И.
Рук.проект	Крупник	И.И.	И.И.	И.И.
П.спец.	Вайнберг	И.И.	И.И.	И.И.
Н.контр.	Неряжкова	И.И.	И.И.	И.И.
Утв.	Гольмберг	И.И.	И.И.	И.И.

Серия 1. А. 94. - 1

Код документа	Лист	Обозначение	Наименование	Кол.	Примечание
			<u>Документация</u>		
12		A16B007.000СБ	Сборочный чертеж		
			<u>Сборочные единицы</u>		
11	1	A14M003.000	Люк	2	
			<u>Переменные данные для исполнения</u>		
		A16B007.000			
			СМ.СБ, рис.1		
			<u>Детали</u>		
11	2	A16B007.001	Крышка	1	
			Лист ГОСТ5681-57		
			Ст.3 ГОСТ500-58		
Б4	3	A16B007.002	4x1250x1500	2	60,0кз
Б4	4	A16B007.003	5x1250x3000	1	113,0кз
Б4	5	A16B007.004	4x1230x1350	1	53,0кз
Б4	6	A16B007.005	4x2978x1500	2	143,0кз
			Полоса 8x60ГОСТ103-57		
			Ст.3ГОСТ535-58		
Б4	7	A16B007.007	L=1220	3	4,4кз
Б4	8	A16B007.008	L=1500	6	5,7кз
Б4	9	A16B007.009	L=1350	4	5,0кз
		A16B007.000			
			<u>Бах</u>		
			<u>с поперечной</u>		
			<u>перегородкой</u>		
			Лист	Лист	Листов
			1	7	5
			Госстрой СССР		
			Сантехпроект		
			г. Москва		

Код документа	Лист	Обозначение	Наименование	Кол.	Примечание
			<u>А16В007.000-01</u>		
			СМ.СБ, рис.1		
			<u>Детали</u>		
11	2	A16B007.001-01	Крышка	1	
			Лист ГОСТ5681-57		
			Ст.3ГОСТ500-58		
Б4	3	A16B007.011	4x1400x1500	2	67,0кз
Б4	4	A16B007.012	5x1400x2700	1	114,0кз
Б4	5	A16B007.013	4x1380x1350	1	60,0кз
Б4	6	A16B007.014	4x2678x1500	2	124,0кз
			Полоса 8x60ГОСТ103-57		
			Ст.3ГОСТ535-58		
Б4	7	A16B007.015	L=1370	3	5,2кз
Б4	8	A16B007.016	L=1500	6	5,7кз
Б4	9	A16B007.017	L=1350	4	5,0кз
			<u>А16В007.000-02</u>		
			СМ.СБ, рис.1		
			<u>Детали</u>		
11	2	A16B007.001-02	Крышка	1	
			Лист ГОСТ5681-57		
			Ст.3ГОСТ500-58		
Б4	3	A16B007.018	4x1600x1500	2	77,0кз
Б4	4	A16B007.019	5x1600x2350	1	113,0кз
Б4	5	A16B007.021	4x1580x1350	1	68,0кз
Б4	6	A16B007.022	4x2328x1500	2	112,0кз
			<u>А16В007.000</u>		
			Лист		
			2		

Шифр серии, Подпись и дата, Визы, штамп, Шифр документа, Подпись и дата

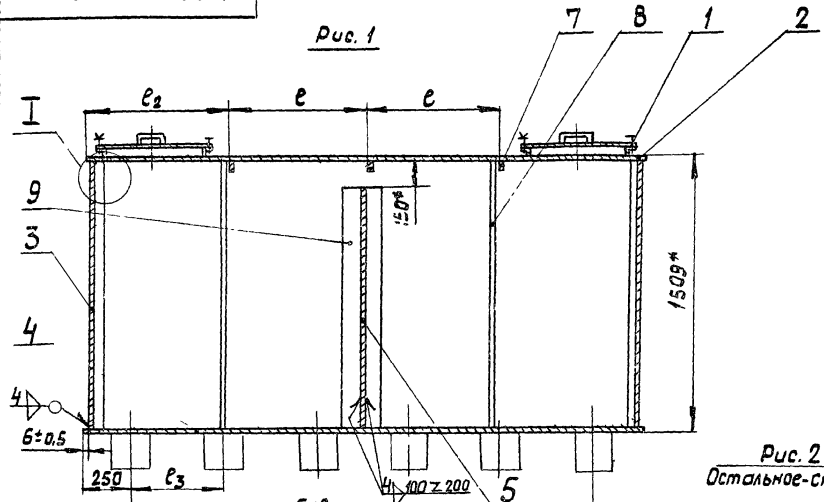
Шифр серии, Подпись и дата, Визы, штамп, Шифр документа, Подпись и дата





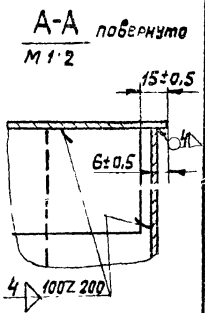
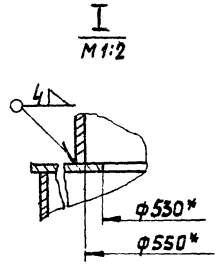
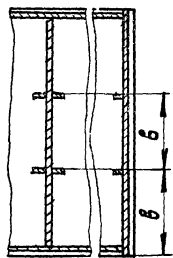
A168007.000 СБ

Рис. 1



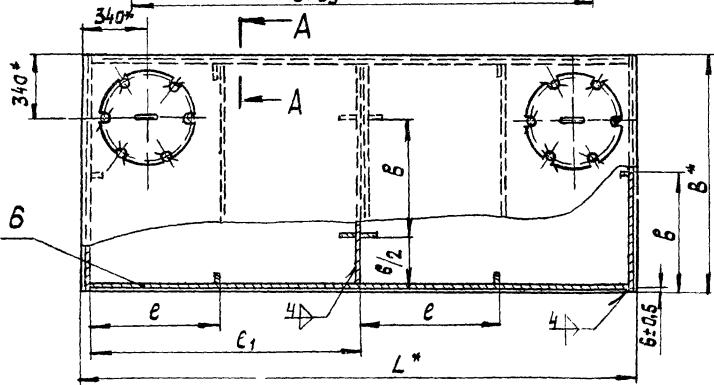
Обозначение	Рис.	Емкость Резервуарная м³	Размеры, мм					Масса, кг			
			B	В	L	e	e <sub>1</sub>		e <sub>2</sub>	e <sub>3</sub>	
A168007.000			1250	625	3000	746	1490	770	500	769	
-01	1	5	5,4	1400	700	2700	670	1340	690	440	763
-02				1600	800	2350	580	1160	605	370	758
-03				1875	625	3000	745	1490	770	500	1004
-04	2	7,5	8,3	2000	665	2750	680	1360	705	450	1030
-05				2200	730	2550	630	1260	345	410	1005

Рис. 2  
Остальное-см.рис.1



Серия 1.494-11

Шифр докум. Подл. и дата  
Вес шифра  
Исполнитель. Подл. и дата



1. Неуказанные предельные отклонения размеров  $\pm \frac{1}{2}$  допуска 9 кл.
- 2\* Размеры для справок.

A168007.000 СБ				Лист	Масса	Исполн.
Изм.	Лист	№ докум.	Подл.	Дата	И	Смотри таблицу
Разраб.	Исполн.	Провер.	Утверд.	1974		
Разраб.	Исполн.	Провер.	Утверд.	1974	Лист	Листов 1
И.сл.с.	И.сл.с.	И.сл.с.	И.сл.с.	И.сл.с.	Доктор СССР Сантехпроект г Москва	
И.контр.	И.контр.	И.контр.	И.контр.	И.контр.		
И.т.б.	И.т.б.	И.т.б.	И.т.б.	И.т.б.		

Бак  
с перегородкой  
Сборочный чертеж

Серия 1.404-11

Код документа	Лист	Обозначение	Наименование	Кол.	Примечание
			<u>Документация</u>		
12		A16B008.000СБ	СБОРОЧНЫЙ ЧЕРТЕЖ		
		<u>Переменные данные для исполнений</u>			
		<u>A16B008.000</u>			
		См. СБ, рис.1			
		<u>Детали</u>			
		Лист ГOST 5681-57 См. 3 ГOST 500-88			
54	1	A16B008.001	4x1875x2900	1	193 кг
54	2	A16B008.002	5x1875x2000	2	120 кг
54	3	A16B008.003	5x1875x2900	1	218 кг
54	4	A16B008.004	5x2878x2000	2	184 кг
		Полоса 8x60 ГOST 103-57 См. 3 ГOST 535-58			
54	5	A16B008.005	L=2000	12	7,5 кг
54	6	A16B008.006	L=1845	8	6,9 кг
54	7	A16B008.007	L=2870	2	10,8 кг

A16B008.000

Бок

Лист 1  
Лист 1  
Лист 6Госстрой СССР  
Сантехпроект  
г. Москва

Формат: А1

Код документа	Лист	Обозначение	Наименование	Кол.	Примечание
			<u>A16B008.000-01</u>		
		См. СБ, рис.1			
		<u>Детали</u>			
		Лист ГOST 5681-57 См. 3 ГOST 500-88			
54	1	A16B008.008	4x1700x3500	1	172 кг
54	2	A16B008.009	5x1700x2000	2	109 кг
54	3	A16B008.011	5x1700x3200	1	218 кг
54	4	A16B008.012	5x3178x2000	2	204 кг
		Полоса 8x60 ГOST 103-57 См. 3 ГOST 535-58			
54	5	A16B008.013	L=2000	12	7,5 кг
54	6	A16B008.014	L=1670	8	6,3 кг
54	7	A16B008.015	L=3170	2	11,9 кг
		<u>A16B008.000-02</u>			
		См. СБ, рис.1			
		<u>Детали</u>			
		Лист ГOST 5681-57 См. 3 ГOST 500-88			
54	1	A16B008.016	4x2100x2600	1	175 кг
54	2	A16B008.017	5x2100x2000	2	134 кг
54	3	A16B008.018	5x2100x2600	1	218 кг
54	4	A16B008.019	5x2572x2000	2	165 кг
		<u>A16B008.000</u>			

A16B008.000

Лист 2

Формат: А1





Серия 1.194-11

Эт. и чертежи даны в комплекте чертежей. Проч. в сборке

№ п/п	№ п/п	Обозначение	Наименование	Кол.	Примечание
			A16B 008.000-06		
			СМ. СБ, рис.2		
			<u>Детали</u>		
			Лист ГОСТ 5681-57 Ст.3 ГОСТ 500-58		
54	1	A16B 008.047	4 x 2250 x 3800	1	274 кг
54	2	A16B 008.048	5 x 2250 x 2500	2	182 кг
54	3	A16B 008.049	5 x 2250 x 3800	1	342 кг
54	4	A16B 008.051	5 x 2718 x 2500	2	302 кг
			Полка 8x60 ГОСТ 103-57 Ст.3 ГОСТ 535-58		
54	5	A16B 008.052	L=2500	16	94 кг
54	6	A16B 008.053	L=2220	10	8,3 кг
54	7	A16B 008.054	L=3770	3	14,2 кг
			A16B 008.000-07		
			СМ СБ, рис.2		
			<u>Детали</u>		
			Лист ГОСТ 5681-57 Ст.3 ГОСТ 500-58		
54	1	A16B 008.055	4 x 2400 x 3500	1	269 кг
54	2	A16B 008.056	5 x 2400 x 2500	2	192 кг
54	3	A16B 008.057	5 x 2400 x 3500	1	336 кг
54	4	A16B 008.058	5 x 3478 x 2500	2	278 кг
			A16B 008.000	Лист	5

Формат 11

№ п/п	№ п/п	Обозначение	Наименование	Кол.	Примечание
			Полка 8x60 ГОСТ 103-57 Ст.3 ГОСТ 535-58		
54	5	A16B 008.059	L=2500	16	94 кг
54	6	A16B 008.061	L=2370	10	8,9 кг
54	7	A16B 008.062	L=3470	3	13,0 кг
			A16B 008.000-08		
			СМ. СБ, рис.1		
			<u>Детали</u>		
			Лист ГОСТ 5681-57 Ст.3 ГОСТ 500-58		
54	1	A16B 008.063	4 x 2700 x 3150	1	272 кг
54	2	A16B 008.064	5 x 2700 x 2500	2	216 кг
54	3	A16B 008.065	5 x 2700 x 3150	1	340 кг
54	4	A16B 008.066	5 x 3128 x 2500	2	250 кг
			Полка 8x60 ГОСТ 103-57 Ст.3 ГОСТ 535-58		
54	5	A16B 008.067	L=2500	18	94 кг
54	6	A16B 008.068	L=2670	10	10,3 кг
54	7	A16B 008.069	L=3120	4	11,7 кг
			A16B 008.000	Лист	6

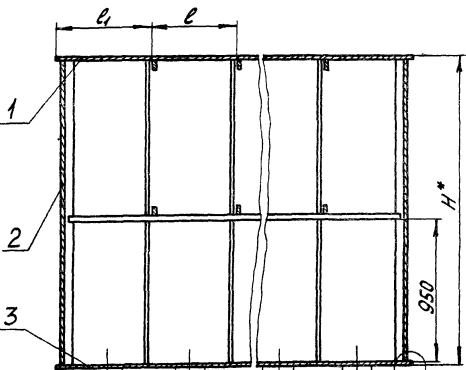
Эт. и чертежи даны в комплекте чертежей. Проч. в сборке

Формат 11

A16B008.000.CB

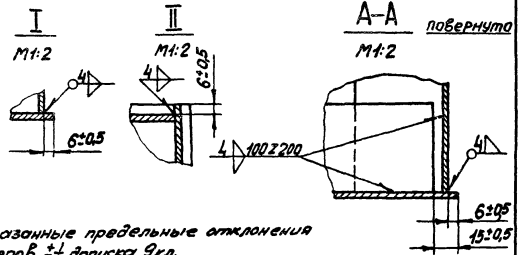
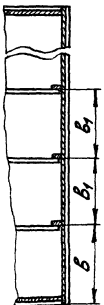
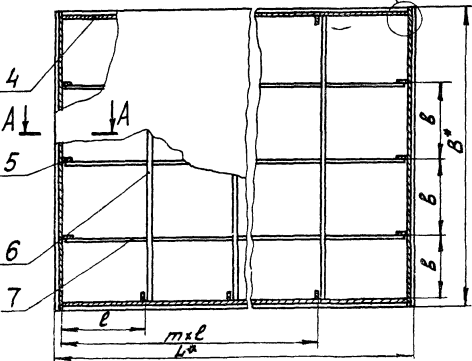
Рис.1

Серия 1.494-11



Обозначение	Рис.	Емкость м³	Размеры, мм						m	n	Мак. сор. к.к.			
			B	B	B <sub>1</sub>	L	l	l <sub>1</sub>				l <sub>2</sub>	l <sub>3</sub>	H
A16B008.000			1875	625	-	2900	975	600	330	560			4	1125
-01	1	10	10,7	1700	565	-	3200	640	665	350	2009		5	1150
-02				2400	700	-	2600	520	545	300	500		4	1100
-03				2000	665	-	3200	640	665	350			5	1444
-04	1	15	16	2250		525	2900	975	600	330	560		4	1143
-05				2400		600	2700	940	565	300	520	2509	4	1446
-06	2			2250		525	3000	630	665		530		5	1785
-07				2400		600	3500	585	610		250		6	1733
-08				2700		500	3150	525	550	375	400			1796

Рис.2  
Остальное см. рис.1



1. Неуказанные предельные отклонения размеров ±½ допуска 9кл.  
2. Размеры для справок.

A16B008.000.CB						Изм. Испол. Изменен	
Бак						И	
Сварочный чертеж						Листов 1	
Изм.	Испол.	Испол.	Испол.	Испол.	Испол.	Листов 1	
Составитель: С.М.С.С.						Листов 1	
Проверил: С.М.С.С.						Листов 1	
Утвердил: С.М.С.С.						Листов 1	
Исполнил: С.М.С.С.						Листов 1	
Дата: 1982						Листов 1	
Масштаб: 1:1						Листов 1	
Составитель: С.М.С.С.						Листов 1	
Проверил: С.М.С.С.						Листов 1	
Утвердил: С.М.С.С.						Листов 1	
Исполнил: С.М.С.С.						Листов 1	
Дата: 1982						Листов 1	
Масштаб: 1:1						Листов 1	

Сервис 1.404-11

Виды работ: Изгот. и сборка баков, установка, ввод в эксплуатацию, ремонт, демонтаж

№	Обозначение	Наименование	кол.	Примечание
		Документация		
12	A16B 009.000 CB	Сборочный чертеж		
<u>Переменные данные для исполнения</u>				
		A16B 009.000		
		См. СБ, рис. 1		
		<u>Детали</u>		
		Лист ГОСТ 5681-57		
		Ст. 3 ГОСТ 500-58		
54	1 A16B 009.001	4x2900x1875	1	174,0 кг
54	2 A16B 009.002	5x1853 x 1850	1	109,3 кг
54	3 A16B 009.003	6x1875 x 2000	2	118,0 кг
54	4 A16B 009.004	5x2900x1875	1	214,0 кг
54	5 A16B 009.005	5x2878 x 2000	2	181,0 кг
		Полоса S=60 ГОСТ 103-57		
		Ст. 3 ГОСТ 535-58		
54	6 A16B 009.006	L=1120	2	4,3 кг
54	7 A16B 009.007	L=2000	10	7,6 кг
54	8 A16B 009.008	L=1813	3	7,0 кг
54	9 A16B 009.009	L=1673	2	6,5 кг
54	10 A16B 009.011	L=1845	3	7,0 кг
54	11 A16B 009.012	L=1850	4	7,0 кг
		A16B 009.000		
		Бах		
		с поперечной		
		перегородкой		

№	Обозначение	Наименование	кол.	Примечание	№
		A16B 009.000-01			25
		См. СБ, рис. 1			
		<u>Детали</u>			
		ГОСТ 5681-57			
		Лист			
		Ст. 3 ГОСТ 500-58			
54	1 A16B 009.013	4 x 3200 x 1700	1	174,0 кг	
54	2 A16B 009.014	5 x 1678 x 1850	1	99,0 кг	
54	3 A16B 009.015	5 x 1700 x 2000	2	107,0 кг	
54	4 A16B 009.016	5 x 3200 x 1700	1	214,0 кг	
54	5 A16B 009.017	5 x 3178 x 2000	2	200,0 кг	
		Полоса S=60 ГОСТ 103-57			
		Ст. 3 ГОСТ 535-58			
54	6 A16B 009.018	L=1240	2	4,8 кг	
54	7 A16B 009.019	L=2000	10	7,5 кг	
54	8 A16B 009.021	L=1638	3	6,3 кг	
54	9 A16B 009.022	L=1853	2	7,0 кг	
54	10 A16B 009.023	L=1670	3	6,5 кг	
54	11 A16B 009.024	L=1850	4	7,0 кг	
		A16B 009.000-02			
		См. СБ, рис. 1			
		<u>Детали</u>			
		ГОСТ 5681-57			
		Лист			
		Ст. 3 ГОСТ 500-58			
54	1 A16B 009.025	4x2600x2100	1	171,5 кг	
54	2 A16B 009.026	5x2078x1850	1	122,5 кг	
54	3 A16B 009.027	5x2100x2000	2	132,0 кг	
		A16B 009.000			



Серия 1.494-И

Формат	Зона	Лист	Обозначение	Наименование	Кол.	Примечание
				Лист ГОСТ 5681-57 Ст.3 ГОСТ 500-58		
54	1	A16B009.062	4 x 2700 x 2400	1	202,5кз	
54	2	A16B009.063	5 x 2378 x 2350	1	176,0кз	
54	3	A16B009.064	5 x 2400 x 2500	2	188,4кз	
54	4	A16B009.065	5 x 2700 x 2400	1	255,0кз	
54	5	A16B009.066	5 x 2678 x 2500	2	210,4кз	
				Полоса 8x60 ГОСТ 103-57 Ст.3 ГОСТ 535-58		
54	6	A16B009.067	L = 1040	3	5,6кз	
54	7	A16B009.068	L = 2500	10	9,4кз	
54	8	A16B009.069	L = 2338	3	9,0кз	
54	9	A16B009.071	L = 1553	3	6,0кз	
54	10	A16B009.072	L = 2370	3	9,0кз	
54	11	A16B009.073	L = 2350	6	9,0кз	
				A16B009.000-06		
				См. Сб., рис. 2;3		
				<u>Детали</u>		
				Лист ГОСТ 5681-57 Ст.3 ГОСТ 500-58		
54	1	A16B009.074	4 x 3800 x 2250	1	268,5кз	
54	2	A16B009.075	5 x 2228 x 2350	1	165,0кз	
54	3	A16B009.076	5 x 2250 x 2500	2	177,0кз	
54	4	A16B009.077	5 x 3800 x 2250	1	526,0кз	
54	5	A16B009.078	5 x 3778 x 2500	2	295,0кз	
				Лист		
			A16B009.000	5		

Формат: И

Формат	Зона	Лист	Обозначение	Наименование	Кол.	Примечание
				Полоса 8x60 ГОСТ 103-57 Ст.3 ГОСТ 535-58		
54	6	A16B009.079	L = 1810	3	5,7кз	
54	7	A16B009.081	L = 2500	14	9,4кз	
54	8	A16B009.082	L = 2188	4	8,4кз	
54	9	A16B009.083	L = 1883	3	8,4кз	
54	10	A16B009.084	L = 2220	4	8,5кз	
54	11	A16B009.085	L = 2350	6	9,0кз	
				A16B009.000-07		
				См. Сб., рис. 2;3		
				<u>Детали</u>		
				Лист ГОСТ 5681-57 Ст.3 ГОСТ 500-58		
54	1	A16B009.086	4 x 3500 x 2400	1	264,0кз	
54	2	A16B009.087	5 x 2378 x 2350	1	176,0кз	
54	3	A16B009.088	5 x 2400 x 2500	2	188,4кз	
54	4	A16B009.089	5 x 3500 x 2400	1	330,0кз	
54	5	A16B009.091	5 x 3478 x 2500	2	273,0кз	
				Полоса 8x60 ГОСТ 103-57 Ст.3 ГОСТ 535-58		
54	6	A16B009.092	L = 1710	3	5,2кз	
54	7	A16B009.093	L = 2500	14	9,4кз	
54	8	A16B009.094	L = 2338	4	9,0кз	
54	9	A16B009.095	L = 1683	3	7,8кз	
54	10	A16B009.096	L = 2370	4	9,0кз	
54	11	A16B009.097	L = 2350	6	9,0кз	
				Лист		
			A16B009.000	6		

Формат: И



А16В009.000 СБ

Рис. 1

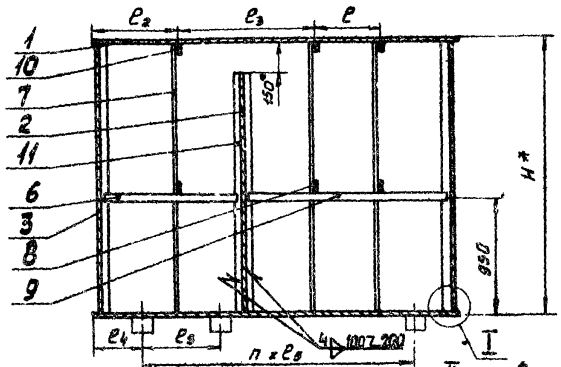


Рис. 3

Остальное - см. рис. 1

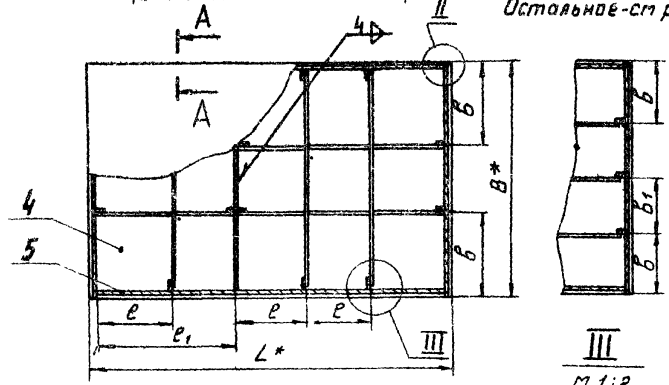
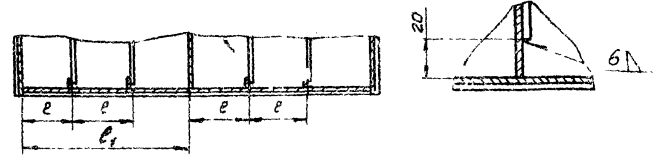
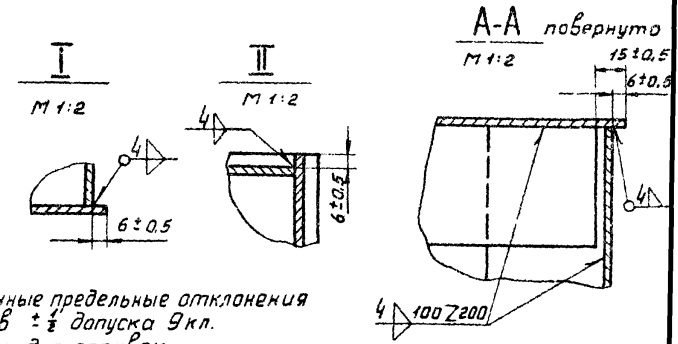


Рис. 2  
Остальное - см. рис. 1



Обозначение	Рис.	Емкость Рабо-Уемтери- ная Ческая м³	Размеры, мм										п	Масса, кг	
			B	B₁	B₂	L	e	e₁	e₂	e₃	e₄	e₅			H
A16B009.000			1875	825	-	2900	575	1160	600	1160	330	560		4	1445
-01	1	10	10,7	1700	565	-	3200	640	1280	665	1280	350	2700	5	1455
-02				2100	700	-	2600	580	1070	545	1070	300		4	1470
-03				2080	665	-	3000	640	1280	665	1280	350		5	1866
-04		15	16	2250	525	2900	675	1160	600	1160	330	560		4	1924
-05	13			2400	600	2700	540	1080	565	1080	300	520	2500	4	1920
-06				2250	525	2900	630	1050	655	1520	550				2252
-07	23	80	24	2400	600	3500	585	1750	610	1700	250	500		6	2221
-08				2700	685	3150	525	1550	550	1260	375	400			2276



1. Неуказанные предельные отклонения размеров  $\pm \frac{1}{2}$  допуска 9 кл.
2. \*Размеры для справок.

A16B009.000 СБ

Изм.	Лист	№ докум.	Лист	Дата	Бак с поперечной перегородкой и Сборочный чертеж	Лит.	Масса	Масштаб
Кэзрэд	Шелашкова	ММ	ММ	ММ		и	Статри	-
Проб.	Фрадкин	ММ	ММ	ММ	таблицу			
Экзертум	Крутиник	ММ	ММ	ММ	Лист	Листов		
Ил. спец.	Войнов	ММ	ММ	ММ	госстроя	СССР		
И.контр.	Чернышова	ММ	ММ	ММ	сантехпроект			
Утв.	Сальникова	ММ	ММ	ММ	г. Москва			

Серия 1.494-11

Инв. в табл. 10, 11, 12, 13, 14, 15, 16, 17, 18, 19, 20, 21, 22, 23, 24, 25, 26, 27, 28, 29, 30, 31, 32, 33, 34, 35, 36, 37, 38, 39, 40, 41, 42, 43, 44, 45, 46, 47, 48, 49, 50, 51, 52, 53, 54, 55, 56, 57, 58, 59, 60, 61, 62, 63, 64, 65, 66, 67, 68, 69, 70, 71, 72, 73, 74, 75, 76, 77, 78, 79, 80, 81, 82, 83, 84, 85, 86, 87, 88, 89, 90, 91, 92, 93, 94, 95, 96, 97, 98, 99, 100

Серия 1.494-11

Формат	Экз.	№ п/п	Обозначение	Наименование	Кол.	Примечание
				Документация		
72			A168010.000.06	Оборачный чертеж		
				Переменные данные для исполнения		
				A168010.000		
				Детали		
				Лист Гост 5681-57 Ст.3 Гост 500-58		
54	1	A168010.001	4x2900x1875	1	164 кг	
54	2	A168010.002	5x2878x1850	1	172 кг	
54	3	A168010.003	5x2900x1875	1	213 кг	
54	4	A168010.004	5x1875x2000	2	148 кг	
54	5	A168010.005	5x2878x2000	2	225 кг	
				Полоса 8x60 Гост 103-57 Ст.3 Гост 535-58		
54	6	A168010.006	L=2000	12	76 кг	
54	7	A168010.007	L=949	4	4,6 кг	
54	8	A168010.008	L=819	4	4,3 кг	
54	9	A168010.009	L=2870	2	10,8 кг	
54	10	A168010.011	L=1850	8	7,0 кг	
54	11	A168010.012	L=2838	2	10,8 кг	

A168010.000

БАК  
с продольной перегородкой

Гост 5681-57  
Ст.3 Гост 500-58  
в. Москва

Формат	Экз.	№ п/п	Обозначение	Наименование	Кол.	Примечание
				A168010.000-01		
				Детали		
				Лист Гост 5681-57 Ст.3 Гост 500-58		
54	1	A168010.013	4x3200x1700	1	163 кг	
54	2	A168010.014	5x3178x1850	1	188 кг	
54	3	A168010.015	5x3200x1700	1	214 кг	
54	4	A168010.016	5x1700x2000	2	134 кг	
54	5	A168010.017	5x3178x2000	2	248 кг	
				Полоса 8x60 Гост 103-57 Ст.3 Гост 535-58		
54	6	A168010.018	L=2000	12	7,5 кг	
54	7	A168010.019	L=949	4	3,8 кг	
54	8	A168010.021	L=644	4	2,3 кг	
54	9	A168010.022	L=3170	2	11,9 кг	
54	10	A168010.023	L=1850	8	7,0 кг	
54	11	A168010.024	L=3138	2	11,9 кг	
				A168010.000-02		
				Детали		
				Лист Гост 5681-57 Ст.3 Гост 500-58		
54	1	A168010.025	4x2600x2100	1	164 кг	
54	2	A168010.026	5x2578x1850	1	153 кг	
54	3	A168010.027	5x2600x2100	1	214 кг	
54	4	A168010.028	5x2100x2000	2	165 кг	

A168010.000

лист 2

Формат: А4



Серия 1494-11

Идентификационный номер	Поз	Обозначение	Наименование	кол	Примечание
64	5	A16B010.029	Лист 5 ГОСТ 5681-57 Ст.3 ГОСТ 500-58 2578 x 2000	2	202 кг
			Полоса 8x60 ГОСТ 103-57 Ст.3 ГОСТ 535-58		
64	6	A16B010.031	L = 2000	12	7,5 кг
64	7	A16B010.032	L = 949	4	3,8 кг
64	8	A16B010.033	L = 1044	4	3,9 кг
64	9	A16B010.034	L = 2570	2	9,8 кг
64	10	A16B010.035	L = 1850	8	7,0 кг
64	11	A16B010.036	L = 2538	2	9,7 кг
			<u>A16B010.000-03</u>		
			<u>Детали</u>		
			Лист ГОСТ 5681-57 Ст.3 ГОСТ 500-58		
64	1	A16B010.037	4 x 3200 x 2000	1	198 кг
64	2	A16B010.038	5 x 3178 x 2350	1	298 кг
64	3	A16B010.039	5 x 3200 x 2000	1	251 кг
64	4	A16B010.041	5 x 2000 x 2500	2	220 кг
64	5	A16B010.042	5 x 3178 x 2500	2	314 кг
			Полоса 8x60 ГОСТ 103-57 Ст.3 ГОСТ 535-58		
64	6	A16B010.043	L = 2500	12	9,4 кг
64	7	A16B010.044	L = 949	4	3,8 кг
64	8	A16B010.045	L = 944	4	3,8 кг
64	9	A16B010.046	L = 3170	2	11,9 кг
64	10	A16B010.047	L = 2350	8	8,7 кг
64	11	A16B010.048	L = 3138	2	11,9 кг
			<u>A16B010.000</u>		
			<u>Детали</u>		
			Лист ГОСТ 5681-57 Ст.3 ГОСТ 500-58		
Итого				Лист	
				3	

Формат: 11

Идентификационный номер	Поз	Обозначение	Наименование	кол	Примечание
			<u>A16B010.000-04</u>		
			<u>Детали</u>		
			Лист ГОСТ 5681-57 Ст.3 ГОСТ 500-58		
64	1	A16B010.049	4 x 2900 x 2250	1	198 кг
64	2	A16B010.051	5 x 2878 x 2350	1	270 кг
64	3	A16B010.052	5 x 2900 x 2250	1	256 кг
64	4	A16B010.053	5 x 2250 x 2500	2	220 кг
64	5	A16B010.054	5 x 2878 x 2500	2	262 кг
			Полоса 8x60 ГОСТ 103-57 Ст.3 ГОСТ 535-58		
64	6	A16B010.055	L = 2500	12	9,4 кг
64	7	A16B010.056	L = 1074	4	4,1 кг
64	8	A16B010.057	L = 1069	4	4,1 кг
64	9	A16B010.058	L = 2870	2	10,8 кг
64	10	A16B010.059	L = 2350	8	8,7 кг
64	11	A16B010.061	L = 2838	2	10,8 кг
			<u>A16B010.000-05</u>		
			<u>Детали</u>		
			Лист ГОСТ 5681-57 Ст.3 ГОСТ 500-58		
64	1	A16B010.062	4 x 2700 x 2400	1	197 кг
64	2	A16B010.063	5 x 2678 x 2350	1	251 кг
64	3	A16B010.064	5 x 2700 x 2400	1	255 кг
64	4	A16B010.065	5 x 2400 x 2500	2	235 кг
			<u>A16B010.000</u>		
			<u>Детали</u>		
			Лист ГОСТ 5681-57 Ст.3 ГОСТ 500-58		
Итого				Лист	
				4	

Формат: 11

Идентификационный номер докум. Подл. Дата

Идентификационный номер докум. Подл. Дата

Серия 1.194-11

Формат	Зона	Лист	Обозначение	Наименование	Кол.	Примечание
54		5	A168010.066	Лист <u>ГОСТ 5681-57</u> Ст 3 <u>ГОСТ 500-58</u>  2678 x 2500	2	262к2
				Полоса <u>8x60 ГОСТ 103-57</u> Ст 3 <u>ГОСТ 535-58</u>		
54		6	A168010.067	L = 2500	12	9,4к2
54		7	A168010.068	L = 1149	4	4,4к2
54		8	A168010.069	L = 1144	4	4,4к2
54		9	A168010.071	L = 2670	2	9,9к2
54		10	A168010.072	L = 2350	8	8,7к2
54		11	A168010.073	L = 2638	2	9,8к2
				<u>A168010.000-06</u>		
				<u>Детали</u>		
				Лист <u>ГОСТ 5681-57</u> Ст 3 <u>ГОСТ 500-58</u>		
54		1	A168010.074	4 x 3800 x 2250	1	261к2
54		2	A168010.075	5 x 3778 x 2350	1	354к2
54		3	A168010.076	5 x 3800 x 2250	1	336к2
54		4	A168010.077	5 x 2250 x 2500	2	220к2
54		5	A168010.078	5 x 3778 x 2500	2	370к2
				Полоса <u>8x60 ГОСТ 103-57</u> Ст 3 <u>ГОСТ 535-58</u>		
54		6	A168010.079	L = 2500	14	9,4к2
54		7	A168010.081	L = 1074	5	4,1к2
54		8	A168010.082	L = 1069	5	4,1к2
54		9	A168010.083	L = 3770	2	14,2к2
54		10	A168010.084	L = 2350	10	8,7к2
54		11	A168010.085	L = 3738	2	14,1к2
				<u>A168010.000</u>		
					Лист	
					5	

Формат: 11

Формат	Зона	Лист	Обозначение	Наименование	Кол.	Примечание
				<u>A168010.000-07</u>		
				<u>Детали</u>		
				Лист <u>ГОСТ 5681-57</u> Ст 3 <u>ГОСТ 500-58</u>		
54		1	A168010.086	4 x 3500 x 2400	1	256к2
54		2	A168010.087	5 x 3478 x 2350	1	361к2
54		3	A168010.088	5 x 3500 x 2400	1	330к2
54		4	A168010.089	5 x 2400 x 2500	2	235к2
54		5	A168010.091	5 x 3478 x 2500	2	341к2
				Полоса <u>8x60 ГОСТ 103-57</u> Ст 3 <u>ГОСТ 535-58</u>		
54		6	A168010.092	L = 2500	14	9,4к2
54		7	A168010.093	L = 1149	5	4,4к2
54		8	A168010.094	L = 1144	5	4,4к2
54		9	A168010.095	L = 3470	2	13,2к2
54		10	A168010.096	L = 2350	10	8,7к2
54		11	A168010.097	L = 3438	2	13,1к2
				<u>A168010.000-08</u>		
				<u>Детали</u>		
				Лист <u>ГОСТ 5681-57</u> Ст 3 <u>ГОСТ 500-58</u>		
54		1	A168010.098	4 x 3150 x 2700	1	261к2
54		2	A168010.099	5 x 3128 x 2350	1	293к2
54		3	A168010.101	5 x 3150 x 2700	1	334к2
				<u>A168010.000</u>		
					Лист	
					6	

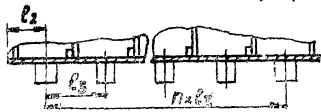
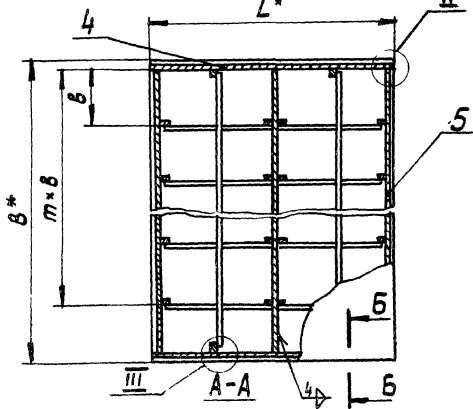
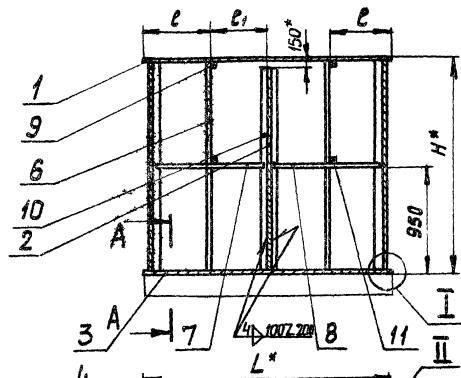
Формат: 11

32

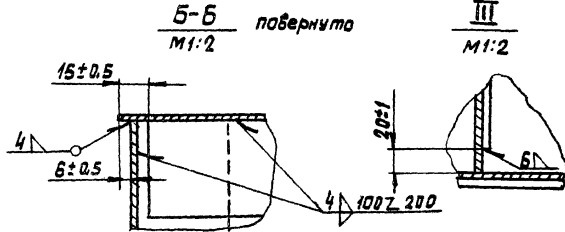
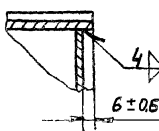
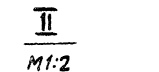
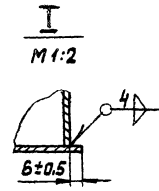


А168010.000 СБ

Серия 1.494-44



Обозначение	Емкость		Размеры, мм								m	n	Масса, кг	
	Рабочая	Запас	B	b	L	e	e <sub>1</sub>	e <sub>2</sub>	e <sub>3</sub>	H				
А168010.000			2900	578	1875			330	560				4	1458
-01	10	10,7	3200	640	1700	500	500	350		2009		4	5	1545
-02			2600	520	2400			300	500			4	4	1666
-03			3200	640	2000			350				5	5	2005
-04	15	16	2900	578	2250			525	380	560		4		1967
-05			2700	540	2400	600		600	300	520	2509	4		1935
-06			3800	633	2250			525	250	650		5	6	2429
-07	20	21	3500	583	2400			800	250	500		5	6	2360
-08			3150	525	2700	685		685	375	400				2326



1. Неуказанные предельные отклонения размеров ±1/2 допуска 9 кл.  
2. Размеры для справок.

А168010.000 СБ				Лист	Масса	Масштаб
Бак спиральной перегородкой Сварочный чертеж				И	Старини	—
Исполн.	№ докум.	Подп.	Дата	Листов 1		
Разр.	Исполн.	Контр.	Изд.	Госстандарт СССР		
Проб.	Браковик	Матр.	Изм.	Санкт-Петербург		
Ин. экз.	Корректор	Св.	Изм.	Г. Москва		
Исполн.	Исполн.	Изд.	Изд.	Формат: 12		
Утв.	Водитель	Изд.	Изд.			

И. и. Валина  
Валерия Григорьевна  
Людмила Григорьевна  
Татьяна и. Валина

Серия 1,194-11

Изм. Ассортимент изделий, видов, модификаций, деталей и деталей

Код	Изм.	Лист	Обозначение	Наименование	Кол.	Примечание
				Документация		
12			A168 011. 000 СБ	Сварочный чертеж		
			Переменные данные для исполнений			
			A168 011. 000			
			Детали			
			Лист ГОСТ 5681-57 Ст.3 ГОСТ 500-58			
54	1		A168 011. 001	4 × 2250 × 3900	1	269 кг
54	2		A168 011. 002	5 × 3878 × 3000	2	458 кг
54	3		A168 011. 003	6 × 2250 × 3900	1	525 кг
54	4		A168 011. 004	5 × 2250 × 3000	2	265 кг
			Лист ГОСТ 5681-57 Ст.3 ГОСТ 500-58			
54	5		A168 011. 005	L = 2220	5	8,3 кг
54	6		A168 011. 006	L = 3000	16	11,3 кг
54	7		A168 011. 007	L = 3838	6	14,6 кг
54	8		A168 011. 008	L = 2182	10	8,3 кг
			A168 011. 000 - 01			
			Детали			
			A168 011. 000			
			СОК			
			Лист ГОСТ 5681-57 Ст.3 ГОСТ 500-58			

Код	Изм.	Лист	Обозначение	Наименование	Кол.	Примечание
				Лист ГОСТ 5681-57 Ст.3 ГОСТ 500-58		
54	1		A168 011. 009	4 × 2400 × 3600	1	265 кг
54	2		A168 011. 011	5 × 3578 × 3000	2	420 кг
54	3		A168 011. 012	6 × 2400 × 3600	1	520 кг
54	4		A168 011. 013	5 × 2400 × 3000	2	284 кг
			Лист ГОСТ 5681-57 Ст.3 ГОСТ 500-58			
54	5		A168 011. 014	L = 2370	5	8,3 кг
54	6		A168 011. 015	L = 3000	16	11,3 кг
54	7		A168 011. 016	L = 3538	6	13,5 кг
54	8		A168 011. 017	L = 2338	10	8,9 кг
			A168 011. 000 - 02			
			Детали			
			Лист ГОСТ 5681-57 Ст.3 ГОСТ 500-58			
54	1		A168 011. 018	4 × 2650 × 3300	1	268 кг
54	2		A168 011. 019	5 × 3278 × 3000	2	387 кг
54	3		A168 011. 021	6 × 2650 × 3300	1	525 кг
54	4		A168 011. 022	7 × 2650 × 3000	2	312 кг
			Лист ГОСТ 5681-57 Ст.3 ГОСТ 500-58			
54	5		A168 011. 023	L = 2620	5	9,9 кг
54	6		A168 011. 024	L = 3000	16	11,3 кг
54	7		A168 011. 025	L = 3238	6	12,3 кг
54	8		A168 011. 026	L = 2588	10	8,9 кг
			A168 011. 000			
			Лист			
			2			

Изм. Ассортимент изделий, видов, модификаций, деталей и деталей

составом 11

Серия 1.401-11

Унѣ. Мѣш. Пѣдн. у. Дѣлм. Вѣсм. унѣ. н. Шѣ. н. Шѣ. Пѣдн. у. Дѣлм.

Кол.	Лист	Обозначение	Наименование	Кол.	Примечание
			A168011.000-03		
			<u>Детали</u>		
			Лист ГОСТ 5681-57 Ст 3 ГОСТ 500-58		
54	1	A168011.027	4 × 2500 × 4200	1	323 кг
54	2	A168011.028	5 × 4178 × 3000	2	480 кг
54	3	A168011.029	6 × 2500 × 4200	1	630 кг
54	4	A168011.031	5 × 2500 × 3000	2	294 кг
			Лист ГОСТ 5681-57 Ст 3 ГОСТ 535-58		
54	5	A168011.032	L = 2470	6	93
54	6	A168011.033	L = 3000	18	11,3
54	7	A168011.034	L = 4138	6	15,7
54	8	A168011.035	L = 2438	12	9,3
			A168011.000-04		
			<u>Детали</u>		
			Лист ГОСТ 5681-57 Ст 3 ГОСТ 500-58		
54	1	A168011.036	4 × 2700 × 3900	1	323 кг
54	2	A168011.037	5 × 3878 × 3000	2	458 кг
54	3	A168011.038	6 × 2700 × 3900	1	632 кг
54	4	A168011.039	5 × 2700 × 3000	2	318 кг
			A168011.000		

Унѣ. Мѣш. Пѣдн. у. Дѣлм. Вѣсм. унѣ. н. Шѣ. н. Шѣ. Пѣдн. у. Дѣлм.

Кол.	Лист	Обозначение	Наименование	Кол.	Примечание
			Лист ГОСТ 5681-57 Ст 3 ГОСТ 535-58		
54	5	A168011.041	L = 2670	6	10,0 кг
54	6	A168011.042	L = 3000	18	11,3 кг
54	7	A168011.043	L = 3838	6	10,5 кг
54	8	A168011.044	L = 2638	12	10,0 кг
			A168011.000-05		
			<u>Детали</u>		
			Лист ГОСТ 5681-57 Ст 3 ГОСТ 535-58		
54	1	A168011.045	4 × 2900 × 3600	1	321 кг
54	2	A168011.046	5 × 3578 × 3000	2	420 кг
54	3	A168011.047	6 × 2900 × 3600	1	620 кг
54	4	A168011.048	5 × 2900 × 3000	2	342 кг
			Лист ГОСТ 5681-57 Ст 3 ГОСТ 535-58		
54	5	A168011.049	L = 2870	6	11,2 кг
54	6	A168011.051	L = 3000	20	11,3 кг
54	7	A168011.052	L = 3538	8	14,6 кг
54	8	A168011.053	L = 2838	12	10,2 кг
			A168011.000-06		
			<u>Детали</u>		
			Лист ГОСТ 5681-57 Ст 3 ГОСТ 535-58		
54	1	A168011.054	3000 × 4700	1	435 кг
			A168011.000		

формат 11

Серия 1.494-11

УЛБ №мат. Плат. и дата  
Взам. инв. № инв. вкл. Плат. и дата  
Кан. инст. № докум. Подп. Дата

№ инст.	Зона	Лист	Обозначение	Наименование	Кол.	Примечание
				Лист Гост 5681-57 Ст.3 Гост 500-58		
54	2	A168011.055		5x4678x3000	2	550к2
54	3	A168011.056		6x3000x4700	1	845к2
54	4	A168011.057		5x3000x3000	2	354к2
				Полоса 8x60 Гост 103-57 Ст.3 Гост 535-58		
54	5	A168011.058		L=2970	6	11,2к2
54	6	A168011.059		L=3000	20	11,3к2
54	7	A168011.061		L=4638	8	17,8к2
54	8	A168011.062		L=2938	12	11,2к2
				A168011.000-07		
				ДЕТАЛИ		
				Лист Гост 5681-57 Ст.3 Гост 500-58		
54	1	A168011.063		4x3200x4400	1	435к2
54	2	A168011.064		5x4378x3000	2	516к2
54	3	A168011.065		6x3200x4400	1	845к2
54	4	A168011.066		5x3200x3000	2	376к2
				Полоса 8x60 Гост 103-57 Ст.3 Гост 535-58		
54	5	A168011.067		L=3170	6	11,8к2
54	6	A168011.068		L=3000	20	11,3к2
54	7	A168011.069		L=4838	8	16,5к2
54	8	A168011.071		L=3138	12	11,8к2
				A168011.000		Лист 5

Формат 11

УЛБ №мат. Плат. и дата  
Взам. инв. № инв. вкл. Плат. и дата

№ инст.	Зона	Лист	Обозначение	Наименование	Кол.	Примечание
				A168011.000-08		
				ДЕТАЛИ		
				Лист Гост 5681-57 Ст.3 Гост 500-58		
54	1	A168011.072		4x3400x4150	1	435к2
54	2	A168011.073		5x4128x3000	2	484к2
54	3	A168011.074		6x3400x4150	1	845к2
54	4	A168011.075		5x3400x3000	2	400к2
				Полоса 8x60 Гост 103-57 Ст.3 Гост 535-58		
54	5	A168011.076		L=3370	6	12,6к2
54	6	A168011.077		L=3000	22	11,3к2
54	7	A168011.078		L=4088	10	15,5к2
54	8	A168011.079		L=3338	12	12,6к2
				A168011.000-09		
				ДЕТАЛИ		
				Лист Гост 5681-57 Ст.3 Гост 500-58		
54	1	A168011.081		4x3000x5800	1	538к2
54	2	A168011.082		5x5778x3000	2	600к2
54	3	A168011.083		6x3000x5800	1	816к2
54	4	A168011.084		7x3000x3000	2	354к2
				Полоса 8x60 Гост 103-57 Ст.3 Гост 535-58		
54	5	A168011.085		L=2970	8	15,0к2
				A168011.000		Лист 6

Формат 11





Серия 1,494-11

Шифр материала Подп. и дата Взам. инвент. Шифр материала Подп. и дата

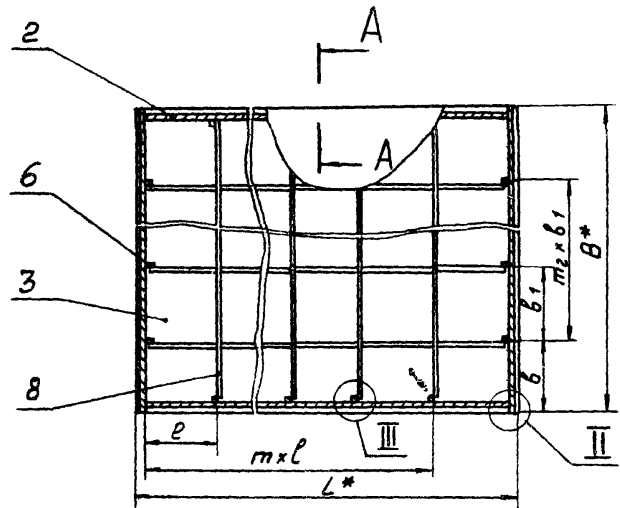
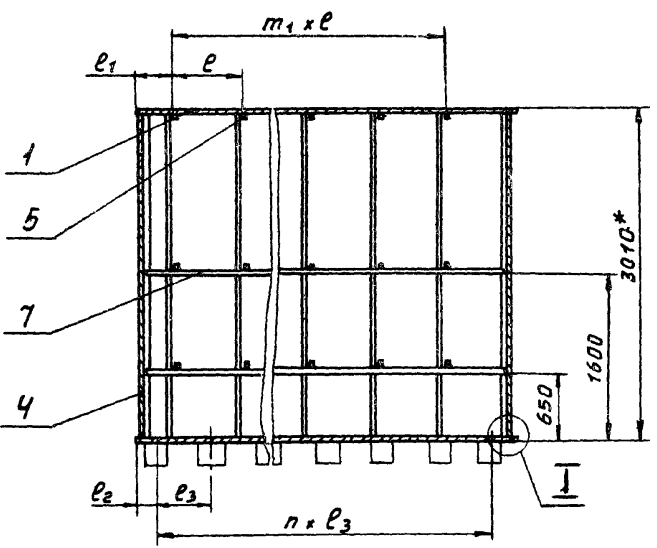
Ранжир	Зона	Лист	Обозначение	Наименование	кол.	Примечание
				<u>A16B011.000-13</u>		
				<u>Детали</u>		
				Лист Гост 5681-57 Ст.3 Гост 500-58		
54	1	A16B011.116	4x3750x5600	1	651к2	
54	2	A16B011.117	5x5578x3000	2	655к2	
54	3	A16B011.118	6x3750x5600	1	990к2	
54	4	A16B011.119	5x3750x3000	2	441к2	
				Полоса 8x60 Гост 103-57 Ст.3 Гост 535-58		
54	5	A16B011.121	L=3720	10	14,1к2	
54	6	A16B011.122	L=3000	30	11,3к2	
54	7	A16B011.123	L=5538	10	21,8к2	
54	8	A16B011.124	L=3688	18	14,0к2	
				<u>A16B011.000-14</u>		
				<u>Детали</u>		
				Лист Гост 5681-57 Ст.3 Гост 500-58		
54	1	A16B011.125	4x4100x5100	1	649к2	
54	2	A16B011.126	5x5078x3000	2	596к2	
54	3	A16B011.127	6x4100x5100	1	990к2	
54	4	A16B011.128	5x4100x3000	2	471к2	
				Полоса 8x60 Гост 103-57 Ст.3 Гост 535-58		
54	5	A16B011.129	L=4070	10	15,4к2	
				<u>A16B011.000</u>	Лист	
					9	
Изм	Лист	№ докум	Подп.	Дата		

Шифр материала Подп. и дата Взам. инвент. Шифр материала Подп. и дата

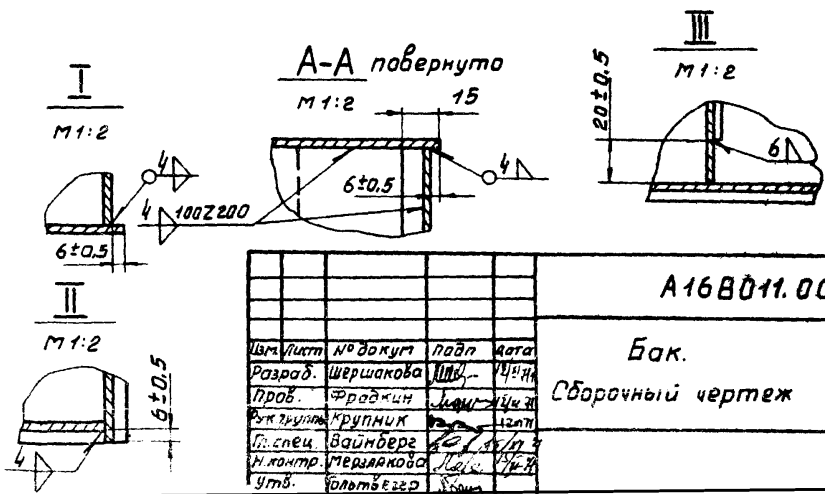
Ранжир	Зона	Лист	Обозначение	Наименование	кол.	Примечание
				<u>A16B011.000-13</u>		
				<u>Детали</u>		
				Полоса 8x60 Гост 103-57 Ст.3 Гост 535-58		
54	6	A16B011.131	L=3000	32	11,3к2	
54	7	A16B011.132	L=5038	12	19,1к2	
54	8	A16B011.133	L=4038	18	15,3к2	
				<u>A16B011.000</u>	Лист	
					10	
Изм	Лист	№ докум	Подп.	Дата		

А16В011.000 СБ

Серия 1.494-11



Обозначение	Емкость		Размеры, мм							n	m	m <sub>1</sub>	m <sub>2</sub>	Масса, кг
	Рабочая	Учетная	B	b	b <sub>1</sub>	L	e	e <sub>1</sub>	e <sub>2</sub>					
A16B011.000			2250	585	3900	650	675	550						2466
-01	25	26	2400	600	600	3600		625	300		6	5	4	2420
-02			2650	660	665	3300	600	325	150				8	2425
-03			2500	625	625	4200		625	210	540				2425
-04	30	31.1	2700	675	675	3900	550	525	200	500	7			2774
-05			2900	625	550	3600	500	625	225	450		6	5	2788
-06			3000	640	570	4700	670	695	250	525	8		3	3365
-07	40	41.8	3200	650	630	4400	700	225	275	550				3348
-08			3400	680	680	4150	600	575	255	520	7		4	3338
-09			3000	640	570	5800	645	670	200	540	10		3	4162
-10	50	51.7	3400	645	527	5100	600	625	300	500		8	7	4125
-11			3750	615	615	4500	500	525	225	450	9		4	3938
-12			3000	640	570	7000	635	660	200	550	12	10	3	4761
-13	60	62.4	3750	645	615	5600	580	675	280	560		9	4	4793
-14			4400	650	560	5700	510	625	300	500	9	9	5	4821



A16B011.000 СБ				Лист	Масса	Масштаб
Изм.	Лист	№ докум.	Подп.	Дата	И	—
Разраб.	Шершакова	ИИВ	ИИВ	14.11.71		
Проб.	Фролкин	ИИВ	ИИВ	14.11.71	Лист	Листов 1
Ректор	Крупник	ИИВ	ИИВ	14.11.71	госстрой СССР	
Инженер	Вайнберг	ИИВ	ИИВ	14.11.71	сантехпроект	
Н.контр.	Терякова	ИИВ	ИИВ	14.11.71	г. Москва	
Утв.	Болдырев	ИИВ	ИИВ	14.11.71		

Бак. Сборочный чертеж

1. Неуказанные предельные отклонения размеров —  $\frac{1}{2}$  допуска Экл.  
2. Размеры для справок.

Изм. №, подп. и дата, подп. и дата, выг. инж. и дата, подп. и дата

Серия 1.494-11

Формат Зона	Лист	Обозначение	Наименование	Кол.	Приме- чание
			<u>Документация</u>		
12		A16B012.000СБ	Сборочный чертеж		
		<u>Переменные данные для исполнения</u>			
		<u>A16B012.000</u>			
		<u>Детали</u>			
		Лист гост5681-57 Ст.3 гост500-58			
54	1	A16B012.001	4 x 2250 x 3900	1	269кг
54	2	A16B012.002	5 x 2250 x 3000	2	265кг
54	3	A16B012.003	6 x 2250 x 3900	1	415кг
54	4	A16B012.004	5 x 2228 x 2850	1	210кг
54	5	A16B012.005	5 x 3878 x 3000	2	458кг
		Лист гост5681-57 Ст.3 гост535-58			
54	6	A16B012.006	L = 2273	6	8,6кг
54	7	A16B012.007	L = 1520	6	5,8кг
54	8	A16B012.008	L = 2188	10	8,5кг
54	9	A16B012.009	L = 2850	6	10,6кг
54	10	A16B012.011	L = 3000	16	11,3кг
54	11	A16B012.012	L = 2220	5	8,5кг

A16B012.000

Бак  
с поперечной  
перегородкой

Лист Лист Лист  
И 1 11  
Застрой эср  
Сантехпроект  
г. Москва

Формат: 11

Формат Зона	Лист	Обозначение	Наименование	Кол.	Прим- чание
			<u>A16B012.000-01</u>		
			<u>Детали</u>		
		Лист гост5681-57 Ст.3 гост500-58			
54	1	A16B012.013	4 x 2400 x 3600	1	265кг
54	2	A16B012.014	5 x 2400 x 3000	2	284кг
54	3	A16B012.015	6 x 2400 x 3600	1	410кг
54	4	A16B012.016	5 x 2378 x 2850	1	256кг
54	5	A16B012.017	5 x 3578 x 3000	2	420кг
		Лист гост5681-57 Ст.3 гост535-58			
54	6	A16B012.018	L = 2093	6	8,0кг
54	7	A16B012.019	L = 1400	6	5,4кг
54	8	A16B012.021	L = 2338	10	8,8кг
54	9	A16B012.022	L = 2850	6	10,6кг
54	10	A16B012.023	L = 3000	16	11,3кг
54	11	A16B012.024	L = 2370	5	8,9кг
		<u>A16B012.000-02</u>			
		<u>Детали</u>			
		Лист гост5681-57 Ст.3 гост500-58			
54	1	A16B012.025	4 x 2650 x 3300	1	268кг
54	2	A16B012.026	5 x 2650 x 3000	2	387кг
54	3	A16B012.027	6 x 2650 x 3300	1	483кг
54	4	A16B012.028	5 x 2628 x 2850	1	213кг
54	5	A16B012.029	5 x 3278 x 3000	2	387кг
		<u>A16B012.000</u>			

A16B012.000

Лист

2

Формат: 11

Взам. инв. № 148/87 г. 1987 г. Лист 11 из 11

Взам. инв. № 148/87 г. 1987 г. Лист 11 из 11



Серия 1.494-11

Формат	Зона	Поз.	Обозначение	Наименование	Кол.	Примечание
				Полоса 8x60 Гост 103-57 Ст. 3 Гост 535-58		
Б4		6	A168012.067	L=2093	8	8,0к2
Б4		7	A168012.068	L=1400	8	5,4к2
Б4		8	A168012.069	L=2838	10	10,2к2
Б4		9	A168012.071	L=2850	8	10,6к2
Б4		10	A168012.072	L=3000	18	11,3к2
Б4		11	A168012.073	L=2970	5	10,8к2
				<u>A168012.000-06</u>		
				<u>Детали</u>		
				Лист Гост 5681-57 Ст. 3 Гост 500-58		
Б4		1	A168012.074	4x 3000 x 4700	1	435к2
Б4		2	A168012.075	5x 3000 x 3000	2	354к2
Б4		3	A168012.076	6x 3000 x 4700	1	663к2
Б4		4	A168012.077	5x 2978 x 2850	1	320к2
Б4		5	A168012.078	5x 4678 x 3000	2	550к2
				Полоса 8x60 Гост 103-57 Ст. 3 Гост 535-58		
Б4		6	A168012.079	L=2753	8	10,4к2
Б4		7	A168012.081	L=1840	8	7,0к2
Б4		8	A168012.082	L=2938	10	10,7к2
Б4		9	A168012.083	L=2850	8	10,6к2
Б4		10	A168012.084	L=3000	18	11,3к2
Б4		11	A168012.085	L=2970	5	11,2к2
				<u>A168012.000</u>		
				Лист		5

Формат	Зона	Поз.	Обозначение	Наименование	Кол.	Примечание
				<u>A168012.000-07</u>		
				<u>Детали</u>		
				Лист Гост 5681-57 Ст. 3 Гост 500-58		
Б4		1	A168012.086	4x 3200 x 4400	1	435к2
Б4		2	A168012.087	5x 3200 x 3000	2	376к2
Б4		3	A168012.088	6x 3200 x 4400	1	663к2
Б4		4	A168012.089	5x 3178 x 2850	1	342к2
Б4		5	A168012.091	5x 4378 x 3000	2	516к2
				Полоса 8x60 Гост 103-57 Ст. 3 Гост 535-58		
Б4		6	A168012.092	L=2573	8	9,8к2
Б4		7	A168012.093	L=1720	8	6,5к2
Б4		8	A168012.094	L=3138	10	11,8к2
Б4		9	A168012.095	L=2850	8	10,6к2
Б4		10	A168012.096	L=3000	18	11,3к2
Б4		11	A168012.097	L=3170	5	11,9к2
				<u>A168012.000-08</u>		
				<u>Детали</u>		
				Лист Гост 5681-57 Ст. 3 Гост 500-58		
Б4		1	A168012.098	4x 3400 x 4150	1	435к2
Б4		2	A168012.099	5x 3400 x 3000	2	400к2
Б4		3	A168012.101	6x 3400 x 4150	1	665к2
Б4		4	A168012.102	5x 3378 x 2850	1	364к2
Б4		5	A168012.103	5x 4128 x 3000	2	484к2
				<u>A168012.000</u>		
				Лист		6

Формат: 71

Сер. 2 1.494-11

Формат Заказ	Лист	Обозначение	Наименование	Кол.	Приме- чание
			Полоса 8x60 Гост 103-57 Ст.3 Гост 335-58		
54	6	A168012.104	L= 2423	8	9,2 кг
54	7	A168012.105	L= 1620	8	6,2 кг
54	8	A168012.106	L= 3338	10	12,7 кг
54	9	A168012.107	L= 2850	8	10,6 кг
54	10	A168012.108	L= 3000	18	11,3 кг
54	11	A168012.109	L= 3370	5	12,7 кг
			A168012.000-09		
			Детали		
			Лист Гост 5681-57 Ст.3 Гост 500-58		
54	1	A168012.111	4x 3000 x 5800	1	538 кг
54	2	A168012.112	5x 3000 x 3000	2	354 кг
54	3	A168012.113	6x 3000 x 5800	1	815 кг
54	4	A168012.114	7x 2978 x 2850	1	334 кг
54	5	A168012.115	8x 5778 x 3000	2	680 кг
			Полоса 8x60 Гост 103-57 Ст.3 Гост 335-58		
54	6	A168012.116	L= 3403	8	12,9 кг
54	7	A168012.117	L= 2290	8	8,7 кг
54	8	A168012.118	L= 2938	14	10,7 кг
54	9	A168012.119	L= 2850	8	10,6 кг
54	10	A168012.121	L= 3000	22	11,3 кг
54	11	A168012.122	L= 2970	5	11,2 кг
			A168012.000		Лист 7

Формат : 11

Формат Заказ	Лист	Обозначение	Наименование	Кол.	Приме- чание
			A168012.000-10		
			Детали		
			Лист Гост 5681-57 Ст.3 Гост 500-58		
54	1	A168012.123	4x 3400 x 5100	1	538 кг
54	2	A168012.124	5x 3400 x 3000	2	400 кг
54	3	A168012.125	6x 3400 x 5100	1	814 кг
54	4	A168012.126	5x 3378 x 2850	1	350 кг
54	5	A168012.127	5x 5078 x 3000	2	595 кг
			Полоса 8x60 Гост 103-57 Ст.3 Гост 335-58		
54	6	A168012.128	L= 2933	10	11,1 кг
54	7	A168012.129	L= 2060	10	7,8 кг
54	8	A168012.131	L= 3338	14	12,6 кг
54	9	A168012.132	L= 2850	10	10,6 кг
54	10	A168012.133	L= 3000	24	11,8 кг
54	11	A168012.134	L= 3370	6	12,7 кг
			A168012.000-11		
			Детали		
			Лист Гост 5681-57 Ст.3 Гост 500-58		
54	1	A168012.135	4x 3750 x 4500	1	518 кг
54	2	A168012.136	5x 3750 x 3000	2	441 кг
54	3	A168012.137	6x 3750 x 4500	1	792 кг
54	4	A168012.138	5x 3728 x 2850	1	386 кг
54	5	A168012.139	5x 4478 x 3000	2	526 кг
			A168012.000		Лист 8

Формат

Серия 1.494-11

Формат Зона	Лист	Обозначение	Наименование	кат.	Примечание
			Лягаса 8x60 ГОСТ 103-57 Ст. 3 ГОСТ 535-58		
Б4	6	A168012.141	L= 2633	10	10,0 кг
Б4	7	A168012.142	L= 1761	10	6,7 кг
Б4	8	A168012.143	L= 3688	14	14,0 кг
Б4	9	A168012.144	L= 2850	10	10,6 кг
Б4	10	A168012.145	L= 3000	24	11,3 кг
Б4	11	A168012.146	L= 3720	6	14,0 кг
			A168012.000-12		
			Детали		
			Лист ГОСТ 5681-57 Ст. 3 ГОСТ 500-58		
Б4	1	A168012.147	4 x 3000 x 7000	1	652 кг
Б4	2	A168012.148	5 x 3000 x 3000	2	354 кг
Б4	3	A168012.149	6 x 3000 x 7000	1	990 кг
Б4	4	A168012.151	5 x 2978 x 2850	1	308 кг
Б4	5	A168012.152	5 x 6978 x 3000	2	796 кг
			Лягаса 8x60 ГОСТ 103-57 Ст. 3 ГОСТ 535-58		
Б4	6	A168012.153	L= 4133	8	15,6 кг
Б4	7	A168012.154	L= 2760	8	10,3 кг
Б4	8	A168012.155	L= 2938	16	11,2 кг
Б4	9	A168012.156	L= 2850	8	10,6 кг
Б4	10	A168012.157	L= 3000	24	11,3 кг
Б4	11	A168012.158	L= 2970	8	11,2 кг
			A168012.000		
			Лист		
			9		

Формат: 11

Формат Зона	Лист	Обозначение	Наименование	кат.	Примечание
			A168012.000-13		
			Детали		
			Лист ГОСТ 5681-57 Ст. 3 ГОСТ 500-58		
Б4	1	A168012.159	4 x 3750 x 5600	1	651 кг
Б4	2	A168012.161	5 x 3750 x 3000	2	441 кг
Б4	3	A168012.162	6 x 3750 x 5600	1	990 кг
Б4	4	A168012.163	5 x 3728 x 2850	1	386 кг
Б4	5	A168012.164	5 x 5578 x 3000	2	655 кг
			Лягаса 8x60 ГОСТ 103-57 Ст. 3 ГОСТ 535-58		
Б4	6	A168012.165	L= 3293	10	12,5 кг
Б4	7	A168012.166	L= 2200	10	8,4 кг
Б4	8	A168012.167	L= 3688	12	14,0 кг
Б4	9	A168012.168	L= 2850	10	10,8 кг
Б4	10	A168012.169	L= 3000	22	11,3 кг
Б4	11	A168012.171	L= 3720	6	14,0 кг
			A168012.000-14		
			Детали		
			Лист ГОСТ 5681-57 Ст. 3 ГОСТ 500-58		
Б4	1	A168012.172	4 x 4100 x 5100	1	649 кг
Б4	2	A168012.173	5 x 4100 x 3000	2	471 кг
Б4	3	A168012.174	6 x 4100 x 5100	1	985 кг
Б4	4	A168012.175	5 x 4078 x 2850	1	422 кг
Б4	5	A168012.176	5 x 5078 x 3000	2	556 кг
			A168012.000		
			Лист		
			10		

Формат: 11

Умк. н. подл. Подл. у. дано. Взам. инвент. Инвент. подл. у. дано

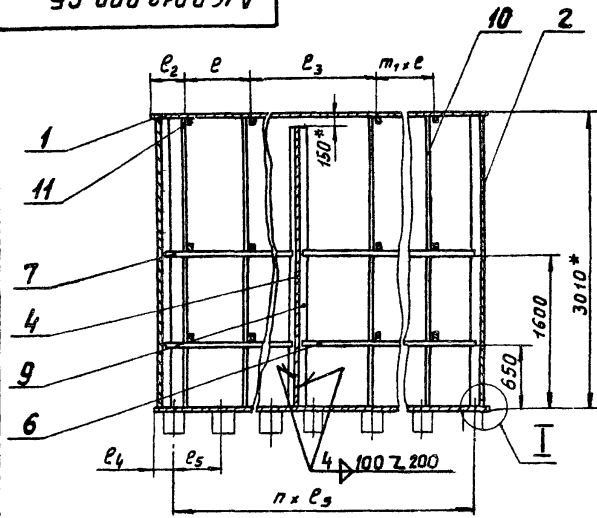
Умк. н. подл. Подл. у. дано. Взам. инвент. Инвент. подл. у. дано



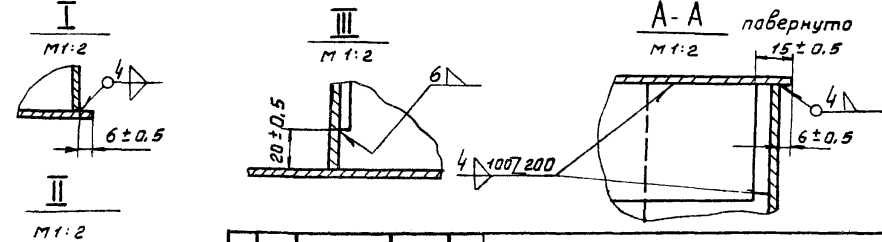
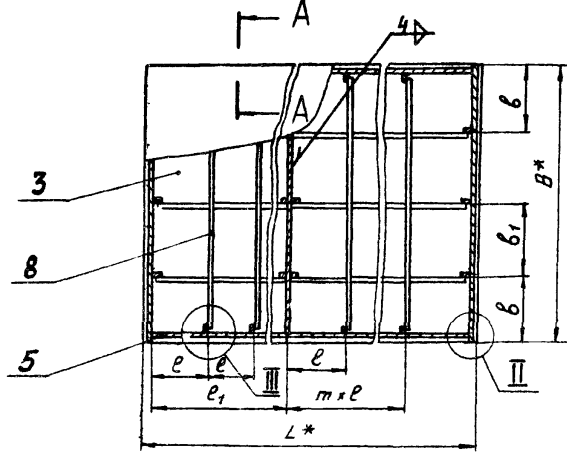


A16B012.000 CB

Серия 1.494-11



Обозначение	Емкость		Размеры, мм											n	m	m1	Масса, кг	
	Рабочая	Резервная	B	б	б1	L	e	e1	e2	e3	e4	e5						
A16B012.000			2250	600	525	3900	650	1560	675	910		550						3098
-01	25	26	2400		600	3600		1440	625	840	300				6	3	2	3039
-02			2650	660	665	3300	600	1320	325	720	150					2	1	2838
-03			2500	625	625	4200		1680	625	1080	270	540						3038
-04	30	31,1	2700	675	675	3900	550	1560	525	1010	200	500		7				3114
-05			2900	625	580	3600	500	1440	625	940	225	450			3	2		3122
-06			3000	640	570	4700	670	1880	695	1110	250	525		8				3726
-07			3200		630	4400	700	1760	225	1060	225	550						3738
-08	40	41,8	3400	650	650	4150	600	1660	575	1060	255	520		7				3752
-09			3000	640	570	5800	645	2330	670	1685	200	540		10				4331
-10	50	51,7	3400		527	5100	600	2100	625	1500	300	500		9	4	3		4391
-11			3750	645	615	4500	500	1800	525	1300	225	450						4251
-12			3000	640	570	7000	635	2800	660	2165	200	550		12	5	4		5144
-13	60	62,4	3750	645	615	5600	650	2240	675	1590	280	560						4897
-14			4100	650	560	5100	600	2100	625	1500	300	500		9	4	3		4920



1. Неуказанные предельные отклонения размеров  $\pm \frac{1}{4}$  допуска 9 кл.  
2. \*Размеры для справок.

A16B012.000 CB				Лист	Масса	Масштаб
Бак				и	Смотри таблицу	—
с поперечной перегородкой						
Сварочный чертеж						
Изм.	Исполн.	Провер.	Дата	госстрой СССР		
Изм.	Исполн.	Провер.	Дата	сантехпроект		
Изм.	Исполн.	Провер.	Дата	г. Москва		

Шиб. и откл. Подп. и дата. Вып. инв. № Шиб. № Журн. Подп. и дата

Серия 1.494-11

Формат  
Зона  
Лист

Формат	Зона	Лист	Обозначение	Наименование	кол.	Примечание
				<u>Документация</u>		
12			A16B013.000 СБ	Сборочный чертеж		
			<u>Переменные данные</u>	<u>для исполнени</u>		
			<u>A16B013.000</u>			
			См. СБ, рис. 1			
			<u>Детали</u>			
			Лист	ГОСТ 5681-57 Ст. 3 ГОСТ 500-58		
Б4	1		A16B013.001	4x3900x2250	1	269к2
Б4	2		A16B013.002	5x3878x2850	1	433к2
Б4	3		A16B013.003	6x3900x2250	1	525к2
Б4	4		A16B013.004	5x3878x3000	2	458к2
Б4	5		A16B013.005	5x2250x3000	2	265к2
				Лист		
				8x60 ГОСТ 103-57 Лист		
				Ст. 3 ГОСТ 535-58		
Б4	6		A16B013.006	L=3000	14	113к2
Б4	7		A16B013.007	L=2220	5	146к2
Б4	8		A16B013.008	L=2850	10	10,8к2
Б4	9		A16B013.009	L=1069	10	4,1к2
Б4	10		A16B013.011	L=3840	4	14,5к2
Б4	11		A16B013.012	L=1074	10	4,1к2

A16B13.000

Бак  
спродальной  
перегородкойЛист 1 12  
И  
Застрой сср  
Сметпроект  
г. Москва

Формат 11

Формат  
Зона  
Лист

Формат	Зона	Лист	Обозначение	Наименование	кол.	Примечание
				<u>А16B013.000-01</u>		
				См. СБ, рис. 1		
				<u>Детали</u>		
			Лист	ГОСТ 5681-57 Ст. 3 ГОСТ 500-58		
Б4	1		A16B013.013	4x3600x2400	1	265к2
Б4	2		A16B013.014	5x3578x2850	1	395к2
Б4	3		A16B013.015	6x3600x2400	1	520к2
Б4	4		A16B013.016	5x3578x3000	2	420к2
Б4	5		A16B013.017	5x2400x3000	2	284к2
				Лист		
				8x60 ГОСТ 103-57 Лист		
				Ст. 3 ГОСТ 535-58		
Б4	6		A16B013.018	L=3000	14	113к2
Б4	7		A16B013.019	L=2370	5	13,5к2
Б4	8		A16B013.021	L=2850	10	10,8к2
Б4	9		A16B013.022	L=1144	10	4,4к2
Б4	10		A16B013.023	L=3540	4	13,4к2
Б4	11		A16B013.024	L=1149	10	4,4к2
				<u>А16B013.000-02</u>		
				См. СБ, рис. 1		
				<u>Детали</u>		
				Лист		
				A16B013.000		
				Формат 11		

A16B013.000

Формат 11

Серия 1.494-11

Формат	Зона	Лист	Обозначение	Наименование	Кол.	Примечание
				Лист ГОСТ 5681-57 Ст.3 ГОСТ 500-58		
54	1	A16B 013. 025	4 x 3300 x 2650	1	268к2	
54	2	A16 B 013. 026	5 x 3278 x 2850	1	367к2	
54	3	A16B 013. 027	6 x 3300 x 2650	1	525к2	
54	4	A16B 013. 028	5 x 3278 x 3000	2	387к2	
54	5	A16 B 013. 029	5 x 2650 x 3000	2	312 к2	
				Листа 8х60 ГОСТ 103-57 Ст.3 ГОСТ 535-58		
54	6	A16B 013. 031	L = 3000	12	11,3к2	
54	7	A16 B 013. 032	L = 2620	4	11,3к2	
54	8	A16 B 013. 033	L = 2850	8	10,8к2	
54	9	A16B 013. 034	L = 1369	8	5,3к2	
54	10	A16B 013. 035	L = 3140	4	11,8к2	
54	11	A16B 013. 036	L = 1174	8	4,5к2	
				<u>A16B 013. 000-03</u>		
				См. СБ, пус. 1		
				<u>Детали</u>		
				Листа 8х60 ГОСТ 103-57 Ст.3 ГОСТ 500-58		
54	1	A16 B 013. 037	4 x 4200 x 2500	1	323к2	
54	2	A16 B 013. 038	5 x 2850 x 4178	1	467к2	
54	3	A16 B 013. 039	6 x 4200 x 2500	1	630к2	
54	4	A16 B 013. 041	5 x 3000 x 4178	2	407к2	
54	5	A16 B 013. 042	5 x 3000 x 2500	2	294к2	
				Лист		
				3		
Изм.	Лист	№ докум.	Подп.	Дата		
					A16B 013. 000	

Формат 11

Формат	Зона	Лист	Обозначение	Наименование	Кол.	Примечание
				Листа 8х60 ГОСТ 103-57 Ст.3 ГОСТ 535-58		
54	6	A16 B 013. 043	L = 3000	16	11,3к2	
54	7	A16 B 013. 044	L = 2470	6	15,7к2	
54	8	A16 B 013. 045	L = 2850	12	10,8к2	
54	9	A16B. 013. 046	L = 1194	12	4,6к2	
54	10	A16B. 013. 047	L = 4140	4	15,6к2	
54	11	A16 B 013. 048	L = 1199	12	4,6к2	
				<u>A16B 013. 000-04</u>		
				См. СБ, пус. 1		
				<u>Детали</u>		
				Листа 8х60 ГОСТ 103-57 Ст.3 ГОСТ 500-58		
54	1	A16 B 013. 049	4 x 3900 x 2700	1	323к2	
54	2	A16 B 013. 051	5 x 3878 x 2850	1	433к2	
54	3	A16 B 013. 052	6 x 3900 x 2700	1	632к2	
54	4	A16 B 013. 053	5 x 3000 x 3878	2	318к2	
54	5	A16 B 013. 054	5 x 3000 x 2700	2	458к2	
				Листа 8х60 ГОСТ 103-57 Ст.3 ГОСТ 535-58		
54	6	A16 B 013. 055	L = 3000	14	11,3к2	
54	7	A16 B 013. 056	L = 2670	5	14,6к2	
54	8	A16 B 013. 057	L = 2850	10	10,8к2	
54	9	A16 B 013. 058	L = 1294	10	5к2	
54	10	A16 B 013. 059	L = 3840	4	14,5к2	
54	11	A16 B 013 061	L = 1299	10	5,0к2	
				Лист		
				4		
Изм.	Лист	№ докум.	Подп.	Дата		
					A16B 013. 000	

Формат 11

Серия 1.494-11

Учт. в инв. Лист и дата. Взам. инв. или Лист и дата. Подп. и дата.

Формы записи	Лист	Обозначение	Наименование	кол	приме- чание
			A168013.000-05		
			см. Сб., рис 2		
			<u>Детали</u>		
			Лист Гост 5681-57 Ст. 3 Гост 500-58		
54	1	A168013.062	4x3600x2900	1	321кз
54	2	A168013.063	5x3578x2850	1	395кз
54	3	A168013.064	6x3600x2900	1	625кз
54	4	A168013.065	5x3578x3000	2	420кз
54	5	A168013.066	5x2900x3000	2	342кз
			Паласа 8x60 Гост 103-57 Ст. 3 Гост 535-58		
54	6	A168013.067	L=3000	16	113кз
54	7	A168013.068	L=2870	5	13,5кз
54	8	A168013.069	L=2850	10	10,8кз
54	9	A168013.071	L=1669	10	6,4кз
54	10	A168013.072	L=3540	6	13,4кз
54	11	A168013.073	L=1124	10	4,3кз
			A168013.000-06		
			см. Сб., рис. 2		
			<u>Детали</u>		
			Лист Гост 5681-57 Ст. 3 Гост 500-58		
54	1	A168013.074	4x4700x3000	1	435кз
54	2	A168013.075	5x4678x2850	1	526кз
			A168013.000		
					Лист 5

Формы записи	Лист	Обозначение	Наименование	кол	приме- чание
			Лист Гост 5681-57 Ст. 3 Гост 500-58		
54	3	A168013.076	8x4700x3000	1	845кз
54	4	A168013.077	5x3000x4678	2	550кз
54	5	A168013.078	5x3000x3000	2	354кз
			Паласа 8x60 Гост 103-57 Ст. 3 Гост 535-58		
54	6	A168013.079	L=3000	20	11,3кз
54	7	A168013.081	L=2970	7	17,6кз
54	8	A168013.082	L=2850	14	10,8кз
54	9	A168013.083	L=1734	14	6,6кз
54	10	A168013.084	L=4640	6	17,5кз
54	11	A168013.085	L=1159	14	4,5кз
			A168013.000-07		
			см. Сб., рис. 2		
			<u>Детали</u>		
			Лист Гост 5681-57 Ст. 3 Гост 500-58		
54	1	A168013.086	4x4400x3200	1	435кз
54	2	A168013.087	5x2850x4378	1	491кз
54	3	A168013.088	6x4400x3200	1	845кз
54	4	A168013.089	5x3000x4378	2	516кз
54	5	A168013.091	5x3000x3200	2	376кз
			Паласа 8x60 Гост 103-57 Ст. 3 Гост 535-58		
54	6	A168013.092	L=3000	18	11,3кз
54	7	A168013.093	L=3170	6	16,4кз
			A168013.000		
					Лист



Серия 1.494-11

Лист № 001. Подп. и дата. 8304. Шп. № 1128. 03.85. Подп. и дата

№ п/п	№ п/п	Обозначение	Наименование	№ п/п	Примечание
			Лист ГОСТ 5681-57 Ст. 3 ГОСТ 500-58		
54	3	A168013.125	6x5100x3400	1	816к2
54	4	A168013.126	5x5078x3000	2	596к2
54	5	A168013.127	5x3400x3000	2	400к2
			Полоса 8x60 ГОСТ 103-57 Ст. 3 ГОСТ 535-58		
54	6	A168013.128	L=3000	22	11,3к2
54	7	A168013.129	L=3370	7	19,1к2
54	8	A168013.131	L=2850	14	10,8к2
54	9	A168013.132	L=1644	14	8,3к2
54	10	A168013.133	L=5040	8	19,0к2
54	11	A168013.134	L=1649	14	4,3к2
			A168013.000-11		
			СМ. СБ. РИС 3		
			детали		
			Лист ГОСТ 5681-57 Ст. 3 ГОСТ 500-58		
54	1	A168013.135	4x4500x3750	1	537к2
54	2	A168013.136	5x4478x2850	1	502к2
54	3	A168013.137	6x4500x3750	1	794к2
54	4	A168013.138	5x4478x3000	2	526к2
54	5	A168013.139	5x3750x3000	2	441к2
			Полоса 8x60 ГОСТ 103-57 Ст. 3 ГОСТ 535-58		
54	6	A168013.141	L=3000	18	11,3к2
54	7	A168013.142	L=3720	6	16,8к2
			A168013.000		
			Лист		
			9		

№ п/п	№ п/п	Обозначение	Наименование	№ п/п	Примечание
			Полоса 8x60 ГОСТ 103-57 Ст. 3 ГОСТ 535-58		
54	8	A168013.143	L=2850	12	10,8к2
54	9	A168013.144	L=1819	12	8,9к2
54	10	A168013.145	L=4440	8	16,8к2
54	11	A168013.146	L=1824	12	4,6к2
			A168013.000-12		
			СМ СБ. РИС. 2		
			детали		
			Лист ГОСТ 5681-57 Ст. 3 ГОСТ 500-58		
54	1	A168013.147	4x7000x3000	1	652к2
54	2	A168013.148	5x6978x2850	1	780к2
54	3	A168013.149	6x7000x3000	1	990к2
54	4	A168013.151	5x6978x3000	2	798к2
54	5	A168013.152	5x3000x3000	2	354к2
			Полоса 8x60 ГОСТ 103-57 Ст. 3 ГОСТ 535-58		
54	6	A168013.153	L=3000	26	11,3к2
54	7	A168013.154	L=2970	10	26,2к2
54	8	A168013.155	L=2850	20	10,8к2
54	9	A168013.156	L=1734	23	6,6к2
54	10	A168013.157	L=5940	6	26,2к2
54	11	A168013.158	L=1159	20	4,5к2
			A168013.000		
			Лист		
			9		

Лист № 001. Подп. и дата. 8304. Шп. № 1128. 03.85. Подп. и дата

ФОРМЫ: 1







Серия 1494-11

Кол.	Примечание	Наименование	Обозначение	Лист	Листов
		Документация			
12		Сборочный чертеж	А14Л001.000 СБ		
		Переменные данные для исполнения:			
		А14Л001.000			
		См. СБ, рис. 1			
		Детали			
И	1	Тетива	А14Л001.001	2	
И	2	Скоба	А14Л001.002	4	
И	3	Ступень	А14Л001.003		
		Круж. 16ГОСТ2590-57 L=622 Ст.3ГОСТ535-58		5	0,4 кг
		Детали			
		А14Л001.000-01			
		См. СБ, рис. 1			
		Детали			
И	1	Тетива	А14Л001.001-01	2	
И	2	Скоба	А14Л001.002	4	
И	3	Ступень	А14Л001.003		
		Круж. 16ГОСТ2590-57 L=622 Ст.3ГОСТ535-58		7	0,4 кг
А14Л001.000					
Лестница внутренняя				Лист	Листов
				1	2
				досторой бсср Сантехпроект г. Москва	
				Формат: А4	

Име. и дата Подл. и дата Взам. инв. № Инв. № вкл. Подл. и дата

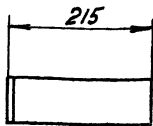
Име. и дата Подл. и дата Взам. инв. № Инв. № вкл. Подл. и дата

Кол.	Примечание	Наименование	Обозначение	Лист	Листов
		А14Л001.000-02			
		См. СБ, рис. 2			
		Детали			
И	1	Тетива	А14Л001.001-02	2	
И	2	Скоба	А14Л001.002	6	
И	3	Ступень	А14Л001.003		
		Круж. 16ГОСТ2590-57 L=622 Ст.3ГОСТ535-58		8	0,4 кг
		Детали			
		А14Л001.000-03			
		См. СБ, рис. 2			
		Детали			
И	1	Тетива	А14Л001.001-03	2	
И	2	Скоба	А14Л001.002	6	
И	3	Ступень	А14Л001.003		
		Круж. 16ГОСТ2590-57 L=622 Ст.3ГОСТ535-58		10	0,4 кг
А14Л001.000					
				Лист	Листов
					2
				Формат: А4	



A44A001.002

(Δ) 1 Δ



Предельные отклонения размеров  $\pm \frac{1}{2}$  допуска 9 к.7.

A44A001.002

Скоба

Лист	Масса	Масштаб
н	1,1	1:5

Лист Листов 1

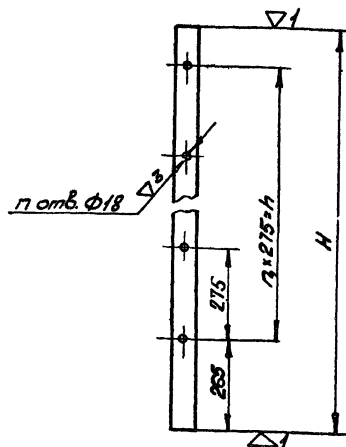
Полоса 6x70 ГОСТ 103-57  
Ст.3 ГОСТ 535-58

Госстандарт СССР  
Санкт-Петербург  
г. Москва

Формат 11

A44A001.001

(Δ) 2



Обозначение	Размеры, мм		n	n <sub>1</sub>	Масса, кг
	H	h			
A44A001.001	1460	1100	5	4	5,6
-01	1960	1650	7	6	7,5
-02	2460	1925	8	7	9,5
-03	2960	2475	10	9	11,5

Предельные отклонения размеров  $\pm \frac{1}{2}$  допуска 9 к.7

A44A001.001

Тетива

Лист	Масса	Масштаб
н	—	—

Лист Листов 1

Полоса 6x70 ГОСТ 103-57  
Ст.3 ГОСТ 535-58

Госстандарт СССР  
Санкт-Петербург  
г. Москва

Формат 11

Серия 1494-11

Исполнитель: Удмуртский завод «Волга»  
Лист 1 из 1

Исполнитель: Удмуртский завод «Волга»  
Лист 1 из 1

Серия 1.494-11

Вариант	Этаж	Лит.	Обозначение	Наименование	Кол.	Примечание
				<u>Документация</u>		
12			A14A002.000CB	Оборочный чертёж		
				<u>Детали</u>		
Б1	1		A14A002.001	Пластина Лист 4 гост 5681-571-68 Ст.3 гост 500-59	2	0,3 кг
<u>Переменные данные для исполнений</u>						
				<u>A14A002.000</u>		
				Ст. СБ, пус. 1		
				<u>Детали</u>		
И1	2		A14A002.002	Тетива	2	
И1	3		A14A002.003	Скоба	4	
Б1	4		A14A002.004	Ступень Круг 16 гост 2590-571-68 Ст.3 гост 535-59	5	0,4 кг
			<u>A14A002.000</u>			
			Лестница наружная			
И1	1			Лит. 1	2	
			Лит. 2			
			Лит. 3			
			Лит. 4			
			Лит. 5			
			Лит. 6			
			Лит. 7			
			Лит. 8			
			Лит. 9			
			Лит. 10			
			Лит. 11			
			Лит. 12			
			Лит. 13			
			Лит. 14			
			Лит. 15			
			Лит. 16			
			Лит. 17			
			Лит. 18			
			Лит. 19			
			Лит. 20			
			Лит. 21			
			Лит. 22			
			Лит. 23			
			Лит. 24			
			Лит. 25			
			Лит. 26			
			Лит. 27			
			Лит. 28			
			Лит. 29			
			Лит. 30			
			Лит. 31			
			Лит. 32			
			Лит. 33			
			Лит. 34			
			Лит. 35			
			Лит. 36			
			Лит. 37			
			Лит. 38			
			Лит. 39			
			Лит. 40			
			Лит. 41			
			Лит. 42			
			Лит. 43			
			Лит. 44			
			Лит. 45			
			Лит. 46			
			Лит. 47			
			Лит. 48			
			Лит. 49			
			Лит. 50			
			Лит. 51			
			Лит. 52			
			Лит. 53			
			Лит. 54			
			Лит. 55			
			Лит. 56			
			Лит. 57			
			Лит. 58			
			Лит. 59			
			Лит. 60			
			Лит. 61			
			Лит. 62			
			Лит. 63			
			Лит. 64			
			Лит. 65			
			Лит. 66			
			Лит. 67			
			Лит. 68			
			Лит. 69			
			Лит. 70			
			Лит. 71			
			Лит. 72			
			Лит. 73			
			Лит. 74			
			Лит. 75			
			Лит. 76			
			Лит. 77			
			Лит. 78			
			Лит. 79			
			Лит. 80			
			Лит. 81			
			Лит. 82			
			Лит. 83			
			Лит. 84			
			Лит. 85			
			Лит. 86			
			Лит. 87			
			Лит. 88			
			Лит. 89			
			Лит. 90			
			Лит. 91			
			Лит. 92			
			Лит. 93			
			Лит. 94			
			Лит. 95			
			Лит. 96			
			Лит. 97			
			Лит. 98			
			Лит. 99			
			Лит. 100			

Вариант	Этаж	Лит.	Обозначение	Наименование	Кол.	Примечание
				<u>А14A002.000-01</u>		
				Ст. СБ, пус. 1		
				<u>Детали</u>		
И1	2		A14A002.002-01	Тетива	2	
И1	3		A14A002.003	Скоба	4	
Б1	4		A14A002.005	Ступень Круг 16 гост 2590-571-68 Ст.3 гост 535-59	7	0,4 кг
				<u>A14A002.000-02</u>		
				Ст. СБ, пус. 2		
				<u>Детали</u>		
И1	2		A14A002.002-02	Тетива	2	
И1	3		A14A002.003	Скоба	6	
Б1	4		A14A002.006	Ступень Круг 16 гост 2590-571-68 Ст.3 гост 535-59	8	0,4 кг
				<u>A14A002.000-03</u>		
				Ст. СБ, пус. 2		
				<u>Детали</u>		
И1	2		A14A002.002-03	Тетива	2	
И1	3		A14A002.003	Скоба	6	
Б1	4		A14A002.007	Ступень Круг 16 гост 2590-571-68 Ст.3 гост 535-59	7	0,4 кг
			<u>A14A002.000</u>			
			Лит. 2			

Формат: А1

Серия 1.494-И

А14Л002.000 СБ

Рис. 1

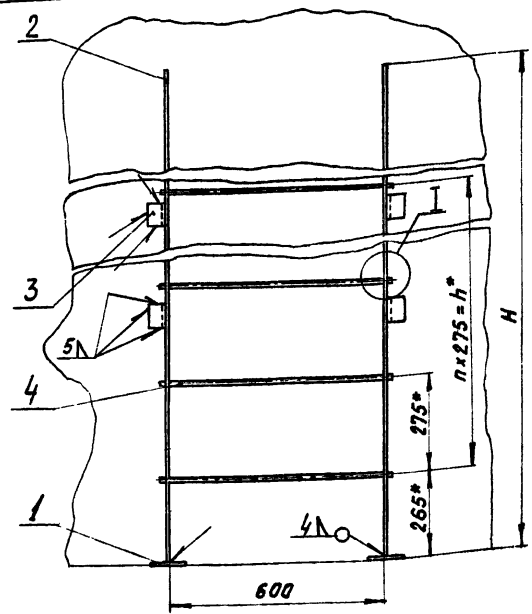
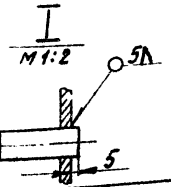
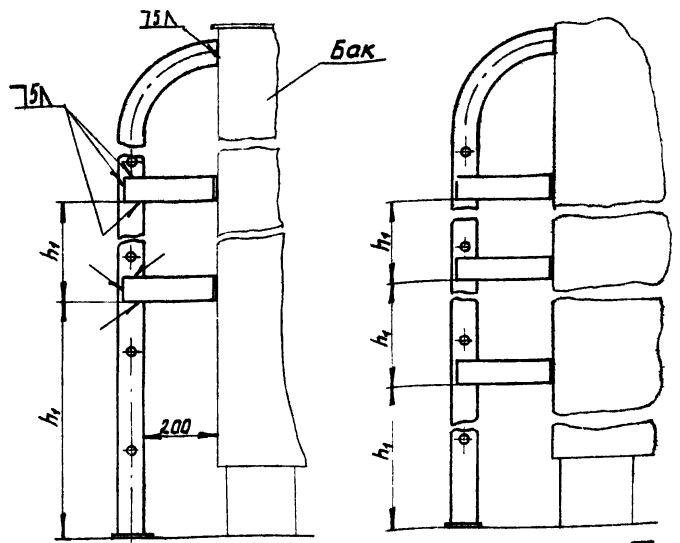


Рис. 2  
Остальное - см. рис. 1



1. Предельные отклонения размеров  $\pm \frac{1}{2}$  допуска 9к.  
2. Размеры для справок

Обозначение	Рис	Размеры, мм			n	Масса, кг
		H	h	h1		
А14Л002.000	1	1660	1100	700	4	21,2
-01		2160	1650	950	6	25,8
-02	2	2660	1925	800	7	32,8
-03		3160	2475	950	9	37,6

А14Л002.000 СБ				Лестница наружная	Номера	Масса	Масшт
Изм	Конт	№ докум.	Лист	Сварочный чертеж	И	см	—
Разраб.	Исполнитель	Масштаб	Число				
Проб.	Сварщик	Дата	Выполн				
Кор.зач.	Крупилик						
Масшт.	Исполнитель	Дата	Число				
Зам.	Водитель						

Листов: 2  
Сварочный чертеж  
Исполнитель: Масштаб

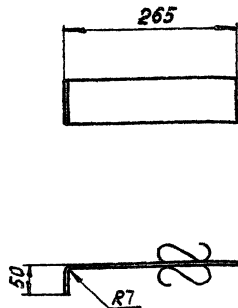
Лист 1 из 1. Проект в 2-х экземплярах. Исполнитель: Масштаб: 1:1. Дата: 1954 г.

Серия 1.404-11

Шт.мат. Плат. и форма  
Виды, размеры, материалы, условия, методы и нормы  
Шт.мат. Плат. и форма  
Виды, размеры, материалы, условия, методы и нормы

A14A002.002

(Δ)1Δ

Предельные отклонения размеров  $\pm \frac{1}{2}$  допуска 9к3.

A14A002.002

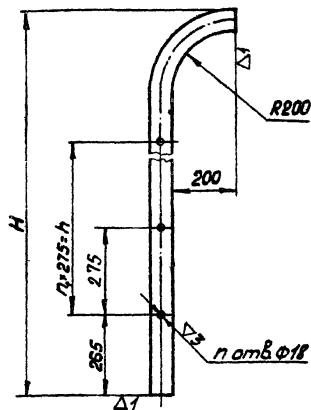
Скоба

Лист	Масса	Изготовл
1	1,3	1:5
Лист		Листов 1
Полоса 6:ГОСТ 103-57 Ст 3 ГОСТ 535-58		
Тосстрой СССР Сантехпроект Москва		

Формат 11

A14A002.001

(Δ)2



Обозначение	Размеры, мм		n	n <sub>4</sub>	Макс. масса
	H	h			
A14A002.001	1656	1100	5	4	6,5
-01	2156	1650	7	6	8,4
-02	2656	1925	8	7	10,4
-03	3156	2475	10	9	12,4

Предельные отклонения размеров  $\pm \frac{1}{2}$  допуска 9к3

A14A002.001

Темува

Лист	Масса	Изготовл
1	1,3	1:5
Лист		Листов 1
Полоса 6:ГОСТ 103-57 Ст 3 ГОСТ 535-58		
Тосстрой СССР Сантехпроект Москва		

Полоса 6:ГОСТ 103-57  
Ст 3 ГОСТ 535-58

Лист	Масса	Изготовл
1	1,3	1:5
Лист		Листов 1
Полоса 6:ГОСТ 103-57 Ст 3 ГОСТ 535-58		
Тосстрой СССР Сантехпроект Москва		

Полоса 6:ГОСТ 103-57  
Ст 3 ГОСТ 535-58

Формат 11

Серия 1.484-11

Услов. кол-во, дата, в каком учреждении, в каком подразделении, в каком

Итого	Зона	Л/ПЗ	Обозначение	Наименование	кол.	Примечание
				<u>Документация</u>		
12			A141003.000 СБ	Сборочный чертеж		
				<u>Детали</u>		
64	1		A141003.001	Пластина		
				лист 4 ГОСТ 5681-57 Ст.3 ГОСТ 570-58	2	0,3 кг
				<u>Переменные данные для исполнителей</u>		
			A141003.000	см. СБ, рис. 1		
				<u>Детали</u>		
11	2		A141002.003	Скоба	4	
11	3		A141003.002	Тетива	2	
64	4		A141003.003	Ступень		
				Круг 16 ГОСТ 2590-57 Ст.3 ГОСТ 535-58 L=622	5	0,4 кг
				<u>A141003.000-01</u>		
				см. СБ, рис. 1		
				<u>Детали</u>		
11	2		A141002.003	Скоба	4	

A141003.000

Лестница  
наружная

Лист	Листов	Листов
1	1	2

госстрой СССР  
Сантехпроект  
г. Москва

Услов. кол-во, дата, в каком учреждении, в каком подразделении, в каком

Итого	Зона	Л/ПЗ	Обозначение	Наименование	кол.	Примечание
11	3		A141003.002-01	Тетива	2	
64	4		A141003.004	Ступень		
				Круг 16 ГОСТ 2590-57 Ст.3 ГОСТ 535-58 L=622	7	0,4 кг
				<u>A141003.000-02</u>		
				см. СБ, рис. 2		
				<u>Детали</u>		
11	2		A141002.003	Скоба	6	
11	3		A141003.002-02	Тетива	2	
64	4		A141003.005	Ступень		
				Круг 16 ГОСТ 2590-57 Ст.3 ГОСТ 535-58 L=622	8	0,4 кг
				<u>A141003.000-03</u>		
				см. СБ, рис. 2		
				<u>Детали</u>		
11	2		A141002.003	Скоба	5	
11	3		A141003.002-03	Тетива	2	
64	4		A141003.006	Ступень		
				Круг 16 ГОСТ 2590-57 Ст.3 ГОСТ 535-58 L=622	10	0,4 кг
				<u>A141003.000</u>		

A141003.000

Лист  
2

Рис. 1

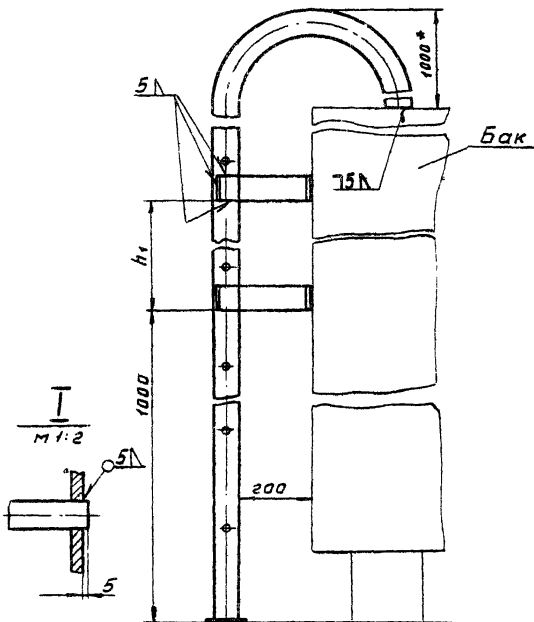
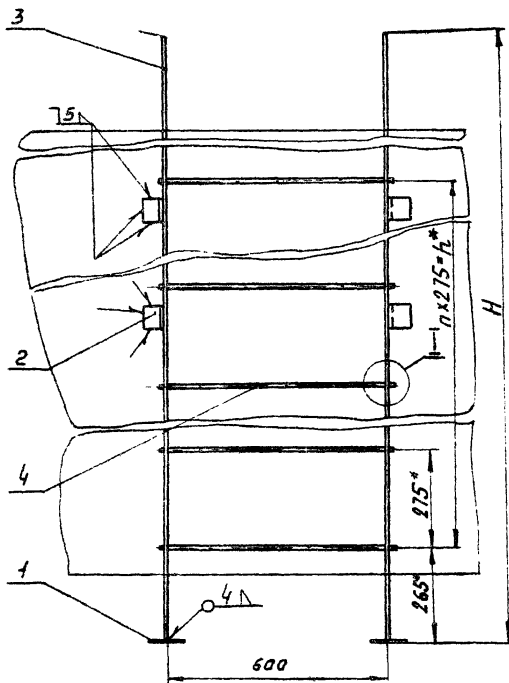
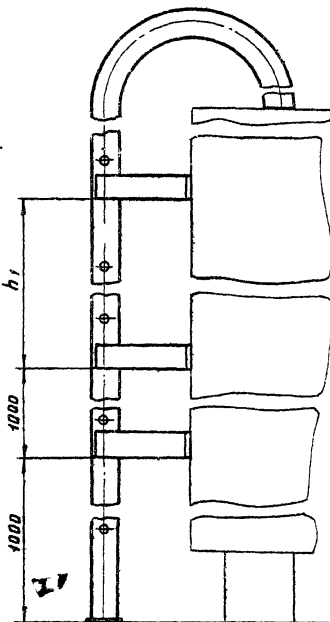


Рис. 2  
Остальное - см. рис. 1



Листья 1494-11

Имя, инициалы, дата, должность, подпись, печать, подпись и дата

1. Предельные отклонения размеров  $\pm \frac{1}{2}$  допуска 9 класса  
2.\* Размеры для справок

Обозначение	Рис.	Размеры, мм			n	Масса, кг
		h	h <sub>1</sub>	h <sub>2</sub>		
А14Л003.000	1	2710	1100	650	4	31,9
-01	1	3210	1650	1150	6	36,1
-02	2	3710	1925	650	7	42,3
-03	2	4210	2475	1150	9	46,5

А14Л003.000 СБ				Лист	Масса	Масштаб
Изм.	Лист	№ докум.	Подп.	Дата	Лестница наружная Сборочный чертеж	Страницы таблицы
Разраб.	Л. Кошкин	Л. Кошкин	12/10/04			
Проб.	Ф. Радник	Л. Кошкин	15/11/04			
Вз. групп.	Крупник	Л. Кошкин	15/11/04			
Пислещ.	Вайндберг	Л. Кошкин	15/11/04			
Н. контрол.	Мельякова	Л. Кошкин	15/11/04			
Утв.	Говатберг	Л. Кошкин	15/11/04			
				Лист	Листов	1
				госпроект СССР Санкт-Петербург г. Москва		



Серия 1,494-11

Колонт.	Зона	Лист	Обозначение	Наименование	кол.	Примечание
				<u>Документация</u>		
12			A14M003.000C6	Люк		
				<u>Детали</u>		
11	1		A14M003.001	корпус	1	
11	2		A14M003.002	Скаба	5	
11	3		A14M003.003	Крышка	1	
11	4		A14M003.004	Ручка	1	
11	5		A14M003.005	Покладка	1	
11	6		A14M003.006	Ось	5	
				Стандартные изделия		
	7			болт стандартный М12х60-011 Гост 3033-55	5	
	8			болт М12х30-011 Гост 7798-70	1	
	9			барашек М12-Г-011 Гост 3032-66	6	

A14M003.000

Люк

лист 1 лист 2 лист 3  
11 12 13  
вост. эк. СССР  
Сам.х.проект  
в Моск.ЕЗ

Формат: 11

Колонт.	Зона	Лист	Обозначение	Наименование	кол.	Примечание
				Шайбы Гост 11371-68		
	10			Шайба 10-011	10	
	11			Шайба 12-011	6	
	12			Шпильки 2,5х20-011 Гост 397-66	10	

A14M003.000

лист 2

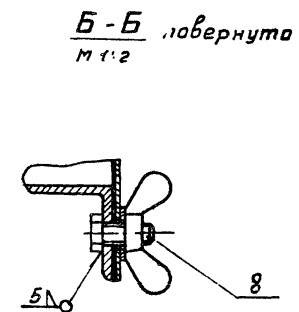
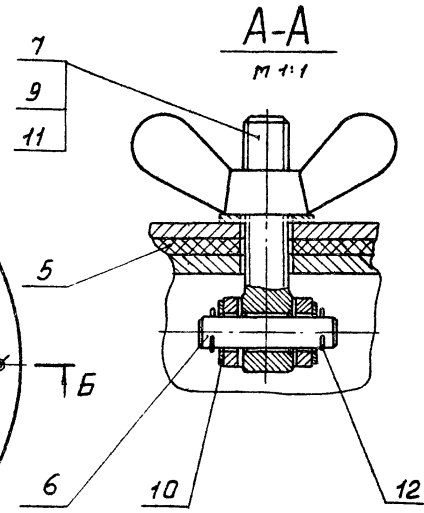
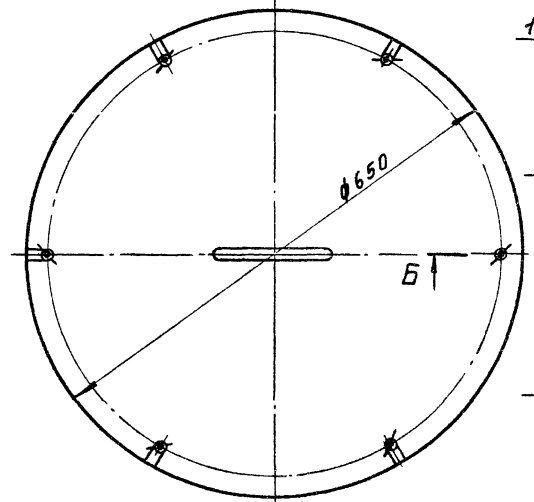
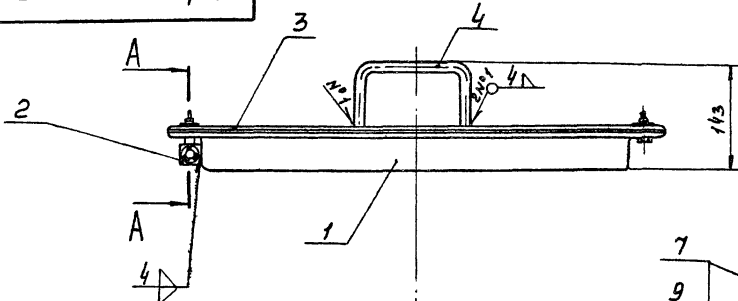
Формат: 11

УИЗ №10101 Лист 11 Обла. Вост. эк. СССР №10101 Лист 11 Обла.

УИЗ №10101 Лист 11 Обла. Вост. эк. СССР №10101 Лист 11 Обла.

А14М003.000СБ

Серия 1.494-11



Размеры для справок.

				А14М003.000СБ			
Изм	Лист	№ докум.	Подп.	Дата	Лит	Масса	Материал
Разраб.	Исполн	Проверка	Директор	12/11			
Проб.	Фрагмент	Крупник	12/11	12/11	Лист: 1		
Укрупн.	Вайнберг	12/11	12/11	12/11	госстрой сср сантехпроект в. москва		
Исп. инж.	Мерлякова	12/11	12/11	12/11	формат 12		
Утв.	Гольцберг	12/11	12/11	12/11			

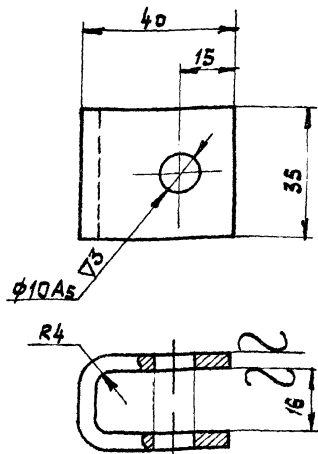
Лык.

Сборочный чертеж.

Серия 1.494-11

A14M003.002

(Δ) 1 Δ



Неуказанные предельные отклонения размеров  $\pm \frac{1}{2}$  допуска 9 кл.

A14M003.002

Скоба

Лист	№ док-м	Подп.	Дата
И			

Лист	№ док-м	Подп.	Дата
И			

Лист	№ док-м	Подп.	Дата
И			

Лист	№ док-м	Подп.	Дата
И			

Лист	№ док-м	Подп.	Дата
И			

Лист	№ док-м	Подп.	Дата
И			

Лист	№ док-м	Подп.	Дата
И			

Лист	№ док-м	Подп.	Дата
И			

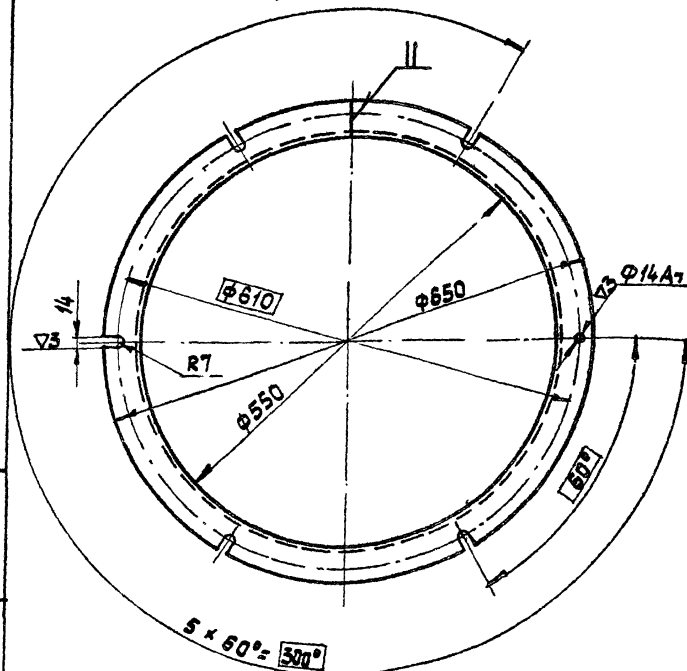
Лист	№ док-м	Подп.	Дата
И			

Лист 4 ГОСТ 5681-57  
Ст. 3 ГОСТ 500-58

Ф. Р. М. 001-11

A14M003.001

(Δ) 2



1. Смещение всей паза и отверстия от номинального расположения не более 1 мм (допуск зависимый).
2. Неуказанные предельные отклонения размеров  $\pm \frac{1}{2}$  допуска 9 кл.

A14M003.001

Корпус

Лист	№ док-м	Подп.	Дата
И			

Лист	№ док-м	Подп.	Дата
И			

Лист	№ док-м	Подп.	Дата
И			

Лист	№ док-м	Подп.	Дата
И			

Лист	№ док-м	Подп.	Дата
И			

Лист	№ док-м	Подп.	Дата
И			

Лист	№ док-м	Подп.	Дата
И			

Лист	№ док-м	Подп.	Дата
И			

Лист	№ док-м	Подп.	Дата
И			

Лист	№ док-м	Подп.	Дата
И			

Лист 50x50x5 ГОСТ 8509-57  
Ст. 3 ГОСТ 535-58

Формат: 11

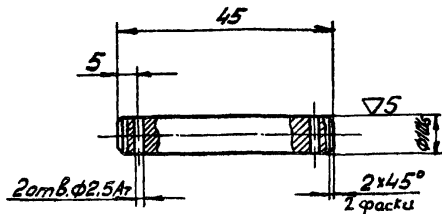
И.В. М. 001-11

И.В. М. 001-11

Серия 1494-Н

А14М003.006

(Δ)3Δ



Неуказанные предельные отклонения размеров  $\pm \frac{1}{2}$  допуска 9 кл.

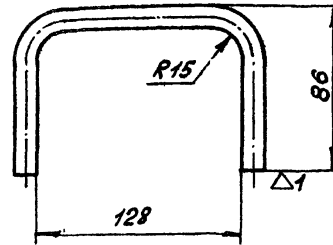
А14М003.006

Изм	Лист	№ докум.	Подп.	Дата	Лист	Масштаб	Число листов
Разработчик	Проверен	Утвержден	Исполнен	1974.11			
Проектировщик	Корректировщик	Конструктор	Монтажник	11.71	Листов 7		
Исполнитель	Нормировщик	Сметчик	1974.11	Хруст			
Умк	Вопросник	1974.11	12 ГОСТ 2590-57 Ст. 3 ГОСТ 535-58				
					Госстандарт СССР Санкт-Петербург г. Москва 50		

68

А14М003.004

(Δ)2



Предельные отклонения размеров  $\pm \frac{1}{2}$  допуска 9 кл.

А14М003.004

Изм	Лист	№ докум.	Подп.	Дата	Лист	Масштаб	Число листов
Разработчик	Проверен	Утвержден	Исполнен	1974.11			
Проектировщик	Корректировщик	Конструктор	Монтажник	11.71	Листов 7		
Исполнитель	Нормировщик	Сметчик	1974.11	Хруст			
Умк	Вопросник	1974.11	12 ГОСТ 2590-57 Ст. 3 ГОСТ 535-58				
					Госстандарт СССР Санкт-Петербург г. Москва 50		

Изм. в документе. Листы и детали. Проверен и одобрен. Листы и детали.

Изм. в документе. Листы и детали. Проверен и одобрен. Листы и детали.

Серия 1-49-11

Шифр проекта, лист и дата изготовления, наименование изделия, табл. состав

Формат	Зона	Поз.	Обозначение	Наименование	Кол.	Примечание
				<u>Документация</u>		
1/2			A10K 001.000 СБ	Сборочный чертёж		
			<u>Переменные данные для исполнения</u>			
			<u>A10K 001.000</u>			
			<u>Детали</u>			
БУ	1	A10K 001.001	Труба Ду 25 ГОСТ 3262-62; L=250	Стандартные изделия	1	0,6 кг
	2		Фланец Ру 2,5 Ду 25 Гост 1255-67		1	
			<u>A10K 001.000-01</u>			
			<u>Детали</u>			
БУ	1	A10K 001.002	Труба Ду 32 ГОСТ 3262-62; L=250	Стандартные изделия	1	0,6 кг
	2		Фланец Ру 2,5 Ду 32 Гост 1255-67		1	
<u>A10K 001.000</u>						
			<b>Патрубок</b>			
			Лит.	Лист	Листов	
			Госстрой СССР Санкт-Петербург 190000			

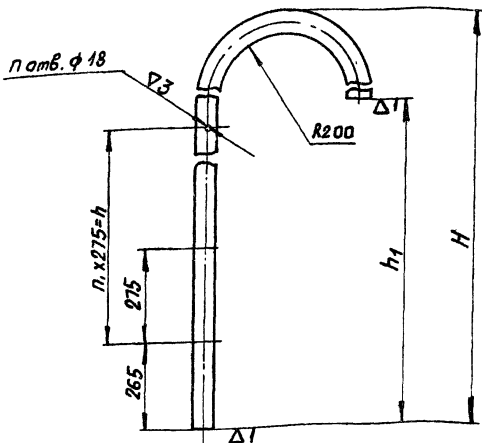
Формат	Зона	Поз.	Обозначение	Наименование	Кол.	Примечание
				<u>A10K 001.000-02</u>		
			<u>Детали</u>			
БУ	1	A10K 001.003	Труба Ду 40 ГОСТ 3262-62 L=250	Стандартные изделия	1	0,8 кг
	2		Фланец Ру 2,5 Ду 40 гост 1255-67		1	
			<u>A10K 001.000-03</u>			
			<u>Детали</u>			
БУ	1	A10K 001.004	Труба Ду 50 ГОСТ 8732-70; L=250	Стандартные изделия	1	1,0 кг
	2		Фланец Ру 2,5 Ду 50 гост 1255-67		1	
			<u>A10K 001.000-04</u>			
			<u>Детали</u>			
БУ	1	A10K 001.005	Труба Ду 65 ГОСТ 8732-70; L=250	Стандартные изделия	1	1,5 кг
	2		Фланец Ру 2,5 Ду 65 гост 1255-67		1	
<u>A10K 001.000</u>						
			<b>Патрубок</b>			
			Лит.	Лист	Листов	
			Госстрой СССР Санкт-Петербург 190000			

Шифр проекта, лист и дата изготовления, наименование изделия, табл. и дата

Серия 1.494-И

Формат	Знак	Поз.	Обозначение	Наименование	Кол.	Примечания
				<u>A10K001.000-05</u>		
				<u>Детали</u>		
Б4	1	A10K001.006	Труба 89х3,5-10 ГОСТ 8732-70, L=250	1	1,8 кг	
			<u>Стандартные изделия</u>			
	2		Фланец Ру 2,5 Ду 80 ГОСТ 1255-67	1		
			<u>A10K001.000-06</u>			
			<u>Детали</u>			
Б4	1	A10K001.007	Труба 108х4-10 ГОСТ 8732-70, L=250	1	2,4 кг	
			<u>Стандартные изделия</u>			
	2		Фланец Ру 2,5 Ду 100 ГОСТ 1255-67	1		
			<u>A10K001.000</u>			
				Лист	3	Формат: И

A14L003.002



Обозначение	Размеры, мм			n	n1	Масса, кг
	H	h	h1			
A14L003.002	2706	1100	1705	5	4	13,5
-01	3206	1650	2205	7	6	15,2
-02	3706	1925	2705	8	7	16,8
-03	4206	2475	3206	10	9	18,5

Предельные отклонения размеров ± 1/2 допуска 9 класса

A14L003.002

Изм. лист				№ докум.		Подп.		Дата		Лист		Масштаб		Масш.	
Изм. лист				№ докум.		Подп.		Дата		Лист		Масштаб		Масш.	
Разраб.				Шершкова		ИШ		12.11.71		И		смотри		-	
Проб.				Фрадкин		ЛФ		12.11.71		И		подпись		-	
Пр. гр. инж.				КРУПНИК						Лист		Листов		1	
И. Кант.				Мерзлякова		ЛФ		12.11.71		Лист		Листов		1	
Утв.				Вайндерс		ЛФ		12.11.71		Лист		Листов		1	
										Тетива					
										БХТО ГОСТ 103-57		Листовой центр			
										ГТ.3 ГОСТ 535-58		Сантехпроект			
												г. Москва			
												Формат: И			







Серия 1.494-11

Лист 1 из 2

Лист 1 из 2

Формат	Зона	Поз.	Обозначение	Наименование	Кол.	Примечание
				<u>А10К002.000-05</u>		
				<u>Детали</u>		
БЧ	1	1	А10К002.006	Труба 189х4-10 ГОСТ 8732-70, L=153	1	1,2 кг
				<u>Стандартные изделия</u>		
		2		Фланец Ру 2,5 Ду 80 ГОСТ 1255-67	1	
				<u>А10К002.000-06</u>		
				<u>Детали</u>		
БЧ	1	1	А10К002.007	Труба 189х4-10 ГОСТ 8732-70, L=153	1	1,6 кг
				<u>Стандартные изделия</u>		
		2		Фланец Ру 2,5 Ду 100 ГОСТ 1255-67	1	
				<u>А10К002.000-07</u>		
				<u>Детали</u>		
БЧ	1	1	А10К002.008	Труба 189х4-10 ГОСТ 8732-70, L=153	1	2,0 кг
				<u>Стандартные изделия</u>		
		2		Фланец Ру 2,5 Ду 125 ГОСТ 1255-67	1	
				<u>А10К002.000</u>		

Формат	Зона	Поз.	Обозначение	Наименование	Кол.	Примечание
				<u>А10К002.000-08</u>		
				<u>Детали</u>		
БЧ	1	1	А10К002.009	Труба 189х4-10 ГОСТ 8732-70, L=153	1	2,6 кг
				<u>Стандартные изделия</u>		
		2		Фланец Ру 2,5 Ду 150 ГОСТ 1255-67	1	
				<u>А10К002.000-09</u>		
				<u>Детали</u>		
БЧ	1	1	А10К002.011	Труба 189х4-10 ГОСТ 8732-70, L=154	1	4,4 кг
				<u>Стандартные изделия</u>		
		2		Фланец Ру 2,5 Ду 175 ГОСТ 1255-67	1	
				<u>А10К002.000-10</u>		
				<u>Детали</u>		
БЧ	1	1	А10К002.012	Труба 189х4-10 ГОСТ 8732-70, L=153	1	4,8 кг
				<u>Стандартные изделия</u>		
		2		Фланец Ру 2,5 Ду 200 ГОСТ 1255-67	1	
				<u>А10К002.000</u>		

Серия 1.494-11

Кол-во	Знач.	Лист	Обозначение	Наименование	Кол.	Примечание
				<u>А10К002.000-11</u>		
				<u>Детали</u>		
54	1		А10К002.013	Труба 245-70 Гост 8732-70; L=152	1	6,4 кг
				<u>Стандартные изделия</u>		
	2			Фланец Ру 2,5 Ду 225 Гост 1255-67	1	
				<u>А10К002.000-12</u>		
				<u>Детали</u>		
54	1		А10К002.014	Труба 273*7-10 Гост 8732-70, L=151	1	8,0 кг
				<u>Стандартные изделия</u>		
	2			Фланец Ру 2,5; Ду 250 Гост 1255-67	1	
				<u>А10К002.000</u>		
					Лист	5

Формат: 11

Кол-во	Знач.	Лист	Обозначение	Наименование	Кол.	Примечание
				<u>А10К002.000-13</u>		
				<u>Детали</u>		
54	1		А10К002.015	Труба 325*8-10 Гост 8732-70; L=151	1	9,6 кг
				<u>Стандартные изделия</u>		
	2			Фланец Ру 2,5 Ду 300 Гост 1255-67	1	
				<u>А10К002.000</u>		
					Лист	6

Формат: 11





Серия 1.494-11

Формат, зона, пос., дата, наименование, количество, примечание

Формат	Зона	Пос.	Обозначение	Наименование	Кол.	Примечание
				<u>Стандартные изделия</u>		
		2		Фланец Р <sub>у</sub> 2,5 Д <sub>у</sub> 125 Гост 1255-67	1	
				<u>Прочие изделия</u>		
		3		Переходк159x4,5-133x4 ТУ 36-933-67 ММС ССР	1	
				<u>А10К003.000-04</u>		
				<u>Детали</u>		
БУ	1		А10К003.005	Труба 159x4-10 Гост 8732-70, L=200	1	3,6 кг
				<u>Стандартные изделия</u>		
		2		Фланец Р <sub>у</sub> 2,5 Д <sub>у</sub> 150 Гост 1255-67	1	
				<u>Прочие изделия</u>		
		3		Переходк219x7-159x4,5 ТУ 36-933-67 ММС ССР	1	
				<u>А10К003.000</u>		
					Лист	3

Формат: 11

Формат	Зона	Пос.	Обозначение	Наименование	Кол.	Примечание
				<u>А10К003.000-05</u>		
				<u>Детали</u>		
БУ	1		А10К003.006	Труба 219x7-10 Гост 8732-70, L=200	1	6,3 кг
				<u>Стандартные изделия</u>		
		2		Фланец Р <sub>у</sub> 2,5 Д <sub>у</sub> 200 Гост 1255-67	1	
				<u>Прочие изделия</u>		
		3		Переходк273x7-219x7 ТУ 36-933-67 ММС ССР	1	
				<u>А10К003.000</u>		
					Лист	4

Формат: 11

Серия 1.494-11

Формат Зона	Лист	Пов.	Обозначение	Наименование	Кол.	Примечание
				<u>А10К003 000-06</u>		
				<u>Детали</u>		
54	1		A10K003.007	Труба 273x7-10 ГОСТ 8732-70, L=200	1	8,5 кг
				<u>Стандартные изделия</u>		
	2			Фланец Ру 2,5 Ду 250 Гост 1255-67	1	
				<u>Прочие изделия</u>		
	3			Переход К325x9-273x7 ТУ36-933-67 ММС ССРС	1	
				A10K003.000		
					Лист 5	

Формат Зона	Лист	Пов.	Обозначение	Наименование	Кол.	Примечание
				<u>А10К003.000-07</u>		
				<u>Детали</u>		
54	1		A10K003.008	Труба 325x8-10 ГОСТ 8732-70, L=200	1	11,7 кг
				<u>Стандартные изделия</u>		
	2			Фланец Ру 2,5 Ду 300 Гост 1255-67	1	
				<u>Прочие изделия</u>		
	3			Переход К426x11-325x10 ТУ36-933-67 ММС ССРС	1	
				A10K003.000		
					Лист 6	

Формат: 11



Серия 1.494-11

Лист 1, 2, 3, 4, 5, 6, 7, 8, 9, 10, 11, 12, 13, 14, 15, 16, 17, 18, 19, 20, 21, 22, 23, 24, 25, 26, 27, 28, 29, 30, 31, 32, 33, 34, 35, 36, 37, 38, 39, 40, 41, 42, 43, 44, 45, 46, 47, 48, 49, 50, 51, 52, 53, 54, 55, 56, 57, 58, 59, 60, 61, 62, 63, 64, 65, 66, 67, 68, 69, 70, 71, 72, 73, 74, 75, 76, 77, 78, 79, 80, 81, 82, 83, 84, 85, 86, 87, 88, 89, 90, 91, 92, 93, 94, 95, 96, 97, 98, 99, 100, 101, 102, 103, 104, 105, 106, 107, 108, 109, 110, 111, 112, 113, 114, 115, 116, 117, 118, 119, 120, 121, 122, 123, 124, 125, 126, 127, 128, 129, 130, 131, 132, 133, 134, 135, 136, 137, 138, 139, 140, 141, 142, 143, 144, 145, 146, 147, 148, 149, 150, 151, 152, 153, 154, 155, 156, 157, 158, 159, 160, 161, 162, 163, 164, 165, 166, 167, 168, 169, 170, 171, 172, 173, 174, 175, 176, 177, 178, 179, 180, 181, 182, 183, 184, 185, 186, 187, 188, 189, 190, 191, 192, 193, 194, 195, 196, 197, 198, 199, 200, 201, 202, 203, 204, 205, 206, 207, 208, 209, 210, 211, 212, 213, 214, 215, 216, 217, 218, 219, 220, 221, 222, 223, 224, 225, 226, 227, 228, 229, 230, 231, 232, 233, 234, 235, 236, 237, 238, 239, 240, 241, 242, 243, 244, 245, 246, 247, 248, 249, 250, 251, 252, 253, 254, 255, 256, 257, 258, 259, 260, 261, 262, 263, 264, 265, 266, 267, 268, 269, 270, 271, 272, 273, 274, 275, 276, 277, 278, 279, 280, 281, 282, 283, 284, 285, 286, 287, 288, 289, 290, 291, 292, 293, 294, 295, 296, 297, 298, 299, 300, 301, 302, 303, 304, 305, 306, 307, 308, 309, 310, 311, 312, 313, 314, 315, 316, 317, 318, 319, 320, 321, 322, 323, 324, 325, 326, 327, 328, 329, 330, 331, 332, 333, 334, 335, 336, 337, 338, 339, 340, 341, 342, 343, 344, 345, 346, 347, 348, 349, 350, 351, 352, 353, 354, 355, 356, 357, 358, 359, 360, 361, 362, 363, 364, 365, 366, 367, 368, 369, 370, 371, 372, 373, 374, 375, 376, 377, 378, 379, 380, 381, 382, 383, 384, 385, 386, 387, 388, 389, 390, 391, 392, 393, 394, 395, 396, 397, 398, 399, 400, 401, 402, 403, 404, 405, 406, 407, 408, 409, 410, 411, 412, 413, 414, 415, 416, 417, 418, 419, 420, 421, 422, 423, 424, 425, 426, 427, 428, 429, 430, 431, 432, 433, 434, 435, 436, 437, 438, 439, 440, 441, 442, 443, 444, 445, 446, 447, 448, 449, 450, 451, 452, 453, 454, 455, 456, 457, 458, 459, 460, 461, 462, 463, 464, 465, 466, 467, 468, 469, 470, 471, 472, 473, 474, 475, 476, 477, 478, 479, 480, 481, 482, 483, 484, 485, 486, 487, 488, 489, 490, 491, 492, 493, 494, 495, 496, 497, 498, 499, 500, 501, 502, 503, 504, 505, 506, 507, 508, 509, 510, 511, 512, 513, 514, 515, 516, 517, 518, 519, 520, 521, 522, 523, 524, 525, 526, 527, 528, 529, 530, 531, 532, 533, 534, 535, 536, 537, 538, 539, 540, 541, 542, 543, 544, 545, 546, 547, 548, 549, 550, 551, 552, 553, 554, 555, 556, 557, 558, 559, 560, 561, 562, 563, 564, 565, 566, 567, 568, 569, 570, 571, 572, 573, 574, 575, 576, 577, 578, 579, 580, 581, 582, 583, 584, 585, 586, 587, 588, 589, 590, 591, 592, 593, 594, 595, 596, 597, 598, 599, 600, 601, 602, 603, 604, 605, 606, 607, 608, 609, 610, 611, 612, 613, 614, 615, 616, 617, 618, 619, 620, 621, 622, 623, 624, 625, 626, 627, 628, 629, 630, 631, 632, 633, 634, 635, 636, 637, 638, 639, 640, 641, 642, 643, 644, 645, 646, 647, 648, 649, 650, 651, 652, 653, 654, 655, 656, 657, 658, 659, 660, 661, 662, 663, 664, 665, 666, 667, 668, 669, 670, 671, 672, 673, 674, 675, 676, 677, 678, 679, 680, 681, 682, 683, 684, 685, 686, 687, 688, 689, 690, 691, 692, 693, 694, 695, 696, 697, 698, 699, 700, 701, 702, 703, 704, 705, 706, 707, 708, 709, 710, 711, 712, 713, 714, 715, 716, 717, 718, 719, 720, 721, 722, 723, 724, 725, 726, 727, 728, 729, 730, 731, 732, 733, 734, 735, 736, 737, 738, 739, 740, 741, 742, 743, 744, 745, 746, 747, 748, 749, 750, 751, 752, 753, 754, 755, 756, 757, 758, 759, 760, 761, 762, 763, 764, 765, 766, 767, 768, 769, 770, 771, 772, 773, 774, 775, 776, 777, 778, 779, 780, 781, 782, 783, 784, 785, 786, 787, 788, 789, 790, 791, 792, 793, 794, 795, 796, 797, 798, 799, 800, 801, 802, 803, 804, 805, 806, 807, 808, 809, 810, 811, 812, 813, 814, 815, 816, 817, 818, 819, 820, 821, 822, 823, 824, 825, 826, 827, 828, 829, 830, 831, 832, 833, 834, 835, 836, 837, 838, 839, 840, 841, 842, 843, 844, 845, 846, 847, 848, 849, 850, 851, 852, 853, 854, 855, 856, 857, 858, 859, 860, 861, 862, 863, 864, 865, 866, 867, 868, 869, 870, 871, 872, 873, 874, 875, 876, 877, 878, 879, 880, 881, 882, 883, 884, 885, 886, 887, 888, 889, 890, 891, 892, 893, 894, 895, 896, 897, 898, 899, 900, 901, 902, 903, 904, 905, 906, 907, 908, 909, 910, 911, 912, 913, 914, 915, 916, 917, 918, 919, 920, 921, 922, 923, 924, 925, 926, 927, 928, 929, 930, 931, 932, 933, 934, 935, 936, 937, 938, 939, 940, 941, 942, 943, 944, 945, 946, 947, 948, 949, 950, 951, 952, 953, 954, 955, 956, 957, 958, 959, 960, 961, 962, 963, 964, 965, 966, 967, 968, 969, 970, 971, 972, 973, 974, 975, 976, 977, 978, 979, 980, 981, 982, 983, 984, 985, 986, 987, 988, 989, 990, 991, 992, 993, 994, 995, 996, 997, 998, 999, 1000

Ранг	Знак	Лист	Обозначение	Наименование	Кол.	Примечание
				<u>Документация</u>		
12			A10K004.000CB	Сборочный чертёж		
			<u>Переменные данные для исполнений</u>			
			<u>A10K004.000</u>			
			<u>Детали</u>			
И	1		A10K004.001	Патрубок	1	
И	2		A10K004.001-06	Патрубок	1	
			<u>Стандартные изделия</u>			
	3			Фланец Р <sub>у</sub> 2,5 D <sub>ч</sub> 65 ГОСТ 1255-67	1	
			<u>Прочие изделия</u>			
	4			Переход К159х8-76х4,5 ТУ36-933-67 МНСС ССРС	1	
			<u>A10K004.000-01</u>			
			<u>Детали</u>			
И	1		A10K004.001-01	Патрубок	1	
			<u>A10K004.000</u>			
			<u>Патрубок</u>			
			Изм	№ докум	Подп.	Дата
			Разраб.	Прокопьев	Григор	9.6.82
			Проб.	Сорокин	Иван	15.8.81
			Испол.	Козышкин	Иван	15.8.81
			Испол.	Нерсисян	Иван	15.8.81
			Испол.	Соловьев	Иван	15.8.81
			Лит. Лист Листов			
			ИТ 1 4			
			ГОСТ 2.001-83 Система изданий в МСБСД			

Ранг	Знак	Лист	Обозначение	Наименование	Кол.	Примечание
И	2		A10K004.001-07	Патрубок	1	
			<u>Стандартные изделия</u>			
	3			Фланец Р <sub>у</sub> 2,5 D <sub>ч</sub> 80 ГОСТ 1255-67	1	
			<u>Прочие изделия</u>			
	4			Переход К219х7-89х4,5 ТУ36-933-67 МНСС ССРС	1	
			<u>A10K004.000-02</u>			
			<u>Детали</u>			
И	1		A10K004.001-02	Патрубок	1	
И	2		A10K004.001-08	Патрубок	1	
			<u>Стандартные изделия</u>			
	3			Фланец Р <sub>у</sub> 2,5 D <sub>ч</sub> 100 ГОСТ 1255-67	1	
			<u>Прочие изделия</u>			
	4			Переход К273х8-108-4 ТУ36-933-67 МНСС ССРС	1	
			<u>A10K004.000</u>			
			<u>Лит. Лист Листов</u>			
			<u>ИТ 1 4</u>			
			<u>ГОСТ 2.001-83</u> <u>Система изданий</u> <u>в МСБСД</u>			

78

Лист  
2



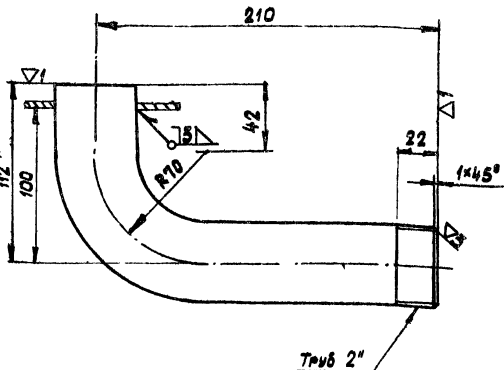




Серия 1.496-11

А10К005.000

(A) 2



1. Предельные отклонения размеров  $\pm \frac{1}{2}$  допуска 9 кл.
2. \*Размер для справок

А10К005.000

Патрубок

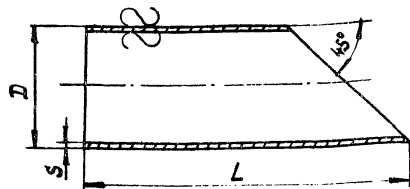
Труба ГОСТ 3262-62

Лист	Масса	Масштаб
И	1,22	1:2
Лист 1 из 1		
Застрой СЭП Сампелко-кт г. Москва		

Формат: А1

А10К004.001

(A) 1A



Обозначение	Размеры, мм			Масса, кг
	Dy	D x S	L	
А10К004.001	65	76 x 3,5	317	2,3
-01	80	89 x 3,5	354	2,9
-02	100	108 x 4	390	4,9
-03	125	133 x 4	403	7,5
-04	150	159 x 4,5	468	8,9
-05	200	219 x 7	520	14,5
-06	65	76 x 3,5	126	0,9
-07	80	89 x 3,5	139	1,2
-08	100	108 x 4	158	2,0
-09	125	133 x 4	183	3,0
-10	150	159 x 4,5	209	3,6
-11	200	219 x 7	269	6,7

Предельные отклонения размеров  $\pm \frac{1}{2}$  допуска 9 кл.

А10К004.001

Патрубок

Труба ГОСТ 8732-70

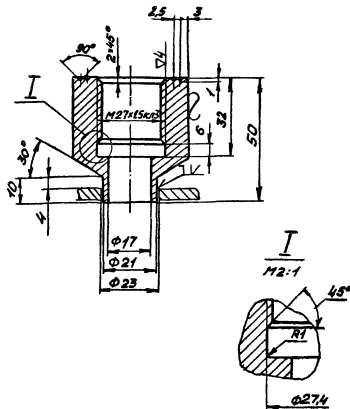
Лист	Масса	Масштаб
И	—	—
Лист 1 из 1		
Застрой СЭП Сампелко-кт г. Москва		

Формат: А1



A125007.000

(A) 3A



1. Приварку бобышки производить электродом типа Э42 ГОСТ 9467-60.
2. Предельные отклонения размеров  $\pm \frac{1}{2}$  допуска Т класса.

A125007.000

Бобышка

Лист	Масса	Масштаб
1	0,32	1:1
Листов 1		
Гострой ссав Самолетостроит з.Москва		

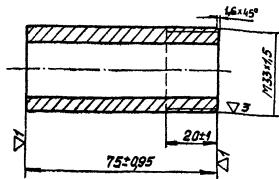
 45 ГОСТ 2590-57  
 Круг

Ст. 20 ГОСТ 3550-50

Формат: А1:1

A125008.000

(A) 2


 Предельные отклонения на резьбу по 3-му классу,  
 ГОСТ 9253-39.

A125008.000

Штыцер

Лист	Масса	Масштаб
1	0,208	1:1
Листов 1		
Гострой ссав Самолетостроит з.Москва		

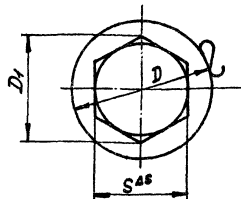
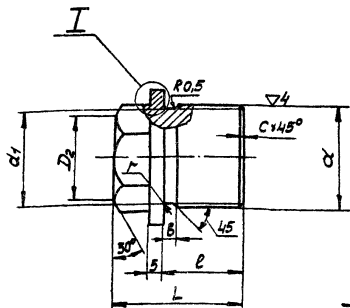
 425 ГОСТ 3262-62  
 Труба

Ст. 21 ГОСТ 390-76

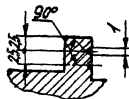
Лист	Масса	Масштаб
1	0,208	1:1
Листов 1		
Гострой ссав Самолетостроит з.Москва		

Формат: А1:1

Серия 1.494-11



I  
M2:1



1. Предельные отклонения на резьбу по 3-ему классу, ГОСТ 9253-59.

2. Неуказанные предельные отклонения размеров  $\pm \frac{1}{2}$  допуска 7 класса.

Обозначение	Размеры, мм											Масса, кг
	Резьба d	D	d <sub>2</sub>	D <sub>1</sub>	L	e	S	ΔS	B	C	r	
A125009.000	M27x1,5	42	24,8	31,2	40	20	27	-0,28	3	1	1	0,207
-01M36x1,5	51	33,8	36,0	50	25	32	-0,34	3	1	1	0,35	

				A125009.000					
Материал	№ детали	Полюс	Степень	Материал	№ детали	Полюс	Степень	Материал	№ детали
Резьба	Проходная	Против	13H	Резьба	Проходная	Против	13H	Резьба	Проходная
Резьба	Проходная	Против	13H	Резьба	Проходная	Против	13H	Резьба	Проходная
Резьба	КРЧПЛИК	Против	13H	Резьба	КРЧПЛИК	Против	13H	Резьба	КРЧПЛИК
Материал	№ детали	Полюс	Степень	Материал	№ детали	Полюс	Степень	Материал	№ детали
Ст. 6	Вид 4, бортик	Против	13H	Ст. 6	Вид 4, бортик	Против	13H	Ст. 6	Вид 4, бортик
				D ГОСТ 2590-57					
				S ГОСТ 1050-60					
				Лист				Листов 1	
				Инструмент СССР				Сантехпроект	
				г. Москва				г. Москва	

Серия 1.404-11

Лист № табл. Подл. и дата. Взам. инв. № инв. № табл. Подл. и дата.

Формат листа	Лист	Обозначение	Наименование	Кол.	Примечание
			<u>Документация</u>		
12		A125010.000 СБ	Сборочный чертеж		
			<u>Детали</u>		
11	1	A125010.001	Кожух защитный	1	
11	2	A125010.002	Прокладка	2	
12	3	15МВН418-63	Бобышка	2	
			<u>Стандартные изделия</u>		
	4		Устройство запорное указателя уровня жидкости тип 1 исполнение А (Гайки накидные с буртиками) ГОСТ 9652-68	1	
A125010.000					
Лист	№ докум.	Подп.	Дата	Лист	Листов
Проб.	Проб.	Крупник	15.11.71	1	2
Уч. зуп.	Крупник	15.11.71			
И. констр.	Нормальное	15.11.71			
В. м.б.	15.11.71				
Указатель уровня				Лист 1 из 2 Госстрой СССР Самтезспроект г. Москва	

Лист № табл. Подл. и дата. Взам. инв. № инв. № табл. Подл. и дата.

Формат листа	Лист	Обозначение	Наименование	Кол.	Примечание
	5		Стекло для ванера уровня жидкости D=20 L=1480 ГОСТ 8446-57	1	
A125010.000					
Лист	№ докум.	Подп.	Дата	Лист	Листов
					2

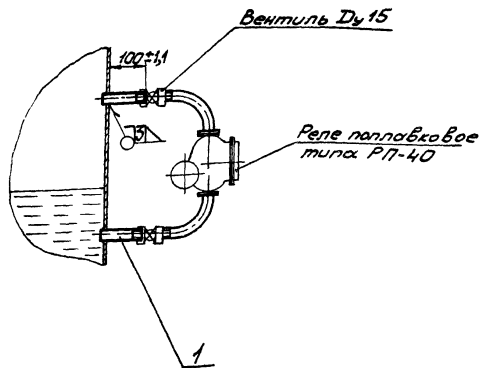






Серия 1.494-11

А125011.000



Формат листа	№ док. листа	Обозначение	Наименование	кол.	Приме- чание
			<u>Детали</u>		
11	1	А125011.001	Патрубок	2	

А125011.000

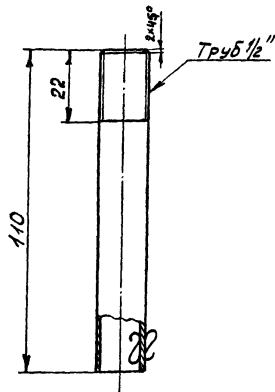
Усть. лист	№ докум.	Подп.	Дата	Установка реле РП-40	Лист	Масса	Начерт.
Проб.	Фрокольева	Труков	9/11-71		И	0,28	1:10
Ин. зам.	Фрокольева	Сидорова	9/11-71	Лист Листов 1			
И.контр.	Нерзляева	Сидорова	10/11-71	Госстрой СССР			
Усть.	Войлиш	Сидорова	10/11-71	Сантехпроект г. Москва			

Формат: 11

А125011.001

▽ (▽)

88

Предельные отклонения размеров  $\pm \frac{1}{2}$  допуска 9 кл.

А125011.001

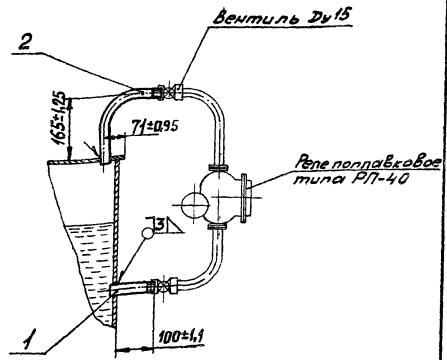
Усть. лист	№ докум.	Подп.	Дата	Патрубок	Лист	Масса	Начерт.
Проб.	Фрокольева	Труков	9/11-71		И	0,14	1:1
Ин. зам.	Фрокольева	Сидорова	9/11-71	Лист Листов 1			
И.контр.	Нерзляева	Сидорова	10/11-71	Госстрой СССР			
Усть.	Войлиш	Сидорова	10/11-71	Сантехпроект г. Москва			

Труба 15 ГОСТ3262-62

Формат: 11

Усть. лист и дата Усть. лист и дата Усть. лист и дата Усть. лист и дата Усть. лист и дата

A125012.000



Серия 1.494-М

Имя и фамилия разработчика, Имя и фамилия исполнителя, Имя и фамилия проверяющего, Имя и фамилия утверждающего

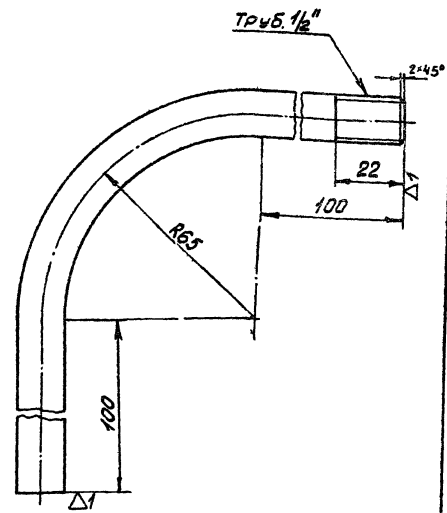
Рисунки	Листы	№ докум.	Исполн.	Дата	Обозначение	Наименование	кол.	Примечание
						<u>Детали</u>		
И	1	A125011.001				Патрубок	1	
И	2	A125012.001				Патрубок	1	

A125012.000

Установка реле РП-40

Лист	Масса	Начислено
И	0,52	1:10
Лист Листов 1		
Институт СССР Спутникпроект г. Москва		
Формат: А4		

A125012.001



Предельные отклонения размеров ±1/2 допуска 9 кл.

A125012.001

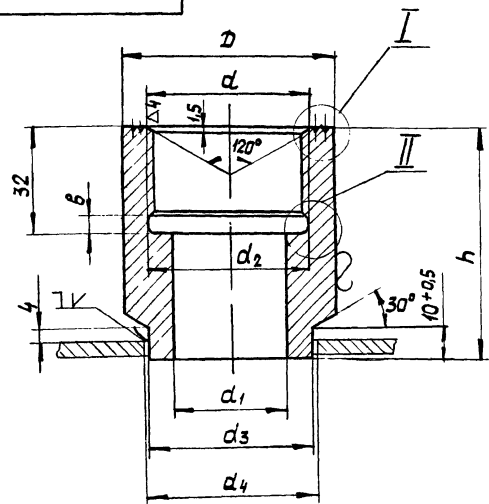
Патрубок

Имя и фамилия разработчика, Имя и фамилия исполнителя, Имя и фамилия проверяющего, Имя и фамилия утверждающего	Лист	Масса	Начислено
	И	0,38	1:1
Лист Листов 1			
Институт СССР Спутникпроект г. Москва			
Формат: А4			

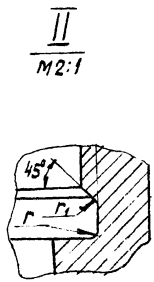
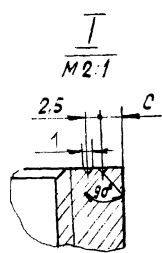
Труба 15 ГОСТ 3262-62

Серия 1-94-11

Умк. лист 1-94-11, табл. 1, дата 12.01.80, 1-94-11, табл. 1, дата 12.01.80, 1-94-11, табл. 1, дата 12.01.80, 1-94-11, табл. 1, дата 12.01.80

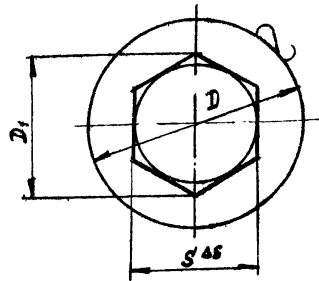
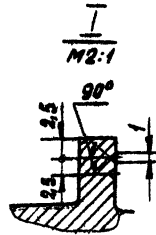
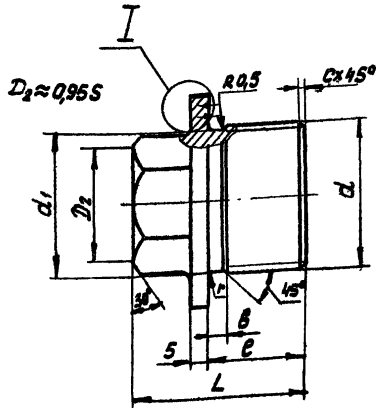


Обозначение по МВН 418-63	Размеры, мм										Масса, кг	
	D	d	d <sub>1</sub>	d <sub>2</sub>	d <sub>3</sub>	d <sub>4</sub>	h	b	c	r		r <sub>1</sub>
03 МВН 418-63	45	27×2	19	27,4	23	24	70	5	4	1,5	0,5	0,526
04 МВН 418-63							100					0,858
08 МВН 418-63	56	33×2	24	33,4	29	30	50	4	1	1,5	0,5	0,478
09 МВН 418-63							70					0,778
15 МВН 418-63	45	27×5/4	24,3	27	30	31	50	4				0,347
21 МВН 418-63	65	27×5/2	35	48,5	51	52	70	6	3	1,5	1	0,986



1. Приварку бобышек производить электродами типа 342 ГОСТ 9467-60.
2. Предельные отклонения размеров  $\pm \frac{1}{2}$  допуска 7 класса

Изм.	Лист	Наименование	Материал	Дополнение	Лист	Масса	Масштаб
	1	Бобышка	по		1		—
		МВН 418-63					
		Д. ГОСТ 2590-57					
		Ст 20 ГОСТ 1350-30					



Серия 1.494-II

Система ИСО 9000. ГОСТ 9000-90. Система ИСО 9000. ГОСТ 9000-90.

Обозначение по МВН 420-63	Размеры, мм											Масса, кг
	Резьба d	D	d <sub>1</sub>	D <sub>2</sub>	L	e	s	Δs	b	c	r	
03 МВН 420-63	M27x2	42	24	31,2	40	22	27	-0,28				0,207
04 МВН 420-63	M33x2	48	30	36,9	45	28	32	-0,34	4	15	1	0,327
05 МВН 420-63	Tr33 3/4	42	23,5	31,2	40	22	27	-0,28				0,203
07 МВН 420-63	Tr36 1 1/2	62	44	41,6	50	28	36	-0,34	5		1,5	0,633

1 Резьба: трубная по ГОСТ 6357-52 с предельными отклонениями по 3 кл метрическая по ГОСТ 9150-59 с предельными отклонениями по 3 кл, ГОСТ 9253-59

2 Неуказанные предельные отклонения размеров ± 1/2 допуска 7 кл.

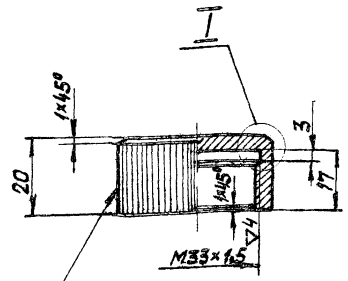
Изм.	Конт.	Исполн.	Дата	Пробка по МВН 420-63	Лист 1 из 1
Разр.	Проект.	Провер.	Число		
Проб.	Техник	Инж.	1957	Д. ГОСТ 2590-57 35 ГОСТ 1050-60	Лист 1 из 1
Корр.	Корр.	Инж.	1957		
Исполн.	Исполн.	Инж.	1957	Крп2	Лист 1 из 1
Исполн.	Исполн.	Инж.	1957		

Серия 1494-11

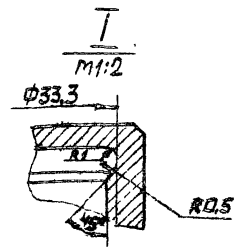
Исполнитель: ИИИ ВНИИТМАШ, Подл. и дата

Приложение 3

▽3 (▽)



Накатка прямая  
ГОСТ 26016



1. Предельные отклонения на рисунке 3 по классу ГОСТ 2530-57
2. Неуказанные предельные отклонения размеров  $\pm \frac{1}{2}$  допуска 7 кл.

Исполн.	Исполн.	Исполн.	Исполн.	Исполн.
ИИИ	ИИИ	ИИИ	ИИИ	ИИИ

Крышка  
по  
МБН 1603-65  
40 ГОСТ 2530-57  
Ст. 3 ГОСТ 530-58

Лист	Масса	Масштаб
И	0,062	1:1
Лист	Листов 1	

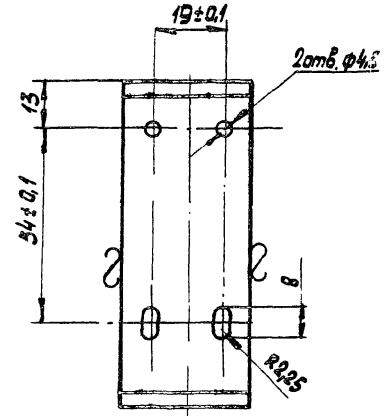
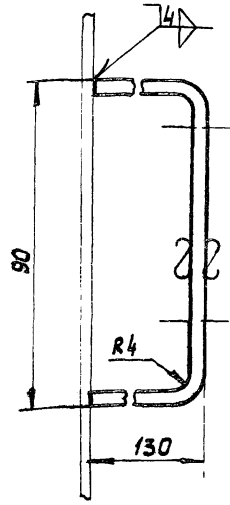
Застрой СССР  
Работы проекти  
в. Москва

Формат: 11

Приложение 4

▽3 (▽)

92



Неуказанные предельные отклонения размеров  $\pm \frac{1}{2}$  допуска 7 кл.

Исполн.	Исполн.	Исполн.	Исполн.	Исполн.
ИИИ	ИИИ	ИИИ	ИИИ	ИИИ

Сквозь  
по  
МБН 1591-63  
1х36 ГОСТ 103-57  
Ст. 3 ГОСТ 530-58

Лист	Масса	Масштаб
И	0,377	1:1
Лист	Листов 1	

Застрой СССР  
Работы проекти  
в. Москва

Формат: 11