

ГОСУДАРСТВЕННЫЙ КОМИТЕТ СОВЕТА МИНИСТРОВ СССР ПО ДЕЛАМ СТРОИТЕЛЬСТВА
(ГОССТРОЙ СССР)

ТИПОВЫЕ ДЕТАЛИ И КОНСТРУКЦИИ ЗДАНИЙ И СООБРУЖЕНИЙ

СЕРИЯ 1.494-14

ЗАСЛОНКИ ВОЗДУШНЫЕ
УНИФИЦИРОВАННЫЕ ДЛЯ СИСТЕМ ВЕНТИЛЯЦИИ

ВЫПУСК 1

ЗАСЛОНКИ ВОЗДУШНЫЕ
КРУГЛОГО СЕЧЕНИЯ

РАБОЧИЕ ЧЕРТЕЖИ

ГОСУДАРСТВЕННЫЙ КОМИТЕТ СОВЕТА МИНИСТРОВ СССР ПО ДЕЛАМ СТРОИТЕЛЬСТВА
(ГОССТРОЙ СССР)

ТИПОВЫЕ ДЕТАЛИ И КОНСТРУКЦИИ ЗДАНИЙ И СООРУЖЕНИЙ

СЕРИЯ 1.494-14

ЗАСЛОНКИ ВОЗДУШНЫЕ
УНИФИЦИРОВАННЫЕ ДЛЯ СИСТЕМ ВЕНТИЛЯЦИИ

ВЫПУСК 1

ЗАСЛОНКИ ВОЗДУШНЫЕ
КРУГЛОГО СЕЧЕНИЯ

РАБОЧИЕ ЧЕРТЕЖИ

РАЗРАБОТАНЫ
ГПИ САНТЕХПРОЕКТ
ГОССТРОЯ СССР

УТВЕРЖДЕНЫ
И ВВЕДЕНЫ В ДЕЙСТВИЕ
с 25 апреля 1972 г.
ГЛАВПРОМСТРОЙПРОЕКТОМ ГОССТРОЯ СССР
ПРИКАЗ № 30 от 21 апреля 1972 г.

Наименование	Обозначение	Шифр	Привод	Диаметр воздуховода, мм	Стр.
Содержание пояснительная записка	---	---	---	---	2
Заслонка воздушная круглого сечения	A3D023.000	P200Э	Электри- ческий	200	3-16
	-01	P225Э		225	
	-02	P250Э		250	
	-03	P280Э		280	
	-04	P315Э		315	
	-05	P355Э		355	
	-06	P400Э		400	
	-07	P450Э		450	
	-08	P500Э		500	
-09	P560Э	560			
Заслонка воздушная круглого сечения	A3D024.000	P630Э	Электри- ческий	630	17-29
	-01	P710Э		710	
	-02	P800Э		800	
	-03	P900Э		900	
Заслонка воздушная круглого сечения	A3D025.000	P200П	Пневмати- ческий	200	30-36
	-01	P225П		225	
	-02	P250П		250	
	-03	P280П		280	
	-04	P315П		315	
	-05	P355П		355	
	-06	P400П		400	
	-07	P450П		450	
	-08	P500П		500	
-09	P560П	560			

Наименование	Обозначение	Шифр	Привод	Диаметр воздуховода, мм	Стр.
Заслонка воздушная круглого сечения	A3D026.000	P630П	Пневмати- ческий	630	37-41
	-01	P710П		710	
	-02	P800П		800	
	-03	P900П		900	
Заслонка воздушная круглого сечения	A3D027.000	P200Р	Ручной	200	42-48
	-01	P225Р		225	
	-02	P250Р		250	
	-03	P280Р		280	
	-04	P315Р		315	
	-05	P355Р		355	
	-06	P400Р		400	
	-07	P450Р		450	
	-08	P500Р		500	
-09	P560Р	560			
Заслонка воздушная круглого сечения	A3D028.000	P630Р	Ручной	630	49-53
	-01	P710Р		710	
	-02	P800Р		800	
	-03	P900Р		900	
-04	P1000Р	1000			

Изм.	Лист	Подп.	Дата	Лит.	Лист	Листов
						1
Содержание				Госстрой СССР Сантехпроект г. Москва		
				Формат 12		

Настоящий типовый проект серии 1.494.14 "Заслонки воздушные унифицированные для систем вентиляции" включает 3 выпуска:

- выпуск 1. "Заслонки воздушные круглого сечения";
- выпуск 2. "Заслонки воздушные прямоугольного сечения";
- выпуск 3. "Таблицы основных габаритных и присоединительных размеров заслонок"

Выпуск 1 утвержден и введен в действие взамен исключенных из числа действующих типовых серии 1.494-42 "Заслонки воздушные унифицированные для систем вентиляции", выпуск 3 "Заслонки воздушные унифицированные круглого сечения" и типовая серии 1.494-54. Дроссель-клапаны стальные типа ДК для воздуховодов диаметром 200-710 мм с ручным управлением".

Заслонки воздушные круглого сечения, рабочие чертежи на которые представлены в настоящем альбоме, предназначены для регулирования количества воздуха в вентиляционных системах с рабочим давлением до 100 кгс/м².

Размеры сечения заслонок, а также присоединительные размеры по фланцам соответствуют нормам на металлические воздуховоды круглого сечения (серия АЗ-187).

Заслонка представляет собой обечайку из тонколистовой стали с двумя фланцами для присоединения к воздуховодам. На обечайке в осях закреплены одна или три лопатки. Поворот лопатки осуществляется вручную или при помощи исполнительного механизма (электрического или пневматического), укрепленного на кронштейне, приваренном к обечайке.

Конструкция заслонок принята единой независимо от выбранного типа привода: электрического, пневматического или ручного.

Краткие технические требования

При установке заслонки ось лопатки должна быть расположена горизонтально. При сборке заслонки все узлы и детали следует отрегулировать, при этом необходимо обеспечить легкость открывания и закрывания

патак. Трущиеся металлические части смазывать консистентной смазкой. Заслонки следует окрашивать в соответствии с общими требованиями к защите воздуховодов и их частей от коррозии.

Краткие технические характеристики исполнительных механизмов

Показатели	Исполнительный механизм	
	Электрический типа ПР-1М	Пневматический карданный типа МММ-К-200-100-05В
Температура окружающей среды, °С	от 5 до 40	от -30 до +50
Относительная влажность окружающей среды, %	до 80	до 80
Напряжение питания, В	220	—
Командное давление, кгс/см ²	127 (по особому заказу)	0,2-1,0
Номинальный крутящий момент, кгс.м	—	—
Потребляемая мощность, Вт	50	—
Угол поворота выходного вала, град.	от 0 до 180	—
Время поворота выходного вала, с	30	—
Диаметр заделки мембраны, мм	10, 60, 90, 120 (по особому заказу)	—
	—	200

Перечень примененных стандартов (гост)

- 103-57; 380-71; 397-66; 535-58; 2590-57; 3032-66;
- 3680-57; 5681-57; 5915-70; 6402-70; 7198-70; 8509-57;
- 9649-66; 9650-71; 10356-63; 11371-68; 14637-69; 16523-70.

Изм.	Лист	Подп.	Дата	Лит.	Лист	Листов
						1
Пояснительная записка				Госстрой СССР Сантехпроект г. Москва		
				Формат 12		

Формат	Зона	Лист	Обозначение	Наименование	Кол.	Примечание
				АЗД 023.000-06		
				См. СБ, рис. 2		
				Сборочные единицы		
11	15		АЗД 023.020-06	Карлус		1 шт. допуск замена на АЗД 023.040-06
11	16		АЗД 023.040-06	Карлус		1 шт. примен. взамен АЗД 023.020-06
11	17		АЗД 023.050-06	Тяга с рычагом	1	
11	18		АЗД 023.060-02	Лопатка	1	
				АЗД 023.000-07		
				См. СБ, рис. 2		
				Сборочные единицы		
11	15		АЗД 023.020-07	Карлус		1 шт. допуск замена на АЗД 023.040-07
11	16		АЗД 023.040-07	Карлус		1 шт. примен. взамен АЗД 023.020-07
11	17		АЗД 023.050-07	Тяга с рычагом	1	
11	18		АЗД 023.060-03	Лопатка	1	
				АЗД 023.000-08		
				См. СБ, рис. 2		
				Сборочные единицы		
11	15		АЗД 023.020-08	Карлус		1 шт. допуск замена на АЗД 023.040-08
11	16		АЗД 023.040-08	Карлус		1 шт. примен. взамен АЗД 023.020-08
11	17		АЗД 023.050-08	Тяга с рычагом	1	
11	18		АЗД 023.060-04	Лопатка	1	
АЗД 023.000					Лист	
					5	

Формат	Зона	Лист	Обозначение	Наименование	Кол.	Примечание
				АЗД 023.000-09		
				См. СБ, рис. 2		
				Сборочные единицы		
11	15		АЗД 023.020-09	Карлус		1 шт. допуск замена на АЗД 023.040-09
11	16		АЗД 023.040-09	Карлус		1 шт. примен. взамен АЗД 023.020-09
11	17		АЗД 023.050-09	Тяга с рычагом	1	
11	18		АЗД 023.060-05	Лопатка	1	
АЗД 023.000					Лист	
					6	

Изм. лист. Подп. и дата взамен УИИ № 040. Подп. и дата

№	Обозначение	Наименование	Куда входит		Примечание
			Обозначение	Кол. общее кол.	
1					
2	АЗД 023.000	Заслонка воздушная			
3		круглого сечения			
4					
5					
6	АЗД 023.010	Кронштейн		1 1	
7					
8	АЗД 023.020	Карлус			1 шт. допуск замена на АЗД 023.040
9	АЗД 023.030	Опора	АЗД 023.020	1 1	
10			АЗД 023.040	1 1	
11	АЗД 023.040	Карлус			1 шт. примен. взамен АЗД 023.020
12	АЗД 023.050	Тяга с рычагом		1 1	
13					
14	АЗД 023.060	Лопатка			1 шт. для изменений от АЗД 023.000-04 до АЗД 023.000-09

АЗД 023.000 ВС				
Изм. лист	№ докум.	Подп.	Дата	
Разраб.	Лейтес	А. В.	11-71	
Дав.	Шаталова	И. В.		
Суд. групп	Шаталова	И. В.		
Н. контр.	Незлакова	Л. В.		
Инт.	Вайнберг	В. В.		
Заслонка воздушная круглого сечения				Лист
ведомость спецификации				Листов
				1
				госстрой СССР
				сантехпроект
				г. Москва

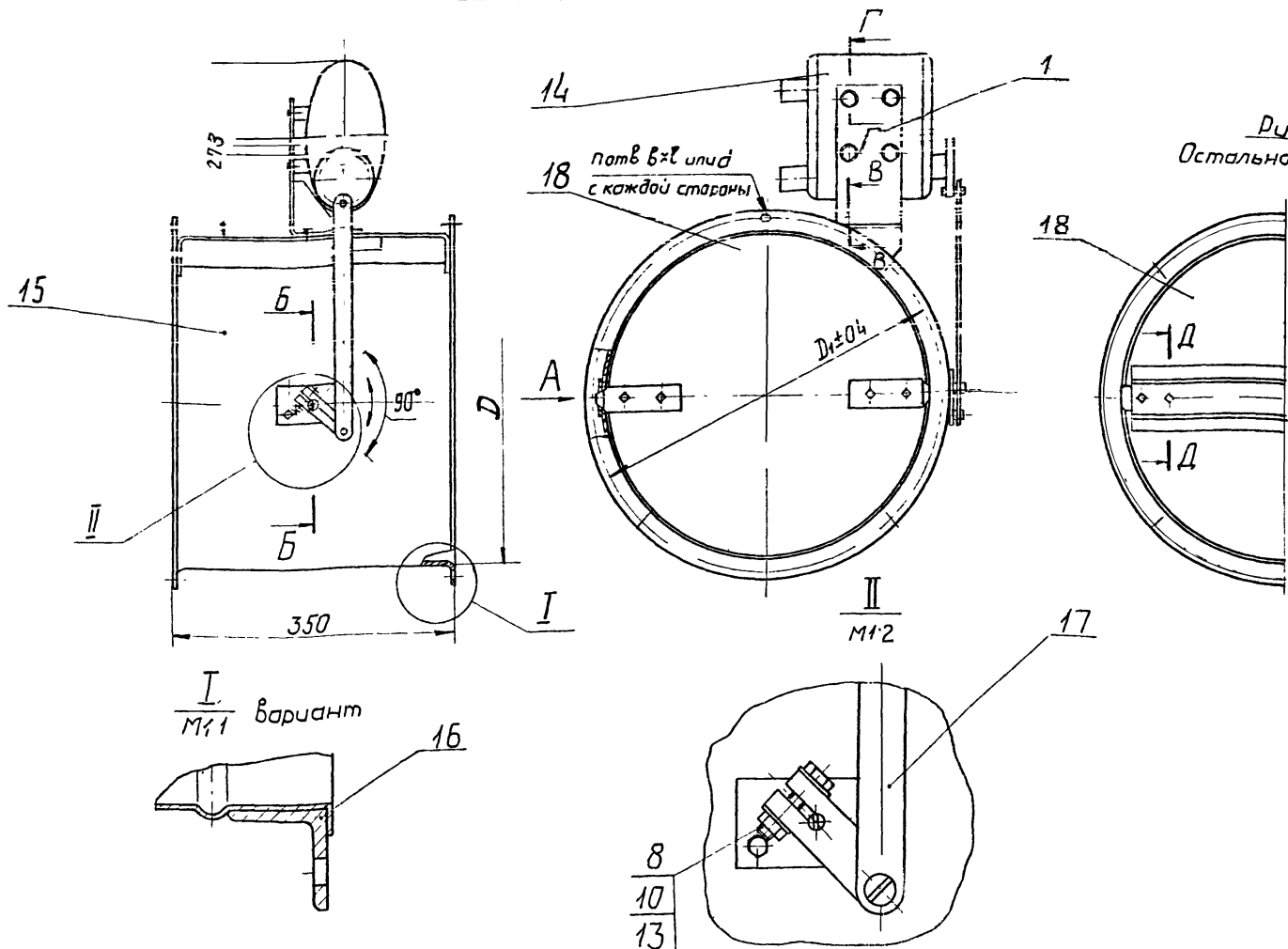
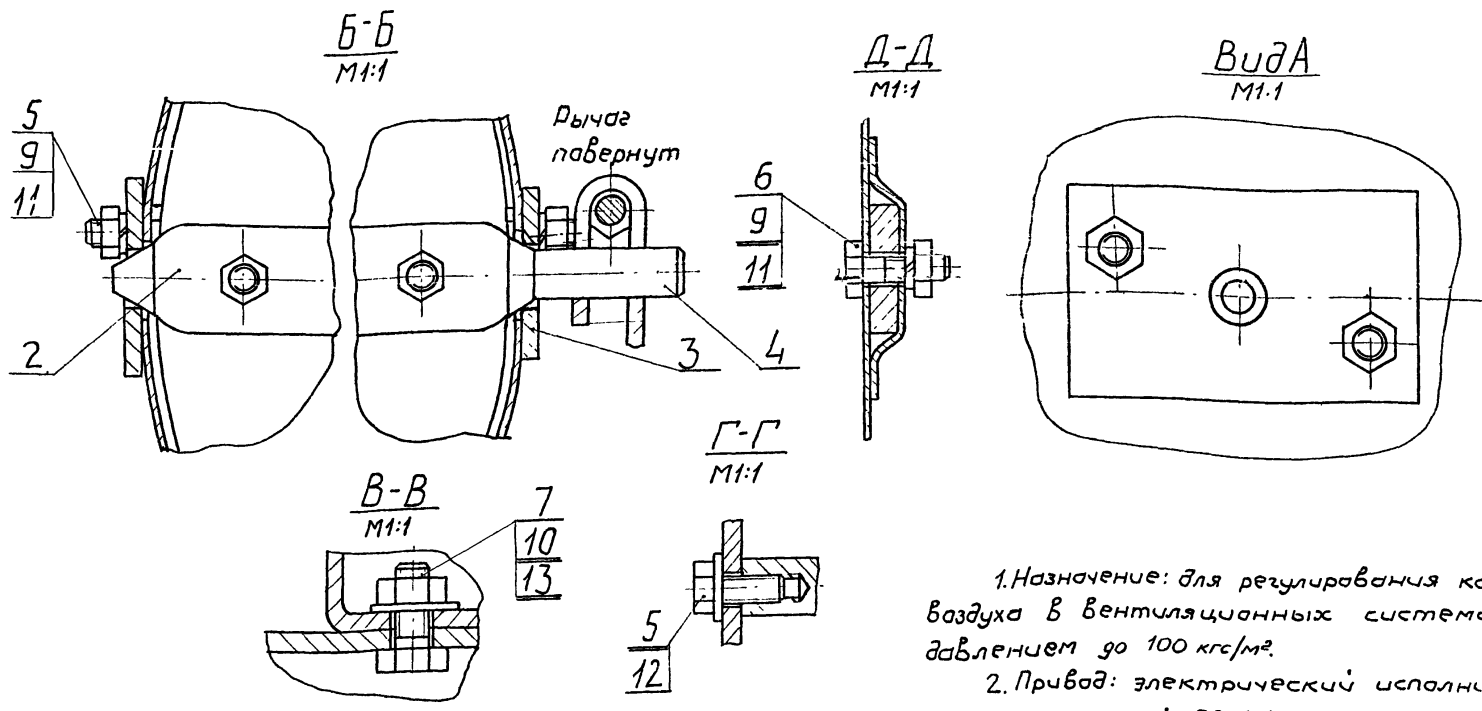


Рис. 2
Остальное - см рис 1



1. Назначение: для регулирования количества воздуха в вентиляционных системах с рабочим давлением до 100 кгс/м².
 2. Привод: электрический исполнительный механизм типа ПР-1М.
 Мощность - 50 Вт.
 Крутящий момент - 10 Нм (1 кгс.м).
 3. Размеры для справок

Обозначение	Шифр	Рис.	Размеры, мм					Кол. отв, п	Масса, кг
			D	D ₁	B	E	d		
АЗД 023.000	P2003	1	200	230				6	11,75
-01	P2253		225	255					12,31
-02	P2503		250	280					12,94
-03	P2803		280	310					13,61
-04	P3153	2	315	345	7	10	8	8	14,57
-05	P3553		355	385					16,25
-06	P4003		400	430					17,74
-07	P4503		450	480					20,50
-08	P5003		500	530					23,04
-09	P5603		560	590	9	14	10	10	25,32

АЗД 023.000СБ				Лит.	Масса	Листы
Изм/лист	Исполн	Подп.	Дата			
Разраб.	Лейтес		12-71			
Проб.	Шаталина					
Рук групп	Шаталина					
Ин спец	Вайндерг					
Н.кант	Иерзлякова					
Утв.	Гальсбергер					

Заслонка воздушная круглого течения Сборочны чертеж

Лит. Масса Листы
Зм. табл. -

Лист Листов 1
госстрой СССР
сантехпроект
г.москва

Формат	Зона	Лист	Обозначение	Наименование	Кол.	Примечание
				Документация		
12			АЗД 023.020 СБ	Сборочный чертеж		
				Сборочные единицы		
11	1		АЗД 023.030	Опора	1	
Переменные данные для исполнений:						
			АЗД 023.020			
				Детали		
12	2		АЗД 023.006	Обечайка	1	
				АЗД 023.020-01		
				Детали		
12	2		АЗД 023.006-01	Обечайка	1	
АЗД 023.020						
Узм/лист Разраб. Проб. Рук.груп. Утв.				Лит. Лист Листов 1 1 3		Лист 2
Изм. № лист Дата				Лит. Лист Листов 1 1 3		
Изм. № лист Дата				Лит. Лист Листов 1 1 3		Лист 2

Изм. № лист, Дата, Взят инв. №, Шифр, Подп. и дата

Формат	Зона	Лист	Обозначение	Наименование	Кол.	Примечание
				АЗД 023.020-02		
				Детали		
12	2		АЗД 023.006-02	Обечайка	1	
				АЗД 023.020-03		
				Детали		
12	2		АЗД 023.006-03	Обечайка	1	
				АЗД 023.020-04		
				Детали		
12	2		АЗД 023.006-04	Обечайка	1	
				АЗД 023.020-05		
				Детали		
12	2		АЗД 023.006-05	Обечайка	1	
				АЗД 023.020-06		
				Детали		
12	2		АЗД 023.006-06	Обечайка	1	
АЗД 023.020						
Узм/лист Разраб. Проб. Рук.груп. Утв.				Лит. Лист Листов 1 1 3		Лист 2
Изм. № лист Дата				Лит. Лист Листов 1 1 3		
Изм. № лист Дата				Лит. Лист Листов 1 1 3		Лист 2

Изм. № лист, Дата, Взят инв. №, Шифр, Подп. и дата

Формат	Зона	Лист	Обозначение	Наименование	Кол.	Примечание
				АЗД 023.020-07		
				Детали		
12	2		АЗД 023.006-07	Обечайка	1	
				АЗД 023.020-08		
				Детали		
12	2		АЗД 023.006-08	Обечайка	1	
				АЗД 023.020-09		
				Детали		
12	2		АЗД 023.006-09	Обечайка	1	
АЗД 023.020						
Узм/лист Разраб. Проб. Рук.груп. Утв.				Лит. Лист Листов 1 1 3		Лист 3
Изм. № лист Дата				Лит. Лист Листов 1 1 3		
Изм. № лист Дата				Лит. Лист Листов 1 1 3		Лист 3

Изм. № лист, Дата, Взят инв. №, Шифр, Подп. и дата

АЗД 023.015

Обозначение	Размеры, мм			Масса, кг
	D	a	S	
АЗД 023.015	194	42	1,2	0,28
-01	219	55		0,37
-02	244	67		0,55
-03	274	82		0,69
-04	309	100	1,5	0,88
-05	349	120		1,12
-06	394	142		1,44
-07	444	167		2,15
-08	494	192	2,0	3,03
-09	554	222		3,80

1. Неуказанные предельные отклонения размеров по 7 кл.
2 * Размер для справок.

АЗД 023.015

Узм/лист Разраб. Проб. Рук.груп. Утв.	№ докум. Листов	Подп. И.И.	Дата И.И.ГГ	Лит. Масса Машин.	
				Лит.	Масса Машин.
				Диск	-

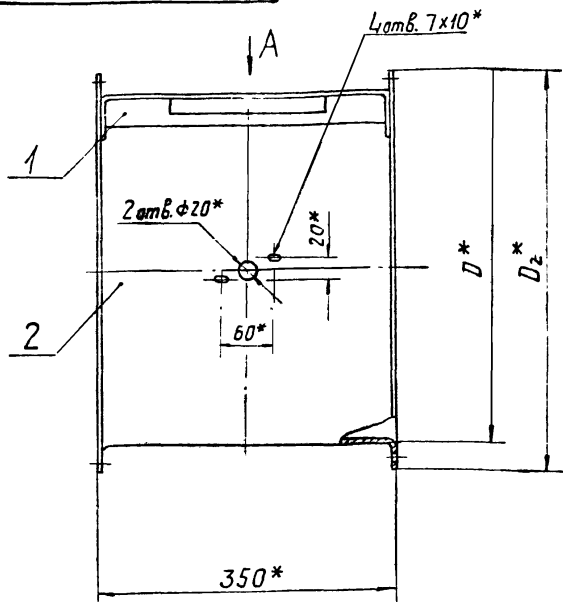
Лит. ГОСТ 3130-57
Ст. 3 ГОСТ 16523-70

госстрой СССР
сантехпроект
г. Москва

Изм. № лист, Дата, Взят инв. №, Шифр, Подп. и дата

АЗД023.020СБ

Рис. 1



по 8 вх. Силика* с каждой стороны

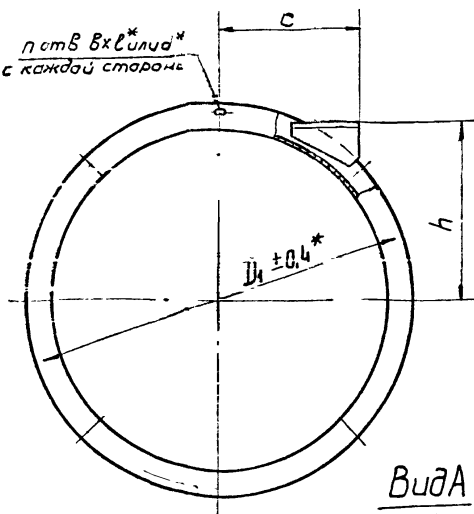
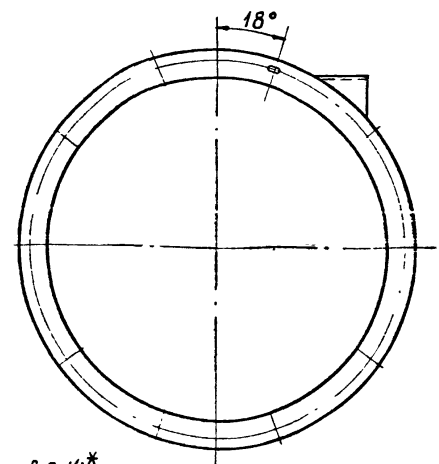
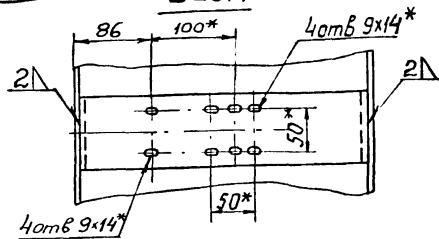


Рис. 2

Остальное-см. рис. 1



Вид А



Обозначение	Рис.	Размеры, мм								Кол. отв., n	Масса, кг	
		D	D ₁	D ₂	c	h	б	ℓ	d			
АЗД023.020		200	230	252	65	145						4,10
-01		225	255	277	75	155					6	4,45
-02		250	280	302	90	160						4,82
-03	1	280	310	332	105	170						5,27
-04		315	345	367	120	180	7	10	8		8	5,79
-05		355	385	407	140	190						6,38
-06		400	430	466	165	205						7,25
-07	2	450	480	516	190	215					10	8,00
-08		500	530	566	215	225						8,77
-09		560	590	626	245	245	9	14	10			9,67

1. Неуказанные предельные отклонения размеров по 7 кл.

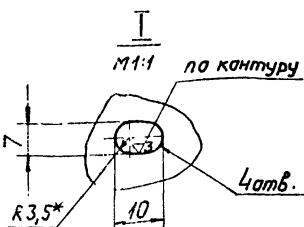
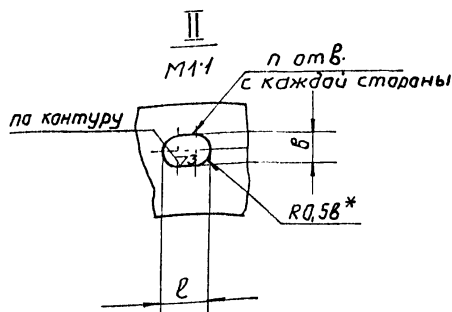
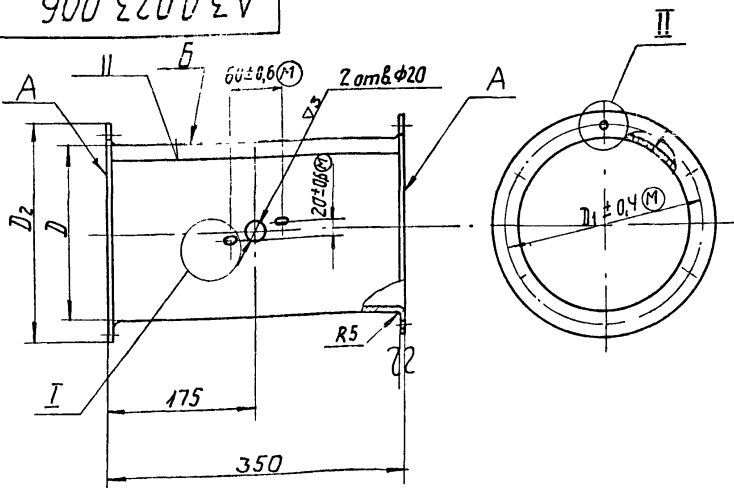
2.* Размеры для справок.

АЗД023.020СБ				Лист	Масса	Масшт.
Изм. Лист	№ докум.	Подп.	Дата		Ст. табл.	-
Разраб.	Лейтес	В.Р.	8-71	Карпус.		
Проб.	Шаталина	И.И.		Сборочный чертёж		
Рук. групп.	Шаталина	И.И.		Лист	Листов 1	
Ин. спец.	Вайндерг	В.В.	4/71	госстрой СССР		
Н. кантр.	Мерзлякова	Л.В.	4/71	сантехпроект		
Утв.	Гальбергер	В.И.		г. Москва		

формат 12

АЗД023.006

▽1(▽)



Обозначение	Размеры, мм						Кол. отв., n	Масса, кг
	D	D ₁	D ₂	б	ℓ	d		
АЗД023.006	200	230	252					2,927
-01	225	255	277				6	3,287
-02	250	280	302					3,654
-03	280	310	332					4,102
-04	315	345	367	7	10	8	8	4,616
-05	355	385	407					5,211
-06	400	430	466					6,077
-07	450	480	516				10	6,833
-08	500	530	566					7,597
-09	560	590	626	9	14	10		8,503

1. Неуказанные предельные отклонения размеров по 7 кл.

2. Отверстия под болты допускается делать круглыми диаметром d.

3. Неперпендикулярность поверхностей А относительно оси поверхности Б по 7 степени точности ГОСТ 10356-63.

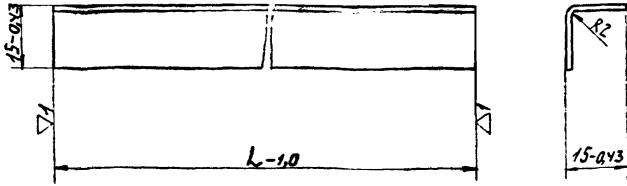
4.* Размеры для справок.

АЗД023.006				Лист	Масса	Масшт.
Изм. Лист	№ докум.	Подп.	Дата		Ст. табл.	-
Разраб.	Лейтес	В.Р.	8-71	Обечайка		
Проб.	Шаталина	И.И.		Лист	Листов 1	
Рук. групп.	Шаталина	И.И.		госстрой СССР		
Ин. спец.	Вайндерг	В.В.	4/71	сантехпроект		
Утв.	Зайндерг	В.В.		г. Москва		

Серия 1.194-14

АЗД023.016

(A) 2



Обозначение	L, мм	Масса, кг
АЗД023.016	290	0,11
-01	330	0,13
-02	380	0,14
-03	400	0,15
-04	440	0,17
-05	500	0,19

АЗД023.016

Уголок

Лист	Масса	Масшт
1	См. табл.	-
Лист	Листов	

В.1.5 ГОСТ 3680-57
Ст.3 ГОСТ 16523-70

госстрой СССР
сантехпроект
г. Москва
формат: 11

Формат	Зона	Лист	Обозначение	Наименование	Кол.	Примечание
				Документация		
12			АЗД023.030 СБ	Сборочный чертеж		
Переменные данные для исполнений:						
				АЗД023.030		
				Детали		
12	1		АЗД023.007	Полоса	1	
11	2		АЗД023.008	Ребра	1	
				АЗД023.030-01		
				Детали		
12	1		АЗД023.007-01	Полоса	1	
11	2		АЗД023.008-01	Ребра	1	
АЗД023.030						
				Опора		

Лист №... Подп. и дата

Лист	Масса	Масшт
1	См. табл.	-
Лист	Листов	

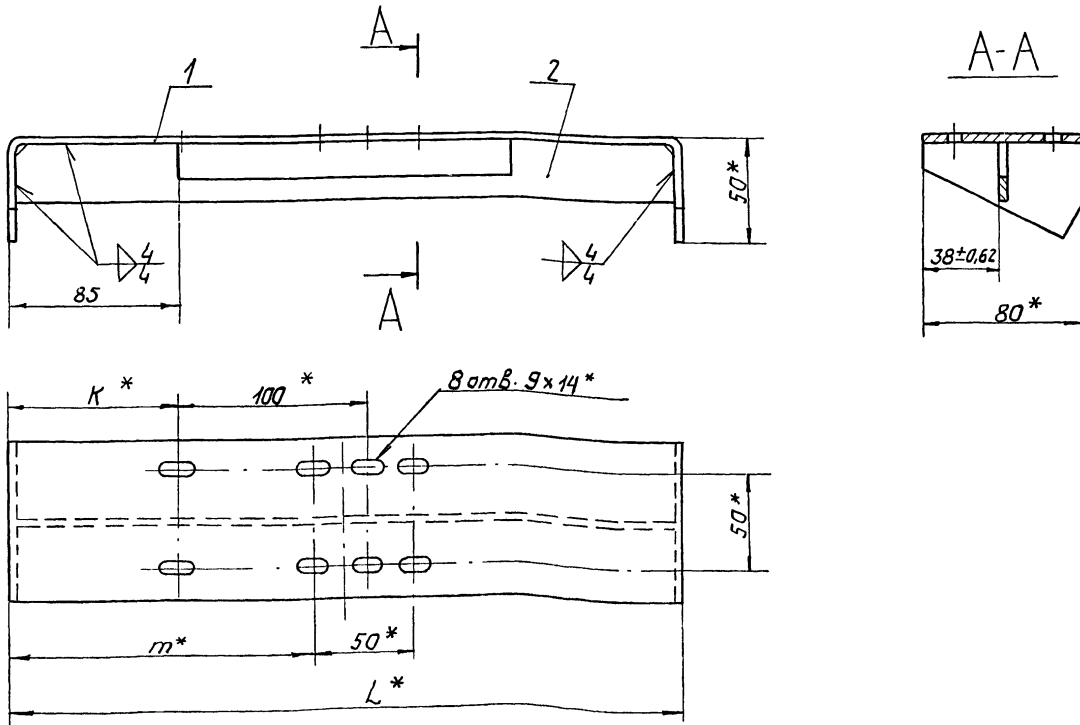
АЗД023.030

Опора

Лист	Масса	Масшт
1	См. табл.	-
Лист	Листов	

госстрой СССР
сантехпроект
г. Москва
формат: 11

АЗД023.030 СБ



* Размеры для справок

Обозначение	Размеры, мм			Масса, кг
	L	K	m	
АЗ023.030	344	83	156	1,26
-01	336	79	152	1,23

АЗД023.030 СБ

Опора
Сборочный чертеж

Лист	Масса	Масшт
1	См. табл.	-
Лист	Листов	

госстрой СССР
сантехпроект
г. Москва

Лист №... Подп. и дата

Формат	Зона	Лист	Обозначение	Наименование	Кол.	Примечание																																					
				Документация																																							
11		2	АЗД 023. 040 СБ	Сборочный чертеж																																							
				Сборочные единицы																																							
11	1	1	АЗД 023. 030-01	Опора	1																																						
Переменные данные для исполнений:																																											
			АЗД 023. 040																																								
				Детали																																							
11	2	2	АЗД 023. 009	Обечайка	1																																						
11	3	3	АЗД 023. 011	Фланец	2																																						
			АЗД 023. 040-01																																								
				Детали																																							
11	2	2	АЗД 023. 009-01	Обечайка	1																																						
11	3	3	АЗД 023. 011-01	Фланец	2																																						
<table border="1" style="width: 100%;"> <tr> <td>Изм/Лист</td> <td>№ докум</td> <td>Подп.</td> <td>Дата</td> <td colspan="3" rowspan="5" style="text-align: center;"> АЗД 023. 040 Карпус </td> </tr> <tr> <td>Разраб.</td> <td>Лейтес</td> <td>Л.В.</td> <td>18.11</td> </tr> <tr> <td>Проб.</td> <td>Шаталова</td> <td>Ш.В.</td> <td></td> </tr> <tr> <td>Рук. групп.</td> <td>Шаталова</td> <td>Ш.В.</td> <td></td> </tr> <tr> <td>Н. контр.</td> <td>Мерзлякова</td> <td>М.В.</td> <td>18.11</td> </tr> <tr> <td>Утв.</td> <td>Вайнберг</td> <td>В.В.</td> <td>18.11</td> <td>Лит.</td> <td>Лист</td> <td>Листов</td> </tr> <tr> <td></td> <td></td> <td></td> <td></td> <td></td> <td>1</td> <td>3</td> </tr> </table>							Изм/Лист	№ докум	Подп.	Дата	АЗД 023. 040 Карпус			Разраб.	Лейтес	Л.В.	18.11	Проб.	Шаталова	Ш.В.		Рук. групп.	Шаталова	Ш.В.		Н. контр.	Мерзлякова	М.В.	18.11	Утв.	Вайнберг	В.В.	18.11	Лит.	Лист	Листов						1	3
Изм/Лист	№ докум	Подп.	Дата	АЗД 023. 040 Карпус																																							
Разраб.	Лейтес	Л.В.	18.11																																								
Проб.	Шаталова	Ш.В.																																									
Рук. групп.	Шаталова	Ш.В.																																									
Н. контр.	Мерзлякова	М.В.	18.11																																								
Утв.	Вайнберг	В.В.	18.11	Лит.	Лист	Листов																																					
					1	3																																					
Формат А1																																											

Формат	Зона	Лист	Обозначение	Наименование	Кол.	Примечание																																					
				АЗД 023. 040-02																																							
				Детали																																							
11	2	2	АЗД 023. 009-02	Обечайка	1																																						
11	3	3	АЗД 023. 011-02	Фланец	2																																						
			АЗД 023. 040-03																																								
				Детали																																							
11	2	2	АЗД 023. 009-03	Обечайка	1																																						
11	3	3	АЗД 023. 011-03	Фланец	2																																						
			АЗД 023. 040-04																																								
				Детали																																							
11	2	2	АЗД 023. 009-04	Обечайка	1																																						
11	3	3	АЗД 023. 011-04	Фланец	2																																						
			АЗД 023. 040-05																																								
				Детали																																							
11	2	2	АЗД 023. 009-05	Обечайка	1																																						
11	3	3	АЗД 023. 011-05	Фланец	2																																						
<table border="1" style="width: 100%;"> <tr> <td>Изм/Лист</td> <td>№ докум</td> <td>Подп.</td> <td>Дата</td> <td colspan="3" rowspan="5" style="text-align: center;"> АЗД 023. 040 </td> </tr> <tr> <td>Разраб.</td> <td>Лейтес</td> <td>Л.В.</td> <td>18.11</td> </tr> <tr> <td>Проб.</td> <td>Шаталова</td> <td>Ш.В.</td> <td></td> </tr> <tr> <td>Рук. групп.</td> <td>Шаталова</td> <td>Ш.В.</td> <td></td> </tr> <tr> <td>Н. контр.</td> <td>Мерзлякова</td> <td>М.В.</td> <td>18.11</td> </tr> <tr> <td>Утв.</td> <td>Вайнберг</td> <td>В.В.</td> <td>18.11</td> <td>Лит.</td> <td>Лист</td> <td>Листов</td> </tr> <tr> <td></td> <td></td> <td></td> <td></td> <td></td> <td>1</td> <td>2</td> </tr> </table>							Изм/Лист	№ докум	Подп.	Дата	АЗД 023. 040			Разраб.	Лейтес	Л.В.	18.11	Проб.	Шаталова	Ш.В.		Рук. групп.	Шаталова	Ш.В.		Н. контр.	Мерзлякова	М.В.	18.11	Утв.	Вайнберг	В.В.	18.11	Лит.	Лист	Листов						1	2
Изм/Лист	№ докум	Подп.	Дата	АЗД 023. 040																																							
Разраб.	Лейтес	Л.В.	18.11																																								
Проб.	Шаталова	Ш.В.																																									
Рук. групп.	Шаталова	Ш.В.																																									
Н. контр.	Мерзлякова	М.В.	18.11																																								
Утв.	Вайнберг	В.В.	18.11	Лит.	Лист	Листов																																					
					1	2																																					
Формат А1																																											

Формат	Зона	Лист	Обозначение	Наименование	Кол.	Примечание																																					
				АЗД 023. 040-06																																							
				Детали																																							
11	2	2	АЗД 023. 009-06	Обечайка	1																																						
11	3	3	АЗД 023. 011-06	Фланец	2																																						
			АЗД 023. 040-07																																								
				Детали																																							
11	2	2	АЗД 023. 009-07	Обечайка	1																																						
11	3	3	АЗД 023. 011-07	Фланец	2																																						
			АЗД 023. 040-08																																								
				Детали																																							
11	2	2	АЗД 023. 009-08	Обечайка	1																																						
11	3	3	АЗД 023. 011-08	Фланец	2																																						
			АЗД 023. 040-09																																								
				Детали																																							
11	2	2	АЗД 023. 009-09	Обечайка	1																																						
11	3	3	АЗД 023. 011-09	Фланец	2																																						
<table border="1" style="width: 100%;"> <tr> <td>Изм/Лист</td> <td>№ докум</td> <td>Подп.</td> <td>Дата</td> <td colspan="3" rowspan="5" style="text-align: center;"> АЗД 023. 040 </td> </tr> <tr> <td>Разраб.</td> <td>Лейтес</td> <td>Л.В.</td> <td>18.11</td> </tr> <tr> <td>Проб.</td> <td>Шаталова</td> <td>Ш.В.</td> <td></td> </tr> <tr> <td>Рук. групп.</td> <td>Шаталова</td> <td>Ш.В.</td> <td></td> </tr> <tr> <td>Н. контр.</td> <td>Мерзлякова</td> <td>М.В.</td> <td>18.11</td> </tr> <tr> <td>Утв.</td> <td>Вайнберг</td> <td>В.В.</td> <td>18.11</td> <td>Лит.</td> <td>Лист</td> <td>Листов</td> </tr> <tr> <td></td> <td></td> <td></td> <td></td> <td></td> <td>1</td> <td>3</td> </tr> </table>							Изм/Лист	№ докум	Подп.	Дата	АЗД 023. 040			Разраб.	Лейтес	Л.В.	18.11	Проб.	Шаталова	Ш.В.		Рук. групп.	Шаталова	Ш.В.		Н. контр.	Мерзлякова	М.В.	18.11	Утв.	Вайнберг	В.В.	18.11	Лит.	Лист	Листов						1	3
Изм/Лист	№ докум	Подп.	Дата	АЗД 023. 040																																							
Разраб.	Лейтес	Л.В.	18.11																																								
Проб.	Шаталова	Ш.В.																																									
Рук. групп.	Шаталова	Ш.В.																																									
Н. контр.	Мерзлякова	М.В.	18.11																																								
Утв.	Вайнберг	В.В.	18.11	Лит.	Лист	Листов																																					
					1	3																																					
Формат А1																																											

АЗД 023. 017

Обозначение	Размеры, мм	Масса	
	L	l	кг
АЗД 023. 017	380	2,84	0,335
-01	430	3,34	0,38
-02	480	3,84	0,42
-03	540	4,44	0,48

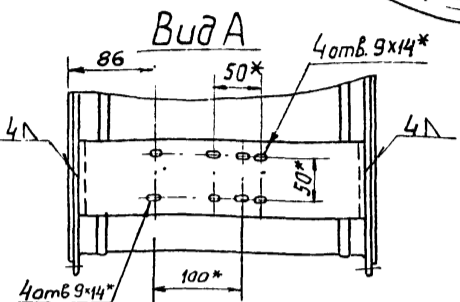
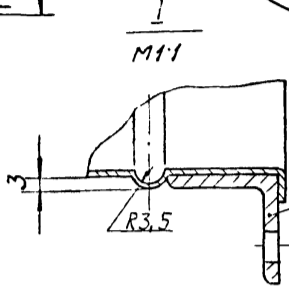
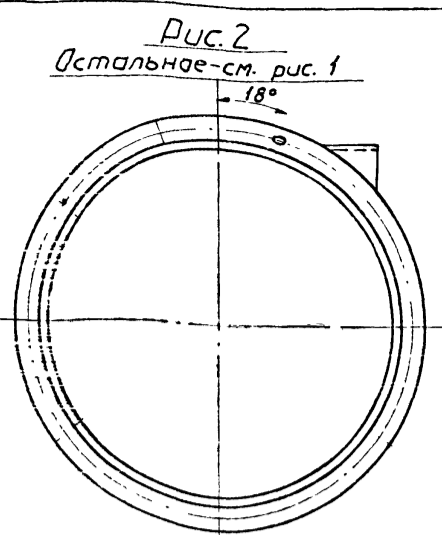
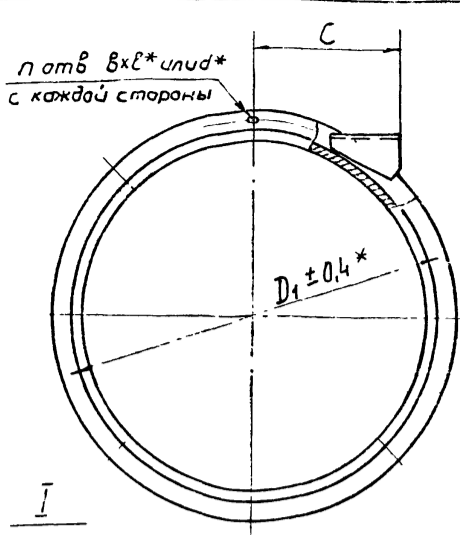
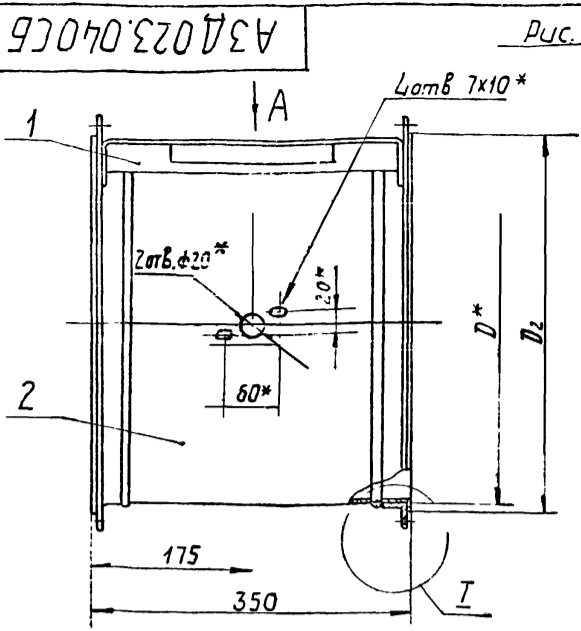
1. Неуказанные предельные отклонения размеров по 7 кл.
 2 * Размер для справок.

АЗД 023. 017

Карусь				Лит.	Масса	Масштаб
Изм/Лист	№ докум	Подп.	Дата		См табл.	-
Разраб.	Лейтес	Л.В.	18.11			
Проб.	Шаталова	Ш.В.				
Рук. групп.	Шаталова	Ш.В.				
Н. контр.	Мерзлякова	М.В.	18.11	Лист	В.1,5	ГОСТ 3585-57
Утв.	Вайнберг	В.В.	18.11	Ст. 3	ГОСТ 46523-10	ГОСТР 023.017

Калибрвал Дачилина.

Серия 1.494-14



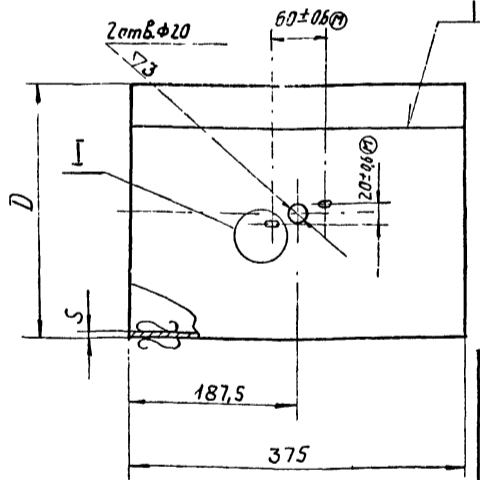
Обозначение	Рис.	Размеры, мм							Кол. отв. п	Масса, кг
		D	D1	D2	C	h	b	e		
A3D023.040	1	200	230	220	65	145			6	4,87
-01		225	255	245	75	155				5,33
-02		250	280	270	90	160				5,78
-03		280	310	300	105	170				6,30
-04		315	345	335	120	180	7	10		8
-05	355	385	375	140	190				8,37	
-06	2	400	430	420	165	205			10	9,17
-07		450	480	470	190	215				10,71
-08		500	530	520	215	225				12,59
-09		560	590	580	245	245	9	14		10

1. Неуказанные предельные отклонения размеров по 7 кл.
2. * Размеры для справок.

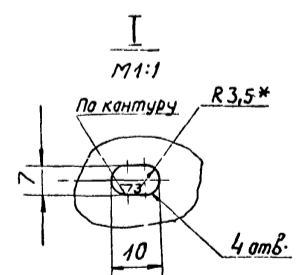
A3D023.040CB				Лист	Масса	Масшт.
Изм. Лист	№ докум.	Подп.	Дата			
Разраб.	Лейтес	Лейтес	1977			
Проб.	Шаталина	Шаталина				
Рук. груп.	Шаталина	Шаталина				
Н. спец.	Вайндерг	Вайндерг				
Н. контр.	Мерзлякова	Мерзлякова				
Утв.	Вальтергер	Вальтергер				
Карпус Сборочный чертеж				Лист	Масса	Масшт.
				Листов 1		
				госстрой СССР сантехпроект г. Москва		

Формат 12

A3D023.009

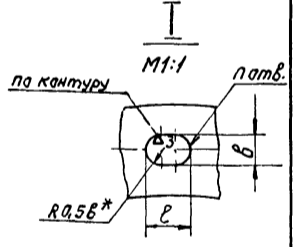
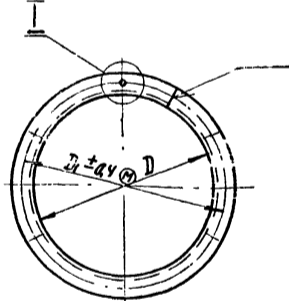


Обозначение	Размеры, мм		Масса, кг
	D	S	
A3D023.009	200		2,18
-01	225		2,46
-02	250	1,2	2,75
-03	280		3,06
-04	315		3,46
-05	355		4,60
-06	400		5,10
-07	450	1,5	5,80
-08	500		7,30
-09	560		8,20



1. Неуказанные предельные отклонения размеров по 7 кл.
2. * Размер для справок.

A3D023.011



Обозначение	Размеры, мм					Кол. отв. п	Материал	Масса, кг
	D	D1	b	e	d			
A3D023.011	200	230				6	23x15x3 ГОСТ 8509-57 Углок Ст. 3 ГОСТ 535-58	0,76
-01	225	255			0,84			
-02	250	280			0,93			
-03	280	310			1,03			
-04	315	345	7	10	8			1,16
-05	355	385			10	28x18x3 ГОСТ 8509-57 Углок Ст. 3 ГОСТ 535-58	1,30	
-06	400	430					1,45	
-07	450	480					1,87	
-08	500	530					2,06	
-09	560	590	9	14			10	2,30

1. Неуказанные предельные отклонения размеров по 7 кл.
2. Отверстия под болты допускается делать круглыми диаметром d.
3. * Размер для справок.

A3D023.011				Лист	Масса	Масшт.
Изм. Лист	№ докум.	Подп.	Дата			
Разраб.	Лейтес	Лейтес	1977			
Проб.	Шаталина	Шаталина				
Рук. груп.	Шаталина	Шаталина				
Н. контр.	Мерзлякова	Мерзлякова				
Утв.	Вайндерг	Вайндерг				
Фланец				Лист	Масса	Масшт.
				Листов 1		
				госстрой СССР сантехпроект г. Москва		

Копирован Демичева.

Формат 11

A3D023.009

A3D023.011

A3D023.009

A3D023.011

Обечайка

Фланец

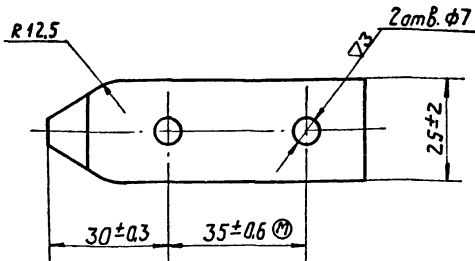
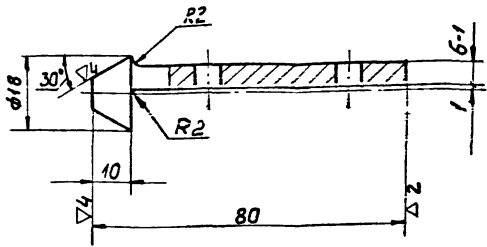
ГОСТ 3680-57
Ст. 3 ГОСТ 18523-70

См. табл.

Формат 11

А3Д023.001

(Δ) 1/2



Неуказанные предельные отклонения размеров по 7 кл.

А3Д023.001

Ось

Лит.	Масса	Масшт.
0,09	1:1	
Лист	Листов 1	

Изм.	Лист	№ докум.	Подп.	Дата
Разраб.	Лейтес	Л-1	Л-1	
Проб.	Шаталина	Ш-1	Ш-1	
Рук. груп.	Шаталина	Ш-1	Ш-1	
Н.контр.	Мерзлякова	М-1	М-1	
Утв.	Вайндберг	В-1	В-1	

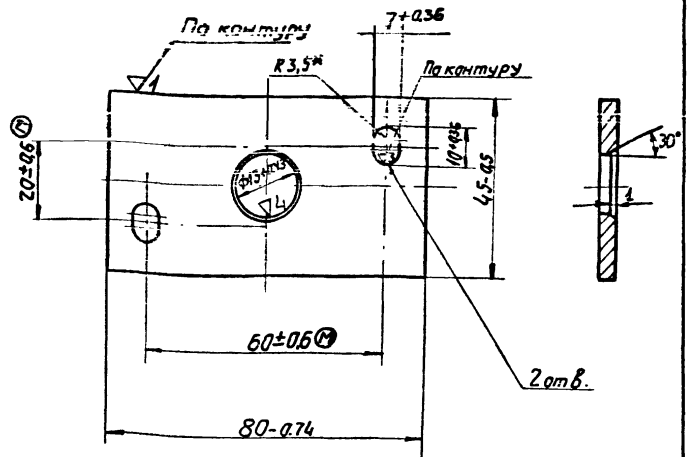
Круг ГОСТ 2590-57 Ст.3 ГОСТ 535-58

госстрой СССР сантех.проект г. Москва.

Формат 11

А3Д023.002

(Δ) 1/4



* Размер для справок

А3Д023.002

Планка

Лит.	Масса	Масшт.
0,09	1:1	
Лист	Листов 1	

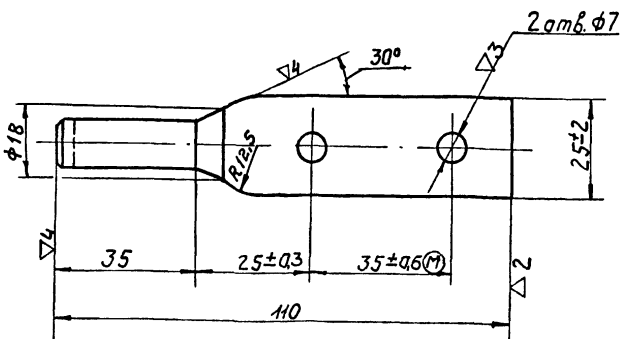
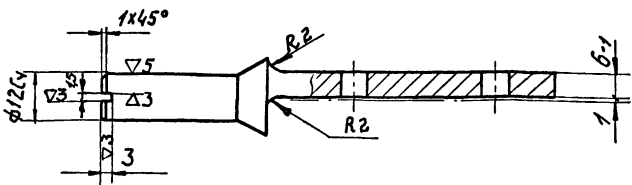
Изм. Лист № докум. Подп. Дата
Разраб. Лейтес Л-1 Л-1
Проб. Шаталина Ш-1 Ш-1
Рук. груп. Шаталина Ш-1 Ш-1
Н.контр. Мерзлякова М-1 М-1
Утв. Вайндберг В-1 В-1

Лист ВЗ ГОСТ 3680-57 Ст.3 ГОСТ 16523-70

Формат 11

А3Д023.003

(Δ) 1/2



Неуказанные предельные отклонения размеров по 7 кл.

А3Д023.003

Ось ведущая

Лит.	Масса	Масшт.
0,136	1:1	
Лист	Листов 1	

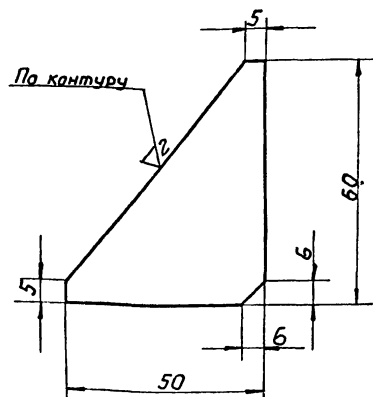
Изм.	Лист	№ докум.	Подп.	Дата
Разраб.	Лейтес	Л-1	Л-1	
Проб.	Шаталина	Ш-1	Ш-1	
Рук. груп.	Шаталина	Ш-1	Ш-1	
Н.контр.	Мерзлякова	М-1	М-1	
Утв.	Вайндберг	В-1	В-1	

Круг ГОСТ 2590-57 Ст.3 ГОСТ 535-58

госстрой СССР сантех.проект г. Москва.

А3Д023.004

(Δ) 1/2



Предельные отклонения размеров по 7 кл.

А3Д023.004

Косынка

Лит.	Масса	Масшт.
0,06	1:1	
Лист	Листов 1	

Изм. Лист № докум. Подп. Дата
Разраб. Журавлева Ж-1 Ж-1
Проб. Лейтес Л-1 Л-1
Рук. груп. Шаталина Ш-1 Ш-1
Н.контр. Мерзлякова М-1 М-1
Утв. Вайндберг В-1 В-1

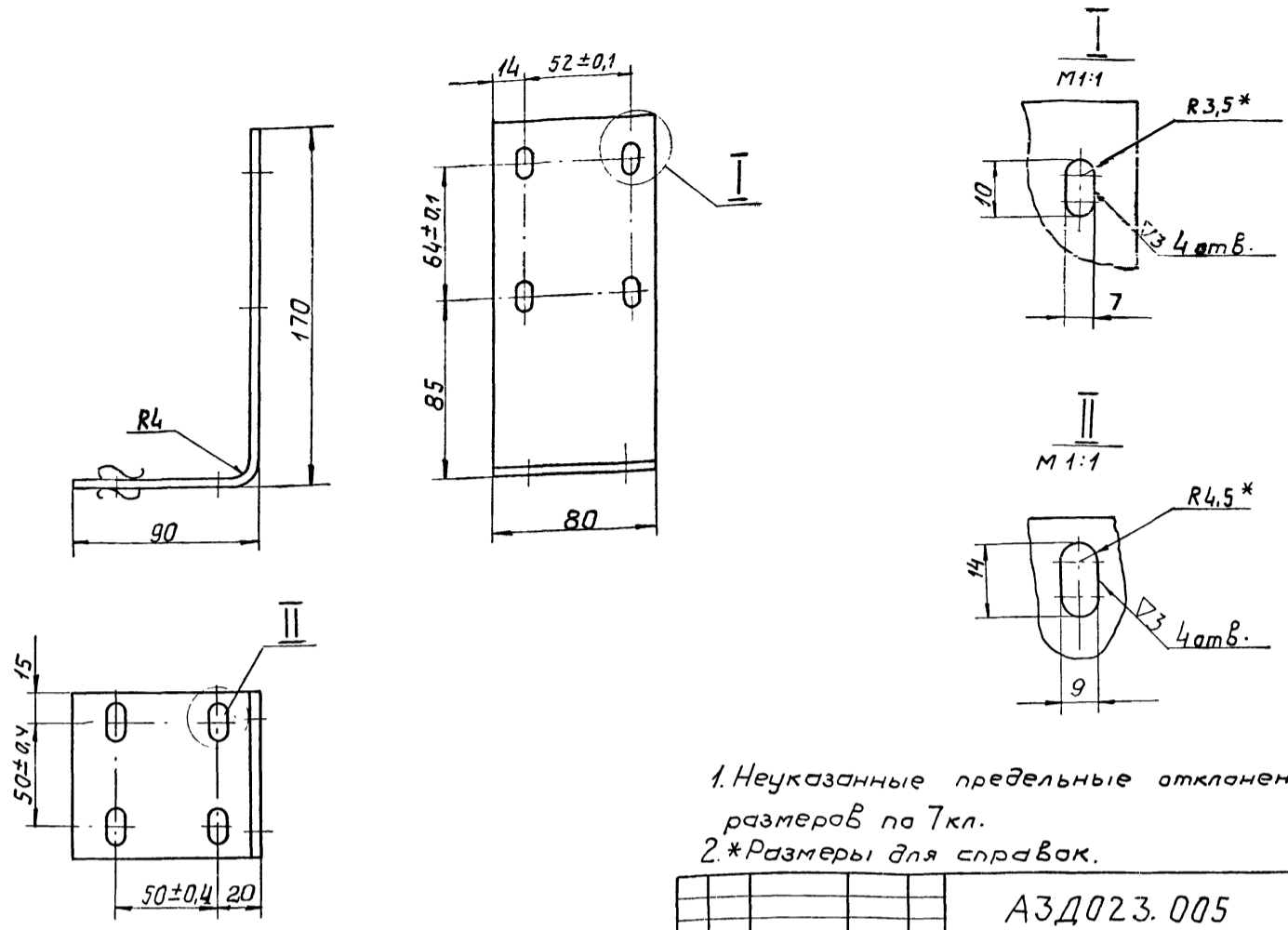
Лист 4 ГОСТ 5681-57 Ст.3 ГОСТ 14637-69

Формат 11

Копировал Л.И.Илиина

A3D023.005

Серия 1.494-14

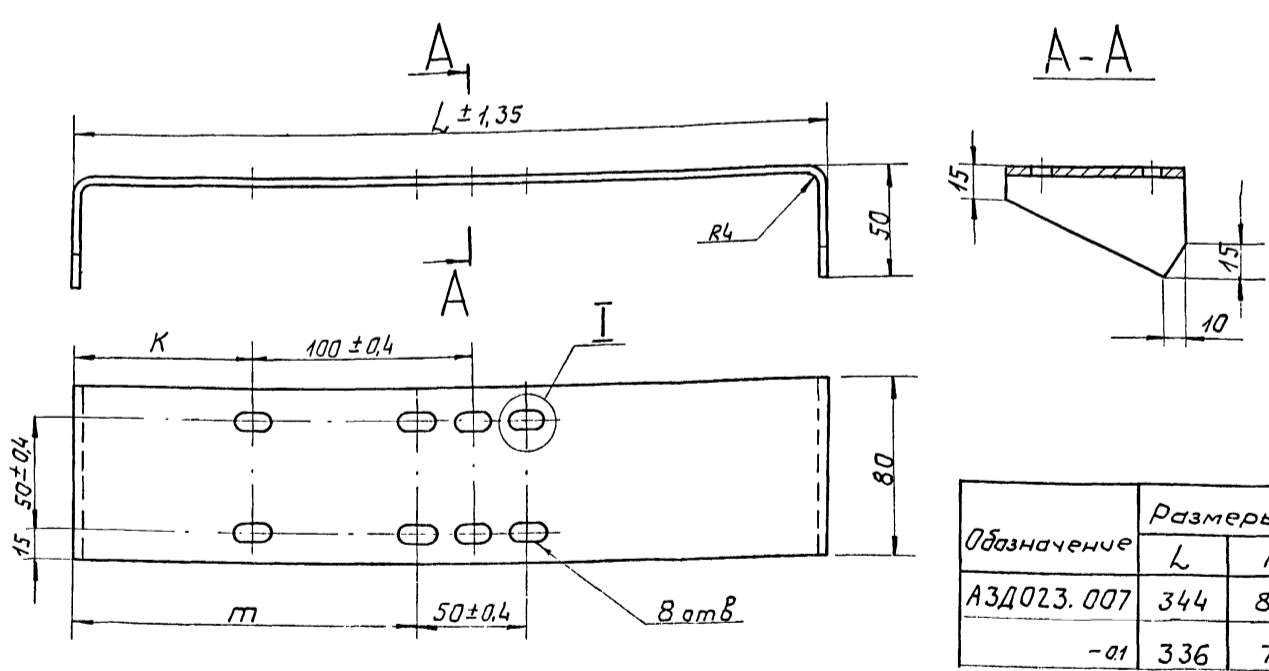


1. Неуказанные предельные отклонения размеров по 7 кл.
2. * Размеры для справок.

				A3D023.005				
Изм.	Лист	№ докум.	Подп.	Дата	Опора	Лит.	Масса	Масшт.
Разраб.	Журавлева	С.С.					0,64	1:2
Проб.	Шаталова	Ш.				Лист	Листов 1	
Рук. групп.	Шаталова							
И контр.	Мерзлякова	Л.В.			Лист	4 ГОСТ 5681-57		
Утв.	Вайндерг	В.В.			Ст. 3 ГОСТ 14637-69			Госстрой СССР Сантехпроект г. Москва

Формат 12

A3D023.007



Обозначение	Размеры, мм			Масса кг
	L	K	т	
A3D023.007	344	83	156	1,06
-01	336	79	152	1,03

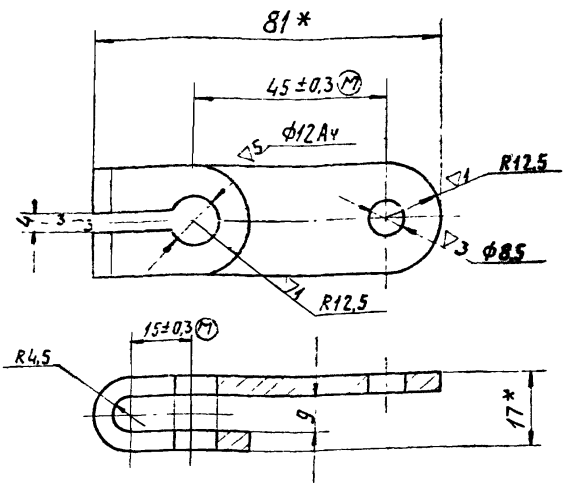
1. Неуказанные предельные отклонения размеров по 7 кл.
2. * Размер для справок

				A3D023.007				
Изм.	Лист	№ докум.	Подп.	Дата	Полоса	Лит.	Масса	Масшт.
Разраб.	Журавлева	С.С.					См. табл.	-
Проб.	Шаталова	Ш.				Лист	Листов 1	
Рук. групп.	Шаталова							
И контр.	Мерзлякова	Л.В.			Лист	4 ГОСТ 5681-57		
Утв.	Вайндерг	В.В.			Ст. 3 ГОСТ 14637-69			Госстрой СССР Сантехпроект г. Москва

Лит. № листа Подп. и дата Изм. №, № докум. и дата

А3Д023.012

(Δ) ~



1. Неуказанные предельные отклонения размеров по 7кл.
2.* Размеры для справок

А3Д023.012

Рычаг

Лист	Масса	Масшт.
1	0,09	1:1
Лист		Листов 1

Изм.	Лист	№ докум.	Подп.	Дата
Разраб.	Лейтес			
Проб.	Шаталыча			
Рук. групп.	Шаталыча			
Н. контр.	Мерзлякова			
Утв.	Вайндберг			

Полоса 4x25 ГОСТ 103-57
Ст. 5 ГОСТ 535-58

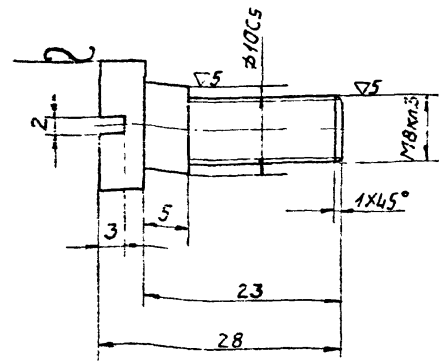
госстрой СССР
сантехпроект
г. Москва

Формат И1

А3Д023.013

(Δ) ~

16



Неуказанные предельные отклонения размеров по 7 кл.

А3Д023.013

Палец

Лист	Масса	Масшт.
1	0,02	2:1
Лист		Листов 1

Изм.	Лист	№ докум.	Подп.	Дата
Разраб.	Лейтес			
Проб.	Шаталыча			
Рук. групп.	Шаталыча			
Н. контр.	Мерзлякова			
Утв.	Вайндберг			

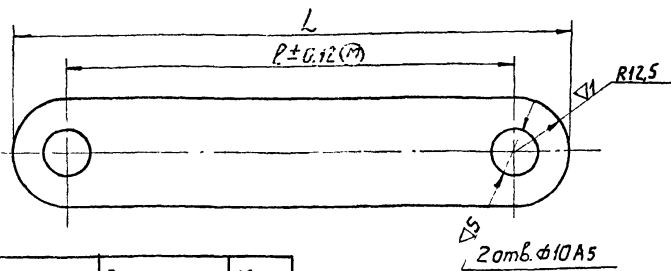
Круг 14 ГОСТ 2590-57
Ст. 3 ГОСТ 535-58

госстрой СССР
сантехпроект
г. Москва

Формат И1

А3Д023.014

(Δ) ~



Обозначение	Размеры, мм		Масса, кг
	Р	L	
А3Д023.014	219	244	0,182
-01	229	254	0,190
-02	234	259	0,194
-03	244	269	0,202
-04	254	279	0,210
-05	264	289	0,217
-06	279	304	0,230
-07	289	314	0,238
-08	299	324	0,245
-09	319	344	0,260
-10	349	374	0,289
-11	364	389	0,300
-12	384	409	0,318
-13	404	429	0,334
-14	424	449	0,350

Неуказанные предельные отклонения размеров по 7кл.

А3Д023.014

Рычаг

Лист	Масса	Масшт.
Ст. табл.		
Лист		Листов 1

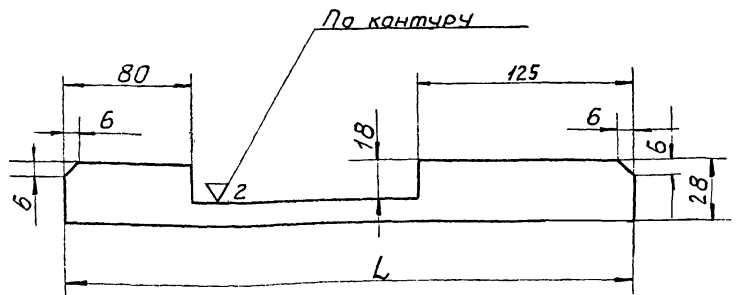
Изм.	Лист	№ докум.	Подп.	Дата
Разраб.	Лейтес			
Проб.	Шаталыча			
Рук. групп.	Шаталыча			
Н. контр.	Мерзлякова			
Утв.	Вайндберг			

Полоса 4x25 ГОСТ 103-57
Ст. 3 ГОСТ 535-58

госстрой СССР
сантехпроект
г. Москва

А3Д023.008

(Δ) ~



Обозначение	L, мм	Масса, кг
А3Д023.008	334	0,197
-01	326	0,194

Предельные отклонения размеров по 7кл.

А3Д023.008

ребро

Лист	Масса	Масшт.
Ст. табл.		
Лист		Листов 1

Изм.	Лист	№ докум.	Подп.	Дата
Разраб.	Мерзлякова			
Проб.	Лейтес			
Рук. групп.	Шаталыча			
Н. контр.	Мерзлякова			
Утв.	Вайндберг			

Лист 7
4 ГОСТ 5681-57
Ст. 3 ГОСТ 44637-69

госстрой СССР
сантехпроект

Серия 1.494-14

Формат	Зона	Поз.	Обозначение	Наименование	Кол.	Примечание
				<u>Документация</u>		
22			A3D 024.000 СБ	Сборочный чертеж		
12			A3D 024.000 ВС	Ведомость спецификаций		
12			A3D 024.000 ВП	Ведомость покупных изделий		
				<u>Детали</u>		
11	1		A3D 023.003	Ось ведущая	1	
11	2		A3D 024.001	Ось	5	
11	3		A3D 024.002	Ось	5	
11	4		A3D 024.003	Прокладка	1	
				<u>Стандартные изделия</u>		
				Болты ГОСТ 7798-70		
	5		M6x16-011		4	
	6		M8x20-011		16	
	7		M8x25-011		2	
	8		M8x35-011		1	
				Гайки ГОСТ 5915-70		
	9		M8-011		19	
	10		M10-011		5	
A3D 024.000						
Изм	Лист	№ докум.	Подп.	Дата		
Разраб.	Лейтес	Лейтес	Лейтес	26.11		
Проб.	Шаталина	Шаталина	Шаталина			
Рук. групп.	Шаталина	Шаталина	Шаталина			
Н. контр.	Мерзлякова	Мерзлякова	Мерзлякова			
Утв.	Вайсберг	Вайсберг	Вайсберг			
				Заслонка воздушная круглого сечения		
				Лит. Лист Листов		
				1 1 4		
				госстрой СССР		
				САНТЕХПРОЕКТ		
				г. Москва		

Копировал: Буканова Т.Б. Формат 11

Формат	Зона	Поз.	Обозначение	Наименование	Кол.	Примечание
				<u>Документация</u>		
		11		Шайба пружинная		
				8H65Г ГОСТ 6402-70	18	
				Шайбы ГОСТ 11371-63		
		12		Шайба 6	4	
		13		Шайба 8	2	
				<u>прочие изделия</u>		
				<u>Электрический ис-</u>		
				<u>полнительный меха-</u>		
				<u>низм типа ПР-1М</u>		
				ТУ271-71	1	
<u>Переменные данные для исполнений:</u>						
				<u>A3D 024.000</u>		
				<u>Сборочные единицы</u>		
11	15		A3D 023.050-10	Тяга с рычагом	1	
11	16		A3D 024.010	Корпус		1шт, допуск замена на поз. 17
11	17		A3D 024.030	Корпус		1шт, при мен. 832-мен поз. 16
11	18		A3D 024.040	Лопатка средняя	1	
11	19		A3D 024.050	Лопатка крайняя	2	
11	20		A3D 024.060	Тяга с рычагами	2	
A3D 024.000						
Изм	Лист	№ докум.	Подп.	Дата		
Лист 2						

Копировал: Буканова Т.Б. Формат 11

Формат	Зона	Поз.	Обозначение	Наименование	Кол.	Примечание
				<u>A3D 024.000-01</u>		
				<u>Сборочные единицы</u>		
11	15		A3D 023.050-11	Тяга с рычагом	1	
11	16		A3D 024.010-01	Корпус		1шт, допуск замена на поз. 17
11	17		A3D 024.030-01	Корпус		1шт, при мен. 832-мен поз. 16
11	18		A3D 024.040-01	Лопатка средняя	1	
11	19		A3D 024.050-01	Лопатка крайняя	2	
11	20		A3D 024.060-01	Тяга с рычагами	2	
				<u>A3D 024.000-02</u>		
				<u>Сборочные единицы</u>		
11	15		A3D 023.050-12	Тяга с рычагом	1	
11	16		A3D 024.010-02	Корпус		1шт, допуск замена на поз. 17
11	17		A3D 024.030-02	Корпус		1шт, при мен. 832-мен поз. 16
11	18		A3D 024.040-02	Лопатка средняя	1	
11	19		A3D 024.050-02	Лопатка крайняя	2	
11	20		A3D 024.060-02	Тяга с рычагами	2	
				<u>A3D 024.000-03</u>		
				<u>Сборочные единицы</u>		
11	15		A3D 023.050-13	Тяга с рычагом	1	
A3D 024.000						
Изм	Лист	№ докум.	Подп.	Дата		
Лист 3						

Копировал: Буканова Т.Б. Формат 11

Формат	Зона	Поз.	Обозначение	Наименование	Кол.	Примечание
				<u>A3D 024.000-04</u>		
				<u>Сборочные единицы</u>		
11	16		A3D 024.010-03	Корпус		1шт, допуск замена на мен поз. 17
11	17		A3D 024.030-03	Корпус		1шт, при мен. 832-мен поз. 16
11	18		A3D 024.040-03	Лопатка средняя	1	
11	19		A3D 024.050-03	Лопатка крайняя	2	
11	20		A3D 024.060-03	Тяга с рычагами	2	
				<u>A3D 024.000-04</u>		
				<u>Сборочные единицы</u>		
11	15		A3D 024.050-14	Тяга с рычагом	1	
11	16		A3D 024.010-04	Корпус		1шт, допуск замена на поз. 17
11	17		A3D 024.030-04	Корпус		1шт, при мен. 832-мен поз. 16
11	18		A3D 024.040-04	Лопатка средняя	1	
11	19		A3D 024.050-04	Лопатка крайняя	2	
11	20		A3D 024.060-04	Тяга с рычагами	2	
A3D 024.000						
Изм	Лист	№ докум.	Подп.	Дата		
Лист 4						

Копировал: Буканова Т.Б. Формат 11

№ стр.	Обозначение	Наименование	Куда входит		Примечание
			Обозначение	Кол.	
1	АЗД 024.000	Заслонка воздушная круглого сечения			
2				1	
3					
4	АЗД 023.050	Тяга с рычагом		1	
5	АЗД 024.010	Корпус			1 шт, допуск. замена на АЗД 024.030
6	АЗД 024.020	Опора	АЗД 024 010	1	1
7			АЗД 024 030	1	1
8	АЗД 024.030	Корпус			1 шт, примен взамен АЗД 024 010
9					
10					
11	АЗД 024.040	Лопатка средняя			1
12	АЗД 024.050	Лопатка крайняя			2
13	АЗД 024.060	Тяга с рычагами			2
14					
15					
16					
17					
18					
19					
20					
21					
22					
23					
24					
25					

АЗД 024.000 ВС			
Изм/лист	№ докум.	Подп.	Дата
Разраб.	Лейтес	Л.Р.	
Проб.	Шаталова	Ш.Ш.	20.11.71
Рек. групп.	Шаталова	Ш.Ш.	21.11.71
И. контр.	Медведева	М.М.	21.11.71
Утв.	Вайнберг	В.В.	21.11.71

Заслонка воздушная круглого сечения
Ведомость спецификаций

Лит. Лист Листов
1 1 2
госстрой СССР
САНТЕХПРОЕКТ
г. Москва.

Копировал: Бужанов Т.Б. Формат 12

№ стр.	Наименование	Обозначение документа на поставку	Поставщик	Куда входит (обозначение)	Количество				Примеч.
					на изд.	в комп.	на ре-гулч.	Всего	
1									
2									
3	Электрический исполнитель-ный механизм типа ПР-1М	ТУ277-71			1			1	
4									
5									
6	Крепежные изделия								
7									
8	Болт М6х16-011	гост 7798-70			4			4	
9	М8х20-011				16			16	
10				АЗД 024.060	2			4	
11								20	
12	М8х25-011				2			2	
13	М8х35-011				1			1	
14									
15	Гайка М8-011	гост 5915-70			19			19	
16				АЗД 024.060	2			4	
17				АЗД 023.050	1			1	
18								24	
19	М10-011				5			5	
20	Ось 8х5 х16	гост 9650-71		АЗД 024.060	2			4	
21	Шайба пружинная 8М65Г	гост 6402-70			18			18	
22				АЗД 024.060	2			4	
23				АЗД 023.050	1			1	
24								23	

АЗД 024.000 ВП			
Изм/лист	№ докум.	Подп.	Дата
Разраб.	Лейтес	Л.Р.	
Проб.	Шаталова	Ш.Ш.	20.11.71
Рек. групп.	Шаталова	Ш.Ш.	21.11.71
И. контр.	Медведева	М.М.	21.11.71
Утв.	Вайнберг	В.В.	21.11.71

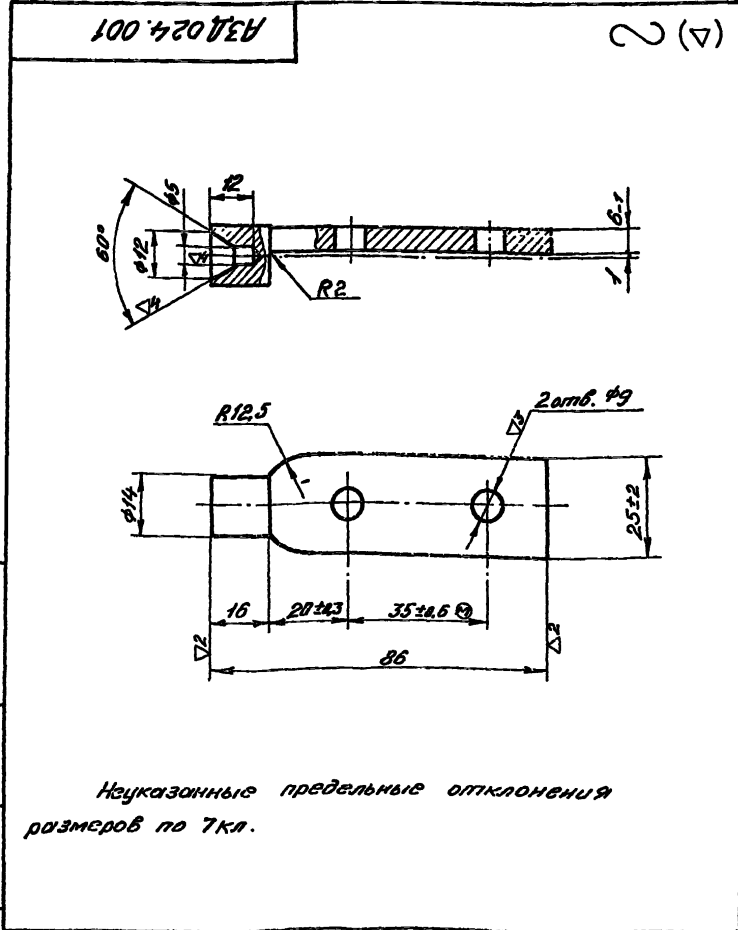
Заслонка воздушная круглого сечения
Ведомость покупных изделий

Лит. Лист Листов
1 2
госстрой СССР
САНТЕХПРОЕКТ
г. Москва

№ строки	Наименование	Обозначение документа на поставку	Поставщик	Куда входит (обозначение)	Количество				Примеч.
					на из-делие	в кам-лекти	в ре-пр.	Всего	
1	Шайба 6	ГОСТ 11371-68			4			4	
2									
3	Шайба 8				1			1	
4				АЗД 023.050	1			1	
5				АЗД 024.060	2			4	
6								6	
7	Шайба 8	ГОСТ 9649-66		АЗД 024.060	4			8	
8									
9	Шплинт 2x12	ГОСТ 397-66		АЗД 024.060	2			4	
10									
11									
12									
13									
14									
15									
16									
17									
18									
19									
20									
21									
22									
23									
24									
25									
26									
27									
28									

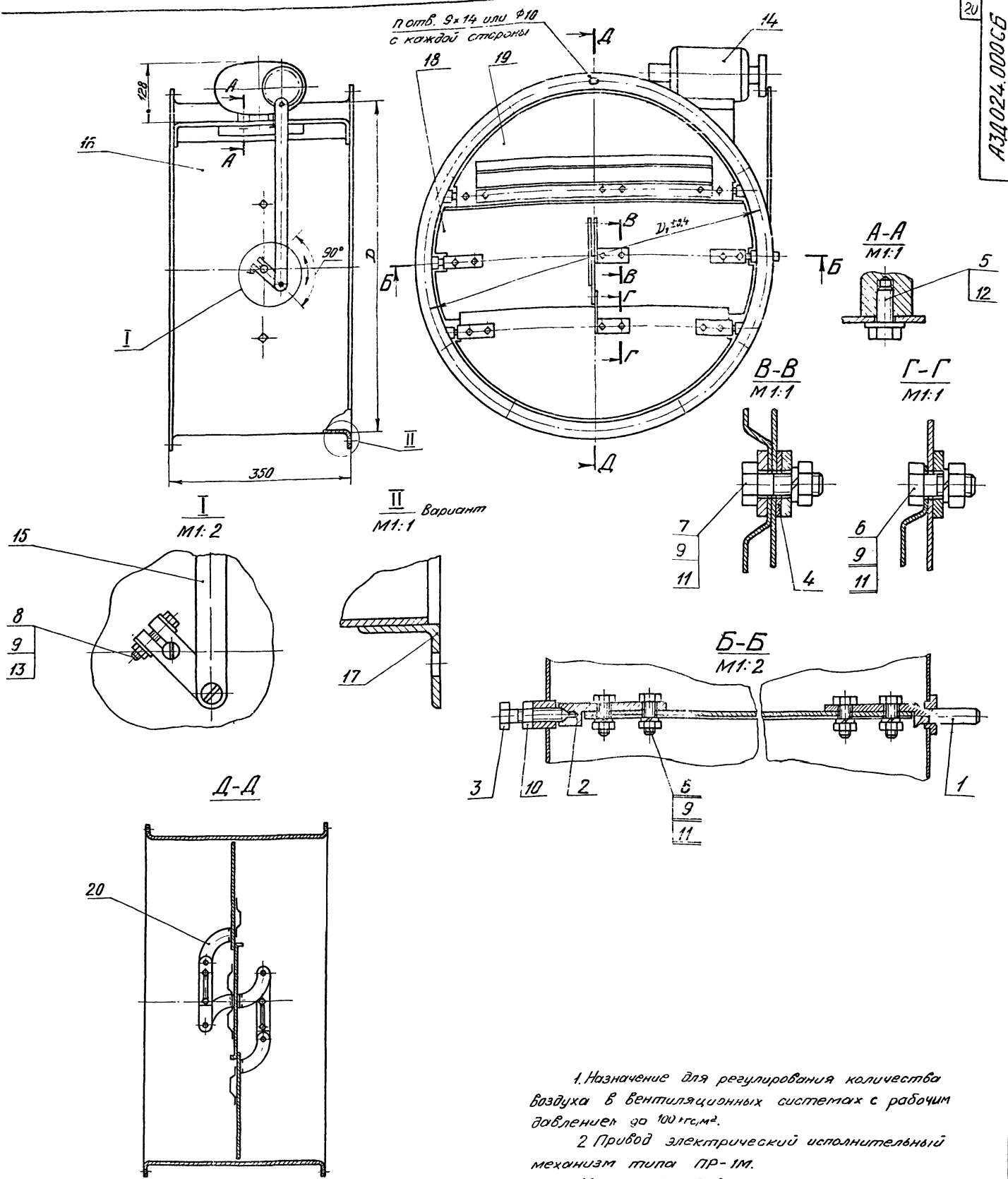
Шиб. № 14, 15, 16, 17, 18, 19, 20, 21, 22, 23, 24, 25, 26, 27, 28
 Взам. инв. № Шиб.-ре-пр. № 14, 15, 16, 17, 18, 19, 20, 21, 22, 23, 24, 25, 26, 27, 28

АЗД 024.000 ВП
 Шиб. лист № докум Подп. Дата Лист 2



Шиб. № 14, 15, 16, 17, 18, 19, 20, 21, 22, 23, 24, 25, 26, 27, 28
 Взам. инв. № Шиб.-ре-пр. № 14, 15, 16, 17, 18, 19, 20, 21, 22, 23, 24, 25, 26, 27, 28

АЗД 024.001				Лист	Масса	Уточнение
Ось					0,09	1:1
Изм. Лист	№ докум.	Подп.	Дата	ГОСТ 2590-57		
Разраб.	Лейтес	Л.И.	К.П.	ГОСТ 535-50		
Проф.	Шаталов	Ш.И.		ГОСТ 535-50		
Рис. эр. и ф.	Шаталов	Ш.И.		ГОСТ 535-50		
И.контр.	Александров	А.А.	К.П.	ГОСТ 535-50		
Утв.	Виноград	В.И.	К.П.	ГОСТ 535-50		



1. Назначение для регулирования количества воздуха в вентиляционных системах с рабочим давлением до 100 мм.ст.в.ст.

2. Привод электрический исполнительный механизм типа ПР-1М.
 Мощность - 50 вт.
 Крутящий момент - 10 нм (1 кгс м).

3. Размеры для справок.

Обозначение	Шифр	Размеры, мм		Кол. отв., n	Масса, кг
		D	D ₁		
АЗД024.000	Р6303	630	660	12	35,13
-01	Р7103	710	740		39,05
-02	Р8003	800	830		43,50
-03	Р9003	900	940	16	51,04
-04	Р10003	1000	1040		57,20

АЗД024.000СБ				Лист	Масса	Масштаб
Изм	Исполн	№ докум.	Лист	Заслонка воздушная	См. табл.	-
Разработ	Легатас	А-1	1/1	Круглого сечения		
Проект	Шаталова	И.И.		Сборочный чертеж	Лист	Листов 1
Рис. эскиз	Шаталова	И.И.				
Запись	Варинберг	И.С.				
И.контр.	Воззваяков	В.В.				
Утв.	Гальперин	В.В.				

Серия 1.494-14

Формат	Зона	Поз.	Обозначение	Наименование	Кол.	Примечание
				<u>Документация</u>		
12			АЗД 024.010 СБ	Сборочный чертеж		
				Сборочные единицы		
11		1	АЗД 024.020	Опора	1	
				<u>Детали</u>		
11		2	АЗД 024.004	Бобышка	5	
11		3	АЗД 024.005	Бобышка	1	
Переменные данные для исполнений:						
				<u>АЗД024.010</u>		
				<u>Детали</u>		
12		4	АЗД 024.006	Обечайка	1	
				<u>АЗД024.010-01</u>		
				<u>Детали</u>		
12		4	АЗД 024.006-01	Обечайка	1	

Изм. № подл. Лист. и дата
Изм. № подл. Лист. и дата
Изм. № подл. Лист. и дата
Изм. № подл. Лист. и дата

АЗД024.010			
Изм. Лист	№ докум.	Подп.	Дата
Разраб.	Лейтес	Лейтес	10-71
Проб.	Шаталова	Шаталова	
Рук. груп.	Шаталова	Шаталова	
Н. контр.	Мерзлякова	Мерзлякова	
Утв.	Вайнберг	Вайнберг	

Карпус

Лит.	Лист	Листов
	1	2

Госстрой СССР
САНТЕХПРОЕКТ
г. Москва

Копировал: Буканова Т.Б. Формат 11

Формат	Зона	Поз.	Обозначение	Наименование	Кол.	Примечание
				<u>АЗД 024.010-02</u>		
				<u>Детали</u>		
12		4	АЗД 024.006-02	Обечайка	1	
				<u>АЗД 024.010-03</u>		
				<u>Детали</u>		
12		4	АЗД 024.006-03	Обечайка	1	
				<u>АЗД 024.010-04</u>		
				<u>Детали</u>		
12		4	АЗД 024.006-04	Обечайка	1	

Изм. № подл. Лист. и дата
Изм. № подл. Лист. и дата
Изм. № подл. Лист. и дата
Изм. № подл. Лист. и дата

АЗД024.010			
Изм. Лист	№ докум.	Подп.	Дата

Лист 2

Копировал: Буканова Т.Б. Формат 11

АЗД 024.010 СБ

Вид А

1. Неуказанные предельные отклонения размеров по 7 кл.

2. Непараллельность осей I относительно оси II по 7 степени точности гост 10356-63.

3. * Размеры для справок.

Обозначение	Размеры, мм						Кол. отв., п	Масса, кг
	D	D1	D2	C	h	h1		
АЗД 024.010	630	660	696	272	285	125	12	14,44
-01	710	740	776	312	300	141	12	16,06
-02	800	830	866	358	320	160	16	17,73
-03	900	940	974	408	340	180	16	20,29
-04	1000	1040	1074	458	360	200	16	22,32

АЗД 024.010 СБ			
Карпус			
Сборочный чертеж			
Изм. Лист	№ докум.	Подп.	Дата
Разраб.	Лейтес	Лейтес	10-71
Проб.	Шаталова	Шаталова	
Рук. груп.	Шаталова	Шаталова	
Гл. спец.	Вайнберг	Вайнберг	
Н. контр.	Мерзлякова	Мерзлякова	
Утв.	Гольдберг	Гольдберг	

Лит. Масса Масштаб
См. Табл.

Лист Листов 1

Госстрой СССР
САНТЕХПРОЕКТ
г. Москва

Копировал: Буканова Т.Б.

Изм. № подл. Лист. и дата
Изм. № подл. Лист. и дата
Изм. № подл. Лист. и дата
Изм. № подл. Лист. и дата

Формат	Лист	№	Обозначение	Наименование	Кол.	Примечание
				<u>Документация</u>		
12			АЗД 024.020 СБ	Сборочный чертеж		
			<u>Переменные данные</u>	<u>для исполнения:</u>		
				АЗД 024.020		
				<u>Детали</u>		
12	1		АЗД 024.007	Полоса	1	
11	2		АЗД 024.008	Ребро	1	
				АЗД 024.020 - 01		
				<u>Детали</u>		
12	1		АЗД 024.007 - 01	Полоса	1	
11	2		АЗД 024.008 - 01	Ребро	1	

Изм.	Лист	№ докум.	Подп.	Дата	Лит.	Лист	Листов
Разраб.	Журавлева	Лейтес	Лейтес	11.11		1	1
Проб.	Лейтес	Лейтес	Лейтес	11.11			
Рук. груп.	Шаталкина	Шаталкина	Шаталкина	11.11			
Н. контр.	Мерзлякова	Мерзлякова	Мерзлякова	11.11			
Утв.	Вайнберг	Вайнберг	Вайнберг	11.11			

АЗД 024.020			
Опора			
Госстрой СССР САНТЕХПРОЕКТ г. Москва			
Формат 11			

22

AZD024.008

Обозначение	h, мм	Масса, кг
АЗД 024.008	334	0,371
-01	330	0,365

Предельные отклонения размеров по 7кл.

АЗД 024.008			
Ребра			
Госстрой СССР САНТЕХПРОЕКТ г. Москва			
Формат 11			

AZD024.020 СБ

* Размеры для справок

Обозначение	h, мм	Масса, кг
АЗД 024.020	344	1,60
-01	340	1,57

АЗД 024.020 СБ			
Опора Сборочный чертеж			
Госстрой СССР САНТЕХПРОЕКТ г. Москва			
Формат 12			

Копировал: Еукинава ЭБЧ/

Серия 1.494-14

Листы: 1, 2, 3, 4, 5, 6, 7, 8, 9, 10, 11, 12, 13, 14, 15, 16, 17, 18, 19, 20, 21, 22, 23

Формат	Зона	Лист	Обозначение	Наименование	Кол.	Примечание
				Документация		
12			АЗД 024.030 СБ	Сборочный чертеж		
				Сборочные единицы		
11	1		АЗД 024.020-01	Опоры	1	
				Детали		
11	2		АЗД 024.004	Бобышка	5	
11	3		АЗД 024.005	Бобышка	1	
			Переменные данные для исполнения:			
			АЗД 024.030			
			Детали			
11	4		АЗД 024.009	Обечайка	1	
11	5		АЗД 024.011	Фланец	2	
			АЗД 024.030-01			
			Детали			
11	4		АЗД 024.009-01	Обечайка	1	
11	5		АЗД 024.011-01	Фланец	2	

АЗД 024.030

Изм. лист	№ докум.	Подп.	Дата
Разраб.	Лейтес	В.И.	81-11
Проб.	Шаталова		
Рук. групп.	Шаталова		
М. контр.	Мерзлякова		
Утв.	Вайнберг		

Лит. лист 1 2

Госстрой СССР
САНТЕХПРОЕКТ
г. Москва

Копировал: Бужанова З.Б. Формат 11

Формат	Зона	Лист	Обозначение	Наименование	Кол.	Примечание
				АЗД 024.030-22		
				Детали		
11	4		АЗД 024.009-02	Обечайка	1	
11	5		АЗД 024.011-02	Фланец	2	
			АЗД 024.030-03			
			Детали			
11	4		АЗД 024.009-03	Обечайка	1	
11	5		АЗД 024.011-03	Фланец	2	
			АЗД 024.030-04			
			Детали			
11	4		АЗД 024.009-04	Обечайка	1	
11	5		АЗД 024.011-04	Фланец	2	

АЗД 024.030

Изм. лист	№ докум.	Подп.	Дата
Разраб.	Лейтес	В.И.	81-11
Проб.	Шаталова		
Рук. групп.	Шаталова		
М. контр.	Мерзлякова		
Утв.	Вайнберг		

Лит. лист 1 2

Госстрой СССР
САНТЕХПРОЕКТ
г. Москва

Копировал: Бужанова З.Б. Формат 11

АЗД 024.030 СБ

Пов. 90° или 90° с каждой стороны

1. Неуказанные предельные отклонения размеров по Т.Кл.
2. Неперпендикулярность поверхности В относительно оси поверхности Г по 7 степени точности ГОСТ 10356-63.
3. Непараллельность осей I относительно оси II по 7 степени точности ГОСТ 10356-63.
4. * Размеры для справок.

Обозначение	Размеры, мм					Кол. отв. п	Масса, кг
	D	D1	C	h	h1		
АЗД 024.030	630	660	272	285	125		20,41
-01	710	740	312	300	141	12	28,63
-02	800	830	358	320	160		35,03
-03	900	940	408	340	180		30,31
-04	1000	1040	458	360	200	16	83,21

АЗД 024.030 СБ				Лит.	Масса	Листов
Изм. лист	№ докум.	Подп.	Дата			
Разраб.	Лейтес	В.И.	81-11			
Проб.	Шаталова					
Рук. групп.	Шаталова					
М. спец.	Вайнберг					
М. контр.	Мерзлякова					
Утв.	Вайнберг					

Корпус

Сборочный чертеж

Лит. лист 1 2

Госстрой СССР
САНТЕХПРОЕКТ
г. Москва

Серия 1494-14

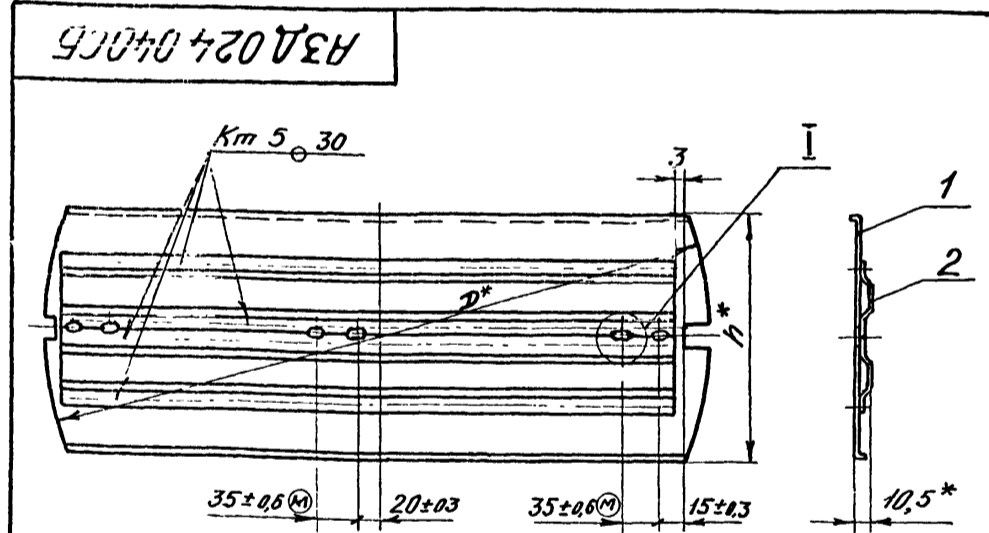
Изм. Лист № докум. Подп. Дата

Изм.	Лист	№ докум.	Подп.	Дата	Обозначение	Наименование	Кол.	Примечание
					<u>Документация</u>			
11		АЗД 024 040 СБ			Сборочный чертеж			
		Перечисленные данные для исполнений:						
		<u>АЗД 024.040</u>						
		<u>Детали</u>						
11	1	АЗД 024.012			Лопатка			
11	2	АЗД 024.013			Корыто			
		<u>АЗД 024 040-01</u>						
		<u>Детали</u>						
11	1	АЗД 024.012-01			Лопатка			
11	2	АЗД 024.013-01			Корыто			
		<u>АЗД 024.040-02</u>						
		<u>Детали</u>						
11	1	АЗД 024.012-02			Лопатка			
11	2	АЗД 024.013-02			Корыто			

АЗД 024.040			
Изм. Лист	№ докум.	Подп.	Дата
Разраб.	Лейтес	Л.Л.	11-71
Проб.	Шаталкина	Ш.Ш.	
Рук. групп.	Шаталкина	Ш.Ш.	
И.контр.	Мерзляков	М.М.	
Утв.	Вайндера	В.В.	
Лопатка средняя		Лит.	Лист
			1 2
Госстрой СССР Сантехпроект г. Москва			
Копировал: Жид		Формат 11	

Изм.	Лист	№ докум.	Подп.	Дата	Обозначение	Наименование	Кол.	Примечание
		<u>АЗД 024.040-03</u>						
		<u>Детали</u>						
11	1	АЗД 024.012-03			Лопатка			
11	2	АЗД 024.013-03			Корыто			
		<u>АЗД 024 040-04</u>						
		<u>Детали</u>						
11	1	АЗД 024.012-04			Лопатка			
11	2	АЗД 024.013-04			Корыто			

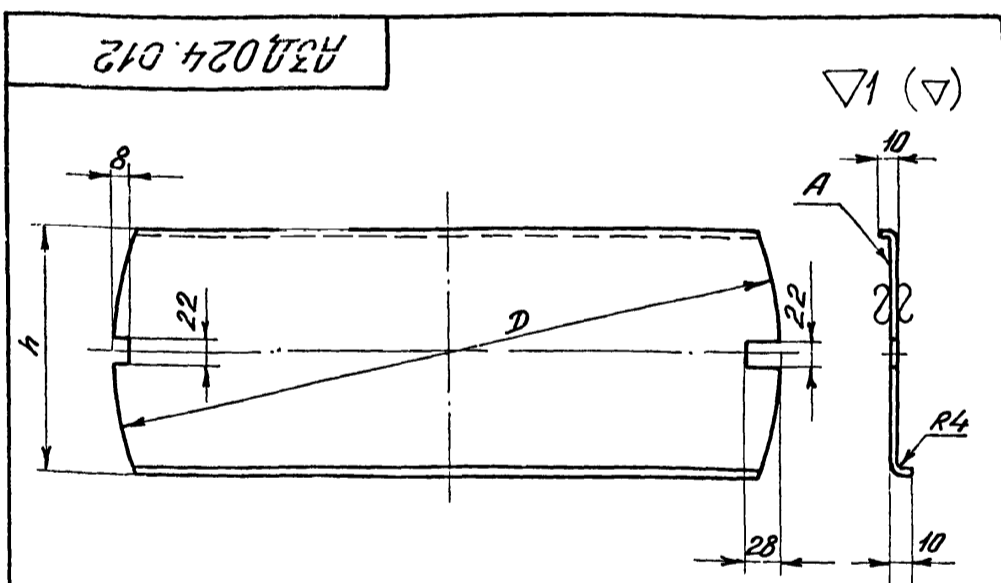
АЗД 024.040			
Изм. Лист	№ докум.	Подп.	Дата
Лопатка		Лит.	Лист
			1 2
Госстрой СССР Сантехпроект г. Москва			
Копировал: Жид		Формат 11	



Обозначение	Размеры, мм		Масса, кг.
	D	h	
АЗД 024.040	622	220	3,44
-01	702	250	4,21
-02	792	290	5,21
-03	892	330	6,18
-04	992	370	7,87

1. Неуказанные предельные отклонения размеров по 7кл.
2. * Размеры для справок.

АЗД 024.040 СБ			
Изм. Лист	№ докум.	Подп.	Дата
Разраб.	Лейтес	Л.Л.	11-71
Проб.	Шаталкина	Ш.Ш.	
Рук. групп.	Шаталкина	Ш.Ш.	
И.контр.	Мерзляков	М.М.	
Утв.	Вайндера	В.В.	
Лопатка средняя		Лит.	Масса
			См. табл.
Сборочный чертеж		Лист	Листов
			1
Госстрой СССР Сантехпроект г. Москва			
Копировал: Жид		Формат 11	



Обозначение	Размеры, мм		Масса, кг.
	D	h	
АЗД 024.012	622	220	2,28
-01	702	250	2,89
-02	792	290	3,71
-03	892	330	4,48
-04	992	370	5,97

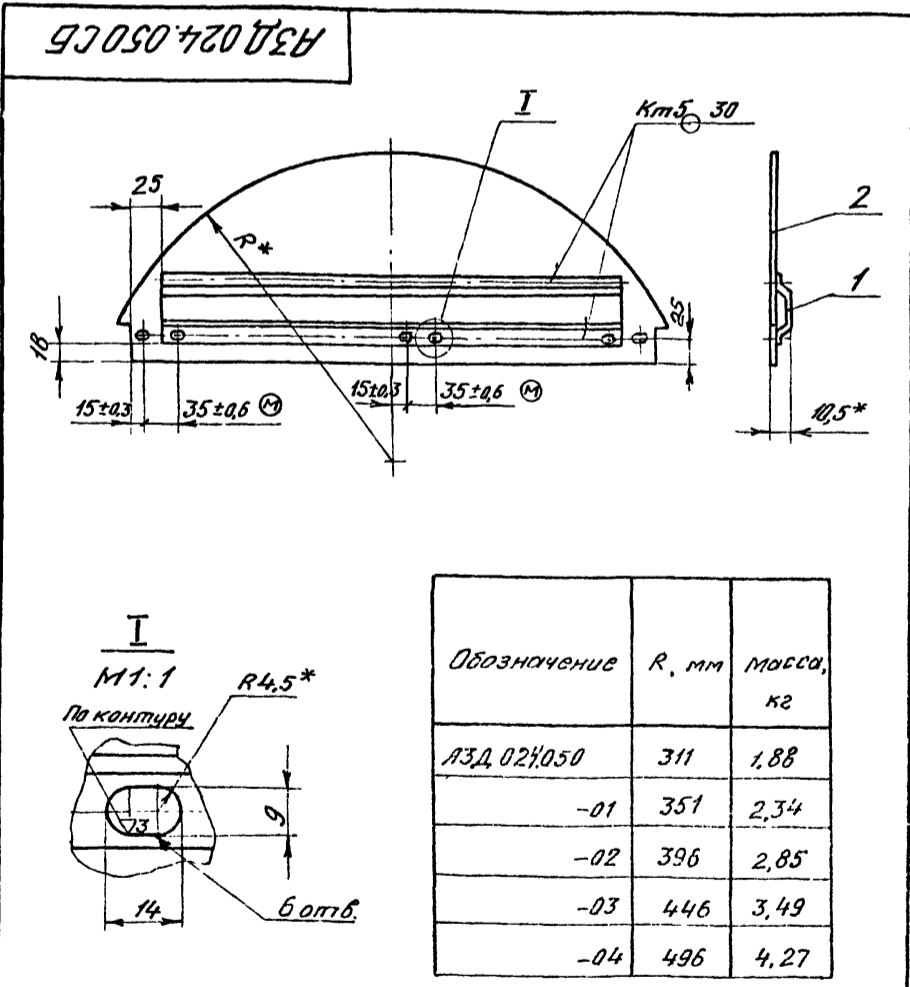
1. Предельные отклонения размеров по 7кл.
2. Неплоскостность поверхности А по 7 степени точности ГОСТ 10356-63.

АЗД 024.012			
Изм. Лист	№ докум.	Подп.	Дата
Разраб.	Лейтес	Л.Л.	11-71
Проб.	Шаталкина	Ш.Ш.	
Рук. групп.	Шаталкина	Ш.Ш.	
И.контр.	Мерзляков	М.М.	
Утв.	Вайндера	В.В.	
Лопатка		Лит.	Масса
			См. табл.
Лист		Листов	7
Госстрой СССР Сантехпроект г. Москва			
Копировал: Жид		Формат 11	

Серия 1.494-14

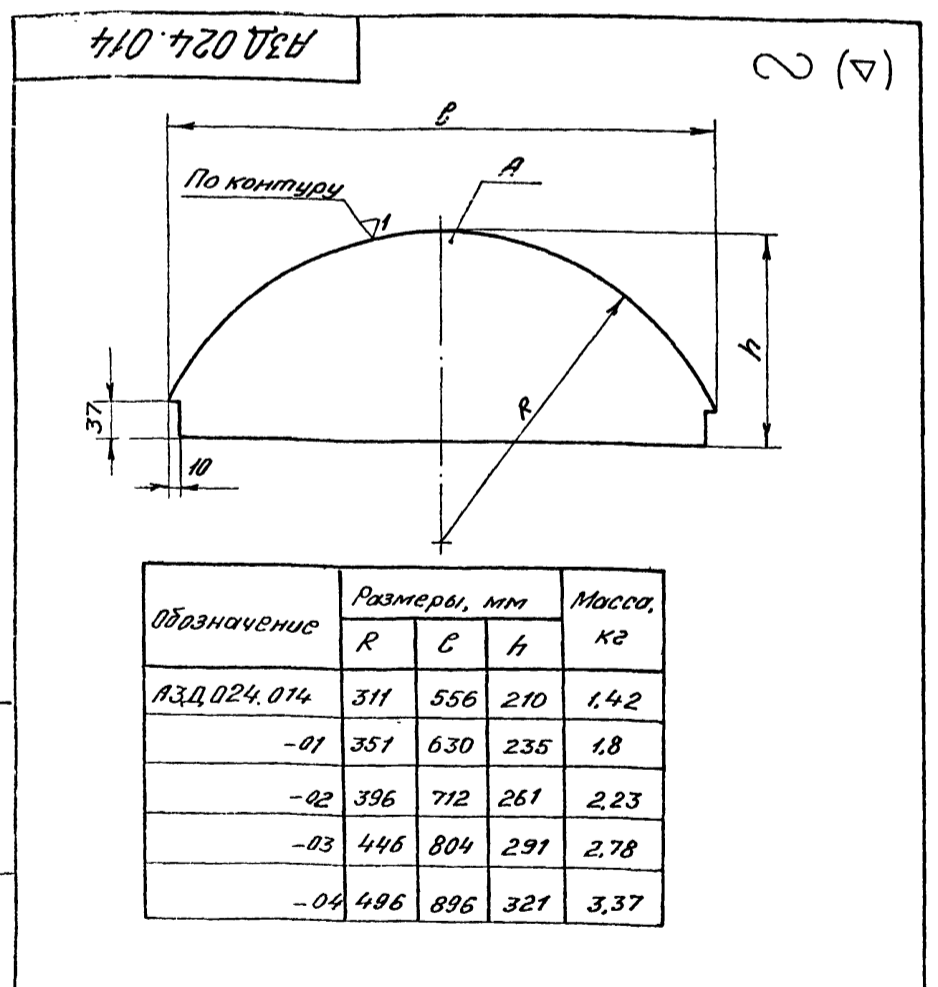
Изм.	Лист	№ докум.	Подп.	Дата	Лит.	Лист	Листов
					АЗД 024.050		
					Лопатка крайняя		
					Госстрой СССР Сантехпроект г. Москва		
					Формат 11		

Изм.	Лист	№ докум.	Подп.	Дата	Лит.	Лист	Листов
					АЗД 024.050		
					Лопатка		
					Госстрой СССР Сантехпроект г. Москва		
					Формат 11		



Обозначение	R, мм	Масса, кг
АЗД 024.050	311	1,88
-01	351	2,34
-02	396	2,85
-03	446	3,49
-04	496	4,27

Изм.	Лист	№ докум.	Подп.	Дата	Лит.	Масса	Масштаб
					АЗД 024.050 СБ		
					Лопатка крайняя		
					Сборочный чертеж		
					Госстрой СССР Сантехпроект г. Москва		
					Формат 11		



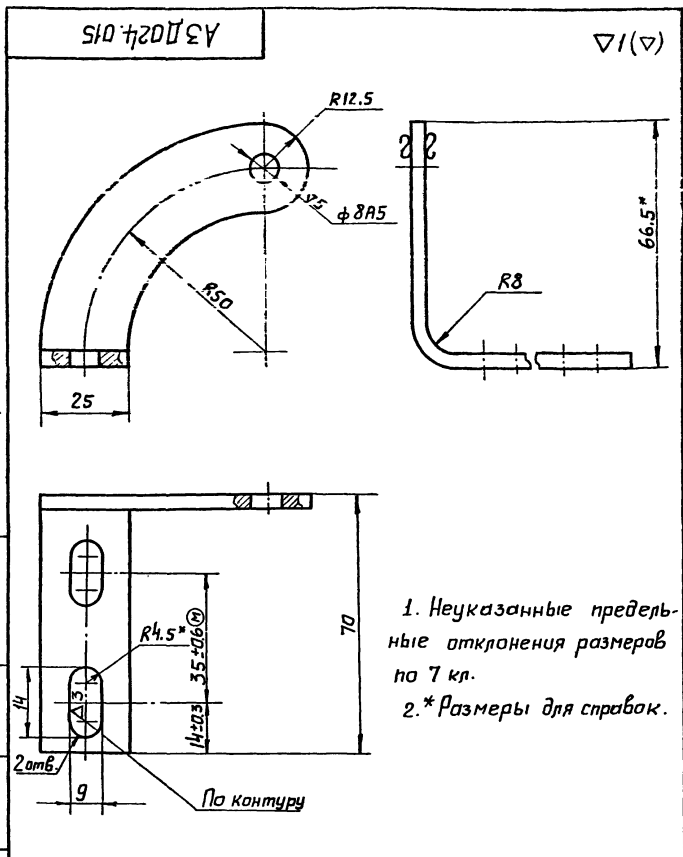
Обозначение	Размеры, мм			Масса, кг
	R	B	h	
АЗД 024.014	311	556	210	1,42
-01	351	630	235	1,8
-02	396	712	261	2,23
-03	446	804	291	2,78
-04	496	896	321	3,37

Изм.	Лист	№ докум.	Подп.	Дата	Лит.	Масса	Масштаб
					АЗД 024.014		
					Лопатка		
					Госстрой СССР Сантехпроект г. Москва		
					Формат 11		

1. Неуказанные предельные отклонения размеров по 7 кл.
2. * Размеры для справок.

1. Предельные отклонения размеров по 7 кл.
2. Неплоскостность поверхности А по 7 степени точности ГОСТ 10356-63

Серия 1.434-14

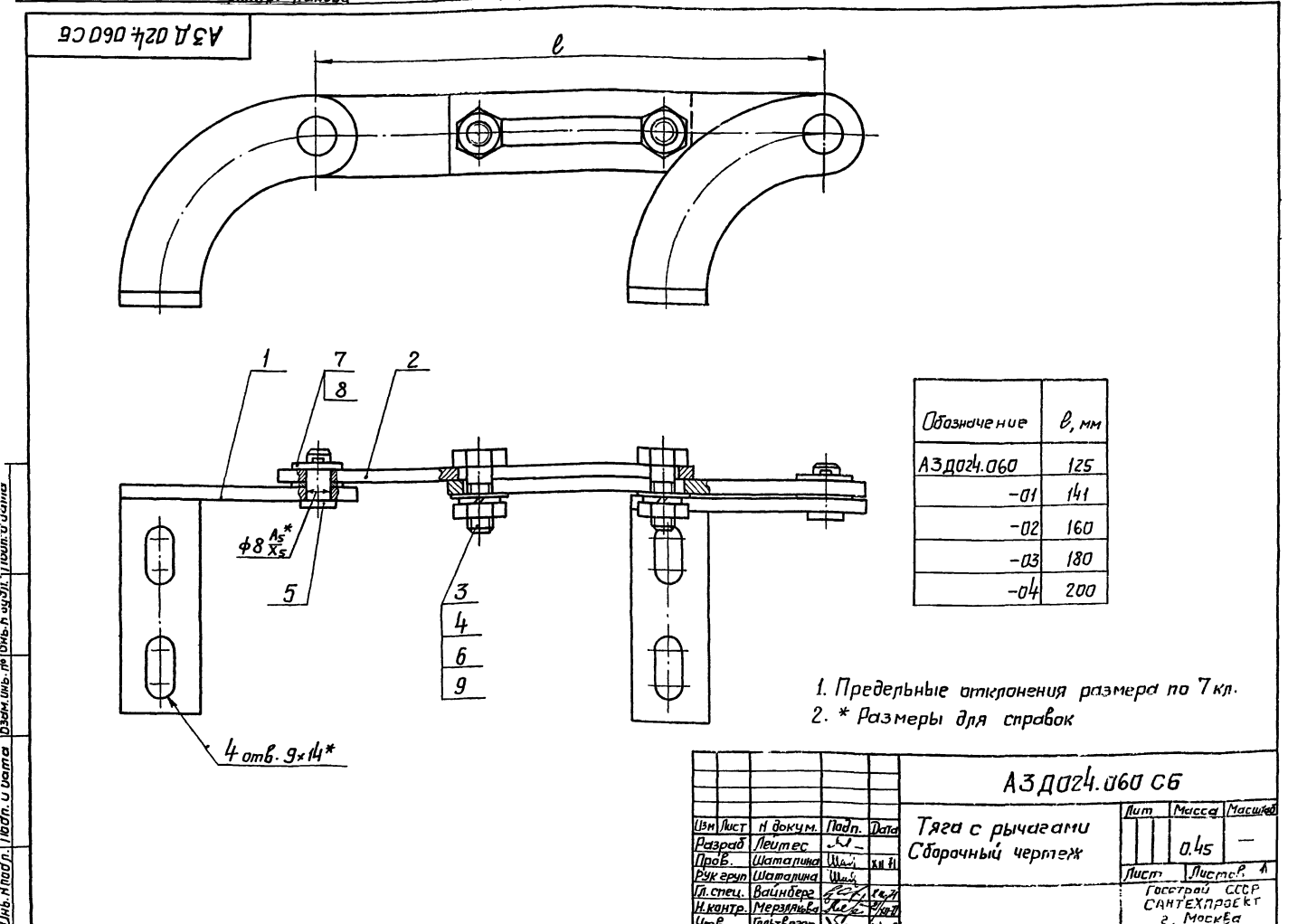


1. Неуказанные предельные отклонения размеров по 7 кл.
2. * Размеры для справок.

АЗД024.015				
Изм	Лист	И докум.	Подп.	Дата
Разраб	Лейтес	Шт	Шт	14.11
Проб	Штатерина	Шт	Шт	
Рук эрп	Штатерина	Шт	Шт	
И.контр	Мерзлякова	Шт	Шт	14.11
Чтв	Вайндере	Шт	Шт	
Лист 4 гост 5681-57				
Ст. 3 гост 14637-69				
Лит. Масса Масштаб				
Рычаг 0,1 1:1				
Лист 1 Листов 1				
Госстрой СССР				
САНТЕХПРОЕКТ				
г. Москва				
Копировал: Панова				
Формат И				

Формат	Зона	Поз.	Обозначение	Наименование	Кол.	При- меча- ние
Документация						
12			АЗД 024.060.05	Сборочный чертёж		
Детали						
И	1		АЗД024.015	Рычаг	2	
И	2		АЗД024.016	Тяга	2	
Стандартные изделия						
	3			Болт М8×20-011		
				Гост 7798-70	2	
	4			Гайка М8-011		
				Гост 5915-70	2	
	5			Ось 8Х5×16		
				Гост 9650-71	2	
	6			Шайба пружинная 8Н65Г		
				Гост 6402-70	2	
	7			Шайба 8 гост 9649-66	4	
	8			Шплинт 2×12		
				Гост 397-66	2	
	9			Шайба 8 гост 1371-68	2	
Различия исполнений от АЗД024.060 до АЗД024.060-04 по сборочному чертежу.						

АЗД024.060				
Изм	Лист	И докум.	Подп.	Дата
Разраб	Лейтес	Шт	Шт	
Проб	Штатерина	Шт	Шт	
Рук эрп	Штатерина	Шт	Шт	
И.контр	Мерзлякова	Шт	Шт	14.11
Чтв	Вайндере	Шт	Шт	
Лит. Лист Листов				
Тяга с рычагами 1 1				
Госстрой СССР				
САНТЕХПРОЕКТ				
г. Москва				
Копировал: Панова				
Формат И				



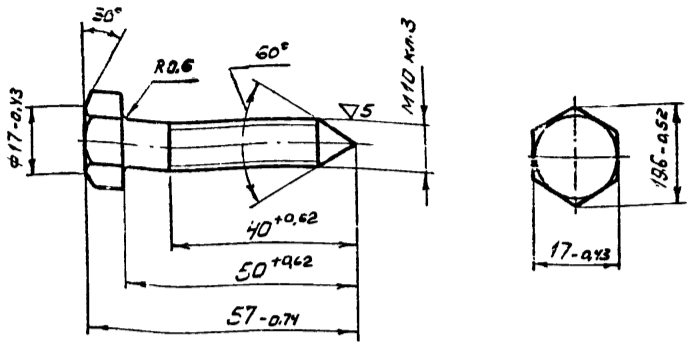
1. Предельные отклонения размера по 7 кл.
2. * Размеры для справок

АЗД024.060 CB				
Изм	Лист	И докум.	Подп.	Дата
Разраб	Лейтес	Шт	Шт	
Проб	Штатерина	Шт	Шт	
Рук эрп	Штатерина	Шт	Шт	
И.контр	Вайндере	Шт	Шт	14.11
Чтв	Мерзлякова	Шт	Шт	
Лит. Масса Масштаб				
Тяга с рычагами 0,45 -				
Сборочный чертёж				
Лист 1 Листов 1				
Госстрой СССР				
САНТЕХПРОЕКТ				
г. Москва				
Копировал: Панова				

Серия 1.494-14

А3Д024.002

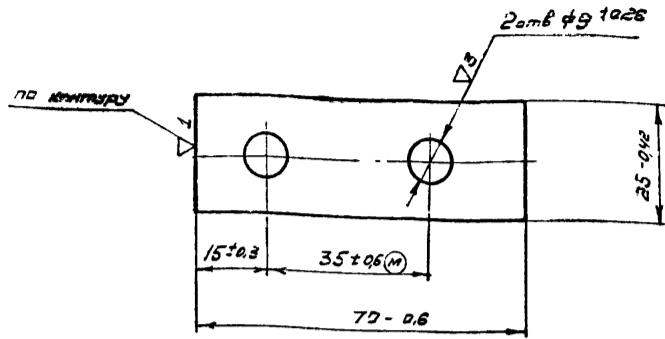
Δ4(Δ)



УИВ. № пер. лист	Лист	№ докум.	Пор. и дата	А3Д024.002		
Разраб.	Лейтес	Л.Л.	11.71	Лист	Масса	Масштаб
Пров.	Шаталина	Ш.Ш.		1	0,029	1:1
Рук. груп.	Шаталина	Ш.Ш.		Ст. 3 ГОСТ 320-71		
Н. контр.	Мерзлякова	М.М.	11.71	Госстрой СССР САНТЕХПРОЕКТ г. Москва		
Чтв.	Вайнберг	В.В.	11.71	Формат 11		

А3Д024.003

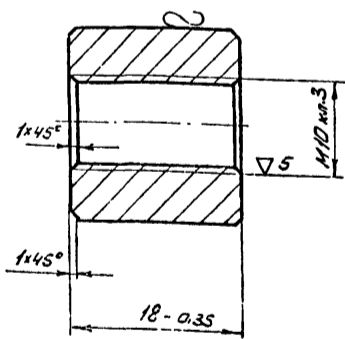
Δ27



УИВ. № пер. лист	Лист	№ докум.	Пор. и дата	А3Д024.003		
Разраб.	Лейтес	Л.Л.	11.71	Лист	Масса	Масштаб
Пров.	Шаталина	Ш.Ш.		1	0,02	1:1
Рук. груп.	Шаталина	Ш.Ш.		Прокладка		
Н. контр.	Мерзлякова	М.М.	11.71	Лист В2 ГОСТ 3680-57 Ст. 3 ГОСТ 16523-70		
Чтв.	Вайнберг	В.В.	11.71	Госстрой СССР САНТЕХПРОЕКТ г. Москва		
				Копировал: Букачова Т.Б. - Формат 11		

А3Д024.004

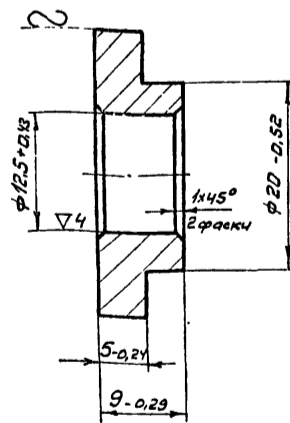
Δ3(Δ)



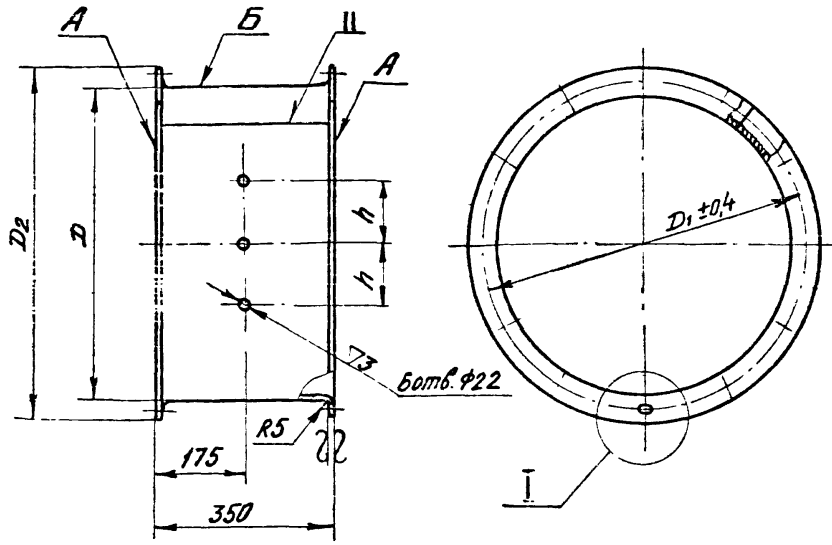
УИВ. № пер. лист	Лист	№ докум.	Пор. и дата	А3Д024.004		
Разраб.	Лейтес	Л.Л.	11.71	Лист	Масса	Масштаб
Пров.	Шаталина	Ш.Ш.		1	0,03	2:1
Рук. груп.	Шаталина	Ш.Ш.		Бабышка		
Н. контр.	Мерзлякова	М.М.	11.71	20 ГОСТ 2590-57 Ст. 3 ГОСТ 535-58		
Чтв.	Вайнберг	В.В.	11.71	Госстрой СССР САНТЕХПРОЕКТ г. Москва		

А3Д024.005

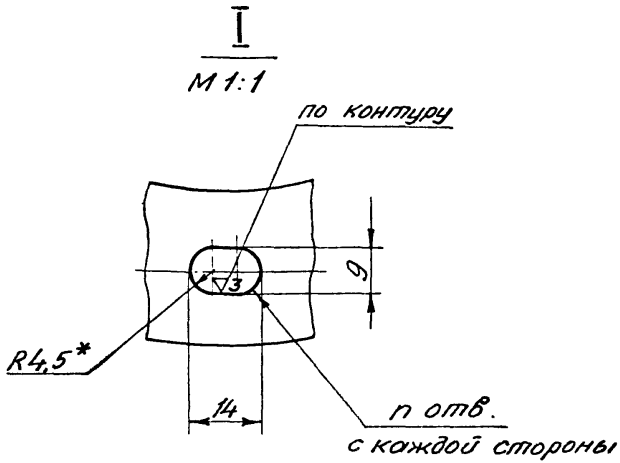
Δ3(Δ)



УИВ. № пер. лист	Лист	№ докум.	Пор. и дата	А3Д024.005		
Разраб.	Лейтес	Л.Л.	11.71	Лист	Масса	Масштаб
Пров.	Шаталина	Ш.Ш.		1	0,03	2:1
Рук. груп.	Шаталина	Ш.Ш.		Бабышка		
Н. контр.	Мерзлякова	М.М.	11.71	Круг 30 ГОСТ 2590-57 Ст. 3 ГОСТ 535-58		
Чтв.	Вайнберг	В.В.	11.71	Госстрой СССР САНТЕХПРОЕКТ г. Москва		

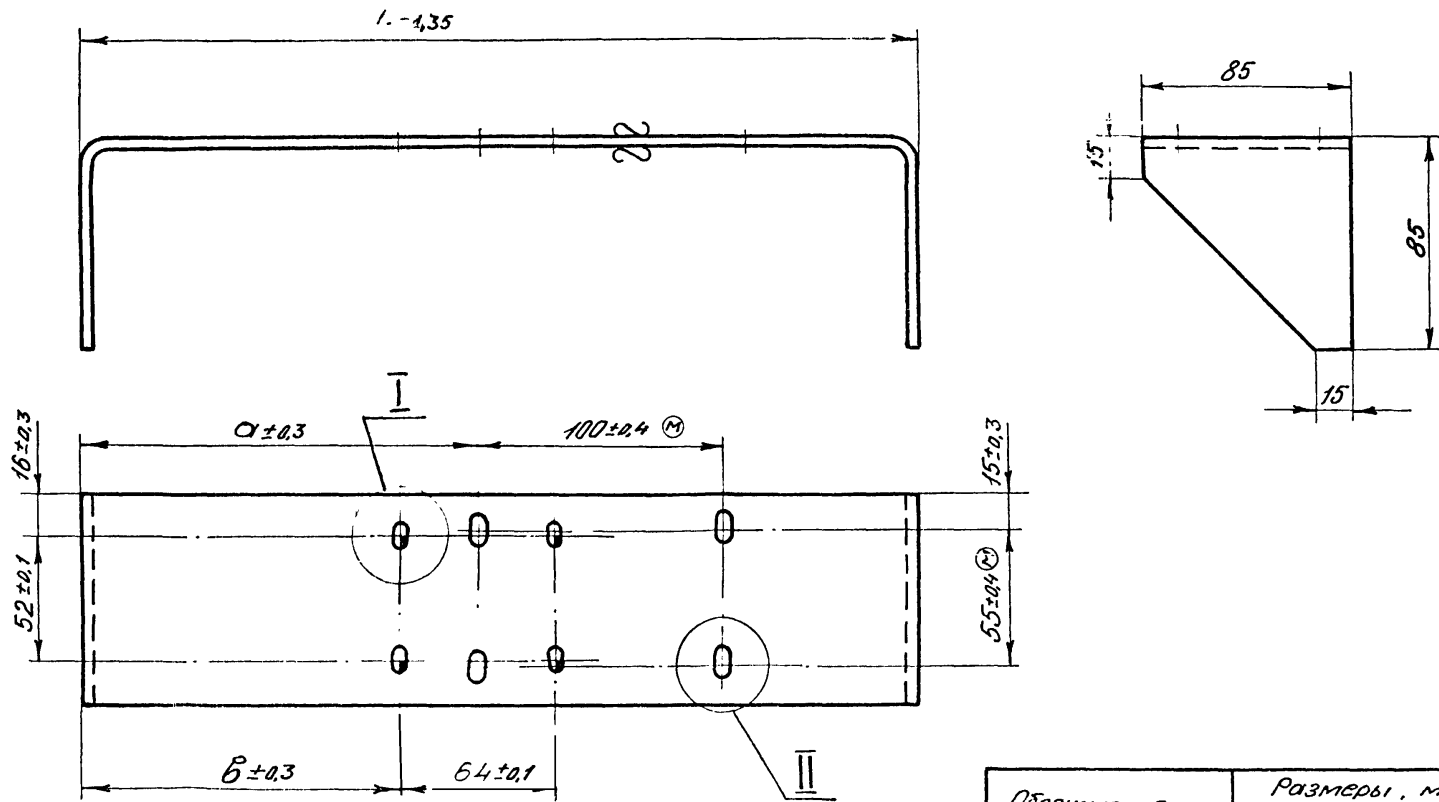


Обозначение	Размеры, мм.				Кол. отв., n	Масса, кг.
	D	D1	D2	h		
АЗД 024.006	630	660	696	125	12	12,69
-01	710	740	776	141		14,31
-02	800	830	866	150		15,98
-03	900	940	974	180		16
-04	1000	1040	1074	200	20,57	



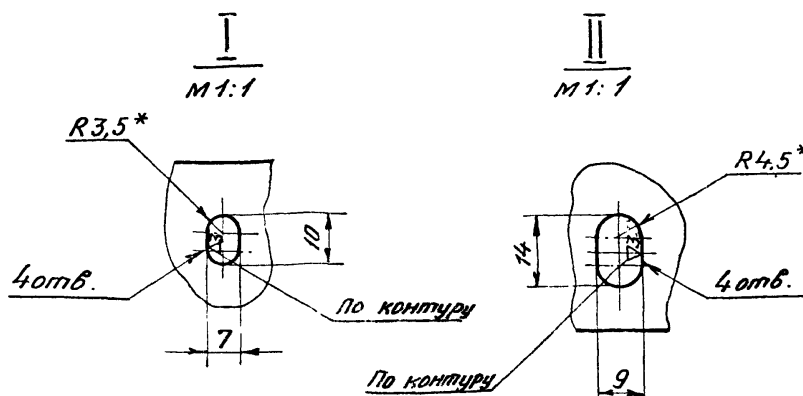
1. Неуказанные предельные отклонения размеров по 7 кл.
2. Допускается отверстия под болты выполнять круглыми - $\Phi 10$.
3. Неперпендикулярность поверхностей А относительно оси поверхности Б по 7 степени точности ГОСТ 10356-83.
4. * Размер для справок.

АЗД 024.006							
Изм.	Лист	№ докум.	Подп.	Дата	Лист 2/3		
Разраб.	Лейтес	Штальмина	Штальмина	21.11.71			
Проб.	Штальмина	Штальмина	Штальмина	21.11.71			
Рук. группа	Штальмина	Штальмина	Штальмина	21.11.71			
И. контр.	Мерзляков	Лейтес	Штальмина	21.11.71	Лист 2/3		
Утв.	Вайндерг	Лейтес	Штальмина	21.11.71			
АЗД 024.006					Лист	Масса	Масштаб
Обечайка.					Лист	См. табл.	-
В 2 ГОСТ 3680-57					Лист	Листов 1	
Ст. 3 ГОСТ 16523-70					Госстрой СССР		
					САНТЕХПРОЕКТ		
					г. Москва		
					формат 12		



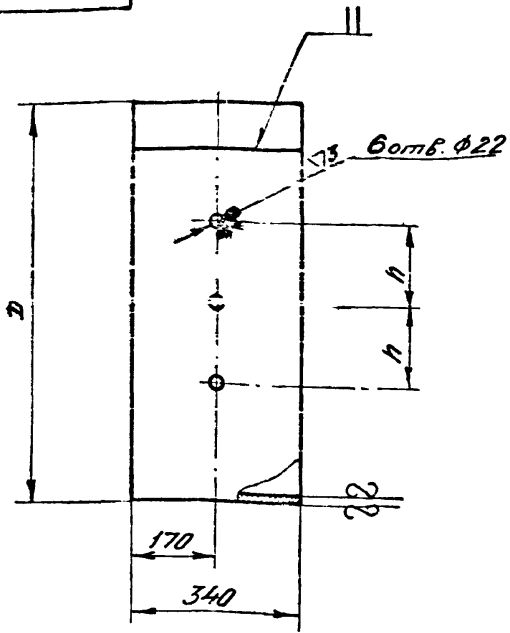
Обозначение	Размеры, мм			Масса, кг.
	L	α	б	
АЗД 024.007	344	161	129	1,23
-01	340	159	127	1,20

1. Неуказанные предельные отклонения размеров по 7 кл.
2. * Размер для справок.



АЗД 024.007							
Изм.	Лист	№ докум.	Подп.	Дата	Лист 1/1		
Разраб.	Мерзляков	Лейтес	Лейтес	21.11.71			
Проб.	Лейтес	Лейтес	Лейтес	21.11.71			
Рук. группа	Штальмина	Штальмина	Штальмина	21.11.71			
И. контр.	Мерзляков	Лейтес	Лейтес	21.11.71	Лист 1/1		
Утв.	Вайндерг	Лейтес	Лейтес	21.11.71			
АЗД 024.007					Лист	Масса	Масштаб
Голова					Лист	См. табл.	-
В 2 ГОСТ 3680-57					Лист	Листов 1	
Ст. 3 ГОСТ 16523-70					Госстрой СССР		
					САНТЕХПРОЕКТ		
					г. Москва		

АЗД 024.009



Обозначение	Размеры, мм		Масса, кг
	D	h	
АЗД 024.009	630	125	10,5
-01	710	141	11,8
-02	800	160	13,4
-03	900	180	15,0
-04	1000	200	16,7

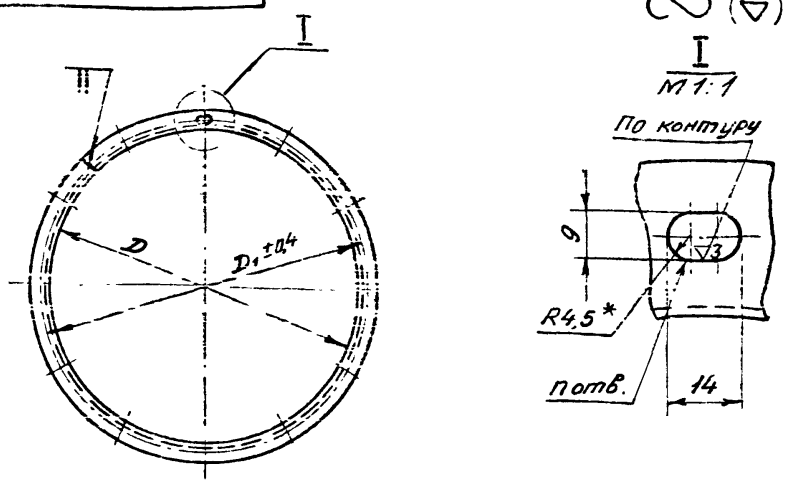
Предельные отклонения размеров по 7 кл.

АЗД 024.009

Изм.	Лист	№ докум.	Подп.	Дата	Лит.	Масса	Масштаб
Разраб.	Лейтес	Л-1	Л-1	1971			
Проб.	Шаталкина	Ш-3	Ш-3		Лист	Листов: 1	
И.контр.	Мерзлякова	М-2	М-2	1971	Лист В 1,5 ГОСТ 3680-57 Ст. 3 ГОСТ 16523-70		
Утв.	Вайнберг	В-1	В-1	1971	Госстрой СССР Сантехпроект г. Москва		

формат 11

АЗД 024.011



Обозначение	Размеры, мм		Кол. отв., n	Материал	Масса, кг.
	D	D ₁			
АЗД 024.011	630	660	12	Угалоок 32x32x4 ГОСТ 8509-57 Ст. 3 ГОСТ 535-58	4,10
-01	710	740			4,56
-02	800	830			4,96
-03	900	940	16	Угалоок 36x36x4 ГОСТ 8509-57 Ст. 3 ГОСТ 535-58	6,80
-04	1000	1040			7,40

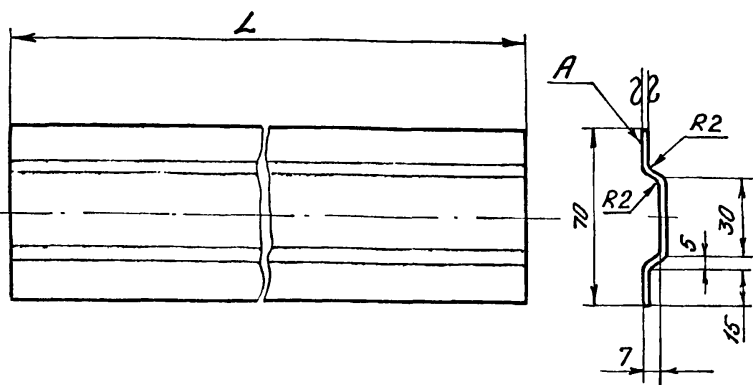
1. Неуказанные предельные отклонения размеров по 7 кл.
2. Допускается отверстия под болты выполнять круглыми - $\Phi 10$.
- 3.* Размер для справок.

АЗД 024.011

Изм.	Лист	№ докум.	Подп.	Дата	Лит.	Масса	Масштаб
Разраб.	Лейтес	Л-1	Л-1	1971			
Проб.	Шаталкина	Ш-3	Ш-3		Лист	Листов: 1	
И.контр.	Мерзлякова	М-2	М-2	1971	Лист См. табл.		
Утв.	Вайнберг	В-1	В-1	1971	Госстрой СССР Сантехпроект г. Москва		

формат 11

АЗД 024.013



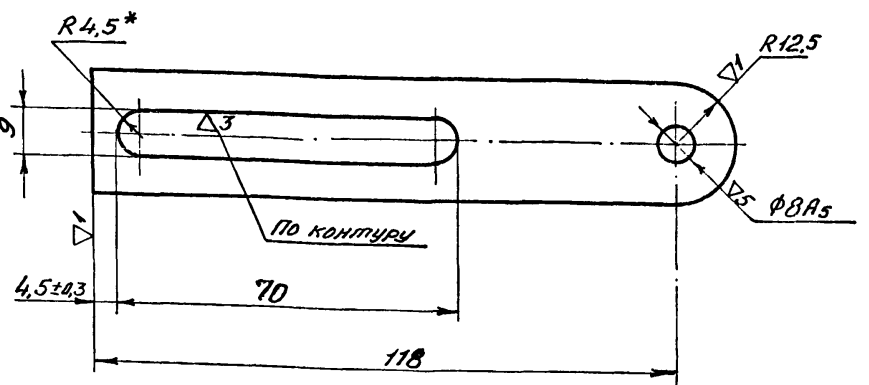
Обозначение	L, мм.	Масса, кг
АЗД 024.013	580	0,58
-01	660	0,66
-02	750	0,75
-03	850	0,85
-04	950	0,95
-05	485	0,46
-06	560	0,54
-07	640	0,62
-08	730	0,71
-09	830	0,90

1. Предельные отклонения размеров по 7 кл.
2. Неплоскостность поверхности А по 7 степени точности ГОСТ 10356-63.

АЗД 024.013

Изм.	Лист	№ докум.	Подп.	Дата	Лит.	Масса	Масштаб
Разраб.	Лейтес	Л-1	Л-1	1971			
Проб.	Шаталкина	Ш-3	Ш-3		Лист	Листов: 1	
И.контр.	Мерзлякова	М-2	М-2	1971	Лист В 1,5 ГОСТ 3680-57 Ст. 3 ГОСТ 16523-70		
Утв.	Вайнберг	В-1	В-1	1971	Госстрой СССР Сантехпроект г. Москва		

АЗД 024.016



1. Неуказанные предельные отклонения размеров по 7 кл.
- 2.* Размер для справок.

АЗД 024.016

Изм.	Лист	№ докум.	Подп.	Дата	Лит.	Масса	Масштаб
Разраб.	Лейтес	Л-1	Л-1	1971			
Проб.	Шаталкина	Ш-3	Ш-3		Лист	Листов: 1	
И.контр.	Мерзлякова	М-2	М-2	1971	Лист Полоса 4x25 ГОСТ 103-57 Ст. 3 ГОСТ 535-58		
Утв.	Вайнберг	В-1	В-1	1971	Госстрой СССР Сантехпроект г. Москва		

Формат	Зона	Поз.	Обозначение	Наименование	Кол.	Примечание
				Документация		
22			A3D025.000 CB	Сборочный чертеж		
12			A3D025.000 BC	Ведомость спецификаций		
12			A3D025.000 BP	Ведомость покупных изделий		
				Сборочные единицы		
11	1		A3D025.010	Кронштейн	1	
				Детали		
11	2		A3D023.001	Ось	1	
11	3		A3D023.002	Планка	2	
11	4		A3D023.003	Ось ведущая	1	
				Стандартные изделия		
				Балты ГОСТ 7798-70		
	5		M6 x 16-011		4	
	6		M6 x 20-011		4	
	7		M8 x 20-011		4	
	8		M8 x 30-011		4	
	9		M8 x 35-011		1	

A3D025.000

Изм/Лист	№ докум.	Подп.	Дата	Лист	Листов
Разраб.	Журавлева	Л.И.	18.11	1	6
Пров.	Лейтес	Л.И.	18.11	1	6
Рук. групп.	Шаталова	Л.И.	18.11	1	6
Н. контр.	Мерзлякова	Л.И.	18.11	1	6
Утв.	Гольдберг	Л.И.	18.11	1	6

Заслонка воздушная круглого сечения

госстрой СССР
сантехпроект
г. Москва

формат 11

Формат	Зона	Поз.	Обозначение	Наименование	Кол.	Примечание
				Гайки ГОСТ 5915-70		
	10		M6 - 011		8	
	11		M8 - 011		9	
	12			Шайба пружинная		
				6Н65Г ГОСТ 6204-70	8	
	13			Шайба В ГОСТ 11371-55	3	
				Прочие изделия		
	14			Механизм исполнительный пневматический мембранный пружинный каледательного типа МУМ-К -200-100-058	1	

Переменные данные для исполнений:

			A3D025.000	См. СБ, рис. 1		
				Сборочные единицы		
11	15		A3D023.020	Корпус		1 шт., допуск замена на поз. 16
11	16		A3D023.040	Корпус		1 шт., примен. взамен поз. 15
11	18		A3D025.020	Тяга с рычагами	1	
				Детали		
11	17		A3D023.015	Диск	1	

A3D025.000

Лист 2

формат 11

Формат	Зона	Поз.	Обозначение	Наименование	Кол.	Примечание
			A3D025.000-01	См. СБ, рис. 1		
				Сборочные единицы		
11	15		A3D023.020-01	Корпус		1 шт., допуск замена на поз. 16
11	16		A3D023.040-01	Корпус		1 шт., примен. взамен поз. 15
11	18		A3D025.020-01	Тяга с рычагами	1	
				Детали		
11	17		A3D023.015-01	Диск	1	
			A3D025.000-02	См. СБ, рис. 1		
				Сборочные единицы		
11	15		A3D023.020-02	Корпус		1 шт., допуск замена на поз. 16
11	16		A3D023.040-02	Корпус		1 шт., примен. взамен поз. 15
11	18		A3D025.020-02	Тяга с рычагами	1	
				Детали		
11	17		A3D023.015-02	Диск	1	

A3D025.000

Изм/Лист	№ докум.	Подп.	Дата	Лист	Листов
				3	3

Формат	Зона	Поз.	Обозначение	Наименование	Кол.	Примечание
			A3D025.000-03	См. СБ, рис. 1		
				Сборочные единицы		
11	15		A3D023.020-03	Корпус		1 шт., допуск замена на поз. 16
11	16		A3D023.040-03	Корпус		1 шт., примен. взамен поз. 15
11	18		A3D025.020-03	Тяга с рычагами	1	
				Детали		
11	17		A3D023.015-03	Диск	1	
			A3D025.000-04	См. СБ, рис. 2		
				Сборочные единицы		
11	15		A3D023.020-04	Корпус		1 шт., допуск замена на поз. 16
11	16		A3D023.040-04	Корпус		1 шт., примен. взамен поз. 15
11	17		A3D023.060	Лопатка	1	
11	18		A3D025.020-04	Тяга с рычагами	1	

A3D025.000

Лист 4

Изм/Лист	№ докум.	Подп.	Дата	Лист	Листов
				4	4

Лист 1 из 6. Исполнение 1. Углы 90° и 120° указывать не надо.

Изм. № подл. Подп. и дата

Формат Зона	Лист	Обозначение	Наименование	Кол.	Примечание
			АЗД 025.000-05		
			См. СБ, рис. 2		
			Сборочные единицы		
11	15	АЗД 023.020-05	Карлус		1 шт., допуск. замена на поз. 16
11	16	АЗД 023.040-05	Карлус		1 шт., примен. взамен поз. 15
11	17	АЗД 023.060-01	Лопатка	1	
11	18	АЗД 025.020-05	Тяга с рычагами	1	
			АЗД 025.000-06		
			См. СБ, рис. 2		
			Сборочные единицы		
11	15	АЗД 023.020-06	Карлус		1 шт., допуск. замена на поз. 16
11	16	АЗД 023.040-06	Карлус		1 шт., примен. взамен поз. 15
11	17	АЗД 023.060-02	Лопатка	1	
11	18	АЗД 025.020-06	Тяга с рычагами	1	
			АЗД 025.000-07		
			См. СБ, рис. 2		
			Сборочные единицы		
11	15	АЗД 023.020-07	Карлус		1 шт., допуск. замена на поз. 16
Изм. лист № докум. Подп. Дата					Лист
АЗД 025.000					5

Изм. № лист, Подп. и дата

Формат 11

Формат Зона	Лист	Обозначение	Наименование	Кол.	Примечание
11	16	АЗД 023.040-07	Карлус		1 шт., примен. взамен поз. 15
11	17	АЗД 023.060-03	Лопатка	1	
11	18	АЗД 025.020-07	Тяга с рычагами	1	
			АЗД 025.000-08		
			См. СБ, рис. 2		
			Сборочные единицы		
11	15	АЗД 023.020-08	Карлус		1 шт., допуск. замена на поз. 16
11	16	АЗД 023.040-08	Карлус		1 шт., примен. взамен поз. 15
11	17	АЗД 023.060-04	Лопатка	1	
11	18	АЗД 025.020-08	Тяга с рычагами	1	
			АЗД 025.000-09		
			См. СБ, рис. 2		
			Сборочные единицы		
11	15	АЗД 023.020-09	Карлус		1 шт., допуск. замена на поз. 16
11	16	АЗД 023.040-09	Карлус		1 шт., примен. взамен поз. 15
11	17	АЗД 023.060-05	Лопатка	1	
11	18	АЗД 025.020-09	Тяга с рычагами	1	
Изм. лист № докум. Подп. Дата					Лист
АЗД 025.000					6

Изм. № лист, Подп. и дата

Формат 11

№ строки	Обозначение	Наименование	Куда входит		Примечание
			Обозначение	Кол. / Примеч.	
1					
2	АЗД 025.000	Заслонка воздушная			
3		круглого сечения			
4					
5					
6	АЗД 023.020	Карлус			1 шт., допускается замена на АЗД 023.040
7	АЗД 023.030	Опора	АЗД 023.020	1 1	
8			АЗД 023.040	1 1	
9					
10	АЗД 023.040	Карлус			1 шт., применяется взамен АЗД 023.020
11					
12	АЗД 023.060	Лопатка			1 шт. для исполнения от АЗД 025.000-04 до АЗД 025.000-05
13					
14	АЗД 025.010	Кранштейн		1 1	
15	АЗД 025.020	Тяга с рычагами		1 1	
16					
17					
18					
19					
20					
21					
22					
23					
24					
25					
26					

Изм. № лист, Подп. и дата

АЗД 025.000 ВС				
Изм. лист	№ докум.	Подп.	Дата	
Разраб.	Журзблев	И.И.	1975	
Проб.	Шталина	И.И.		
Рук. груп.	И.И.			
Н.контр.	И.И.			
Утв.	И.И.			

Заслонка воздушная круглого сечения. Ведомость спецификации

Лит. Лист Листов
1 1 1

Росстроя СССР
сп. и тех. проект
г. Москва

№ строки	Наименование	Обозначение документа на поставку	Поставщик	Куда входит (обозначение)	Количество			Примеч.
					на из-делие	в комплекте	на ре-гулир. Всего	
1	Механизм исполнительный							
2	пневматический мембранно-		Магилев-Подольский					
3	пружинный колебательного		приборостроитель-					
4	типа МИМ-К 200-100-05В		ный завод.		1		1	
5								
6								
7	Крепежные изделия							
8								
9								
10								
11	Болт М6х16-011	ГОСТ 7798-70			4			
12	М6х20-011				4		4	
13	М8х20-011				4		4	
14	М8х30-011				4		4	
15	М8х35-011				1		1	
16								
17								
18								
19	Гайка М6-011	ГОСТ 5915-70			8		8	
20								
21	М8-011				9		9	
22				АЗД 025. 020	2		2	
23							11	
24								

АЗД 025. 000 ВП					
Изм.	Лист	№ докум.	Подп.	Дата	
Разраб.	Журавлев				
Проб.	Шаталова				
Рук. групп.	Мерзлякова				
Н. контро.	Вайндерг				
Учтв.					

Заслонка воздушная круглого сечения. Ведомость покупных изделий

Лист 1 из 2

гос. строй. СССР сантех. проект г. Москва

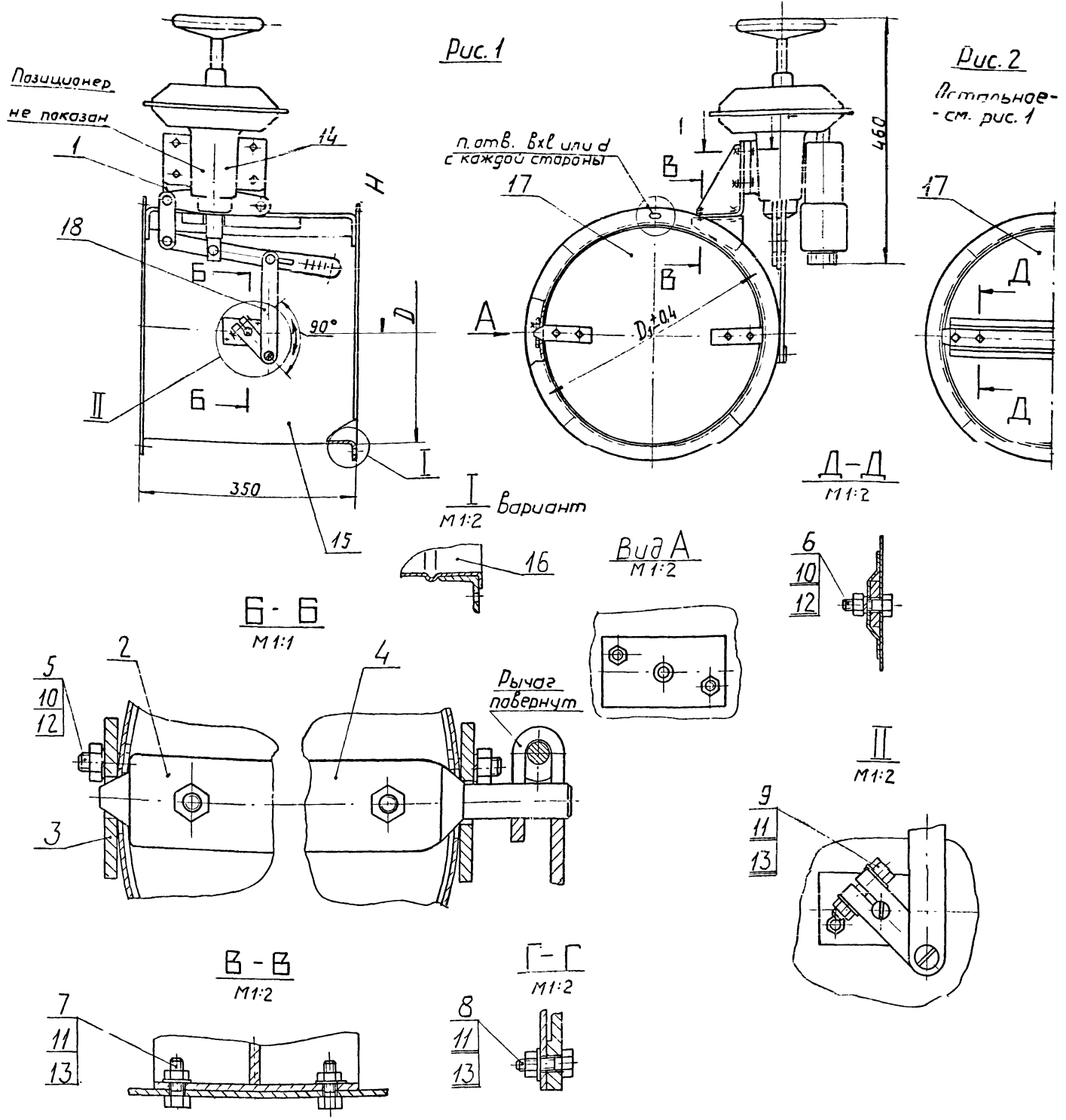
Формат: 12

№ строки	Наименование	Обозначение документа на поставку	Поставщик	Куда входит (обозначение)	Количество			Примеч.
					на из-делие	в комплекте	на ре-гулир. Всего	
1								
2	Шайба пружинная 6Н65Г	ГОСТ 6402-70			8		8	
3	8Н65Г			АЗД 025. 020	2		2	
4								
5								
6	Шайба 8	ГОСТ 11371-68			10		10	
7				АЗД 025. 020	2		2	
8							12	
9								
10								
11								
12								
13								
14								
15								
16								
17								
18								
19								
20								
21								
22								
23								
24								
25								
26								
27								
28								

АЗД 025. 000 ВП					
Изм.	Лист	№ докум.	Подп.	Дата	Лист 2

Климов: Демкина

Формат: 12



1. Назначение: для регулирования количества воздуха в вентиляционных системах рабочим давлением до 100 кгс/м².
 2. Привод: пневматический мембранно-пружинный исполнительный механизм колебательного типа МММ-К-200-100-05В (с позиционером и ручным дублёром.) Диаметр заделки мембраны - 200 мм.
 3. Размеры для справок.

Обозначение	Шифр	Рис.	Размеры, мм						кол. отв. п	Масса, кг
			D	D ₁	H	B	ℓ	d		
АЗД 25.000	P200П	1	200	230	550				20,35	
-01	P225П		225	255	560			6	20,91	
-02	P250П		250	280	565				21,54	
-03	P280П		280	310	575				21,65	
-04	P315П		315	345	585	7	10	8	23,17	
-05	P355П	2	355	385	595				24,86	
-06	P400П		400	430	610				26,34	
-07	P450П		450	480	620			10	29,09	
-08	P500П		500	530	630				31,64	
-09	P560П		560	590	650	9	14	10	33,92	

Число подл. Подл. и дата Изм. № док. Шифр док. Подл. и дата

АЗД 025.000 СБ				Лит.	Масса	Масшт.
Изм. лист	№ док.	Подл.	Дата			
Разраб.	Журавлева					
Проб.	Лейтес					
Рук. групп.	Шталина					
И. спец.	Вайндер					
Н. констр.	Терзлакова					
Упл.	Гольбергер					
Заслонка воздушная круглого сечения. Сборочный чертеж				Лит.	Масса	Масшт.
				См. табл.	-	
				Лист	Листов 1	
				госстрой СССР сантехпроект г. Москва		

Формат	Зона	Поз.	Обозначение	Наименование	Кол.	Примечание
				Документация		
И1			АЗД025.010СБ	Сборочный чертёж		
				Детали		
И1	1		АЗД025.001	Косынка	1	
И1	2		АЗД025.002	Опора	1	

АЗД025.010			Лит.	Лист	Листов
Кронштейн			госстрой СССР сантехпроект г. Москва		
Формат И1					

АЗД025.010СБ 34

* размеры для справок

АЗД025.010СБ			Лит.	Масса	Масшт.
Кронштейн			0,98 1:2		
Сборочный чертёж			Лист Листов 1		
госстрой СССР сантехпроект г. Москва					
Формат: И1					

АЗД025.001 (Δ) 2

Предельные отклонения размеров по 7 кл.

АЗД025.001			Лит.	Масса	Масшт.
Косынка			0,14 1:2		
госстрой СССР Сантехпроект г. Москва			Лист Листов 1		
4 ГОСТ 5681-57 Ст.3 ГОСТ 14637-69					
Формат: И1					

АЗД025.002 (Δ) 2Δ

Неуказанные предельные отклонения размеров по 7 кл.

АЗД025.002			Лит.	Масса	Масшт.
Опора			0,84 1:2		
госстрой СССР сантехпроект г. Москва			Лист Листов 1		
4 ГОСТ 5681-57 Ст.3 ГОСТ 14637-69					
Формат: И1					

Формат Зона	Поз.	Обозначение	Наименование	Кол.	Приме- чание
			<u>Документация</u>		
12		A3D025.02005	Сборочный чертеж		
			<u>Детали</u>		
11	1	A3D023.012	Рычаг	1	
11	2	A3D023.013	Палец	2	
11	3	A3D025.003	Рычаг	1	
			<u>Стандартные изделия</u>		
	4		Гайка М8 ГОСТ 5915-70	2	
	5		Шайба пружинная 8 65Г ГОСТ 6402-70	2	
	6		Шайба 8 ГОСТ 11371-68	2	

Изм. лист		№ докум.	Подп.	Дата	A3D025.020		Лит.	Лист	Листов
Разраб.	Журавлева	20.11.77	Журавлева	20.11.77	Тяга с рычагами		1	4	4
Проект.	Шаталова		Шаталова						
Рис. групп.	Шаталова		Шаталова						
Н. контр.	Меззякова		Меззякова						
Утв.	Вандерг		Вандерг						

госстрой СССР
сантехпроект
г. Москва

Формат Зона	Поз.	Обозначение	Наименование	Кол.	Приме- чание
			<u>Переменные данные для исполнений:</u>		
			A3D025.020		
			<u>Детали</u>		
11	7	A3D025.004	Тяга	1	
			A3D025.020-01		
			<u>Детали</u>		
11	7	A3D025.004-01	Тяга	1	
			A3D025.020-02		
			<u>Детали</u>		
11	7	A3D025.004-02	Тяга	1	
			A3D025.020-03		
			<u>Детали</u>		
11	7	A3D025.004-03	Тяга	1	
			A3D025.020-04		
			<u>Детали</u>		
11	7	A3D025.004-04	Тяга	1	

Изм. лист		№ докум.	Подп.	Дата	A3D025.020		Лит.	Лист	Листов
								2	2

Формат Зона	Поз.	Обозначение	Наименование	Кол.	Приме- чание
			A3D025.020-05		
			<u>Детали</u>		
11	7	A3D025.004-05	Тяга	1	
			A3D025.020-06		
			<u>Детали</u>		
11	7	A3D025.004-06	Тяга	1	
			A3D025.020-07		
			<u>Детали</u>		
11	7	A3D025.004-07	Тяга	1	
			A3D025.020-08		
			<u>Детали</u>		
11	7	A3D025.004-08	Тяга	1	
			A3D025.020-09		
			<u>Детали</u>		
11	7	A3D025.004-09	Тяга	1	

Изм. лист		№ докум.	Подп.	Дата	A3D025.020		Лит.	Лист	Листов
								3	3

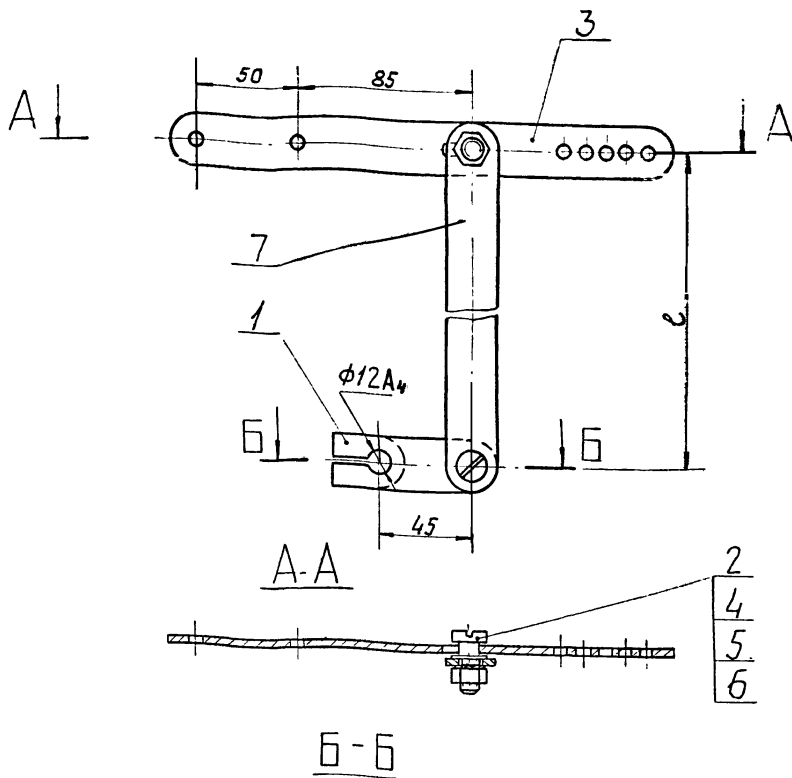
Формат Зона	Поз.	Обозначение	Наименование	Кол.	Приме- чание
			A3D025.020-10		
			<u>Детали</u>		
11	7	A3D025.004-10	Тяга	1	
			A3D025.020-11		
			<u>Детали</u>		
11	7	A3D025.004-11	Тяга	1	
			A3D025.020-12		
			<u>Детали</u>		
11	7	A3D025.004-12	Тяга	1	
			A3D025.020-13		
			<u>Детали</u>		
11	7	A3D025.004-13	Тяга	1	
			A3D025.020-14		
			<u>Детали</u>		
11	7	A3D025.004-14	Тяга	1	

Изм. лист		№ докум.	Подп.	Дата	A3D025.020		Лит.	Лист	Листов
								4	4

Формат 11

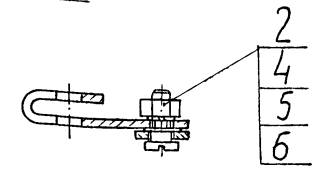
Копировал: Деминина

Формат 11



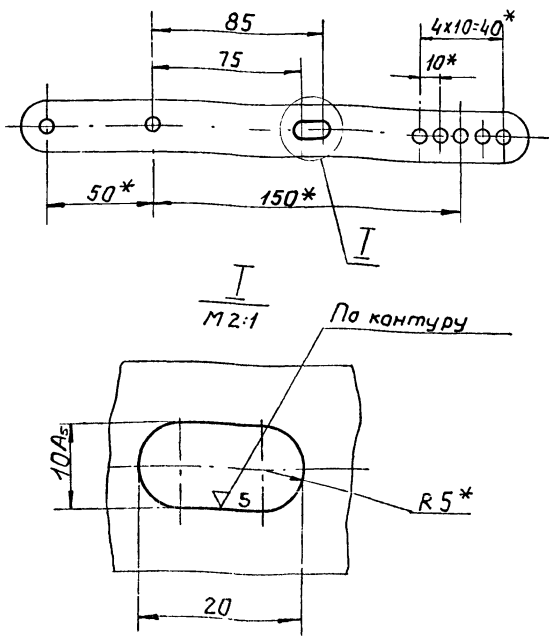
Обозначение	ℓ, мм	Масса, кг
А3Д025.020	95	0,370
-01	105	0,375
-02	110	0,380
-03	120	0,387
-04	130	0,395
-05	140	0,403
-06	155	0,415
-07	165	0,422
-08	175	0,430
-09	195	0,445
-10	115	0,384
-11	130	0,395
-12	150	0,411
-13	170	0,426
-14	190	0,441

Размеры для справок.



А3Д025.020 СБ						Лит.	Масса	Масшт.
Изм/лист	№ докум.	Подп.	Дата	Тяга с рычагами			См. табл.	-
Разраб.	Журавлева	Э.С.	Л.И.	Сборочный чертёж				-
Проб.	Шаталова	М.В.	Э.И.	Лист	Листов 1	госстрой СССР		
Рук. групп.	Шаталова	М.В.	Э.И.			сантехпроект		
Н.контр.	Мерзлякова	Л.В.	Э.И.			г. Москва		
Утв.	Гольдберг	Л.В.	Э.И.					

Формат 12

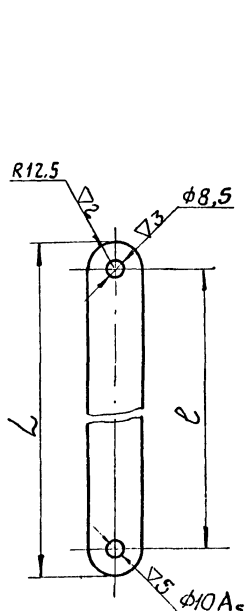


Предельные отклонения размеров по 7 кл.

* Размеры для справок

А3Д025.003						Лит.	Масса	Масшт.
Изм/лист	№ докум.	Подп.	Дата	Рычаг			-	-
Разраб.	Журавлева	Э.С.	Л.И.					-
Проб.	Лейтес	Л.И.	Э.И.	Лист	Листов 1	госстрой СССР		
Рук. групп.	Шаталова	М.В.	Э.И.			сантехпроект		
Н.контр.	Мерзлякова	Л.В.	Э.И.			г. Москва		
Утв.	Вайндберг	Л.В.	Э.И.					

Заготовка-рычаг от МИМ-К-200-100-05В



Обозначение	Размеры, мм		Масса, кг
	ℓ	L	
А3Д025.004	95	120	0,088
-01	105	130	0,095
-02	110	135	0,100
-03	120	145	0,107
-04	130	155	0,115
-05	140	165	0,123
-06	155	180	0,135
-07	165	190	0,142
-08	175	200	0,150
-09	195	220	0,165
-10	115	140	0,104
-11	130	155	0,115
-12	150	175	0,131
-13	170	195	0,146
-14	190	215	0,161

Предельные отклонения размеров по 7 кл.

Изм/лист, Подп. и дата

А3Д025.004						Лит.	Масса	Масшт.
Изм/лист	№ докум.	Подп.	Дата	Тяга			См. табл.	-
Разраб.	Журавлева	Э.С.	Л.И.					-
Проб.	Лейтес	Л.И.	Э.И.	Лист	Листов 1	госстрой СССР		
Рук. групп.	Шаталова	М.В.	Э.И.			сантехпроект		
Н.контр.	Мерзлякова	Л.В.	Э.И.			г. Москва		
Утв.	Вайндберг	Л.В.	Э.И.					

Полоса 4x25 ГОСТ 103-57 Ст. 3 ГОСТ 535-58

Формат	Зона	Поз.	Обозначение	Наименование	Кол.	Примечание
				Документация		
22			АЗД026.000 СБ	Сборочный чертеж		
12			АЗД026.000 ВС	Сведения об изделии		
12			АЗД026.000 ВП	Ведомость покупных изделий		
				Детали		
11	1		АЗД024.001	Ось ведущая	1	
11	2		АЗД024.002	Ось	5	
11	3		АЗД024.003	Ось	5	
11	4		АЗД024.004	Прокладка	1	
				Стандартные изделия		
	5			Болты ГОСТ 7798-70 М8 x 20 - 011	16	
	6			М8 x 30 - 011	6	
	7			М8 x 35 - 011	1	
				Гайки ГОСТ 5915-70		
	8			М8 - 011	23	
	9			М10 - 011	5	
АЗД026.000						
Шт. лист			№ докум.	Подп.	Дата	
Разраб. Журавлева			1	22.11.77		
Проб. Шаталова			1			
Рис. групп. Шаталова			1			
Н. контр. Мерлякова			1			
Утв. Ваинберг			1			
			лит. лист	лист	листов	
				1	4	
			Заслонка воздушная			
			круглого сечения			
			Госстрой СССР			
			сантехпроект			
			г. Москва			
			Копировал: Зей-		Формат 11	

Формат	Зона	Поз.	Обозначение	Наименование	Кол.	Примечание
		10		Шайба пружинная ВН65Г ГОСТ 6402-70	18	
		11		Шайба 8 ГОСТ 11371-68	5	
				Прочие изделия		
		12		Механизм исполнительный пневматический мембранно-пружинный колебательного типа МУМ-К-200-100-05В	1	
Примечные данные для исполнения:						
				АЗД026.000		
				Сборочные единицы		
11	13		АЗД024.040	Лопатка средняя	1	
11	14		АЗД024.050	Лопатка крайняя	2	
11	15		АЗД024.060	Тяга с рычагами	2	
11	16		АЗД025.020-10	Тяга с рычагами	1	
11	17		АЗД026.010	Корпус		1 шт., допуск, замена на поз. 18
11	18		АЗД026.020	Корпус		1 шт., примен. взамен поз. 17
АЗД026.000						
Шт. лист			№ докум.	Подп.	Дата	
			Копировал: Зей-		Формат 11	

Формат	Зона	Поз.	Обозначение	Наименование	Кол.	Примечание
				АЗД026.000-01		
				Сборочные единицы		
11	13		АЗД024.040-01	Лопатка средняя	1	
11	14		АЗД024.050-01	Лопатка крайняя	2	
11	15		АЗД024.060-01	Тяга с рычагами	2	
11	16		АЗД025.020-11	Тяга с рычагами	1	
11	17		АЗД026.010-01	Корпус		1 шт., допуск, замена на поз. 18
11	18		АЗД026.020-01	Корпус		1 шт., примен. взамен поз. 17
				АЗД026.000-02		
				Сборочные единицы		
11	13		АЗД024.040-02	Лопатка средняя	1	
11	14		АЗД024.050-02	Лопатка крайняя	2	
11	15		АЗД024.060-02	Тяга с рычагами	2	
11	16		АЗД025.020-12	Тяга с рычагами	1	
11	17		АЗД026.010-02	Корпус		1 шт., допуск, замена на поз. 18
11	18		АЗД026.020-02	Корпус		1 шт., примен. взамен поз. 17
АЗД026.000						
Шт. лист			№ докум.	Подп.	Дата	
			Копировал: Зей-		Формат 11	

Формат	Зона	Поз.	Обозначение	Наименование	Кол.	Примечание
				АЗД026.000-03		
				Сборочные единицы		
11	13		АЗД024.040-03	Лопатка средняя	1	
11	14		АЗД024.050-03	Лопатка крайняя	2	
11	15		АЗД024.060-03	Тяга с рычагами	2	
11	16		АЗД025.020-13	Тяга с рычагами	1	
11	17		АЗД026.010-03	Корпус		1 шт., допуск, замена на поз. 18
11	18		АЗД026.020-03	Корпус		1 шт., примен. взамен поз. 17
				АЗД026.000-04		
				Сборочные единицы		
11	13		АЗД024.040-04	Лопатка средняя	1	
11	14		АЗД024.050-04	Лопатка крайняя	2	
11	15		АЗД024.060-04	Тяга с рычагами	2	
11	16		АЗД025.020-14	Тяга с рычагами	1	
11	17		АЗД026.010-04	Корпус		1 шт., допуск, замена на поз. 18
11	18		АЗД026.020-04	Корпус		1 шт., примен. взамен поз. 17
АЗД026.000						
Шт. лист			№ докум.	Подп.	Дата	
			Копировал: Зей-		Формат 11	

№ стр.	Обозначение	Наименование	Куда входит		Примечание
			Обозначение	Кол.	
1					
2	АЗД026.000	Заслонка воздушная			
3		круглого сечения		1	
4					
5					
6					
7	АЗД024.020	Опора	АЗД024.010	1	1
8			АЗД024.030	1	1
9					
10					
11					
12	АЗД024.040	Лопатка средняя			1
13	АЗД024.050	Лопатка крайняя			2
14	АЗД024.060	Тяга с рычагами			2
15					
16	АЗД025.020	Тяга с рычагами			1
17					
18	АЗД026.010	Корпус			1 шт, допускается замена на АЗД026.020
19					
20	АЗД026.020	Корпус			1 шт, применяется взамен АЗД026.010
21					
22					
23					
24					
25					
26					

Исполн. и ответ. за проект: [подпись]

				АЗД026.000 ВС			
Изм. лист	№ докум.	Подп.	Дата	Заслонка воздушная круглого сечения. Ведомость спецификаций	Лист	Лист	Листов
Разработ.	Журавлева	И.И.			Госстрой СССР Сантехпроект г. Москва Формат 12		
Проб.	Шаталова	И.И.					
Вып. экз.	Шаталова	И.И.					
Н. кант.	Мерзлякова	И.И.					
Утв.	Вайнберг	И.И.					

№ стр.	Наименование	Обозначение доку-мента на поставку	Поставщик	Куда входит (обозначение)	Количества			Примеч.
					на из-делие	в котлы гул.в.	всего	
1								
2	Механизм исполнительный							
3	пневматический мембранно-							
4	пружинный колебательного							
5	типа МММ-К-200-100-05 В							
6			Могилев-Подольский					
7			приборостроительный					
8			завод		1		1	
9								
10								
11								
12	Крепежные изделия							
13								
14								
15	Болт М8х20-011	Гост 7798-70		АЗД024.060	2		4	
16					16		16	
17							20	
18								
19	М8х30-011				6		6	
20								
21	М8х35-011				1		1	
22								
23								
24								

Исполн. и ответ. за проект: [подпись]

				АЗД026.000 ВП			
Изм. лист	№ докум.	Подп.	Дата	Заслонка воздушная круглого сечения. Ведомость пачупных изделий	Литера	Лист	Листов
Разработ.	Лейтес	И.И.			Госстрой СССР Сантехпроект г. Москва Формат 12		
Проб.	Шаталова	И.И.					
Вып. экз.	Шаталова	И.И.					
Н. кант.	Мерзлякова	И.И.					
Утв.	Вайнберг	И.И.					

Копировал: Денисова Формат 12

№ строки	Наименование	Обозначение документа на поставку	Поставщик	Куда входит (обозначение)	Количество				Примеч.
					на изделие	в комплект	на рекультивацию	Всего	
1									
2	Гайка М8-011	ГОСТ 5915-70		АЗД 024.060	2			4	
3				АЗД 025.020	1			1	
4					23			23	
5								28	
6									
7	М10-011				5			5	
8									
9									
10	Ось 8x5x16	ГОСТ 9650-71		АЗД 024.060	2			4	
11									
12									
13	Шайба пружинная								
14	8Н65Г	ГОСТ 6402-70		АЗД 024.060	2			4	
15				АЗД 025.020	1			1	
16					18			18	
17								23	
18									
19									
20	Шайба 8	ГОСТ 9649-66		АЗД 024.060	4			8	
21									
22									
23	Шайба 8	ГОСТ 11371-68		АЗД 024.060	2			4	
24				АЗД 025.020	1			1	
25					5			5	
26								70	
27									
28									

Изм. лист № докум. Подп. Дата

АЗД 026.000 ВП

Лист 2

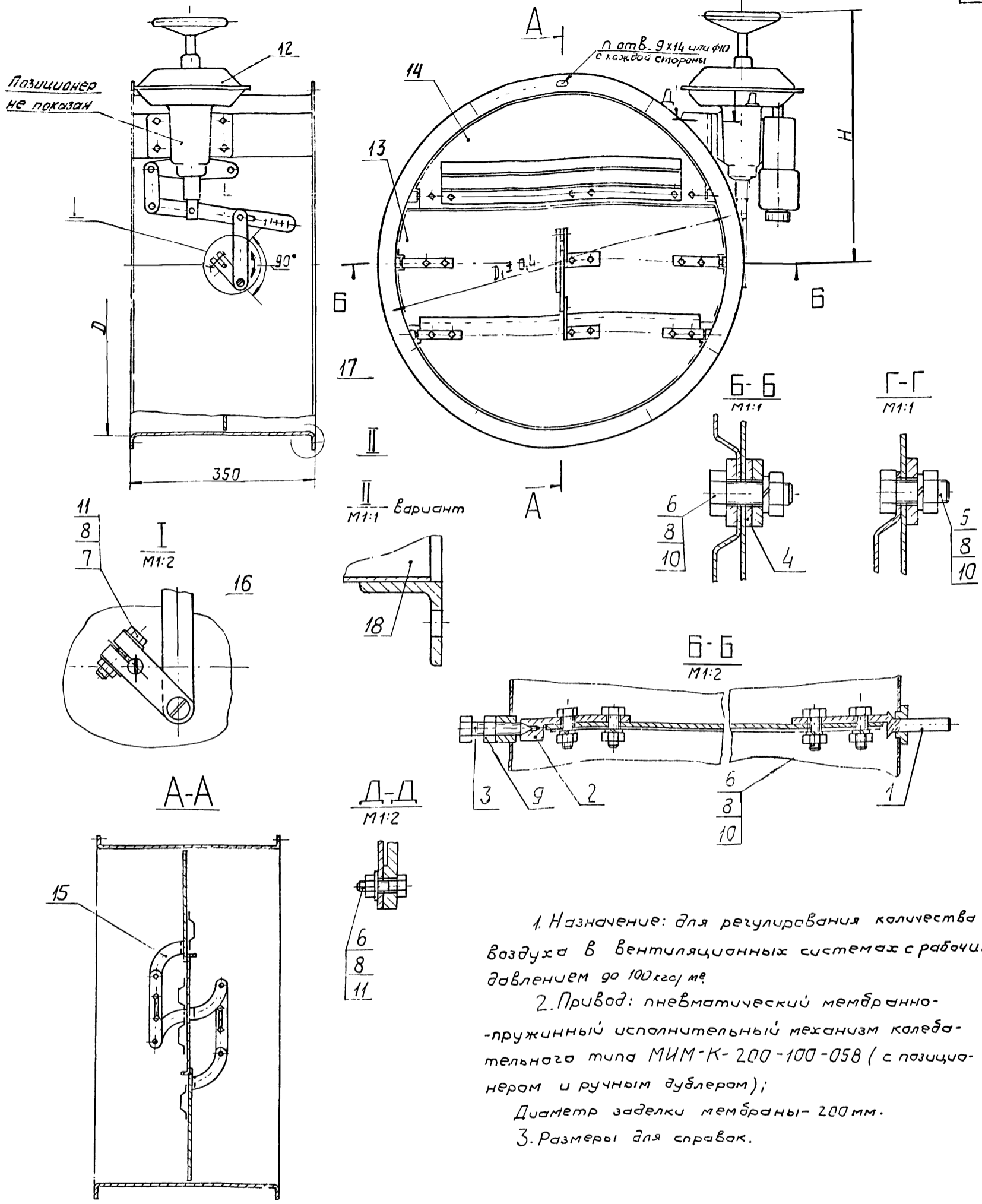
Шайба Подп. и дата: Изм. лист № докум. Подп. Дата

№ строки	Наименование	Обозначение документа на поставку	Поставщик	Куда входит (обозначение)	Количество				Примеч.
					на изделие	в комплект	на рекультивацию	Всего	
1									
2	Шплинт 2x12	ГОСТ 397-66			2			4	
3									
4									
5									
6									
7									
8									
9									
10									
11									
12									
13									
14									
15									
16									
17									
18									
19									
20									
21									
22									
23									
24									
25									
26									
27									
28									

Изм. лист № докум. Подп. Дата

АЗД 026.000 ВП

Лист 3



1. Назначение: для регулирования количества воздуха в вентиляционных системах с рабочим давлением до 100 кгс/м².

2. Привод: пневматический мембранно-пружинный исполнительный механизм колебательного типа МИМ-К-200-100-058 (с позиционером и ручным дублером); Диаметр заделки мембраны - 200 мм.

3. Размеры для справок.

Обозначение	Шифр	Размеры, мм			Кол. отв., п	Масса, кг
		D	D ₁	H		
А3Д026.000	Р630П	630	660	570		43,36
-01	Р710П	710	740	585	12	47,28
-02	Р800П	800	830	605		51,71
-03	Р900П	900	940	625		60,26
-04	Р1000П	1000	1040	645	16	65,42

А3Д026.000СБ				Лист	Масса	Масшт.
Заслонка воздушная круглого сечения. Сборочный чертеж				1	Лг. табл.	-
Изм.	Лист	№ докум.	Подп.	Дата		
Рис.	Лист	Лист	Лист	Лист		
Р.к.с.г.р.п.	Лист	Лист	Лист	Лист		
П.спец.	Лист	Лист	Лист	Лист		
Н.контр.	Лист	Лист	Лист	Лист		
Утв.	Лист	Лист	Лист	Лист		

Формат	Зона	Поз.	Обозначение	Наименование	Кол.	Примечание
				Документация		
12			АЗД 026.010 СБ	Сборочный чертеж		
				Сборочные единицы		
11	1		АЗД 024.020	Опора	1	
				Детали		
11	2		АЗД 024.004	Бобышка	5	
11	3		АЗД 024.005	Бобышка	1	
Переменные данные для исполнений:						
			АЗД 026.010			
				Детали		
12	4		АЗД 024.006	Обечайка	1	
				АЗД 026.010-01		
				Детали		
12	4		АЗД 024.006-01	Обечайка	1	
АЗД 026.010						
Изм. лист № докум. Подп. Дата			лит. лист листов			
Разраб. Лейтес			Госстрой СССР			
Пров. Шаталова			САНТЕХПРОЕКТ			
Руковод. Шаталова			г. Москва			
Н. контр. Мерзлякова						
Утв. Ваиндерг						
			Копировал: Ф.И.		формат 11	

Формат	Зона	Поз.	Обозначение	Наименование	Кол.	Примечание
				АЗД 026.010-02		
				Детали		
12	4		АЗД 024.006-02	Обечайка	1	
				АЗД 026.010-03		
				Детали		
12	4		АЗД 024.006-03	Обечайка	1	
				АЗД 026.010-04		
				Детали		
12	4		АЗД 024.006-04	Обечайка	1	
АЗД 026.010						
Изм. лист № докум. Подп. Дата			лит. лист листов			
			Госстрой СССР			
			САНТЕХПРОЕКТ			
			г. Москва			
			Копировал: Ф.И.		формат 11	

1. Неуказанные предельные отклонения размеров по 7 кл.

2. Непараллельность осей I относительно оси II по 7 степени точности ГОСТ 10356-63.

3.* Размеры для справок.

Обозначение	Размеры, мм						Кол. шт, п	Масса, кг
	D	D ₁	D ₂	C	h	h ₁		
АЗД 026.010	630	660	696	272	285	125	14,44	
-01	710	740	776	312	300	141	15,06	
-02	800	830	866	358	320	160	17,73	
-03	900	940	974	408	340	180	20,29	
-04	1000	1040	1074	458	360	200	22,32	

АЗД 026.010 СБ				лит. Масса/Масшт	
Корпус.					
Сборочный чертеж					
Изм. лист № докум. Подп. Дата			лит. лист листов		
Разраб. Лейтес			Госстрой СССР		
Пров. Шаталова			САНТЕХПРОЕКТ		
Руковод. Шаталова			г. Москва		
Н. контр. Мерзлякова					
Утв. Ваиндерг					
			Копировал: Ф.И.		
			формат 12		

Формат	Зона	Лист	Обозначение	Наименование	Кол.	Примечание
				Документация		
12			АЗД 026.020 СБ	Сборочный чертеж		
				Сборочные единицы		
11	1		АЗД 024.020-01	Опора	1	
				Детали		
11	2		АЗД 024.004	Бабышка	5	
11	3		АЗД 024.005	Бабышка	1	
			Переменные данные для исполнения:			
			АЗД 026.020			
			Детали			
11	4		АЗД 024.009	Обечайка	1	
11	5		АЗД 024.011	Фланец	2	
			АЗД 026.020-01			
			Детали			
11	4		АЗД 024.009-01	Обечайка	1	

Изм. Лист	№ докум.	Подп.	Дата	<p style="text-align: center;">АЗД 026.020</p> <p style="text-align: center;">Корпус</p>	Лит.	Лист	Листов
Разраб.	Лейтес	Л.Л.			1	2	
Проб.	Шаталина	Ш.Ш.	21/24		госстрой СССР		
Нуж. групп.	Шаталина	Ш.Ш.			сантехпроект		
Н. контр.	Мерлякова	М.С.	21/24		г. Москва		
Утв.	Вайндерс	В.В.	21/24	формат 11			

Формат	Зона	Лист	Обозначение	Наименование	Кол.	Примечание
11	5		АЗД 024.011-01	Фланец	2	
			АЗД 026.020-02			
			Детали			
11	4		АЗД 024.009-02	Обечайка	1	
11	5		АЗД 024.011-02	Фланец	2	
			АЗД 026.020-03			
			Детали			
11	4		АЗД 024.009-03	Обечайка	1	
11	5		АЗД 024.011-03	Фланец	2	
			АЗД 026.020-04			
			Детали			
11	4		АЗД 024.009-04	Обечайка	1	
11	5		АЗД 024.011-04	Фланец	2	

Изм. Лист	№ докум.	Подп.	Дата	<p style="text-align: center;">АЗД 026.020</p>	Лит.	Лист	Листов
Разраб.	Лейтес	Л.Л.			1	2	
Проб.	Шаталина	Ш.Ш.	21/24		госстрой СССР		
Нуж. групп.	Шаталина	Ш.Ш.			сантехпроект		
Н. контр.	Мерлякова	М.С.	21/24		г. Москва		
Утв.	Вайндерс	В.В.	21/24	формат 11			

Лит. и дата. Взам. инв. №, № уч. Лист. и дата

АЗД 026.020 СБ

1. Неуказанные предельные отклонения размеров по 7 кл.
2. Неперпендикулярность поверхности Б относительно оси поверхности В по 7 степени точности ГОСТ 10356-63.
3. Непараллельность осей I относительно осей I по 7 степени точности ГОСТ 10356-63.
4. * Размеры для справок.

Обозначение	Размеры, мм					Кол. шт.	Масса, кг
	D	D ₁	C	h	h ₁		
АЗД 026.020	630	660	272	285	125	12	20,41
-01	710	740	312	300	141	12	22,63
-02	800	830	358	320	160	16	25,03
-03	900	940	408	340	180	16	30,31
-04	1000	1040	458	360	200	16	33,21

Изм. Лист	№ докум.	Подп.	Дата	<p>АЗД 026.020 СБ.</p> <p>Корпус.</p> <p>Сборочный чертеж</p>	Лит.	Масса	Масш.
Разраб.	Лейтес	Л.Л.			См. табл.	—	
Проб.	Шаталина	Ш.Ш.	21/24		госстрой СССР		
Нуж. групп.	Шаталина	Ш.Ш.			сантехпроект		
Н. контр.	Мерлякова	М.С.	21/24		г. Москва		
Утв.	Вайндерс	В.В.	21/24	формат 11			

Серия 1.494-14

Формат	Зона	Поз.	Обозначение	Наименование	Кол.	Примечание
				Документация		
22			A3D027.000CB	Сборочный чертеж		
12			A3D027.000BC	Ведомость Спецификации		
12			A3D027.000BP	Ведомость покупных изделий		
				Сборочные единицы		
11	1		A3D027.010	Ручка управления	1	
				Детали		
11	2		A3D023.001	Ось	1	
11	3		A3D023.002	Планка	1	
11	4		A3D023.003	Ось ведущая	1	
A3D027.000						
Изм/Лист	№ докум.	Подп.	Дата	Заслонка воздушная	Лист	Листов
Разраб.	Лейтес	В.Р.	81-71	круглого сечения	7	7
Проб.	Шаталова	И.И.				
Рук. групп	Шаталова	И.И.				
И. контр.	Иерзлякова	И.И.				
Утв.	Вайндберг	И.И.				
				госстрой СССР сантехпроект г. Москва		
				формат 11		

Формат	Зона	Поз.	Обозначение	Наименование	Кол.	Примечание
				Стандартные изделия		
				Болты ГОСТ 7198-70		
	5		M6x16-011		2	
	6		M6x20-011		4	
	7		M8x20-011		1	
	8		M8x35-011		1	
	9			Борашек М8-1-011 ГОСТ 3032-66	1	
				Гайки ГОСТ 5915-70		
	10		M6-011		6	
	11		M8-011		1	
	12			Шайба пружинная 6Н65Г ГОСТ6402-70	6	
	13			Шайба 8 ГОСТ1137Н-66	2	
Переменные данные для исполнения:						
A3D027.000						
См. СБ, рис. 1						
Сборочные единицы						
11	14		A3D027.020	Корпус		1шт, допуск замена на поз.15
A3D027.000						
				лист	2	

Формат	Зона	Поз.	Обозначение	Наименование	Кол.	Примечание
11	15		A3D027.030	Корпус		1шт, примен. взамен поз.14
				Детали		
11	16		A3D023.015	Диск	1	
				A3D027.000-01 См. СБ, рис. 1		
Сборочные единицы						
11	14		A3D027.020-01	Корпус		1шт, допуск замена на поз.15
11	15		A3D027.030-01	Корпус		1шт, примен. взамен поз.14
				Детали		
11	16		A3D023.015-01	Диск	1	
				A3D027.000-02 См. СБ, рис. 1		
Сборочные единицы						
11	14		A3D027.020-02	Корпус		1шт, допуск замена на поз.15
A3D027.000						
				лист	3	

Формат	Зона	Поз.	Обозначение	Наименование	Кол.	Примечание
11	15		A3D027.030-02	Корпус		1шт, примен. взамен поз.14
				Детали		
11	16		A3D023.015-02	Диск	1	
				A3D027.000-03 См. СБ, рис. 1		
Сборочные единицы						
11	14		A3D027.020-03	Корпус		1шт, допуск замена на поз.15
11	15		A3D027.030-03	Корпус		1шт, примен. взамен поз.14
				Детали		
11	16		A3D023.015-03	Диск	1	
				A3D027.000-04 См. СБ, рис. 2		
Сборочные единицы						
11	16		A3D023.060	Лопатка	1	
11	14		A3D027.020-04	Корпус		1шт, допуск замена на поз.15
A3D027.000						
				лист	4	

Копировал: Данилина.

формат 11

Шиб № 10001 Парт и дата
Шиб № 10002 Шиб № 10003 Шиб № 10004 Шиб № 10005 Шиб № 10006 Шиб № 10007 Шиб № 10008 Шиб № 10009 Шиб № 10010 Шиб № 10011 Шиб № 10012 Шиб № 10013 Шиб № 10014 Шиб № 10015 Шиб № 10016 Шиб № 10017 Шиб № 10018 Шиб № 10019 Шиб № 10020 Шиб № 10021 Шиб № 10022 Шиб № 10023 Шиб № 10024 Шиб № 10025

№ строки	Обозначение	Наименование	Куда входит		Общее кол.	Примечание
			Обозначение	Кол.		
1						
2	A3D027.000	Заслонка Воздушная круглого сечения			1	
3						
4						
5	A3D023.060	Лапатка				1шт для исполнения от АЗД 027.000-04 до АЗД027.000-09
6						
7	A3D027.010	Ручка управления			1	
8	A3D027.020	Карпус				1шт, допускается замена на АЗД 027.030
9						
10	A3D027.030	Карпус				1шт, применяется взамен АЗД 027.020
11						
12						
13						
14						
15						
16						
17						
18						
19						
20						
21						
22						
23						
24						
25						

				A3D027.000 BC		
Изм/лист	№ докум.	Подп.	Дата	Заслонка Воздушная круглого сечения Ведомость спецификаций	Лист	Листов
Разраб	Лейтес	Л.Л.	88-71		1	1
Проб.	Шаталова	Ш.Ш.				
Рук груп.	Шаталова	Ш.Ш.				
Н.контр.	Мерлякова	М.М.				
Утв.	Вайнберг	В.В.				
					госстрой СССР сантехпроект г. Москва формат 12	

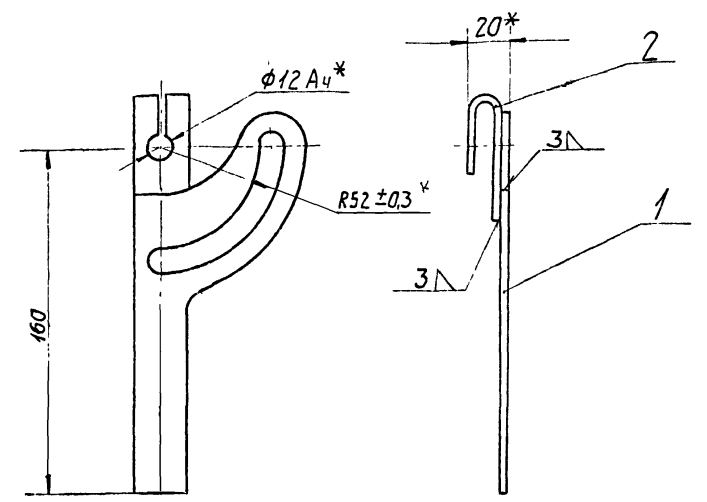
Шиб № 10001 Шиб № 10002 Шиб № 10003 Шиб № 10004 Шиб № 10005 Шиб № 10006 Шиб № 10007 Шиб № 10008 Шиб № 10009 Шиб № 10010 Шиб № 10011 Шиб № 10012 Шиб № 10013 Шиб № 10014 Шиб № 10015 Шиб № 10016 Шиб № 10017 Шиб № 10018 Шиб № 10019 Шиб № 10020 Шиб № 10021 Шиб № 10022 Шиб № 10023 Шиб № 10024 Шиб № 10025

№ строки	Наименование	Обозначение документа на поставку	Поставщик	Куда входит (обозначение)	Количества			Примеч.
					на из-делие	в комплект	на ре-гулир.	
1								
2	<u>Крепежные изделия</u>							
3								
4	Болт М6х16-011	ГОСТ 7798-70			2		2	
5	М6х20-011				4		4	
6	М8х20-011				1		1	
7	М8х35-011				1		1	
8								
9	Брашеч М8-Г011	ГОСТ 3032-66			1		1	
10								
11								
12	Гайка М6-011	ГОСТ 5915-70			6		6	
13	М8-011				1		1	
14								
15								
16	Шайба пружинная 6Н65Г	ГОСТ 6402-70			6		6	
17								
18	Шайба 8	ГОСТ 11371-68			2		2	
19								
20								
21								
22								
23								
24								

				A3D027.000 BP		
Изм/лист	№ докум.	Подп.	Дата	Заслонка Воздушная круглого сечения. Ведомость закупных изделий.	Лист	Листов
Разраб	Лейтес	Л.Л.	88-11		1	1
Проб.	Шаталова	Ш.Ш.				
Рук груп.	Шаталова	Ш.Ш.				
Н.контр.	Мерлякова	М.М.				
Утв.	Вайнберг	В.В.				
					госстрой СССР сантехпроект г. Москва формат 12	

Формат	Зона	Лист	Обозначение	Наименование	Кол	Примечание
				Документация		
11			A3D027.010CB	Сборочный чертеж		
				Детали		
1	1	A3D027.001	Рукоятка	1		
11	2	A3D027.002	Рычаг	1		

A3D027.010CB 47



* Размеры для справок

A3D027.010			
Изм/Лист	№ докум	Подп.	Дата
Разраб.	Лейтес	Л-1	84-71
Проб.	Шаталова	Ш-1	
Рук. групп	Шаталова	Ш-1	
Н. контр.	Мерзлякова	М-1	84-71
Утв.	Ваиндерг	В-1	84-71

Лит. Лист Листов
1 1

госстрой СССР
сантехпроект
г. Москва

Формат 11

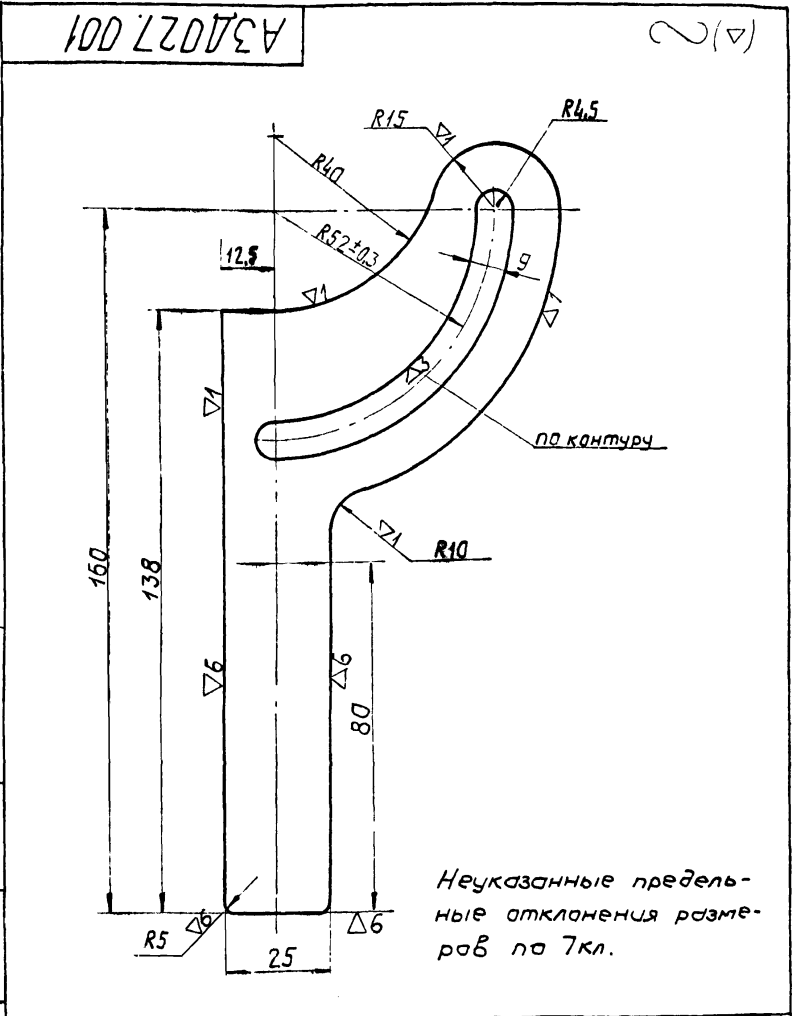
A3D027.010CB			
Изм/Лист	№ докум	Подп.	Дата
Разраб.	Лейтес	Л-1	84-71
Проб.	Шаталова	Ш-1	
Рук. групп	Шаталова	Ш-1	
Н. контр.	Мерзлякова	М-1	84-71
Утв.	Ваиндерг	В-1	84-71

Лит. Масса Масшт
1 0,2 1:2

Лист Листов 1 1

госстрой СССР
сантехпроект
г. Москва

Формат 11



Неуказанные предельные отклонения размеров по 7кл.

A3D027.001			
Изм/Лист	№ докум	Подп.	Дата
Разраб.	Лейтес	Л-1	84-71
Проб.	Шаталова	Ш-1	
Рук. групп	Шаталова	Ш-1	
Н. контр.	Мерзлякова	М-1	84-71
Утв.	Ваиндерг	В-1	84-71

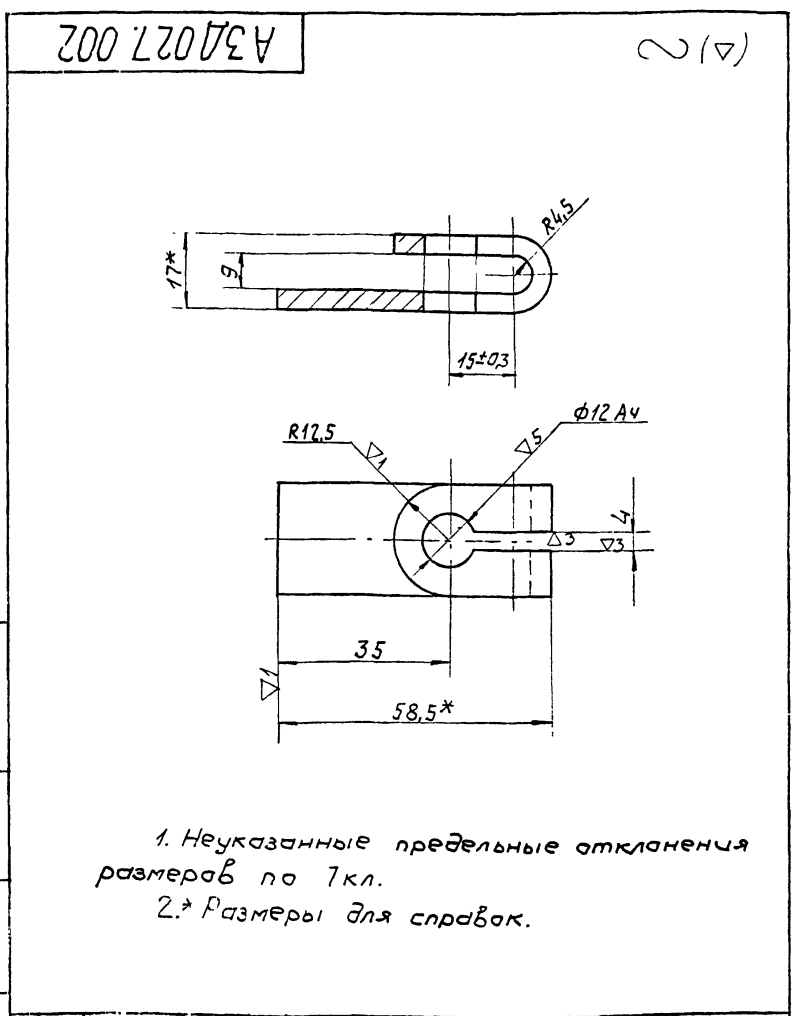
Лит. Масса Масшт
1 0,133 1:1

Лист Листов 1 1

госстрой СССР
сантехпроект
г. Москва

Лист В3 ГОСТ 3680-57
Ст. 3 ГОСТ 16523-70

Формат 11



1. Неуказанные предельные отклонения размеров по 7кл.
2. * Размеры для справок.

A3D027.002			
Изм/Лист	№ докум	Подп.	Дата
Разраб.	Лейтес	Л-1	84-71
Проб.	Шаталова	Ш-1	
Рук. групп	Шаталова	Ш-1	
Н. контр.	Мерзлякова	М-1	84-71
Утв.	Ваиндерг	В-1	84-71

Лит. Масса Масшт
1 0,065 1:1

Лист Листов 1 1

госстрой СССР
сантехпроект
г. Москва

Лист 4x25 ГОСТ 103-57
Ст. 5 ГОСТ 535-58

Формат 11

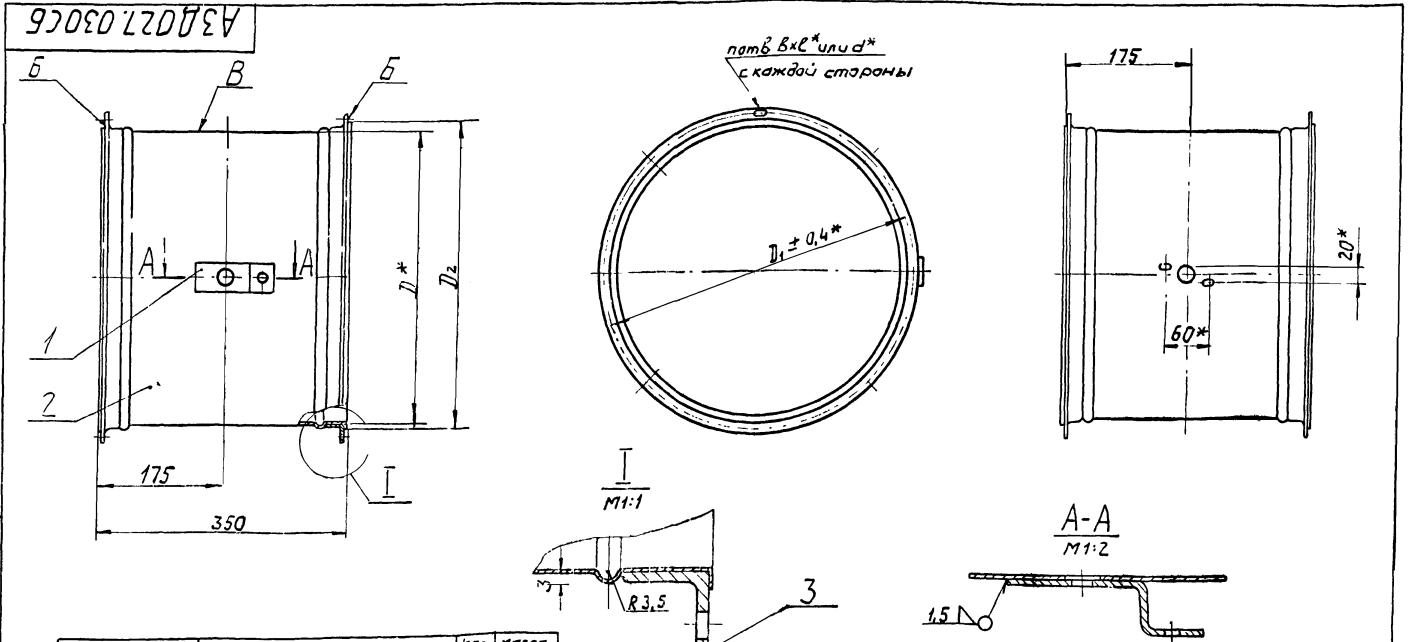
Серия 1494-14

Формат	Зона	Лист	Обозначение	Наименование	Кол.	Примечание
				Документация		
12			АЗД 027.030СБ	Сборочный чертёж		
				Детали		
11	1		АЗД 027.003	Кранштейн	1	
			Переменные данные для исполнения:			
			АЗД 027.030			
			Детали			
11	2		АЗД 023.009	Обечайка	1	
11	3		АЗД 023.011	Фланец	2	
			АЗД 027.030-01			
			Детали			
11	2		АЗД 023.009-01	Обечайка	1	
11	3		АЗД 023.011-01	Фланец	2	
			АЗД 027.030-02			
			Детали			
11	2		АЗД 023.009-02	Обечайка	1	
11	3		АЗД 023.011-02	Фланец	2	
			АЗД 027.030-03			
			Детали			
11	2		АЗД 023.009-03	Обечайка	1	
11	3		АЗД 023.011-03	Фланец	2	
АЗД 027.030						
Изм. лист № докум. Подп. Дата				Лит. Лист Листов		
Разраб. Лейтес Л.Р. 11/11				1 1 2		
Проб. Шаталова				госстрой СССР		
Инж. групп. Шаталова				сантехпроект		
Н.контр. Мерзлякова				г. Москва		
Утв. Ваинберг						

Карпус

Формат	Зона	Лист	Обозначение	Наименование	Кол.	Примечание
				АЗД 027.030-04		
			Детали			
11	2		АЗД 023.009-04	Обечайка	1	
11	3		АЗД 023.011-04	Фланец	2	
			АЗД 027.030-05			
			Детали			
11	2		АЗД 023.009-05	Обечайка	1	
11	3		АЗД 023.011-05	Фланец	2	
			АЗД 027.030-06			
			Детали			
11	2		АЗД 023.009-06	Обечайка	1	
11	3		АЗД 023.011-06	Фланец	2	
			АЗД 027.030-07			
			Детали			
11	2		АЗД 023.009-07	Обечайка	1	
11	3		АЗД 023.011-07	Фланец	2	
			АЗД 027.030-08			
			Детали			
11	2		АЗД 023.009-08	Обечайка	1	
11	3		АЗД 023.011-08	Фланец	2	
			АЗД 027.030-09			
			Детали			
11	2		АЗД 023.009-09	Обечайка	1	
11	3		АЗД 023.011-09	Фланец	2	
АЗД 027.030						
Изм. лист № докум. Подп. Дата				Лит. Лист Листов		
				1 1 2		
				госстрой СССР		
				сантехпроект		
				г. Москва		

формат 11



Обозначение	Размеры, мм						Кол. отв. п	Масса, кг
	D	D ₁	D ₂	b	e	d		
АЗД 027.030	200	230	220				6	3,82
-01	225	255	245				6	4,27
-02	250	280	270				6	4,73
-03	280	310	300				6	5,25
-04	315	345	335	7	10	8	8	5,90
-05	355	385	375				8	7,32
-06	400	430	420				8	8,12
-07	450	480	470				10	9,66
-08	500	530	520				10	11,24
-09	560	590	580	9	14	10	10	12,92

1. Неуказанные предельные отклонения размеров по 7 кл.
2. Неперпендикулярность поверхностей Б относительно оси поверхности в по 7 степени точности ГОСТ 10356-63.
- 3.* Размеры для справок.

АЗД 027.030СБ				Лит.	Масса	Масштаб
Изм. лист	№ докум.	Подп.	Дата			
Карпус						
Сборочный чертёж				Лит.	Масса	Масштаб
				См. табл.	-	-
				Лит.	Листов	1
				госстрой СССР		
				сантехпроект		
				г. Москва		

Копировала Данилина

формат 12

Формат	Зона	Лист	Обозначение	Наименование	Кол.	Примечание
				Документация		
72			АЗД 028.000 СБ	Сборочный чертеж		
12			АЗД 028.000 ВС	Ведомость спецификаций		
12			АЗД 028.000 ВП	Ведомость покупных изделий		
				Сборочные единицы		
11	1		АЗД 027.010	Ручка управления	1	
				Детали		
11	2		АЗД 023.003	Ось ведущая	1	
11	3		АЗД 024.001	Ось	5	
11	4		АЗД 024.002	Ось	5	
11	5		АЗД 024.003	Прокладка	1	
				Стандартные изделия		
				Болты ГОСТ 7798-70		
	6			M8x20-011	17	
	7			M8x25-011	2	
	8			M8x35-011	1	
АЗД 028.000						
Изм.	Лист	№ докум.	Подп.	Дата	Лист Лист Листов	
Разраб.	Лейтес	Л-1	Л-11	28-71	1 1 3	
Проб.	Шаталова	Ш-1	Ш-11		госстрой СССР	
Рук. групп.	Шаталова	Ш-1	Ш-11		сантехпроект	
Н. контр.	Медведева	М-1	М-11		г. Москва	
Утв.	Вайндберг	В-1	В-11		формат 11	

Формат	Зона	Лист	Обозначение	Наименование	Кол.	Примечание
				АЗД 028.000-02		
				Сборочные единицы		
11	14		АЗД 024.040-02	Лопатка средняя	1	
11	15		АЗД 024.050-02	Лопатка крайняя	2	
11	16		АЗД 024.060-02	Тяга с рычагами	2	
11	17		АЗД 028.010-02	Корпус		Изм. детали заменены на поз. 18
11	18		АЗД 028.020-02	Корпус		Изм. детали заменены на поз. 17
				АЗД 028.000-03		
				Сборочные единицы		
11	14		АЗД 024.040-03	Лопатка средняя	1	
11	15		АЗД 024.050-03	Лопатка крайняя	2	
11	16		АЗД 024.060-03	Тяга с рычагами	2	
11	17		АЗД 028.010-03	Корпус		Изм. детали заменены на поз. 18
11	18		АЗД 028.020-03	Корпус		Изм. детали заменены на поз. 17
				АЗД 028.000-04		
				Сборочные единицы		
11	14		АЗД 024.040-04	Лопатка средняя	1	
11	15		АЗД 024.050-04	Лопатка крайняя	2	
11	16		АЗД 024.060-04	Тяга с рычагами	2	
11	17		АЗД 028.010-04	Корпус		Изм. детали заменены на поз. 18
11	18		АЗД 028.020-04	Корпус		Изм. детали заменены на поз. 17
АЗД 028.000						
Изм.	Лист	№ докум.	Подп.	Дата	Лист	
					3	

Формат	Зона	Лист	Обозначение	Наименование	Кол.	Примечание
				барашек МВ-Т-011		
	9			ГОСТ 3032-66	1	
				Гайки ГОСТ 5915-70		
	10			M8-011	19	
	11			M10-011	5	
				Шайба пружинная		
	12			ВН55Г ГОСТ 6402-70	18	
	13			Шайба В ГОСТ 11371-68	2	
Переменные данные для исполнений:						
				АЗД 028.000		
				Сборочные единицы		
11	14		АЗД 024.040	Лопатка средняя	1	
11	15		АЗД 024.050	Лопатка крайняя	2	
11	16		АЗД 024.060	Тяга с рычагами	2	
11	17		АЗД 028.010	Корпус		Изм. детали заменены на поз. 18
11	18		АЗД 028.020	Корпус		Изм. детали заменены на поз. 17
				АЗД 028.000-01		
				Сборочные единицы		
11	14		АЗД 024.040-01	Лопатка средняя	1	
11	15		АЗД 024.050-01	Лопатка крайняя	2	
11	16		АЗД 024.060-01	Тяга с рычагами	2	
11	17		АЗД 028.010-01	Корпус		Изм. детали заменены на поз. 18
11	18		АЗД 028.020-01	Корпус		Изм. детали заменены на поз. 17
АЗД 028.000						
Изм.	Лист	№ докум.	Подп.	Дата	Лист	
					2	

(1/2)

АЗД 028.001

Изм.	Лист	№ докум.	Подп.	Дата	Лист	Масса	Масшт.
						0,09	1:1
Разраб.	Лейтес	Л-1	Л-11		Уголок 32x32x4 ГОСТ 8509-57 Ст. 3 ГОСТ 535-58		
Проб.	Шаталова	Ш-1	Ш-11				
Рук. групп.	Шаталова	Ш-1	Ш-11		госстрой СССР сантехпроект г. Москва		
Н. контр.	Медведева	М-1	М-11				
Утв.	Вайндберг	В-1	В-11				

АЗД 028.001

Уголок

Лист Листов 1

формат 11

Серия 1.494-14 С

Цикл № подл. Подл. и датт. Взам.инв.№ (инв.№) Факт. Подл. и дата

№ строки	Обозначение	Наименование	Куда входит		Примечание
			Обозначение	Кол.	
1	АЗД 028.000	Заслонка воздушная			
2		круглого сечения			1
3					
4					
5	АЗД 024.040	Лопатка средняя			1
6	АЗД 024.050	Лопатка крайняя			2
7	АЗД 024.060	Тяга с рычагами			2
8					
9	АЗД 027.010	Ручка управления			1
10					
11	АЗД 028.010	Корпус			1 шт, допускается замена на АЗД 028.020
12					
13	АЗД 028.020	Корпус			1 шт, применяется взамен АЗД 028.010
14					
15					
16					
17					
18					
19					
20					
21					
22					
23					
24					
25					

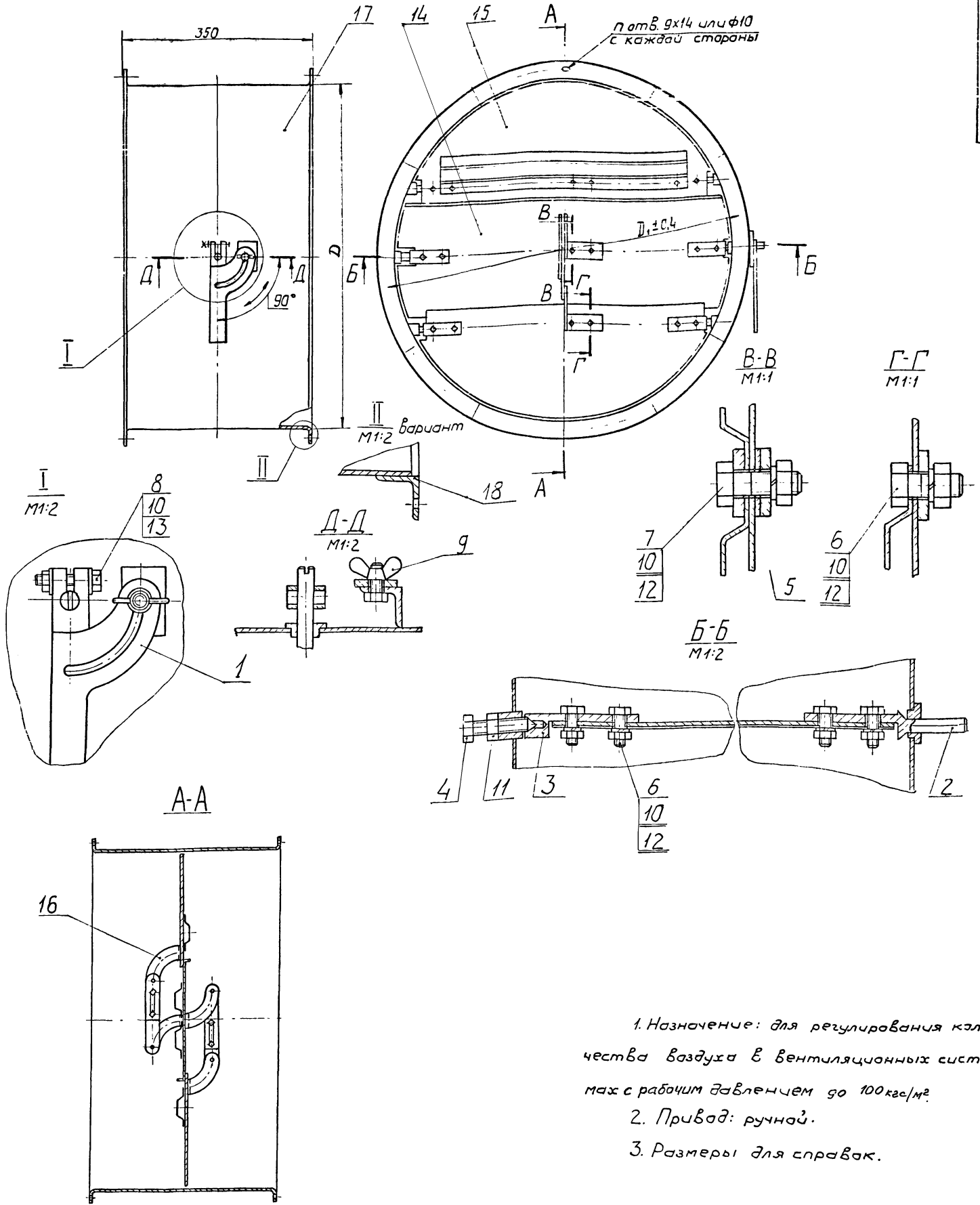
				АЗД 028.000ВС			
Изм. лист	№ докум.	Подп.	Дата	Заслонка воздушная круглого сечения ведомость специ- фикации	Лит.	Лист	Листов
Разраб.	Лейтес	В.И.	28.71				7
Проб.	Шаталова	М.И.					
Рук. груп.	Шаталова	М.И.					
Н. контр.	Мерзлякова	В.И.	2/11/71				
Утв.	Вацлерг	В.И.	2/11/71				
				госстрой СССР сантехпроект г. Москва Формат 12			

Цикл № подл. Подл. и датт. Взам.инв.№ (инв.№) Факт. Подл. и дата

№ строки	Наименование	Обозначение докумен-та на поставку	Поставщик	Куда входит (обозначение)	Количество			Прим.
					на из-делие	в комп-лекты	на ре-зулур.	
1								
2	<u>Крепежные изделия</u>							
3								
4	Болт М8х20-011	ГОСТ 7798-70		АЗД 024.060	2		4	
5				АЗД 028.010	1		1	
6					17		17	
7							22	
8	М8х25-011				2		2	
9	М8х35-011				1		1	
10	Барашек М8-1-011	ГОСТ 3032-66			1		1	
11	Гайка М8-011	ГОСТ 5915-70		АЗД 024.060	2		4	
12					19		19	
13							23	
14	Шайба пружинная 8Н65Г	ГОСТ 6402-70		АЗД 024.060	2		4	
15					18		18	
16							22	
17	Шайба В	ГОСТ 11371-68		АЗД 024.060	2		4	
18					1		1	
19							5	
20	Ось 8Х5х16	ГОСТ 9650-71		АЗД 024.060	2		4	
21	Шайба В	ГОСТ 9649-66		АЗД 024.060	4		8	
22	Шплинт 2х12	ГОСТ 397-66		АЗД 024.060	2		4	
23								
24								

				АЗД 028.000ВЛ			
Изм. лист	№ докум.	Подп.	Дата	Заслонка воздушная круглого сечения ведомость закупных изделий	Лит.	Лист	Листов
Разраб.	Лейтес	В.И.	28.71				1
Проб.	Шаталова	М.И.					
Рук. груп.	Шаталова	М.И.					
Н. контр.	Мерзлякова	В.И.	2/11/71				
Утв.	Вацлерг	В.И.	2/11/71				
				госстрой СССР сантехпроект г. Москва Формат 12			

Копировал: Данилина.



1. Назначение: для регулирования количества воздуха в вентиляционных системах с рабочим давлением до 100 кгс/м².
2. Привод: ручной.
3. Размеры для справок.

Обозначение	Шифр	Размеры, мм		Кол. отв., п	Масса, кг
		Д	Д ₁		
А3Д028.000	Р630Р	630	660	12	28,47
-01	Р710Р	710	740		32,38
-02	Р800Р	800	830		36,80
-03	Р900Р	900	940		16
-04	Р1000Р	1000	1040	50,50	

А3Д028.000СБ				Лист	Масса	Масшт.
Изм/Лист	№ докум.	Подп.	Дата	Заслонка воздушная круглого сечения Сборочный чертеж	Ст. табл.	-
Разраб.	Лейтес	Ал	1971			
Пров	Шаталова	В.И.	1971			
Рук групп	Шаталова	В.И.	1971			
Ин спец.	Вайндберг	В.И.	1971	Лист	Листов 1	
Нач.пр.	Морозова	Л.С.	1971	госстрой СССР сантехпроект. г. Москва		
Утв.	Гильбергер	В.И.	1971			

Изм. № 01/01 Подп. и дата: Векмишвили И.В. № докум. Подп. и дата

Серия 1.494-14

Инв.№ подл. Подп. и дата. Взят. инв.№. Инв.№ подл. Подп. и дата.

Формат	Зона	Лист	Обозначение	Наименование	Кол.	Примечание
				Документация		
12			АЗД 028.020СБ	Сборочный чертеж		
				Детали		
11	1		АЗД 024.004	Бобышка	5	
11	2		АЗД 024.005	Бобышка	1	
11	3		АЗД 028.001	Уголок	1	
				Стандартные изделия		
	4			Болт М8х20-011 ГОСТ 7798-70	1	
Переменные данные для исполнений:						
			АЗД 028.020			
				Детали		
11	5		АЗД 024.009	Обечайка	1	
11	6		АЗД 024.011	Фланец	2	
АЗД 028.020						
Изм. лист	№ докум.	Подп.	Дата	Лит.	Лист	Листов
Разраб.	Лейтес	Л.Л.	87		1	2
Пров.	Шаталова	Ш.		госстрой СССР сантехпроект г. Москва		
Рук. групп.	Шаталова	Ш.		Формат 11		
И.контр.	Мразлякова	М.				
Утв.	Вайндерг	В.				

Инв.№ подл. Подп. и дата. Взят. инв.№. Инв.№ подл. Подп. и дата.

Формат	Зона	Лист	Обозначение	Наименование	Кол.	Примечание
				АЗД 028.020-01		
				Детали		
11	5		АЗД 024.009-01	Обечайка	1	
11	6		АЗД 024.011-01	Фланец	2	
				АЗД 028.020-02		
				Детали		
11	5		АЗД 024.009-02	Обечайка	1	
11	6		АЗД 024.011-02	Фланец	2	
				АЗД 028.020-03		
				Детали		
11	5		АЗД 024.009-03	Обечайка	1	
11	6		АЗД 024.011-03	Фланец	2	
				АЗД 028.020-04		
				Детали		
11	5		АЗД 024.009-04	Обечайка	1	
11	6		АЗД 024.011-04	Фланец	2	
АЗД 028.020						
Изм. лист	№ докум.	Подп.	Дата	Лит.	Лист	Листов
Разраб.	Лейтес	Л.Л.	87		1	2
Пров.	Шаталова	Ш.		госстрой СССР сантехпроект г. Москва		
Рук. групп.	Шаталова	Ш.		Формат 11		
И.контр.	Мразлякова	М.				
Утв.	Вайндерг	В.				

Инв.№ подл. Подп. и дата. Взят. инв.№. Инв.№ подл. Подп. и дата.

Инв.№ подл. Подп. и дата. Взят. инв.№. Инв.№ подл. Подп. и дата.

АЗД 028.020СБ

В, Г, А, Б, 5, 2, 50/150

7 отв. 5x14* или 10* с каждой стороны

А-А
1:1

Б-Б
1:1

1. Неуказанные предельные отклонения размеров по 7 кл.
 2. Неперпендикулярность поверхностей В относительно оси поверхности Г по 7 степени точности ГОСТ 10356-63.
 3. Непараллельность осей I относительно оси II по 7 степени точности ГОСТ 10356-63.
 4 * Размеры для справок.

Обозначение	Размеры, мм			Кол. отв., п	Масса, кг
	D	D ₁	h		
АЗД 028.020	630	660	125		18,98
-01	710	740	141	12	21,20
-02	800	830	160		23,60
-03	900	940	180	16	28,88
-04	1000	1040	200		31,78

АЗД 028.020СБ.

Изм. лист	№ докум.	Подп.	Дата	Лит.	Масса	Масшт.
Разраб.	Лейтес	Л.Л.	87		Ст. табл.	-
Пров.	Шаталова	Ш.		Лист Листов 1		
Рук. групп.	Шаталова	Ш.		госстрой СССР		
И.контр.	Мразлякова	М.		сантехпроект		
Утв.	Вайндерг	В.		г. Москва		

Формат 12