

ГОСУДАРСТВЕННЫЙ КОМИТЕТ СОВЕТА МИНИСТРОВ СССР ПО ДЕЛАМ СТРОИТЕЛЬСТВА
(Госстрой СССР)

ТИПОВЫЕ ДЕТАЛИ И КОНСТРУКЦИИ ЗДАНИЙ И СООРУЖЕНИЙ

СЕРИЯ 1.494-14

ЗАСЛОНКИ ВОЗДУШНЫЕ
УНИФИЦИРОВАННЫЕ ДЛЯ СИСТЕМ ВЕНТИЛЯЦИИ

ВЫПУСК 2

ЗАСЛОНКИ ВОЗДУШНЫЕ
ПРЯМОУГОЛЬНОГО СЕЧЕНИЯ

РАБОЧИЕ ЧЕРТЕЖИ

РАЗРАБОТАНЫ
ГПИ САНТЕХПРОЕКТ
ГОССТРОЯ СССР

УТВЕРЖДЕНЫ
И ВВЕДЕНЫ В ДЕЙСТВИЕ
с 1 ЯНВАРЯ 1973 г.
ГЛАВПРОМСТРОЙПРОЕКТОМ ГОССТРОЯ СССР
ПРИКАЗ №93 ОТ 29 ДЕКАБРЯ 1972 г.

1-494-1462
ТБИССКИЙ ФИЛИАЛ ЦИТП
ГОССТРОЙ СССР

Тбилиси-380019 пр. А. Церетели 115

Сдано в печать 21 II 1974.

Заказ № 432. Тираж 1000.

Цена 1- руб. 86 коп.

ГОСУДАРСТВЕННЫЙ КОМИТЕТ СОВЕТА МИНИСТРОВ СССР ПО ДЕЛАМ СТРОИТЕЛЬСТВА
(ГОССТРОЙ СССР)

ТИПОВЫЕ ДЕТАЛИ И КОНСТРУКЦИИ ЗДАНИЙ И СООРУЖЕНИЙ

СЕРИЯ 1.494-14

ЗАСЛОНКИ ВОЗДУШНЫЕ
УНИФИЦИРОВАННЫЕ ДЛЯ СИСТЕМ ВЕНТИЛЯЦИИ

ВЫПУСК 2

ЗАСЛОНКИ ВОЗДУШНЫЕ
ПРЯМОУГОЛЬНОГО СЕЧЕНИЯ

РАБОЧИЕ ЧЕРТЕЖИ

Наименование	Обозначение	Шифр заслонки	Привод	Стр.
Содержание	---	---	---	2
Пояснительная записка	---	---	---	2
Заслонка воздушная прямоугольного сечения	A3D036.000	P 200 x 200 Э	Элек-тричес-кий	3-16
	-01	P 200 x 250 Э		
	-02	P 200 x 400 Э		
	-03	P 250 x 250 Э		
	-04	P 250 x 400 Э		
	-05	P 250 x 500 Э		
	-06	P 400 x 400 Э		
	-07	P 400 x 500 Э		
	-08	P 400 x 800 Э		
	-09	P 500 x 500 Э		
	-10	P 500 x 800 Э		
	-11	P 500 x 1000 Э		
	-12	P 800 x 800 Э		
	-13	P 800 x 1000 Э		
-14	P 1000 x 1000 Э			
Заслонка пневматическая	A3D037.000	P 200 x 200 П	пневматическая	17-22
	-01	P 200 x 250 П		
	-02	P 200 x 400 П		
	-03	P 250 x 250 П		
	-04	P 250 x 400 П		
	-05	P 250 x 500 П		
	-06	P 400 x 400 П		
	-07	P 400 x 500 П		
	-08	P 400 x 800 П		

Наименование	Обозначение	Шифр заслонки	Привод	Стр.
Заслонка воздушная прямоугольного сечения	A3D037.000.09	P 500 x 500 П	ручной	23-29
	-10	P 500 x 800 П		
	-11	P 500 x 1000 П		
	-12	P 800 x 800 П		
	-13	P 800 x 1000 П		
	-14	P 1000 x 1000 П		
	A3D038.000	P 200 x 200 Р		
	-01	P 200 x 250 Р		
	-02	P 200 x 400 Р		
	-03	P 250 x 250 Р		
	-04	P 250 x 400 Р		
	-05	P 250 x 500 Р		
	-06	P 400 x 400 Р		
	-07	P 400 x 500 Р		
-08	P 400 x 800 Р			
-09	P 500 x 500 Р			
-10	P 500 x 800 Р			
-11	P 500 x 1000 Р			
-12	P 800 x 800 Р			
-13	P 800 x 1000 Р			
-14	P 1000 x 1000 Р			

Шифр, № докум., Подп. и дата

Изм.	Лист	№ докум.	Подп.	Дата	Содержание	Лист	Лист	Листов
Рук. гр.	И.А.Иванов	И.А.Иванов	И.А.Иванов	12.11.77		1	1	1
Тех. спец.	В.И.Васильев	В.И.Васильев	В.И.Васильев	12.11.77	Госстрой СССР	САНТЕХПРОЕКТ		
Инж. спец.	М.В.Мельников	М.В.Мельников	М.В.Мельников	12.11.77	г. Москва			
Инж. спец.	В.П.Петров	В.П.Петров	В.П.Петров	12.11.77	формат: 12			

Серия 1.494-14. Выпуск 2.

Типовой проект серии 1.494-14, Заслонки воздушные унифицированные для систем вентиляции "состоят из трёх выпусков:

- выпуск 1, "Заслонки воздушные круглого сечения";
- выпуск 2, "Заслонки воздушные прямоугольного сечения";
- выпуск 3, "Таблицы основных, габаритных и присоединительных размеров заслонок".

Выпуск 2 утверждён и введён в действие взамен исключённой из числа действующих типовая серия 4.504-42, "Заслонки воздушные унифицированные для систем вентиляции", выпуск 2, "Заслонки воздушные унифицированные прямоугольного сечения рабочие чертежи".

Заслонки воздушные прямоугольного сечения, рабочие чертежи которых представлены в настоящем альбоме, предназначены для регулирования количества воздуха в вентиляционных системах с рабочим давлением до 100 кгс/м².

Размеры сечения заслонок соответствуют рекомендациям СНБ по стандартизации РС 123-64.

Заслонка состоит из корпуса с присоединительными фланцами, лопатки, лопаток с осью, тяга и рычагов, передающих движение от привода к лопаткам. Лопатки лопатки осуществляются вращением или при помощи исполнительного механизма (электрического или пневматического), укрепленного на корпусе заслонки. Конструкция заслонок принята единой независимо от выбранного типа привода.

Краткие технические требования

При установке заслонки оси лопаток должны быть расположены горизонтально. При сборке заслонки все узлы и детали следует регулировать, при этом необходимо обеспечить легкость открывания и закрывания лопаток. Трущиеся металлические части должны быть смазаны консистентной смазкой. Заслонки следует окрашивать в соответствии с общими требованиями к защите воздуховодов и их частей от коррозии.

Техническая характеристика исполнительных механизмов (паспортные данные)

Наименование показателей	Размерность	Исполнительный механизм	
		Электрический тип (Р-1М (15, 277-71))	Пневматический тип (П-1М (100, 100-038))
Температура окружающей среды	°C	от 5 до 40	от -30 до +50
Относительная влажность окружающей среды	%	до 80	до 80
Напряжение питания	В	220 (по особому заказу - 127)	-
Командное давление	кгс/см ²	-	0,2 - 1,0
Номинальный крутящий момент	кгс м	1	-
Потребляемая мощность	Вт	50	-
Угол поворота выходного вала	град	от 0 до 180	-
Время поворота выходного вала	с	30 (по особому заказу 100, 30, 20)	-
Полный рабочий ход колебательного звена	мм	-	100
Диаметр заделки мембраны	мм	-	200
Завод-изготовитель	-	-	Магистраль-Почта, г. Москва

* с позиционером и ручным дублиром. В чертежах указан шифр заслонки. Первая буква шифра обозначает назначение заслонки, то есть, рециркуляционная, числовое обозначение указывает на нормализованные размеры сечения заслонки по высоте и ширине, соответствующие наружным размерам воздуховода. Последняя буква шифра обозначает вид привода: Э - электрический, П - пневматический, Р - ручной. Чертежи в альбоме комплектованы в соответствии с требованиями ГОСТ 2504-68. Однако, с целью заполнения поля листа, некоторые документы расположены не в последовательности, что оговорено в примечании соответствующей спецификации.

Перечень примененных стандартов /ГОСТ/: 103-57; 380-71; 535-58; 1494-62; 2594-70; 3032-66; 3680-57; 5681-57; 5915-70; 6402-70; 7798-70; 11371-68; 14637-69; 1523-70.

Шифр, № докум., Подп. и дата

Изм.	Лист	№ докум.	Подп.	Дата	Пояснительная записка	Лист	Лист	Листов
Рук. гр.	И.А.Иванов	И.А.Иванов	И.А.Иванов	12.11.77		1	1	1
Тех. спец.	В.И.Васильев	В.И.Васильев	В.И.Васильев	12.11.77	Госстрой СССР	САНТЕХПРОЕКТ		
Инж. спец.	М.В.Мельников	М.В.Мельников	М.В.Мельников	12.11.77	г. Москва			
Инж. спец.	В.П.Петров	В.П.Петров	В.П.Петров	12.11.77	формат: 12			

Серия 1.494-14 Выпуск 2

Формат Лист №	Обозначение	Наименование	Кол. на исполн. АЗД 036.000-									Примечание		
			01	02	03	04	05	06	07	08	09			
		Документация												
22	АЗД 036.000.05	Сборочные чертеж	X	X	X	X	X	X	X	X	X	X	X	

Угол	Лист	№ докум.	Исполн.	Дата
Резьб.	Листов	Л.Д.	И.Д.	И.Д.
Резьб.	Листов	Л.Д.	И.Д.	И.Д.
Резьб.	Листов	Л.Д.	И.Д.	И.Д.
Резьб.	Листов	Л.Д.	И.Д.	И.Д.
Резьб.	Листов	Л.Д.	И.Д.	И.Д.
Резьб.	Листов	Л.Д.	И.Д.	И.Д.
Резьб.	Листов	Л.Д.	И.Д.	И.Д.
Резьб.	Листов	Л.Д.	И.Д.	И.Д.
Резьб.	Листов	Л.Д.	И.Д.	И.Д.

АЗД 036.000

Сборочка базовых элементов
прямоугольного сечения

Исполнитель: 10-14-
- с.а. листы 8-9

Исполн. М.С.Р.
С.А.И.Т.Е.Х.П.Р.О.Е.К.Т.
г. Москва

Формат: 11

Формат Лист №	Обозначение	Наименование	Кол. на исполн. АЗД									Примечание		
			01	02	03	04	05	06	07	08	09			
11	АЗД 036.030-04	Лопатка											2	
11	АЗД 036.040	Тяги с рычагами	1	1	1									
	-01	Тяги с рычагами			1	1	1							
	-02	Тяги с рычагами						1	1	1				
	-03	Тяги с рычагами												1
		Детали												
12	АЗД 036.002	Шпур											2	
	-01	Шпур											2	
	-02	Шпур												2
	-03	Шпур												2
	-04	Шпур												2
	-05	Шпур												2
	-06	Шпур												2
	-07	Шпур												2
	-08	Шпур												2

АЗД 036.000

Формат: 11

Формат Лист №	Обозначение	Наименование	Кол. на исполн. АЗД 036.000-									Примечание		
			01	02	03	04	05	06	07	08	09			
		Сборочные единицы												
1*	АЗД 036.010	Кронштейн	1	1	1	1	1	1	1	1	1	1	1	
11	АЗД 036.020	Корпус	1											
	-01	Корпус		1										
	-02	Корпус			1									
	-03	Корпус				1								
	-04	Корпус					1							
	-05	Корпус						1						
	-06	Корпус							1					
	-07	Корпус								1				
	-08	Корпус									1			
	-09	Корпус										1		
11	АЗД 036.030	Лопатка	1											
	-01	Лопатка		1		1								
	-02	Лопатка			1		1		2					
	-03	Лопатка						1		2		2		

АЗД 036.000

Формат: 11

Формат Лист №	Обозначение	Наименование	Кол. на исполн. АЗД 036.000									Примечание		
			01	02	03	04	05	06	07	08	09			
12	АЗД 036.002.09	Шпур											2	См. стр. 5
11	АЗД 036.003	Щафта	2	2	2	2	2	2	2	2	2	2	2	См. стр. 5
11	АЗД 036.004	Корпус подшипника	2	2	2	2	2	2	2	2	2	2	2	
		Стандартные изделия												
		Болты ГОСТ 7798-70												
	9	M5 - 16.45	4	4	4	4	4	4	4	4	4	4	4	
	10	M8 - 16.46	4	4	8	4	8	8	6	8	12	8		
	11	M8 - 20.46	4	4	4	4	4	4	4	4	4	4		
	12	M8 - 35.46	1	1	1	1	1	1	1	2	2	2		
	15	Винт M6 - 14.46 ГОСТ 490-62	4	4	4	4	4	4	4	8	8	8	8	
		Шайбы ГОСТ 5915-70												
	14	M 6.5	4	4	4	4	4	4	4	8	8	8	8	
	15	M 6.5	11	11	13	11	13	15	14	16	20	16		

АЗД 036.000

Формат: 11

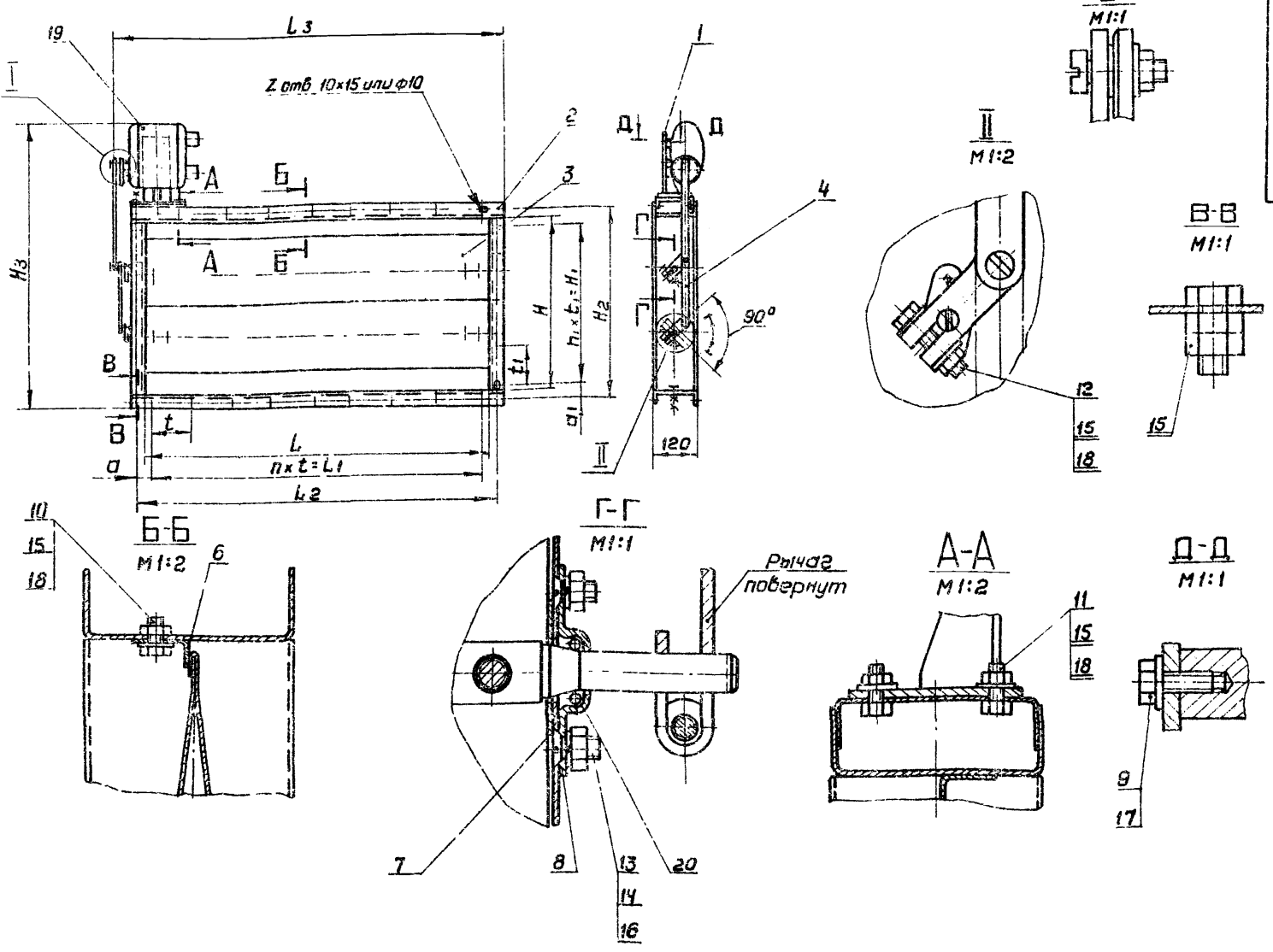
Серия 1.494-14. Выпуск 2

Инв. № подл.		Подп. и дата		Взам. инв. №		Инв. № дубл.		Подп. и дата							
Формат	Зона	Поз.	Обозначение	Наименование	Кол. на исполн. АЗД 036.000-									Примечание	
					01	02	03	04	05	06	07	08	09		
		16	Шайба 6 65Г гост 6402-70	Шайба 6 65Г гост 6402-70	4	4	4	4	4	4	8	8	8	8	
		17	Шайбы гост 11371-68	Шайба 6	4	4	4	4	4	4	4	4	4	4	
		18	Шайба 8	Шайба 8	10	10	12	10	12	14	14	16	20	16	
			<u>Прочие изделия</u>												
		19	Электрический исполнительный механизм типа ПР-1М ТУ 277-71	Электрический исполнительный механизм типа ПР-1М ТУ 277-71	1	1	1	1	1	1	1	1	1	1	
		20	Шарикоподшипник радиально-упорный без колец 876903	Шарикоподшипник радиально-упорный без колец 876903	2	2	2	2	2	2	4	4	4	4	
					АЗД 036.000									Лист 5	
					Изм. Лист № докум. Подп. Дата									Формат: И	

Инв. № подл.		Подп. и дата		Взам. инв. №		Инв. № дубл.		Подп. и дата							
Формат	Зона	Поз.	Обозначение	Наименование	Кол. на исполн. АЗД 036.000-						Примечание				
					10	11	12	13	14						
		11	АЗД 036.020-10	Корпус	1										
			-11	Корпус		1									
			-12	Корпус			1								
			-13	Корпус				1							
			-14	Корпус					1						
		11	АЗД 036.030	Лопатка	2		4								
			-05	Лопатка		2		4	5						
		11	АЗД 036.040	Тяги с рычагами	1	1									
			-04	Тяги с рычагами			1	1							
			-05	Тяги с рычагами					1						
			<u>Детали</u>												
		12	АЗД 036.002-10	Упор	2										
			-11	Упор		2									
					АЗД 036.000						Лист 7				
					Изм. Лист № докум. Подп. Дата						Формат: И				

Инв. № подл.		Подп. и дата		Взам. инв. №		Инв. № дубл.		Подп. и дата						
Формат	Зона	Поз.	Обозначение	Наименование	Кол. на исполн. АЗД 036.000-						Примечание			
					10	11	12	13	14					
			<u>Документация</u>											
		22	АЗД 036.000СБ	Сборочный чертеж	x	x	x	x	x					
			<u>Сборочные единицы</u>											
		1	АЗД 036.010	Кронштейн	1	1	1	1	1					
					АЗД 036.000						Лист 6			
					Изм. Лист № докум. Подп. Дата						Формат: И			

Инв. № подл.		Подп. и дата		Взам. инв. №		Инв. № дубл.		Подп. и дата						
Формат	Зона	Поз.	Обозначение	Наименование	Кол. на исполн. АЗД 036.000-						Примечание			
					10	11	12	13	14					
		12	АЗД 036.002-12	Упор			2							
			-13	Упор				2						
			-14	Упор					2					
		11	АЗД 036.003	Шайба	4	4	8	8	10					
		11	АЗД 036.004	Корпус подшипника	4	4	8	8	10					
			<u>Стандартные изделия</u>											
			<u>Болты гост 7798-70</u>											
		9		М6x16.46	4	4	4	4	4					
		10		М8x16.46	12	14	12	14	14					
		11		М8x20.46	4	4	4	4	4					
		12		М8x35.46	2	2	4	4	5					
		13		Винт М6x14.46 гост 1490-62	8	8	16	16	20					
		14		Гайка М6.5 гост 5915-70	8	8	16	16	20					
					АЗД 036.000						Лист 8			
					Изм. Лист № докум. Подп. Дата						Формат: И			



Обозначение	Шифр	Размеры, мм											Количество, шт			Масса, кг			
		L	L1	L2	L3	н	н1	н2	н3	t	t1	a	a1	п	п1		z		
АЗД036.000	Р200 × 200Э	200	200	230	322									15		2		8	11,2
-01	Р200 × 250Э	250	400	280	372	204		230	493				90	115	1		6	11,9	
-02	Р200 × 400Э	400	400	430	522								15		4		12	13,5	
-03	Р250 × 250Э	250	100	280	312								90		1		8	12,3	
-04	Р250 × 400Э	400	400	430	522	250	100	280	543				90		4	1	14	14,1	
-05	Р250 × 500Э	500	500	530	622					100					5		16	15,2	
-06	Р400 × 400Э	400	400	430	522										4			16,9	
-07	Р400 × 500Э	500	500	530	622	400	200	430	699				100	15	5	2	18	18,4	
-08	Р400 × 800Э	800	800	830	922										8		24	22,8	
-09	Р500 × 500Э	500	500	530	622										5		20	19,8	
-10	Р500 × 800Э	800	800	830	922	500	300	530	799					115	8	3	26	24,7	
-11	Р500 × 1000Э	1000	875	1034	1122										7		24	27,9	
-12	Р800 × 800Э	800	800	830	922										8		32	32,6	
-13	Р800 × 1000Э	1000	875	1034	1122										6		30	36,9	
-14	Р1000 × 1000Э	1000	875	1034	1122	1000	875	1034	1299	125	125	79,5	79,5		7		32	42,8	

- Назначение: для регулирования количества воздуха в вентиляционных системах с рабочим давлением до 100 кгс/м².
- Привод: электрический исполнительный механизм ПР-1М. Мощность - 50 Вт. Крутящий момент - 1 кгсм.
- Размеры для справок.

Серия 1.494-14. Выпуск 2.

Шифр, инициалы, дата, подпись, должность, дата, подпись, должность, дата, подпись, должность

АЗД036.000СБ

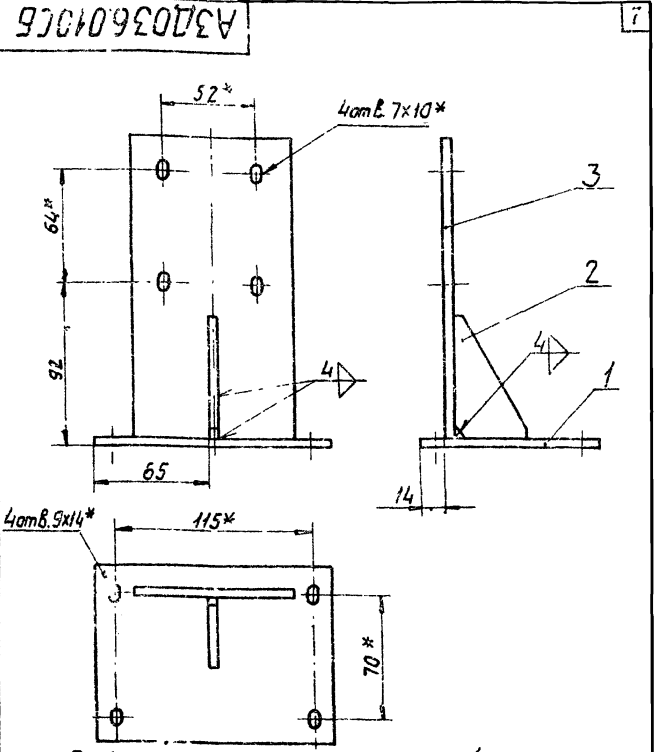
Исполнитель № докум.	Подп.	Дата	Заслонка воздушная прямоугольного сечения Сборочный чертеж	Лист	Масса	Масшт.
Разработчик	И.И.	17.72		См. табл.		
Проектировщик	И.И.	11.12	Листов 1	Госстандарт СССР		
Проверщик	И.И.	13.72		Сантехпроект		

Формат	Лист	Обозначение	Наименование	Кол.	Примечание
			Документация		
11		АЗД 036. 010 СБ	Сборочный чертеж		
			Детали		
	1	АЗД 036. 005	Плита	1	
	2	АЗД 036. 006	Ребра	1	
	3	АЗД 036. 007	Стенка	1	см. стр. 12

АЗД 036. 010		Кранштейн	
Изм. Лист	№ докум.	Подп.	Дата
Разраб.	Лейтес	Л. Л.	1972
Проб.	Журбаева	Ж. Ж.	11.72
Рук. зр.	Шаталина	Ш. Ш.	11.72
Н. контр.	Мерзлякова	М. М.	12.72
Утв.	Вайнберг	В. В.	12.72

Лист	Масса	Масштаб
1	0,94	1:2

Лист 1 из 1
Сантехпроект г. Москва
Формат 11

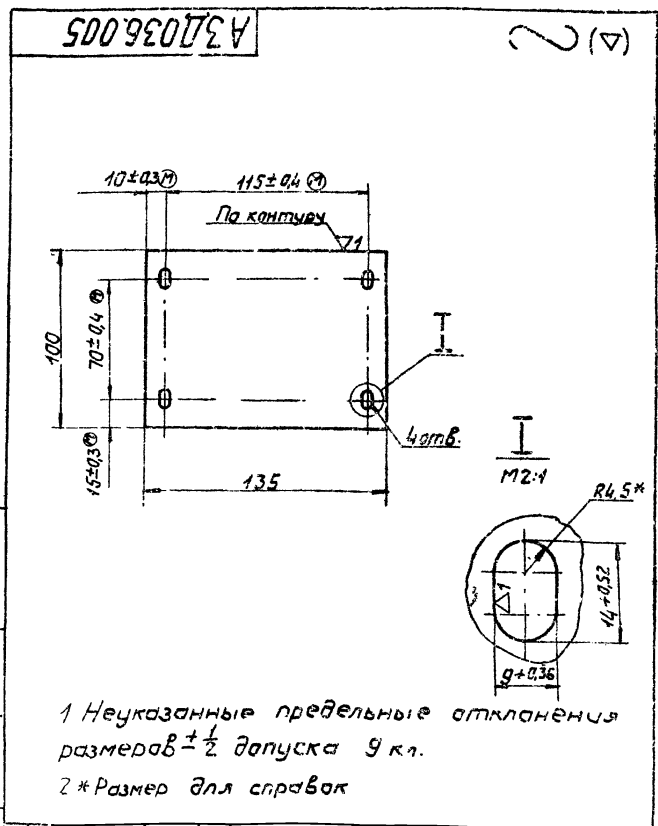


1. Предельные отклонения размеров $\pm \frac{1}{2}$ допуска 9 кл.
2. * Размеры для справок.

АЗД 036. 010 СБ		Кранштейн	
Изм. Лист	№ докум.	Подп.	Дата
Разраб.	Лейтес	Л. Л.	1972
Проб.	Журбаева	Ж. Ж.	11.72
Рук. зр.	Шаталина	Ш. Ш.	11.72
Н. контр.	Мерзлякова	М. М.	12.72
Утв.	Вайнберг	В. В.	12.72

Лист	Масса	Масштаб
1	0,94	1:2

Лист 1 из 1
Сантехпроект г. Москва
Формат 11

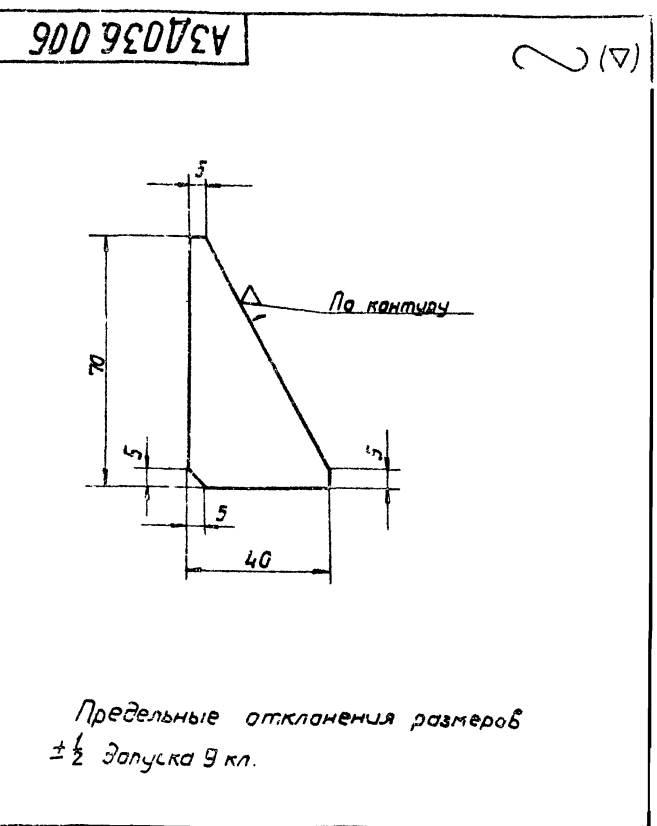


1. Неуказанные предельные отклонения размеров $\pm \frac{1}{2}$ допуска 9 кл.
2. * Размер для справок

АЗД 036. 005		Плита	
Изм. Лист	№ докум.	Подп.	Дата
Разраб.	Лейтес	Л. Л.	1972
Проб.	Журбаева	Ж. Ж.	11.72
Рук. зр.	Шаталина	Ш. Ш.	11.72
Н. контр.	Мерзлякова	М. М.	12.72
Утв.	Вайнберг	В. В.	12.72

Лист	Масса	Масштаб
1	0,42	1:2

Лист 4 из 5
Сантехпроект г. Москва
Формат 11



Предельные отклонения размеров $\pm \frac{1}{2}$ допуска 9 кл.

АЗД 036. 006		Ребра	
Изм. Лист	№ докум.	Подп.	Дата
Разраб.	Лейтес	Л. Л.	1972
Проб.	Журбаева	Ж. Ж.	11.72
Рук. зр.	Шаталина	Ш. Ш.	11.72
Н. контр.	Мерзлякова	М. М.	12.72
Утв.	Вайнберг	В. В.	12.72

Лист	Масса	Масштаб
1	0,05	1:1

Лист 4 из 5
Сантехпроект г. Москва
Формат 11

Серия 1.494-14. Выпуск 2

Изм. № подл. Подп. и дата | Взам. изм. № | Изм. № подл. Подп. и дата

Формат Зона	Лист	Обозначение	Наименование	Кол. на исполн. АЗД036.020-									Примечание		
				01	02	03	04	05	06	07	08	09			
			<u>Документация</u>												
22		АЗД036.020СБ	Сборочный чертеж	X	X	X	X	X	X	X	X	X	X		
			<u>Детали</u>												
12	1	АЗД036.008	Поперечина	2											
		- 01	Поперечина	2											
		- 02	Поперечина		2										
		- 03	Поперечина			2									

Исполнения 10-14-
см. листы 3 и 4.

Изм.	Лист	№ докум.	Подп.	Дата
Разработ.	Лист	№ докум.	Л.В.	05.32
Провер.	Журавлева	И.И.		
Рис. эскиз.	Щапельникова	И.И.		
И. контр.	Мерзлякова	И.И.		
Изм.	Лист	№ докум.	Подп.	Дата
Утв.	Вайнберг	И.И.		

АЗД036.020

Корпус

Лист	Лист	Листов
1	1	1
Гос. тех. упр. СССР Сантехпроект г. Москва		

Формат: И

Изм. № подл. Подп. и дата | Взам. изм. № | Изм. № подл. Подп. и дата

Формат Зона	Лист	Обозначение	Наименование	Кол. на исполн. АЗД036.020-						Примечание
				10	11	12	13	14		
			<u>Документация</u>							
22		АЗД036.020СБ	Сборочный чертеж	X	X	X	X	X		
			<u>Детали</u>							
12	1	АЗД036.008-06	Поперечина	2	2					
		-07	Поперечина		2	2				
		-08	Поперечина				2			
12	2	АЗД036.009-03	Стойка	2	2					
		-04	Стойка			2	2			
		-05	Стойка					2		
И	3	АЗД036.011	Скоба	1	1	1	1	1		

Изм.	Лист	№ докум.	Подп.	Дата

АЗД036.020

Формат: И

Лист 3

Изм. № подл. Подп. и дата | Взам. изм. № | Изм. № подл. Подп. и дата

Формат Зона	Лист	Обозначение	Наименование	Кол. на исполн. АЗД036.020-									Примечание		
				01	02	03	04	05	06	07	08	09			
12	1	АЗД036.008-04	Поперечина				2	2							
		-05	Поперечина					2	2	2					
		-06	Поперечина								2				
12	2	АЗД036.009	Стойка	2	2	2									
		-01	Стойка				2	2	2						
		-02	Стойка						2	2	2				
		-03	Стойка									2			
И	3	АЗД036.011	Скоба	1	1	1	1	1	1	1	1	1			
			<u>Стандартные изделия</u>												
4			Болт М8х20.46 Гост 7798-70	1	1	1	1	1	1	1	1	1			

Изм.	Лист	№ докум.	Подп.	Дата

АЗД036.020

Лист 2

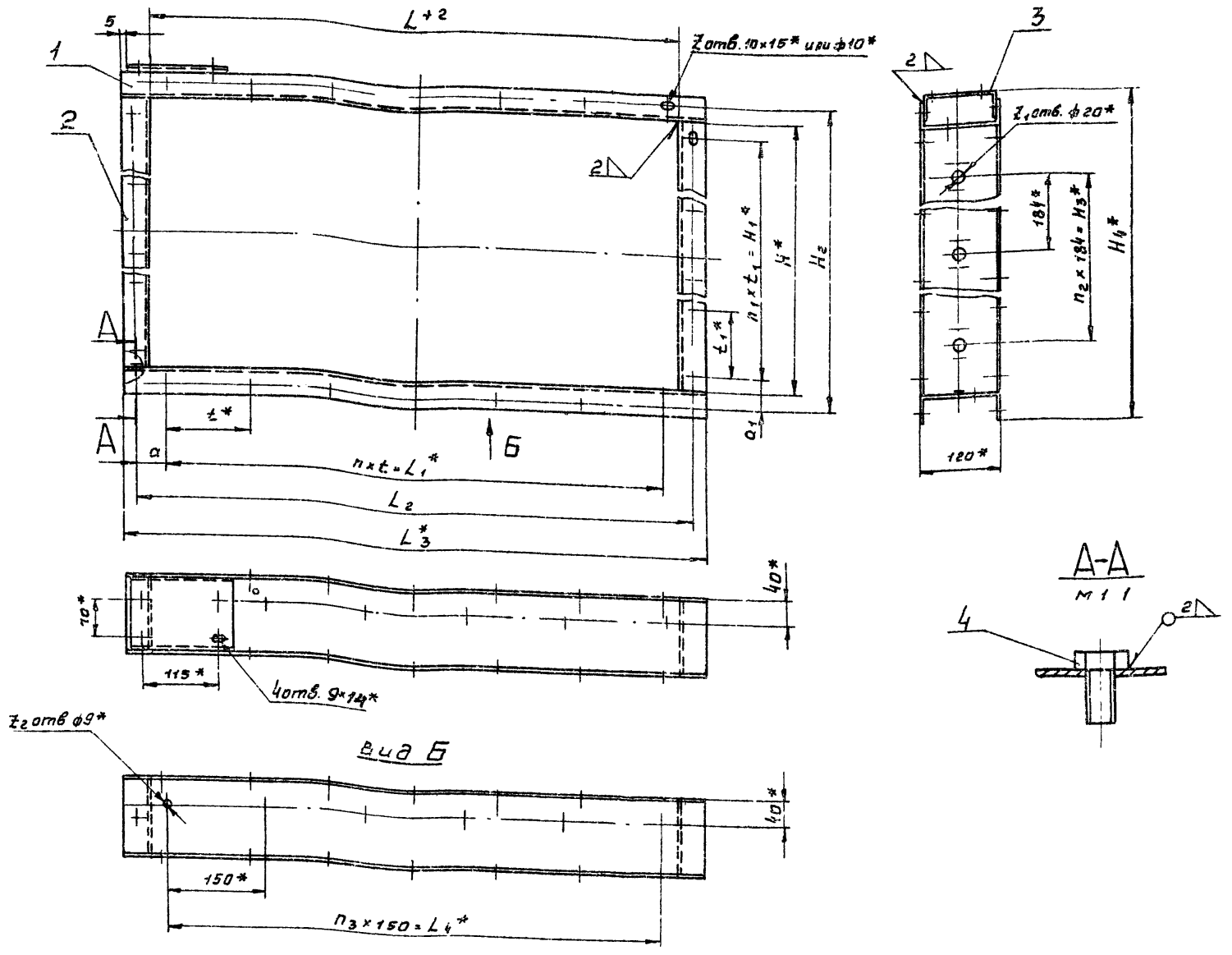
Изм. № подл. Подп. и дата | Взам. изм. № | Изм. № подл. Подп. и дата

Формат Зона	Лист	Обозначение	Наименование	Кол. на исполн. АЗД036.020-						Примечание
				10	11	12	13	14		
			<u>Стандартные изделия</u>							
	4		Болт М8х20.46 Гост 7798-70	1	1	1	1	1		

Изм.	Лист	№ докум.	Подп.	Дата

АЗД036.020

Лист 4



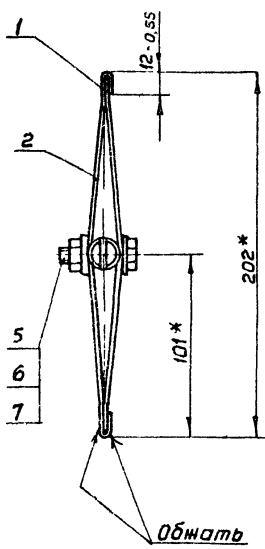
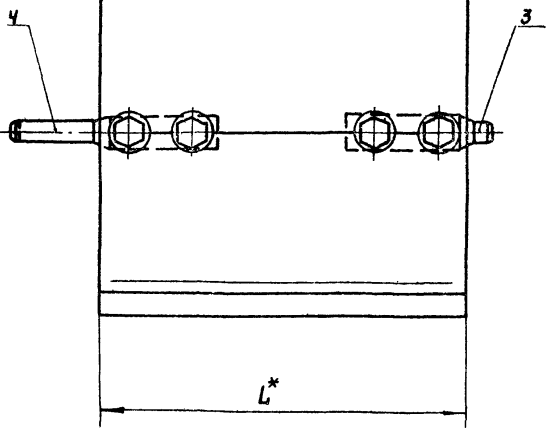
Обозначение	Размеры, мм														Количество, шт.						Масса, кг		
	L	L ₁	L ₂	L ₃	L ₄	H	H ₁	H ₂	H ₃	H ₄	t	t ₁	a	a ₁	n	n ₁	n ₂	n ₃	Z	Z ₁		Z ₂	
АЗД036.020	200	200	230	280	150									15	2				1	8		4	3,3
-01	250	100	280	330	150	204		230		289				90	115	1			1	6		4	3,7
-02	400	400	430	480	300									15	4			2	12		6	4,6	
-03	250	100	280	330	150									40	1			1	8	1	4	3,9	
-04	400	400	430	480	300	250	100	280		335				90	4	1		2	14		6	4,8	
-05	500	500	530	580	450						100				5			3	16		8	5,5	
-06	400	400	430	480	300										4			2			6	5,7	
-07	500	500	530	580	450	600	600	630		485			15		5	2		3	18		8	6,4	
-08	800	800	830	880	750					184			100		8			5	26		12	9,2	
-09	500	500	530	580	450										5			3	20	2	8	7,0	
-10	800	800	830	880	750	500	300	530		585				115	8	3		5	26		12	9,9	
-11	1200	875	1034	1080	900						125		79,5		7			6	24		14	10,0	
-12	800	800	830	880	750	800	600	830	552	885	120		15		8			5	32	4	12	10,6	
-13	1000	875	1034	1080	900						125		79,5		7			6	30		14	11,8	
-14						1000	875	1034	1080	900			125	79,5	7	7	4		6	32	5	14	13,0

1. Неуказанные предельные отклонения размеров $\pm \frac{1}{2}$ допуска 9 кл.
 2. * Размеры для справок.

Инв. № подл. Подп. и дата Вып. и дата Инв. № подл. Подп. и дата

АЗД036.020 СБ				Лист	Масса	Листов
корпус				Ст.	табл.	-
Сборочный чертеж				Лист	Листов	1
				госпроц ССРР		
				СНТМ черт.пр.		

АЗД036.030СБ



Обозначение	L, мм	Масса, кг
АЗД036.030	198	1,09
-01	248	1,27
-02	398	1,77
-03	498	2,10
-04	798	3,10
-05	998	3,77

*Размеры для справок

АЗД036.030СБ			Лопатка		Сборочный чертёж	
Шифр подл.	Подл. и дата	Взам. инв. №	Шифр подл.	Подл. и дата	Масса	Макс. шт.
Разр. 035	Лейтес	С.И.	С.И.	14.72	См. табл.	—
Прод.	Журавлева	С.И.	С.И.	14.72	Лист 1 из 1	
Рук. гр.	Шаталова	С.И.	С.И.	14.72	Госстандарт СССР	
Ин. сп.	Вайнберг	С.И.	С.И.	14.72	Сантехпроект	
И контр.	Мерзлякова	С.И.	С.И.	14.72	г. Москва	
Чтв.	Гильберг	С.И.	С.И.	14.72	Формат 1	

Формат	Зона	Поз.	Обозначение	Наименование	Кол. на исполн.					Примечание
					01	02	03	04	05	
			АЗД036.030 СБ	Сборочный чертёж	X	X	X	X	X	
				Детали						
		12	АЗД036.012	Перо малое						
			-01	Перо малое						
			-02	Перо малое						
			-03	Перо малое						

Шифр подл.	Подл. и дата	Взам. инв. №	Инв. № дубл.	Подл. и дата
Разр. 035	Лейтес	С.И.	С.И.	14.72
Прод.	Журавлева	С.И.	С.И.	14.72
Рук. гр.	Шаталова	С.И.	С.И.	14.72
Ин. сп.	Вайнберг	С.И.	С.И.	14.72
И контр.	Мерзлякова	С.И.	С.И.	14.72
Чтв.	Гильберг	С.И.	С.И.	14.72

АЗД036.030

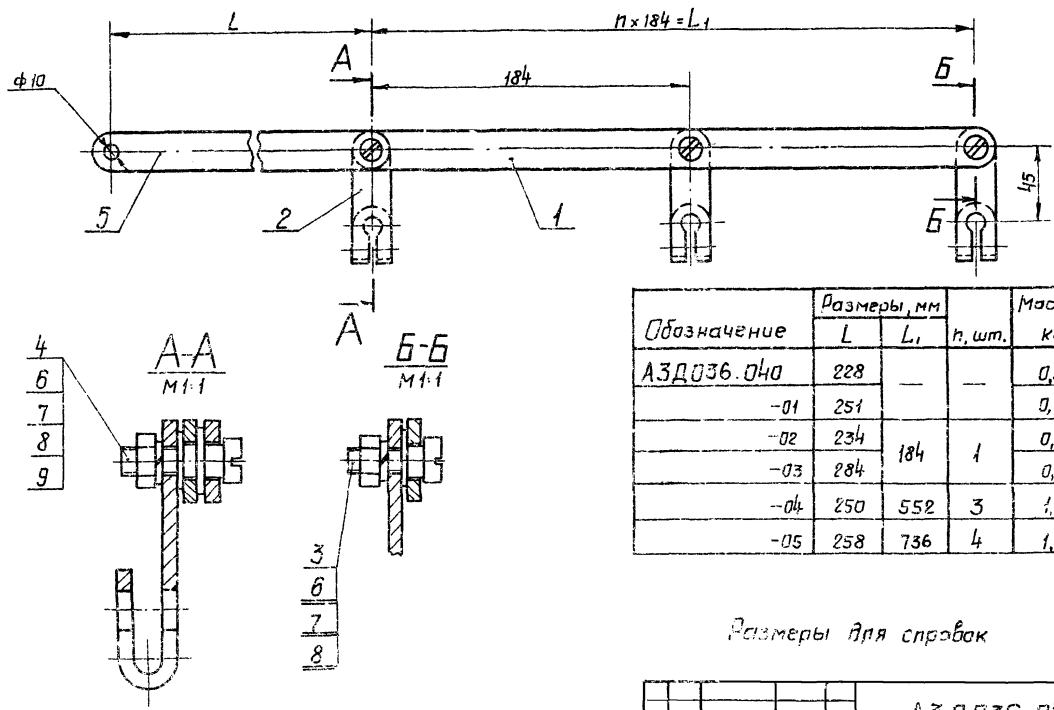
Лопатка

Формат 1

Формат	Зона	Поз.	Обозначение	Наименование	Кол. на исполн.					Примечание
					01	02	03	04	05	
		12	АЗД036.012-04	Перо малое						
			-05	Перо малое						
		12	АЗД036.013	Перо большое						
			-01	Перо большое						
			-02	Перо большое						
			-03	Перо большое						
			-04	Перо большое						
			-05	Перо большое						
		11	АЗД036.014	Ось						
		11	АЗД036.015	Ось ведущая						
				Стандартные изделия						
		5	Болт М8x35,46							
			ГОСТ 7798-70							
		6	Гайка М8,5							
			ГОСТ 5915-70							
		7	Шайба 8 ГОСТ 11371-68							

АЗД036.030

АЗД036.040СБ



Обозначение	Размеры, мм		n, шт.	Масса, кг
	L	L ₁		
АЗД036.040	228	—	—	0,30
-01	251	—	—	0,32
-02	234	—	—	0,52
-03	284	184	1	0,62
-04	250	552	3	1,09
-05	258	736	4	1,35

Размеры для справок

АЗД036.040СБ				Тяги с рычагами		Сборочный чертёж	
Имя	Подп.	Дата	Лист	Масса (Масса)	См	табл.	—
Имя	Подп.	Дата	Лист	Масса (Масса)	См	табл.	—
Имя	Подп.	Дата	Лист	Масса (Масса)	См	табл.	—
Имя	Подп.	Дата	Лист	Масса (Масса)	См	табл.	—

Имя, Подп. и дата (взак. инв. №, № докум. Подп. и дата)	Лист	Обозначение	Наименование	Коп. на испол. АЗД036.040					Примечание
				01	02	03	04	05	
			Документация						
		АЗД036.040СБ	Сборочный чертёж	х	х	х	х	х	
			Детали						
		АЗД036.040	Тяга						
			Тяга						
			Тяга						

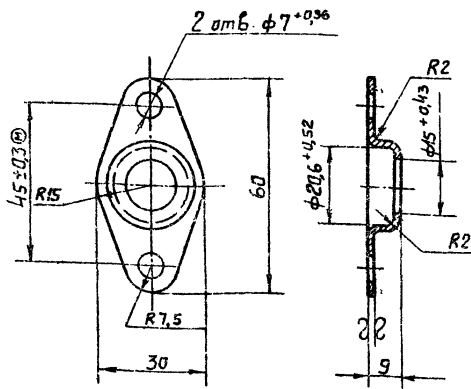
АЗД036.040	
Лист	Листов
1	2
Тяги с рычагами	
Формат А2	
Госстанд СССР	
Сантехпроект	
Москва	

Имя, Подп. и дата (взак. инв. №, № докум. Подп. и дата)	Лист	Обозначение	Наименование	Коп. на испол. АЗД036.040					Примечание	
				01	02	03	04	05		
			Рычаг	1	1	2	2	4	5	
			Палец			1	1	3	4	
			Палец			1	1	1	1	
			Тяга			1				
			Тяга			1				
			Тяга				1			
			Тяга					1		
			Тяга						1	
			Стандартные изделия							
			Гайка М8 ГОСТ 5915-70			1	2	2	4	5
			Шайба 8 ГОСТ 65Г			1	2	2	4	5
			Шайба 8 ГОСТ 6402-70			1	2	2	4	5
			Шайба 8 ГОСТ 11371-68			1	2	2	4	5
			Шайба 10 ГОСТ 11371-68			1	1	1	1	1

АЗД036.040	
Лист	Листов
1	2
Тяги с рычагами	
Формат А2	
Госстанд СССР	
Сантехпроект	
Москва	

АЗД036.004

(Δ) 1Δ



Неуказанные предельные отклонения размеров $\pm \frac{1}{2}$ допуска 9 кл.

АЗД036.004

Корпус подшипника

Лист Масса Масштаб

0,026 1:1

Лист Листов 1

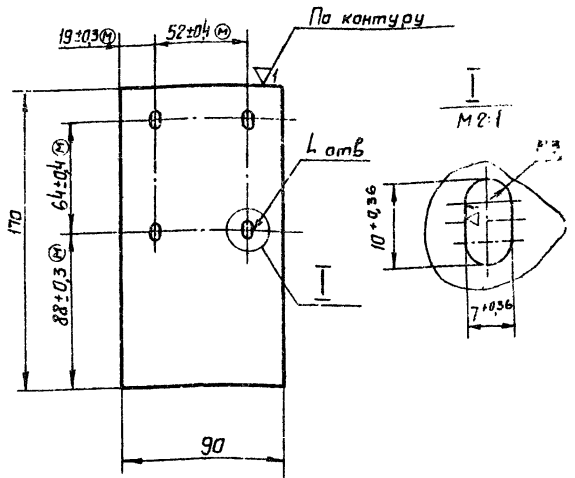
Лист 82 ГОСТ 3680-57 Ст. 3 ГОСТ 16523-70

Госспрой СССР Сантехпроект г. Москва

Формат И

АЗД036.007

(Δ) 2



1. Неуказанные предельные отклонения размеров $\pm \frac{1}{2}$ допуска 9 кл.
- 2.* Размер для справок.

АЗД036.007

Стенка

Лист Масса Масштаб

0,47 1:2

Лист Листов 1

Лист 4 ГОСТ 5681-57

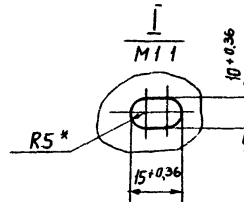
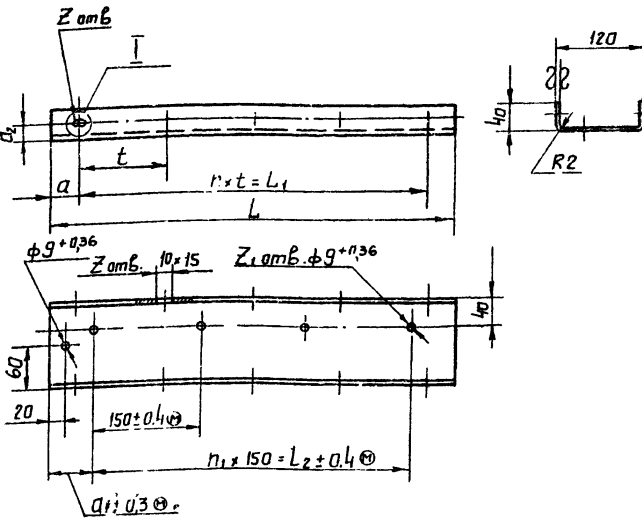
Ст. 3 ГОСТ 14637-69

Госспрой СССР Сантехпроект г. Москва

Формат И

АЗД036.008

(Δ) 1Δ



Обозначение	Размеры, мм							Количество, шт				Масса, кг
	L	L ₁	L ₂	a	a ₁	a ₂	t	n	n ₁	n ₂	n ₃	
АЗД036.008	280	200	150	40	65			2	1	3	2	0,85
-01	330	100		115			13	1		2		1,00
-02	480	400	300	40		90		4	2	5	3	1,45
-03	330	100	150	115			100	1	1	2	2	1,00
-04	480	400	300					4	2	5	3	1,45
-05	580	500	450	40		15		5	3	6	4	1,76
-06	880	800	750					8	5	9	6	2,70
-07	1080	875	900	102,5	90			7	6	8	7	3,30
-08								17				

1. Неуказанные предельные отклонения размеров $\pm \frac{1}{2}$ допуска 9 кл.
2. Допускается замена овальных отверстий размером 10×15 на круглые диаметром 10.
- 3.* Размер для справок.

АЗД036.008

Поперечина

Лист Масса Масштаб

См табл. 1

Лист Листов 1

Лист 82 ГОСТ 3680-57

Ст. 3 ГОСТ 16523-70

Госспрой СССР Сантехпроект г. Москва

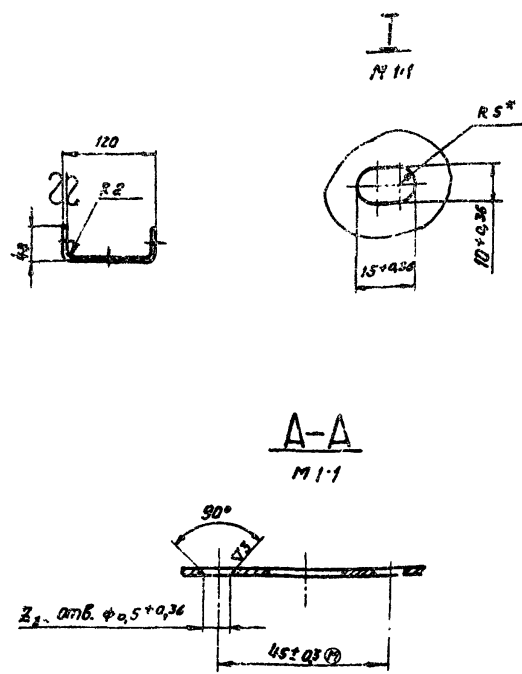
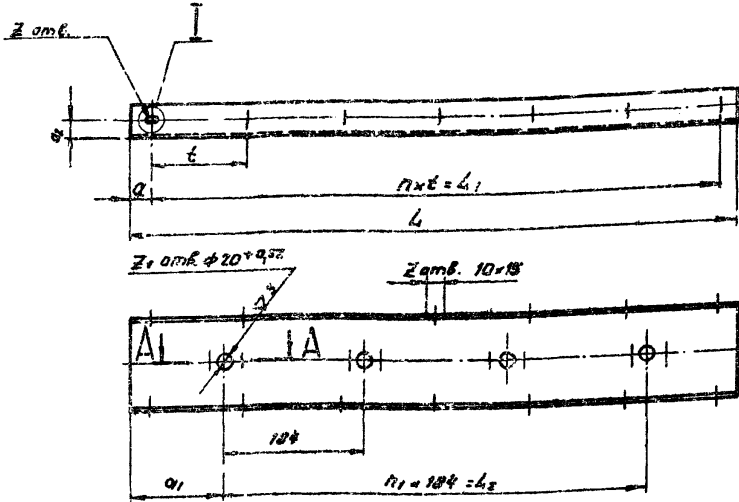
Изм. № Подп. и дата

Серия 1, 194-14. Выпуск 2

Изм. № Подп. и дата

600 920 ДЕУ

▽1 (▽) 13



Обозначение	Размеры мм							Количество, шт.					Масса, кг	
	L1	L1	L2	α	α1	α2	∠	n	n1	z	z1	z2		
АЗД036.009	204	—	—	102	102	—	—	—	—	1	—	1	2	0,62
-01	250	100	—	75	125	—	—	1	—	2	—	—	—	0,75
-02	400	200	184	—	102	15	100	2	—	3	—	4	—	1,21
-03	500	300	100	158	—	—	—	3	1	4	—	—	—	1,52
-04	800	600	552	—	124	—	—	6	3	7	4	8	—	2,44
-05	1000	875	736	62,5	132	17	125	7	4	8	5	10	—	3,35

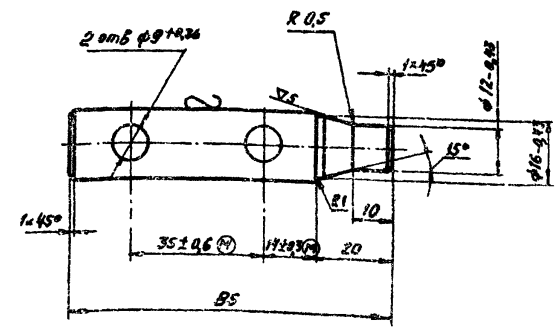
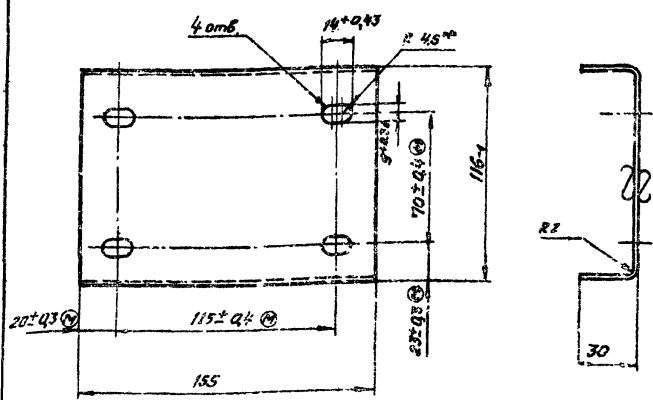
1. Неуказанные предельные отклонения размеров $\pm \frac{1}{2}$ допуска 9 кр.
2. Допускается замена овальных отверстий 10-15 на круглые диаметром 10.
3. * размер для справок.

АЗД036.009				Лист	Масса	Изменен
Исполн.	№ докум.	Лист	Дата			
Исполн.	№ докум.	Лист	Дата	Лист	Масса	Изменен
Проф.	Журовлева	Эт. 104	18-78			
Кат. пр.	Исторична	И. 8	И. 13	Ст. 3 Лист 16523-70		
И. к. пр.	И. к. пр.	И. к. пр.	И. к. пр.	Ст. 3 Лист 16523-70		

Сдано в печать 18.07.78. Взам. инв. № 100/100. Подп. и дата

110 920 ДЕУ

▽3 (▽)



1. Неуказанные предельные отклонения размеров $\pm \frac{1}{2}$ допуска 9 кр.
2. * размер для справок

- Неуказанные предельные отклонения размеров $\pm \frac{1}{2}$ допуска 7 кр.

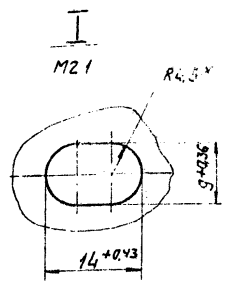
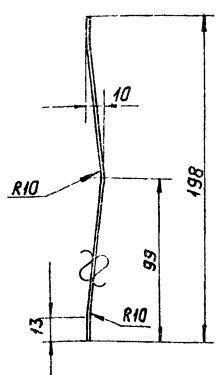
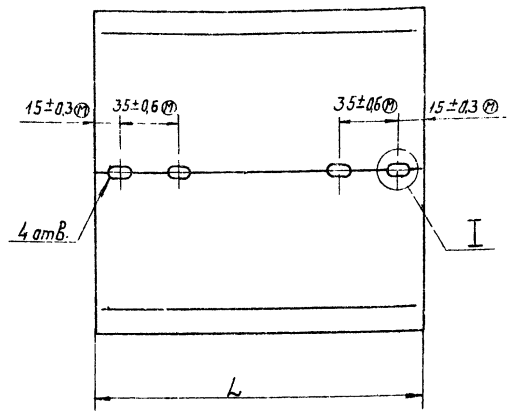
АЗД036.011				Лист	Масса	Изменен
Исполн.	№ докум.	Лист	Дата			
Исполн.	№ докум.	Лист	Дата	Лист	Масса	Изменен
Проф.	Журовлева	Эт. 104	18-78			
Кат. пр.	Исторична	И. 8	И. 13	Ст. 3 Лист 16523-70		
И. к. пр.	И. к. пр.	И. к. пр.	И. к. пр.	Ст. 3 Лист 16523-70		

110 920 ДЕУ				Лист	Масса	Изменен
Исполн.	№ докум.	Лист	Дата			
Исполн.	№ докум.	Лист	Дата	Лист	Масса	Изменен
Проф.	Журовлева	Эт. 104	18-78			
Кат. пр.	Исторична	И. 8	И. 13	Ст. 3 Лист 16523-70		
И. к. пр.	И. к. пр.	И. к. пр.	И. к. пр.	Ст. 3 Лист 16523-70		

Сдано в печать 18.07.78. Взам. инв. № 100/100. Подп. и дата

Сдано в печать 18.07.78. Взам. инв. № 100/100. Подп. и дата

АЗД036.012

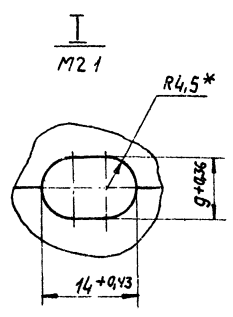
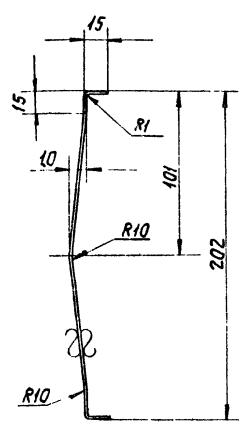
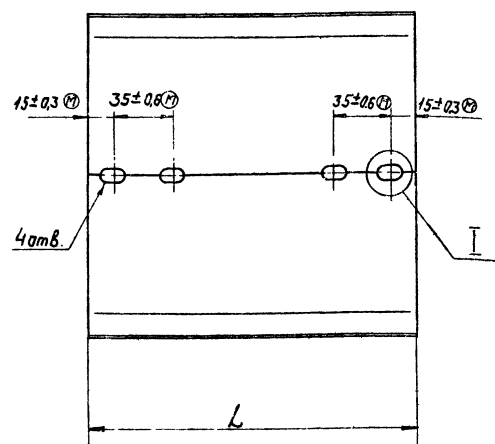


Обозначение	L, мм	Масса, кг
АЗД036.012	198	0,31
-01	248	0,39
-02	398	0,62
-03	498	0,77
-04	798	1,23
-05	998	1,55

1. Неуказанные предельные отклонения размеров ± 1/2 допуска 9 кл.
2.*Размер для справок.

АЗД036.012				Лит.	Масса	Масшт.
Изм.	Лит.	№ докум.	Подп.	Дата	Перо малое	См. табл.
Разраб.	Лейтес	А.С.	1978	11.18		
Проб.	Журавлева	О.А.	11.18			
Рук.зр.	Шаталина	Ш.С.	11.18			
И. контр.	Мерлякова	Л.С.	11.18	Лист	В 10 ГОСТ 3680-57	Лист
Утв.	Вайнерг	В.В.	11.18	Ст.3	ГОСТ 16523-70	Листов 1
госстрой СССР САНТЕХПРОЕКТ г. Москва						Формат 12

АЗД036.013



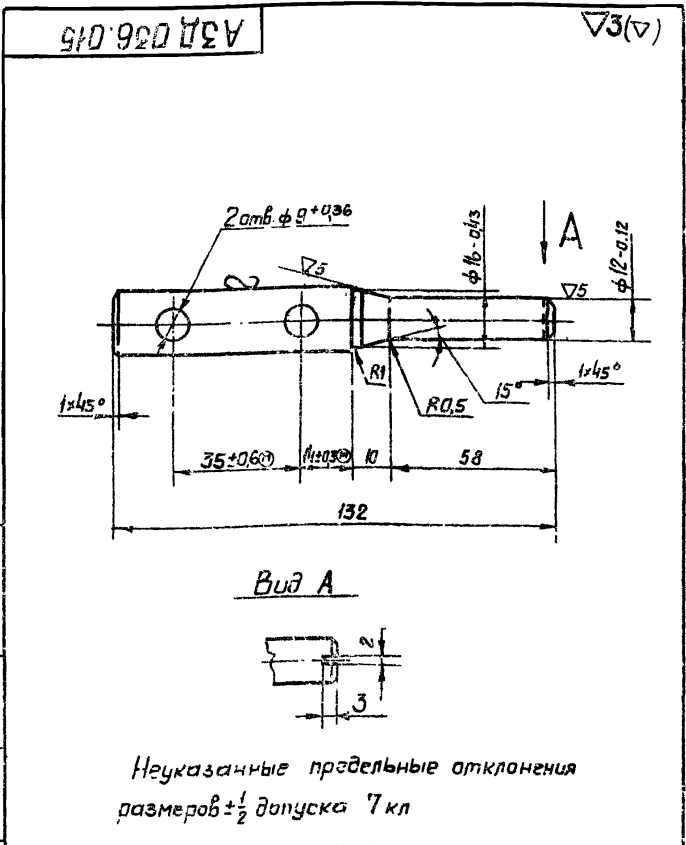
Обозначение	L, мм	Масса, кг
АЗД036.013	198	0,35
-01	248	0,45
-02	398	0,72
-03	498	0,90
-04	798	1,44
-05	998	1,80

1. Неуказанные предельные отклонения размеров ± 1/2 допуска 9 кл.
2.*Размер для справок.

АЗД036.013				Лит.	Масса	Масшт.
Изм.	Лит.	№ докум.	Подп.	Дата	Перо большое	См. табл.
Разраб.	Лейтес	А.С.	1978	11.18		
Проб.	Журавлева	О.А.	11.18			
Рук.зр.	Шаталина	Ш.С.	11.18			
И. контр.	Мерлякова	Л.С.	11.18	Лист	В 10 ГОСТ 3680-57	Листов 1
Утв.	Вайнерг	В.В.	11.18	Ст.3	ГОСТ 16523-70	Листов 1
госстрой СССР САНТЕХПРОЕКТ г. Москва						Формат 12

Ш.С. Шаталина Подп. и дата 1978 г. 11.18

Ш.С. Шаталина Подп. и дата 1978 г. 11.18



Неуказанные предельные отклонения размеров $\pm \frac{1}{2}$ допуска 7 кл

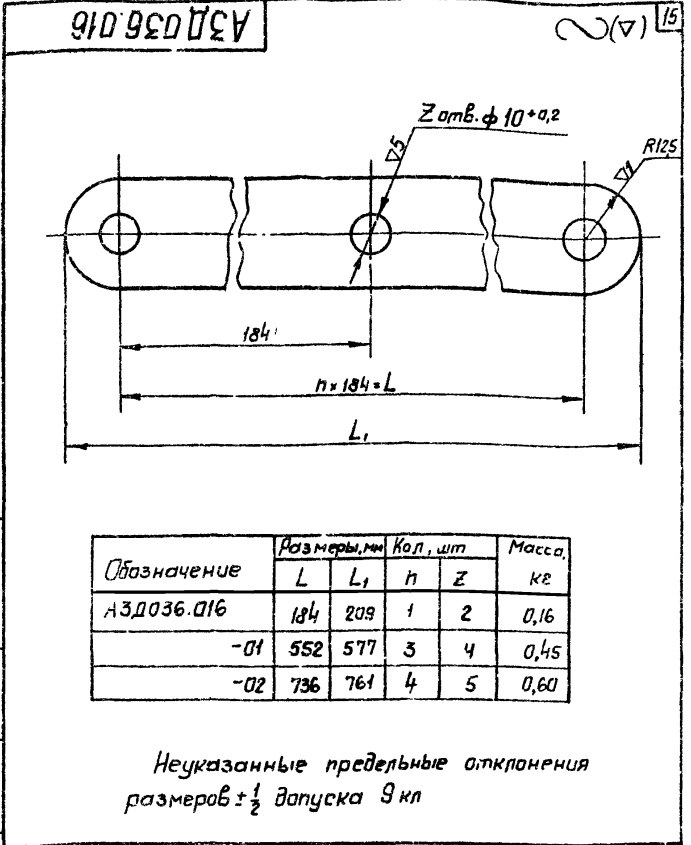
АЗД 036.015

Ось будущая

Круж 818 гост 2590-71
Ст.3 гост 535-58

Лит.	Масса	Масштаб
	0,17	1:1
Лист 1 Листов 1		

Изм. Лист № док. Подп. Дата
Разраб. Лейтес ЛР 19-72
Провер. Журавлева Ю.В. 11.8
Руководит. Шаталина Ш.В. 11.8
И. контр. Мерзляева Л.А. 11.8
И. в. Вайнберг В.С. 11.8



Неуказанные предельные отклонения размеров $\pm \frac{1}{2}$ допуска 9 кл

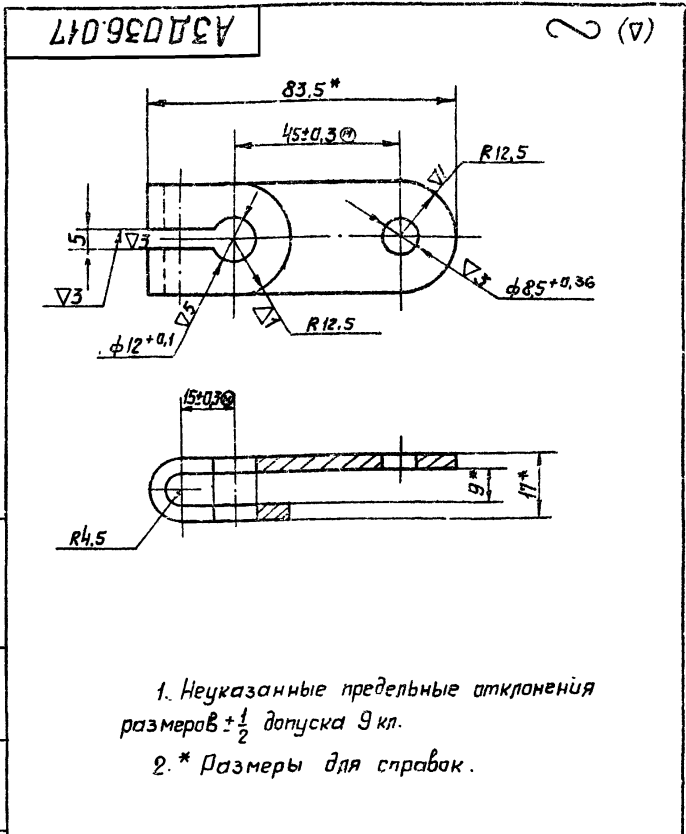
АЗД 036.016

Гяга

Полоса 4x25 гост 103-57
Ст.3 гост 535-58

Обозначение	Размеры, мм		Кол. шт		Масса, кг
	L	L ₁	n	Z	
АЗД036.016	184	209	1	2	0,16
-01	552	577	3	4	0,45
-02	736	761	4	5	0,60

Изм. Лист № док. Подп. Дата
Разраб. Лейтес ЛР 19-72
Провер. Журавлева Ю.В. 11.8
Руководит. Шаталина Ш.В. 11.8
И. контр. Мерзляева Л.А. 11.8
И. в. Вайнберг В.С. 11.8



1. Неуказанные предельные отклонения размеров $\pm \frac{1}{2}$ допуска 9 кл.
2. * Размеры для справок.

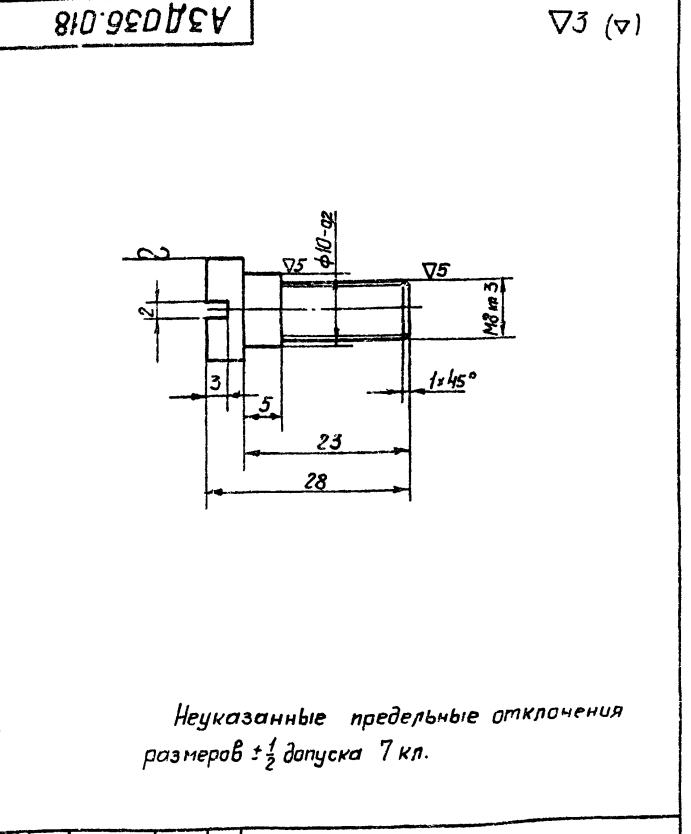
АЗД 036.017

Рычаг

Полоса 4x25 гост 103-57
Ст.5 гост 535-58

Лит.	Масса	Масштаб
	0,08	1:1
Лист 1 Листов 1		

Изм. Лист № док. Подп. Дата
Разраб. Лейтес ЛР 19-72
Провер. Журавлева Ю.В. 11.8
Руководит. Шаталина Ш.В. 11.8
И. контр. Мерзляева Л.А. 11.8
И. в. Вайнберг В.С. 11.8



Неуказанные предельные отклонения размеров $\pm \frac{1}{2}$ допуска 7 кл.

АЗД 036.018

Палец

Круж 814 гост 2590-71
Ст.3 гост 535-58

Лит.	Масса	Масштаб
	0,015	2:1
Лист 1 Листов 1		

Изм. Лист № док. Подп. Дата
Разраб. Лейтес ЛР 19-72
Провер. Журавлева Ю.В. 11.8
Руководит. Шаталина Ш.В. 11.8
И. контр. Мерзляева Л.А. 11.8
И. в. Вайнберг В.С. 11.8

Серия 1.434-14. Выпуск 2

Формат		Обозначение	Наименование	Кол. на исполн. АЗД037.000-										Примечание		
Зона	Лист			-	01	02	03	04	05	06	07	08	09			
			Документация													
22		АЗД 037.000 СБ	Сборочный чертеж	X	X	X	X	X	X	X	X	X	X	X	X	X

Условное обозначение	Р 200 x 200 П	Р 200 - 250 П	Р 200 x 400 П	Р 250 x 250 П	Р 250 x 400 П	Р 250 x 500 П	1/2 400 x 400 П	Р 400 x 500 П	Р 400 x 600 П	Р 500 x 500 П
Исполнения 10-14 - см. листы 6-9.										

Изм. Лист	№ докум.	Подп.	Дата	АЗД 037.000 Заслонка воздушная прямоугольного сечения	Лист	Участ	Листов
Разраб.	Лейтес	И.А.	12.7		1	1	9
Проб.	Жукайлова	И.В.	11.7				
Рек. гр.	Шатарина	И.И.	11.7				
Н. контр.	Жезлякова	И.В.	11.7				
Этв.	Вайнберг	И.И.	11.7				

Лист 3

Формат		Обозначение	Наименование	Кол. на исполн. 7.000-										Примечание	
Зона	Лист			-	01	02	03	04	05	06	07	08	09		
11	3	АЗД 037.010	Кронштейн	1	1	1	1	1	1	1	1	1	1	1	1
11	4	АЗД 037.020	Пневмоприбор	1	1	1	1	1	1	1	1	1	1	1	1
11	5	АЗД 037.030	Тяги с рычагами	1	1	1									
		- 01	Тяги с рычагами				1	1	1						
		- 02	Тяги с рычагами							1	1	1			
		- 03	Тяги с рычагами												1
			Детали												
12	6	АЗД 036.002	Упор	2											
		- 01	Упор		2										
		- 02	Упор			2									
		- 03	Упор				2								
		- 04	Упор					2							
		- 05	Упор						2						
		- 06	Упор							2					
		- 07	Упор								2				
		- 08	Упор									2			
		- 09	Упор										2		

Изм. Лист	№ докум.	Подп.	Дата	АЗД 037.000	Лист	Участ	Листов
					1	1	3

Лист 3

Формат		Обозначение	Наименование	Кол. на исполн. АЗД037.000-										Примечание	
Зона	Лист			-	01	02	03	04	05	06	07	08	09		
			Сборочные единицы												
11	1	АЗД 036.020	Корпус	1											
		- 01	Корпус		1										
		- 02	Корпус			1									
		- 03	Корпус				1								
		- 04	Корпус					1							
		- 05	Корпус						1						
		- 06	Корпус							1					
		- 07	Корпус								1				
		- 08	Корпус									1			
		- 09	Корпус										1		
11	2	АЗД 036.030	Лопатка	1											
		- 01	Лопатка		1	1									
		- 02	Лопатка			1	1	2							
		- 03	Лопатка				1	2	2						
		- 04	Лопатка						2						

Изм. Лист	№ докум.	Подп.	Дата	АЗД 037.000	Лист	Участ	Листов
					1	1	2

Лист 2

Формат		Обозначение	Наименование	Кол. на исполн. АЗД037.000-										Примечание	
Зона	Лист			-	01	02	03	04	05	06	07	08	09		
11	7	АЗД 036.003	Шайбы	2	2	2	2	2	2	4	4	4	4		
11	8	АЗД 036.004	Корпус подшипника	2	2	2	2	2	2	4	4	4	4		
11	9	АЗД 036.018	Палец	1	1	1	1	1	1	1	1	1	1		
			Стандартные изделия												
			Болты ГОСТ 7798-70												
11			М8 x 16.46	4	4	6	4	6	8	6	8	12	8		
12			М8 x 20.46	4	4	4	4	4	4	4	4	4	4		
13			М8 x 30.46	4	4	4	4	4	4	4	4	4	4		
14			М8 x 35.46	1	1	1	1	1	1	2	2	2	2		
15			Винт М6 x 14.46												
			ГОСТ 1490-62	4	4	4	4	4	4	8	8	8	8		

Изм. Лист	№ докум.	Подп.	Дата	АЗД 037.000	Лист	Участ	Листов
					1	1	4

Лист 4

Формат	Зона	Поз.	Обозначение	Наименование	Кол. на исполн. АЗД037.000-										Примечание		
					01	02	03	04	05	06	07	08	09				
				Гайки гост 5815-70													
	16			M 6.5	4	4	4	4	4	4	8	8	8	8			
	17			M 8.5	14	14	16	14	16	18	17	19	23	19			
				Шайбы гост 6402-70													
	18			6 65Г	4	4	4	4	4	4	8	8	8	8			
	19			8 65Г	1	1	1	1	1	1	1	1	1	1			
	20			Шайба 8 гост 11371-68	15	15	17	15	17	19	19	21	25	21			
				<u>Прочие изделия</u>													
	21			Шарикоподшипник радиально-упорный без колец 876903	2	2	2	2	2	2	4	4	4	4			

Формат	Зона	Поз.	Обозначение	Наименование	Кол. на исполн. АЗД037.000-						Примечание		
					10	11	12	13	14				
	11	2	АЗД036.030-04	Лопатка	2		4						
			-05	Лопатка		2		4	5				
	11	3	АЗД037.010	Кронштейн	1	1	1	1	1				
	11	4	АЗД037.020	Пневмопривод	1	1	1	1	1				
	11	5	АЗД037.030-03	Тяги с рычагами	1	1							
			-04	Тяги с рычагами				1	1				
			-05	Тяги с рычагами							1		
				<u>Детали</u>									
	12	6	АЗД036.002-10	Упор	2								
			-11	Упор			2						
			-12	Упор				2					
			-13	Упор					2				
			-14	Упор						2			
	11	7	АЗД036.003	Шайба	4	4	8	8	10				
	11	8	АЗД036.004	Корпус подшипника	4	4	8	8	10				

Формат	Зона	Поз.	Обозначение	Наименование	Кол. на исполн. АЗД037.000-					Примечание		
					10	11	12	13	14			
				<u>Документация</u>								
	22		АЗД037.000 СБ	Сборочный чертеж	X	X	X	X	X			
				<u>Сборочные единицы</u>								
	11	1	АЗД036.020-10	Корпус	1							
			-11	Корпус		1						
			-12	Корпус			1					
			-13	Корпус				1				
			-14	Корпус					1			
				Условные обозначения								
				P 500x800 П								
				P 500x1000 П								
				P 800x800 П								
				P 800x1000 П								
				P 1000x1000 П								

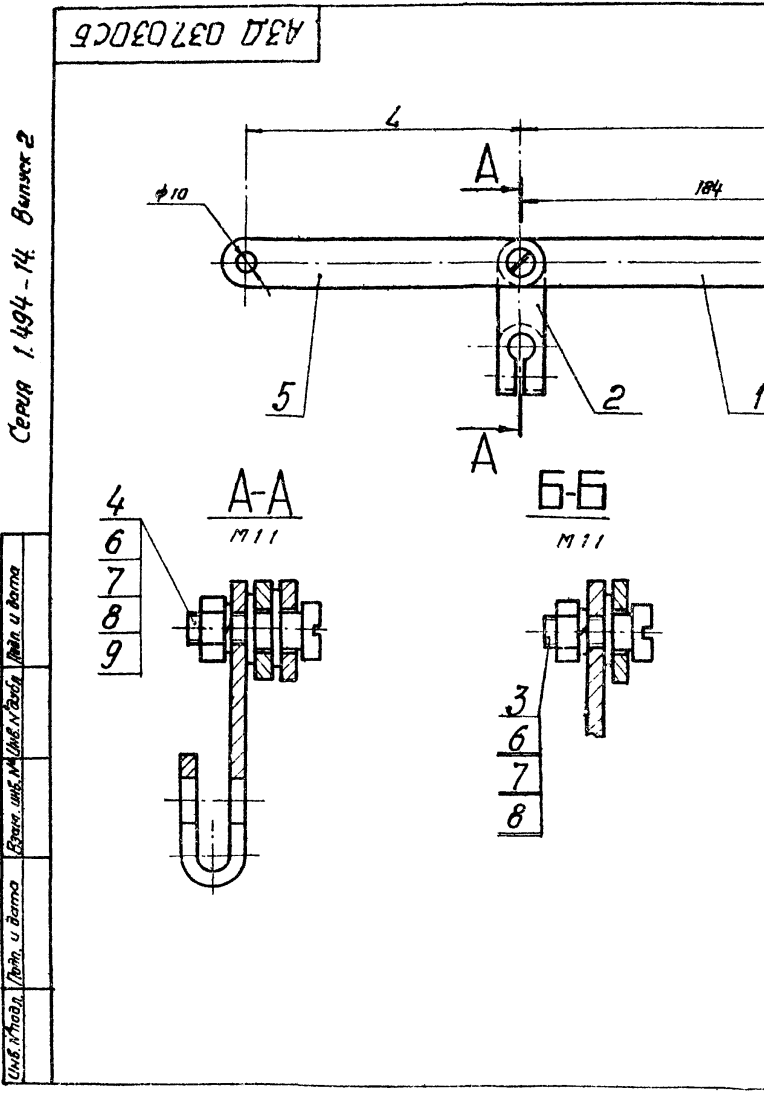
Формат	Зона	Поз.	Обозначение	Наименование	Кол. на исполн. АЗД037.000-					Примечание		
					10	11	12	13	14			
	11	9	АЗД036.018	Палец	1	1	1	1	1			
				<u>Стандартные изделия</u>								
				<u>Болты гост 1738-70</u>								
	11			M 8x16.46	12	14	12	14	14			
	12			M 8x20.46	4	4	4	4	4			
	13			M 8x30.46	4	4	4	4	4			
	14			M 8x35.46	2	2	4	4	5			
	15			Винт M 6x14.46 гост 1490-62	8	8	16	15	20			

Обозначение	Наименование	Кол. на чертеж					Примечание
		01	02	03	04	05	
АЗД 037.030 СБ	Сборочный чертеж	X	X	X	X	X	
	Документация						
	Детали						
АЗД 036.016	Тяга		1				
	Тяга			1			
	Тяга				1		

АЗД 037.030
Тяги с рычагами

Исп. лист	№ докум.	Подп.	Дата
Разраб.	Литера	Подп.	Дата
Провер.	Исполнитель	Подп.	Дата
Инж. проект	Исполнитель	Подп.	Дата
И контр.	Исполнитель	Подп.	Дата
Утв.	Исполнитель	Подп.	Дата

Обозначение	Наименование	Кол. на чертеж					Примечание
		01	02	03	04	05	
АЗД 036.017	Рычаг	1	2	2	4	5	
АЗД 036.018	Палец	1	1	1	3	4	
АЗД 036.019	Палец	1	1	1	1	1	
АЗД 037.003	Тяга	1					См. стр. 20 То же
	Тяга		1				
	Тяга			1			
	Тяга				1		
	Тяга					1	
	Стандартные изделия						
	Гайка М8х ГОСТ 5915-70	1	2	2	4	5	
	Шайба В 65Г	1	1	2	2	4	
	ГОСТ 6402-70	1	1	2	2	4	
	Шайба В ГОСТ 11371-68	1	1	2	2	4	
	Шайба 10 ГОСТ 11371-68	1	1	1	1	1	



Обозначение	Размеры, мм		П, шт.	Масса, кг
	L	L ₁		
АЗД 037.030	89	—	—	0,20
-01	112	—	—	0,21
-02	95	184	1	0,47
-03	145	—	—	0,51
-04	112	552	3	0,98
-05	119	736	4	1,24

Размеры для справок

АЗД 037.030 СБ				Лит.	Масса	Макс.
Исп. лист	№ докум.	Подп.	Дата			
Разраб.	Литера	Подп.	Дата			
Провер.	Исполнитель	Подп.	Дата			
Инж. проект	Исполнитель	Подп.	Дата			
И контр.	Исполнитель	Подп.	Дата			
Утв.	Исполнитель	Подп.	Дата			

Тяги с рычагами
Сборочный чертеж

Лит. Масса Макс.
Ст. табл.
Листов 1
Листов 1
СССР
САНТЕХПРОЕКТ
г. Москва
Сформат: 12

Серия 1.494-14 Выпуск 2

Исп. лист, Подп. и дата
Исп. лист, № докум., Подп. и дата
Исп. лист, Подп. и дата

АЗД 037.030

Исп. лист, № докум., Подп. и дата

Исп. лист, № докум., Подп. и дата

Лист 2

Лист 2

Лист 2

Лист 2

Лист 2

Лист 2

Лист 2

Лист 2

Лист 2

Лист 2

Кол. на исполн.		АЗД038.000-									Примечание
01	02	03	04	05	06	07	08	09			
Документация											
22	АЗД038.000 СБ	Сборочный чертеж	X	X	X	X	X	X	X	X	
Сборочные единицы											
1	АЗД 038.030	Лопатка	1								
	-01	Лопатка	1								

Кол. на исполн.	АЗД038.000-								
01	02	03	04	05	06	07	08	09	
Р 250 - 200Р	Р 250 - 200Р	Р 200 - 400Р	Р 250 - 250Р	Р 250 - 400Р	Р 250 - 500Р	Р 400 - 600Р	Р 400 - 500Р	Р 400 - 800Р	Р 500 - 900Р

Исполнения 10-й - см. листы 5-7.

Изм. лист №	Внес.	Изд.	Дата	АЗД038.000	Лист	Лист	Листов
Разработчик	Лейтес	И.	1972	Застопка воздушная	1	7	9
Проектант	Пыраделова	С.В.	11/72	прямоугольного сечения			
Инж. группа	Ветеринара	И.В.	12/72				
И.о. главного инженера	Писарькова	Л.С.	1/73				
Инж.	Вайнберг	В.В.	1/73				

Листов 9
Сантехпроект г. Москва
Формат: А1

Кол. на исполн.		АЗД038.000-									Примечание		
01	02	03	04	05	06	07	08	09					
11	5	АЗД 038.050	Ручка управления								Для исполн. см. АЗД 038.000-05 1 лит., примеч. Взамем поз 4		
Детали													
12	6	АЗД038.002	Упор	2									
		-01	Упор		2								
		-02	Упор			2							
		-03	Упор				2						
		-04	Упор					2					
		-05	Упор						2				
		-06	Упор							2			
		-07	Упор								2		
		-08	Упор										
		-09	Упор										
11	7	АЗД 038.003	Шайба	2	2	2	2	2	2	4	4	4	4
11	8	АЗД 038.004	Корпус подшипника	2	2	2	2	2	2	4	4	4	4
11	9	АЗД 038.018	Палец							1	1	1	1

Изм. лист № Внес. Изд. Дата

АЗД038.000

Лист 3

Формат: А1

Кол. на исполн.		АЗД038.000-									Примечание
01	02	03	04	05	06	07	08	09			
1	АЗД 038.030 - 02	Лопатка	1		1		2				
	-03	Лопатка				1		2		2	
	-04	Лопатка							2		
11	2	АЗД 038.010	Корпус	1							
	-01	Корпус		1							
	-02	Корпус			1						
	-03	Корпус				1					
	-04	Корпус					1				
	-05	Корпус						1			
	-06	Корпус							1		
	-07	Корпус								1	
	-08	Корпус									1
	-09	Корпус									
3	АЗД038.030	Тяга с выносом					1	1	1	1	
4	АЗД 038.040	Ручка управления					1	1	1	1	

Изм. лист № Внес. Изд. Дата

АЗД038.000

Лист 2

Формат: А1

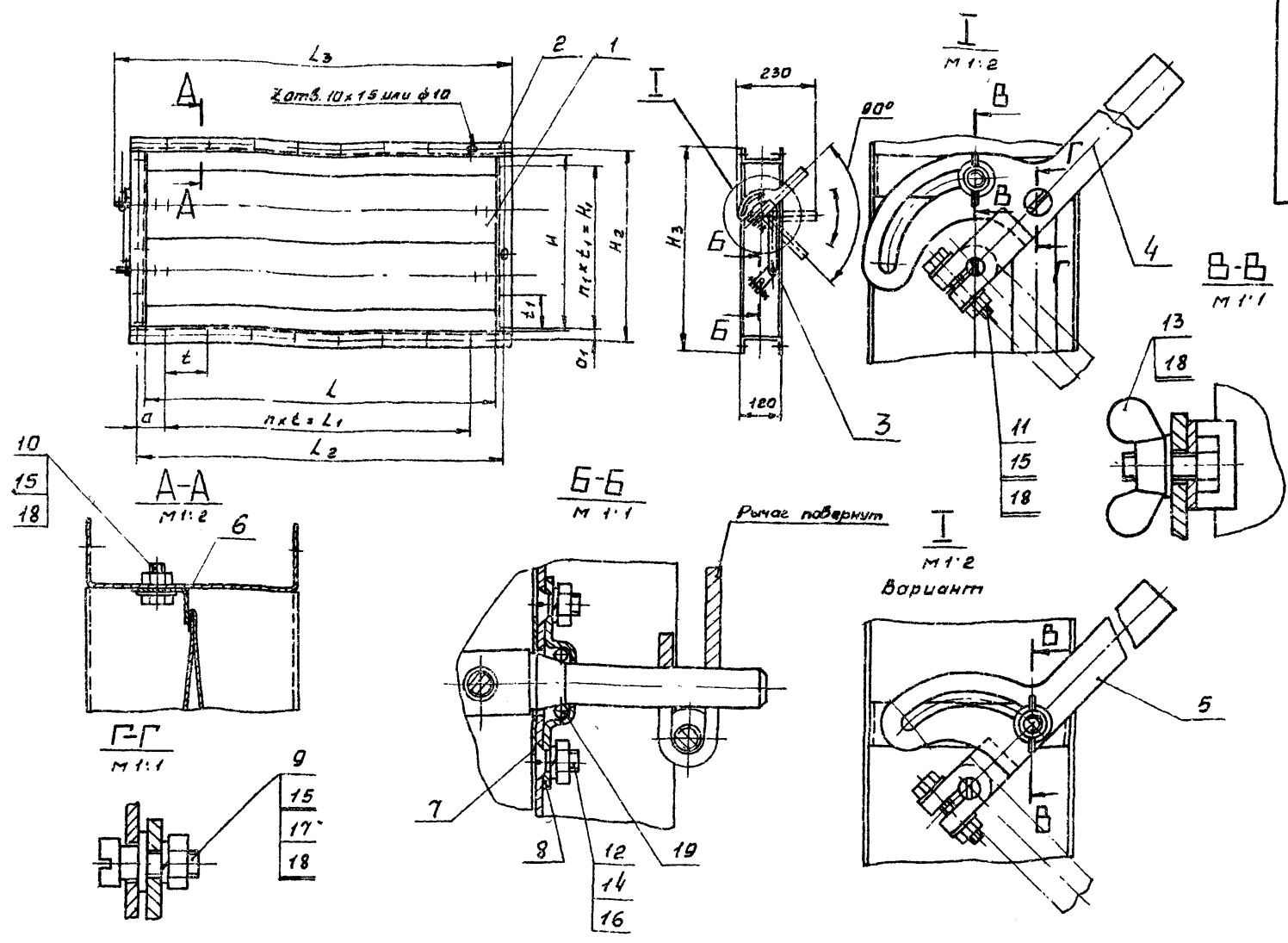
Кол. на исполн.		АЗД038.000-									Примечание	
01	02	03	04	05	06	07	08	09				
Стандартные изделия												
Болты ГОСТ 7798-77												
10		М8 - 1646	4	4	6	4	6	6	8	8	8	
11		М8 - 3546	1	1	1	1	1	1	2	2	2	
12		Винты М6 - М4,46										
		ГОСТ 1930-67	4	4	4	4	4	4	8	8	8	
13		Полки М8,5 ГОСТ 3032-68	1	1	1	1	1	1	1	1	1	
		Полки ГОСТ 5915-70										
14		М6,5	4	4	4	4	4	4	8	8	8	
15		М8,5	5	5	7	5	7	9	3	11	15	1
		Шайбы ГОСТ 6402-70										
16		6 65Г	4	4	4	4	4	4	8	8	8	
17		8 65Г							1	1	1	
18		Шайба 8 ГОСТ 11371-68	7	7	9	7	9	11	12	14	18	
Прочие изделия												
Шарикоподшипник радиально-упорный без колец 876 903												
19			2	2	2	2	2	2	4	4	4	

Изм. лист № Внес. Изд. Дата

АЗД038.000

Лист 4

Формат: А1



Обозначение	Шифр	Размеры, мм											Количество, шт.			Масса, кг				
		L	L ₁	L ₂	L ₃	H	H ₁	H ₂	H ₃	ε	ε ₁	a	a ₁	n	n ₁		Z			
А3Д038.000	Р200×200Р	200	200	230	305										15		2		8	4,8
-01	Р200×250Р	250	100	280	355	204		230	284						90	115	1		6	5,5
-02	Р200×400Р	400	400	430	505										15		4		12	7,1
-03	Р250×250Р	250	100	280	355										90		1		8	5,9
-04	Р250×400Р	400	400	430	505	250	100	280	330						90		4	1	14	7,7
-05	Р250×500Р	500	500	530	605												5		16	8,7
-06	Р400×400Р	400	400	430	505					100							4		10,5	
-07	Р400×500Р	500	500	530	605	400	200	430	480					15			5	2	18	12,0
-08	Р400×800Р	800	800	830	905					100				100			8		24	16,4
-09	Р500×500Р	500	500	530	605												5		20	13,4
-10	Р500×800Р	800	800	830	905	500	300	530	530					115			8	3	26	18,3
-11	Р500×1000Р	1000	875	1034	1105										125	115	7		24	21,5
-12	Р800×800Р	800	800	830	905					100					15		8		32	26,2
-13	Р800×1000Р	1000	875	1034	1105					125					115		8		30	30,5
-14	Р1000×1000Р	1000	875	1034	1105	1000	875	1034	1080					125	115	125	7	7	32	36,4

1. Назначение: для регулирования количества воздуха в вентиляционных системах с рабочим давлением до 100 кс/м².
2. Привод: ручной.
3. Размеры для справок.

Инв. № подл. / Авт. и дата / Изм. № подл. / Изм. № дата / Подп. и дата

				А3Д038.000 СБ		
Изм./Лист	№ докум.	Подп.	Дата	Заслонка воздушная прямоугольного сечения	Лист	Масса
Разраб.	И.И.Тес	И.И.	11.78		Ст.	Масштаб
Проб.	И.И.Тес	И.И.	11.78	Сборочный чертёж	табл.	-
В.ж.р.л.л.	Шаталина	Ш.Ш.	11.12		Лист	Листов 1
И.сп.и.	Вайнберг	В.В.	11.78			
Контр.	Мерляк-Оса	М.О.	11.78			
Утв.	Гольдберг	Г.Г.	11.12			
				Исполн. СССР Сантехпроект г. Москва		

Формат	Зона	Лист	Обозначение	Наименование	Кол. на исполн. АЗД038.010-									Примечание		
					-	01	02	03	04	05	06	07	08		09	
				Документация												
22			АЗД038.010СБ	Сборочный чертеж	x	x	x	x	x	x	x	x	x	x	x	
				Сборочные единицы												
И	1		АЗД038.020	Кронштейн							1	1	1	1		Для исполнения АЗД038.010 по АЗД038.010-05 1шт. допуск Замена на поз. 2
И	2		АЗД038.020-01	Кронштейн												Для исполнения АЗД038.010 по АЗД038.010-05 1шт. примея. Замена поз. 1

АЗД038.010
Корпус
Формат: И

Формат	Зона	Лист	Обозначение	Наименование	Кол. на и. АЗД038.010-						Примечание			
					10	11	12	13	14					
				Документация										
22			АЗД038.010СБ	Сборочный чертеж	x	x	x	x	x					
				Сборочные единицы										
И	1		АЗД038.020	Кронштейн	1	1	1	1	1					
				Детали										
12	2		АЗД036.008-06	Поперечина	2	2								
			-07	Поперечина		2	2							
			-08	Поперечина							2			

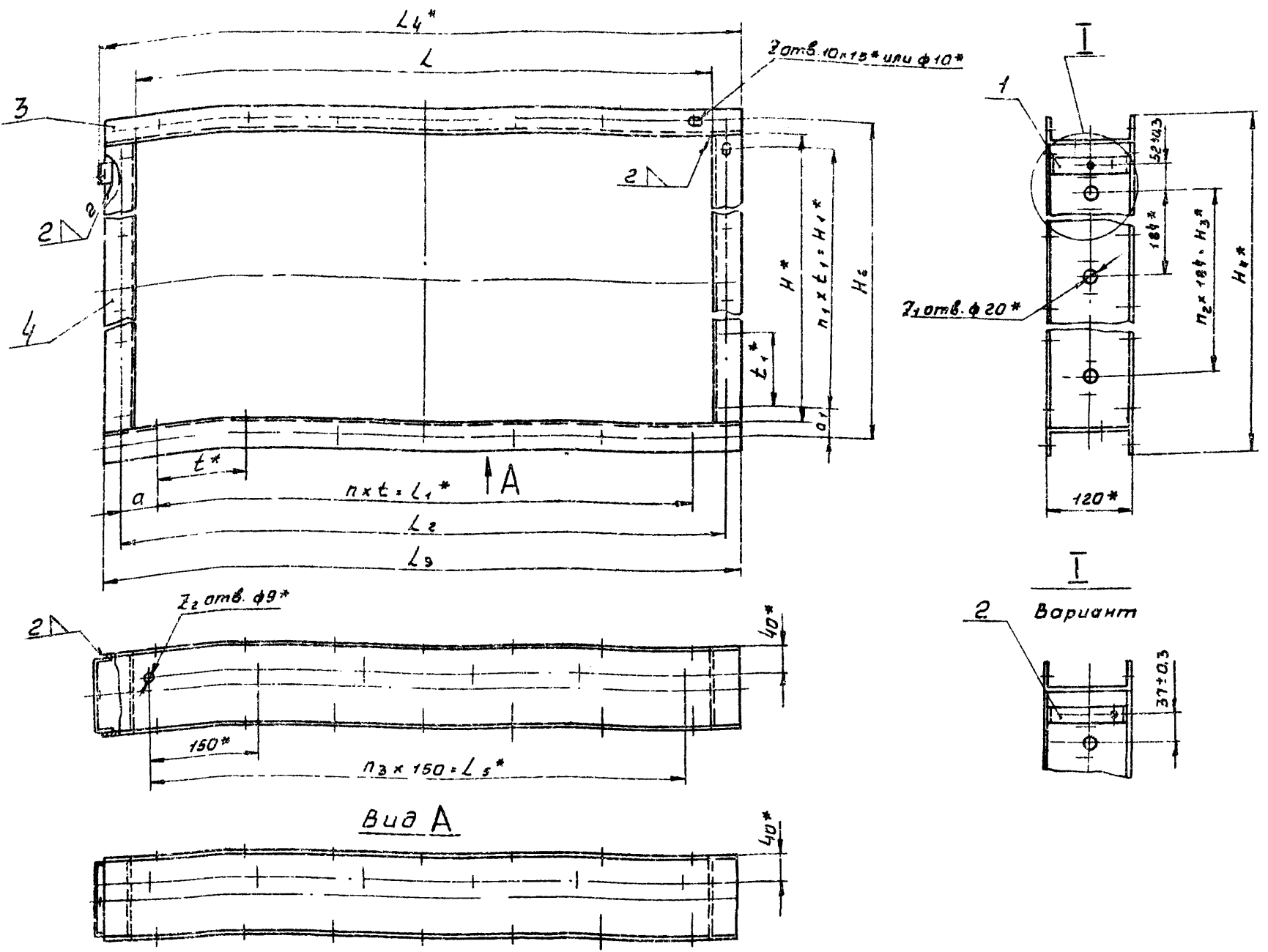
АЗД038.010
Формат: И

Формат	Зона	Лист	Обозначение	Наименование	Кол. на исполн. АЗД038.010-									Примечание	
					-	01	02	03	04	05	06	07	08		09
				Детали											
12	3		АЗД036.008	Поперечина	2										
			-01	Поперечина		2									
			-02	Поперечина			2								
			-03	Поперечина				2							
			-04	Поперечина					2	2					
			-05	Поперечина						2	2	2			
			-06	Поперечина								2			
12	4		АЗД036.009	Стойка	2	2	2								
			-01	Стойка				2	2	2					
			-02	Стойка						2	2	2			
			-03	Стойка									2		

АЗД038.010
Формат: И

Формат	Зона	Лист	Обозначение	Наименование	Кол. на исполн. АЗД038.010-						Примечание		
					10	11	12	13	14				
12	3		АЗД036.009-03	Стойка	2	2							
			-04	Стойка			2	2					
			-05	Стойка							2		

АЗД038.010
Формат: И



Обозначение	Размеры, мм														Количество, шт.						Масса, кг		
	L	L1	L2	L3	L4	L5	H	H1	H2	H3	H4	t	t1	a	a1	n	n1	n2	n3	Z		Z1	Z2
АЗДО38.010	200	200	230	280	288	150								15		2			1	8		4	3.0
-01	250	100	280	330	338	150	204		230		284			90	115	1			1	6		4	3.3
-02	400	400	430	480	488	300								15		4			2	12	1	6	4.2
-03	250	100	290	330	338	150								90		1			1	8		4	3.6
-04	400	400	430	480	488	300	250	100	280		330			90		4	1		2	14		6	4.5
-05	500	500	530	580	588	450					100					5			3	16		8	5.1
-06	400	400	430	480	488	300										4			2			6	5.4
-07	500	500	530	580	588	450	400	200	430		480			15		5	2		3	19		8	6.0
-08	800	800	830	880	888	750					184			100		8		1	5	24	2	12	7.9
-09	500	500	530	580	588	450									115	5			3	20		8	6.6
-10	800	800	830	880	888	750	500	300	530		580					8	3		5	26		12	8.5
-11	1000	875	1034	1080	1088	900					125			79.5		7			6	24		14	9.7
-12	800	800	830	880	888	750	800	600	830	552	880			15		8		3	5	32	4	12	10.3
-13	1000	875	1034	1080	1088	900					125			79.5		7			6	30		14	11.5
-14	800	800	830	880	888	750	1000	875	1034	736	1080			125		7	4		6	32	5	14	12.8

1 Неуказанные предельные отклонения размеров ± 1/2 допуска 9 кл.
2 * Размеры для справок.

Взам. инв. № 1087 и 1088. Инв. № 1087 и 1088. Подп. и дата

АЗДО38.010 СБ				Лист	Масса	Чисел
Корпус				СМ.		
Сборочный чертеж				Лист	Листов 1	
				Госстрой СССР		
				Сантехпроект		
				г Москва		
				Формат 22		

Обозначение	Наименование	Кол.	Примечание
Документация			
И	АЗД038.020СБ	Сборочный чертёж	
Детали			
И	1 АЗД038.004	Скоба	1 шт см 24
Стандартные изделия			
	2	Болт М8х20 46 ГОСТ 7798-70	1
Различия исполнений АЗД038.020 и АЗД038.020-01 по сборочному чертежу			
АЗД038.020			
Кронштейн		Лит. лист листов	Госстрой СССР Сантехпроект г. Москва
Калибрвал. Данилина			

АЗД038.020СБ

АЗД038.020

АЗД038.020-01

остальное - см АЗД038.020

Размеры для справок

АЗД038.020СБ

Кронштейн
Сборочный чертёж

Лит.	Масса	Лист
	0,06	12

Лит. лист листов
Госстрой СССР
Сантехпроект
г. Москва

Обозначение	Наименование	Кол. на исполн.	Кол. на исполн. АЗД038.030-01.02	Примечание
И	АЗД038.030СБ	Сборочный чертёж	1	Исполнение
Документация				
Детали				
И	1 АЗД036.016	Тяга	1	
	-01	Тяга	1	
	-02	Тяга	1	
АЗД038.030				
Тяга с рычагами		Лит. лист листов	Госстрой СССР Сантехпроект г. Москва	Формат: П

Обозначение	Наименование	Кол. на исполн.	Кол. на исполн. АЗД038.030-01.02	Примечание
И	Рычаг	1	3	
И	Палец	1	3	
Стандартные изделия				
И	Болт М8х5 ГОСТ 5915-70	1	3	
И	Шайба 8 65Г ГОСТ 6402-70	1	3	
И	Шайба 8 ГОСТ 11371-68	1	3	
АЗД038.030				
Тяга с рычагами		Лит. лист листов	Госстрой СССР Сантехпроект г. Москва	Формат: П

