

ГОСУДАРСТВЕННЫЙ КОМИТЕТ СОВЕТА МИНИСТРОВ СССР ПО ДЕЛАМ СТРОИТЕЛЬСТВА
/ГОССТРОЙ СССР/

ТИПОВЫЕ ДЕТАЛИ И КОНСТРУКЦИИ ЗДАНИЙ И СООРУЖЕНИЙ

СЕРИЯ 1.494-14

ЗАСЛОНКИ ВОЗДУШНЫЕ
УНИФИЦИРОВАННЫЕ ДЛЯ СИСТЕМ ВЕНТИЛЯЦИИ

ВЫПУСК 3

ТАБЛИЦЫ ОСНОВНЫХ, ГАБАРИТНЫХ И ПРИСОЕДИНИТЕЛЬНЫХ РАЗМЕРОВ ЗАСЛОНОК

ГОСУДАРСТВЕННЫЙ КОМИТЕТ СОВЕТА МИНИСТРОВ СССР ПО ДЕЛАМ СТРОИТЕЛЬСТВА
/ГОССТРОЙ СССР/

ТИПОВЫЕ ДЕТАЛИ И КОНСТРУКЦИИ ЗДАНИЙ И СООРУЖЕНИЙ

СЕРИЯ 1.494-14

ЗАСЛОНКИ ВОЗДУШНЫЕ
УНИФИЦИРОВАННЫЕ ДЛЯ СИСТЕМ ВЕНТИЛЯЦИИ

ВЫПУСК 3

ТАБЛИЦЫ ОСНОВНЫХ, ГАБАРИТНЫХ И ПРИСОЕДИНИТЕЛЬНЫХ РАЗМЕРОВ ЗАСЛОНОК

РАЗРАБОТАН
ГПИ САНТЕХПРОЕКТ
ГОССТРОЯ СССР

УТВЕРЖДЁН
И ВВЕДЁН В ДЕЙСТВИЕ
с 1 января 1973 г.
ГЛАВПРОМСТРОЙПРОЕКТОМ ГОССТРОЯ СССР
ПРИКАЗ № 93 ОТ 29 ДЕКАБРЯ 1972 г.

Наименование	Стр.
Содержание	2
Пояснительная записка	3 ÷ 4
Таблица основных и габаритных размеров заслонок круглого сечения	5 ÷ 6
Таблица основных и габаритных размеров заслонок прямоугольного сечения	7
Таблица присоединительных размеров по фланцам заслонок круглого и прямоугольного сечения	8

И. и. Ф. И. О.	В. и. Ф. И. О.	Подп.	Дата
Р. И. О. С.	И. И. И. И. И. И.	И. И. И.	19.12
Г. И. С. Е. Ч.	Е. О. Л. И. Б. Е. Р. Е.	И. И. И.	19.12
Н. И. К. О. Н. Т. Р.	Н. О. Р. З. Л. Я. К. О. В. А.	И. И. И.	19.12
Н. а. ч. о. т. а.	Г. о. л. ь. т. б. е. г. е. р.	И. И. И.	19.12
Г. л. а. н. к.	Ш. и. л. л. е. р.	И. И. И.	19.12

Содержание

Лит.	Лист	Листов
		1

Госстрой СССР
Сантехпроект
г. Моск-ва

Типова'з серия 1.494-14,, Заслонки
воздушные унифицированные для систем вентиляции"
состоят из трёх выпусков:

Выпуск 1. ,,Заслонки воздушные круглого се-
чения";

Выпуск 2.,, Заслонки воздушные прямоуголь-
ного сечения";

Выпуск 3.,, Таблицы основных, габаритных и
присоединительных размеров заслонок".

Выпуск 3 утверждён и введён в действие
взамен исключённой из числа действующих типово'з
серии 4.904-42,, Заслонки воздушные унифициро-
ванные для систем вентиляции", выпуск 1.,, Таблицы
основных, габаритных и присоединительных
размеров заслонок".

Альбом предназначен для выбора
заслонок круглого и прямоугольного сече-
ния, а также исполнительных механизмов
к ним, при проектировании вентиляцион-
ных систем.

Воздушные заслонки предназначены
для регулирования количества воздуха в
вентиляционных системах с рабочим
давлением до 100 кгс/мг.

Регулирование количества воздуха
осуществляется поворотом лопаток
заслонок вручную или с помощью электри-
ческих или пневматических приводов. При
этом лопатки могут быть полностью
открыты, закрыты или занимать любое
промежуточное положение.

Конструкция заслонок рассчитана на
серийное производство с применением унифициро-
ванных деталей и узлов, позволяющих использо-
вать их для изготовления всех типоразмеров
заслонок.

Однако, простота конструкции засло-
нок дает возможность, при необходимости, из-
готовить их в индивидуальном порядке на
монтажных заводах.

Краткая техническая характеристика,
основные и габаритные размеры круглых
и прямоугольных заслонок приведены на стра-
ницах 5, 6 и 7.

В таблицах на стр. 5, 6, 7 указан
шифр заслонки. Первая буква шифра - "Р"-
показывает назначение заслонки, то-есть ,,ре-
гулирующая". Числовое обозначение в шифре
круглых заслонок показывает нормализован-
ный диаметр заслонки, соответствующий
наружному диаметру воздуховода. Числовое
обозначение в шифре прямоугольных заслонок
показывает нормализованные размеры сечения
заслонки, соответствующие наружным разме-
рам воздуховода. При этом первый размер
показывает размер сечения заслонки по вы-
соте, а второй - размер сечения заслонки
по ширине, то есть вдоль лопатки.

Изм.	Лист	И* докум.	Подп.	Дата
Рук. групп.	Шаталова	Шаталова	Шаталова	19.12
Ин. спец.	Вайнберг	Вайнберг	Вайнберг	19.12
Н.контр.	Мерзлякова	Мерзлякова	Мерзлякова	19.12
Нач. отд.	Гольдберг	Гольдберг	Гольдберг	19.12
Ин. инж.	Шиллер	Шиллер	Шиллер	19.12

Пояснительная
записка

Лит.	Лист	Листов
	1	2
Госстрой СССР Сантехпроект г. Москва		

Последняя буква шифра обозначает вид привода: "Э" - электрический, "П" - пневматический, "Р" - ручной.

Размеры сечения заслонок и присоединительные размеры по фланцам соответствуют рекомендации СЗВ по стандартизации РС 123-64 и нормам на металлические воздуховоды серии АЗ-187. Расположение отверстий во фланцах под болты в прямоугольных заслонках несколько отличается от рекомендации РС 123-64 и соответствует расположению болтовых отверстий в заслонках, серийно выпускаемых венгрийским вентиляторным заводом им. Я. Фабрициуса. Воздушные заслонки круглого сечения серийно изготавливаются Кастремским калориферным заводом.

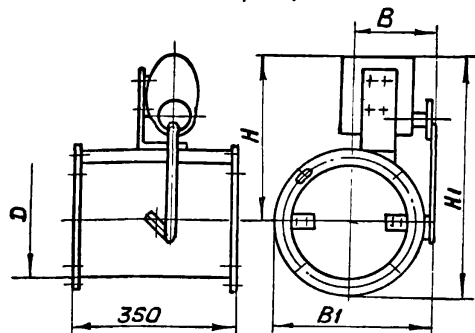
Техническая характеристика исполнительных механизмов (паспортные данные)

Наименование показателей	Размерность	Исполнительный механизм	
		Электрический типа ПР-1М (ТУ 277-71)	Пневматический калориферный типа МИМ-К-200-100-358 (изготовитель: Могилев-Подольский приборостроительный завод)
Температура окружающей среды	°C	от 5 до 40	от -30 до +50
Относительная влажность окружающей среды	%	до 80	до 80
Напряжение питания	В	220 (по согласованию заказу - 127)	—
Номинальный крутящий момент	кгс.м	1,0	—
Потребляемая мощность	Вт	50	—
Время поворота выходного вала	с	30 (по согласованию заказу - 10, 60, 90, 120)	—
Угол поворота выходного вала	град	от 0 до 180	—
Командное давление	кгс/см ²	—	0,2 ÷ 1,0
Диаметр заделки мембраны	мм	—	200
Полный рабочий ход колебательного звена	мм	—	100

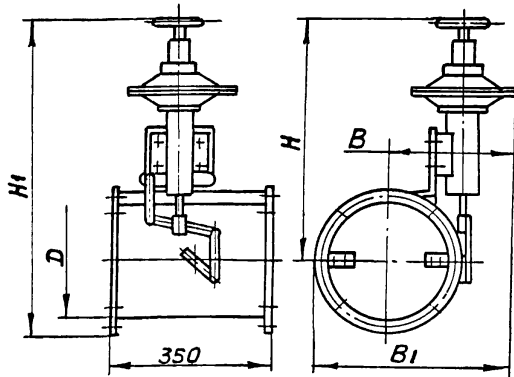
* с позиционером и ручным дублиром

Изм. лист	На докум.	подп.	Дата	<p>Пояснительная записка</p> <p>Лит. лист Листов 2</p> <p>Госстрой СССР Сантехпроект г. Москва</p>
Рук. гр.	Шаталова	Шаталова	1/1/72	
Т. спец.	Вайндерг	Вайндерг	1/1/72	
Н. контр.	Мерзлякова	Мерзлякова	1/1/72	
Нач. отд.	Гальтвигер	Гальтвигер	1/1/72	
Ин. инж.	Шиллер	Шиллер		

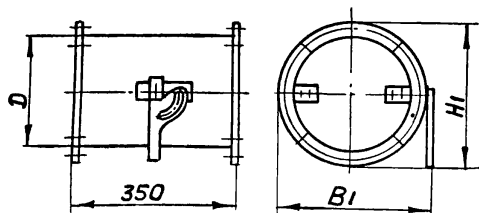
Заслонка с электроприводом



Заслонка с пневмоприводом



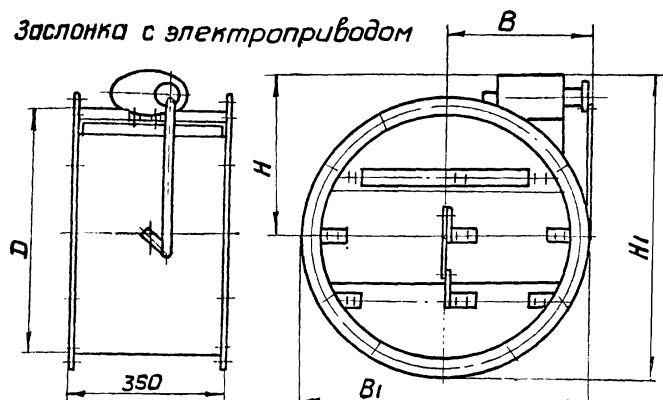
Заслонка с ручным приводом



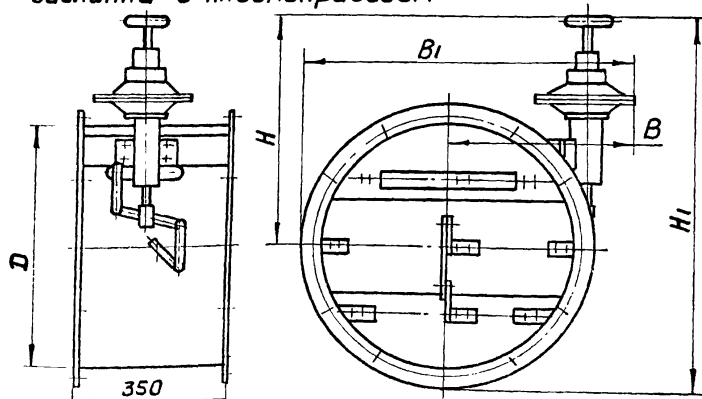
Шифр заслонки	Площадь живого сечения, м ²	Размеры, мм					Кол. лопаток, шт	Масса заслонки, кг	Шифр заслонки	Площадь живого сечения, м ²	Размеры, мм					Кол. лопаток, шт.	Масса заслонки, кг
		D	H	H1	B	B1					D	H	H1	B	B1		
P200Э			353	478	131	256		11,75	P355Э			398	601	206	409		16,25
P200П	0,029	200	550	675	250	375		20,35	P355П	0,096	355	595	798	325	528		24,86
P200Р			—	250	—	250		4,85	P355Р			—	405	—	405		9,33
P225Э			363	501	141	279		12,31	P400Э			413	638	231	456		17,74
P225П	0,037	225	560	698	260	398		20,91	P400П	0,120	400	610	835	350	575		26,34
P225Р			—	275	—	275		5,40	P400Р			—	450	—	450		10,80
P250Э			368	518	156	306	1	12,94	P450Э			423	676	256	509	1	20,50
P250П	0,046	250	565	715	275	425		21,54	P450П	0,153	450	620	873	375	628		29,09
P250Р			—	300	—	300		6,03	P450Р			—	506	—	506		13,54
P280Э			378	543	171	336		13,61	P500Э			433	711	271	549		23,04
P280П	0,059	280	575	740	290	455		21,65	P500П	0,189	500	630	908	390	668		31,64
P280Р			—	330	—	330		6,69	P500Р			—	556	—	556		16,08
P315Э			388	571	186	369		14,57	P560Э			453	761	281	589		25,32
P315П	0,075	315	585	768	305	488		23,17	P560П	0,238	560	650	958	400	708		33,92
P315Р			—	365	—	365		7,64	P560Р			—	616	—	616		18,34

Изм	Лист	№ докум	Подп.	Дата	Таблица основных и габаритных размеров заслонок круглого сечения	Лит.	Масса	Масшт
Разраб	Лейтес	Шаталкина	Шаталкина	18.72		лист 1	—	—
Проб.	Шаталкина	Шаталкина	Шаталкина	18.72	лист 2	—	—	
Рук. гр.	Шаталкина	Шаталкина	Шаталкина	18.72	Госстрой СССР			
Гл. спец.	Вайнберг	Шаталкина	Шаталкина	18.72	САНТЕХПРОЕКТ			
Н. контр.	Мерзлякова	Шаталкина	Шаталкина	18.72	г. Москва			
Упр.	Мерзлякова	Шаталкина	Шаталкина	18.72	Формат 12			

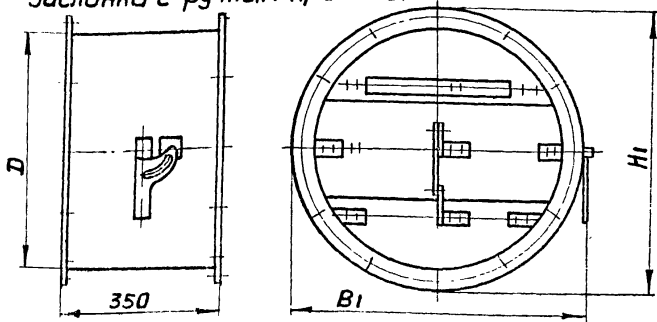
Заслонка с электроприводом



Заслонка с пневмоприводом



Заслонка с ручным приводом

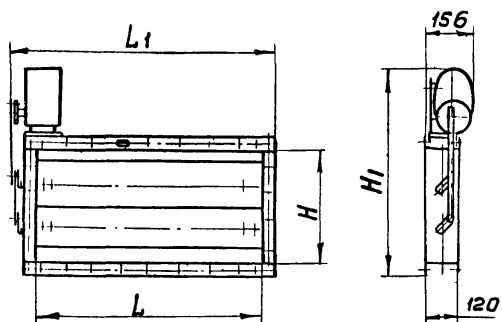


Шифр заслонки	Площадь жёсткой части, м ²	Размеры, мм					Кол. лопаток, шт.	Масса заслонки, кг
		D	H	H1	B	B1		
P630Э	0,29	630	407	754	336	683	3	35,13
P630П			570	917	457	807		43,36
P630Р			—	694	—	694		28,47
P710Э	0,36	710	422	809	376	763		39,05
P710П			585	972	497	884		47,28
P710Р			—	774	—	774		32,38
P800Э	0,47	800	442	874	422	854		43,50
P800П			605	1037	543	975		51,71
P800Р			—	864	—	864		36,80
P900Э	0,60	900	462	948	472	958		51,04
P900П			625	1111	593	1079	60,26	
P900Р			—	972	—	972	44,25	
P1000Э	0,74	1000	482	1018	522	1058	57,20	
P1000П			645	1181	643	1179	65,42	
P1000Р			—	1072	—	1072	50,50	

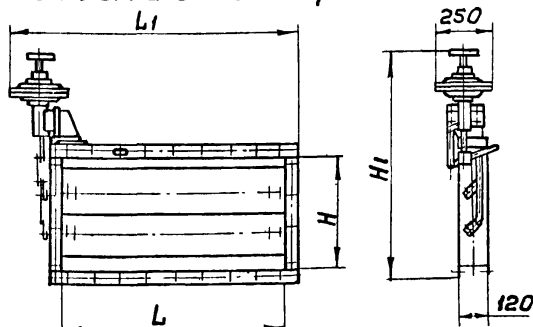
Изм.	Лист	№ докум.	Подп.	Дата	Таблица основных и габаритных размеров заслонок круглого сечения	Лит.	Масса	Масшт.
Разраб.	Лейтес							
Проект	Штальна							
Рук. зр.	Штальна							
Гл. инж.	Вайнберг							
Н. контр.	Мерзлякова							
Утв.	Штальна							

Лист 2 Листов
Госстрой СССР
Сантехпроект
г. Москва

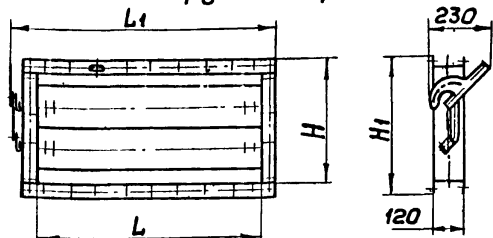
Заслонка с электроприводом



Заслонка с пневмоприводом



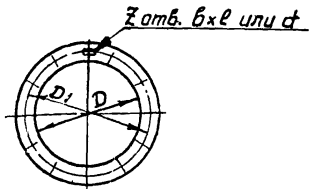
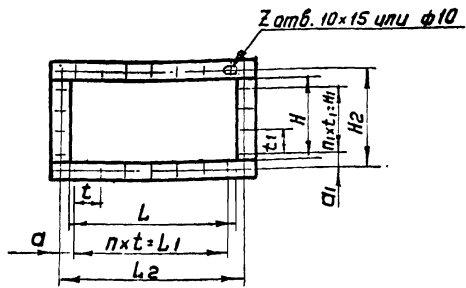
Заслонка с ручным приводом



Шифр заслонки	Площадь живого сечения, м ²	Размеры, мм				Кол. лопаток, шт.	Масса заслонки, кг
		H	H ₁	L	L ₁		
P200x200Э	0,022	204	499	322	1	11,2	
P200x200П			640	200		343	19,5
P200x200Р			284			305	4,8
P200x250Э	0,028	204	499	372	1	11,9	
P200x250П			640	250		393	20,2
P200x250Р			284			355	5,5
P200x400Э	0,045	204	499	522	1	13,5	
P200x400П			640	400		543	21,8
P200x400Р			284			505	7,1
P250x250Э	0,041	250	549	372	1	12,3	
P250x250П			690	250		393	20,6
P250x250Р			330			355	5,9
P250x400Э	0,065	250	549	522	1	14,1	
P250x400П			690	400		543	22,4
P250x400Р			330			505	7,7
P250x500Э	0,082	250	549	622	1	15,2	
P250x500П			690	500		643	23,5
P250x500Р			330			605	8,7
P400x400Э	0,116	400	699	522	2	16,9	
P400x400П			840	400		543	25,2
P400x400Р			480			505	10,5
P400x500Э	0,146	400	699	622	2	18,4	
P400x500П			840	500		643	26,7
P400x500Р			480			605	12,0

Шифр заслонки	Площадь живого сечения, м ²	Размеры, мм				Кол. лопаток, шт.	Масса заслонки, кг
		H	H ₁	L	L ₁		
P400x800Э	0,235	400	699	922	2	22,8	
P400x800П			840	800		943	31,1
P400x800Р			480			905	16,4
P500x500Э	0,196	500	799	622	2	19,8	
P500x500П			940	500		643	28,1
P500x500Р			580			605	13,4
P500x800Э	0,315	500	799	922	2	24,7	
P500x800П			940	800		943	33,0
P500x800Р			580			905	18,3
P500x1000Э	0,394	500	799	1122	2	27,9	
P500x1000П			940	1000		1143	36,2
P500x1000Р			580			1105	21,5
P800x800Э	0,521	800	1099	922	4	32,6	
P800x800П			1240	800		943	40,9
P800x800Р			880			905	26,2
P800x1000Э	0,652	800	1099	1122	4	36,9	
P800x1000П			1240			1143	45,2
P800x1000Р			880	1000		1105	30,5
P1000x1000Э	0,831	1000	1299	1122	5	42,8	
P1000x1000П			1440			1143	51,1
P1000x1000Р			1080			1105	36,4

Изм.	Лист	№ докум.	Подп.	Дата	Таблица основных и габаритных размеров заслонок прямоугольного сечения	Лист	Масса	Масшт
Разраб.	Лейтес				Таблица основных и габаритных размеров заслонок прямоугольного сечения	Лист	Листов 1	
Проб.	Шаталина					Госстрой СССР		
Рук.гр.	Шаталина			18.72		Сантехпроект		
Пл. спец.	Вайнберг			19.72		г. Москва		
Н. контр.	Мерзлякова			15/1-72				
Утв.	Гольдберг			1/181				



Шифр заслонки	Размеры, мм													Кол., шт.
	H	H1	H2	L	L1	L2	a	a1	t	t1	n	n1	z	
P200 x 200				200	200	230	15							8
P200 x 250	204		230	250	100	280	90	115				1		6
P200 x 400				400	400	430	15					4		12
P250 x 250				250	100	280	90					1		8
P250 x 400	250	100	280	400	400	430		90				4	1	14
P250 x 500				500	500	530			100			5		16
P400 x 400				400	400	430						4		16
P400 x 500	400	200	430	500	500	530	15					5	2	18
P400 x 800				800	800	830			100			8		24
P500 x 500				500	500	530		115				5		20
P500 x 800	500	300	530	800	800	830						8	3	26
P500 x 1000				1000	875	1034	79,5		125			7		24
P800 x 800				800	800	830	15		100			8		32
P800 x 1000	800	600	830										6	30
P1000 x 1000	1000	875	1034	1000	875	1034	79,5	79,5	125	125		7	7	32

Шифр заслонки	Размеры, мм					z, шт.
	D	D1	b	l	d	
P200	200	230				
P225	225	255				6
P250	250	280				
P280	280	310				
P315	315	345	7	10	8	8
P355	355	385				
P400	400	430				
P450	450	480				10
P500	500	530				
P560	560	590				
P630	630	660				
P710	710	740	9	14	10	12
P800	800	830				
P900	900	940				
P1000	1000	1040				16

Шифр	Лист	№ докум.	Подп.	Дата	Таблица присоединительных размеров по фланцам заслонок круглого и прямоугольного сечения	Лит.	Масса	Масшт.
Разраб.	Лейтес							
Проб.	Шаталина							
Рис. гр.	Шаталина			18.72				
Гл. спец.	Вайнберг			19.72				
Н. контр.	Мерзлякова			19.72				
Утв.	Гольдберг			19.72				
						Лист	Листов 1	
						Госстрой СССР Сантехпроект г. Москва		