

СЕРИЯ 1.431.9-27с

ПЕРЕГОРОДКИ ПАНЕЛЬНЫЕ
ОДНОЭТАЖНЫХ ЗДАНИЙ
ПРОМЫШЛЕННЫХ ПРЕДПРИЯТИЙ
ДЛЯ РАЙОНОВ
СЕЙСМИЧНОСТЬЮ 7, 8 и 9 БАЛЛОВ

ВЫПУСК 5

ИЗДЕЛИЯ АРМАТУРНЫЕ
И ЗАКЛАДНЫЕ К ПАНЕЛЯМ.

РАБОЧИЕ ЧЕРТЕЖИ

ЦЕНТРАЛЬНЫЙ ИНСТИТУТ ТИПОВОГО ПРОЕКТИРОВАНИЯ
ГОССТРОЯ СССР

Москва, А-445, Сметная ул., 22

Сдано в печать

198 **7** года

Заказ № **15556**

раж **3480** экз.

ТИПОВЫЕ КОНСТРУКЦИИ. ИЗДЕЛИЯ И УЗЛЫ ЗДАНИЙ И СООРУЖЕНИЙ

СЕРИЯ 1.431.9-27с
ПЕРЕГОРОДКИ ПАНЕЛЬНЫЕ
ОДНОЭТАЖНЫХ ЗДАНИЙ
ПРОМЫШЛЕННЫХ ПРЕДПРИЯТИЙ
ДЛЯ РАЙОНОВ
СЕЙСМИЧНОСТЬЮ 7, 8 и 9 БАЛЛОВ

ВЫПУСК 5
ИЗДЕЛИЯ АРМАТУРНЫЕ
И ЗАКЛАДНЫЕ К ПАНЕЛЯМ.
РАБОЧИЕ ЧЕРТЕЖИ

РАЗРАБОТАНЫ ИНСТИТУТАМИ

ЦНИИПРОМЗДАНИЯ

ХАРЬКОВСКИЙ ПРОМСТРОИНИИПРОЕКТ

ЗАМ. ДИРЕКТОРА ИНСТИТУТА

С. М. ГЛИКИН

ГЛАВНЫЙ ИНЖЕНЕР ИНСТИТУТА

Н. Ф. ДОВГИЯ

ГЛАВНЫЙ АРХИТЕКТОР ПРОЕКТА

Н. С. ЕРМОЛИН

ГЛАВНЫЙ ИНЖЕНЕР ПРОЕКТА

А. М. МОНИН

УЗГИПРОТЯЖПРОМ

ГЛАВНЫЙ ИНЖЕНЕР ИНСТИТУТА

В. В. АЛЕКСАНДРОВ

Утверждены
Госстроем СССР
протокол от 11.10.86
№ 84-64

ОБОЗНАЧЕНИЕ	НАИМЕНОВАНИЕ	СТР
1.431.9-27с.5-0.010	ТЕХНИЧЕСКОЕ ОПИСАНИЕ	3
1.431.9-27с.5-1.0	СЕТКА С1... С6	5
1.431.9-27с.5-1.0СБ	СЕТКА С1... С6. СБОРОЧНЫЙ ЧЕРТЕЖ	7
1.431.9-27с.5-2.0	СЕТКА С7... С10	9
1.431.9-27с.5-2.0СБ	СЕТКА С7... С10. СБОРОЧНЫЙ ЧЕРТЕЖ	9
1.431.9-27с.5-0.1	СТЕРЖЕНЬ АРМАТУРНЫЙ С11... С10	10
1.431.9-27с.5-0.2	ПЕЛЯ МОНТАЖНАЯ М1, М2, М3	11

1-9 Листов Подпись и печать в том числе

Исполн.	Бродский	Л.С.
И.контр.	Ушакова	Л.С.
Гл.свех.	Коротыкина	Л.С.
Рис.гр.	Ушакова	Л.С.
И.инженер	Лаврун	Л.С.

1.431.9-27с.5-0.0

СОДЕРЖАНИЕ

Страна	Лист	Листов
Р		1
Харьковский Промстройинститут		

1 ОБЩАЯ ЧАСТЬ.

1.1. Выпуск 5 серии 1.431.9-07с содержит рабочие чертежи арматурных изделий к железобетонным панелям.

Состав серии, материалы для проектирования и указания по расчету панелей приведены в выпуске 0 настоящей серии.

1.2. Марки арматурных сталей и сталей для закладных изделий следует назначать в конкретном проекте в соответствии с условиями монтажа и эксплуатации здания и действующими нормативными документами.

2. ТЕХНИЧЕСКИЕ ТРЕБОВАНИЯ

2.1. Изготовление арматурных и закладных изделий производить в соответствии с требованиями ГОСТ 10922-75 "Арматурные изделия и закладные детали сварные для железобетонных конструкций. Технические требования и методы испытаний" и "Инструкции по сварке соединений арматуры и закладных деталей железобетонных конструкций" СН 393-78.

2.2. Арматурные сетки следует изготавливать с помощью контактной точечной сварки. Сварку сеток производить во всех точках пересечения стержней.

Изм. № 1 от 1981 г. (внесены в 1981 г. в соответствии с...

Науч. р. БРОДСКИЙ	Л.С.		
и контр. ЧУМАКОВА	Л.С.		
гл. спец. КОРОТЕЦКИЙ	Л.С.		
рук. гр. ЧУМАКОВА	Л.С.		
инженер ПАВЛУХИНА	Л.С.		

1.431.9-07с .5-0.0 ТО

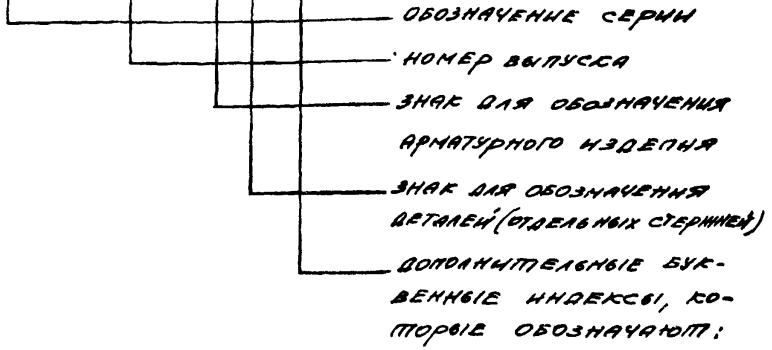
ТЕХНИЧЕСКОЕ ОПИСАНИЕ

Страницы	Лист	Листов
Р	1	2
ХАРЬКОВСКИЙ ПРОМСТРОЙНИИПРОЕКТ		

3. Указания по обозначению листов

3.1. Структура обозначения листов данного выпуска:

1.431.9-27с.5 - X.X XX



ТО - ТЕХНИЧЕСКОЕ ОПИСАНИЕ; СБ - СБОРОЧНЫЙ ЧЕРТЕЖ ИЗДЕЛИЙ, ВКЛЮЧЕННЫХ В ГРУППОВУЮ СПЕЦИФИКАЦИЮ, ПОМЕЩЕННУЮ НА ДОКУМЕНТЕ, ОБОЗНАЧЕННОМ ТЕМ ЖЕ НОМЕРОМ БЕЗ ИНДЕКСА СБ

Пример обозначения документа:

лист 1.431.9-27с.5-1.0 содержит спецификацию сеток, объединенных в группу 1.

3.2. Каждой марке сетки соответствует обозначение, характеризующее название серии, выпуск, номер сборочного чертежа и номер ее исполнения

Например, сетке СБ соответствует обозначение 1.431.9-27с.5-1.0-05

1.431.9-27с.5-0.0 ТО	Лист
	2

ИТД № ПОЛУЧИТЬСЯ И ДАТЬ АЗОВ. СЛОВА

Формат	Возра	Лист	ОБОЗНАЧЕНИЕ	НАИМЕНОВАНИЕ	Кол.	ПРИМЕ- ЧАНИЕ
				<u>ДОКУМЕНТАЦИЯ</u>		
A4			1.431.9-27с.5-00 ТД	ТЕХНИЧЕСКОЕ ОПИСАНИЕ		
A4			1.431.9-27с.5-1.0 СБ	СВОРОЧНЫЙ ЧЕРТЕЖ		
			<u>ПЕРЕМЕННЫЕ ДАННЫЕ ДЛЯ ИСПОЛНЕНИЙ:</u>			
				1.431.9-27с.5-1.0		С1
			<u>ДЕТАЛИ</u>			
A4	1		1.431.9-27с.5-0.1 - 08	СТЕРЖЕНЬ Ст 9	8	
A4	2		- 01	" Ст 2	19	
				1.431.9-27с.5-1.0-01		С2
			<u>ДЕТАЛИ</u>			
A4	1		1.431.9-27с.5-0.1 - 06	СТЕРЖЕНЬ Ст 7	8	
A4	2		- 01	" Ст 2	19	
				1.431.9-27с.5-1.0-02		С3
			<u>ДЕТАЛИ</u>			
A4	1		1.431.9-27с.5-0.1 - 05	СТЕРЖЕНЬ Ст 6	8	
A4	2		- 01	" Ст 2	19	

Илл. № 10241. Простилье и детали. В.В.Х.И.И.И.

НАЧ. ОТД.	Бродский	К
Н. КОНТР.	Чумакова	К
Гл. СПЕЦ.	Коротейкина	К
РУК. ГР.	Чумакова	К
ИЗМЕНЕНО	ПАПЛЕВИЧ	СВ

1.431.9-27с.5-1.0

СЕТКА С1... С6

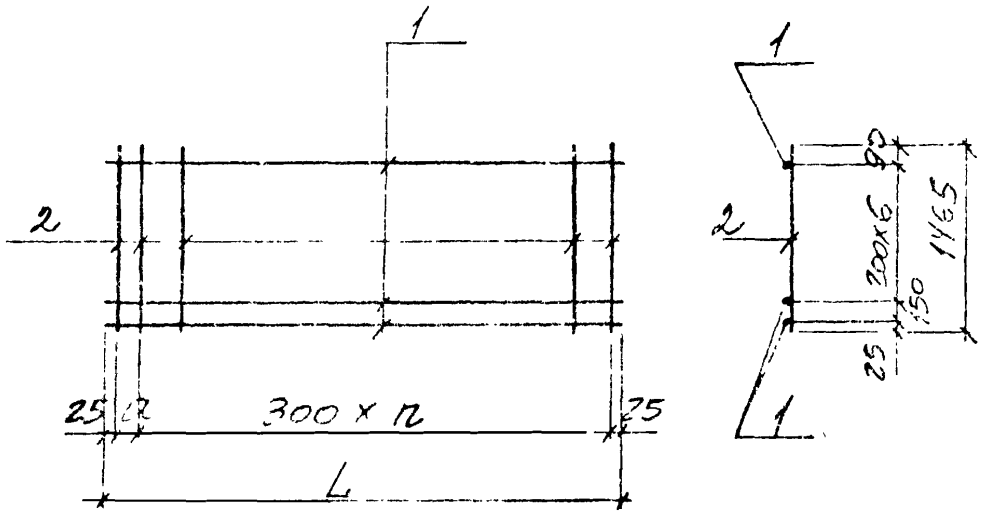
СВОДА	Лист	Листов
Р	1	2

ХАРЬКОВСКИЙ
ПРОМСТРОИНИИПРОЕКТ

Вариант	Зона	№	ОБОЗНАЧЕНИЕ	НАИМЕНОВАНИЕ	Кол.	ПРИМЕНЕНИЕ
				1.431.9-27с.5-1.0-03		С4
				<u>ДЕТАЛИ</u>		
А4	1		1.431.9-27с.5-01-04	СТЕРЖЕНЬ Ст 5	8	
А4	2		- 01	" Ст 2	19	
				1.431.9-27с.5-1.0-04		С5
				<u>ДЕТАЛИ</u>		
А4	1		1.431.9-27с.5-01-03	СТЕРЖЕНЬ Ст 4	8	
А4	2		- 01	" Ст 2	18	
				1.431.9-27с.5-1.0-05		С6
				<u>ДЕТАЛИ</u>		
А4	1		1.431.9-27с.5-01-02	СТЕРЖЕНЬ Ст 3	8	
А4	2		- 01	" Ст 2	17	

Лист № 7021. Подпись и дата. ВЗНН АИИЛ

1.431.9-27с .5-1.0 Лист
2



ОБОЗНАЧЕНИЕ	МАРКА	РАЗМЕРЫ, мм		n шт	МАССА, кг
		L	a		
1.431.9-27с.5-1.0	C1	5450	-	18	8,74
-01	C2	5390	240	17	8,66
-02	C3	5320	170	17	8,58
-03	C4	5200	50	17	8,42
-04	C5	5110	260	16	8,20
-05	C6	4700	150	15	6,06

ИЛЛ. № ПОДЛ. №: 21725-06.010
 ИЛЛ. № ПОДЛ. №: 21725-06.010
 ИЛЛ. № ПОДЛ. №: 21725-06.010

				1.431.9-27с.5-1.0 СБ		
ИВЧ ОТО	БРОДСКИЙ	ИЧ		СТАДИЯ	МАССА	МАССИТАБ
И. КОМТ.	ЧУМАКОВ	ИЧ			Р	СМ. ТАБА
ГЛА. СПЕЦ.	КОРОТЧИНИН	ИЧ		ЛИСТ		
РИС. ГР.	ЧУМАКОВА	ИЧ				
СЕТКА С1... С6. СБОРОЧНЫЕ ЧЕРТЕЖИ				Листов 1		

№ ВАР. 1	№ КВ. 2	№ 3	ОБОЗНАЧЕНИЕ	НАИМЕНОВАНИЕ	КОЛ.	ПРИМЕЧАНИЕ
				<u>ДОКУМЕНТАЦИЯ</u>		
А4			1.431.9-27с.5-0.0 Т0	ТЕХНИЧЕСКОЕ ОПИСАНИЕ		
А4			1.431.9-27с.5-2.0 СБ	СБОРОЧНЫЙ ЧЕРТЕЖ		
			<u>ПЕРЕМЕННЫЕ ДАННЫЕ ДЛЯ ИСПОЛНЕНИЯ:</u>			
				1.431.9-27с.5-2.0		С7
				<u>ДЕТАЛИ</u>		
А4	1		1.431.9-27с.5-0.1-09	СТЕРЖЕНЬ СТ 10	7	
А4	2		1.431.9-27с.5-0.1	" СТ 1	21	
				1.431.9-27с.5-2.0-01		С8
				<u>ДЕТАЛИ</u>		
А4	1		1.431.9-27с.5-0.1-07	СТЕРЖЕНЬ СТ 8	7	
А4	2		1.431.9-27с.5-0.1	" СТ 1	19	
				1.431.9-27с.5-2.0-02		С9
				<u>ДЕТАЛИ</u>		
А4	1		1.431.9-27с.5-0.1-04	СТЕРЖЕНЬ СТ 5	7	
А4	2		1.431.9-27с.5-0.1	" СТ 1	19	
				1.431.9-27с.5-2.0-03		С10
				<u>ДЕТАЛИ</u>		
А4	1		1.431.9-27с.5-0.1-02	СТЕРЖЕНЬ СТ 3	7	
А4	2		1.431.9-27с.5-0.1	" СТ 1	17	

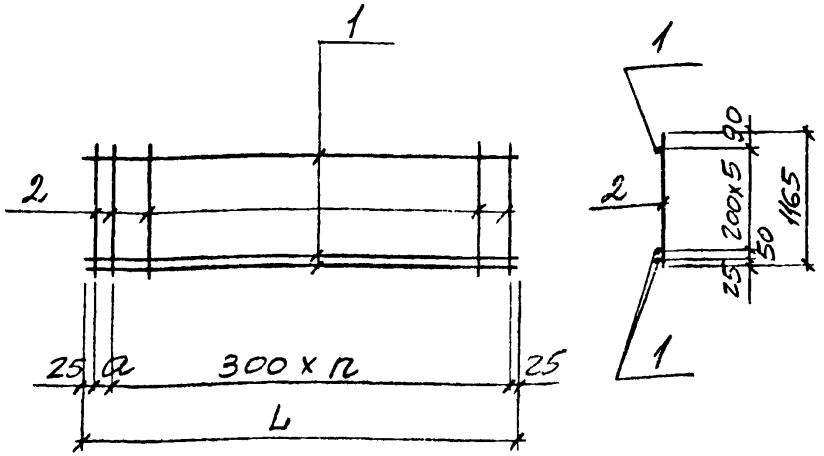
НАЧ. ОТД. БРОДСКИЙ *Бр*
 И. КОНТР. ЧУМАКОВА *Чу*
 ГЛА. СПЕЦ. КОРТЕЦКИЙ *Кор*
 РУК. ГР. ЧУМАКОВА *Чу*
 ИМЕНИНГ. ПАПКИН *Па*

1.431.9-27с.5-2.0

СЕТКА С7... С10

СТРОИМ ЛИСТ	ЛИСТОВ
Р	1

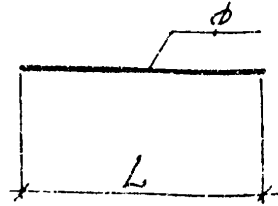
ЗАРЬКОВСКИЙ
 ПРОЕКТИРОВАЛЬНИЙ ПРОЕКТ



ОБОЗНАЧЕНИЕ	Марка	РАЗМЕРЫ, мм		n, шт	МАССА, кг
		L	a		
1.431.9-27с,5-2.0	С7	5910	160	19	8,05
-01	С8	5410	260	17	7,34
-02	С9	5200	50	17	7,13
-03	С10	4700	150	15	5,31

Имя, ил. подв. Подпись и дата В.С.С.С.С.С.

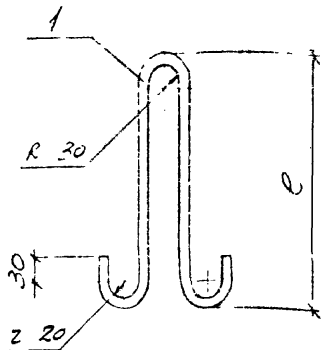
				1.431.9-27с .5-2.0 С8				
ИМЯ ОТД.	БРОДСКИЙ	Л		СЕТКА С7... С10	СЛАВА	МАССА	МАШТАБ	
И.КОНТР	ЧУМАКОВА	Л			СБОРОЧНИЙ ЧЕРТЕН	Р	СМ.	
И.СПЕЦ	КОЛОДЕЦКИЙ	Л					ТАБЛ.	
РУК. ГР.	ЧУМАКОВА	Л			ЛСТ	ЛСТОВ	1	
ИНЖЕНЕР	ПАЛКУН	Л			ДАРЬКОВСКИЙ ПРОЕКТИРОВАНИЙ ПРОЕКТ			



ОБОЗНАЧЕНИЕ	МАРКА	φ, мм и класс стали	ДЛИНА, мм	МАССА, кг	ПРИМЕЧАНИЕ	
1.431.9-27с.5-01	Ст 1	4BpI	1165	0,11	Гостт 6727-80	
- 01	Ст 2		1465	0,14		
- 02	Ст 3		4700	0,73		
- 03	Ст 4		5110	0,71		
- 04	Ст 5		5200	0,72		
- 05	Ст 6		5320	0,74		
- 06	Ст 7		5BpI	5370		0,75
- 07	Ст 8			5410		0,75
- 08	Ст 9			5450		0,76
- 09	Ст 10			5910		0,82

1.431.9-27с.5-01

Исполн.	Бродский	М.И.	СПЕРМЕНЬ АРМАТУРНОЙ Ст 1... Ст 10	Сталь	Масса	Масштаб	
И контр.	Чумакова	М.И.		Р	см.		
Т. слес.	Коротецкий	Г.И.			табл.		
Рук. гр.	Чумакова	М.И.		Лист	Листов 1		
Инженер	Попков	В.И.		Харьковский Промстройинвпроект			



ОБОЗНАЧЕНИЕ	МАРКА	С, мм	Масса, кг
1.431.9-27с.5-02	М1	560	1,15
-01	М2	450	0,67
-02	М3	710	0,99

Вариант	Зона	Поз.	ОБОЗНАЧЕНИЕ	НАИМЕНОВАНИЕ	Кол	ПРИМЕНЕНИЕ
			<u>ПЕРЕМЕННЫЕ ДАННЫЕ ДЛЯ ИСПОЛНЕНИЙ:</u>			
				1.431.9-27с.5-02		М1
				<u>ДЕТАЛИ</u>		
14	1	1.4319-27с.5-02	φ120А	ГОСТ 5781-82* Всгз пс 2 L=1300	1	
				1.431.9-27с.5-02-01		М2
				<u>ДЕТАЛИ</u>		
14	1	1.4319-27с.5-02-01	φ110А	ГОСТ 5781-82* Всгз пс 2 L=1080	1	
				1.431.9-27с.5-02-02		М3
				<u>ДЕТАЛИ</u>		
14	1	1.431.9-27с.5-02-02	φ100А	ГОСТ 5781-82* Всгз пс 2 L=1620	1	

ЧИВ. № ПОДА / Предельная дата сдачи, мм в год

НАЧ. ОТА Бродский
 И КОНТР. Чумакова
 Г. СПЕЦ. Коротешкин
 РУК. ГР. Чумакова

1.431.9-27с 5-02

ПЕТЛЯ МОНТАЖНАЯ
М1, М2, М3

СТАДИЯ	МАССА	НАСШТАБ
Р	СМ. ТАБЛ.	-
ЛИСТ	ЛИСТОВ 1	

ХАРЬКОВСКИЙ
ПРОЦЕССИОННЫЙ ОБЪЕКТ