

ТИПОВЫЕ КОНСТРУКЦИИ, ИЗДЕЛИЯ И УЗЛЫ ЗДАНИЙ И СООРУЖЕНИЙ

**СЕРИЯ 1.431.9-29с**

**ПЕРЕГОРОДКИ ПАНЕЛЬНЫЕ  
МНОГОЭТАЖНЫХ ЗДАНИЙ  
ПРОМЫШЛЕННЫХ ПРЕДПРИЯТИЙ  
ДЛЯ РАЙОНОВ  
СЕЙСМИЧНОСТЬЮ 7, 8 и 9 БАЛЛОВ**

**ВЫПУСК I**

**УЗЛЫ**

**РАБОЧИЕ ЧЕРТЕЖИ**

23149-02  
ЦЕНА 4-52

ЦЕНТРАЛЬНЫЙ ИНСТИТУТ ТИПОВОГО ПРОЕКТИРОВАНИЯ  
ГОССТРОЯ СССР

Москва, А-445 Смольная ул. 22

Сдано в печать 11 1988 года

Заказ № 12602      Типа 2250 экз

ТИПОВЫЕ КОНСТРУКЦИИ, ИЗДЕЛИЯ И УЗЛЫ ЗДАНИЙ И СООРУЖЕНИЙ

СЕРИЯ 1.431.9-29с

ПЕРЕГОРОДКИ ПАНЕЛЬНЫЕ  
МНОГОЭТАЖНЫХ ЗДАНИЙ  
ПРОМЫШЛЕННЫХ ПРЕДПРИЯТИЙ  
ДЛЯ РАЙОНОВ  
СЕЙСМИЧНОСТЬЮ 7, 8 и 9 БАЛЛОВ

ВЫПУСК I

УЗЛЫ  
РАБОЧИЕ ЧЕРТЕЖИ

РАЗРАБОТАНЫ ИНСТИТУТАМИ


ЦНИИПРОМЗДАНИЙ

ХАРЬКОВСКИЙ ПРОМСТРОЙНИИПРОЕКТ

ЗАМ ДИРЕКТОРА ИНСТИТУТА

 М. ГЛИКИН

ГЛАВНЫЙ ИНЖЕНЕР ИНСТИТУТА

 Н. Ф. ДОВГИЯ

ГЛАВНЫЙ АРХИТЕКТОР ПРОЕКТА

 Н. С. ЕРМОЛИН

ГЛАВНЫЙ ИНЖЕНЕР ПРОЕКТА

 А. М. МОНИН

УЗГИПРОТЯЖПРОМ

ГЛАВНЫЙ ИНЖЕНЕР ИНСТИТУТА

 В. В. АЛЕКСАНДРОВ

*Одобрена ГУП  
Госстроя СССР, письмо  
от 07.01.88 № 6/6-31,  
введена в действие  
Харьковским Пром-  
стройниипроектom,  
приказ от 11.03.88  
№ 42.*

© ЦИТП Госстроя СССР, 1988

23149-02

2

ОБОЗНАЧЕНИЕ	НАИМЕНОВАНИЕ	СТР
1.431.9-29с.1-00ТО	ТЕХНИЧЕСКОЕ ОПИСАНИЕ	6
.1-01	УЗЕЛ 1	14
.1-02	УЗЕЛ 1Г	15
.1-03	УЗЕЛ 2	16
.1-04	УЗЕЛ 2Г	17
.1-05	УЗЕЛ (3, 8, 27)	18
.1-06	УЗЕЛ 4	19
.1-07	УЗЕЛ 5	20
.1-08	УЗЕЛ 5Г	21
.1-09	УЗЕЛ 6	22
.1-10	УЗЕЛ (7, 68)	23
.1-11	УЗЕЛ (7Г, 68Г)	24
.1-12	УЗЕЛ 10	25
.1-13	УЗЕЛ 10Г	26
.1-14	УЗЕЛ 11	27
.1-15	УЗЕЛ 11Г	28
.1-16	УЗЕЛ (12, 13)	29
.1-17	УЗЕЛ 14	30
.1-18	УЗЕЛ 15	31
.1-19	УЗЕЛ 16	32
.1-20	УЗЕЛ 17	33
.1-21	УЗЕЛ 17Г	34
.1-22	УЗЕЛ 18	37

НАЧ. ОТА.	БРДСКИЙ	Б
Н. КОНТР.	ЧУМАКОВА	Ч
ОБ. СПЕЦ.	КОРОТЕЦКИЙ	К
РУК. ГР.	ЧУМАКОВА	Ч
СТ. ИНЖ.	МАЛЫША	М
СТ. ТЕХН.	ЛЮБИМЕНКО	Л

1.431.9-29с.1-00

СОДЕРЖАНИЕ

СТАНА	ЛИСТ	ЛИСТОВ
Р	1	4

ХАРЬКОВСКИЙ  
ПРОЕКТИРОВАЛЬНИК ПРОЕКТ

ОБОЗНАЧЕНИЕ	НАИМЕНОВАНИЕ	СТР.
1.431.9-29с.1-23	УЗЕЛ 18Г	38
.1-24	УЗЕЛ 19	39
.1-25	УЗЕЛ 20	40
.1-26	УЗЕЛ 20Г	41
.1-27	УЗЕЛ 21	42
.1-28	УЗЕЛ 22	43
.1-29	УЗЕЛ 22Г	44
.1-30	УЗЕЛ (23, 72)	45
.1-31	УЗЕЛ (23Г, 72Г)	47
.1-32	УЗЕЛ 24	49
.1-33	УЗЕЛ 24Г	50
.1-34	УЗЕЛ 25	51
.1-35	УЗЕЛ 26	52
.1-36	УЗЕЛ 29	53
.1-37	УЗЕЛ 29Г	55
.1-38	УЗЕЛ 30	57
.1-39	УЗЕЛ 30Г	58
.1-40	УЗЕЛ 31	59
.1-41	УЗЕЛ 4Г	60
.1-42	УЗЕЛ 32	61
.1-43	УЗЕЛ (33, 36)	63
.1-44	УЗЕЛ 34	64
.1-45	УЗЕЛ 35	65

ВЗРМ. ИВБ. ИА

ИМБ. № ПОД. Л. ПОДПИСЬ И ДАТА

ИМБ. № ПОД. Л. ПОДПИСЬ И ДАТА

1.431.9-29с.1-00

ЛИСТ

2

ОБОЗНАЧЕНИЕ	НАИМЕНОВАНИЕ	СТР.
1431 9-29с.1-46	УЗЕЛ (37,38)	66
.1-47	УЗЕЛ 39	68
.1-48	УЗЕЛ 40	69
.1-49	УЗЕЛ (41,42)	70
.1-50	УЗЕЛ 43	71
.1-51	УЗЕЛ (44,65)	72
.1-52	УЗЕЛ (45,46)	74
.1-53	УЗЕЛ 47	76
.1-54	УЗЕЛ 48	77
.1-55	УЗЕЛ 48Г	78
.1-56	УЗЕЛ 49	79
.1-57	УЗЕЛ 50	80
.1-58	УЗЕЛ 51	81
.1-59	УЗЕЛ 52	82
.1-60	УЗЕЛ 52Г	83
.1-61	УЗЕЛ 53	84
.1-62	УЗЕЛ 53Г	85
.1-63	УЗЕЛ 54	88
.1-64	УЗЕЛ 55	89
.1-65	УЗЕЛ 56	90
.1-66	УЗЕЛ 57	91
.1-67	УЗЕЛ (58,59)	92
.1-68	УЗЕЛ 60	94

ОБОЗНАЧЕНИЕ	НАИМЕНОВАНИЕ	СТР.
1.431.9-29с. 1-69	УЗЕЛ 61	95
.1-70	УЗЕЛ 62	96
.1-71	УЗЕЛ 63	97
.1-72	УЗЕЛ 64	98
.1-73	УЗЕЛ 66	99
.1-74	УЗЕЛ 66Г	100
.1-75	УЗЕЛ(67,70)	101
.1-76	УЗЕЛ (69,71)	103
.1-77	УЗЕЛ(69Г, 71Г)	105
.1-78	УЗЕЛ 73	107
.1-79	УЗЕЛ 74	108
.1-80	УЗЕЛ 74Г	109
.1-81	УЗЕЛ 75	110
.1-82	УЗЕЛ 76	112
.1-83	УЗЕЛ 77	113
.1-84	УЗЕЛ 77Г	114
.1-85	УЗЕЛ(3Г, 8Г, 27Г)	115
.1-86	УЗЕЛ 73Г	116
	ПРИЛОЖЕНИЕ 1	117

ИНВ. ПЕТРОВ.Л. ПОДПИСЬ И ДАТА  
 УЗЕЛ. ИНВ. №

1.431.9-29с. 1-00

ЛИСТ

4

1. Настоящий выпуск серии содержит рабочие чертежи узлов крепления элементов перегородок к конструкциям каркаса здания.

Состав серии и материалы для проектирования приведены в выпуске 0 настоящей серии.

2. Монтаж панелей перегородок предусмотрен одновременно с монтажом каркаса здания при наличии наружного стенового ограждения данного этажа, но до монтажа плит вышележащего перекрытия.

При отсутствии стенового ограждения монтаж панелей перегородок допускается только при условии временного раскрепления верха панелей в пролетесшагом креплении:

для железобетонных панелей — не более 3 м;

для гипсобетонных — не более 2 м.

Установку и фиксацию панелей в проектном положении под ригелями рекомендуется производить с помощью „Устройства для временного закрепления в проектном положении панельных перегородок“, выполненного в соответствии с изобретением (авторское свидетельство № 708041 ЕОЧ Г 21/26), приведенном в приложении 1 к данному выпуску на стр. 117.

При монтаже перегородок не в створе колонн здания перегородки должны быть временно, до установки вышележащего перекрытия, закреплены.

НАЧ. ОТД.	БРОДСКИЙ		
Н. КОНТР.	ЧУМАКОВА		
СЛ. СПЕЦ.	КОРОТЦЫНА		
РУК. ГР.	ЧУМАКОВА		
СТ. ИНЖ.	МАЛУША		
СТ. ТЕХН.	ЛИТВИНЕНКО		

1.431.9-29.с.1-00 Т0

ТЕХНИЧЕСКОЕ ОПИСАНИЕ

СТАНДАРТ	ЛИСТ	ЛИСТОВ
Р	1	8
ХАРЬКОВСКИЙ ПРОЕКТИРОВАНИИПРОЕКТ		



3. Толщина горизонтальных швов между панелями перегородок принята равной 15 мм, вертикальных - 20 мм. Обеспечение толщины горизонтального шва, а также фиксация площадок опирания панелей, осуществляется фиксирующими подкладками размером 50x300x15 мм из плоских асбестоцементных листов или прессованных плит шлакоциталла по ГОСТ 19246-82. При гипсобетонных панелях могут применяться деревянные подкладки.

4. Фиксирующие подкладки в горизонтальных швах панелей следует располагать в соответствии с рис. 1-1... 4-4, помещенными на докум. 1-00ТО лист 6; при необходимости иного расположения подкладок расстояние от конца панели до середины фиксирующей подкладки не должно превышать 570 мм.

5. Заполнение горизонтальных и вертикальных швов между панелями следует выполнять в соответствии с решениями, приведенными на докум. 1-00ТО, лист 4.

Заполнение антисейсмических швов следует производить резиновыми пористыми прокладками по ГОСТ 19177-81 с последующей заделкой швов мастикой по ГОСТ 14791-79.

6. Строповку панелей производить только при помощи траверсы, обеспечивающей вертикальное направление подъемного усилия во всех точках строповки.

Отклонение железобетонных панелей от вертикали при подбетонно-транспортных операциях допускается не более, чем на  $8^\circ$ , гипсобетонных — на  $3^\circ$ .

7. В узлах 4, 11, 17, 22+24, 26, 29, 31, 52, 53, 56, 72 предусмотрено крепление сборных железобетонных подушек при помощи клея к плитам перекрытия и подколоницам фундаментов.

Рекомендуемый состав клея (в % по массе):

ЖИДКОЕ СТЕКЛО	35%
ТРИНАТРИЙ ФОСФАТ	5%
АСБЕСТ	2%
КВАРЦЕВЫЙ ПЕСОК	
СРЕДНЕЙ КРУПНОСТИ	18%
ПОРТЛАНДЦЕМЕНТ ИЛИ	
ШЛАКОПОРТЛАНДЦЕМЕНТ	40%

Состав клея разработан научной частью Харьковского Промстройинипроекта: изобретение „Минеральный клей“, авторские свидетельства №1030336.

Возможно применение других составов клея, а также устройство подушек из монолитного бетона.

8. После установки панелей с дверными проемами в проектное положение перемычку под проемом, если она мешает установке дверной коробки или устройству пола, следует удалить.

9. Крепление конструкций производить на монтажной электросварке и болтах нормальной точности по ГОСТ 7798-70<sup>м</sup>, класса 5,8 в соответствии с таблицей 57 СНиП II-23-81.

Ручную дуговую сварку конструкций по ГОСТ 5264-80 производить электродами Э42 по ГОСТ 9467-75.

РАЗМЕР КАТЕТА ВСЕХ СВАРНЫХ ШВОВ, НЕОГОВОРЕННЫХ НА ЧЕРТЕЖАХ УЗЛОВ, ПРИНИМАТЬ РАВНЫМ 5 мм.

СВАРКУ В УЗЛАХ ПРОИЗВОДИТЬ ПО ВСЕМУ ПЕРИМЕТРУ СОПРИКОСНОВЕНИЯ СОЕДИНИТЕЛЬНЫХ ИЗДЕЛИЙ.

10. Гайки болтов после проверки правильности смонтированных конструкций должны быть полностью затянуты и предохранены от откручивания постановкой контргаек или приварены к стержню болта.

11. Узлы, потешенные в данном выпуске, замаркированы на схемах, приведенных на примерах решения перегородок в выпуске О данной серии.

12. Отдельные участки перегородок могут быть выполнены из каркасно-обшивных щитов. Конструкция щитов состоит из каркаса (стального или деревянного) обшитого с 2<sup>х</sup> сторон плоскими асбестоцементными листами толщиной 10 мм по ГОСТ 18124-75 и среднего слоя из минераловатных плит.

Крепление плоских асбестоцементных листов к стальному каркасу осуществляется при помощи самонарезающих винтов по ГОСТ 10619-80 шагом 200 мм, к деревянному — шурупами по ГОСТ 1144-80.

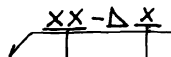
13. МОНТАЖ КОНСТРУКЦИЙ ПЕРЕГОРОДОК И УСТРОЙСТВО УЗЛОВ  
ПРОИЗВОДИТЬ В СООТВЕТСТВИИ СО СЛЕДУЮЩИМИ ОСНОВНЫМИ НОРМАТИВНЫМИ ДОКУМЕНТАМИ:

СНИП III-4-80 „ТЕХНИКА БЕЗОПАСНОСТИ В СТРОИТЕЛЬСТВЕ.“

СНИП III-16-80 „БЕТОННЫЕ И ЖЕЛЕЗОБЕТОННЫЕ КОНСТРУКЦИИ СБОРНЫЕ. ПРАВИЛА ПРОИЗВОДСТВА И ПРИЕМКИ РАБОТ.“

СНИП III-18-75 „МЕТАЛЛИЧЕСКИЕ КОНСТРУКЦИИ. ПРАВИЛА ПРОИЗВОДСТВА И ПРИЕМКИ РАБОТ.“

УСЛОВНОЕ ОБОЗНАЧЕНИЕ СВАРНЫХ МОНТАЖНЫХ ШВОВ,  
ПРИНЯТОЕ В ДАННОМ ВЫПУСКЕ, СОГЛАСНО ГОСТ 5264-80.



РАЗМЕР КАТЕТА ШВА

БУКВЕННО-ЦИФРОВОЕ ОБОЗНАЧЕНИЕ ШВА

## РАСПОЛОЖЕНИЕ ФИКСИРУЮЩИХ ПОДКЛАДОК В ШВАХ ПАНЕЛЕЙ

Рис. 1. В поперечных перегородках с приклонным расположением панелей к колоннам каркаса.

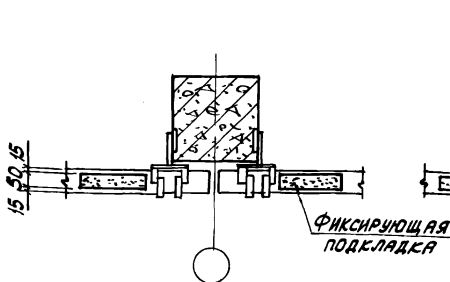


Рис. 2. В продольных и поперечных перегородках у колонн фахверка

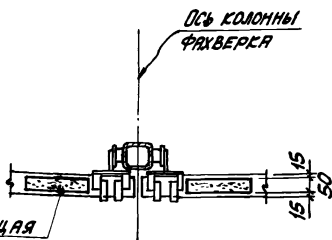


Рис. 3. В продольных перегородках не в створе колонн здания у фахверковых стоек, расположенных у торцов и температурных швов.

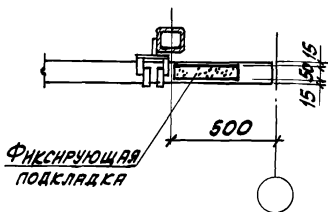
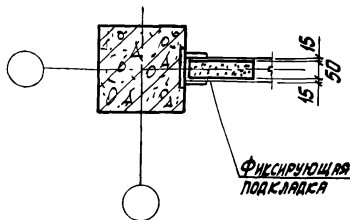


Рис. 4. В продольных и поперечных перегородках при межколонном расположении панелей.



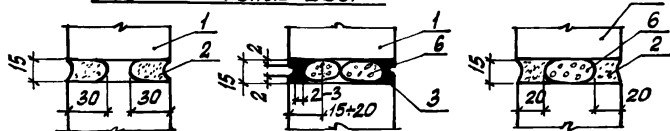
## ЗАПОЛНЕНИЕ ШВОВ МЕЖДУ ПАНЕЛЯМИ ПЕРЕГОРОДКИ ИЗ ЖЕЛЕЗОБЕТОННЫХ ПАНЕЛЕЙ

ПРИ ОТСУТСТВИИ ПОВЫШЕННОЙ ВЛАЖНОСТИ И АГРЕССИВНОСТИ СРЕДЫ

ПРИ НАЛИЧИИ ПОВЫШЕННОЙ ВЛАЖНОСТИ АГРЕССИВНОЙ СРЕДЫ

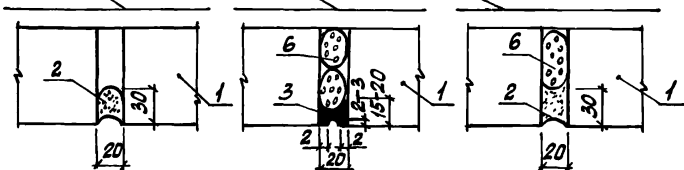
В ПРОТИВОПОЖАРНЫХ ПЕРЕГОРОДКАХ

### ГОРИЗОНТАЛЬНЫЕ ШВЫ



### ВЕРТИКАЛЬНЫЕ ШВЫ

ГРАНЬЯ КОЛОННЫ



### ПЕРЕГОРОДКИ ИЗ ГИПСОБЕТОННЫХ ПАНЕЛЕЙ

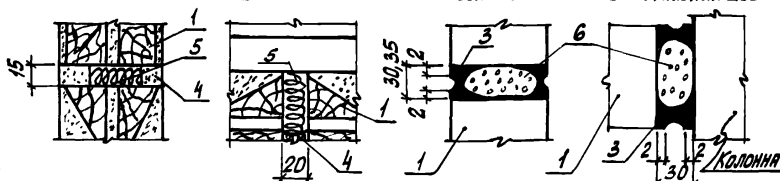
ГОРИЗОНТАЛЬНЫЙ ШОВ

ВЕРТИКАЛЬНЫЙ ШОВ

### АНТИСЕЙСМИЧЕСКИЙ ШОВ

ГОРИЗОНТАЛЬНЫЙ ШОВ

ВЕРТИКАЛЬНЫЙ ШОВ

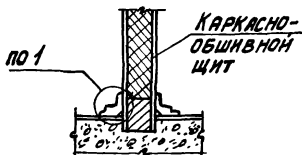
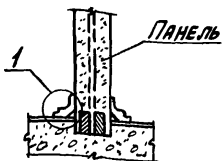
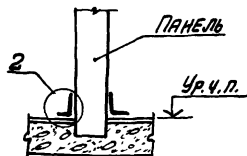
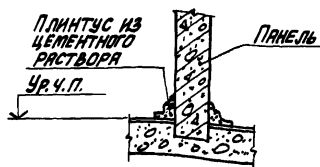


1. ПАНЕЛЬ ПЕРЕГОРОДКИ. 2. ЦЕМЕНТНЫЙ РАСТВОР М50. 3. МАСТИКА ПО ГОСТ 14791-79.  
4. ИЗВЕСТКОВО-ГИПСОВЫЙ РАСТВОР М25. 5. ПАКЛЯ. 6. ПРОКЛАДКА РЕЗИНОВАЯ ПОРИСТАЯ УПЛОТНЯЮЩАЯ МАРКИ ПРП-40. К-Э. 600 ПО ГОСТ 19177-81, ГДЕ Э-ДИАМЕТР ПРОКЛАДКИ, ПРИНИМАЕМЫЙ В ЗАВИСИМОСТИ ОТ ШИРИНЫ ШВОВ:

ШИРИНА ШВА	15	20	30	35
ДИАМЕТР ПРОКЛАДКИ D	20	25	40	45

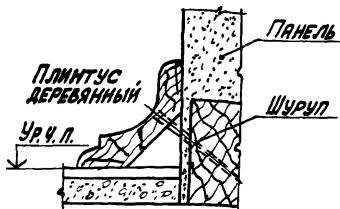
ДОПУСКАЕТСЯ ПРИМЕНЕНИЕ ПРОКЛАДОК ТИПА ПРП-60, А ТАКЖЕ ПЛОТНОСТЬЮ 300, 400 И 500

## ПРИМЕРЫ УСТРОЙСТВА ПЛИНТУСОВ В ПЕРЕГОРОДКАХ



УЗЕЛ1

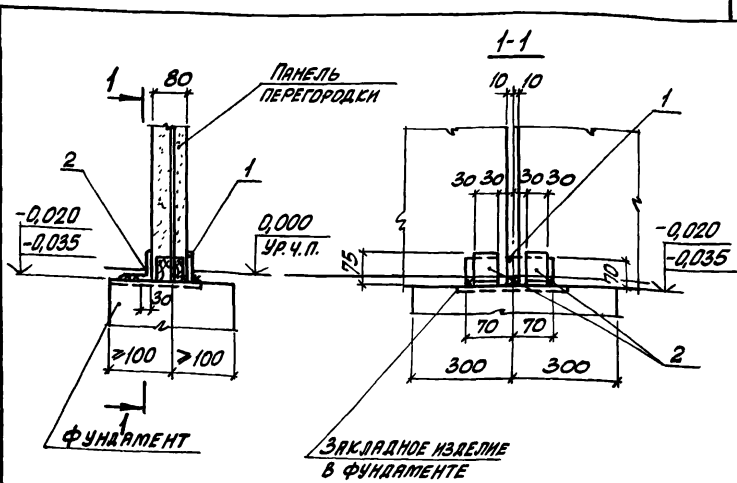
УЗЕЛ2



ПЛИНТУС ИЗ ЦЕМЕНТНОГО РАСТВОРА ВЫТАГНУВАЄТЬСЯ С ПОМОЩЬЮ ШАБЛОНА.  
ПЛИНТУСИ ИЗ ПОЛІВІНІЛХЛОРИДНИХ ПРОФІЛІВ ТИПУ 2.1.1 (ГОСТ 1944-77)  
КРЕПЯТЬСЯ К ПЕРЕГОРОДКАМ ПРИ ПОМОЩІ КЛЕЮЩОЇ МАСТИККИ КН-3  
(ГОСТ 24064-80).  
ДЕРЕВ'ЯННІ ПЛИНТУСИ КРЕПЯТЬСЯ ПРИ ПОМОЩІ ШУРУПІВ К ЕЛЕМЕНТАМ  
КРІЄВЬСЯ ГІПСОБЕТОННИХ ПАНЕЛЕЙ (СМ. УЗЕЛ1) АБО К ДЕРЕВ'ЯНИМ ПРОБКАМ  
ПРЕДВАРИТЕЛЬНО УСТАНОВЛЕНИМ В БЕТОННІЙ ПОДГОТОВКІ ПОЛЯ.







МАРКА ПОЗ.	ОБОЗНАЧЕНИЕ	НАИМЕНОВАНИЕ	КОЛ.	МАССА ЕД., КГ	ПРИМЕЧ.
		<u>ДЕТАЛИ</u>			
1	1.431.9-29с.2-020	ИЗДЕЛИЕ СОЕДИНИТЕЛЬНОЕ МС1	1	0,46	
2	2-04.0-01	ИЗДЕЛИЕ СОЕДИНИТЕЛЬНОЕ МС2	2	0,21	

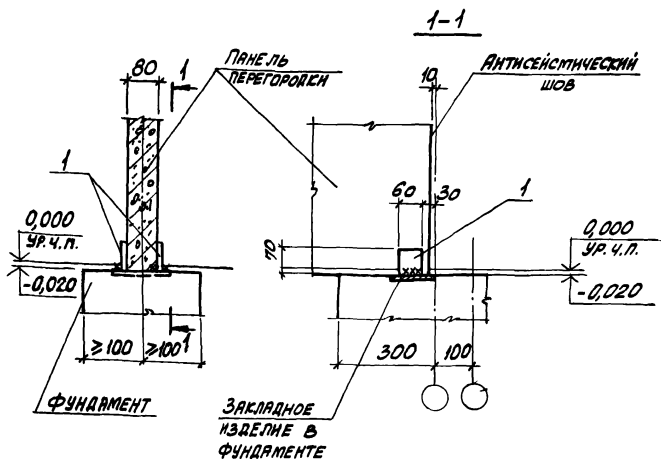
ИИ.Н. ПОД.Л. ПОДПИСЬ И ДАТА ОБЩ. ИИ.Н.П.А.

ИИ.Н. ПОД.Л.	ИИ.Н. ПОД.Л.	ИИ.Н. ПОД.Л.	ИИ.Н. ПОД.Л.
ИИ.Н. ПОД.Л.	ИИ.Н. ПОД.Л.	ИИ.Н. ПОД.Л.	ИИ.Н. ПОД.Л.
ИИ.Н. ПОД.Л.	ИИ.Н. ПОД.Л.	ИИ.Н. ПОД.Л.	ИИ.Н. ПОД.Л.
ИИ.Н. ПОД.Л.	ИИ.Н. ПОД.Л.	ИИ.Н. ПОД.Л.	ИИ.Н. ПОД.Л.

1.431.9-29с.1-02

Узел 1г

СТАНДА	ЛИСТ	ЛИСТОВ
Р		1
ХАРЬКОВСКИЙ ПРОМСТРОЙНИИПРОЕКТ		



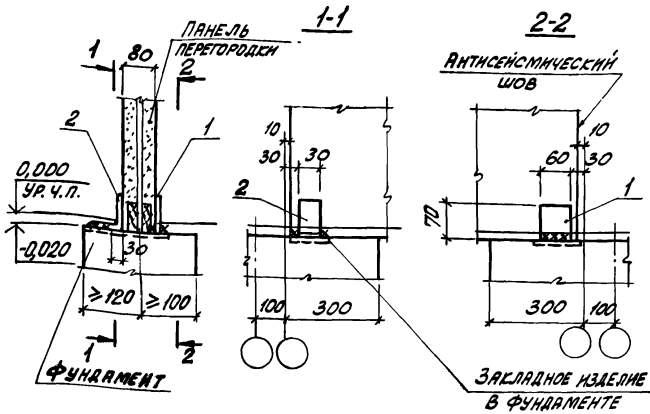
МАРКА ПОЗ.	ОБОЗНАЧЕНИЕ	НАИМЕНОВАНИЕ	КОЛ.	МАССА ЕД., КГ	ПРИМЕЧ.
		<u>ДЕТАЛИ</u>			
1	1.431.9-29с.2-02.0-04	ИЗДЕЛИЕ СОЕДИНИТЕЛЬНОЕ МСЭ1	2	0,20	

НАЧ. ОТА.	БРДСКИЙ		
Н. КОНТР.	ЧУМАКОВА		
ГЛ. СПЕЦ.	КОРОТЕЦКИЙ		
РУК. ГР.	ЧУМАКОВА		
СТ. ИНЖ.	МАЛУША		
ИНЖЕН.	ФОМИЧЕВ		

1.431.9-29с.1-03

Узел 2

СТАДИЯ	ЛИСТ	ЛИСТОВ
Р		1
ХАРЬКОВСКИЙ ПРОМСТРОЙНИИПРОЕКТ		



МАРКА ПОЗ.	ОБОЗНАЧЕНИЕ	НАИМЕНОВАНИЕ	КОЛ.	МАССА ЕД, КГ	ПРИМЕР.
<u>ДЕТАЛИ</u>					
1	1.431.9-29С.2-02.0-04	ИЗДЕЛИЕ СОЕДИНИТЕЛЬНОЕ МС21	1	0,20	
2	.2-04.0-01	ИЗДЕЛИЕ СОЕДИНИТЕЛЬНОЕ МС7	1	0,21	

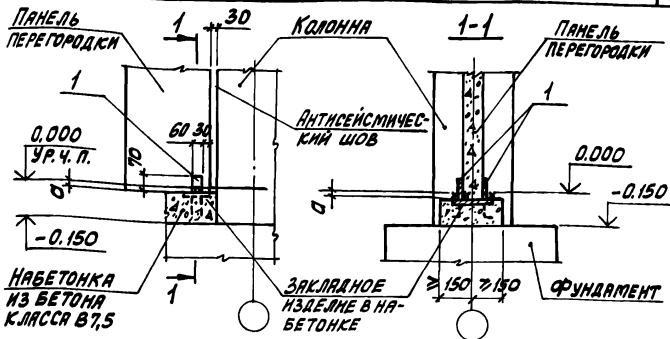
ИВ № ПОДЛ. ПОДПИСЬ И ДАТА ВЗНП. ИВ № ДС

НАЧ. ОТА.	БРДСКИЙ	<i>Бр</i>
Н. КОНТР.	ЧУМАКОВА	<i>Чу</i>
СП. СПЕЦ.	КОРОТЕЦКИЙ	<i>Кор</i>
РУК. ГР.	ЧУМАКОВА	<i>Чу</i>
СТ. ИНЖ.	МАДУША	<i>Ма</i>
СТ. ТЕХН.	ЛИТВИНЕНКО	<i>Лит</i>

1.431.9-29С.1-04

УЗЕЛ 2Г

СТАДИЯ	ЛИСТ	ЛИСТОВ
Р		1
ХАРЬКОВСКИЙ ПРОМСТРОЙНИКПРОЕКТ		



ОБОЗНАЧЕНИЕ	МАРКА	а
1.431.9-29с.1-05	УЗЕЛ 3	20
-01	УЗЕЛ 8	85
-02	УЗЕЛ 27	40

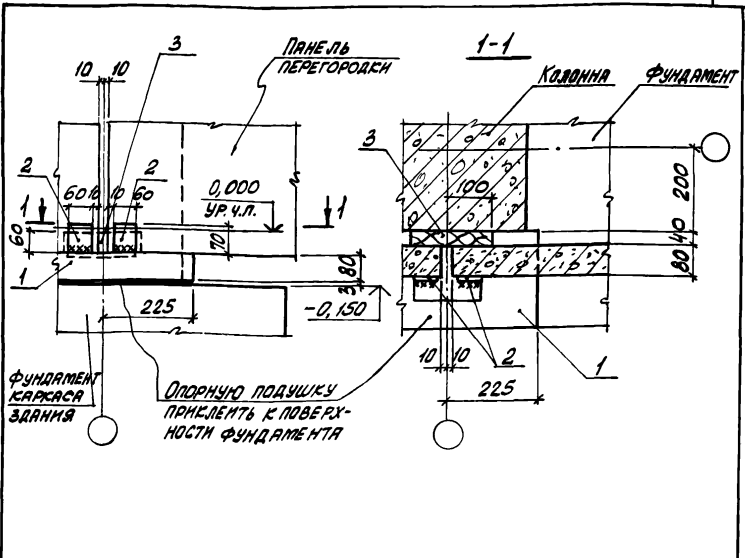
МАРКА, ПОЗ.	ОБОЗНАЧЕНИЕ	НАИМЕНОВАНИЕ	КОЛ.	МАССА ЕД., кг	ПРИМЕЧ.
		<u>ДЕТАЛИ</u>			
1	1.431.9-29с.2-02.0-04	ИЗДЕЛИЕ СОЕДИНИТЕЛЬНОЕ	2	0,20	

НАЧ. ОТД. БРОДСКИЙ	И.И.	
Н. КОНТР. ЧУМАКОВА	И.И.	
ГЛАВ. СПЕЦ. КОРОТЕЦКИЙ	И.И.	
РУК. ГР. ЧУМАКОВА	И.И.	
СТ. НАДЗ. МЯЛУША	И.И.	
ИНЖЕН. КОЗУБ	И.И.	

1.431.9-29с.1-05

УЗЕЛ (3, 8, 27)

СТАДИЯ	ЛИСТ	ЛИСТОВ
Р		1
ХАРЬКОВСКИЙ ПРОМСТРОЙНИКОПРОЕКТ		



МАРКА ПОЗ.	ОБОЗНАЧЕНИЕ	НАИМЕНОВАНИЕ	КОЛ.	МАССА ЕД, КГ	ПРИМЕЧ.
		<u>СБОРОЧНЫЕ ЕДИНИЦЫ</u>			
1	1.030.9-2.1-11.0-02	ОПОРНАЯ ПОДУШКА ЖЕЛЕЗБЕТОННАЯ ОПЭ	1	270	
		<u>ДЕТАЛИ</u>			
2	1.431.9-29с-2-020-04	ИЗДЕЛИЕ СОЕДИНИТЕЛЬНОЕ МС21	2	0,20	
		<u>МАТЕРИАЛЫ</u>			
3		БРУС ДЕРЕВЯННЫЙ 40x60x200	0,01		м <sup>3</sup>

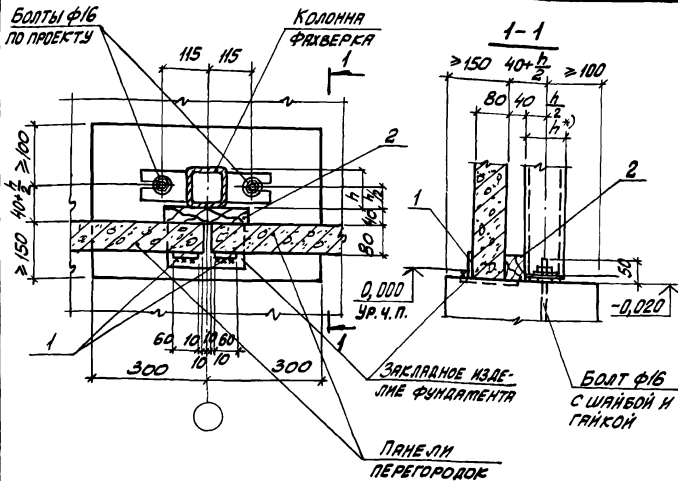
ИМЯ, № ПОДЛ., ПОДПИСЬ И ДАТА

НАЧ. ОТА. БРОДСКИЙ *Бр*  
 Н. КОНТР. ЧУМАКОВА *Чум*  
 ГЛ. СПЕЦ. КОРТЕЦКИЙ *Корт*  
 РУК. ГР. ЧУМАКОВА *Чум*  
 СТ. НАЧ. МАДУША *Мад*  
 ИНЖЕН. ФОТНУЕВ *Фот*

1.431.9-29с.1-06

УЗЕЛ 4

СТАРИЯ ЛИСТ ЛИСТОВ  
 Р 1  
 ХАРЬКОВСКИЙ  
 ДРОССТРОИПРОЕКТ



\*) h - РАЗМЕР КОЛОННЫ ФАХВЕРКА

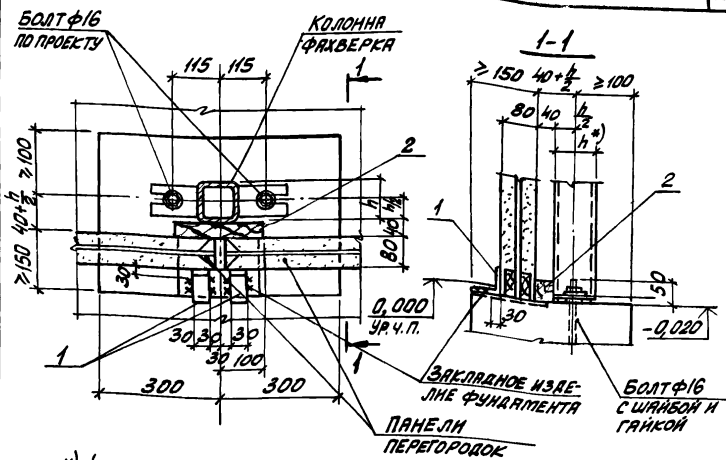
МАРКА ПОЗ.	ОБОЗНАЧЕНИЕ	НАИМЕНОВАНИЕ	КОЛ.	МАССА ЕД, КГ	ПРИМЕЧ.
		<u>ДЕТАЛИ</u>			
1	1.431.9-29С.2-02.0-04	ИЗДЕЛИЕ СОЕДИНИТЕЛЬНОЕ МС21	2	0,20	
		<u>МАТЕРИАЛЫ</u>			
2		БРУС ДЕРЕВЯННЫЙ 40x60x200	0,01		м <sup>3</sup>

ИРЧ. ОЗД.	БРДАСКИЙ	К <sub>1</sub>
И. КОНТР.	ЧУМАКОВА	Ц <sub>101</sub>
ГЛ. СПЕЦ.	КОРНЕЦКИЙ	Д <sub>101</sub>
РУК. ГР.	ЧУМАКОВА	Ц <sub>101</sub>
СТ. ИНОС.	МАЛЮША	Д <sub>101</sub>
СТ. ТЕХН.	ЛИТВИНЕНКО	Д <sub>101</sub>

1.431.9-29С. 1-07

УЗЕЛ 5

СТАВКА	ЛИСТ	ЛЮСТОВ
Р		1
ХАРЬКОВСКИЙ ПРОМСТРОИНИИПРОЕКТ		



\*) h - размер колонны Фриверка

МАРКА ПОЗ.	ОБОЗНАЧЕНИЕ	НАИМЕНОВАНИЕ	КОЛ.	МАССА ЕД, КГ	ПРИМЕЧ.
		<u>ДЕТАЛИ</u>			
1	1.431.9-29С.2-04.0-01	ИЗДЕЛИЕ СОЕДИНИТЕЛЬНОЕ МС 7	2	0,21	
		<u>МАТЕРИАЛЫ</u>			
2		БРУС ДЕРЕВЯННЫЙ 40х80х200	0,01		м <sup>3</sup>

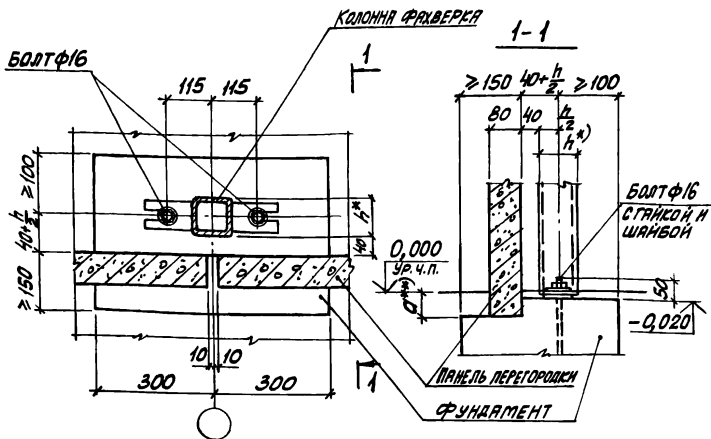
ИВ. № ПОР. Д. ПОДАТЬСЯ И ДАТА. ВЗЯТ. ИВ. №

НАЧ. ОТД.	БРЮДСКИЙ	Б	
Н. КОНТР.	ЧУМАКОВА	Чум	
ГЛ. СПЕЦ.	КОРОТЕЦКИЙ	Кор	
РУК. ГР.	ЧУМАКОВА	Чум	
СТ. ИНЖ.	МЯЛУША	Мял	
ИНЖЕН.	ФОМИЧЕВ	Фом	

1.431.9-29С.1-08

Узел 5г

СТРАНА	ЛИСТ	ЛИСТОВ
Р	1	1
ХАРЬКОВСКИЙ ПРОМСТРОЙНИИПРОЕКТ		



\*)  $h$  - РАЗМЕР КОЛОННЫ ФАХВЕРКА

\*\*\*)  $\alpha = 40; 70; 85$  мм см. ПРИМЕРЫ РЕШЕНИЯ ПЕРЕГОРОДОК

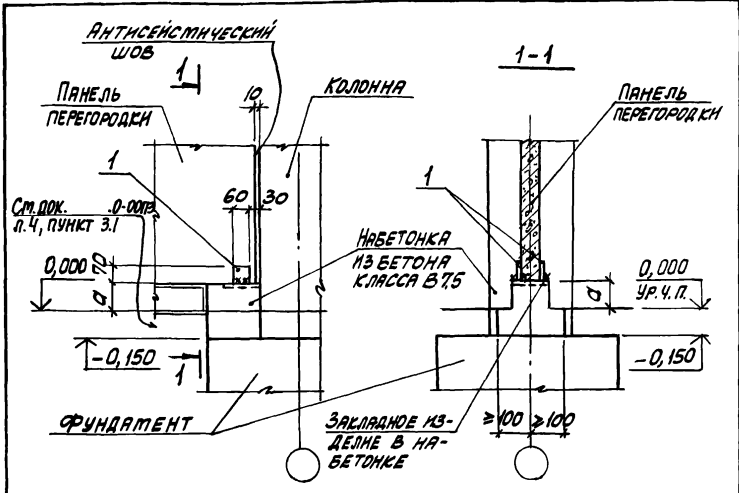
НАЧ. ОТД.	БРОДСКИЙ	<i>Bo</i>
Н. КОНТР.	ЧУМАКОВА	<i>Чу</i>
ГЛ. СПЕЦ.	КОРТЕЦКИЙ	<i>Кор</i>
РУК. ГР.	ЧУМАКОВА	<i>Чу</i>
СТ. ИНЖ.	ПАЛУША	<i>Пал</i>
ИНЖЕН.	ФОМИЧЕВ	<i>Фом</i>

1.431.9-29с.1-09

УЗЕЛ 6

СТАДИЯ	ЛИСТ	ЛИСТОВ
Р		1
ХАРЬКОВСКИЙ ПРОМСТРОЙНИИПРОЕКТ		





ОБОЗНАЧЕНИЕ	МАРКА	Ø
1.431.9-29с.1-10.	УЗЕЛ7	135
-01	УЗЕЛ68	35

МАРКА ПОЗ.	ОБОЗНАЧЕНИЕ	НАИМЕНОВАНИЕ	КОЛ.	МАССА ЕД., КГ	ПРИМЕЧ.
		<u>ДЕТАЛИ</u>			
1	1.431.9-29с.2-02.0-04	ИЗДЕЛИЕ СОЕДИНИТЕЛЬНОЕ МС 21	2	0,20	

Имя, № подл., ПОДПИСЬ И ДАТА

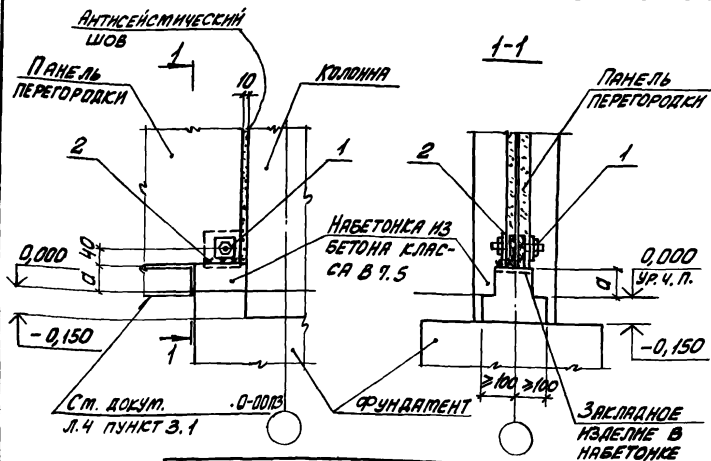
НАЧ. ОТА. БРОДСКИЙ  
 Н. КОНТР. ЧУМАКОВА  
 ГЛ. СПЕЦ. КОРОТЕЦКИЙ  
 РУК. ГР. ЧУМАКОВА  
 СТ. ИНЖ. МАЛУША  
 ИНЖЕН. ФОМИЧЕВ

1.431.9-29с.1-10

УЗЕЛ (7,68)

СТРАНА	ЛИСТ	ЛИСТОВ
Р		1

ХАРЬКОВСКИЙ  
ПРОМСТРОИНИНПРОЕКТ



ОБОЗНАЧЕНИЕ	МАРКА	д, мм
1.431.9-29с.1-Н	УЗЕЛ 7г	135
-01	УЗЕЛ 68г	35

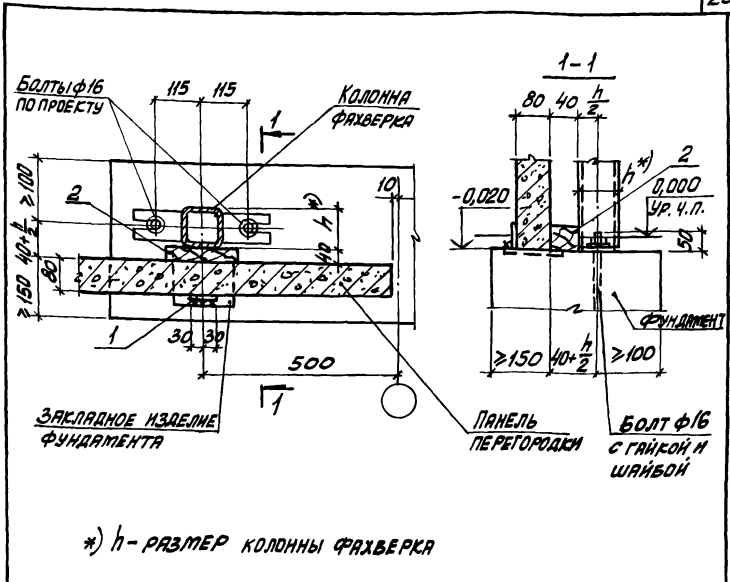
МАРКА ПОЗ.	ОБОЗНАЧЕНИЕ	НАИМЕНОВАНИЕ	КОЛ.	МАССА ЕД, КГ	ПРИМЕЧ.
		<u>СБОРОЧНЫЕ ЕДИНИЦЫ</u>			
1	1.431.9-29с.2-24.0	ИЗДЕЛИЕ СОЕДИНИТЕЛЬНОЕ МСЧ4	1	0,20	
		<u>ДЕТАЛИ</u>			
2	1.431.9-29с.2-25.0-01	ИЗДЕЛИЕ СОЕДИНИТЕЛЬНОЕ МСЧ6	1	0,30	

ИВ. ОТД.	БРЮДСКИЙ	<i>Брюдский</i>	
Н. КОНТР.	ЧУМАКОВА	<i>Чумакова</i>	
ГЛ. СПЕЦ.	КОРОТЕЦКАЯ	<i>Коротецкая</i>	
РУК. ГР.	ЧУМАКОВА	<i>Чумакова</i>	
СТ. ИНЖ.	МАЛЮША	<i>Малюша</i>	
СТ. ТЕХН.	ЛИТВИНЕНКО	<i>Литвиненко</i>	

1.431.9-29с.1-Н

УЗЕЛ (7г, 68г)

СТАДИА	ЛИСТ	ЛИСТОВ
Р		1
ХАРЬКОВСКИЙ ПРОМСТРОИНИПРОЕКТ		



МАРКА ПОЗ.	ОБОЗНАЧЕНИЕ	НАИМЕНОВАНИЕ	КОЛ.	МАССА ЕД, КГ	ПРИМЕР.
<u>ДЕТАЛИ</u>					
1	1.431.9-29с. 2-02.0-04	ИЗДЕЛИЕ СВЕДНИТЕЛЬНОЕ МС/1	1	0,20	
<u>МАТЕРИАЛЫ</u>					
2		БРУС ДЕРЕВЯННЫЙ 40x60x200	0,01		м <sup>3</sup>

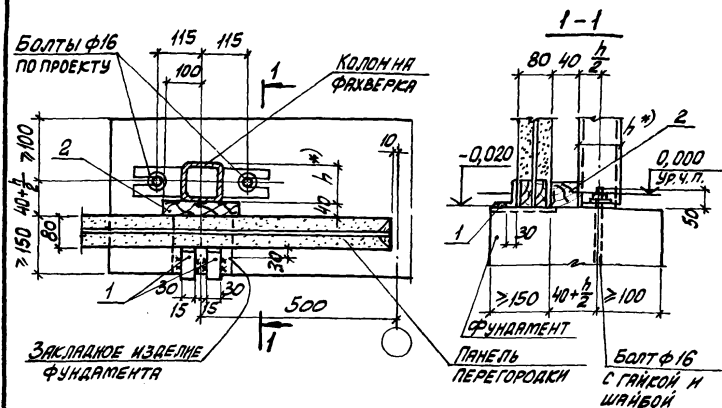
ИМЯ, № ПОДЛ. ПОДПИСЬ И ДАТА

ИМУ. ОТД.	БРОДСКИЙ	Б	
И. КОНТР.	ЧУМАКОВА	Ч	
ГЛ. СПЕЦ.	КОРОТЕЦКИЙ	К	
РУК. ГР.	ЧУМАКОВА	Ч	
СТ. ИНЖ.	МИЛУША	М	
ИИЖЕН.	ФОМИЧЕВ	Ф	

1.431 9- 29с. 1-12

УЗЕЛ 10

СТАНДА	ЛИСТ	ЛИСТОВ
Р	1	1
ХАРЬКОВСКИЙ ПРОМСТРОЙНИКПРОЕКТ		



\*)  $h$  — РАЗМЕР КОЛОННЫ ФАХВЕРКА

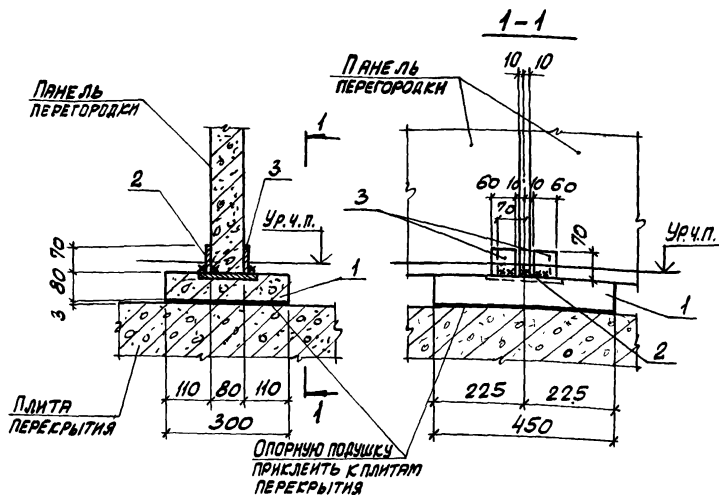
МАРКА ПОЗ.	ОБОЗНАЧЕНИЕ	НАИМЕНОВАНИЕ	КОЛ.	МАССА ЕД, КГ	ПРИМЕЧ.
		<u>ДЕТАЛИ</u>			
1	1.431.9-29с.2-04.0-01	ИЗДЕЛИЕ СОЕДИНИТЕЛЬНОЕ МС7	2	0,21	
		<u>МАТЕРИАЛЫ</u>			
2		БРУС ДЕРЕВЯННЫЙ 40х60х200	0,01		м <sup>3</sup>

ЧАЧ. ОТА	БРОДСКИЙ		
Н. КОНТР.	ЧУМАКОВА		
ГЛ. СПЕЦ.	КОРОТЕЦКИН		
РУК. ГР.	ЧУМАКОВА		
СТ. ИНЖ.	МАЛУША		
СТ. ТЕХ. Н.	ЛИТВИНЕНКО		

1431.9-29с.1-13

Узел 10г

СТАРИЯ	ЛИСТ	ЛИСТОВ
Р		1
ХАРЬКОВСКИЙ ПРОМСТРОЙНИИПРОФ		



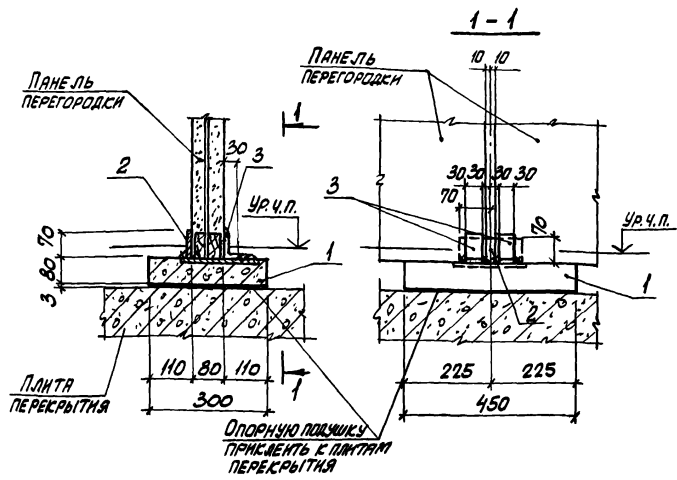
МАРКА ПОЗ.	ОБЗНАЧЕНИЕ	НАИМЕНОВАНИЕ	КОЛ.	МАССА ЕД, КГ	ПРИМЕЧ.
		<u>СБОРОЧНЫЕ ЕДИНИЦЫ</u>			
1	1.030.9-2.1-11.0-02	ПОДУШКА ОПОРНАЯ ЖЕЛЕЗОБЕТОННАЯ ОПЗ	1	27,0	
		<u>ДЕТАЛИ</u>			
2	1.431.9-29с. 2-02.0	ИЗДЕЛИЕ СОЕДИНИТЕЛЬНОЕ МС1	1	0,46	
3	-04	ИЗДЕЛИЕ СОЕДИНИТЕЛЬНОЕ МС2	2	0,20	

НАЧ. ОТД.	БРОДСКИЙ		
Н. КОНТР.	ЧУМАКОВА		
ГЛ. СПЕЦ.	КОРТЕЦКИЙ		
РУК. ГР.	ЧУМАКОВА		
СТ. ИНЖ.	МАЛУША		
ИНЖЕН.	ФОРТНЕВ		

1.431.9-29с. 1-14

УЗЕЛ 11

СТРАНА	ЛИСТ	ЛИСТОВ
Р		1
ХАРЬКОВСКИЙ ПРОСТАКОНПРОЕКТ		



МАРКА ПЗВ.	ОБОЗНАЧЕНИЕ	НАИМЕНОВАНИЕ	КОЛ.	МАССА ЕД, КГ	ПРИМЕЧ.
		<u>СБОРОЧНЫЕ ЕДИНИЦЫ</u>			
1	1.431.9-29с. 0-26-01	ПОДУШКА ОПОРНАЯ ЖЕЛЕЗБЕТОННАЯ ОП5	1	27,0	
		<u>ДЕТАЛИ</u>			
2	1.431.9-29с. 2-02.0	ИЗДЕЛИЕ СОЕДИНИТЕЛЬНОЕ МС1	1	0,46	
3	1.431.9-29с. 2-04.0-01	ИЗДЕЛИЕ СОЕДИНИТЕЛЬНОЕ МС7	2	0,21	

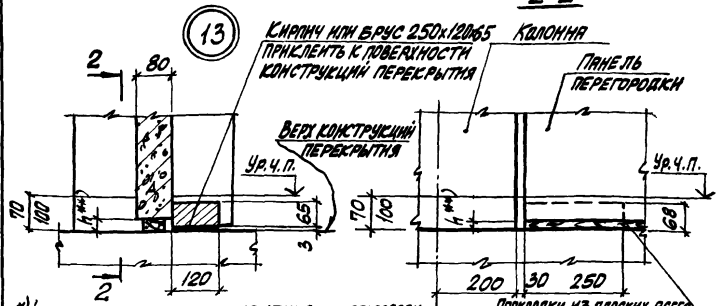
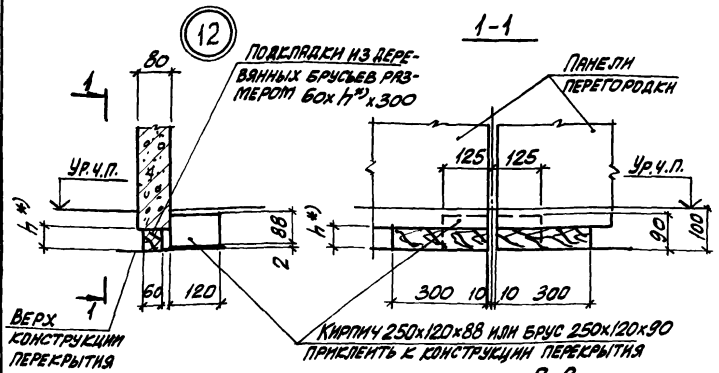
ИРЧ. ОТА.	БРЮДСКИЙ	Ис	
Н. КОНТР.	ЧУМАКОВА	Сп	
ГЛ. СПЕЦ.	КОРОТЕЦКИЙ	Сп	
РУК. ГР.	ЧУМАКОВА	Сп	
СТ. ИНЖ.	МАЛУША	Сп	
СТ. ТЕХН.	ЛИТВИНЕНКО	Сп	

1.431.9-29с. 1-15

Узел Иг

СТАНДА	ЛИСТ	ЛИСТОВ
Р		1
ХАРЬКОВСКИЙ ПРОМСТРОЙНИИПРОЕКТ		

СЛ. П. 10444. 1/11/17/27 П. П. 1.17



\*)  $h=50, 60$  мм — см. примеры решения перегородок  
 \*\*)  $h=15, 20, 35$  мм — см. примеры решения перегородок

При  $h=15$  мм и  $20$  мм подкладки выполнять из плоских асбестоцементных листов размером  $50 \times 300$  мм при высоте перегородки  $H \leq 3,0$  м и  $50 \times 600$  — при  $H > 3,0$  м. При  $h=35$  мм подкладки выполнять из деревянных брусков размером  $60 \times 300$  мм при высоте перегородки  $H \leq 3,0$  м и  $60 \times 600$  — при  $H > 3,0$  м

Подкладки из плоских асбестоцементных листов или деревянных брусков (см. примечание)

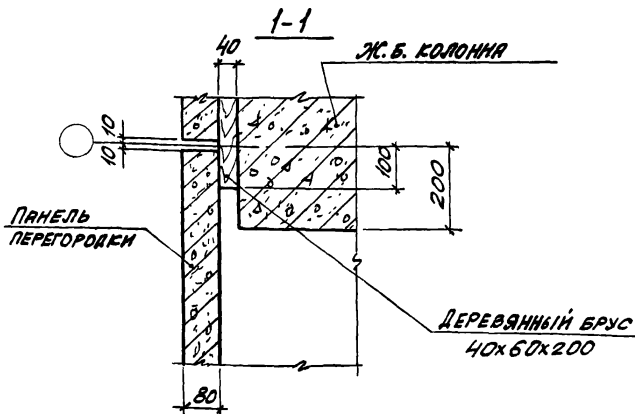
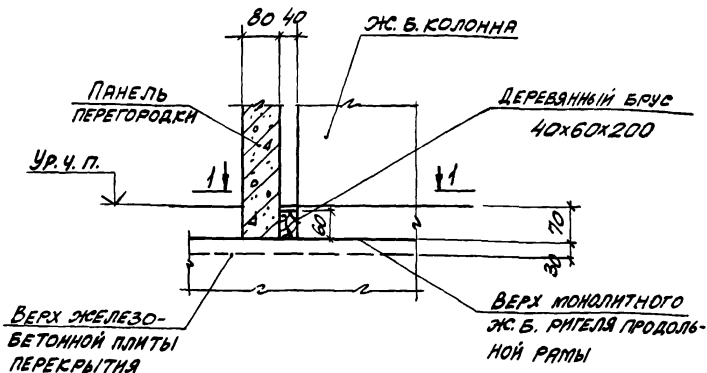
№ п.п. подл. Подпись и дата. 13.09.11 № 10

И.О. ОТД.	БРАДСКИЙ		
И. КОНТР.	ЧУМАКОВА		
ГЛ. СПЕЦ.	КОРТЕЦКИЙ		
РУК. ГР.	ЧУМАКОВА		
СТ. ИНЖ.	МАЛЫША		
ВНУШЕК	ФОМИЧЕВ		

1.431.9-29с.1-16

Узел (12, 13)

СТАДИЯ	ЛИСТ	ЛИСТОВ
Р		1
ХАРЬКОВСКИЙ ПРОМСТРОЙНИНПРОЕКТ		



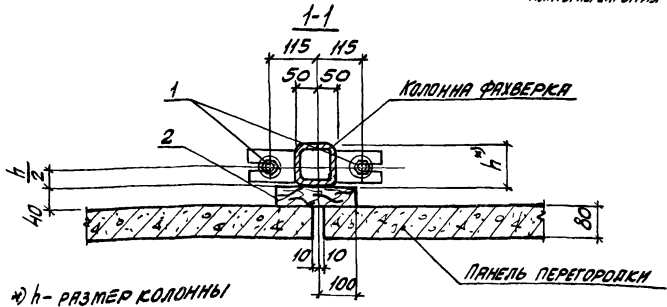
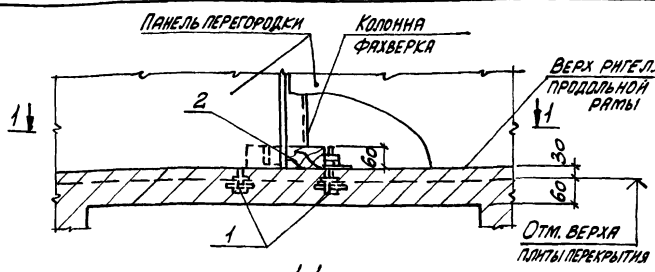
НАЧ. ОТД.	БРЮДСКИЙ	2	
Н. КОНТР.	ЧУМАКОВА	1	
СП. СПЕЦ.	КОРОТЕЦКИЙ	1	
РУК. ГР.	ЧУМАКОВА	1	
СТ. ИНЖ.	МЯДУША	1	
ИНЖЕН.	ФОМИЧЕВ	1	

1.431.9-290.1-17

Узел 14

СТАДИЯ	ЛИСТ	ЛИСТОВ
Р		1
ХАРЬКОВСКИЙ ПРОМСТРОЙНИИПРОЕКТ		





МАРКА ПОЗ.	ОБОЗНАЧЕНИЕ	НАИМЕНОВАНИЕ	КОЛ.	МАССА ЕД. КГ	ПРИМЕЧ.
		<u>СТАНДАРТНЫЕ ИЗДЕЛИЯ</u>			
1		БОЛТ 2,1 М16Х50 ВСТЗ ПС2			
		ГОСТ 243791-80	2	0,86	
		<u>МАТЕРИАЛЫ</u>			
2		БРУС ДЕРЕВЯННЫЙ 40Х60Х200	0,01		м3

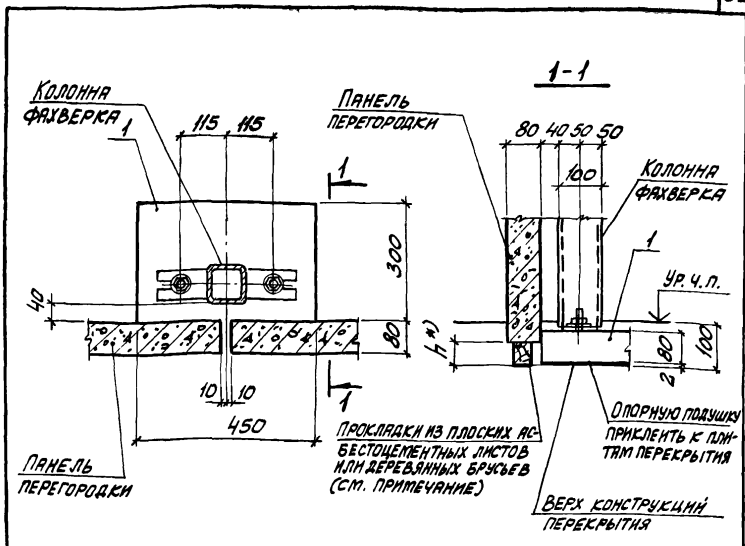
ИВБ. № ПОДЛ. ПОДАТЬСЯ И ДАТЬ ВЗЯТ. ИВБ. №

НАЧ. ОТД.	БРЮДСКАЯ	
И. КОНТР.	ЧУМА	Я
ПЛ. СПЕЦ.	КОРОТ	ИВБ. №
РУК. ГР.	ЧУМА	Я
СТ. ИНЖ.	МАЛЫШ	?
СТ. ТЕХН.	ЛИТВИНЕНКО	

1.431.9-29с.1-18

Узел 15

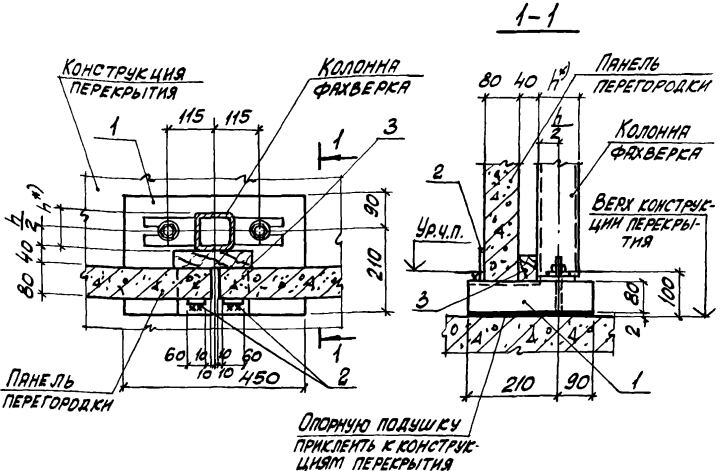
СТАНДАРТ	ЛИСТ	ЛИСТОВ
Р		1
ХАРЬКОВСКИЙ ПРОМСТРОЙНИИПРОЕКТ		



МАРСА ПОЗ.	ОБОЗНАЧЕНИЕ	НАИМЕНОВАНИЕ	КОЛ.	МАССА ЕД.; КГ	ПРИМЕЧ.
		<u>СБОРОЧНЫЕ ЕДИНИЦЫ</u>			
1	1.431.9-29с. 0-26	ПОДУШКА ОПОРНАЯ ЖЕЛЕЗОБЕТОННАЯ ОЛЧ	1	27,0	

\* $h = 15; 30; 55$  мм см. ПРИМЕРЫ РЕШЕНИЯ ПЕРЕГОРОДОК.  
 При  $h = 15$  мм подкладки выполнять из ПЛОСКИХ АСБЕСТОЦЕМЕНТНЫХ ЛИСТОВ РАЗМЕРОМ  $50 \times 300$  мм при высоте перегородки  $H \leq 3,0$  м и  $50 \times 600$  — при  $H > 3,0$  м.  
 При  $h = 30$  и  $55$  мм подкладки выполнять из ДЕРЕВЯННЫХ БРУСЬЕВ РАЗМЕРОМ  $60 \times 300$  мм при высоте перегородки  $H \leq 3,0$  м и  $60 \times 600$  — при  $H > 3,0$  м.

НАЧ. ОТД.	БРОДСКИЙ						
Ч. КОНТР.	ЧУМАКОВА						
ГЛ. СПЕЦ.	КОРОТЕЦКИЙ						
ЗУК. ГР.	ЧУМАКОВА						
СТ. ИНЖ.	МАЛУША						
ИНЖ. ЕН.	ФОМИЧЕВ						
1.431.9-29с. 1-19							
УЗЕЛ 16							
			СТАРША	ЛИСТ	ЛИСТОВ		
			Р		1		
ХАРЬКОВСКИЙ ПРОМСТРОЙНИИПРОЕКТ							



МАРКА ПОЗ.	ОБОЗНАЧЕНИЕ	НАИМЕНОВАНИЕ	КОЛ.	МАССА ЕД, КГ	ПРИМЕЧ.
		<u>СБОРОЧНЫЕ ЕДИНИЦЫ</u>			
1	1.431.9-29с.0-26-03	ПОДУШКА ОПОРНАЯ ЖЕЛЕЗОБЕТОННАЯ ОП7	1	27,0	
		<u>ДЕТАЛИ</u>			
2	1.431.9-29с.2-02.0-04	ИЗДЕЛИЕ СОЕДИНИТЕЛЬНОЕ МС21	2	0,20	
		<u>МАТЕРИАЛЫ</u>			
3		БРУС ДЕРЕВЯННЫЙ 40x60x200	0,01		м <sup>3</sup>

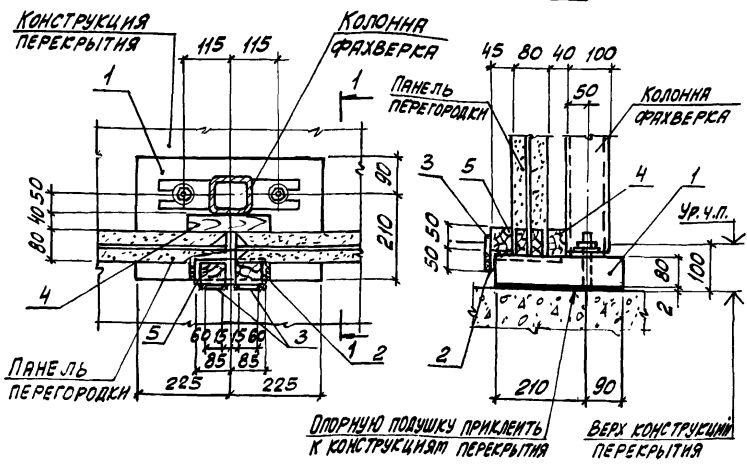
\*h - РАЗМЕР КОЛОННЫ ФАХВЕРКА

НАЧ. ОТД.	БРОДСКИЙ			1.431.9-29с.1-20  УЗЕЛ 17	СТАДИЯ ЛИСТ Р 1
Н. КОНТР.	ЧУМАКОВА				
ГЛ. СПЕЧ.	КОРОТЫЦКИЙ				ХАРЬКОВСКИЙ ПРОМСТРОИНИИПРОЕКТ
РУК. ГР.	ЧУМАКОВА				
СТ. ИНЖ.	ПЛАУША				
ИНЖЕН.	ФОМИЧЕВ				

ИВ. № ПОДЛ. ПОДАЛИСЬ И ДАТА ВЗЯТ. ИВ. №

Рис. 1

1-1



ОПОРНУЮ ПОДУШКУ ПРИКЛЕЙТЬ К КОНСТРУКЦИИ ПЕРЕКРЫТИЯ  
 ВЕРХ КОНСТРУКЦИИ ПЕРЕКРЫТИЯ

ОБОЗНАЧЕНИЕ	МАРКА	Рис.
1.431.9-29С.1-21	УЗЕЛ17Г-1	1
-01	УЗЕЛ17Г-2	2

РИСУНОК 2 И СПЕЦИФИКАЦИЮ СМ. НА ЛИСТЕ 2.

ИНВ. № ПРОЕКТА  
 ПОДПИСЬ И ИМЯ  
 ВЗН. ИМ. Л.С.

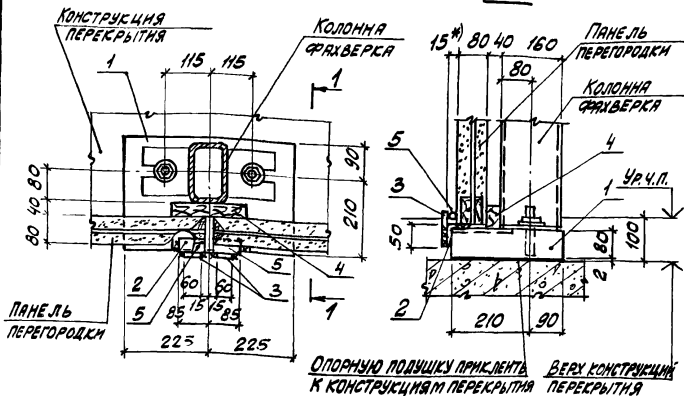
НАЧ. ОТА.	БРОДСКИЙ	<i>Бр</i>	
Н. КОНТР.	ЧУМАКОВА	<i>Чу</i>	
Гл. СПЕЦ.	КОРОТЕЦКИЙ	<i>Кор</i>	
РУК. ГР.	ЧУМАКОВА	<i>Чу</i>	
СТ. ИНЖ.	МАЛУША	<i>Мал</i>	
СТ. ТЕХН.	ЛИТВИНЕНКО	<i>Лит</i>	

1.431.9-29С.1-21

УЗЕЛ 17Г

СТРАНА	ЛИСТ	ЛИСТОВ
Р	1	3
ХАРЬКОВСКИЙ ПРОМСТРОЙНИИПРОЕКТ		

РИС. 2



ОПОРНУЮ ПОДУШКУ ПРИКЛЕНТА К КОНСТРУКЦИИ ПЕРЕКРЫТИЯ ВЕРХ КОНСТРУКЦИИ ПЕРЕКРЫТИЯ

МАРКА ПОЗ.	ОБОЗНАЧЕНИЕ	НАИМЕНОВАНИЕ	КОЛ.	МАССА ЕД., КГ	ПРИМЕЧ.
		<u>СБОРОЧНЫЕ ЕДИНИЦЫ</u>			
1	1.431.9-29С.0-26-03	ПОДУШКА ОПОРНАЯ ЖЕЛЕЗО-БЕТОННАЯ ОП7	1	27,0	
		<u>ДЕТАЛИ</u>			
2	1.431.9-29С.2-04.0-04	ИЗДЕЛИЕ СОЕДИНИТЕЛЬНОЕ МС32	1	0,64	
3	.2-02.0-05	ИЗДЕЛИЕ СОЕДИНИТЕЛЬНОЕ МС26	2	0,25	
		<u>МАТЕРИАЛЫ</u>			
4		БРУС ДЕРЕВЯННЫЙ 40x60x200	0,01		м <sup>3</sup>

ПРОДОЛЖЕНИЕ СПЕЦИФИКАЦИИ СМ. НА ЛИСТЕ 3

\* РАЗМЕР УТОЧНЯЕТСЯ ПО МЕСТУ

1.431.9-29С.1-21

ЛИСТ

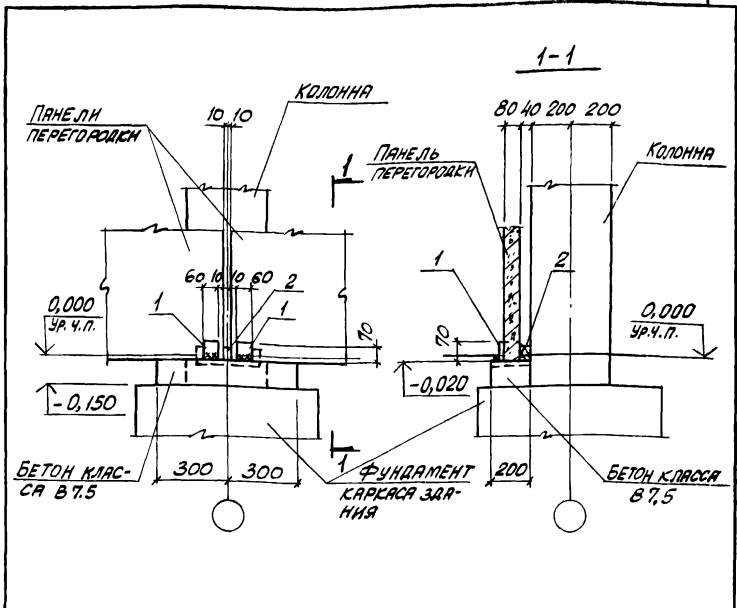
2

МАРКА, ПОЗ.	ОБОЗНАЧЕНИЕ	НАИМЕНОВАНИЕ	КОЛ.	МАССА ЕД., КГ	ПРИМЕЧ.
	<u>ПЕРЕМЕННЫЕ ДАННЫЕ ДЛЯ ИСПОЛНЕНИЯ:</u>				
		<u>1.431.9-29С.1-21</u>			УЗЕЛПТ-1
		<u>МАТЕРИАЛЫ</u>			
5		БРУС ДЕРЕВЯННЫЙ 45x50x70	0,01		м <sup>3</sup>
		<u>1.431.9-29С.1-21-01</u>			УЗЕЛПТ-2
		<u>ДЕТАЛИ</u>			
5	1.431.9-29С.2-04.0-06	УЗЕЛНЕ СОЕДИНИТЕЛЬНОЕ			
		МС 50	2	0,11	

1.431.9-29С.1-21

ЛИСТ

3



МАРКА ПОЗ.	ОБЪЕДИНЕНИЕ	НАИМЕНОВАНИЕ	КОЛ.	МАССА ЕД, КГ	ПРИМЕЧ.
		<u>ДЕТАЛИ</u>			
1	1.431.9-29с. 2-020-04	УЗЕЛ ПНЕ СОЕДИНИТЕЛЬНЫЙ ПС21	2	0,20	
		<u>МАТЕРИАЛЫ</u>			
2		БРУС ДЕРЕВЯННЫЙ ЧОК 60x200	0,01		м <sup>3</sup>

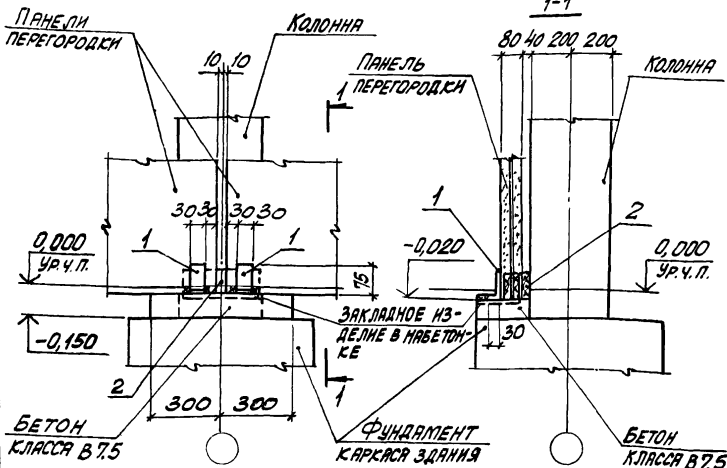
ИМЬ. № ПОДЛ. ПОДПИСЬ И ДАТА ВЗЯТО. ИМЬ. №

НАЧ. ОТД.	БРОДСКИЙ	20	
Н. КОНТ.	ЧУМАКОВА	10	
ОЛ. СПЕЦ.	КОРСТЕЦКИЙ	10	
РУК. ГР.	ЧУМАКОВА	10	
СТ. ИНЖ.	МАЛУША	10	
ИНЖЕН.	ФОМИЧЕВ	10	

1.431.9-29с. 1-22

Узел 18

СТАДИЯ	ЛИСТ	ЛИСТОВ
Р		1
ХАРЬКОВСКИЙ ПРОМСТРОЙНИИПРОЕКТ		



МАРКА ПОЗ.	ОБОЗНАЧЕНИЕ	НАИМЕНОВАНИЕ	КОЛ.	МАССА ЕД, КГ	ПРИМЕЧ.
		<u>ДЕТАЛИ</u>			
1	1.431.9-29С.2-04.0-01	ИЗДЕЛИЕ СОЕДИНИТЕЛЬНОЕ МСТ	2	0,21	
		<u>МАТЕРИАЛЫ</u>			
2		БРУС ДЕРЕВЯННЫЙ 40x60x200	0,01		м <sup>3</sup>

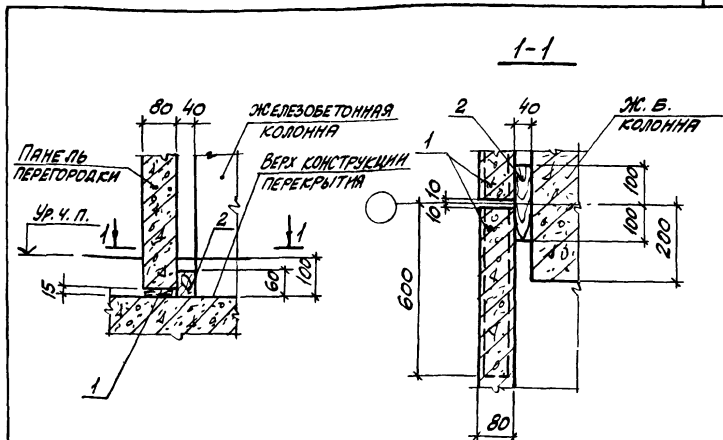
И.О.П.	БРОВСКИЙ	Кг		
И.О.П.	МАРКОВА	Кг		
И.О.П.	МАРКОВА	Кг		
И.О.П.	МАРКОВА	Кг		
И.О.П.	МАРКОВА	Кг		
И.О.П.	МАРКОВА	Кг		

1 431 9-29С.1-23

Узел 18Г

СТАНДА	ЛИСТ	ЛИСТОВ
Р		1
МАРКОВСКИЙ ПРОМСТРОИНИИПРОЕКТ		





МАРКА ПОЗ.	ОБОЗНАЧЕНИЕ	НАИМЕНОВАНИЕ	КОЛ.	МАССА ЕД, КГ	ПРИМЕЧ.
		<u>МАТЕРИАЛЫ</u>			
1		Лист асбестоцементный			
		50x600 $\rho=1200$	1		
2		Брус деревянный 40x60x200	0,01		м3

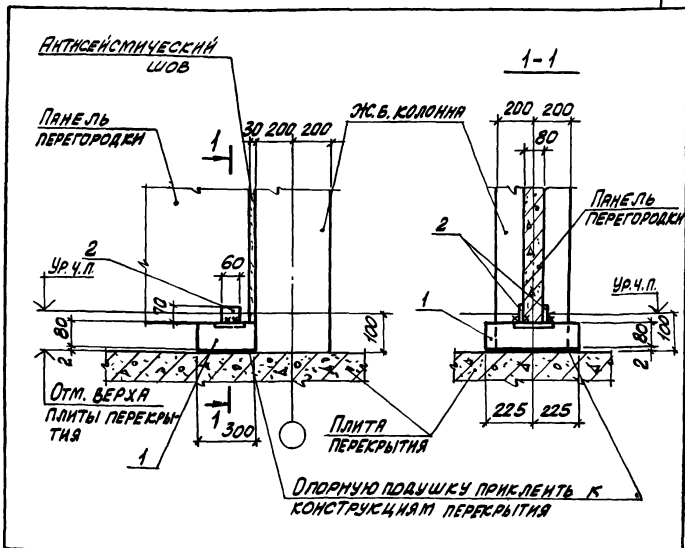
ИВБ. № ПОДЛ. ПОДПИСЬ И ДАТА  
 ВЗРМ. ИВБ. №

НАЧ. ОТД.	БРОДСКИЙ	Кн
И КОНТР.	ЧУМАКОВА	Степан
Гл. СПЕЦ.	КОРОТЦЕНЯ	Степан
РУК. ГР.	ЧУМАКОВА	Степан
СТ. ИНЖ.	МАДУША	Степан
СТ. ТЕХН.	ЛЯВВИНЕНКО	Степан

1.431.9-29с.1-24

Узел 19

СТАВКА	ЛИСТ	ЛИСТОВ
Р	1	1
ХАРЬКОВСКИЙ ПРОМСТРОИНИИПРОЕКТ		



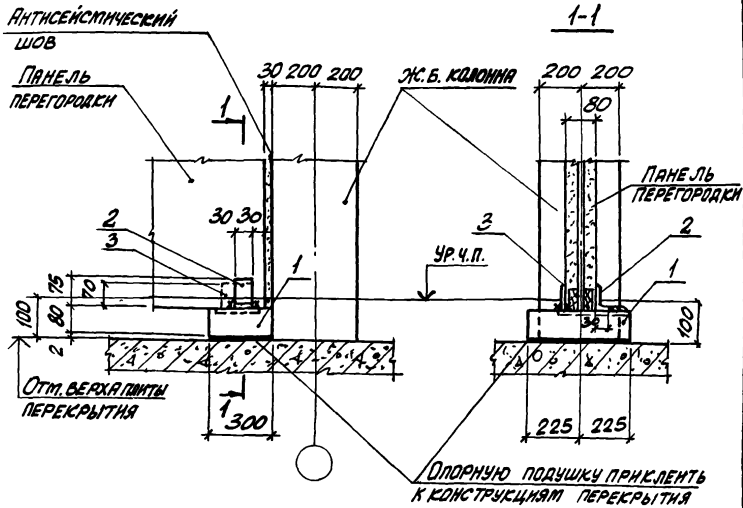
МАРКА ПОЗ.	ОБОЗНАЧЕНИЕ	НАИМЕНОВАНИЕ	КОЛ.	МАССА ЕД, КГ	ПРИМЕЧ.
		<u>СБОРОЧНЫЕ ЕДИНИЦЫ</u>			
1	1.030.9-2.1-11.0-02	ПОДУШКА ОПОРНАЯ			
		ЖЕЛЕЗОБЕТОННАЯ ОПЗ	1	27,0	
		<u>ДЕТАЛИ</u>			
2	1.431.9-29с.2-020-04	ИЗДЕЛИЕ СОЕДИНИТЕЛЬНОЕ МС 2/	2	0,20	

НАЧ. ОТА.	БРОДСКИЙ	Б	
Н. КОНТР.	ЧУМАКОВА	С	
ГЛАВ. СПЕЦ.	КОРОТЕЦКИЙ	С	
РУК. ГР.	ЧУМАКОВА	С	
СТ. ИНЖ.	МЯЛУША	В	
ИНЖЕН.	ФОМИЧЕВ		

1431.9-29с.1-25

УЗЕЛ 20

СТАРНЯ	ЛИСТ	ЛИСТОВ
Р		1
ХАРЬКОВСКИЙ ПРОМСТРОИНИИПРОЕКТ		



МАРКА ПОЗ.	ОБОЗНАЧЕНИЕ	НАИМЕНОВАНИЕ	КОЛ.	МАССА ЕД, КГ	ПРИМЕЧ.
		<u>СБОРОЧНЫЕ ЕДИНИЦЫ</u>			
1	1.431.9-29с.0-26-01	ПОДУШКА ОПОРНАЯ ЖЕ-ЛЕЗОБЕТОННАЯ ОПС	1	27,0	
		<u>ДЕТАЛИ</u>			
2	1.431.9-29с.2-04.0-01	ИЗДЕЛИЕ СОЕДИНИТЕЛЬНОЕ МС7	1	0,21	
3	1.431.9-29с.2-02.0-04	ИЗДЕЛИЕ СОЕДИНИТЕЛЬНОЕ МС21	1	0,20	

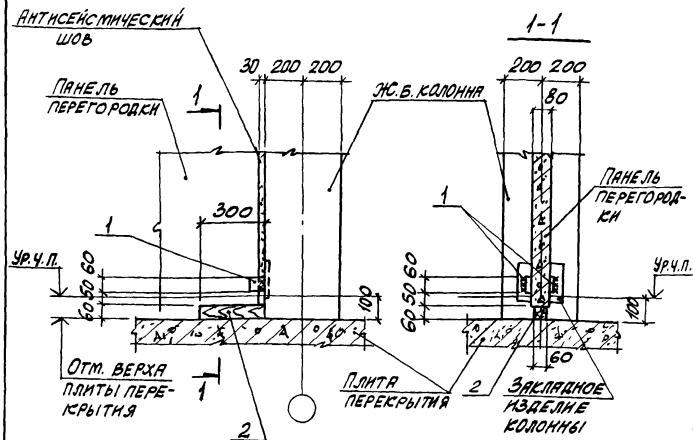
ИВБ. 12 ПОД.Л. ПОДПИСЬ И АРГА ВЗЯТИ. ИВБ. №

ИВЧ. ОТА.	БРЮДСКИЙ	Б	
И. КОНТ.	ЧУМАКОВА	Ч	
ГЛ. СПЕЦ.	КОРОТЕЦКИЙ	К	
РУК. ГР.	ЧУМАКОВА	Ч	
СТ. ИНЖ.	МАДУША	М	
СТ. ТЕХ. Н.	ЛИТВИНЕНКО	Л	

1.431.9-29с.1-26

Узел 20Г

СТАНДА	ЛИСТ	ЛИСТОВ
Р		1
ХАРЬКОВСКИЙ ПРОМСТРОЙНИИПРОЕКТ		



МАРКА ПОЗ.	ОБОЗНАЧЕНИЕ	НАИМЕНОВАНИЕ	КОЛ.	МАССА ЕД, КГ	ПРИМЕЧ.
		<u>ДЕТАЛИ</u>			
1	1.431.9-29с. 2-02.0-04	ИЗДЕЛИЕ СОЕДИНИТЕЛЬНОЕ МС21	2	0,20	
		<u>МАТЕРИАЛЫ</u>			
2		БРУС ДЕРЕВЯННЫЙ 60x60x300	0,01		№3

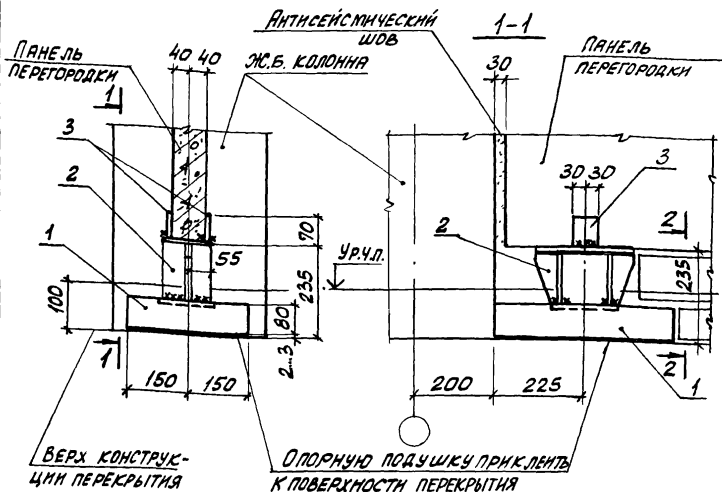
НАЧ. ОТА.	БРОДСКИЙ	
Н. КОНТР.	ЧУМАКОВА	
ГЛ. СПЕЦ	КОРОТЕЦКИЙ	
РУК. ГР	ЧУМАКОВА	
СТ. ИНЖ.	МАЛУША	
ИНЖЕН.	ФОРМЧЕВ	

1431 9-29с. 1-27

УЗЕЛ 21

СТАНА	ЛИСТ	ЛИСТОВ
Р		1

ХАРЬКОВСКИЙ  
ПРОМСТРОЙНИИПРОЕКТ



МАРКА ПОЗ.	ОБОЗНАЧЕНИЕ	НАИМЕНОВАНИЕ	КОЛ.	МАССА ЕД, КГ	ПРИМЕЧ.
		<u>СБОРОЧНЫЕ ЕДИНИЦЫ</u>			
1	1.030.9-2.1-Н.0-02	ПОДУШКА ОПОРНАЯ			
		ЖЕЛЕЗОБЕТОННАЯ ОПЗ	1	27,0	
2	1.431.9-29с. 2-03.0	ИЗДЕЛИЕ СОЕДИНИТЕЛЬНОЕ МСЗ	1	4,24	
		<u>ДЕТАЛИ</u>			
	1.431.9-29с. 2-02.0-04	ИЗДЕЛИЕ СОЕДИНИТЕЛЬНОЕ МСЗ1	2	0,20	

СЕЧЕНИЕ 2-2 см. докум. -36 ЛИСТ 2.

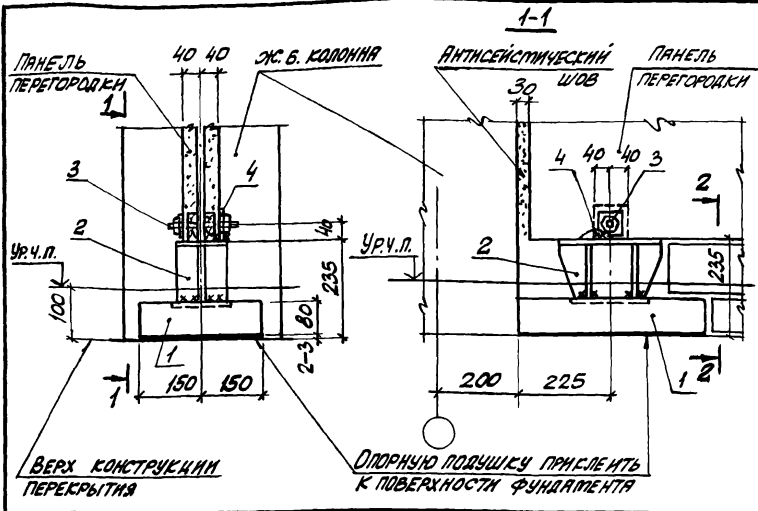
ИЗЧ. ОТА.	БРОДСКИЙ	Л	
Н. КОНТР.	ЧУМАКОВА	Л	
ГЛ. СПЕЦ.	КОРОТЕЦКИЙ	Л	
РУК. СР.	ЧУМАКОВА	Л	
СТ. ИНЖ.	МАЛУША	Л	
ИНЖЕН.	ФОМИЧЕВ	Л	

1.431.9-29с.1-28

Узел 22

СТАВКА	ЛИСТ	ЛИСТОВ
Р	1	1

ХАРЬКОВСКИЙ  
ПРОМСТРОЙНИИПРОЕКТ



МАРКА ПОЗ.	ОБЗНАЧЕНИЕ	НАИМЕНОВАНИЕ	КОЛ.	МАССА ЕД, КГ	ПРИМЕЧ.
		<u>СБОРОЧНЫЕ ЕДИНИЦЫ</u>			
1	1.030.9-2.1-И.О-02	ПОДУШКА ОПОРНАЯ ЖЕ-ЛЕЗОБЕТОННАЯ ОПЗ	1	27,0	
2	1.431.9-29с.2-03	ИЗДЕЛИЕ СОЕДИНИТЕЛЬНОЕ МС3	1	4,24	
3	.2-24.0	ИЗДЕЛИЕ СОЕДИНИТЕЛЬНОЕ МС44	1	0,20	
		<u>ДЕТАЛИ</u>			
4	1 431.9-29с.2-250-01	ИЗДЕЛИЕ СОЕДИНИТЕЛЬНОЕ МС46	1	0,30	

Сечение 2-2 см. докум. - 37 лист 2.

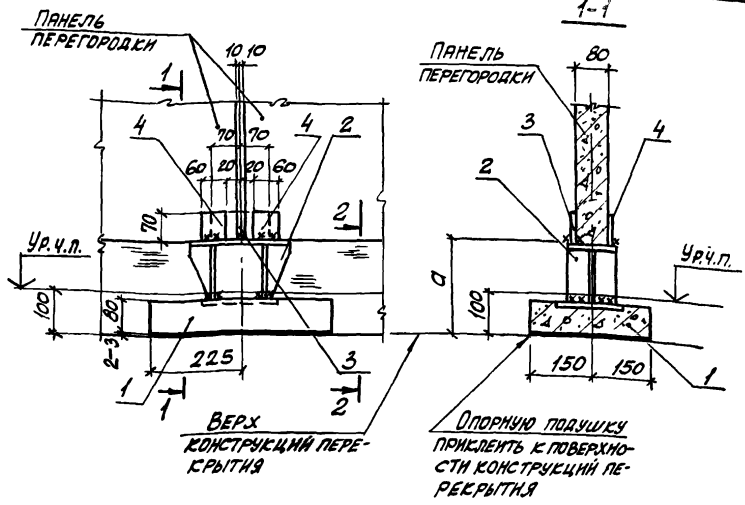
ИМЯ, № ПАСП. ПОДПИСЬ И ДАТА

НАЧ. ОТА.	БРОДСКИЙ	Б
И. КОНТР.	ЧУМАКОВА	С
П. СПЕЦ.	КОРОТЕЦКИЙ	С
РУК. ГР.	ЧУМАКОВА	С
СТ. ИНЖ.	МАЛУША	С
СТ. ТЕХН.	ЛЮТВИНЕНКО	Л

1 431 9-29с.1-29

Узел 22Г

СТАВЛЯ	ЛИСТ	ЛИСТОВ
Р		1
ХАРЬКОВСКИЙ ПРОМСТРОЙНИИПРОЕКТ		



ОБОЗНАЧЕНИЕ	МАРКА	Р.К.	d, мм
1.431.9-29с.1-30	УЗЕЛ 23	1	235
-01	УЗЕЛ 72	2	280

СЕЧЕНИЕ 2-2 И СПЕЦИФИКАЦИЮ см. ЛИСТ 2

ИВ. НЕ ПОДЛ. ПОДПИСИ И ДАТА

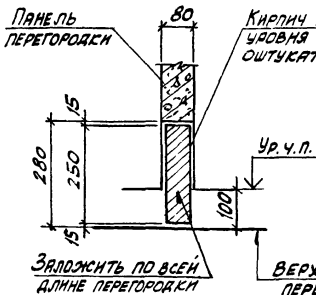
ИВ. ОТД.	БРЮСКИН	Ис
И. КОНТР.	ЧУМАКОВА	Ис
ГЛ. СПЕЦ.	КОРОТЕЦКИЙ	Ис
РУК. ГР.	ЧУМАКОВА	Ис
СТ. ИНЖ.	МАЛЮЖИЧ	Ис
ИНЖЕН.	ФОННУЕВ	Ис

1.431.9-29с.1-30

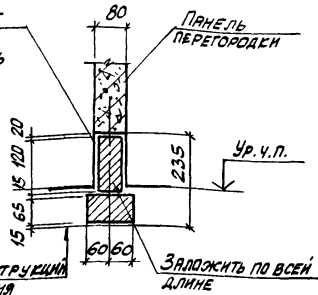
УЗЕЛ (23,72)

СТАНДА	ЛИСТ	ЛИСТОВ
Р	1	2
ХАРЬКОВСКИЙ ПРОМСТРОЙНИИПРОЕКТ		

2-2  
Рис. 2



2-2  
Рис. 1



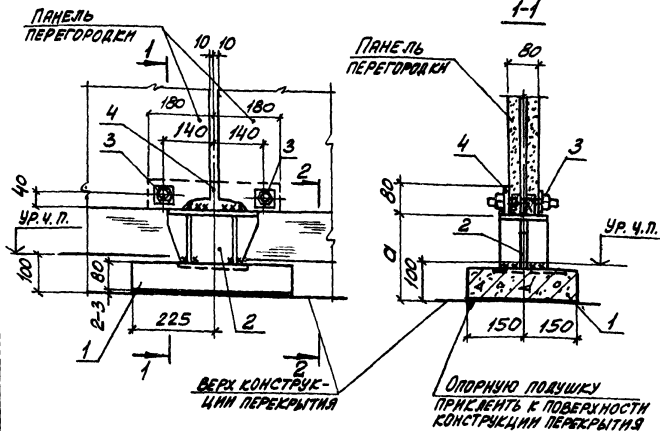
МАРКА ПОЗ	ОБОЗНАЧЕНИЕ	НАИМЕНОВАНИЕ	КОЛ.	МАССА ЕД, КГ	ПРИМЕЧ.
		<u>СБОРОЧНЫЕ ЕДИНИЦЫ</u>			
1	1.030.9-21-11.0-02	ПОДУШКА ОПОРНАЯ ЖЕЛЕЗОБЕТОННАЯ ДПЗ	1	27,0	
2	1.431.9-29с.2-03.0	ИЗДЕЛИЕ СОЕДИНИТЕЛЬНОЕ МСЗ	1	4,24	УЗЕЛ 23
2	-02	ИЗДЕЛИЕ СОЕДИНИТЕЛЬНОЕ МСЗ	1	5,19	УЗЕЛ 72
		<u>ДЕТАЛИ</u>			
3	1.431.9-29с.2-02.0	ИЗДЕЛИЕ СОЕДИНИТЕЛЬНОЕ МС1	1	0,46	
4	-04	ИЗДЕЛИЕ СОЕДИНИТЕЛЬНОЕ МС2	2	0,20	

1.431.9-29с.1-30

Лист

2





ОБОЗНАЧЕНИЕ	МАРКА	РИС.	д, мм
1.4319-29с.1-31	УЗЕЛ23г	1	235
-01	УЗЕЛ72г	2	280

СЕЧЕНИЕ 2-2 И СПЕЦИФИКАЦИЮ СТ. ЛИСТ 2

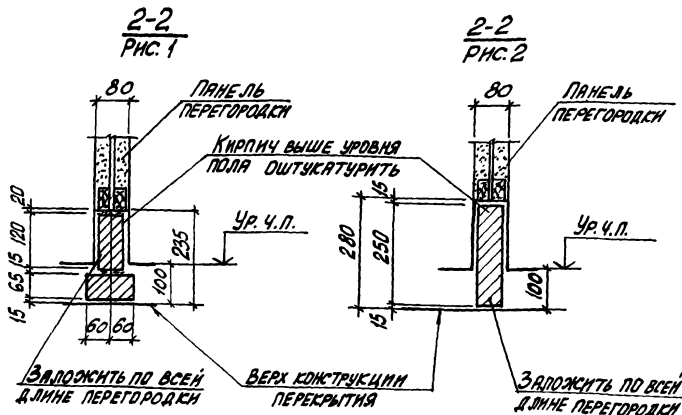
ИЗМ. № ПОСЛ. ПОПРАВК. И ДАТА ВВЕД. ИЛИ №

И.В. ОТА.	БРОДСКИЙ	И
И. КОИ. ПР.	ЧУМАКОВА	И
ГЛ. СПЕЦ.	КОРОТЕЦКИЙ	И
РИС. ГР.	ЧУМАКОВА	И
СТ. ИНАЖ.	МАЛУША	И
СТ. ТЕХ. И.	ЛИТВИНЕНКО	И

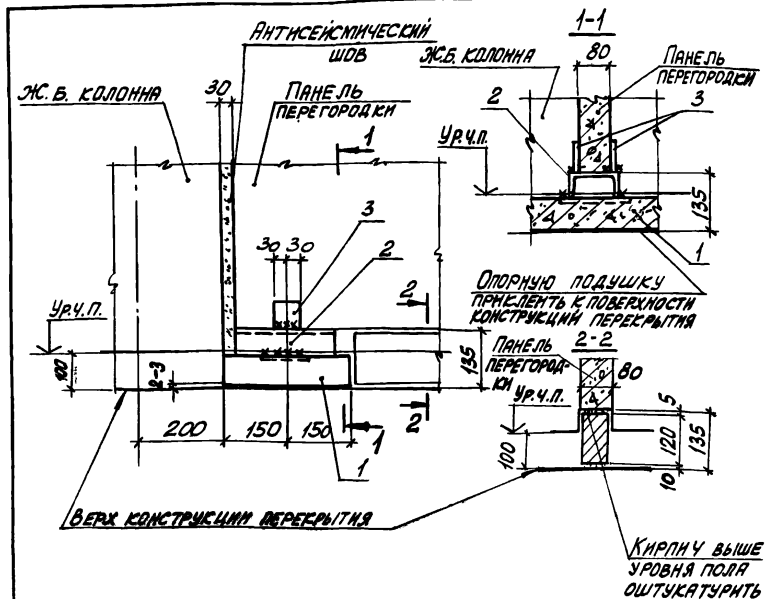
1.431.9-29с.1-31

УЗЕЛ(23г, 72г)

СТАДИЯ	ЛИСТ	ЛИСТОВ
Р	1	2
ХАРЬКОВСКИЙ ПРОМСТРОЙНИИПРОЕКТ		



МАРКА ПОЗ.	ОБОЗНАЧЕНИЕ	НАИМЕНОВАНИЕ	КОЛ.	МАССА ЕД, КГ	ПРИМЕЧ.
		<u>СБОРОЧНЫЕ ЕДИНИЦЫ</u>			
1	1.030.9-2.1-1.0-02	ПОДУШКА ОПОРНАЯ ЖЕЛЕЗОБЕТОННАЯ ОЛЗ	1	27,00	
2	1.431.9-29с.2-03.0	ИЗДЕЛИЕ СОЕДИНИТЕЛЬНОЕ МСЗ	1	4,24	УЗЕЛ23г
2	-02	ИЗДЕЛИЕ СОЕДИНИТЕЛЬНОЕ МСЗ9	1	5,19	УЗЕЛ72г
3	1.431.9-29с.2-24.0	ИЗДЕЛИЕ СОЕДИНИТЕЛЬНОЕ МС44	2	0,20	
		<u>ДЕТАЛИ</u>			
4	1.431.9-29с.2-25.0	ИЗДЕЛИЕ СОЕДИНИТЕЛЬНОЕ МС45	1	1,80	



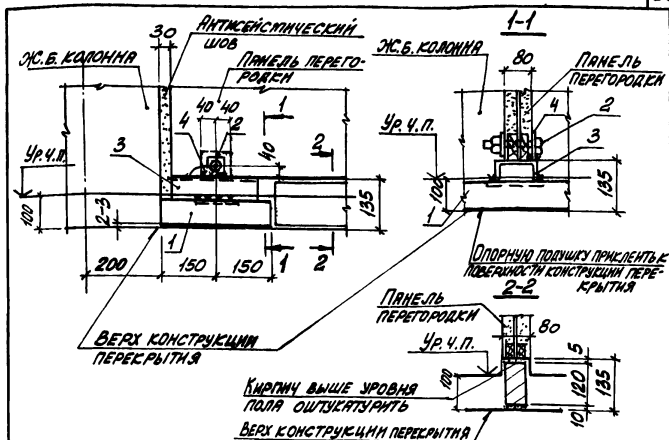
МАРКА ПОЗ.	ОБОЗНАЧЕНИЕ	НАИМЕНОВАНИЕ	КОЛ.	МАССА ЕД, КГ	ПРИМЕЧ.
		<u>СБОРОЧНЫЕ ЕДИНИЦЫ</u>			
1	1.030.9-21-Н.0-02	ПОДУШКА ОПОРНАЯ			
		ЖЕЛЕЗОБЕТОННАЯ ОПЗ	1	27,0	
		<u>ДЕТАЛИ</u>			
2	1.431.9-29с.2-040-05	ИЗДЕЛИЕ СОЕДИНИТЕЛЬНОЕ МС25	1	2,50	
3	2-020-04	ИЗДЕЛИЕ СОЕДИНИТЕЛЬНОЕ МС21	2	0,20	

НАЧ. ОТД.	БРЮДСКАЯ	<i>Br</i>	
Н. КОНТ.	ЧУМАКОВА	<i>Ch</i>	
ГЛ. СПЕЦ.	КОРТЕЦКИЙ	<i>Ko</i>	
РУК. ГР.	ЧУМАКОВА	<i>Ch</i>	
СТ. ИНЖ.	ПЛАУША	<i>Pl</i>	
ИНЖЕН.	ФРОМИЧЕВ	<i>Fr</i>	

1 431 9-29с. 1-32

Узел 24

СТADIЯ	ЛИСТ	ЛИСТОВ
Р		1
ХАРЬКОВСКИЙ ПРОМСТРОЙНИИПРОЕКТ		



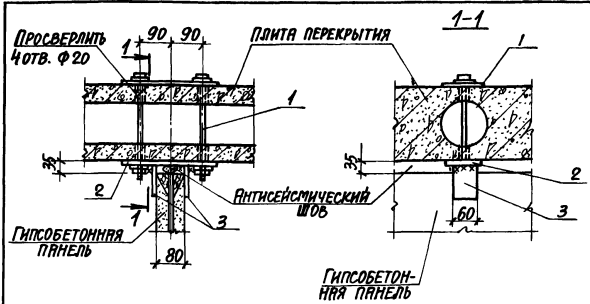
МАРКА ПОЗ.	ОБЗНАЧЕНИЕ	НАИМЕНОВАНИЕ	КОЛ.	МАССА ЕД, КГ	ПРИМеч.
		<u>СБОРОЧНЫЕ ЕДИНИЦЫ</u>			
1	1.030.9-2.1-11.0 - 02	ПОДВУШКА ОПОРНАЯ			
		ЖЕЛЕЗОБЕТОННАЯ ДПЗ	1	27,0	
2	1.431.9-29с.2-24.0	ИЗДЕЛИЕ СОЕДИНИТЕЛЬНОЕ МС 44	1	0,20	
		<u>ДЕТАЛИ</u>			
3	1.431.9-29с.2-04.0-05	ИЗДЕЛИЕ СОЕДИНИТЕЛЬНОЕ МС 25	1	2,50	
4	.2-25.0-01	ИЗДЕЛИЕ СОЕДИНИТЕЛЬНОЕ МС 46	1	0,30	

ИРЧ. ОТД.	БРОДСКИЙ	Ис	
И. КОНТ.	ЧУМАКОВА	Сп	
ПР. СПЕЦ.	КОРОТЕЦКИЙ	Сп	
РИС. ГР.	ЧУМАКОВА	Сп	
СТ. ИНЖ.	МЯЛУША	Сп	
СТ. ТЕХН.	ЛЮТИМЕНКО	Сп	

1.431.9-29с.1-33

УЗЕЛ 24Г

СТАНДА.	ЛИСТ	ЛИСТОВ
Р		
ХАРЬКОВСКИЙ ПРОМСТРОЙНИИПРОЕКТ		



МАРКА ПОЗ.	ОБОЗНАЧЕНИЕ	НАИМЕНОВАНИЕ	КОЛ.	МАССА ЕД, КГ	ПРИМЕЧ.
		<u>СБОРОЧНЫЕ ЕДИНИЦЫ</u>			
1	1.431.9-29с. 2-08.0-01	ИЗДЕЛИЕ СОЕДИНИТЕЛЬНОЕ МС18	1	2,68	
		<u>ДЕТАЛИ</u>			
2	1.431.9-29с. 2-12.0	ИЗДЕЛИЕ СОЕДИНИТЕЛЬНОЕ МС19	1	2,12	
3	1.431.9-29с. 2-02.0-05	ИЗДЕЛИЕ СОЕДИНИТЕЛЬНОЕ МС26	2	0,25	

ИЗВ. № ПОСЛ. ПОДПИСЬ И ДАТА ВЗНЕСЕНА №

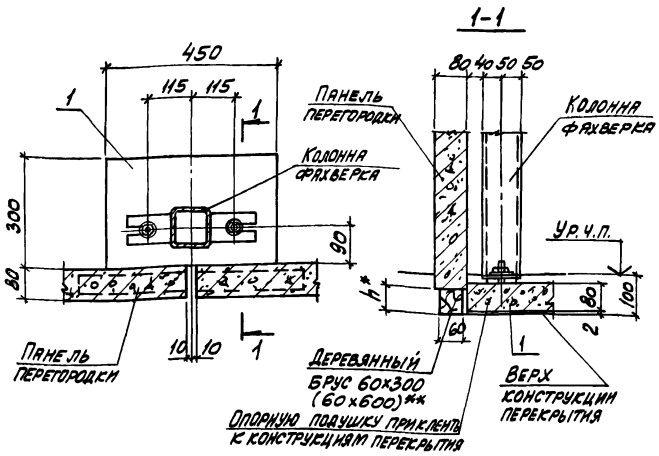
ИЗВ. ОТД.	БРЮДСКИЙ	<i>Л</i>	
И. КОНТР.	ЧУМАКОВА	<i>Ч</i>	
ГЛА СПЕЦ.	КОРТЕЦКИЯ	<i>К</i>	
РУК. ГР.	ЧУМАКОВА	<i>Ч</i>	
СТ. ИНЖ.	МЯЛУША	<i>М</i>	
ТЕХНИК	ЛИТВИНЕНКО	<i>Л</i>	

1.431.9-29с.1-34

УЗЕЛ 25

СТADIЯ	ЛИСТ	ЛИСТОВ
P		1

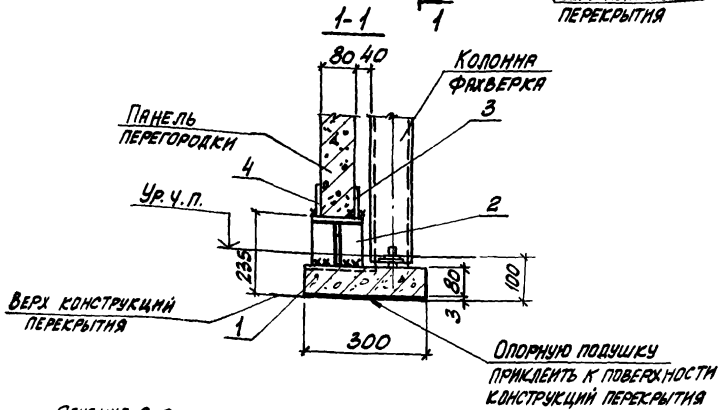
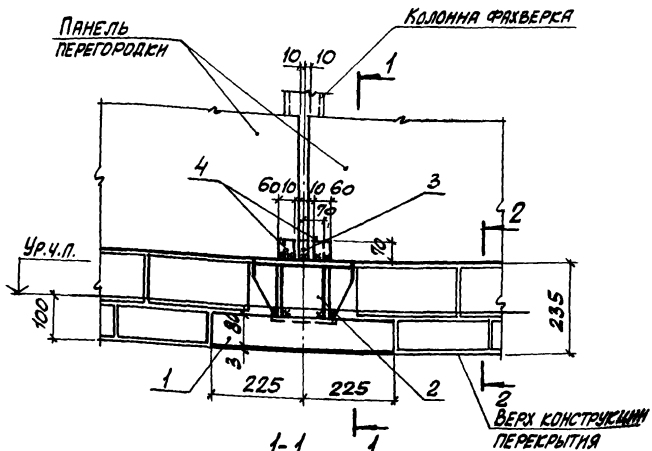
ХАРЬКОВСКИЙ  
ПРОМСТРОЙНИИПРОЕКТ



МАРКА ПОЗ.	ОБОЗНАЧЕНИЕ	НАИМЕНОВАНИЕ	КОЛ.	МАССА ЕД, КГ	ПРИМЕЧ.
		СБОРУЧНЫЕ ЕДИНИЦЫ			
1	1.431.9-29с. Д-26	ПОДУШКА ОПОРНАЯ			
		ЖЕЛЕЗОБЕТОННАЯ ОПЧ	1	27,0	

\*)  $h = 55, 60$  мм. СМ. ПРИМЕРЫ РЕШЕНИЯ ПЕРЕГОРОДОК  
 \*\*) РАЗМЕР ПОДСЛАДОК ПРИ ВЫСОТЕ ЭТАЖА 3,6 м И БОЛЕЕ.

НАЧ. ОТД.	БРОДСКИЙ	Л		1.431.9-29с.1-35  УЗЕЛ 26	СТАНДА	ЛИСТ	ЛИСТОВ
Н. КОНТ.	ЧУМАКОВА	Ч			Р		1
ГЛ. СПЕЦ.	КОРОТЕЦКИЙ	К			ХАРЬКОВСКИЙ		
РУК. ГР.	ЧУМАКОВА	Ч			ПРОМСТРОИНИИПРОЕКТ		
СТ. ИНЖ.	МАЛУША	М					
ИНЖЕН.	ФОМИЧЕВ	Ф					



СЕЧЕНИЕ 2-2 И СПЕЦИФИКАЦИЮ СМ. ЛИСТ 2

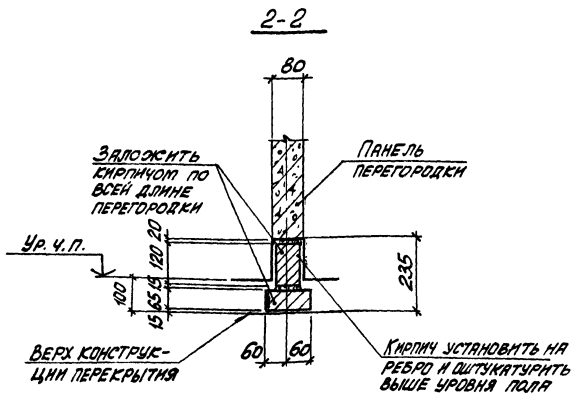
ИМЯ, № ПОДАЛ. ПОДАТЬСЯ И ДАТА ВЗАТ. ИМЯ, №

НАЧ. ОТД.	БРОДСКИЙ	
И. КОНТР.	ЧУМАКОВА	
ГЛ. СПЕЦ.	КОРОТЕЦКИЙ	
РУК. ГР.	ЧУМАКОВА	
СТ. ИНЖ.	МАЛУША	
ИНЖЕН.	ФОМИЧЕВ	

1.431.9-29с.1-36

УЗЕЛ 29

СТРАНА	ЛИСТ	ЛИСТОВ
Р	1	2
ХАРЬКОВСКИЙ ПРОМСТРОЙНИИПРОЕКТ		



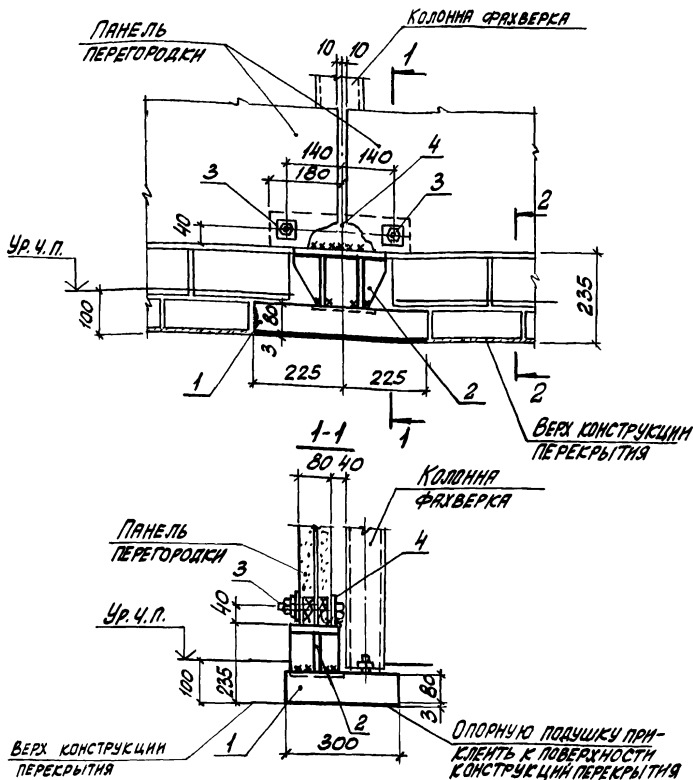
МАРКА ПОЗ.	ОБОЗНАЧЕНИЕ	НАИМЕНОВАНИЕ	КОЛ.	МАССА ЕД, кг	ПРИМЕЧ
		<u>СБОРОЧНЫЕ ЕДИНИЦЫ</u>			
1	1.431.9-29с.0-26-03	ПОДУШКА ОПОРНАЯ ЖЕЛЕ- ЗОБЕТОННАЯ ДП7	1	27,0	
2	1.431.9-29с.2-03.0	ИЗДЕЛИЕ СОЕДИНИТЕЛЬНОЕ МСЗ	1	4,24	
		<u>ДЕТАЛИ</u>			
3	1.431.9-29с.2-02.0	ИЗДЕЛИЕ СОЕДИНИТЕЛЬНОЕ МС1	1	0,46	
4	-04	ИЗДЕЛИЕ СОЕДИНИТЕЛЬНОЕ МС2	2	0,20	

1431.9-29с.1-36

Лист

2





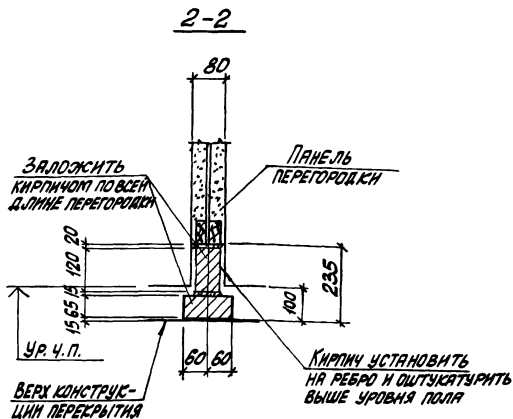
Сечение 2-2 и спецификацию см. лист 2

НАЧ. ОТД.	БРОДСКИЙ	То	
Н. КОНТ.	ЧУМАКОВА	То	
ГЛ. СПЕЦ.	КОРОТЕЦКИЙ	То	
РУК. Р.Р.	ЧУМАКОВА	То	
СТ. ИНЖ.	ПЛАКУША	То	
СТ. ТЕХН.	ЛИТВИНЕНКО	Авмб.	

1.431.9-29с. 1-37

Узел 29г

СТADIЯ	ЛИСТ	ЛИСТОВ
Р	1	2
ХАРЬКОВСКИЙ ПРОМСТРОЙНИИПРОЕКТ		

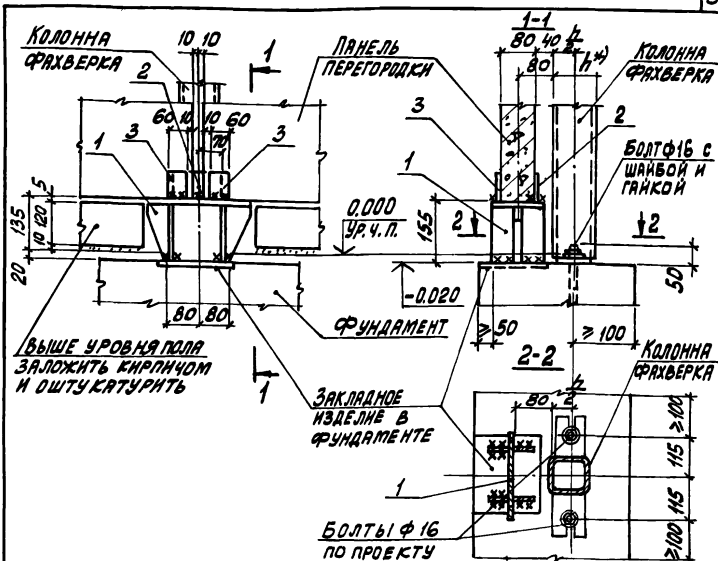


МАРКА ПОЗ.	ОБОЗНАЧЕНИЕ	НАИМЕНОВАНИЕ	КОЛ.	МАССА ЕД., КГ	ПРИМЕЧ.
		<u>СБОРОЧНЫЕ ЕДИНИЦЫ</u>			
1	1.431.9-29с.0-26-03	ПОДУШКА ОПОРНАЯ ЖЕ-			
		ЛЕЗБЕТОННАЯ ОП7	1	27,00	
2	1.431.9-29с.2-03,0	ИЗДЕЛИЕ СОЕДИНИТЕЛЬНОЕМСЗ	1	4,24	
3	1.431.9-29с.2-24,0	ИЗДЕЛИЕ СОЕДИНИТЕЛЬНОЕМСЧ	2	0,20	
		<u>ДЕТАЛИ</u>			
4	1.431.9-29с.2-25,0	ИЗДЕЛИЕ СОЕДИНИТЕЛЬНОЕМСЧ5	1	1,80	

1.431.9-29с. 1-37

Лист

2



МАРКА ПОЗ.	ОБОЗНАЧЕНИЕ	НАИМЕНОВАНИЕ	КОЛ.	МАССА ЕД., КГ	ПРИМЕЧ.
		<u>СБОРОЧНЫЕ ЕДИНИЦЫ</u>			
1	1.431.9-29с.2-03.0-01	ИЗДЕЛИЕ СОЕДИНИТЕЛЬНОЕ МС24	1	4,34	
		<u>ДЕТАЛИ</u>			
2	1.431.9-29с.2-02.0	ИЗДЕЛИЕ СОЕДИНИТЕЛЬНОЕ МС1	1	0,46	
3	-04	ИЗДЕЛИЕ СОЕДИНИТЕЛЬНОЕ МС21	2	0,20	

\*) h - РАЗМЕР КОЛОННЫ ФРАГВЕРКА

ИЗВ. № ПОДЛ.	ПОДПИСЬ И ДАТА	ВЗН. ИЛИ Л. №	
ИЗЧ. ОТД.	БРОДСКИЙ		
Н. КОНТ.	ЧУТАКОВА		
ГЛ. СПЕЦ.	КОРОТЕЦКИЙ		
РУК. ГР.	ЧУТАКОВА		
СТ. ИНЖ.	МАЛУША		
ИНЖЕН.	ФОМИЧЕВ		

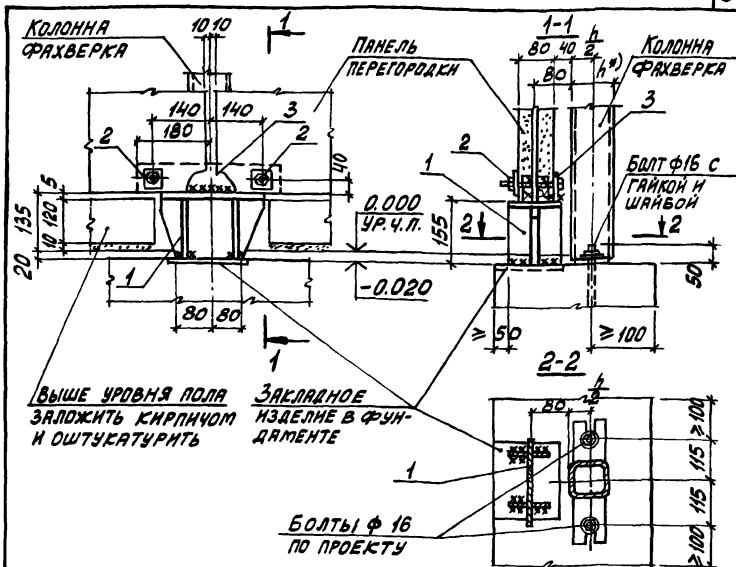
1.431.9-29с.1-38

УЗЕЛ 30

СТАНДА ЛИСТ ЛИСТОВ

Р 1

ХАРЬКОВСКИЙ  
ПРОМСТРОЙНИИПРОЕКТ



МАРКА, ПОЗ.	ОБОЗНАЧЕНИЕ	НАИМЕНОВАНИЕ	КОЛ.	МАССА
<u>СБОРОЧНЫЕ ЕДИНИЦЫ</u>				
1	1.431.9-29с.2-03.0-01	ИЗДЕЛИЕ СОЕДИНИТЕЛЬНОЕ МС24	1	4,34
2	1.431.9-29с.2-24.0	ИЗДЕЛИЕ СОЕДИНИТЕЛЬНОЕ МС44	2	0,20
<u>ДЕТАЛИ</u>				
3	1.431.9-29с.2-25.0	ИЗДЕЛИЕ СОЕДИНИТЕЛЬНОЕ МС45	1	1,80

\*)  $h$  — РАЗМЕР КОЛОННЫ ФАХВЕРКА

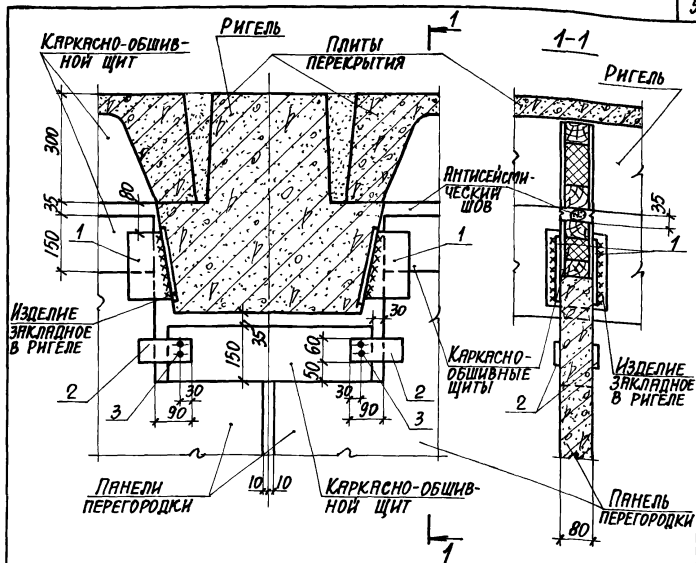
ИВ.Н. ПОДА	БРОДСКИЙ		
Н. КОНТР.	ЧУМАКОВА		
ГЛ. СПЕЦ.	КОРОТЕЦКИЙ		
РУК. ГР.	ЧУМАКОВА		
СТ. ИЖ.	МАДУША		
СТ. ТЕХН.	ЛИТВИНЕНКО		

1.431.9-29с.1-39

УЗЕЛ 30Г

СТАРЫЙ	ЛИСТ	ЛИСТОВ
Р		1

ХАРЬКОВСКИЙ  
ПРОМСТРОЙНИИПРОЕКТ



МАРКА ПОЗ.	ОБОЗНАЧЕНИЕ	НАИМЕНОВАНИЕ	КОЛ.	МАССА ЕД, КГ	ПРИМЕЧ.
<u>ДЕТАЛИ</u>					
1	1.431.9-29с.2-21.0-01	Изделие соединительное МСЧ1	4	1,04	
2	1.431.9-29с.2-20.0	Изделие соединительное МСЗ7	4	0,26	
<u>СТАНДАРТНЫЕ ИЗДЕЛИЯ</u>					
3		Шуруп 1-4х40,016 ГОСТ 1144-80	8	0,004	

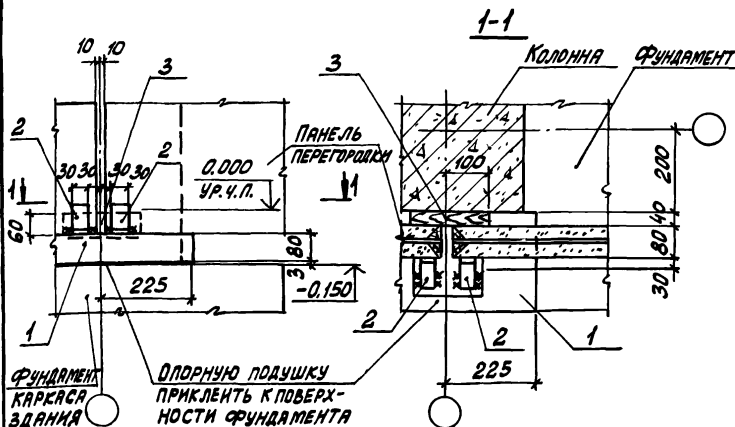
НАЧ. ОТД.	БРОДСКИЙ	З	
Н. КОНТР.	ЧУМАКОВА	С	
ГЛ. СПЕЦ.	КОРОТЕЦКИЙ	С	
РУК. ГР.	ЧУМАКОВА	С	
СТ. ИНЖ.	МАЛУША	В	
ИНЖЕН.	КОЗУБ	С	

1.431.9-29с.1-40

Узел 31

СТАДИЯ	ЛИСТ	ЛИСТОВ
Р		1

ХАРЬКОВСКИЙ  
ПРОМСТРОИНИИПРОЕКТ



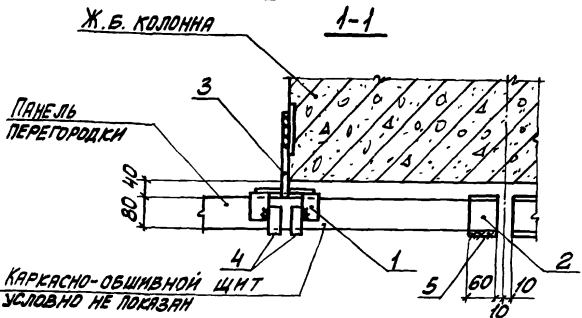
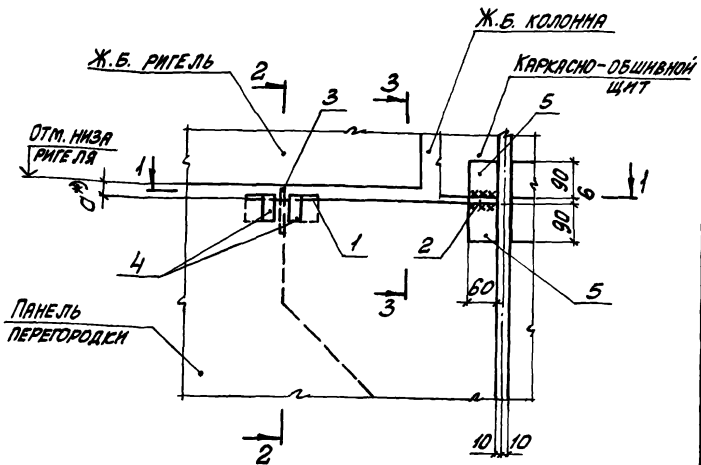
МАРКА, ПОЗ.	ОБОЗНАЧЕНИЕ	НАИМЕНОВАНИЕ	КОЛ.	МАССА ЕД., КГ	ПРИМЕЧ.
		<u>СБОРОЧНЫЕ ЕДИНИЦЫ</u>			
1	1.030.9-2.1-11.0 - 02	ПОДУШКА ОПОРНАЯ ЖЕЛЕЗО- БЕТОННАЯ ОПЗ	1	27,0	
		<u>ДЕТАЛИ</u>			
2	1.431.9-29с.2-04.0 - 01	ИЗДЕЛИЕ СОЕДИНИТЕЛЬНОЕ МСТ	2	0,21	
		<u>МАТЕРИАЛЫ</u>			
3		БРУС ДЕРЕВЯННЫЙ 40x60x200	001		м <sup>3</sup>

Илч. ОТА	БРДСКИЙ	<i>Бр</i>	
Н. КОНТР.	ЧУМАКОВА	<i>Чум</i>	
Гл. СПЕЦ.	КОРОТЕЦКИЙ	<i>Кор</i>	
РУК. ГР.	ЧУМАКОВА	<i>Чум</i>	
СТ. ИИЖ.	МАЛУША	<i>Мал</i>	
ИНЖЕН.	ФРОМИЧЕВ	<i>Фр</i>	

1.431.9-29с.1-41

Узел 4Г

СТАНДА	ЛИСТ	ЛИСТОВ
Р	1	1
ХАРЬКОВСКИЙ ПРОМСТРОИНИИПРОЕКТ		



\*)  $d = 30; 35$  мм см. ПРИМЕРЫ РЕШЕНИЯ ПЕРЕГОРОДОК

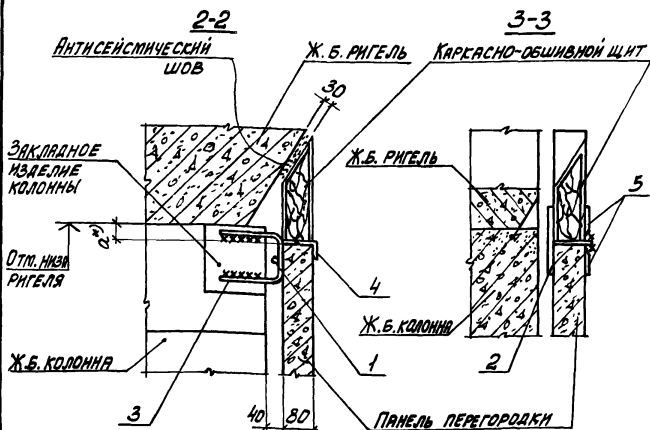
ИВАН. № ПОДЛ. ПАВЛОВСЬ И ДАТЯ БИЯН. ИВАН. № 2

ИВАН. ОЦ.	БРОДСКИЙ	<i>Л</i>	
И. КОНТР.	ЧУМАКОВА	<i>С</i>	
КЛ. СПЕЦ.	КОРОТЕЦКИЙ	<i>Л</i>	
РК. ГР.	ЧУМАКОВА	<i>С</i>	
СТ. ИЖ.	ПЯЛЮША	<i>С</i>	
СТ. ТЕХ.	ЛИТВИНЕНКО	<i>А</i>	

1.431.9-29с.1-42

УЗЕЛ 32

СТРАНА	ЛИСТ	ЛИСТОВ
Р	1	2
ХАРЬКОВСКИЙ ПРОМСТРОИПРОЕКТ		



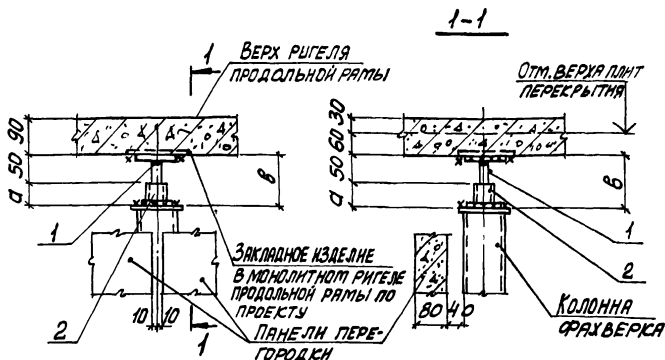
МАРКА ПОЗ.	ОБОЗНАЧЕНИЕ	НАИМЕНОВАНИЕ	КОЛ.	МАССА ЕД., КГ	ПРИМЕЧ.
		<u>СБОРОЧНЫЕ ЕДИНИЦЫ</u>			
1	1.431.9-29с.2-11.0	ИЗДЕЛИЕ СОЕДИНИТЕЛЬНОЕ МС17	1	0,99	
2	1.431.9-29с.2-16.0	ИЗДЕЛИЕ СОЕДИНИТЕЛЬНОЕ МС27	1	0,79	
		<u>ДЕТАЛИ</u>			
3	1.431.9-29с.2-04.0	ИЗДЕЛИЕ СОЕДИНИТЕЛЬНОЕ МС5	1	0,63	
4	-01	ИЗДЕЛИЕ СОЕДИНИТЕЛЬНОЕ МС7	2	0,21	
5	1.431.9-29с.2-02.0-06	ИЗДЕЛИЕ СОЕДИНИТЕЛЬНОЕ МС28	2	0,25	

1.431.9-29с.1-42

ЛИСТ

2





ОБОЗНАЧЕНИЕ	МАРКА	д	б
1.431.9-29с.1-43	УЗЕЛ33	40	90
-01	УЗЕЛ36	70	120

МАРКА ПОЗ.	ОБОЗНАЧЕНИЕ	НАИМЕНОВАНИЕ	КОЛ.	МАССА ЕД, КГ	ПРИМЕЧ.
		<u>СБОРОЧНЫЕ ЕДИНИЦЫ</u>			
1	1.431.9-29с.2-06.0	ИЗДЕЛИЕ СОЕДИНИТЕЛЬНОЕ МСВ	1	1,65	
	<u>ПЕРЕМЕННЫЕ</u>	<u>ДААННЫЕ ДЛЯ ИСПОЛНЕНИЙ:</u>			
		1.431.9-29с.1-43			УЗЕЛ33
		<u>СБОРОЧНЫЕ ЕДИНИЦЫ</u>			
2	1.431.9-29с.2-07.0	ИЗДЕЛИЕ СОЕДИНИТЕЛЬНОЕ МС9	1	0,30	
		1.431.9-29с.1-43-01			УЗЕЛ36
		<u>СБОРОЧНЫЕ ЕДИНИЦЫ</u>			
2	1.431.9-29с.2-07.0-01	ИЗДЕЛИЕ СОЕДИНИТЕЛЬНОЕ МС10	1	0,35	

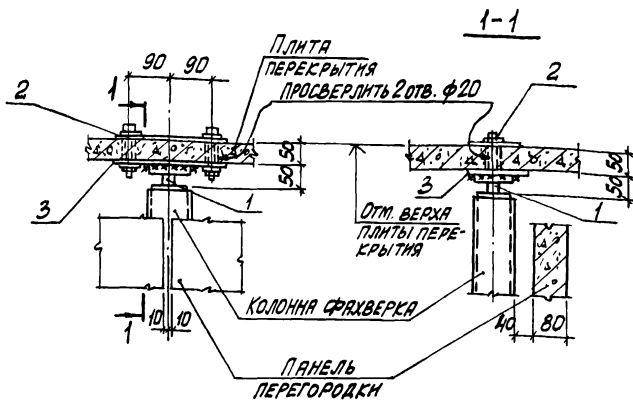
ИНВ. № ПОДЛ. ПОДПИСЬ И ДАТА

НАЧ. ОТД.	БРОВСКИЙ	
Н. КОНТР.	ЧУМАКОВА	
ГЛ. СПЕЦ.	КОРЯТЦКИЙ	
РУК. ГР.	ЧУМАКОВА	
СТ. ИНЖ.	МАЛУША	
СТ. ТЕХН.	ЛИТВИНЕНКО	

1.431.9-29с.1-43

УЗЕЛ (33,36)

СТАДИЯ	ЛИСТ	ЛИСТОВ
Р		1
ХАРЬКОВСКИЙ ПРОМСТРОЙНИИПРОЕКТ		



МАРКА ПОЗ.	ОБОЗНАЧЕНИЕ	НАИМЕНОВАНИЕ	КОЛ.	МАССА ЕД., КГ	ПРИМЕР.
		<u>СБОРОЧНЫЕ ЕДИНИЦЫ</u>			
1	1.431.9-29с.2-06.0	ИЗДЕЛИЕ СОЕДИНИТЕЛЬНОЕ МС В	1	1,65	
2	1.431.9-29с.2-08.0	ИЗДЕЛИЕ СОЕДИНИТЕЛЬНОЕ МС Н	1	2,37	
		<u>ДЕТАЛИ</u>			
3	1.431.9-29с.2-12.0	ИЗДЕЛИЕ СОЕДИНИТЕЛЬНОЕ МС 19	1	2,12	

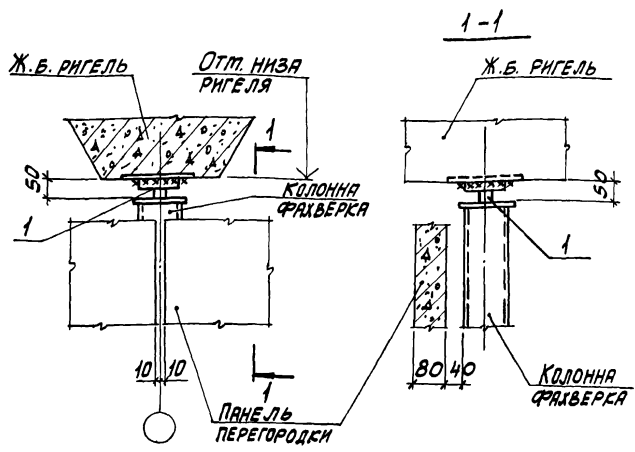
№ ПОСЛ. ПОДПИСЬ И ДАТА

ИЗДАТ. ОТД.	БРЮСЕНА		
И. КОМТР.	ЧУМАКОВА	ЧУ	
ГО. СПЕЦ.	КОРОТЕЦКИН		
РУК. ГР.	ЧУМАКОВА	ЧУ	
СТ. ИНЖ.	МАЛЮША	МА	
ИНЖЕН.	ФРОМИЧЕВ		

1.431.9-29с.1-44

Узел 34

СТАДИА	ЛИСТ	ЛИСТОВ
Р		1
ХАРЬОВСКИЙ ПРОМСТРОИТЕЛЬНЫЙ ПРОЕКТ		



МАРКА, ПОЗ.	ОБОЗНАЧЕНИЕ	НАИМЕНОВАНИЕ	КОЛ.	МАССА ЕД., КГ	ПРИМЕЧ.
		<u>СБОРОЧНЫЕ ЕДИНИЦЫ</u>			
1	1.431.9-29с.2-06.0	ИЗДЕЛИЕ СОЕДИНИТЕЛЬНОЕ МСВ	1	1,65	

ИНВ. № ПОДЛ. ПОДПИСЬ И ДАТА

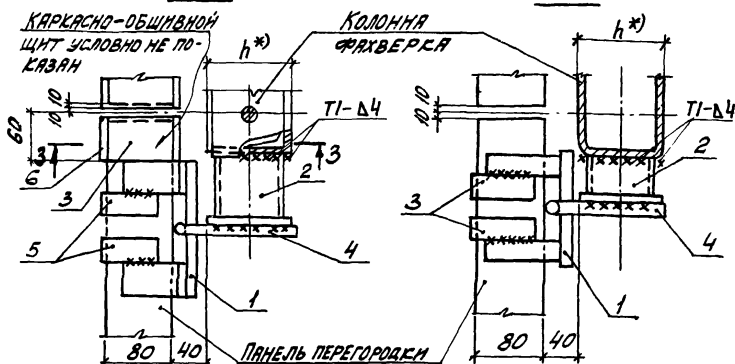
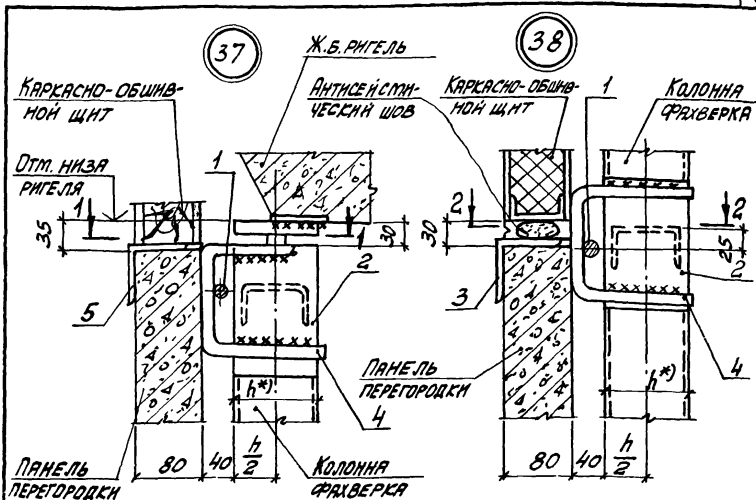
НАЧ. ОТА.	БРОДСКИЙ		
Н. КОНТР.	ЧУМАКОВА		
ГЛ. СПЕЦ.	КОРОТЕЦКИЙ		
РУК. ГР.	ЧУМАКОВА		
СТ. ИНЖ.	ПЯДУША		
ИНЖЕН.	ФОМИЧЕВ		

1.431.9-29с.1-45

УЗЕЛ 35

СТАДИЯ	ЛИСТ	ЛИСТОВ
Р		1

ХАРЬКОВСКИЙ ПРОМСТРОЙНИИ ПРОЕКТ



СЕЧЕНИЕ 3-3 И СПЕЦИФИКАЦИЮ СМ. Л. 2.  
\*) h - РАЗМЕР КОЛОННЫ ФАХВЕРКА.

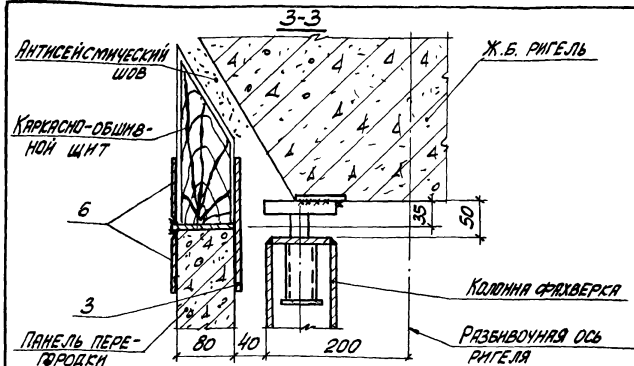
ИМЯ № ПОДП. ПОДПИСЬ И ДАТА ВЗЯТИ ЛИСТА

НАЧ. ОТД.	БРОДСКИЙ	<i>Б.Б.</i>
И КОНТР.	ЧУМАКОВА	<i>Ч.Ч.</i>
ГЛ. СПЕЦ.	КОРОТЕЦКИЙ	<i>К.К.</i>
РУК. ГР.	ЧУМАКОВА	<i>Ч.Ч.</i>
СТ. ИНЖ.	МАЛУША	<i>М.М.</i>
СТ. ТЕХН.	ЛИТВИНЕНКО	<i>Л.Л.</i>

1.431.9-29с.1-46

УЗЕЛ (37, 38)

СТАНДА	ЛИСТ	ЛИСТОВ
Р	1	2
ХАРЬКОВСКИЙ ПРОМСТРОИНИИПРОЕКТ		

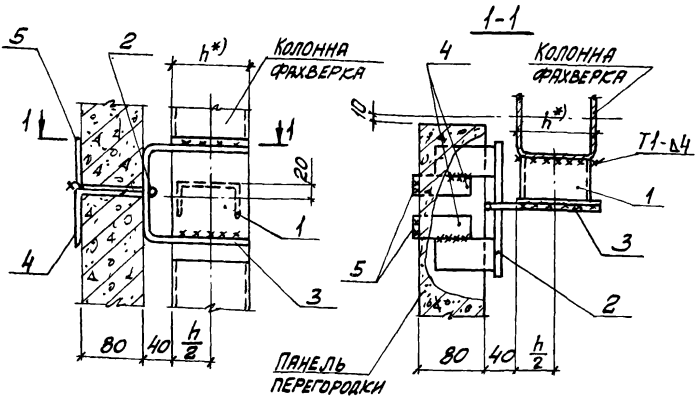


МАРКА, ПОЗ.	ОБОЗНАЧЕНИЕ	НАИМЕНОВАНИЕ	КОЛ.	МАССА ЕД, КГ	ПРИМЕЧ.
		<u>1.431.9-29с.1-46</u>			УЗЕЛ37
		<u>СБОРОЧНЫЕ ЕДИНИЦЫ</u>			
1	1.431.9-29с.2-11.0	ИЗДЕЛИЕ СОЕДИНИТЕЛЬНОЕ МС17	1	0,99	
2	1.431.9-29с.2-09.0 - 01	ИЗДЕЛИЕ СОЕДИНИТЕЛЬНОЕ МС29	1	1,16	
3	1.431.9-29с.2-16.0	ИЗДЕЛИЕ СОЕДИНИТЕЛЬНОЕ МС27	1	0,79	
		<u>ДЕТАЛИ</u>			
4	1.431.9-29с.2-04.0	ИЗДЕЛИЕ СОЕДИНИТЕЛЬНОЕ МС5	1	0,63	
5	-01	ИЗДЕЛИЕ СОЕДИНИТЕЛЬНОЕ МС7	2	0,21	
6	1.431.9-29с.2-02.0 - 06	ИЗДЕЛИЕ СОЕДИНИТЕЛЬНОЕ МС25	2	0,25	
		<u>1.431.9-29с.1-46-01</u>			УЗЕЛ38
		<u>СБОРОЧНЫЕ ЕДИНИЦЫ</u>			
1	1.431.9-29с.2-10.0	ИЗДЕЛИЕ СОЕДИНИТЕЛЬНОЕ МС14	1	0,44	
2	1.431.9-29с.2-09.0	ИЗДЕЛИЕ СОЕДИНИТЕЛЬНОЕ МС12	1	1,01	
		<u>ДЕТАЛИ</u>			
3	1.431.9-29с.2-04.0 - 01	ИЗДЕЛИЕ СОЕДИНИТЕЛЬНОЕ МС7	2	0,21	
4	1.431.9-29с.2-04.0	ИЗДЕЛИЕ СОЕДИНИТЕЛЬНОЕ МС5	1	0,63	

1.431.9-29с.1-46

ЛСТ

2

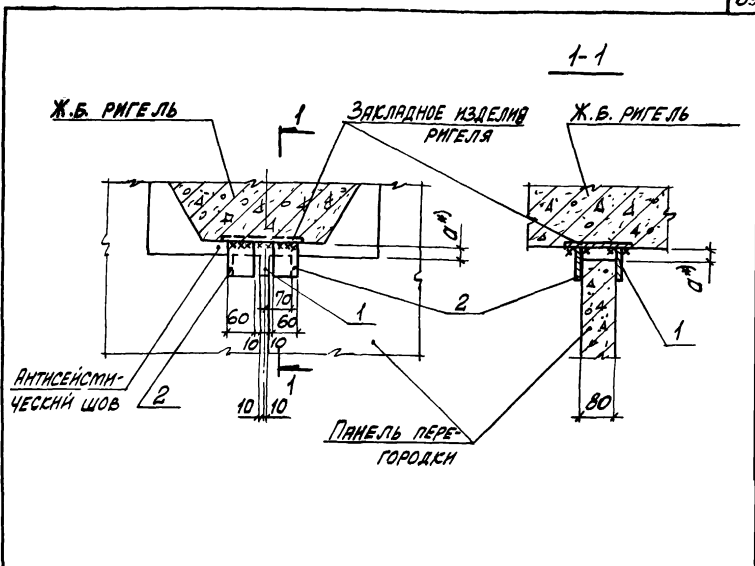


МАРКА, ПОЗ.	ОБОЗНАЧЕНИЕ	НАИМЕНОВАНИЕ	КОЛ.	МАССА ЕД., КГ	ПРИМЕЧ.
		<u>СБОРОЧНЫЕ ЕДИНИЦЫ</u>			
1	1.431.9-29с.2-09.0	ИЗДЕЛИЕ СОЕДИНИТЕЛЬНОЕ МС12	1	1,01	
2	1.431.9-29с.2-10.0	ИЗДЕЛИЕ СОЕДИНИТЕЛЬНОЕ МС14	1	0,44	
		<u>ДЕТАЛИ</u>			
3	1.431.9-29с.2-04.0	ИЗДЕЛИЕ СОЕДИНИТЕЛЬНОЕ МС5	1	0,63	
4	1.431.9-29с.2-04.0-01	ИЗДЕЛИЕ СОЕДИНИТЕЛЬНОЕ МС7	2	0,21	
5	1.431.9-29с.2-02.0-03	ИЗДЕЛИЕ СОЕДИНИТЕЛЬНОЕ МС13	2	0,11	

\*) h - РАЗМЕР КОЛОННЫ ФРАКВЕРКА

НАЧ. ОТА.	БРДАСКИЙ	И
Н. КОНТР.	ЧУМАКОВА	Чу
ГЛ. СПЕЦ.	КОРОТЕЦКАЯ	Кор
РУК. ГР.	ЧУМАКОВА	Чу
СТ. ИНЖ.	МАЛУША	Мал
ИНЖЕН.	ФОМИЧЕВ	Фом

1.431.9-29с.1-47			
УЗЕЛ 39	СТАНДА	ЛИСТ	ЛИСТОВ
	Р	1	1
ХАРЬКОВСКИЙ ПРОМСТРОЙНИИПРОДЕКТ			



МАРКА, ПОС.	ОБОЗНАЧЕНИЕ	НАИМЕНОВАНИЕ	КОЛ.	МАССА ЕД., КГ	ПРИМЕЧ.
<u>ДЕТАЛИ</u>					
1	1.431.9-29с.2-02.0-02	ИЗДЕЛИЕ Соединительное тс 4	1	0,59	
2		-05 ИЗДЕЛИЕ Соединительное тс 2в	2	0,25	

\*)  $\alpha = 35$ ; 35 мм см ПРИМЕРЫ РЕШЕНИЯ ПЕРЕГОРОДОК.

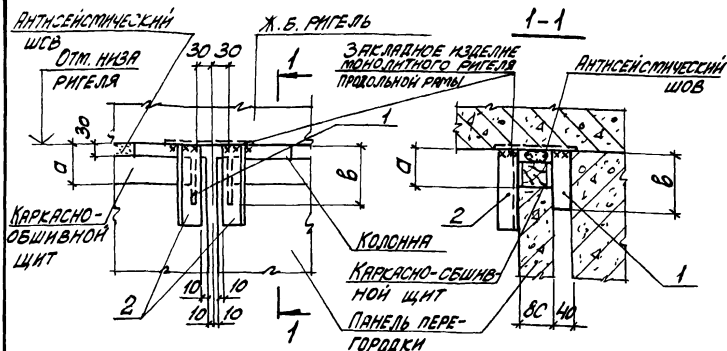
ИЗВ. № ПОДЛ. ПОДПИСЬ И Д.А.Т.А. ВЗЯМ. ИЛИ. №

НАЧ. ОД.	БРЮДСКИЙ		
Н. КОНТР.	ЧУМАКОВА		
СП. СПЕЦ.	КОРТЕЦКИЙ		
РУК. ГР.	ЧУМАКОВА		
СТ. ИНЖ.	МАЛУША		
ИНЖЕН.	ФОРМИЧЕВ		

1.431.9-29с.1-48

УЗЕЛ 40

СТАДИЯ	ЛИСТ	ЛИСТОВ
Р		1
ХАРЬКОВСКИЙ ПРОМСТРОЙНИИПРОЕКТ		



ОБОЗНАЧЕНИЕ	МАРКА	а	б
1.431.9-29с.1-49	УЗЕЛ 41	85	150
-01	УЗЕЛ 42	150	220

МАРКА, ПОЗ.	ОБОЗНАЧЕНИЕ	НАИМЕНОВАНИЕ	КОЛ.	МАССА ЕД, КГ	ПРИМЕЧ.
		<u>1.431.9-29с.1-49</u>			УЗЕЛ 41
		<u>ДЕТАЛИ</u>			
1	1.431.9-29с.2-02.0-01	ИЗДЕЛИЕ СОЕДИНИТЕЛЬНОЕ МС2	1	0,28	
2	1.431.9-29с.2-04.0-02	ИЗДЕЛИЕ СОЕДИНИТЕЛЬНОЕ МС15	1	0,57	
		<u>1.431.9-29с.1-49-01</u>			УЗЕЛ 42
		<u>ДЕТАЛИ</u>			
1	1.431.9-29с.2-02.0-07	ИЗДЕЛИЕ СОЕДИНИТЕЛЬНОЕ МС40	1	0,41	
2	1.431.9-29с.2-04.0-03	ИЗДЕЛИЕ СОЕДИНИТЕЛЬНОЕ МС16	1	0,79	

НАЧ. ОТД.	БРОДСКИЙ	<i>Б</i>
Н. КОНТР.	ЧУМАКОВА	<i>Ч</i>
ГЛ. СПЕЦ.	КОРОТЕЦКИЙ	<i>К</i>
РУК. ГР.	ЧУМАКОВА	<i>Ч</i>
СТ. ИНЖ.	МАЛУША	<i>М</i>
ИНЖЕН.	ФРОМИЧЕВ	<i>Ф</i>

1.431.9-29с.1-49

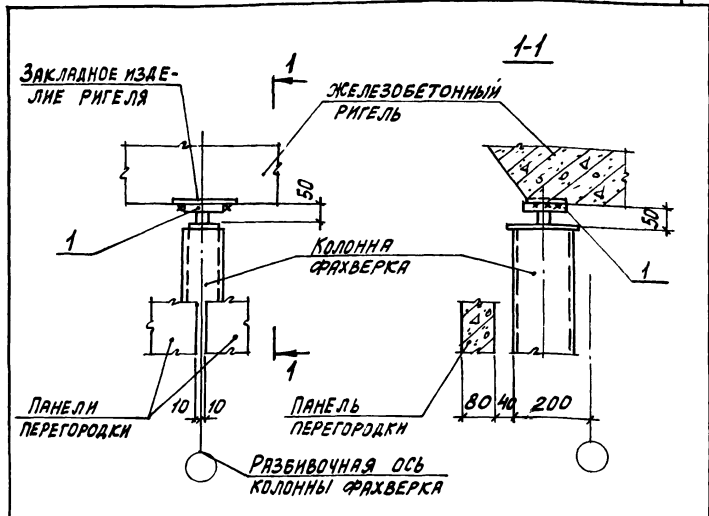
УЗЕЛ (41, 42)

СТРАНА	ЛИСТ	ЛИСТОВ
Р		1

ХАРЬКОВСКИЙ  
ПРОМСТРОЙНИКПРОЕКТ

Имя, № подл. Подпись и дата 23.03.81, Киев, УА





МАРКА, ПОЗ.	ОБОЗНАЧЕНИЕ	НАИМЕНОВАНИЕ	КОЛ.	МАССА ЕД., КГ	ПРИМЕЧ.
		<u>СБОРОЧНЫЕ ЕДИНИЦЫ</u>			
1	1.431.9-29с.2-06.0	ИЗДЕЛИЕ СОЕДИНИТЕЛЬНОЕ СВ	1	1,65	

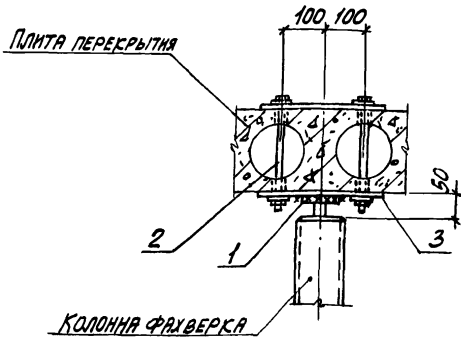
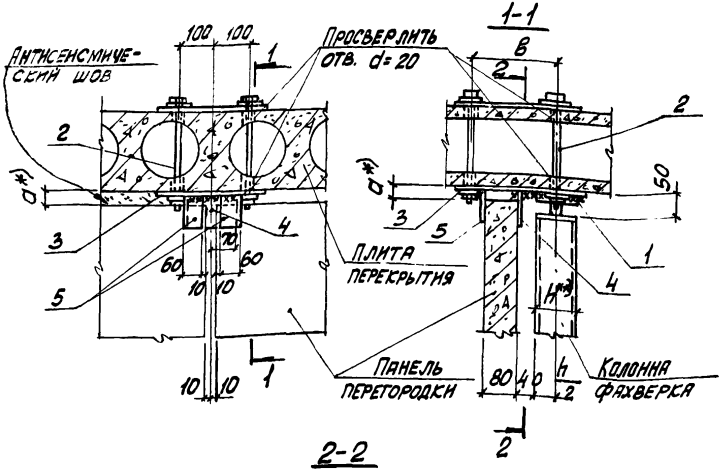
ИНВ. № ПОДЛ. ПОДПИСЬ И ДАТА

НАЧ. ОТД.	БРОДСКИЙ		
Н. КОНТР.	ЧУМАКОВА		
ГЛ. СПЕЦ.	КОРОТЕЦКИЙ		
РУК. ГР.	ЧУМАКОВА		
СТ. ИНЖ.	МАЛУША		
ИНЖЕН.	ФРОМИЧЕВ		

1.431.9-29с.1-50

Узел 43

СТАДИЯ	ЛИСТ	ЛИСТОВ
Р		1
ХАРЬКОВСКИЙ ПРОМСТРОИНИИПРОЕКТ		



\*)  $\varnothing = 30; 35$  мм см. ПРИМЕРЫ РЕШЕНИЯ ПЕРЕГОРОДОК  
 \*\*)  $h$  - РАЗМЕР КОЛОННЫ ФАХВЕРКА

УЧ. ЧЕР. ПОДЛ. ПОЛОСЬ И ДАТА ВЗЯТИЯ №

НАЧ. ОТД.	БРОДСКИЙ	Б	
Н. КОНСТ.	ЧУМАКОВА	Ч	
ГЛ. КОНСТ.	КОРОТЕЦКАЯ	К	
БУК. ГР.	ЧУМАКОВА	Ч	
СТ. НАЖ.	МАЛУША	М	
СТ. ТЕХН.	ЛИТВИНЕНКО	Л	

1.431.9-29с.1-51

УЗЕЛ (44, 65)

СТРАНА	ЛИСТ	ЛИСТОВ
Р	1	2
ХАРЬКОВСКИЙ ПРОМСТРОЙНИИ ПРОЕКТ		

ОБОЗНАЧЕНИЕ	МАРКА	$\frac{h}{2}$ , мм	В, мм
1.431.9-29с. 1-51	УЗЕЛ 44	50	200
-01	УЗЕЛ 65	80	230

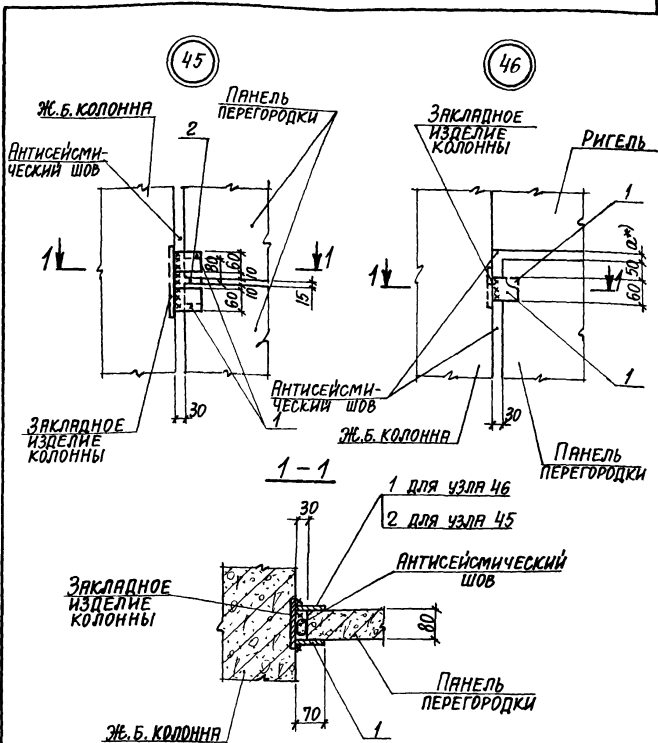
МАРКА, ПОЗ.	ОБОЗНАЧЕНИЕ	НАИМЕНОВАНИЕ	КОЛ.	МАССА ЕД.КТ	ПРИМЕЧ.
		<u>СБОРОЧНЫЕ ЕДИНИЦЫ</u>			
1	1.431.9-29с.2-06.0	ИЗДЕЛИЕ СОЕДИНИТЕЛЬНОЕ МС8	1	1,65	
		<u>ДЕТАЛИ</u>			
4	1.431.9-29с.2-02.0-02	ИЗДЕЛИЕ СОЕДИНИТЕЛЬНОЕ МС4	1	0,59	
5	-05	ИЗДЕЛИЕ СОЕДИНИТЕЛЬНОЕ МС28	2	0,25	
		<u>ПЕРЕМЕННЫЕ ДАННЫЕ ДЛЯ ИСПОЛНЕНИЯ:</u>			
		<u>1.431.9-29с.1-51</u>			УЗЕЛ 44
		<u>СБОРОЧНЫЕ ЕДИНИЦЫ</u>			
2	1.431.9-29с.2-18.0	ИЗДЕЛИЕ СОЕДИНИТЕЛЬНОЕ МС33	1	6,02	
		<u>ДЕТАЛИ</u>			
3	1.431.9-29с.2-19.0	ИЗДЕЛИЕ СОЕДИНИТЕЛЬНОЕ МС35	1	4,92	
		<u>1.431.9-29с.1-51-01</u>			УЗЕЛ 65
		<u>СБОРОЧНЫЕ ЕДИНИЦЫ</u>			
2	1.431.9-29с.2-18.0-01	ИЗДЕЛИЕ СОЕДИНИТЕЛЬНОЕ МС34	1	6,61	
		<u>ДЕТАЛИ</u>			
3	1.431.9-29с.2-19.0-01	ИЗДЕЛИЕ СОЕДИНИТЕЛЬНОЕ МС36	1	5,46	

№ п. № ПОДЛ. ПОДПИСЬ И ДАТА  
ВЗАИМНОВ. №

1.431.9-29с.1-51

ЛИСТ

2



СПЕЦИФИКАЦИЮ СМ. НА Л. 2.

\*)  $\alpha = 30; 35\text{ мм}$  СМ. ПРИМЕРЫ РЕШЕНИЯ ПЕРЕГОРОДОК.

Имя, № подл.	Подпись	и дата	Взам. инв. №
НАЧ. ОТД.	БРОДСКИЙ		
Н. КОНТР.	ЧУМАКОВА		
ГЛ. СПЕЦ.	КОРОТЕЦКИЙ		
РУК. ГР.	ЧУМАКОВА		
СТ. ИНЖ.	МАЛУША		
ИНЖЕН.	ФОМИЧЕВ		

1.431.9-29с.1-52

УЗЕЛ (45, 46)

СТАНЦИЯ	ЛИСТ	ЛИСТОВ
Р	1	2
ХАРЬКОВСКИЙ ПРОМСТРОЙНИИПРОЕКТ		

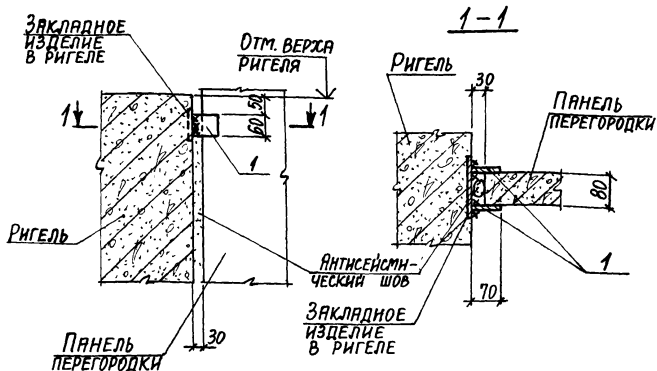
МАРКА, ПОЗ.	ОБОЗНАЧЕНИЕ	НАИМЕНОВАНИЕ	КОЛ.	МАССА ЕД., КГ	ПРИМЕЧ.
		<u>1.431.9-29с.1-52</u>			Узел 45
		<u>ДЕТАЛИ</u>			
1	1.431.9-29с.2-02.0-04	ИЗДЕЛИЕ СОЕДИНИТЕЛЬНОЕ МС21	2	0,20	
2	1.431.9-29с.2-02.0	ИЗДЕЛИЕ СОЕДИНИТЕЛЬНОЕ МС1	1	0,46	
		<u>1.431.9-29с.1-52-01</u>			Узел 46
		<u>ДЕТАЛИ</u>			
1	1.431.9-29с.2-02.0-04	ИЗДЕЛИЕ СОЕДИНИТЕЛЬНОЕ МС21	2	0,20	

ИНВ.№ ПОДЛ. ПОДПИСЬ И ДАТА ВЗЯТ. ИНВ.№

1.431.9-29с.1-52

ЛИСТ

2



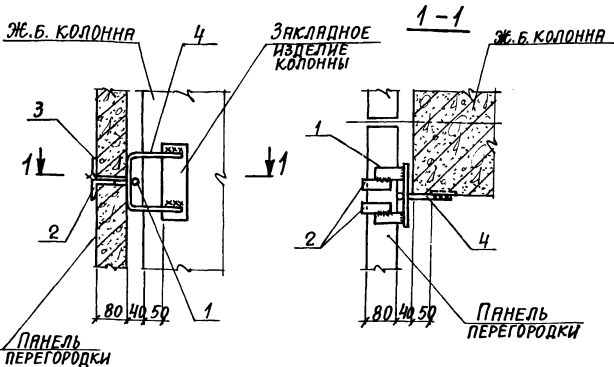
МАРКА, ПОЗ.	ОБОЗНАЧЕНИЕ	НАИМЕНОВАНИЕ	КОЛ.	МАССА ЕД., КГ	ПРИМЕЧ.
		<u>ДЕТАЛИ</u>			
1	1.431.9-29с. 2-02.0-04	ИЗДЕЛИЕ СОЕДИНИТЕЛЬНОЕ МСЖ	2	0,20	

НАЧ. ОТД.	БРОДСКИЙ	
Н. КОНТР.	ЧУМАКОВА	
ГЛ. СПЕЦ.	КОРОТЕЦКИЙ	
РУК. ГР.	ЧУМАКОВА	
СТ. ИНЖ.	МАЛУША	
ИНЖЕН.	ФОМИЧЕВ	

1.431.9-29с. 1-53

Узел 47

СТАДИЯ	ЛИСТ	ЛИСТОВ
Р		1
ХАРЬКОВСКИЙ ПРОМСТРОЙНИИПРОЕКТ		



МАРКА, ПОЗ.	ОБОЗНАЧЕНИЕ	НАИМЕНОВАНИЕ	КОЛ.	МАССА ЕД., КГ.	ПРИМЕЧ.
		<u>СБОРОЧНЫЕ ЕДИНИЦЫ</u>			
1	1.431.9-29с.2-10.0	ИЗДЕЛИЕ СОЕДИНИТЕЛЬНОЕ МС14	1	0,44	
		<u>ДЕТАЛИ</u>			
2	1.431.9-29с.2-04.0-01	ИЗДЕЛИЕ СОЕДИНИТЕЛЬНОЕ МС7	2	0,21	
3	1.431.9-29с.2-02.0-03	ИЗДЕЛИЕ СОЕДИНИТЕЛЬНОЕ МС13	2	0,11	
4	1.431.9-29с.2-04.0	ИЗДЕЛИЕ СОЕДИНИТЕЛЬНОЕ МС5	1	0,63	

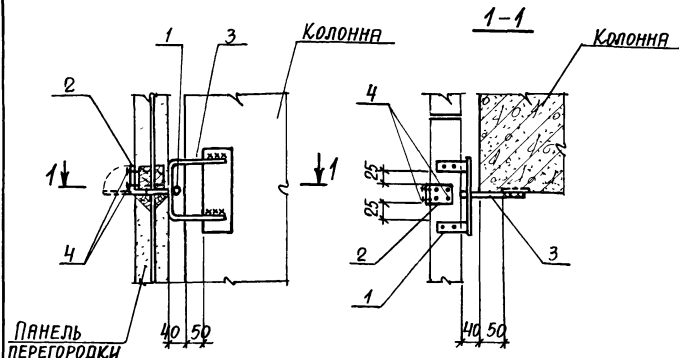
Лист № подл. Подпись и дата. Взам. инв. №

НАЧ. ОТД.	БРЮДСКИЙ		
Н. КОНТР.	ЧУМАКОВА	<i>Чу</i>	
ГЛ. СПЕЦ.	КОРОТЕЦКИЙ	<i>Кор</i>	
РУК. Г.Р.	ЧУМАКОВА	<i>Чу</i>	
СТ. ИНЖ.	МАЛУША	<i>Мал</i>	
ИНЖЕН.	ФОМИЧЕВ		

1.431.9-29с.1-54

Узел 48

СТАРЫЯ	ЛИСТ	ЛИСТОВ
Р		1
ХАРЬКОВСКИЙ ПРОМСТРОИНИИПРОЕКТ		



МАРКА, ПОЗ.	ОБОЗНАЧЕНИЕ	НАИМЕНОВАНИЕ	КОЛ.	МАССА ЕД., КГ	ПРИМЕЧ.
		<u>СБОРОЧНЫЕ ЕДИНИЦЫ</u>			
1	1.431.9-29с.2-15.0	ИЗДЕЛИЕ СОЕДИНИТЕЛЬНОЕ МС23	1	0,50	
		<u>ДЕТАЛИ</u>			
2	1.431.9-29с.2-14.0	ИЗДЕЛИЕ СОЕДИНИТЕЛЬНОЕ МС22	1	0,16	
3	1.431.9-29с.2-04.0	ИЗДЕЛИЕ СОЕДИНИТЕЛЬНОЕ МС5	1	0,63	
		<u>СТАНДАРТНЫЕ ИЗДЕЛИЯ</u>			
4		ШРУС 1-6×30.016 ГОСТ 1145-80	8	0,005	

НАЧ. ОТД.	БРЮДСКИЙ		
Н. КОНТР.	ЧУМАКОВА	<i>Чу</i>	
ГЛ. СПЕЦ.	КОРОТЕЦКИЙ	<i>Кор</i>	
РУК. ГР.	ЧУМАКОВА	<i>Чу</i>	
СТ. ИНЖ.	МАЛУША	<i>Мал</i>	
СТ. ТЕХН.	ЛИТВИНЕНКО	<i>Лит</i>	

1.431.9-29с.1-55

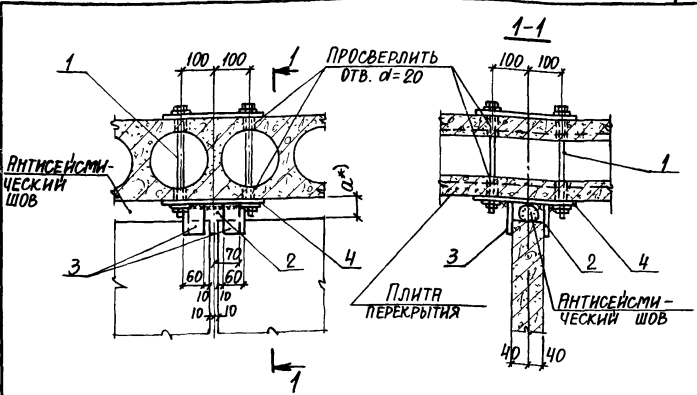
УЗЕЛ 48г

СТАДИЯ Лист Листов

Р 1

ХАРЬКОВСКИЙ  
ПРОЕКТИРОВАЛЬНИКОВЫЙ ПРОЕКТ





\*)  $\alpha=30; 35$  мм. См. ПРИМЕРЫ РЕШЕНИЯ ПЕРЕГРОДОК

МАРКА, ПОЗ.	ОБОЗНАЧЕНИЕ	НАИМЕНОВАНИЕ	КОЛ.	МАССА, ЕД, КГ	ПРИМЕЧ.
		<u>СБОРОЧНЫЕ ЕДИНИЦЫ</u>			
1	1.431.9-29с.2-18.0	ИЗДЕЛИЕ СОЕДИНИТЕЛЬНОЕ МС33	1	6,02	
		<u>ДЕТАЛИ</u>			
2	1.431.9-29с.2-02.0-02	ИЗДЕЛИЕ СОЕДИНИТЕЛЬНОЕ МС4	1	0,59	
3	-05	ИЗДЕЛИЕ СОЕДИНИТЕЛЬНОЕ МС26	2	0,25	
4	1.431.9-29с.2-19.0	ИЗДЕЛИЕ СОЕДИНИТЕЛЬНОЕ МС35	1	4,93	

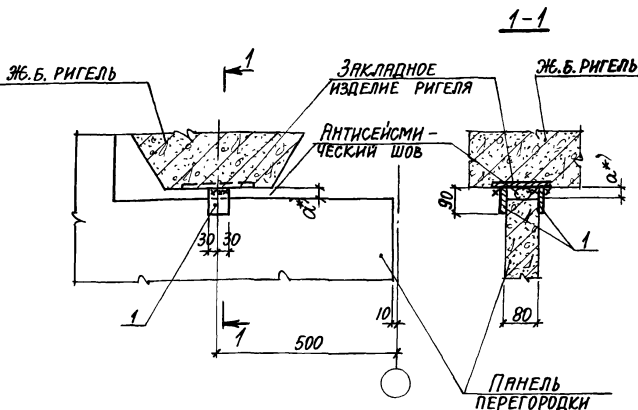
ИМВ. № ПОДЛ. ПОДПИСЬ И ДАТА. ВЗЯТ. ИМВ. №

НАЧ. ОТД.	БРЮДСКИЙ	
Н. КОНТР.	ЧУМАКОВА	
ГЛ. СПЕЦ.	КОРОТЕЦКИЙ	
РУК. ГР.	ЧУМАКОВА	
СТ. ИНЖ.	МАЛУША	
ИНЖЕН.	КОЗУБ	

1.431.9-29с.1-56

Узел 49

СТАНДА	ЛИСТ	ЛИСТОВ
Р		1
ХАРЬКОВСКИЙ ПРОМСТРОЙНИИПРОЕКТ		



МАРКА, ПОЗ.	ОБОЗНАЧЕНИЕ	НАИМЕНОВАНИЕ	КОЛ.	МАССА, ЕД, КГ	ПРИМЕЧ.
		<u>ДЕТАЛИ</u>			
1	1.431.9-29с.2-02.0-05	ИЗДЕЛИЕ СОЕДИНИТЕЛЬНОЕ МС26	2	0,25	

\* $d=30,35$  мм.: см. ПРИМЕРЫ РЕШЕНИЯ ПЕРЕГОРОДОК

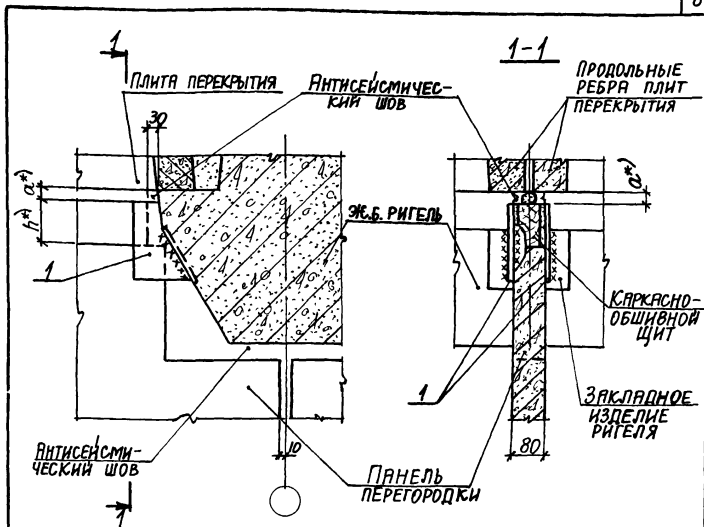
НАЧ. ОТД.	БРОДСКИЙ		
Н. КОНТР.	ЧУМАКОВА		
Л. СПЕЦ.	КОРОТЕЦКИЙ		
РУК. ГР.	ЧУМАКОВА		
СТ. ИНЖ.	МАЛЮША		
ИНЖЕН.	КОЗУБ		

1.431.9-29с.1-57

Узел 50

СТРАНА	ЛИСТ	ЛИСТОВ
Р	1	1

ХАРЬКОВСКИЙ  
ПРОМСТРОИНИИПРОЕКТ



МАРКА, ПОЗ.	ОБОЗНАЧЕНИЕ	НАИМЕНОВАНИЕ	КОЛ	МАССА ЕД, КГ	ПРИМЕЧ.
		<u>ДЕТАЛИ</u>			
1	1.431.9-29с.2-17.0	ИЗДЕЛИЕ СОЕДИНИТЕЛЬНОЕ МСЗ1	2	1,41	

\*)  $\alpha = 30; 35 \text{ мм}; h = 50; 100; 120 \text{ мм}$ . См. ПРИМЕРЫ РЕШЕНИЯ ПЕРЕГОРОДОК.

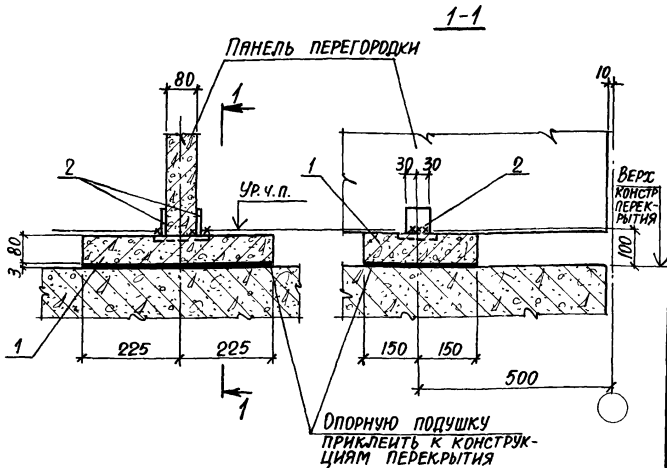
НАЧ. ОТД.	БРОДСКИЙ		
Н. КОНТР.	ЧУМАКОВА	<i>Чу</i>	
ГЛ. СПЕЦ.	КОРОТЕЦКИЙ	<i>Кор</i>	
РУК. ГР.	ЧУМАКОВА	<i>Чу</i>	
СТ. ИНЖ.	МЯЛУША	<i>Мял</i>	
ИНЖЕН.	КОЗУБ	<i>Коз</i>	

1.431.9-29с.1-58

Узел 51

СТАНДА	ЛИСТ	ЛИСТОВ
Р		1
ХАРЬКОВСКИЙ ПРОМСТРОИНИИПРОЕКТ		

ИНВ. № ПОДА ПРОВЕРИТЬ И ДАТА ВЗЯТО ИНВ. №



МАРКА, ПОЗ.	ОБОЗНАЧЕНИЕ	НАИМЕНОВАНИЕ	КОЛ.	МАССА, ЕД, КГ	ПРИМЕЧ.
		<u>СБОРОЧНЫЕ ЕДИНИЦЫ</u>			
1	1.030.9-2.1-11.0-02	ПОДУШКА ОПОРНАЯ ЖЕЛЕЗОБЕТОННАЯ ОПЗ	1	27,0	
		<u>ДЕТАЛИ</u>			
2	1.431.9-29с.2-02.0-04	ИЗДЕЛИЕ СОЕДИНИТЕЛЬНОЕ МСЗП	2	0,20	

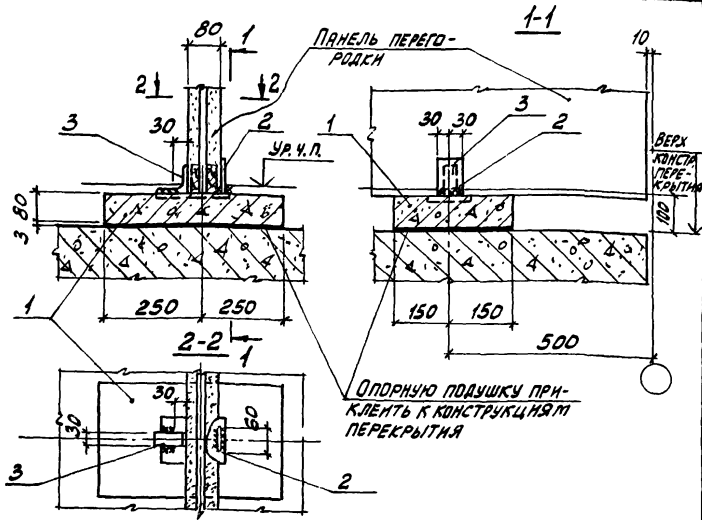
Инв. № подл. Подпись и дата Взам. инв. №

ИЗДАТЕЛЬСТВО	БРОДСКИЙ		
НАЧ. ОТД.	ЧУМАКОВА		
Н. КОНТР.	КОРОТЕЦКИЙ		
ГЛ. СПЕЦ.	ЧУМАКОВА		
РУК. ГР.	МАЛУША		
СТ. ИНЖ.	КОЗУБ		
ИНЖЕН.			

1.431.9-29с.1-59

Узел 52

СТАНЦИЯ	ЛИСТ	ЛИСТОВ
Р		1
ХАРЬКОВСКИЙ ПРОМСТРОЙНИИПРОЕКТ		



МАРКА, ПОЗ.	ОБОЗНАЧЕНИЕ	НАИМЕНОВАНИЕ	КОЛ.	МАССА ЕД., КГ	ПРИМЕЧ.
		<u>СБОРОЧНЫЕ ЕДИНИЦЫ</u>			
1	1.030.9-2.1-11.0-02	ПОДУШКА ОПОРНАЯ ЖЕЛЕЗБЕТОННАЯ ОПЗ	1	27,0	
		<u>ДЕТАЛИ</u>			
2	1.431.9-29с.2-02.D-06	ИЗДЕЛИЕ СОЕДИНИТЕЛЬНОЕ МС2В	1	0,25	
3	.2-04.D-01	ИЗДЕЛИЕ СОЕДИНИТЕЛЬНОЕ МС7	1	0,21	

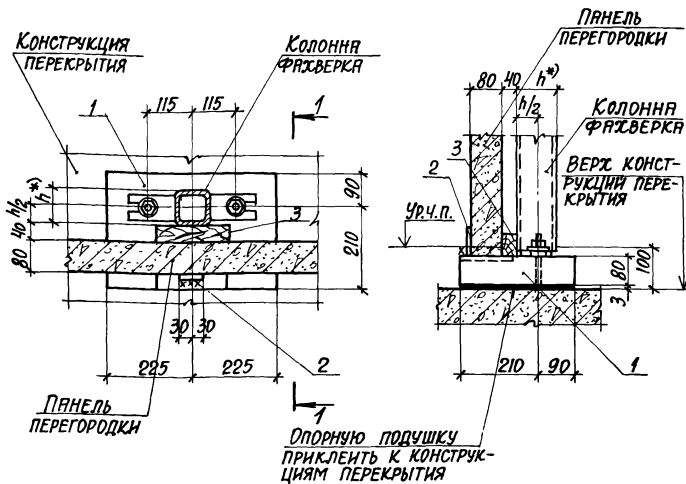
ИВМ. № ПОСЛ. ПОДПИСЬ И ДАТА  
 ИВМ. № ПОСЛ. ПОДПИСЬ И ДАТА

НАЧ. ОТД.	БРЮДСКИЙ		
Н. КОНТ.	ЧУМАКОВА	С	
ГЛ. СПЕЦ.	КОРОТЕЦКИЙ	С	
РУК. ГР.	ЧУМАКОВА	С	
СТ. ИНЖ.	МАДУША	В	
ИНЖЕН.	КОЗУБ	С	

1.431.9-29с.1-60

УЗЕЛ 52Г

СТАНДА	ЛИСТ	ЛИСТОВ
Р		1
ХАРЬКОВСКИЙ ПРОМСТРОЙНИИ ПРОЕКТ		



МАРКА ПОЗ.	ОБОЗНАЧЕНИЕ	НАИМЕНОВАНИЕ	КОЛ.	МАССА, ЕД, КГ	ПРИМЕЧ.
		<u>СБОРОЧНЫЕ ЕДИНИЦЫ</u>			
1	1.431.9-29с.0-26.0-03	ПОДУШКА ОПОРНАЯ ЖЕЛЕЗОБЕТОННАЯ ОП7	1	27,0	
		<u>ДЕТАЛИ</u>			
2	1.431.9-29с.2-02.0-04	ИЗДЕЛИЕ СОЕДИНИТЕЛЬНОЕ МСЖ	1	0,20	
		<u>МАТЕРИАЛЫ</u>			
3		БРУС ДЕРЕВЯННЫЙ 40×60×200	0,001		м <sup>3</sup>

\*h - РАЗМЕР КОЛОННЫ ФАХТВЕРКА

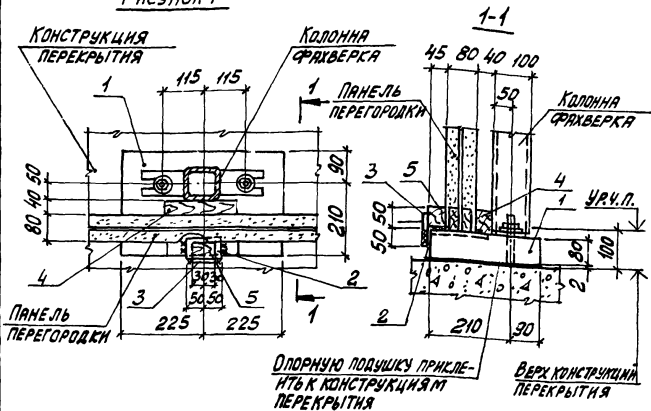
НАЧ.ОТД.	БРЮДСКИЙ		
Н.КОНТР.	ЧУМАКОВА		
ГЛ.СПЕЦ.	КОРОТЕЦКИЙ		
РУК.ГР.	ЧУМАКОВА		
СТ.ИНЖ.	МАЛУША		
ИНЖЕН.	КОЗУБ		

1.431.9-29с.1-61

УЗЕЛ 53

СТАДИЯ	ЛИСТ	ЛИСТОВ
Р		1
ХАРЬКОВСКИЙ ПРОМСТРОЙНИПРОЕКТ		

Рисунок 1



ОБЗНАЧЕНИЕ	МАРКА	РНС.
1.431.9-29с.1-62	УЗЕЛ53Г-1	1
-01	УЗЕЛ53Г-2	2

Рисунок 2 и спецификацию см. на листе 2

МШ. № 1020. ГОЛОВИНСКИЙ И ДР. Г.Р. ВЗРМ. МШ. № 15

И.О.А. БРОДСКИЙ		
И.К.А. ЧУМАКОВА		
Г.А.С.Е.А. КОРОТЕЦКИЙ		
Р.К.Г. ЧУМАКОВА		
С.Т.И.Х. МАДУША		
С.Т.Т.Х. ЛИТВИНЕНКО		

1.431.9-29с.1-62

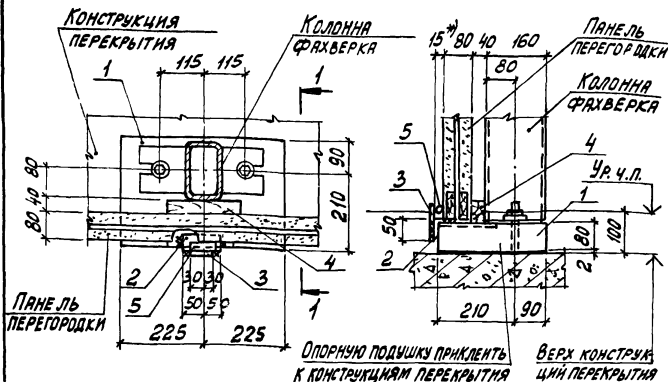
УЗЕЛ53Г

СТАДИЯ	ЛИСТ	ЛИСТОВ
Р	1	3

ХАРЬКОВСКИЙ  
ПРОМСТРОЙНИИПРОЕКТ

РИСУНОК 2

1-1



МАРКА, ПОЗ.	ОБОЗНАЧЕНИЕ	НАИМЕНОВАНИЕ	КОЛ.	МАССА ЕД., КГ	ПРИМЕЧ.
		<u>СБОРОЧНЫЕ ЕДИНИЦЫ</u>			
1	1.431.9-29с.0-26-03	ПОДУШКА ОПОРНАЯ ЖЕЛЕЗОБЕТОННАЯ ОП7	1	270	
		<u>ДЕТАЛИ</u>			
2	1.431.9-29с.2-04.0-04	ИЗДЕЛИЕ СОЕДИНИТЕЛЬНОЕ МС51	1	0,38	
3	.2-02.0-05	ИЗДЕЛИЕ СОЕДИНИТЕЛЬНОЕ МС26	1	0,25	
		<u>МАТЕРИАЛЫ</u>			
4		БРУС ДЕРЕВЯННЫЙ 40x60x200	0,01		м <sup>3</sup>

ПРОДОЛЖЕНИЕ СПЕЦИФИКАЦИИ СМ. НА Л. 3

\*) РАЗМЕР УТОЧНЯЕТСЯ ПО МЕСТУ.

1.431.9-29с.1-62

ЛИСТ

2



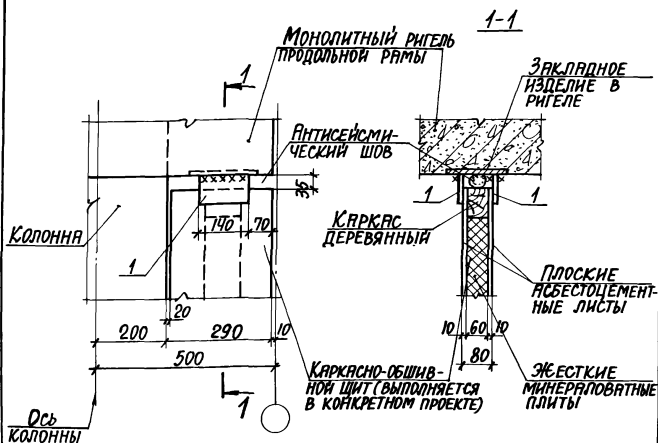
МАРКА, ПОЗ.	ОБОЗНАЧЕНИЕ	НАИМЕНОВАНИЕ	КОЛ.	МАССА ЕД., КГ	ПРИМЕЧ.
	<u>ПЕРЕМЕННЫЕ ДАННЫЕ ДЛЯ ИСПОЛНЕНИЯ</u>				
		<u>1.431.9-29с.1-62</u>			Узел 53г-1
		<u>МАТЕРИАЛЫ</u>			
5		БРУС ДЕРЕВЯННЫЙ 45x50x70	0,01		м <sup>3</sup>
		<u>1.431.9-29с.1-62-01</u>			Узел 53г-2
		<u>ДЕТАЛИ</u>			
5	1.431.9-29с.2-04.0-06	ИЗДЕЛИЕ СОЕДИНИТЕЛЬНОЕ МСД	1	0,11	

ИНВ. № ПОДЛ. ПОДАТЬ И ДАТА  
ВЗЯТ. ИНВ. №

1.431.9-29с.1-62

Лист

3



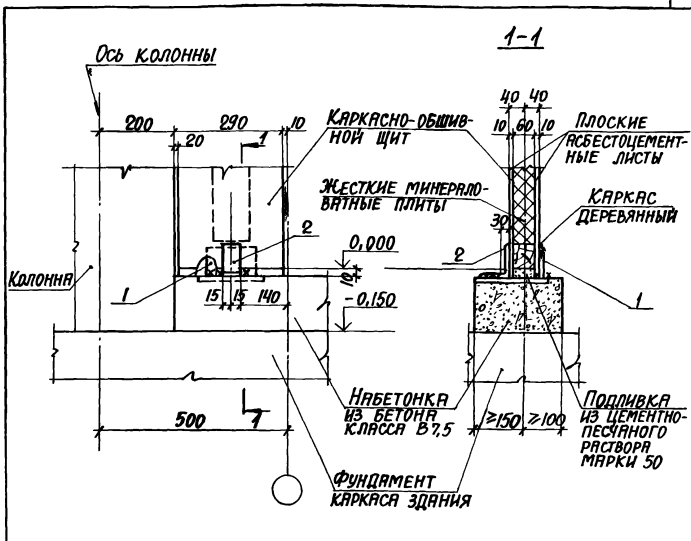
МАРКА ПОЗ.	ОБОЗНАЧЕНИЕ	НАИМЕНОВАНИЕ	КОЛ.	МАССА ЕД., КГ	ПРИМЕЧ.
		<u>ДЕТАЛИ</u>			
1	1.431.9-29с.2-02.0-02	Изделие соединительное МСЧ	2	0,59	

Нач. отд.	Бродский		
Н. контр.	Чумакова		
Гл. спец.	Коротецкий		
Рук. гр.	Чумакова		
Ст. инж.	Мялуша		
Ст. техн.	Литвиненко		

1.431.9-29с.1-63

Узел 54

СТАДИЯ	ЛИСТ	ЛИСТОВ
Р		1
ХАРЬКОВСКИЙ ПРОМСТРОЙНИИПРОЕКТ		



МАРКА, ПОЗ.	ОБОЗНАЧЕНИЕ	НАИМЕНОВАНИЕ	КОЛ.	МАССА ЕД., КГ	ПРИМЕЧ.
		<u>ДЕТАЛИ</u>			
1	1.431.9-29с.2-02.0	ИЗДЕЛИЕ СОЕДИНИТЕЛЬНОЕ МС1	1	0,46	
2	1.431.9-29с.2-04.0-01	ИЗДЕЛИЕ СОЕДИНИТЕЛЬНОЕ МС7	1	0,21	

Инв. № подл. Подпись и дата Взам. инв. №

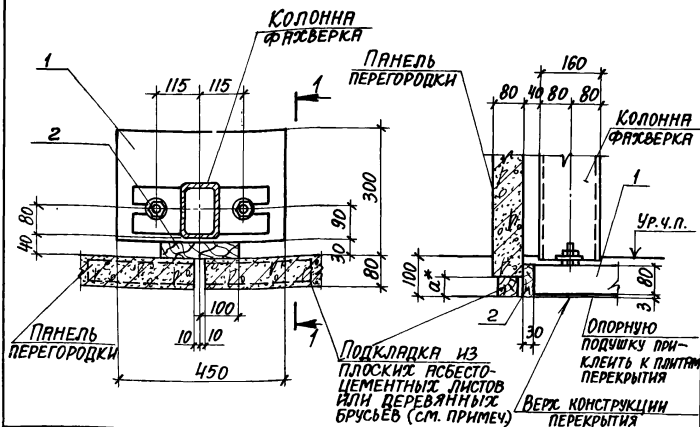
НАЧ. ОТД.	БРОДСКИЙ		
Н. КОНТР.	ЧУМАКОВА		
Л. СПЕЦ.	КОРОТЕЦКИЙ		
РУК. ГР.	ЧУМАКОВА		
СТ. ИНЖ.	МАЛУША		
ИНЖЕН.	КОВЧУБ		

1.431.9-29с.1-64

Узел 55

СТАНДА ЛИСТ ЛИСТОВ  
Р 1

ХАРЬКОВСКИЙ  
ПРОМСТРОИНИИПРОЕКТ



МАРКА ПОЗ.	ОБОЗНАЧЕНИЕ	НАИМЕНОВАНИЕ	КОЛ.	МАССА ЕД., КГ	ПРИМЕЧ.
		<u>СБОРОЧНЫЕ ЕДИНИЦЫ</u>			
1	1.431.9-29с.0-26	ПОДУШКА ОПОРНАЯ ЖЕЛЕЗОБЕТОННАЯ ОПЧ	1	27,0	
		<u>МАТЕРИАЛЫ</u>			
2		БРУС ДЕРЕВЯННЫЙ 30×80×200	0,001		м <sup>3</sup>

\*  $\alpha = 15; 30; 55$  мм. См. ПРИМЕРЫ РЕШЕНИЯ ПЕРЕГОРОДОК.

При  $\alpha = 15$  мм подкладки выполнять из плоских асбестоцементных листов размером  $50 \times 300$  мм при высоте перегородки  $H \leq 3,0$  м и  $50 \times 600$  – при  $H > 3,0$  м.

При  $\alpha = 30$  и  $55$  мм подкладки выполнять из деревянных брусев размером  $60 \times 300$  мм при высоте перегородки  $H \leq 3,0$  м и  $60 \times 600$  – при  $H > 3,0$  м.

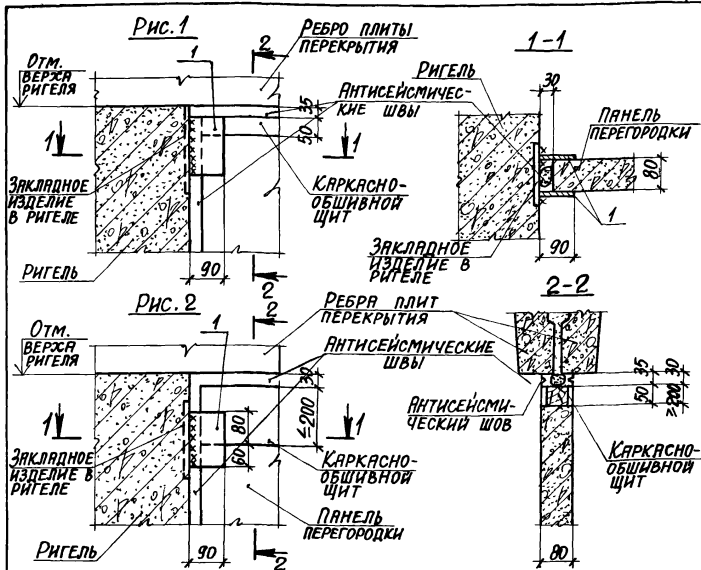
И.О.Т.Д.	БРОДСКИЙ		
И.КОНТР.	ЧУМАКОВА	Чум	
СЛ. СПЕЦ.	КОРОТЕЦКИЙ		
РУК. ГР.	ЧУМАКОВА	Чум	
СТ. ИНЖ.	МАЛУША	Мал	
ИНЖЕН.	КОЗУБ	Коз	

1.431.9-29с.1-65

Узел 56

СТАНДА	ЛИСТ	ЛИСТОВ
Р		1

ХАРЬКОВСКИЙ  
ПРОМСТРОИНИИПРОЕКТ

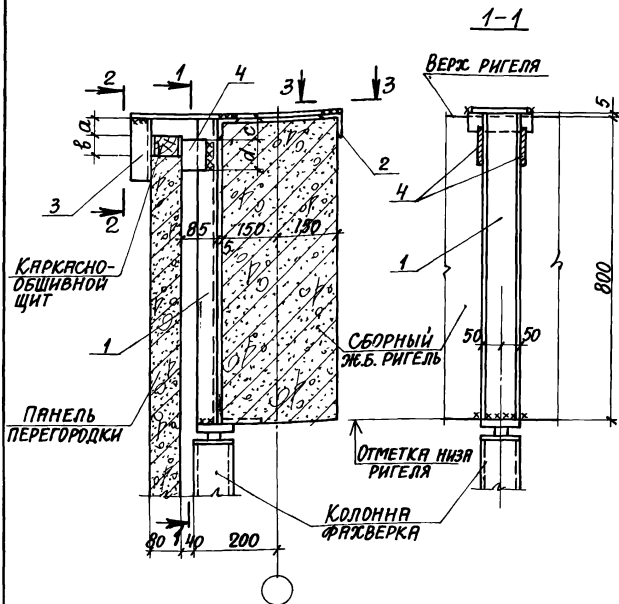


ОБОЗНАЧЕНИЕ	МАРКА	РИС.
1.431.9-29с.1-66	Узел 57-1	1
-01	Узел 57-2	2

МАРКА ПОЗ.	ОБОЗНАЧЕНИЕ	НАИМЕНОВАНИЕ	КОЛ.	МАССА ЕД., КГ	ПРИМЕЧ.
1	1.431.9-29с.2-02.0-02	ИЗДЕЛИЕ СОЕДИНИТЕЛЬНОЕ МСЧ	2	0,59	
1.431.9-29с.1-66					
Узел 57					
СТADIЯ			ЛИСТ	ЛИСТОВ	
			Р	1	
ХАРЬКОВСКИЙ ПРОМСТРОЙНИИПРОЕКТ					

Инв. № подл. Подпись и дата Взам. инв. №

Нач. отд.	Бродский		
Н. контр.	Чумакова		
Д. спец.	Коротецкий		
Рук. гр.	Чумакова		
Ст. инж.	Малюша		
Инжен.	Козуб		



ОБОЗНАЧЕНИЕ	МАРКА	a	b	c	d
1.431.9-29с.1-67	УЗЕЛ 58	35	50	40	90
-01	УЗЕЛ 59	30	120	75	140

Сечения 2-2, 3-3 и спецификацию см. л. 2.

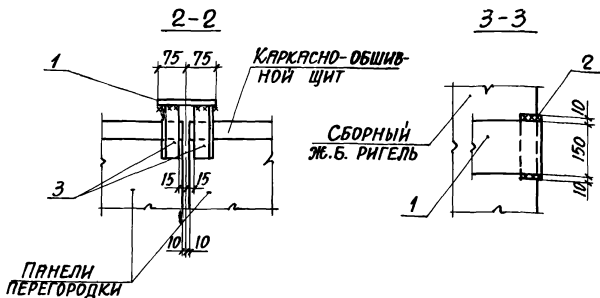
НАЧ. ОТД.	БРЮДСКИЙ			
Н. КОНТР.	ЧУМАКОВА			
ГЛ. СПЕЦ.	КОРОТЕЦКИЙ			
РУК. ГР.	ЧУМАКОВА			
СТ. ИНЖ.	МАЛУША			
СТ. ТЕХН.	ЛИТВИНЕНКО			

1.431.9-29с.1-67

УЗЕЛ (58, 59)

СТADIЯ	ЛИСТ	ЛИСТОВ
Р	1	2

ХАРЬКОВСКИЙ  
ПРОМСТРОЙНИИПРОЕКТ



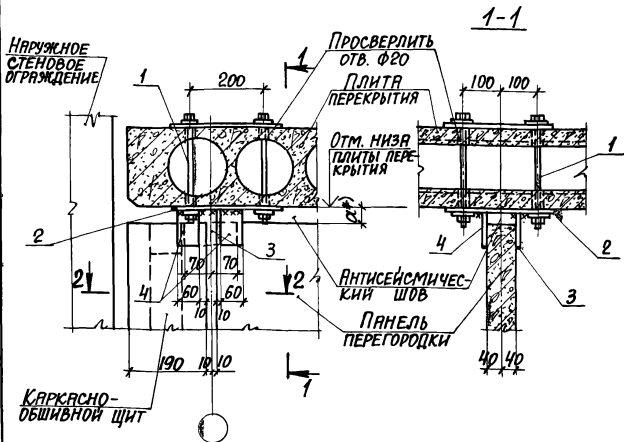
МАРКА ПОЗ.	ОБОЗНАЧЕНИЕ	НАИМЕНОВАНИЕ	КОЛ.	МАССА ЕД, КГ	ПРИМЕЧ.
		<u>СБОРОЧНЫЕ ЕДИНИЦЫ</u>			
1	1.431.9-29с.2-05.0	ИЗДЕЛИЕ СОЕДИНИТЕЛЬНОЕ МС6	1	12,64	
		<u>ДЕТАЛИ</u>			
2	1.431.9-29с.2-04.0-04	ИЗДЕЛИЕ СОЕДИНИТЕЛЬНОЕ МС32	1	0,64	
		<u>ПЕРЕМЕННЫЕ ДАННЫЕ ДЛЯ ИСПОЛНЕНИЯ</u>			
		<u>1.431.9-29с.1-67</u>			УЗЕЛ 58
3	1.431.9-29с.2-04.0-02	ИЗДЕЛИЕ СОЕДИНИТЕЛЬНОЕ МС15	2	0,57	
4	1.431.9-29с.2-02.0-05	ИЗДЕЛИЕ СОЕДИНИТЕЛЬНОЕ МС28	2	0,25	
		<u>1.431.9-29с.1-67-01</u>			УЗЕЛ 59
3	1.431.9-29с.2-04.0-03	ИЗДЕЛИЕ СОЕДИНИТЕЛЬНОЕ МС16	2	0,79	
4	1.431.9-29с.2-02.0	ИЗДЕЛИЕ СОЕДИНИТЕЛЬНОЕ МС1	1	0,46	

Инв. № пог. Подпись и дата Взам. инв. №

1.431.9-29с.1-67

Лист

2



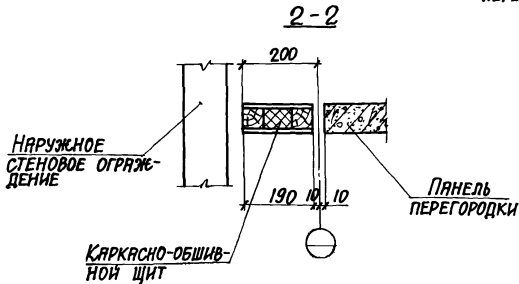
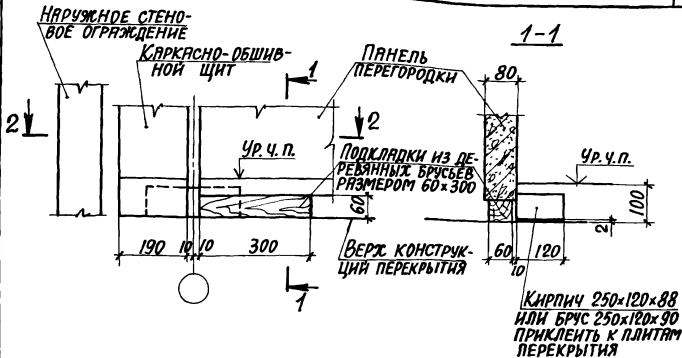
\* $\alpha=30,35$  мм. См. примеры решения перегородок

Марка поз.	Обозначение	Наименование	Кол.	Масса ед., кг	Примеч.
		<u>СБОРОЧНЫЕ ЕДИНИЦЫ</u>			
1	1.431.9-29с.2-18.0	Изделие соединительное МС33	1	6,02	
		<u>ДЕТАЛИ</u>			
2	1.431.9-29с.2-19.0	Изделие соединительное МС35	1	4,93	
3	1.431.9-29с.2-02.0-02	Изделие соединительное МС4	1	0,59	
4	-05	Изделие соединительное МС26	2	0,25	

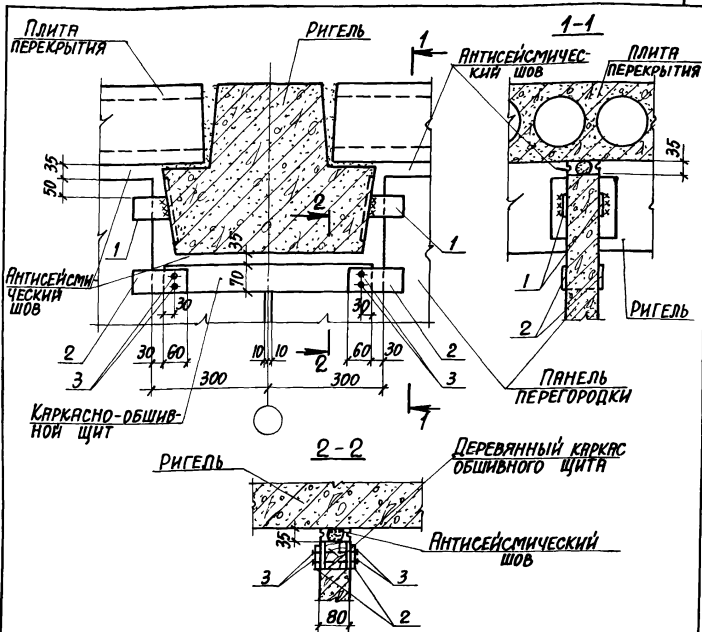
Сечение 2-2 см. докум. 1-69

Нач. отд.	БРОДСКИЙ			1.431.9-29с.1-68	Узел 60	
Н.контр.	ЧУМАКОВА	Сум				
Сл. спец.	КОРОТЕЦКИЙ	Сум				
Рук. гр.	ЧУМАКОВА	Сум				
Ст. инж.	МАЛУША	Сум				
Инжен.	КОЗУБ	Сум				
				Стандия	Лист	Листов
				Р		1
				ХАРЬКОВСКИЙ ПРОМСТРОЙНИИПРОЕКТ		





Инв. № подл.	Подпись и дата			1.431.9-29с. 1-69	Страница	Лист	Листов
	Взят. инв. №						
Исполн.	Инжен.	Козуб	12/24	Узел 61	ХАРЬКОВСКИЙ ПРОМСТРОИНИИПРОЕКТ		
Нач. отд.	Бродский						
Н.контр.	Чумакова	12/24					
Гл. спец.	Коротейкин	12/24					
Рук. гр.	Чумакова	12/24					
Ст. инж.	Малыша	12/24					



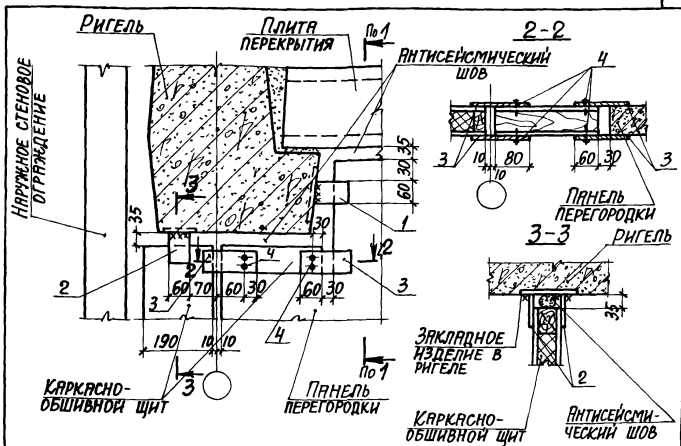
МАРКА ПОЗ.	ОБОЗНАЧЕНИЕ	НАИМЕНОВАНИЕ	КОЛ.	МАССА ЕД., КГ	ПРИМЕЧ.
		<b>ДЕТАЛИ</b>			
1	1.431.9-29с.2-21.0	ИЗДЕЛИЕ СОЕДИНИТЕЛЬНОЕ МСЗВ	4	0,28	
2	1.431.9-29с.2-20.0	ИЗДЕЛИЕ СОЕДИНИТЕЛЬНОЕ МСЗТ	4	0,26	
		<b>СТАНДАРТНЫЕ ИЗДЕЛИЯ</b>			
3		ШУРУП 1-4x40.016ГОСТ1144-80	8	0,004	

НАЧ. ОТД.	БРДСКИЙ		
Н. КОНТР.	ЧУМАКОВА	Чум	
ГЛ. СПЕЦ.	КОРОТЕЦКИЙ	Кор	
РУК. ГР.	ЧУМАКОВА	Чум	
СТ. ИНЖ.	МАЛУША	Мал	
ИНЖЕН.	КОЗУБ	Коз	

1.431.9-29с.1-70

Узел 62

СТАДИЯ		ЛИСТ	ЛИСТОВ
Р			1
ХАРЬКОВСКИЙ ПРОМСТРОЙНИИПРОЕКТ			

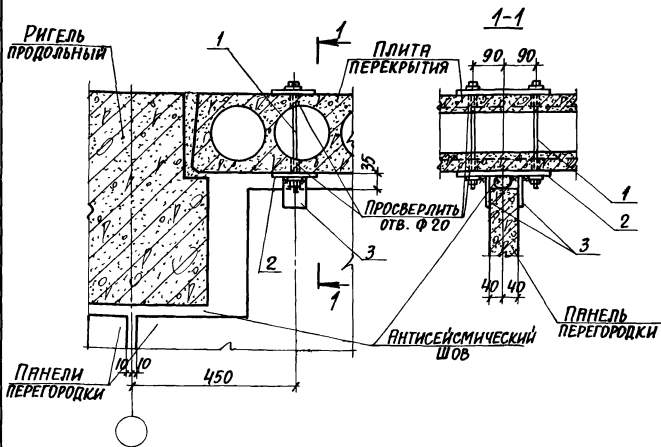


Марка поз.	Обозначение	Наименование	Кол.	Масса ед., кг	Примеч.
<u>ДЕТАЛИ</u>					
1	1.431.9-29с. 2-21.0	Изделие соединительное МС38	2	0,28	
2	1.431.9-29с. 2-02.0-05	Изделие соединительное МС26	2	0,25	
3	1.431.9-29с. 2-20.0	Изделие соединительное МС37	4	0,26	
<u>СТАНДАРТНЫЕ ИЗДЕЛИЯ</u>					
4		Шуруп 1-4x40.016 ГОСТ 1144-80	8	0,004	

Сеч. 1-1 см. докум.

1-70

И.Н. № подл.	Подпись и дата	Взам. инв. №	1.431.9-29с. 1-71		
Нач. отд.	Бродский		Страниц	Лист	Листов
Н.контр.	Чумакова				
Гл. спец.	Коротецкий		ХАРЬКОВСКИЙ ПРОМСТРОИНИИПРОЕКТ		
Рук. гр.	Чумакова				
Ст. инж.	Мялуща		Узел 63		
Инжен.	Козуб				



МАРКА ПОЗ.	ОБОЗНАЧЕНИЕ	НАИМЕНОВАНИЕ	КОЛ.	МАССА ЕД, КГ	ПРИМЕЧ.
		<u>СБОРОЧНЫЕ ЕДИНИЦЫ</u>			
1	1.431.9-29с. 2-08.0-01	ИЗДЕЛИЕ СОЕДИНИТЕЛЬНОЕ МС18	1	2,68	
		<u>ДЕТАЛИ</u>			
2	1.431.9-29с. 2-12.0	ИЗДЕЛИЕ СОЕДИНИТЕЛЬНОЕ МС19	1	2,12	
3	1.431.9-29с. 2-02.0-05	ИЗДЕЛИЕ СОЕДИНИТЕЛЬНОЕ МС26	2	0,25	

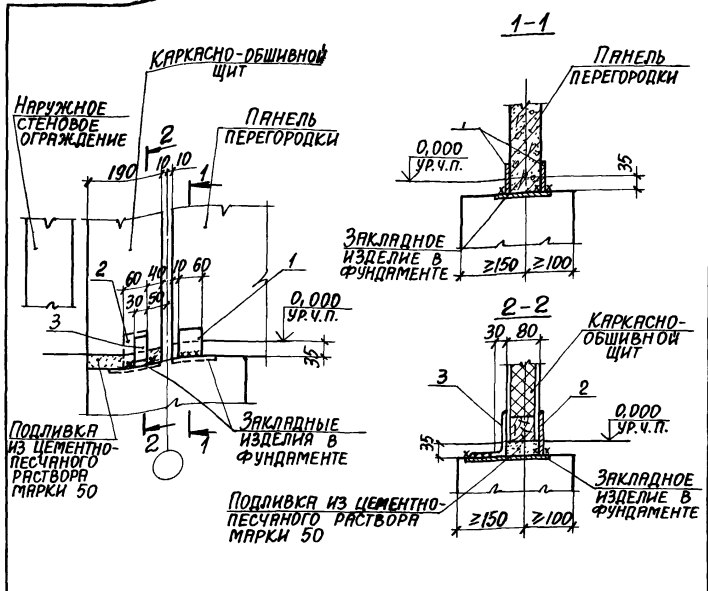
ИРЧ. ОТД.	БРЮДСКИЙ		
И. КОНТР.	ЧУМАКОВА	Чум	
ГЛ. СПЕЦ.	КОРОТЕЦКИЙ		
РУК. ГР.	ЧУМАКОВА	Чум	
СТ. ИНЖ.	МАЛУША	Малу	
ИНЖЕН.	КОЗУБ	Коз	

1.431.9-29с. 1-72

УЗЕЛ 64

СТРОИТЕЛЬНЫЙ ЛИСТ	ЛИСТ	ЛИСТОВ
Р		1

ХАРЬКОВСКИЙ  
ПРОМСТРОЙНИИПРОЕКТ



МАРКА ПОЗ.	ОБОЗНАЧЕНИЕ	НАИМЕНОВАНИЕ	КОЛ.	МАССА, ЕД, КГ	ПРИМЕЧ.
<u>ДЕТАЛИ</u>					
1	1.431.9-29с.2-02.0-04	ИЗДЕЛИЕ СОЕДИНИТЕЛЬНОЕ МС21	2	0,20	
2	-05	ИЗДЕЛИЕ СОЕДИНИТЕЛЬНОЕ МС26	1	0,25	
3	1.431.9-29с.2-04.0-01	ИЗДЕЛИЕ СОЕДИНИТЕЛЬНОЕ МС7	1	0,21	

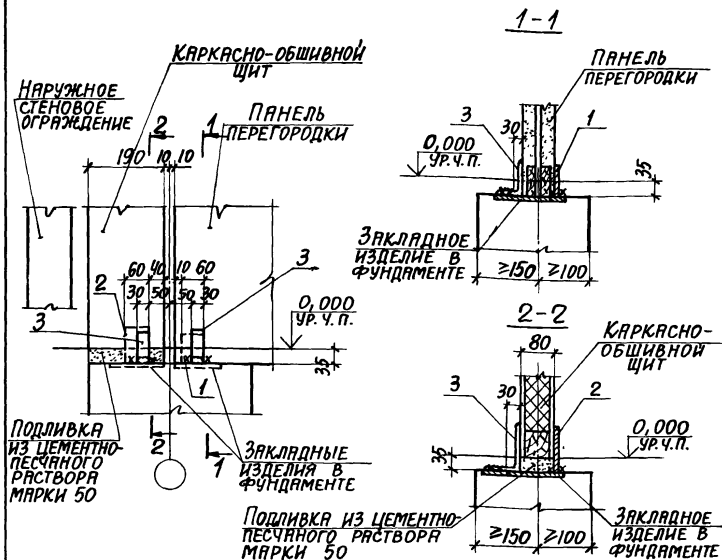
ИВ. № 10-001. Подпись и дата. В.З.П. ИВ. № 10

И.О.Д.	БРОДСКИЙ	
И.КОНТР.	ЧУМАКОВА	<i>Чумакова</i>
Г.Д.СПЕЦ.	КОРОТЕЦКИЙ	<i>Коротецкий</i>
РУК.ГР.	ЧУМАКОВА	<i>Чумакова</i>
СТ.ИНЖ.	МАЛУША	<i>Малуша</i>
ИНЖЕН.	КОЗУБ	<i>Козуб</i>

1.431.9-29с.1-73

Узел 66

СТРОИТ	ЛИСТ	ЛИСТОВ
Р		1
ХАРЬКОВСКИЙ ПРОМСТРОЙНИИПРОЕКТ		



МАРКА ПОЗ.	ОБОЗНАЧЕНИЕ	НАИМЕНОВАНИЕ	КОЛ.	МАССА ЕД, КГ	ПРИМЕЧ.
<u>ДЕТАЛИ</u>					
1	1.431.9-29с. 2-02.0-04	ИЗДЕЛИЕ СОЕДИНИТЕЛЬНОЕ МС21	1	0,20	
2	-05	ИЗДЕЛИЕ СОЕДИНИТЕЛЬНОЕ МС26	1	0,25	
3	1.431.9-29с. 2-04.0-01	ИЗДЕЛИЕ СОЕДИНИТЕЛЬНОЕ МС7	2	0,21	

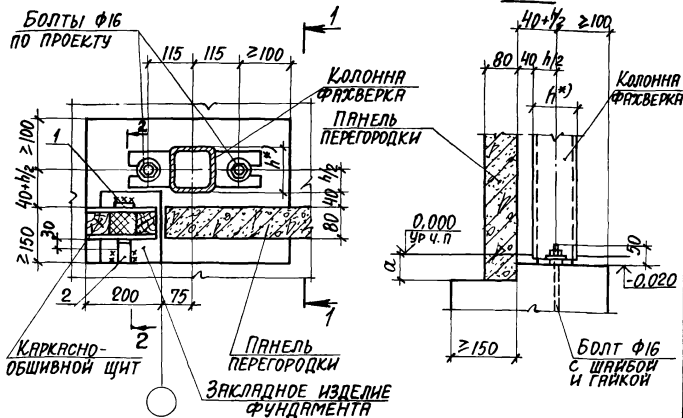
Ивч. ОТД.	БРОДСКИЙ			
И. КОНТР.	ЧУМАКОВА	Чум		
Гл. СПЕЦ.	КОРОТЕЦКИЙ			
Рук. гр.	ЧУМАКОВА	Чум		
Ст. инж.	МЯЛУША	Мял		
Ст. техн.	ЛИТВИНЕНКО	Литв		

1.431.9-29с. 1-74

УЗЕЛ 66Г

СТАНДА	ЛИСТ	ЛИСТОВ
Р		1

ХАРЬКОВСКИЙ  
ПРОМСТРОЙНИИПРОЕКТ



ОБОЗНАЧЕНИЕ	МАРКА	$\alpha$
1.431.9-29с. 1-75	Узел 67	85
-01	Узел 70	40

Сечение 2-2 и спецификацию см. л. 2.  
\*)  $h$  - ширина колонны фахверка

Инв. № подл. Подпись и дата Взам. инв. №

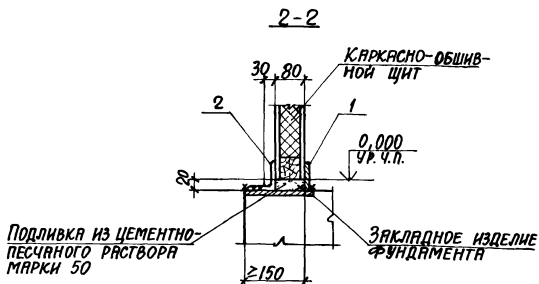
НАЧ. ОТД.	БРОДСКИЙ	-	
Н. КОНТР.	ЧУМАКОВА	Учт.	
П. СПЕЦ.	КОРОТЕЦКИЙ	-	
РУК. ГР.	ЧУМАКОВА	Учт.	
СТ. ИНЖ.	МАДУША	Учт.	
ИНЖЕН.	КОЗУБ	Учт.	

1.431.9-29с. 1-75

Узел 67, 70

СТАДИЯ	ЛИСТ	ЛИСТОВ
Р	1	2

ХАРЬКОВСКИЙ  
ПРОМСТРОИНИИПРОЕКТ



МАРКА ПОЗ.	ОБОЗНАЧЕНИЕ	НАИМЕНОВАНИЕ	КОЛ.	МАССА ЕД, КГ	ПРИМЕЧ.
		<u>ДЕТАЛИ</u>			
1	1.431.9-29с. 2-02.0-04	ИЗДЕЛИЕ СОЕДИНИТЕЛЬНОЕ МС21	1	0,20	
2	1.431.9-29с. 2-04.0-01	ИЗДЕЛИЕ СОЕДИНИТЕЛЬНОЕ МС7	1	0,21	

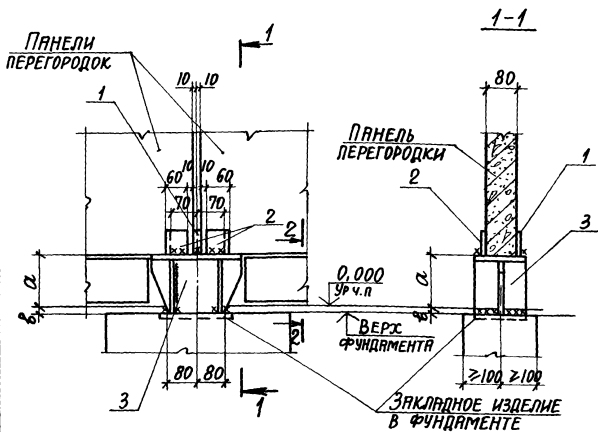
ИНВ. № ПОДА/ПОДПИСЬ И ДАТА В-ЗЯМ. ИНВ. №

1.431.9-29с.1-75

ЛИСТ

2





ОБОЗНАЧЕНИЕ	МАРКА	а, мм	б, мм
1.431.9-29с.1-76	Узел 69	135	20
-01	Узел 71	180	15

Сечение 2-2 и спецификацию см. л. 2.

ИВ. № ПОДЛ. ПОДПИСЬ И ДАТА. ВЗЯТ. ИВ. №

НАЧ. ОТД.	БРОДСКИЙ	
Н. КОНТР.	ЧУМАКОВА	Чум
ГЛ. СПЕЦ.	КОРОТЕЦКИЙ	
РУК. ГР.	ЧУМАКОВА	Чум
СТ. ИНЖ.	МАЛУША	Мал
ИНЖЕН.	КОЗУБ	Коз

1.431.9-29с.1-76

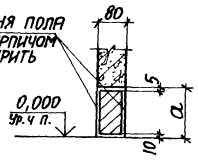
Узел (69,71)

СТАРЫЯ ЛИСТ	ЛИСТОВ	
Р	1	2

ХАРЬКОВСКИЙ  
ПРОМСТРОЙНИИПРОЕКТ

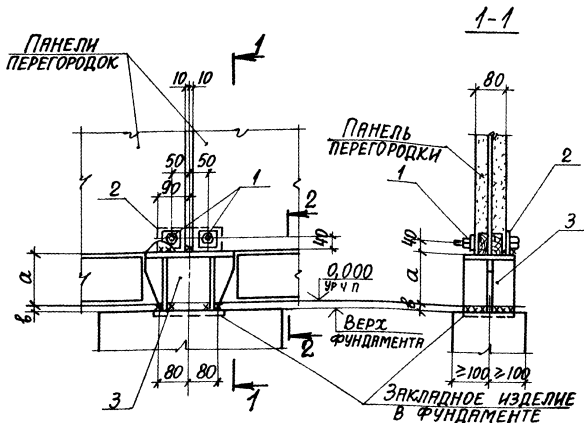
2-2

ВЫШЕ УРОВНЯ ПОЛА  
ЗАЛОЖИТЬ КИРПИЧОМ  
И ОШТУКАТУРИТЬ



МАРКА ПОЗ.	ОБОЗНАЧЕНИЕ	НАИМЕНОВАНИЕ	КОЛ.	МАССА ЕД., КГ	ПРИМЕЧ.
		<u>ДЕТАЛИ</u>			
1	1.431.9-29с. 2-02.0	ИЗДЕЛИЕ СОЕДИНИТЕЛЬНОЕ МС1	1	0,46	
2	-04	ИЗДЕЛИЕ СОЕДИНИТЕЛЬНОЕ МС2	2	0,20	
		ПЕРЕМЕННЫЕ ДАННЫЕ ДЛЯ ИСПОЛНЕНИЙ			
		<u>1.431.9-29с. 1-76</u>			УЗЕЛ 69
		<u>СБОРОЧНЫЕ ЕДИНИЦЫ</u>			
3	1.431.9-29с. 2-03.0-01	ИЗДЕЛИЕ СОЕДИНИТЕЛЬНОЕ МС24	1	4,34	
		<u>1.431.9-29с. 1-76 - 01</u>			УЗЕЛ 74
		<u>СБОРОЧНЫЕ ЕДИНИЦЫ</u>			
3	1.431.9-29с. 2-03.0-02	ИЗДЕЛИЕ СОЕДИНИТЕЛЬНОЕ МС39	1	5,19	

№ п. подл. Подпис. и дата Изм. № 1/2



ОБОЗНАЧЕНИЕ	МАРКА	$a$ , мм	$b$ , мм
1.431.9-29с. 1-77	УЗЕЛ 69г	135	20
-01	УЗЕЛ 71г	180	15

СЕЧЕНИЕ 2-2 И СПЕЦИФИКАЦИЮ СМ. Л. 2.

ИМВ. № ПОДА. ПОДПИСЬ И ДАТА ВЗЯТИЯ №

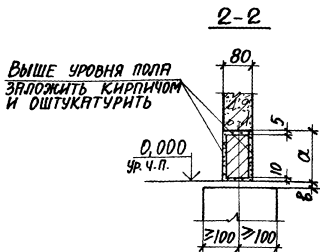
НАЧ. ОТД.	БРОДСКИЙ	
Н. КОНТР.	ЧУМАКОВА	Чум
ГЛ. СПЕЦ	КОРОТЕЦКИЙ	Кор
РУК. ГР.	ЧУМАКОВА	Чум
СТ. ИНЖ.	МАЛУША	Мал
СТ. ТЕХН.	ЛИТВИНЕНКО	Лит

1.431.9-29с. 1-77

УЗЕЛ (69г, 71г)

СТАНДАРТ	ЛИСТ	ЛИСТОВ
Р	1	2

ХАРЬКОВСКИЙ  
ПРОМСТРОИНИПРОЕКТ



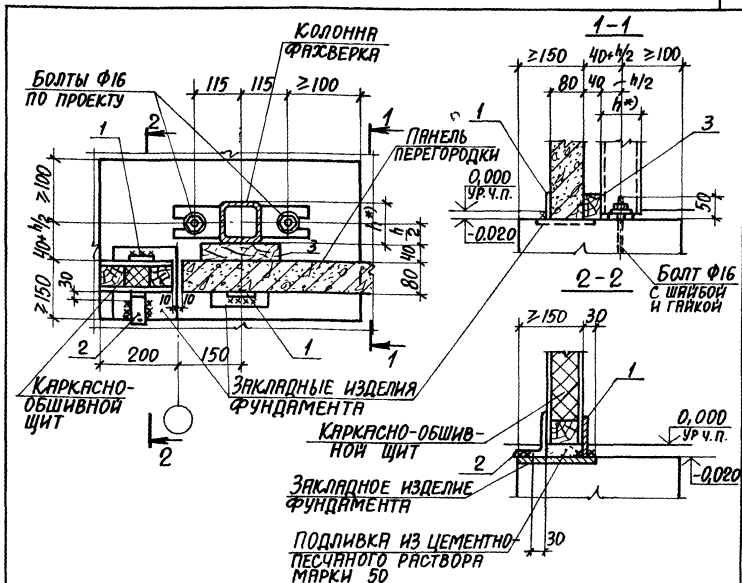
МАРКА ПОЗ.	ОБОЗНАЧЕНИЕ	НАИМЕНОВАНИЕ	КОЛ.	МАССА ЕД, КГ	ПРИМЕЧ.
		<u>СБОРОЧНЫЕ ЕДИНИЦЫ</u>			
1	1.431.9-29с.2-24.0	ИЗДЕЛИЕ СОЕДИНИТЕЛЬНОЕ МСЧ4	2	0,20	
		<u>ДЕТАЛИ</u>			
2	1.431.9-29с.2-25.0-02	ИЗДЕЛИЕ СОЕДИНИТЕЛЬНОЕ МСЧ4	1	0,68	
		<u>ПЕРЕМЕННЫЕ ДАННЫЕ НА ИСПОЛНЕНИЕ:</u>			
		<u>1.431.9-29с.1-77</u>			УЗЕЛ 69г
		<u>СБОРОЧНЫЕ ЕДИНИЦЫ</u>			
3	1.431.9-29с.2-03.0-01	ИЗДЕЛИЕ СОЕДИНИТЕЛЬНОЕ МСЧ9	1	4,34	
		<u>1.431.9-29с.1-77-01</u>			УЗЕЛ 71г
		<u>СБОРОЧНЫЕ ЕДИНИЦЫ</u>			
3	1.431.9-29с.2-03.0-02	ИЗДЕЛИЕ СОЕДИНИТЕЛЬНОЕ МСЧ9	1	5,19	

3 № ПОЯВЛ. Подпись и дата Взам инв. №

1.431.9-29с.1-77

Лист

2



МАРКА ПОЗ.	ОБОЗНАЧЕНИЕ	НАИМЕНОВАНИЕ	КОЛ.	МАССА ЕД, КГ	ПРИМЕЧ.
<u>ДЕТАЛИ</u>					
1	1.431.9-29с.2-02.0-04	ИЗДЕЛИЕ СОЕДИНИТЕЛЬНОЕ МС21	2	0,20	
2	1.431.9-29с.2-04.0-04	ИЗДЕЛИЕ СОЕДИНИТЕЛЬНОЕ МС7	1	0,21	
<u>МАТЕРИАЛЫ</u>					
3		БРУС ДЕРЕВЯННЫЙ 40x60x200	001		м <sup>3</sup>

\*)  $h$  - ШИРИНА КОЛОННЫ ФРАЖВЕРКА

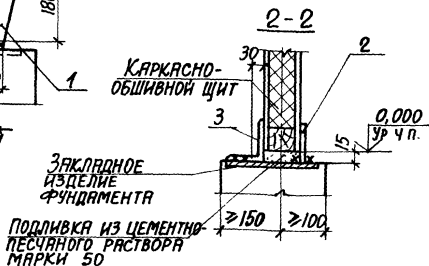
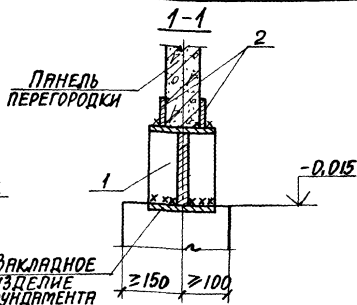
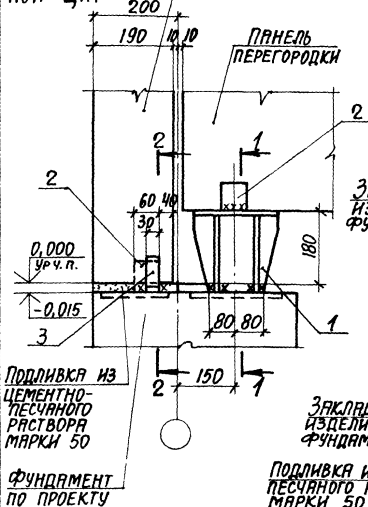
НАЧ. ОТД.	БРОДСКИЙ		
Н. КОНТР.	ЧУМАКОВА		
ГЛА СПЕЦ.	КОРОТЕЦКИЙ		
ДУК. ГР.	ЧУМАКОВА		
СТ. ИНЖ.	МАЛУША		
ИНЖЕН.	КОЗУБ		

1.431.9-29с.1-78

Узел 73

СТАНДА	ЛИСТ	ЛИСТОВ
Р		1

ХАРЬКОВСКИЙ  
ПРОМСТРОИНИИПРОЕКТ

КАРКАСНО-ОБШИВ-  
НОЙ ЩИТ

МАРКА ПОЗ.	ОБОЗНАЧЕНИЕ	НАИМЕНОВАНИЕ	КОЛ.	МАССА ЕД, КГ	ПРИМЕЧ.
		<u>СБОРОЧНЫЕ ЕДИНИЦЫ</u>			
1	1.431.9-29с.2-03.0-02	ИЗДЕЛИЕ СРЕДИТЕЛЬНЫЕ МС39	1	5,19	
		<u>ДЕТАЛИ</u>			
2	1.431.9-29с.2-02.0-04	ИЗДЕЛИЕ СРЕДИТЕЛЬНЫЕ МС21	3	0,20	
3	1.431.9-29с.2-04.0-01	ИЗДЕЛИЕ СРЕДИТЕЛЬНЫЕ МС7	1	0,21	

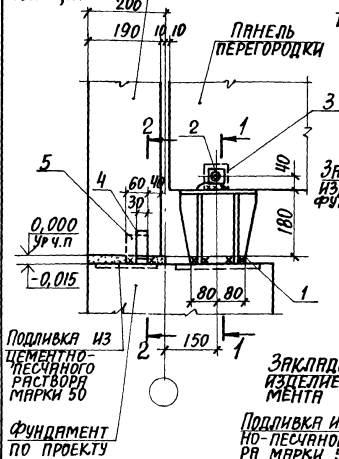
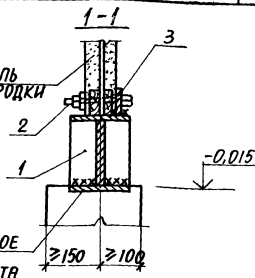
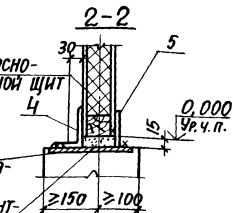
НАЧ. ОТД.	БРЮДСКИЙ		
И. КОНТР.	ЧУМАКОВА		
ГЛАВ. СПЕЦ.	КОРТЕЦКИЙ		
РУК. ГР.	ЧУМАКОВА		
СТ. ИНЖ.	МАЛЮША		
ИНЖЕН.	КОЗУБ		

1.431.9-29с.1-79

Узел 74

СТАДИЯ	ЛИСТ	ЛИСТОВ
Р		1

ХАРЬКОВСКИЙ  
ПРОМСТРОИНИИПРОЕКТ

КАРКАСНО-ОБШИВ-  
НОЙ ЩИТПАНЕЛЬ  
ПЕРЕГОРОДКИКАРКАСНО-  
ОБШИВНОЙ ЩИТПОДЛИВКА ИЗ  
ЦЕМЕНТНО-  
ПЕСЧАНОГО  
РАСТВОРА  
МАРКИ 50ФУНДАМЕНТ  
ПО ПРОЕКТУЗАКЛАДНОЕ  
ИЗДЕЛИЕ ФУНДА-  
МЕНТА  
ПОДЛИВКА ИЗ ЦЕМЕНТ-  
НО-ПЕСЧАНОГО РАСТВО-  
РА МАРКИ 50

МАРКА ПОЗ.	ОБОЗНАЧЕНИЕ	НАИМЕНОВАНИЕ	КОЛ.	МАССА ЕД., КГ.	ПРИМЕЧ.
		<u>СБОРОЧНЫЕ ЕДИНИЦЫ</u>			
1	1.431.9-29с.2-03.0-02	ИЗДЕЛИЕ СОЕДИНИТЕЛЬНОЕ МС39	1	5,19	
2	1.431.9-29с.2-24.0	ИЗДЕЛИЕ СОЕДИНИТЕЛЬНОЕ МС44	1	0,20	
		<u>ДЕТАЛИ</u>			
3	1.431.9-29с.2-25.0-01	ИЗДЕЛИЕ СОЕДИНИТЕЛЬНОЕ МС46	1	0,3	
4	1.431.9-29с.2-04.0-01	ИЗДЕЛИЕ СОЕДИНИТЕЛЬНОЕ МС7	1	0,21	
5	1.431.9-29с.2-02.0-04	ИЗДЕЛИЕ СОЕДИНИТЕЛЬНОЕ МС21	1	0,20	

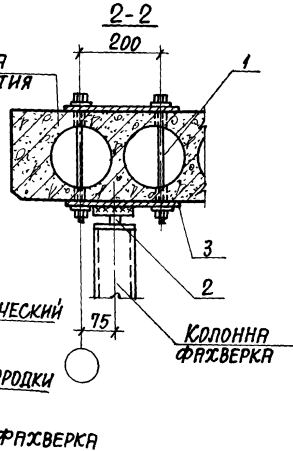
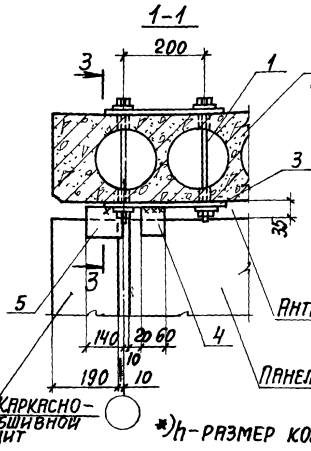
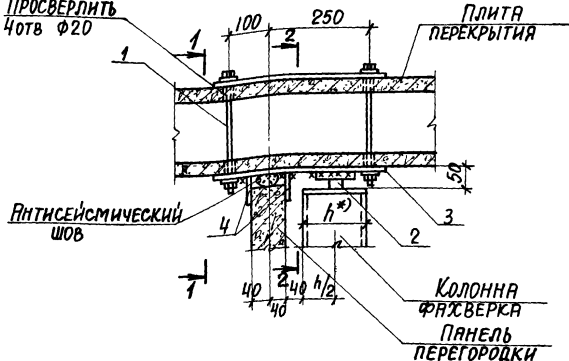
НАЧ. ОТД.	БРЮДСКИЙ		
Н. КОНТР.	ЧУМАКОВА		
ГЛ. СПЕЦ.	КОРОТЕЦКИЙ		
РУК. ГР.	ЧУМАКОВА		
СТ. ИНЖ.	МАЛУША		
СТ. ТЕХН.	ЛИТВИНЕНКО		

1.431.9-29с.1-80

УЗЕЛ 74Г

СТАДИЯ	ЛИСТ	ЛИСТОВ
Р		1
ХАРЬКОВСКИЙ ПРОМСТРОИЙНИЙ ПРОЕКТ		

ПРОСВЕРЛИТЬ  
ЧОТВ  $\Phi 20$



\*) h - РАЗМЕР КОЛОННЫ ФАХВЕРКА

ШКАЛА - (ММ) ШУНГІЛЬ І ДІАГ. СВІЯТЛ. ІНВ. № 1

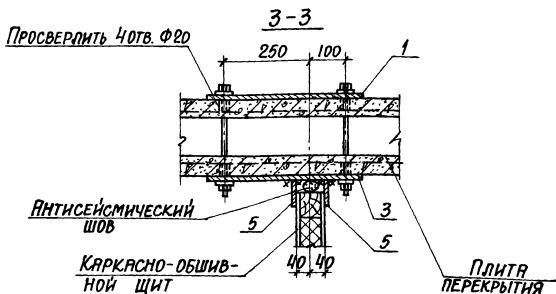
НАЧ. ОТД.	БРОДСКИЙ		
Н. КОНТР.	ЧУМАКОВА	С	
ГЛ. СПЕЦ.	КОРОТЕЦКИЙ		
РУК. ГР.	ЧУМАКОВА	С	
СТ. ИНЖ.	МАЛУША	С	
ИНЖЕН.	КОЗУБ	С	

1.431.9-29с.1-81

Узел 75

СТАНЦИЯ	Лист	Листов
Р	1	2
ХАРЬКОВСКИЙ ПРОМСТРОЙНИИПРОЕКТ		





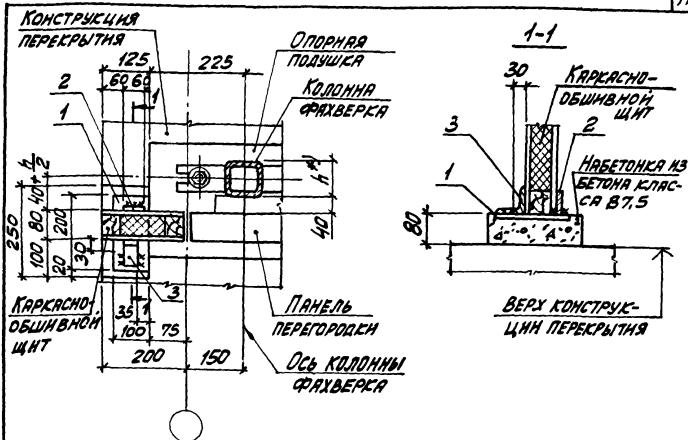
МАРКА ПОЗ.	ОБОЗНАЧЕНИЕ	НАИМЕНОВАНИЕ	КОЛ.	МАССА ЕД, кг	ПРИМЕЧ.
		<u>СБОРОЧНЫЕ ЕДИНИЦЫ</u>			
1	1.431.9-29с.2-22.0	ИЗДЕЛИЕ СОЕДИНИТЕЛЬНОЕ МСЧ2	1	9,22	
2	1.431.9-29с.2-06.0	ИЗДЕЛИЕ СОЕДИНИТЕЛЬНОЕ МСВ	1	1,65	
		<u>ДЕТАЛИ</u>			
3	1.431.9-29с.2-19.0-02	ИЗДЕЛИЕ СОЕДИНИТЕЛЬНОЕ МСЧ3	1	7,57	
4	1.431.9-29с.2-02.0-05	ИЗДЕЛИЕ СОЕДИНИТЕЛЬНОЕ МС2Б	2	0,25	
5	-02	ИЗДЕЛИЕ СОЕДИНИТЕЛЬНОЕ МСЧ	2	0,59	

ИНВ. № ПОЯС. ПОДПИСЬ И ДАТА ВЗЯТ. ИНВ. №

1.431.9-29с.1-81

Лист

2



МАРКА, ПОЗ.	ОБОЗНАЧЕНИЕ	НАИМЕНОВАНИЕ	КОЛ.	МАССА ЕД., КГ	ПРИМЕЧ.
		<u>СБОРОЧНЫЕ ЕДИНИЦЫ</u>			
1	1.431.9-29с.2-23.0-01	ИЗДЕЛИЕ ЗАКЛАДНОЕ М2	1		
		<u>ДЕТАЛИ</u>			
2	1.431.9-29с.2-02.0-04	ИЗДЕЛИЕ СОЕДИНИТЕЛЬНОЕ МС2	1	0,20	
3	.2-04.0-01	ИЗДЕЛИЕ СОЕДИНИТЕЛЬНОЕ МС7	1	0,21	

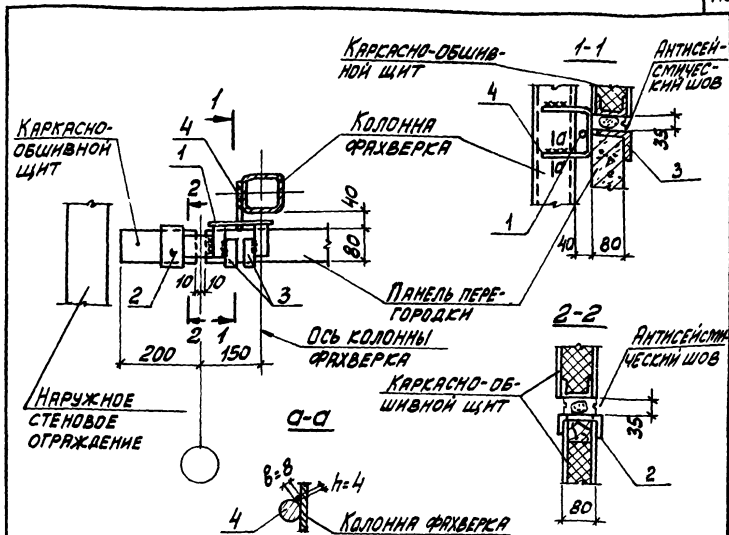
ИЗМ. ОТЗ.	БРОДСКИЙ			
И. КОНТР.	ЧУМАКОВА			
ГЛ. СПЕЦ.	КОРОТЕНКИН			
РУК. ГР.	ЧУМАКОВА			
СТ. ПРОК.	МАЛЮША			
ИНЖЕН.	КОЗУБ			

1.431.9-29с.1-82

Узел 76

СТРАНА	ЛИСТ	ЛИСТОВ
Р	1	1

ХАРЬКОВСКИЙ  
ПРОМЫШЛЕННИЙ ПРОЕКТ



МАРКА, ПОЗ.	ОБОЗНАЧЕНИЕ	НАИМЕНОВАНИЕ	КОЛ.	МАССА ЕД., КГ	ПРИМЕЧ.
<u>СБОРОЧНЫЕ ЕДИНИЦЫ</u>					
1	1.431.9-29с.2-10.0	ИЗДЕЛИЕ СОЕДИНИТЕЛЬНОЕ МС 14	1	0,44	
2	.2-26.0-01	ИЗДЕЛИЕ СОЕДИНИТЕЛЬНОЕ МС 49	1	0,77	
<u>ДЕТАЛИ</u>					
3	1.431.9-29с.2-04.0-01	ИЗДЕЛИЕ СОЕДИНИТЕЛЬНОЕ МС 7	2	0,21	
4	.2-04.0	ИЗДЕЛИЕ СОЕДИНИТЕЛЬНОЕ МС 5	1	0,63	

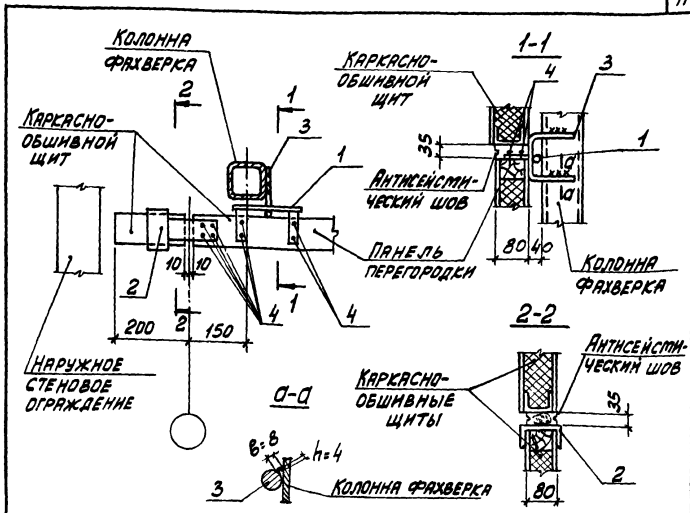
НАЧ. ОТД.	БРОДСКИЙ	
И. КОНТР.	ЧУМАКОВА	
СЛ. СПЕЦ.	КОРОТЕНКИН	
РУК. ГР.	ЧУМАКОВА	
СТ. ИНЖ.	МАЛУША	
ИНЖЕН.	КОЗУБ	

1.431.9-29с.1-83

Узел 77

СТАДИЯ	ЛИСТ	ЛИСТОВ
Р		1

ХАРЬКОВСКИЙ  
ПРОЕКТИРОВАНИИ ПРОЕКТ



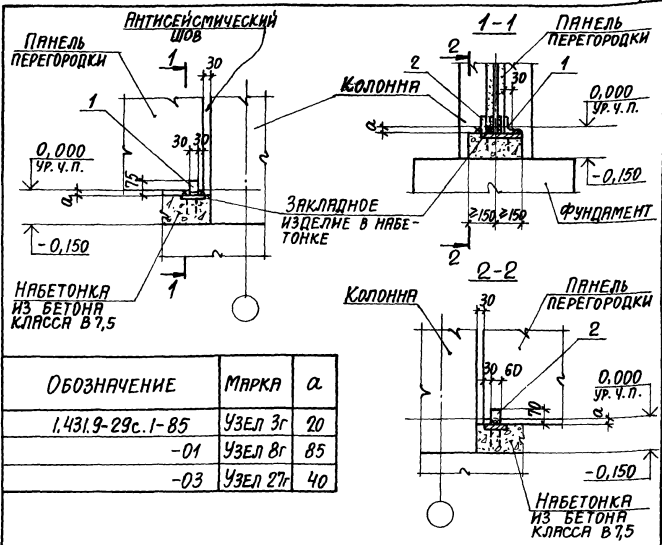
МАРКА, ПОЗ.	ОБОЗНАЧЕНИЕ	НАИМЕНОВАНИЕ	КОЛ.	МАССА ЕД., КГ	ПРИМЕЧ.
		<u>СБОРОЧНЫЕ ЕДИНИЦЫ</u>			
1	1.431.9-29с. 2-15.0	ИЗДЕЛИЕ СОЕДИНИТЕЛЬНОЕ МС23	1	0,5	
2	2-26.0	ИЗДЕЛИЕ СОЕДИНИТЕЛЬНОЕ МС4В	1	0,91	
		<u>ДЕТАЛИ</u>			
3	1.431.9-29с. 2-04.0	ИЗДЕЛИЕ СОЕДИНИТЕЛЬНОЕ МС5	1	0,63	
		<u>СТАНДАРТНЫЕ ИЗДЕЛИЯ</u>			
4		ШУРУП 1-6x300 мм ГОСТ 1145-80	8	0,01	

ИВЧ. ОТД.	БРАДСКИЙ	
И. КОНТР.	ЧУМАКОВА	Чумакова
ГЛ. СПЕЦ.	КОРОТЕЦКИЙ	Коротцкий
РУК. ГР.	ЧУМАКОВА	Чумакова
СТ. ИНЖ.	МЯДУША	Мядуша
ИНЖЕН.	КОЗУБ	Козуб

1.431.9-29с. 1-84

Узел 77г

СТРАНА	ЛИСТ	ЛИСТОВ
Р		1
ХАРЬКОВСКИЙ ПРОМСТРОИНИИПРОЕКТ		



ОБОЗНАЧЕНИЕ	МАРКА	α
1.431.9-29с.1-85	Узел 3г	20
-01	Узел 8г	85
-03	Узел 27г	40

МАРКА ПОЗ.	ОБОЗНАЧЕНИЕ	НАИМЕНОВАНИЕ	КОЛ.	МАССА, ЕД, КГ	ПРИМЕЧ.
<u>ДЕТАЛИ</u>					
1	1.431.9-29с.2-04.0-01	ИЗДЕЛИЕ СОЕДИНИТЕЛЬНОЕ МС7	1	0,21	
2	1.431.9-29с.2-02.0-04	ИЗДЕЛИЕ СОЕДИНИТЕЛЬНОЕ МС21	1	0,20	

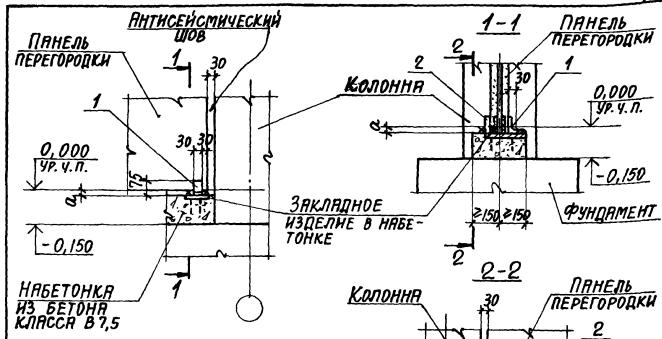
Инв. № покр. Подпись и дата Взам. инв. №

НАЧ. ОТД.	БРЮДСКИЙ		
Н. КОНТР.	ЧУМАКОВА		
ГЛ. СПЕЦ.	КОРОТЕЦКИЙ		
РУК. ГР.	ЧУМАКОВА		
СТ. ИНЖ.	МАЛУША		
ИНЖЕН.	КОЗУБ		

1.431.9-29с.1-85

Узел (3г, 8г, 27г)

СТАНЦИЯ	ЛИСТ	ЛИСТОВ
Р		1
ХАРЬКОВСКИЙ ПРОМСТРОИНИИПРОЕКТ		



ОБОЗНАЧЕНИЕ	МАРКА	α
1.431.9-29с.1-85	Узел 3г	20
-01	Узел 8г	85
-03	Узел 27г	40

МАРКА ПОЗ.	ОБОЗНАЧЕНИЕ	НАИМЕНОВАНИЕ	КОЛ.	МАССА, ЕД, КГ	ПРИМЕЧ.
<u>ДЕТАЛИ</u>					
1	1.431.9-29с.2-04.0-01	ИЗДЕЛИЕ СОЕДИНИТЕЛЬНОЕ МС1	1	0,21	
2	1.431.9-29с.2-02.0-04	ИЗДЕЛИЕ СОЕДИНИТЕЛЬНОЕ МС21	1	0,20	

Изм. № попор. Подпись и дата Взам. №

НАЧ. ОТД.	БРЮДСКИЙ		
Н. КОНТР.	ЧУМАКОВА		
ГЛАВ. СПЕЦ.	КОРОТЕЦКИЙ		
РУК. ГР.	ЧУМАКОВА		
СТ. ИНЖ.	МАЛУША		
ИНЖЕН.	КОЗУБ		

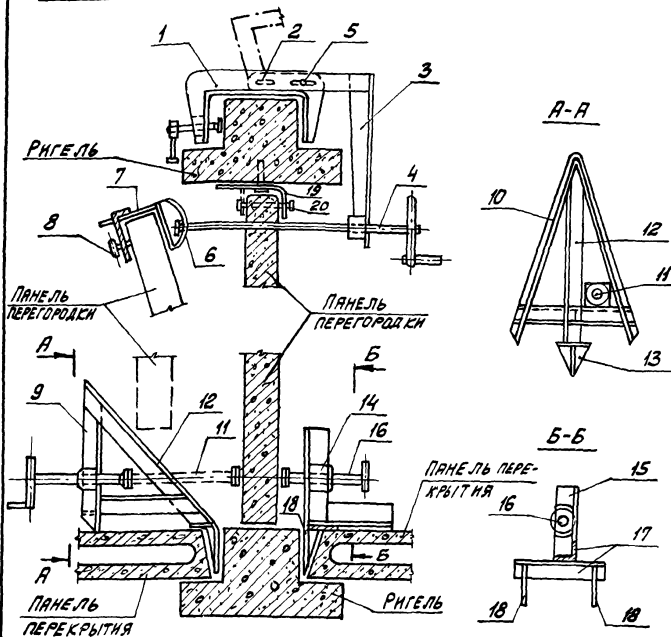
1.431.9-29с.1-85

Узел (3г, 8г, 27г)

СТАНЦИЯ	ЛИСТ	ЛИСТОВ
Р		1

ХАРЬКОВСКИЙ ПРОМСТРОИНИИПРОЕКТ

УСТРОЙСТВО ДЛЯ ВРЕМЕННОГО ЗАКРЕПЛЕНИЯ В ПРОЕКТИМ ПОЛОЖЕНИИ ПАНЕЛЬНЫХ ПЕРЕГОРОДОК (АВТОРСКОЕ СВИДЕТЕЛЬСТВО № 1078041 ЕО46 21/26)



1. СТРУБЦИНА. 2. Ось. 3. Кронштейн. 4, 11. Винтовой прижим.  
 5. Запорный элемент. 6. Шарнирный узел. 7. Разъемный зажим.  
 8. Фиксатор. 9. Направляющий упор. 10. А-образная опора.  
 12. Направляющий подкос. 13, 18. Крепежный штырь. 14. Фиксирующий упор.  
 15. Стойка. 16. Винтовой фиксатор. 17. Основание.  
 19. Монтажная деталь. 20. Гвозди.